

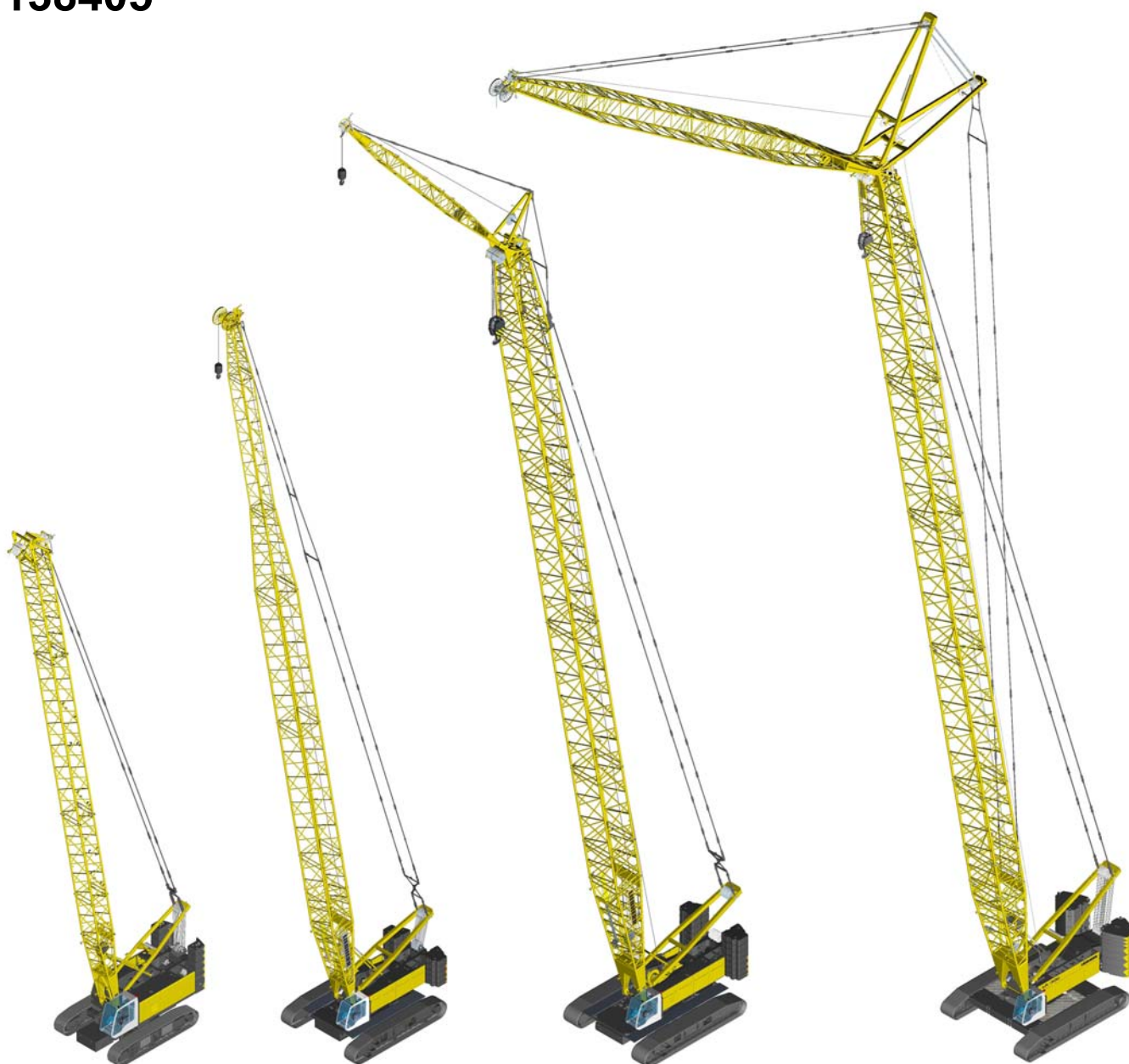


Type:

LR 1300 SX

Serial number:

138405



001 - 18.05.2017 / lwnkar1

USER GUIDE

Using the spare parts catalogue, it is possible to order spare parts by referencing the item number.

Spare parts catalogue layout

Customer-specific options are listed within the assembly listing in the last positions. Customer-specific options are so-called expansion kits and usually have the abbreviation NRS in the designation.

The assembly listing is located at the beginning of the spare parts catalogue and provides the machine serial number in the item number.

Spare parts sheet layout

1 Pos.	2 Artikel	3 Menge	4 Bezeichnung	5 Description	6 Serie	7 K
1	592183614	2	VENTILBLOCK KPL ⇒□ 49	VALVE BLOCK CPL		

8

- 1 Position number of the item in the illustration
- 2 Item number (order number)
- 3 Quantity
- 4 Spare part designation (original language)
- 5 Spare part designation (translation)
- 6 Specification of a serial number
up to serial number: -0815
from serial number: 0815-
- 7 Information on the spare part (not used)
- 8 Note on subordinate items, page number reference

9	10	11	12	13	14	15	16
1.2.2010 903093	LIEBHERR	140796_ETK_001	UW VORNE HYDR UC FRONT HYDR		□ 47 (1/2)		99 06 793 14

- 9 Printing date of the spare parts catalogue
- 10 Illustration number
- 11 Serial numbers for which this spare parts catalogue applies
- 12 Assembly designation (original language)
- 13 Assembly designation (translation)
- 14 Page number
- 15 Number of pages per assembly
- 16 Item number for the assembly
Example: 01 40 796 14 = Item number for the assembly listing

Searching for spare parts:

Searching using the assembly listing:

To find the desired spare part, you must navigate through the part list structure from beginning to end.

In doing so, first use the illustrations in the assembly listing as a guide.

The illustrations in the assembly listing provide a general idea of what is found in the list below the illustration.

Please note that certain assemblies and their spare parts may also be included in the conversion kits in the assembly listing.

Numerical index:

The numerical index is sorted by item number with reference to the page number, assembly, position and quantity.

Alphabetical index:

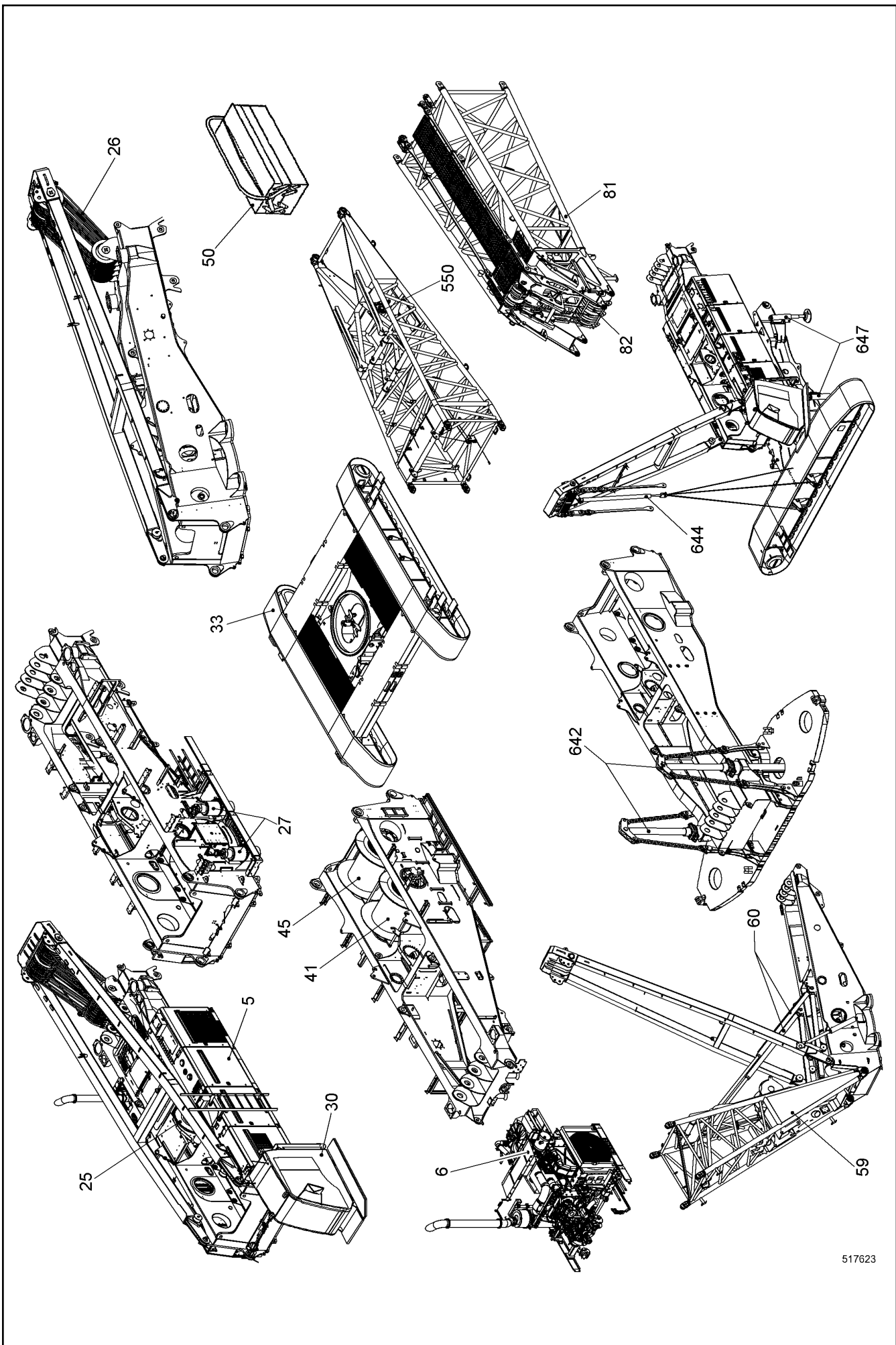
The alphabetical index is sorted by item designation with reference to item number, position, quantity, page number, assembly and assembly designation in which the item can be found.

Note on ordering

Before ordering, check whether the item number on the machine's type plate matches the number in your spare parts catalogue.

In order for us to be able to process your order quickly and correctly, please provide the following information with your order:

- Machine type and serial number (found on the machine's type plate)
- Item, designation and desired quantity
For spare parts orders for drive motors, winches, hydraulic pumps, hydraulic motors, valves and cylinders, you must provide the serial number on the component's type plate.
- Delivery address and mode of dispatch



517623

18.5.2017
517623

138405_ETK_001

1 (1/4)

LIEBHERR

LR 1300 SX
LR 1300 SX

01 38 405 14

Pos.	Item	Quantity	Description	Bezeichnung	Serie	K
5	11240479	1	SUPERSTRUCTURE CPL ⇒ □ 5	OW KPL		
6	11928855	1	AGGREGATE DIESEL ENGINE ⇒ □ 78	AGGREGAT DIESELMOTOR		
8	10351188	2	INSCRIPTION	SCHRIFTZUG		
13	789011714	1	FIRST-AID KIT	VERBANDSKASSETTE		
14	10592569	1	RADIO RFK ⇒ □ 330	RADIO NRS		
15	10511274	1	DOUBLE T-MASTER SWITCH INSTAL. ⇒ □ 331	DOPPEL T-MEISTERSCH EINBAU		
18	992338614	1	COUNTERWEIGHT ARRANGEMENT ⇒ □ 332	BALLASTGEWICHT ANORD		
21	790339914	1	ROPE RIGHT	SEIL RE		
22	11230576	1	MODIFICATION KIT RFK ⇒ □ 336	UMBAUSATZ NRS		
23	10519697	1	NEEDLE LUFFING WINCH ⇒ □ 346	NADELEINZIEHWINDE		
24	992338714	1	ROPES LUG NEEDLE BOOM ⇒ □ 362	BESEILUNG EZW NADEL AL		
25	10519691	1	LUG SUPERSTRUCTURE CPL ⇒ □ 363	EZW OW EINBAU KPL		
26	11227037	1	ROPES LUG MAIN BOOM ⇒ □ 385	BESEILUNG EZW HAUPT AL		
27	10519682	1	SG SUPERSTRUCTURE ⇒ □ 386	DW OW		
30	11279706	1	CABIN CPL ⇒ □ 405	KABINE KPL		
31	10519696	1	CONNECTION SUPERSTR UC ⇒ □ 445	VERBINDUNG OW UW		
33	11893648	1	UC CPL ⇒ □ 447	UW KPL		
37	11248120	1	CENTRAL COUNTERWEIGHT CPL ⇒ □ 485	ZENTRALBALLAST KPL		
38	992338914	1	UC PLATFORM ⇒ □ 486	UW PODEST		
41	11262605	1	WINCH 1 CRANE ⇒ □ 488	WINDE 1 KRAN		
45	11262610	1	WINCH 2 CRANE ⇒ □ 503	WINDE 2 KRAN		
50	10561875	1	TOOL EQUIPMENT ⇒ □ 508	WERKZEUGAUSRUESTUNG		
52	11898219	1	SIGN LOCATIONS	SCHILDER ANORD		
53	11276851	1	TYPE PLATE	TYPENSCHILD		
59	11238203	1	PIVOT PIECE CPL ⇒ □ 512	ANLENKSTUECK KPL		
60	11292598	1	TILT-BACK SUPPORT ⇒ □ 529	RUECKFALLSTUETZE		
63	11239378	1	A-FRAME 1 ASSEMBLY UNIT ⇒ □ 540	A-BOCK 1 MONTAGEEINHEIT		
65	11285947	1	SUPPORT CPL ⇒ □ 548	AUFLAGE KPL		
67	11245705	1	INTERMEDIATE PIECE ASSEMB UNIT ⇒ □ 551	ZWISCHENSTUECK MONTAGEEII		
69	11286191	1	SUPPORT CPL ⇒ □ 568	AUFLAGE KPL		
71	992440514	1	ANCHORING ROD CPL ⇒ □ 569	HALTESTANGE KPL		
72	11937020	2	ANCHORING ROD CPL ⇒ □ 570	HALTESTANGE KPL		

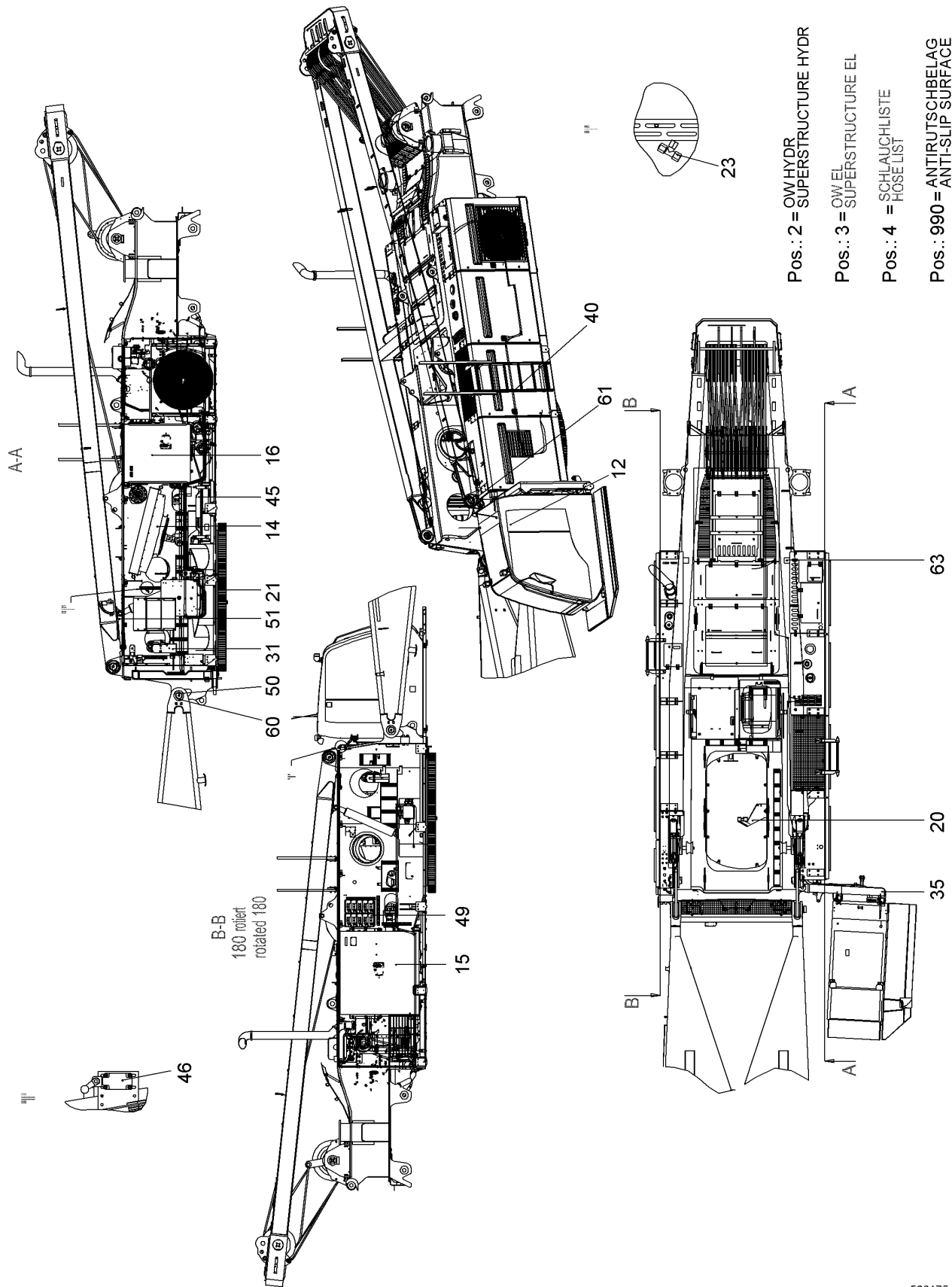
18.5.2017	138405_ETK_001	□ 2 (2/4)
LIEBHERR	LR 1300 SX LR 1300 SX	01 38 405 14

Pos.	Item	Quantity	Description	Bezeichnung	Serie	K
77	11286534	3	SUPPORT CPL ⇒ <input type="checkbox"/> 571	AUFLAGE KPL		
79	992440614	3	ANCHORING ROD CPL ⇒ <input type="checkbox"/> 572	HALTESTANGE KPL		
80	11937020	12	ANCHORING ROD CPL ⇒ <input type="checkbox"/> 570	HALTESTANGE KPL		
81	11241324	1	BOOM HEAD CPL ⇒ <input type="checkbox"/> 573	AL KOPF KPL		
82	992339814	1	ROLLER SET ⇒ <input type="checkbox"/> 585	ROLLENSATZ		
90	11246182	1	NEEDLE ADD-ON PARTS ⇒ <input type="checkbox"/> 588	NADELANBAUTEILE		
98	11240849	1	INTERMEDIATE PIECE ASSEMB UNIT ⇒ <input type="checkbox"/> 617	ZWISCHENSTUECK MONTAGEEI		
100	11241627	1	INTERMEDIATE PIECE ASSEMB UNIT ⇒ <input type="checkbox"/> 626	ZWISCHENSTUECK MONTAGEEI		
104	11241631	3	INTERMEDIATE PIECE ASSEMB UNIT ⇒ <input type="checkbox"/> 630	ZWISCHENSTUECK MONTAGEEI		
105	11242636	1	NEEDLE HEAD CPL ⇒ <input type="checkbox"/> 633	NADELKOPF KPL		
115	994852114	1	TIP BOOM CPL ⇒ <input type="checkbox"/> 644	SPITZEN AL KPL		
121	790517114	1	ROPE LEFT	SEIL LI		
122	790553614	1	ROPE LEFT	SEIL LI		
129	790386214	1	LOAD HOOK ⇒ <input type="checkbox"/> 649	LASTHAKEN		
141	790520514	1	BOTTOM HOOK BLOCK ⇒ <input type="checkbox"/> 650	UNTERFLASCHE		
401	10524422	1	SOFTWARE	SOFTWARE		
438	11907226	1	MODEM RFK ⇒ <input type="checkbox"/> 657	MODEM NRS		
447	11250162	1	EMERGENCY OPERATION EL RFK ⇒ <input type="checkbox"/> 659	NOTBETRIEB EL NRS		
510	11215524	1	ANGLE INDICATION RFK ⇒ <input type="checkbox"/> 660	WINKELANZEIGE NRS		
550	10517439	1	ROPE LUG CPL RFK ⇒ <input type="checkbox"/> 661	SEILEINZIEHWINDE KPL NRS		
553	10553721	1	ROOF RAILING RFK ⇒ <input type="checkbox"/> 674	DACHGELAENDER NRS		
554	11241478	1	UC PLATFORM ⇒ <input type="checkbox"/> 678	UW PODEST		
555	990870614	1	LADDER MOUNTING ⇒ <input type="checkbox"/> 66	LEITER EINBAU		
566	11215461	1	WARNING LIGHT RFK ⇒ <input type="checkbox"/> 681	HELILEUCHE NRS		
580	11271097	3	LIGHTNING ROD RFK ⇒ <input type="checkbox"/> 686	FANGSTANGE NRS		
583	11237407	1	ACCESS LADDER CPL RFK ⇒ <input type="checkbox"/> 687	AUFSTIEGSLEITER KPL NRS		
605	991011614	1	ROPE GUIDE ⇒ <input type="checkbox"/> 688	SEILFUEHRUNG		
616	992340514	1	INTERMEDIATE TENSIONING RFK ⇒ <input type="checkbox"/> 690	ZWISCHENABSPANNUNG NRS		
617	992342014	1	INTERMEDIATE TENSIONING RFK ⇒ <input type="checkbox"/> 692	ZWISCHENABSPANNUNG NRS		
619	970599703	1	INTERMEDIATE TENSIONING RFK ⇒ <input type="checkbox"/> 694	ZWISCHENABSPANNUNG NRS		
620	11313560	1	GANGWAY HINGE SECTION RFK ⇒ <input type="checkbox"/> 695	LAUFSTEG ANLENKSTUECK NR		

18.5.2017	138405_ETK_001	<input type="checkbox"/> 3 (3/4)
LIEBHERR	LR 1300 SX LR 1300 SX	01 38 405 14

Pos.	Item	Quantity	Description	Bezeichnung	Serie	K
621	11313531	1	GANGWAY INTERM. SECTION RFK ⇒ □ 698	LAUFSTEG ZWISCHENSTUECK		
622	11313593	1	GANGWAY INTERM. SECTION RFK ⇒ □ 700	LAUFSTEG ZWISCHENSTUECK		
624	11313594	3	GANGWAY INTERM. SECTION RFK ⇒ □ 701	LAUFSTEG ZWISCHENSTUECK		
625	11313595	1	GANGWAY HEAD SECTION RFK ⇒ □ 702	LAUFSTEG KOPFSTUECK NRS		
642	10519713	1	SELF-LOADING SYSTEM RFK ⇒ □ 703	SELBSTVERLADESYSTEM NRS		
644	11236197	1	SELF-LOADING SYSTEM RFK ⇒ □ 708	SELBSTVERLADESYSTEM NRS		
647	11242988	1	SELF-LOADING SYSTEM RFK ⇒ □ 718	SELBSTVERLADESYSTEM NRS		
650	10536350	1	SYNCHRONIZING HYDR RFK ⇒ □ 731	GLEICHLAUF HYDR NRS		
651	971460103	1	WINCH SYNCHRONIZATION EL RFK	WINDENGLEICHLAUF EL NRS		
680	11236266	2	ROPE MOUNTING RFK ⇒ □ 735	SEILHALTERUNG NRS		
704	11894008	1	VIDEO MONITORING SYSTEM RFK ⇒ □ 737	VIDEOUEBERWACHUNGSANLAG		
719	10517280	1	CABIN INCLINATION RFK ⇒ □ 744	KABINENNEIGUNG NRS		
723	11220372	1	FOOT PEDAL EL INSTALLATION ⇒ □ 747	FUSSPEDAL EL EINBAU		
724	11936212	1	AIR CONDITIONING UNIT RFK ⇒ □ 748	KLIMAAANLAGE NRS		
821	11284236	1	CENTRAL LUBRICATION RFK ⇒ □ 754	ZENTRALSCHMIERUNG NRS		
828	10522930	1	SG TACHOGENERATOR RFK ⇒ □ 757	DW GEBER NRS		
843	10560137	1	MAINS SUPPLY BATTERY ⇒ □ 759	FREMDEINSPEISUNG BATTERIE		
858	10521554	1	REFUELLING SYSTEM RFK ⇒ □ 760	BETANKUNGSANLAGE NRS		
992	981953714	1	SOUND REDUCTION	SCHALLABNAHME		
999	981809914	1	KEY	SCHLUESSEL		

18.5.2017	138405_ETK_001	□ 4 (4/4)
LIEBHERR	LR 1300 SX LR 1300 SX	01 38 405 14



523175

18.5.2017
523175

LIEBHERR

138405_ETK_001

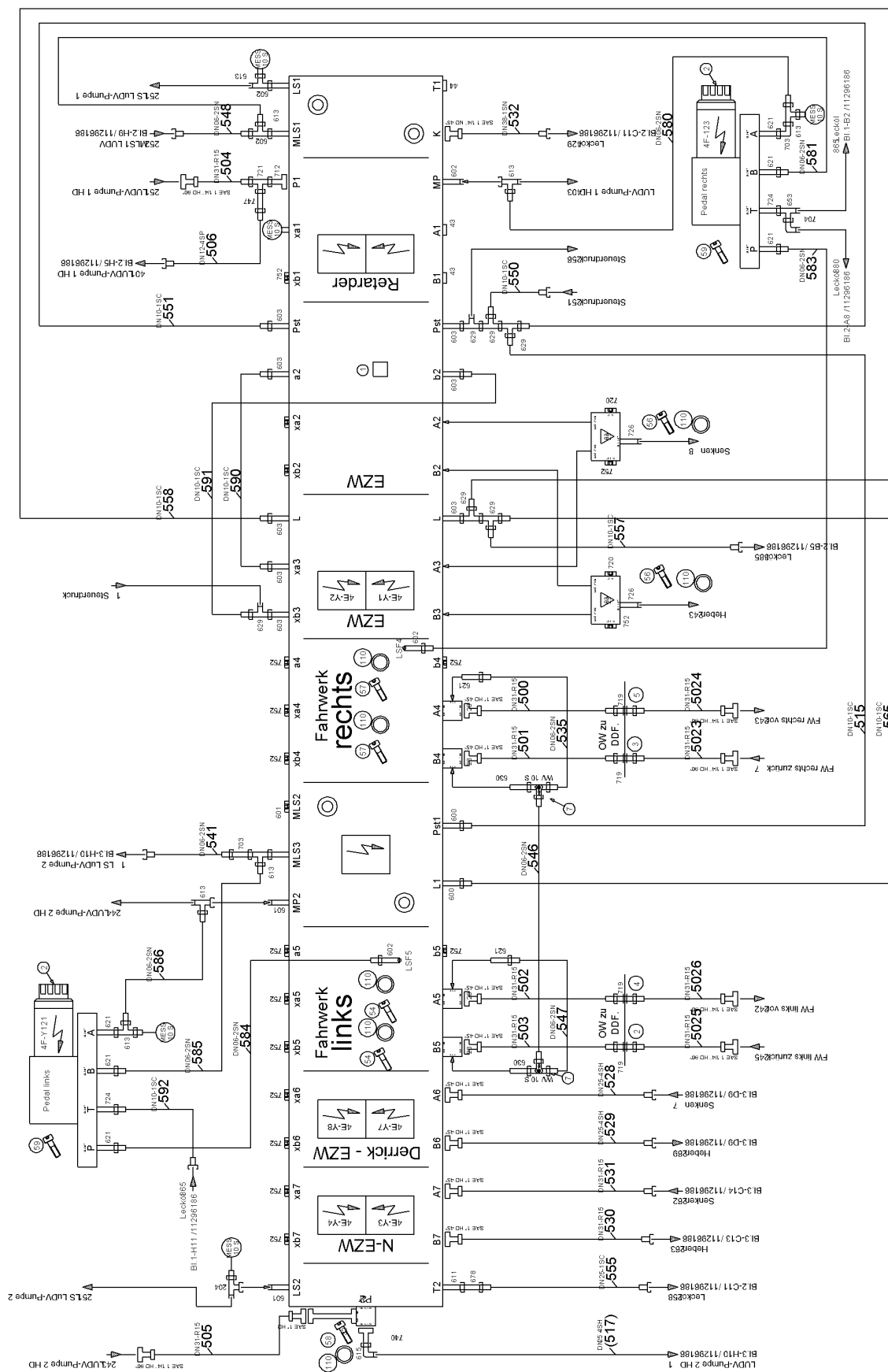
SUPERSTRUCTURE CPL
OW KPL

5 (1/2)

11 24 047 9

Pos.	Item	Quantity	Description	Bezeichnung	Serie	K
2	11296186	1	SUPERSTRUCTURE HYDR ⇒ □ 7	OW HYDR		
3	11245190	1	SUPERSTRUCTURE EL ⇒ □ 33	OW EL		
4	11269954	1	HOSE LIST ⇒ □ 41	SCHLAUCHLISTE		
12	9874345	1	STICKER SOUND VOLUME LEVEL	AUFKLEBER SCHALLEISTUNGS		
14	10519616	1	OIL COOLER INSTALLATION ⇒ □ 45	OELKUEHLER EINBAU		
15	10560700	1	TANK INSTALLATION HYDR ⇒ □ 46	TANK HYDR EINBAU		
16	10560732	1	FUEL TANK ASSY. ⇒ □ 52	KRAFTSTOFFTANK EINBAU		
20	10552681	1	DRIVER INSTALLATION ⇒ □ 55	MITNEHMER EINBAU		
21	10519631	1	SUPERSTR. SLEWING RING INSTAL. ⇒ □ 57	OW DREHVERBINDUNG EINBAU		
23	11273155	1	CENTRAL GREASING ⇒ □ 58	ZENTRALSCHMIERUNG		
31	10578845	2	FIRE EXTINGUISHER MOUNTING ⇒ □ 61	FEUERLOESCHER EINBAU		
35	10581634	1	CABIN SUSPENSION CPL ⇒ □ 64	KABINENAUFHAENGUNG KPL		
40	990870614	1	LADDER MOUNTING ⇒ □ 66	LEITER EINBAU		
45	10560673	1	BATTERY INSTALLATION CPL ⇒ □ 67	BATTERIE EINBAU KPL		
46	11310932	1	LIMIT SWITCH INSTALLATION ⇒ □ 68	ENDSCHALTER EINBAU		
49	10560694	1	MODULES INSTALLATION ⇒ □ 69	MODULE EINBAU		
50	992345114	1	PIVOT BOLT INSTALLATION ⇒ □ 70	ANLENKBOLZEN EINBAU		
51	10519694	1	A-FRAME ERECTION CYL INSTAL. ⇒ □ 71	A-BOCK AUFRICHTZYL EINBAU		
60	954398703	2	BUSHING 120/150X88 E470;EN 10294-1	BUCHSE		
61	970588503	2	BUSHING 115/135X56 E470;EN 10294-1	BUCHSE		
63	991606114	1	SUPPORT CPL ⇒ □ 77	AUFLAGE KPL		
990	11258244	1	ANTI-SLIP SURFACE	ANTIRUTSCHBELAG		

18.5.2017	138405_ETK_001	□ 6 (2/2)
LIEBHERR	SUPERSTRUCTURE CPL OW KPL	11 24 047 9



522746

Pos.	Item	Quantity	Description	Bezeichnung	Serie	K
1	11286476	1	VALVE BLOCK ⇒ □ 15	VENTILBLOCK		
2	11286481	2	DIRECTIONAL CONTROL VALVE	WEGEVENTIL		
3	10351486	1	VALVE BLOCK ⇒ □ 22	VENTILBLOCK		
4	592145814	1	VALVE BLOCK ⇒ □ 26	VENTILBLOCK		
6	10541514	1	VALVE BLOCK SINGLE DISK	VENTILBLOCKEINZELSCHIEBE		
7	511491914	2	SHUTTLE VALVE	WECHSELVENTIL		
8	511704214	1	QUICK-FITTING THREAD COUPLING	SCHNELLVERSCHRAUBUNGSK		
9	946293614	1	RESTRICTOR BODY	DROSSELKOERPER		
10	513313914	2	DOUBLE-ACTING CYL ⇒ □ 27	DOPPELWIRKZYL		
11	511432714	5	DIRECTIONAL CONTROL VALVE	WEGEVENTIL		
12	510662614	2	CONNECTING PLATE	ANSCHLUSSPLATTE		
13	511657614	1	TEMPERATURE CONTROLLER ⇒ □ 28	TEMPERATURREGLER		
14	510572214	2	QUICK-FITTING THREAD COUPLING	SCHNELLVERSCHRAUBUNGSK		
15	510571914	1	QUICK-FITTING THREAD COUPLING ⇒ □ 29	SCHNELLVERSCHRAUBUNGSK		
16	511708414	1	QUICK-FITTING THREAD COUPLING	SCHNELLVERSCHRAUBUNGSK		
17	511511314	1	QUICK-FITTING THREAD COUPLING	SCHNELLVERSCHRAUBUNGSK		
18	511511214	1	QUICK-FITTING THREAD COUPLING	SCHNELLVERSCHRAUBUNGSK		
19	10445105	1	QUICK RELEASE FITTING ⇒ □ 30	SCHNELLVERSCHLUSSKUPPLUN		
20	511495814	1	INTERMEDIATE PLATE	ZWISCHENPLATTE		
21	10225925	1	COOLER MOTOR ⇒ □ 31	KUEHLER MOTOR		
23	510662914	3	CONNECTING PLATE	ANSCHLUSSPLATTE		
25	946294214	1	BLOCK	BLOCK		
26	991487414	1	RESTRICTOR BODY	DROSSELKOERPER		
28	956274314	4	FLANGE	FLANSCH		
30	943958914	1	BLOCK	BLOCK		
31	511607214	1	NON-RETURN VALVE	RUECKSCHLAGVENTIL		
32	790227714	1	CONNECTING FLANGE SAE	FLANSCHVERBINDUNG SAE		
33	592044714	1	NON-RETURN VALVE	RUECKSCHLAGVENTIL		
35	10548543	1	LID CPL	DECKEL KPL		
37	991867414	1	RESTRICTOR BODY	DROSSELKOERPER		
38	714001914	2	MAIN JET SOLEX 0.8MM	HAUPTDUESE SOLEX		
39	510682014	1	BALL VALVE	KUGELHAHN		
40	969329314	1	WELD PLATE	ANSCHWEISSPLATTE		
41	511631514	1	NON-RETURN VALVE	RUECKSCHLAGVENTIL		
42	944672614	1	CLOSING FLANGE	VERSCHLUSSFLANSCH		
43	510705314	2	SEALING FLANGE SAE	VERSCHLUSSFLANSCH SAE		
44	11293256	4	SEALING FLANGE SAE	VERSCHLUSSFLANSCH SAE		
45	949341514	1	CLOSING FLANGE	VERSCHLUSSFLANSCH		
46	477401814	1	FITTING	VERSCHRAUBUNG		
47	477700714	1	FITTING	VERSCHRAUBUNG		
54	10554335	8	HEX SCREW ISO 4017 M12X70 10.9	SECHSKANTSCHRAUBE		
55	4001246	16	HEX SCREW ISO 4017 M10X35 10.9	SECHSKANTSCHRAUBE		
56	4901067	16	SOCKET HEAD SCREW ISO 4762 M12X65 10.9	ZYLINDERSCHRAUBE		
57	4600505	8	SOCKET HEAD SCREW ISO 4762 M12X70 10.9	ZYLINDERSCHRAUBE		
58	404313401	4	SOCKET HEAD SCREW ISO 4762 M12X140 10.	ZYLINDERSCHRAUBE		
59	4600552	28	SOCKET HEAD SCREW ISO 4762 M5X50 10.9	ZYLINDERSCHRAUBE		
60	460023503	8	HEX SCREW ISO 4014 M12X80 10.9	SECHSKANTSCHRAUBE		

18.5.2017

138405_ETK_001

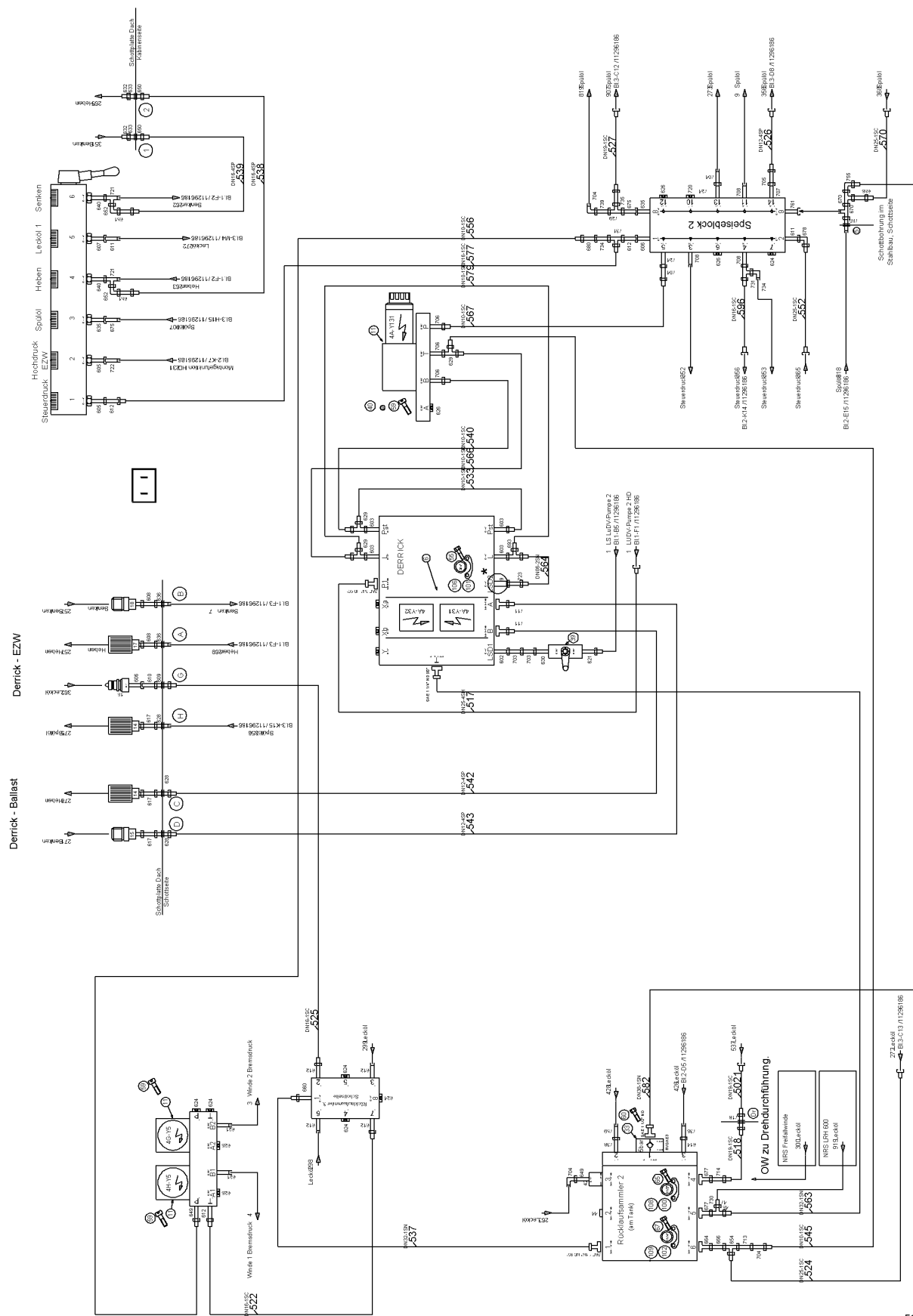
□ 8 (2/8)

LIEBHERRSUPERSTRUCTURE HYDR
OW HYDR

11 29 618 6

Pos.	Item	Quantity	Description	Bezeichnung	Serie	K
61	4600366	36	HEX SCREW ISO 4017 M12X40 10.9	SECHSKANTSCHRAUBE		
62	10539300	24	HEX SCREW ISO 4017 M14X45 10.9	SECHSKANTSCHRAUBE		
64	4062002	16	HEX SCREW ISO 4017 M8X30 10.9	SECHSKANTSCHRAUBE		
65	4066122	8	HEX SCREW ISO 4017 M12X35 10.9	SECHSKANTSCHRAUBE		
67	4066098	48	HEX SCREW ISO 4017 M10X30 10.9	SECHSKANTSCHRAUBE		
100	510574414	8	FLANGE HALF	FLANSCHHAELFTE		
101	510587514	8	FLANGE HALF	FLANSCHHAELFTE		
102	511502414	24	FLANGE HALF	FLANSCHHAELFTE		
103	510586614	12	FLANGE HALF	FLANSCHHAELFTE		
104	510586914	18	FLANGE HALF	FLANSCHHAELFTE		
105	510548714	8	FLANGE HALF	FLANSCHHAELFTE		
106	10490784	4	RECTANGULAR SECTION RING	RECHTECKRING		
107	10490785	4	RECTANGULAR SECTION RING	RECHTECKRING		
108	10490787	5	RECTANGULAR SECTION RING	RECHTECKRING		
109	10472425	18	RECTANGULAR SECTION RING	RECHTECKRING		
110	10490781	19	RECTANGULAR SECTION RING	RECHTECKRING		
200	510664814	2	GAUGE CONNECTION	MESSSTUTZEN		
201	7409720	1	GAUGE CONNECTION	MESSSTUTZEN		
202	510694514	19	GAUGE CONNECTION	MESSSTUTZEN		
203	247041102	1	FITTING	VERSCHRAUBUNG		
204	482431314	1	FITTING	VERSCHRAUBUNG		
205	485431414	1	FITTING	VERSCHRAUBUNG		
600	471030508	3	FITTING	VERSCHRAUBUNG		
601	471008214	3	FITTING	VERSCHRAUBUNG		
602	471004514	11	FITTING	VERSCHRAUBUNG		
603	7362091	12	FITTING	VERSCHRAUBUNG		
605	247116402	3	FITTING	VERSCHRAUBUNG		
606	247043102	2	FITTING	VERSCHRAUBUNG		
607	247042702	1	FITTING	VERSCHRAUBUNG		
608	471100414	2	FITTING	VERSCHRAUBUNG		
609	247027202	1	FITTING	VERSCHRAUBUNG		
610	247011602	1	FITTING	VERSCHRAUBUNG		
611	247010102	4	FITTING	VERSCHRAUBUNG		
612	247009702	13	FITTING	VERSCHRAUBUNG		
613	7367776	12	FITTING	VERSCHRAUBUNG		
614	790453814	1	FITTING	VERSCHRAUBUNG		
615	482531614	1	FITTING	VERSCHRAUBUNG		
616	471032908	1	FITTING	VERSCHRAUBUNG		
617	471100114	3	FITTING	VERSCHRAUBUNG		
618	247049002	1	FITTING	VERSCHRAUBUNG		
619	477700214	1	FITTING	VERSCHRAUBUNG		
620	474002314	4	FITTING	VERSCHRAUBUNG		
621	471032808	27	FITTING	VERSCHRAUBUNG		
622	471032608	1	FITTING	VERSCHRAUBUNG		
624	247112702	9	FITTING	VERSCHRAUBUNG		
625	247048802	6	FITTING	VERSCHRAUBUNG		
626	247128402	8	FITTING	VERSCHRAUBUNG		
627	247049102	2	FITTING	VERSCHRAUBUNG		
628	474032614	3	FITTING	VERSCHRAUBUNG		
629	247242302	11	FITTING	VERSCHRAUBUNG		
630	481930414	3	FITTING	VERSCHRAUBUNG		
631	247049202	1	FITTING	VERSCHRAUBUNG		
632	477701414	2	FITTING	VERSCHRAUBUNG		
633	477400714	2	FITTING	VERSCHRAUBUNG		
634	477700814	1	FITTING	VERSCHRAUBUNG		
635	475501414	2	FITTING	VERSCHRAUBUNG		
636	474032914	2	FITTING	VERSCHRAUBUNG		
638	477700514	6	FITTING	VERSCHRAUBUNG		
639	477700114	2	FITTING	VERSCHRAUBUNG		

18.5.2017	138405_ETK_001	<input type="checkbox"/> 10 (4/8)
LIEBHERR	SUPERSTRUCTURE HYDR OW HYDR	11 29 618 6



522748

18.5.2017
522748

138405_ETK_001
SUPERSTRUCTURE HYDR
OW HYDR

11 (5/8)

11 29 618 6



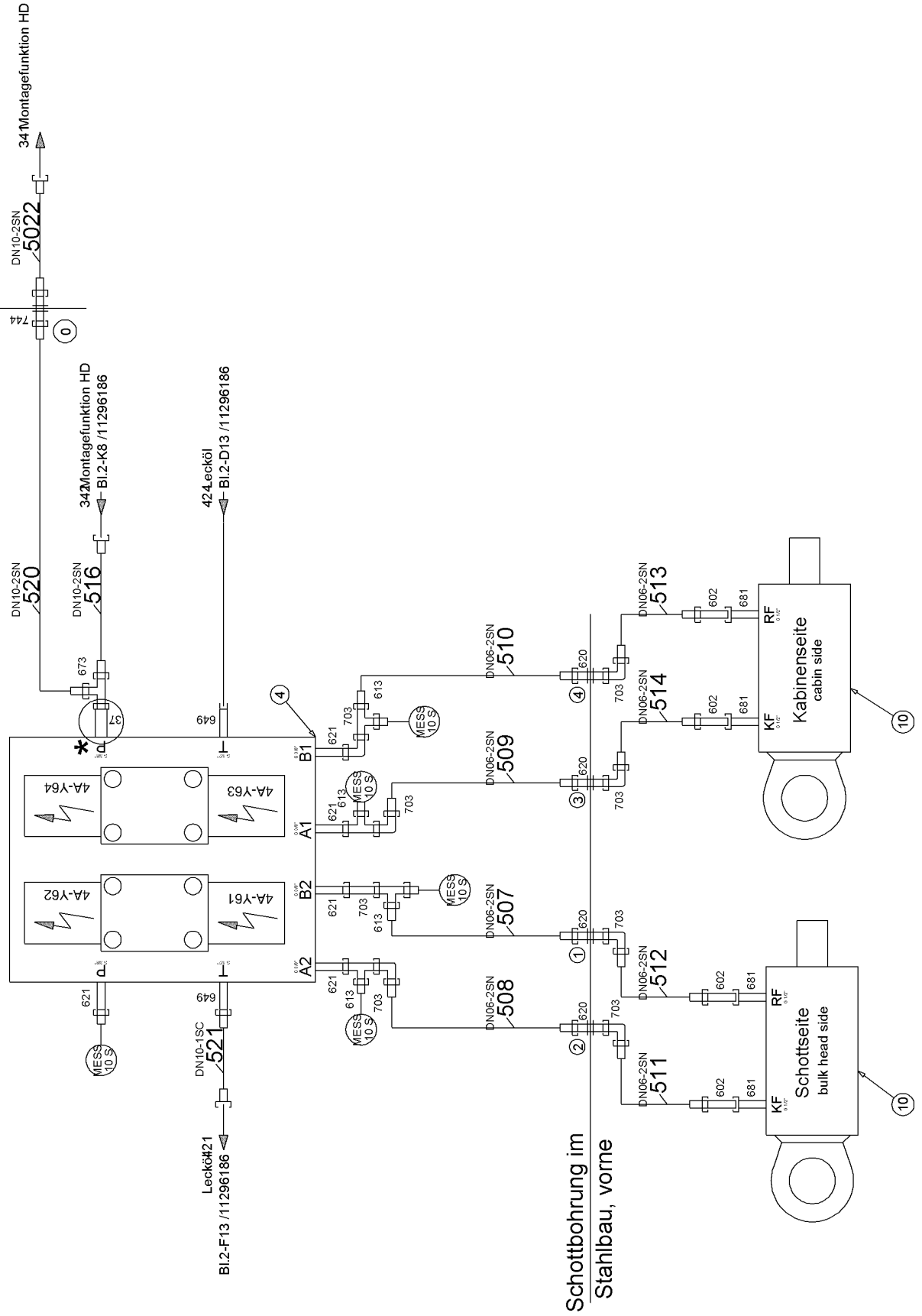
Pos.	Item	Quantity	Description	Bezeichnung	Serie	K
640	7410455	2	FITTING	VERSCHRAUBUNG		
649	247009202	6	FITTING	VERSCHRAUBUNG		
650	474032714	2	FITTING	VERSCHRAUBUNG		
651	485435014	2	FITTING	VERSCHRAUBUNG		
652	482531814	2	FITTING	VERSCHRAUBUNG		
653	247128602	4	FITTING	VERSCHRAUBUNG		
654	247020902	3	FITTING	VERSCHRAUBUNG		
658	471032708	4	FITTING	VERSCHRAUBUNG		
660	247232702	2	FITTING	VERSCHRAUBUNG		
664	510704614	1	FITTING	VERSCHRAUBUNG		
666	485431314	4	FITTING	VERSCHRAUBUNG		
670	7367986	3	FITTING	VERSCHRAUBUNG		
672	471034708	4	FITTING	VERSCHRAUBUNG		
673	7617461	3	FITTING	VERSCHRAUBUNG		
675	247009902	5	FITTING	VERSCHRAUBUNG		
677	510701314	2	FITTING	VERSCHRAUBUNG		
678	7617494	2	FITTING	VERSCHRAUBUNG		
680	247040302	1	FITTING	VERSCHRAUBUNG		
681	247042402	4	FITTING	VERSCHRAUBUNG		
693	482430314	1	FITTING	VERSCHRAUBUNG		

18.5.2017	138405_ETK_001	<input type="checkbox"/> 12 (6/8)
LIEBHERR	SUPERSTRUCTURE HYDR OW HYDR	11 29 618 6

Verbolzung Hauptausleger

Main boom bolting cyl.

Schottspalte OW zu Drehdurchführung.



522749

18.5.2017
522749

LIEBHERR

138405_ETK_001

SUPERSTRUCTURE HYDR
OW HYDR

13 (7/8)

11 29 618 6

Pos.	Item	Quantity	Description	Bezeichnung	Serie	K
703	7617268	13	FITTING	VERSCHRAUBUNG		
704	247117702	9	FITTING	VERSCHRAUBUNG		
705	7617460	1	FITTING	VERSCHRAUBUNG		
706	471007014	4	FITTING	VERSCHRAUBUNG		
707	471033114	1	FITTING	VERSCHRAUBUNG		
708	247261802	3	FITTING	VERSCHRAUBUNG		
710	10225291	3	FITTING	VERSCHRAUBUNG		
711	510701914	2	FITTING	VERSCHRAUBUNG		
712	510702414	1	FITTING	VERSCHRAUBUNG		
713	485435714	1	FITTING	VERSCHRAUBUNG		
714	485431214	2	FITTING	VERSCHRAUBUNG		
716	247027002	1	FITTING	VERSCHRAUBUNG		
718	247027302	2	FITTING	VERSCHRAUBUNG		
719	474033014	4	FITTING	VERSCHRAUBUNG		
720	477704614	3	FITTING	VERSCHRAUBUNG		
721	482331914	3	FITTING	VERSCHRAUBUNG		
722	471033214	2	FITTING	VERSCHRAUBUNG		
723	472531508	1	FITTING	VERSCHRAUBUNG		
724	247009402	10	FITTING	VERSCHRAUBUNG		
725	471033414	1	FITTING	VERSCHRAUBUNG		
726	471034414	2	FITTING	VERSCHRAUBUNG		
727	247121102	1	FITTING	VERSCHRAUBUNG		
729	247138602	3	FITTING	VERSCHRAUBUNG		
730	482330814	2	FITTING	VERSCHRAUBUNG		
731	247128502	2	FITTING	VERSCHRAUBUNG		
732	247105602	1	FITTING	VERSCHRAUBUNG		
734	247108302	4	FITTING	VERSCHRAUBUNG		
735	247126202	5	FITTING	VERSCHRAUBUNG		
736	482530914	1	FITTING	VERSCHRAUBUNG		
737	471030708	1	FITTING	VERSCHRAUBUNG		
738	471033614	1	FITTING	VERSCHRAUBUNG		
739	247040902	2	FITTING	VERSCHRAUBUNG		
740	510703914	1	FITTING	VERSCHRAUBUNG		
742	510702014	1	FITTING	VERSCHRAUBUNG		
744	474002414	2	FITTING	VERSCHRAUBUNG		
745	510701214	1	FITTING	VERSCHRAUBUNG		
746	247042502	2	FITTING	VERSCHRAUBUNG		
747	485434214	1	FITTING	VERSCHRAUBUNG		
748	485430714	1	FITTING	VERSCHRAUBUNG		
749	247041502	2	FITTING	VERSCHRAUBUNG		
752	247117302	15	FITTING	VERSCHRAUBUNG		
755	482530814	2	FITTING	VERSCHRAUBUNG		
756	471100714	1	FITTING	VERSCHRAUBUNG		
757	491101214	1	FITTING	VERSCHRAUBUNG		
758	485433414	1	FITTING	VERSCHRAUBUNG		
759	485432814	1	FITTING	VERSCHRAUBUNG		
760	474001214	1	FITTING	VERSCHRAUBUNG		
761	481931114	1	FITTING	VERSCHRAUBUNG		

18.5.2017

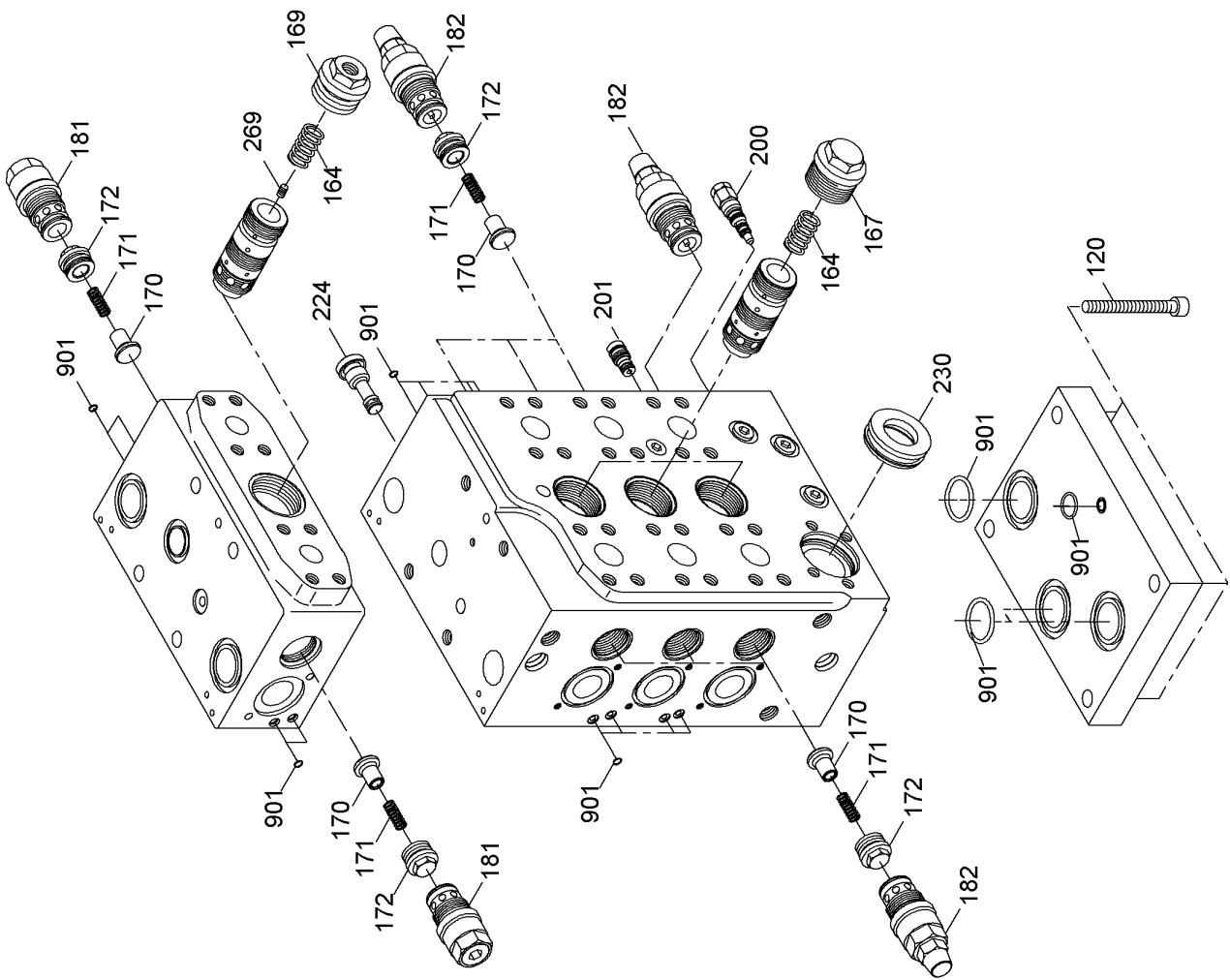
138405_ETK_001

14 (8/8)

LIEBHERR

SUPERSTRUCTURE HYDR
OW HYDR

11 29 618 6



609968

18.5.2017
609968

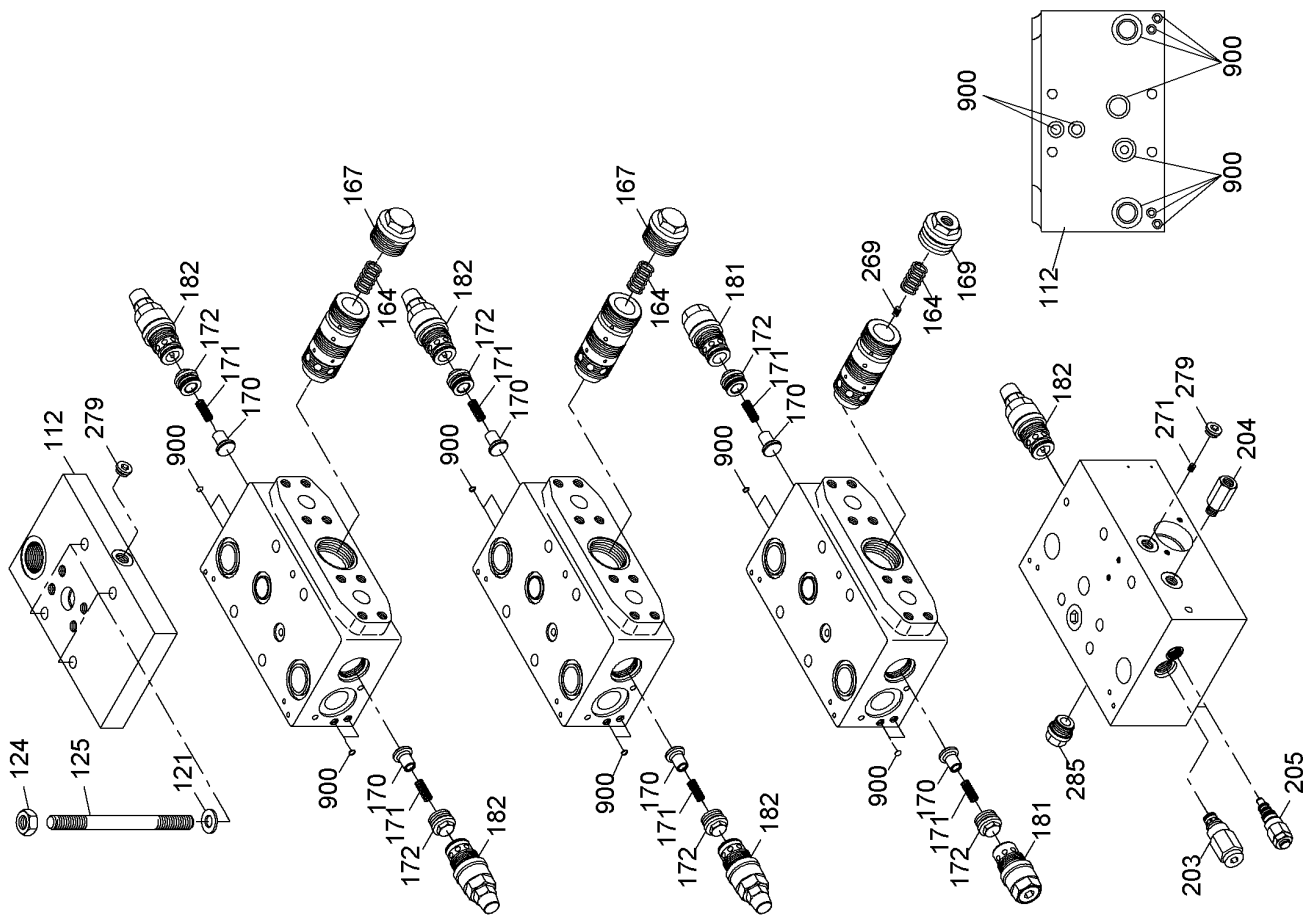
LIEBHERR

138405_ETK_001

VALVE BLOCK
VENTILBLOCK

15 (1/4)

11 28 647 6



609983

18.5.2017
609983

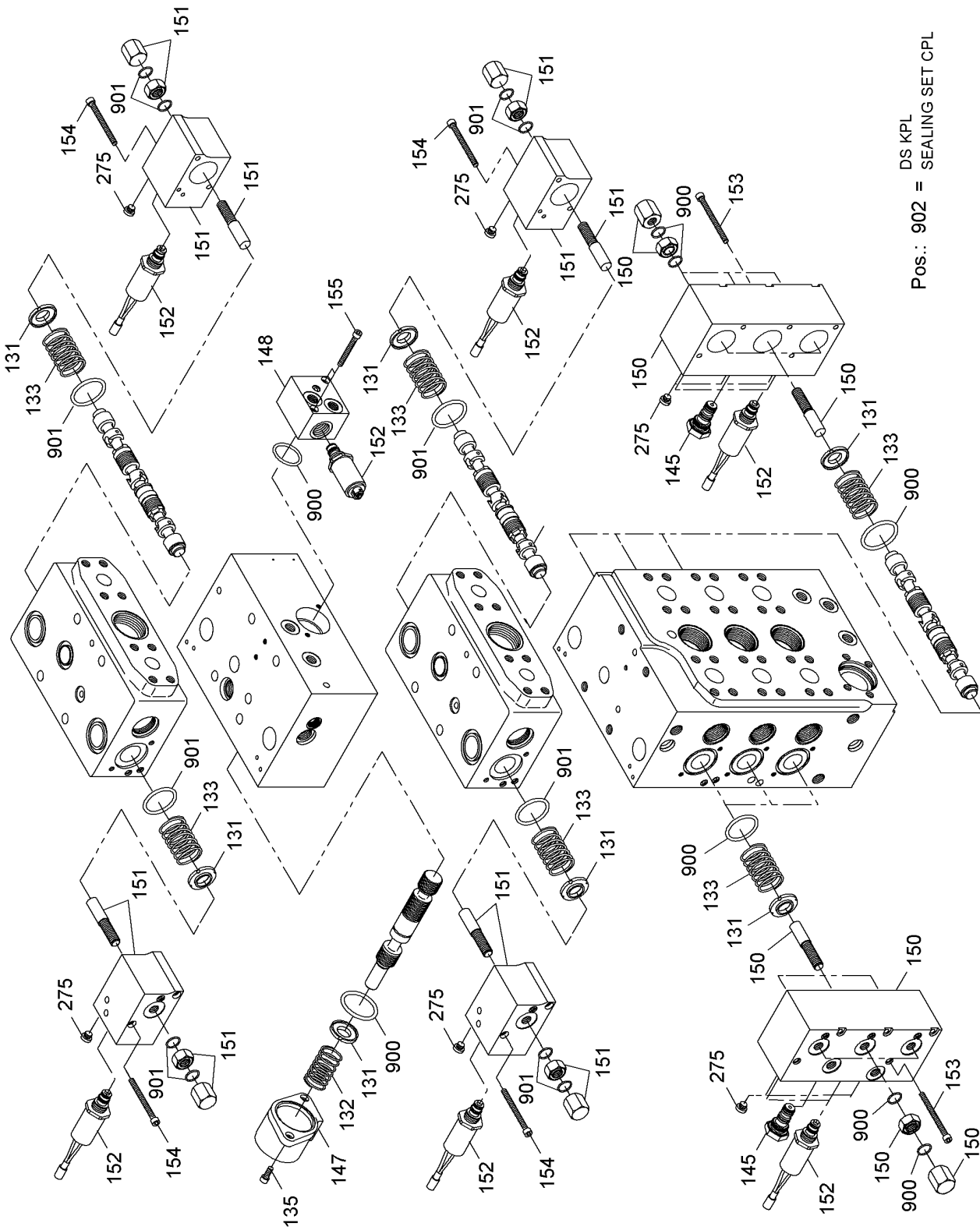
LIEBHERR

138405_ETK_001

VALVE BLOCK
VENTILBLOCK

16 (2/4)

11 28 647 6



Pos.: 902 = SEALING SET CPL DS KPL

609984

Pos.	Item	Quantity	Description	Bezeichnung	Serie	K
112	592072914	1	SHEET	PLATTE		
120	11651481	4	SOCKET HEAD SCREW ISO 4762 M10X35 10.9	ZYLINDERSCHRAUBE		
121	11233289	4	WASHER ISO 7089 24/13X2.5 ST	SCHEIBE		
124	11233292	4	HEX NUT ISO 4032 M12 10	SECHSKANTMUTTER		
125	11934656	4	DOUBLE-ENDED STUD DIN 939 M12X440	STIFTSCHRAUBE		
131	790579314	15	SPRING SUPPORT	FEDERTELLER		
132	10349778	1	PRESSURE SPRING	DRUCKFEDER		
133	10296909	14	PRESSURE SPRING	DRUCKFEDER		
135	11233296	2	SOCKET HEAD SCREW ISO 4762 M6X16 8.8	ZYLINDERSCHRAUBE		
145	592070714	2	RESTRICTOR VALVE ⇒ □ 19	DROSSELVENTIL		
147	11301913	1	COVER	DECKEL		
148	11233332	1	COVER	DECKEL		
150	11233333	2	COVER	DECKEL		
151	11233338	8	COVER	DECKEL		
152	592300614	13	SOLENOID VALVE ⇒ □ 20	MAGNETVENTIL		
153	11233401	10	SOCKET HEAD SCREW ISO 4762 M6X75 10.9	ZYLINDERSCHRAUBE		
154	11233402	16	SOCKET HEAD SCREW ISO 4762 M6X70 8.8	ZYLINDERSCHRAUBE		
155	11233404	2	SOCKET HEAD SCREW ISO 4762 M6X50 8.8	ZYLINDERSCHRAUBE		
164	7000942	7	PRESSURE SPRING	DRUCKFEDER		
167	10228470	5	SCREW PLUG M39X1.5X36.5	VERSCHLUSSSCHRAUBE		
169	10301757	2	SCREW PLUG M39X1.5X36.5	VERSCHLUSSSCHRAUBE		
170	7024502	14	TAPER	KEGEL		
171	7024503	14	PRESSURE SPRING	DRUCKFEDER		
172	7024504	14	SCREW PLUG M24X1.5X20	VERSCHLUSSSCHRAUBE		
181	11835950	4	NON-RETURN VALVE	RUECKSCHLAGVENTIL		
182	11835951	12	PRESSURE FEEDER VALVE	DRUCKEINSPEISEVENTIL		
200	592309014	1	PRESSURE LIMITING CARTRIDGE ⇒ □ 21	DRUCKBEGRENZUNGSPATRON		
201	10101193	1	VALVE	VENTIL		
203	7026676	1	VALVE	VENTIL		
204	7623541	1	FLOW REGULATING CHECK VALVE	DROSSELRUECKSCHLAGVENTIL		
205	592309014	1	PRESSURE LIMITING CARTRIDGE ⇒ □ 21	DRUCKBEGRENZUNGSPATRON		
224	7024968	1	CONNECTION PIECE	ANSCHLUSSSTUECK		
230	592071014	1	NON-RETURN VALVE	RUECKSCHLAGVENTIL		
269	7026135	2	NOZZLE	DUESE		
271	7014257	1	NOZZLE	DUESE		
275	11234068	16	SCREW PLUG M14X1.5X41	VERSCHLUSSSCHRAUBE		
279	7371299	2	SCREW PLUG M14X1.5 ST	VERSCHLUSSSCHRAUBE		
285	11234129	1	REDUCING PIECE	REDUZIERSTUECK		
900	10349776	1	SEALING SET MONOBLOCK	DS MONOBLOCK		
901	10349716	1	SEALING SET MONOBLOCK	DS MONOBLOCK		
902	790579414	1	SEALING SET CPL	DS KPL		

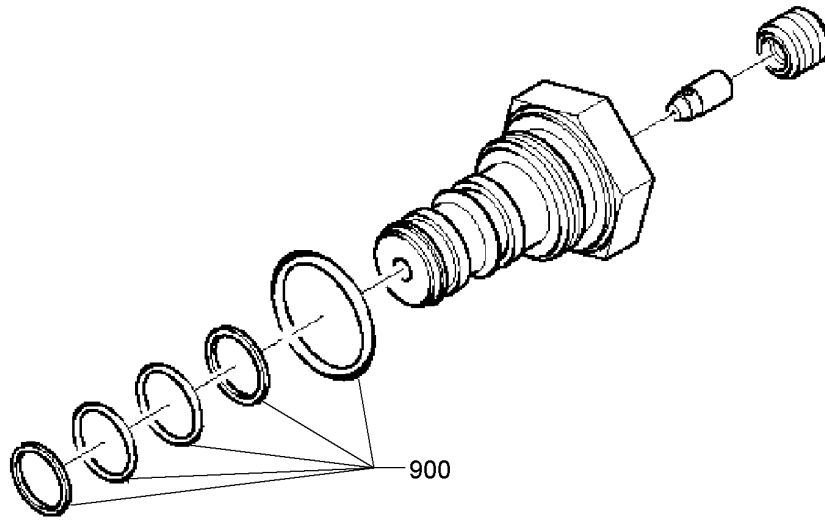
18.5.2017

138405_ETK_001

□ 18 (4/4)

LIEBHERRVALVE BLOCK
VENTILBLOCK

11 28 647 6



509959

Pos.	Item	Quantity	Description	Bezeichnung	Serie	K
900	790545514	1	SEALING SET	DS		

18.5.2017
509959

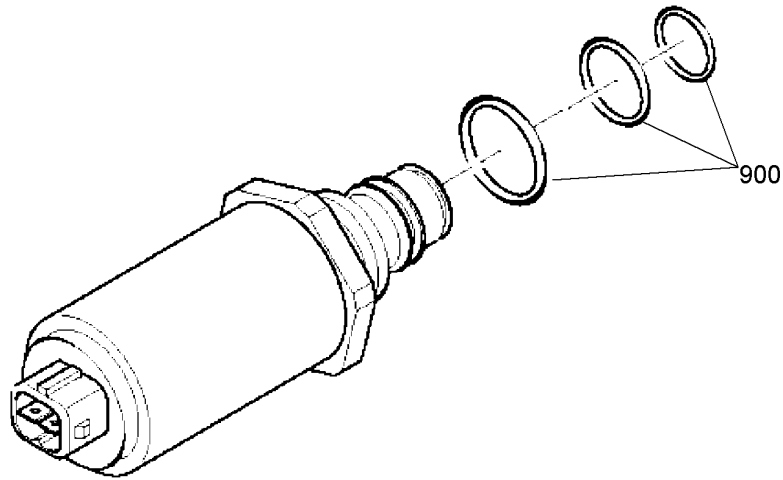
LIEBHERR

138405_ETK_001

RESTRICTOR VALVE
DROSSELVENTIL

19

59 20 707 14



509958

Pos.	Item	Quantity	Description	Bezeichnung	Serie	K
900	790545514	1	SEALING SET	DS		

18.5.2017
509958

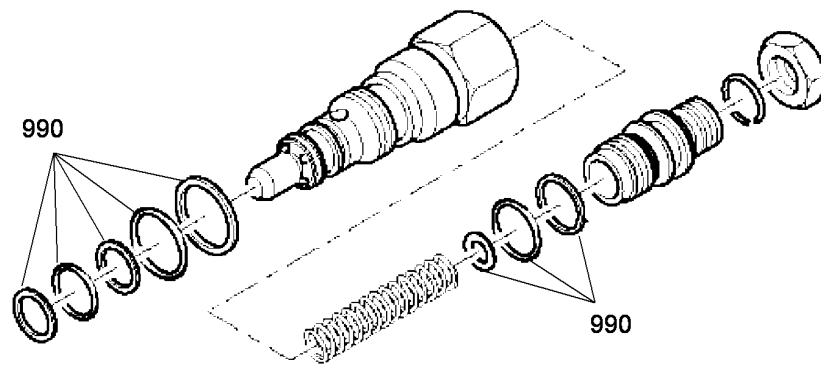
LIEBHERR

138405_ETK_001

SOLENOID VALVE
MAGNETVENTIL

20

59 23 006 14



603475

Pos.	Item	Quantity	Description	Bezeichnung	Serie	K
990	790413614	1	SEALING SET	DS		

18.5.2017
603475

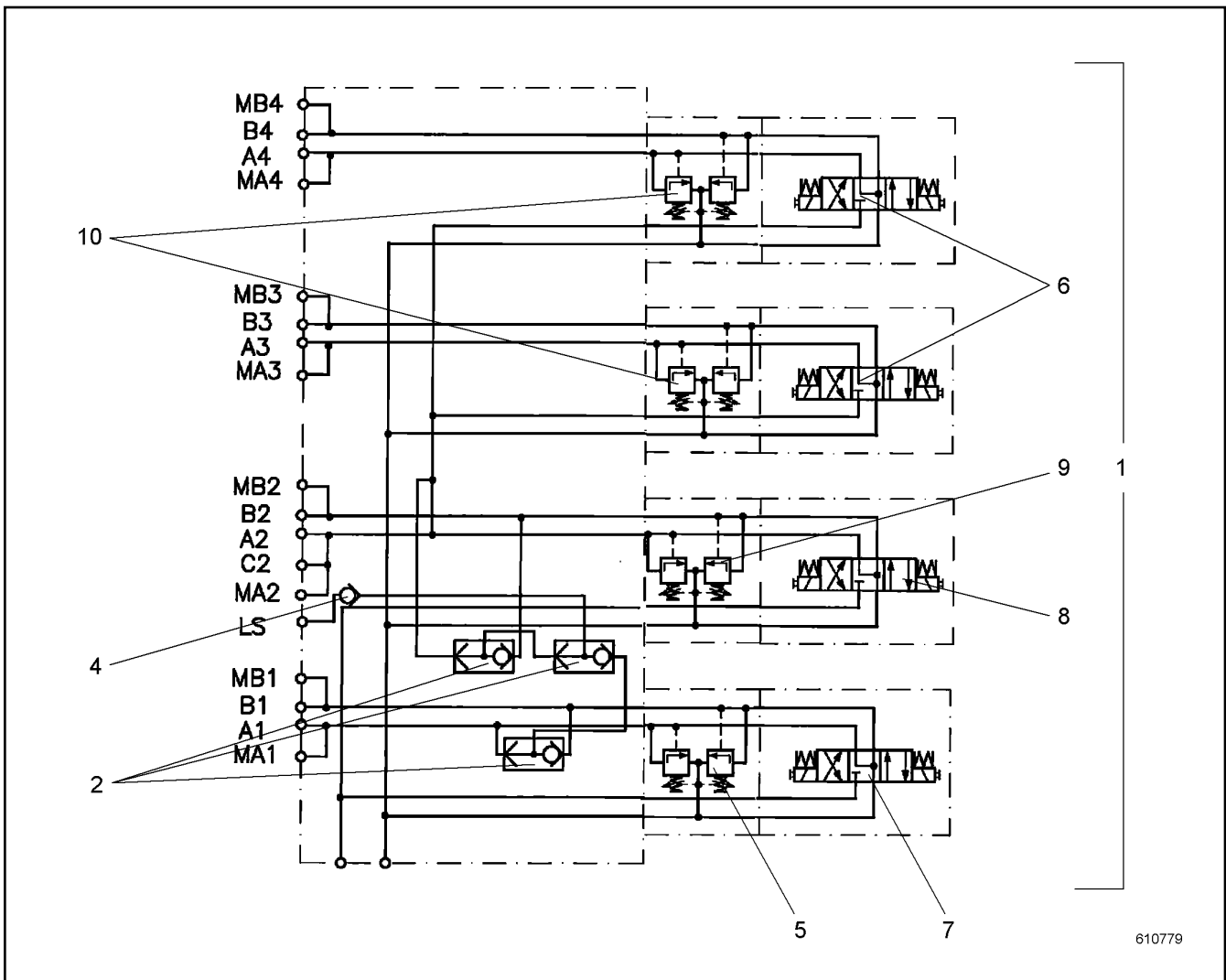
LIEBHERR

138405_ETK_001




PRESSURE LIMITING CARTRIDGE
DRUCKBEGRENZUNGSPATRONE

21

59 23 090 14



610779

Pos.	Item	Quantity	Description	Bezeichnung	Serie	K
1	10524595	1	SEALING SET ⇒  23	DS		
2	11938600	3	SHUTTLE VALVE	WECHSELVENTIL		
4	11229182	1	NON-RETURN VALVE	RUECKSCHLAGVENTIL		
5	11229183	1	PRESSURE VALVE	DRUCKVENTIL		
6	510427214	2	DIRECTIONAL CONTROL VALVE	WEGEVENTIL		
7	11229184	1	DIRECTIONAL CONTROL VALVE ⇒  24	WEGEVENTIL		
8	10591435	1	DIRECTIONAL CONTROL VALVE ⇒  25	WEGEVENTIL		
9	11229185	1	PRESSURE VALVE	DRUCKVENTIL		
10	10537607	2	DOUBLE PRESSURE LIMITING VALVE	DOPPELDRUCKBEGRENZUNGSV		

18.5.2017
610779

LIEBHERR

138405_ETK_001

VALVE BLOCK
VENTILBLOCK

 22

10 35 148 6

**OHNE BILD
WITHOUT ILLUSTRATION
SANS PLANCHE
SIN FIG.
SEM ILUSTRACÃO
БЕЗ ИЗОБРАЖЕНИЯ**

600000

Pos.	Item	Quantity	Description	Bezeichnung	Serie	K
1	10099037	24	FOUR LIPPED SEALS	VIERLIPPENDICHTUNG		
2	11301682	10	FOUR LIPPED SEALS	VIERLIPPENDICHTUNG		

18.5.2017
600000

LIEBHERR

138405_ETK_001

SEALING SET
DS

23

10 52 459 5

**OHNE BILD
WITHOUT ILLUSTRATION
SANS PLANCHE
SIN FIG.
SEM ILUSTRAÇÃO
БЕЗ ИЗОБРАЖЕНИЯ**

600000

Pos.	Item	Quantity	Description	Bezeichnung	Serie	K
1	693208614	2	MAGNET COIL	MAGNETSPULE		

18.5.2017
600000

LIEBHERR

138405_ETK_001

DIRECTIONAL CONTROL VALVE
WEGEVENTIL

24

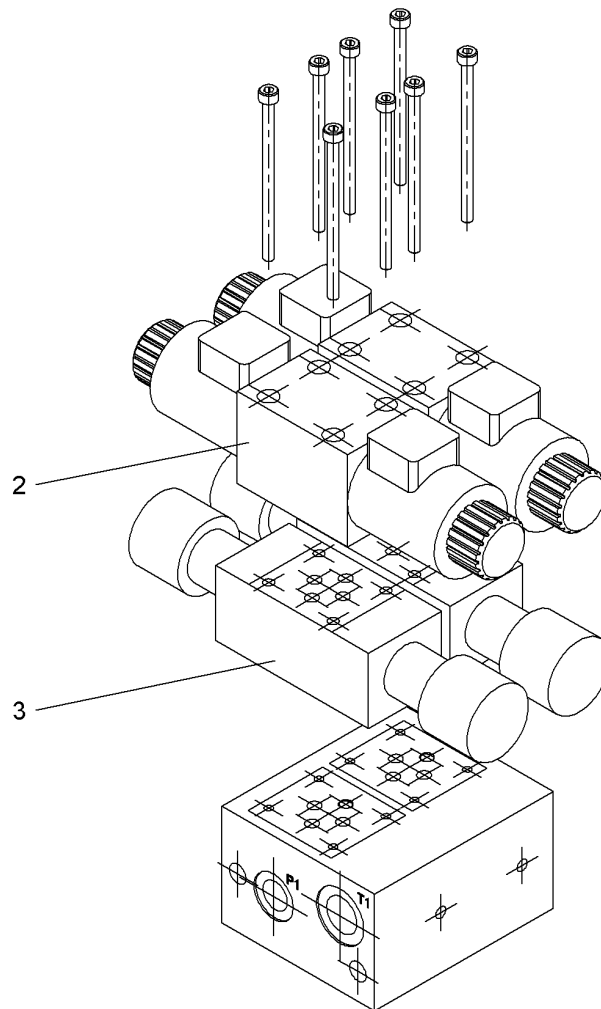
11 22 918 4

**OHNE BILD
WITHOUT ILLUSTRATION
SANS PLANCHE
SIN FIG.
SEM ILUSTRACÃO
БЕЗ ИЗОБРАЖЕНИЯ**

600000

Pos.	Item	Quantity	Description	Bezeichnung	Serie	K
1	11229186	2	MAGNET COIL	MAGNETSPULE		
900	10423993	1	SEALING SET	DS		

18.5.2017 600000 LIEBHERR	138405_ETK_001 DIRECTIONAL CONTROL VALVE WEGEVENTIL	<input type="checkbox"/> 25 10 59 143 5
--	---	--



609505

Pos.	Item	Quantity	Description	Bezeichnung	Serie	K
2	11223305	2	DIRECTIONAL CONTROL VALVE	WEGEVENTIL		
3	11293250	2	PRESSURE LIMITING VALVE	DRUCKBEGRENZUNGSVENTIL		

18.5.2017
609505

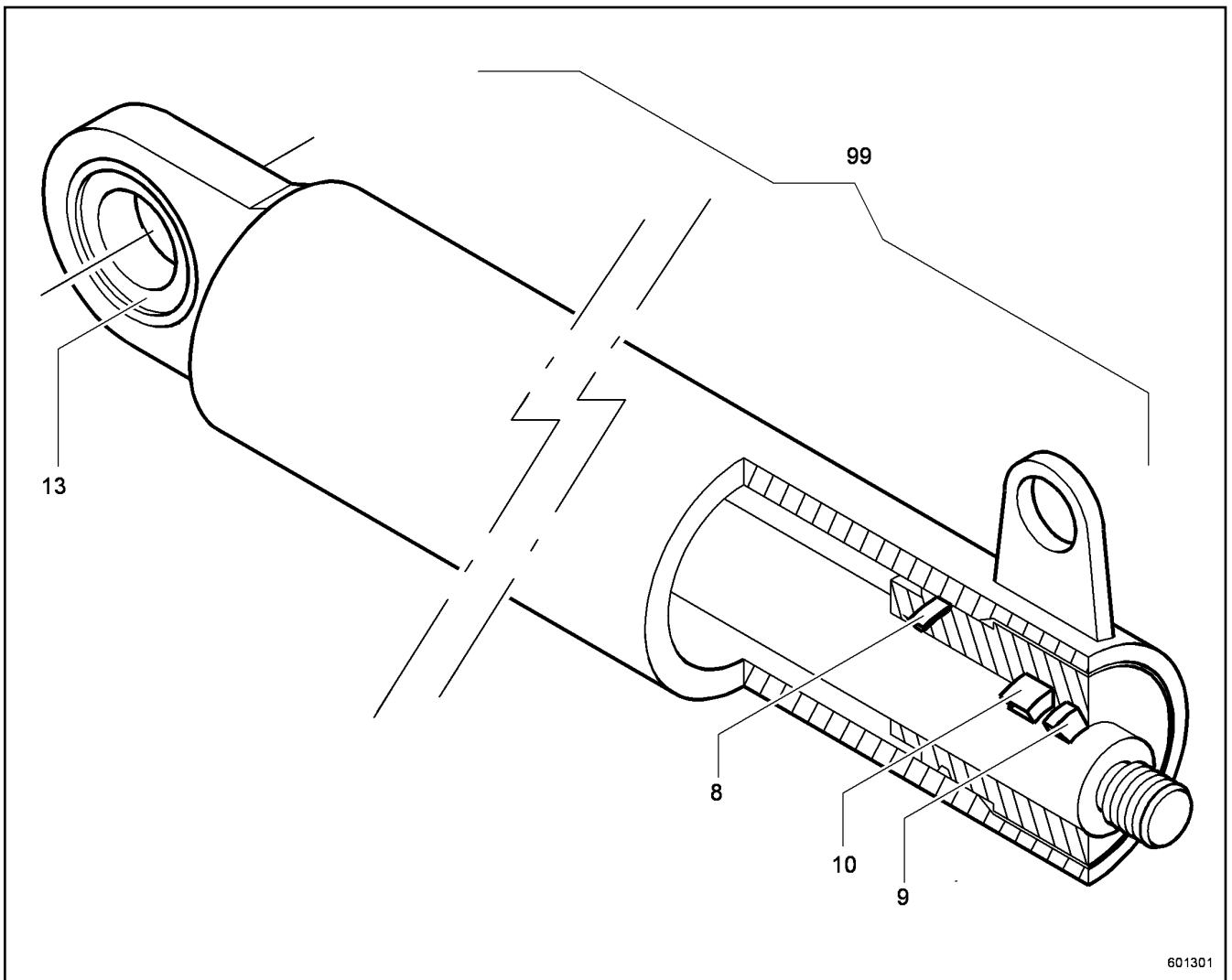
LIEBHERR

138405_ETK_001

VALVE BLOCK
VENTILBLOCK

26

59 21 458 14



601301

Pos.	Item	Quantity	Description	Bezeichnung	Serie	K
8	726456914	1	O-RING	O-RING		
9	726054414	1	SCRAPER RING	ABSTREIFRING		
10	726307914	1	ROD SEAL	NUTRING		
13	513319614	1	PIVOT HEAD	GELENKKOPF		
99	513319214	1	SEALING SET CPL CYL	DS KPL ZYL		

18.5.2017
601301

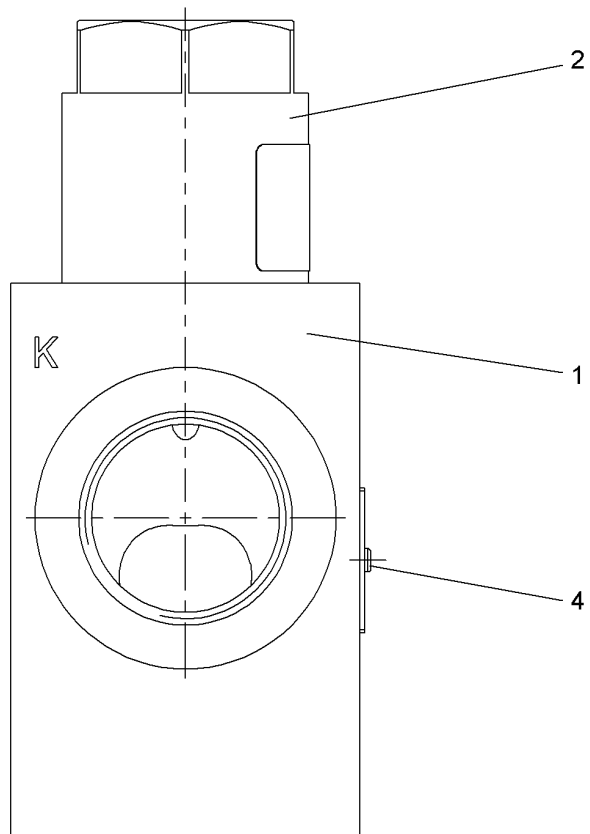
LIEBHERR

138405_ETK_001

DOUBLE-ACTING CYL
DOPPELWIRKZYL

27

51 33 139 14



609892

Pos.	Item	Quantity	Description	Bezeichnung	Serie	K
1	11932850	1	BODY	KOERPER		
2	11932853	1	VALVE	VENTIL		
4	7024631	2	SCREW DIN 7500C M2.5X5.3	SCHRAUBE		

18.5.2017
609892

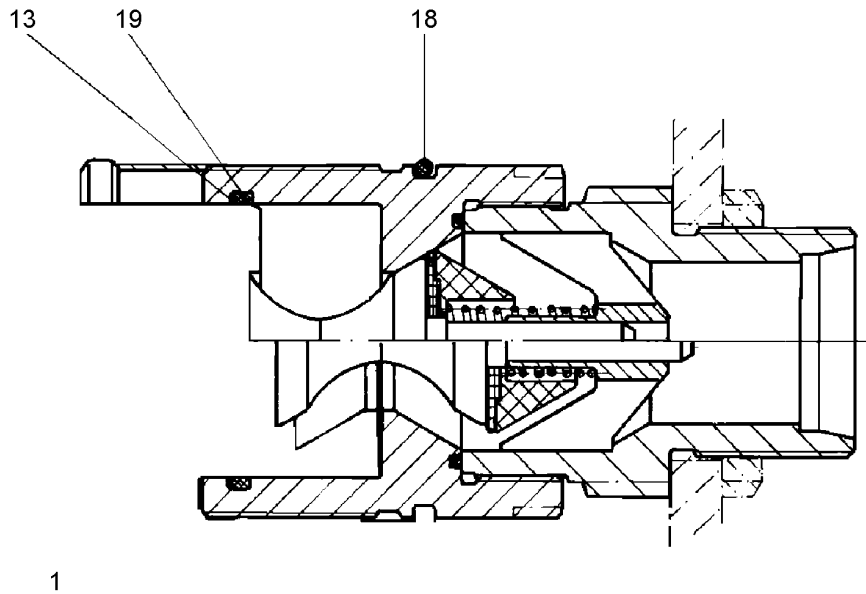
LIEBHERR

138405_ETK_001

TEMPERATURE CONTROLLER
TEMPERATURREGLER

28

51 16 576 14



607004

Pos.	Item	Quantity	Description	Bezeichnung	Serie	K
1	7615441	1	SOCKET DUST-PROOF	STAUBMUFFE		
13	511710314	1	SUPPORTING RING	STUETZRING		
18	726403514	1	O-RING	O-RING		
19	726408414	1	O-RING	O-RING		

18.5.2017
607004

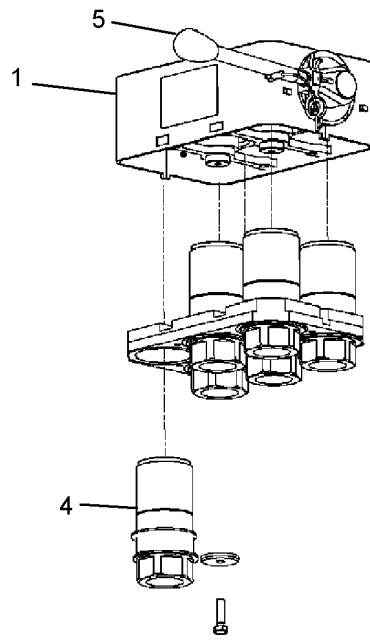
LIEBHERR

138405_ETK_001

QUICK-FITTING THREAD COUPLING
SCHNELLVERSCHRAUBUNGSKUPPLUNG

29

51 05 719 14



603339

Pos.	Item	Quantity	Description	Bezeichnung	Serie	K
1	10447745	1	HOUSING	GEHAEUSE		
4	10447748	6	SLEEVE	MUFFE		
5	10447749	1	LEVER	HEBEL		

18.5.2017
603339

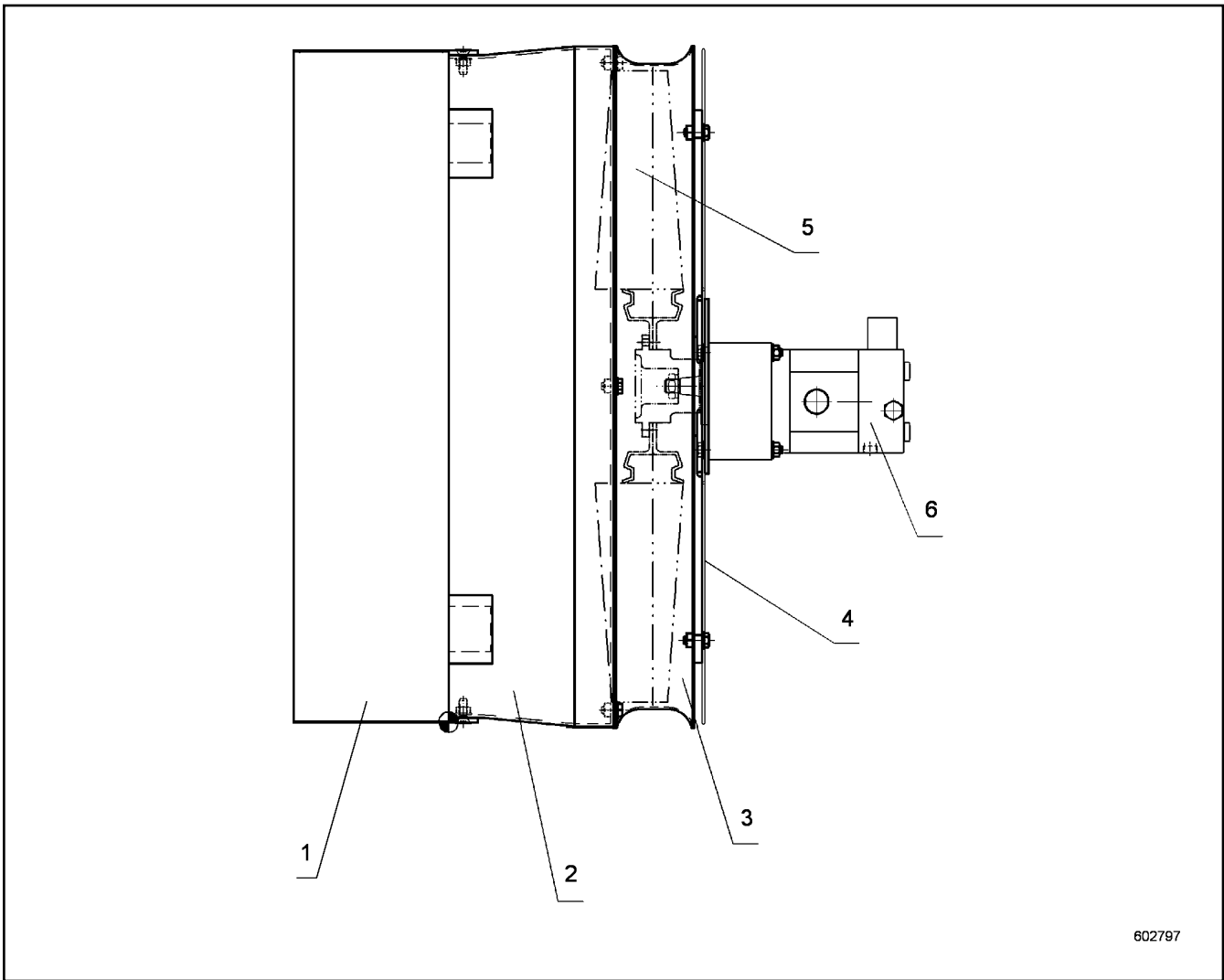
LIEBHERR

138405_ETK_001

QUICK RELEASE FITTING
SCHNELLVERSCHLUSSKUPPLUNG

30

10 44 510 5



602797

Pos.	Item	Quantity	Description	Bezeichnung	Serie	K
1	10352185	1	OIL COOLER	OELKUEHLER		
2	10352186	1	FAN COWL	LUEFTERHAUBE		
3	10352187	1	VENTILATOR RING	LUEFTERRING		
4	10566030	1	GUARD	SCHUTZGITTER		
5	10352188	1	FAN	LUEFTER		
6	550945314	1	OIL MOTOR	OELMOTOR		
			⇒ <input type="checkbox"/> 32			

18.5.2017
602797

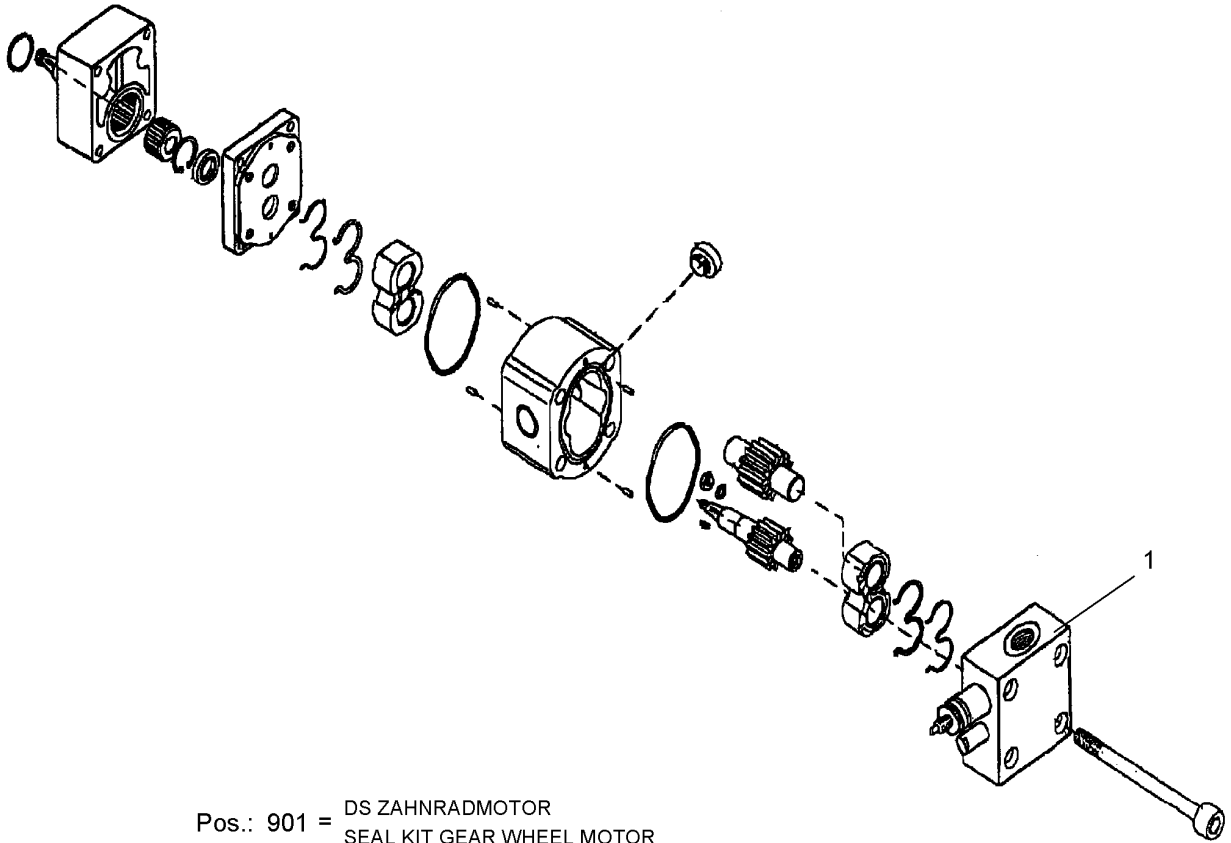
LIEBHERR

138405_ETK_001

COOLER MOTOR
KUEHLER MOTOR

31

10 22 592 5



603250

Pos.	Item	Quantity	Description	Bezeichnung	Serie	K
1	10501620	1	LID CPL	DECKEL KPL		
901	10493890	1	SEAL KIT GEAR WHEEL MOTOR	DS ZAHNRADMOTOR		

18.5.2017
603250

LIEBHERR

138405_ETK_001


OIL MOTOR
OELMOTOR

32

55 09 453 14

**OHNE BILD
WITHOUT ILLUSTRATION
SANS PLANCHE
SIN FIG.
SEM ILUSTRACÃO
БЕЗ ИЗОБРАЖЕНИЯ**

600000


Pos.	Item	Quantity	Description	Bezeichnung	Serie	K
11	11247121	1	CABLE LOOM W 2	KABELSTRANG W 2		
13	10563643	1	CABLE LOOM W 3	KABELSTRANG W 3		
21	10351656	1	CAN MODULE	CAN MODUL		
22	10351667	1	CAN MODULE	CAN MODUL		
23	10351660	1	CAN MODULE	CAN MODUL		
24	10351671	1	CAN MODULE	CAN MODUL		
26	10351668	1	CAN MODULE	CAN MODUL		
27	10351672	1	CAN MODULE	CAN MODUL		
28	10351674	1	CAN MODULE	CAN MODUL		
30	11229635	3	TERMINAL CAP	ENDPOL KAPPE		
31	10664204	2	BATTERY	BATTERIE		
32	10547876	2	BATTERY TERMINAL CLAMP	BATTERIEKLEMME		
33	10224316	1	BATTERY TERMINAL CLAMP	BATTERIEKLEMME		
34	10530489	1	FUSE HOLDER ⇒  35	SICHERUNGSHALTER		
35	606070908	1	BATTERY MAIN SWITCH	BATTERIEHAUPTSCHALTER		
37	7412268	2	ELBOW PIECE	WINKELSTUECK		
39	10875360	3	EMERGENCY STOP BUTTON	NOT-AUS TASTER		
40	11241756	1	TEMPERATURE SENSOR	TEMPERATURFUEHLER		
41	11258086	1	CONTROL LIGHT	KONTROLLLEUCHE		
42	11461533	1	NAMEPLATE ACCIDENT PREVENTION	SCHILD UNFALLVERHUETUNG		
43	606655108	1	LIMIT SENSOR	GRENZTASTER		
45	606281014	1	CAMS LIMIT SWITCH	NOCKENENDSCHALTER		
46	606281114	1	DRIVE FLANGE	ANTRIEBSFLANSCH		
50	10493626	1	TEMPERATURE SENSOR	TEMPERATURFUEHLER		
52	10288438	1	BACK-UP-ALARM	BACK-UP-ALARM		

18.5.2017
600000

LIEBHERR

138405_ETK_001





SUPERSTRUCTURE EL
OW EL

 33 (1/2)

11 24 519 0

**OHNE BILD
WITHOUT ILLUSTRATION
SANS PLANCHE
SIN FIG.
SEM ILUSTRAÇÃO
БЕЗ ИЗОБРАЖЕНИЯ**

600000


Pos.	Item	Quantity	Description	Bezeichnung	Serie	K
60	7027205	2	WORK LIGHT ⇒  36	ARBEITSSCHEINWERFER		
61	10224272	2	HOLDER	HALTER		
65	11219179	2	PRESSURE SENSOR	DRUCKAUFNEHMER		
66	10515473	2	PRESSURE SENSOR	DRUCKAUFNEHMER		
71	10539250	1	KEY SWITCH	SCHLUESSELSCHALTER		
72	10595399	1	KEYRING PENDANT	SCHLUESSELANHAENGER		
73	773400308	0.25	STEEL WIRE ROPE	STAHLDRAHTSEIL		
74	602206514	2	CABLE LUG	KABELSCHUH		
81	10517426	1	LEVEL PROBE	NIVEAUSONDE		
91	918365114	1	BYPASS CONNECTOR	UEBERBRUECKUNGSSTECKER		
93	605604914	1	BS HOUSING	SOCKELGEHAUESE		
94	605609514	1	FEMALE INSERT	BUCHSENEINSATZ		
100	10224500	4	WORK LIGHT ⇒  37	ARBEITSSCHEINWERFER		
103	10566458	1	TERMINAL BOX ⇒  38	KLEMMKASTEN		
111	11239082	1	CONTROL CONSOLE ⇒  40	STUEERPULT		
131	10520078	1	SOCKET	STECKDOSE		

18.5.2017
600000

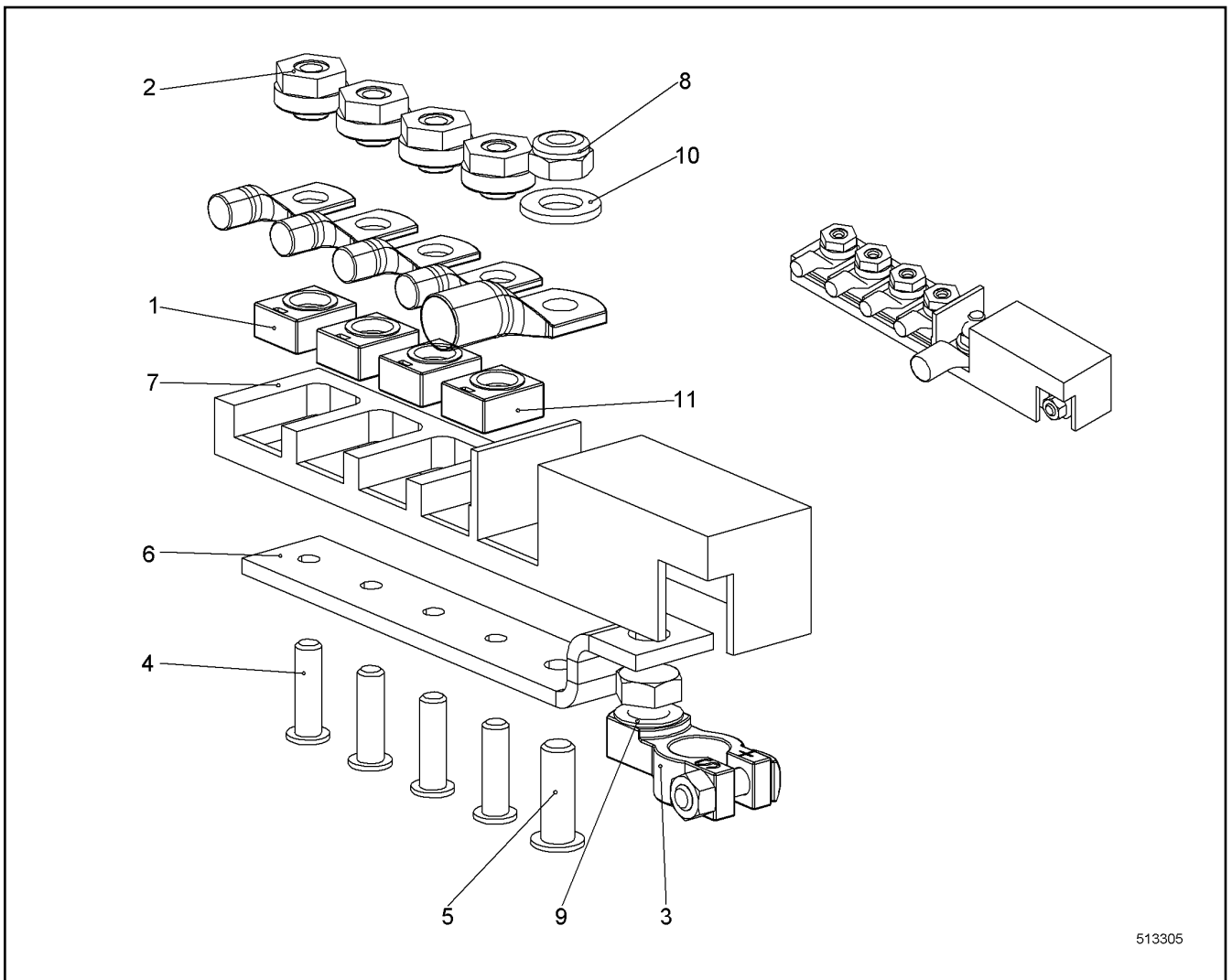
LIEBHERR

138405_ETK_001

SUPERSTRUCTURE EL
OW EL

 34 (2/2)

11 24 519 0



Pos.	Item	Quantity	Description	Bezeichnung	Serie	K
1	10224306	1	FUSE CARTRIDGE	SICHERUNGSEINSATZ		
3	10224316	1	BATTERY TERMINAL CLAMP	BATTERIEKLEMME		
4	10225045	4	SOCKET HEAD SCREW UN 1206 M8X30	ZYLINDERSCHRAUBE		
5	10502692	1	SCREW UN 1206 M10X30	SCHRAUBE		
6	10530486	1	FLAT COPPER EL	FLACHKUPFER EL		
7	10530487	1	COVER	ABDECKUNG		
8	411901114	1	HEX NUT DIN 985 M10 10	SECHSKANTMUTTER		
9	425221314	1	SERRATED LOCK WASHER DIN 6798 13	FAECHERSCHEIBE		
10	4901782	1	WASHER ISO 7089 12 A4	SCHEIBE		
11	10224307	3	FUSE CARTRIDGE	SICHERUNGSEINSATZ		

18.5.2017
513305

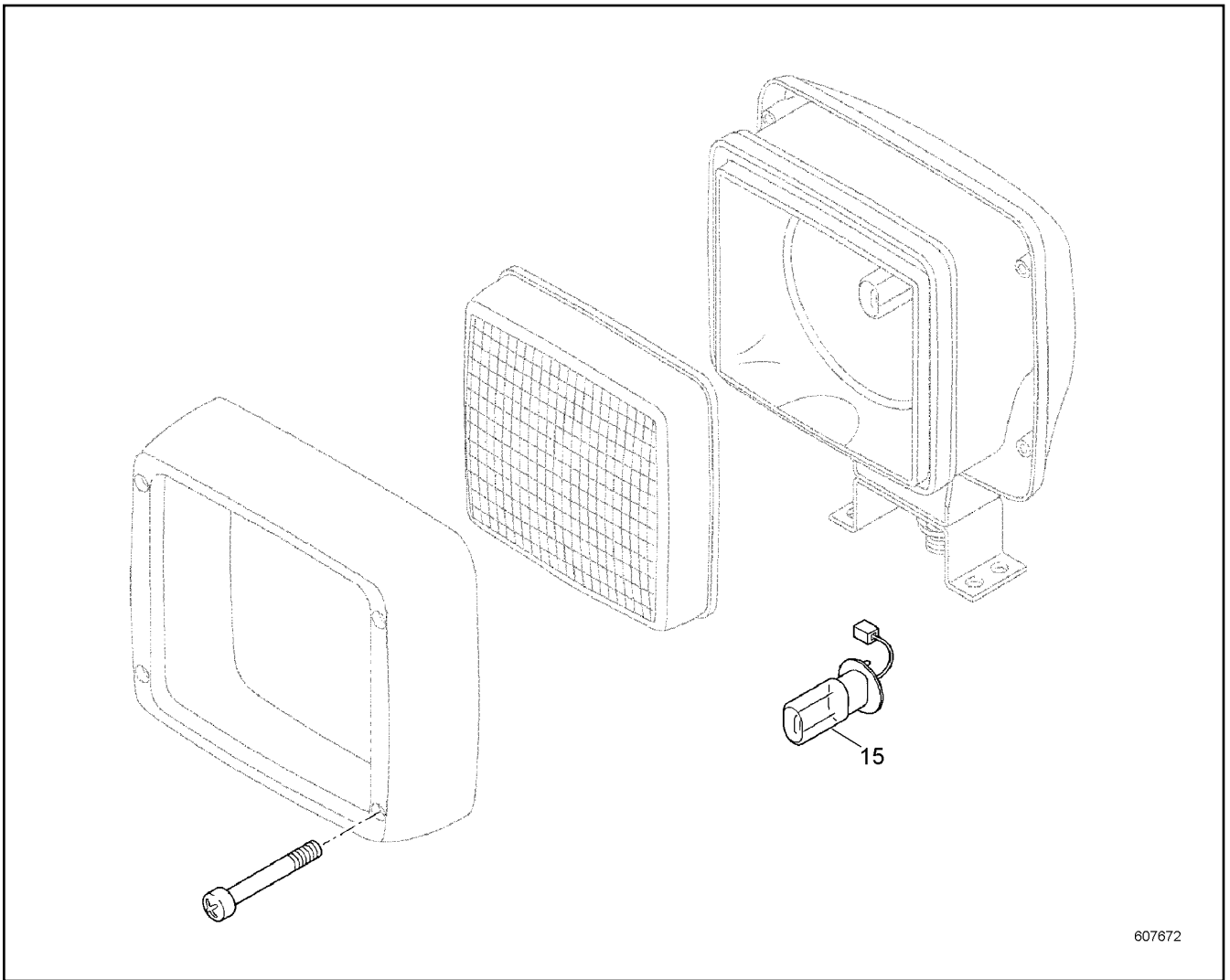
LIEBHERR

138405_ETK_001

FUSE HOLDER
SICHERUNGSHALTER

35

10 53 048 9



Pos.	Item	Quantity	Description	Bezeichnung	Serie	K
15	607021114	1	LIGHT BULB	GLUEHLAMPE		

18.5.2017
60762

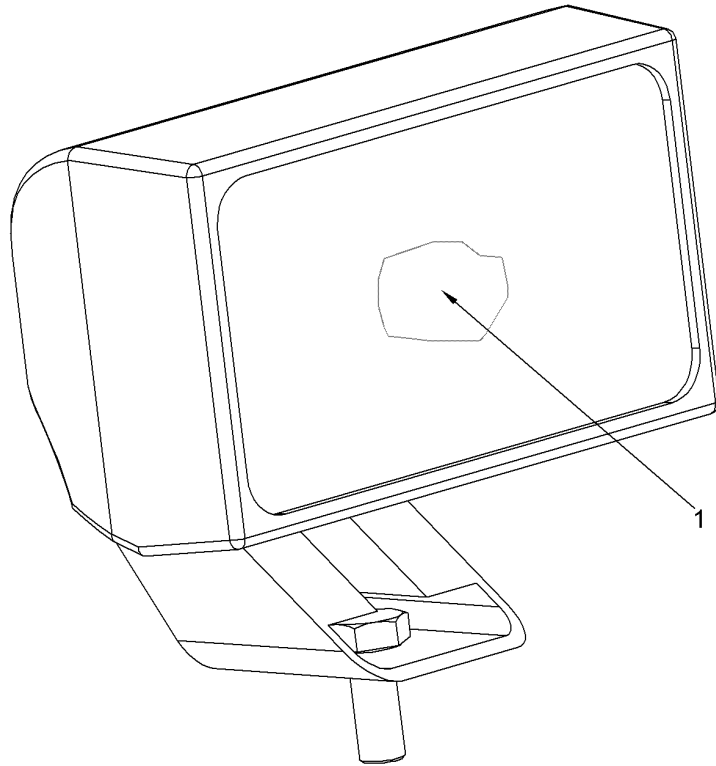
LIEBHERR

138405_ETK_001

WORK LIGHT
ARBEITSSCHEINWERFER

36

70 27 205



521844

Pos.	Item	Quantity	Description	Bezeichnung	Serie	K
1	607021714	1	LIGHT BULB	GLUEHLAMPE		

18.5.2017
521844

LIEBHERR

138405_ETK_001

WORK LIGHT
ARBEITSSCHEINWERFER

37

10 22 450 0

18.5.2017
514896

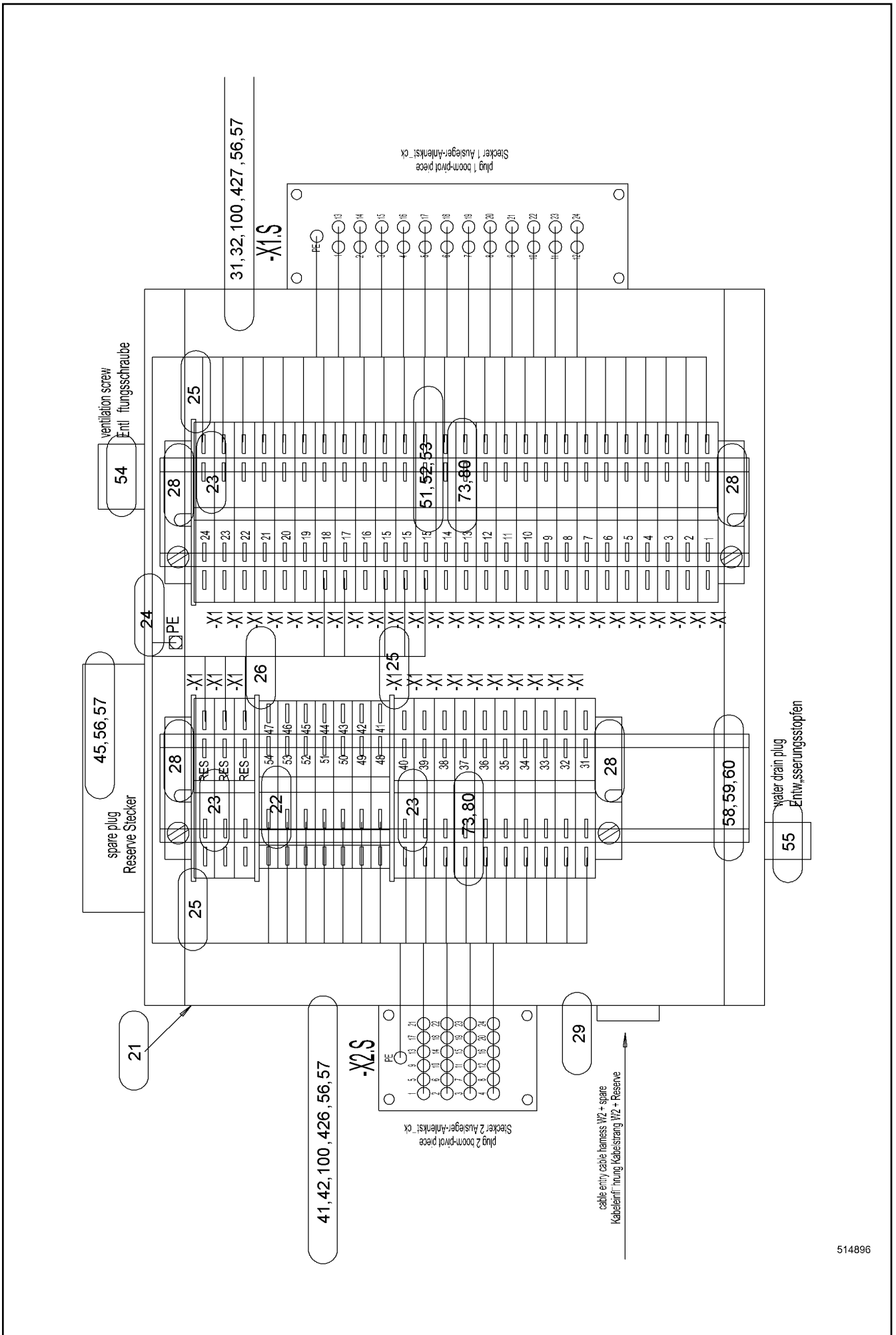
LIEBHERR

138405_ETK_001

TERMINAL BOX
KLEMMKASTEN

□ 38 (1/2)

10 56 645 8



514896

Pos.	Item	Quantity	Description	Bezeichnung	Serie	K
21	918975514	1	HOUSING DRILLED	GEHAEUSE GEBOHRT		
22	602125114	7	SERIES TERMINAL	REIHENKLEMME		
23	602153814	39	SERIES TERMINAL	REIHENKLEMME		
24	602206114	1	CABLE LUG	KABELSCHUH		
25	602730714	3	CLOSING PLATE	ABSCHLUSSPLATTE		
26	602812714	1	CLOSING PLATE	ABSCHLUSSPLATTE		
28	602720514	4	END ANGLE	ENDWINKEL		
29	693061314	1	STOPPER PLUG	BLINDSTOPFEN		
31	10195680	1	ADD-ON HOUSING	ANBAUGEHAEUSE		
32	605609514	1	FEMALE INSERT	BUCHSENEINSATZ		
41	605613701	1	ADD-ON HOUSING	ANBAUGEHAEUSE		
42	605612014	1	FEMALE INSERT	BUCHSENEINSATZ		
45	693149814	1	ADD-ON HOUSING	ANBAUGEHAEUSE		
51	602731714	1	CROSS CONNECTOR	QUERVERBINDER		
52	602835914	1	DESIGNATION CARD	BEZEICHNUNGSKARTE		
54	485581914	1	VENTILATION SCREW	ENTLUEFTUNGSSCHRAUBE		
55	602501208	1	WATER DRAIN PLUG	ENTWAESSERUNGSSTOPFEN		
56	10507964	12	LOCKING RING 4	SICHERUNGSRING		
57	10539448	12	SOCKET HEAD SCREW ISO 4762 M4X12 A4-7	ZYLINDERSCHRAUBE		
58	602106714	0.37	CARRIER RAIL	TRAGSCHIENE		
59	602134114	4	FASTENING SCREW	BEF SCHRAUBE		
60	420000414	4	WASHER ISO 7089 6 A4	SCHEIBE		
73	602303214	1	RECEPTACLE	STECKHUELSE		
80	602209314	42	RECEPTACLE	STECKHUELSE		
100	602307708	2	WIRED END FERRULE	ADERENDHUELSE		
251	10870540	10.7	ELECTR.CABLE	KFZ-LEITUNG		
426	605610301	24	CONTACT BUSHING	KONTAKTBUCHSE		
427	605601801	24	CONTACT BUSHING	KONTAKTBUCHSE		

18.5.2017	138405_ETK_001	<input type="checkbox"/> 39 (2/2)
LIEBHERR	TERMINAL BOX KLEMMKASTEN	10 56 645 8

**OHNE BILD
WITHOUT ILLUSTRATION
SANS PLANCHE
SIN FIG.
SEM ILUSTRACÃO
БЕЗ ИЗОБРАЖЕНИЯ**

600000

Pos.	Item	Quantity	Description	Bezeichnung	Serie	K
10	11236937	1	CONTROL CONSOLE	STUEERPULT		
11	11239085	1	WIRING HARNESS	KABELSTRANG		

18.5.2017
600000

LIEBHERR

138405_ETK_001

CONTROL CONSOLE
STUEERPULT

40

11 23 908 2

**ACHTUNG !
ATTENTION !
ATTENTION !
ATENCIÓN !
ATENÇÃO !
ВНИМАНИЕ**

Für Schlauchbestellungen kann über die Schlauchnummer, in der entsprechenden Schlauchliste, die Identnummer festgestellt werden.

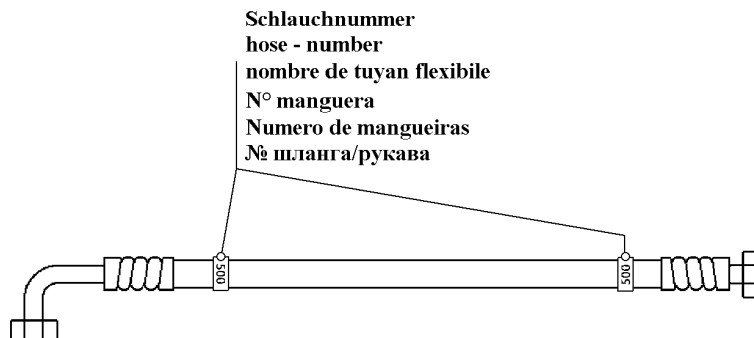
For ordering flexible hoses you can find the identification number through the hose-number in the corresponding hose-list.

Pour des ordres de tuyau flexible le nombre d'identification on voit dans la liste de tuyau flexible correspondente.

Para el pedido de manguera, indicar el número de identificación de la manguera de la lista respectiva.

Para se encomendar uma mangueira, consulte o número de identificação na respectiva lista de mangueiras.

Для оформления заказов на шланги/рукавы идент. № может быть определен при помощи номера шланга/рукава, указанного в соответствующем перечне шлангов/рукавов.



500000

Pos.	Item	Quantity	Description	Bezeichnung	Serie	K
415	996848514	1	HOSE CPL	SCHLAUCH KPL		
426	995962014	1	HOSE CPL	SCHLAUCH KPL		
428	928009314	1	HOSE CPL	SCHLAUCH KPL		
429	918291914	1	HOSE CPL	SCHLAUCH KPL		
431	928589814	1	HOSE CPL	SCHLAUCH KPL		
500	995972114	1	HOSE CPL	SCHLAUCH KPL		
501	995972214	1	HOSE CPL	SCHLAUCH KPL		
502	995972314	1	HOSE CPL	SCHLAUCH KPL		
503	995972414	1	HOSE CPL	SCHLAUCH KPL		
506	928183014	1	HOSE CPL	SCHLAUCH KPL		
507	996466614	1	HOSE CPL	SCHLAUCH KPL		
508	928765014	1	HOSE CPL	SCHLAUCH KPL		
509	991168714	1	HOSE CPL	SCHLAUCH KPL		
510	995972814	1	HOSE CPL	SCHLAUCH KPL		
511	928010214	1	HOSE CPL	SCHLAUCH KPL		
512	928010214	1	HOSE CPL	SCHLAUCH KPL		
513	928010214	1	HOSE CPL	SCHLAUCH KPL		
514	928010214	1	HOSE CPL	SCHLAUCH KPL		
515	995972914	1	HOSE CPL	SCHLAUCH KPL		
516	993657714	1	HOSE CPL	SCHLAUCH KPL		
517	995973814	1	HOSE CPL	SCHLAUCH KPL		
518	995973014	1	HOSE CPL	SCHLAUCH KPL		
519	994465914	1	HOSE CPL	SCHLAUCH KPL		
520	992261414	1	HOSE CPL	SCHLAUCH KPL		
521	995060114	1	HOSE CPL	SCHLAUCH KPL		
522	928443714	1	HOSE CPL	SCHLAUCH KPL		

18.5.2017
500000

138405_ETK_001

41 (1/4)

LIEBHERR

HOSE LIST
SCHLAUCHLISTE

11 26 995 4

**ACHTUNG !
ATTENTION !
ATTENTION !
ATENCIÓN !
ATENÇÃO !
ВНИМАНИЕ**

Für Schlauchbestellungen kann über die Schlauchnummer, in der entsprechenden Schlauchliste, die Identnummer festgestellt werden.

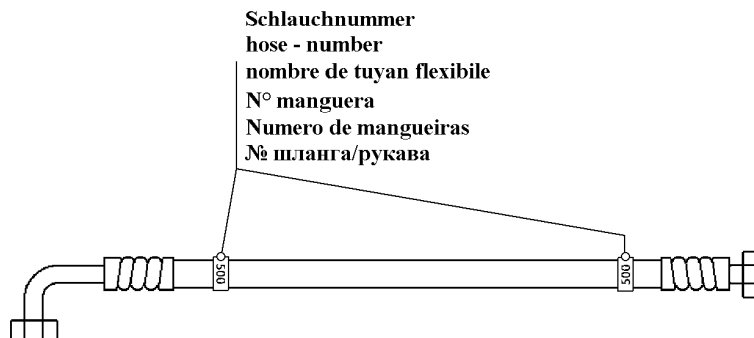
For ordering flexible hoses you can find the identification number through the hose-number in the corresponding hose-list.

Pour des ordres de tuyau flexible le nombre d'identification on voit dans la liste de tuyau flexible correspondente.

Para el pedido de manguera, indicar el número de identificación de la manguera de la lista respectiva.

Para se encomendar uma mangueira, consulte o número de identificação na respectiva lista de mangueiras.

Для оформления заказов на шланги/рукавы идент. № может быть определен при помощи номера шланга/рукава, указанного в соответствующем перечне шлангов/рукавов.



500000

Pos.	Item	Quantity	Description	Bezeichnung	Serie	K
523	995973214	1	HOSE CPL	SCHLAUCH KPL		
524	919735014	1	HOSE CPL	SCHLAUCH KPL		
525	928461114	1	HOSE CPL	SCHLAUCH KPL		
526	928456714	1	HOSE CPL	SCHLAUCH KPL		
527	919706714	1	HOSE CPL	SCHLAUCH KPL		
528	996037814	1	HOSE CPL	SCHLAUCH KPL		
529	996037914	1	HOSE CPL	SCHLAUCH KPL		
530	995973514	1	HOSE CPL	SCHLAUCH KPL		
531	995973614	1	HOSE CPL	SCHLAUCH KPL		
532	995027514	1	HOSE CPL	SCHLAUCH KPL		
533	919140514	1	HOSE CPL	SCHLAUCH KPL		
534	996466814	1	HOSE CPL	SCHLAUCH KPL		
535	993734014	1	HOSE CPL	SCHLAUCH KPL		
536	928445414	1	HOSE CPL	SCHLAUCH KPL		
537	993774614	1	HOSE CPL	SCHLAUCH KPL		
538	995176314	1	HOSE CPL	SCHLAUCH KPL		
539	995973714	1	HOSE CPL	SCHLAUCH KPL		
540	995207914	1	HOSE CPL	SCHLAUCH KPL		
541	996778614	1	HOSE CPL	SCHLAUCH KPL		
542	928018514	1	HOSE CPL	SCHLAUCH KPL		
543	919146814	1	HOSE CPL	SCHLAUCH KPL		
545	994460114	1	HOSE CPL	SCHLAUCH KPL		
546	928020314	1	HOSE CPL	SCHLAUCH KPL		
547	928032214	1	HOSE CPL	SCHLAUCH KPL		
548	928764814	1	HOSE CPL	SCHLAUCH KPL		
550	995974114	1	HOSE CPL	SCHLAUCH KPL		

18.5.2017
500000

138405_ETK_001

42 (2/4)

LIEBHERR

HOSE LIST
SCHLAUCHLISTE

11 26 995 4

**ACHTUNG !
ATTENTION !
ATTENTION !
ATENCIÓN !
ATENÇÃO !
ВНИМАНИЕ**

Für Schlauchbestellungen kann über die Schlauchnummer, in der entsprechenden Schlauchliste, die Identnummer festgestellt werden.

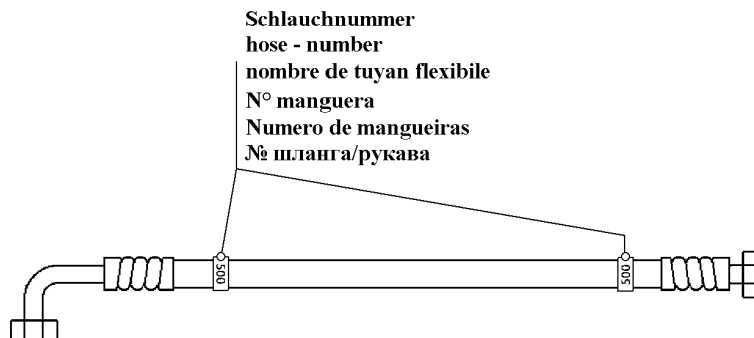
For ordering flexible hoses you can find the identification number through the hose-number in the corresponding hose-list.

Pour des ordres de tuyau flexible le nombre d'identification on voit dans la liste de tuyau flexible correspondente.

Para el pedido de manguera, indicar el número de identificación de la manguera de la lista respectiva.

Para se encomendar uma mangueira, consulte o número de identificação na respectiva lista de mangueiras.

Для оформления заказов на шланги/рукавы идент. № может быть определен при помощи номера шланга/рукава, указанного в соответствующем перечне шлангов/рукавов.



500000

Pos.	Item	Quantity	Description	Bezeichnung	Serie	K
551	914798914	1	HOSE CPL	SCHLAUCH KPL		
555	929414814	1	HOSE CPL	SCHLAUCH KPL		
556	918873814	1	HOSE CPL	SCHLAUCH KPL		
557	992569114	1	HOSE CPL	SCHLAUCH KPL		
558	995974214	1	HOSE CPL	SCHLAUCH KPL		
559	928885614	1	HOSE CPL	SCHLAUCH KPL		
561	995974414	1	HOSE CPL	SCHLAUCH KPL		
562	995974614	1	HOSE CPL	SCHLAUCH KPL		
563	995974714	1	HOSE CPL	SCHLAUCH KPL		
564	995974814	1	HOSE CPL	SCHLAUCH KPL		
565	995974914	1	HOSE CPL	SCHLAUCH KPL		
566	995264214	1	HOSE CPL	SCHLAUCH KPL		
567	996467014	1	HOSE CPL	SCHLAUCH KPL		
569	992258514	1	HOSE CPL	SCHLAUCH KPL		
575	914794514	1	HOSE CPL	SCHLAUCH KPL		
576	995440614	1	HOSE CPL	SCHLAUCH KPL		
577	992261314	1	HOSE CPL	SCHLAUCH KPL		
578	995006114	1	HOSE CPL	SCHLAUCH KPL		
579	991253814	1	HOSE CPL	SCHLAUCH KPL		
580	928123014	1	HOSE CPL	SCHLAUCH KPL		
581	919714914	1	HOSE CPL	SCHLAUCH KPL		
582	929473314	1	HOSE CPL	SCHLAUCH KPL		
583	990038114	1	HOSE CPL	SCHLAUCH KPL		
584	928110014	1	HOSE CPL	SCHLAUCH KPL		
585	928357214	1	HOSE CPL	SCHLAUCH KPL		
586	991528514	1	HOSE CPL	SCHLAUCH KPL		

18.5.2017
500000

138405_ETK_001

43 (3/4)

LIEBHERR

HOSE LIST
SCHLAUCHLISTE

11 26 995 4

**ACHTUNG !
ATTENTION !
ATTENTION !
ATENCIÓN !
ATENÇÃO !
ВНИМАНИЕ**

Für Schlauchbestellungen kann über die Schlauchnummer, in der entsprechenden Schlauchliste, die Identnummer festgestellt werden.

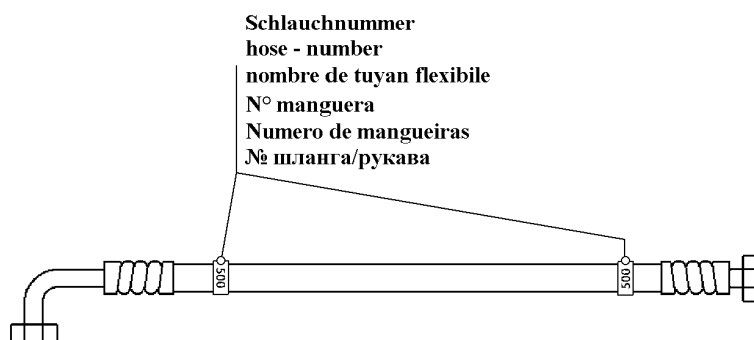
For ordering flexible hoses you can find the identification number through the hose-number in the corresponding hose-list.

Pour des ordres de tuyau flexible le nombre d'identification on voit dans la liste de tuyau flexible correspondente.

Para el pedido de manguera, indicar el número de identificación de la manguera de la lista respectiva.

Para se encomendar uma mangueira, consulte o número de identificação na respectiva lista de mangueiras.

Для оформления заказов на шланги/рукавы идент. № может быть определен при помощи номера шланга/рукава, указанного в соответствующем перечне шлангов/рукавов.



500000

Pos.	Item	Quantity	Description	Bezeichnung	Serie	K
587	991375814	1	HOSE CPL	SCHLAUCH KPL		
590	996467114	1	HOSE CPL	SCHLAUCH KPL		
591	992298714	1	HOSE CPL	SCHLAUCH KPL		
592	914762914	1	HOSE CPL	SCHLAUCH KPL		
594	992519014	1	HOSE CPL	SCHLAUCH KPL		
595	918810914	1	HOSE CPL	SCHLAUCH KPL		
596	911256414	1	HOSE CPL	SCHLAUCH KPL		
597	928712614	1	HOSE CPL	SCHLAUCH KPL		
598	918285814	1	HOSE CPL	SCHLAUCH KPL		
5020	991209514	1	HOSE CPL	SCHLAUCH KPL		
5021	993775014	1	HOSE CPL	SCHLAUCH KPL		
5022	914792514	1	HOSE CPL	SCHLAUCH KPL		
5023	995976414	1	HOSE CPL	SCHLAUCH KPL		
5024	995976414	1	HOSE CPL	SCHLAUCH KPL		
5025	995976514	1	HOSE CPL	SCHLAUCH KPL		
5026	995976514	1	HOSE CPL	SCHLAUCH KPL		

18.5.2017
500000

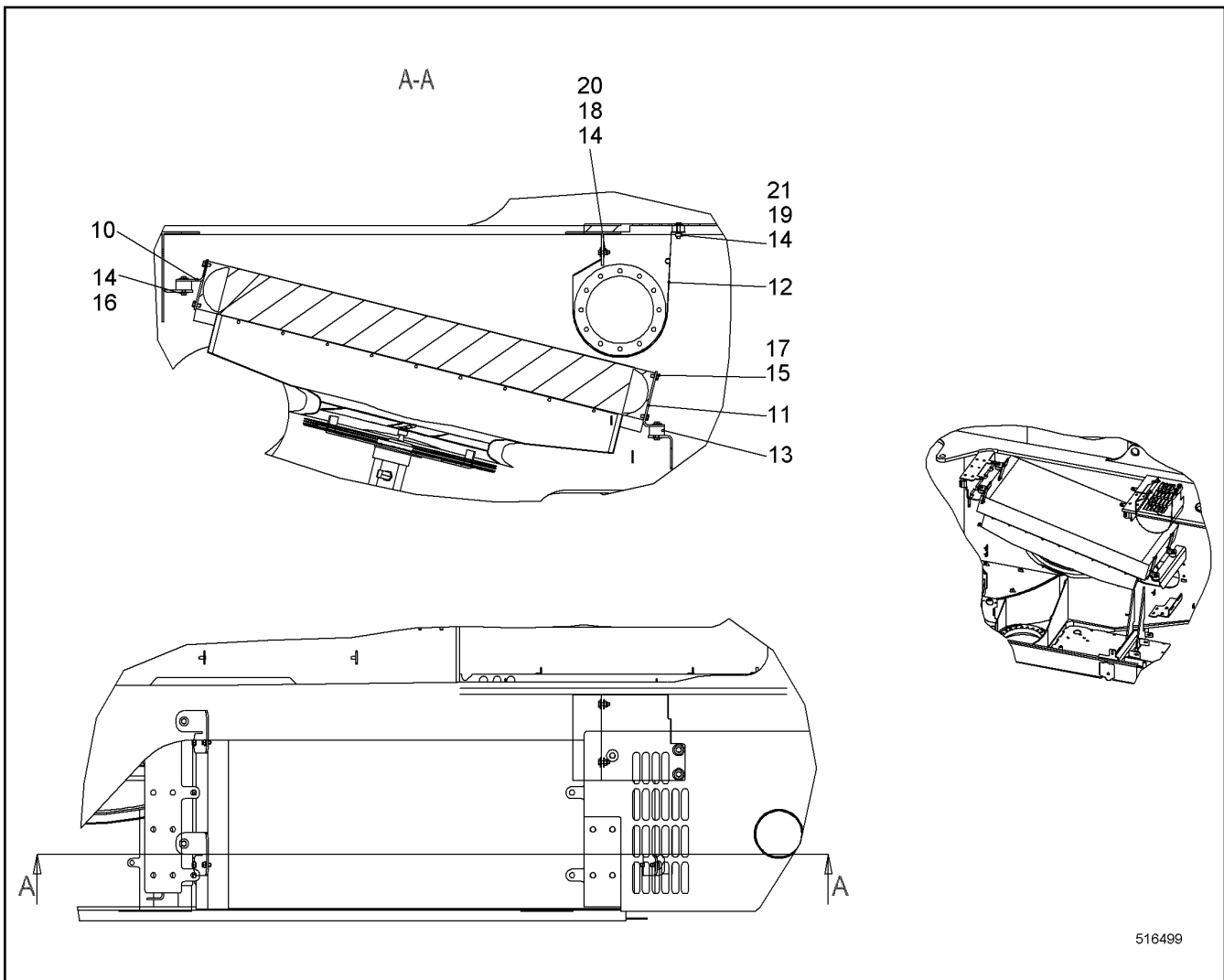
138405_ETK_001

44 (4/4)

LIEBHERR

HOSE LIST
SCHLAUCHLISTE

11 26 995 4



516499

Pos.	Item	Quantity	Description	Bezeichnung	Serie	K
10	10336583	2	BRACKET	BUEGEL		
11	10336584	2	BRACKET	BUEGEL		
12	10580585	1	PROTECTION GUARD	SCHUTZBLECH		
13	726922214	4	RUBBER MOUNT	LAGER GUMMI		
14	10540511	14	WASHER ISO 7093-1 10 A4	SCHEIBE		
15	420001114	8	WASHER ISO 7089 10 A4	SCHEIBE		
16	406527414	8	HEX SCREW ISO 4017 M10X18 A4-70	SECHSKANTSCHRAUBE		
17	406518714	8	HEX SCREW ISO 4017 M10X20 A4-70	SECHSKANTSCHRAUBE		
18	406511614	2	HEX SCREW ISO 4017 M10X30 A4-70	SECHSKANTSCHRAUBE		
19	406512014	2	HEX SCREW ISO 4017 M10X45 A4-70	SECHSKANTSCHRAUBE		
20	10540494	2	HEX NUT ISO 10511 M10 A4	SECHSKANTMUTTER		
21	485549914	2	CAGE NUT M10-RR-140-47	KAFIGMUTTER		

18.5.2017
516499

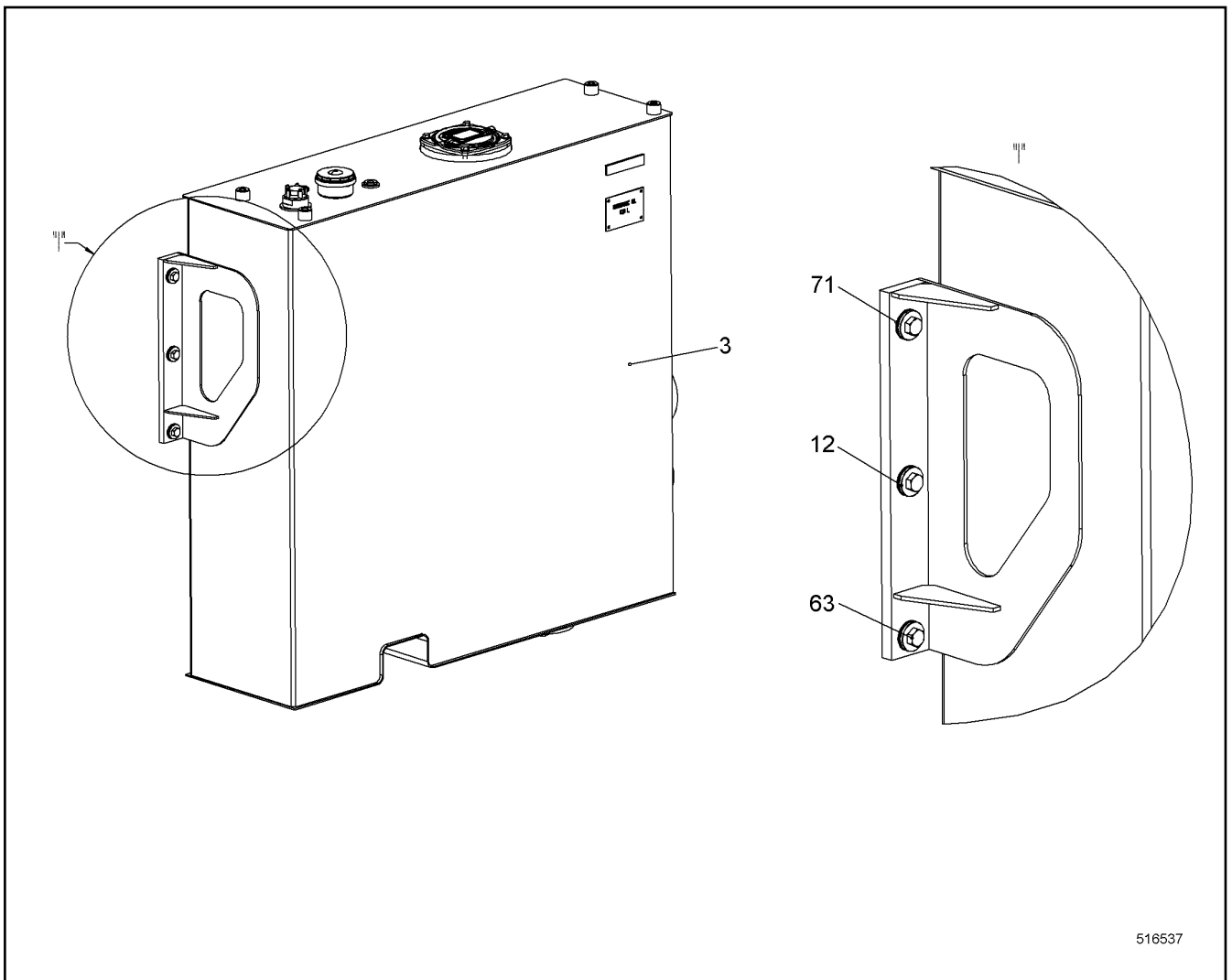
LIEBHERR

138405_ETK_001


OIL COOLER INSTALLATION
OELKUEHLER EINBAU

45

10 51 961 6



516537

Pos.	Item	Quantity	Description	Bezeichnung	Serie	K
3	10560701	1	TANK HYDR CPL ⇒  47	TANK HYDR KPL		
12	10588730	3	BUSHING EN 10060 17.5X26.5X29 S355J2;EN	BUCHSE		
62	10543903	3	HEX SCREW ISO 4017 M16X50 10.9	SECHSKANTSCHRAUBE		
63	10543904	3	HEX SCREW ISO 4017 M16X55 10.9	SECHSKANTSCHRAUBE		
70	421300414	3	WASHER DIN 6340 17 C35	SCHEIBE		

18.5.2017
516537

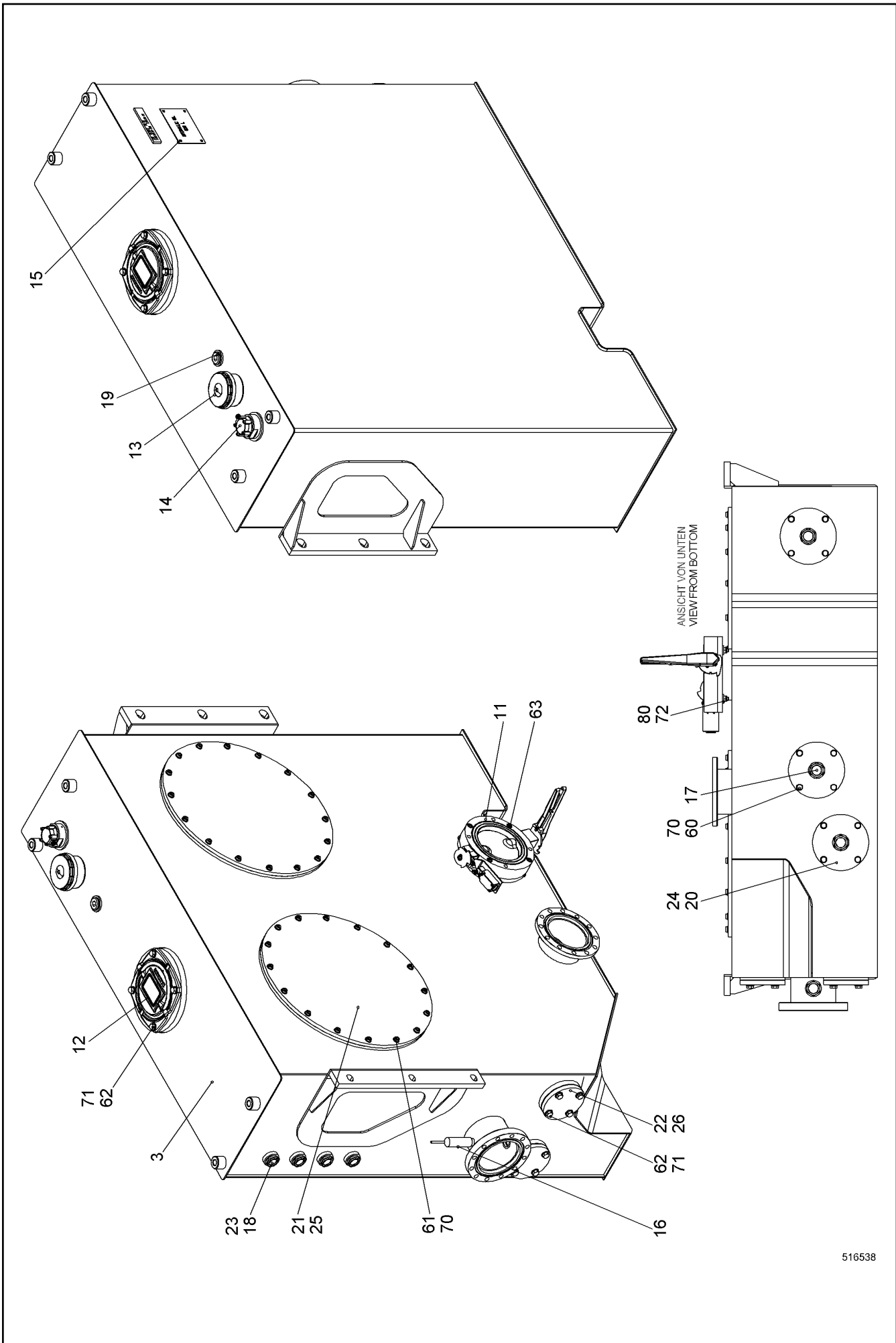
LIEBHERR

138405_ETK_001

TANK INSTALLATION HYDR
TANK HYDR EINBAU

 46

10 56 070 0



516538

18.5.2017
516538

LIEBHERR

138405_ETK_001

TANK HYDR CPL
TANK HYDR KPL

47 (1/2)

10 56 070 1

Pos.	Item	Quantity	Description	Bezeichnung	Serie	K
3	10560703	1	TANK HYDR ST.CONST.	TANK HYDR SCHWK		
11	10526733	1	SHUT OFF DEVICE ⇒ □ 49	ABSPERRORGAN		
12	10515724	1	RETURN FILTER ⇒ □ 50	RUECKLAUFFILTER		
13	510690614	1	AERATION FILTER ⇒ □ 51	BELUEFTUNGSFILTER		
14	10529210	1	LEVEL SENSOR	NIVEAUGEBER		
15	10584544	1	SIGN	SCHILD		
16	10352111	1	PRESSURE SWITCH	DRUCKSCHALTER		
17	403900714	4	OIL DRAIN PLUG G1"X11 MS	OELABLASSSCHRAUBE		
18	5106280	4	OIL SIGHT GLASS	OELSTANDSAUGE		
19	477704614	1	FITTING	VERSCHRAUBUNG		
21	942264714	2	COVER	DECKEL		
22	552066514	2	FLANGE	FLANSCH		
23	7101022	4	SEALING RING	DICHTRING		
24	726409814	3	O-RING	O-RING		
25	726428714	2	O-RING	O-RING		
26	552006114	2	SEAL	DICHTUNG		
60	406511914	12	HEX SCREW ISO 4017 M10X25 A4-70	SECHSKANTSCHRAUBE		
61	4072083	32	SOCKET HEAD SCREW DIN 7984 M10X25 08.8	ZYLINDERSCHRAUBE		
62	406517314	12	HEX SCREW ISO 4017 M12X30 A4-70	SECHSKANTSCHRAUBE		
63	4630200	4	SOCKET HEAD SCREW ISO 4762 M10X65 10.9	ZYLINDERSCHRAUBE		
70	420001114	44	WASHER ISO 7089 10 A4	SCHEIBE		
71	4901782	12	WASHER ISO 7089 12 A4	SCHEIBE		
72	421300214	4	WASHER DIN 6340 10.5 C35	SCHEIBE		
80	10540494	4	HEX NUT ISO 10511 M10 A4	SECHSKANTMUTTER		

18.5.2017

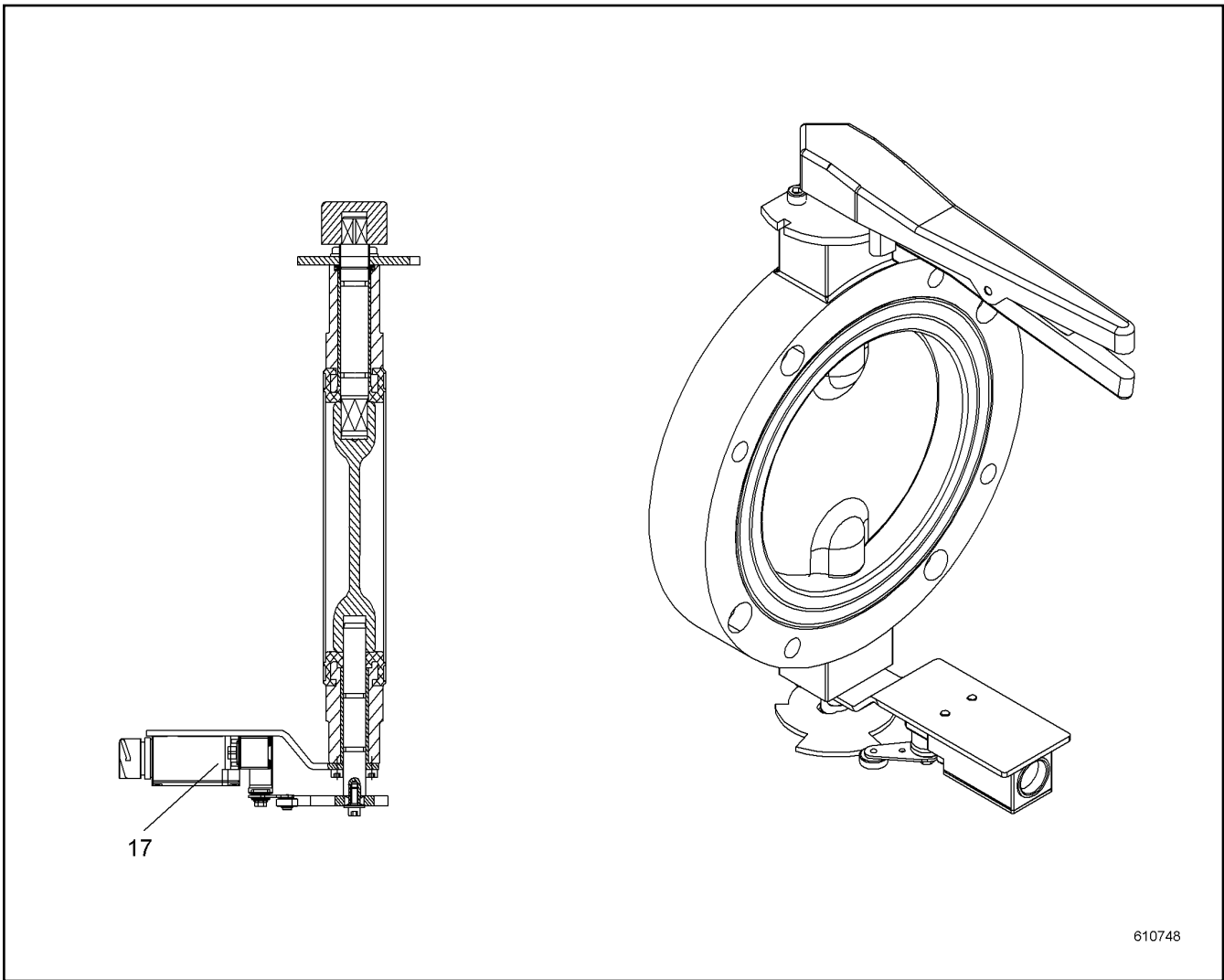
138405_ETK_001

□ 48 (2/2)

LIEBHERR

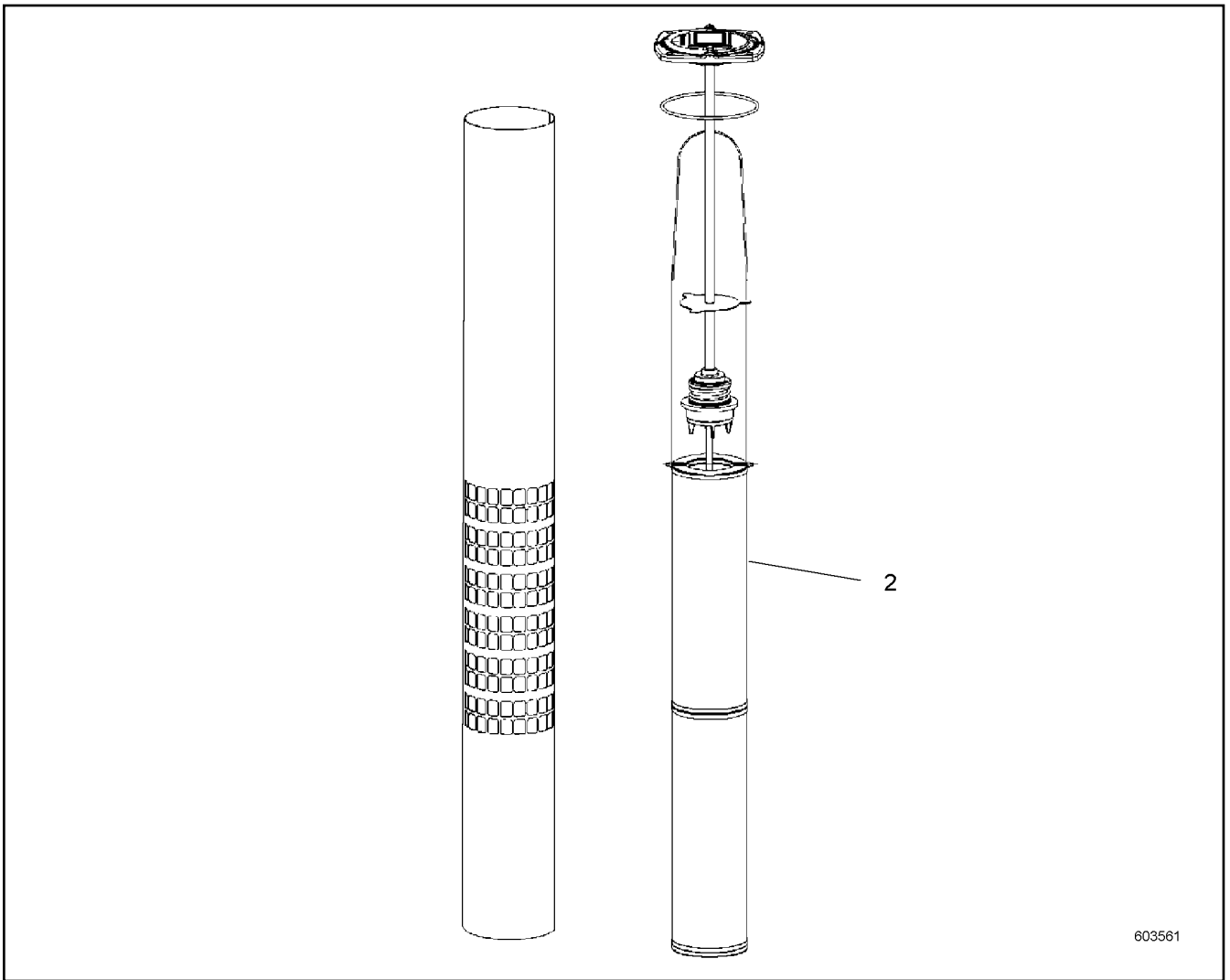
TANK HYDR CPL
TANK HYDR KPL

10 56 070 1



Pos.	Item	Quantity	Description	Bezeichnung	Serie	K
17	11921102	1	LIMIT SWITCH	ENDSCHALTER		

18.5.2017 610748	138405_ETK_001	49
LIEBHERR	SHUT OFF DEVICE ABSPERRORGAN	10 52 673 3



603561

Pos.	Item	Quantity	Description	Bezeichnung	Serie	K
1	11227203	1	FILTER INSERT	FILTEREINSATZ		
3	10218953	1	O-RING	O-RING		

18.5.2017
603561

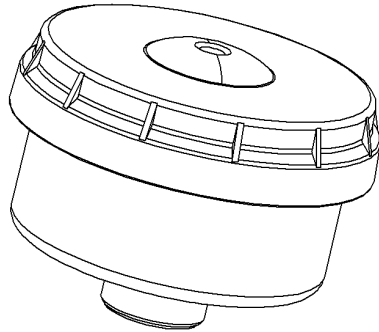
LIEBHERR

138405_ETK_001

RETURN FILTER
RUECKLAUFFILTER

50

10 51 572 4



604282

Pos.	Item	Quantity	Description	Bezeichnung	Serie	K
1	510713814	1	FILTER ELEMENT	FILTERELEMENT		

18.5.2017
604282

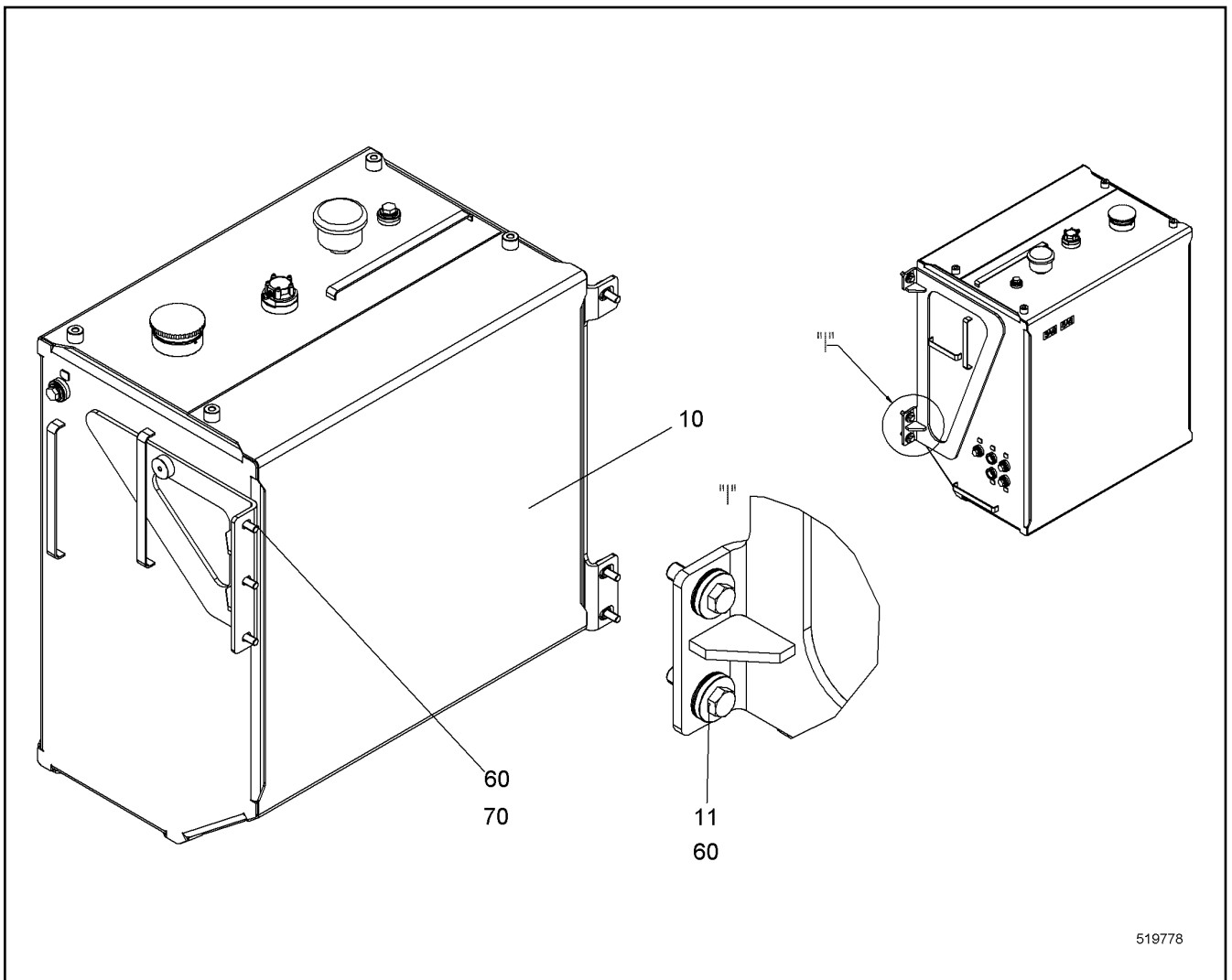
LIEBHERR


138405_ETK_001

AERATION FILTER
BELUEFTUNGSFILTER

51

51 06 906 14



Pos.	Item	Quantity	Description	Bezeichnung	Serie	K
10	10560733	1	FUEL TANK CPL ⇒  53	KRAFTSTOFFTANK KPL		
11	959019014	3	BUSHING	BUCHSE		
60	10539317	6	HEX SCREW ISO 4017 M16X35 10.9	SECHSKANTSCHRAUBE		
70	421300414	3	WASHER DIN 6340 17 C35	SCHEIBE		

18.5.2017
519778

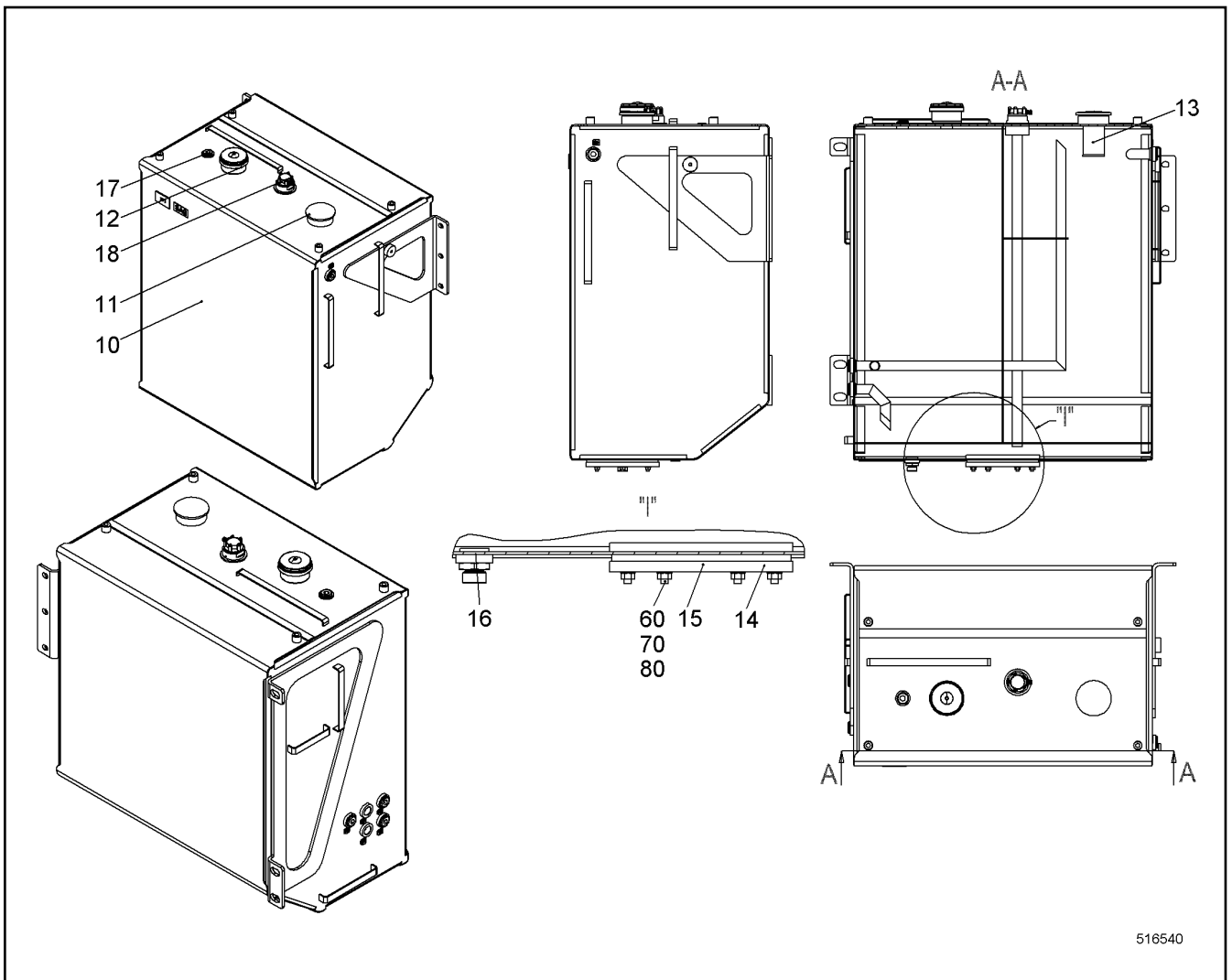
LIEBHERR

138405_ETK_001


FUEL TANK ASSY.
KRAFTSTOFFTANK EINBAU

 52

10 56 073 2



516540

Pos.	Item	Quantity	Description	Bezeichnung	Serie	K
10	10560734	1	FUEL TANK ST.CONST.	KRAFTSTOFFTANK SCHWK		
11	7365412	1	LOCKABLE TANK CAP	TANKVERSCHLUSS		
12	11280868	1	AERATION FILTER ⇒  54	BELUEFTUNGSFILTER		
13	10296919	1	FILLER SIEVE	EINFUELLSIEB		
14	10520927	1	COVER	DECKEL		
15	726401514	1	O-RING	O-RING		
16	403900714	1	OIL DRAIN PLUG G1"X11 MS	OELABLASSSCHRAUBE		
17	477704614	5	FITTING	VERSCHRAUBUNG		
18	10528589	1	LEVEL SENSOR	NIVEAUGEBER		
60	4068017	6	DOUBLE-ENDED STUD DIN 939 M10X30 8.8	STIFTSCHRAUBE		
70	420001114	6	WASHER ISO 7089 10 A4	SCHIEBE		
80	411514614	6	HEX NUT ISO 4032 M10 A4-70	SECHSKANTMUTTER		

18.5.2017
516540

LIEBHERR

138405_ETK_001

FUEL TANK CPL
KRAFTSTOFFTANK KPL

 53

10 56 073 3

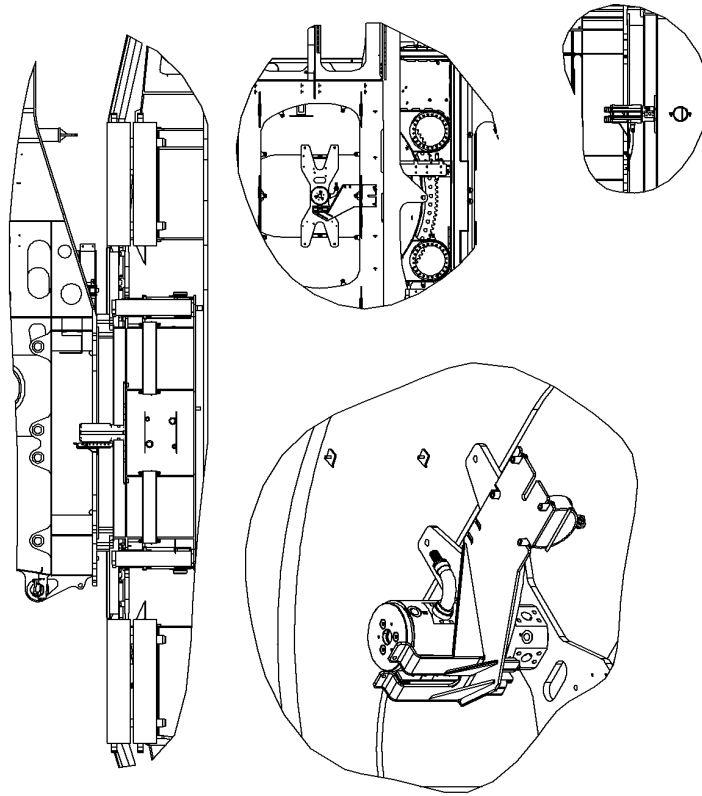
**OHNE BILD
WITHOUT ILLUSTRATION
SANS PLANCHE
SIN FIG.
SEM ILUSTRAÇÃO
БЕЗ ИЗОБРАЖЕНИЯ**

600000

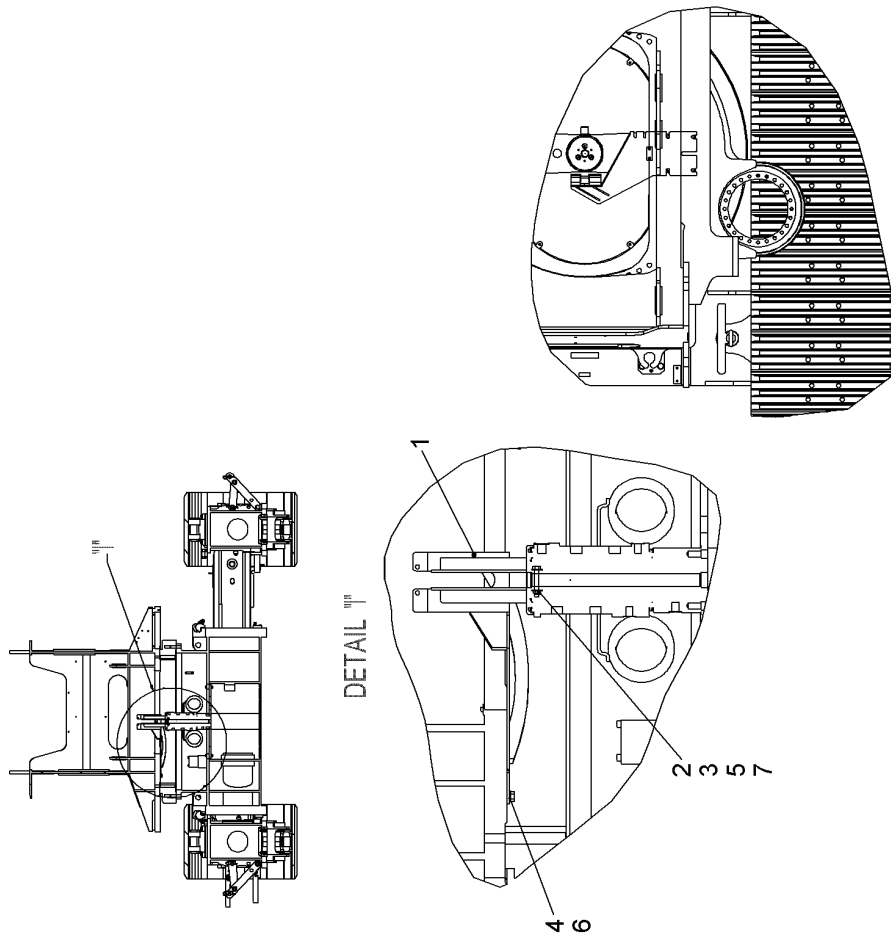
Pos.	Item	Quantity	Description	Bezeichnung	Serie	K
1	10350585	1	PAPER FLEECE	PAPIERVLIES		

18.5.2017 600000 LIEBHERR	138405_ETK_001 AERATION FILTER BELUEFTUNGSFILTER	<input type="checkbox"/> 54 11 28 086 8
--	--	--

LR1300



LR1100 / HS8100



516892

18.5.2017
516892

LIEBHERR

138405_ETK_001

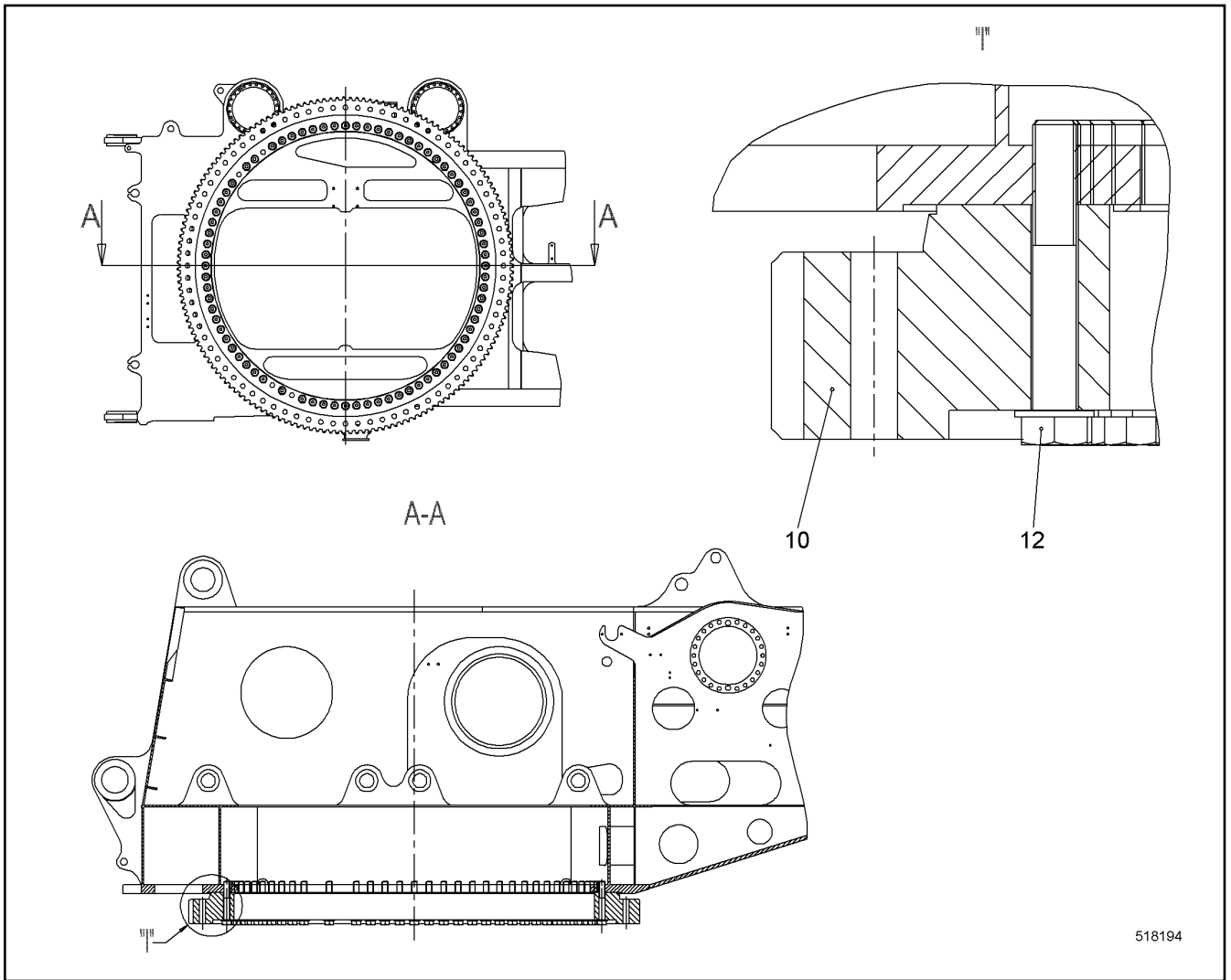
DRIVER INSTALLATION
MITNEHMER EINBAU

■ 55 (1/2)

10 55 268 1

Pos.	Item	Quantity	Description	Bezeichnung	Serie	K
1	10552306	1	CONSOLE	KONSOLE		
2	10572706	2	WP	WP		
3	406527914	1	HEX SCREW ISO 4017 M10X80 A4-70	SECHSKANTSCHRAUBE		
4	10539316	4	HEX SCREW ISO 4017 M16X30 10.9	SECHSKANTSCHRAUBE		
5	10540494	1	HEX NUT ISO 10511 M10 A4	SECHSKANTMUTTER		
6	10544173	4	WASHER ISO 7093-1 16	SCHEIBE		
7	10540511	2	WASHER ISO 7093-1 10 A4	SCHEIBE		

18.5.2017	138405_ETK_001	<input type="checkbox"/> 56 (2/2)
LIEBHERR	DRIVER INSTALLATION MITNEHMER EINBAU	10 55 268 1



Pos.	Item	Quantity	Description	Bezeichnung	Serie	K
10	990706901	1	SLEW RING ROLLER BEARING	GW-LAGER		
12	11266734	76	FLANGED BOLT M33X220 10.9	BUNDSCHRAUBE		

18.5.2017
518194

LIEBHERR

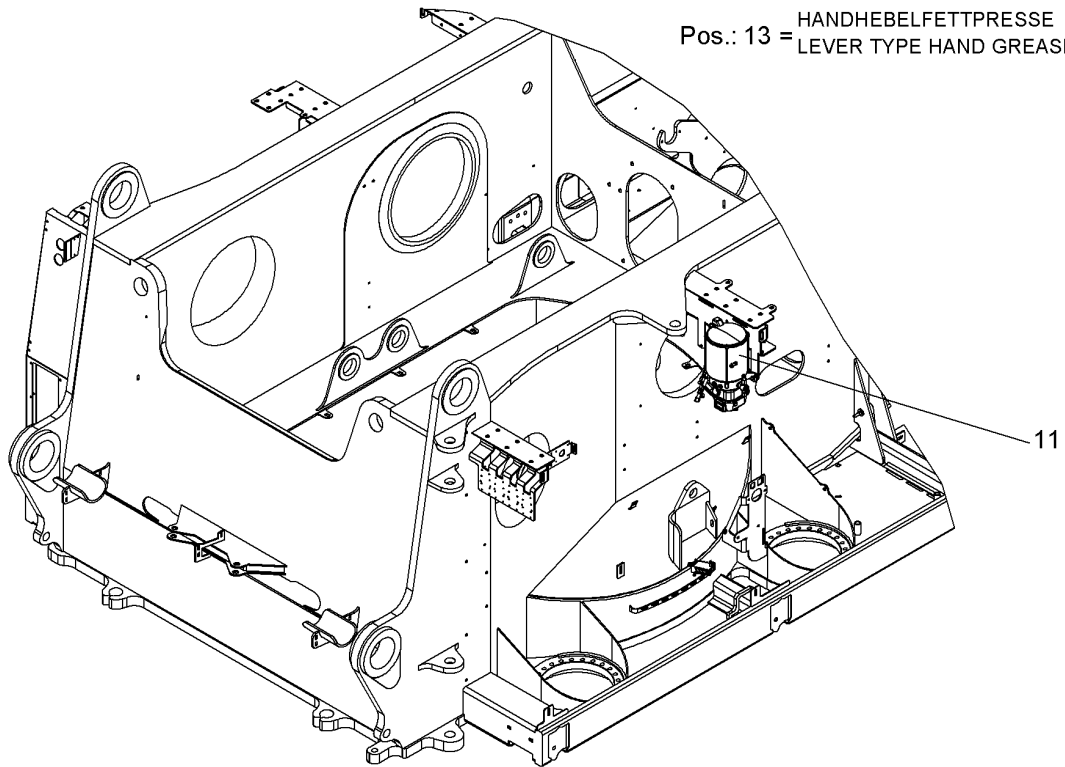
138405_ETK_001

SUPERSTR. SLEWING RING INSTAL.
OW DREHVERBINDUNG EINBAU

57

10 51 963 1

Pos.: 10 = ANSCHLUSSTEILE
 CONNECTION PARTS
 Pos.: 12 = ZENTRALSCHMIERPUMPE
 CENTRAL LUBRICATION PUMP
 Pos.: 13 = HANDHEBELFETTPRESSE
 LEVER TYPE HAND GREASE GUN



519615

Pos.	Item	Quantity	Description	Bezeichnung	Serie	K
10	11280482	2	CONNECTION PARTS	ANSCHLUSSTEILE		
11	11265572	1	MOUNTING PARTS ⇒ □ 59	MONTAGETEILE		
12	11223123	1	CENTRAL LUBRICATION PUMP ⇒ □ 60	ZENTRALSCHMIERPUMPE		
13	10445635	1	LEVER TYPE HAND GREASE GUN	HANDHEBELFETTPRESSE		
14	10448187	1	FILLER NECK CONNECTION	FUELLANSCHLUSS		

18.5.2017
 519615

138405_ETK_001

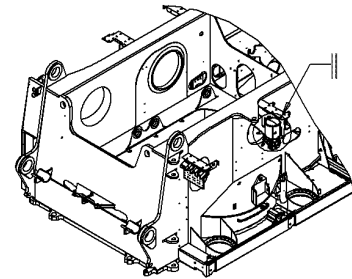
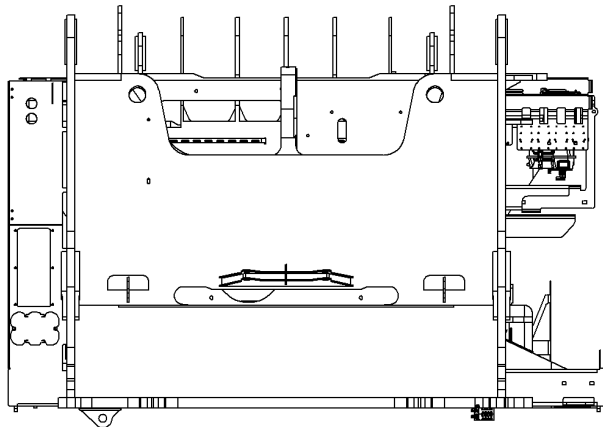
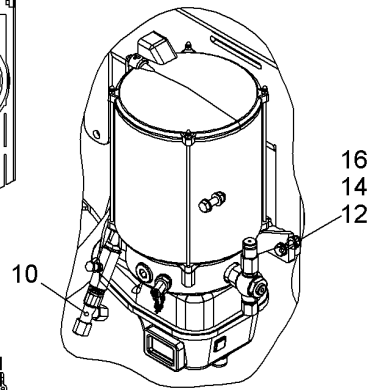
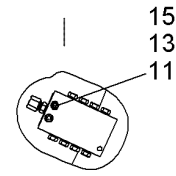
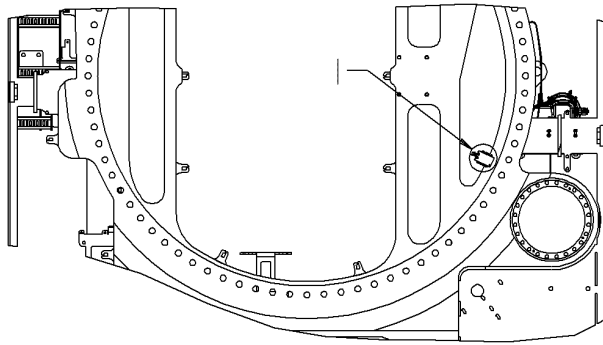
□ 58

LIEBHERR

CENTRAL GREASING
 ZENTRALSCHMIERUNG

11 27 315 5

LR1300



519613

Pos.	Item	Quantity	Description	Bezeichnung	Serie	K
10	11262806	1	FITTING	VERSCHRAUBUNG		
12	406501314	2	HEX SCREW ISO 4017 M8X30 A4-70	SECHSKANTSCHRAUBE		
13	420005214	2	WASHER ISO 7089 5 A4	SCHEIBE		
14	420001014	4	WASHER ISO 7089 8 A4	SCHEIBE		
15	10540484	2	HEX NUT ISO 10511 M5 A4	SECHSKANTMUTTER		
16	10540493	2	HEX NUT ISO 10511 M8 A4	SECHSKANTMUTTER		

18.5.2017
519613

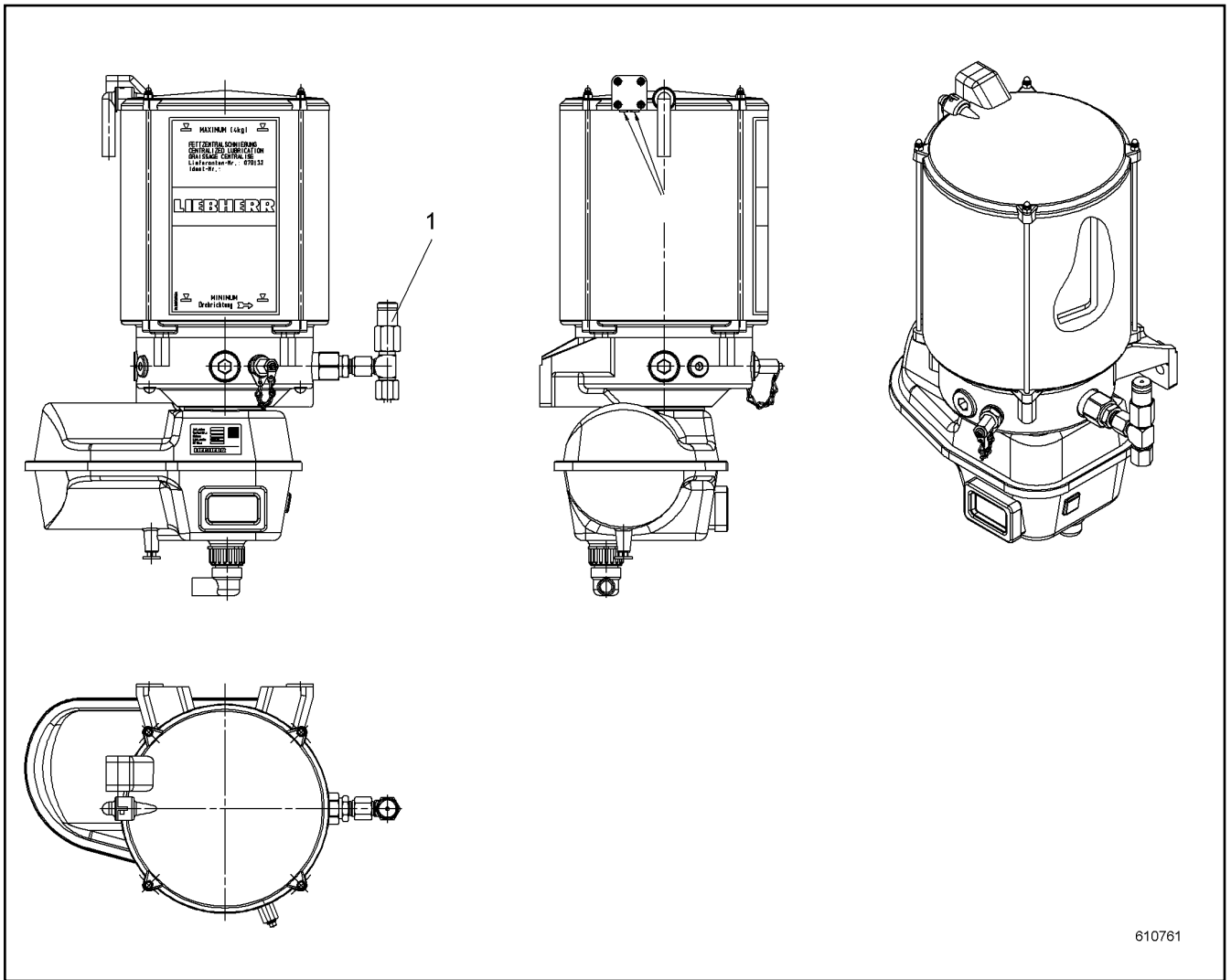
LIEBHERR

138405_ETK_001

MOUNTING PARTS
MONTAGETEILE

59

11 26 557 2



610761

Pos.	Item	Quantity	Description	Bezeichnung	Serie	K
1	10540347	1	PUMP ELEMENT	PUMPENELEMENT		

18.5.2017
610761

LIEBHERR

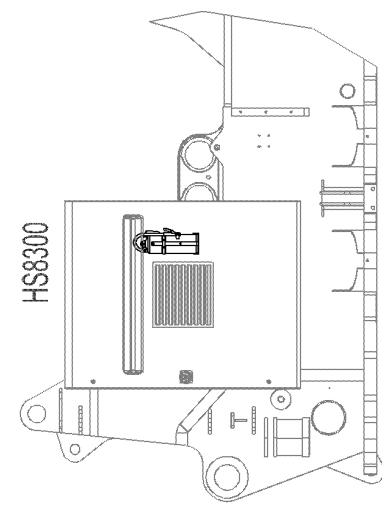
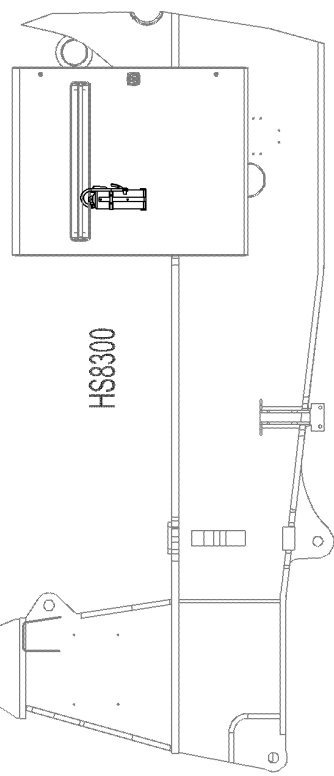
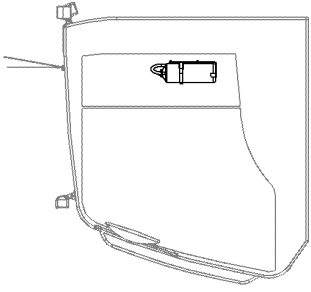
138405_ETK_001

CENTRAL LUBRICATION PUMP
ZENTRALSCHMIERPUMPE

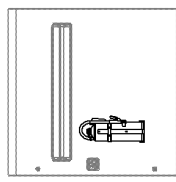
60

11 22 312 3

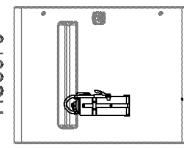
HS8030/HS8040/HS8050



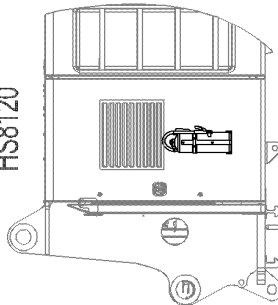
LB16/HS8030



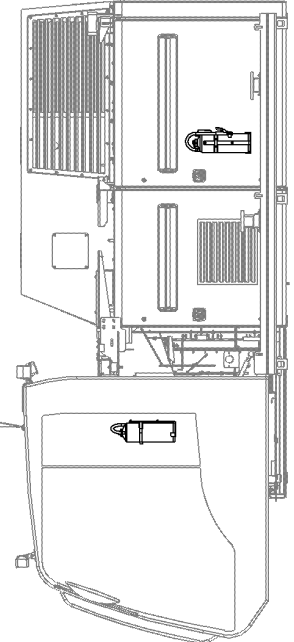
HS8070



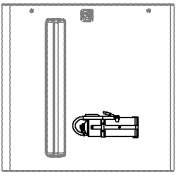
HS8120



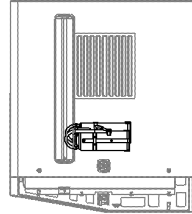
LB16/LB44



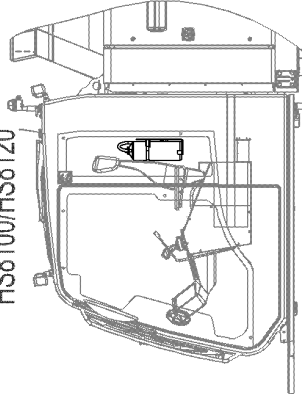
LR1200/LR1250



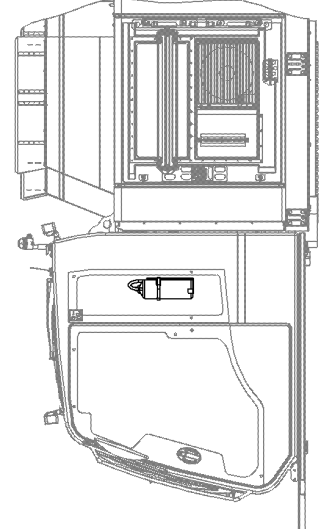
LR1300



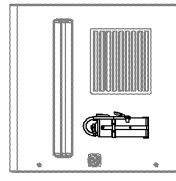
HS8100/HS8120



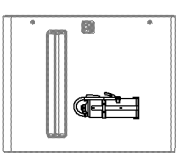
LB20/LB24/LB28/LB36/LRB125/
LRB155/LRB255/LRH100



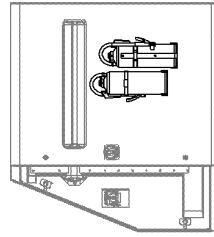
LR1100



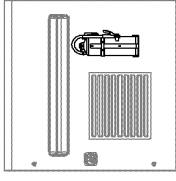
LR1130 Stufe 3B



LR1160



LR1130 Stufe 4



520296

18.5.2017
520296


LIEBHERR


138405_ETK_001

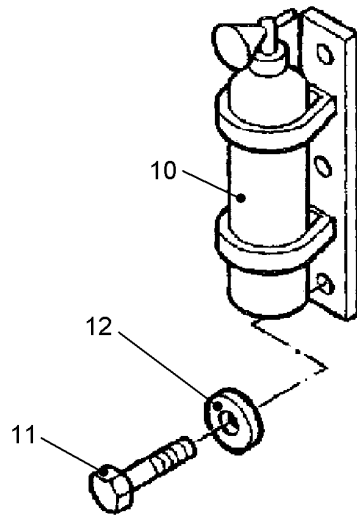
FIRE EXTINGUISHER MOUNTING
FEUERLOESCHER EINBAU

61 (1/2)

10 57 884 5

Pos.	Item	Quantity	Description	Bezeichnung	Serie	K
10	926547714	1	FIRE EXTINGUISHER RFK ⇒  63	FEUERLOESCHER NRS		

18.5.2017	138405_ETK_001	 62 (2/2)
LIEBHERR	FIRE EXTINGUISHER MOUNTING FEUERLOESCHER EINBAU	10 57 884 5



500174

Pos.	Item	Quantity	Description	Bezeichnung	Serie	K
10	890100814	1	FIRE EXTINGUISHER	FEUERLOESCHER		
11	406501514	2	HEX SCREW ISO 4017 M8X16 A4-70	SECHSKANTSCHRAUBE		
12	10540510	2	WASHER ISO 7093-1 8 A4	SCHEIBE		

18.5.2017
500174

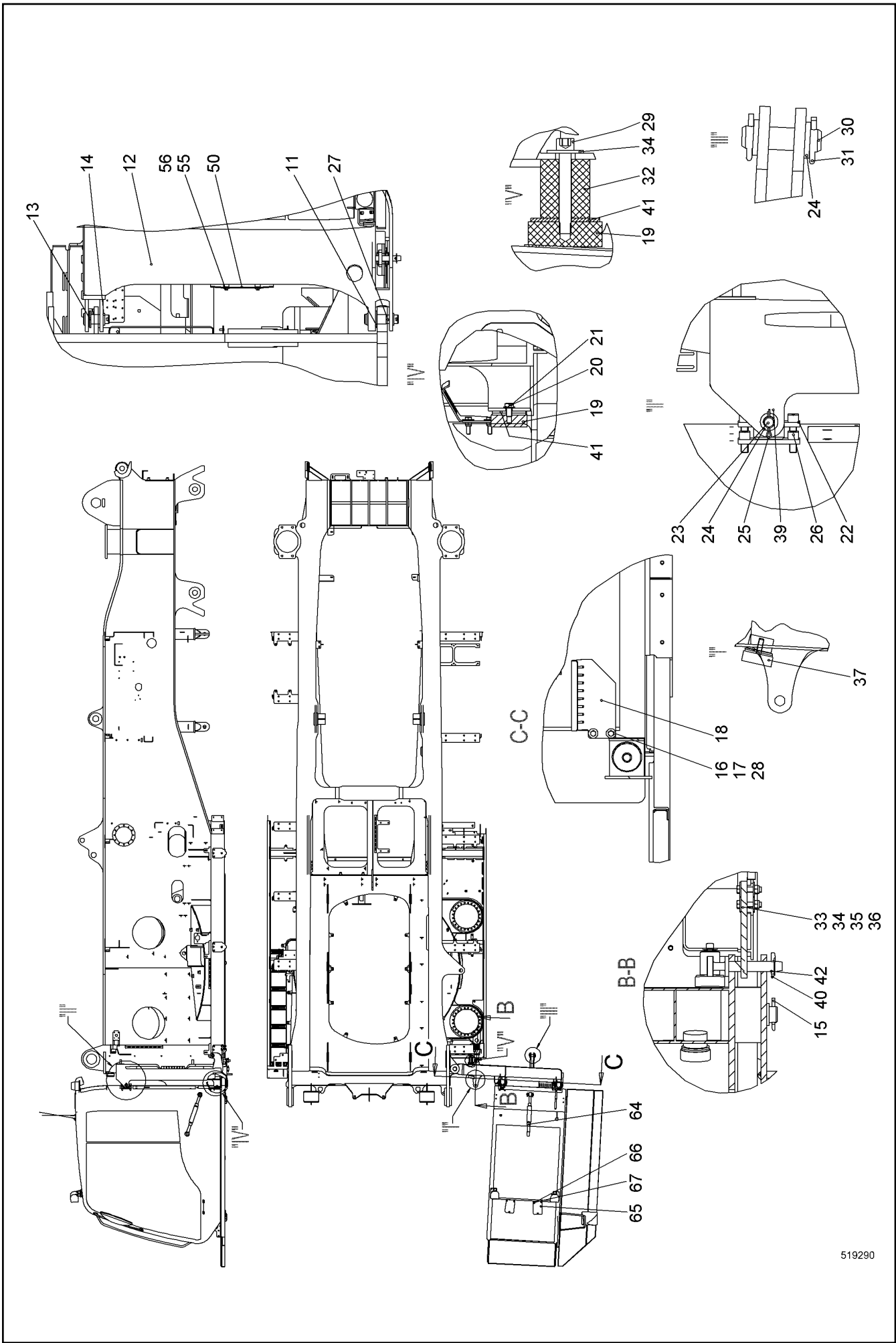
LIEBHERR

138405_ETK_001

FIRE EXTINGUISHER RFK
FEUERLOESCHER NRS

63

92 65 477 14



519290

Pos.	Item	Quantity	Description	Bezeichnung	Serie	K
11	790519814	2	COLLER BUSHING 40/80X51 CUSN7ZNPB	BUNDBUCHSE		
12	10578321	1	FRAME ST.CONST.	RAHMEN SCHWK		
13	451436614	1	PIN DIN EN 22341-B 40H11X115X102 X20CR1	BOLZEN		
14	421103014	3	WASHER DIN EN 28738 40 ST	SCHEIBE		
15	433009114	2	SPLIT PIN ISO 1234 8X63 A4	SPLINT		
16	10540510	4	WASHER ISO 7093-1 8 A4	SCHEIBE		
17	10540493	2	HEX NUT ISO 10511 M8 A4	SECHSKANTMUTTER		
18	10588168	1	FASTENER	HALTERUNG		
19	726910114	3	RUBBER MOUNT	LAGER GUMMI		
20	4901782	2	WASHER ISO 7089 12 A4	SCHEIBE		
21	406517714	2	HEX SCREW ISO 4017 M12X20 A4-70	SECHSKANTSCHRAUBE		
22	918585114	2	CONSOLE	KONSOLE		
23	485501714	2	PIN DIN EN 22340-B 25F7X120 42CRMO4+QT;E	BOLZEN		
24	421102214	8	WASHER DIN EN 28738 26 ST;	SCHEIBE		
25	433007708	4	SPLIT PIN ISO 1234 6.3X45	SPLINT		
26	10544065	8	SOCKET HEAD SCREW ISO 4762 M16X30 10.9	ZYLINDERSCHRAUBE		
27	968523914	1	PIN	BOLZEN		
28	406501314	2	HEX SCREW ISO 4017 M8X30 A4-70	SECHSKANTSCHRAUBE		
29	10539524	1	SOCKET HEAD SCREW ISO 4762 M12X85 A4-7	ZYLINDERSCHRAUBE		
30	450052114	2	PIN DIN EN 22340-B 25F8X88 LHRD900-40;100	BOLZEN		
31	433007508	4	SPLIT PIN ISO 1234 6.3X32 ST	SPLINT		
32	11216088	1	SPACER PIECE	DISTANZSTUECK		
33	10578343	1	MOUNTING BRACKET	BEFESTIGUNGSBUEGEL		
34	10540512	9	WASHER ISO 7093-1 12 A4	SCHEIBE		
35	406527614	4	HEX SCREW ISO 4017 M12X55 A4-70	SECHSKANTSCHRAUBE		
36	10540495	4	HEX NUT ISO 10511 M12 A4	SECHSKANTMUTTER		
37	726904014	1	RUBBER MOUNT	LAGER GUMMI		
39	790212314	2	BUSHING 25/40X56	BUCHSE		
40	432016214	1	SAFETY PLUG W HINGE-LID 8X42	SICHERHEITSKLAPPSTECKER		
42	11942798	1	PIN	BOLZEN		
50	10586253	1	WP	WP		
55	10540511	4	WASHER ISO 7093-1 10 A4	SCHEIBE		
56	406518714	4	HEX SCREW ISO 4017 M10X20 A4-70	SECHSKANTSCHRAUBE		
64	790306414	1	TURNBUCKLE	SPANNSCHLOSS		
65	385072014	2	COVER	DECKEL		
66	406501514	6	HEX SCREW ISO 4017 M8X16 A4-70	SECHSKANTSCHRAUBE		
67	420001014	6	WASHER ISO 7089 8 A4	SCHEIBE		

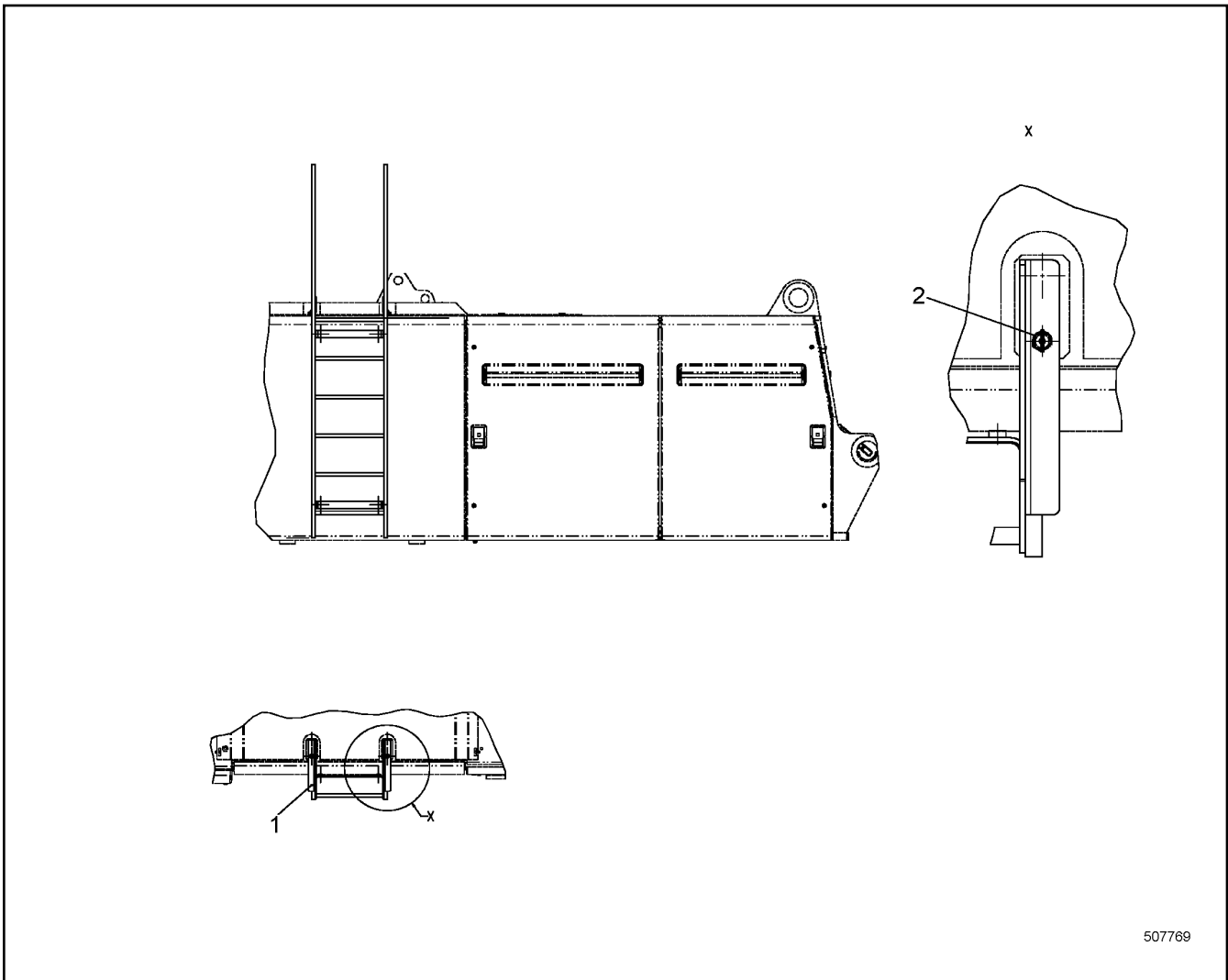
18.5.2017

138405_ETK_001

65 (2/2)

LIEBHERRCABIN SUSPENSION CPL
KABINENAUFHAENGUNG KPL

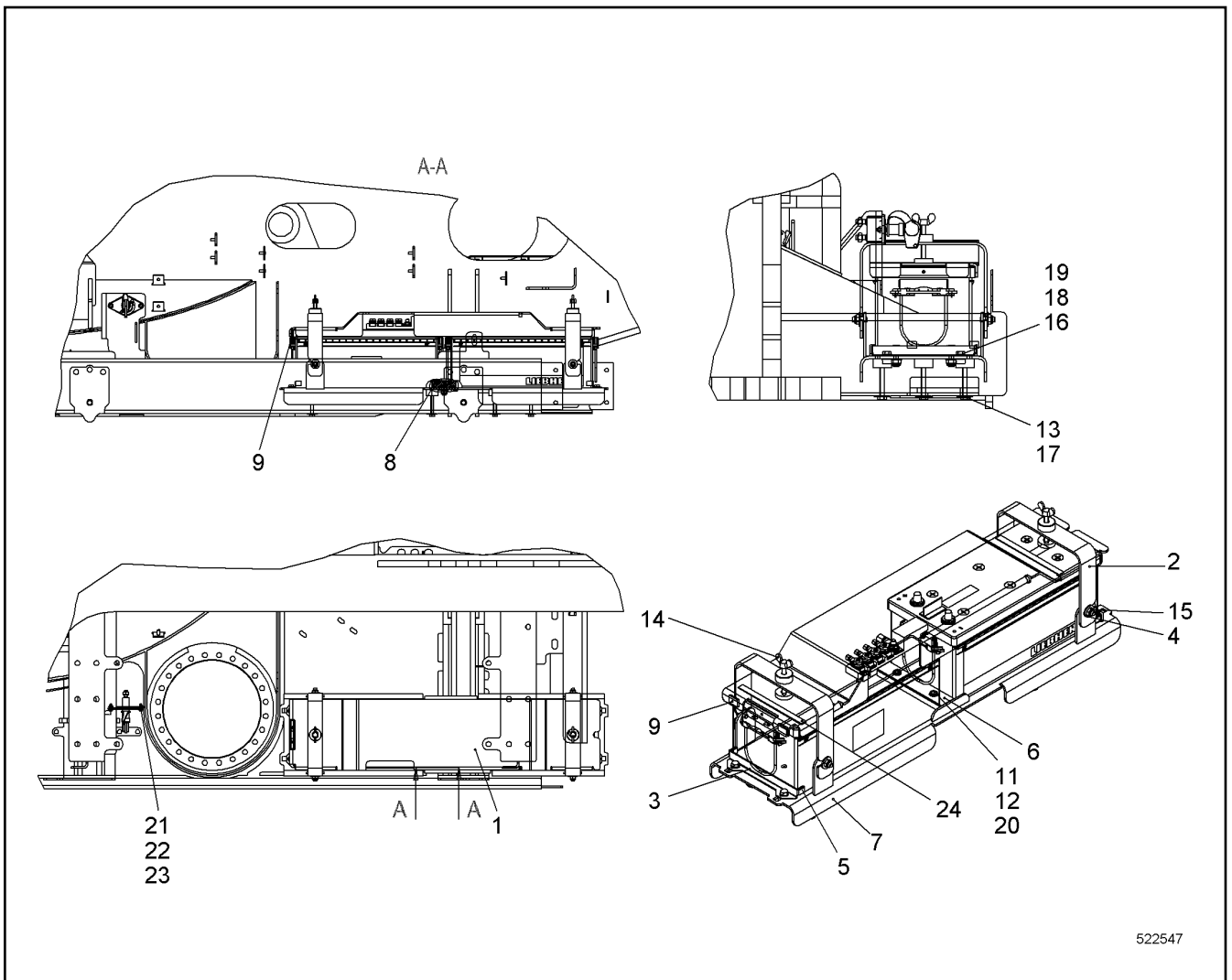
10 58 163 4



507769

Pos.	Item	Quantity	Description	Bezeichnung	Serie	K
1	10226190	1	LADDER CPL	LEITER KPL		
2	485565814	2	SAFETY PLUG W HINGE-LID 4X27	SICHERHEITSKLAPPSTECKER		

<p>18.5.2017 507769</p> <p>LIEBHERR</p>	<p>138405_ETK_001</p> <p>LADDER MOUNTING LEITER EINBAU</p>	<p>66</p> <p>99 08 706 14</p>
--	--	-------------------------------



Pos.	Item	Quantity	Description	Bezeichnung	Serie	K
1	10560674	1	BATTERY COVER	BATTERIEABDECKUNG		
2	10597981	2	BRACKET	BUEGEL		
3	10509133	2	CLAMPING BRACKET	KLEMMBUEGEL		
4	10540511	4	WASHER ISO 7093-1 10 A4	SCHEIBE		
5	289058614	0.016	RUBBER	GUMMI		
6	948282314	1	STRIP	LEISTE		
7	10579979	1	CONSOLE	KONSOLE		
8	289058614	0.08	RUBBER	GUMMI		
9	289058614	0.023	RUBBER	GUMMI		
11	4901782	2	WASHER ISO 7089 12 A4	SCHEIBE		
12	485555314	2	SOCKET HEAD SCREW ISO 4762 M12X35 A4-7	ZYLINDERSCHRAUBE		
13	420600408	6	WASHER DIN 440 R11 ST	SCHEIBE		
14	485559814	2	WING SCREW DIN 316 M10X80 4.6	FLUEGELSCHRAUBE		
15	10540494	4	HEX NUT ISO 10511 M10 A4	SECHSKANTMUTTER		
16	406518714	4	HEX SCREW ISO 4017 M10X20 A4-70	SECHSKANTSCHRAUBE		
17	10539293	6	HEX SCREW ISO 4017 M10X75 A4-70	SECHSKANTSCHRAUBE		
18	420001114	4	WASHER ISO 7089 10 A4	SCHEIBE		
19	485550014	4	CAGE NUT M10-RR-140-62	KAFIGMUTTER		
20	10540495	2	HEX NUT ISO 10511 M12 A4	SECHSKANTMUTTER		
21	10540484	2	HEX NUT ISO 10511 M5 A4	SECHSKANTMUTTER		
22	406501814	2	HEX SCREW ISO 4017 M5X20 A4-70	SECHSKANTSCHRAUBE		
23	485570714	4	WASHER ISO 7093-1 5 A4	SCHEIBE		
24	262107814	6	CELL RUBBER	ZELLGUMMI		

18.5.2017
522547

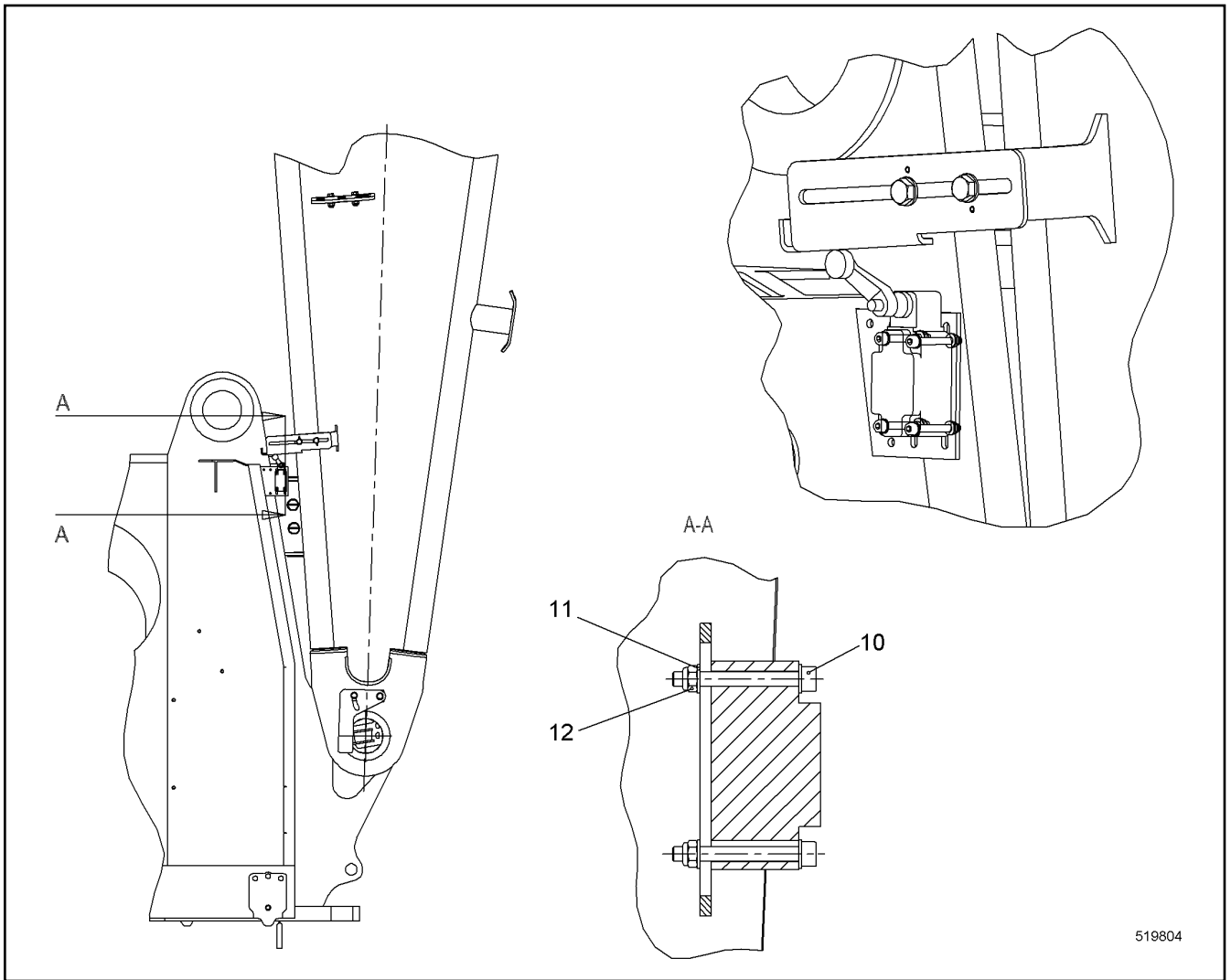
LIEBHERR

138405_ETK_001

BATTERY INSTALLATION CPL
BATTERIE EINBAU KPL

67

10 56 067 3



519804

Pos.	Item	Quantity	Description	Bezeichnung	Serie	K
10	404214114	4	SOCKET HEAD SCREW ISO 4762 M5X45 10.9	ZYLINDERSCHRAUBE		
11	420005214	8	WASHER ISO 7089 5 A4	SCHEIBE		
12	10540484	4	HEX NUT ISO 10511 M5 A4	SECHSKANTMUTTER		

18.5.2017
519804

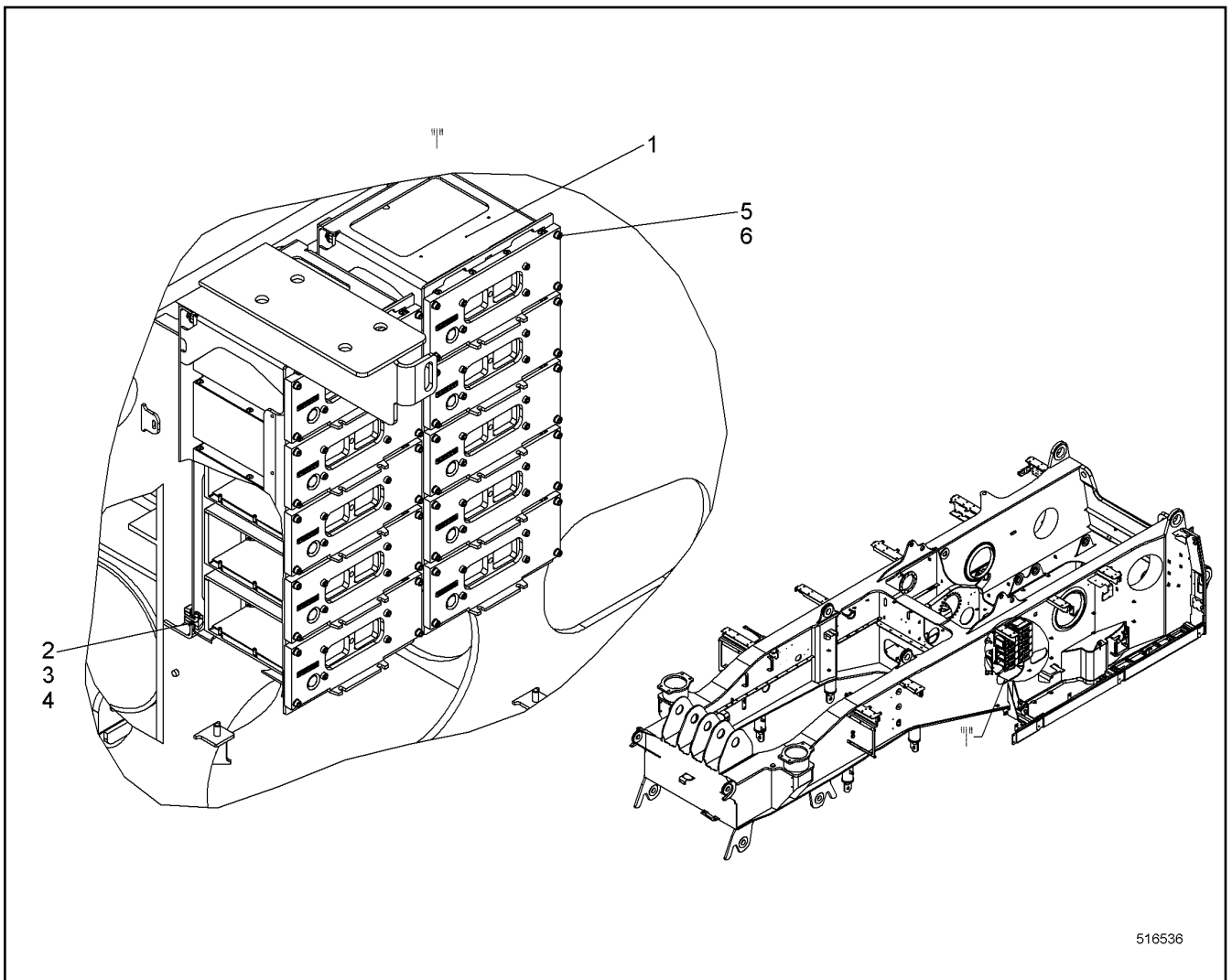
LIEBHERR

138405_ETK_001

LIMIT SWITCH INSTALLATION
ENDSCHALTER EINBAU

68

11 31 093 2



516536

Pos.	Item	Quantity	Description	Bezeichnung	Serie	K
1	916793914	2	MODULE ASSEMBLY GROUP CARRIER	MODULBAUGRUPPENTRAEGER		
2	485549914	8	CAGE NUT M10-RR-140-47	KAFIGMUTTER		
3	406527414	8	HEX SCREW ISO 4017 M10X18 A4-70	SECHSKANTSCHRAUBE		
4	420001114	8	WASHER ISO 7089 10 A4	SCHEIBE		
5	420005214	40	WASHER ISO 7089 5 A4	SCHEIBE		
6	10278936	40	SOCKET HEAD SCREW ISO 4762 M5X20 A4-7	ZYLINDERSCHRAUBE		

18.5.2017
516536

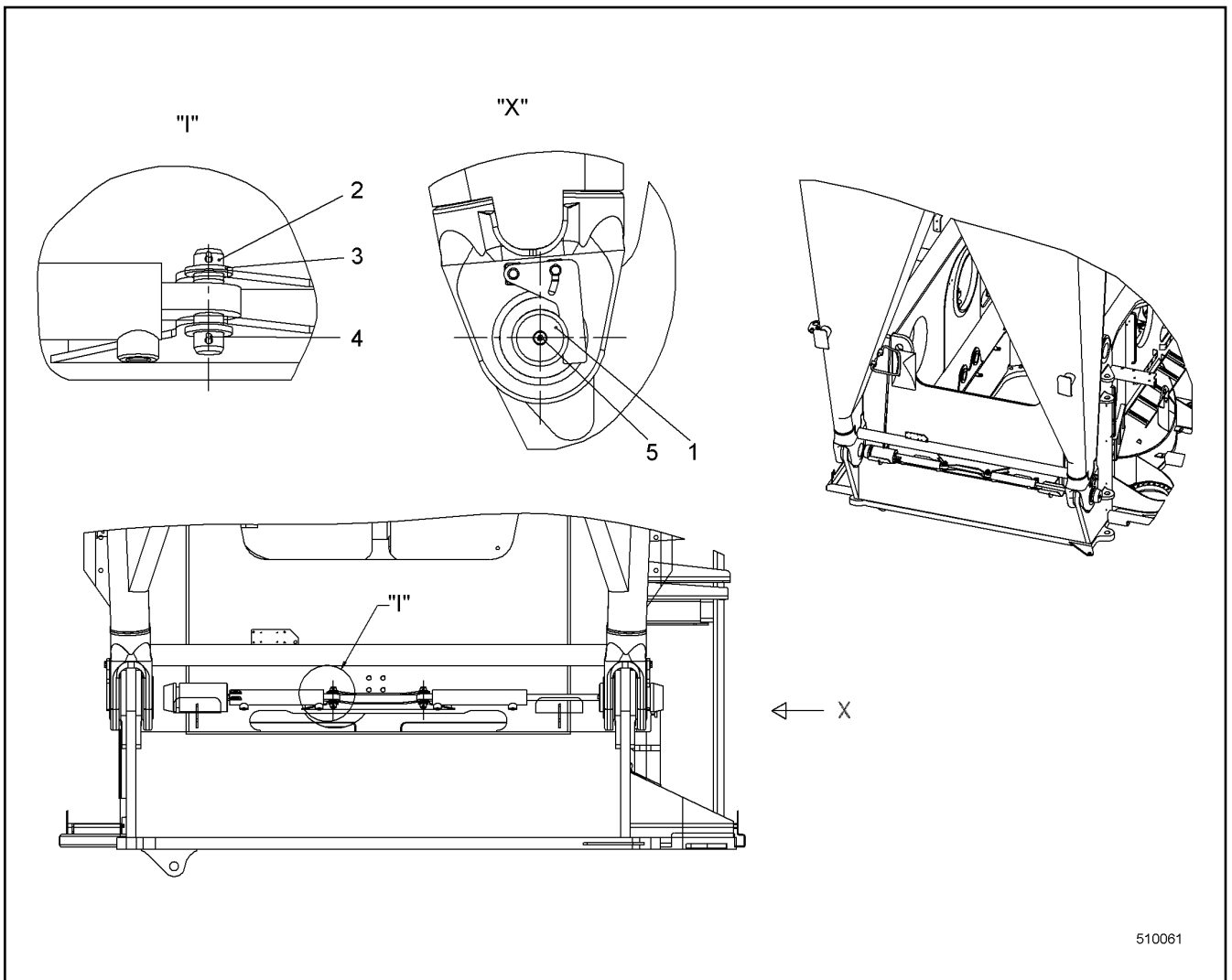
LIEBHERR

138405_ETK_001

MODULES INSTALLATION
MODULE EINBAU

69

10 56 069 4



Pos.	Item	Quantity	Description	Bezeichnung	Serie	K
1	959712214	2	PIN 120X270 35NICRMOV125	BOLZEN		
2	450052114	2	PIN DIN EN 22340-B 25F8X88 LHRD900-40;100	BOLZEN		
3	421102214	4	WASHER DIN EN 28738 26 ST;	SCHEIBE		
4	433006614	4	SPLIT PIN ISO 1234 5X45	SPLINT		
5	7743242	2	HYDRAULIC-TYPE LUBRICAT.NIPPLE	KEGELSCHMIERNIPPEL		

18.5.2017
510061

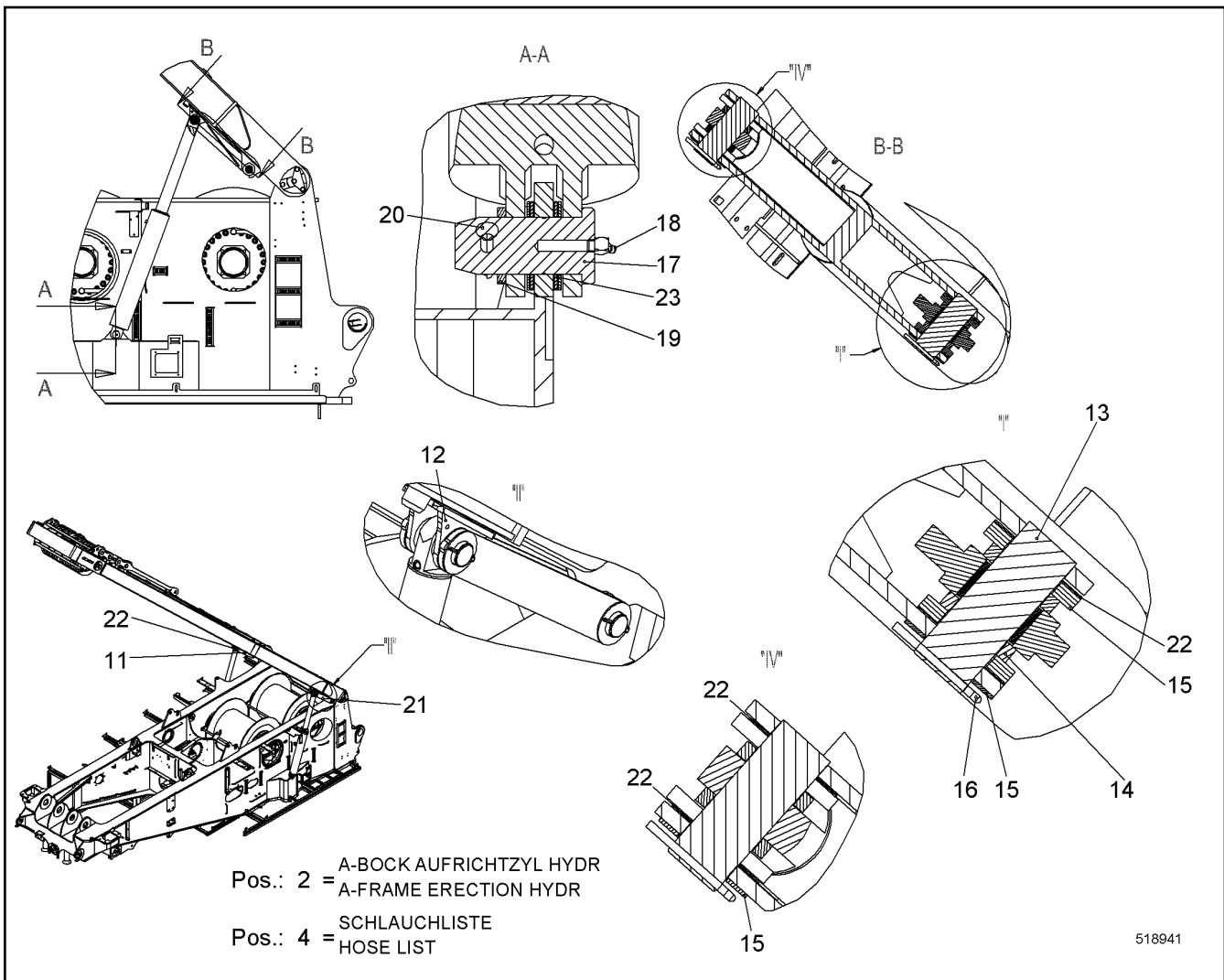
LIEBHERR

138405_ETK_001

PIVOT BOLT INSTALLATION
ANLENKBOLZEN EINBAU

70

99 23 451 14



Pos.	Item	Quantity	Description	Bezeichnung	Serie	K
2	10519695	1	A-FRAME ERECTION HYDR ⇒ □ 72	A-BOCK AUFRICHTZYL HYDR		
4	10545451	1	HOSE LIST ⇒ □ 76	SCHLAUCHLISTE		
11	11235361	1	MOUNTING LINK LEFT CPL	LASCHE LI KPL		
12	10533999	2	ROCKER ST.CONST.	WIPPE SCHWK		
13	10534039	4	PIN 50X138 LHRD900-40;10019758	BOLZEN		
14	10534042	8	BUSHING 51/70X13.5 POLYAMID	BUCHSE		
15	949740514	20	WASHER 52/92X3 PA 6 G	SCHEIBE		
16	433008214	4	SPLIT PIN ISO 1234 6.3X71 A4	SPLINT		
17	950663614	2	PIN 60X110 LHRD750-30;10019758	BOLZEN		
19	421103214	2	WASHER DIN EN 28738 45 ST;	SCHEIBE		
20	433010314	2	SPLIT PIN ISO 1234 10X80 A4	SPLINT		
21	11235382	1	MOUNTING LINK RIGHT CPL	LASCHE RE KPL		
22	11241005	16	WASHER 52/92X1 PA 6 G	SCHEIBE		
23	10593096	8	WASHER 46/70X2 POLYAMID	SCHEIBE		

18.5.2017
518941

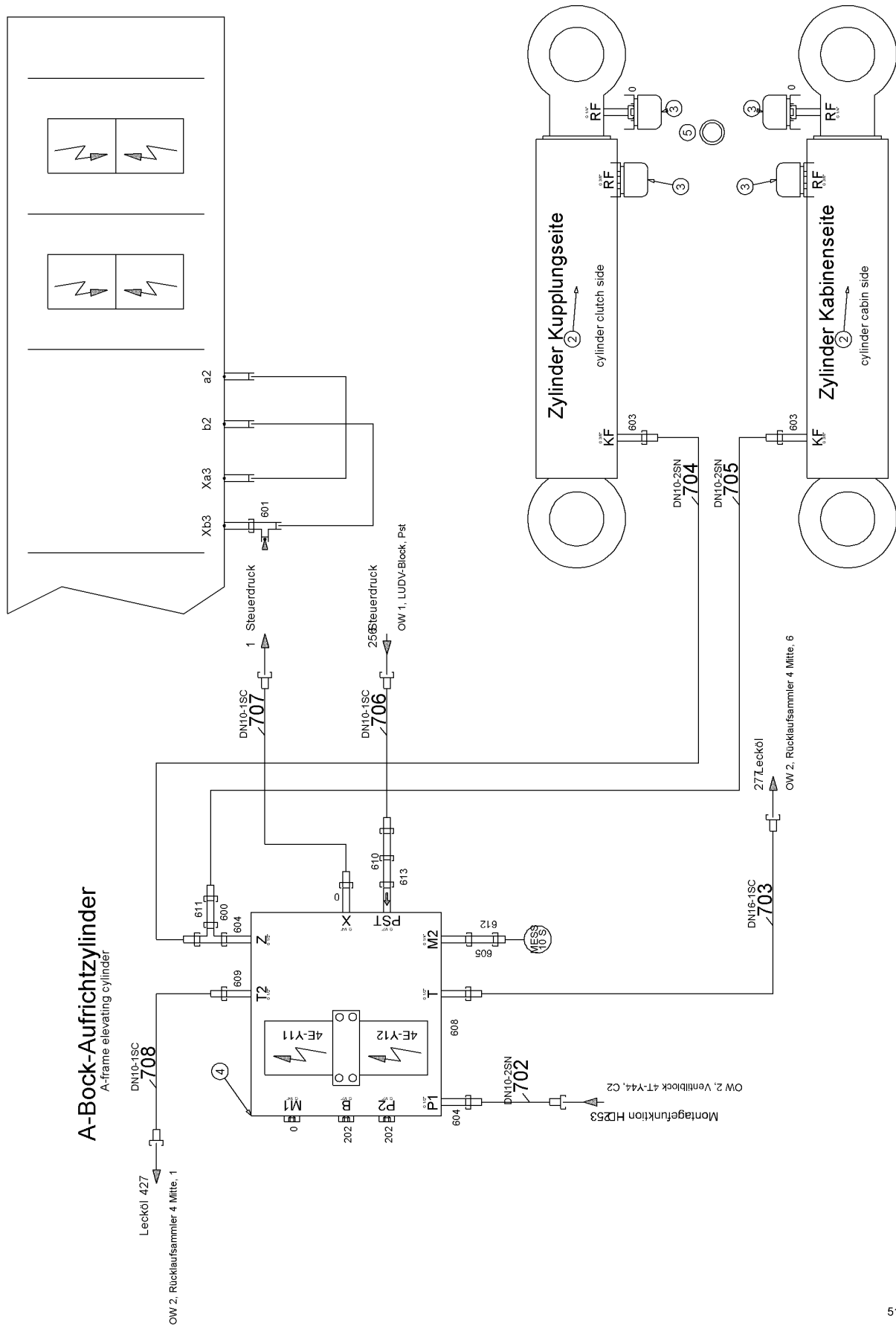
LIEBHERR

138405_ETK_001

A-FRAME ERECTION CYL INSTAL.
A-BOCK AUFRICHTZYL EINBAU

□ 71

10 51 969 4



517862

18.5.2017
517862

LIEBHERR

138405_ETK_001

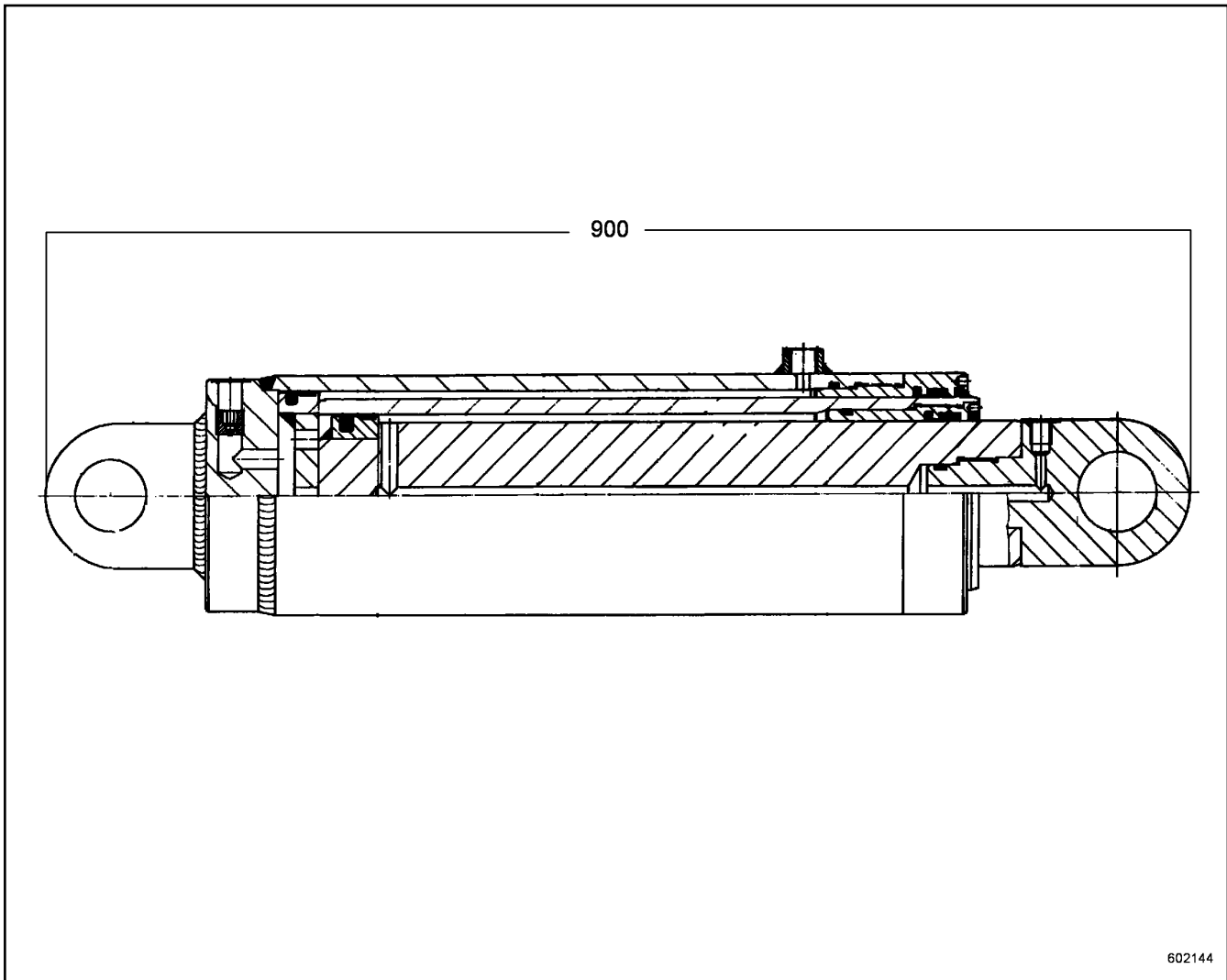
A-FRAME ERECTION HYDR
A-BOCK AUFRICHTZYL HYDR

72 (1/2)

10 51 969 5

Pos.	Item	Quantity	Description	Bezeichnung	Serie	K
2	592104114	2	DOUBLE-ACTING CYL ⇒ □ 74	DOPPELWIRKZYL		
3	540136314	4	VENTILATION VALVE	ENTLUEFTUNGSVENTIL		
4	10225408	1	VALVE BLOCK ⇒ □ 75	VENTILBLOCK		
5	710103814	4	SEALING RING	DICHTRING		
201	510694514	2	GAUGE CONNECTION	MESSSTUTZEN		
202	247112702	2	FITTING	VERSCHRAUBUNG		
600	7617461	1	FITTING	VERSCHRAUBUNG		
603	471032708	2	FITTING	VERSCHRAUBUNG		
604	471032608	2	FITTING	VERSCHRAUBUNG		
605	471004514	1	FITTING	VERSCHRAUBUNG		
608	247009702	1	FITTING	VERSCHRAUBUNG		
609	247009402	1	FITTING	VERSCHRAUBUNG		
610	485433514	1	FITTING	VERSCHRAUBUNG		
611	7617354	1	FITTING	VERSCHRAUBUNG		
612	7617268	1	FITTING	VERSCHRAUBUNG		
613	7617460	1	FITTING	VERSCHRAUBUNG		
614	7362091	1	FITTING	VERSCHRAUBUNG		
615	247043202	2	FITTING	VERSCHRAUBUNG		
616	247117302	1	FITTING	VERSCHRAUBUNG		

18.5.2017	138405_ETK_001	□ 73 (2/2)
LIEBHERR	A-FRAME ERECTION HYDR A-BOCK AUFRICHTZYL HYDR	10 51 969 5



Pos.	Item	Quantity	Description	Bezeichnung	Serie	K
2	11909669	1	TELESCOPE	TELESKOP		
90	11918996	1	ROD EYE	STANGENAUGE		
180	726466314	1	O-RING	O-RING		
181	11918997	2	SUPPORTING RING	STUETZRING		
190	10504737	1	BUSHING 50/60X35 CUZN25AL5	BUCHSE		
270	11249191	1	NOZZLE	DUESE		
900	790407714	1	SEALING SET CPL CYL	DS KPL ZYL		

18.5.2017
602144

LIEBHERR

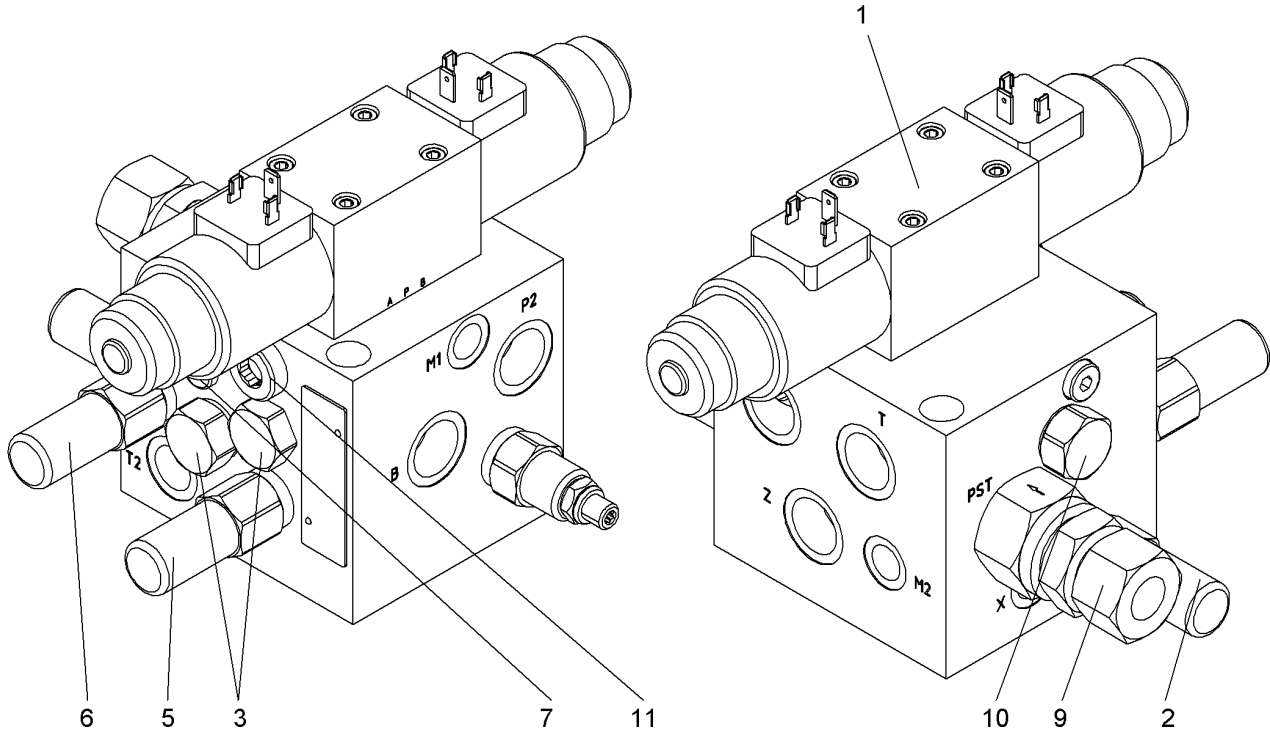
138405_ETK_001

DOUBLE-ACTING CYL
DOPPELWIRKZYL

74

59 21 041 14

Pos.: 4 = DROSSELRUECKSCHLAGVENTIL
LOW REGULATING CHECK VALVE



610751

Pos.	Item	Quantity	Description	Bezeichnung	Serie	K
1	11233727	1	DIRECTIONAL CONTROL VALVE	WEGEVENTIL		
2	10350546	1	PRESSURE LIMITING VALVE	DRUCKBEGRENZUNGSVENTIL		
3	11233729	2	NON-RETURN VALVE	RUECKSCHLAGVENTIL		
4	11233730	1	FLOW REGULATING CHECK VALVE	DROSSELRUECKSCHLAGVENTIL		
5	11233731	1	PRESSURE LIMITING VALVE	DRUCKBEGRENZUNGSVENTIL		
6	11233731	1	PRESSURE LIMITING VALVE	DRUCKBEGRENZUNGSVENTIL		
7	11233732	1	NOZZLE	DUESE		
9	11233742	1	NON-RETURN VALVE	RUECKSCHLAGVENTIL		
10	11233749	1	NON-RETURN VALVE	RUECKSCHLAGVENTIL		
11	11233751	1	NON-RETURN VALVE	RUECKSCHLAGVENTIL		

18.5.2017
610751

138405_ETK_001

LIEBHERR

VALVE BLOCK
VENTILBLOCK

75

10 22 540 8

**ACHTUNG !
ATTENTION !
ATTENTION !
ATENCIÓN !
ATENÇÃO !
ВНИМАНИЕ**

Für Schlauchbestellungen kann über die Schlauchnummer, in der entsprechenden Schlauchliste, die Identnummer festgestellt werden.

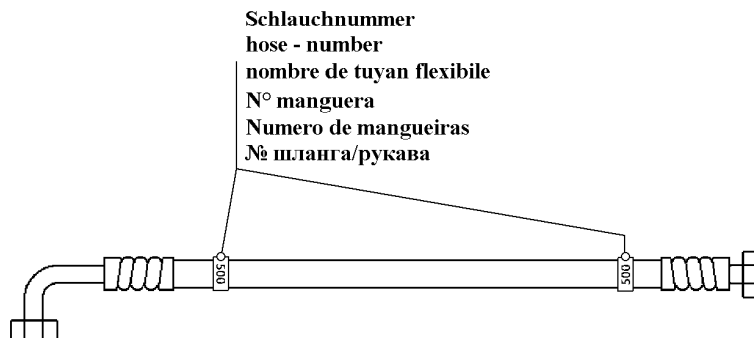
For ordering flexible hoses you can find the identification number through the hose-number in the corresponding hose-list.

Pour des ordres de tuyau flexible le nombre d'identification on voit dans la liste de tuyau flexible correspondente.

Para el pedido de manguera, indicar el número de identificación de la manguera de la lista respectiva.

Para se encomendar uma mangueira, consulte o número de identificação na respectiva lista de mangueiras.

Для оформления заказов на шланги/рукавы идент. № может быть определен при помощи номера шланга/рукава, указанного в соответствующем перечне шлангов/рукавов.



500000

Pos.	Item	Quantity	Description	Bezeichnung	Serie	K
702	928137714	1	HOSE CPL	SCHLAUCH KPL		
703	928591114	1	HOSE CPL	SCHLAUCH KPL		
704	928538414	1	HOSE CPL	SCHLAUCH KPL		
705	929376814	1	HOSE CPL	SCHLAUCH KPL		
706	919791614	1	HOSE CPL	SCHLAUCH KPL		
707	918805114	1	HOSE CPL	SCHLAUCH KPL		
708	919127514	1	HOSE CPL	SCHLAUCH KPL		

18.5.2017
500000

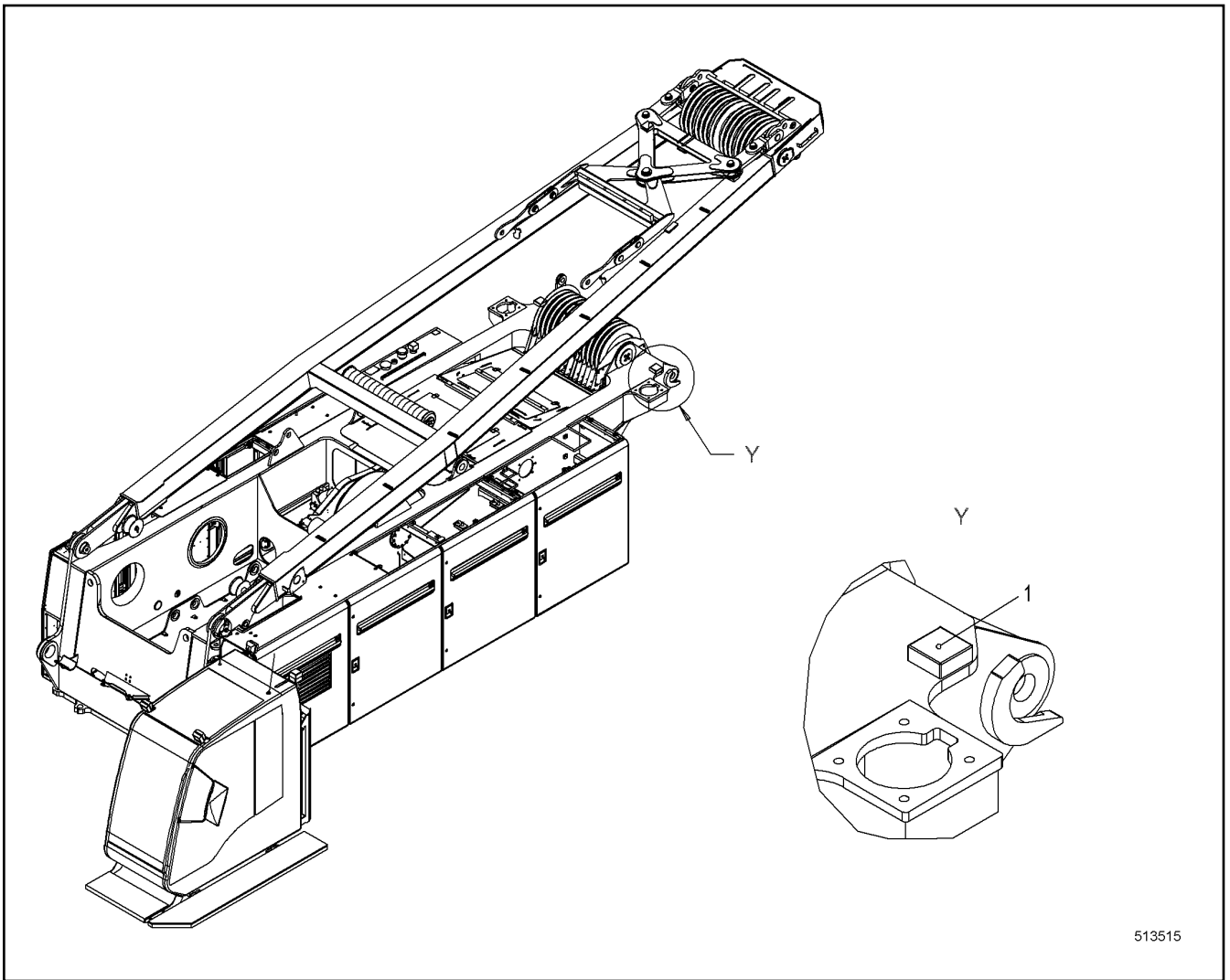
LIEBHERR

138405_ETK_001

HOSE LIST
SCHLAUCHLISTE

76

10 54 545 1



513515

Pos.	Item	Quantity	Description	Bezeichnung	Serie	K
1	10098143	2	BASE PLATE	AUFLAGEPLATTE		

18.5.2017
513515

LIEBHERR

138405_ETK_001

SUPPORT CPL
AUFLAGE KPL

77

99 16 061 14

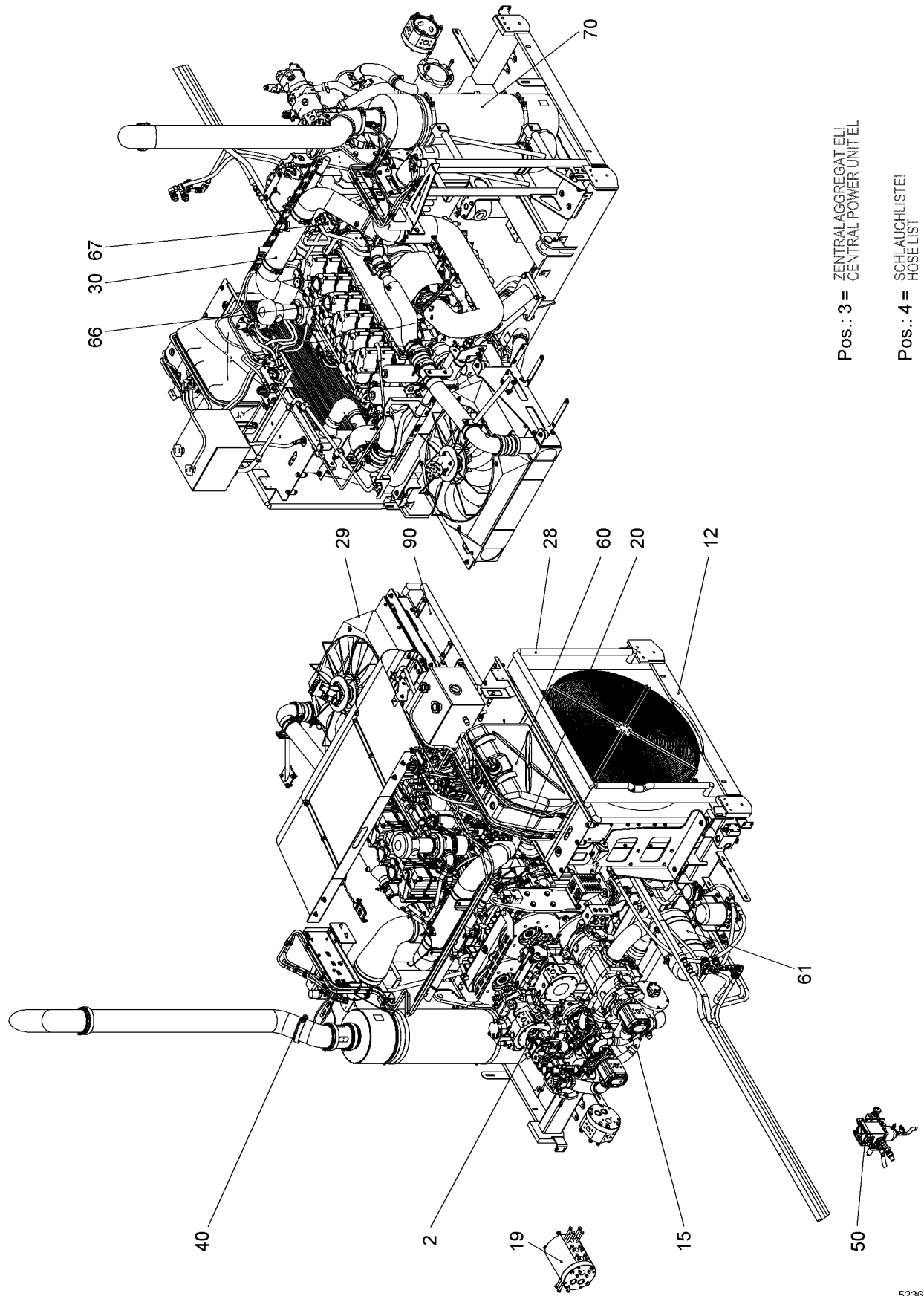
**OHNE BILD
WITHOUT ILLUSTRATION
SANS PLANCHE
SIN FIG.
SEM ILUSTRAÇÃO
БЕЗ ИЗОБРАЖЕНИЯ**

600000

Pos.	Item	Quantity	Description	Bezeichnung	Serie	K
10	11928852	1	CENTRAL POWER UNIT CPL ⇒ □ 79	ZENTRALAGGREGAT KPL		
11	11244090	1	PANELLING SUPERSTR. INSTAL.CPL ⇒ □ 306	VERKLEIDUNG OW EINBAU KPL		
12	11249222	1	COVER UNDERSIDE ⇒ □ 324	ABDECKUNG UNTERSEITE		
14	11244837	1	MOUNTING PARTS SUPERSTRUCTURE ⇒ □ 326	BEF-TEILE OW		

18.5.2017 600000	138405_ETK_001 AGGREGATE DIESEL ENGINE AGGREGAT DIESELMOTOR	□ 78 11 92 885 5
---------------------	---	---------------------

LIEBHERR



Pos.: 3 = ZENTRALAGGREGAT ELI
CENTRAL POWER UNIT EL

Pos.: 4 = SCHLAUCHLISTE
HOSE LIST

523692

18.5.2017
523692

LIEBHERR

138405_ETK_001

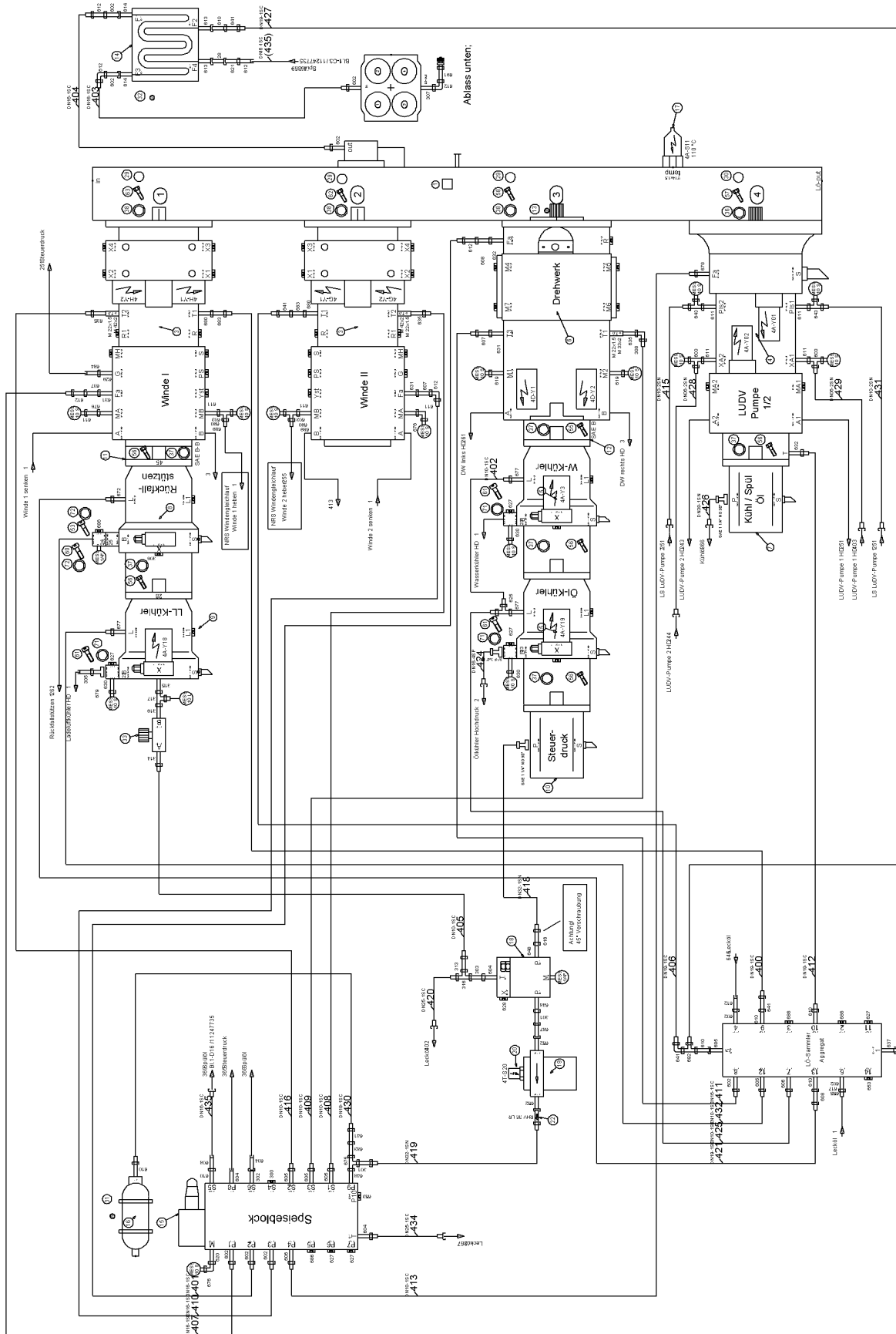
CENTRAL POWER UNIT CPL
ZENTRALAGGREGAT KPL

79 (1/2)

11 92 885 2

Pos.	Item	Quantity	Description	Bezeichnung	Serie	K
2	11247735	1	HYDR POWER UNIT ⇒ □ 81	AGGREGAT HYDR		
3	11244487	1	CENTRAL POWER UNIT EL ⇒ □ 172	ZENTRALAGGREGAT EL		
4	11241137	1	HOSE LIST ⇒ □ 173	SCHLAUCHLISTE		
12	11241138	1	MOTOR BEARING CPL ⇒ □ 175	MOTORLAGER KPL		
15	10519481	1	SUCTION PIPE OIL ⇒ □ 177	ANSAUGROHR OEL		
19	10580170	1	RETURN PIPE ⇒ □ 180	RUECKLAUFROHR		
20	11241139	1	ADD-ON PARTS DIESEL ENGINE ⇒ □ 181	ANBAUTEILE DIESELMOTOR		
28	11941518	1	COOLER INSTALLATION WATER ⇒ □ 182	KUEHLER EINBAU WASSER		
29	11241141	1	COOLER INSTALLATION CHARGE AIR ⇒ □ 188	KUEHLER EINBAU LADELUFT		
30	11929220	1	SUCTION UNIT AIR ⇒ □ 193	ANSAUGANLAGE LUFT		
40	11241143	1	EXHAUST GAS SYSTEM ⇒ □ 197	ABGASANLAGE		
50	11241144	1	FUEL SYSTEM ⇒ □ 199	KRAFTSTOFFANLAGE		
60	11929236	1	ASSEMBLY INSTAL. ⇒ □ 203	ANLAGE HARNSTOFF EINBAU		
61	11929588	1	AIR DUCT CPL ⇒ □ 209	LUFTFUEHRUNG KPL		
66	12425454	1	DIESEL ENGINE ⇒ □ 213	DIESELMOTOR		
67	11928913	1	COMPRESSOR RFK ⇒ □ 298	KOMPRESSOR NRS		
70	11900325	1	EXHAUST GAS SYSTEM ⇒ □ 302	ABGASANLAGE		
90	11241146	1	COVER ⇒ □ 304	ABDECKUNG		

18.5.2017	138405_ETK_001	□ 80 (2/2)
LIEBHERR	CENTRAL POWER UNIT CPL ZENTRALAGGREGAT KPL	11 92 885 2



522380

18.5.2017
522380

LIEBHERR

138405_ETK_001

HYDR POWER UNIT
AGGREGAT HYDR

81 (1/4)

11 24 773 5

Pos.	Item	Quantity	Description	Bezeichnung	Serie	K
1	11246820	1	DISTRIBUTOR GEARBOX ⇒ □ 85	VERTEILERGETRIEBE		
2	11253687	1	RESTRICTOR BODY	DROSSELKOERPER		
3	10534307	2	V PUMP ⇒ □ 87	V.PUMPE		
4	10118349	1	DOUBLE V-PUMP ⇒ □ 103	DOPPELV.PUMPE		
5	10530653	2	V PUMP	V.PUMPE		
6	10128787	1	V PUMP ⇒ □ 127	V.PUMPE		
7	512249914	1	GEAR PUMP	ZAHNRADPUMPE		
8	10226505	1	V PUMP ⇒ □ 154	V.PUMPE		
9	10226013	1	V PUMP ⇒ □ 163	V.PUMPE		
10	512214414	1	GEAR PUMP	ZAHNRADPUMPE		
11	10553922	1	THROUGH DRIVE	DURCHTRIEB		
12	10129874	1	THROUGH DRIVE ⇒ □ 149	DURCHTRIEB		
13	10594064	1	COUPLING PIECE	KUPPLUNGSSTUECK		
14	10446225	1	HEAT EXCHANGER	WAERMETAUSCHER		
15	511637714	1	VALVE BLOCK FEED PRESSURE ⇒ □ 169	VENTILBLOCKSPEISEDRUCK		
16	510641214	1	BLADDER ACCUMULATOR	BLASENSPEICHER		
17	10513459	1	TEMPERATURE SWITCH	TEMPERATURSCHALTER		
18	511414514	1	PRESSURE LIMITING VALVE ⇒ □ 170	DRUCKBEGRENZUNGSVENTIL		
19	10223581	1	PRESSURE FILTER ⇒ □ 171	DRUCKFILTER		
20	592200514	1	CLOGGING INDICATOR	VERSCHMUTZUNGSANZEIGE		
22	511419314	1	NON-RETURN VALVE	RUECKSCHLAGVENTIL		
24	944137814	1	FLANGE	FLANSCH		
25	944813514	1	FLANGE	FLANSCH		
26	11253689	2	RESTRICTOR BODY	DROSSELKOERPER		
27	511442214	1	OIL DRAIN PLUG M22X1.5	OELABLASSSCHRAUBE		
28	10446305	1	SPECIAL THREADED UNION	SONDERVERSCHRAUBUNG		
29	726411214	3	O-RING	O-RING		
30	790311914	1	O-RING	O-RING		
31	774212914	2	CLAMP	SCHELLE		
32	10350978	1	FASTENING CLIP	BEF SCHELLE		
33	510497214	1	RESTRICTOR VALVE	DROSSELVENTIL		
36	421700314	4	WASHER DIN 7989-B 18 ST;	SCHEIBE		
37	460022703	14	WASHER EN 14399-6 12 C45	SCHEIBE		
38	422010414	20	WASHER RD 34/20.4X5 30 CRMO V 9	SCHEIBE		
52	4001246	4	HEX SCREW ISO 4017 M10X35 10.9	SECHSKANTSCHRAUBE		
53	4043133	4	SOCKET HEAD SCREW ISO 4762 M10X70 10.9	ZYLINDERSCHRAUBE		
56	4066124	12	HEX SCREW ISO 4017 M12X30 10.9	SECHSKANTSCHRAUBE		
57	10543907	4	HEX SCREW ISO 4017 M16X70 10.9	SECHSKANTSCHRAUBE		
58	10543922	4	HEX SCREW ISO 4017 M20X50 10.9	SECHSKANTSCHRAUBE		
59	4066098	12	HEX SCREW ISO 4017 M10X30 10.9	SECHSKANTSCHRAUBE		
60	4043124	4	SOCKET HEAD SCREW ISO 4762 M10X25 10.9	ZYLINDERSCHRAUBE		
61	404333614	12	SOCKET HEAD SCREW ISO 4762 UNC 3/8"-16	ZYLINDERSCHRAUBE		
62	10544093	4	SOCKET HEAD SCREW ISO 4762 M20X55 10.9	ZYLINDERSCHRAUBE		
63	10544092	4	SOCKET HEAD SCREW ISO 4762 M20X50 10.9	ZYLINDERSCHRAUBE		
70	10472425	3	RECTANGULAR SECTION RING	RECHTECKRING		
71	10490784	13	RECTANGULAR SECTION RING	RECHTECKRING		
72	10490781	2	RECTANGULAR SECTION RING	RECHTECKRING		
300	477704614	1	FITTING	VERSCHRAUBUNG		
301	482530914	2	FITTING	VERSCHRAUBUNG		
302	247091002	1	FITTING	VERSCHRAUBUNG		

18.5.2017

138405_ETK_001

□ 82 (2/4)


LIEBHERRHYDR POWER UNIT
AGGREGAT HYDR

11 24 773 5

Pos.	Item	Quantity	Description	Bezeichnung	Serie	K
303	7617494	1	FITTING	VERSCHRAUBUNG		
304	7409720	2	GAUGE CONNECTION	MESSSTUTZEN		
305	7407108	1	FITTING	VERSCHRAUBUNG		
306	477704914	1	FITTING	VERSCHRAUBUNG		
307	247011602	1	FITTING	VERSCHRAUBUNG		
308	247117702	1	FITTING	VERSCHRAUBUNG		
310	511502414	6	FLANGE HALF	FLANSCHHAELFTE		
312	510587514	2	FLANGE HALF	FLANSCHHAELFTE		
313	485437514	1	FITTING	VERSCHRAUBUNG		
314	7362091	1	FITTING	VERSCHRAUBUNG		
315	471007914	1	FITTING	VERSCHRAUBUNG		
316	247020902	1	FITTING	VERSCHRAUBUNG		
317	247242302	1	FITTING	VERSCHRAUBUNG		
318	510629008	1	GAUGE CONNECTION	MESSSTUTZEN		
319	481933614	1	FITTING	VERSCHRAUBUNG		
602	247009702	10	FITTING	VERSCHRAUBUNG		
603	7367776	4	FITTING	VERSCHRAUBUNG		
604	247010102	4	FITTING	VERSCHRAUBUNG		
605	247009402	4	FITTING	VERSCHRAUBUNG		
606	247009202	2	FITTING	VERSCHRAUBUNG		
607	247041402	3	FITTING	VERSCHRAUBUNG		
608	247041102	3	FITTING	VERSCHRAUBUNG		
610	247009902	7	FITTING	VERSCHRAUBUNG		
611	471008214	8	FITTING	VERSCHRAUBUNG		
612	247108302	8	FITTING	VERSCHRAUBUNG		
613	247043502	2	FITTING	VERSCHRAUBUNG		
614	247043102	2	FITTING	VERSCHRAUBUNG		
616	10531725	1	FITTING	VERSCHRAUBUNG		
617	247049102	1	FITTING	VERSCHRAUBUNG		
619	471004614	2	FITTING	VERSCHRAUBUNG		
620	471004514	1	FITTING	VERSCHRAUBUNG		
621	247261802	1	FITTING	VERSCHRAUBUNG		
625	247128602	1	FITTING	VERSCHRAUBUNG		
627	247128402	6	FITTING	VERSCHRAUBUNG		
628	247117302	1	FITTING	VERSCHRAUBUNG		
629	471033014	1	FITTING	VERSCHRAUBUNG		
630	471032808	3	FITTING	VERSCHRAUBUNG		
631	471031508	3	FITTING	VERSCHRAUBUNG		
632	471031308	2	FITTING	VERSCHRAUBUNG		
635	471039908	3	FITTING	VERSCHRAUBUNG		
637	471034708	1	FITTING	VERSCHRAUBUNG		
641	247126202	5	FITTING	VERSCHRAUBUNG		
643	482431314	2	FITTING	VERSCHRAUBUNG		
648	790453814	3	FITTING	VERSCHRAUBUNG		
652	247044302	2	FITTING	VERSCHRAUBUNG		
653	247142002	2	FITTING	VERSCHRAUBUNG		
655	477700114	1	FITTING	VERSCHRAUBUNG		
660	482530814	1	FITTING	VERSCHRAUBUNG		
671	510694514	14	GAUGE CONNECTION	MESSSTUTZEN		
672	471031108	1	FITTING	VERSCHRAUBUNG		
675	482330814	1	FITTING	VERSCHRAUBUNG		
676	7617268	3	FITTING	VERSCHRAUBUNG		
677	471008014	3	FITTING	VERSCHRAUBUNG		
678	471030508	1	FITTING	VERSCHRAUBUNG		
679	510709214	1	FITTING	VERSCHRAUBUNG		
680	471031808	2	FITTING	VERSCHRAUBUNG		
683	485431214	3	FITTING	VERSCHRAUBUNG		
684	485433314	1	FITTING	VERSCHRAUBUNG		
685	475501914	1	FITTING	VERSCHRAUBUNG		
686	247112702	4	FITTING	VERSCHRAUBUNG		

18.5.2017	138405_ETK_001	<input type="checkbox"/> 83 (3/4)
LIEBHERR	HYDR POWER UNIT AGGREGAT HYDR	11 24 773 5

Pos.	Item	Quantity	Description	Bezeichnung	Serie	K
687	481931614	1	FITTING	VERSCHRAUBUNG		
689	477700414	2	FITTING	VERSCHRAUBUNG		
690	477400314	2	FITTING	VERSCHRAUBUNG		
691	470701414	1	FITTING	VERSCHRAUBUNG		
692	247138602	1	FITTING	VERSCHRAUBUNG		

18.5.2017	138405_ETK_001	 84 (4/4)
LIEBHERR	HYDR POWER UNIT AGGREGAT HYDR	11 24 773 5

Pos.	Item	Quantity	Description	Bezeichnung	Serie	K
10	11290844	1	HOUSING	GEHAEUSE		
20	592178514	1	SEALING RING COVER	DICHTRINGDECKEL		
30	11250972	1	ADD-ON FLANGE	ANBAUFLANSCH		
40	790403714	1	ADD-ON FLANGE	ANBAUFLANSCH		
70	11250974	3	ADD-ON FLANGE	ANBAUFLANSCH		
80	11290845	1	ADD-ON FLANGE	ANBAUFLANSCH		
100	11294362	1	SPUR WHEEL	STIRNRAD		
110	11294363	4	SPUR WHEEL	STIRNRAD		
120	790346614	1	SPLINE SHAFT	ZAHNWELLE		
130	10350230	2	PROFILE HOLLOW SHAFT	PROFILHOHLWELLE		
140	11253077	2	PROFILE HOLLOW SHAFT	PROFILHOHLWELLE		
150	592316114	1	THREADED PIPE	GEWINDEROHR		
165	11290846	2	PERFORATED PLATE	LOCHBLECH		
170	11290847	1	TUBE	ROHR		
180	11290849	1	OIL DIPSTICK	OELMESSSTAB		
200	11290850	2	COUPLING PIECE	KUPPLUNGSSTUECK		
210	592316314	1	SCREW PLUG	VERSCHLUSSSCHRAUBE		
220	592316414	1	TUBE	ROHR		
230	11290852	1	ANGLE	WINKEL		
250	505105814	2	SCREW PLUG D26X26 G1/2" M14X1.5	VERSCHLUSSSCHRAUBE		
260	505104914	1	VENTILATION FILTER	ENTLUEFTUNGSFILTER		
280	745141814	6	DEEP GROOVE BALL BEARING	RILLENKUGELLAGER		
290	10350232	4	DEEP GROOVE BALL BEARING	RILLENKUGELLAGER		
310	790403914	1	SEALING RING	DICHTRING		
320	10593504	2	O-RING	O-RING		
330	790347014	1	O-RING	O-RING		
360	10530197	8	LOCKING RING DIN 471 A100X3	SICHERUNGSRING		
370	485529714	2	LOCKING RING DIN 471 A125X4	SICHERUNGSRING		
380	11268816	2	LOCKING RING DIN 472 J56X2	SICHERUNGSRING		
400	571827308	8	FITTING KEY DIN 6885 B28X16X36 ST	PASSFEDER		
410	485529814	2	FITTING KEY DIN 6885 B32X18X40	PASSFEDER		
420	11250990	4	SOCKET HEAD SCREW ISO 4762 M5X65 8.8	INNENSECHSKANTSCHRAUBE		
430	404208514	58	SOCKET HEAD SCREW ISO 4762 M10X25 A4-7	ZYLINDERSCHRAUBE		
440	10530200	12	SOCKET HEAD SCREW ISO 4762 M16X40 8.8	ZYLINDERSCHRAUBE		
450	10567120	1	FITTING KEY DIN 6885 B8X7X12	PASSFEDER		
460	11290853	1	SOCKET HEAD SCREW ISO4762 M6X25 8.8	INNENSECHSKANTSCHRAUBE		
465	11290854	1	SOCKET HEAD SCREW ISO4762 M6X45 8.8	INNENSECHSKANTSCHRAUBE		
468	11250998	8	HEX SCREW ISO 4017 M5X12 8.8	SECHSKANTSCHRAUBE		
470	11290855	2	HEX NUT M6	SECHSKANTMUTTER		
480	4000898	9	SCREW PLUG DIN 910 R1/2" 5.8	VERSCHLUSSSCHRAUBE		
485	693113814	1	VENTILATION FILTER	ENTLUEFTUNGSFILTER		
530	11290856	1	PIPE CLAMP	ROHRSCHELLE		
540	11290857	1	REDUCING STUD	REDUZIERSTUTZEN		
550	790347114	11	SEALING RING	DICHTRING		
560	790347214	1	SEALING RING	DICHTRING		
580	592178914	1	LUBRICATING OIL PUMP	SCHMIEROELPUMPE		
590	471016401	2	FITTING	VERSCHRAUBUNG		
600	592317014	1	THREADED ELBOW JOINT	WINKELVERSCHRAUBUNG		
610	11268711	1	THREADED ELBOW JOINT	WINKELVERSCHRAUBUNG		

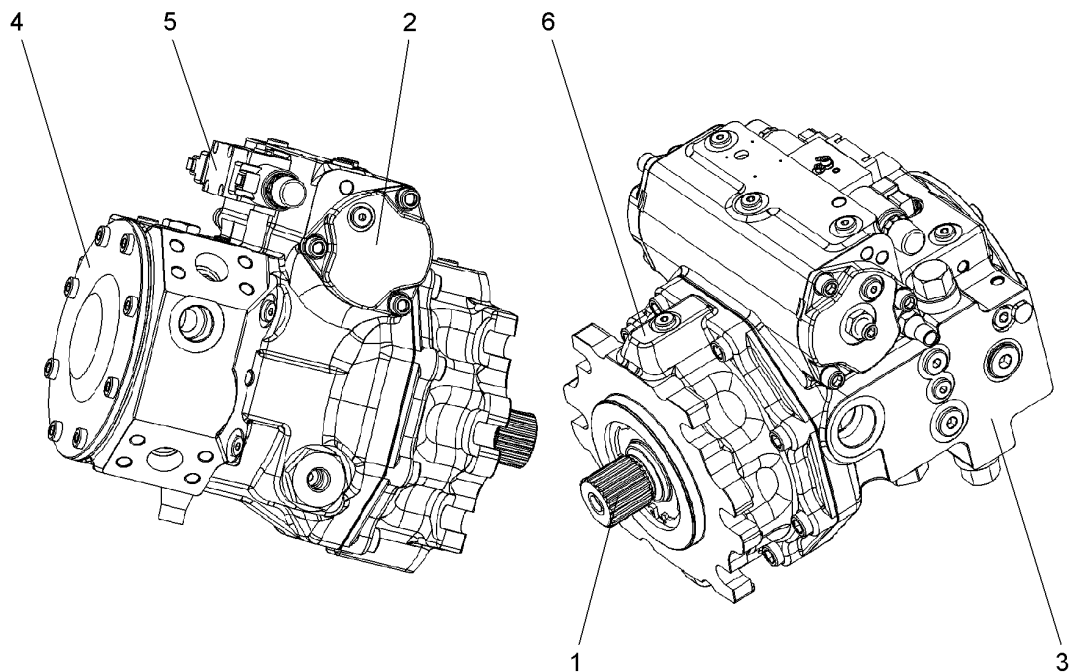
18.5.2017

138405_ETK_001

86 (2/2)

LIEBHERRDISTRIBUTOR GEARBOX
VERTEILERGETRIEBE

11 24 682 0



604663

Pos.	Item	Quantity	Description	Bezeichnung	Serie	K
1	11219902	1	DRIVING GEAR ⇒ □ 88	TRIEBWERK		
2	11219905	1	ADJUSTMENT ⇒ □ 89	VERSTELLUNG		
3	11219910	1	PUMP HOUSING ⇒ □ 92	PUMPENGEHAEUSE		
4	11219350	1	PUMP COVER ⇒ □ 100	PUMPENDECKEL		
5	11219917	1	CONTROL GEAR ⇒ □ 101	STEUERGERAET		
6	11219918	1	BEARING FLANGE ⇒ □ 102	LAGERFLANSCH		

18.5.2017
604663

LIEBHERR

138405_ETK_001

V PUMP
V.PUMPE

□ 87

10 53 430 7

**OHNE BILD
WITHOUT ILLUSTRATION
SANS PLANCHE
SIN FIG.
SEM ILUSTRAÇÃO
БЕЗ ИЗОБРАЖЕНИЯ**

600000

Pos.	Item	Quantity	Description	Bezeichnung	Serie	K
1	11219920	1	DRIVING SHAFT	TRIEBWELLE		
2	11219922	1	CRADLE	WIEGE		
3	11219924	1	HYDRAULIC PARTS DRIVING GEAR	TRIEBWERK HYDRAULIKTEIL		
4	11219356	1	SEALING SET	DS		

18.5.2017
600000

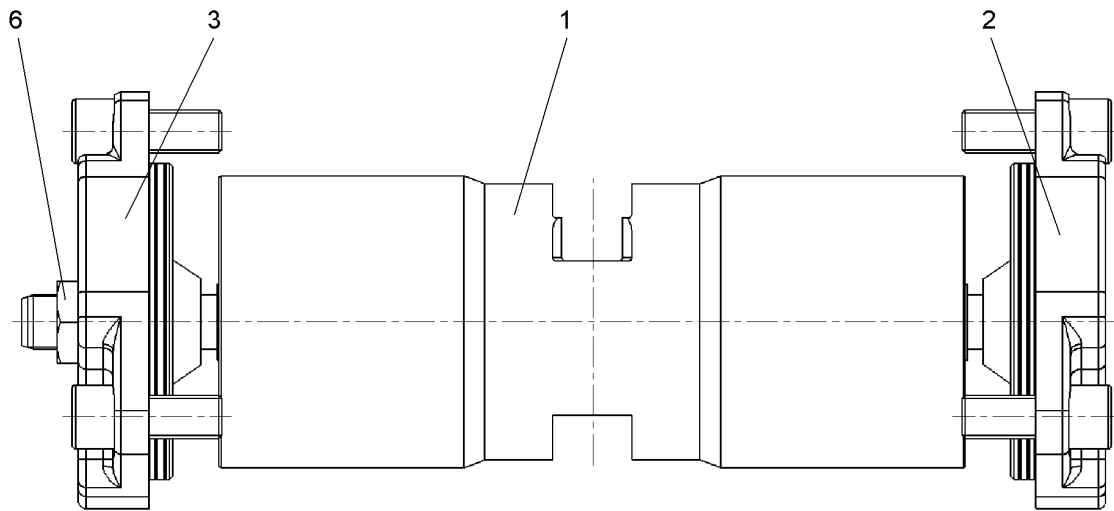
LIEBHERR

138405_ETK_001

DRIVING GEAR
TRIEBWERK

88

11 21 990 2



604664

Pos.	Item	Quantity	Description	Bezeichnung	Serie	K
1	11219925	1	ADJUSTING PISTON	STELLKOLBEN		
2	11219927	1	COVER ⇒ □ 90	DECKEL		
3	11219929	1	COVER ⇒ □ 91	DECKEL		
6	4980793	1	HEX NUT ISO 8675 M16X1.5 4	SECHSKANTMUTTER		

18.5.2017
604664

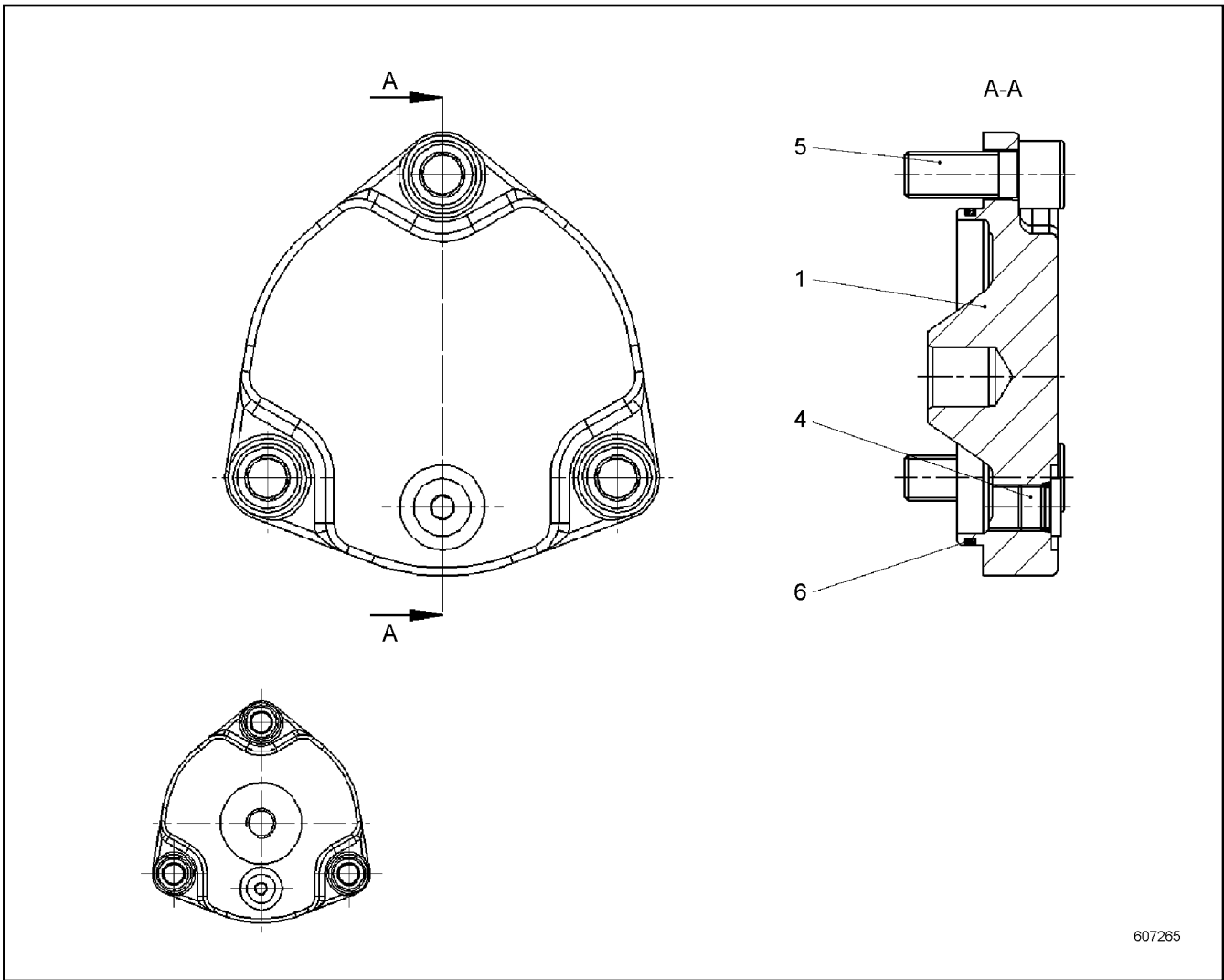
LIEBHERR

138405_ETK_001

ADJUSTMENT
VERSTELLUNG

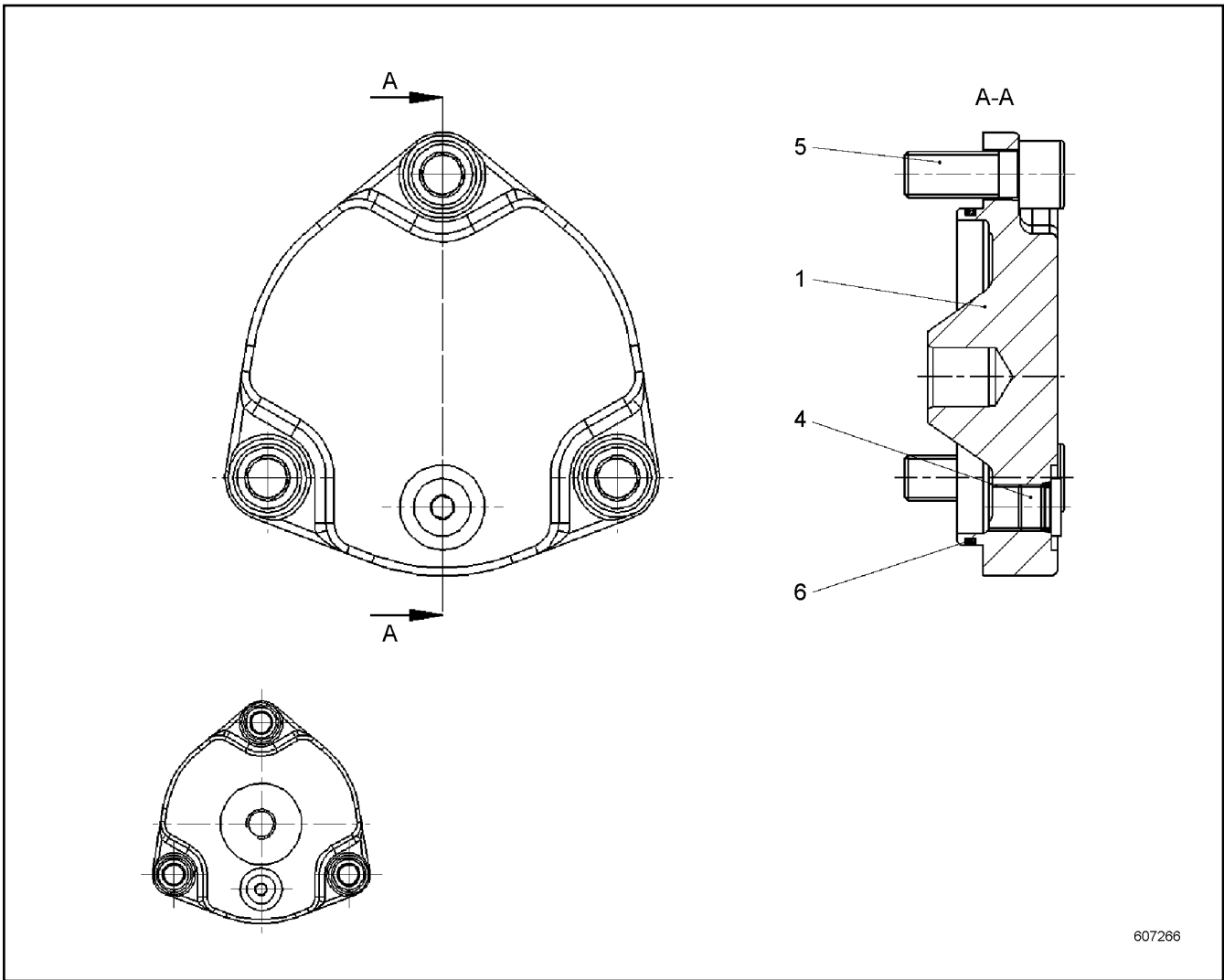
□ 89

11 21 990 5



Pos.	Item	Quantity	Description	Bezeichnung	Serie	K
1	11267378	1	COVER	DECKEL		
4	10337050	1	SCREW PLUG M14X1.5 NBR	VERSCHLUSSSCHRAUBE		
5	11217079	3	SOCKET HEAD SCREW	ZYLINDERSCHRAUBE		
6	11267377	1	O-RING	O-RING		

18.5.2017 607265	138405_ETK_001	90
LIEBHERR	COVER DECKEL	11 21 992 7



607266

Pos.	Item	Quantity	Description	Bezeichnung	Serie	K
1	11267396	1	COVER	DECKEL		
4	10337050	1	SCREW PLUG M14X1.5 NBR	VERSCHLUSSSCHRAUBE		
5	11217079	3	SOCKET HEAD SCREW	ZYLINDERSCHRAUBE		
6	11267377	1	O-RING	O-RING		

18.5.2017
607266

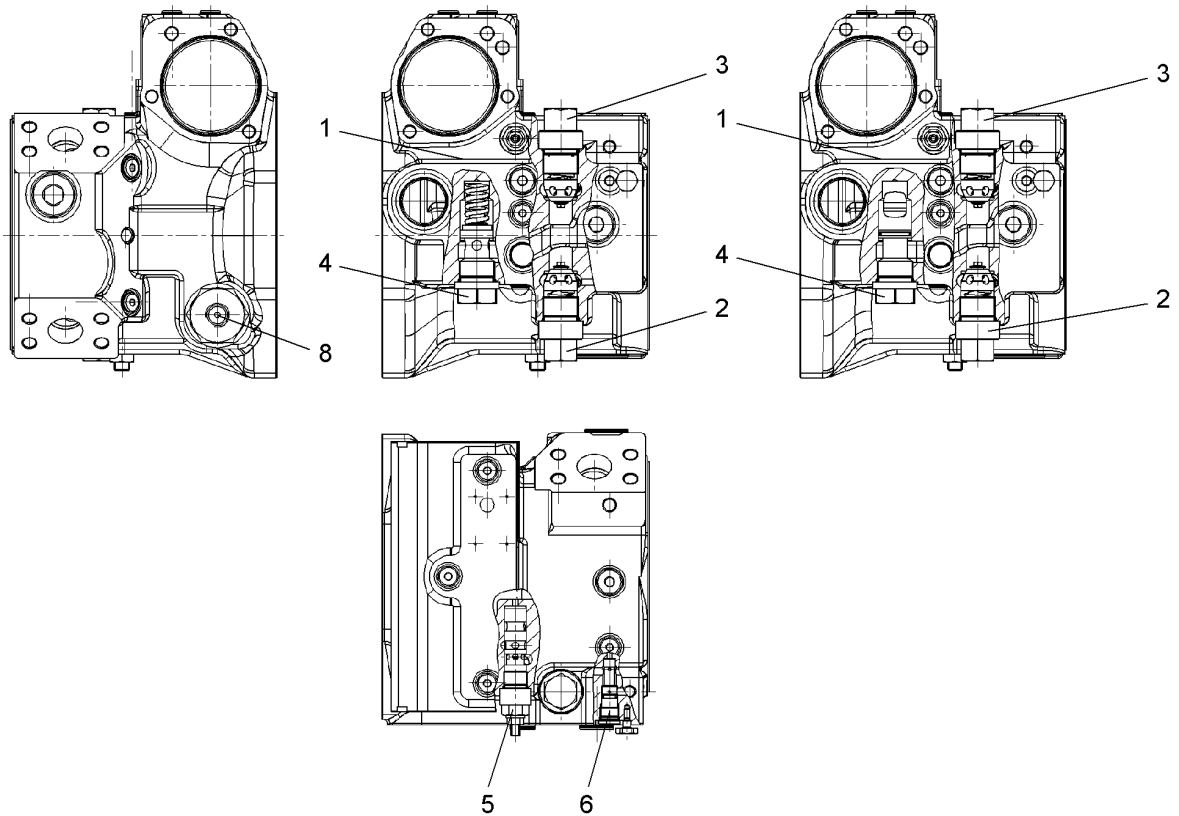
LIEBHERR

138405_ETK_001

COVER
DECKEL

91

11 21 992 9



604665

Pos.	Item	Quantity	Description	Bezeichnung	Serie	K
1	11219930	1	PUMP HOUSING ⇒ □ 93	PUMPENGEHAEUSE		
2	11219368	1	PRESSURE LIMITING VALVE	DRUCKBEGRENZUNGSVENTIL		
3	10593474	1	PRESSURE LIMITING VALVE ⇒ □ 95	DRUCKBEGRENZUNGSVENTIL		
4	11219369	1	LOCKING SET ⇒ □ 96	VERSCHLUSSSATZ		
5	11067304	1	SHUTDOWN VALVE ⇒ □ 97	ABSCHALTVENTIL		
6	11067305	1	SHUTTLE VALVE ⇒ □ 98	WECHSELVENTIL		
8	11219933	1	PANEL SCREW	BLENDENSCHRAUBE		

18.5.2017
604665

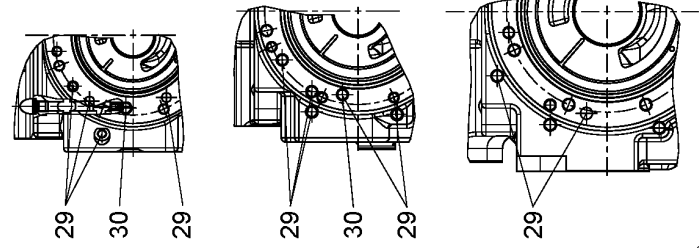
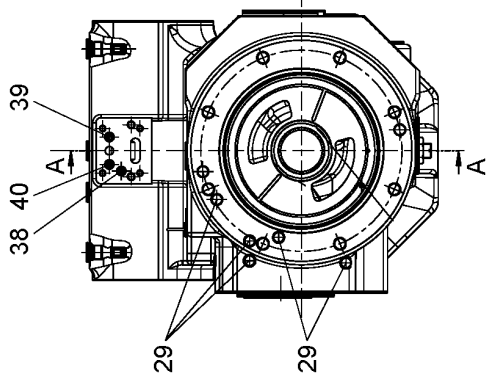
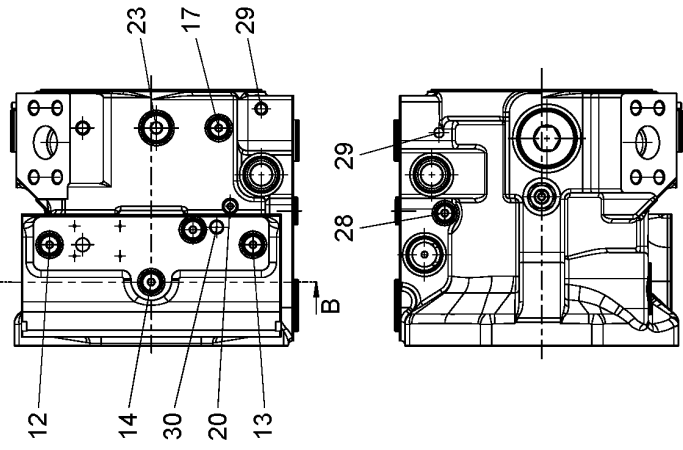
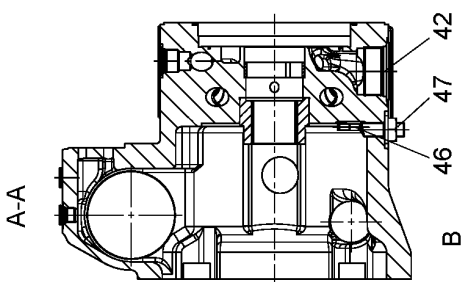
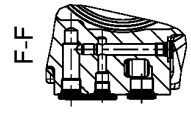
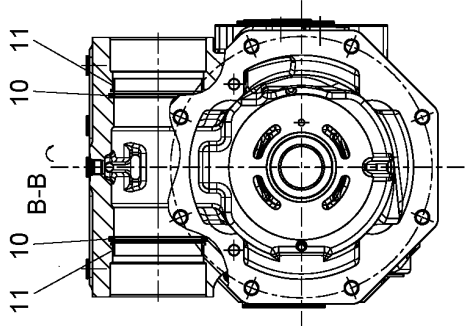
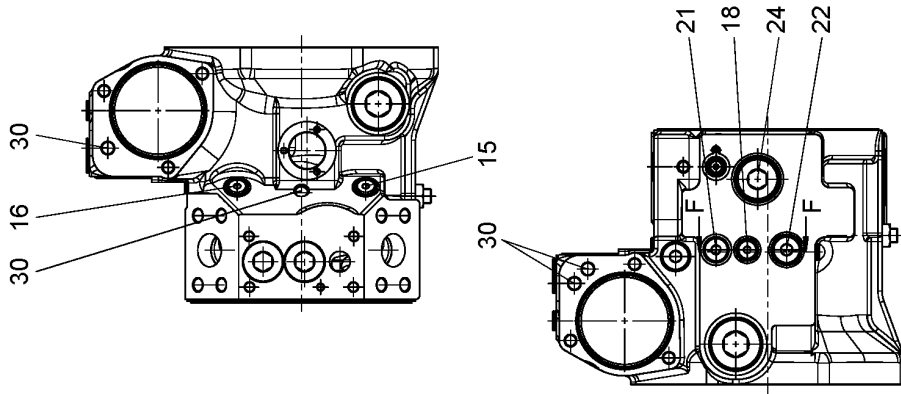
LIEBHERR

138405_ETK_001

PUMP HOUSING
PUMPENGEHAEUSE

□ 92

11 21 991 0



607268

Pos.	Item	Quantity	Description	Bezeichnung	Serie	K
10	11267400	2	BAR SEAL KIT	STANGENDICHTSATZ		
11	11267401	2	GUIDE RING	FUEHRUNGSRING		
12	10337050	1	SCREW PLUG M14X1.5 NBR	VERSCHLUSSSCHRAUBE		
13	10337050	1	SCREW PLUG M14X1.5 NBR	VERSCHLUSSSCHRAUBE		
14	10337050	1	SCREW PLUG M14X1.5 NBR	VERSCHLUSSSCHRAUBE		
15	10337050	1	SCREW PLUG M14X1.5 NBR	VERSCHLUSSSCHRAUBE		
16	10337050	1	SCREW PLUG M14X1.5 NBR	VERSCHLUSSSCHRAUBE		
17	10337050	1	SCREW PLUG M14X1.5 NBR	VERSCHLUSSSCHRAUBE		
18	10337050	1	SCREW PLUG M14X1.5 NBR	VERSCHLUSSSCHRAUBE		
20	11267402	1	SCREW PLUG	VERSCHLUSSSCHRAUBE		
21	10337052	1	SCREW PLUG M18X1.5 NBR	VERSCHLUSSSCHRAUBE		
22	10349193	1	SCREW PLUG M22X1.5	VERSCHLUSSSCHRAUBE		
23	10349193	1	SCREW PLUG M22X1.5	VERSCHLUSSSCHRAUBE		
24	10289931	1	SCREW PLUG M33X2 NBR	VERSCHLUSSSCHRAUBE		
28	11267403	1	SCREW PLUG	VERSCHLUSSSCHRAUBE		
29	7012971	3	DOUBLE PLUG	DOPPELABREISSSTOPFEN		
30	10424238	3	DOUBLE PLUG	DOPPELABREISSSTOPFEN		
38	11490265	1	FILTER	FILTER		
39	11490265	1	FILTER	FILTER		
40	11490265	1	FILTER	FILTER		
42	10525039	1	SCREW PLUG M48X2	VERSCHLUSSSCHRAUBE		
46	11267405	1	ECCENTRIC SCREW	EXZENTERSCHRAUBE		
47	514618508	1	COLLAR NUT M14X1.5	BUNDMUTTER		

18.5.2017

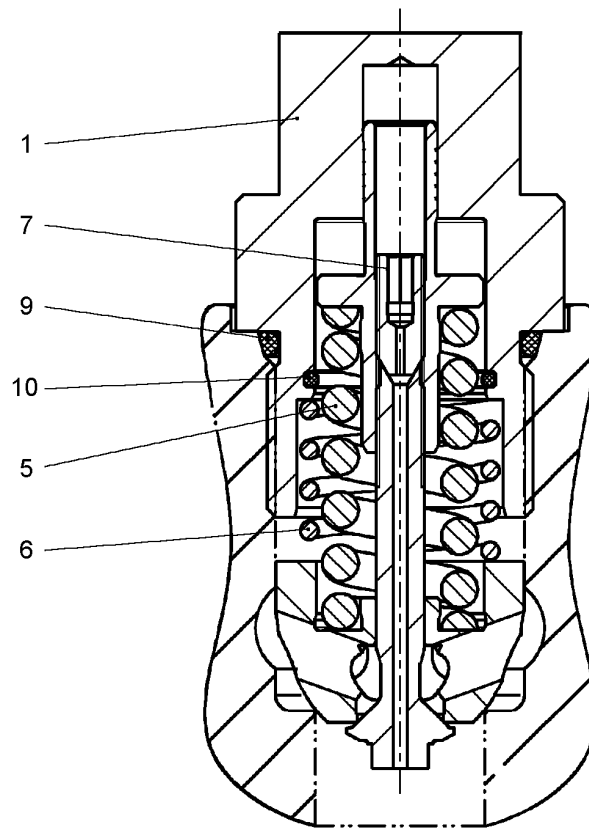
138405_ETK_001

94 (2/2)

LIEBHERR

PUMP HOUSING
PUMPENGEHAEUSE

11 21 993 0



607269

Pos.	Item	Quantity	Description	Bezeichnung	Serie	K
1	11267415	1	SCREW PLUG	VERSCHLUSSSCHRAUBE		
5	7028143	1	PRESSURE SPRING	DRUCKFEDER		
6	11267416	1	PRESSURE SPRING	DRUCKFEDER		
7	11267417	1	GRUB SCREW	GEWINDESTIFT		
9	11267418	1	O-RING	O-RING		
10	7007492	1	O-RING	O-RING		

18.5.2017
607269

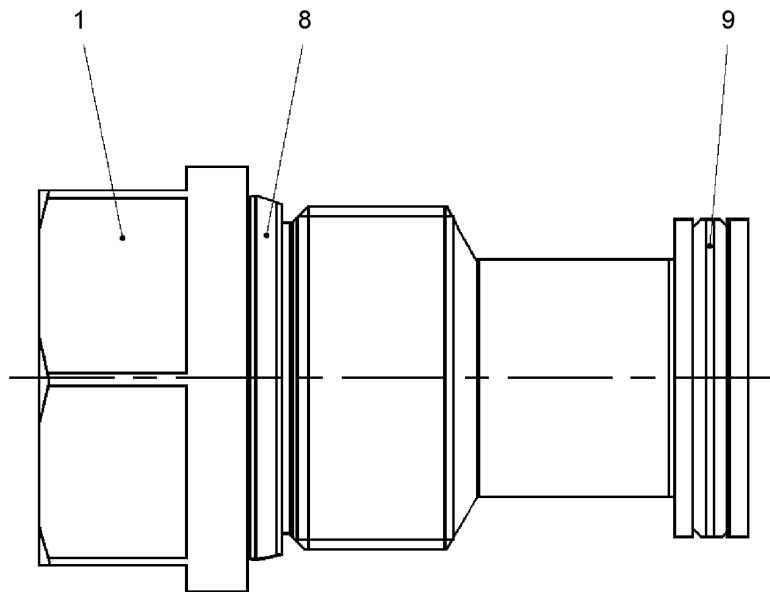
LIEBHERR

138405_ETK_001

PRESSURE LIMITING VALVE
DRUCKBEGRENZUNGSVENTIL

95

10 59 347 4



607270

Pos.	Item	Quantity	Description	Bezeichnung	Serie	K
1	11267421	1	SCREW PLUG	VERSCHLUSSSCHRAUBE		
8	11267418	1	O-RING	O-RING		
9	7006213	1	O-RING	O-RING		

18.5.2017
607270

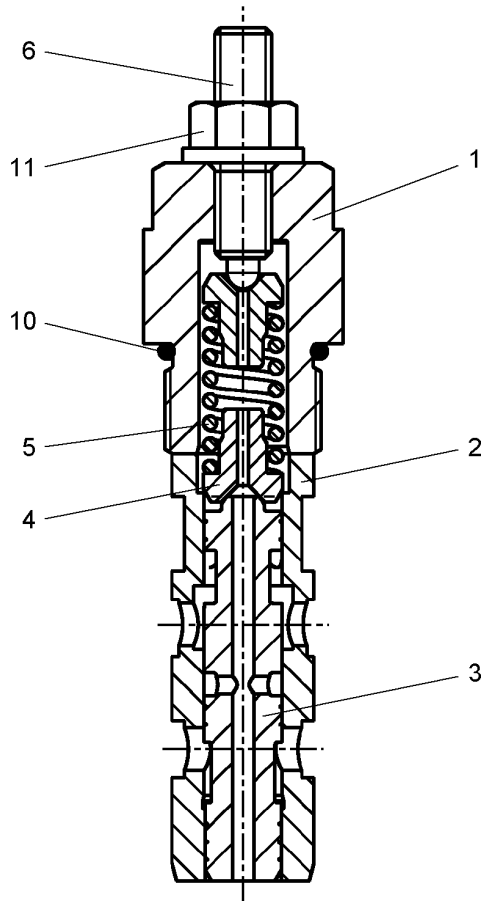
LIEBHERR

138405_ETK_001

LOCKING SET
VERSCHLUSSSATZ

96

11 21 936 9



607271

Pos.	Item	Quantity	Description	Bezeichnung	Serie	K
1	11267439	1	SCREW PLUG	VERSCHLUSSSCHRAUBE		
2	11267440	1	SLEEVE	HUELSE		
3	11600281	1	SPOOL	STEUERKOLBEN		
4	11267441	2	SPRING SUPPORT	FEDERTELLER		
5	11267442	1	PRESSURE SPRING	DRUCKFEDER		
6	10599567	1	ADJUSTING SCREW	EINSTELLSCHRAUBE		
10	11212730	1	O-RING	O-RING		
11	7361601	1	GROMMET NUT M8	DICHTUNGSMUTTER		

18.5.2017
607271

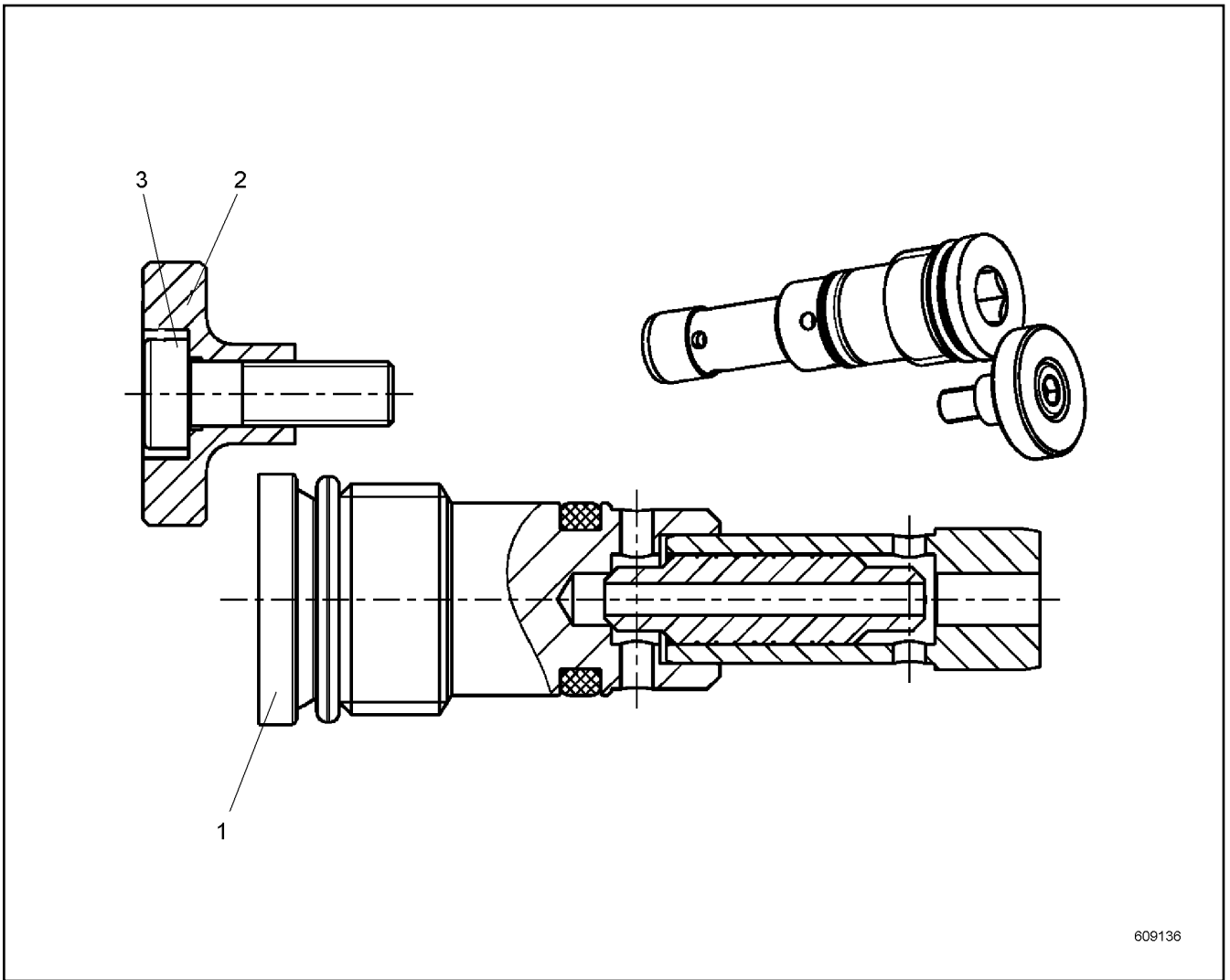
LIEBHERR

138405_ETK_001

SHUTDOWN VALVE
ABSCHALTVENTIL

97

11 06 730 4



609136

Pos.	Item	Quantity	Description	Bezeichnung	Serie	K
1	11267447	1	SHUTTLE VALVE ⇒  99	WECHSELVENTIL		
2	11913115	1	LIMIT STOP	ANSCHLAG		
3	11913116	1	SOCKET HEAD SCREW	ZYLINDERSCHRAUBE		

18.5.2017
609136

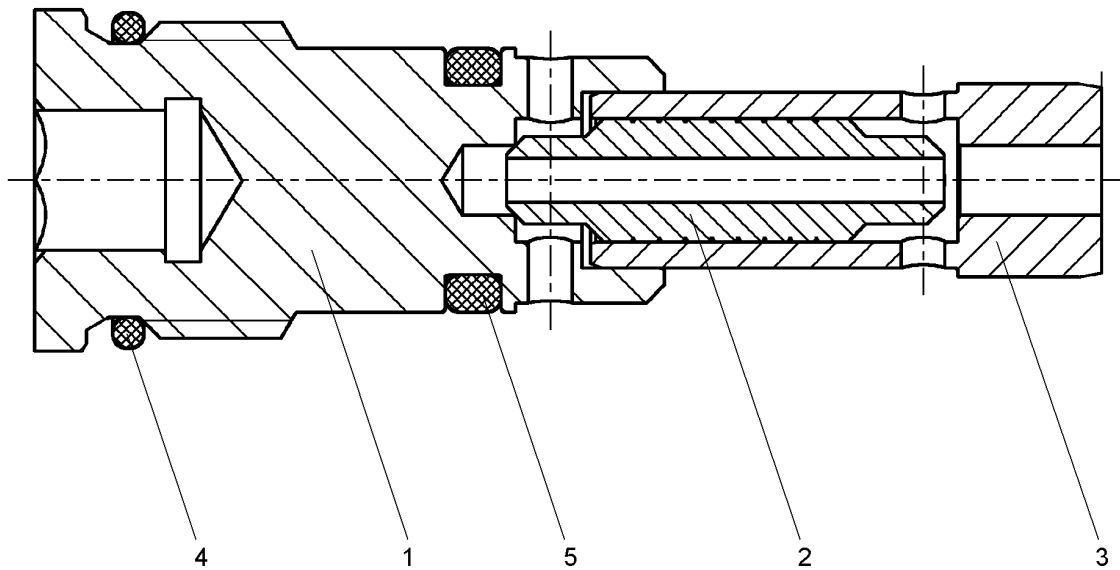
LIEBHERR

138405_ETK_001

SHUTTLE VALVE
WECHSELVENTIL

 98

11 06 730 5



609137

Pos.	Item	Quantity	Description	Bezeichnung	Serie	K
1	11267451	1	SCREW PLUG	VERSCHLUSSSCHRAUBE		
2	11913123	1	PISTON	KOLBEN		
3	11267453	1	SLEEVE	HUELSE		
4	10097551	1	O-RING	O-RING		
5	726429814	1	O-RING	O-RING		

18.5.2017
609137

LIEBHERR

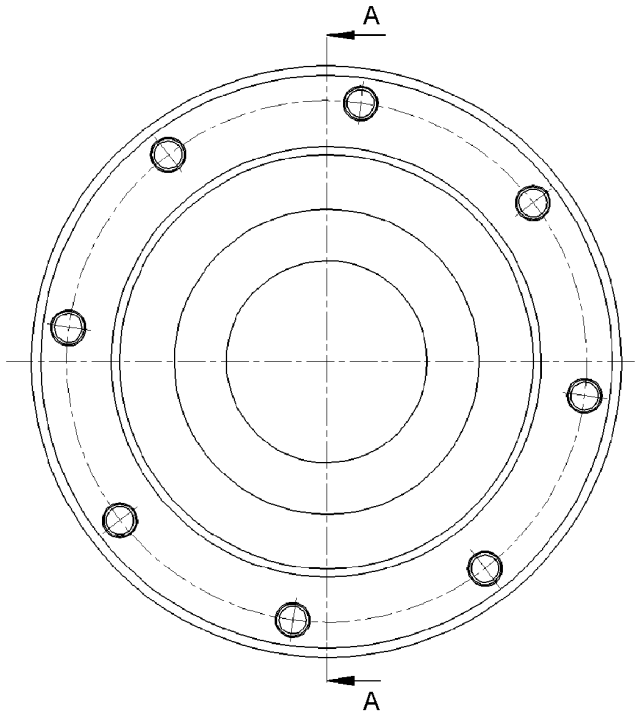
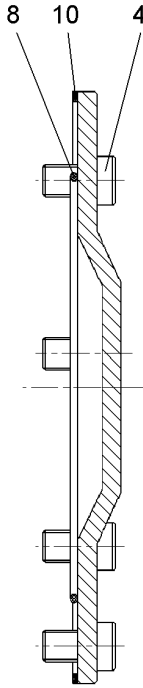
138405_ETK_001

SHUTTLE VALVE
WECHSELVENTIL

99

11 26 744 7

A-A



604642

Pos.	Item	Quantity	Description	Bezeichnung	Serie	K
4	11219373	8	SOCKET HEAD SCREW	ZYLINDERSCHRAUBE		
8	11219374	1	O-RING	O-RING		
10	11267455	1	RING	RING		

18.5.2017
604642

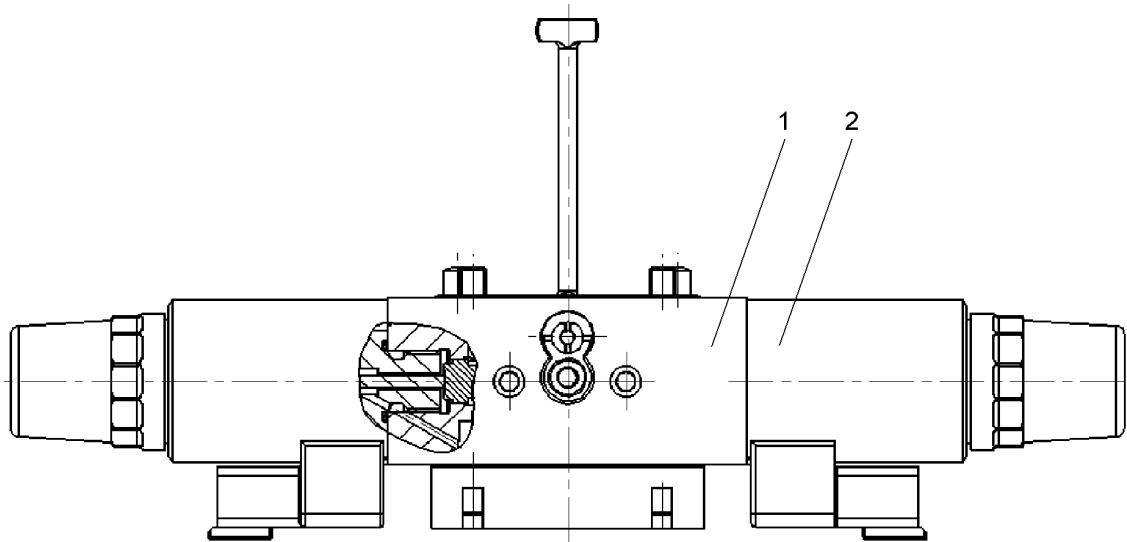
LIEBHERR

138405_ETK_001

PUMP COVER
PUMPENDECKEL

100

11 21 935 0



604666

Pos.	Item	Quantity	Description	Bezeichnung	Serie	K
1	11219934	1	CONTROL UNIT	ANSTEUERGERAET		
2	11219375	2	PROPORTIONAL MAGNET	PROPORTIONALMAGNET		

18.5.2017
604666

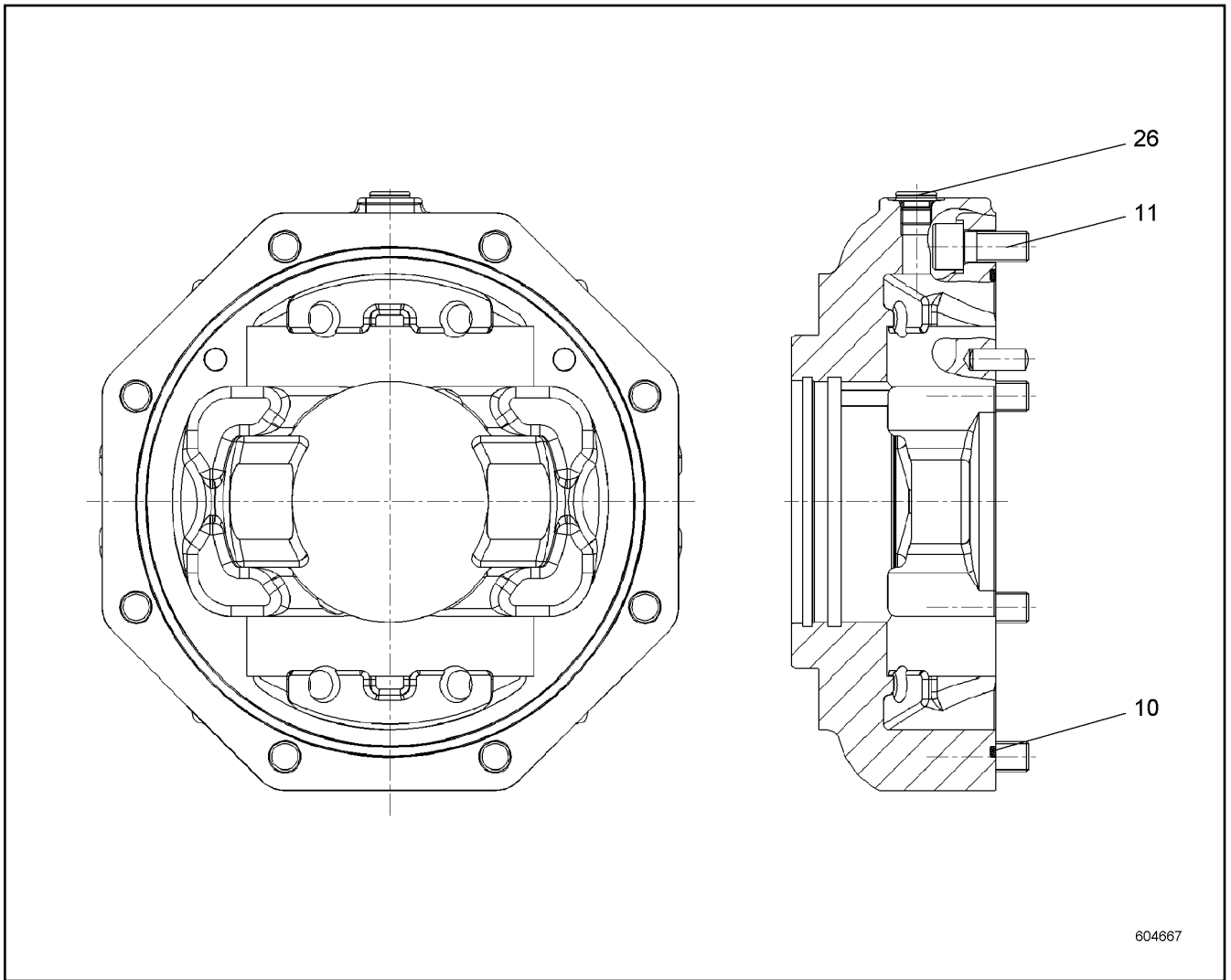
LIEBHERR

138405_ETK_001

CONTROL GEAR
STEUERGERAET

101

11 21 991 7



604667

Pos.	Item	Quantity	Description	Bezeichnung	Serie	K
10	11219376	1	O-RING	O-RING		
11	11219936	8	SOCKET HEAD SCREW	ZYLINDERSCHRAUBE		
26	10337050	1	SCREW PLUG M14X1.5 NBR	VERSCHLUSSSCHRAUBE		

18.5.2017
604667

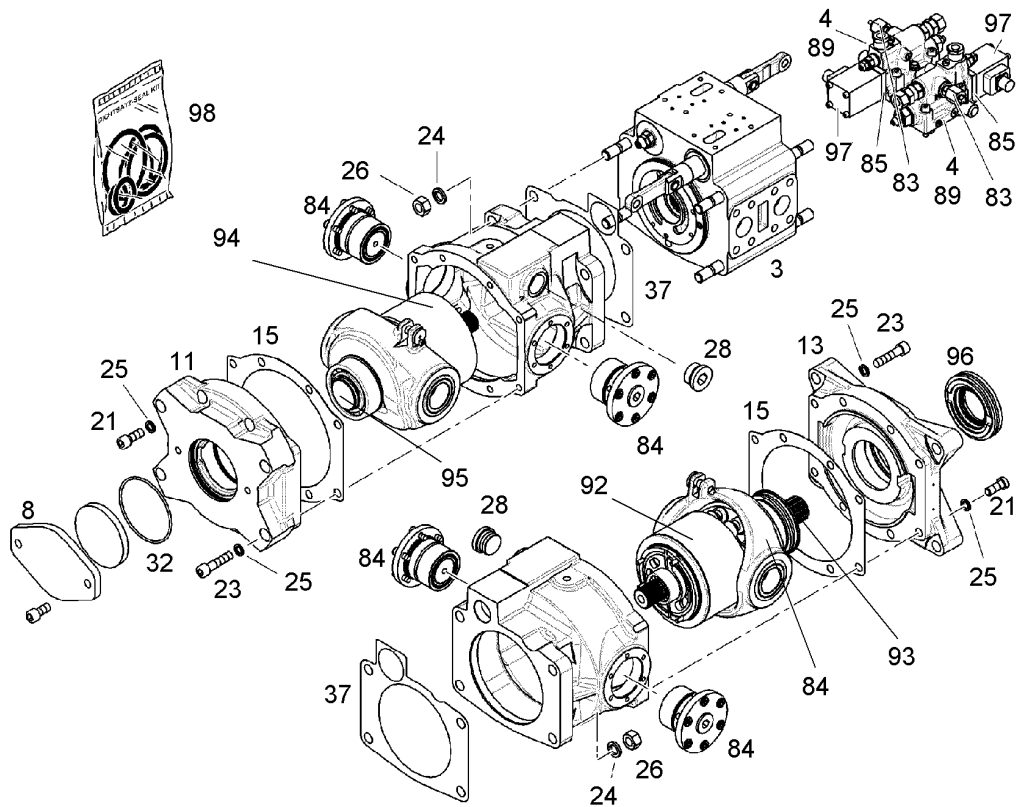
LIEBHERR

138405_ETK_001

BEARING FLANGE
LAGERFLANSCH

102

11 21 991 8



606127

Pos.	Item	Quantity	Description	Bezeichnung	Serie	K
3	10118350	1	CONNECTION HOUSING ⇒ □ 105	ANSCHLUSSGEHAEUSE		
4	9074418	2	REGULATING VALVE ⇒ □ 109	REGELVENTIL		
8	10133334	1	COVER ⇒ □ 111	DECKEL		
11	9276385	1	CONNECTION FLANGE	ANSCHLUSSFLANSCH		
13	9268423	1	CONNECTION FLANGE	ANSCHLUSSFLANSCH		
15	9882207	2	SEAL	DICHTUNG		
21	4043163	8	SOCKET HEAD SCREW ISO 4762 M12X30 10.9	ZYLINDERSCHRAUBE		
23	10012659	8	SOCKET HEAD SCREW ISO 4762 M12X50 10.9	ZYLINDERSCHRAUBE		
24	4239009	8	LOCK WASHER 17X24X2.6	SICHERUNGSSCHEIBE		
25	4980013	16	WASHER SPRING DIN 7980 12 FST	FEDERRING		
26	4980548	8	HEX NUT ISO 8673 M16X1.5 10	SECHSKANTMUTTER		
28	10137121	2	SCREW PLUG	VERSCHLUSSSCHRAUBE		
32	7004512	1	O-RING	O-RING		
37	9276860	2	FLAT GASKET	FLACHDICHTUNG		
83	10118367	1	RK PRESSUR CUT-OFF ⇒ □ 112	RS DRUCKABSCHNEIDUNG		
84	10139752	1	REPAIR SET SWIVEL YOKE ⇒ □ 114	RS SCHWENKJOCH		
85	9275443	1	REPAIR SET LID ⇒ □ 117	RS DECKEL		
89	9273644	1	SEAL KIT REGULATING VALVE ⇒ □ 110	DS REGULVENTIL		

18.5.2017
606127

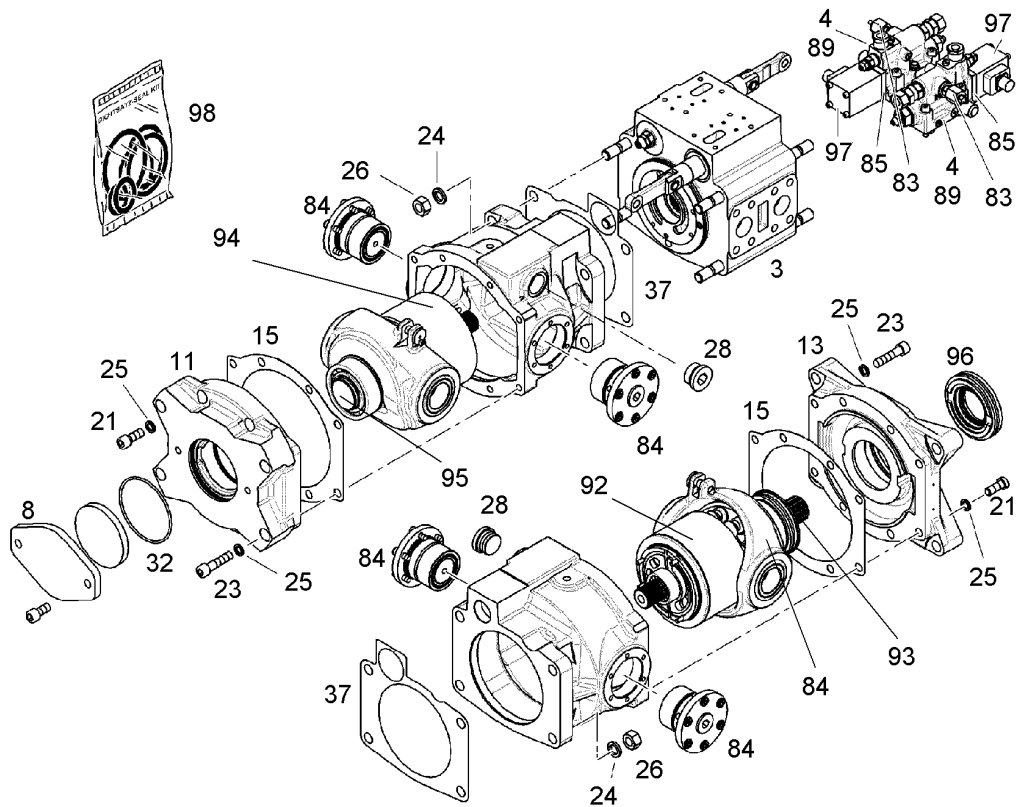
LIEBHERR

138405_ETK_001

DOUBLE V-PUMP
DOPPELV.PUMPE

□ 103 (1/2)

10 11 834 9



606127

Pos.	Item	Quantity	Description	Bezeichnung	Serie	K
92	9889984	1	REPAIR KIT DRIVING MECHANISM ⇒ □ 118	RS TRIEBWERK		
93	9889977	1	REPAIR KIT SHAFT	RS WELLE		
94	9889983	1	REPAIR KIT DRIVING MECHANISM ⇒ □ 121	RS TRIEBWERK		
95	9884402	1	REPAIR KIT SHAFT ⇒ □ 123	RS WELLE		
96	9268016	1	REPAIR KIT LOCK RING ⇒ □ 124	RS VERSCHLUSSRING		
97	9273187	1	REPAIR KIT MAGNET ⇒ □ 125	RS MAGNET		
98	9276408	1	SEAL KIT DOUBLE PUMP ⇒ □ 126	DS DOPPELPUMPE		

18.5.2017
606127

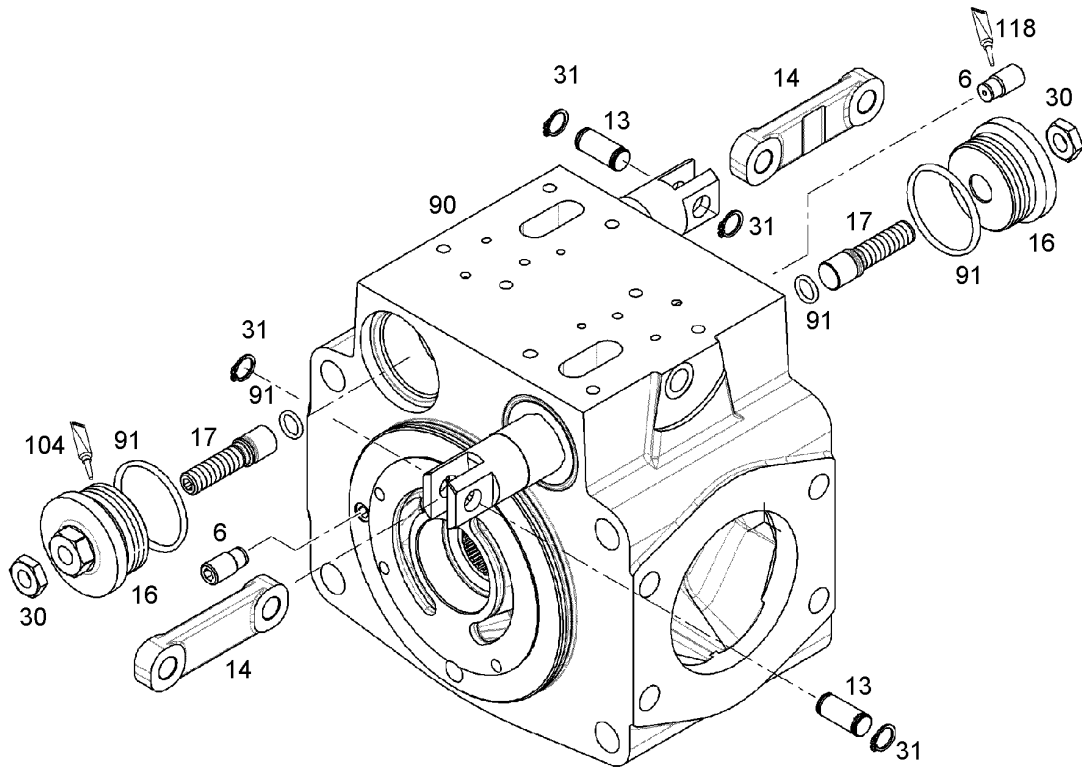
LIEBHERR

138405_ETK_001

DOUBLE V-PUMP
DOPPELV.PUMPE

□ 104 (2/2)

10 11 834 9



606130

Pos.	Item	Quantity	Description	Bezeichnung	Serie	K
6	9267343	2	VENTILATION VALVE ⇒ □ 106	ENTLUEFTUNGSVENTIL		
13	9477439	2	PIN	BOLZEN		
14	9887828	2	CONNECTING LINK	VERBINDUNGLASCH		
16	9885660	2	SCREW PLUG M48X2	VERSCHLUSSSCHRAUBE		
17	9885661	2	LIMIT STOP SCREW M12X38 42CRM04	ANSCHLAGSCHRAUBE		
30	4900125	2	HEX NUT ISO 4035 M12 5	SECHSKANTMUTTER		
31	4280008	4	LOCKING RING DIN 471 12X1	SICHERUNGSRING		
90	10118357	1	REPAIR KIT CONNECTION HOUSING ⇒ □ 107	RS ANSCHLUSSGEHAEUSE		
91	9274731	1	SEAL KIT CONNECTING HOUSING ⇒ □ 108	DS ANSCHLUSSGEHAEUSE		
104	811202114	1	SCREW LOCKING	SCHRAUBENSICHERUNG		
118	8655023	1	GLUE	KLEBSTOFF		

18.5.2017
606130

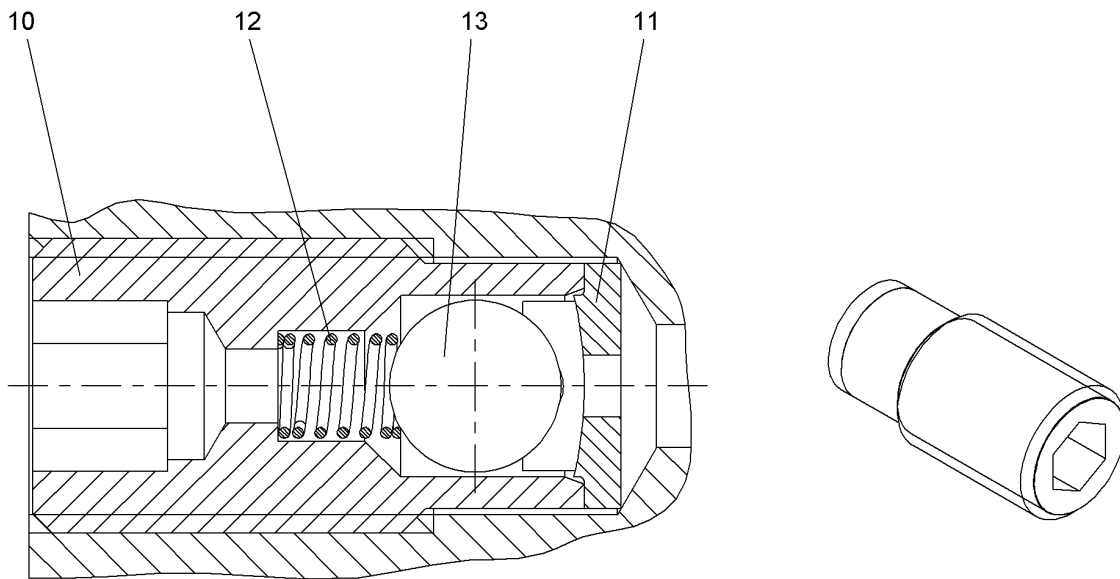
LIEBHERR

138405_ETK_001

CONNECTION HOUSING
ANSCHLUSSGEHAEUSE

□ 105

10 11 835 0



607809

Pos.	Item	Quantity	Description	Bezeichnung	Serie	K
10	9267340	1	VALVE SLEEVE	VENTILHUELSE		
11	9267341	1	RING	RING		
12	9267342	1	PRESSURE SPRING	DRUCKFEDER		
13	4901195	1	BALL	KUGEL		

18.5.2017
607809

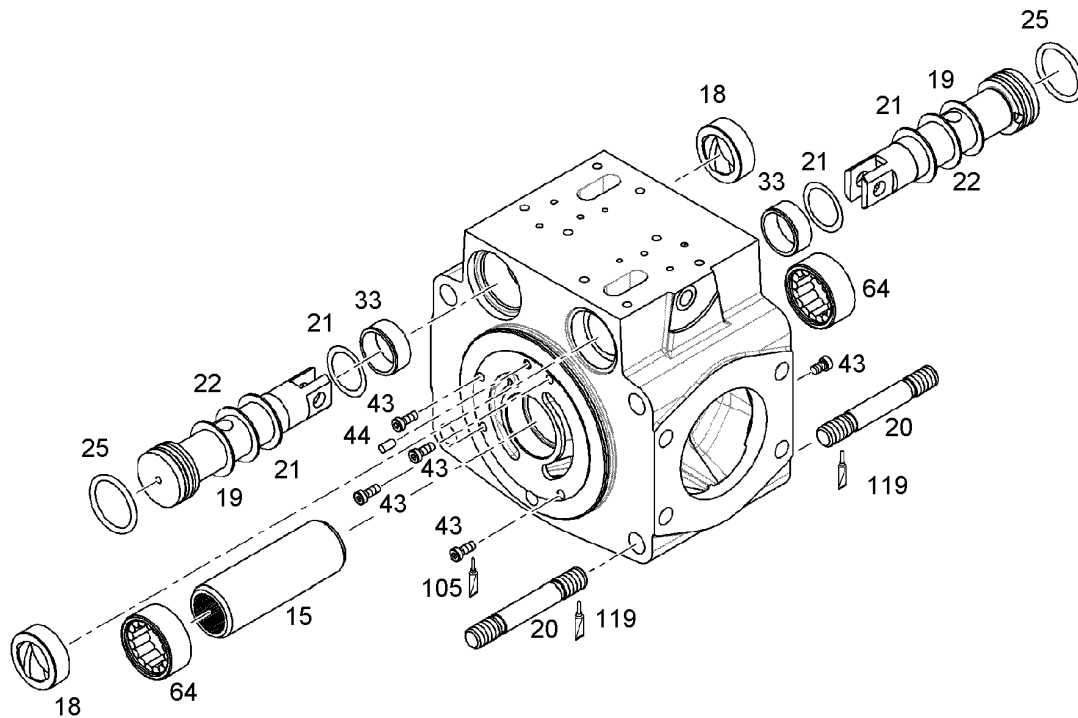
LIEBHERR

138405_ETK_001

VENTILATION VALVE
ENTLUEFTUNGSVENTIL

106

92 67 343



606129

Pos.	Item	Quantity	Description	Bezeichnung	Serie	K
15	9073827	1	COUPLING FERRULE	KUPPLUNGSHUELSE		
18	9266680	2	GUIDE RING	FUEHRUNGSRING		
19	7380291	2	SUPPORTING WASHER S32X44X2 FST	STUETZSCHEIBE		
20	9275003	8	DOUBLE-ENDED STUD M16X1.5	STIFTSCHRAUBE		
21	7380815	4	SUPPORTING WASHER S32X44X0.5 FST	STUETZSCHEIBE		
22	7380586	2	SUPPORTING WASHER S32X44X1.3 FST	STUETZSCHEIBE		
25	10285620	2	SEALING RING	MANTELRING		
33	9881114	2	GUIDE RING	FUEHRUNGSRING		
43	4981218	8	SOCKET HEAD SCREW ISO 14580 M6X16 10.9	ZYLINDERSCHRAUBE		
44	4980046	2	PARALLEL PIN ISO 8734 5M6X12 ST	ZYLINDERSTIFT		
64	7469905	2	CYL.NEEDLE BEARING	ZYLINDERNADPELLAGER		
105	8655016	1	SCREW LOCKING	SCHRAUBENSICHERUNG		
119	8655032	1	GLUE	KLEBSTOFF		

18.5.2017
606129

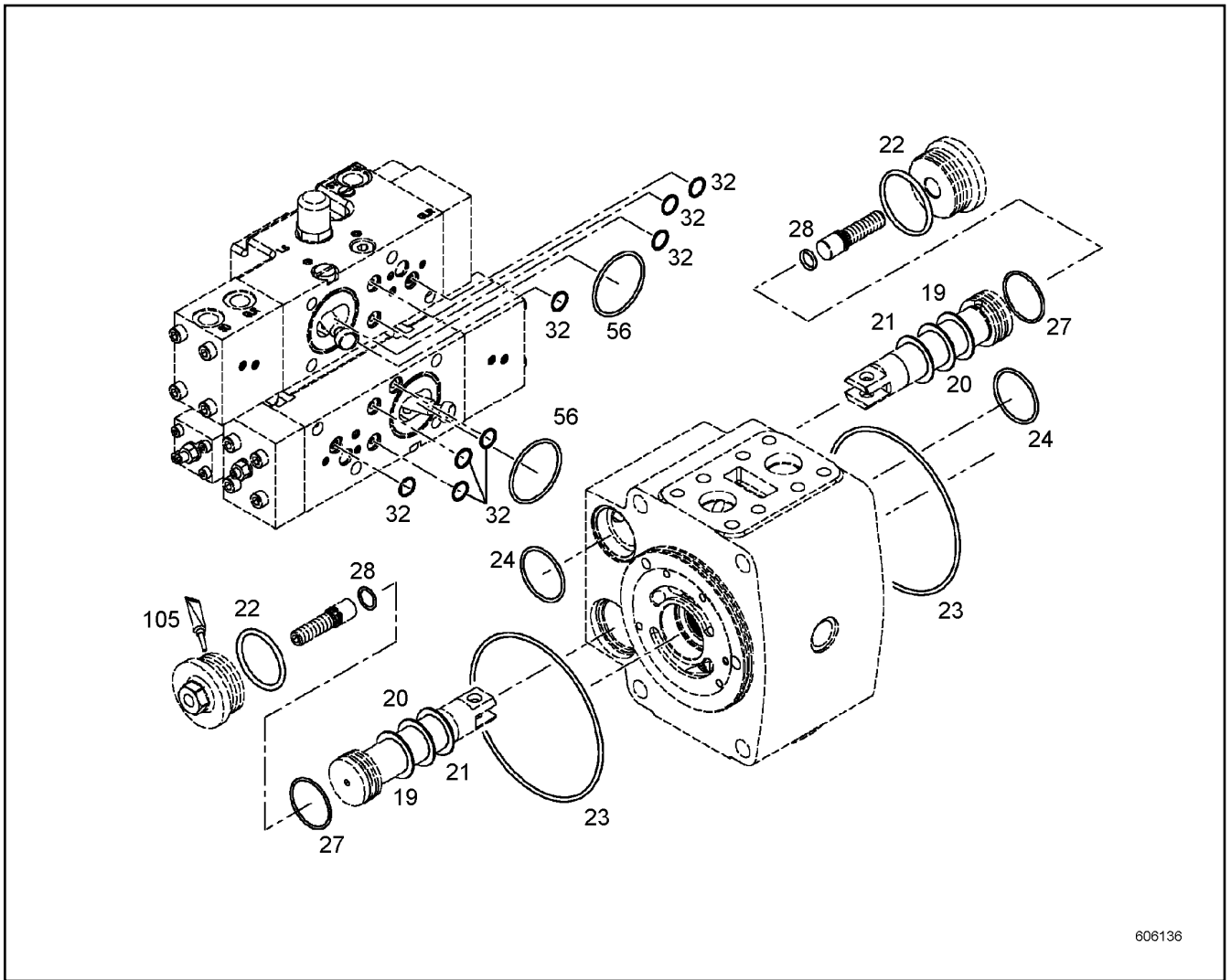
LIEBHERR

138405_ETK_001

REPAIR KIT CONNECTION HOUSING
RS ANSCHLUSSGEHAEUSE

107

10 11 835 7



606136

Pos.	Item	Quantity	Description	Bezeichnung	Serie	K
19	7380291	2	SUPPORTING WASHER S32X44X2 FST	STUETZSCHEIBE		
20	7380586	2	SUPPORTING WASHER S32X44X1.3 FST	STUETZSCHEIBE		
21	7380815	4	SUPPORTING WASHER S32X44X0.5 FST	STUETZSCHEIBE		
22	7380015	2	O-RING	O-RING		
23	7000329	2	O-RING	O-RING		
24	7380348	2	O-RING	O-RING		
27	10285620	2	SEALING RING	MANTELRING		
28	7380120	2	O-RING	O-RING		
32	7380648	10	O-RING	O-RING		
56	7380888	2	O-RING	O-RING		
105	8655016	1	SCREW LOCKING	SCHRAUBENSICHERUNG		

18.5.2017
606136

LIEBHERR

138405_ETK_001

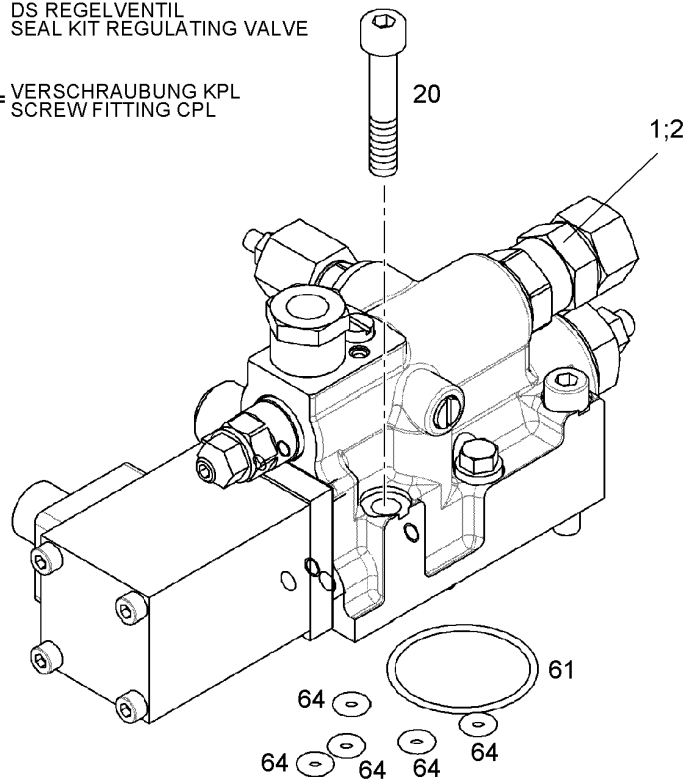
SEAL KIT CONNECTING HOUSING
DS ANSCHLUSSGEHAEUSE

108


92 74 731

Pos.: 90 = DS REGELVENTIL
SEAL KIT REGULATING VALVE

Pos.: 900 = VERSCHRAUBUNG KPL
SCREW FITTING CPL



606131

Pos.	Item	Quantity	Description	Bezeichnung	Serie	K
1	10121091	1	ADAPTOR	ADAPTER		
2	7381367	1	SEALING RING	DICHTRING		
20	4980840	4	SOCKET HEAD SCREW ISO 4762 M8X45 12.9	ZYLINDERSCHRAUBE		
61	7380888	1	O-RING	O-RING		
64	7380648	5	O-RING	O-RING		
90	9273644	1	SEAL KIT REGULATING VALVE ⇒  110	DS REGELVENTIL		
900	11253240	1	SCREW FITTING CPL	VERSCHRAUBUNG KPL		

18.5.2017
606131

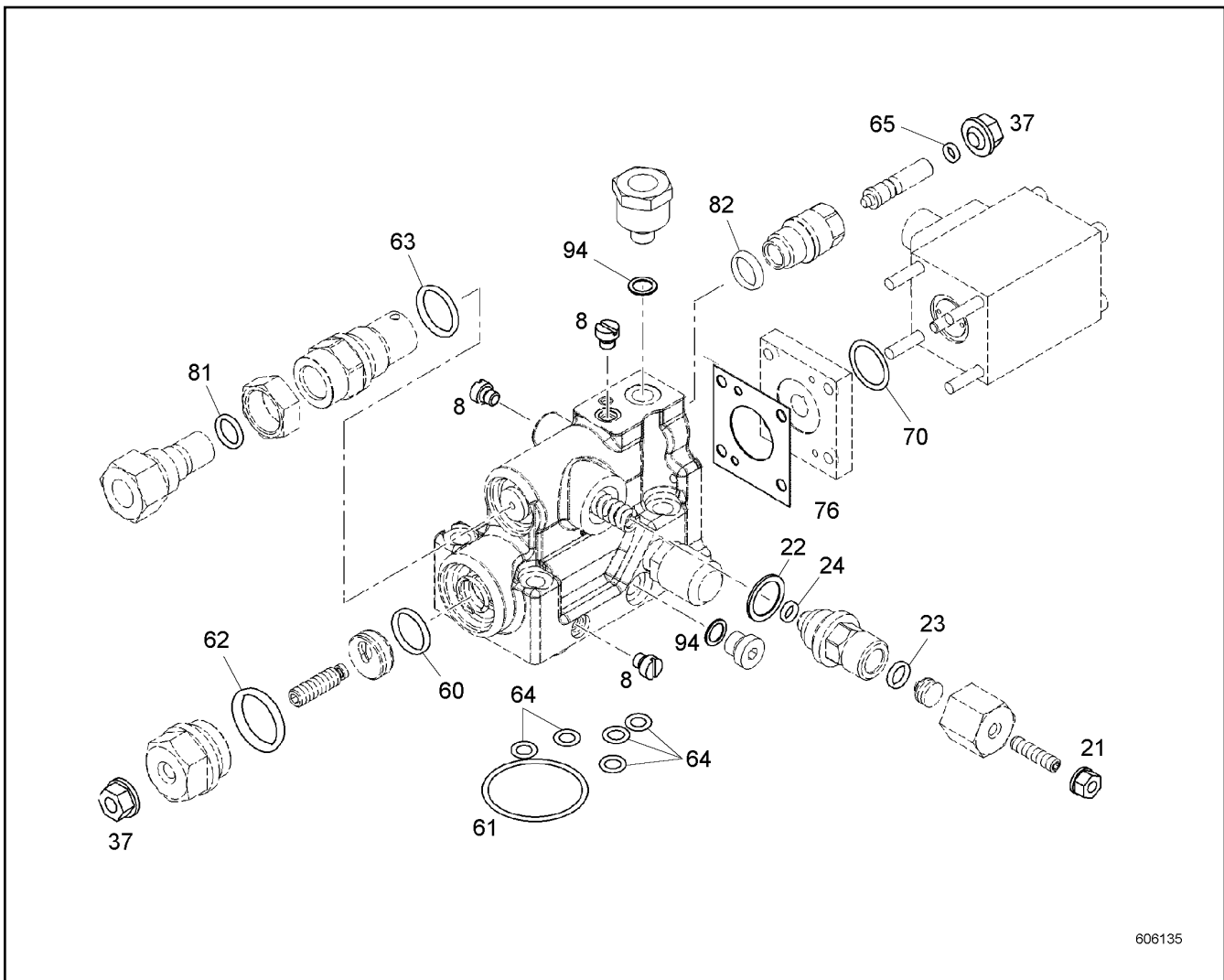
LIEBHERR

138405_ETK_001

REGULATING VALVE
REGELVENTIL

 109

90 74 418



606135

Pos.	Item	Quantity	Description	Bezeichnung	Serie	K
8	9268441	3	SCREW PLUG M6	VERSCHLUSSSCHRAUBE		
21	7361600	1	GROMMET NUT M6	DICHTUNGSMUTTER		
22	7013116	1	SEALING RING	DICHTRING		
23	7381442	1	O-RING	O-RING		
24	7381056	1	O-RING	O-RING		
37	7361601	2	GROMMET NUT M8	DICHTUNGSMUTTER		
60	7381103	1	O-RING	O-RING		
61	7380888	1	O-RING	O-RING		
62	7380865	1	O-RING	O-RING		
63	7381087	1	O-RING	O-RING		
64	7380648	5	O-RING	O-RING		
65	7380612	1	O-RING	O-RING		
70	7380868	1	O-RING	O-RING		
76	9275428	1	SEAL	DICHTUNG		
81	7380596	1	O-RING	O-RING		
82	7381082	1	O-RING	O-RING		
94	7381367	2	SEALING RING	DICHTRING		

18.5.2017
606135

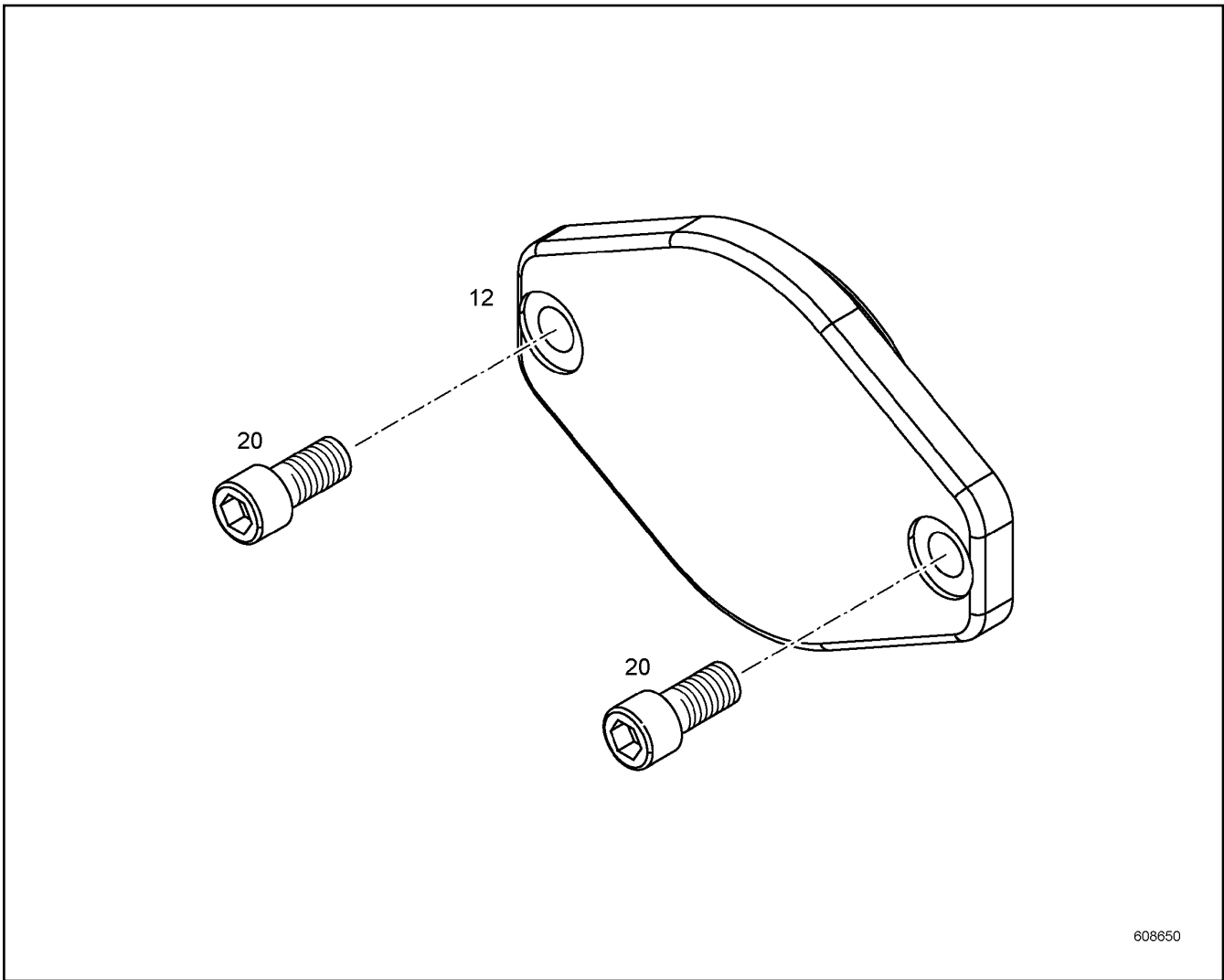
LIEBHERR

138405_ETK_001

SEAL KIT REGULATING VALVE
DS REGELVENTIL

110

92 73 644



608650

Pos.	Item	Quantity	Description	Bezeichnung	Serie	K
12	10134561	1	COVER	DECKEL		
20	4980938	2	SOCKET HEAD SCREW ISO 4762 M12X25 8.8	ZYLINDERSCHRAUBE		

18.5.2017
608650

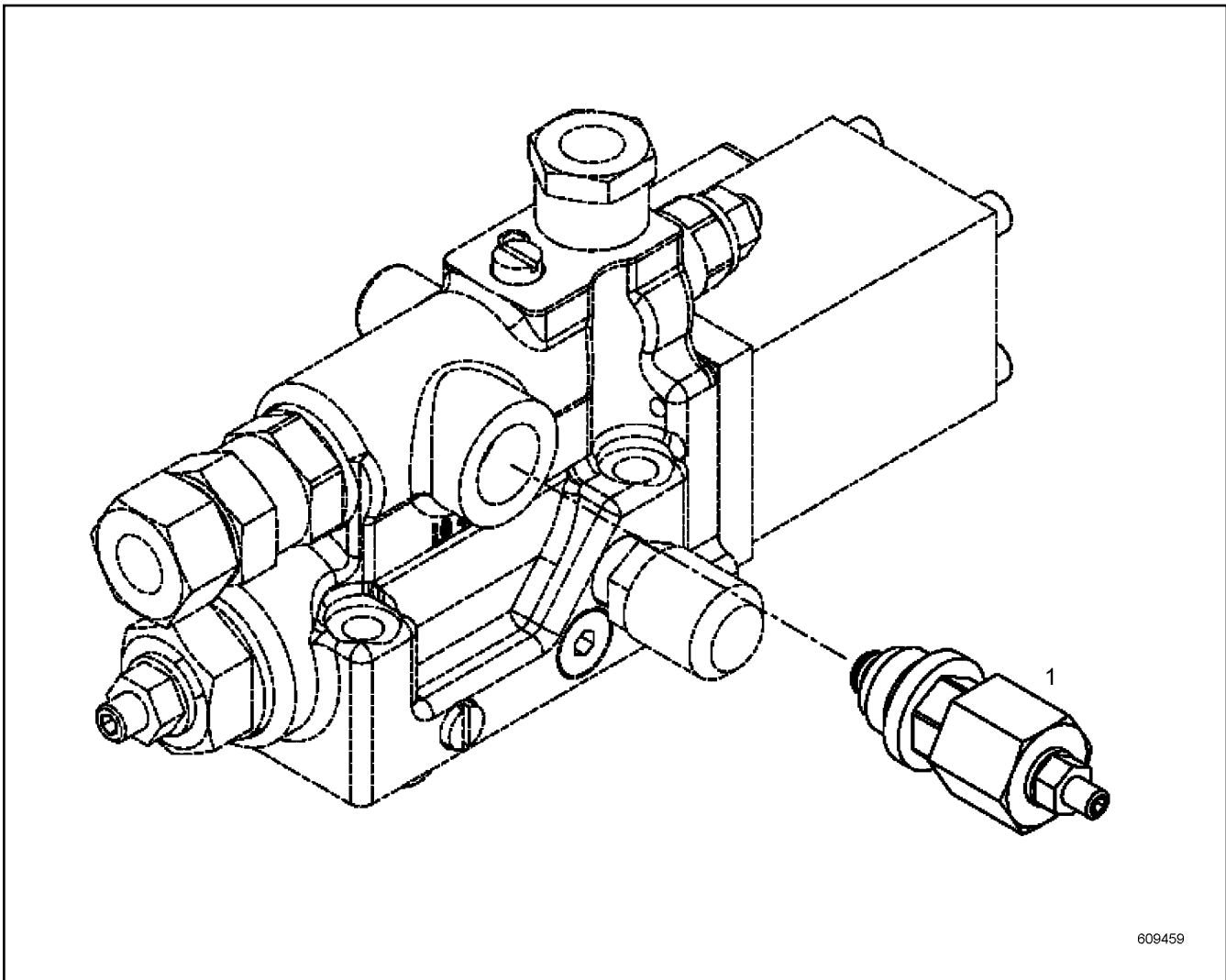
LIEBHERR

138405_ETK_001


COVER
DECKEL

111

10 13 333 4



609459

Pos.	Item	Quantity	Description	Bezeichnung	Serie	K
1	9278875	1	PRESSURE CUT-OFF ⇒  113	DRUCKABSCHNEIDUNG		

18.5.2017
609459

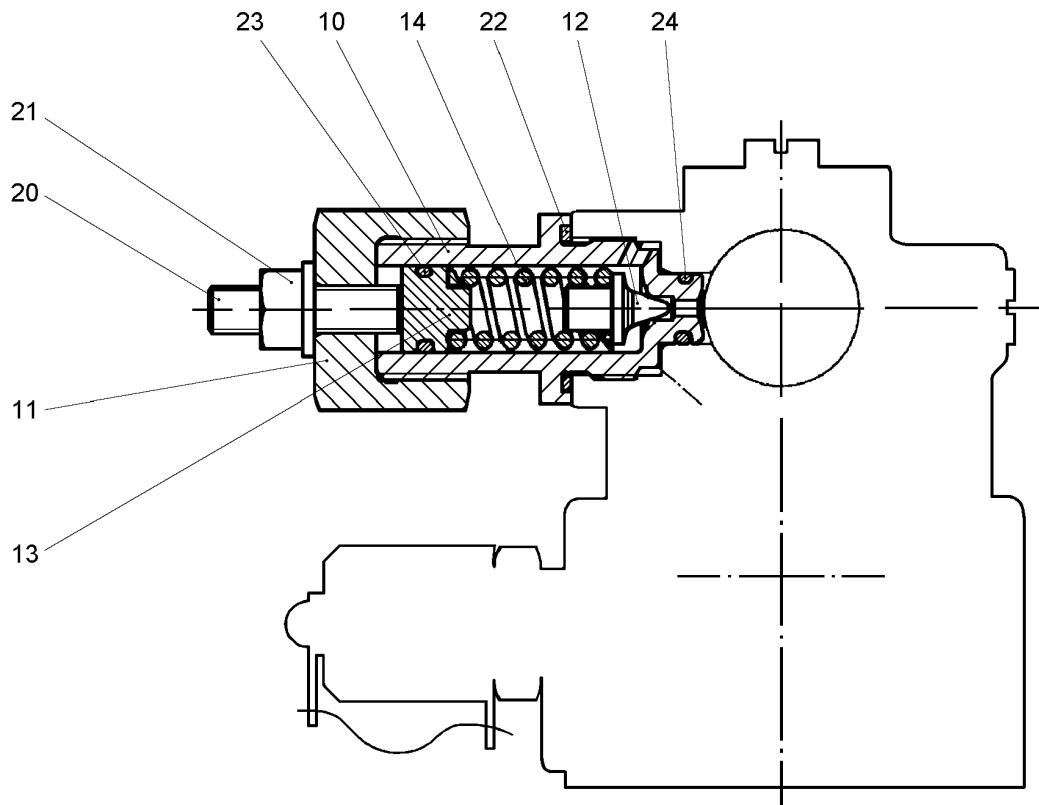
LIEBHERR

138405_ETK_001

RK PRESSUR CUT-OFF
RS DRUCKABSCHNEIDUNG

 112

10 11 836 7



606772

Pos.	Item	Quantity	Description	Bezeichnung	Serie	K
10	9278874	1	VALVE SEAT	VENTILSITZ		
11	9278873	1	NUT M18X1.5 9SMNPB28K	MUTTER		
12	9266085	1	TAPER	KEGEL		
13	9278876	1	SPRING SUPPORT	FEDERTELLER		
14	9266088	1	PRESSURE SPRING	DRUCKFEDER		
20	4980900	1	GRUB SCREW DIN 913 22H	GEWINDESTIFT		
21	7361600	1	GROMMET NUT M6	DICHTUNGSMUTTER		
22	7013116	1	SEALING RING	DICHTRING		
23	7381442	1	O-RING	O-RING		
24	7381056	1	O-RING	O-RING		

18.5.2017
606772

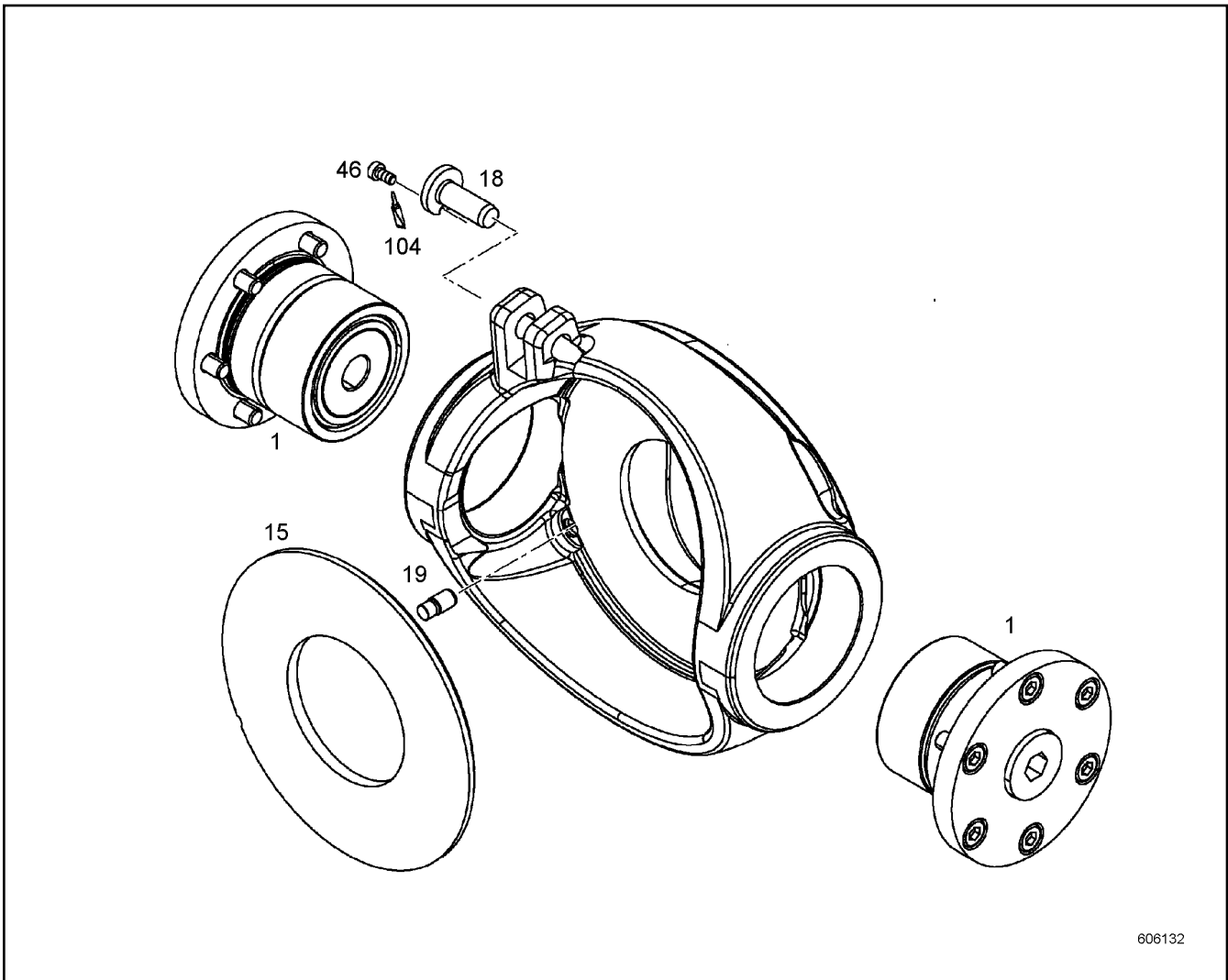
LIEBHERR

138405_ETK_001

PRESSURE CUT-OFF
DRUCKABSCHNEIDUNG

113

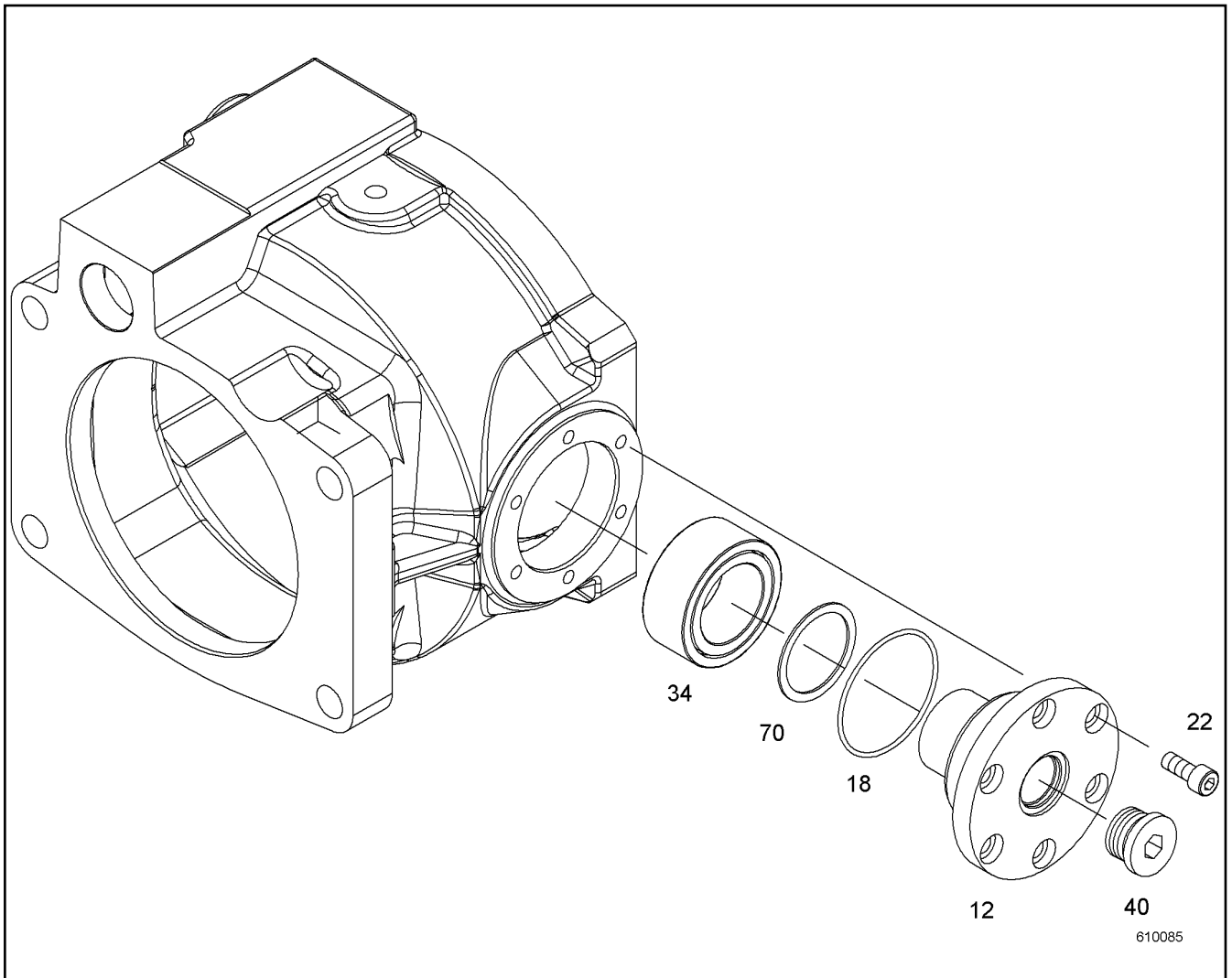
92 78 875



Pos.	Item	Quantity	Description	Bezeichnung	Serie	K
1	9077464	2	RS FLANGE ⇒ □ 115	RS FLANSCH		
15	9889809	1	SLIDING DISC 72X152X6	GLEITSCHEIBE		
18	9477429	1	PIN	BOLZEN		
19	9888133	1	PIN	STIFT		
46	4980750	1	SOCKET HEAD SCREW DIN 6912 8.8	ZYLINDERSCHRAUBE		
104	811202114	1	SCREW LOCKING	SCHRAUBENSICHERUNG		

18.5.2017 606132	138405_ETK_001 REPAIR SET SWIVEL YOKE RS SCHWENKJOCH	□ 114 10 13 975 2
---------------------	--	----------------------

LIEBHERR



Pos.	Item	Quantity	Description	Bezeichnung	Serie	K
12	9072435	1	FLANGE	FLANSCH		
18	7380656	1	O-RING	O-RING		
22	240217402	6	SOCKET HEAD SCREW DIN 6912 M8X16 8.8	ZYLINDERSCHRAUBE		
34	7382149	1	CYL ROLLER BEARING	ZYL ROLLENLAGER		
40	10137108	1	SCREW PLUG	VERSCHLUSSSCHRAUBE		
70	9072436	1	SPACER RING SET ⇒ □ 116	DISTANZRINGSATZ		

18.5.2017
610085

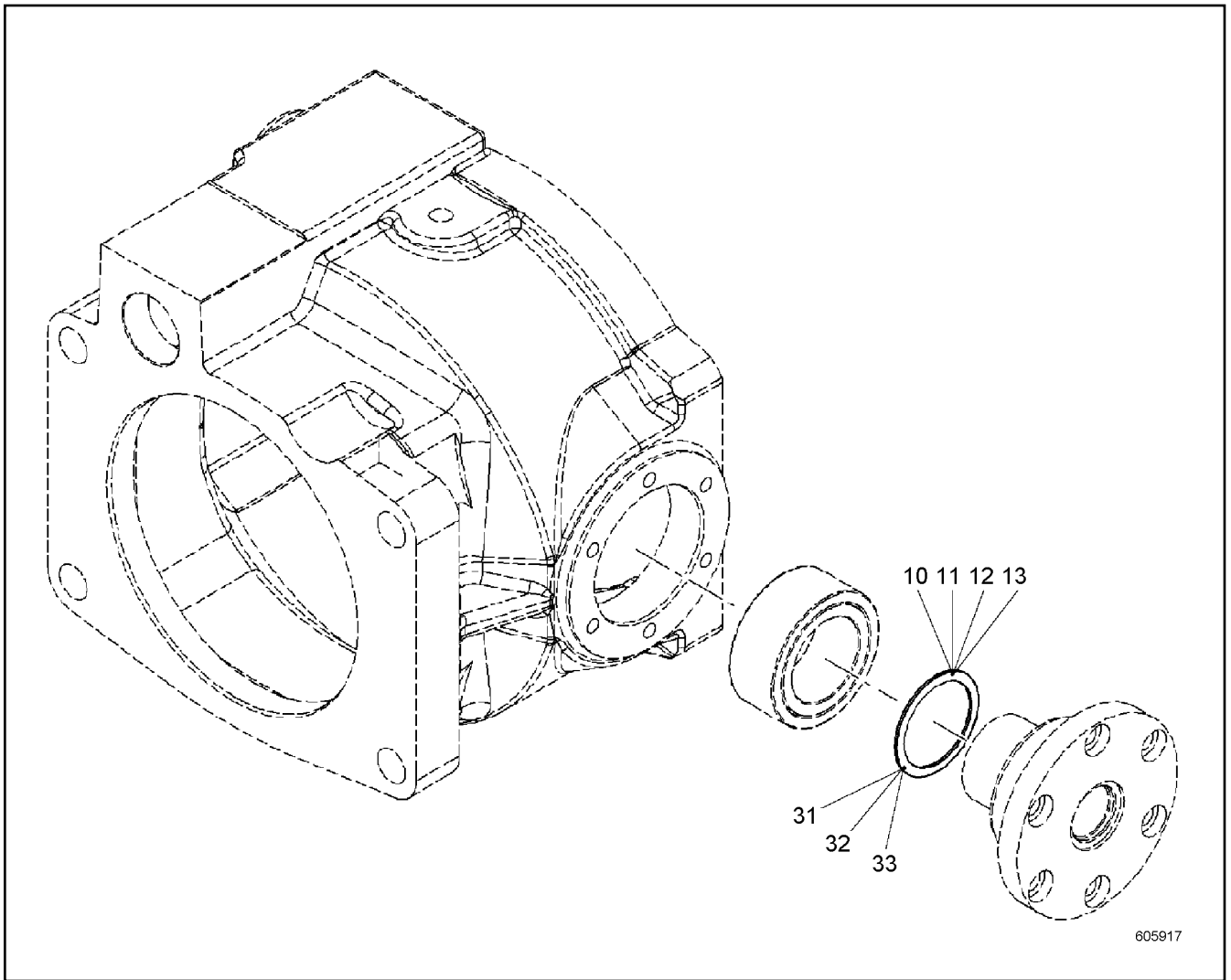
LIEBHERR

138405_ETK_001

RS FLANGE
RS FLANSCH

□ 115

90 77 464



Pos.	Item	Quantity	Description	Bezeichnung	Serie	K
10	9072437	1	DISTANCE RING 42X51X1.3 CK75;DIN 17222	DISTANZRING		
11	9072438	1	DISTANCE RING 42X51X1.4 CK75;DIN 17222	DISTANZRING		
12	9072439	1	DISTANCE RING 42X51X1.5 CK75;DIN 17222	DISTANZRING		
13	9072440	1	DISTANCE RING 42X51X1.6 CK75;DIN 17222	DISTANZRING		
31	9074307	1	DISTANCE RING CK75;DIN 17222	DISTANZRING		
32	9074308	1	DISTANCE RING CK75;DIN 17222	DISTANZRING		
33	9074332	1	DISTANCE RING 42X51X1.9 CK75;DIN 17222	DISTANZRING		

18.5.2017
605917

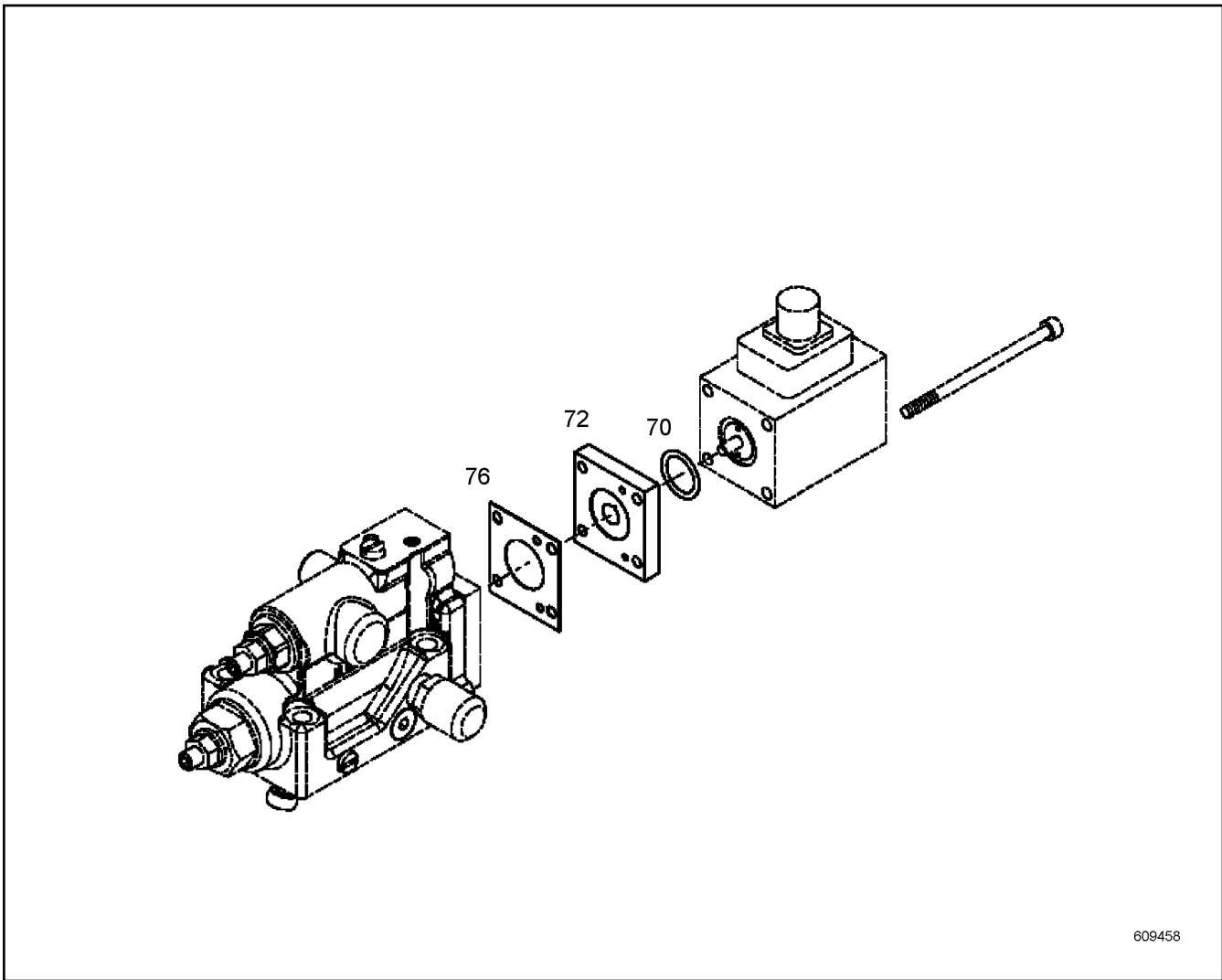
LIEBHERR

138405_ETK_001

SPACER RING SET
DISTANZRINGSATZ

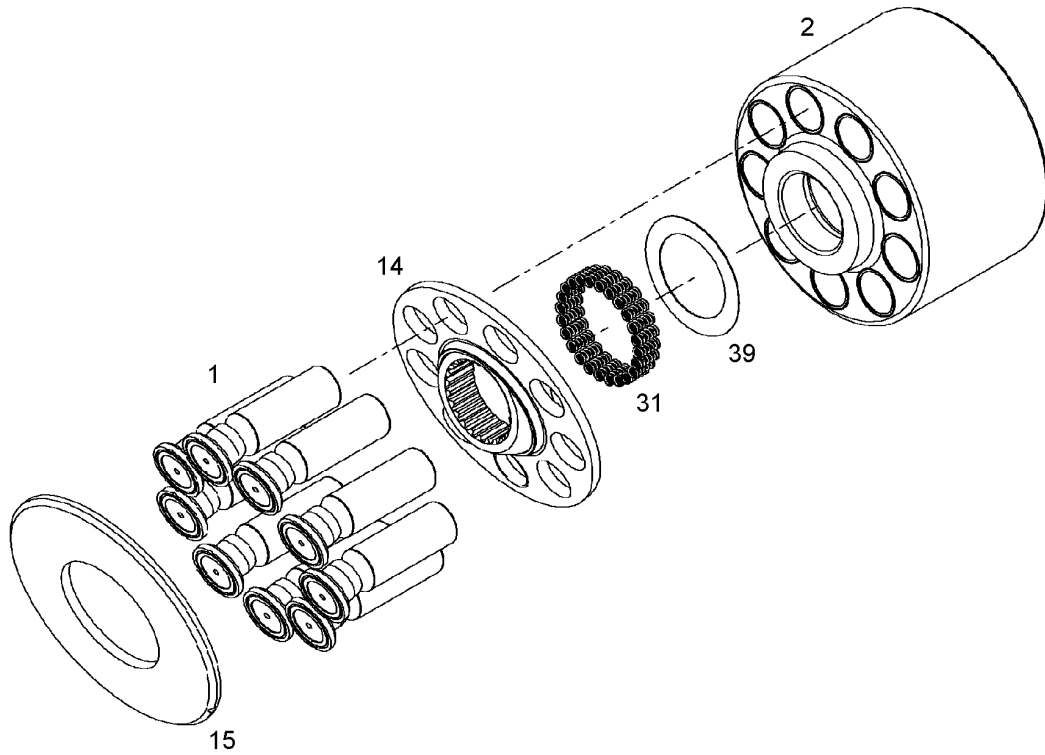
116

90 72 436



Pos.	Item	Quantity	Description	Bezeichnung	Serie	K
70	7380868	1	O-RING	O-RING		
72	9275429	1	COVER	DECKEL		
76	9275428	1	SEAL	DICHTUNG		

18.5.2017 609458	138405_ETK_001 REPAIR SET LID RS DECKEL	117	92 75 443
---------------------	---	-----	-----------



605759

Pos.	Item	Quantity	Description	Bezeichnung	Serie	K
1	9889831	9	RK PISTON WITH GUIDE SHOE	RS KOLBEN MIT GLEITSCHUH		
2	9889833	1	RK CYLINDER+CONTROL PLATE ⇒ □ 119	RS ZYLINDER+STEUERPLATTE		
14	9889988	1	RK PULL-BACK BALL+PULL-B.PLATE ⇒ □ 120	RS RUECKZUGKUGEL+RUECKZ.		
15	9889809	1	SLIDING DISC 72X152X6	GLEITSCHIEBE		
31	7382167	24	PRESSURE SPRING	DRUCKFEDER		
39	9885924	1	WASHER SET	SCHEIBENSATZ		

18.5.2017
605759

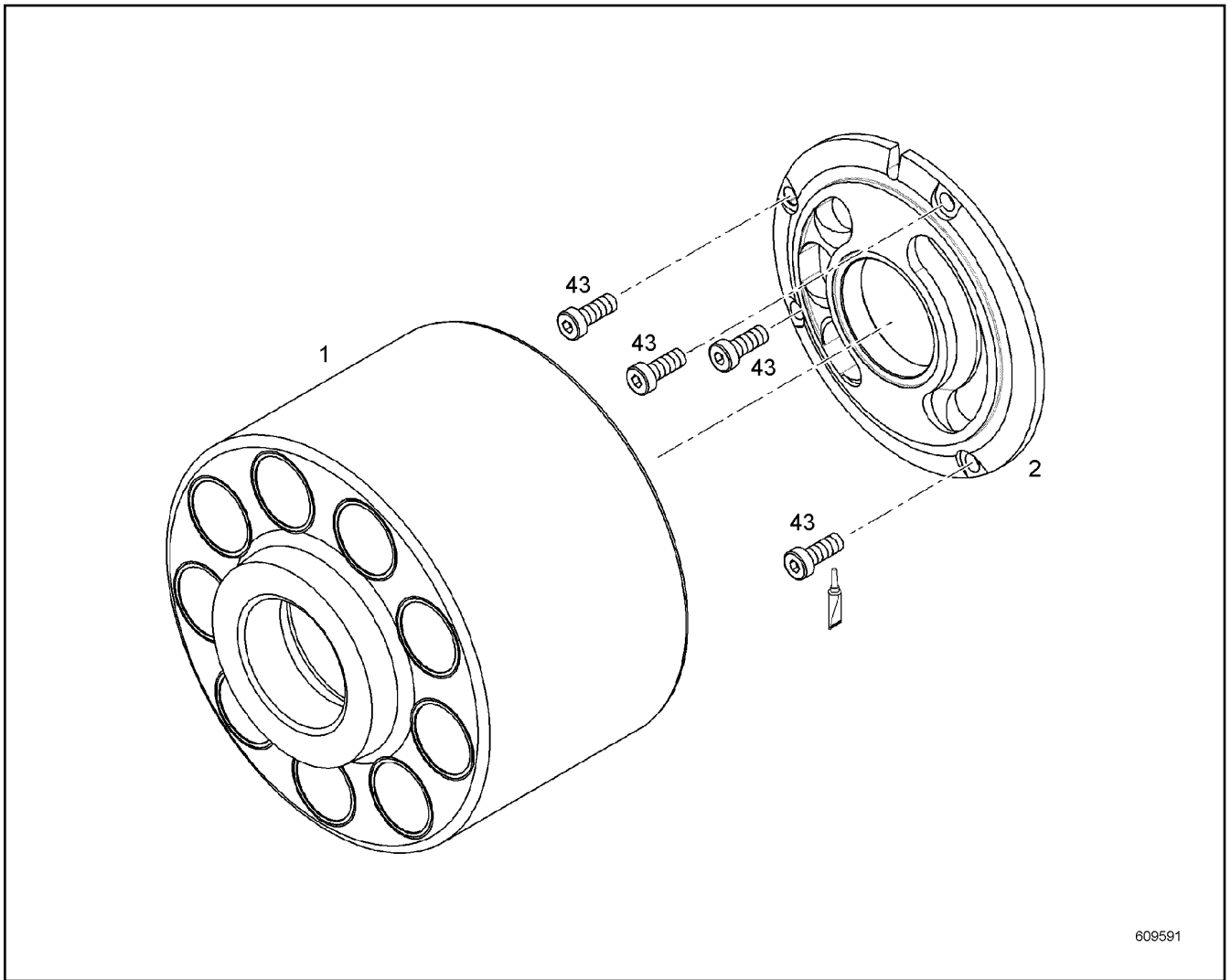
LIEBHERR

138405_ETK_001

REPAIR KIT DRIVING MECHANISM
RS TRIEBWERK

□ 118

98 89 984



609591

Pos.	Item	Quantity	Description	Bezeichnung	Serie	K
1	9075894	1	CYLINDER WITH BUSHING	ZYLINDER MIT BUCHSE		
2	9887035	1	CONTROL PLATE LEFT	STEUERPLATTE LINKS		
43	4981218	4	SOCKET HEAD SCREW ISO 14580 M6X16 10.9	ZYLINDERSCHRAUBE		

18.5.2017
609591

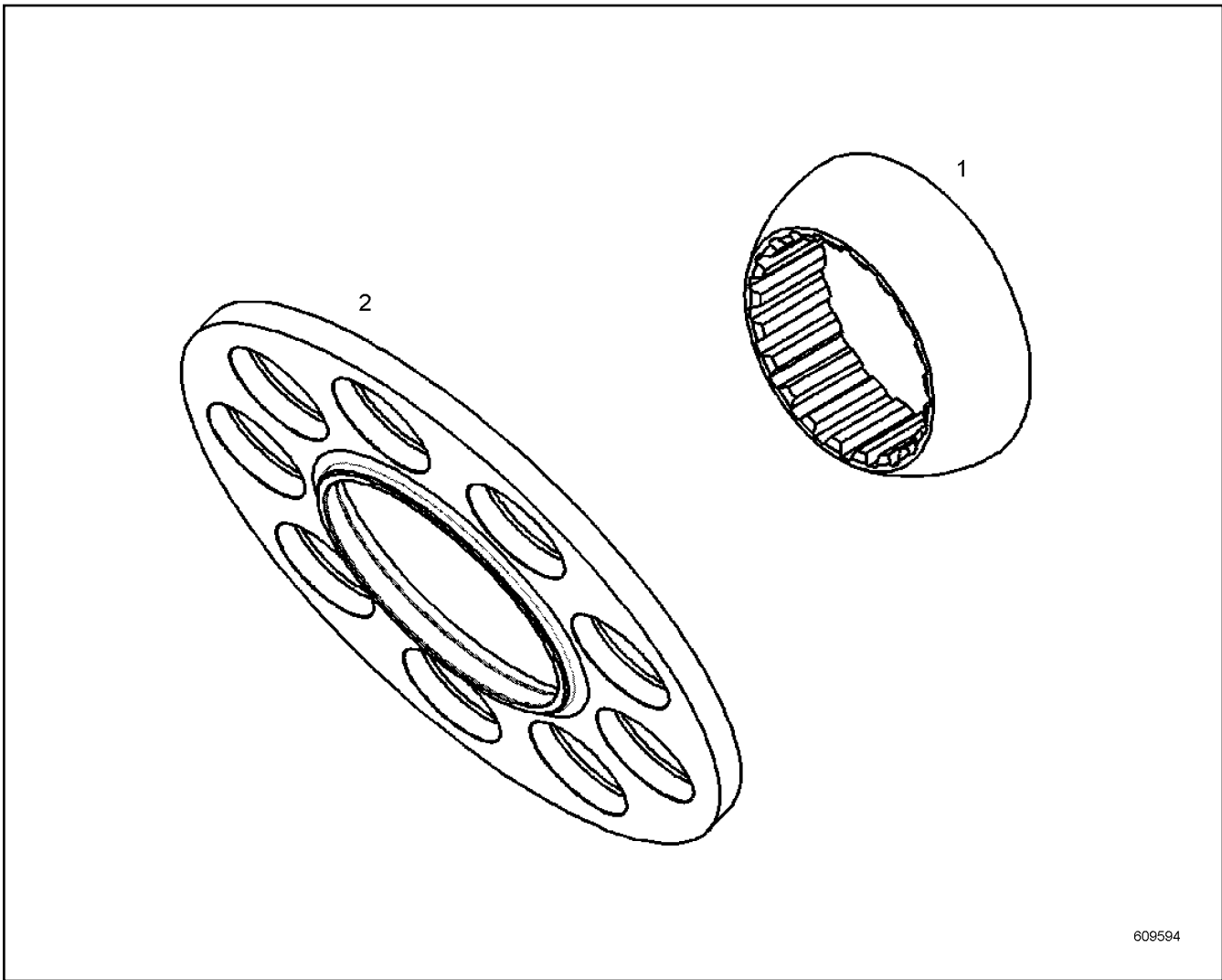
LIEBHERR

138405_ETK_001

RK CYLINDER+CONTROL PLATE
RS ZYLINDER+STEUERPLATTE

119

98 89 833



609594

Pos.	Item	Quantity	Description	Bezeichnung	Serie	K
1	9889929	1	PULL-BACK BALL	RUECKZUGKUGEL		
2	9889930	1	PULL-BACK PLATE	RUECKZUGPLATTE		

18.5.2017
609594

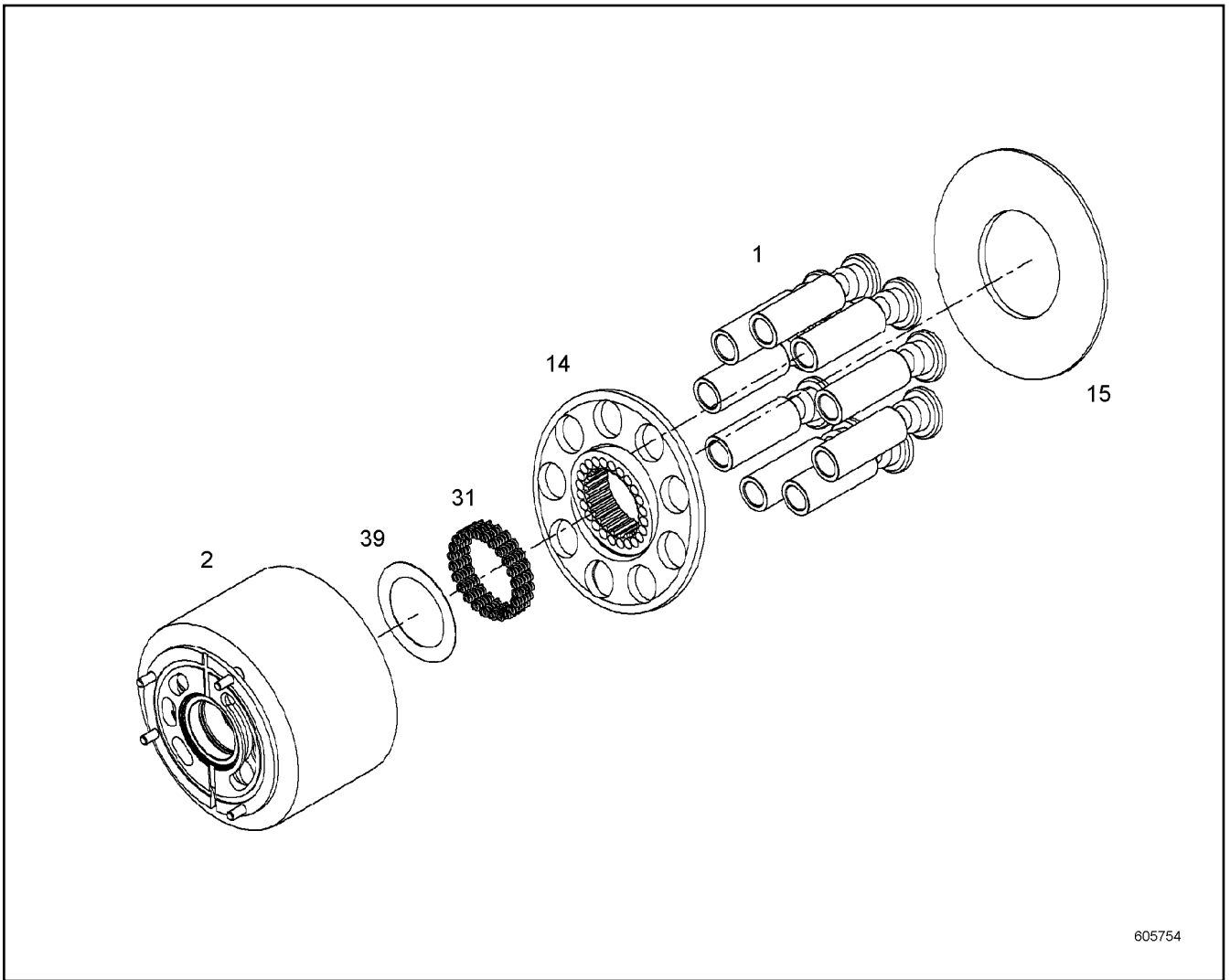
138405_ETK_001

120

LIEBHERR

RK PULL-BACK BALL+PULL-B.PLATE
RS RUECKZUGKUGEL+RUECKZ.PLATTE

98 89 988



605754

Pos.	Item	Quantity	Description	Bezeichnung	Serie	K
1	9889831	1	RK PISTON WITH GUIDE SHOE	RS KOLBEN MIT GLEITSCHUH		
2	9889832	1	RK CYLINDER+CONTROL PLATE ⇒ □ 122	RS ZYLINDER+STEUERPLATTE		
14	9889988	1	RK PULL-BACK BALL+PULL-B.PLATE ⇒ □ 120	RS RUECKZUGKUGEL+RUECKZ.		
15	9889809	1	SLIDING DISC 72X152X6	GLEITSCHIEBE		
31	7382167	24	PRESSURE SPRING	DRUCKFEDER		
39	9885924	1	WASHER SET	SCHEIBENSATZ		

18.5.2017
605754

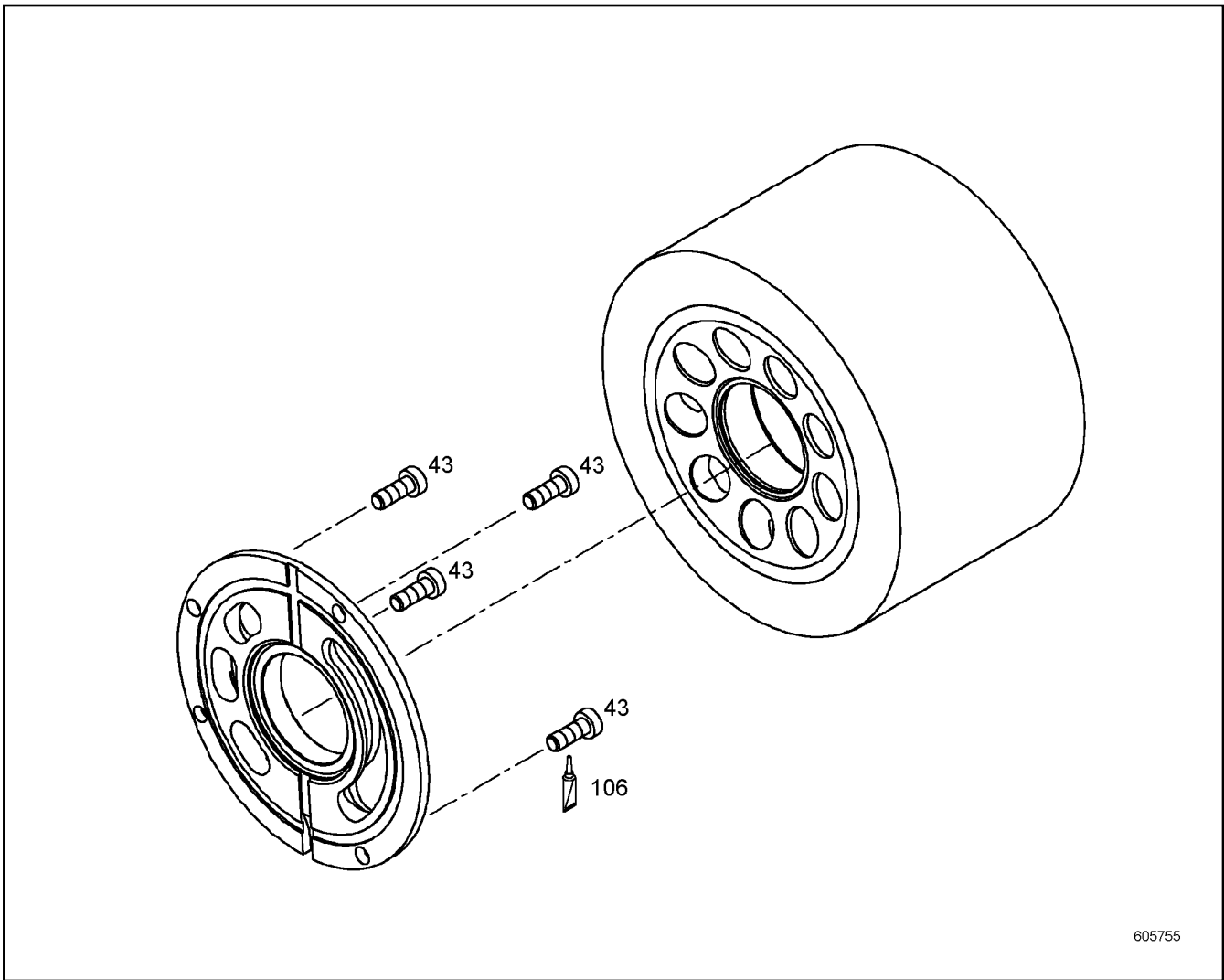
LIEBHERR

138405_ETK_001

REPAIR KIT DRIVING MECHANISM
RS TRIEBWERK

□ 121

98 89 983



Pos.	Item	Quantity	Description	Bezeichnung	Serie	K
43	4981218	4	SOCKET HEAD SCREW ISO 14580 M6X16 10.9	ZYLINDERSCHRAUBE		
106	8700012	1	SCREW LOCKING	SCHRAUBENSICHERUNG		

18.5.2017
605755

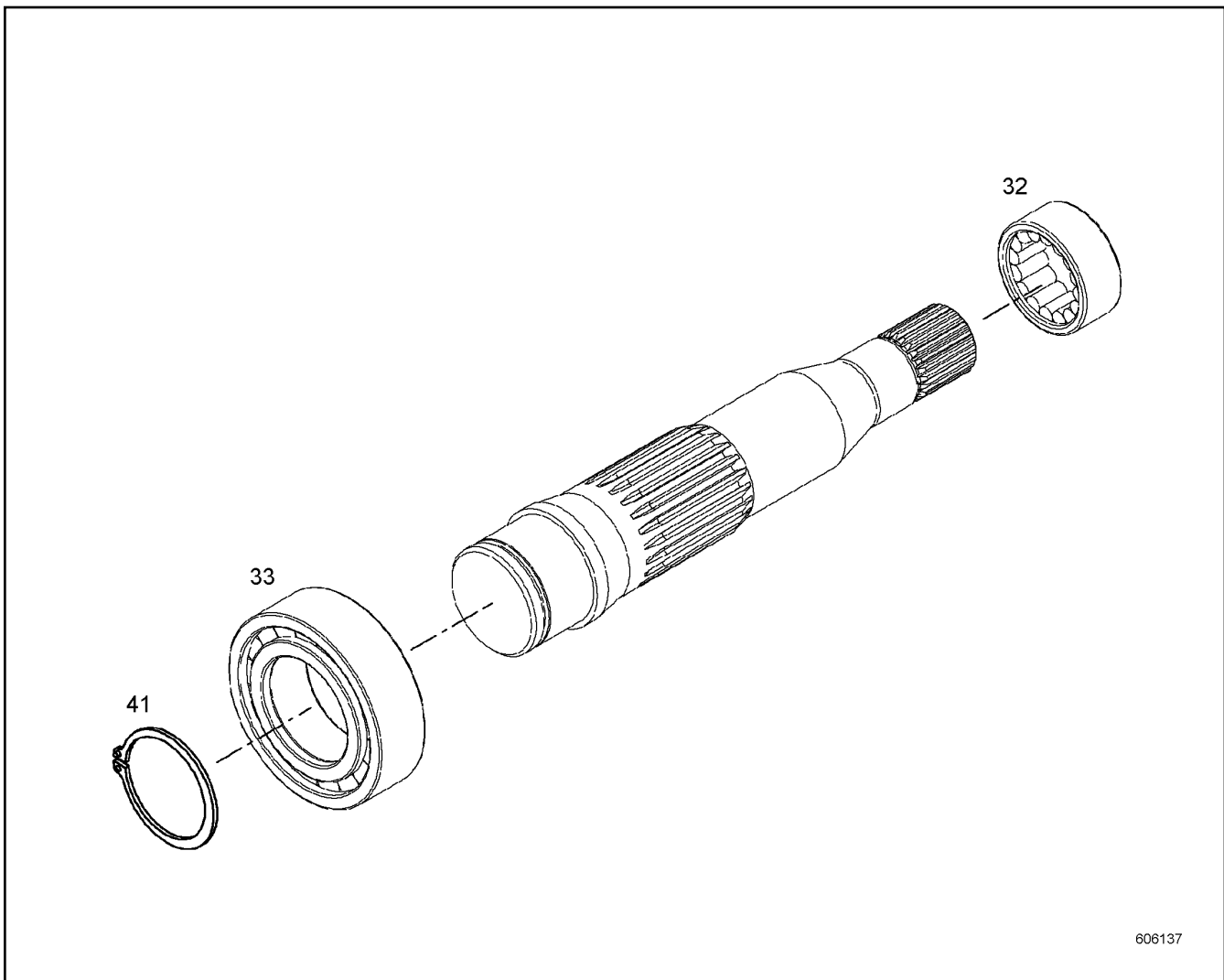
LIEBHERR

138405_ETK_001

RK CYLINDER+CONTROL PLATE
RS ZYLINDER+STEUERPLATTE

122

98 89 832



606137

Pos.	Item	Quantity	Description	Bezeichnung	Serie	K
32	7469905	1	CYL.NEEDLE BEARING	ZYLINDERNADELLAGER		
33	7380106	1	CYLINDRICAL ROLLER BEARING	ZYLINDERROLLENLAGER		
41	4280034	1	LOCKING RING DIN 471 50X2	SICHERUNGSRING		

18.5.2017
606137

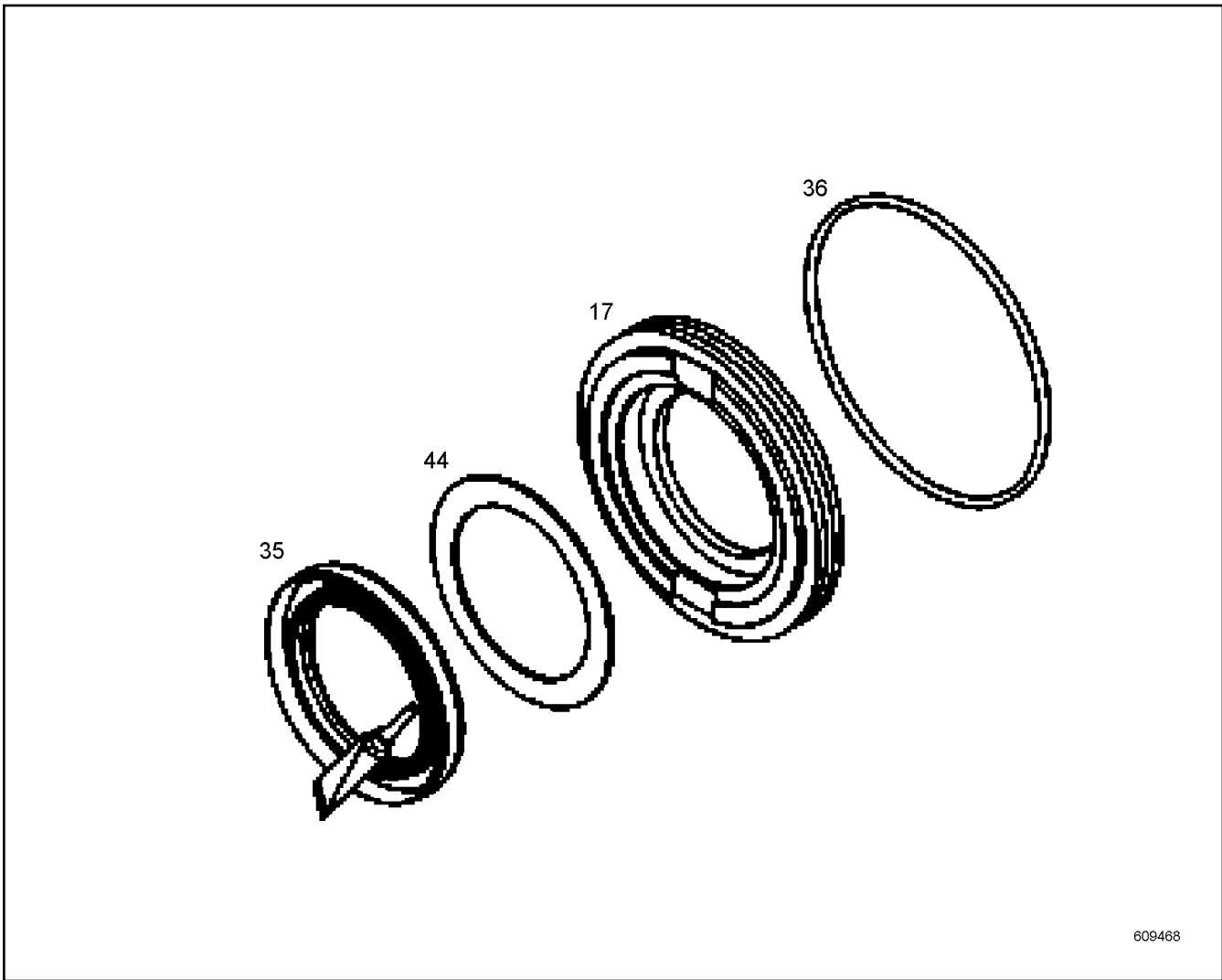
LIEBHERR

138405_ETK_001

REPAIR KIT SHAFT
RS WELLE

123

98 84 402



609468

Pos.	Item	Quantity	Description	Bezeichnung	Serie	K
17	9885628	1	CLOSING RING	VERSCHLUSSRING		
35	10014510	1	ROTARY SHAFT LIP SEAL	RADIALWELLENDICHTRING		
36	7380657	1	O-RING	O-RING		
44	7380531	1	SHIM RING 55X65X1.5 ST	PASSSCHEIBE		

18.5.2017
609468

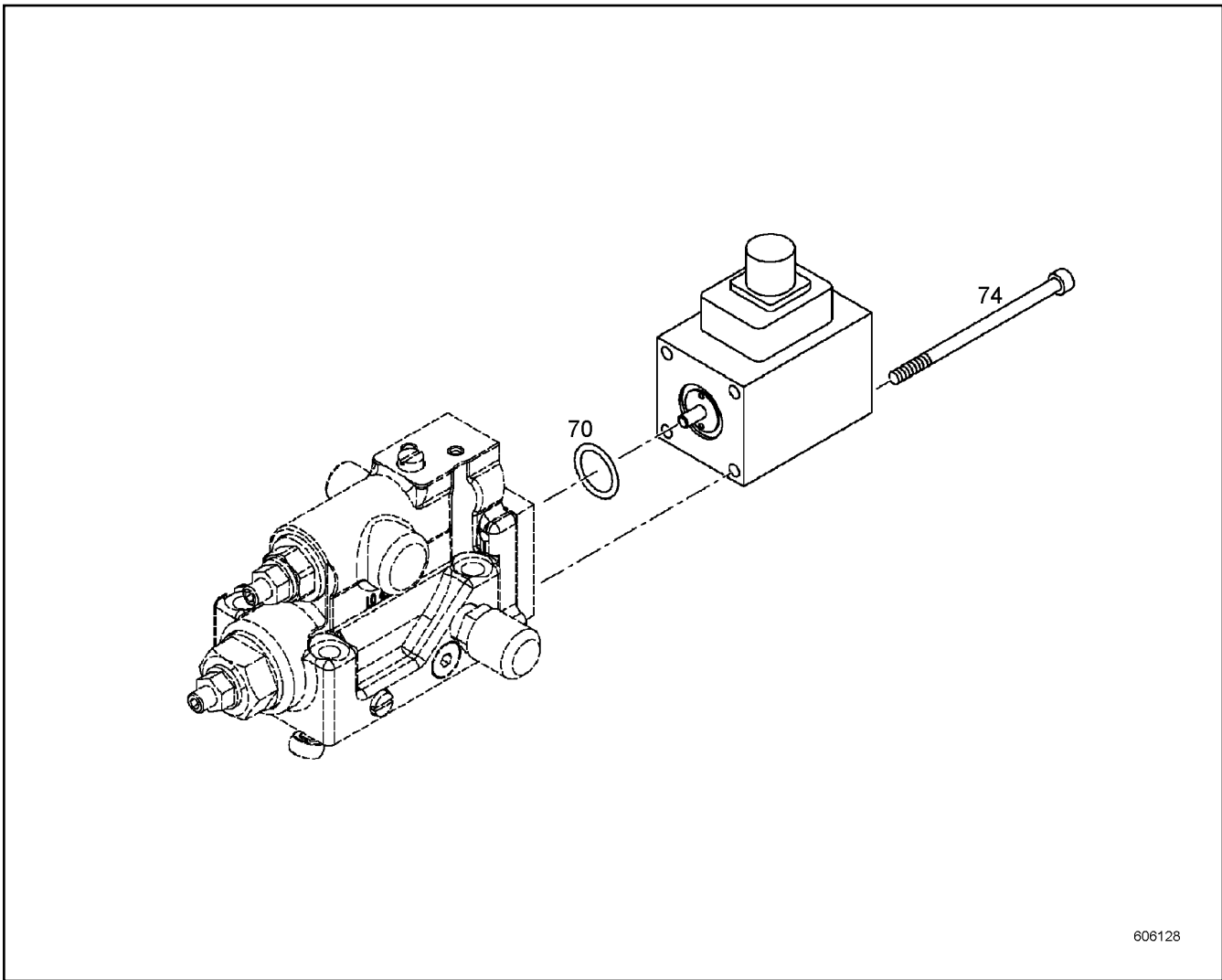
LIEBHERR

138405_ETK_001

REPAIR KIT LOCK RING
RS VERSCHLUSSRING

124

92 68 016



Pos.	Item	Quantity	Description	Bezeichnung	Serie	K
70	7381004	1	O-RING	O-RING		
74	10539462	4	SOCKET HEAD SCREW ISO 4762 M5X85 A4-7	ZYLINDERSCHRAUBE		

18.5.2017
606128

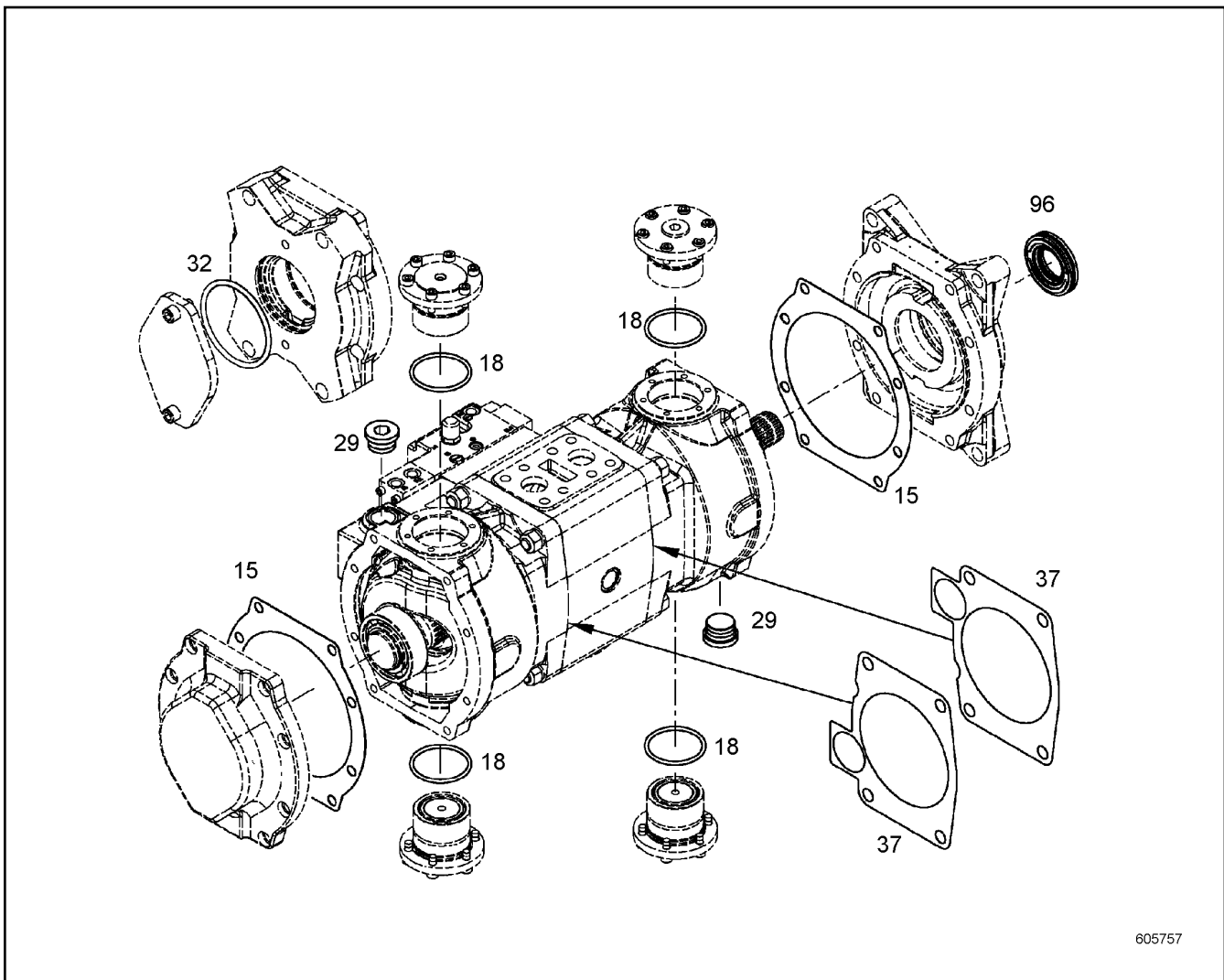
LIEBHERR

138405_ETK_001

REPAIR KIT MAGNET
RS MAGNET

125

92 73 187



Pos.	Item	Quantity	Description	Bezeichnung	Serie	K
15	9882207	2	SEAL	DICHTUNG		
18	7380656	4	O-RING	O-RING		
29	10137121	2	SCREW PLUG	VERSCHLUSSSCHRAUBE		
32	7004512	1	O-RING	O-RING		
37	9276860	2	FLAT GASKET	FLACHDICHTUNG		
96	9268016	1	REPAIR KIT LOCK RING ⇒ □ 124	RS VERSCHLUSSRING		

18.5.2017
605757

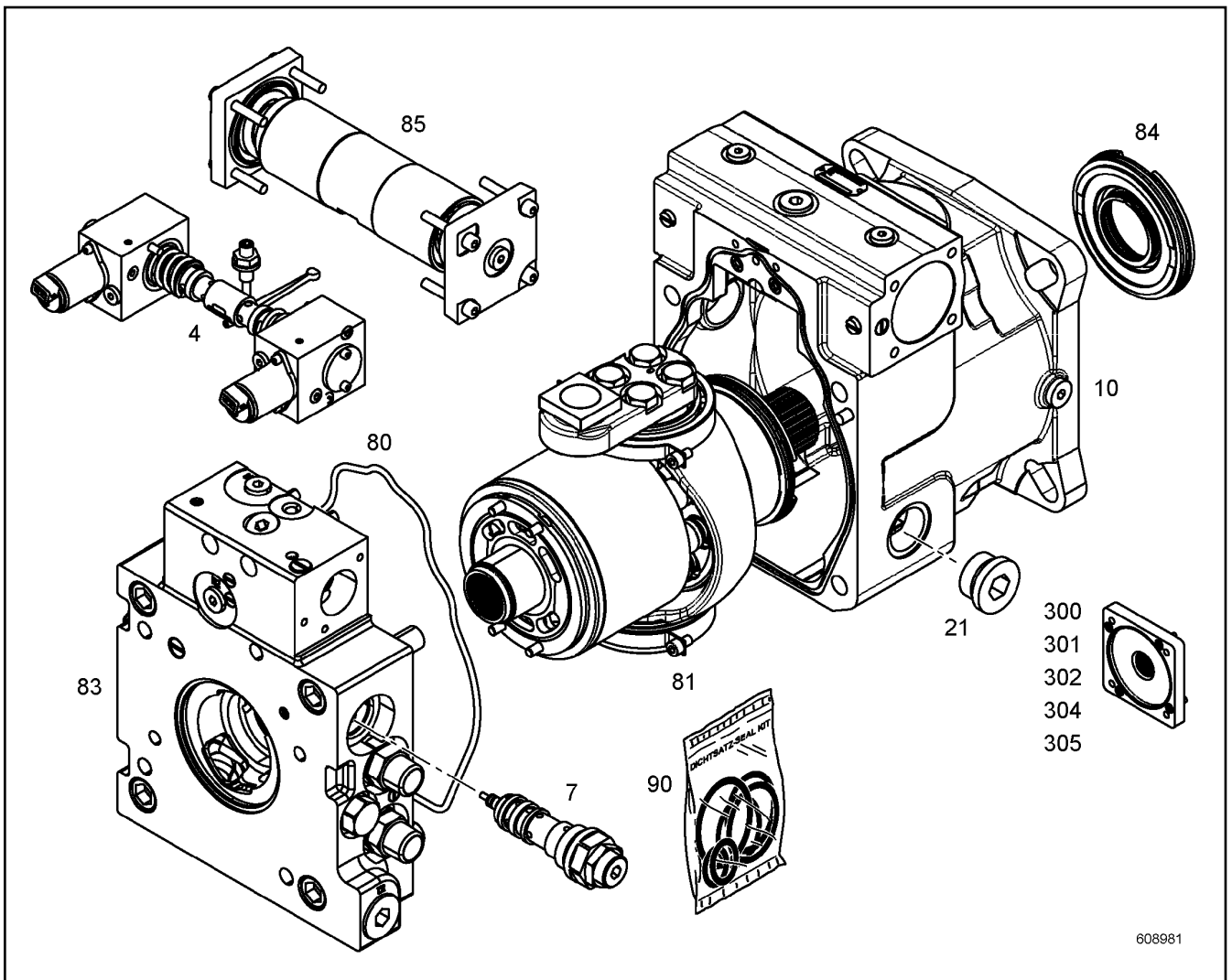
LIEBHERR

138405_ETK_001

SEAL KIT DOUBLE PUMP
DS DOPPELPUMPE

□ 126

92 76 408



Pos.	Item	Quantity	Description	Bezeichnung	Serie	K
4	11362187	1	REGULATING VALVE ⇒ □ 129	REGELVENTIL		
7	10127478	1	REGULATING VALVE ⇒ □ 132	REGELVENTIL		
21	10137121	1	SCREW PLUG	VERSCHLUSSSCHRAUBE		
80	10122248	1	RK ADDITIONAL PARTS ⇒ □ 133	RS ZUSATZTEILE		
81	10138025	1	REPAIR KIT DRIVING MECHANISM ⇒ □ 134	RS TRIEBWERK		
83	10141317	1	REPAIR KIT CONNECTING PLATE ⇒ □ 140	RS ANSCHLUSSPLATTE		
84	10138032	1	REPAIR KIT LOCK RING ⇒ □ 144	RS VERSCHLUSSRING		
85	10122262	1	REGULATION REPAIR KIT ⇒ □ 145	RS VERSTELLUNG		
90	10138033	1	SEAL KIT CPL. ⇒ □ 146	DICHTSATZ KPL.		
300	10129874	1	THROUGH DRIVE ⇒ □ 149	DURCHTRIEB		
301	10130005	1	THROUGH DRIVE ⇒ □ 150	DURCHTRIEB		
302	10132357	1	CONSTRUCTION KIT OUTPUT ⇒ □ 151	ANBAUSATZ DURCHTRIEB		
304	10134521	1	THROUGH DRIVE ⇒ □ 152	DURCHTRIEB		

18.5.2017
608981

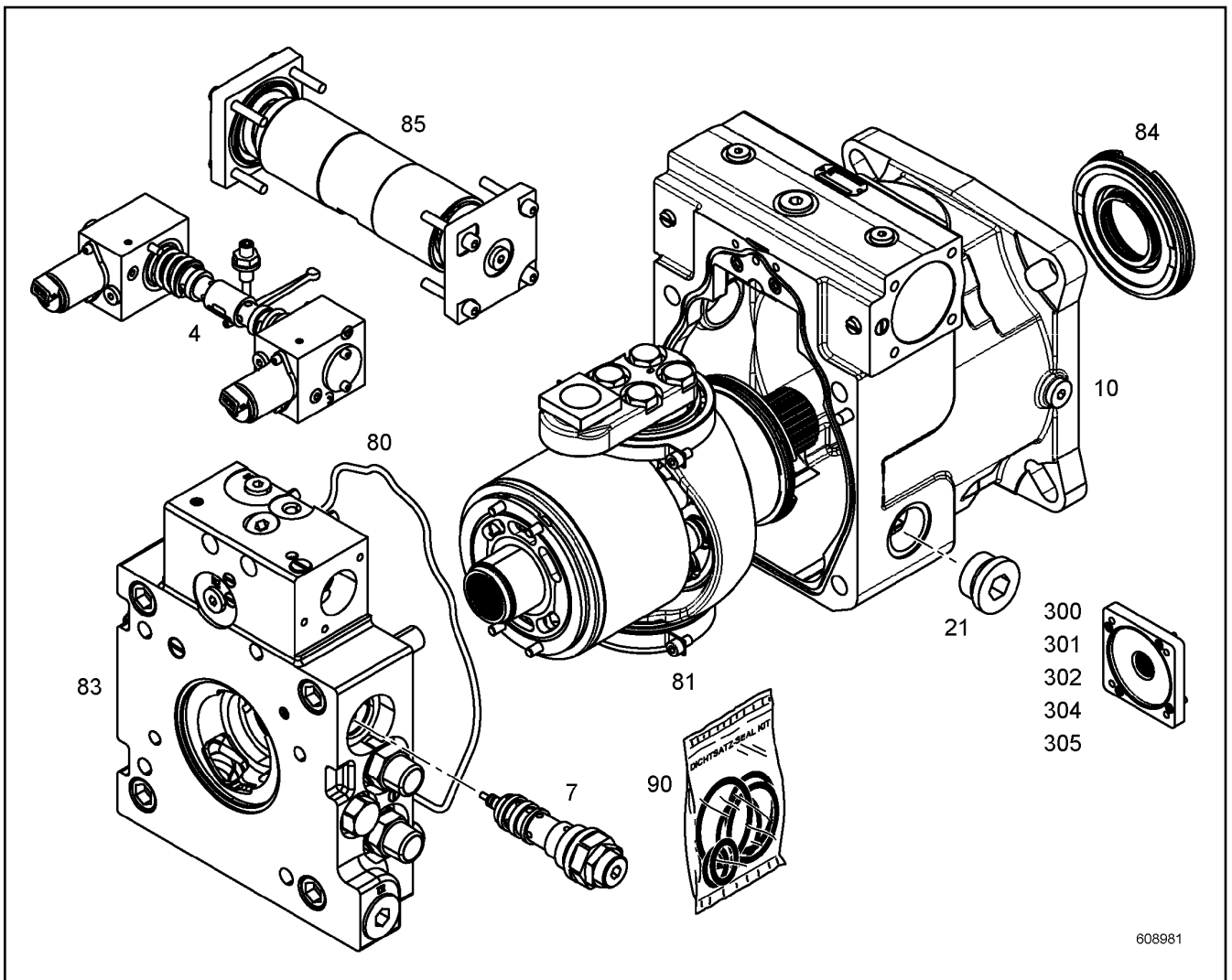
138405_ETK_001

□ 127 (1/2)

LIEBHERR

V PUMP
V.PUMPE

10 12 878 7



608981

Pos.	Item	Quantity	Description	Bezeichnung	Serie	K
305	10138068	1	THROUGH DRIVE ⇒ □ 153	DURCHTRIEB		

18.5.2017
608981

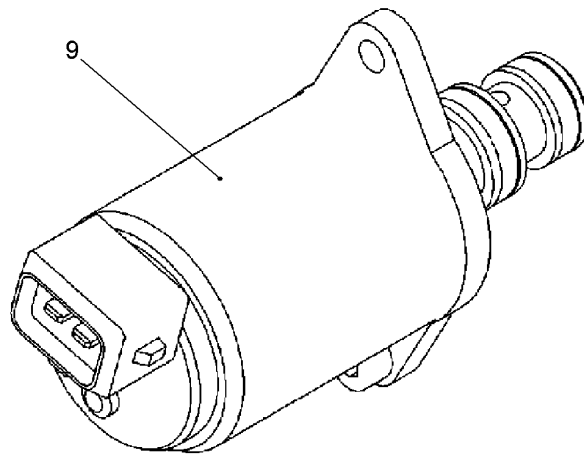
LIEBHERR

138405_ETK_001

V PUMP
V.PUMPE

□ 128 (2/2)

10 12 878 7



609098

Pos.	Item	Quantity	Description	Bezeichnung	Serie	K
9	10129420	2	PRESSURE REDUCTION VALVE ⇒  130	DRUCKREDUZIERVERTIL		

18.5.2017
609098

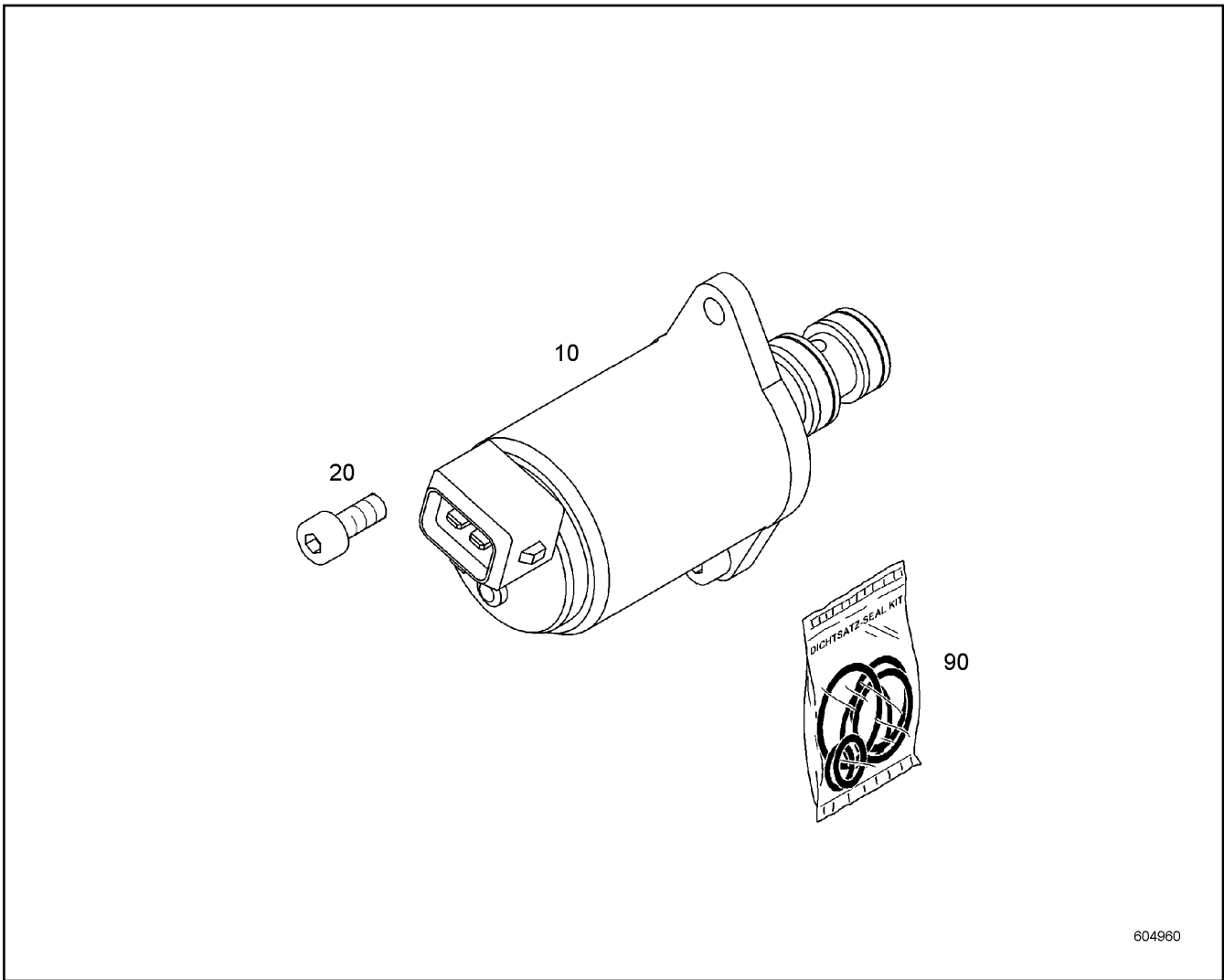
LIEBHERR

138405_ETK_001

REGULATING VALVE
REGELVENTIL

 129

11 36 218 7



604960

Pos.	Item	Quantity	Description	Bezeichnung	Serie	K
10	10135472	1	PRESSURE FEEDER VALVE	DRUCKEINSPEISEVENTIL		
20	10228541	2	SOCKET HEAD SCREW ISO 4762 M4X10 10.9	ZYLINDERSCHRAUBE		
90	10123214	1	SEAL KIT PRESSUR.CONTROL VALVE ⇒  131	DS DRUCKREDUZIERVERTIL		

18.5.2017
604960

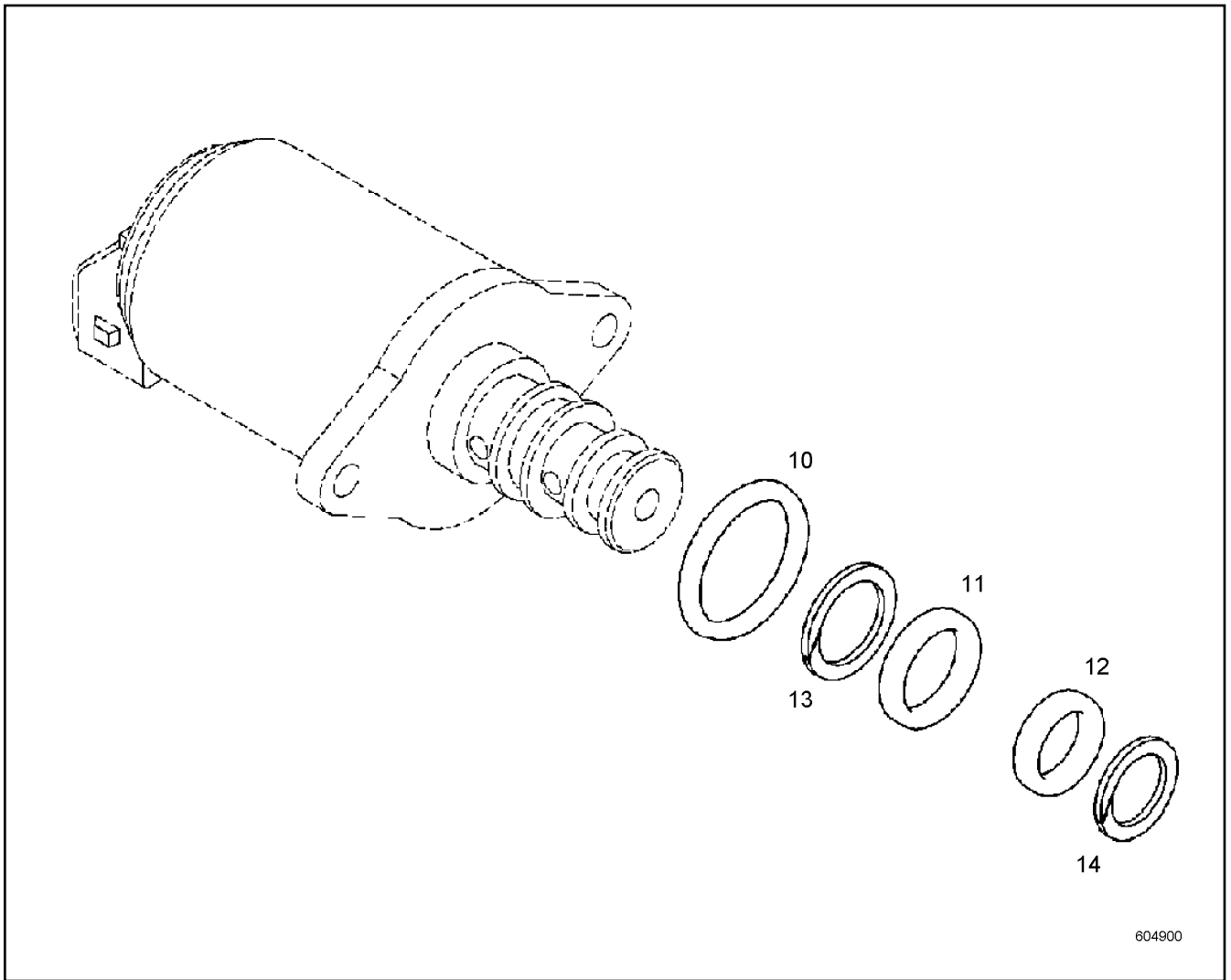
LIEBHERR

138405_ETK_001

PRESSURE REDUCTION VALVE
DRUCKREDUZIERVERTIL

 130

10 12 942 0



Pos.	Item	Quantity	Description	Bezeichnung	Serie	K
10	7381440	1	O-RING	O-RING		
11	7381439	1	O-RING	O-RING		
12	7381438	1	O-RING	O-RING		
13	11007751	1	BACK-UP RING CUT	STUETZRING GESCHL.		
14	11007749	1	BACK-UP RING CUT	STUETZRING GESCHL.		

18.5.2017
604900

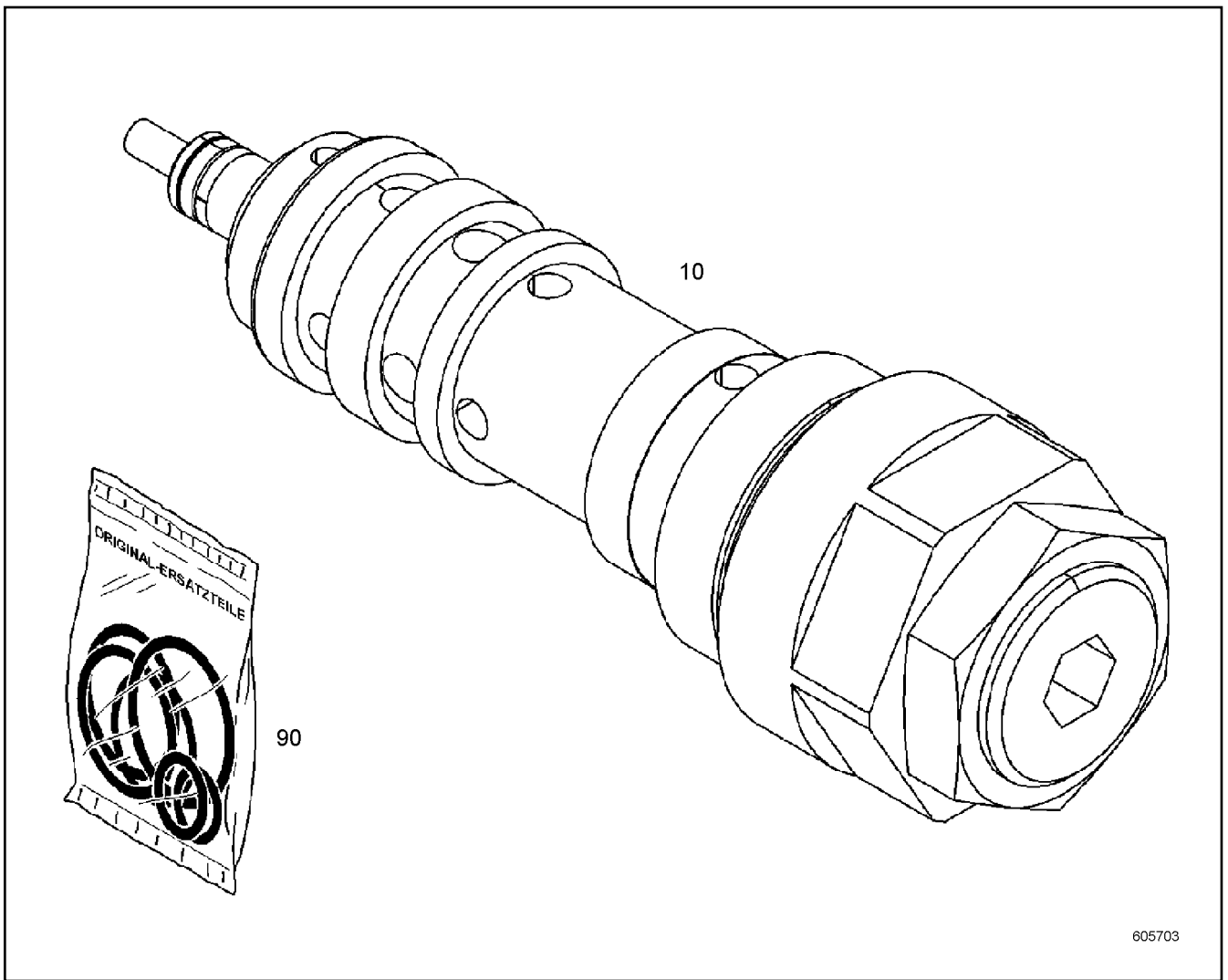
LIEBHERR

138405_ETK_001

SEAL KIT PRESSUR.CONTROL VALVE
DS DRUCKREDUZIERVERTIL

131

10 12 321 4



605703

Pos.	Item	Quantity	Description	Bezeichnung	Serie	K
10	10127479	1	REGULATING VALVE	REGELVENTIL		

18.5.2017
605703

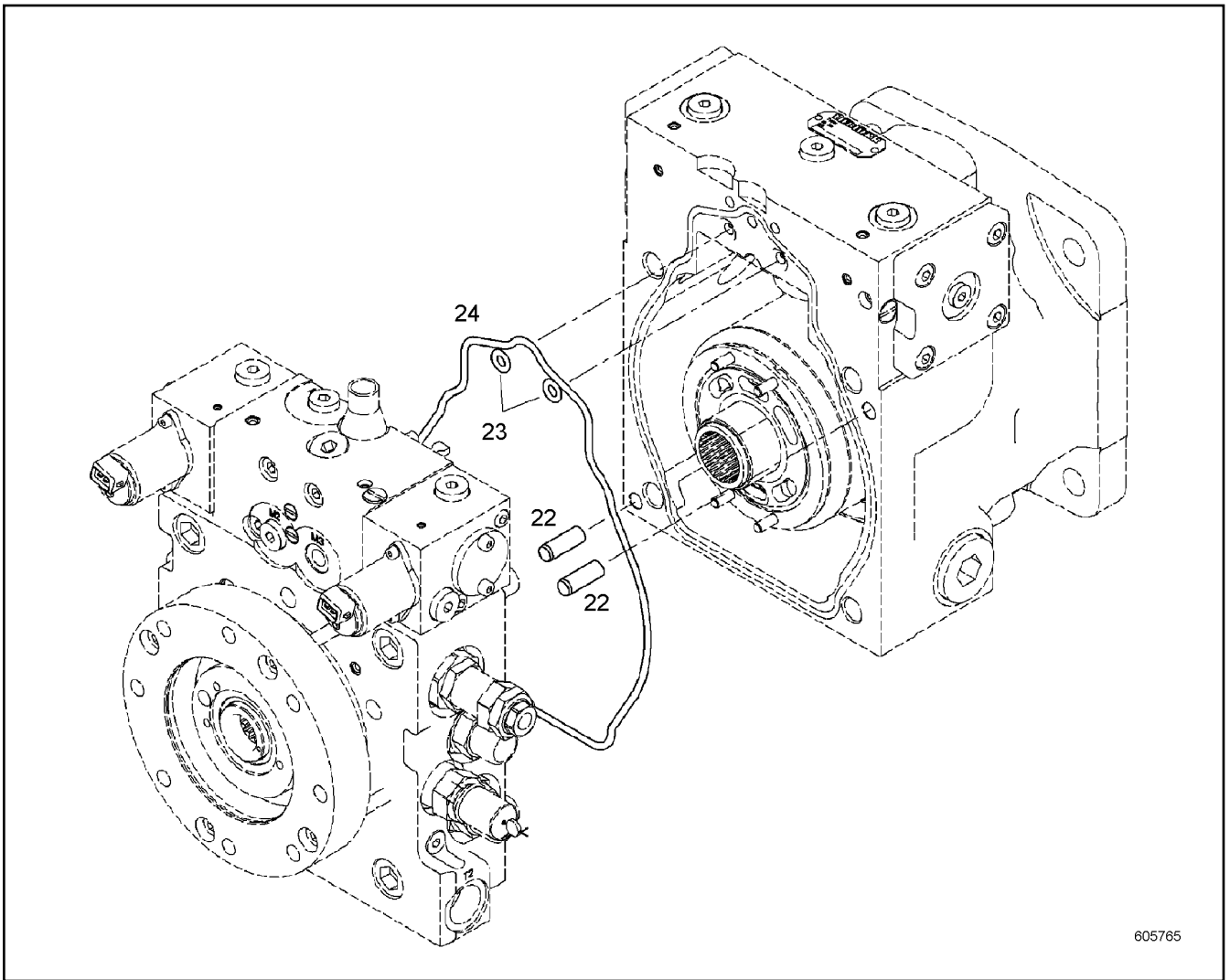
LIEBHERR

138405_ETK_001

REGULATING VALVE
REGELVENTIL

132

10 12 747 8



Pos.	Item	Quantity	Description	Bezeichnung	Serie	K
22	4981077	2	PARALLEL PIN ISO 8734 10M6X30 ST	ZYLINDERSTIFT		
23	7381013	2	O-RING	O-RING		
24	10002309	1	O-RING	O-RING		

18.5.2017
605765

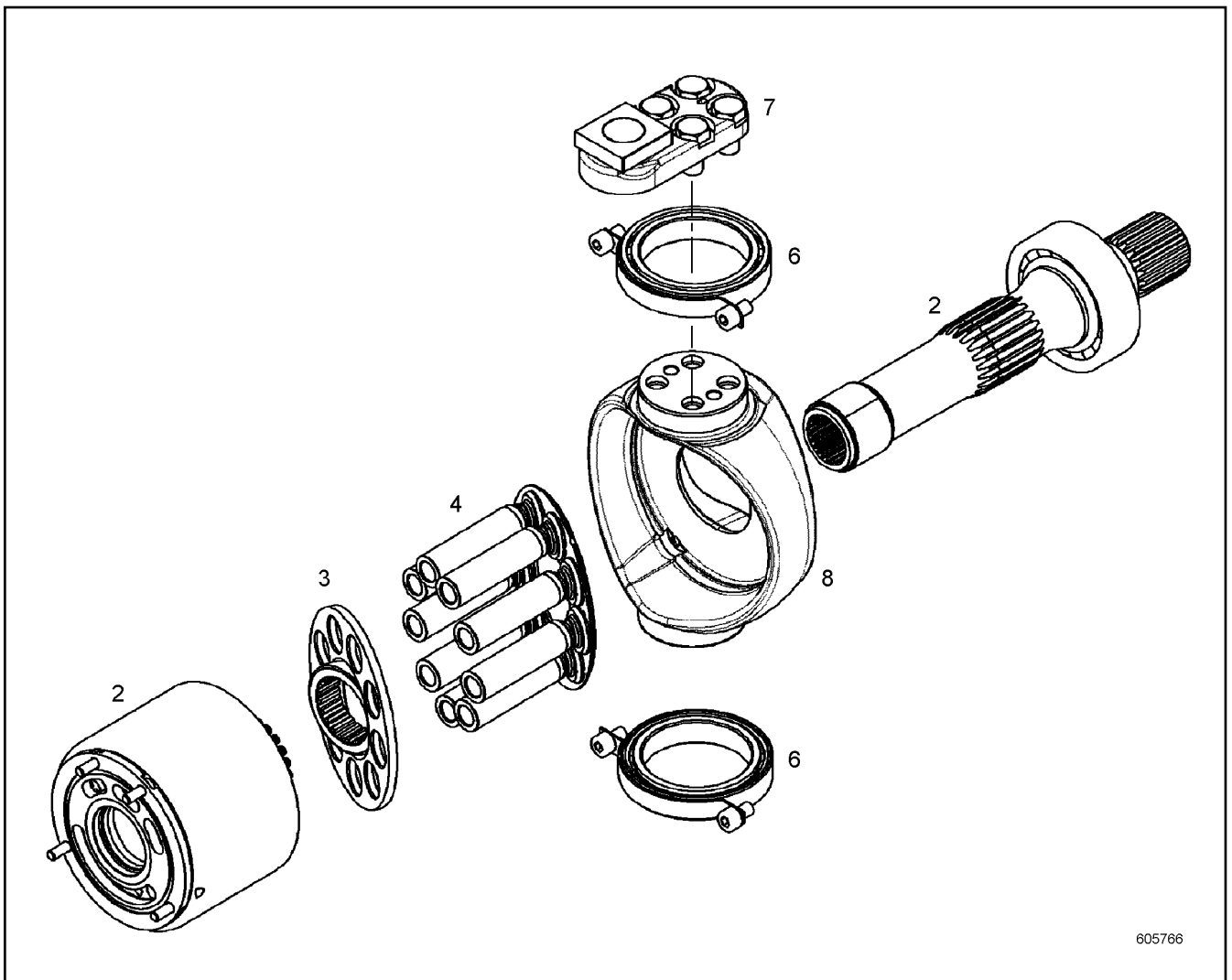
LIEBHERR

138405_ETK_001

RK ADDITIONAL PARTS
RS ZUSATZTEILE

133

10 12 224 8



605766

Pos.	Item	Quantity	Description	Bezeichnung	Serie	K
2	10138026	1	RK CYL.+CONTROL PLATE+SHAFT ⇒ □ 135	RS ZYL.+STEUERPL.+WELLE		
3	9078214	1	RK PULL-BACK BALL+PULL-B.PLATE	RS RUECKZUGKUGEL+RUECKZ.		
4	10122692	1	RK PISTON WITH GUIDE SHOE	RS KOLBEN MIT GLEITSCHUH		
6	10143607	1	REPAIR SET SWIVEL BEARING ⇒ □ 138	RS SCHWENKLAGER		
7	10122245	1	REPAIR KIT LEVER ⇒ □ 139	RS HEBEL		
8	10122246	1	REPAIR SET SWIVEL YOKE	RS SCHWENKJOCH		

18.5.2017
605766

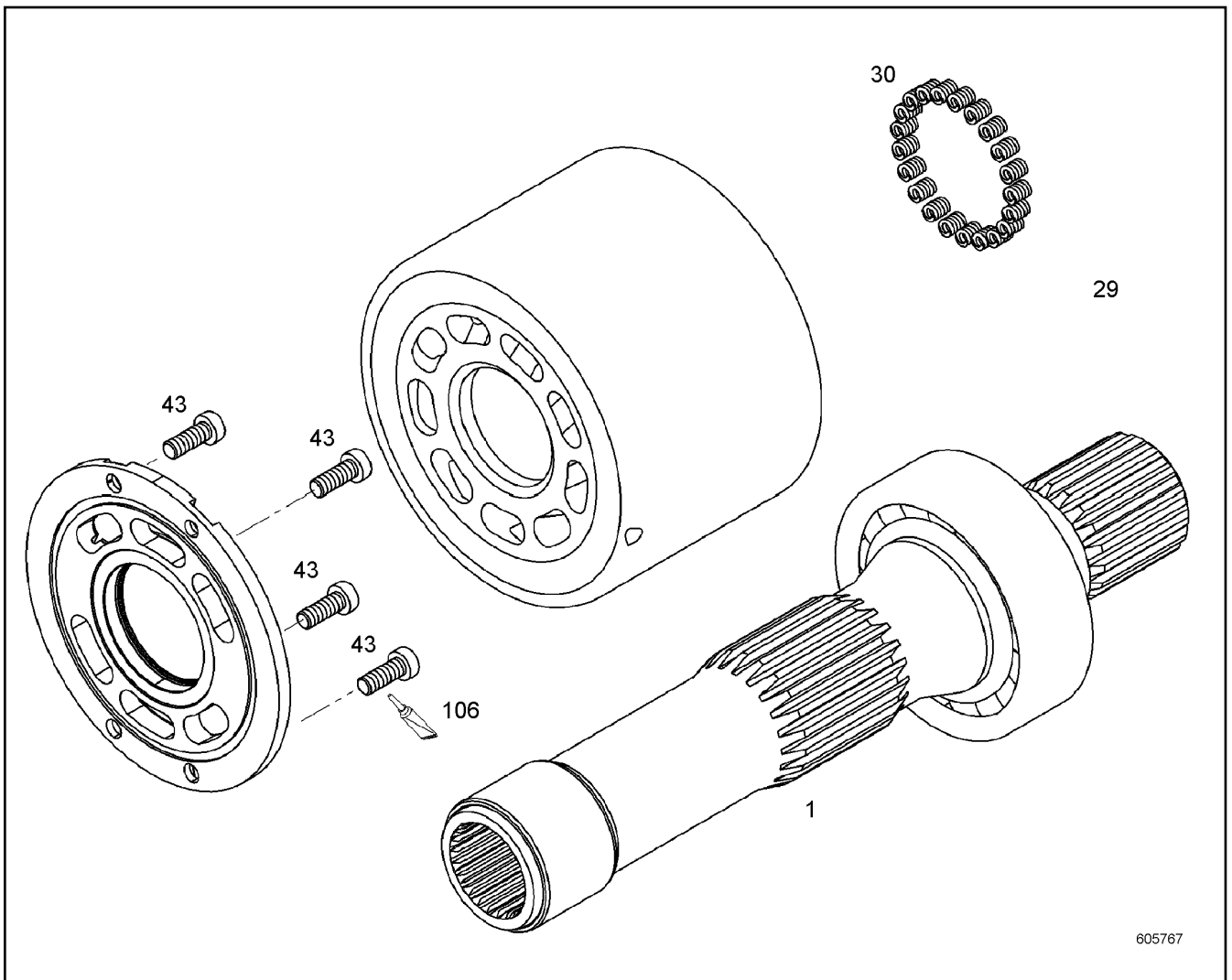
LIEBHERR

138405_ETK_001

REPAIR KIT DRIVING MECHANISM
RS TRIEBWERK

□ 134

10 13 802 5



Pos.	Item	Quantity	Description	Bezeichnung	Serie	K
1	10138027	1	REPAIR KIT SHAFT ⇒ □ 136	RS WELLE		
29	9885937	1	WASHER SET ⇒ □ 137	SCHEIBENSATZ		
30	7381699	21	PRESSURE SPRING	DRUCKFEDER		
43	10137839	4	TALLOW-DROP SCREW M6X16 10.9	LINSENKOPFSCHRAUBE		
106	7016208	1	OMNIFIT	OMNIFIT		

18.5.2017
605767

LIEBHERR

138405_ETK_001

RK CYL.+CONTROL PLATE+SHAFT
RS ZYL.+STEUERPL.+WELLE

□ 135

10 13 802 6

**OHNE BILD
WITHOUT ILLUSTRATION
SANS PLANCHE
SIN FIG.
SEM ILUSTRACÃO
БЕЗ ИЗОБРАЖЕНИЯ**

600000

Pos.	Item	Quantity	Description	Bezeichnung	Serie	K
33	7380070	1	CYLINDRICAL ROLLER BEARING	ZYLINDERROLLENLAGER		
39	7380297	1	O-RING	O-RING		
40	4281017	1	LOCKING RING DIN 472 95X3	SICHERUNGSRING		
41	4280032	2	LOCKING RING DIN 471 45X1.75	SICHERUNGSRING		

18.5.2017
600000

LIEBHERR

138405_ETK_001

REPAIR KIT SHAFT
RS WELLE

136

10 13 802 7

**OHNE BILD
WITHOUT ILLUSTRATION
SANS PLANCHE
SIN FIG.
SEM ILUSTRACÃO
БЕЗ ИЗОБРАЖЕНИЯ**

600000

Pos.	Item	Quantity	Description	Bezeichnung	Serie	K
10	10123256	2	SUPPORTING WASHER 45X56X0.3	STUETZSCHEIBE		
11	10123257	2	SUPPORTING WASHER 45X56X0.4	STUETZSCHEIBE		
12	10123258	2	SUPPORTING WASHER 45X56X0.5	STUETZSCHEIBE		

18.5.2017
600000

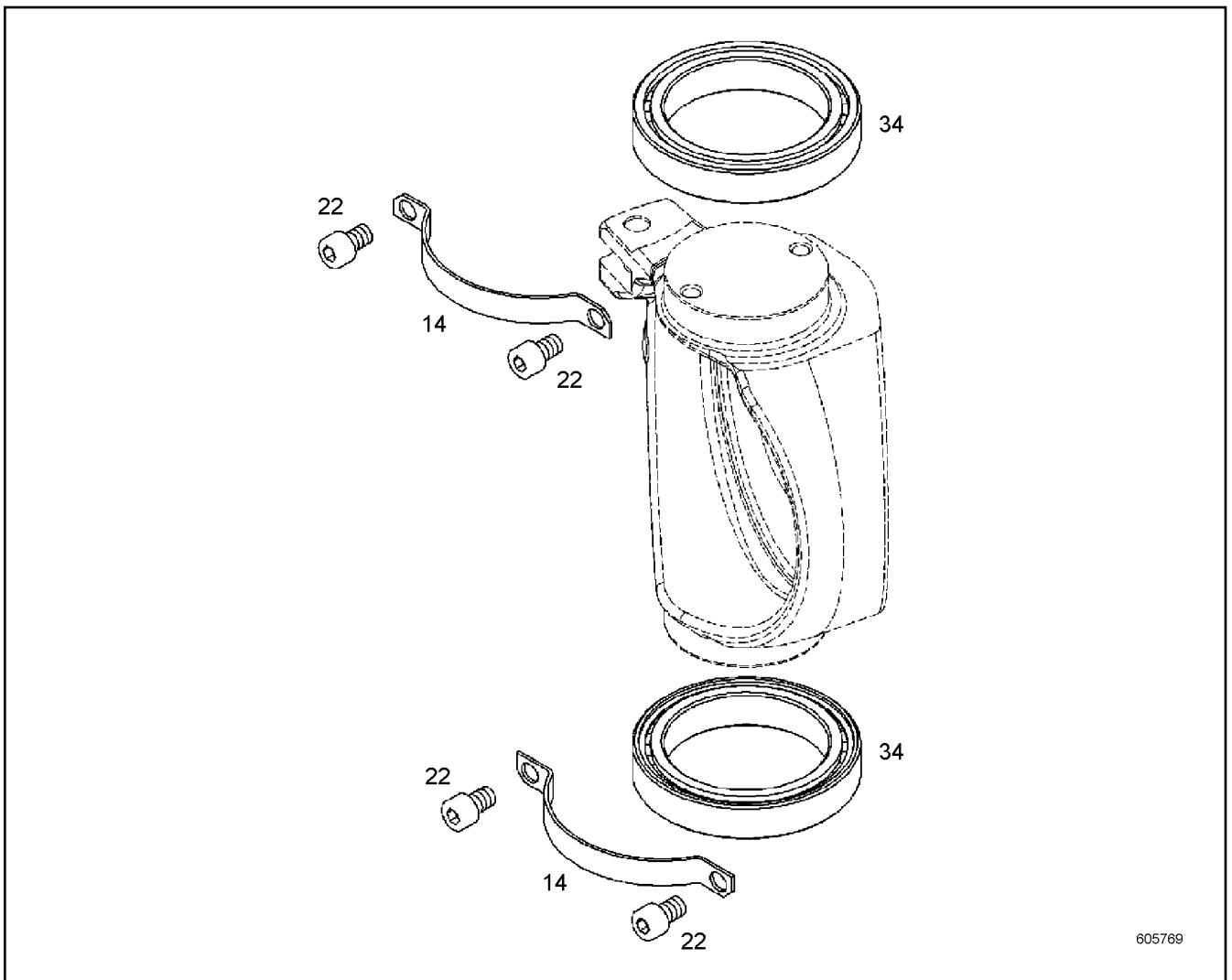
LIEBHERR

138405_ETK_001

WASHER SET
SCHEIBENSATZ

137

98 85 937



Pos.	Item	Quantity	Description	Bezeichnung	Serie	K
14	9887948	2	BEARING HOLDER	LAGERHALTER		
22	10219869	4	SOCKET HEAD SCREW ISO 4762 M8X12 8.8	ZYLINDERSCHRAUBE		
34	11490216	2	CYL ROLLER BEARING	ZYL ROLLENLAGER		

18.5.2017
605769

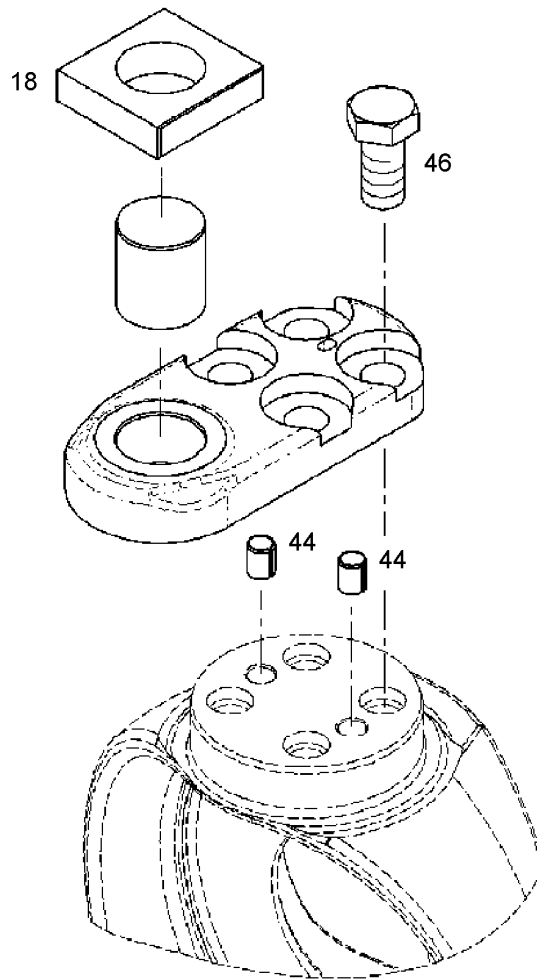
LIEBHERR

138405_ETK_001

REPAIR SET SWIVEL BEARING
RS SCHWENKLAGER

138

10 14 360 7



605770

Pos.	Item	Quantity	Description	Bezeichnung	Serie	K
18	9076196	1	GROOVING BLOCK	NUTENSTEIN		
44	4980638	2	DOWEL PIN ISO 13337 8X10 ST	SPANNSTIFT		
46	4980977	4	HEX SCREW ISO 4017 M12X25 10.9	SECHSKANTSCHRAUBE		

18.5.2017
605770

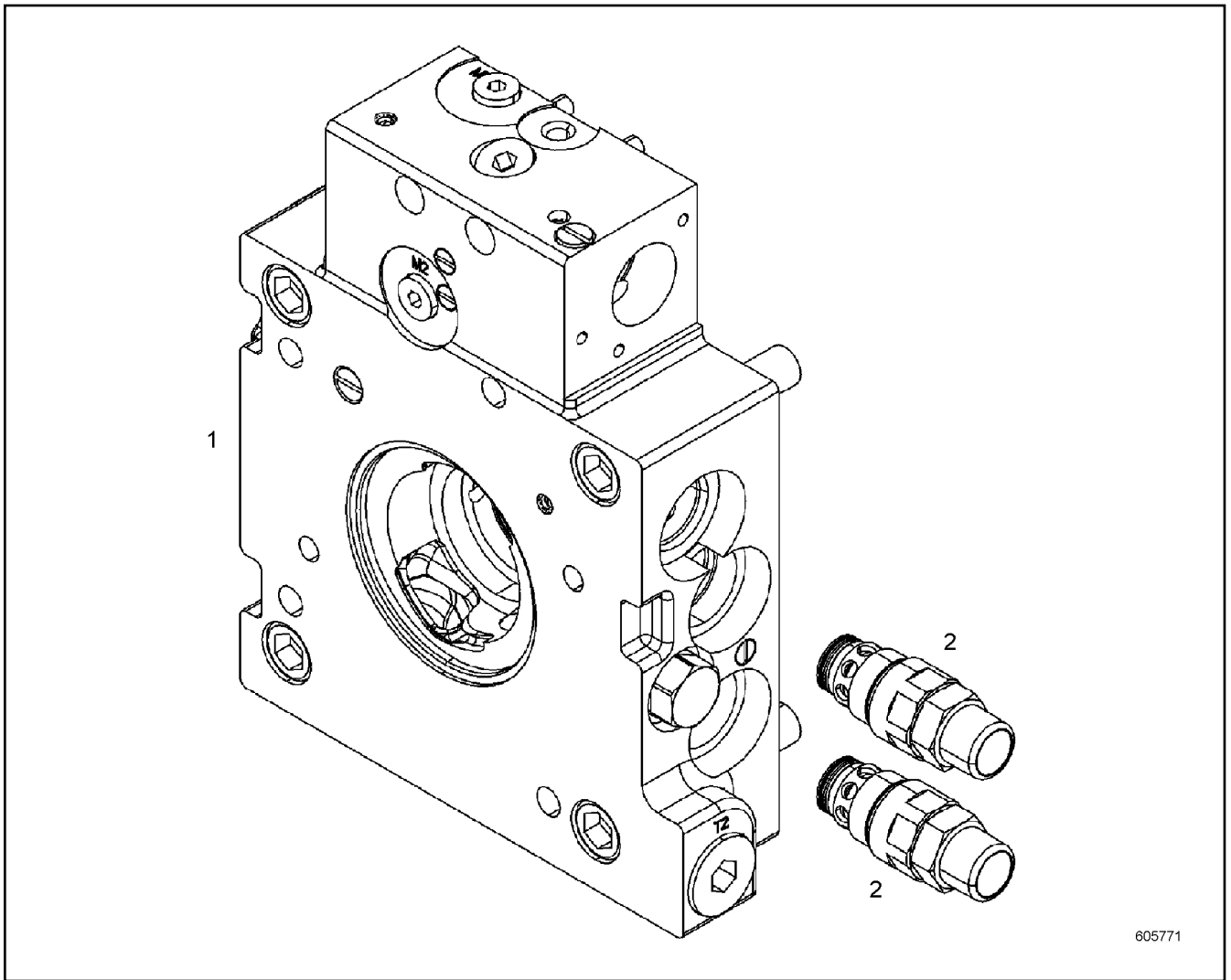
LIEBHERR

138405_ETK_001

REPAIR KIT LEVER
RS HEBEL

139

10 12 224 5



605771

Pos.	Item	Quantity	Description	Bezeichnung	Serie	K
1	10141316	1	TERMINAL BOARD PRE-ASS. ⇒ □ 141	ANSCHLUSSPLATTE VORM.		
2	10123236	2	PRESSURE FEEDER VALVE ⇒ □ 143	DRUCKEINSPEISEVENTIL		

18.5.2017
605771

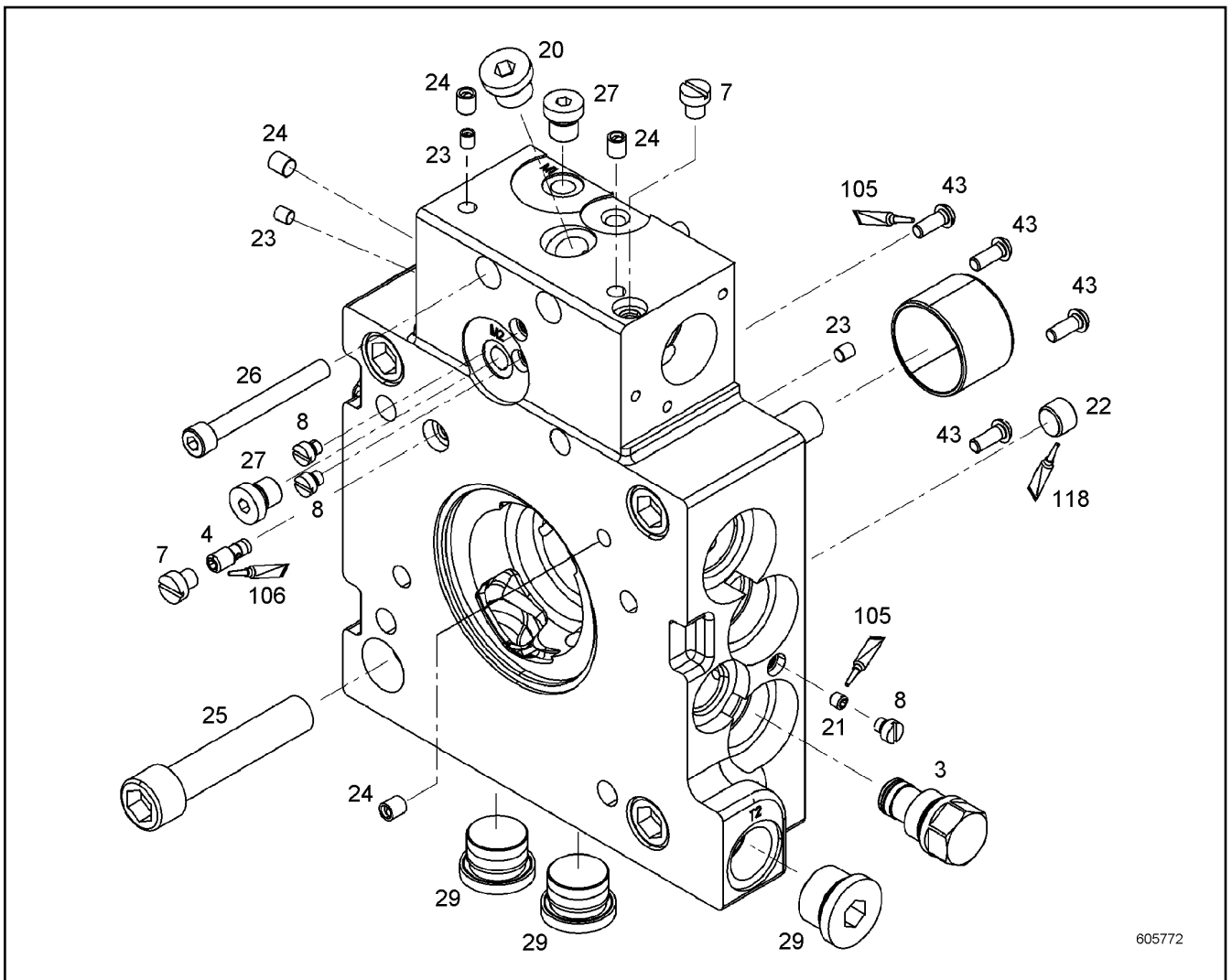
LIEBHERR

138405_ETK_001

REPAIR KIT CONNECTING PLATE
RS ANSCHLUSSPLATTE

□ 140

10 14 131 7



605772

Pos.	Item	Quantity	Description	Bezeichnung	Serie	K
3	10123528	1	STOP PLUG ⇒ □ 142	STOPFEN		
4	10124239	1	SHUTTLE VALVE	WECHSELVENTIL		
7	9881609	2	SCREW PLUG M8X1	VERSCHLUSSSCHRAUBE		
8	9268441	5	SCREW PLUG M6	VERSCHLUSSSCHRAUBE		
20	10137312	1	SCREW PLUG	VERSCHLUSSSCHRAUBE		
21	4980082	1	GRUB SCREW DIN 913 M6X6 45H	GEWINDESTIFT		
22	403900501	1	SCREW PLUG DIN 906 ST	VERSCHLUSSSCHRAUBE		
23	7380490	2	SEALING PLUG	DICHTSTOPFEN		
24	7008121	4	SEALING PLUG	DICHTSTOPFEN		
25	10017870	4	SOCKET HEAD SCREW ISO 4762 M16X80 10.9	ZYLINDERSCHRAUBE		
26	11170484	2	SOCKET HEAD SCREW ISO 4762 M8X70 10.9	ZYLINDERSCHRAUBE		
27	10137115	2	SCREW PLUG	VERSCHLUSSSCHRAUBE		
29	10137108	3	SCREW PLUG	VERSCHLUSSSCHRAUBE		
43	10137839	4	TALLOW-DROP SCREW M6X16 10.9	LINSENKOPFSCHRAUBE		
105	8655016	1	SCREW LOCKING	SCHRAUBENSICHERUNG		
106	7016208	1	OMNIFIT	OMNIFIT		
118	811208201	1	GLUE	KLEBSTOFF		

18.5.2017
605772

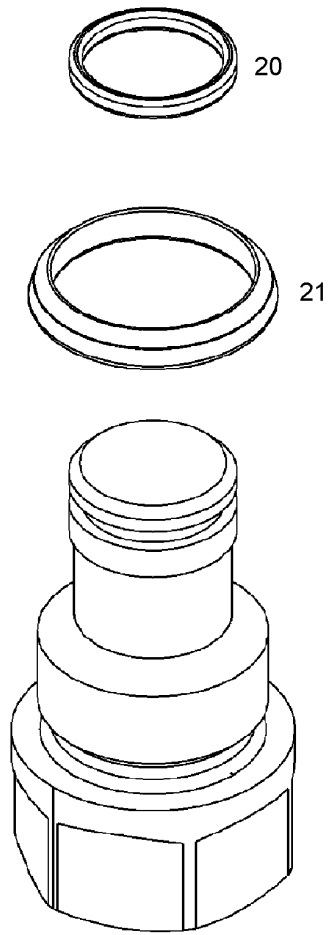
LIEBHERR

138405_ETK_001

TERMINAL BOARD PRE-ASS.
ANSCHLUSSPLATTE VORM.

□ 141

10 14 131 6



605648

Pos.	Item	Quantity	Description	Bezeichnung	Serie	K
20	7381128	1	O-RING	O-RING		
21	7381127	1	O-RING	O-RING		

18.5.2017
605648

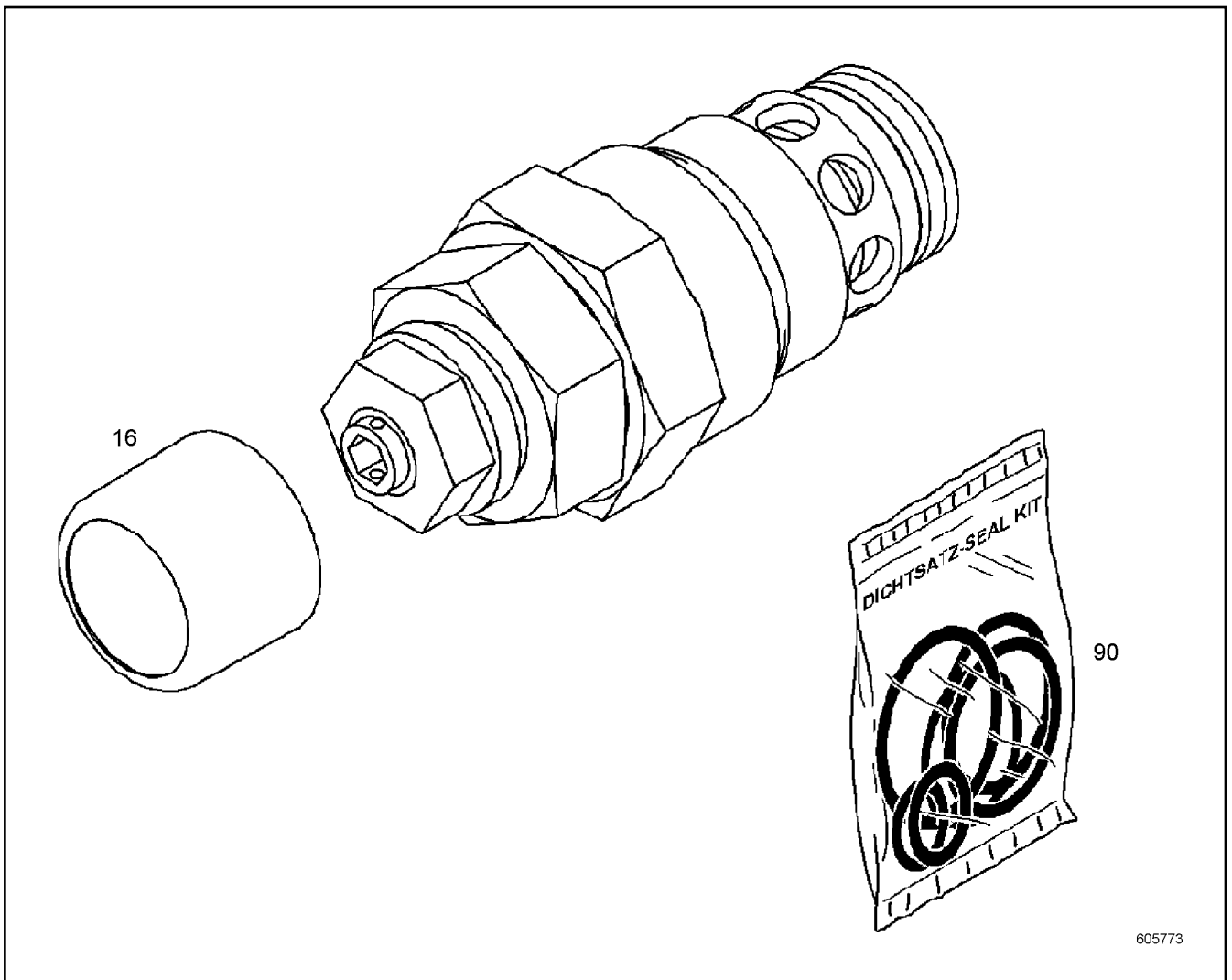
LIEBHERR

138405_ETK_001

STOP PLUG
STOPFEN

142

10 12 352 8



Pos.	Item	Quantity	Description	Bezeichnung	Serie	K
16	10801869	1	PROTECTING CAP	SCHUTZKAPPE		
90	10332095	1	SEAL KIT PRESSURE VALVE	DS DRUCKVENTIL		

18.5.2017
605773

LIEBHERR

138405_ETK_001

PRESSURE FEEDER VALVE
DRUCKEINSPEISEVENTIL

143

10 12 323 6

**OHNE BILD
WITHOUT ILLUSTRATION
SANS PLANCHE
SIN FIG.
SEM ILUSTRACÃO
БЕЗ ИЗОБРАЖЕНИЯ**

600000

Pos.	Item	Quantity	Description	Bezeichnung	Serie	K
39	7380297	1	O-RING	O-RING		
40	4281017	1	LOCKING RING DIN 472 95X3	SICHERUNGSRING		
44	4002229	1	SHIM RING DIN 988 50X62X1.5	PASSSCHEIBE		

18.5.2017
600000

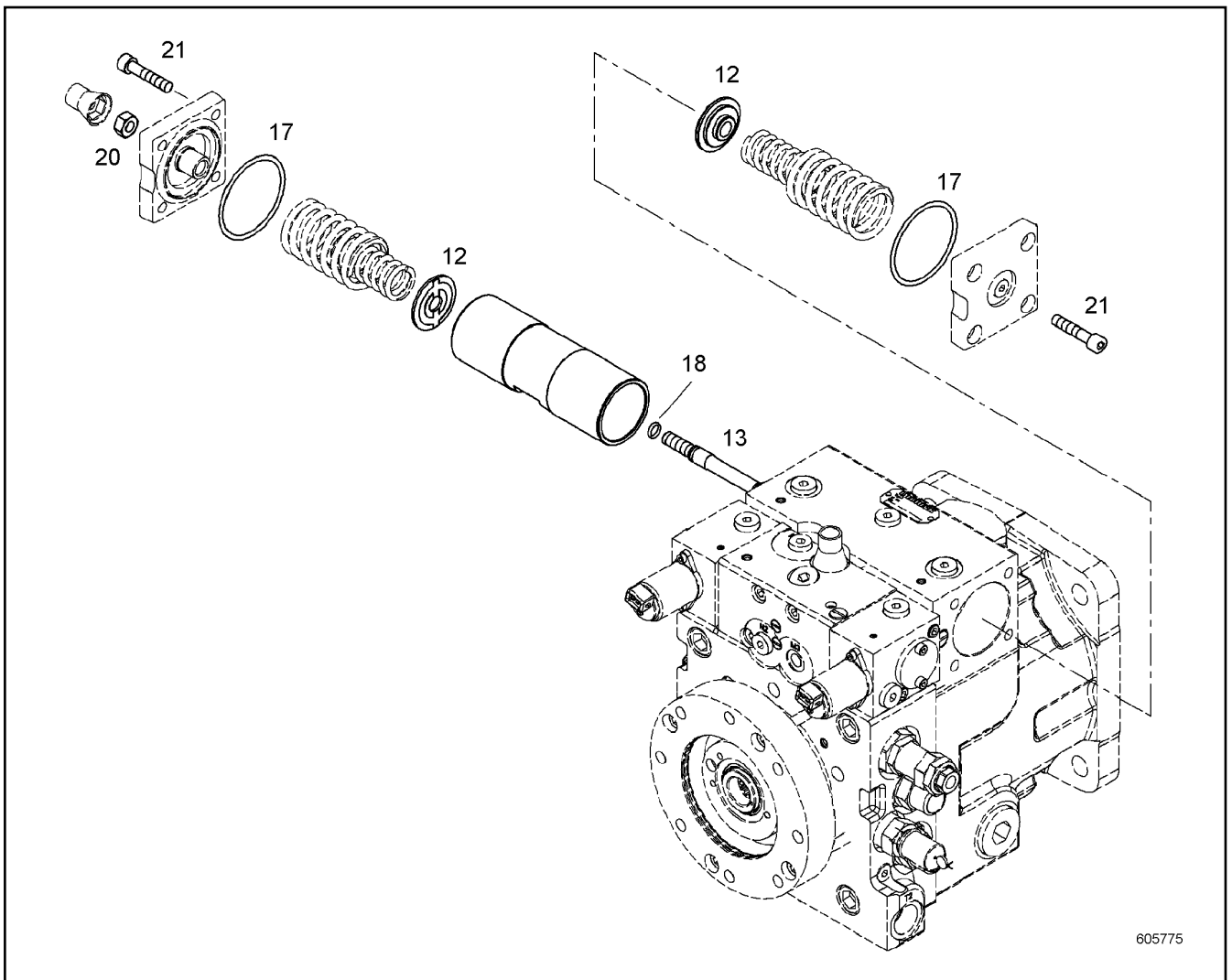
LIEBHERR

138405_ETK_001

REPAIR KIT LOCK RING
RS VERSCHLUSSRING

144

10 13 803 2



605775

Pos.	Item	Quantity	Description	Bezeichnung	Serie	K
12	9076178	2	SPRING SUPPORT	FEDERTELLER		
13	9076176	1	CHECK SCREW M10X101 31CRMOV9;DIN EN	STELLSCHRAUBE		
17	10016874	2	O-RING	O-RING		
18	7380574	1	O-RING	O-RING		
20	4980986	1	HEX NUT ISO 8673 8	SECHSKANTMUTTER		
21	4980920	8	SOCKET HEAD SCREW ISO 4762 M8X40 10.9	ZYLINDERSCHRAUBE		

18.5.2017
605775

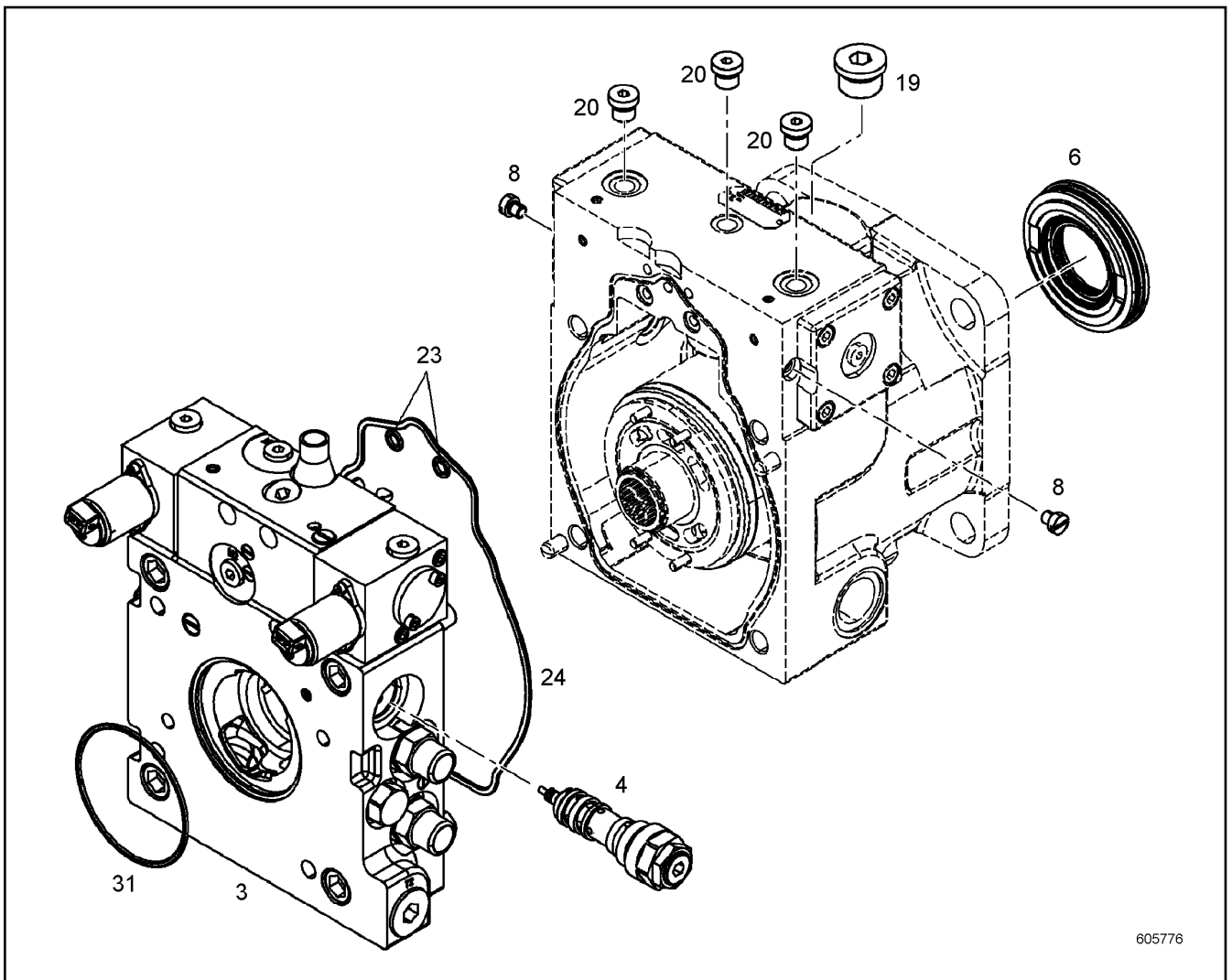
LIEBHERR

138405_ETK_001

REGULATION REPAIR KIT
RS VERSTELLUNG

145

10 12 226 2



Pos.	Item	Quantity	Description	Bezeichnung	Serie	K
3	10138034	1	GASKET KIT INT.FLANGE ⇒ □ 147	DS ANSCHLUSSPLATTE		
4	10122265	1	SEAL KIT REGULATING VALVE ⇒ □ 148	DS REGELVENTIL		
6	10138032	1	REPAIR KIT LOCK RING ⇒ □ 144	RS VERSCHLUSSRING		
8	9881609	2	SCREW PLUG M8X1	VERSCHLUSSSCHRAUBE		
19	10137108	1	SCREW PLUG	VERSCHLUSSSCHRAUBE		
20	10137113	3	SCREW PLUG	VERSCHLUSSSCHRAUBE		
23	7381013	2	O-RING	O-RING		
24	10002309	1	O-RING	O-RING		
31	7380297	1	O-RING	O-RING		

18.5.2017
605776

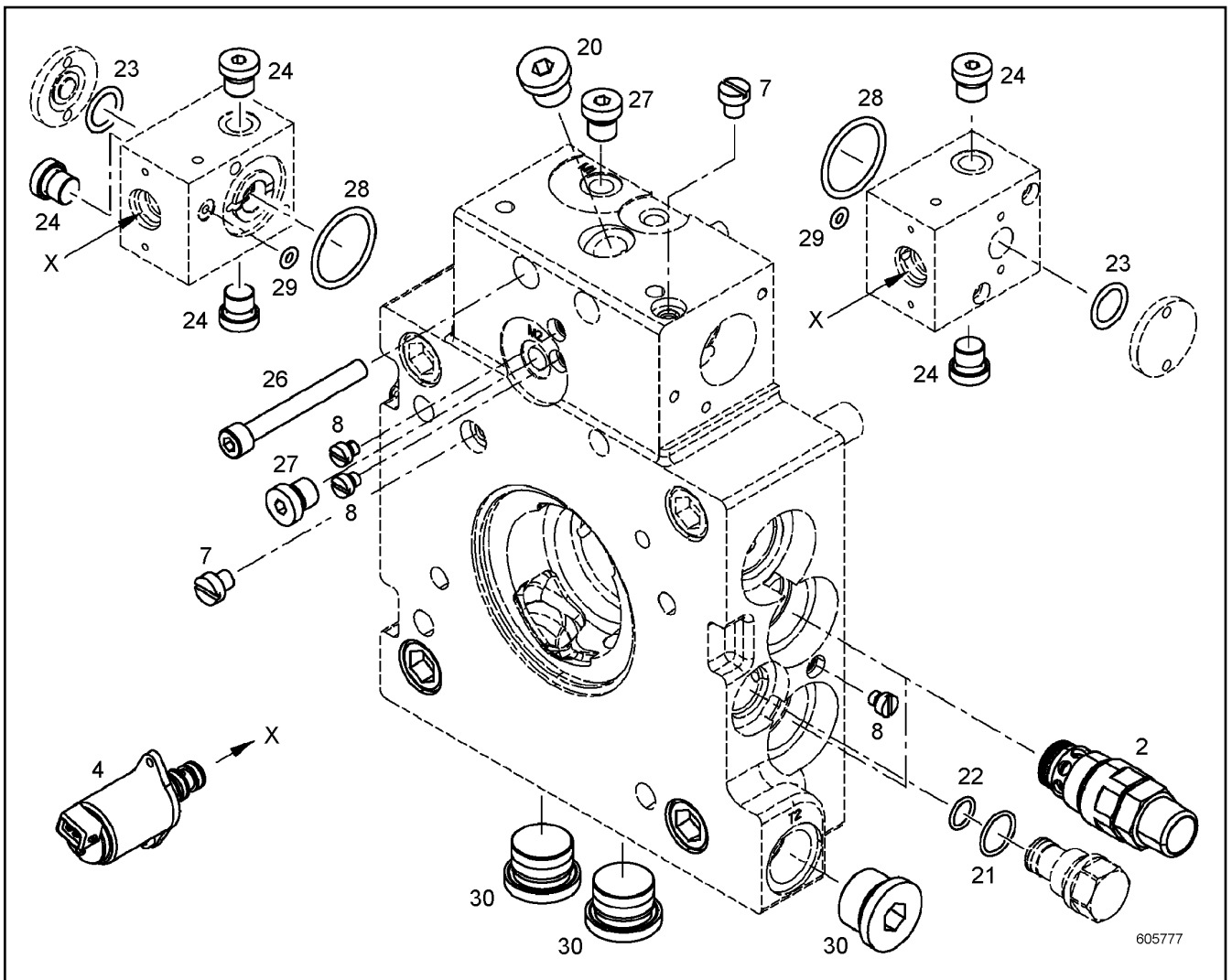
LIEBHERR

138405_ETK_001

SEAL KIT CPL.
DICHTSATZ KPL.

□ 146

10 13 803 3



605777

Pos.	Item	Quantity	Description	Bezeichnung	Serie	K
2	10332095	2	SEAL KIT PRESSURE VALVE	DS DRUCKVENTIL		
4	10123210	2	SEAL KIT PRESSUR.CONTROL VALVE	DS DRUCKREDUZIERVERTIL		
7	9881609	2	SCREW PLUG M8X1	VERSCHLUSSSCHRAUBE		
8	9268441	5	SCREW PLUG M6	VERSCHLUSSSCHRAUBE		
20	10137312	1	SCREW PLUG	VERSCHLUSSSCHRAUBE		
21	7381127	1	O-RING	O-RING		
22	7381128	1	O-RING	O-RING		
23	7380610	2	O-RING	O-RING		
24	10137113	4	SCREW PLUG	VERSCHLUSSSCHRAUBE		
26	11170484	2	SOCKET HEAD SCREW ISO 4762 M8X70 10.9	ZYLINDERSCHRAUBE		
27	10137115	2	SCREW PLUG	VERSCHLUSSSCHRAUBE		
28	10016947	2	O-RING	O-RING		
29	7022118	2	O-RING	O-RING		
30	10137108	3	SCREW PLUG	VERSCHLUSSSCHRAUBE		

18.5.2017
605777

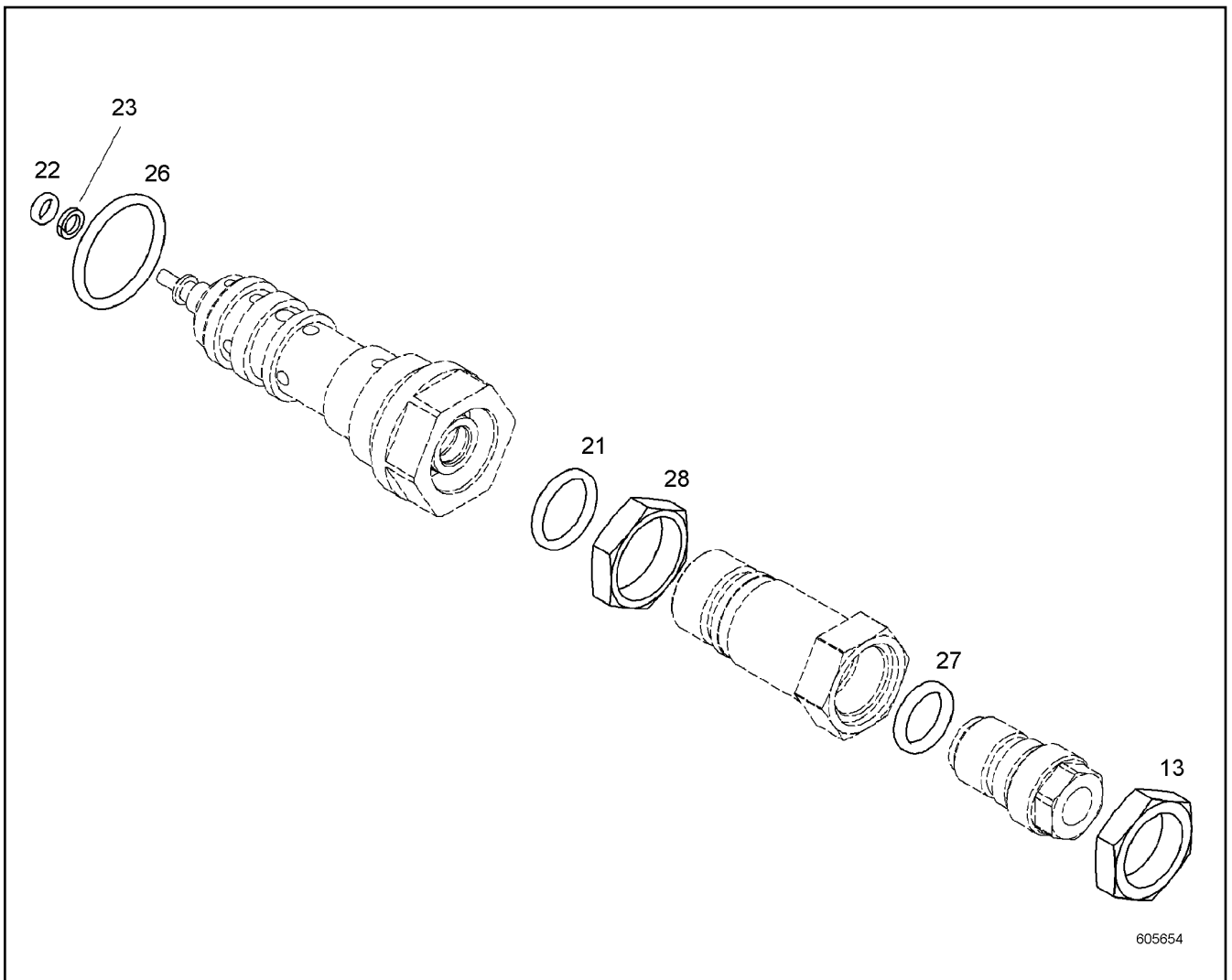
LIEBHERR

138405_ETK_001

GASKET KIT INT.FLANGE
DS ANSCHLUSSPLATTE

147

10 13 803 4



Pos.	Item	Quantity	Description	Bezeichnung	Serie	K
13	9072969	1	NUT M22X1.5 11SMNPB30+C;EN 10277-3	MUTTER		
21	7380987	1	O-RING	O-RING		
22	7381446	1	O-RING	O-RING		
23	7382212	1	BACK-UP RING CUT	STUETZRING GESCHL.		
26	7380608	1	O-RING	O-RING		
27	7380576	1	O-RING	O-RING		
28	9077401	1	NUT M24X1 9SMNPB28K	MUTTER		

18.5.2017
605654

LIEBHERR

138405_ETK_001

SEAL KIT REGULATING VALVE
DS REGELVENTIL

148

10 12 226 5

**OHNE BILD
WITHOUT ILLUSTRATION
SANS PLANCHE
SIN FIG.
SEM ILUSTRACÃO
БЕЗ ИЗОБРАЖЕНИЯ**

600000

Pos.	Item	Quantity	Description	Bezeichnung	Serie	K
11	10129873	1	COUPLING FERRULE	KUPPLUNGSHUELSE		
20	4980947	2	SOCKET HEAD SCREW ISO 4762 M12X30 10.9	ZYLINDERSCHRAUBE		
22	7380605	1	O-RING	O-RING		

18.5.2017
600000

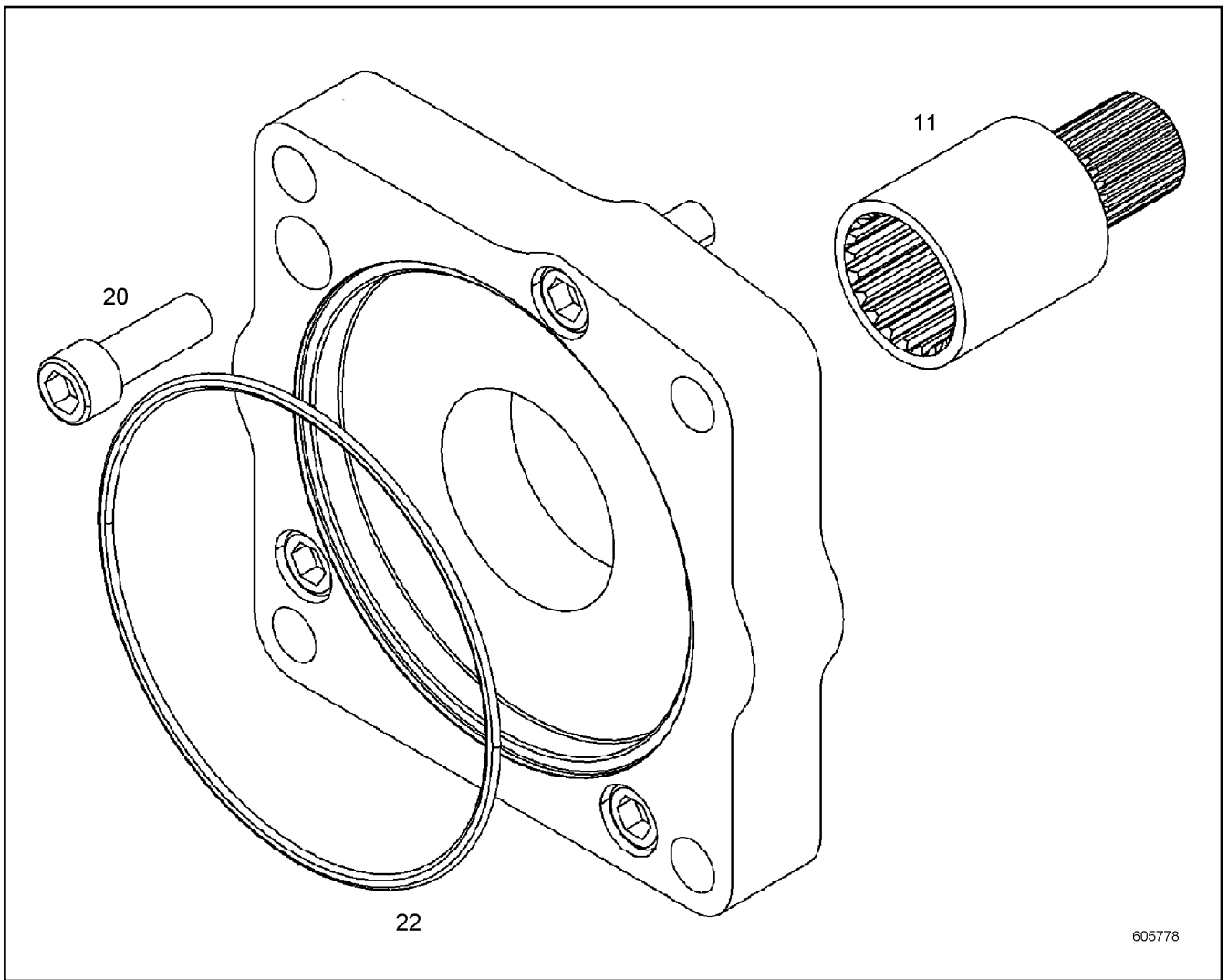
LIEBHERR

138405_ETK_001

THROUGH DRIVE
DURCHTRIEB

149

10 12 987 4



605778

Pos.	Item	Quantity	Description	Bezeichnung	Serie	K
11	10130007	1	COUPLING FERRULE	KUPPLUNGSHUELSE		
20	4600513	4	SOCKET HEAD SCREW ISO 4762 M14X40 10.9	ZYLINDERSCHRAUBE		
22	7380601	1	O-RING	O-RING		

18.5.2017
605778

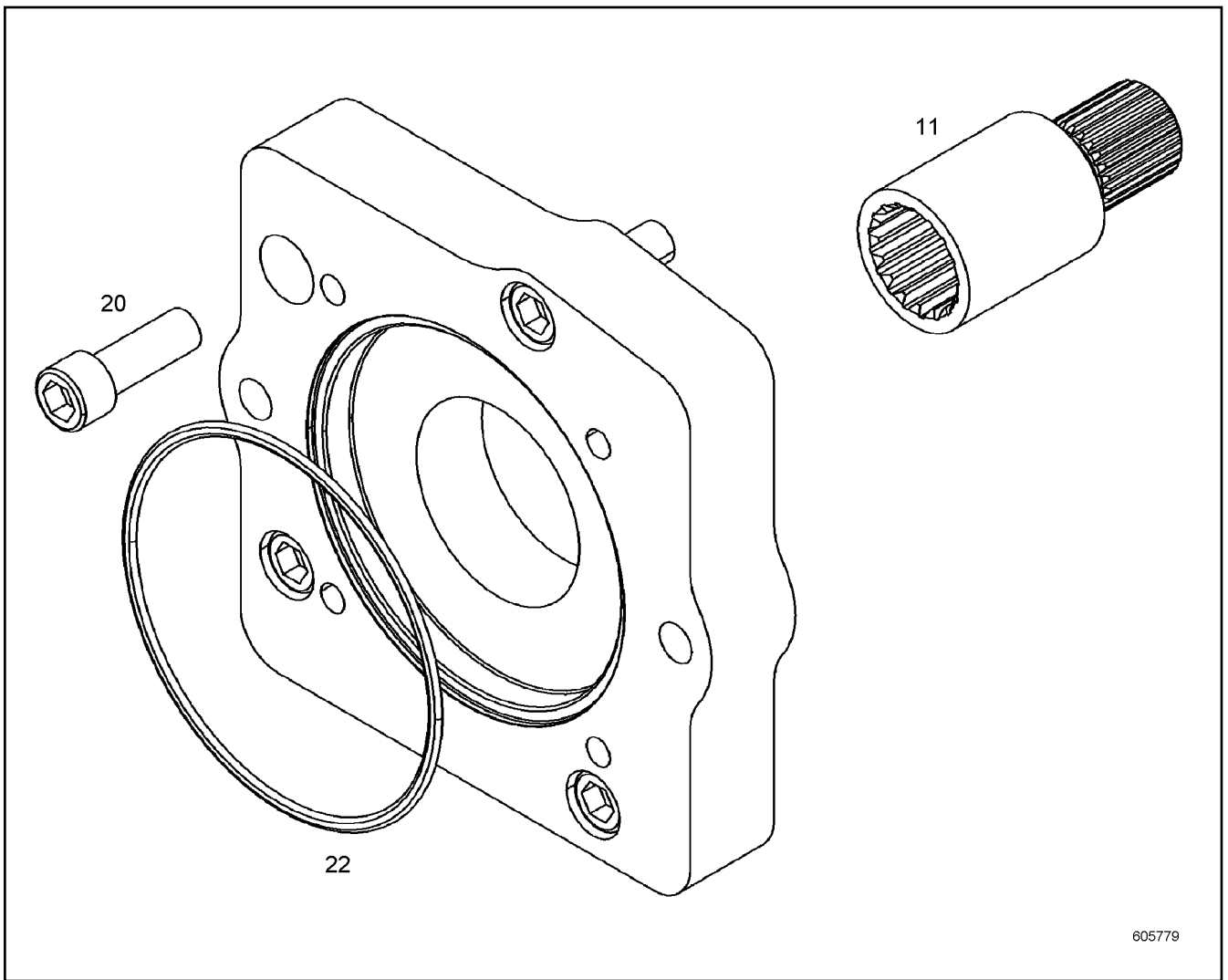
LIEBHERR

138405_ETK_001

THROUGH DRIVE
DURCHTRIEB

150

10 13 000 5



Pos.	Item	Quantity	Description	Bezeichnung	Serie	K
11	10132360	1	COUPLING FERRULE	KUPPLUNGSHUELSE		
20	4600513	4	SOCKET HEAD SCREW ISO 4762 M14X40 10.9	ZYLINDERSCHRAUBE		
22	7380691	1	O-RING	O-RING		

18.5.2017
605779

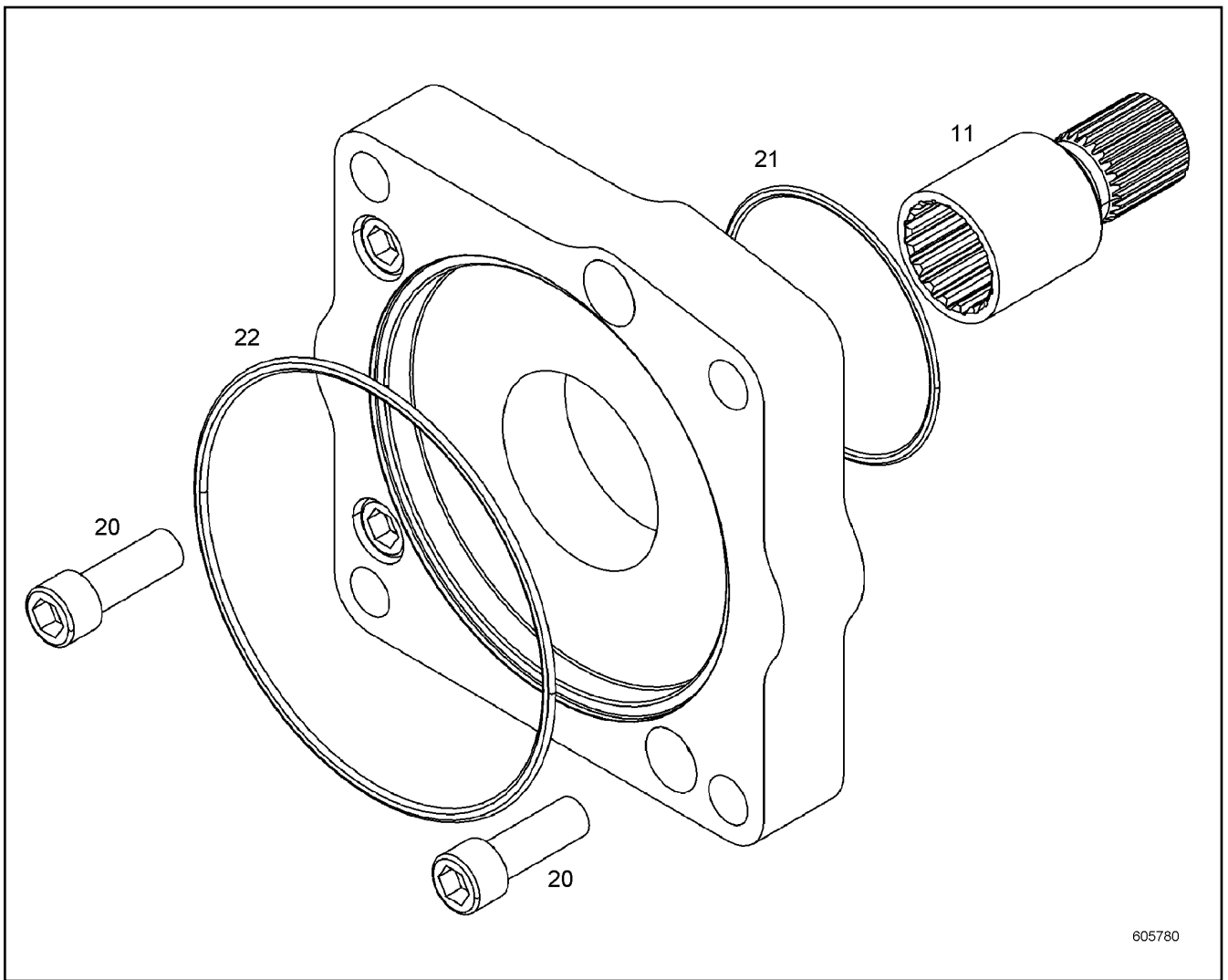
LIEBHERR

138405_ETK_001

CONSTRUCTION KIT OUTPUT
ANBAUSATZ DURCHTRIEB

151

10 13 235 7



Pos.	Item	Quantity	Description	Bezeichnung	Serie	K
11	10117768	1	COUPLING FERRULE	KUPPLUNGSHUELSE		
20	4600513	4	SOCKET HEAD SCREW ISO 4762 M14X40 10.9	ZYLINDERSCHRAUBE		
21	7380297	1	O-RING	O-RING		
22	7380601	1	O-RING	O-RING		

18.5.2017
605780

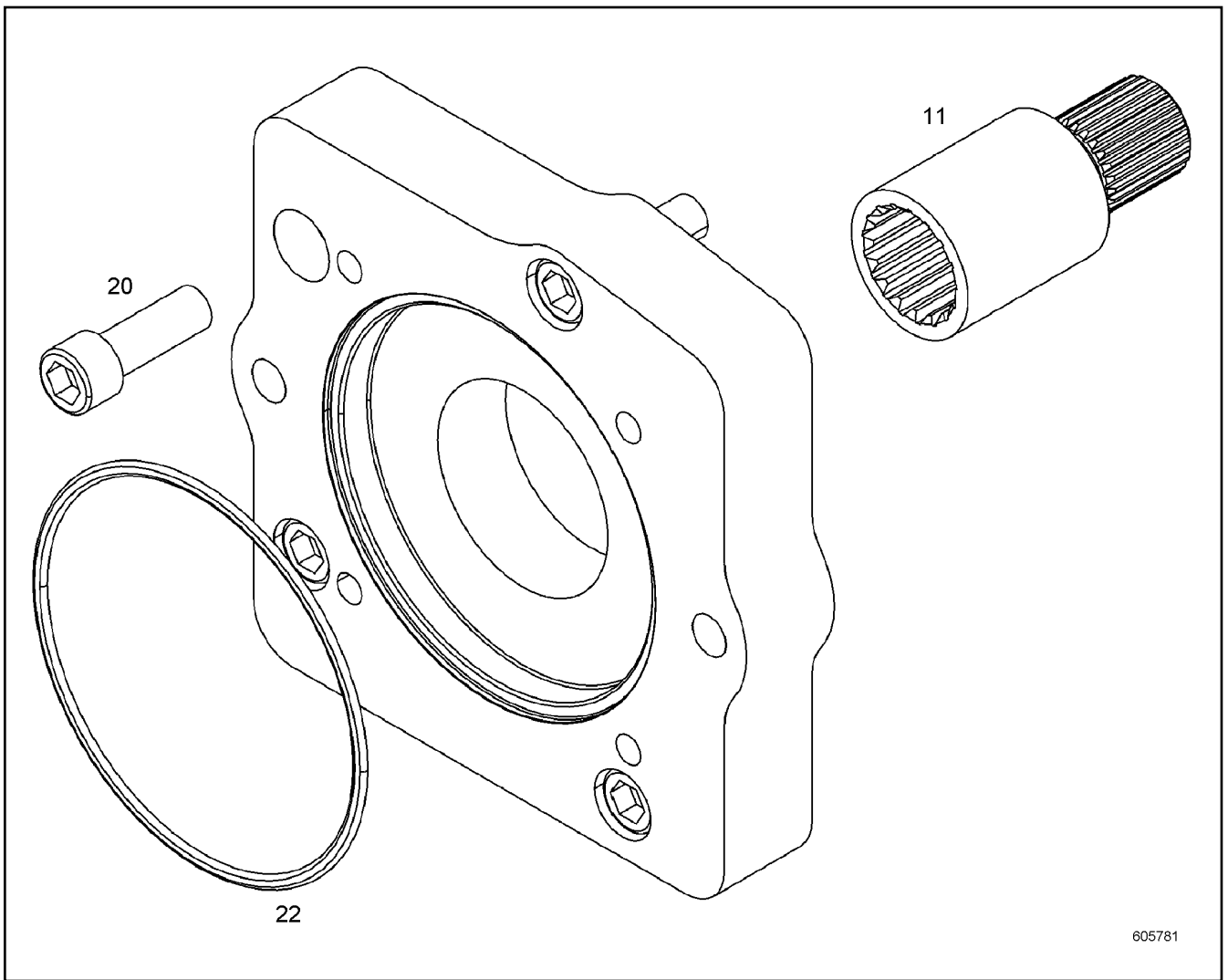
LIEBHERR

138405_ETK_001

THROUGH DRIVE
DURCHTRIEB

152

10 13 452 1



605781

Pos.	Item	Quantity	Description	Bezeichnung	Serie	K
11	10138069	1	COUPLING FERRULE	KUPPLUNGSHUELSE		
20	4600513	4	SOCKET HEAD SCREW ISO 4762 M14X40 10.9	ZYLINDERSCHRAUBE		
22	7380691	1	O-RING	O-RING		

18.5.2017
605781

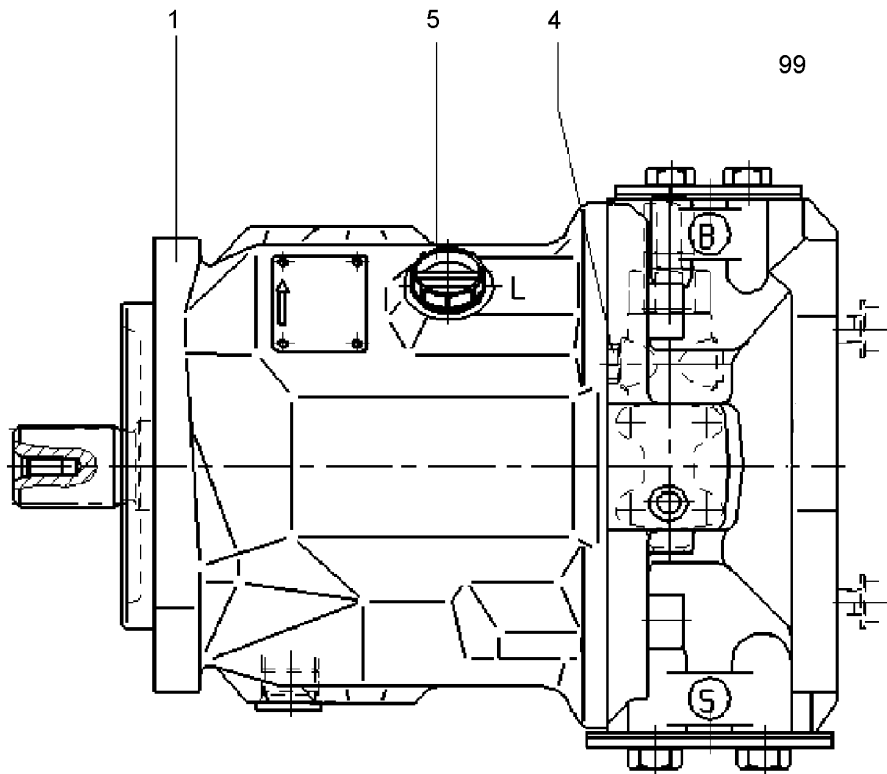
138405_ETK_001

153

LIEBHERR

THROUGH DRIVE
DURCHTRIEB

10 13 806 8



604779

Pos.	Item	Quantity	Description	Bezeichnung	Serie	K
1	11221268	1	PUMP ELEMENT ⇒ □ 155	PUMPENELEMENT		
4	11220932	1	SEALING SCREW	DICHTSCHRAUBE		
5	11221267	1	SEALING SCREW	DICHTSCHRAUBE		
99	10351610	1	SEALING SET CPL ⇒ □ 162	DS KPL		

18.5.2017
604779

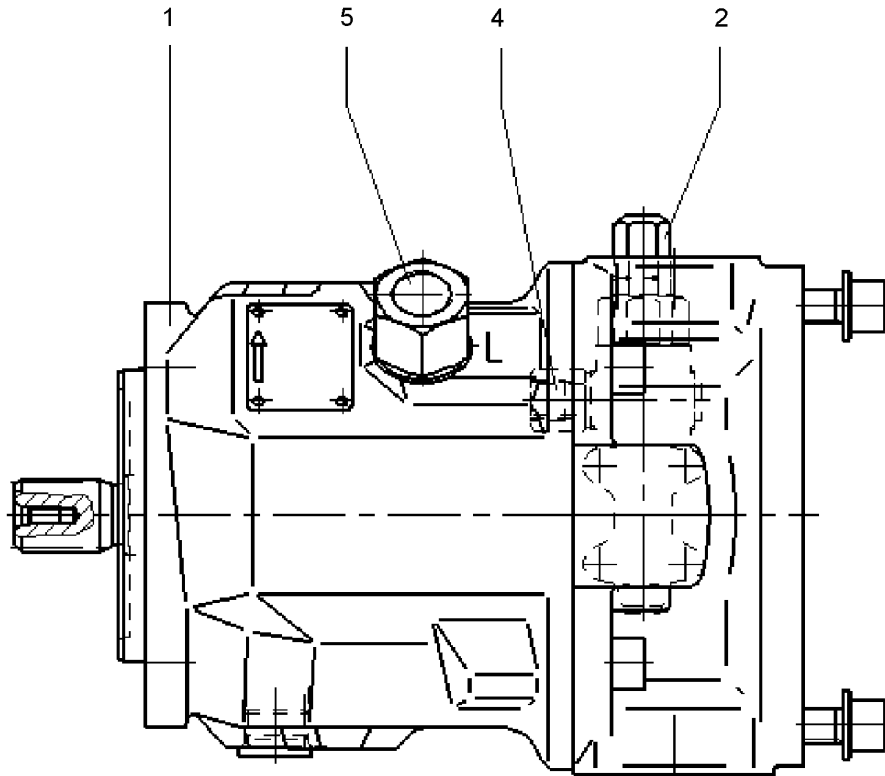
138405_ETK_001

□ 154

LIEBHERR

V PUMP
V.PUMPE

10 22 650 5



604780

Pos.	Item	Quantity	Description	Bezeichnung	Serie	K
1	11221274	1	PUMP ELEMENT ⇒ □ 156	PUMPENELEMENT		
2	10351603	1	CONTROL VALVE ⇒ □ 159	STEUERVENTIL		
4	7019834	1	ADAPTOR ⇒ □ 160	ADAPTER		
5	11221276	1	ADAPTOR ⇒ □ 161	ADAPTER		

18.5.2017
604780

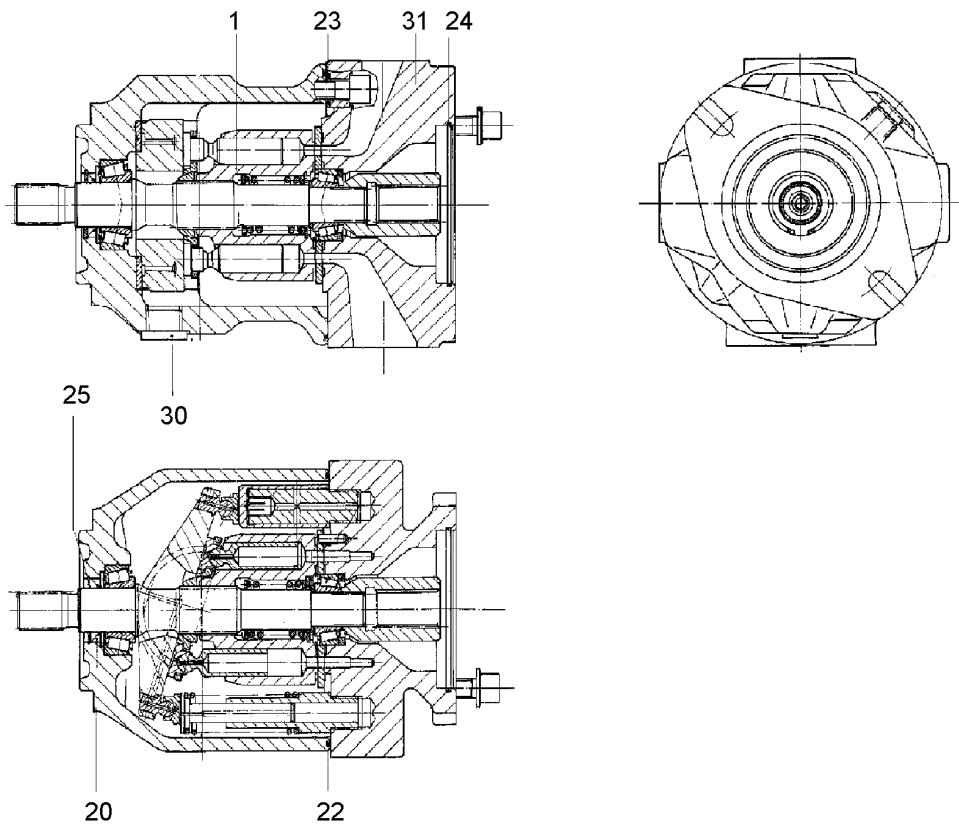
LIEBHERR

138405_ETK_001

PUMP ELEMENT
PUMPENELEMENT

□ 155

11 22 126 8



604781

Pos.	Item	Quantity	Description	Bezeichnung	Serie	K
1	10324889	1	DRIVING GEAR ⇒ □ 157	TRIEBWERK		
20	710069514	1	SHAFT SEAL	WELLENDICHTRING		
22	10351605	1	O-RING	O-RING		
23	10351608	4	O-RING	O-RING		
24	11220389	1	O-RING	O-RING		
25	10220937	1	LOCKING RING AEHNL.DIN 984 40X1.75	SICHERUNGSRING		
30	11217837	1	SCREW PLUG	VERSCHLUSSSCHRAUBE		
31	7022127	1	DOUBLE PLUG	DOPPELABREISSSTOPFEN		

18.5.2017
604781

LIEBHERR

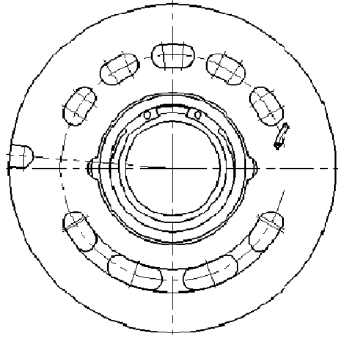
138405_ETK_001

PUMP ELEMENT
PUMPENELEMENT

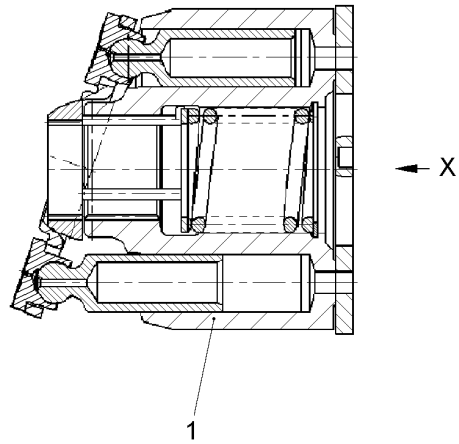
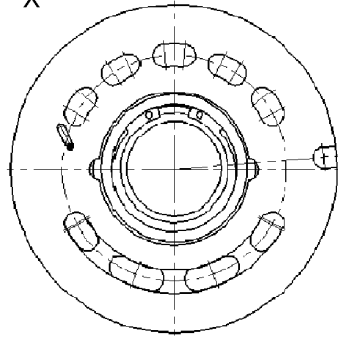
□ 156

11 22 127 4


X Drehrichtung RECHTS



X Drehrichtung LINKS



604607

Pos.	Item	Quantity	Description	Bezeichnung	Serie	K
1	10324892	1	DRIVING GEAR ⇒  158	TRIEBWERK		

18.5.2017
604607

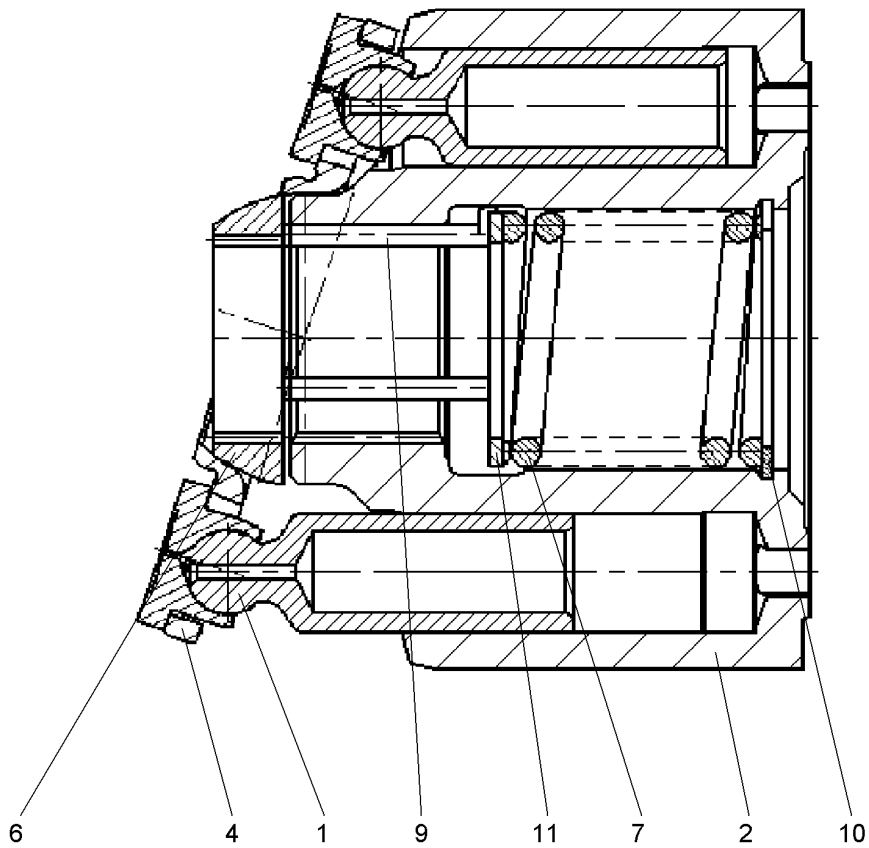
LIEBHERR

138405_ETK_001

DRIVING GEAR
TRIEBWERK

 157

10 32 488 9



610770

Pos.	Item	Quantity	Description	Bezeichnung	Serie	K
1	10324863	9	PISTON	KOLBEN		
2	10324901	1	CYLINDER	ZYLINDER		
4	7023459	1	PULL-BACK PLATE	RUECKZUGPLATTE		
6	10324872	1	PULL-BACK BALL	RUECKZUGKUGEL		
7	10324860	1	SPRING	FEDER		
9	10101458	3	PRESSURE PIN	DRUCKSTIFT		
10	10324881	1	V-RING	V-RING		
11	10324886	1	SUPPORTING WASHER	STUETZSCHEIBE		

18.5.2017
610770

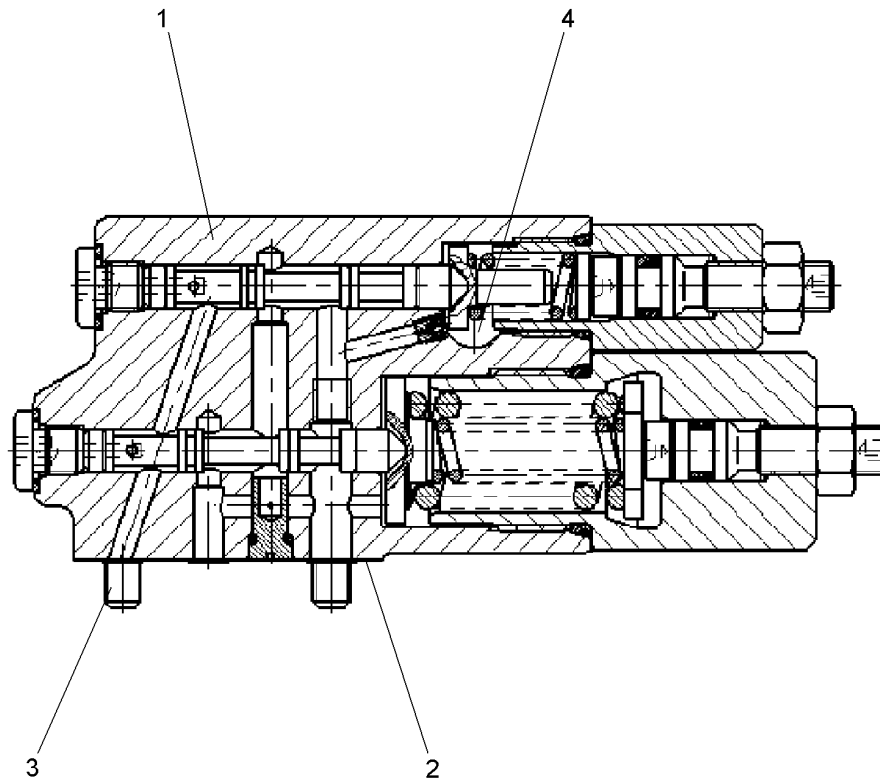
LIEBHERR

138405_ETK_001

DRIVING GEAR
TRIEBWERK

158

10 32 489 2



604744

Pos.	Item	Quantity	Description	Bezeichnung	Serie	K
1	10409413	1	CONTROL VALVE	STEUERVENTIL		
2	10297876	1	SEAL	DICHTUNG		
3	11215951	4	SOCKET HEAD SCREW	ZYLINDERSCHRAUBE		
4	10324900	1	SCREW PLUG 7/16-20UNF-2A	VERSCHLUSSSCHRAUBE		

18.5.2017
604744

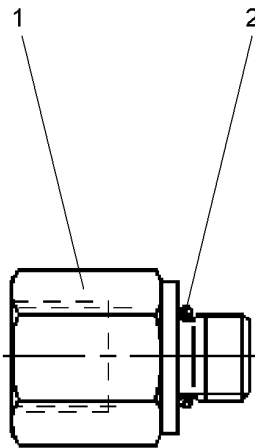
LIEBHERR

138405_ETK_001

CONTROL VALVE
STEUERVENTIL

159

10 35 160 3



604751

Pos.	Item	Quantity	Description	Bezeichnung	Serie	K
1	570950308	1	ADAPTOR	ADAPTER		
2	7019733	1	O-RING	O-RING		

18.5.2017
604751

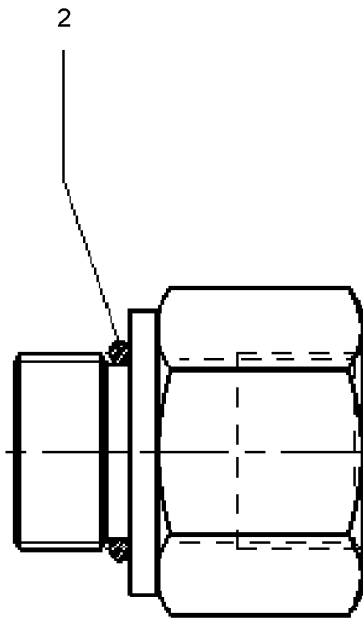
LIEBHERR

138405_ETK_001

ADAPTOR
ADAPTER

160

70 19 834



604782

Pos.	Item	Quantity	Description	Bezeichnung	Serie	K
2	11221283	1	O-RING	O-RING		

18.5.2017
604782

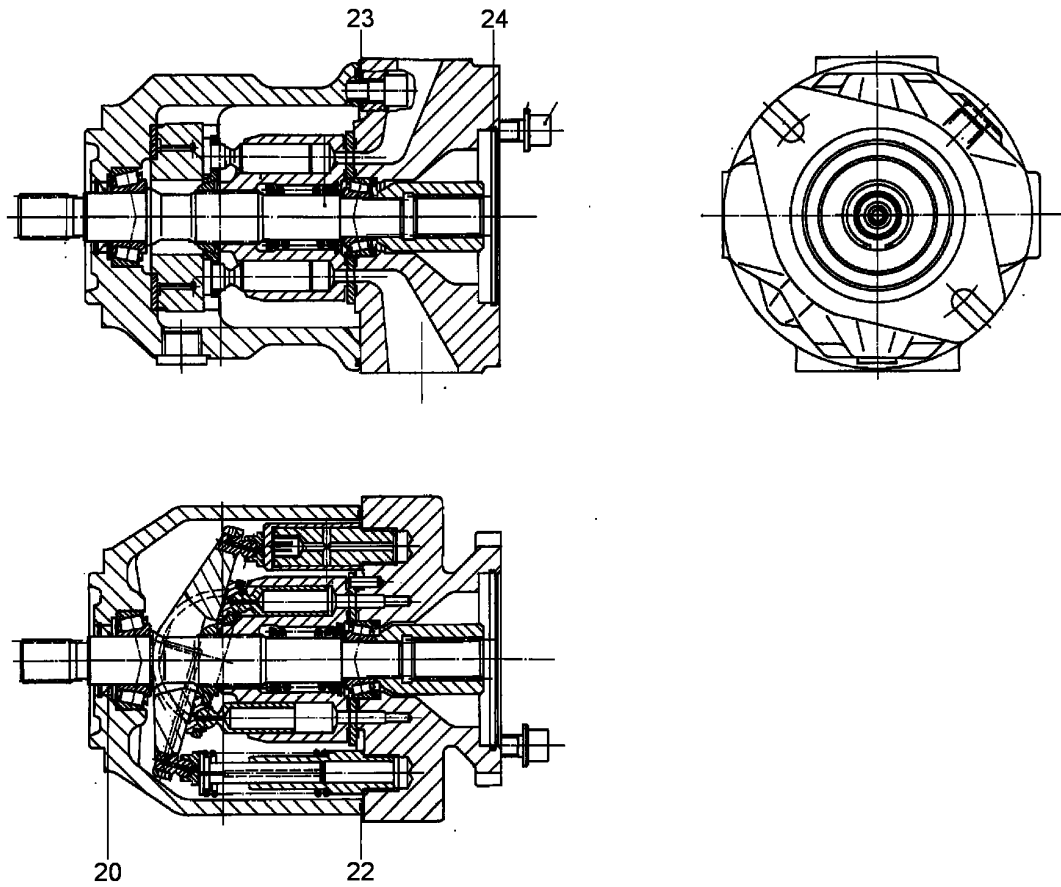
LIEBHERR

138405_ETK_001

ADAPTOR
ADAPTER

161

11 22 127 6



602769

Pos.	Item	Quantity	Description	Bezeichnung	Serie	K
20	710069514	1	SHAFT SEAL	WELLENDICHTRING		
22	10351605	1	O-RING	O-RING		
23	10351608	4	O-RING	O-RING		
24	11220389	1	O-RING	O-RING		

18.5.2017
602769

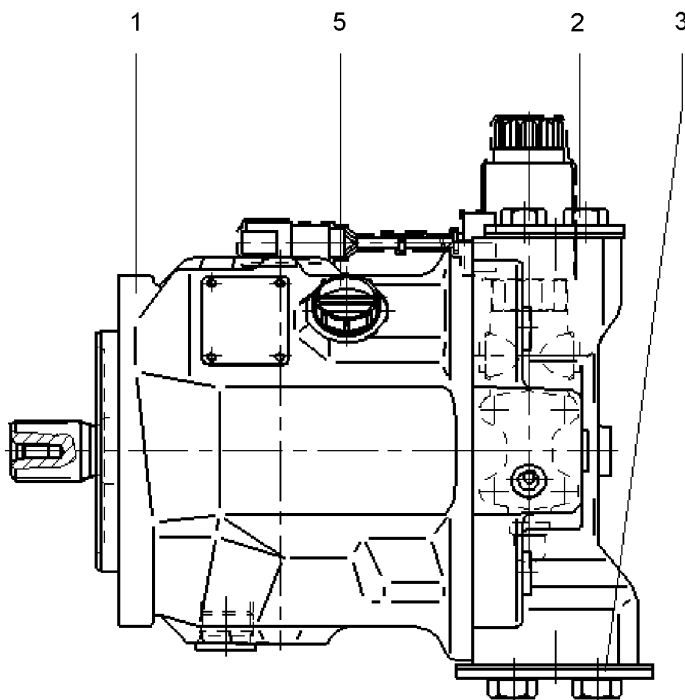
LIEBHERR

138405_ETK_001


SEALING SET CPL
DS KPL

162

10 35 161 0



604441

Pos.	Item	Quantity	Description	Bezeichnung	Serie	K
1	11215913	1	PUMP ELEMENT ⇒  164	PUMPENELEMENT		
2	11215698	1	FLANGE COVER	FLANSCHABDECKUNG		
3	11215699	1	FLANGE COVER	FLANSCHABDECKUNG		
5	10008093	1	SCREW PLUG 3/4"-16UNF	VERSCHLUSSSCHRAUBE		

18.5.2017
604441

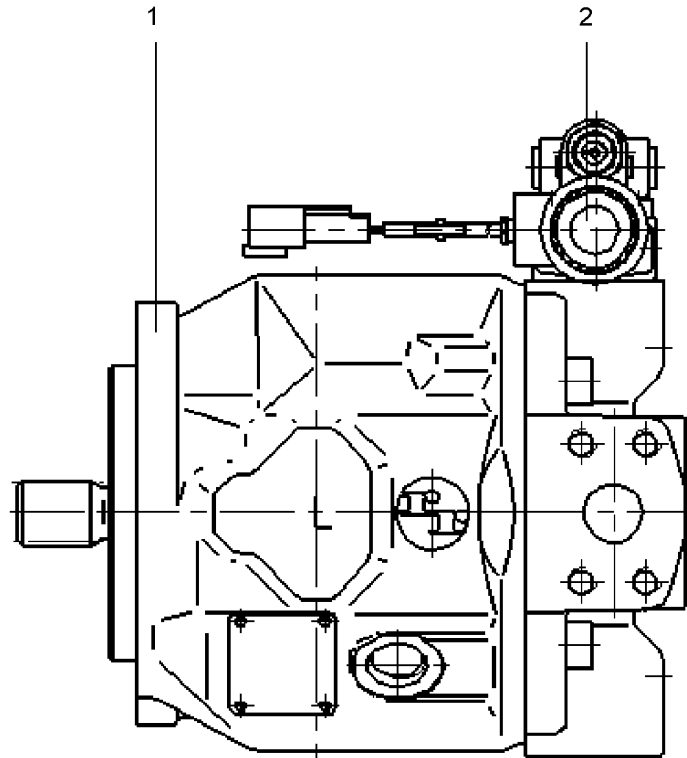
LIEBHERR

138405_ETK_001

V PUMP
V.PUMPE

 163

10 22 601 3



604442

Pos.	Item	Quantity	Description	Bezeichnung	Serie	K
1	11215936	1	PUMP ELEMENT ⇒ □ 165	PUMPENELEMENT		
2	10114975	1	CONTROL VALVE ⇒ □ 168	STEUERVENTIL		

18.5.2017
604442

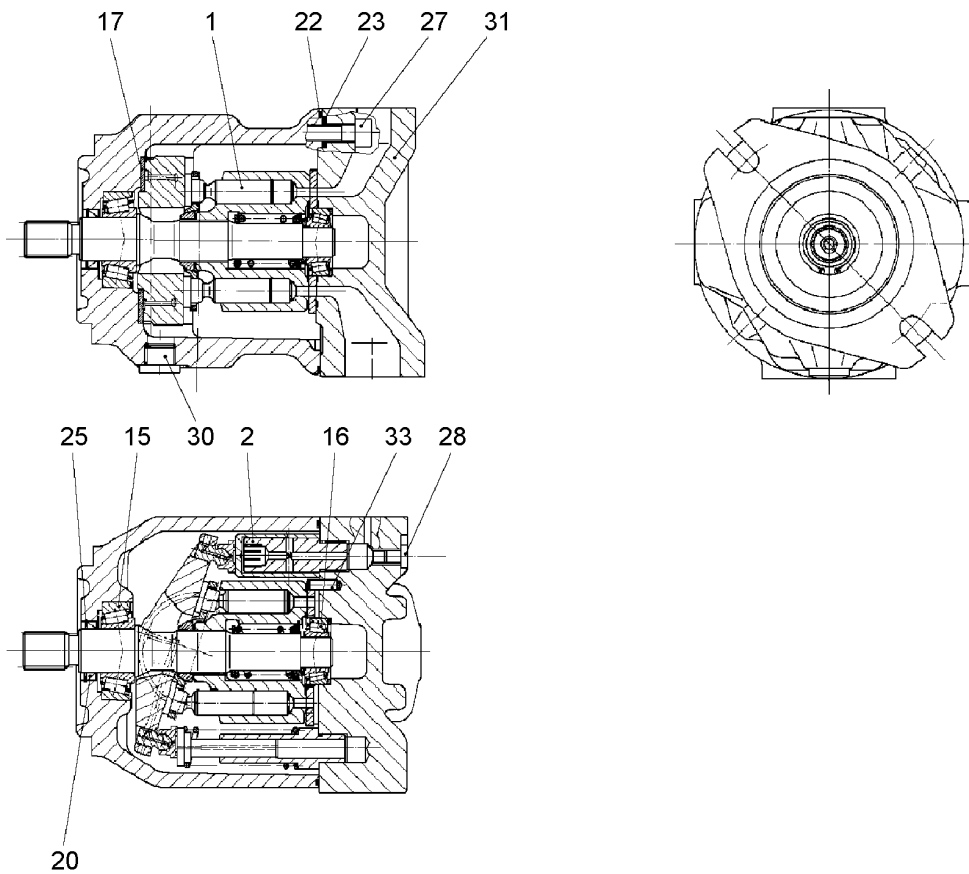
LIEBHERR

138405_ETK_001

PUMP ELEMENT
PUMPENELEMENT

□ 164

11 21 591 3



604443

Pos.	Item	Quantity	Description	Bezeichnung	Serie	K
1	10287664	1	DRIVING GEAR ⇒ □ 166	TRIEBWERK		
2	10287665	1	ADJUSTING PIECE ⇒ □ 167	VERSTELLTEIL		
15	10355730	1	TAPERED ROLLER BEARING	KEGELROLLENLAGER		
16	10355731	1	TAPERED ROLLER BEARING	KEGELROLLENLAGER		
17	7413401	2	BEARING SHELL	LAGERSCHALE		
20	7413402	1	SHAFT SEAL	WELLENDICHTRING		
22	10802833	1	O-RING	O-RING		
23	11215707	4	O-RING	O-RING		
25	10008092	1	LOCKING RING DIN 984 35X1.5	SICHERUNGSRING		
27	10355735	4	SOCKET HEAD SCREW M10X30	ZYLINDERSCHRAUBE		
28	10115237	2	SCREW PLUG M10X1	VERSCHLUSSSCHRAUBE		
30	10008093	1	SCREW PLUG 3/4"-16UNF	VERSCHLUSSSCHRAUBE		
31	7022127	1	DOUBLE PLUG	DOPPELABREISSSTOPFEN		
33	570948608	1	PARALLEL PIN ISO 2338 6M6X18 ST	ZYLINDERSTIFT		

18.5.2017
604443

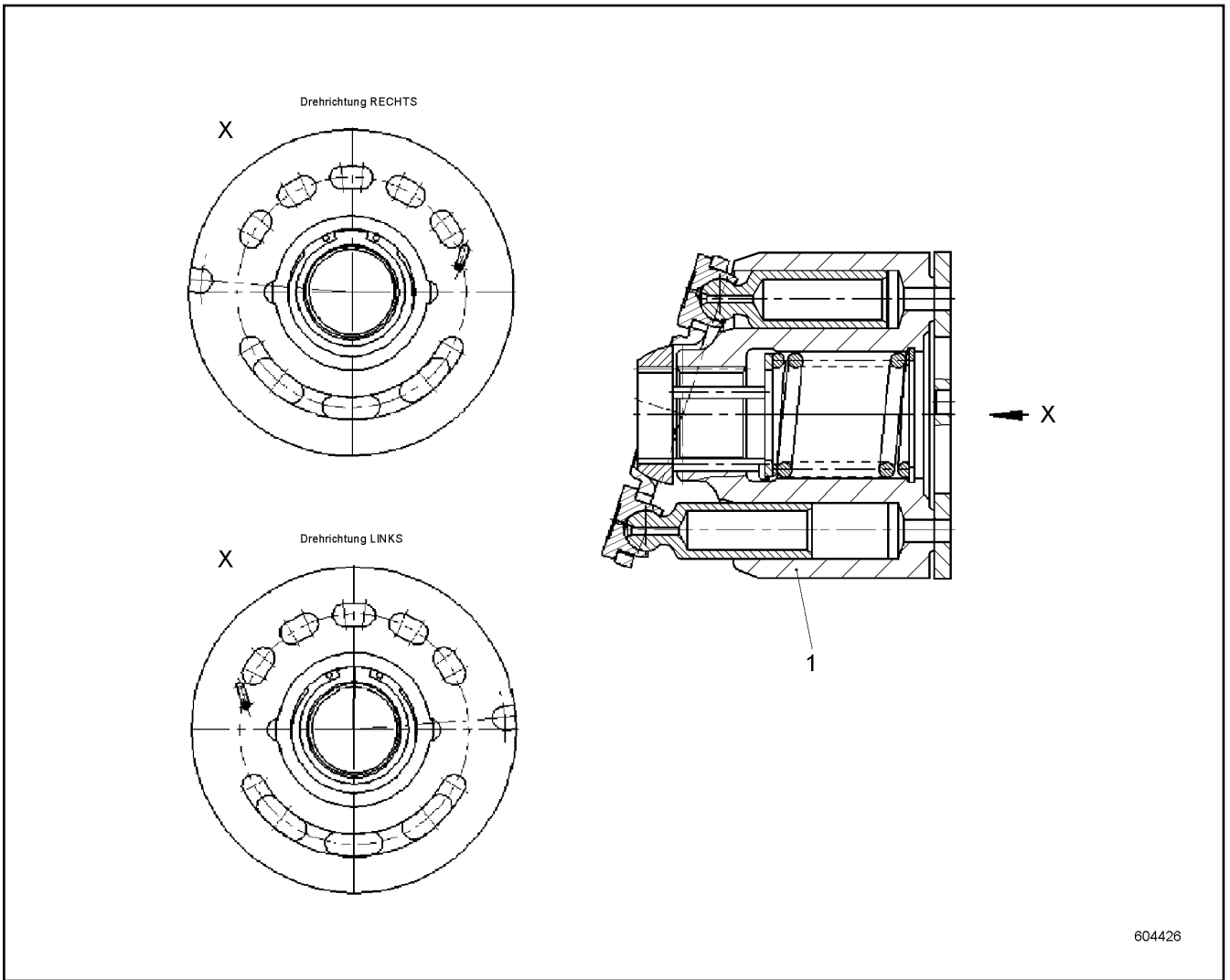
LIEBHERR

138405_ETK_001

PUMP ELEMENT
PUMPENELEMENT

□ 165

11 21 593 6



604426

Pos.	Item	Quantity	Description	Bezeichnung	Serie	K
1	10287725	1	DRIVING GEAR	TRIEBWERK		

18.5.2017
604426

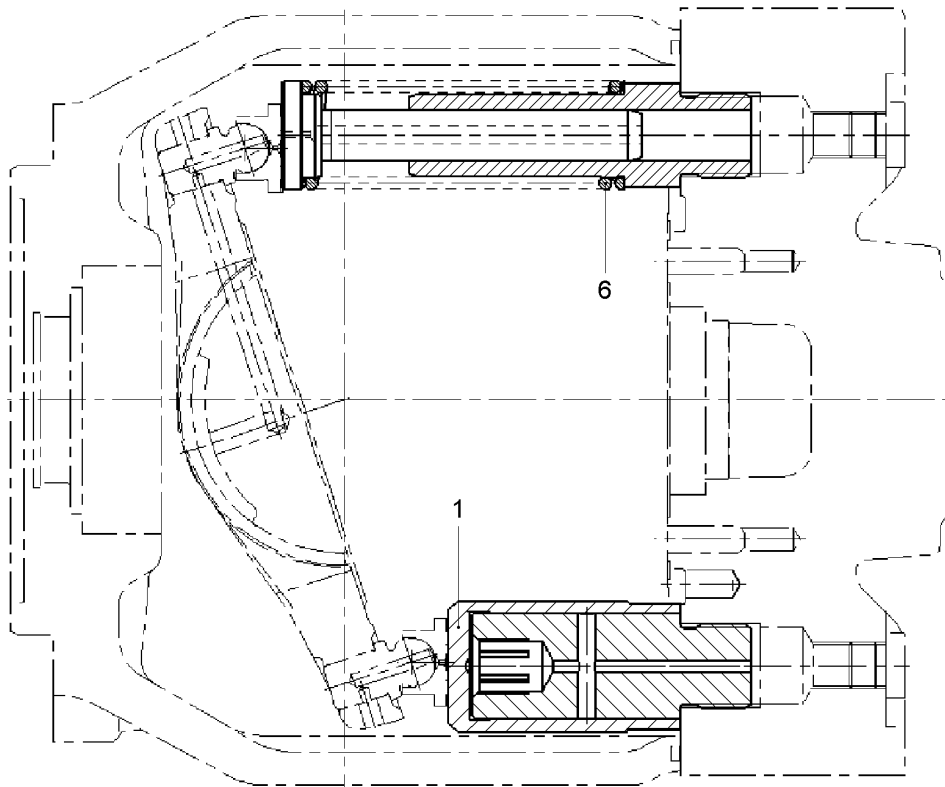
LIEBHERR

138405_ETK_001

DRIVING GEAR
TRIEBWERK

166

10 28 766 4



604431

Pos.	Item	Quantity	Description	Bezeichnung	Serie	K
1	10287733	1	DISPLACEMENT PISTON	VERSTELLKOLBEN		
6	10287741	1	SPRING	FEDER		

18.5.2017
604431

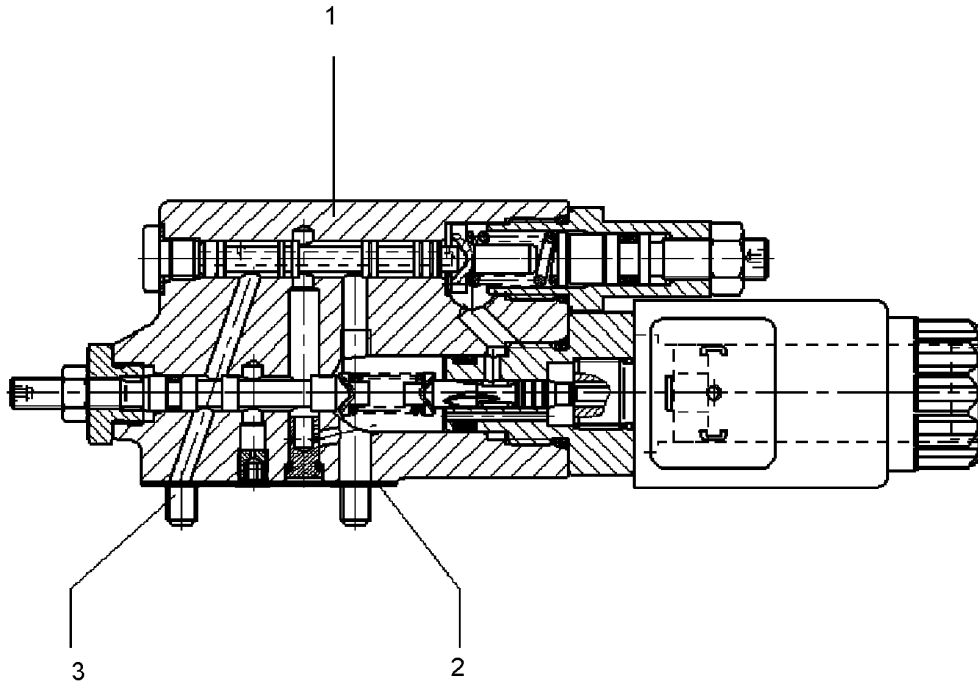
LIEBHERR

138405_ETK_001

ADJUSTING PIECE
VERSTELLTEIL

167

10 28 766 5



604447

Pos.	Item	Quantity	Description	Bezeichnung	Serie	K
1	11215942	1	CONTROL VALVE	STEUERVENTIL		
2	10297876	1	SEAL	DICHTUNG		
3	11215951	4	SOCKET HEAD SCREW	ZYLINDERSCHRAUBE		

18.5.2017
604447

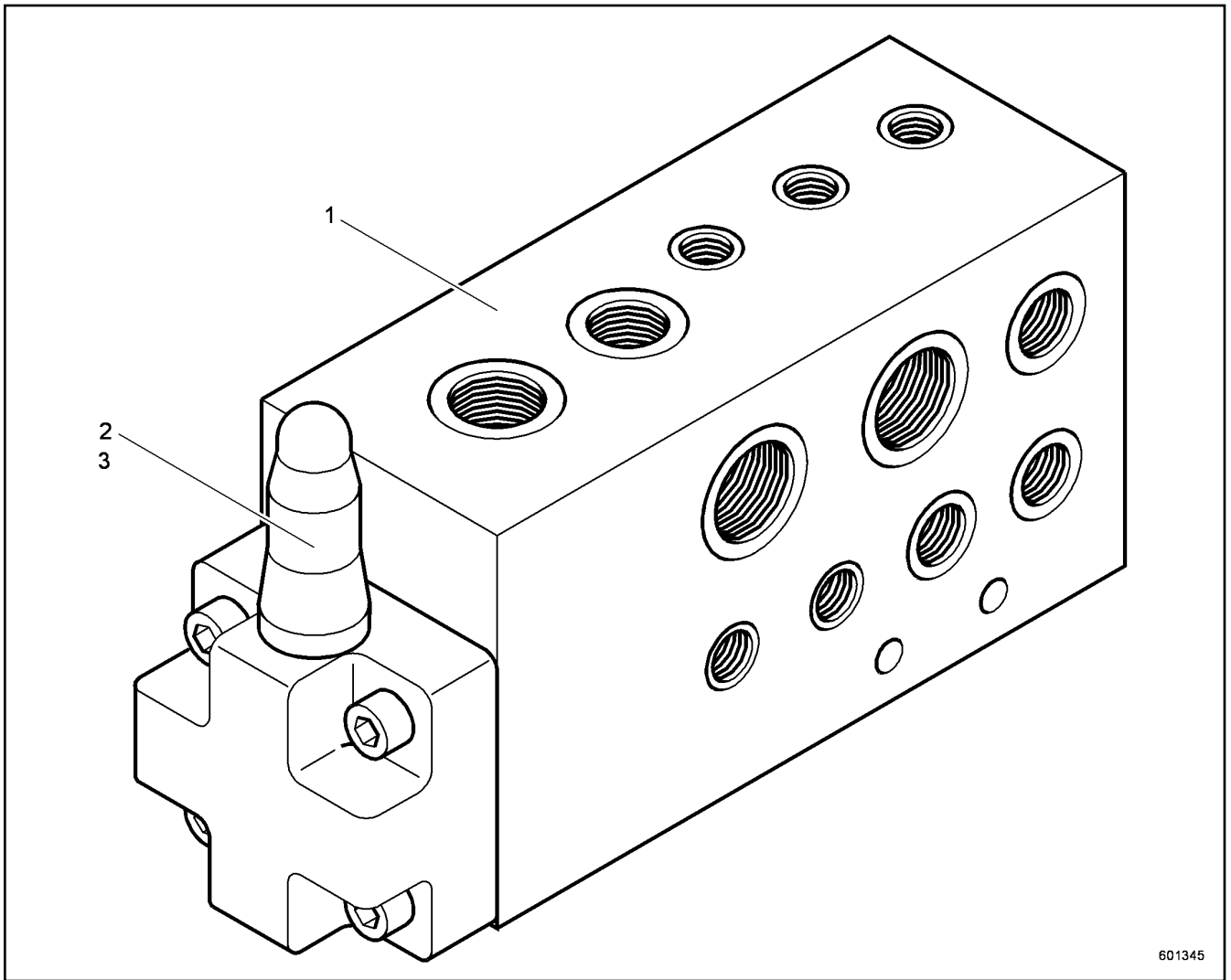
LIEBHERR

138405_ETK_001

CONTROL VALVE
STEUERVENTIL

168

10 11 497 5



Pos.	Item	Quantity	Description	Bezeichnung	Serie	K
1	511640614	1	CONTROL BLOCK	STUEBERBLOCK		
2	511640714	1	BUILT-IN VALVE	EINBAUVENTIL		
3	511640814	1	CONTROL LID	STUEBERDECKEL		

18.5.2017
601345

LIEBHERR

138405_ETK_001

VALVE BLOCK FEED PRESSURE
VENTILBLOCKSPEISED RUCK

169

51 16 377 14

**OHNE BILD
WITHOUT ILLUSTRATION
SANS PLANCHE
SIN FIG.
SEM ILUSTRACÃO
БЕЗ ИЗОБРАЖЕНИЯ**

600000

Pos.	Item	Quantity	Description	Bezeichnung	Serie	K
10	10225991	1	O-RING	O-RING		

18.5.2017
600000

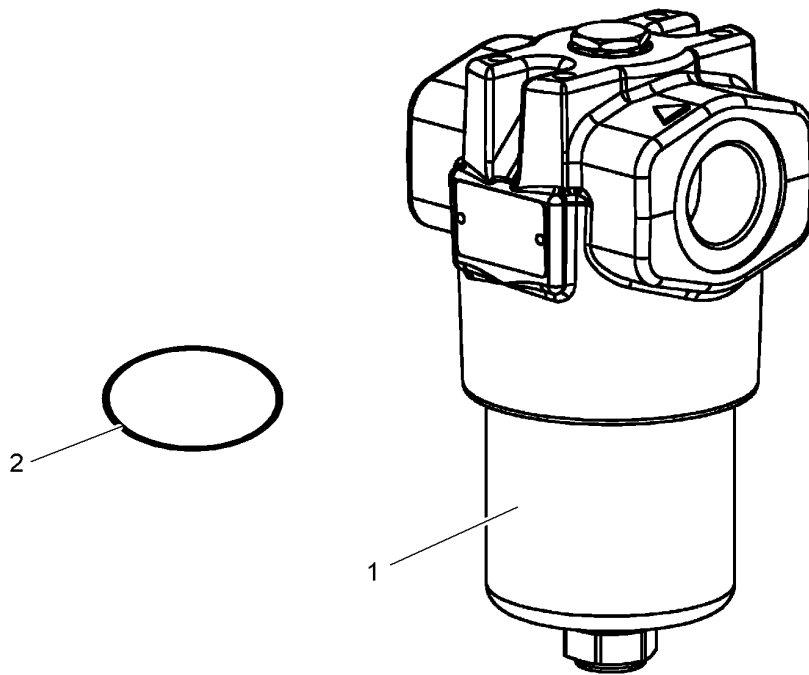
LIEBHERR

138405_ETK_001

PRESSURE LIMITING VALVE
DRUCKBEGRENZUNGSVENTIL

170

51 14 145 14



510235

Pos.	Item	Quantity	Description	Bezeichnung	Serie	K
1	10037623	1	FILTER INSERT	FILTEREINSATZ		
2	10350604	1	O-RING	O-RING		
3	10224159	1	SEALING SET CPL	DS KPL		

18.5.2017
510235

LIEBHERR

138405_ETK_001

PRESSURE FILTER
DRUCKFILTER

171

10 22 358 1

**OHNE BILD
WITHOUT ILLUSTRATION
SANS PLANCHE
SIN FIG.
SEM ILUSTRACÃO
БЕЗ ИЗОБРАЖЕНИЯ**

600000

Pos.	Item	Quantity	Description	Bezeichnung	Serie	K
11	11247122	1	CABLE LOOM W 1	KABELSTRANG W 1		
12	10123877	2	RUBBER RING	GUMMIRING		
13	6205239	1	SOCKET	STECKDOSE		
21	10226635	1	RELAY	RELAIS		

18.5.2017
600000

LIEBHERR

138405_ETK_001

CENTRAL POWER UNIT EL
ZENTRALAGGREGAT EL

172

11 24 448 7

**ACHTUNG !
ATTENTION !
ATTENTION !
ATENCIÓN !
ATENÇÃO !
ВНИМАНИЕ**

Für Schlauchbestellungen kann über die Schlauchnummer, in der entsprechenden Schlauchliste, die Identnummer festgestellt werden.

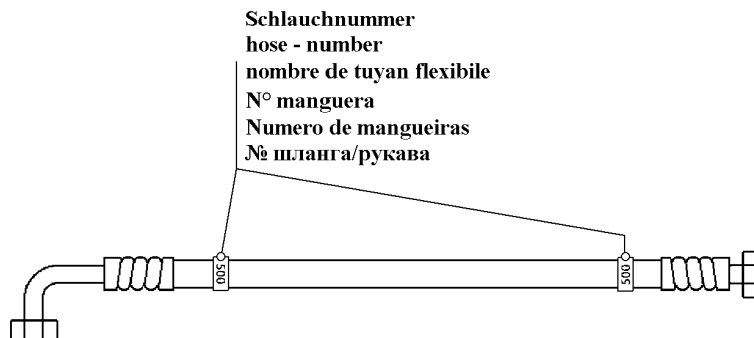
For ordering flexible hoses you can find the identification number through the hose-number in the corresponding hose-list.

Pour des ordres de tuyau flexible le nombre d'identification on voit dans la liste de tuyau flexible correspondente.

Para el pedido de manguera, indicar el número de identificación de la manguera de la lista respectiva.

Para se encomendar uma mangueira, consulte o número de identificação na respectiva lista de mangueiras.

Для оформления заказов на шланги/рукавы идент. № может быть определен при помощи номера шланга/рукава, указанного в соответствующем перечне шлангов/рукавов.



500000

Pos.	Item	Quantity	Description	Bezeichnung	Serie	K
382	993694214	1	HOSE CPL	SCHLAUCH KPL		
391	996779514	1	HOSE CPL	SCHLAUCH KPL		
392	996779614	1	HOSE CPL	SCHLAUCH KPL		
400	992835314	1	HOSE CPL	SCHLAUCH KPL		
401	991139814	1	HOSE CPL	SCHLAUCH KPL		
402	995421014	1	HOSE CPL	SCHLAUCH KPL		
403	928266514	1	HOSE CPL	SCHLAUCH KPL		
404	914757914	1	HOSE CPL	SCHLAUCH KPL		
405	991216914	1	HOSE CPL	SCHLAUCH KPL		
406	991964414	1	HOSE CPL	SCHLAUCH KPL		
407	928857314	1	HOSE CPL	SCHLAUCH KPL		
408	990053014	1	HOSE CPL	SCHLAUCH KPL		
409	993643514	1	HOSE CPL	SCHLAUCH KPL		
410	995512314	1	HOSE CPL	SCHLAUCH KPL		
411	928272714	1	HOSE CPL	SCHLAUCH KPL		
412	996459514	1	HOSE CPL	SCHLAUCH KPL		
413	996735814	1	HOSE CPL	SCHLAUCH KPL		
416	995180714	1	HOSE CPL	SCHLAUCH KPL		
418	928868414	1	HOSE CPL	SCHLAUCH KPL		
419	991547014	1	HOSE CPL	SCHLAUCH KPL		
420	929478114	1	HOSE CPL	SCHLAUCH KPL		
421	919143414	1	HOSE CPL	SCHLAUCH KPL		
422	919167714	1	HOSE CPL	SCHLAUCH KPL		
424	995961914	1	HOSE CPL	SCHLAUCH KPL		
425	995263914	1	HOSE CPL	SCHLAUCH KPL		
427	928880614	1	HOSE CPL	SCHLAUCH KPL		

18.5.2017
500000

138405_ETK_001

173 (1/2)

LIEBHERR

HOSE LIST
SCHLAUCHLISTE

11 24 113 7

**ACHTUNG !
ATTENTION !
ATTENTION !
ATENCIÓN !
ATENÇÃO !
ВНИМАНИЕ**

Für Schlauchbestellungen kann über die Schlauchnummer, in der entsprechenden Schlauchliste, die Identnummer festgestellt werden.

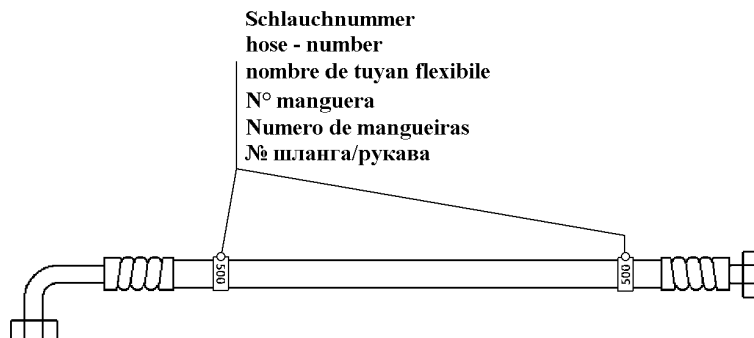
For ordering flexible hoses you can find the identification number through the hose-number in the corresponding hose-list.

Pour des ordres de tuyau flexible le nombre d'identification on voit dans la liste de tuyau flexible correspondente.

Para el pedido de manguera, indicar el número de identificación de la manguera de la lista respectiva.

Para se encomendar uma mangueira, consulte o número de identificação na respectiva lista de mangueiras.

Для оформления заказов на шланги/рукавы идент. № может быть определен при помощи номера шланга/рукава, указанного в соответствующем перечне шлангов/рукавов.



500000

Pos.	Item	Quantity	Description	Bezeichnung	Serie	K
430	918269214	1	HOSE CPL	SCHLAUCH KPL		
432	918874514	1	HOSE CPL	SCHLAUCH KPL		
434	996459714	1	HOSE CPL	SCHLAUCH KPL		
435	928611014	1	HOSE CPL	SCHLAUCH KPL		
504	995972514	1	HOSE CPL	SCHLAUCH KPL		
505	995972614	1	HOSE CPL	SCHLAUCH KPL		
552	991587514	1	HOSE CPL	SCHLAUCH KPL		
560	995974314	1	HOSE CPL	SCHLAUCH KPL		
570	991390514	1	HOSE CPL	SCHLAUCH KPL		
572	918245214	1	HOSE CPL	SCHLAUCH KPL		
619	995943514	1	HOSE CPL	SCHLAUCH KPL		
620	995943614	1	HOSE CPL	SCHLAUCH KPL		
628	991194914	1	HOSE CPL	SCHLAUCH KPL		
629	995943814	1	HOSE CPL	SCHLAUCH KPL		
822	996770614	1	HOSE CPL	SCHLAUCH KPL		
825	997058014	1	HOSE CPL	SCHLAUCH KPL		
916	995959114	1	HOSE CPL	SCHLAUCH KPL		

18.5.2017
500000

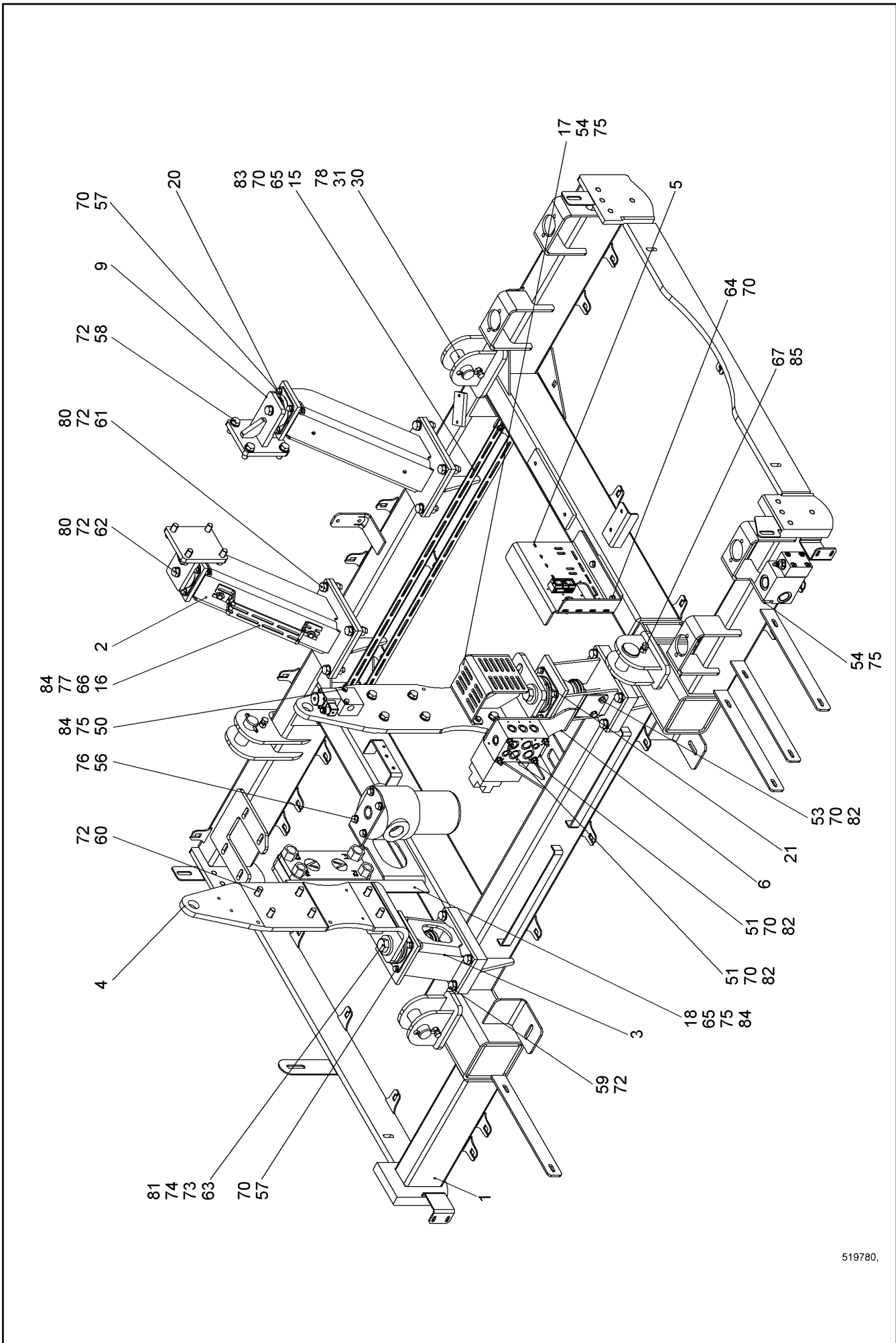
LIEBHERR

138405_ETK_001

HOSE LIST
SCHLAUCHLISTE

174 (2/2)

11 24 113 7



519780.

18.5.2017
519780

LIEBHERR

138405_ETK_001

MOTOR BEARING CPL
MOTORLAGER KPL

175 (1/2)

11 24 113 8

Pos.	Item	Quantity	Description	Bezeichnung	Serie	K
1	11247688	1	FRAME CPL	RAHMEN KPL		
2	11249800	2	CONSOLE	KONSOLE		
3	10579755	2	CONSOLE	KONSOLE		
4	11250222	2	CONSOLE	KONSOLE		
5	10579779	1	CONSOLE	KONSOLE		
6	11215384	1	CONSOLE	KONSOLE		
9	11249889	2	CONSOLE	KONSOLE		
15	11234799	2	SLOTTED TAPE STEEL	SCHLITZBANDSTAHL		
16	11263413	1	BRACKET	BUEGEL		
17	11263501	1	CONSOLE	KONSOLE		
18	11263757	1	ANGLE	WINKEL		
21	746923314	2	CONICAL MOUNT	KONUSLAGER		
30	11944129	4	PIN	BOLZEN		
31	433009014	4	SPLIT PIN ISO 1234 8X56 A4	SPLINT		
50	10538809	2	HEX SCREW ISO 4017 M8X80 A4-70	SECHSKANTSCHRAUBE		
51	10538824	6	HEX SCREW ISO 4017 M10X110 A4-70	SECHSKANTSCHRAUBE		
53	406511614	2	HEX SCREW ISO 4017 M10X30 A4-70	SECHSKANTSCHRAUBE		
54	406518814	4	HEX SCREW ISO 4017 M8X20 A4-70	SECHSKANTSCHRAUBE		
56	406517914	4	HEX SCREW ISO 4017 M12X25 A4-70	SECHSKANTSCHRAUBE		
57	406527414	16	HEX SCREW ISO 4017 M10X18 A4-70	SECHSKANTSCHRAUBE		
58	10539318	8	HEX SCREW ISO 4017 M16X40 10.9	SECHSKANTSCHRAUBE		
59	10539317	8	HEX SCREW ISO 4017 M16X35 10.9	SECHSKANTSCHRAUBE		
60	10543902	12	HEX SCREW ISO 4017 M16X45 10.9	SECHSKANTSCHRAUBE		
61	10543905	8	HEX SCREW ISO 4017 M16X60 10.9	SECHSKANTSCHRAUBE		
62	10543914	2	HEX SCREW ISO 4017 M16X130 10.9	SECHSKANTSCHRAUBE		
63	10544017	2	HEX SCREW ISO 4014 M24X200 10.9	SECHSKANTSCHRAUBE		
64	406527314	2	HEX SCREW ISO 4017 M10X16 A4-70	SECHSKANTSCHRAUBE		
65	406501414	8	HEX SCREW ISO 4017 M8X25 A4-70	SECHSKANTSCHRAUBE		
66	406501314	2	HEX SCREW ISO 4017 M8X30 A4-70	SECHSKANTSCHRAUBE		
67	406511414	8	HEX SCREW ISO 4017 M12X40 A4-70	SECHSKANTSCHRAUBE		
70	420001114	42	WASHER ISO 7089 10 A4	SCHEIBE		
72	10544172	48	WASHER ISO 7089 16	SCHEIBE		
73	883203014	2	WASHER DIN 6340 25	SCHEIBE		
74	460014603	2	WASHER DIN 6916 25 C45	SCHEIBE		
75	420001014	16	WASHER ISO 7089 8 A4	SCHEIBE		
76	4901782	4	WASHER ISO 7089 12 A4	SCHEIBE		
77	421300514	4	WASHER DIN 6340 8.4 C35	SCHEIBE		
78	421103014	4	WASHER DIN EN 28738 40 ST	SCHEIBE		
80	10544154	10	HEX NUT ISO 4032 M16 10	SECHSKANTMUTTER		
81	10544158	2	HEX NUT ISO 4032 M24 10	SECHSKANTMUTTER		
82	411514614	8	HEX NUT ISO 4032 M10 A4-70	SECHSKANTMUTTER		
83	411515014	4	HEX NUT ISO 4032 M8 A4-70	SECHSKANTMUTTER		
84	10540493	8	HEX NUT ISO 10511 M8 A4	SECHSKANTMUTTER		
85	411516914	8	HEX NUT ISO 4032 M12 A4-70	SECHSKANTMUTTER		

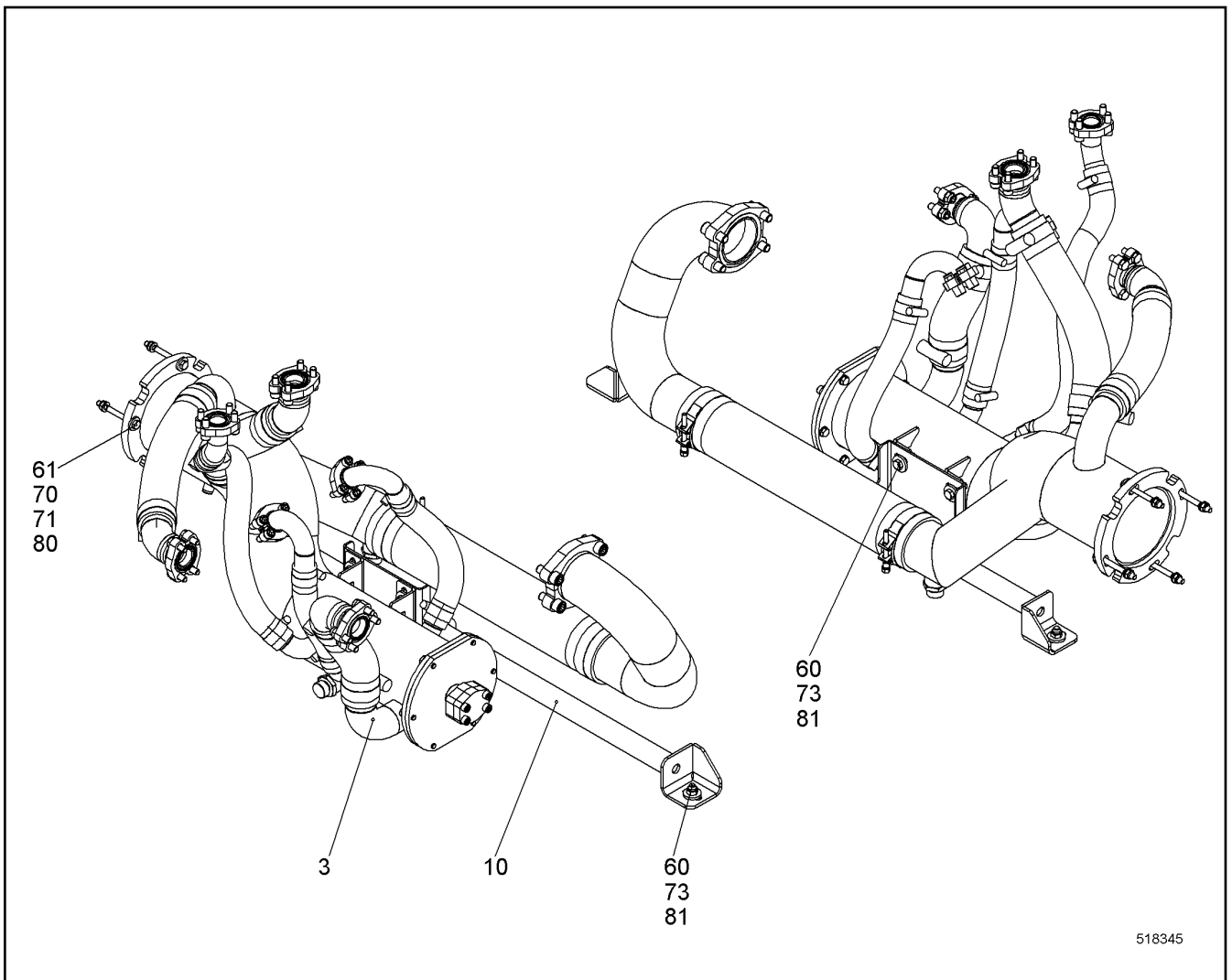
18.5.2017


138405_ETK_001

176 (2/2)

LIEBHERRMOTOR BEARING CPL
MOTORLAGER KPL

11 24 113 8



Pos.	Item	Quantity	Description	Bezeichnung	Serie	K
3	10575322	1	INTAKE PIPE OIL CPL ⇒  178	ANSAUGROHR OEL KPL		
10	10579104	1	HOLDER	HALTER		
60	406511414	6	HEX SCREW ISO 4017 M12X40 A4-70	SECHSKANTSCHRAUBE		
61	4002195	4	HEX SCREW ISO 4014 M10X100 10.9	SECHSKANTSCHRAUBE		
70	420001114	4	WASHER ISO 7089 10 A4	SCHEIBE		
71	421300214	4	WASHER DIN 6340 10.5 C35	SCHEIBE		
73	4635283	12	WASHER DIN 6340 13 ST	SCHEIBE		
80	411901114	4	HEX NUT DIN 985 M10 10	SECHSKANTMUTTER		
81	10540495	6	HEX NUT ISO 10511 M12 A4	SECHSKANTMUTTER		

18.5.2017
518345

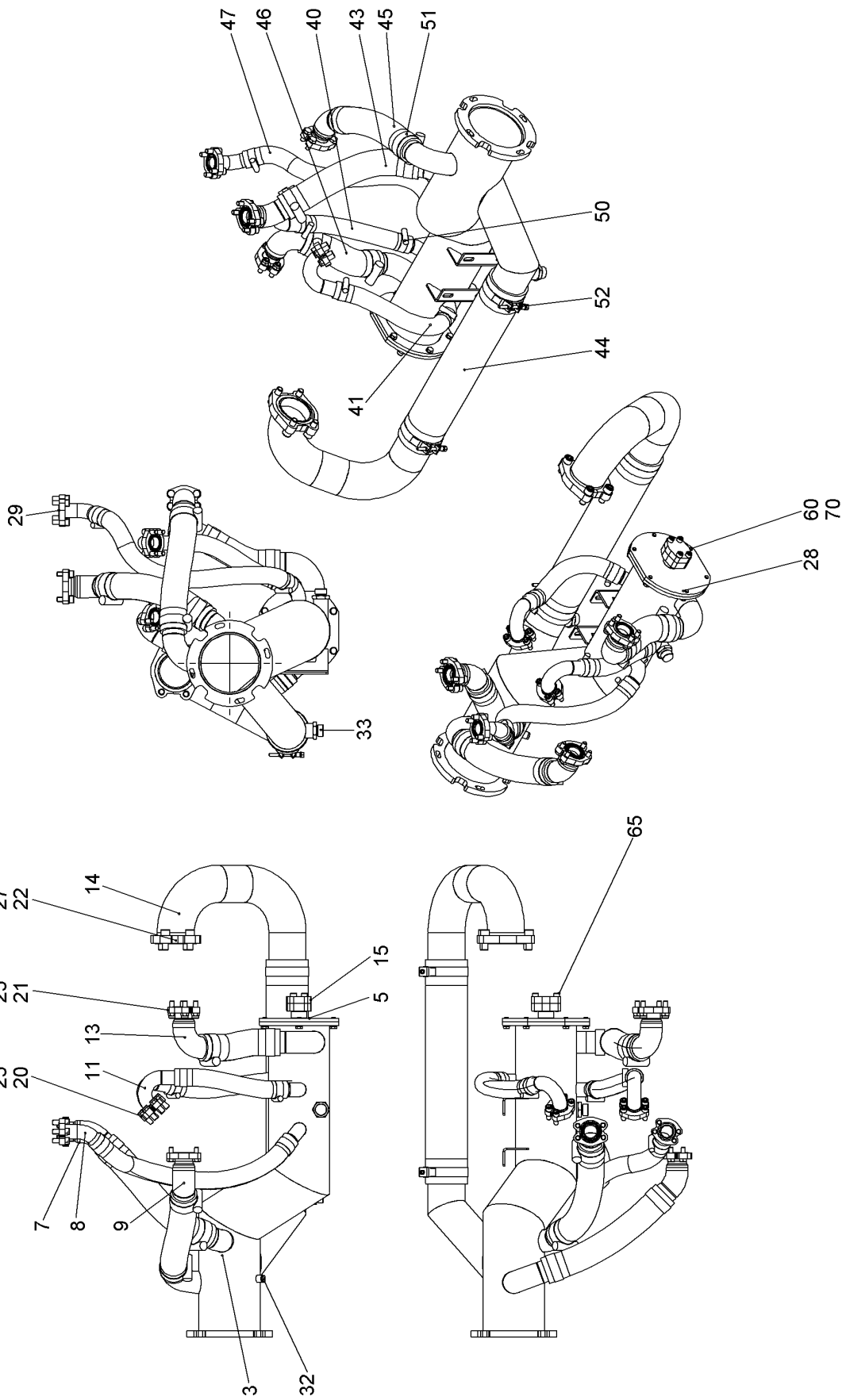
LIEBHERR

138405_ETK_001

SUCTION PIPE OIL
ANSAUGROHR OEL

 177

10 51 948 1



521094

18.5.2017
521094

LIEBHERR

138405_ETK_001

INTAKE PIPE OIL CPL
ANSAUGROHR OEL KPL

178 (1/2)

10 57 532 2

Pos.	Item	Quantity	Description	Bezeichnung	Serie	K
3	10575323	1	SUCTION PIPE OIL ST.CONST.	ANSAUGROHR OEL SCHWK		
5	11217289	1	COVER	DECKEL		
7	592070414	1	INTAKE PIPE CPL	ANSAUGROHR KPL		
8	10598537	1	INTAKE PIPE CPL	ANSAUGROHR KPL		
9	10350932	1	INTAKE PIPE CPL	ANSAUGROHR KPL		
11	10579155	2	INTAKE PIPE CPL	ANSAUGROHR KPL		
13	916526414	1	INTAKE PIPE CPL	ANSAUGROHR KPL		
14	592330814	1	INTAKE PIPE CPL	ANSAUGROHR KPL		
15	11293256	1	SEALING FLANGE SAE	VERSCHLUSSFLANSCH SAE		
20	511502414	6	FLANGE HALF	FLANSCHHAELFTE		
21	510574414	2	FLANGE HALF	FLANSCHHAELFTE		
22	511598114	2	FLANGE HALF	FLANSCHHAELFTE		
25	726431414	2	O-RING	O-RING		
26	510587908	1	O-RING	O-RING		
27	726409714	1	O-RING	O-RING		
28	9177947	1	O-RING	O-RING		
29	726431414	1	O-RING	O-RING		
32	477704914	1	FITTING	VERSCHRAUBUNG		
33	403900714	2	OIL DRAIN PLUG G1"X11 MS	OELABLASSSCHRAUBE		
40	11236517	1	SIPHON PIPE	SAUGSCHLAUCH		
41	11236515	1	SIPHON PIPE	SAUGSCHLAUCH		
43	11236514	1	SIPHON PIPE	SAUGSCHLAUCH		
44	592257814	1	SIPHON PIPE	SAUGSCHLAUCH		
45	11236511	1	SIPHON PIPE	SAUGSCHLAUCH		
46	11236518	1	SIPHON PIPE	SAUGSCHLAUCH		
47	11236513	1	SIPHON PIPE	SAUGSCHLAUCH		
50	10579070	6	HOSE CLAMP	SCHLAUCHSCHELLE		
51	790208814	6	HOSE CLAMP	SCHLAUCHSCHELLE		
52	774256114	2	HOSE CLAMP	SCHLAUCHSCHELLE		
60	406511914	6	HEX SCREW ISO 4017 M10X25 A4-70	SECHSKANTSCHRAUBE		
62	409878214	12	HEX SCREW ASME B18.2.1 UNC 7/16"-14UNC	SECHSKANTSCHRAUBE		
63	10544068	4	SOCKET HEAD SCREW ISO 4762 M16X40 10.9	ZYLINDERSCHRAUBE		
64	409878414	4	HEX SCREW ASME B18.2.1 UNC 1/2"-13UNCX1	SECHSKANTSCHRAUBE		
65	407203008	4	SOCKET HEAD SCREW DIN 6912 M10X40 8.8	ZYLINDERSCHRAUBE		
70	420001114	6	WASHER ISO 7089 10 A4	SCHEIBE		

18.5.2017

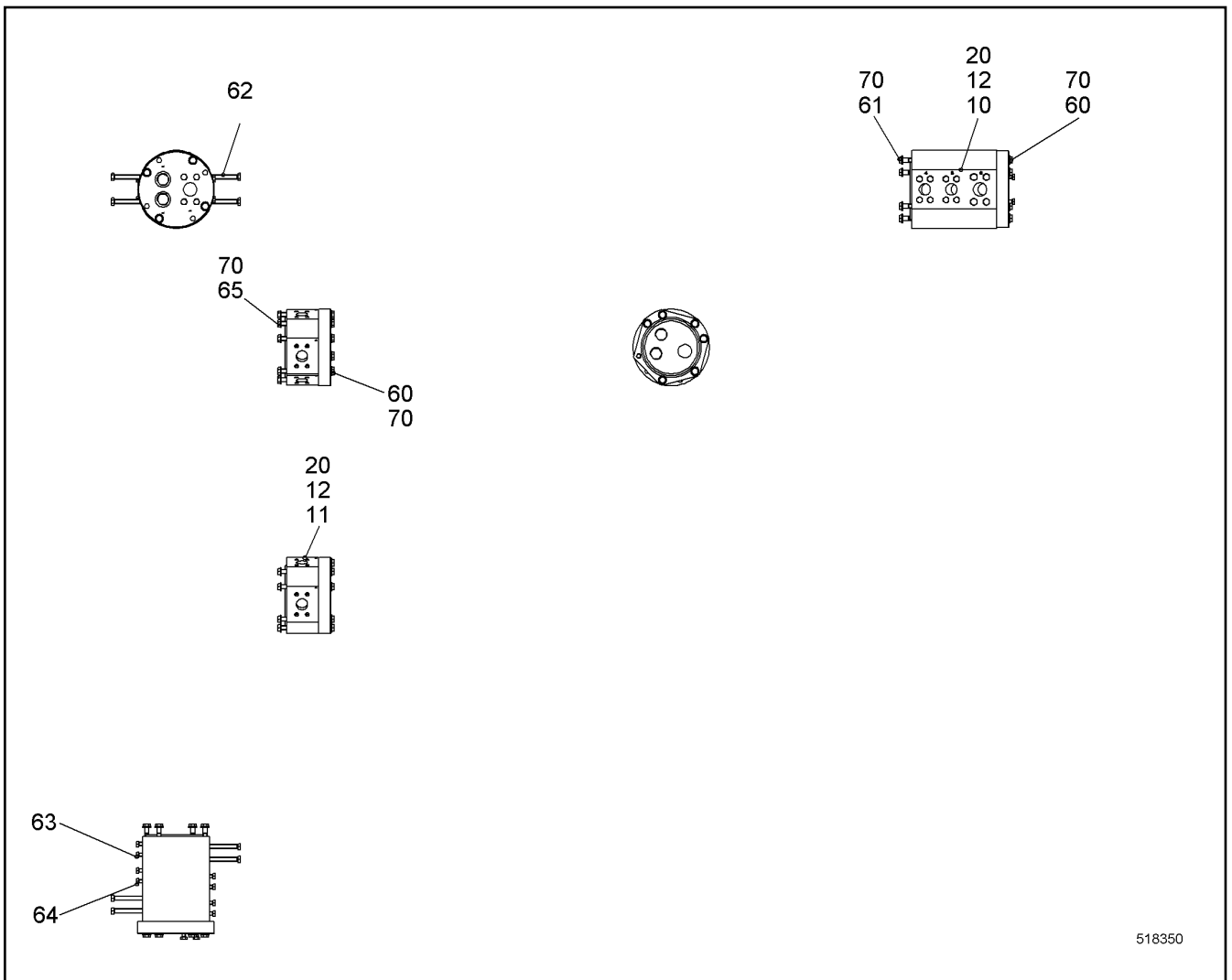
138405_ETK_001

179 (2/2)

LIEBHERR

INTAKE PIPE OIL CPL
ANSAUGROHR OEL KPL

10 57 532 2



518350

Pos.	Item	Quantity	Description	Bezeichnung	Serie	K
10	953466003	1	INTAKE PIPE	ANSAUGROHR		
12	10595280	2	COVER	DECKEL		
20	726404414	4	O-RING	O-RING		
60	4902260	10	HEX SCREW ISO 4017 M12X55 10.9	SECHSKANTSCHRAUBE		
61	4062009	4	HEX SCREW ISO 4014 M12X50 10.9	SECHSKANTSCHRAUBE		
62	4600385	8	SOCKET HEAD SCREW ISO 4762 M12X100 10.	ZYLINDERSCHRAUBE		
63	4066098	12	HEX SCREW ISO 4017 M10X30 10.9	SECHSKANTSCHRAUBE		
64	4066093	8	HEX SCREW ISO 4017 M10X25 10.9	SECHSKANTSCHRAUBE		
65	4066122	6	HEX SCREW ISO 4017 M12X35 10.9	SECHSKANTSCHRAUBE		
70	4901782	20	WASHER ISO 7089 12 A4	SCHEIBE		

18.5.2017
518350

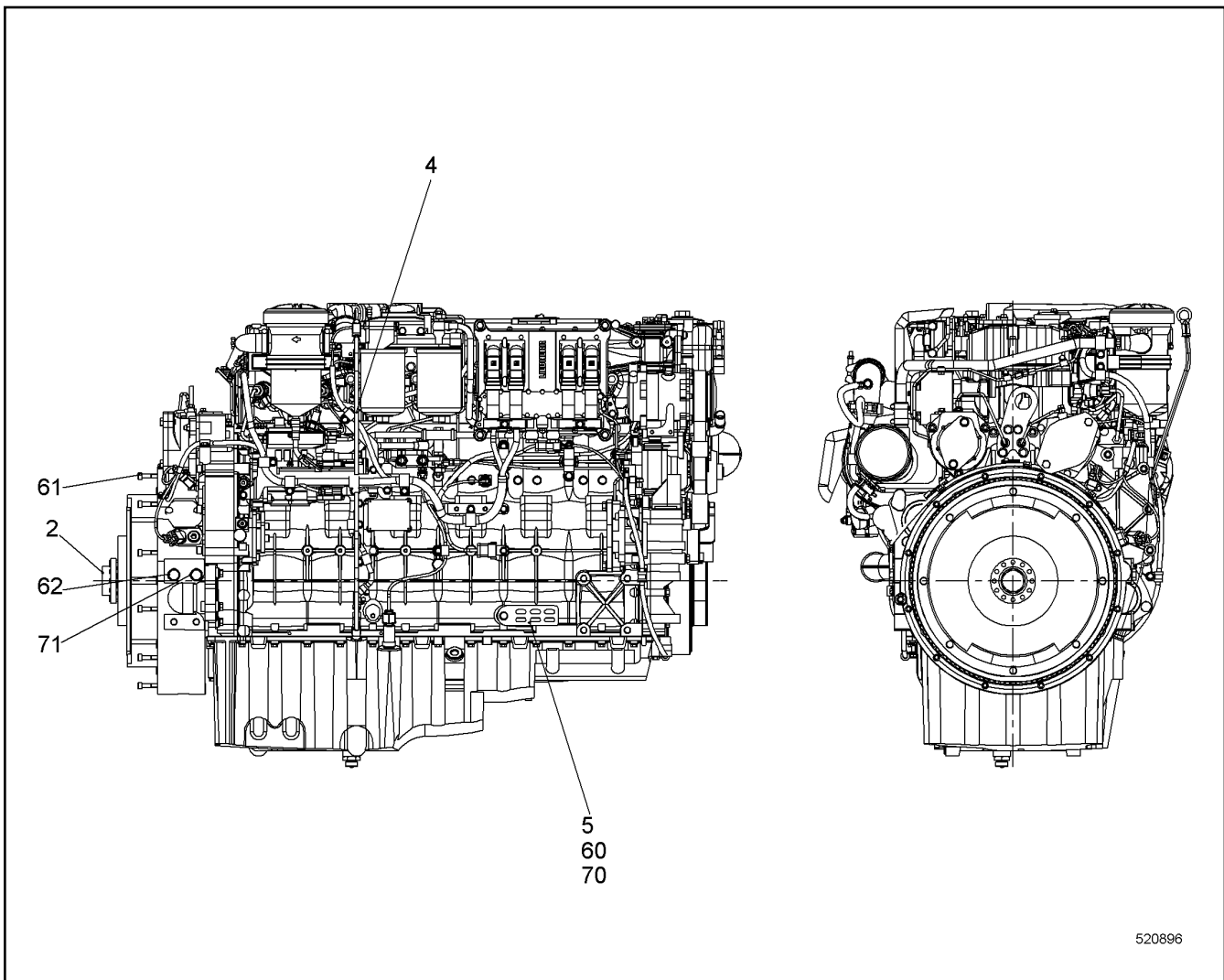
LIEBHERR

138405_ETK_001

RETURN PIPE
RUECKLAUFROHR

180

10 58 017 0



Pos.	Item	Quantity	Description	Bezeichnung	Serie	K
	2 11249334	1	COUPLING	KUPPLUNG		
	4 10142567	1	OIL DIPSTICK CPL.	OELMESSSTAB KPL.		
	5 11261002	2	WP	WP		
	60 406511914	1	HEX SCREW ISO 4017 M10X25 A4-70	SECHSKANTSCHRAUBE		
	61 4001622	12	SOCKET HEAD SCREW ISO 4762 M10X55 10.9	ZYLINDERSCHRAUBE		
	62 10539315	4	HEX SCREW ISO 4017 M16X25 10.9	SECHSKANTSCHRAUBE		
	70 10554336	1	WASHER ISO 7089 10 ST	SCHEIBE		
	71 4901893	4	WASHER ISO 7089 17/30X3 A4	SCHEIBE		

18.5.2017
520896

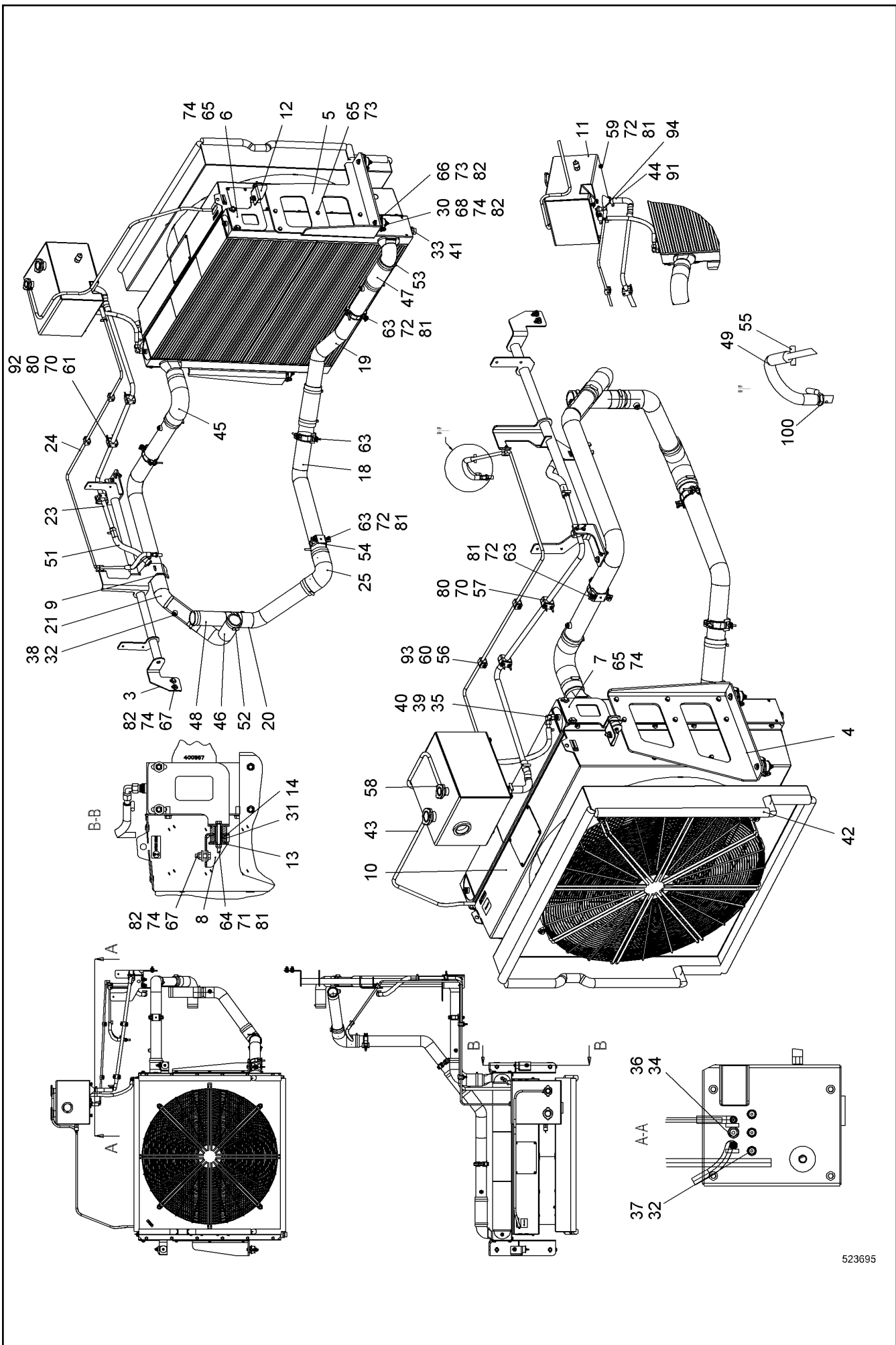
LIEBHERR

138405_ETK_001

ADD-ON PARTS DIESEL ENGINE
ANBAUTEILE DIESELMOTOR

181

11 24 113 9



523695

18.5.2017
523695

LIEBHERR

138405_ETK_001

COOLER INSTALLATION WATER
KUEHLER EINBAU WASSER


182 (1/3)

11 94 151 8

Pos.	Item	Quantity	Description	Bezeichnung	Serie	K
3	11250382	1	HOLDER	HALTER		
4	10575306	1	WP	WP		
5	10575307	1	WP	WP		
6	10599757	1	WP	WP		
7	10599758	1	WP	WP		
8	10599759	1	WP	WP		
9	11269800	1	RUBBER	GUMMI		
10	10574237	1	COOLER MOTOR ⇒  185	KUEHLER MOTOR		
11	11941710	1	EQUALIZING RESERVOIR	AUSGLEICHSBEHAELTER		
12	10556597	1	HOLDER	HALTER		
13	10567619	2	WASHER 53/10X5 AISI 316	SCHEIBE		
14	10571340	2	SLEEVE 20/13.5X44 AISI 316	HUELSE		
18	11287692	1	COOLING WATER PIPE	KUEHLWASSERROHR		
19	11269259	1	COOLING WATER PIPE	KUEHLWASSERROHR		
20	11250555	1	COOLING WATER PIPE	KUEHLWASSERROHR		
21	11250556	1	COOLING WATER PIPE	KUEHLWASSERROHR		
23	11250564	1	TUBE	ROHR		
24	11287715	1	TUBE	ROHR		
25	11287796	1	FORM HOSE	FORMSCHLAUCH		
30	726613614	4	RUBBER MOUNT	LAGER GUMMI		
31	10567622	4	BUFFER	PUFFER		
32	4900262	7	SEALING RING	DICHTRING		
33	7101022	1	SEALING RING	DICHTRING		
34	710103714	1	SEALING RING	DICHTRING		
35	247117702	1	FITTING	VERSCHRAUBUNG		
36	470905214	1	FITTING	VERSCHRAUBUNG		
37	470905714	3	FITTING	VERSCHRAUBUNG		
38	477704914	4	FITTING	VERSCHRAUBUNG		
39	476608008	1	FITTING	VERSCHRAUBUNG		
40	592023914	1	HOSE UNION	SCHLAUCHSTUTZEN		
41	403900714	1	OIL DRAIN PLUG G1"X11 MS	OELABLASSSCHRAUBE		
42	7014524	5	CLAMPING PROFILE	KLEMMPROFIL		
43	553128608	2.5	FUEL HOSE	KRAFTSTOFFSCHLAUCH		
44	11270026	1	FORM HOSE	FORMSCHLAUCH		
45	10337090	1	FORM HOSE	FORMSCHLAUCH		
46	10350439	1	FORM HOSE	FORMSCHLAUCH		
47	11656331	1	COOLING WATER HOSE	KUEHLWASSERSCHLAUCH		
48	11621777	1	COOLING WATER HOSE	KUEHLWASSERSCHLAUCH		
49	10873086	1	COOLING WATER HOSE	KUEHLWASSERSCHLAUCH		
51	11621772	1	COOLING WATER HOSE	KUEHLWASSERSCHLAUCH		
52	774206408	4	HOSE CLAMP	SCHLAUCHSCHELLE		
53	774218808	9	HOSE CLAMP	SCHLAUCHSCHELLE		
54	774255714	4	CLAMP	SCHELLE		
55	774204914	6	HOSE CLAMP	SCHLAUCHSCHELLE		
56	7365090	6	CLAMP-HALF	KLEMMHAELFTE		
57	602008508	6	CLAMP-HALF	KLEMMHAELFTE		
58	10581765	1	HOSE CLAMP	SCHLAUCHSCHELLE		
59	406501514	6	HEX SCREW ISO 4017 M8X16 A4-70	SECHSKANTSCHRAUBE		
60	404251014	3	SOCKET HEAD SCREW ISO 4762 M6X35 A4-7	ZYLINDERSCHRAUBE		
61	404251414	6	SOCKET HEAD SCREW ISO 4762 M6X60 A4-7	ZYLINDERSCHRAUBE		
63	406501314	8	HEX SCREW ISO 4017 M8X30 A4-70	SECHSKANTSCHRAUBE		
64	10538809	2	HEX SCREW ISO 4017 M8X80 A4-70	SECHSKANTSCHRAUBE		
65	406511914	16	HEX SCREW ISO 4017 M10X25 A4-70	SECHSKANTSCHRAUBE		
66	406511614	8	HEX SCREW ISO 4017 M10X30 A4-70	SECHSKANTSCHRAUBE		
67	406509314	6	HEX SCREW ISO 4017 M10X35 A4-70	SECHSKANTSCHRAUBE		
68	406527914	4	HEX SCREW ISO 4017 M10X80 A4-70	SECHSKANTSCHRAUBE		
70	4000648	9	WASHER DIN 7349 6.4	SCHEIBE		
71	420001014	6	WASHER ISO 7089 8 A4	SCHEIBE		
72	421300514	20	WASHER DIN 6340 8.4 C35	SCHEIBE		

18.5.2017

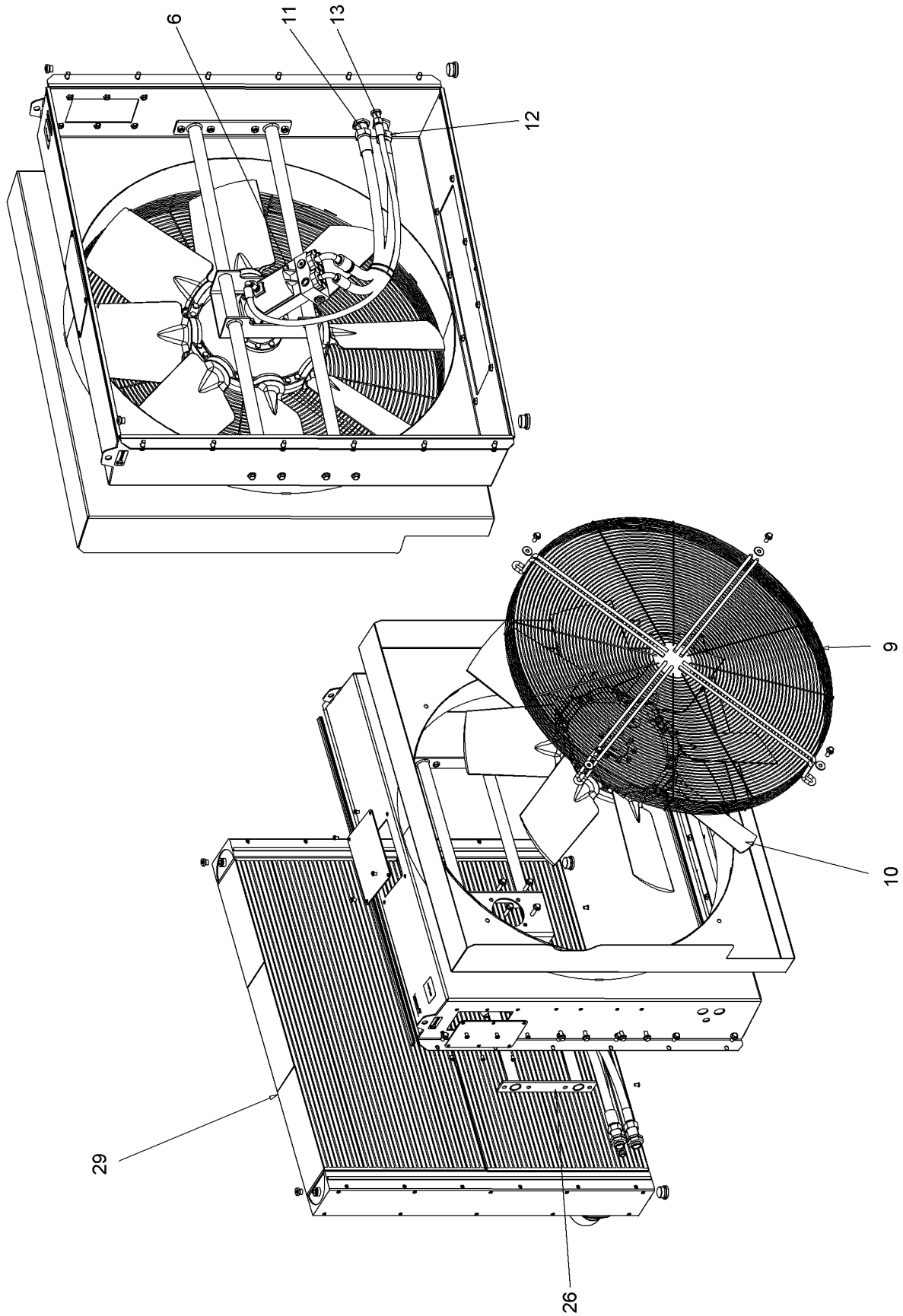
138405_ETK_001

 183 (2/3)**LIEBHERR**COOLER INSTALLATION WATER
KUEHLER EINBAU WASSER

11 94 151 8

Pos.	Item	Quantity	Description	Bezeichnung	Serie	K
73	420001114	28	WASHER ISO 7089 10 A4	SCHEIBE		
74	421300214	24	WASHER DIN 6340 10.5 C35	SCHEIBE		
80	10540492	9	HEX NUT ISO 10511 M6 A4	SECHSKANTMUTTER		
81	10540493	12	HEX NUT ISO 10511 M8 A4	SECHSKANTMUTTER		
82	10540494	18	HEX NUT ISO 10511 M10 A4	SECHSKANTMUTTER		
91	4900778	4	HOSE CLAMP	SCHLAUCHSCHELLE		
92	7005053	3	LID PLATE	DECKPLATTE		
93	602025814	2	LID PLATE	DECKPLATTE		
94	550936214	1	FORM HOSE	FORMSCHLAUCH		
100	10115523	1	HOSE NIPPLE	SCHLAUCHNIPPEL		

18.5.2017	138405_ETK_001	<input type="checkbox"/> 184 (3/3)
LIEBHERR	COOLER INSTALLATION WATER KUEHLER EINBAU WASSER	11 94 151 8



607278

18.5.2017
607278


LIEBHERR


138405_ETK_001

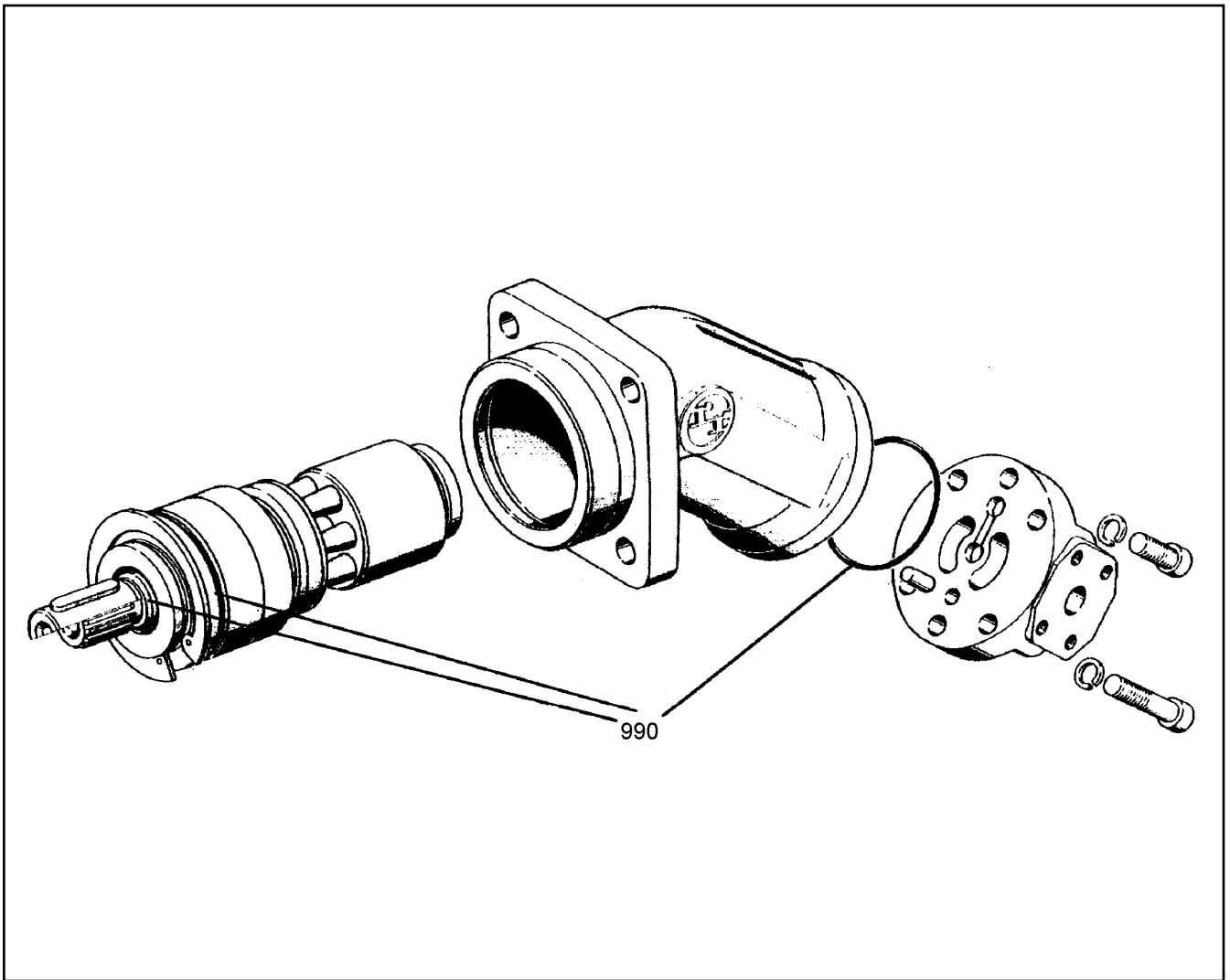
COOLER MOTOR
KUEHLER MOTOR

185 (1/2)

10 57 423 7

Pos.	Item	Quantity	Description	Bezeichnung	Serie	K
6	512250114	1	OIL MOTOR ⇒  187	OELMOTOR		
9	11267554	1	GUARD	SCHUTZGITTER		
10	11267555	1	FAN	LUEFTER		
11	11267556	1	HOSE CPL	SCHLAUCH KPL		
12	11267557	1	HOSE CPL	SCHLAUCH KPL		
13	11267558	1	HOSE CPL	SCHLAUCH KPL		
26	11267559	1	MOTOR HOLDER	MOTORHALTER		
29	11267560	1	COOLER	KUEHLER		

18.5.2017	138405_ETK_001	 186 (2/2)
LIEBHERR	COOLER MOTOR KUEHLER MOTOR	10 57 423 7



Pos.	Item	Quantity	Description	Bezeichnung	Serie	K
990	502050814	1	SEALING SET CPL	DS KPL		

18.5.2017
600001

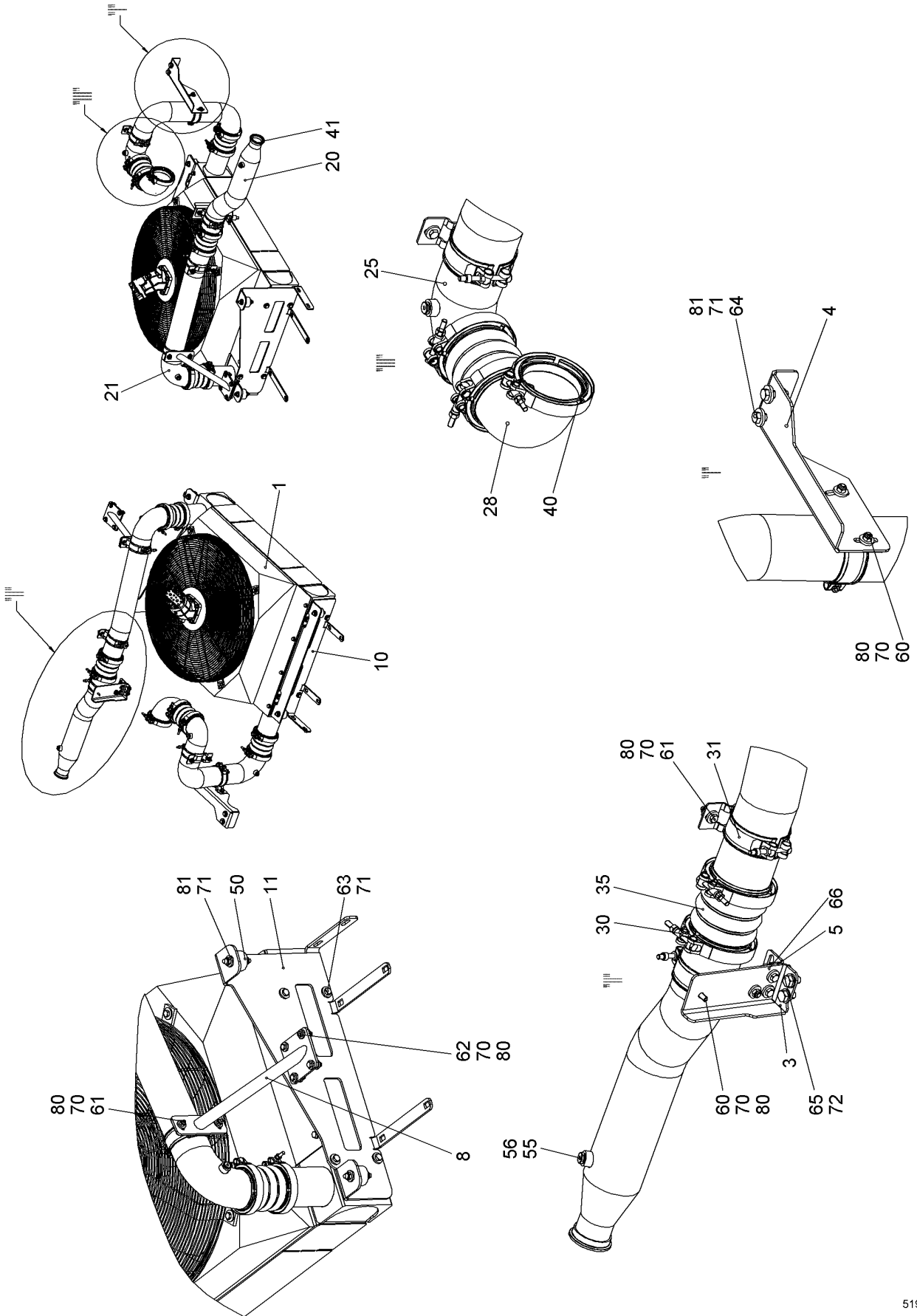
LIEBHERR

138405_ETK_001

OIL MOTOR
OELMOTOR

187

51 22 501 14



519095

18.5.2017
519095



LIEBHERR

138405_ETK_001

COOLER INSTALLATION CHARGE AIR
KUEHLER EINBAU LADELUF


188 (1/2)

11 24 114 1

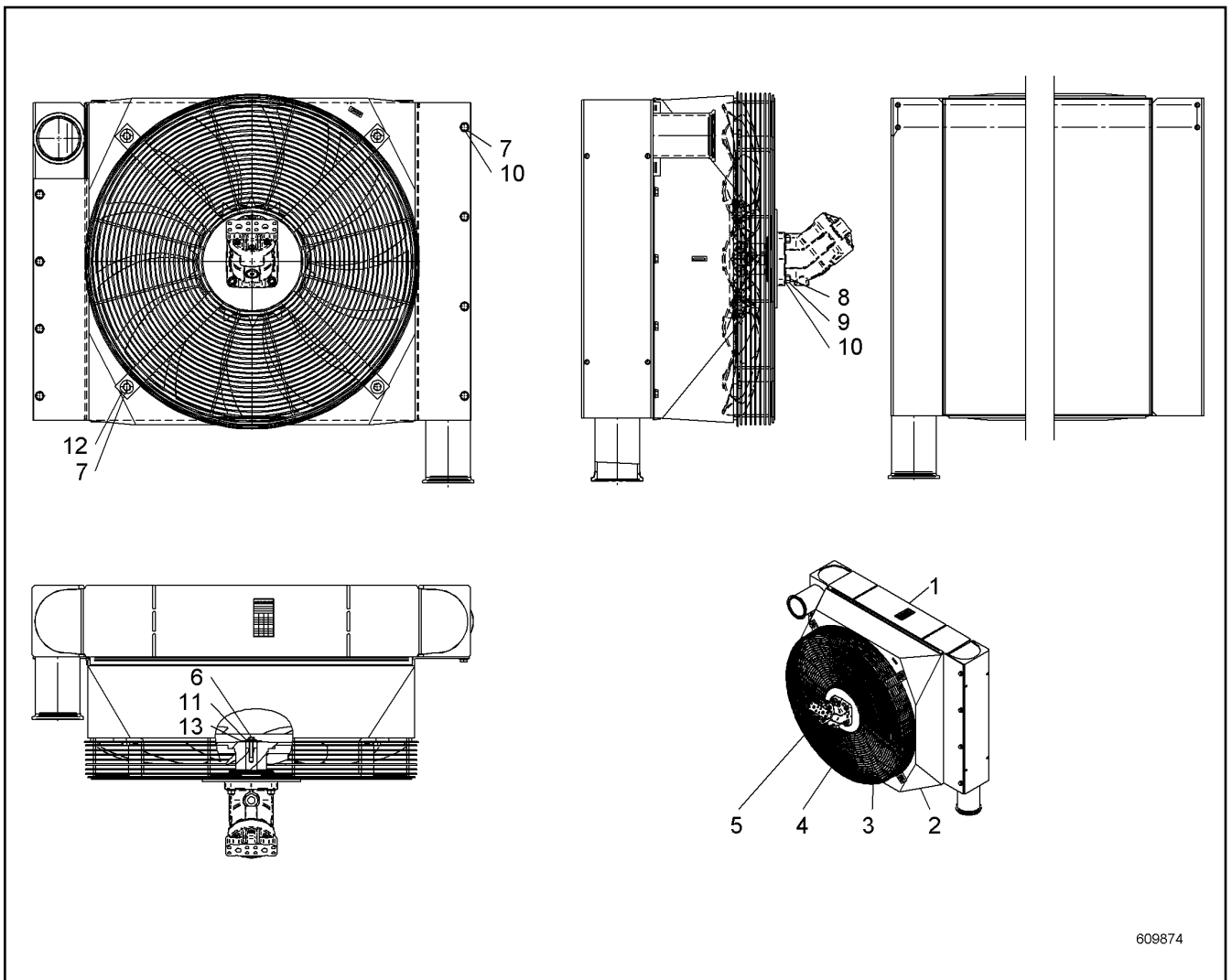
Pos.	Item	Quantity	Description	Bezeichnung	Serie	K
1	10574239	1	COOLER MOTOR ⇒  190	KUEHLER MOTOR		
3	11285747	1	WP ⇒  192	WP		
5	11276612	1	SLEEVE 14/25X26 S235JRH;EN 10210-1	HUELSE		
8	11251056	1	HOLDER	HALTER		
10	10575566	1	WP	WP		
11	10575567	1	WP	WP		
20	11250430	1	CHARGE AIR PIPE	LADELUFTROHR		
21	11250438	1	CHARGE AIR PIPE	LADELUFTROHR		
25	11250439	1	CHARGE AIR PIPE	LADELUFTROHR		
28	10562107	1	CHARGE AIR PIPE	LADELUFTROHR		
30	10127984	9	RETAINER CLIP	SPANNSCHELLE		
31	10513605	5	CLAMP	SCHELLE		
35	10521397	4	CHARGE AIR CORRUGATED HOSE	LADELUFTWELLSCHLAUCH		
40	7380605	1	O-RING	O-RING		
41	7380970	1	O-RING	O-RING		
50	726612114	4	RUBBER MOUNT	LAGER GUMMI		
55	10598295	4	SCREW PLUG	VERSCHLUSSSCHRAUBE		
56	710102514	4	SEALING RING	DICHTRING		
60	406501414	4	HEX SCREW ISO 4017 M8X25 A4-70	SECHSKANTSCHRAUBE		
61	406501314	6	HEX SCREW ISO 4017 M8X30 A4-70	SECHSKANTSCHRAUBE		
62	406517614	4	HEX SCREW ISO 4017 M8X35 A4-70	SECHSKANTSCHRAUBE		
63	406511914	8	HEX SCREW ISO 4017 M10X25 A4-70	SECHSKANTSCHRAUBE		
64	406509314	2	HEX SCREW ISO 4017 M10X35 A4-70	SECHSKANTSCHRAUBE		
65	406517714	2	HEX SCREW ISO 4017 M12X20 A4-70	SECHSKANTSCHRAUBE		
66	406512614	1	HEX SCREW ISO 4017 M12X50 A4-70	SECHSKANTSCHRAUBE		
70	421300514	28	WASHER DIN 6340 8.4 C35	SCHEIBE		
71	421300214	22	WASHER DIN 6340 10.5 C35	SCHEIBE		
72	4901782	3	WASHER ISO 7089 12 A4	SCHEIBE		
80	10540493	14	HEX NUT ISO 10511 M8 A4	SECHSKANTMUTTER		
81	10540494	10	HEX NUT ISO 10511 M10 A4	SECHSKANTMUTTER		


18.5.2017

138405_ETK_001

 189 (2/2)**LIEBHERR**COOLER INSTALLATION CHARGE AIR
KUEHLER EINBAU LADELUFT

11 24 114 1



Pos.	Item	Quantity	Description	Bezeichnung	Serie	K
1	11932246	1	CHARGE AIR COOLER	LADELUFTKUEHLER		
2	11932245	1	FAN COWL	LUEFTERHAUBE		
3	11932244	1	GUARD	SCHUTZGITTER		
4	11932243	1	FAN	LUEFTER		
5	512239414	1	OIL MOTOR ⇒  191	OELMOTOR		
6	11932242	1	HEX SCREW ISO 4017 M8X40 8.8	SECHSKANTSCHRAUBE		
7	11932241	12	HEX SCREW ISO 4017 M10X25 10.9	SECHSKANTSCHRAUBE		
8	11932240	4	HEX SCREW ISO 4017 M10X40 10.9	SECHSKANTSCHRAUBE		
9	11932239	4	HEX NUT ISO 4032 M10 8.8	SECHSKANTMUTTER		
10	11932238	16	WASHER ISO 7089 10	SCHEIBE		
11	11932237	1	WASHER ISO 7093-1 8	SCHEIBE		
12	11932236	4	WASHER ISO 7093-1 10	SCHEIBE		
13	11922654	1	WASHER	SCHEIBE		

18.5.2017
609874

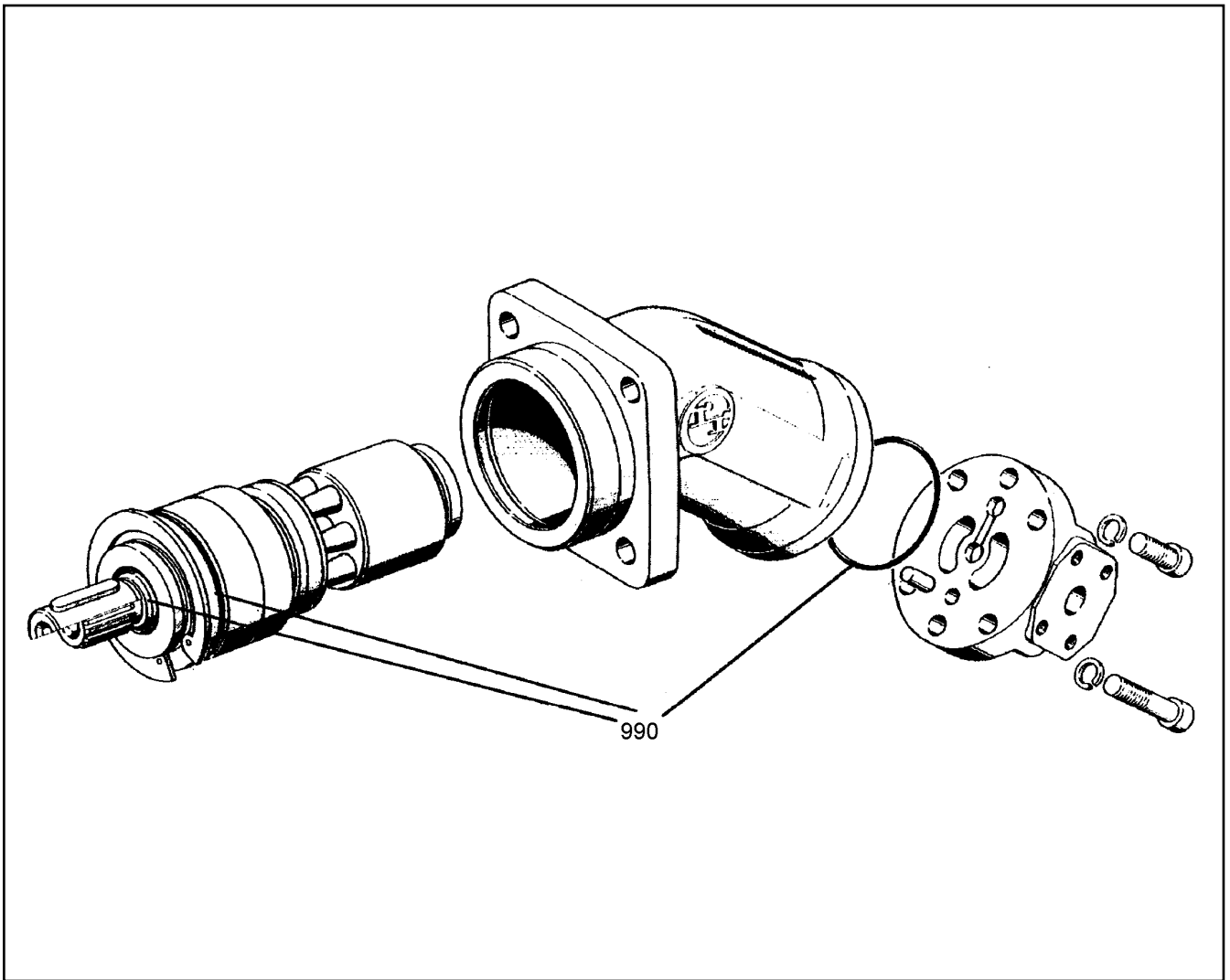
LIEBHERR

138405_ETK_001

COOLER MOTOR
KUEHLER MOTOR

 190

10 57 423 9



Pos.	Item	Quantity	Description	Bezeichnung	Serie	K
990	502050814	1	SEALING SET CPL	DS KPL		

18.5.2017
600001

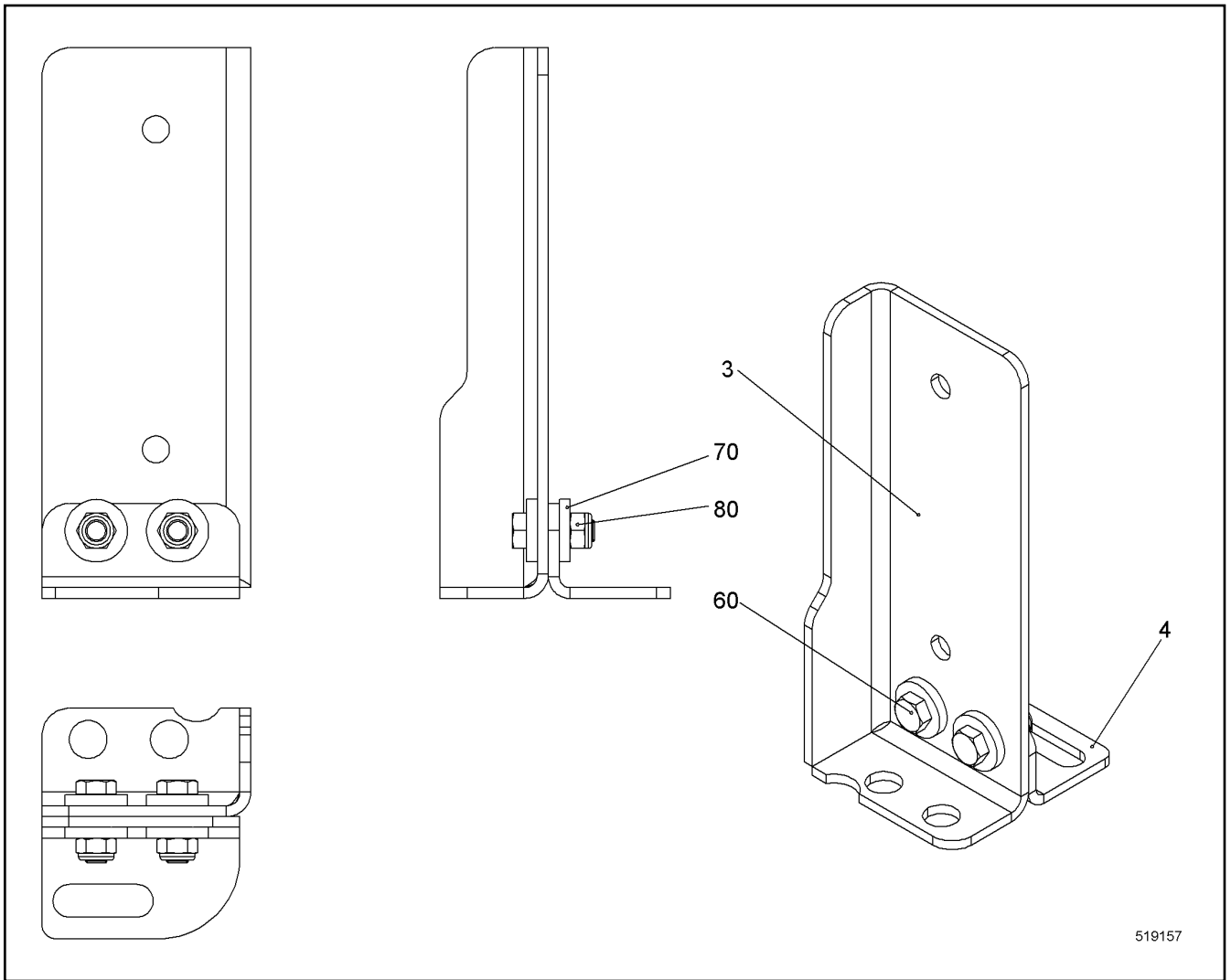
LIEBHERR

138405_ETK_001

OIL MOTOR
OELMOTOR

191

51 22 394 14



Pos.	Item	Quantity	Description	Bezeichnung	Serie	K
3	11250985	1	WP	WP		
4	11285709	1	WP	WP		
60	406501414	2	HEX SCREW ISO 4017 M8X25 A4-70	SECHSKANTSCHRAUBE		
70	421300514	4	WASHER DIN 6340 8.4 C35	SCHEIBE		
80	10540493	2	HEX NUT ISO 10511 M8 A4	SECHSKANTMUTTER		

18.5.2017
519157

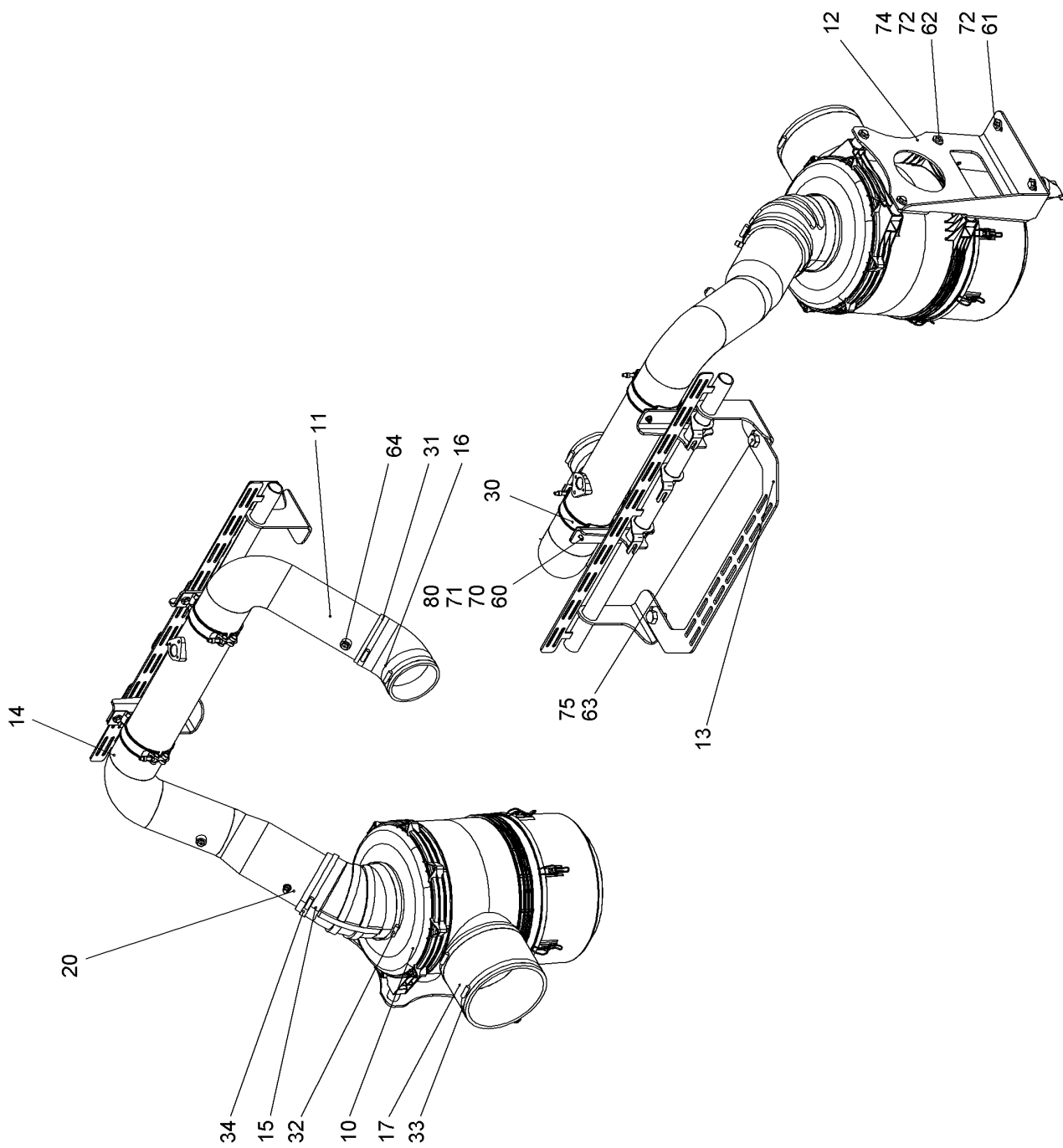
138405_ETK_001

192

LIEBHERR

WP
WP

11 28 574 7



523693

18.5.2017
523693

LIEBHERR

138405_ETK_001

SUCTION UNIT AIR
ANSAUGANLAGE LUFT

□ 193 (1/2)

11 92 922 0

Pos.	Item	Quantity	Description	Bezeichnung	Serie	K
10	11246790	1	AIR FILTER ⇒ □ 195	LUFTFILTER		
11	11929287	1	SUCTION PIPE AIR	ANSAUGROHR LUFT		
12	11247208	1	CONSOLE	KONSOLE		
13	11215385	1	CONSOLE	KONSOLE		
14	11929329	1	HOLDER ST.CONST.	HALTER SCHWK		
15	11246836	1	FORM HOSE	FORMSCHLAUCH		
16	550789808	1	ELBOW	KRUEMMER		
17	10352453	1	HOSE	SCHLAUCH		
20	11060522	1	MAINTENANCE SWITCH	WARTUNGSSCHALTER		
30	11229805	2	CLAMP	SCHELLE		
31	774209908	2	HOSE CLAMP	SCHLAUCHSCHELLE		
32	774241914	1	HOSE CLAMP	SCHLAUCHSCHELLE		
33	774247214	2	HOSE CLAMP	SCHLAUCHSCHELLE		
34	774217108	1	HOSE CLAMP	SCHLAUCHSCHELLE		
60	406501414	4	HEX SCREW ISO 4017 M8X25 A4-70	SECHSKANTSCHRAUBE		
61	406518714	2	HEX SCREW ISO 4017 M10X20 A4-70	SECHSKANTSCHRAUBE		
62	10538823	4	HEX SCREW ISO 4017 M10X65 A4-70	SECHSKANTSCHRAUBE		
63	10543919	2	HEX SCREW ISO 4017 M20X35 10.9	SECHSKANTSCHRAUBE		
64	477704914	2	FITTING	VERSCHRAUBUNG		
70	420001014	4	WASHER ISO 7089 8 A4	SCHEIBE		
71	421300514	4	WASHER DIN 6340 8.4 C35	SCHEIBE		
72	421300214	6	WASHER DIN 6340 10.5 C35	SCHEIBE		
74	10519789	4	WASHER 12/30X30 S355J2;EN 10025-2	SCHEIBE		
75	10544174	2	WASHER ISO 7089 20	SCHEIBE		
80	10540493	4	HEX NUT ISO 10511 M8 A4	SECHSKANTMUTTER		

18.5.2017

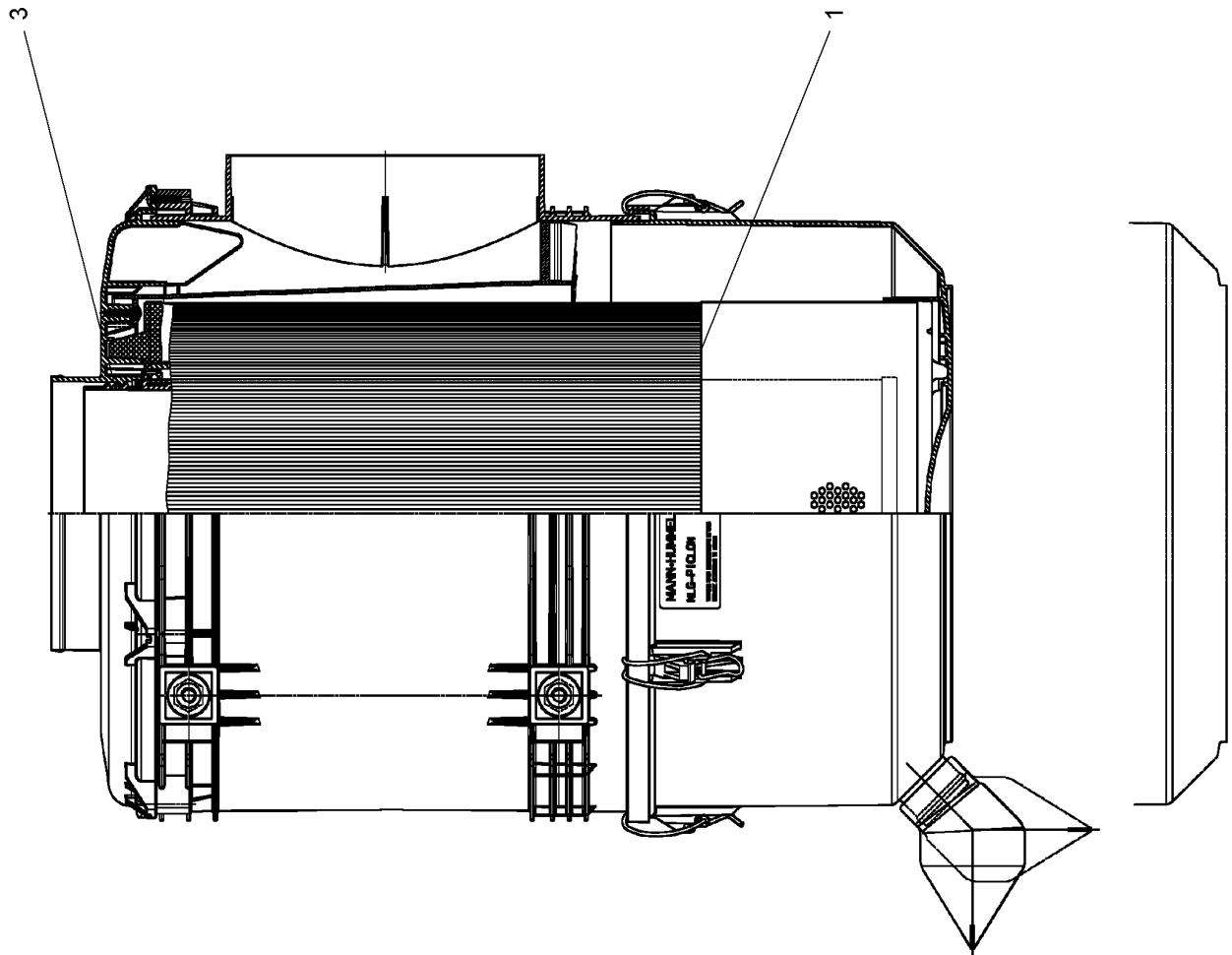
138405_ETK_001

□ 194 (2/2)

LIEBHERR

SUCTION UNIT AIR
ANSAUGANLAGE LUFT

11 92 922 0



608021

18.5.2017
608021

138405_ETK_001

LIEBHERR

AIR FILTER
LUFTFILTER

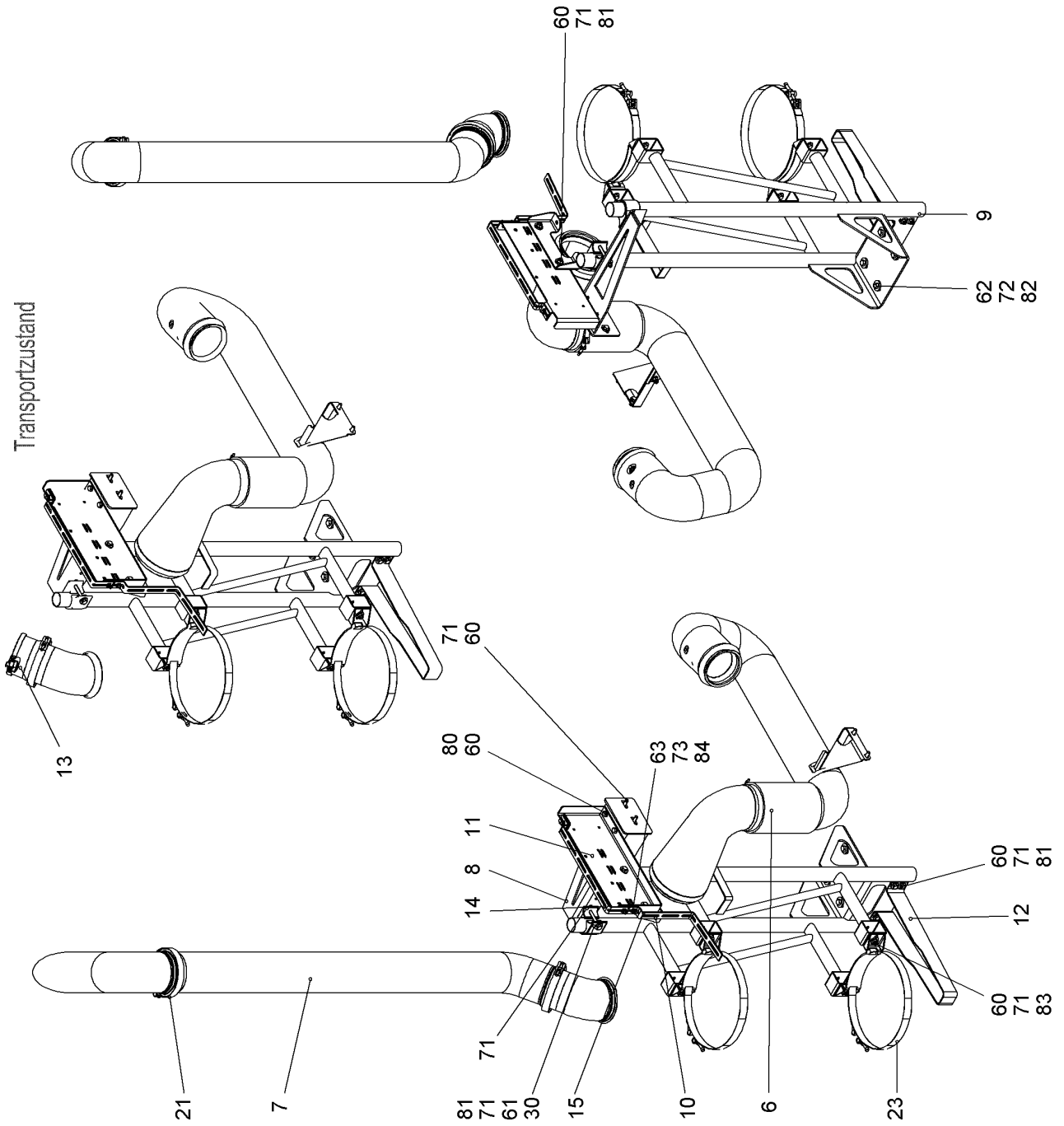
□ 195 (1/2)

11 24 679 0

Pos.	Item	Quantity	Description	Bezeichnung	Serie	K
1	11291031	1	FILTER ELEMENT	FILTERELEMENT		
3	11291030	1	SAFETY ELEMENT	SICHERHEITSELEMENT		

18.5.2017	138405_ETK_001	<input type="checkbox"/> 196 (2/2)
LIEBHERR	AIR FILTER LUFTFILTER	11 24 679 0

Transportzustand



522548

18.5.2017
522548

LIEBHERR

138405_ETK_001

EXHAUST GAS SYSTEM
ABGASANLAGE

197 (1/2)

11 24 114 3

Pos.	Item	Quantity	Description	Bezeichnung	Serie	K
6	11248166	1	FLUE GAS PIPE CPL	ABGASROHR KPL		
7	11248175	1	EXHAUST TAIL PIPE	ABGASENDROHR		
8	11247607	1	CONSOLE	KONSOLE		
9	11247464	1	CONSOLE	KONSOLE		
10	11248432	1	WP	WP		
11	11248433	1	WP	WP		
12	11248460	1	BRACKET	BUEGEL		
13	11299163	1	EXHAUST FLAP	AUSPUFFKLAPPE		
14	11308593	1	BRACKET	BUEGEL		
15	11308594	1	BRACKET	BUEGEL		
21	10494116	2	PROFIL CLAMP	PROFILSCHELLE		
23	10355006	2	SWIVEL BOLT BRACKET CLAMP	GELENKBANDKONSOLENSCHE		
30	979896808	2	CLAMPING RING	KLEMMRING		
60	406511614	14	HEX SCREW ISO 4017 M10X30 A4-70	SECHSKANTSCHRAUBE		
61	10538824	2	HEX SCREW ISO 4017 M10X110 A4-70	SECHSKANTSCHRAUBE		
62	406519214	4	HEX SCREW ISO 4017 M12X45 A4-70	SECHSKANTSCHRAUBE		
63	406518514	3	HEX SCREW ISO 4017 M6X25 A4-70	SECHSKANTSCHRAUBE		
71	421300214	28	WASHER DIN 6340 10.5 C35	SCHEIBE		
72	4635283	8	WASHER DIN 6340 13 ST	SCHEIBE		
73	10540500	6	WASHER ISO 7093-1 6 A4	SCHEIBE		
80	10540494	2	HEX NUT ISO 10511 M10 A4	SECHSKANTMUTTER		
81	411514614	8	HEX NUT ISO 4032 M10 A4-70	SECHSKANTMUTTER		
82	10540495	4	HEX NUT ISO 10511 M12 A4	SECHSKANTMUTTER		
83	411880614	4	HEX NUT ISO 7042 M10 8	SECHSKANTMUTTER		
84	10540492	3	HEX NUT ISO 10511 M6 A4	SECHSKANTMUTTER		

18.5.2017

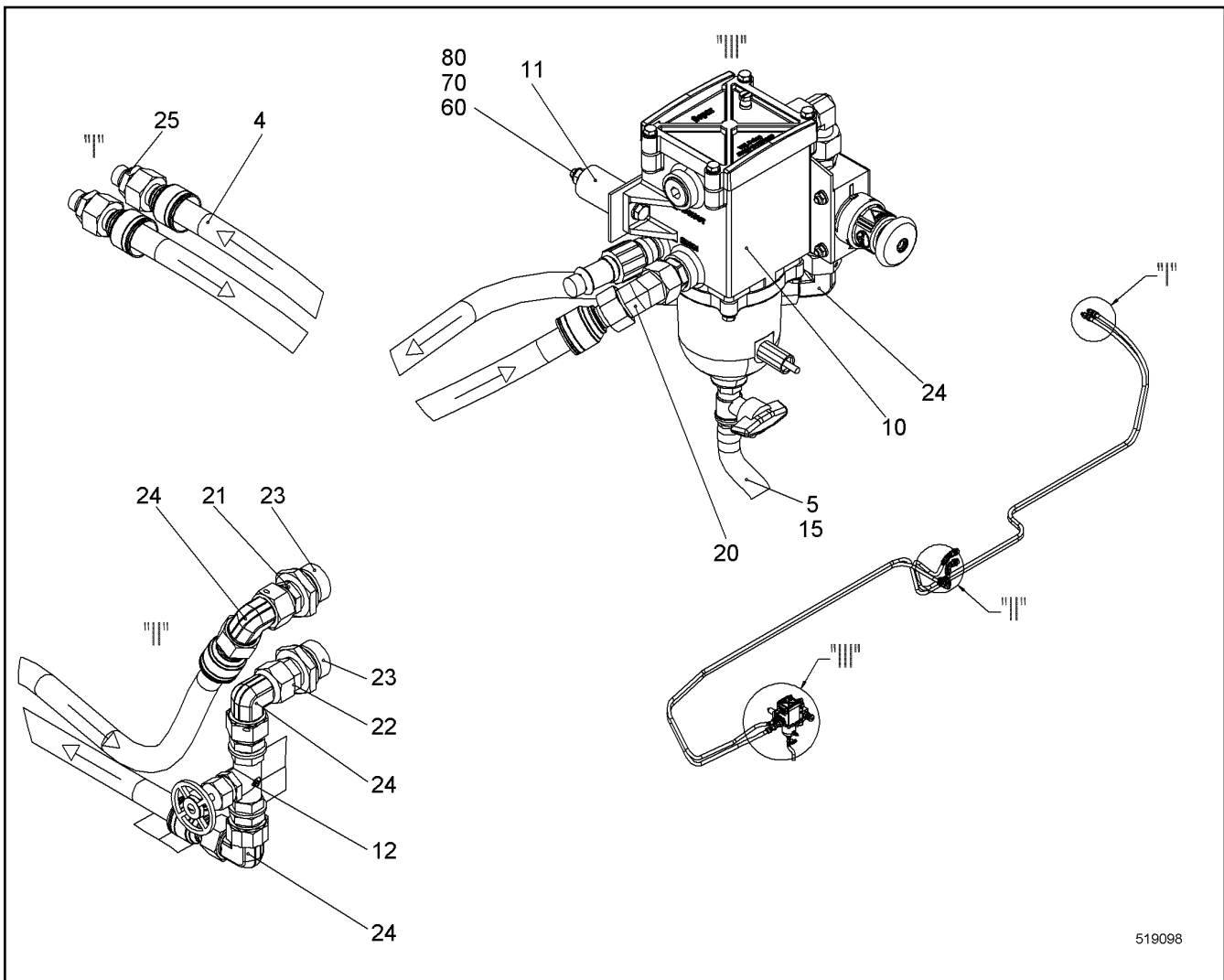
138405_ETK_001

198 (2/2)

LIEBHERR

EXHAUST GAS SYSTEM
ABGASANLAGE

11 24 114 3



519098

Pos.	Item	Quantity	Description	Bezeichnung	Serie	K
4	11249729	1	HOSE LIST ⇒ □ 200	SCHLAUCHLISTE		
5	11621769	0.5	COOLING WATER HOSE	KUEHLWASSERSCHLAUCH		
10	10550911	1	ADD-ON PRELIMINARY FUEL FILTER ⇒ □ 201	KRAFTSTOFFVORFILTER ANBAU		
11	11249738	2	WASHER 10/30X50 S355J2;EN 10025-2	SCHEIBE		
12	7402781	1	THROUGH-VALVE	DURCHGANGSVENTIL		
15	774204914	1	HOSE CLAMP	SCHLAUCHSCHELLE		
20	10035314	1	FITTING	VERSCHRAUBUNG		
21	247009702	1	FITTING	VERSCHRAUBUNG		
22	247011602	1	FITTING	VERSCHRAUBUNG		
23	247043102	2	FITTING	VERSCHRAUBUNG		
24	247108302	4	FITTING	VERSCHRAUBUNG		
25	471034714	2	FITTING	VERSCHRAUBUNG		
60	10538809	2	HEX SCREW ISO 4017 M8X80 A4-70	SECHSKANTSCHRAUBE		
70	420001014	4	WASHER ISO 7089 8 A4	SCHEIBE		
80	10540493	2	HEX NUT ISO 10511 M8 A4	SECHSKANTMUTTER		

18.5.2017
519098

LIEBHERR

138405_ETK_001

FUEL SYSTEM
KRAFTSTOFFANLAGE

□ 199

11 24 114 4

**ACHTUNG !
ATTENTION !
ATTENTION !
ATENCIÓN !
ATENÇÃO !
ВНИМАНИЕ**

Für Schlauchbestellungen kann über die Schlauchnummer, in der entsprechenden Schlauchliste, die Identnummer festgestellt werden.

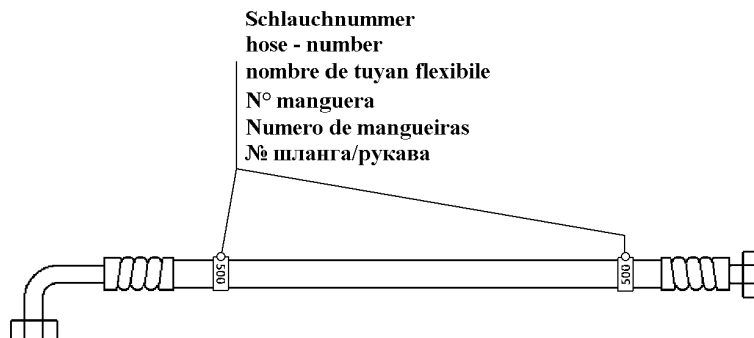
For ordering flexible hoses you can find the identification number through the hose-number in the corresponding hose-list.

Pour des ordres de tuyau flexible le nombre d'identification on voit dans la liste de tuyau flexible correspondente.

Para el pedido de manguera, indicar el número de identificación de la manguera de la lista respectiva.

Para se encomendar uma mangueira, consulte o número de identificação na respectiva lista de mangueiras.

Для оформления заказов на шланги/рукавы идент. № может быть определен при помощи номера шланга/рукава, указанного в соответствующем перечне шлангов/рукавов.



500000

Pos.	Item	Quantity	Description	Bezeichnung	Serie	K
800	928130914	1	HOSE CPL	SCHLAUCH KPL		
801	928130914	1	HOSE CPL	SCHLAUCH KPL		
803	996779714	1	HOSE CPL	SCHLAUCH KPL		

18.5.2017
500000

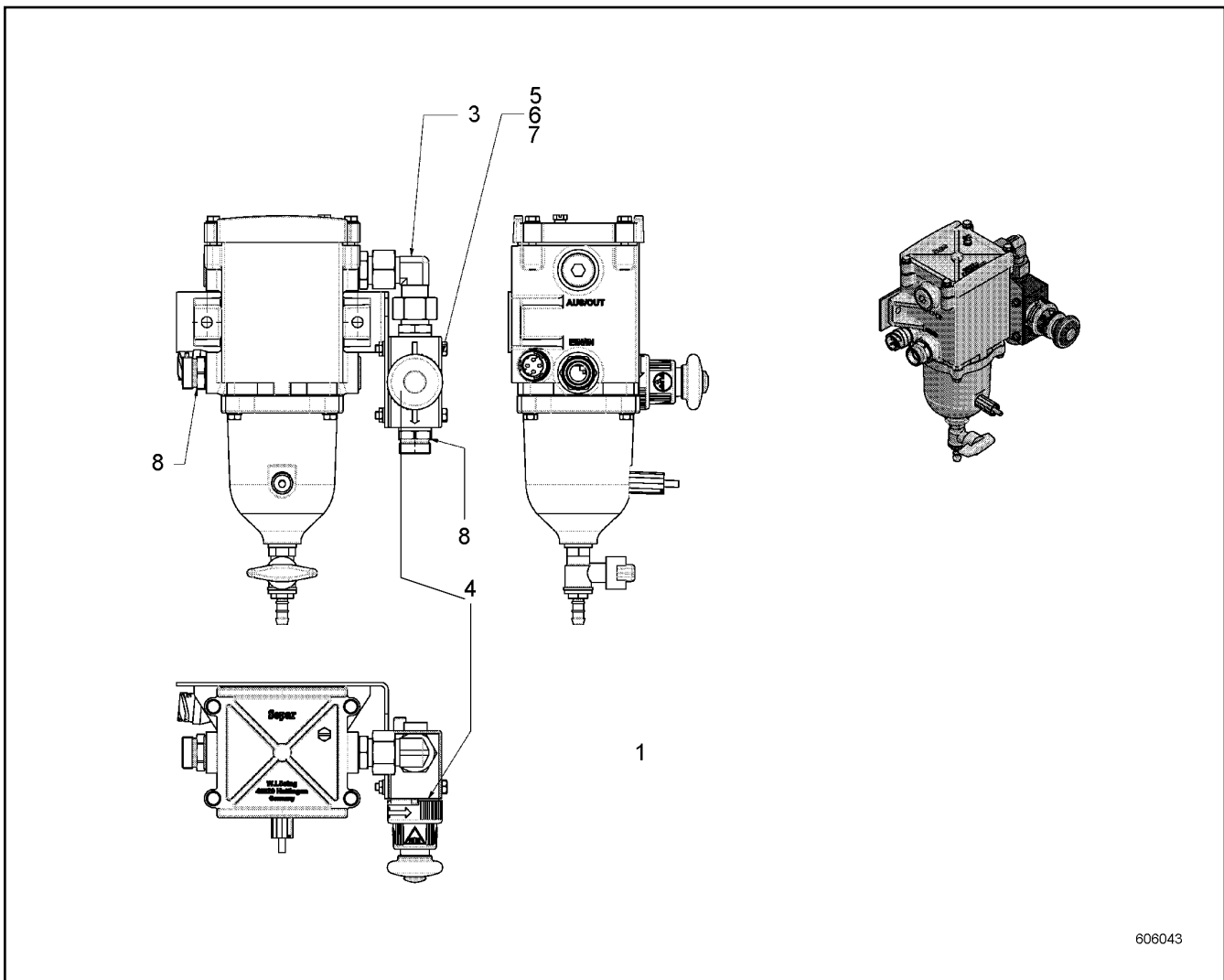
LIEBHERR

138405_ETK_001


HOSE LIST
SCHLAUCHLISTE

200

11 24 972 9



606043

Pos.	Item	Quantity	Description	Bezeichnung	Serie	K
1	10303007	1	FUEL PREFILTER ⇒  202	KRAFTSTOFFVORFILTER		
3	11229464	1	FITTING	VERSCHRAUBUNG		
4	10129218	1	MANUAL VENTILATION PUMP	HANDENTLUEFTUNGSPUMPE		
5	11219069	2	SOCKET HEAD SCREW M5X55	ZYLINDERSCHRAUBE		
6	11219056	2	LOCK NUT DIN 985	SICHERUNGSMUTTER		
7	11219067	2	WASHER ISO 7089	SCHEIBE		
8	11067653	2	FITTING	VERSCHRAUBUNG		

18.5.2017
606043

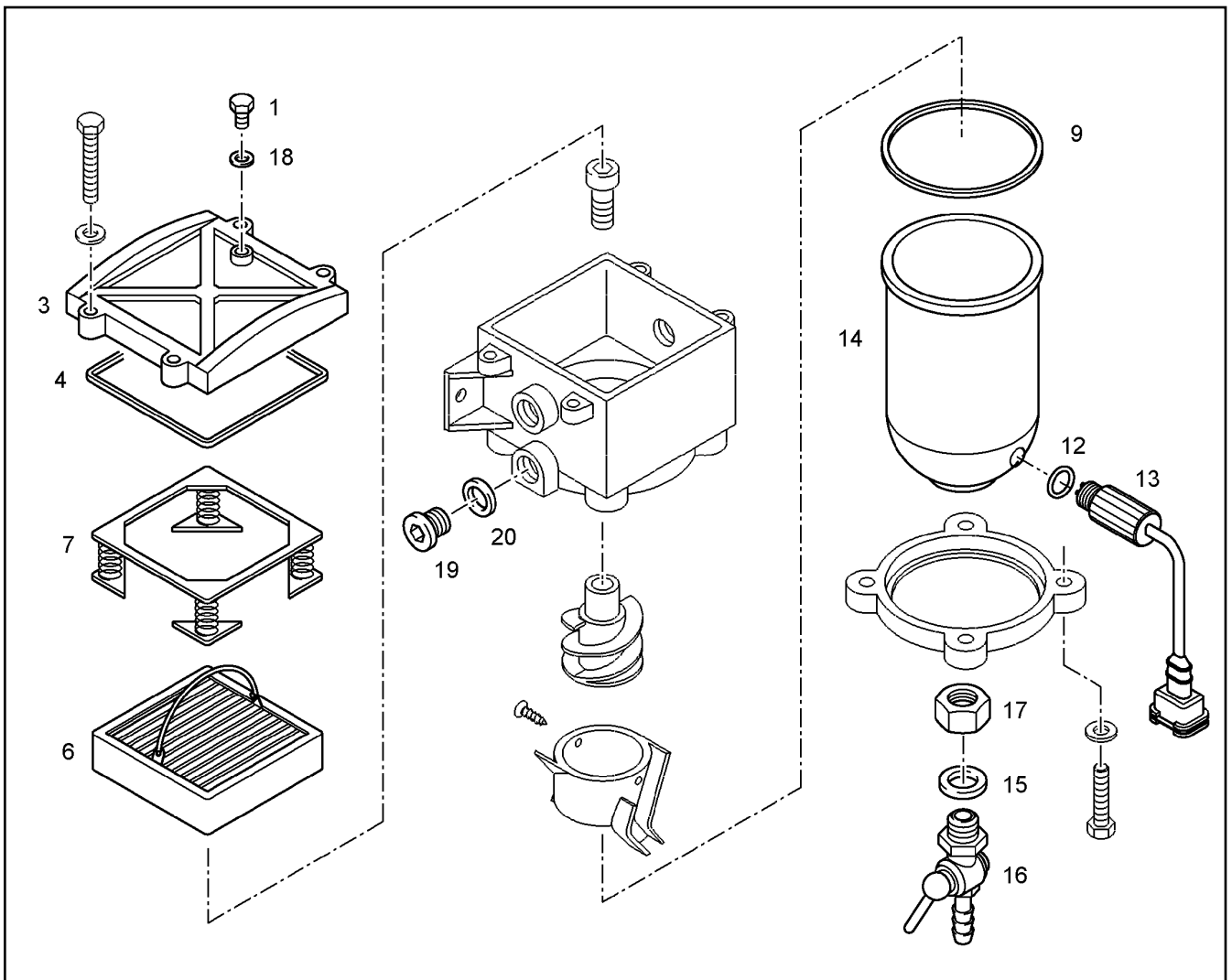
LIEBHERR

138405_ETK_001

ADD-ON PRELIMINARY FUEL FILTER
KRAFTSTOFFVORFILTER ANBAU

 201

10 55 091 1



Pos.	Item	Quantity	Description	Bezeichnung	Serie	K
1	7412942	1	VENTILATION SCREW	ENTLUEFTUNGSSCHRAUBE		
3	7027755	1	COVER	DECKEL		
4	10294171	1	SEAL	DICHTUNG		
6	553183708	1	FILTER ELEMENT	FILTERELEMENT		
7	10032001	1	SPRING ELEMENT	FEDERELEMENT		
9	10294170	1	BOWLEN SEALING	BOWLENDICHTUNG		
12	7380986	1	O-RING	O-RING		
13	10331335	1	WATER SENSOR	WASSERSONDE		
14	10331395	1	BOWL	BOWLE		
15	7412937	1	O-RING	O-RING		
16	11696074	1	DRAIN TAP	ABLASSHAHN		
17	11005554	1	TWO-HOLE NUT AL	ZWEILOCHMUTTER		
18	7412935	1	SEAL	DICHTUNG		
19	10340236	2	SCREW PLUG M22X1.5	VERSCHLUSSSCHRAUBE		
20	10340226	2	O-RING	O-RING		

18.5.2017
606372

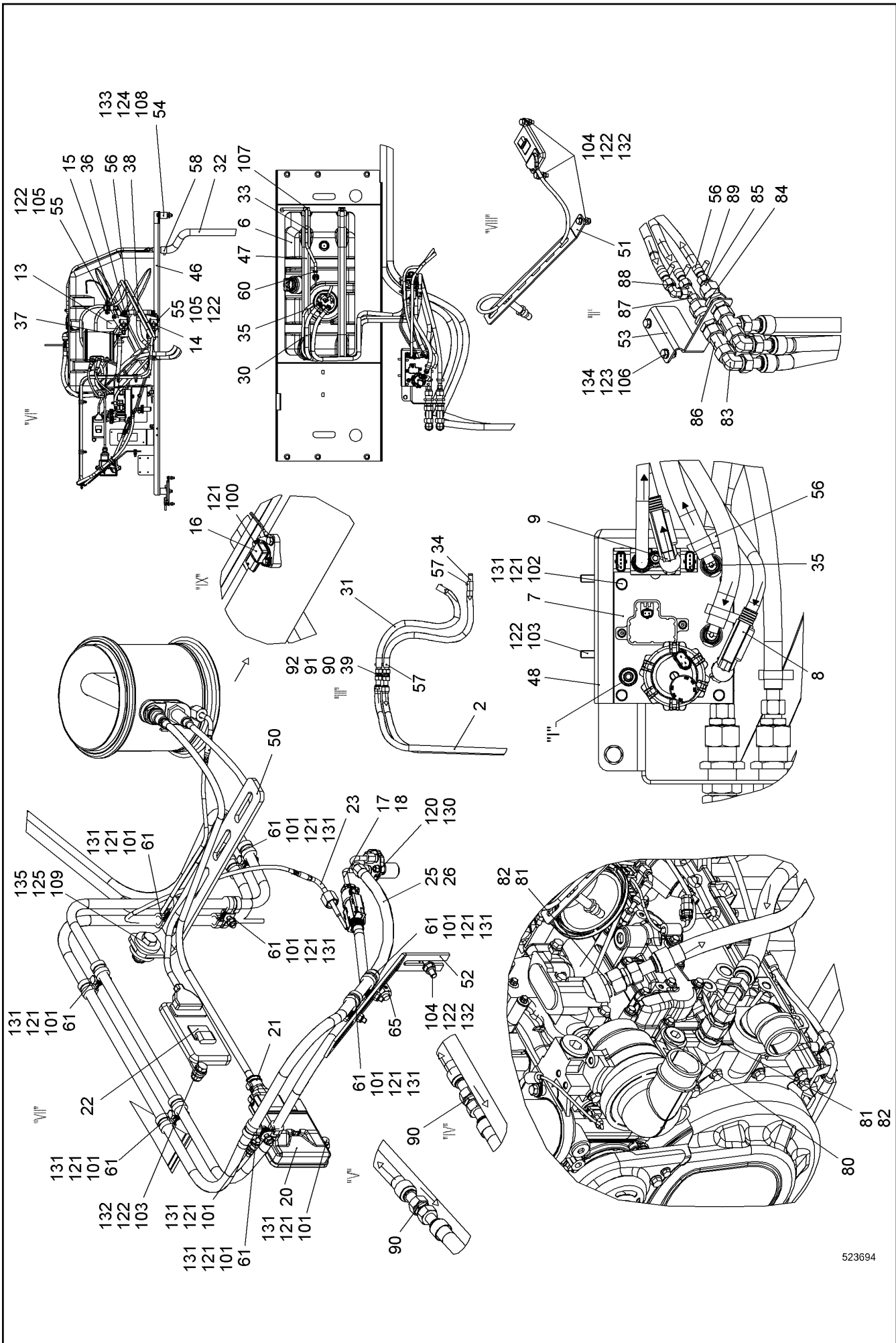
LIEBHERR

138405_ETK_001

FUEL PREFILTER
KRAFTSTOFFVORFILTER

202

10 30 300 7



523694

18.5.2017
523694

LIEBHERR

138405_ETK_001

ASSEMBLY INSTAL.
ANLAGE HARNSTOFF EINBAU

203 (1/3)

11 92 923 6

Pos.	Item	Quantity	Description	Bezeichnung	Serie	K
2	11269498	1	HOSE LIST ⇒ □ 206	SCHLAUCHLISTE		
6	11242408	1	UREA CONTAINER ⇒ □ 207	HARNSTOFFBEHAELTER		
7	11373478	1	PUMP	PUMPE		
8	10144282	1	HOSE LINE	SCHLAUCHLEITUNG		
9	10144297	1	HOSE LINE	SCHLAUCHLEITUNG		
13	11082158	2	WATER VALVE	WASSERVENTIL		
14	11274707	1	SIGN	SCHILD		
15	11274708	1	SIGN	SCHILD		
16	10141261	1	MOISTURE SENSOR	FEUCHTESENSOR		
17	10144093	1	INJECTOR CPL.	INJEKTOR KPL.		
18	10144861	1	SEAL	DICHTUNG		
20	10144039	1	CONTROL GEAR	STEUERGERAET		
21	10144038	1	SENSOR	SENSOR		
22	11008787	2	SENSOR	SENSOR		
23	11349182	2	TEMPERATURE SENSOR	TEMPERATURSENSOR		
25	11621764	4.5	AIR PIPE	LUFTLEITUNG		
26	10227531	4.5	CORRUGATED PIPE	WELLROHR		
30	11621769	6.5	COOLING WATER HOSE	KUEHLWASSERSCHLAUCH		
31	11621772	2	COOLING WATER HOSE	KUEHLWASSERSCHLAUCH		
32	886002814	1.3	HOSE	SCHLAUCH		
33	553128608	1.5	FUEL HOSE	KRAFTSTOFFSCHLAUCH		
34	10444797	1	CONNECTING PIPE	VERBINDUNGSROHR		
35	11482007	4	PLUG COUPLING	STECKKUPPLUNG		
36	11082454	2	PLUG COUPLING	STECKKUPPLUNG		
37	10678754	2	PLUG COUPLING	STECKKUPPLUNG		
38	553087814	1	TEE	T-STUECK		
39	956385814	2	FITTINGS	STUTZEN		
46	10579806	1	HOLDER ST.CONST.	HALTER SCHWK		
47	10581173	2	TIGHTENING STRAP HINGE PIN	GELENKBOLZENSPANNBAND		
48	11242757	1	HOLDER	HALTER		
50	10577229	1	WP	WP		
51	11279013	1	WP	WP		
52	11279036	1	BRACKET	BUEGEL		
53	11279237	1	BRACKET	BUEGEL		
54	11217169	6	DISTANCE SLEEVE	DISTANZHUELSE		
55	10553403	6	WASHER 9/16X25 S355J2;EN 10025-2	SCHEIBE		
56	774204914	14	HOSE CLAMP	SCHLAUCHSCHELLE		
57	482000814	4	HOSE CLAMP	SCHLAUCHSCHELLE		
58	790244814	1	HOSE CLAMP	SCHLAUCHSCHELLE		
60	10581765	1	HOSE CLAMP	SCHLAUCHSCHELLE		
61	7362546	16	FASTENING CLAMP	HALTERUNGSSCHELLE		
65	10816958	1	FITTING	VERSCHRAUBUNG		
80	477705214	1	FITTING	VERSCHRAUBUNG		
81	471031508	2	FITTING	VERSCHRAUBUNG		
82	247041502	2	FITTING	VERSCHRAUBUNG		
83	247126202	3	FITTING	VERSCHRAUBUNG		
84	247027302	2	FITTING	VERSCHRAUBUNG		
85	247040902	2	FITTING	VERSCHRAUBUNG		
86	247138602	2	FITTING	VERSCHRAUBUNG		
87	247128602	1	FITTING	VERSCHRAUBUNG		
88	247117702	1	FITTING	VERSCHRAUBUNG		
89	511713914	3	HOSE UNION	SCHLAUCHSTUTZEN		
90	247000902	4	FITTING	VERSCHRAUBUNG		
91	477102814	2	FITTING	VERSCHRAUBUNG		
92	247049002	2	FITTING	VERSCHRAUBUNG		
100	406501714	2	HEX SCREW ISO 4017 M6X16 A4-70	SECHSKANTSCHRAUBE		
101	406518514	10	HEX SCREW ISO 4017 M6X25 A4-70	SECHSKANTSCHRAUBE		
102	10538799	4	HEX SCREW ISO 4017 M6X45 A4-70	SECHSKANTSCHRAUBE		

18.5.2017

138405_ETK_001

□ 204 (2/3)

LIEBHERRASSEMBLY INSTAL.
ANLAGE HARNSTOFF EINBAU

11 92 923 6

Pos.	Item	Quantity	Description	Bezeichnung	Serie	K
103	406518814	4	HEX SCREW ISO 4017 M8X20 A4-70	SECHSKANTSCHRAUBE		
104	406501314	4	HEX SCREW ISO 4017 M8X30 A4-70	SECHSKANTSCHRAUBE		
105	10541593	6	HEX SCREW ISO 4017 M8X85 A4-70	SECHSKANTSCHRAUBE		
106	406511914	2	HEX SCREW ISO 4017 M10X25 A4-70	SECHSKANTSCHRAUBE		
107	10539505	4	SOCKET HEAD SCREW ISO 4762 M10X60 A4-7	ZYLINDERSCHRAUBE		
108	406511214	6	HEX SCREW ISO 4017 M10X70 A4-70	SECHSKANTSCHRAUBE		
109	406518414	1	HEX SCREW ISO 4017 M12X35 A4-70	SECHSKANTSCHRAUBE		
120	420005214	2	WASHER ISO 7089 5 A4	SCHEIBE		
121	420000414	30	WASHER ISO 7089 6 A4	SCHEIBE		
122	420001014	26	WASHER ISO 7089 8 A4	SCHEIBE		
123	420001114	4	WASHER ISO 7089 10 A4	SCHEIBE		
124	421300214	12	WASHER DIN 6340 10.5 C35	SCHEIBE		
125	4635283	2	WASHER DIN 6340 13 ST	SCHEIBE		
130	411551114	2	HEX NUT ISO 4032 M5 A4-70	SECHSKANTMUTTER		
131	10540492	14	HEX NUT ISO 10511 M6 A4	SECHSKANTMUTTER		
132	10540493	6	HEX NUT ISO 10511 M8 A4	SECHSKANTMUTTER		
133	411514614	6	HEX NUT ISO 4032 M10 A4-70	SECHSKANTMUTTER		
134	10540494	2	HEX NUT ISO 10511 M10 A4	SECHSKANTMUTTER		
135	10540495	1	HEX NUT ISO 10511 M12 A4	SECHSKANTMUTTER		
210	11922544	10	BLANKING PLUG	VERSCHLUSSSTOPFEN		

18.5.2017

138405_ETK_001

205 (3/3)

LIEBHERR

ASSEMBLY INSTAL.
ANLAGE HARNSTOFF EINBAU

11 92 923 6

**ACHTUNG !
ATTENTION !
ATTENTION !
ATENCIÓN !
ATENÇÃO !
ВНИМАНИЕ**

Für Schlauchbestellungen kann über die Schlauchnummer, in der entsprechenden Schlauchliste, die Identnummer festgestellt werden.

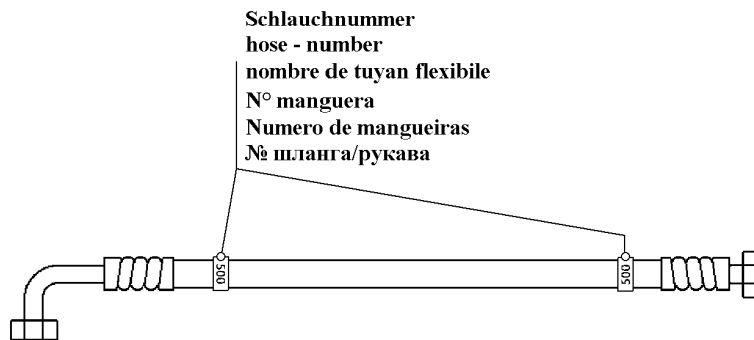
For ordering flexible hoses you can find the identification number through the hose-number in the corresponding hose-list.

Pour des ordres de tuyau flexible le nombre d'identification on voit dans la liste de tuyau flexible correspondente.

Para el pedido de manguera, indicar el número de identificación de la manguera de la lista respectiva.

Para se encomendar uma mangueira, consulte o número de identificação na respectiva lista de mangueiras.

Для оформления заказов на шланги/рукавы идент. № может быть определен при помощи номера шланга/рукава, указанного в соответствующем перечне шлангов/рукавов.



500000

Pos.	Item	Quantity	Description	Bezeichnung	Serie	K
823	996770714	1	HOSE CPL	SCHLAUCH KPL		
824	996770814	1	HOSE CPL	SCHLAUCH KPL		
826	996771014	1	HOSE CPL	SCHLAUCH KPL		
827	996771114	1	HOSE CPL	SCHLAUCH KPL		

18.5.2017
500000

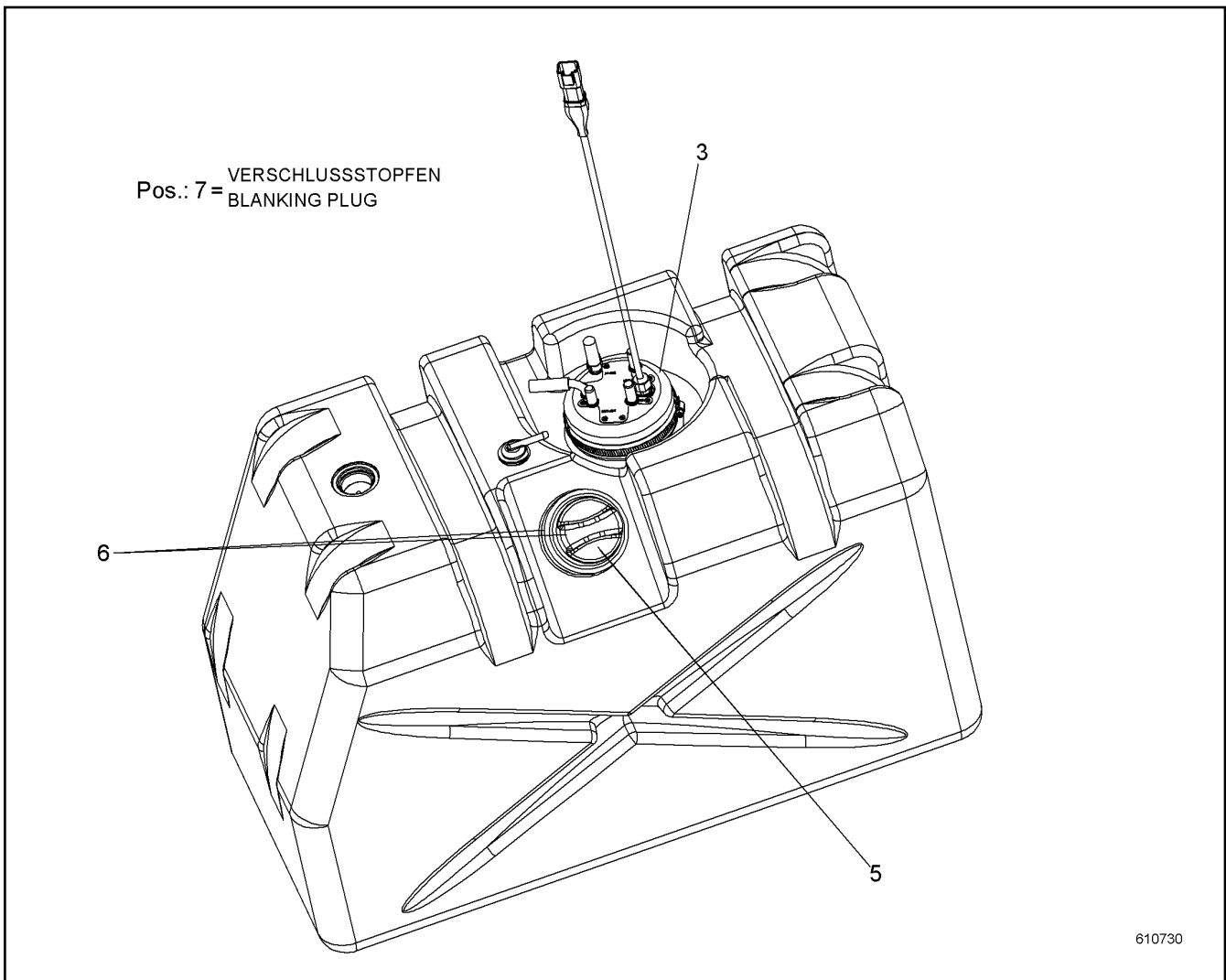
LIEBHERR

138405_ETK_001

HOSE LIST
SCHLAUCHLISTE

206

11 26 949 8



610730

Pos.	Item	Quantity	Description	Bezeichnung	Serie	K
3	11239595	1	SIEVE	SIEB		
5	11101351	1	LOCKABLE TANK CAP	TANKVERSCHLUSS		
6	10146538	1	SUCTION MODUL ⇒ □ 208	ENTNAHMEMODUL		
7	11951869	1	BLANKING PLUG	VERSCHLUSSTOPFEN		

18.5.2017
610730

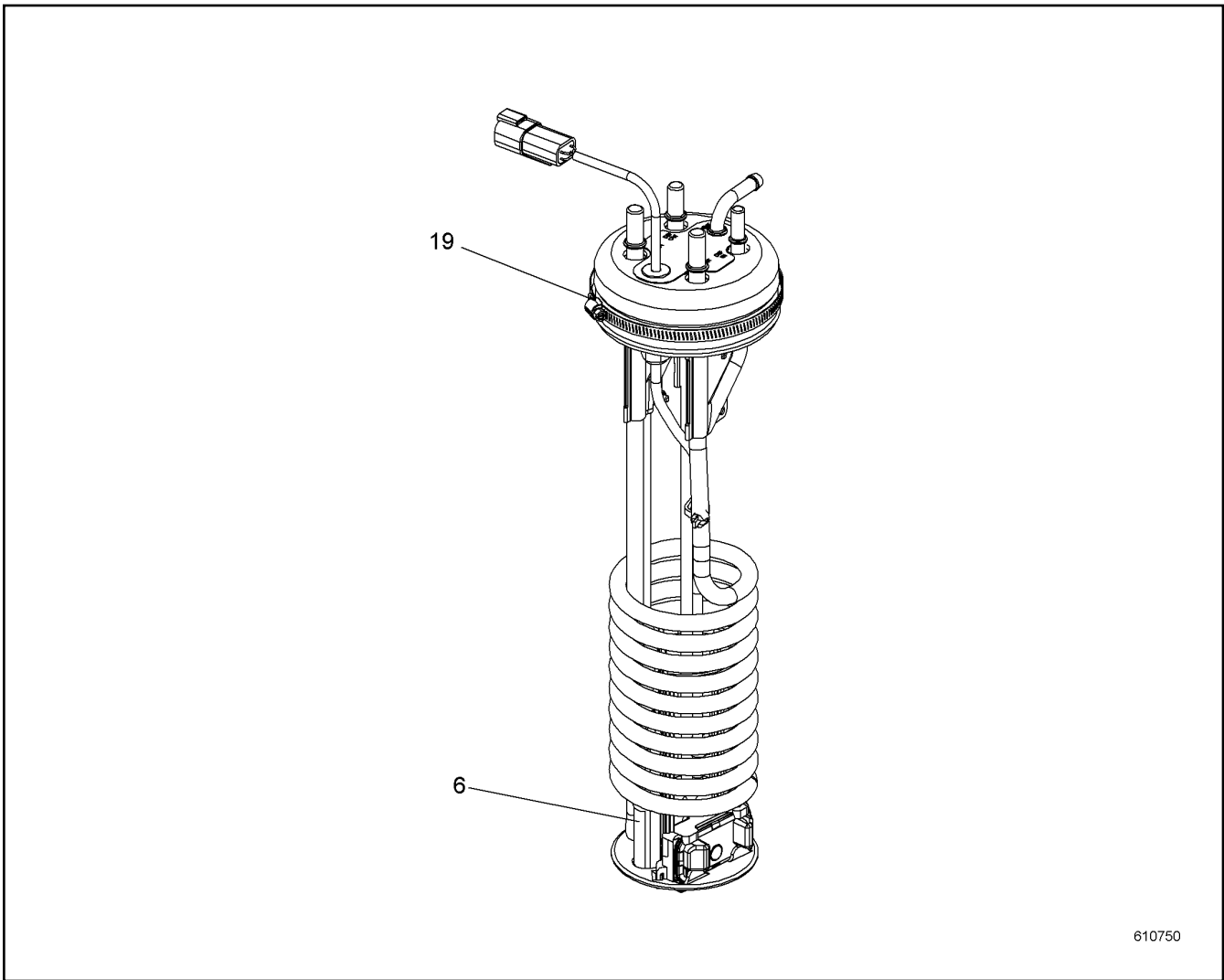
LIEBHERR

138405_ETK_001

UREA CONTAINER
HARNSTOFFBEHAELTER

□ 207

11 24 240 8



Pos.	Item	Quantity	Description	Bezeichnung	Serie	K
6	11368896	1	STRAINER FILTER	SIEBFILTER		
19	11833907	1	HOSE CLAMP	SCHLAUCHSCHELLE		

Pos.	Item	Quantity	Description	Bezeichnung	Serie	K
2	11929821	1	HOSE LIST ⇒ □ 211	SCHLAUCHLISTE		
5	502919808	1	AIR TANK	LUFTBEHAELTER		
6	11837214	1	AIR DRYER ⇒ □ 212	LUFTTROCKNER		
7	502661608	1	SILENCER	GERAEUSCHDAEMPFER		
8	11837331	1	CONTAINER	BEHAELTER		
9	10872307	1	PRESSURE LIMITING VALVE	DRUCKBEGRENZUNGSVENTIL		
10	502921908	1	WATER DRAIN VALVE	ENTWAESSERUNGSVENTIL		
11	11930190	1	RESTRICTOR BODY	DROSSELKOERPER		
12	714001514	1	MAIN JET SOLEX 1MM	HAUPTDUESE SOLEX		
15	11621764	0.5	AIR PIPE	LUFTLEITUNG		
16	10227531	0.5	CORRUGATED PIPE	WELLROHR		
20	11929423	1	WP	WP		
21	11929596	1	WP	WP		
22	11930281	1	WP	WP		
23	11930759	1	WP	WP		
24	11931909	1	WP	WP		
25	10871759	1	PLUG-IN SLEEVE	EINSTECKHUELSE		
26	11926906	1	FITTING	VERSCHRAUBUNG		
27	10816957	1	BOX NUT M14X1.5 AISI 316 TI	UEBERWURFMUTTER		
28	10663840	1	FITTING	VERSCHRAUBUNG		
30	10872598	1	FITTING	VERSCHRAUBUNG		
31	247000902	1	FITTING	VERSCHRAUBUNG		
32	10288174	1	FITTING	VERSCHRAUBUNG		
33	471031108	2	FITTING	VERSCHRAUBUNG		
34	471031308	1	FITTING	VERSCHRAUBUNG		
35	10035314	1	FITTING	VERSCHRAUBUNG		
36	7621827	1	FITTING	VERSCHRAUBUNG		
37	247126202	1	FITTING	VERSCHRAUBUNG		
38	11600199	1	FITTING	VERSCHRAUBUNG		
39	247041102	1	FITTING	VERSCHRAUBUNG		
40	477704514	1	FITTING	VERSCHRAUBUNG		
41	477430614	2	FITTING	VERSCHRAUBUNG		
42	471039908	1	FITTING	VERSCHRAUBUNG		
45	790562114	2	CLAMP	SCHELLE		
46	10513605	1	CLAMP	SCHELLE		
48	710104514	1	SEALING RING	DICHTRING		
50	11930769	1	TUBE	ROHR		
55	602008508	2	CLAMP-HALF	KLEMMHAELFTE		
56	7005053	1	LID PLATE	DECKPLATTE		
57	10351046	1	WASHER 12/50X5 POLYURE.	SCHEIBE		
60	10538800	2	HEX SCREW ISO 4017 M6X55 A4-70	SECHSKANTSCHRAUBE		
61	406501414	4	HEX SCREW ISO 4017 M8X25 A4-70	SECHSKANTSCHRAUBE		
62	10539492	2	SOCKET HEAD SCREW ISO 4762 M8X80 A4-7	ZYLINDERSCHRAUBE		
63	406511614	6	HEX SCREW ISO 4017 M10X30 A4-70	SECHSKANTSCHRAUBE		
64	406509314	1	HEX SCREW ISO 4017 M10X35 A4-70	SECHSKANTSCHRAUBE		
65	406527814	4	HEX SCREW ISO 4017 M10X40 A4-70	SECHSKANTSCHRAUBE		
66	407003014	3	HEX SCREW ISO 8676 M12X1.5X30 8.8	SECHSKANTSCHRAUBE		
70	420000414	4	WASHER ISO 7089 6 A4	SCHEIBE		
71	10540510	6	WASHER ISO 7093-1 8 A4	SCHEIBE		
72	420001014	6	WASHER ISO 7089 8 A4	SCHEIBE		
73	420001114	4	WASHER ISO 7089 10 A4	SCHEIBE		
74	10540511	18	WASHER ISO 7093-1 10 A4	SCHEIBE		
75	4901782	3	WASHER ISO 7089 12 A4	SCHEIBE		
80	10540492	2	HEX NUT ISO 10511 M6 A4	SECHSKANTMUTTER		
81	10540493	6	HEX NUT ISO 10511 M8 A4	SECHSKANTMUTTER		
82	10540494	11	HEX NUT ISO 10511 M10 A4	SECHSKANTMUTTER		

18.5.2017

138405_ETK_001

□ 210 (2/2)

LIEBHERRAIR DUCT CPL
LUFTFUEHRUNG KPL

11 92 958 8

**ACHTUNG !
ATTENTION !
ATTENTION !
ATENCIÓN !
ATENÇÃO !
ВНИМАНИЕ**

Für Schlauchbestellungen kann über die Schlauchnummer, in der entsprechenden Schlauchliste, die Identnummer festgestellt werden.

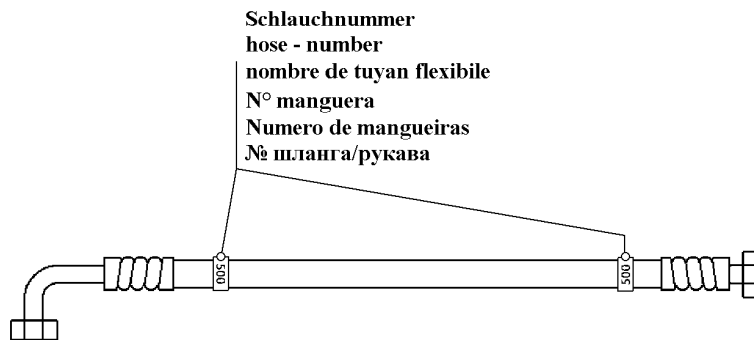
For ordering flexible hoses you can find the identification number through the hose-number in the corresponding hose-list.

Pour des ordres de tuyau flexible le nombre d'identification on voit dans la liste de tuyau flexible correspondente.

Para el pedido de manguera, indicar el número de identificación de la manguera de la lista respectiva.

Para se encomendar uma mangueira, consulte o número de identificação na respectiva lista de mangueiras.

Для оформления заказов на шланги/рукавы идент. № может быть определен при помощи номера шланга/рукава, указанного в соответствующем перечне шлангов/рукавов.



500000

Pos.	Item	Quantity	Description	Bezeichnung	Serie	K
200	928757814	1	HOSE CPL	SCHLAUCH KPL		
201	929443814	1	HOSE CPL	SCHLAUCH KPL		
202	995537614	1	HOSE CPL	SCHLAUCH KPL		
203	992890714	1	HOSE CPL	SCHLAUCH KPL		

18.5.2017
500000

LIEBHERR

138405_ETK_001

HOSE LIST
SCHLAUCHLISTE

211

11 92 982 1

**OHNE BILD
WITHOUT ILLUSTRATION
SANS PLANCHE
SIN FIG.
SEM ILUSTRAÇÃO
БЕЗ ИЗОБРАЖЕНИЯ**

600000

Pos.	Item	Quantity	Description	Bezeichnung	Serie	K
1	571352308	1	CARTOUCHE	KARTUSCHE		

18.5.2017
600000

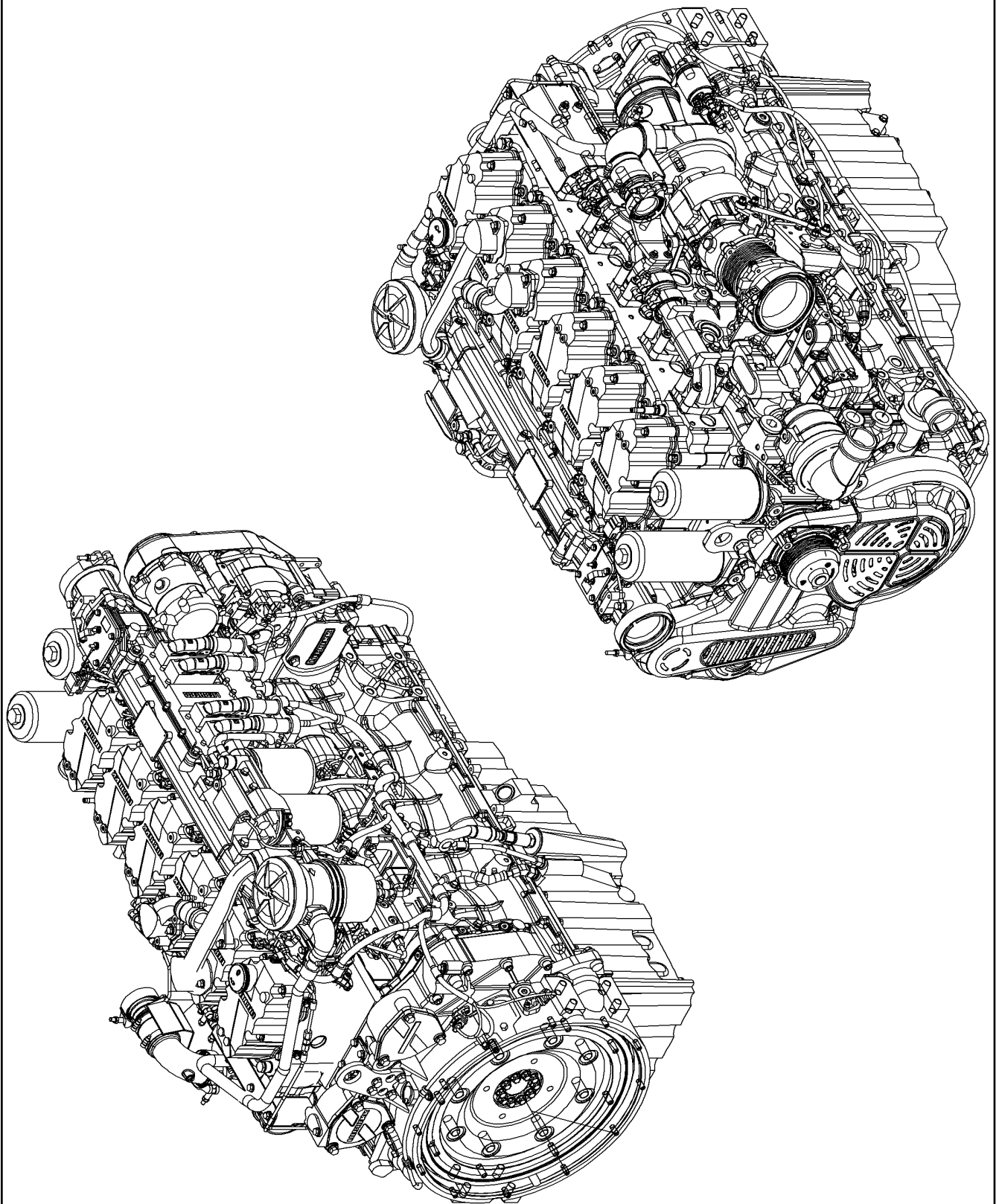
LIEBHERR

138405_ETK_001

AIR DRYER
LUFTTROCKNER

212

11 83 721 4



610226

18.5.2017
610226

LIEBHERR

138405_ETK_001

DIESEL ENGINE
DIESELMOTOR

▣ 213 (1/4)

12 42 545 4

Pos.	Item	Quantity	Description	Bezeichnung	Serie	K
10	11389617	1	CRANKCASE CPL. WITH CYLINDER ⇒ □ 217	KURBELGEHAEUSE KPL. MIT ZY		
12	10147686	1	POWER UNIT SUPPORT ATTACHMENT ⇒ □ 219	AGGREGATETRAEGER ANBAU		
14	10138450	1	FINAL CONTROL VALVE ⇒ □ 220	ENDREGELVENTIL		
15	10142749	6	PISTON COOLING ⇒ □ 221	KOLBENKUEHLUNG		
16	10142018	1	CRANKCASE BREATHER ASSEMBLY ⇒ □ 223	KURBELGEHAEUSEENTLUEFT.		
20	10148444	1	OIL SUMP WITH FASTENING ⇒ □ 225	OELWANNE MIT BEFEST.		
21	10145919	1	OIL DIPSTICK WITH PIPE ⇒ □ 228	OELMESSSTAB MIT ROHR		
22	10134517	1	LEVEL SENSOR ⇒ □ 229	NIVEAUGEBER		
25	10146716	1	OIL LINE PRE-ASSEMBLY ⇒ □ 230	OELLEITUNG VORM.		
50	10147437	1	CRANKSHAFT WITH GEAR	KURBELWELLE MIT ZAHNRAD		
51	9076458	1	SET MAIN BEARINGS ⇒ □ 231	KURBELWELLENLAGERSATZ		
52	10121345	1	RK CRANKSHAFT SEAL ⇒ □ 232	RS KURBELWELLENDICHTUNG		
53	10141983	1	CRANKSHAFT ADD-ON PARTS	KURBELWELLENANBAUTEILE		
60	11348072	6	CONROD ⇒ □ 233	PLEUELSTANGE		
70	10146367	6	PISTON CPL. ⇒ □ 234	KOLBEN KPL.		
80	10131768	6	CYL HEAD ADD-ON ⇒ □ 235	ZYL KOPF ANBAU		
81	10148438	6	ROCKER ARM BRACKET CPL. ⇒ □ 236	KIPPHEBELBOCK KPL.		
82	10134751	3	CYLINDER HEAD COVER ASSEMBLY ⇒ □ 238	ZYLINDERKOPFDECKEL ANBAU		
83	10126535	1	CYLINDER HEAD COVER ASSEMBLY ⇒ □ 239	ZYLINDERKOPFDECKEL ANBAU		
84	10134696	2	CYLINDER HEAD COVER ASSEMBLY ⇒ □ 241	ZYLINDERKOPFDECKEL ANBAU		
100	10138231	1	CAMSHAFT CPL.	NOCKENWELLE KPL.		
110	9079870	6	CONTROL PARTS	STEUERUNGSTEIL		
130	10129481	1	OIL COOLER ADD-ON ⇒ □ 242	OELKUEHLER ANBAU		
140	10133945	1	LUBRICATING OIL PUMP ⇒ □ 245	SCHMIEROELPUMPE		
141	10133947	1	SUCTION PUMP WITH FASTENING ⇒ □ 246	ABSAUGPUMPE MIT BEFEST.		
150	10142942	1	LUBE OIL FILTER ASSEMBLY ⇒ □ 248	SCHMIEROELFILTER ANBAU		
171	10150857	1	HIGH PRESSURE PUMP W.FASTENING ⇒ □ 249	HOCHDRUCKPUMPE MIT BEFEST		
180	10153606	1	REPAIR SET DRIVE	RS ANTRIEB		
190	10152867	6	INJECTOR WITH FASTENING ⇒ □ 252	INJEKTOR MIT BEFEST.		
191	10153151	6	HIGH PRESSURE CONNECTOR ⇒ □ 253	DRUCKROHRSTUTZEN		
192	10135432	6	INJECTOR FASTENING ⇒ □ 256	BEFESTIGUNG INJEKTOR		
193	10135434	6	PRESSURE ADAPTER FASTENING ⇒ □ 257	BEFESTIGUNG DRUCKROHRST		

18.5.2017	138405_ETK_001	□ 214 (2/4)
LIEBHERR	DIESEL ENGINE DIESELMOTOR	12 42 545 4

Pos.	Item	Quantity	Description	Bezeichnung	Serie	K
201	10146797	1	FUEL FINE-FILTER ASSEMBLY ⇒ <input type="checkbox"/> 258	KRAFTSTOFF-FEINFILTERANBA		
212	10143339	1	FUEL LINES ⇒ <input type="checkbox"/> 260	KRAFTSTOFFLEITUNGEN		
214	10145885	1	LEAK OIL RETURN LINE ⇒ <input type="checkbox"/> 261	LECKOELRUECKLAUF		
215	10143828	1	INJECTION LINES ⇒ <input type="checkbox"/> 262	EINSPRITZLEITUNGEN		
217	10141790	1	CONNECTING PIECE PRE-ASS. ⇒ <input type="checkbox"/> 263	ANSCHLUSSSTUECK VORM.		
220	10147366	1	AIR INTAKE PIPE ASS. ⇒ <input type="checkbox"/> 264	LUFTANSAUGROHR ANBAU		
221	10147369	1	INTAKE STACK ASSEMBLY ⇒ <input type="checkbox"/> 265	ANSAUGSTUTZEN ANBAU		
224	10147364	1	AIR INTAKE ASSEMBLY ⇒ <input type="checkbox"/> 266	LUFTANSAUGUNG ANBAU		
230	10149676	1	CONNECTING LINE ADD-ON ⇒ <input type="checkbox"/> 267	VERBINDUNGSLEITUNG ANBAU		
260	9078314	1	HEATING FLANGE ADD-ON ⇒ <input type="checkbox"/> 268	HEIZFLANSCH ANBAU		
331	9072906	1	INTERMEDIATE GEAR CPL. ⇒ <input type="checkbox"/> 269	ZWISCHENRAD KPL.		
340	10142860	1	AIR COND. COMPRESSOR ADD-ON ⇒ <input type="checkbox"/> 270	KLIMAKOMPRESSOR ANBAU		
342	10146117	1	COVERING ASSEMBLY ⇒ <input type="checkbox"/> 271	ABDECKUNG ANBAU		
370	10142734	1	WATER PUMP WITH FASTENING ⇒ <input type="checkbox"/> 273	WASSERPUMPE MIT BEFEST.		
380	10148215	1	THERMOSTAT HOUSING ASSEMBLY ⇒ <input type="checkbox"/> 274	THERMOSTATGEHAEUSE ANBA		
381	10148217	1	PIPELINE INSTALLATION ⇒ <input type="checkbox"/> 275	ROHRLEITUNG ANBAU		
382	10142742	1	COOLANT PIPE BEND ADD-ON ⇒ <input type="checkbox"/> 276	KUEHLMITTELKRUEMMER ANBA		
387	10142744	1	COOLING WATER AIR BLEEDING ⇒ <input type="checkbox"/> 277	KUEHLWASSERENTLUEFTUNG		
388	10146012	1	MANIFOLD FOR WATER CPL. ⇒ <input type="checkbox"/> 278	WASSERSAMMELLEITUNG KPL.		
410	10141444	1	EXHAUST PIPE ASSEMBLY ⇒ <input type="checkbox"/> 279	ABGASROHR ANBAU		
415	10147370	1	HEAT PROTECTION W.FASTENING ⇒ <input type="checkbox"/> 281	HITZESCHUTZ MIT BEFEST.		
430	10140136	1	EXHAUST TC MOUNTING ⇒ <input type="checkbox"/> 282	ATL-ANBAU		
432	10145112	1	EXHAUST NOZZLE ATTACHMENT ⇒ <input type="checkbox"/> 283	ABGASSTUTZEN ANBAU		
436	10146224	1	REGULATION BOOST PRESSURE ⇒ <input type="checkbox"/> 284	LAEDRUCKREGELUNG		
440	10145845	1	GENERATOR, PRE-ASSEMBLED ⇒ <input type="checkbox"/> 285	GENERATOR VORM.		
450	10120372	1	STARTER INSTALLATION ⇒ <input type="checkbox"/> 286	STARTER ANBAU		
452	10115664	1	LOCKING PIECES	VERSCHLUSSTEILE		
480	9079823	1	TRANSPORT DEVICE ATTACHEMENT	TRANSPORTVORRICHTUNG AN		
481	10142864	1	TRANSPORT DEVICE ATTACHEMENT ⇒ <input type="checkbox"/> 288	TRANSPORTVORRICHTUNG AN		
520	10115577	1	FLYWHEEL HOUSING MOUNTING ⇒ <input type="checkbox"/> 289	SCHWUNGRADGEHAEUSE ANBA		
521	10116110	1	LOCKING PIECES	VERSCHLUSSTEILE		


18.5.2017	138405_ETK_001	<input type="checkbox"/> 215 (3/4)
LIEBHERR	DIESEL ENGINE DIESELMOTOR	12 42 545 4

Pos.	Item	Quantity	Description	Bezeichnung	Serie	K
522	10119128	1	LOCKING PIECES ⇒ □ 290	VERSCHLUSSTEILE		
524	10128439	1	LOCKING PIECES ⇒ □ 291	VERSCHLUSSTEILE		
526	10127979	1	LOCKING PIECES ⇒ □ 292	VERSCHLUSSTEILE		
530	10118929	1	FLYWHEEL ASSEMBLY ⇒ □ 293	SCHWUNGRAD ANBAU		
570	12425589	1	MOTOR CONTROL DEVICE ⇒ □ 294	MOTORSTEUERGERAET		
571	10146795	1	CONTROL BOX ANNEXE	STEUERGERAET ANBAU		
580	10150288	1	CABLE HARNESS MOUNTING ⇒ □ 295	KABELBAUM ANBAU		
581	10142977	1	ENGINE CONTROL SENSORS ⇒ □ 296	MOTORREGELUNGSSENSORIK		
582	11376327	1	CABLE LOOM	KABELSATZ		
630	10142747	1	LOCKING PIECES	VERSCHLUSSTEILE		
650	9078249	1	LOCKING PIECES	VERSCHLUSSTEILE		
652	10144027	1	LOCKING PIECES	VERSCHLUSSTEILE		
654	9078301	1	LOCKING PIECES	VERSCHLUSSTEILE		
656	10146374	1	LOCKING PIECES ⇒ □ 297	VERSCHLUSSTEILE		

18.5.2017	138405_ETK_001	□ 216 (4/4)
LIEBHERR	DIESEL ENGINE DIESELMOTOR	12 42 545 4

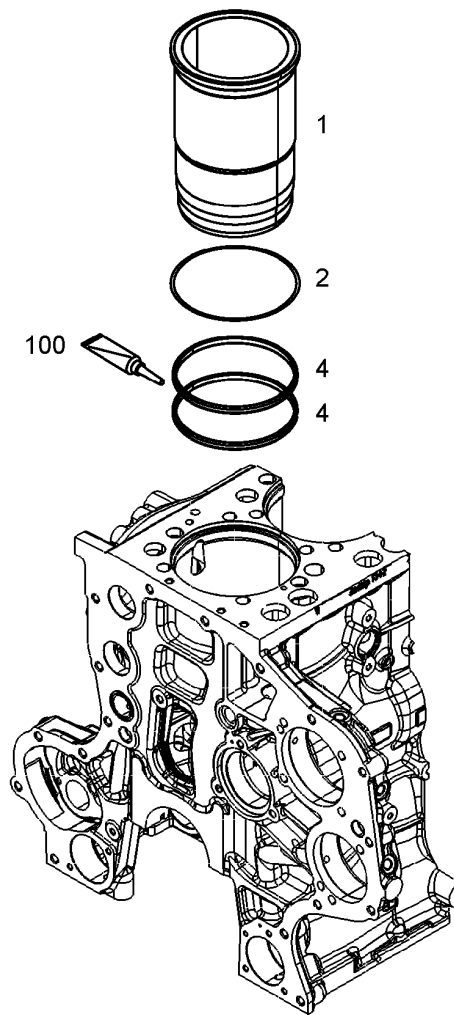
**OHNE BILD
WITHOUT ILLUSTRATION
SANS PLANCHE
SIN FIG.
SEM ILUSTRACÃO
БЕЗ ИЗОБРАЖЕНИЯ**

600000

Pos.	Item	Quantity	Description	Bezeichnung	Serie	K
1	10154385	1	CRANKCASE PRE-ASSY.	KURBELGEHAEUSE VORM.		
2	4980362	6	END COVER	VERSCHLUSSDECKEL		
3	4001664	11	END COVER	VERSCHLUSSDECKEL		
4	7380177	3	SCREW PLUG	VERSCHLUSSSCHRAUBE		
6	7380566	3	SCREW PLUG	VERSCHLUSSSCHRAUBE		
7	7381457	2	SCREW PLUG	VERSCHLUSSSCHRAUBE		
8	7382069	1	SEALING PLUG	DICHTSTOPFEN		
14	10030837	14	SEALING PLUG	DICHTSTOPFEN		
80	10154458	6	CYLINDER	ZYLINDER		
			⇒  218			
104	8655023	1	GLUE	KLEBSTOFF		

18.5.2017 600000	138405_ETK_001 CRANKCASE CPL. WITH CYLINDER KURBELGEHAEUSE KPL. MIT ZYL	 217 11 38 961 7
---------------------	---	--

LIEBHERR



608641

Pos.	Item	Quantity	Description	Bezeichnung	Serie	K
1	10153973	1	CYLINDER BUSHING	ZYLINDERBUCHSE		
2	10154459	1	SHEET GASKET	DICHTSCHEIBE		
4	10282774	2	O-RING	O-RING		
100	10285708	1	GREASE	FETT		

18.5.2017
608641

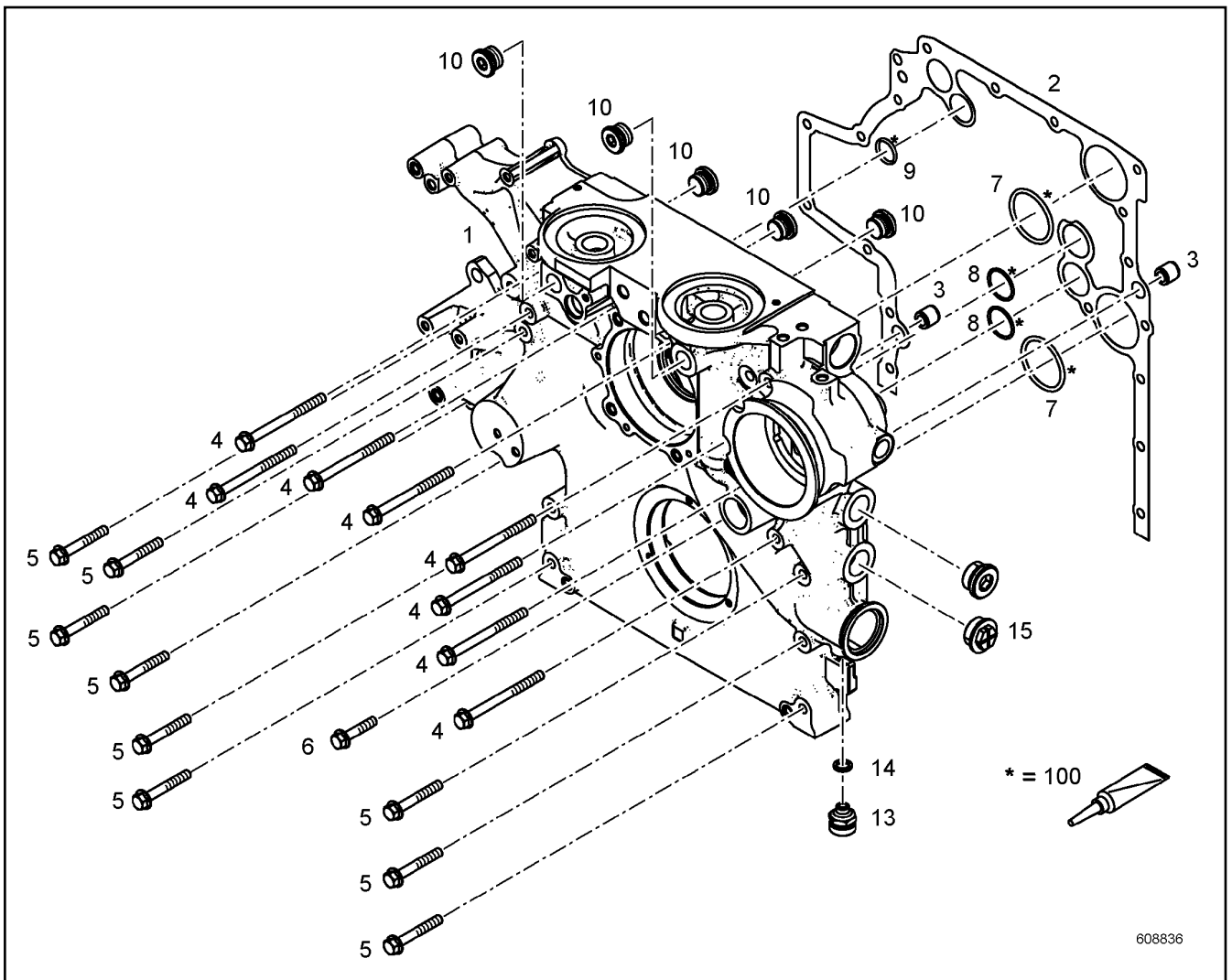
LIEBHERR

138405_ETK_001

CYLINDER
ZYLINDER

218

10 15 445 8



Pos.	Item	Quantity	Description	Bezeichnung	Serie	K
1	10148254	1	AGGREGATE SUPPORT PRE-ASS.	AGGREGATETRAEGER VORM.		
2	10126738	1	SEAL	DICHTUNG		
3	10134348	2	TIGHT FIT SLEEVE 16X20X20	PASSHUELSE		
4	10037312	8	HEX SCREW EN 1665 M10X120 10.9	SECHSKANTSCHRAUBE		
5	10114153	9	HEX SCREW DIN 6921 M10X70 10.9	SECHSKANTSCHRAUBE		
6	10035580	1	HEX SCREW DIN 6921 M10X50 10.9	SECHSKANTSCHRAUBE		
7	7381779	2	O-RING	O-RING		
8	7380653	2	O-RING	O-RING		
9	10004261	1	O-RING	O-RING		
10	10041903	5	SCREW PLUG	VERSCHLUSSSCHRAUBE		
13	10011832	1	VALVE	VENTIL		
14	7381225	1	SEALING RING	DICHTRING		
15	10465711	1	SEALING PLUG	DICHTSTOPFEN		
100	10285708	1	GREASE	FETT		

18.5.2017
608836

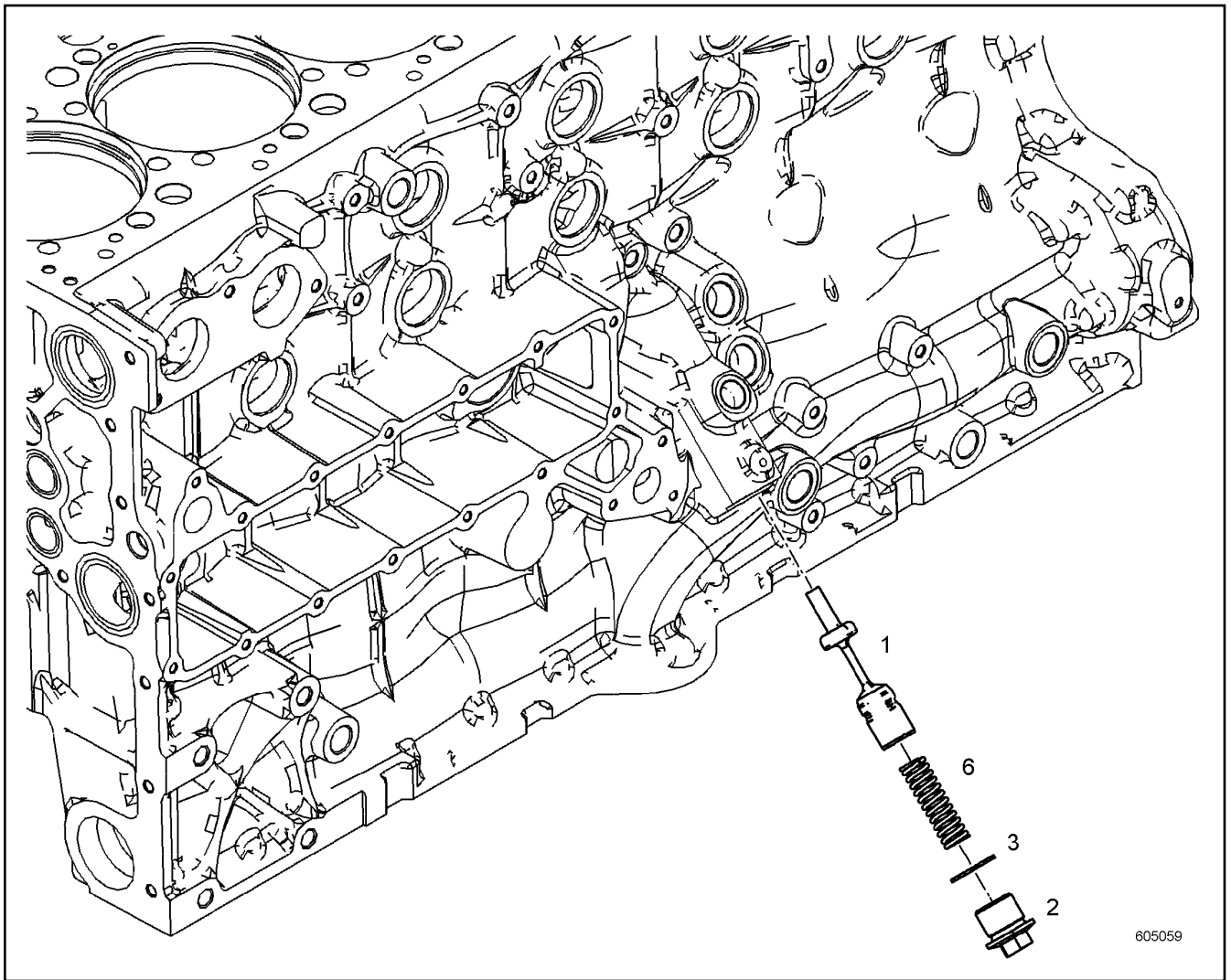
LIEBHERR

138405_ETK_001

POWER UNIT SUPPORT ATTACHMENT
AGGREGATETRAEGER ANBAU

219

10 14 768 6



605059

Pos.	Item	Quantity	Description	Bezeichnung	Serie	K
1	10149655	1	PISTON	KOLBEN		
2	10137918	1	SCREW PLUG 11SMNPB30+C;EN 10277-3	VERSCHLUSSSCHRAUBE		
3	7101021	1	SEALING RING	DICHTRING		
6	11118160	1	PRESSURE SPRING	DRUCKFEDER		

18.5.2017
605059

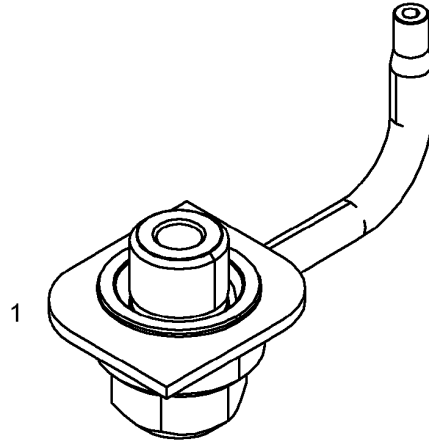
LIEBHERR

138405_ETK_001


FINAL CONTROL VALVE
ENDREGELVENTIL

□ 220

10 13 845 0



607381

Pos.	Item	Quantity	Description	Bezeichnung	Serie	K
1	10151634	1	PISTON COOLING PRE-ASS. ⇒  222	KOLBENKUEHLUNG VORM.		

18.5.2017
607381

LIEBHERR

138405_ETK_001

PISTON COOLING
KOLBENKUEHLUNG

 221

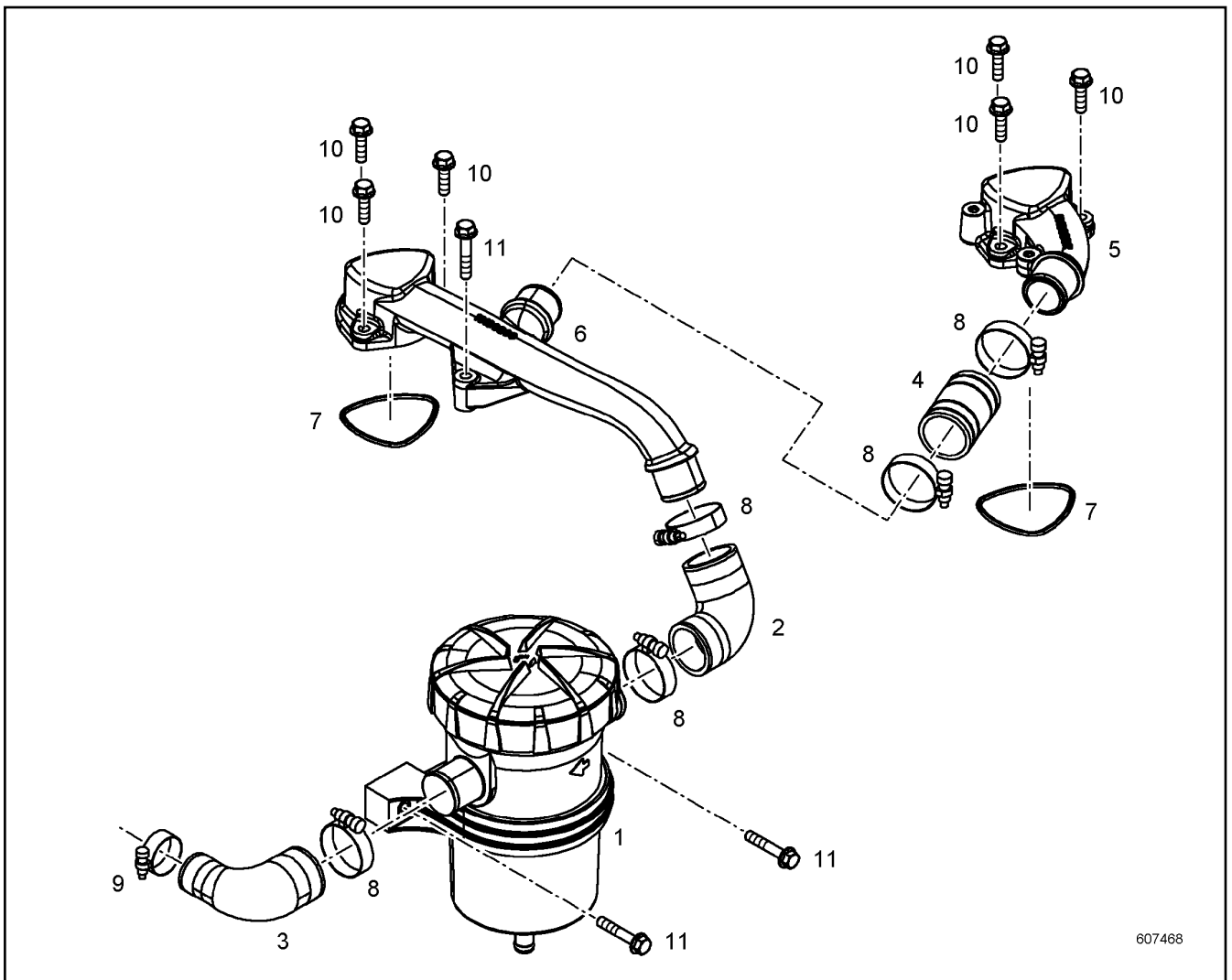
10 14 274 9

**OHNE BILD
WITHOUT ILLUSTRATION
SANS PLANCHE
SIN FIG.
SEM ILUSTRACÃO
БЕЗ ИЗОБРАЖЕНИЯ**

600000

Pos.	Item	Quantity	Description	Bezeichnung	Serie	K
1	10151636	1	PISTON COOLING NOZZLE	KOLBENKUEHLDUESE		
2	10151637	1	HOLLOW SCREW	HOHLSCHRAUBE		

18.5.2017 600000 LIEBHERR	138405_ETK_001 PISTON COOLING PRE-ASS. KOLBENKUEHLUNG VORM.	<input type="checkbox"/> 222 10 15 163 4
--	---	---



Pos.	Item	Quantity	Description	Bezeichnung	Serie	K
1	10136800	1	CRANKCASE BREATHER ⇒ □ 224	KURBELGEHAEUSEENTLUEFTUN		
2	10126091	1	RUBBER CONNECTION	GUMMIMUFFE		
3	10133641	1	RUBBER CONNECTION	GUMMIMUFFE		
4	10126090	1	RUBBER CONNECTION	GUMMIMUFFE		
5	10139393	1	CONNECTION PIECE	ANSCHLUSSSTUECK		
6	10139391	1	CONNECTION PIECE	ANSCHLUSSSTUECK		
7	7381593	2	O-RING	O-RING		
8	5700024	5	HOSE CLAMP	SCHLAUCHSCHELLE		
9	5004927	1	HOSE CLAMP	SCHLAUCHSCHELLE		
10	10007782	6	HEX SCREW EN 1665 M8X30 8.8	SECHSKANTSCHRAUBE		
11	10016907	3	HEX SCREW EN 1665 M8X45 8.8	SECHSKANTSCHRAUBE		

18.5.2017
607468

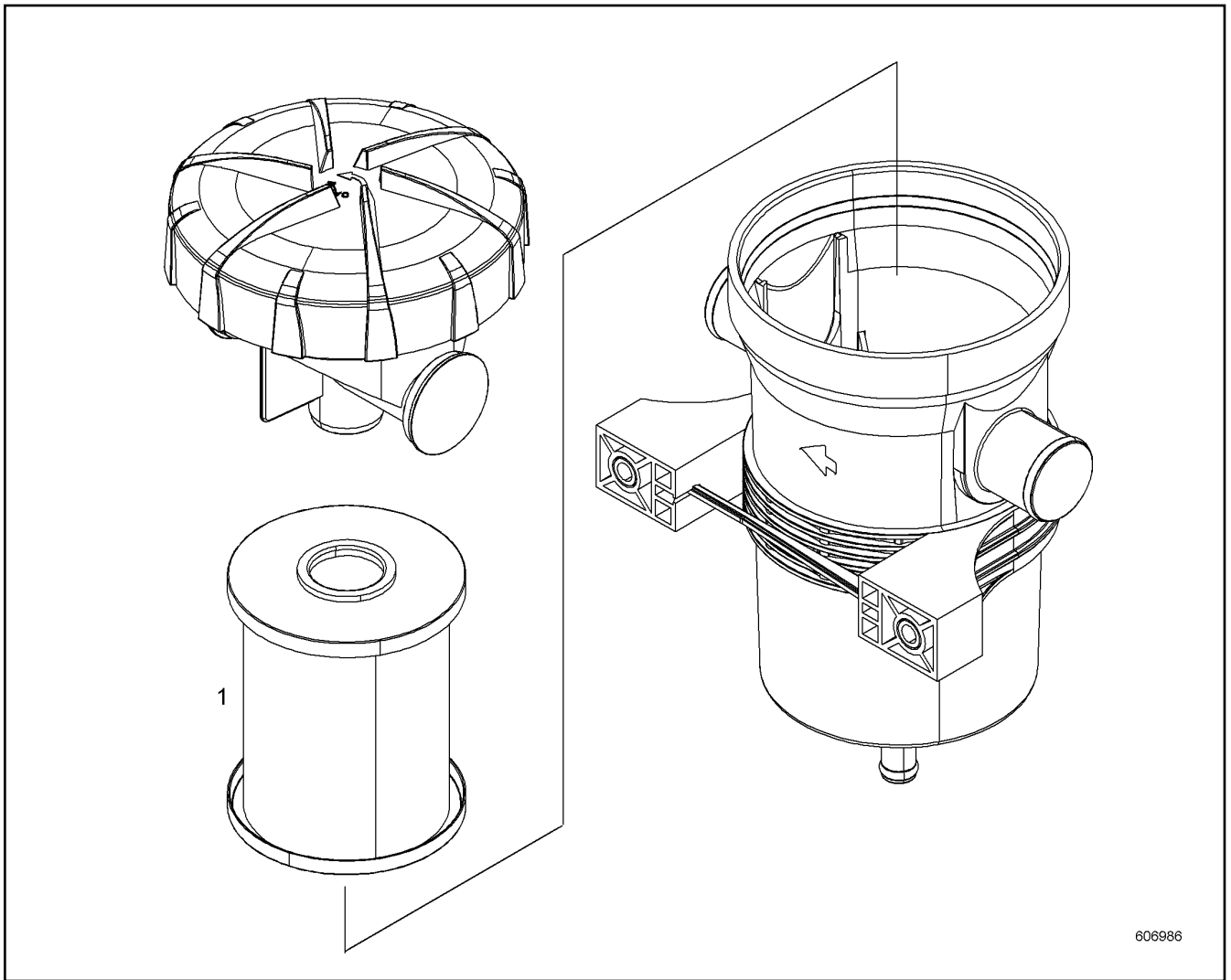
LIEBHERR

138405_ETK_001

CRANKCASE BREATHER ASSEMBLY
KURBELGEHAEUSEENTLUEFT.ANBAU

□ 223

10 14 201 8



Pos.	Item	Quantity	Description	Bezeichnung	Serie	K
1	10136801	1	SPARE ELEMENT	ERSATZELEMENT		

18.5.2017
606986

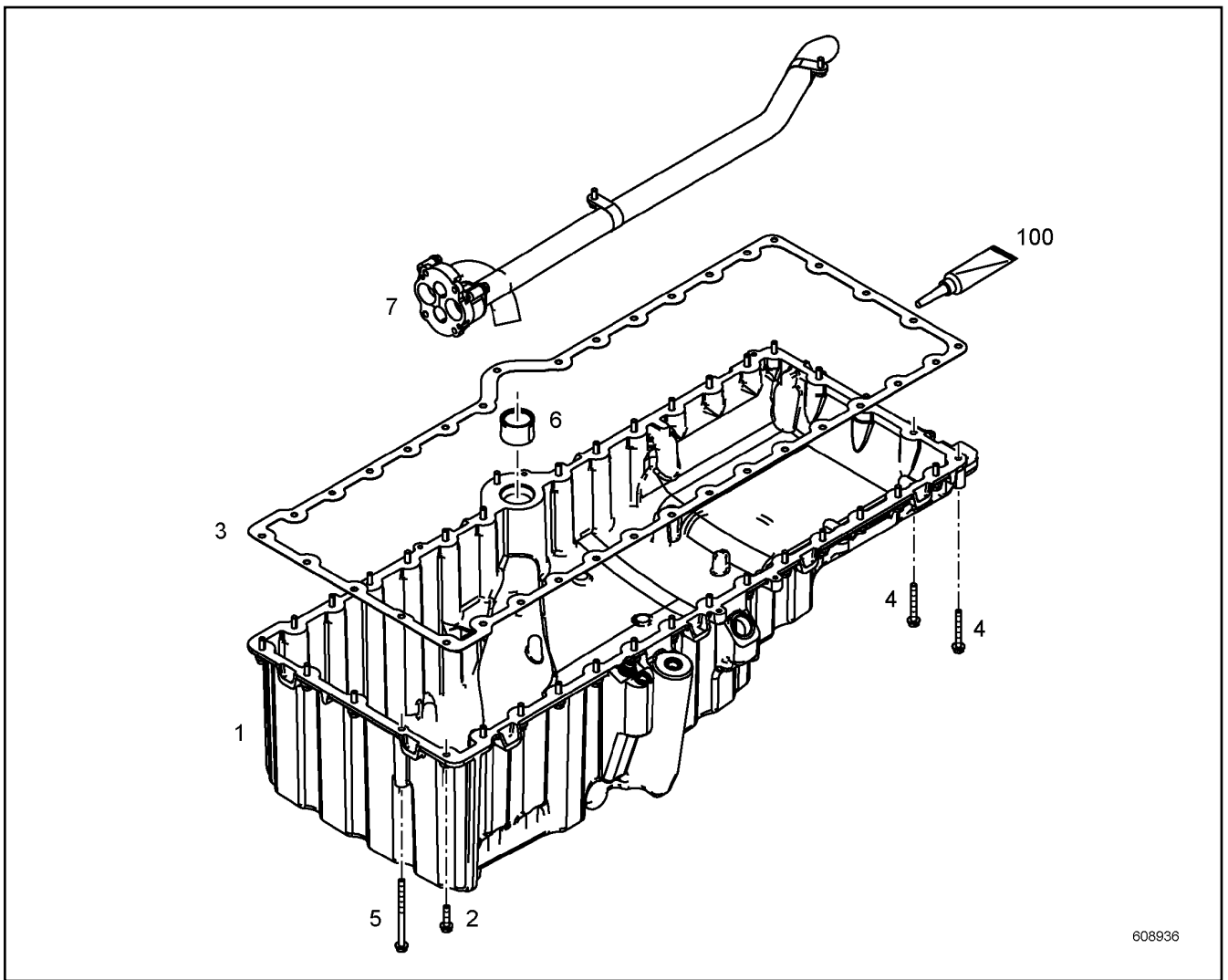
LIEBHERR


138405_ETK_001

CRANKCASE BREATHER
KURBELGEHAEUSEENTLUEFTUNG

224

10 13 680 0



Pos.	Item	Quantity	Description	Bezeichnung	Serie	K
1	10155298	1	OIL SUMP PRE-ASS. ⇒  226	OELWANNE VORM.		
2	10113711	33	HEX SCREW EN 1665 M8X35 8.8	SECHSKANTSCHRAUBE		
3	10126427	1	SEAL	DICHTUNG		
4	10100304	2	HEX SCREW EN 1665 M8X65 8.8	SECHSKANTSCHRAUBE		
5	10017158	1	HEX SCREW EN 1665 M8X120 8.8	SECHSKANTSCHRAUBE		
6	10125386	1	PLUG-IN PIPE	STECKROHR		
7	10139539	1	PIPELINE INSTALLATION	ROHRLEITUNG ANBAU		
100	10354595	1	SURFACE SEALING	FLAECHENDICHTUNG		

18.5.2017
608936

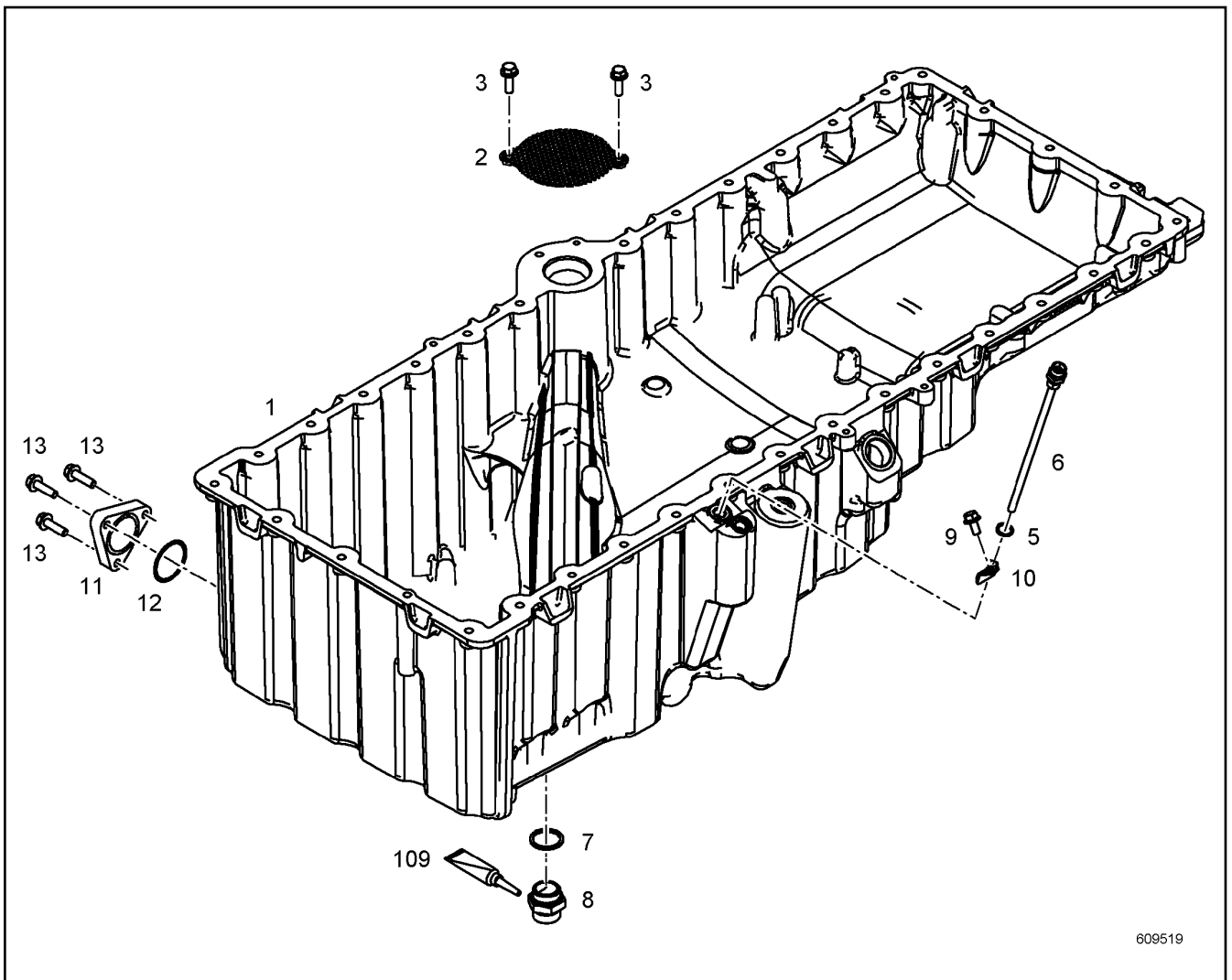
LIEBHERR

138405_ETK_001

OIL SUMP WITH FASTENING
OELWANNE MIT BEFEST.

 225

10 14 844 4



609519

Pos.	Item	Quantity	Description	Bezeichnung	Serie	K
1	10155297	1	OIL SUMP	OELWANNE		
2	10135441	1	PERFORATED PLATE	LOCHBLECH		
3	11833770	2	HEX SCREW DIN 6921 M8X30 8.8	SECHSKANTSCHRAUBE		
5	7101008	1	SEALING RING	DICHTRING		
6	9080660	1	TUBE	ROHR		
7	7101021	1	SEALING RING	DICHTRING		
8	5004624	1	OIL DRAIN PLUG ⇒ □ 227	OELABLASSSCHRAUBE		
9	10005511	1	HEX SCREW DIN EN 1665 M8X16 8.8	SECHSKANTSCHRAUBE		
10	10122693	1	CLAMP	SHELLE		
11	10149013	1	COVER	DECKEL		
12	7380423	1	O-RING	O-RING		
13	4038502	3	DOUBLE-ENDED STUD DIN 835 M8X35 8.8	STIFTSCHRAUBE		
14	10424333	3	HEX NUT EN 1661 M8 8	SECHSKANTMUTTER		
105	811202114	1	SCREW LOCKING	SCHRAUBENSICHERUNG		
109	8627609	1	SEALANT	DICHTUNGSMITTEL		

18.5.2017
609519

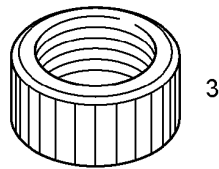
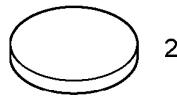
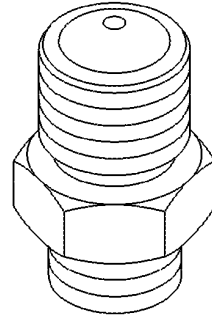
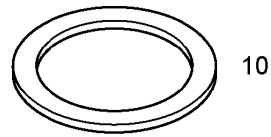
LIEBHERR

138405_ETK_001

OIL SUMP PRE-ASS.
OELWANNE VORM.

□ 226

10 15 529 8



608432

Pos.	Item	Quantity	Description	Bezeichnung	Serie	K
1	7264625	1	O-RING	O-RING		
2	7011131	1	SEAL	DICHTUNG		
3	7013456	1	PROTECTING CAP	SCHUTZKAPPE		
10	7101021	1	SEALING RING	DICHTRING		

18.5.2017
608432

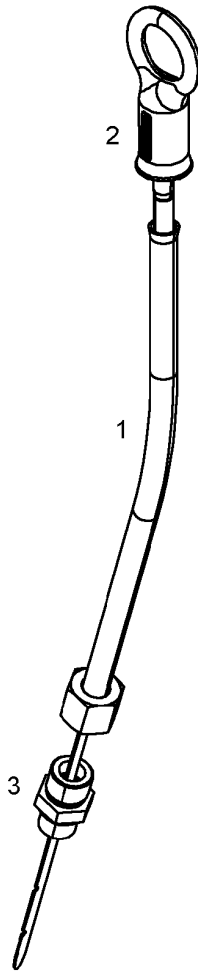
LIEBHERR

138405_ETK_001

OIL DRAIN PLUG
OELABLASSSCHRAUBE

227

50 04 624



607471

Pos.	Item	Quantity	Description	Bezeichnung	Serie	K
1	9266847	1	GUIDING PIPE	FUEHRUNGSRÖHR		
2	10145918	1	OIL DIPSTICK	OELMESSSTAB		
3	4981235	1	FITTING	VERSCHRAUBUNG		

18.5.2017
607471

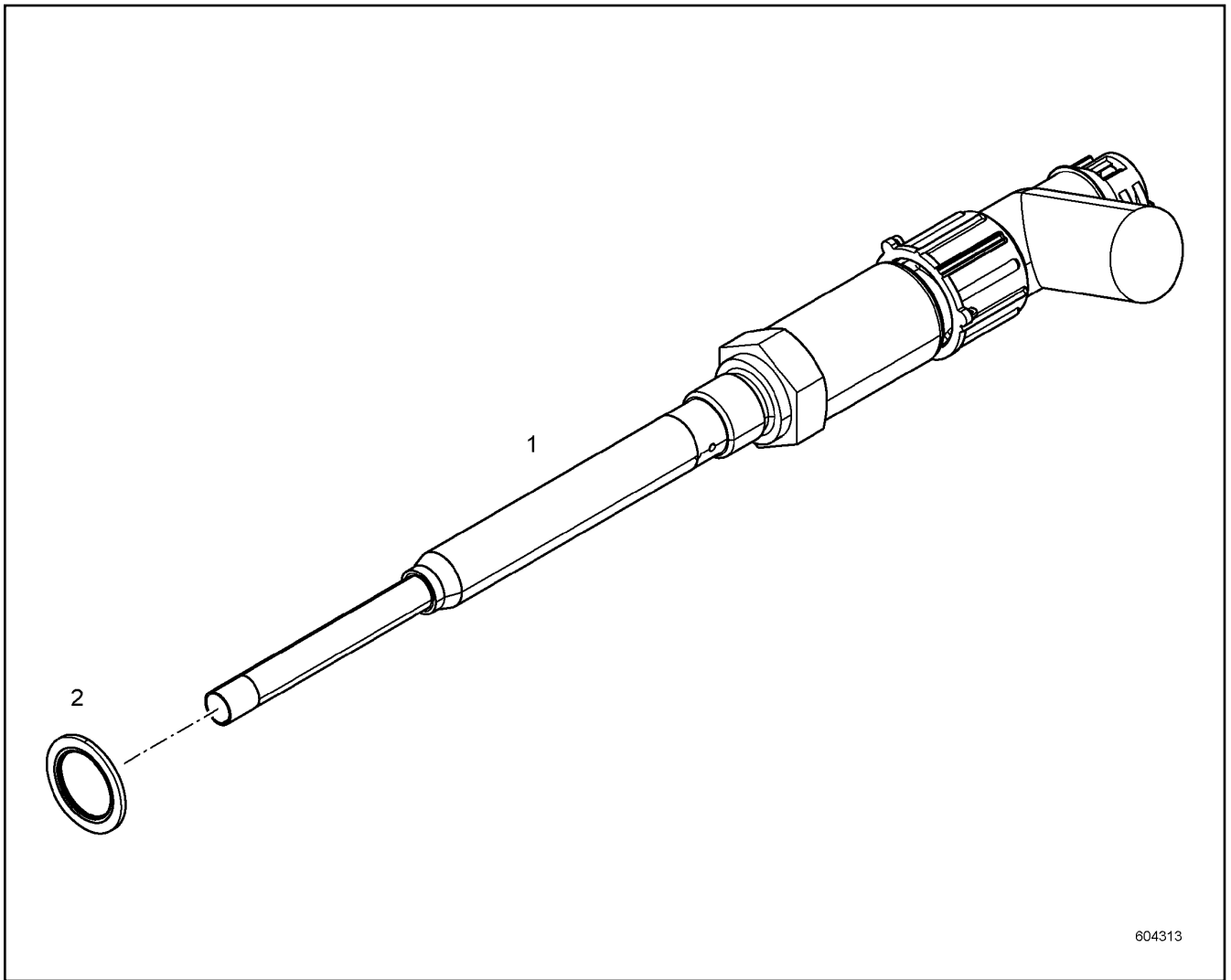
LIEBHERR

138405_ETK_001

OIL DIPSTICK WITH PIPE
OELMESSSTAB MIT ROHR

228

10 14 591 9



604313

Pos.	Item	Quantity	Description	Bezeichnung	Serie	K
1	11088130	1	LEVEL SENSOR	NIVEAUGEBER		
2	10011868	1	SEALING RING	DICHTRING		

18.5.2017
604313

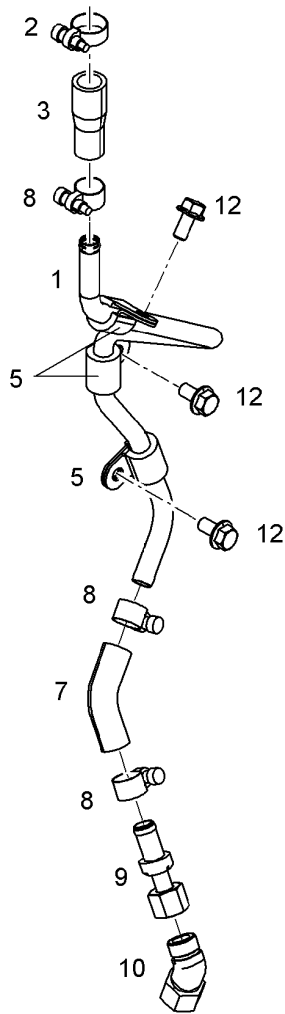
LIEBHERR

138405_ETK_001

LEVEL SENSOR
NIVEAUGEBER

229

10 13 451 7



607472

Pos.	Item	Quantity	Description	Bezeichnung	Serie	K
1	10131350	1	OIL RETURN PIPE	OELRUECKLAUFLEITUNG		
2	4901138	1	HOSE CLAMP	SCHLAUCHSCHELLE		
3	10123671	1	RUBBER CONNECTION	GUMMIMUFFE		
5	7381629	3	CLAMP	SHELLE		
7	10126317	1	RUBBER CONNECTION	GUMMIMUFFE		
8	4981029	3	HOSE CLAMP	SCHLAUCHSCHELLE		
9	10119971	1	NON-RETURN VALVE	RUECKSCHLAGVENTIL		
10	7027665	1	FITTING	VERSCHRAUBUNG		
12	10005078	3	HEX SCREW EN 1665 M8X16 8.8	SECHSKANTSCHRAUBE		

18.5.2017
607472

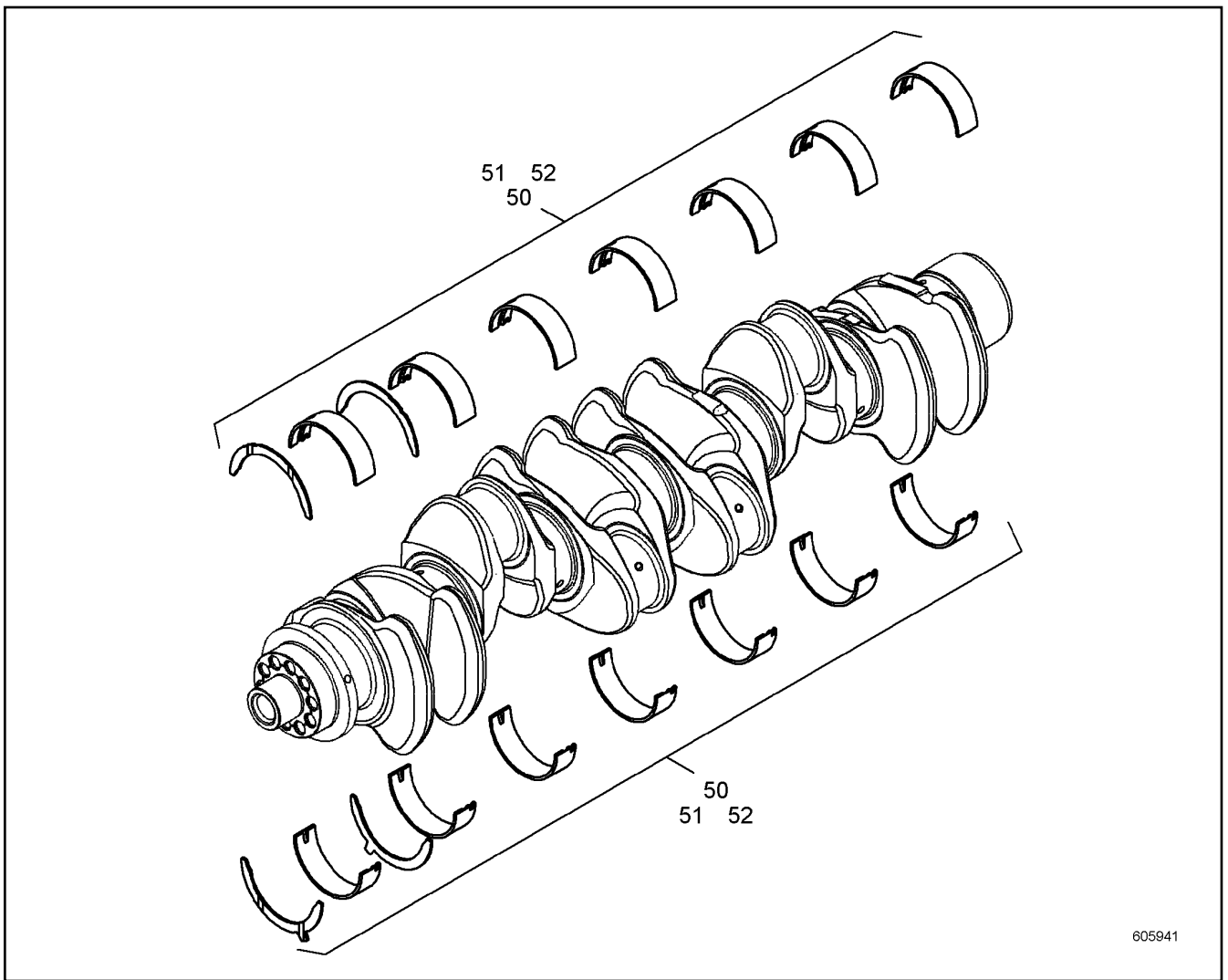
LIEBHERR

138405_ETK_001

OIL LINE PRE-ASSEMBLY
OELLEITUNG VORM.

230

10 14 671 6



Pos.	Item	Quantity	Description	Bezeichnung	Serie	K
50	10116928	1	RK CRANKSHAFT BEARING	RS KURBELWELLENLAGERUNG		
51	10140599	1	RK1 MAIN BEARING CPL.	RS1 KURBELWELLENLAGERUNG		
52	10140603	1	RK2 MAIN BEARING CPL.	RS2 KURBELWELLENLAGERUNG		

18.5.2017
605941

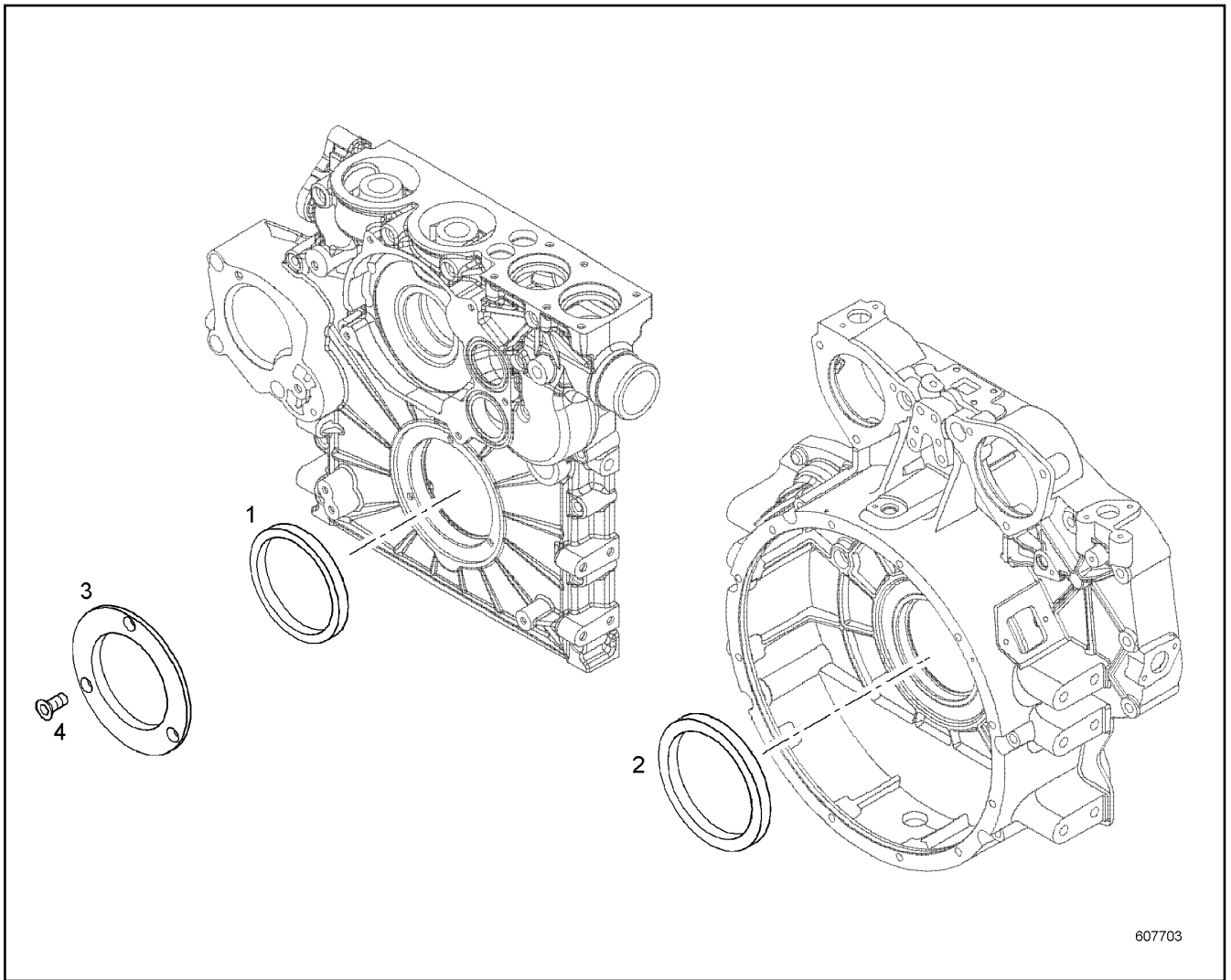
138405_ETK_001

231

LIEBHERR

SET MAIN BEARINGS
KURBELWELLENLAGERSATZ

90 76 458



Pos.	Item	Quantity	Description	Bezeichnung	Serie	K
1	10121952	1	RK CRANKSHAFT SEAL	RS KURBELWELLENDICHTUNG		
2	10121335	1	RK CRANKSHAFT SEAL	RS KURBELWELLENDICHTUNG		
3	10120443	1	GUARD RING	SCHUTZRING		
4	10342191	3	COUNTERSUNK SCREW ISO 14581 M8X20 8.8	SENKSCHRAUBE		

18.5.2017
607703

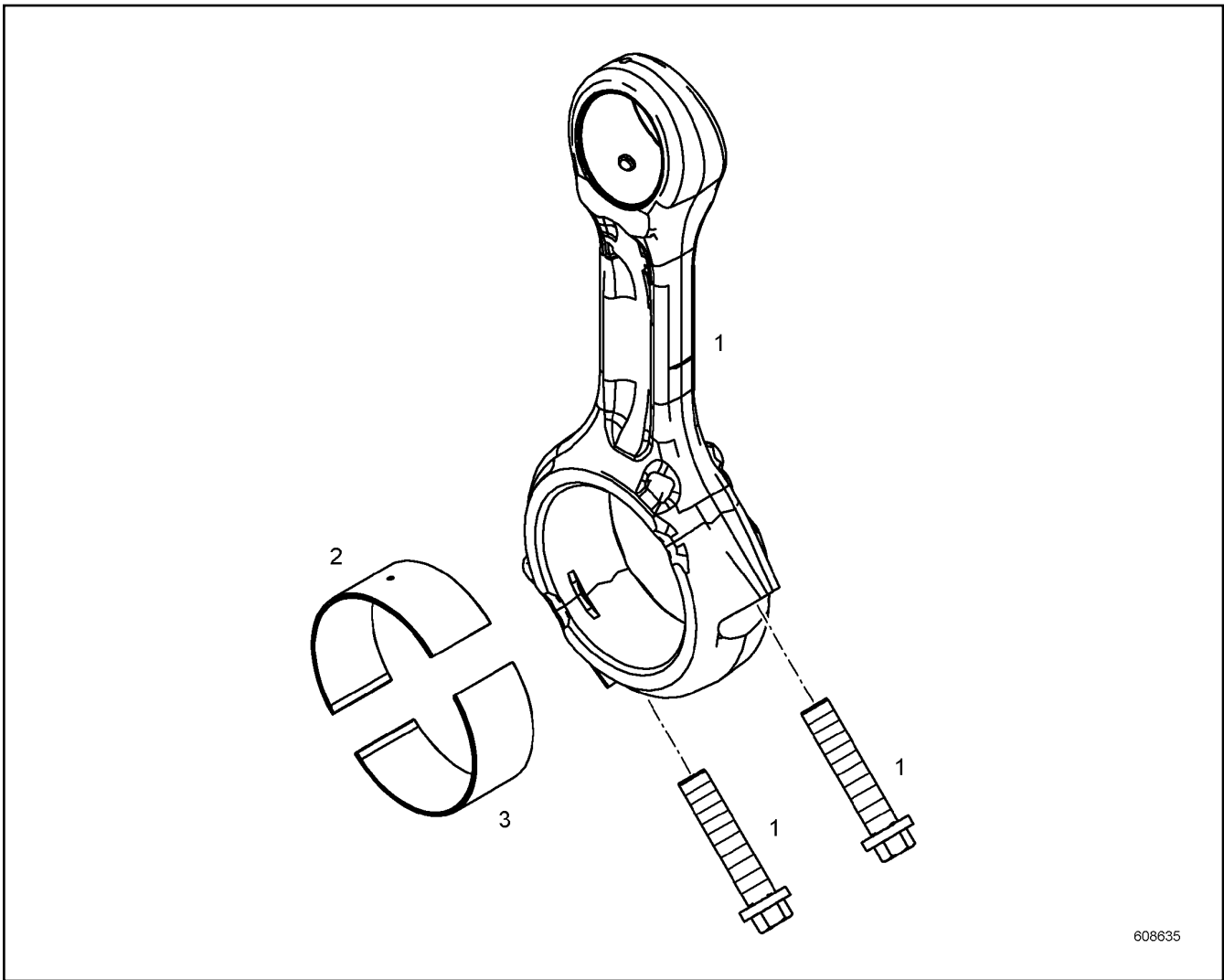
LIEBHERR

138405_ETK_001

RK CRANKSHAFT SEAL
RS KURBELWELLENDICHTUNG

232

10 12 134 5



608635

Pos.	Item	Quantity	Description	Bezeichnung	Serie	K
1	11348054	1	CONROD	PLEUELSTANGE		
2	10145100	1	CONNECTING ROD BEARING	PLEUELLAGER		
3	10145101	1	CONNECTING ROD BEARING	PLEUELLAGER		

18.5.2017
608635

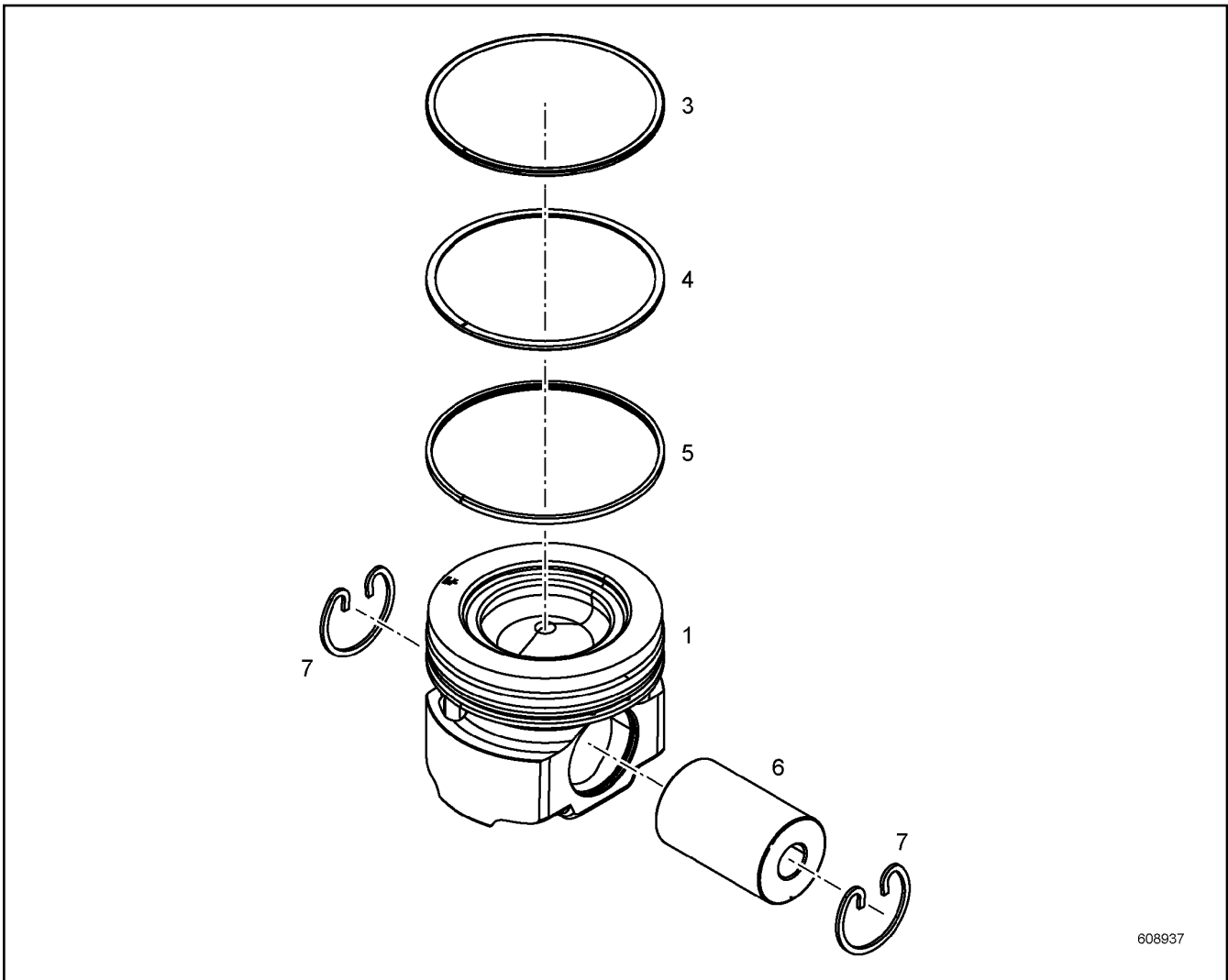
LIEBHERR

138405_ETK_001

CONROD
PLEUELSTANGE

233

11 34 807 2



Pos.	Item	Quantity	Description	Bezeichnung	Serie	K
1	10143510	1	PISTON	KOLBEN		
3	11351303	1	KBA-RING	KBA-RING		
4	12476138	1	PISTON RING MG	M-RING		
5	10146358	1	DSF RING	DSF-RING		
6	10282849	1	PISTON BOLT 52X80 16MNCR5	KOLBENBOLZEN		
7	4980482	2	SNAP RING 52X2 FST	SPRENGRING		

18.5.2017
608937

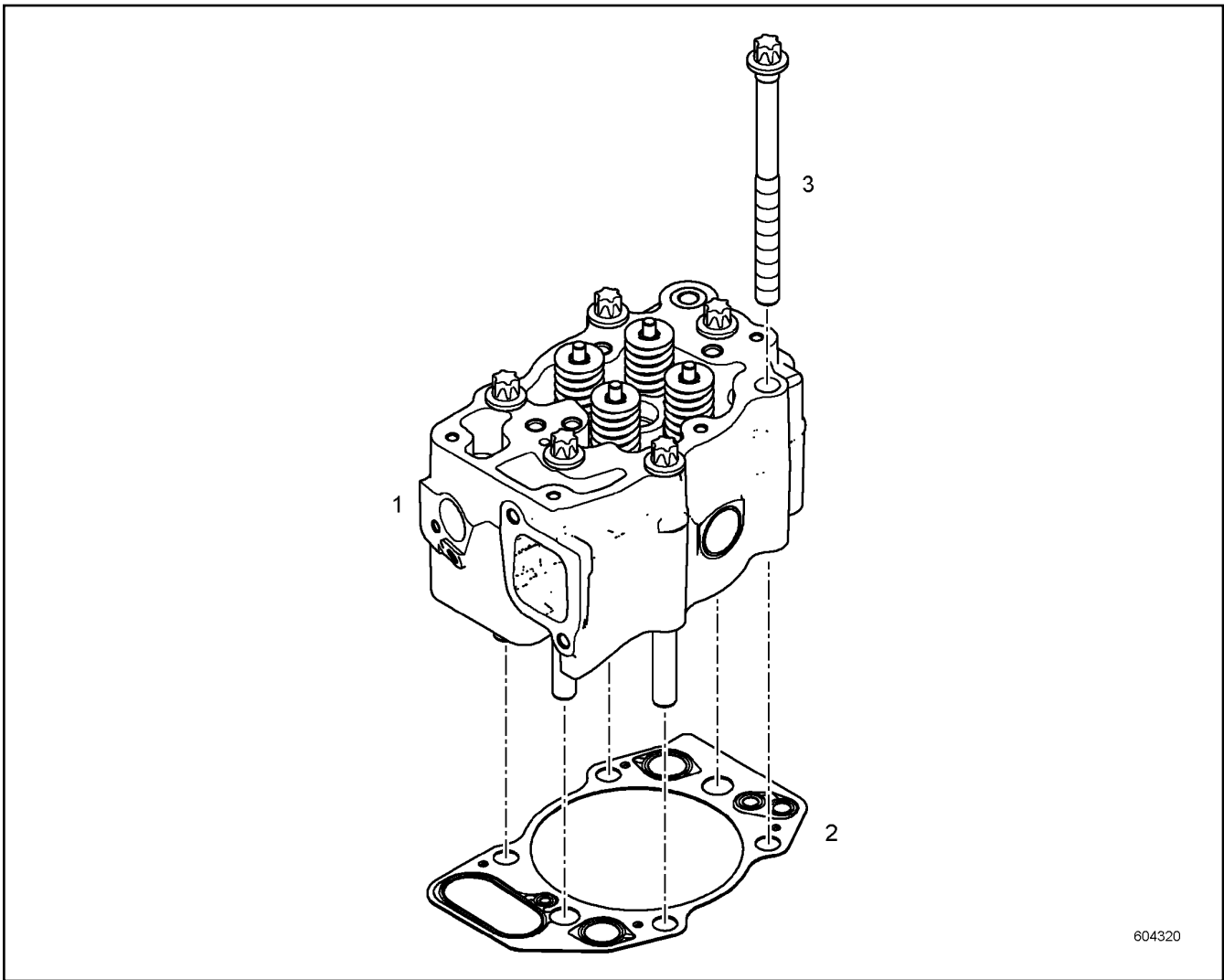
LIEBHERR

138405_ETK_001

PISTON CPL.
KOLBEN KPL.

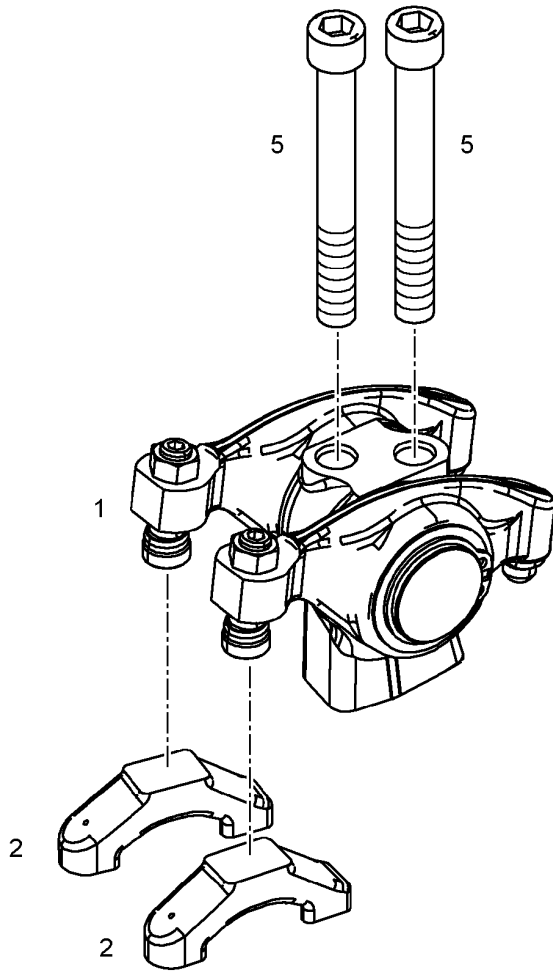
234

10 14 636 7




Pos.	Item	Quantity	Description	Bezeichnung	Serie	K
1	10145864	1	CYLINDER HEAD PRE-ASSY.	ZYLINDERKOPF VORM.		
2	10133667	1	CYLINDER HEAD GASKET	ZYLINDERKOPFDICHTUNG		
3	10125439	6	HEXALOBULAR HEAD SCREW M16X210 10.9	SECHSRUNDSCHRAUBE		

18.5.2017 604320	138405_ETK_001 CYL HEAD ADD-ON ZYL KOPF ANBAU	235
LIEBHERR		10 13 176 8



607386

Pos.	Item	Quantity	Description	Bezeichnung	Serie	K
1	11448005	1	ROCKER ARM BRACKET PRE-ASS. ⇒  237	KIPPEBELBOCK VORM.		
2	10119695	2	VALVE BRIDGE	VENTILBRUECKE		
5	4600385	2	SOCKET HEAD SCREW ISO 4762 M12X100 10.	ZYLINDERSCHRAUBE		

18.5.2017
607386

LIEBHERR

138405_ETK_001

ROCKER ARM BRACKET CPL.
KIPPEBELBOCK KPL.

 236

10 14 843 8

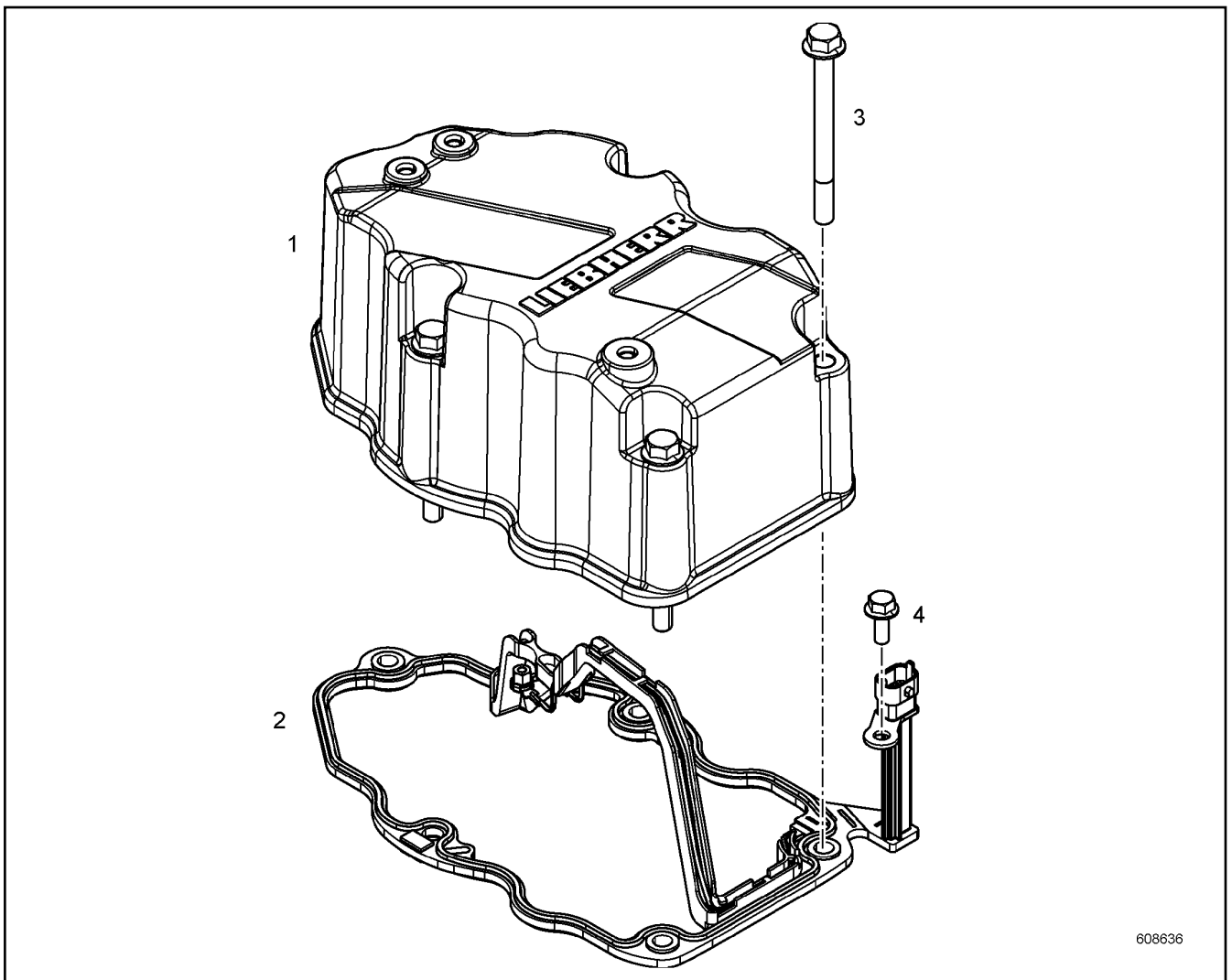
**OHNE BILD
WITHOUT ILLUSTRATION
SANS PLANCHE
SIN FIG.
SEM ILUSTRACÃO
БЕЗ ИЗОБРАЖЕНИЯ**

600000

Pos.	Item	Quantity	Description	Bezeichnung	Serie	K
2	11448000	2	ROCKER ARM PRE-ASSY.	KIPPEBEL VORM.		
3	10012557	2	HEX NUT M10X1 8	SECHSKANTMUTTER		
5	10012225	2	ADJUSTING SCREW M10X1	EINSTELLSCHRAUBE		
6	9078522	2	WASHER 34X45X1	SCHEIBE		
7	428011301	2	LOCKING RING DIN 471 34X1.5	SICHERUNGSRING		
8	10036325	1	SEALING PLUG	DICHTSTOPFEN		

18.5.2017 600000	138405_ETK_001 ROCKER ARM BRACKET PRE-ASS. KIPPEBELBOCK VORM.	<input type="checkbox"/> 237 11 44 800 5
---------------------	---	---

LIEBHERR



608636

Pos.	Item	Quantity	Description	Bezeichnung	Serie	K
1	10134750	1	CYLINDER HEAD COVER	ZYLINDERKOPFDECKEL		
2	10126510	1	SEAL	DICHTUNG		
3	10100303	5	HEX SCREW EN 1665 M8X90 8.8	SECHSKANTSCHRAUBE		
4	407350208	1	HEX SCREW EN 1665 M6X16 8.8	SECHSKANTSCHRAUBE		

18.5.2017
608636

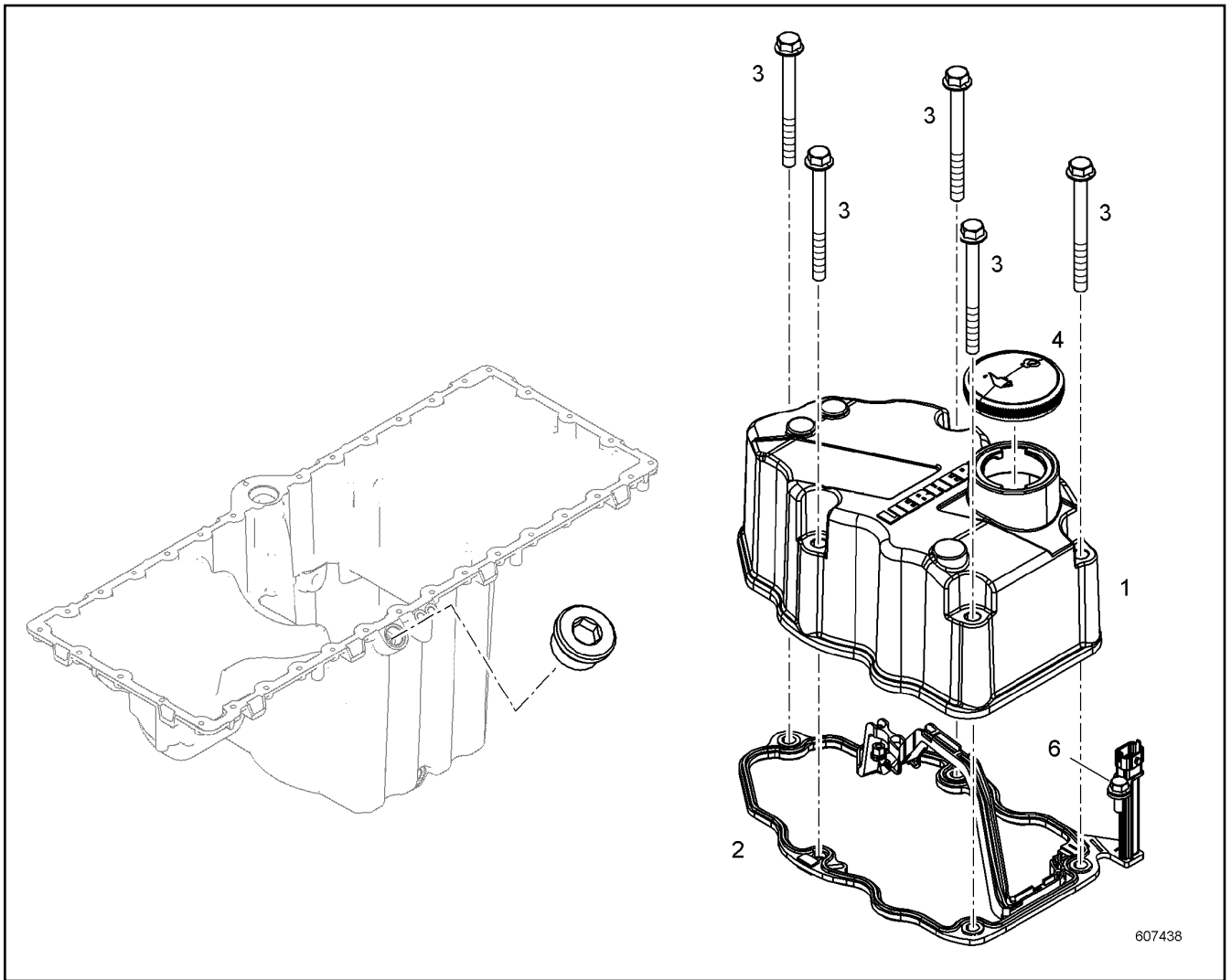
LIEBHERR

138405_ETK_001

CYLINDER HEAD COVER ASSEMBLY
ZYLINDERKOPFDECKEL ANBAU

238

10 13 475 1



607438

Pos.	Item	Quantity	Description	Bezeichnung	Serie	K
1	10134698	1	CYLINDER HEAD COVER	ZYLINDERKOPFDECKEL		
2	10126510	1	SEAL	DICHTUNG		
3	10100303	5	HEX SCREW EN 1665 M8X90 8.8	SECHSKANTSCHRAUBE		
4	9144757	1	END COVER ⇒ □ 240	VERSCHLUSSDECKEL		
6	407350208	1	HEX SCREW EN 1665 M6X16 8.8	SECHSKANTSCHRAUBE		

18.5.2017
607438

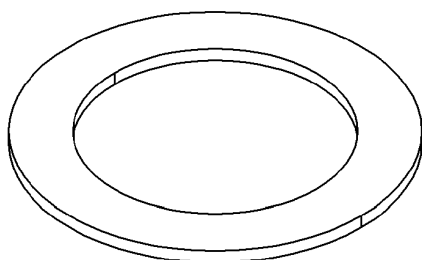
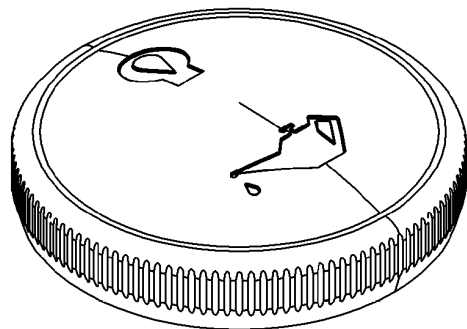
LIEBHERR

138405_ETK_001

CYLINDER HEAD COVER ASSEMBLY
ZYLINDERKOPFDECKEL ANBAU

□ 239

10 12 653 5



3

608125

Pos.	Item	Quantity	Description	Bezeichnung	Serie	K
3	9144762	1	SEAL	DICHTUNG		

18.5.2017
608125

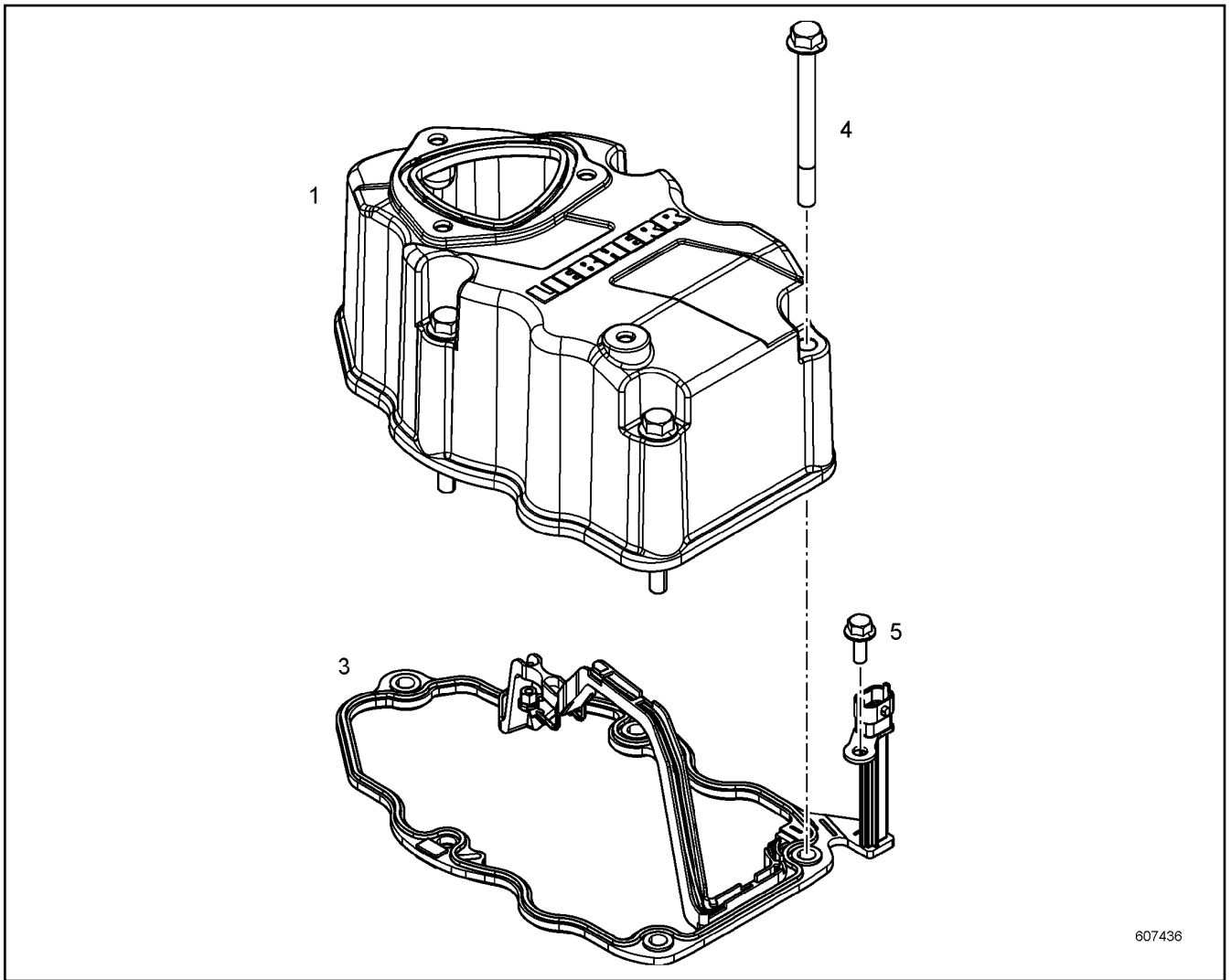
LIEBHERR

138405_ETK_001

END COVER
VERSCHLUSSDECKEL

240

91 44 757



607436

Pos.	Item	Quantity	Description	Bezeichnung	Serie	K
1	10134695	1	CYLINDER HEAD COVER	ZYLINDERKOPFDECKEL		
3	10126510	1	SEAL	DICHTUNG		
4	10100303	5	HEX SCREW EN 1665 M8X90 8.8	SECHSKANTSCHRAUBE		
5	407350208	1	HEX SCREW EN 1665 M6X16 8.8	SECHSKANTSCHRAUBE		

18.5.2017
607436

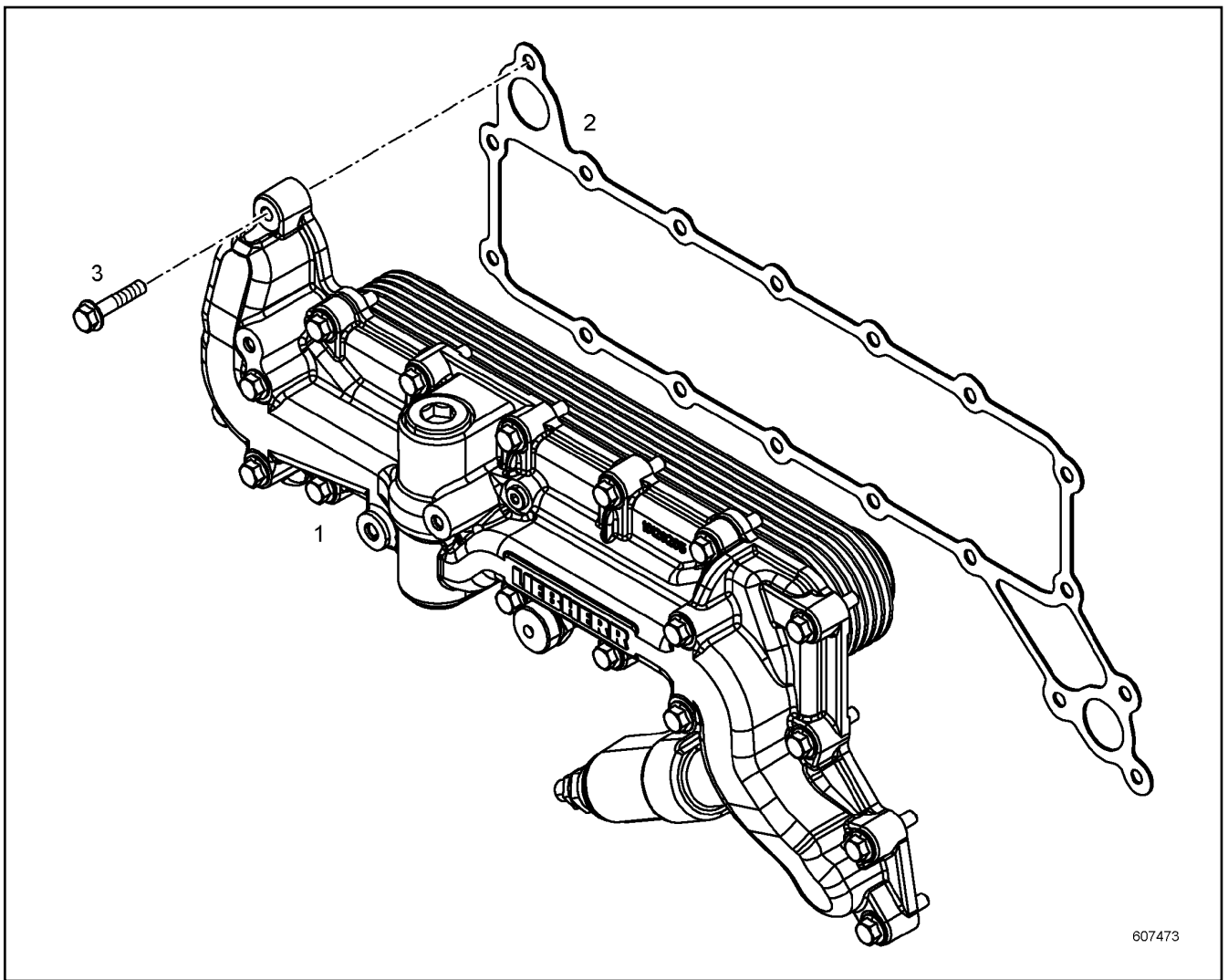
LIEBHERR

138405_ETK_001

CYLINDER HEAD COVER ASSEMBLY
ZYLINDERKOPFDECKEL ANBAU

241

10 13 469 6



607473

Pos.	Item	Quantity	Description	Bezeichnung	Serie	K
1	10129480	1	OIL COOLER, PRE-ASSEMBLED ⇒ <input type="checkbox"/> 243	OELKUEHLER VORM.		
2	10117891	1	SEAL	DICHTUNG		
3	10218013	18	HEX SCREW DIN 6921 M8X55 8.8	SECHSKANTSCHRAUBE		

18.5.2017
607473

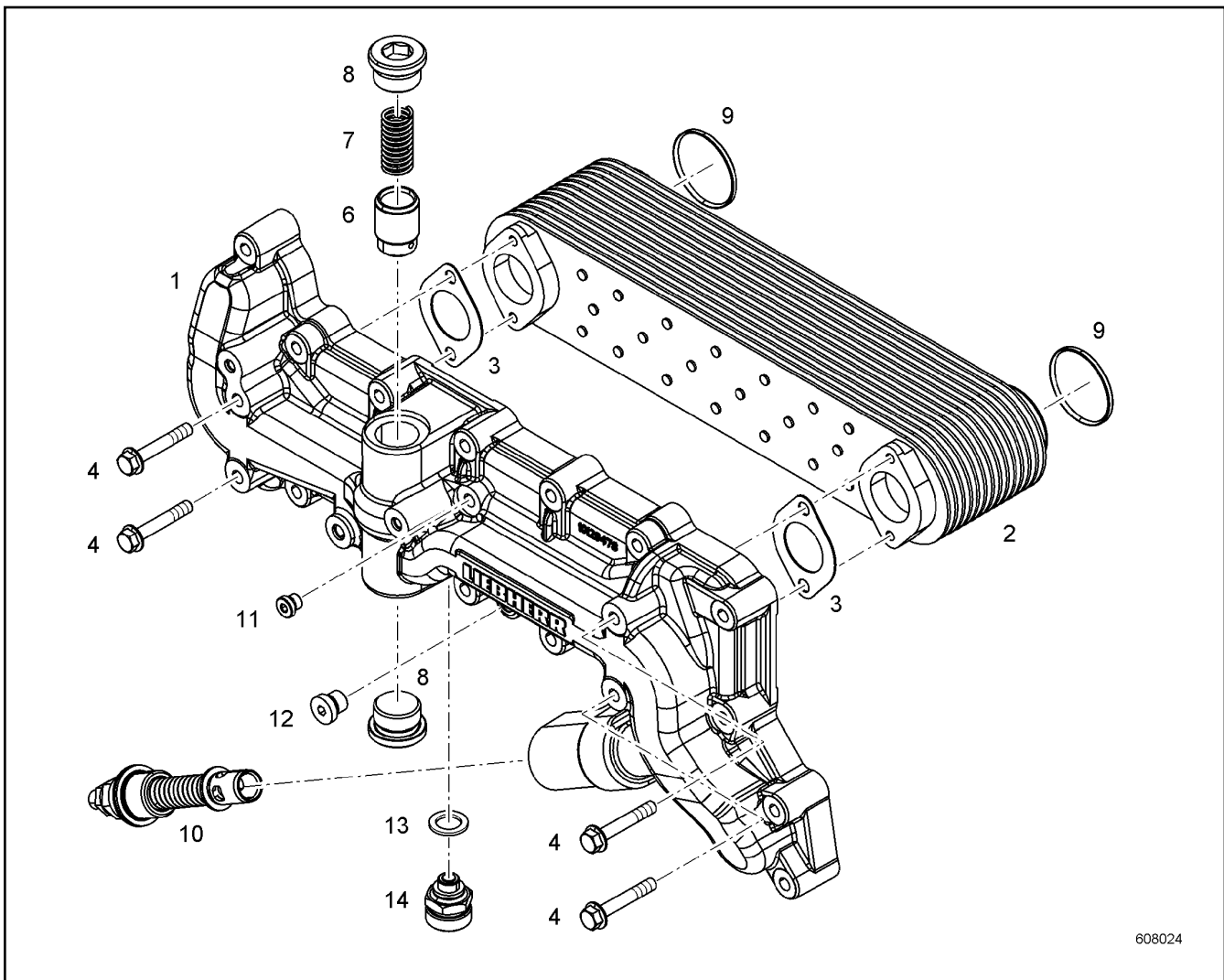
LIEBHERR

138405_ETK_001


OIL COOLER ADD-ON
OELKUEHLER ANBAU

242

10 12 948 1



608024

Pos.	Item	Quantity	Description	Bezeichnung	Serie	K
1	10129479	1	OIL COOLER HOUSING	OELKUEHLERGEHAEUSE		
2	5700088	1	OIL COOLER	OELKUEHLER		
3	10119923	2	SEAL	DICHTUNG		
4	10005073	4	HEX SCREW EN 1665 M8X50 8.8	SECHSKANTSCHRAUBE		
6	9886591	1	PISTON	KOLBEN		
7	9886756	1	PRESSURE SPRING	DRUCKFEDER		
8	7382204	2	SCREW PLUG	VERSCHLUSSSCHRAUBE		
9	7380955	2	O-RING	O-RING		
10	10152592	1	OVERPRESSURE VALVE	UEBERDRUCKVENTIL		
			⇒  244			
11	7381638	1	SCREW PLUG	VERSCHLUSSSCHRAUBE		
12	7380566	1	SCREW PLUG	VERSCHLUSSSCHRAUBE		
13	7381225	1	SEALING RING	DICHTRING		
14	10011832	1	VALVE	VENTIL		

18.5.2017
608024

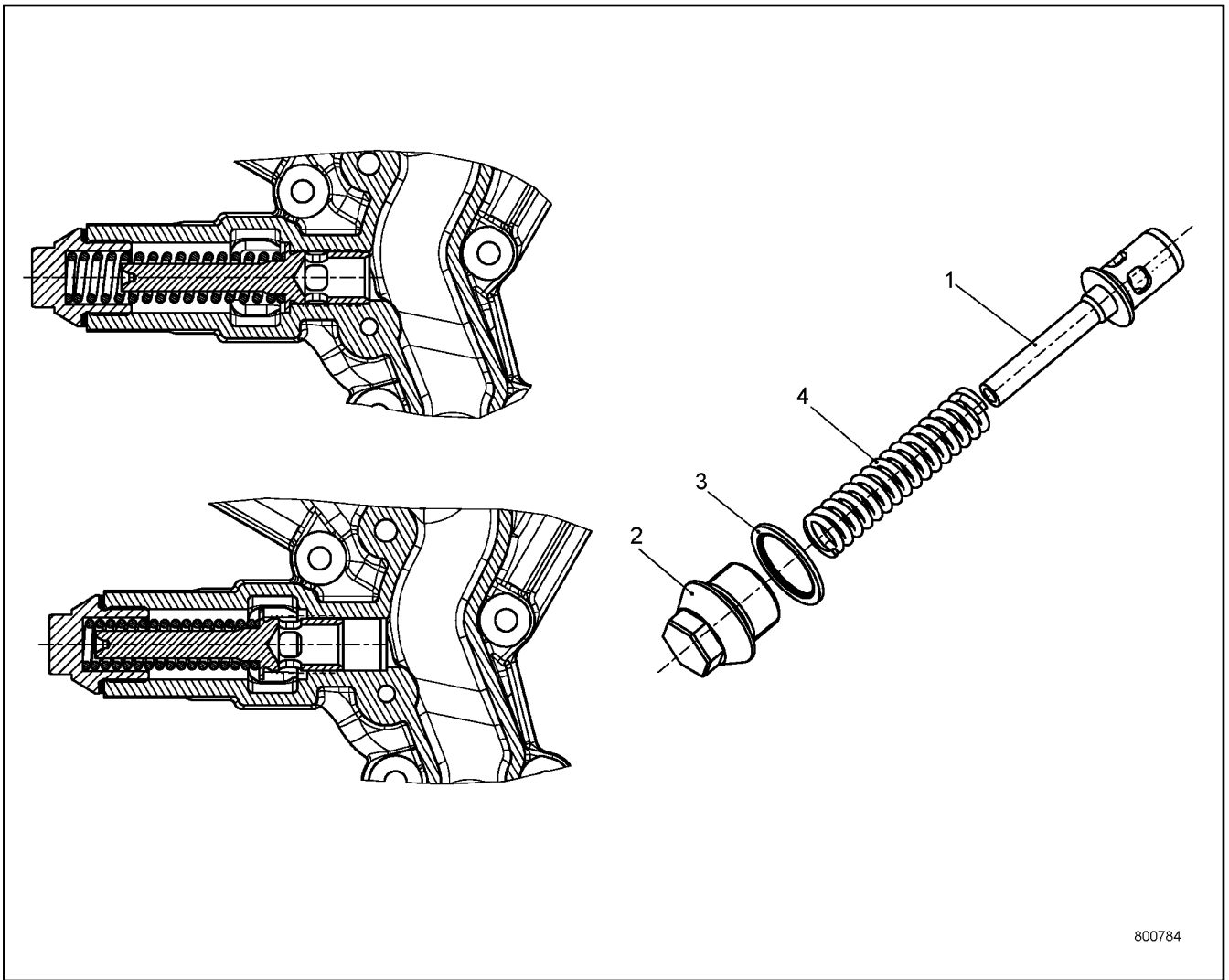
LIEBHERR

138405_ETK_001

OIL COOLER, PRE-ASSEMBLED
OELKUEHLER VORM.

 243

10 12 948 0



800784

Pos.	Item	Quantity	Description	Bezeichnung	Serie	K
1	10152593	1	PISTON	KOLBEN		
2	10152594	1	SCREW PLUG M30X40 ETG 100	VERSCHLUSSSCHRAUBE		
3	10113731	1	SEALING RING	DICHTRING		
4	10129501	1	PRESSURE SPRING	DRUCKFEDER		

18.5.2017
800784

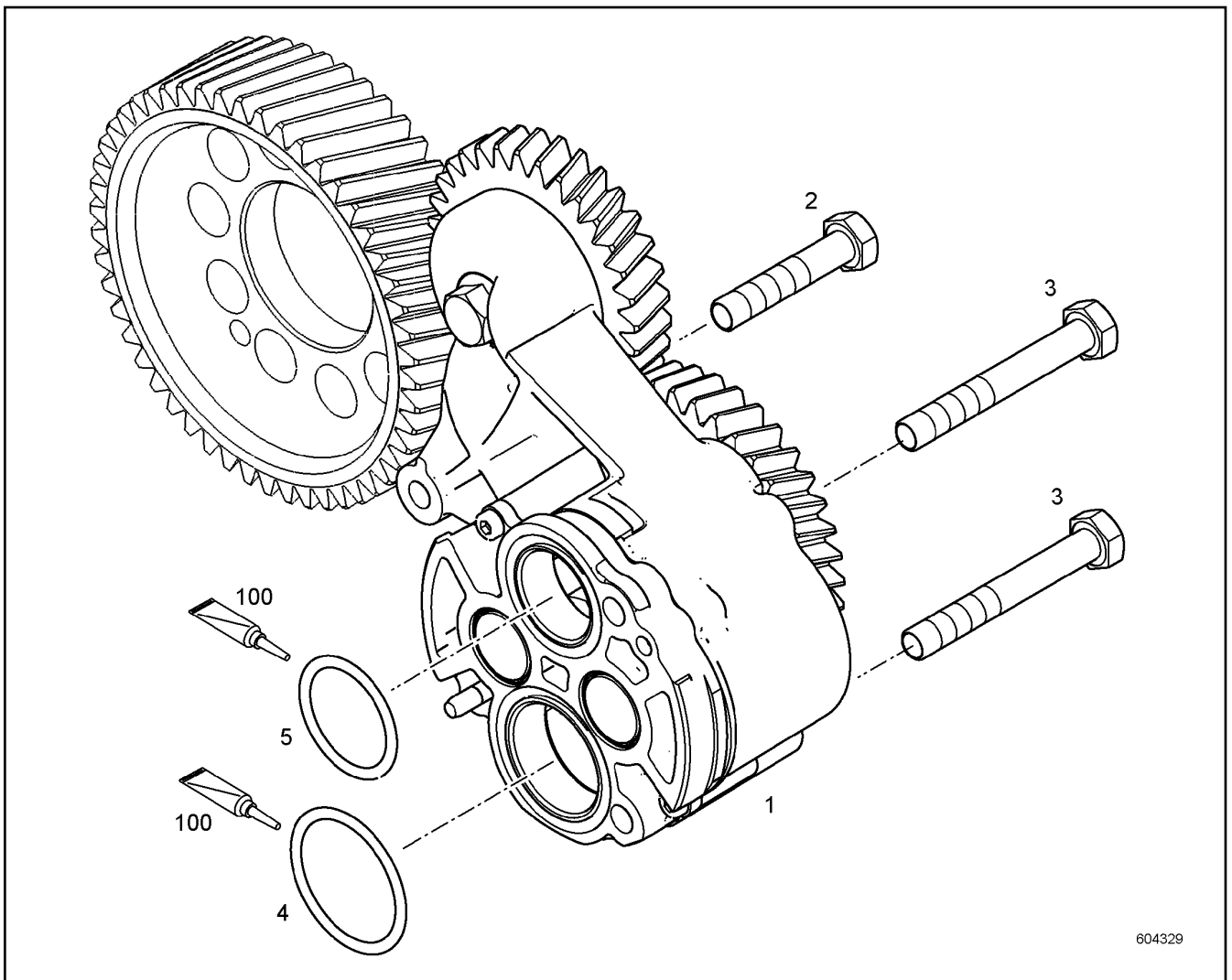
LIEBHERR

138405_ETK_001

OVERPRESSURE VALVE
UEBERDRUCKVENTIL

244

10 15 259 2



604329

Pos.	Item	Quantity	Description	Bezeichnung	Serie	K
1	10138565	1	LUBRICATING OIL PUMP	SCHMIEROELPUMPE		
2	10005713	1	HEX SCREW DIN 6921 M8X45 8.8	SECHSKANTSCHRAUBE		
3	11066361	2	HEX SCREW DIN 6921 M8X90 8.8	SECHSKANTSCHRAUBE		
4	11066168	1	O-RING	O-RING		
5	7382059	1	O-RING	O-RING		
100	10282622	1	GREASE	FETT		

18.5.2017
604329

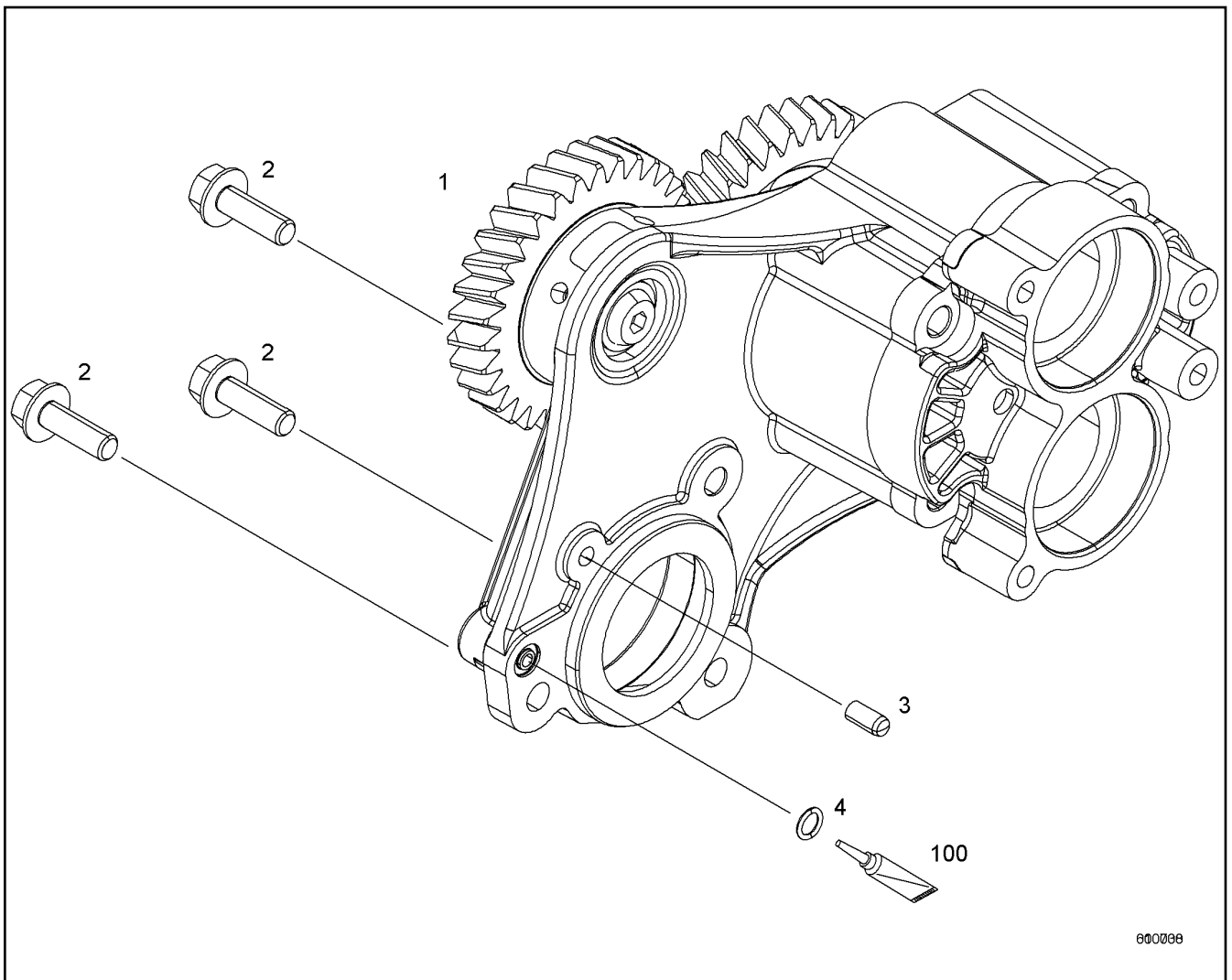
LIEBHERR

138405_ETK_001

LUBRICATING OIL PUMP
SCHMIEROELPUMPE

245

10 13 394 5



Pos.	Item	Quantity	Description	Bezeichnung	Serie	K
1	10133823	1	SUCTION PUMP PRE-ASS. ⇒ □ 247	ABSAUGPUMPE VORM.		
2	11004752	3	HEX SCREW DIN 6921 M8X25 8.8	SECHSKANTSCHRAUBE		
3	4980000	1	PARALLEL PIN ISO 8734 6M6X14 ST	ZYLINDERSTIFT		
4	7381685	1	O-RING	O-RING		
100	10285708	1	GREASE	FETT		

18.5.2017
610738

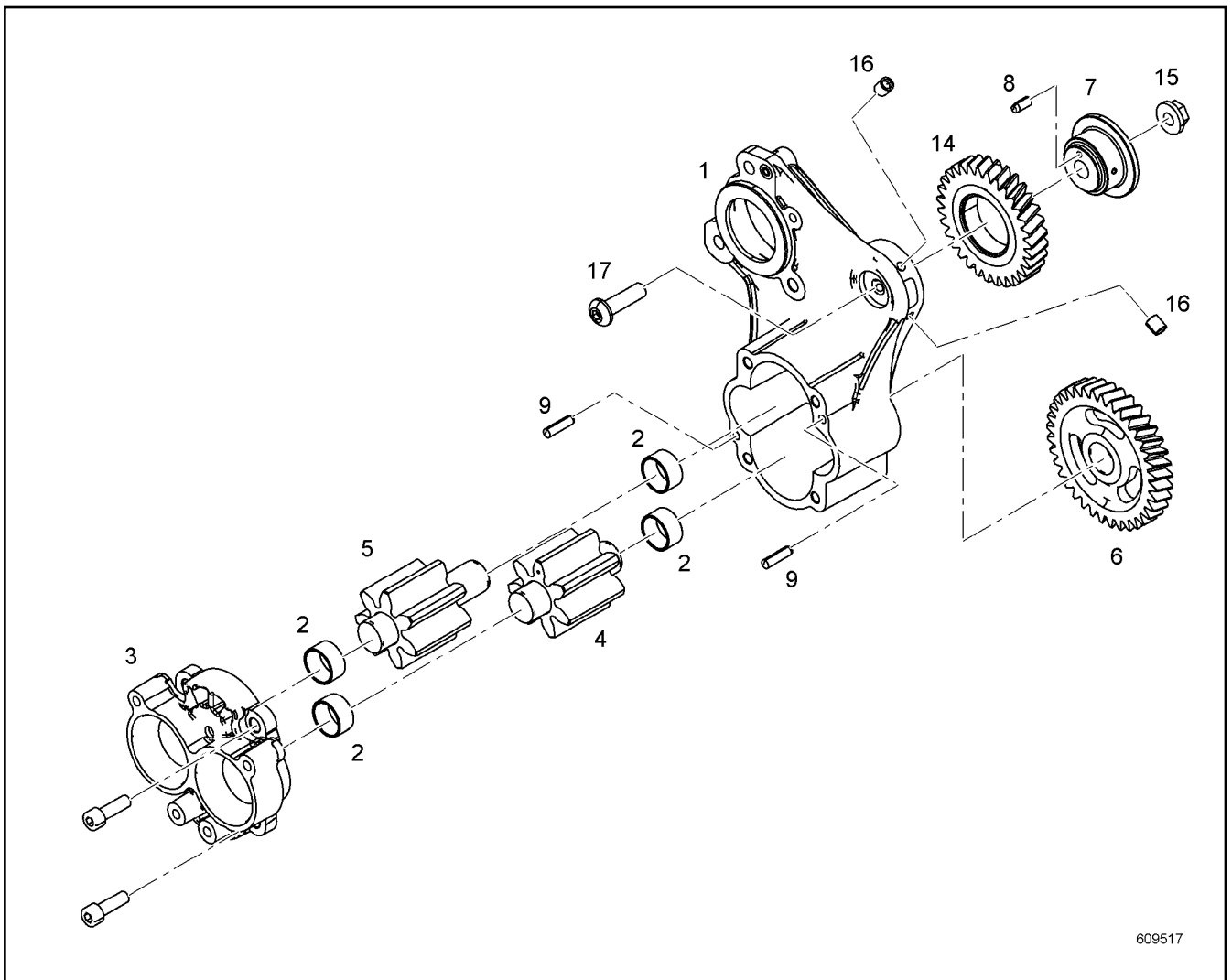
LIEBHERR

138405_ETK_001

SUCTION PUMP WITH FASTENING
ABSAUGPUMPE MIT BEFEST.

□ 246

10 13 394 7



609517

Pos.	Item	Quantity	Description	Bezeichnung	Serie	K
1	10132069	1	PUMP HOUSING	PUMPENGEHAEUSE		
2	10121971	4	BEARING BUSHING 22X25X13	LAGERBUCHSE		
3	10132074	1	CONNECTION FLANGE	ANSCHLUSSFLANSCH		
4	10121983	1	GEAR WHEEL	ZAHNRAD		
5	10121982	1	GEAR WHEEL	ZAHNRAD		
6	10133684	1	GEAR WHEEL	ZAHNRAD		
7	10120188	1	HUB	NABE		
8	4901104	1	PARALLEL PIN ISO 8734 4M6X10 ST	ZYLINDERSTIFT		
9	10011777	2	PARALLEL PIN 8M6X24 ST 2 K 50	ZYLINDERSTIFT		
14	9072633	1	INTERMEDIATE GEAR PRE-ASSY.	ZWISCHENRAD VORM.		
15	4980805	1	HEX NUT EN 1661 M10 8	SECHSKANTMUTTER		
16	7380779	2	SEALING PLUG	DICHTSTOPFEN		
17	10112497	1	HEX SCREW DIN 6921 M10X40 8.8	SECHSKANTSCHRAUBE		

18.5.2017
609517

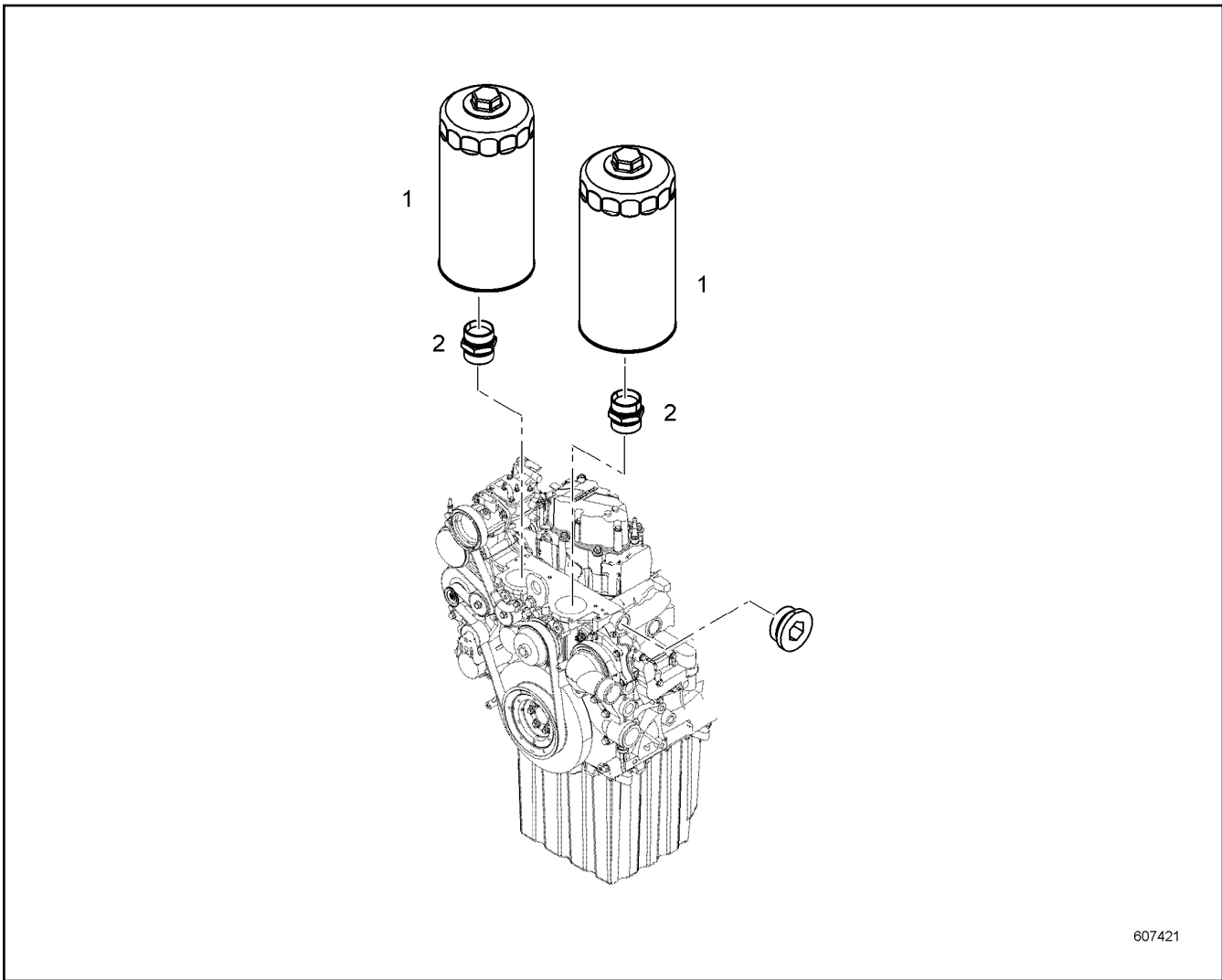
LIEBHERR

138405_ETK_001

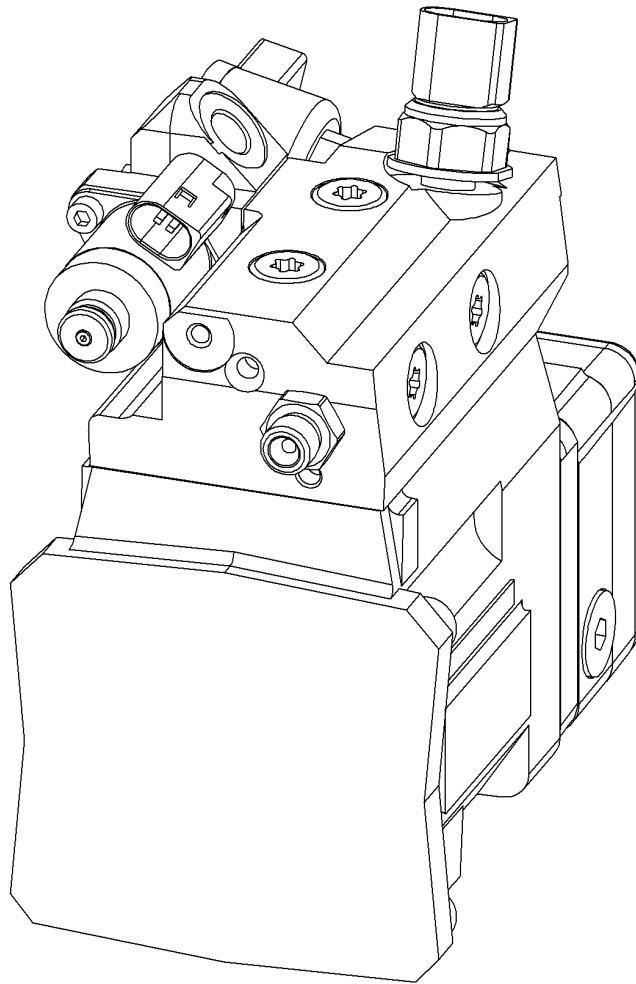
SUCTION PUMP PRE-ASS.
ABSAUGPUMPE VORM.

247

10 13 382 3



Pos.	Item	Quantity	Description	Bezeichnung	Serie	K
1	10297295	2	EASY-CHANGE FILTER	WECHSELFILTER		
2	9273271	2	FITTINGS	STUTZEN		
105	8655016	1	SCREW LOCKING	SCHRAUBENSICHERUNG		



522116

Pos.	Item	Quantity	Description	Bezeichnung	Serie	K
1	10150743	1	RK HIGH PRESSURE PUMP ⇒ □ 250	RS HOCHDRUCKPUMPE		
2	4001622	4	SOCKET HEAD SCREW ISO 4762 M10X55 10.9	ZYLINDERSCHRAUBE		
200	10150743	1	RK HIGH PRESSURE PUMP ⇒ □ 250	RS HOCHDRUCKPUMPE		
210	10152787	1	SEAL KIT HIGH PRESSURE PUMP ⇒ □ 251	DS HOCHDRUCKPUMPE		
220	10149198	1	RK PRE-FEED PUMP	RS VORFOERDERPUMPE		
230	10145160	1	RESTRICTOR VALVE	DROSSELVENTIL		

18.5.2017
522116

LIEBHERR

138405_ETK_001


HIGH PRESSURE PUMP W.FASTENING
HOCHDRUCKPUMPE MIT BEFEST.

□ 249

10 15 085 7

**OHNE BILD
WITHOUT ILLUSTRATION
SANS PLANCHE
SIN FIG.
SEM ILUSTRAÇÃO
БЕЗ ИЗОБРАЖЕНИЯ**

600000

Pos.	Item	Quantity	Description	Bezeichnung	Serie	K
2	4001622	4	SOCKET HEAD SCREW ISO 4762 M10X55 10.9	ZYLINDERSCHRAUBE		
4	10152787	1	SEAL KIT HIGH PRESSURE PUMP ⇒  251	DS HOCHDRUCKPUMPE		
5	10149198	1	RK PRE-FEED PUMP	RS VORFOERDERPUMPE		

18.5.2017 600000	138405_ETK_001 RK HIGH PRESSURE PUMP RS HOCHDRUCKPUMPE	 250 10 15 074 3
---------------------	--	--

LIEBHERR

**OHNE BILD
WITHOUT ILLUSTRATION
SANS PLANCHE
SIN FIG.
SEM ILUSTRAÇÃO
БЕЗ ИЗОБРАЖЕНИЯ**

600000

Pos.	Item	Quantity	Description	Bezeichnung	Serie	K
1	10128671	1	O-RING	O-RING		
2	10128559	1	O-RING	O-RING		
3	10128678	1	O-RING	O-RING		
4	11002988	1	FITTING	VERSCHRAUBUNG		
5	10011865	2	SEALING RING	DICHTRING		
6	10011868	4	SEALING RING	DICHTRING		

18.5.2017
600000

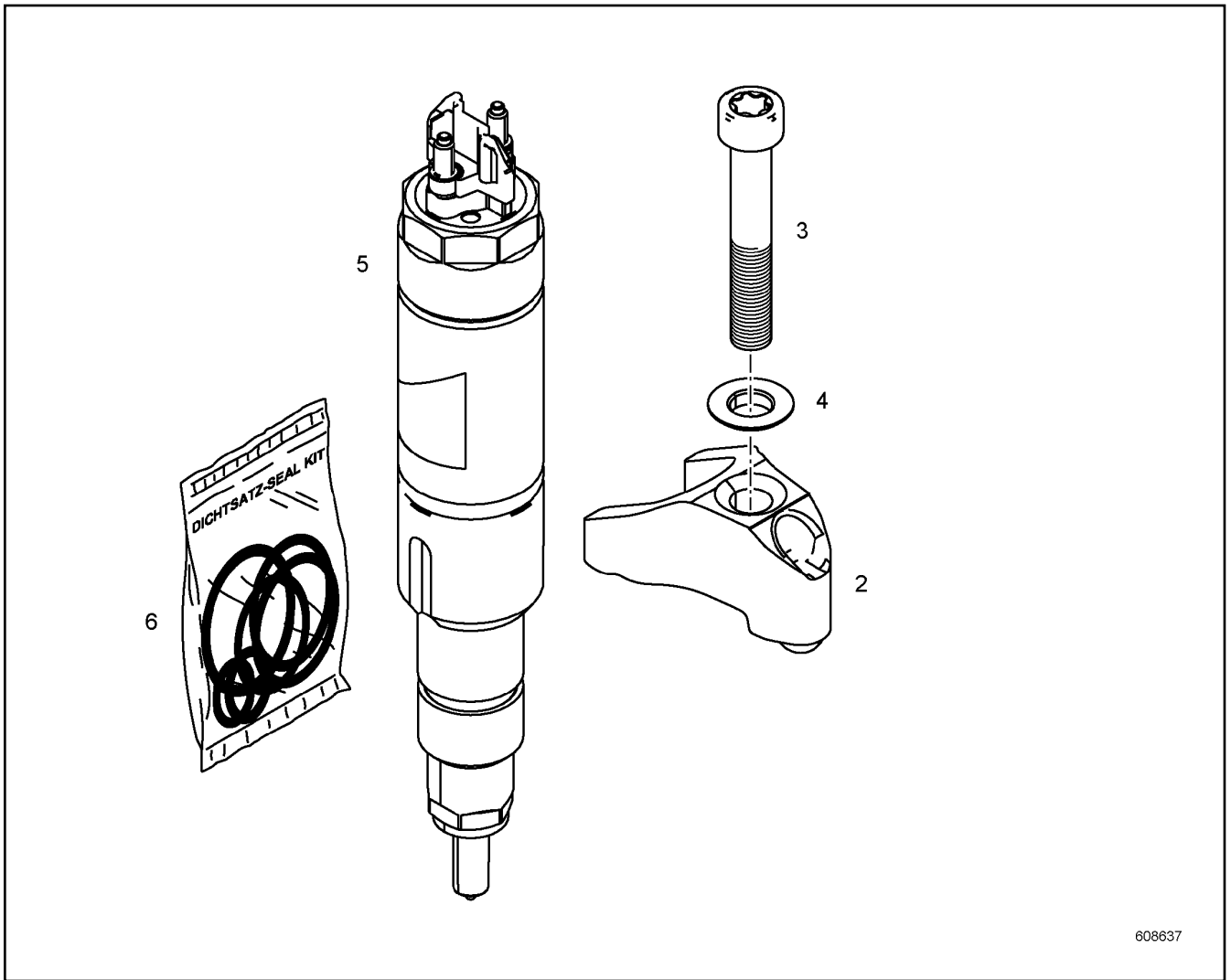
LIEBHERR

138405_ETK_001

SEAL KIT HIGH PRESSURE PUMP
DS HOCHDRUCKPUMPE

251

10 15 278 7



608637

Pos.	Item	Quantity	Description	Bezeichnung	Serie	K
2	11403994	1	JAW	PRATZE		
3	11082116	1	SOCKET HEAD SCREW ISO 14580 M8X50 10.9	ZYLINDERSCHRAUBE		
4	10036473	1	SPHERICAL WASHER DIN 6319 8.4X17X3.2 ST	KUGELSCHEIBE		
200	10152874	1	RK INJECTOR	RS INJEKTOR		
210	10141215	1	SEAL KIT INJECTOR	DS INJEKTOR		

18.5.2017
608637

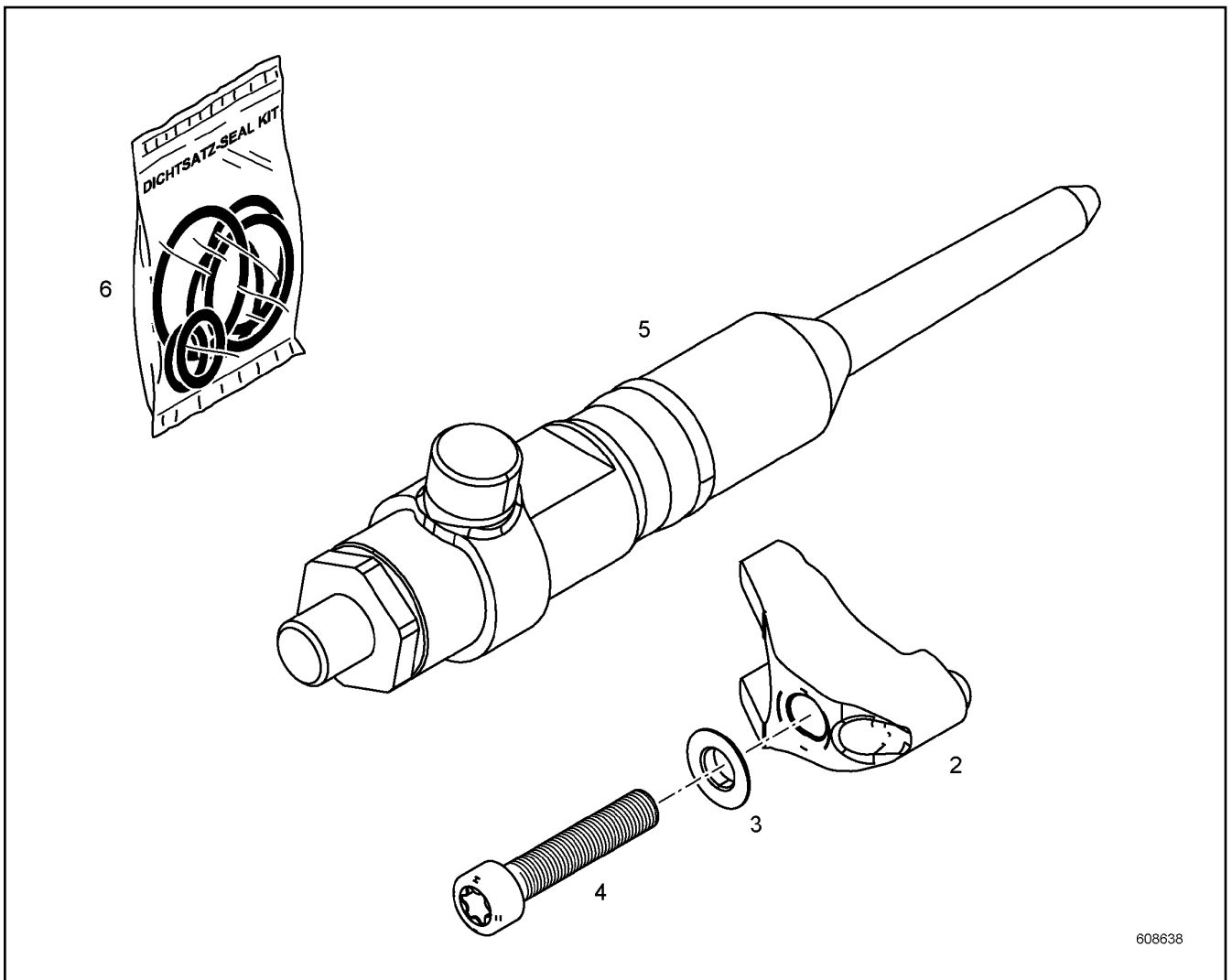
LIEBHERR

138405_ETK_001

INJECTOR WITH FASTENING
INJEKTOR MIT BEFEST.

252

10 15 286 7



608638

Pos.	Item	Quantity	Description	Bezeichnung	Serie	K
2	10150144	1	JAW	PRATZE		
3	11622278	1	SPHERICAL WASHER DIN 6319 C8.4X17X3.2	KUGELSCHEIBE		
4	11600879	1	SOCKET HEAD SCREW ISO 14579 M8X40 10.9	ZYLINDERSCHRAUBE		
200	10141140	1	RK HIGH PRESSURE CONNECTOR ⇒ <input type="checkbox"/> 254	RS DRUCKROHRSTUTZEN		
210	10141216	1	SEAL KIT HIGH PRESS.CONNECTOR	DS DRUCKROHRSTUTZEN		

18.5.2017
608638

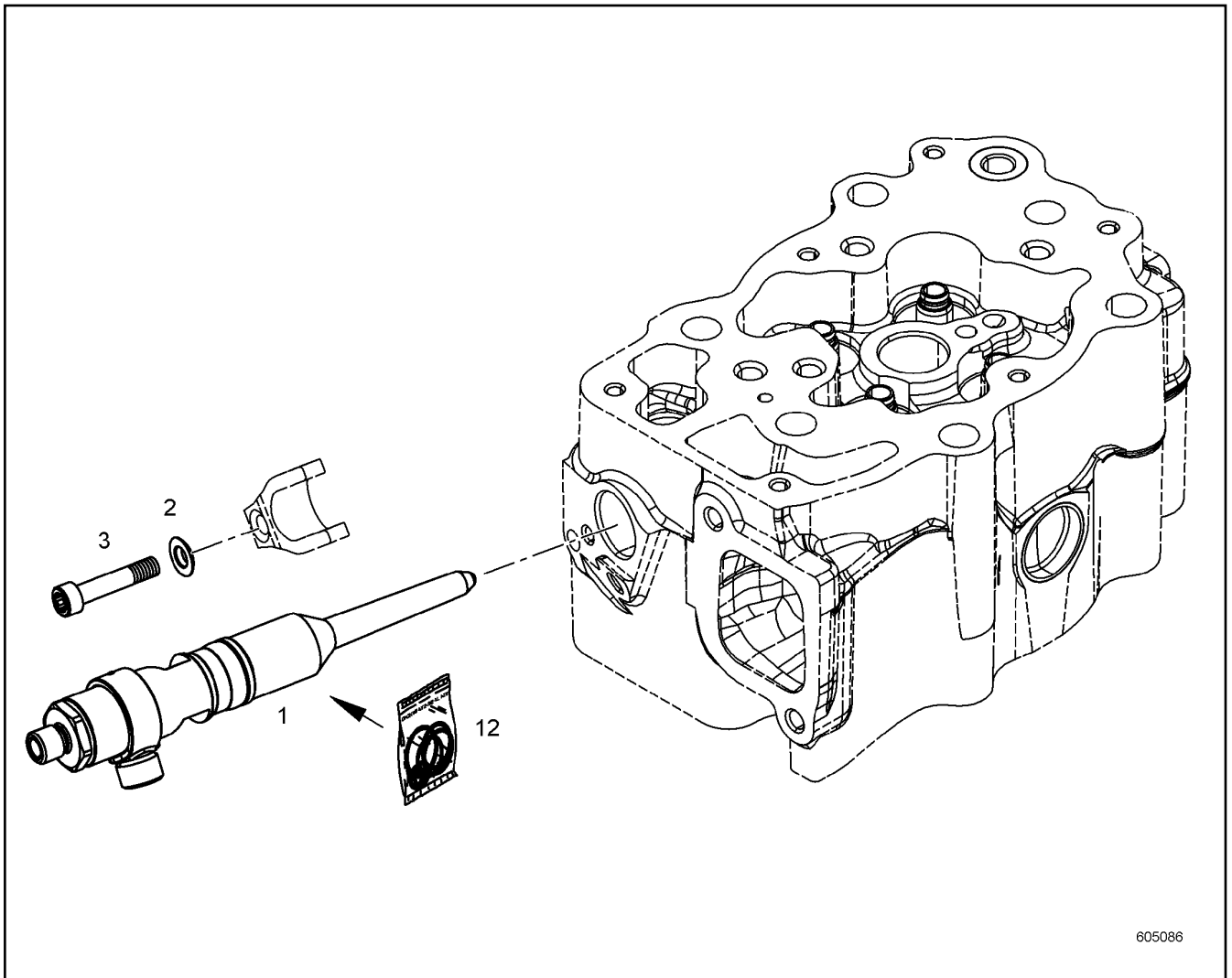
LIEBHERR

138405_ETK_001


HIGH PRESSURE CONNECTOR
DRUCKROHRSTUTZEN

253

10 15 315 1



605086

Pos.	Item	Quantity	Description	Bezeichnung	Serie	K
1	10135080	1	HIGH PRESSURE CONNECTOR ⇒  255	DRUCKROHRSTUTZEN		
2	10036473	1	SPHERICAL WASHER DIN 6319 8.4X17X3.2 ST	KUGELSCHEIBE		
3	11600879	1	SOCKET HEAD SCREW ISO 14579 M8X40 10.9	ZYLINDERSCHRAUBE		
12	10141216	1	SEAL KIT HIGH PRESS.CONNECTOR	DS DRUCKROHRSTUTZEN		

18.5.2017
605086

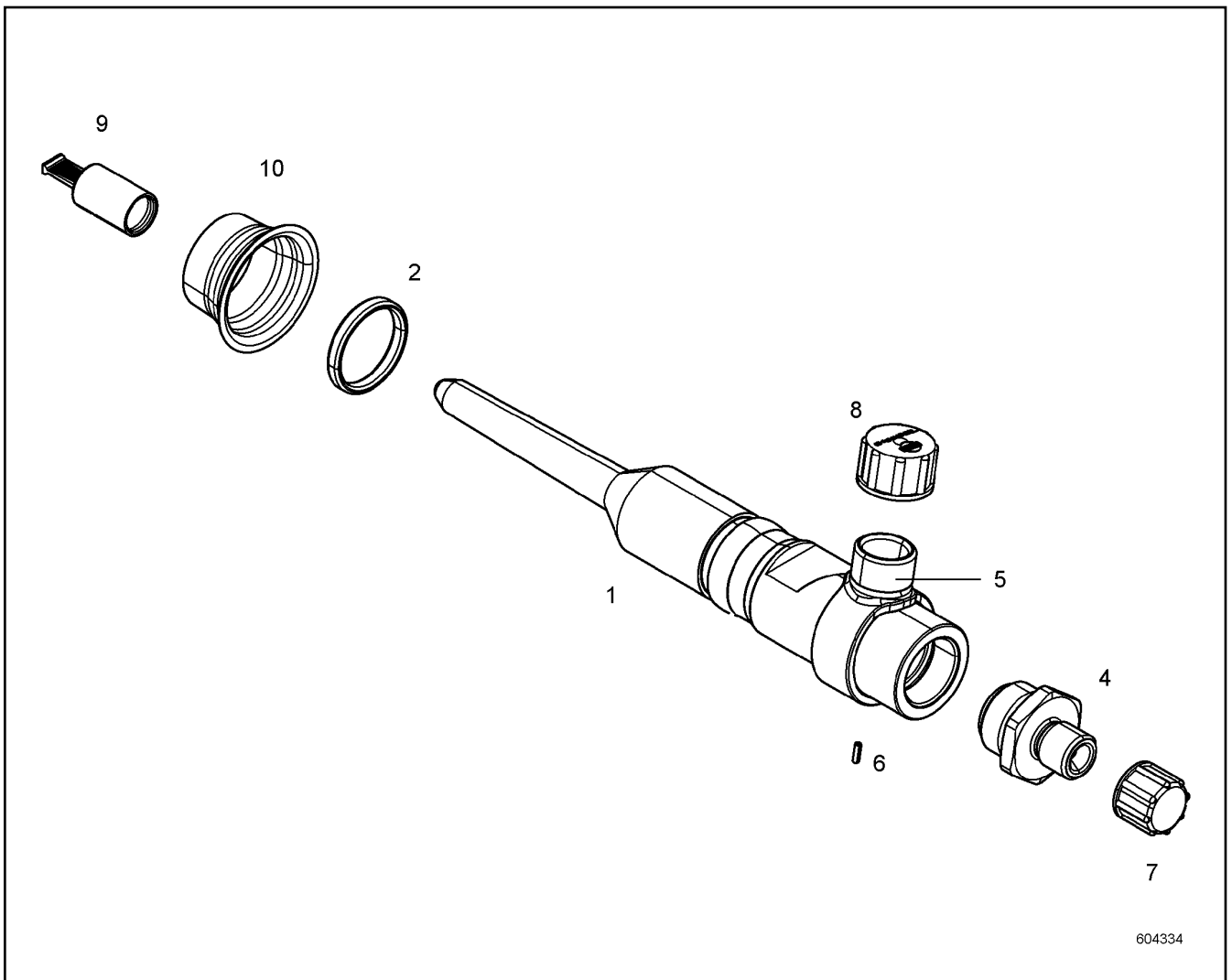
LIEBHERR

138405_ETK_001

RK HIGH PRESSURE CONNECTOR
RS DRUCKROHRSTUTZEN

 254

10 14 114 0



604334

Pos.	Item	Quantity	Description	Bezeichnung	Serie	K
1	10131081	1	HIGH PRESSURE CONNECTOR	DRUCKROHRSTUTZEN		
2	10130757	1	O-RING	O-RING		
4	10128100	1	CONNECTION STUB	ANSCHLUSSSTUTZEN		
5	10129179	1	CLAMP	SHELLE		
6	11001743	1	DOWEL PIN ISO 8752 2X6 ST	SPANNSTIFT		
7	10129382	1	COVER LID	ABDECKKAPPE		
8	779009008	1	SCREW CAP	SCHRAUBKAPPE		
9	11694640	1	HANDLE CAP	GRIFFKAPPE		
10	10129385	1	COVER LID	ABDECKKAPPE		

18.5.2017
604334

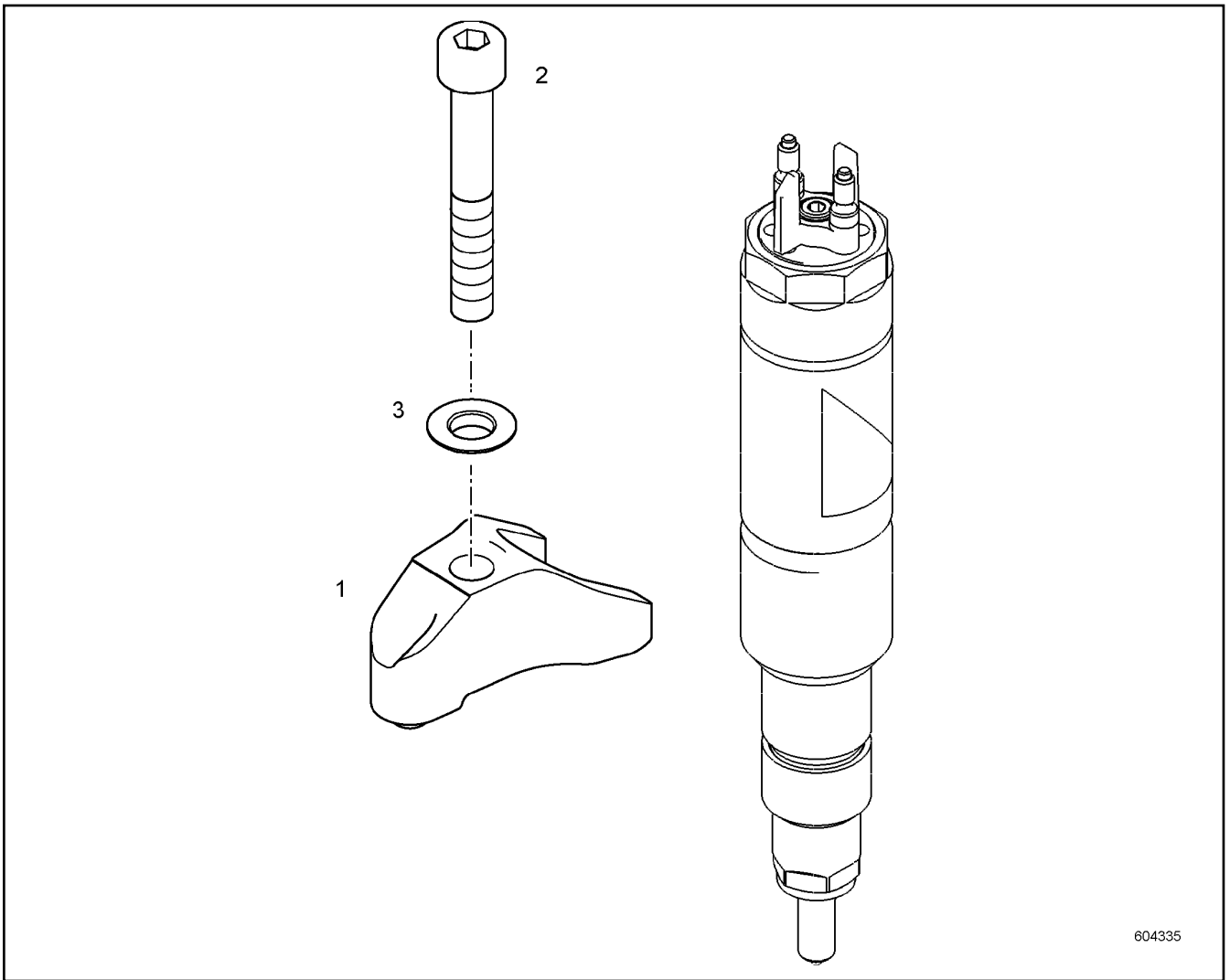
LIEBHERR

138405_ETK_001

HIGH PRESSURE CONNECTOR
DRUCKROHRSTUTZEN

255

10 13 508 0



Pos.	Item	Quantity	Description	Bezeichnung	Serie	K
1	11403994	1	JAW	PRATZE		
2	11082116	1	SOCKET HEAD SCREW ISO 14580 M8X50 10.9	ZYLINDERSCHRAUBE		
3	10036473	1	SPHERICAL WASHER DIN 6319 8.4X17X3.2 ST	KUGELSCHLEIBE		

18.5.2017
604335

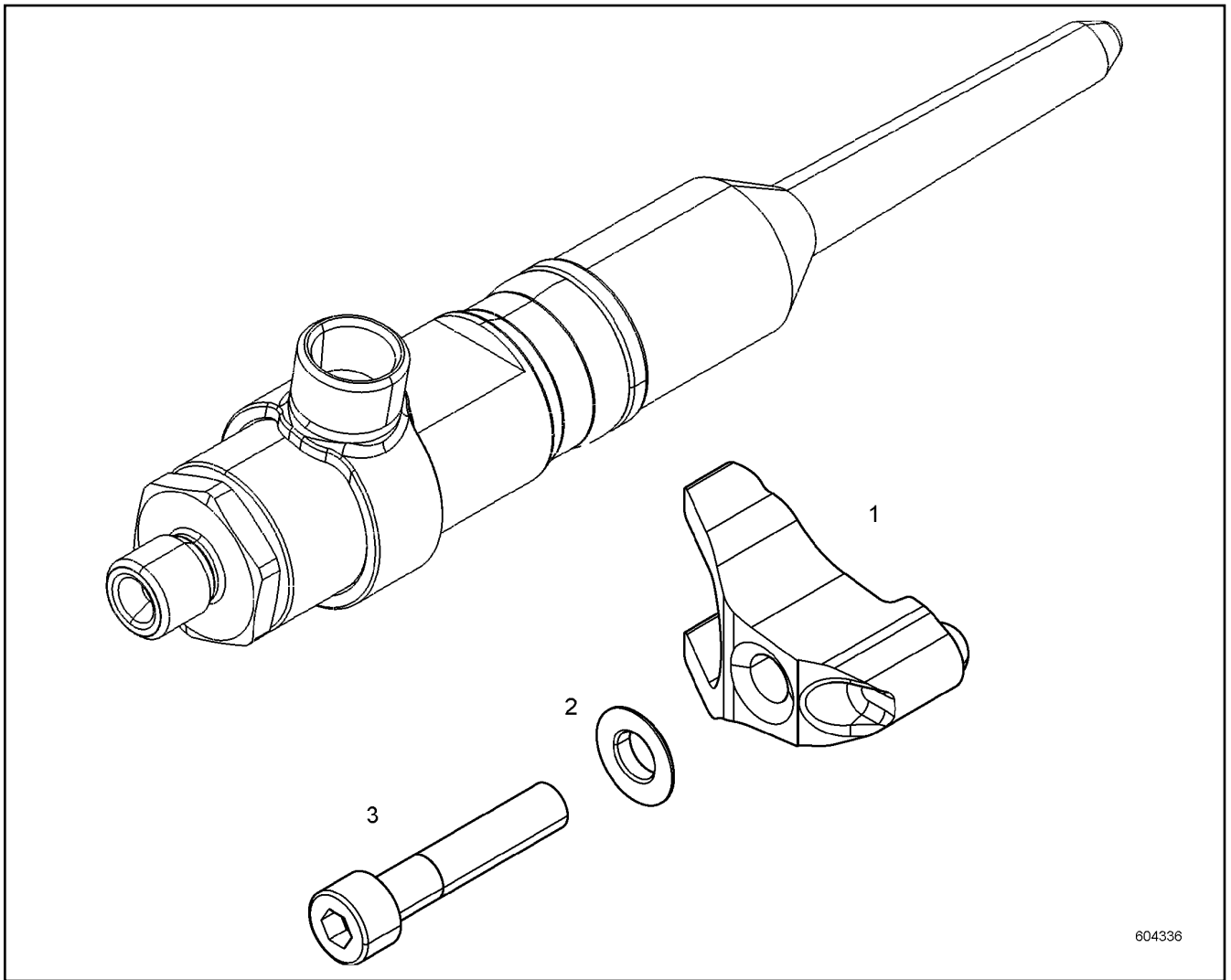
LIEBHERR

138405_ETK_001

INJECTOR FASTENING
BEFESTIGUNG INJEKTOR

256

10 13 543 2



Pos.	Item	Quantity	Description	Bezeichnung	Serie	K
1	10146415	1	JAW	PRATZE		
2	11622278	1	SPHERICAL WASHER DIN 6319 C8.4X17X3.2	KUGELSCHEIBE		
3	11600879	1	SOCKET HEAD SCREW ISO 14579 M8X40 10.9	ZYLINDERSCHRAUBE		

18.5.2017
604336

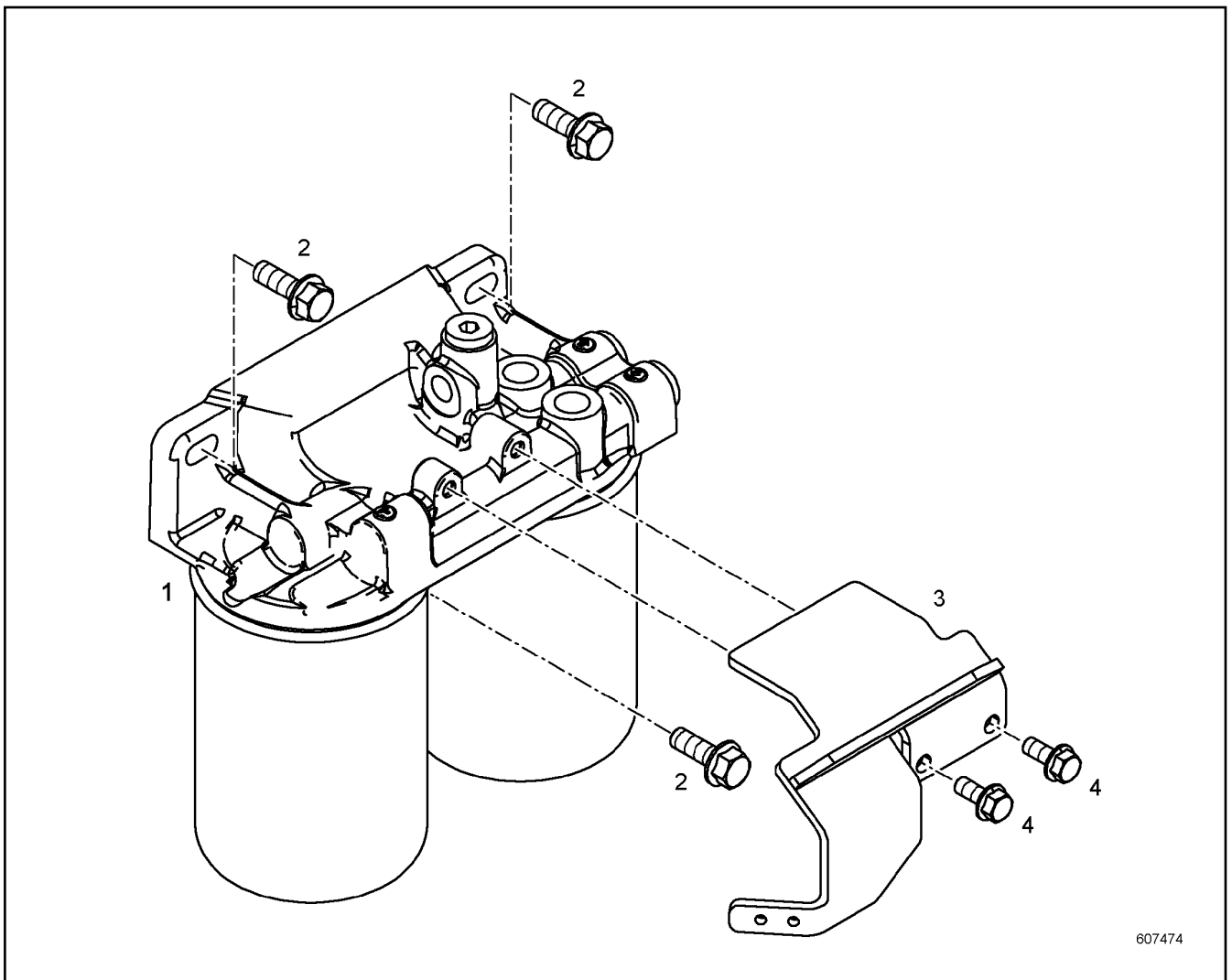
LIEBHERR

138405_ETK_001


PRESSURE ADAPTER FASTENING
BEFESTIGUNG DRUCKROHRSTUTZEN

257

10 13 543 4



607474

Pos.	Item	Quantity	Description	Bezeichnung	Serie	K
1	10146753	1	FUEL FINE FILTER ⇒  259	KRAFTSTOFFFEINFILTER		
2	10333464	3	HEX SCREW DIN 6921 M10X35 8.8	SECHSKANTSCHRAUBE		
3	10138079	1	HOLDER	HALTER		
4	10016906	2	HEX SCREW EN 1665 M8X20 8.8	SECHSKANTSCHRAUBE		

18.5.2017
607474

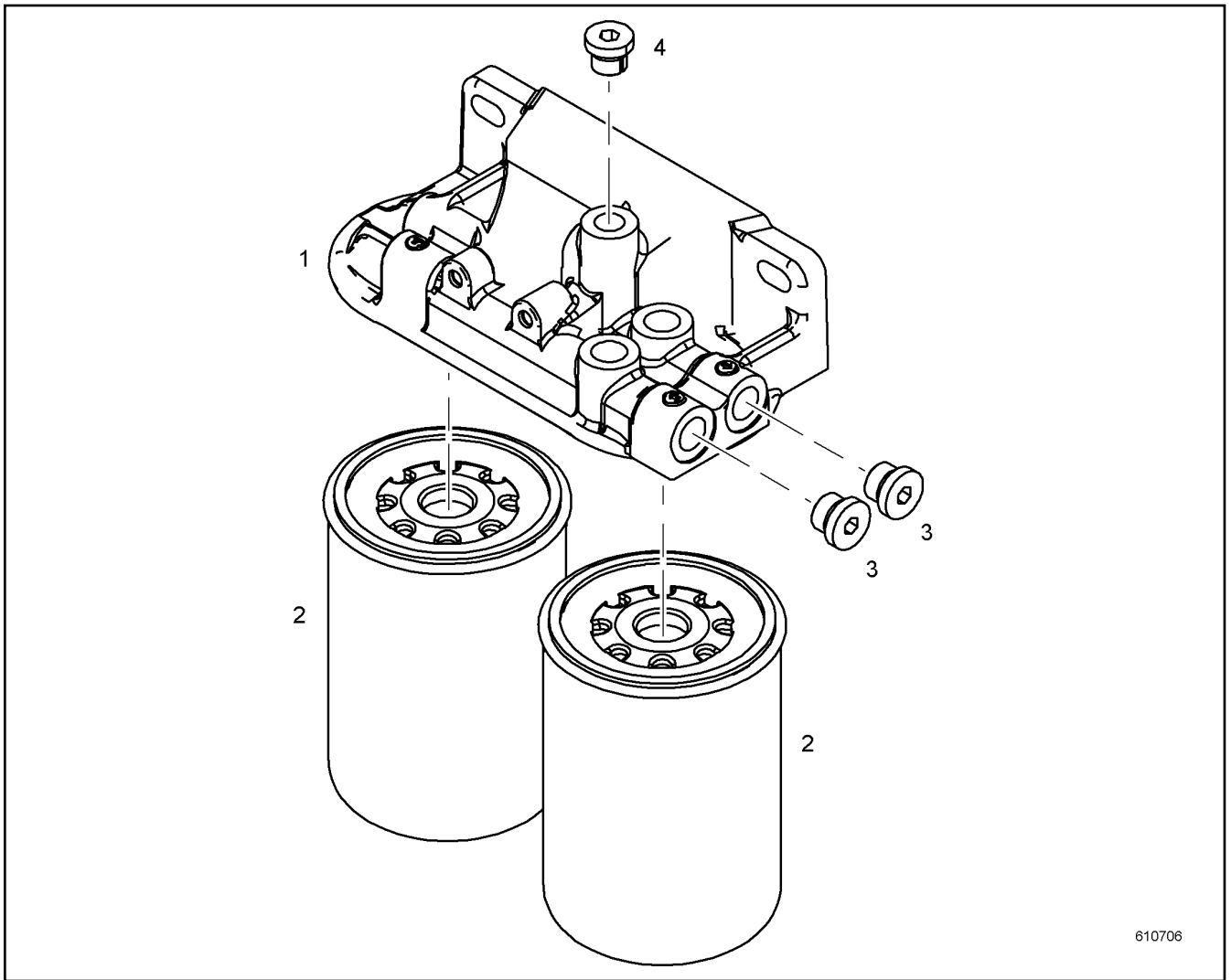
LIEBHERR

138405_ETK_001

FUEL FINE-FILTER ASSEMBLY
KRAFTSTOFF-FEINFILTERANBAU

 258

10 14 679 7



610706

Pos.	Item	Quantity	Description	Bezeichnung	Serie	K
1	12455374	1	FILTER BRACKET	FILTERKONSOLE		
2	10429946	2	FUEL FINE FILTER	KRAFTSTOFFFEINFILTER		
3	7380688	2	SCREW PLUG	VERSCHLUSSSCHRAUBE		
4	10116078	1	SCREW PLUG	VERSCHLUSSSCHRAUBE		

18.5.2017
610706

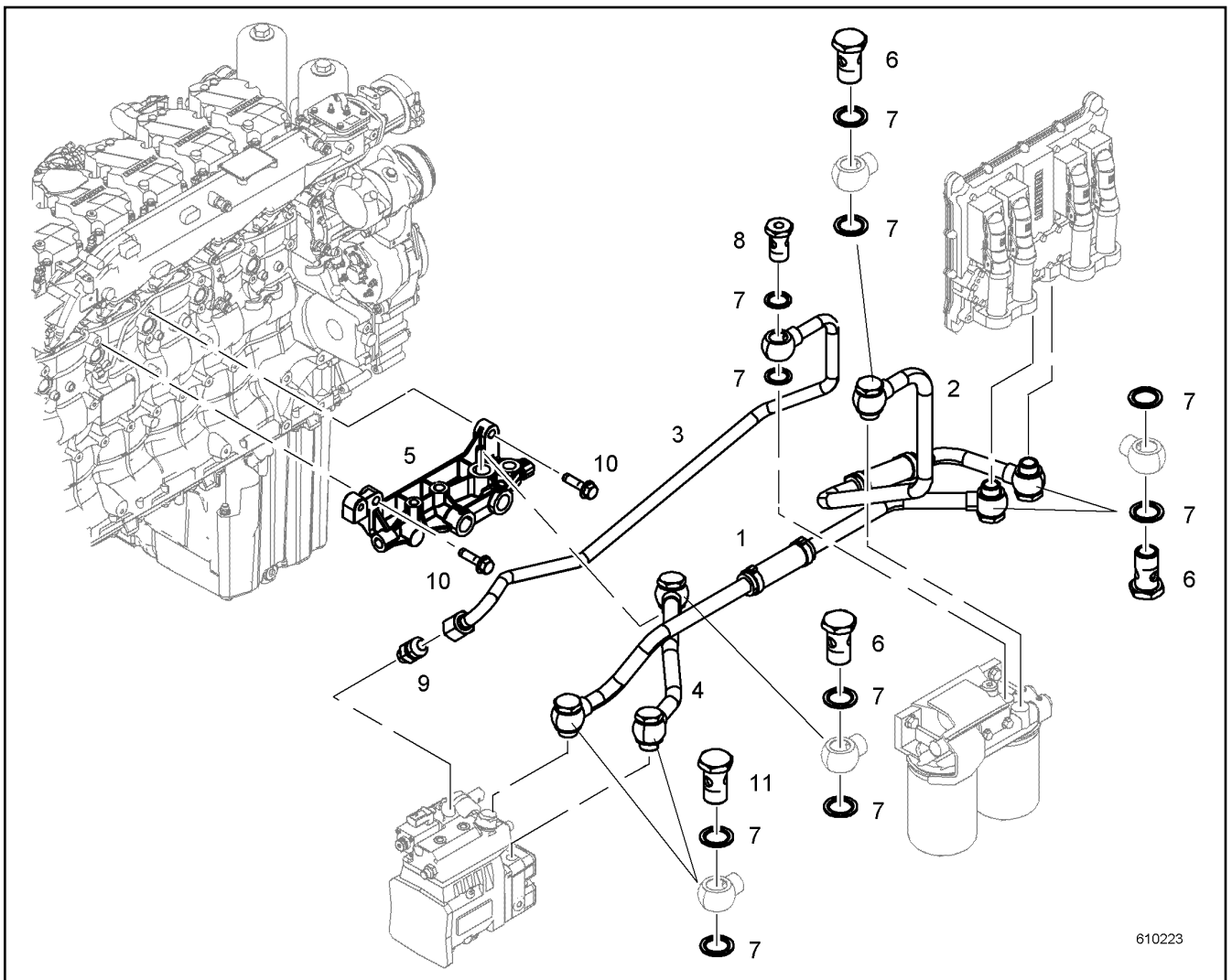
LIEBHERR

138405_ETK_001

FUEL FINE FILTER
KRAFTSTOFFFEINFILTER

259

10 14 675 3



Pos.	Item	Quantity	Description	Bezeichnung	Serie	K
1	10141988	1	PIPELINE	ROHRLEITUNG		
2	10141989	1	PIPELINE	ROHRLEITUNG		
3	10142080	1	PIPELINE	ROHRLEITUNG		
4	10141986	1	PIPELINE	ROHRLEITUNG		
5	10151825	1	DISTRIBUTOR BLOCK	VERTEILERBLOCK		
6	4981226	4	HOLLOW SCREW DIN 7643 15	HOHLSCHRAUBE		
7	10011868	14	SEALING RING	DICHTRING		
8	10129819	1	HOLLOW SCREW DIN 7643 15X3	HOHLSCHRAUBE		
9	11002988	1	FITTING	VERSCHRAUBUNG		
10	10007782	2	HEX SCREW EN 1665 M8X30 8.8	SECHSKANTSCHRAUBE		
11	11443132	2	HOLLOW SCREW	HOHLSCHRAUBE		

18.5.2017
610223

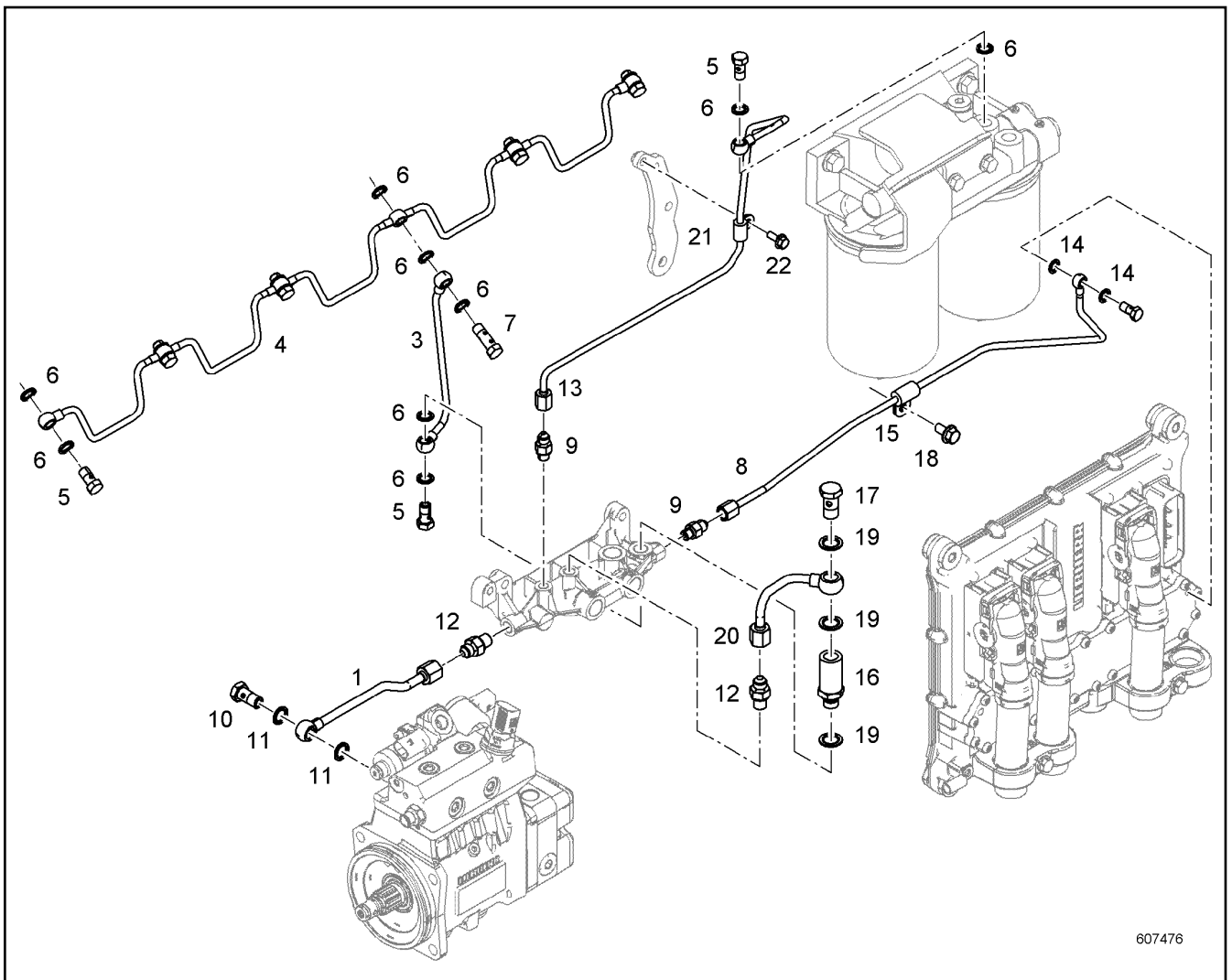
LIEBHERR

138405_ETK_001

FUEL LINES
KRAFTSTOFFLEITUNGEN

260

10 14 333 9



607476

Pos.	Item	Quantity	Description	Bezeichnung	Serie	K
1	10143235	1	PIPELINE	ROHRLEITUNG		
3	10132170	1	PIPELINE	ROHRLEITUNG		
4	9076621	1	FUEL LINE	KRAFTSTOFFLEITUNG		
5	4079160	7	HOLLOW SCREW DIN 7643 M10X1	HOHLSCHRAUBE		
6	10011864	17	SEALING RING	DICHTRING		
7	10014864	1	DOUBLE BANJO BOLT 6X6 9SMNPB28K	DOPPELHOHLSCHRAUBE		
8	10142006	1	PIPELINE	ROHRLEITUNG		
9	10813933	2	FITTING	VERSCHRAUBUNG		
10	4980664	1	HOLLOW SCREW DIN 7643 8X3	HOHLSCHRAUBE		
11	10011865	2	SEALING RING	DICHTRING		
12	10813935	2	FITTING	VERSCHRAUBUNG		
13	10145889	1	PIPELINE	ROHRLEITUNG		
14	10011871	2	SEALING RING	DICHTRING		
15	7382088	1	CLAMP	SHELLE		
16	10132935	1	INTERMEDIATE PART	ZWISCHENSTUECK		
17	4079240	1	HOLLOW SCREW DIN 7643 10X3	HOHLSCHRAUBE		
18	10005078	1	HEX SCREW EN 1665 M8X16 8.8	SECHSKANTSCHRAUBE		
19	10011866	3	SEALING RING	DICHTRING		
20	10132180	1	PIPELINE	ROHRLEITUNG		
21	7381292	1	CLAMP	SHELLE		
22	407350208	1	HEX SCREW EN 1665 M6X16 8.8	SECHSKANTSCHRAUBE		

18.5.2017
607476

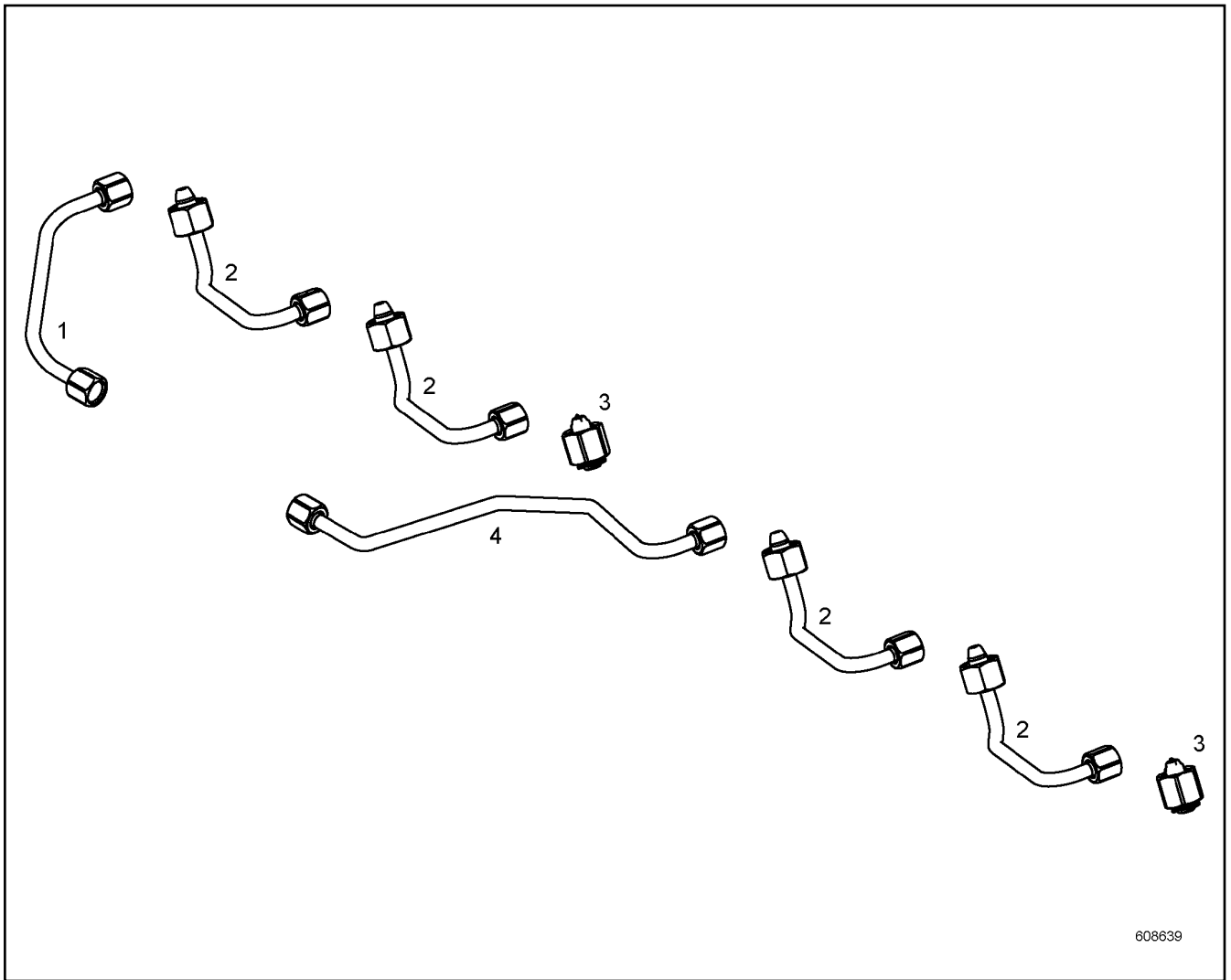
138405_ETK_001

261

LIEBHERR

LEAK OIL RETURN LINE
LECKOELRUECKLAUF

10 14 588 5



608639

Pos.	Item	Quantity	Description	Bezeichnung	Serie	K
1	10143829	1	INJECTION LINE	EINSPRITZLEITUNG		
2	10143827	4	INJECTION LINE	EINSPRITZLEITUNG		
3	11389287	2	SEALING PLUG	DICHTSTOPFEN		
4	10143831	1	INJECTION LINE	EINSPRITZLEITUNG		

18.5.2017
608639

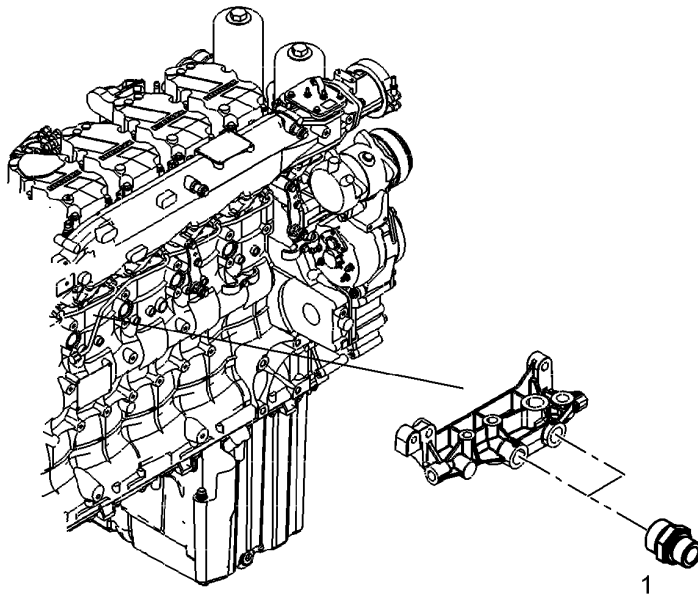
LIEBHERR

138405_ETK_001

INJECTION LINES
EINSPRITZLEITUNGEN

262

10 14 382 8



607413

Pos.	Item	Quantity	Description	Bezeichnung	Serie	K
1	4981232	2	FITTING	VERSCHRAUBUNG		

18.5.2017
607413

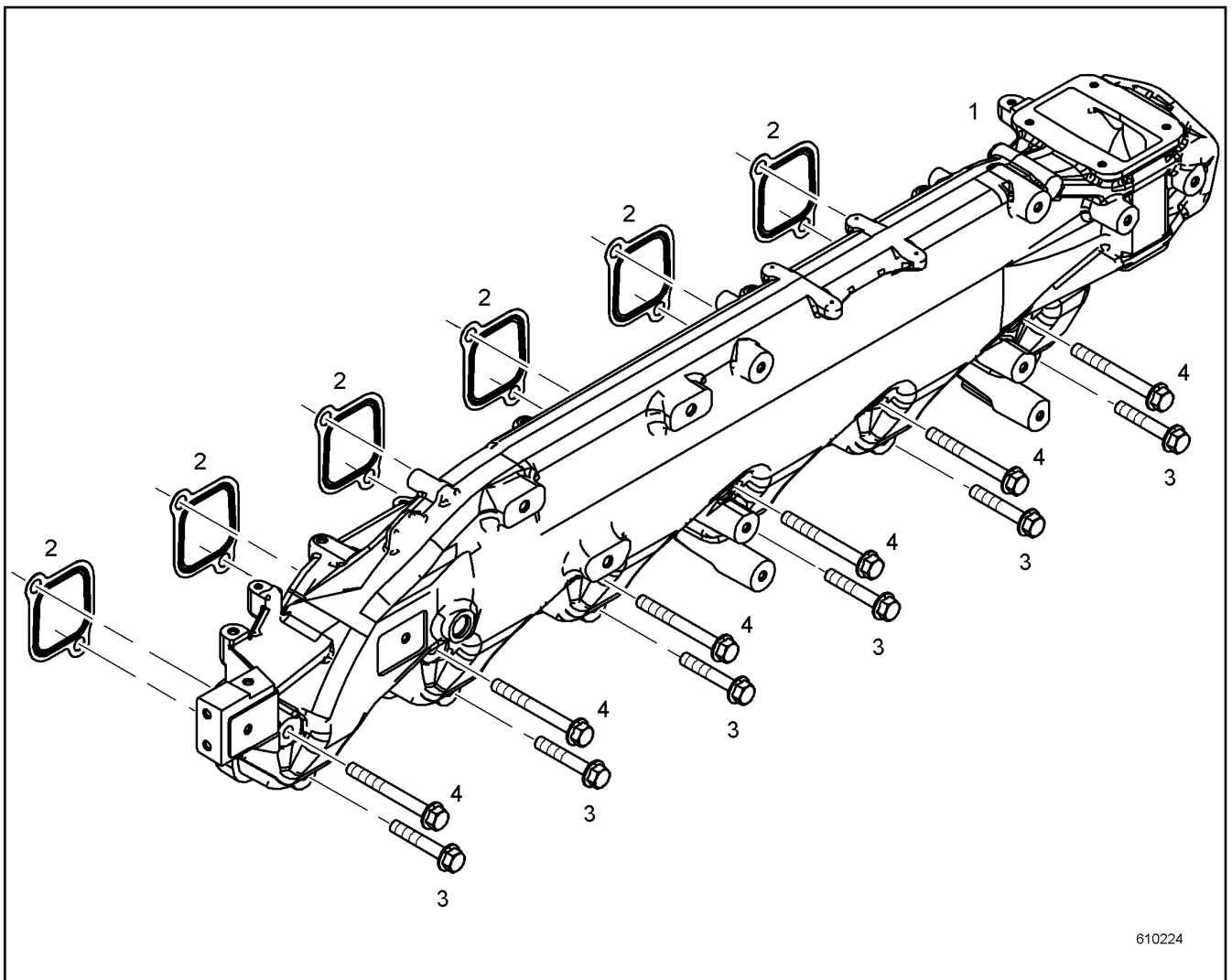
LIEBHERR

138405_ETK_001

CONNECTING PIECE PRE-ASS.
ANSCHLUSSSTUECK VORM.

263

10 14 179 0



610224

Pos.	Item	Quantity	Description	Bezeichnung	Serie	K
1	11415782	1	AIR SUCTION PIPE	LUFTANSAUGROHR		
2	10118556	6	SEAL	DICHTUNG		
3	10014638	6	HEX SCREW EN 1665 M10X60 8.8	SECHSKANTSCHRAUBE		
4	10489016	6	HEX SCREW DIN 6921 M10X90 8.8	SECHSKANTSCHRAUBE		

18.5.2017
610224

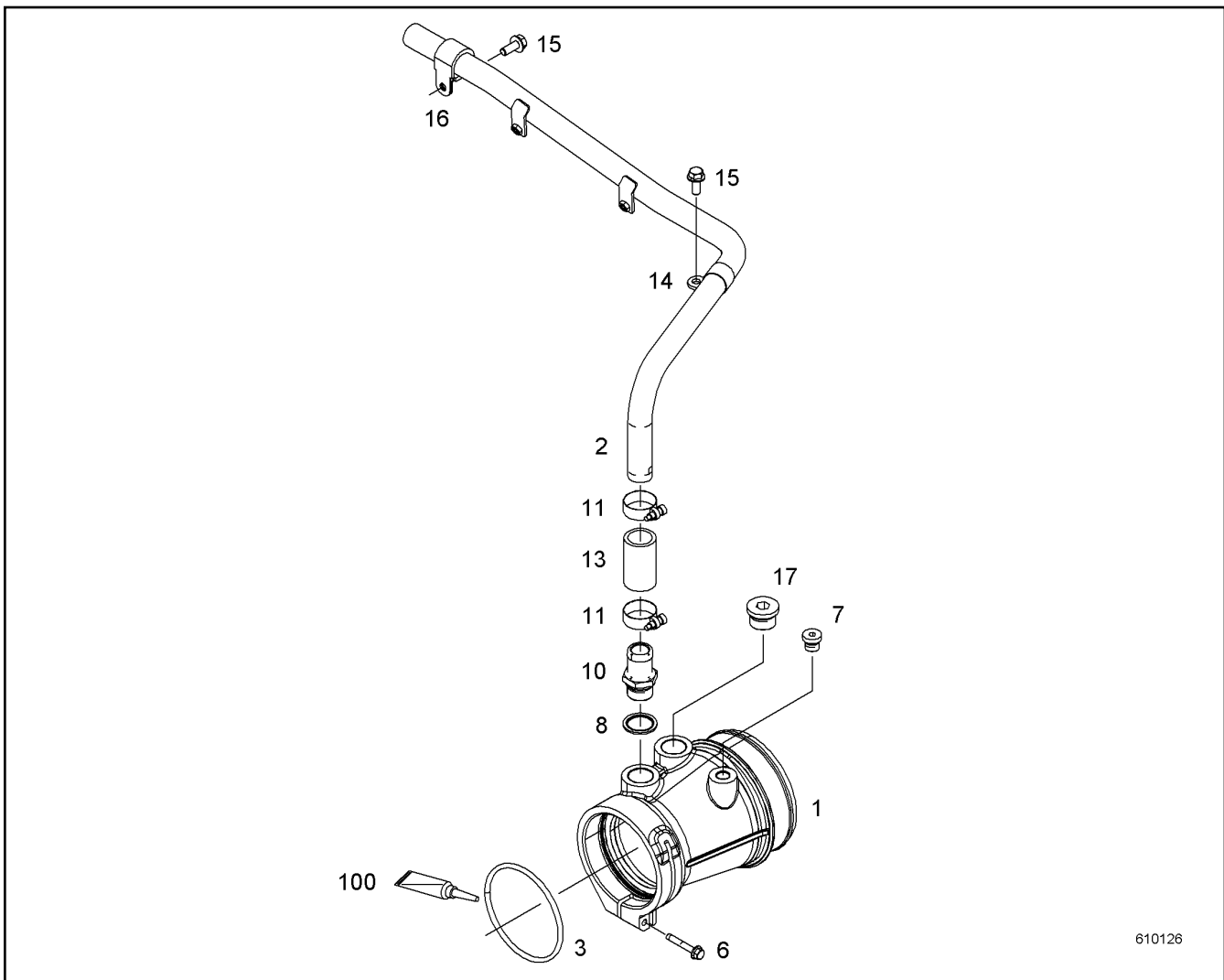
LIEBHERR

138405_ETK_001

AIR INTAKE PIPE ASS.
LUFTANSAUGROHR ANBAU

264

10 14 736 6



610126

Pos.	Item	Quantity	Description	Bezeichnung	Serie	K
1	11444998	1	INTAKE STACK	ANSAUGSTUTZEN		
2	10147368	1	PIPELINE	ROHRLEITUNG		
3	11008055	1	O-RING	O-RING		
6	11656240	1	HEX SCREW DIN 6921 M6X40 8.8	SECHSKANTSCHRAUBE		
7	7380566	1	SCREW PLUG	VERSCHLUSSSCHRAUBE		
8	10011870	1	SEALING RING	DICHTRING		
10	10121893	1	HOSE NIPPLE	SCHLAUCHNIPPEL		
11	4900778	2	HOSE CLAMP	SCHLAUCHSCHELLE		
13	9271340	1	RUBBER CONNECTION	GUMMIMUFFE		
14	7381631	1	CLAMP	SHELLE		
15	10016906	2	HEX SCREW EN 1665 M8X20 8.8	SECHSKANTSCHRAUBE		
16	7381631	1	CLAMP	SHELLE		
17	7381457	1	SCREW PLUG	VERSCHLUSSSCHRAUBE		
100	10285708	1	GREASE	FETT		

18.5.2017
610126

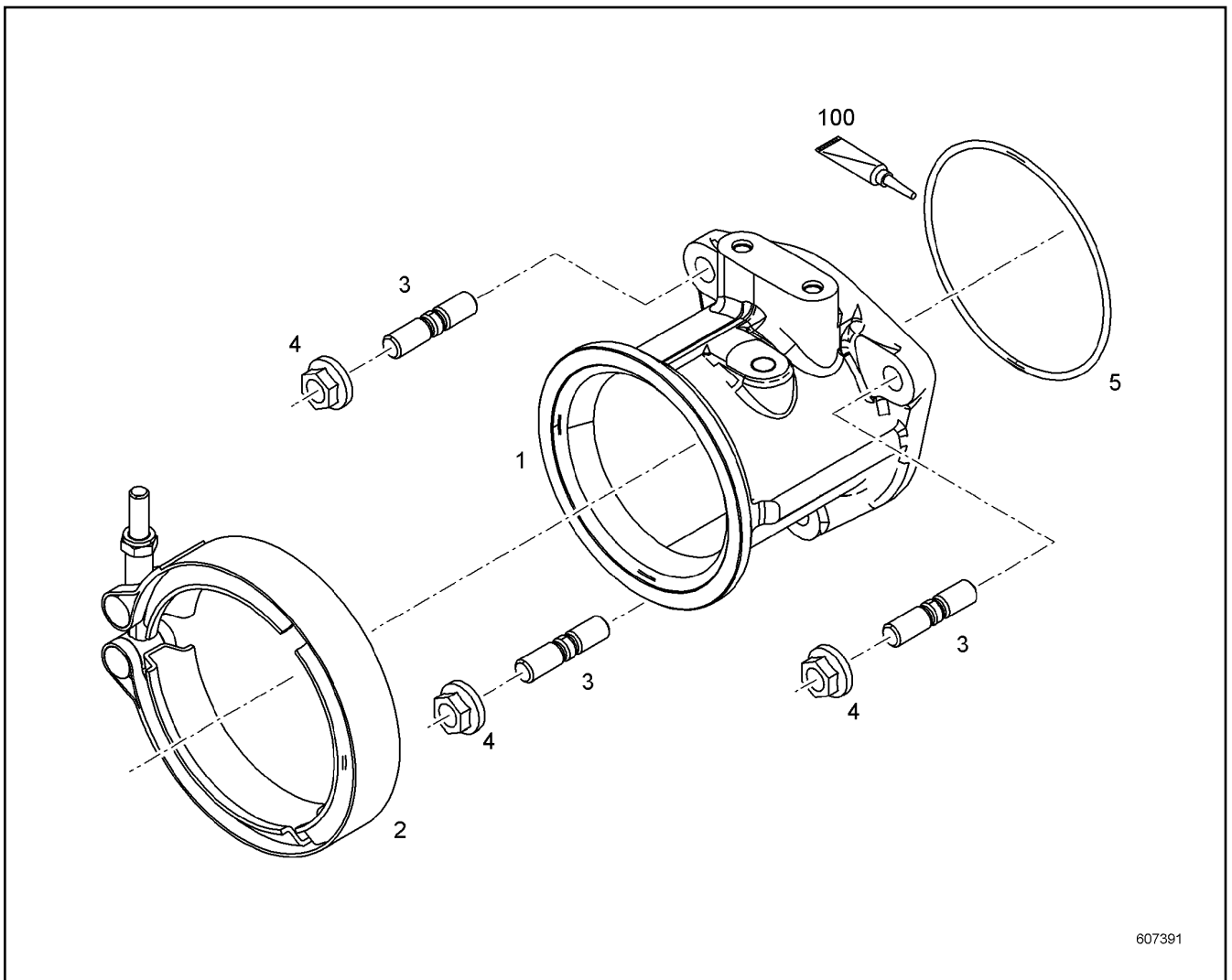
LIEBHERR

138405_ETK_001

INTAKE STACK ASSEMBLY
ANSAUGSTUTZEN ANBAU

265

10 14 736 9



607391

Pos.	Item	Quantity	Description	Bezeichnung	Serie	K
1	10141549	1	CONNECTING LINE	VERBINDUNGSLEITUNG		
2	10127984	1	RETAINER CLIP	SPANNSCHELLE		
3	10489376	3	DOUBLE-ENDED STUD DIN 835 M10X25 8.8	STIFTSCHRAUBE		
4	4980805	3	HEX NUT EN 1661 M10 8	SECHSKANTMUTTER		
5	7380605	1	O-RING	O-RING		
100	10285708	1	GREASE	FETT		

18.5.2017
607391

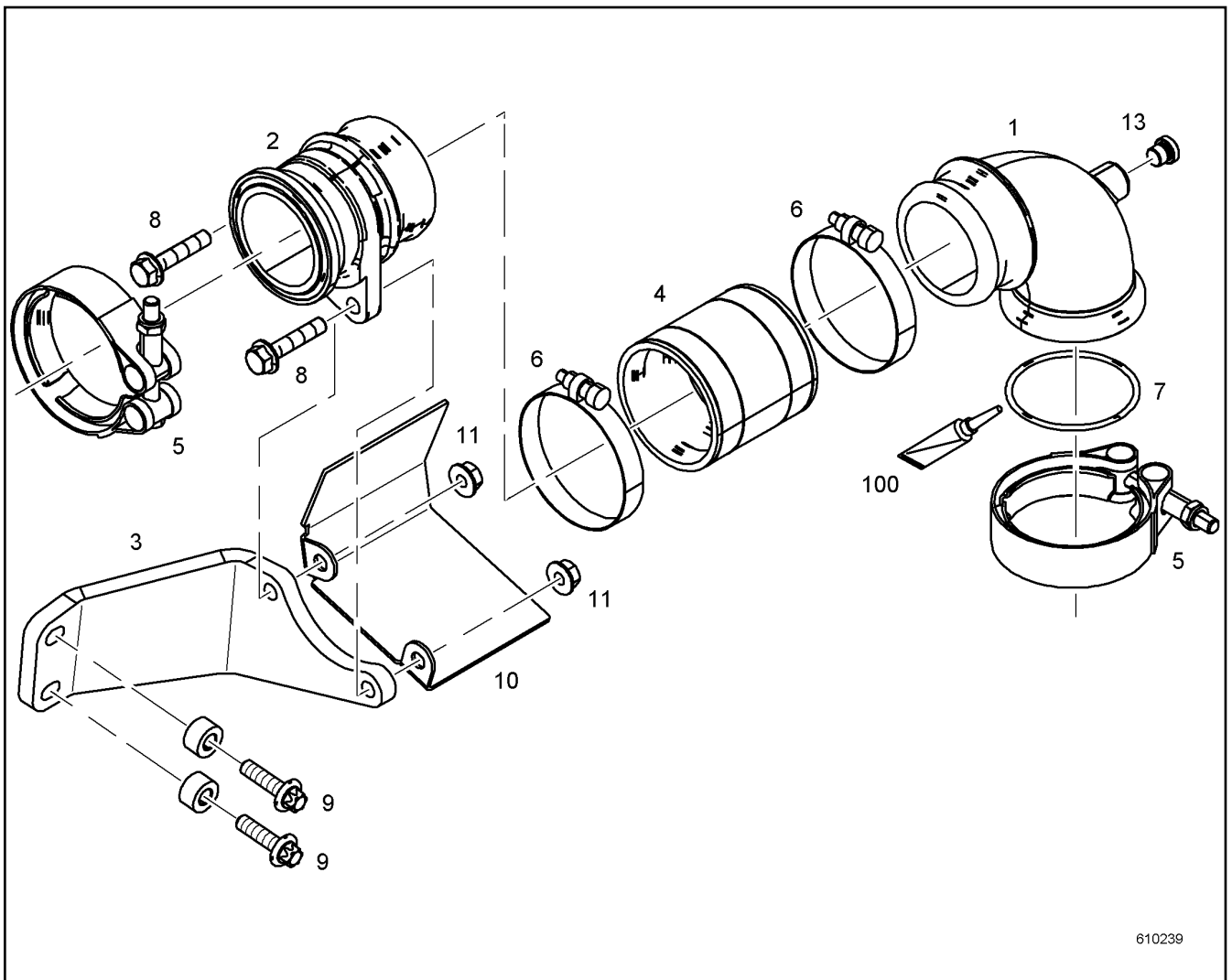
LIEBHERR

138405_ETK_001

AIR INTAKE ASSEMBLY
LUFTANSAUGUNG ANBAU

266

10 14 736 4



610239

Pos.	Item	Quantity	Description	Bezeichnung	Serie	K
1	10143612	1	CHARGE AIR LINE	LADELUFTLEITUNG		
2	10143614	1	CHARGE AIR LINE	LADELUFTLEITUNG		
3	11404751	1	CONSOLE	KONSOLE		
4	10129904	1	RUBBER CONNECTION	GUMMIMUFFE		
5	10124798	2	RETAINER CLIP	SPANNSCHELLE		
6	5004929	2	HOSE CLAMP	SCHLAUCHSCHELLE		
7	7380970	1	O-RING	O-RING		
8	10440788	2	HEX SCREW EN 1665 M8X40 8.8	SECHSKANTSCHRAUBE		
9	10125702	2	HEXALOBULAR HEAD SCREW M8X30 21CRM	SECHSRUNDSCHRAUBE		
10	12428325	1	HEAT PROTECTION SHEET	HITZESCHUTZBLECH		
11	10424333	2	HEX NUT EN 1661 M8 8	SECHSKANTMUTTER		
13	7381638	1	SCREW PLUG	VERSCHLUSSSCHRAUBE		
100	10285708	1	GREASE	FETT		

18.5.2017
610239

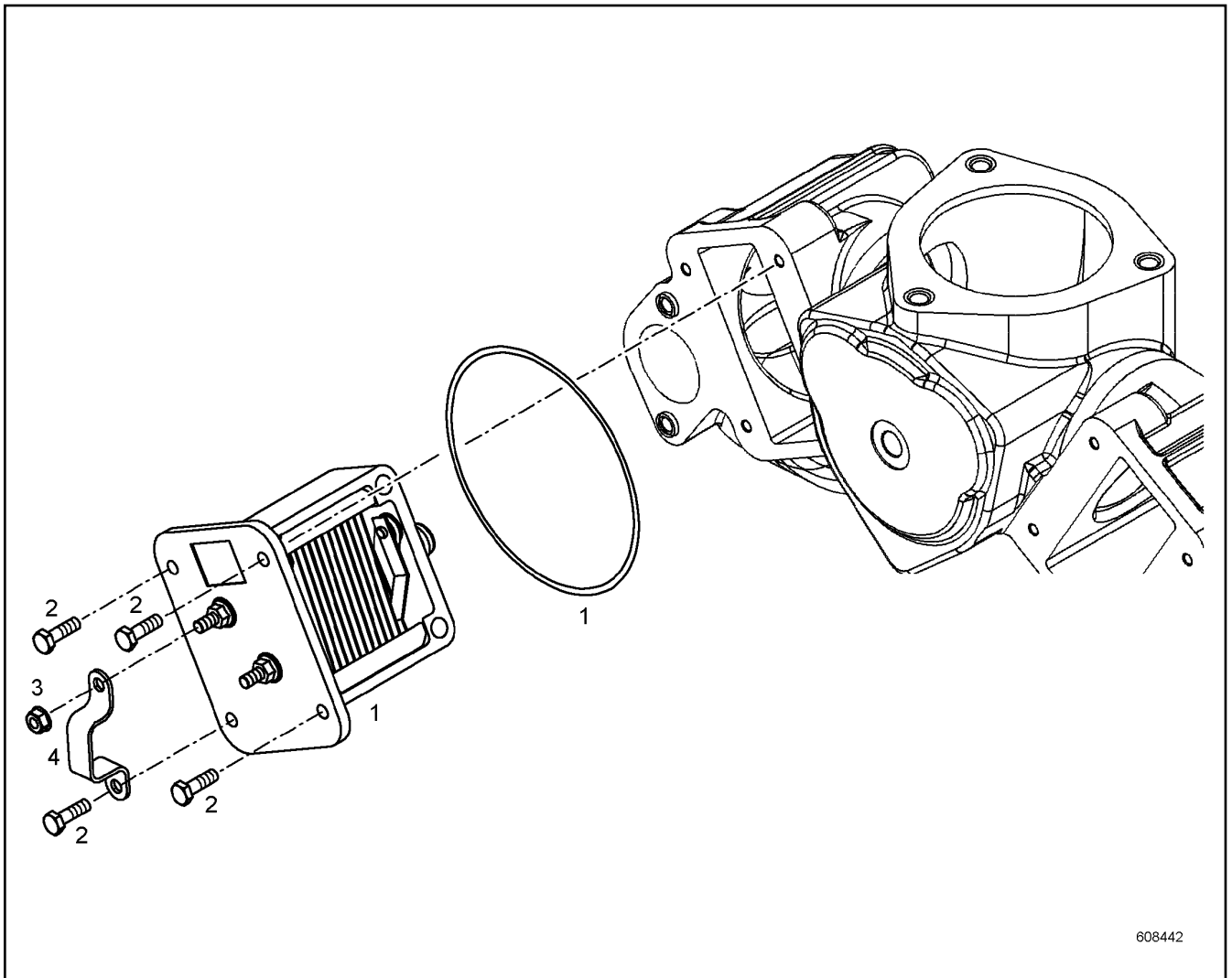
LIEBHERR

138405_ETK_001

CONNECTING LINE ADD-ON
VERBINDUNGSLEITUNG ANBAU

267

10 14 967 6



608442

Pos.	Item	Quantity	Description	Bezeichnung	Serie	K
1	10299988	1	HEATING FLANGE PRE.ASS.	HEIZFLANSCH VORM.		
2	10018711	4	HEX SCREW DIN 6921 M6X20 8.8	SECHSKANTSCHRAUBE		
3	10003366	1	RIBBED HEX NUT M6 10	SECHSKANTRIPPENMUTTER		
4	9080911	1	EARTH CONNECTION PLATE	MASSEVERBINDUNGSBLECH		

18.5.2017
608442

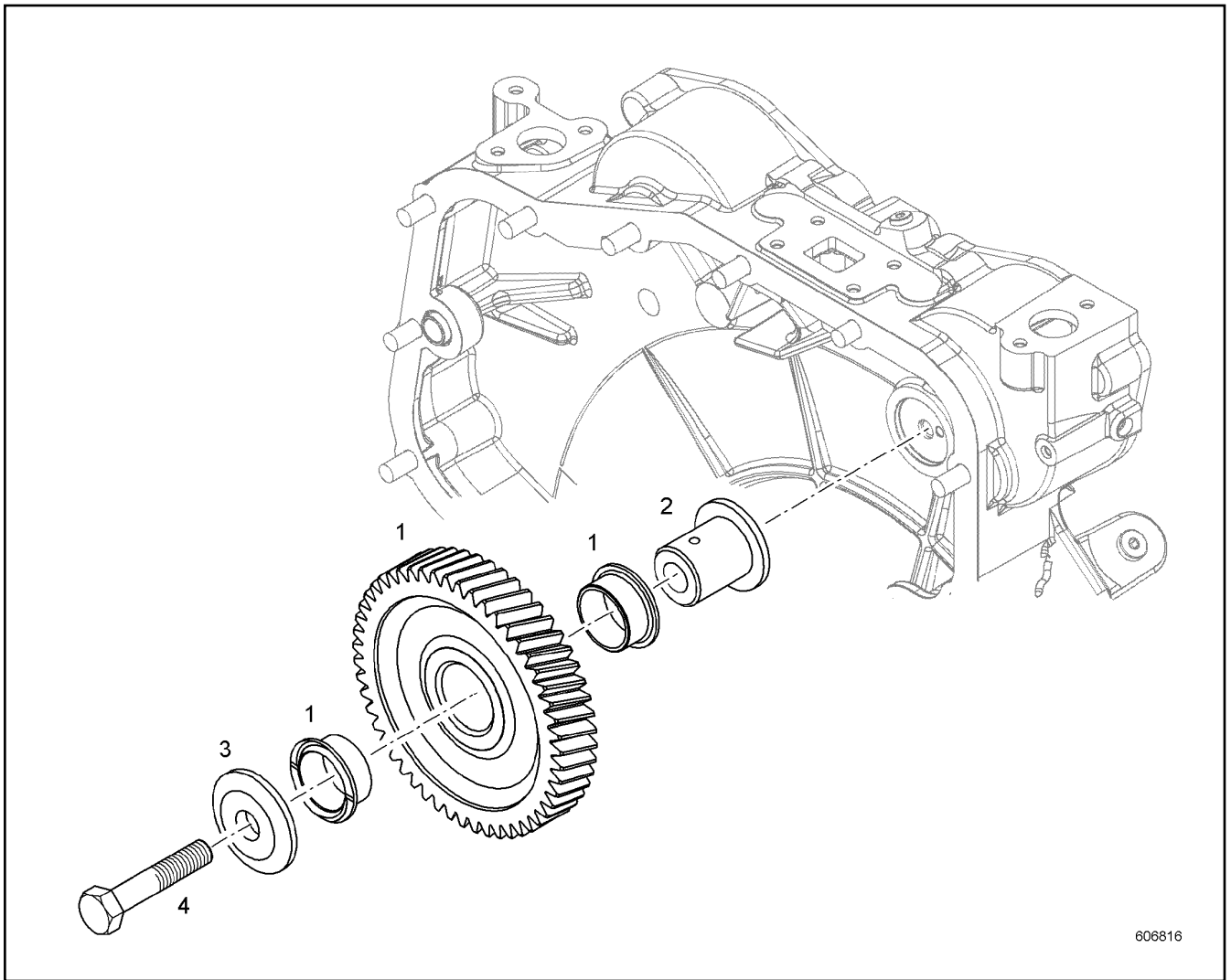
LIEBHERR

138405_ETK_001

HEATING FLANGE ADD-ON
HEIZFLANSCH ANBAU

268

90 78 314



Pos.	Item	Quantity	Description	Bezeichnung	Serie	K
1	9072904	1	INTERMEDIATE GEAR PRE-ASSY.	ZWISCHENRAD VORM.		
2	9072907	1	INTERMEDIATE WHEEL AXLE	ZWISCHENRADACHSE		
3	9072908	1	BEARING COVER	LAGERDECKEL		
4	10013916	1	HEX SCREW ISO 4014 M12X65 8.8	SECHSKANTSCHRAUBE		

18.5.2017
606816

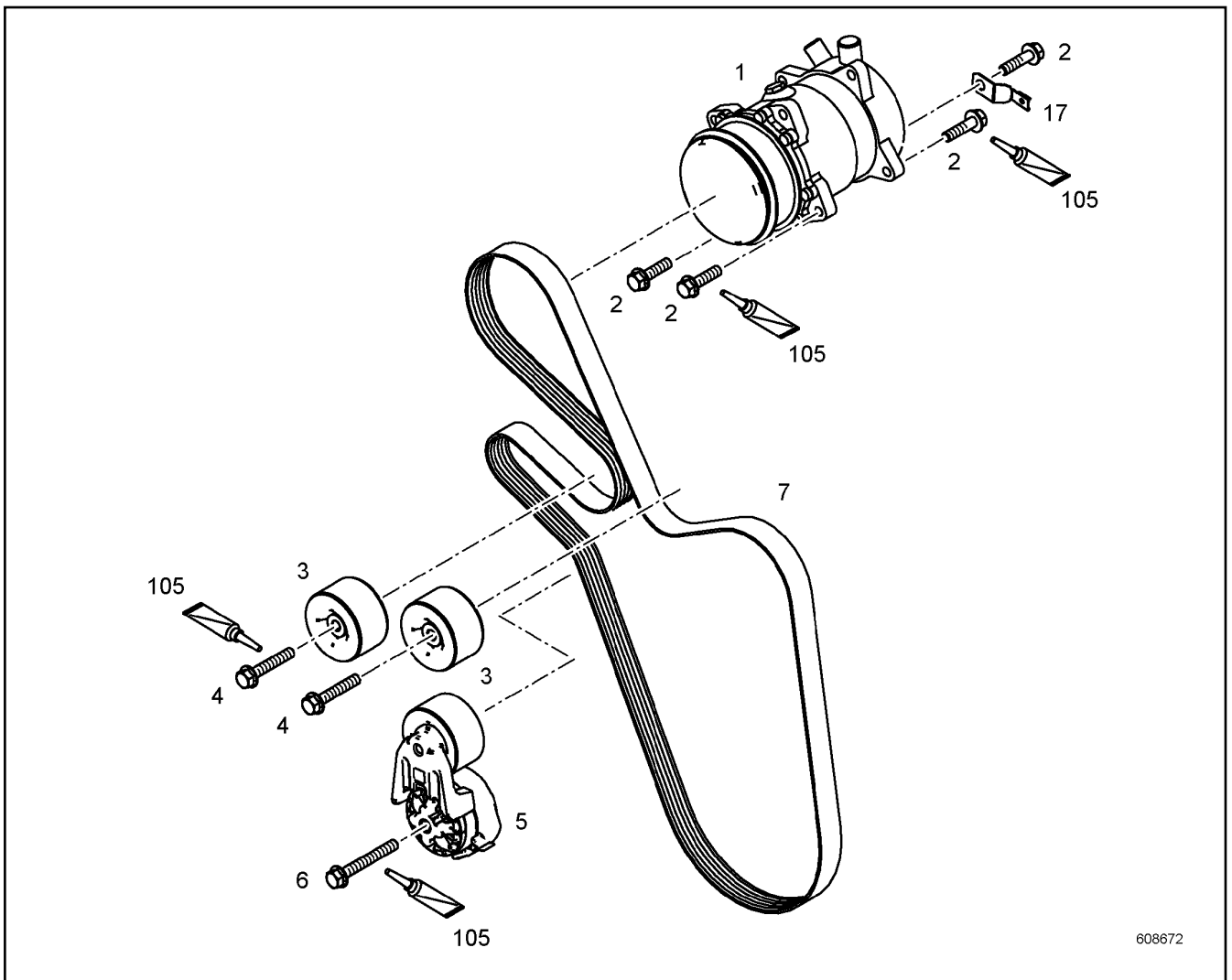
LIEBHERR

138405_ETK_001

INTERMEDIATE GEAR CPL.
ZWISCHENRAD KPL.

269

90 72 906



608672

Pos.	Item	Quantity	Description	Bezeichnung	Serie	K
1	10116767	1	AIR CONDITIONING COMPRESSOR	KLIMAKOMPRESSOR		
2	10112497	4	HEX SCREW DIN 6921 M10X40 8.8	SECHSKANTSCHRAUBE		
3	10149360	2	GUIDE PULLEY COMPL.	UMLENKROLLE VORM.		
4	10014638	2	HEX SCREW EN 1665 M10X60 8.8	SECHSKANTSCHRAUBE		
5	10153373	1	FASTENING DEVICE	SPANNVORRICHTUNG		
6	10101657	1	HEX SCREW EN 1665 M10X80 8.8	SECHSKANTSCHRAUBE		
7	11482412	1	V-RIPPED BELT	KEILRIPPENRIEMEN		
17	10041876	1	HOLDER	HALTER		
105	811202114	1	SCREW LOCKING	SCHRAUBENSICHERUNG		

18.5.2017
608672

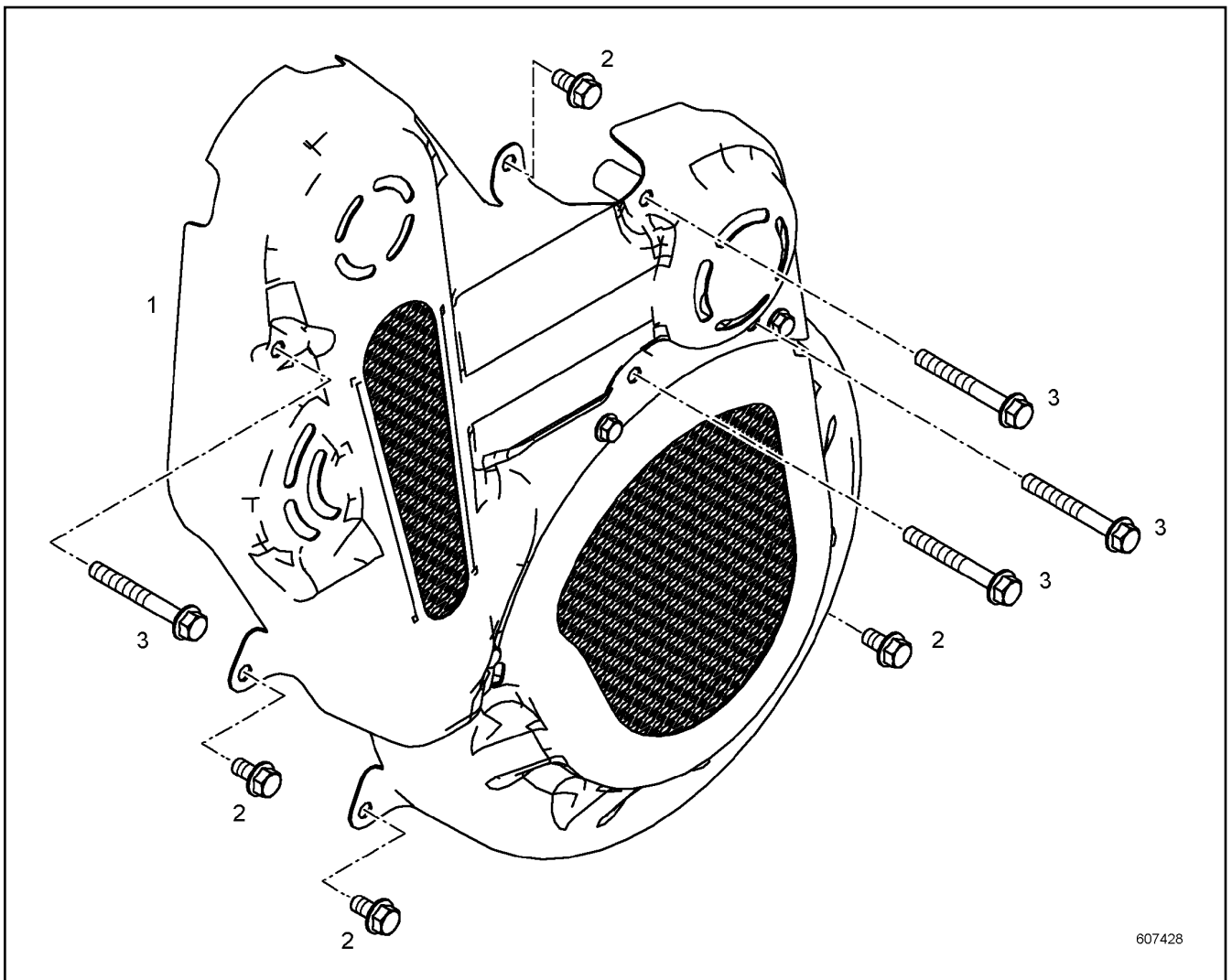
LIEBHERR

138405_ETK_001

AIR COND. COMPRESSOR ADD-ON
KLIMAKOMPRESSOR ANBAU

270

10 14 286 0



Pos.	Item	Quantity	Description	Bezeichnung	Serie	K
1	11440134	1	COVER PRE-ASS. ⇒ □ 272	ABDECKUNG VORM.		
2	10030518	4	HEX SCREW EN 1665 M10X20 8.8	SECHSKANTSCHRAUBE		
3	10101657	4	HEX SCREW EN 1665 M10X80 8.8	SECHSKANTSCHRAUBE		

18.5.2017
607428

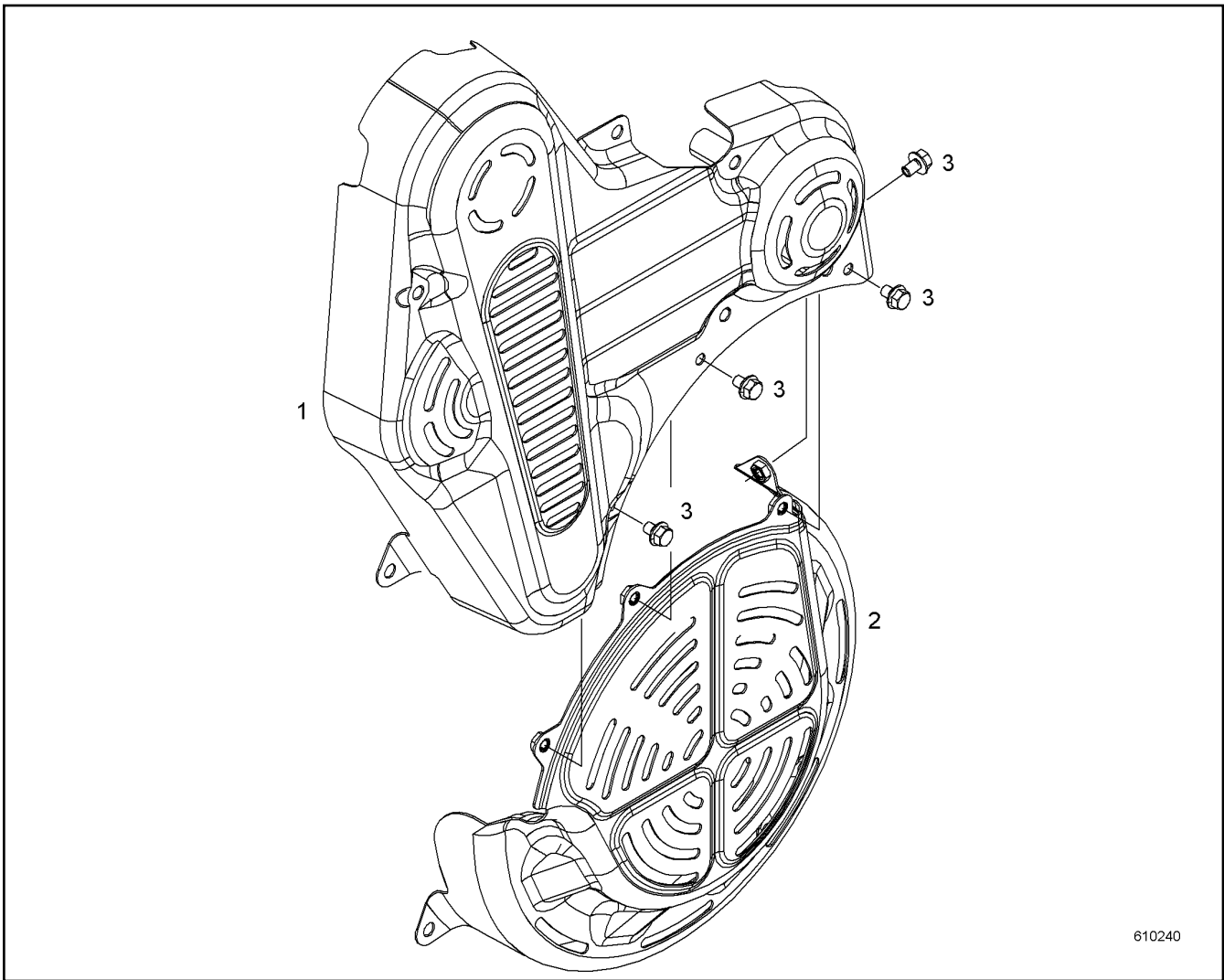
LIEBHERR

138405_ETK_001

COVERING ASSEMBLY
ABDECKUNG ANBAU

□ 271

10 14 611 7



610240

Pos.	Item	Quantity	Description	Bezeichnung	Serie	K
1	11357451	1	COVER	ABDECKUNG		
2	11357453	1	COVER	ABDECKUNG		
3	10024115	4	HEX SCREW EN 1665 M8X12 8.8	SECHSKANTSCHRAUBE		

18.5.2017
610240

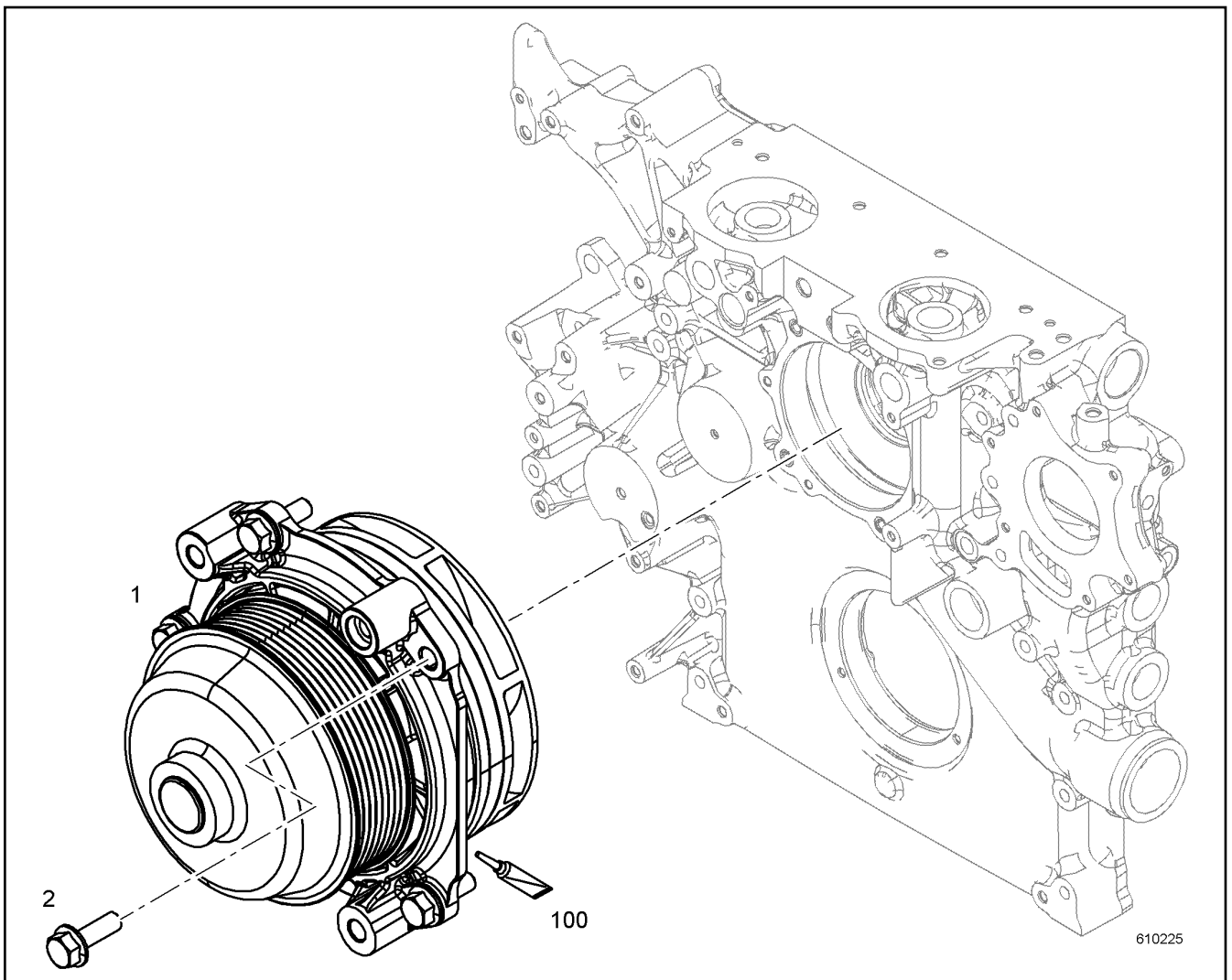
LIEBHERR

138405_ETK_001

COVER PRE-ASS.
ABDECKUNG VORM.

272

11 44 013 4



Pos.	Item	Quantity	Description	Bezeichnung	Serie	K
1	11354498	1	WATER PUMP, PRE-ASSEMBLED	WASSERPUMPE VORM.		
2	10009007	5	HEX SCREW EN 1665 M8X25 8.8	SECHSKANTSCHRAUBE		
100	10285708	1	GREASE	FETT		

18.5.2017
610225

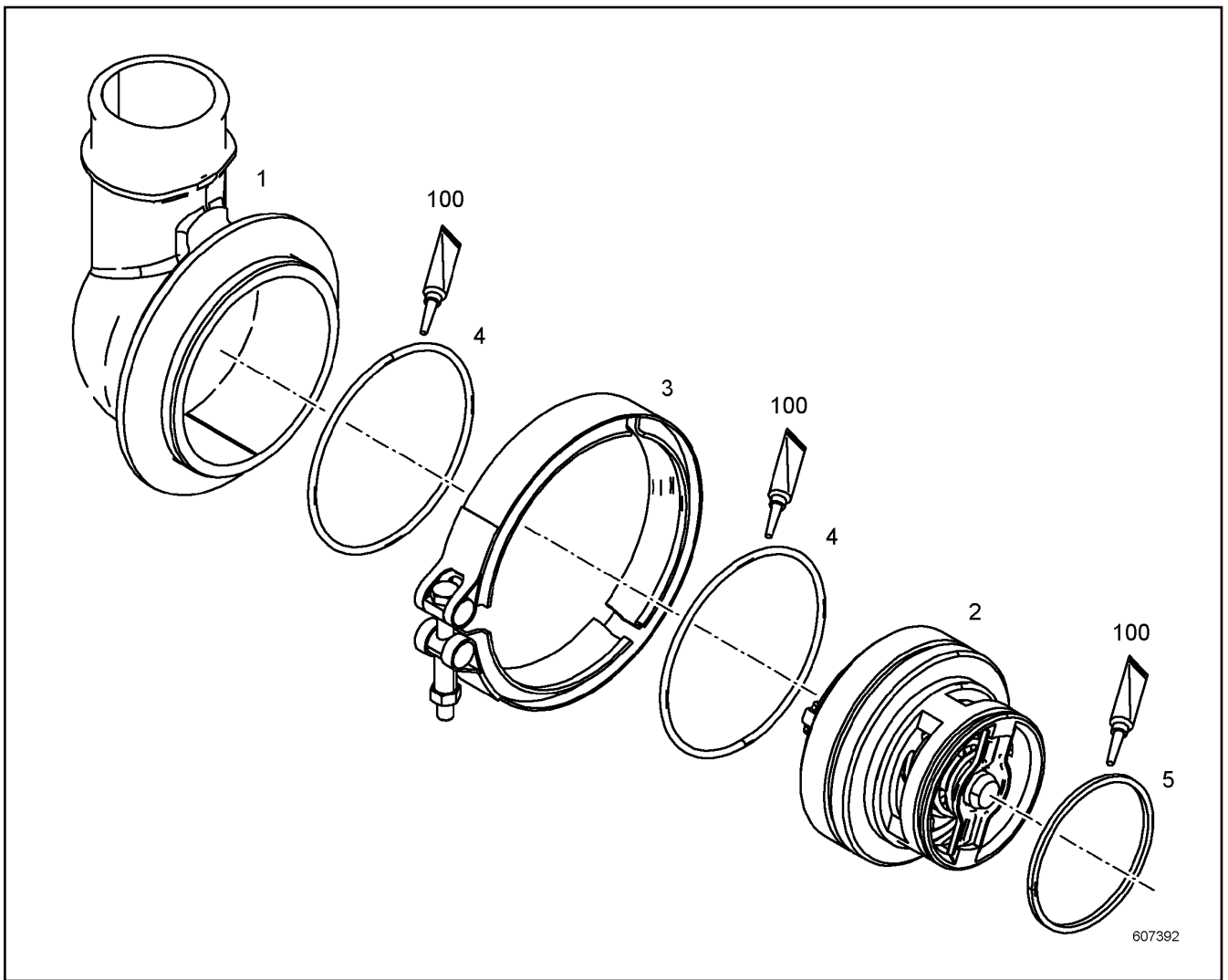
LIEBHERR

138405_ETK_001

WATER PUMP WITH FASTENING
WASSERPUMPE MIT BEFEST.

273

10 14 273 4



Pos.	Item	Quantity	Description	Bezeichnung	Serie	K
1	10148200	1	THERMOSTAT HOUSING	THERMOSTATGEHAEUSE		
2	10154798	1	THERMOSTAT	THERMOSTAT		
3	10138820	1	RETAINER CLIP	SPANNSCHELLE		
4	10002167	2	O-RING	O-RING		
5	7009080	1	O-RING	O-RING		
100	10285708	1	GREASE	FETT		

18.5.2017
607392

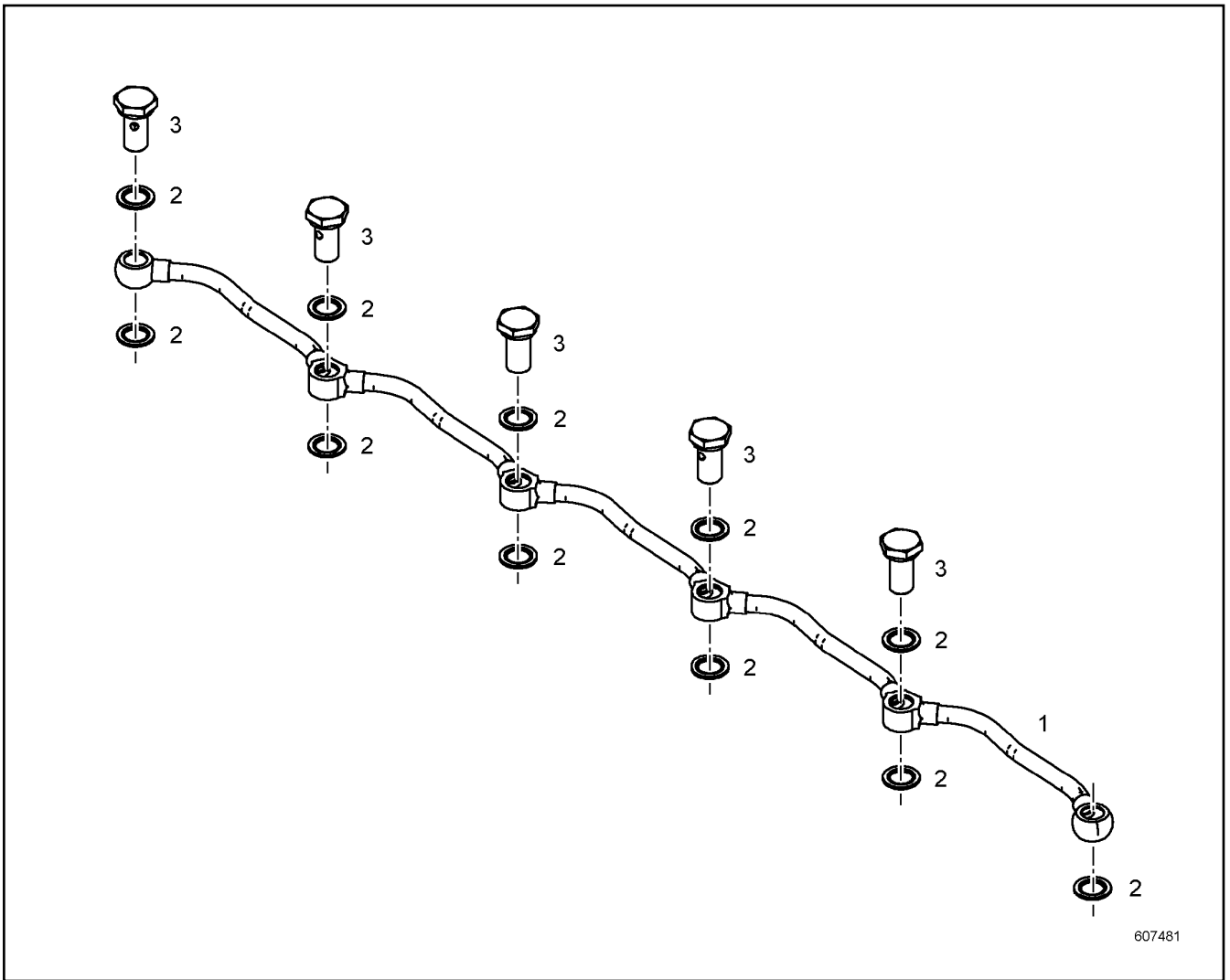
LIEBHERR

138405_ETK_001

THERMOSTAT HOUSING ASSEMBLY
THERMOSTATGEHAEUSE ANBAU

274

10 14 821 5



Pos.	Item	Quantity	Description	Bezeichnung	Serie	K
1	10149699	1	PIPELINE	ROHRLEITUNG		
2	10011866	11	SEALING RING	DICHTRING		
3	9080466	5	HOLLOW SCREW 10X1 9SMNPB28K	HOHLSCHRAUBE		

18.5.2017
607481

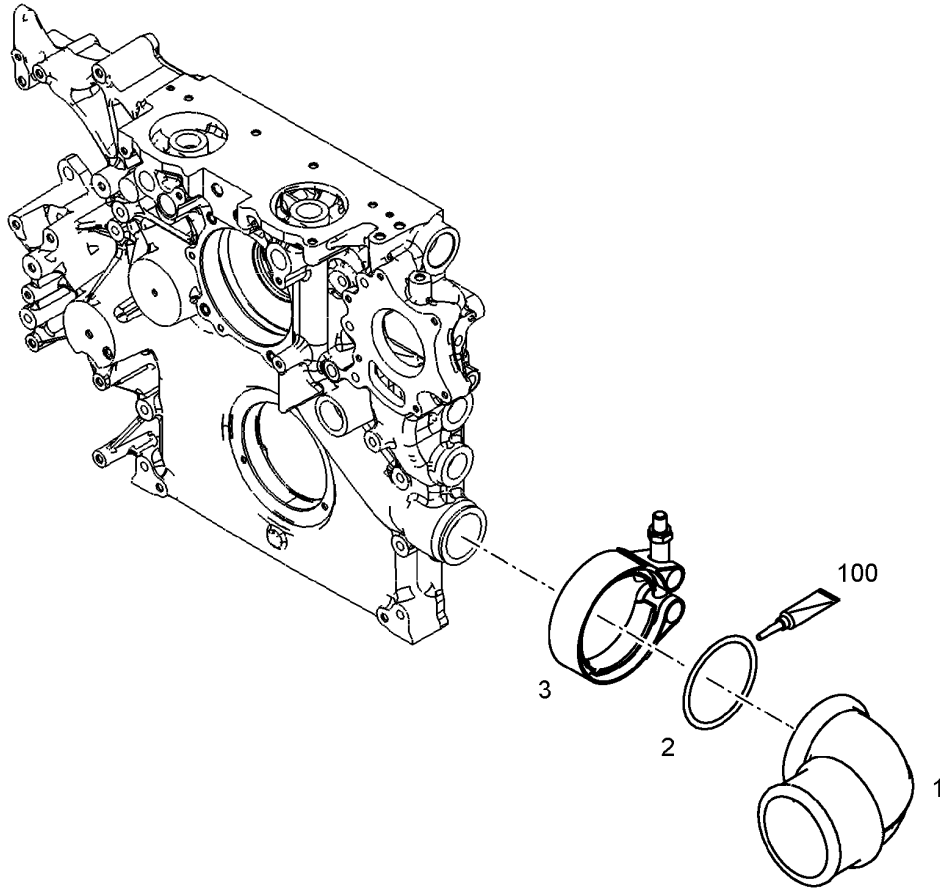
LIEBHERR

138405_ETK_001

PIPELINE INSTALLATION
ROHRLEITUNG ANBAU

275

10 14 821 7



608023

Pos.	Item	Quantity	Description	Bezeichnung	Serie	K
1	10153669	1	ELBOW	KRUEMMER		
2	10122841	1	RETAINER CLIP	SPANNSCHELLE		
3	7380083	1	O-RING	O-RING		
100	10285708	1	GREASE	FETT		

18.5.2017
608023

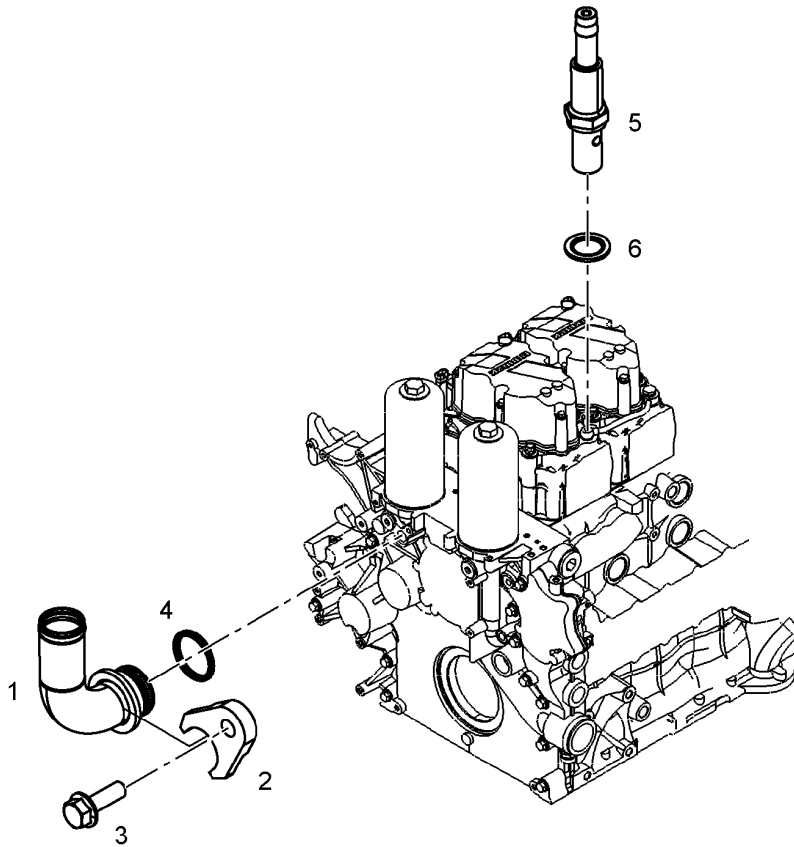
LIEBHERR

138405_ETK_001

COOLANT PIPE BEND ADD-ON
KUEHLMITTELKRUEMMER ANBAU

276

10 14 274 2



607418

Pos.	Item	Quantity	Description	Bezeichnung	Serie	K
1	10142668	1	HOSE NIPPLE	SCHLAUCHNIPPEL		
2	10142763	1	PLATE	BLECH		
3	10009007	1	HEX SCREW EN 1665 M8X25 8.8	SECHSKANTSCHRAUBE		
4	7381526	1	O-RING	O-RING		
5	10140969	1	HOSE NIPPLE	SCHLAUCHNIPPEL		
6	10011866	1	SEALING RING	DICHTRING		

18.5.2017
607418

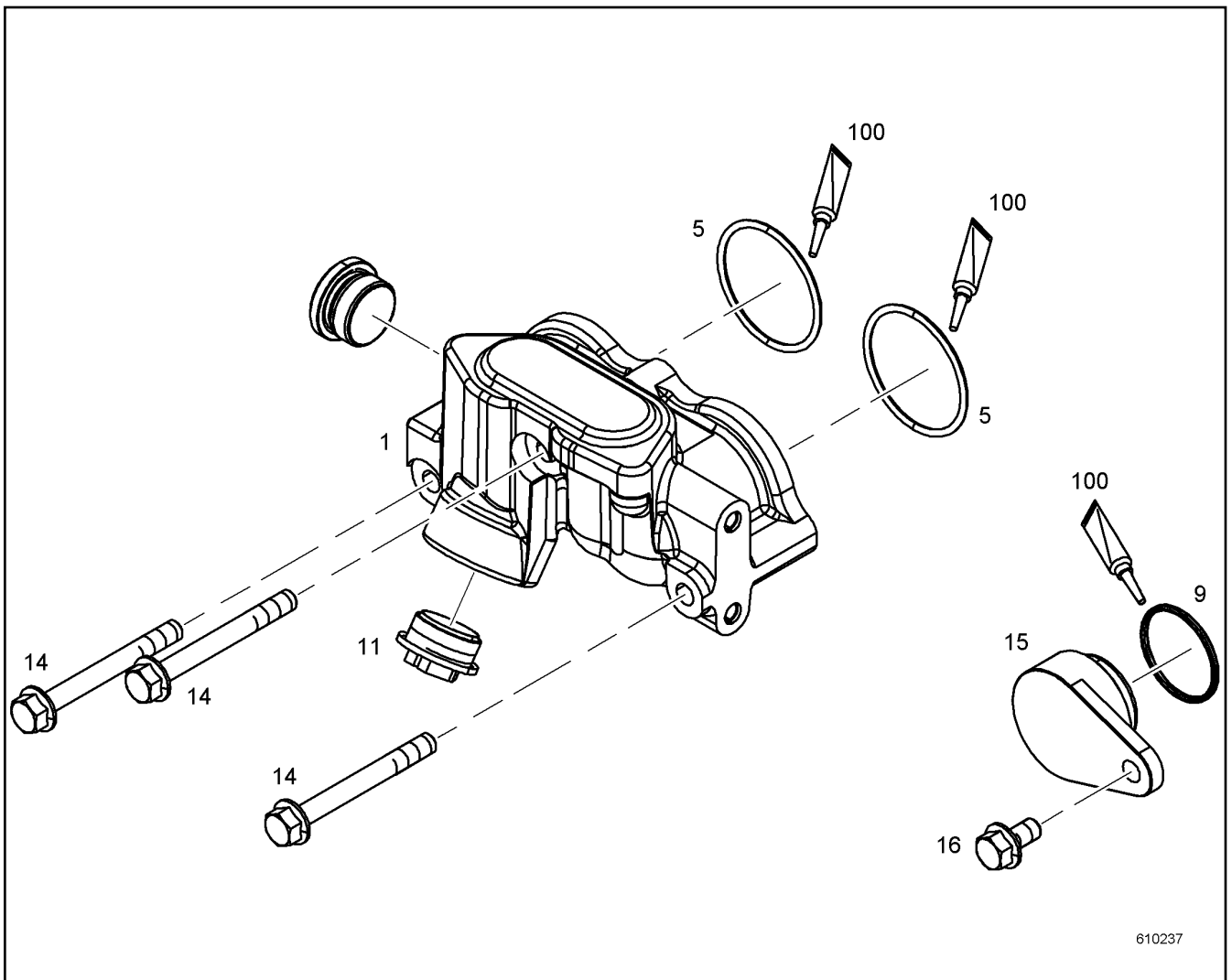
LIEBHERR

138405_ETK_001

COOLING WATER AIR BLEEDING
KUEHLWASSERENTLUEFTUNG

277

10 14 274 4



610237

Pos.	Item	Quantity	Description	Bezeichnung	Serie	K
1	10146018	1	WATER COLLECTING PIPE	WASSERSAMMELLEITUNG		
5	7381779	2	O-RING	O-RING		
9	7381615	1	O-RING	O-RING		
11	10465711	1	SEALING PLUG	DICHTSTOPFEN		
14	10489016	3	HEX SCREW DIN 6921 M10X90 8.8	SECHSKANTSCHRAUBE		
15	10143304	1	LOCKING PIECES	VERSCHLUSSTEILE		
16	10030518	1	HEX SCREW EN 1665 M10X20 8.8	SECHSKANTSCHRAUBE		
100	10285708	1	GREASE	FETT		

18.5.2017
610237

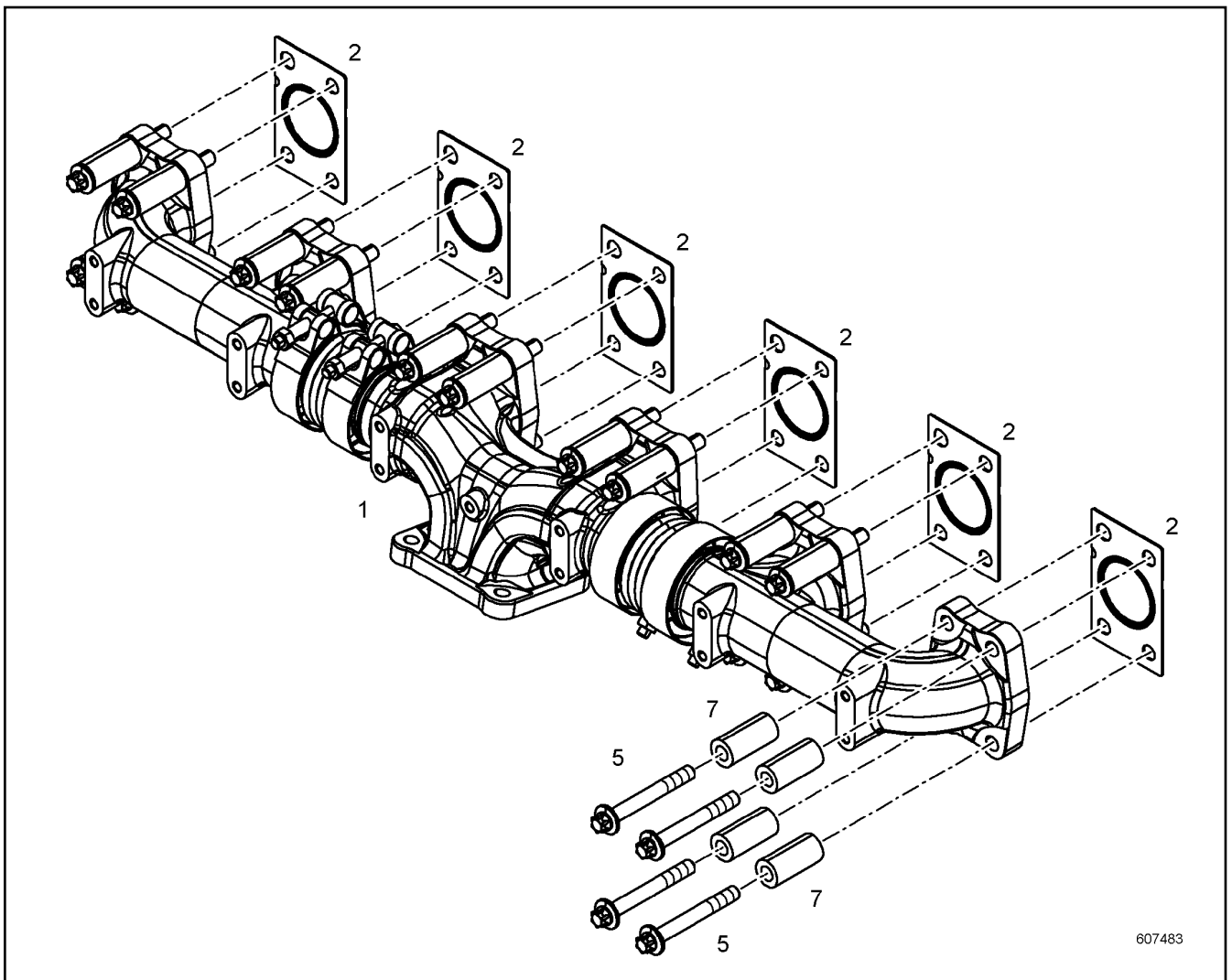
LIEBHERR

138405_ETK_001

MANIFOLD FOR WATER CPL.
WASSERSAMMELLEITUNG KPL.

278

10 14 601 2



607483

Pos.	Item	Quantity	Description	Bezeichnung	Serie	K
1	10141443	1	EXHAUST PIPE PRE-ASS. ⇒ □ 280	ABGASROHR VORM.		
2	10135885	6	SEAL	DICHTUNG		
5	10138772	24	HEXALOBULAR HEAD SCREW M10X80 21CRM	SECHSRUNDSCHRAUBE		
7	10141438	24	DISTANCE SLEEVE 11X21X45 42CRM04	DISTANZHUELSE		

18.5.2017
607483

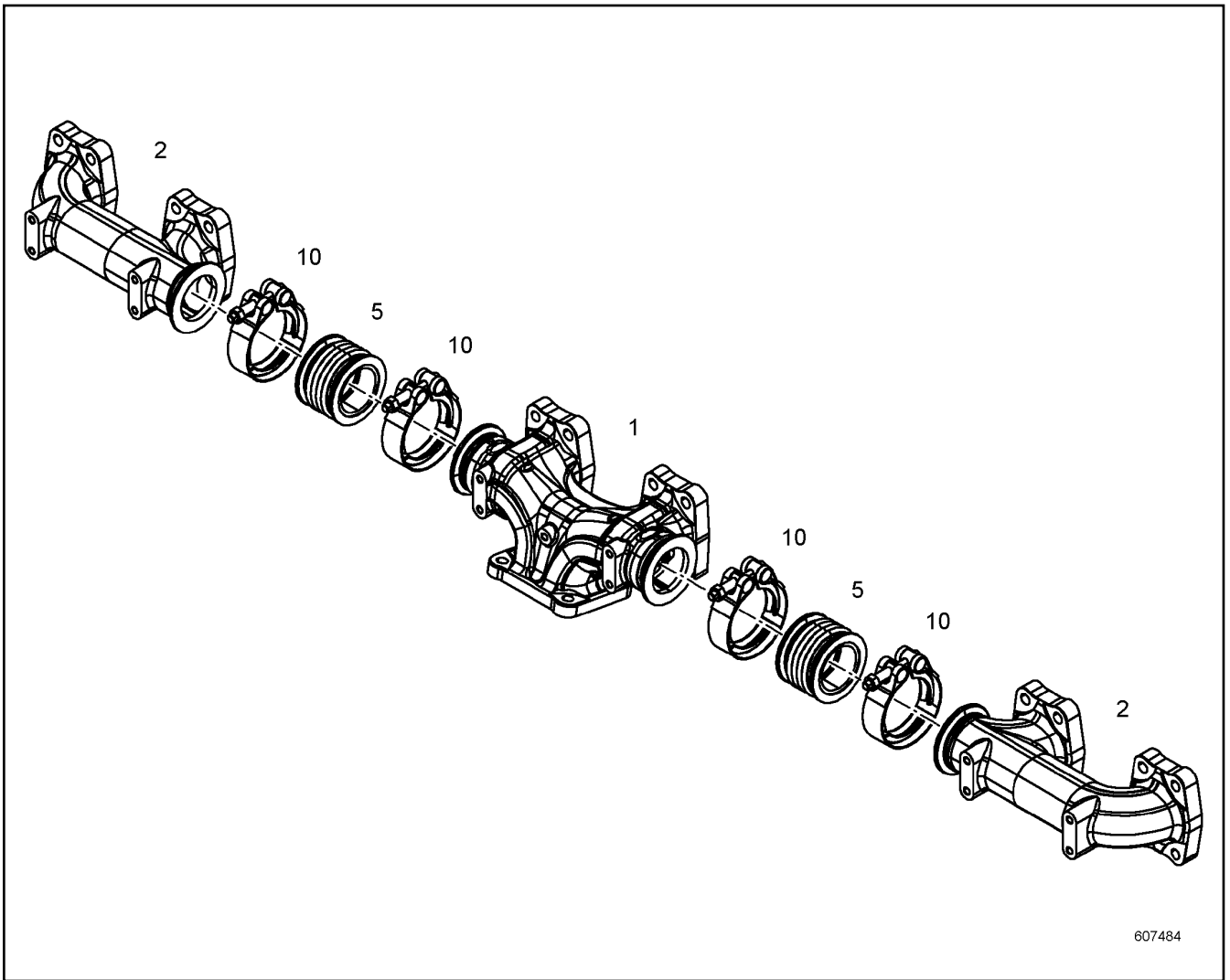
LIEBHERR

138405_ETK_001

EXHAUST PIPE ASSEMBLY
ABGASROHR ANBAU

□ 279

10 14 144 4



607484

Pos.	Item	Quantity	Description	Bezeichnung	Serie	K
1	10141440	1	OUTLET MANIFOLD	ABGASKRUEMMER		
2	10141442	2	OUTLET MANIFOLD	ABGASKRUEMMER		
5	10141520	2	COMPENSATOR	KOMPENSATOR		
10	10132073	4	RETAINER CLIP	SPANNSCHELLE		

18.5.2017
607484

LIEBHERR

138405_ETK_001

EXHAUST PIPE PRE-ASS.
ABGASROHR VORM.

280

10 14 144 3

**OHNE BILD
WITHOUT ILLUSTRATION
SANS PLANCHE
SIN FIG.
SEM ILUSTRACÃO
БЕЗ ИЗОБРАЖЕНИЯ**

600000

Pos.	Item	Quantity	Description	Bezeichnung	Serie	K
1	10147371	1	HEAT PROTECTION SHEET	HITZESCHUTZBLECH		
2	9132577	4	DISTANCE SLEEVE 18X8.5X10	DISTANZHUELSE		
3	10118695	4	HEXALOBULAR HEAD SCREW M8X25 X5NICR	SECHSRUNDSCHRAUBE		

18.5.2017
600000

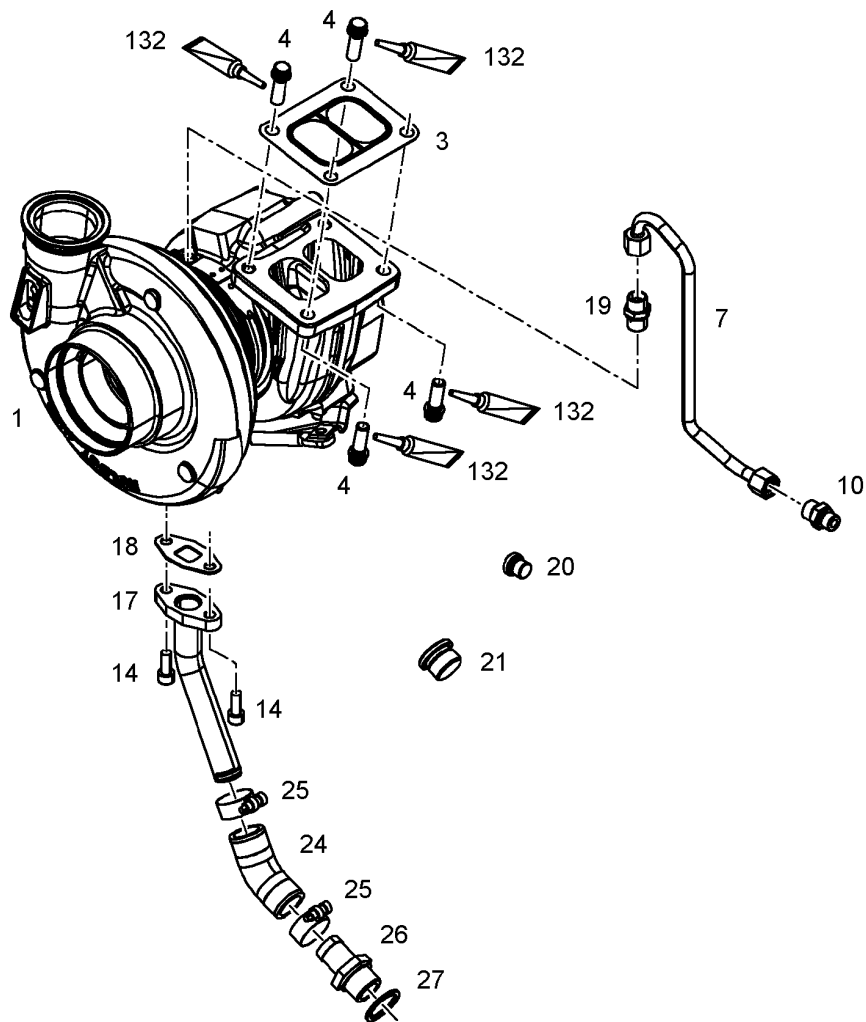
LIEBHERR

138405_ETK_001

HEAT PROTECTION W.FASTENING
HITZESCHUTZ MIT BEFEST.

281

10 14 737 0



607485

Pos.	Item	Quantity	Description	Bezeichnung	Serie	K
1	10139624	1	TURBOCHARGER	TURBOLADER		
3	10125740	1	SEAL	DICHTUNG		
4	10132558	4	12-SIDED SCREW M10X30 X5NICRTI26-15	ZWOELFKANTSCHRAUBE		
7	10140137	1	LUBRICATING OIL LINE	SCHMIEROELLEITUNG		
10	4981235	1	FITTING	VERSCHRAUBUNG		
14	4043082	2	SOCKET HEAD SCREW ISO 4762 M8X20 10.9	ZYLINDERSCHRAUBE		
17	10140138	1	OIL RETURN PIPE	OELRUECKLAUFLEITUNG		
18	10115623	1	SEAL	DICHTUNG		
19	7021521	1	FITTING	VERSCHRAUBUNG		
20	7380566	1	SCREW PLUG	VERSCHLUSSSCHRAUBE		
21	7381457	1	SCREW PLUG	VERSCHLUSSSCHRAUBE		
24	10128875	1	RUBBER CONNECTION	GUMMIMUFFE		
25	4900778	2	HOSE CLAMP	SCHLAUCHSCHELLE		
26	9140351	1	HOSE NIPPLE	SCHLAUCHNIPPEL		
27	10011870	1	SEALING RING	DICHTRING		
132	10002552	1	COPPER PASTE	KUPFERPASTE		

18.5.2017
607485

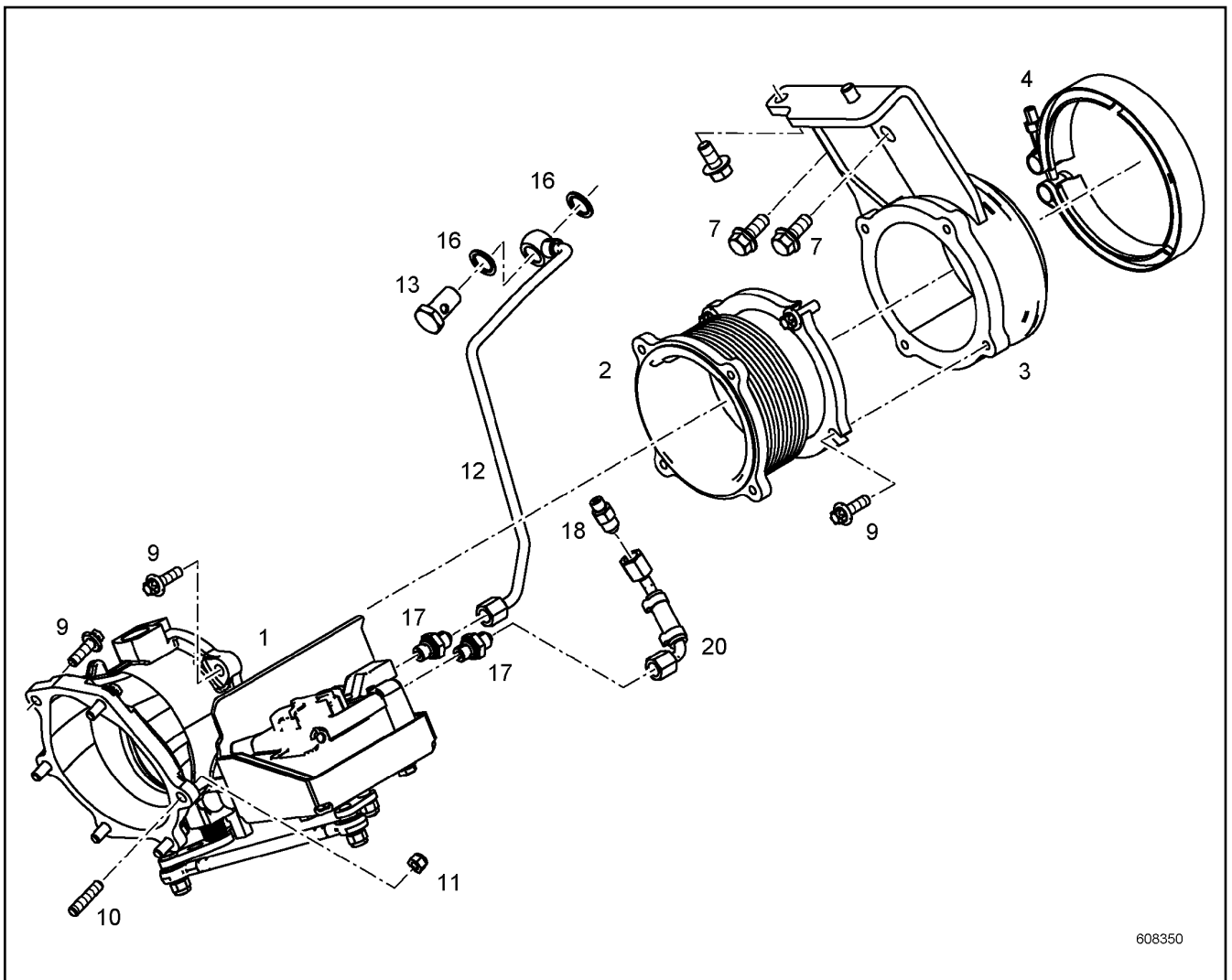
LIEBHERR

138405_ETK_001

EXHAUST TC MOUNTING
ATL-ANBAU

282

10 14 013 6



608350

Pos.	Item	Quantity	Description	Bezeichnung	Serie	K
1	10153118	1	EXHAUST FLAP	ABGASKLAPPE		
2	10149145	1	COMPENSATOR	KOMPENSATOR		
3	10146274	1	EXHAUST NOZZLE	ABGASSTUTZEN		
4	10138820	1	RETAINER CLIP	SPANNSCHELLE		
7	10219458	4	HEX SCREW DIN 6921 M10X30 10.9	SECHSKANTSCHRAUBE		
9	10127323	13	HEXALOBULAR HEAD SCREW M8X25 21CRM	SECHSRUNDSCHRAUBE		
10	11690424	1	DOUBLE-ENDED STUD DIN 939 M8X25	STIFTSCHRAUBE		
11	7381182	1	HEX NUT AEHNL.ISO 7042 M8 10	SECHSKANTMUTTER		
12	10145914	1	PIPELINE	ROHRLEITUNG		
13	4980741	1	HOLLOW SCREW DIN 7643 12X3	HOHLSCHRAUBE		
16	10011867	2	SEALING RING	DICHTRING		
17	10801399	2	FITTING	VERSCHRAUBUNG		
18	10813934	1	FITTING	VERSCHRAUBUNG		
20	11381601	1	COOLING WATER LINE	KUEHLWASSERLEITUNG		

18.5.2017
608350

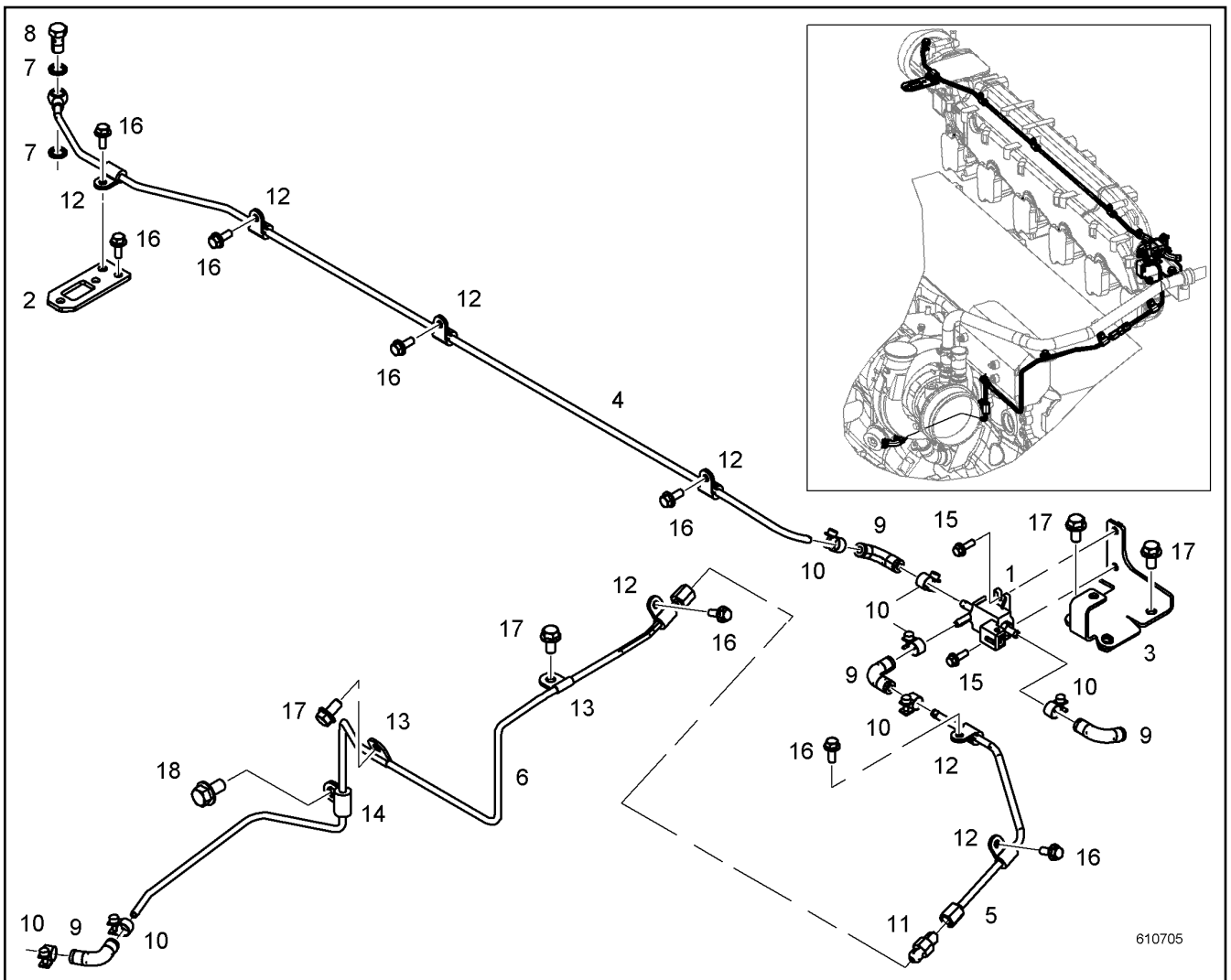
LIEBHERR

138405_ETK_001

EXHAUST NOZZLE ATTACHMENT
ABGASSTUTZEN ANBAU

283

10 14 511 2



Pos.	Item	Quantity	Description	Bezeichnung	Serie	K
1	10149191	1	CYCLE VALVE	TAKTVENTIL		
2	10145373	1	HOLDER	HALTER		
3	10146836	1	HOLDER	HALTER		
4	10146838	1	PIPELINE	ROHRLEITUNG		
5	10146839	1	PIPELINE	ROHRLEITUNG		
6	10146840	1	PIPELINE	ROHRLEITUNG		
7	10011864	2	SEALING RING	DICHTRING		
8	4079160	1	HOLLOW SCREW DIN 7643 M10X1	HOHLSCHRAUBE		
9	10128228	4	RUBBER CONNECTION	GUMMIMUFFE		
10	11005281	7	HOSE CLAMP	SCHLAUCHSCHELLE		
11	10334218	1	FITTINGS	STUTZEN		
12	7381292	7	CLAMP	SHELLE		
13	11000593	2	CLAMP	SHELLE		
14	9077164	1	PIPE CLAMP	ROHRSCHELLE		
15	12207547	2	HEX SCREW EN 1665 M5X16 8.8	SECHSKANTSCHRAUBE		
16	407350208	8	HEX SCREW EN 1665 M6X16 8.8	SECHSKANTSCHRAUBE		
17	10005078	4	HEX SCREW EN 1665 M8X16 8.8	SECHSKANTSCHRAUBE		
18	10030518	1	HEX SCREW EN 1665 M10X20 8.8	SECHSKANTSCHRAUBE		

18.5.2017
610705

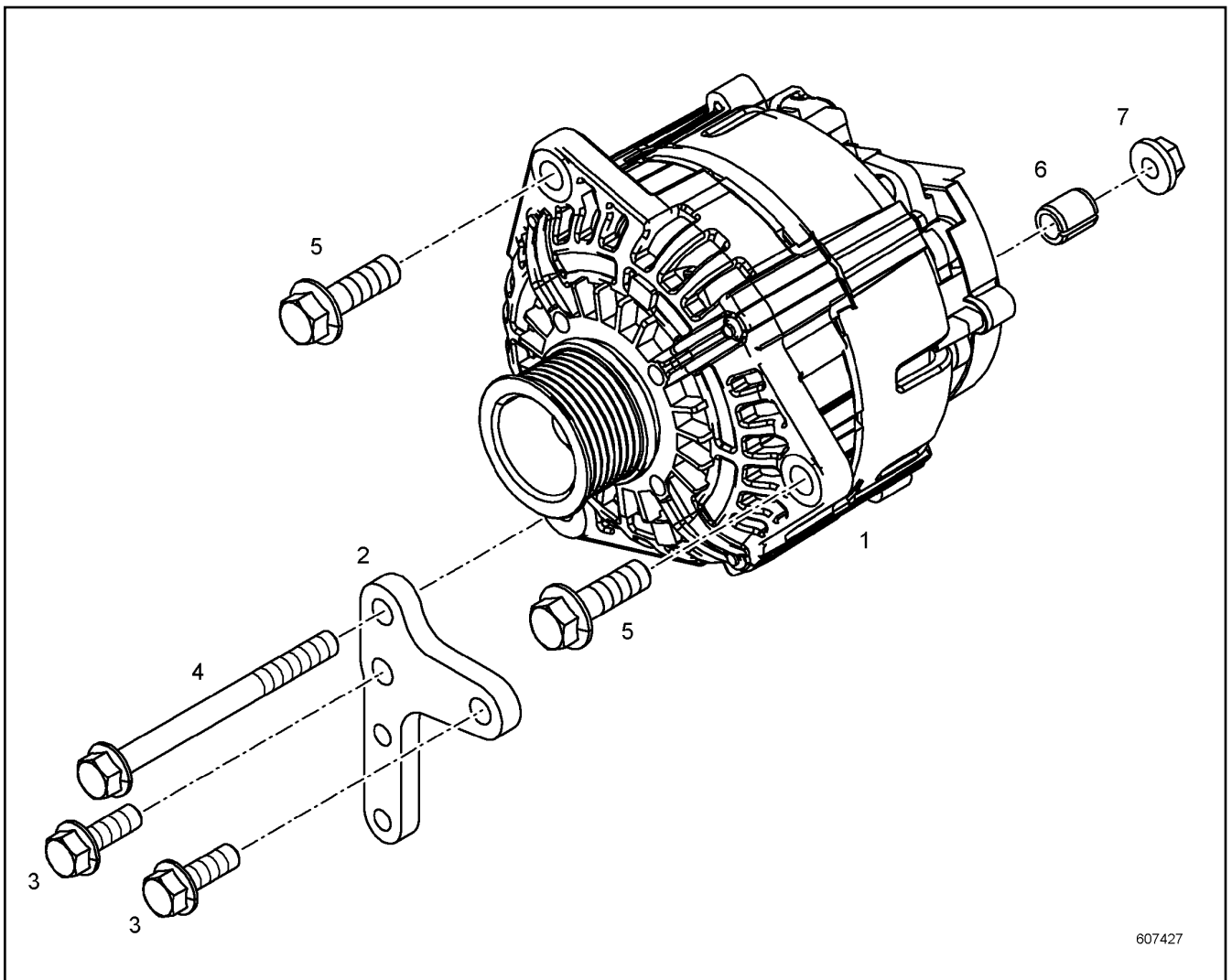
LIEBHERR

138405_ETK_001

REGULATION BOOST PRESSURE
LAEDRUCKREGELUNG

284

10 14 622 4



Pos.	Item	Quantity	Description	Bezeichnung	Serie	K
1	10148088	1	THREE PHASE CURRENT GENERATOR	DREHSTROMGENERATOR		
2	10149477	1	MOUNTING SHEET	BEFESTIGUNGSBLECH		
3	10219458	2	HEX SCREW DIN 6921 M10X30 10.9	SECHSKANTSCHRAUBE		
4	10113710	1	HEX SCREW EN 1665 M10X120 8.8	SECHSKANTSCHRAUBE		
5	4601426	2	HEX SCREW EN 1665 M12X40 8.8	SECHSKANTSCHRAUBE		
6	10145395	1	BUSHING	BUCHSE		
7	4980805	1	HEX NUT EN 1661 M10 8	SECHSKANTMUTTER		

18.5.2017
607427

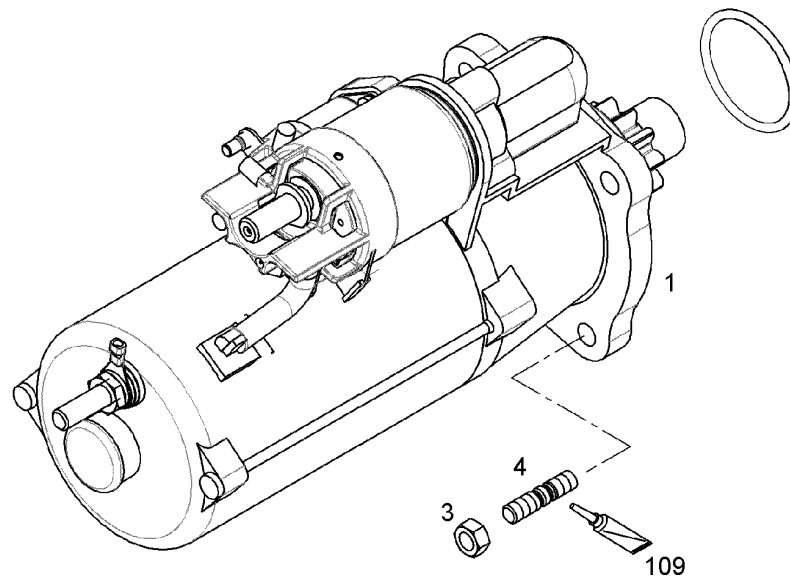
LIEBHERR

138405_ETK_001


GENERATOR, PRE-ASSEMBLED
GENERATOR VORM.

285

10 14 584 5



604428

Pos.	Item	Quantity	Description	Bezeichnung	Serie	K
1	11386645	1	STARTER ⇒  287	STARTER		
3	4980805	3	HEX NUT EN 1661 M10 8	SECHSKANTMUTTER		
4	4901450	3	DOUBLE-ENDED STUD DIN 835 M10X30 8.8	STIFTSCHRAUBE		
109	8655016	1	SCREW LOCKING	SCHRAUBENSICHERUNG		

18.5.2017
604428

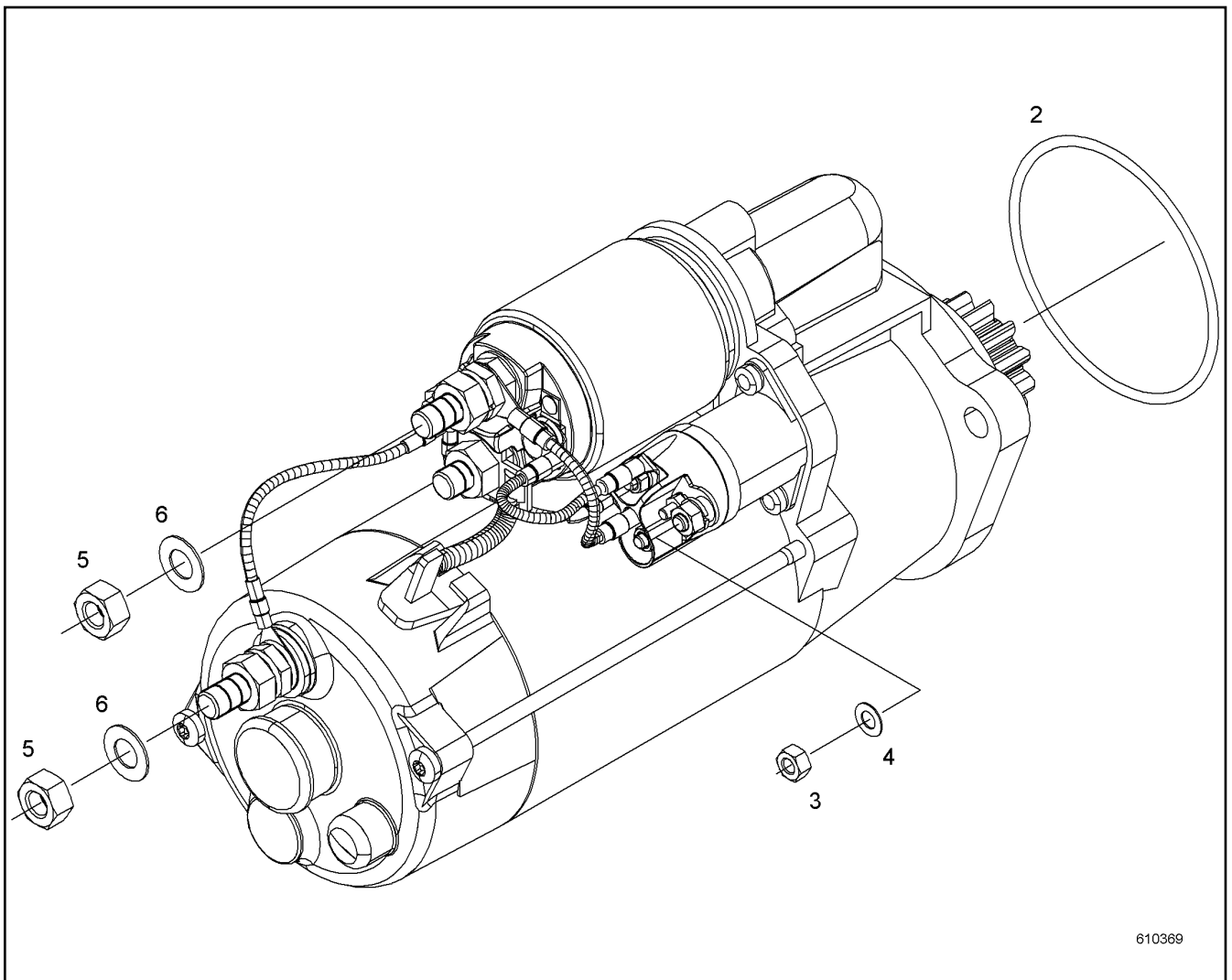
LIEBHERR

138405_ETK_001

STARTER INSTALLATION
STARTER ANBAU

 286

10 12 037 2



Pos.	Item	Quantity	Description	Bezeichnung	Serie	K
2	10218370	1	O-RING	O-RING		
3	10411094	1	HEX NUT M6 8	SECHSKANTMUTTER		
4	10411092	1	SPRING WASHER DIN 137 X10CRNI18-8;EN 10	FEDERSCHEIBE		
5	10411095	2	HEX NUT 8	SECHSKANTMUTTER		
6	10411093	2	SPRING WASHER DIN 137 X10CRNI18-8;EN 10	FEDERSCHEIBE		

18.5.2017
610369

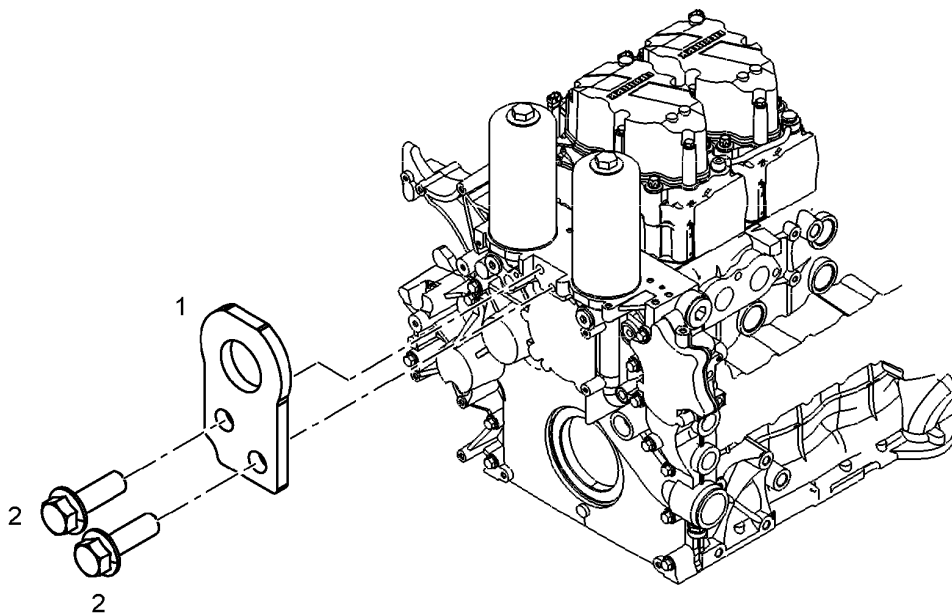
LIEBHERR

138405_ETK_001

STARTER
STARTER

287

11 38 664 5



607420

Pos.	Item	Quantity	Description	Bezeichnung	Serie	K
1	10145229	1	TRANSPORTER CONSOLE	TRANSPORTKONSOLE		
2	11181806	2	HEX SCREW DIN 6921 M16X50 8.8	SECHSKANTSCHRAUBE		

18.5.2017
607420

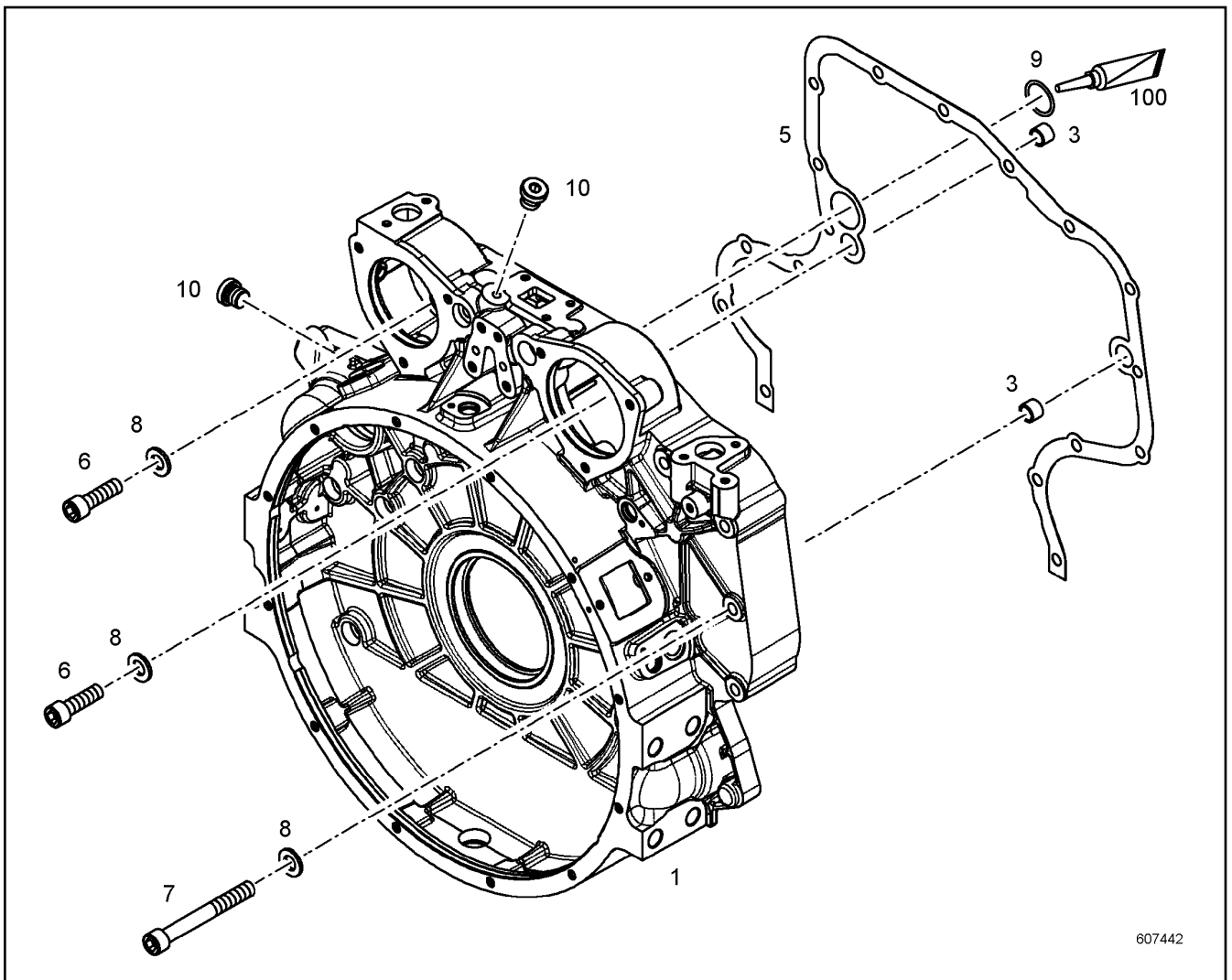
LIEBHERR

138405_ETK_001

TRANSPORT DEVICE ATTACHEMENT
TRANSPORTVORRICHTUNG ANBAU

288

10 14 286 4



607442

Pos.	Item	Quantity	Description	Bezeichnung	Serie	K
1	10115576	1	FLYWHEEL HOUSING PRE-ASS.	SCHWUNGRADGEHAEUSE VORM		
3	9074798	2	TIGHT FIT SLEEVE 16X20X20 S235JR;EN 1002	PASSHUELSE		
5	10137721	1	SEAL	DICHTUNG		
6	4980012	2	SOCKET HEAD SCREW ISO 4762 M12X40 10.9	ZYLINDERSCHRAUBE		
7	4600385	15	SOCKET HEAD SCREW ISO 4762 M12X100 10.	ZYLINDERSCHRAUBE		
8	10289804	17	WASHER ISO 7089 13	SCHEIBE		
9	7380653	1	O-RING	O-RING		
10	7381638	2	SCREW PLUG	VERSCHLUSSSCHRAUBE		
100	10282622	1	GREASE	FETT		

18.5.2017
607442

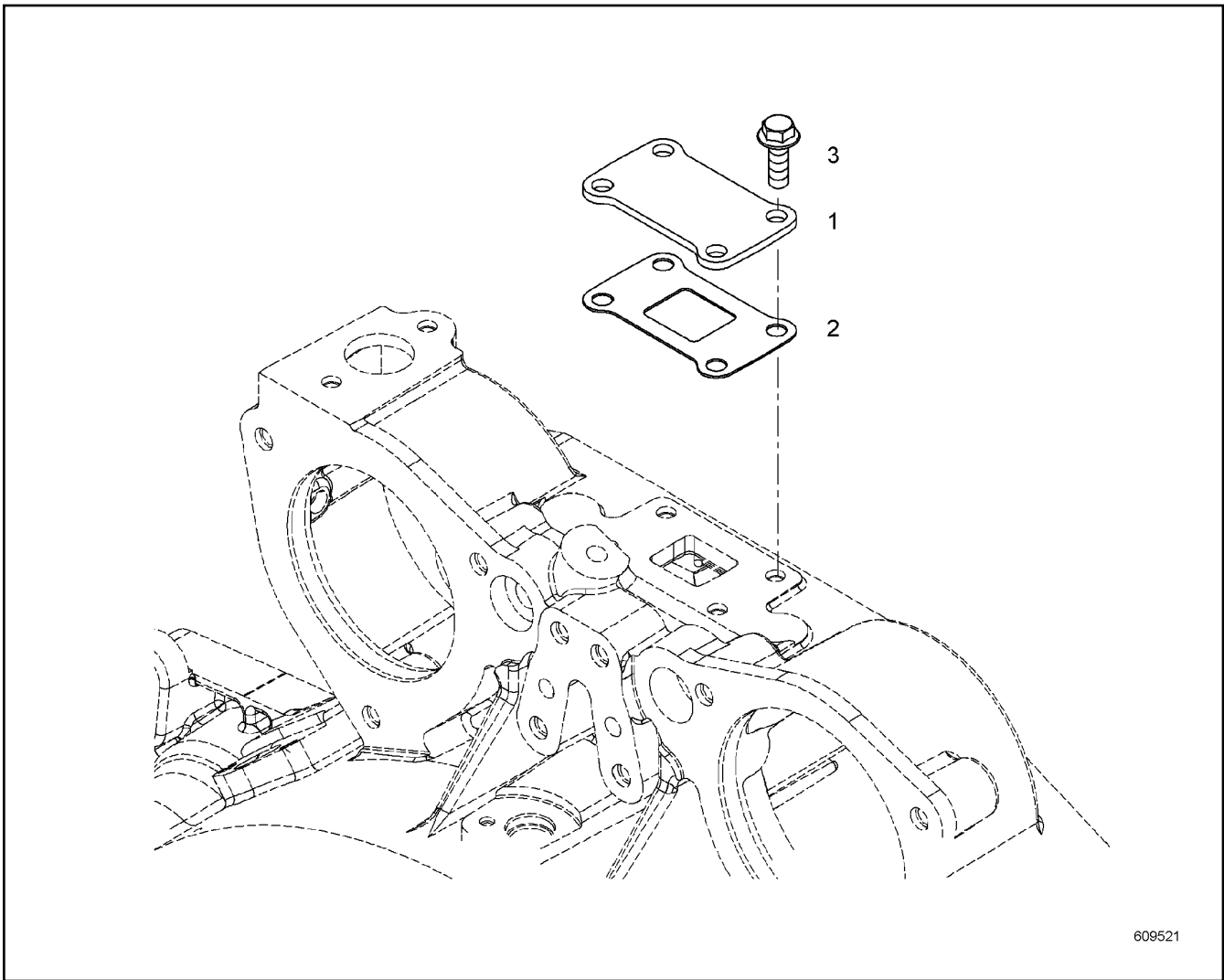
LIEBHERR

138405_ETK_001

FLYWHEEL HOUSING MOUNTING
SCHWUNGRADGEHAEUSE ANBAU

289

10 11 557 7



Pos.	Item	Quantity	Description	Bezeichnung	Serie	K
1	10119129	1	SHEET	PLATTE		
2	9079130	1	SEAL	DICHTUNG		
3	10016906	4	HEX SCREW EN 1665 M8X20 8.8	SECHSKANTSCHRAUBE		

18.5.2017
609521

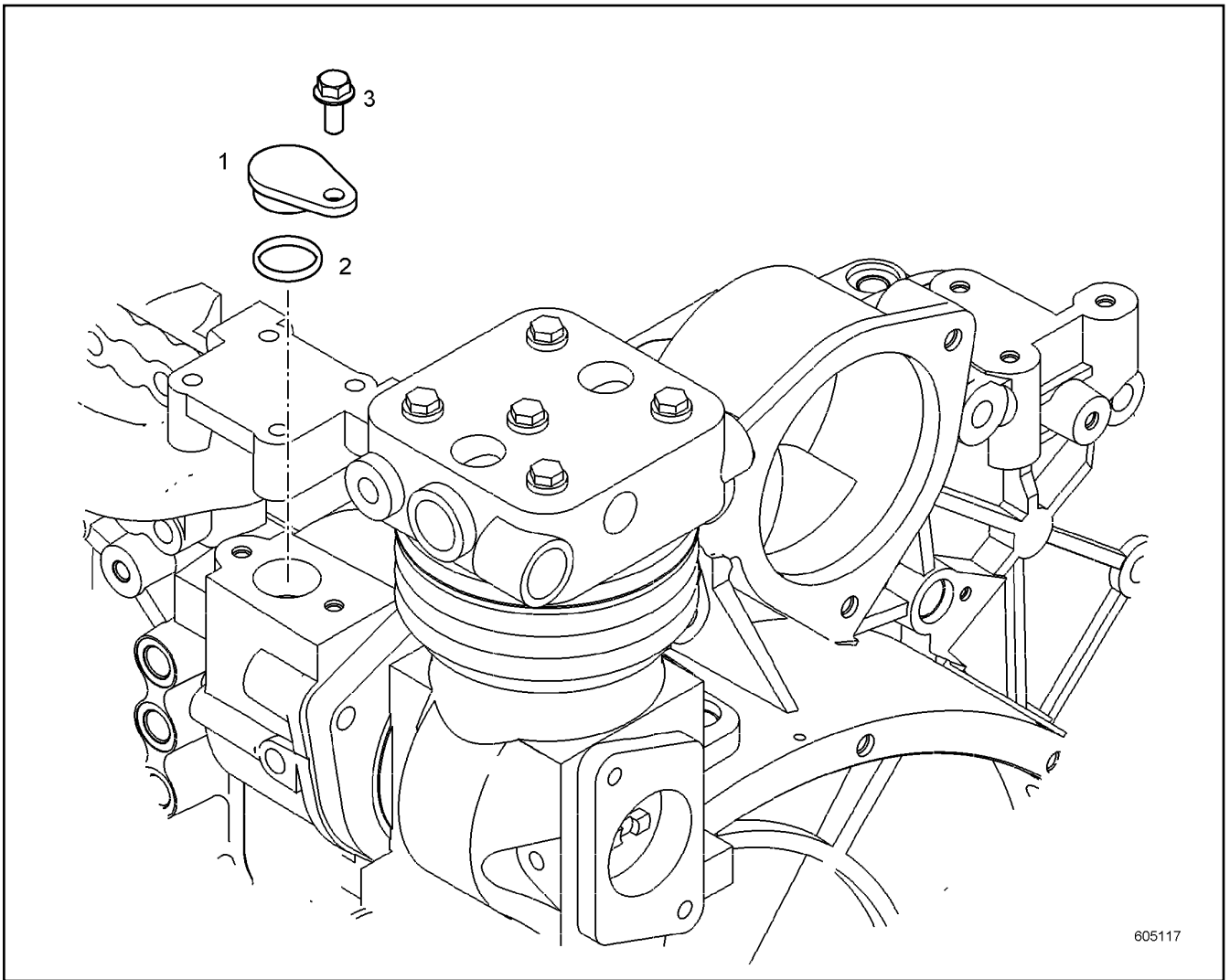
LIEBHERR

138405_ETK_001

LOCKING PIECES
VERSCHLUSSTEILE

290

10 11 912 8



605117

Pos.	Item	Quantity	Description	Bezeichnung	Serie	K
1	10128440	1	LOCKING PIECES	VERSCHLUSSTEILE		
2	10217777	1	O-RING	O-RING		
3	10016906	1	HEX SCREW EN 1665 M8X20 8.8	SECHSKANTSCHRAUBE		

18.5.2017
605117

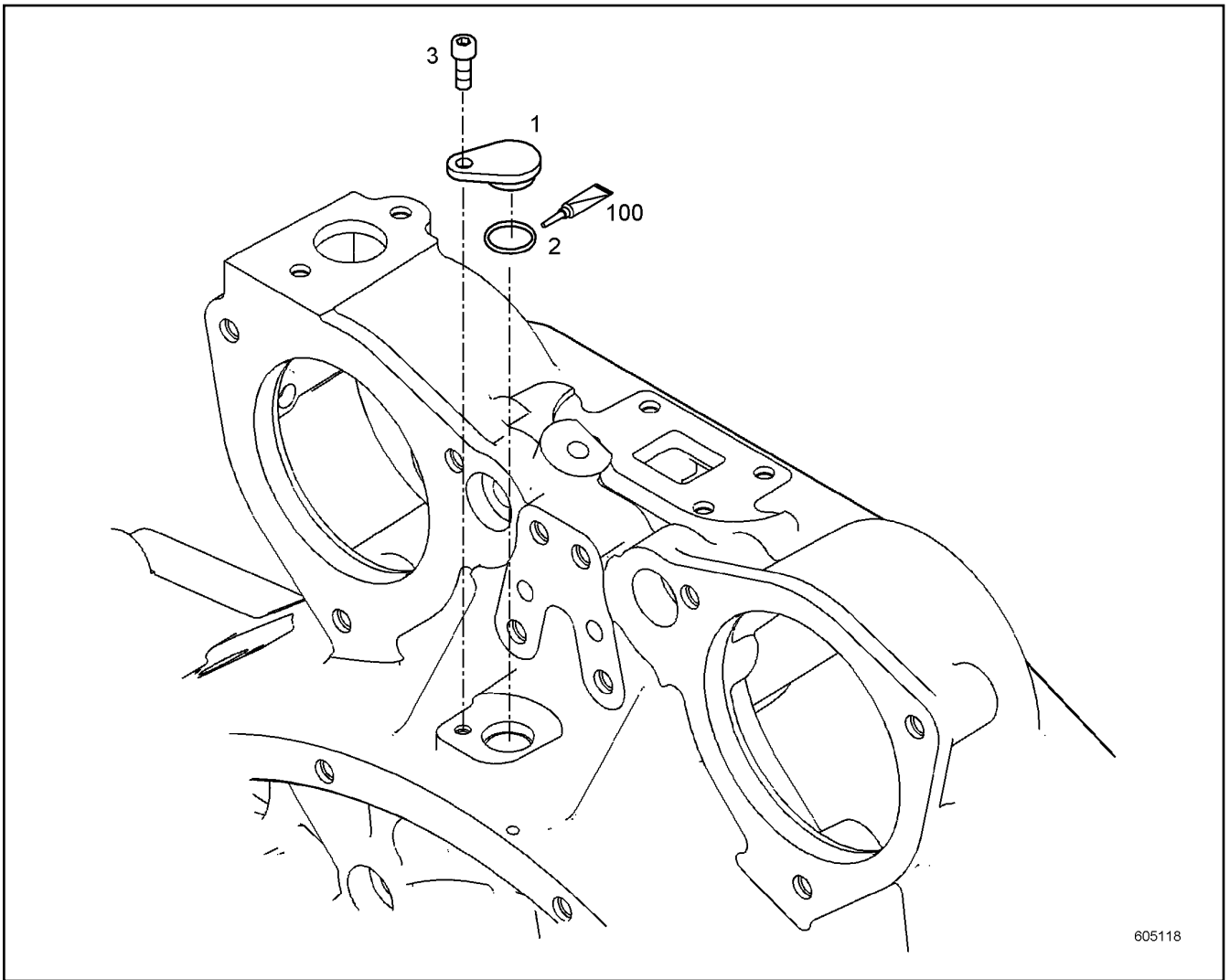
LIEBHERR

138405_ETK_001

LOCKING PIECES
VERSCHLUSSTEILE

291

10 12 843 9



605118

Pos.	Item	Quantity	Description	Bezeichnung	Serie	K
1	10127967	1	COVER	DECKEL		
2	7381103	1	O-RING	O-RING		
3	404250914	1	SOCKET HEAD SCREW ISO 4762 M6X16 A4-7	ZYLINDERSCHRAUBE		
100	10282622	1	GREASE	FETT		

18.5.2017
605118

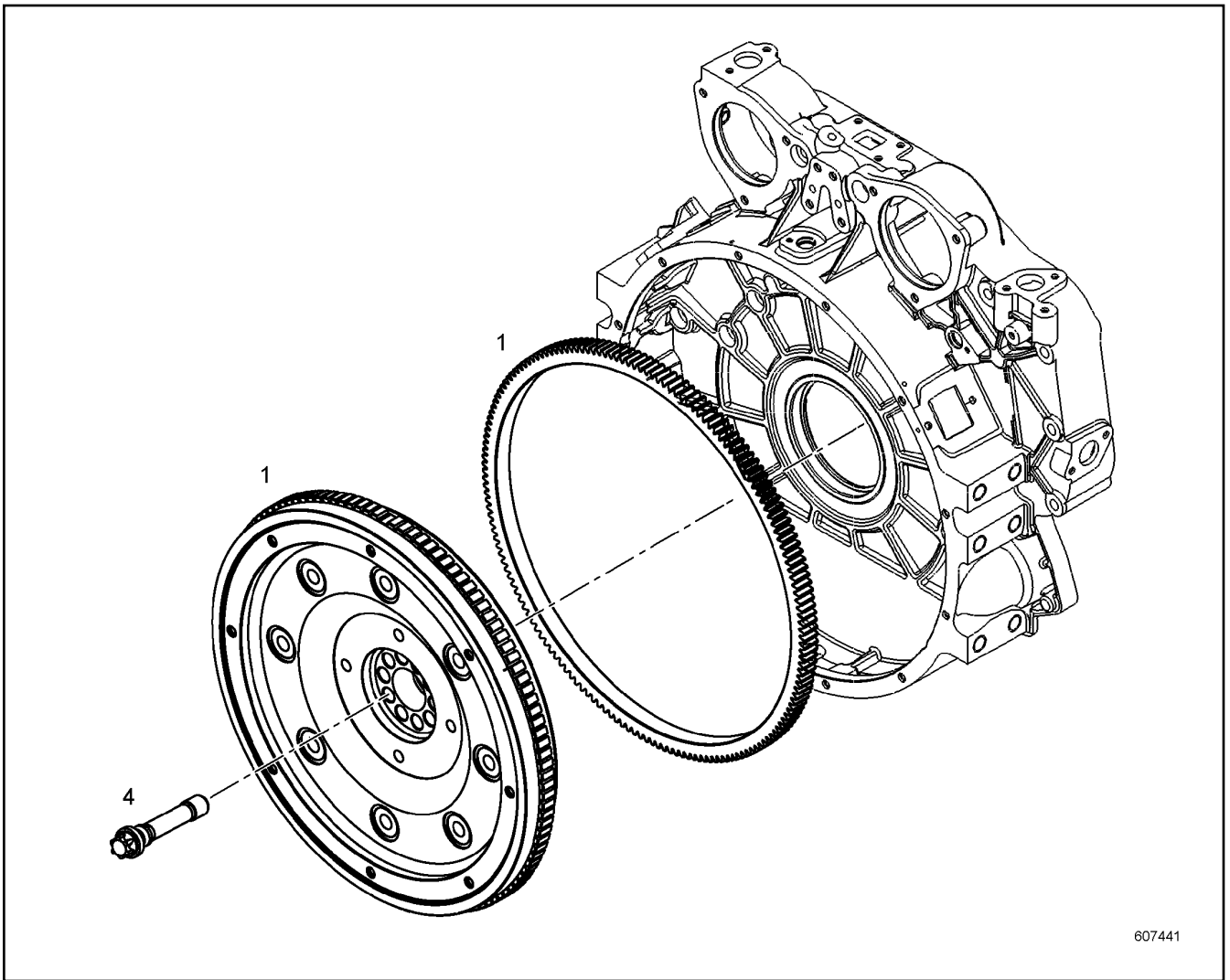
LIEBHERR

138405_ETK_001

LOCKING PIECES
VERSCHLUSSTEILE

292

10 12 797 9



Pos.	Item	Quantity	Description	Bezeichnung	Serie	K
1	10118928	1	FLYWHEEL PRE-ASS.	SCHWUNGRAD VORM.		
4	10118912	10	HEXALOBULAR HEAD SCREW M16X147 10.9	SECHSRUNDSCHRAUBE		

18.5.2017
607441

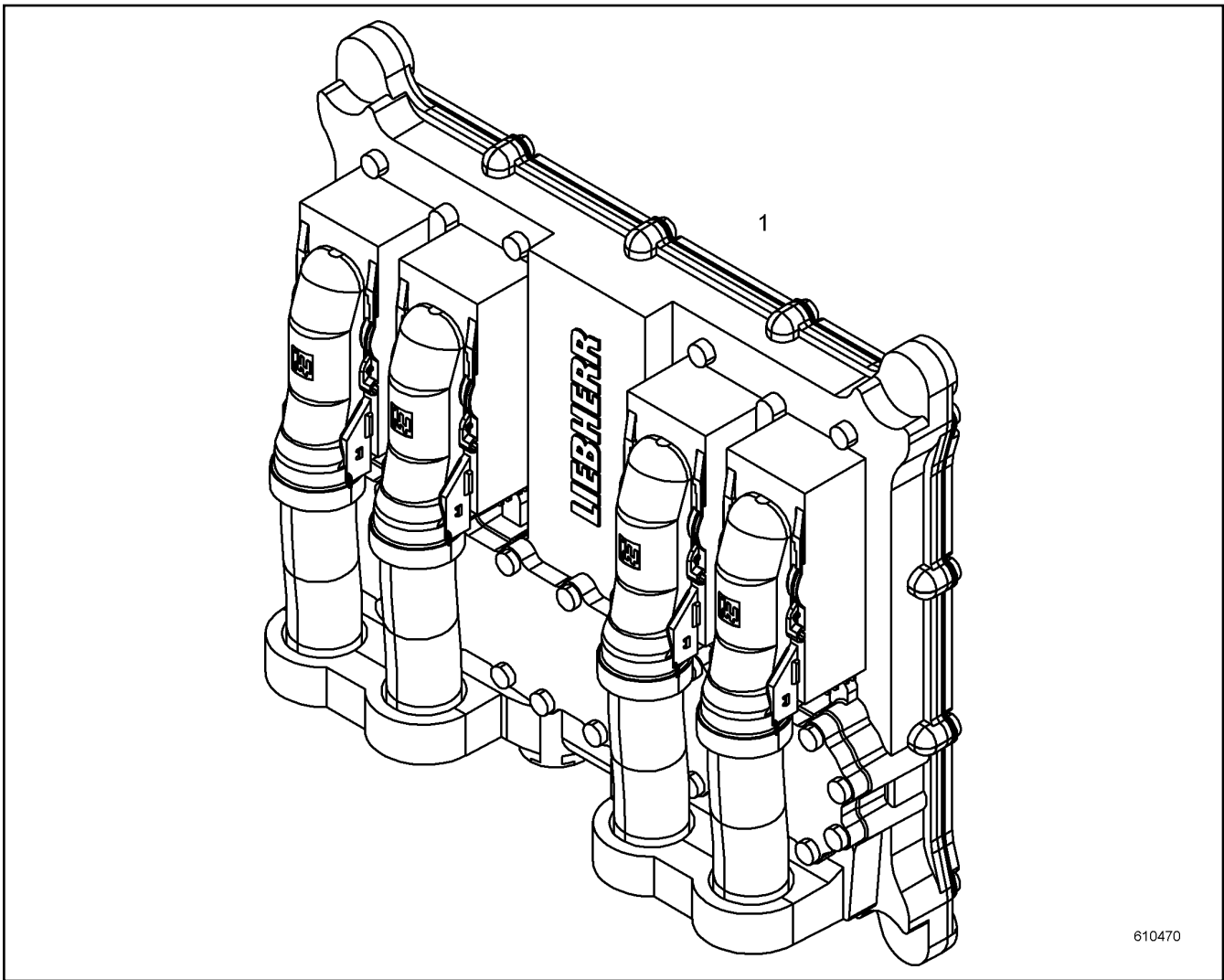
LIEBHERR

138405_ETK_001

FLYWHEEL ASSEMBLY
SCHWUNGRAD ANBAU

293

10 11 892 9



610470

Pos.	Item	Quantity	Description	Bezeichnung	Serie	K
1	10883842	1	MOTOR CONTROL DEVICE	MOTORSTEUERGERAET		

18.5.2017
610470

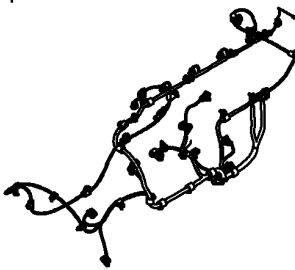
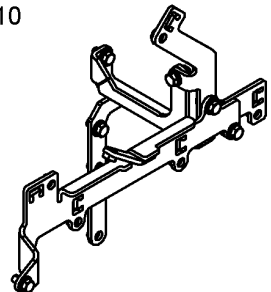
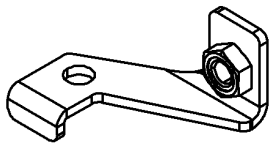
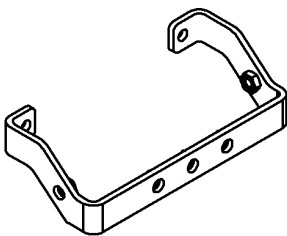
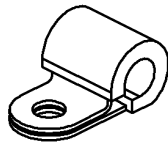
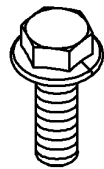
LIEBHERR

138405_ETK_001

MOTOR CONTROL DEVICE
MOTORSTEUERGERAET

294

12 42 558 9

<p>1</p> 	<p>2</p> <p>8</p> <p>KABELSATZ CABLE LOOM CABLAGE</p>	<p>10</p> 	<p>11</p> 
<p>14</p> 	<p>31 40</p> <p>32 41</p> <p>37 42</p> <p>38 43</p> <p>39 47</p> 	<p>52</p> <p>54</p> <p>60</p> <p>61</p> <p>63</p> <p>68</p> 	

610238

Pos.	Item	Quantity	Description	Bezeichnung	Serie	K
1	12403954	1	CABLE HARNESS	KABELBAUM		
2	10150287	1	WIRING HARNESS ASSEMBLY	KABELSATZ ANBAU		
8	11425228	1	WIRING HARNESS ASSEMBLY	KABELSATZ ANBAU		
10	10146587	1	CLAMP - ADD-ON UNIT	HALTER ANBAU		
11	10144123	1	HOLDER	HALTER		
14	10146405	1	HOLDER	HALTER		
31	7381771	1	CLAMP	SCHELLE		
32	7381770	4	CLAMP	SCHELLE		
37	7382090	5	CLAMP	SCHELLE		
38	7381628	2	CLAMP	SCHELLE		
39	7381629	6	CLAMP	SCHELLE		
40	7382085	2	FASTENING CLAMP	HALTERUNGSSCHELLE		
41	7381635	3	CLAMP	SCHELLE		
42	7381630	2	CLAMP	SCHELLE		
43	7381631	1	CLAMP	SCHELLE		
47	7382092	2	CLAMP	SCHELLE		
52	12207546	2	HEX SCREW EN 1665 M5X10 8.8	SECHSKANTSCHRAUBE		
54	407350208	5	HEX SCREW EN 1665 M6X16 8.8	SECHSKANTSCHRAUBE		
60	10005078	3	HEX SCREW EN 1665 M8X16 8.8	SECHSKANTSCHRAUBE		
61	10016906	22	HEX SCREW EN 1665 M8X20 8.8	SECHSKANTSCHRAUBE		
63	10007782	1	HEX SCREW EN 1665 M8X30 8.8	SECHSKANTSCHRAUBE		
68	10030518	2	HEX SCREW EN 1665 M10X20 8.8	SECHSKANTSCHRAUBE		
93	9132577	1	DISTANCE SLEEVE 18X8.5X10	DISTANZHUELSE		
99	603202314	2	CABLE TIE	KABELBINDER		
103	10123876	2	RUBBER RING	GUMMIRING		

18.5.2017
610238

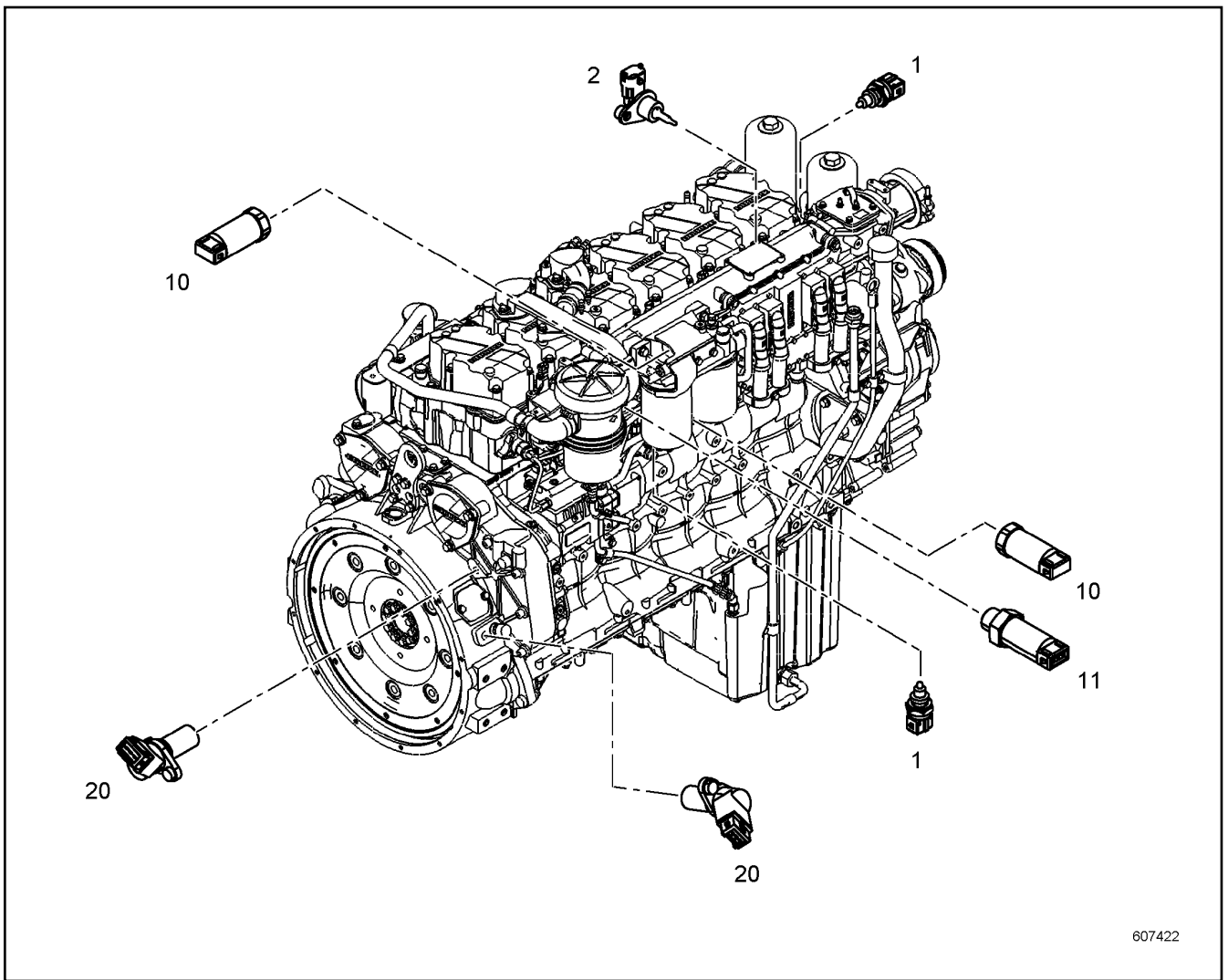
LIEBHERR

138405_ETK_001

CABLE HARNESS MOUNTING
KABELBAUM ANBAU

295

10 15 028 8



607422

Pos.	Item	Quantity	Description	Bezeichnung	Serie	K
1	10493626	2	TEMPERATURE SENSOR	TEMPERATURFUEHLER		
2	10152036	1	TEMPERATURE PROBE CPL.	TEMPERATURFUEHLER KPL.		
10	9076531	2	PRESSURE TRANSMITTER	DRUCKGEBER		
11	9076550	1	PRESSURE TRANSMITTER CPL.	DRUCKGEBER KPL.		
20	10133077	2	ROTATIONAL SPEED SENSOR CPL.	DREHZAHLGEBER KPL.		

18.5.2017
607422

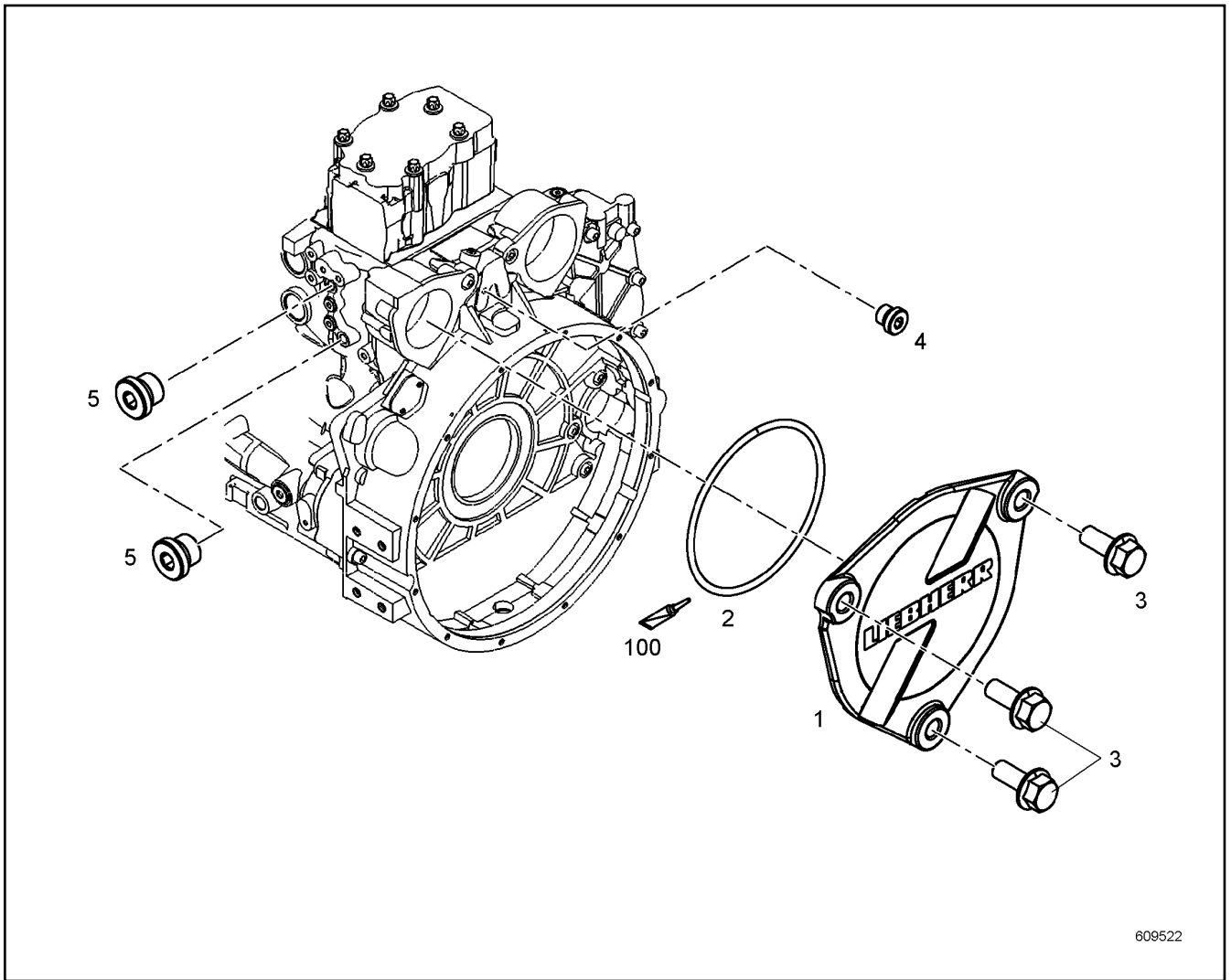
LIEBHERR

138405_ETK_001

ENGINE CONTROL SENSORS
MOTORREGELUNGSSENSORIK

296

10 14 297 7



609522

Pos.	Item	Quantity	Description	Bezeichnung	Serie	K
1	10122317	1	COVER	DECKEL		
2	7380657	1	O-RING	O-RING		
3	10336008	3	HEX SCREW DIN 6921 M10X25 8.8	SECHSKANTSCHRAUBE		
4	7381638	1	SCREW PLUG	VERSCHLUSSSCHRAUBE		
5	7382203	2	SCREW PLUG	VERSCHLUSSSCHRAUBE		
100	10285708	1	GREASE	FETT		

18.5.2017
609522

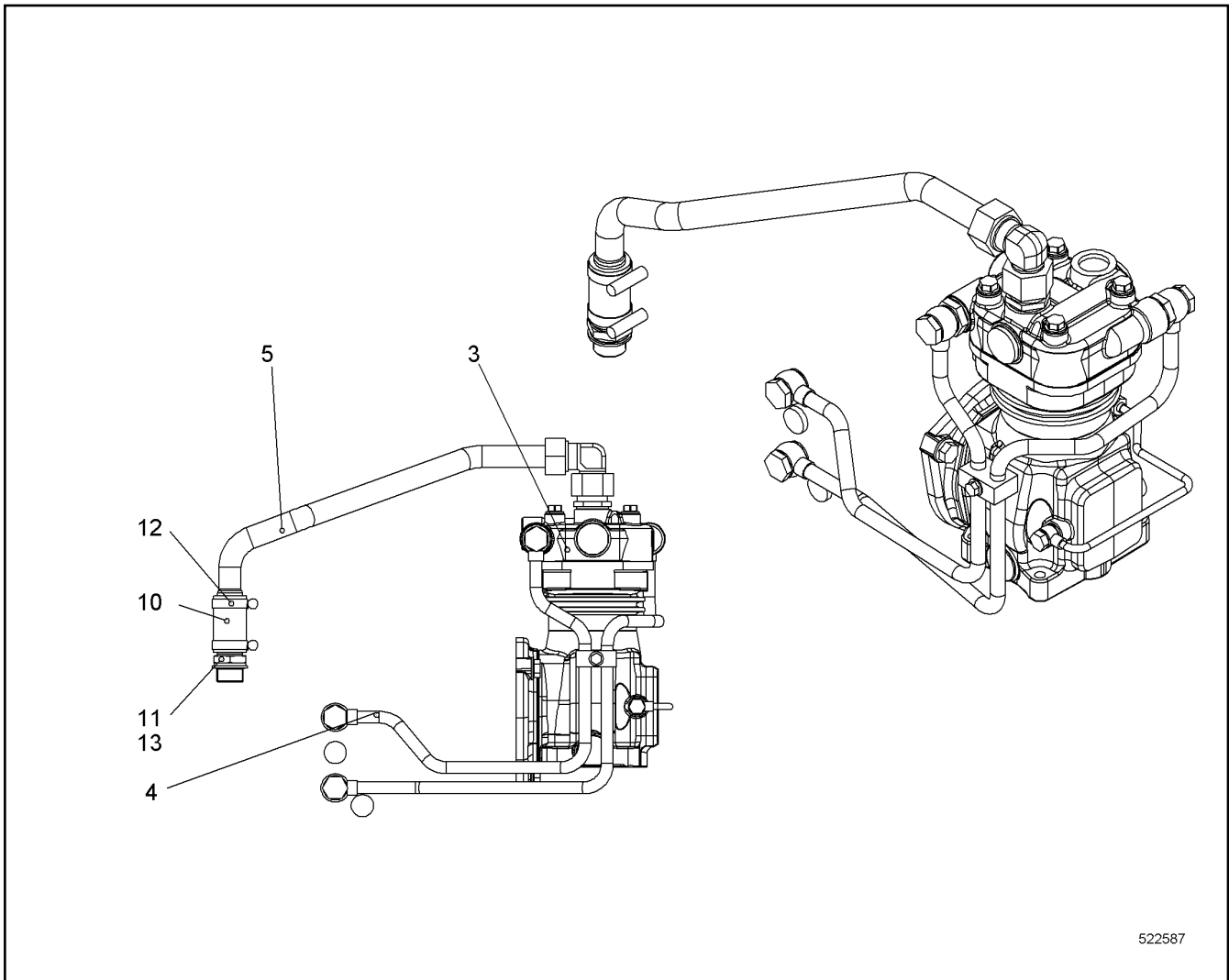
LIEBHERR

138405_ETK_001

LOCKING PIECES
VERSCHLUSSTEILE

297

10 14 637 4



522587

Pos.	Item	Quantity	Description	Bezeichnung	Serie	K
3	11417370	1	AIR COMPRESSOR ⇒ □ 299	LUFTPRESSER		
4	11414757	1	ACCESSORIES AIR COMPRESSOR ⇒ □ 300	ANBAUTEILE LUFTPRESSER		
5	11414758	1	PIPELINE INSTALLATION	ROHRLEITUNG ANBAU		
10	9271340	1	RUBBER CONNECTION	GUMMIMUFFE		
11	10121893	1	HOSE NIPPLE	SCHLAUCHNIPPEL		
12	790244814	2	HOSE CLAMP	SCHLAUCHSCHELLE		
13	10011870	1	SEALING RING	DICHTRING		

18.5.2017
522587

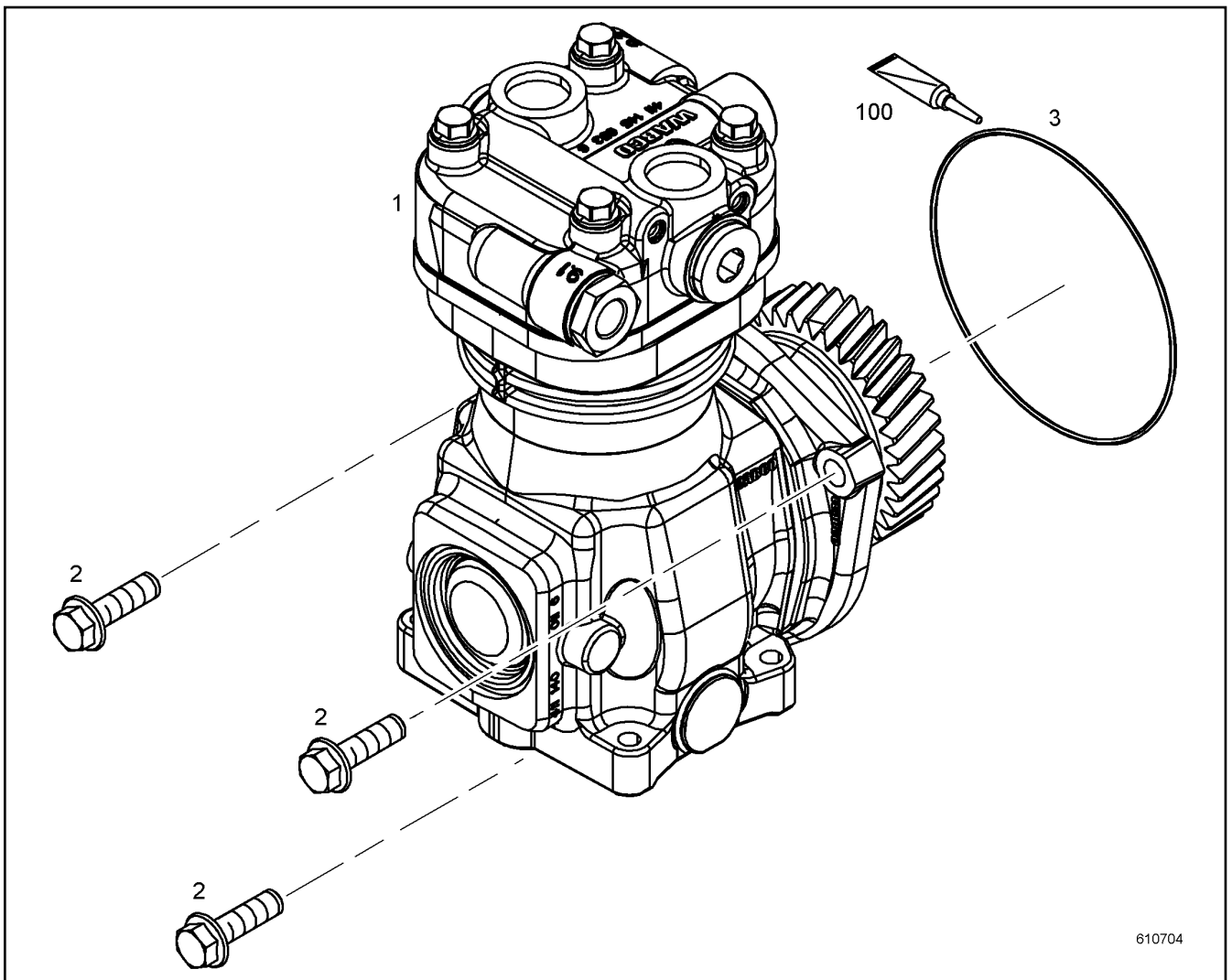
LIEBHERR

138405_ETK_001

COMPRESSOR RFK
KOMPRESSOR NRS

□ 298

11 92 891 3



Pos.	Item	Quantity	Description	Bezeichnung	Serie	K
1	11417369	1	AIR COMPRESSOR PRE-ASSY.	LUFTPRESSER VORM.		
2	10016908	3	HEX SCREW EN 1665 M10X30 8.8	SECHSKANTSCHRAUBE		
3	10002310	1	O-RING	O-RING		
100	10285708	1	GREASE	FETT		

18.5.2017
610704

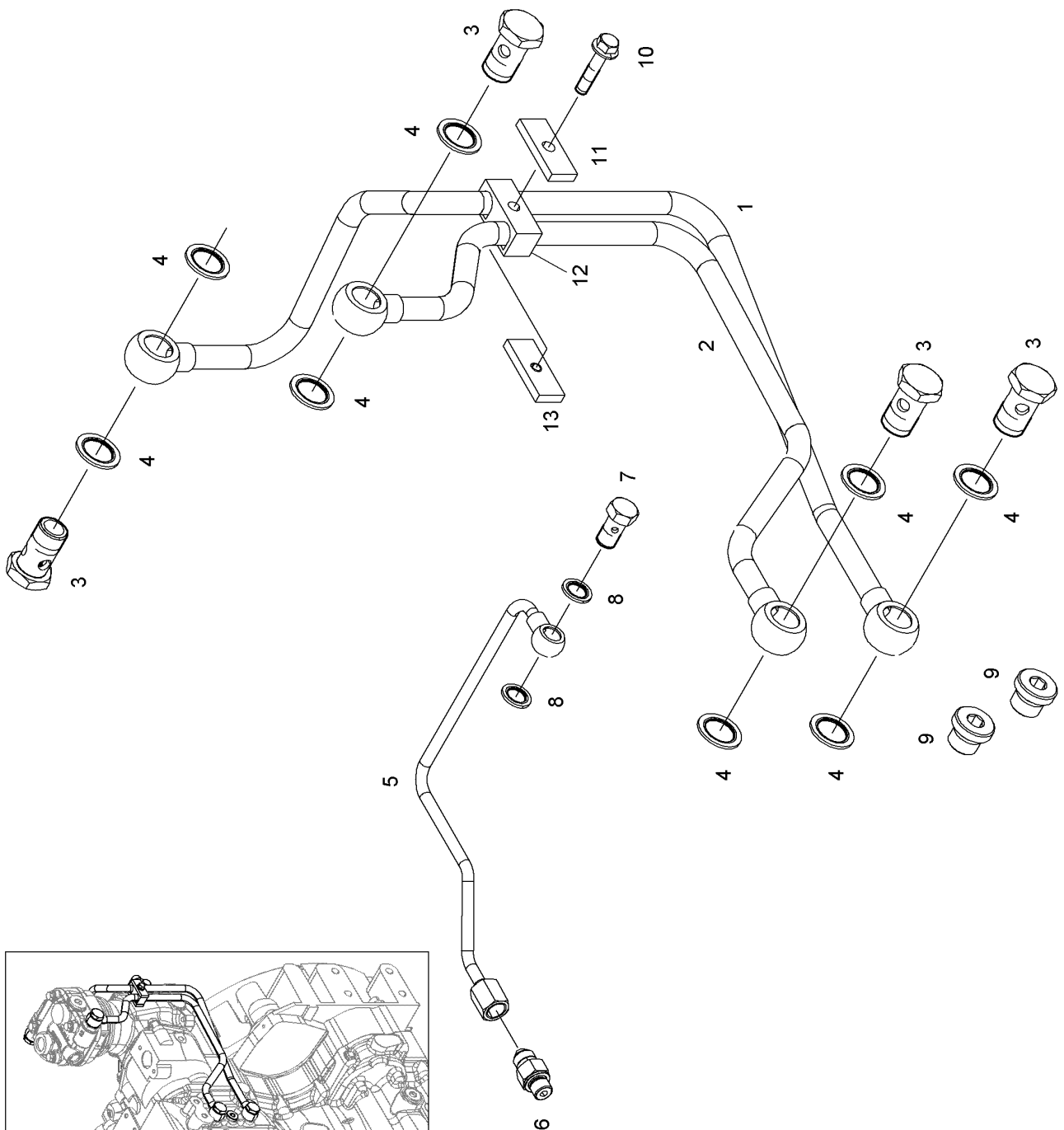
LIEBHERR

138405_ETK_001

AIR COMPRESSOR
LUFTPRESSER

299

11 41 737 0



610615

18.5.2017
610615

LIEBHERR

138405_ETK_001

ACCESSORIES AIR COMPRESSOR
ANBAUTEILE LUFTPRESSER

300 (1/2)

11 41 475 7

Pos.	Item	Quantity	Description	Bezeichnung	Serie	K
1	11414767	1	COOLING WATER LINE	KUEHLWASSERLEITUNG		
2	11414759	1	COOLING WATER LINE	KUEHLWASSERLEITUNG		
3	4980741	4	HOLLOW SCREW DIN 7643 12X3	HOHLSCHRAUBE		
4	10011867	8	SEALING RING	DICHTRING		
5	11410004	1	PIPELINE	ROHRLEITUNG		
6	10813933	1	FITTING	VERSCHRAUBUNG		
7	4079160	1	HOLLOW SCREW DIN 7643 M10X1	HOHLSCHRAUBE		
8	10011864	2	SEALING RING	DICHTRING		
9	7381638	2	SCREW PLUG	VERSCHLUSSSCHRAUBE		
10	10290537	1	HEX SCREW EN 1665 M6X30 8.8	SECHSKANTSCHRAUBE		
11	9073190	1	SUPPORT PLATE	STUETZBLECH		
12	7382216	1	PIPE CLAMP	ROHRSCHELLE		
13	9073189	1	SUPPORT PLATE	STUETZBLECH		

18.5.2017

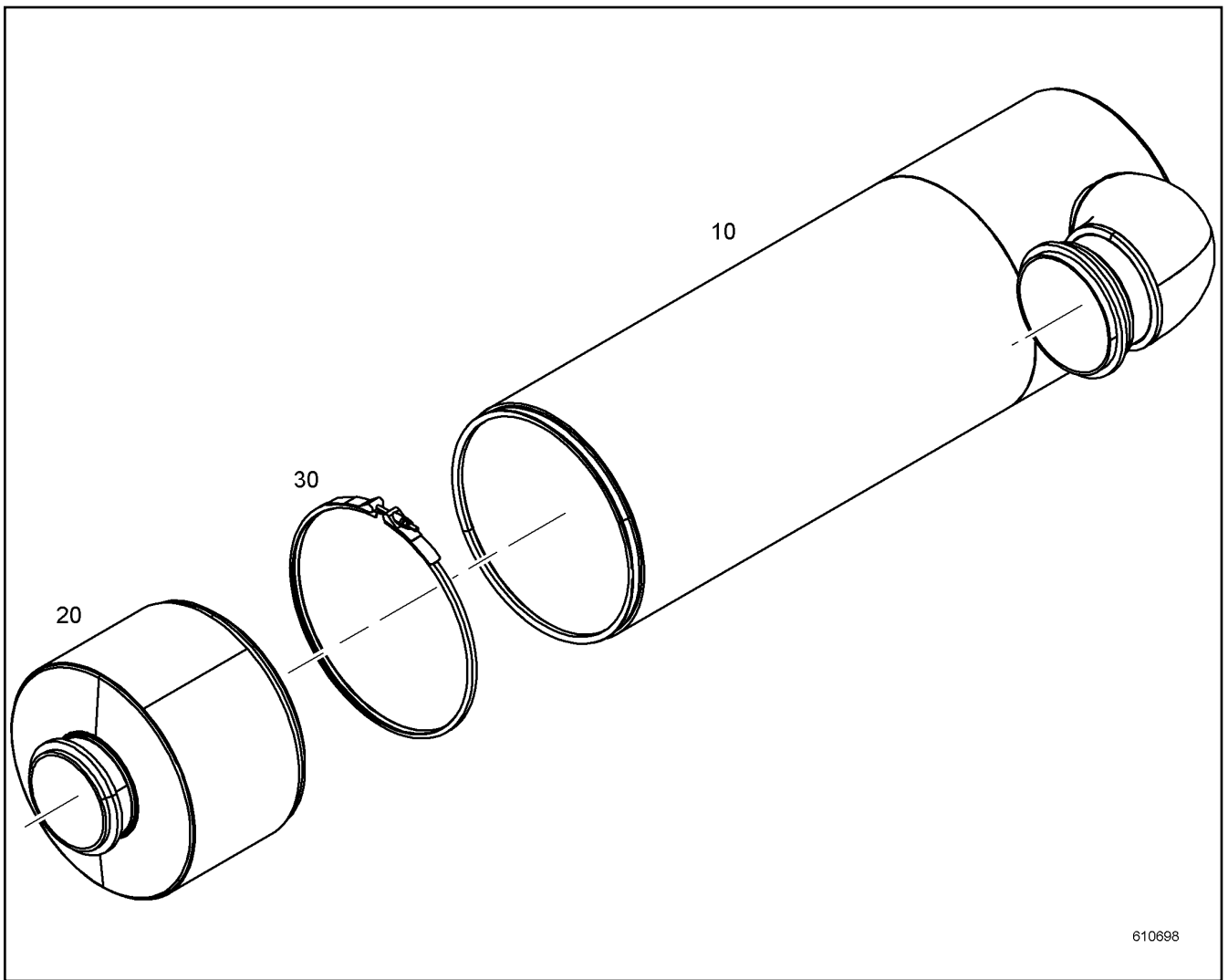
138405_ETK_001

301 (2/2)

LIEBHERR

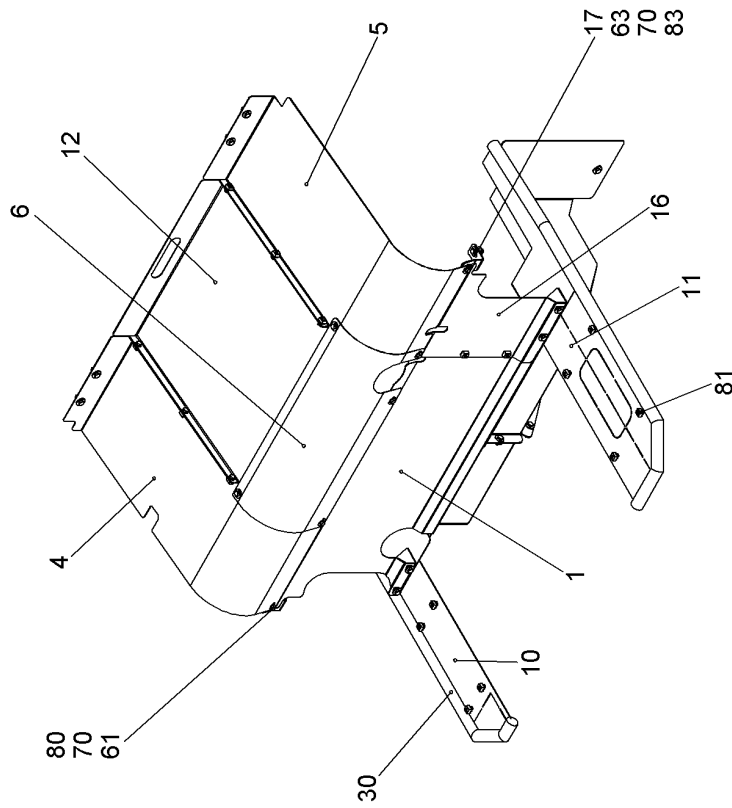
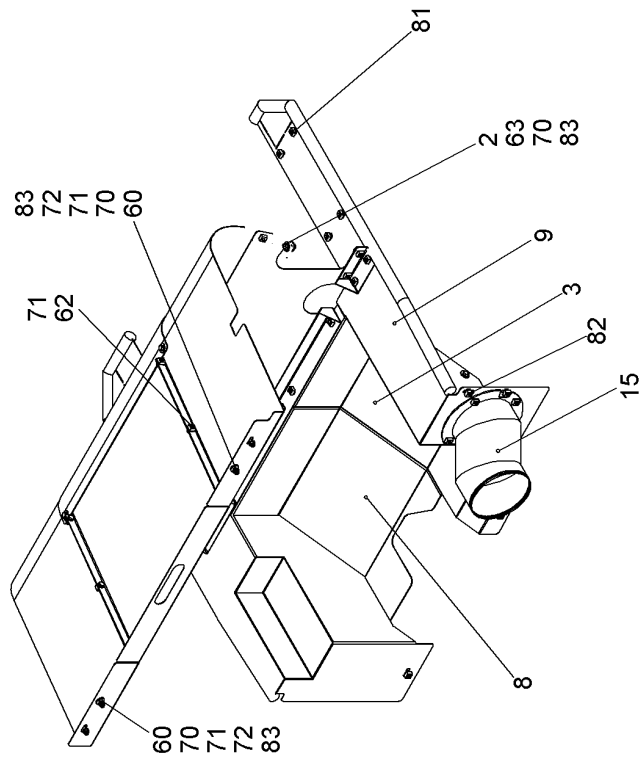
ACCESSORIES AIR COMPRESSOR
ANBAUTEILE LUFTPRESSER

11 41 475 7



Pos.	Item	Quantity	Description	Bezeichnung	Serie	K
10	10144034	1	INLET MODULE	EINGANGSMODUL		
20	11403695	1	OUTLET MODULE	AUSGANGSMODUL		
30	10141051	1	PROFIL CLAMP	PROFILSCHELLE		

18.5.2017 610698	138405_ETK_001	303
LIEBHERR	SCR CPL. SCR KPL.	11 40 371 1



519126

18.5.2017
519126

LIEBHERR

138405_ETK_001

COVER
ABDECKUNG

304 (1/2)

11 24 114 6

Pos.	Item	Quantity	Description	Bezeichnung	Serie	K
1	11252203	1	COVER	ABDECKUNG		
2	11252207	1	COVER	ABDECKUNG		
3	11252211	1	COVER	ABDECKUNG		
4	11252214	1	COVER	ABDECKUNG		
5	11252215	1	COVER	ABDECKUNG		
6	11252216	1	COVER	ABDECKUNG		
8	11252208	1	COVER	ABDECKUNG		
9	11252213	1	COVER	ABDECKUNG		
10	10583346	1	COVER	ABDECKUNG		
11	10583347	1	COVER	ABDECKUNG		
12	11262861	1	COVER	ABDECKUNG		
15	11252578	1	SUCTION PIPE AIR	ANSAUGROHR LUFT		
16	11252205	1	COVER	ABDECKUNG		
17	11252206	1	COVER	ABDECKUNG		
30	7014524	4.5	CLAMPING PROFILE	KLEMMPROFIL		
60	406511614	4	HEX SCREW ISO 4017 M10X30 A4-70	SECHSKANTSCHRAUBE		
61	406511914	40	HEX SCREW ISO 4017 M10X25 A4-70	SECHSKANTSCHRAUBE		
62	406518714	10	HEX SCREW ISO 4017 M10X20 A4-70	SECHSKANTSCHRAUBE		
63	406509314	2	HEX SCREW ISO 4017 M10X35 A4-70	SECHSKANTSCHRAUBE		
70	10540511	51	WASHER ISO 7093-1 10 A4	SCHEIBE		
71	420001114	11	WASHER ISO 7089 10 A4	SCHEIBE		
72	421300214	2	WASHER DIN 6340 10.5 C35	SCHEIBE		
80	413003308	32	CAGE NUT M10-R-140-32	KAFIGMUTTER		
81	413004408	8	CAGE NUT M10-R-140-62	KAFIGMUTTER		
82	413003508	10	CAGE NUT M10-R-140-47	KAFIGMUTTER		
83	10540494	6	HEX NUT ISO 10511 M10 A4	SECHSKANTMUTTER		

18.5.2017

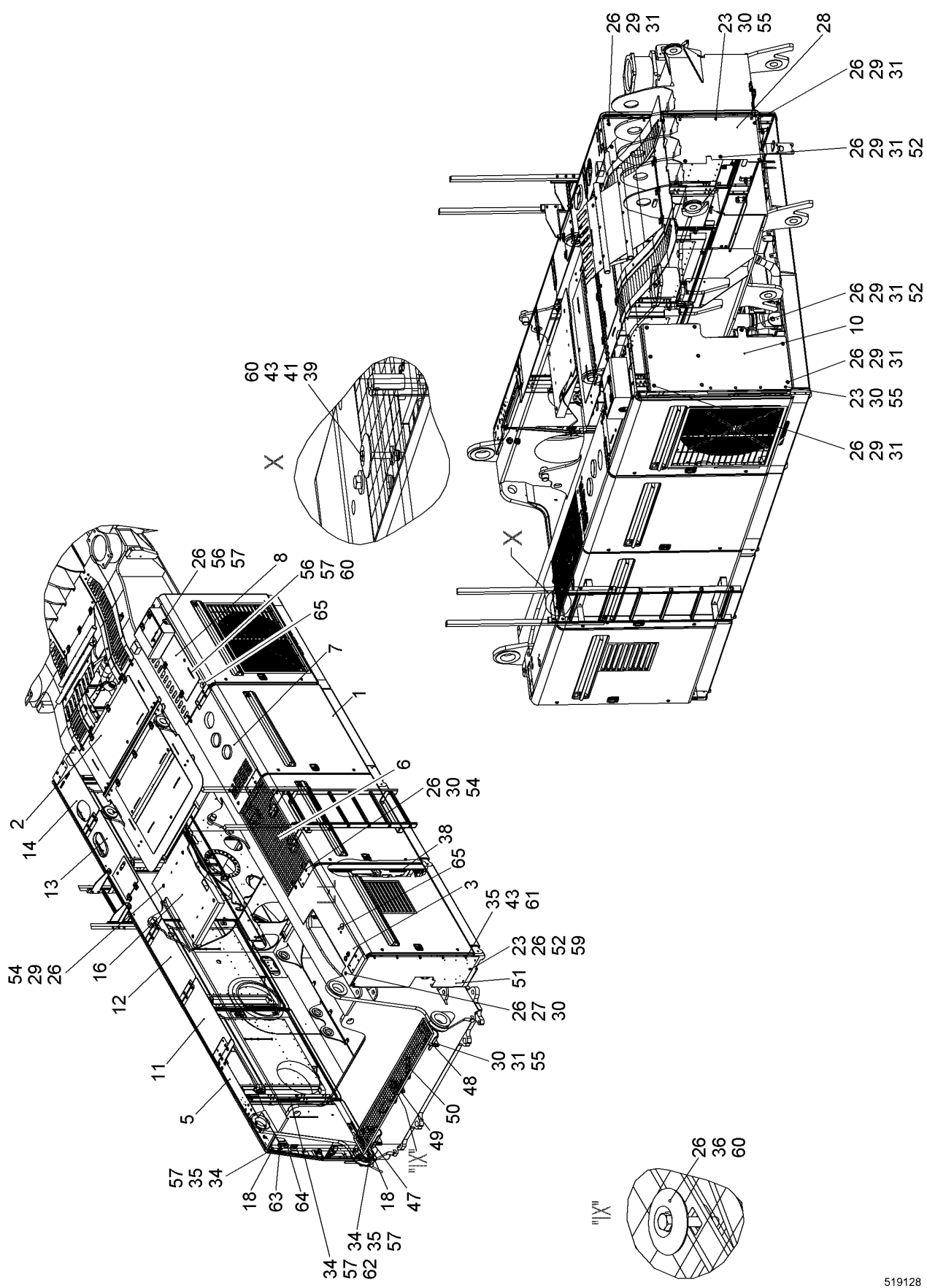
138405_ETK_001

305 (2/2)

LIEBHERR

COVER
ABDECKUNG

11 24 114 6



519128

18.5.2017
519128

LIEBHERR

138405_ETK_001

PANELLING SUPERSTR. INSTAL.CPL
VERKLEIDUNG OW EINBAU KPL

306 (1/4)

11 24 409 0

Pos.	Item	Quantity	Description	Bezeichnung	Serie	K
1	11244091	1	COVERS ⇒ □ 310	VERKLEIDUNG		
2	10545910	1	MOTOR COWLING ⇒ □ 322	MOTORABDECKUNG		
3	10545911	1	ROOF	DACH		
4	10336682	1	WP	WP		
5	10545914	1	ROOF	DACH		
6	10545915	1	GRATING	GITTERROST		
7	10545916	1	ROOF	DACH		
8	10545917	1	ROOF	DACH		
9	11248969	2	BRACKET	BUEGEL		
10	10545918	1	SHEET	PLATTE		
11	10545957	1	ROOF	DACH		
12	10545958	1	ROOF	DACH		
13	11244865	1	ROOF	DACH		
14	11244758	1	ROOF	DACH		
15	11248991	2	ORIFICE	BLENDE		
16	10563073	1	ROOF	DACH		
17	11273242	4	SLIDEWAY 8/14X35 POM	GLEITFUEHRUNG		
18	11217232	4	PLATE	BLECH		
19	11248990	2	ORIFICE	BLENDE		
20	11248992	2	ORIFICE	BLENDE		
21	11248964	1	ORIFICE	BLENDE		
22	11248966	1	ORIFICE	BLENDE		
23	406511914	35	HEX SCREW ISO 4017 M10X25 A4-70	SECHSKANTSCHRAUBE		
24	406518614	5	HEX SCREW ISO 4017 M10X50 A4-70	SECHSKANTSCHRAUBE		
25	10563082	1	ANGLE	WINKEL		
26	10540511	134	WASHER ISO 7093-1 10 A4	SCHEIBE		
28	11244094	1	SHEET	PLATTE		
29	485550014	21	CAGE NUT M10-RR-140-62	KAFIGMUTTER		
30	10540494	54	HEX NUT ISO 10511 M10 A4	SECHSKANTMUTTER		
31	406511614	28	HEX SCREW ISO 4017 M10X30 A4-70	SECHSKANTSCHRAUBE		
32	970857103	1	FILING DESK	PULTABLAGE		
33	10223693	2	HOLDER	HALTER		
34	420001014	21	WASHER ISO 7089 8 A4	SCHEIBE		
35	406501414	11	HEX SCREW ISO 4017 M8X25 A4-70	SECHSKANTSCHRAUBE		
36	10538807	5	HEX SCREW ISO 4017 M8X50 A4-70	SECHSKANTSCHRAUBE		
37	10225695	2	SHEET	PLATTE		
38	959465714	2	BRACKET	BUEGEL		
39	10331506	6	HEX SCREW ISO 4017 M8X55 A4-70	SECHSKANTSCHRAUBE		

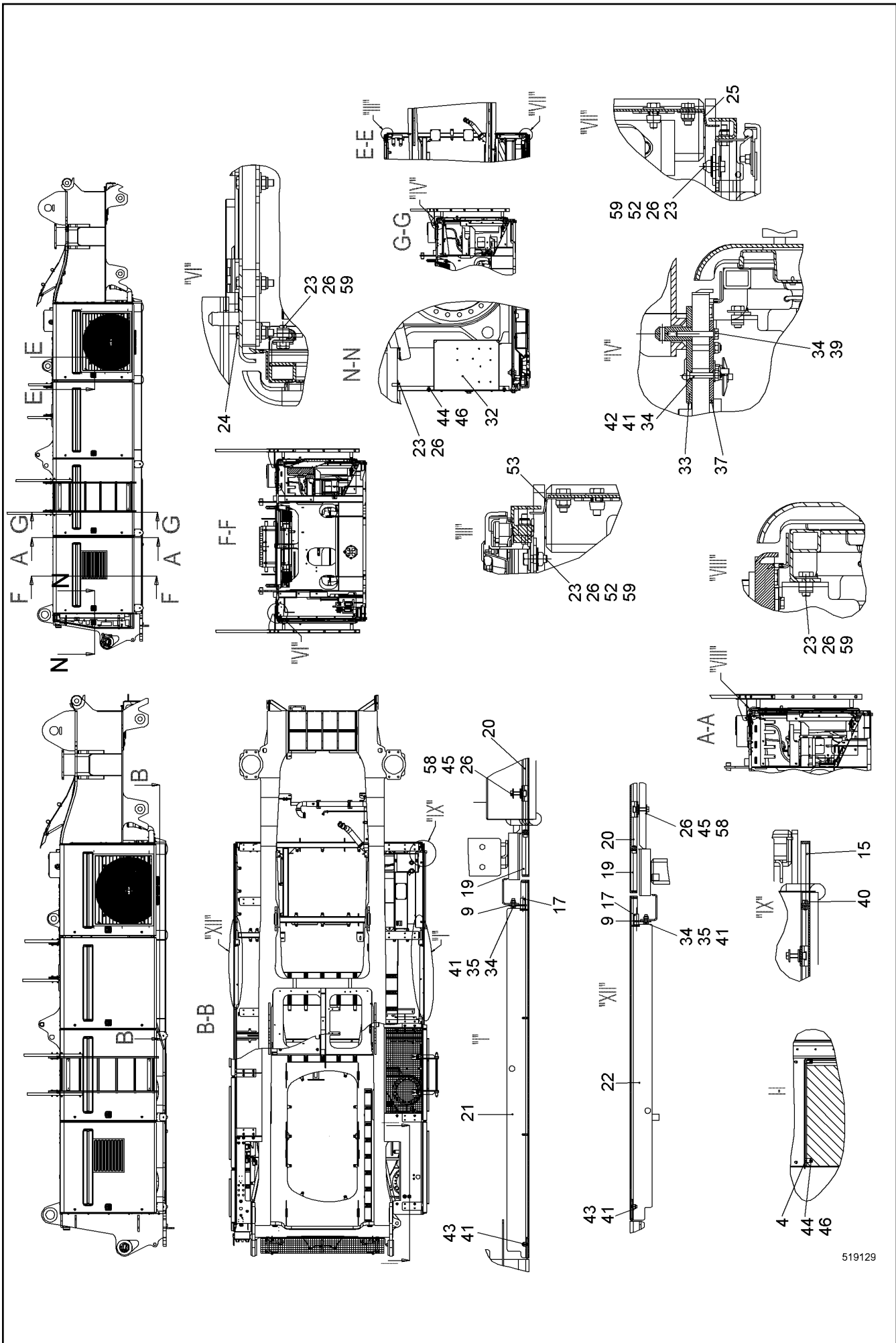
18.5.2017

138405_ETK_001

□ 307 (2/4)

LIEBHERRPANELLING SUPERSTR. INSTAL.CPL
VERKLEIDUNG OW EINBAU KPL

11 24 409 0



519129

18.5.2017
519129

LIEBHERR

138405_ETK_001

PANELLING SUPERSTR. INSTAL.CPL
VERKLEIDUNG OW EINBAU KPL

308 (3/4)

11 24 409 0

Pos.	Item	Quantity	Description	Bezeichnung	Serie	K
40	10539483	8	SOCKET HEAD SCREW ISO 4762 M8X16 A4-7	ZYLINDERSCHRAUBE		
41	10540493	23	HEX NUT ISO 10511 M8 A4	SECHSKANTMUTTER		
42	11910892	6	COUNTERSUNK SCREW ISO 10642 M8X50 A4	SENKSCHEIBE		
43	10540510	13	WASHER ISO 7093-1 8 A4	SCHEIBE		
44	420000414	10	WASHER ISO 7089 6 A4	SCHEIBE		
45	406527814	4	HEX SCREW ISO 4017 M10X40 A4-70	SECHSKANTSCHRAUBE		
46	10540492	10	HEX NUT ISO 10511 M6 A4	SECHSKANTMUTTER		
47	10584123	1	HOLDER	HALTER		
48	10584124	1	HOLDER	HALTER		
49	10584210	1	HOLDER CPL	HALTER KPL		
50	10584105	1	GRATING	GITTERROST		
51	10583642	1	SHEET	PLATTE		
52	10349263	24	DISTANCE WASHER RD30X1 ALU	DISTANZSCHEIBE		
53	11244498	1	ANGLE	WINKEL		
54	406512014	31	HEX SCREW ISO 4017 M10X45 A4-70	SECHSKANTSCHRAUBE		
55	420001114	40	WASHER ISO 7089 10 A4	SCHEIBE		
56	958478414	2	BRACKET	BUEGEL		
57	411515014	7	HEX NUT ISO 4032 M8 A4-70	SECHSKANTMUTTER		
58	413003508	4	CAGE NUT M10-R-140-47	KAFIGMUTTER		
59	890035314	21	T-NUT M10X12	T-NUTENSTEIN		
60	10098157	11	DISH	TELLER		
61	485550114	5	CAGE NUT M8-RR-123-47	KAFIGMUTTER		
62	402600114	1	RING BOLT DIN 580 M8 C15E;EN 10084	RINGSCHRAUBE		
63	11225402	2	GROMMET	DURCHFUEHRUNGSTUELLE		
64	591645108	1	BLANKING PLUG	VERSCHLUSSSTOPFEN		
65	779014014	2	BLANKING PLUG	VERSCHLUSSSTOPFEN		

18.5.2017

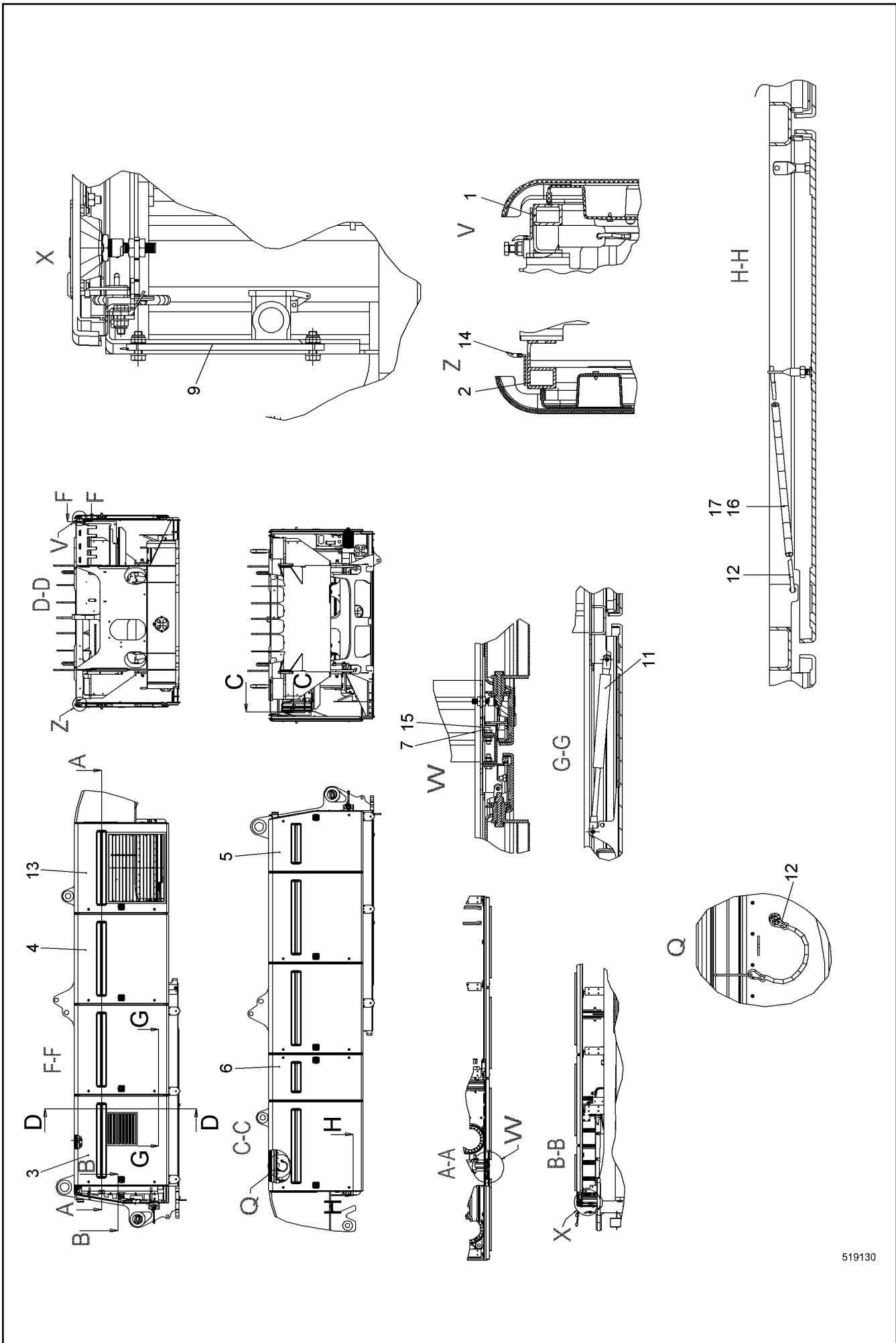
138405_ETK_001

309 (4/4)

LIEBHERR

PANELLING SUPERSTR. INSTAL.CPL
VERKLEIDUNG OW EINBAU KPL

11 24 409 0



519130

18.5.2017
519130






LIEBHERR

138405_ETK_001

COVERS
VERKLEIDUNG


☐ 310 (1/4)

11 24 409 1

Pos.	Item	Quantity	Description	Bezeichnung	Serie	K
1	10566842	1	FRAME	RAHMEN		
2	11244092	1	FRAME	RAHMEN		
3	10578835	1	DOOR ⇒  314	TUER		
4	10578976	5	DOOR ⇒  316	TUER		
5	10579400	1	DOOR ⇒  318	TUER		
6	10566237	1	DOOR ⇒  320	TUER		
7	10351547	7	WP	WP		
8	10351548	1	WP	WP		
9	10020512	1	BULKHEAD PLATE	SCHOTTPLATTE		
11	592323514	7	GAS SPRING	GASFEDER		
12	744011114	5	SNAP HOOK	KARABINERHAKEN		
13	10565808	1	DOOR ⇒  321	TUER		

18.5.2017

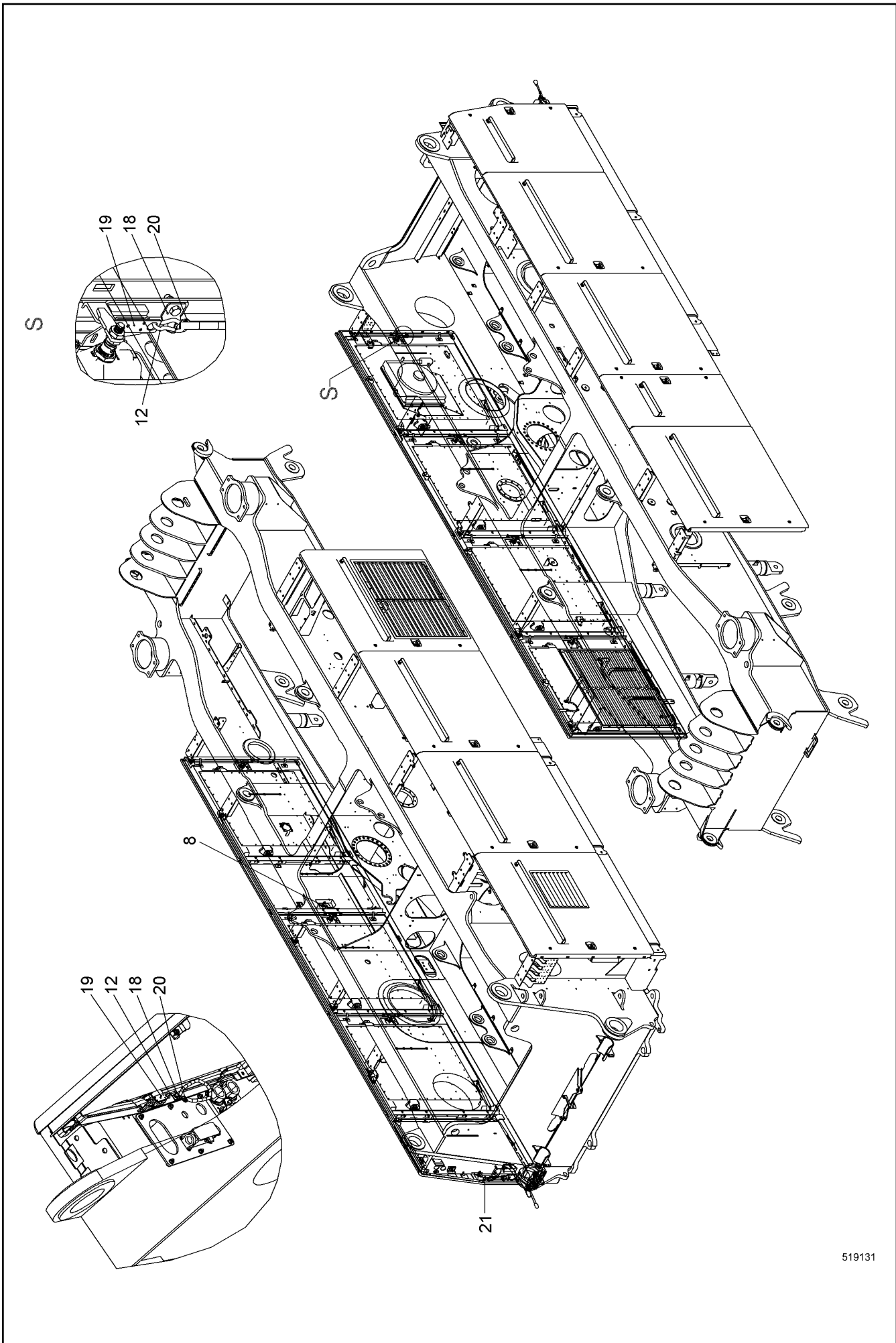
138405_ETK_001

 311 (2/4)

LIEBHERR

COVERS
VERKLEIDUNG

11 24 409 1



519131

18.5.2017
519131

LIEBHERR

138405_ETK_001

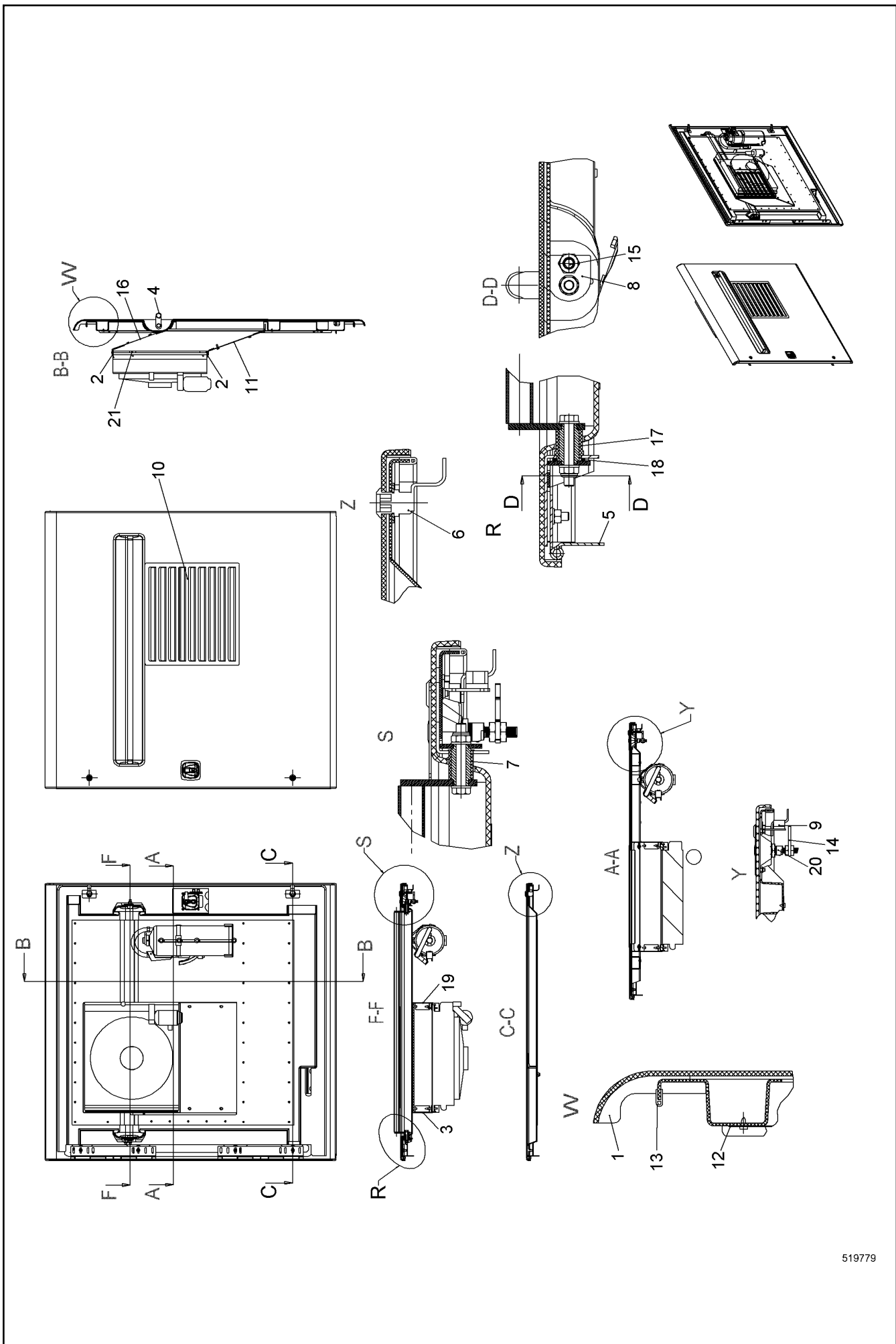
COVERS
VERKLEIDUNG

312 (3/4)

11 24 409 1

Pos.	Item	Quantity	Description	Bezeichnung	Serie	K
14	262105314	9	FLEXIBLE EDGE PROTECTOR	KANTENSCHUTZ FLEXIBEL		
15	790549214	9	DOOR WEDGE	TUERKEIL		
16	740000801	2.3	KNOTTED-LINK CHAIN	KNOTENKETTE		
17	603000408	2.3	INSULATING HOSE	ISOLIERSCHLAUCH		
18	10574364	2	ANGLE	WINKEL		
19	10574357	2	PLATE	BLECH		
20	704214114	2	KEY RING RD 25	SCHLUESSELRING		
21	10581590	1	PLATE	BLECH		

18.5.2017	138405_ETK_001	<input type="checkbox"/> 313 (4/4)
LIEBHERR	COVERS VERKLEIDUNG	11 24 409 1



519779

18.5.2017
519779

138405_ETK_001

□ 314 (1/2)

LIEBHERR

DOOR
TUER

10 57 883 5

Pos.	Item	Quantity	Description	Bezeichnung	Serie	K
1	10578836	1	DOOR	TUER		
2	262105314	1.1	FLEXIBLE EDGE PROTECTOR	KANTENSCHUTZ FLEXIBEL		
3	10223447	1	WP	WP		
4	10020487	1	GRIP	GRIFF		
5	385204714	2	HINGE	SCHARNIER		
6	10020161	2	ROTATING BAR CPL	DREHRIEGEL KPL		
7	797029114	1	BUSHING 20X24X30 POM;DIN EN ISO 9988	BUCHSE		
8	990443514	2	LIMIT STOP	ANSCHLAG		
9	790549314	1	DOOR WEDGE STOP	TUERKEIL PUFFER		
10	10223362	1	FAN COVER	LUEFTERABDECKUNG		
11	10223448	1	WP	WP		
12	10578841	1	PERFORATED PLATE	LOCHBLECH		
13	11918670	4	SEALING PROFILE	DICHTUNGSPROFIL		
14	10351784	1	LOCKING BAR	RIEGEL		
15	790550914	1	THRUST PIECE M12X26 X8CRNIS18-9;EN 1008	DRUCKSTUECK		
16	10223449	1	WP	WP		
17	958471514	1	BUSHING 20X24.9X31.9 POM;DIN EN ISO 9988	BUCHSE		
18	958471614	1	WASHER 25.2/32X3 POM	SCHEIBE		
19	10223446	1	WP	WP		
20	10353879	1	DOOR LOCK	TUERSCHLOSS		
21	726902614	4	RUBBER MOUNT	LAGER GUMMI		

18.5.2017

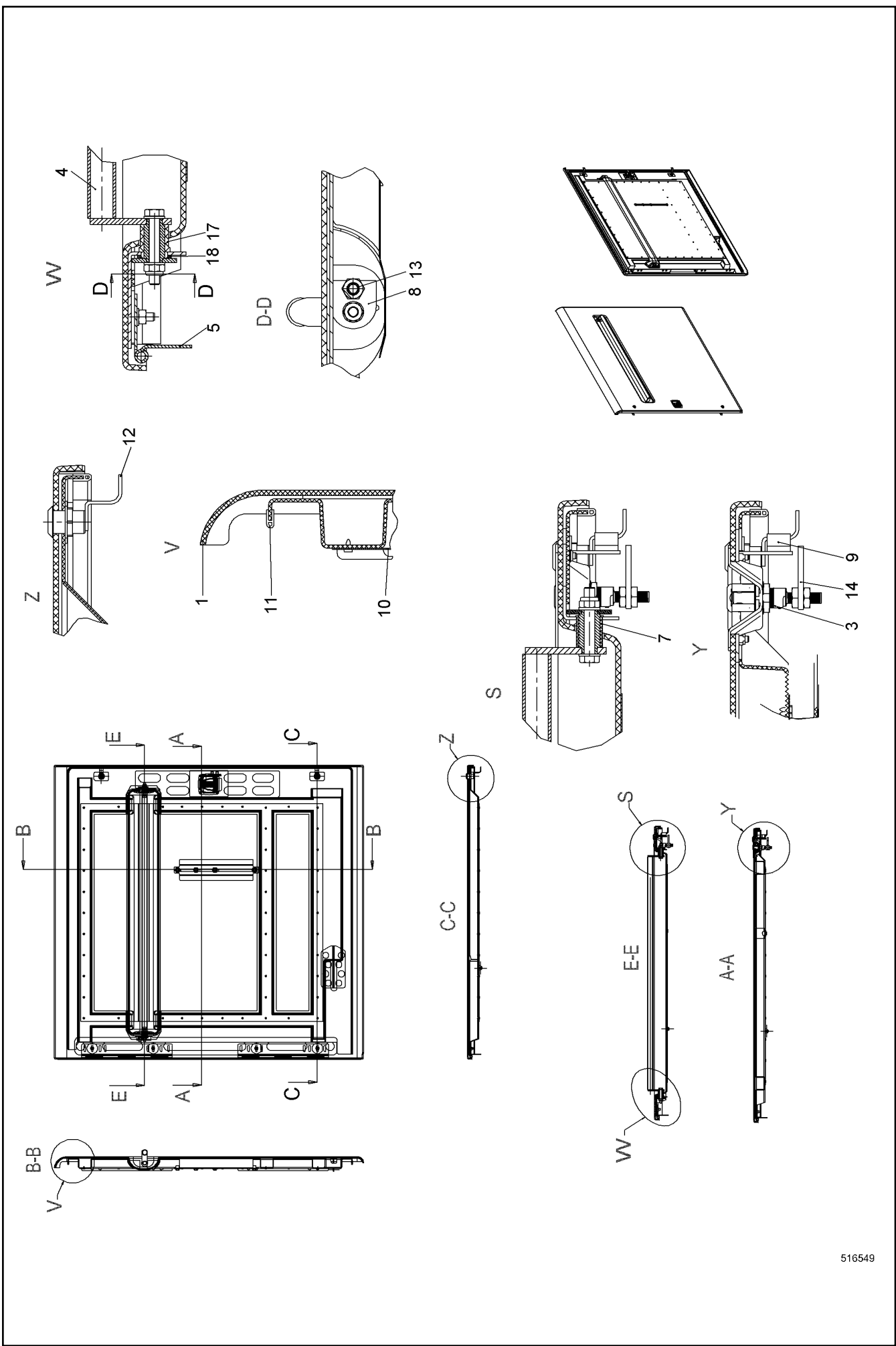
138405_ETK_001

315 (2/2)

LIEBHERR

DOOR
TUER

10 57 883 5



516549

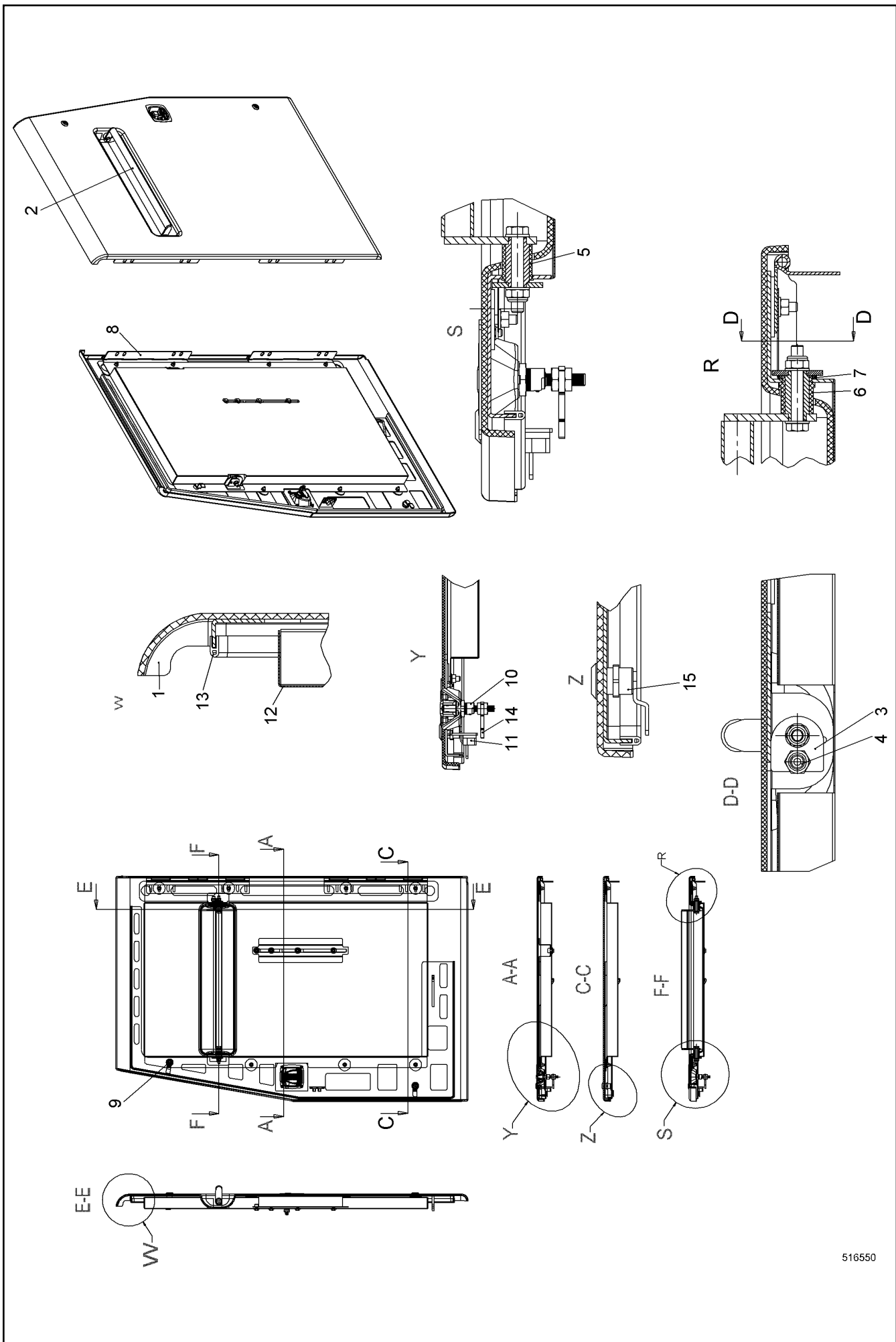
18.5.2017
516549
LIEBHERR

138405_ETK_001
DOOR
TUER

316 (1/2)
10 57 897 6

Pos.	Item	Quantity	Description	Bezeichnung	Serie	K
1	10578972	1	DOOR	TUER		
3	10353879	1	DOOR LOCK	TUERSCHLOSS		
4	10020487	1	GRIP	GRIFF		
5	385204714	2	HINGE	SCHARNIER		
7	797029114	1	BUSHING 20X24X30 POM;DIN EN ISO 9988	BUCHSE		
8	990443514	2	LIMIT STOP	ANSCHLAG		
9	790549314	1	DOOR WEDGE STOP	TUERKEIL PUFFER		
10	10578971	1	PERFORATED PLATE	LOCHBLECH		
11	11918670	4.1	SEALING PROFILE	DICHTUNGSPROFIL		
12	10020161	2	ROTATING BAR CPL	DREHRIEGEL KPL		
13	790550914	1	THRUST PIECE M12X26 X8CRN18-9;EN 1008	DRUCKSTUECK		
14	10351784	1	LOCKING BAR	RIEGEL		
17	958471514	1	BUSHING 20X24.9X31.9 POM;DIN EN ISO 9988	BUCHSE		
18	958471614	1	WASHER 25.2/32X3 POM	SCHEIBE		

18.5.2017	138405_ETK_001	<input type="checkbox"/> 317 (2/2)
LIEBHERR	DOOR TUER	10 57 897 6



516550

18.5.2017
516550

LIEBHERR

138405_ETK_001

DOOR
TUER

318 (1/2)

10 57 940 0

Pos.	Item	Quantity	Description	Bezeichnung	Serie	K
1	10579397	1	DOOR	TUER		
2	10579454	1	GRIP	GRIFF		
3	990443514	2	LIMIT STOP	ANSCHLAG		
4	790550914	1	THRUST PIECE M12X26 X8CRNIS18-9;EN 1008	DRUCKSTUECK		
5	797029114	1	BUSHING 20X24X30 POM;DIN EN ISO 9988	BUCHSE		
6	958471514	1	BUSHING 20X24.9X31.9 POM;DIN EN ISO 9988	BUCHSE		
7	958471614	1	WASHER 25.2/32X3 POM	SCHEIBE		
8	385204714	2	HINGE	SCHARNIER		
9	10020161	1	ROTATING BAR CPL	DREHRIEGEL KPL		
10	10353879	1	DOOR LOCK	TUERSCHLOSS		
11	790549314	1	DOOR WEDGE STOP	TUERKEIL PUFFER		
12	10579423	1	PERFORATED PLATE	LOCHBLECH		
13	11918670	2.6	SEALING PROFILE	DICHTUNGSPROFIL		
14	10351784	1	LOCKING BAR	RIEGEL		
15	10581486	1	SASH LOCK	VORREIBER		

18.5.2017

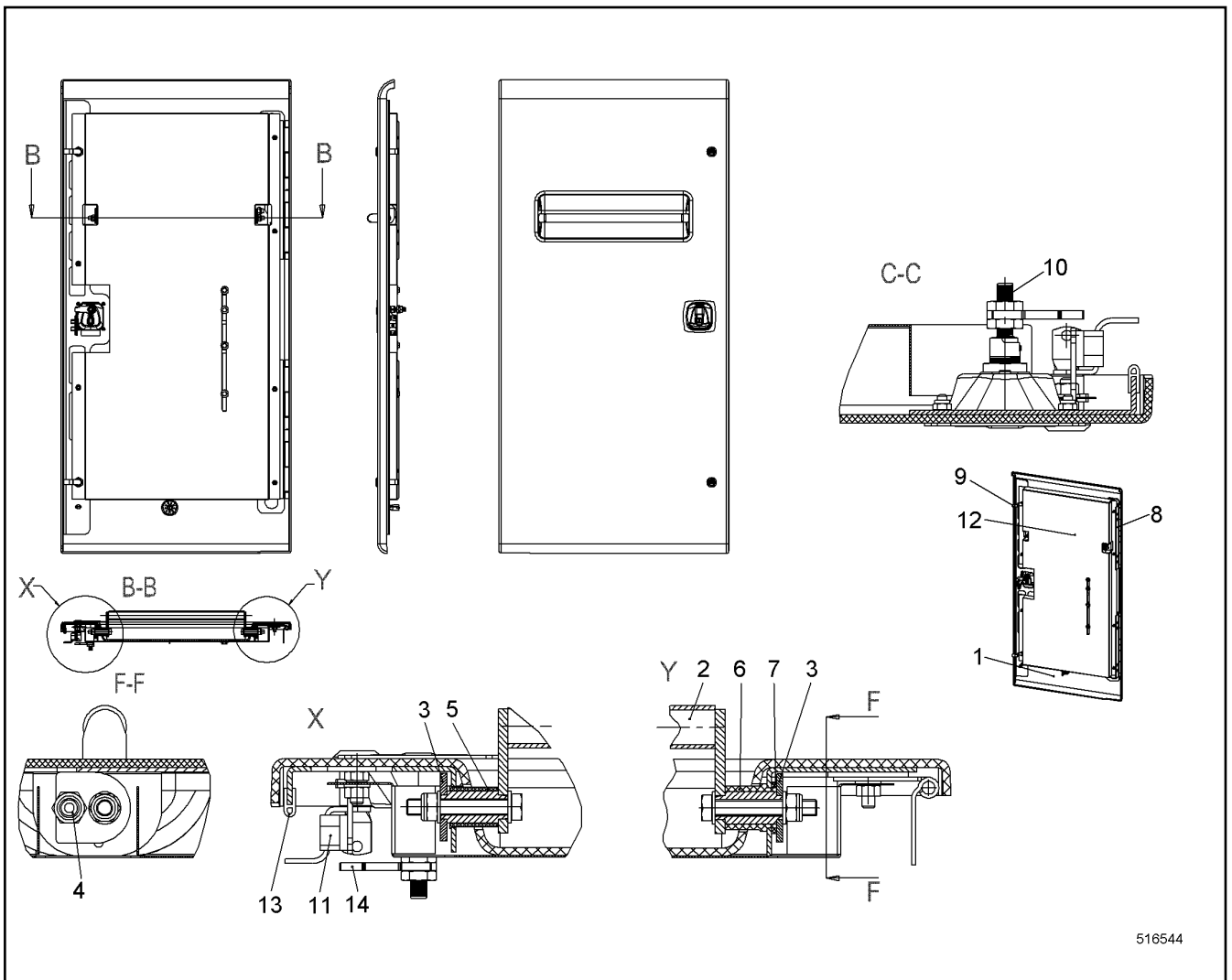
138405_ETK_001

319 (2/2)

LIEBHERR

DOOR
TUER

10 57 940 0



516544

Pos.	Item	Quantity	Description	Bezeichnung	Serie	K
1	10566238	1	DOOR	TUER		
2	10579145	1	GRIP	GRIFF		
3	990443514	2	LIMIT STOP	ANSCHLAG		
4	790550914	1	THRUST PIECE M12X26 X8CRNIS18-9;EN 1008	DRUCKSTUECK		
5	797029114	1	BUSHING 20X24X30 POM;DIN EN ISO 9988	BUCHSE		
6	958471514	1	BUSHING 20X24.9X31.9 POM;DIN EN ISO 9988	BUCHSE		
7	958471614	1	WASHER 25.2/32X3 POM	SCHEIBE		
8	385204714	2	HINGE	SCHARNIER		
9	10020161	2	ROTATING BAR CPL	DREHRIEGEL KPL		
10	10353879	1	DOOR LOCK	TUERSCHLOSS		
11	790549314	1	DOOR WEDGE STOP	TUERKEIL PUFFER		
12	10566239	1	PERFORATED PLATE	LOCHBLECH		
13	11918670	1.35	SEALING PROFILE	DICHTUNGSPROFIL		
14	10351784	1	LOCKING BAR	RIEGEL		

18.5.2017
516544

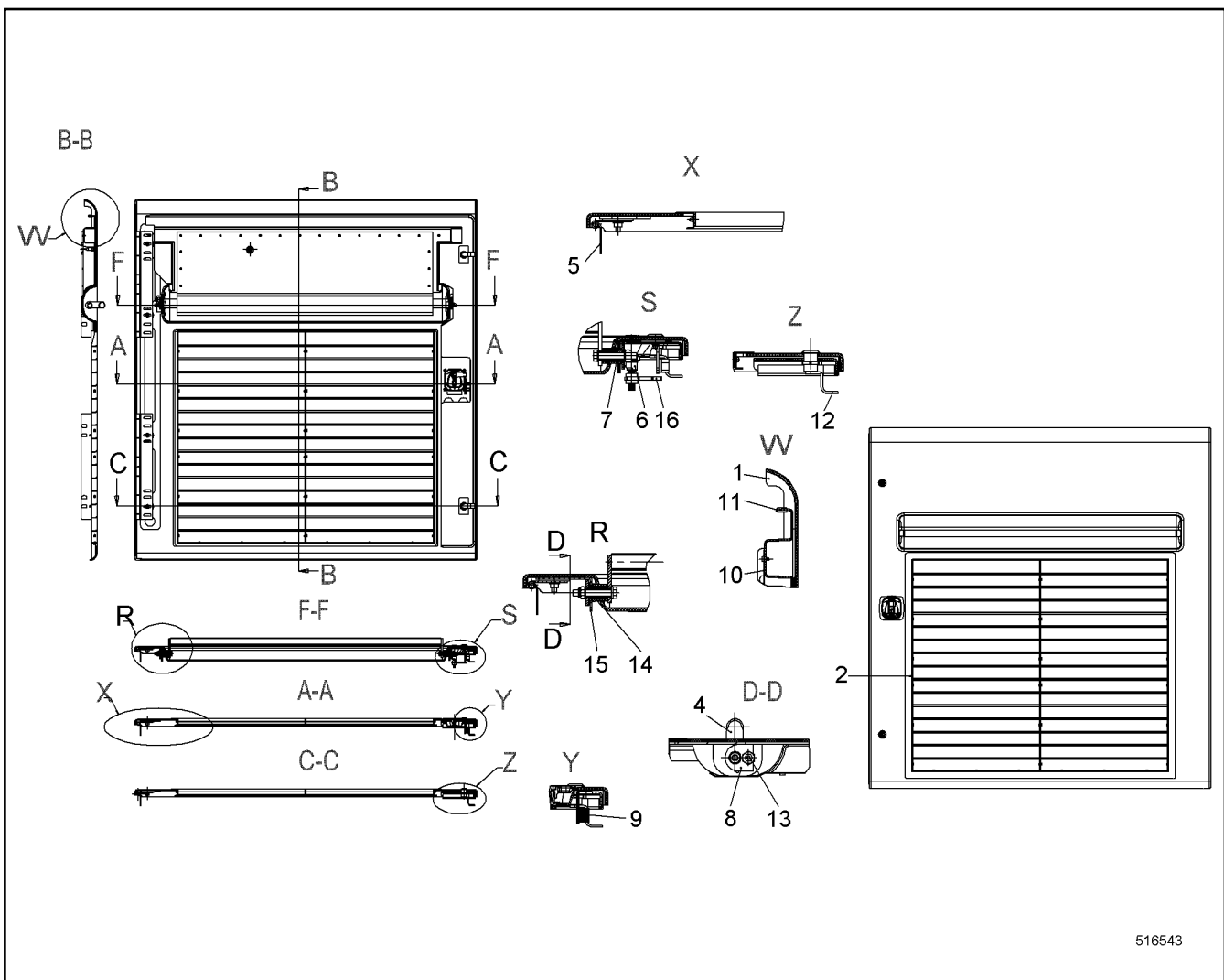
LIEBHERR

138405_ETK_001

DOOR
TUER

320

10 56 623 7



516543

Pos.	Item	Quantity	Description	Bezeichnung	Serie	K
1	10565777	1	DOOR	TUER		
2	10565889	1	FAN COVER	LUEFTERABDECKUNG		
4	10020487	1	GRIP	GRIFF		
5	385204714	2	HINGE	SCHARNIER		
6	10353879	1	DOOR LOCK	TUERSCHLOSS		
7	797029114	1	BUSHING 20X24X30 POM;DIN EN ISO 9988	BUCHSE		
8	990443514	2	LIMIT STOP	ANSCHLAG		
9	790549314	1	DOOR WEDGE STOP	TUERKEIL PUFFER		
10	10565879	1	PERFORATED PLATE	LOCHBLECH		
11	11918670	2.8	SEALING PROFILE	DICHTUNGSPROFIL		
12	10020161	2	ROTATING BAR CPL	DREHRIEGEL KPL		
13	790550914	1	THRUST PIECE M12X26 X8CRN18-9;EN 1008	DRUCKSTUECK		
14	958471514	1	BUSHING 20X24.9X31.9 POM;DIN EN ISO 9988	BUCHSE		
15	958471614	1	WASHER 25.2/32X3 POM	SCHEIBE		
16	10351784	1	LOCKING BAR	RIEGEL		

18.5.2017
516543

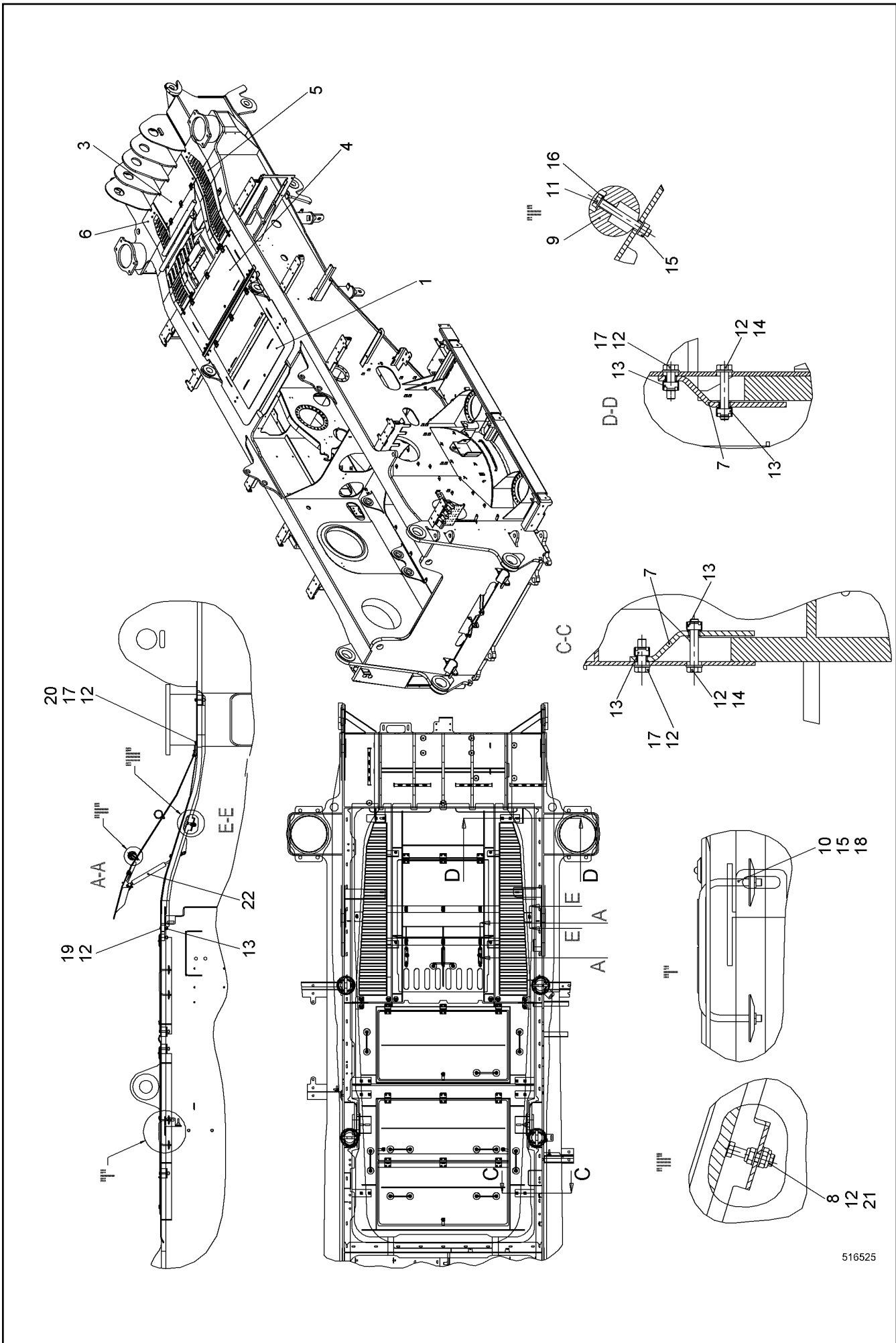
138405_ETK_001

321

LIEBHERR

DOOR
TUER

10 56 580 8



516525

18.5.2017
516525

138405_ETK_001

MOTOR COWLING
MOTORABDECKUNG

322 (1/2)

10 54 591 0

LIEBHERR

Pos.	Item	Quantity	Description	Bezeichnung	Serie	K
1	10563099	1	ROOF	DACH		
3	10545968	1	ROOF	DACH		
4	10545969	1	ROOF	DACH		
5	10545970	1	ROOF	DACH		
6	10546335	1	ROOF	DACH		
7	10349206	8	BRACKET	BUEGEL		
8	10540494	4	HEX NUT ISO 10511 M10 A4	SECHSKANTMUTTER		
9	10546407	2	STRIP	LEISTE		
10	958478414	10	BRACKET	BUEGEL		
11	10331507	6	HEX SCREW ISO 4017 M8X65 A4-70	SECHSKANTSCHRAUBE		
12	420001114	36	WASHER ISO 7089 10 A4	SCHEIBE		
13	413004408	24	CAGE NUT M10-R-140-62	KAFIGMUTTER		
14	10539959	8	HEX SCREW ISO 4017 M10X60 A4-70	SECHSKANTSCHRAUBE		
15	411515014	26	HEX NUT ISO 4032 M8 A4-70	SECHSKANTMUTTER		
16	420001014	12	WASHER ISO 7089 8 A4	SCHEIBE		
17	406509314	12	HEX SCREW ISO 4017 M10X35 A4-70	SECHSKANTSCHRAUBE		
18	10098157	20	DISH	TELLER		
19	406512014	8	HEX SCREW ISO 4017 M10X45 A4-70	SECHSKANTSCHRAUBE		
20	411514614	4	HEX NUT ISO 4032 M10 A4-70	SECHSKANTMUTTER		
21	406518614	2	HEX SCREW ISO 4017 M10X50 A4-70	SECHSKANTSCHRAUBE		
22	592323514	3	GAS SPRING	GASFEDER		

18.5.2017

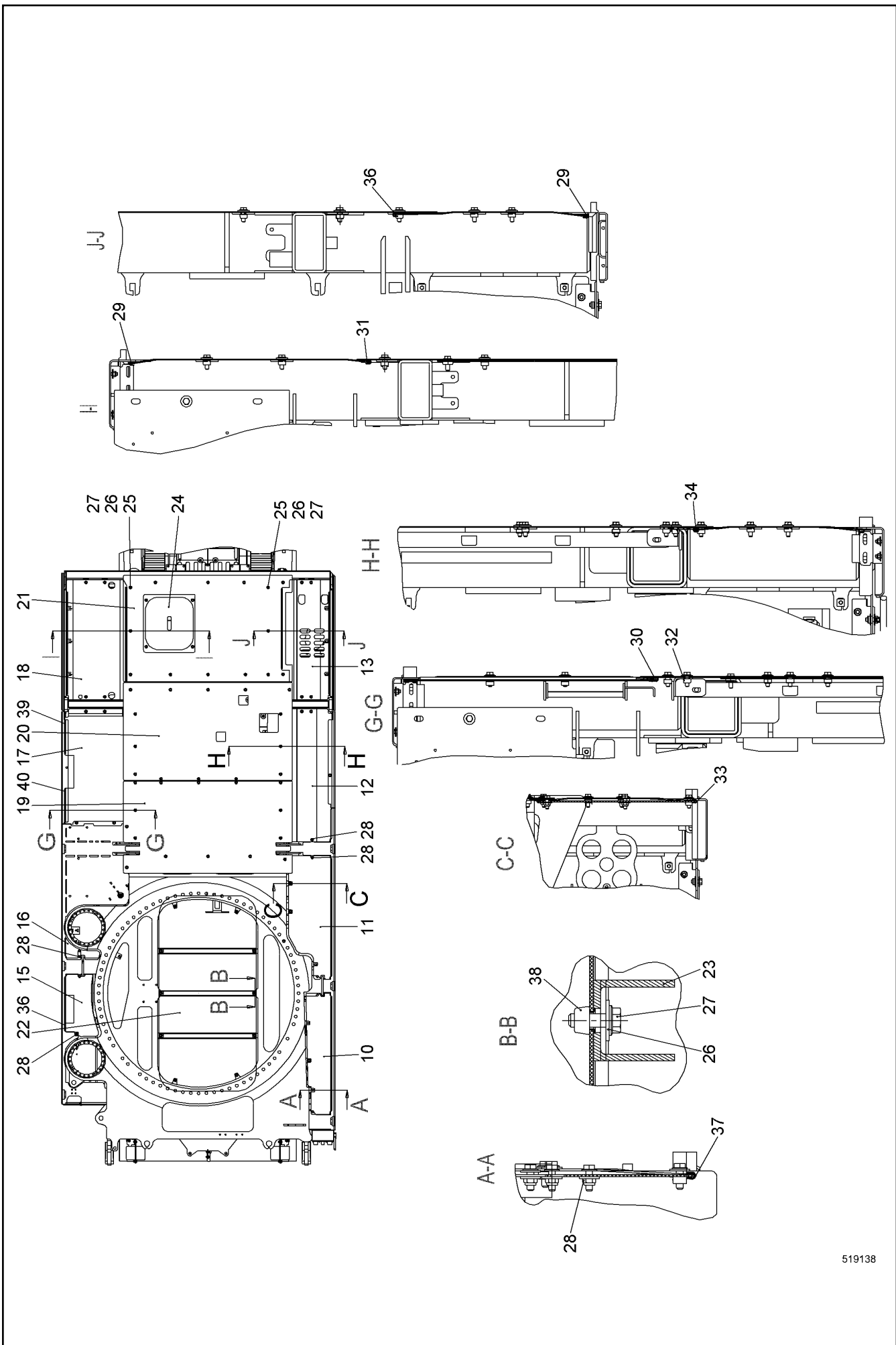
138405_ETK_001

323 (2/2)

LIEBHERR

MOTOR COWLING
MOTORABDECKUNG

10 54 591 0



519138

18.5.2017
519138

LIEBHERR

138405_ETK_001

COVER UNDERSIDE
ABDECKUNG UNTERSEITE

324 (1/2)

11 24 922 2

Pos.	Item	Quantity	Description	Bezeichnung	Serie	K
10	10560687	1	SHEET	PLATTE		
11	10560691	1	SHEET	PLATTE		
12	10560692	1	SHEET	PLATTE		
13	11249223	1	SHEET	PLATTE		
15	10583559	1	SHEET	PLATTE		
16	10560690	1	SHEET	PLATTE		
17	10560688	1	SHEET	PLATTE		
18	11249224	1	SHEET	PLATTE		
19	10583611	1	SHEET	PLATTE		
20	10583612	1	SHEET	PLATTE		
21	11249225	1	SHEET	PLATTE		
22	10098789	1	SHEET	PLATTE		
23	11225259	3	U-PROFILE	U-PROFIL		
24	11249678	1	SHEET	PLATTE		
25	485550014	2	CAGE NUT M10-RR-140-62	KAFIGMUTTER		
26	10540511	89	WASHER ISO 7093-1 10 A4	SCHEIBE		
27	406550714	84	HEX SCREW EN 1665 M10X30 A2-70	SECHSKANTSCHRAUBE		
28	10540494	12	HEX NUT ISO 10511 M10 A4	SECHSKANTMUTTER		
29	226016702	2.18	EDGE PROTECTION METER WARE	KANTENSCHUTZ METERWARE		
30	226016702	1.11	EDGE PROTECTION METER WARE	KANTENSCHUTZ METERWARE		
31	226016702	1.19	EDGE PROTECTION METER WARE	KANTENSCHUTZ METERWARE		
32	485549914	53	CAGE NUT M10-RR-140-47	KAFIGMUTTER		
33	226016702	1.24	EDGE PROTECTION METER WARE	KANTENSCHUTZ METERWARE		
34	226016702	1.29	EDGE PROTECTION METER WARE	KANTENSCHUTZ METERWARE		
35	226016702	0.57	EDGE PROTECTION METER WARE	KANTENSCHUTZ METERWARE		
36	226016702	0.85	EDGE PROTECTION METER WARE	KANTENSCHUTZ METERWARE		
37	226016702	1.2	EDGE PROTECTION METER WARE	KANTENSCHUTZ METERWARE		
38	413003308	18	CAGE NUT M10-R-140-32	KAFIGMUTTER		
39	226016702	0.36	EDGE PROTECTION METER WARE	KANTENSCHUTZ METERWARE		
40	226016702	0.35	EDGE PROTECTION METER WARE	KANTENSCHUTZ METERWARE		

18.5.2017

138405_ETK_001

325 (2/2)

LIEBHERR

COVER UNDERSIDE
ABDECKUNG UNTERSEITE

11 24 922 2

Pos.	Item	Quantity	Description	Bezeichnung	Serie	K
10	956009714	1	INTERMEDIATE PART	ZWISCHENSTUECK		
11	10575981	1	BRACKET ST.CONST.	BUEGEL SCHWK		
12	954598503	2	VALVE HOLDER	VENTILHALTER		
13	10575967	1	BRACKET	BUEGEL		
14	10575984	1	BRACKET ST.CONST.	BUEGEL SCHWK		
15	10575968	1	BRACKET	BUEGEL		
16	949401114	1	HOSE HOLDER ST.CONST. CPL	SCHLAUCHHALTER SCHWK KPL		
17	10575966	1	VALVE PLATE	VENTILPLATTE		
18	10575969	1	BRACKET	BUEGEL		
19	10576104	1	BRACKET ST.CONST.	BUEGEL SCHWK		
20	10575985	2	BRACKET	BUEGEL		
21	10349434	4	STRIP	LEISTE		
22	11247375	1	BRACKET	BUEGEL		
23	10575970	8	BRACKET	BUEGEL		
24	949758314	1	BRACKET	BUEGEL		
25	967313703	1	BRACKET	BUEGEL		
26	10579757	1	BRACKET	BUEGEL		
27	11947719	2	PIN	BOLZEN		
28	11247029	1	SLOTTED STRIP	SCHLITZBAND		
29	11247791	1	BRACKET	BUEGEL		
30	10575980	3	HOLDER	HALTER		
31	11247792	9	SLOTTED STRIP	SCHLITZBAND		
32	11247799	2	SLOTTED STRIP	SCHLITZBAND		
33	11247808	1	BRACKET	BUEGEL		
35	11265945	1	BRACKET	BUEGEL		
37	10575971	3	BRACKET	BUEGEL		
38	11247011	1	BRACKET	BUEGEL		
39	10445651	2	BRACKET	BUEGEL		
42	11246919	1	CABLE LADDER ST.CONST.	KABELLEITER SCHWK		
43	10592619	1	BRACKET	BUEGEL		
44	10592621	1	BRACKET	BUEGEL		
46	10599571	1	WP	WP		
47	10599614	1	C-RAIL ST.CONST.	C-SCHIENE SCHWK		
48	11247158	1	CABLE LADDER ST.CONST.	KABELLEITER SCHWK		
49	10599854	1	WP	WP		
50	11247207	1	CABLE LADDER ST.CONST.	KABELLEITER SCHWK		
52	11244040	2	SLOTTED STRIP	SCHLITZBAND		
57	11234375	2	SLOTTED STRIP	SCHLITZBAND		
58	11234405	1	BRACKET	BUEGEL		
59	11234413	1	BRACKET	BUEGEL		

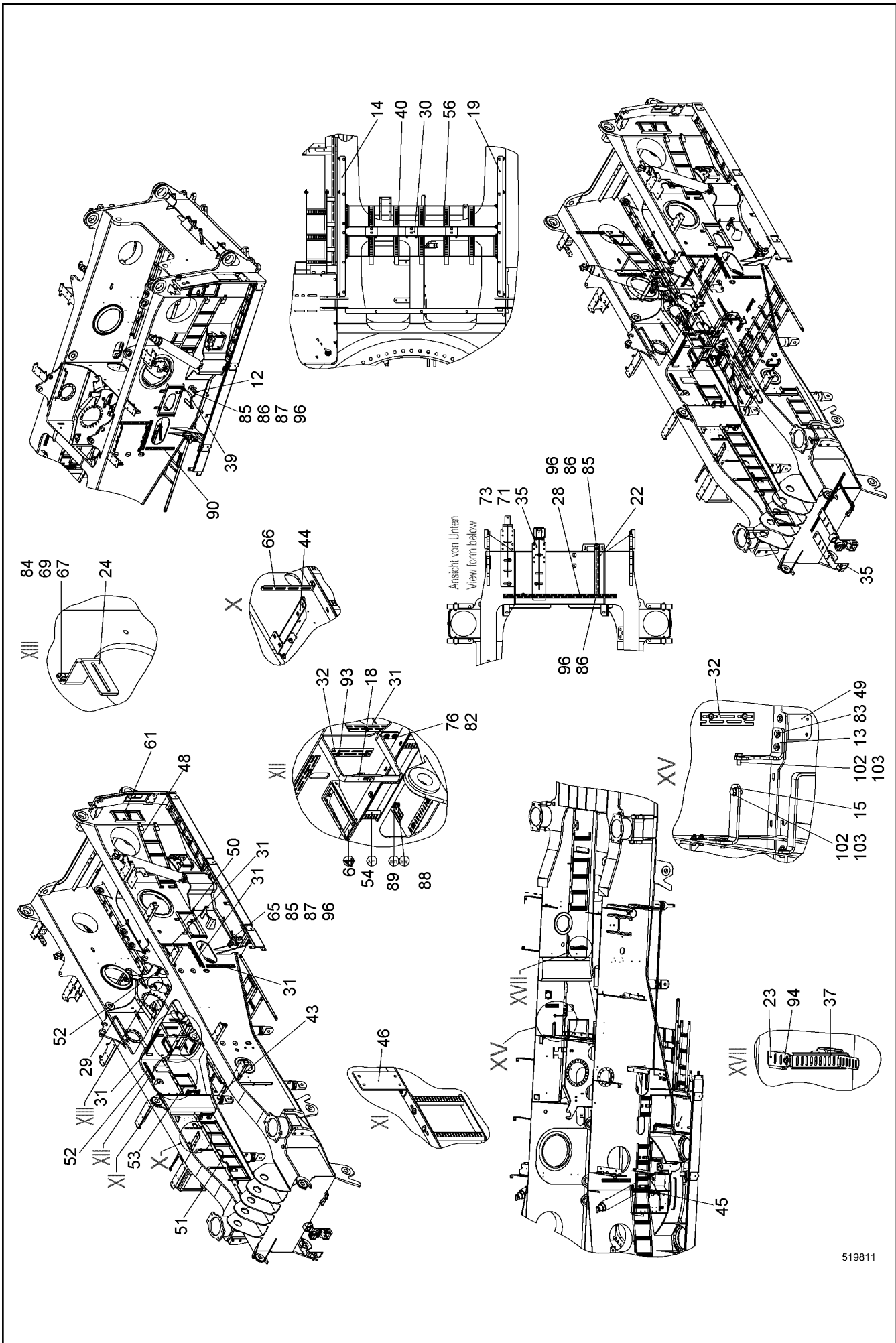
18.5.2017

138405_ETK_001

327 (2/4)

LIEBHERRMOUNTING PARTS SUPERSTRUCTURE
BEF-TEILE OW

11 24 483 7



519811

18.5.2017
519811

138405_ETK_001

MOUNTING PARTS SUPERSTRUCTURE
BEF-TEILE OW

328 (3/4)

11 24 483 7

LIEBHERR

Pos.	Item	Quantity	Description	Bezeichnung	Serie	K
61	11247023	1	CABLE LADDER ST.CONST.	KABELLEITER SCHWK		
62	11247131	1	CABLE LADDER ST.CONST.	KABELLEITER SCHWK		
64	954485303	1	CONSOLE	KONSOLE		
65	11265089	1	CABLE LADDER ST.CONST.	KABELLEITER SCHWK		
67	10540500	6	WASHER ISO 7093-1 6 A4	SCHEIBE		
68	406532614	1	HEX SCREW ISO 4017 M6X20 A4-70	SECHSKANTSCHRAUBE		
69	406551114	2	HEX SCREW ISO 4017 M6X35 A4-70	SECHSKANTSCHRAUBE		
70	10540495	8	HEX NUT ISO 10511 M12 A4	SECHSKANTMUTTER		
71	10540512	11	WASHER ISO 7093-1 12 A4	SCHEIBE		
72	11257849	1	BRACKET	BUEGEL		
73	406517314	3	HEX SCREW ISO 4017 M12X30 A4-70	SECHSKANTSCHRAUBE		
74	10538830	8	HEX SCREW ISO 4017 M12X80 A4-70	SECHSKANTSCHRAUBE		
75	11257851	3	BRACKET	BUEGEL		
76	10540494	83	HEX NUT ISO 10511 M10 A4	SECHSKANTMUTTER		
77	10540511	125	WASHER ISO 7093-1 10 A4	SCHEIBE		
78	420001114	53	WASHER ISO 7089 10 A4	SCHEIBE		
79	406511914	24	HEX SCREW ISO 4017 M10X25 A4-70	SECHSKANTSCHRAUBE		
80	406511614	46	HEX SCREW ISO 4017 M10X30 A4-70	SECHSKANTSCHRAUBE		
81	406509314	23	HEX SCREW ISO 4017 M10X35 A4-70	SECHSKANTSCHRAUBE		
82	406527814	8	HEX SCREW ISO 4017 M10X40 A4-70	SECHSKANTSCHRAUBE		
83	406512014	1	HEX SCREW ISO 4017 M10X45 A4-70	SECHSKANTSCHRAUBE		
84	10540492	3	HEX NUT ISO 10511 M6 A4	SECHSKANTMUTTER		
85	10540493	37	HEX NUT ISO 10511 M8 A4	SECHSKANTMUTTER		
86	10540510	34	WASHER ISO 7093-1 8 A4	SCHEIBE		
87	420001014	26	WASHER ISO 7089 8 A4	SCHEIBE		
88	421700508	48	WASHER DIN 7989 11 ST	SCHEIBE		
89	460022703	34	WASHER EN 14399-6 12 C45	SCHEIBE		
90	408606414	14	COUNTERSUNK SCREW DIN 7991 M8X25 A4-7	SENKSCHRAUBE		
91	408600808	2	COUNTERSUNK SCREW ISO 10642 M8X40 8.8	SENKSCHRAUBE		
92	4002655	10	COUNTERSUNK SCREW ISO 10642 M8X60 8.8	SENKSCHRAUBE		
93	10349756	6	COUNTERSUNK SCREW ISO 10642 M8X35 A4	SENKSCHRAUBE		
94	406518814	8	HEX SCREW ISO 4017 M8X20 A4-70	SECHSKANTSCHRAUBE		
95	406501414	2	HEX SCREW ISO 4017 M8X25 A4-70	SECHSKANTSCHRAUBE		
96	406501314	10	HEX SCREW ISO 4017 M8X30 A4-70	SECHSKANTSCHRAUBE		
97	406517614	2	HEX SCREW ISO 4017 M8X35 A4-70	SECHSKANTSCHRAUBE		
98	406532914	1	HEX SCREW ISO 4017 M8X40 A4-70	SECHSKANTSCHRAUBE		
99	408600708	2	COUNTERSUNK SCREW ISO 10642 M8X30 8.8	SENKSCHRAUBE		
100	10539293	1	HEX SCREW ISO 4017 M10X75 A4-70	SECHSKANTSCHRAUBE		
101	954229003	1	HOLDER	HALTER		
102	10544172	2	WASHER ISO 7089 16	SCHEIBE		
103	10539317	2	HEX SCREW ISO 4017 M16X35 10.9	SECHSKANTSCHRAUBE		

18.5.2017

138405_ETK_001

329 (4/4)

LIEBHERRMOUNTING PARTS SUPERSTRUCTURE
BEF-TEILE OW

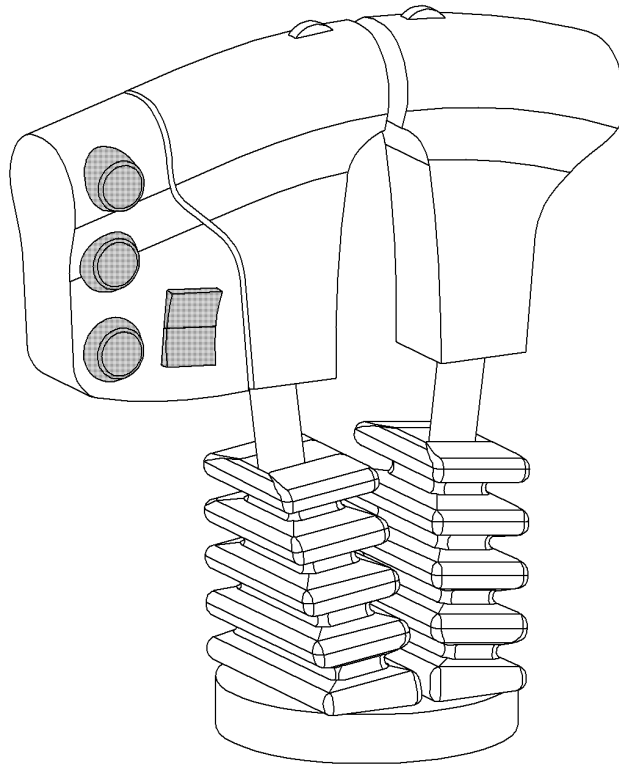
11 24 483 7

**OHNE BILD
WITHOUT ILLUSTRATION
SANS PLANCHE
SIN FIG.
SEM ILUSTRACÃO
БЕЗ ИЗОБРАЖЕНИЯ**

600000

Pos.	Item	Quantity	Description	Bezeichnung	Serie	K
280	11699714	1	CAR RADIO	AUTORADIO		

18.5.2017 600000	138405_ETK_001 RADIO RFK RADIO NRS	<input type="checkbox"/> 330 10 59 256 9
---------------------	--	---



514839

Pos.	Item	Quantity	Description	Bezeichnung	Serie	K
10	11214820	1	MASTER SWITCH	MEISTERSCHALTER		

18.5.2017
514839

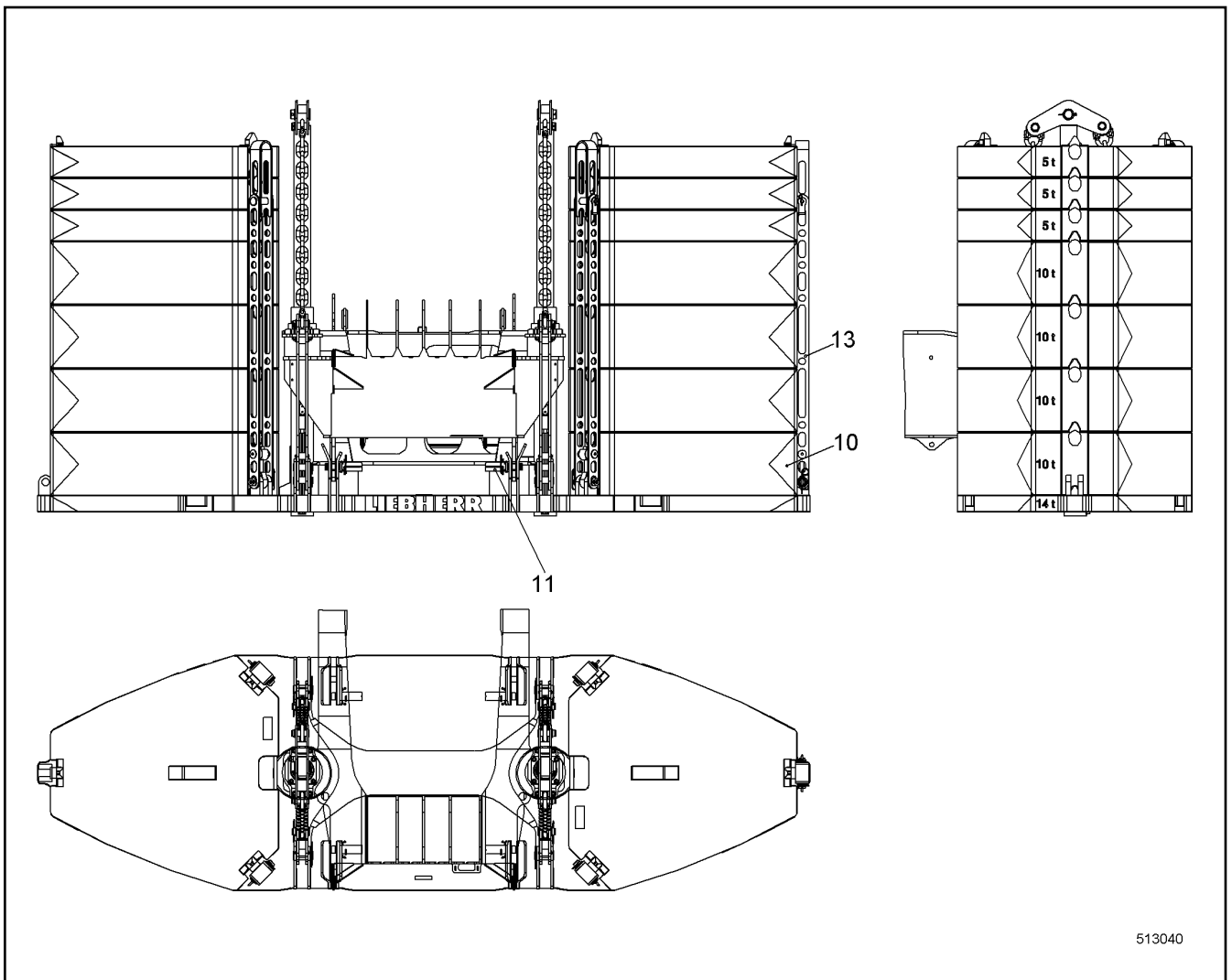
LIEBHERR

138405_ETK_001

DOUBLE T-MASTER SWITCH INSTAL.
DOPPEL T-MEISTERSCH EINBAU

331

10 51 127 4



Pos.	Item	Quantity	Description	Bezeichnung	Serie	K
10	992757214	1	BASEPLATE CPL ⇒ □ 333	GRUNDPLATTE KPL		
11	10526560	1	MOUNTING PARTS ⇒ □ 334	MONTAGETEILE		
13	992980314	1	LASHING BALLAST ⇒ □ 335	VERZURRUNG BALLAST		

18.5.2017
513040

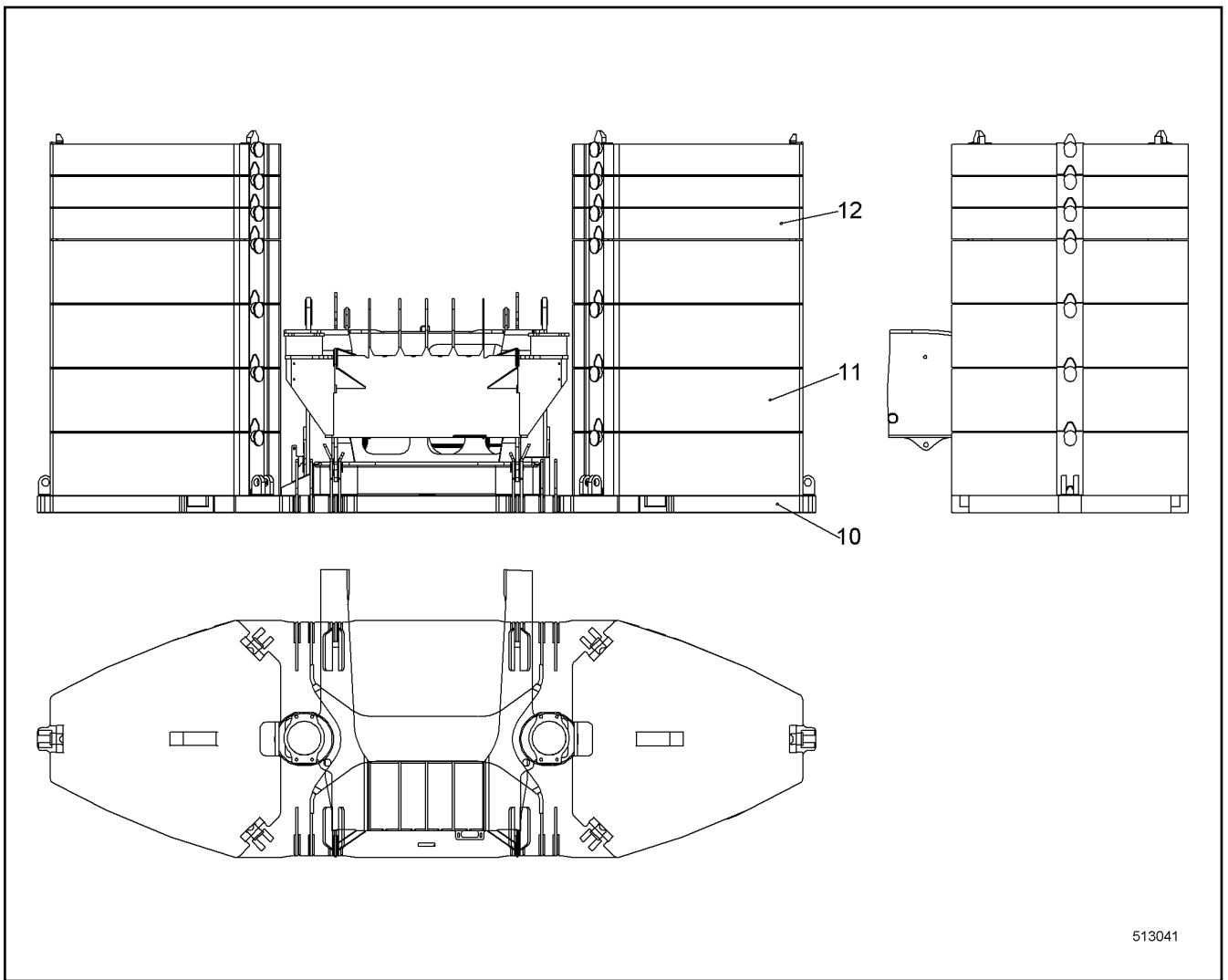
LIEBHERR

138405_ETK_001

COUNTERWEIGHT ARRANGEMENT
BALLASTGEWICHT ANORD

□ 332

99 23 386 14



513041

Pos.	Item	Quantity	Description	Bezeichnung	Serie	K
10	992741214	1	BASEPLATE ST.CONST.	GRUNDPLATTE SCHWK		
11	10349440	8	ADDITIONAL BALLAST	ZUSATZBALLAST		
12	10349439	6	ADDITIONAL BALLAST	ZUSATZBALLAST		

18.5.2017
513041

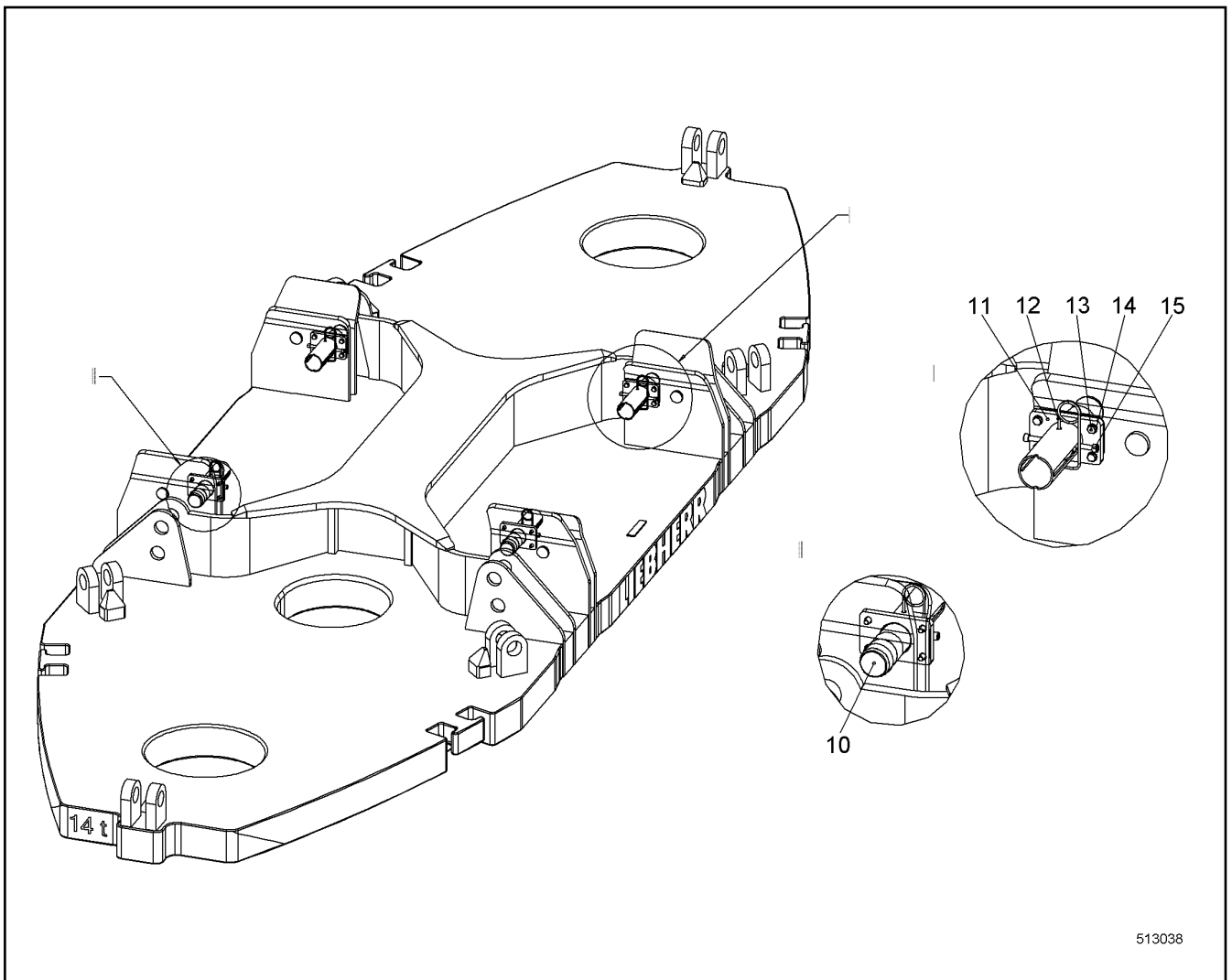
LIEBHERR

138405_ETK_001

BASEPLATE CPL
GRUNDPLATTE KPL

333

99 27 572 14



513038

Pos.	Item	Quantity	Description	Bezeichnung	Serie	K
10	957831614	4	PIN 65X193 LHRD900-40;10019758	BOLZEN		
11	992757514	4	CONSOLE	KONSOLE		
12	433105414	4	RETAINING SPRING 4.5 MM	SICHERUNGSFEDER		
13	406511614	16	HEX SCREW ISO 4017 M10X30 A4-70	SECHSKANTSCHRAUBE		
14	420001114	16	WASHER ISO 7089 10 A4	SCHEIBE		
15	10539505	8	SOCKET HEAD SCREW ISO 4762 M10X60 A4-7	ZYLINDERSCHRAUBE		

18.5.2017
513038

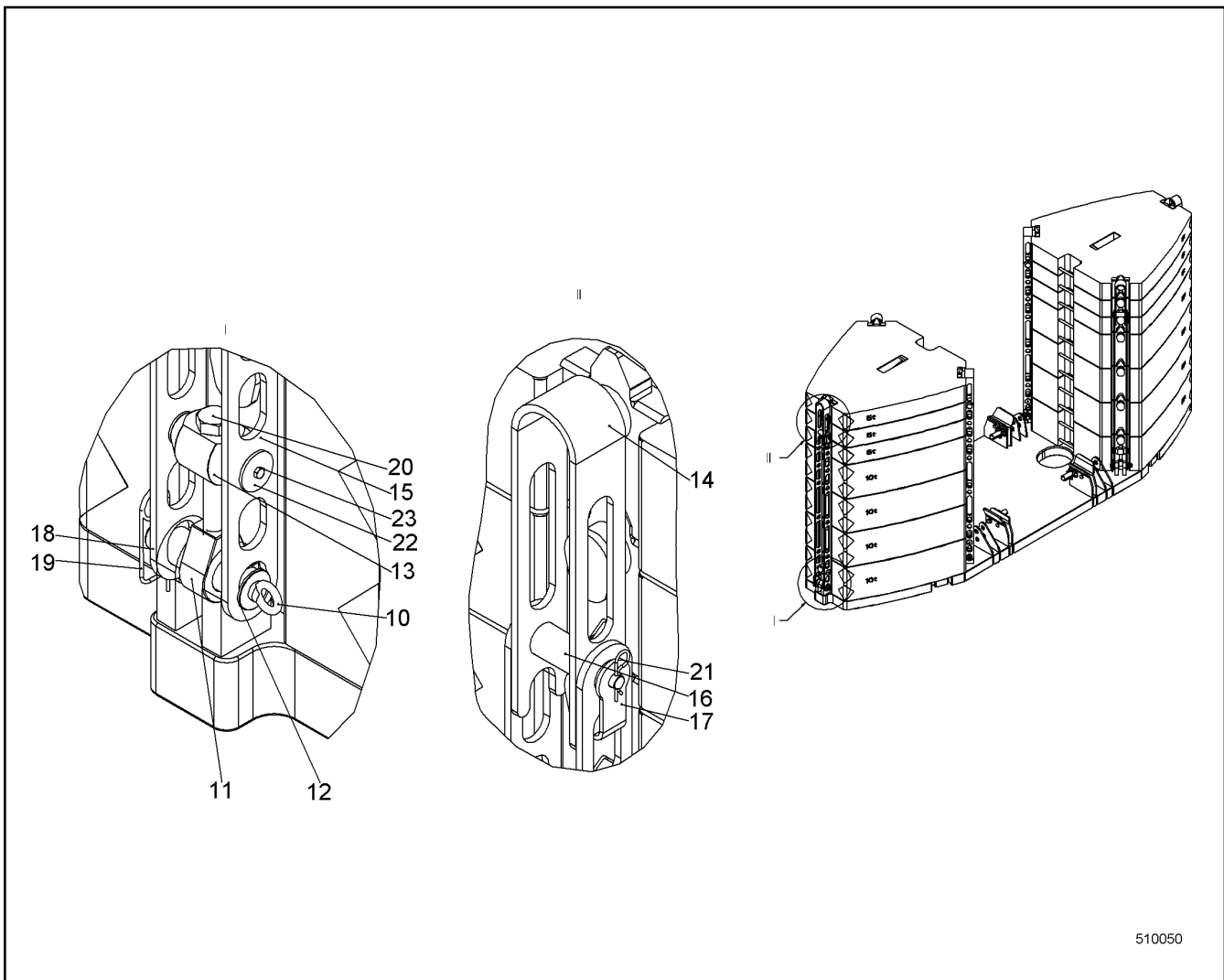
LIEBHERR

138405_ETK_001

MOUNTING PARTS
MONTAGETEILE

334

10 52 656 0



510050

Pos.	Item	Quantity	Description	Bezeichnung	Serie	K
10	402600514	6	RING BOLT DIN 580 M16 C15E;EN 10084	RINGSCHRAUBE		
11	959912014	6	BUTT STRAP	LASCHE		
12	959912114	6	PIN 75X240 LHRD900-40;10019758	BOLZEN		
13	959912214	6	PIN 110X198 LHRD900-40;10019758	BOLZEN		
14	992982314	6	MOUNTING LINK ST. CONST.	LASCHE SCHWK		
15	959912514	12	BUTT STRAP	LASCHE		
16	959912614	6	PIN	BOLZEN		
17	959912714	6	LOCKING PLATE	SICHERUNGSBLECH		
18	421103614	6	WASHER DIN EN 28738 65 ST;	SCHEIBE		
19	433105008	6	RETAINING SPRING DIN 2194 6MM FS	SICHERUNGSFEDER		
20	406144514	6	HEX SCREW ISO 4014 M36X230 8.8	SECHSKANTSCHRAUBE		
21	433206314	6	SPRING PLUG DIN 11024 5	FEDERSTECKER		
22	947084514	12	WASHER 76/13X6 LH355-40;10019698	SCHEIBE		
23	406517714	12	HEX SCREW ISO 4017 M12X20 A4-70	SECHSKANTSCHRAUBE		

18.5.2017
510050

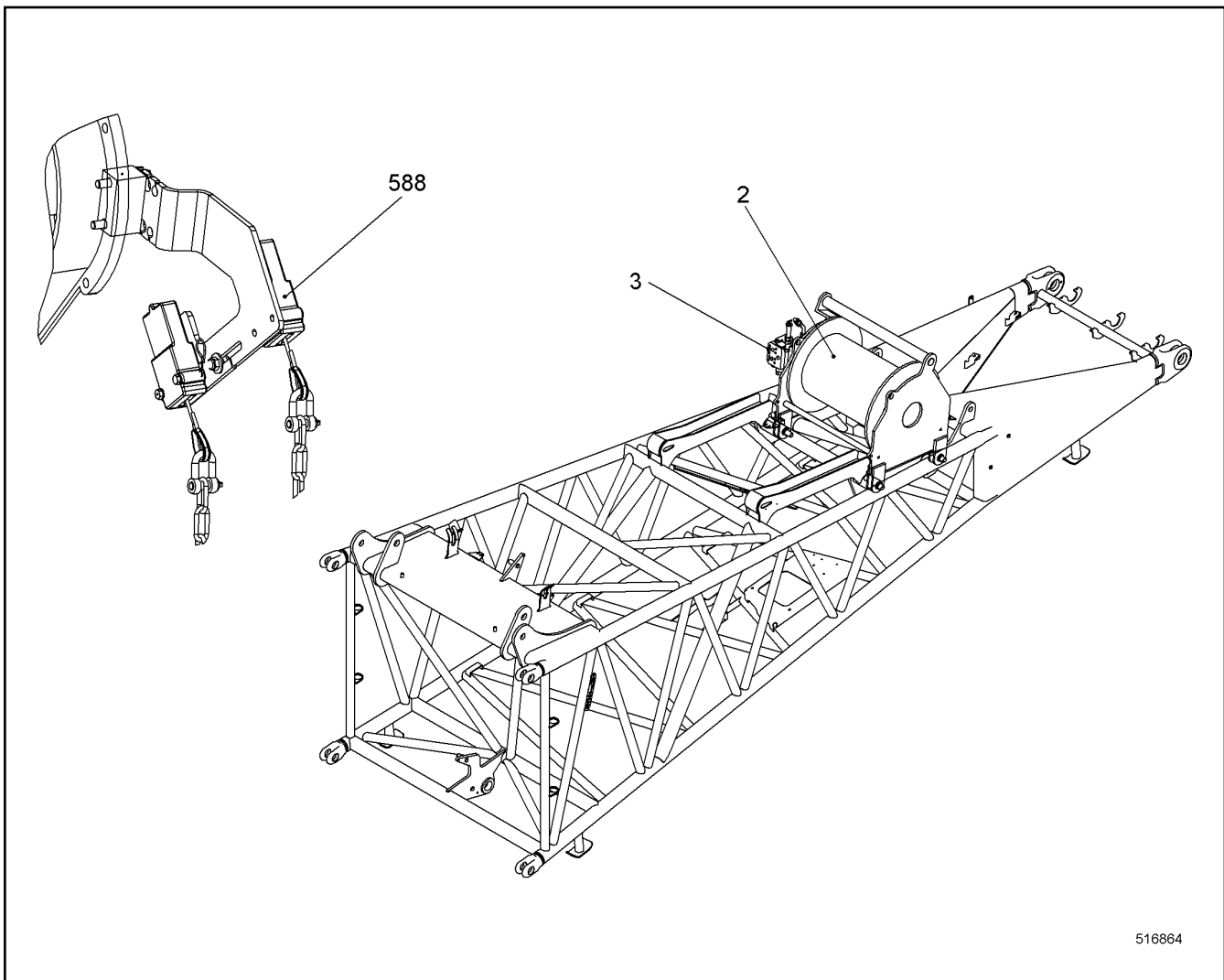
LIEBHERR

138405_ETK_001

LASHING BALLAST
VERZURRUNG BALLAST

335

99 29 803 14



Pos.	Item	Quantity	Description	Bezeichnung	Serie	K
2	11230589	1	AUXILIARY WINCH HYDR RFK ⇒ □ 337	HILFSWINDE HYDR NRS		
3	11230577	1	AUXILIARY WINCH EL RFK ⇒ □ 339	HILFSWINDE EL NRS		
4	11230588	1	HOSE LIST ⇒ □ 341	SCHLAUCHLISTE		
25	990179414	1	ROPE MOUNTING RFK ⇒ □ 342	SEILHALTERUNG NRS		
26		-1	CROSS STRAP	KREUZLASCHE		
588	919680514	1	HOIST LIMIT SWITCH INSTAL. ⇒ □ 343	SPITZENENDSCHALTER EINBAU		

18.5.2017
516864

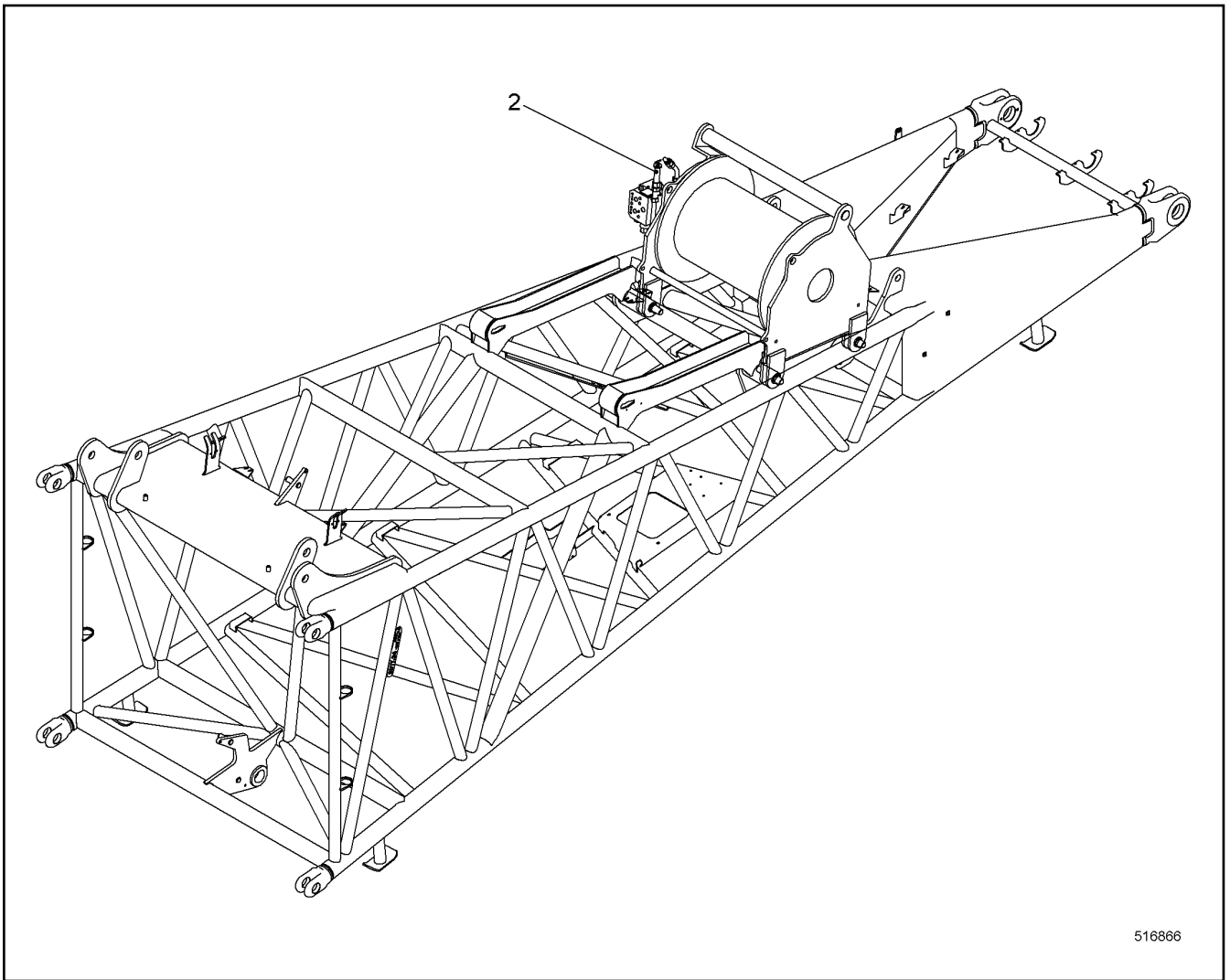
LIEBHERR

138405_ETK_001

MODIFICATION KIT RFK
UMBAUSATZ NRS

□ 336

11 23 057 6



516866

Pos.	Item	Quantity	Description	Bezeichnung	Serie	K
2	11230583	1	TUBING HYDR ⇒ <input type="checkbox"/> 338	VERROHRUNG HYDR		

18.5.2017
516866

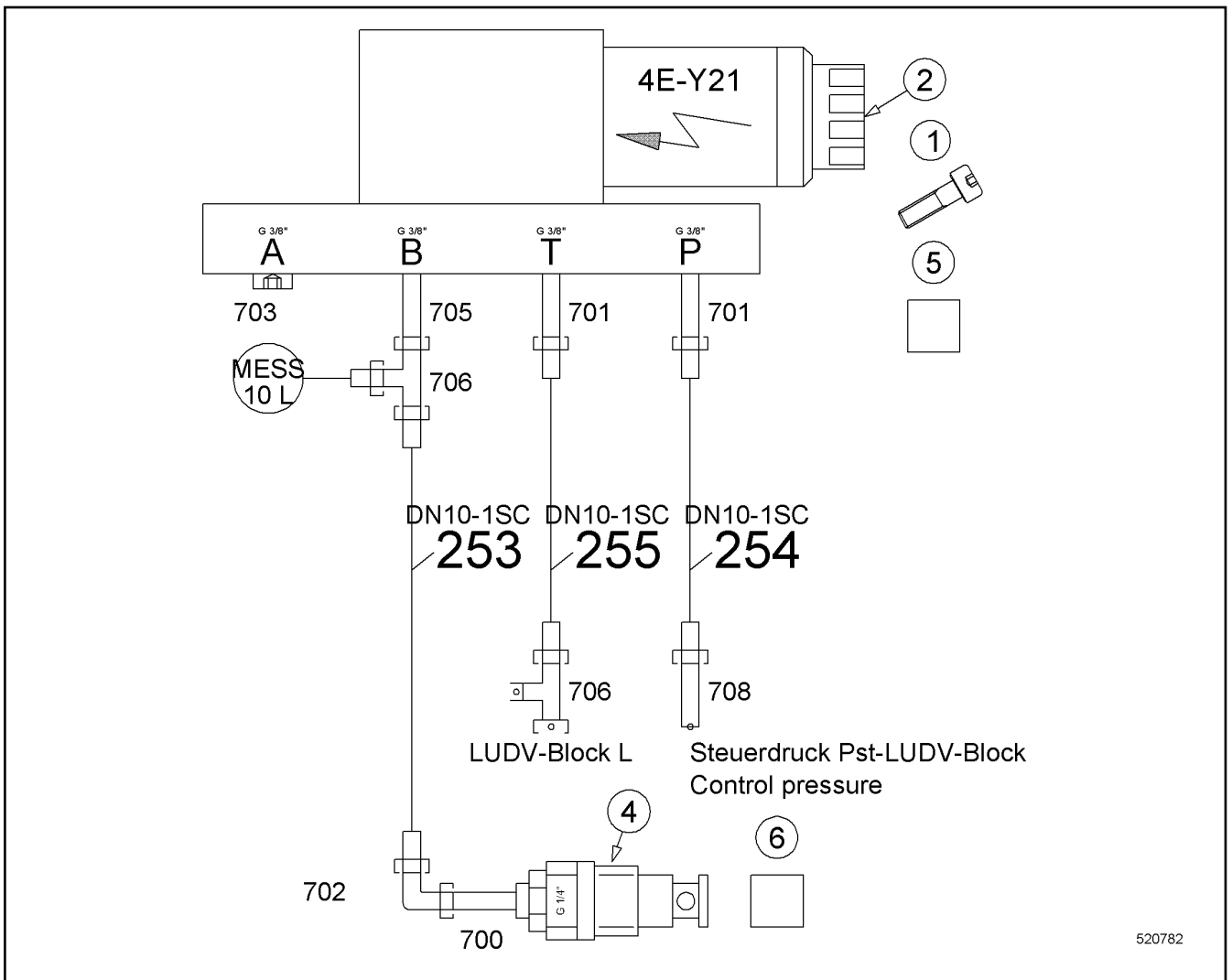
LIEBHERR

138405_ETK_001

AUXILIARY WINCH HYDR RFK
HILFSWINDE HYDR NRS

337

11 23 058 9



520782

Pos.	Item	Quantity	Description	Bezeichnung	Serie	K
1	4600552	4	SOCKET HEAD SCREW ISO 4762 M5X50 10.9	ZYLINDERSCHRAUBE		
2	511432714	1	DIRECTIONAL CONTROL VALVE	WEGEVENTIL		
3	510662914	1	CONNECTING PLATE	ANSCHLUSSPLATTE		
4	511654214	1	PRESSURE ADMISSION STAGE	DRUCKZUSCHALTSTUFE		
5	954598503	1	VALVE HOLDER	VENTILHALTER		
700	247009302	1	FITTING	VERSCHRAUBUNG		
701	247009402	2	FITTING	VERSCHRAUBUNG		
702	247117702	1	FITTING	VERSCHRAUBUNG		
703	247128402	1	FITTING	VERSCHRAUBUNG		
705	471007014	1	FITTING	VERSCHRAUBUNG		
706	247242302	2	FITTING	VERSCHRAUBUNG		
707	510629008	1	GAUGE CONNECTION	MESSSTUTZEN		
708	7362091	1	FITTING	VERSCHRAUBUNG		

18.5.2017
520782

LIEBHERR

138405_ETK_001


TUBING HYDR
VERROHRUNG HYDR

338

11 23 058 3

**OHNE BILD
WITHOUT ILLUSTRATION
SANS PLANCHE
SIN FIG.
SEM ILUSTRACÃO
БЕЗ ИЗОБРАЖЕНИЯ**

600000

Pos.	Item	Quantity	Description	Bezeichnung	Serie	K
10	10226573	1	WIRING HARNESS	KABELSTRANG		
15	600454314	4	CONTROL LEAD	STEUERLEITUNG		
16	602440101	1	CABLE GLAND	KABELVERSCHRAUBUNG		
31	927521808	1	LIMIT SWITCH HOISTING ABOVE ⇒  340	ENDSCHALTER HUB OBEN		
41	606281014	1	CAMS LIMIT SWITCH	NOCKENENDSCHALTER		
42	606281114	1	DRIVE FLANGE	ANTRIEBSFLANSCH		
61	602629414	1	SEAL	DICHTUNG		
71	602482114	1	CABLE GLAND	KABELVERSCHRAUBUNG		

18.5.2017
600000

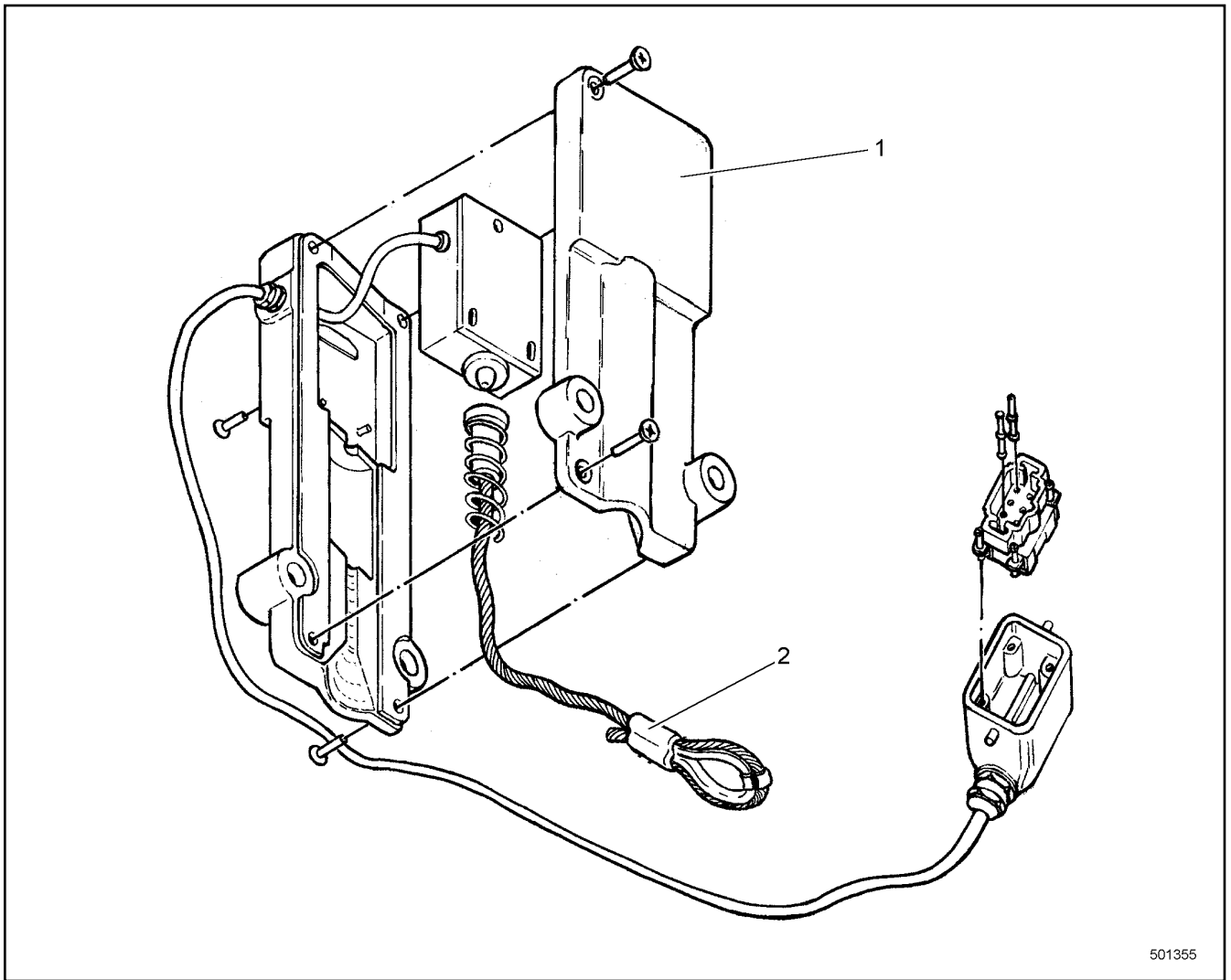
LIEBHERR

138405_ETK_001

AUXILIARY WINCH EL RFK
HILFSWINDE EL NRS

 339

11 23 057 7



Pos.	Item	Quantity	Description	Bezeichnung	Serie	K
1	606655208	1	SWITCHING ELEMENT	SCHALTELEMENT		
2	606655308	1	AUXILIARY ROPE	HILFSSEIL		

18.5.2017
501355

LIEBHERR

138405_ETK_001

LIMIT SWITCH HOISTING ABOVE
ENDSCHALTER HUB OBEN

340

92 75 218 08

**ACHTUNG !
ATTENTION !
ATTENTION !
ATENCIÓN !
ATENÇÃO !
ВНИМАНИЕ**

Für Schlauchbestellungen kann über die Schlauchnummer, in der entsprechenden Schlauchliste, die Identnummer festgestellt werden.

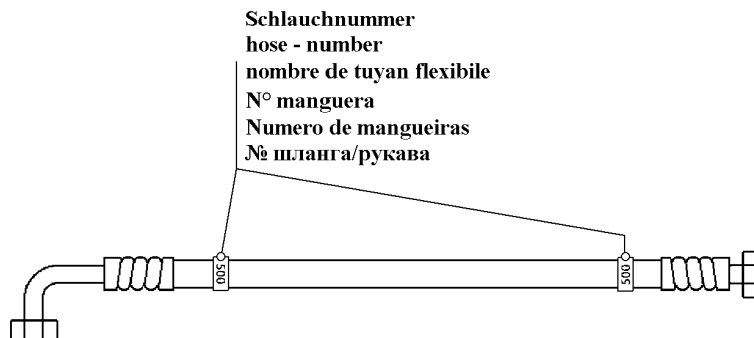
For ordering flexible hoses you can find the identification number through the hose-number in the corresponding hose-list.

Pour des ordres de tuyau flexible le nombre d'identification on voit dans la liste de tuyau flexible correspondente.

Para el pedido de manguera, indicar el número de identificación de la manguera de la lista respectiva.

Para se encomendar uma mangueira, consulte o número de identificação na respectiva lista de mangueiras.

Для оформления заказов на шланги/рукавы идент. № может быть определен при помощи номера шланга/рукава, указанного в соответствующем перечне шлангов/рукавов.



Schlauchnummer
hose - number
nombre de tuyau flexible
N° manguera
Numero de mangueiras
№ шланга/рукава

500000

Pos.	Item	Quantity	Description	Bezeichnung	Serie	K
253	996016214	1	HOSE CPL	SCHLAUCH KPL		
254	996115414	1	HOSE CPL	SCHLAUCH KPL		
255	996115414	1	HOSE CPL	SCHLAUCH KPL		

18.5.2017
500000

LIEBHERR

138405_ETK_001

HOSE LIST
SCHLAUCHLISTE

341

11 23 058 8

**OHNE BILD
WITHOUT ILLUSTRATION
SANS PLANCHE
SIN FIG.
SEM ILUSTRACÃO
БЕЗ ИЗОБРАЖЕНИЯ**

600000

Pos.	Item	Quantity	Description	Bezeichnung	Serie	K
7	773941308	1	POUCH SOCKET	TASCHENSCHLOSS		
8	956679514	1	CROSS BLOCK	KREUZKLOBEN		
9	949351814	1	PIN 63X120 LHRD900-40;10019758	BOLZEN		
10	421103414	1	WASHER DIN EN 28738 55 ST;	SCHEIBE		
11	433010314	1	SPLIT PIN ISO 1234 10X80 A4	SPLINT		
12	949720714	1	CROSS STRAP	KREUZLASCHE		

18.5.2017
600000

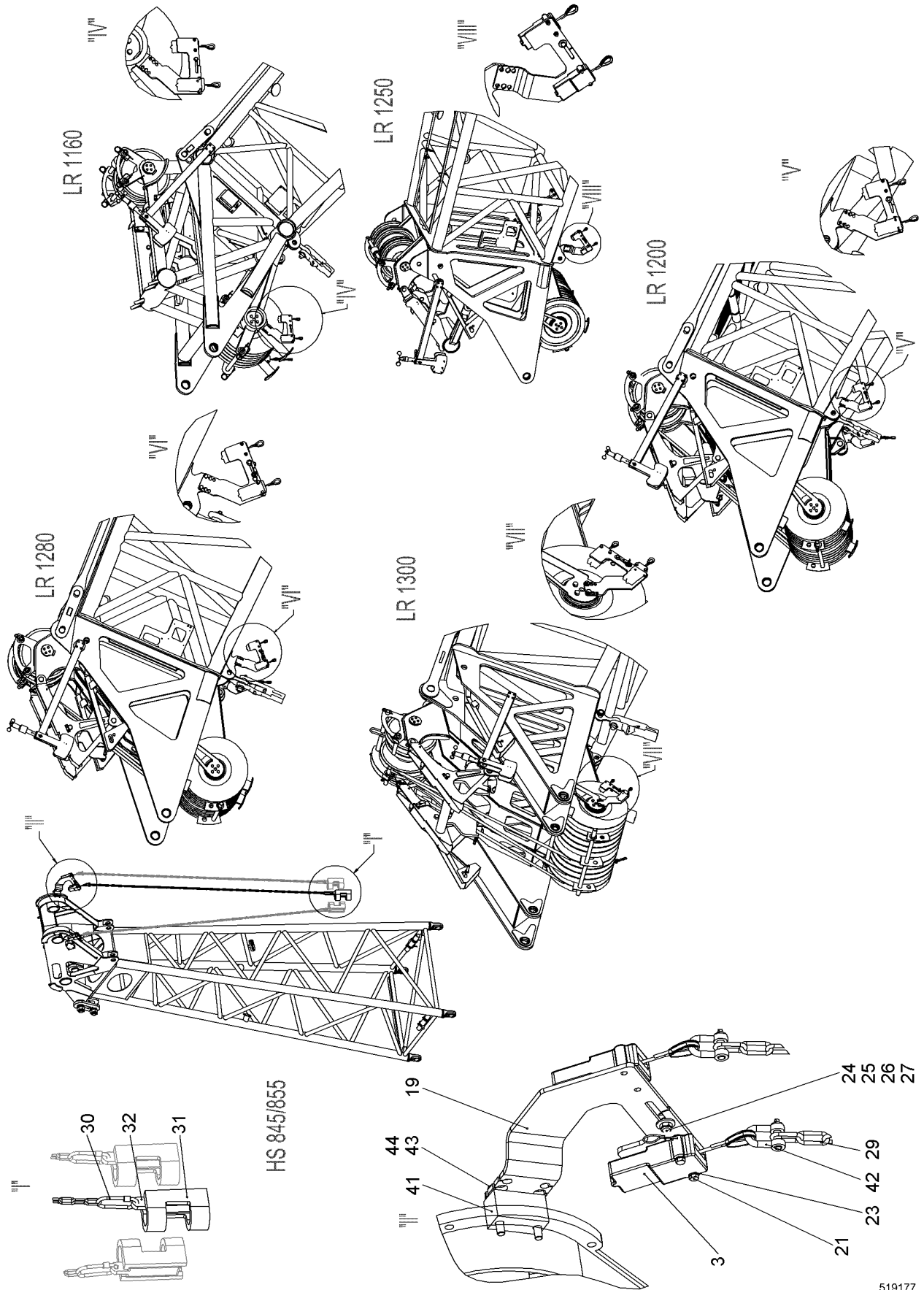
LIEBHERR

138405_ETK_001

ROPE MOUNTING RFK
SEILHALTERUNG NRS

342

99 01 794 14



519177

18.5.2017
519177

LIEBHERR

138405_ETK_001

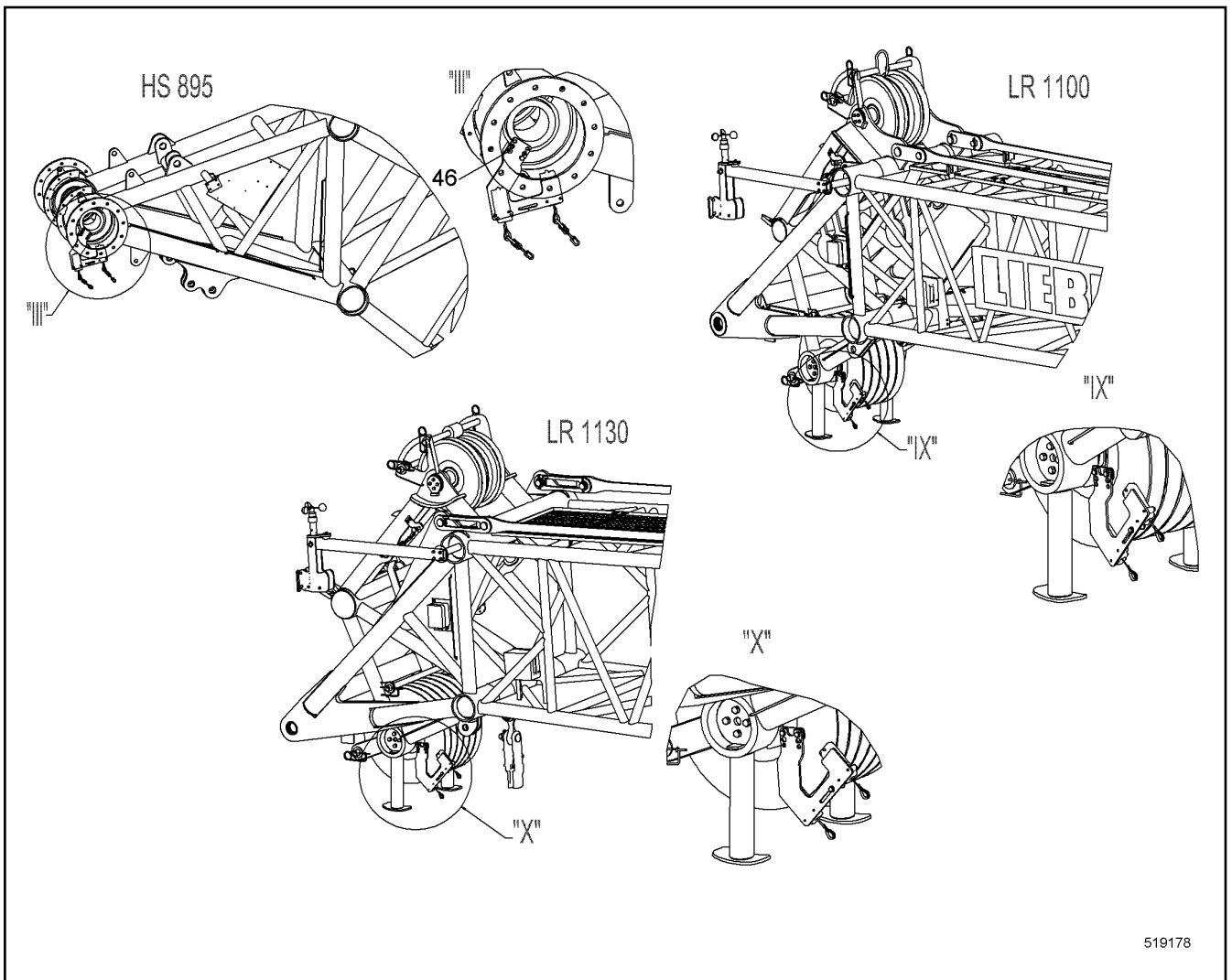
HOIST LIMIT SWITCH INSTAL.
SPITZENENDSCHALTER EINBAU

343 (1/3)

91 96 805 14

Pos.	Item	Quantity	Description	Bezeichnung	Serie	K
19	956982514	1	WP	WP		
21	406508014	2	HEX SCREW ISO 4017 M8X45 A4-70	SECHSKANTSCHRAUBE		
23	420001014	2	WASHER ISO 7089 8 A4	SCHEIBE		
24	10539971	1	HEX SCREW ISO 4017 M10X40 A4-70	SECHSKANTSCHRAUBE		
25	10540511	2	WASHER ISO 7093-1 10 A4	SCHEIBE		
26	10540494	1	HEX NUT ISO 10511 M10 A4	SECHSKANTMUTTER		
27	433206014	1	SPRING PLUG DIN 11024 2.5	FEDERSTECKER		
29	740000208	2	CHAIN	KETTE		
30	10473040	1	SCREW CARABINER	SCHRAUBKARABINER		
31	388283108	1	WEIGHT	GEWICHT		
32	388283208	1	WEIGHT	GEWICHT		
41		1	WELD PLATE	ANSCHWEISSPLATTE		
42	773939214	1	SHACKLE	SCHAEKEL		
43	10538830	2	HEX SCREW ISO 4017 M12X80 A4-70	SECHSKANTSCHRAUBE		
44	10536581	2	WEDGE LOCK WASHER M12 254 SMO;EN 10	KEILSICHERUNGSSCHEIBE		

18.5.2017	138405_ETK_001	<input type="checkbox"/> 344 (2/3)
LIEBHERR	HOIST LIMIT SWITCH INSTAL. SPITZENENDSCHALTER EINBAU	91 96 805 14



519178

Pos.	Item	Quantity	Description	Bezeichnung	Serie	K
46	406517314	2	HEX SCREW ISO 4017 M12X30 A4-70	SECHSKANTSCHRAUBE		

18.5.2017
519178

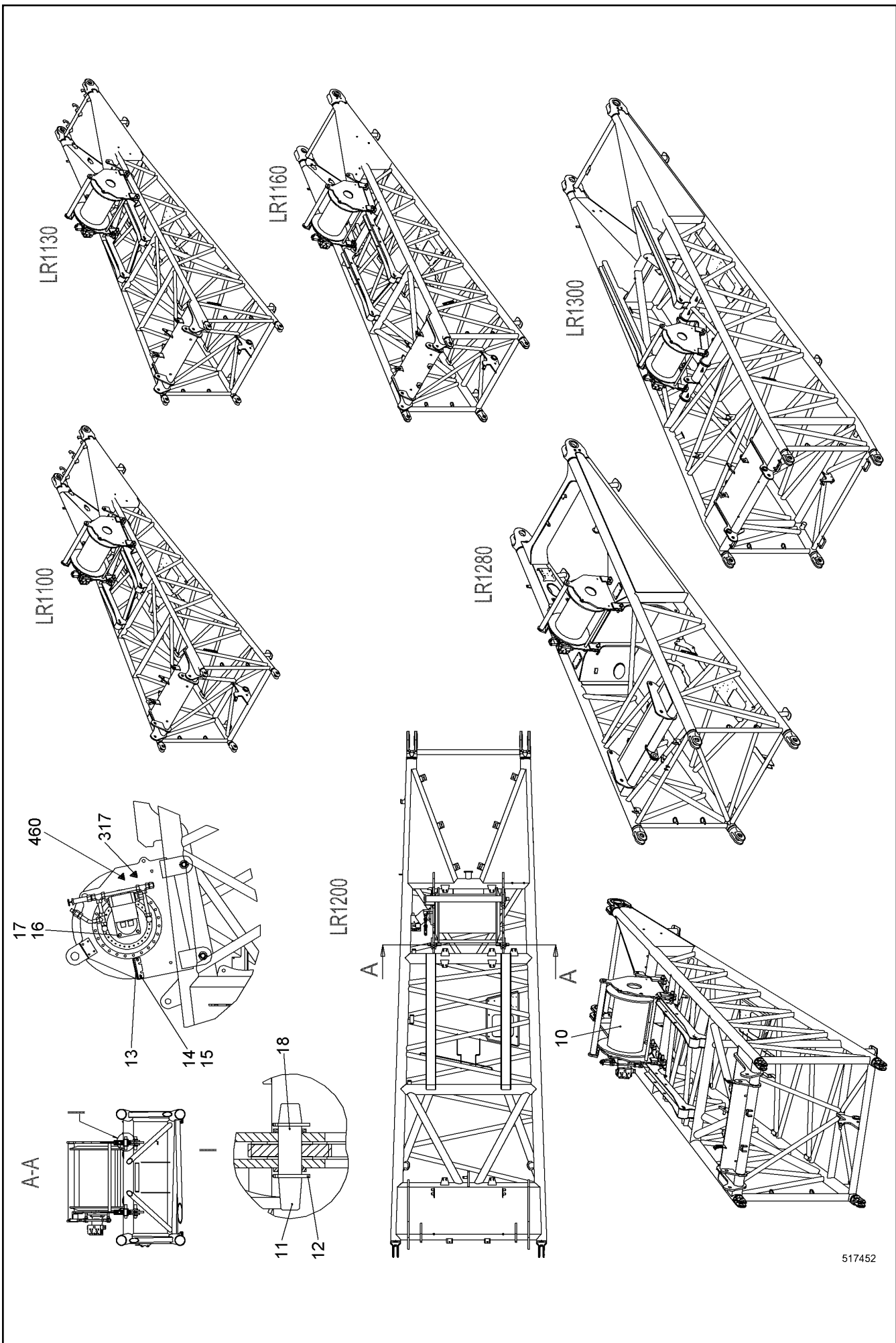
LIEBHERR

138405_ETK_001

HOIST LIMIT SWITCH INSTAL.
SPITZENENDSCHALTER EINBAU

345 (3/3)

91 96 805 14



18.5.2017
517452



LIEBHERR

138405_ETK_001

NEEDLE LUFFING WINCH
NADELEINZIEHWINDE

346 (1/2)

10 51 969 7


Pos.	Item	Quantity	Description	Bezeichnung	Serie	K
2	10519698	1	NEEDLE LUFFING WINCH HYDR ⇒  348	NADELEINZIEHWINDE HYDR		
3	10226573	1	WIRING HARNESS	KABELSTRANG		
4	993324114	1	HOSE LIST ⇒  351	SCHLAUCHLISTE		
10	969624801	1	WINCH ⇒  352	WINDE		
11	10351894	4	PIN 40X182 LHRD900-40;10019758	BOLZEN		
12	433006714	8	SPLIT PIN ISO 1234 5X50	SPLINT		
13	954598503	1	VALVE HOLDER	VENTILHALTER		
14	420001014	2	WASHER ISO 7089 8 A4	SCHEIBE		
15	406501414	2	HEX SCREW ISO 4017 M8X25 A4-70	SECHSKANTSCHRAUBE		
16	425221314	4	SERRATED LOCK WASHER DIN 6798 13	FAECHERSCHEIBE		
17	4600706	4	HEX SCREW ISO 4017 M12X45 10.9	SECHSKANTSCHRAUBE		
18	421103014	8	WASHER DIN EN 28738 40 ST	SCHEIBE		
317	773195214	1	SIGN	SCHILD		
460	773195614	2	NAMEPLATE UVV	SCHILD UVV		
500		-1	GRATING	GITTERROST		
501		-1	GRATING	GITTERROST		

18.5.2017	138405_ETK_001	 347 (2/2)
LIEBHERR	NEEDLE LUFFING WINCH NADELEINZIEHWINDE	10 51 969 7

Pos.	Item	Quantity	Description	Bezeichnung	Serie	K
2	512252714	1	OIL MOTOR ⇒  350	OELMOTOR		
3	511476914	1	PRESSURE REDUCTION VALVE	DRUCKREDUZIERVENTIL		
4	511432714	1	DIRECTIONAL CONTROL VALVE	WEGEVENTIL		
5	510662914	1	CONNECTING PLATE	ANSCHLUSSPLATTE		
6	404302914	1	SOCKET HEAD SCREW ISO 4762 M5X90 10.9	ZYLINDERSCHRAUBE		
7	7621780	1	LASHING STRAP	ZURRGURT		
8	10020519	1	LASHING STRAP	ZURRGURT		
201	510694514	2	GAUGE CONNECTION	MESSSTUTZEN		
601	471033014	1	FITTING	VERSCHRAUBUNG		
602	471032808	3	FITTING	VERSCHRAUBUNG		
603	471004614	2	FITTING	VERSCHRAUBUNG		
604	247128502	1	FITTING	VERSCHRAUBUNG		
605	247040302	1	FITTING	VERSCHRAUBUNG		
606	247009402	1	FITTING	VERSCHRAUBUNG		
607	471034714	1	FITTING	VERSCHRAUBUNG		
610	7367776	1	FITTING	VERSCHRAUBUNG		
620	510586914	4	FLANGE HALF	FLANSCHHAELFTE		
630	10490781	2	RECTANGULAR SECTION RING	RECHTECKRING		
640	4600366	8	HEX SCREW ISO 4017 M12X40 10.9	SECHSKANTSCHRAUBE		

18.5.2017

138405_ETK_001

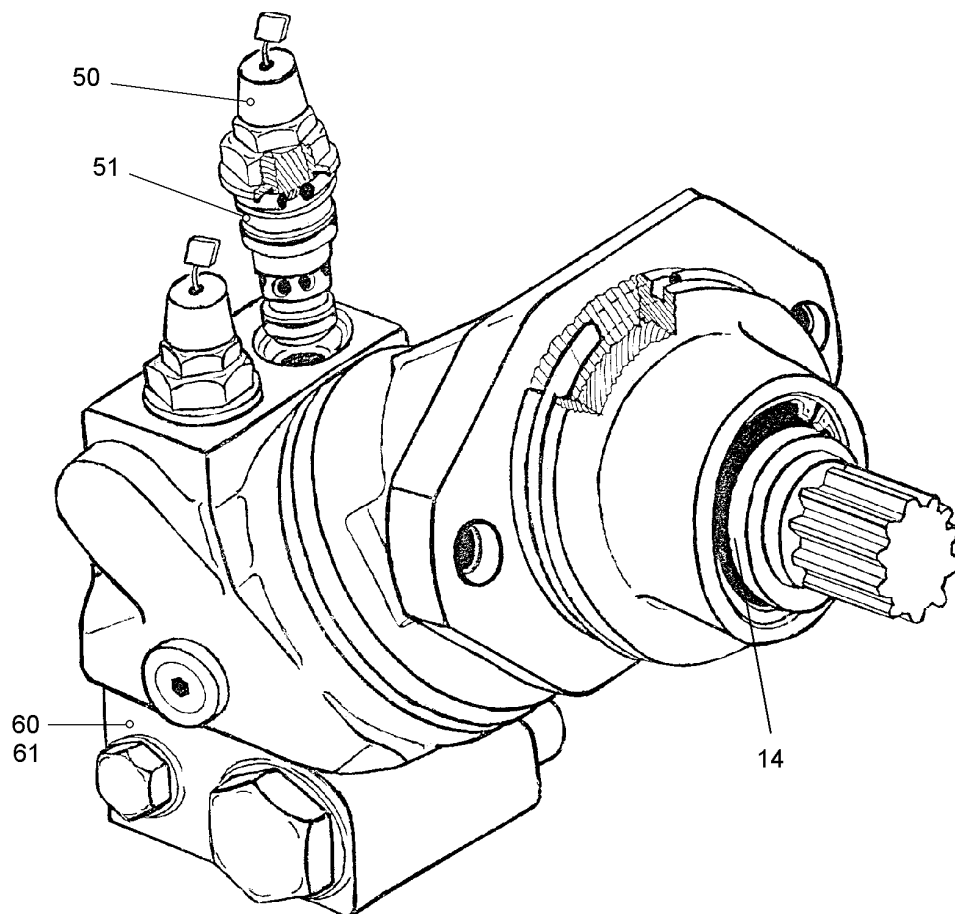
 349 (2/2)

LIEBHERR

NEEDLE LUFFING WINCH HYDR
NADELEINZIEHWINDE HYDR

10 51 969 8

990



600711

Pos.	Item	Quantity	Description	Bezeichnung	Serie	K
14	10564158	1	SHAFT SEAL	WELLENDICHTRING		
50	511619614	2	PRESSURE LIMITING VALVE	DRUCKBEGRENZUNGSVENTIL		
51	511493914	2	SEALING SET	DS		
60	10227399	1	BRAKE VALVE	BREMSVENTIL		
61	512259514	1	SEALING SET	DS		
990	512259414	1	SEALING SET	DS		

18.5.2017
600711

138405_ETK_001

350

LIEBHERROIL MOTOR
OELMOTOR

51 22 527 14

**ACHTUNG !
ATTENTION !
ATTENTION !
ATENCIÓN !
ATENÇÃO !
ВНИМАНИЕ**

Für Schlauchbestellungen kann über die Schlauchnummer, in der entsprechenden Schlauchliste, die Identnummer festgestellt werden.

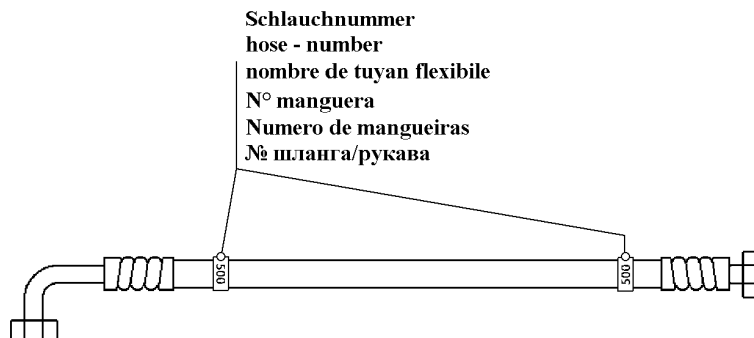
For ordering flexible hoses you can find the identification number through the hose-number in the corresponding hose-list.

Pour des ordres de tuyau flexible le nombre d'identification on voit dans la liste de tuyau flexible correspondente.

Para el pedido de manguera, indicar el número de identificación de la manguera de la lista respectiva.

Para se encomendar uma mangueira, consulte o número de identificação na respectiva lista de mangueiras.

Для оформления заказов на шланги/рукавы идент. № может быть определен при помощи номера шланга/рукава, указанного в соответствующем перечне шлангов/рукавов.



500000

Pos.	Item	Quantity	Description	Bezeichnung	Serie	K
820	996625314	1	HOSE CPL	SCHLAUCH KPL		
821	996625414	1	HOSE CPL	SCHLAUCH KPL		
822	993623814	1	HOSE CPL	SCHLAUCH KPL		
823	928861314	1	HOSE CPL	SCHLAUCH KPL		
824	918882614	1	HOSE CPL	SCHLAUCH KPL		
825	928326514	1	HOSE CPL	SCHLAUCH KPL		
826	918870914	1	HOSE CPL	SCHLAUCH KPL		

18.5.2017
500000

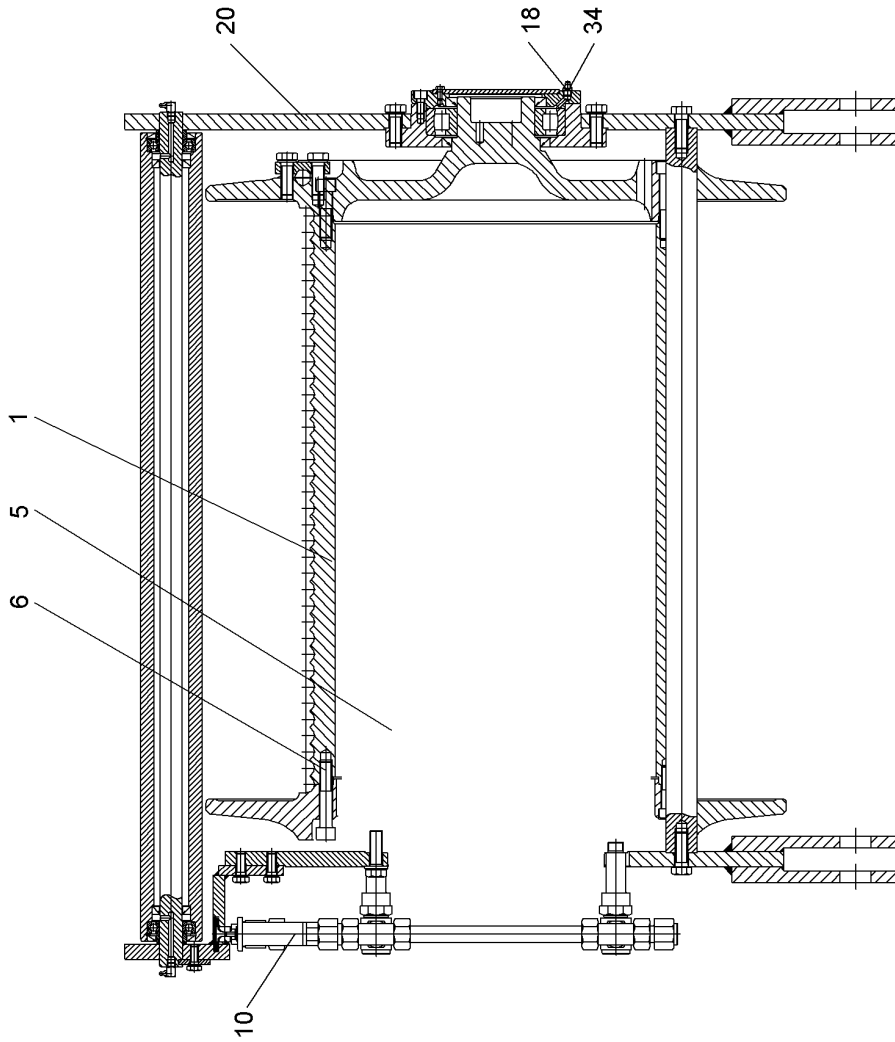
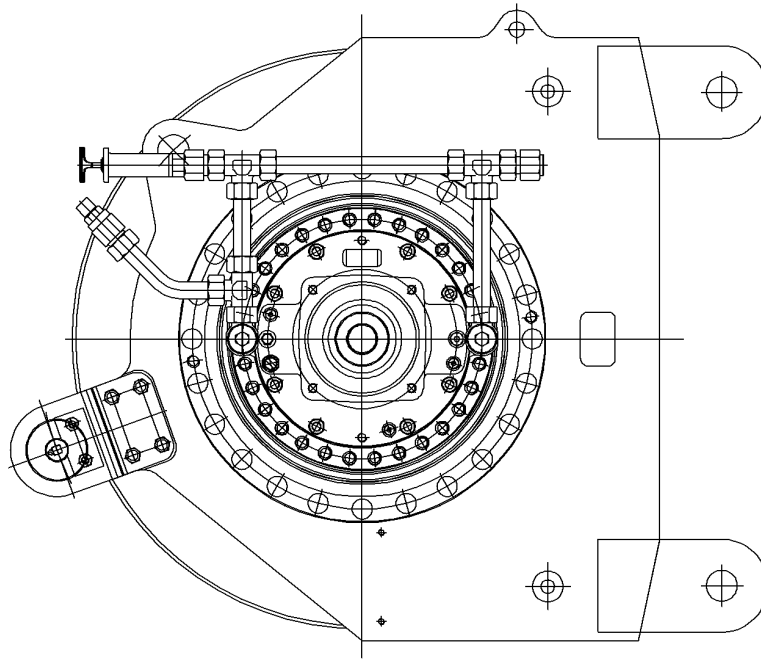
LIEBHERR

138405_ETK_001

HOSE LIST
SCHLAUCHLISTE

351

99 33 241 14



609537

18.5.2017
609537



138405_ETK_001


WINCH
WINDE

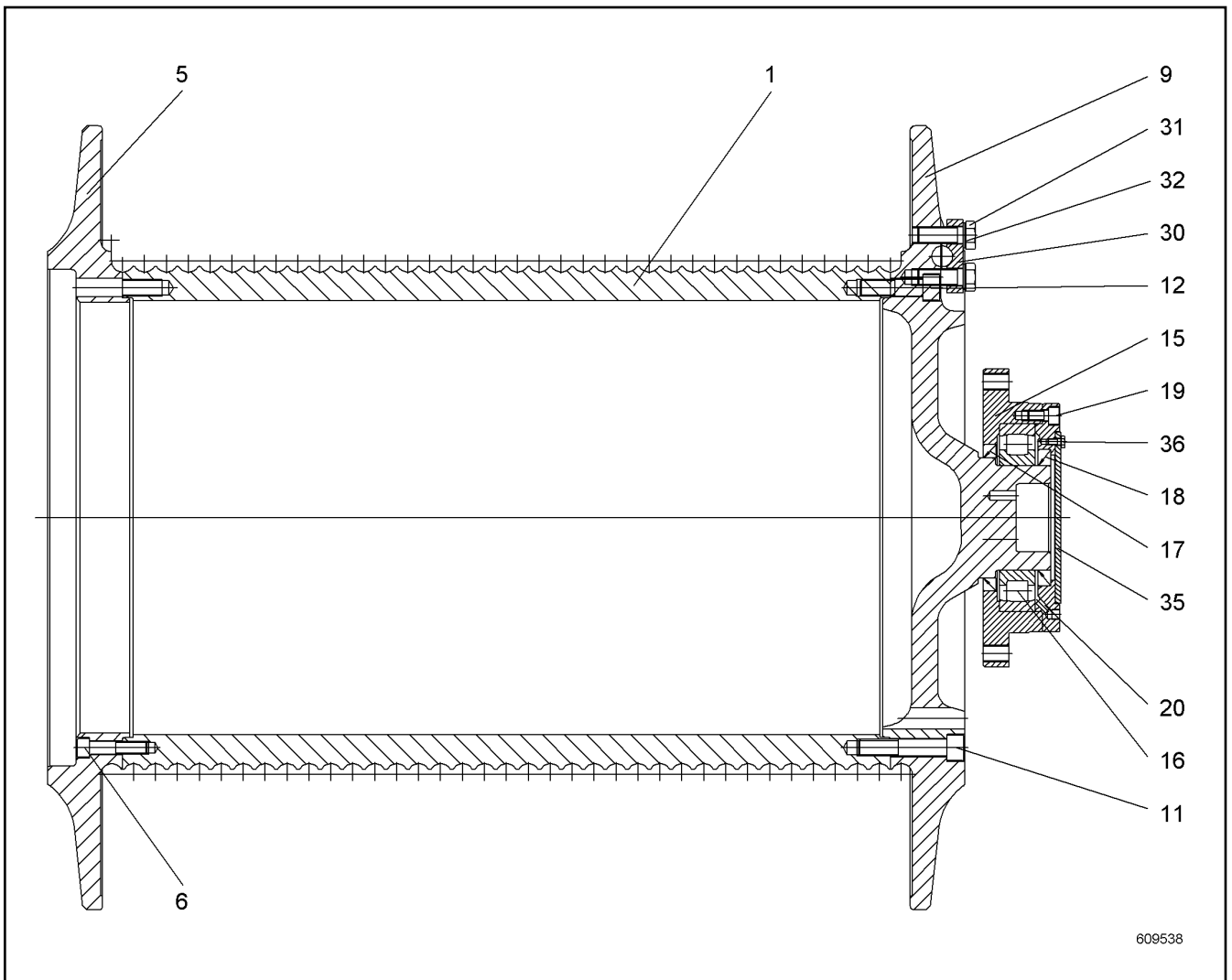
352 (1/2)

LIEBHERR

96 96 248 01

Pos.	Item	Quantity	Description	Bezeichnung	Serie	K
1	938850001	1	ROPE DRUM ⇒  354	SEILTROMMEL		
5	938849701	1	PLANETARY GEARBOX ⇒  355	PLANETENGETRIEBE		
6	10191905	24	SOCKET HEAD SCREW ISO 4762 M16X85 10.9	ZYLINDERSCHRAUBE		
10	933675501	1	OIL-GAUGING INSTRUMENT ⇒  360	OELMESSEINRICHTUNG		
18	7743242	1	HYDRAULIC-TYPE LUBRICAT.NIPPLE	KEGELSCHMIERNIPPEL		
20	969654301	1	WINCH FRAME ⇒  361	WINDENRAHMEN		
34	789000701	1	PROTECTING CAP	SCHUTZKAPPE		

18.5.2017	138405_ETK_001	 353 (2/2)
LIEBHERR	WINCH WINDE	96 96 248 01



Pos.	Item	Quantity	Description	Bezeichnung	Serie	K
1	938850101	1	DRUM	TROMMEL		
5	938850201	1	LIMMIT DISK	ENDSCHEIBE UL		
6	10539520	3	SOCKET HEAD SCREW ISO 4762 M12X55 A4-7	ZYLINDERSCHRAUBE		
9	939556301	1	END WASHER EL	ENDSCHEIBE EL		
11	10191905	18	SOCKET HEAD SCREW ISO 4762 M16X85 10.9	ZYLINDERSCHRAUBE		
12	10544072	6	SOCKET HEAD SCREW ISO 4762 M16X60 10.9	ZYLINDERSCHRAUBE		
15	939556201	1	SUPPORT FLANGE	STUETZFLANSCH		
16	746001701	1	SELF-ALIGNING ROLLER BEARING	PENDELROLLENLAGER		
17	710048501	1	ROTARY SHAFT LIP SEAL	RADIALWELLENDICHTRING		
18	710029801	1	ROTARY SHAFT LIP SEAL	RADIALWELLENDICHTRING		
19	404208814	6	SOCKET HEAD SCREW ISO 4762 M10X20 A4-7	ZYLINDERSCHRAUBE		
20	939554301	1	COVER	DECKEL		
30	319719401	5	CLAMPING PIECE	KLEMMSTUECK		
31	10543902	10	HEX SCREW ISO 4017 M16X45 10.9	SECHSKANTSCHRAUBE		
32	423911601	10	LOCK WASHER 16X17X24X2.6 VS	SICHERUNGSSCHEIBE		
35	932037701	1	COVER	DECKEL		
36	485557714	3	HEX SCREW ISO 4017 M6X12 A4-70	SECHSKANTSCHRAUBE		

18.5.2017
609538

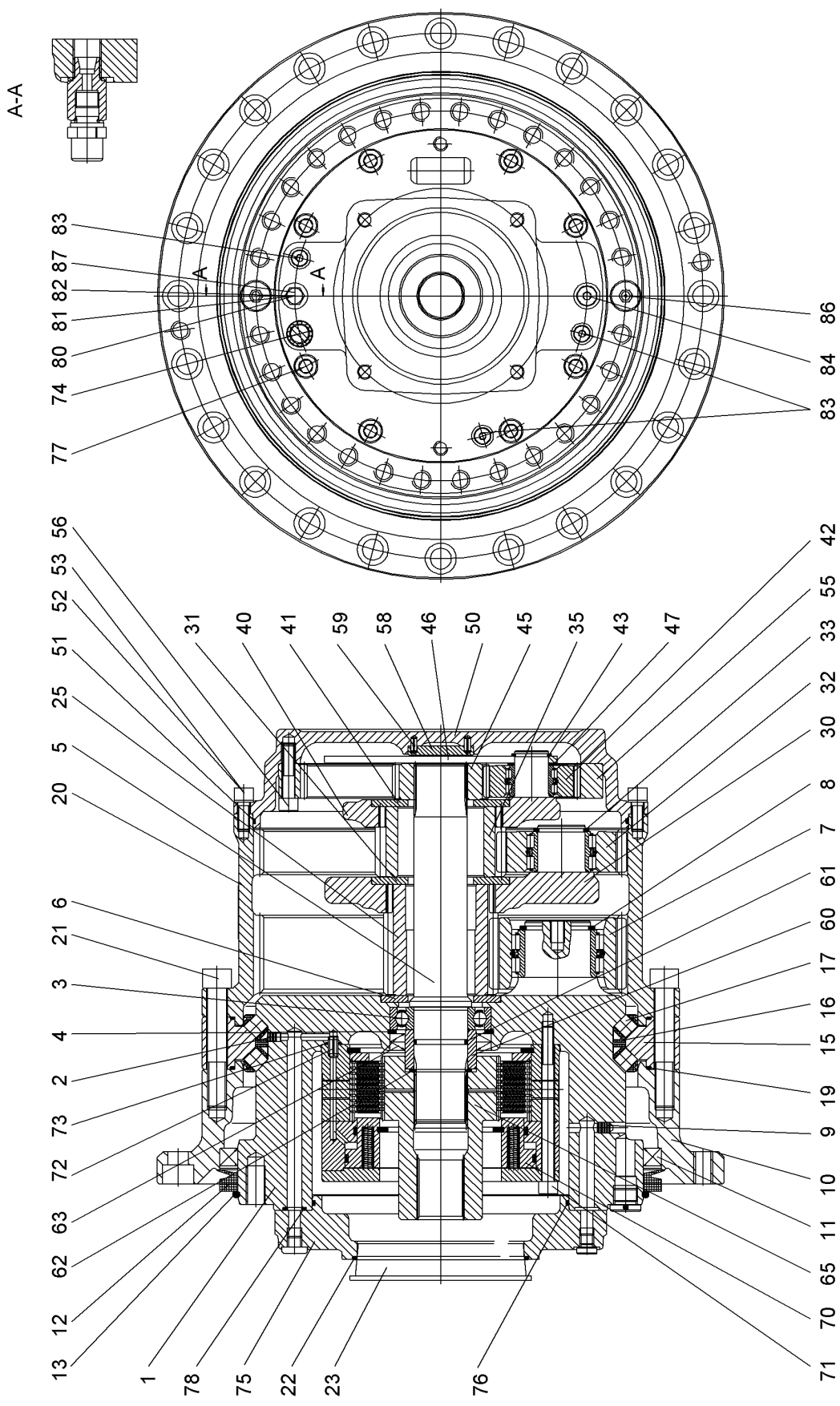
138405_ETK_001

354

LIEBHERR

ROPE DRUM
SEILTROMMEL

93 88 500 01



609539

Pos.	Item	Quantity	Description	Bezeichnung	Serie	K
1		1	CONNECTION CARRIER	ANSCHLUSSTRAEGER		
2		1	SEALING PLUG	DICHTSTOPFEN		
3		1	DEEP GROOVE BALL BEARING	RILLENKUGELLAGER		
4		1	LOCKING RING DIN 472 85X3	SICHERUNGSRING		
5		1	DRIVE SHAFT	ANTRIEBSWELLE		
6		1	RETAINING DISK	HALTESCHEIBE		
7		5	PLANET WHEEL	PLANETENRAD		
8		5	LOCKING RING DIN 471 55X3	SICHERUNGSRING		
9		3	SEALING PLUG	DICHTSTOPFEN		
10		1	POWER TAKE-OFF FLANGE	ABTRIEBSFLANSCH		
11		1	ROTARY SHAFT LIP SEAL	RADIALWELLENDICHTRING		
12		1	RING	RING		
13		1	O-RING	O-RING		
15		1	BEARING RING	LAGERRING		
16		38	ROLLER CAGE	ROLLENKAEFIG		
17		114	CYL.ROLLER	ZYLINDERROLLE		
19		2	O-RING	O-RING		
20		1	INNER WHEEL	INNENRAD		
21		24	SOCKET HEAD SCREW ISO 4762 M16X100 10.	ZYLINDERSCHRAUBE		
22		1	O-RING	O-RING		
23		1	CONICAL PLUG	KEGELSTOPFEN		
25		1	SUN WHEEL	SONNENRAD		
30		1	PLANETARY CARRIER	PLANETENTRAEGER		
31		1	RETAINING DISK 115X55X6	HALTESCHEIBE		
32		3	PLANET WHEEL	PLANETENRAD		
33		3	LOCKING RING DIN 471 40X2.5	SICHERUNGSRING		
35		1	SUN WHEEL	SONNENRAD		
40		1	PLANETARY CARRIER	PLANETENTRAEGER		
41		1	RETAINING DISK 115X55X6	HALTESCHEIBE		
42		3	PLANET WHEEL	PLANETENRAD		
43		3	LOCKING RING DIN 471 28X2	SICHERUNGSRING		
45		1	SUN WHEEL	SONNENRAD		
46		1	THRUST WASHER	ANLAUFSCHIEBE		
47		3	SUPPORTING WASHER DIN 988 S28X40X2 F	STUETZSCHEIBE		
50		1	SUPPORT FLANGE	STUETZFLANSCH		
51		1	O-RING	O-RING		
52		12	SOCKET HEAD SCREW ISO 4762 M10X25 A4-7	ZYLINDERSCHRAUBE		
53		12	LOCK WASHER 10.5/16X2 VS10	SICHERUNGSSCHEIBE		
55		1	INNER WHEEL	INNENRAD		
56		12	SOCKET HEAD SCREW ISO 4762 M10X45 A4-7	ZYLINDERSCHRAUBE		
58		1	WASHER	SCHEIBE		
59		2	DOWEL PIN ISO 8752 5X12 ST	SPANNSTIFT		
60		1	SLEEVE	LAUFRING		
61		1	O-RING	O-RING		
62		1	SNAP RING AV45X1.75	SPRENGRING		
63		2	ROTARY SHAFT LIP SEAL	RADIALWELLENDICHTRING		
65		1	MULTI-DISC CARRIER	LAMELLENTRAEGER		
70		1	SPRING LOADED MULTI-DISC BRAKE	FEDERDRUCKLAMELLENBREMS		
71		12	SOCKET HEAD SCREW ISO 4762 M10X130 10.	ZYLINDERSCHRAUBE		
72		1	DOWEL PIN ISO 8752 8X16 ST	SPANNSTIFT		
73		1	O-RING	O-RING		
74		1	BLANKING PLUG	VERSCHLUSSSTOPFEN		
75		1	MOTOR FLANGE	MOTORFLANSCH		
76		1	O-RING	O-RING		
77		8	SOCKET HEAD SCREW ISO 4762 M12X40 A4-7	ZYLINDERSCHRAUBE		
78		8	O-RING	O-RING		
80		1	FITTING	VERSCHRAUBUNG		
81		1	SEALING RING	DICHTRING		
82		1	VENTILATION VALVE	ENTLUEFTUNGSVENTIL		
83		3	FITTING	VERSCHRAUBUNG		

18.5.2017

138405_ETK_001

356 (2/3)

LIEBHERRPLANETARY GEARBOX
PLANETENGETRIEBE


93 88 497 01

Pos.	Item	Quantity	Description	Bezeichnung	Serie	K
84		1	SCREW PLUG	VERSCHLUSSSCHRAUBE		
86		2	SCREW PLUG	VERSCHLUSSSCHRAUBE		
87		1	SEALING RING	DICHTRING		

18.5.2017	138405_ETK_001	<input type="checkbox"/> 357 (3/3)
LIEBHERR	PLANETARY GEARBOX PLANETENGETRIEBE	93 88 497 01

**OHNE BILD
WITHOUT ILLUSTRATION
SANS PLANCHE
SIN FIG.
SEM ILUSTRACÃO
БЕЗ ИЗОБРАЖЕНИЯ**

600000

Pos.	Item	Quantity	Description	Bezeichnung	Serie	K
1	939589501	1	BRAKE MULTI-DISC SET ⇒  359	BREMSLAMELLENSATZ		
2	939589601	1	BRAKE PACKING SET	BREMSE-DICHTUNGSSATZ		
3	939589701	1	BRAKE SPRING SET	BREMSFEDERSATZ		

18.5.2017
600000

LIEBHERR

138405_ETK_001

SPRING LOADED MULTI-DISC BRAKE
FEDERDRUCKLAMELLENBREMSE

 358

50 20 372 01

**OHNE BILD
WITHOUT ILLUSTRATION
SANS PLANCHE
SIN FIG.
SEM ILUSTRACÃO
БЕЗ ИЗОБРАЖЕНИЯ**

600000

Pos.	Item	Quantity	Description	Bezeichnung	Serie	K
8	503192801	10	OUTER MULTI-DISC	AUSSENLAMELLE		
9	503192901	9	INTERNAL MULTI-DISC	INNENLAMELLE		

18.5.2017
600000

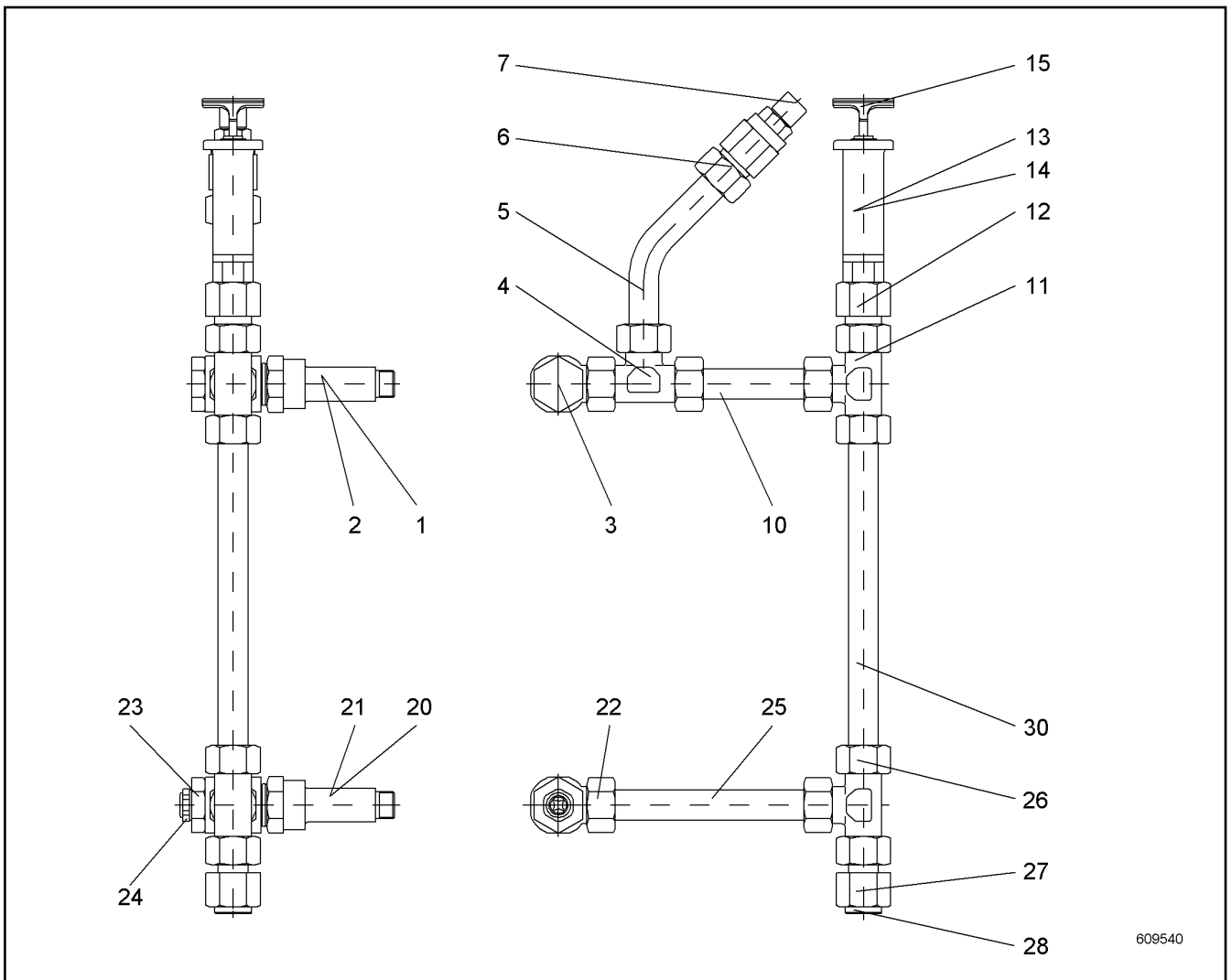
LIEBHERR

138405_ETK_001

BRAKE MULTI-DISC SET
BREMSLAMELLENSATZ

359

93 95 895 01



609540

Pos.	Item	Quantity	Description	Bezeichnung	Serie	K
1	927739401	1	THREADED CONNECTION PIECE	GEWINDEANSCHLUSSSTUTZEN		
2	761022903	1	SEALING RING	DICHTRING		
3	473201101	1	FITTING	VERSCHRAUBUNG		
4	472001401	1	FITTING	VERSCHRAUBUNG		
5	933676701	1	TUBE	ROHR		
6	470702001	1	FITTING	VERSCHRAUBUNG		
7	721108801	1	VENTILATION AND AERATION FILTE	BE-UND ENTLUEFTUNGSFILTER		
10	10190120	1	TUBE	ROHR		
11	470400701	1	FITTING	VERSCHRAUBUNG		
12	927586201	1	CONNECTION STUB	ANSCHLUSSSTUTZEN		
13	927501901	1	VENTILATION CONNECTING PIECE	ENTLUEFTUNGSSTUTZEN		
14	7610225	1	SEALING RING	DICHTRING		
15	927610201	1	OIL DIPSTICK	OELMESSSTAB		
20	927739401	1	THREADED CONNECTION PIECE	GEWINDEANSCHLUSSSTUTZEN		
21	761022903	1	SEALING RING	DICHTRING		
22	473201101	1	FITTING	VERSCHRAUBUNG		
23	933676601	1	SCREW PLUG	VERSCHLUSSSCHRAUBE		
24	10022192	1	OIL LEVEL SIGHT GLASS	OELSCHAUGLAS		
25	999832101	1	TUBE	ROHR		
26	470400701	1	FITTING	VERSCHRAUBUNG		
27	927586201	1	CONNECTION STUB	ANSCHLUSSSTUTZEN		
28	7361961	1	SCREW PLUG	VERSCHLUSSSCHRAUBE		
30	979323301	1	TUBE	ROHR		

18.5.2017
609540

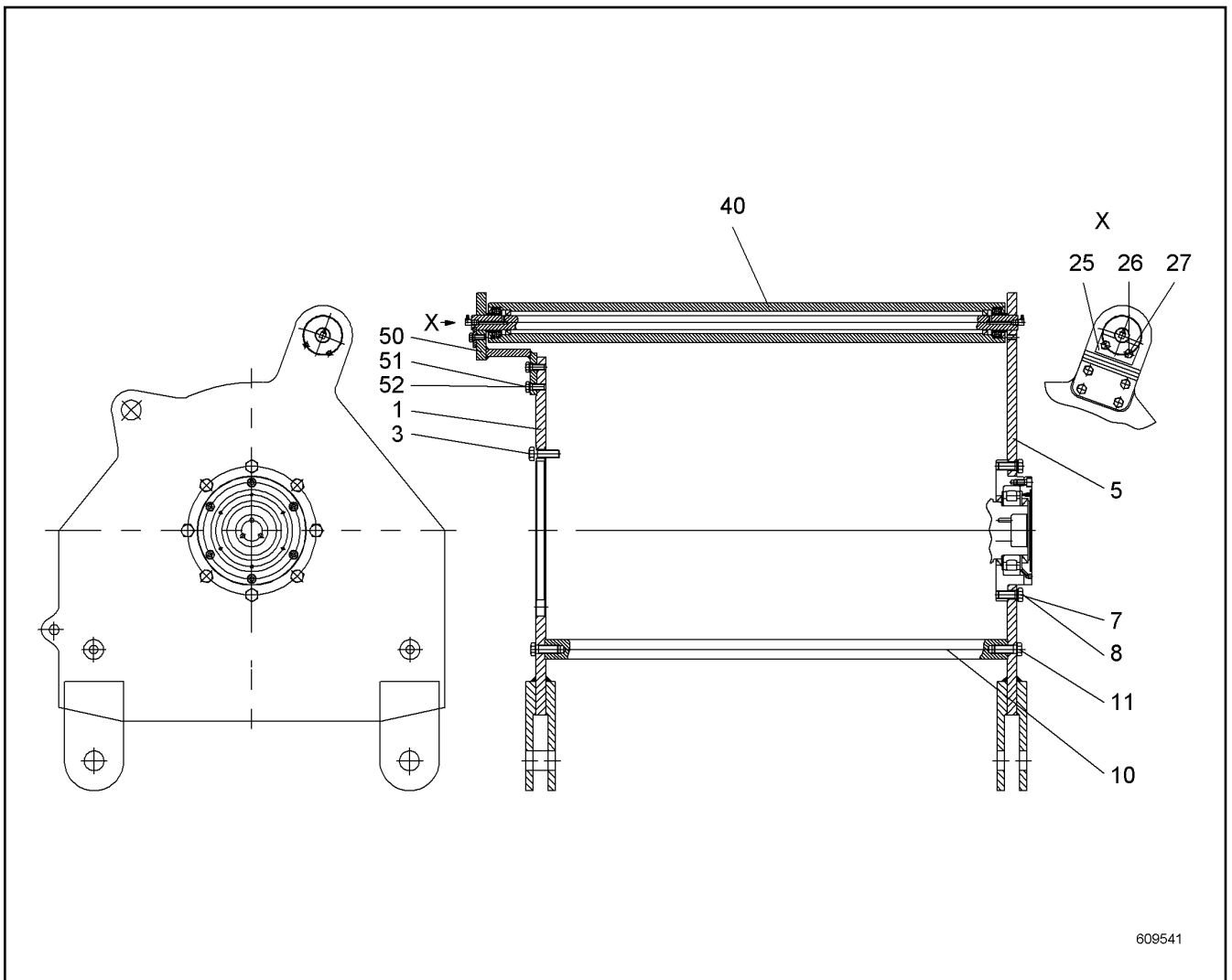
138405_ETK_001

360

LIEBHERR

OIL-GAUGING INSTRUMENT
OELMESSEINRICHTUNG

93 36 755 01



Pos.	Item	Quantity	Description	Bezeichnung	Serie	K
1	969655301	1	CONNECTION PLATE	ANSCHLUSSCHILD		
3	10543903	28	HEX SCREW ISO 4017 M16X50 10.9	SECHSKANTSCHRAUBE		
5	938858501	1	CONNECTION PLATE	ANSCHLUSSCHILD		
7	10539318	8	HEX SCREW ISO 4017 M16X40 10.9	SECHSKANTSCHRAUBE		
8	423911601	8	LOCK WASHER 16X17X24X2.6 VS	SICHERUNGSSCHEIBE		
10	938858701	2	STRUT	STREBE		
11	10543902	4	HEX SCREW ISO 4017 M16X45 10.9	SECHSKANTSCHRAUBE		
25	997040201	1	AXLE HOLDER	ACHSHALTER		
26	406511914	2	HEX SCREW ISO 4017 M10X25 A4-70	SECHSKANTSCHRAUBE		
27	4229913	2	LOCK WASHER 10.5/16X2 VS10	SICHERUNGSSCHEIBE		
40	969641401	1	SAFETY ROLLER	SCHUTZWALZE		
50	969641501	1	HOLDER	HALTER		
51	406517314	4	HEX SCREW ISO 4017 M12X30 A4-70	SECHSKANTSCHRAUBE		
52	4900093	4	LOCK WASHER 12X13X18X2.1	SICHERUNGSSCHEIBE		

18.5.2017
609541

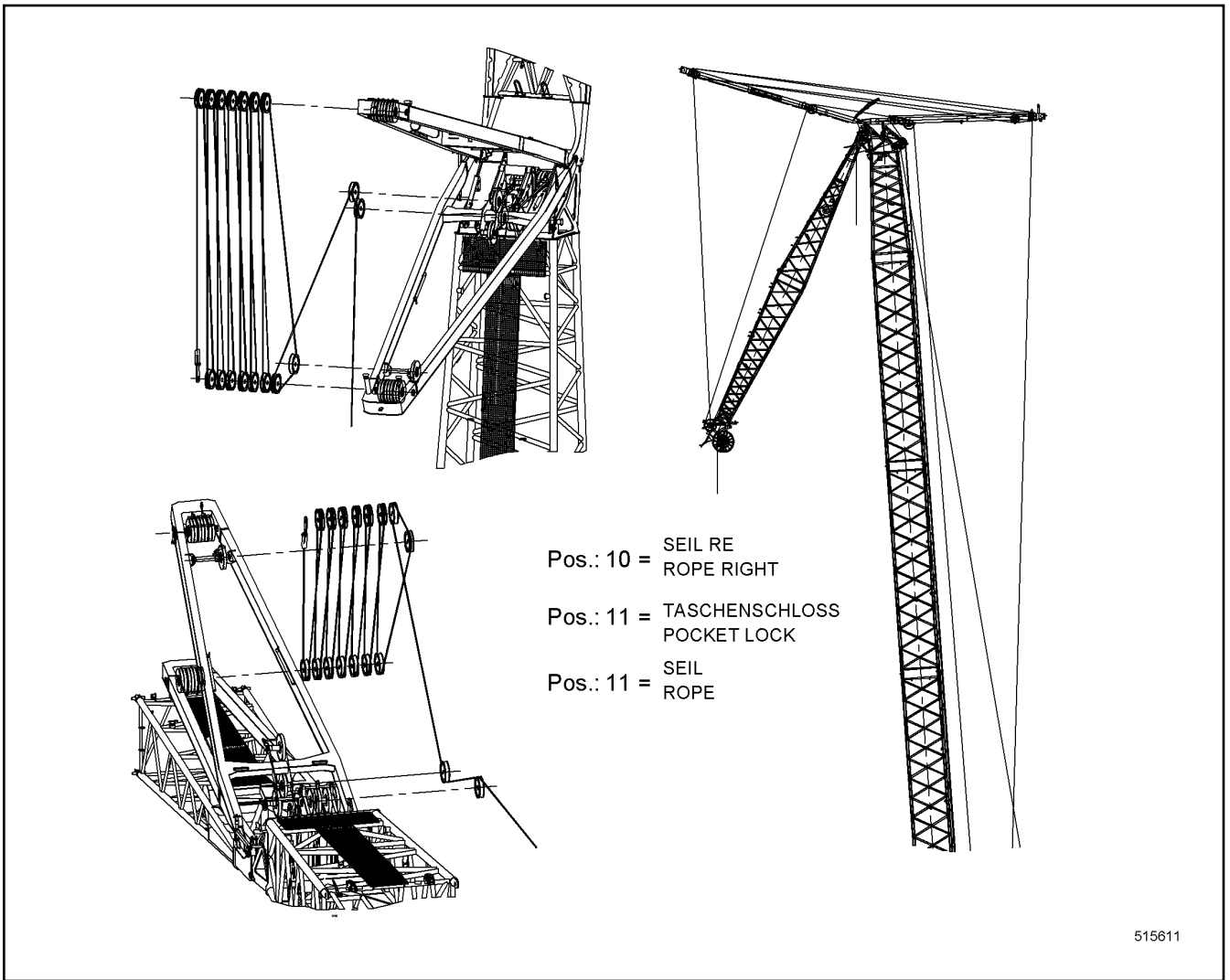
138405_ETK_001

361

LIEBHERR

WINCH FRAME
WINDENRAHMEN

96 96 543 01



Pos.	Item	Quantity	Description	Bezeichnung	Serie	K
10	10227828	1	ROPE RIGHT	SEIL RE		
11	773941308	1	POUCH SOCKET	TASCHENSCHLOSS		
12	774730714	40	ROPE	SEIL		

18.5.2017
515611

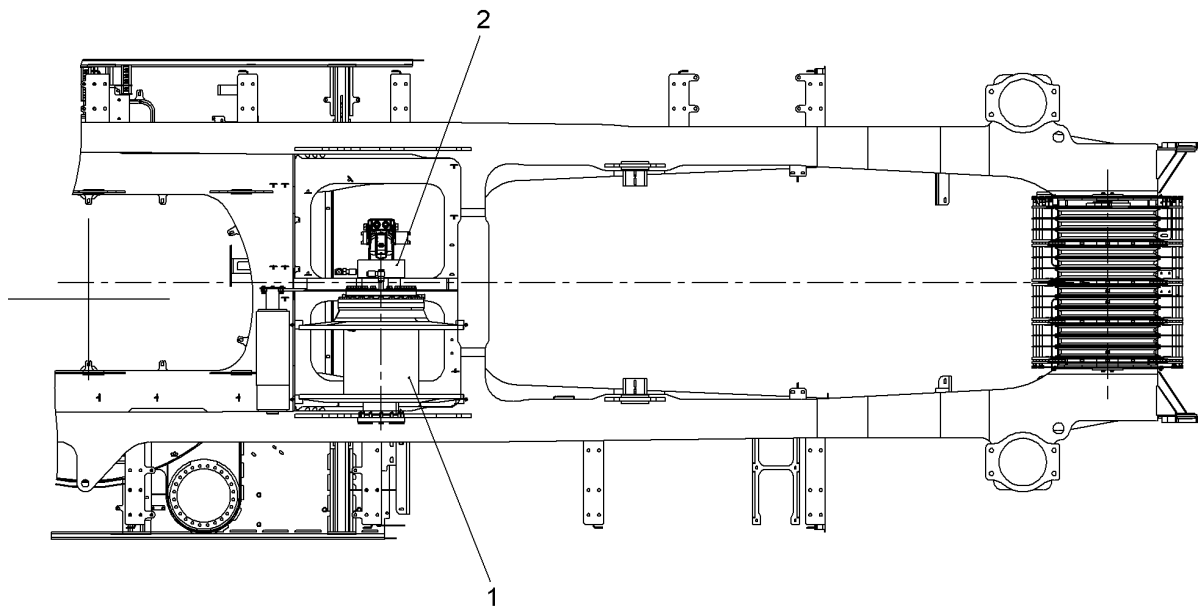
LIEBHERR

138405_ETK_001

ROPES LUG NEEDLE BOOM
BESEILUNG EZW NADEL AL

362

99 23 387 14



516505

Pos.	Item	Quantity	Description	Bezeichnung	Serie	K
1	10519686	1	LUG SUPERSTRUCTURE CPL ⇒ <input type="checkbox"/> 364	EZW OW EINBAU KPL		
2	990494114	1	DRIVE UNIT ⇒ <input type="checkbox"/> 382	ANTRIEBSEINHEIT		

18.5.2017
516505

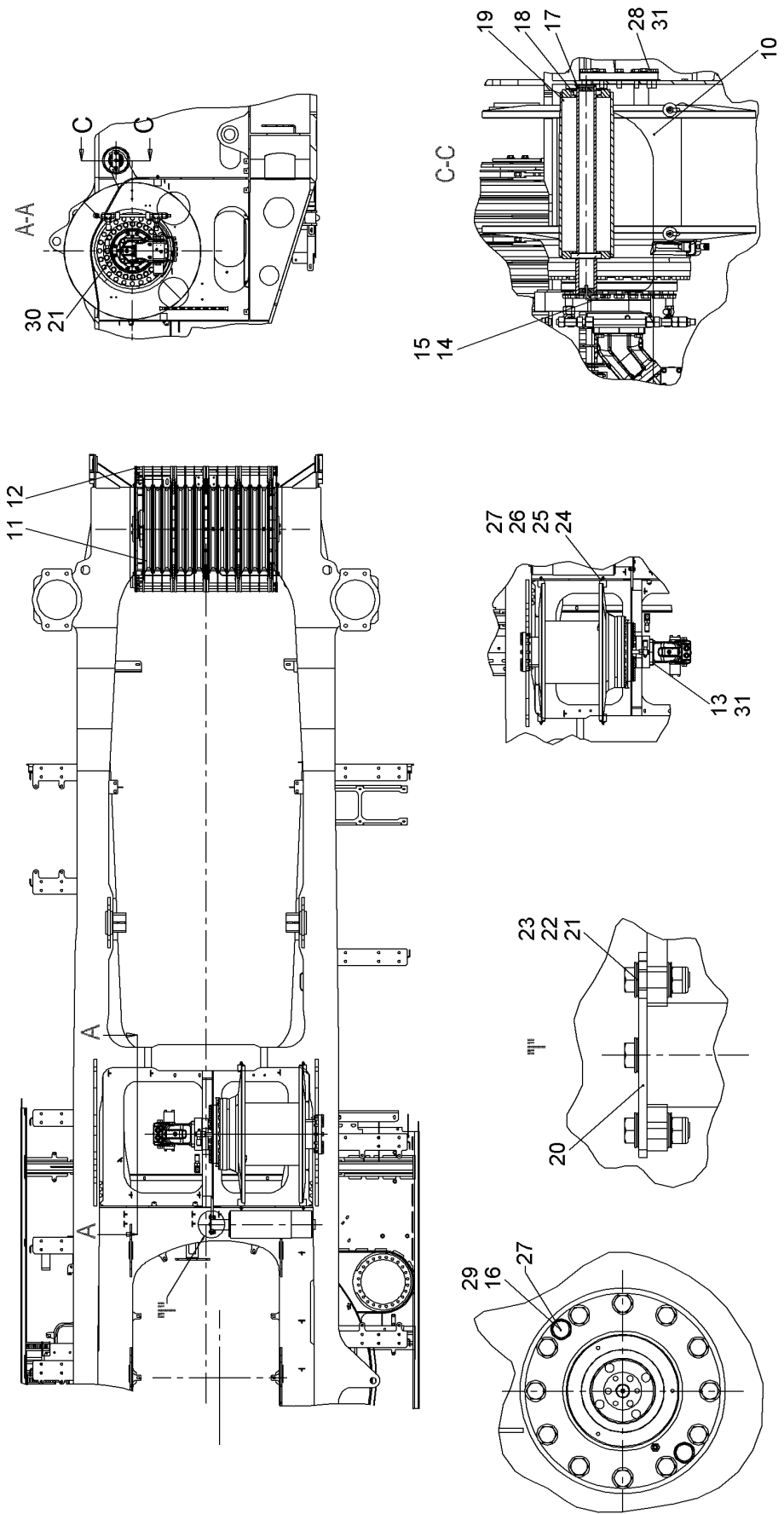
LIEBHERR

138405_ETK_001

LUG SUPERSTRUCTURE CPL
EZW OW EINBAU KPL

363

10 51 969 1



516503

18.5.2017
516503

LIEBHERR

138405_ETK_001

LUG SUPERSTRUCTURE CPL
EZV OW EINBAU KPL


364 (1/2)

10 51 968 6

Pos.	Item	Quantity	Description	Bezeichnung	Serie	K
2	10519687	1	MAIN LUG HYDR ⇒  366	HAUPT EZW HYDR		
4	10552085	1	HOSE LIST ⇒  368	SCHLAUCHLISTE		
10	10551563	1	WINCH ⇒  369	WINDE		
11	992925814	1	LUG SHEAVE SET ⇒  374	EZW ROLLENPAKET		
12	992925914	1	ROPE GUARD LUG CPL ⇒  375	SEILSCHUTZ EZW KPL		
13	10543903	4	HEX SCREW ISO 4017 M16X50 10.9	SECHSKANTSCHRAUBE		
14	10543920	22	HEX SCREW ISO 4017 M20X40 10.9	SECHSKANTSCHRAUBE		
15	10536600	22	WEDGE LOCK WASHER M20	KEILSICHERUNGSSCHEIBE		
16	460024203	2	WASHER DIN 6916 17 C45	SCHEIBE		
17	918539614	1	AXLE	ACHSE		
18	746171514	2	DEEP GROOVE BALL BEARING	RILLENKUGELLAGER		
19	971361703	1	ROLLER ST.CONST.	ROLLE SCHWK		
20	949892214	1	WP	WP		
21	10536582	13	WEDGE LOCK WASHER M12 254 SMO;EN 10	KEILSICHERUNGSSCHEIBE		
22	406511414	3	HEX SCREW ISO 4017 M12X40 A4-70	SECHSKANTSCHRAUBE		
23	10540495	2	HEX NUT ISO 10511 M12 A4	SECHSKANTMUTTER		
24	289064214	4	SPACER PIECE	DISTANZSTUECK		
25	10539488	4	SOCKET HEAD SCREW ISO 4762 M8X60 A4-7	ZYLINDERSCHRAUBE		
26	10540493	4	HEX NUT ISO 10511 M8 A4	SECHSKANTMUTTER		
27	10540510	4	WASHER ISO 7093-1 8 A4	SCHEIBE		
28	10543905	12	HEX SCREW ISO 4017 M16X60 10.9	SECHSKANTSCHRAUBE		
29	10539315	2	HEX SCREW ISO 4017 M16X25 10.9	SECHSKANTSCHRAUBE		
30	4043003	8	SOCKET HEAD SCREW ISO 4762 M12X40 10.9	ZYLINDERSCHRAUBE		
31	7623374	16	WEDGE LOCK WASHER M16	KEILSICHERUNGSSCHEIBE		

18.5.2017

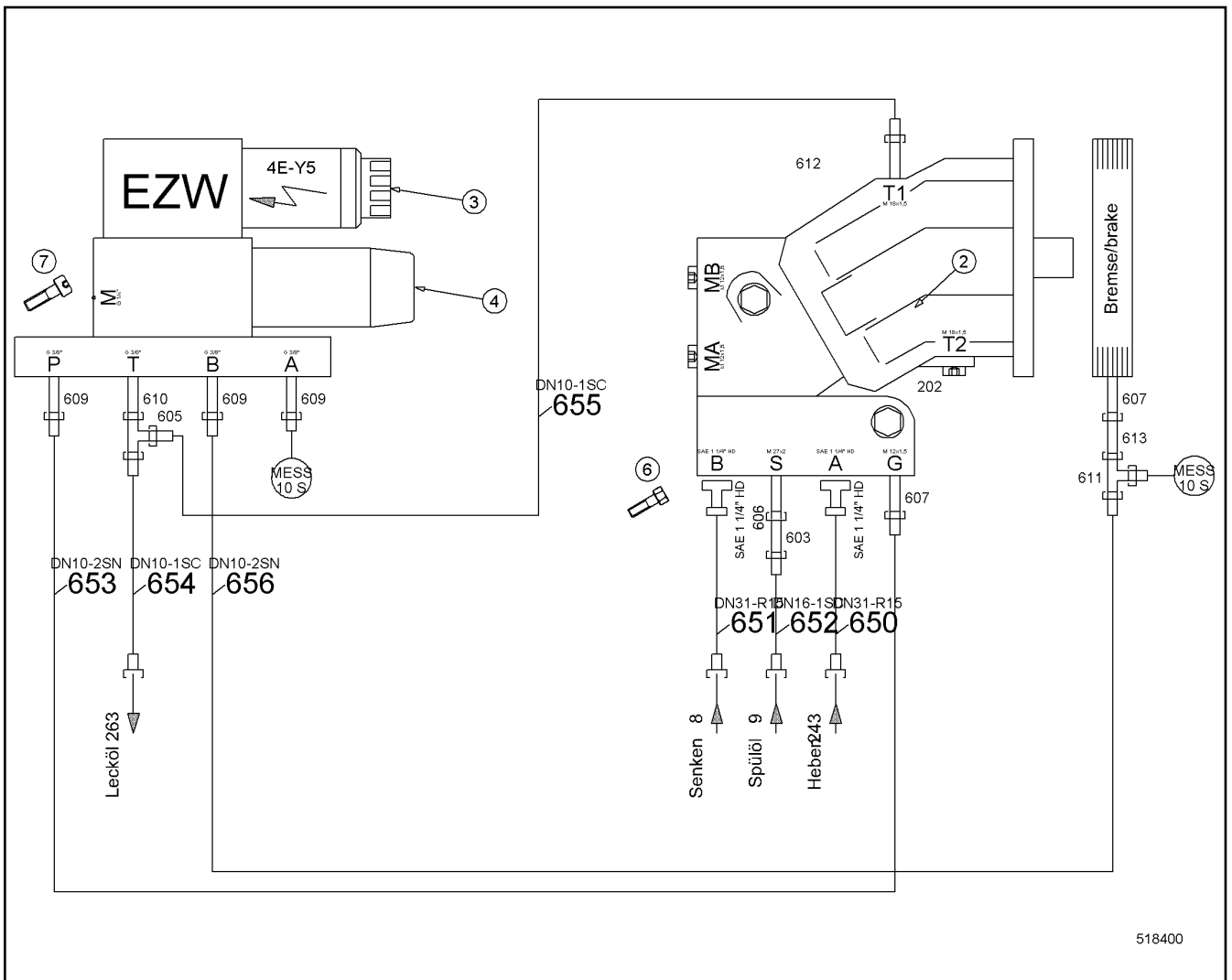
138405_ETK_001

 365 (2/2)

LIEBHERR

LUG SUPERSTRUCTURE CPL
EZW OW EINBAU KPL

10 51 968 6



518400

Pos.	Item	Quantity	Description	Bezeichnung	Serie	K
2	512294214	1	OIL MOTOR ⇒  367	OELMOTOR		
3	511432714	1	DIRECTIONAL CONTROL VALVE	WEGEVENTIL		
4	511476914	1	PRESSURE REDUCTION VALVE	DRUCKREDUZIERVERTIL		
5	510662914	1	CONNECTING PLATE	ANSCHLUSSPLATTE		
6	10539311	6	HEX SCREW ISO 4017 M14X130 10.9	SECHSKANTSCHRAUBE		
7	404302914	4	SOCKET HEAD SCREW ISO 4762 M5X90 10.9	ZYLINDERSCHRAUBE		
201	510694514	2	GAUGE CONNECTION	MESSSTUTZEN		
202	477705114	1	FITTING	VERSCHRAUBUNG		
603	7407108	1	FITTING	VERSCHRAUBUNG		
605	247128602	1	FITTING	VERSCHRAUBUNG		
606	471033314	1	FITTING	VERSCHRAUBUNG		
607	471004614	2	FITTING	VERSCHRAUBUNG		
609	471032808	3	FITTING	VERSCHRAUBUNG		
610	247009402	1	FITTING	VERSCHRAUBUNG		
611	7367776	1	FITTING	VERSCHRAUBUNG		
612	471039408	1	FITTING	VERSCHRAUBUNG		
613	7617268	1	FITTING	VERSCHRAUBUNG		
615	10539300	2	HEX SCREW ISO 4017 M14X45 10.9	SECHSKANTSCHRAUBE		
616	10472425	2	RECTANGULAR SECTION RING	RECHTECKRING		
617	510586614	4	FLANGE HALF	FLANSCHHAELFTE		

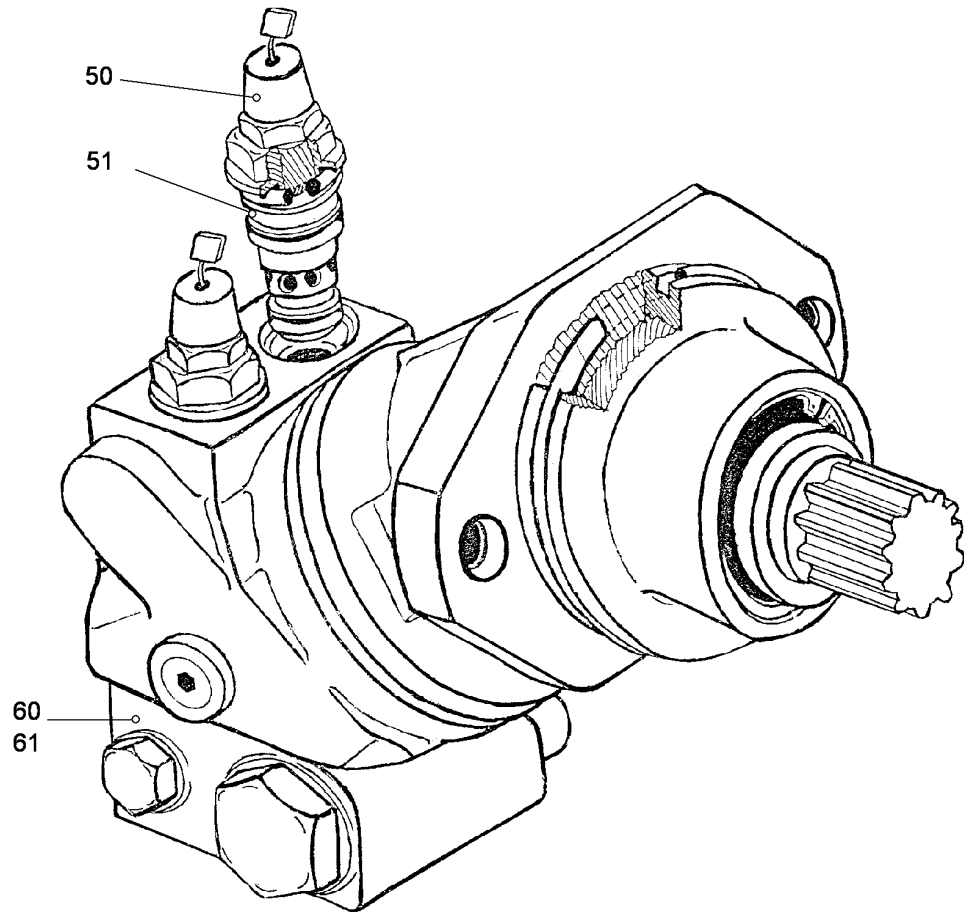
18.5.2017
518400

138405_ETK_001

 366**LIEBHERR**MAIN LUG HYDR
HAUPT EZW HYDR

10 51 968 7

990



601296

Pos.	Item	Quantity	Description	Bezeichnung	Serie	K
50	511639714	2	PRESSURE LIMITING VALVE	DRUCKBEGRENZUNGSVENTIL		
51	512401514	2	SEALING SET	DS		
60	512401414	1	BRAKE VALVE	BREMSVENTIL		
61	511614214	1	SEALING SET	DS		
990	512402214	1	SEAL KIT CPL.	DICHTSATZ KPL.		

18.5.2017
601296

LIEBHERR

138405_ETK_001

OIL MOTOR
OELMOTOR

367

51 22 942 14

**ACHTUNG !
ATTENTION !
ATTENTION !
ATENCIÓN !
ATENÇÃO !
ВНИМАНИЕ**

Für Schlauchbestellungen kann über die Schlauchnummer, in der entsprechenden Schlauchliste, die Identnummer festgestellt werden.

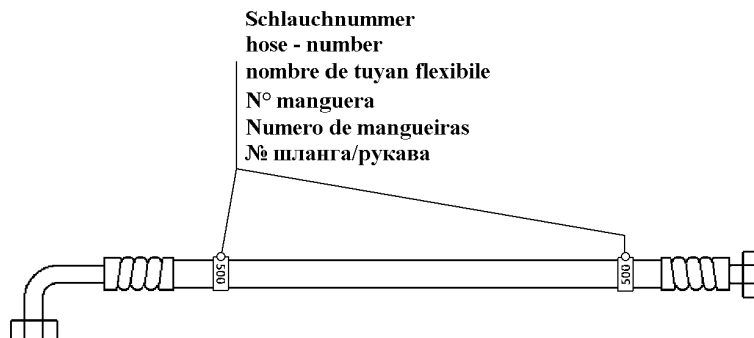
For ordering flexible hoses you can find the identification number through the hose-number in the corresponding hose-list.

Pour des ordres de tuyau flexible le nombre d'identification on voit dans la liste de tuyau flexible correspondente.

Para el pedido de manguera, indicar el número de identificación de la manguera de la lista respectiva.

Para se encomendar uma mangueira, consulte o número de identificação na respectiva lista de mangueiras.

Для оформления заказов на шланги/рукавы идент. № может быть определен при помощи номера шланга/рукава, указанного в соответствующем перечне шлангов/рукавов.



500000

Pos.	Item	Quantity	Description	Bezeichnung	Serie	K
650	995951314	1	HOSE CPL	SCHLAUCH KPL		
651	995951414	1	HOSE CPL	SCHLAUCH KPL		
652	991170814	1	HOSE CPL	SCHLAUCH KPL		
653	993213714	1	HOSE CPL	SCHLAUCH KPL		
654	993751514	1	HOSE CPL	SCHLAUCH KPL		
655	914763014	1	HOSE CPL	SCHLAUCH KPL		
656	928950414	1	HOSE CPL	SCHLAUCH KPL		

18.5.2017
500000

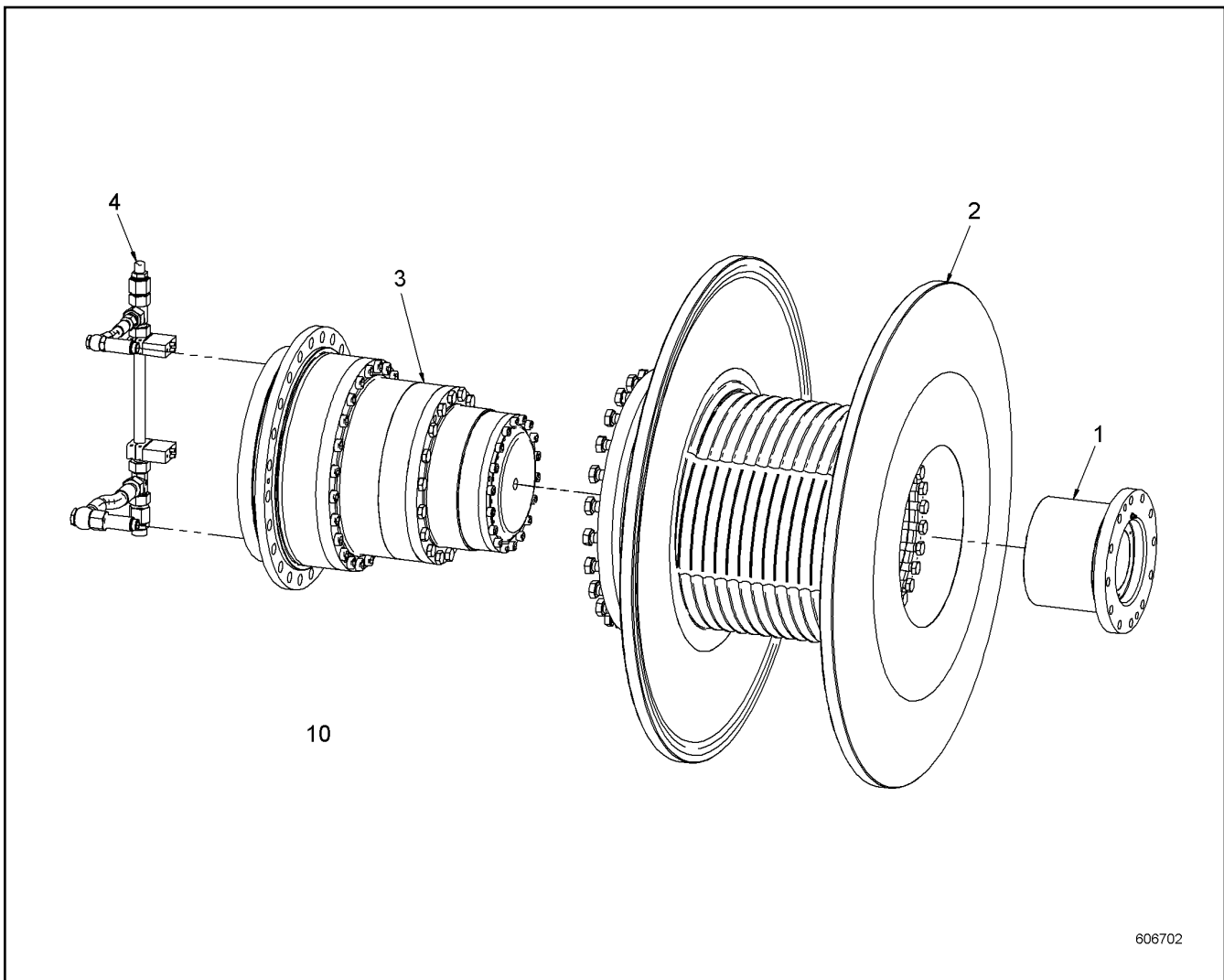
LIEBHERR

138405_ETK_001

HOSE LIST
SCHLAUCHLISTE

368

10 55 208 5



606702

Pos.	Item	Quantity	Description	Bezeichnung	Serie	K
1	10583864	1	FLANGE ⇒ □ 370	FLANSCH		
2	10555973	1	ROPE DRUM ⇒ □ 371	SEILTROMMEL		
3	10583865	1	GEARBOX ⇒ □ 372	GETRIEBE		
4	10583845	1	OIL LINE ⇒ □ 373	OELLEITUNG		
10	10547904	1	SCREW LOCKING	SCHRAUBENSICHERUNG		
200	10595126	1	SEALING SET CPL	DS KPL		

18.5.2017
606702

LIEBHERR

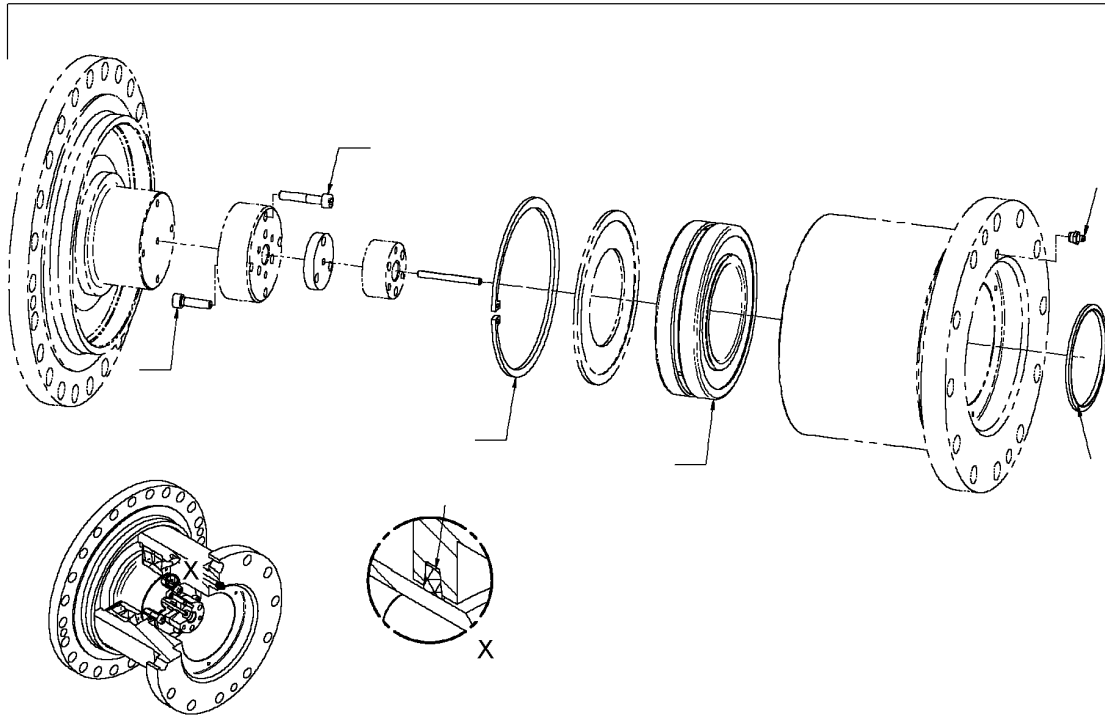
138405_ETK_001

WINCH
WINDE

□ 369

10 55 156 3

1



606703

Pos.	Item	Quantity	Description	Bezeichnung	Serie	K
1	11253394	1	REPAIR KIT	REPARATURSATZ		

18.5.2017
606703

LIEBHERR

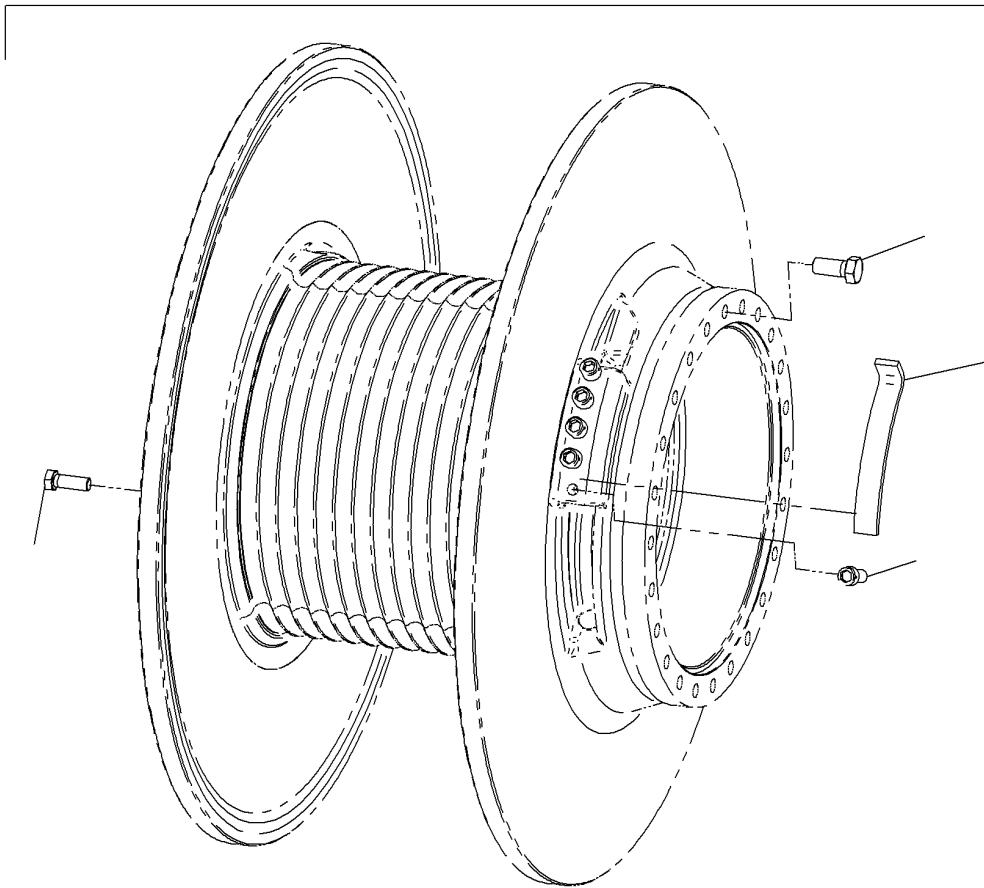
138405_ETK_001

FLANGE
FLANSCH

370

10 58 386 4

1



606704

Pos.	Item	Quantity	Description	Bezeichnung	Serie	K
1	11253398	1	REPAIR KIT	REPARATURSATZ		

18.5.2017
606704

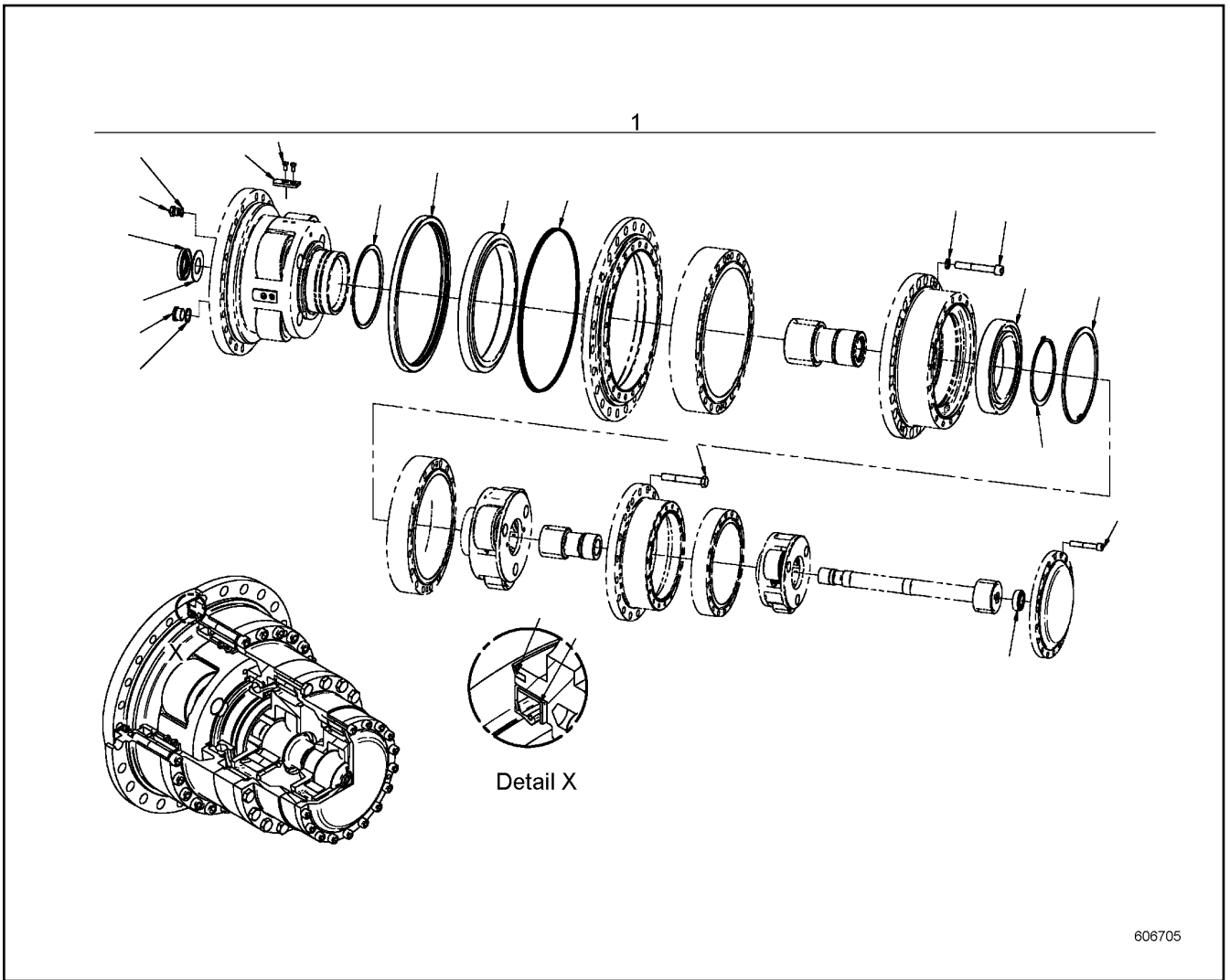
LIEBHERR

138405_ETK_001

ROPE DRUM
SEILTROMMEL

371

10 55 597 3



Pos.	Item	Quantity	Description	Bezeichnung	Serie	K
1	11253401	1	REPAIR KIT	REPARATURSATZ		

18.5.2017
606705

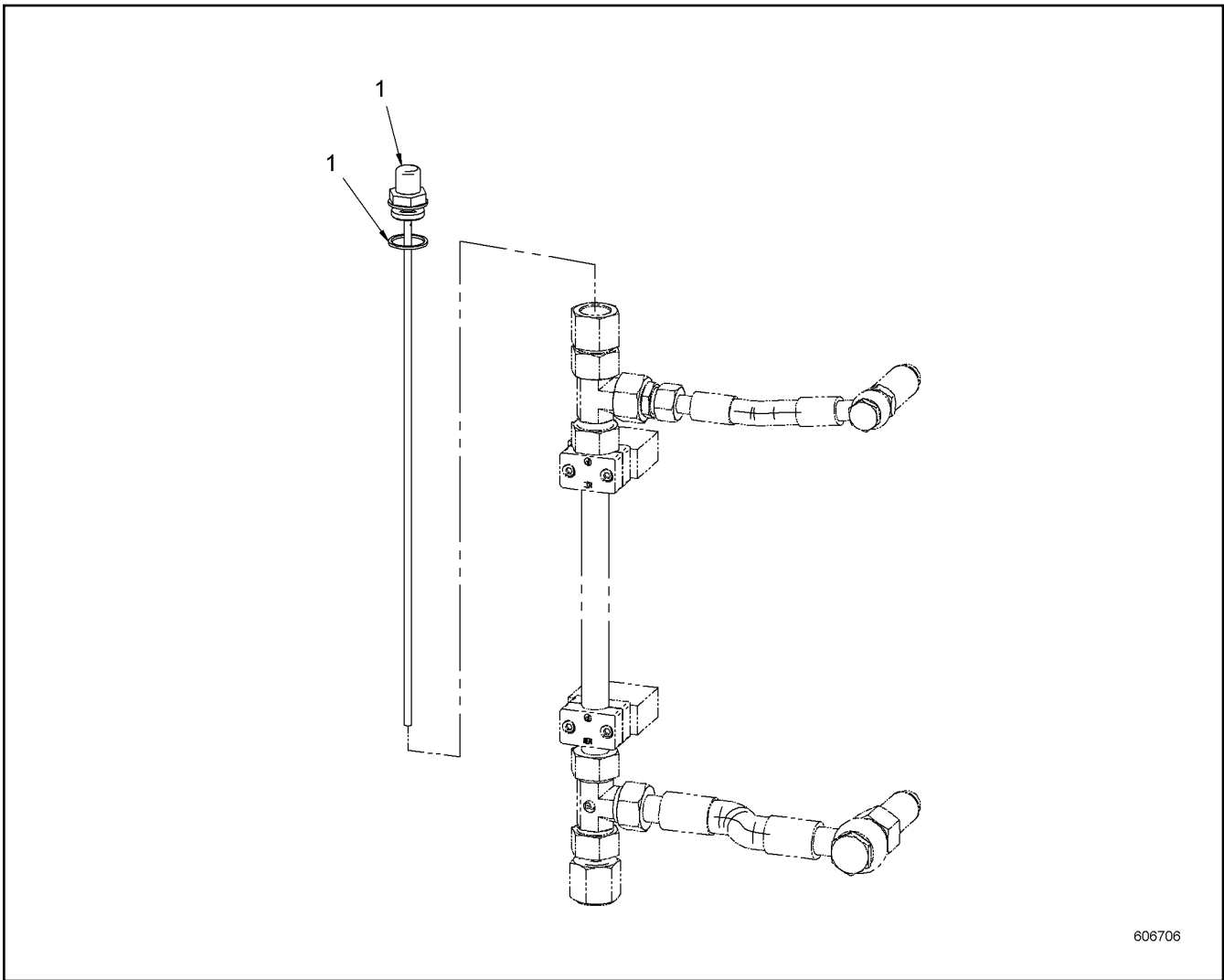
LIEBHERR

138405_ETK_001

GEARBOX
GETRIEBE

372

10 58 386 5



606706

Pos.	Item	Quantity	Description	Bezeichnung	Serie	K
1	11253440	1	REPAIR KIT	REPARATURSATZ		

18.5.2017
606706

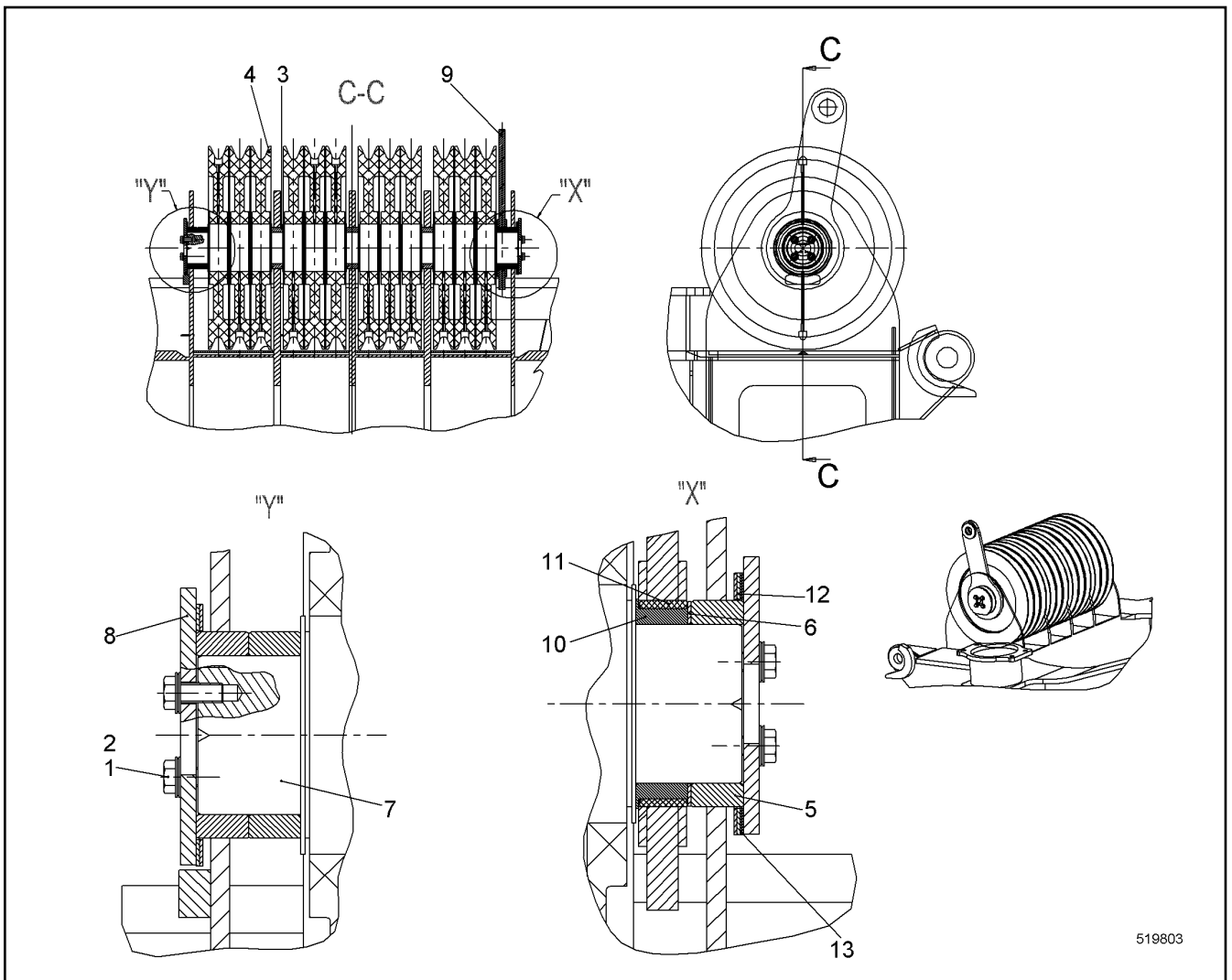
LIEBHERR

138405_ETK_001

OIL LINE
OELLEITUNG

373

10 58 384 5



519803

Pos.	Item	Quantity	Description	Bezeichnung	Serie	K
1	10536582	8	WEDGE LOCK WASHER M12 254 SMO;EN 10	KEILSICHERUNGSSCHEIBE		
2	406517314	8	HEX SCREW ISO 4017 M12X30 A4-70	SECHSKANTSCHRAUBE		
3	959869314	3	BUSHING 100/130X36 S770QL;EN 10210-2	BUCHSE		
4	914690714	12	ROPE PULLEY CPL	SEILROLLE KPL		
5	10336763	3	BUSHING 100/130X33 S770QL;EN 10210-2	BUCHSE		
6	385151114	1	WASHER 129/102X2 ST 12.03	SCHEIBE		
7	959866614	1	PIN	BOLZEN		
8	949196514	2	COVER	DECKEL		
9	970827603	1	ROPE FIXING POINT STRAP	LASCHE FIXPUNKT EINZIEHSEIL		
10	959001414	1	BUSHING	BUCHSE		
11	10223371	1	BUSHING 120X130X30 KUNSTSTOFF	BUCHSE		
12	949352914	4	WASHER 165/132X2 ST 12.03	SCHEIBE		
13	385123814	2	WASHER 165/132X1 ST 12.03	SCHEIBE		

18.5.2017
519803

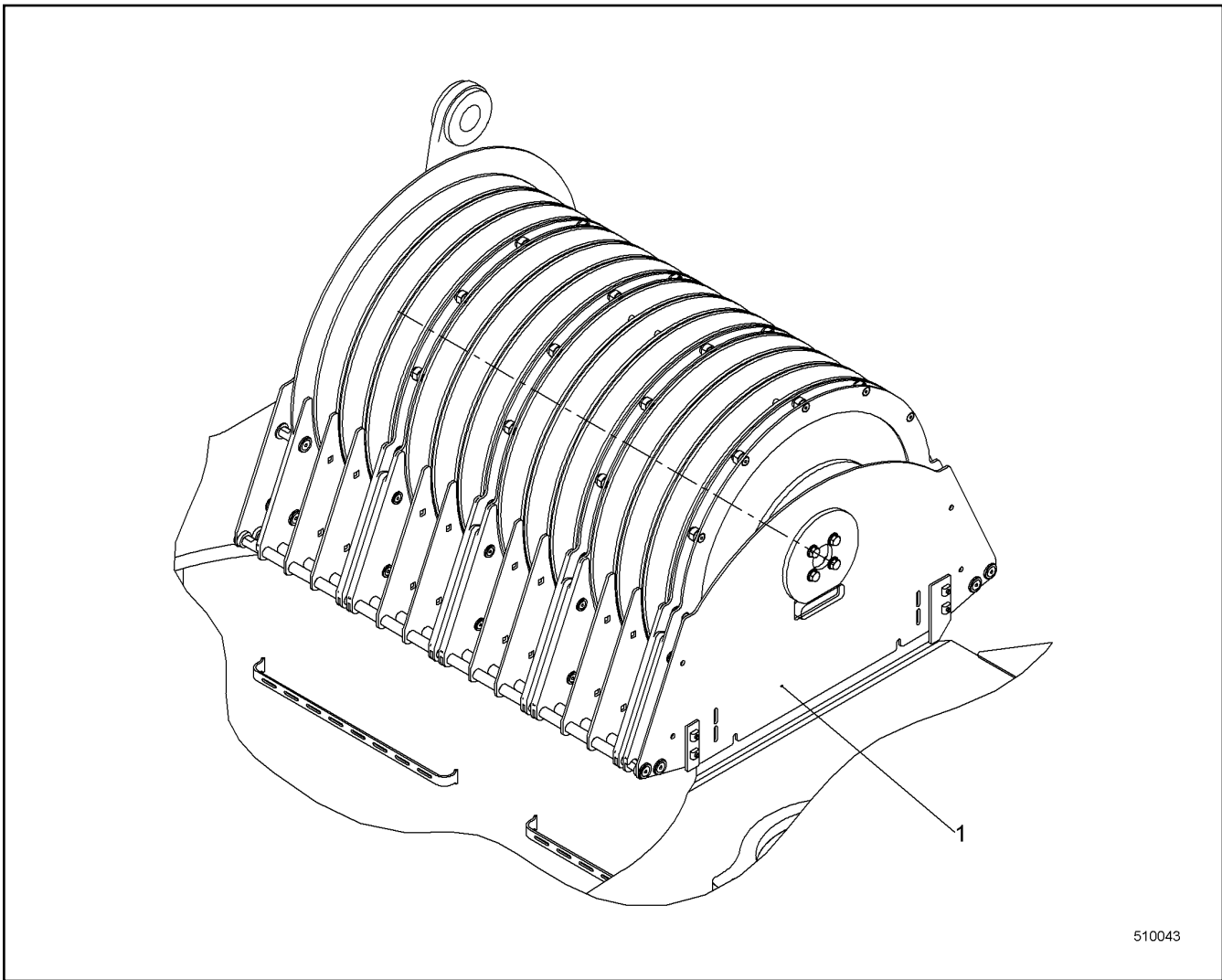
LIEBHERR

138405_ETK_001


LUG SHEAVE SET
EZW ROLLENPAKET

374

99 29 258 14



510043

Pos.	Item	Quantity	Description	Bezeichnung	Serie	K
1	993353714	1	ROPE GUARD LUG CPL ⇒  376	SEILSCHUTZ EZW KPL		

18.5.2017
510043

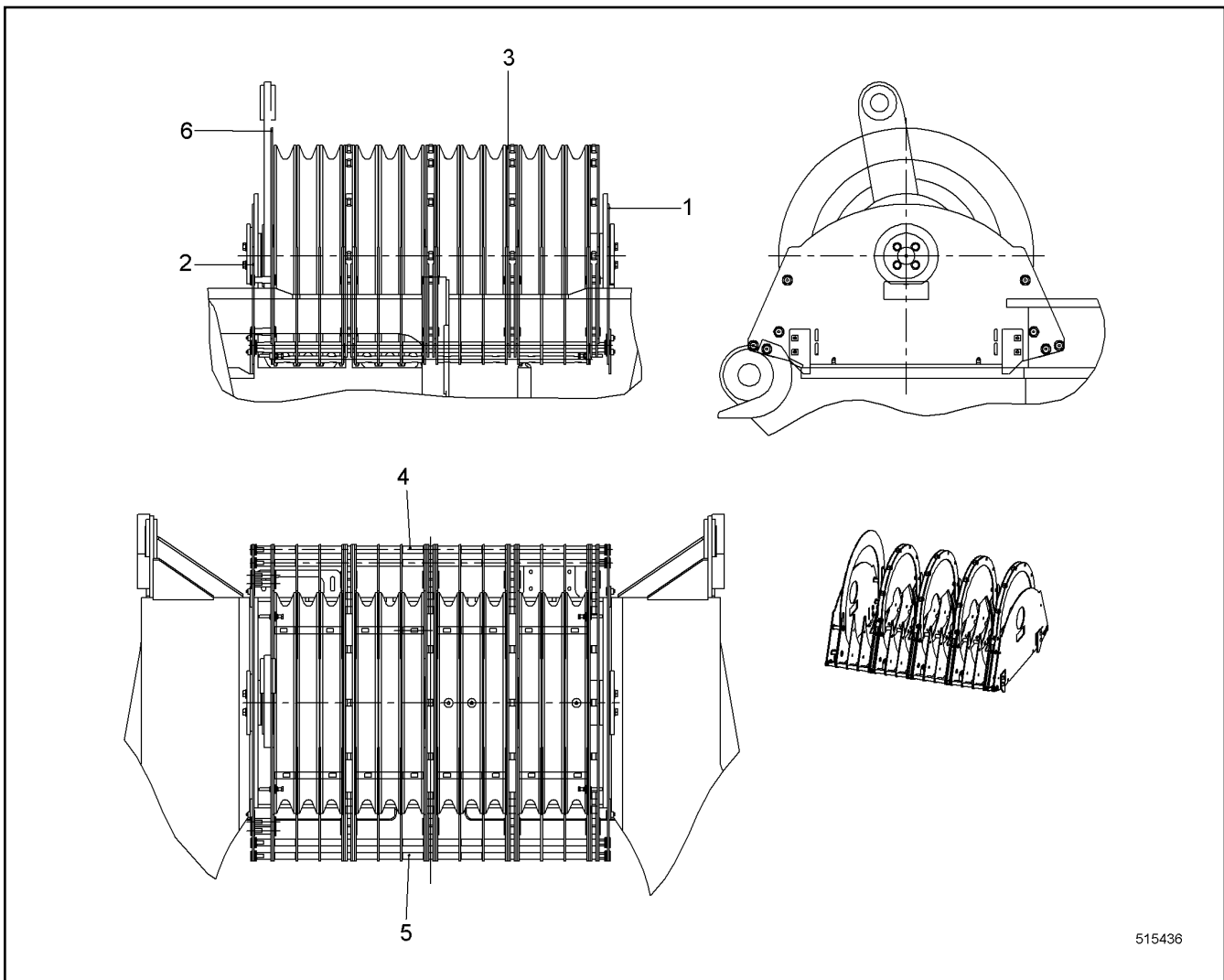
LIEBHERR

138405_ETK_001

ROPE GUARD LUG CPL
SEILSCHUTZ EZW KPL

 375

99 29 259 14



Pos.	Item	Quantity	Description	Bezeichnung	Serie	K
1	992938914	1	SIDE COMPONENT ⇒ □ 377	SEITENTEIL		
2	992939214	1	SIDE COMPONENT ⇒ □ 378	SEITENTEIL		
3	992938814	4	BRACKET CPL ⇒ □ 379	BUEGEL KPL		
4	992938614	1	BRACKET CPL ⇒ □ 380	KONSOLE KPL		
5	992943414	1	BRACKET CPL ⇒ □ 381	KONSOLE KPL		
6	10099010	1	BRACKET	BUEGEL		

18.5.2017
515436

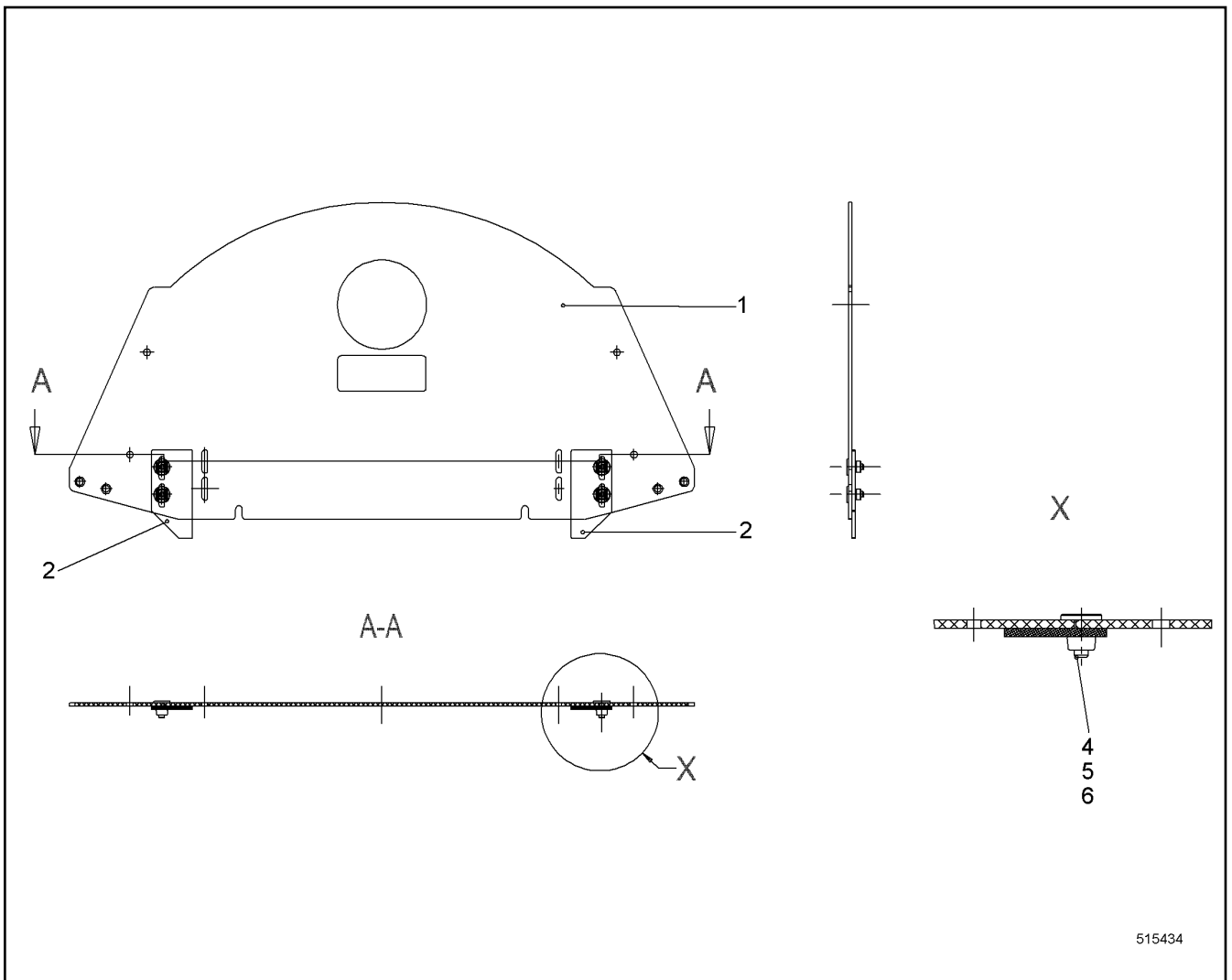
LIEBHERR

138405_ETK_001

ROPE GUARD LUG CPL
SEILSCHUTZ EZW KPL

□ 376

99 33 537 14



Pos.	Item	Quantity	Description	Bezeichnung	Serie	K
1	10099005	1	SHEET	PLATTE		
2	10336711	2	BRACKET	BUEGEL		
4	485550114	4	CAGE NUT M8-RR-123-47	KAFIGMUTTER		
5	460022703	4	WASHER EN 14399-6 12 C45	SCHEIBE		
6	4002551	4	COUNTERSUNK SCREW DIN 7991 M8X25 8.8	SENKSCHRAUBE		

18.5.2017
515434

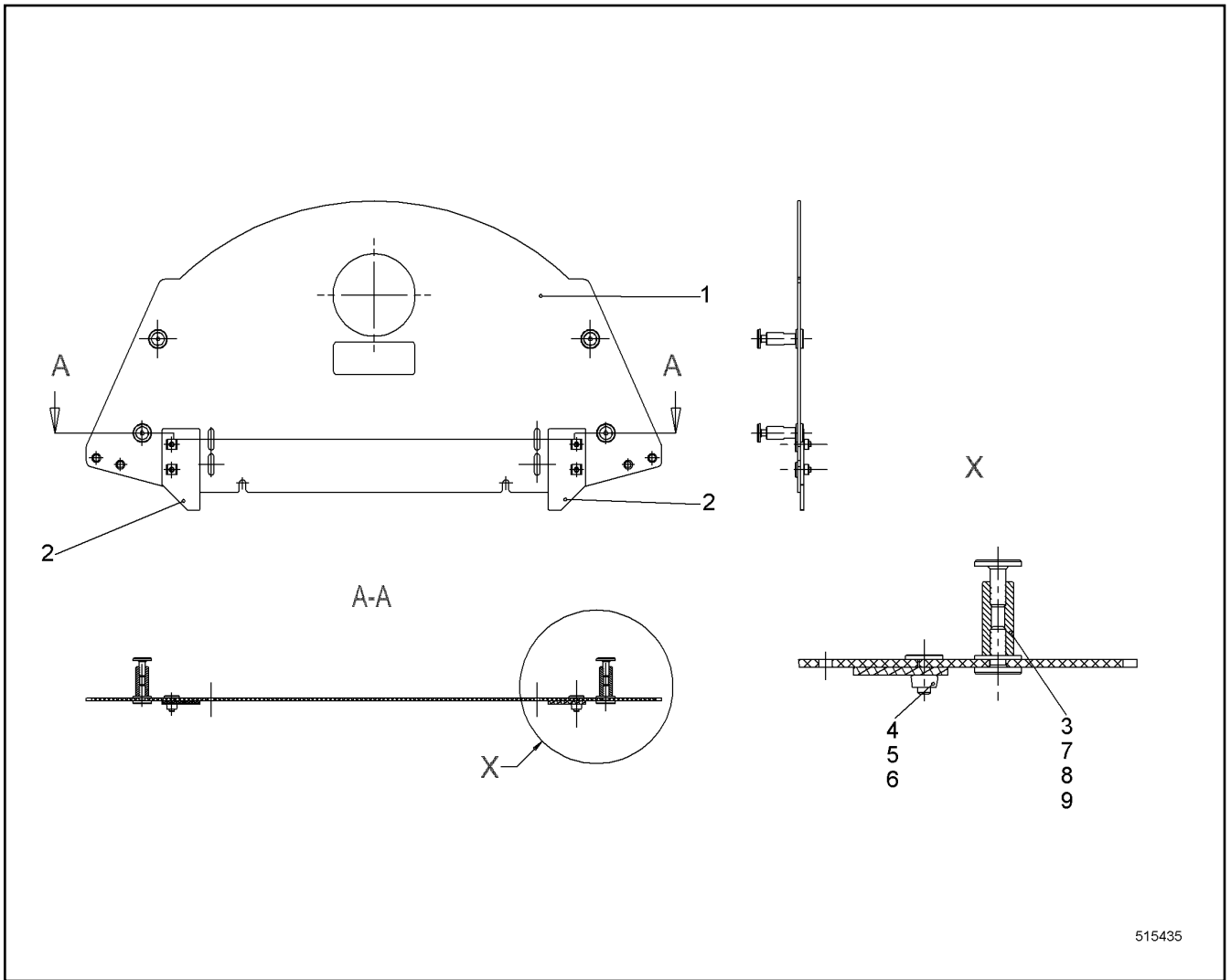
LIEBHERR

138405_ETK_001

SIDE COMPONENT
SEITENTEIL

377

99 29 389 14



515435

Pos.	Item	Quantity	Description	Bezeichnung	Serie	K
1	10099005	1	SHEET	PLATTE		
2	10336711	2	BRACKET	BUEGEL		
4	485550114	4	CAGE NUT M8-RR-123-47	KAFIGMUTTER		
5	460022703	4	WASHER EN 14399-6 12 C45	SCHEIBE		
6	4002551	4	COUNTERSUNK SCREW DIN 7991 M8X25 8.8	SENKSCHRAUBE		
7	4600170	8	COUNTERSUNK SCREW DIN 7991 M10X30 8.8	SENKSCHRAUBE		
8	460024203	8	WASHER DIN 6916 17 C45	SCHEIBE		
9	485568514	4	WASHER DIN 34816 10.5 PA 6.6	SCHEIBE		

18.5.2017
515435

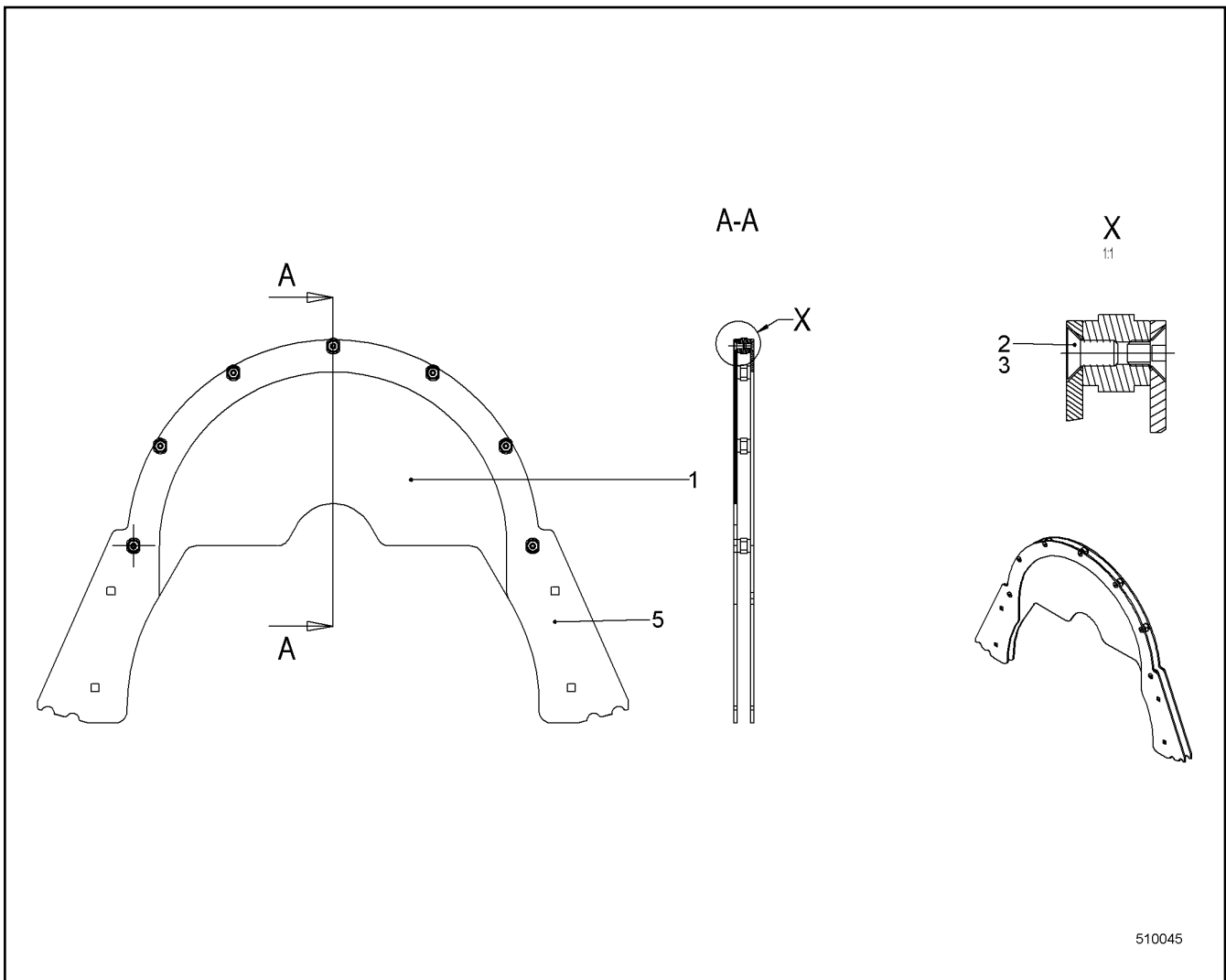
138405_ETK_001

378

LIEBHERR

SIDE COMPONENT
SEITENTEIL

99 29 392 14



510045

Pos.	Item	Quantity	Description	Bezeichnung	Serie	K
1	10336709	1	BRACKET	BUEGEL		
3	4001205	7	COUNTERSUNK SCREW DIN 7991 M8X16 8.8	SENKSCHRAUBE		
4	4600257	7	COUNTERSUNK SCREW DIN 7991 M8X12 8.8	SENKSCHRAUBE		
5	10099007	1	BRACKET	BUEGEL		

18.5.2017
510045

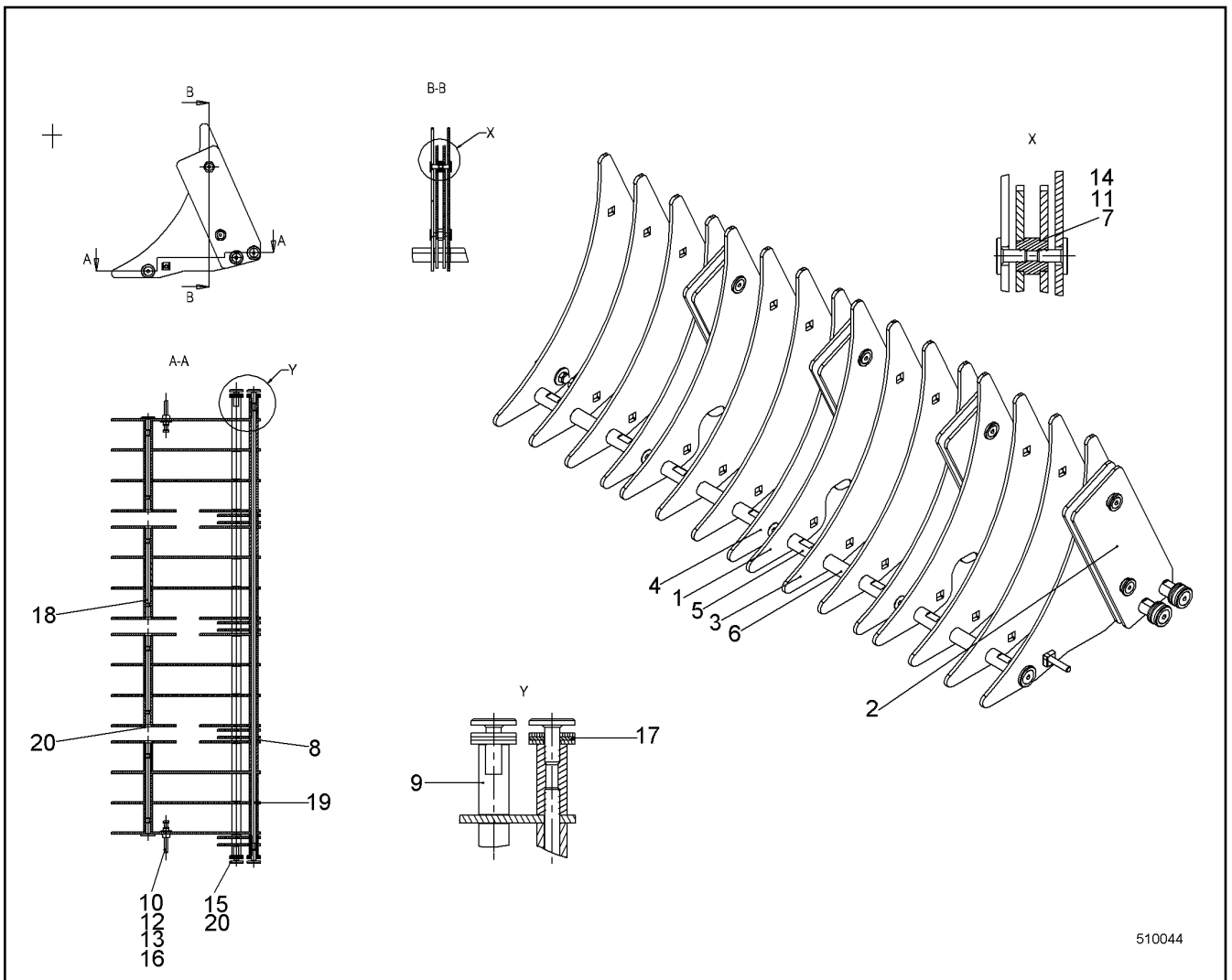
LIEBHERR

138405_ETK_001

BRACKET CPL
BUEGEL KPL

379

99 29 388 14



510044

Pos.	Item	Quantity	Description	Bezeichnung	Serie	K
1	10336707	3	SHEET	PLATTE		
2	10336708	8	SHEET	PLATTE		
3	10099009	10	SHEET	PLATTE		
4	10336722	3	SHEET	PLATTE		
10	10331507	2	HEX SCREW ISO 4017 M8X65 A4-70	SECHSKANTSCHRAUBE		
11	4600157	16	COUNTERSUNK SCREW DIN 7991 M8X20 8.8;	SENKSCHRAUBE		
12	10540510	2	WASHER ISO 7093-1 8 A4	SCHEIBE		
13	10540493	2	HEX NUT ISO 10511 M8 A4	SECHSKANTMUTTER		
14	460022703	16	WASHER EN 14399-6 12 C45	SCHEIBE		
15	460024203	6	WASHER DIN 6916 17 C45	SCHEIBE		
16	485550114	2	CAGE NUT M8-RR-123-47	KAFIGMUTTER		
17	485568514	12	WASHER DIN 34816 10.5 PA 6.6	SCHEIBE		
20	4600170	12	COUNTERSUNK SCREW DIN 7991 M10X30 8.8	SENKSCHRAUBE		

18.5.2017
510044

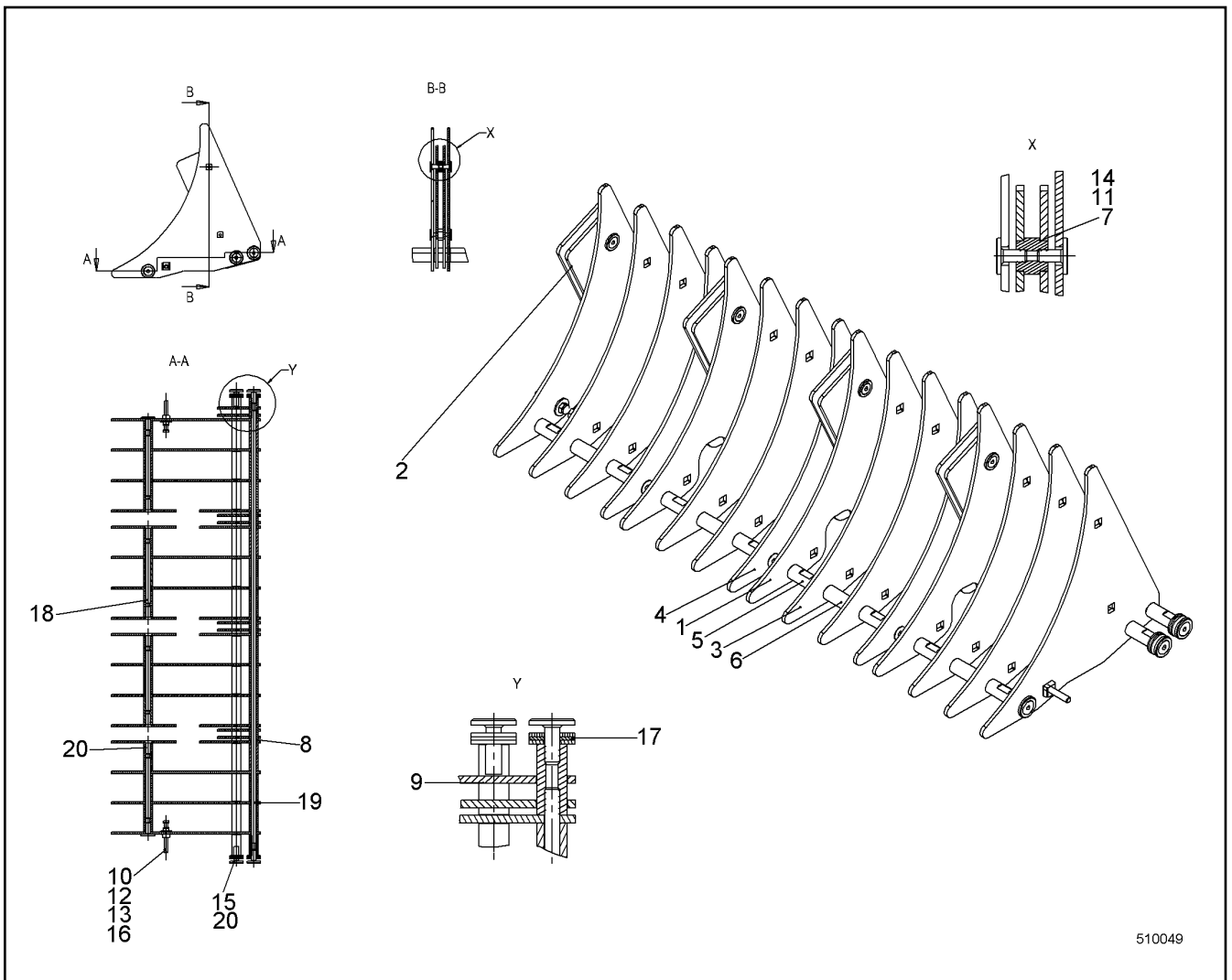
LIEBHERR

138405_ETK_001

BRACKET CPL
KONSOLE KPL

380

99 29 386 14



Pos.	Item	Quantity	Description	Bezeichnung	Serie	K
1	10336707	3	SHEET	PLATTE		
2	10336708	8	SHEET	PLATTE		
3	10099009	10	SHEET	PLATTE		
4	10336722	3	SHEET	PLATTE		
10	10331507	2	HEX SCREW ISO 4017 M8X65 A4-70	SECHSKANTSCHRAUBE		
11	4600157	16	COUNTERSUNK SCREW DIN 7991 M8X20 8.8;	SENKSCHRAUBE		
12	10540510	2	WASHER ISO 7093-1 8 A4	SCHEIBE		
13	10540493	2	HEX NUT ISO 10511 M8 A4	SECHSKANTMUTTER		
14	460022703	16	WASHER EN 14399-6 12 C45	SCHEIBE		
15	460024203	6	WASHER DIN 6916 17 C45	SCHEIBE		
16	485550114	2	CAGE NUT M8-RR-123-47	KAFIGMUTTER		
17	485568514	12	WASHER DIN 34816 10.5 PA 6.6	SCHEIBE		
20	4600170	12	COUNTERSUNK SCREW DIN 7991 M10X30 8.8	SENKSCHRAUBE		

18.5.2017
510049

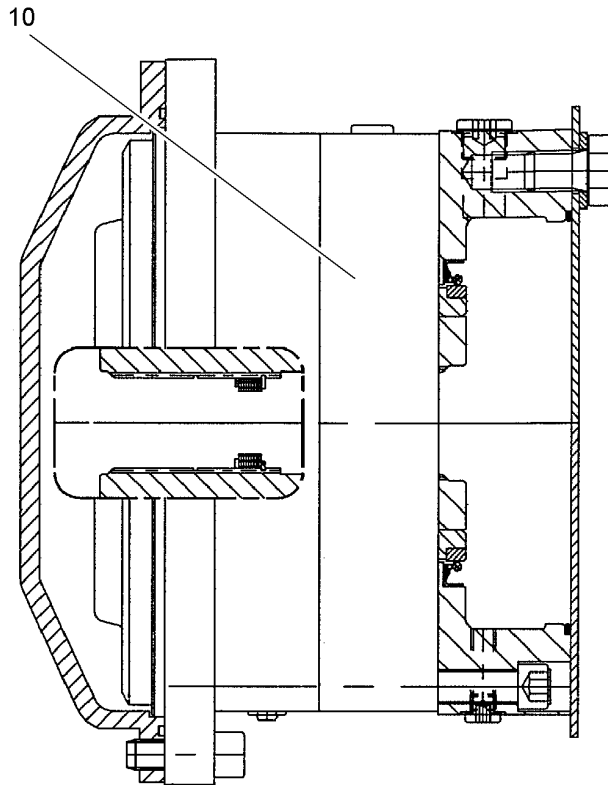
LIEBHERR

138405_ETK_001


BRACKET CPL
KONSOLE KPL

381

99 29 434 14



506837

Pos.	Item	Quantity	Description	Bezeichnung	Serie	K
10	990464514	1	DRIVE ⇒  383	ANTRIEB		

18.5.2017
506837

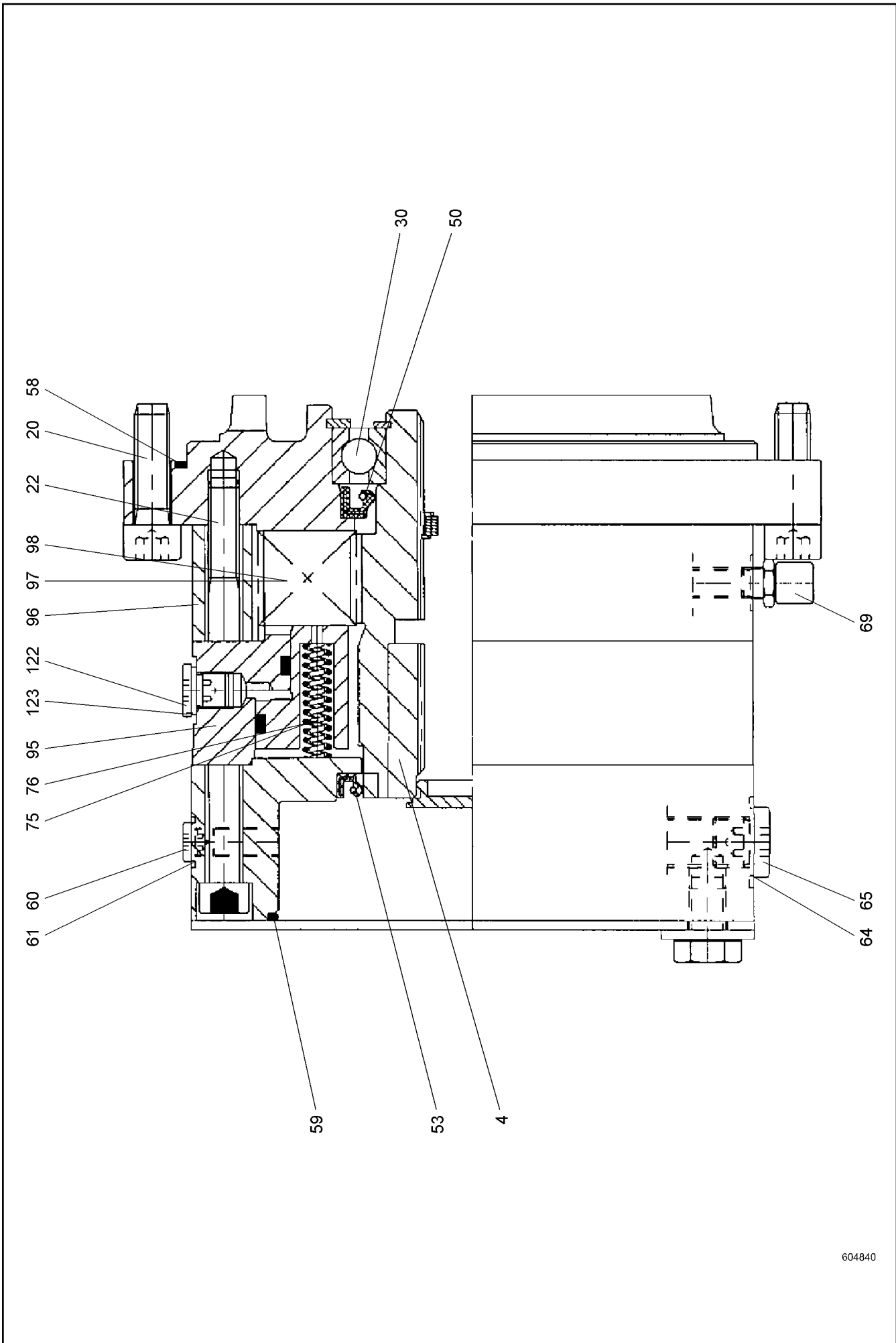
LIEBHERR

138405_ETK_001

DRIVE UNIT
ANTRIEBSEINHEIT

 382

99 04 941 14



18.5.2017
604840
LIEBHERR

138405_ETK_001
DRIVE
ANTRIEB

383 (1/2)
99 04 645 14

Pos.	Item	Quantity	Description	Bezeichnung	Serie	K
4	11223233	1	DRIVE SLEEVE	ANTRIEBSHUELSE		
20	10337130	8	SOCKET HEAD SCREW ISO 4762 M12X40 A4-7	ZYLINDERSCHRAUBE		
22	10539530	12	SOCKET HEAD SCREW ISO 4762 M12X140 A4	ZYLINDERSCHRAUBE		
30	10592555	1	DEEP GROOVE BALL BEARING	RILLENKUGELLAGER		
50	11950210	1	SHAFT SEAL	WELLENDICHTRING		
53	11950212	1	ROTARY SHAFT LIP SEAL	RADIALWELLENDICHTRING		
58	726456214	1	O-RING	O-RING		
59	10548553	1	O-RING	O-RING		
60	502027614	2	SCREW PLUG DIN 908 M10X1 ST	VERSCHLUSSSCHRAUBE		
61	790295414	2	SEALING RING	DICHTRING		
64	4600320	1	SCREW PLUG DIN 908 M18X1.5 5.8	VERSCHLUSSSCHRAUBE		
65	790444514	1	SEALING RING	DICHTRING		
69	592089814	1	VENTILATION VALVE	ENTLUEFTUNGSVENTIL		
75	11305568	16	PRESSURE SPRING	DRUCKFEDER		
76	11305579	16	PRESSURE SPRING	DRUCKFEDER		
95	592054714	1	ACTUATING UNIT	BETAETIGUNGSEINHEIT		
96	501559414	1	MULTI-DISC CARRIER	LAMELLENTRAEGER		
97	501540414	8	OUTER MULTI-DISC	AUSSENLAMELLE		
98	501540514	7	INTERNAL MULTI-DISC	INNENLAMELLE		
122	502027514	1	SCREW PLUG DIN 908 M12X1.5	VERSCHLUSSSCHRAUBE		
123	710121014	1	SEALING RING	DICHTRING		

18.5.2017

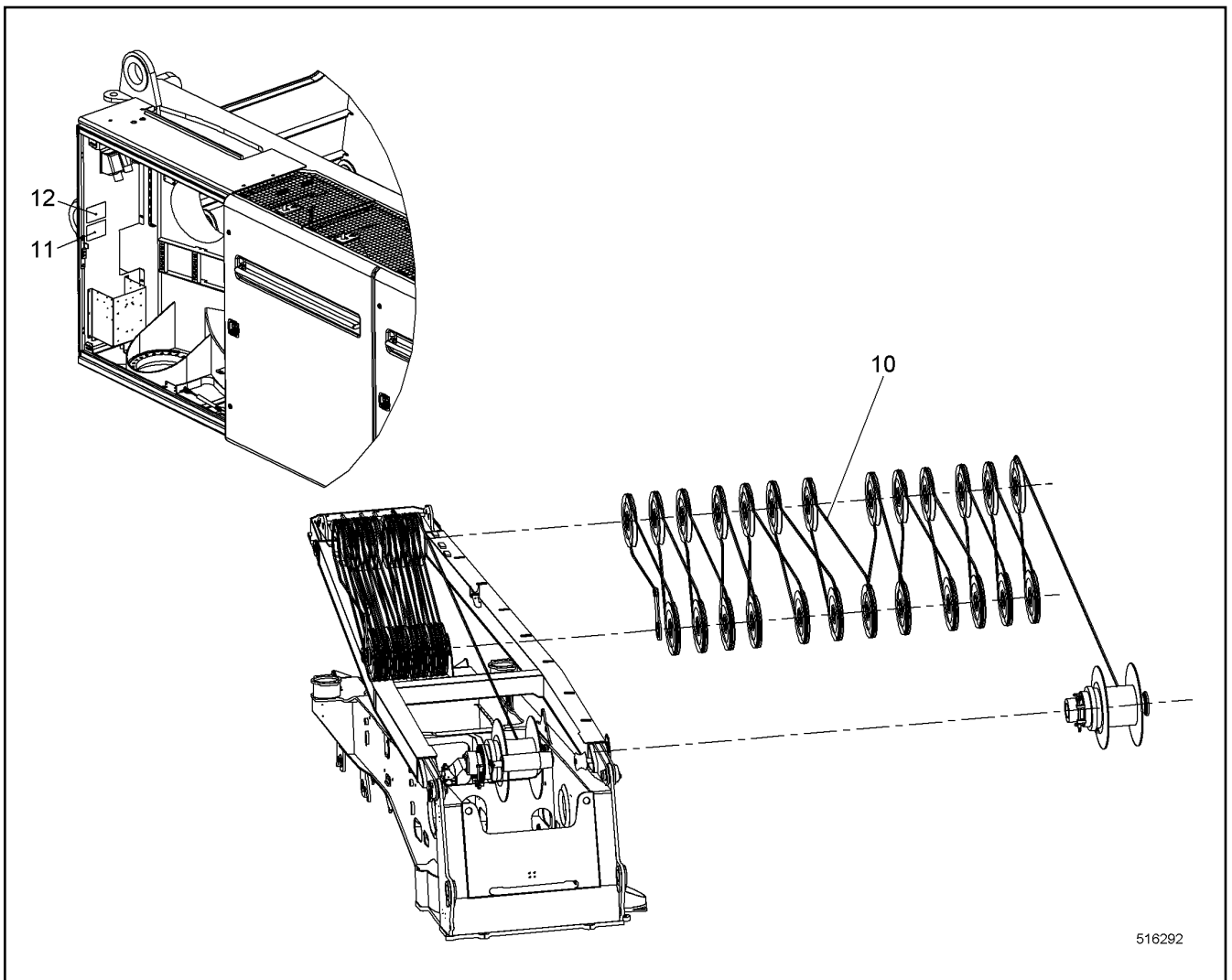
138405_ETK_001

384 (2/2)

LIEBHERR

DRIVE
ANTRIEB

99 04 645 14



Pos.	Item	Quantity	Description	Bezeichnung	Serie	K
10	11227045	1	ROPE LEFT	SEIL LI		
11	11227046	1	SIGN	SCHILD		
12	10533589	1	SIGN	SCHILD		

18.5.2017
516292

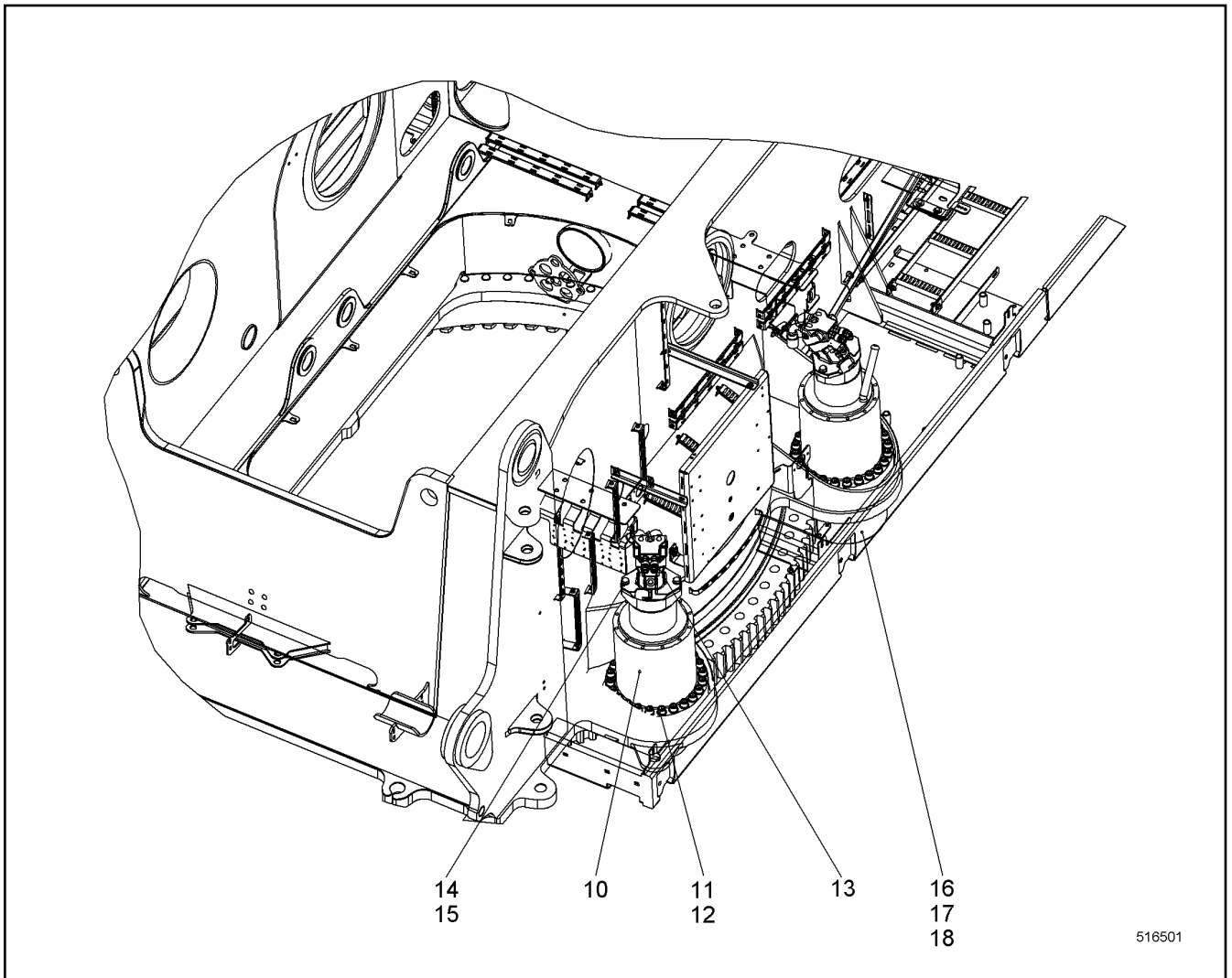
LIEBHERR

138405_ETK_001




ROPES LUG MAIN BOOM
BESEILUNG EZW HAUPT AL

385

11 22 703 7



516501

Pos.	Item	Quantity	Description	Bezeichnung	Serie	K
2	10519683	1	SG HYDR ⇒  387	DW HYDR		
4	10561780	1	HOSE LIST ⇒  398	SCHLAUCHLISTE		
10	90013762	2	SLEWING GEAR DRIVE ⇒  399	DREHWERKANTRIEB		
11	460022203	48	WASHER DIN 6916 21 C45	SCHEIBE		
12	10544105	48	SOCKET HEAD SCREW ISO 4762 M20X130 10.	ZYLINDERSCHRAUBE		
14	10544172	4	WASHER ISO 7089 16	SCHEIBE		
15	10543902	4	HEX SCREW ISO 4017 M16X45 10.9	SECHSKANTSCHRAUBE		
16	10099140	2	PINION GUARD	RITZELSCHUTZ		
17	420001014	6	WASHER ISO 7089 8 A4	SCHEIBE		
18	406501514	6	HEX SCREW ISO 4017 M8X16 A4-70	SECHSKANTSCHRAUBE		

18.5.2017
516501

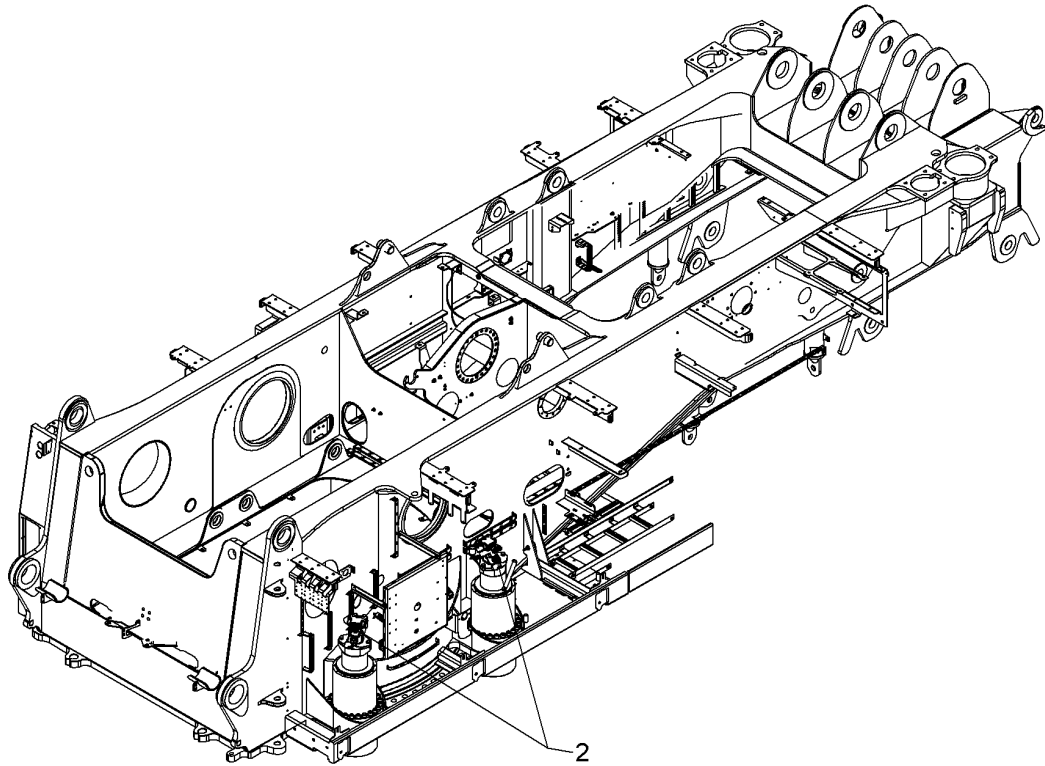
138405_ETK_001

 386


LIEBHERR

SG SUPERSTRUCTURE
DW OW

10 51 968 2



516502

Pos.	Item	Quantity	Description	Bezeichnung	Serie	K
2	10552161	1	TUBING HYDR ⇒  388	VERROHRUNG HYDR		

18.5.2017
516502

LIEBHERR

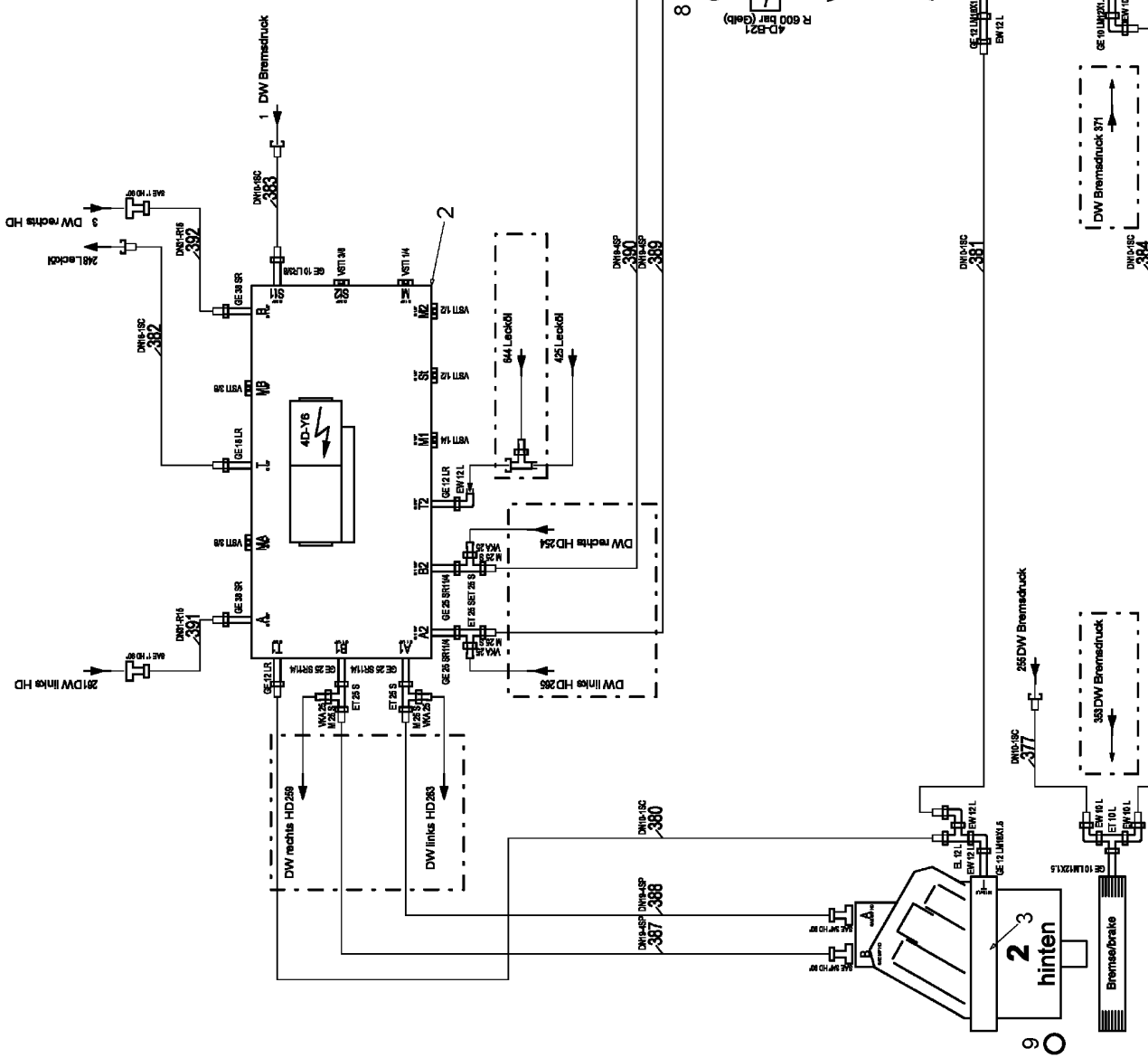
138405_ETK_001

SG HYDR
DW HYDR

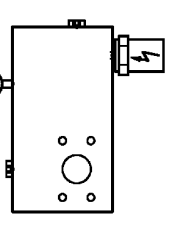
 387

10 51 968 3

NRS Ballastwagenvorbereitung



Montagehinweis:
Beide Druckaufnehmer nach unten montieren!



518942

Pos.	Item	Quantity	Description	Bezeichnung	Serie	K
2	511434714	1	SG SAFETY BLOCK ⇒ □ 390	DW SICHERUNGSBLOCK		
3	512299114	2	OIL MOTOR ⇒ □ 392	OELMOTOR		
6	4001246	16	HEX SCREW ISO 4017 M10X35 10.9	SECHSKANTSCHRAUBE		
7	4600366	8	HEX SCREW ISO 4017 M12X40 10.9	SECHSKANTSCHRAUBE		
8	4630200	8	SOCKET HEAD SCREW ISO 4762 M10X65 10.9	ZYLINDERSCHRAUBE		
9	726461714	2	O-RING	O-RING		
200	7409720	2	GAUGE CONNECTION	MESSSTUTZEN		
201	482430314	1	FITTING	VERSCHRAUBUNG		
202	7403569	3	FITTING	VERSCHRAUBUNG		
203	510694514	2	GAUGE CONNECTION	MESSSTUTZEN		
204	247117702	4	FITTING	VERSCHRAUBUNG		
600	247117302	4	FITTING	VERSCHRAUBUNG		
602	247128602	1	FITTING	VERSCHRAUBUNG		
603	247112702	2	FITTING	VERSCHRAUBUNG		
604	247009702	1	FITTING	VERSCHRAUBUNG		
605	247009402	2	FITTING	VERSCHRAUBUNG		
608	247128402	4	FITTING	VERSCHRAUBUNG		
611	471039408	2	FITTING	VERSCHRAUBUNG		
612	471034414	2	FITTING	VERSCHRAUBUNG		
618	471039708	2	FITTING	VERSCHRAUBUNG		
619	471007014	1	FITTING	VERSCHRAUBUNG		
620	10597776	4	FITTING	VERSCHRAUBUNG		
623	482431714	4	FITTING	VERSCHRAUBUNG		
624	477400814	4	FITTING	VERSCHRAUBUNG		
625	477701514	4	FITTING	VERSCHRAUBUNG		
630	510586914	4	FLANGE HALF	FLANSCHHAELFTE		
631	510587514	8	FLANGE HALF	FLANSCHHAELFTE		
640	10490784	4	RECTANGULAR SECTION RING	RECHTECKRING		
641	10490781	2	RECTANGULAR SECTION RING	RECHTECKRING		

18.5.2017

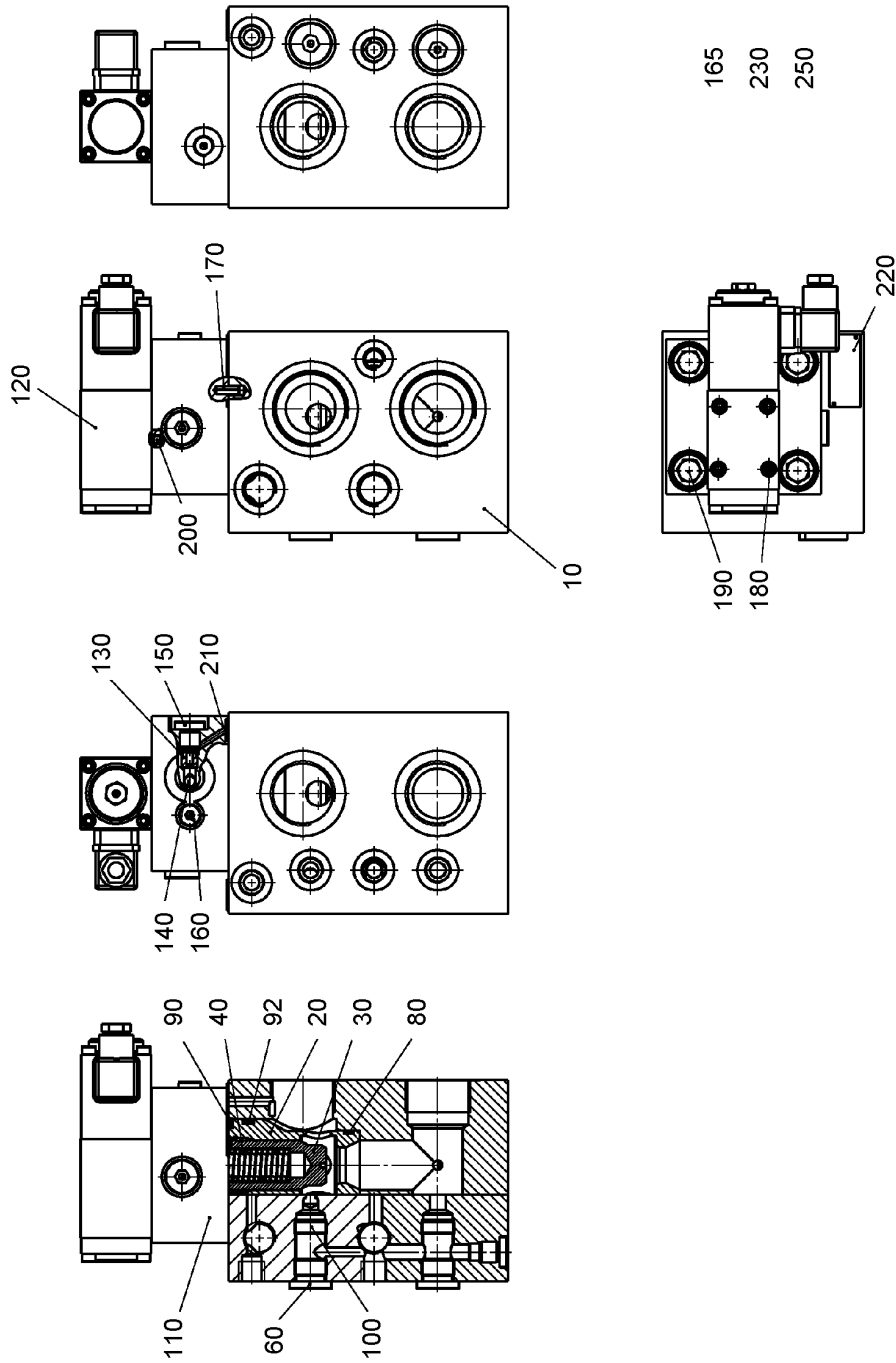
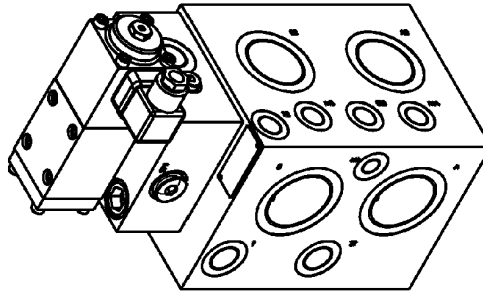
138405_ETK_001

□ 389 (2/2)

LIEBHERR

TUBING HYDR
VERROHRUNG HYDR

10 55 216 1



606149

18.5.2017
606149

LIEBHERR

138405_ETK_001

SG SAFETY BLOCK
DW SICHERUNGSBLOCK

390 (1/2)

51 14 347 14

Pos.	Item	Quantity	Description	Bezeichnung	Serie	K
10	11226015	1	BLOCK	BLOCK		
20	11226016	1	SLEEVE NG32/RD60/23X85	HUELSE		
30	11226017	1	PISTON	KOLBEN		
40	11226019	1	PRESSURE SPRING	DRUCKFEDER		
60	11226023	2	SCREW PLUG G1/2"-ED	VERSCHLUSSSCHRAUBE		
80	11226035	1	SEALING RING	DICHTRING		
90	11226084	1	O-RING	O-RING		
92	11226086	1	SEALING RING	DICHTRING		
100	11226088	2	CHECK VALVE	SPERRVENTIL		
110	11226090	1	COVER	DECKEL		
120	10336968	1	SOLENOID VALVE	MAGNETVENTIL		
130	11226118	1	SEAT	SITZ		
140	11226127	1	STEEL BALL	STAHLKUGEL		
150	11226129	1	SCREW PLUG G1/4"-ED	VERSCHLUSSSCHRAUBE		
160	11226130	1	SCREW PLUG G1/8"-ED	VERSCHLUSSSCHRAUBE		
165	11226133	1	SCREW PLUG G3/8"-ED	VERSCHLUSSSCHRAUBE		
170	11226135	1	DOWEL PIN DIN 1481 5X16 ST	SPANNSTIFT		
180	11226137	4	SOCKET HEAD SCREW DIN 912 M5X45 8.8	ZYLINDERSCHRAUBE		
190	11226139	4	SOCKET HEAD SCREW DIN 912 M16X60 8.8	ZYLINDERSCHRAUBE		
200	11226142	1	NOZZLE	DUESE		
210	11226144	4	O-RING	O-RING		
220	11226148	1	TYPE PLATE	TYPENSCHILD		
230	10540182	1	DIRECTIONAL CONTROL VALVE	WEGEVENTIL		
250	512256614	1	SEALING SET CPL	DS KPL		

18.5.2017

138405_ETK_001

391 (2/2)



LIEBHERR

SG SAFETY BLOCK
DW SICHERUNGSBLOCK

51 14 347 14

**OHNE BILD
WITHOUT ILLUSTRATION
SANS PLANCHE
SIN FIG.
SEM ILUSTRACÃO
БЕЗ ИЗОБРАЖЕНИЯ**

600000

Pos.	Item	Quantity	Description	Bezeichnung	Serie	K
1	7023828	1	DRIVING GEAR ⇒  393	TRIEBWERK		
4	11940146	1	CONNECTING PLATE	ANSCHLUSSPLATTE		
5	11903905	1	PARALLEL PIN	ZYLINDERSTIFT		
6	11940147	1	O-RING	O-RING		
7	404208514	6	SOCKET HEAD SCREW ISO 4762 M10X25 A4-7	ZYLINDERSCHRAUBE		
31	10650270	1	CLOSING RING ⇒  396	VERSCHLUSSRING		
905	7023847	14	STEEL GASKET	STAHLDICHRING		
990	512299214	1	SEALING SET CPL	DS KPL		

18.5.2017
600000

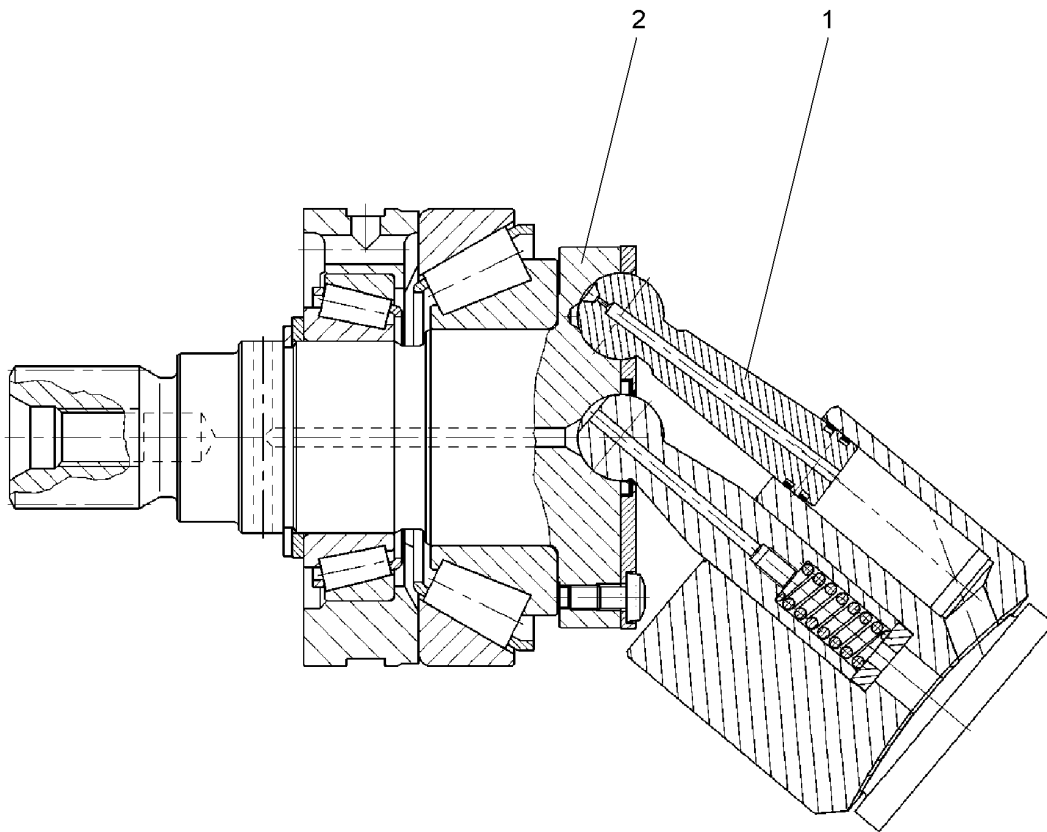
LIEBHERR

138405_ETK_001

OIL MOTOR
OELMOTOR

 392

51 22 991 14



610183

Pos.	Item	Quantity	Description	Bezeichnung	Serie	K
1	11940176	1	HYDRAULIC PARTS DRIVING GEAR ⇒ □ 394	TRIEBWERK HYDRAULIKTEIL		
2	11940177	1	DRIVING SHAFT ⇒ □ 395	TRIEBWELLE		

18.5.2017
610183

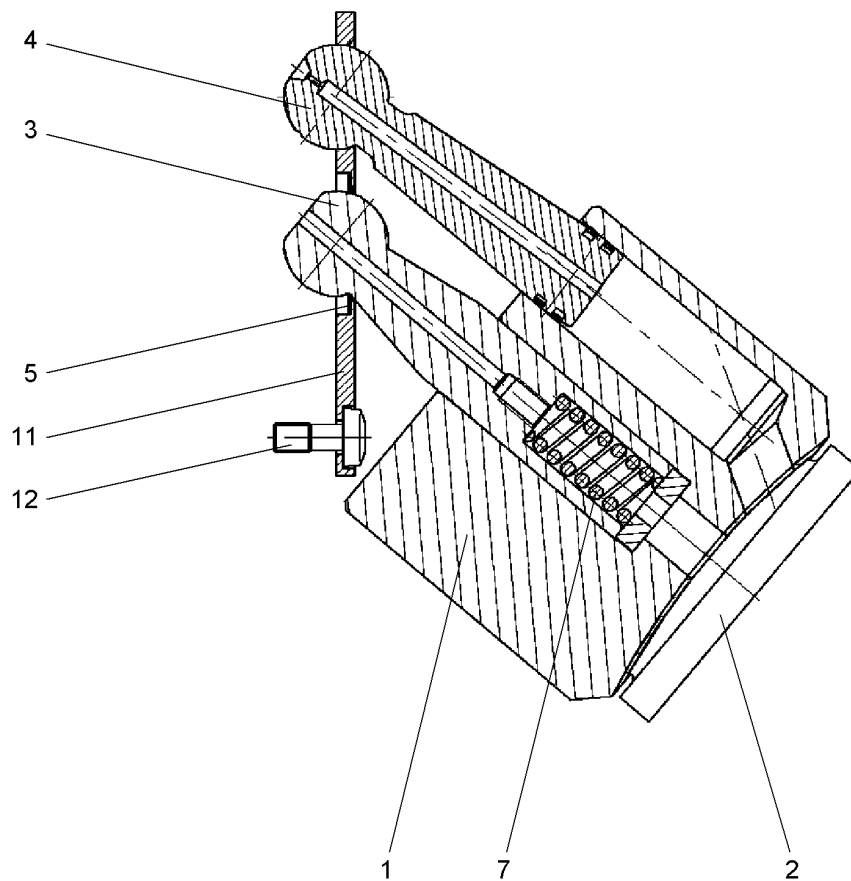
LIEBHERR

138405_ETK_001

DRIVING GEAR
TRIEBWERK

□ 393

70 23 828



610184

Pos.	Item	Quantity	Description	Bezeichnung	Serie	K
1	7023838	1	CYLINDER	ZYLINDER		
2	7023839	1	GUIDE PLATE	STEUERPLATTE		
3	11940182	1	CENTER STUD	MITTELZAPFEN		
4	11940198	7	PISTON WITH PISTON RINGS	KOLBEN M. KOLBENRINGEN		
5	7023834	1	WASHER	SCHEIBE		
7	11940199	1	PRESSURE SPRING	DRUCKFEDER		
11	7023835	1	PULL-BACK PLATE	RUECKZUGPLATTE		
12	11940203	7	PAN-HEAD SCREW	FLACHKOPFSCHRAUBE		

18.5.2017
610184

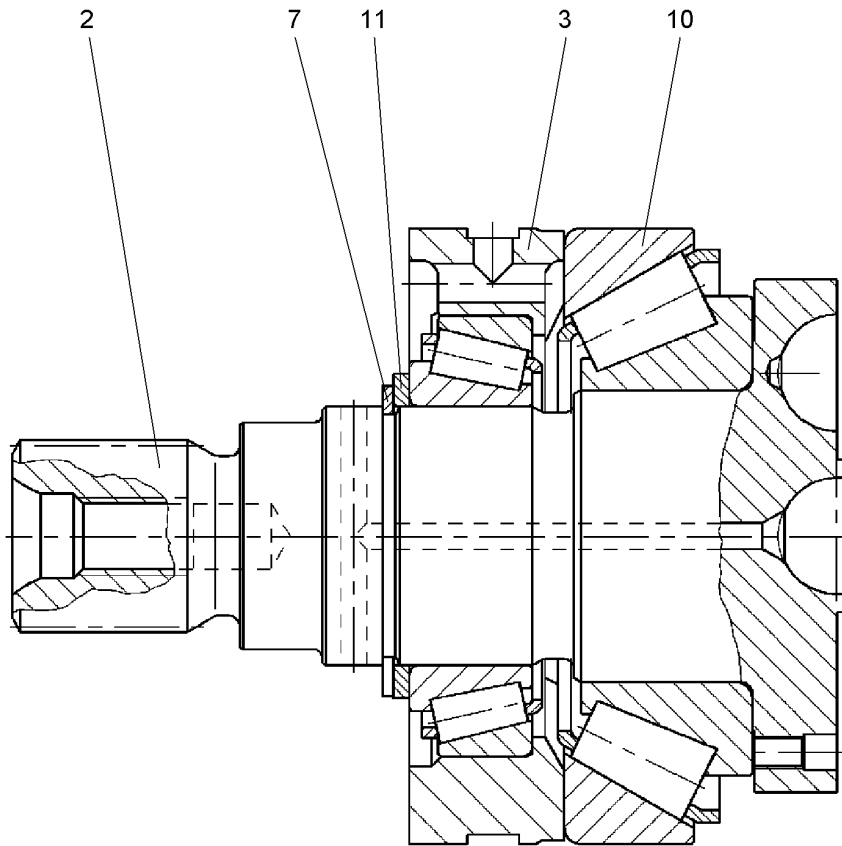
LIEBHERR

138405_ETK_001

HYDRAULIC PARTS DRIVING GEAR
TRIEBWERK HYDRAULIKTEIL

394

11 94 017 6



610185

Pos.	Item	Quantity	Description	Bezeichnung	Serie	K
2	11940205	1	DRIVING SHAFT	TRIEBWELLE		
3	7023833	1	BEARING RING	LAGERRING		
7	10216718	1	LOCKING RING	SICHERUNGSRING		
10	7023837	1	TAPERED ROLLER BEARING	KEGELROLLENLAGER		
11	11940207	1	TAPERED ROLLER BEARING	KEGELROLLENLAGER		

18.5.2017
610185

LIEBHERR

138405_ETK_001


DRIVING SHAFT
TRIEBWELLE

395

11 94 017 7

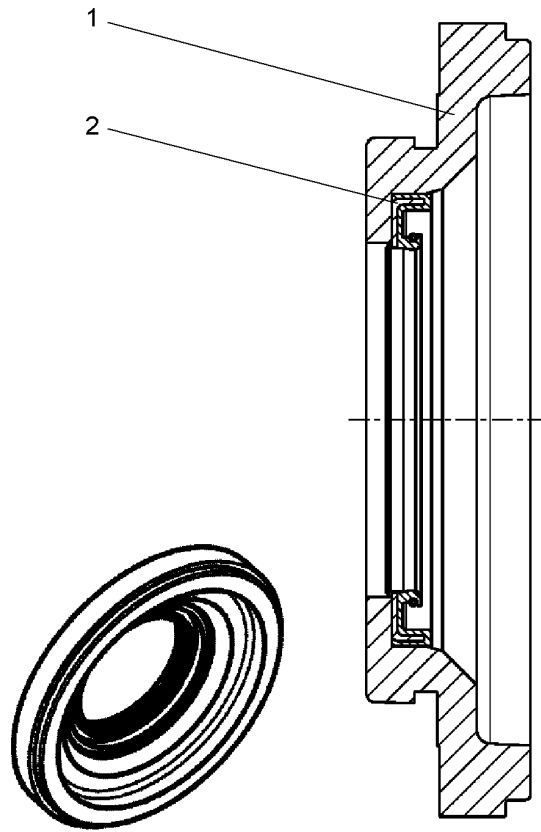
**OHNE BILD
WITHOUT ILLUSTRATION
SANS PLANCHE
SIN FIG.
SEM ILUSTRAÇÃO
БЕЗ ИЗОБРАЖЕНИЯ**

600000

Pos.	Item	Quantity	Description	Bezeichnung	Serie	K
1	11940208	1	CLOSING RING ⇒  397	VERSCHLUSSRING		
2	10424724	1	LOCKING RING DIN 471	SICHERUNGSRING		
3	7372232	1	O-RING	O-RING		
4	10475718	1	SHIM RING 70X95X0.5	PASSSCHEIBE		

18.5.2017 600000	138405_ETK_001 CLOSING RING VERSCHLUSSRING	 396 10 65 027 0
---------------------	--	--

LIEBHERR



610186

Pos.	Item	Quantity	Description	Bezeichnung	Serie	K
1	7013563	1	CLOSING RING	VERSCHLUSSRING		
2	7022315	1	SHAFT SEAL	WELLENDICHTRING		

18.5.2017
610186

LIEBHERR

138405_ETK_001

CLOSING RING
VERSCHLUSSRING

397

11 94 020 8

**ACHTUNG !
ATTENTION !
ATTENTION !
ATENCIÓN !
ATENÇÃO !
ВНИМАНИЕ**

Für Schlauchbestellungen kann über die Schlauchnummer, in der entsprechenden Schlauchliste, die Identnummer festgestellt werden.

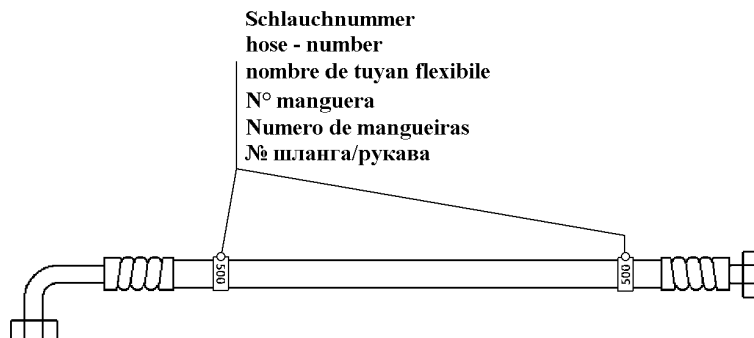
For ordering flexible hoses you can find the identification number through the hose-number in the corresponding hose-list.

Pour des ordres de tuyau flexible le nombre d'identification on voit dans la liste de tuyau flexible correspondente.

Para el pedido de manguera, indicar el número de identificación de la manguera de la lista respectiva.

Para se encomendar uma mangueira, consulte o número de identificação na respectiva lista de mangueiras.

Для оформления заказов на шланги/рукавы идент. № может быть определен при помощи номера шланга/рукава, указанного в соответствующем перечне шлангов/рукавов.



500000

Pos.	Item	Quantity	Description	Bezeichnung	Serie	K
377	996038114	1	HOSE CPL	SCHLAUCH KPL		
380	918819414	1	HOSE CPL	SCHLAUCH KPL		
381	928113314	1	HOSE CPL	SCHLAUCH KPL		
382	995082614	1	HOSE CPL	SCHLAUCH KPL		
383	996038214	1	HOSE CPL	SCHLAUCH KPL		
384	995944214	1	HOSE CPL	SCHLAUCH KPL		
387	995944314	1	HOSE CPL	SCHLAUCH KPL		
388	991384314	1	HOSE CPL	SCHLAUCH KPL		
389	992552014	1	HOSE CPL	SCHLAUCH KPL		
390	928044014	1	HOSE CPL	SCHLAUCH KPL		
391	995944414	1	HOSE CPL	SCHLAUCH KPL		
392	995951214	1	HOSE CPL	SCHLAUCH KPL		

18.5.2017
500000

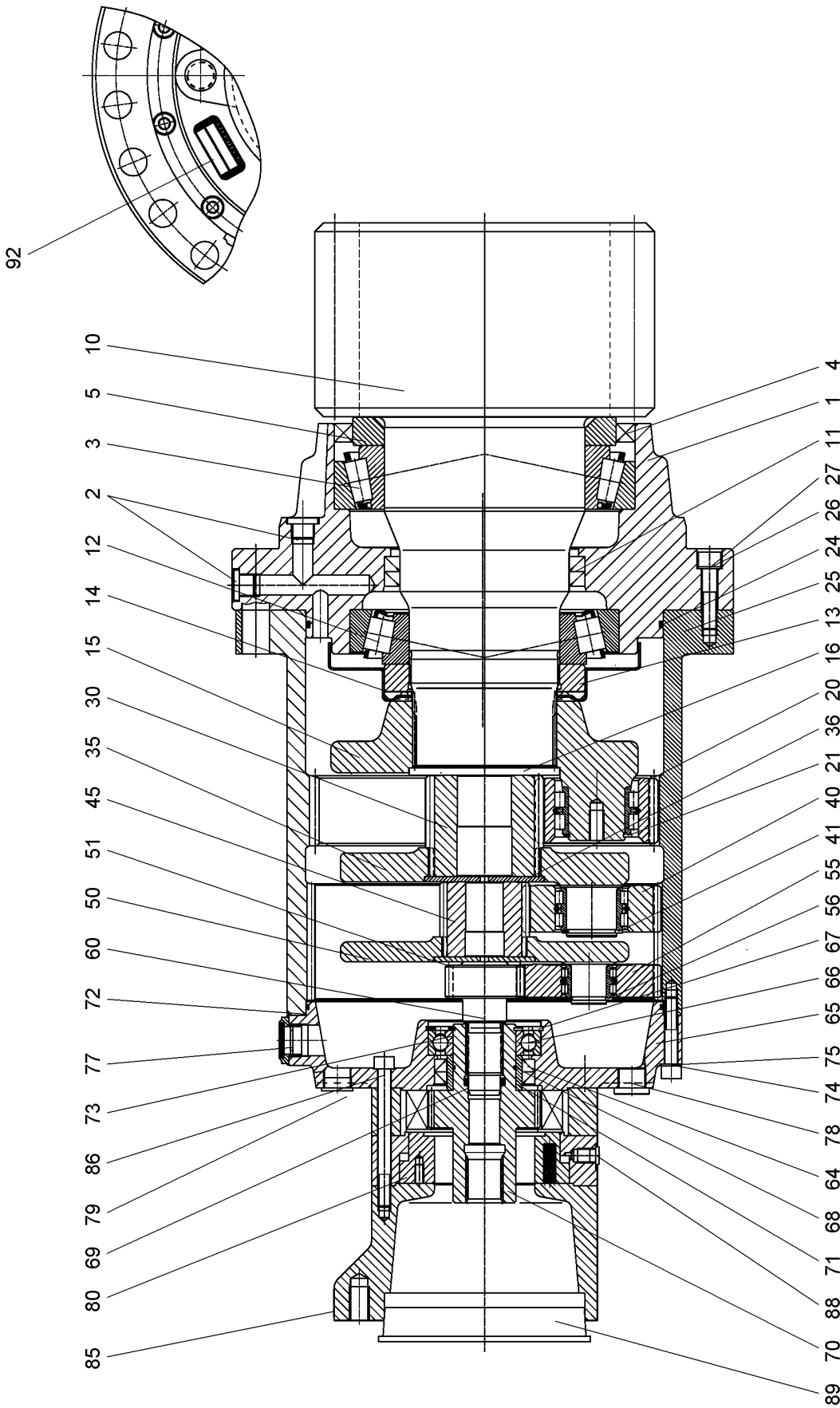
LIEBHERR

138405_ETK_001

HOSE LIST
SCHLAUCHLISTE

398

10 56 178 0



Pos.: 99 = BREMSFEDERSATZ
BRAKE SPRING SET

Pos.: 97 = BREMSLAMELLENSATZ
BRAKE MULTI-DISC SET

Pos.: 98 = BREMSE DS
BRAKE PACKING SET

Pos.: 95 = OELEINFUELLSTUTZEN
OIL FILLER NECK

Pos.: 96 = BREMSBETAETIGUNGSEINHEIT
BRAKE ACTUATING UNIT

608813

18.5.2017
608813

LIEBHERR

138405_ETK_001

SLEWING GEAR DRIVE
DREHWERKANTRIEB

399 (1/2)

90 01 376 2

Pos.	Item	Quantity	Description	Bezeichnung	Serie	K
1	927562201	1	OUTPUT SHAFT HOUSING	ABTRIEBSWELLENGEHAUESE		
2	477510201	4	SCREW PLUG	VERSCHLUSSSCHRAUBE		
3	746224201	1	TAPERED ROLLER BEARING	KEGELROLLENLAGER		
4	710054401	1	ROTARY SHAFT LIP SEAL	RADIALWELLENDICHTRING		
5	927562301	1	WASHER	SCHEIBE		
10	938585201	1	OUTPUT SHAFT	ABTRIEBSWELLE		
11	710058901	2	ROTARY SHAFT LIP SEAL	RADIALWELLENDICHTRING		
12	7462008	1	TAPERED ROLLER BEARING	KEGELROLLENLAGER		
13	927509501	1	SLOTTED NUT M120X2 C45	NUTMUTTER		
14	927509601	1	COVER PLATE	ABDECKBLECH		
15	90022085	1	PLANETARY CARRIER	PLANETENTRAEGER		
16	944228903	1	RETAINING DISK	HALTESCHEIBE		
20	927562601	5	PLANET WHEEL	PLANETENRAD		
21	4000870	5	LOCKING RING DIN 471 45X2.5	SICHERUNGSRING		
24	7264148	1	O-RING	O-RING		
25	927562801	1	INNER WHEEL	INNENRAD		
26	4000784	8	SOCKET HEAD SCREW ISO 4762 M12X50 10.9	ZYLINDERSCHRAUBE		
27	4900093	8	LOCK WASHER 12X13X18X2.1	SICHERUNGSSCHEIBE		
30	927562901	1	SUN WHEEL	SONNENRAD		
35	927597201	1	PLANETARY CARRIER	PLANETENTRAEGER		
36	944169103	1	RETAINING DISK	HALTESCHEIBE		
40	927596701	3	PLANET WHEEL	PLANETENRAD		
41	428003314	3	LOCKING RING DIN 471 40X2.5	SICHERUNGSRING		
45	927597301	1	SUN WHEEL	SONNENRAD		
50	927651401	1	PLANETARY CARRIER	PLANETENTRAEGER		
51	944112203	1	RETAINING DISK	HALTESCHEIBE		
55	927651501	3	PLANET WHEEL	PLANETENRAD		
56	4630001	3	LOCKING RING DIN 471 28X2	SICHERUNGSRING		
60	927651701	1	SUN WHEEL	SONNENRAD		
64	710022201	2	ROTARY SHAFT LIP SEAL	RADIALWELLENDICHTRING		
65	927563901	1	GEARBOX COVER	GETRIEBEDECKEL		
66	745141001	1	DEEP GROOVE BALL BEARING	RILLENKUGELLAGER		
67	10171632	1	LOCKING RING DIN 472 90X3	SICHERUNGSRING		
68	726435801	1	O-RING	O-RING		
69	726453901	1	O-RING	O-RING		
70	927564001	1	MULTI-DISC CARRIER	LAMELLENTRAEGER		
71	747401901	1	INNER RING	INNENRING		
72	10171585	1	LOCKING RING DIN 471 50X2	SICHERUNGSRING		
73	761032203	1	O-RING	O-RING		
74	10527561	12	SOCKET HEAD SCREW ISO 4762 M10X55 A4-7	ZYLINDERSCHRAUBE		
75	4229913	12	LOCK WASHER 10.5/16X2 VS10	SICHERUNGSSCHEIBE		
77	774322101	2	OIL LEVEL SIGHT GLASS	OELSCHAUGLAS		
78	477704514	1	FITTING	VERSCHRAUBUNG		
79	4097529	1	BLANKING PLUG	VERSCHLUSSSTOPFEN		
80	502038301	1	MULTI-DISK BRAKE ⇒ □ 401	LAMELLENBREMSE		
85	927564101	1	MOTOR FLANGE	MOTORFLANSCH		
86	10539513	12	SOCKET HEAD SCREW ISO 4762 M10X110 A4	ZYLINDERSCHRAUBE		
88	779016201	1	BLANKING PLUG	VERSCHLUSSSTOPFEN		
89	779006601	1	CONICAL PLUG	KEGELSTOPFEN		
92	431500401	2	GROOVED NAIL ISO 8746 2X6 ST	KERBNAGEL		
95	927693401	1	OIL FILLER NECK ⇒ □ 402	OELEINFUELLSTUTZEN		
96	10006595	1	BRAKE ACTUATING UNIT	BREMSBETAETIGUNGSEINHEIT		
97	939347801	1	BRAKE MULTI-DISK SET ⇒ □ 403	BREMSLAMELLENSATZ		
98	939347901	1	BRAKE PACKING SET ⇒ □ 404	BREMSE DS		
99	939348001	1	BRAKE SPRING SET	BREMSFEDERSATZ		

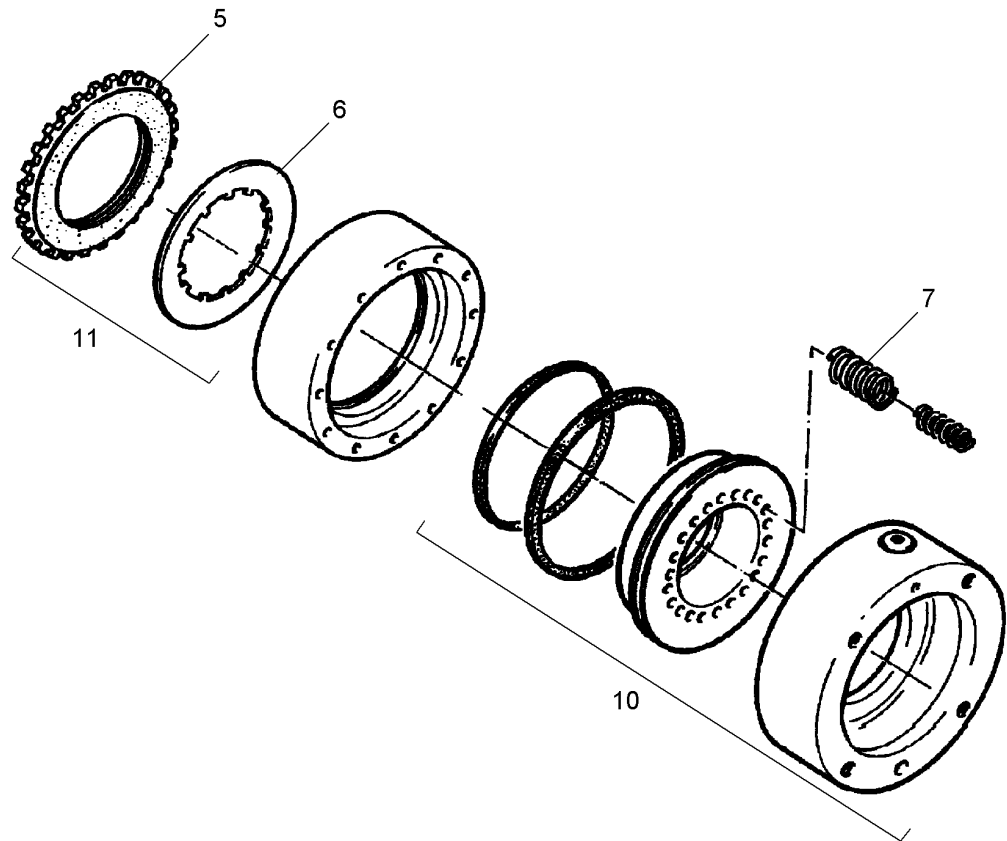
18.5.2017

138405_ETK_001

□ 400 (2/2)

LIEBHERRSLEWING GEAR DRIVE
DREHWERKANTRIEB

90 01 376 2



Pos.: 8 = DRUCKFEDER
PRESSURE SPRING

607903

Pos.	Item	Quantity	Description	Bezeichnung	Serie	K
5	503199301	9	OUTER MULTI-DISC	AUSSENLAMELLE		
6	540287614	7	INTERNAL MULTI-DISC	INNENLAMELLE		
7	720046001	22	PRESSURE SPRING	DRUCKFEDER		
8	720046101	12	PRESSURE SPRING	DRUCKFEDER		
10	512714614	1	SEALING SET	DS		
11	512714714	1	SEALING SET	DS		

18.5.2017
607903

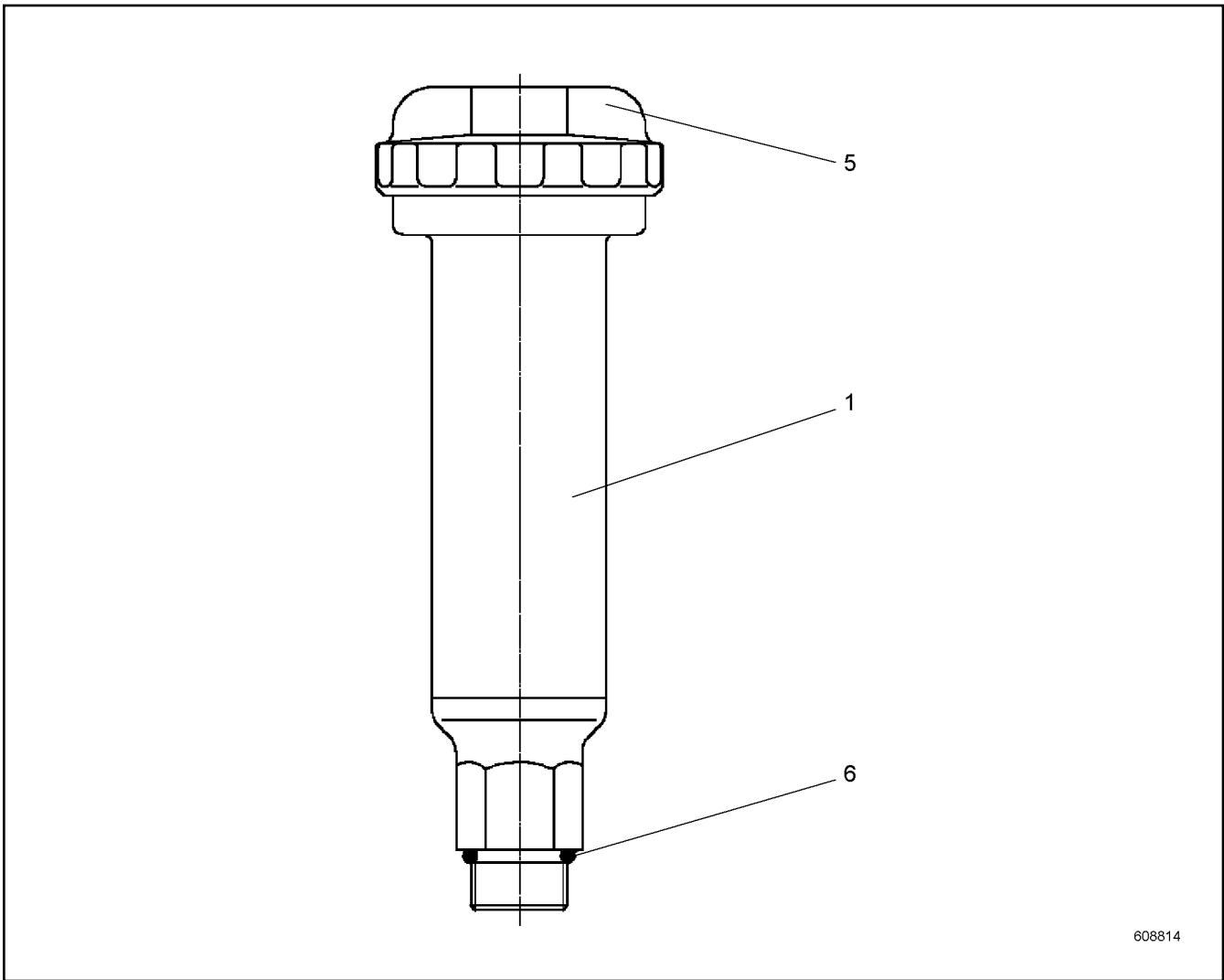
LIEBHERR

138405_ETK_001

MULTI-DISK BRAKE
LAMELLENBREMSE

401

50 20 383 01



608814

Pos.	Item	Quantity	Description	Bezeichnung	Serie	K
1	944215103	1	FILLER NECK	EINFUELLSTUTZEN		
5	7401726	1	LOCKABLE TANK CAP	TANKVERSCHLUSS		
6	7610225	1	SEALING RING	DICHTRING		

18.5.2017
608814

LIEBHERR

138405_ETK_001

OIL FILLER NECK
OELEINFUELLSTUTZEN

402

92 76 934 01

**OHNE BILD
WITHOUT ILLUSTRATION
SANS PLANCHE
SIN FIG.
SEM ILUSTRACÃO
БЕЗ ИЗОБРАЖЕНИЯ**

600000

Pos.	Item	Quantity	Description	Bezeichnung	Serie	K
4	503199301	9	OUTER MULTI-DISC	AUSSENLAMELLE		
5	503199401	7	INTERNAL MULTI-DISC	INNENLAMELLE		

18.5.2017
600000

LIEBHERR

138405_ETK_001

BRAKE MULTI-DISC SET
BREMSLAMELLENSATZ

403

93 93 478 01

**OHNE BILD
WITHOUT ILLUSTRATION
SANS PLANCHE
SIN FIG.
SEM ILUSTRAÇÃO
БЕЗ ИЗОБРАЖЕНИЯ**

600000

Pos.	Item	Quantity	Description	Bezeichnung	Serie	K
9	512714614	1	SEALING SET	DS		
10	512714714	1	SEALING SET	DS		

18.5.2017
600000

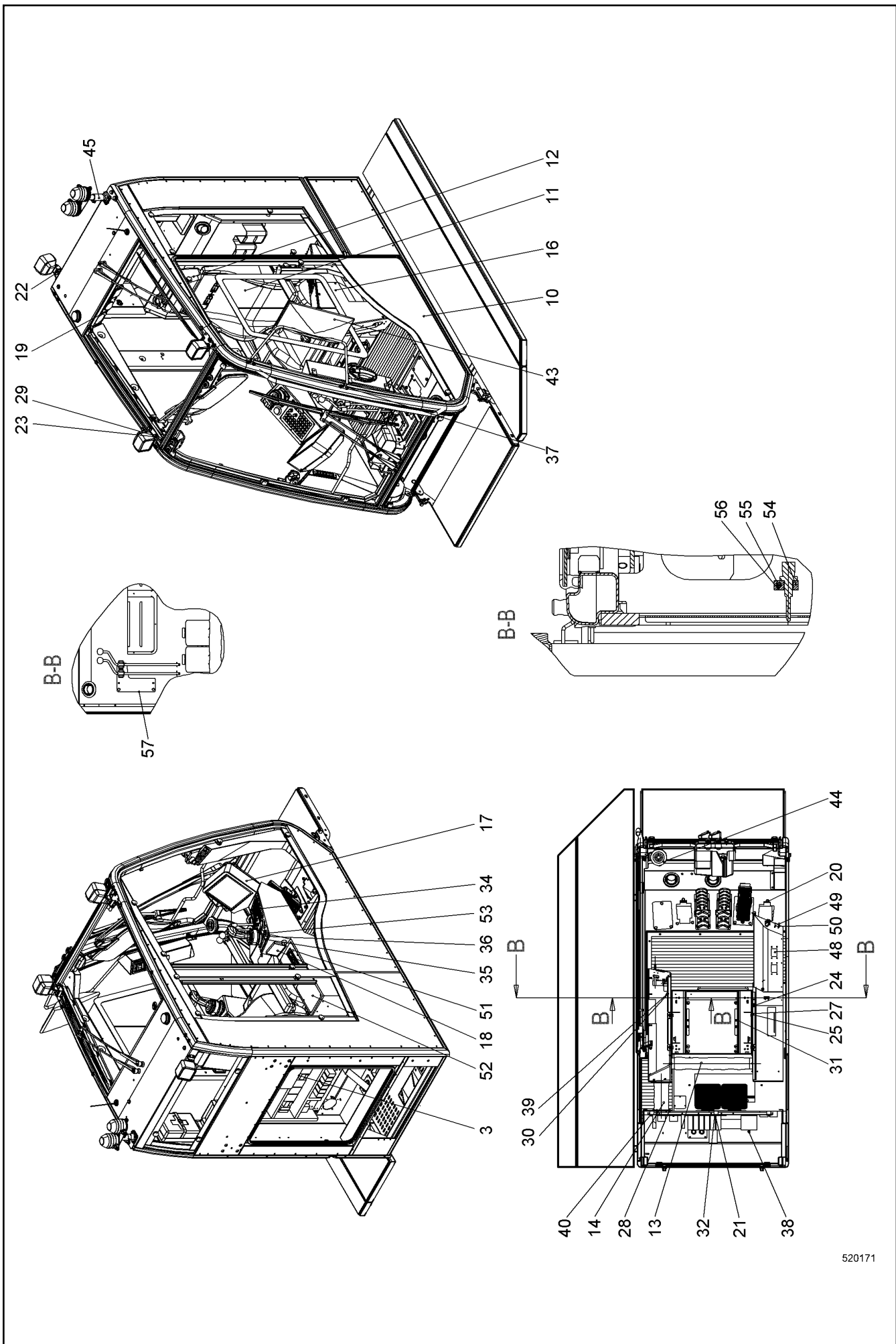
LIEBHERR

138405_ETK_001

BRAKE PACKING SET
BREMSE DS

404

93 93 479 01



520171

18.5.2017
520171
LIEBHERR

138405_ETK_001
CABIN CPL
KABINE KPL

405 (1/2)

11 27 970 6

Pos.	Item	Quantity	Description	Bezeichnung	Serie	K
3	11279736	1	CABIN EL ⇒ □ 407	KABINE EL		
10	10350080	1	CABIN ⇒ □ 423	KABINE		
11	10225068	1	OPERATOR SEAT ⇒ □ 438	FAHRERSITZ		
12	737022103	1	HEAD REST	KOPFSTUETZE		
13	553079914	1	HOSE CPL	SCHLAUCH KPL		
14	592007514	1	HOSE CPL	SCHLAUCH KPL		
16	10223224	1	STEERING CONSOLE LEFT CPL	STEUERKONSOLE LI KPL		
17	11260956	1	STEERING CONSOLE RIGHT CPL ⇒ □ 441	STEUERKONSOLE RE KPL		
19	10541536	20	PAN-HEAD SCREW ISO 7045 M3X16 A2-70	FLACHKOPFSCHRAUBE		
20	420001014	18	WASHER ISO 7089 8 A4	SCHEIBE		
21	404403114	1	GRUB SCREW ISO 4026 M10X40 45H	GEWINDESTIFT		
22	406501714	5	HEX SCREW ISO 4017 M6X16 A4-70	SECHSKANTSCHRAUBE		
23	420000414	14	WASHER ISO 7089 6 A4	SCHEIBE		
24	4001967	2	COUNTERSUNK SCREW DIN 7991 M10X20 8.8	SENKSCHRAUBE		
25	406518714	14	HEX SCREW ISO 4017 M10X20 A4-70	SECHSKANTSCHRAUBE		
26	406501414	19	HEX SCREW ISO 4017 M8X25 A4-70	SECHSKANTSCHRAUBE		
27	420001114	6	WASHER ISO 7089 10 A4	SCHEIBE		
28	10541561	16	PAN-HEAD SCREW ISO 7045 M5X16 A2-70	FLACHKOPFSCHRAUBE		
29	485557714	8	HEX SCREW ISO 4017 M6X12 A4-70	SECHSKANTSCHRAUBE		
30	485550114	3	CAGE NUT M8-RR-123-47	KAFIGMUTTER		
31	404206414	12	SOCKET HEAD SCREW ISO 4762 M8X20 A4-7	ZYLINDERSCHRAUBE		
32	411514614	1	HEX NUT ISO 4032 M10 A4-70	SECHSKANTMUTTER		
34	4002871	24	COUNTERSUNK SCREW ISO 7047 M4X20 4.8	SENKSCHRAUBE		
35	400180214	8	PAN-HEAD SCREW ISO 7045 M5X20 4.8	FLACHKOPFSCHRAUBE		
36	400180314	15	PAN-HEAD SCREW ISO 7045 M6X25 4.8	FLACHKOPFSCHRAUBE		
37	408606214	4	COUNTERSUNK SCREW DIN 7991 M8X20 A4-7	SENKSCHRAUBE		
38	411515014	4	HEX NUT ISO 4032 M8 A4-70	SECHSKANTMUTTER		
39	406501514	14	HEX SCREW ISO 4017 M8X16 A4-70	SECHSKANTSCHRAUBE		
40	10540511	8	WASHER ISO 7093-1 10 A4	SCHEIBE		
43	779002114	1	OUTSIDE MIRROR	AUSSENSPIEGEL		
44	970785703	1	SPIRIT LEVEL ASSY. ⇒ □ 442	LIBELLE EINBAU		
45	10537560	1	LAMP HOLDER CPL ⇒ □ 443	LEUCHTENHALTER KPL		
47	10540484	4	HEX NUT ISO 10511 M5 A4	SECHSKANTMUTTER		
48	10593544	2	COVER	DECKEL		
49	10593554	1	COVER	DECKEL		
50	485546514	12	HEX NUT ISO 4032 M3 A4-70	SECHSKANTMUTTER		
51	10549547	1	NAMEPLATE CONTROL PLATE	SCHILD STEUERPLATTE		
52	10549800	1	NAMEPLATE CONTROL PLATE	SCHILD STEUERPLATTE		
53	10549545	1	ADAPTOR 5X84X90 PA 6	ADAPTER		
54	10591343	1	HOLDER	HALTER		
55	10526837	1	HEX SCREW ISO 4017 M6X50 A4-70	SECHSKANTSCHRAUBE		
56	411517114	2	HEX NUT ISO 4032 M6 A4-70	SECHSKANTMUTTER		
57	11309625	1	HOLDER CPL ⇒ □ 444	HALTER KPL		

18.5.2017

138405_ETK_001

□ 406 (2/2)

LIEBHERRCABIN CPL
KABINE KPL

11 27 970 6

**OHNE BILD
WITHOUT ILLUSTRATION
SANS PLANCHE
SIN FIG.
SEM ILUSTRACÃO
БЕЗ ИЗОБРАЖЕНИЯ**

600000

Pos.	Item	Quantity	Description	Bezeichnung	Serie	K
8	10559635	1	SWITCH CABINET X1 ⇒ □ 409	SCHALTSCHR X1		
10	10519079	1	CONTROL STAND LEFT ⇒ □ 412	STEUERSTAND LI		
20	11260957	1	CONTROL STAND RIGHT ⇒ □ 418	STEUERSTAND RE		
31	916525114	1	CABLE DUCT CABINET 1 ⇒ □ 419	KABELDURCHFUEHRUNG KABIN		
41	607147008	1	INTERNAL LIGHT	INNENLEUCHTE		
42	607021714	1	LIGHT BULB	GLUEHLAMPE		
43	607023214	1	LIGHT BULB	GLUEHLAMPE		
47	6003031	6	SLEEVE CONTACT	BUCHSENKONTAKT		
49	10224272	3	HOLDER	HALTER		
50	7027205	3	WORK LIGHT ⇒ □ 36	ARBEITSSCHEINWERFER		
51	605264814	3	PLUG	STECKER		
52	7368242	3	CONTACT LOCK	KONTAKTVERRIEGELUNG		
53	600454314	6.5	CONTROL LEAD	STEUERLEITUNG		
54	602305914	3	FLAT PLUG HOUSING	FLACHSTECKERGEHAEUSE		
55	602203914	6	FLAT PLUG	FLACHSTECKER		
61	611052614	1	FILTER BLOWER INSTALLATION ⇒ □ 420	FILTERLUEFTER EINBAU		
71	10350334	2	LOUDSPEAKER	LAUTSPRECHER		
74	614027114	1	EXTENSION CABLE	VERLAENGERUNGSKABEL		
76	11645490	1	ANTENNA	ANTENNE		
81	614046114	1	HOOTER	HUPE		

18.5.2017
600000

138405_ETK_001

□ 407 (1/2)

LIEBHERR

CABIN EL
KABINE EL

11 27 973 6

**OHNE BILD
WITHOUT ILLUSTRATION
SANS PLANCHE
SIN FIG.
SEM ILUSTRAÇÃO
БЕЗ ИЗОБРАЖЕНИЯ**

600000

Pos.	Item	Quantity	Description	Bezeichnung	Serie	K
83	11952726	1	SOUND TRANSMITTER EL ⇒ □ 421	SCHALLGEBER EL		
85	10424276	1	TEMPERATURE SENSOR	TEMPERATURFUEHLER		
90	10524928	1	FLASHING LIGHT	BLITZLEUCHTE		
91	602209014	1	FLAT PLUG HOUSING	FLACHSTECKERGEHAEUSE		
92	602203914	6	FLAT PLUG	FLACHSTECKER		
93	6203137	1	BUSHING HOUSING	BUCHSENGEHAEUSE		
94	7368248	1	CONTACT LOCK	KONTAKTVERRIEGELUNG		
95	6003031	6	SLEEVE CONTACT	BUCHSENKONTAKT		
96	10542325	1	PROTECTING CAP	SCHUTZKAPPE		
97	693030914	2	CONTROL LEAD	STEUERLEITUNG		
98	10540846	1	WIRING HARNESS	KABELSTRANG		
100	10524927	1	SIGNAL LAMP	SIGNALLEUCHTE		
150	11234650	4	CABLE	KABEL		
201	10519082	1	CABLE LOOM W 19	KABELSTRANG W 19		
202	11261603	1	CABLE LOOM W 20	KABELSTRANG W 20		
203	10519084	1	WIRING HARNESS	KABELSTRANG		
204	10519085	1	CABLE LOOM W 22	KABELSTRANG W 22		
205	11912031	1	WIRING HARNESS	KABELSTRANG		
206	11259039	1	WIRING HARNESS	KABELSTRANG		
210	11223717	2	FOOT PEDAL	FUSSPEDAL		
211	11223691	1	FOOT PEDAL EL INSTALLATION ⇒ □ 422	FUSSPEDAL EL EINBAU		
212	11273458	2	ROD CPL	STANGE KPL		

18.5.2017
600000

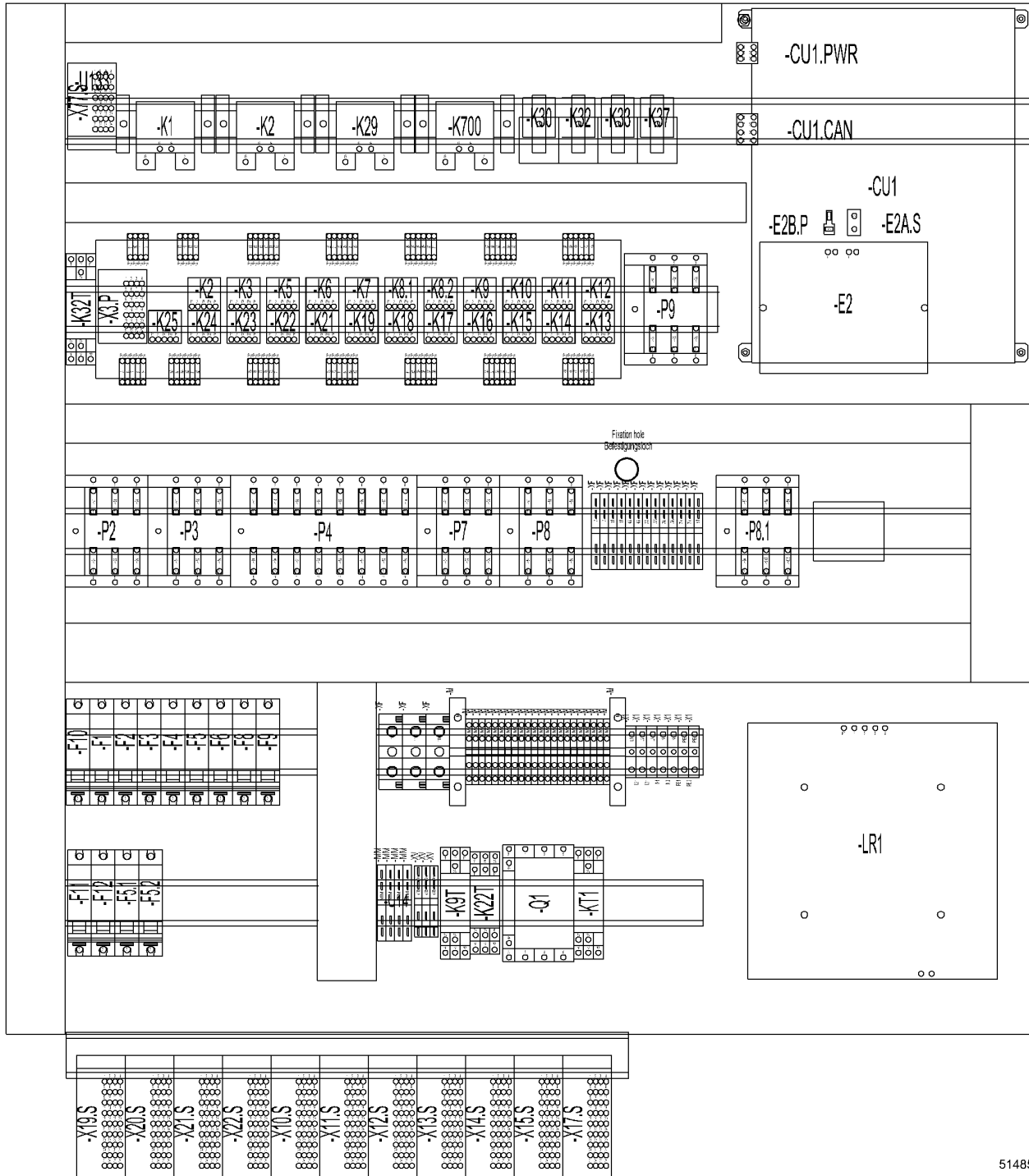
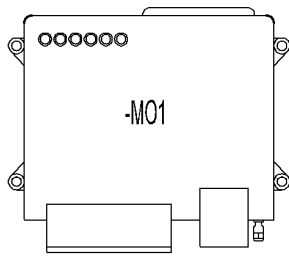
LIEBHERR

138405_ETK_001

CABIN EL
KABINE EL

□ 408 (2/2)

11 27 973 6



514855

18.5.2017
514855

138405_ETK_001

SWITCH CABINET X1
SCHALTSCHR X1

409 (1/2)

LIEBHERR

10 55 963 5

Pos.	Item	Quantity	Description	Bezeichnung	Serie	K
21	10526962	1	SUBPLATE	MONTAGEPLATTE		
25	10559638	1	CABLE LOOM W 10	KABELSTRANG W 10		
31	10223180	1	CONTROL SYSTEM	STEUERRECHNER		
32	10541109	1	DATA CARD CF2	DATEN KARTE CF2		
41	607147008	1	INTERNAL LIGHT	INNENLEUCHTE		
42	607021714	1	LIGHT BULB	GLUEHLAMPE		
43	607023214	1	LIGHT BULB	GLUEHLAMPE		
51	917585714	1	PC-BOARD PLATE 1	STECKKARTE PLATINE 1		
56	992081114	1	RESERVE FUSES ⇒ □ 411	RESERVESICHERUNGEN		
57	10529597	1	BUSBAR	SAMMELSCHIENE		
58	11219647	1	BUSBAR	SAMMELSCHIENE		
59	10351108	2	CONTACT GUARD	BERUEHRUNGSSCHUTZ		
60	10351101	1	CABLE PROTECTION SWITCH	LEITUNGSSCHUTZSCHALTER		
61	10351102	3	CABLE PROTECTION SWITCH	LEITUNGSSCHUTZSCHALTER		
62	10351103	1	CABLE PROTECTION SWITCH	LEITUNGSSCHUTZSCHALTER		
63	10351104	2	CABLE PROTECTION SWITCH	LEITUNGSSCHUTZSCHALTER		
64	10351105	1	CABLE PROTECTION SWITCH	LEITUNGSSCHUTZSCHALTER		
65	10351106	3	CABLE PROTECTION SWITCH	LEITUNGSSCHUTZSCHALTER		
68	604105314	5	FLAT FUSE LINK	FLACHSICHERUNGSEINSATZ		
69	604105514	41	FLAT FUSE LINK	FLACHSICHERUNGSEINSATZ		
70	604105614	6	FLAT FUSE LINK	FLACHSICHERUNGSEINSATZ		
71	693181114	3	SERIES TERMINAL	REIHENKLEMME		
72	602832314	1	PARTITION	TRENNWAND		
73	693138614	1	CROSS CONNECTOR	QUERVERBINDER		
74	602153814	13	SERIES TERMINAL	REIHENKLEMME		
75	10550739	22	SERIES TERMINAL	REIHENKLEMME		
78	693182314	2	CLOSING PLATE	ABSCHLUSSPLATTE		
79	10227563	2	INSULATING ELEMENT	ISOLIERSTUECK		
80	602153814	4	SERIES TERMINAL	REIHENKLEMME		
81	630120108	4	CUTOFF RELAY	TRENNRELAIS		
83	630121508	1	CENTER-ZERO RELAY	WECHSLERRELAIS		
84	630122908	1	RELAY SOCKET	RELAIS STECKSOCKEL		
85	630170014	1	TIME RELAY	ZEITRELAIS		
86	602151914	4	SERIES TERMINAL	REIHENKLEMME		
87	602812714	1	CLOSING PLATE	ABSCHLUSSPLATTE		
88	602812414	1	CROSS CONNECTOR	QUERVERBINDER		
91	693183914	1	VOLTAGE TRANSFORMER	SPANNUNGSWANDLER		
92	602208714	1	FLAT PLUG HOUSING	FLACHSTECKERGEHAEUSE		
93	602209714	1	ATTACHABLE SLEEVE HOUSING	STECKHUELSENGEHAEUSE		
201	605253314	11	PLUG	STECKER		
203	605254214	11	PLUG	STECKER		
211	605253414	1	PLUG	STECKER		
213	605254114	1	PLUG	STECKER		

18.5.2017

138405_ETK_001

□ 410 (2/2)

LIEBHERRSWITCH CABINET X1
SCHALTSCHR X1

10 55 963 5

**OHNE BILD
WITHOUT ILLUSTRATION
SANS PLANCHE
SIN FIG.
SEM ILUSTRACÃO
БЕЗ ИЗОБРАЖЕНИЯ**

600000

Pos.	Item	Quantity	Description	Bezeichnung	Serie	K
2	10227556	1	FUSE ASSAYER	SICHERUNGSPRUEFER		
5	604105314	5	FLAT FUSE LINK	FLACHSICHERUNGSEINSATZ		
7	604105414	5	FLAT FUSE LINK	FLACHSICHERUNGSEINSATZ		
10	604105514	10	FLAT FUSE LINK	FLACHSICHERUNGSEINSATZ		
15	604105614	5	FLAT FUSE LINK	FLACHSICHERUNGSEINSATZ		
21	10224306	2	FUSE CARTRIDGE	SICHERUNGSEINSATZ		
22	10224307	2	FUSE CARTRIDGE	SICHERUNGSEINSATZ		

18.5.2017
600000

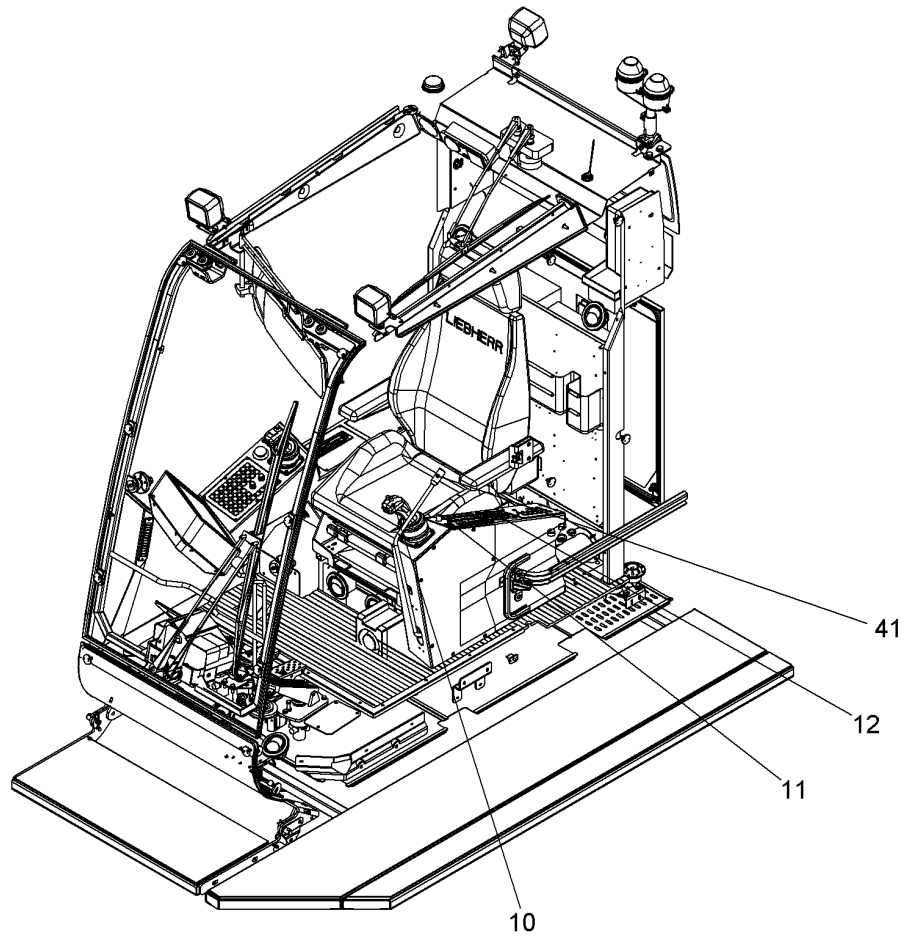
LIEBHERR

138405_ETK_001

RESERVE FUSES
RESERVESICHERUNGEN

411

99 20 811 14



514841

Pos.	Item	Quantity	Description	Bezeichnung	Serie	K
10	11214818	1	MASTER SWITCH ⇒ □ 413	MEISTERSCHALTER		
11	10036107	1	KEYBOARD OPERATING PANEL CPL ⇒ □ 414	TASTATUR BEDIENPULT X11 KP		
12	10531718	1	KEYBOARD ⇒ □ 415	TASTATUR		
31	10599206	1	OPERATING HOURS COUNTER	BETRIEBSSTUNDENZAEHLER		
32	10599215	1	ADAPTER FRAME	ADAPTERRAHMEN		
41	693168514	1	SAFETY LEVER CPL ⇒ □ 417	SICHERHEITSHABEL KPL		

18.5.2017
514841

LIEBHERR

138405_ETK_001

CONTROL STAND LEFT
STEUERSTAND LI

□ 412

10 51 907 9

**OHNE BILD
WITHOUT ILLUSTRATION
SANS PLANCHE
SIN FIG.
SEM ILUSTRAÇÃO
БЕЗ ИЗОБРАЖЕНИЯ**

600000

Pos.	Item	Quantity	Description	Bezeichnung	Serie	K
1	606272314	1	RUBBER BELLOWS	FALTENBALG		

18.5.2017
600000

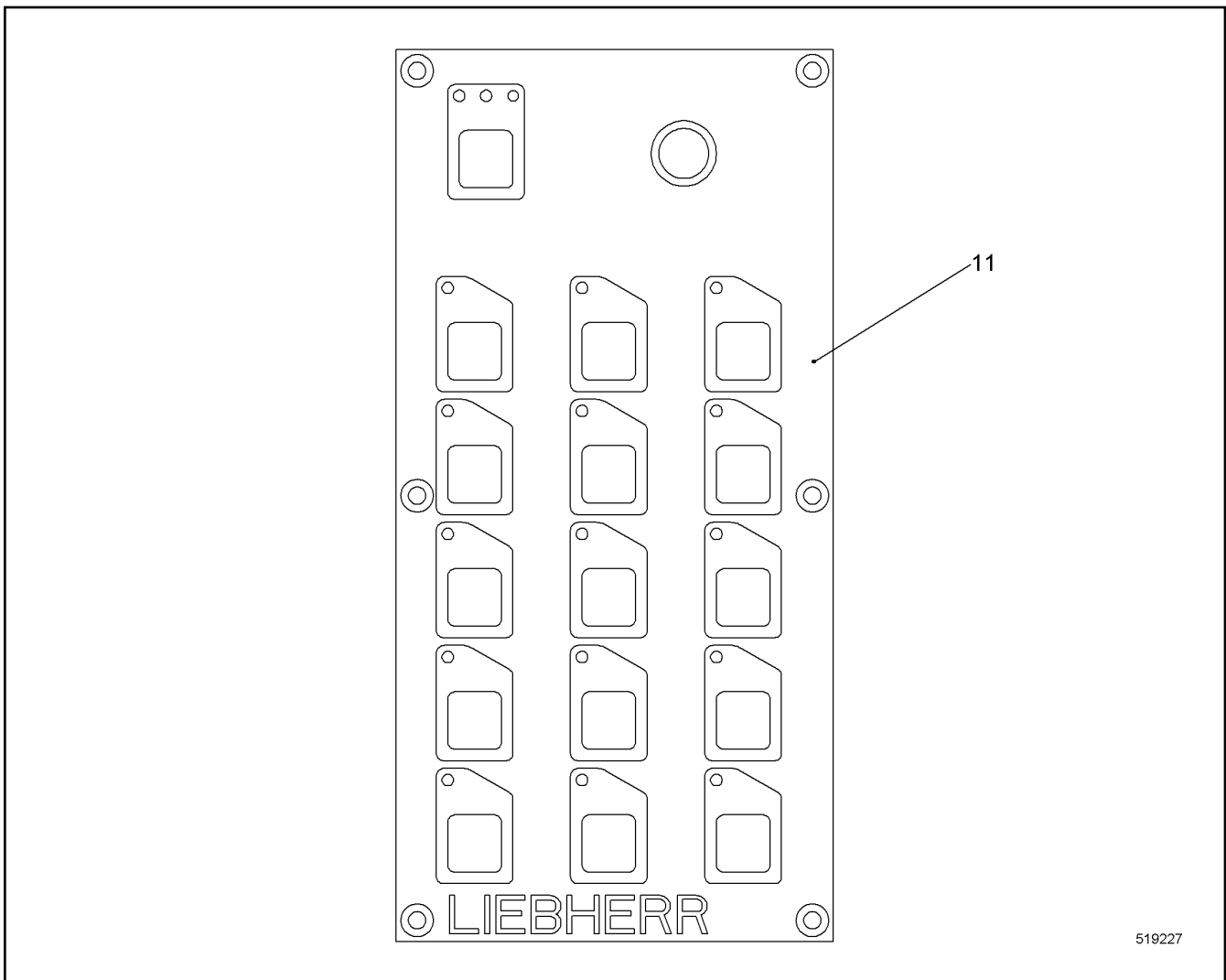
LIEBHERR

138405_ETK_001

MASTER SWITCH
MEISTERSCHALTER

413

11 21 481 8



519227

Pos.	Item	Quantity	Description	Bezeichnung	Serie	K
11	612436814	1	CONTROL AREA	BEDIENFELD		
80	10687925	1	TURNING KNOB	DREHKNOPF		
81	10687926	1	WASHER	SCHEIBE		
82	10687924	1	COVER	DECKEL		

18.5.2017
519227

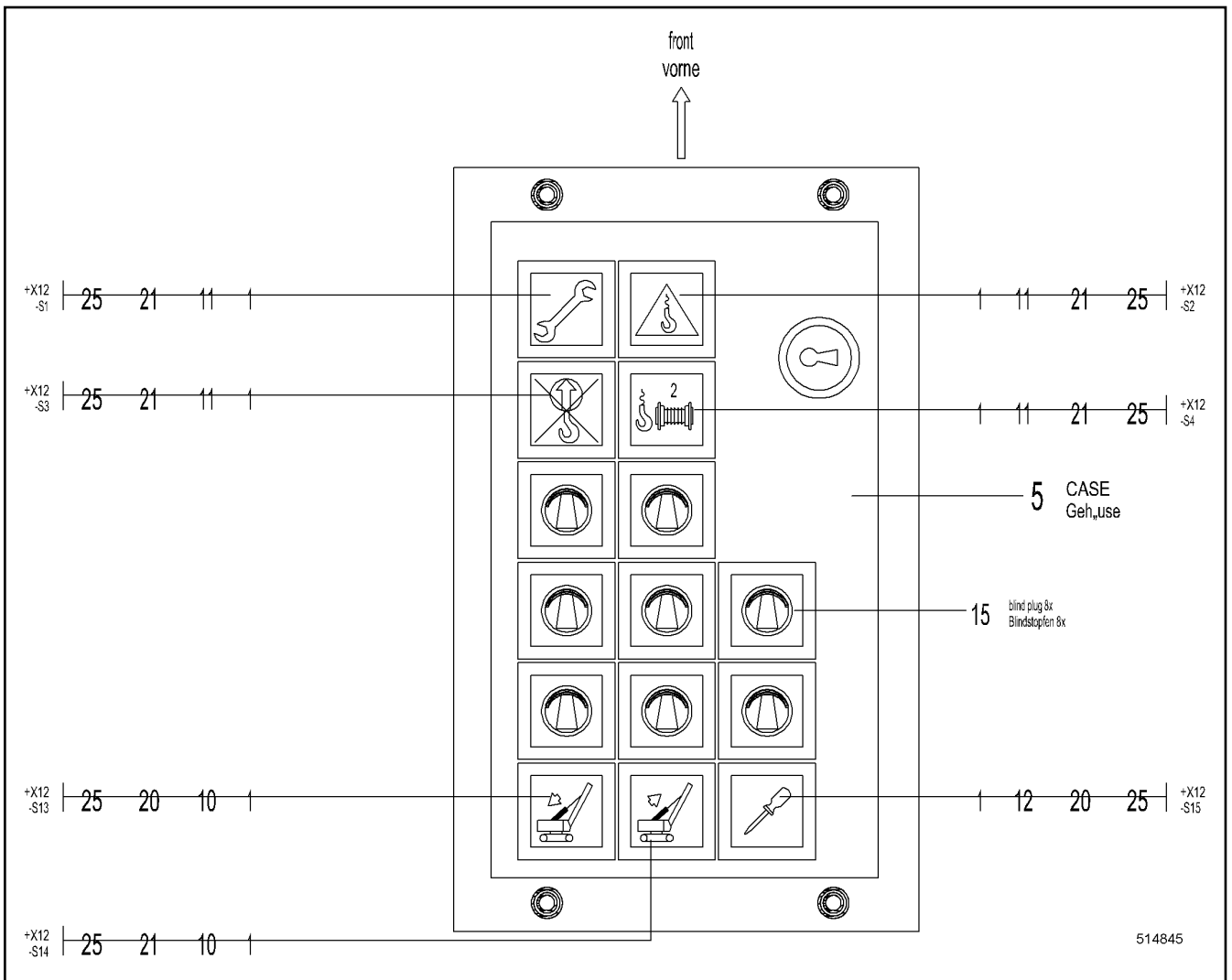
LIEBHERR

138405_ETK_001

KEYBOARD OPERATING PANEL CPL
TASTATUR BEDIENPULT X11 KPL

414

10 03 610 7



Pos.	Item	Quantity	Description	Bezeichnung	Serie	K
5	385094414	1	SWITCHING HOUSING ⇒ □ 416	SCHALTERGEHAEUSE		
10	606672114	2	ILLUMINATED BUTTON	LEUCHTTASTER		
11	606674714	4	ILLUMINATED BUTTON	LEUCHTTASTER		
12	606667814	1	ILLUMINATED BUTTON	LEUCHTTASTER		
15	602458214	8	STOPPER PLUG	BLINDSTOPFEN		
20	6204372	2	LUMINOUS PUSH BUTTON CONTACTOR	LEUCHTTASTKONTAKTGEBER		
21	6001593	5	LUMINOUS SWITCH CONTACT SENDER	LEUCHTSCHALTKONTAKTGEBE		
25	260514602	7	LED LAMP	LED-LAMPE		
30	400180214	4	PAN-HEAD SCREW ISO 7045 M5X20 4.8	FLACHKOPFSCHRAUBE		

18.5.2017
514845

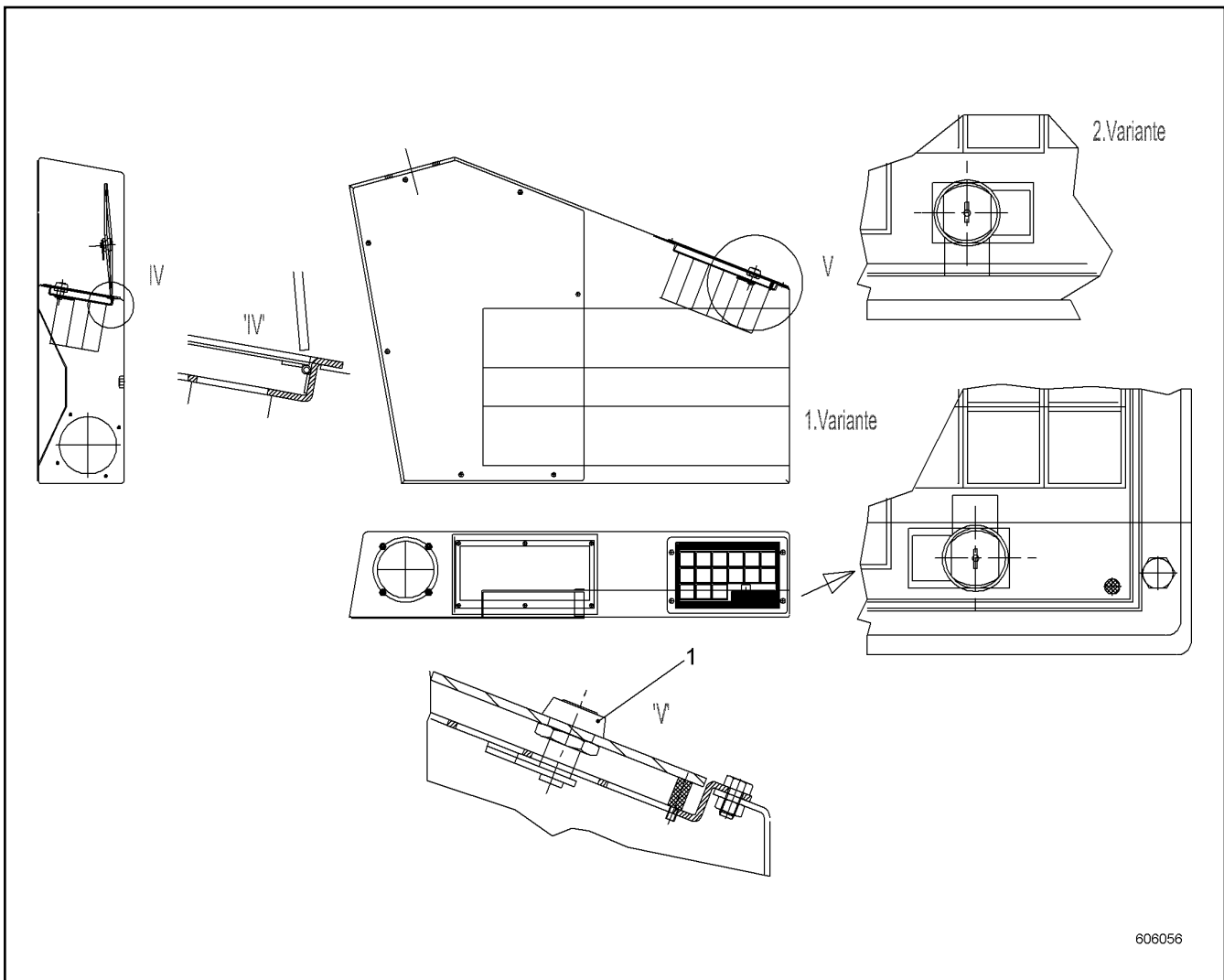
LIEBHERR

138405_ETK_001

KEYBOARD
TASTATUR

□ 415

10 53 171 8



606056

Pos.	Item	Quantity	Description	Bezeichnung	Serie	K
1	10542435	1	CYL LOCK	ZYL VERSCHLUSS		

18.5.2017
606056

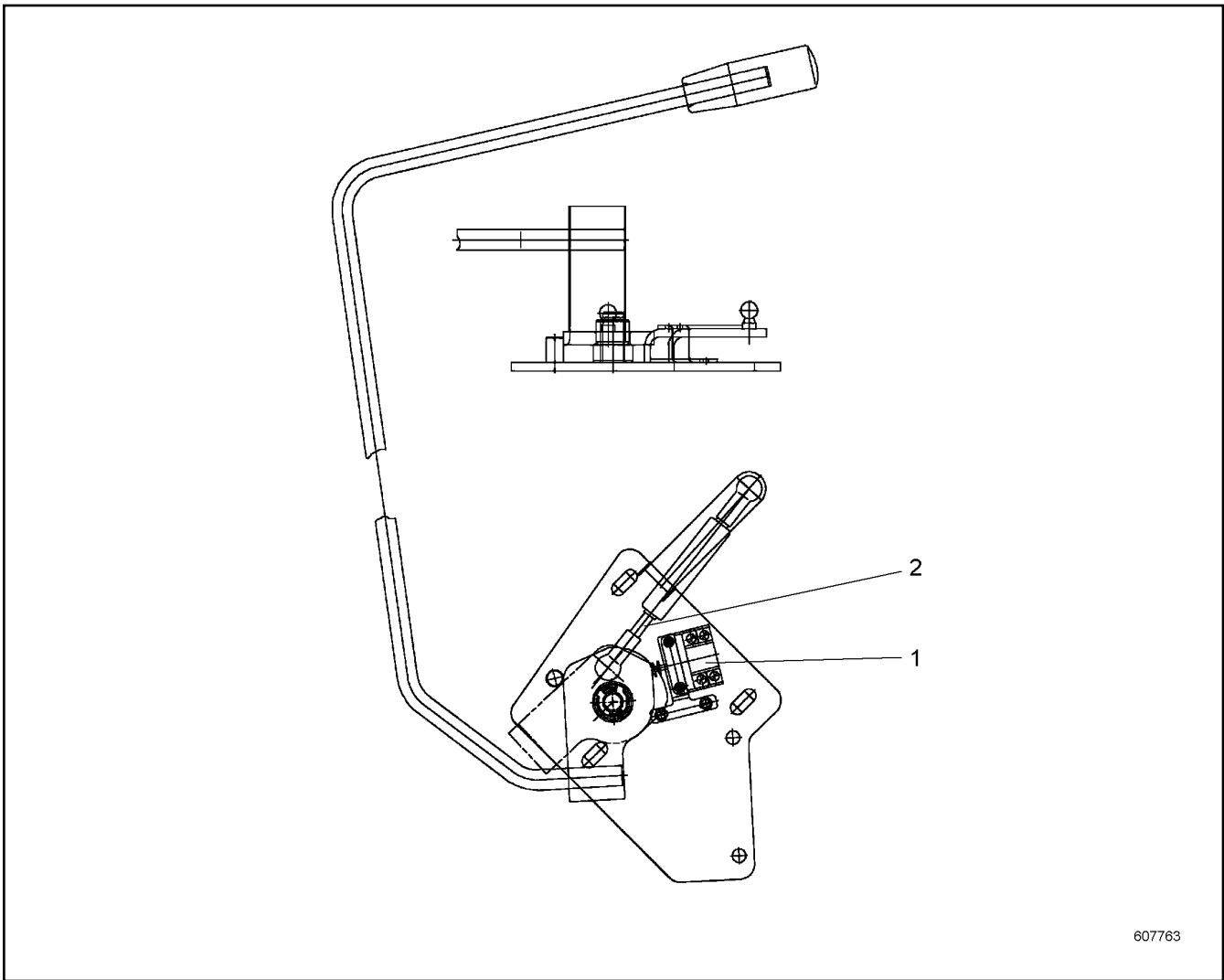
LIEBHERR

138405_ETK_001

SWITCHING HOUSING
SCHALTERGEHAEUSE

416

38 50 944 14



607763

Pos.	Item	Quantity	Description	Bezeichnung	Serie	K
1	10445976	1	SWITCH	SCHALTER		
2	10800103	1	GAS OPERATED SPRING	GASDRUCKFEDER		

18.5.2017
607763

LIEBHERR

138405_ETK_001

SAFETY LEVER CPL
SICHERHEITSHABEL KPL

417

69 31 685 14

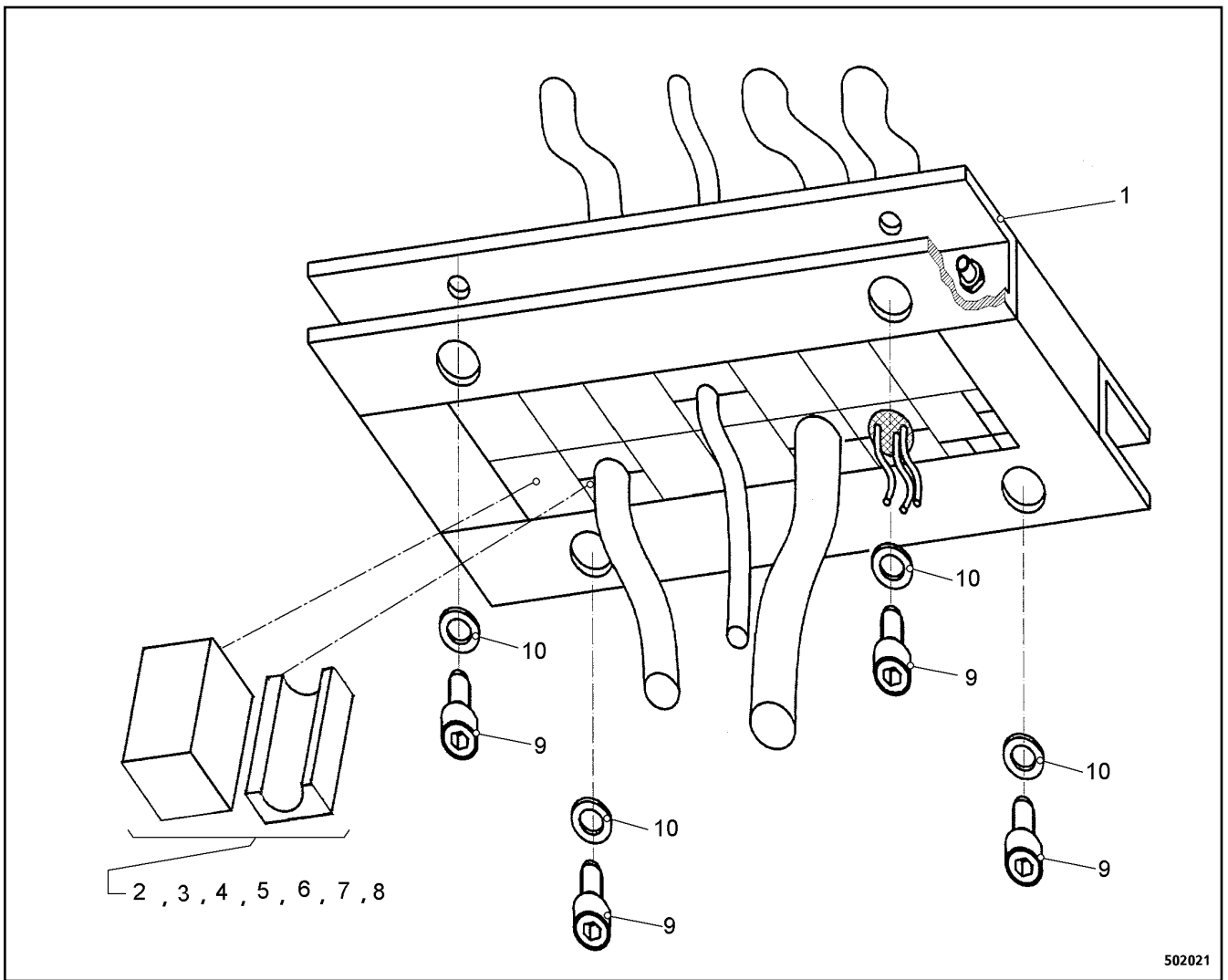
**OHNE BILD
WITHOUT ILLUSTRATION
SANS PLANCHE
SIN FIG.
SEM ILUSTRACÃO
БЕЗ ИЗОБРАЖЕНИЯ**

600000

Pos.	Item	Quantity	Description	Bezeichnung	Serie	K
23	10677274	1	CAN MODULE	CAN MODUL		
24	11260077	1	MONITOR LCD CPL	MONITOR LCD KPL		
31	740732003	1	IGNITION STARTER SWITCH	ZUENDSTARTSCHALTER		
32	10663904	1	ANTITHEFT LOCK	WEGFAHRSPERRE		
33	693073014	1	EMERGENCY STOP BUTTON	NOT-AUS TASTER		
35	606718408	1	EMERGENCY STOP SIGN	SCHILD NOT-AUS		
50	10663954	2	KEY	SCHLUESSEL		

18.5.2017 600000	138405_ETK_001 CONTROL STAND RIGHT STEUERSTAND RE	<input type="checkbox"/> 418 11 26 095 7
---------------------	---	---

LIEBHERR



502021

Pos.	Item	Quantity	Description	Bezeichnung	Serie	K
1	602481914	1	FRAME	RAHMEN		
2	602454614	2	SEALING MODULE	DICHTUNGSMODUL		
3	602457014	2	SEALING MODULE	DICHTUNGSMODUL		
4	602454714	2	SEALING MODULE	DICHTUNGSMODUL		
5	602453214	2	SEALING MODULE	DICHTUNGSMODUL		
6	602457114	2	SEALING MODULE	DICHTUNGSMODUL		
7	602457214	2	SEALING MODULE	DICHTUNGSMODUL		
8	602453914	2	SEALING MODULE	DICHTUNGSMODUL		
9	10539483	4	SOCKET HEAD SCREW ISO 4762 M8X16 A4-7	ZYLINDERSCHRAUBE		
10	10447017	4	LOCKING RING 8	SICHERUNGSRING		

18.5.2017
502021

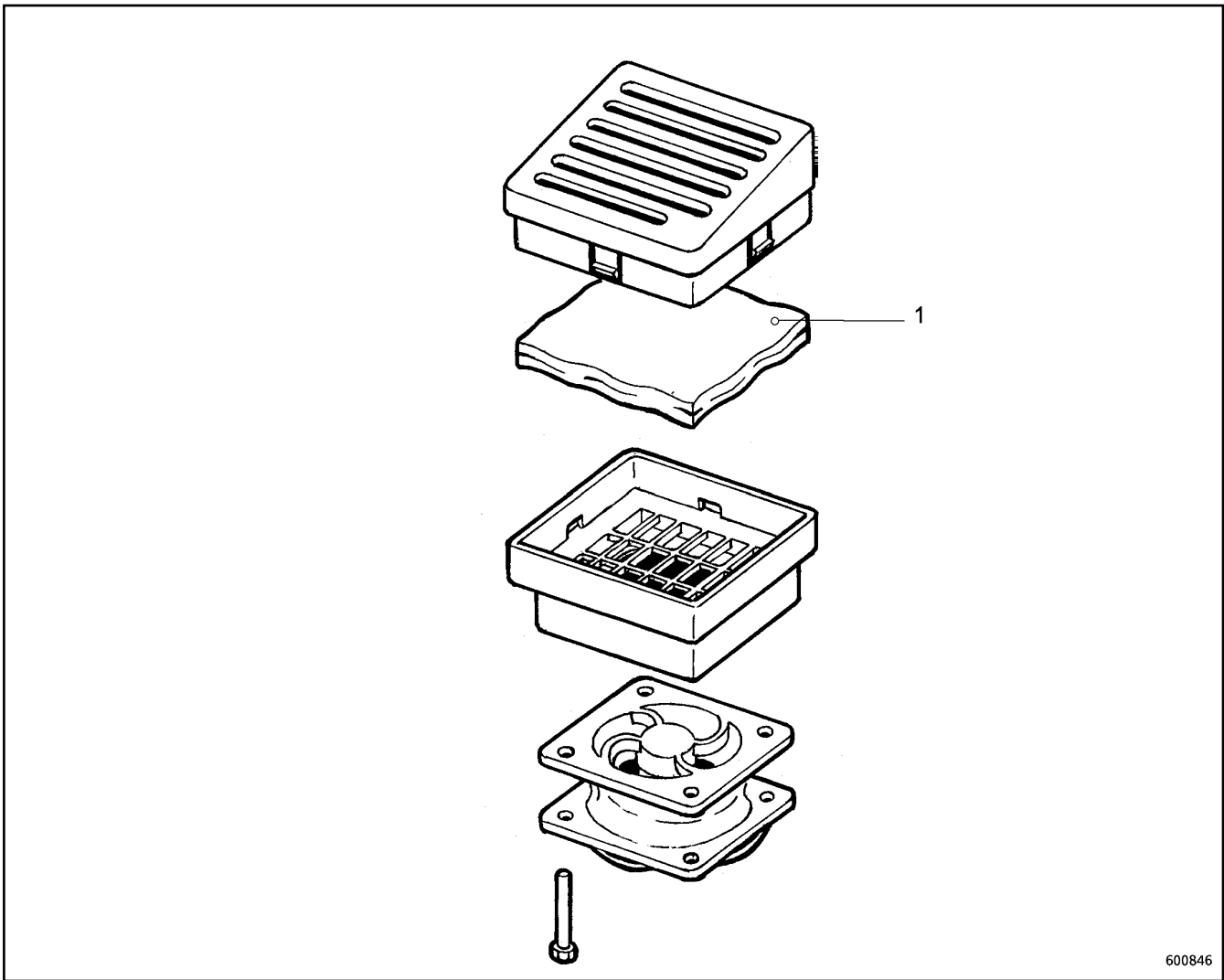
LIEBHERR

138405_ETK_001

CABLE DUCT CABINET 1
KABELDURCHFUEHRUNG KABINE 1

419

91 65 251 14



Pos.	Item	Quantity	Description	Bezeichnung	Serie	K
1	611124514	1	FILTER MAT	FILTERMATTE		

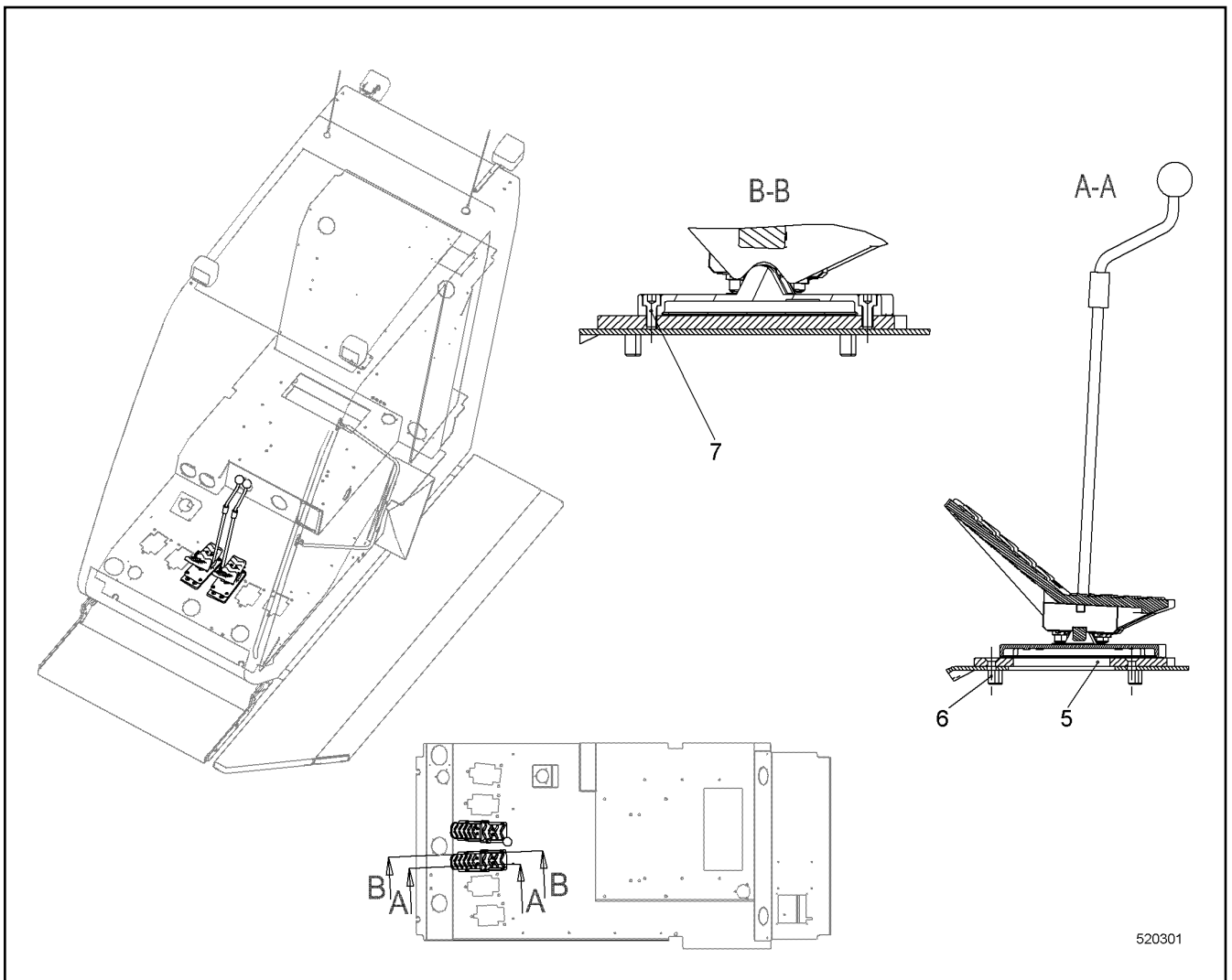
OHNE BILD
WITHOUT ILLUSTRATION
SANS PLANCHE
SIN FIG.
SEM ILUSTRACÃO
БЕЗ ИЗОБРАЖЕНИЯ

600000

Pos.	Item	Quantity	Description	Bezeichnung	Serie	K
10	11933792	1	SOUNDER	SCHALLGEBER		
11	692406008	1	TERMINAL HOUSING	ENDGEHAEUSE		
12	692406008	1	TERMINAL HOUSING	ENDGEHAEUSE		
13	602339508	3	SLEEVE CONTACT	BUCHSENKONTAKT		
14	605620008	3	SINGLE STRAND SEALING	EINZELADERABDICHTUNG		
15	692405708	4	STOPPER PLUG	BLINDSTOPFEN		

18.5.2017 600000	138405_ETK_001 SOUND TRANSMITTER EL SCHALLGEBER EL	<input type="checkbox"/> 421 11 95 272 6
---------------------	--	---

LIEBHERR



Pos.	Item	Quantity	Description	Bezeichnung	Serie	K
5	11223693	2	ADAPTER PLATE	ADAPTERBLECH		
6	408600708	8	COUNTERSUNK SCREW ISO 10642 M8X30 8.8	SENKSCHRAUBE		
7	408301208	8	SOCKET HEAD SCREW DIN 7984 M8X16 08.8	ZYLINDERSCHRAUBE		

18.5.2017
520301

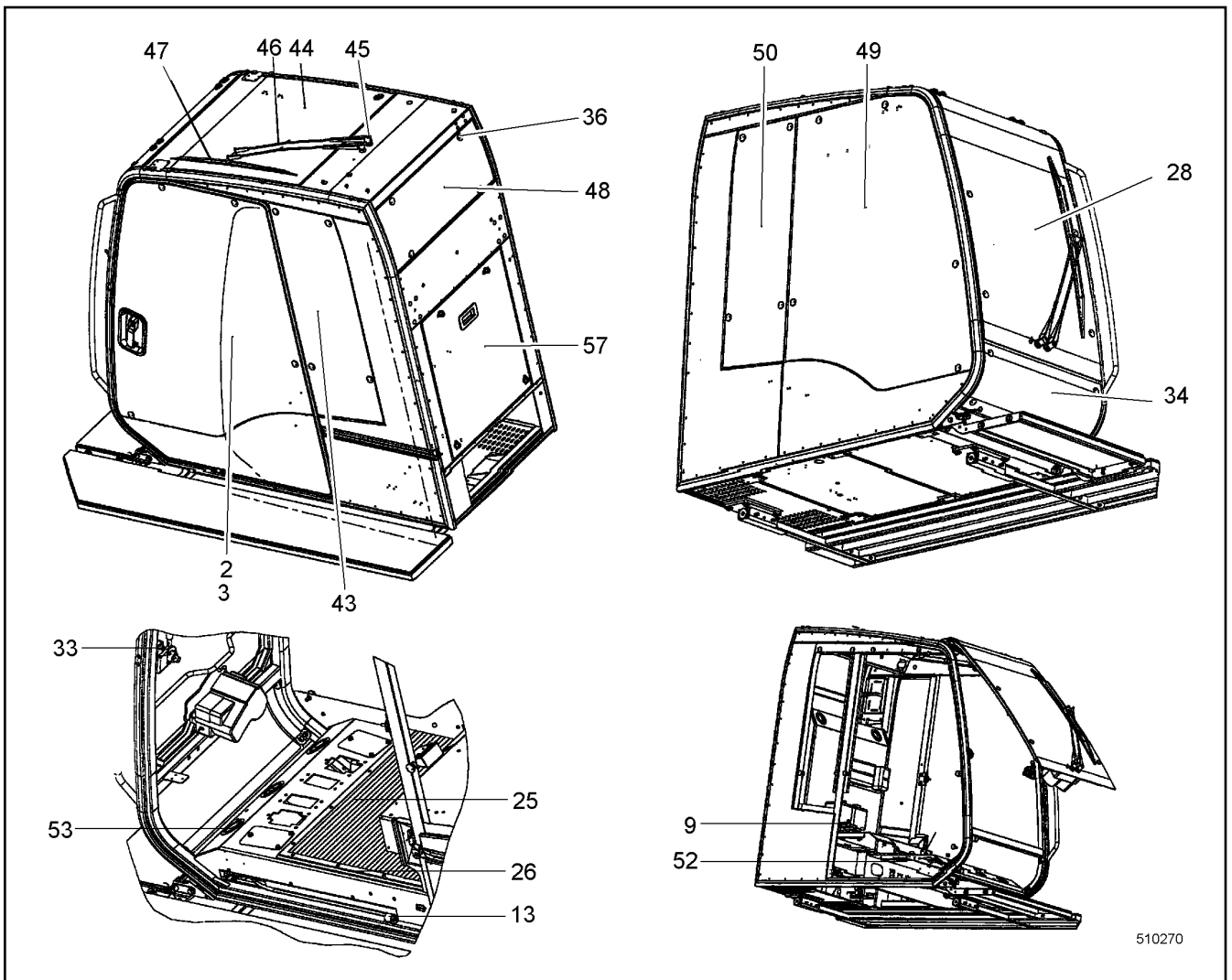
LIEBHERR

138405_ETK_001

FOOT PEDAL EL INSTALLATION
FUSSPEDAL EL EINBAU

422

11 22 369 1



Pos.	Item	Quantity	Description	Bezeichnung	Serie	K
2	10226454	1	DOOR ACCESSORIES ⇒ □ 425	TUERE ZUBEHOEHR		
3	10350076	1	SLIDING DOOR ⇒ □ 427	SCHIEBETUER		
9	592286714	2	CONTAINER	BEHAELTER		
13	592286814	1	BUFFER	PUFFER		
25	592286914	1	FLOOR MAT	BODENMATTE		
26	592287014	1	STRIP	LEISTE		
28	592287114	1	FRONT WINDOW CPL ⇒ □ 430	FRONTSCHIEBE KPL		
33	592288314	1	BALL PIVOT	KUGELZAPFEN		
34	592288414	1	FRONT WINDOW CPL	FRONTSCHIEBE KPL		
36	592286514	1	FITTING	VERSCHRAUBUNG		
43	592288514	1	SIDE PANE LEFT	SEITENSCHIEBE LI		
44	592288614	1	ROOF WINDOW	DACHSCHIEBE		
45	592288714	1	WIPER MOTOR	WISCHERMOTOR		
46	592288814	1	WIPER ARM	WISCHARM		
47	592288914	1	WIPER BLADE	WISCHERBLATT		
48	592289014	1	REAR WINDOW	HECKSCHIEBE		
49	592289114	1	SIDE PANE RIGHT	SEITENSCHIEBE RE		
50	592289214	1	SIDE PANE RIGHT	SEITENSCHIEBE RE		
52	592289314	1	AIR NOZZLE	LUFTDUESE		
53	592289414	1	NOZZLE HOLDER	DUESENHALTER		
57	592289514	1	FLAP CPL ⇒ □ 431	KLAPPE KPL		

18.5.2017
510270

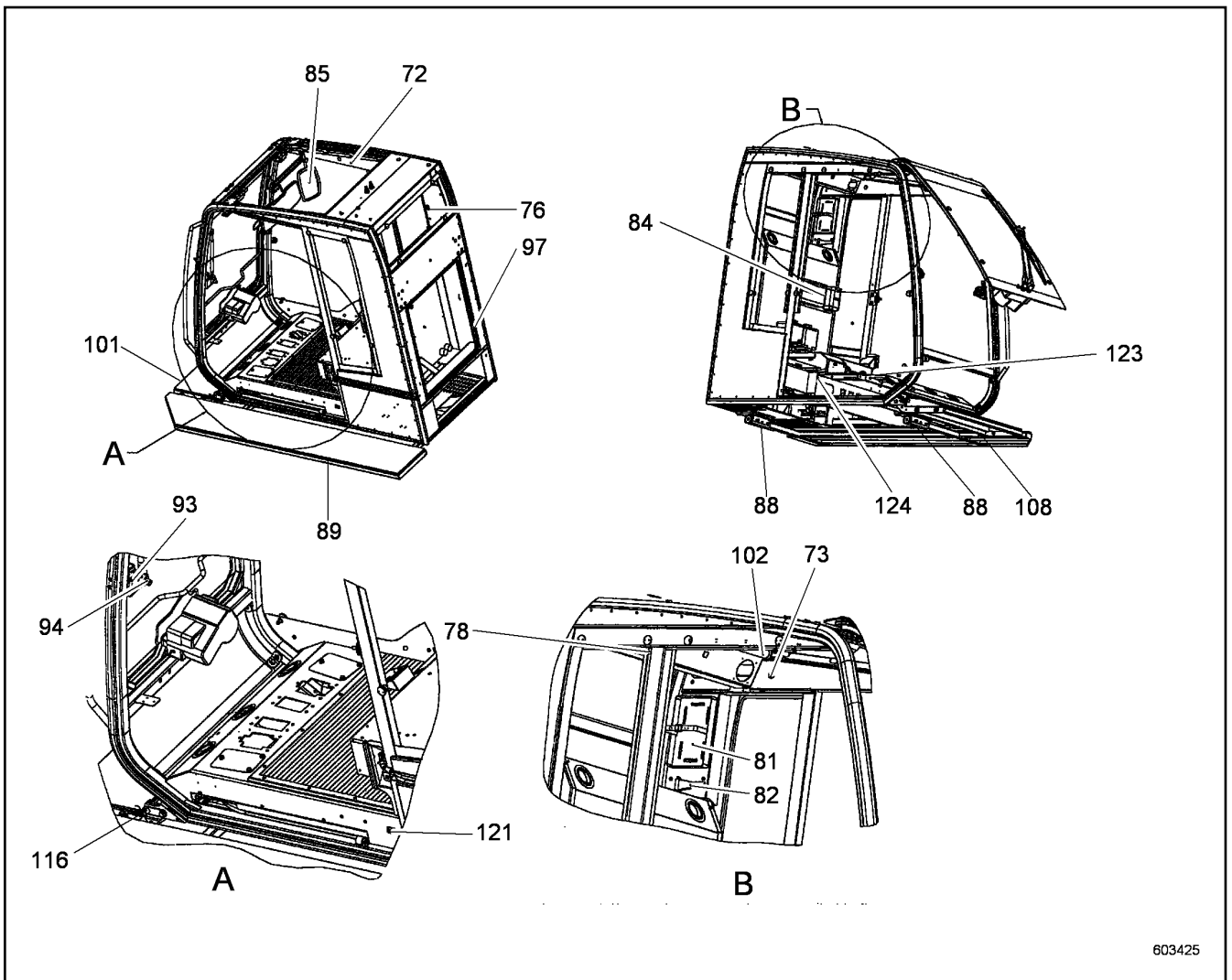
138405_ETK_001

□ 423 (1/2)

LIEBHERR

CABIN
KABINE

10 35 008 0



Pos.	Item	Quantity	Description	Bezeichnung	Serie	K
72	592289814	1	PANELLING RIGHT	VERKLEIDUNG RE		
73	592289914	1	MUSHROOM BUTTON	PILZKNOPF		
76	592290014	1	COAT HOOK	GARDEROBEHAKEN		
78	592290114	1	COVERS	VERKLEIDUNG		
81	592290214	1	HOLDER	HALTER		
82	592290314	1	HOLDER	HALTER		
84	592290414	1	HOLDER	HALTER		
85	592290514	1	MIRROR + SUNN VISOR ⇒ □ 432	SPIEGEL + SONNENBLLENDE		
88	10512821	2	GUIDE	FUEHRUNG		
89	10512061	1	PEDESTAL	PODEST		
94	592291014	1	SNIB	FESTSTELLER		
97	592291114	1	PROFILE	PROFIL		
101	10512048	1	PEDESTAL	PODEST		
102	592291214	1	SUNSHADE	SONNENROLLO		
108	592291314	1	LIMIT STOP BUFFER	ANSCHLAGPUFFER		
116	592291414	1	PLATFORM FIXATION CPL ⇒ □ 433	PODESTSICHERUNG KPL		
121	592291814	1	SWITCH	SCHALTER		
123	592291914	1	OPERATIONAL CONTROL	BEDIENELEMENT		
124	11940910	1	AIR CONDITIONER RFK ⇒ □ 434	KLIMAGERAET NRS		

18.5.2017
603425

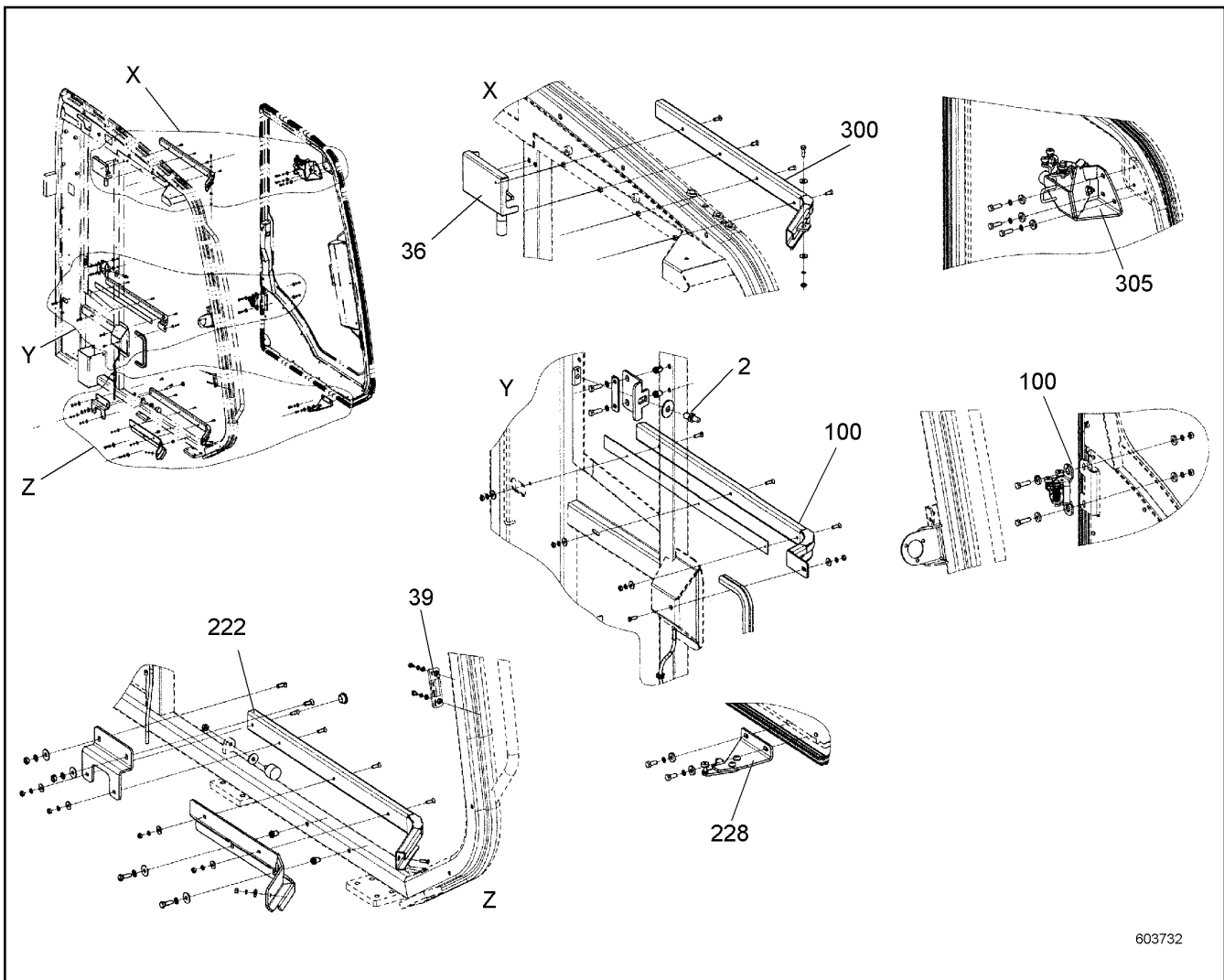
LIEBHERR

138405_ETK_001


CABIN
KABINE

□ 424 (2/2)

10 35 008 0



603732

Pos.	Item	Quantity	Description	Bezeichnung	Serie	K
2	7615720	1	CLOSING PIN	SCHLIESSBOLZEN		
36	10572075	1	LOCKING	VERRIEGELUNG		
39	10447259	1	SHEET	PLATTE		
100	959576314	1	GUIDE CPL ⇒  426	FUEHRUNG KPL		
222	10226459	1	GUIDING RAIL	FUEHRUNGSSCHIENE		
228	10226461	1	GUIDING BRACKET BELOW	FUEHRUNGSKONSOLE UNTEN		
300	10226462	1	GUIDING RAIL	FUEHRUNGSSCHIENE		
305	10226463	1	GUIDING BRACKET ABOVE	FUEHRUNGSKONSOLE OBEN		

18.5.2017
603732

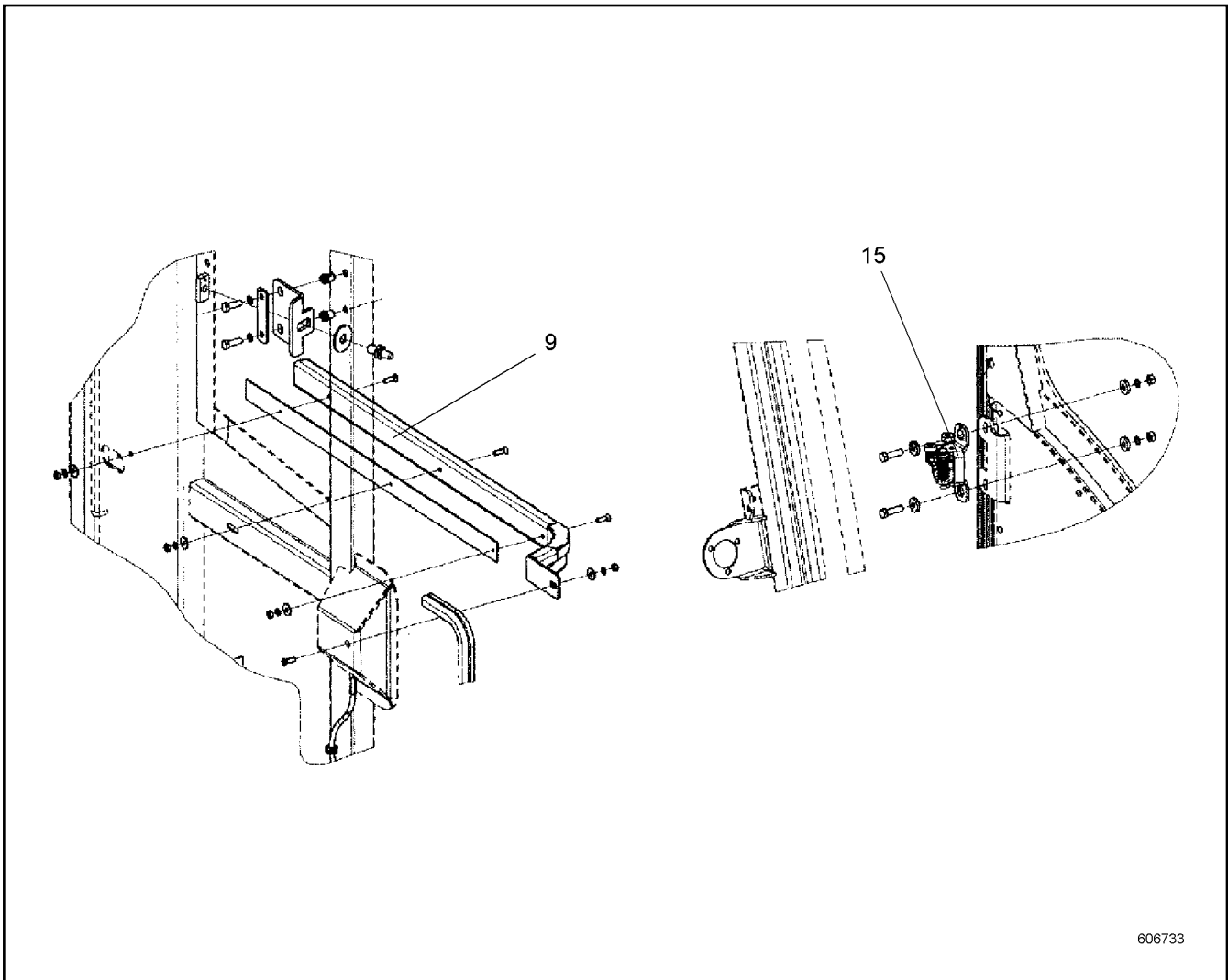
LIEBHERR

138405_ETK_001

DOOR ACCESSORIES
TUERE ZUBEHOEHR

 425

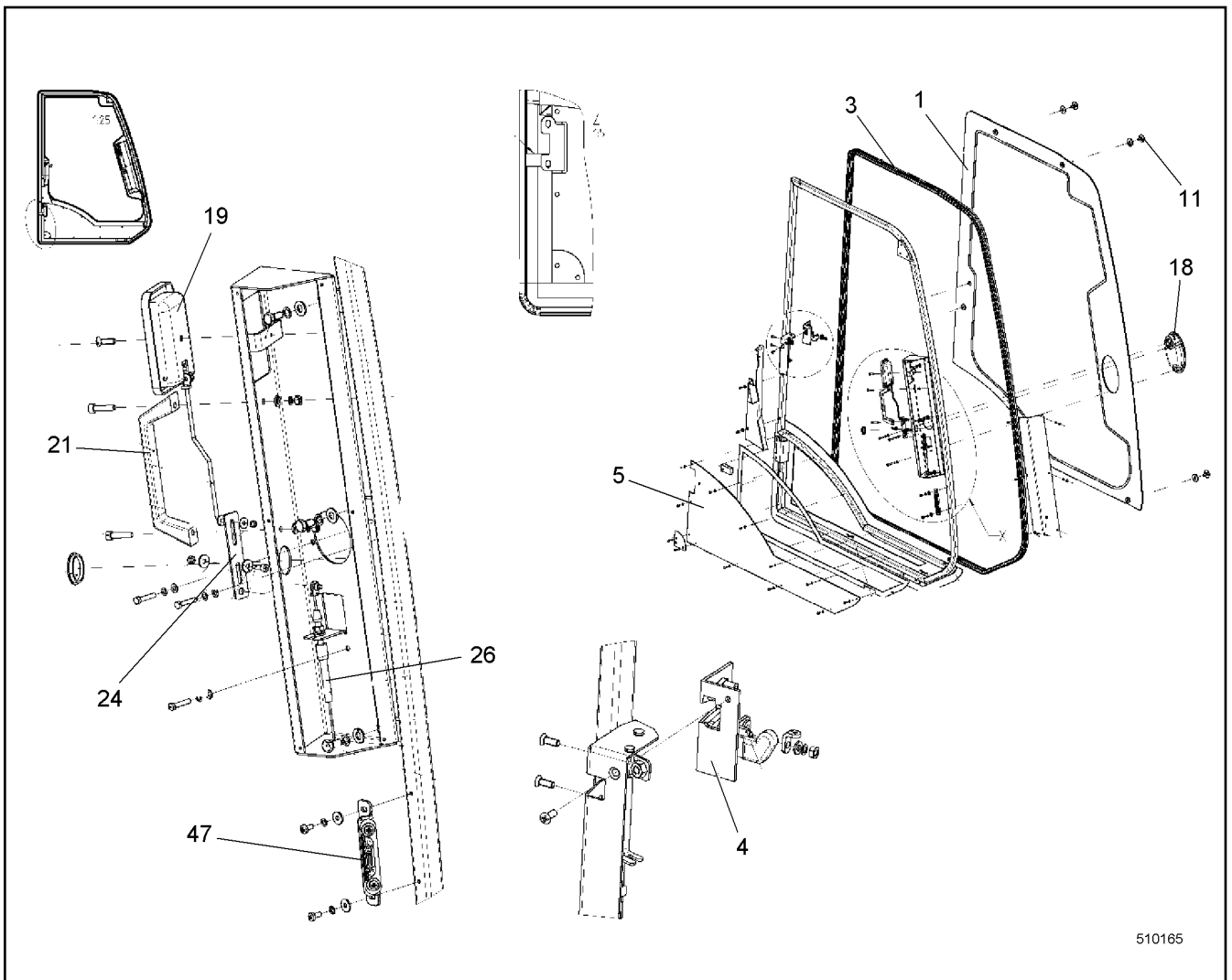
10 22 645 4




606733

Pos.	Item	Quantity	Description	Bezeichnung	Serie	K
9	10226457	1	GUIDING RAIL	FUEHRUNGSSCHIENE		
15	10226458	1	GUIDING BRACKET CENTRE	FUEHRUNGSKONSOLE MITTE		

<p>18.5.2017 606733</p> <p>LIEBHERR</p>	<p>138405_ETK_001</p> <p>GUIDE CPL FUEHRUNG KPL</p>	<p><input type="checkbox"/> 426</p> <p>95 95 763 14</p>
--	---	---



510165

Pos.	Item	Quantity	Description	Bezeichnung	Serie	K
1	10224413	1	SLIDING WINDOW ⇒  428	SCHIEBEFENSTER		
3	592285714	1	DOOR SEAL	TUERDICHTUNG		
4	592285814	1	ROTARY LOCK	DREHSCHLOSS		
5	10226479	1	ORIFICE	BLENDE		
11	592286514	5	FITTING	VERSCHRAUBUNG		
18	10226472	1	GRIP SHELL	GRIFFSCHALE		
19	10226473	1	DOOR HANDLE INTERNAL	TUERGRIFF INNEN		
21	10226478	1	DOOR HANDLE INTERNAL	TUERGRIFF INNEN		
24	10226477	1	SHEET	PLATTE		
26	592286314	1	ROPE PULL	SEILZUG		
47	10447258	1	KEY COLLAR	SCHLISSKEIL		

18.5.2017
510165

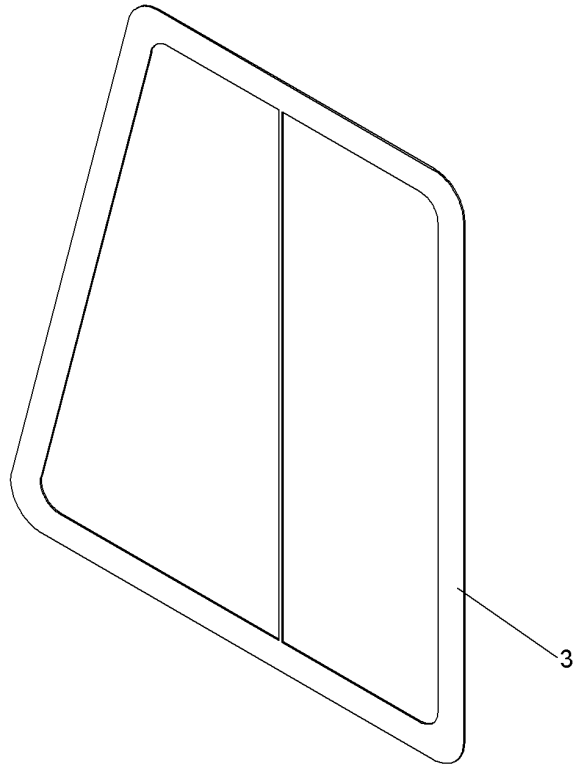
LIEBHERR

138405_ETK_001


SLIDING DOOR
SCHIEBETUER

 427

10 35 007 6



609307

Pos.	Item	Quantity	Description	Bezeichnung	Serie	K
3	11250970	1	SLIDING WINDOW ⇒  429	SCHIEBEFENSTER		

18.5.2017
609307

LIEBHERR

138405_ETK_001

SLIDING WINDOW
SCHIEBEFENSTER

 428

10 22 441 3

**OHNE BILD
WITHOUT ILLUSTRATION
SANS PLANCHE
SIN FIG.
SEM ILUSTRACÃO
БЕЗ ИЗОБРАЖЕНИЯ**

600000

Pos.	Item	Quantity	Description	Bezeichnung	Serie	K
1	10428121	1	GRIP	GRIFF		
2	11250971	1	SEAL	DICHTUNG		

18.5.2017
600000

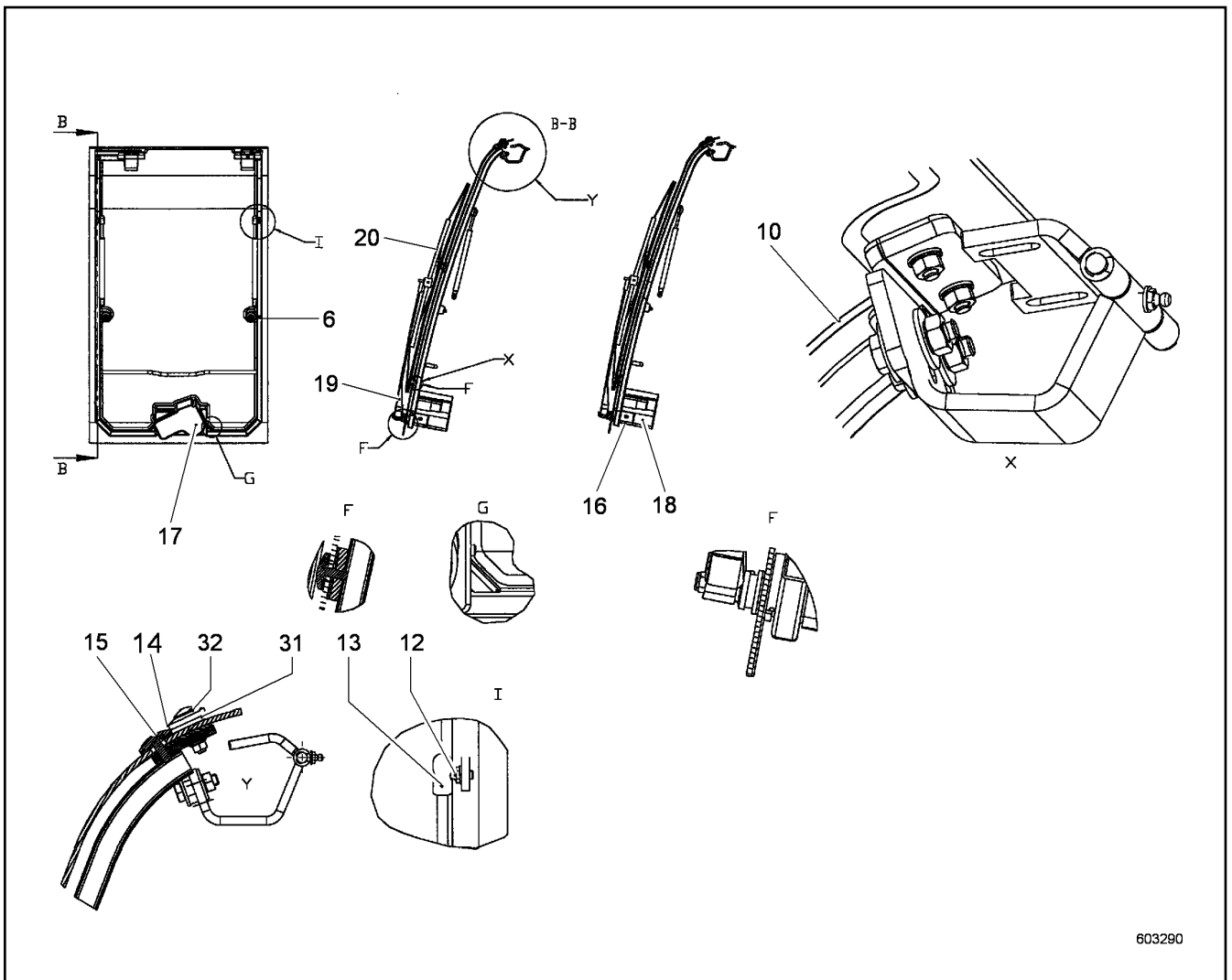
LIEBHERR

138405_ETK_001

SLIDING WINDOW
SCHIEBEFENSTER

429

11 25 097 0



603290

Pos.	Item	Quantity	Description	Bezeichnung	Serie	K
1	11281448	1	FRAME	RAHMEN		
4	10522188	1	WASHER	SCHEIBE		
5	10522190	1	RUBBER	GUMMI		
6	592333714	1	CLOSING PIN	SCHLIESSBOLZEN		
7	10522189	1	SHEET	PLATTE		
10	592287214	1	FRONT WINDOW	FRONTSCHIEBE		
12	592288314	1	BALL PIVOT	KUGELZAPFEN		
13	592287414	1	GAS SPRING	GASFEDER		
14	10226471	1	DISTANCE WASHER	DISTANZSCHEIBE		
15	592287514	1	SCREW	SCHRAUBE		
16	592287614	1	WIPER MOTOR	WISCHERMOTOR		
17	592287714	1	ELBOW PIECE	WINKELSTUECK		
18	592287814	1	COVER	ABDECKUNG		
19	592287914	1	WIPER ARM	WISCHARM		
20	592288014	1	WIPER BLADE	WISCHERBLATT		
31	592288114	1	SHEET GASKET	DICHTSCHEIBE		
32	592288214	1	WASHER	SCHEIBE		

18.5.2017
603290

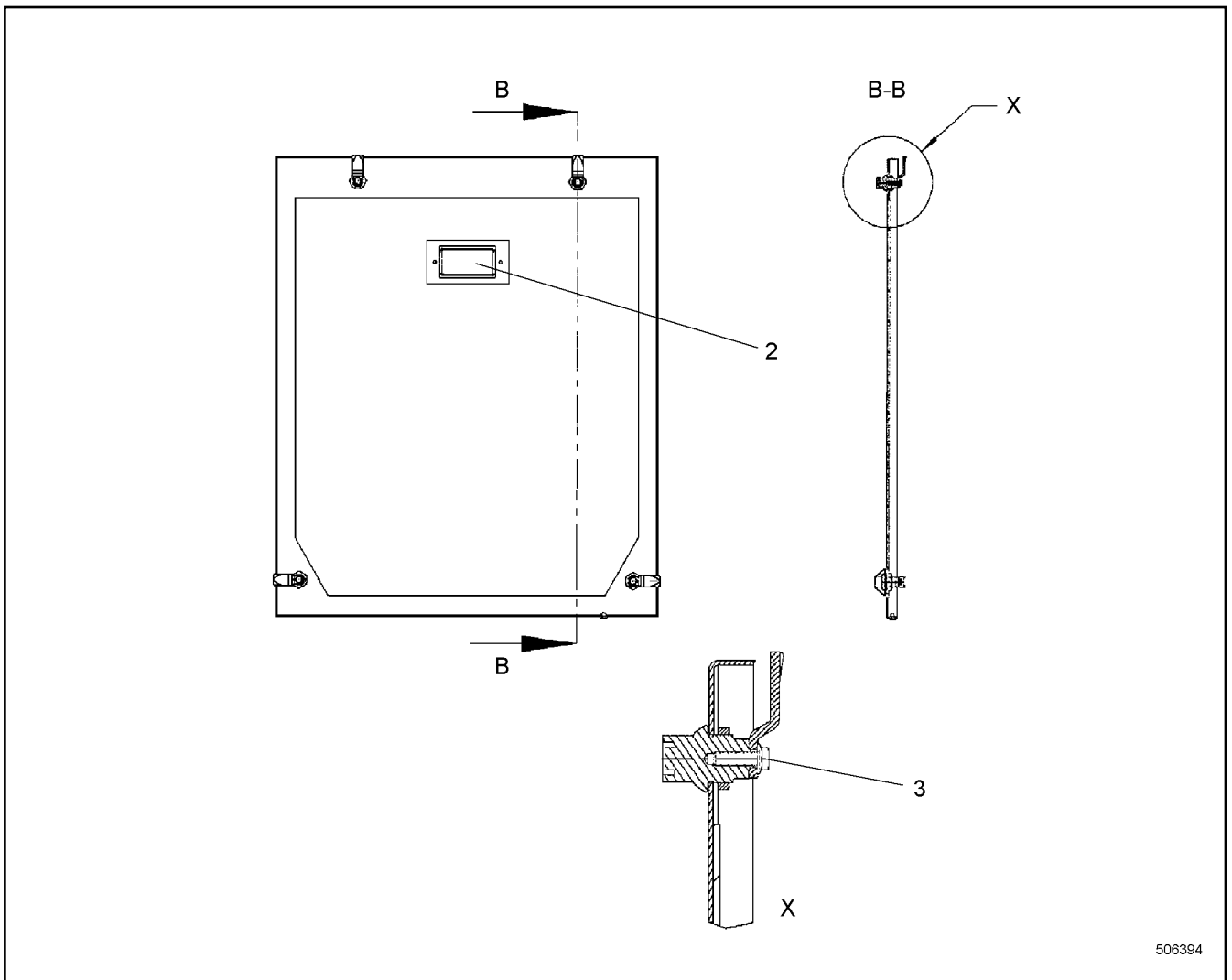
LIEBHERR

138405_ETK_001

FRONT WINDOW CPL
FRONTSCHIEBE KPL

430

59 22 871 14



Pos.	Item	Quantity	Description	Bezeichnung	Serie	K
2	592289614	1	GRIP SHELL	GRIFFSCHALE		
3	592289714	1	CYLINDER LOCK	ZYL SCHLOSS		

18.5.2017
506394

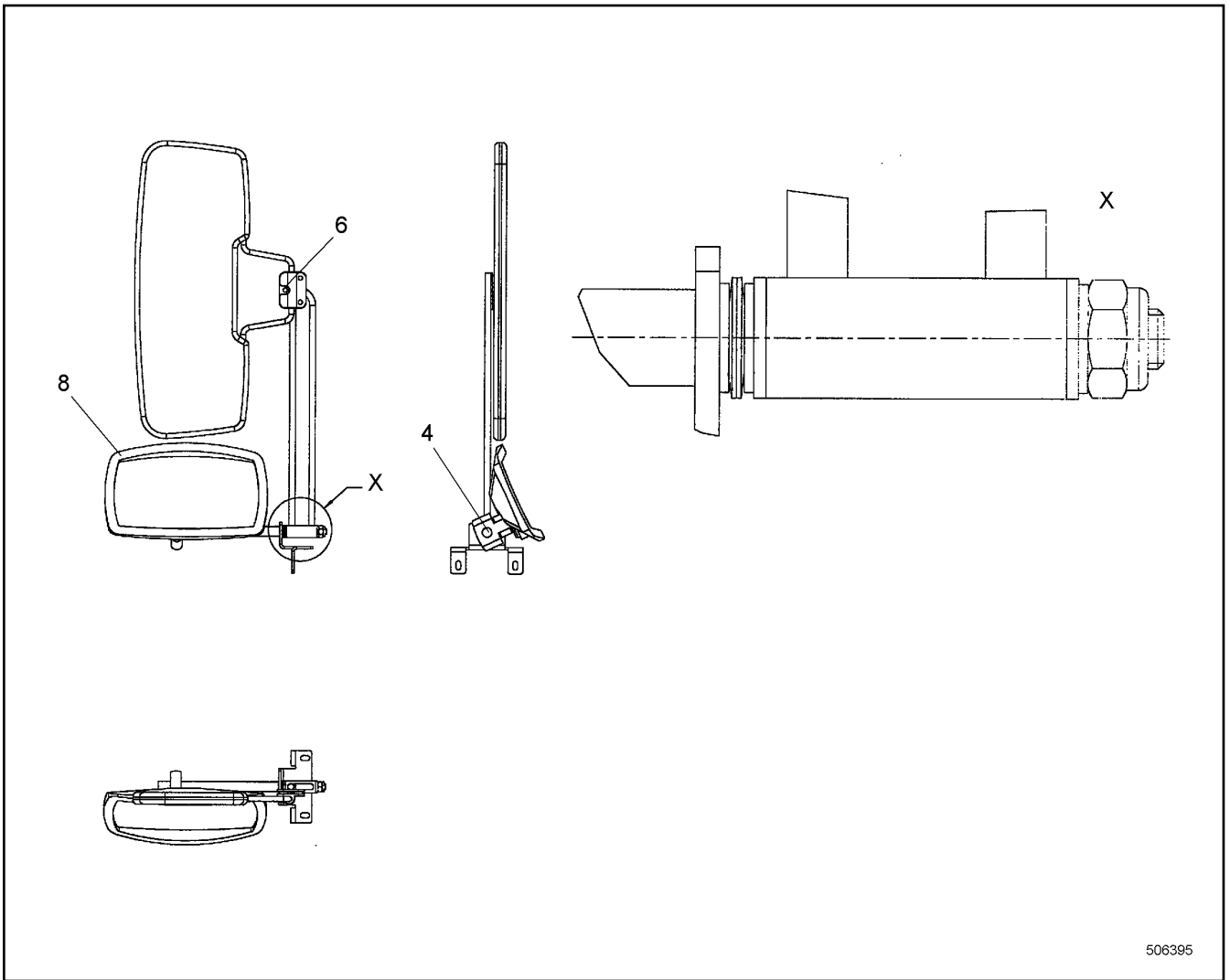
LIEBHERR

138405_ETK_001

FLAP CPL
KLAPPE KPL

431

59 22 895 14



506395

Pos.	Item	Quantity	Description	Bezeichnung	Serie	K
4	592290614	1	COLLER BUSHING	BUNDBUCHSE		
6	592290714	1	SUN VISOR	SONNENBLLENDE		
8	592290814	1	MIRROR	SPIEGEL		

18.5.2017
506395

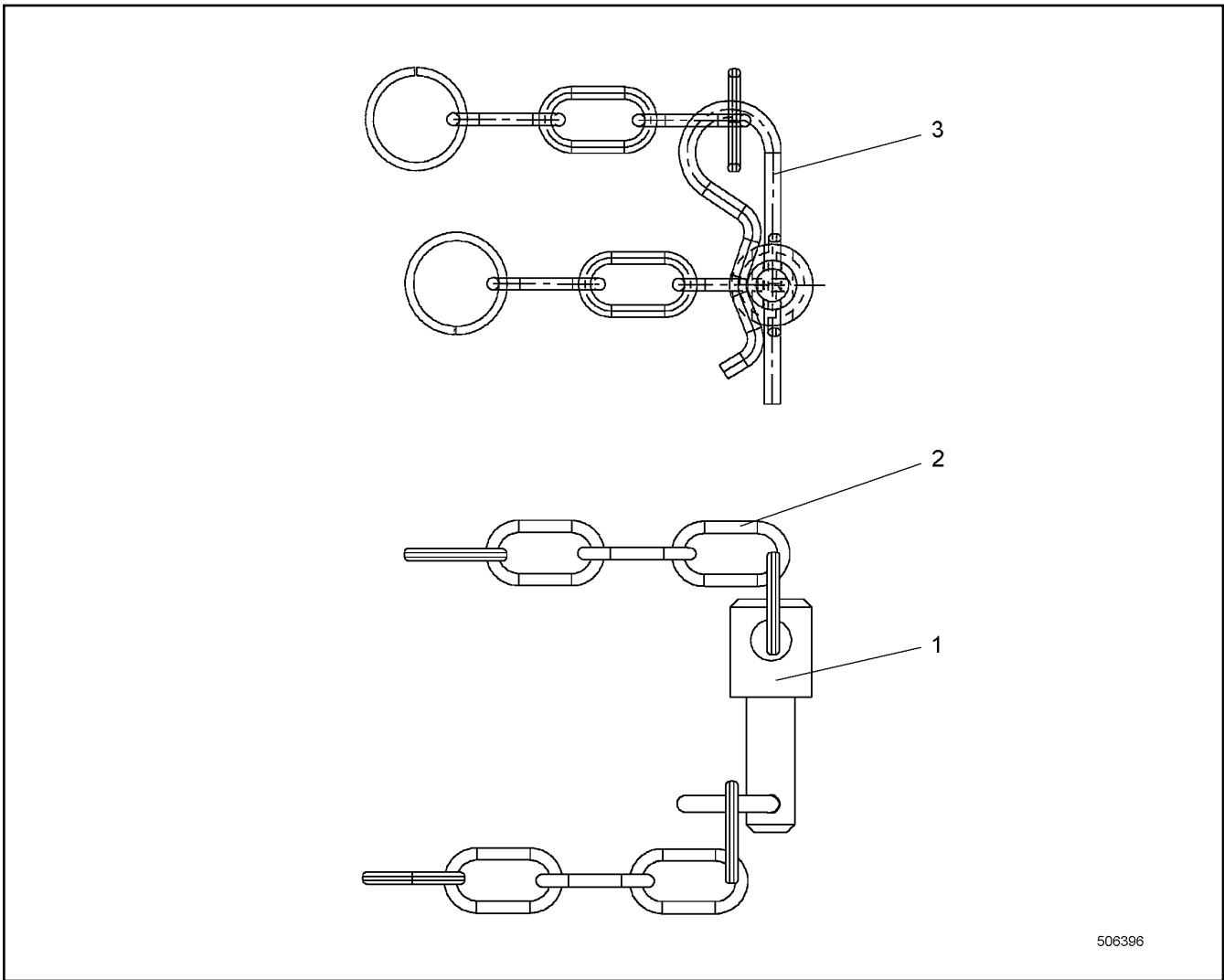
LIEBHERR

138405_ETK_001

MIRROR + SUNN VISOR
SPIEGEL + SONNENBLLENDE

432

59 22 905 14



Pos.	Item	Quantity	Description	Bezeichnung	Serie	K
1	592291514	1	PIN	BOLZEN		
2	592291614	1	SECURING CHAIN	SICHERUNGSKETTE		
3	592291714	1	SPRING PLUG	FEDERSTECKER		

**OHNE BILD
WITHOUT ILLUSTRATION
SANS PLANCHE
SIN FIG.
SEM ILUSTRACÃO
БЕЗ ИЗОБРАЖЕНИЯ**

600000

Pos.	Item	Quantity	Description	Bezeichnung	Serie	K
1	11939346	1	AIR CONDITIONING ⇒ □ 435	KLIMAANLAGE		
2	11314166	1	TANK MOUNTING	TANKHALTERUNG		

18.5.2017 600000	138405_ETK_001 AIR CONDITIONER RFK KLIMAGERAET NRS	□ 434 11 94 091 0
---------------------	--	----------------------

Pos.	Item	Quantity	Description	Bezeichnung	Serie	K
30	10223208	1	CABLE LOOM	KABELSATZ		
40	10512662	1	HEAT EXCHANGER	WAERMETAUSCHER		
50	10584671	1	WATER VALVE ⇒ □ 437	WASSERVENTIL		
51	592293114	1	WATER VALVE	WASSERVENTIL		
52	592293214	1	MOTOR	MOTOR		
70	592293314	1	VALVE	VENTIL		
80	10223209	1	FAN	LUEFTER		
100	11909480	1	FLAP	KLAPPE		
120	11909482	1	BEARING	LAGER		
130	11909483	1	CLIP	CLIP		
140	11909496	1	SHEET	PLATTE		
150	11909497	1	CLIP	CLIP		
160	11909498	1	LEVER	HEBEL		
170	10223210	1	EXPANSION VALVE	EXPANSIONSVENTIL		
180	592293414	1	O-RING	O-RING		
190	592293514	1	O-RING	O-RING		
200	11259704	1	HOLDING PLATE	HALTEPLATTE		
210	11259705	1	HOLDING PLATE	HALTEPLATTE		
220	11946452	1	COVER LID	ABDECKKAPPE		
230	592293614	1	EVAPORATOR	VERDAMPFER		
240	592293714	2	FILTER	FILTER		
250	10572149	1	WATER DRAIN CPL	WASSERABLAUF KPL		
260	592293814	1	THERMOSTAT	THERMOSTAT		
270	11230660	1	BOWDEN PULL SYSTEM	BOWDENZUG		
280	11946451	1	CLAMP	KLAMMER		
290	11946453	1	CABLE LOOM	KABELSATZ		
300	11946454	1	CABLE LOOM	KABELSATZ		
310	11946455	1	CABLE LOOM	KABELSATZ		
320	11946456	1	HOSE BEND	SCHLAUCHBOGEN		
330	11946457	1	REDUCER	REDUZIERUNG		
340	11946458	1	HOSE BEND	SCHLAUCHBOGEN		
350	11946459	1	WATER HOSE	WASSERSCHLAUCH		
360	11946462	1	CABLE SLEEVE	KABELTUELLE		
370	11946464	1	CENTER-ZERO RELAY	WECHSLERRELAIS		
380	11946423	1	FAN BOX	LUEFTERKASTEN		
390	11946424	1	AIR FILTER HOLDER	LUFTFILTERHALTER		

18.5.2017

138405_ETK_001

□ 436 (2/2)

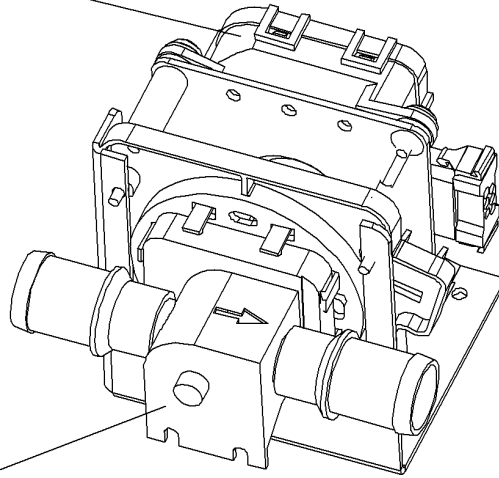
LIEBHERR

AIR CONDITIONING
KLIMAANLAGE

11 93 934 6

60

51



607897

Pos.	Item	Quantity	Description	Bezeichnung	Serie	K
51	592293114	1	WATER VALVE	WASSERVENTIL		
60	592293214	1	MOTOR	MOTOR		

18.5.2017
607897

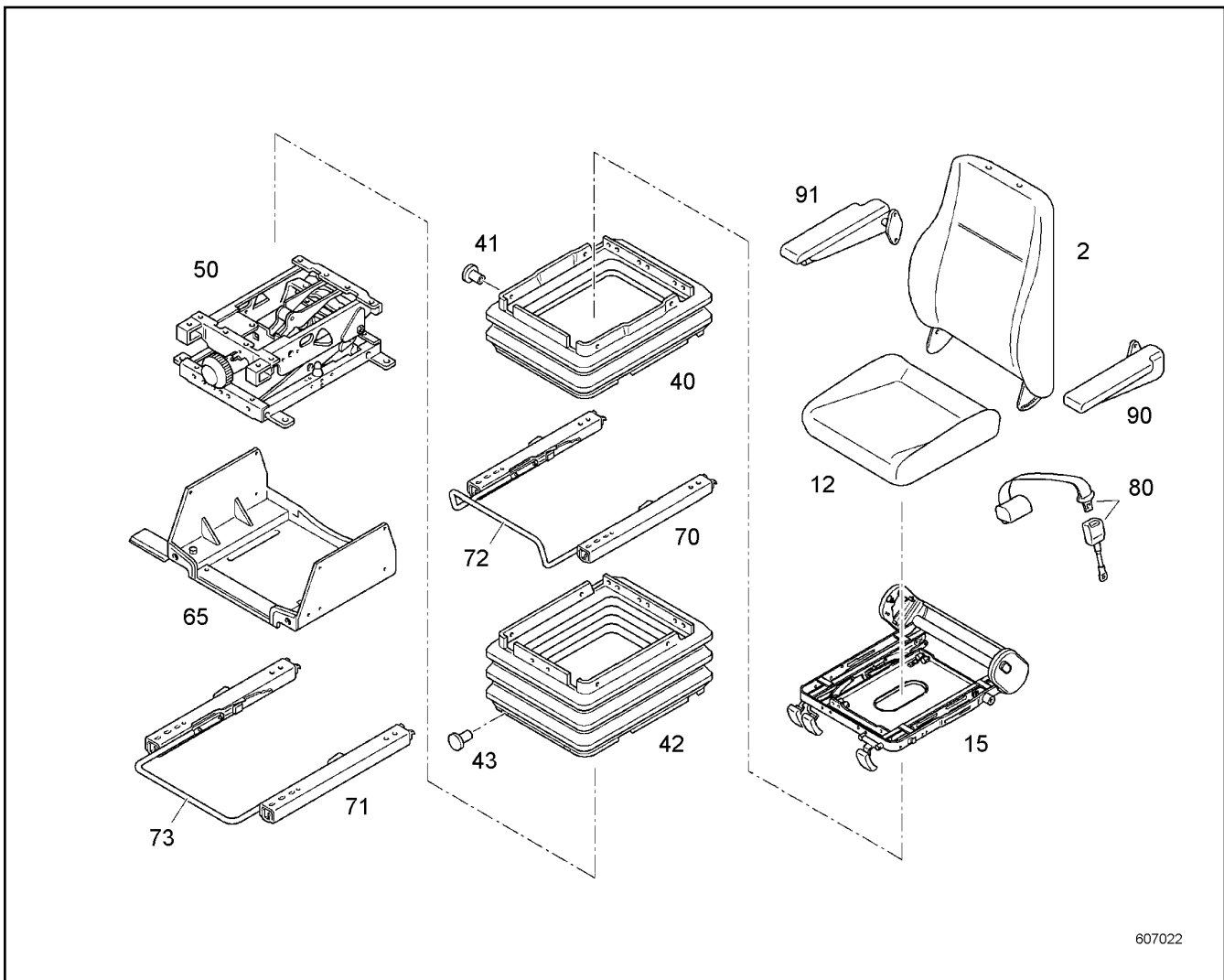
LIEBHERR

138405_ETK_001

WATER VALVE
WASSERVENTIL

437

10 58 467 1



607022

Pos.	Item	Quantity	Description	Bezeichnung	Serie	K
2	10289988	1	BACK PART	RUECKENTEIL		
12	7024981	1	SEAT PART CPL	SITZTEIL KPL		
15	7024996	1	SEAT FRAME ⇒  439	SITZRAHMEN		
40	10100666	1	RUBBER BELLOWS	FALTENBALG		
41	10289973	1	FIXING PARTS	BEFESTIGUNGSTEILE		
42	7366620	1	RUBBER BELLOWS	FALTENBALG		
43	10289975	4	BUTTON	KNOPF		
50	10289993	1	VIBRATING SYSTEM ⇒  440	SCHWINGSYSTEM		
65	10165637	1	SEAT VAT	SITZWANNE		
70	10289990	1	SLIDE SEAT GUIDE	SCHIEBESITZFUEHRUNG		
71	7024987	1	SLIDE SEAT GUIDE	SCHIEBESITZFUEHRUNG		
72	10289976	1	BRACKET	BUEGEL		
73	7370581	1	BRACKET	BUEGEL		
80	7371746	1	HIP BELT	BECKENGURT		
90	7024982	1	ARM REST LEFT	ARMLEHNE LINKS		
91	7024983	1	ARM REST RIGHT	ARMLEHNE RE		

18.5.2017
607022

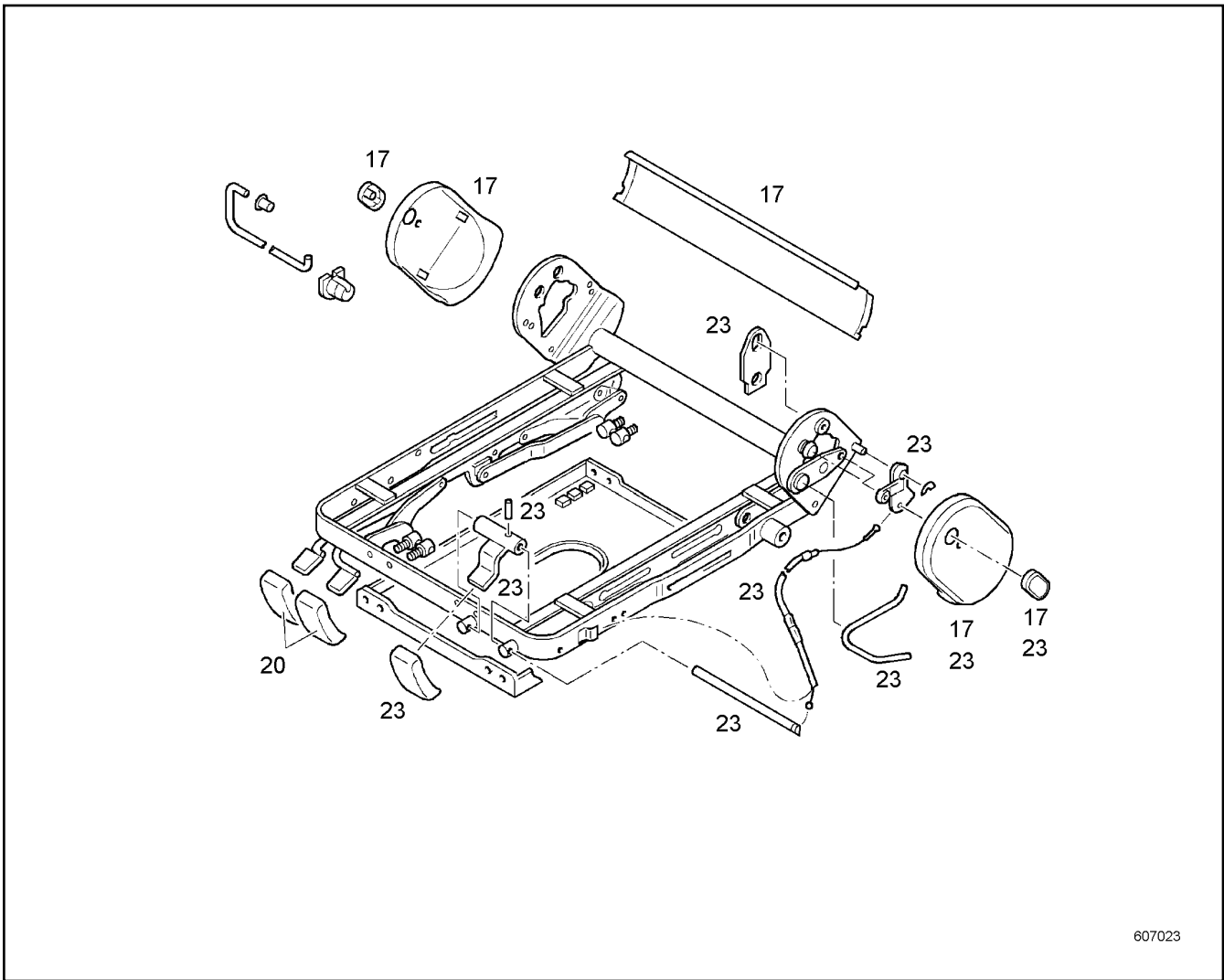
LIEBHERR

138405_ETK_001

OPERATOR SEAT
FAHRERSITZ

 438

10 22 506 8



607023

Pos.	Item	Quantity	Description	Bezeichnung	Serie	K
17	10036950	1	COVER LID	ABDECKKAPPE		
20	7025006	1	GRIP	GRIFF		
23	7025007	1	LATCHING DEVICE CPL	RASTVORRICHTUNG KPL		

18.5.2017
607023

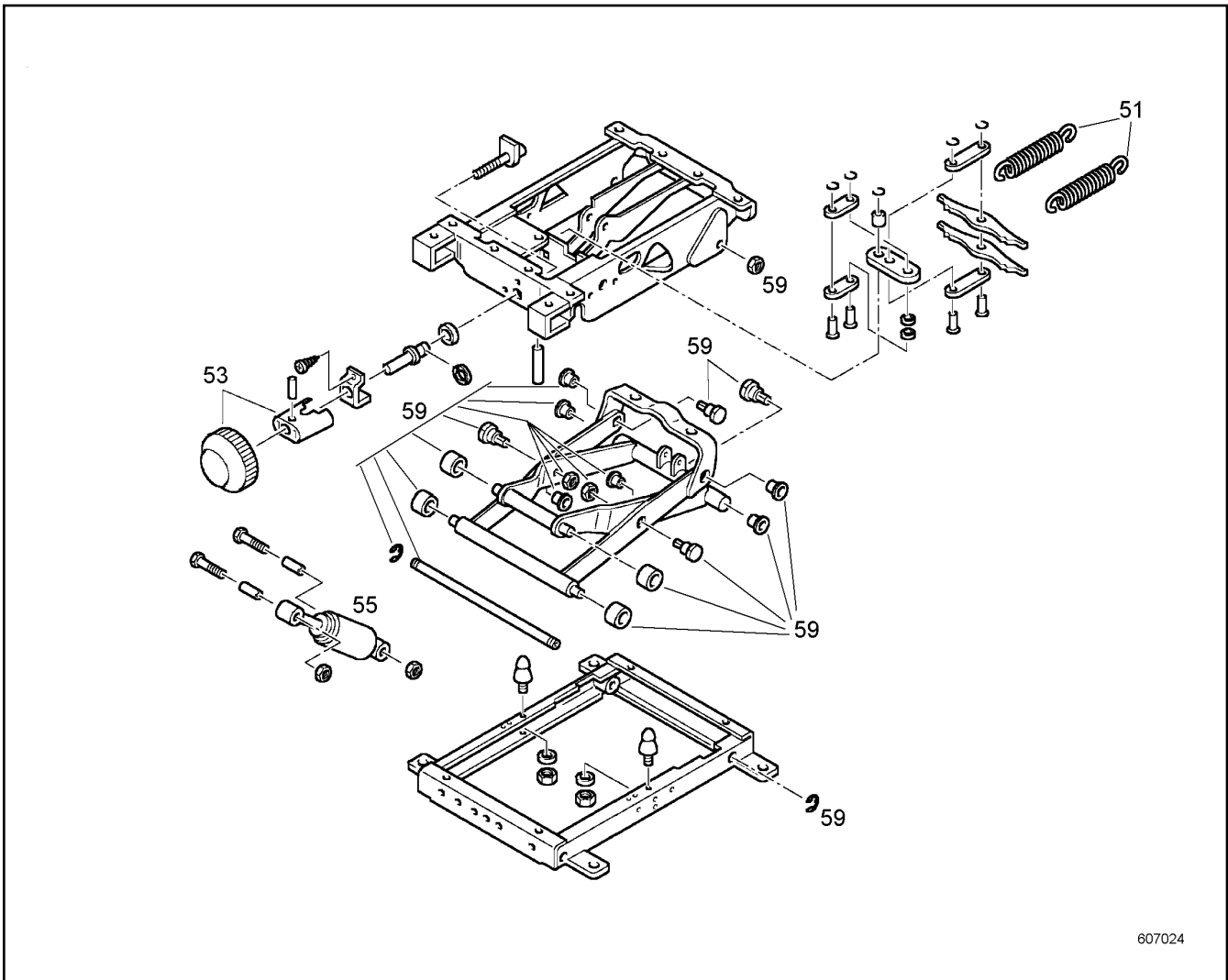
LIEBHERR

138405_ETK_001

SEAT FRAME
SITZRAHMEN

439

70 24 996



607024

Pos.	Item	Quantity	Description	Bezeichnung	Serie	K
51	7617520	2	TENSION SPRING	ZUGFEDER		
53	5609144	1	HANDWHEEL	HANDRAD		
55	10289994	1	SHOCK ABSORBER	STOSSDAEMPFER		
59	7025009	1	BEARING	SCHERENLAGERUNG		

18.5.2017
607024

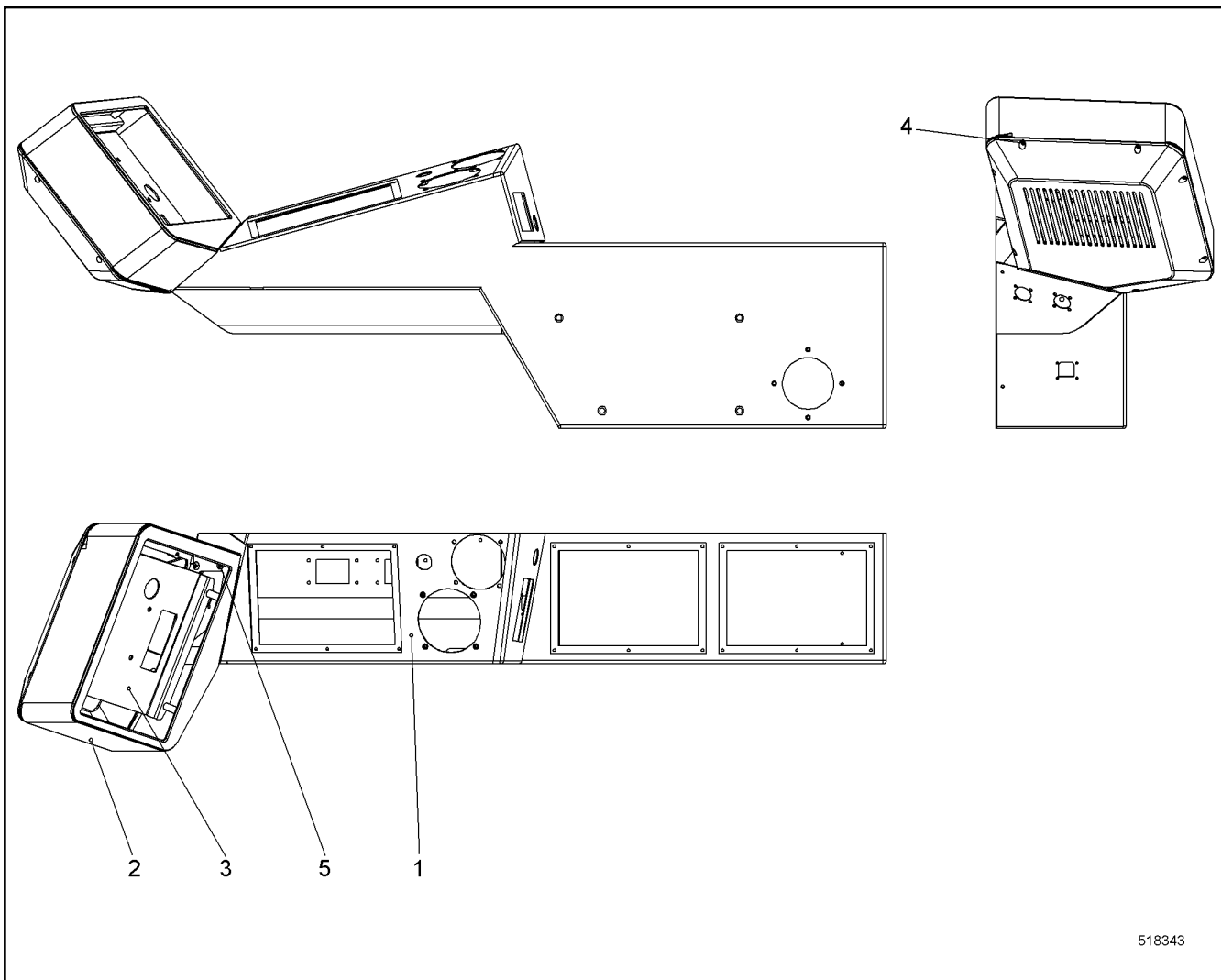
LIEBHERR

138405_ETK_001

VIBRATING SYSTEM
SCHWINGSYSTEM

440

10 28 999 3



518343

Pos.	Item	Quantity	Description	Bezeichnung	Serie	K
1	11262893	1	BRACKET REAR	KONSOLE HINTEN		
2	11262812	1	MONITOR SCREEN HOUSING	BILDSCHIRMGEHAEUSE		
3	11262894	1	HOLDER	HALTER		
4	10541540	11	PAN-HEAD SCREW ISO 7045 M4X6 A2-70	FLACHKOPFSCHRAUBE		
5	4002401	4	COUNTERSUNK SCREW ISO 7047 M6X12 4.8	SENKSCHRAUBE		

18.5.2017
518343

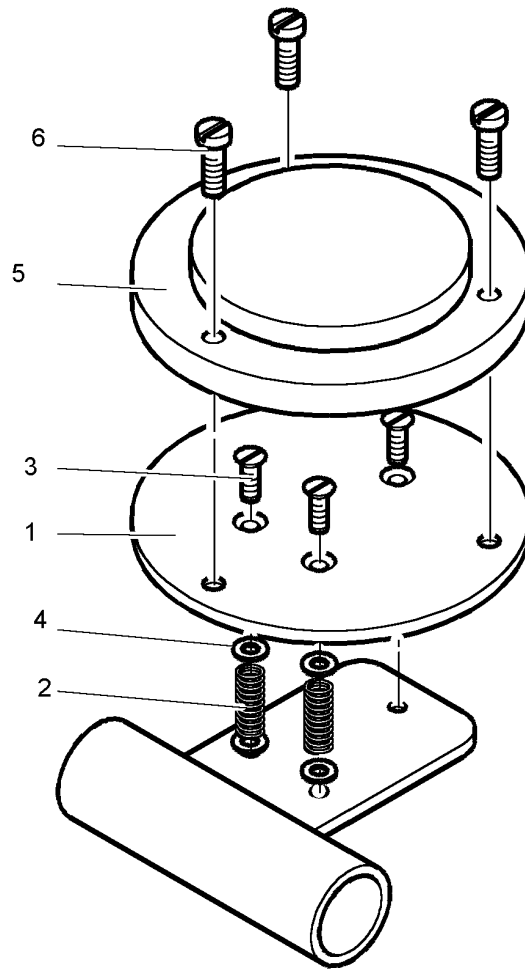
LIEBHERR

138405_ETK_001

STEERING CONSOLE RIGHT CPL
STEUERKONSOLE RE KPL

441

11 26 095 6



503383

Pos.	Item	Quantity	Description	Bezeichnung	Serie	K
2	411551214	9	HEX NUT ISO 4032 M4 A4-70	SECHSKANTMUTTER		
3	407041214	3	COUNTERSUNK SCREW ISO 2009 M4X25 4.8	SENKSCHRAUBE		
4	420000314	3	WASHER ISO 7089 4 A4	SCHEIBE		
5	714000808	1	SPIRIT LEVEL	WASSERWAAGE		
6	10541561	3	PAN-HEAD SCREW ISO 7045 M5X16 A2-70	FLACHKOPFSCHRAUBE		

18.5.2017
503383

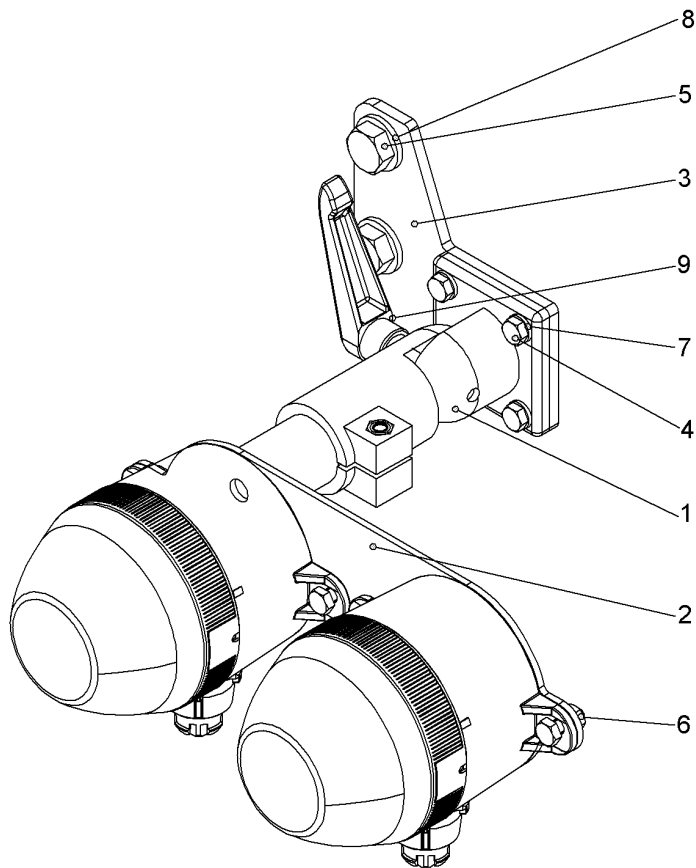
LIEBHERR

138405_ETK_001

SPIRIT LEVEL ASSY.
LIBELLE EINBAU

442

97 07 857 03



514209

Pos.	Item	Quantity	Description	Bezeichnung	Serie	K
1	10537558	1	TERMINAL HOLDER B30	KLEMMHALTER		
2	10537562	1	LAMP HOLDER	LEUCHTENHALTER		
3	10537566	1	WP	WP		
4	406501714	8	HEX SCREW ISO 4017 M6X16 A4-70	SECHSKANTSCHRAUBE		
5	406528014	2	HEX SCREW ISO 4017 M12X16 A4-70	SECHSKANTSCHRAUBE		
6	411517114	4	HEX NUT ISO 4032 M6 A4-70	SECHSKANTMUTTER		
7	420000414	8	WASHER ISO 7089 6 A4	SCHEIBE		
8	4901782	2	WASHER ISO 7089 12 A4	SCHEIBE		
9	10555411	1	CLAMPING LEVER	KLEMMHEBEL		

18.5.2017
514209

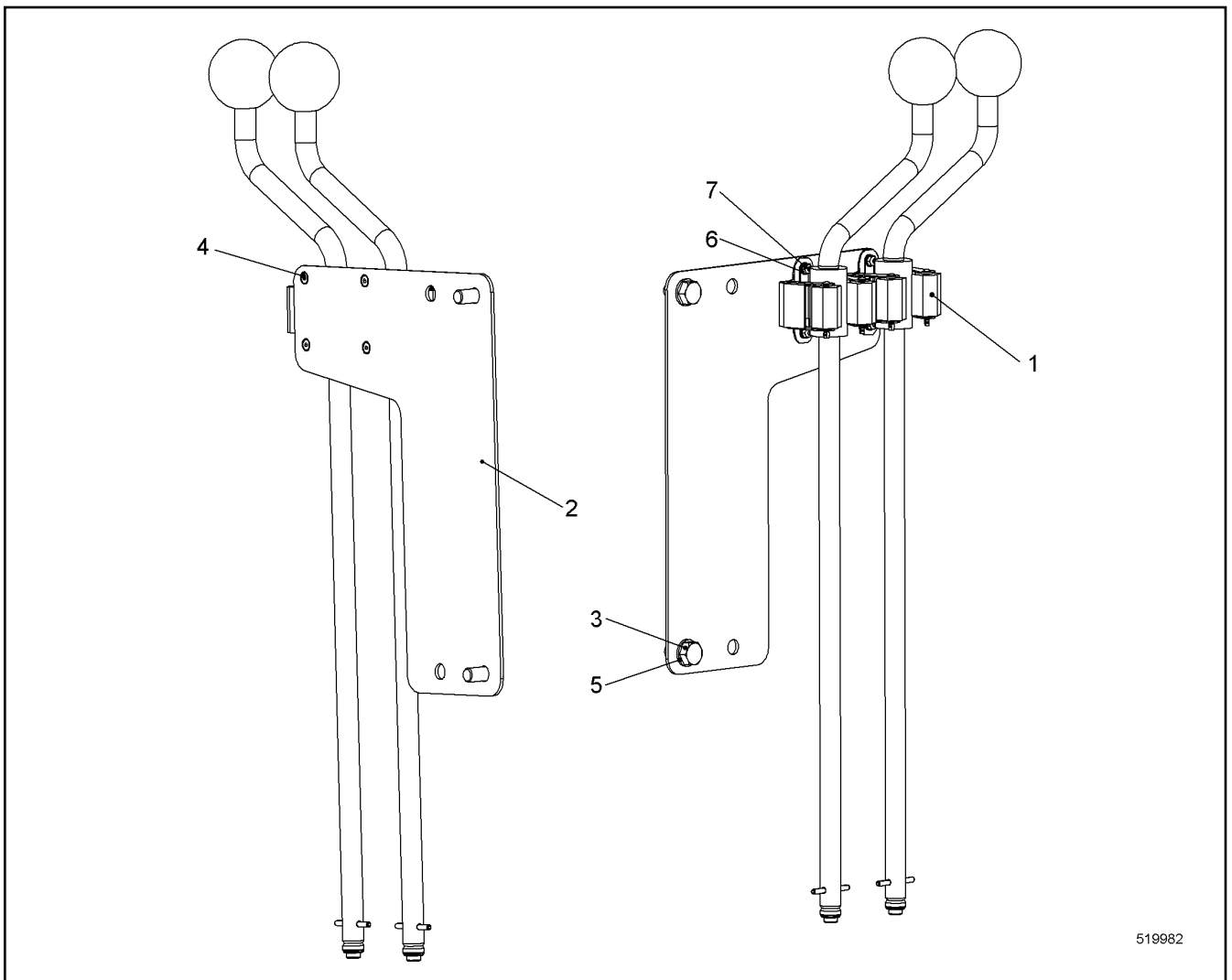
LIEBHERR

138405_ETK_001

LAMP HOLDER CPL
LEUCHTENHALTER KPL

443

10 53 756 0



519982

Pos.	Item	Quantity	Description	Bezeichnung	Serie	K
1	10445629	2	EQUIPMENT MOUNTING	GERAETEHALTER		
2	11309628	1	WP	WP		
3	406501514	2	HEX SCREW ISO 4017 M8X16 A4-70	SECHSKANTSCHRAUBE		
4	407071114	4	COUNTERSUNK SCREW DIN 7991 M3X8 A4-7	SENKSCHRAUBE		
5	420001014	2	WASHER ISO 7089 8 A4	SCHEIBE		
6	485546414	4	WASHER ISO 7089 3 A4	SCHEIBE		
7	485546514	4	HEX NUT ISO 4032 M3 A4-70	SECHSKANTMUTTER		

18.5.2017
519982

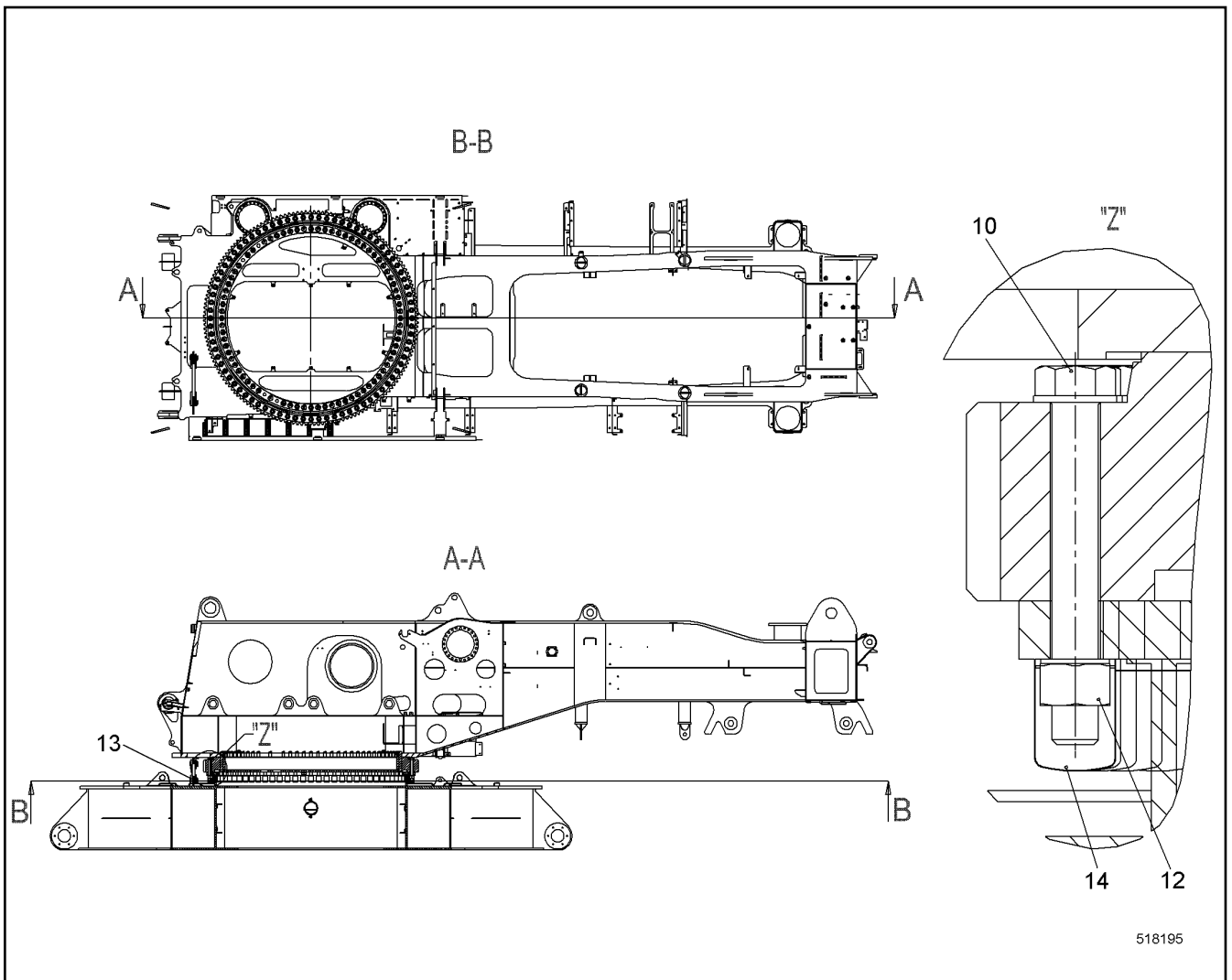
138405_ETK_001


444

LIEBHERR

HOLDER CPL
HALTER KPL

11 30 962 5



Pos.	Item	Quantity	Description	Bezeichnung	Serie	K
10	10512966	80	FLANGED BOLT M33X245 10.9	BUNDSCHRAUBE		
12	412705014	80	NUT LWN 8-60-106 M33 10	MUTTER		
13	991804114	1	LASHING SUPERSTRUCTURE ⇒  446	VERZURRUNG OW		
14	11266978	80	PROTECTING CAP	SCHUTZKAPPE		

18.5.2017
518195

LIEBHERR

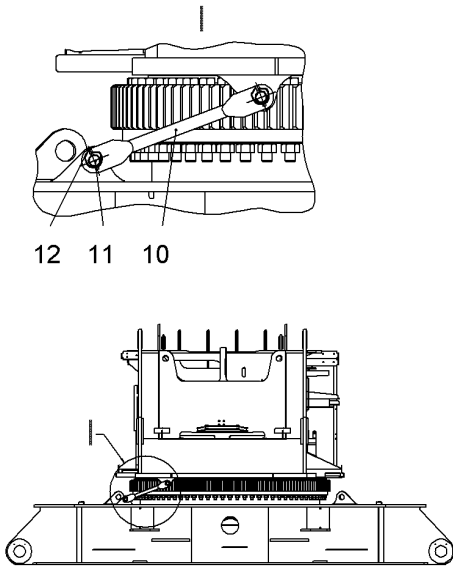
138405_ETK_001

CONNECTION SUPERSTR UC
VERBINDUNG OW UW

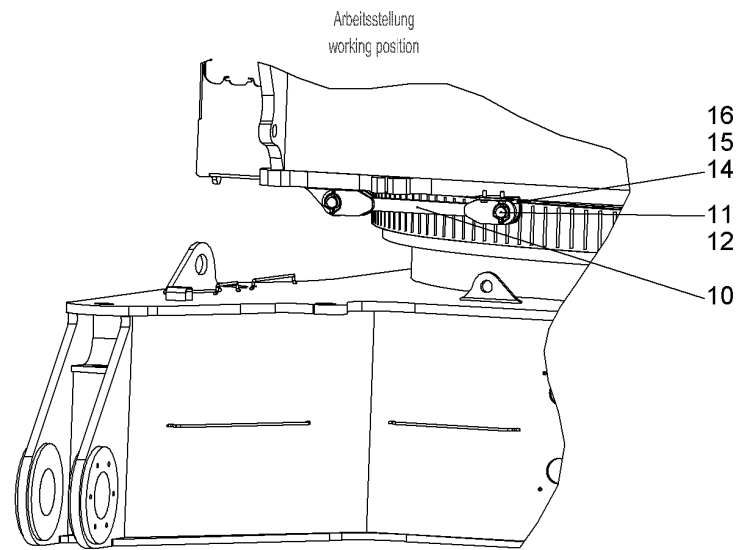
 445

10 51 969 6

LR1280 / LR1300



LR1300 / LR1300W



519291

Pos.	Item	Quantity	Description	Bezeichnung	Serie	K
10	953580303	1	BUTT STRAP	LASCHE		
11	11938016	2	PIN 50X95 LHRD900-40;10019758	BOLZEN		
12	10098106	2	SAFETY PLUG W HINGE-LID 10X55	SICHERHEITSKLAPPSTECKER		
14	10540512	2	WASHER ISO 7093-1 12 A4	SCHEIBE		
15	406517314	2	HEX SCREW ISO 4017 M12X30 A4-70	SECHSKANTSCHRAUBE		

18.5.2017
519291

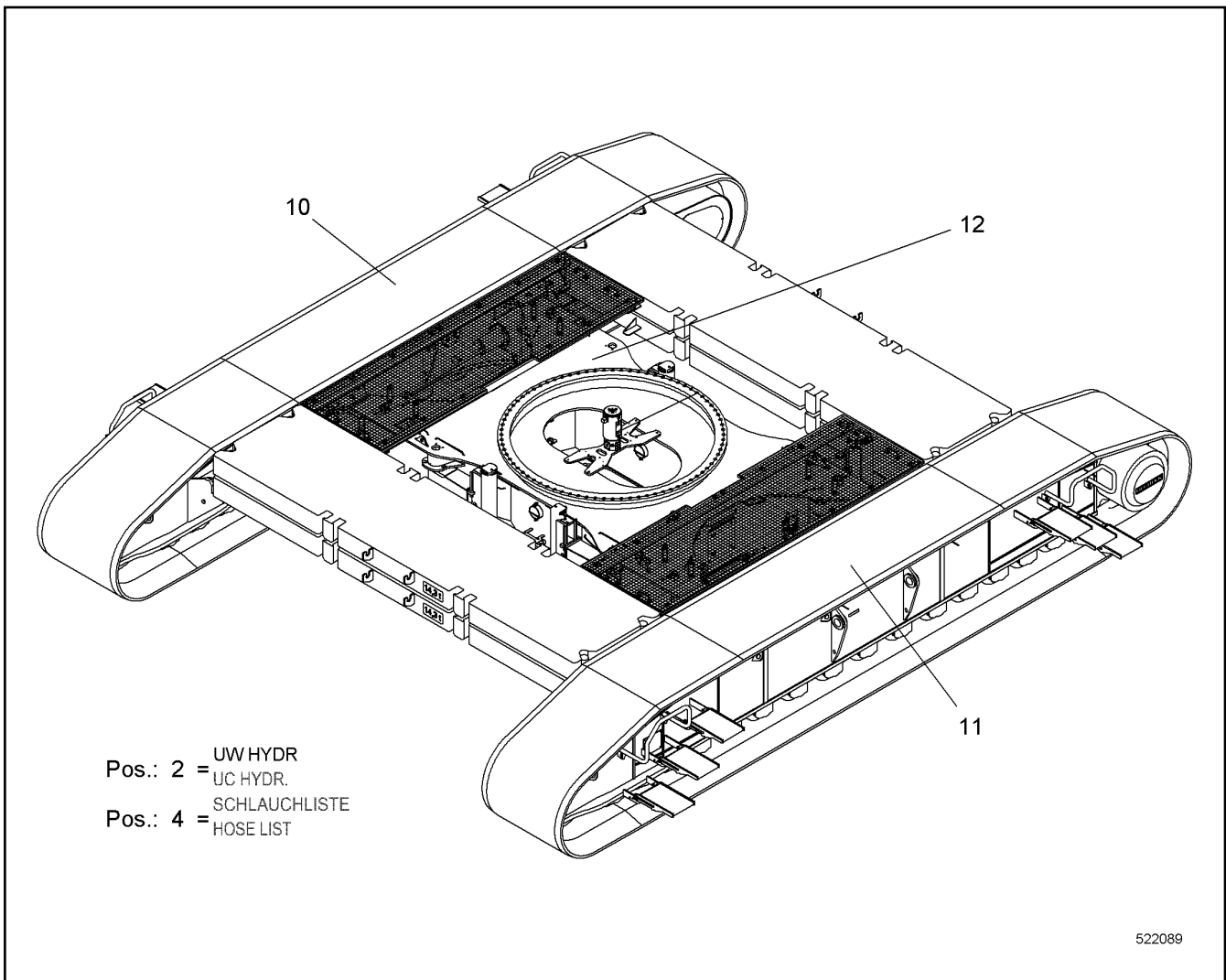
LIEBHERR

138405_ETK_001

LASHING SUPERSTRUCTURE
VERZURRUNG OW

446

99 18 041 14



Pos.	Item	Quantity	Description	Bezeichnung	Serie	K
2	11893003	1	UC HYDR ⇒ □ 448	UW HYDR		
4	11893001	1	HOSE LIST ⇒ □ 467	SCHLAUCHLISTE		
10	11893650	1	CRAWLER CARRIER RIGHT CPL ⇒ □ 470	RAUPENTRAEGER RE KPL		
11	11893651	1	CRAWLER CARRIER LEFT CPL ⇒ □ 481	RAUPENTRAEGER LI KPL		
12	11313908	1	CENTRE PART CPL ⇒ □ 483	MITTELTEIL KPL		
13	289059414	1	WP	WP		

18.5.2017
522089

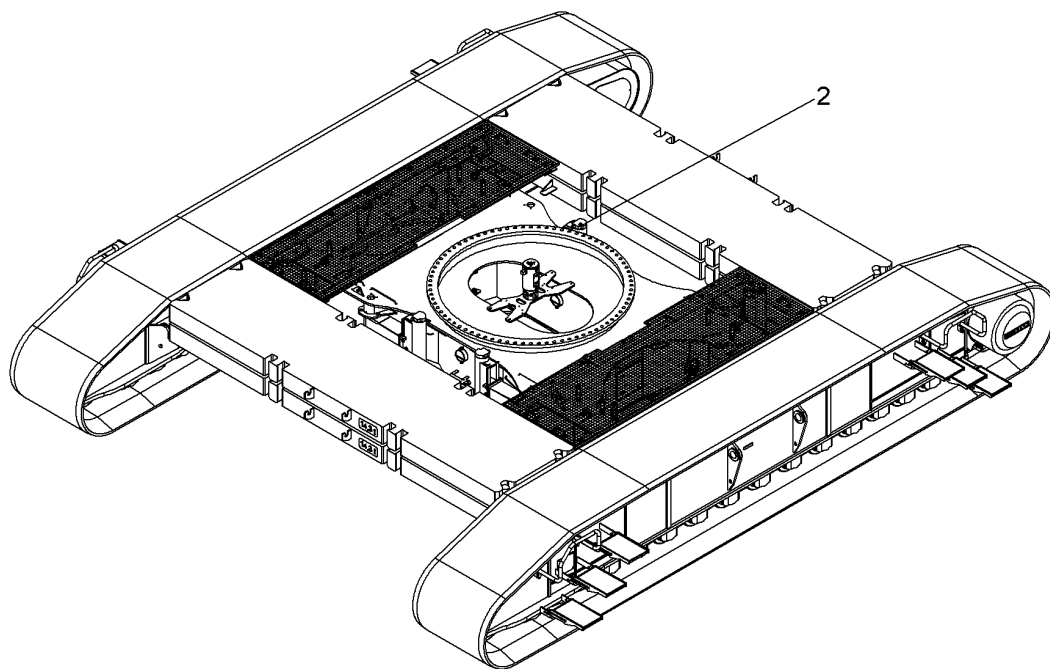
LIEBHERR

138405_ETK_001

UC CPL
UW KPL

□ 447

11 89 364 8



520513

Pos.	Item	Quantity	Description	Bezeichnung	Serie	K
2	11893005	1	TUBING HYDR ⇒ □ 449	VERROHRUNG HYDR		

18.5.2017
520513

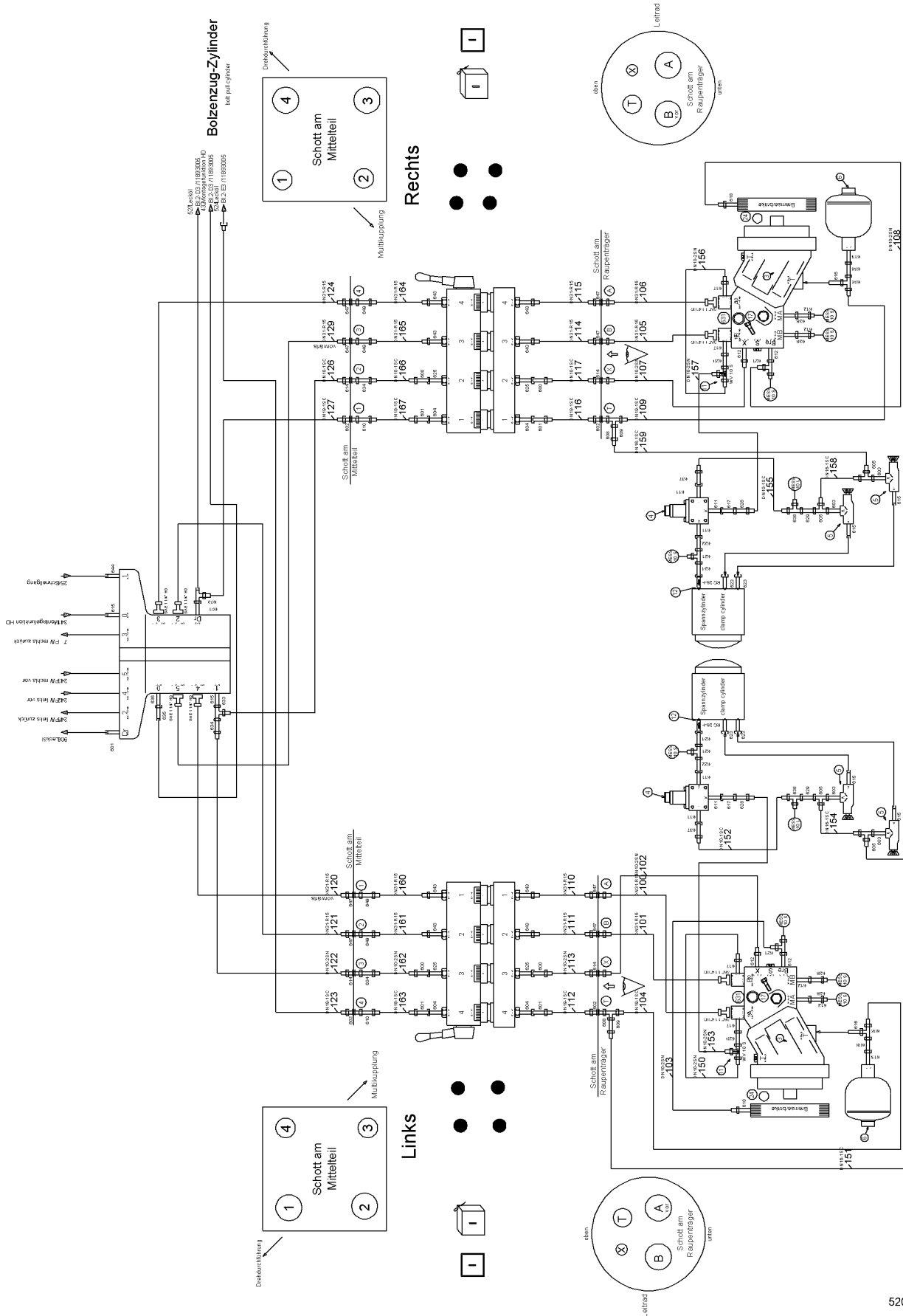
LIEBHERR

138405_ETK_001

UC HYDR
UW HYDR

□ 448

11 89 300 3

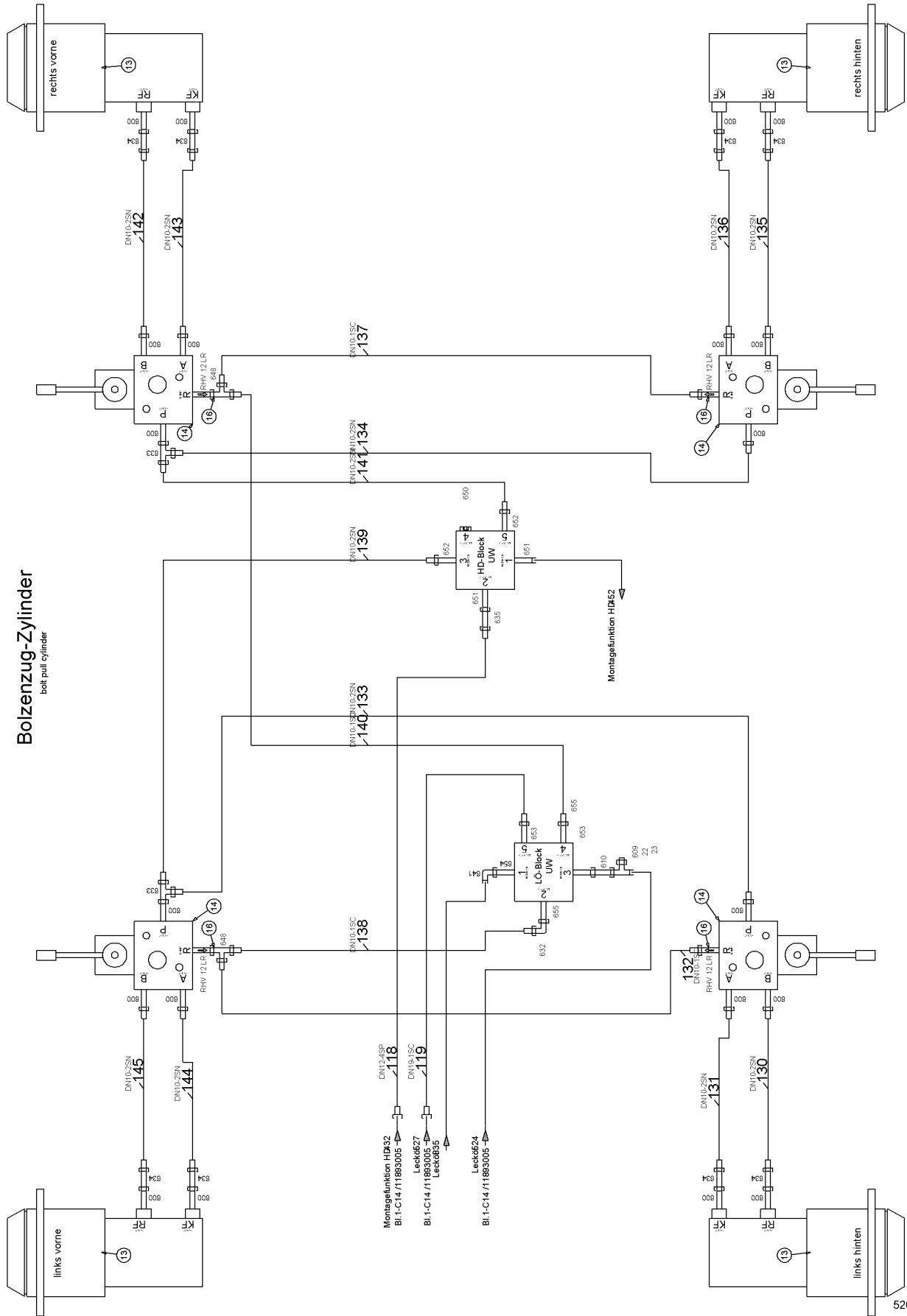


520514

Pos.	Item	Quantity	Description	Bezeichnung	Serie	K
2	10550970	1	ROTARY FEED THROUGH HYDR ⇒ □ 453	DREHDURCHFUEHRUNG HYDR		
3	512405914	2	VARIABLE DISPLACEMENT MOTOR ⇒ □ 455	V.MOTOR		
4	510438514	2	PRESSURE REDUCTION VALVE	DRUCKREDUZIERVENTIL		
5	592323114	4	PRESSURE LIMITING VALVE	DRUCKBEGRENZUNGSVENTIL		
6	592274714	2	DIAPHRAGM ACCUMULATOR	MEMBRANSPEICHER		
7	10445102	1	QUICK RELEASE FITTING ⇒ □ 461	SCHNELLVERSCHLUSSKUPPLUN		
8	10445101	1	QUICK RELEASE FITTING ⇒ □ 462	SCHNELLVERSCHLUSSKUPPLUN		
9	10551548	2	QUICK RELEASE FITTING ⇒ □ 463	SCHNELLVERSCHLUSSKUPPLUN		
10	510710614	4	INTERMEDIATE FLANGE SAE	ZWISCHENFLANSCH SAE		
11	511491914	2	SHUTTLE VALVE	WECHSELVENTIL		
12	10099055	2	NON-RETURN VALVE	RUECKSCHLAGVENTIL		
13	513314114	4	DOUBLE-ACTING CYL ⇒ □ 464	DOPELWIRKZYL		
14	510403414	4	DIRECTIONAL CTRL. VALVE	WEGESCHIEBER		
16	511458114	4	NON-RETURN VALVE	RUECKSCHLAGVENTIL		
17	10539305	8	HEX SCREW ISO 4017 M14X70 10.9	SECHSKANTSCHRAUBE		
18	10544050	16	SOCKET HEAD SCREW ISO 4762 M14X75 10.9	ZYLINDERSCHRAUBE		
19	10539300	16	HEX SCREW ISO 4017 M14X45 10.9	SECHSKANTSCHRAUBE		
20	10445127	2	ENCLOSURE CPL	GEHAEUSE KPL		
21	10551191	2	LID CPL ⇒ □ 465	DECKEL KPL		
22	247049002	1	FITTING	VERSCHRAUBUNG		
23	477700214	1	FITTING	VERSCHRAUBUNG		
24	726461014	2	O-RING	O-RING		
25	11918725	2	CHAIN CPL ⇒ □ 466	KETTE KPL		
204	510694514	8	GAUGE CONNECTION	MESSSTUTZEN		
205	510629008	2	GAUGE CONNECTION	MESSSTUTZEN		
600	471032708	24	FITTING	VERSCHRAUBUNG		
601	247009902	6	FITTING	VERSCHRAUBUNG		
602	247027302	4	FITTING	VERSCHRAUBUNG		
603	247009702	4	FITTING	VERSCHRAUBUNG		
604	475501414	4	FITTING	VERSCHRAUBUNG		
605	247128502	4	FITTING	VERSCHRAUBUNG		
606	482430614	2	FITTING	VERSCHRAUBUNG		
608	247041102	4	FITTING	VERSCHRAUBUNG		
609	247138602	4	FITTING	VERSCHRAUBUNG		
610	247126202	3	FITTING	VERSCHRAUBUNG		
611	247042402	6	FITTING	VERSCHRAUBUNG		
612	471008214	8	FITTING	VERSCHRAUBUNG		
613	247011602	2	FITTING	VERSCHRAUBUNG		
614	474002414	4	FITTING	VERSCHRAUBUNG		
615	471032608	6	FITTING	VERSCHRAUBUNG		

18.5.2017	138405_ETK_001	□ 450 (2/4)
LIEBHERR	TUBING HYDR VERROHRUNG HYDR	11 89 300 5

Bolenzug-Zylinder
bolt pull cylinder



520515

18.5.2017
520515

LIEBHERR

138405_ETK_001

TUBING HYDR
VERROHRUNG HYDR

451 (3/4)

11 89 300 5

Pos.	Item	Quantity	Description	Bezeichnung	Serie	K
616	471031308	2	FITTING	VERSCHRAUBUNG		
617	471004514	6	FITTING	VERSCHRAUBUNG		
618	471004614	2	FITTING	VERSCHRAUBUNG		
620	471100614	2	FITTING	VERSCHRAUBUNG		
621	7367776	4	FITTING	VERSCHRAUBUNG		
622	471032808	2	FITTING	VERSCHRAUBUNG		
623	481933014	4	FITTING	VERSCHRAUBUNG		
624	481930414	2	FITTING	VERSCHRAUBUNG		
625	475502514	4	FITTING	VERSCHRAUBUNG		
628	7617268	6	FITTING	VERSCHRAUBUNG		
629	485436414	2	FITTING	VERSCHRAUBUNG		
631	10472425	10	RECTANGULAR SECTION RING	RECHTECKRING		
632	247117702	1	FITTING	VERSCHRAUBUNG		
633	7617461	3	FITTING	VERSCHRAUBUNG		
634	7617354	11	FITTING	VERSCHRAUBUNG		
635	7617460	2	FITTING	VERSCHRAUBUNG		
636	471033214	1	FITTING	VERSCHRAUBUNG		
637	7362091	2	FITTING	VERSCHRAUBUNG		
638	247242302	2	FITTING	VERSCHRAUBUNG		
641	247108302	1	FITTING	VERSCHRAUBUNG		
643	7410455	8	FITTING	VERSCHRAUBUNG		
644	247009202	1	FITTING	VERSCHRAUBUNG		
646	510586614	16	FLANGE HALF	FLANSCHHAELFTE		
647	474033014	8	FITTING	VERSCHRAUBUNG		
648	247128602	2	FITTING	VERSCHRAUBUNG		
649	482531814	4	FITTING	VERSCHRAUBUNG		
650	477704514	1	FITTING	VERSCHRAUBUNG		
651	471033014	2	FITTING	VERSCHRAUBUNG		
652	471036014	2	FITTING	VERSCHRAUBUNG		
653	7365616	2	FITTING	VERSCHRAUBUNG		
654	471031108	1	FITTING	VERSCHRAUBUNG		
655	471039908	2	FITTING	VERSCHRAUBUNG		

18.5.2017

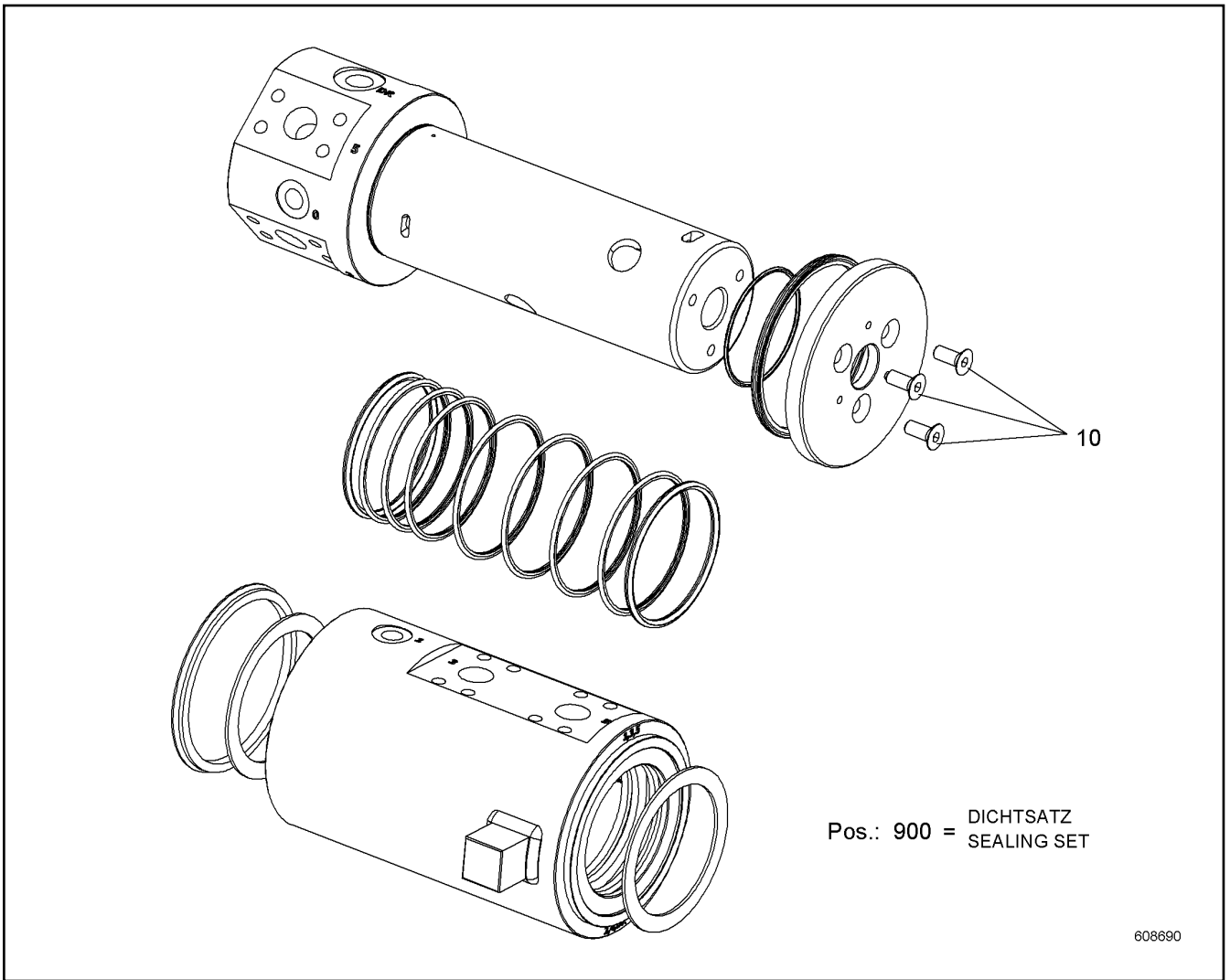
138405_ETK_001

452 (4/4)

LIEBHERR

TUBING HYDR
VERROHRUNG HYDR

11 89 300 5



Pos.	Item	Quantity	Description	Bezeichnung	Serie	K
10	11249772	3	SCREW M12X30	SCHRAUBE		
900	11896178	1	SEALING SET ⇒ □ 454	DS		

18.5.2017
608690

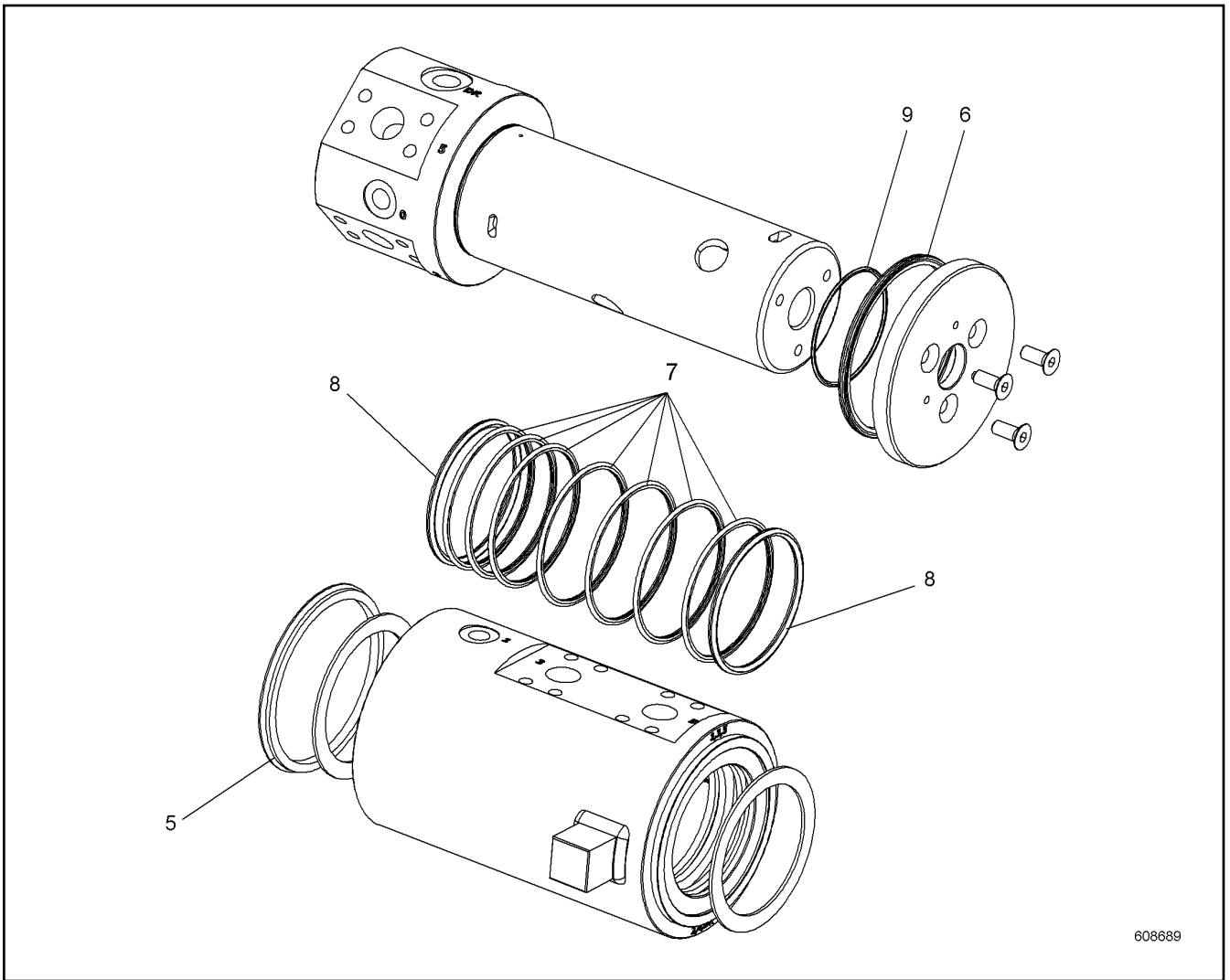
LIEBHERR

138405_ETK_001

ROTARY FEED THROUGH HYDR
DREHDURCHFUEHRUNG HYDR

□ 453

10 55 097 0



608689

Pos.	Item	Quantity	Description	Bezeichnung	Serie	K
5	11251437	1	V-RING	V-RING		
6	11251434	1	SEAL	DICHTUNG		
7	11253456	7	LIFETIME SEAL	GLEITDICHTRING		
8	11251423	2	O-RING	O-RING		
9	11249804	1	O-RING	O-RING		

18.5.2017
608689

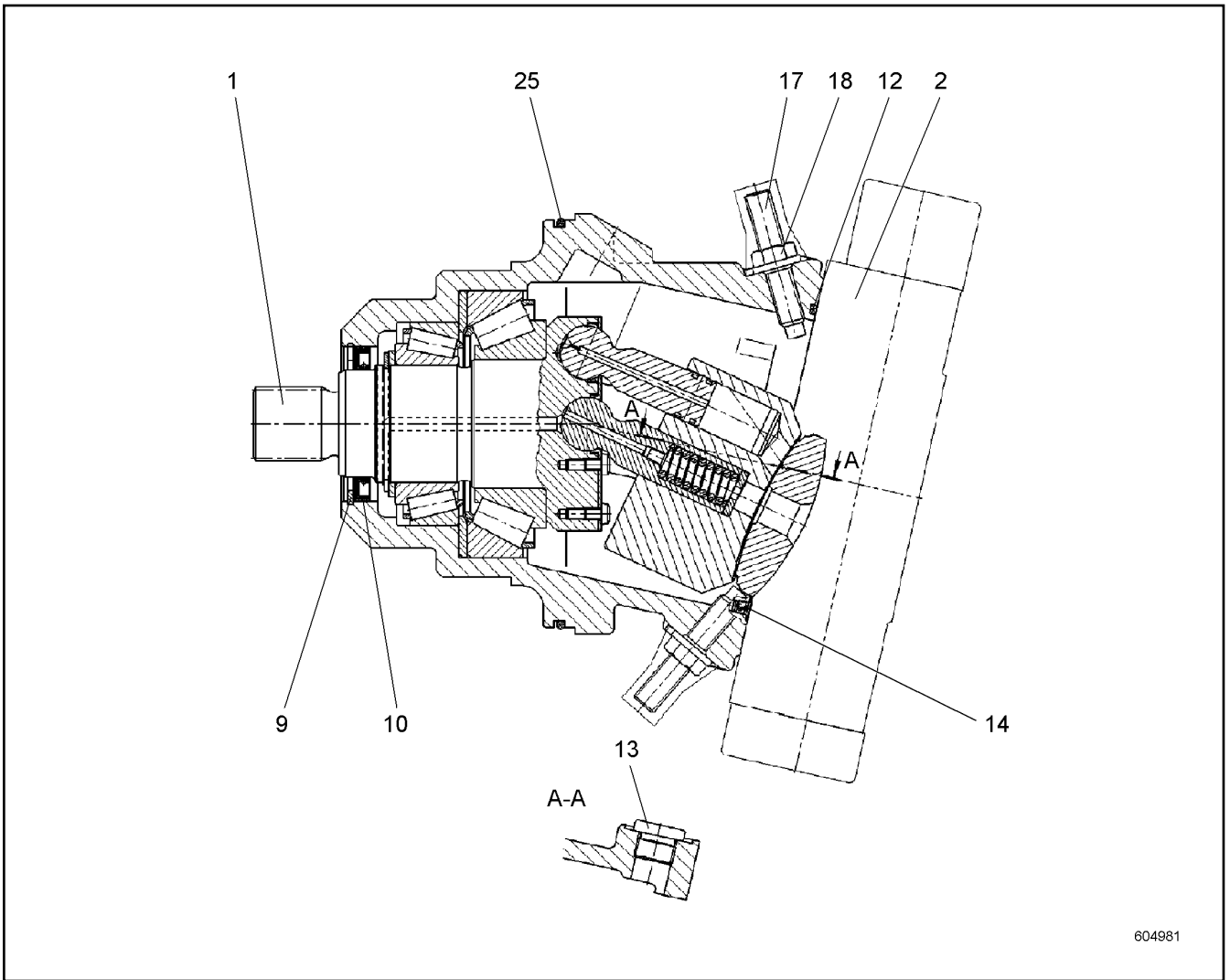
LIEBHERR

138405_ETK_001

SEALING SET
DS

454

11 89 617 8



Pos.	Item	Quantity	Description	Bezeichnung	Serie	K
1	10503513	1	DRIVING GEAR ⇒ □ 456	TRIEBWERK		
2	11224738	1	ADJUSTMENT ⇒ □ 458	VERSTELLUNG		
9	10598700	1	LOCKING RING	SICHERUNGSRING		
10	790563914	1	SHAFT SEAL	WELLENDICHTRING		
12	726459414	1	O-RING	O-RING		
13	10503477	1	SCREW PLUG M26X1.5	VERSCHLUSSSCHRAUBE		
14	7022118	1	O-RING	O-RING		
17	7373597	2	GRUB SCREW	GEWINDESTIFT		
18	7005072	2	SEALING NUT M12X1.75	DICHTMUTTER		
25	11224740	1	O-RING	O-RING		

18.5.2017
604981

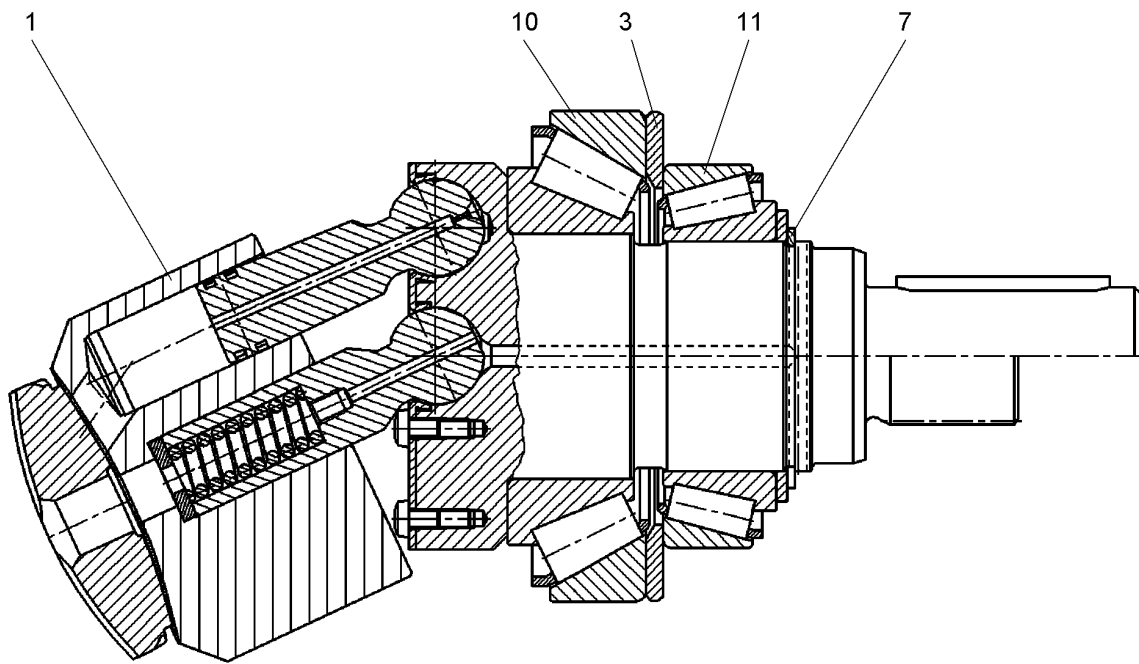
LIEBHERR

138405_ETK_001

VARIABLE DISPLACEMENT MOTOR
V.MOTOR


□ 455

51 24 059 14



Pos.: 98 = DS ANTRIEBSWELLE
SEAL KIT DRIVE SHAFT

610760

Pos.	Item	Quantity	Description	Bezeichnung	Serie	K
1	10007947	1	HYDRAULIC PARTS DRIVING GEAR ⇒  457	TRIEBWERK HYDRAULIKTEIL		
3	10007971	1	SHIM RING	PASSSCHEIBE		
7	11214714	1	LOCKING RING	SICHERUNGSRING		
10	11214718	1	TAPERED ROLLER BEARING	KEGELROLLENLAGER		
11	11214719	1	TAPERED ROLLER BEARING	KEGELROLLENLAGER		
98	512416214	1	SEAL KIT DRIVE SHAFT	DS ANTRIEBSWELLE		

18.5.2017
610760

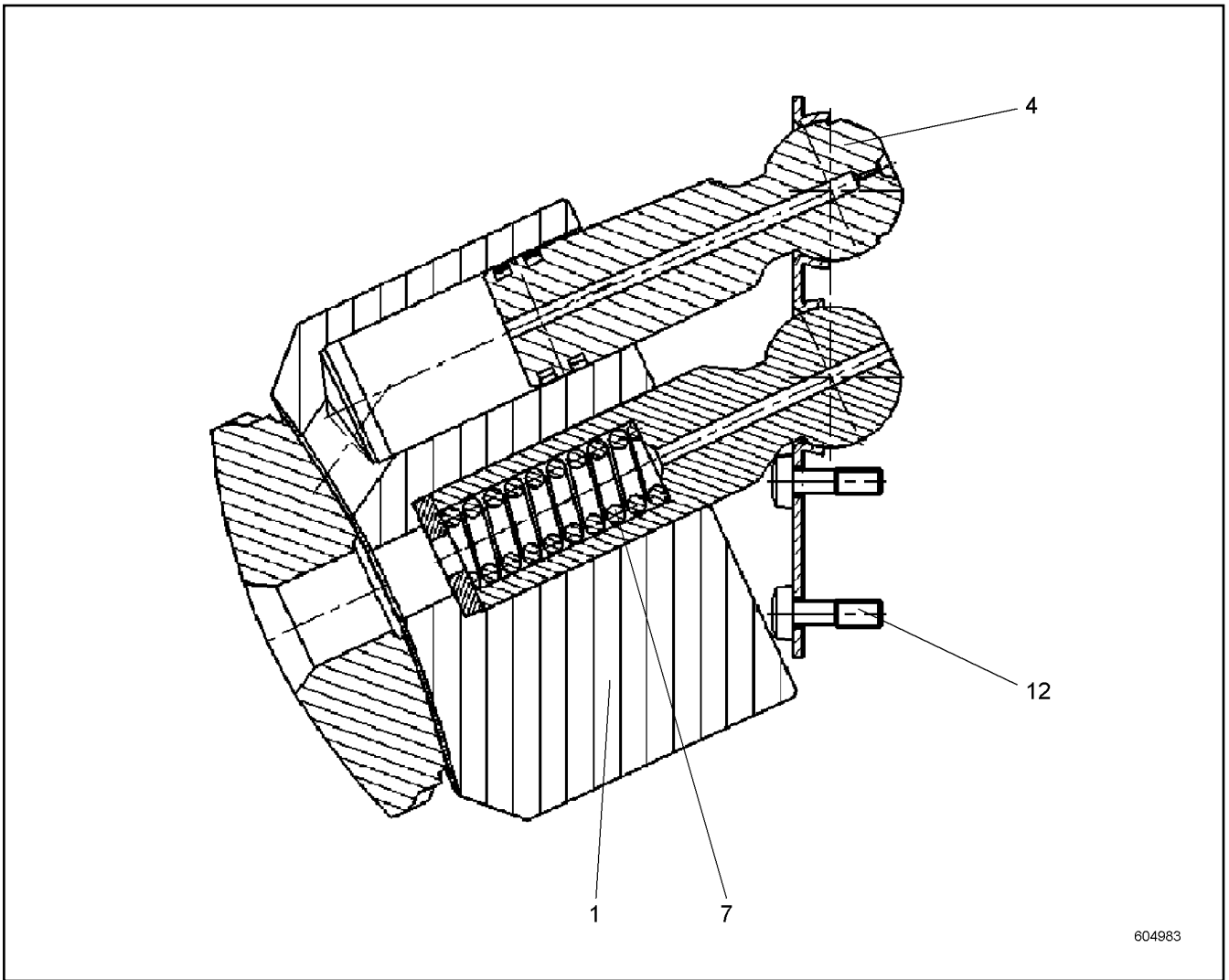
LIEBHERR

138405_ETK_001

DRIVING GEAR
TRIEBWERK

 456

10 50 351 3



604983

Pos.	Item	Quantity	Description	Bezeichnung	Serie	K
1	10007948	1	CYLINDER	ZYLINDER		
4	10007952	7	PISTON	KOLBEN		
7	10007967	1	PRESSURE SPRING	DRUCKFEDER		
12	10342275	14	OVAL SCREW M6X20 10.9	LINSENSCHRAUBE		

18.5.2017
604983

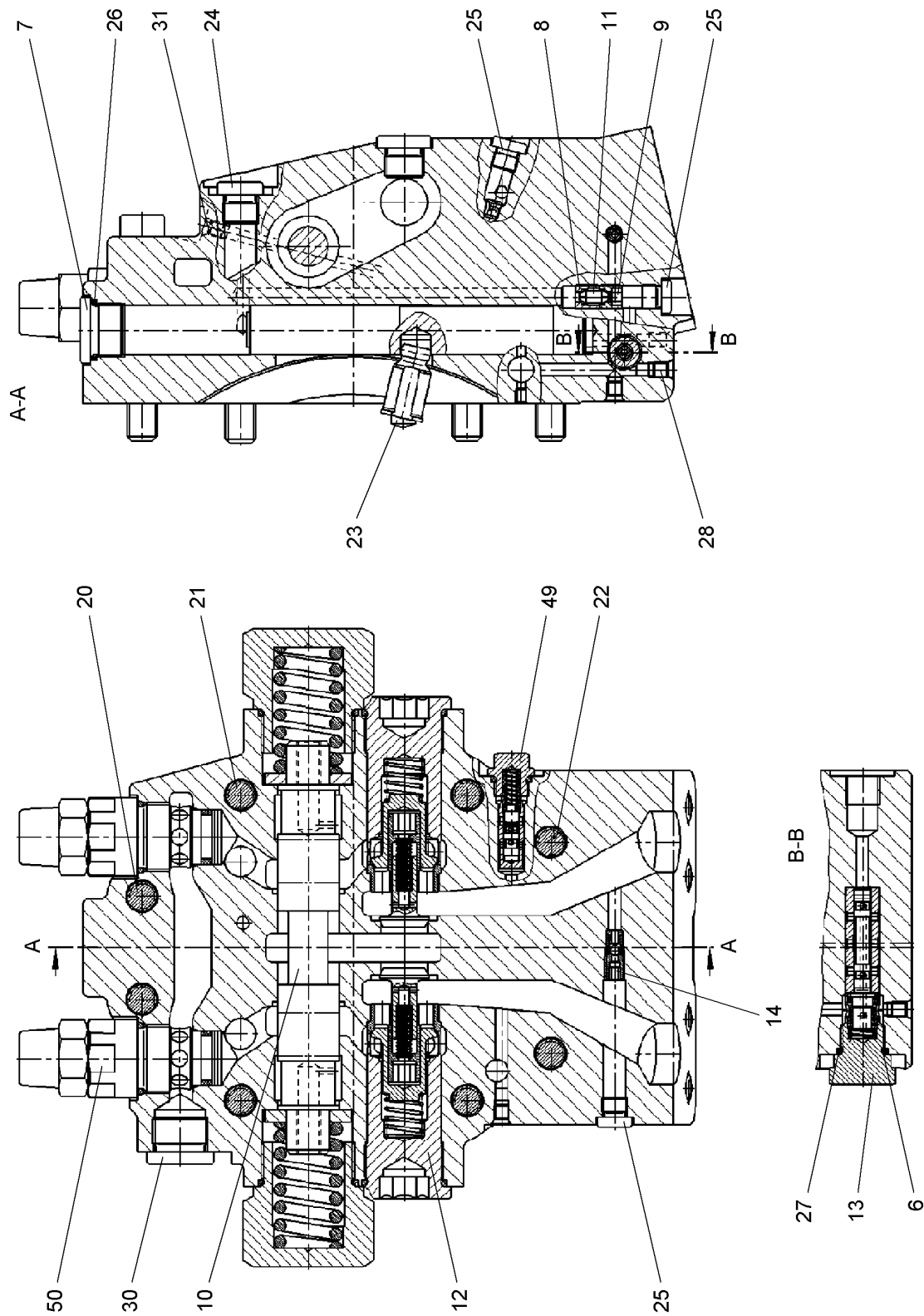
LIEBHERR

138405_ETK_001

HYDRAULIC PARTS DRIVING GEAR
TRIEBWERK HYDRAULIKTEIL

457

10 00 794 7



604984

18.5.2017
604984

138405_ETK_001

ADJUSTMENT
VERSTELLUNG

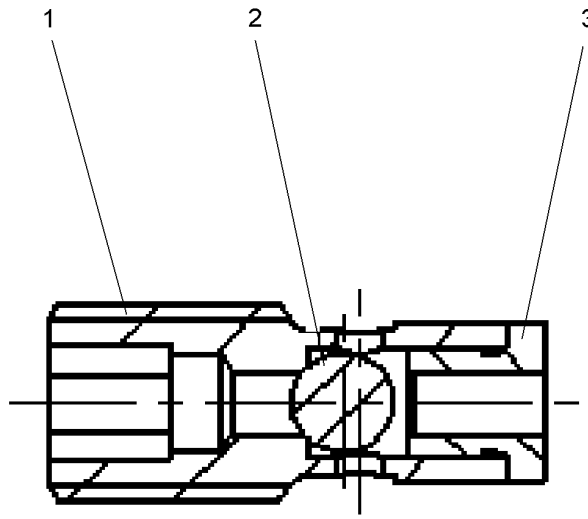
458 (1/2)

11 22 473 8

LIEBHERR

Pos.	Item	Quantity	Description	Bezeichnung	Serie	K
6	10115224	1	PRESSURE SPRING	DRUCKFEDER		
7	11224761	1	SCREW PLUG	VERSCHLUSSSCHRAUBE		
8	7615603	1	THROTTLE SCREW	DROSSELSCHRAUBE		
9	7615604	1	THROTTLE SCREW	DROSSELSCHRAUBE		
10	512411914	1	BRAKE VALVE	BREMSVENTIL		
11	10115230	1	PIN	STIFT		
12	11224762	2	VALVE	VENTIL		
13	10115232	1	SCREW PLUG	VERSCHLUSSSCHRAUBE		
14	10446566	1	SHUTTLE VALVE ⇒  460	WECHSELVENTIL		
20	11220320	2	SOCKET HEAD SCREW	ZYLINDERSCHRAUBE		
21	11220320	2	SOCKET HEAD SCREW	ZYLINDERSCHRAUBE		
22	11224767	4	SOCKET HEAD SCREW	ZYLINDERSCHRAUBE		
23	10598777	2	PARALLEL PIN	ZYLINDERSTIFT		
24	7414500	3	SCREW PLUG	VERSCHLUSSSCHRAUBE		
25	10115237	4	SCREW PLUG M10X1	VERSCHLUSSSCHRAUBE		
26	7028151	1	O-RING	O-RING		
27	10115240	1	O-RING	O-RING		
28	7022127	5	DOUBLE PLUG	DOPPELABREISSSTOPFEN		
30	10519025	1	SCREW PLUG	VERSCHLUSSSCHRAUBE		
31	7012971	1	DOUBLE PLUG	DOPPELABREISSSTOPFEN		
49	10115241	1	PRESSURE CONTROL VALVE	DRUCKREGELVENTIL		
50	511655114	2	PRESSURE LIMITING VALVE	DRUCKBEGRENZUNGSVENTIL		

18.5.2017	138405_ETK_001	 459 (2/2)
LIEBHERR	ADJUSTMENT VERSTELLUNG	11 22 473 8



606080

Pos.	Item	Quantity	Description	Bezeichnung	Serie	K
1	11214946	1	VALVE SCREW	VENTILSCHRAUBE		
2	11225403	1	BALL	KUGEL		
3	10115304	1	BUSHING	BUCHSE		

18.5.2017
606080

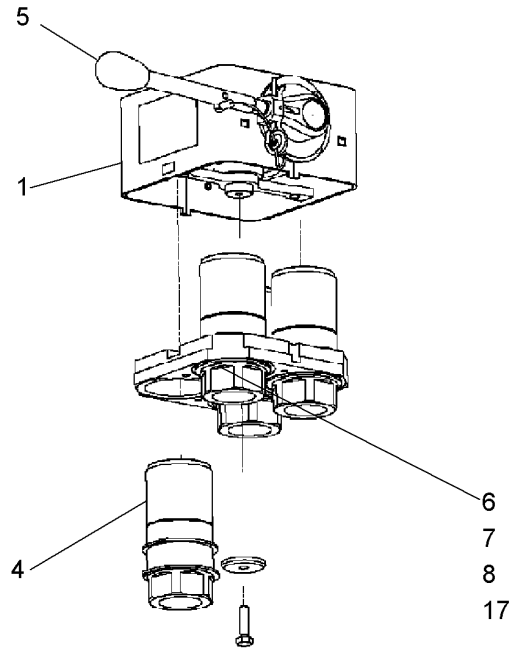
LIEBHERR

138405_ETK_001

SHUTTLE VALVE
WECHSELVENTIL

460

10 44 656 6



610731

Pos.	Item	Quantity	Description	Bezeichnung	Serie	K
1	10447744	1	HOUSING	GEHAEUSE		
4	10447748	4	SLEEVE	MUFFE		
5	10447749	1	LEVER	HEBEL		
6	11293193	1	HUB	NABE		
7	11293195	1	WASHER	SCHEIBE		
8	11293196	1	LOCKING RING DIN 471 14X1 FEDERSTAHL/	SICHERUNGSRING		
17	11292956	1	GUIDE	FUEHRUNG		

18.5.2017
610731

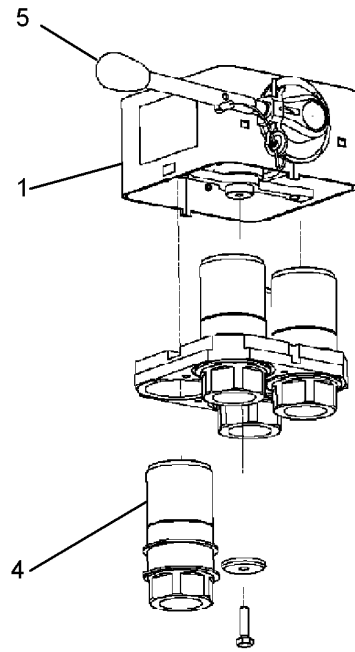
LIEBHERR

138405_ETK_001

QUICK RELEASE FITTING
SCHNELLVERSCHLUSSKUPPLUNG

461

10 44 510 2



603333

Pos.	Item	Quantity	Description	Bezeichnung	Serie	K
1	10447743	1	HOUSING	GEHAEUSE		
4	10447748	4	SLEEVE	MUFFE		
5	10447749	1	LEVER	HEBEL		

18.5.2017
603333

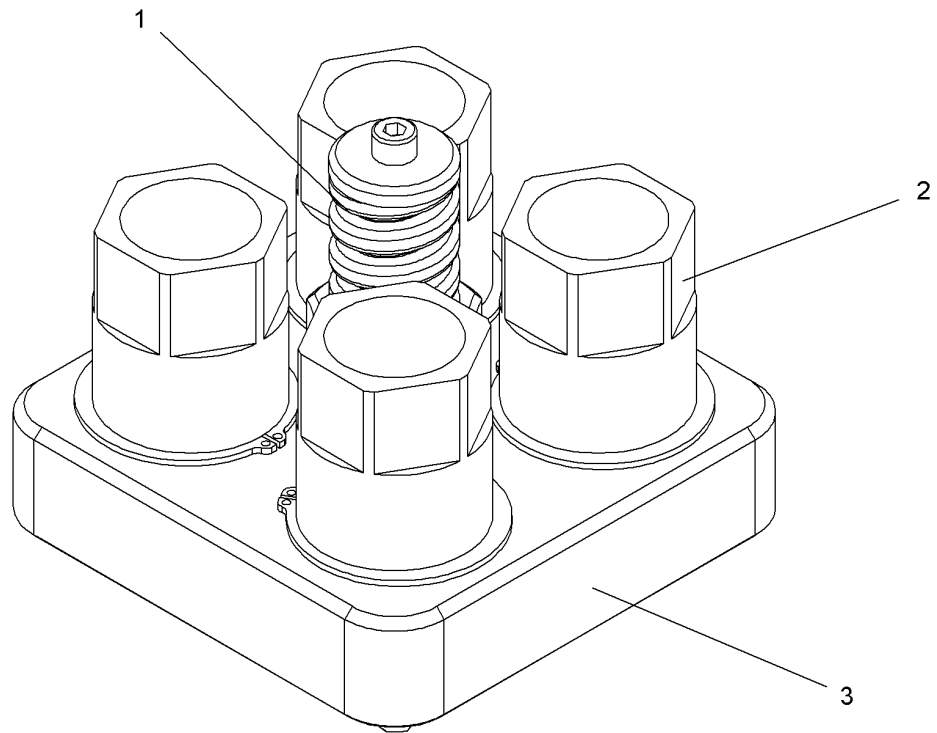
LIEBHERR

138405_ETK_001

QUICK RELEASE FITTING
SCHNELLVERSCHLUSSKUPPLUNG

462

10 44 510 1



607755

Pos.	Item	Quantity	Description	Bezeichnung	Serie	K
1	10572236	1	GUIDING BOLT	FUEHRUNGSBOLZEN		
2	10447747	4	PLUG	STECKER		
3	10572241	1	COVER	DECKEL		

18.5.2017
607755

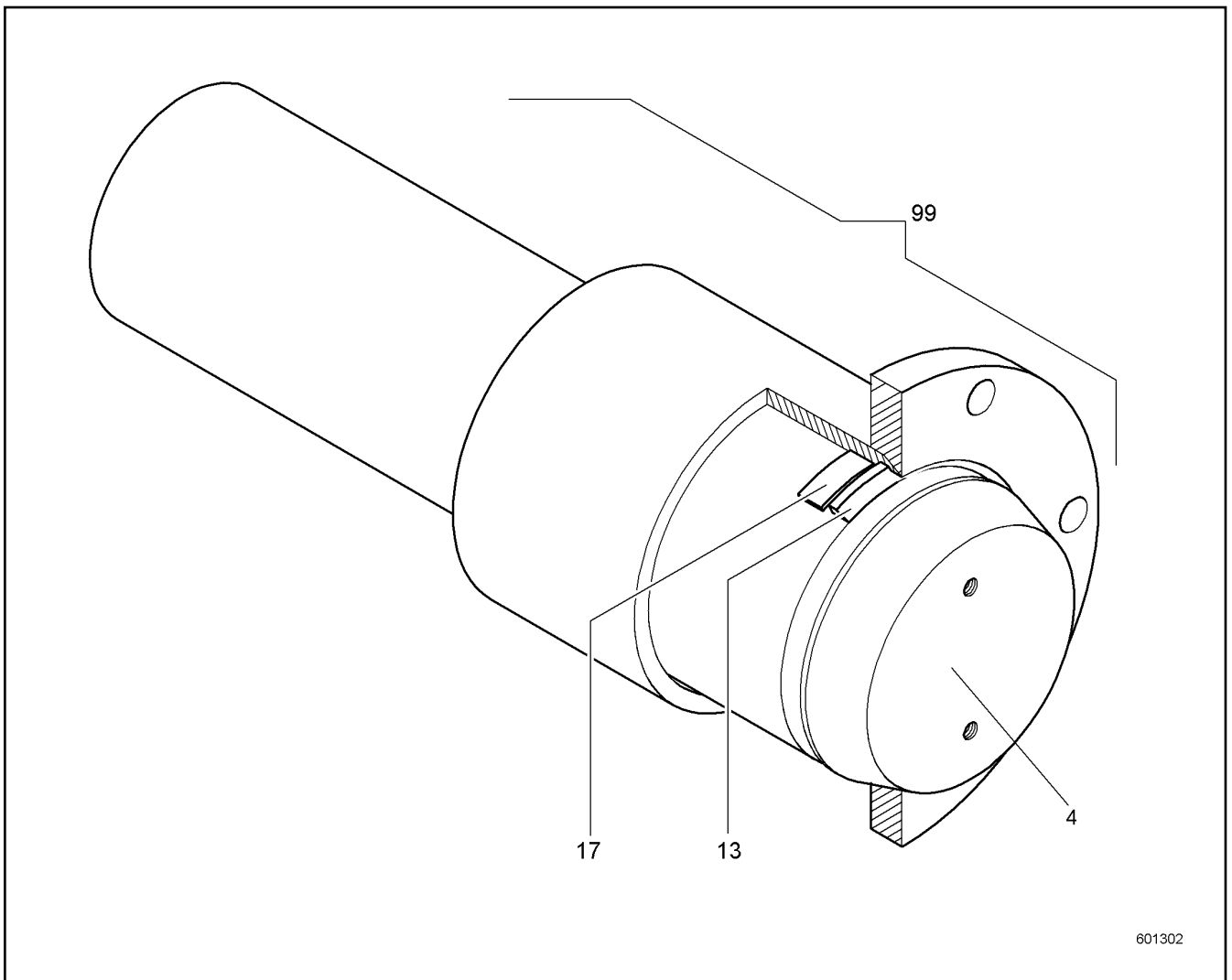
LIEBHERR

138405_ETK_001

QUICK RELEASE FITTING
SCHNELLVERSCHLUSSKUPPLUNG

463

10 55 154 8



601302

Pos.	Item	Quantity	Description	Bezeichnung	Serie	K
4	11230438	1	PIN 150X330	BOLZEN		
13	726054214	1	SCRAPER RING	ABSTREIFRING		
17	513319814	1	ROD GUIDE RING	STANGENFUEHRUNGSRING		
99	513319014	1	SEALING SET CPL CYL	DS KPL ZYL		

18.5.2017
601302

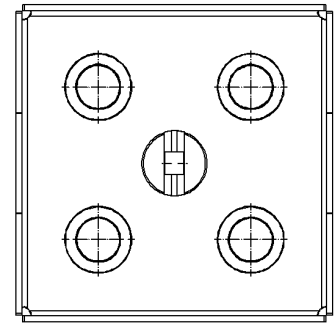
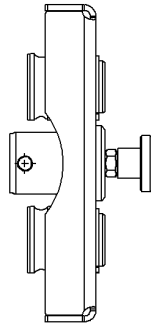
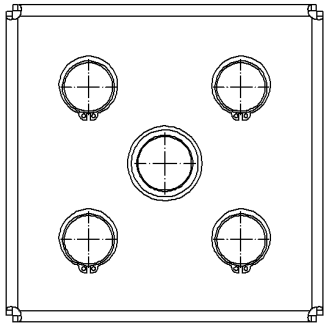
LIEBHERR

138405_ETK_001

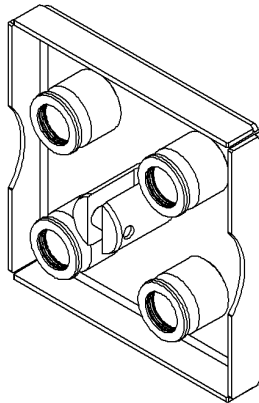
DOUBLE-ACTING CYL
DOPPELWIRKZYL

464

51 33 141 14



1



610759

Pos.	Item	Quantity	Description	Bezeichnung	Serie	K
1	11247913	4	PLUG	STECKER		

18.5.2017
610759

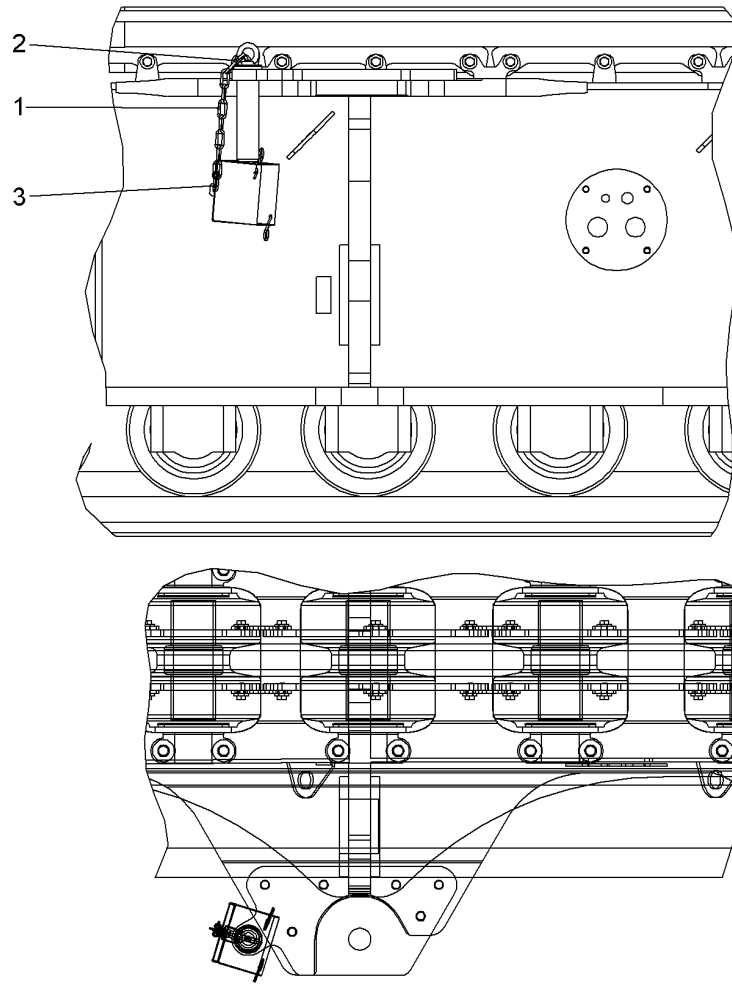
LIEBHERR

138405_ETK_001

LID CPL
DECKEL KPL

465

10 55 119 1



521840

Pos.	Item	Quantity	Description	Bezeichnung	Serie	K
1	740000208	0.4	CHAIN	KETTE		
2	744010014	1	SNAP HOOK	KARABINERHAKEN		
3	773939214	1	SHACKLE	SCHAEKEL		

18.5.2017
521840

LIEBHERR

138405_ETK_001

CHAIN CPL
KETTE KPL

466

11 91 872 5

**ACHTUNG !
ATTENTION !
ATTENTION !
ATENCIÓN !
ATENÇÃO !
ВНИМАНИЕ**

Für Schlauchbestellungen kann über die Schlauchnummer, in der entsprechenden Schlauchliste, die Identnummer festgestellt werden.

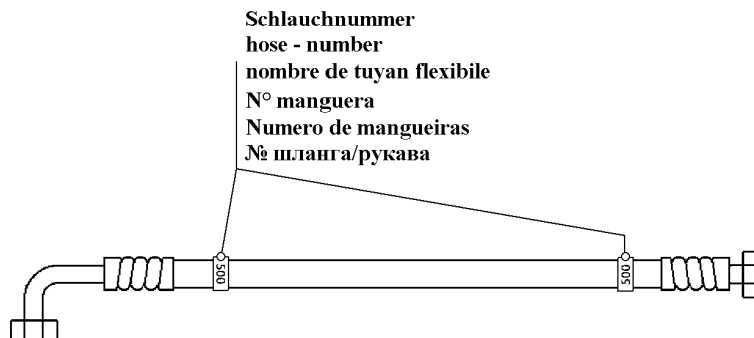
For ordering flexible hoses you can find the identification number through the hose-number in the corresponding hose-list.

Pour des ordres de tuyau flexible le nombre d'identification on voit dans la liste de tuyau flexible correspondente.

Para el pedido de manguera, indicar el número de identificación de la manguera de la lista respectiva.

Para se encomendar uma mangueira, consulte o número de identificação na respectiva lista de mangueiras.

Для оформления заказов на шланги/рукавы идент. № может быть определен при помощи номера шланга/рукава, указанного в соответствующем перечне шлангов/рукавов.



500000

Pos.	Item	Quantity	Description	Bezeichnung	Serie	K
100	996084614	1	HOSE CPL	SCHLAUCH KPL		
101	996087014	1	HOSE CPL	SCHLAUCH KPL		
102	928209814	1	HOSE CPL	SCHLAUCH KPL		
103	928872514	1	HOSE CPL	SCHLAUCH KPL		
104	993204614	1	HOSE CPL	SCHLAUCH KPL		
105	996084614	1	HOSE CPL	SCHLAUCH KPL		
106	996087014	1	HOSE CPL	SCHLAUCH KPL		
107	928209814	1	HOSE CPL	SCHLAUCH KPL		
108	928872814	1	HOSE CPL	SCHLAUCH KPL		
109	993204614	1	HOSE CPL	SCHLAUCH KPL		
110	996991514	1	HOSE CPL	SCHLAUCH KPL		
111	928265514	1	HOSE CPL	SCHLAUCH KPL		
112	918288114	1	HOSE CPL	SCHLAUCH KPL		
113	918276114	1	HOSE CPL	SCHLAUCH KPL		
114	996991514	1	HOSE CPL	SCHLAUCH KPL		
115	928265514	1	HOSE CPL	SCHLAUCH KPL		
116	918288114	1	HOSE CPL	SCHLAUCH KPL		
117	918276114	1	HOSE CPL	SCHLAUCH KPL		
118	928152414	1	HOSE CPL	SCHLAUCH KPL		
119	995437214	1	HOSE CPL	SCHLAUCH KPL		
120	996000214	1	HOSE CPL	SCHLAUCH KPL		
121	996026214	1	HOSE CPL	SCHLAUCH KPL		
122	928137514	1	HOSE CPL	SCHLAUCH KPL		
123	996204514	1	HOSE CPL	SCHLAUCH KPL		
124	996089814	1	HOSE CPL	SCHLAUCH KPL		
126	996204614	1	HOSE CPL	SCHLAUCH KPL		

18.5.2017
500000

138405_ETK_001

467 (1/3)

LIEBHERR

HOSE LIST
SCHLAUCHLISTE

11 89 300 1

**ACHTUNG !
ATTENTION !
ATTENTION !
ATENCIÓN !
ATENÇÃO !
ВНИМАНИЕ**

Für Schlauchbestellungen kann über die Schlauchnummer, in der entsprechenden Schlauchliste, die Identnummer festgestellt werden.

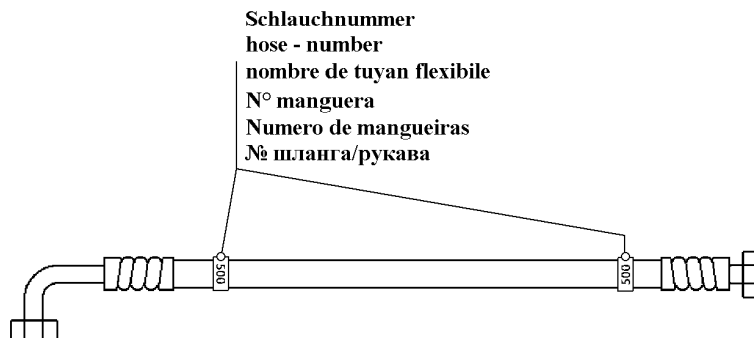
For ordering flexible hoses you can find the identification number through the hose-number in the corresponding hose-list.

Pour des ordres de tuyau flexible le nombre d'identification on voit dans la liste de tuyau flexible correspondente.

Para el pedido de manguera, indicar el número de identificación de la manguera de la lista respectiva.

Para se encomendar uma mangueira, consulte o número de identificação na respectiva lista de mangueiras.

Для оформления заказов на шланги/рукавы идент. № может быть определен при помощи номера шланга/рукава, указанного в соответствующем перечне шлангов/рукавов.



500000

Pos.	Item	Quantity	Description	Bezeichnung	Serie	K
127	918272514	1	HOSE CPL	SCHLAUCH KPL		
129	996026214	1	HOSE CPL	SCHLAUCH KPL		
130	996450714	1	HOSE CPL	SCHLAUCH KPL		
131	992564614	1	HOSE CPL	SCHLAUCH KPL		
132	996972614	1	HOSE CPL	SCHLAUCH KPL		
133	995085214	1	HOSE CPL	SCHLAUCH KPL		
134	995085214	1	HOSE CPL	SCHLAUCH KPL		
135	990045814	1	HOSE CPL	SCHLAUCH KPL		
136	991276414	1	HOSE CPL	SCHLAUCH KPL		
137	991961214	1	HOSE CPL	SCHLAUCH KPL		
138	911292114	1	HOSE CPL	SCHLAUCH KPL		
139	928538414	1	HOSE CPL	SCHLAUCH KPL		
140	995219914	1	HOSE CPL	SCHLAUCH KPL		
141	996204714	1	HOSE CPL	SCHLAUCH KPL		
142	996450714	1	HOSE CPL	SCHLAUCH KPL		
143	992564614	1	HOSE CPL	SCHLAUCH KPL		
144	991276414	1	HOSE CPL	SCHLAUCH KPL		
145	990045814	1	HOSE CPL	SCHLAUCH KPL		
150	928973314	1	HOSE CPL	SCHLAUCH KPL		
151	928169614	1	HOSE CPL	SCHLAUCH KPL		
152	991312114	1	HOSE CPL	SCHLAUCH KPL		
153	929467714	1	HOSE CPL	SCHLAUCH KPL		
154	928865914	1	HOSE CPL	SCHLAUCH KPL		
155	991312114	1	HOSE CPL	SCHLAUCH KPL		
156	928973314	1	HOSE CPL	SCHLAUCH KPL		
157	929467714	1	HOSE CPL	SCHLAUCH KPL		

18.5.2017
500000

138405_ETK_001

468 (2/3)

LIEBHERR

HOSE LIST
SCHLAUCHLISTE

11 89 300 1

**ACHTUNG !
ATTENTION !
ATTENTION !
ATENCIÓN !
ATENÇÃO !
ВНИМАНИЕ**

Für Schlauchbestellungen kann über die Schlauchnummer, in der entsprechenden Schlauchliste, die Identnummer festgestellt werden.

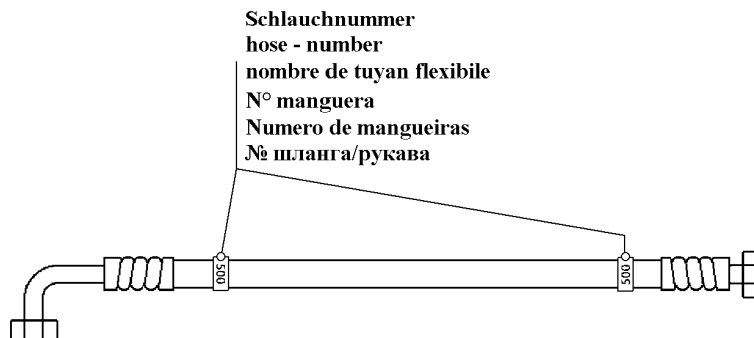
For ordering flexible hoses you can find the identification number through the hose-number in the corresponding hose-list.

Pour des ordres de tuyau flexible le nombre d'identification on voit dans la liste de tuyau flexible correspondente.

Para el pedido de manguera, indicar el número de identificación de la manguera de la lista respectiva.

Para se encomendar uma mangueira, consulte o número de identificação na respectiva lista de mangueiras.

Для оформления заказов на шланги/рукавы идент. № может быть определен при помощи номера шланга/рукава, указанного в соответствующем перечне шлангов/рукавов.



500000

Pos.	Item	Quantity	Description	Bezeichnung	Serie	K
158	928865914	1	HOSE CPL	SCHLAUCH KPL		
159	928169614	1	HOSE CPL	SCHLAUCH KPL		
160	996204814	1	HOSE CPL	SCHLAUCH KPL		
161	996084314	1	HOSE CPL	SCHLAUCH KPL		
162	918820914	1	HOSE CPL	SCHLAUCH KPL		
163	928003714	1	HOSE CPL	SCHLAUCH KPL		
164	996084314	1	HOSE CPL	SCHLAUCH KPL		
165	996204814	1	HOSE CPL	SCHLAUCH KPL		
166	929399714	1	HOSE CPL	SCHLAUCH KPL		
167	995240114	1	HOSE CPL	SCHLAUCH KPL		

18.5.2017
500000

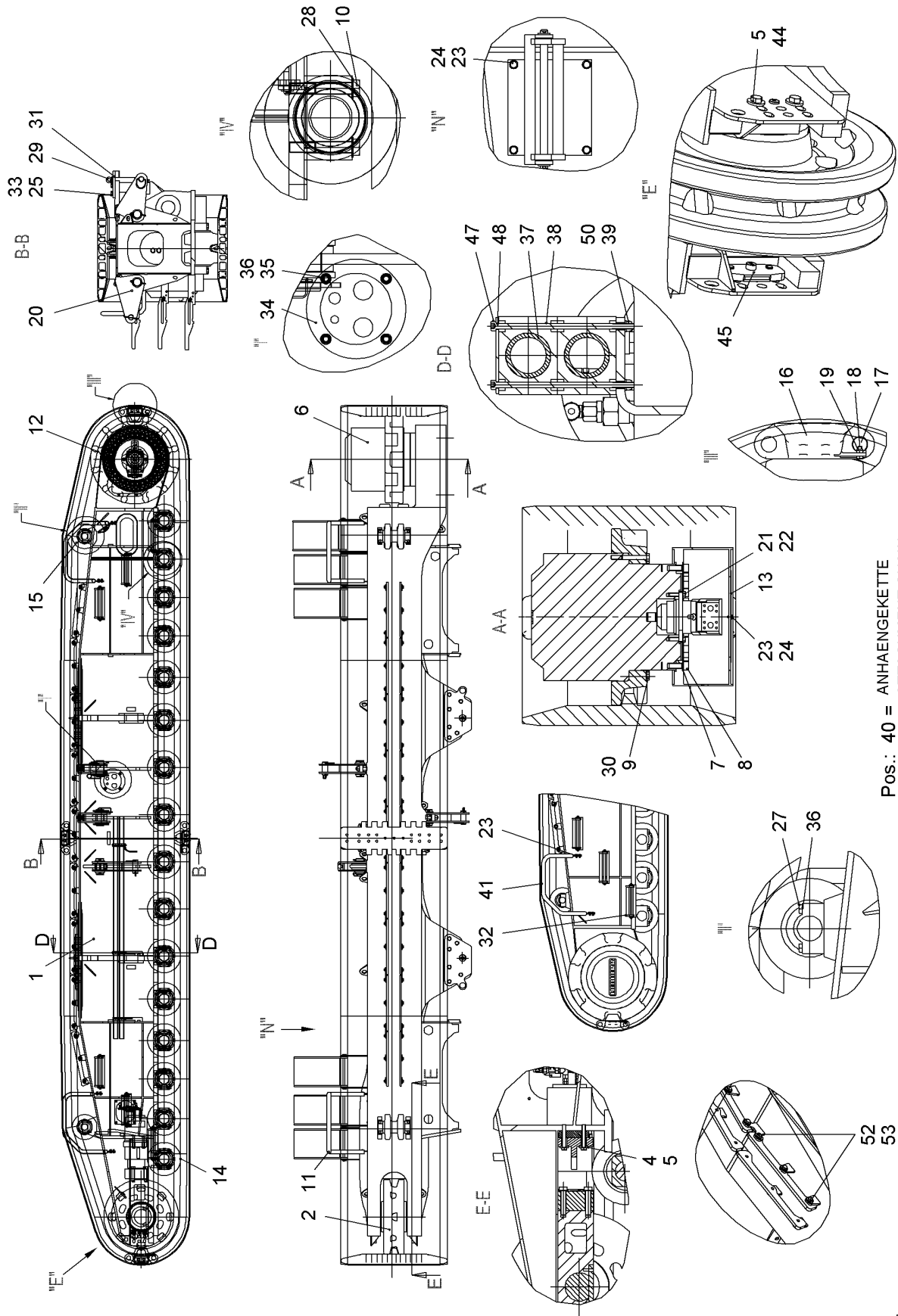
LIEBHERR

138405_ETK_001

HOSE LIST
SCHLAUCHLISTE

469 (3/3)

11 89 300 1



Pos.: 40 = ANHAENGEKETTE
ATTACHMENT CHAIN

522090

18.5.2017
522090

LIEBHERR

138405_ETK_001

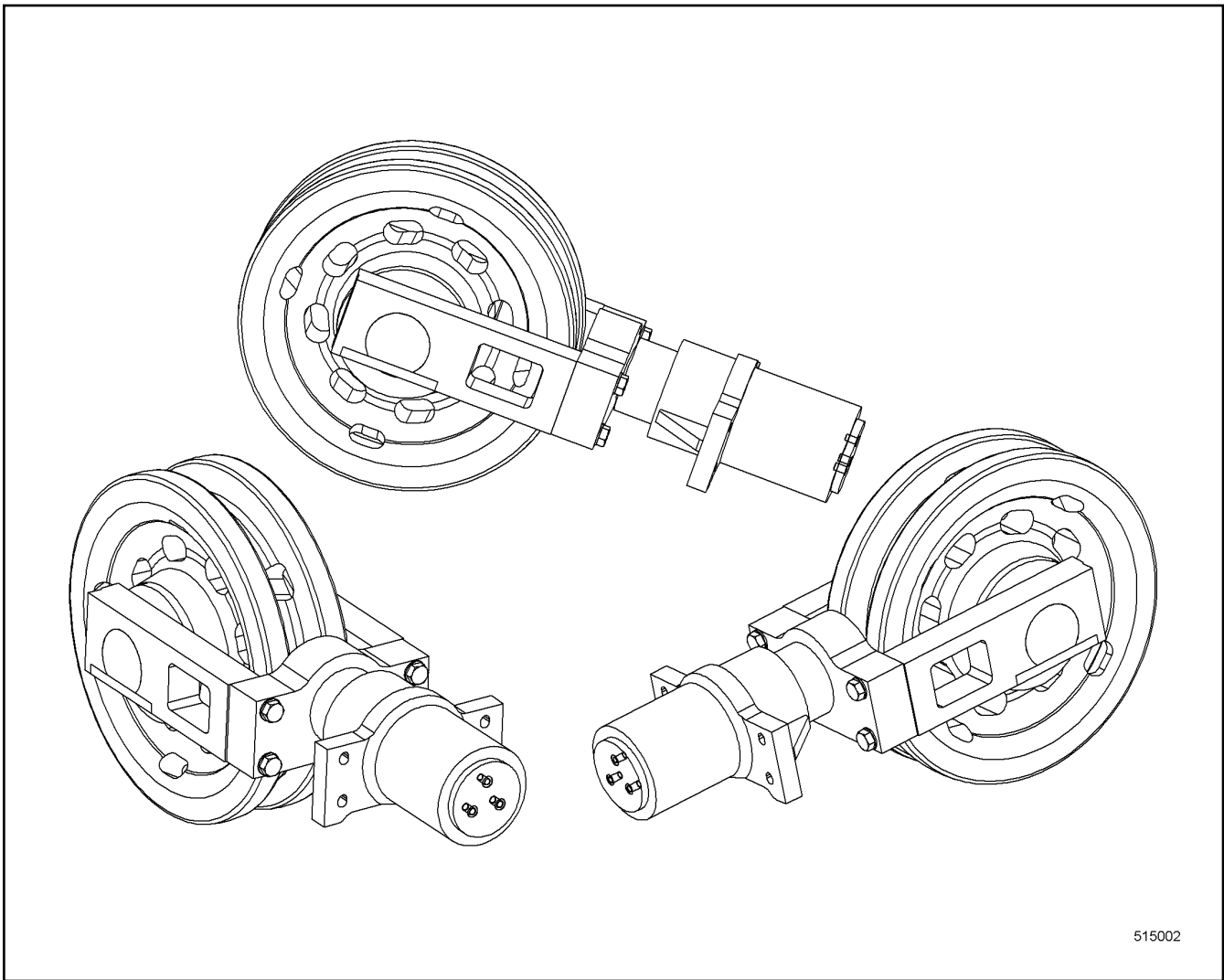
CRAWLER CARRIER RIGHT CPL
RAUPENTRAEGER RE KPL

□ 470 (1/2)


11 89 365 0

Pos.	Item	Quantity	Description	Bezeichnung	Serie	K
1	11893689	1	CRAWLER CARRIER ST.CONST.	RAUPENTRAEGER RE SCHWK		
2	10557161	1	GUIDE WHEEL UNIT CPL ⇒ □ 472	LEITRADEINHEIT KPL		
4	10543932	4	HEX SCREW ISO 4017 M20X130 10.9	SECHSKANTSCHRAUBE		
5	10567956	8	WASHER DIN 6340 21 C35	SCHEIBE		
6	969317801	1	TRACTION DRIVE ⇒ □ 474	FAHRANTRIEB		
7	421500614	30	WASHER EN 14399-6 30 ST	SCHEIBE		
8	10336668	30	SOCKET HEAD SCREW DIN 912 M30X2X80 12.	ZYLINDERSCHRAUBE		
9	460014603	45	WASHER DIN 6916 25 C45	SCHEIBE		
10	10544028	64	HEX SCREW ISO 4014 M30X180 10.9	SECHSKANTSCHRAUBE		
11	10523559	1	HANDRAIL	HANDLAUF		
12	10521183	1	SPROCKET	TURAS		
13	971333403	1	COVER	DECKEL		
14	10552633	16	RUNNING ROLLER CPL	LAUFROLLE KPL		
15	790523314	2	CARRYING ROLLER CPL	TRAGROLLE KPL		
16	388291208	72	FLOOR PLATE	BODENPLATTE		
17	954584908	144	ROUND STEEL	RUNDSTAHL		
18	406517314	152	HEX SCREW ISO 4017 M12X30 A4-70	SECHSKANTSCHRAUBE		
19	10540495	152	HEX NUT ISO 10511 M12 A4	SECHSKANTMUTTER		
20	971333503	3	TRANSPORT BRACKET CPL	TRANSPORTARM KPL		
21	10544174	2	WASHER ISO 7089 20	SCHEIBE		
22	10545854	2	HEX SCREW ISO 4017 M20X75 10.9	SECHSKANTSCHRAUBE		
23	4901782	15	WASHER ISO 7089 12 A4	SCHEIBE		
24	406517914	7	HEX SCREW ISO 4017 M12X25 A4-70	SECHSKANTSCHRAUBE		
25	10543944	12	HEX SCREW ISO 4017 M24X80 10.9	SECHSKANTSCHRAUBE		
27	10543910	8	HEX SCREW ISO 4017 M16X90 10.9	SECHSKANTSCHRAUBE		
28	10544177	64	WASHER ISO 7089 30	SCHEIBE		
29	992921714	2	PIN CPL	BOLZEN KPL		
30	406154014	45	HEX SCREW ISO 8765 M24X2X200 10.9	SECHSKANTSCHRAUBE		
31	954373603	2	WP	WP		
32	10501795	6	ACCESS CPL ⇒ □ 479	AUFSTIEG KPL		
33	10544176	12	WASHER ISO 7089 24	SCHEIBE		
34	10558762	1	DIAPHRAGM	SCHOTTBLECH		
35	10539315	4	HEX SCREW ISO 4017 M16X25 10.9	SECHSKANTSCHRAUBE		
36	10544172	12	WASHER ISO 7089 16	SCHEIBE		
37	510511814	5	HYDRAULIC HOSE	HYDRAULIKSCHLAUCH		
38	7413103	12	CLAMP-HALF	KLEMMHAELFTE		
39	10540492	6	HEX NUT ISO 10511 M6 A4	SECHSKANTMUTTER		
40	990835714	1	ATTACHMENT CHAIN ⇒ □ 480	ANHAENGEKETTE		
41	10518461	1	HANDRAIL	HANDLAUF		
44	10543920	4	HEX SCREW ISO 4017 M20X40 10.9	SECHSKANTSCHRAUBE		
45	10539631	2	LIMIT STOP	ANSCHLAG		
47	10446871	6	SOCKET HEAD SCREW ISO 4762 M6X155 10.9	ZYLINDERSCHRAUBE		
48	602026414	3	LID PLATE	DECKPLATTE		
50	420000414	6	WASHER ISO 7089 6 A4	SCHEIBE		
52	10539317	54	HEX SCREW ISO 4017 M16X35 10.9	SECHSKANTSCHRAUBE		
53	421600901	54	WASHER DIN 7349 17 ST	SCHEIBE		

18.5.2017	138405_ETK_001	□ 471 (2/2)
LIEBHERR	CRAWLER CARRIER RIGHT CPL RAUPENTRAEGER RE KPL	11 89 365 0



515002

Pos.	Item	Quantity	Description	Bezeichnung	Serie	K
1	10557162	1	GUIDE WHEEL CPL ⇒  473	LEITRAD KPL		
2	10557163	1	TENSION JACK HYDR CPL	SPANNER HYDR KPL		

18.5.2017
515002

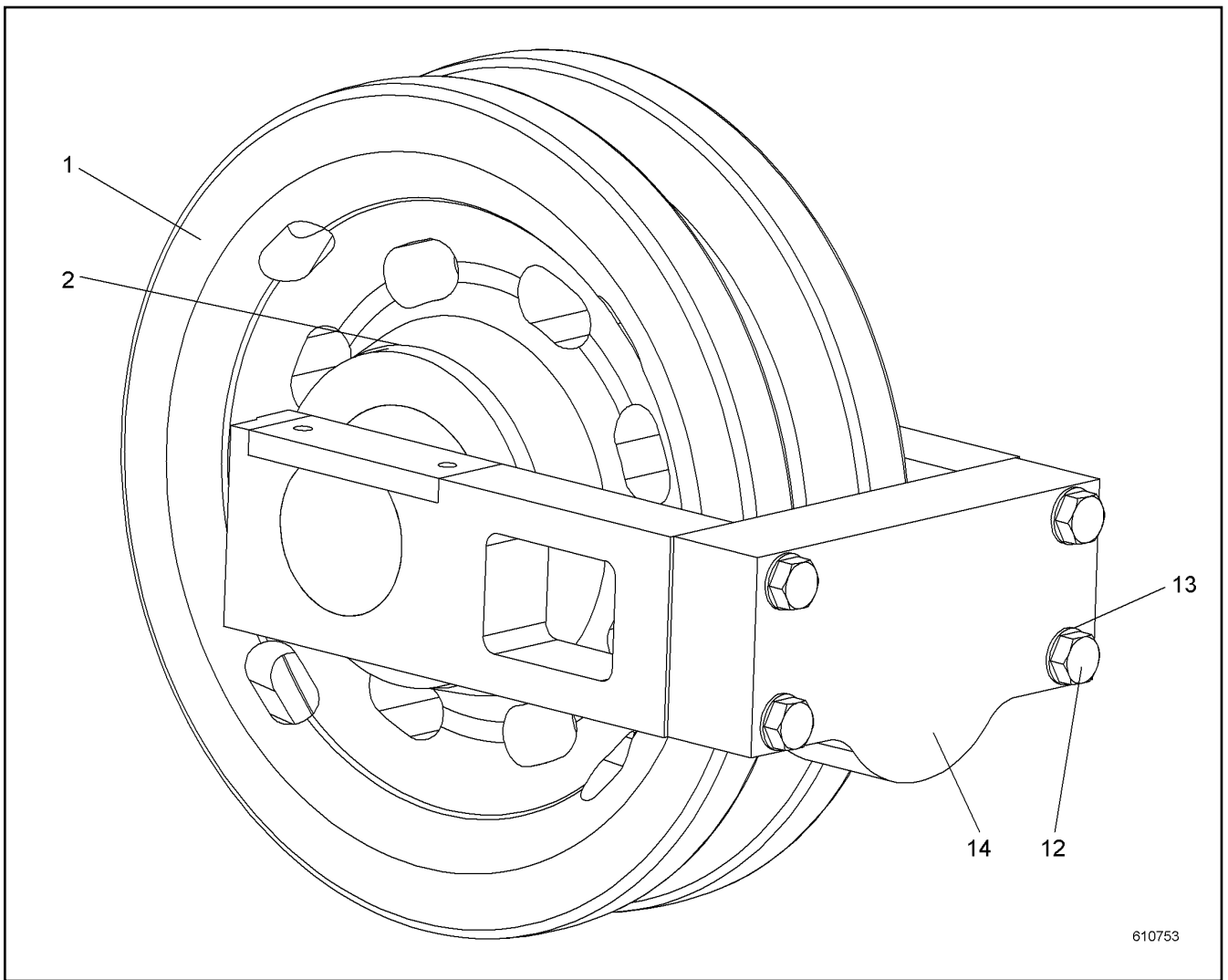
LIEBHERR

138405_ETK_001

GUIDE WHEEL UNIT CPL
LEITRADEINHEIT KPL

 472

10 55 716 1



610753

Pos.	Item	Quantity	Description	Bezeichnung	Serie	K
1	11299752	1	GUIDE WHEEL	LEITRAD		
2	11890145	2	BUSHING	BUCHSE		
12	10590183	4	SCREW M30X1.5X150	SCHRAUBE		
13	10544177	4	WASHER ISO 7089 30	SCHEIBE		
14	10589483	1	TRAVERSE	TRAVERSE		

18.5.2017
610753

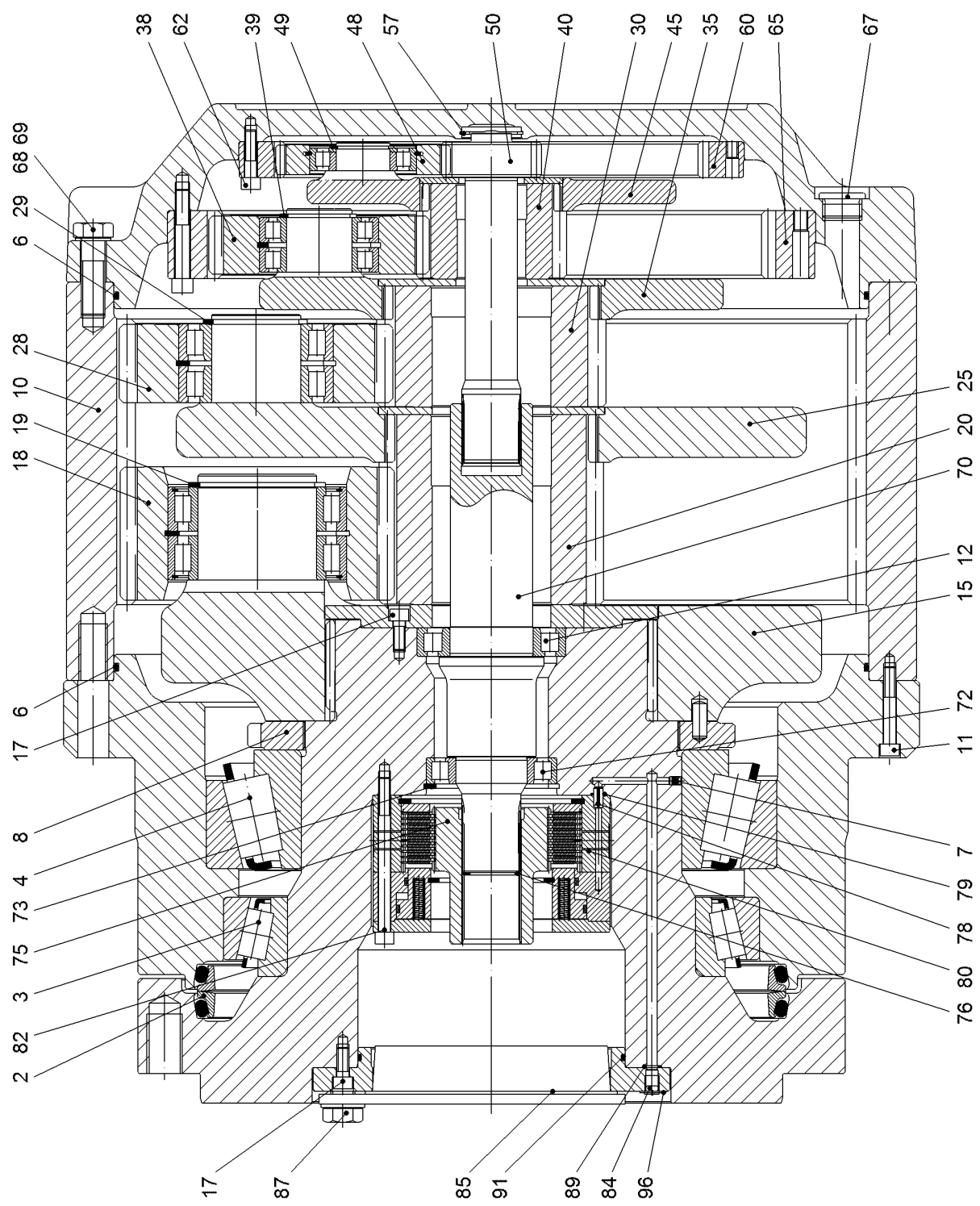
LIEBHERR

138405_ETK_001

GUIDE WHEEL CPL
LEITRAD KPL

473

10 55 716 2



606629

Pos.	Item	Quantity	Description	Bezeichnung	Serie	K
2	7610244	1	AXIAL FACE SEAL	GLEITRINGDICHTUNG		
3	761008703	1	TAPERED ROLLER BEARING	KEGELROLLENLAGER		
4	746225801	1	TAPERED ROLLER BEARING	KEGELROLLENLAGER		
6	726450601	2	O-RING	O-RING		
7	7380480	1	SEALING PLUG	DICHTSTOPFEN		
8	944403703	1	ADJUSTING NUT	EINSTELLMUTTER		
10	944403803	1	INNER WHEEL	INNENRAD		
11	4630200	15	SOCKET HEAD SCREW ISO 4762 M10X65 10.9	ZYLINDERSCHRAUBE		
12	7610021	1	CYL ROLLER BEARING	ZYL ROLLENLAGER		
15	944403903	1	PLANETARY CARRIER	PLANETENTRAEGER		
17	4043124	12	SOCKET HEAD SCREW ISO 4762 M10X25 10.9	ZYLINDERSCHRAUBE		
18	944404303	5	PLANET WHEEL ⇒ □ 476	PLANETENRAD		
19	428011901	5	LOCKING RING DIN 471 100X4 FEDERSTAHL/	SICHERUNGSRING		
20	944404503	1	SUN WHEEL	SONNENRAD		
25	944404603	1	PLANETARY CARRIER	PLANETENTRAEGER		
28	944404803	3	PLANET WHEEL ⇒ □ 477	PLANETENRAD		
29	10171594	3	LOCKING RING DIN 471	SICHERUNGSRING		
30	944405203	1	SUN WHEEL	SONNENRAD		
35	944406403	1	PLANETARY CARRIER	PLANETENTRAEGER		
38	944406503	3	PLANET WHEEL ⇒ □ 478	PLANETENRAD		
39	400093303	3	LOCKING RING DIN 471 55X3	SICHERUNGSRING		
40	944378403	1	SUN WHEEL	SONNENRAD		
45	969392201	1	PLANETARY CARRIER	PLANETENTRAEGER		
48	944434703	3	PLANET WHEEL	PLANETENRAD		
49	10171583	3	LOCKING RING DIN 471 45X1.75	SICHERUNGSRING		
50	944434903	1	DRIVE SHAFT	ANTRIEBSWELLE		
57	429612001	1	L RING JL50X2	L-RING		
60	944378903	1	INNER WHEEL	INNENRAD		
62	4900981	24	SOCKET HEAD SCREW ISO 4762 M10X45 10.9	ZYLINDERSCHRAUBE		
65	944406703	1	INNER WHEEL	INNENRAD		
67	409710601	3	SCREW PLUG AEHNL.DIN 908 M33X2 ST	VERSCHLUSSSCHRAUBE		
68	10543925	12	HEX SCREW ISO 4017 M20X65 10.9	SECHSKANTSCHRAUBE		
69	423912001	12	LOCK WASHER 20X21X30X2.8 VS	SICHERUNGSSCHEIBE		
70	944405903	1	INTERMEDIATE SHAFT	ZWISCHENWELLE		
72	761001103	1	CYL ROLLER BEARING	ZYL ROLLENLAGER		
73	10171636	1	LOCKING RING DIN 472 110X4	SICHERUNGSRING		
75	944406203	1	MULTI-DISC CARRIER	LAMELLENTRAEGER		
76	428107101	1	LOCKING RING DIN 472 46X1.75	SICHERUNGSRING		
78	432008001	1	DOWEL PIN ISO 8752 8X16 ST	SPANNSTIFT		
79	726410201	1	O-RING	O-RING		
80	502037201	1	SPRING LOADED MULTI-DISC BRAKE ⇒ □ 358	FEDERDRUCKLAMELLENBREMS		
82	4002442	12	SOCKET HEAD SCREW ISO 4762 M10X130 10.	ZYLINDERSCHRAUBE		
84	779016501	1	BLANKING PLUG	VERSCHLUSSSTOPFEN		
85	779006901	1	CONICAL PLUG	KEGELSTOPFEN		
87	10543920	2	HEX SCREW ISO 4017 M20X40 10.9	SECHSKANTSCHRAUBE		
89	726403201	1	O-RING	O-RING		
91	726428401	1	O-RING	O-RING		
96	431500401	2	GROOVED NAIL ISO 8746 2X6 ST	KERBNAGEL		

18.5.2017

138405_ETK_001

□ 475 (2/2)

LIEBHERRTRACTION DRIVE
FAHRANTRIEB

96 93 178 01

**OHNE BILD
WITHOUT ILLUSTRATION
SANS PLANCHE
SIN FIG.
SEM ILUSTRACÃO
БЕЗ ИЗОБРАЖЕНИЯ**

600000

Pos.	Item	Quantity	Description	Bezeichnung	Serie	K
1	944404403	1	PLANET WHEEL	PLANETENRAD		
5	746506601	2	CYLINDRICAL ROLLER BEARING	ZYLINDERROLLENLAGER		
7	10171632	1	LOCKING RING DIN 472 90X3	SICHERUNGSRING		

18.5.2017 600000 LIEBHERR	138405_ETK_001 PLANET WHEEL PLANETENRAD	<input type="checkbox"/> 476 94 44 043 03
--	---	--

**OHNE BILD
WITHOUT ILLUSTRATION
SANS PLANCHE
SIN FIG.
SEM ILUSTRACÃO
БЕЗ ИЗОБРАЖЕНИЯ**

600000

Pos.	Item	Quantity	Description	Bezeichnung	Serie	K
1	944404903	1	PLANET WHEEL	PLANETENRAD		
5	746413001	2	CYLINDRICAL ROLLER BEARING	ZYLINDERROLLENLAGER		
7	10171639	1	LOCKING RING DIN 472 130X4	SICHERUNGSRING		

18.5.2017
600000

LIEBHERR

138405_ETK_001

PLANET WHEEL
PLANETENRAD

477

94 44 048 03

**OHNE BILD
WITHOUT ILLUSTRATION
SANS PLANCHE
SIN FIG.
SEM ILUSTRAÇÃO
БЕЗ ИЗОБРАЖЕНИЯ**

600000

Pos.	Item	Quantity	Description	Bezeichnung	Serie	K
1	944406603	1	PLANET WHEEL	PLANETENRAD		
5	746310401	2	CYLINDRICAL ROLLER BEARING	ZYLINDERROLLENLAGER		
7	428104201	1	LOCKING RING DIN 472 100X4	SICHERUNGSRING		

18.5.2017
600000

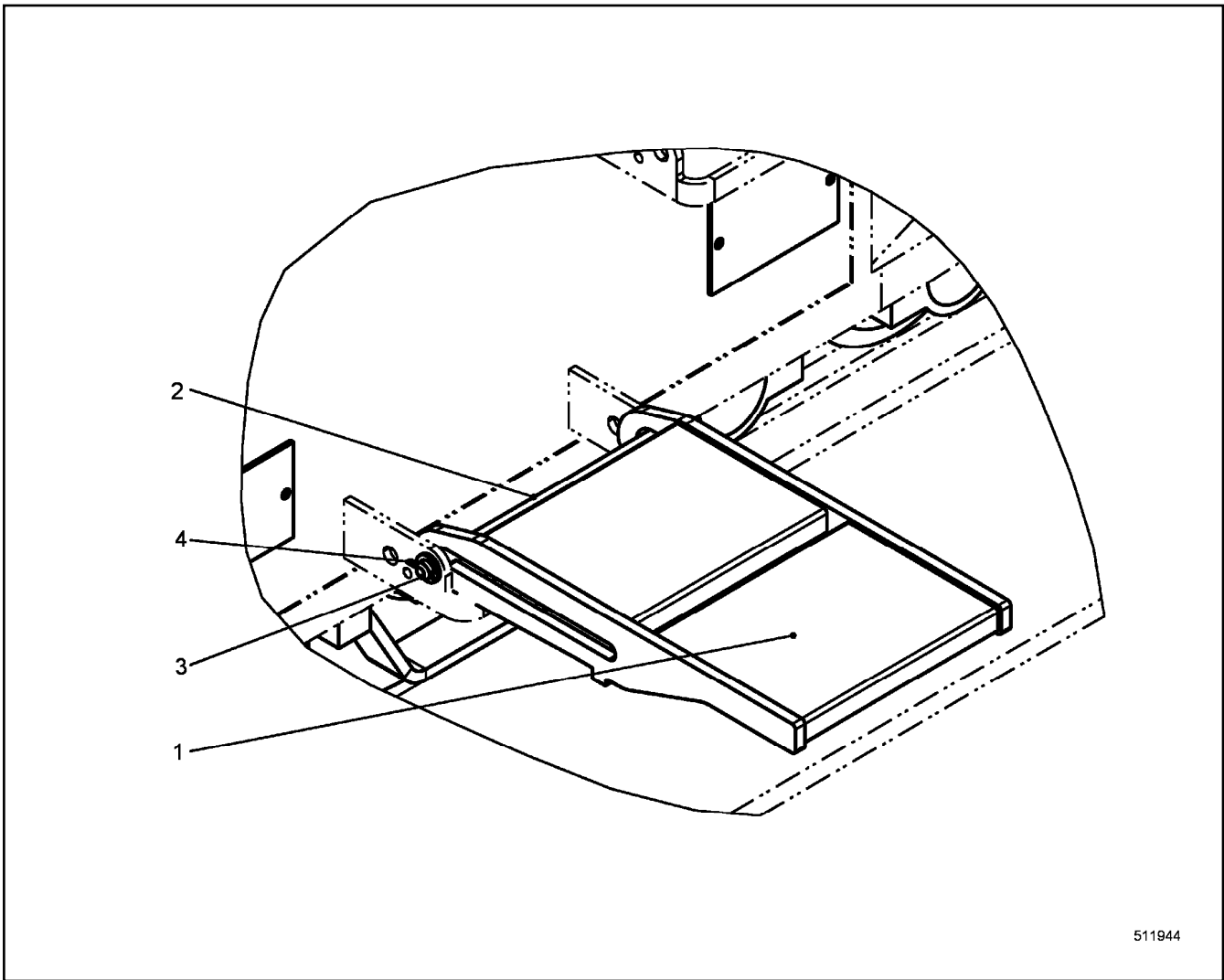
LIEBHERR

138405_ETK_001

PLANET WHEEL
PLANETENRAD

478

94 44 065 03



511944

Pos.	Item	Quantity	Description	Bezeichnung	Serie	K
1	10501783	1	STEP	TRITTSTUFE		
2	11942040	1	PIN RD20X394 LHRD900-40;10019758	BOLZEN		
3	421101814	2	WASHER DIN EN 28738 22 ST;	SCHEIBE		
4	433006314	2	SPLIT PIN ISO 1234 5X32	SPLINT		

18.5.2017
511944

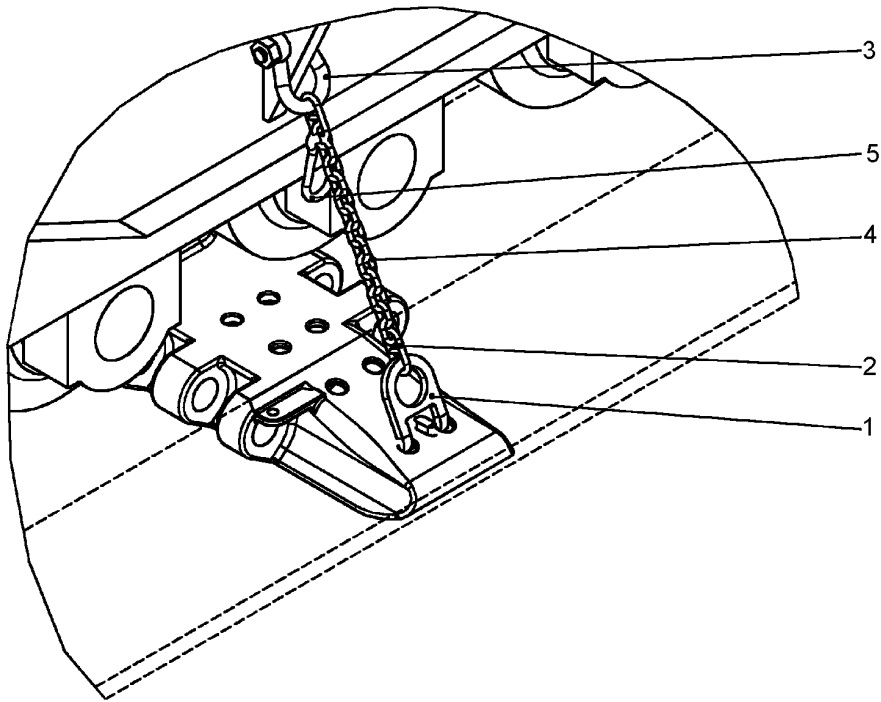
LIEBHERR

138405_ETK_001

ACCESS CPL
AUFSTIEG KPL

479

10 50 179 5



511313

Pos.	Item	Quantity	Description	Bezeichnung	Serie	K
1	971304903	2	BRACKET	BUEGEL		
2	773967214	4	CHAIN CONNECTION LOCK	KETTENVERBINDUNGSSCHLOS		
3	773954714	2	SHACKLE	SCHAEKEL		
4	740000908	0.624	CHAIN	KETTE		
5	744010414	2	SNAP HOOK	KARABINERHAKEN		

18.5.2017
511313

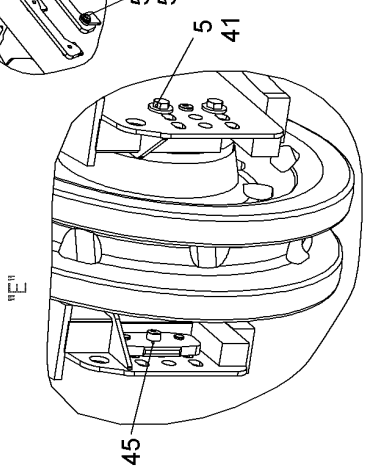
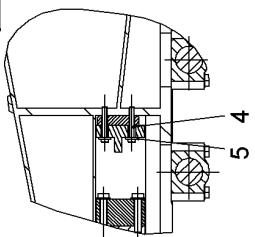
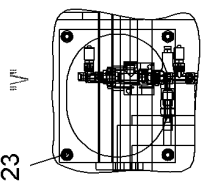
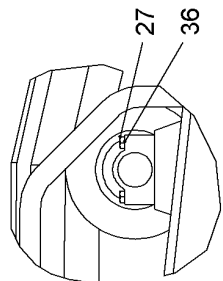
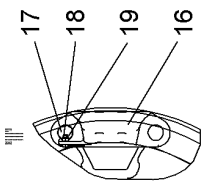
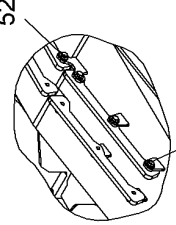
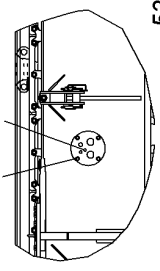
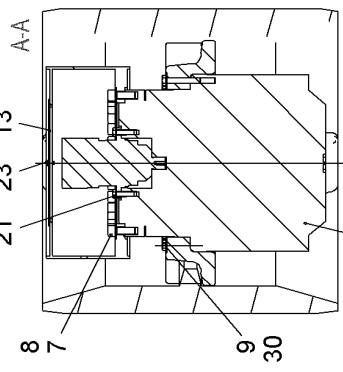
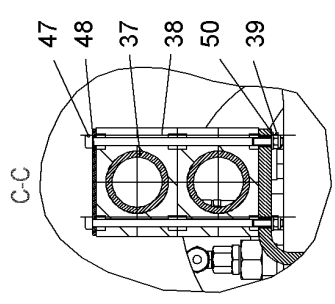
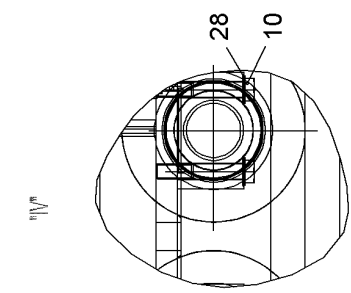
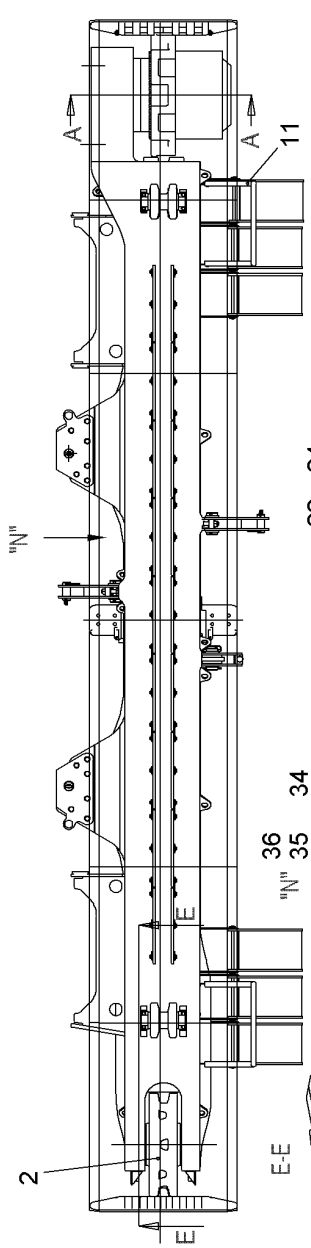
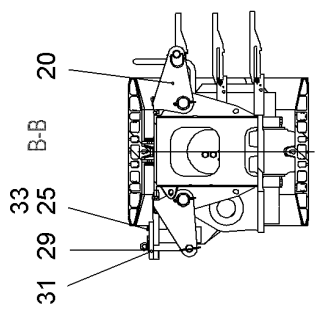
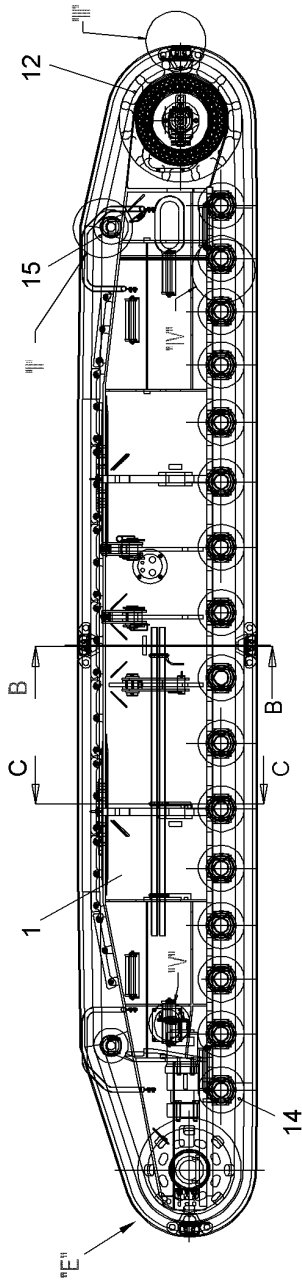
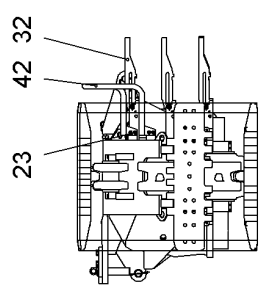
LIEBHERR

138405_ETK_001

ATTACHMENT CHAIN
ANHAENGEKETTE

480

99 08 357 14



Pos.: 40 = ANHAENGEKETTE
ATTACHMENT CHAIN

522091

18.5.2017
522091

LIEBHERR

138405_ETK_001

CRAWLER CARRIER LEFT CPL
RAUPENTRAEGER LI KPL


481 (1/2)

11 89 365 1

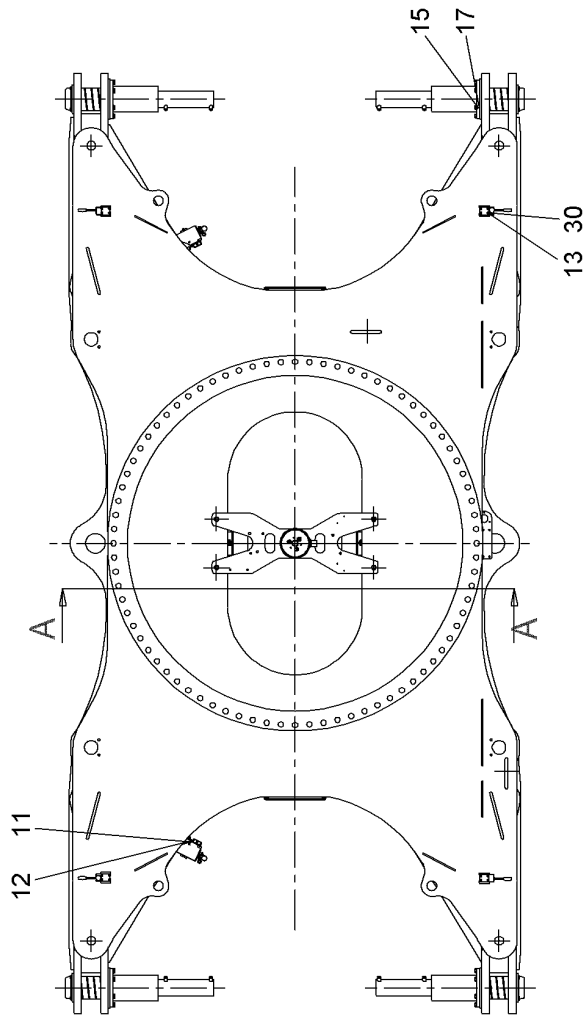
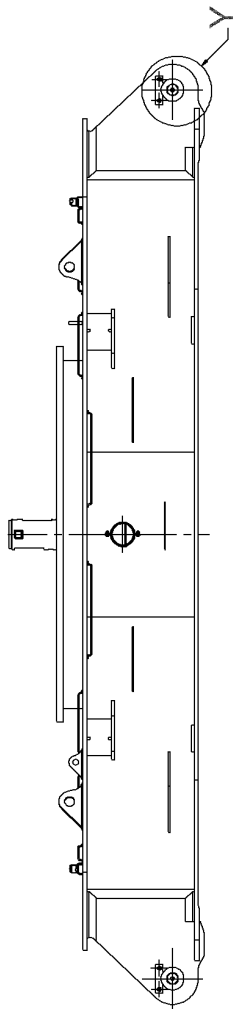
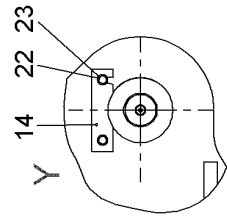
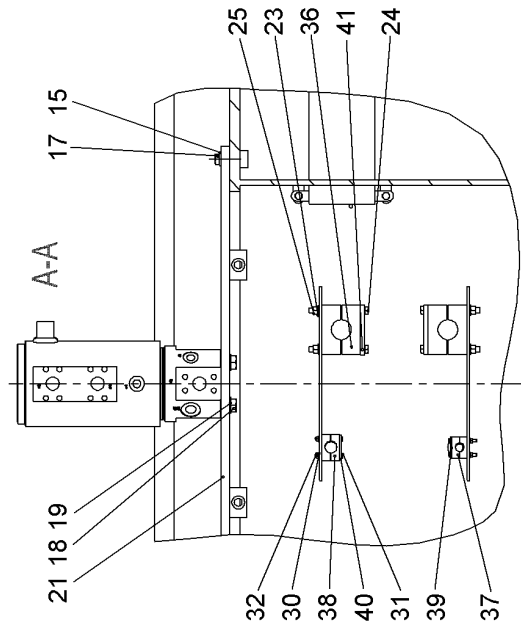
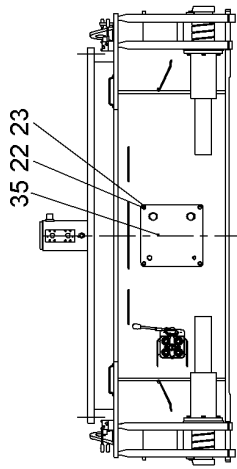
Pos.	Item	Quantity	Description	Bezeichnung	Serie	K
1	11893687	1	CRAWLERCARRIER LEFT ST.CONST	RAUPENTRAEGER LI SCHWK		
2	10557161	1	GUIDE WHEEL UNIT CPL ⇒  472	LEITRADEINHEIT KPL		
4	10543932	4	HEX SCREW ISO 4017 M20X130 10.9	SECHSKANTSCHRAUBE		
5	10567956	8	WASHER DIN 6340 21 C35	SCHEIBE		
6	969317801	1	TRACTION DRIVE ⇒  474	FAHRANTRIEB		
7	421500614	30	WASHER EN 14399-6 30 ST	SCHEIBE		
8	10336668	30	SOCKET HEAD SCREW DIN 912 M30X2X80 12.	ZYLINDERSCHRAUBE		
9	460014603	45	WASHER DIN 6916 25 C45	SCHEIBE		
10	10544028	64	HEX SCREW ISO 4014 M30X180 10.9	SECHSKANTSCHRAUBE		
11	10523559	1	HANDRAIL	HANDLAUF		
12	10521183	1	SPROCKET	TURAS		
13	971333403	1	COVER	DECKEL		
14	10552633	16	RUNNING ROLLER CPL	LAUFROLLE KPL		
15	790523314	2	CARRYING ROLLER CPL	TRAGROLLE KPL		
16	388291208	72	FLOOR PLATE	BODENPLATTE		
17	954584908	144	ROUND STEEL	RUNDSTAHL		
18	406517314	152	HEX SCREW ISO 4017 M12X30 A4-70	SECHSKANTSCHRAUBE		
19	10540495	152	HEX NUT ISO 10511 M12 A4	SECHSKANTMUTTER		
20	971333503	3	TRANSPORT BRACKET CPL	TRANSPORTARM KPL		
21	10544174	2	WASHER ISO 7089 20	SCHEIBE		
22	10545854	2	HEX SCREW ISO 4017 M20X75 10.9	SECHSKANTSCHRAUBE		
23	4901782	15	WASHER ISO 7089 12 A4	SCHEIBE		
24	406517914	7	HEX SCREW ISO 4017 M12X25 A4-70	SECHSKANTSCHRAUBE		
25	10543944	12	HEX SCREW ISO 4017 M24X80 10.9	SECHSKANTSCHRAUBE		
27	10543910	8	HEX SCREW ISO 4017 M16X90 10.9	SECHSKANTSCHRAUBE		
28	10544177	64	WASHER ISO 7089 30	SCHEIBE		
29	992921714	2	PIN CPL	BOLZEN KPL		
30	406154014	45	HEX SCREW ISO 8765 M24X2X200 10.9	SECHSKANTSCHRAUBE		
31	954373603	2	WP	WP		
32	10501795	6	ACCESS CPL ⇒  479	AUFSTIEG KPL		
33	10544176	12	WASHER ISO 7089 24	SCHEIBE		
34	10558762	1	DIAPHRAGM	SCHOTTBLECH		
35	10539315	4	HEX SCREW ISO 4017 M16X25 10.9	SECHSKANTSCHRAUBE		
36	10544172	12	WASHER ISO 7089 16	SCHEIBE		
37	510511814	5	HYDRAULIC HOSE	HYDRAULIKSCHLAUCH		
38	7413103	12	CLAMP-HALF	KLEMMHAELFTE		
39	10540492	6	HEX NUT ISO 10511 M6 A4	SECHSKANTMUTTER		
40	990835714	1	ATTACHMENT CHAIN ⇒  480	ANHAENGEKETTE		
41	10543920	4	HEX SCREW ISO 4017 M20X40 10.9	SECHSKANTSCHRAUBE		
42	10518461	1	HANDRAIL	HANDLAUF		
45	10539631	2	LIMIT STOP	ANSCHLAG		
47	10446871	6	SOCKET HEAD SCREW ISO 4762 M6X155 10.9	ZYLINDERSCHRAUBE		
48	602026414	3	LID PLATE	DECKPLATTE		
50	420000414	6	WASHER ISO 7089 6 A4	SCHEIBE		
52	10539317	54	HEX SCREW ISO 4017 M16X35 10.9	SECHSKANTSCHRAUBE		
53	421600901	54	WASHER DIN 7349 17 ST	SCHEIBE		

18.5.2017

138405_ETK_001

 482 (2/2)**LIEBHERR**CRAWLER CARRIER LEFT CPL
RAUPENTRAEGER LI KPL

11 89 365 1



520512

18.5.2017
520512

LIEBHERR

138405_ETK_001

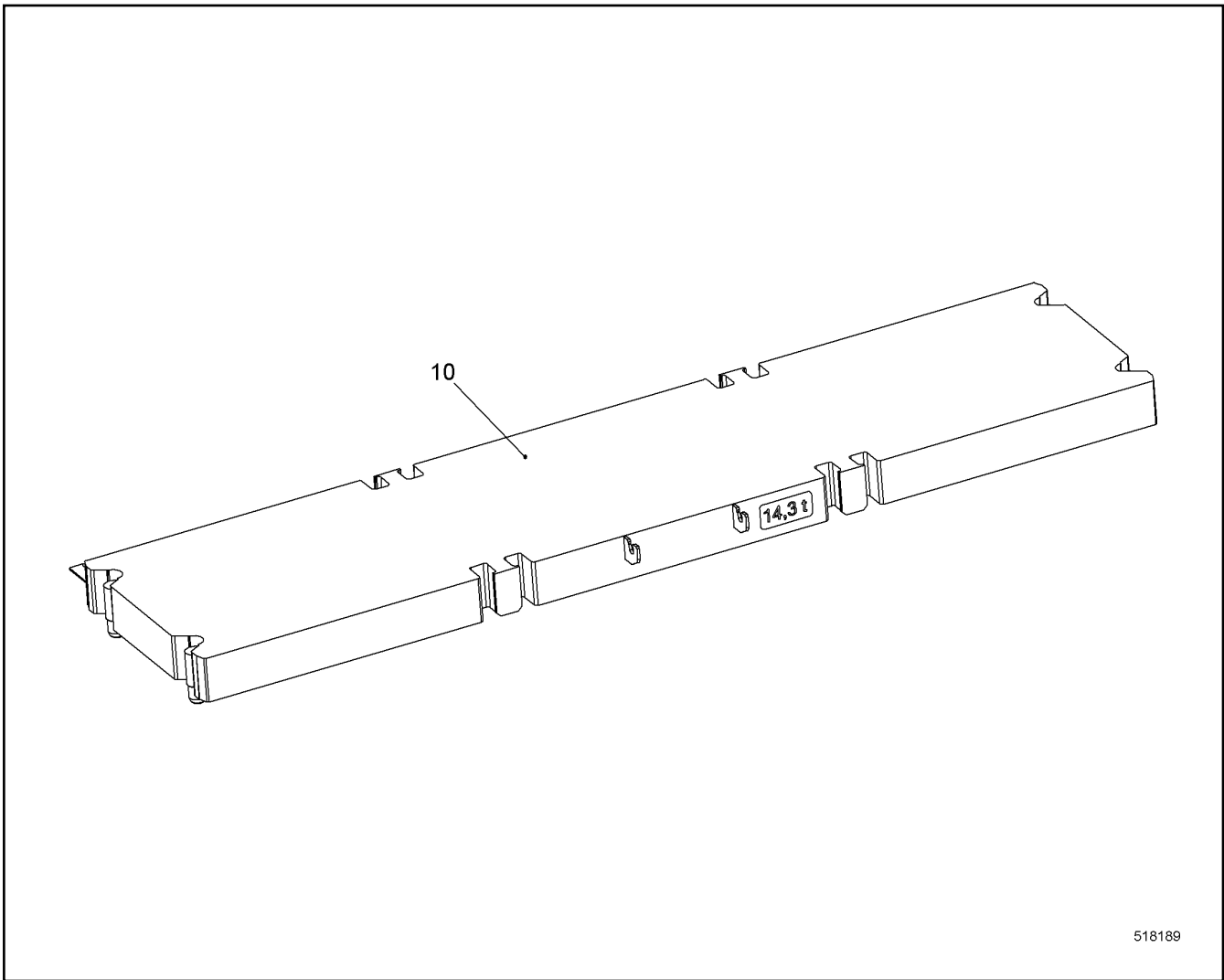
CENTRE PART CPL
MITTELTEIL KPL

483 (1/2)

11 31 390 8

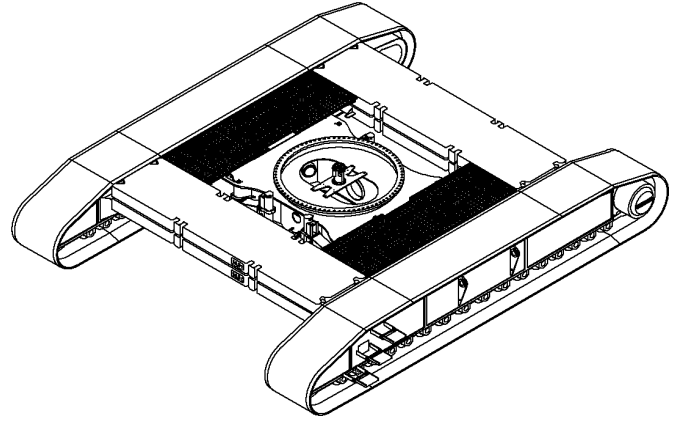
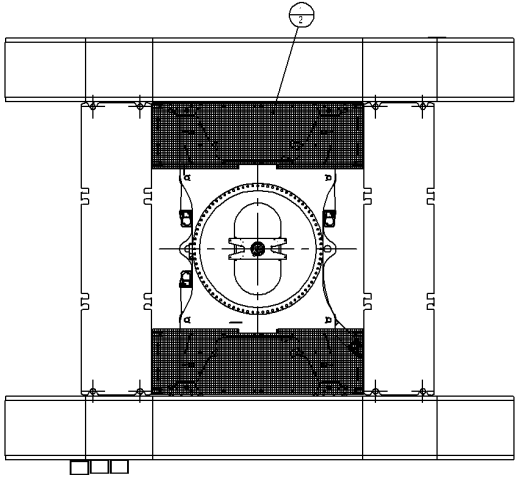
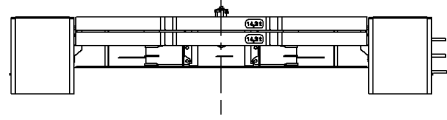
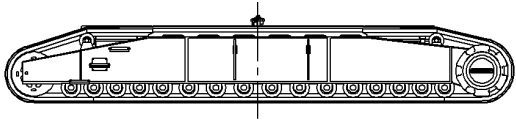
Pos.	Item	Quantity	Description	Bezeichnung	Serie	K
11	406501414	6	HEX SCREW ISO 4017 M8X25 A4-70	SECHSKANTSCHRAUBE		
12	420001014	6	WASHER ISO 7089 8 A4	SCHEIBE		
13	10526837	16	HEX SCREW ISO 4017 M6X50 A4-70	SECHSKANTSCHRAUBE		
14	954372503	4	AXLE HOLDER	ACHSHALTER		
15	10544172	28	WASHER ISO 7089 16	SCHEIBE		
17	10539318	28	HEX SCREW ISO 4017 M16X40 10.9	SECHSKANTSCHRAUBE		
18	10543921	4	HEX SCREW ISO 4017 M20X45 10.9	SECHSKANTSCHRAUBE		
19	10544174	4	WASHER ISO 7089 20	SCHEIBE		
22	406517314	16	HEX SCREW ISO 4017 M12X30 A4-70	SECHSKANTSCHRAUBE		
23	4901782	24	WASHER ISO 7089 12 A4	SCHEIBE		
24	10538834	8	HEX SCREW ISO 4017 M12X130 A4-70	SECHSKANTSCHRAUBE		
25	411516914	8	HEX NUT ISO 4032 M12 A4-70	SECHSKANTMUTTER		
30	420000414	24	WASHER ISO 7089 6 A4	SCHEIBE		
31	10538801	8	HEX SCREW ISO 4017 M6X60 A4-70	SECHSKANTSCHRAUBE		
32	411517114	8	HEX NUT ISO 4032 M6 A4-70	SECHSKANTMUTTER		
35	11235482	2	DIAPHRAGM	SCHOTTBLECH		
36	602010114	16	CLAMP-HALF	KLEMMHAELFTE		
37	7404678	4	CLAMP-HALF	KLEMMHAELFTE		
38	602008808	4	CLAMP-HALF	KLEMMHAELFTE		
39	7005053	2	LID PLATE	DECKPLATTE		
40	7008583	2	LID PLATE	DECKPLATTE		
41	5005525	4	LID PLATE	DECKPLATTE		

18.5.2017	138405_ETK_001	<input type="checkbox"/> 484 (2/2)
LIEBHERR	CENTRE PART CPL MITTELTEIL KPL	11 31 390 8




Pos.	Item	Quantity	Description	Bezeichnung	Serie	K
10	11242597	4	CENTRAL COUNTERW. ST.CONST.	ZENTRALBALLAST SCHWK		

18.5.2017 518189	138405_ETK_001	☐ 485
LIEBHERR	CENTRAL COUNTERWEIGHT CPL ZENTRALBALLAST KPL	11 24 812 0



509975

Pos.	Item	Quantity	Description	Bezeichnung	Serie	K
1	992671814	2	PEDESTAL ⇒  487	PODEST		

18.5.2017
509975

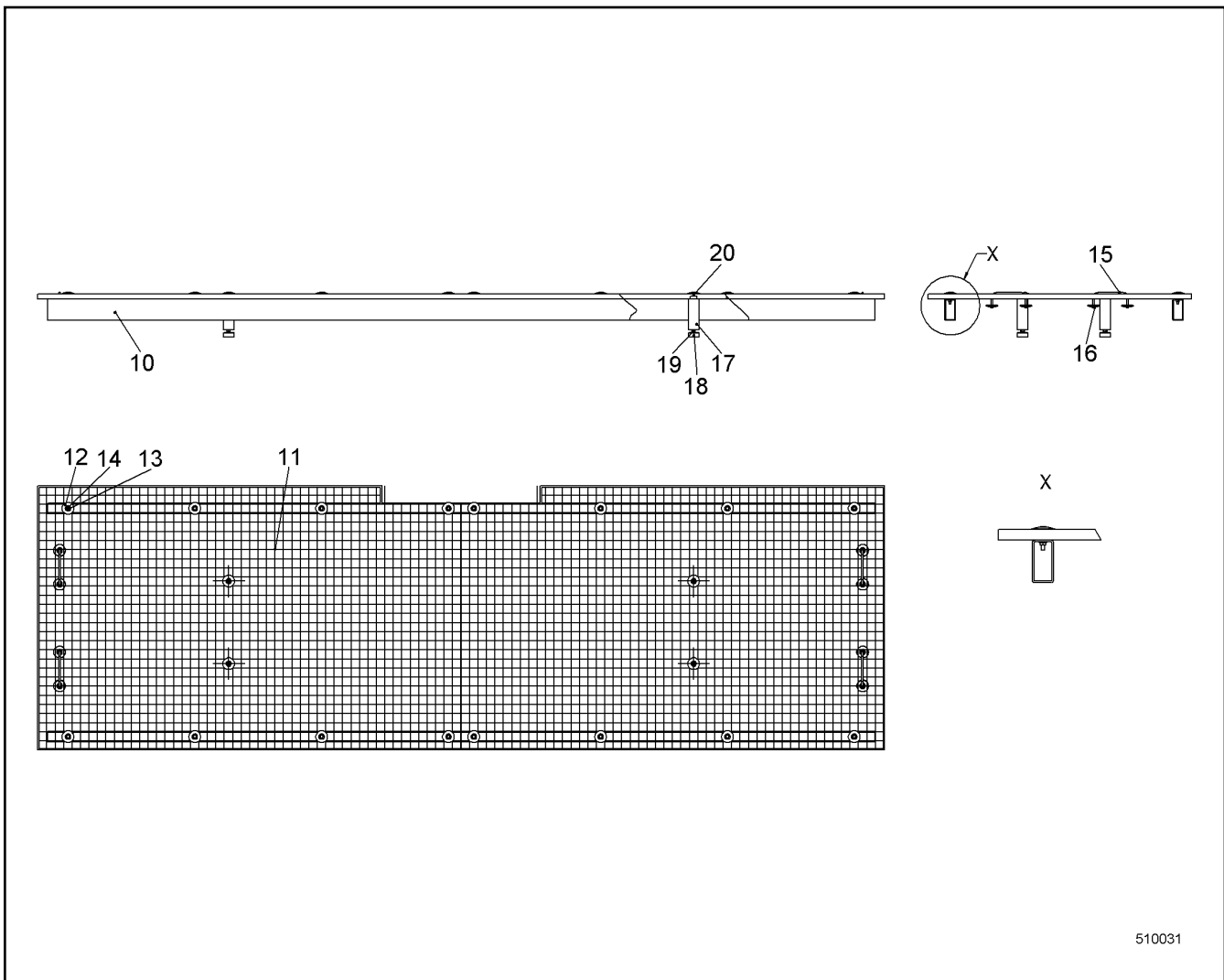
LIEBHERR

138405_ETK_001

UC PLATFORM
UW PODEST

 486

99 23 389 14



510031

Pos.	Item	Quantity	Description	Bezeichnung	Serie	K
10	958097914	2	BRACING TUBE	TRAGROHR		
11	10227124	1	GRATING	GITTERROST		
12	10098157	28	DISH	TELLER		
13	10538807	16	HEX SCREW ISO 4017 M8X50 A4-70	SECHSKANTSCHRAUBE		
14	485569314	16	HEX NUT EN 1661 M8 A2-70	SECHSKANTMUTTER		
15	958478414	4	BRACKET	BUEGEL		
16	10540493	8	HEX NUT ISO 10511 M8 A4	SECHSKANTMUTTER		
17	10227757	4	SPACER PIECE	DISTANZSTUECK		
18	726611214	4	RUBBER MOUNT	LAGER GUMMI		
19	4000383	4	HEX NUT ISO 4032 M10 10	SECHSKANTMUTTER		
20	406501314	4	HEX SCREW ISO 4017 M8X30 A4-70	SECHSKANTSCHRAUBE		

18.5.2017
510031

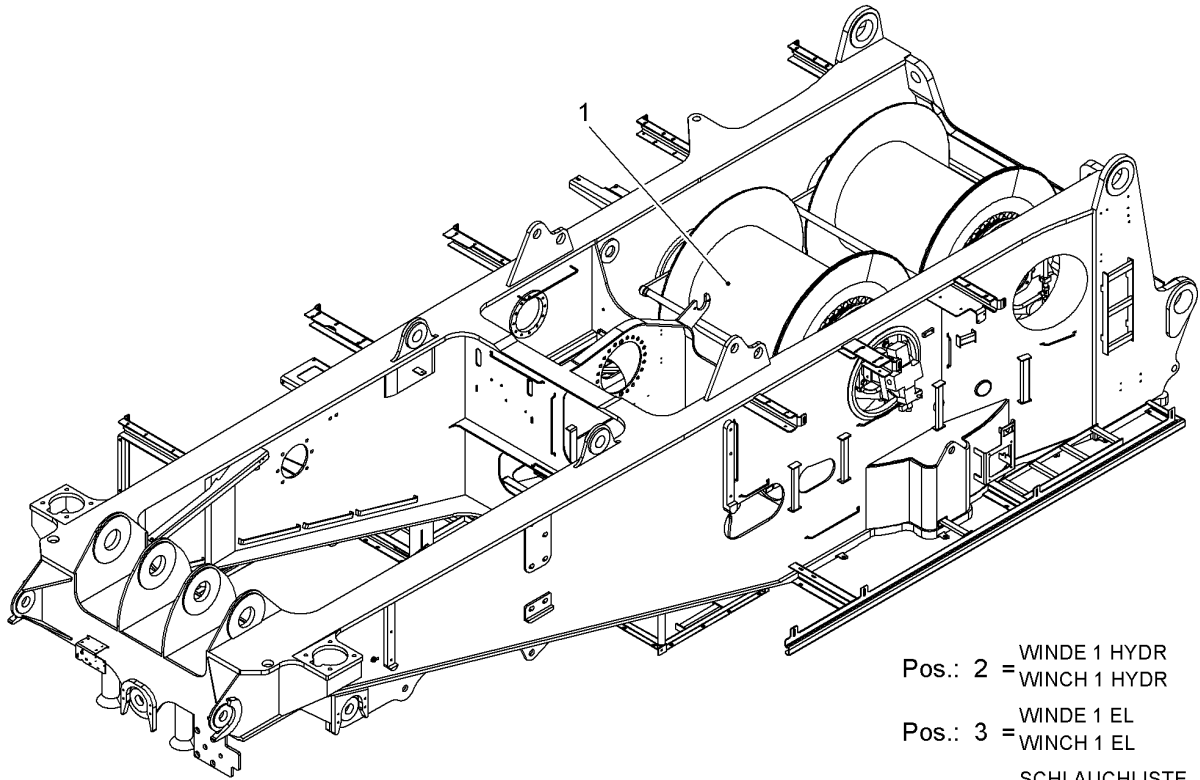
LIEBHERR

138405_ETK_001

PEDESTAL
PODEST

487

99 26 718 14



Pos.: 2 = WINDE 1 HYDR
WINCH 1 HYDR

Pos.: 3 = WINDE 1 EL
WINCH 1 EL

Pos.: 4 = SCHLAUCHLISTE
HOSE LIST

518190

Pos.	Item	Quantity	Description	Bezeichnung	Serie	K
2	11262606	1	WINCH 1 HYDR ⇒ □ 489	WINDE 1 HYDR		
3	11216342	1	WINCH 1 EL ⇒ □ 491	WINDE 1 EL		
4	11262609	1	HOSE LIST ⇒ □ 492	SCHLAUCHLISTE		
10	10530398	1	WINCH ⇒ □ 493	WINDE		
11	11220500	1	WINCHES INSTALLATION ⇒ □ 501	WINDEN EINBAU		

18.5.2017
518190

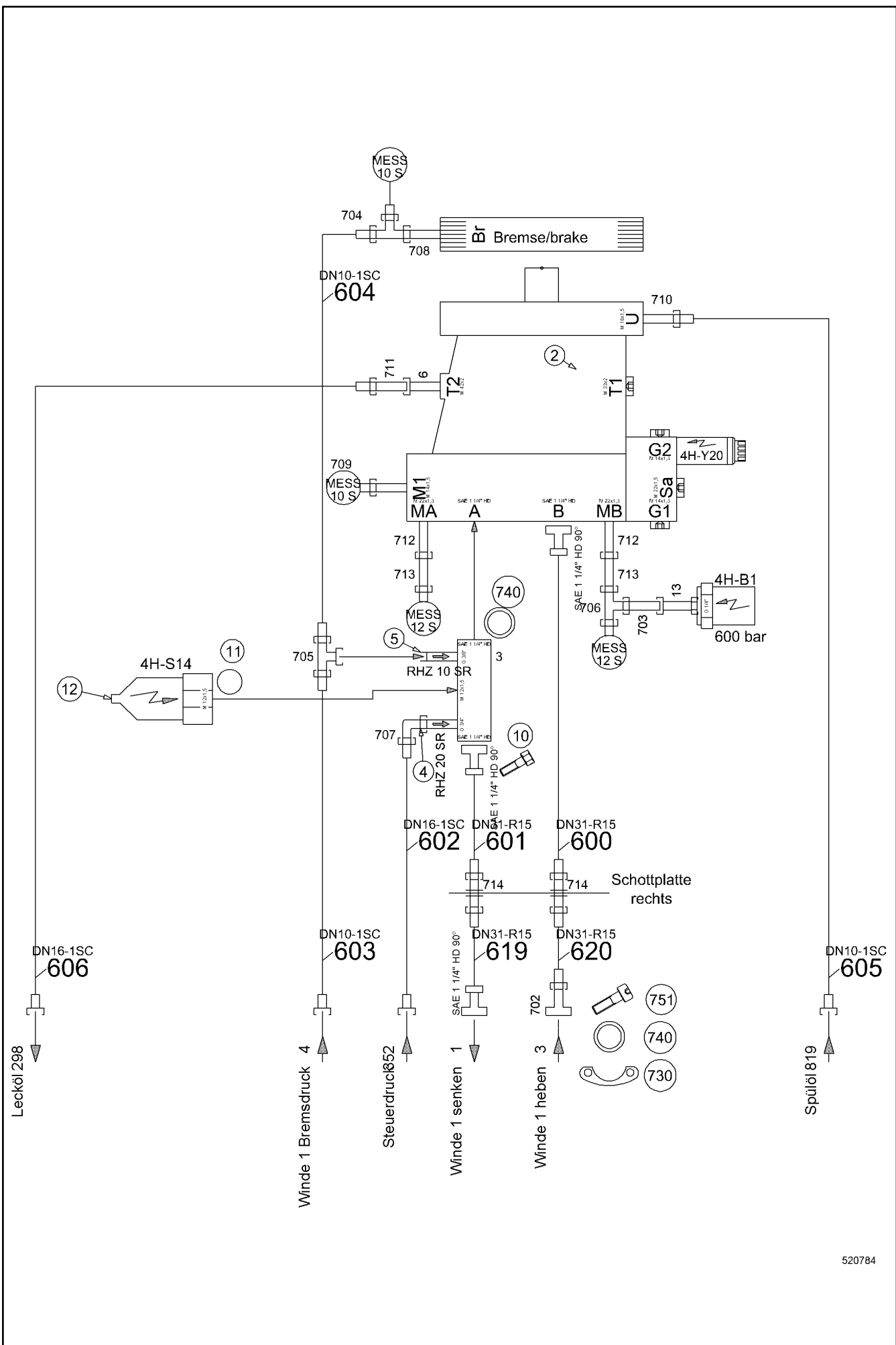
LIEBHERR

138405_ETK_001

WINCH 1 CRANE
WINDE 1 KRAN

□ 488

11 26 260 5



Pos.	Item	Quantity	Description	Bezeichnung	Serie	K
2	11251232	1	VARIABLE DISPLACEMENT MOTOR	V.MOTOR		
4	510493714	1	NON-RETURN VALVE	RUECKSCHLAGVENTIL		
5	511458814	1	NON-RETURN VALVE	RUECKSCHLAGVENTIL		
10	10539307	4	HEX SCREW ISO 4017 M14X90 10.9	SECHSKANTSCHRAUBE		
11	710069314	1	SEALING RING	DICHTRING		
12	10352119	1	PRESSURE SWITCH ON	DRUCKSCHALTER EINSCHALTE		
13	289031614	1	SPECIAL THREADED UNION	SONDERVERSCHRAUBUNG		
700	510694514	2	GAUGE CONNECTION	MESSSTUTZEN		
701	510664814	2	GAUGE CONNECTION	MESSSTUTZEN		
702	510702414	1	FITTING	VERSCHRAUBUNG		
703	481930514	1	FITTING	VERSCHRAUBUNG		
704	7367776	1	FITTING	VERSCHRAUBUNG		
705	482431314	1	FITTING	VERSCHRAUBUNG		
706	482431414	1	FITTING	VERSCHRAUBUNG		
707	7407108	1	FITTING	VERSCHRAUBUNG		
708	471004614	1	FITTING	VERSCHRAUBUNG		
709	471008214	1	FITTING	VERSCHRAUBUNG		
710	471030708	1	FITTING	VERSCHRAUBUNG		
711	247009702	1	FITTING	VERSCHRAUBUNG		
712	7622060	2	FITTING	VERSCHRAUBUNG		
713	485433314	2	FITTING	VERSCHRAUBUNG		
714	474033014	2	FITTING	VERSCHRAUBUNG		
730	510586614	8	FLANGE HALF	FLANSCHHAELFTE		
740	10472425	5	RECTANGULAR SECTION RING	RECHTECKRING		
750	10539300	8	HEX SCREW ISO 4017 M14X45 10.9	SECHSKANTSCHRAUBE		
751	10544044	4	SOCKET HEAD SCREW ISO 4762 M14X45 10.9	ZYLINDERSCHRAUBE		

18.5.2017

138405_ETK_001

490 (2/2)

LIEBHERR

WINCH 1 HYDR
WINDE 1 HYDR

11 26 260 6

**OHNE BILD
WITHOUT ILLUSTRATION
SANS PLANCHE
SIN FIG.
SEM ILUSTRACÃO
БЕЗ ИЗОБРАЖЕНИЯ**

600000

Pos.	Item	Quantity	Description	Bezeichnung	Serie	K
1	606279214	1	GEAR CAM LIMITSWITCH	GETRIEBENOCKENENDSCHALTE		

18.5.2017
600000

LIEBHERR

138405_ETK_001

WINCH 1 EL
WINDE 1 EL

491

11 21 634 2

**ACHTUNG !
ATTENTION !
ATTENTION !
ATENCIÓN !
ATENÇÃO !
ВНИМАНИЕ**

Für Schlauchbestellungen kann über die Schlauchnummer, in der entsprechenden Schlauchliste, die Identnummer festgestellt werden.

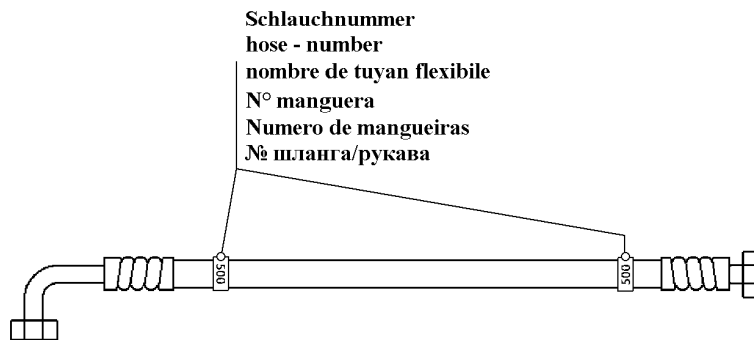
For ordering flexible hoses you can find the identification number through the hose-number in the corresponding hose-list.

Pour des ordres de tuyau flexible le nombre d'identification on voit dans la liste de tuyau flexible correspondente.

Para el pedido de manguera, indicar el número de identificación de la manguera de la lista respectiva.

Para se encomendar uma mangueira, consulte o número de identificação na respectiva lista de mangueiras.

Для оформления заказов на шланги/рукавы идент. № может быть определен при помощи номера шланга/рукава, указанного в соответствующем перечне шлангов/рукавов.



500000

Pos.	Item	Quantity	Description	Bezeichnung	Serie	K
600	995943114	1	HOSE CPL	SCHLAUCH KPL		
601	996026214	1	HOSE CPL	SCHLAUCH KPL		
602	991391814	1	HOSE CPL	SCHLAUCH KPL		
603	996367614	1	HOSE CPL	SCHLAUCH KPL		
604	992511514	1	HOSE CPL	SCHLAUCH KPL		
605	911108414	1	HOSE CPL	SCHLAUCH KPL		
606	928536514	1	HOSE CPL	SCHLAUCH KPL		
619	995943514	1	HOSE CPL	SCHLAUCH KPL		
620	995943614	1	HOSE CPL	SCHLAUCH KPL		

18.5.2017
500000

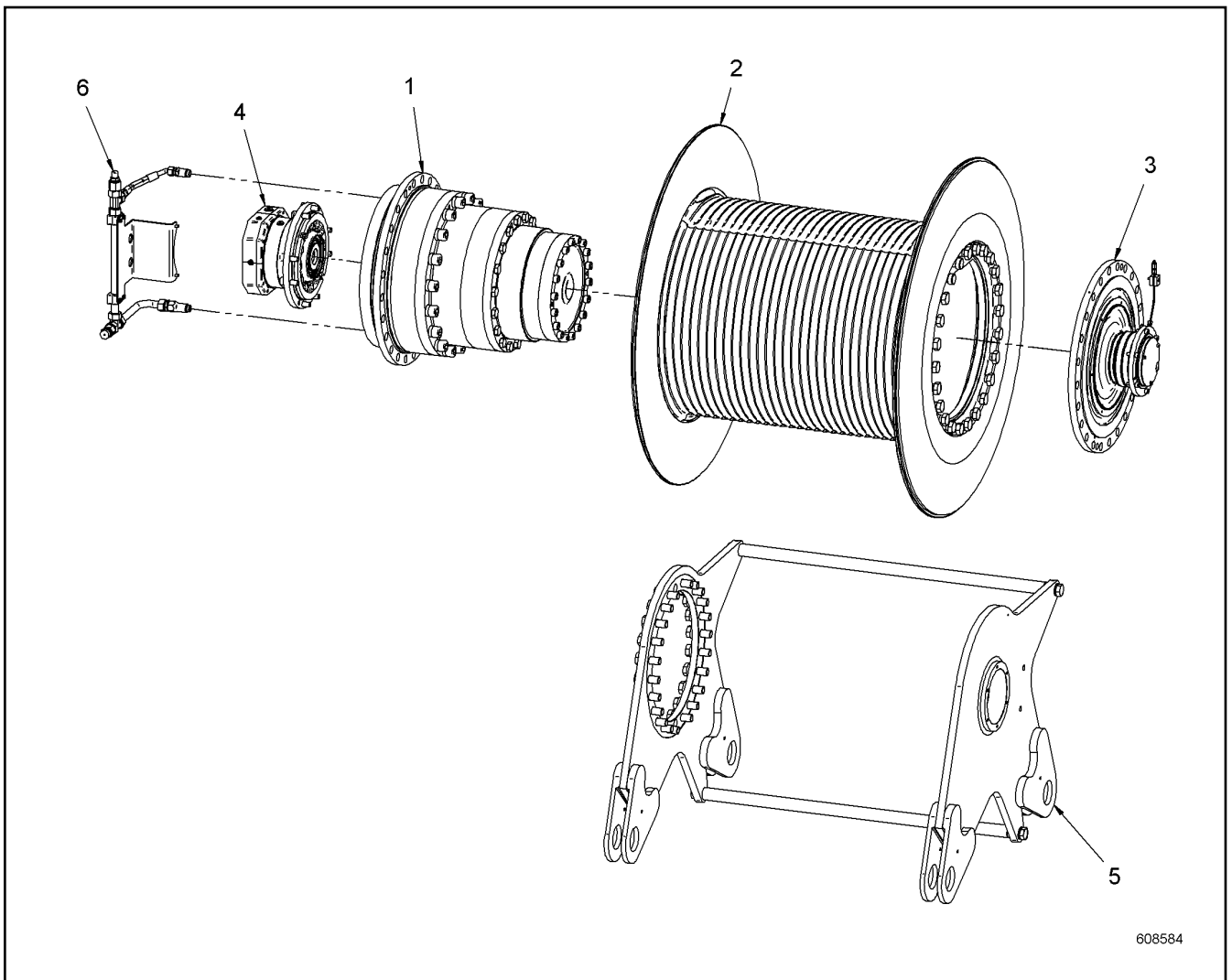
LIEBHERR

138405_ETK_001

HOSE LIST
SCHLAUCHLISTE

492

11 26 260 9



Pos.	Item	Quantity	Description	Bezeichnung	Serie	K
1	11893213	1	GEARBOX ⇒ □ 494	GETRIEBE		
2	11231269	1	ROPE DRUM ⇒ □ 496	SEILTROMMEL		
3	11231270	1	FLANGE BEARING ⇒ □ 497	FLANSCHLAGER		
4	11893214	1	DRIVE ⇒ □ 498	ANTRIEB		
5	11893215	1	WINCH TRESTLE ⇒ □ 499	WINDENBOCK		
6	11893216	1	OIL LINE ⇒ □ 500	OELLEITUNG		

18.5.2017
608584

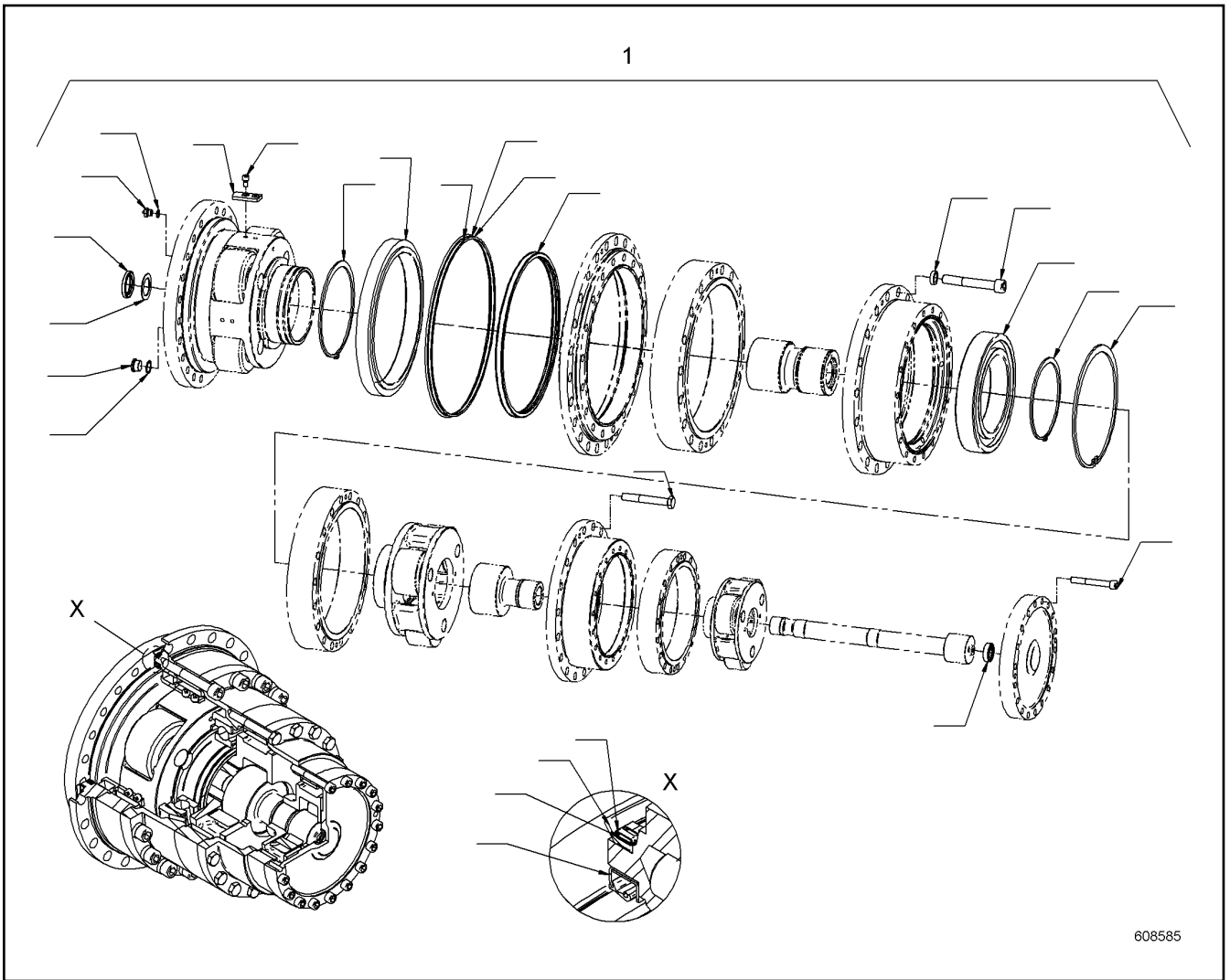
LIEBHERR

138405_ETK_001

WINCH
WINDE

□ 493

10 53 039 8



Pos.	Item	Quantity	Description	Bezeichnung	Serie	K
1	11893228	1	REPAIR KIT ⇒ <input type="checkbox"/> 495	REPARATURSATZ		

18.5.2017
608585

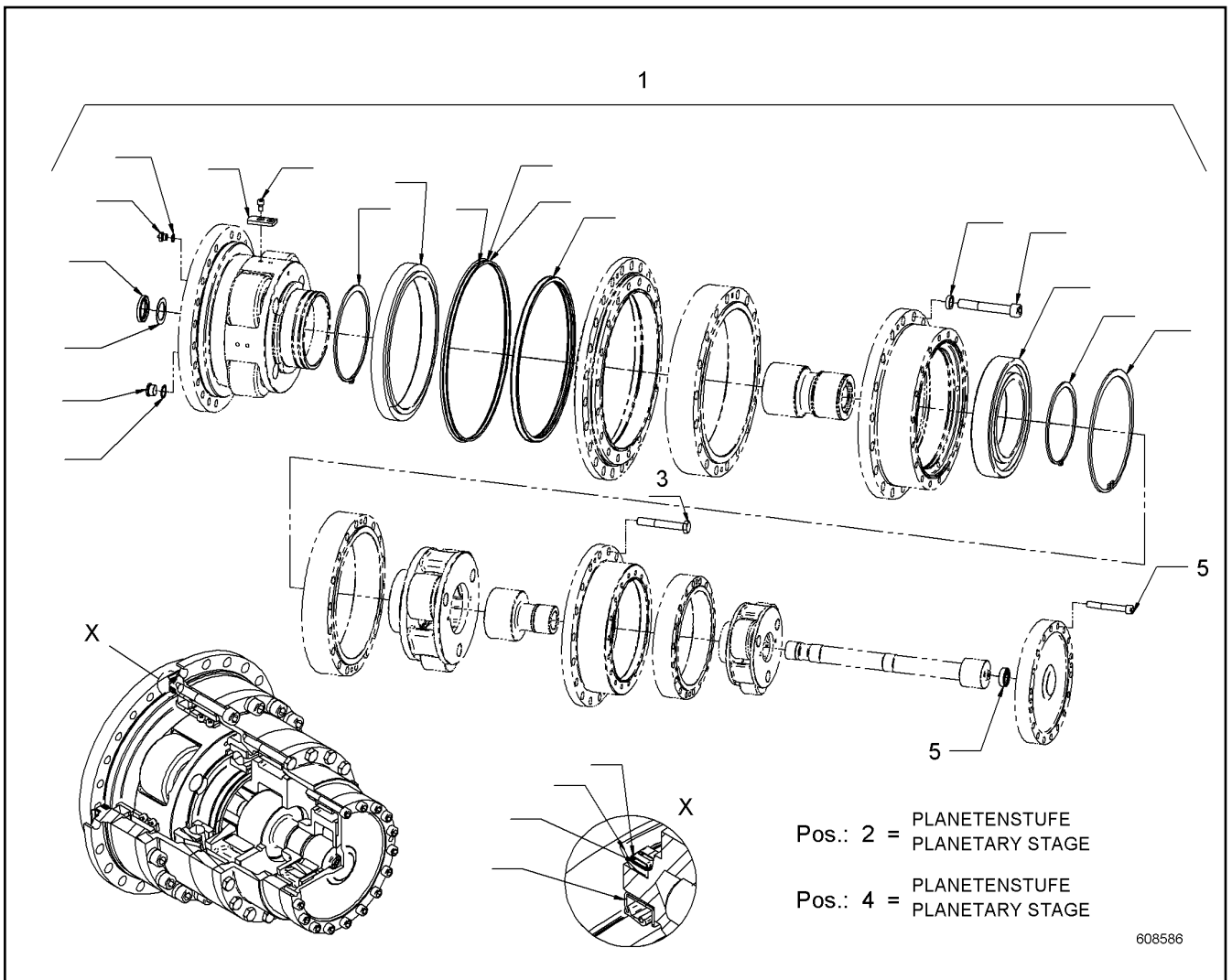
LIEBHERR

138405_ETK_001

GEARBOX
GETRIEBE

494

11 89 321 3



Pos.	Item	Quantity	Description	Bezeichnung	Serie	K
1	11233487	1	REPAIR KIT	REPARATURSATZ		
2	11893250	1	PLANETARY STAGE	PLANETENSTUFE		
3	11231317	1	REPAIR KIT	REPARATURSATZ		
4	11893252	1	PLANETARY STAGE	PLANETENSTUFE		
5	11231319	1	REPAIR KIT	REPARATURSATZ		

18.5.2017
608586

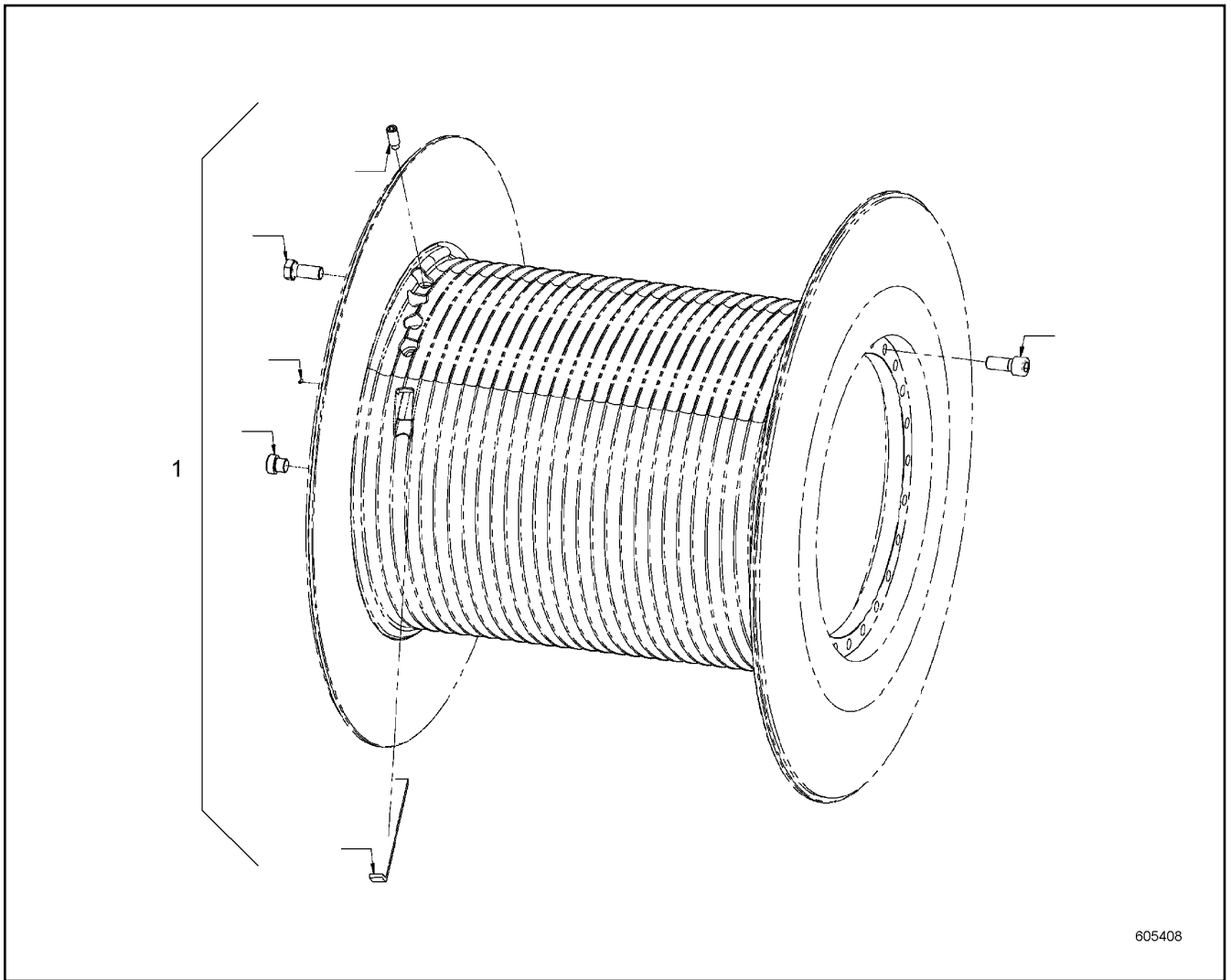
LIEBHERR

138405_ETK_001

REPAIR KIT
REPARATURSATZ

495

11 89 322 8



605408

Pos.	Item	Quantity	Description	Bezeichnung	Serie	K
1	11231322	1	REPAIR KIT	REPARATURSATZ		

18.5.2017
605408

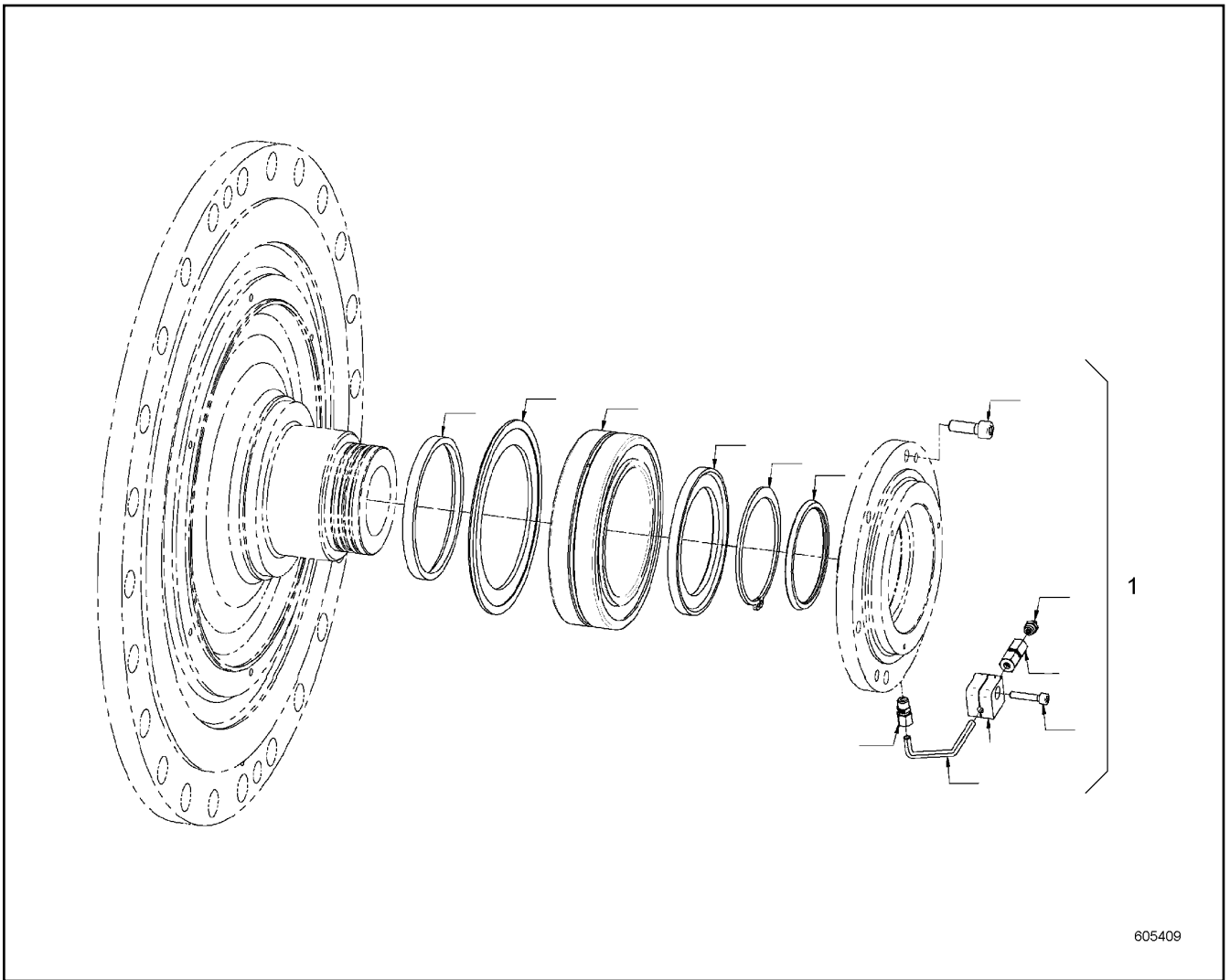
LIEBHERR

138405_ETK_001

ROPE DRUM
SEILTROMMEL

496

11 23 126 9



Pos.	Item	Quantity	Description	Bezeichnung	Serie	K
1	11231336	1	REPAIR KIT	REPARATURSATZ		

18.5.2017
605409

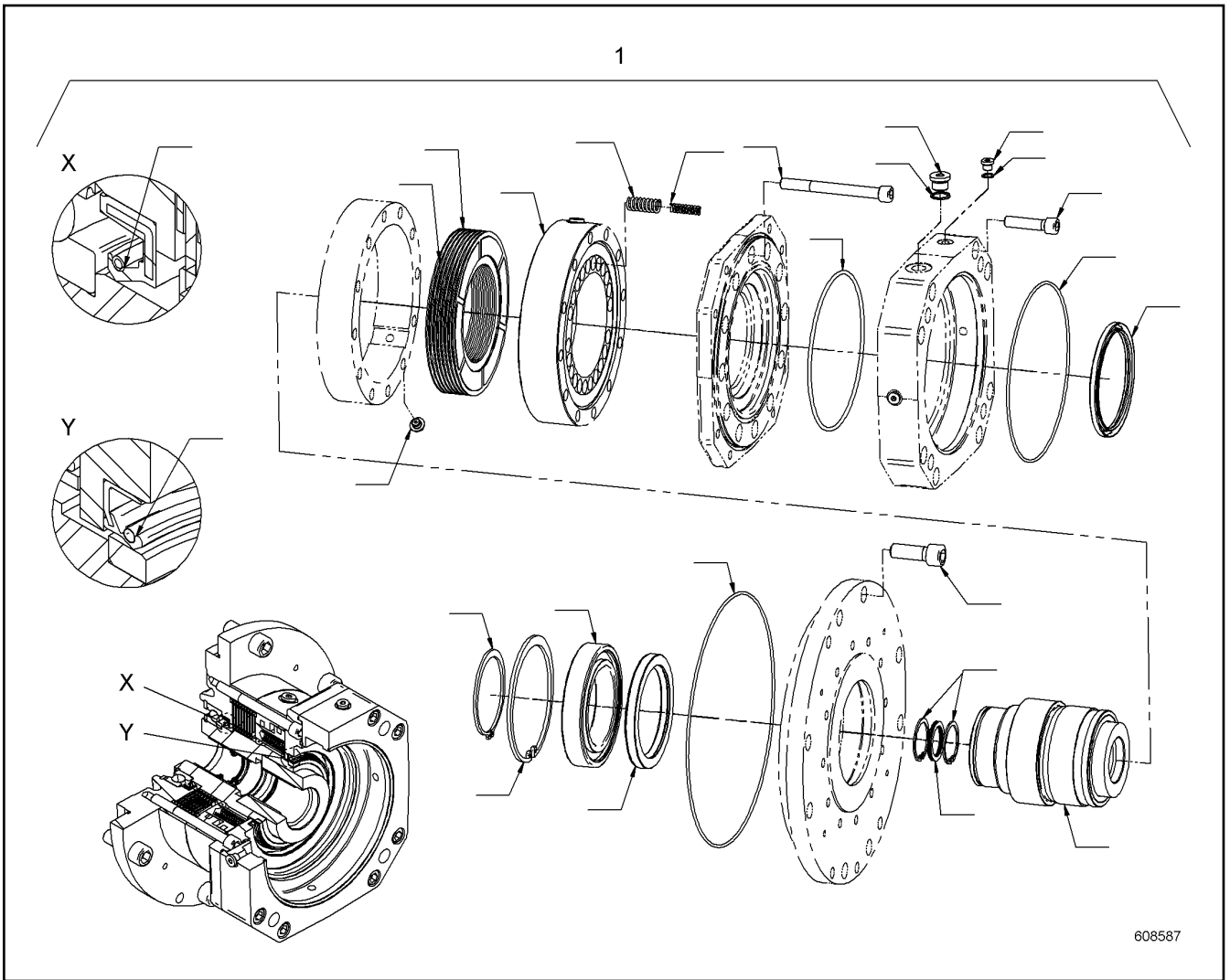
LIEBHERR

138405_ETK_001

FLANGE BEARING
FLANSLAGER

497

11 23 127 0



Pos.	Item	Quantity	Description	Bezeichnung	Serie	K
1	11893253	1	REPAIR SET DRIVE	RS ANTRIEB		

18.5.2017
608587

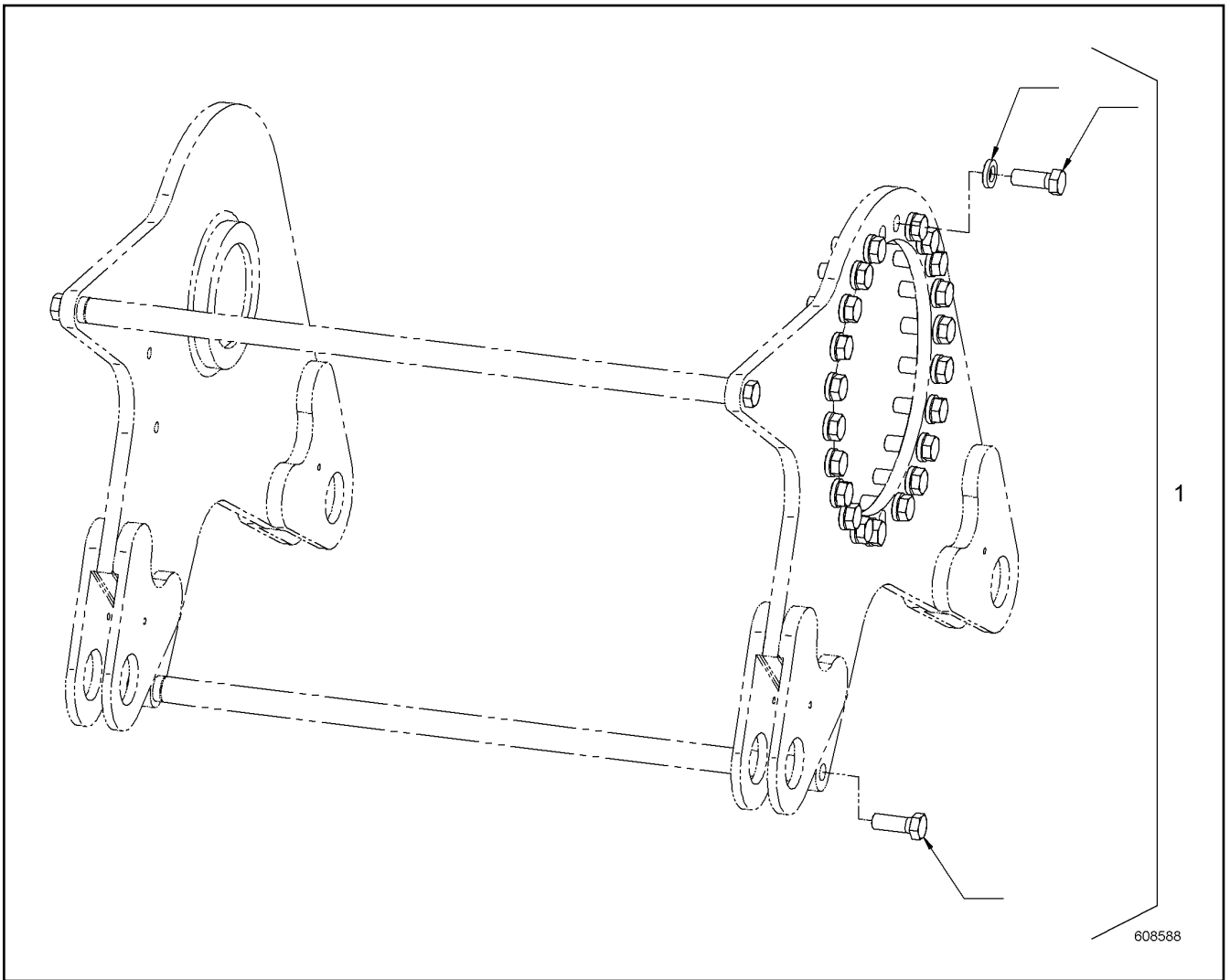
LIEBHERR

138405_ETK_001

DRIVE
ANTRIEB

498

11 89 321 4



Pos.	Item	Quantity	Description	Bezeichnung	Serie	K
1	11893254	1	REPAIR KIT	REPARATURSATZ		

18.5.2017
608588

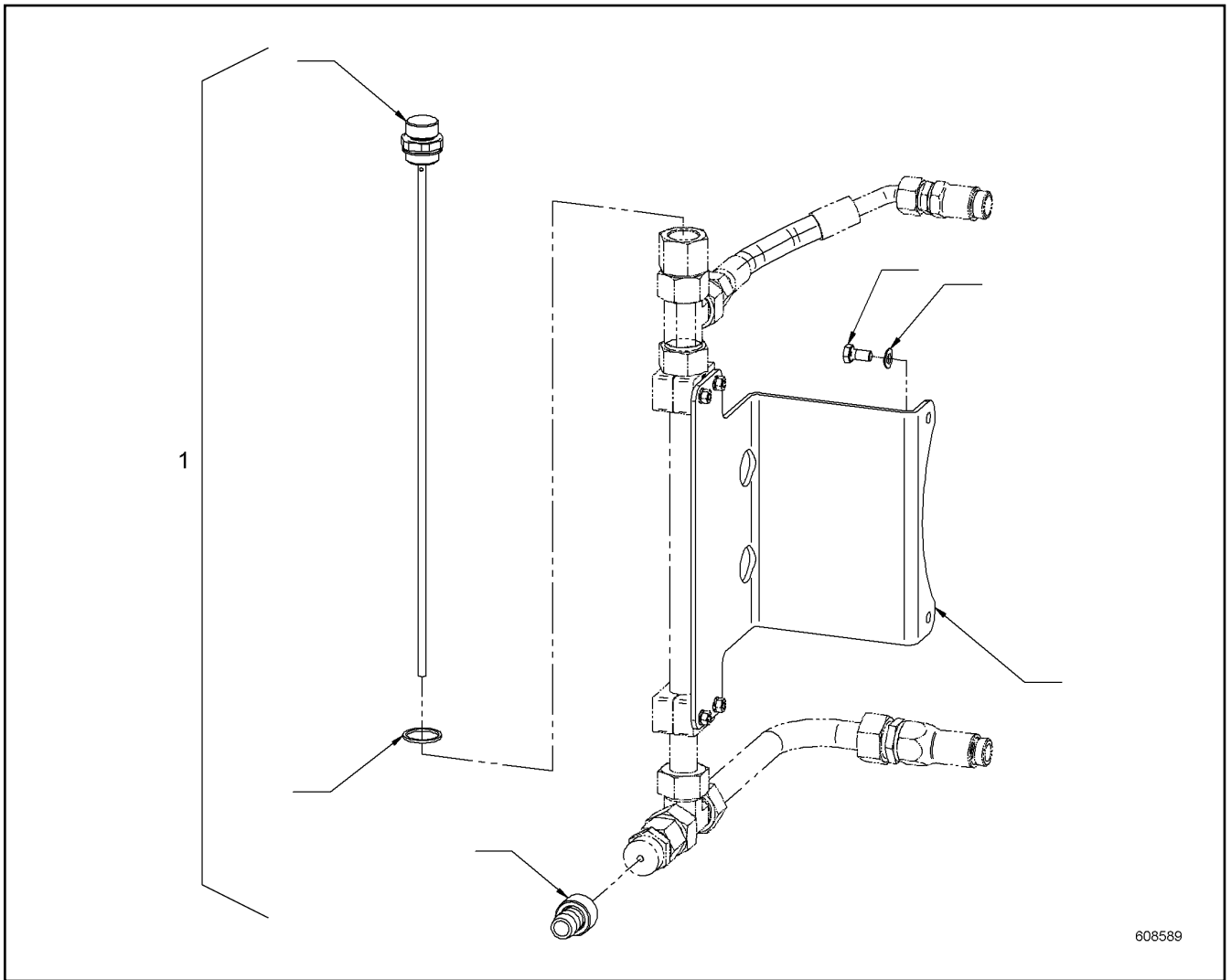
LIEBHERR

138405_ETK_001

WINCH TRESTLE
WINDENBOCK

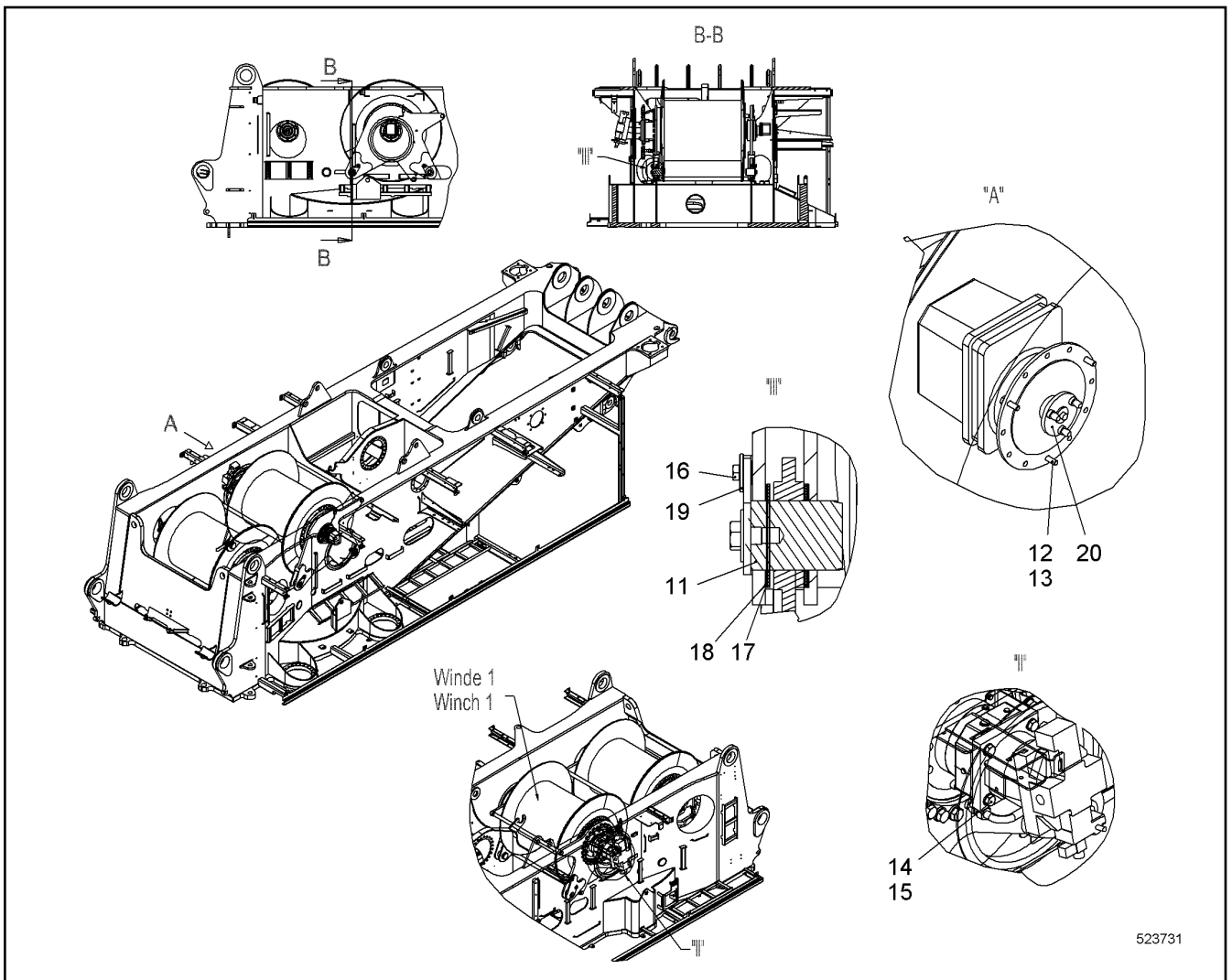
499

11 89 321 5



Pos.	Item	Quantity	Description	Bezeichnung	Serie	K
1	11893255	1	REPAIR KIT	REPARATURSATZ		

18.5.2017 608589	138405_ETK_001	500
LIEBHERR	OIL LINE OELLEITUNG	11 89 321 6



523731

Pos.	Item	Quantity	Description	Bezeichnung	Serie	K
11	10574629	4	PIN CPL ⇒ □ 502	BOLZEN KPL		
12	420000414	3	WASHER ISO 7089 6 A4	SCHEIBE		
13	406532614	3	HEX SCREW ISO 4017 M6X20 A4-70	SECHSKANTSCHRAUBE		
14	10544174	4	WASHER ISO 7089 20	SCHEIBE		
15	10543924	4	HEX SCREW ISO 4017 M20X60 10.9	SECHSKANTSCHRAUBE		
16	406517314	4	HEX SCREW ISO 4017 M12X30 A4-70	SECHSKANTSCHRAUBE		
17	954432003	10	PLATE	BLECH		
18	954486503	6	PLATE	BLECH		
19	970726703	4	BUSHING 13/28X15 S355J2;EN 10025-2	BUCHSE		
20	606279014	1	DRIVE FLANGE	ANTRIEBSFLANSCH		

18.5.2017
523731

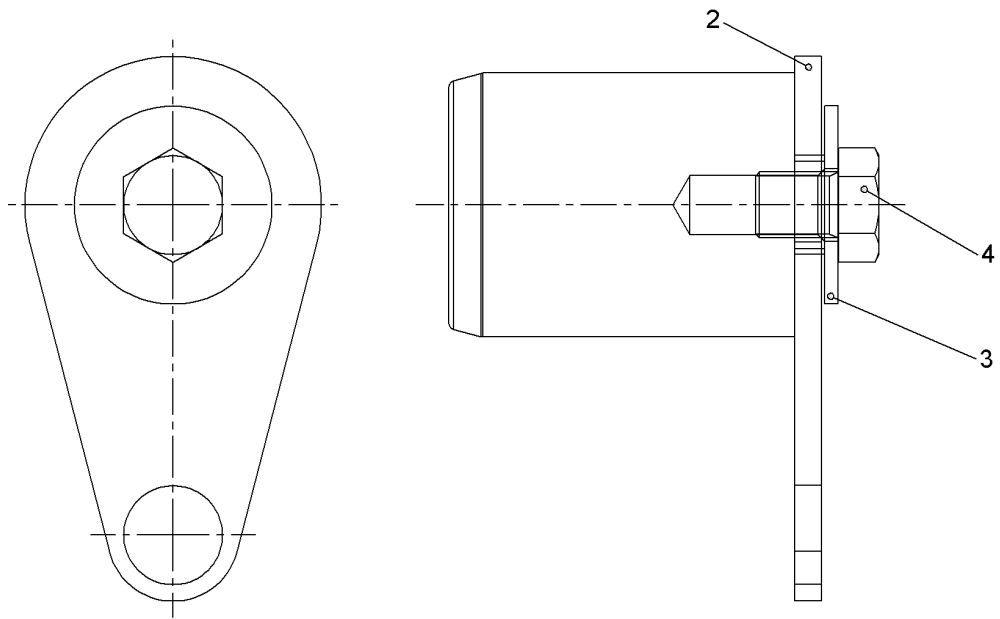
138405_ETK_001

□ 501

LIEBHERR

WINCHES INSTALLATION
WINDEN EINBAU

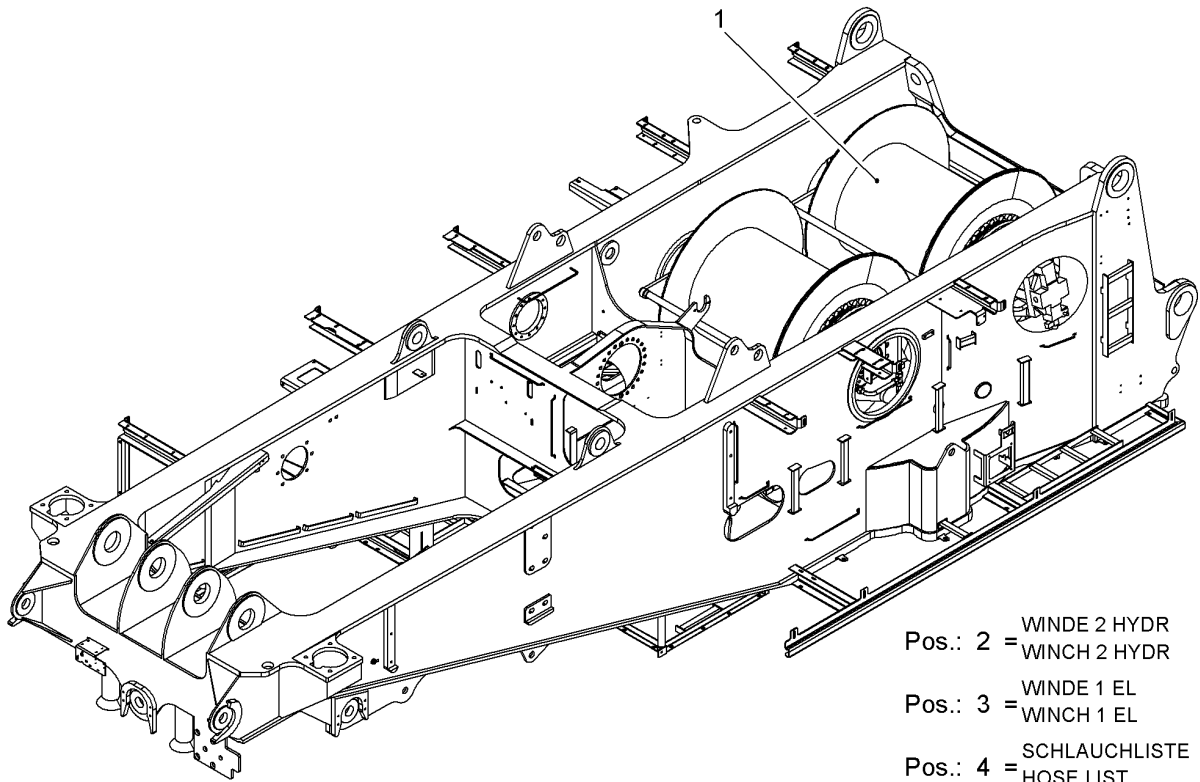
11 22 050 0



515032

Pos.	Item	Quantity	Description	Bezeichnung	Serie	K
1	10574630	1	PIN	BOLZEN		
2	10574631	1	WP	WP		
3	10544175	1	WASHER ISO 7093-1 20	SCHEIBE		
4	10543917	1	HEX SCREW ISO 4017 M20X25 10.9	SECHSKANTSCHRAUBE		

<p>18.5.2017 515032</p> <p>LIEBHERR</p>	<p>138405_ETK_001</p> <p>PIN CPL BOLZEN KPL</p>	<p>502</p> <p>10 57 462 9</p>
--	---	-------------------------------



Pos.: 2 = WINDE 2 HYDR
 WINCH 2 HYDR
 Pos.: 3 = WINDE 1 EL
 WINCH 1 EL
 Pos.: 4 = SCHLAUCHLISTE
 HOSE LIST

518192

Pos.	Item	Quantity	Description	Bezeichnung	Serie	K
2	11262611	1	WINCH 2 HYDR ⇒ □ 504	WINDE 2 HYDR		
3	11216342	1	WINCH 1 EL ⇒ □ 491	WINDE 1 EL		
4	11262612	1	HOSE LIST ⇒ □ 506	SCHLAUCHLISTE		
10	10530398	1	WINCH ⇒ □ 493	WINDE		
11	11220501	1	WINCHES INSTALLATION ⇒ □ 507	WINDEN EINBAU		

18.5.2017
518192

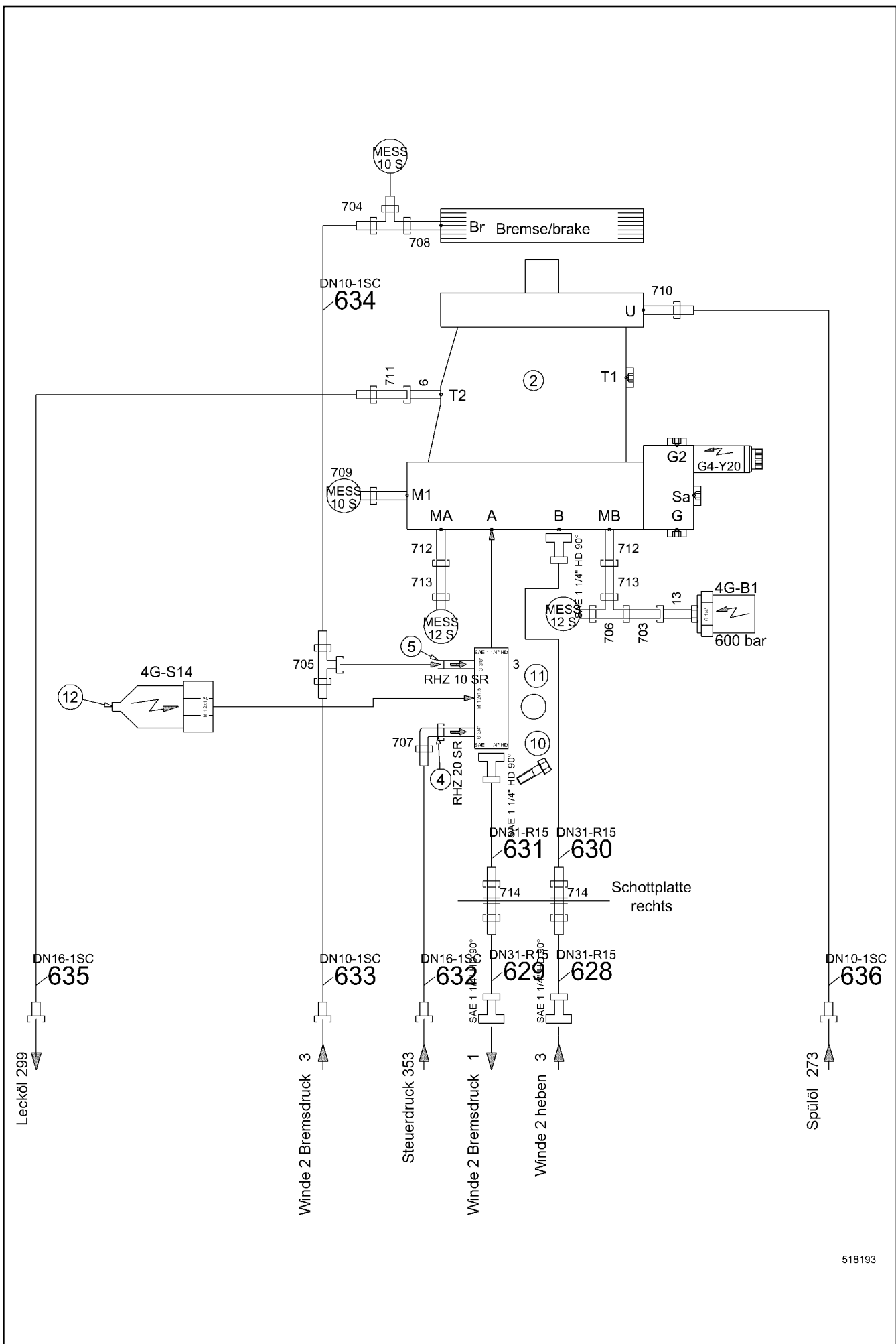
LIEBHERR

138405_ETK_001

WINCH 2 CRANE
WINDE 2 KRAN

□ 503

11 26 261 0



Pos.	Item	Quantity	Description	Bezeichnung	Serie	K
2	11251232	1	VARIABLE DISPLACEMENT MOTOR	V.MOTOR		
4	510493714	1	NON-RETURN VALVE	RUECKSCHLAGVENTIL		
5	511458814	1	NON-RETURN VALVE	RUECKSCHLAGVENTIL		
10	10539307	4	HEX SCREW ISO 4017 M14X90 10.9	SECHSKANTSCHRAUBE		
11	710069314	1	SEALING RING	DICHTRING		
12	10352119	1	PRESSURE SWITCH ON	DRUCKSCHALTER EINSCHALTE		
13	289031614	1	SPECIAL THREADED UNION	SONDERVERSCHRAUBUNG		
700	510694514	2	GAUGE CONNECTION	MESSSTUTZEN		
701	510664814	2	GAUGE CONNECTION	MESSSTUTZEN		
703	481930514	1	FITTING	VERSCHRAUBUNG		
704	7367776	1	FITTING	VERSCHRAUBUNG		
705	482431314	1	FITTING	VERSCHRAUBUNG		
706	482431414	1	FITTING	VERSCHRAUBUNG		
707	7407108	1	FITTING	VERSCHRAUBUNG		
708	471004614	1	FITTING	VERSCHRAUBUNG		
709	471008214	1	FITTING	VERSCHRAUBUNG		
710	471030708	1	FITTING	VERSCHRAUBUNG		
711	247009702	1	FITTING	VERSCHRAUBUNG		
712	7622060	2	FITTING	VERSCHRAUBUNG		
713	485433314	2	FITTING	VERSCHRAUBUNG		
714	474033014	2	FITTING	VERSCHRAUBUNG		
730	510586614	8	FLANGE HALF	FLANSCHHAELFTE		
740	10472425	5	RECTANGULAR SECTION RING	RECHTECKRING		
750	10539300	16	HEX SCREW ISO 4017 M14X45 10.9	SECHSKANTSCHRAUBE		

18.5.2017

138405_ETK_001

505 (2/2)

LIEBHERR

WINCH 2 HYDR
WINDE 2 HYDR

11 26 261 1

**ACHTUNG !
ATTENTION !
ATTENTION !
ATENCIÓN !
ATENÇÃO !
ВНИМАНИЕ**

Für Schlauchbestellungen kann über die Schlauchnummer, in der entsprechenden Schlauchliste, die Identnummer festgestellt werden.

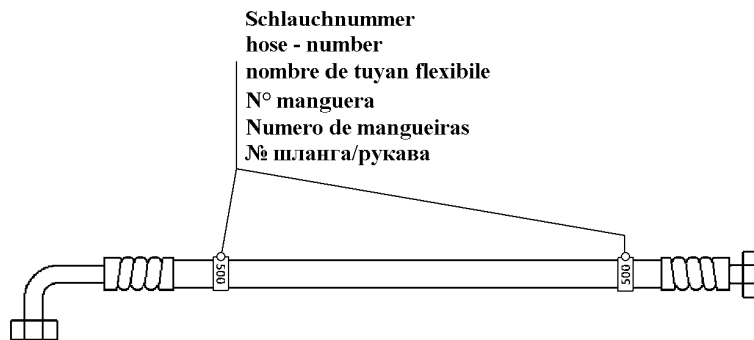
For ordering flexible hoses you can find the identification number through the hose-number in the corresponding hose-list.

Pour des ordres de tuyau flexible le nombre d'identification on voit dans la liste de tuyau flexible correspondente.

Para el pedido de manguera, indicar el número de identificación de la manguera de la lista respectiva.

Para se encomendar uma mangueira, consulte o número de identificação na respectiva lista de mangueiras.

Для оформления заказов на шланги/рукавы идент. № может быть определен при помощи номера шланга/рукава, указанного в соответствующем перечне шлангов/рукавов.



500000

Pos.	Item	Quantity	Description	Bezeichnung	Serie	K
628	995943714	1	HOSE CPL	SCHLAUCH KPL		
629	995943814	1	HOSE CPL	SCHLAUCH KPL		
630	995991314	1	HOSE CPL	SCHLAUCH KPL		
631	995944014	1	HOSE CPL	SCHLAUCH KPL		
632	995944114	1	HOSE CPL	SCHLAUCH KPL		
633	993685614	1	HOSE CPL	SCHLAUCH KPL		
634	992879314	1	HOSE CPL	SCHLAUCH KPL		
635	919757114	1	HOSE CPL	SCHLAUCH KPL		
636	994905314	1	HOSE CPL	SCHLAUCH KPL		

18.5.2017
500000

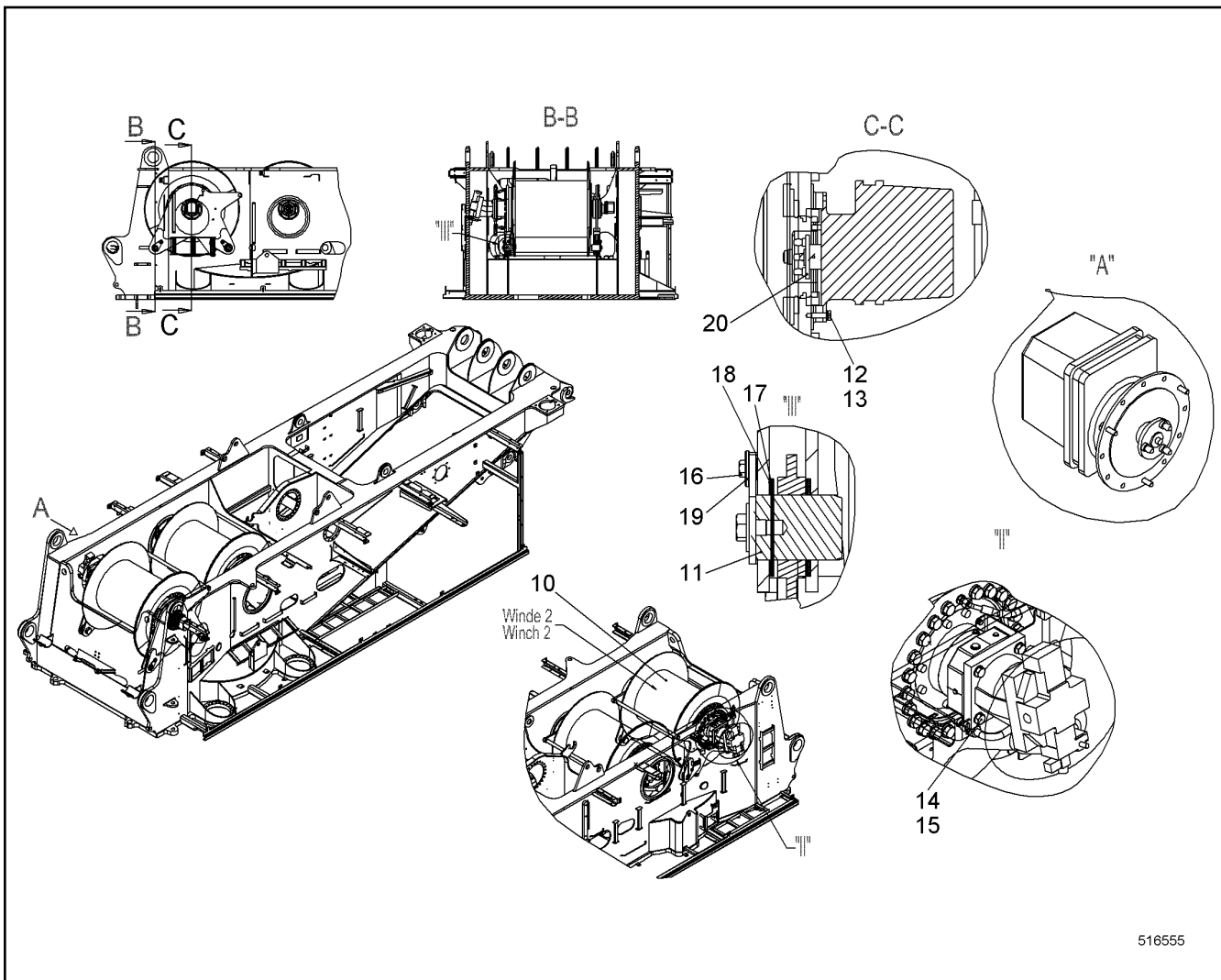
LIEBHERR

138405_ETK_001

HOSE LIST
SCHLAUCHLISTE

506

11 26 261 2



Pos.	Item	Quantity	Description	Bezeichnung	Serie	K
11	10574629	4	PIN CPL ⇒ □ 502	BOLZEN KPL		
12	420000414	3	WASHER ISO 7089 6 A4	SCHEIBE		
13	406532614	3	HEX SCREW ISO 4017 M6X20 A4-70	SECHSKANTSCHRAUBE		
14	10544174	4	WASHER ISO 7089 20	SCHEIBE		
15	10543924	4	HEX SCREW ISO 4017 M20X60 10.9	SECHSKANTSCHRAUBE		
16	406517314	4	HEX SCREW ISO 4017 M12X30 A4-70	SECHSKANTSCHRAUBE		
17	954432003	10	PLATE	BLECH		
18	954486503	6	PLATE	BLECH		
19	970726703	4	BUSHING 13/28X15 S355J2;EN 10025-2	BUCHSE		
20	606279014	1	DRIVE FLANGE	ANTRIEBSFLANSCH		

18.5.2017
516555

138405_ETK_001

□ 507

LIEBHERR

WINCHES INSTALLATION
WINDEN EINBAU

11 22 050 1

**OHNE BILD
WITHOUT ILLUSTRATION
SANS PLANCHE
SIN FIG.
SEM ILUSTRACÃO
БЕЗ ИЗОБРАЖЕНИЯ**

600000

Pos.	Item	Quantity	Description	Bezeichnung	Serie	K
1	10561838	1	TOOL ⇒ □ 509	WERKZEUG		
29	919023914	1	CABLE HYDR ⇒ □ 510	LEITUNG HYDR		
31	917665814	1	DRAIN HOSE CPL ⇒ □ 511	ABLASSSCHLAUCH KPL		
45	885392414	1	EXTENSION 1 " X 410MM	VERLAENGERUNG		
50	885391814	1	CROSS HANDLE 1 "	QUERGRIFF		
55	885380314	1	WRENCH SOCKET 36 X 1 "	STECKNUSS		
90	602707214	1	CABLE SOCK	KABELSTRUMPF		
91	602707414	1	CABLE SOCK	KABELSTRUMPF		
92	10222935	2	ROUND SLING	RUNDSCHLINGE		
93	790269114	1	ROUND SLING	RUNDSCHLINGE		
94	773954514	2	SHACKLE	SCHAEKEL		

18.5.2017
600000

LIEBHERR

138405_ETK_001

TOOL EQUIPMENT
WERKZEUGAUSRUESTUNG

□ 508

10 56 187 5

**OHNE BILD
WITHOUT ILLUSTRATION
SANS PLANCHE
SIN FIG.
SEM ILUSTRACÃO
БЕЗ ИЗОБРАЖЕНИЯ**

600000

Pos.	Item	Quantity	Description	Bezeichnung	Serie	K
1	10560228	1	TOOL	WERKZEUG		
2	790042514	1	TOOL BOX	WERKZEUGKASTEN		
4	885602114	1	HAND LEVER PRESS 400B	HANDHEBELPRESSE		
5	790042214	1	HOSE LINE	SCHLAUCHLEITUNG		
6	790042914	1	HOSE LINE	SCHLAUCHLEITUNG		
7	750001114	1	PRESSURE GAUGE	MANOMETER		
8	750003414	1	PRESSURE GAUGE	MANOMETER		
9	7363730	2	PRESSURE GAUGE CONNECTION	MANOMETERANSCHLUSS		
10	510694314	2	PRESSUREGAUGE DIRECTCONNECTION	MANOMETERDIREKTANSCHLUS		
11	7002475	2	MEASURING HOSE	MESSSCHLAUCH		
12	790036914	1	CROWBAR 1200 MM	BRECHSTANGE		
13	885040114	1	SLEDGE HAMMER 5000G	VORSCHLAGHAMMER		
14	885400114	1	CROWBAR 600 MM	BRECHSTANGE		
15	789038114	1	LADDER	LEITER		
18	885045214	1	SOFT FACE HAMMER 60G	SCHONHAMMER		
19	773930114	1	SHACKLE	SCHAEKEL		
80	11949368	1	MOUNTING TOOL	MONTAGEWERKZEUG		

18.5.2017
600000

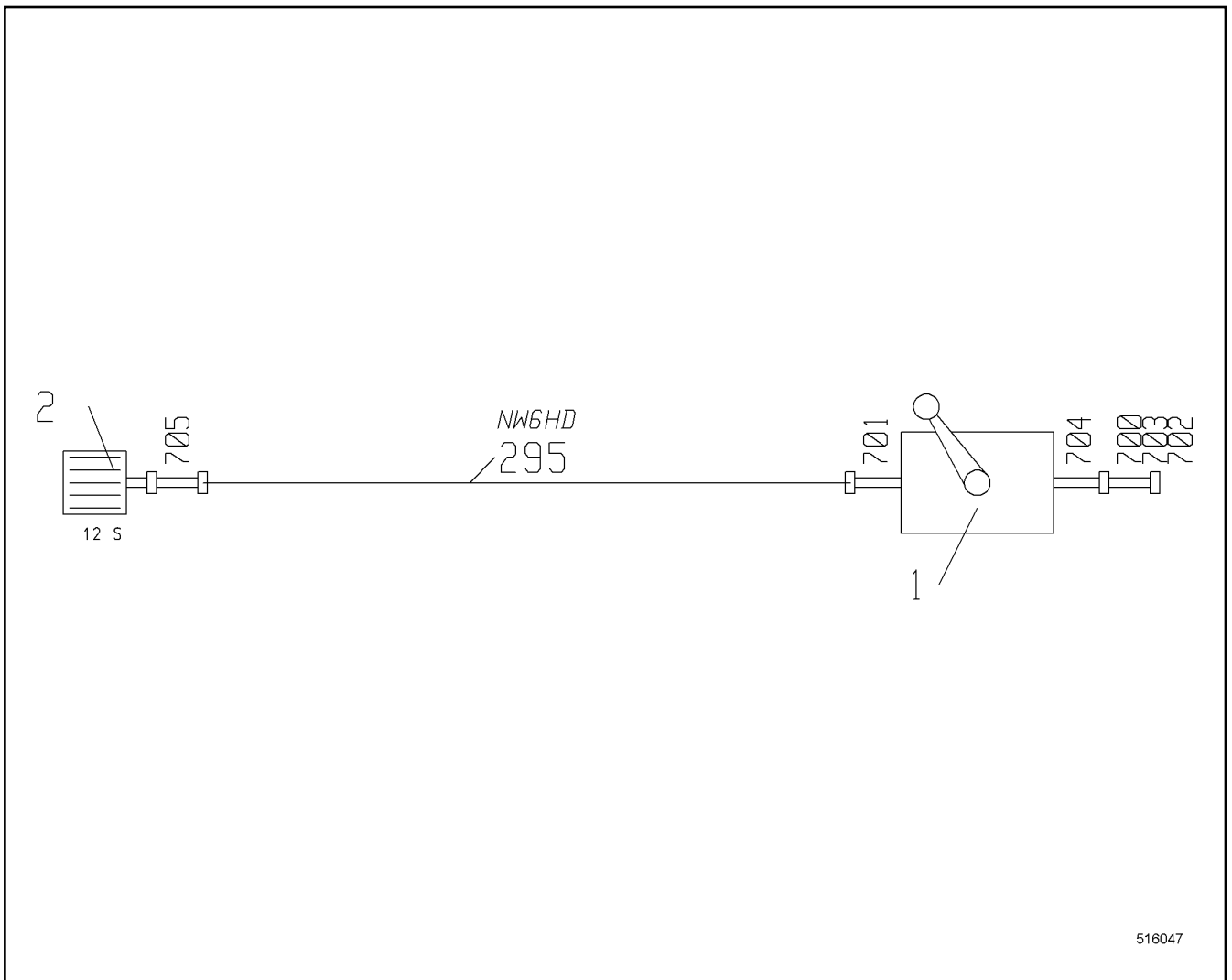
LIEBHERR

138405_ETK_001

TOOL
WERKZEUG

509

10 56 183 8



516047

Pos.	Item	Quantity	Description	Bezeichnung	Serie	K
1	510682014	1	BALL VALVE	KUGELHAHN		
2	511704314	1	QUICK-FITTING THREAD COUPLING	SCHNELLVERSCHRAUBUNGSK		
295	928815314	1	HOSE CPL	SCHLAUCH KPL		
700	470002414	1	FITTING	VERSCHRAUBUNG		
701	471032808	1	FITTING	VERSCHRAUBUNG		
702	477400314	1	FITTING	VERSCHRAUBUNG		
703	477700414	1	FITTING	VERSCHRAUBUNG		
704	481930414	1	FITTING	VERSCHRAUBUNG		
705	485433414	1	FITTING	VERSCHRAUBUNG		

18.5.2017
516047

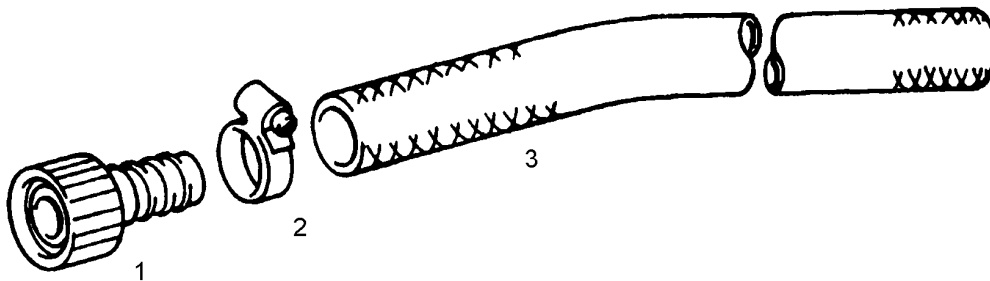
LIEBHERR

138405_ETK_001

CABLE HYDR
LEITUNG HYDR

510

91 90 239 14



Pos.	Item	Quantity	Description	Bezeichnung	Serie	K
1	7402657	1	DRAIN COUPLING	ABLASSTUTZEN		
2	4900778	1	HOSE CLAMP	SCHLAUCHSCHELLE		
3	7362451	2.5	HOSE	SCHLAUCH		

18.5.2017
500016

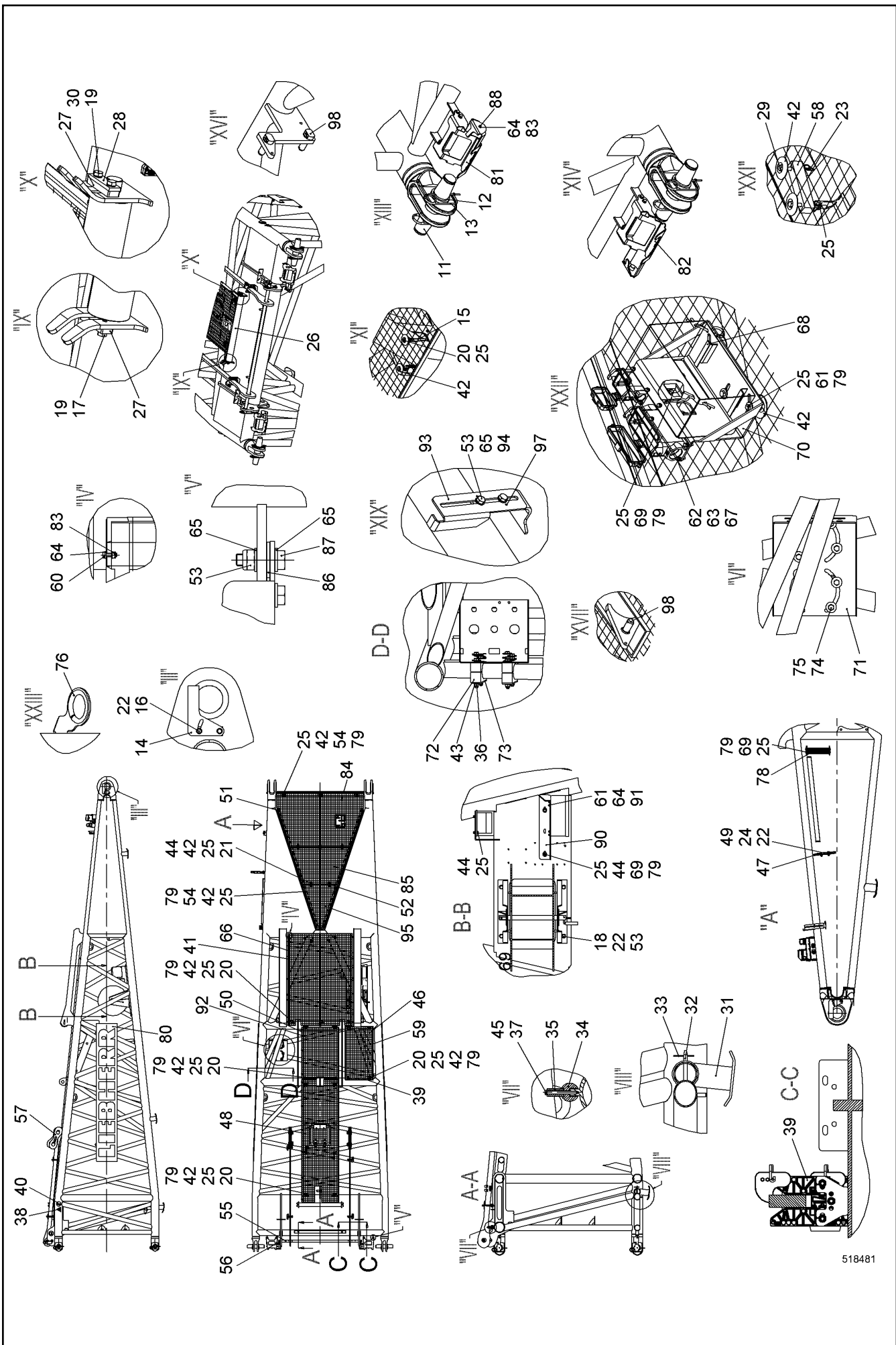
LIEBHERR

138405_ETK_001

DRAIN HOSE CPL
ABLASSSCHLAUCH KPL

511

91 76 658 14



518481

Pos.	Item	Quantity	Description	Bezeichnung	Serie	K
11	950581614	4	PIN 80X371 LHRD900-40;10019758	BOLZEN		
12	421103814	8	WASHER DIN EN 28738 80 ST;	SCHEIBE		
13	433105008	8	RETAINING SPRING DIN 2194 6MM FS	SICHERUNGSFEDER		
14	970831503	2	WP	WP		
15	10531873	2	TIGHTENING STRAP HINGE PIN	GELENKBOLZENSPANNBAND		
16	406517314	4	HEX SCREW ISO 4017 M12X30 A4-70	SECHSKANTSCHRAUBE		
17	406518714	2	HEX SCREW ISO 4017 M10X20 A4-70	SECHSKANTSCHRAUBE		
18	406518414	4	HEX SCREW ISO 4017 M12X35 A4-70	SECHSKANTSCHRAUBE		
19	10536579	4	WEDGE LOCK WASHER M10 254 SMO;EN 10	KEILSICHERUNGSSCHEIBE		
20	10331506	19	HEX SCREW ISO 4017 M8X55 A4-70	SECHSKANTSCHRAUBE		
21	406501314	10	HEX SCREW ISO 4017 M8X30 A4-70	SECHSKANTSCHRAUBE		
22	4901782	16	WASHER ISO 7089 12 A4	SCHEIBE		
23	10530689	2	TIGHTENING STRAP HINGE PIN	GELENKBOLZENSPANNBAND		
24	10540495	2	HEX NUT ISO 10511 M12 A4	SECHSKANTMUTTER		
25	10540493	64	HEX NUT ISO 10511 M8 A4	SECHSKANTMUTTER		
26	939662601	1	SAFETY ROLLER	SCHUTZWALZE		
27	956378214	2	AXLE HOLDER	ACHSHALTER		
28	703003014	1	AXLE HOLDER	ACHSHALTER		
29	10538812	4	HEX SCREW ISO 4017 M8X100 A4-70	SECHSKANTSCHRAUBE		
30	406511914	2	HEX SCREW ISO 4017 M10X25 A4-70	SECHSKANTSCHRAUBE		
31	990954814	2	FOOT ST.CONST.	FUSS SCHWK		
33	433206214	2	SPRING PLUG DIN 11024 4	FEDERSTECKER		
34	971303203	1	STRIP	LEISTE		
35	956009714	2	INTERMEDIATE PART	ZWISCHENSTUECK		
36	10544155	8	HEX NUT DIN 985 M16 10	SECHSKANTMUTTER		
37	10538810	2	HEX SCREW ISO 4017 M8X90 A4-70	SECHSKANTSCHRAUBE		
38	10523125	2	SIGN	SCHILD		
39	773193414	1	SIGN	SCHILD		
40	773194314	2	SIGN	SCHILD		
41	11275747	1	GRATING	GITTERROST		
42	10098157	53	DISH	TELLER		
43	10544172	8	WASHER ISO 7089 16	SCHEIBE		
44	420001014	18	WASHER ISO 7089 8 A4	SCHEIBE		
45	10558857	2	LOCKING RING 8 A2	SICHERUNGSRING		
46	10222994	1	GRATING	GITTERROST		
47	10445043	1	BULKHEAD PLATE	SCHOTTPLATTE		
48	10581937	1	GRATING CPL ⇒ □ 525	GITTERROST KPL		
49	406511414	2	HEX SCREW ISO 4017 M12X40 A4-70	SECHSKANTSCHRAUBE		
50	10582020	2	U-STEEL	U-STAHL		
51	10581992	2	L-PROFILE	L-PROFIL		
53	10540494	22	HEX NUT ISO 10511 M10 A4	SECHSKANTMUTTER		
54	10538807	17	HEX SCREW ISO 4017 M8X50 A4-70	SECHSKANTSCHRAUBE		
55	289057714	1	TUBE	ROHR		
56	433102508	2	RETAINING SPRING 5MM	SICHERUNGSFEDER		
57	993006014	1	ANCHORING ROD CPL ⇒ □ 526	HALTESTANGE KPL		
58	10589204	2	SHEET	PLATTE		
59	10222995	2	U-STEEL	U-STAHL		
60	406532614	24	HEX SCREW ISO 4017 M6X20 A4-70	SECHSKANTSCHRAUBE		
61	406508014	3	HEX SCREW ISO 4017 M8X45 A4-70	SECHSKANTSCHRAUBE		
62	406501814	8	HEX SCREW ISO 4017 M5X20 A4-70	SECHSKANTSCHRAUBE		
63	420005214	16	WASHER ISO 7089 5 A4	SCHEIBE		
64	420000414	56	WASHER ISO 7089 6 A4	SCHEIBE		
65	420001114	36	WASHER ISO 7089 10 A4	SCHEIBE		
67	10540484	8	HEX NUT ISO 10511 M5 A4	SECHSKANTMUTTER		
68	10540082	2	RUBBER	GUMMI		
69	406501414	11	HEX SCREW ISO 4017 M8X25 A4-70	SECHSKANTSCHRAUBE		
70	11218236	1	HOLDER	HALTER		
72	602017114	4	CLAMP-HALF	KLEMMHAELFTE		


18.5.2017

138405_ETK_001

□ 514 (3/4)


LIEBHERRPIVOT PIECE CPL
ANLENKSTUECK KPL

11 23 820 3

Pos.	Item	Quantity	Description	Bezeichnung	Serie	K
73	602016514	4	LID PLATE	DECKPLATTE		
74	10544173	8	WASHER ISO 7093-1 16	SCHEIBE		
75	10543975	8	HEX SCREW ISO 4014 M16X160 10.9	SECHSKANTSCHRAUBE		
76	226017802	4	EDGE PROTECTION METER WARE	KANTENSCHUTZ METERWARE		
77	10582001	1	U-STEEL	U-STAHL		
78	916183314	1	HOSE HOLDER HYDR.ST.CONST. CPL	SCHLAUCHHALTER SCHWK HYD		
79	10540510	49	WASHER ISO 7093-1 8 A4	SCHEIBE		
80	993419814	2	LIEBHERR SIGN ⇒  527	SCHILD LIEBHERR		
81	10349598	2	SUPPORT SHEET	AUFLAGEBLECH		
82	10349599	2	SUPPORT SHEET	AUFLAGEBLECH		
83	10540492	32	HEX NUT ISO 10511 M6 A4	SECHSKANTMUTTER		
84	10581980	1	GRATING	GITTERROST		
85	10581981	1	GRATING	GITTERROST		
86	10540511	16	WASHER ISO 7093-1 10 A4	SCHEIBE		
87	406509314	16	HEX SCREW ISO 4017 M10X35 A4-70	SECHSKANTSCHRAUBE		
88	726612214	4	RUBBER MOUNT	LAGER GUMMI		
90	959332514	1	WP	WP		
91	404251014	4	SOCKET HEAD SCREW ISO 4762 M6X35 A4-7	ZYLINDERSCHRAUBE		
92	11239010	1	GRATING	GITTERROST		
93	971363403	1	PLATE	BLECH		
94	406511614	2	HEX SCREW ISO 4017 M10X30 A4-70	SECHSKANTSCHRAUBE		
95	10581982	1	GRATING	GITTERROST		
97	432003714	2	DOWEL PIN ISO 8752 5X16	SPANNSTIFT		
98	11946386	3	PIN	BOLZEN		
110	11266945	1	SIGN LOCATIONS ⇒  528	SCHILDER ANORD		

18.5.2017

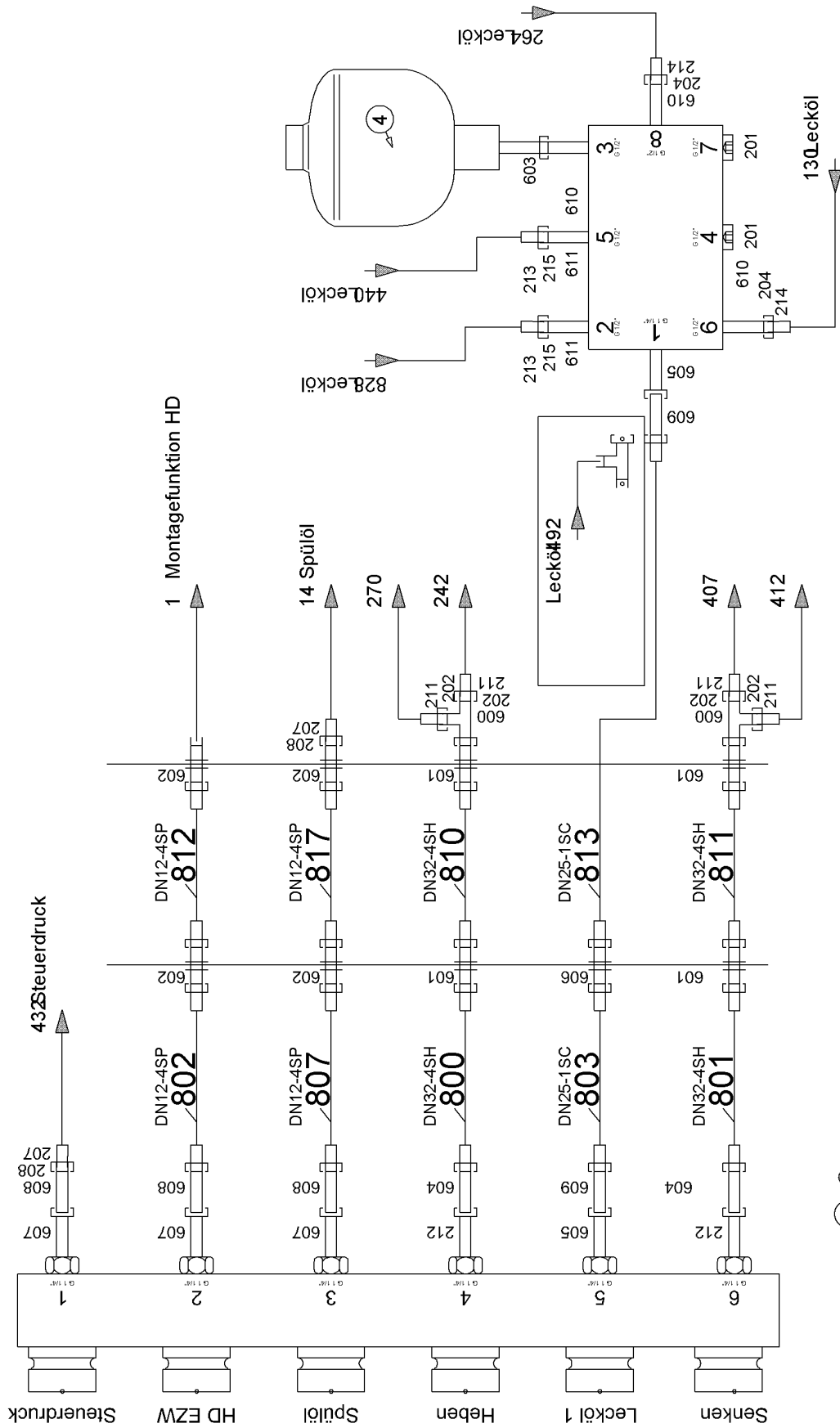
138405_ETK_001

 515 (4/4)

LIEBHERR

PIVOT PIECE CPL
ANLENKSTUECK KPL

11 23 820 3



522468

18.5.2017
522468

LIEBHERR

138405_ETK_001

PIVOT PIECE HYDR
ANLENKSTUECK HYDR

516 (1/2)

10 51 826 1

Pos.	Item	Quantity	Description	Bezeichnung	Serie	K
2	10551576	1	QUICK RELEASE FITTING ⇒ □ 518	SCHNELLVERSCHLUSSKUPPLUN		
3	10445126	1	ENCLOSURE CPL	GEHAEUSE KPL		
4	592274714	1	DIAPHRAGM ACCUMULATOR	MEMBRANSPEICHER		
5	943958914	1	BLOCK	BLOCK		
201	247112702	2	FITTING	VERSCHRAUBUNG		
202	477401014	4	FITTING	VERSCHRAUBUNG		
204	247049102	2	FITTING	VERSCHRAUBUNG		
207	477701114	2	FITTING	VERSCHRAUBUNG		
208	477400614	2	FITTING	VERSCHRAUBUNG		
211	477701814	4	FITTING	VERSCHRAUBUNG		
212	475503314	2	FITTING	VERSCHRAUBUNG		
213	477700514	2	FITTING	VERSCHRAUBUNG		
214	477700114	2	FITTING	VERSCHRAUBUNG		
215	247048802	2	FITTING	VERSCHRAUBUNG		
600	482331914	2	FITTING	VERSCHRAUBUNG		
601	474033014	4	FITTING	VERSCHRAUBUNG		
602	474032614	4	FITTING	VERSCHRAUBUNG		
603	247011602	1	FITTING	VERSCHRAUBUNG		
604	471034414	2	FITTING	VERSCHRAUBUNG		
605	247042702	2	FITTING	VERSCHRAUBUNG		
606	247027402	1	FITTING	VERSCHRAUBUNG		
607	247116402	3	FITTING	VERSCHRAUBUNG		
608	471033214	3	FITTING	VERSCHRAUBUNG		
609	247010102	2	FITTING	VERSCHRAUBUNG		
610	247009702	3	FITTING	VERSCHRAUBUNG		
611	247009202	2	FITTING	VERSCHRAUBUNG		

18.5.2017

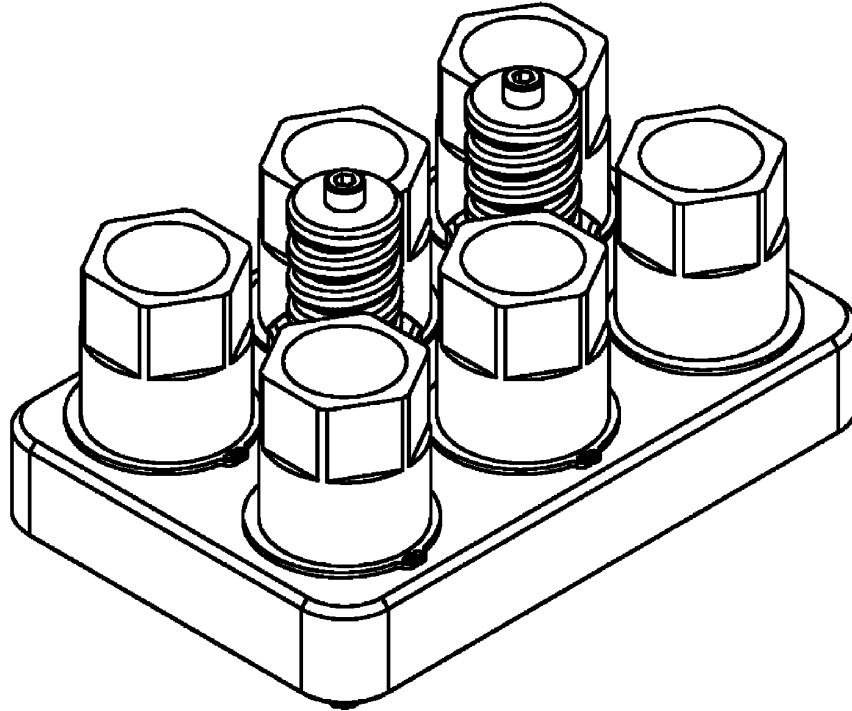
138405_ETK_001

□ 517 (2/2)

LIEBHERR

PIVOT PIECE HYDR
ANLENKSTUECK HYDR

10 51 826 1



514780

Pos.	Item	Quantity	Description	Bezeichnung	Serie	K
1	10572236	2	GUIDING BOLT	FUEHRUNGSBOLZEN		
2	10447747	6	PLUG	STECKER		
3	10572242	1	COVER	DECKEL		

18.5.2017
514780

LIEBHERR

138405_ETK_001

QUICK RELEASE FITTING
SCHNELLVERSCHLUSSKUPPLUNG

518

10 55 157 6

**OHNE BILD
WITHOUT ILLUSTRATION
SANS PLANCHE
SIN FIG.
SEM ILUSTRAÇÃO
БЕЗ ИЗОБРАЖЕНИЯ**

600000

Pos.	Item	Quantity	Description	Bezeichnung	Serie	K
10	11286324	1	ANGLE TRANSMITTER	WINKELGEBER		
21	11901511	1	CABLE LOOM 1 PIVOT PIECE EL ⇒ □ 520	KABELSATZ 1 ANLENKSTUECK E		
31	919252814	1	CABLE DRUM ⇒ □ 522	KABELTROMMEL		

18.5.2017 600000	138405_ETK_001 PIVOT PIECE EL ANLENKSTUECK EL	□ 519 11 90 150 9
---------------------	---	--------------------------

LIEBHERR

**OHNE BILD
WITHOUT ILLUSTRATION
SANS PLANCHE
SIN FIG.
SEM ILUSTRACÃO
БЕЗ ИЗОБРАЖЕНИЯ**

600000

Pos.	Item	Quantity	Description	Bezeichnung	Serie	K
20	10572531	1	CLAMPING SOCKET	KLEMMDOSE		
21	10045155	2	CABLE GLAND	KABELVERSCHRAUBUNG		
22	10045157	1	CABLE GLAND	KABELVERSCHRAUBUNG		
23	602440301	1	CABLE GLAND	KABELVERSCHRAUBUNG		
24	693061414	8	STOPPER PLUG	BLINDSTOPFEN		
25	693061314	1	STOPPER PLUG	BLINDSTOPFEN		
26	693061214	15	STOPPER PLUG	BLINDSTOPFEN		
27	606774714	1	SIGN	SCHILD		
31	600385314	10.5	CONTROL LEAD	STEUERLEITUNG		
32	693155014	1	SOCKET SHELL	TUELLENGEHAEUSE		
33	605604714	1	MALE INSERT	STIFTEINSATZ		
34	605619814	14	PIN CONTACT	STIFTKONTAKT		
35	605601701	5	CONTACT PIN	KONTAKTSTIFT		
36	605615814	5	PIN CONTACT	STIFTKONTAKT		
37	10045157	1	CABLE GLAND	KABELVERSCHRAUBUNG		
41	260318602	10.5	LEAD	LEITUNG		
42	10036809	1	SOCKET SHELL	TUELLENGEHAEUSE		
43	605611814	1	MALE INSERT	STIFTEINSATZ		
44	605608401	24	CRIMPING CONTACT	CRIMPKONTAKT		
45	602440301	1	CABLE GLAND	KABELVERSCHRAUBUNG		
46	260493702	1	REDUCER	REDUZIERUNG		
51	693106214	1.5	CONTROL LEAD	STEUERLEITUNG		
52	605013408	1	PLUG	STECKER		
53	605013508	1	DUST CAP	STAUBKAPPE		
61	693157114	1	BS HOUSING	SOCKELGEHAEUSE		
62	605609514	1	FEMALE INSERT	BUCHSENEINSATZ		

18.5.2017
600000

138405_ETK_001

520 (1/2)

LIEBHERR

CABLE LOOM 1 PIVOT PIECE EL
KABELSATZ 1 ANLENKSTUECK EL

11 90 151 1

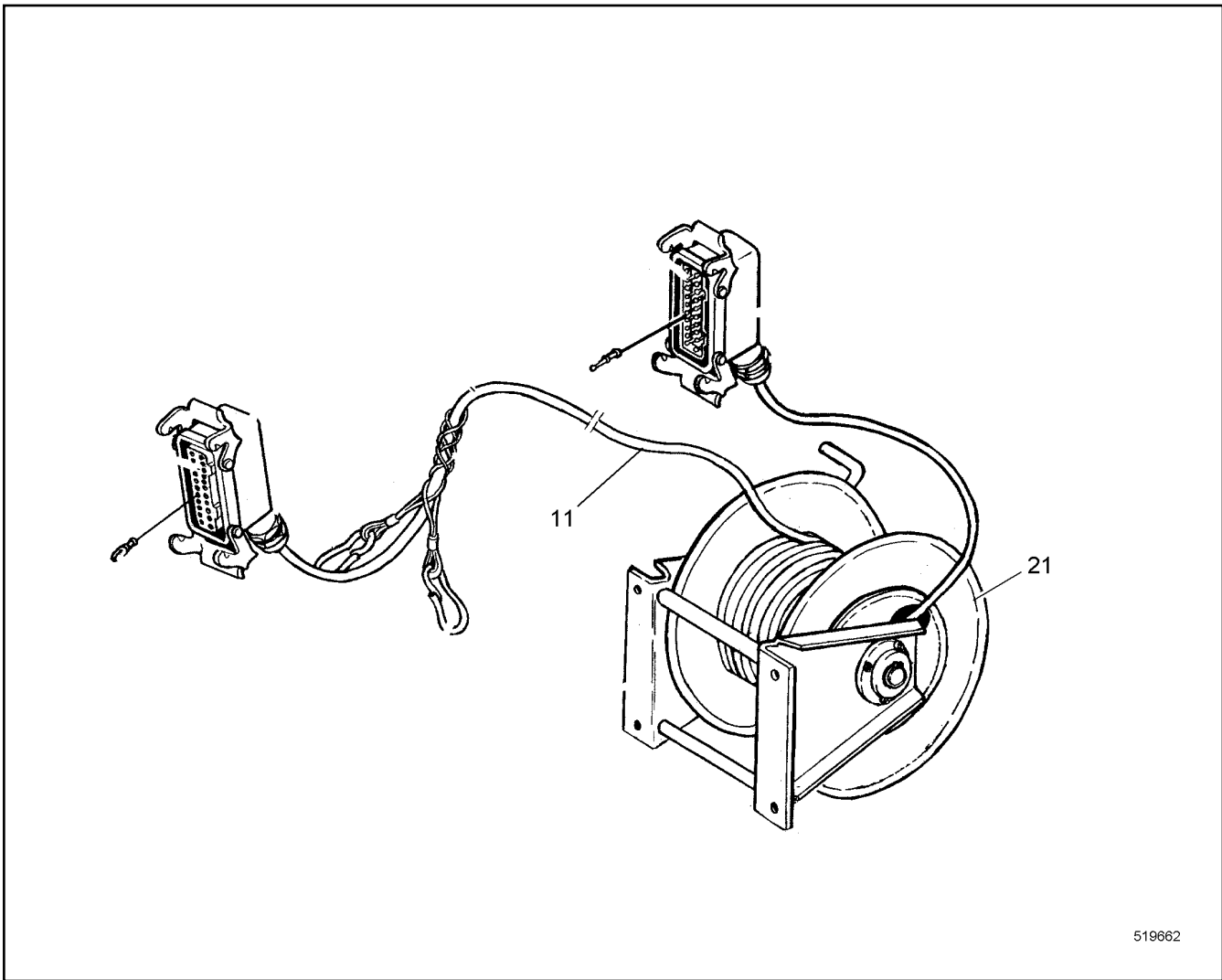
**OHNE BILD
WITHOUT ILLUSTRATION
SANS PLANCHE
SIN FIG.
SEM ILUSTRACÃO
БЕЗ ИЗОБРАЖЕНИЯ**

600000

Pos.	Item	Quantity	Description	Bezeichnung	Serie	K
63	693061514	2	STOPPER PLUG	BLINDSTOPFEN		
71	693157214	1	BS HOUSING	SOCKELGEHAEUSE		
72	605612014	1	FEMALE INSERT	BUCHSENEINSATZ		
73	693061314	2	STOPPER PLUG	BLINDSTOPFEN		
91	10226573	1	WIRING HARNESS	KABELSTRANG		
92	10296818	1	DEVICE PLUG	GERAETESTECKER		
93	10530322	1	COUNTER NUT M20X1.5 POLYAMID	GEGENMUTTER		

18.5.2017 600000	138405_ETK_001 CABLE LOOM 1 PIVOT PIECE EL KABELSATZ 1 ANLENKSTUECK EL	<input type="checkbox"/> 521 (2/2) 11 90 151 1
---------------------	--	---

LIEBHERR



519662

Pos.	Item	Quantity	Description	Bezeichnung	Serie	K
11	11265111	1	WIRING HARNESS	KABELSTRANG		
21	616154114	1	CABLE DRUM ⇒ □ 523	KABELTROMMEL		
22	226016702	0.45	EDGE PROTECTION METER WARE	KANTENSCHUTZ METERWARE		

18.5.2017
519662

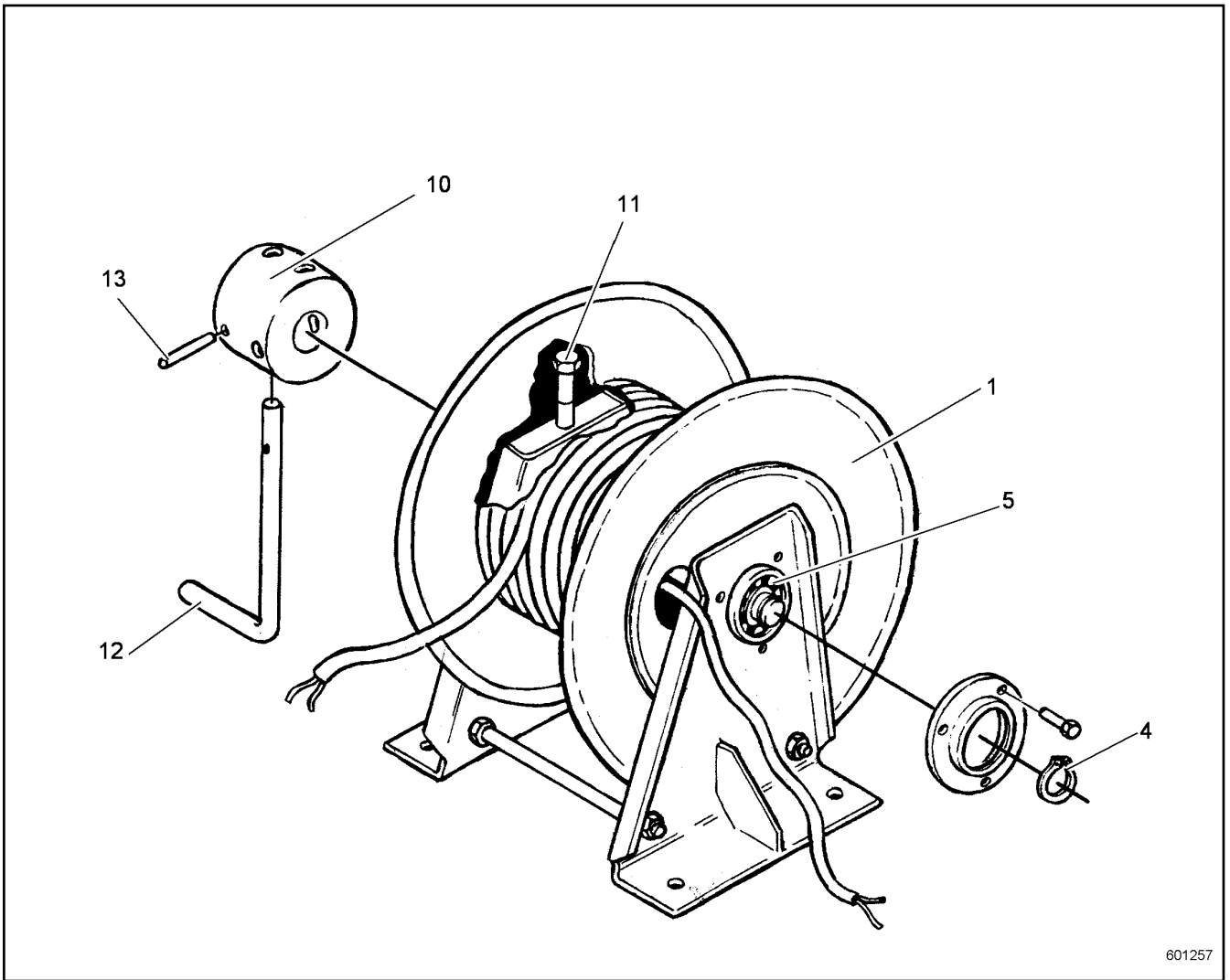
LIEBHERR

138405_ETK_001

CABLE DRUM
KABELTROMMEL

□ 522

91 92 528 14



601257

Pos.	Item	Quantity	Description	Bezeichnung	Serie	K
1	10227104	1	DRUM BODY	TROMMELKOERPER		
3	4280020	3	LOCKING RING DIN 471 25X1.2	SICHERUNGSRING		
4	616155214	2	DEEP GROOVE BALL BEARING	RILLENKUGELLAGER		
7	10227128	1	LOCKING DEVICE	ARRETIERUNG		
8	10227126	1	BUSHING	BUCHSE		
9	10227129	1	PIN M12X1.5 NIROSTA	BOLZEN		
10	616155414	1	CRANK HANDLE	HANDKURBEL		
11	616155514	1	TENSION PIN	SCHWERSPANNSTIFT		

18.5.2017
601257

LIEBHERR

138405_ETK_001

CABLE DRUM
KABELTROMMEL

523

61 61 541 14

**ACHTUNG !
ATTENTION !
ATTENTION !
ATENCIÓN !
ATENÇÃO !
ВНИМАНИЕ**

Für Schlauchbestellungen kann über die Schlauchnummer, in der entsprechenden Schlauchliste, die Identnummer festgestellt werden.

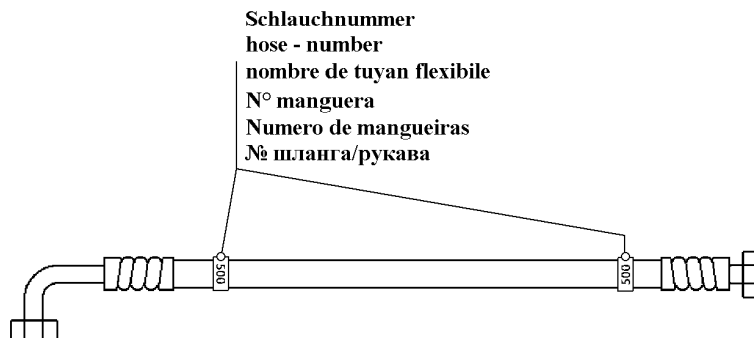
For ordering flexible hoses you can find the identification number through the hose-number in the corresponding hose-list.

Pour des ordres de tuyau flexible le nombre d'identification on voit dans la liste de tuyau flexible correspondente.

Para el pedido de manguera, indicar el número de identificación de la manguera de la lista respectiva.

Para se encomendar uma mangueira, consulte o número de identificação na respectiva lista de mangueiras.

Для оформления заказов на шланги/рукавы идент. № может быть определен при помощи номера шланга/рукава, указанного в соответствующем перечне шлангов/рукавов.



500000

Pos.	Item	Quantity	Description	Bezeichnung	Serie	K
800	993226114	1	HOSE CPL	SCHLAUCH KPL		
801	993226114	1	HOSE CPL	SCHLAUCH KPL		
802	928318214	1	HOSE CPL	SCHLAUCH KPL		
803	992893114	1	HOSE CPL	SCHLAUCH KPL		
807	928318214	1	HOSE CPL	SCHLAUCH KPL		
810	991198814	1	HOSE CPL	SCHLAUCH KPL		
811	991198814	1	HOSE CPL	SCHLAUCH KPL		
812	991563114	1	HOSE CPL	SCHLAUCH KPL		
813	992504214	1	HOSE CPL	SCHLAUCH KPL		
817	991563114	1	HOSE CPL	SCHLAUCH KPL		

18.5.2017
500000

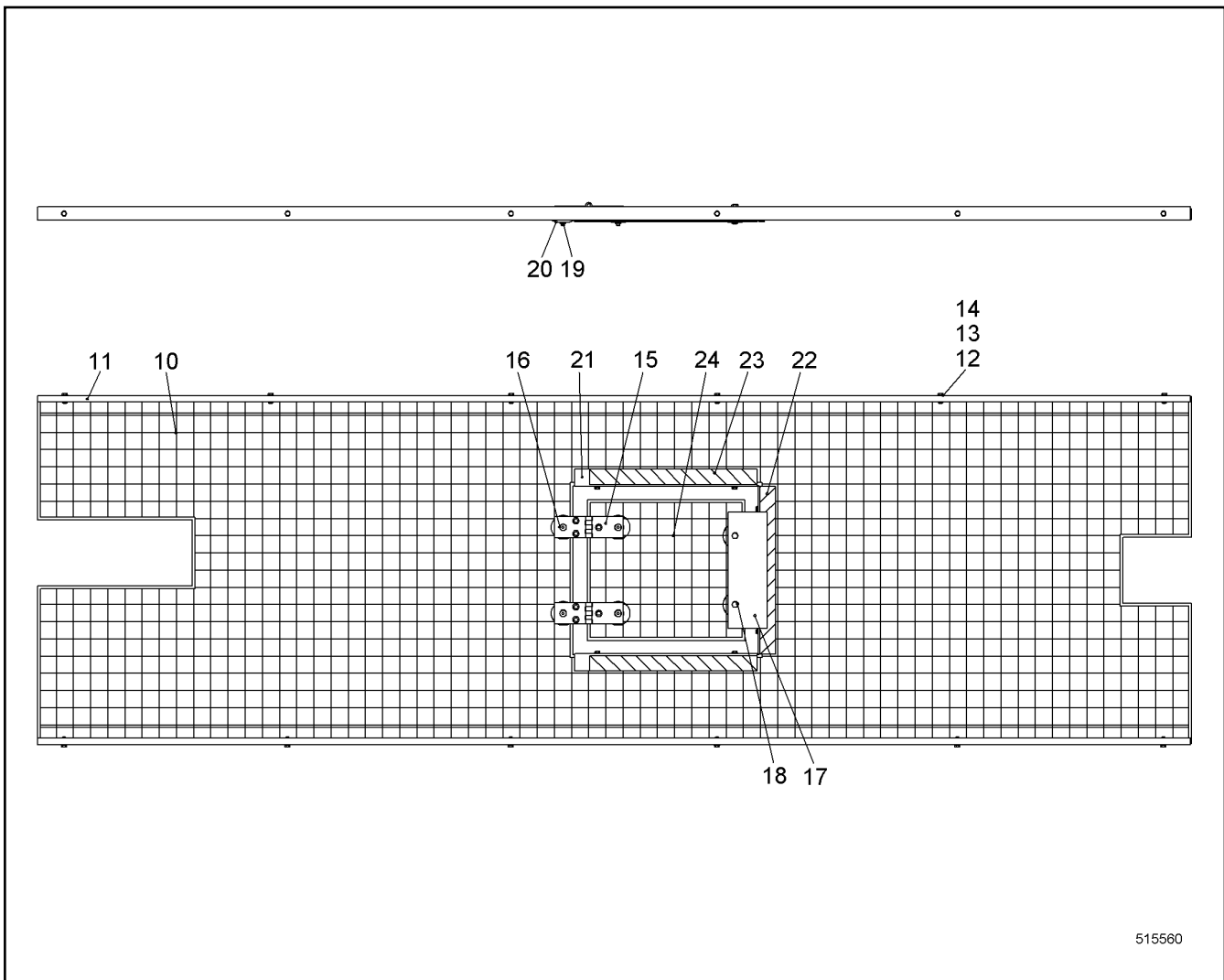
LIEBHERR

138405_ETK_001

HOSE LIST
SCHLAUCHLISTE

524

11 23 239 9



515560

Pos.	Item	Quantity	Description	Bezeichnung	Serie	K
10	10598959	1	GRATING	GITTERROST		
11	10565639	2	U-STEEL	U-STAHL		
12	420000414	36	WASHER ISO 7089 6 A4	SCHEIBE		
13	406532614	18	HEX SCREW ISO 4017 M6X20 A4-70	SECHSKANTSCHRAUBE		
14	10540492	18	HEX NUT ISO 10511 M6 A4	SECHSKANTMUTTER		
15	954560603	2	HINGE	SCHARNIER		
16	408601008	4	COUNTERSUNK SCREW DIN 7991 M8X45 8.8;	SENKSCHRAUBE		
17	958908914	1	LIMIT STOP PLATE	ANSCHLAGPLATTE		
18	406532914	2	HEX SCREW ISO 4017 M8X40 A4-70	SECHSKANTSCHRAUBE		
19	10540493	6	HEX NUT ISO 10511 M8 A4	SECHSKANTMUTTER		
20	10098157	6	DISH	TELLER		
21	10581999	2	U-STEEL	U-STAHL		
22	10582001	1	U-STEEL	U-STAHL		
23	773193414	1	SIGN	SCHILD		
24	10599053	1	GRATING	GITTERROST		

18.5.2017
515560

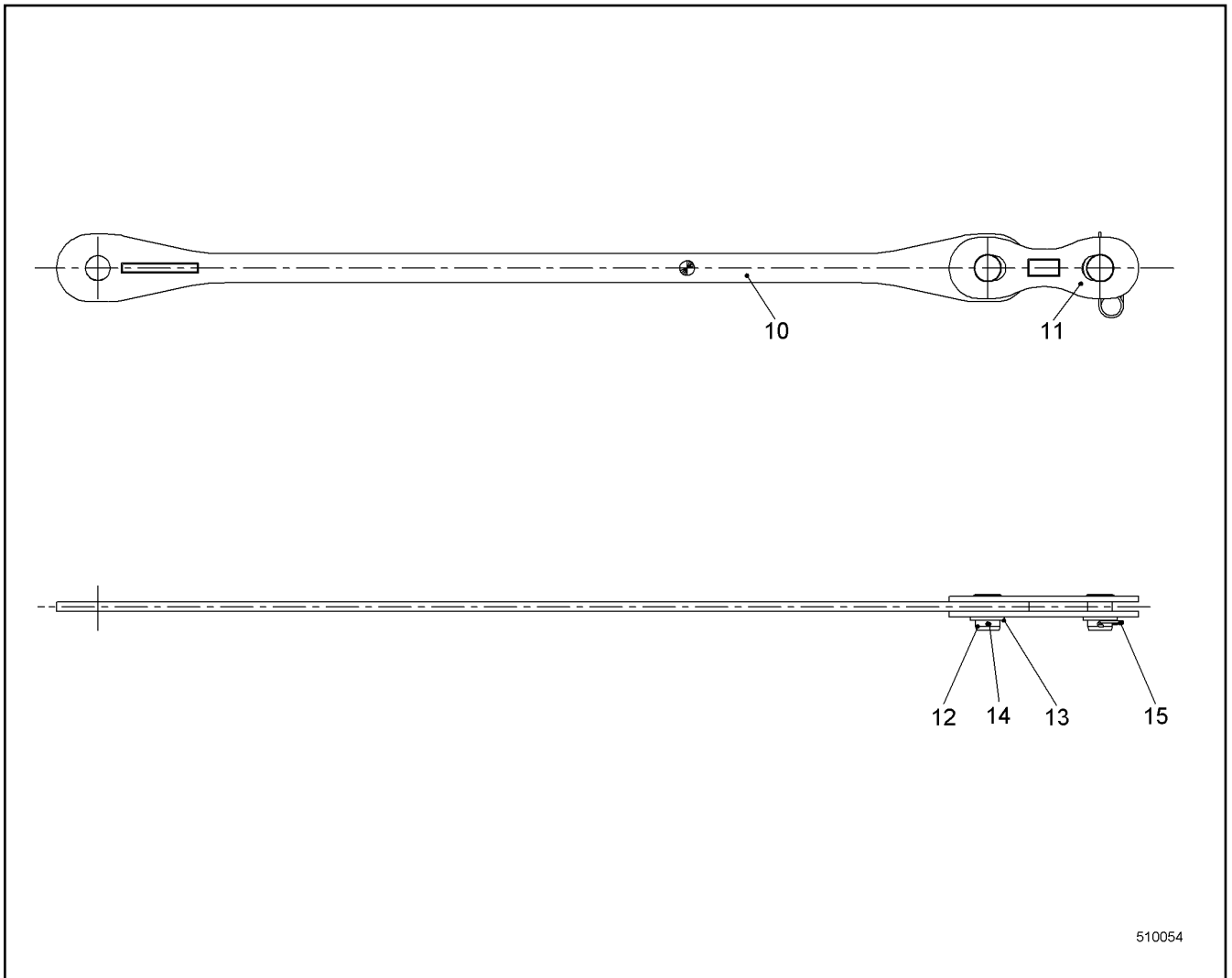
LIEBHERR

138405_ETK_001

GRATING CPL
GITTERROST KPL

525

10 58 193 7



Pos.	Item	Quantity	Description	Bezeichnung	Serie	K
10	10336970	2	ANCHORING ROD	HALTESTANGE		
11	10226402	4	COUPLING LINK	KOPPELLASCHE		
12	959575714	4	PIN 73X95 LHRD900-40;10019758	BOLZEN		
13	421103614	4	WASHER DIN EN 28738 65 ST;	SCHEIBE		
14	433009514	2	SPLIT PIN ISO 1234 8X100 A4	SPLINT		
15	433105008	2	RETAINING SPRING DIN 2194 6MM FS	SICHERUNGSFEDER		

18.5.2017
510054

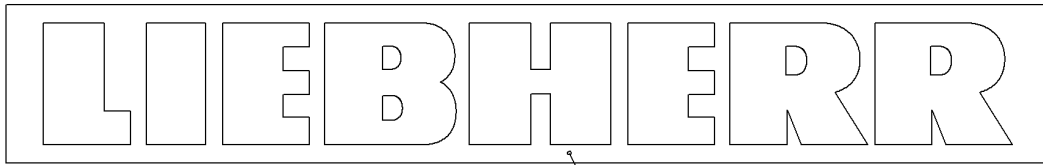
LIEBHERR

138405_ETK_001

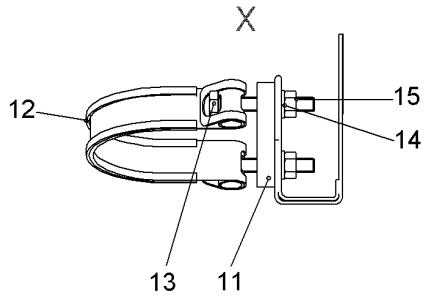
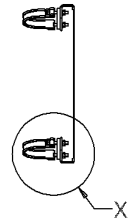
ANCHORING ROD CPL
HALTESTANGE KPL

526

99 30 060 14



10



515033

Pos.	Item	Quantity	Description	Bezeichnung	Serie	K
11	10350084	4	REINFORCING PLATE	VERSTAERKUNGSPLATTE		
12	10530689	4	TIGHTENING STRAP HINGE PIN	GELENKBOLZENSPIANNBAND		
13	10331506	8	HEX SCREW ISO 4017 M8X55 A4-70	SECHSKANTSCHRAUBE		
14	420001014	8	WASHER ISO 7089 8 A4	SCHEIBE		
15	10540493	8	HEX NUT ISO 10511 M8 A4	SECHSKANTMUTTER		

18.5.2017
515033

LIEBHERR

138405_ETK_001

LIEBHERR SIGN
SCHILD LIEBHERR

527

99 34 198 14

**OHNE BILD
WITHOUT ILLUSTRATION
SANS PLANCHE
SIN FIG.
SEM ILUSTRACÃO
БЕЗ ИЗОБРАЖЕНИЯ**

600000

Pos.	Item	Quantity	Description	Bezeichnung	Serie	K
10	9402377	4	INFORMATION SIGN	HINWEISSCHILD		
11	11265497	4	SIGN	SCHILD		
12	11265425	2	SIGN	SCHILD		

18.5.2017
600000

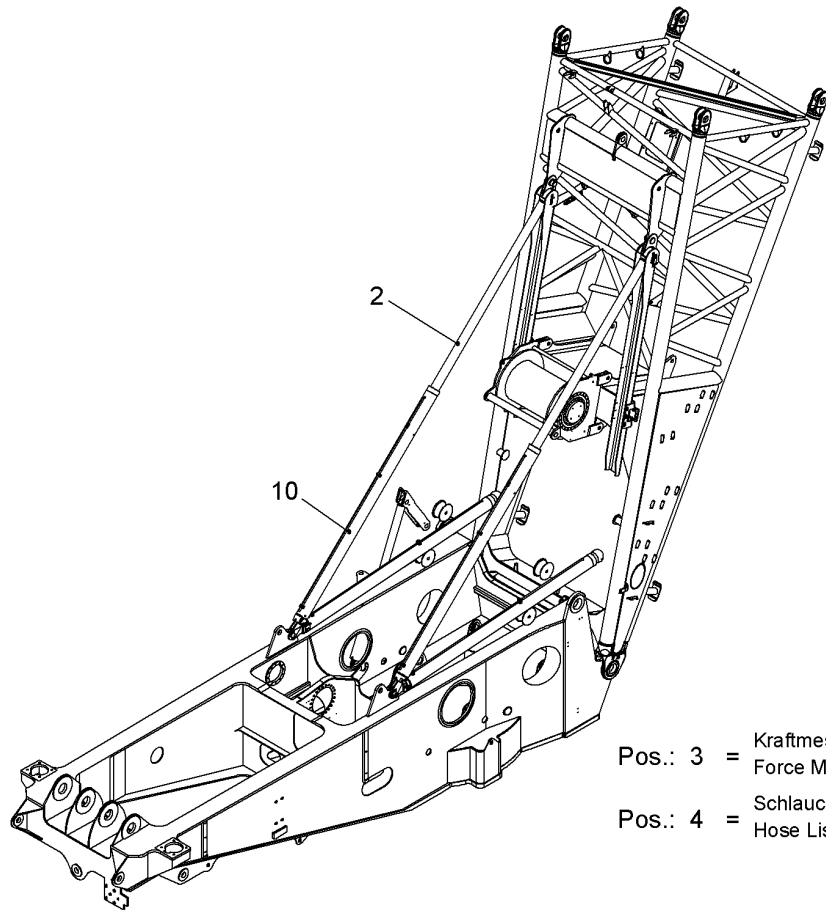
LIEBHERR

138405_ETK_001

SIGN LOCATIONS
SCHILDER ANORD

528

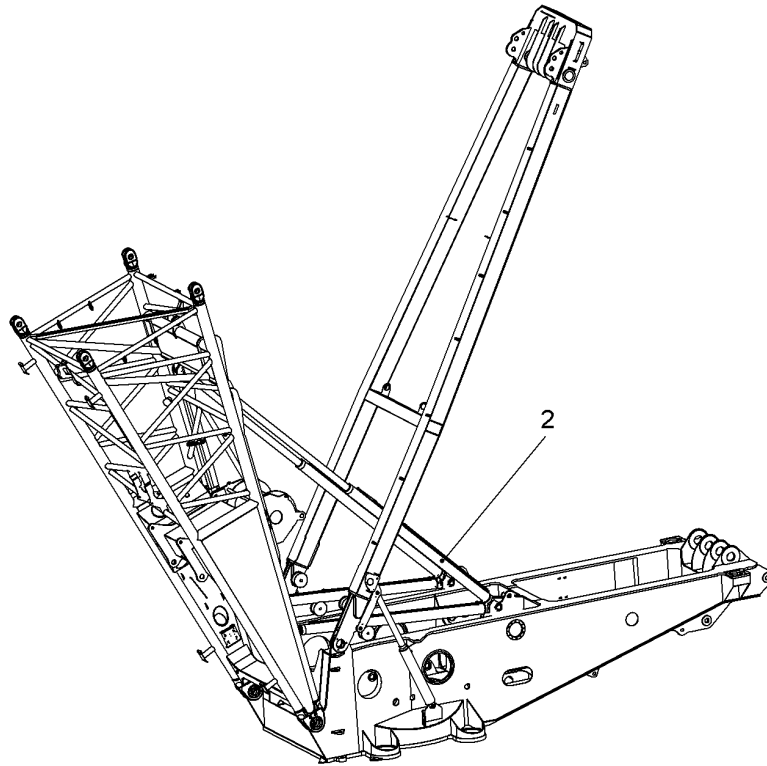
11 26 694 5




Pos.: 3 = Kraftmessachse EL
 Force Measuring Axle EL
 Pos.: 4 = Schlauchliste
 Hose List

519166

Pos.	Item	Quantity	Description	Bezeichnung	Serie	K
2	10585108	1	TILTING-BACK SUPPORTS HYDR RFK ⇒ □ 530	RUECKFALLSTUETZEN HYDR NR		
3	11292596	1	FORCE MEASURING AXLE EL ⇒ □ 537	KRAFTMESSACHSE EL		
4	11229706	1	HOSE LIST ⇒ □ 538	SCHLAUCHLISTE		
10	11275365	1	TILT-BACK SUPPORTS INSTAL. ⇒ □ 539	RUECKFALLSTUETZEN EINBAU		



516553

Pos.	Item	Quantity	Description	Bezeichnung	Serie	K
2	10519591	1	TUBING HYDR ⇒  531	VERROHRUNG HYDR		

18.5.2017
516553

LIEBHERR

138405_ETK_001

TILTING-BACK SUPPORTS HYDR RFK
RUECKFALLSTUETZEN HYDR NRS

 530

10 58 510 8

Pos.	Item	Quantity	Description	Bezeichnung	Serie	K
2	10099173	2	DOUBLE-ACTING CYL ⇒ □ 533	DOPPELWIRKZYL		
3	592022414	2	LOAD HOLDING VALVE ⇒ □ 534	LASTHALTEVENTIL		
4	510429214	1	DIRECTIONAL CONTROL VALVE ⇒ □ 535	WEGEVENTIL		
5	510427914	1	CONNECTING PLATE	ANSCHLUSSPLATTE		
6	511607014	1	DOUBLE NON-RETURN VALVE	DOPPELRUECKSCHLAGVENTIL		
7	511475514	1	PRESSURE LIMITING VALVE ⇒ □ 536	DRUCKBEGRENZUNGSVENTIL		
8	510572214	1	QUICK-FITTING THREAD COUPLING	SCHNELLVERSCHRAUBUNGSK		
9	510571914	1	QUICK-FITTING THREAD COUPLING ⇒ □ 29	SCHNELLVERSCHRAUBUNGSK		
10	510411614	1	NON-RETURN VALVE	RUECKSCHLAGVENTIL		
13	404203514	4	SOCKET HEAD SCREW ISO 4762 M6X140 10.9	ZYLINDERSCHRAUBE		
201	510694514	1	GAUGE CONNECTION	MESSSTUTZEN		
202	477700514	1	FITTING	VERSCHRAUBUNG		
600	474032614	8	FITTING	VERSCHRAUBUNG		
603	471100714	1	FITTING	VERSCHRAUBUNG		
604	471100114	2	FITTING	VERSCHRAUBUNG		
605	471033214	3	FITTING	VERSCHRAUBUNG		
606	471032608	2	FITTING	VERSCHRAUBUNG		
608	7407098	8	FITTING	VERSCHRAUBUNG		
611	7617354	7	FITTING	VERSCHRAUBUNG		
613	485433314	8	FITTING	VERSCHRAUBUNG		
614	7367776	1	FITTING	VERSCHRAUBUNG		
619	475033614	1	FITTING	VERSCHRAUBUNG		
622	481930614	1	FITTING	VERSCHRAUBUNG		
623	7617461	2	FITTING	VERSCHRAUBUNG		
624	472531508	2	FITTING	VERSCHRAUBUNG		
626	7617460	2	FITTING	VERSCHRAUBUNG		
627	471032708	2	FITTING	VERSCHRAUBUNG		
628	475002514	2	FITTING	VERSCHRAUBUNG		
629	485433414	2	FITTING	VERSCHRAUBUNG		
630	485433514	1	FITTING	VERSCHRAUBUNG		
632	473210214	1	FITTING	VERSCHRAUBUNG		
633	473231214	1	FITTING	VERSCHRAUBUNG		
650	510587514	2	FLANGE HALF	FLANSCHHAELFTE		
660	10490784	1	RECTANGULAR SECTION RING	RECHTECKRING		
670	4001246	4	HEX SCREW ISO 4017 M10X35 10.9	SECHSKANTSCHRAUBE		
671	482431514	1	FITTING	VERSCHRAUBUNG		
673	477400414	1	FITTING	VERSCHRAUBUNG		

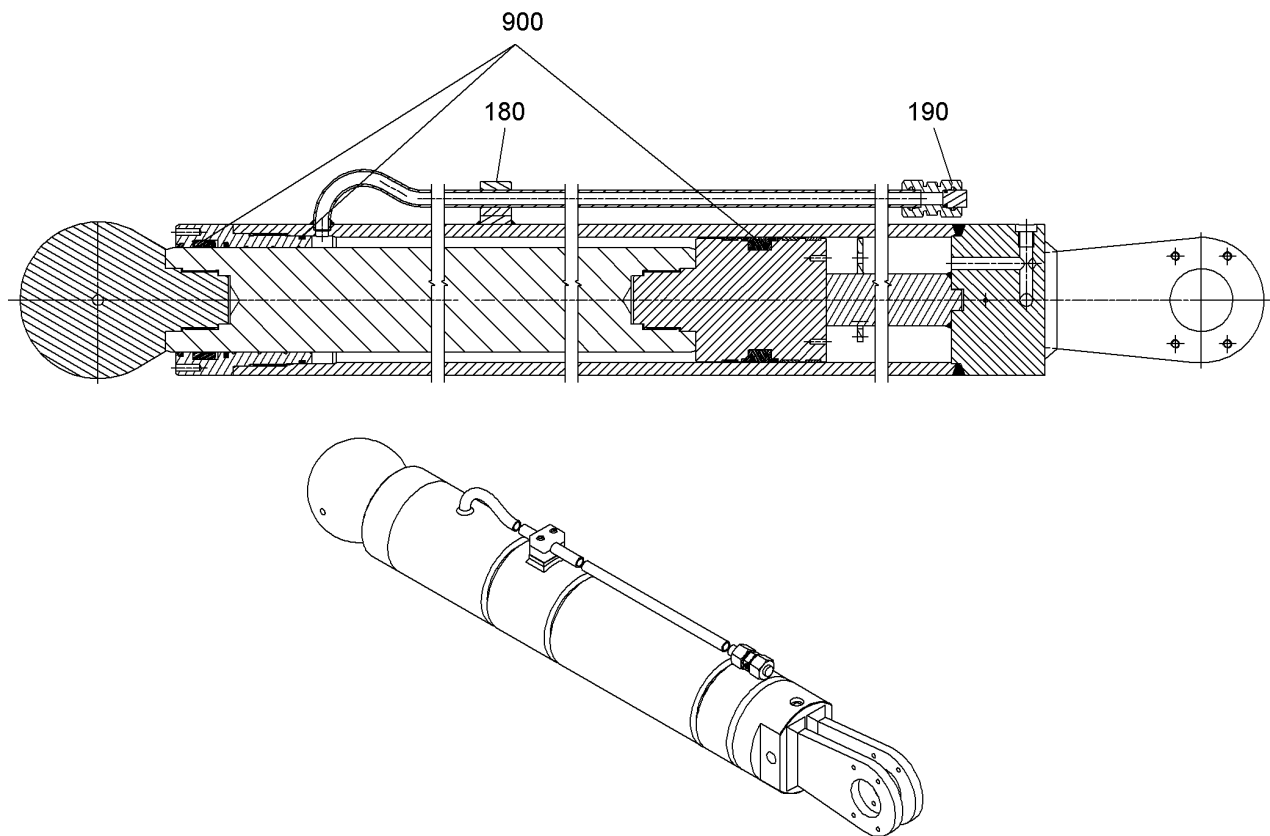
18.5.2017

138405_ETK_001

□ 532 (2/2)

LIEBHERRTUBING HYDR
VERROHRUNG HYDR

10 51 959 1



522586

Pos.	Item	Quantity	Description	Bezeichnung	Serie	K
40	11310567	1	GUIDE BUSHING 145/100X130	FUEHRUNGSBUCHSE		
50	10505322	1	BALL JOINT	KUGELGELENK		
100	11910323	1	TUBE	ROHR		
110	11910327	1	O-RING	O-RING		
111	11910328	1	SUPPORTING RING	STUETZRING		
180	11910324	2	PIPE CLAMP	ROHRSCHELLE		
190	11910325	1	FITTING	VERSCHRAUBUNG		
220	10445040	1	VALVE	VENTIL		
900	10352446	1	SEALING SET CPL CYL	DS KPL ZYL		

18.5.2017
522586

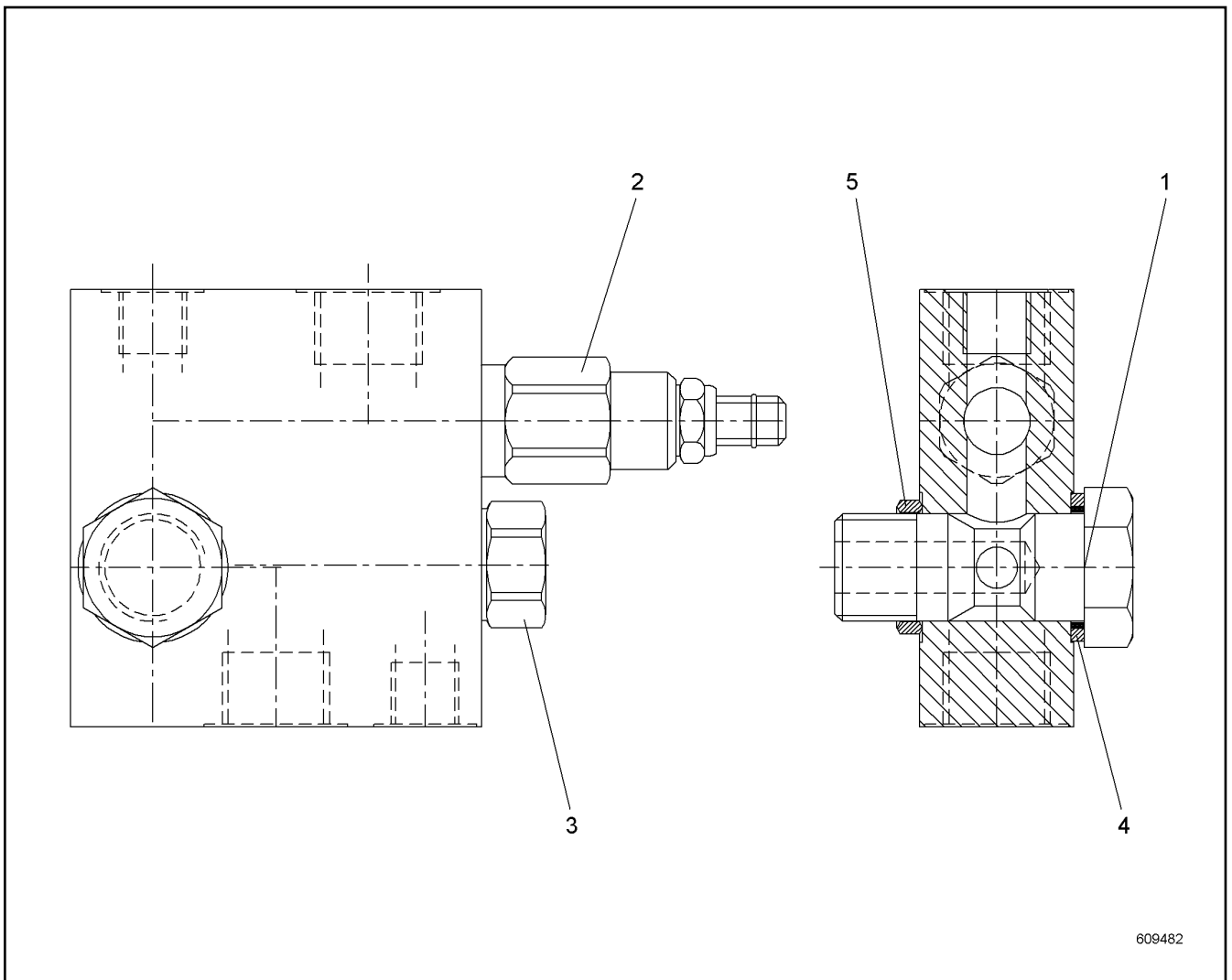
LIEBHERR

138405_ETK_001

DOUBLE-ACTING CYL
DOPPELWIRKZYL

533

10 09 917 3



Pos.	Item	Quantity	Description	Bezeichnung	Serie	K
1	10588723	1	HOLLOW SCREW R1/2"	HOHLSCHRAUBE		
2	11233731	1	PRESSURE LIMITING VALVE	DRUCKBEGRENZUNGSVENTIL		
3	11270155	1	NON-RETURN VALVE	RUECKSCHLAGVENTIL		
4	10588725	1	FLAT SEALING RING	FLACHDICHRING		
5	10588729	1	EDGE SEALING RING	DICKTKANTENRING		

18.5.2017
609482

LIEBHERR

138405_ETK_001

LOAD HOLDING VALVE
LASTHALTEVENTIL

534

59 20 224 14

**OHNE BILD
WITHOUT ILLUSTRATION
SANS PLANCHE
SIN FIG.
SEM ILUSTRACÃO
БЕЗ ИЗОБРАЖЕНИЯ**

600000

Pos.	Item	Quantity	Description	Bezeichnung	Serie	K
1	10215806	2	MAGNET COIL	MAGNETSPULE		
999	10215808	1	SEAL KIT	DICHTUNGSSATZ		

18.5.2017
600000

LIEBHERR

138405_ETK_001

DIRECTIONAL CONTROL VALVE
WEGEVENTIL

535

51 04 292 14

**OHNE BILD
WITHOUT ILLUSTRATION
SANS PLANCHE
SIN FIG.
SEM ILUSTRAÇÃO
БЕЗ ИЗОБРАЖЕНИЯ**

600000

Pos.	Item	Quantity	Description	Bezeichnung	Serie	K
20	511486714	1	PRESSURE LIMITING VALVE	DRUCKBEGRENZUNGSVENTIL		
30	511486614	1	O-RING PLATE	O-RING PLATTE		
70	704274808	5	O-RING	O-RING		

18.5.2017
600000

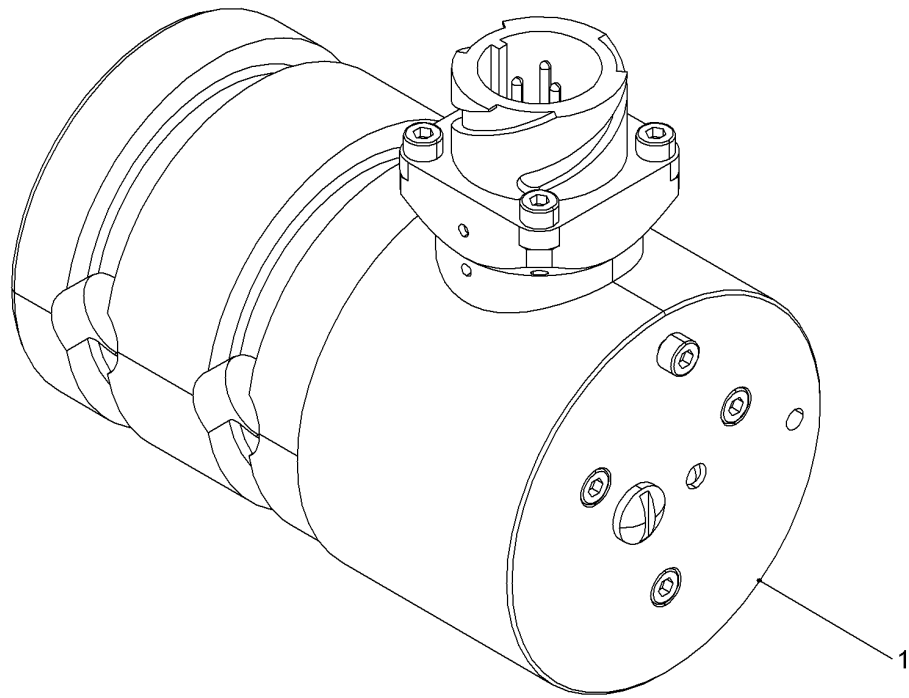
LIEBHERR

138405_ETK_001

PRESSURE LIMITING VALVE
DRUCKBEGRENZUNGSVENTIL

536

51 14 755 14



519165

Pos.	Item	Quantity	Description	Bezeichnung	Serie	K
1	11261289	2	FORCE MEASURING AXLE	KRAFTMESSACHSE		

18.5.2017
519165

LIEBHERR

138405_ETK_001

FORCE MEASURING AXLE EL
KRAFTMESSACHSE EL

537

11 29 259 6

**ACHTUNG !
ATTENTION !
ATTENTION !
ATENCIÓN !
ATENÇÃO !
ВНИМАНИЕ**

Für Schlauchbestellungen kann über die Schlauchnummer, in der entsprechenden Schlauchliste, die Identnummer festgestellt werden.

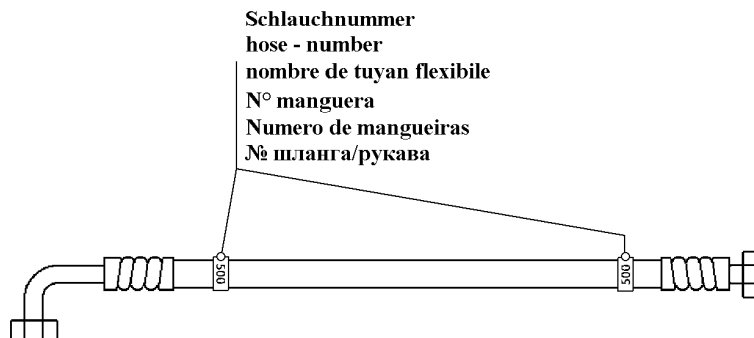
For ordering flexible hoses you can find the identification number through the hose-number in the corresponding hose-list.

Pour des ordres de tuyau flexible le nombre d'identification on voit dans la liste de tuyau flexible correspondente.

Para el pedido de manguera, indicar el número de identificación de la manguera de la lista respectiva.

Para se encomendar uma mangueira, consulte o número de identificação na respectiva lista de mangueiras.

Для оформления заказов на шланги/рукавы идент. № может быть определен при помощи номера шланга/рукава, указанного в соответствующем перечне шлангов/рукавов.



500000

Pos.	Item	Quantity	Description	Bezeichnung	Serie	K
900	994486214	1	HOSE CPL	SCHLAUCH KPL		
901	994486214	1	HOSE CPL	SCHLAUCH KPL		
902	919778814	1	HOSE CPL	SCHLAUCH KPL		
903	918870314	1	HOSE CPL	SCHLAUCH KPL		
904	928014714	1	HOSE CPL	SCHLAUCH KPL		
905	995174014	1	HOSE CPL	SCHLAUCH KPL		
906	928029714	1	HOSE CPL	SCHLAUCH KPL		
907	995865114	1	HOSE CPL	SCHLAUCH KPL		
908	928763814	1	HOSE CPL	SCHLAUCH KPL		
909	928166714	1	HOSE CPL	SCHLAUCH KPL		
910	994486214	1	HOSE CPL	SCHLAUCH KPL		
911	995865114	1	HOSE CPL	SCHLAUCH KPL		
912	928763814	1	HOSE CPL	SCHLAUCH KPL		
913	928166714	1	HOSE CPL	SCHLAUCH KPL		
914	928029714	1	HOSE CPL	SCHLAUCH KPL		
915	991242714	1	HOSE CPL	SCHLAUCH KPL		
917	928121514	1	HOSE CPL	SCHLAUCH KPL		
918	991285814	1	HOSE CPL	SCHLAUCH KPL		

18.5.2017
500000

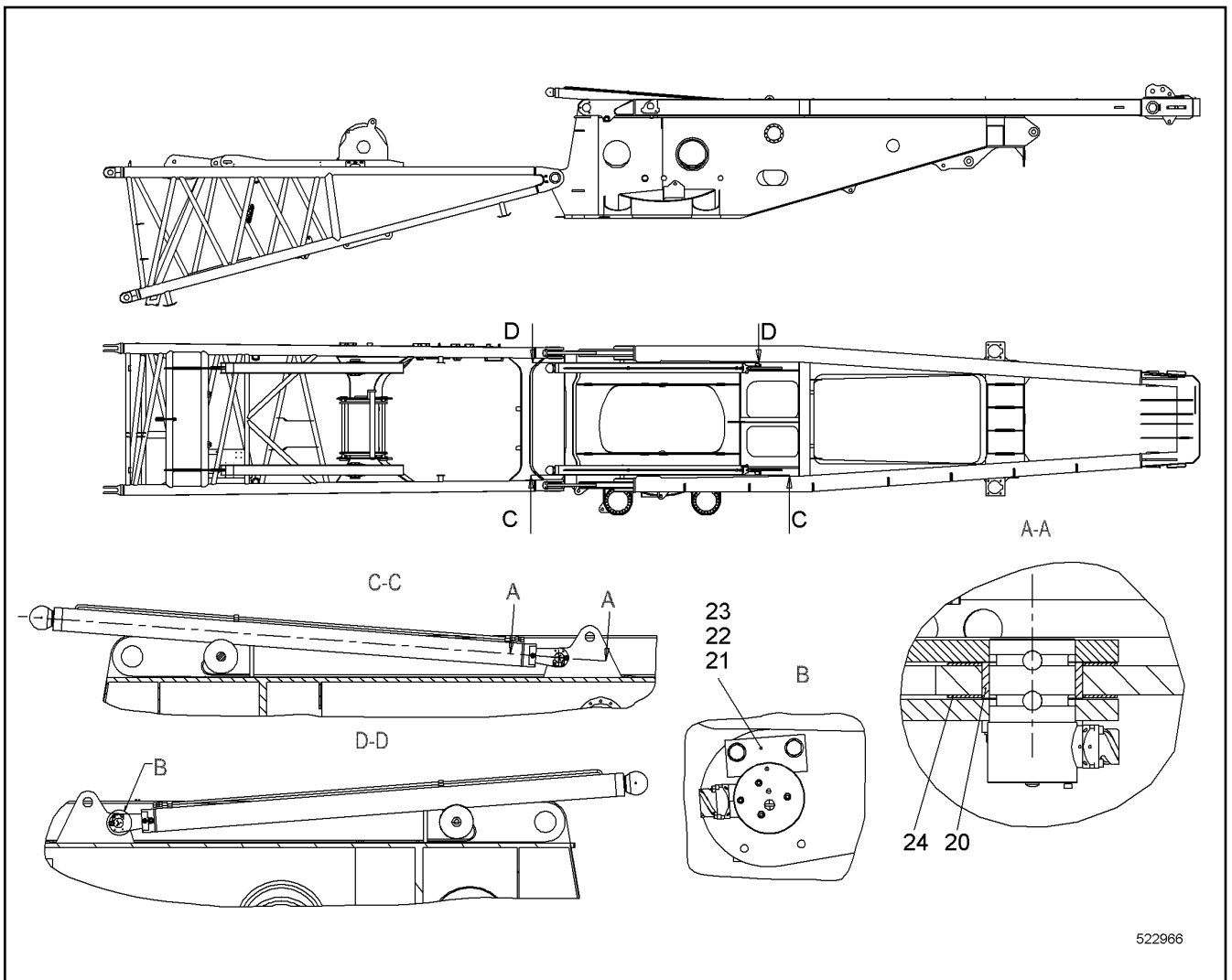
138405_ETK_001

538

LIEBHERR

HOSE LIST
SCHLAUCHLISTE

11 22 970 6



522966

Pos.	Item	Quantity	Description	Bezeichnung	Serie	K
20	10546993	2	BUSHING 60X70X25 CUZN25AL5	BUCHSE		
21	11942341	2	LOCKING PLATE	SICHERUNGSBLECH		
22	420001014	4	WASHER ISO 7089 8 A4	SCHEIBE		
23	406518814	4	HEX SCREW ISO 4017 M8X20 A4-70	SECHSKANTSCHRAUBE		
24	11942312	4	WASHER 1.9X71X118 PA 6 G	SCHEIBE		

18.5.2017
522966

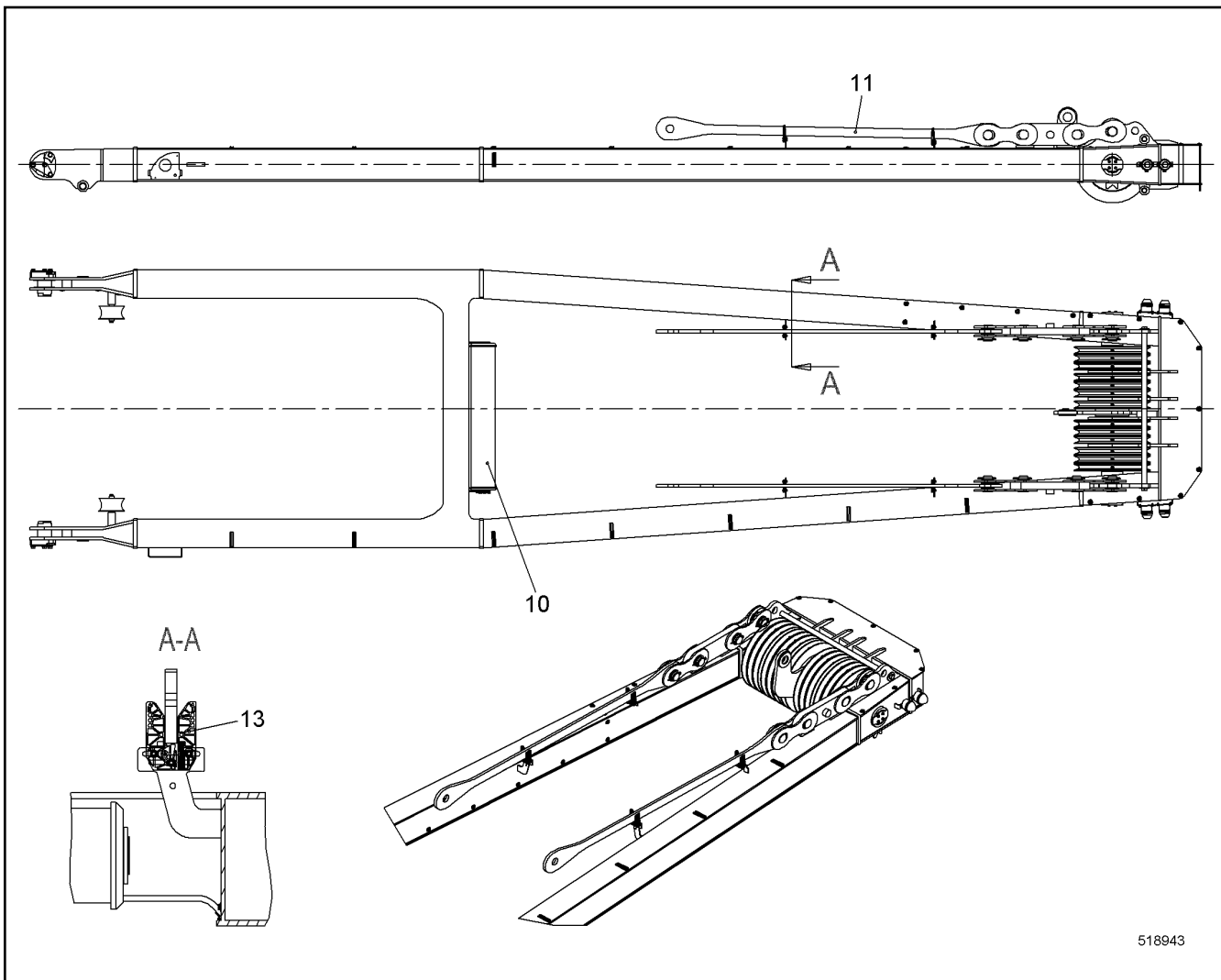
LIEBHERR

138405_ETK_001

TILT-BACK SUPPORTS INSTAL.
RUECKFALLSTUETZEN EINBAU

539

11 27 536 5



Pos.	Item	Quantity	Description	Bezeichnung	Serie	K
10	11244444	1	A-FRAME 1 CPL ⇒ □ 541	A-BOCK 1 KPL		
11	992641714	1	ANCHORING ROD CPL ⇒ □ 546	HALTESTANGE KPL		
13	11237498	4	SUPPORT CPL ⇒ □ 547	AUFLAGE KPL		

18.5.2017
518943

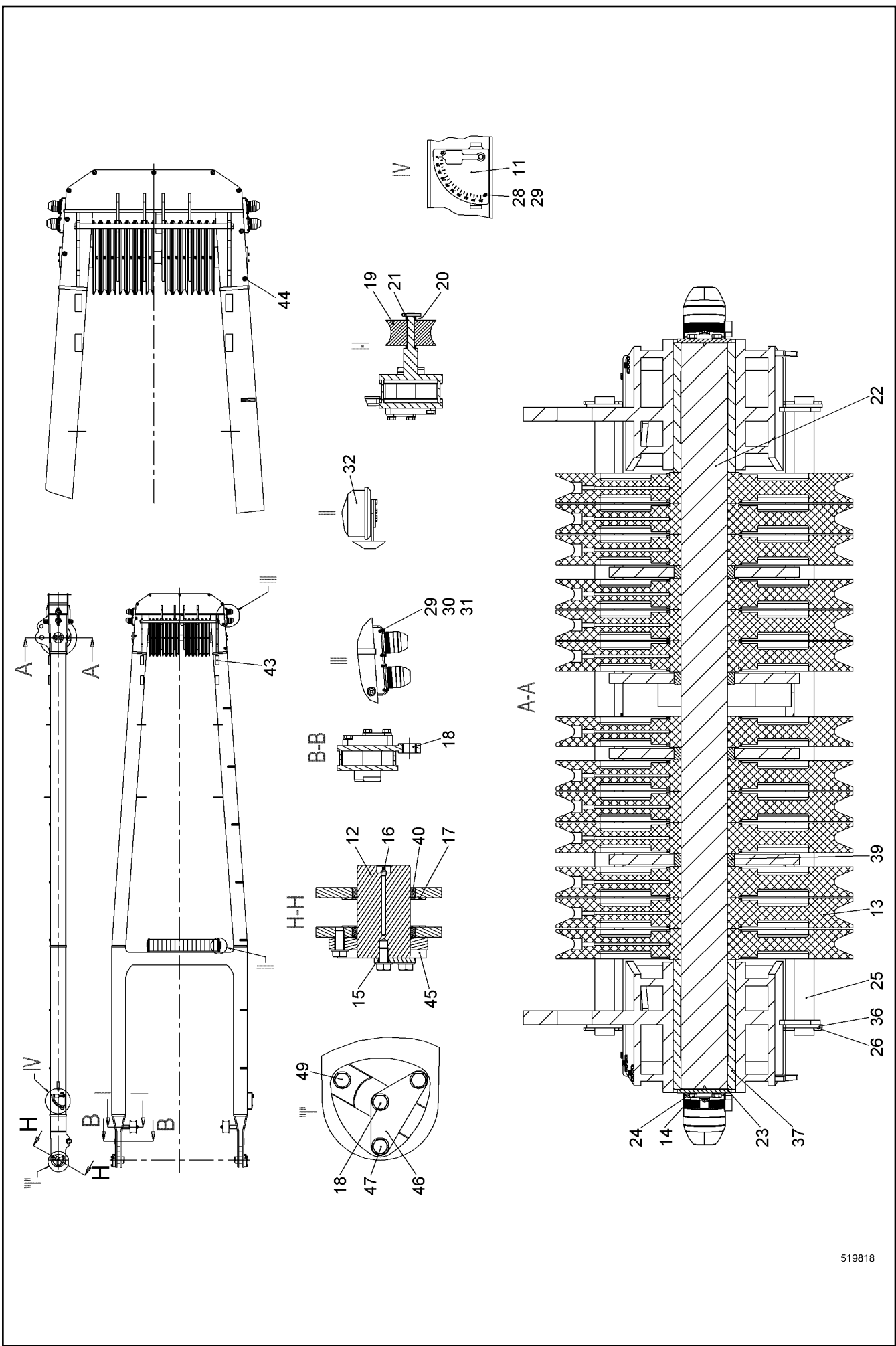
LIEBHERR

138405_ETK_001

A-FRAME 1 ASSEMBLY UNIT
A-BOCK 1 MONTAGEEINHEIT

□ 540

11 23 937 8






519818

18.5.2017
519818
LIEBHERR


138405_ETK_001
A-FRAME 1 CPL
A-BOCK 1 KPL

541 (1/2)
11 24 444 4

Pos.	Item	Quantity	Description	Bezeichnung	Serie	K
3	10531207	1	A-FRAME ELECTRICS ⇒  543	A-BOCK EL		
11	919058414	1	ANGLE INDICATION ⇒  544	WINKELANZEIGE		
12	949389914	2	PIN 115X200 LHRD900-40;10019758	BOLZEN		
13	914690714	13	ROPE PULLEY CPL	SEILROLLE KPL		
14	406517914	8	HEX SCREW ISO 4017 M12X25 A4-70	SECHSKANTSCHRAUBE		
15	10544174	8	WASHER ISO 7089 20	SCHEIBE		
16	7743242	2	HYDRAULIC-TYPE LUBRICAT.NIPPLE	KEGELSCHMIERNIPPEL		
18	11230849	2	BUSHING 50X60X42	BUCHSE		
19	11256217	2	ROLLER	ROLLE		
20	421102414	10	WASHER DIN EN 28738 30 ST;	SCHEIBE		
21	433014214	2	SPLIT PIN ISO 1234 10X63 A4	SPLINT		
22	11239740	1	PIN 100X1606 LHRD900-40;10019758	BOLZEN		
24	10536581	8	WEDGE LOCK WASHER M12 254 SMO;EN 10	KEILSICHERUNGSSCHEIBE		
25	959841814	2	ROPE GUARD TUBE	SEILSCHUTZROHR		
26	433008108	4	SPLIT PIN ISO 1234 6.3X63	SPLINT		
28	10539467	2	SOCKET HEAD SCREW ISO 4762 M6X12 A4-7	ZYLINDERSCHRAUBE		
29	420000414	18	WASHER ISO 7089 6 A4	SCHEIBE		
30	406532614	8	HEX SCREW ISO 4017 M6X20 A4-70	SECHSKANTSCHRAUBE		
31	10540492	8	HEX NUT ISO 10511 M6 A4	SECHSKANTMUTTER		
32	991413714	1	DEFLECTION PULLEY CPL ⇒  545	UMLENKROLLE KPL		
36	420003714	4	WASHER ISO 7089 42	SCHEIBE		
37	11239698	2	BUSHING	BUCHSE		
39	959841114	4	BUSHING	BUCHSE		
40	970859103	4	BUSHING 115/135X21 E470;EN 10294-1	BUCHSE		
43	991873614	4	SUPPORT CPL	AUFLAGE KPL		
44	11230237	9	FASTENING BS	BEF SOCKEL		
47	10545854	4	HEX SCREW ISO 4017 M20X75 10.9	SECHSKANTSCHRAUBE		
48	10543919	2	HEX SCREW ISO 4017 M20X35 10.9	SECHSKANTSCHRAUBE		
49	10543921	2	HEX SCREW ISO 4017 M20X45 10.9	SECHSKANTSCHRAUBE		

18.5.2017

138405_ETK_001

 542 (2/2)

LIEBHERR

A-FRAME 1 CPL
A-BOCK 1 KPL

11 24 444 4

**OHNE BILD
WITHOUT ILLUSTRATION
SANS PLANCHE
SIN FIG.
SEM ILUSTRACÃO
БЕЗ ИЗОБРАЖЕНИЯ**

600000

Pos.	Item	Quantity	Description	Bezeichnung	Serie	K
31	10530243	2	FORCE MEASURING STRAP	KRAFTMESSLASCHE		
35	10524928	2	FLASHING LIGHT	BLITZLEUCHTE		
37	10524927	2	SIGNAL LAMP	SIGNALLEUCHTE		
41	10563800	1	CABLE LOOM W 40	KABELSTRANG W 40		
50	11314473	1	CABLE LOOM W 40	KABELSTRANG W 40		
51	605013508	2	DUST CAP	STAUBKAPPE		

18.5.2017
600000

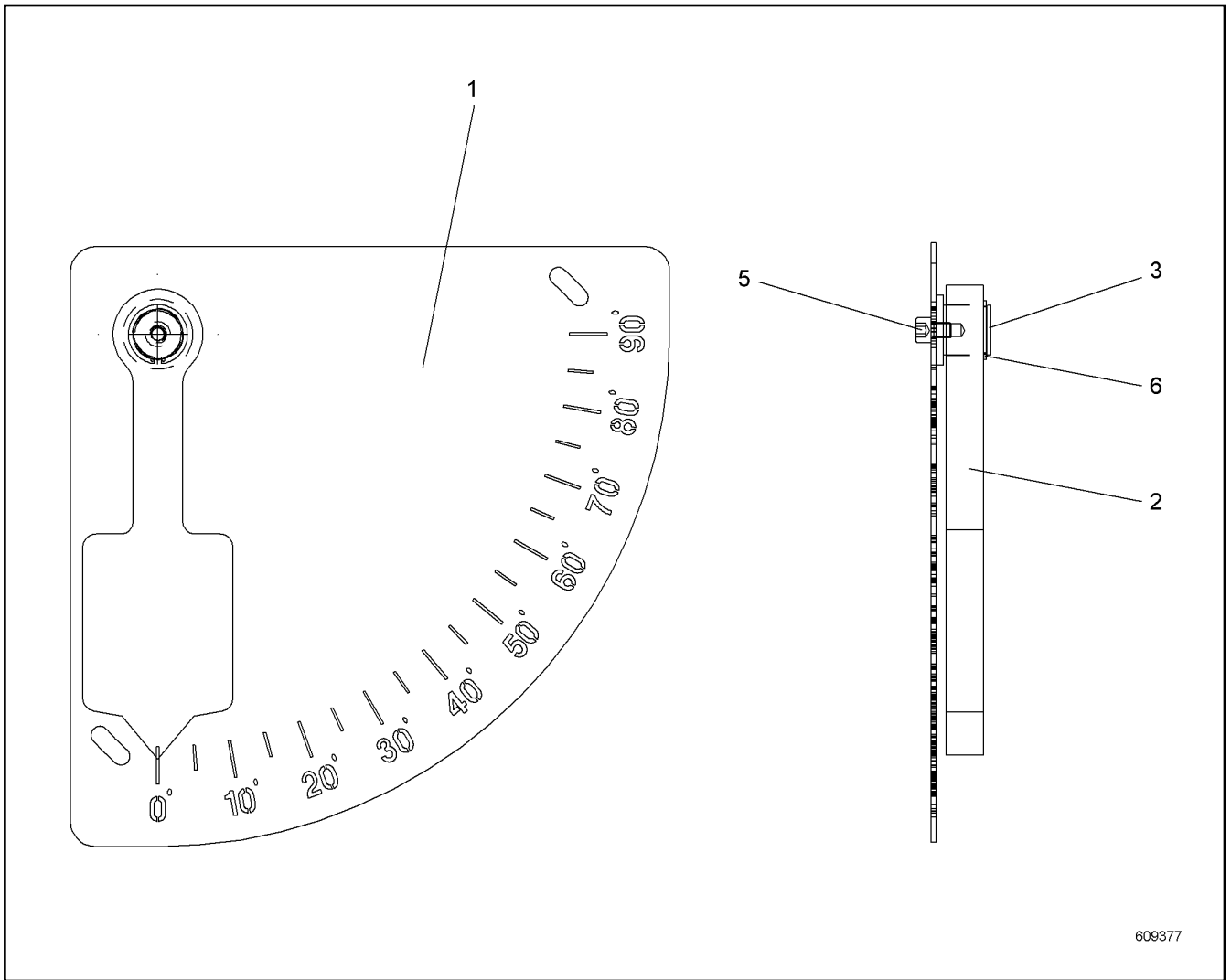
LIEBHERR

138405_ETK_001

A-FRAME ELECTRICS
A-BOCK EL

543

10 53 120 7



609377

Pos.	Item	Quantity	Description	Bezeichnung	Serie	K
1	956266614	1	WP	WP		
2	956266714	1	WP	WP		
3	956266814	1	PIN 20X23 PA 6 G	BOLZEN		
5	10539466	1	SOCKET HEAD SCREW ISO 4762 M6X8 A4-70	ZYLINDERSCHRAUBE		
6	428001414	1	LOCKING RING DIN 471 20X1.2	SICHERUNGSRING		

18.5.2017
609377

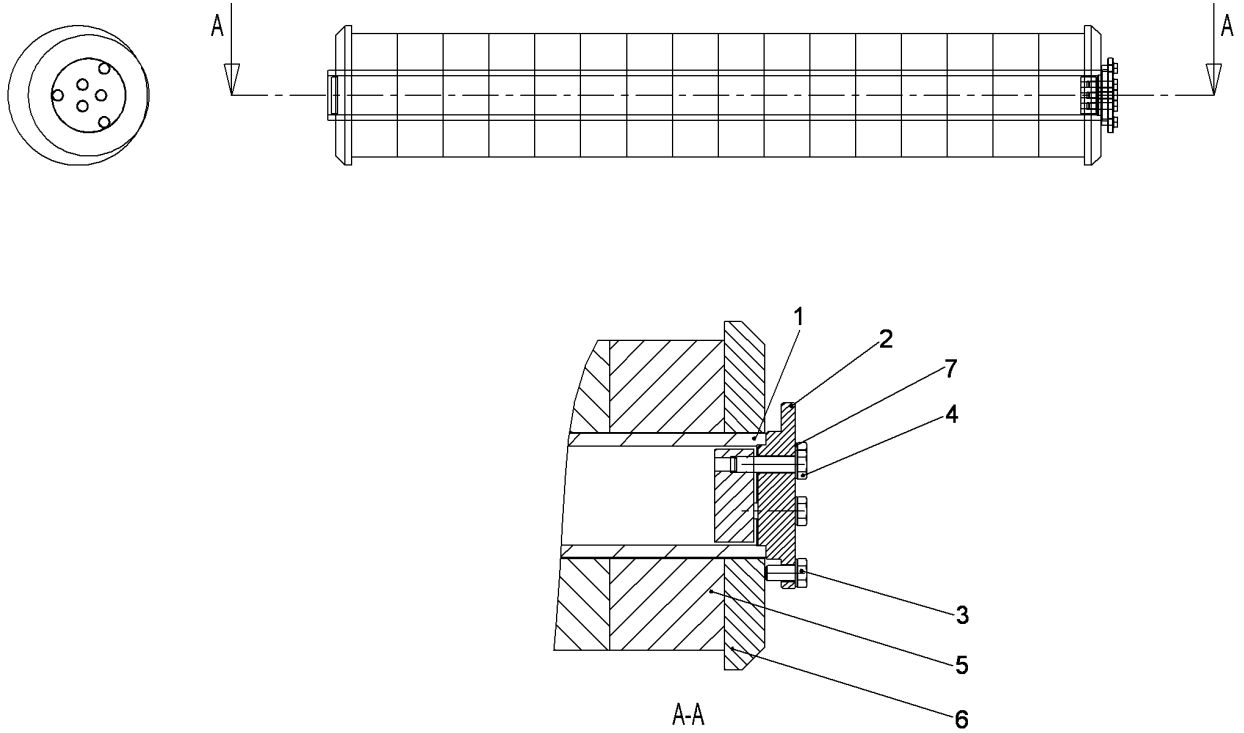
LIEBHERR

138405_ETK_001

ANGLE INDICATION
WINKELANZEIGE

544

91 90 584 14



509091

Pos.	Item	Quantity	Description	Bezeichnung	Serie	K
1	991413814	1	AXLE CPL	ACHSE KPL		
3	406518714	3	HEX SCREW ISO 4017 M10X20 A4-70	SECHSKANTSCHRAUBE		
4	406527814	3	HEX SCREW ISO 4017 M10X40 A4-70	SECHSKANTSCHRAUBE		
5	948773814	16	WASHER 81/200X74 PA 6 G	SCHEIBE		
6	970855603	2	WASHER 225/81X26 PA 6 G	SCHEIBE		
7	10447016	6	LOCKING RING 10	SICHERUNGSRING		

18.5.2017
509091

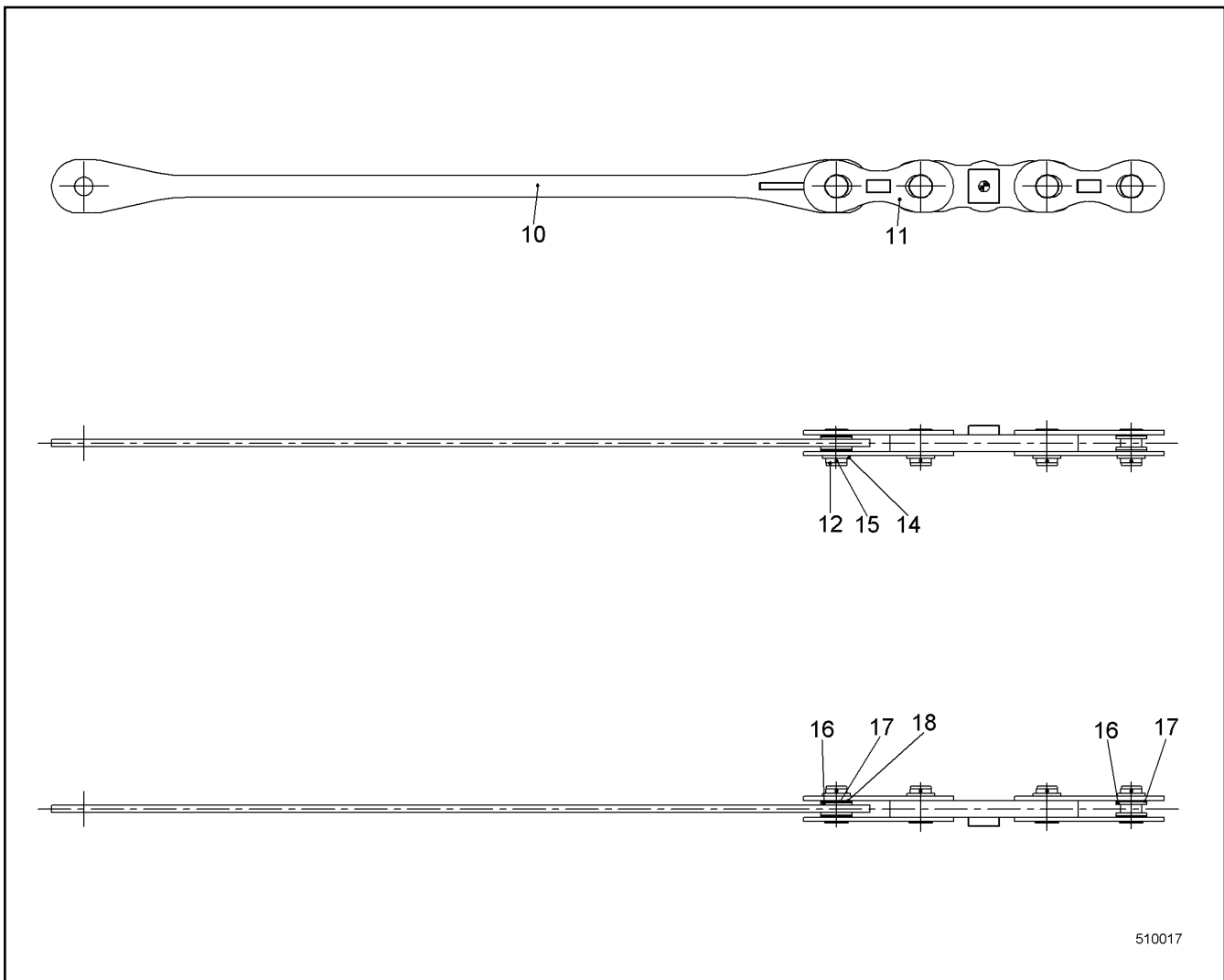
LIEBHERR

138405_ETK_001

DEFLECTION PULLEY CPL
UMLENKROLLE KPL

545

99 14 137 14



510017

Pos.	Item	Quantity	Description	Bezeichnung	Serie	K
10	10336904	2	ANCHORING ROD	HALTESTANGE		
11	10336761	8	COUPLING LINK	KOPPELLASCHE		
12	959921514	8	PIN 83X131 LHRD900-40;10019758	BOLZEN		
14	421103714	8	WASHER DIN EN 28738 75 ST;	SCHEIBE		
15	433009514	8	SPLIT PIN ISO 1234 8X100 A4	SPLINT		
16	10336924	8	BUSHING 75X110X10 POM;DIN EN ISO 9988	BUCHSE		
17	10336926	8	BUSHING 75X110X5 POM;DIN EN ISO 9988	BUCHSE		
18	10336928	4	BUSHING 75.5X110X2.5 POM;DIN EN ISO 9988	BUCHSE		

18.5.2017
510017

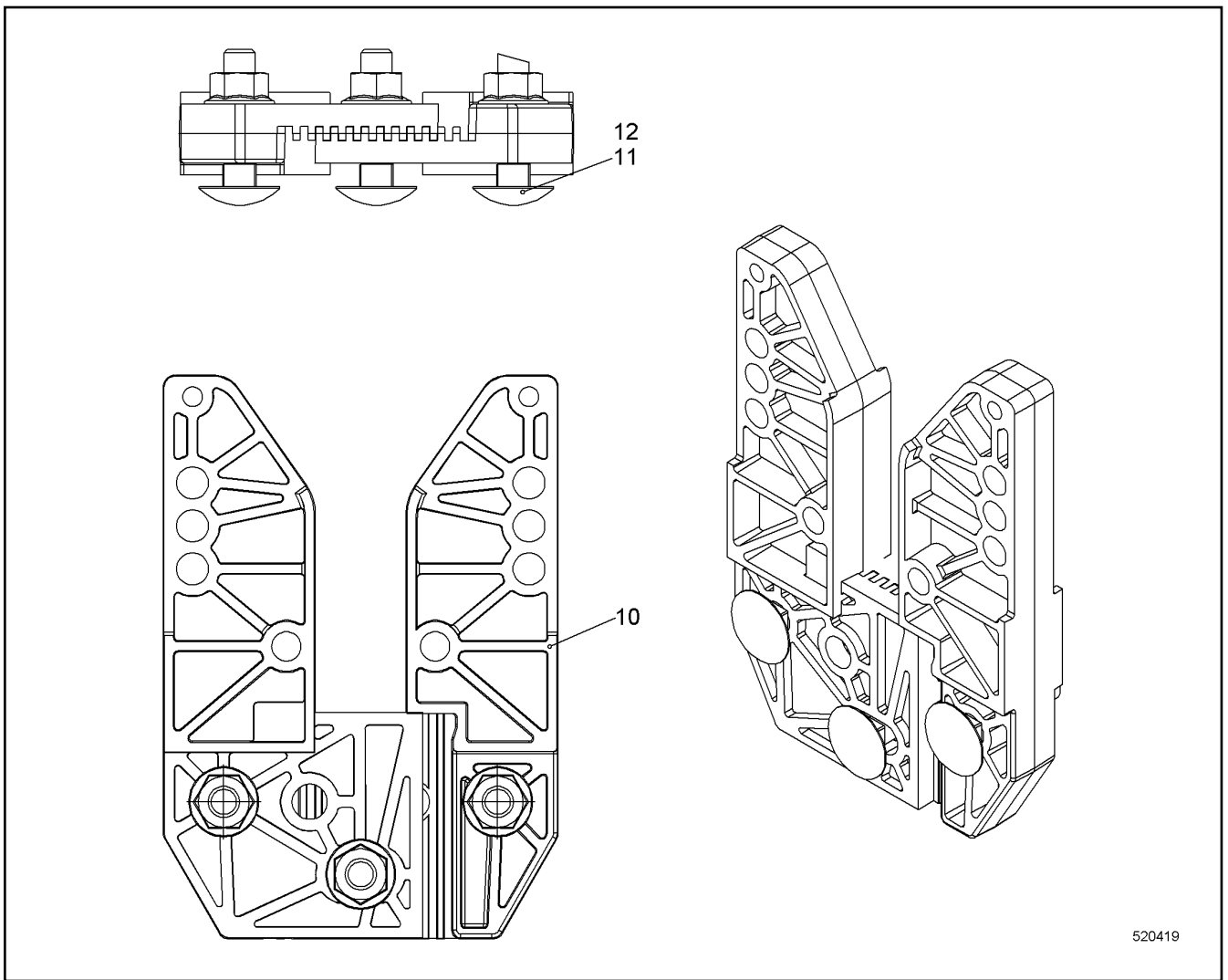
LIEBHERR

138405_ETK_001

ANCHORING ROD CPL
HALTESTANGE KPL

546

99 26 417 14



Pos.	Item	Quantity	Description	Bezeichnung	Serie	K
10	11219265	2	SUPPORT	AUFLAGE		
11	11314349	3	CHEESE HEAD SCREW DIN 603 M8X35 A4-70	FLACHRUNDSCHRAUBE		
12	11314341	3	HEX NUT DIN EN 1663 M8 A4	SECHSKANTMUTTER		

18.5.2017
520419

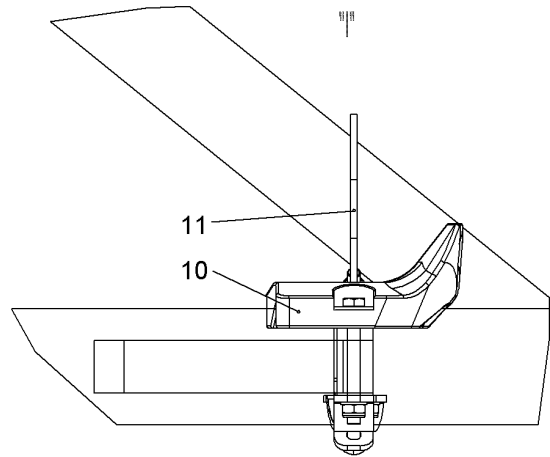
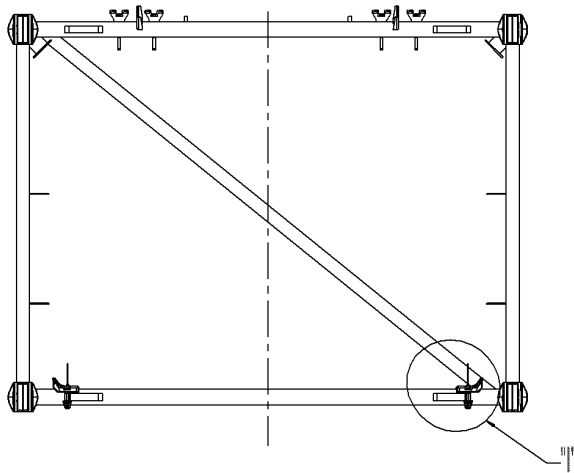
LIEBHERR

138405_ETK_001

SUPPORT CPL
AUFLAGE KPL

547

11 23 749 8



519617

Pos.	Item	Quantity	Description	Bezeichnung	Serie	K
10	992958814	4	SUPPORT ⇒ □ 549	AUFLAGE		
11	10350633	2	FASTENER ⇒ □ 550	HALTERUNG		

18.5.2017
519617

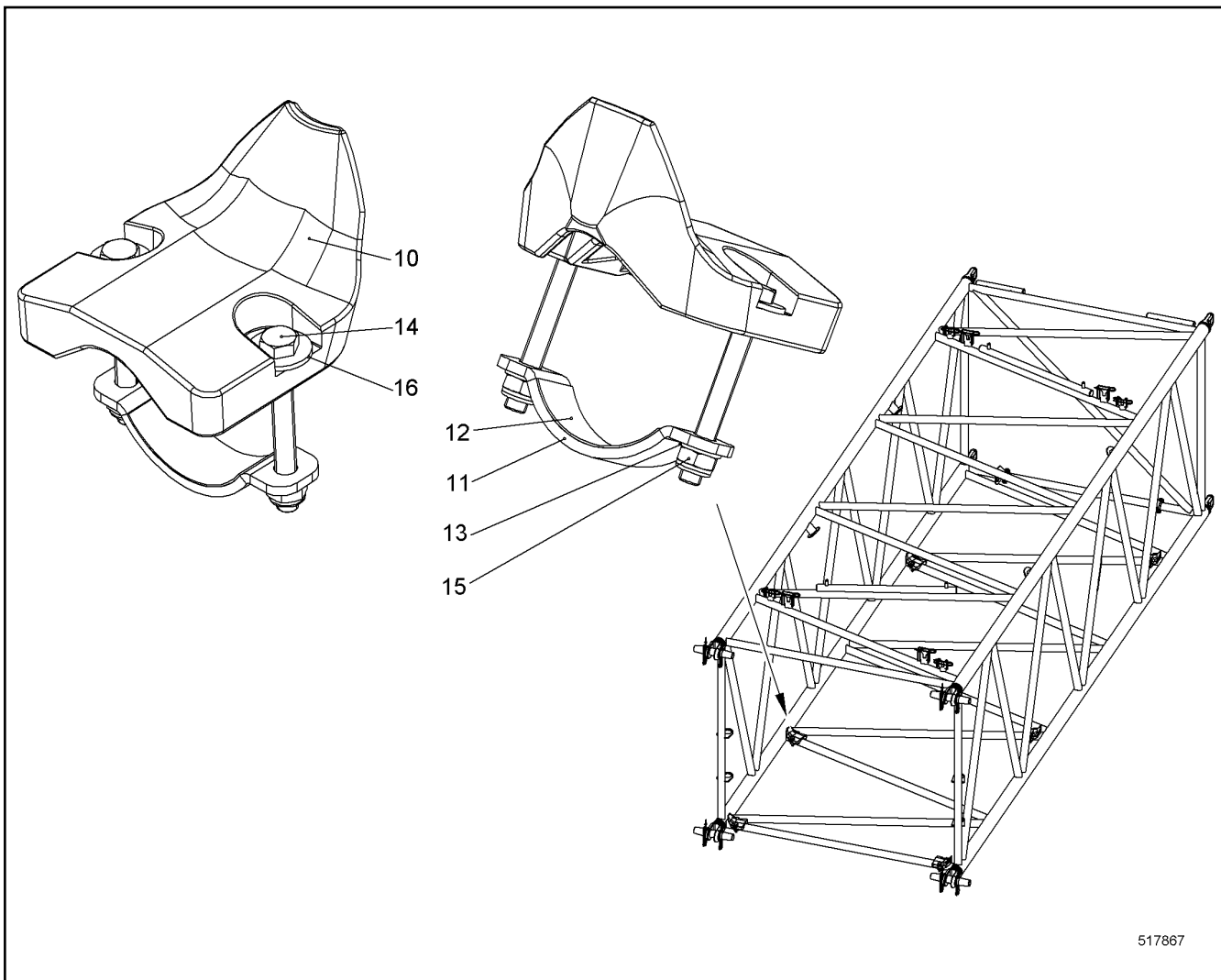
LIEBHERR

138405_ETK_001

SUPPORT CPL
AUFLAGE KPL

□ 548

11 28 594 7



517867

Pos.	Item	Quantity	Description	Bezeichnung	Serie	K
10	289035314	1	SUPPORT	AUFLAGE		
11	10336774	1	CLAMP	SHELLE		
12	10535526	1	RUBBER	GUMMI		
13	420001114	2	WASHER ISO 7089 10 A4	SCHEIBE		
14	406512114	2	HEX SCREW ISO 4017 M10X90 A4-70	SECHSKANTSCHRAUBE		
15	10540494	2	HEX NUT ISO 10511 M10 A4	SECHSKANTMUTTER		
16	10540511	2	WASHER ISO 7093-1 10 A4	SCHEIBE		

18.5.2017
517867

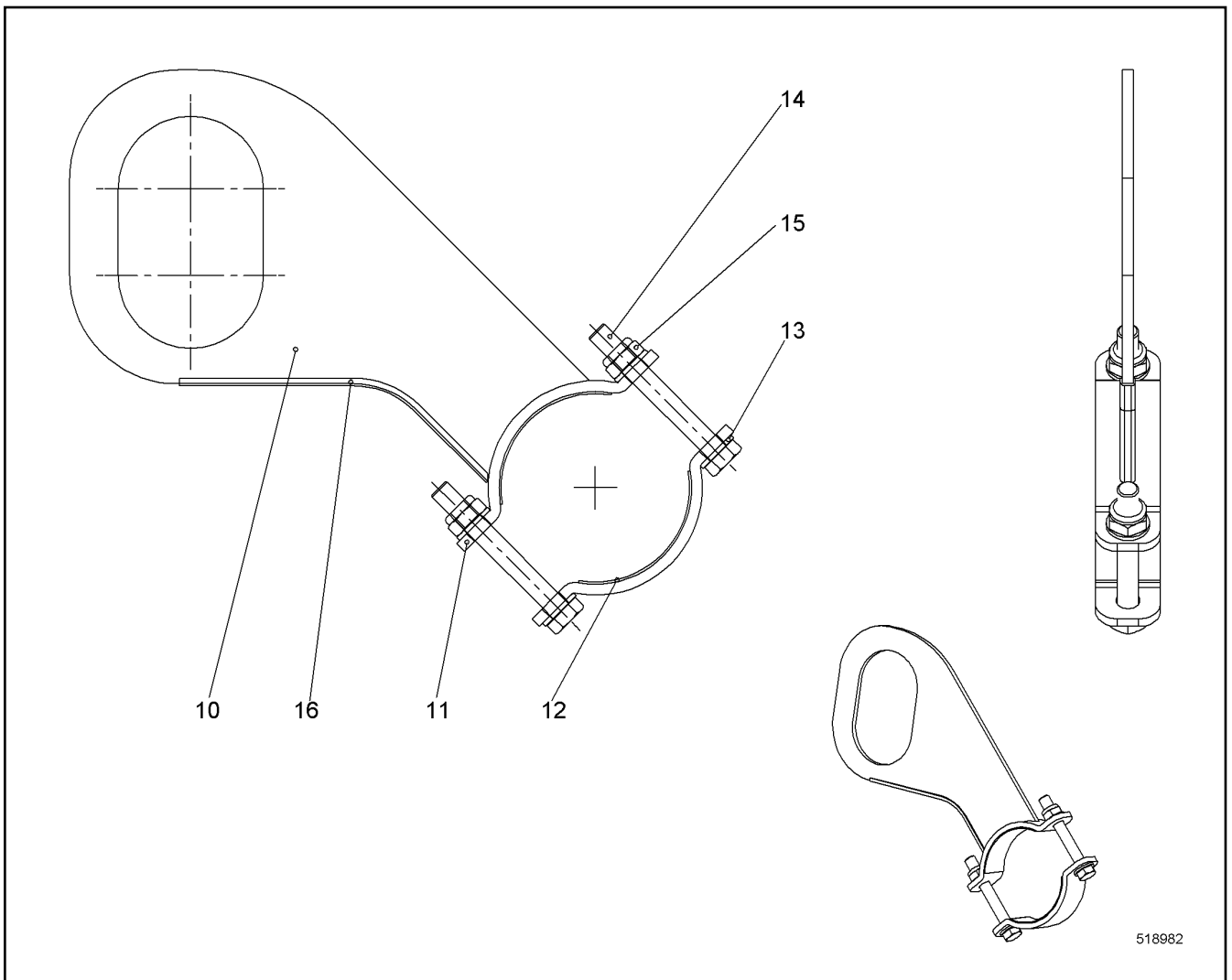
LIEBHERR

138405_ETK_001

SUPPORT
AUFLAGE

549

99 29 588 14



Pos.	Item	Quantity	Description	Bezeichnung	Serie	K
10	10350632	1	FASTENER	HALTERUNG		
11	10336774	2	CLAMP	SCHELLE		
12	10535526	2	RUBBER	GUMMI		
13	420001114	4	WASHER ISO 7089 10 A4	SCHEIBE		
14	406527914	2	HEX SCREW ISO 4017 M10X80 A4-70	SECHSKANTSCHRAUBE		
15	10540494	2	HEX NUT ISO 10511 M10 A4	SECHSKANTMUTTER		
16	262103101	0.16	FLEXIBLE EDGE PROTECTOR	KANTENSCHUTZ FLEXIBEL		

18.5.2017
518982

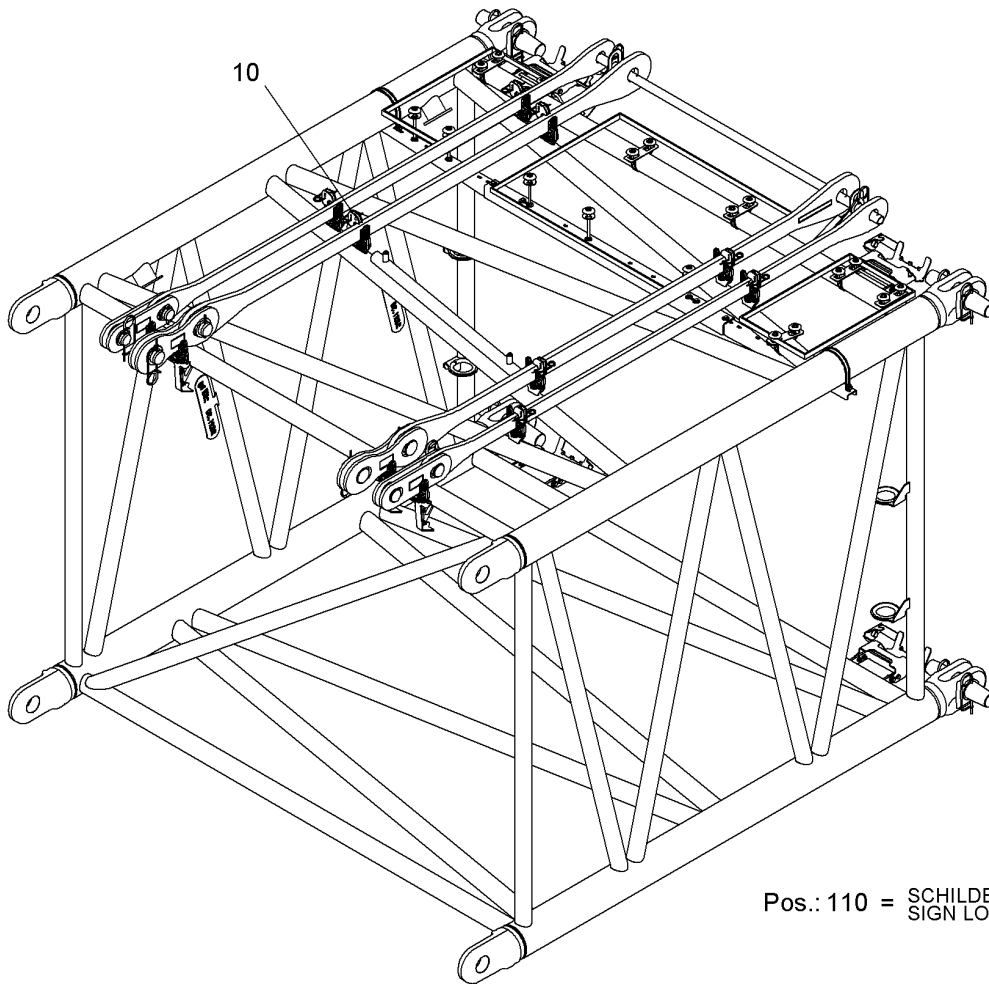
138405_ETK_001

550

LIEBHERR

FASTENER
HALTERUNG

10 35 063 3



Pos.: 110 = SCHILDER ANORD
SIGN LOCATIONS

523860

Pos.	Item	Quantity	Description	Bezeichnung	Serie	K
10	11937499	1	ASSEMBLY UNIT ⇒ □ 552	MONTAGEEINHEIT		
110	11266901	1	SIGN LOCATIONS	SCHILDER ANORD		

18.5.2017
523860

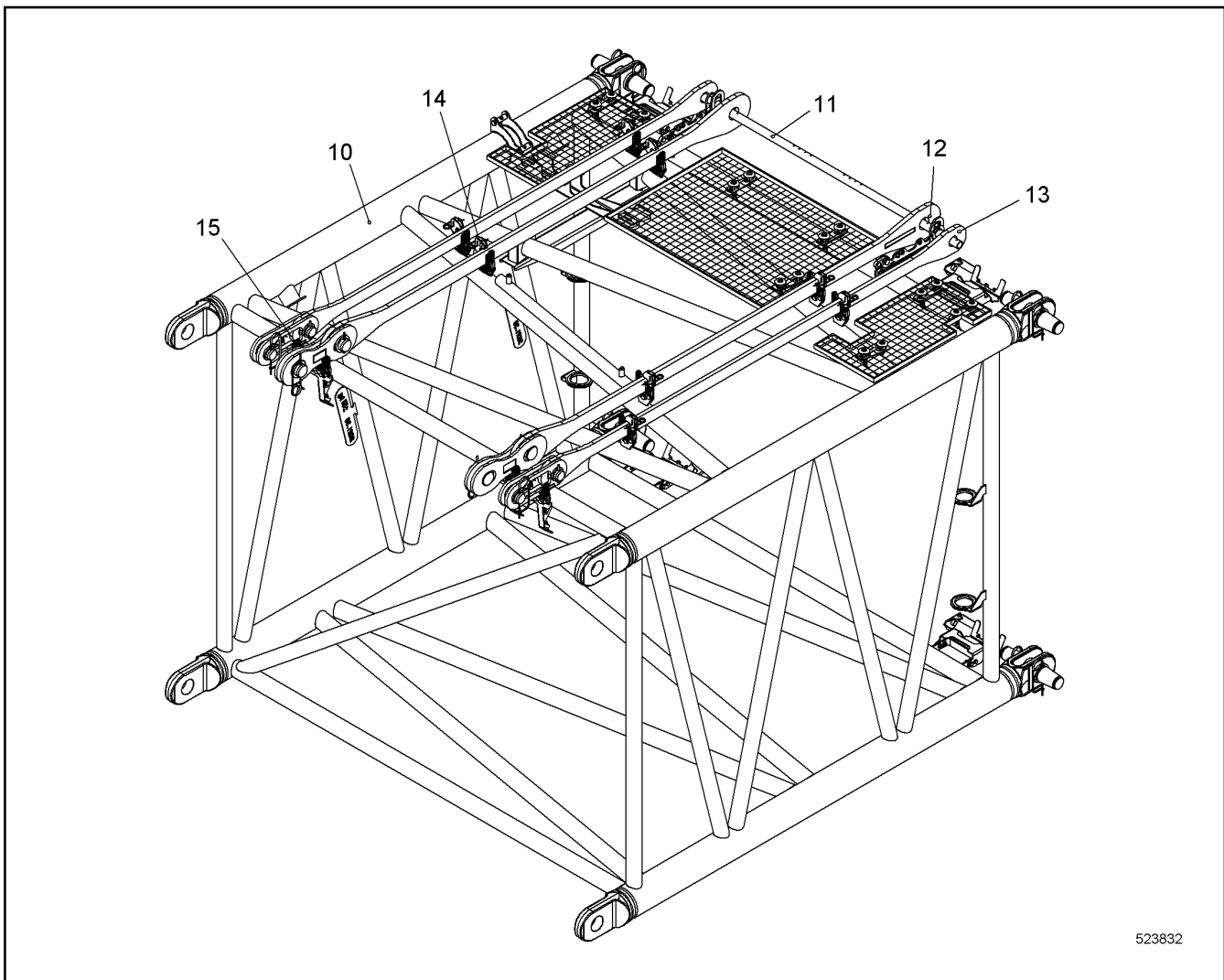
LIEBHERR

138405_ETK_001

INTERMEDIATE PIECE ASSEMB UNIT
ZWISCHENSTUECK MONTAGEEINHEIT

□ 551

11 24 570 5



523832

Pos.	Item	Quantity	Description	Bezeichnung	Serie	K
10	11245703	1	BOOM INTERMEDIATE SECTION CPL ⇒ □ 553	AL ZWISCHENSTUECK KPL		
11	11940876	1	TRANSPORT LASHING ⇒ □ 562	TRANSPORTSICHERUNG		
12	992440414	1	ANCHORING ROD CPL ⇒ □ 564	HALTESTANGE KPL		
13	11937037	2	ANCHORING ROD CPL ⇒ □ 565	HALTESTANGE KPL		
14	11232907	8	SUPPORT CPL ⇒ □ 566	AUFLAGE KPL		
15	11232922	4	SUPPORT CPL ⇒ □ 567	AUFLAGE KPL		

18.5.2017
523832

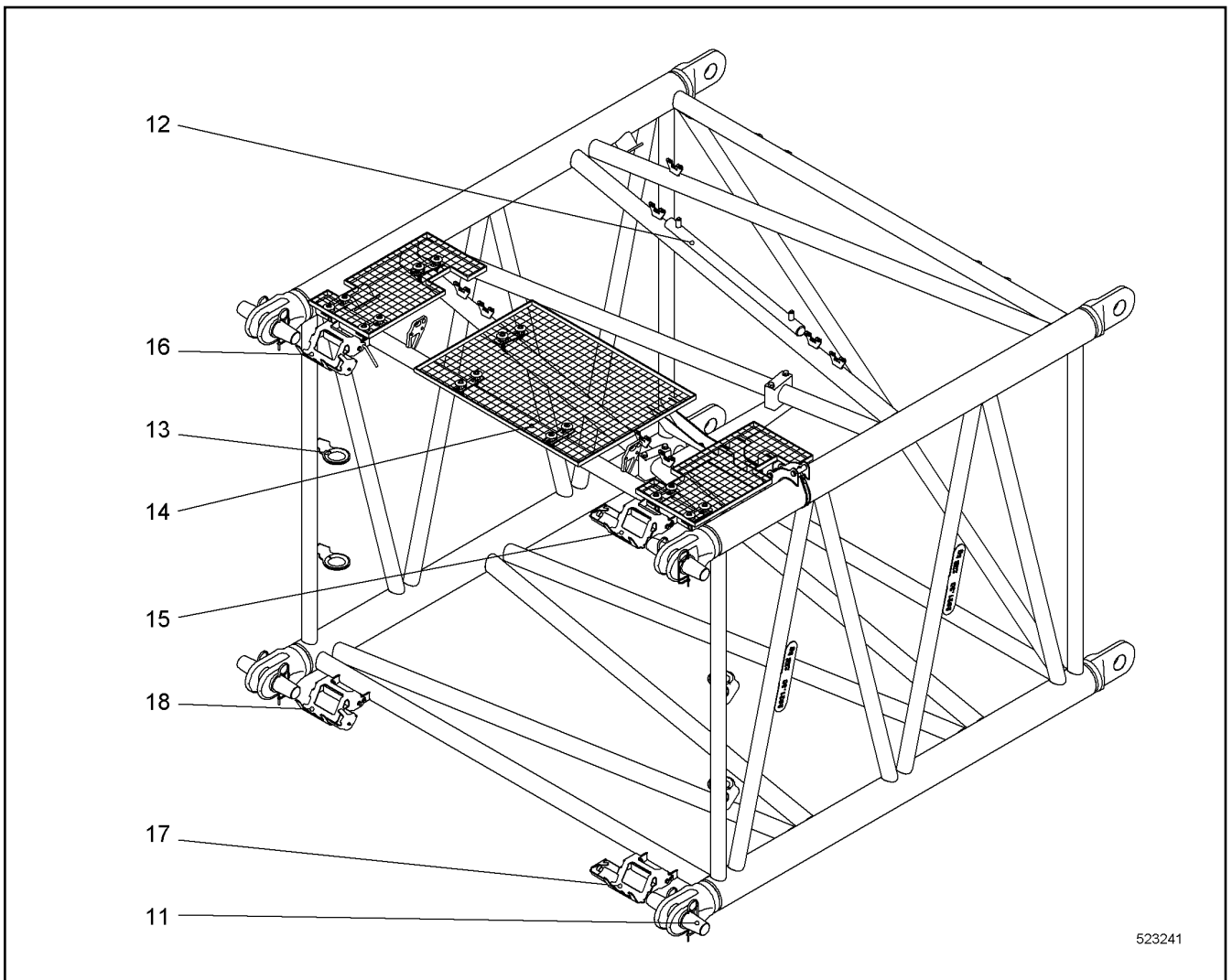
LIEBHERR

138405_ETK_001

ASSEMBLY UNIT
MONTAGEEINHEIT

□ 552

11 93 749 9



523241

Pos.	Item	Quantity	Description	Bezeichnung	Serie	K
10	11245698	1	BOOM INTERM.SECTION ST.CONST.	AL ZWISCHENSTUECK SCHWK		
11	11287264	4	PIN CPL ⇒ □ 554	BOLZEN KPL		
12	11287255	1	ROPE GUARD CPL ⇒ □ 555	SEILSCHUTZ KPL		
13	226017802	1.132	EDGE PROTECTION METER WARE	KANTENSCHUTZ METERWARE		
14	11283908	1	BOOM ACCESS ⇒ □ 556	AL BEGEHUNG		
15	11283977	1	SUMP PAN CPL ⇒ □ 558	AUFFANGWANNE KPL		
16	11283978	1	SUMP PAN CPL ⇒ □ 559	AUFFANGWANNE KPL		
17	11283995	1	SUMP PAN CPL ⇒ □ 560	AUFFANGWANNE KPL		
18	11283997	1	SUMP PAN CPL ⇒ □ 561	AUFFANGWANNE KPL		

18.5.2017
523241

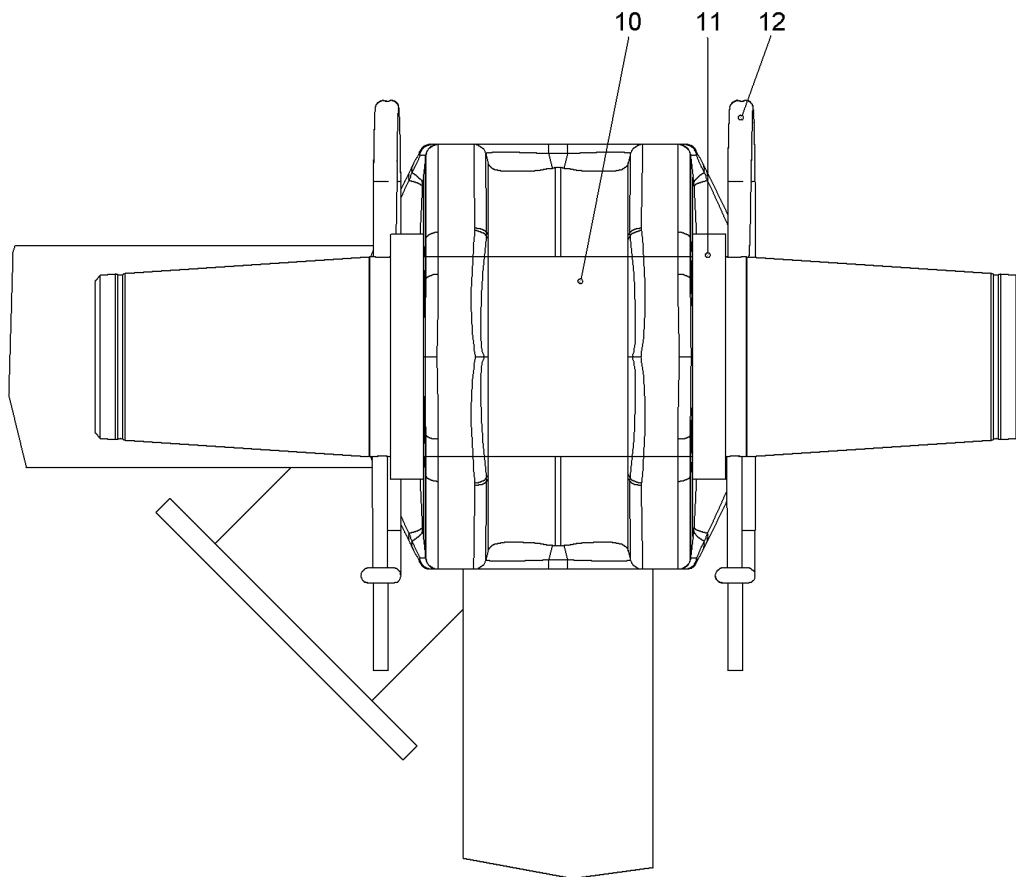
LIEBHERR

138405_ETK_001

BOOM INTERMEDIATE SECTION CPL
AL ZWISCHENSTUECK KPL

□ 553

11 24 570 3



519163

Pos.	Item	Quantity	Description	Bezeichnung	Serie	K
10	950581614	1	PIN 80X371 LHRD900-40;10019758	BOLZEN		
11	421103814	2	WASHER DIN EN 28738 80 ST;	SCHEIBE		
12	433105008	2	RETAINING SPRING DIN 2194 6MM FS	SICHERUNGSFEDER		

18.5.2017
519163

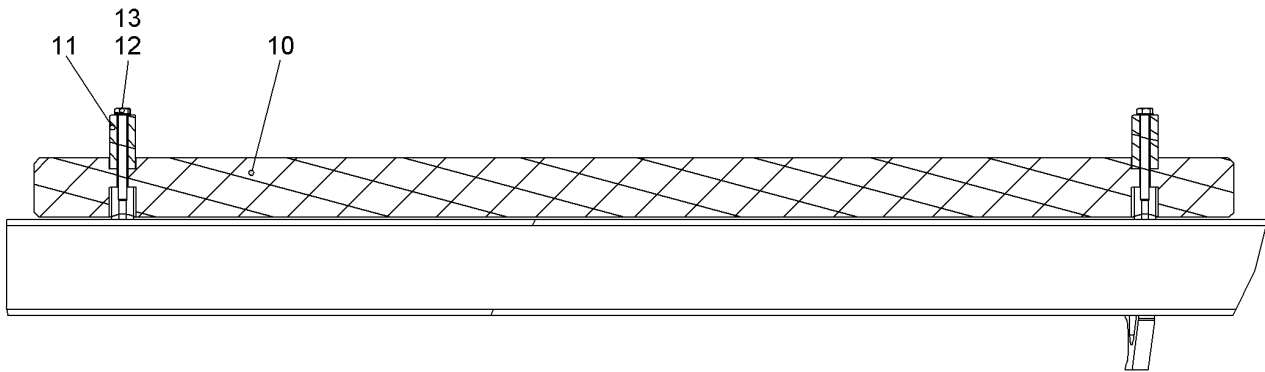
LIEBHERR

138405_ETK_001

PIN CPL
BOLZEN KPL

554

11 28 726 4



519162

Pos.	Item	Quantity	Description	Bezeichnung	Serie	K
10	971303203	1	STRIP	LEISTE		
11	956009714	2	INTERMEDIATE PART	ZWISCHENSTUECK		
12	10558857	2	LOCKING RING 8 A2	SICHERUNGSRING		
13	10538809	2	HEX SCREW ISO 4017 M8X80 A4-70	SECHSKANTSCHRAUBE		

18.5.2017
519162

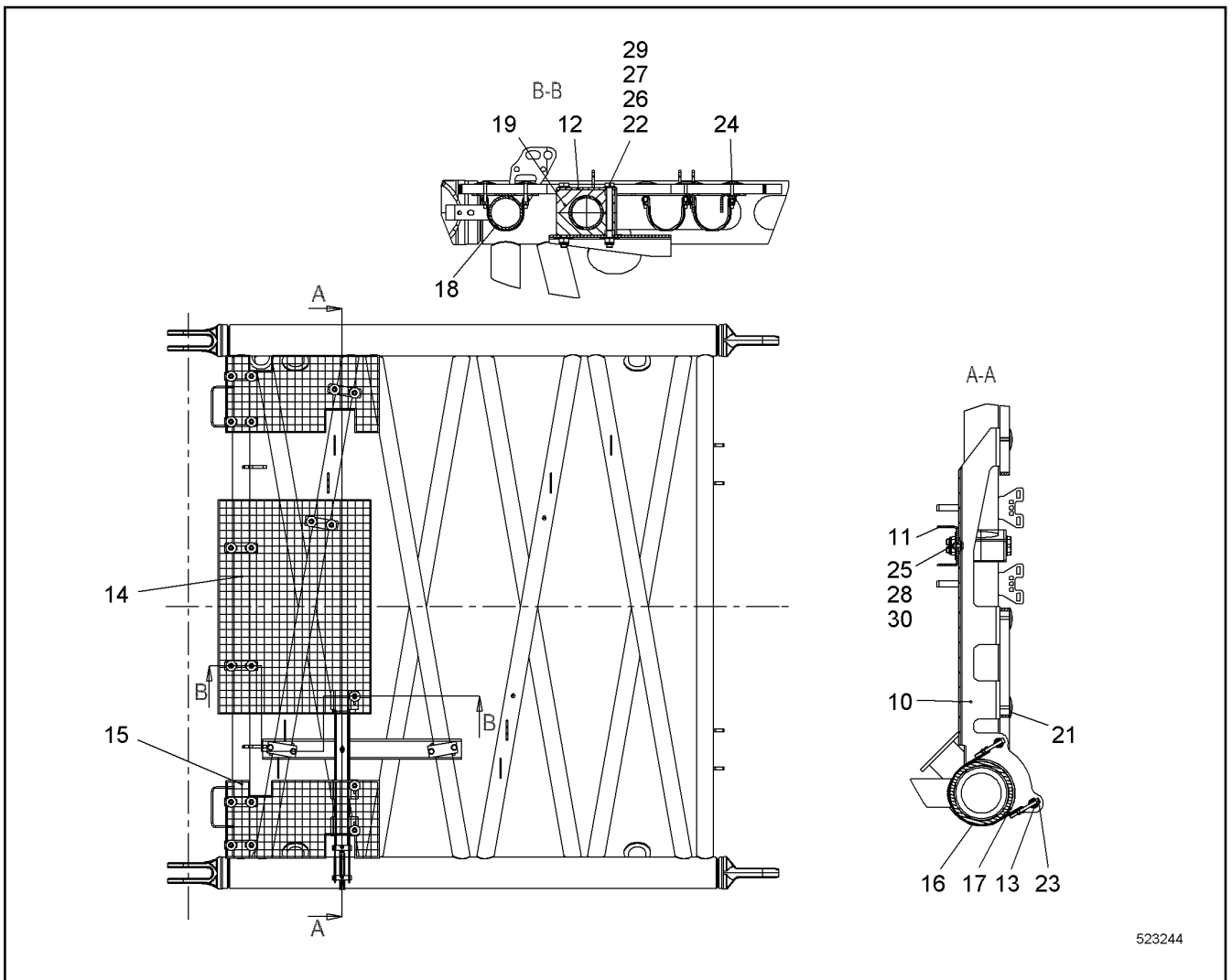
LIEBHERR

138405_ETK_001

ROPE GUARD CPL
SEILSCHUTZ KPL

555

11 28 725 5



523244

Pos.	Item	Quantity	Description	Bezeichnung	Serie	K
10	11311241	1	PLATE	BLECH		
11	11311262	1	PLATE	BLECH		
12	11310952	2	PLATE	BLECH		
13	11310955	2	AXLE	ACHSE		
14	10530418	1	GRATING	GITTERROST		
15	11311245	2	GRATING	GITTERROST		
16	10531873	1	TIGHTENING STRAP HINGE PIN	GELENKBOLZENSPANNBAND		
17	10352462	0.422	FLEXIBLE EDGE PROTECTOR	KANTENSCHUTZ FLEXIBEL		
18	11283913	8	FIXING CLAMP ⇒ 557	BEFESTIGUNGSCHELLE		
19	602017114	4	CLAMP-HALF	KLEMMHAELFTE		
21	10098157	3	DISH	TELLER		
22	10543975	4	HEX SCREW ISO 4014 M16X160 10.9	SECHSKANTSCHRAUBE		
23	10539492	2	SOCKET HEAD SCREW ISO 4762 M8X80 A4-7	ZYLINDERSCHRAUBE		
24	10538807	3	HEX SCREW ISO 4017 M8X50 A4-70	SECHSKANTSCHRAUBE		
25	406501414	1	HEX SCREW ISO 4017 M8X25 A4-70	SECHSKANTSCHRAUBE		
26	10544172	4	WASHER ISO 7089 16	SCHEIBE		
27	10544173	4	WASHER ISO 7093-1 16	SCHEIBE		
28	10540510	5	WASHER ISO 7093-1 8 A4	SCHEIBE		
29	10544155	4	HEX NUT DIN 985 M16 10	SECHSKANTMUTTER		
30	10540493	6	HEX NUT ISO 10511 M8 A4	SECHSKANTMUTTER		

18.5.2017
523244

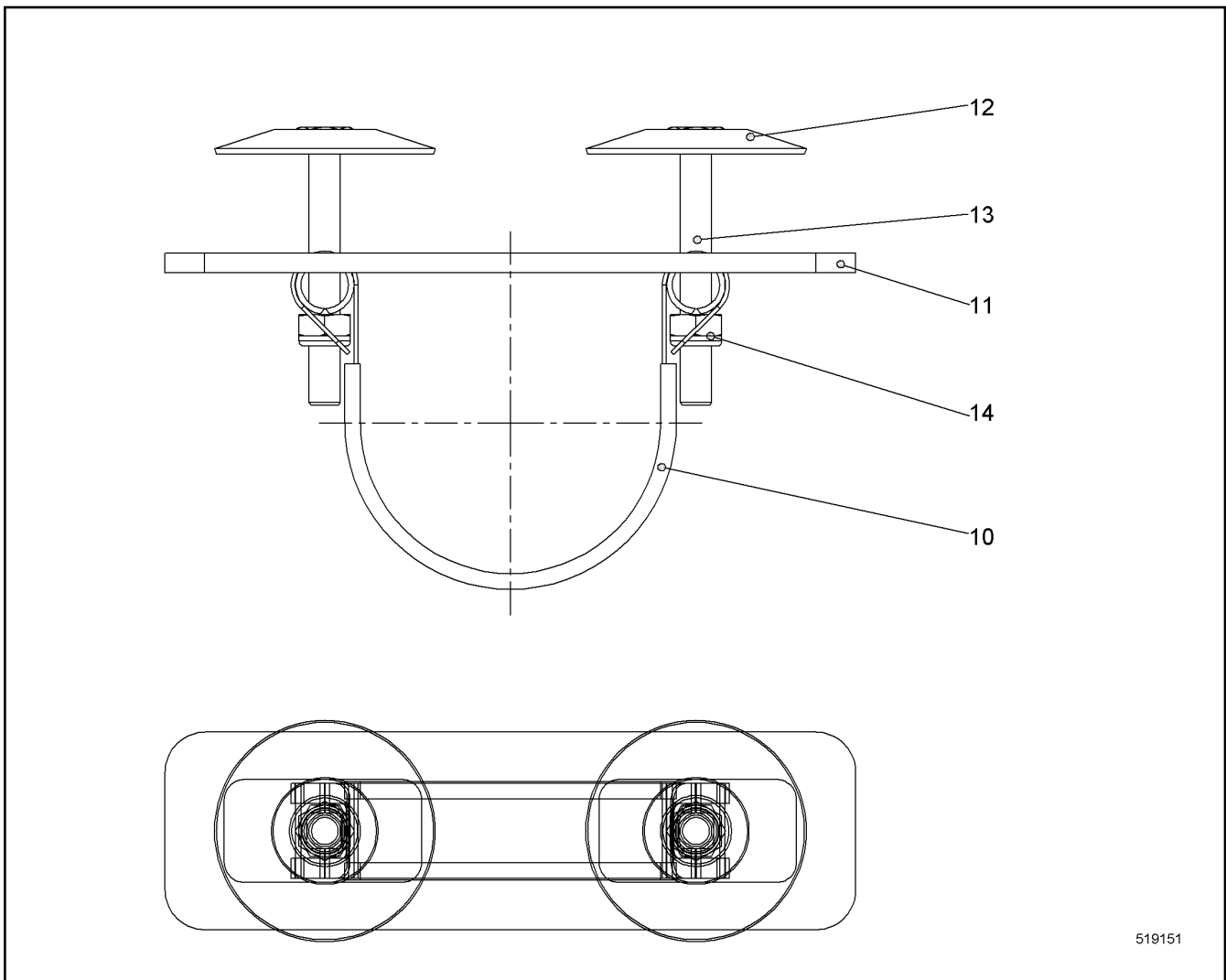
138405_ETK_001

556

LIEBHERR

BOOM ACCESS
AL BEGEHUNG

11 28 390 8

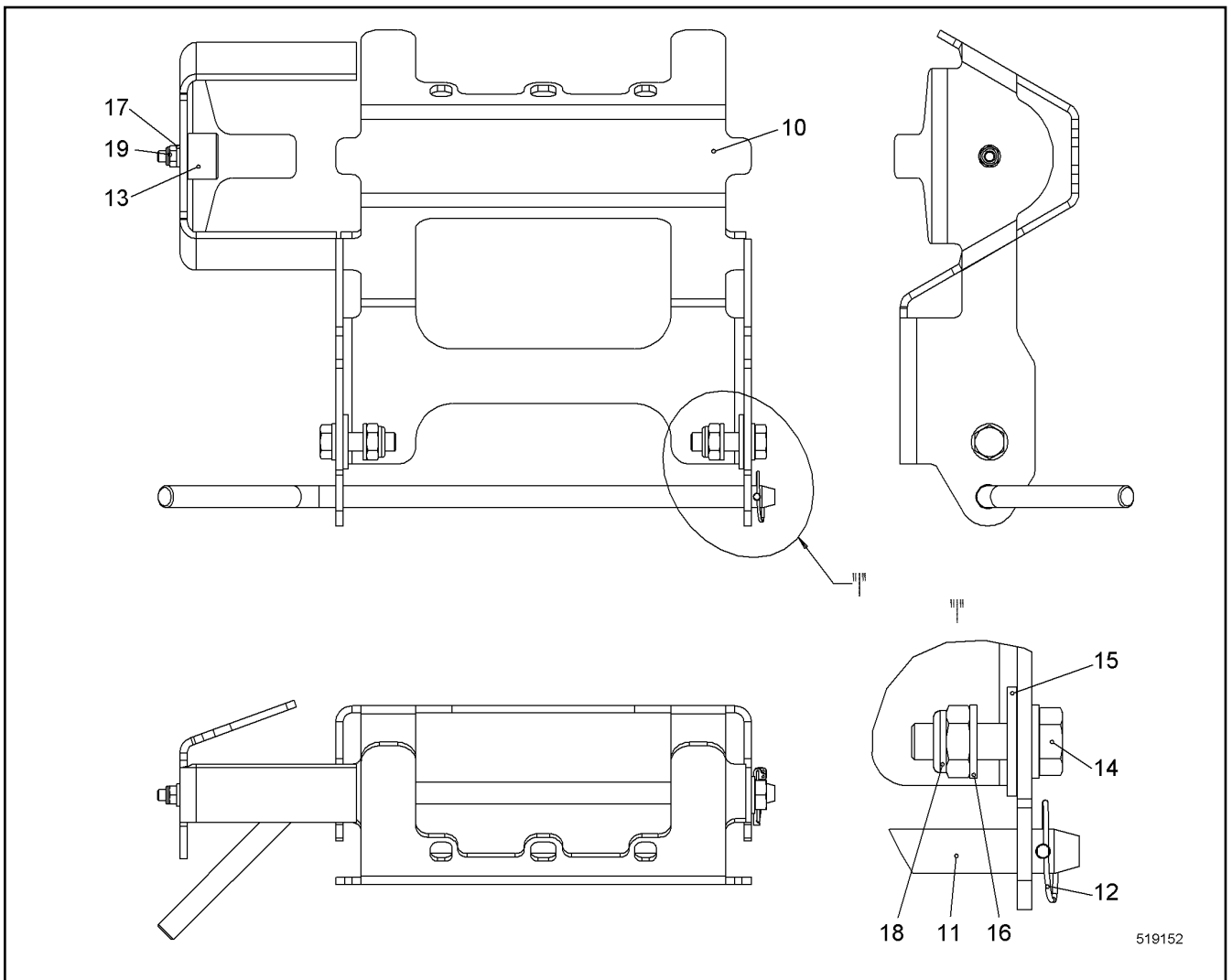


Pos.	Item	Quantity	Description	Bezeichnung	Serie	K
10	10530689	1	TIGHTENING STRAP HINGE PIN	GELENKBOLZENSPIANNBAND		
11	11285382	1	RUBBER	GUMMI		
12	10098157	2	DISH	TELLER		
13	10331507	2	HEX SCREW ISO 4017 M8X65 A4-70	SECHSKANTSCHRAUBE		
14	10540493	2	HEX NUT ISO 10511 M8 A4	SECHSKANTMUTTER		

18.5.2017 519151	138405_ETK_001 FIXING CLAMP BEFESTIGUNGSCHELLE	557
---------------------	--	-----

LIEBHERR

11 28 391 3



519152

Pos.	Item	Quantity	Description	Bezeichnung	Serie	K
10	10349599	1	SUPPORT SHEET	AUFLAGEBLECH		
11	950490414	1	PLUG	STECKER		
12	485565814	1	SAFETY PLUG W HINGE-LID 4X27	SICHERHEITSKLAPPSTECKER		
13	726612214	1	RUBBER MOUNT	LAGER GUMMI		
14	406509314	2	HEX SCREW ISO 4017 M10X35 A4-70	SECHSKANTSCHRAUBE		
15	10540511	2	WASHER ISO 7093-1 10 A4	SCHEIBE		
16	420001114	4	WASHER ISO 7089 10 A4	SCHEIBE		
17	420000414	1	WASHER ISO 7089 6 A4	SCHEIBE		
18	10540494	2	HEX NUT ISO 10511 M10 A4	SECHSKANTMUTTER		
19	10540492	1	HEX NUT ISO 10511 M6 A4	SECHSKANTMUTTER		

18.5.2017
519152

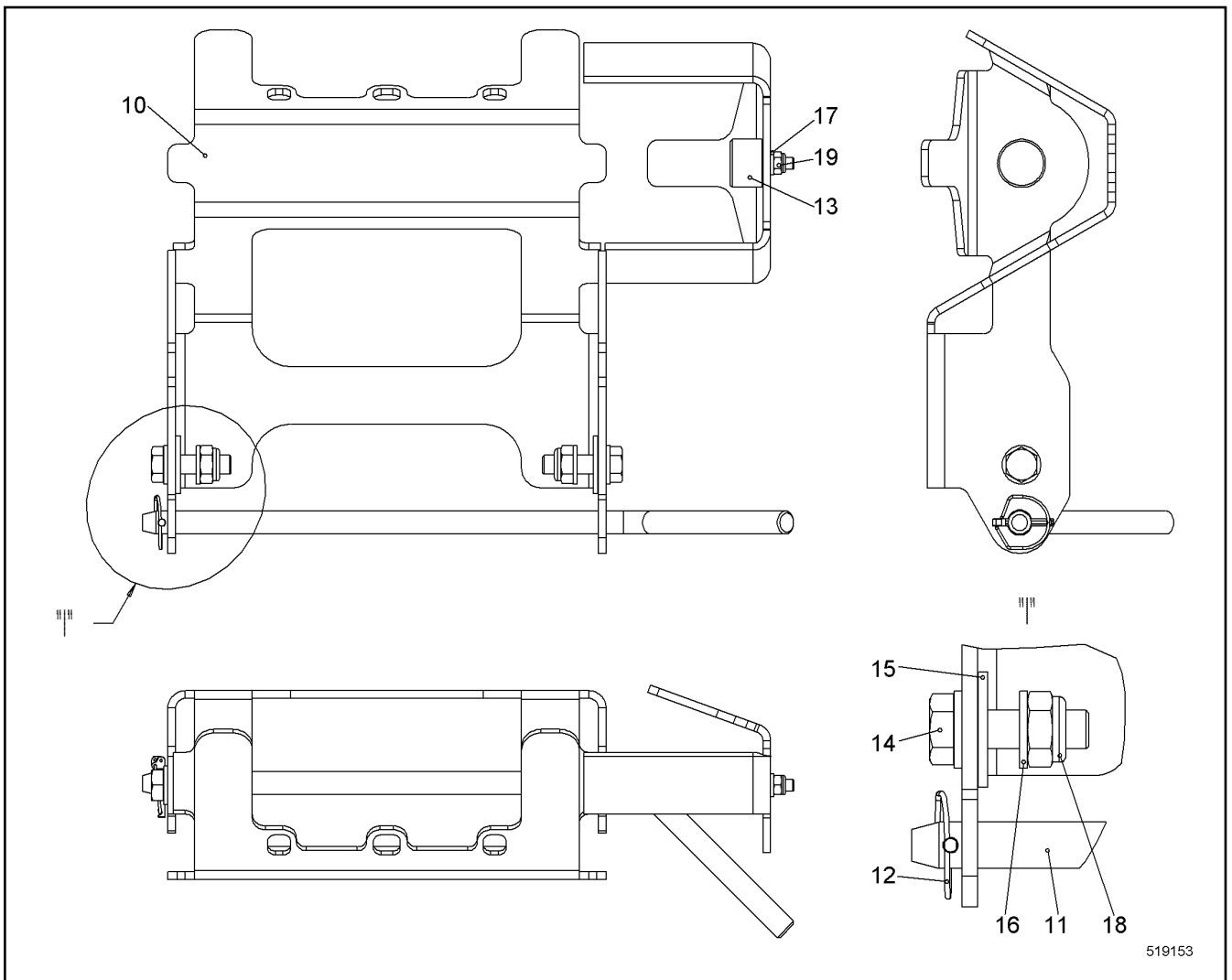
LIEBHERR

138405_ETK_001

SUMP PAN CPL
AUFFANGWANNE KPL

558

11 28 397 7



Pos.	Item	Quantity	Description	Bezeichnung	Serie	K
10	10349598	1	SUPPORT SHEET	AUFLAGEBLECH		
11	950490414	1	PLUG	STECKER		
12	485565814	1	SAFETY PLUG W HINGE-LID 4X27	SICHERHEITSKLAPPSTECKER		
13	726612214	1	RUBBER MOUNT	LAGER GUMMI		
14	406509314	2	HEX SCREW ISO 4017 M10X35 A4-70	SECHSKANTSCHRAUBE		
15	10540511	2	WASHER ISO 7093-1 10 A4	SCHEIBE		
16	420001114	4	WASHER ISO 7089 10 A4	SCHEIBE		
17	420000414	1	WASHER ISO 7089 6 A4	SCHEIBE		
18	10540494	2	HEX NUT ISO 10511 M10 A4	SECHSKANTMUTTER		
19	10540492	1	HEX NUT ISO 10511 M6 A4	SECHSKANTMUTTER		

18.5.2017
519153

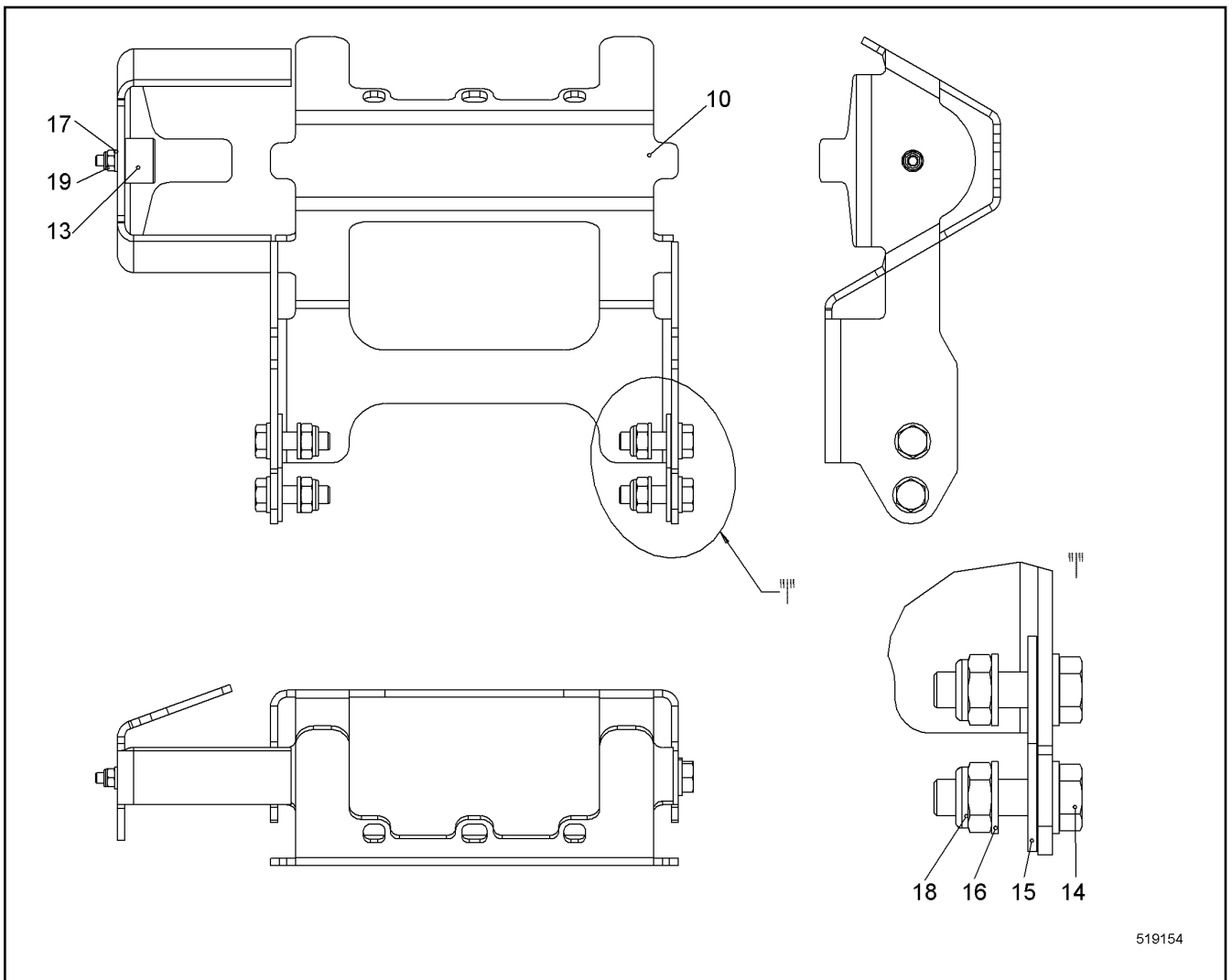
LIEBHERR

138405_ETK_001

SUMP PAN CPL
AUFFANGWANNE KPL

559

11 28 397 8



519154

Pos.	Item	Quantity	Description	Bezeichnung	Serie	K
10	10349599	1	SUPPORT SHEET	AUFLAGEBLECH		
13	726612214	1	RUBBER MOUNT	LAGER GUMMI		
14	406509314	4	HEX SCREW ISO 4017 M10X35 A4-70	SECHSKANTSCHRAUBE		
15	10540511	4	WASHER ISO 7093-1 10 A4	SCHEIBE		
16	420001114	8	WASHER ISO 7089 10 A4	SCHEIBE		
17	420000414	1	WASHER ISO 7089 6 A4	SCHEIBE		
18	10540494	4	HEX NUT ISO 10511 M10 A4	SECHSKANTMUTTER		
19	10540492	1	HEX NUT ISO 10511 M6 A4	SECHSKANTMUTTER		

18.5.2017
519154

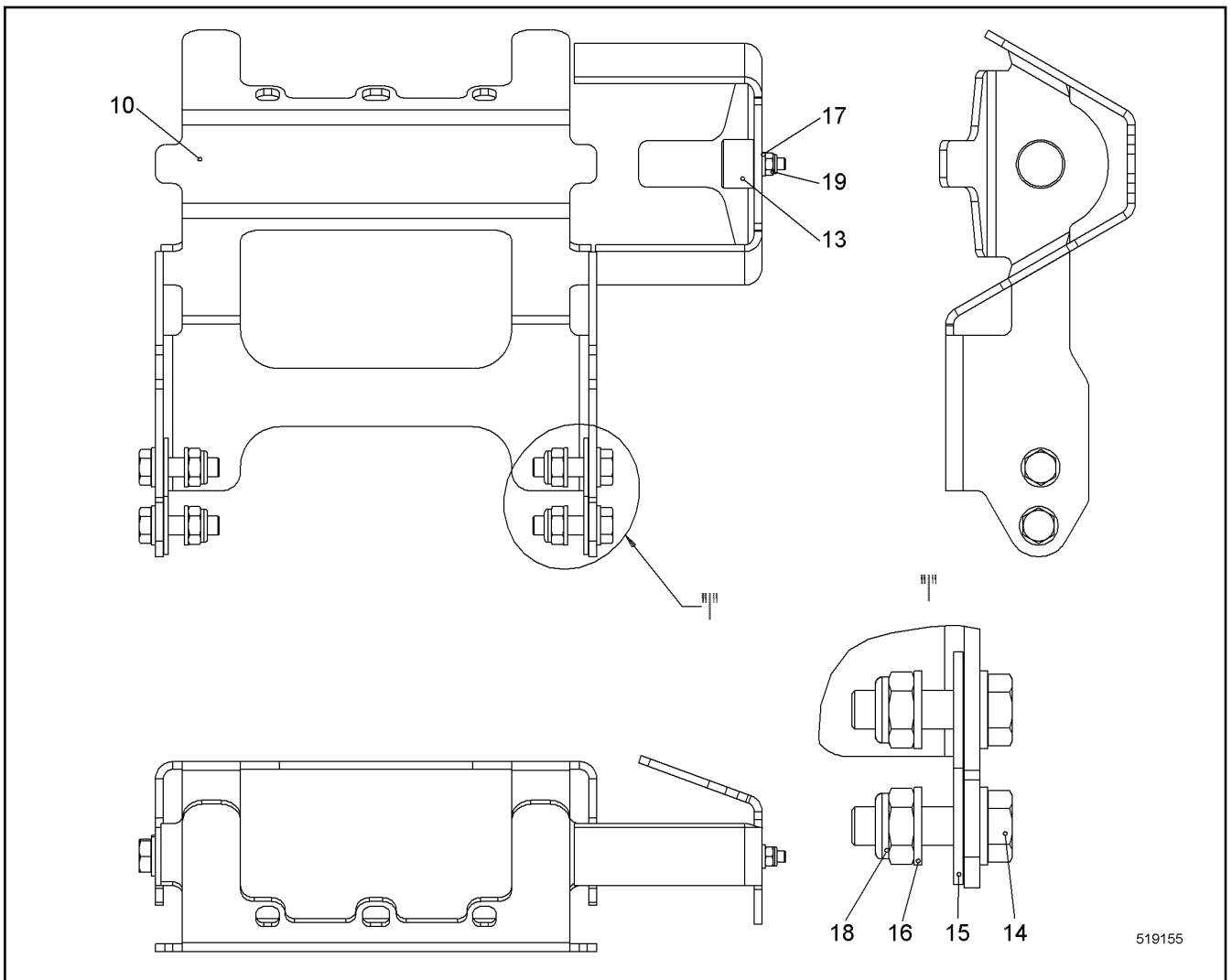
LIEBHERR

138405_ETK_001

SUMP PAN CPL
AUFFANGWANNE KPL

560

11 28 399 5



Pos.	Item	Quantity	Description	Bezeichnung	Serie	K
10	10349598	1	SUPPORT SHEET	AUFLAGEBLECH		
13	726612214	1	RUBBER MOUNT	LAGER GUMMI		
14	406509314	4	HEX SCREW ISO 4017 M10X35 A4-70	SECHSKANTSCHRAUBE		
15	10540511	4	WASHER ISO 7093-1 10 A4	SCHEIBE		
16	420001114	8	WASHER ISO 7089 10 A4	SCHEIBE		
17	420000414	1	WASHER ISO 7089 6 A4	SCHEIBE		
18	10540494	4	HEX NUT ISO 10511 M10 A4	SECHSKANTMUTTER		
19	10540492	1	HEX NUT ISO 10511 M6 A4	SECHSKANTMUTTER		

18.5.2017
519155

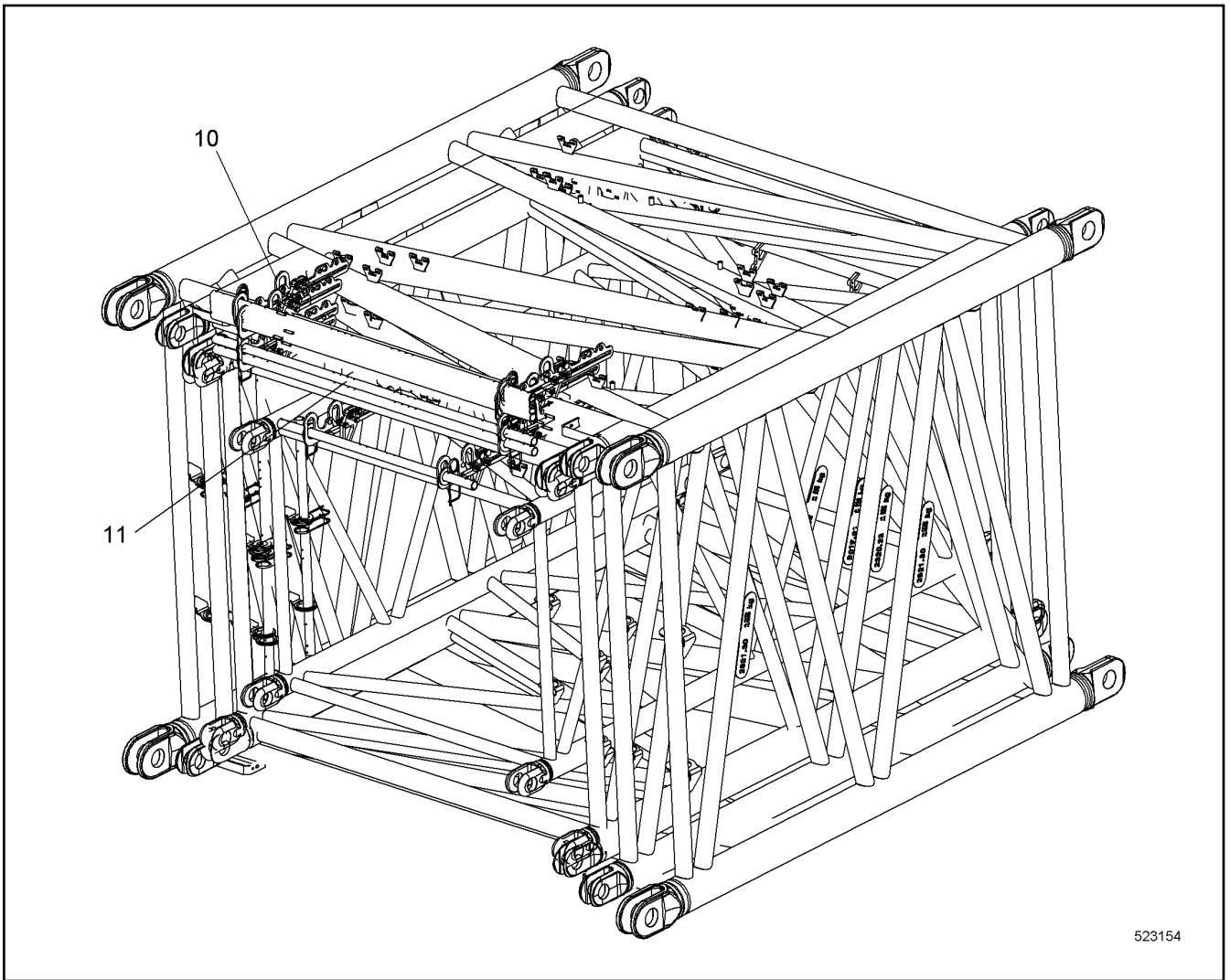
LIEBHERR

138405_ETK_001

SUMP PAN CPL
AUFFANGWANNE KPL

561

11 28 399 7



523154

Pos.	Item	Quantity	Description	Bezeichnung	Serie	K
10	11940878	1	ASSEMBLY UNIT ⇒ □ 563	MONTAGEEINHEIT		
11	289057714	1	TUBE	ROHR		

18.5.2017
523154

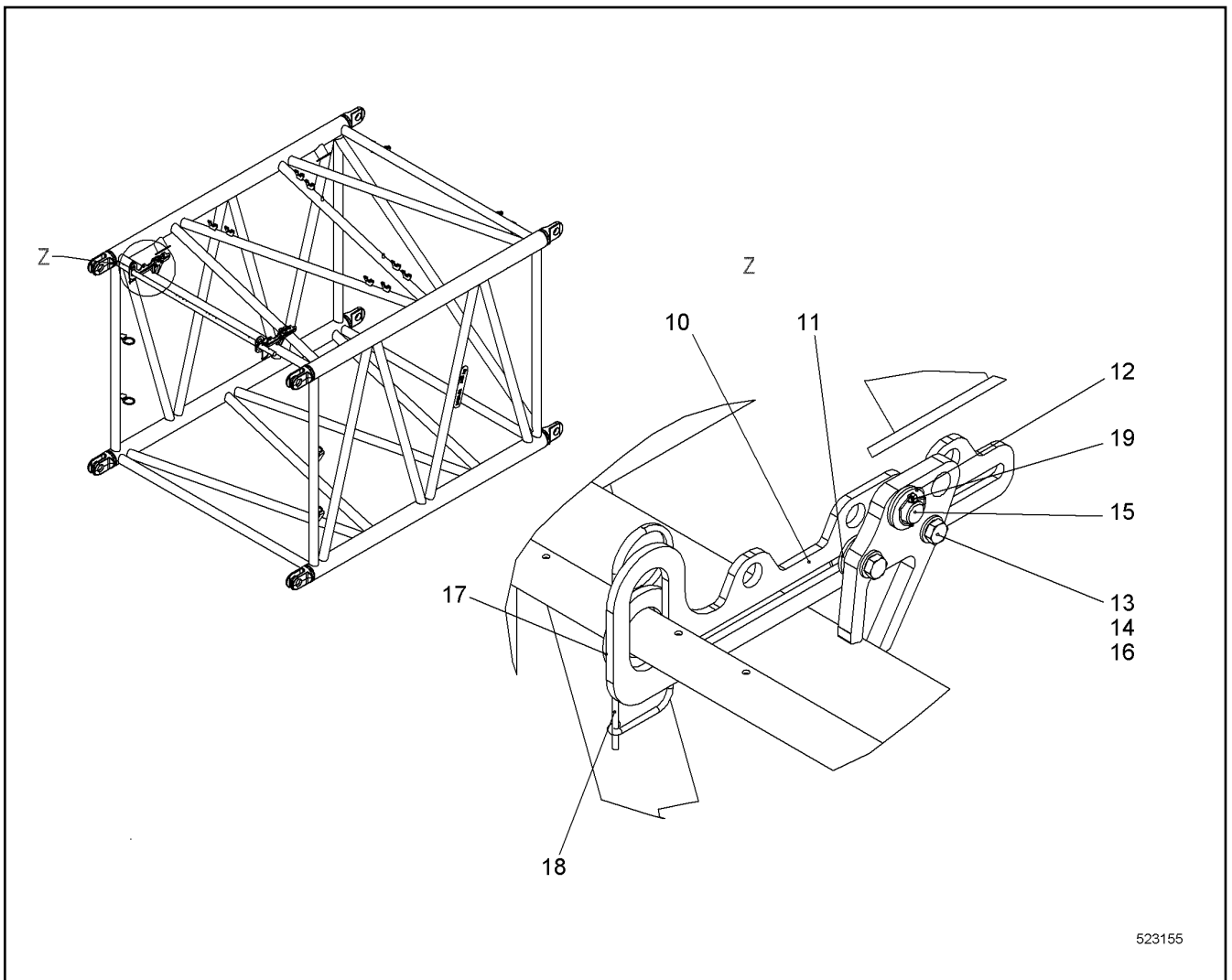
LIEBHERR

138405_ETK_001

TRANSPORT LASHING
TRANSPORTSICHERUNG

□ 562

11 94 087 6



523155

Pos.	Item	Quantity	Description	Bezeichnung	Serie	K
10	11298436	2	HOLDER	HALTER		
11	485568614	8	WASHER DIN 34816 13 PA 6.6	SCHEIBE		
12	10544174	4	WASHER ISO 7089 20	SCHEIBE		
13	10540495	4	HEX NUT ISO 10511 M12 A4	SECHSKANTMUTTER		
14	4901782	4	WASHER ISO 7089 12 A4	SCHEIBE		
15	11949153	2	PIN 30X46 LHRD900-40;10019758	BOLZEN		
16	406512614	4	HEX SCREW ISO 4017 M12X50 A4-70	SECHSKANTSCHRAUBE		
17	420003714	2	WASHER ISO 7089 42	SCHEIBE		
18	433102508	2	RETAINING SPRING 5MM	SICHERUNGSFEDER		
19	485565814	2	SAFETY PLUG W HINGE-LID 4X27	SICHERHEITSKLAPPSTECKER		

18.5.2017
523155

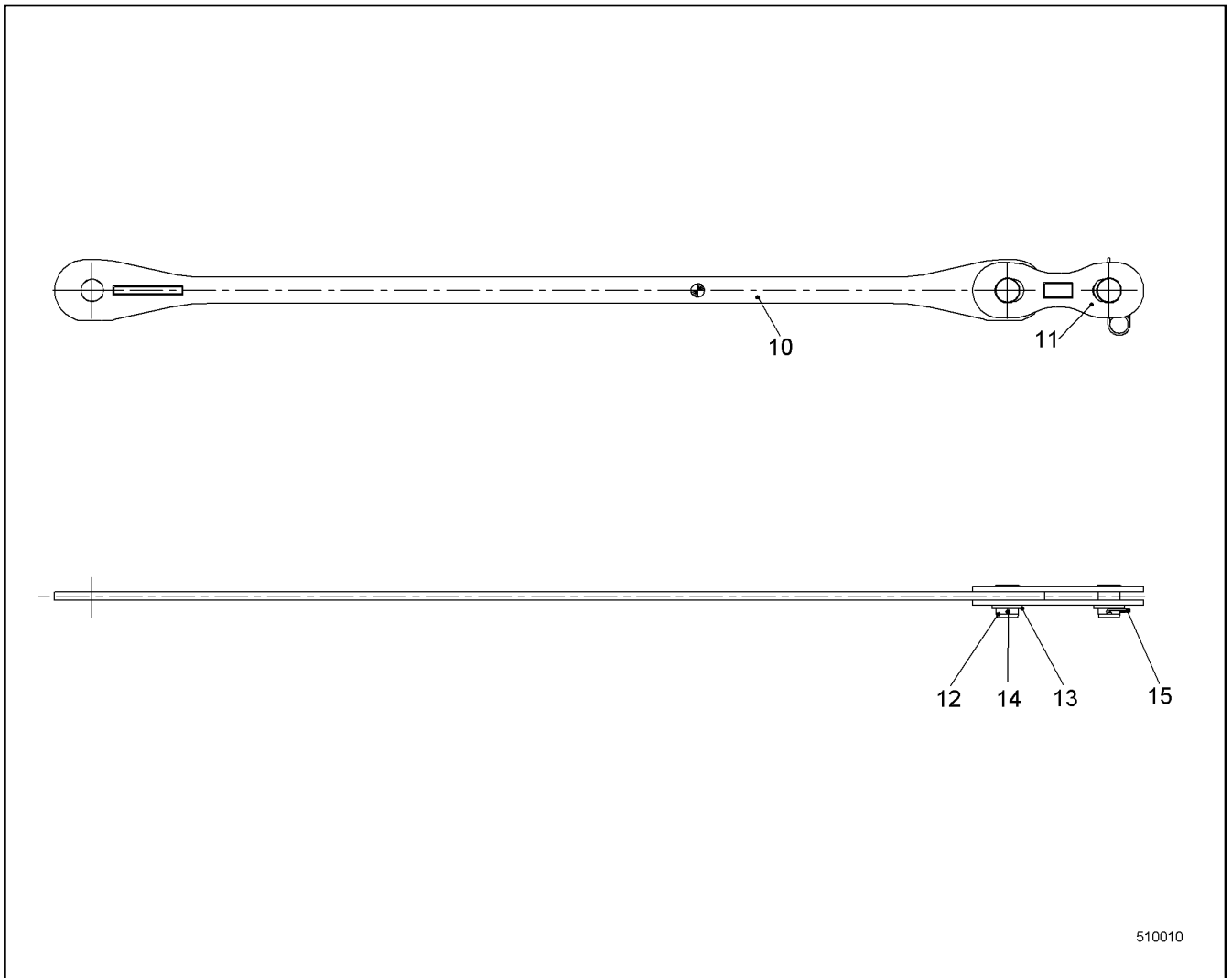
LIEBHERR

138405_ETK_001

ASSEMBLY UNIT
MONTAGEEINHEIT

563

11 94 087 8



Pos.	Item	Quantity	Description	Bezeichnung	Serie	K
10	10226400	2	ANCHORING ROD	HALTESTANGE		
11	10226402	4	COUPLING LINK	KOPPELLASCHE		
12	959575714	4	PIN 73X95 LHRD900-40;10019758	BOLZEN		
13	421103614	4	WASHER DIN EN 28738 65 ST;	SCHEIBE		
14	433009514	2	SPLIT PIN ISO 1234 8X100 A4	SPLINT		
15	433105008	2	RETAINING SPRING DIN 2194 6MM FS	SICHERUNGSFEDER		

18.5.2017
510010

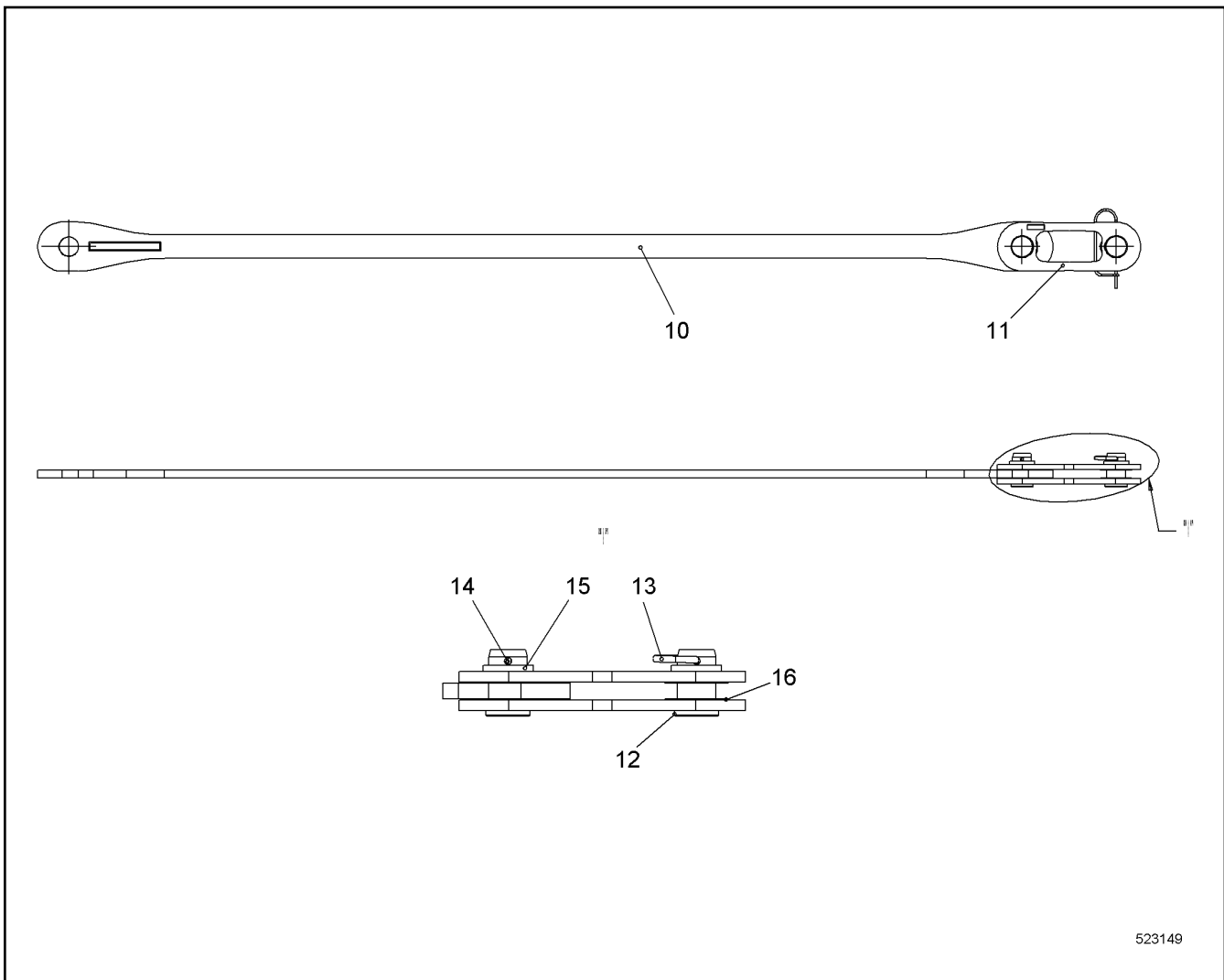
LIEBHERR

138405_ETK_001

ANCHORING ROD CPL
HALTESTANGE KPL

564

99 24 404 14



523149

Pos.	Item	Quantity	Description	Bezeichnung	Serie	K
10	949910714	1	ANCHORING ROD	HALTESTANGE		
11	11257246	2	COUPLING LINK	KOPPELLASCHE		
12	949196614	2	PIN 63X95 LHRD900-40;10019758	BOLZEN		
13	433105008	1	RETAINING SPRING DIN 2194 6MM FS	SICHERUNGSFEDER		
14	433010314	1	SPLIT PIN ISO 1234 10X80 A4	SPLINT		
15	421103414	2	WASHER DIN EN 28738 55 ST;	SCHEIBE		
16	949942814	4	WASHER 58/90X2 GUMMI NBR/SBR-65 GRD	SCHEIBE		

18.5.2017
523149

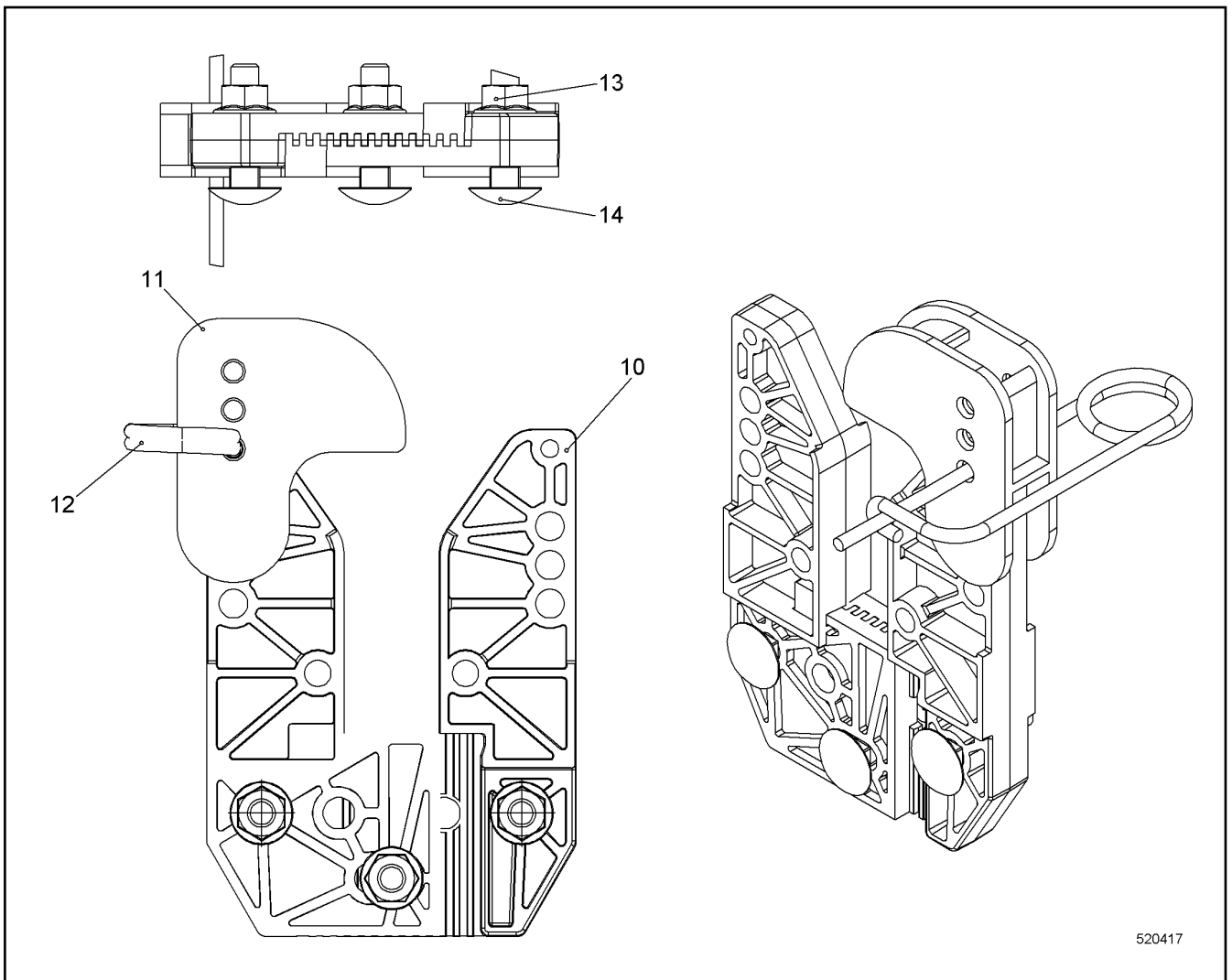
LIEBHERR

138405_ETK_001

ANCHORING ROD CPL
HALTESTANGE KPL

565

11 93 703 7



520417

Pos.	Item	Quantity	Description	Bezeichnung	Serie	K
10	11219265	2	SUPPORT	AUFLAGE		
11	11219856	1	CLOSURE CAP	VERSCHLUSSKLAPPE		
12	433101208	1	RETAINING SPRING 4MM	SICHERUNGSFEDER		
13	11314341	3	HEX NUT DIN EN 1663 M8 A4	SECHSKANTMUTTER		
14	11314349	3	CHEESE HEAD SCREW DIN 603 M8X35 A4-70	FLACHRUNDSCHRAUBE		

18.5.2017
520417

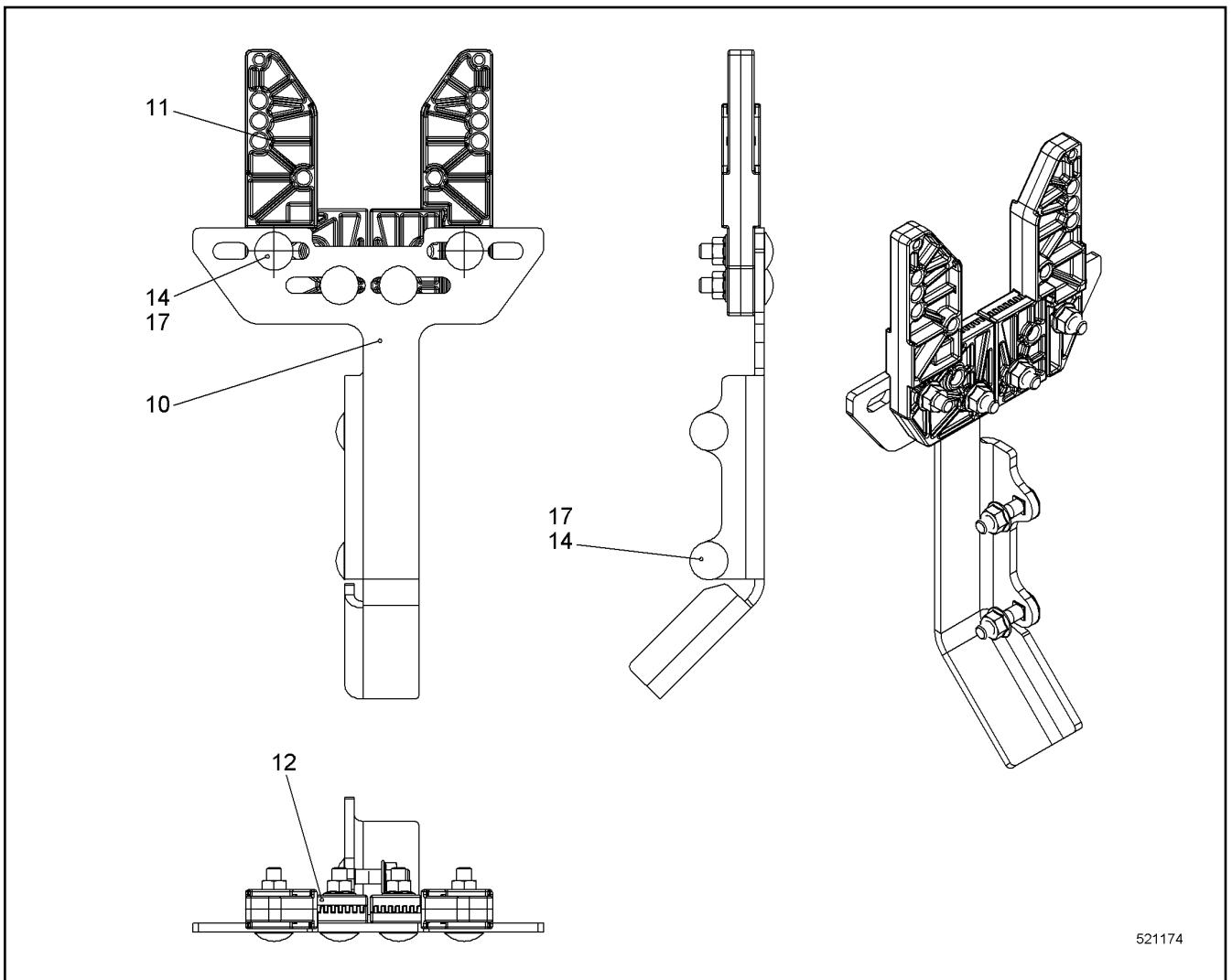
LIEBHERR

138405_ETK_001

SUPPORT CPL
AUFLAGE KPL

566

11 23 290 7



Pos.	Item	Quantity	Description	Bezeichnung	Serie	K
10	11219861	1	FASTENING BRACKET	BEF BUEGEL		
11	11219265	2	SUPPORT	AUFLAGE		
12	11219851	2	SHEET	PLATTE		
14	11314349	6	CHEESE HEAD SCREW DIN 603 M8X35 A4-70	FLACHRUNDSCHRAUBE		
17	11314341	6	HEX NUT DIN EN 1663 M8 A4	SECHSKANTMUTTER		

18.5.2017
521174

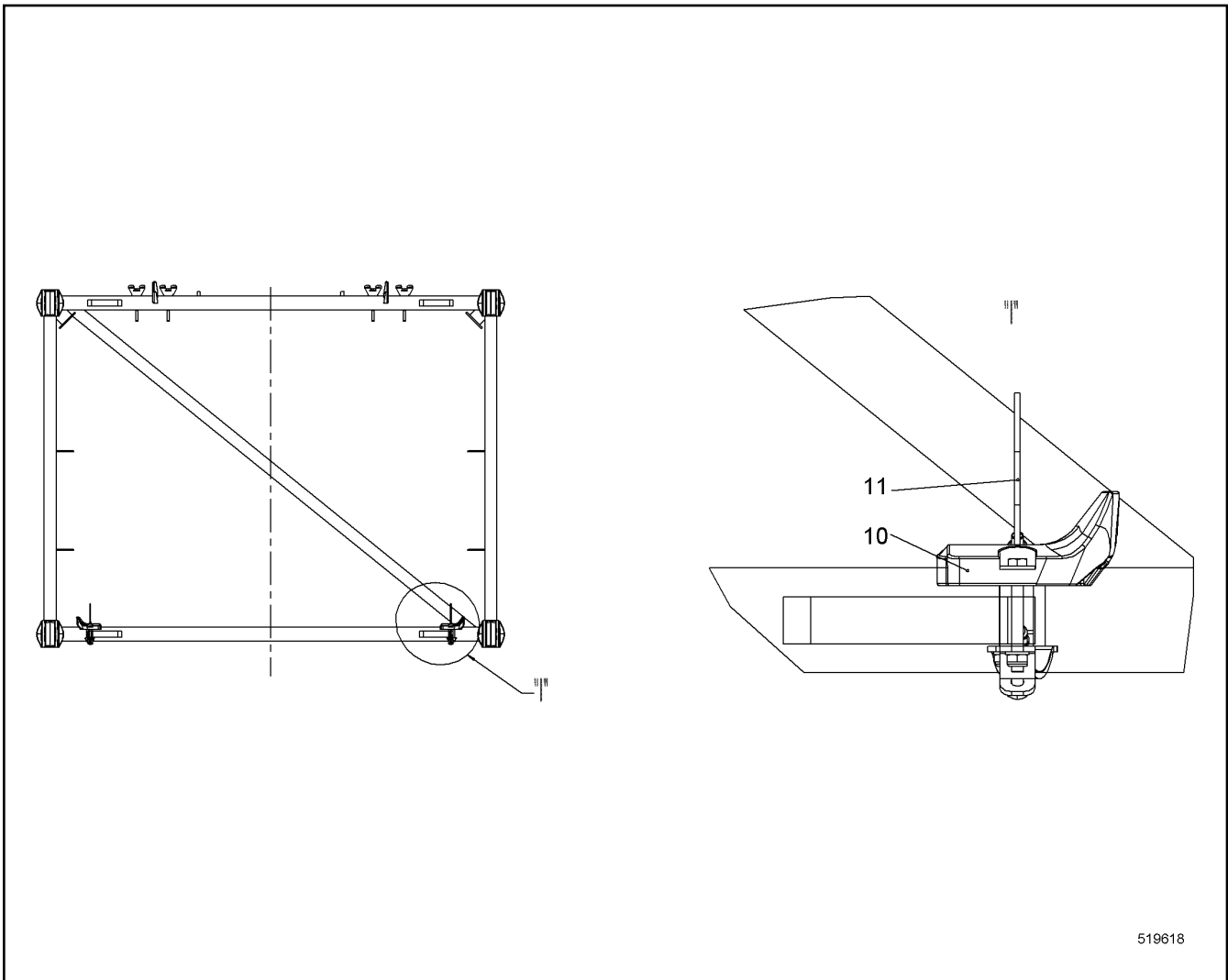
LIEBHERR

138405_ETK_001

SUPPORT CPL
AUFLAGE KPL

567

11 23 292 2



Pos.	Item	Quantity	Description	Bezeichnung	Serie	K
10	992958814	6	SUPPORT ⇒ □ 549	AUFLAGE		
11	10350633	2	FASTENER ⇒ □ 550	HALTERUNG		

18.5.2017
519618

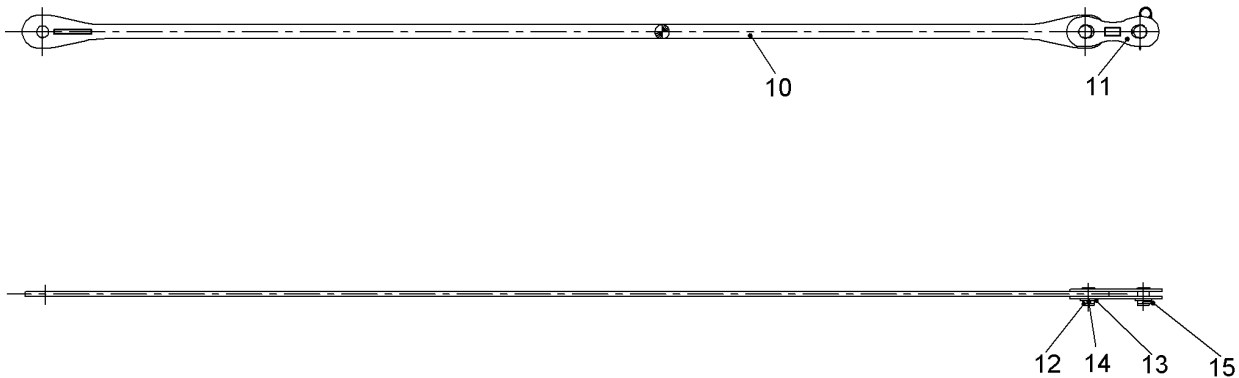
LIEBHERR

138405_ETK_001

SUPPORT CPL
AUFLAGE KPL

□ 568

11 28 619 1



510011

Pos.	Item	Quantity	Description	Bezeichnung	Serie	K
10	10226401	2	ANCHORING ROD	HALTESTANGE		
11	10226402	4	COUPLING LINK	KOPPELLASCHE		
12	959575714	4	PIN 73X95 LHRD900-40;10019758	BOLZEN		
13	421103614	4	WASHER DIN EN 28738 65 ST;	SCHEIBE		
14	433009514	2	SPLIT PIN ISO 1234 8X100 A4	SPLINT		
15	433105008	2	RETAINING SPRING DIN 2194 6MM FS	SICHERUNGSFEDER		

18.5.2017
510011

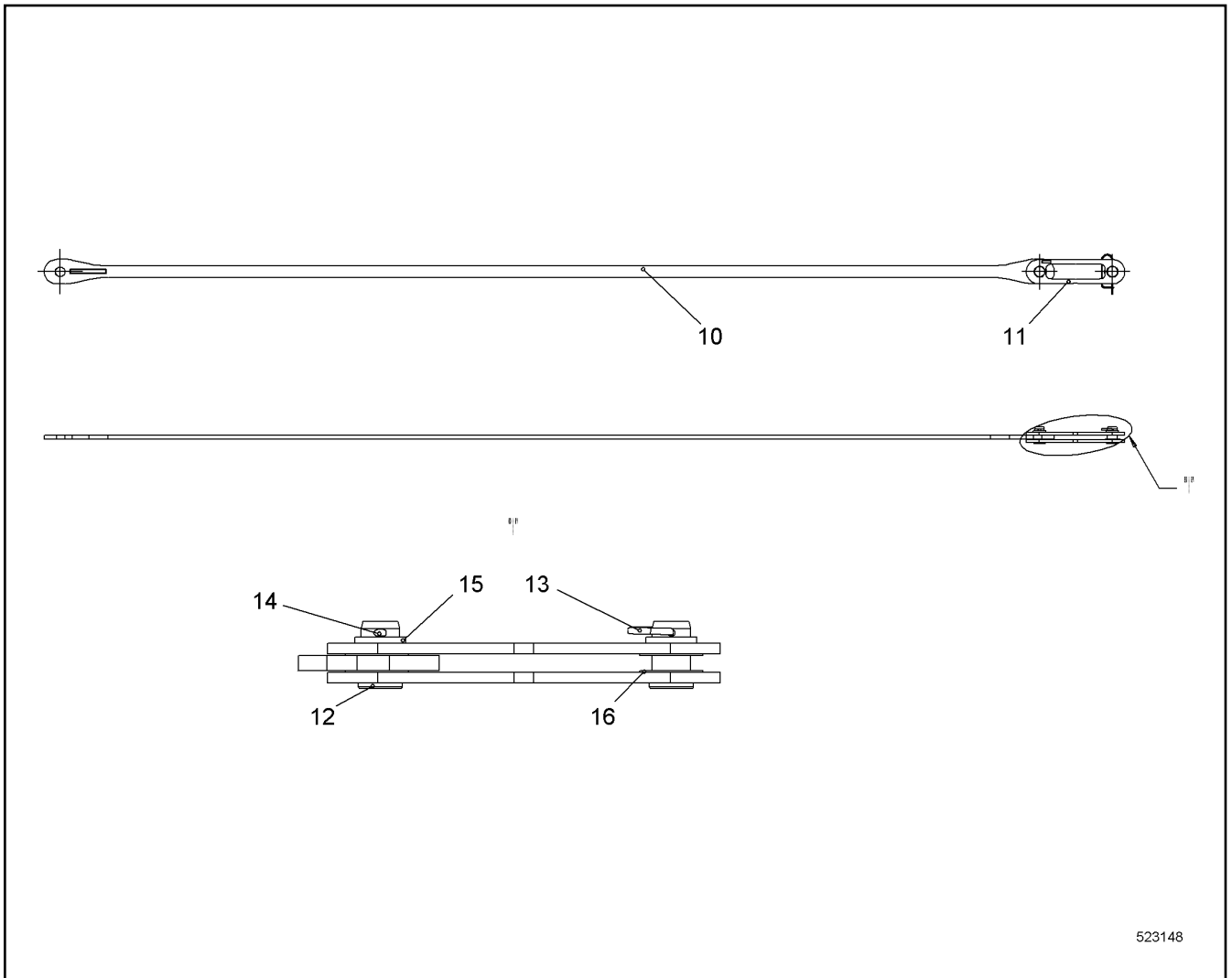
LIEBHERR

138405_ETK_001

ANCHORING ROD CPL
HALTESTANGE KPL

569

99 24 405 14



523148

Pos.	Item	Quantity	Description	Bezeichnung	Serie	K
10	949910614	1	ANCHORING ROD	HALTESTANGE		
11	10569443	2	COUPLING LINK	KOPPELLASCHE		
12	949196614	2	PIN 63X95 LHRD900-40;10019758	BOLZEN		
13	433105008	1	RETAINING SPRING DIN 2194 6MM FS	SICHERUNGSFEDER		
14	433010314	1	SPLIT PIN ISO 1234 10X80 A4	SPLINT		
15	421103414	2	WASHER DIN EN 28738 55 ST;	SCHEIBE		
16	949942814	4	WASHER 58/90X2 GUMMI NBR/SBR-65 GRD	SCHEIBE		

18.5.2017
523148

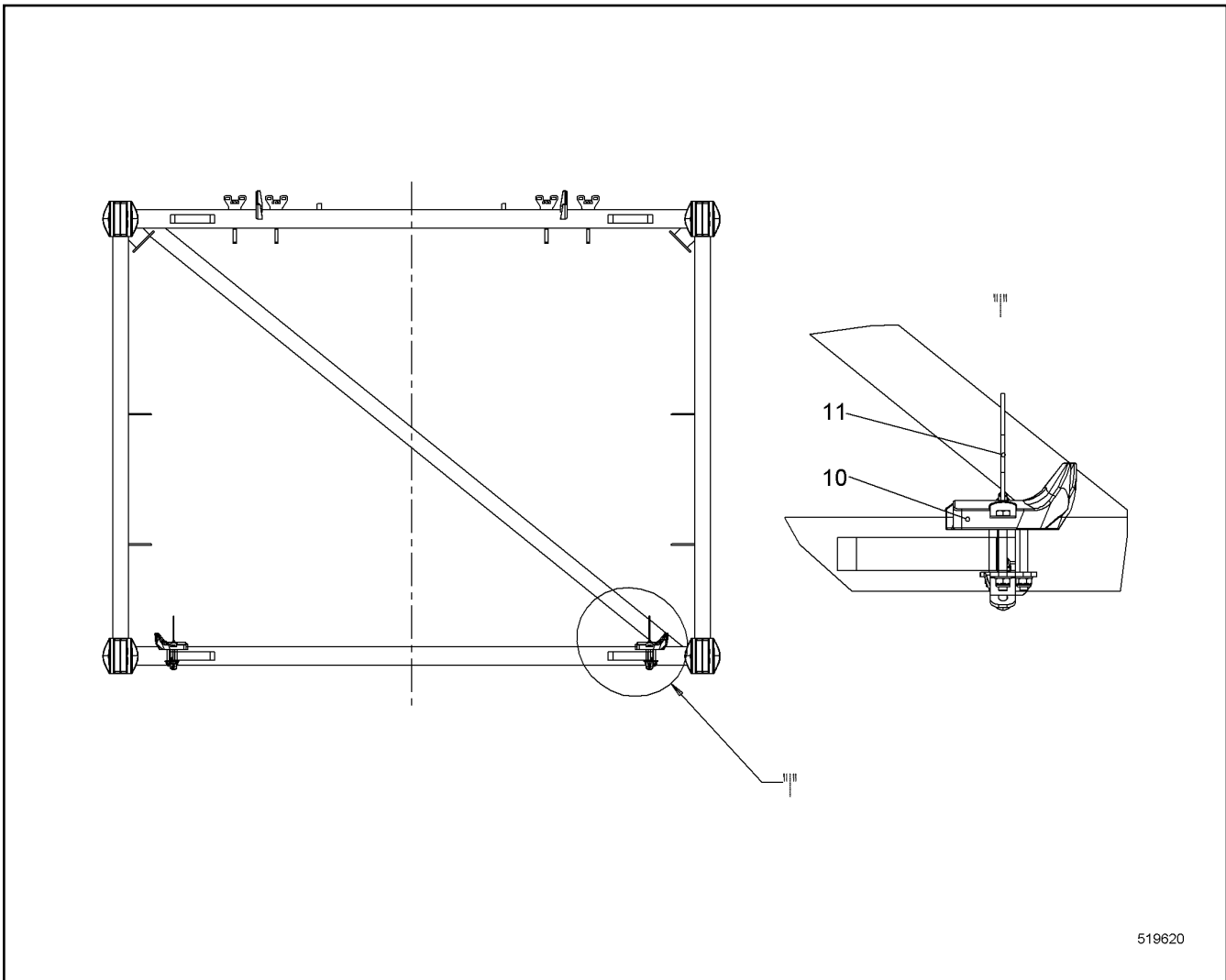
LIEBHERR

138405_ETK_001

ANCHORING ROD CPL
HALTESTANGE KPL

570

11 93 702 0



Pos.	Item	Quantity	Description	Bezeichnung	Serie	K
10	992958814	6	SUPPORT ⇒ □ 549	AUFLAGE		
11	10350633	2	FASTENER ⇒ □ 550	HALTERUNG		

18.5.2017
519620

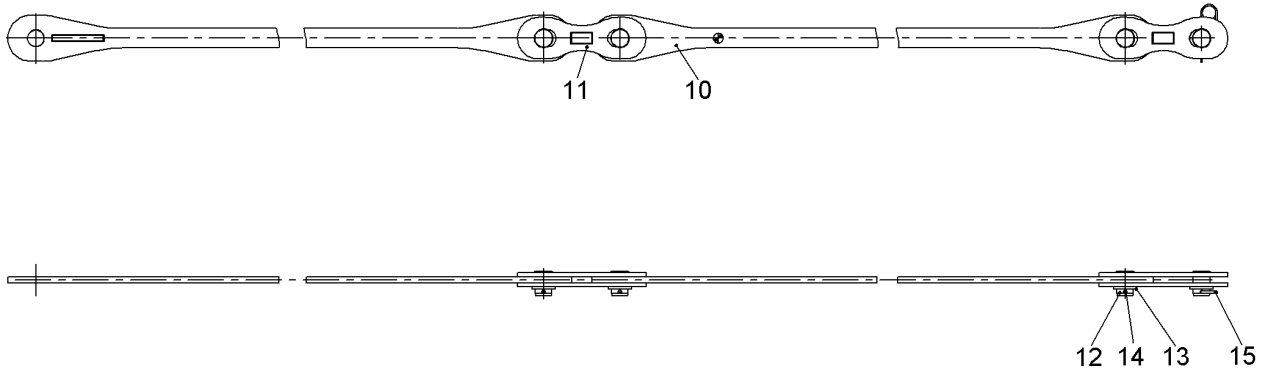
LIEBHERR

138405_ETK_001

SUPPORT CPL
AUFLAGE KPL

□ 571

11 28 653 4



510012

Pos.	Item	Quantity	Description	Bezeichnung	Serie	K
10	10226401	4	ANCHORING ROD	HALTESTANGE		
11	10226402	8	COUPLING LINK	KOPPELLASCHE		
12	959575714	8	PIN 73X95 LHRD900-40;10019758	BOLZEN		
13	421103614	8	WASHER DIN EN 28738 65 ST;	SCHEIBE		
14	433009514	6	SPLIT PIN ISO 1234 8X100 A4	SPLINT		
15	433105008	2	RETAINING SPRING DIN 2194 6MM FS	SICHERUNGSFEDER		

18.5.2017
510012

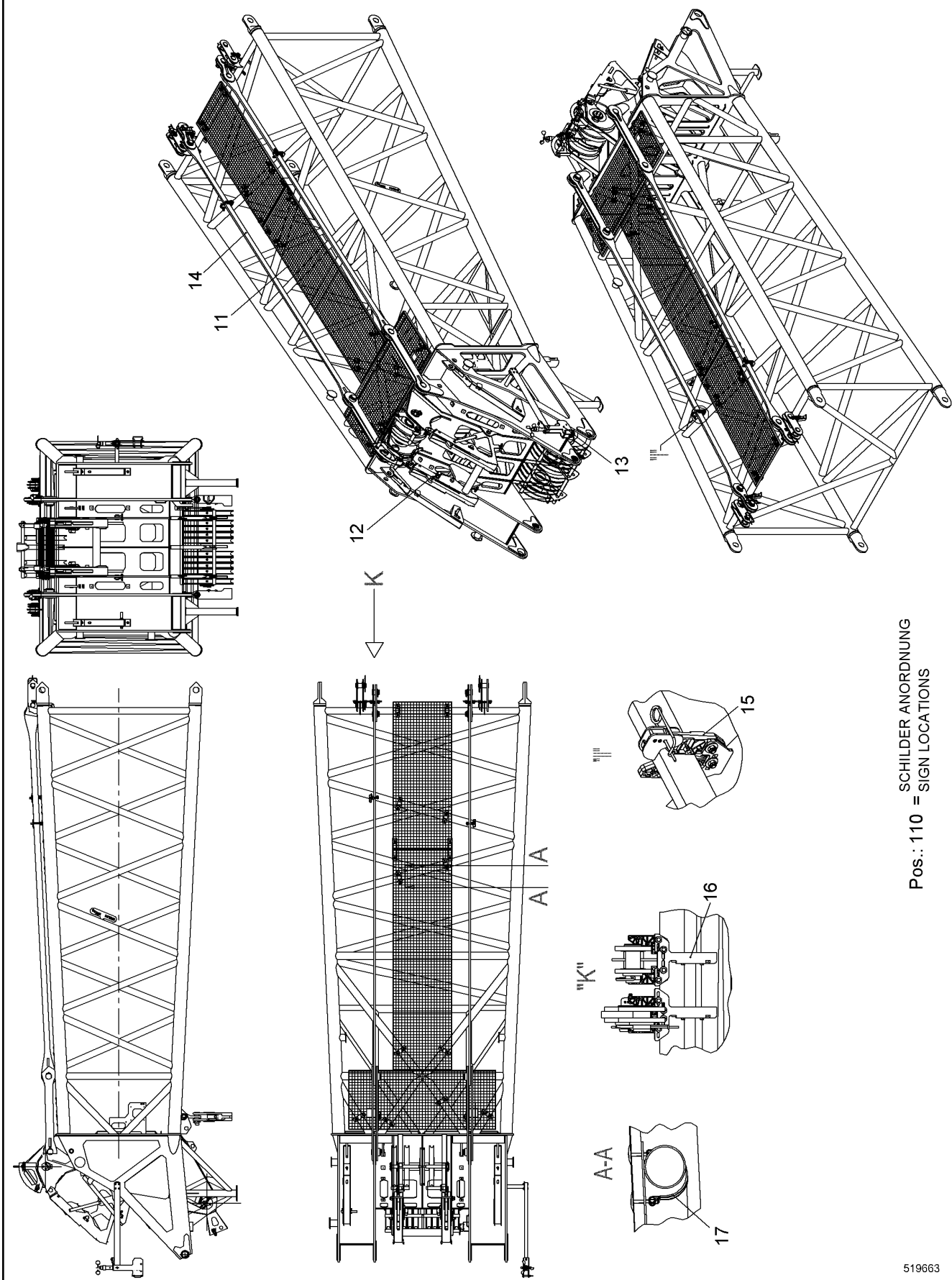
LIEBHERR

138405_ETK_001

ANCHORING ROD CPL
HALTESTANGE KPL

572

99 24 406 14



Pos.: 110 = SCHILDER ANORDNUNG
 = SIGN LOCATIONS

519663

18.5.2017
 519663

LIEBHERR

138405_ETK_001

BOOM HEAD CPL
 AL KOPF KPL

573 (1/2)

11 24 132 4

Pos.	Item	Quantity	Description	Bezeichnung	Serie	K
3	10531413	1	BOOM HEAD EL ⇒ □ 575	AL KOPF EL		
10	11241323	1	BOOM HEAD ST.CONST. CPL	AL KOPF SCHWK KPL		
11	11286299	1	MOUNTING PARTS ⇒ □ 576	MONTAGETEILE		
12	11286105	1	RETAINING DEVICE CPL ⇒ □ 578	ARRETIERUNG KPL		
13	990646114	1	ANEMOMETER CPL ⇒ □ 579	WINDMESSER KPL		
14	992459414	1	ANCHORING ROD CPL ⇒ □ 584	HALTESTANGE KPL		
15	11232907	2	SUPPORT CPL ⇒ □ 566	AUFLAGE KPL		
16	11232922	4	SUPPORT CPL ⇒ □ 567	AUFLAGE KPL		
17	11283913	12	FIXING CLAMP ⇒ □ 557	BEFESTIGUNGSCHELLE		
110	11269727	1	SIGN LOCATIONS	SCHILDER ANORD		

18.5.2017	138405_ETK_001	□ 574 (2/2)
LIEBHERR	BOOM HEAD CPL AL KOPF KPL	11 24 132 4

**OHNE BILD
WITHOUT ILLUSTRATION
SANS PLANCHE
SIN FIG.
SEM ILUSTRAÇÃO
БЕЗ ИЗОБРАЖЕНИЯ**

600000

Pos.	Item	Quantity	Description	Bezeichnung	Serie	K
10	11286324	1	ANGLE TRANSMITTER	WINKELGEBER		
11	693067614	2	PROXIMITY SWITCH	NAEHERUNGSSCHALTER		
21	10575599	1	CABLE LOOM	KABELSATZ		

18.5.2017
600000

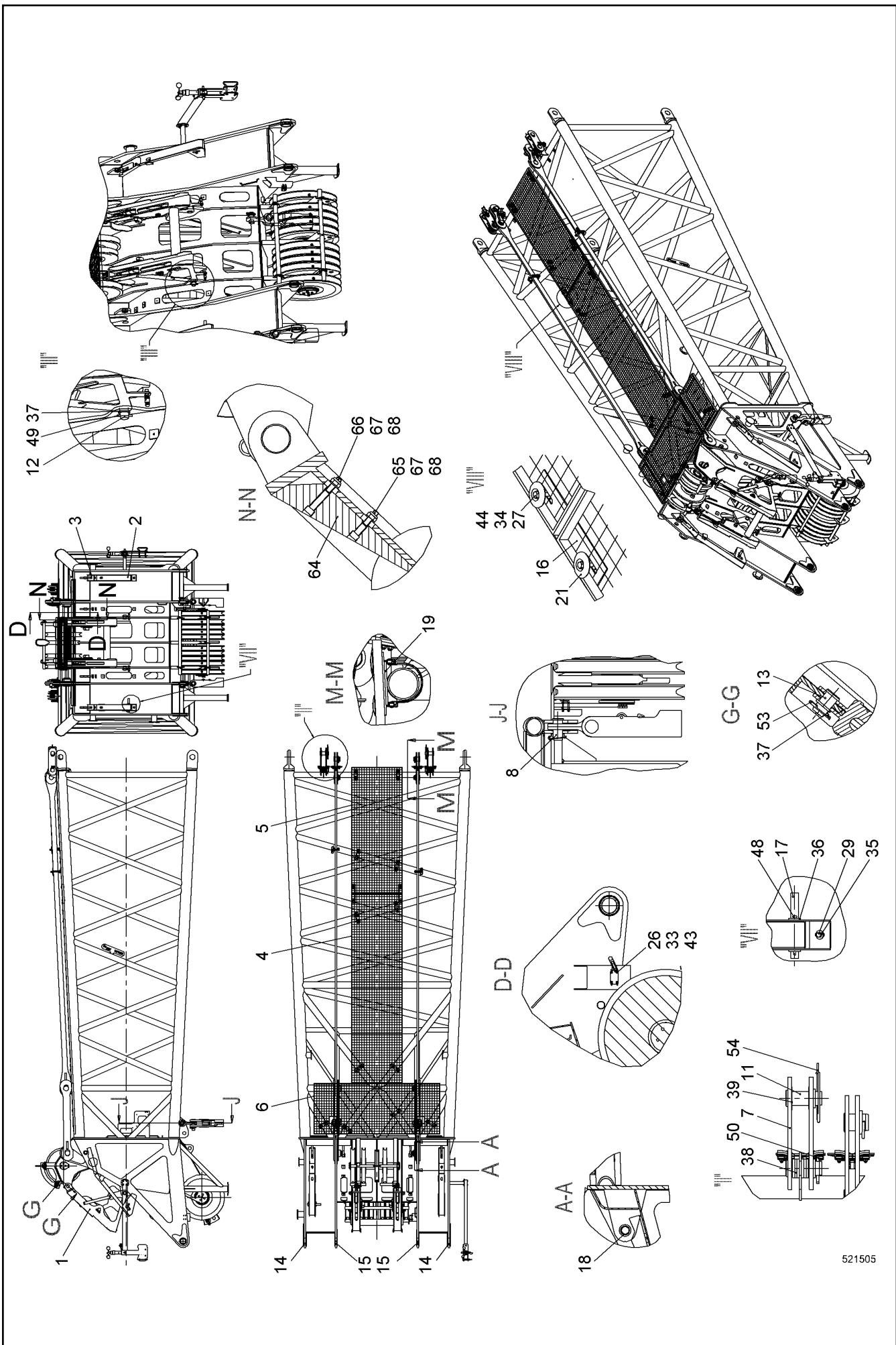
LIEBHERR

138405_ETK_001

BOOM HEAD EL
AL KOPF EL

575

10 53 141 3



521505

18.5.2017
521505

LIEBHERR

138405_ETK_001

MOUNTING PARTS
MONTAGETEILE

576 (1/2)

11 28 629 9

Pos.	Item	Quantity	Description	Bezeichnung	Serie	K
1	10537682	1	GUIDING RAIL ST.CONST.	FUEHRUNGSSCHIENE SCHWK		
2	919956014	2	GUIDING RAIL ST.CONST.	FUEHRUNGSSCHIENE SCHWK		
3	919956114	2	GUIDING RAIL ST.CONST.	FUEHRUNGSSCHIENE SCHWK		
4	790512414	1	GRATING	GITTERROST		
5	790512314	1	GRATING	GITTERROST		
6	11263492	1	GRATING	GITTERROST		
7	949911014	4	COUPLING LINK	KOPPELLASCHE		
8	910353714	2	BOLT CONNECTION	BOLZENVERBINDUNG		
11	959643514	4	PIN 63X140 LHRD900-40;10019758	BOLZEN		
12	10550993	2	PIN 53X67 LHRD900-40;10019758	BOLZEN		
13	949946714	2	PIN 53X82 LHRD900-40;10019758	BOLZEN		
14	385037314	2	BUSHING 90/110X50 E470;EN 10294-1	BUCHSE		
15	954398803	2	BUSHING 100/80X40 E470;EN 10294-1	BUCHSE		
16	970854303	2	WP	WP		
17	957336914	1	TUBE	ROHR		
18	746911614	4	SPHERICAL BEARING	GELENKLAGER		
19	11231673	2	SHEET	PLATTE		
21	10098157	4	DISH	TELLER		
26	10539454	4	SOCKET HEAD SCREW ISO 4762 M5X45 A4-7	ZYLINDERSCHRAUBE		
27	406532914	4	HEX SCREW ISO 4017 M8X40 A4-70	SECHSKANTSCHRAUBE		
29	406527314	8	HEX SCREW ISO 4017 M10X16 A4-70	SECHSKANTSCHRAUBE		
33	420005214	8	WASHER ISO 7089 5 A4	SCHEIBE		
34	10540510	4	WASHER ISO 7093-1 8 A4	SCHEIBE		
35	10540511	8	WASHER ISO 7093-1 10 A4	SCHEIBE		
36	421102214	2	WASHER DIN EN 28738 26 ST;	SCHEIBE		
37	421103214	4	WASHER DIN EN 28738 45 ST;	SCHEIBE		
38	421103414	16	WASHER DIN EN 28738 55 ST;	SCHEIBE		
39	949942814	4	WASHER 58/90X2 GUMMI NBR/SBR-65 GRD	SCHEIBE		
43	10540484	4	HEX NUT ISO 10511 M5 A4	SECHSKANTMUTTER		
44	10540493	4	HEX NUT ISO 10511 M8 A4	SECHSKANTMUTTER		
48	433008814	2	SPLIT PIN ISO 1234 8X50 A4	SPLINT		
49	433009114	2	SPLIT PIN ISO 1234 8X63 A4	SPLINT		
50	433010314	2	SPLIT PIN ISO 1234 10X80 A4	SPLINT		
53	433101208	2	RETAINING SPRING 4MM	SICHERUNGSFEDER		
54	433105008	2	RETAINING SPRING DIN 2194 6MM FS	SICHERUNGSFEDER		
64	11913226	4	SHEET	PLATTE		
65	4001622	4	SOCKET HEAD SCREW ISO 4762 M10X55 10.9	ZYLINDERSCHRAUBE		
66	4900980	4	SOCKET HEAD SCREW ISO 4762 M10X75 10.9	ZYLINDERSCHRAUBE		
67	10540494	8	HEX NUT ISO 10511 M10 A4	SECHSKANTMUTTER		
68	420001114	8	WASHER ISO 7089 10 A4	SCHEIBE		

18.5.2017

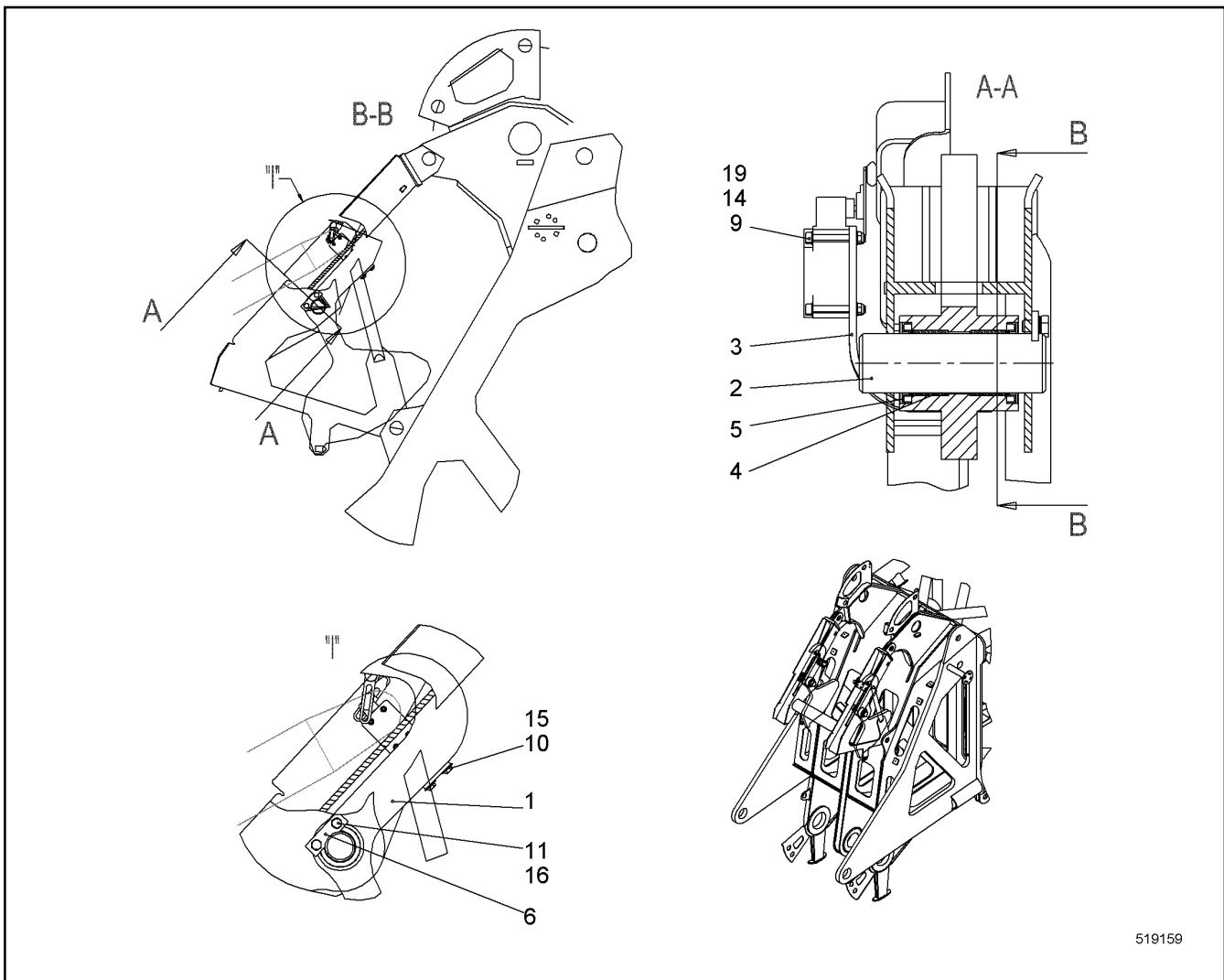
138405_ETK_001

577 (2/2)

LIEBHERR

MOUNTING PARTS
MONTAGETEILE

11 28 629 9



519159

Pos.	Item	Quantity	Description	Bezeichnung	Serie	K
1	919617914	2	LOCKING DEVICE	ARRETIERUNG		
2	956847814	2	PIN 50X157 LHRD900-40;10019758	BOLZEN		
3	956033214	2	WP	WP		
4	708014114	4	BUSHING 50/55X30	BUCHSE		
5	710004514	4	SEALING RING	DICHTRING		
6	703003014	2	AXLE HOLDER	ACHSHALTER		
9	10539454	8	SOCKET HEAD SCREW ISO 4762 M5X45 A4-7	ZYLINDERSCHRAUBE		
10	406501614	4	HEX SCREW ISO 4017 M8X12 A4-70	SECHSKANTSCHRAUBE		
11	406527314	4	HEX SCREW ISO 4017 M10X16 A4-70	SECHSKANTSCHRAUBE		
14	420005214	16	WASHER ISO 7089 5 A4	SCHEIBE		
15	10540510	4	WASHER ISO 7093-1 8 A4	SCHEIBE		
16	10536579	4	WEDGE LOCK WASHER M10 254 SMO;EN 10	KEILSICHERUNGSSCHEIBE		
19	10540484	8	HEX NUT ISO 10511 M5 A4	SECHSKANTMUTTER		

18.5.2017
519159

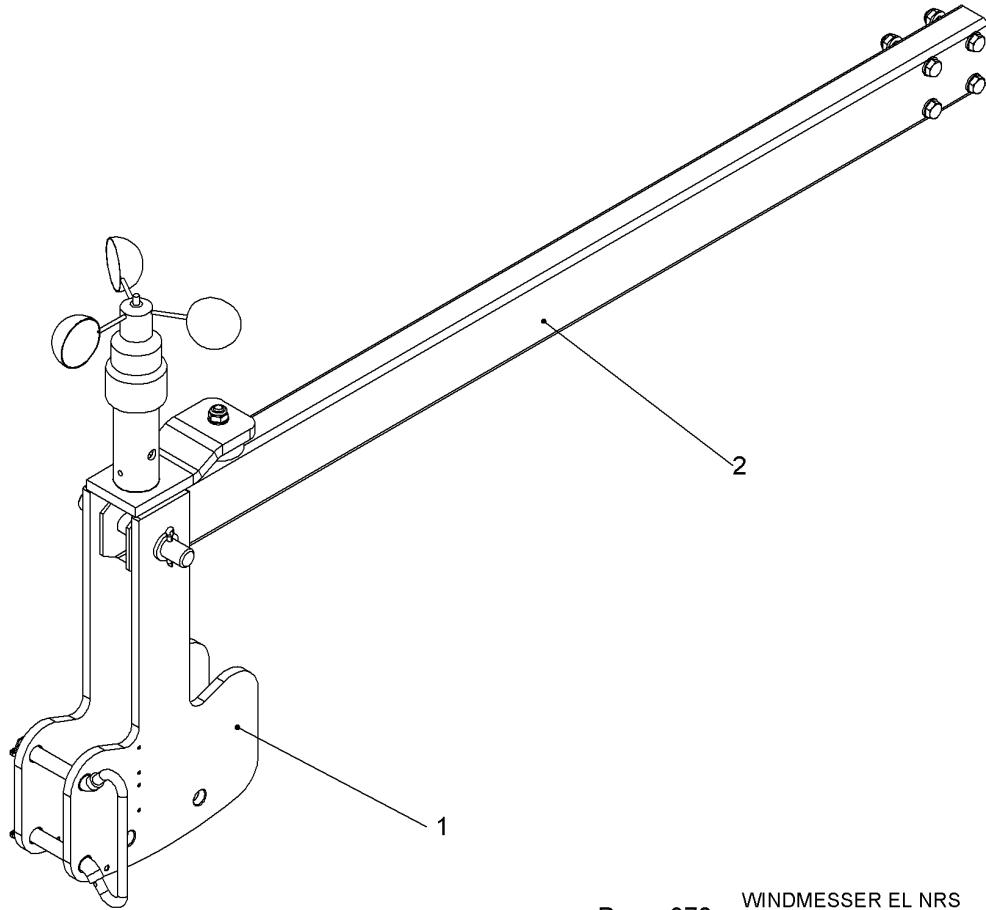
LIEBHERR

138405_ETK_001

RETAINING DEVICE CPL
ARRETIERUNG KPL

578

11 28 610 5



Pos.: 970 = WINDMESSER EL NRS
ANEMOMETER EL RFK

518944

Pos.	Item	Quantity	Description	Bezeichnung	Serie	K
1	10598633	1	PENDULUM CPL ⇒ □ 580	PENDEL KPL		
2	11283576	1	MOUNTING PARTS ⇒ □ 581	MONTAGETEILE		
970	970720403	1	ANEMOMETER EL RFK ⇒ □ 582	WINDMESSER EL NRS		

18.5.2017
518944

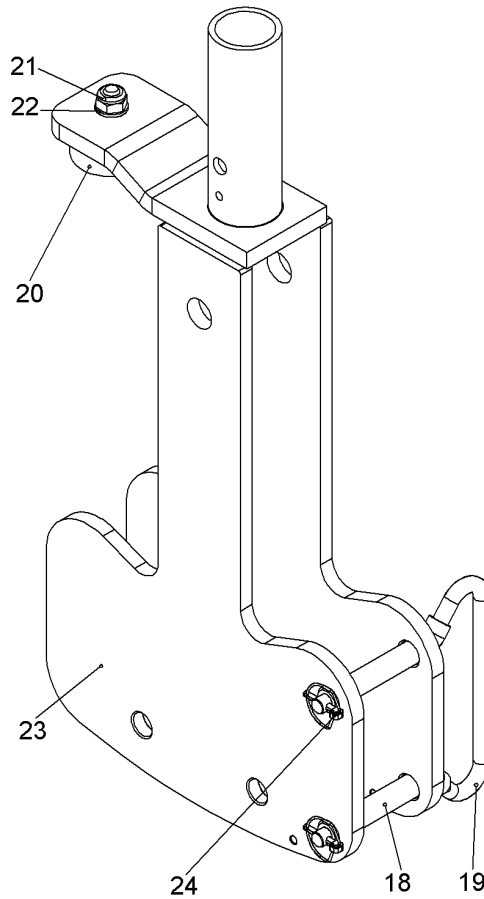
LIEBHERR

138405_ETK_001

ANEMOMETER CPL
WINDMESSER KPL

□ 579

99 06 461 14



515550

Pos.	Item	Quantity	Description	Bezeichnung	Serie	K
18	603018114	0.2	HEATSHRINK SLEEVING	SCHRUMPFSCHLAUCH		
19	10592334	1	BRACKET	BUEGEL		
20	726613014	1	RUBBER MOUNT	LAGER GUMMI		
21	10540494	1	HEX NUT ISO 10511 M10 A4	SECHSKANTMUTTER		
22	420001114	1	WASHER ISO 7089 10 A4	SCHEIBE		
23	990627014	1	PENDULUM	PENDEL		
24	485565814	2	SAFETY PLUG W HINGE-LID 4X27	SICHERHEITSKLAPPSTECKER		
25	773400308	0.9	STEEL WIRE ROPE	STAHLDRAHTSEIL		
26	773920008	6	FERRULE	PRESSKLEMME		

18.5.2017
515550

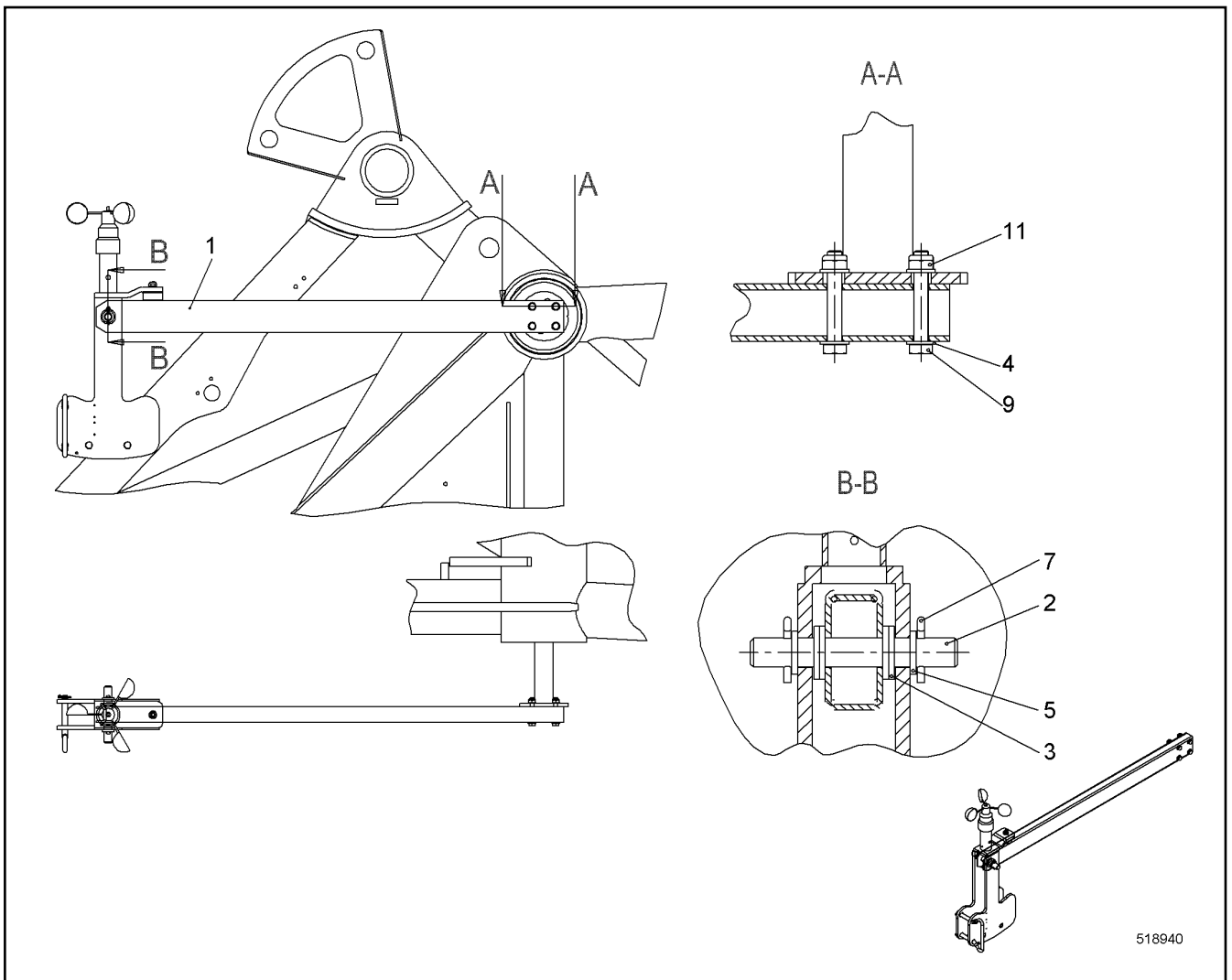
LIEBHERR

138405_ETK_001

PENDULUM CPL
PENDEL KPL

580

10 59 863 3



Pos.	Item	Quantity	Description	Bezeichnung	Serie	K
1	11278507	1	SQUARE TUBE	VIERKANTROHR		
2	958214314	1	PIN EN 10278 20X144 S355J2;EN 10025-2	BOLZEN		
3	948967314	4	WASHER 21/37X4 PA 6 G	SCHEIBE		
4	420001114	8	WASHER ISO 7089 10 A4	SCHEIBE		
5	421101714	2	WASHER DIN EN 28738 20 ST;	SCHEIBE		
7	433006314	2	SPLIT PIN ISO 1234 5X32	SPLINT		
9	10538823	4	HEX SCREW ISO 4017 M10X65 A4-70	SECHSKANTSCHRAUBE		
11	10540494	4	HEX NUT ISO 10511 M10 A4	SECHSKANTMUTTER		

18.5.2017
518940

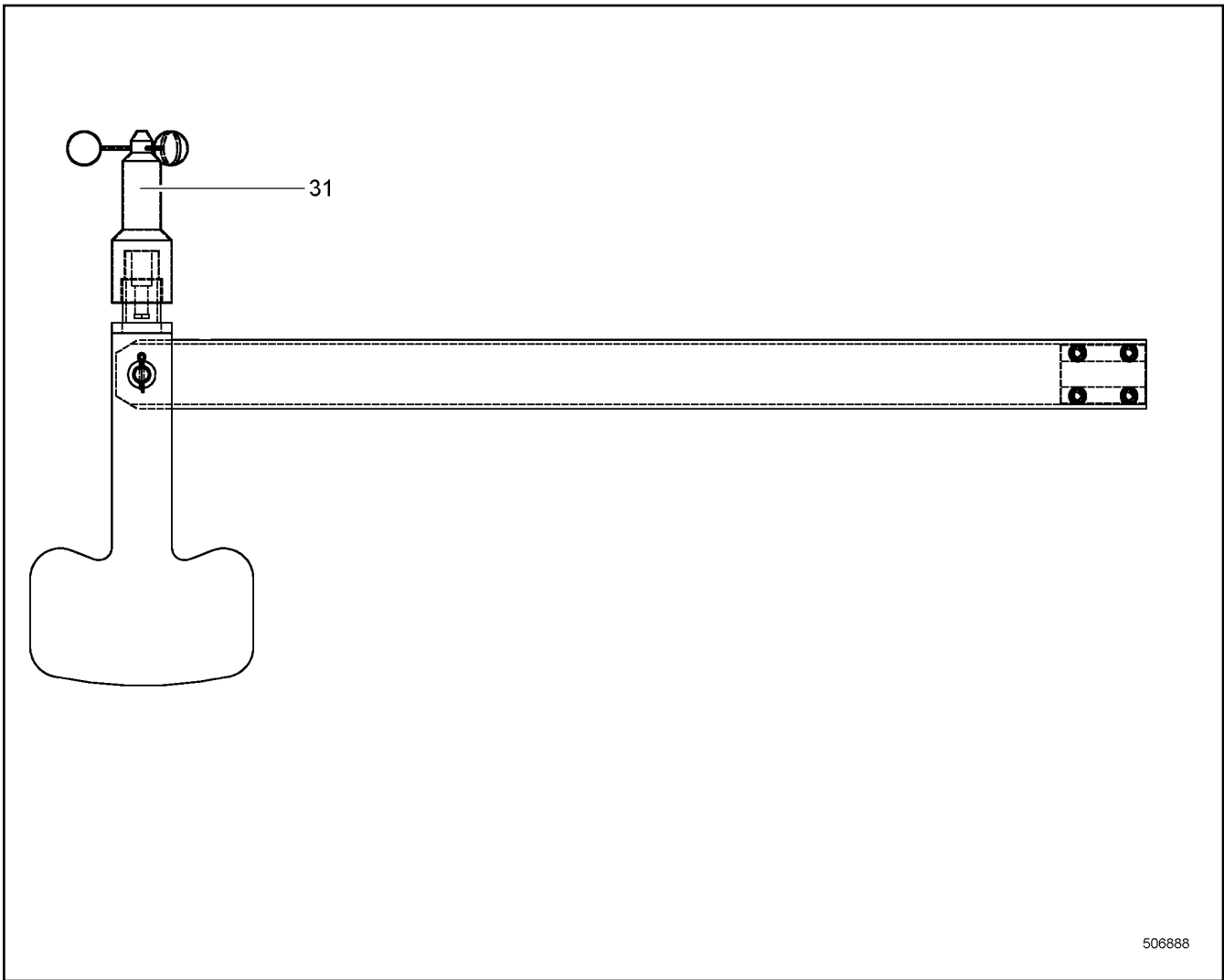
LIEBHERR

138405_ETK_001


MOUNTING PARTS
MONTAGETEILE

581

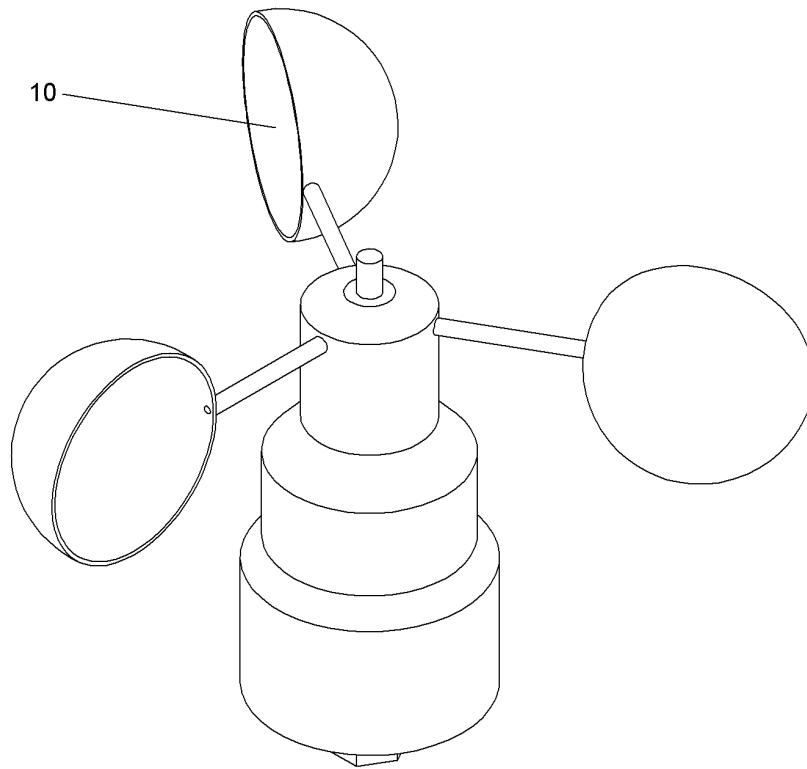
11 28 357 6



506888

Pos.	Item	Quantity	Description	Bezeichnung	Serie	K
31	692815514	1	WIND TRANSMITTER ⇒  583	WINDGEBER		

18.5.2017 506888	138405_ETK_001	 582
LIEBHERR	ANEMOMETER EL RFK WINDMESSER EL NRS	97 07 204 03



406622

Pos.	Item	Quantity	Description	Bezeichnung	Serie	K
10	11238878	1	VORTEX WHEEL	LOEFFELRAD		

18.5.2017
406622

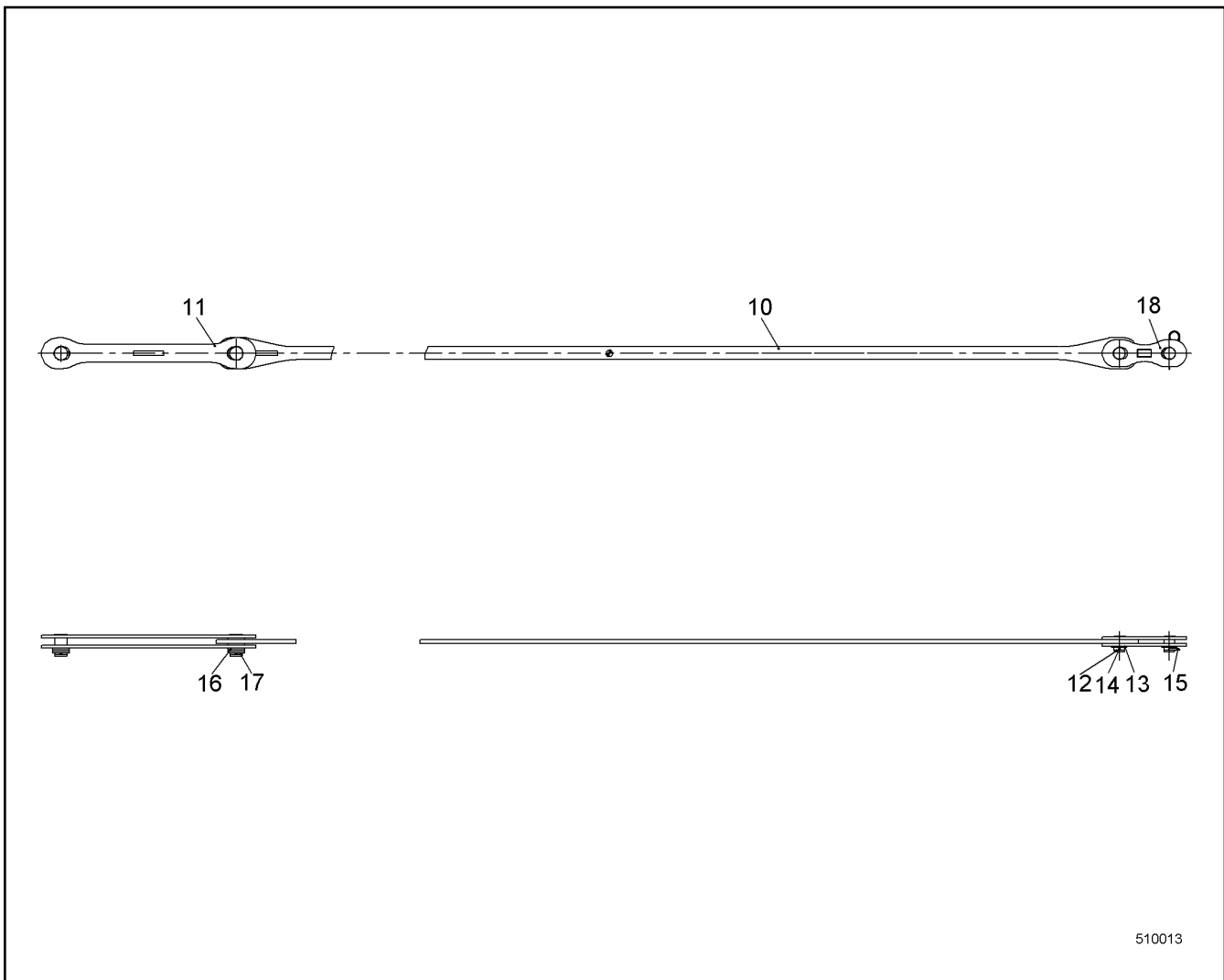
LIEBHERR

138405_ETK_001

WIND TRANSMITTER
WINDGEBER

583

69 28 155 14



510013

Pos.	Item	Quantity	Description	Bezeichnung	Serie	K
10	10337309	2	ANCHORING ROD	HALTESTANGE		
11	10348694	4	COUPLING LINK	KOPPELLASCHE		
12	959575714	4	PIN 73X95 LHRD900-40;10019758	BOLZEN		
13	421103614	4	WASHER DIN EN 28738 65 ST;	SCHEIBE		
14	433009514	6	SPLIT PIN ISO 1234 8X100 A4	SPLINT		
15	433105008	2	RETAINING SPRING DIN 2194 6MM FS	SICHERUNGSFEDER		
16	421103714	16	WASHER DIN EN 28738 75 ST;	SCHEIBE		
17	959921514	4	PIN 83X131 LHRD900-40;10019758	BOLZEN		
18	10226402	4	COUPLING LINK	KOPPELLASCHE		

18.5.2017
510013

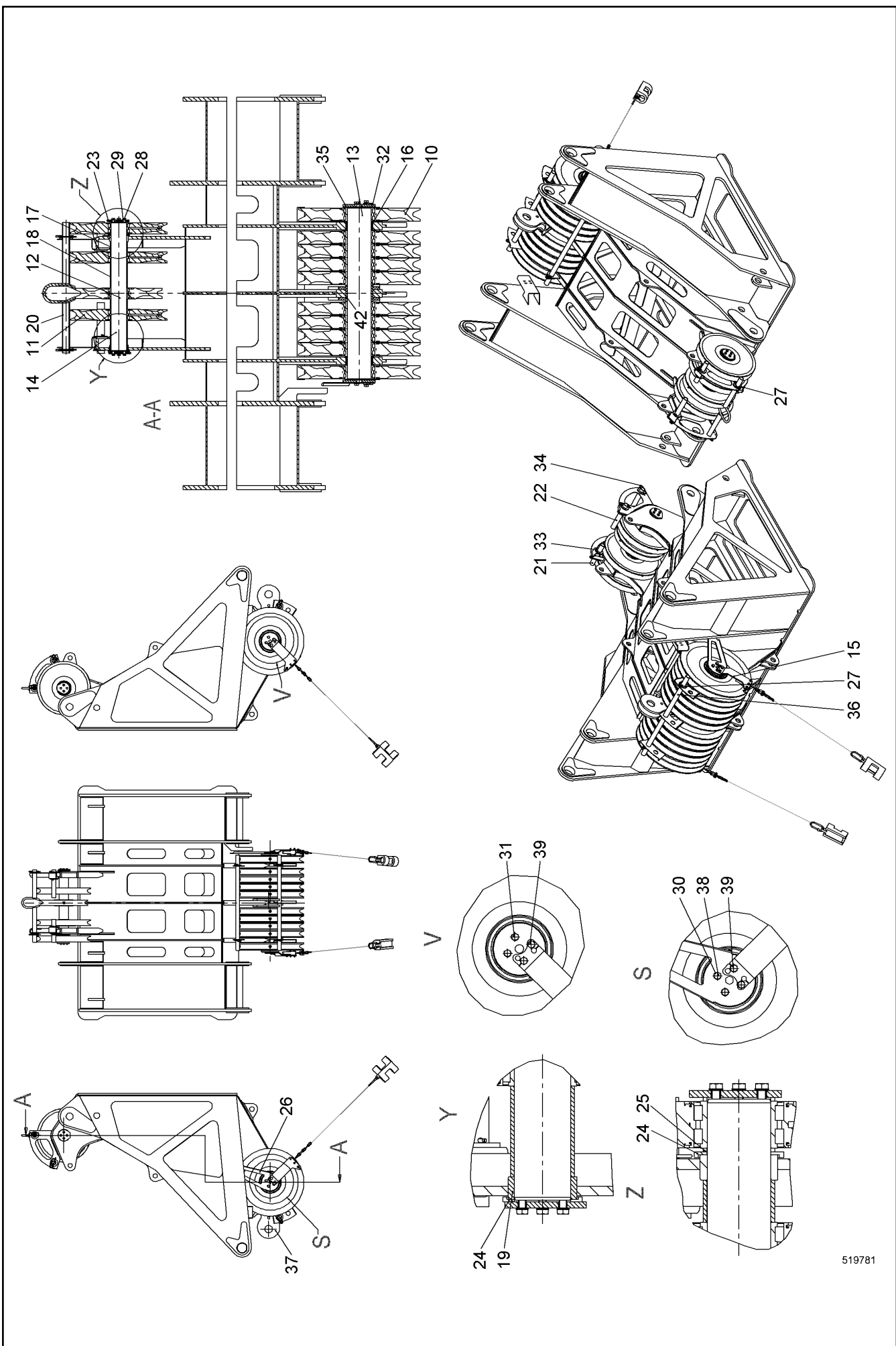
LIEBHERR

138405_ETK_001

ANCHORING ROD CPL
HALTESTANGE KPL

584

99 24 594 14



519781

18.5.2017
519781

138405_ETK_001

ROLLER SET
ROLLENSATZ

585 (1/2)


LIEBHERR

99 23 398 14

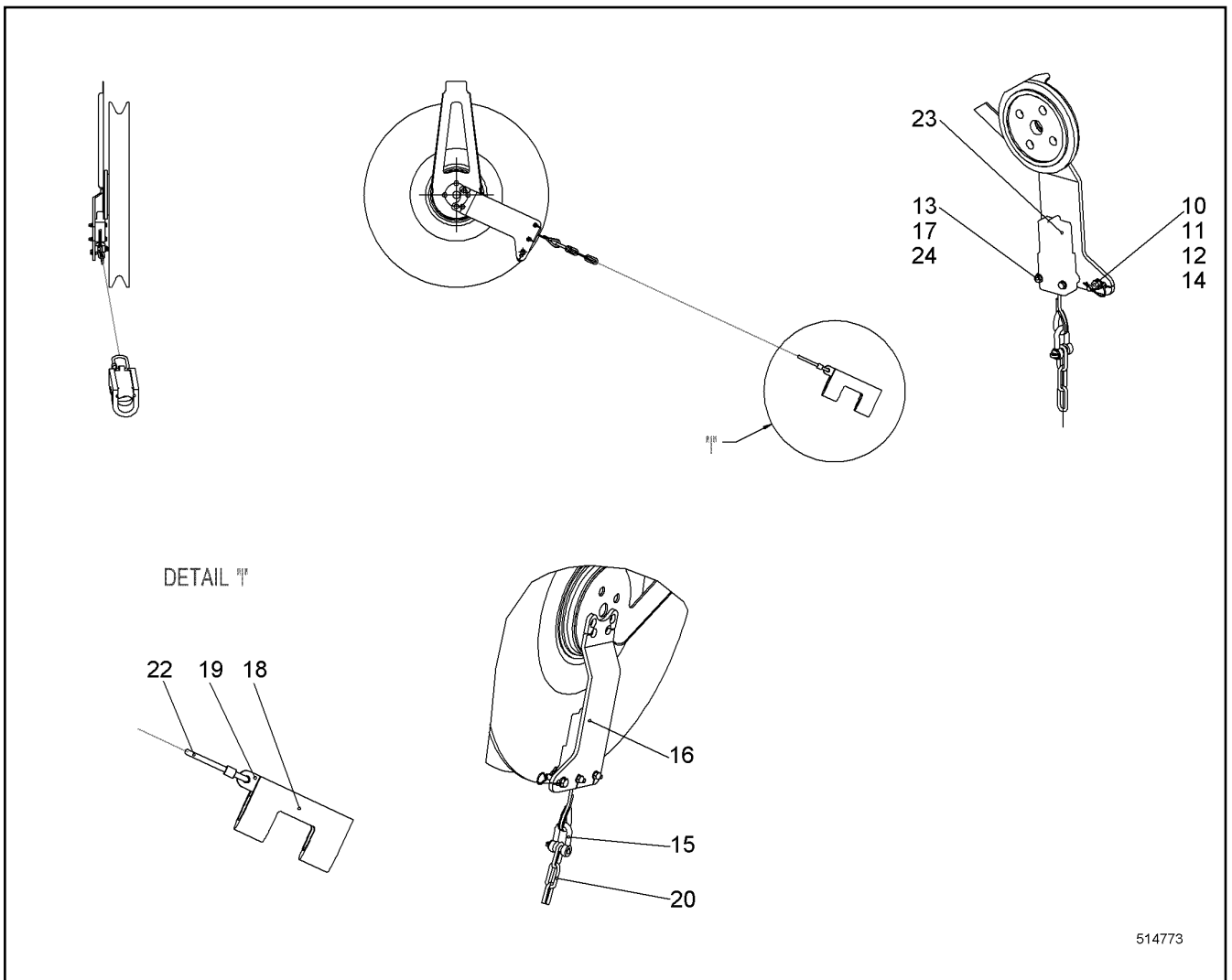
Pos.	Item	Quantity	Description	Bezeichnung	Serie	K
10	790202014	10	ROPE PULLEY CPL	SEILROLLE KPL		
11	919279914	3	ROPE PULLEY CPL	SEILROLLE KPL		
12	915523714	1	ROPE PULLEY CPL	SEILROLLE KPL		
13	956802414	1	PIN	BOLZEN		
14	956802514	1	PIN	BOLZEN		
15	993080014	2	HOIST LIMIT SWITCH INSTAL. ⇒  587	SPITZENENDSCHALTER EINBAU		
16	956803414	2	BUSHING 140/160X55 LHR355-20;10019728	BUCHSE		
17	956805314	2	BUSHING 91/101.6X60 LHR355-20;10019728	BUCHSE		
18	956805414	2	BUSHING 91/101.6X145 LHR355-20;10019728	BUCHSE		
19	949988214	2	BUSHING 90/110X36 S355J2H;EN 10210-1	BUCHSE		
20	993522914	1	ROPE GUARD ST.CONST.	SEILSCHUTZ SCHWK		
21	956809514	1	ROPE GUARD TUBE	SEILSCHUTZROHR		
22	956213814	1	TUBE	ROHR		
23	949724114	2	COVER	DECKEL		
24	956803514	2	DISTANCE RING 91/127X8 S355J2H;EN 10210-	DISTANZRING		
25	956803714	2	BUSHING 91/101.6X5 LHR355-20;10019728	BUCHSE		
26	956810314	1	WP	WP		
27	420003714	10	WASHER ISO 7089 42	SCHEIBE		
28	406517914	8	HEX SCREW ISO 4017 M12X25 A4-70	SECHSKANTSCHRAUBE		
29	10536581	8	WEDGE LOCK WASHER M12 254 SMO;EN 10	KEILSICHERUNGSSCHEIBE		
30	7024427	8	WEDGE LOCK WASHER M16	KEILSICHERUNGSSCHEIBE		
31	10539317	2	HEX SCREW ISO 4017 M16X35 10.9	SECHSKANTSCHRAUBE		
32	956803214	2	BUSHING EN 10210-2 140.5/159X5 S355J2H;E	BUCHSE		
33	433008108	2	SPLIT PIN ISO 1234 6.3X63	SPLINT		
34	433101208	8	RETAINING SPRING 4MM	SICHERUNGSFEDER		
36	956809314	2	ROPE GUARD TUBE	SEILSCHUTZROHR		
37	950143914	2	PLATE	BLECH		
38	10539318	2	HEX SCREW ISO 4017 M16X40 10.9	SECHSKANTSCHRAUBE		
39	10543902	4	HEX SCREW ISO 4017 M16X45 10.9	SECHSKANTSCHRAUBE		
42	11233062	1	BUSHING 140/160X100 GZ-CUZN25AL5MN4FE	BUCHSE		

18.5.2017

138405_ETK_001

 586 (2/2)**LIEBHERR**ROLLER SET
ROLLENSATZ

99 23 398 14



Pos.	Item	Quantity	Description	Bezeichnung	Serie	K
10	420001114	2	WASHER ISO 7089 10 A4	SCHEIBE		
11	10539971	1	HEX SCREW ISO 4017 M10X40 A4-70	SECHSKANTSCHRAUBE		
12	10540494	1	HEX NUT ISO 10511 M10 A4	SECHSKANTMUTTER		
13	420001014	4	WASHER ISO 7089 8 A4	SCHEIBE		
14	433206014	1	SPRING PLUG DIN 11024 2.5	FEDERSTECKER		
15	773939214	1	SHACKLE	SCHAEKEL		
16	950102914	1	PLATE	BLECH		
17	10331507	2	HEX SCREW ISO 4017 M8X65 A4-70	SECHSKANTSCHRAUBE		
18	388283108	1	WEIGHT	GEWICHT		
19	388283208	1	WEIGHT	GEWICHT		
20	740000208	3	CHAIN	KETTE		
22	10473040	1	SCREW CARABINER	SCHRAUBKARABINER		
24	10540493	2	HEX NUT ISO 10511 M8 A4	SECHSKANTMUTTER		

18.5.2017
514773

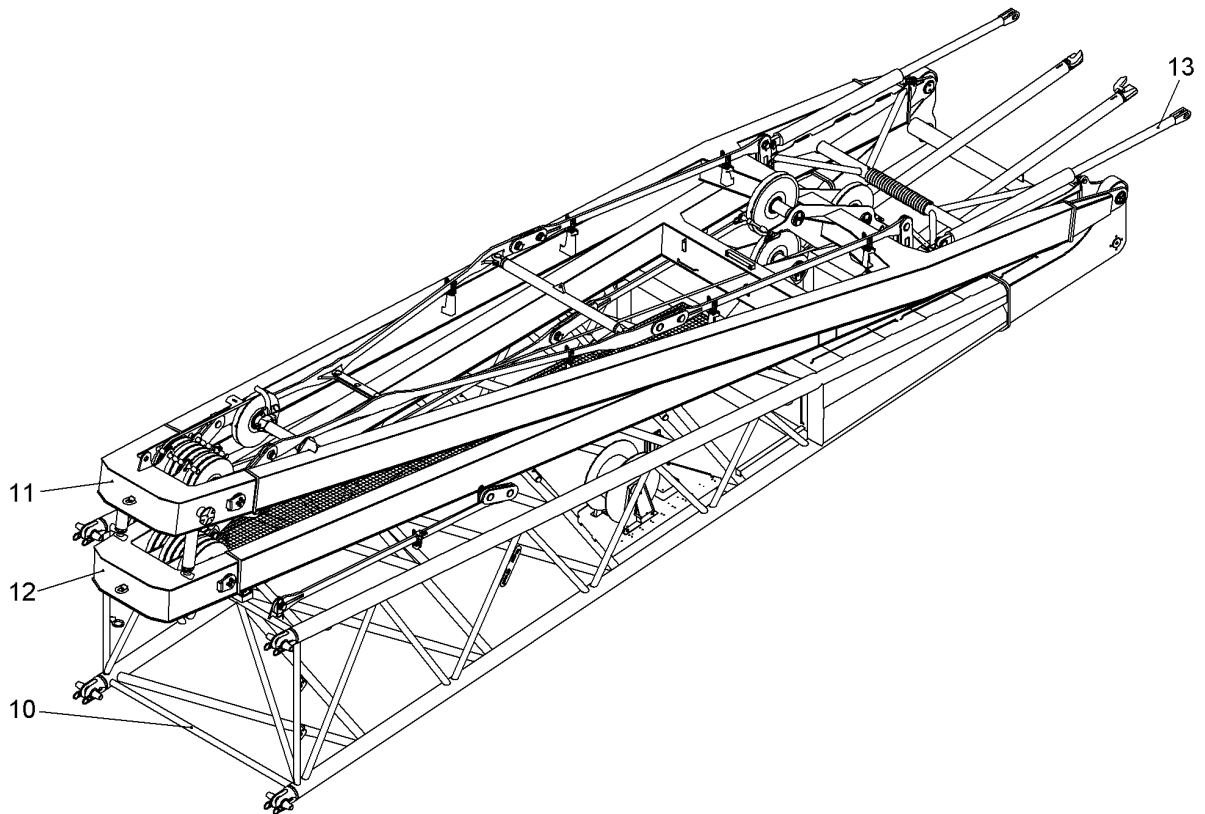
LIEBHERR

138405_ETK_001

HOIST LIMIT SWITCH INSTAL.
SPITZENENDSCHALTER EINBAU

587

99 30 800 14



Pos.: 110 = SCHILDER ANORDNUNG
SIGN LOCATIONS

519657

Pos.	Item	Quantity	Description	Bezeichnung	Serie	K
10	11243365	1	PIVOT PIECE NEEDLE CPL ⇒ □ 589	ANLENKSTUECK NADEL KPL		
11	11244759	1	A-FRAME 2 CPL ⇒ □ 597	A-BOCK 2 KPL		
12	11246116	1	A-FRAME 3 CPL ⇒ □ 604	A-BOCK 3 KPL		
13	10531455	1	TILTING-BACK SUPPORT NEEDLE ⇒ □ 609	RUECKFALLSTUETZE NADEL		
110	11266945	1	SIGN LOCATIONS ⇒ □ 528	SCHILDER ANORD		

18.5.2017
519657

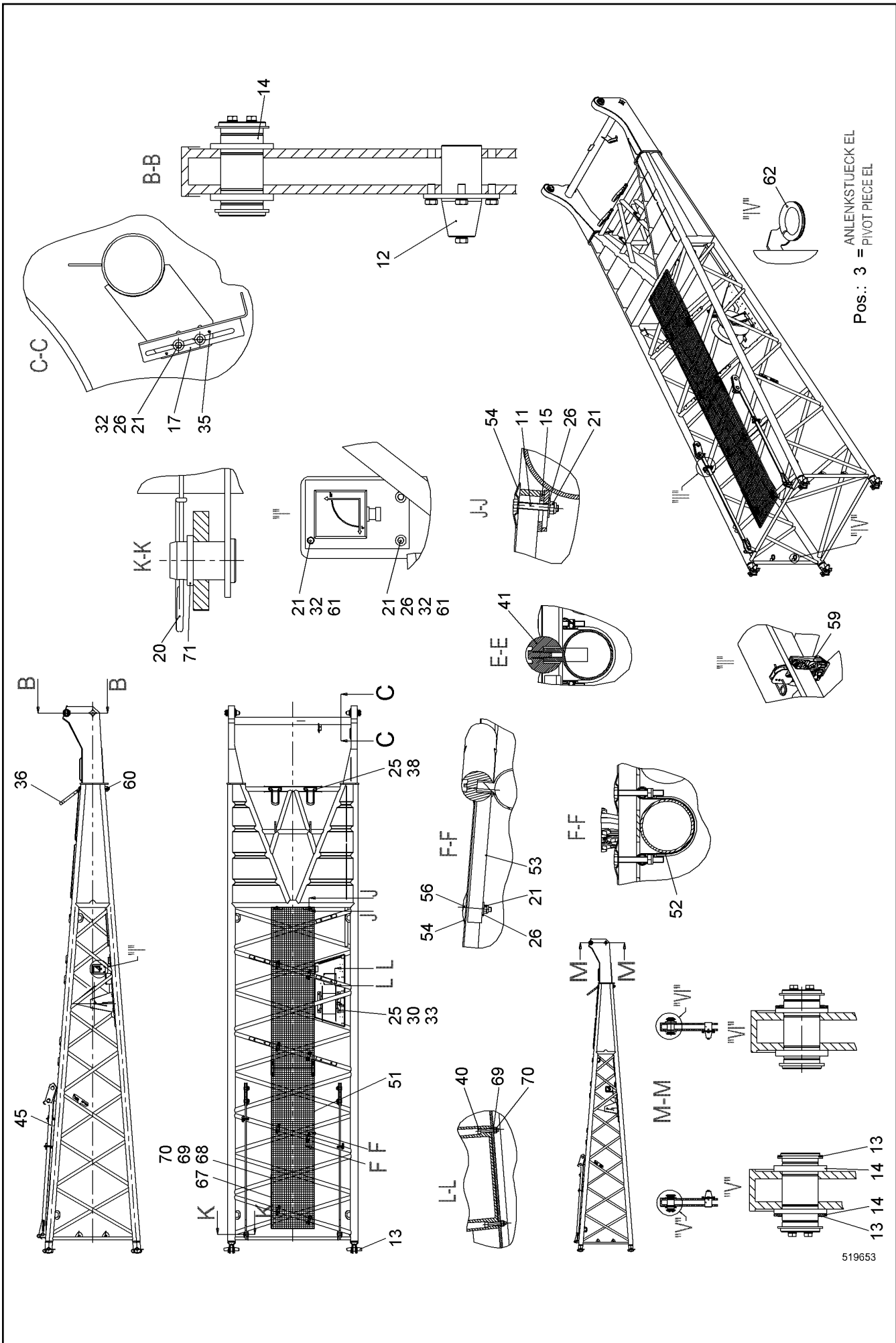
LIEBHERR

138405_ETK_001

NEEDLE ADD-ON PARTS
NADELANBAUTEILE

□ 588

11 24 618 2



ANLENKSTUECK EL
 PIVOT PIECE EL
 Pos.: 3 =

519653

18.5.2017
 519653

LIEBHERR

138405_ETK_001

PIVOT PIECE NEEDLE CPL
 ANLENKSTUECK NADEL KPL


589 (1/2)

11 24 336 5

Pos.	Item	Quantity	Description	Bezeichnung	Serie	K
3	10531409	1	PIVOT PIECE EL ⇒  591	ANLENKSTUECK EL		
10	11243364	1	PIVOT PIECE NEEDLE ST.CONST	ANLENKSTUECK NADEL SCHWK		
11	10538807	2	HEX SCREW ISO 4017 M8X50 A4-70	SECHSKANTSCHRAUBE		
12	11296485	2	PIN CPL ⇒  592	BOLZEN KPL		
13	11288523	4	PIN CPL ⇒  593	BOLZEN KPL		
14	11296492	2	PIN CPL ⇒  594	BOLZEN KPL		
15	11285382	2	RUBBER	GUMMI		
17	950563214	1	LIMIT SWITCH HOLDER	ENDSCHALTER HALTER		
20	433105008	2	RETAINING SPRING DIN 2194 6MM FS	SICHERUNGSFEDER		
21	10540493	11	HEX NUT ISO 10511 M8 A4	SECHSKANTMUTTER		
25	4901782	12	WASHER ISO 7089 12 A4	SCHEIBE		
26	10540510	12	WASHER ISO 7093-1 8 A4	SCHEIBE		
30	406517314	4	HEX SCREW ISO 4017 M12X30 A4-70	SECHSKANTSCHRAUBE		
32	406501414	5	HEX SCREW ISO 4017 M8X25 A4-70	SECHSKANTSCHRAUBE		
33	10540495	4	HEX NUT ISO 10511 M12 A4	SECHSKANTMUTTER		
35	432003714	2	DOWEL PIN ISO 8752 5X16	SPANNSTIFT		
36	993334214	2	BRACKET	BUEGEL		
38	406517714	4	HEX SCREW ISO 4017 M12X20 A4-70	SECHSKANTSCHRAUBE		
40	404251014	4	SOCKET HEAD SCREW ISO 4762 M6X35 A4-7	ZYLINDERSCHRAUBE		
41	11294517	5	ROPE GUARD CPL ⇒  595	SEILSCHUTZ KPL		
45	918591014	1	ANCHORING ROD CPL ⇒  596	HALTESTANGE KPL		
51	790512414	2	GRATING	GITTERROST		
52	11283913	8	FIXING CLAMP ⇒  557	BEFESTIGUNGSCHELLE		
53	970854303	2	WP	WP		
54	10098157	6	DISH	TELLER		
56	406508014	4	HEX SCREW ISO 4017 M8X45 A4-70	SECHSKANTSCHRAUBE		
59	11232907	2	SUPPORT CPL ⇒  566	AUFLAGE KPL		
61	420001014	4	WASHER ISO 7089 8 A4	SCHEIBE		
62	262103101	0.92	FLEXIBLE EDGE PROTECTOR	KANTENSCHUTZ FLEXIBEL		
68	406532614	4	HEX SCREW ISO 4017 M6X20 A4-70	SECHSKANTSCHRAUBE		
69	420000414	12	WASHER ISO 7089 6 A4	SCHEIBE		
70	10540492	8	HEX NUT ISO 10511 M6 A4	SECHSKANTMUTTER		
71	421103414	2	WASHER DIN EN 28738 55 ST;	SCHEIBE		

18.5.2017


138405_ETK_001

 590 (2/2)**LIEBHERR**PIVOT PIECE NEEDLE CPL
ANLENKSTUECK NADEL KPL

11 24 336 5

**OHNE BILD
WITHOUT ILLUSTRATION
SANS PLANCHE
SIN FIG.
SEM ILUSTRAÇÃO
БЕЗ ИЗОБРАЖЕНИЯ**

600000

Pos.	Item	Quantity	Description	Bezeichnung	Serie	K
10	11286324	1	ANGLE TRANSMITTER	WINKELGEBER		
11	693126214	2	PRESSURE SENSOR	DRUCKAUFNEHMER		
12	406501314	3	HEX SCREW ISO 4017 M8X30 A4-70	SECHSKANTSCHRAUBE		
13	10540493	3	HEX NUT ISO 10511 M8 A4	SECHSKANTMUTTER		
14	10540510	6	WASHER ISO 7093-1 8 A4	SCHEIBE		
21	10576212	1	CABLE LOOM	KABELSATZ		
22	404251014	4	SOCKET HEAD SCREW ISO 4762 M6X35 A4-7	ZYLINDERSCHRAUBE		
23	10540492	4	HEX NUT ISO 10511 M6 A4	SECHSKANTMUTTER		
24	420000414	4	WASHER ISO 7089 6 A4	SCHEIBE		
31	919252814	1	CABLE DRUM ⇒  522	KABELTROMMEL		
32	406517314	4	HEX SCREW ISO 4017 M12X30 A4-70	SECHSKANTSCHRAUBE		
33	10540495	4	HEX NUT ISO 10511 M12 A4	SECHSKANTMUTTER		
34	4901782	8	WASHER ISO 7089 12 A4	SCHEIBE		

18.5.2017
600000

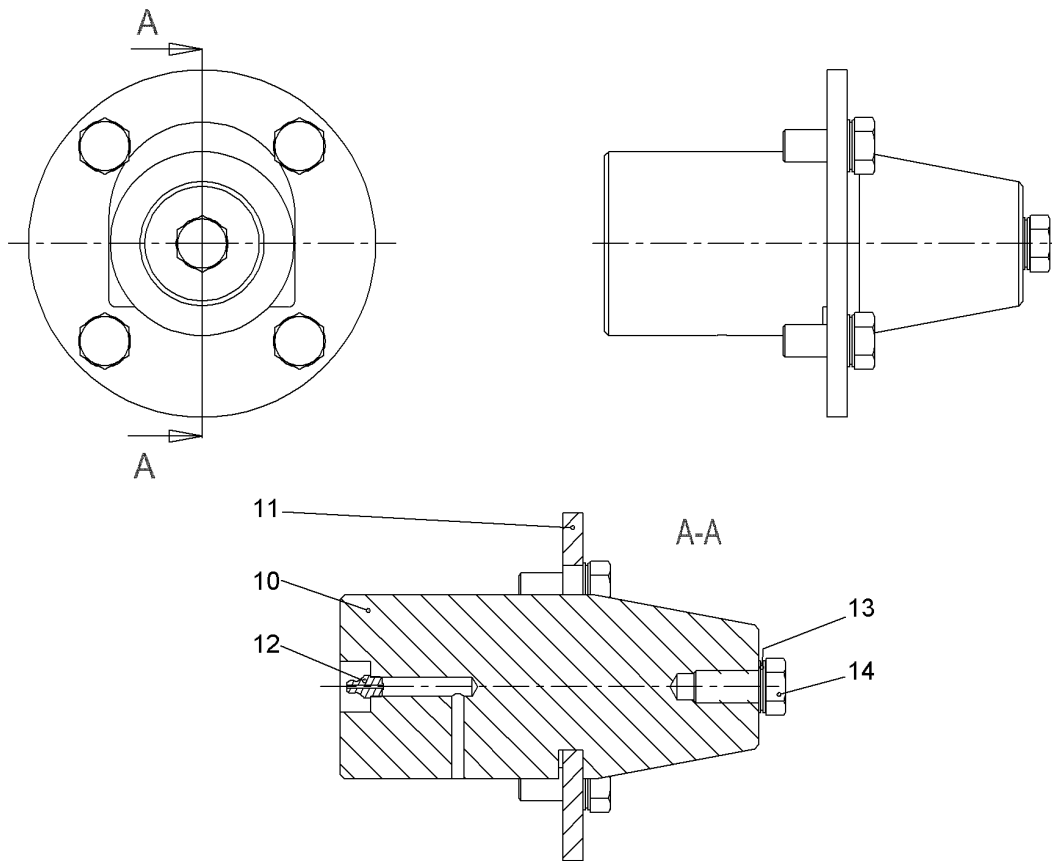
LIEBHERR

138405_ETK_001

PIVOT PIECE EL
ANLENKSTUECK EL

 591

10 53 140 9



519636

Pos.	Item	Quantity	Description	Bezeichnung	Serie	K
10	10349207	1	PIN 90X205 LHRD900-40;10019758	BOLZEN		
11	950285614	1	PLATE	BLECH		
12	7743242	1	HYDRAULIC-TYPE LUBRICAT.NIPPLE	KEGELSCHMIERNIPPEL		
13	7024427	5	WEDGE LOCK WASHER M16	KEILSICHERUNGSSCHEIBE		
14	10539317	5	HEX SCREW ISO 4017 M16X35 10.9	SECHSKANTSCHRAUBE		

18.5.2017
519636

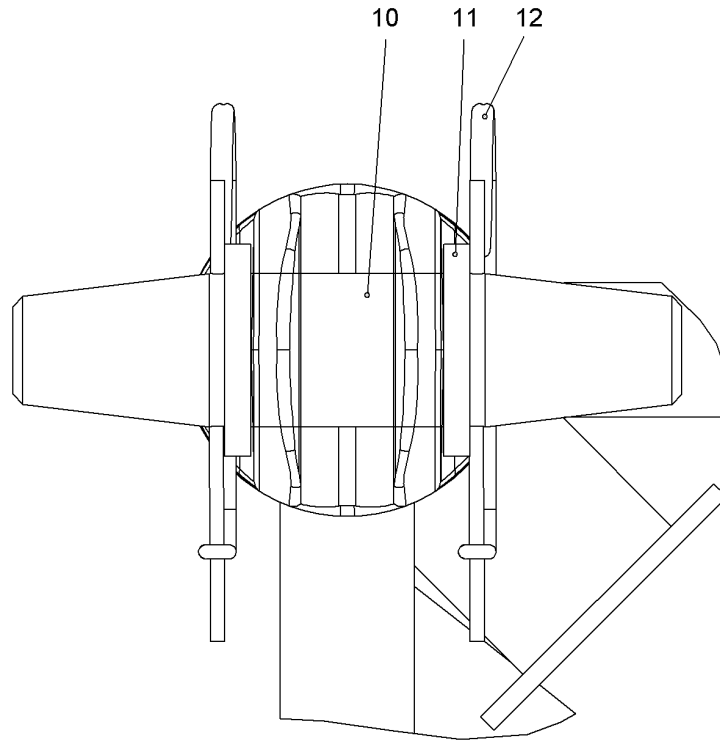
LIEBHERR

138405_ETK_001

PIN CPL
BOLZEN KPL

592

11 29 648 5



519584

Pos.	Item	Quantity	Description	Bezeichnung	Serie	K
10	949886314	1	PIN 65X284 LHRD900-40;10019758	BOLZEN		
11	421103614	2	WASHER DIN EN 28738 65 ST;	SCHEIBE		
12	433105008	2	RETAINING SPRING DIN 2194 6MM FS	SICHERUNGSFEDER		

18.5.2017
519584

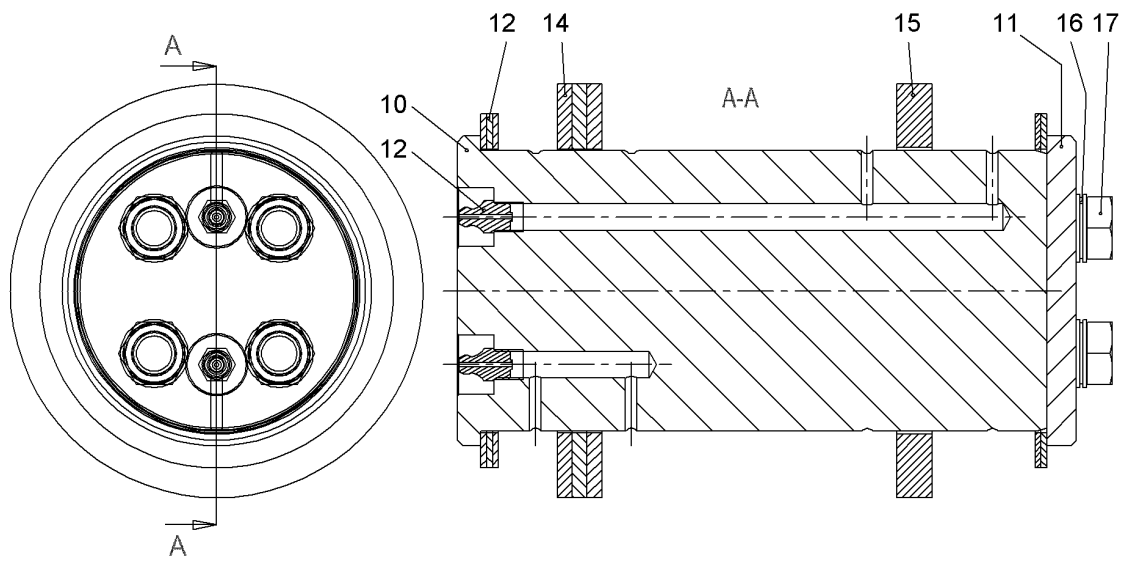
LIEBHERR

138405_ETK_001

PIN CPL
BOLZEN KPL

593

11 28 852 3



519637

Pos.	Item	Quantity	Description	Bezeichnung	Serie	K
10	950290614	1	PIN	BOLZEN		
11	956856614	1	COVER	DECKEL		
12	7743242	2	HYDRAULIC-TYPE LUBRICAT.NIPPLE	KEGELSCHMIERNIPPEL		
13	289073714	5	WASHER 96/120X2 PA 6 G	SCHEIBE		
14	289073814	3	WASHER 96/140X5 PA 6 G	SCHEIBE		
16	10286463	4	WEDGE LOCK WASHER M14	KEILSICHERUNGSSCHEIBE		
17	10539297	4	HEX SCREW ISO 4017 M14X30 10.9	SECHSKANTSCHRAUBE		

18.5.2017
519637

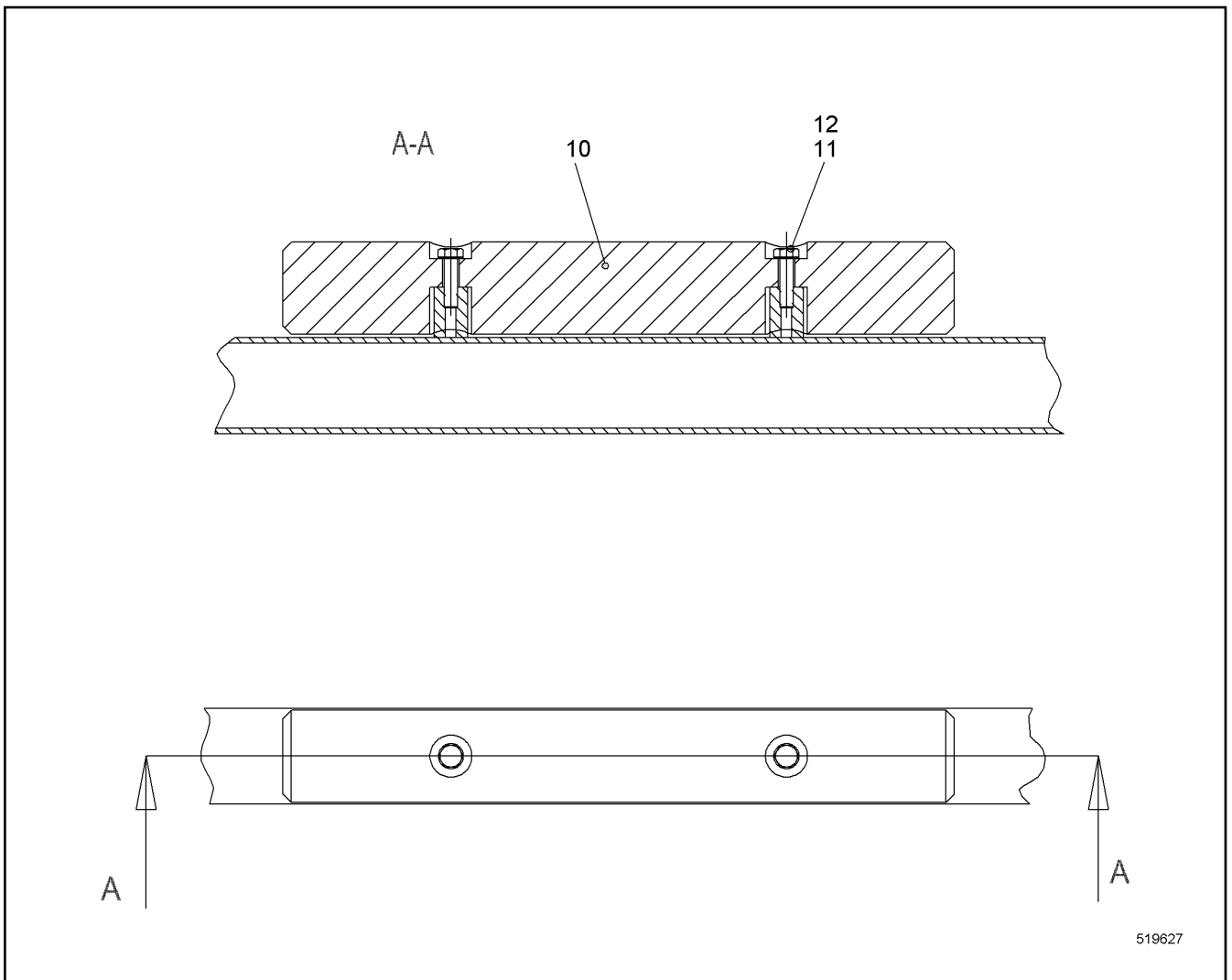
LIEBHERR

138405_ETK_001

PIN CPL
BOLZEN KPL

594

11 29 649 2



Pos.	Item	Quantity	Description	Bezeichnung	Serie	K
10	289012914	1	STRIP	LEISTE		
11	406501314	2	HEX SCREW ISO 4017 M8X30 A4-70	SECHSKANTSCHRAUBE		
12	10447017	2	LOCKING RING 8	SICHERUNGSRING		

18.5.2017
519627

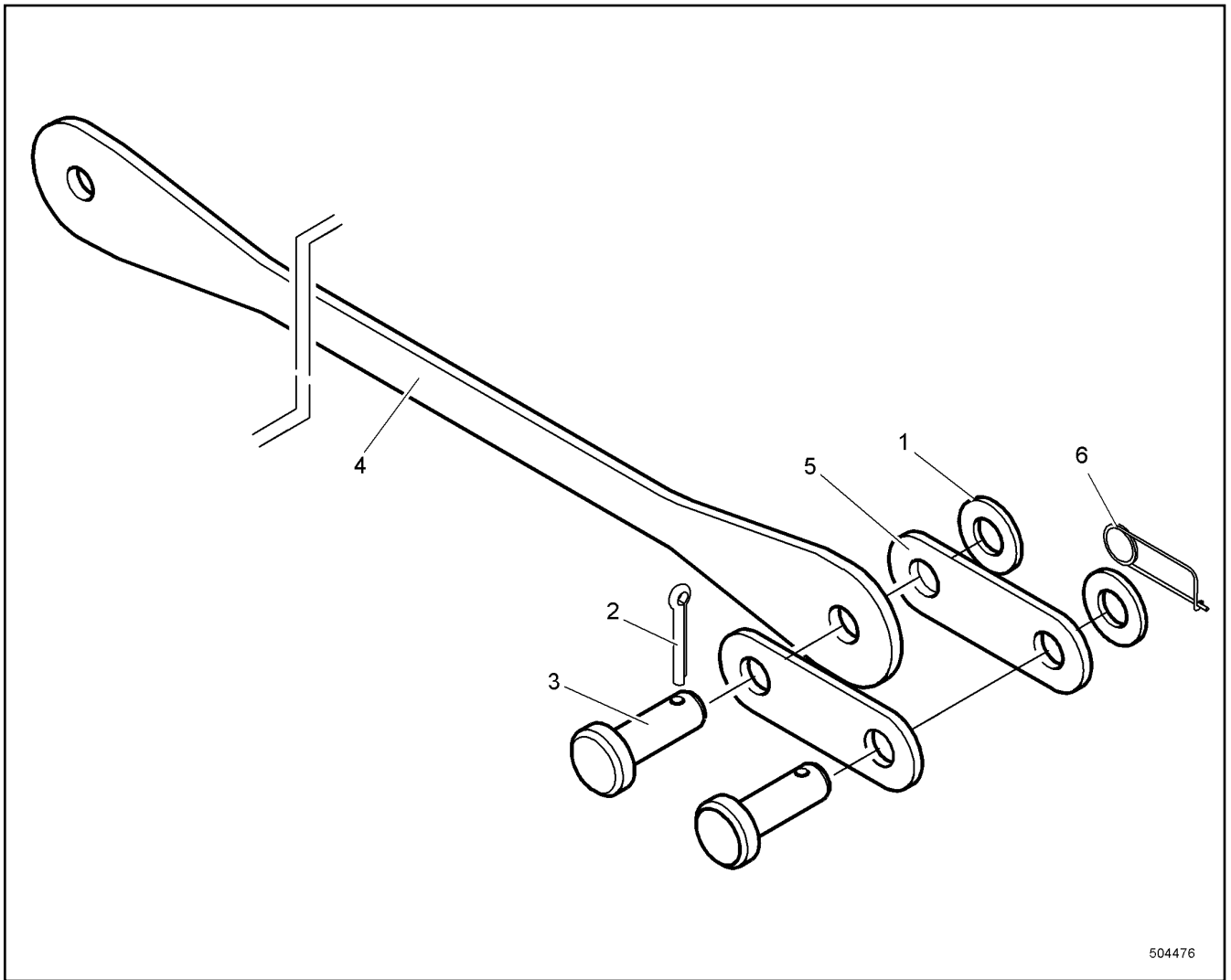
LIEBHERR

138405_ETK_001

ROPE GUARD CPL
SEILSCHUTZ KPL

595

11 29 451 7



504476

Pos.	Item	Quantity	Description	Bezeichnung	Serie	K
1	421103414	4	WASHER DIN EN 28738 55 ST;	SCHEIBE		
2	433010314	2	SPLIT PIN ISO 1234 10X80 A4	SPLINT		
3	949196614	4	PIN 63X95 LHRD900-40;10019758	BOLZEN		
4	949910714	2	ANCHORING ROD	HALTESTANGE		
5	949911014	4	COUPLING LINK	KOPPELLASCHE		
6	433105008	2	RETAINING SPRING DIN 2194 6MM FS	SICHERUNGSFEDER		
7	949942814	8	WASHER 58/90X2 GUMMI NBR/SBR-65 GRD	SCHEIBE		

18.5.2017
504476

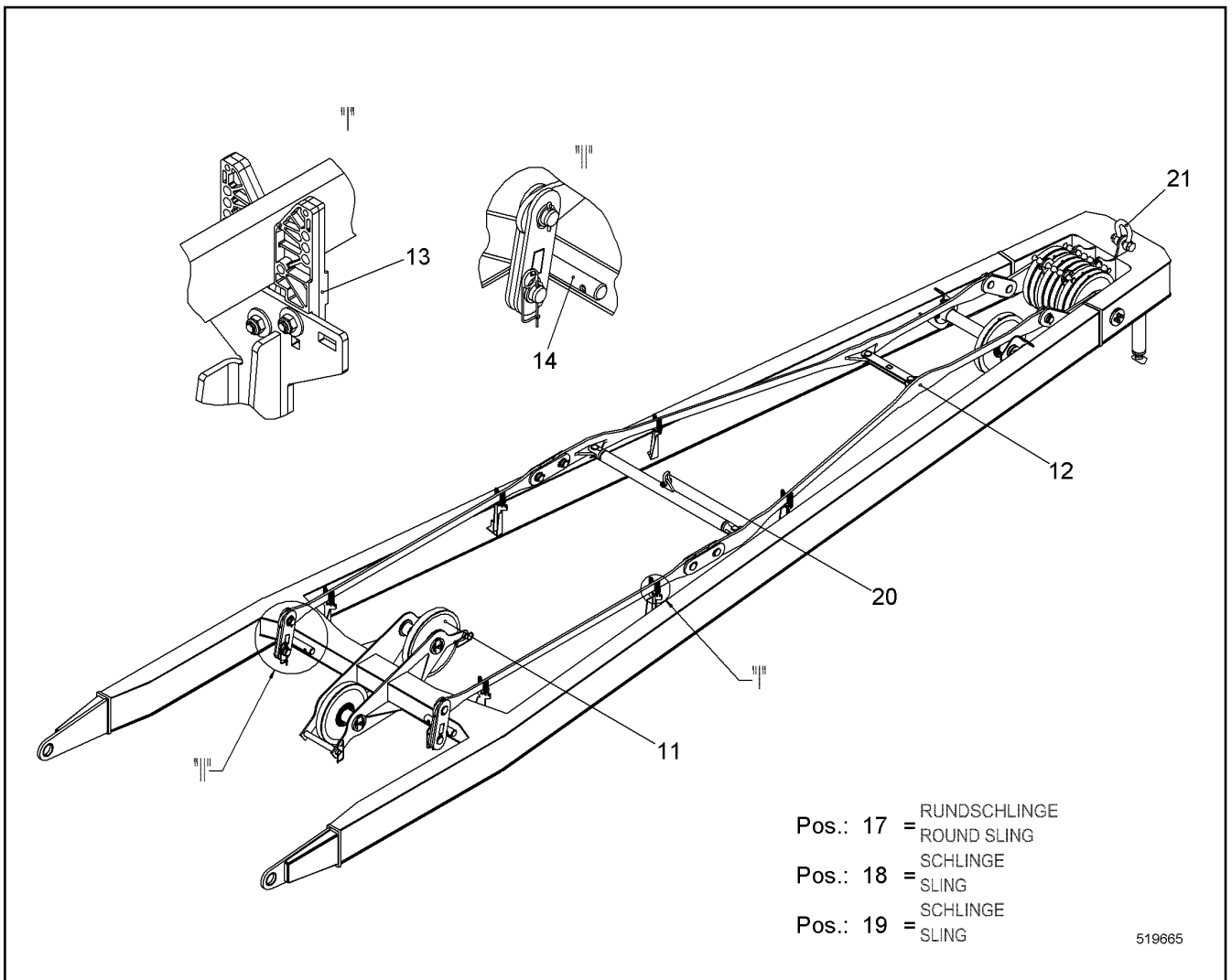
LIEBHERR

138405_ETK_001

ANCHORING ROD CPL
HALTESTANGE KPL

596

91 85 910 14



Pos.	Item	Quantity	Description	Bezeichnung	Serie	K
11	11294267	1	MOUNTING PARTS ⇒ □ 598	MONTAGETEILE		
12	992635914	1	ANCHORING ROD CPL ⇒ □ 600	HALTESTANGE KPL		
13	11237498	6	SUPPORT CPL ⇒ □ 547	AUFLAGE KPL		
14	11294884	2	ROPE GUARD CPL ⇒ □ 602	SEILSCHUTZ KPL		
15	993503114	1	ROPE GUARD CPL ⇒ □ 603	SEILSCHUTZ KPL		
17	10350540	1	ROUND SLING	RUNDSCHLINGE		
18	805090714	1	ROUND SLING	RUNDSCHLINGE		
19	805091714	1	ROUND SLING	RUNDSCHLINGE		
20	773931314	1	SHACKLE	SCHAEKEL		
21	773959914	1	SHACKLE	SCHAEKEL		

18.5.2017
519665

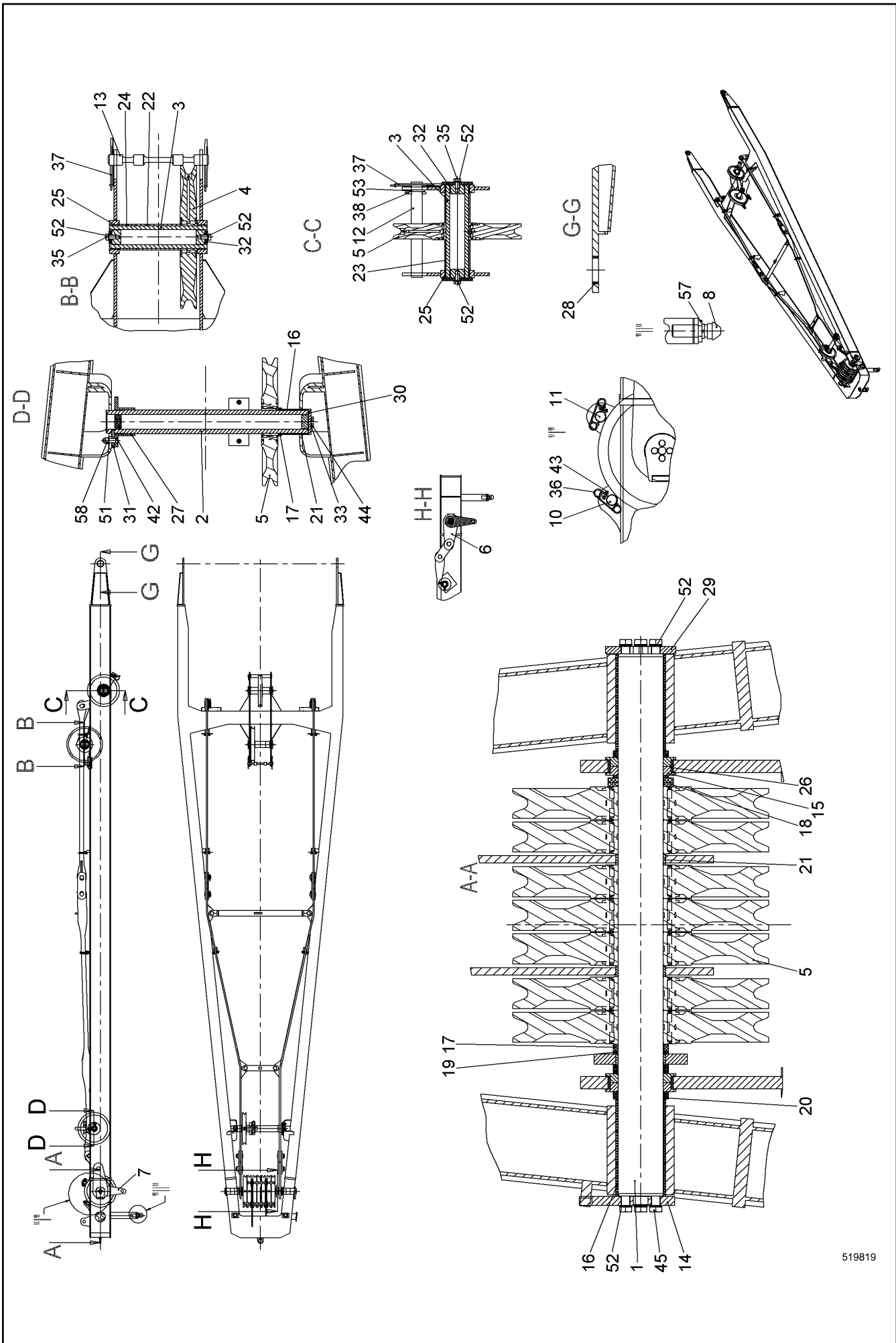
LIEBHERR

138405_ETK_001

A-FRAME 2 CPL
A-BOCK 2 KPL

□ 597

11 24 475 9



519819

18.5.2017
519819

138405_ETK_001

MOUNTING PARTS
MONTAGETEILE

598 (1/2)

11 29 426 7

LIEBHERR

Pos.	Item	Quantity	Description	Bezeichnung	Serie	K
1	10349125	1	PIN 90X1079.5 LHRD900-40;10019758	BOLZEN		
2	993191014	1	AXLE ST.CONST.	ACHSE SCHWK		
3	918684114	2	AXLE ST.CONST.	ACHSE SCHWK		
4	919279914	1	ROPE PULLEY CPL	SEILROLLE KPL		
5	915523714	9	ROPE PULLEY CPL	SEILROLLE KPL		
6	950161014	2	PLATE	BLECH		
7	950287214	1	PLATE	BLECH		
8	919916514	2	LIMIT STOP ST.CONST.	ANSCHLAG SCHWK		
10	10349201	1	ROPE GUARD	SEILSCHUTZ		
11	10349202	1	ROPE GUARD	SEILSCHUTZ		
12	951577814	1	ROPE GUARD TUBE	SEILSCHUTZROHR		
13	957714914	1	SHAFT	WELLE		
15	950298014	4	COLLER BUSHING 90/140X18 S355J2H;EN 10	BUNDBUCHSE		
16	10349225	7	BUSHING 90.5X100X64.5 POM;DIN EN ISO 998	BUCHSE		
17	10224403	3	BUSHING 90X110X16 POM;DIN EN ISO 9988	BUCHSE		
18	10224404	2	BUSHING 90X130X8.5 POM;DIN EN ISO 9988	BUCHSE		
19	10224406	4	BUSHING 90X110X6 POM;DIN EN ISO 9988	BUCHSE		
20	10224407	4	BUSHING 90X110X4.85 POM;DIN EN ISO 9988	BUCHSE		
21	949721314	5	BUSHING 100/90X22 S355J2H;EN 10210-1	BUCHSE		
22	949740814	1	BUSHING 90.5/101.6X173 LHR355-20;1001972	BUCHSE		
23	949748414	2	BUSHING 90.5/101.6X120 LHR355-20;1001972	BUCHSE		
24	949740914	1	BUSHING 90.5/101.6X67 LHR355-20;10019728	BUCHSE		
25	949741014	4	BUSHING 90/100X33 S355J2H;EN 10210-1	BUCHSE		
26	10349224	2	BUSHING 120X130X26 KUNSTSTOFF	BUCHSE		
27	11245109	1	BUSHING 96.2/110X80 PA 6 G	BUCHSE		
28	10561944	2	BUSHING DIN 1850,ISO 4379 95/110X25 SWB	BUCHSE		
29	970553303	1	COVER	DECKEL		
30	949741114	1	COVER	DECKEL		
31	949741314	1	WELD PLATE	ANSCHWEISSPLATTE		
32	949742714	4	WELD PLATE	ANSCHWEISSPLATTE		
33	10536579	4	WEDGE LOCK WASHER M10 254 SMO;EN 10	KEILSICHERUNGSSCHEIBE		
35	10539316	4	HEX SCREW ISO 4017 M16X30 10.9	SECHSKANTSCHRAUBE		
36	433101208	4	RETAINING SPRING 4MM	SICHERUNGSFEDER		
37	433102508	3	RETAINING SPRING 5MM	SICHERUNGSFEDER		
38	433009114	1	SPLIT PIN ISO 1234 8X63 A4	SPLINT		
42	408602614	2	COUNTERSUNK SCREW ISO 10642 M16X60 8	SENKSCHRAUBE		
43	10539482	8	SOCKET HEAD SCREW ISO 4762 M8X12 A4-7	ZYLINDERSCHRAUBE		
44	406511914	4	HEX SCREW ISO 4017 M10X25 A4-70	SECHSKANTSCHRAUBE		
45	10539317	8	HEX SCREW ISO 4017 M16X35 10.9	SECHSKANTSCHRAUBE		
51	10544172	2	WASHER ISO 7089 16	SCHEIBE		
52	7024427	12	WEDGE LOCK WASHER M16	KEILSICHERUNGSSCHEIBE		
53	421103214	1	WASHER DIN EN 28738 45 ST;	SCHEIBE		
57	411805514	2	CROWN NUT DIN 937 M48X1.5 17H	KRONENMUTTER		
58	10544155	2	HEX NUT DIN 985 M16 10	SECHSKANTMUTTER		

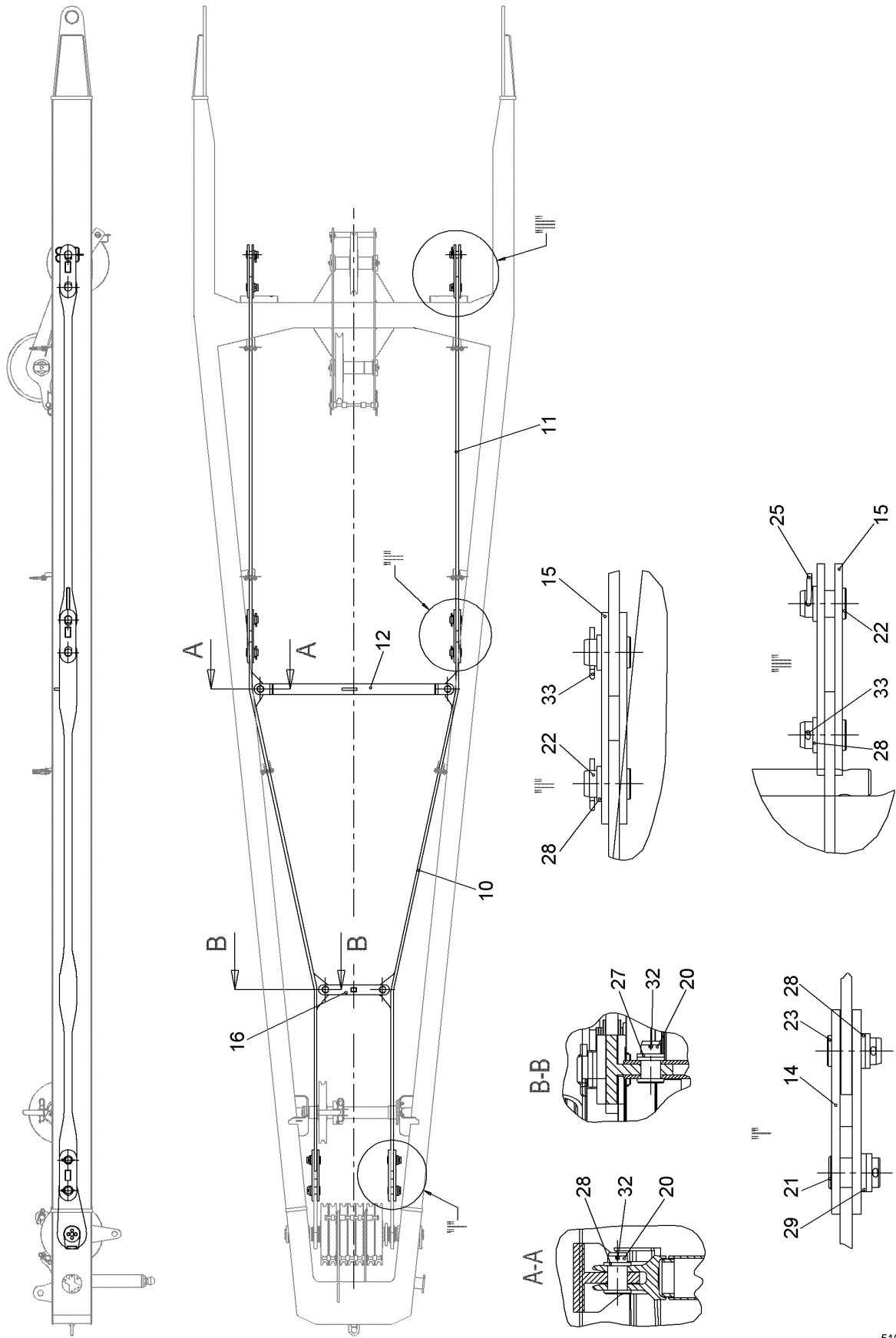
18.5.2017

138405_ETK_001

599 (2/2)

LIEBHERRMOUNTING PARTS
MONTAGETEILE

11 29 426 7



519361

18.5.2017
519361

LIEBHERR

138405_ETK_001

ANCHORING ROD CPL
HALTESTANGE KPL

600 (1/2)

99 26 359 14

Pos.	Item	Quantity	Description	Bezeichnung	Serie	K
10	993081414	2	TRAVERSE	TRAVERSE		
11	949910714	2	ANCHORING ROD	HALTESTANGE		
12	993081514	1	COMPRESSION BAR	DRUCKSTAB		
14	958281314	4	COUPLING LINK	KOPPELLASCHE		
15	949911014	8	COUPLING LINK	KOPPELLASCHE		
16	950113314	2	COUPLING LINK	KOPPELLASCHE		
20	945931614	4	PIN 55X85X66 LHRD900-40;10019758	BOLZEN		
21	942976214	2	PIN 68X105 LHRD900-40;10019758	BOLZEN		
22	949196614	8	PIN 63X95 LHRD900-40;10019758	BOLZEN		
23	949982414	2	PIN 63X110 LHRD900-40;10019758	BOLZEN		
25	433105008	2	RETAINING SPRING DIN 2194 6MM FS	SICHERUNGSFEDER		
27	421103014	6	WASHER DIN EN 28738 40 ST	SCHEIBE		
28	421103414	12	WASHER DIN EN 28738 55 ST;	SCHEIBE		
29	421103514	4	WASHER DIN EN 28738 60 ST;	SCHEIBE		
32	433009414	4	SPLIT PIN ISO 1234 8X80 A4	SPLINT		
33	433010314	10	SPLIT PIN ISO 1234 10X80 A4	SPLINT		

18.5.2017

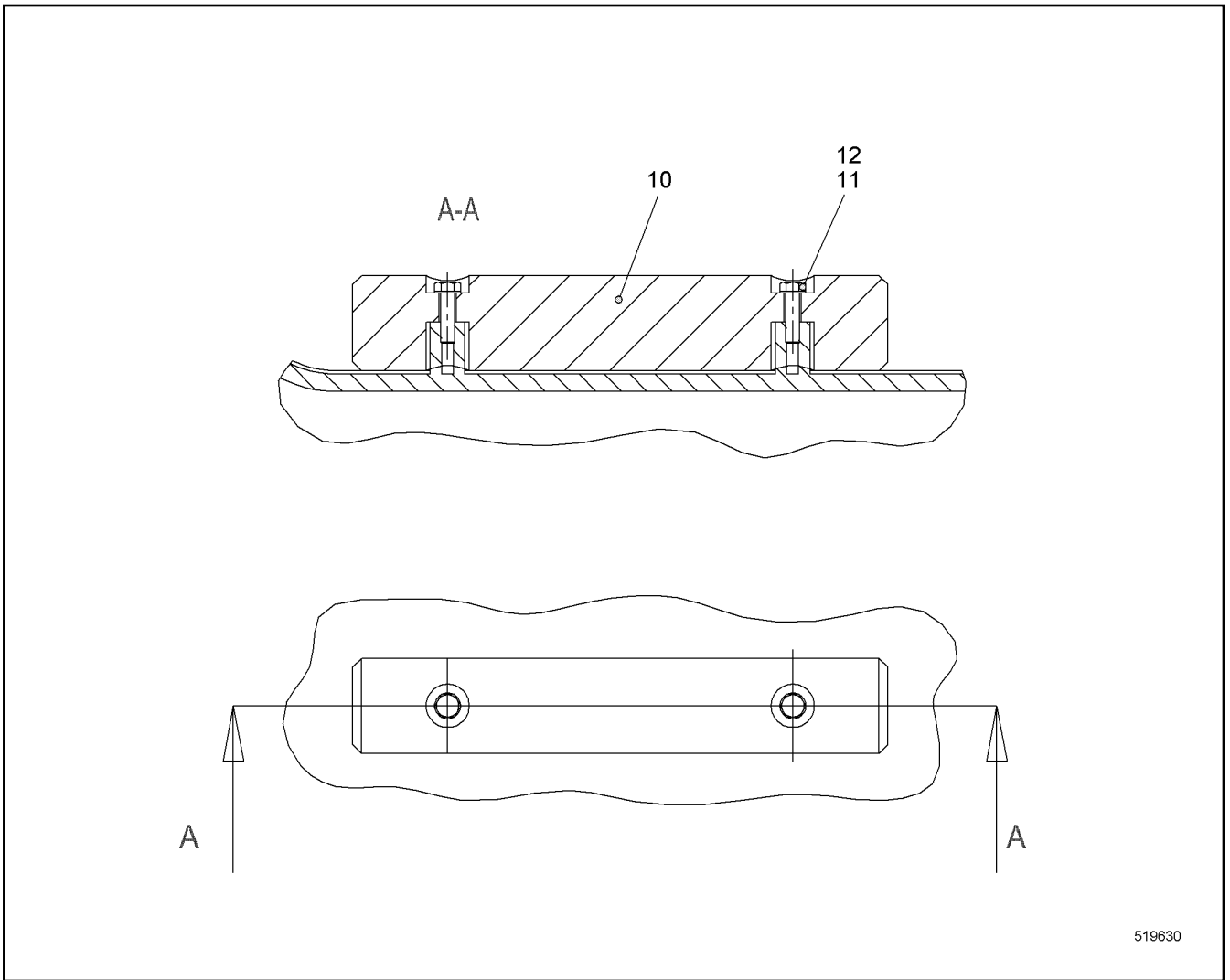
138405_ETK_001

601 (2/2)

LIEBHERR

ANCHORING ROD CPL
HALTESTANGE KPL

99 26 359 14



Pos.	Item	Quantity	Description	Bezeichnung	Serie	K
10	10590801	1	STRIP	LEISTE		
11	406501314	2	HEX SCREW ISO 4017 M8X30 A4-70	SECHSKANTSCHRAUBE		
12	10447017	2	LOCKING RING 8	SICHERUNGSRING		

18.5.2017
519630

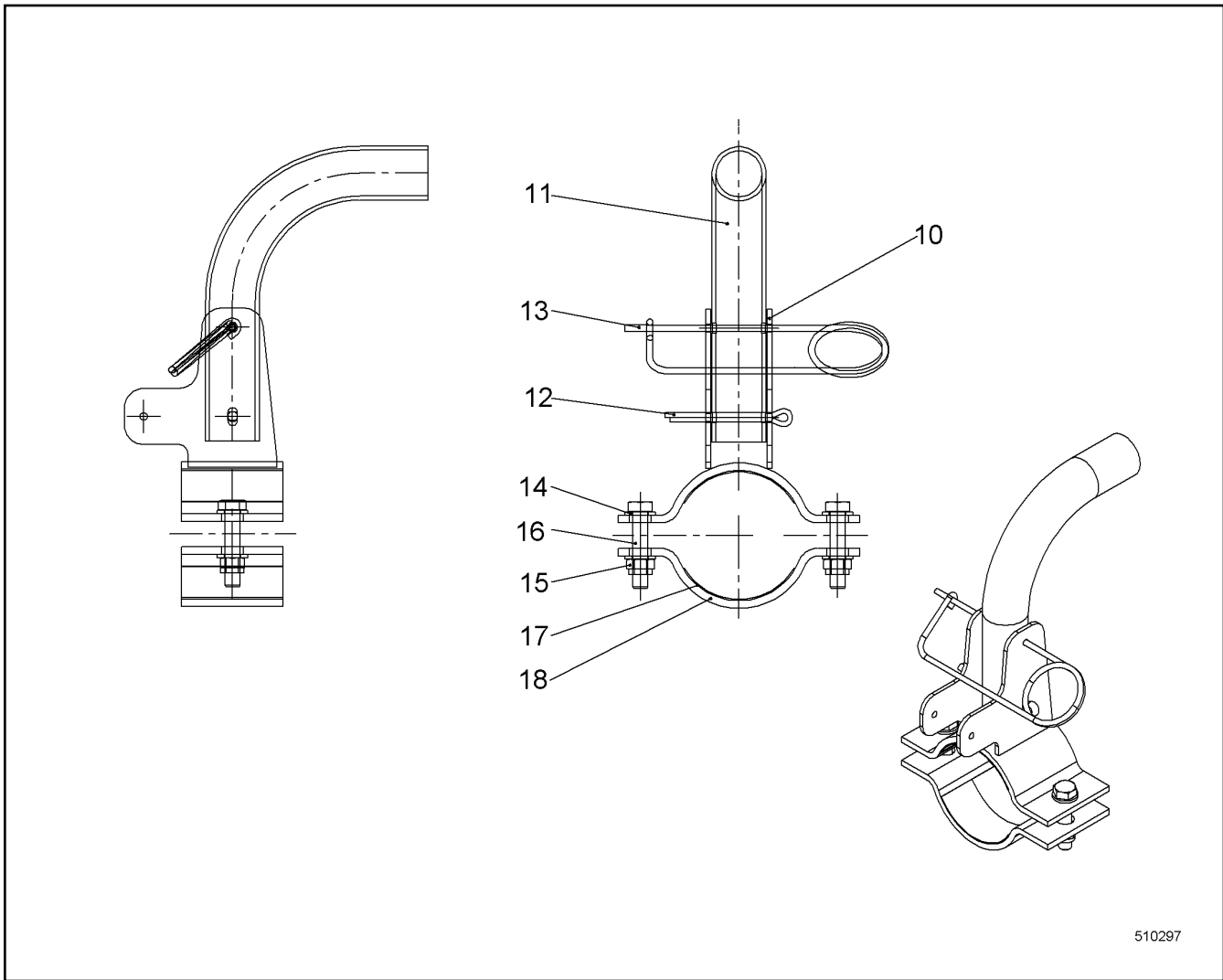
LIEBHERR

138405_ETK_001

ROPE GUARD CPL
SEILSCHUTZ KPL

602

11 29 488 4



510297

Pos.	Item	Quantity	Description	Bezeichnung	Serie	K
10	950562214	2	PLATE	BLECH		
11	950562414	1	ROPE GUARD TUBE	SEILSCHUTZROHR		
12	433009414	1	SPLIT PIN ISO 1234 8X80 A4	SPLINT		
13	433102508	1	RETAINING SPRING 5MM	SICHERUNGSFEDER		
14	10536581	4	WEDGE LOCK WASHER M12 254 SMO;EN 10	KEILSICHERUNGSSCHEIBE		
15	411516914	2	HEX NUT ISO 4032 M12 A4-70	SECHSKANTMUTTER		
16	10538828	2	HEX SCREW ISO 4017 M12X60 A4-70	SECHSKANTSCHRAUBE		
17	289040314	4	RUBBER	GUMMI		

18.5.2017
510297

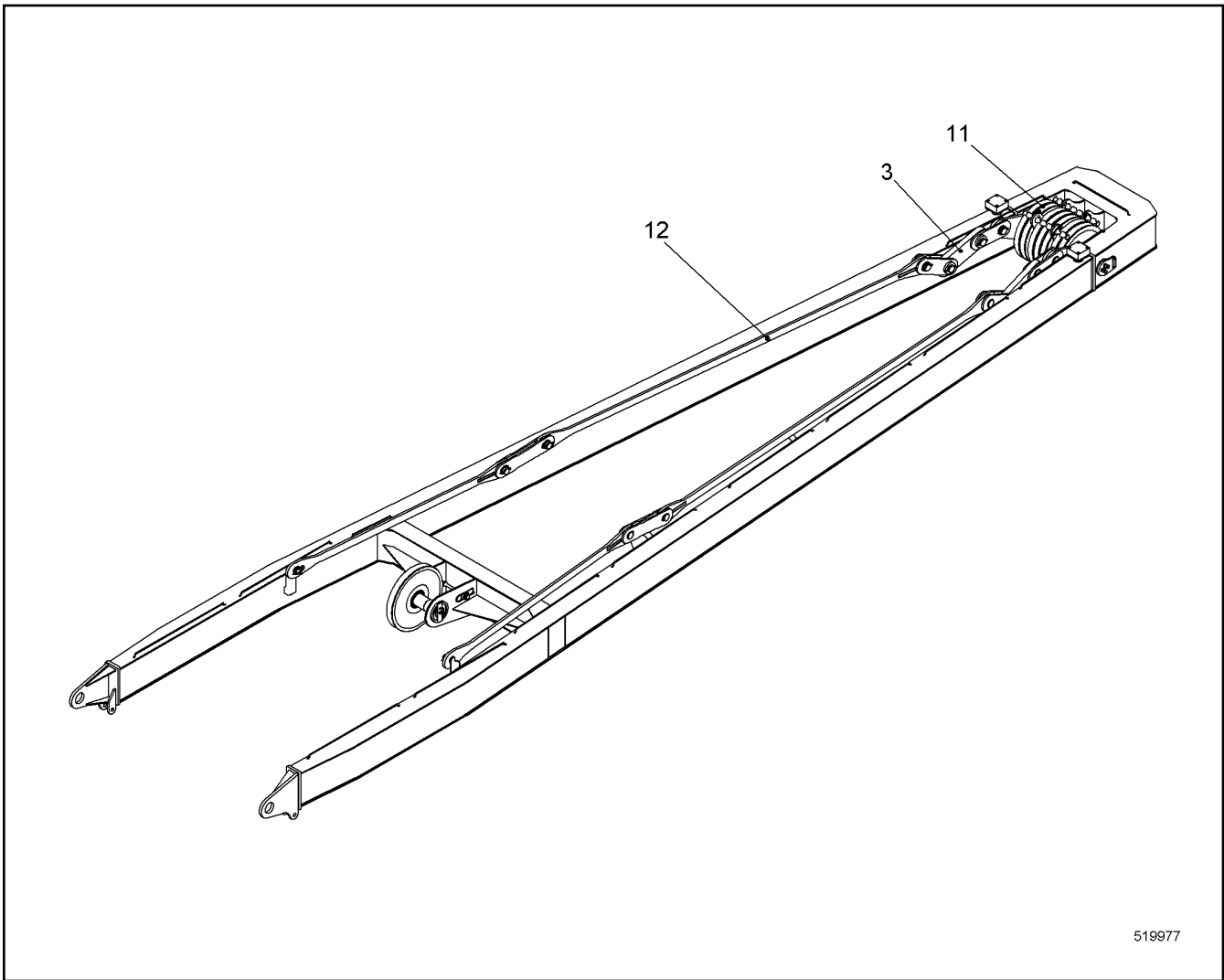
LIEBHERR

138405_ETK_001

ROPE GUARD CPL
SEILSCHUTZ KPL

603

99 35 031 14



519977

Pos.	Item	Quantity	Description	Bezeichnung	Serie	K
3	11313817	1	A-FRAME ELECTRICS ⇒ □ 605	A-BOCK EL		
11	11299384	1	MOUNTING PARTS ⇒ □ 606	MONTAGETEILE		
12	10599681	1	ANCHORING ROD CPL ⇒ □ 608	HALTESTANGE KPL		

18.5.2017
519977

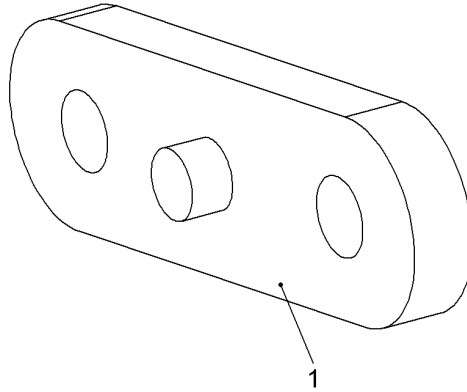
LIEBHERR

138405_ETK_001

A-FRAME 3 CPL
A-BOCK 3 KPL

□ 604

11 24 611 6



519966

Pos.	Item	Quantity	Description	Bezeichnung	Serie	K
1	10525837	2	FORCE MEASURING STRAP	KRAFTMESSLASCHE		

18.5.2017
519966

LIEBHERR

138405_ETK_001

A-FRAME ELECTRICS
A-BOCK EL

605

11 31 381 7

Pos.	Item	Quantity	Description	Bezeichnung	Serie	K
11	915523714	7	ROPE PULLEY CPL	SEILROLLE KPL		
12	919279914	1	ROPE PULLEY CPL	SEILROLLE KPL		
13	950298014	4	COLLER BUSHING 90/140X18 S355J2H;EN 10	BUNDBUCHSE		
14	918684114	1	AXLE ST.CONST.	ACHSE SCHWK		
16	957511614	1	SHAFT	WELLE		
17	10349201	2	ROPE GUARD	SEILSCHUTZ		
18	949752914	2	WELD PLATE	ANSCHWEISSPLATTE		
19	970553303	1	COVER	DECKEL		
21	289008514	1	STRIP	LEISTE		
22	949740914	1	BUSHING 90.5/101.6X67 LHR355-20;10019728	BUCHSE		
23	949748414	1	BUSHING 90.5/101.6X120 LHR355-20;1001972	BUCHSE		
24	949752814	2	BUSHING EN 10210-2 90/145X33 S355J2H;EN	BUCHSE		
25	957140114	2	BUSHING 90.5/101.6X27 LHR355-20;10019728	BUCHSE		
26	10349225	6	BUSHING 90.5X100X64.5 POM;DIN EN ISO 998	BUCHSE		
27	10349224	2	BUSHING 120X130X26 KUNSTSTOFF	BUCHSE		
28	949721314	2	BUSHING 100/90X22 S355J2H;EN 10210-1	BUCHSE		
29	10224407	1	BUSHING 90X110X4.85 POM;DIN EN ISO 9988	BUCHSE		
30	10224406	2	BUSHING 90X110X6 POM;DIN EN ISO 9988	BUCHSE		
31	10224404	1	BUSHING 90X130X8.5 POM;DIN EN ISO 9988	BUCHSE		
32	10224403	2	BUSHING 90X110X16 POM;DIN EN ISO 9988	BUCHSE		
33	10349222	1	PIN 90X1022.5 LHRD900-40;10019758	BOLZEN		
34	10538808	2	HEX SCREW ISO 4017 M8X60 A4-70	SECHSKANTSCHRAUBE		
35	10539317	8	HEX SCREW ISO 4017 M16X35 10.9	SECHSKANTSCHRAUBE		
36	10539482	8	SOCKET HEAD SCREW ISO 4762 M8X12 A4-7	ZYLINDERSCHRAUBE		
37	421103214	2	WASHER DIN EN 28738 45 ST;	SCHEIBE		
38	420001014	2	WASHER ISO 7089 8 A4	SCHEIBE		
39	7024427	10	WEDGE LOCK WASHER M16	KEILSICHERUNGSSCHEIBE		
40	10540493	2	HEX NUT ISO 10511 M8 A4	SECHSKANTMUTTER		
41	433101208	6	RETAINING SPRING 4MM	SICHERUNGSFEDER		
42	433102508	2	RETAINING SPRING 5MM	SICHERUNGSFEDER		
43	10539316	2	HEX SCREW ISO 4017 M16X30 10.9	SECHSKANTSCHRAUBE		
44	971216403	2	SHEET	PLATTE		
45	10539520	8	SOCKET HEAD SCREW ISO 4762 M12X55 A4-7	ZYLINDERSCHRAUBE		
46	10540495	8	HEX NUT ISO 10511 M12 A4	SECHSKANTMUTTER		
47	4901782	8	WASHER ISO 7089 12 A4	SCHEIBE		
48	4600667	2	WASHER DIN 7349 31	SCHEIBE		
50	11230237	41	FASTENING BS	BEF SOCKEL		

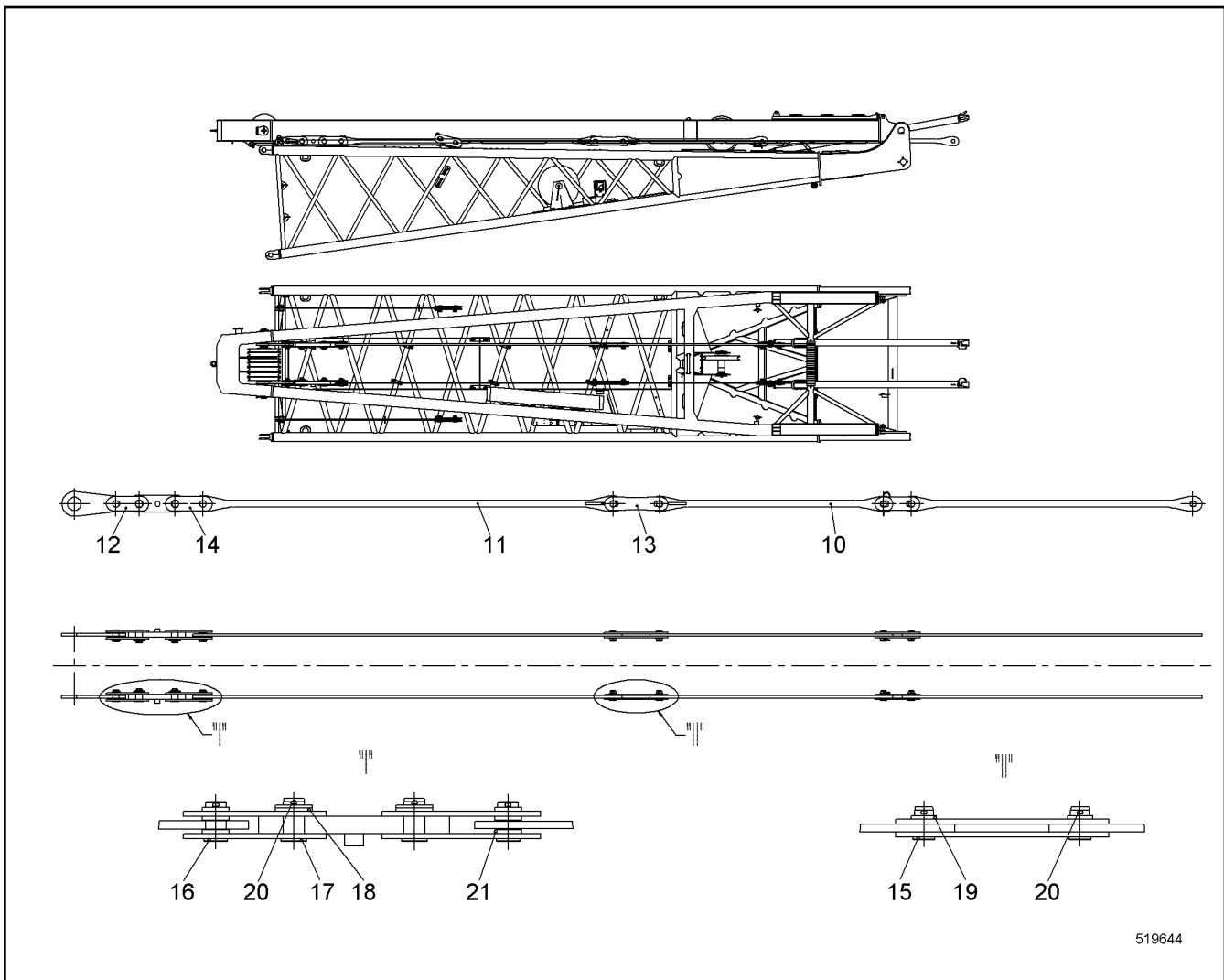
18.5.2017

138405_ETK_001

607 (2/2)

LIEBHERRMOUNTING PARTS
MONTAGETEILE

11 29 938 4



Pos.	Item	Quantity	Description	Bezeichnung	Serie	K
10	949912814	2	ANCHORING ROD	HALTESTANGE		
11	10349541	2	ANCHORING ROD	HALTESTANGE		
13	956814114	4	COUPLING LINK	KOPPELLASCHE		
14	950361114	4	COUPLING LINK	KOPPELLASCHE		
15	949196614	4	PIN 63X95 LHRD900-40;10019758	BOLZEN		
16	950365014	4	PIN 68X115 LHRD900-40;10019758	BOLZEN		
17	957896414	4	PIN 75X125 LHRD900-40;10019758	BOLZEN		
18	420004501	8	WASHER ISO 7089 56	SCHEIBE		
19	421103414	4	WASHER DIN EN 28738 55 ST;	SCHEIBE		
20	433010314	12	SPLIT PIN ISO 1234 10X80 A4	SPLINT		
21	421103514	12	WASHER DIN EN 28738 60 ST;	SCHEIBE		

18.5.2017
519644

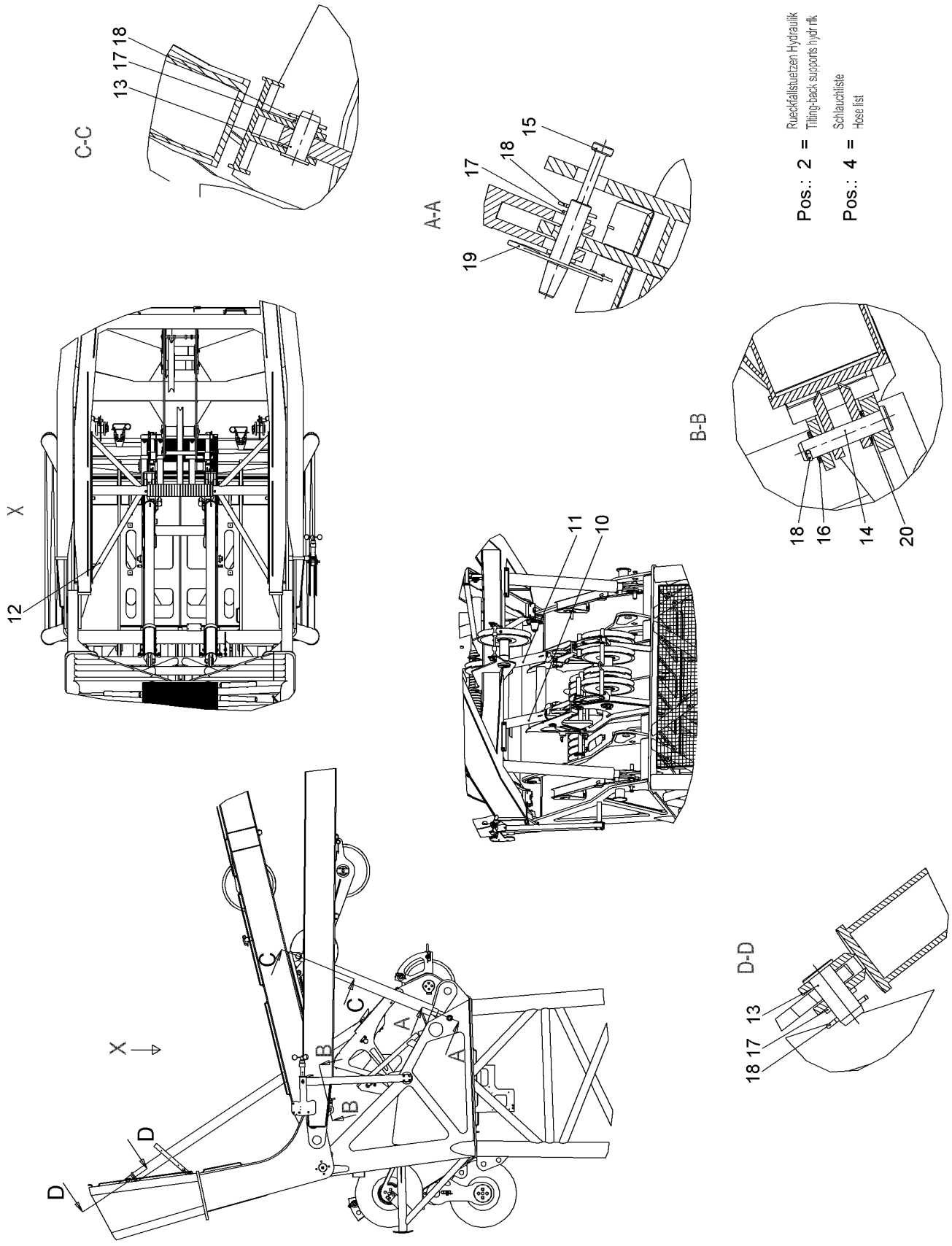
LIEBHERR

138405_ETK_001

ANCHORING ROD CPL
HALTESTANGE KPL

608

10 59 968 1



Pos.: 2 = Ruedckfallstuetzen Hydraulik
 Tilting-back supports hydr rif




Pos.: 4 = Schlauchliste
 Hose list


517863

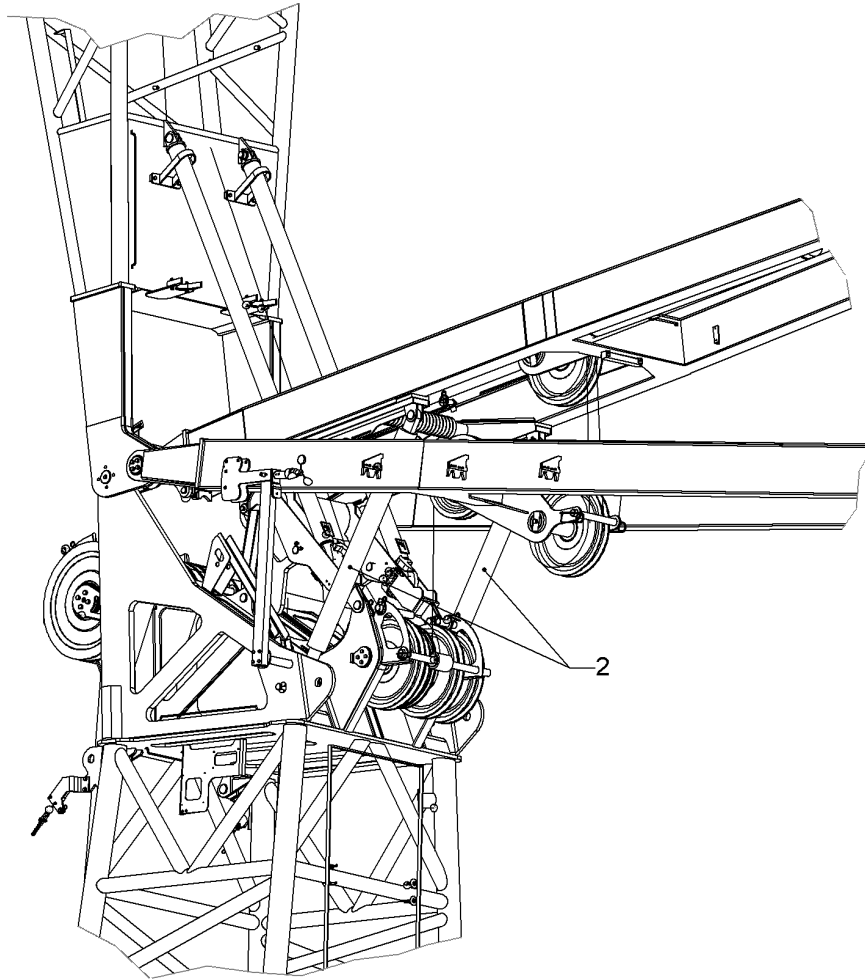
18.5.2017
 517863
LIEBHERR

138405_ETK_001
 TILTING-BACK SUPPORT NEEDLE
 RUECKFALLSTUETZE NADEL

609 (1/2)
 10 53 145 5

Pos.	Item	Quantity	Description	Bezeichnung	Serie	K
2	10531456	1	TILTING-BACK SUPPORTS HYDR RFK ⇒  611	RUECKFALLSTUETZEN HYDR NR		
4	10531472	1	HOSE LIST ⇒  615	SCHLAUCHLISTE		
10	919590114	1	TILT-BACK SUPPORT	RUECKFALLSTUETZE		
11	919590214	1	TILT-BACK SUPPORT	RUECKFALLSTUETZE		
12	993167914	1	SUPPORT SYSTEM CPL ⇒  616	ABSTUETZUNG KPL		
13	956215014	4	PIN 55X92 LHRD900-40;10019758	BOLZEN		
14	956929614	2	PIN 40X143 34CRNIMO6;EN 10083	BOLZEN		
15	957563914	2	PIN	BOLZEN		
16	421102614	2	WASHER DIN EN 28738 32 ST;	SCHEIBE		
17	421103014	8	WASHER DIN EN 28738 40 ST	SCHEIBE		
18	433007914	8	SPLIT PIN ISO 1234 6.3X56 A4	SPLINT		
19	433102508	2	RETAINING SPRING 5MM	SICHERUNGSFEDER		
20	11223999	2	WASHER 36/50X3 PA 6 G	SCHEIBE		
22	790380214	1	SIGN	SCHILD		

18.5.2017	138405_ETK_001	 610 (2/2)
LIEBHERR	TILTING-BACK SUPPORT NEEDLE RUECKFALLSTUETZE NADEL	10 53 145 5



516875

Pos.	Item	Quantity	Description	Bezeichnung	Serie	K
2	10531461	1	TUBING HYDR ⇒ <input type="checkbox"/> 612	VERROHRUNG HYDR		

18.5.2017
516875

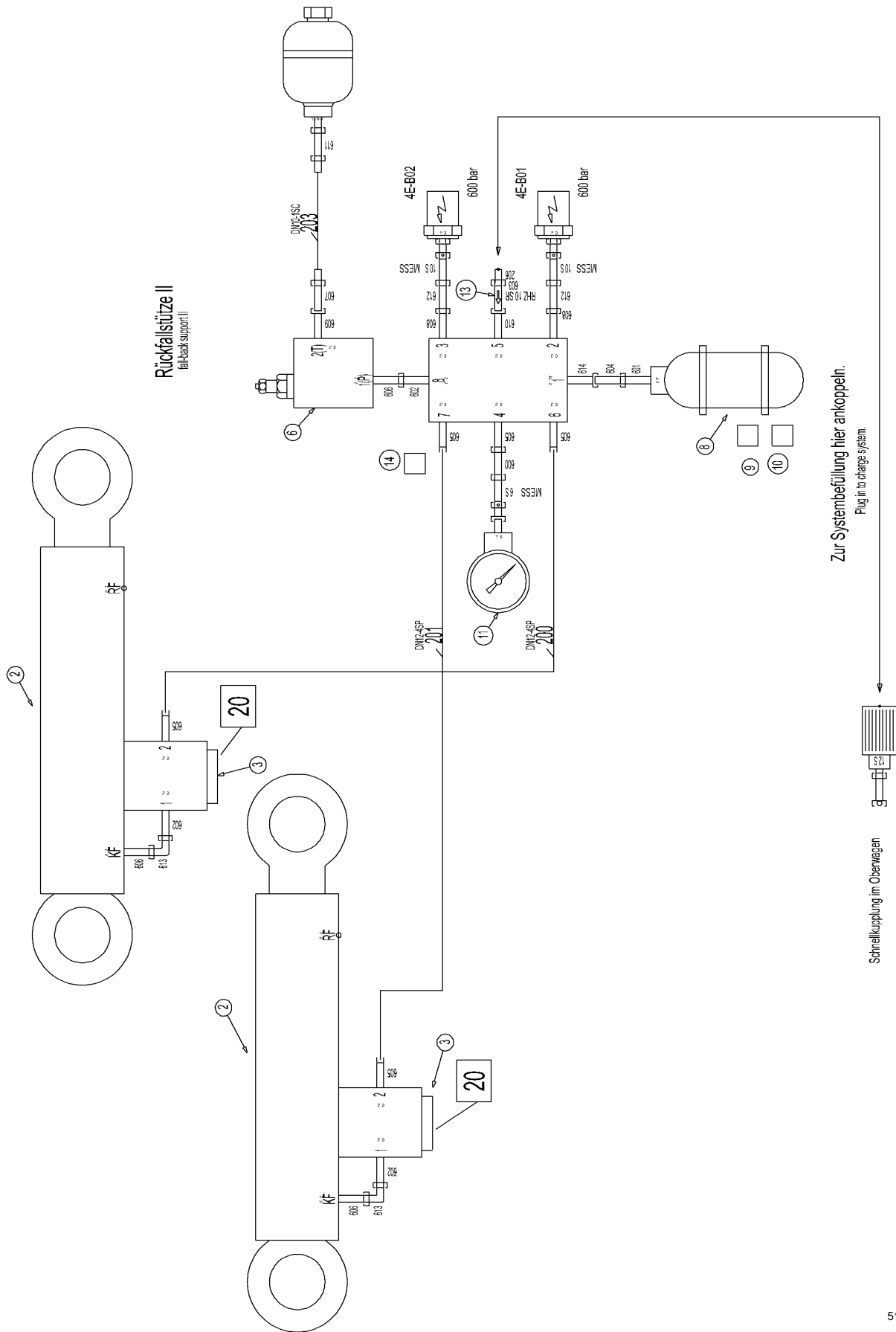
LIEBHERR

138405_ETK_001

TILTING-BACK SUPPORTS HYDR RFK
RUECKFALLSTUETZEN HYDR NRS

611

10 53 145 6



517006

18.5.2017
517006

LIEBHERR

138405_ETK_001

TUBING HYDR
VERROHRUNG HYDR

□ 612 (1/2)

10 53 146 1

Pos.	Item	Quantity	Description	Bezeichnung	Serie	K
2	592128014	2	SINGLE-ACTING CYL ⇒ □ 614	EINFACHWIRKZYL		
3	592179114	2	CABLE BREAK PREVENTION	LEITUNGSBRUCHSICHERUNG		
5	943958914	1	BLOCK	BLOCK		
6	511639114	1	PRESSURE LIMITING VALVE	DRUCKBEGRENZUNGSVENTIL		
7	502800014	1	EQUALIZING RESERVOIR	AUSGLEICHSBEHAELTER		
8	592128514	1	PISTON TYPE ACCUMULATOR	KOLBENSPEICHER		
9	774259914	6	CLAMP	SHELLE		
10	10520522	26	HYDRAULIC OIL	HYDRAULIKOEL		
11	750001414	1	PRESSURE GAUGE	MANOMETER		
12	510694314	3	PRESSUREGAUGE DIRECTCONNECTION	MANOMETERDIREKTANSCHLUS		
13	511458814	1	NON-RETURN VALVE	RUECKSCHLAGVENTIL		
14	964450414	1	ANGLE	WINKEL		
204	510695314	1	GAUGE CONNECTION	MESSSTUTZEN		
205	510694514	2	GAUGE CONNECTION	MESSSTUTZEN		
206	477700414	1	FITTING	VERSCHRAUBUNG		
600	485432914	1	FITTING	VERSCHRAUBUNG		
601	481930814	1	FITTING	VERSCHRAUBUNG		
602	481930614	3	FITTING	VERSCHRAUBUNG		
603	247048702	1	FITTING	VERSCHRAUBUNG		
604	471033614	1	FITTING	VERSCHRAUBUNG		
605	471033214	5	FITTING	VERSCHRAUBUNG		
606	471033114	3	FITTING	VERSCHRAUBUNG		
607	471032708	1	FITTING	VERSCHRAUBUNG		
608	471032608	2	FITTING	VERSCHRAUBUNG		
609	247043702	1	FITTING	VERSCHRAUBUNG		
610	247043002	1	FITTING	VERSCHRAUBUNG		
611	470700714	1	FITTING	VERSCHRAUBUNG		
612	485433414	2	FITTING	VERSCHRAUBUNG		
613	7617460	2	FITTING	VERSCHRAUBUNG		
614	247042702	1	FITTING	VERSCHRAUBUNG		

18.5.2017

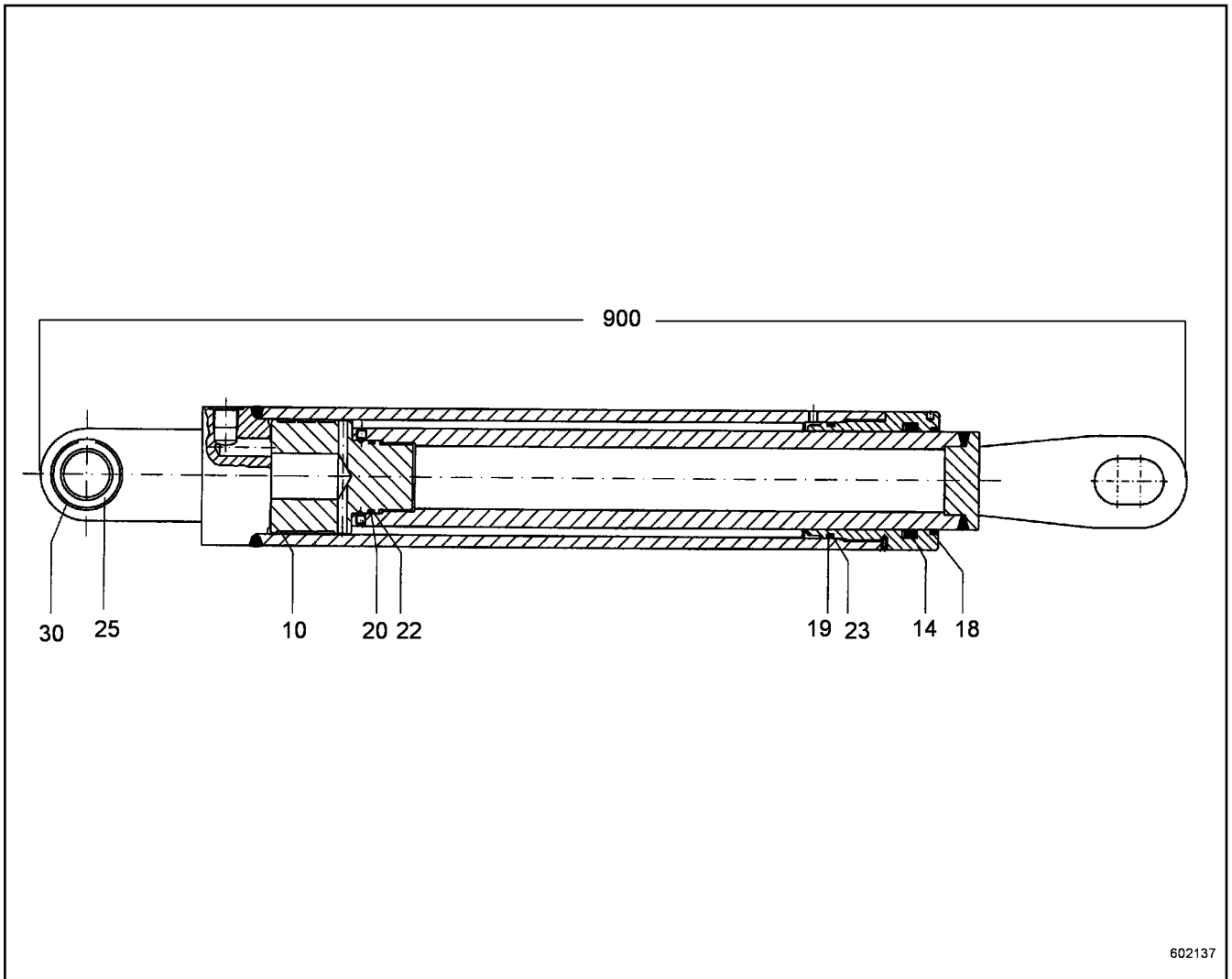
138405_ETK_001

□ 613 (2/2)

LIEBHERR

TUBING HYDR
VERROHRUNG HYDR

10 53 146 1



Pos.	Item	Quantity	Description	Bezeichnung	Serie	K
5	11897433	1	PISTON ROD	KOLBENSTANGE		
10	790400414	3	GUIDE RING	FUEHRUNGSRING		
14	790400514	1	ROD SEAL	NUTRING		
18	592181614	1	SCRAPER	ABSTREIFER		
19	790400614	1	O-RING	O-RING		
20	726468814	1	O-RING	O-RING		
22	513325614	1	BACKING RING	BACKRING		
23	790400714	1	BACKING RING	BACKRING		
25	790401014	1	SPHERICAL BEARING	GELENKLAGER		
30	4281037	2	LOCKING RING DIN 472 62X2	SICHERUNGSRING		
40	790297914	1	SEALING RING	DICHTRING		
900	790401414	1	SEALING SET CPL CYL	DS KPL ZYL		

18.5.2017
602137

LIEBHERR

138405_ETK_001

SINGLE-ACTING CYL
EINFACHWIRKZYL

614

59 21 280 14

**ACHTUNG !
ATTENTION !
ATTENTION !
ATENCIÓN !
ATENÇÃO !
ВНИМАНИЕ**

Für Schlauchbestellungen kann über die Schlauchnummer, in der entsprechenden Schlauchliste, die Identnummer festgestellt werden.

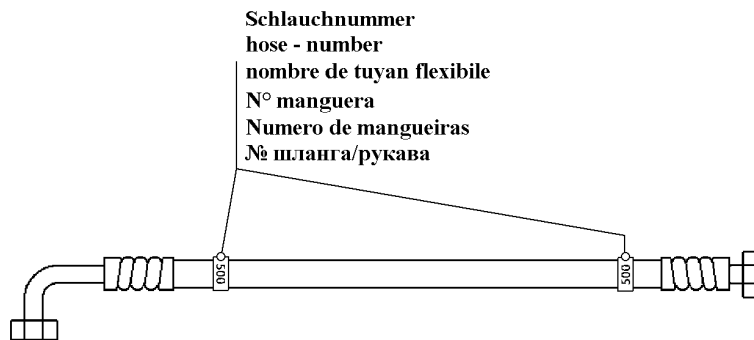
For ordering flexible hoses you can find the identification number through the hose-number in the corresponding hose-list.

Pour des ordres de tuyau flexible le nombre d'identification on voit dans la liste de tuyau flexible correspondente.

Para el pedido de manguera, indicar el número de identificación de la manguera de la lista respectiva.

Para se encomendar uma mangueira, consulte o número de identificação na respectiva lista de mangueiras.

Для оформления заказов на шланги/рукавы идент. № может быть определен при помощи номера шланга/рукава, указанного в соответствующем перечне шлангов/рукавов.



500000

Pos.	Item	Quantity	Description	Bezeichnung	Serie	K
200	993249414	1	HOSE CPL	SCHLAUCH KPL		
201	928348514	1	HOSE CPL	SCHLAUCH KPL		
202	993249514	1	HOSE CPL	SCHLAUCH KPL		
203	992561114	1	HOSE CPL	SCHLAUCH KPL		

18.5.2017
500000

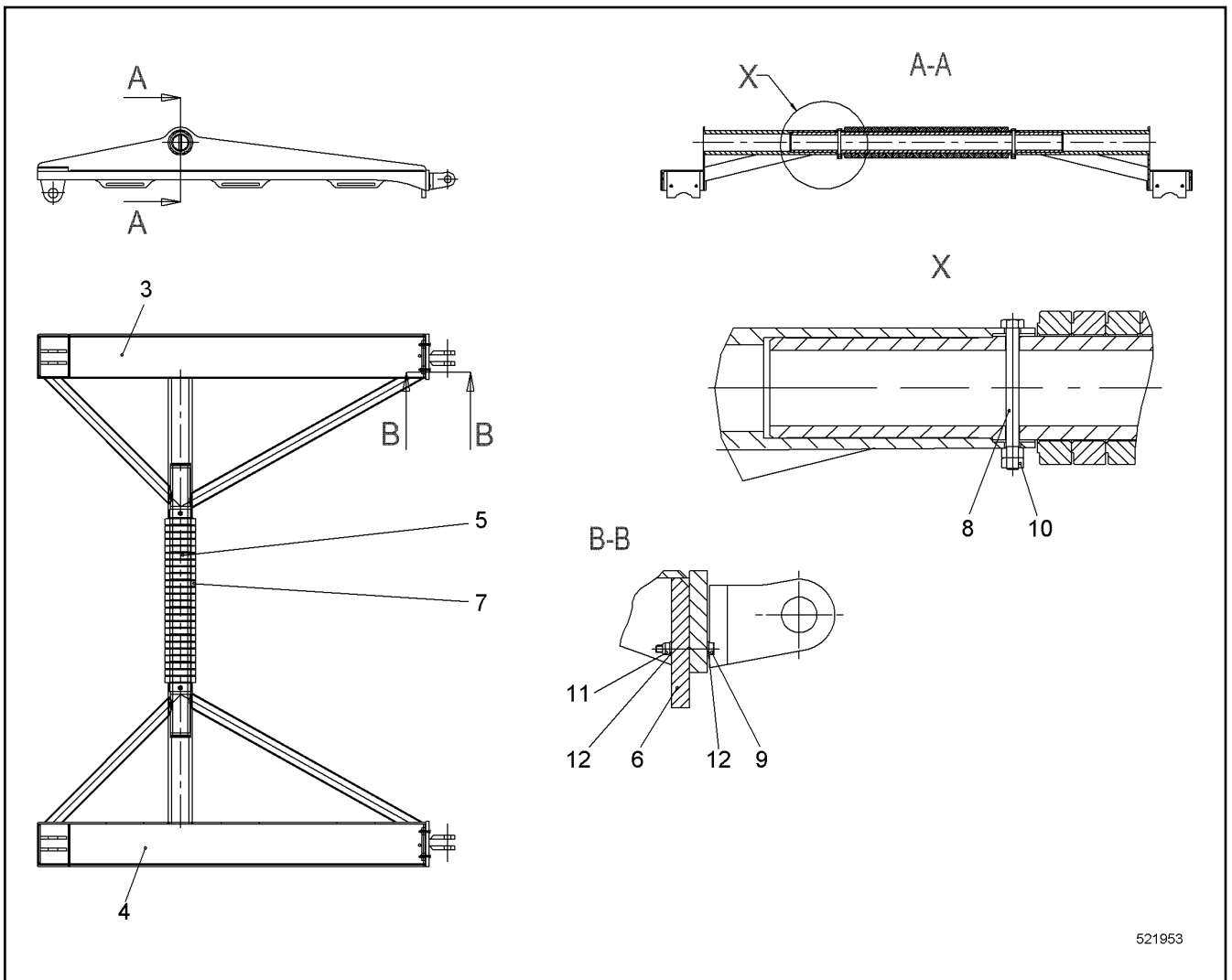
LIEBHERR

138405_ETK_001

HOSE LIST
SCHLAUCHLISTE

615

10 53 147 2



521953

Pos.	Item	Quantity	Description	Bezeichnung	Serie	K
3	992403814	1	SUPPORT SYSTEM ST.CONST.	ABSTUETZUNG SCHWK		
4	993317814	1	SUPPORT SYSTEM ST.CONST.	ABSTUETZUNG SCHWK		
5	950343514	1	TUBE	ROHR		
6	10349600	2	REST	ABLAGE		
7	289007114	24	BUSHING 90/130X29 PA 6 G	BUCHSE		
8	485506014	2	FITTED SCREW DIN 609 M10X120 8.8	PASSSCHRAUBE		
9	10538799	4	HEX SCREW ISO 4017 M6X45 A4-70	SECHSKANTSCHRAUBE		
10	4000383	4	HEX NUT ISO 4032 M10 10	SECHSKANTMUTTER		
11	10540492	4	HEX NUT ISO 10511 M6 A4	SECHSKANTMUTTER		
12	420000414	8	WASHER ISO 7089 6 A4	SCHEIBE		

18.5.2017
521953

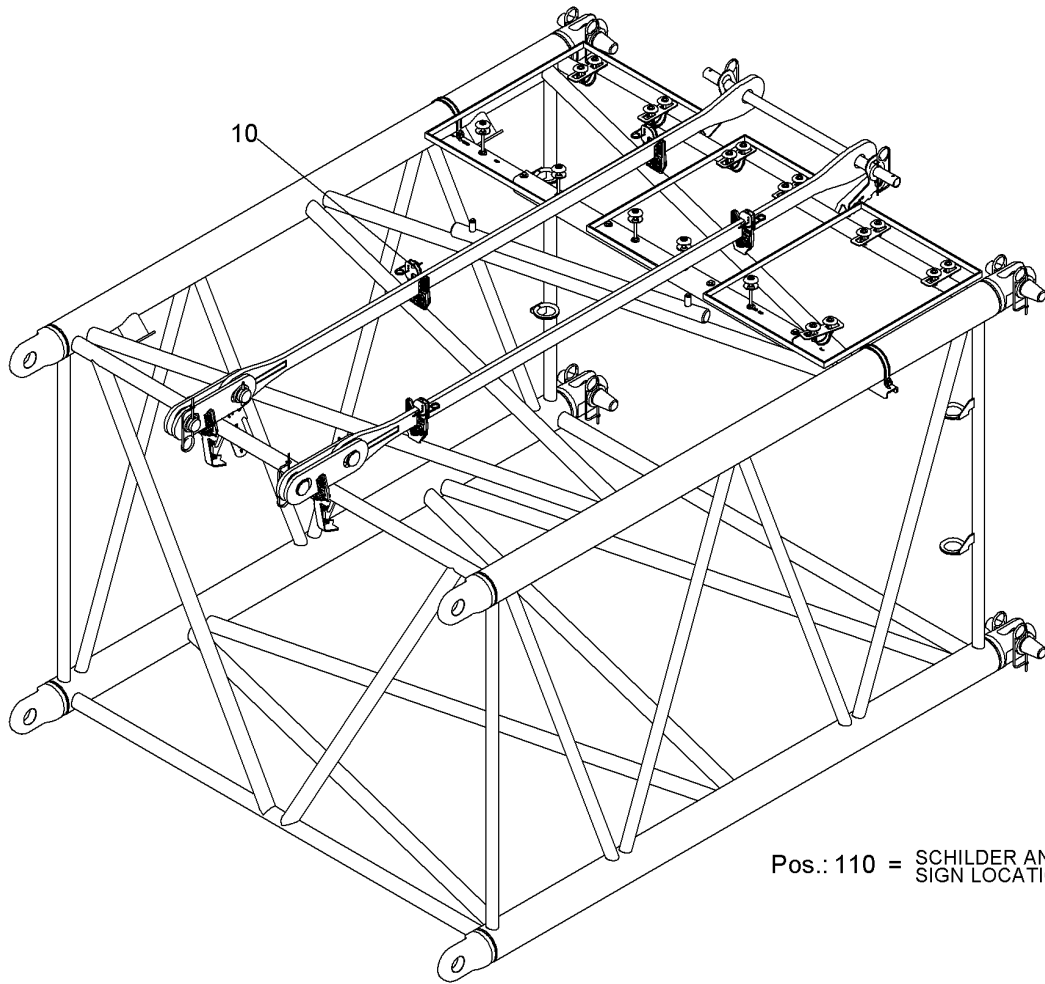
LIEBHERR

138405_ETK_001

SUPPORT SYSTEM CPL
ABSTUETZUNG KPL

616

99 31 679 14



Pos.: 110 = SCHILDER ANORD
SIGN LOCATIONS

523857

Pos.	Item	Quantity	Description	Bezeichnung	Serie	K
10	11937036	1	ASSEMBLY UNIT ⇒ □ 618	MONTAGEEINHEIT		
110	11266901	1	SIGN LOCATIONS	SCHILDER ANORD		

18.5.2017
523857

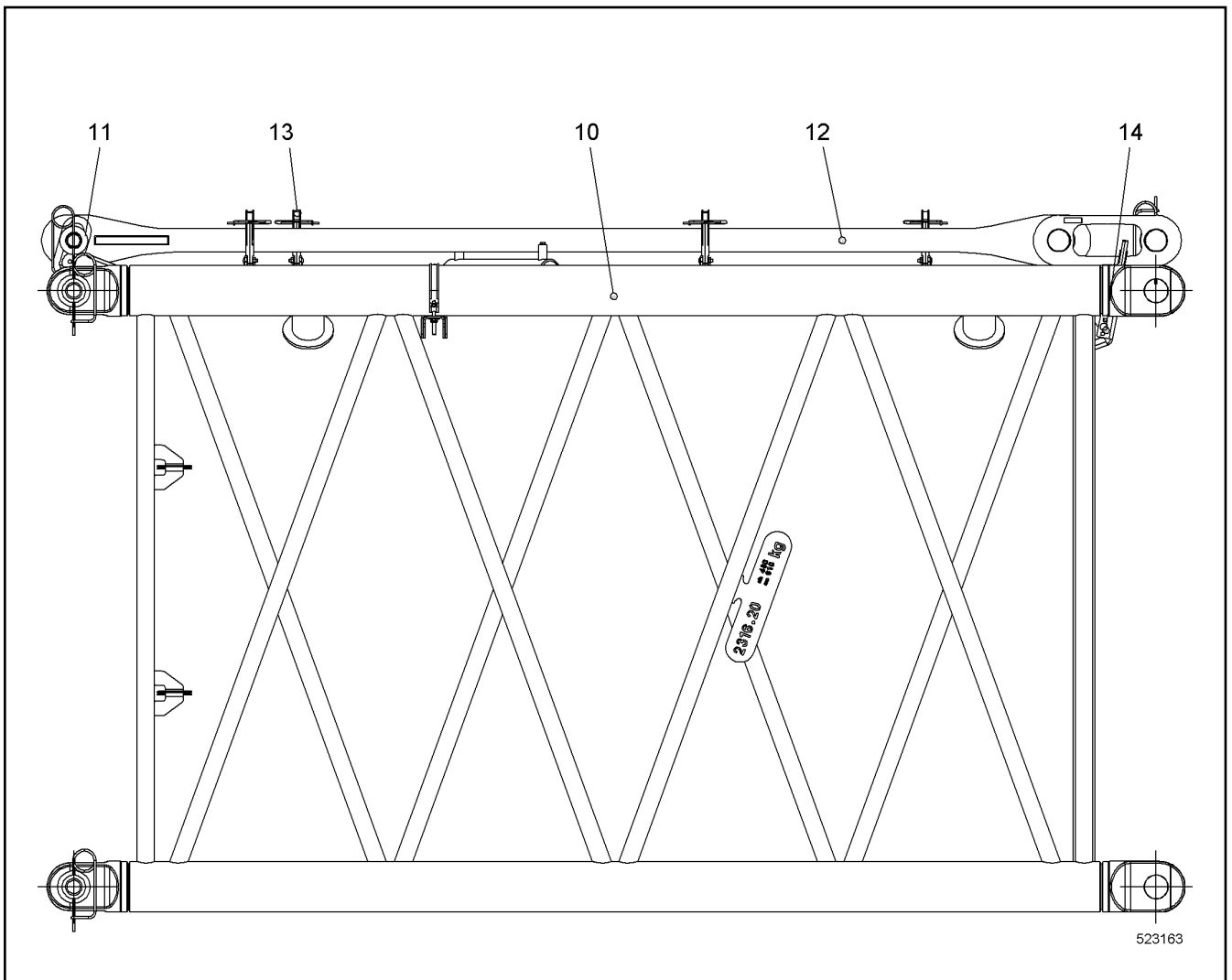
LIEBHERR

138405_ETK_001

INTERMEDIATE PIECE ASSEMB UNIT
ZWISCHENSTUECK MONTAGEEINHEIT

□ 617

11 24 084 9



Pos.	Item	Quantity	Description	Bezeichnung	Serie	K
10	11240848	1	BOOM INTERMEDIATE SECTION CPL ⇒ □ 619	AL ZWISCHENSTUECK KPL		
11	11289827	1	TRANSPORT LASHING ⇒ □ 624	TRANSPORTSICHERUNG		
12	11937037	2	ANCHORING ROD CPL ⇒ □ 565	HALTESTANGE KPL		
13	11232907	4	SUPPORT CPL ⇒ □ 566	AUFLAGE KPL		
14	11310806	2	SUPPORT CPL ⇒ □ 625	AUFLAGE KPL		

18.5.2017
523163

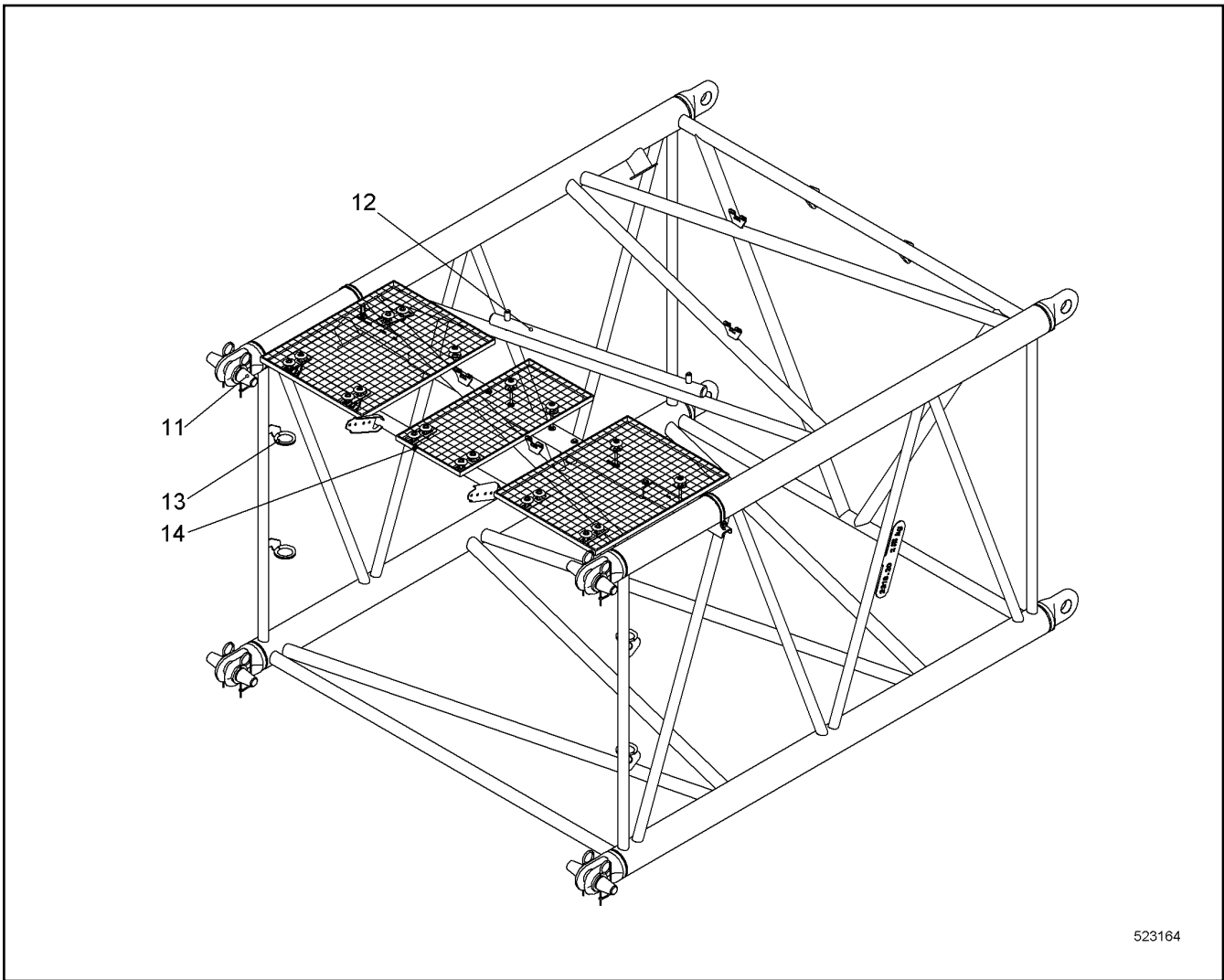
LIEBHERR

138405_ETK_001

ASSEMBLY UNIT
MONTAGEEINHEIT

□ 618

11 93 703 6



523164

Pos.	Item	Quantity	Description	Bezeichnung	Serie	K
10	11240847	1	BOOM INTERM.SECTION ST.CONST.	AL ZWISCHENSTUECK SCHWK		
11	11288523	4	PIN CPL ⇒ □ 593	BOLZEN KPL		
12	11287255	1	ROPE GUARD CPL ⇒ □ 555	SEILSCHUTZ KPL		
13	262103101	0.93	FLEXIBLE EDGE PROTECTOR	KANTENSCHUTZ FLEXIBEL		
14	11289787	1	BOOM ACCESS ⇒ □ 620	AL BEGEHUNG		

18.5.2017
523164

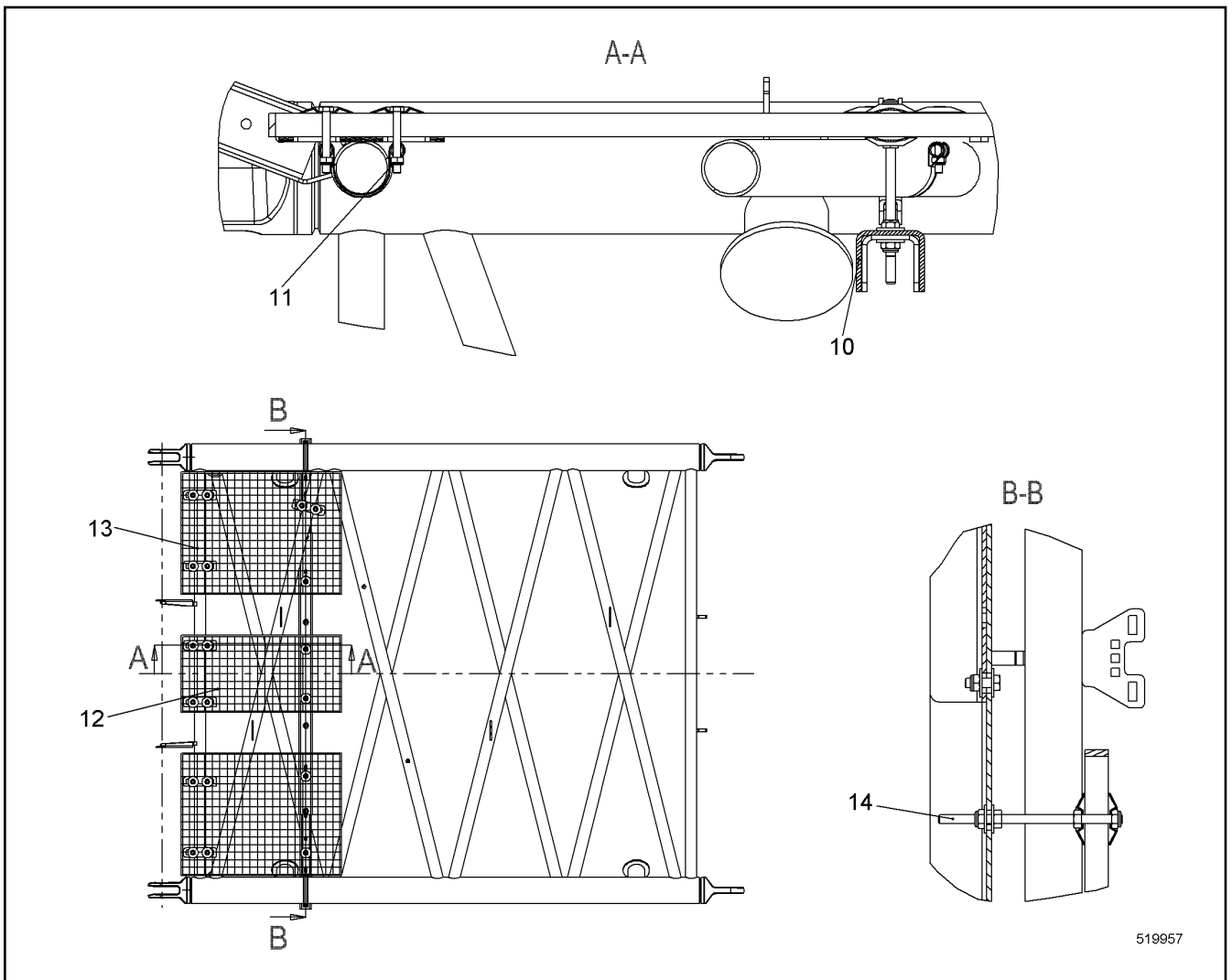
LIEBHERR

138405_ETK_001

BOOM INTERMEDIATE SECTION CPL
AL ZWISCHENSTUECK KPL

□ 619

11 24 084 8



Pos.	Item	Quantity	Description	Bezeichnung	Serie	K
10	11289790	1	GRATING CARRIER ⇒ □ 621	GITTERROSTTRAEGER		
11	11286679	7	FIXING CLAMP ⇒ □ 622	BEFESTIGUNGSCHELLE		
12	11894307	1	GRATING	GITTERROST		
13	11894306	2	GRATING	GITTERROST		
14	11285443	5	SUPPORT SYSTEM CPL ⇒ □ 623	ABSTUETZUNG KPL		

18.5.2017
519957

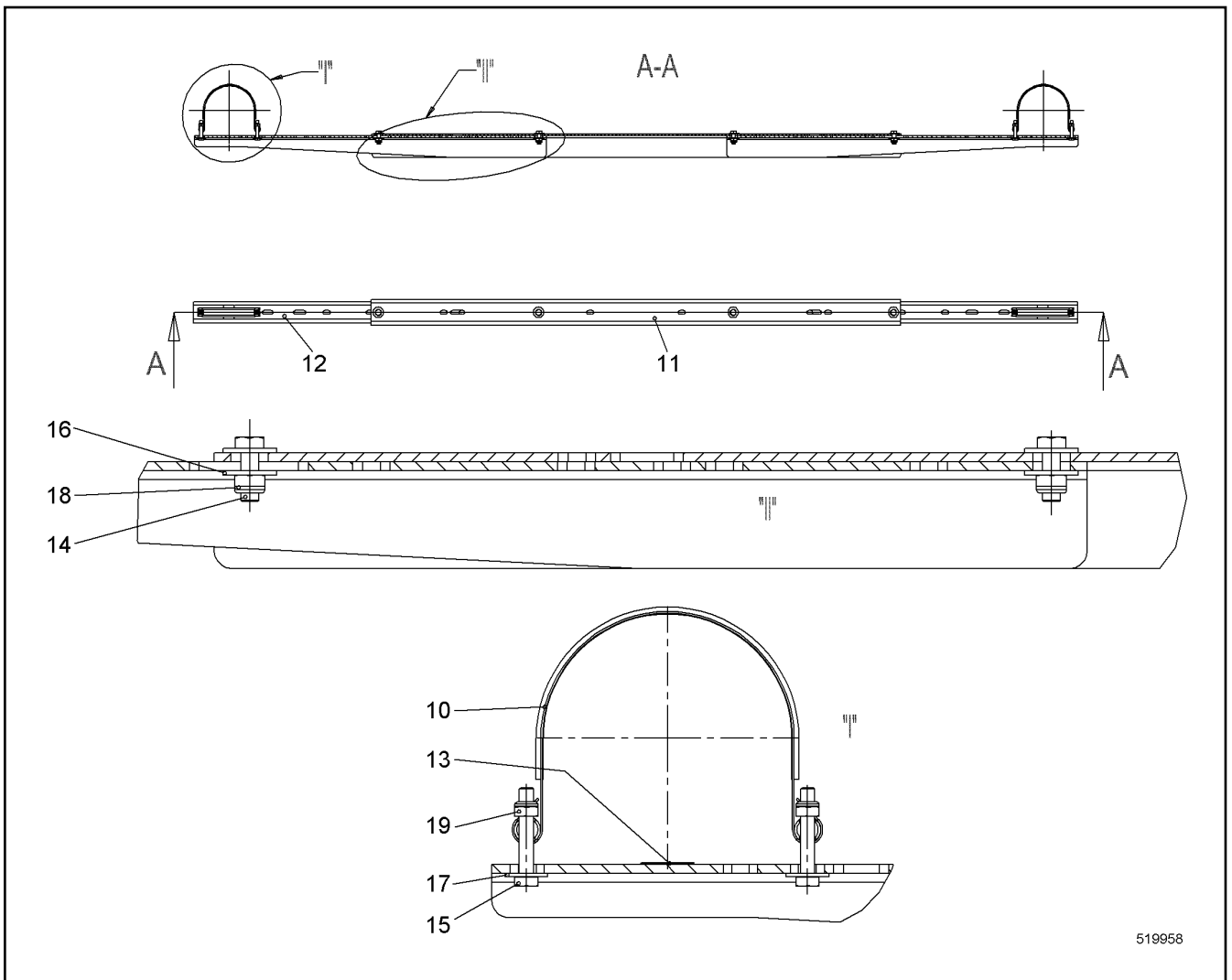
LIEBHERR

138405_ETK_001

BOOM ACCESS
AL BEGEHUNG

□ 620

11 28 978 7



519958

Pos.	Item	Quantity	Description	Bezeichnung	Serie	K
10	11271451	2	TIGHTENING STRAP HINGE PIN	GELENKBOLZENSPIANNBAND		
11	11271973	1	PLATE	BLECH		
12	11271972	2	PLATE	BLECH		
13	289062814	0.1	RUBBER	GUMMI		
14	406511614	4	HEX SCREW ISO 4017 M10X30 A4-70	SECHSKANTSCHRAUBE		
15	10538807	4	HEX SCREW ISO 4017 M8X50 A4-70	SECHSKANTSCHRAUBE		
16	10540511	8	WASHER ISO 7093-1 10 A4	SCHEIBE		
17	10540510	4	WASHER ISO 7093-1 8 A4	SCHEIBE		
18	10540494	4	HEX NUT ISO 10511 M10 A4	SECHSKANTMUTTER		
19	10540493	4	HEX NUT ISO 10511 M8 A4	SECHSKANTMUTTER		

18.5.2017
519958

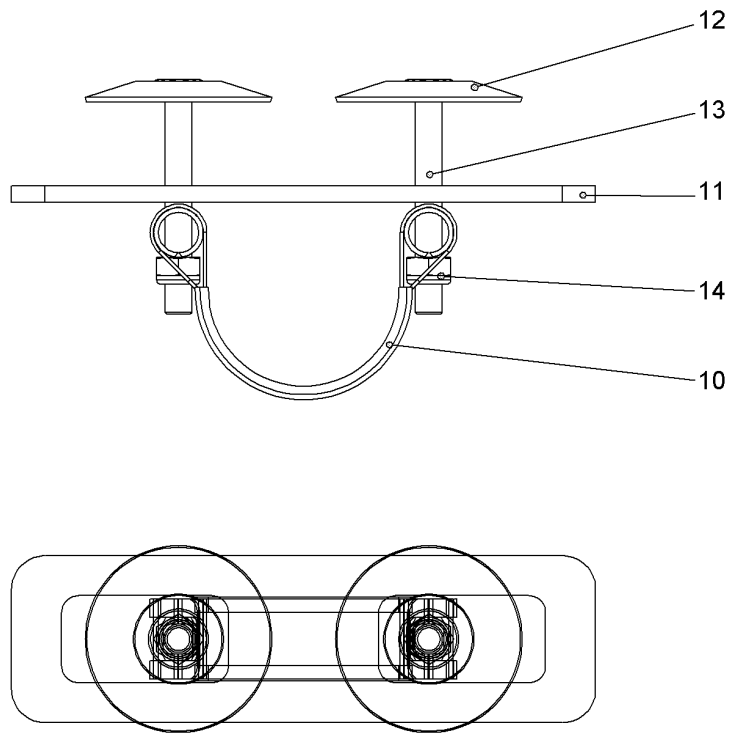
LIEBHERR

138405_ETK_001

GRATING CARRIER
GITTERROSTTRAEGER

621

11 28 979 0



519582

Pos.	Item	Quantity	Description	Bezeichnung	Serie	K
10	10531889	1	TIGHTENING STRAP HINGE PIN	GELENKBOLZENSPANNBAND		
11	11285382	1	RUBBER	GUMMI		
12	10098157	2	DISH	TELLER		
13	10331507	2	HEX SCREW ISO 4017 M8X65 A4-70	SECHSKANTSCHRAUBE		
14	10540493	2	HEX NUT ISO 10511 M8 A4	SECHSKANTMUTTER		

18.5.2017
519582

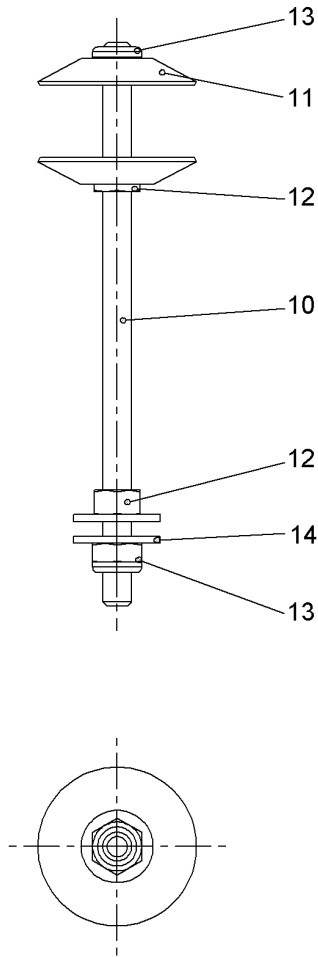
LIEBHERR

138405_ETK_001

FIXING CLAMP
BEFESTIGUNGSCHELLE

622

11 28 667 9



519156

Pos.	Item	Quantity	Description	Bezeichnung	Serie	K
10	11285441	1	THREADED ROD	GEWINDESTANGE		
11	10098157	2	DISH	TELLER		
12	411514614	2	HEX NUT ISO 4032 M10 A4-70	SECHSKANTMUTTER		
13	10540494	2	HEX NUT ISO 10511 M10 A4	SECHSKANTMUTTER		
14	10540511	2	WASHER ISO 7093-1 10 A4	SCHEIBE		

18.5.2017
519156

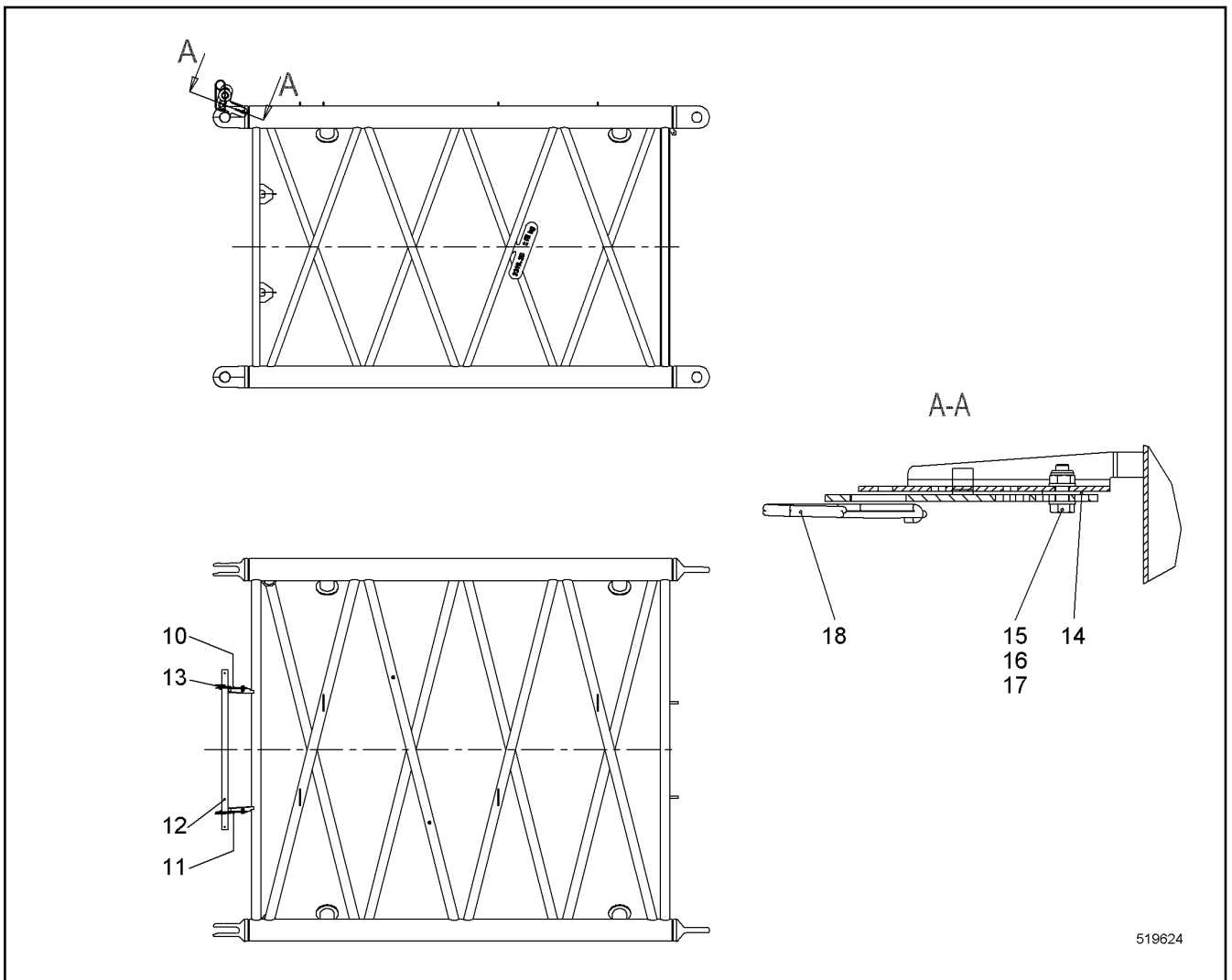
LIEBHERR

138405_ETK_001

SUPPORT SYSTEM CPL
ABSTUETZUNG KPL

623

11 28 544 3



Pos.	Item	Quantity	Description	Bezeichnung	Serie	K
10	11241209	1	RETAINING PLATE	HALTEBLECH		
11	11236318	1	RETAINING PLATE	HALTEBLECH		
12	289052014	1	TUBE	ROHR		
13	420003714	2	WASHER ISO 7089 42	SCHEIBE		
14	485568514	2	WASHER DIN 34816 10.5 PA 6.6	SCHEIBE		
15	420001114	4	WASHER ISO 7089 10 A4	SCHEIBE		
16	406511614	2	HEX SCREW ISO 4017 M10X30 A4-70	SECHSKANTSCHRAUBE		
17	10540494	2	HEX NUT ISO 10511 M10 A4	SECHSKANTMUTTER		
18	433102508	2	RETAINING SPRING 5MM	SICHERUNGSFEDER		

18.5.2017
519624

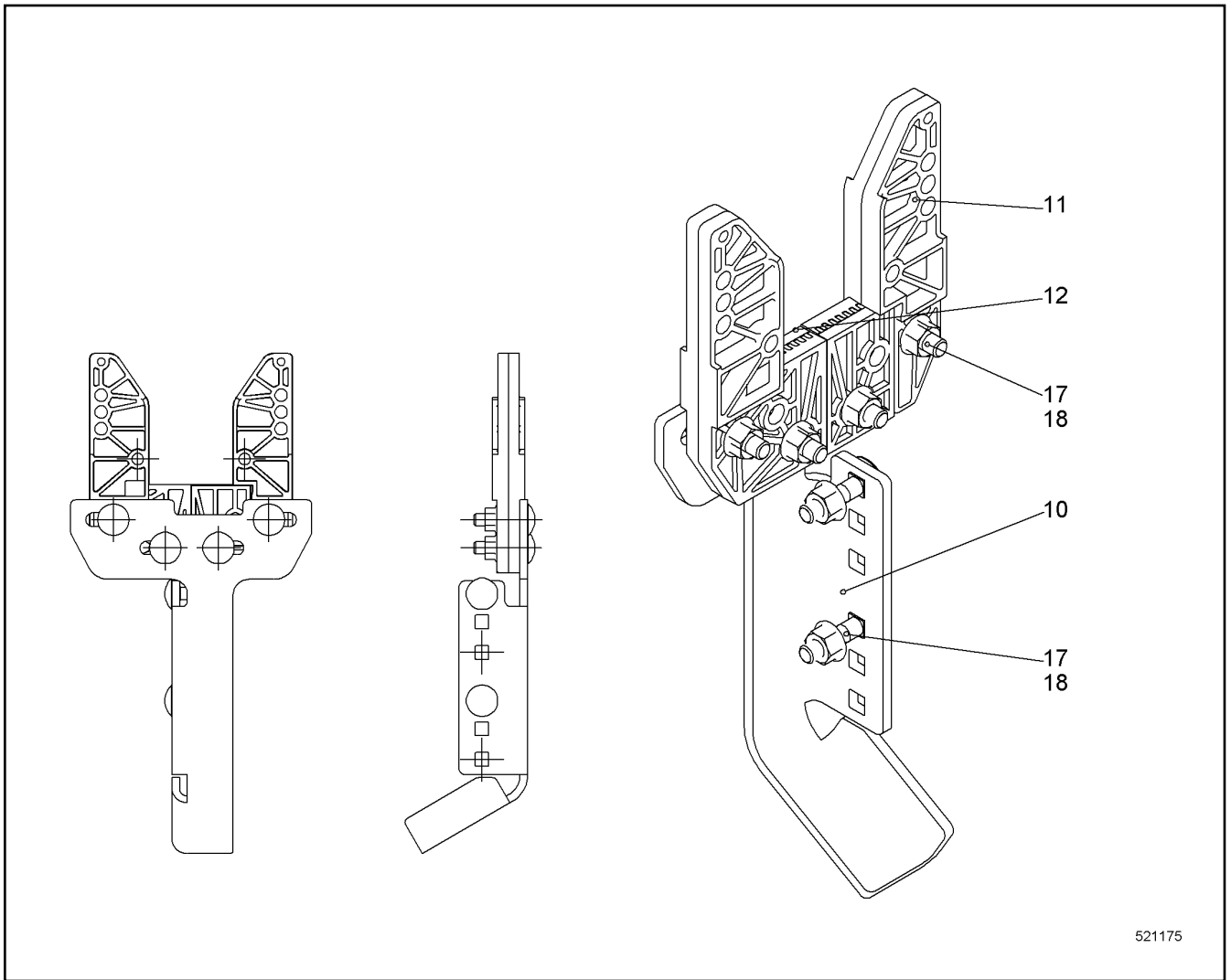
LIEBHERR

138405_ETK_001

TRANSPORT LASHING
TRANSPORTSICHERUNG

624

11 28 982 7



521175

Pos.	Item	Quantity	Description	Bezeichnung	Serie	K
10	11310811	1	FASTENING BRACKET	BEF BUEGEL		
11	11219265	2	SUPPORT	AUFLAGE		
12	11219851	2	SHEET	PLATTE		
17	11314349	6	CHEESE HEAD SCREW DIN 603 M8X35 A4-70	FLACHRUNDSCHRAUBE		
18	11314341	6	HEX NUT DIN EN 1663 M8 A4	SECHSKANTMUTTER		

18.5.2017
521175

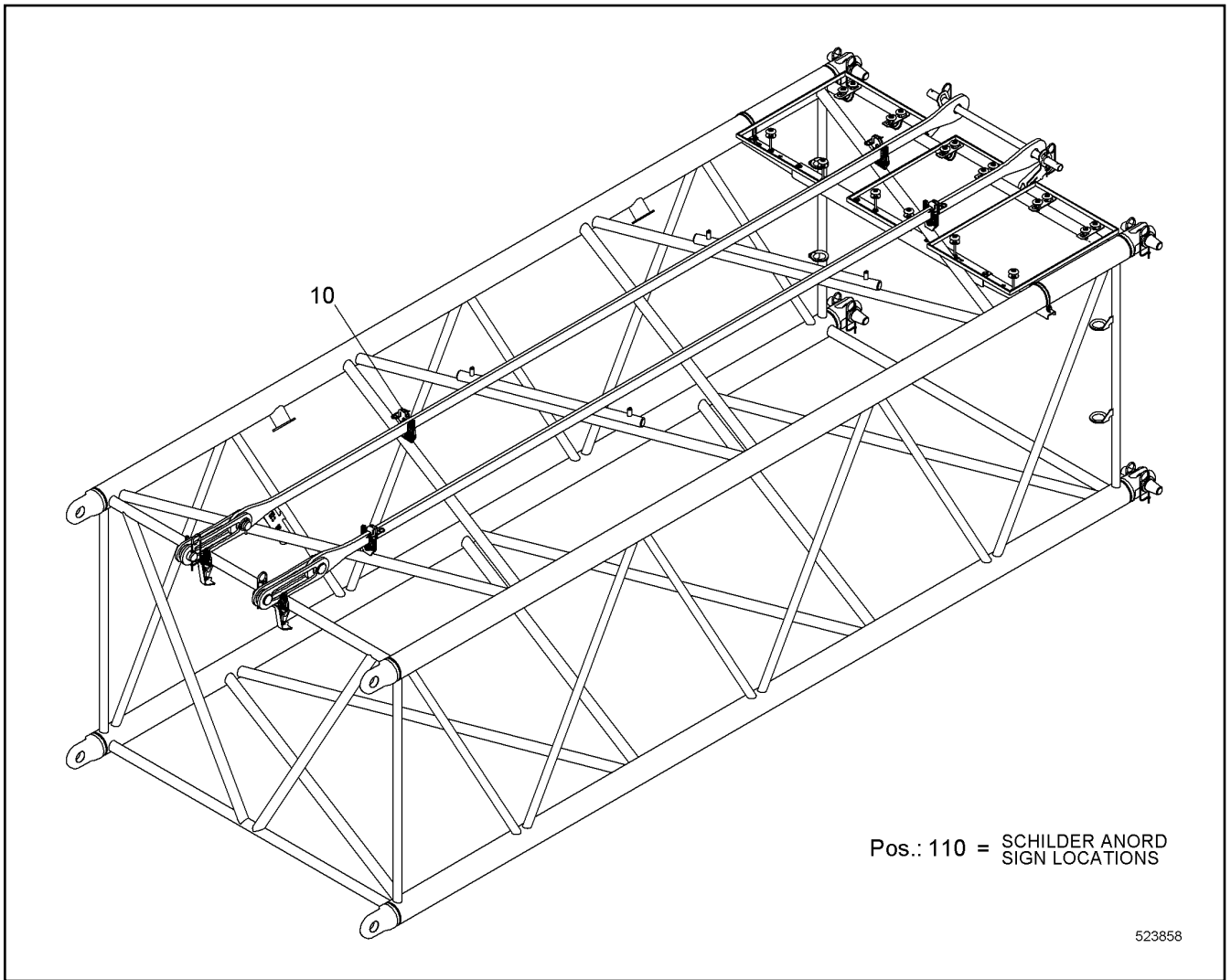
LIEBHERR

138405_ETK_001

SUPPORT CPL
AUFLAGE KPL

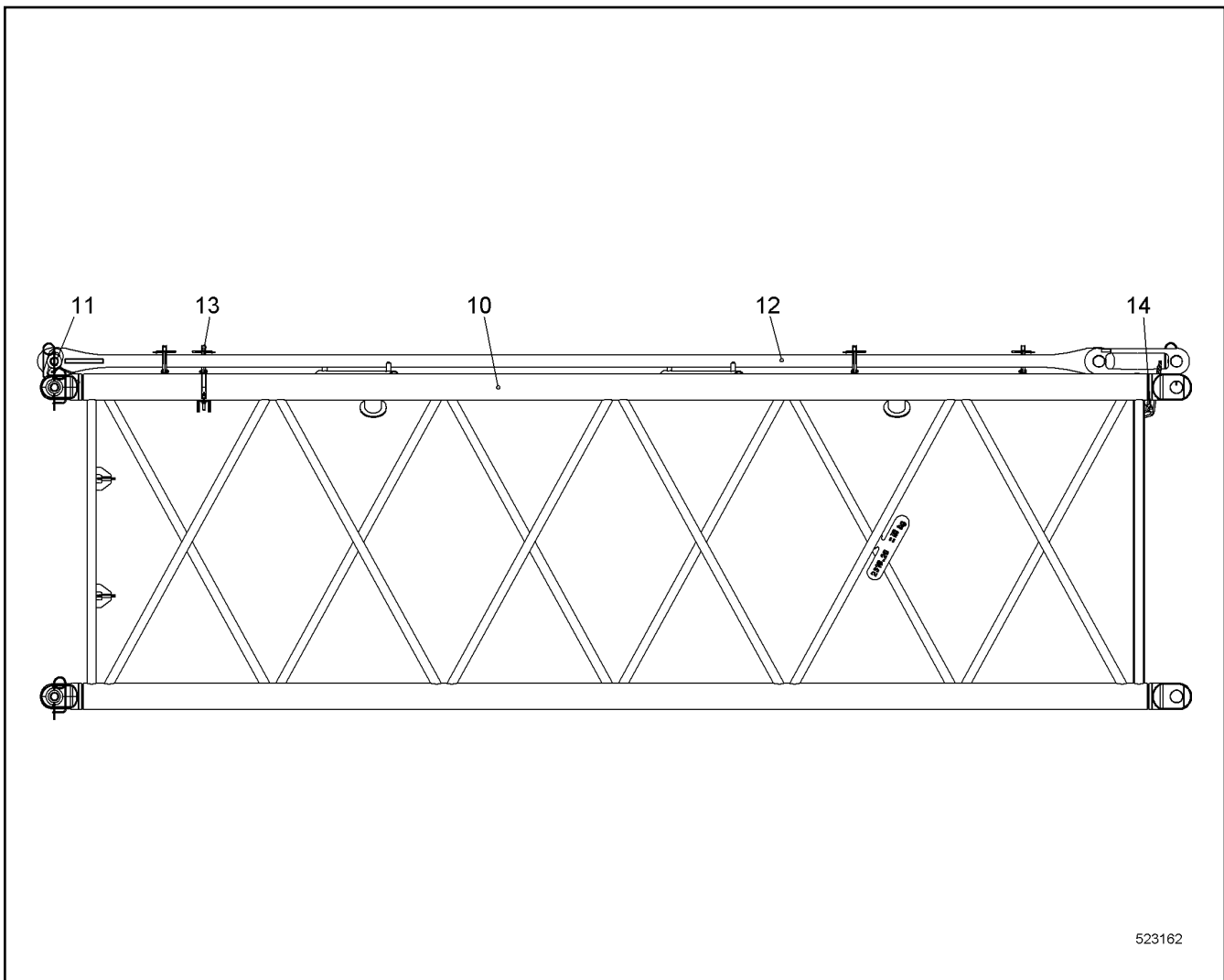
625

11 31 080 6



Pos.	Item	Quantity	Description	Bezeichnung	Serie	K
10	11937034	1	ASSEMBLY UNIT ⇒ □ 627	MONTAGEEINHEIT		
110	11266901	1	SIGN LOCATIONS	SCHILDER ANORD		

18.5.2017 523858	138405_ETK_001	□ 626
LIEBHERR	INTERMEDIATE PIECE ASSEMB UNIT ZWISCHENSTUECK MONTAGEEINHEIT	11 24 162 7



523162

Pos.	Item	Quantity	Description	Bezeichnung	Serie	K
10	11241625	1	BOOM INTERMEDIATE SECTION CPL ⇒ □ 628	AL ZWISCHENSTUECK KPL		
11	11289827	1	TRANSPORT LASHING ⇒ □ 624	TRANSPORTSICHERUNG		
12	11937020	2	ANCHORING ROD CPL ⇒ □ 570	HALTESTANGE KPL		
13	11232907	4	SUPPORT CPL ⇒ □ 566	AUFLAGE KPL		
14	11310806	2	SUPPORT CPL ⇒ □ 625	AUFLAGE KPL		

18.5.2017
523162

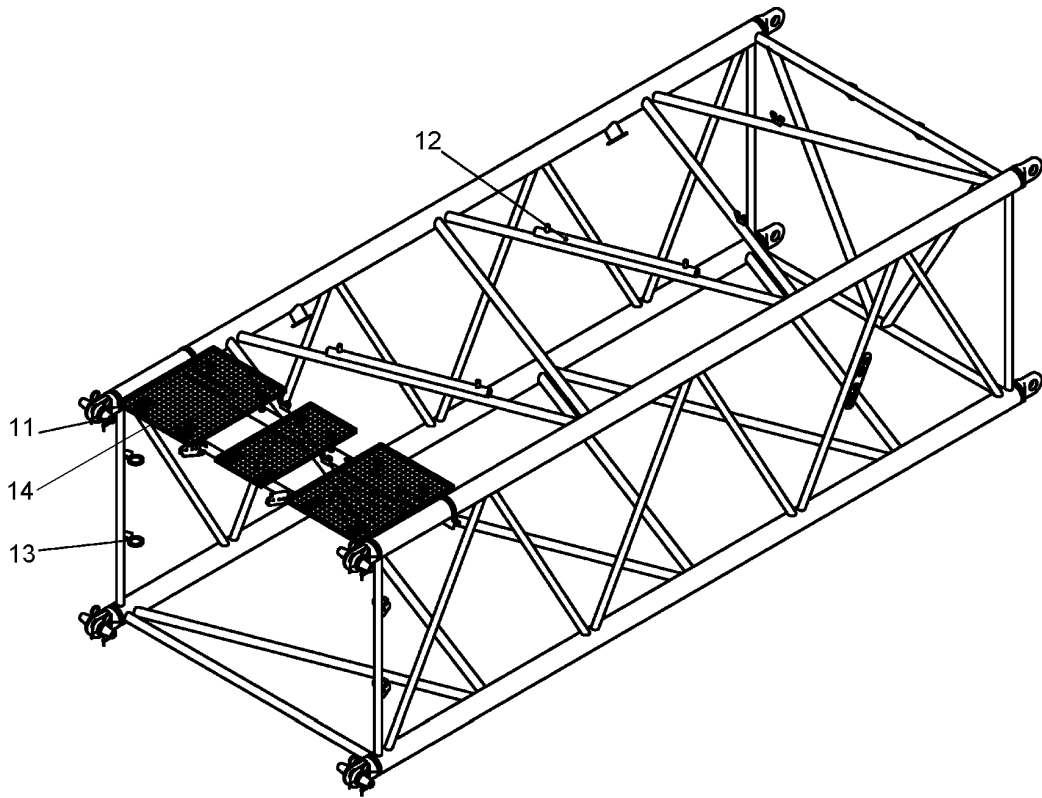
LIEBHERR

138405_ETK_001

ASSEMBLY UNIT
MONTAGEEINHEIT

□ 627

11 93 703 4



523165

Pos.	Item	Quantity	Description	Bezeichnung	Serie	K
10	11241620	1	BOOM INTERM.SECTION ST.CONST.	AL ZWISCHENSTUECK SCHWK		
11	11288523	4	PIN CPL ⇒ □ 593	BOLZEN KPL		
12	11287255	2	ROPE GUARD CPL ⇒ □ 555	SEILSCHUTZ KPL		
13	262103101	0.93	FLEXIBLE EDGE PROTECTOR	KANTENSCHUTZ FLEXIBEL		
14	11289792	1	BOOM ACCESS ⇒ □ 629	AL BEGEHUNG		

18.5.2017
523165

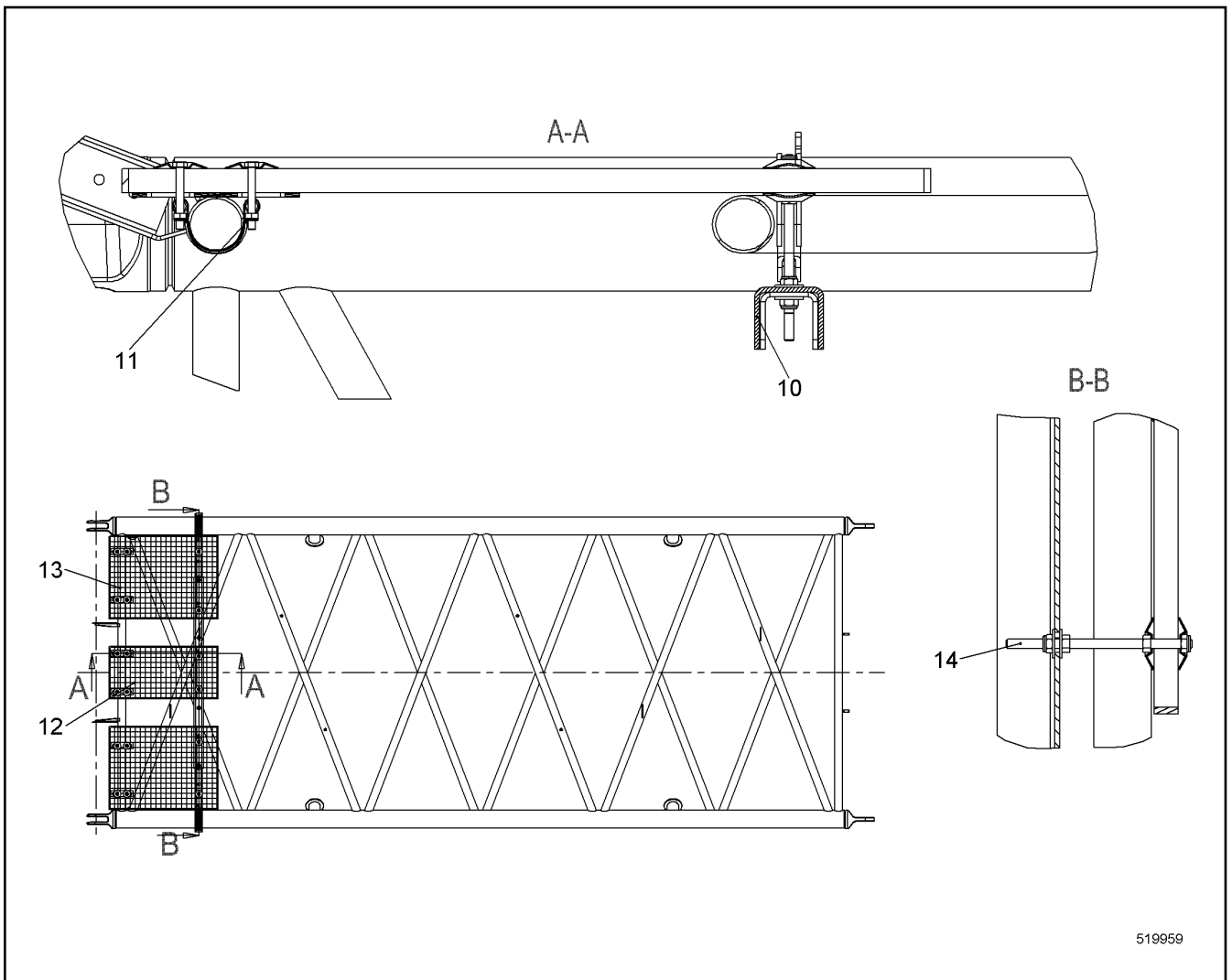
LIEBHERR

138405_ETK_001

BOOM INTERMEDIATE SECTION CPL
AL ZWISCHENSTUECK KPL

□ 628

11 24 162 5



Pos.	Item	Quantity	Description	Bezeichnung	Serie	K
10	11289790	1	GRATING CARRIER ⇒ □ 621	GITTERROSTTRAEGER		
11	11286679	6	FIXING CLAMP ⇒ □ 622	BEFESTIGUNGSCHELLE		
12	11289788	1	GRATING	GITTERROST		
13	11289789	2	GRATING	GITTERROST		
14	11285443	6	SUPPORT SYSTEM CPL ⇒ □ 623	ABSTUETZUNG KPL		

18.5.2017
519959

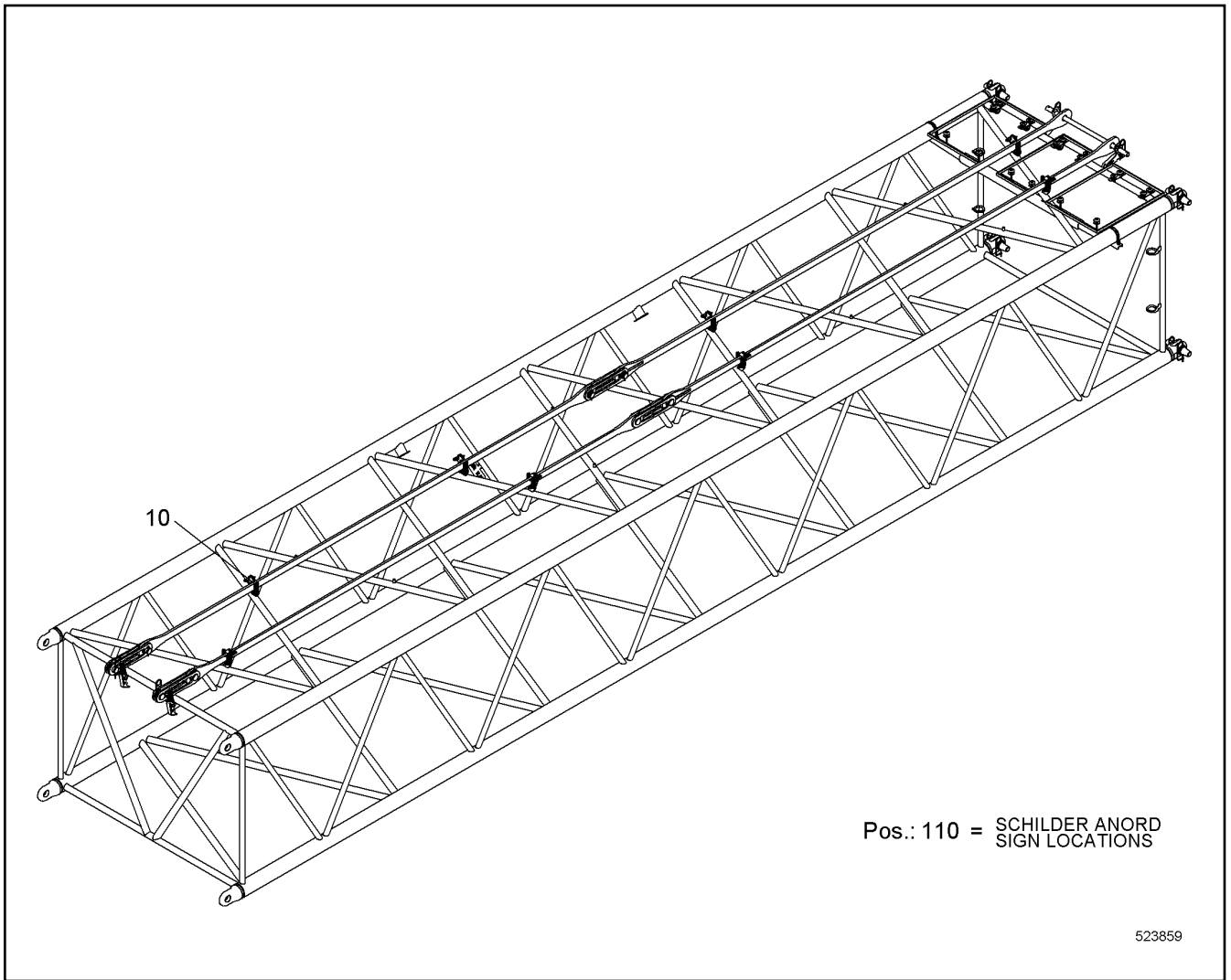
LIEBHERR

138405_ETK_001

BOOM ACCESS
AL BEGEHUNG

□ 629

11 28 979 2



Pos.	Item	Quantity	Description	Bezeichnung	Serie	K
10	11937018	1	ASSEMBLY UNIT ⇒ □ 631	MONTAGEEINHEIT		
110	11266901	1	SIGN LOCATIONS	SCHILDER ANORD		

18.5.2017
523859

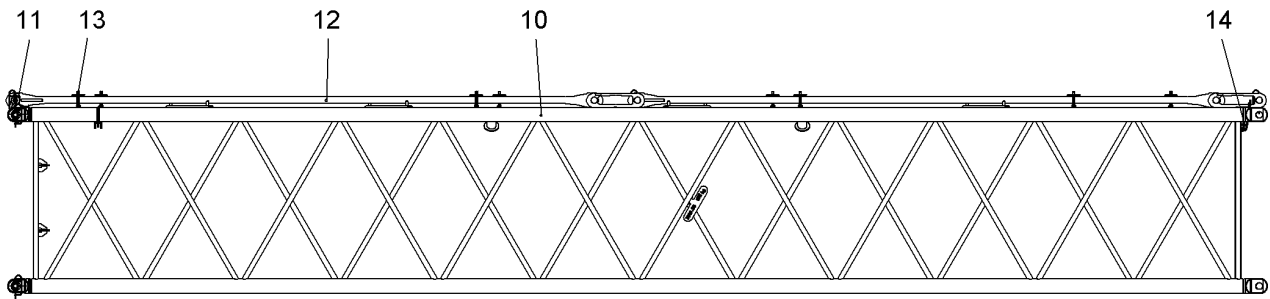
LIEBHERR

138405_ETK_001

INTERMEDIATE PIECE ASSEMB UNIT
ZWISCHENSTUECK MONTAGEEINHEIT

□ 630

11 24 163 1



523161

Pos.	Item	Quantity	Description	Bezeichnung	Serie	K
10	11241630	1	BOOM INTERMEDIATE SECTION CPL ⇒ □ 632	AL ZWISCHENSTUECK KPL		
11	11289827	1	TRANSPORT LASHING ⇒ □ 624	TRANSPORTSICHERUNG		
12	11937020	4	ANCHORING ROD CPL ⇒ □ 570	HALTESTANGE KPL		
13	11232907	8	SUPPORT CPL ⇒ □ 566	AUFLAGE KPL		
14	11310806	2	SUPPORT CPL ⇒ □ 625	AUFLAGE KPL		

18.5.2017
523161

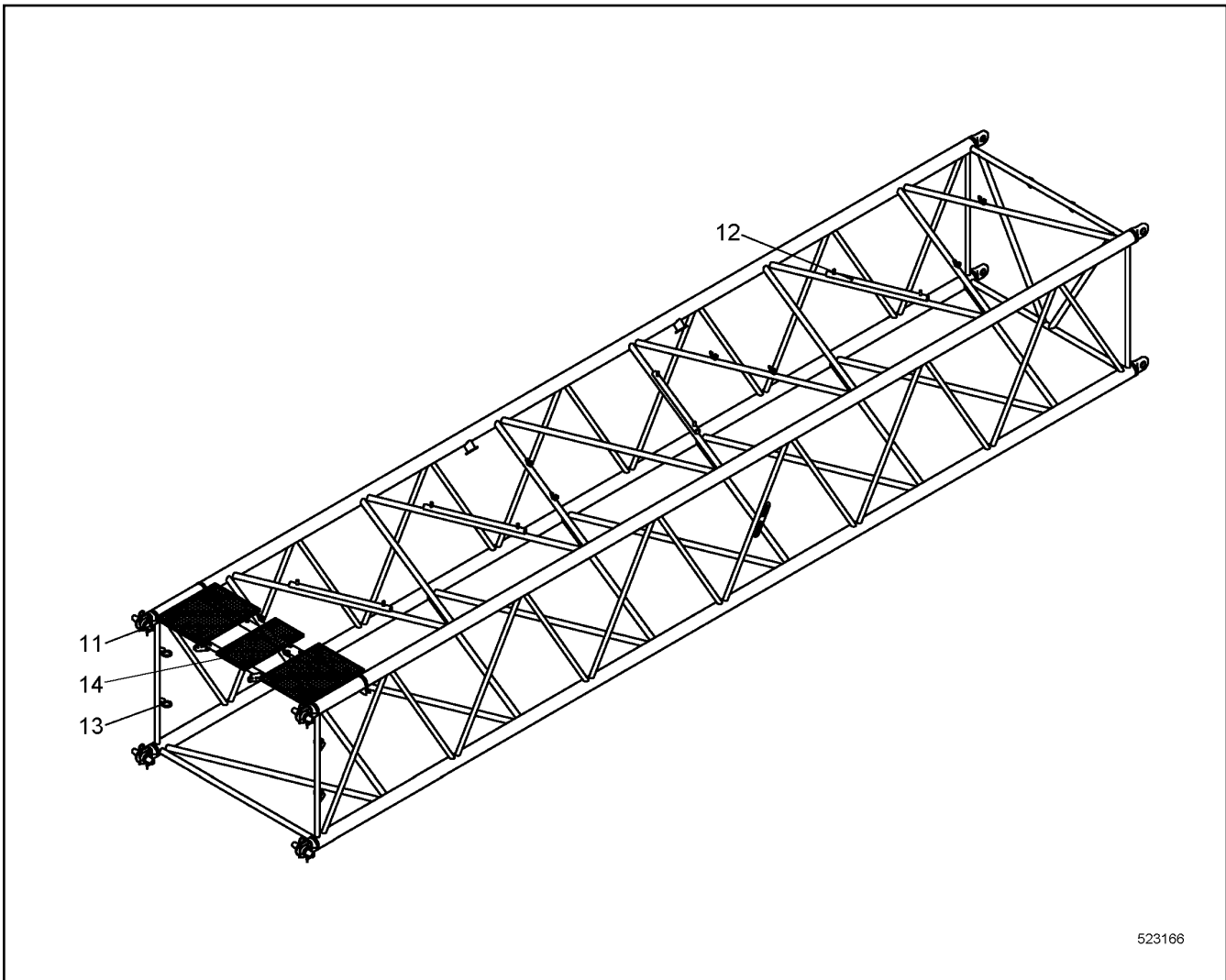
LIEBHERR

138405_ETK_001

ASSEMBLY UNIT
MONTAGEEINHEIT

□ 631

11 93 701 8



523166

Pos.	Item	Quantity	Description	Bezeichnung	Serie	K
10	11241621	1	BOOM INTERM.SECTION ST.CONST.	AL ZWISCHENSTUECK SCHWK		
11	11288523	4	PIN CPL ⇒ □ 593	BOLZEN KPL		
12	11287255	4	ROPE GUARD CPL ⇒ □ 555	SEILSCHUTZ KPL		
13	262103101	0.93	FLEXIBLE EDGE PROTECTOR	KANTENSCHUTZ FLEXIBEL		
14	11289792	1	BOOM ACCESS ⇒ □ 629	AL BEGEHUNG		

18.5.2017
523166

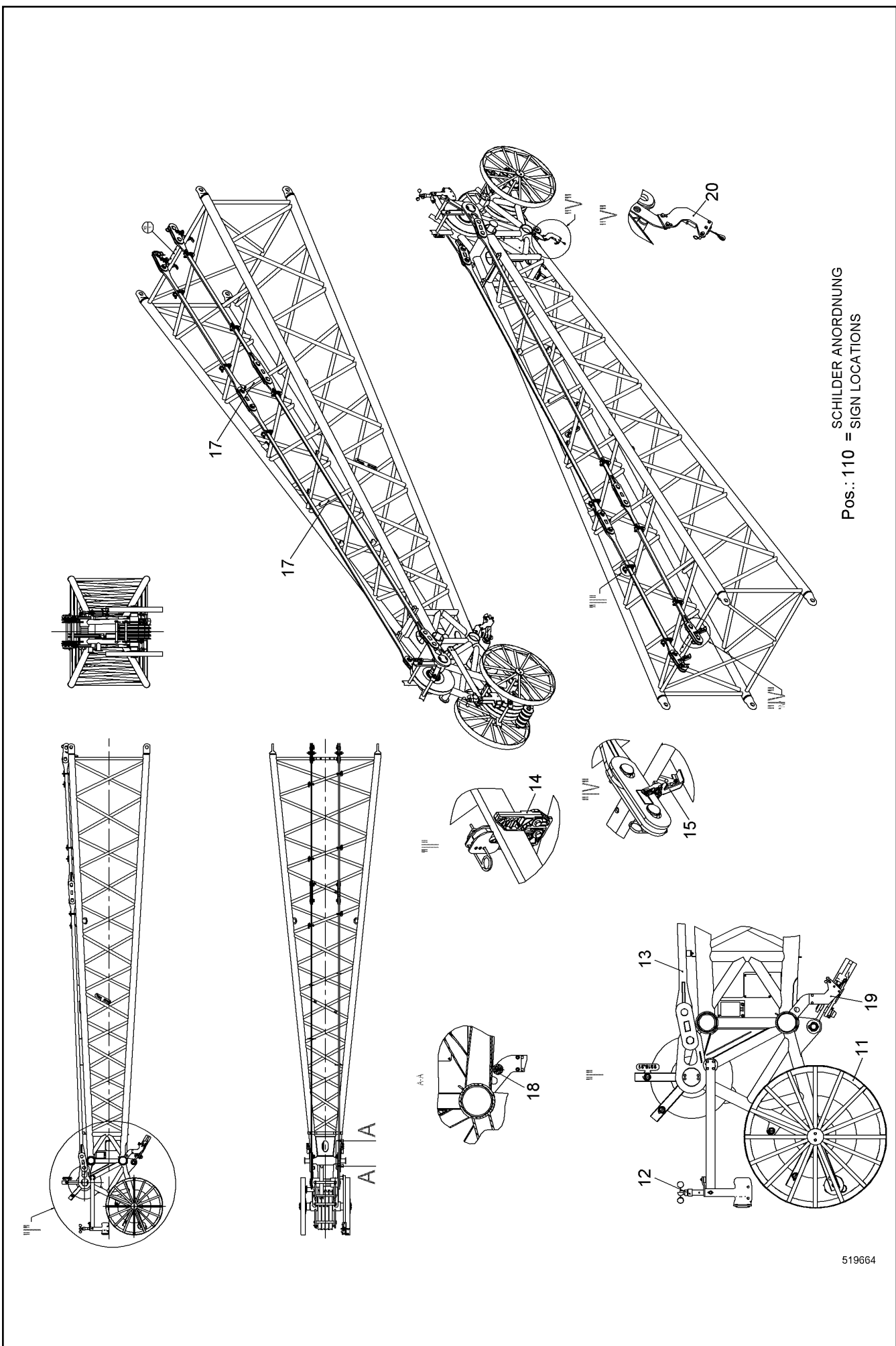
LIEBHERR

138405_ETK_001

BOOM INTERMEDIATE SECTION CPL
AL ZWISCHENSTUECK KPL

□ 632

11 24 163 0



Pos.: 110 = SCHILDER ANORDNUNG
SIGN LOCATIONS

519664

18.5.2017
519664

LIEBHERR

138405_ETK_001

NEEDLE HEAD CPL
NADELKOPF KPL

633 (1/2)

11 24 263 6

Pos.	Item	Quantity	Description	Bezeichnung	Serie	K
3	10531410	1	HEAD WHIP HOIST EL ⇒ □ 635	KOPF WIPPSPITZE EL		
10	11242638	1	NEEDLE HEAD ST.CONST. CPL	NADELKOPF SCHWK KPL		
11	11287746	1	MOUNTING PARTS ⇒ □ 637	MONTAGETEILE		
12	990646114	1	ANEMOMETER CPL ⇒ □ 579	WINDMESSER KPL		
13	992636214	1	ANCHORING ROD CPL ⇒ □ 639	HALTESTANGE KPL		
14	11232907	6	SUPPORT CPL ⇒ □ 566	AUFLAGE KPL		
15	11232922	2	SUPPORT CPL ⇒ □ 567	AUFLAGE KPL		
16	11294517	1	ROPE GUARD CPL ⇒ □ 595	SEILSCHUTZ KPL		
17	11294573	2	ROPE GUARD CPL ⇒ □ 640	SEILSCHUTZ KPL		
18	11294626	1	ROPE GUARD CPL ⇒ □ 641	SEILSCHUTZ KPL		
19	10557537	1	HOIST LIMITSWITCH LEFT INSTAL. ⇒ □ 642	SPITZENENDSCHALTER LI EINBA		
20	10557576	1	HOIST LIMITSWITCH RIGHT INSTAL ⇒ □ 643	SPITZENENDSCHALTER RE EIN		
110	11269727	1	SIGN LOCATIONS	SCHILDER ANORD		

18.5.2017	138405_ETK_001	□ 634 (2/2)
LIEBHERR	NEEDLE HEAD CPL NADELKOPF KPL	11 24 263 6

**OHNE BILD
WITHOUT ILLUSTRATION
SANS PLANCHE
SIN FIG.
SEM ILUSTRACÃO
БЕЗ ИЗОБРАЖЕНИЯ**

600000

Pos.	Item	Quantity	Description	Bezeichnung	Serie	K
10	11286324	1	ANGLE TRANSMITTER	WINKELGEBER		
21	10576245	1	CABLE LOOM ⇒ □ 636	KABELSATZ		

18.5.2017 600000	138405_ETK_001 HEAD WHIP HOIST EL KOPF WIPPSPITZE EL	□ 635 10 53 141 0
---------------------	--	--------------------------

**OHNE BILD
WITHOUT ILLUSTRATION
SANS PLANCHE
SIN FIG.
SEM ILUSTRACÃO
БЕЗ ИЗОБРАЖЕНИЯ**

600000

Pos.	Item	Quantity	Description	Bezeichnung	Serie	K
20	10576251	1	CLAMPING SOCKET	KLEMMDOSE		
21	10045155	5	CABLE GLAND	KABELVERSCHRAUBUNG		
24	693061414	1	STOPPER PLUG	BLINDSTOPFEN		
25	693061314	4	STOPPER PLUG	BLINDSTOPFEN		
26	693061214	4	STOPPER PLUG	BLINDSTOPFEN		
27	606644414	1	SIGN	SCHILD		
30	927521808	2	LIMIT SWITCH HOISTING ABOVE ⇒  340	ENDSCHALTER HUB OBEN		
40	993856014	1	CABLE	KABEL		
41	918361414	1	CABLE ANEMOMETER	KABEL WINDGEBER		
50	693155014	1	SOCKET SHELL	TUELLENGEHAEUSE		
51	605604714	1	MALE INSERT	STIFTEINSATZ		
52	693061414	1	STOPPER PLUG	BLINDSTOPFEN		
53	605619814	6	PIN CONTACT	STIFTKONTAKT		
80	693157014	2	BS HOUSING	SOCKELGEHAEUSE		
81	605616114	2	FEMALE INSERT	BUCHSENEINSATZ		
82	605618014	2	COVER LID	ABDECKKAPPE		
83	693152314	2	HOSE CLAMP THREADED UNION	SCHLAUCHSCHELLENVERSCH		
84	602620201	2	REDUCER	REDUZIERUNG		
85	600454314	4.5	CONTROL LEAD	STEUERLEITUNG		
86	603000308	1.2	INSULATING HOSE	ISOLIERSCHLAUCH		

18.5.2017
600000

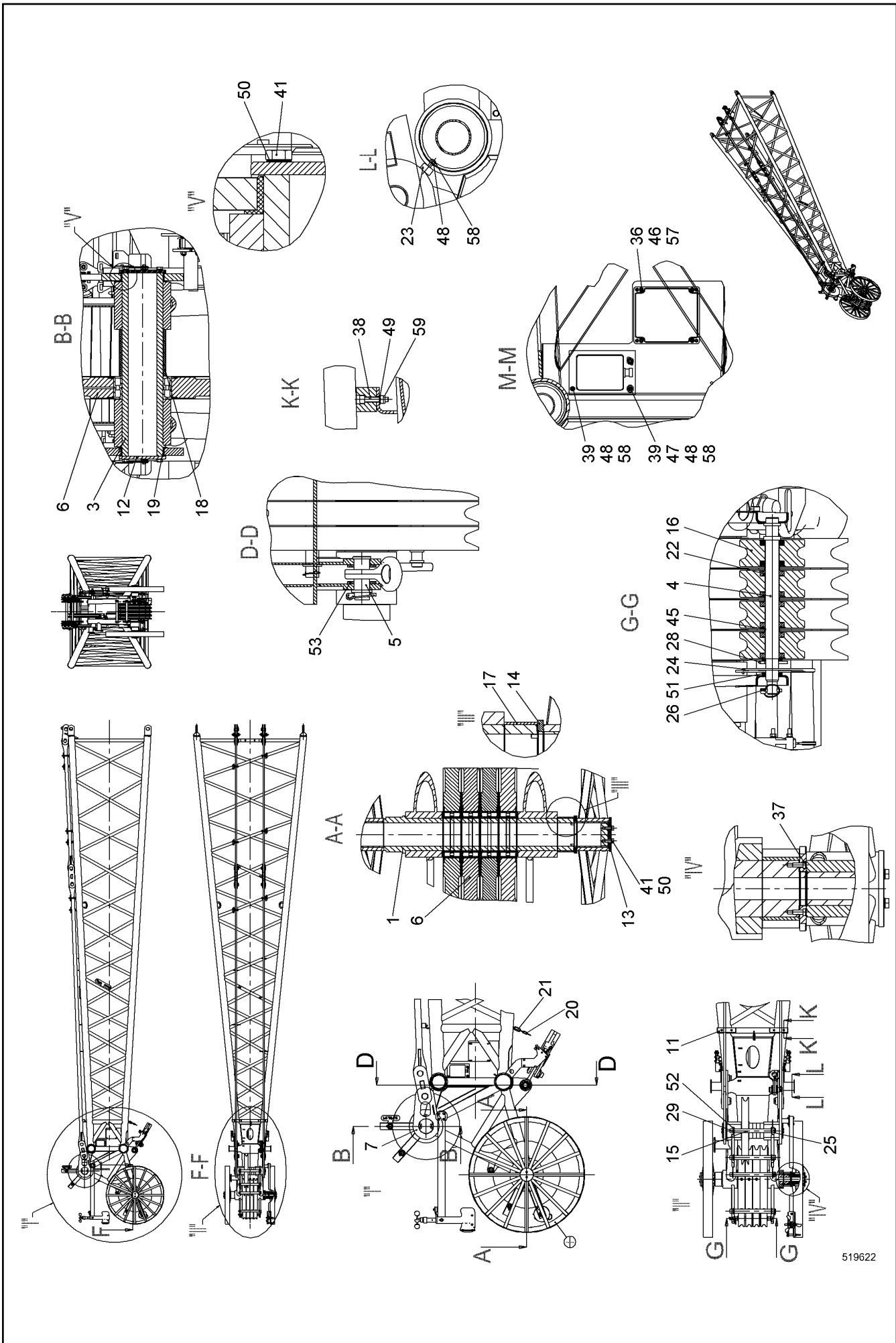
LIEBHERR

138405_ETK_001

CABLE LOOM
KABELSATZ

 636

10 57 624 5



519622

18.5.2017
519622

138405_ETK_001

MOUNTING PARTS
MONTAGETEILE

637 (1/2)

11 28 774 6

LIEBHERR

Pos.	Item	Quantity	Description	Bezeichnung	Serie	K
1	992387314	1	BOLT ST.CONST.	BOLZEN SCHWK		
2	385260014	2	WHEEL ST.CONST.	RAD SCHWK		
3	959483514	1	PIN	BOLZEN		
4	11945987	1	PIN	BOLZEN		
5	910362714	1	BOLT CONNECTION	BOLZENVERBINDUNG		
6	790202014	5	ROPE PULLEY CPL	SEILROLLE KPL		
7	959476014	2	BUTT STRAP	LASCHE		
11	967559503	2	STRIP	LEISTE		
12	949940914	2	COVER	DECKEL		
13	949944514	2	COVER	DECKEL		
14	949943614	1	COVER	DECKEL		
15	10098601	4	TUBE	ROHR		
16	970961303	4	ROLLER	ROLLE		
17	956627714	1	BUSHING 140/150X72 S355J2H;EN 10210-1	BUCHSE		
18	10349289	4	BUSHING 140.5X160X40 POM;DIN EN ISO 998	BUCHSE		
19	959476114	2	BUSHING 140X150X30 KUNSTSTOFF	BUCHSE		
20	740000208	1	CHAIN	KETTE		
21	773947708	2	CHAIN LOCK	KETTENSCHLOSS		
22	745120514	8	DEEP GROOVE BALL BEARING	RILLENKUGELLAGER		
23	726616208	2	RUBBER MOUNT	LAGER GUMMI		
24	433102508	1	RETAINING SPRING 5MM	SICHERUNGSFEDER		
25	10098106	4	SAFETY PLUG W HINGE-LID 10X55	SICHERHEITSKLAPPSTECKER		
26	432016214	1	SAFETY PLUG W HINGE-LID 8X42	SICHERHEITSKLAPPSTECKER		
28	433007914	1	SPLIT PIN ISO 1234 6.3X56 A4	SPLINT		
29	433008108	4	SPLIT PIN ISO 1234 6.3X63	SPLINT		
36	404251014	4	SOCKET HEAD SCREW ISO 4762 M6X35 A4-7	ZYLINDERSCHRAUBE		
37	407201308	4	SOCKET HEAD SCREW DIN 6912 M8X20 8.8	ZYLINDERSCHRAUBE		
38	485558914	4	SOCKET HEAD SCREW ISO 4762 M10X50 A4-7	ZYLINDERSCHRAUBE		
39	406501314	3	HEX SCREW ISO 4017 M8X30 A4-70	SECHSKANTSCHRAUBE		
41	406517314	12	HEX SCREW ISO 4017 M12X30 A4-70	SECHSKANTSCHRAUBE		
45	956858014	3	WASHER 36X40X12 S355J2H;EN 10210-1	SCHEIBE		
46	420000414	4	WASHER ISO 7089 6 A4	SCHEIBE		
47	10540510	2	WASHER ISO 7093-1 8 A4	SCHEIBE		
48	420001014	6	WASHER ISO 7089 8 A4	SCHEIBE		
49	420001114	4	WASHER ISO 7089 10 A4	SCHEIBE		
50	10536581	12	WEDGE LOCK WASHER M12 254 SMO;EN 10	KEILSICHERUNGSSCHEIBE		
51	421102814	2	WASHER DIN EN 28738 35 ST;	SCHEIBE		
52	421103214	8	WASHER DIN EN 28738 45 ST;	SCHEIBE		
53	420004001	2	WASHER ISO 7089 48	SCHEIBE		
57	10540492	4	HEX NUT ISO 10511 M6 A4	SECHSKANTMUTTER		
58	10540493	5	HEX NUT ISO 10511 M8 A4	SECHSKANTMUTTER		
59	10540494	4	HEX NUT ISO 10511 M10 A4	SECHSKANTMUTTER		

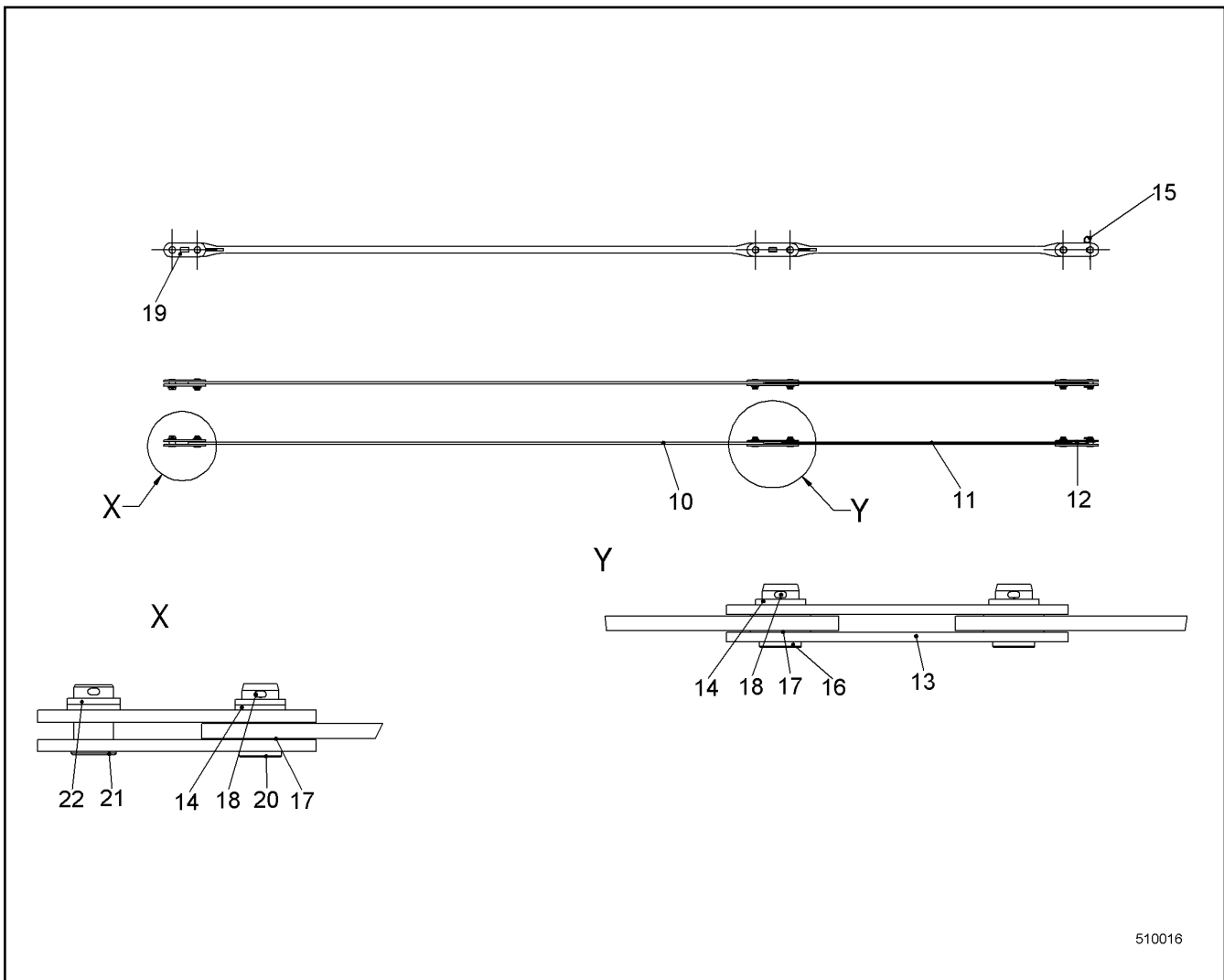
18.5.2017

138405_ETK_001

638 (2/2)

LIEBHERRMOUNTING PARTS
MONTAGETEILE

11 28 774 6



510016

Pos.	Item	Quantity	Description	Bezeichnung	Serie	K
10	949910614	2	ANCHORING ROD	HALTESTANGE		
11	949910714	2	ANCHORING ROD	HALTESTANGE		
12	949911014	4	COUPLING LINK	KOPPELLASCHE		
13	950275414	4	COUPLING LINK	KOPPELLASCHE		
14	421103414	12	WASHER DIN EN 28738 55 ST;	SCHEIBE		
15	433105008	2	RETAINING SPRING DIN 2194 6MM FS	SICHERUNGSFEDER		
16	949196614	8	PIN 63X95 LHRD900-40;10019758	BOLZEN		
17	949942814	20	WASHER 58/90X2 GUMMI NBR/SBR-65 GRD	SCHEIBE		
18	433010314	10	SPLIT PIN ISO 1234 10X80 A4	SPLINT		
19	958281314	4	COUPLING LINK	KOPPELLASCHE		
20	949982414	2	PIN 63X110 LHRD900-40;10019758	BOLZEN		
21	942976214	2	PIN 68X105 LHRD900-40;10019758	BOLZEN		
22	421103514	4	WASHER DIN EN 28738 60 ST;	SCHEIBE		

18.5.2017
510016

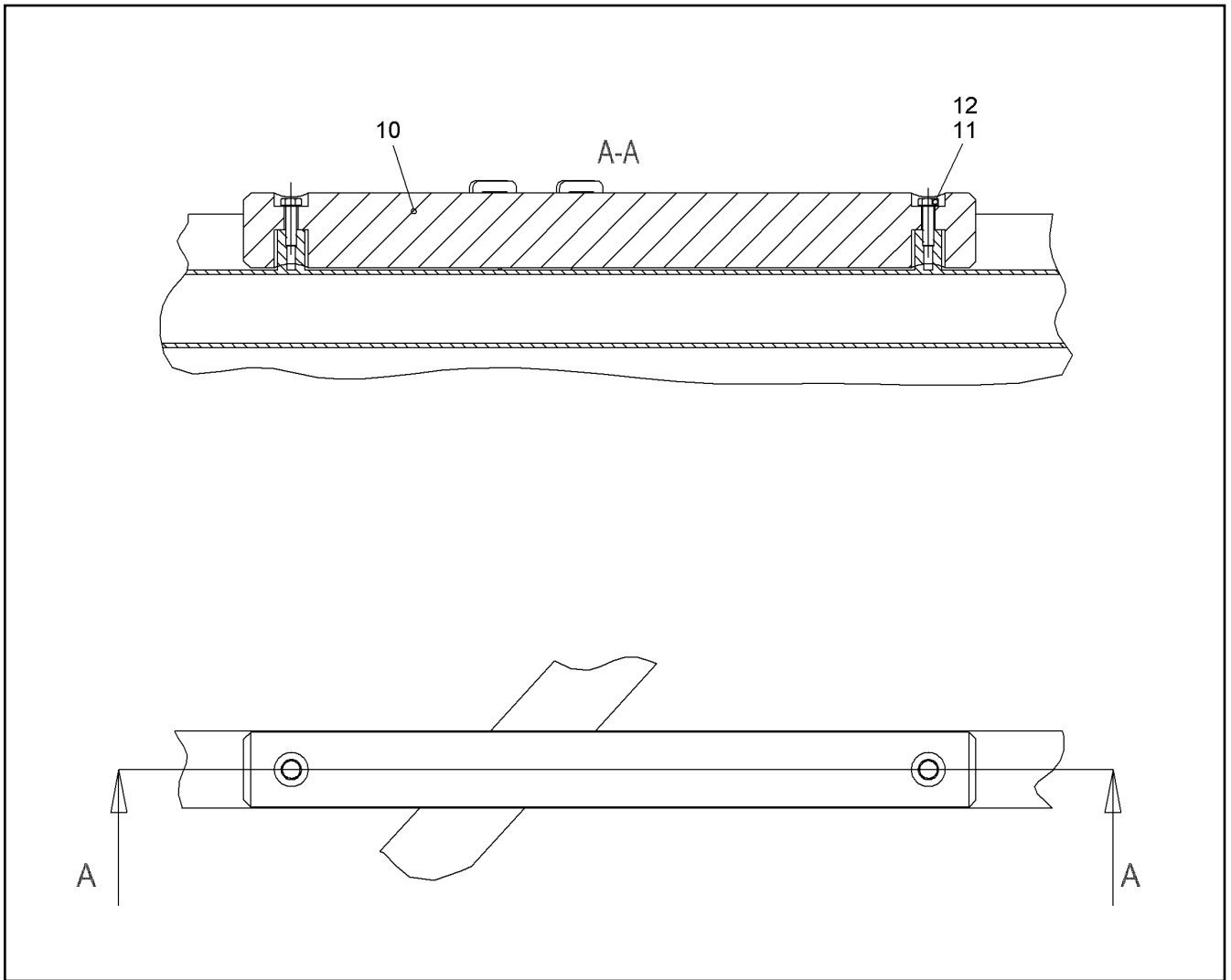
LIEBHERR

138405_ETK_001

ANCHORING ROD CPL
HALTESTANGE KPL

639

99 26 362 14



Pos.	Item	Quantity	Description	Bezeichnung	Serie	K
10	289003214	1	STRIP	LEISTE		
11	406501314	2	HEX SCREW ISO 4017 M8X30 A4-70	SECHSKANTSCHRAUBE		
12	10447017	2	LOCKING RING 8	SICHERUNGSRING		

18.5.2017
519628

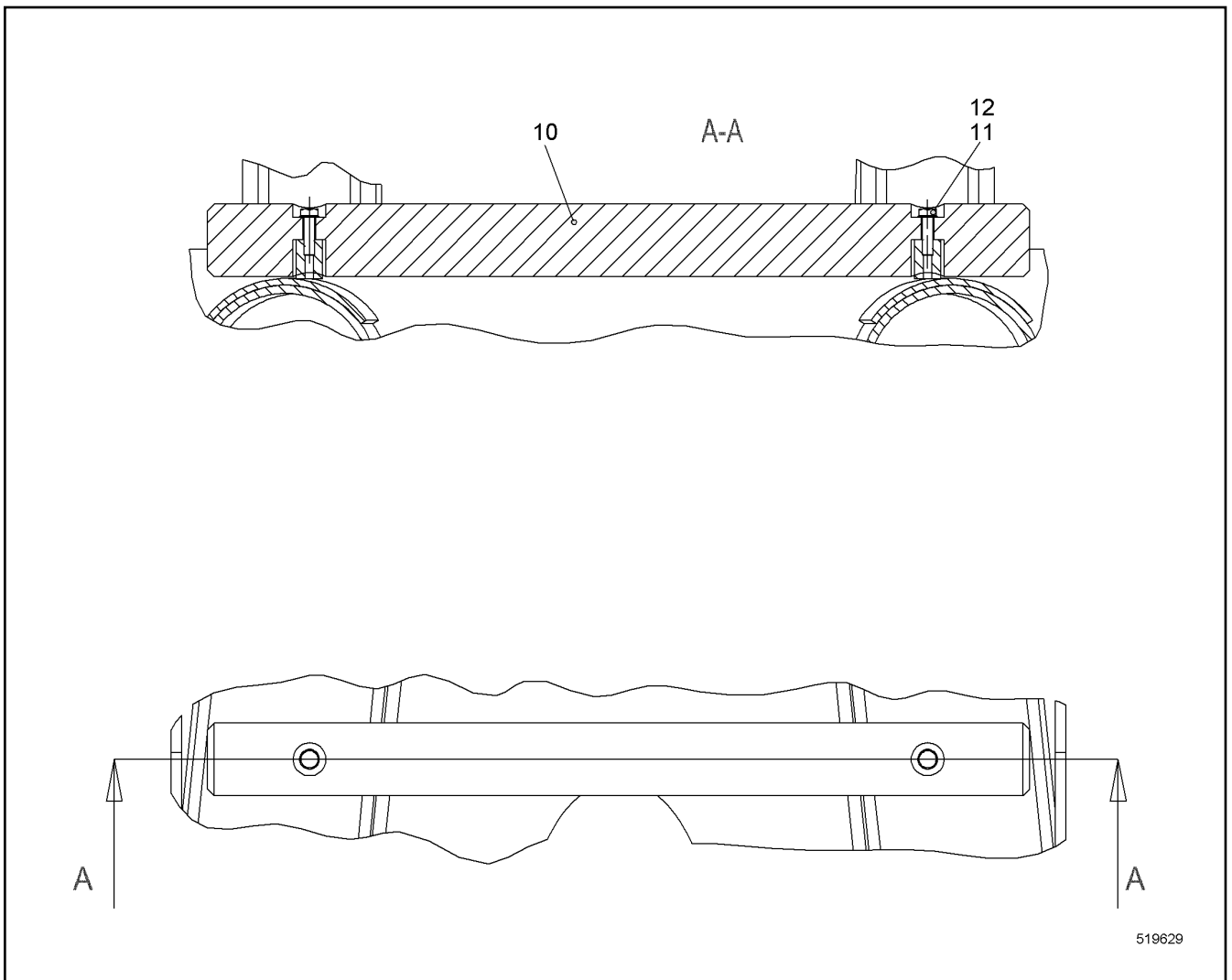
LIEBHERR

138405_ETK_001

ROPE GUARD CPL
SEILSCHUTZ KPL

640

11 29 457 3



Pos.	Item	Quantity	Description	Bezeichnung	Serie	K
10	289016714	1	STRIP	LEISTE		
11	406501314	2	HEX SCREW ISO 4017 M8X30 A4-70	SECHSKANTSCHRAUBE		
12	10447017	2	LOCKING RING 8	SICHERUNGSRING		

18.5.2017
519629

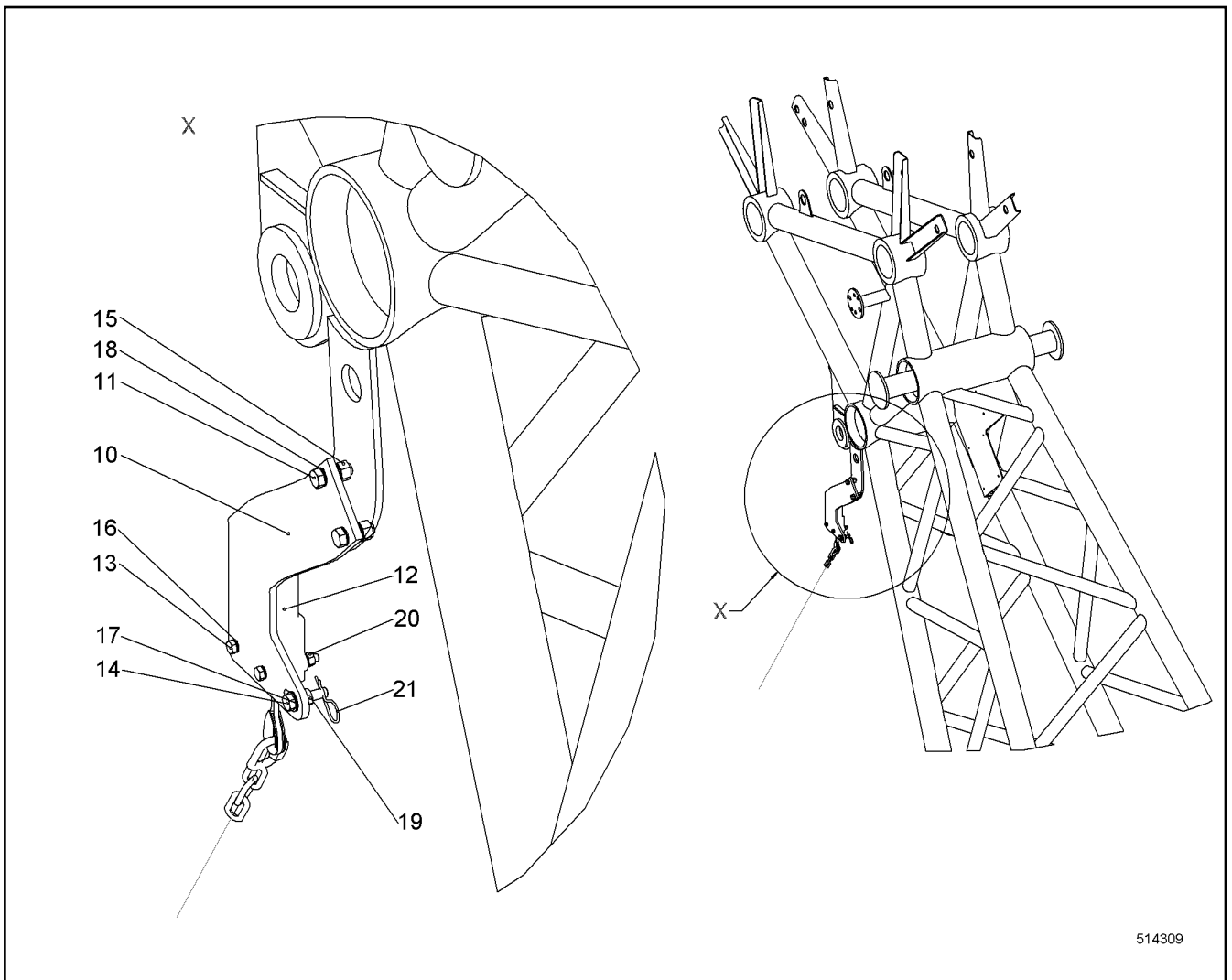
LIEBHERR

138405_ETK_001

ROPE GUARD CPL
SEILSCHUTZ KPL

641

11 29 462 6



514309

Pos.	Item	Quantity	Description	Bezeichnung	Serie	K
10	971508203	1	WP	WP		
11	406518414	2	HEX SCREW ISO 4017 M12X35 A4-70	SECHSKANTSCHRAUBE		
13	10331507	2	HEX SCREW ISO 4017 M8X65 A4-70	SECHSKANTSCHRAUBE		
14	10539971	1	HEX SCREW ISO 4017 M10X40 A4-70	SECHSKANTSCHRAUBE		
15	411516914	2	HEX NUT ISO 4032 M12 A4-70	SECHSKANTMUTTER		
16	10536577	4	WEDGE LOCK WASHER M8 254 SMO;EN 1008	KEILSICHERUNGSSCHEIBE		
17	10536580	2	WEDGE LOCK WASHER M10 254 SMO;EN 10	KEILSICHERUNGSSCHEIBE		
18	10536581	4	WEDGE LOCK WASHER M12 254 SMO;EN 10	KEILSICHERUNGSSCHEIBE		
19	411514614	1	HEX NUT ISO 4032 M10 A4-70	SECHSKANTMUTTER		
20	411515014	2	HEX NUT ISO 4032 M8 A4-70	SECHSKANTMUTTER		
21	433206014	1	SPRING PLUG DIN 11024 2.5	FEDERSTECKER		

18.5.2017
514309

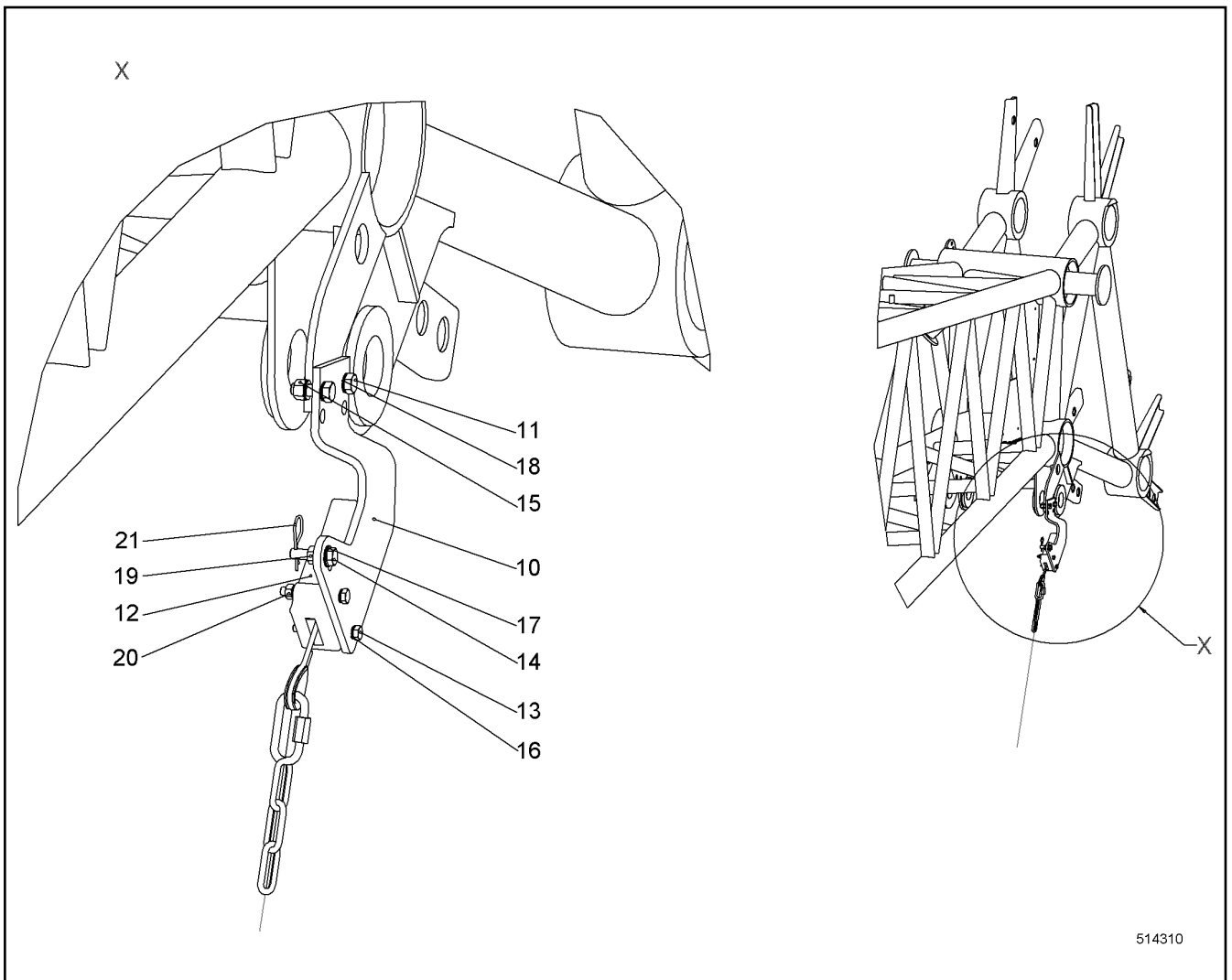
LIEBHERR

138405_ETK_001

HOIST LIMITSWITCH LEFT INSTAL.
SPITZENENDSCHALTER LI EINBAU

642

10 55 753 7



514310

Pos.	Item	Quantity	Description	Bezeichnung	Serie	K
10	971511703	1	WP	WP		
11	406518414	2	HEX SCREW ISO 4017 M12X35 A4-70	SECHSKANTSCHRAUBE		
13	10331507	2	HEX SCREW ISO 4017 M8X65 A4-70	SECHSKANTSCHRAUBE		
14	10539971	1	HEX SCREW ISO 4017 M10X40 A4-70	SECHSKANTSCHRAUBE		
15	411516914	2	HEX NUT ISO 4032 M12 A4-70	SECHSKANTMUTTER		
16	10536577	4	WEDGE LOCK WASHER M8 254 SMO;EN 1008	KEILSICHERUNGSSCHEIBE		
17	10536580	2	WEDGE LOCK WASHER M10 254 SMO;EN 10	KEILSICHERUNGSSCHEIBE		
18	10536581	4	WEDGE LOCK WASHER M12 254 SMO;EN 10	KEILSICHERUNGSSCHEIBE		
19	411514614	1	HEX NUT ISO 4032 M10 A4-70	SECHSKANTMUTTER		
20	411515014	2	HEX NUT ISO 4032 M8 A4-70	SECHSKANTMUTTER		
21	433206014	1	SPRING PLUG DIN 11024 2.5	FEDERSTECKER		

18.5.2017
514310

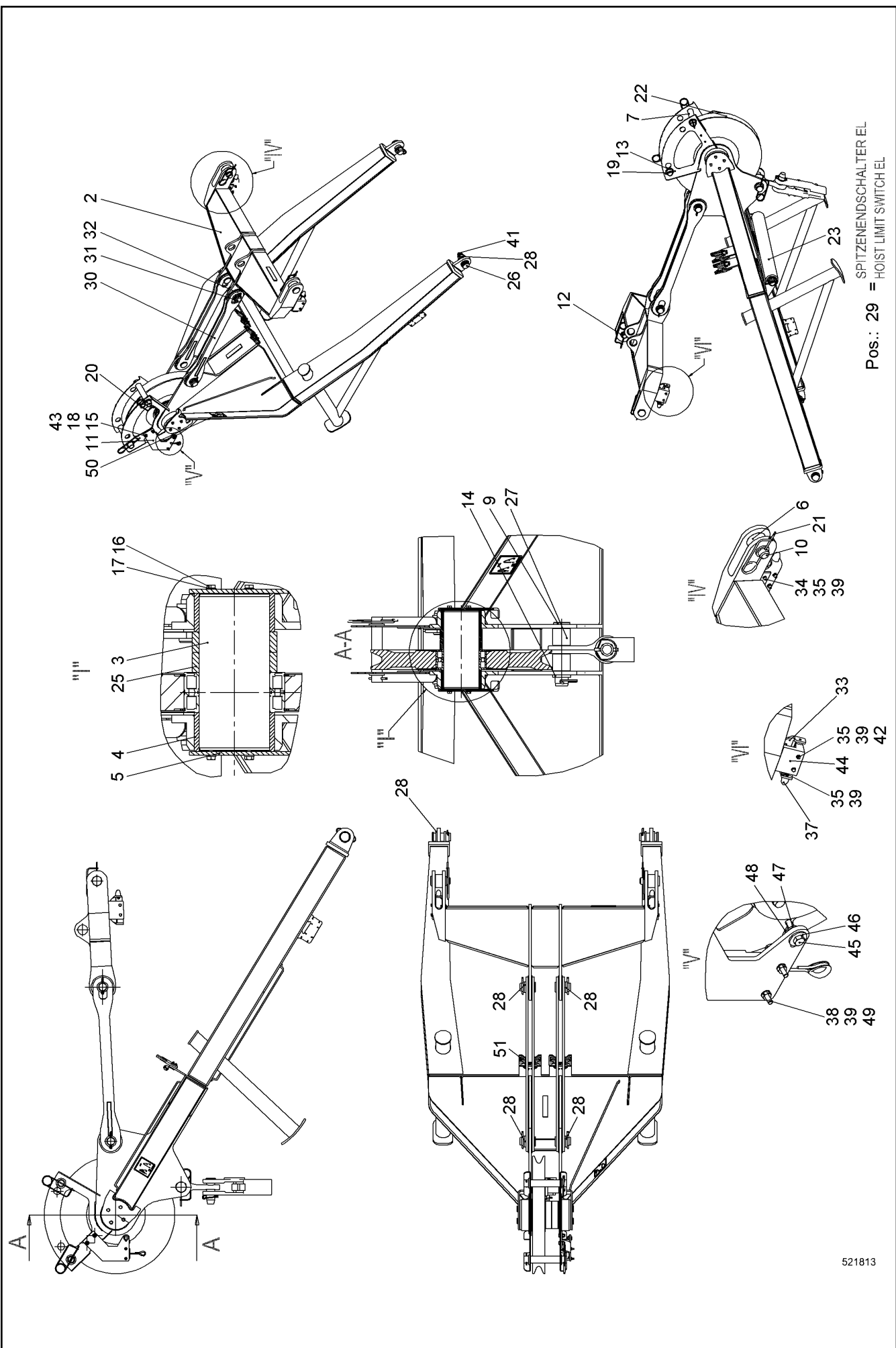
LIEBHERR

138405_ETK_001

HOIST LIMITSWITCH RIGHT INSTAL
SPITZENENDSCHALTER RE EINBAU

643

10 55 757 6



SPITZENENDSCHALTER EL
HOIST LIMIT SWITCH EL
Pos.: 29 =

521813

18.5.2017
521813

LIEBHERR


138405_ETK_001

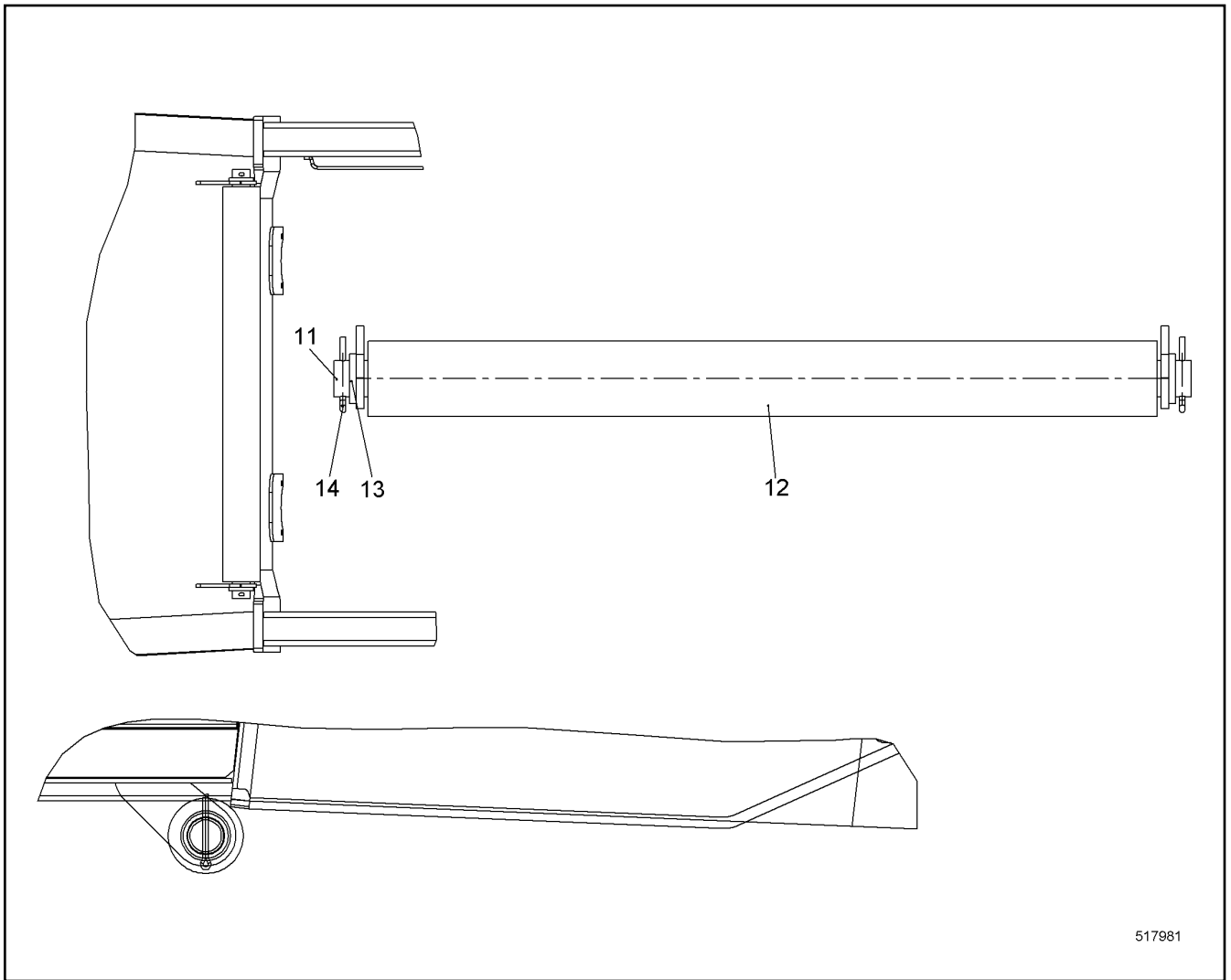
TIP BOOM CPL
SPITZEN AL KPL

644 (1/2)

99 48 521 14

Pos.	Item	Quantity	Description	Bezeichnung	Serie	K
1	994852014	1	TIP BOOM ST.CONST.	SPITZEN AL SCHWK		
2	919075014	1	TRAVERSE	TRAVERSE		
3	956067614	1	PIN	BOLZEN		
4	956070514	2	BUSHING 140/160X77 LHR355-20;10019728	BUCHSE		
5	956067414	2	WP	WP		
6	956070614	2	BUSHING	BUCHSE		
7	956064714	2	TUBE	ROHR		
9	956070214	1	PIN	BOLZEN		
10	942804914	2	PIN 60X120 LHRD900-40;10019758	BOLZEN		
11	971508203	1	WP	WP		
12	421103014	2	WASHER DIN EN 28738 40 ST	SCHEIBE		
13	421103214	4	WASHER DIN EN 28738 45 ST;	SCHEIBE		
14	421103414	1	WASHER DIN EN 28738 55 ST;	SCHEIBE		
15	406517314	2	HEX SCREW ISO 4017 M12X30 A4-70	SECHSKANTSCHRAUBE		
16	406518714	8	HEX SCREW ISO 4017 M10X20 A4-70	SECHSKANTSCHRAUBE		
17	420001114	8	WASHER ISO 7089 10 A4	SCHEIBE		
18	4901782	2	WASHER ISO 7089 12 A4	SCHEIBE		
19	433009114	2	SPLIT PIN ISO 1234 8X63 A4	SPLINT		
20	433102508	2	RETAINING SPRING 5MM	SICHERUNGSFEDER		
21	433105008	3	RETAINING SPRING DIN 2194 6MM FS	SICHERUNGSFEDER		
22	790202014	1	ROPE PULLEY CPL	SEILROLLE KPL		
23	11248258	1	ROPE GUIDE ST.CONST. RFK ⇒  646	SEILFUEHRUNG SCHWK NRS		
25	956092714	2	BUSHING 140/168.3X40 LHR355-20;10019728	BUCHSE		
26	949174814	2	PIN 58X113 LHRD900-40;10019758	BOLZEN		
28	421103314	12	WASHER DIN EN 28738 50 ST;	SCHEIBE		
29	971495903	1	HOIST LIMIT SWITCH EL ⇒  647	SPITZENENDSCHALTER EL		
30	956319314	4	WP	WP		
31	948959414	4	PIN 58X95 LHRD900-40;10019758	BOLZEN		
32	433010314	4	SPLIT PIN ISO 1234 10X80 A4	SPLINT		
33	10551670	2	CONSOLE ST. CONST.	KONSOLE SCHWK		
34	406501314	4	HEX SCREW ISO 4017 M8X30 A4-70	SECHSKANTSCHRAUBE		
35	420001014	14	WASHER ISO 7089 8 A4	SCHEIBE		
37	726922114	2	RUBBER MOUNT	LAGER GUMMI		
38	10447017	2	LOCKING RING 8	SICHERUNGSRING		
39	10540493	12	HEX NUT ISO 10511 M8 A4	SECHSKANTMUTTER		
41	433101208	2	RETAINING SPRING 4MM	SICHERUNGSFEDER		
42	10541593	4	HEX SCREW ISO 4017 M8X85 A4-70	SECHSKANTSCHRAUBE		
43	411516914	2	HEX NUT ISO 4032 M12 A4-70	SECHSKANTMUTTER		
44	11260806	2	SUPPORT	AUFLAGE		
45	10539971	1	HEX SCREW ISO 4017 M10X40 A4-70	SECHSKANTSCHRAUBE		
46	10540511	2	WASHER ISO 7093-1 10 A4	SCHEIBE		
47	10540494	1	HEX NUT ISO 10511 M10 A4	SECHSKANTMUTTER		
48	433206014	1	SPRING PLUG DIN 11024 2.5	FEDERSTECKER		
49	10538808	2	HEX SCREW ISO 4017 M8X60 A4-70	SECHSKANTSCHRAUBE		
50	790422414	1	SIGN	SCHILD		
51	11252042	2	SUPPORT CPL ⇒  648	AUFLAGE KPL		

18.5.2017	138405_ETK_001	 645 (2/2)
LIEBHERR	TIP BOOM CPL SPITZEN AL KPL	99 48 521 14



517981

Pos.	Item	Quantity	Description	Bezeichnung	Serie	K
11	11248260	1	TUBE	ROHR		
12	11248261	1	ROLLER	ROLLE		
13	421103314	2	WASHER DIN EN 28738 50 ST;	SCHEIBE		
14	433009408	2	SPLIT PIN ISO 1234 8X80	SPLINT		

18.5.2017
517981

LIEBHERR

138405_ETK_001


ROPE GUIDE ST.CONST. RFK
SEILFUEHRUNG SCHWK NRS

646

11 24 825 8

**OHNE BILD
WITHOUT ILLUSTRATION
SANS PLANCHE
SIN FIG.
SEM ILUSTRACÃO
БЕЗ ИЗОБРАЖЕНИЯ**

600000

Pos.	Item	Quantity	Description	Bezeichnung	Serie	K
30	693155014	1	SOCKET SHELL	TUELLENGEHAEUSE		
31	605604714	1	MALE INSERT	STIFTEINSATZ		
32	605601701	6	CONTACT PIN	KONTAKTSTIFT		
33	260493402	1	REDUCER	REDUZIERUNG		
34	10045155	1	CABLE GLAND	KABELVERSCHRAUBUNG		
35	600454314	4	CONTROL LEAD	STEUERLEITUNG		
36	927521808	1	LIMIT SWITCH HOISTING ABOVE ⇒  340	ENDSCHALTER HUB OBEN		
50	693157114	1	BS HOUSING	SOCKELGEHAEUSE		
51	605609514	1	FEMALE INSERT	BUCHSENEINSATZ		
52	693061514	2	STOPPER PLUG	BLINDSTOPFEN		

18.5.2017
600000

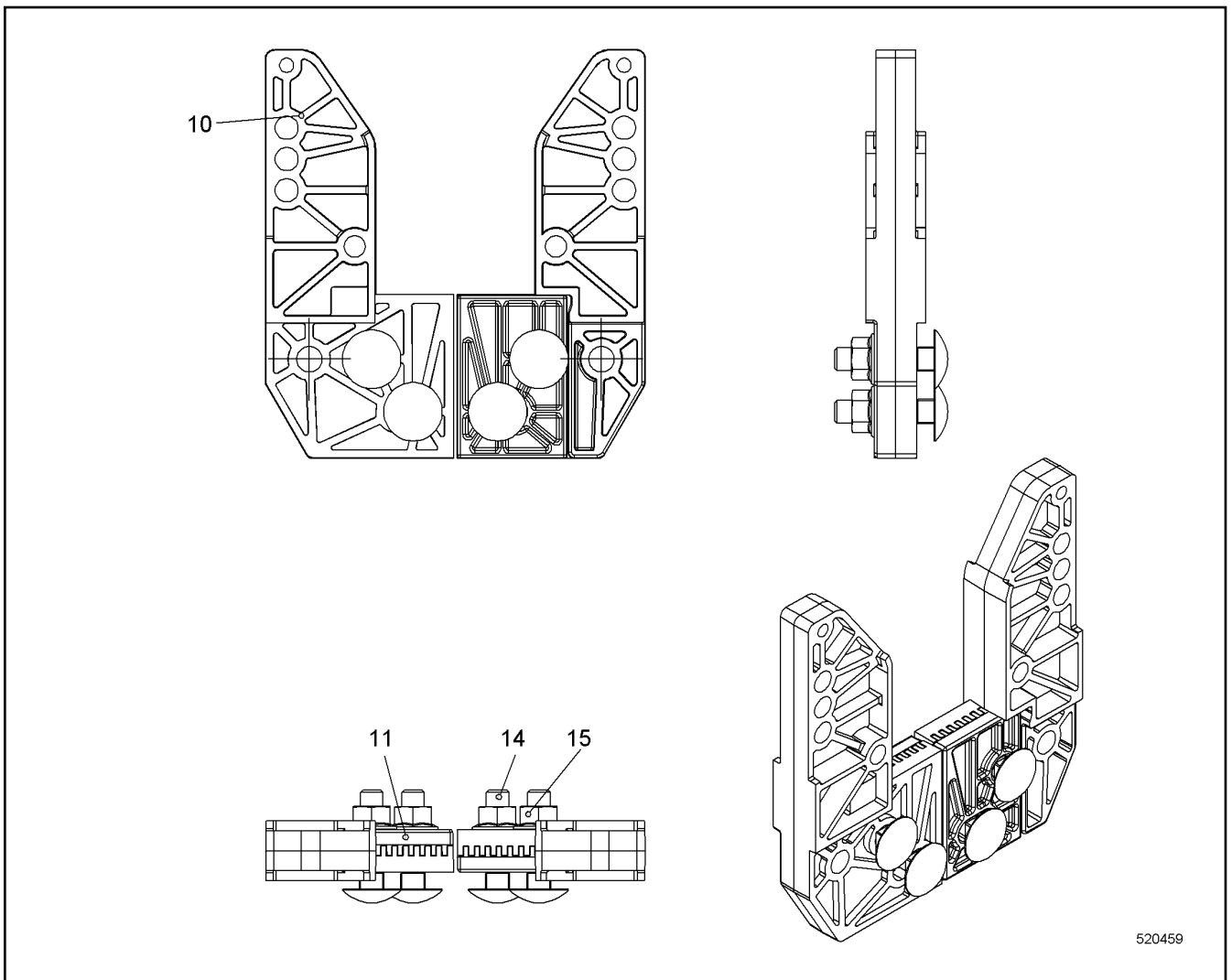
LIEBHERR

138405_ETK_001

HOIST LIMIT SWITCH EL
SPITZENENDSCHALTER EL

 647

97 14 959 03



Pos.	Item	Quantity	Description	Bezeichnung	Serie	K
10	11219265	2	SUPPORT	AUFLAGE		
11	11219851	2	SHEET	PLATTE		
12	773400308	0.62	STEEL WIRE ROPE	STAHLDRAHRTSEIL		
13	773920008	4	FERRULE	PRESSKLEMME		
14	11314349	4	CHEESE HEAD SCREW DIN 603 M8X35 A4-70	FLACHRUNDSCHRAUBE		
15	11314341	4	HEX NUT DIN EN 1663 M8 A4	SECHSKANTMUTTER		

18.5.2017
520459

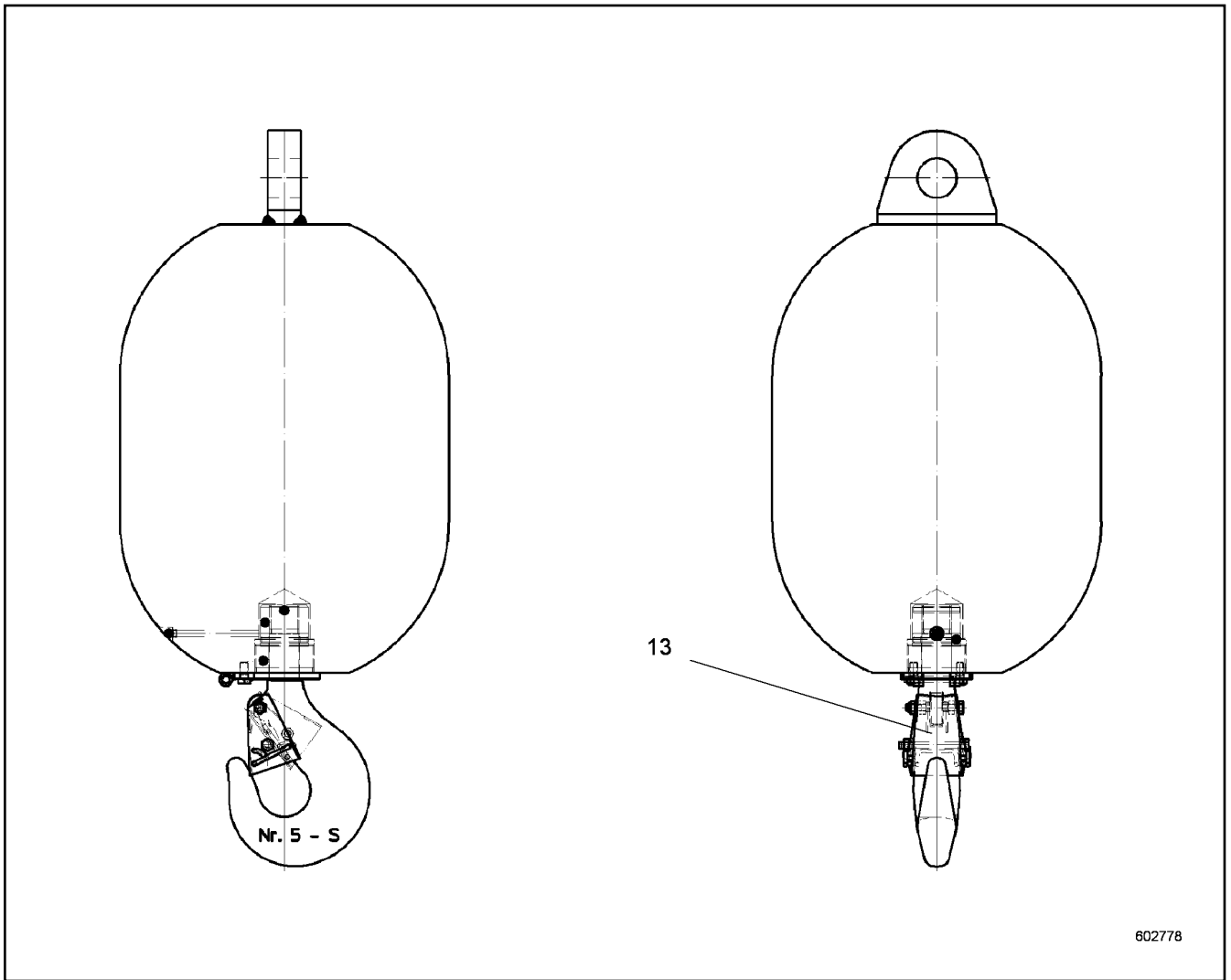
LIEBHERR

138405_ETK_001

SUPPORT CPL
AUFLAGE KPL

648

11 25 204 2



602778

Pos.	Item	Quantity	Description	Bezeichnung	Serie	K
1	10522845	1	SINGLE HOOK	EINFACHHAKEN		
2	10522847	1	FLANGED BOLT MO90X4108X53	BUNDSCHRAUBE		
3	10522848	1	ROLLER BEARING	WAEZLAGER		
13	10348527	1	PL LATCH	PL FALLE		

18.5.2017
602778

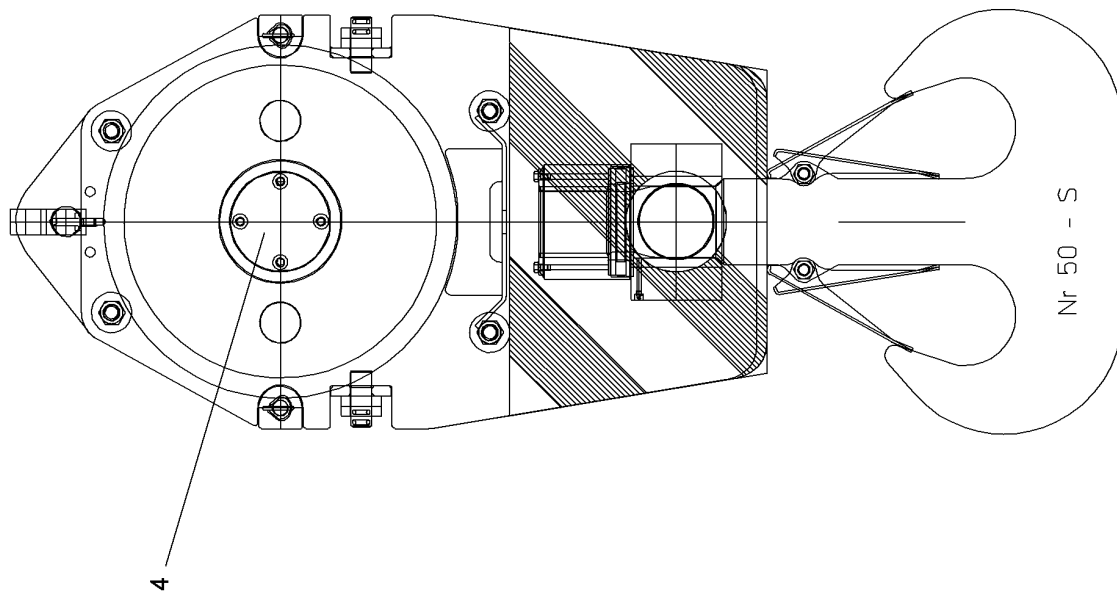
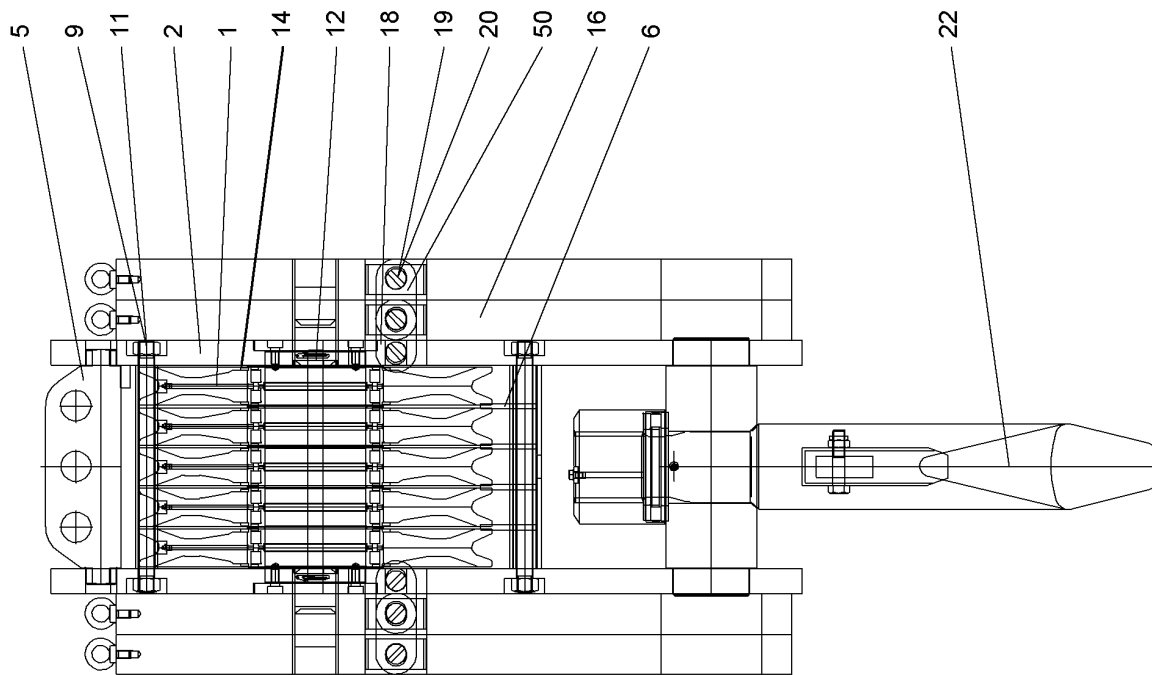
LIEBHERR

138405_ETK_001

LOAD HOOK
LASTHAKEN

649

79 03 862 14



607608

18.5.2017
607608



138405_ETK_001

BOTTOM HOOK BLOCK
UNTERFLASCHE

650 (1/2)


79 05 205 14

LIEBHERR

Pos.	Item	Quantity	Description	Bezeichnung	Serie	K
1	10504352	5	ROPE PULLEY ⇒  652	SEILROLLE		
2	11274798	2	SIDE PLATE	SEITENBLECH		
4	11213816	1	PIN COMPL.	BOLZEN KPL.		
5	11491267	1	ROPE FIXING POINT	SEILFESTPUNKT		
6	11274800	1	ROPE GUARD	SEILSCHUTZ		
9	11274557	4	SPACER BOLT	DISTANZBOLZEN		
11	10584965	8	HEX NUT DIN 934 M30 8	SECHSKANTMUTTER		
12	10576718	2	ROPE PROTECTION ROD	SEILSCHUTZSTANGE		
14	11213818	2	COVER PLATE	ABDECKBLECH		
16	11236114	4	PLATE CPL	BLECH KPL		
18	571895008	4	BUTT STRAP	LASCHE		
19	11236106	12	SCREW DIN 931 M8X50 8.8	SCHRAUBE		
20	11236108	12	HEX NUT DIN 985 M8 8	SECHSKANTMUTTER		
22	11274801	1	HANGER ⇒  653	AUFHAENGUNG		
50	11210610	4	BUTT STRAP	LASCHE		

18.5.2017

138405_ETK_001

 651 (2/2)

LIEBHERR

BOTTOM HOOK BLOCK
UNTERFLASCHE

79 05 205 14

**OHNE BILD
WITHOUT ILLUSTRATION
SANS PLANCHE
SIN FIG.
SEM ILUSTRACÃO
БЕЗ ИЗОБРАЖЕНИЯ**

600000

Pos.	Item	Quantity	Description	Bezeichnung	Serie	K
1	11271491	1	ROPE SHEAVE	SEILSCHEIBE		
2	10573892	1	CYL ROLLER BEARING	ZYL ROLLENLAGER		
3	10573893	2	LOCKING RING	SICHERUNGSRING		
4	11312502	1	GREASE NIPPLE	SCHMIERNIPPEL		

18.5.2017
600000

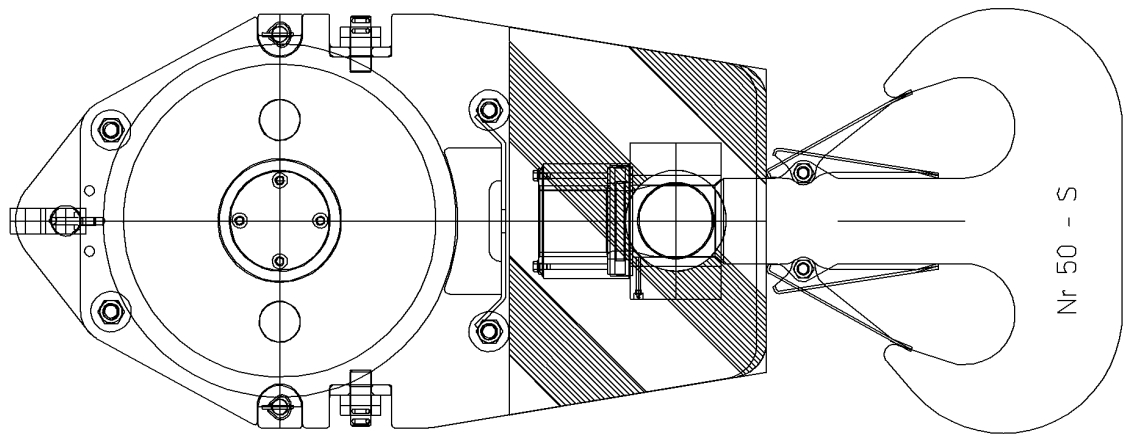
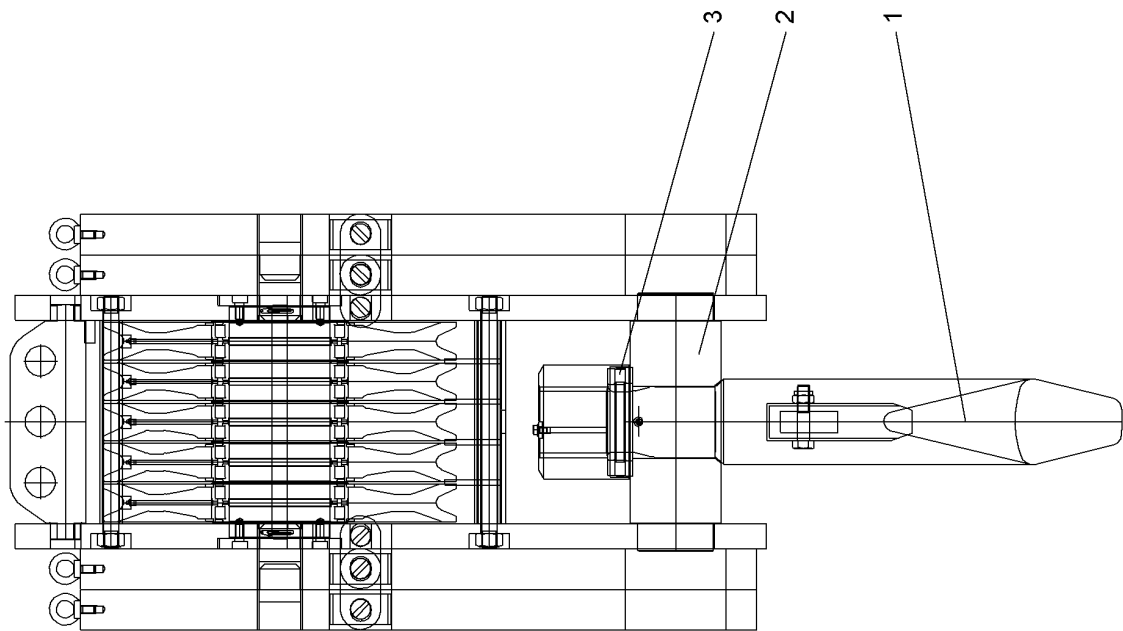
LIEBHERR

138405_ETK_001

ROPE PULLEY
SEILROLLE

652

10 50 435 2



607609

18.5.2017
607609

138405_ETK_001

HANGER
AUFHAENGUNG

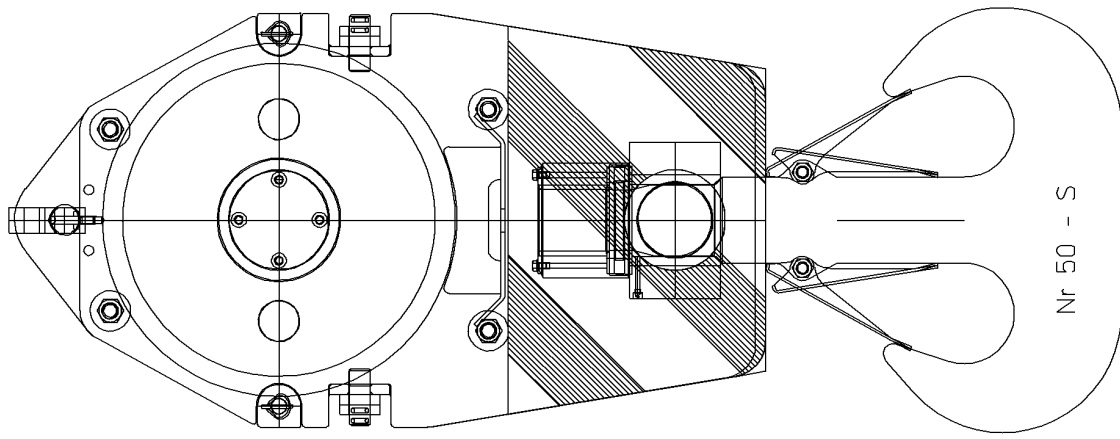
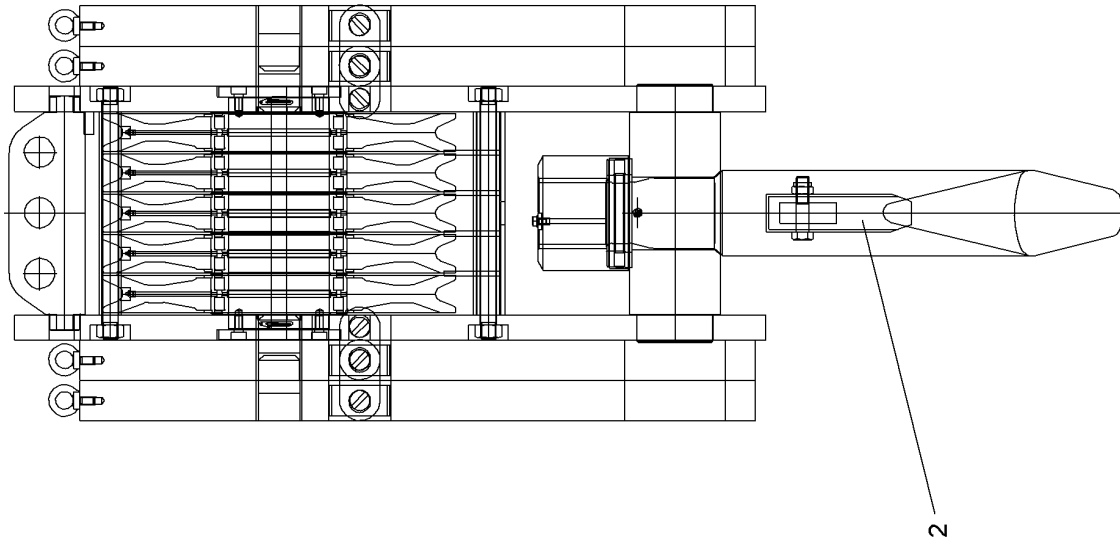
653 (1/2)

11 27 480 1

LIEBHERR

Pos.	Item	Quantity	Description	Bezeichnung	Serie	K
1	11274829	1	TWIN HOOK CPL ⇒  655	DOPPELHAKEN KPL		
2	11274831	1	ROTATABLE BEAM	SCHWENKTRAVERSE		
3	11274832	1	ROLLER BEARING	WAEHLZLAGER		

18.5.2017	138405_ETK_001	 654 (2/2)
LIEBHERR	HANGER AUFHAENGUNG	11 27 480 1



607610

18.5.2017
607610

LIEBHERR

138405_ETK_001

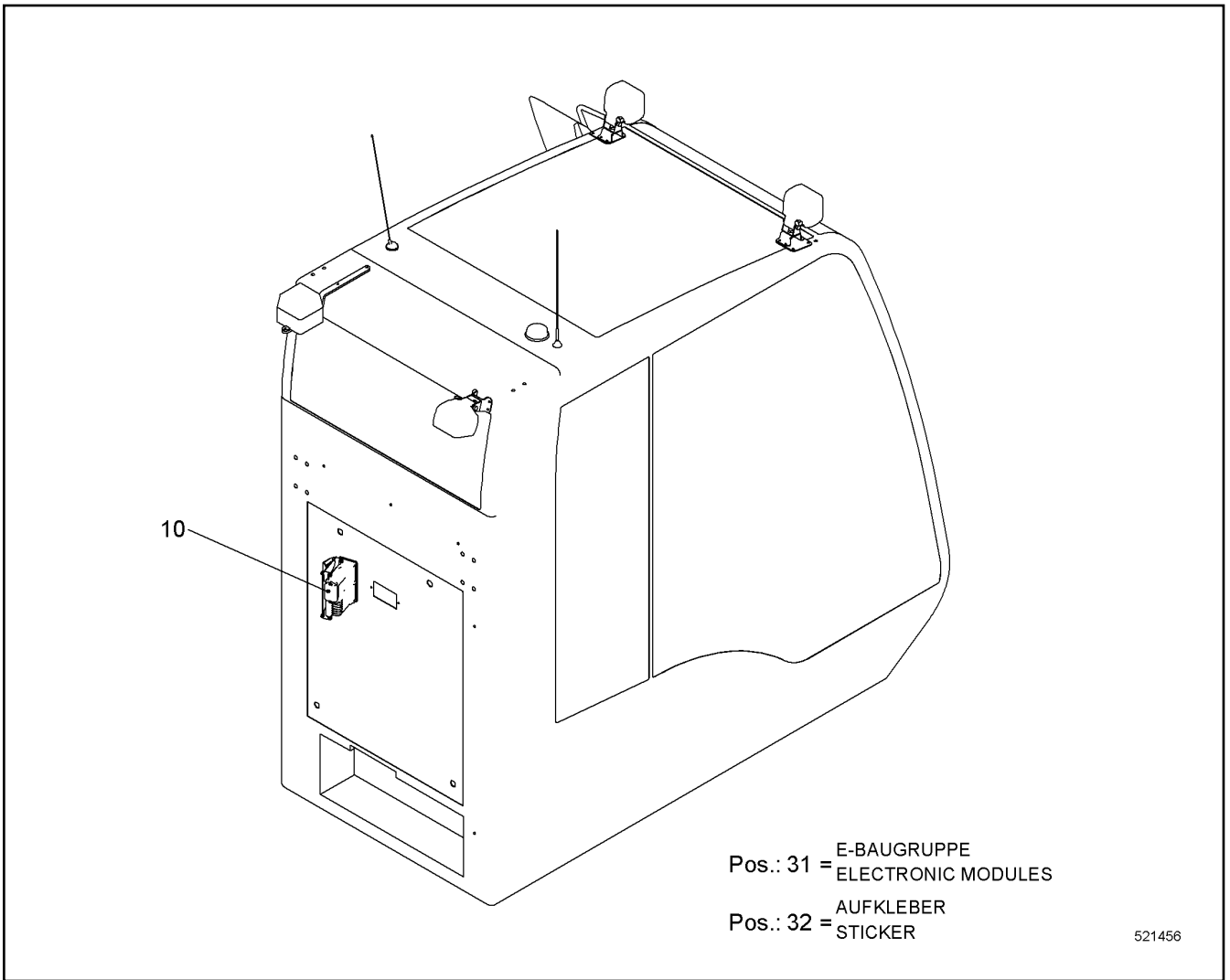
TWIN HOOK CPL
DOPPELHAKEN KPL

655 (1/2)

11 27 482 9

Pos.	Item	Quantity	Description	Bezeichnung	Serie	K
2	10350190	2	SAFETY TRAP	SICHERUNGSFALLE		

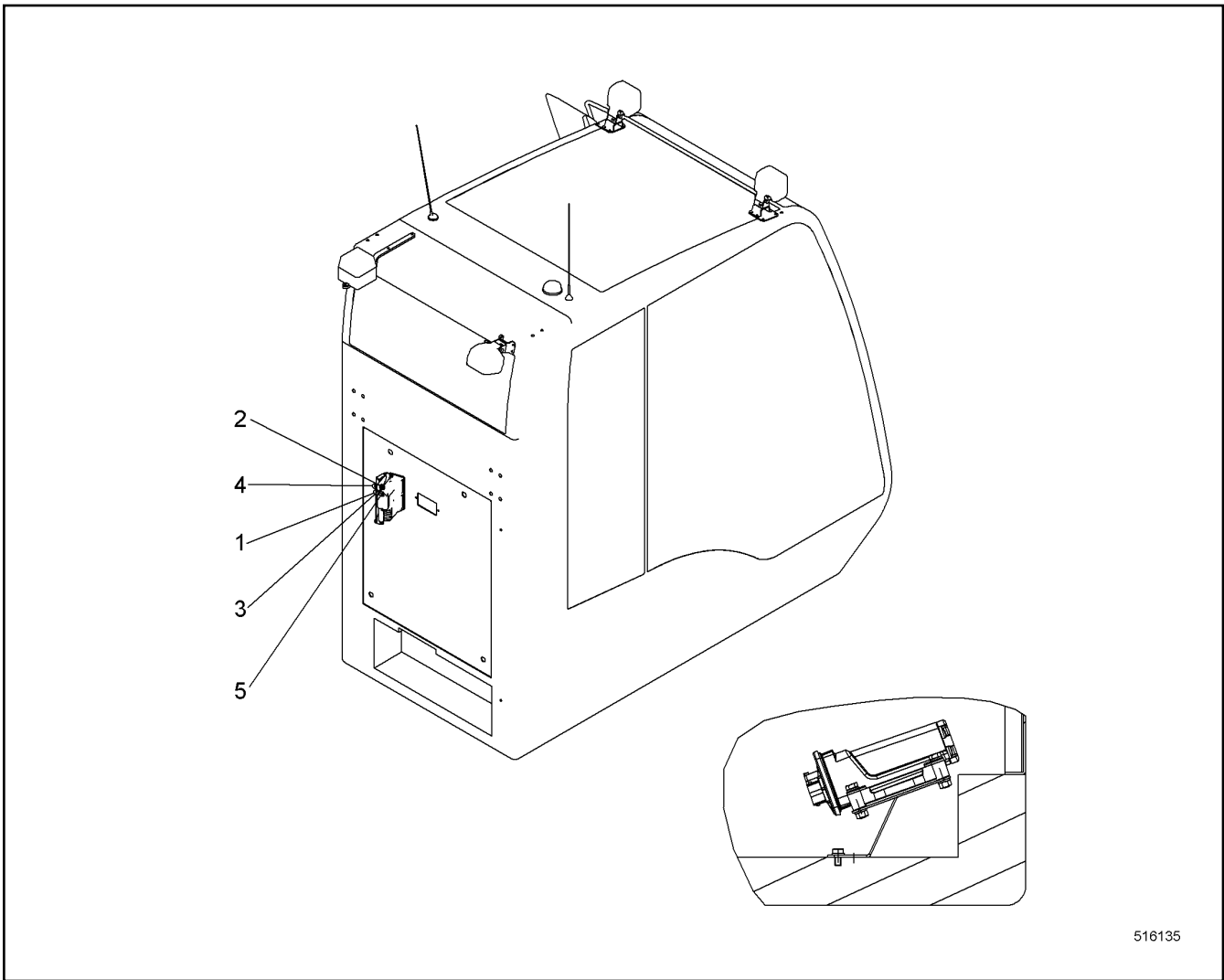
18.5.2017	138405_ETK_001	<input type="checkbox"/> 656 (2/2)
LIEBHERR	TWIN HOOK CPL DOPPELHAKEN KPL	11 27 482 9



Pos.	Item	Quantity	Description	Bezeichnung	Serie	K
10	11223226	1	MODEM CPL RFK ⇒ □ 658	MODEM KPL NRS		
31	10688831	1	ELECTRONIC MODULES	E-BAUGRUPPE		
32	10541838	1	STICKER	AUFKLEBER		

18.5.2017 521456	138405_ETK_001 MODEM RFK MODEM NRS	□ 657 11 90 722 6
---------------------	--	----------------------

LIEBHERR



516135

Pos.	Item	Quantity	Description	Bezeichnung	Serie	K
1	11223086	1	WP	WP		
2	10538797	4	HEX SCREW ISO 4017 M6X30 A4-70	SECHSKANTSCHRAUBE		
3	420000414	10	WASHER ISO 7089 6 A4	SCHEIBE		
4	411517114	4	HEX NUT ISO 4032 M6 A4-70	SECHSKANTMUTTER		
5	485557714	2	HEX SCREW ISO 4017 M6X12 A4-70	SECHSKANTSCHRAUBE		

18.5.2017
516135

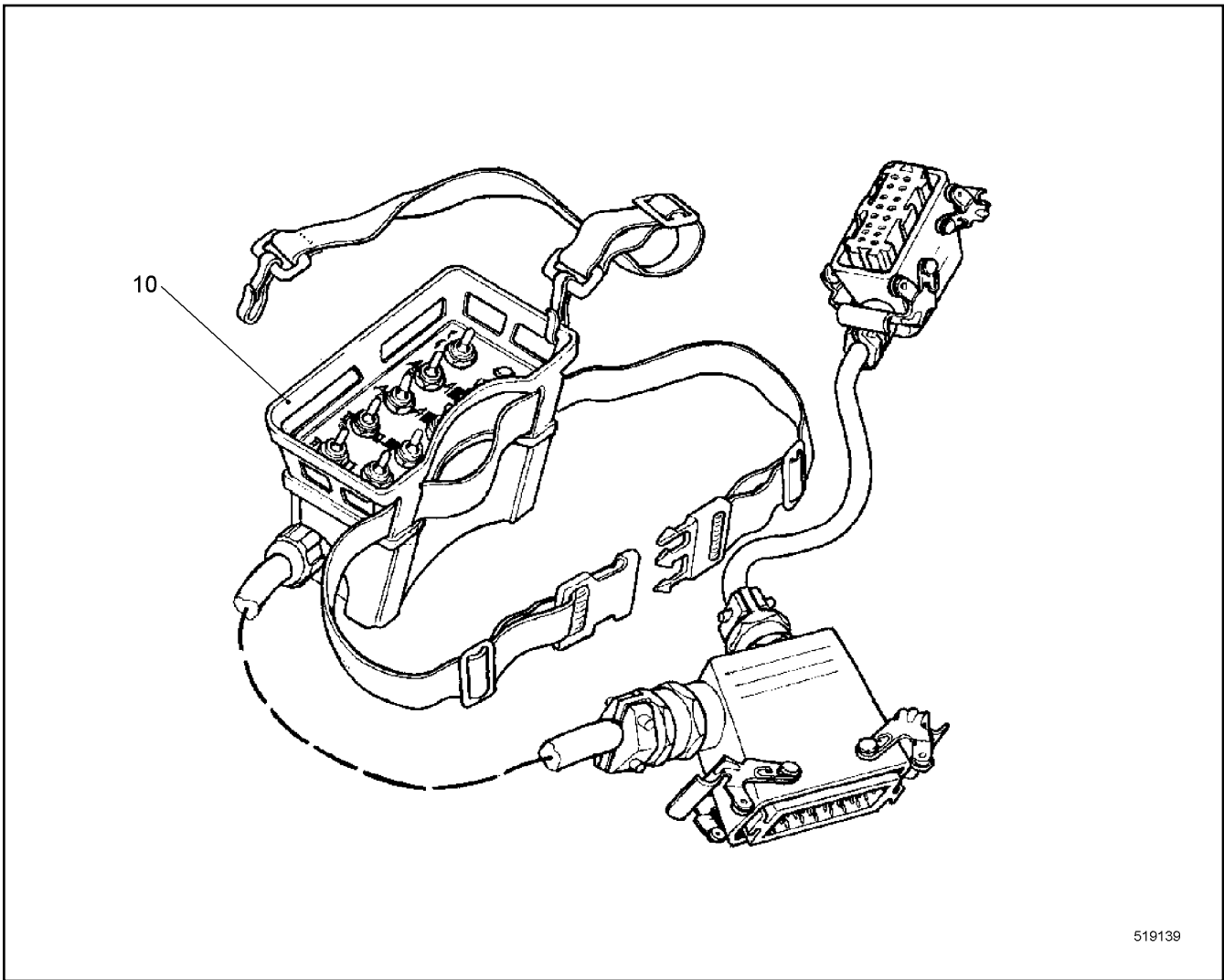
LIEBHERR

138405_ETK_001

MODEM CPL RFK
MODEM KPL NRS

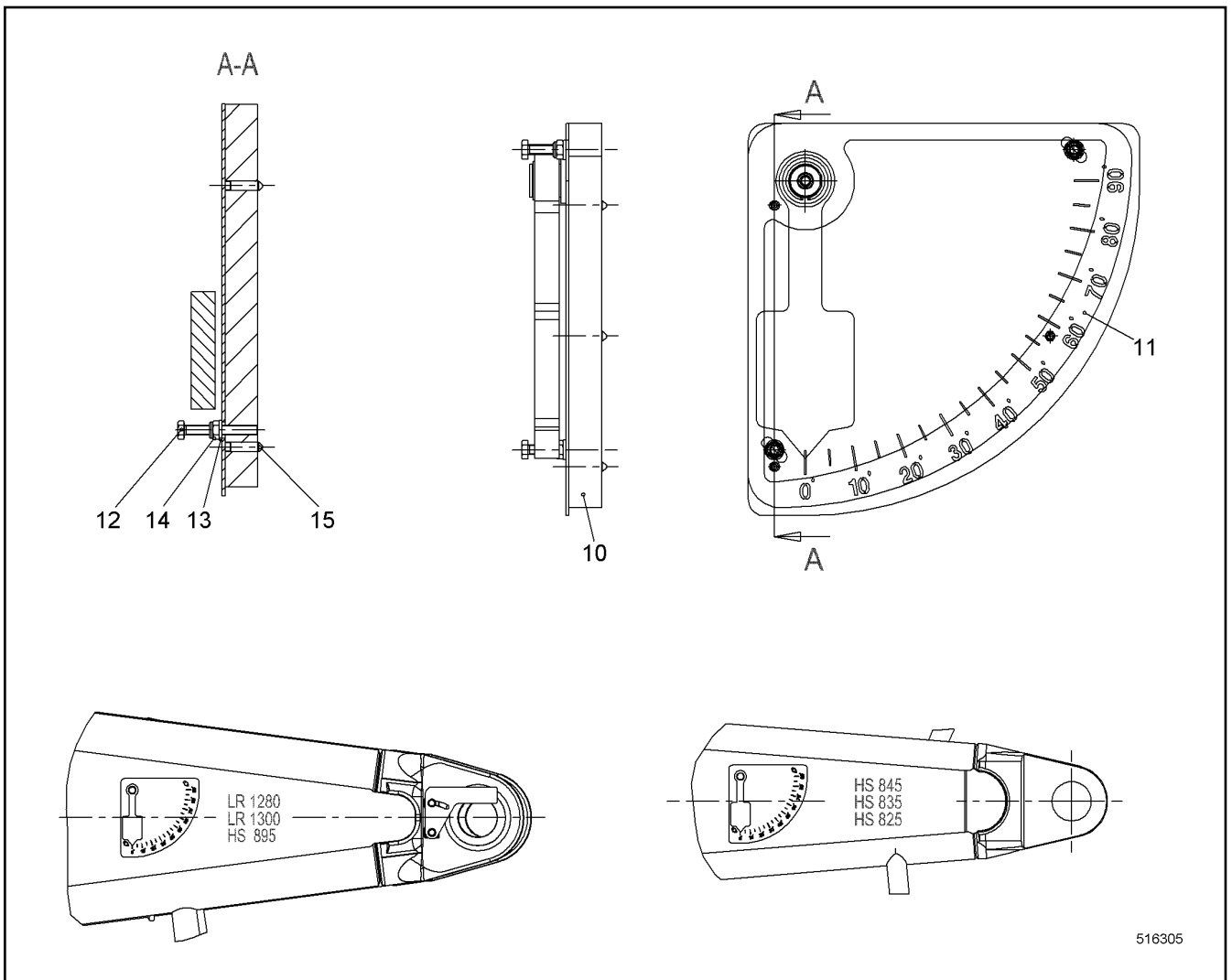
658


11 22 322 6



Pos.	Item	Quantity	Description	Bezeichnung	Serie	K
10	11236557	1	CONTROL CONSOLE	STUEERPULT		

18.5.2017 519139	138405_ETK_001	659
LIEBHERR	EMERGENCY OPERATION EL RFK NOTBETRIEB EL NRS	11 25 016 2



Pos.	Item	Quantity	Description	Bezeichnung	Serie	K
10	11215379	1	SHEET	PLATTE		
11	919058414	1	ANGLE INDICATION ⇒  544	WINKELANZEIGE		
12	10538799	2	HEX SCREW ISO 4017 M6X45 A4-70	SECHSKANTSCHRAUBE		
13	420000414	2	WASHER ISO 7089 6 A4	SCHEIBE		
14	10540492	2	HEX NUT ISO 10511 M6 A4	SECHSKANTMUTTER		
15	404601014	3	GRUB SCREW DIN 914 M6X20 45H	GEWINDESTIFT		

18.5.2017
516305

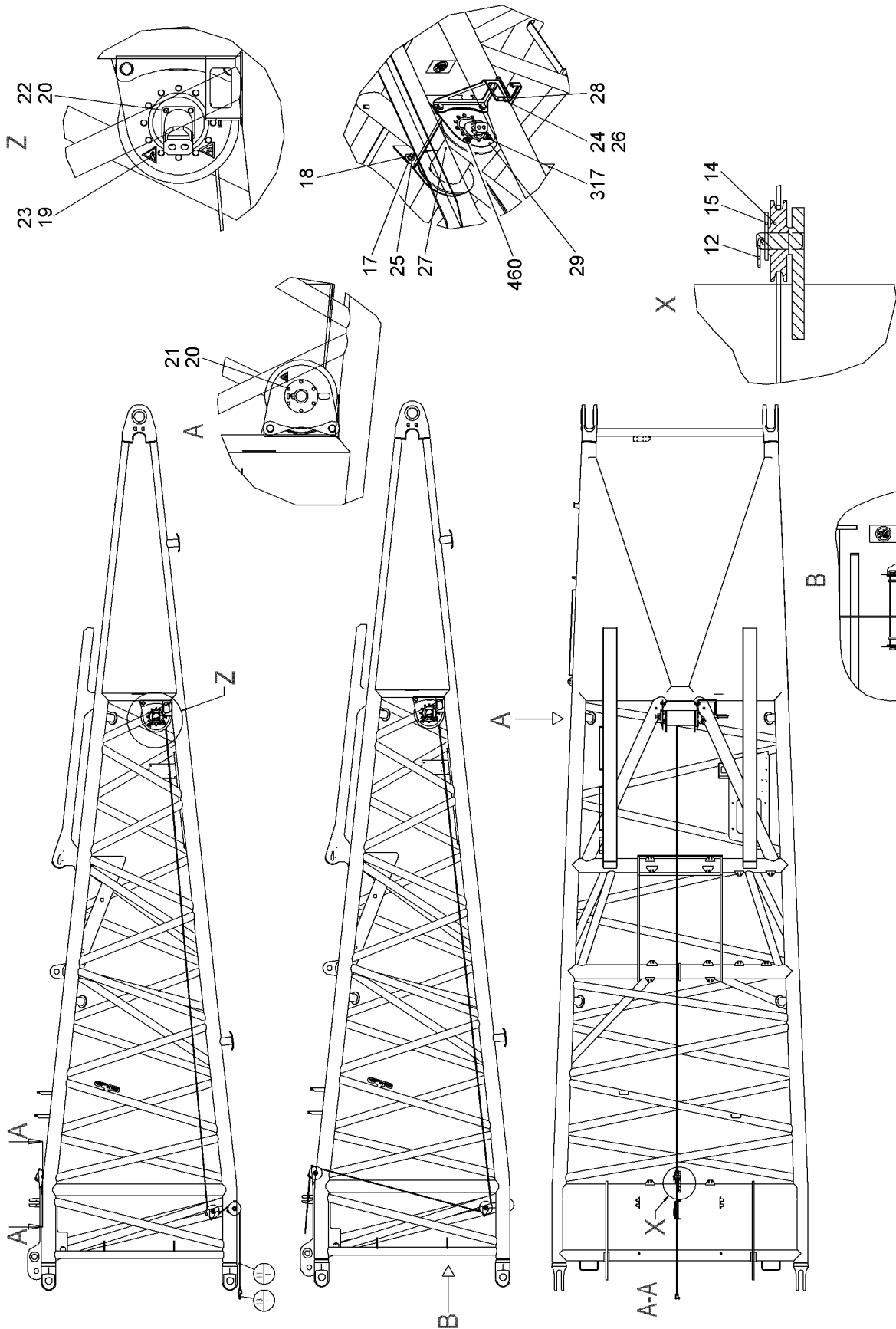
LIEBHERR

138405_ETK_001

ANGLE INDICATION RFK
WINKELANZEIGE NRS

 660

11 21 552 4



Pos.: 2 = SEILEINZUGWINDE HYDR NRS
 ROPE REEVING WINCH HYDR RFK
 Pos.: 3 = KABELSTRANG
 WIRING HARNESS

518389

18.5.2017
 518389

138405_ETK_001

ROPE LUG CPL RFK
 SEILEINZIEHWINDE KPL NRS

661 (1/2)


LIEBHERR

10 51 743 9

Pos.	Item	Quantity	Description	Bezeichnung	Serie	K
2	10542516	1	ROPE REEVING WINCH HYDR RFK ⇒  663	SEILEINZUGSWINDE HYDR NRS		
3	10226574	1	WIRING HARNESS	KABELSTRANG		
4	10524392	1	HOSE LIST ⇒  666	SCHLAUCHLISTE		
11	774762314	1	ROPE	SEIL		
12	433105414	2	RETAINING SPRING 4.5 MM	SICHERUNGSFEDER		
13	773930114	1	SHACKLE	SCHAEKEL		
14	967216103	2	ROPE PULLEY CPL ⇒  667	SEILROLLE KPL		
15	385031714	2	WP	WP		
17	10544174	8	WASHER ISO 7089 20	SCHEIBE		
18	10544157	4	HEX NUT DIN 985 M20 10	SECHSKANTMUTTER		
19	406511914	12	HEX SCREW ISO 4017 M10X25 A4-70	SECHSKANTSCHRAUBE		
20	10447017	10	LOCKING RING 8	SICHERUNGSRING		
21	406501314	6	HEX SCREW ISO 4017 M8X30 A4-70	SECHSKANTSCHRAUBE		
22	406501414	4	HEX SCREW ISO 4017 M8X25 A4-70	SECHSKANTSCHRAUBE		
23	10447016	12	LOCKING RING 10	SICHERUNGSRING		
24	406532614	2	HEX SCREW ISO 4017 M6X20 A4-70	SECHSKANTSCHRAUBE		
25	10543922	4	HEX SCREW ISO 4017 M20X50 10.9	SECHSKANTSCHRAUBE		
26	420000414	2	WASHER ISO 7089 6 A4	SCHEIBE		
27	592069414	1	WINCH ⇒  668	WINDE		
28	994001014	1	VALVE MOUNTING	VENTILHALTERUNG		
29	918678214	1	WINCH FRAME	WINDENRAHMEN		
317	773195214	1	SIGN	SCHILD		
460	773195614	2	NAMEPLATE UVV	SCHILD UVV		

18.5.2017

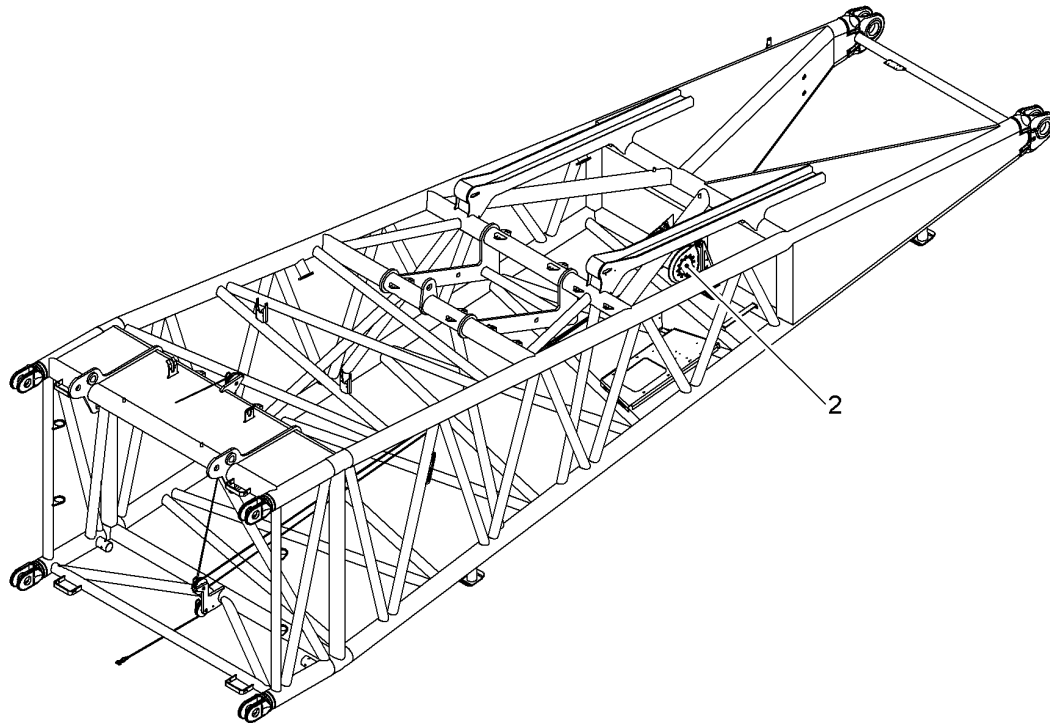
138405_ETK_001

 662 (2/2)

LIEBHERR

ROPE LUG CPL RFK
SEILEINZIEHWINDE KPL NRS

10 51 743 9



515306

Pos.	Item	Quantity	Description	Bezeichnung	Serie	K
2	10517262	1	TUBING HYDR ⇒ □ 664	VERROHRUNG HYDR		

18.5.2017
515306

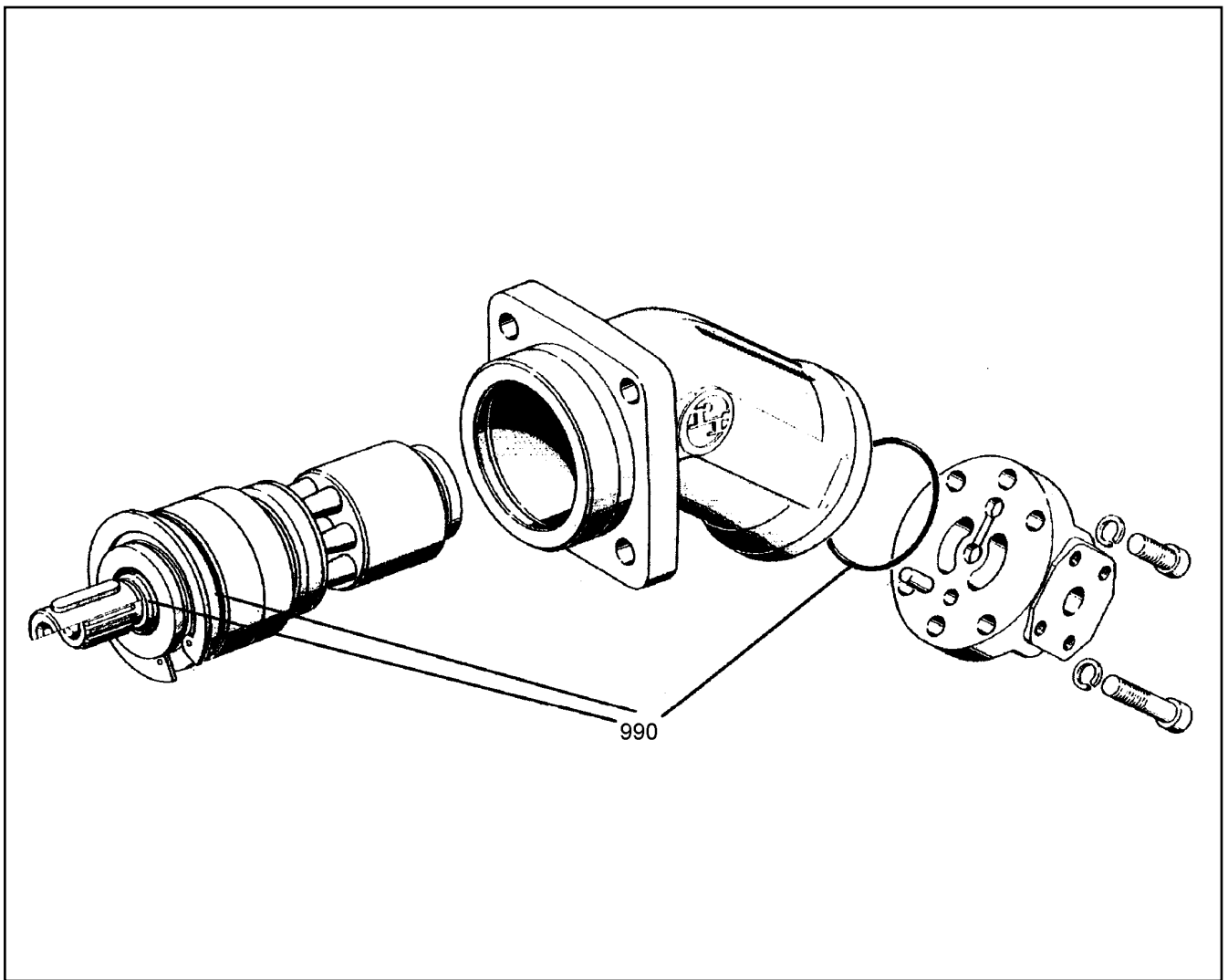
LIEBHERR

138405_ETK_001

ROPE REEVING WINCH HYDR RFK
SEILEINZUGSWINDE HYDR NRS

□ 663

10 54 251 6



Pos.	Item	Quantity	Description	Bezeichnung	Serie	K
111	7024273	1	CYLINDER	ZYLINDER		
113	7024275	1	CENTER STUD	MITTELZAPFEN		
115	7024277	14	STEEL GASKET	STAHLDICHTRING		
116	570114908	1	SPRING SUPPORT	FEDERTELLER		
117	7024282	4	DISC SPRING	TELLERFEDER		
990	981967114	1	SEALING SET CPL	DS KPL		

18.5.2017
600001

LIEBHERR

138405_ETK_001

OIL MOTOR
OELMOTOR

665

51 02 322 14

**ACHTUNG !
ATTENTION !
ATTENTION !
ATENCIÓN !
ATENÇÃO !
ВНИМАНИЕ**

Für Schlauchbestellungen kann über die Schlauchnummer, in der entsprechenden Schlauchliste, die Identnummer festgestellt werden.

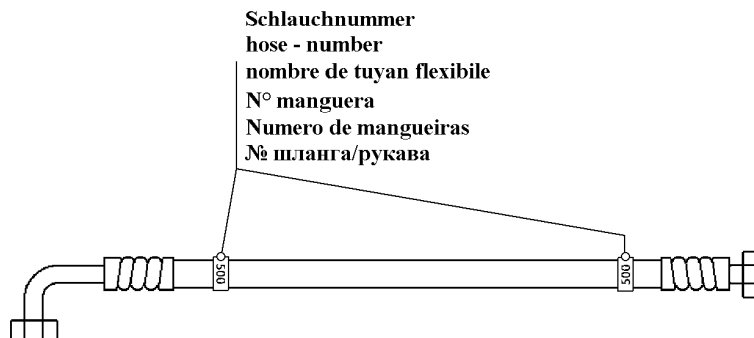
For ordering flexible hoses you can find the identification number through the hose-number in the corresponding hose-list.

Pour des ordres de tuyau flexible le nombre d'identification on voit dans la liste de tuyau flexible correspondente.

Para el pedido de manguera, indicar el número de identificación de la manguera de la lista respectiva.

Para se encomendar uma mangueira, consulte o número de identificação na respectiva lista de mangueiras.

Для оформления заказов на шланги/рукавы идент. № может быть определен при помощи номера шланга/рукава, указанного в соответствующем перечне шлангов/рукавов.



500000

Pos.	Item	Quantity	Description	Bezeichnung	Serie	K
1	10518558	1	ADHESIVE LABEL	HAFTETIKETTE		
2	10518558	5	ADHESIVE LABEL	HAFTETIKETTE		
361	995285414	1	HOSE CPL	SCHLAUCH KPL		
364	991205314	1	HOSE CPL	SCHLAUCH KPL		
367	991195514	1	HOSE CPL	SCHLAUCH KPL		
827	918849914	1	HOSE CPL	SCHLAUCH KPL		
828	929443814	1	HOSE CPL	SCHLAUCH KPL		

18.5.2017
500000

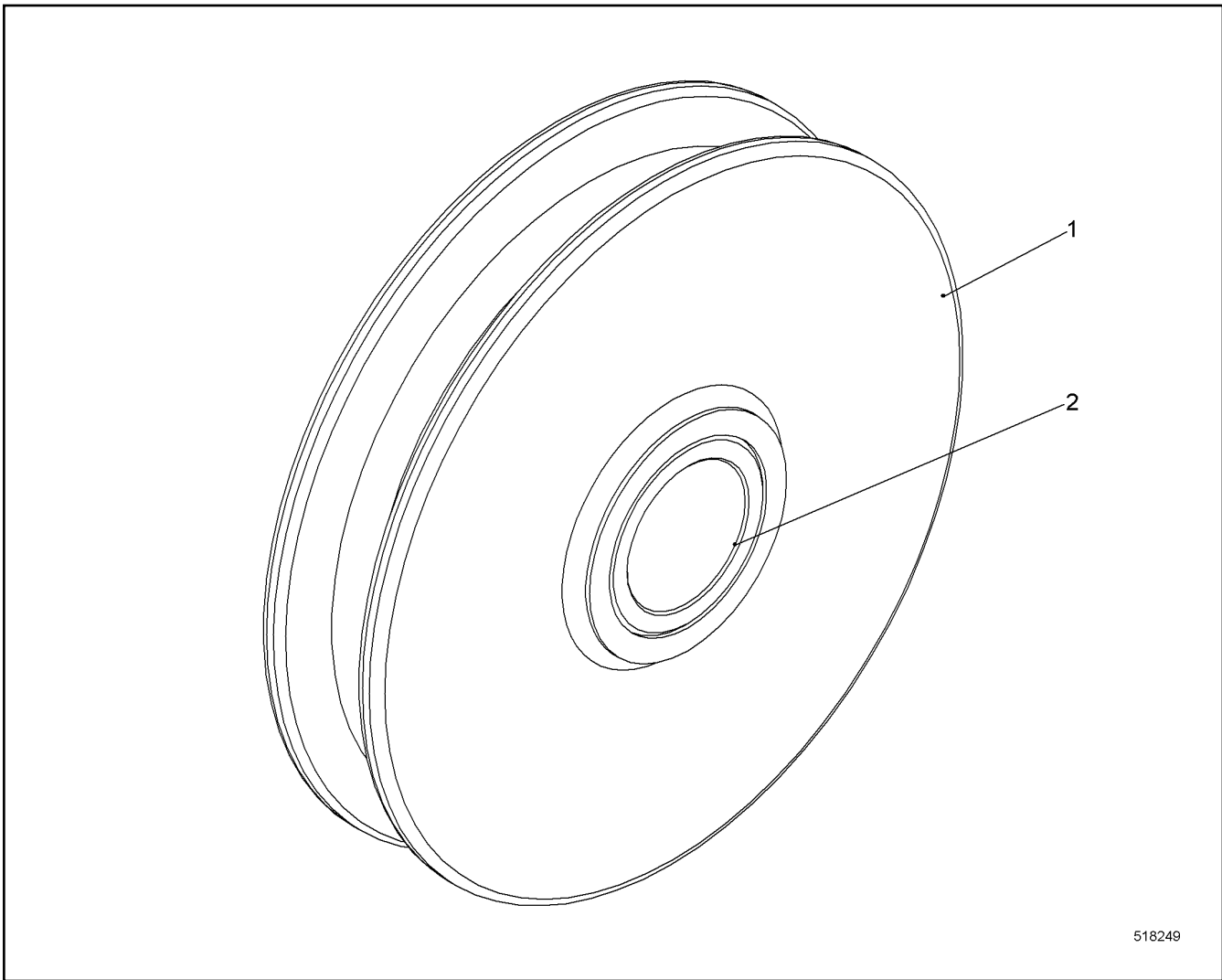
LIEBHERR

138405_ETK_001

HOSE LIST
SCHLAUCHLISTE

666

10 52 439 2



518249

Pos.	Item	Quantity	Description	Bezeichnung	Serie	K
1	967217003	1	ROPE PULLEY	SEILROLLE		
2	967216303	1	BUSHING 30/40X38 GZ-CUSN7ZNPB	BUCHSE		

18.5.2017
518249

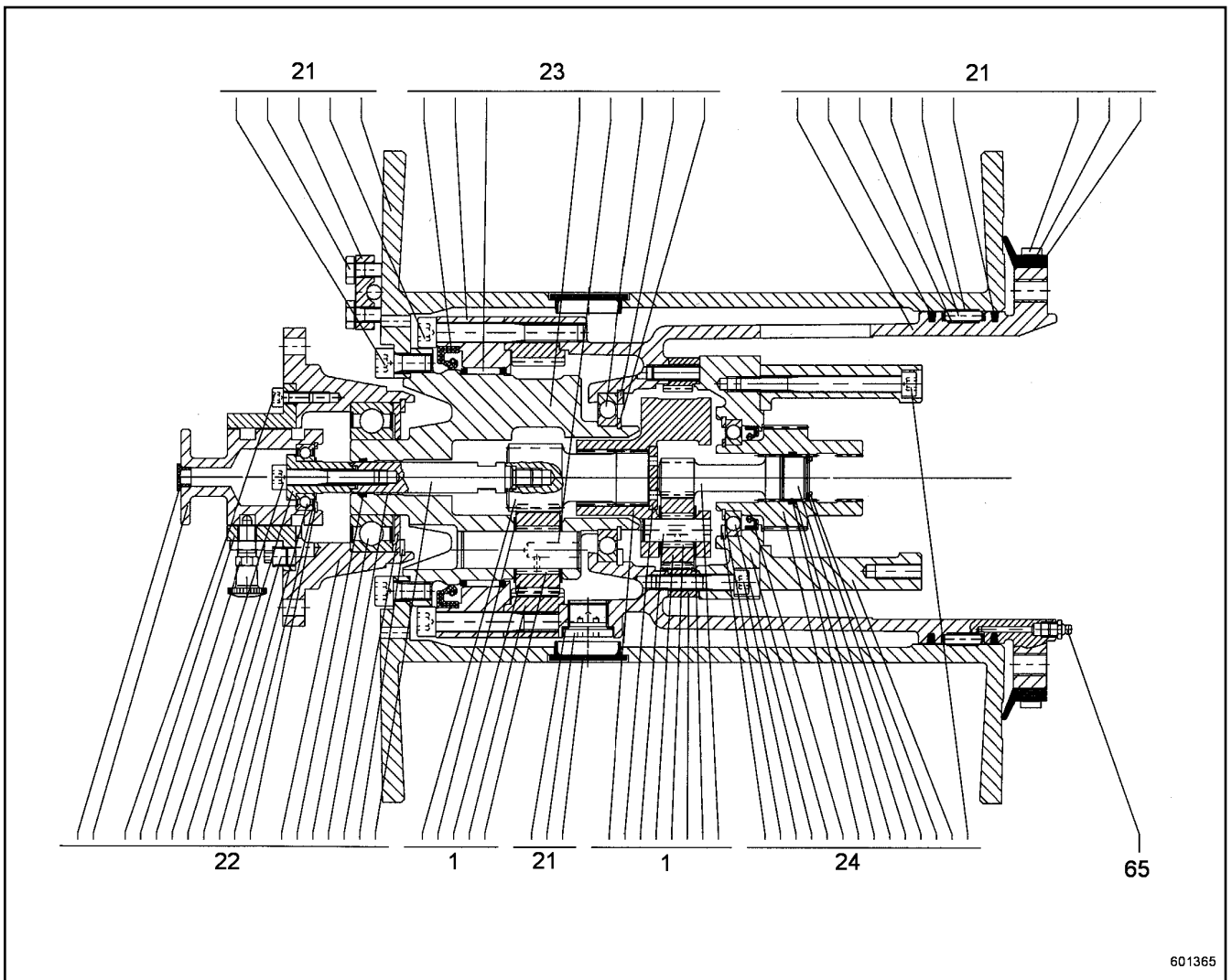
LIEBHERR

138405_ETK_001

ROPE PULLEY CPL
SEILROLLE KPL

667

96 72 161 03



601365

Pos.	Item	Quantity	Description	Bezeichnung	Serie	K
1	540270114	1	PLANETARY STAGE ⇒ □ 669	PLANETENSTUFE		
21	540270214	1	ROPE DRUM CPL ⇒ □ 670	SEILTROMMEL KPL		
22	540270314	1	FLANGE CPL ⇒ □ 671	FLANSCH KPL		
23	540270414	1	POWER TAKE-OFF CPL ⇒ □ 672	ABTRIEB KPL		
24	540270514	1	DRIVE UNIT CPL ⇒ □ 673	ANTRIEB KPL		
65	774301101	1	HYDRAULIC-TYPE LUBRICAT.NIPPLE	KEGELSCHMIERNIPPEL		

18.5.2017
601365

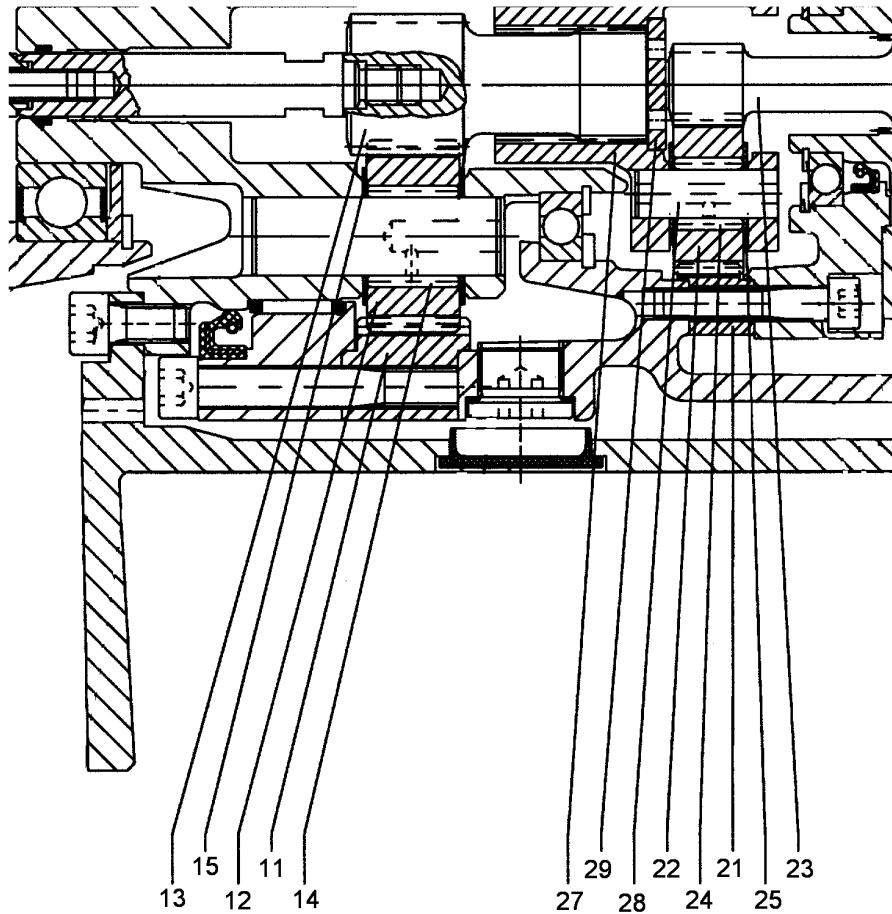
138405_ETK_001

□ 668

LIEBHERR

WINCH
WINDE

59 20 694 14



601366

Pos.	Item	Quantity	Description	Bezeichnung	Serie	K
11	512406114	1	INNER WHEEL	INNENRAD		
12	540270614	3	PLANET WHEEL	PLANETENRAD		
13	540270714	1	SUN WHEEL	SONNENRAD		
14	540244214	72	NEEDLES	NADELN		
15	540270814	6	AXIAL WASHER	AXIALSCHEIBE		
21	512406214	1	INNER WHEEL	INNENRAD		
22	540271014	3	PLANET WHEEL	PLANETENRAD		
23	540270914	1	SUN WHEEL	SONNENRAD		
24	540271114	48	NEEDLES	NADELN		
25	540271214	6	WASHER	SCHEIBE		
27	540271314	1	PLANETARY CARRIER	PLANETENTRAEGER		
28	540271414	3	PLANETARY WHEEL AXLE	PLANETENACHSE		
29	540271514	1	WASHER	SCHEIBE		

18.5.2017
601366

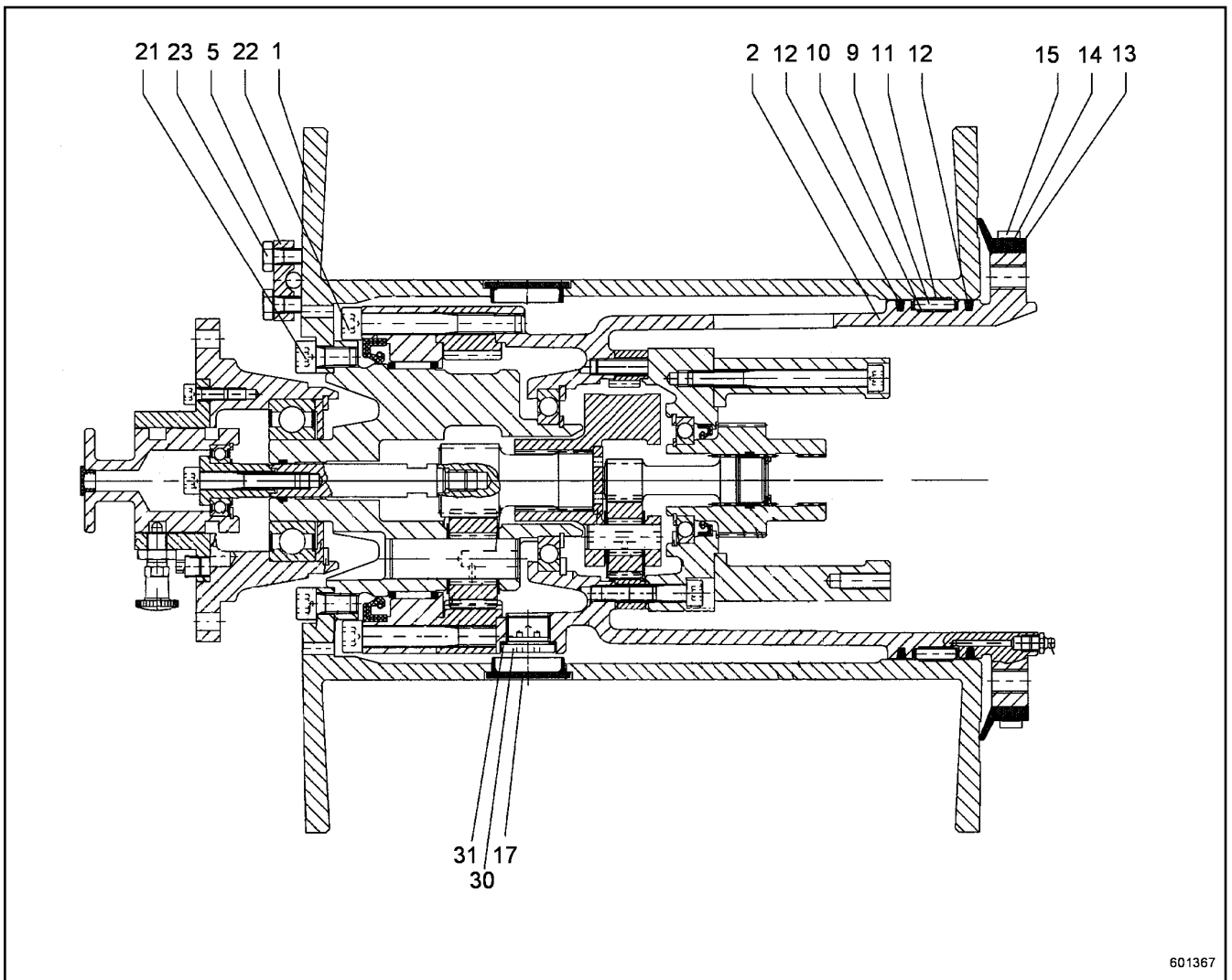
138405_ETK_001

669

LIEBHERR

PLANETARY STAGE
PLANETENSTUFE

54 02 701 14



601367

Pos.	Item	Quantity	Description	Bezeichnung	Serie	K
1	540273314	1	ROPE DRUM	SEILTROMMEL		
2	540271614	1	TERMINAL HOUSING	ENDGEHAEUSE		
5	540271714	1	ROPE CLAMP	SEILKLEMME		
9	501532014	1	FLAT CAGE BEARING	FLACHKAEFIG		
10	11278605	1	BEARING	LAGER		
12	10585445	2	FELT STRIP	FILZSTREIFEN		
13	501507014	1	PROFILE CORD	PROFILSCHNUR		
14	501507214	1	FIXING BAND	BEF BAND		
15	501507314	1	SLEEVE 8X0.4	HUELSE		
21	404208814	8	SOCKET HEAD SCREW ISO 4762 M10X20 A4-7	ZYLINDERSCHRAUBE		
22	10539508	6	SOCKET HEAD SCREW ISO 4762 M10X80 A4-7	ZYLINDERSCHRAUBE		
23	485556314	4	SOCKET HEAD SCREW ISO 4762 M8X25 A4-7	ZYLINDERSCHRAUBE		
30	404101608	2	SCREW PLUG DIN 908 M22X1.5 ST	VERSCHLUSSSCHRAUBE		
31	710104514	2	SEALING RING	DICHTRING		

18.5.2017
601367

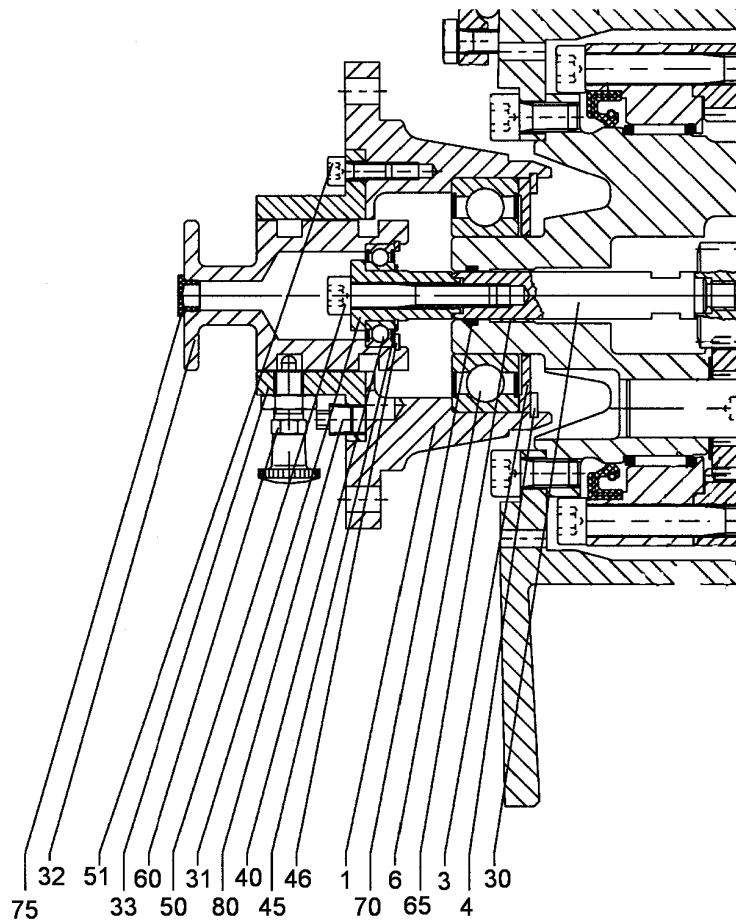
138405_ETK_001

670

LIEBHERR

ROPE DRUM CPL
SEILTROMMEL KPL

54 02 702 14



601368

Pos.	Item	Quantity	Description	Bezeichnung	Serie	K
1	540271814	1	FLANGE	FLANSCH		
3	540271914	1	WASHER	SCHEIBE		
4	4281013	1	LOCKING RING DIN 472 80X2.5	SICHERUNGSRING		
6	745906614	1	DEEP GROOVE BALL BEARING	RILLENKUGELLAGER		
30	540272014	1	SHAFT	WELLE		
31	540272114	1	PULL ROD	ZUGSTANGE		
32	540272214	1	SWITCHING JACKET	SCHALTHUELSE		
33	540272314	1	NOTCHED SLEEVE	RASTHUELSE		
40	745128314	1	DEEP GROOVE BALL BEARING	RILLENKUGELLAGER		
45	428001014	1	LOCKING RING DIN 471 17X1	SICHERUNGSRING		
46	428100914	1	LOCKING RING DIN 472 35X1.5	SICHERUNGSRING		
50	10539486	1	SOCKET HEAD SCREW ISO 4762 M8X50 A4-7	ZYLINDERSCHRAUBE		
51	404250914	3	SOCKET HEAD SCREW ISO 4762 M6X16 A4-7	ZYLINDERSCHRAUBE		
60	540272414	1	STOP BOLT M10X1	RASTBOLZEN		
70	726469014	1	O-RING	O-RING		
80	403900101	1	SCREW PLUG DIN 906 M10X1 ST	VERSCHLUSSSCHRAUBE		

18.5.2017
601368

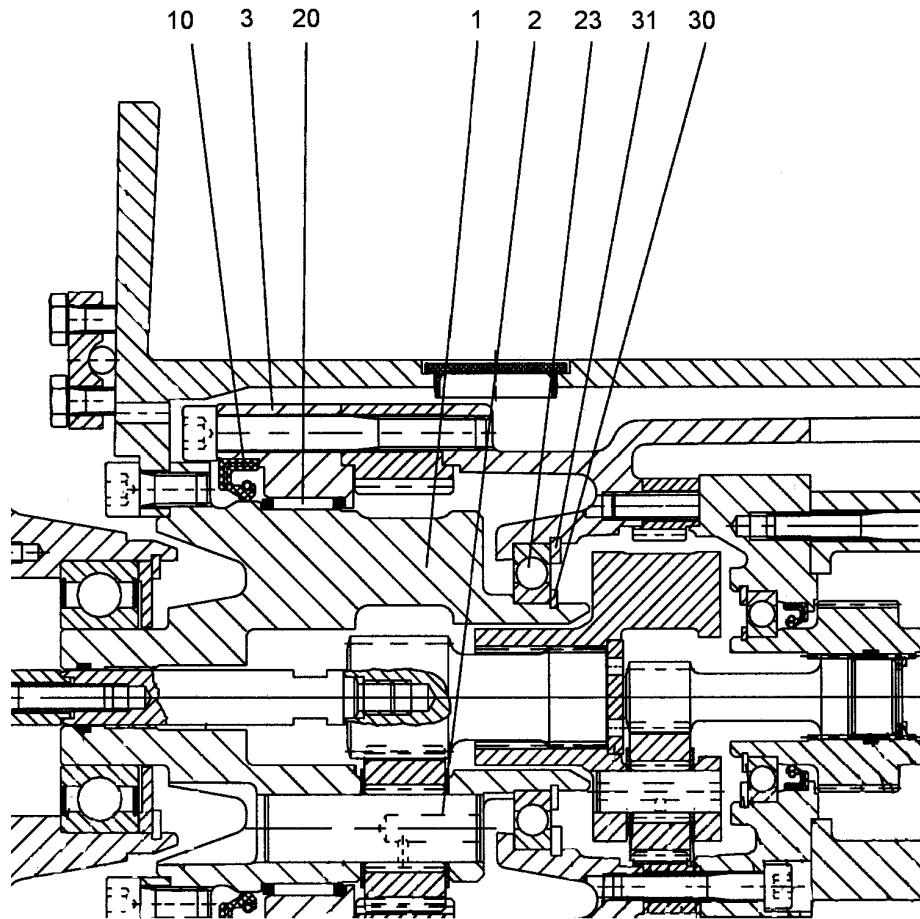
138405_ETK_001

671

LIEBHERR

FLANGE CPL
FLANSCH KPL

54 02 703 14



601370

Pos.	Item	Quantity	Description	Bezeichnung	Serie	K
1	540272514	1	PLANETARY CARRIER	PLANETENTRAEGER		
2	540272614	3	PLANETARY WHEEL AXLE	PLANETENACHSE		
3	540272714	1	BEARING RING	LAGERRING		
10	710031014	1	SEALING RING	DICHTRING		
20	747462814	1	NEEDLE CAGE	NADELKAEFIG		
23	745907514	1	DEEP GROOVE BALL BEARING	RILLENKUGELLAGER		
30	428004514	1	LOCKING RING DIN 471 55X2	SICHERUNGSRING		
31	4281016	1	LOCKING RING DIN 472 90X3	SICHERUNGSRING		

18.5.2017
601369

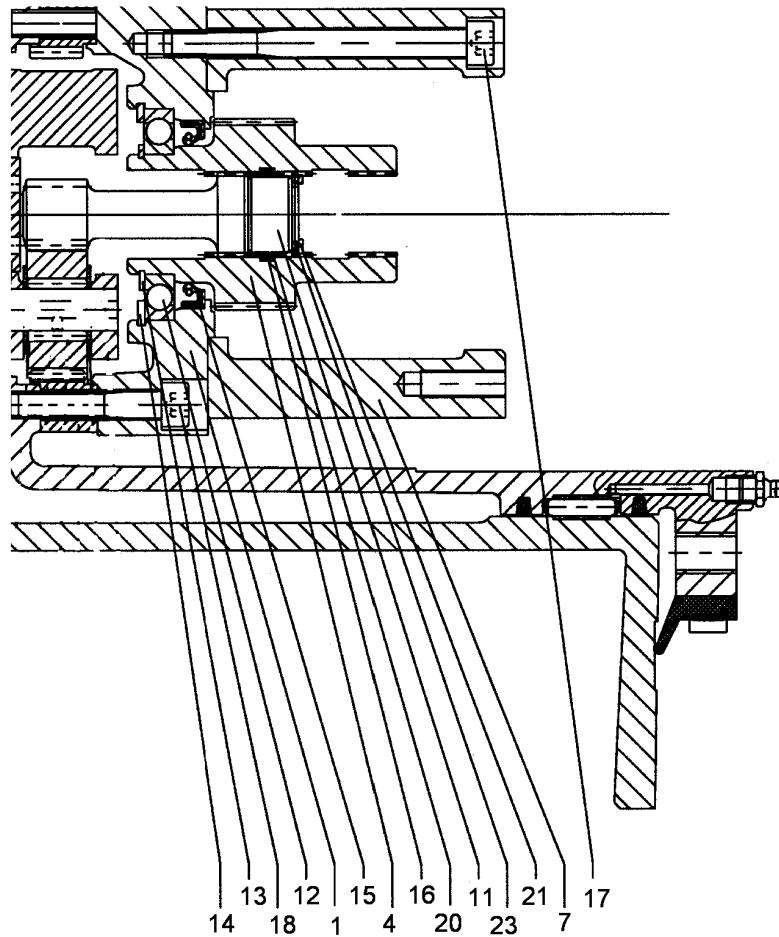
LIEBHERR

138405_ETK_001

POWER TAKE-OFF CPL
ABTRIEB KPL

672

54 02 704 14



601370

Pos.	Item	Quantity	Description	Bezeichnung	Serie	K
1	540272814	1	BRAKE FLANGE	BREMSFLANSCH		
4	540272914	1	DRIVE SLEEVE	ANTRIEBSHUELSE		
7	540273014	1	MOTOR FLANGE	MOTORFLANSCH		
11	540273114	1	WASHER	SCHEIBE		
12	745194714	1	DEEP GROOVE BALL BEARING	RILLENKUGELLAGER		
13	428002914	1	LOCKING RING DIN 471 35X1.5	SICHERUNGSRING		
14	4281037	1	LOCKING RING DIN 472 62X2	SICHERUNGSRING		
15	710020114	1	SEALING RING	DICHTRING		
16	726424214	1	O-RING	O-RING		
17	10514797	6	SOCKET HEAD SCREW ISO 4762 M8X90 A4-7	ZYLINDERSCHRAUBE		
18	10539485	6	SOCKET HEAD SCREW ISO 4762 M8X45 A4-7	ZYLINDERSCHRAUBE		
20	540273214	1	SPIRAL BACK-UP RING	SPIRALBACKRING		
21	428107714	1	LOCKING RING DIN 472 23X1.2	SICHERUNGSRING		
23	422014001	3	SHIM RING DIN 988 16X22X1 ST	PASSSCHEIBE		

18.5.2017
601370

LIEBHERR

138405_ETK_001

DRIVE UNIT CPL
ANTRIEB KPL

673

54 02 705 14

Pos.	Item	Quantity	Description	Bezeichnung	Serie	K
10	10585923	1	RAILING ST.CONST.	GELAENDER SCHWK		
11	10585924	1	RAILING ST.CONST.	GELAENDER SCHWK		
12	10585925	1	RAILING ST.CONST.	GELAENDER SCHWK		
13	10585926	1	RAILING ST.CONST.	GELAENDER SCHWK		
15	10574837	1	BRACKET ST.CONST.	BUEGEL SCHWK		
16	10585933	2	BRACKET ST.CONST.	BUEGEL SCHWK		
17	10585936	1	BRACKET ST.CONST.	BUEGEL SCHWK		
18	10559163	2	RAILING ST.CONST.	GELAENDER SCHWK		
19	10349402	10	RAILING FOOT	GELAENDERFUSS		
20	10585909	1	FOOT STRIP	FUSSLEISTE		
21	10585910	1	FOOT STRIP	FUSSLEISTE		
22	10585911	1	FOOT STRIP	FUSSLEISTE		
23	10585912	1	FOOT STRIP	FUSSLEISTE		
24	10585913	2	FOOT STRIP	FUSSLEISTE		
25	10585914	1	FOOT STRIP	FUSSLEISTE		
26	10585915	1	FOOT STRIP	FUSSLEISTE		
27	10585916	1	FOOT STRIP	FUSSLEISTE		
28	10585917	1	FOOT STRIP	FUSSLEISTE		
30	10585919	1	FOOT STRIP	FUSSLEISTE		
31	10585920	1	FOOT STRIP	FUSSLEISTE		
32	10509153	4	SPIRAL SPRING HINGE PLATE	SPIRALFEDER TUERBAND		
33	408606314	24	COUNTERSUNK SCREW DIN 7991 M6X20 A4-7	SENKSCHRAUBE		

18.5.2017

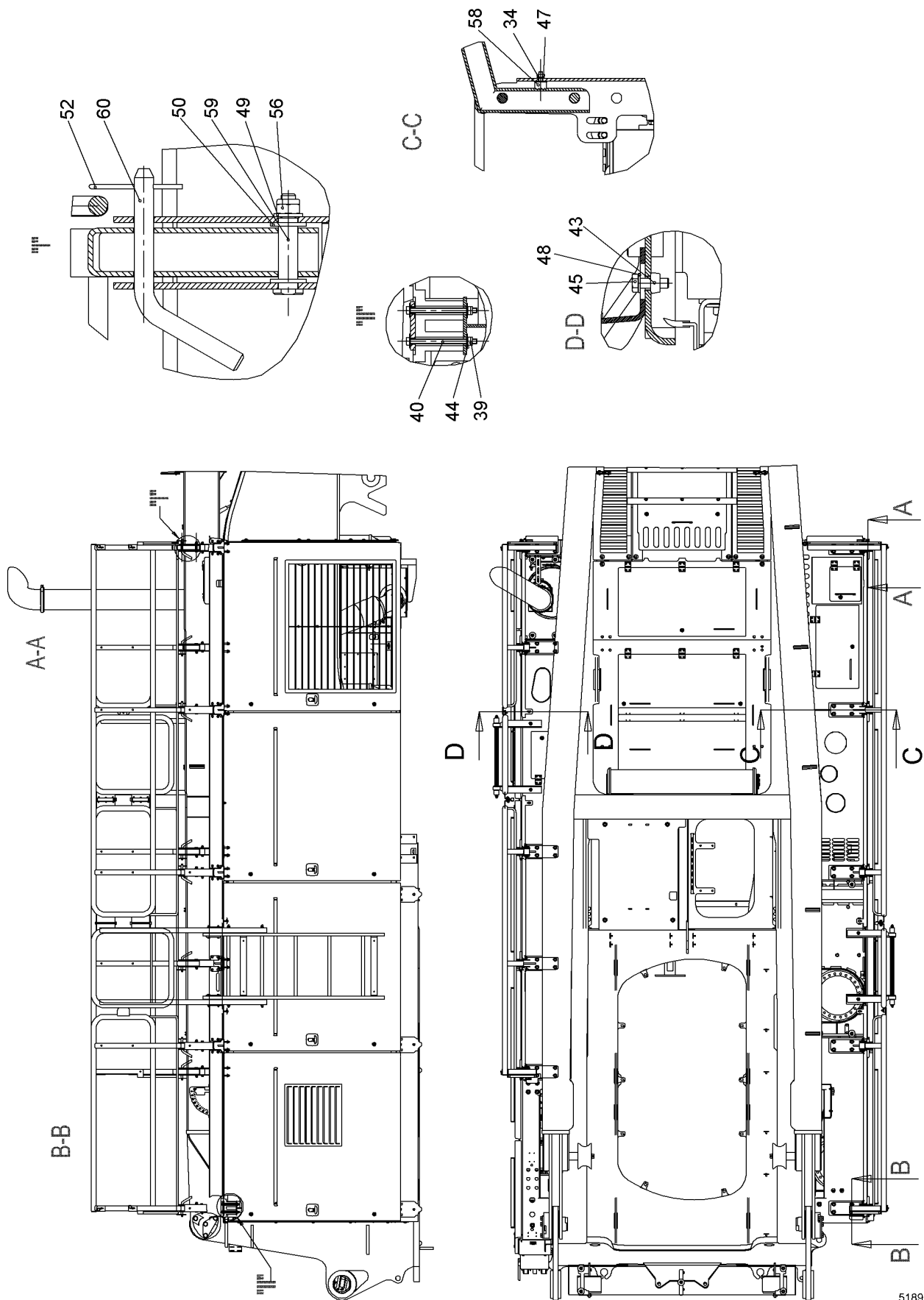
138405_ETK_001

675 (2/4)

LIEBHERR

ROOF RAILING RFK
DACHGELAENDER NRS

10 55 372 1



518999

18.5.2017
518999

138405_ETK_001


ROOF RAILING RFK
DACHGELAENDER NRS

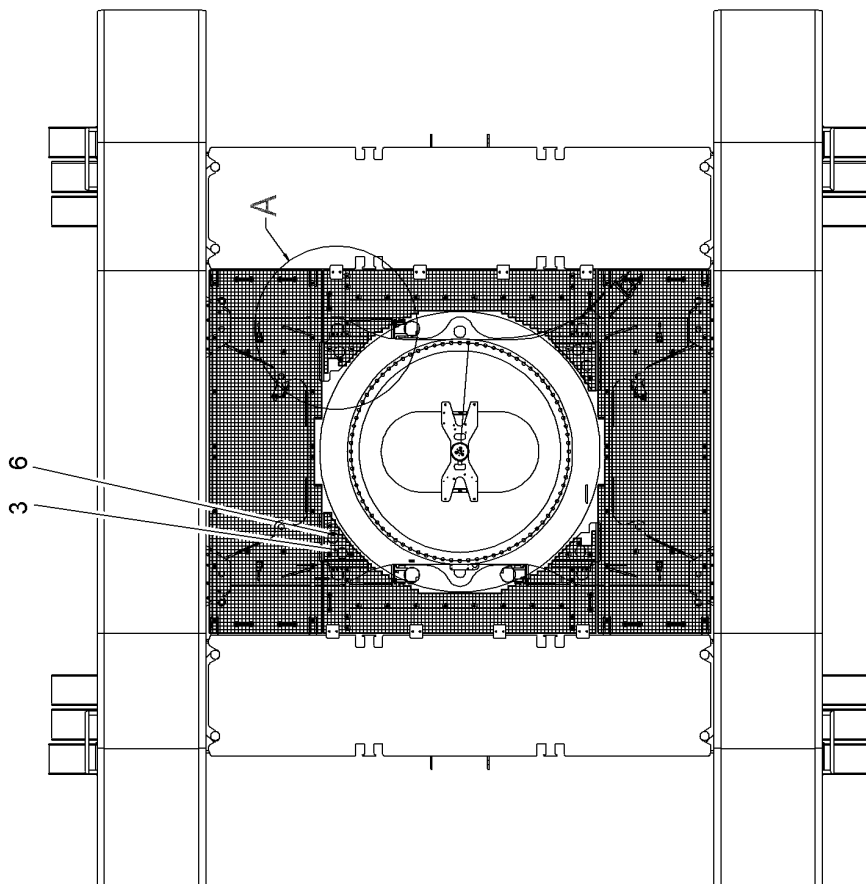
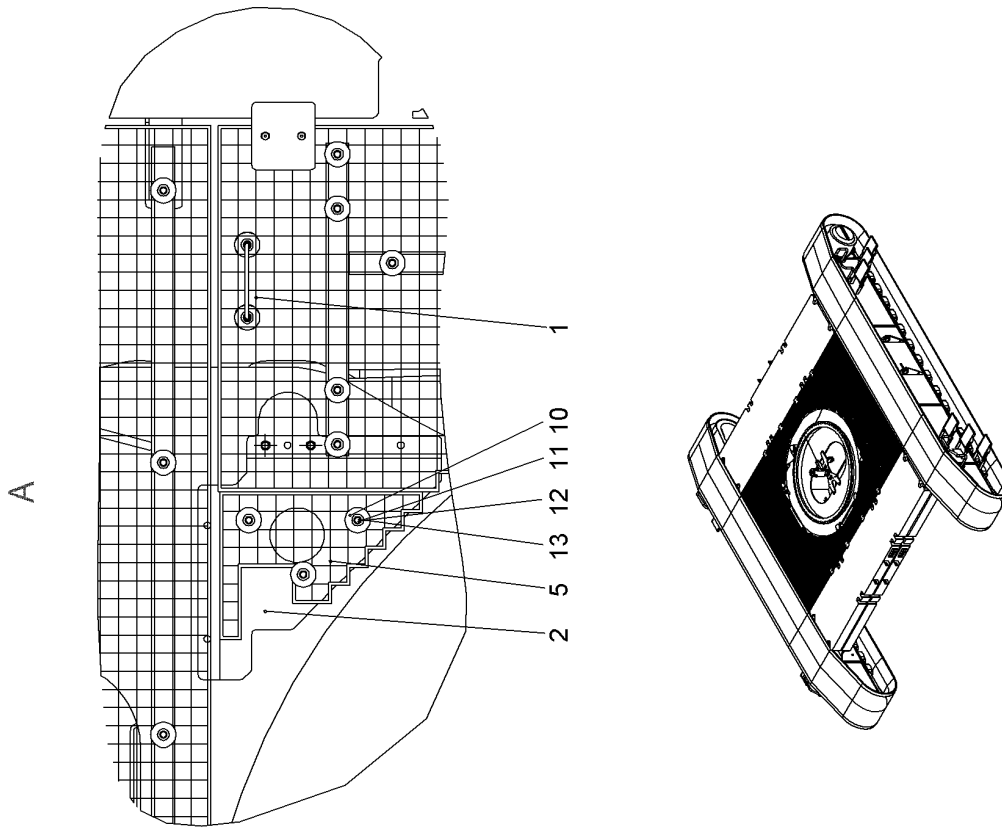
676 (3/4)

10 55 372 1

LIEBHERR

Pos.	Item	Quantity	Description	Bezeichnung	Serie	K
34	420000414	34	WASHER ISO 7089 6 A4	SCHEIBE		
35	10540492	24	HEX NUT ISO 10511 M6 A4	SECHSKANTMUTTER		
37	420001114	32	WASHER ISO 7089 10 A4	SCHEIBE		
38	406527914	16	HEX SCREW ISO 4017 M10X80 A4-70	SECHSKANTSCHRAUBE		
39	10540494	54	HEX NUT ISO 10511 M10 A4	SECHSKANTMUTTER		
40	10538826	4	HEX SCREW ISO 4017 M10X140 A4-70	SECHSKANTSCHRAUBE		
41	10539959	34	HEX SCREW ISO 4017 M10X60 A4-70	SECHSKANTSCHRAUBE		
42	10540493	40	HEX NUT ISO 10511 M8 A4	SECHSKANTMUTTER		
43	485550114	2	CAGE NUT M8-RR-123-47	KAFIGMUTTER		
44	10540511	78	WASHER ISO 7093-1 10 A4	SCHEIBE		
45	406501414	40	HEX SCREW ISO 4017 M8X25 A4-70	SECHSKANTSCHRAUBE		
46	406508014	2	HEX SCREW ISO 4017 M8X45 A4-70	SECHSKANTSCHRAUBE		
47	411517114	10	HEX NUT ISO 4032 M6 A4-70	SECHSKANTMUTTER		
48	420001014	82	WASHER ISO 7089 8 A4	SCHEIBE		
49	4901782	10	WASHER ISO 7089 12 A4	SCHEIBE		
50	420053101	20	WASHER AEHNL.ISO 7089 16 PA 6.6	SCHEIBE		
51	433206014	8	SPRING PLUG DIN 11024 2.5	FEDERSTECKER		
52	433206214	10	SPRING PLUG DIN 11024 4	FEDERSTECKER		
53	993352014	8	PLUG	STECKER		
54	725810414	2	RETAINING CLIP UPPER PART	HALTEKLAMMER OT		
55	726616208	2	RUBBER MOUNT	LAGER GUMMI		
56	10540495	10	HEX NUT ISO 10511 M12 A4	SECHSKANTMUTTER		
57	779016414	4	BLANKING PLUG	VERSCHLUSSSTOPFEN		
58	726616614	10	RUBBER MOUNT	LAGER GUMMI		
59	950387314	10	PIN 15.9X59X25X83 LHRD750-30;10019758	BOLZEN		
60	971230303	10	PLUG	STECKER		
61	411515014	2	HEX NUT ISO 4032 M8 A4-70	SECHSKANTMUTTER		
62	10586854	1	FOOT STRIP	FUSSLEISTE		

18.5.2017	138405_ETK_001	 677 (4/4)
LIEBHERR	ROOF RAILING RFK DACHGELAENDER NRS	10 55 372 1



518402

18.5.2017
518402


LIEBHERR


138405_ETK_001

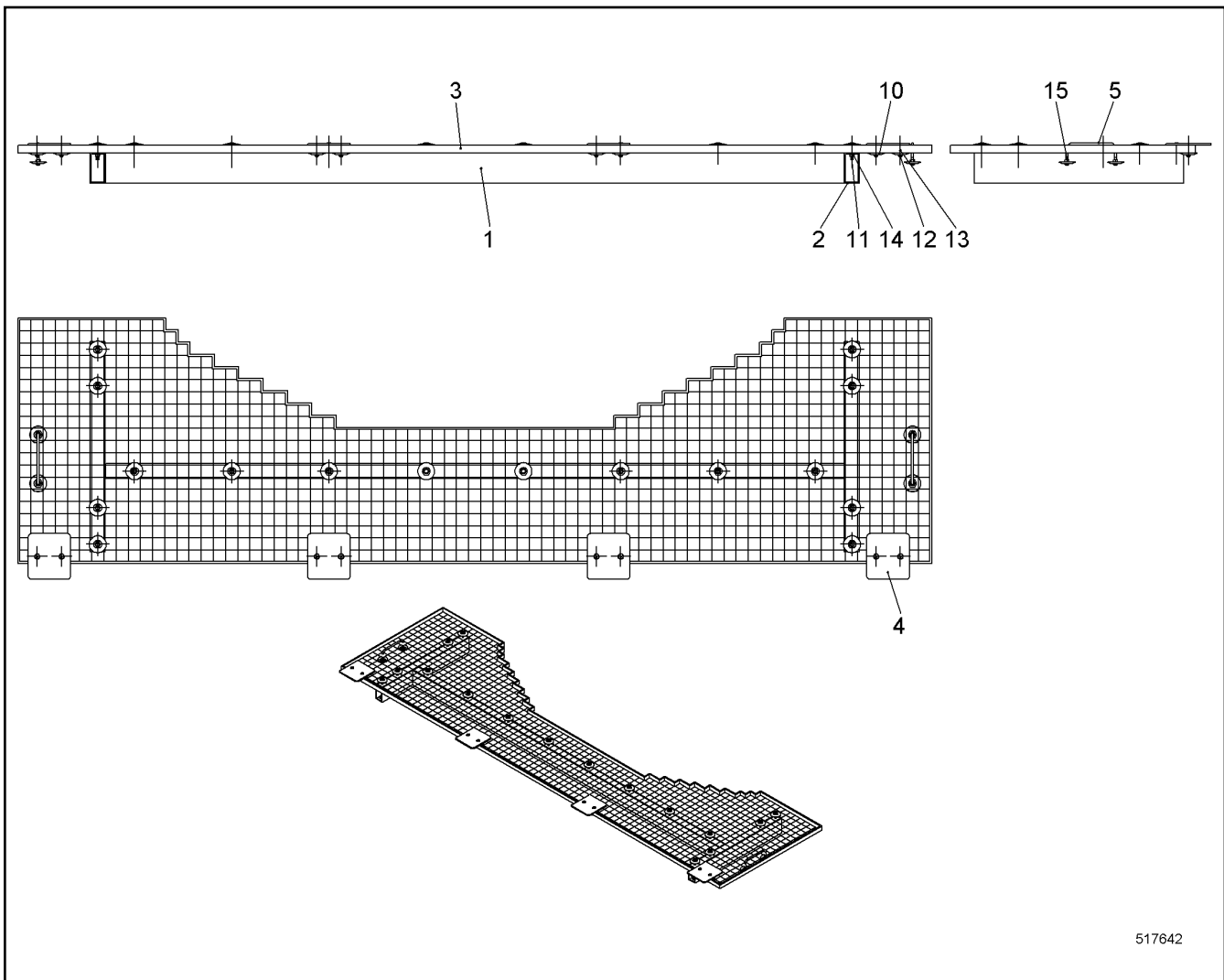
UC PLATFORM
UW PODEST

678 (1/2)

11 24 147 8

Pos.	Item	Quantity	Description	Bezeichnung	Serie	K
1	11245755	2	PEDESTAL ⇒  680	PODEST		
2	11245759	2	CONSOLE ST. CONST.	KONSOLE SCHWK		
3	11245922	2	CONSOLE ST. CONST.	KONSOLE SCHWK		
5	11245766	2	GRATING	GITTERROST		
6	11245767	2	GRATING	GITTERROST		
10	10098157	12	DISH	TELLER		
11	10538807	12	HEX SCREW ISO 4017 M8X50 A4-70	SECHSKANTSCHRAUBE		
12	10540493	12	HEX NUT ISO 10511 M8 A4	SECHSKANTMUTTER		
13	420001014	12	WASHER ISO 7089 8 A4	SCHEIBE		

18.5.2017	138405_ETK_001	 679 (2/2)
LIEBHERR	UC PLATFORM UW PODEST	11 24 147 8



517642

Pos.	Item	Quantity	Description	Bezeichnung	Serie	K
1	11245756	1	BRACING TUBE	TRAGROHR		
2	11245757	2	BRACING TUBE	TRAGROHR		
3	11245758	1	GRATING	GITTERROST		
4	11245760	4	WP	WP		
5	958478414	2	BRACKET	BUEGEL		
10	10098157	28	DISH	TELLER		
11	10538807	16	HEX SCREW ISO 4017 M8X50 A4-70	SECHSKANTSCHRAUBE		
12	10540493	12	HEX NUT ISO 10511 M8 A4	SECHSKANTMUTTER		
13	408601008	8	COUNTERSUNK SCREW DIN 7991 M8X45 8.8;	SENKSCHRAUBE		
14	485569314	16	HEX NUT EN 1661 M8 A2-70	SECHSKANTMUTTER		
15	411515014	4	HEX NUT ISO 4032 M8 A4-70	SECHSKANTMUTTER		

18.5.2017
517642

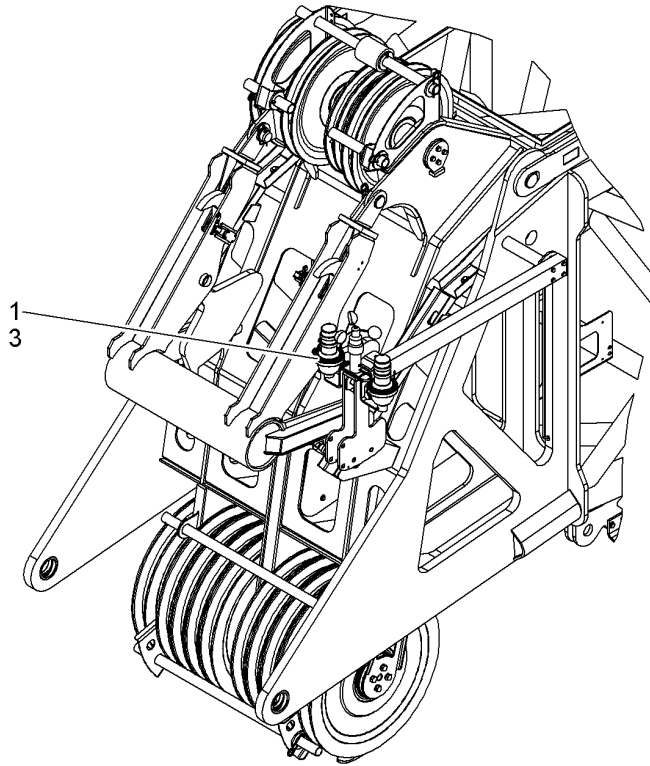
LIEBHERR

138405_ETK_001

PEDESTAL
PODEST

680

11 24 575 5



515864

Pos.	Item	Quantity	Description	Bezeichnung	Serie	K
1	11215462	1	WARNING LIGHT INSTALL RFK ⇒ □ 682	HELILAMPE EINBAU NRS		
3	11215298	1	WARNING LIGHT EL RFK ⇒ □ 683	WARNLICHT EL NRS		

18.5.2017
515864

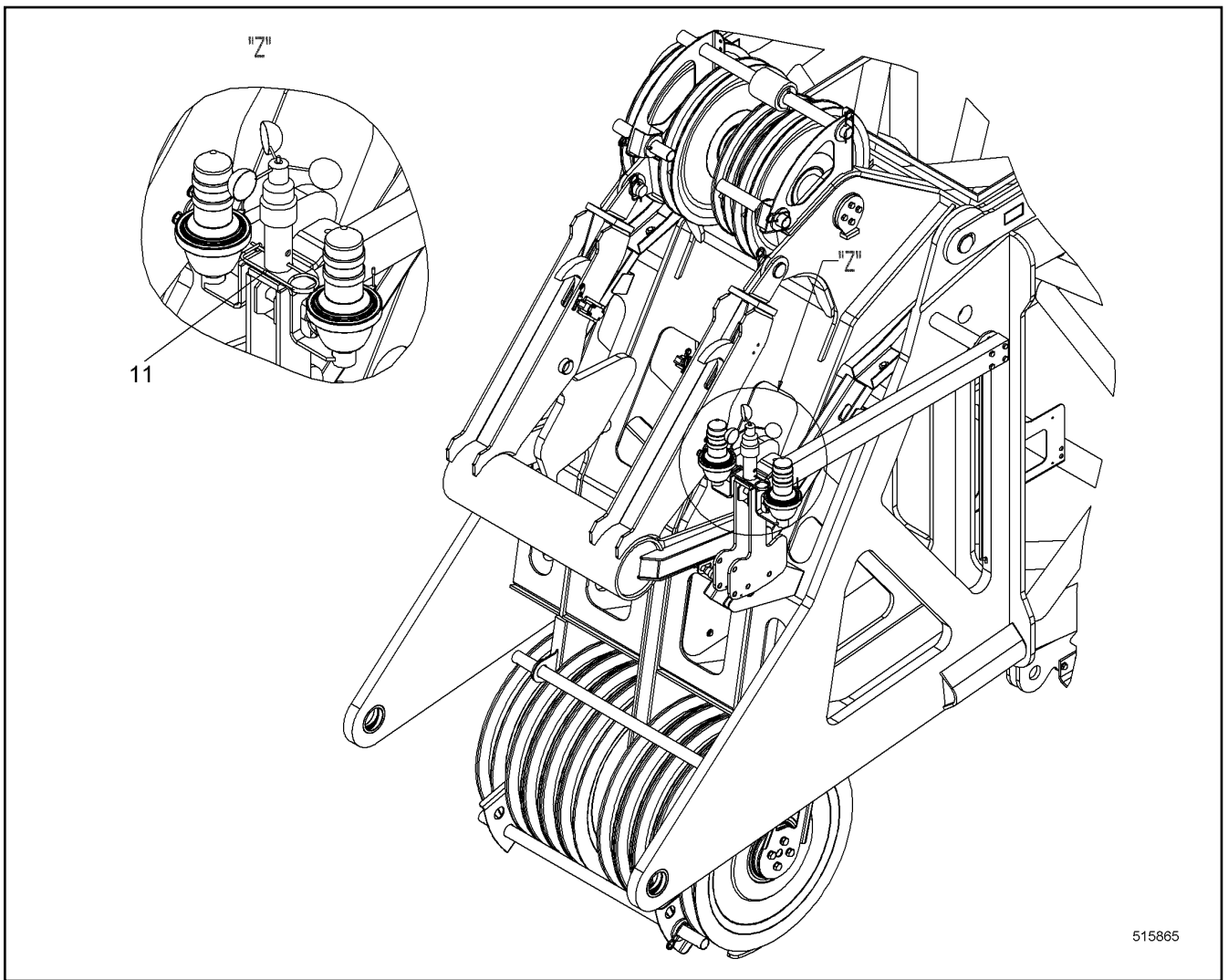
LIEBHERR

138405_ETK_001

WARNING LIGHT RFK
HELILEUCHTE NRS

□ 681

11 21 546 1



Pos.	Item	Quantity	Description	Bezeichnung	Serie	K
11	433105414	1	RETAINING SPRING 4.5 MM	SICHERUNGSFEDER		

18.5.2017
515865

LIEBHERR

138405_ETK_001

WARNING LIGHT INSTALL RFK
HELILAMPE EINBAU NRS

682

11 21 546 2

**OHNE BILD
WITHOUT ILLUSTRATION
SANS PLANCHE
SIN FIG.
SEM ILUSTRACÃO
БЕЗ ИЗОБРАЖЕНИЯ**

600000

Pos.	Item	Quantity	Description	Bezeichnung	Serie	K
17	992497814	1	BOOM ELECTRICS ⇒ □ 684	AL EL		
50	11215302	1	CABIN REM. EL ⇒ □ 685	KABINE REST EL		

18.5.2017
600000

LIEBHERR

138405_ETK_001

WARNING LIGHT EL RFK
WARNLICHT EL NRS

□ 683

11 21 529 8

**OHNE BILD
WITHOUT ILLUSTRATION
SANS PLANCHE
SIN FIG.
SEM ILUSTRACÃO
БЕЗ ИЗОБРАЖЕНИЯ**

600000

Pos.	Item	Quantity	Description	Bezeichnung	Serie	K
10	992415314	1	HOLDER	HALTER		
31	10226144	2	OBSTRUCTION LIGHT	HINDERNISLEUCHTE		
35	10021236	2	SOCKET SHELL	TUELLENGEHAEUSE		
36	605616014	2	PLUG INSERT	STECKEREINSATZ		
37	602440101	2	CABLE GLAND	KABELVERSCHRAUBUNG		
38	602620201	2	REDUCER	REDUZIERUNG		

18.5.2017
600000

LIEBHERR

138405_ETK_001

BOOM ELECTRICS
AL EL

684

99 24 978 14

**OHNE BILD
WITHOUT ILLUSTRATION
SANS PLANCHE
SIN FIG.
SEM ILUSTRAÇÃO
БЕЗ ИЗОБРАЖЕНИЯ**

600000

Pos.	Item	Quantity	Description	Bezeichnung	Serie	K
21	10351100	1	CABLE PROTECTION SWITCH	LEITUNGSSCHUTZSCHALTER		
36	6001593	1	LUMINOUS SWITCH CONTACT SENDER	LEUCHTSCHALTKONTAKTGEBE		
37	606667214	1	ILLUMINATED BUTTON	LEUCHTTASTER		
38	260514602	1	LED LAMP	LED-LAMPE		

18.5.2017
600000

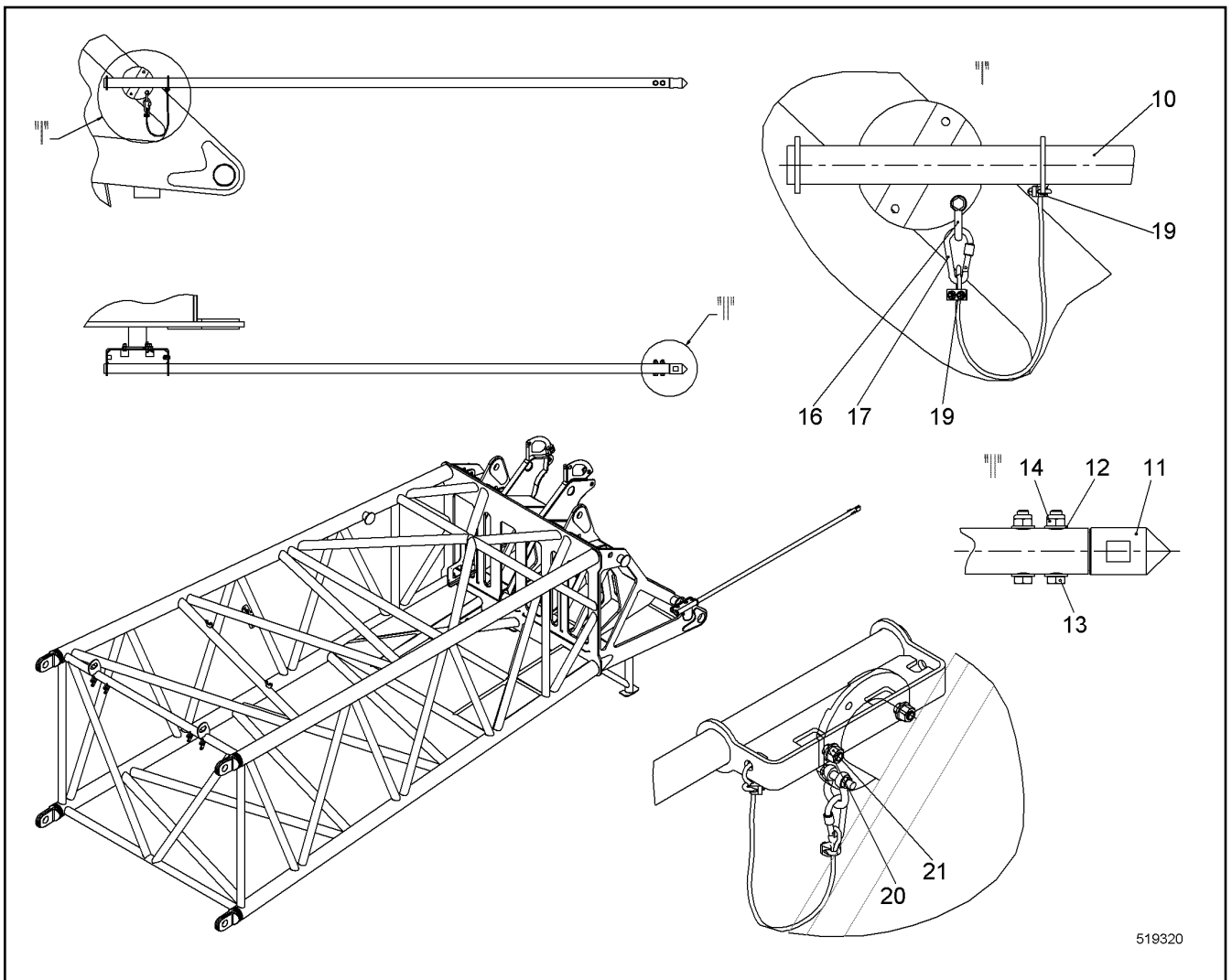
LIEBHERR

138405_ETK_001

CABIN REM. EL
KABINE REST EL

685

11 21 530 2



Pos.	Item	Quantity	Description	Bezeichnung	Serie	K
10	11271098	1	HOLDER	HALTER		
11	10574725	1	TIP	SPITZE		
12	4901782	6	WASHER ISO 7089 12 A4	SCHEIBE		
13	406527714	2	HEX SCREW ISO 4017 M12X70 A4-70	SECHSKANTSCHRAUBE		
14	10540495	2	HEX NUT ISO 10511 M12 A4	SECHSKANTMUTTER		
16	11280746	1	SHACKLE	SCHAEKEL		
17	10508505	1	SNAP HOOK	KARABINERHAKEN		
18	773400508	0.6	ROPE	SEIL		
19	773910114	2	ROPE CLAMP	SEILKLEMME		
20	406517314	2	HEX SCREW ISO 4017 M12X30 A4-70	SECHSKANTSCHRAUBE		
21	411516914	2	HEX NUT ISO 4032 M12 A4-70	SECHSKANTMUTTER		

18.5.2017
519320

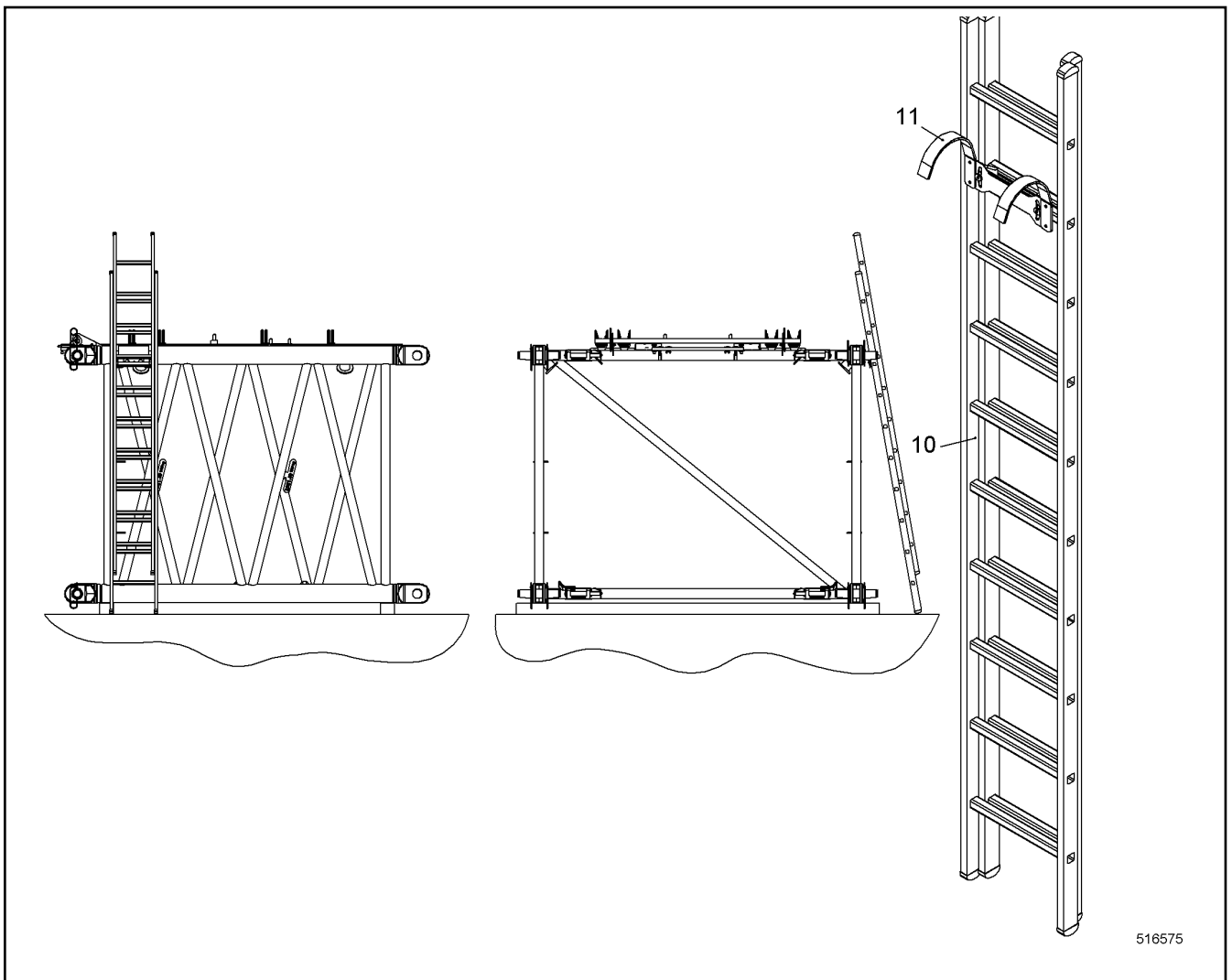
LIEBHERR

138405_ETK_001

LIGHTNING ROD RFK
FANGSTANGE NRS

686

11 27 109 7



Pos.	Item	Quantity	Description	Bezeichnung	Serie	K
10	11237423	1	LADDER	LEITER		
11	10584890	1	LADDER BRACKET	LEITERHALTERUNG		

18.5.2017
516575

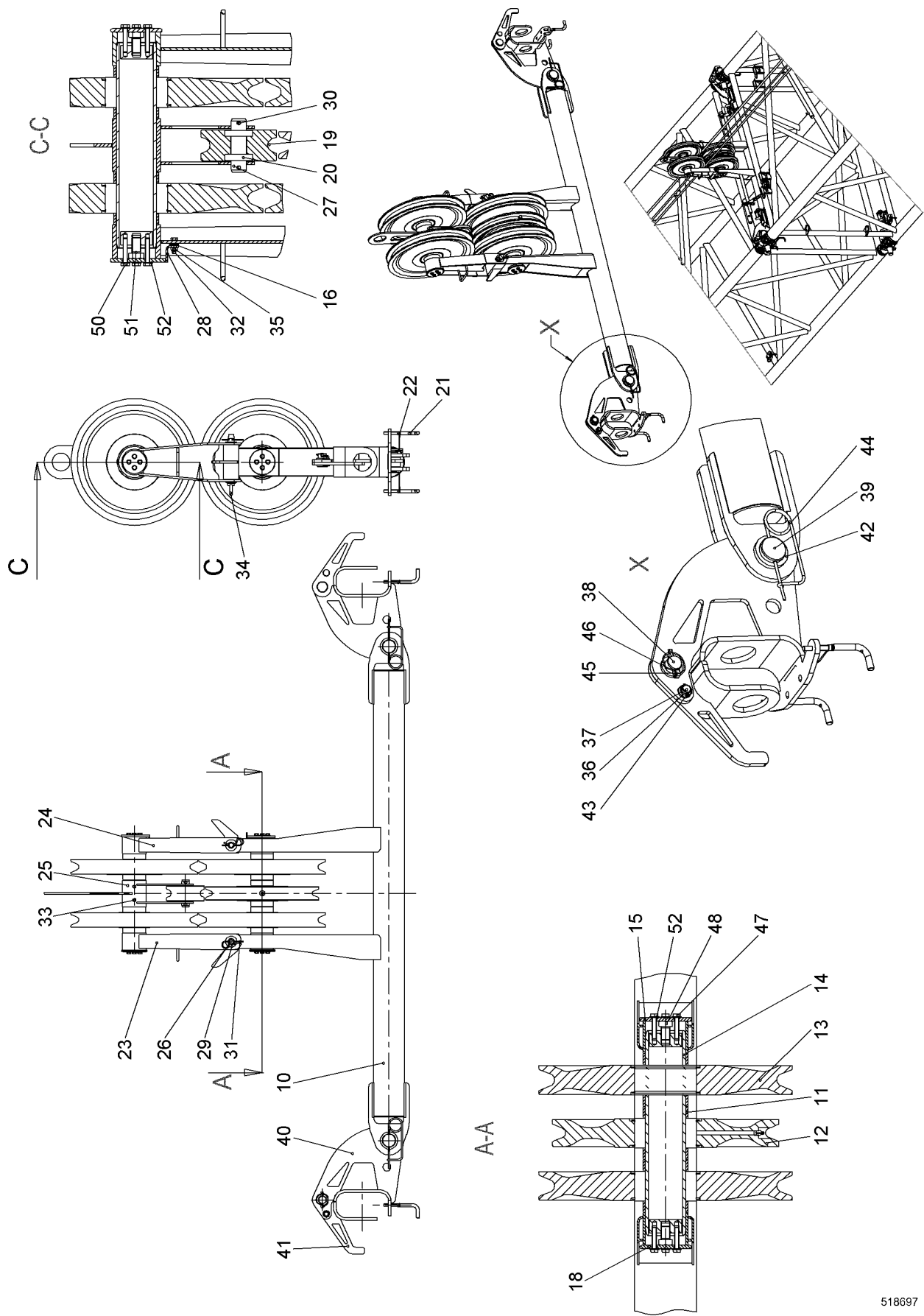
LIEBHERR

138405_ETK_001

ACCESS LADDER CPL RFK
AUFSTIEGSLEITER KPL NRS

687

11 23 740 7



518697

18.5.2017
518697

138405_ETK_001

ROPE GUIDE
SEILFUEHRUNG

688 (1/2)

LIEBHERR

99 10 116 14

Pos.	Item	Quantity	Description	Bezeichnung	Serie	K
10	991011714	1	ROPE GUIDE WELD.CONST.	SEILFUEHRUNG SCHWK		
11	949740614	10	BUSHING 90.5/101.6X26 LHR355-20;10019728	BUCHSE		
12	915523714	1	ROPE PULLEY CPL	SEILROLLE KPL		
13	914941914	4	ROPE PULLEY CPL	SEILROLLE KPL		
14	970901603	2	AXLE ST.CONST.	ACHSE SCHWK		
16	420001114	6	WASHER ISO 7089 10 A4	SCHEIBE		
19	970961303	1	ROLLER	ROLLE		
20	745120514	2	DEEP GROOVE BALL BEARING	RILLENKUGELLAGER		
21	956049414	4	TOGGLE	KNEBEL		
22	773400314	2	STEEL WIRE ROPE	STAHLDRAHTSEIL		
23	919014814	1	OUTRIGGER	ABSTUETZUNG		
24	919017314	1	OUTRIGGER	ABSTUETZUNG		
25	919022714	1	ROLLER CARRIER	ROLLENTRAEGER		
26	942594714	2	PIN EN 10060 28X220X192 X20CR13+QT;EN 1	BOLZEN		
27	953305103	1	PIN 35X 120 LHRD750-30;10019758	BOLZEN		
28	971323803	1	WP	WP		
29	420002601	4	WASHER ISO 7089 27	SCHEIBE		
30	433009014	2	SPLIT PIN ISO 1234 8X56 A4	SPLINT		
31	433206314	2	SPRING PLUG DIN 11024 5	FEDERSTECKER		
32	406501314	2	HEX SCREW ISO 4017 M8X30 A4-70	SECHSKANTSCHRAUBE		
33	10538806	2	HEX SCREW ISO 4017 M8X10 A4-70	SECHSKANTSCHRAUBE		
34	402600314	2	RING BOLT DIN 580 M12 C15E;EN 10084	RINGSCHRAUBE		
35	10540493	2	HEX NUT ISO 10511 M8 A4	SECHSKANTMUTTER		
36	421101714	2	WASHER DIN EN 28738 20 ST;	SCHEIBE		
37	11949153	2	PIN 30X46 LHRD900-40;10019758	BOLZEN		
38	485568414	2	PIN 48X58 LHRD900-40;10019758	BOLZEN		
39	948545514	2	PIN 68X105 LHRD750-30;10019758	BOLZEN		
40	991011914	2	FORK ST.CONST.	GABEL SCHWK		
41	991012214	2	FORK ST.CONST.	GABEL SCHWK		
42	421103514	2	WASHER DIN EN 28738 60 ST;	SCHEIBE		
43	485565814	2	SAFETY PLUG W HINGE-LID 4X27	SICHERHEITSKLAPPSTECKER		
44	433105008	2	RETAINING SPRING DIN 2194 6MM FS	SICHERUNGSFEDER		
45	10098106	2	SAFETY PLUG W HINGE-LID 10X55	SICHERHEITSKLAPPSTECKER		
46	421102914	2	WASHER DIN EN 28738 36 ST;	SCHEIBE		
47	406518614	8	HEX SCREW ISO 4017 M10X50 A4-70	SECHSKANTSCHRAUBE		
48	10543918	2	HEX SCREW ISO 4017 M20X30 10.9	SECHSKANTSCHRAUBE		
50	10538822	8	HEX SCREW ISO 4017 M10X55 A4-70	SECHSKANTSCHRAUBE		
51	10543919	2	HEX SCREW ISO 4017 M20X35 10.9	SECHSKANTSCHRAUBE		
52	10536580	16	WEDGE LOCK WASHER M10 254 SMO;EN 10	KEILSICHERUNGSSCHEIBE		

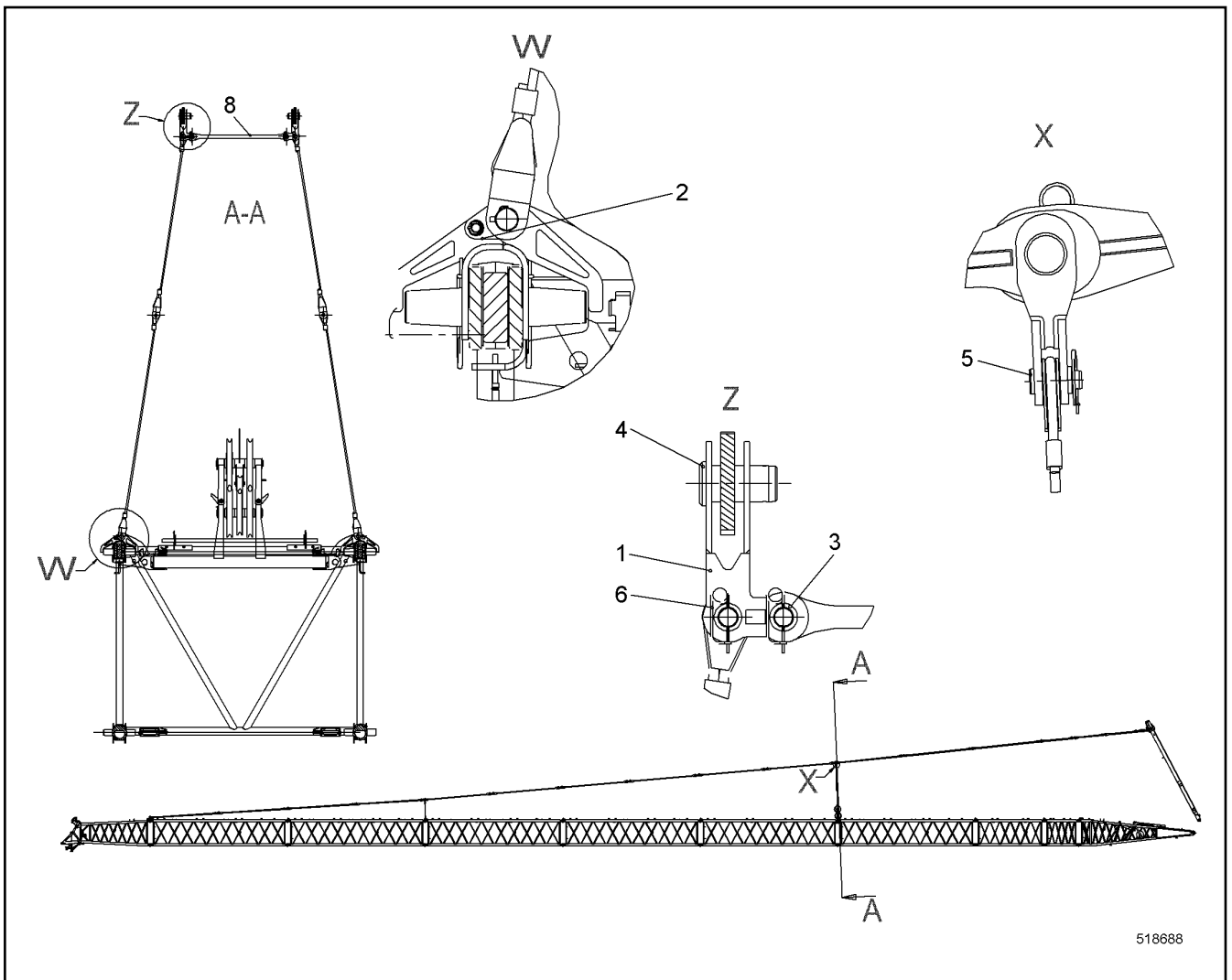
18.5.2017

138405_ETK_001

689 (2/2)

LIEBHERRROPE GUIDE
SEILFUEHRUNG

99 10 116 14



Pos.	Item	Quantity	Description	Bezeichnung	Serie	K
1	993034714	4	FORK	GABEL		
2	991012514	4	FORK ⇒ □ 691	GABEL		
3	421102914	12	WASHER DIN EN 28738 36 ST;	SCHEIBE		
4	11934415	4	PIN	BOLZEN		
5	453050914	12	PIN DIN 1435-B 35H11X90X80 S355J2;EN 1002	BOLZEN		
6	433101208	12	RETAINING SPRING 4MM	SICHERUNGSFEDER		
8	919421714	2	ROD	STANGE		

18.5.2017
518688

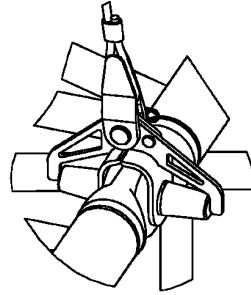
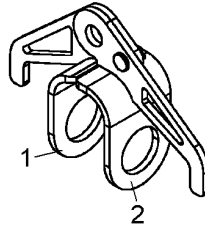
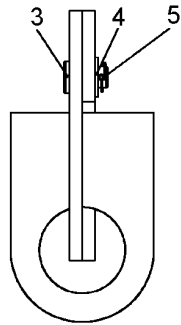
LIEBHERR

138405_ETK_001

INTERMEDIATE TENSIONING RFK
ZWISCHENABSPANNUNG NRS

□ 690

99 23 405 14



507796

Pos.	Item	Quantity	Description	Bezeichnung	Serie	K
1	991012614	1	FORK ST.CONST.	GABEL SCHWK		
2	991012214	1	FORK ST.CONST.	GABEL SCHWK		
3	11949153	1	PIN 30X46 LHRD900-40;10019758	BOLZEN		
4	10544174	1	WASHER ISO 7089 20	SCHEIBE		
5	485565814	1	SAFETY PLUG W HINGE-LID 4X27	SICHERHEITSKLAPPSTECKER		

18.5.2017
507796

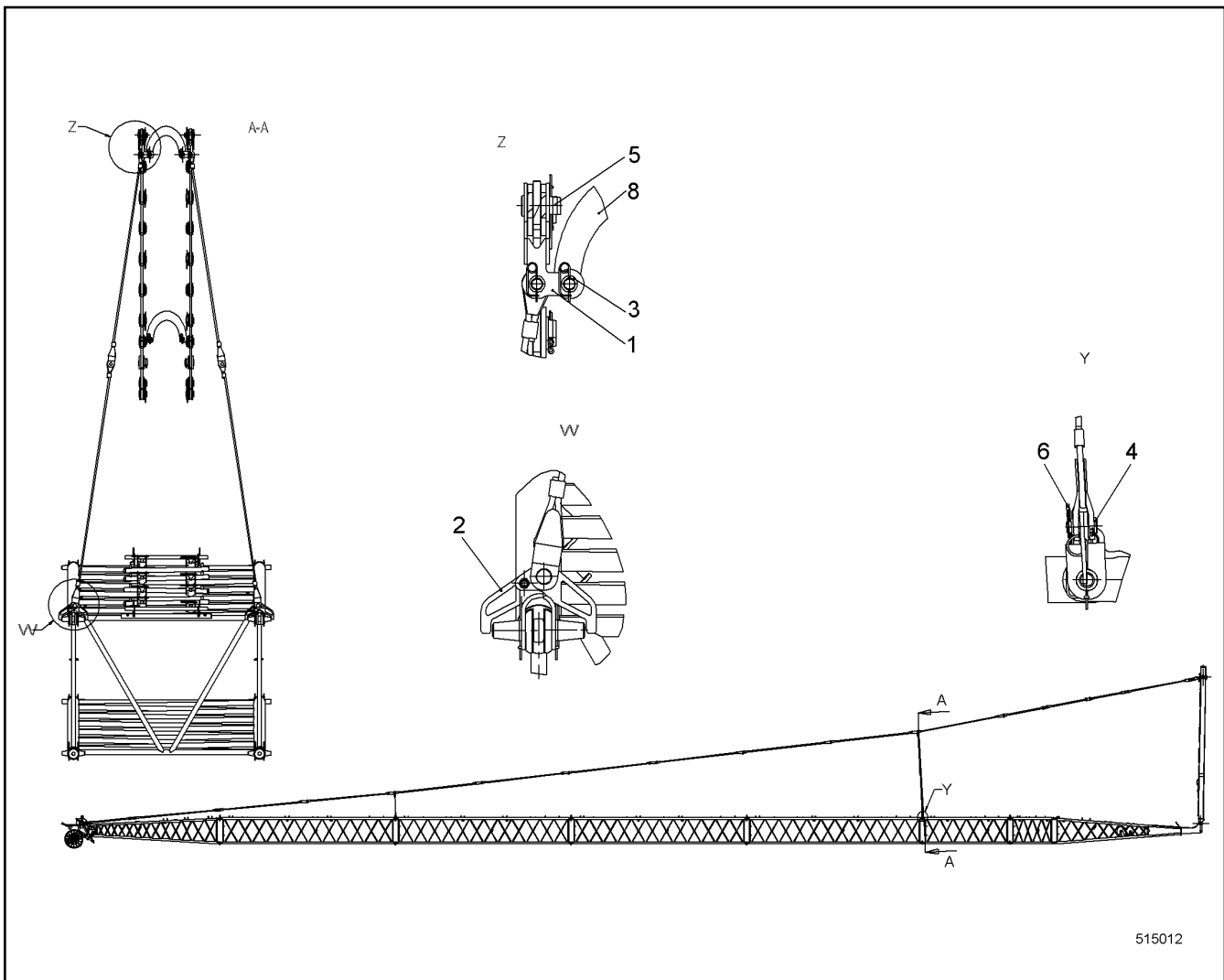
LIEBHERR

138405_ETK_001


FORK
GABEL

691

99 10 125 14



515012

Pos.	Item	Quantity	Description	Bezeichnung	Serie	K
1	970591503	4	FORK	GABEL		
2	990678914	4	FORK ⇒  693	GABEL		
3	421102914	12	WASHER DIN EN 28738 36 ST;	SCHEIBE		
4	453050914	12	PIN DIN 1435-B 35H11X90X80 S355J2;EN 1002	BOLZEN		
5	949351814	4	PIN 63X120 LHRD900-40;10019758	BOLZEN		
6	433101208	12	RETAINING SPRING 4MM	SICHERUNGSFEDER		
8	10555261	2	BRACKET	BUEGEL		

18.5.2017
515012

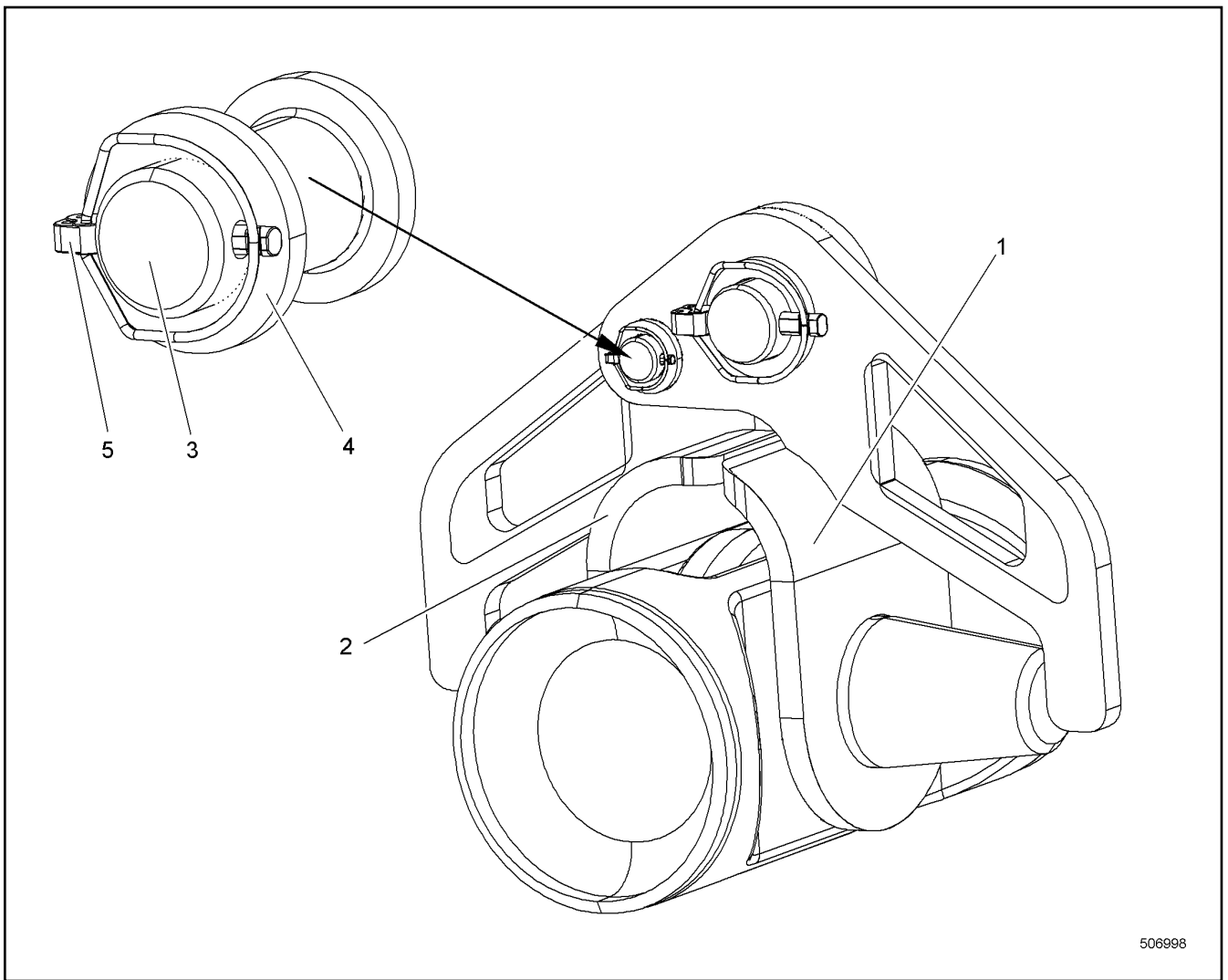
LIEBHERR

138405_ETK_001

INTERMEDIATE TENSIONING RFK
ZWISCHENABSPANNUNG NRS

 692

99 23 420 14



506998

Pos.	Item	Quantity	Description	Bezeichnung	Serie	K
1	990678714	1	FORK ST.CONST.	GABEL SCHWK		
2	990678814	1	FORK ST.CONST.	GABEL SCHWK		
3	11949153	1	PIN 30X46 LHRD900-40;10019758	BOLZEN		
4	421101714	1	WASHER DIN EN 28738 20 ST;	SCHEIBE		
5	485565814	1	SAFETY PLUG W HINGE-LID 4X27	SICHERHEITSKLAPPSTECKER		

18.5.2017
506998

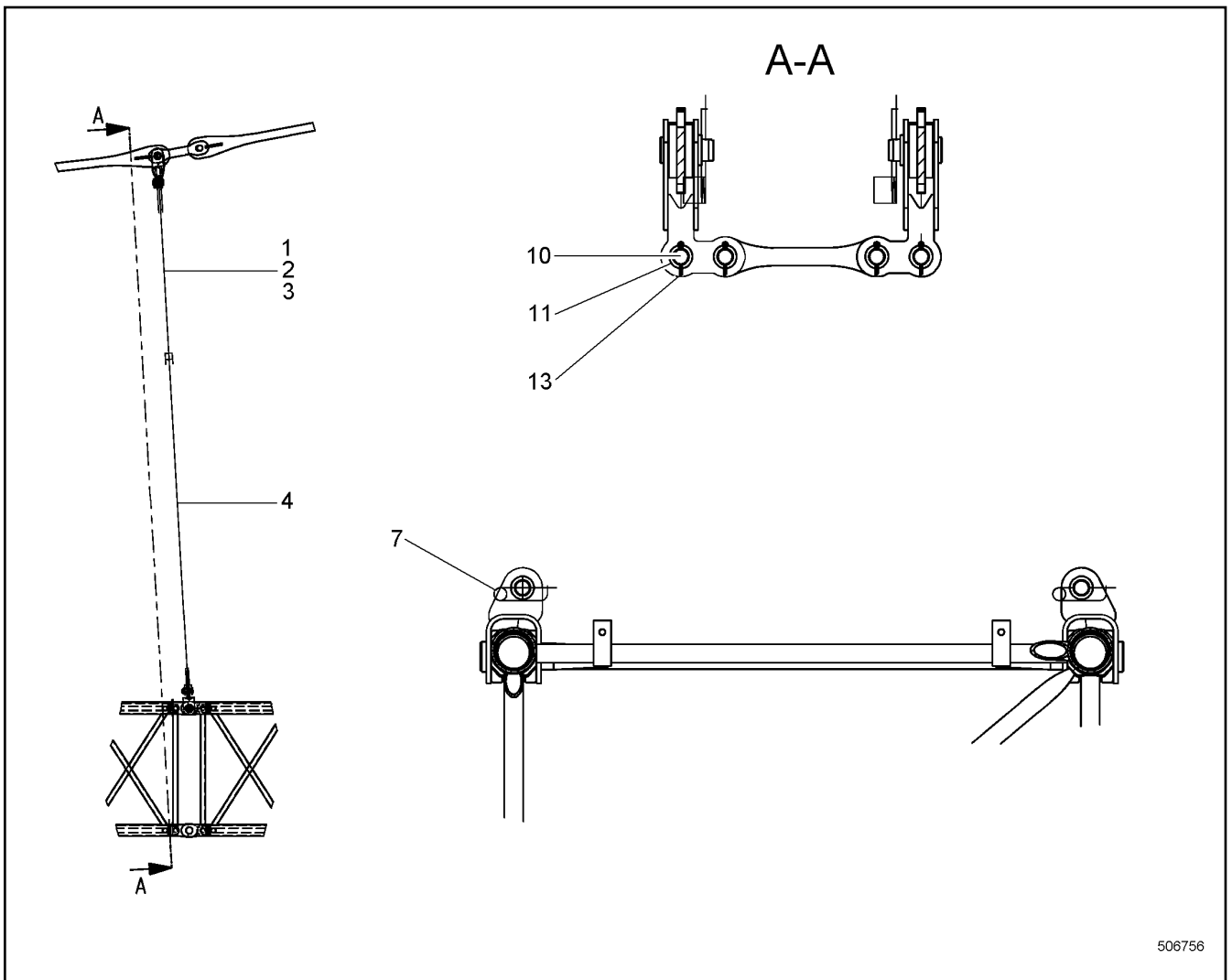
138405_ETK_001

693

LIEBHERR

FORK
GABEL

99 06 789 14



Pos.	Item	Quantity	Description	Bezeichnung	Serie	K
1	774760214	6	GUY ROPE	HALTESEIL		
2	774760514	8	GUY ROPE	HALTESEIL		
3	774760414	6	GUY ROPE	HALTESEIL		
4	774760314	6	GUY ROPE	HALTESEIL		
5	453050914	14	PIN DIN 1435-B 35H11X90X80 S355J2;EN 1002	BOLZEN		
6	421102914	14	WASHER DIN EN 28738 36 ST;	SCHEIBE		
7	433101208	14	RETAINING SPRING 4MM	SICHERUNGSFEDER		
9	790538014	2	GUY ROPE	HALTESEIL		
10	10350539	2	GUY ROPE	HALTESEIL		

18.5.2017
506756

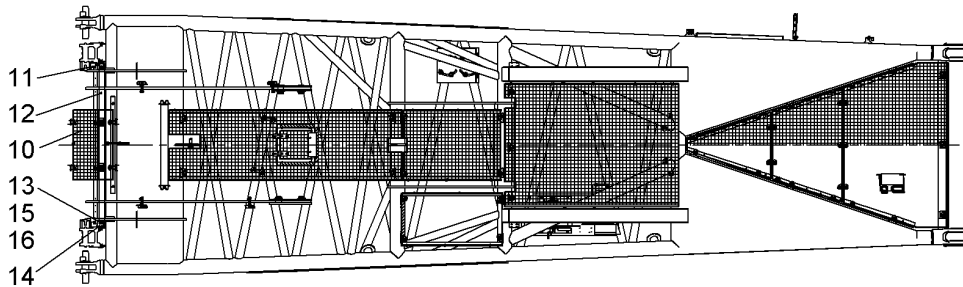
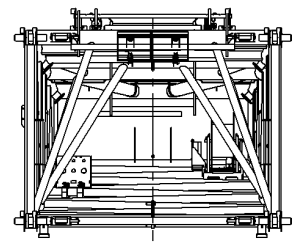
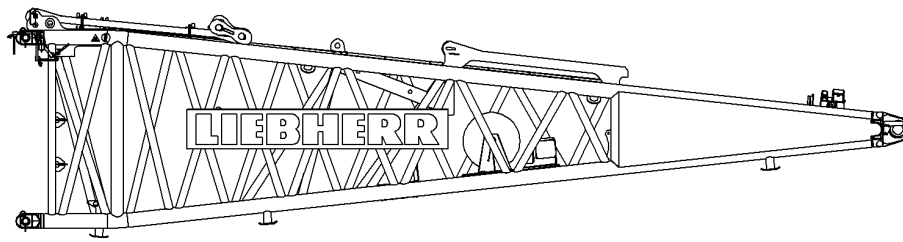
LIEBHERR

138405_ETK_001


INTERMEDIATE TENSIONING RFK
ZWISCHENABSPANNUNG NRS

694

97 05 997 03



520153

Pos.	Item	Quantity	Description	Bezeichnung	Serie	K
10	11313562	1	GRATING CPL ⇒  696	GITTERROST KPL		
11	10557223	2	WP	WP		
12	10557217	1	CROSS BEAM ST.CONST.	QUERTRAEGER SCHWK		
13	10539294	2	HEX SCREW ISO 4017 M10X85 A4-70	SECHSKANTSCHRAUBE		
14	406527814	4	HEX SCREW ISO 4017 M10X40 A4-70	SECHSKANTSCHRAUBE		
15	10540511	4	WASHER ISO 7093-1 10 A4	SCHEIBE		
16	10540494	2	HEX NUT ISO 10511 M10 A4	SECHSKANTMUTTER		

18.5.2017
520153

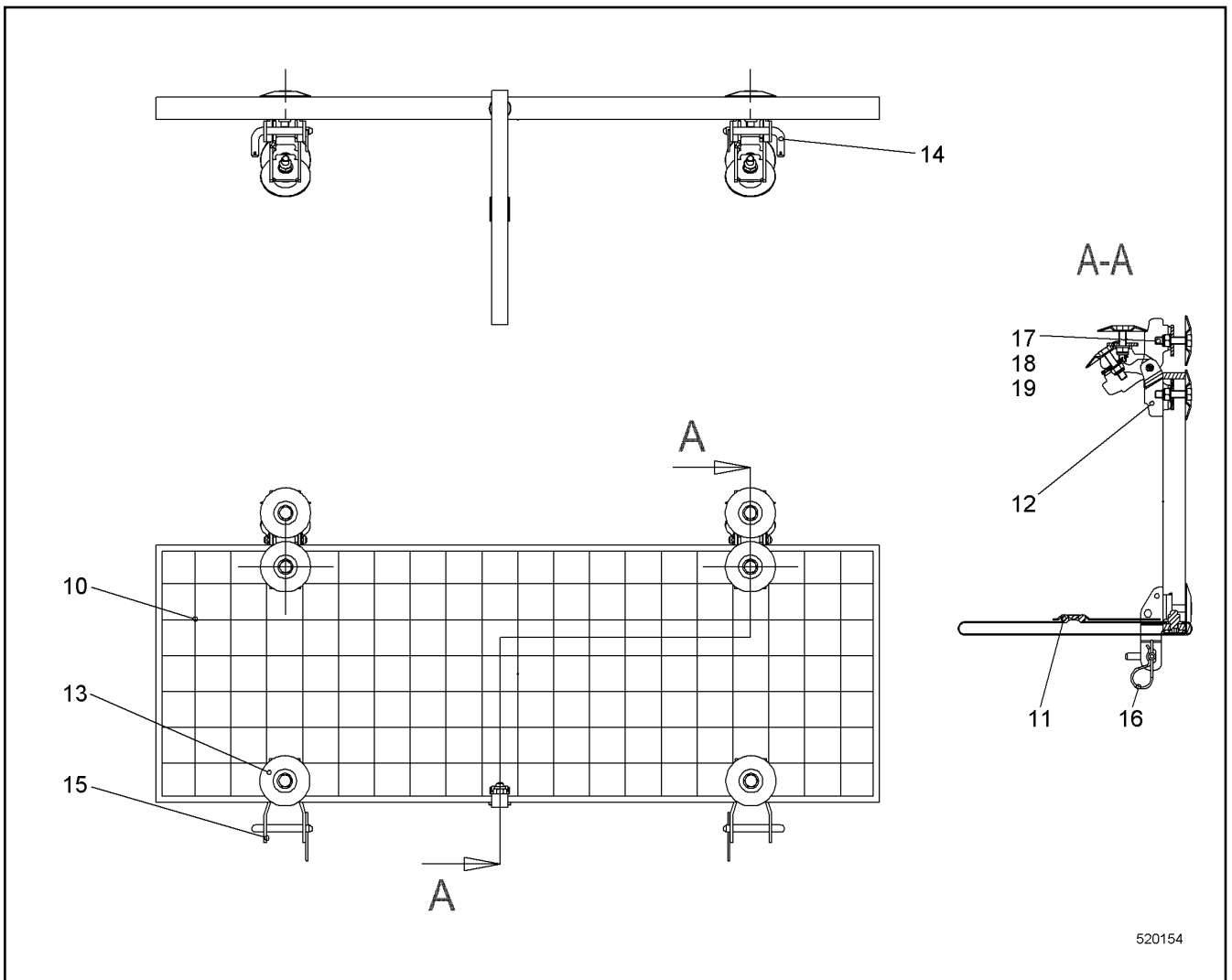
LIEBHERR

138405_ETK_001


GANGWAY HINGE SECTION RFK
LAUFSTEG ANLENKSTUECK NRS

 695

11 31 356 0



520154

Pos.	Item	Quantity	Description	Bezeichnung	Serie	K
10	10552808	1	GRATING	GITTERROST		
11	11305670	1	TRANSPORT LASHING ⇒  697	TRANSPORTSICHERUNG		
12	10554231	2	HINGE CPL	SCHARNIER KPL		
13	10098157	6	DISH	TELLER		
14	10588310	2	BRACKET	BUEGEL		
15	10588003	2	LOCKING	VERRIEGELUNG		
16	433206014	2	SPRING PLUG DIN 11024 2.5	FEDERSTECKER		
17	406517614	6	HEX SCREW ISO 4017 M8X35 A4-70	SECHSKANTSCHRAUBE		
18	420001014	6	WASHER ISO 7089 8 A4	SCHEIBE		
19	10540493	6	HEX NUT ISO 10511 M8 A4	SECHSKANTMUTTER		
20	773400308	0.3	STEEL WIRE ROPE	STAHLDRAHTSEIL		
21	773920008	4	FERRULE	PRESSKLEMME		

18.5.2017
520154

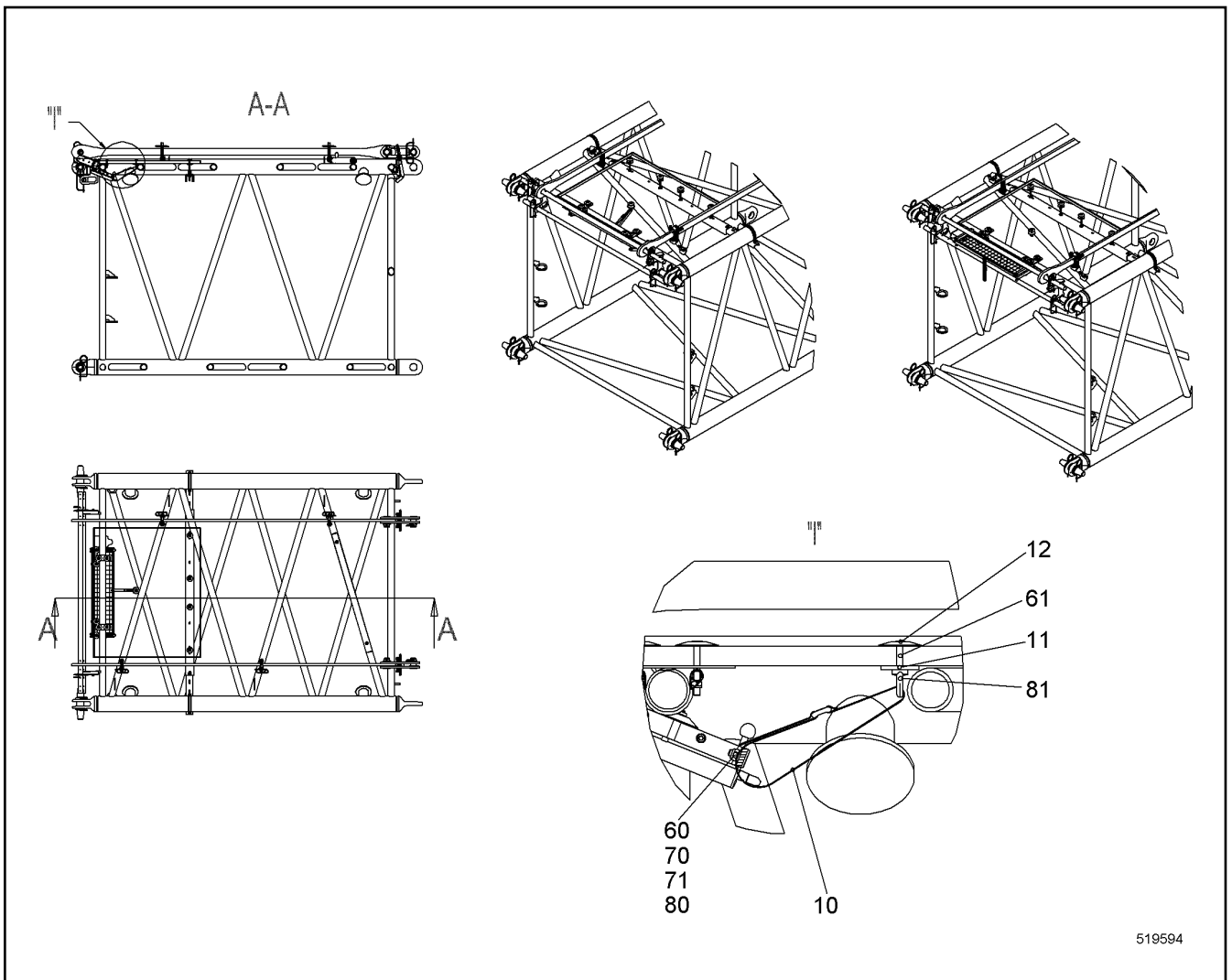
LIEBHERR

138405_ETK_001

GRATING CPL
GITTERROST KPL

 696

11 31 356 2



Pos.	Item	Quantity	Description	Bezeichnung	Serie	K
10	10020520	1	LASHING STRAP	ZURRGURT		
12	10098157	1	DISH	TELLER		
60	408606414	1	COUNTERSUNK SCREW DIN 7991 M8X25 A4-7	SENKSCHRAUBE		
61	406532914	1	HEX SCREW ISO 4017 M8X40 A4-70	SECHSKANTSCHRAUBE		
70	420001014	1	WASHER ISO 7089 8 A4	SCHEIBE		
71	460022703	1	WASHER EN 14399-6 12 C45	SCHEIBE		
80	10540493	1	HEX NUT ISO 10511 M8 A4	SECHSKANTMUTTER		
81	411200108	1	RING NUT DIN 582 M8 C15E;EN 10084	RINGMUTTER		

18.5.2017
519594

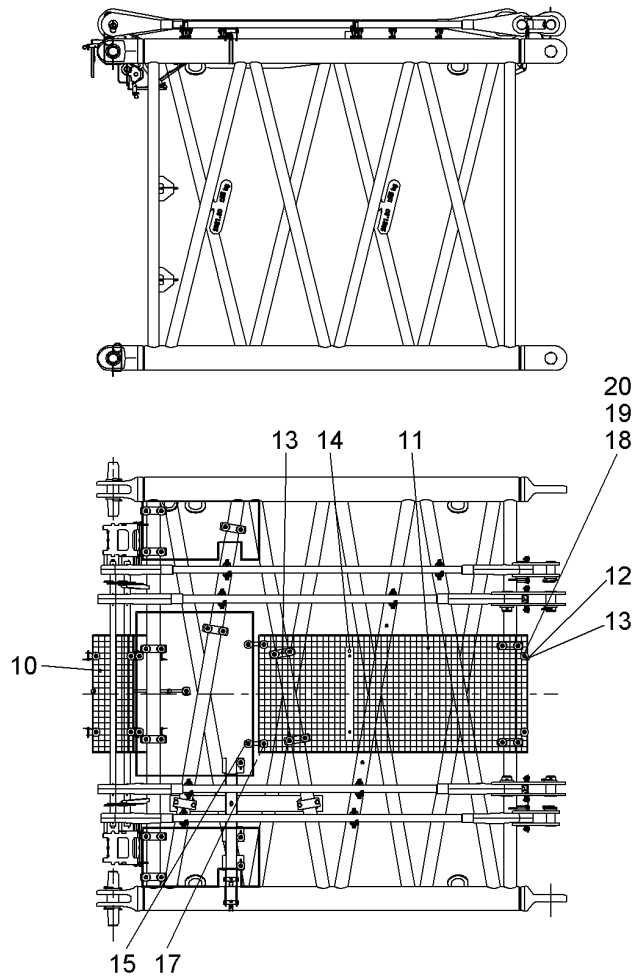
LIEBHERR

138405_ETK_001

TRANSPORT LASHING
TRANSPORTSICHERUNG

697

11 30 567 0



520152

Pos.	Item	Quantity	Description	Bezeichnung	Serie	K
10	11313562	1	GRATING CPL ⇒ □ 696	GITTERROST KPL		
11	10517914	1	GRATING	GITTERROST		
12	10588002	2	LOCKING	VERRIEGELUNG		
13	11283913	4	FIXING CLAMP ⇒ □ 557	BEFESTIGUNGSCHELLE		
14	11238277	1	ROPE GUARD ⇒ □ 699	SEILSCHUTZ		
15	957952914	2	SHEET	PLATTE		
16	10098157	6	DISH	TELLER		
17	10331507	4	HEX SCREW ISO 4017 M8X65 A4-70	SECHSKANTSCHRAUBE		
18	406517614	2	HEX SCREW ISO 4017 M8X35 A4-70	SECHSKANTSCHRAUBE		
19	420001014	6	WASHER ISO 7089 8 A4	SCHEIBE		
20	10540493	6	HEX NUT ISO 10511 M8 A4	SECHSKANTMUTTER		

18.5.2017
520152

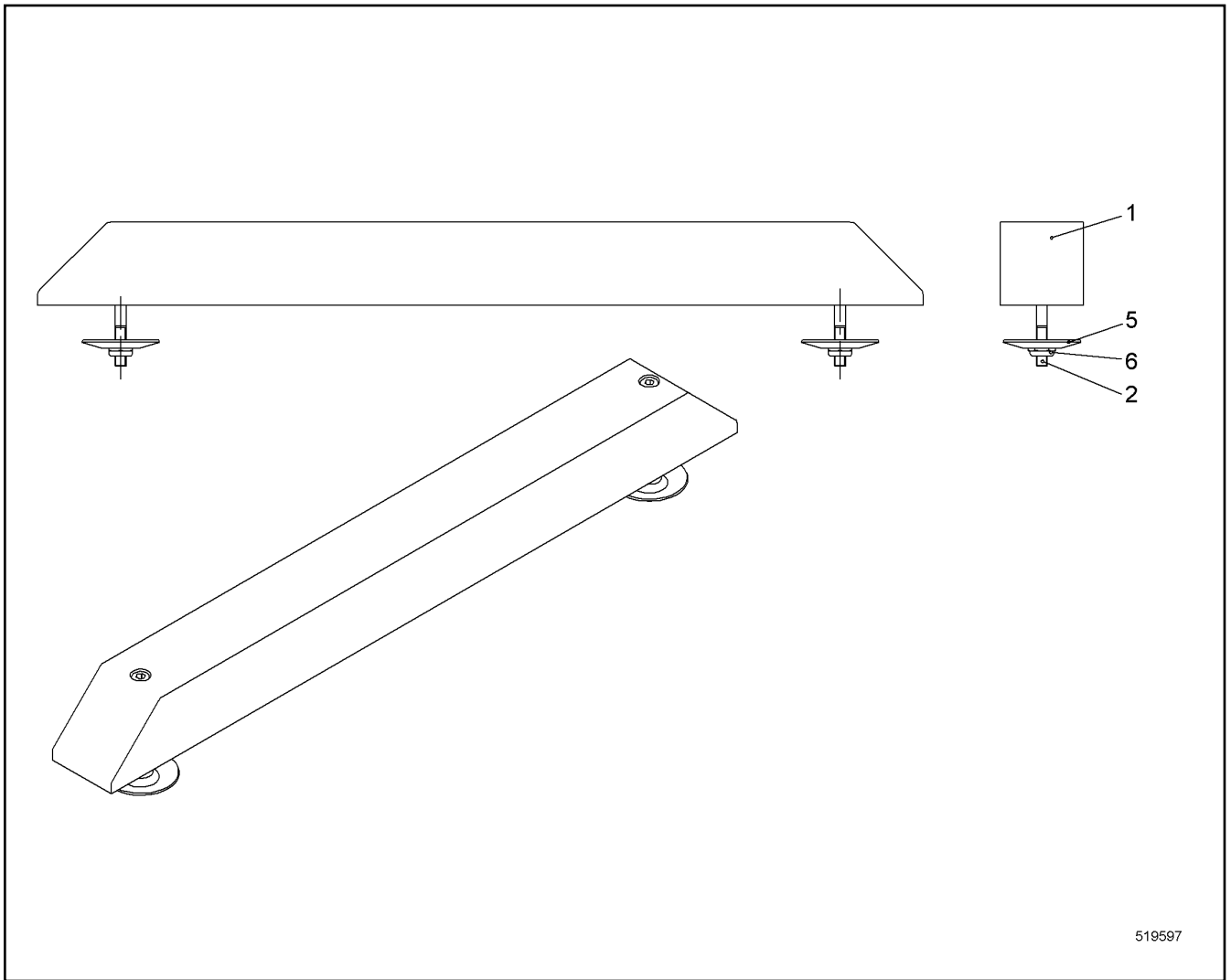
LIEBHERR

138405_ETK_001

GANGWAY INTERM. SECTION RFK
LAUFSTEG ZWISCHENSTUECK NRS

□ 698

11 31 353 1



519597

Pos.	Item	Quantity	Description	Bezeichnung	Serie	K
1	11238278	1	STRIP	LEISTE		
2	10539496	2	SOCKET HEAD SCREW ISO 4762 M8X95 A4-7	ZYLINDERSCHRAUBE		
5	10098157	2	DISH	TELLER		
6	10540493	2	HEX NUT ISO 10511 M8 A4	SECHSKANTMUTTER		

18.5.2017
519597

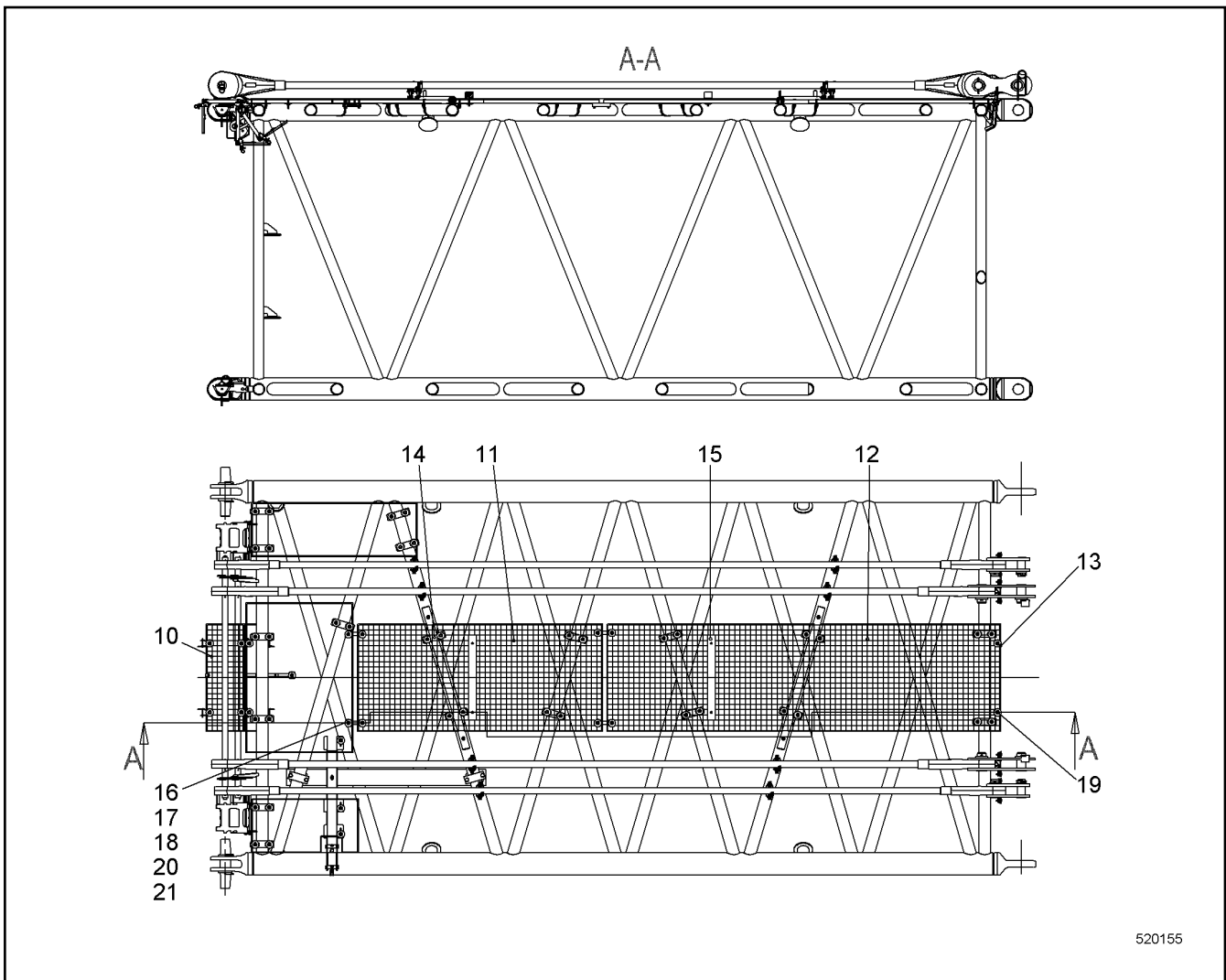
LIEBHERR

138405_ETK_001

ROPE GUARD
SEILSCHUTZ

699

11 23 827 7



520155

Pos.	Item	Quantity	Description	Bezeichnung	Serie	K
10	11313562	1	GRATING CPL ⇒ □ 696	GITTERROST KPL		
11	10517914	1	GRATING	GITTERROST		
12	10553070	1	GRATING	GITTERROST		
13	10588002	2	LOCKING	VERRIEGELUNG		
14	11283913	10	FIXING CLAMP ⇒ □ 557	BEFESTIGUNGSCHELLE		
15	11238277	2	ROPE GUARD ⇒ □ 699	SEILSCHUTZ		
16	957952914	4	SHEET	PLATTE		
17	10098157	10	DISH	TELLER		
18	10331507	8	HEX SCREW ISO 4017 M8X65 A4-70	SECHSKANTSCHRAUBE		
19	406517614	2	HEX SCREW ISO 4017 M8X35 A4-70	SECHSKANTSCHRAUBE		
20	420001014	10	WASHER ISO 7089 8 A4	SCHEIBE		
21	10540493	10	HEX NUT ISO 10511 M8 A4	SECHSKANTMUTTER		

18.5.2017
520155

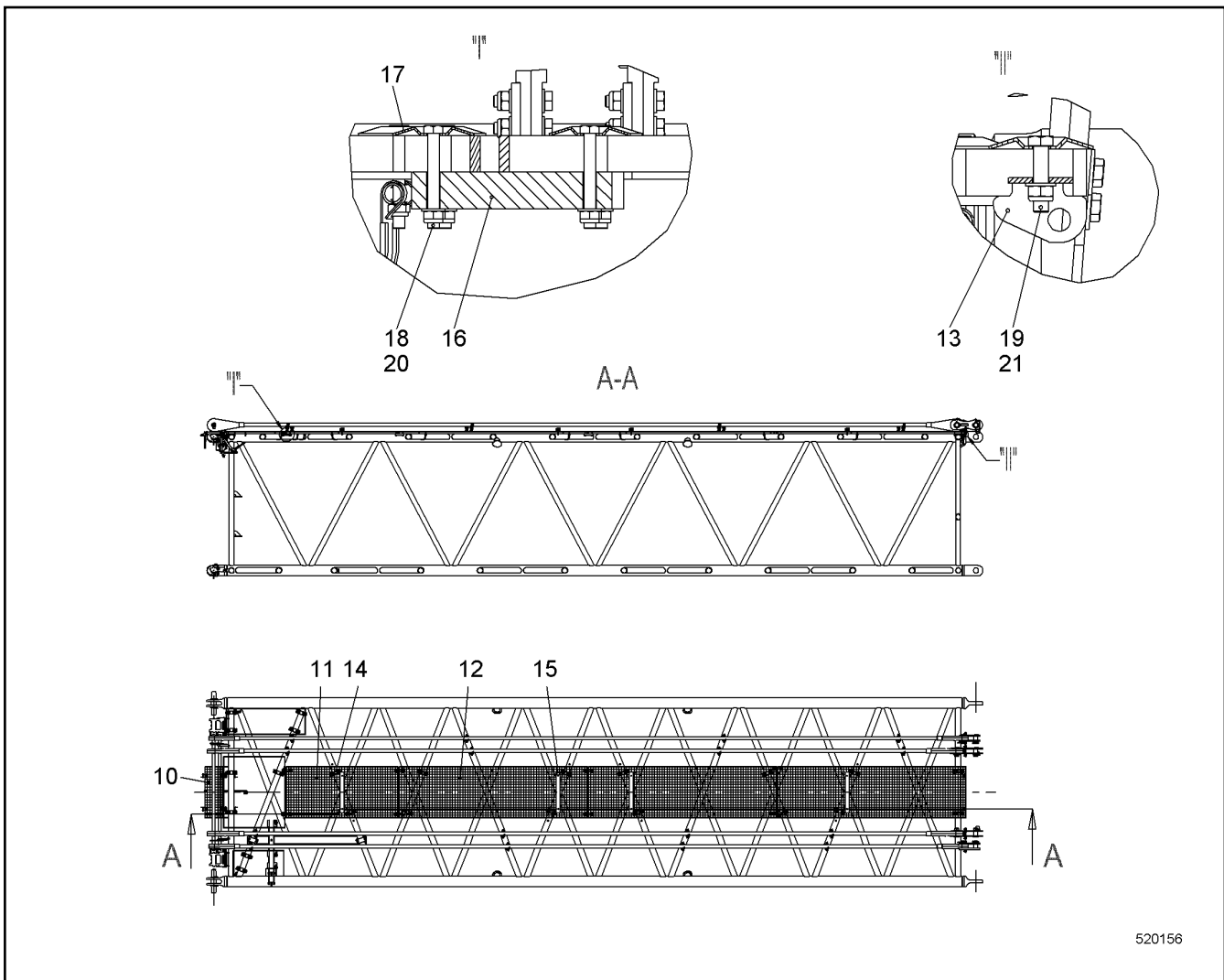
LIEBHERR

138405_ETK_001

GANGWAY INTERM. SECTION RFK
LAUFSTEG ZWISCHENSTUECK NRS

□ 700

11 31 359 3



Pos.	Item	Quantity	Description	Bezeichnung	Serie	K
10	11313562	1	GRATING CPL ⇒ □ 696	GITTERROST KPL		
11	11314134	1	GRATING	GITTERROST		
12	10553070	3	GRATING	GITTERROST		
13	10588002	2	LOCKING	VERRIEGELUNG		
14	11283913	14	FIXING CLAMP ⇒ □ 557	BEFESTIGUNGSCHELLE		
15	11238277	4	ROPE GUARD ⇒ □ 699	SEILSCHUTZ		
16	957952914	8	SHEET	PLATTE		
17	10098157	18	DISH	TELLER		
18	10331507	16	HEX SCREW ISO 4017 M8X65 A4-70	SECHSKANTSCHRAUBE		
19	406517614	2	HEX SCREW ISO 4017 M8X35 A4-70	SECHSKANTSCHRAUBE		
20	420001014	18	WASHER ISO 7089 8 A4	SCHEIBE		
21	10540493	18	HEX NUT ISO 10511 M8 A4	SECHSKANTMUTTER		

18.5.2017
520156

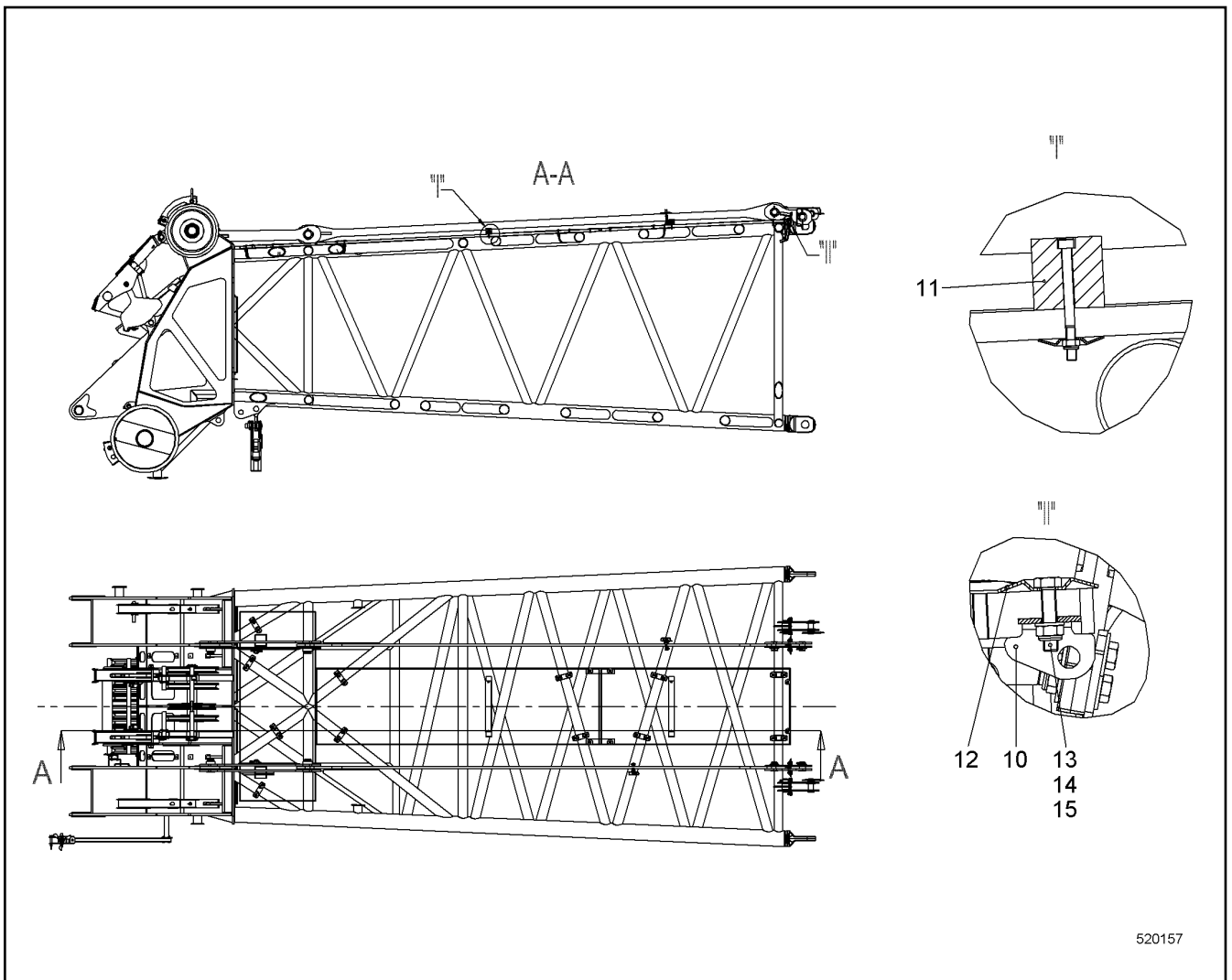
LIEBHERR

138405_ETK_001


GANGWAY INTERM. SECTION RFK
LAUFSTEG ZWISCHENSTUECK NRS

□ 701

11 31 359 4



520157

Pos.	Item	Quantity	Description	Bezeichnung	Serie	K
10	10588002	2	LOCKING	VERRIEGELUNG		
11	11238277	2	ROPE GUARD ⇒  699	SEILSCHUTZ		
12	10098157	2	DISH	TELLER		
13	406517614	2	HEX SCREW ISO 4017 M8X35 A4-70	SECHSKANTSCHRAUBE		
14	420001014	2	WASHER ISO 7089 8 A4	SCHEIBE		
15	10540493	2	HEX NUT ISO 10511 M8 A4	SECHSKANTMUTTER		

18.5.2017
520157

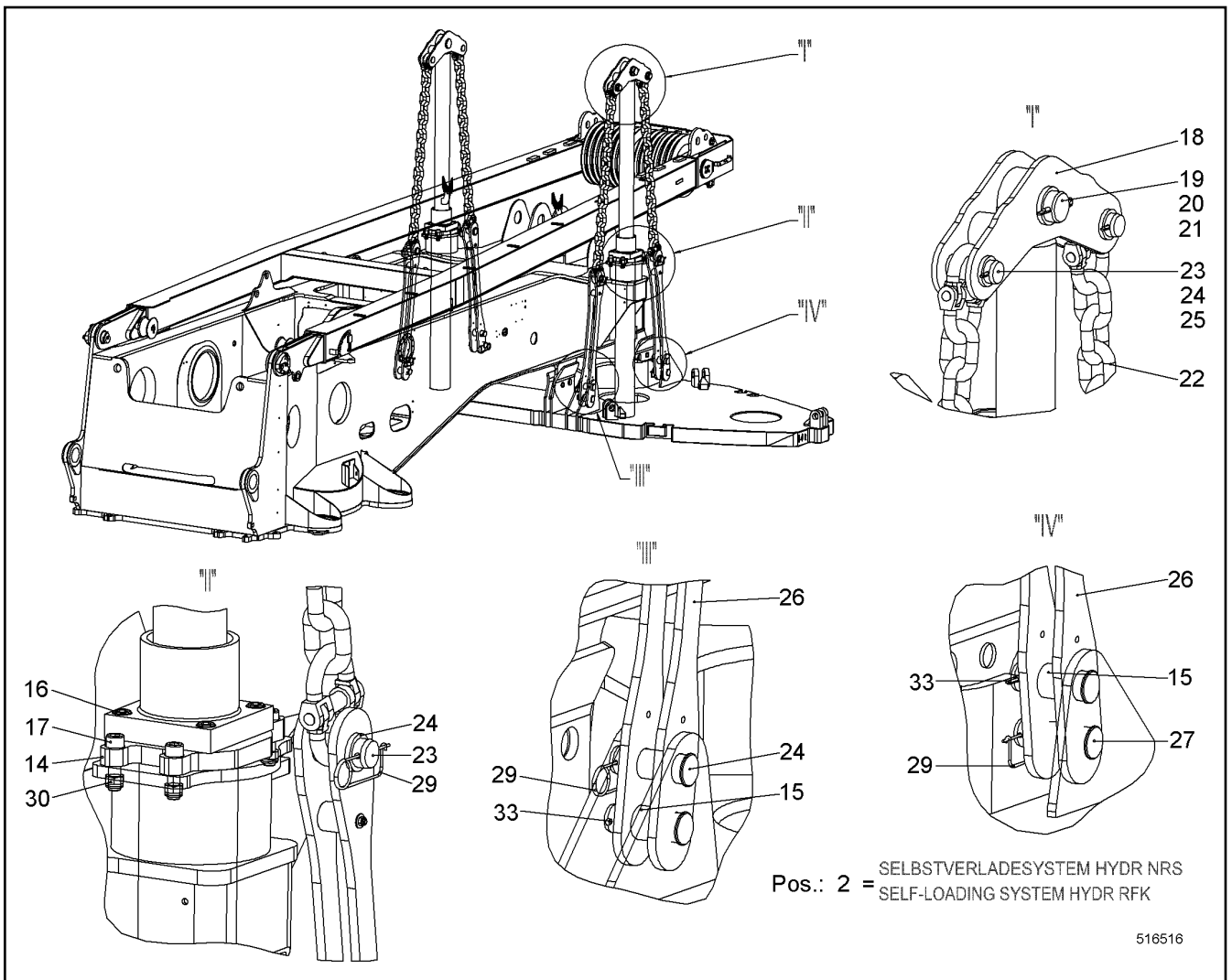
LIEBHERR

138405_ETK_001

GANGWAY HEAD SECTION RFK
LAUFSTEG KOPFSTUECK NRS

 702

11 31 359 5



Pos.	Item	Quantity	Description	Bezeichnung	Serie	K
2	10519712	1	SELF-LOADING SYSTEM HYDR RFK ⇒ □ 704	SELBSTVERLADESYSTEM HYDR		
4	11229709	1	HOSE LIST ⇒ □ 706	SCHLAUCHLISTE		
14	959571914	2	ADAPTER PLATE	ADAPTERBLECH		
16	10544113	8	SOCKET HEAD SCREW ISO 4762 M24X60 10.9	ZYLINDERSCHRAUBE		
17	10544121	8	SOCKET HEAD SCREW ISO 4762 M24X100 10.	ZYLINDERSCHRAUBE		
18	992751514	2	LEVER ST.CONST.	HEBEL SCHWK		
19	485518914	2	PIN DIN EN 22341-B 80H11X160 34CRNIMO6;E	BOLZEN		
20	421103814	2	WASHER DIN EN 28738 80 ST;	SCHEIBE		
21	433011114	2	SPLIT PIN ISO 1234 13X112 A4	SPLINT		
22	10350940	4	CHAIN CPL	KETTE KPL		
23	956711314	8	PIN	BOLZEN		
24	421103514	12	WASHER DIN EN 28738 60 ST;	SCHEIBE		
25	433010314	4	SPLIT PIN ISO 1234 10X80 A4	SPLINT		
26	993560614	4	MOUNTING LINK CPL ⇒ □ 707	LASCHE KPL		
27	959799614	8	PIN RD68X175 LHRD900-40;10019758	BOLZEN		
29	433102508	8	RETAINING SPRING 5MM	SICHERUNGSFEDER		
30	10544159	8	HEX NUT DIN 985 M24 10	SECHSKANTMUTTER		
33	433009714	4	SPLIT PIN ISO 1234 8X90	SPLINT		

18.5.2017
516516

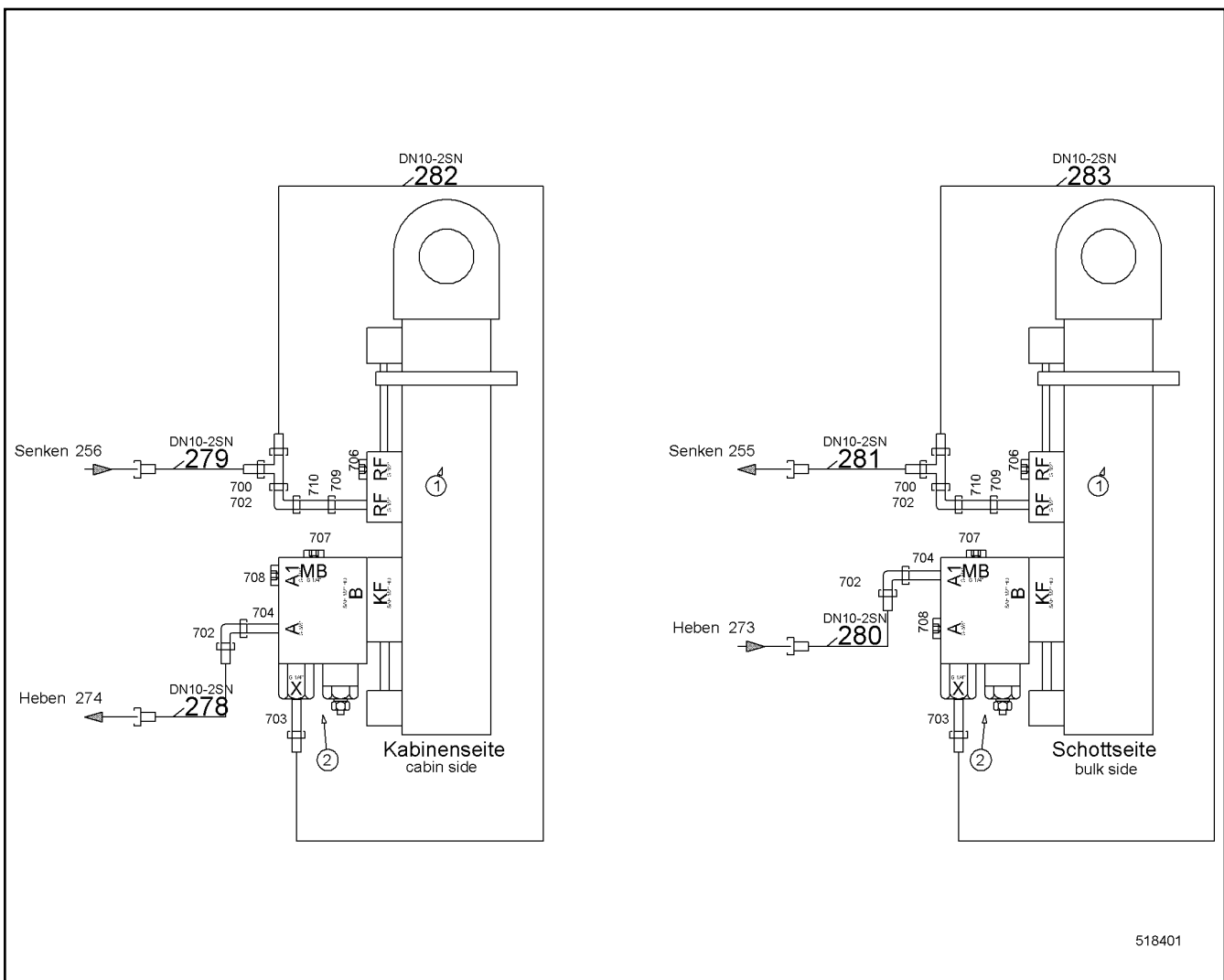
LIEBHERR

138405_ETK_001


SELF-LOADING SYSTEM RFK
SELBSTVERLADESYSTEM NRS

□ 703

10 51 971 3



518401

Pos.	Item	Quantity	Description	Bezeichnung	Serie	K
1	10227855	2	DOUBLE-ACTING CYL ⇒  705	DOPPELWIRKZYL		
2	10226750	2	LOWERING BRAKE VALVE	SENKBREMSVENTIL		
700	7617461	2	FITTING	VERSCHRAUBUNG		
702	7617354	4	FITTING	VERSCHRAUBUNG		
703	471004514	2	FITTING	VERSCHRAUBUNG		
704	471032708	2	FITTING	VERSCHRAUBUNG		
706	247112702	2	FITTING	VERSCHRAUBUNG		
707	247117302	2	FITTING	VERSCHRAUBUNG		
708	247128402	2	FITTING	VERSCHRAUBUNG		
709	471033214	2	FITTING	VERSCHRAUBUNG		
710	485433314	2	FITTING	VERSCHRAUBUNG		

18.5.2017
518401

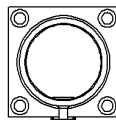
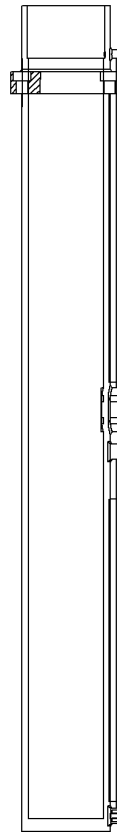
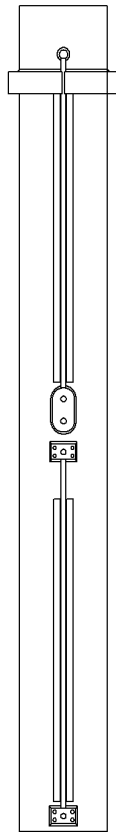
LIEBHERR

138405_ETK_001

SELF-LOADING SYSTEM HYDR RFK
SELBSTVERLADESYSTEM HYDR NRS

 704

10 51 971 2



Pos.:1 = DS KPL ZYL
SEALING SET CPL CYL

610754

Pos.	Item	Quantity	Description	Bezeichnung	Serie	K
1	10352447	1	SEALING SET CPL CYL	DS KPL ZYL		

18.5.2017
610754

LIEBHERR

138405_ETK_001

DOUBLE-ACTING CYL
DOPPELWIRKZYL

705

10 22 785 5

**ACHTUNG !
ATTENTION !
ATTENTION !
ATENCIÓN !
ATENÇÃO !
ВНИМАНИЕ**

Für Schlauchbestellungen kann über die Schlauchnummer, in der entsprechenden Schlauchliste, die Identnummer festgestellt werden.

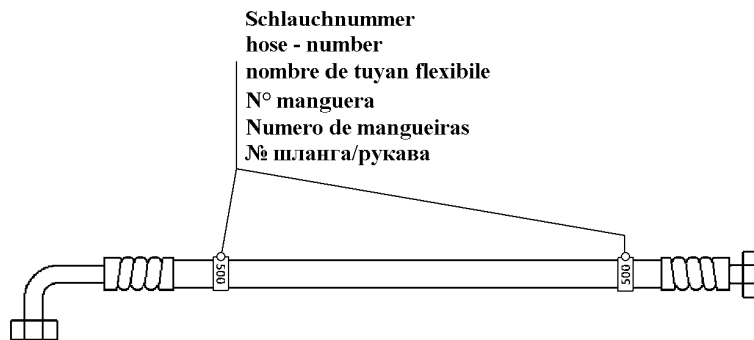
For ordering flexible hoses you can find the identification number through the hose-number in the corresponding hose-list.

Pour des ordres de tuyau flexible le nombre d'identification on voit dans la liste de tuyau flexible correspondente.

Para el pedido de manguera, indicar el número de identificación de la manguera de la lista respectiva.

Para se encomendar uma mangueira, consulte o número de identificação na respectiva lista de mangueiras.

Для оформления заказов на шланги/рукавы идент. № может быть определен при помощи номера шланга/рукава, указанного в соответствующем перечне шлангов/рукавов.



500000

Pos.	Item	Quantity	Description	Bezeichnung	Serie	K
278	928204714	1	HOSE CPL	SCHLAUCH KPL		
279	992296514	1	HOSE CPL	SCHLAUCH KPL		
280	918248414	1	HOSE CPL	SCHLAUCH KPL		
281	995175314	1	HOSE CPL	SCHLAUCH KPL		
282	991109014	1	HOSE CPL	SCHLAUCH KPL		
283	991109014	1	HOSE CPL	SCHLAUCH KPL		

18.5.2017
500000

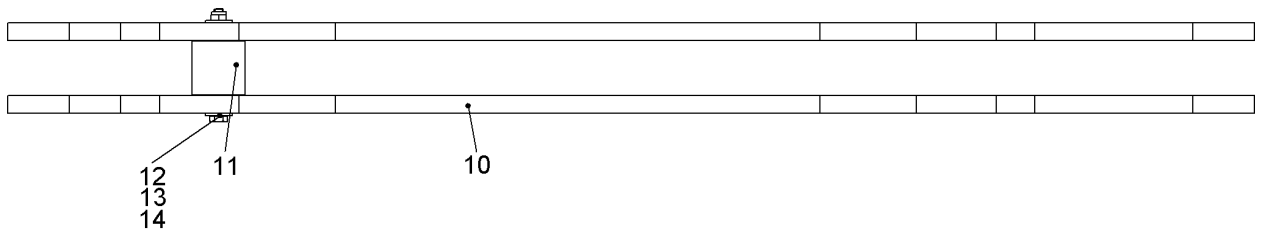
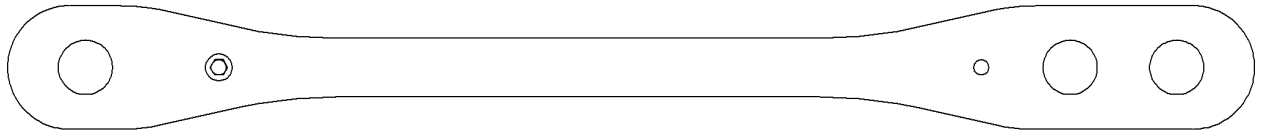
LIEBHERR

138405_ETK_001

HOSE LIST
SCHLAUCHLISTE

706

11 22 970 9



510338

Pos.	Item	Quantity	Description	Bezeichnung	Serie	K
10	950610714	2	BUTT STRAP	LASCHE		
12	10540511	2	WASHER ISO 7093-1 10 A4	SCHEIBE		
13	10539960	1	HEX SCREW ISO 4017 M10X120 A4-70	SECHSKANTSCHRAUBE		
14	10540494	1	HEX NUT ISO 10511 M10 A4	SECHSKANTMUTTER		

18.5.2017
510338

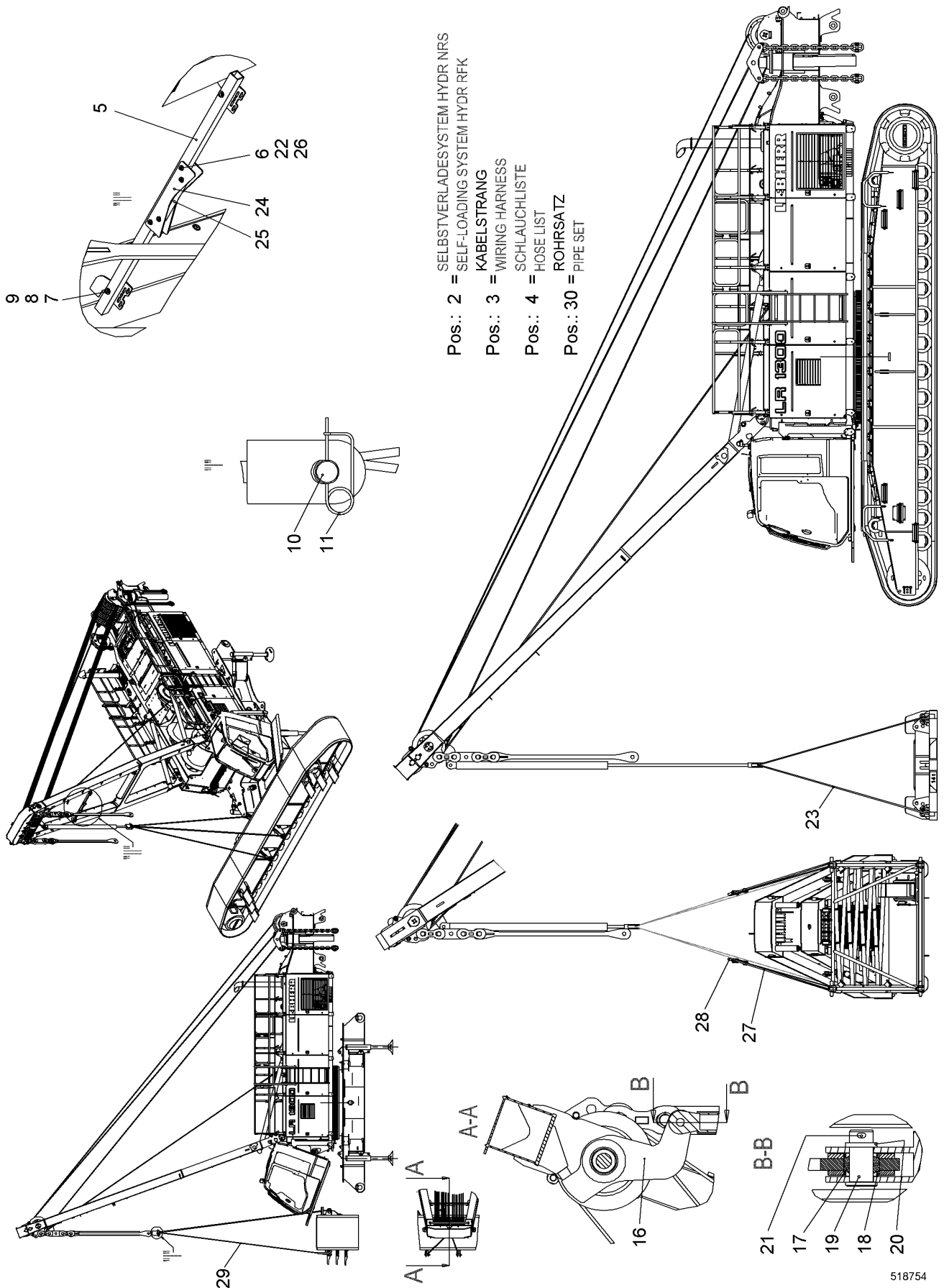
LIEBHERR

138405_ETK_001

MOUNTING LINK CPL
LASCHE KPL

707

99 35 606 14



518754

18.5.2017
518754

138405_ETK_001

SELF-LOADING SYSTEM RFK
SELBSTVERLADESYSTEM NRS

708 (1/2)

11 23 619 7

LIEBHERR

Pos.	Item	Quantity	Description	Bezeichnung	Serie	K
2	10519738	1	SELF-LOADING SYSTEM HYDR RFK ⇒ □ 710	SELBSTVERLADESYSTEM HYDR		
4	992774714	1	HOSE LIST ⇒ □ 717	SCHLAUCHLISTE		
5	10557117	1	SQUARE TUBE	VIERKANTROHR		
6	10540493	4	HEX NUT ISO 10511 M8 A4	SECHSKANTMUTTER		
7	10540511	4	WASHER ISO 7093-1 10 A4	SCHEIBE		
8	10539293	2	HEX SCREW ISO 4017 M10X75 A4-70	SECHSKANTSCHRAUBE		
9	10540494	2	HEX NUT ISO 10511 M10 A4	SECHSKANTMUTTER		
10	949351814	1	PIN 63X120 LHRD900-40;10019758	BOLZEN		
11	433105008	1	RETAINING SPRING DIN 2194 6MM FS	SICHERUNGSFEDER		
16	11890636	1	HOISTING STRAP CPL	HUBLASCHE KPL		
17	746913614	1	SPHERICAL BEARING	GELENKLAGER		
19	485519214	1	PIN DIN EN 22341-B 50H11X110 34CRNIMO6;E	BOLZEN		
20	421103314	1	WASHER DIN EN 28738 50 ST;	SCHEIBE		
21	433010314	1	SPLIT PIN ISO 1234 10X80 A4	SPLINT		
22	10541592	4	HEX SCREW ISO 4017 M8X75 A4-70	SECHSKANTSCHRAUBE		
23	797027814	1	BALLAST CHAIN	BALLASTIERGEHAENGE		
24	10540513	2	SHEET	PLATTE		
25	11228227	1	SHEET	PLATTE		
26	10540510	8	WASHER ISO 7093-1 8 A4	SCHEIBE		
27	10280543	4	ROUND SLING	RUNDSCHLINGE		
28	773935814	4	SHACKLE	SCHAEKEL		
29	790365114	1	ROUND SLING	RUNDSCHLINGE		
30	10227437	1	PIPE SET	ROHRSATZ		

18.5.2017

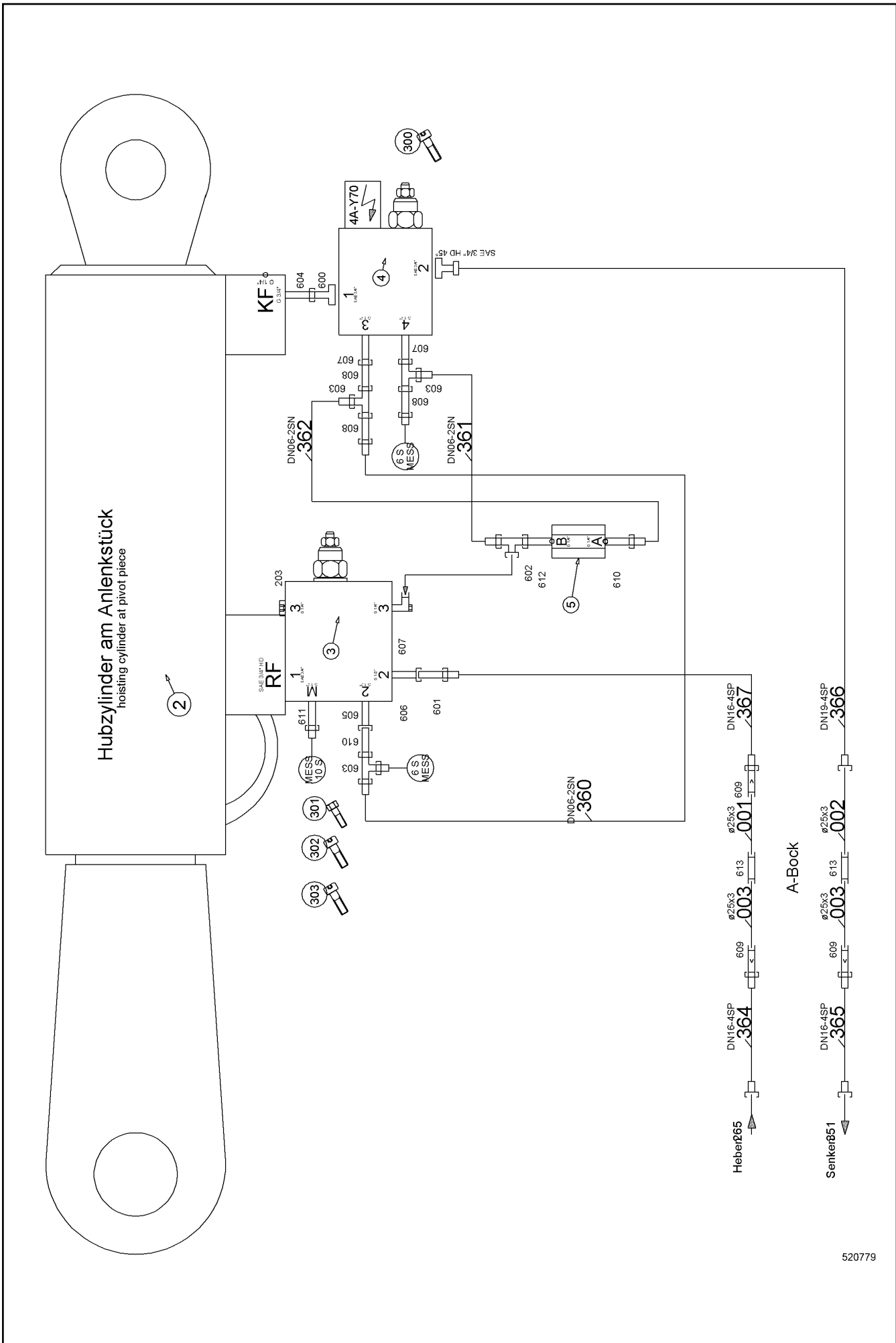
138405_ETK_001

□ 709 (2/2)

LIEBHERR

SELF-LOADING SYSTEM RFK
SELBSTVERLADESYSTEM NRS

11 23 619 7



520779

18.5.2017
520779

LIEBHERR

138405_ETK_001

SELF-LOADING SYSTEM HYDR RFK
SELBSTVERLADESYSTEM HYDR NRS

710 (1/2)

10 51 973 8

Pos.	Item	Quantity	Description	Bezeichnung	Serie	K
2	592104214	1	DOUBLE-ACTING CYL ⇒ □ 712	DOPPELWIRKZYL		
3	511640414	1	LOWERING BRAKE VALVE ⇒ □ 713	SENKBREMSVENTIL		
4	592158414	1	LOWERING BRAKE VALVE ⇒ □ 715	SENKBREMSVENTIL		
5	592178314	1	RESTRICTOR VALVE	DROSSELVENTIL		
201	510695314	2	GAUGE CONNECTION	MESSSTUTZEN		
202	510694514	1	GAUGE CONNECTION	MESSSTUTZEN		
203	247117302	1	FITTING	VERSCHRAUBUNG		
300	4043014	2	SOCKET HEAD SCREW ISO 4762 M10X140 10.	ZYLINDERSCHRAUBE		
301	4002195	2	HEX SCREW ISO 4014 M10X100 10.9	SECHSKANTSCHRAUBE		
302	4900980	2	SOCKET HEAD SCREW ISO 4762 M10X75 10.9	ZYLINDERSCHRAUBE		
303	4002442	2	SOCKET HEAD SCREW ISO 4762 M10X130 10.	ZYLINDERSCHRAUBE		
600	510709114	1	FITTING	VERSCHRAUBUNG		
601	491033414	1	FITTING	VERSCHRAUBUNG		
602	482431214	1	FITTING	VERSCHRAUBUNG		
603	482331114	3	FITTING	VERSCHRAUBUNG		
604	481930714	1	FITTING	VERSCHRAUBUNG		
605	247042402	1	FITTING	VERSCHRAUBUNG		
606	475501914	1	FITTING	VERSCHRAUBUNG		
607	473210214	3	FITTING	VERSCHRAUBUNG		
608	472531508	3	FITTING	VERSCHRAUBUNG		
609	475033014	3	FITTING	VERSCHRAUBUNG		
610	471032108	2	FITTING	VERSCHRAUBUNG		
611	471004514	1	FITTING	VERSCHRAUBUNG		
612	481930314	1	FITTING	VERSCHRAUBUNG		
613	247001802	2	FITTING	VERSCHRAUBUNG		
614	510587514	2	FLANGE HALF	FLANSCHHAELFTE		
615	10490784	1	RECTANGULAR SECTION RING	RECHTECKRING		
616	4001246	4	HEX SCREW ISO 4017 M10X35 10.9	SECHSKANTSCHRAUBE		

18.5.2017

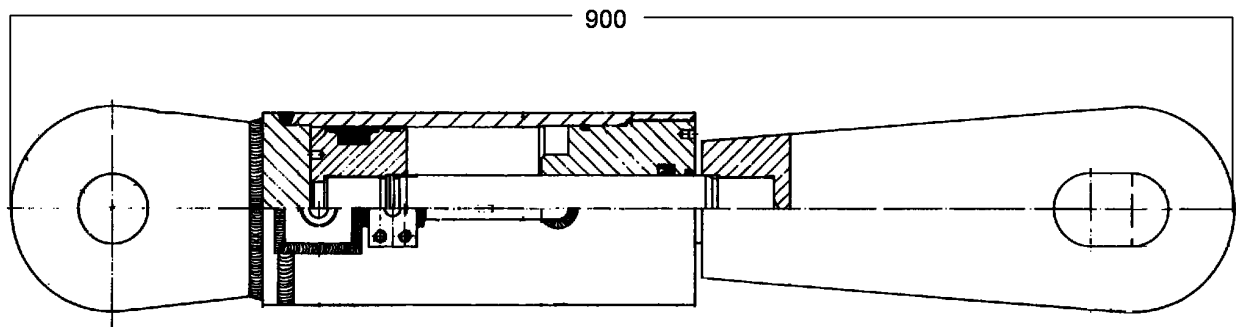
138405_ETK_001

□ 711 (2/2)

LIEBHERR

SELF-LOADING SYSTEM HYDR RFK
SELBSTVERLADESYSTEM HYDR NRS

10 51 973 8



602143

Pos.	Item	Quantity	Description	Bezeichnung	Serie	K
900	790407814	1	SEALING SET CPL CYL	DS KPL ZYL		

18.5.2017
602143

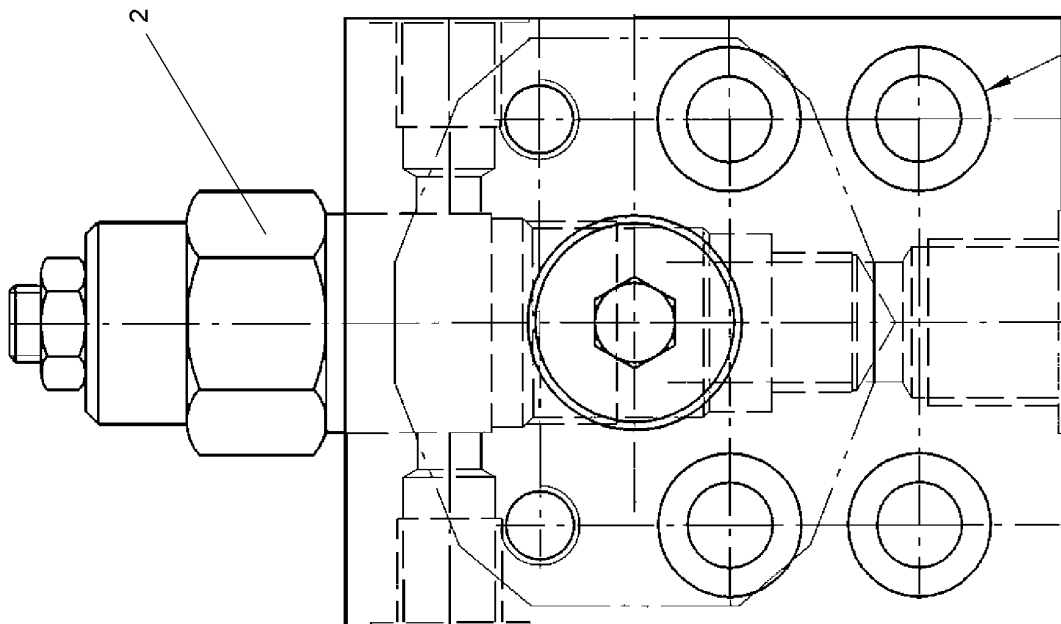
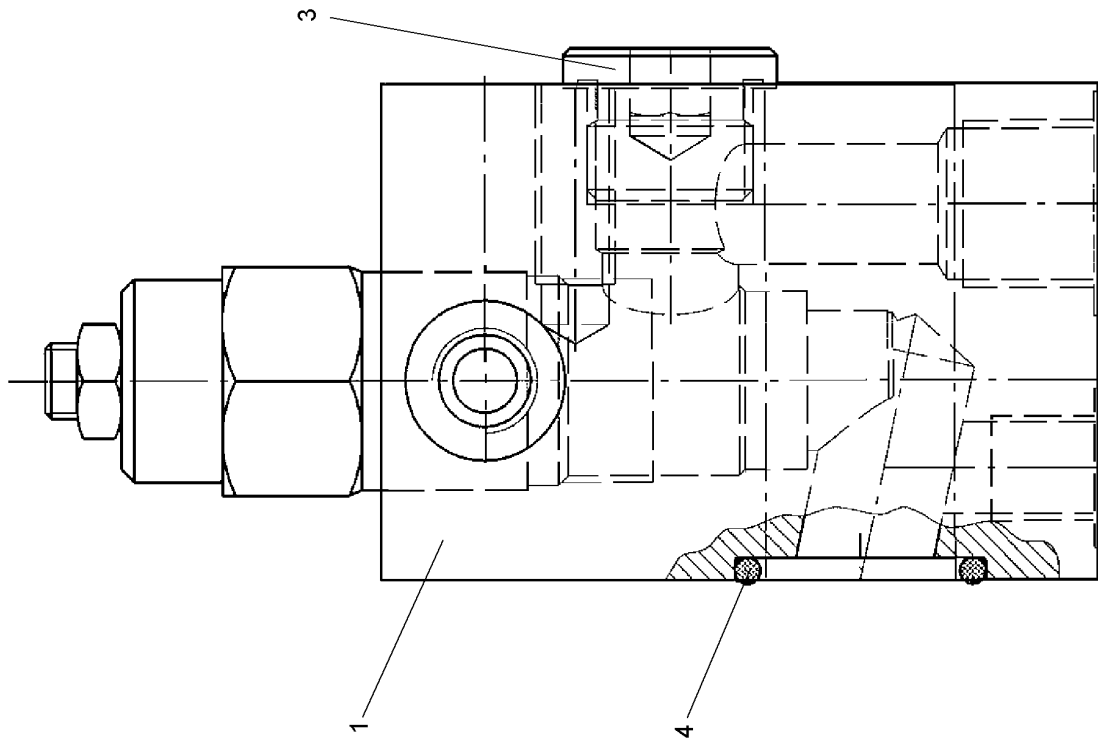
LIEBHERR

138405_ETK_001

DOUBLE-ACTING CYL
DOPPELWIRKZYL

712

59 21 042 14



607341

18.5.2017
607341

138405_ETK_001

LOWERING BRAKE VALVE
SENKBREMSVENTIL

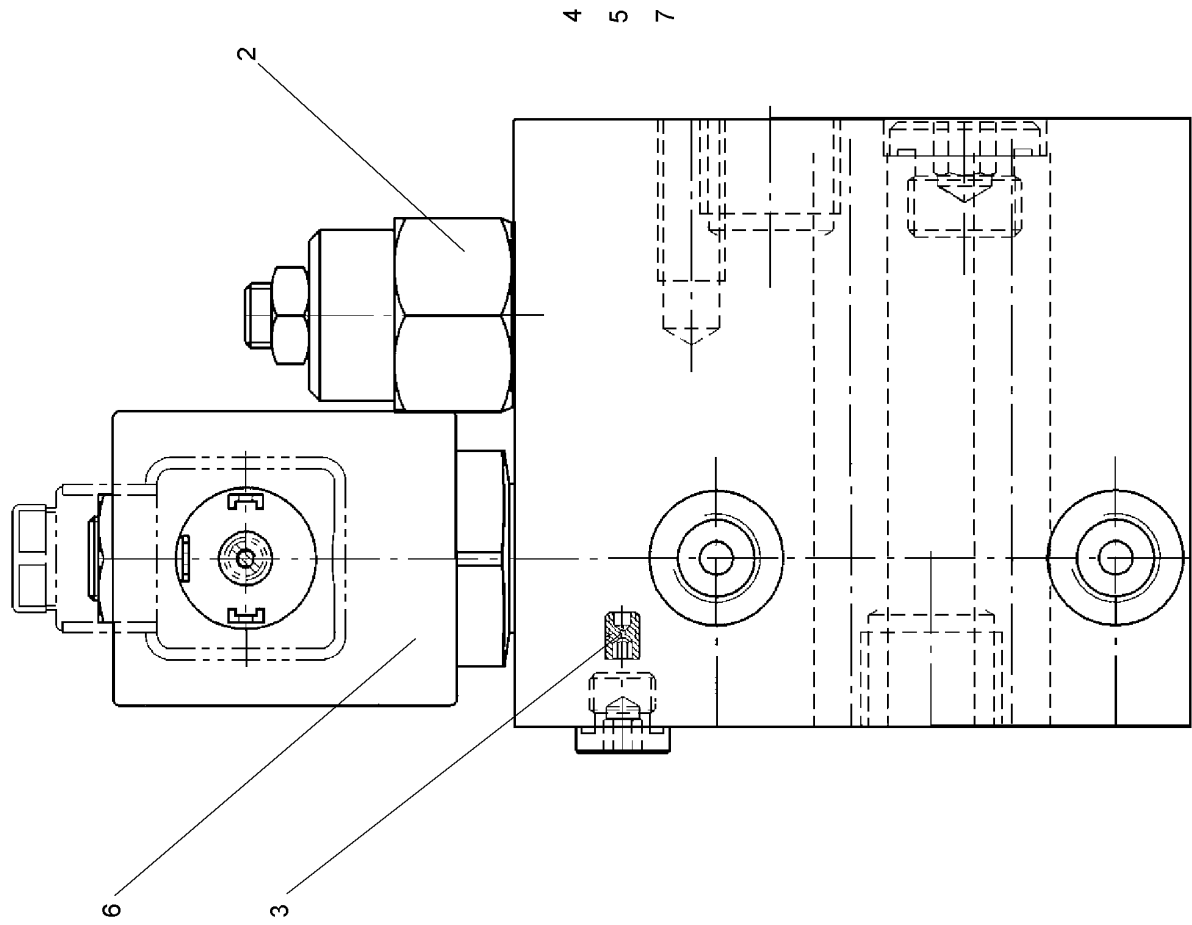
713 (1/2)

51 16 404 14

LIEBHERR

Pos.	Item	Quantity	Description	Bezeichnung	Serie	K
1	11239912	1	HOUSING	GEHAEUSE		
2	11239880	1	LOWERING BRAKE VALVE	SENKBREMSVENTIL		
3	11239915	1	SCREW PLUG DIN 908 G1/2	VERSCHLUSSSCHRAUBE		
4	11239916	1	O-RING	O-RING		

18.5.2017	138405_ETK_001	<input type="checkbox"/> 714 (2/2)
LIEBHERR	LOWERING BRAKE VALVE SENKBREMSVENTIL	51 16 404 14



607342

18.5.2017
607342

LIEBHERR

138405_ETK_001

LOWERING BRAKE VALVE
SENKBREMSVENTIL

715 (1/2)

59 21 584 14

Pos.	Item	Quantity	Description	Bezeichnung	Serie	K
2	11239880	1	LOWERING BRAKE VALVE	SENKBREMSVENTIL		
3	11239895	1	NOZZLE	DUESE		
4	11239897	1	SCREW PLUG DIN 908 G3/8	VERSCHLUSSSCHRAUBE		
5	11239904	1	SCREW PLUG DIN 908 G1/8	VERSCHLUSSSCHRAUBE		
6	11226980	1	SOLENOID VALVE	MAGNETVENTIL		
7	11239908	1	CAP	KAPPE		

18.5.2017	138405_ETK_001	<input type="checkbox"/> 716 (2/2)
LIEBHERR	LOWERING BRAKE VALVE SENKBREMSVENTIL	59 21 584 14

**ACHTUNG !
ATTENTION !
ATTENTION !
ATENCIÓN !
ATENÇÃO !
ВНИМАНИЕ**

Für Schlauchbestellungen kann über die Schlauchnummer, in der entsprechenden Schlauchliste, die Identnummer festgestellt werden.

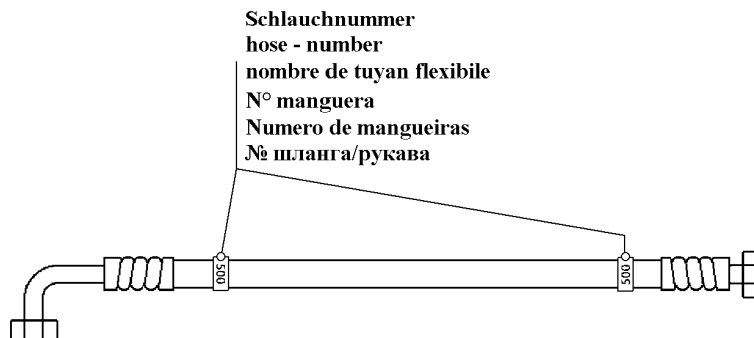
For ordering flexible hoses you can find the identification number through the hose-number in the corresponding hose-list.

Pour des ordres de tuyau flexible le nombre d'identification on voit dans la liste de tuyau flexible correspondente.

Para el pedido de manguera, indicar el número de identificación de la manguera de la lista respectiva.

Para se encomendar uma mangueira, consulte o número de identificação na respectiva lista de mangueiras.

Для оформления заказов на шланги/рукавы идент. № может быть определен при помощи номера шланга/рукава, указанного в соответствующем перечне шлангов/рукавов.



500000

Pos.	Item	Quantity	Description	Bezeichnung	Serie	K
1	10518558	3	ADHESIVE LABEL	HAFTETIKETTE		
360	928619114	1	HOSE CPL	SCHLAUCH KPL		
361	990055814	1	HOSE CPL	SCHLAUCH KPL		
362	990055914	1	HOSE CPL	SCHLAUCH KPL		
364	919126414	1	HOSE CPL	SCHLAUCH KPL		
365	919126414	1	HOSE CPL	SCHLAUCH KPL		
366	992857714	1	HOSE CPL	SCHLAUCH KPL		
367	992837314	1	HOSE CPL	SCHLAUCH KPL		

18.5.2017
500000

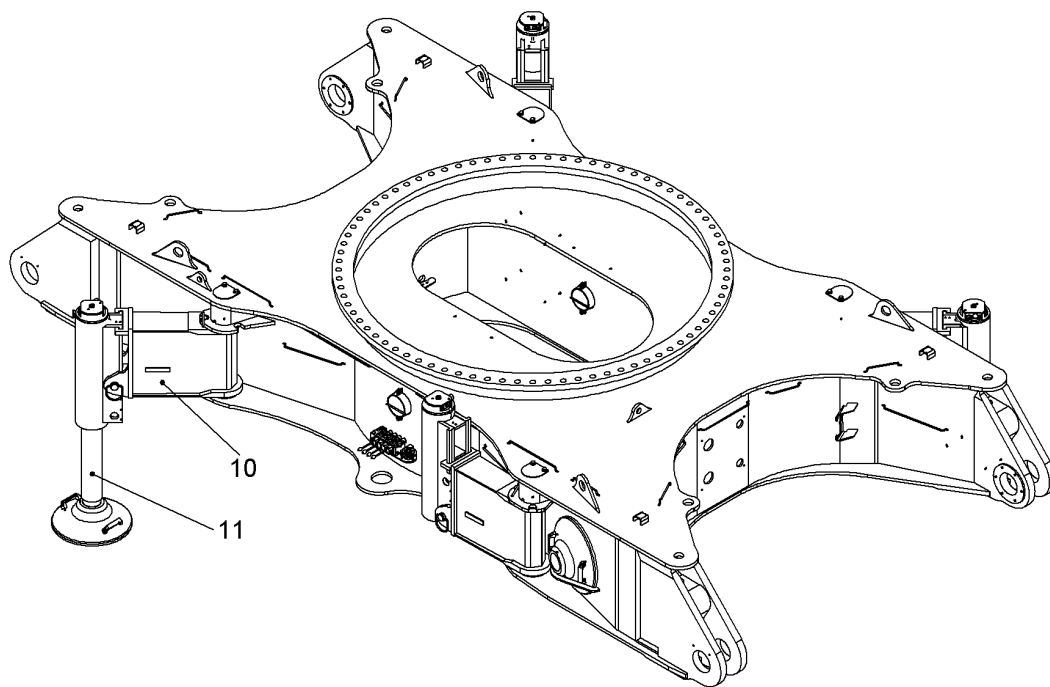
LIEBHERR

138405_ETK_001

HOSE LIST
SCHLAUCHLISTE

717

99 27 747 14



520424

Pos.	Item	Quantity	Description	Bezeichnung	Serie	K
10	11895685	1	SELF-LOADING SYSTEM RFK ⇒ □ 719	SELBSTVERLADESYSTEM NRS		
11	11895687	1	SELF-LOADING SYSTEM RFK ⇒ □ 725	SELBSTVERLADESYSTEM NRS		

18.5.2017
520424

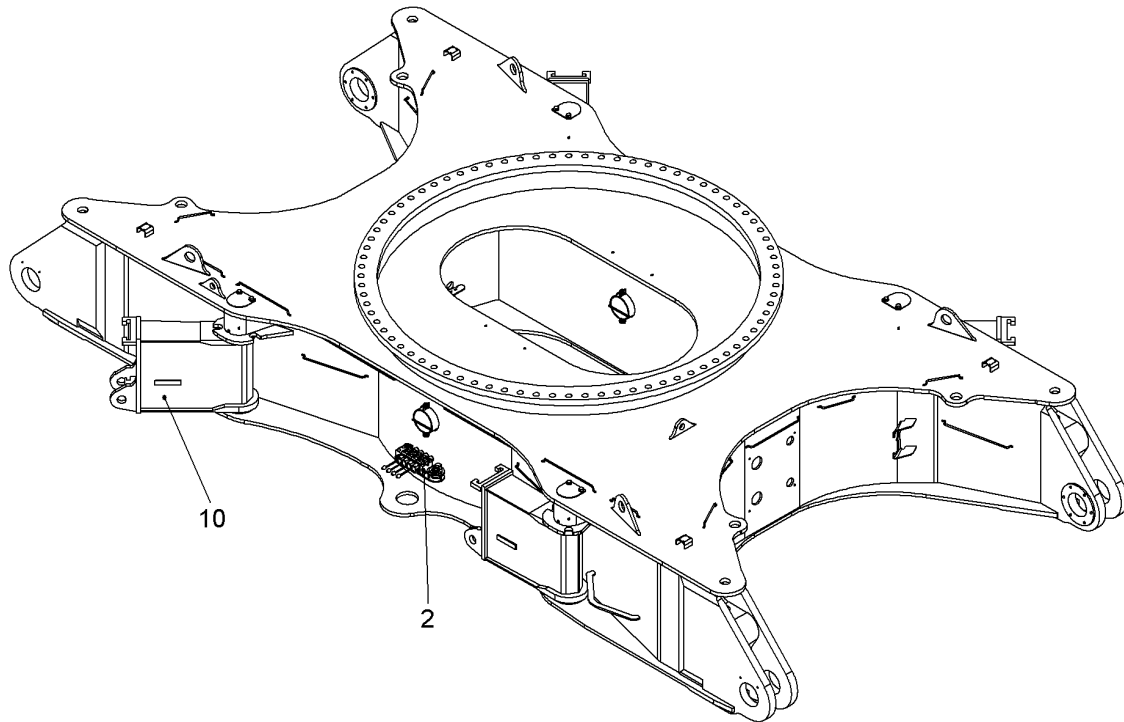
LIEBHERR

138405_ETK_001

SELF-LOADING SYSTEM RFK
SELBSTVERLADESYSTEM NRS

□ 718

11 24 298 8



Pos.: 4 = SCHLAUCHLISTE
HOSE LIST

520420

Pos.	Item	Quantity	Description	Bezeichnung	Serie	K
2	11894080	1	JACK-UP SYSTEM HYDR RFK ⇒ □ 720	JACK-UP SYSTEM HYDR NRS		
4	11247790	1	HOSE LIST ⇒ □ 722	SCHLAUCHLISTE		
10	11895686	1	SELF-LOADING SYSTEM RFK ⇒ □ 723	SELBSTVERLADESYSTEM NRS		

18.5.2017
520420

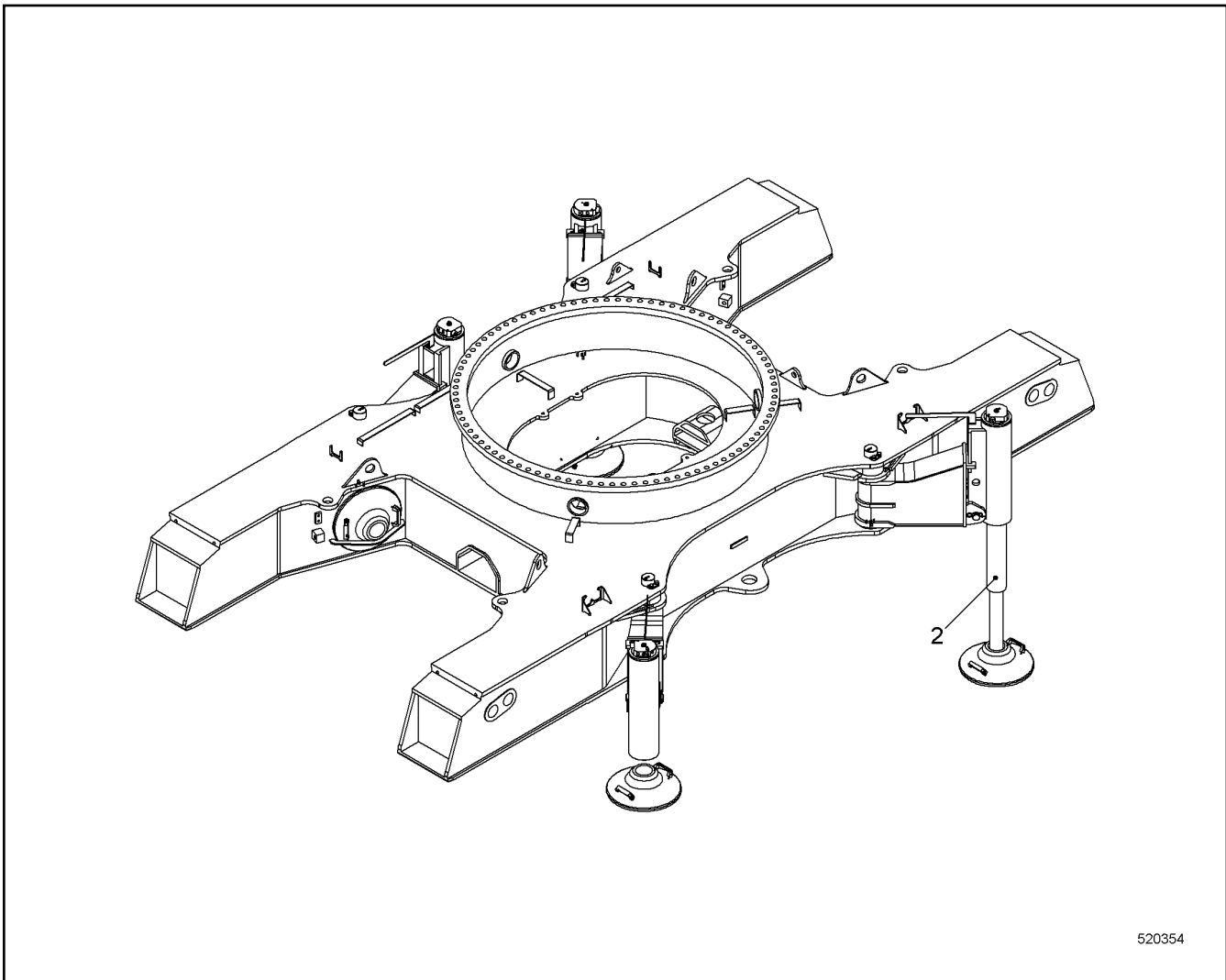
LIEBHERR

138405_ETK_001

SELF-LOADING SYSTEM RFK
SELBSTVERLADESYSTEM NRS

□ 719

11 89 568 5



520354

Pos.	Item	Quantity	Description	Bezeichnung	Serie	K
2	11894083	1	TUBING HYDR ⇒ □ 721	VERROHRUNG HYDR		

18.5.2017
520354

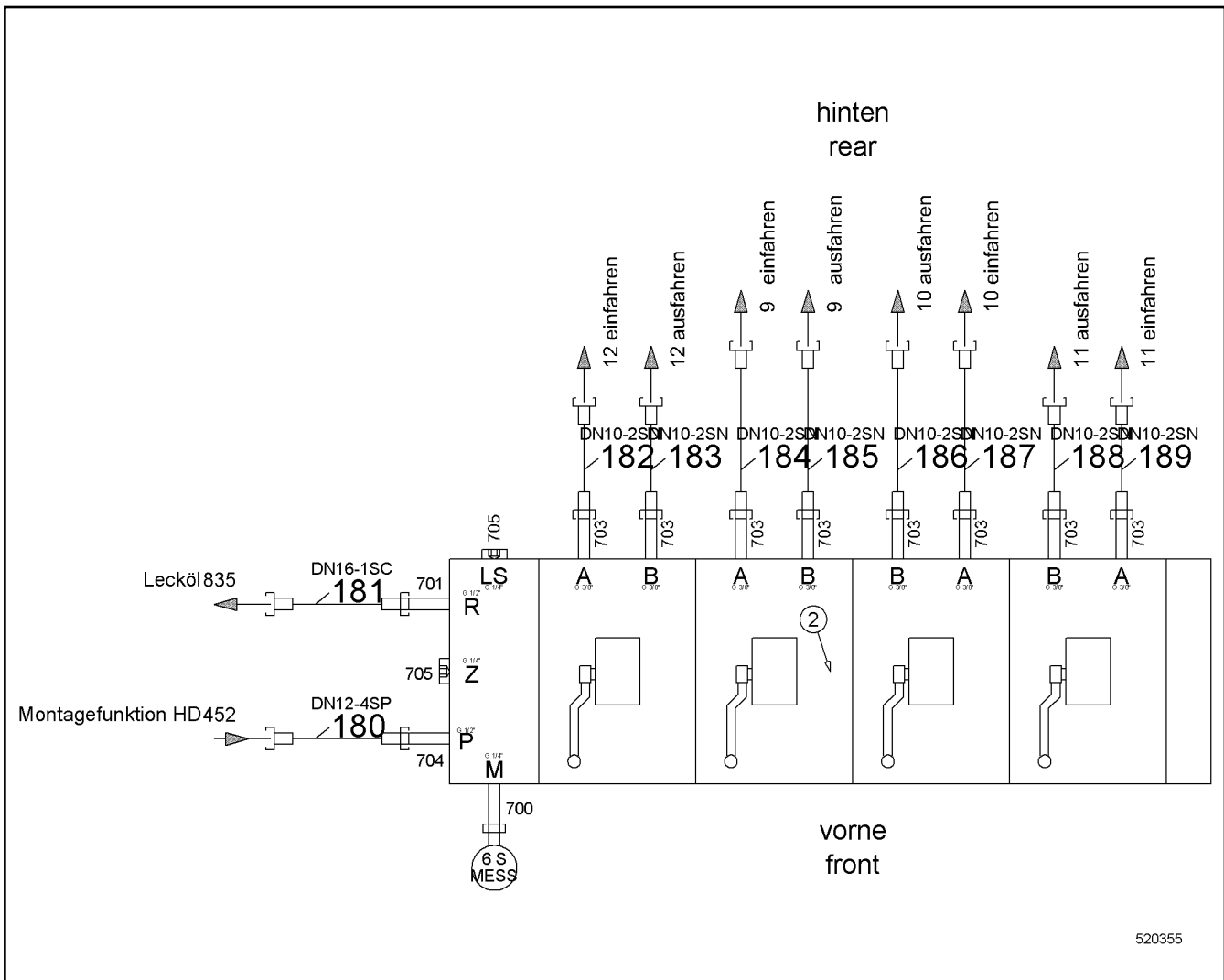
LIEBHERR

138405_ETK_001

JACK-UP SYSTEM HYDR RFK
JACK-UP SYSTEM HYDR NRS

□ 720

11 89 408 0



Pos.	Item	Quantity	Description	Bezeichnung	Serie	K
2	10224607	1	DIRECTIONAL CTRL. VALVE	WEGESCHIEBER		
700	473210214	1	FITTING	VERSCHRAUBUNG		
701	247009702	1	FITTING	VERSCHRAUBUNG		
703	471032708	8	FITTING	VERSCHRAUBUNG		
704	471033214	1	FITTING	VERSCHRAUBUNG		
705	247117302	2	FITTING	VERSCHRAUBUNG		
706	510695314	1	GAUGE CONNECTION	MESSSTUTZEN		

18.5.2017
520355

LIEBHERR

138405_ETK_001

TUBING HYDR
VERROHRUNG HYDR

721

11 89 408 3

**ACHTUNG !
ATTENTION !
ATTENTION !
ATENCIÓN !
ATENÇÃO !
ВНИМАНИЕ**

Für Schlauchbestellungen kann über die Schlauchnummer, in der entsprechenden Schlauchliste, die Identnummer festgestellt werden.

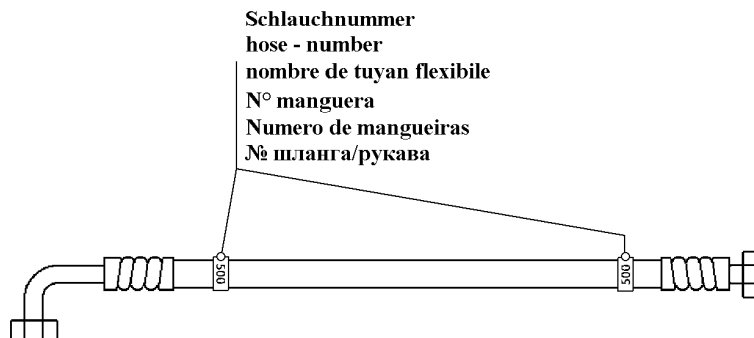
For ordering flexible hoses you can find the identification number through the hose-number in the corresponding hose-list.

Pour des ordres de tuyau flexible le nombre d'identification on voit dans la liste de tuyau flexible correspondente.

Para el pedido de manguera, indicar el número de identificación de la manguera de la lista respectiva.

Para se encomendar uma mangueira, consulte o número de identificação na respectiva lista de mangueiras.

Для оформления заказов на шланги/рукавы идент. № может быть определен при помощи номера шланга/рукава, указанного в соответствующем перечне шлангов/рукавов.



500000

Pos.	Item	Quantity	Description	Bezeichnung	Serie	K
180	992273614	1	HOSE CPL	SCHLAUCH KPL		
181	919144714	1	HOSE CPL	SCHLAUCH KPL		
182	993758914	1	HOSE CPL	SCHLAUCH KPL		
183	993758914	1	HOSE CPL	SCHLAUCH KPL		
184	995226814	1	HOSE CPL	SCHLAUCH KPL		
185	919736714	1	HOSE CPL	SCHLAUCH KPL		
186	919736714	1	HOSE CPL	SCHLAUCH KPL		
187	995226814	1	HOSE CPL	SCHLAUCH KPL		
188	993758914	1	HOSE CPL	SCHLAUCH KPL		
189	993758914	1	HOSE CPL	SCHLAUCH KPL		

18.5.2017
500000

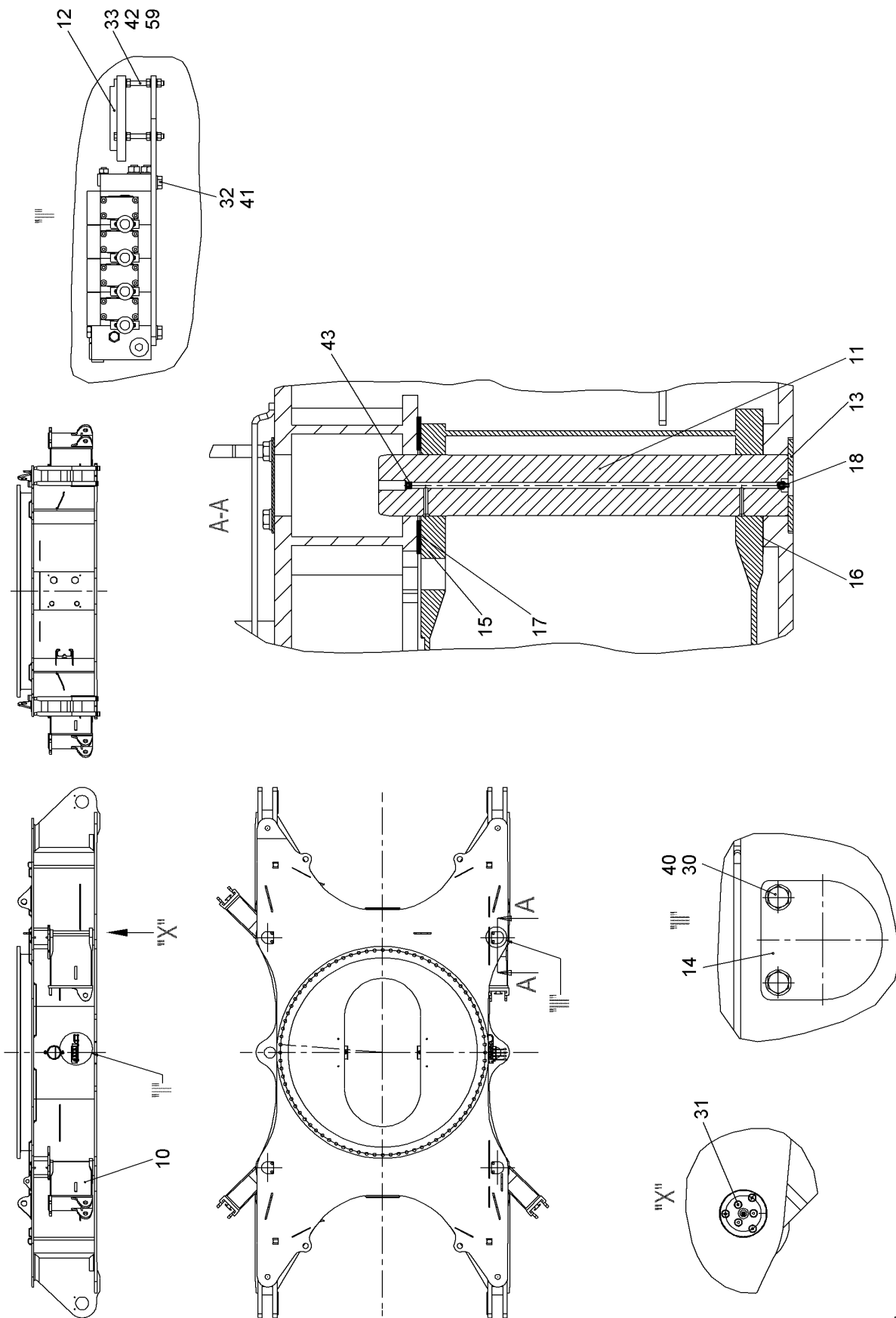
LIEBHERR

138405_ETK_001

HOSE LIST
SCHLAUCHLISTE

722

11 24 779 0



520421

18.5.2017
520421

LIEBHERR

138405_ETK_001

SELF-LOADING SYSTEM RFK
SELBSTVERLADESYSTEM NRS


723 (1/2)

11 89 568 6

Pos.	Item	Quantity	Description	Bezeichnung	Serie	K
10	10564433	4	FOLDING BRACKET	KLAPPKONSOLE		
11	10572058	4	PIN	BOLZEN		
12	714000808	1	SPIRIT LEVEL	WASSERWAAGE		
14	10572054	4	COVER	DECKEL		
15	385255314	4	WASHER 200/103X2 DC01;EN 10130	SCHEIBE		
16	385255414	4	WASHER 200/103X1 DC01;EN 10130	SCHEIBE		
17	385255514	4	WASHER 200/103X4 S235JR;EN 10025-2	SCHEIBE		
18	7743242	4	HYDRAULIC-TYPE LUBRICAT.NIPPLE	KEGELSCHMIERNIPPEL		
30	10539316	8	HEX SCREW ISO 4017 M16X30 10.9	SECHSKANTSCHRAUBE		
31	4001967	24	COUNTERSUNK SCREW DIN 7991 M10X20 8.8	SENKSCHRAUBE		
32	406501514	4	HEX SCREW ISO 4017 M8X16 A4-70	SECHSKANTSCHRAUBE		
33	10567564	3	HEX SCREW ISO 4017 M5X55 A4-70	SECHSKANTSCHRAUBE		
40	10544172	8	WASHER ISO 7089 16	SCHEIBE		
41	420001014	4	WASHER ISO 7089 8 A4	SCHEIBE		
42	420005214	9	WASHER ISO 7089 5 A4	SCHEIBE		
43	403900101	4	SCREW PLUG DIN 906 M10X1 ST	VERSCHLUSSSCHRAUBE		
50	411551114	9	HEX NUT ISO 4032 M5 A4-70	SECHSKANTMUTTER		

18.5.2017

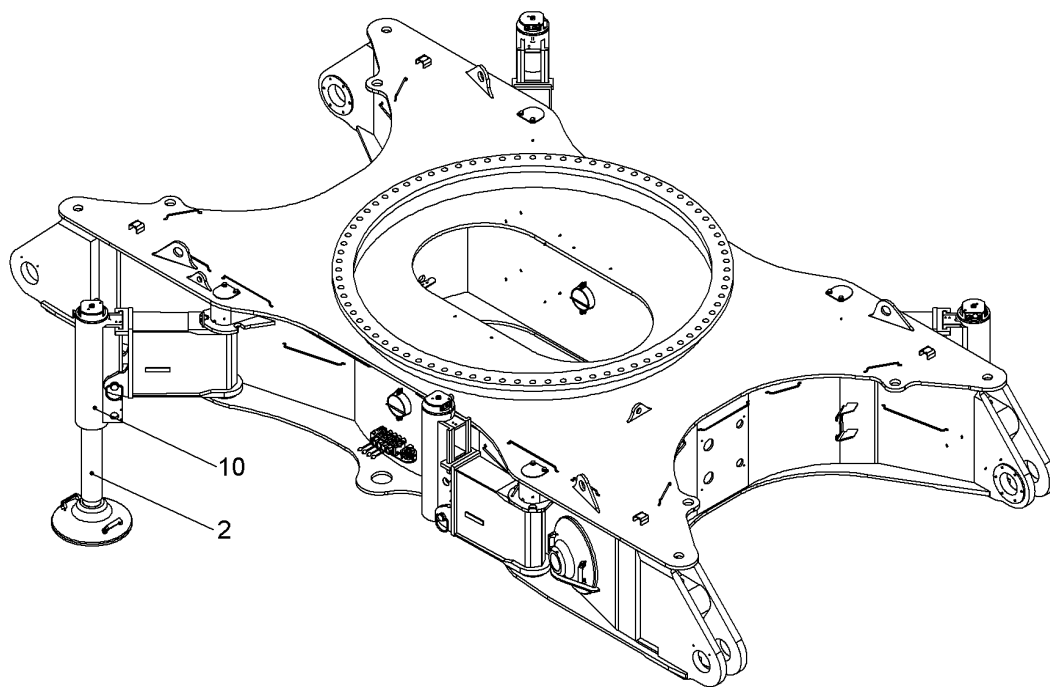
138405_ETK_001

 724 (2/2)

LIEBHERR

SELF-LOADING SYSTEM RFK
SELBSTVERLADESYSTEM NRS

11 89 568 6



520422

Pos.	Item	Quantity	Description	Bezeichnung	Serie	K
2	11235246	1	JACK-UP SYSTEM HYDR RFK ⇒ □ 726	JACK-UP SYSTEM HYDR NRS		
10	11895688	1	SELF-LOADING SYSTEM RFK ⇒ □ 730	SELBSTVERLADESYSTEM NRS		

18.5.2017
520422

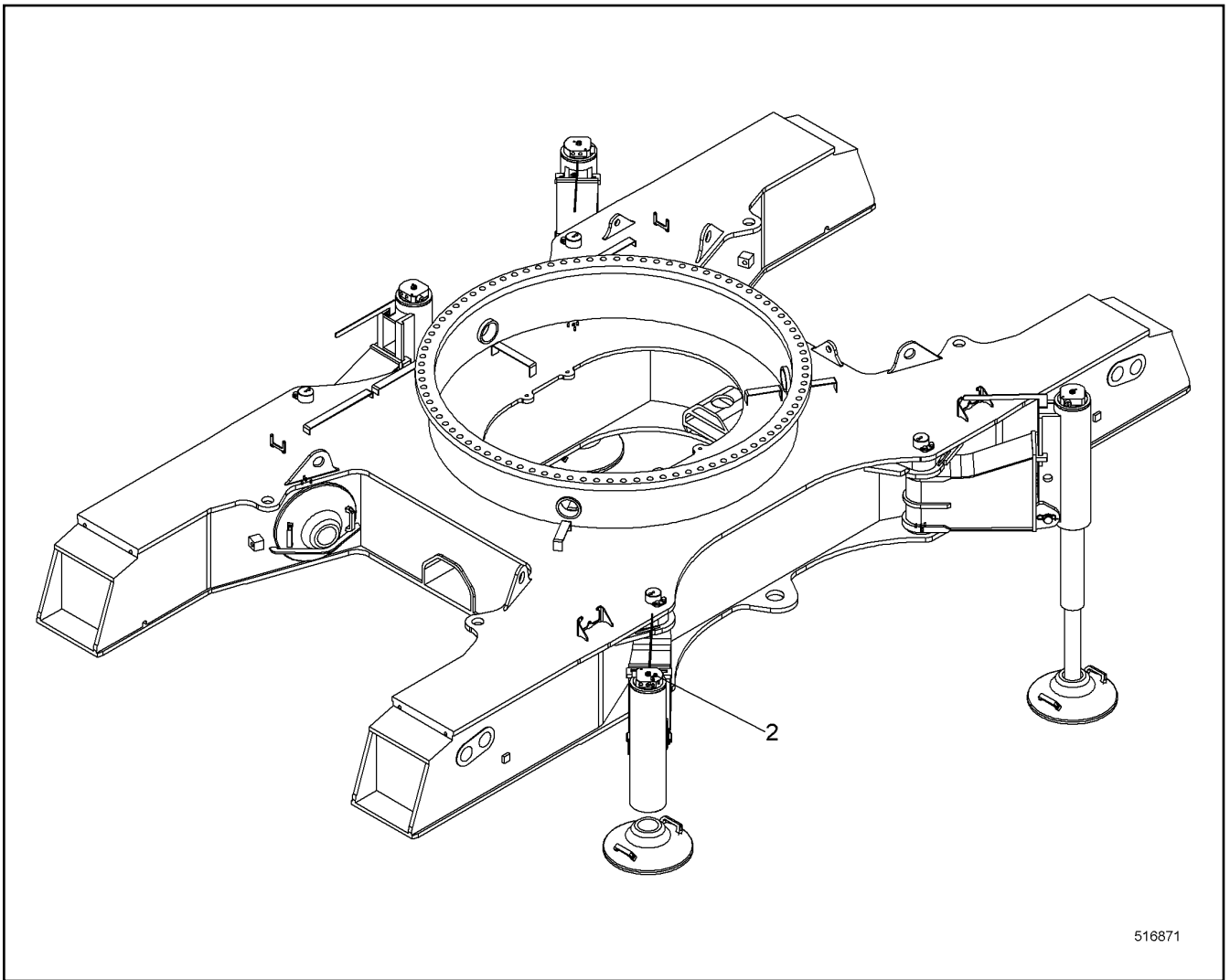
LIEBHERR

138405_ETK_001


SELF-LOADING SYSTEM RFK
SELBSTVERLADESYSTEM NRS

□ 725

11 89 568 7



516871

Pos.	Item	Quantity	Description	Bezeichnung	Serie	K
2	11235248	1	TUBING HYDR ⇒  727	VERROHRUNG HYDR		

18.5.2017
516871

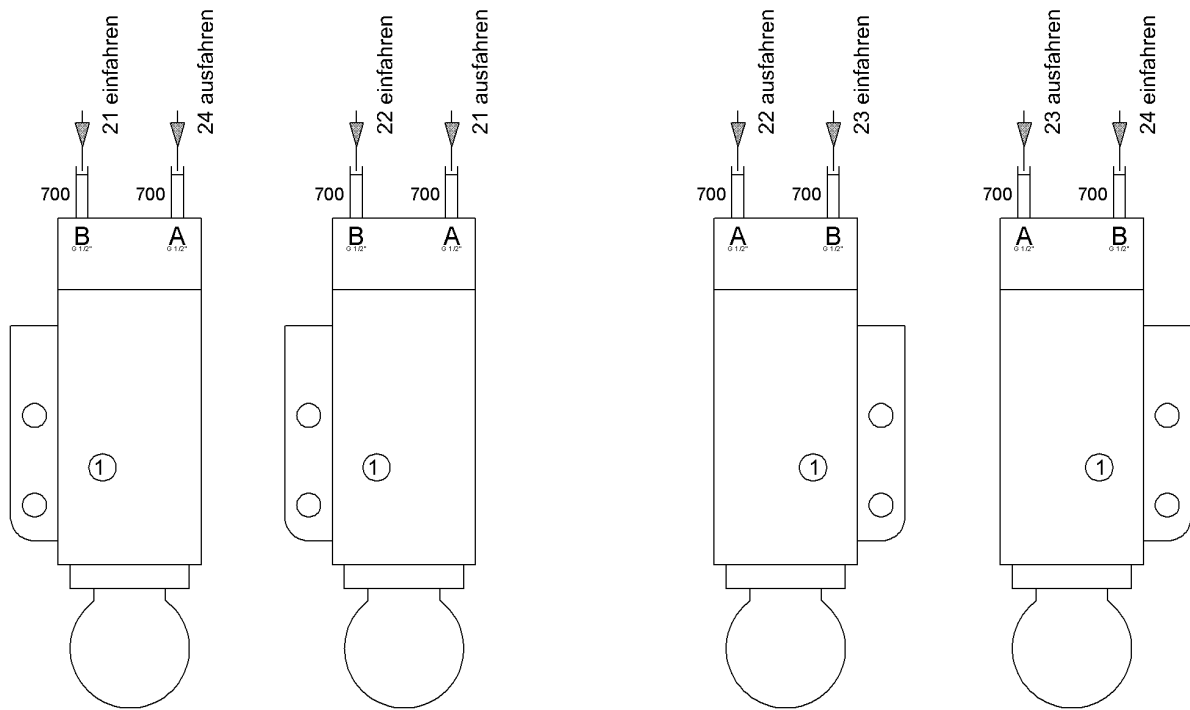
LIEBHERR

138405_ETK_001

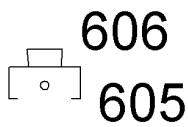
JACK-UP SYSTEM HYDR RFK
JACK-UP SYSTEM HYDR NRS

 726


11 23 524 6



Material: für Montage
material: for assembling



520364

Pos.	Item	Quantity	Description	Bezeichnung	Serie	K
1	592182614	4	SUPPORT CYLINDER ⇒  728	ABSTUETZZYLINDER		
605	477400414	8	FITTING	VERSCHRAUBUNG		
606	477700514	8	FITTING	VERSCHRAUBUNG		
700	471032608	8	FITTING	VERSCHRAUBUNG		

18.5.2017
520364

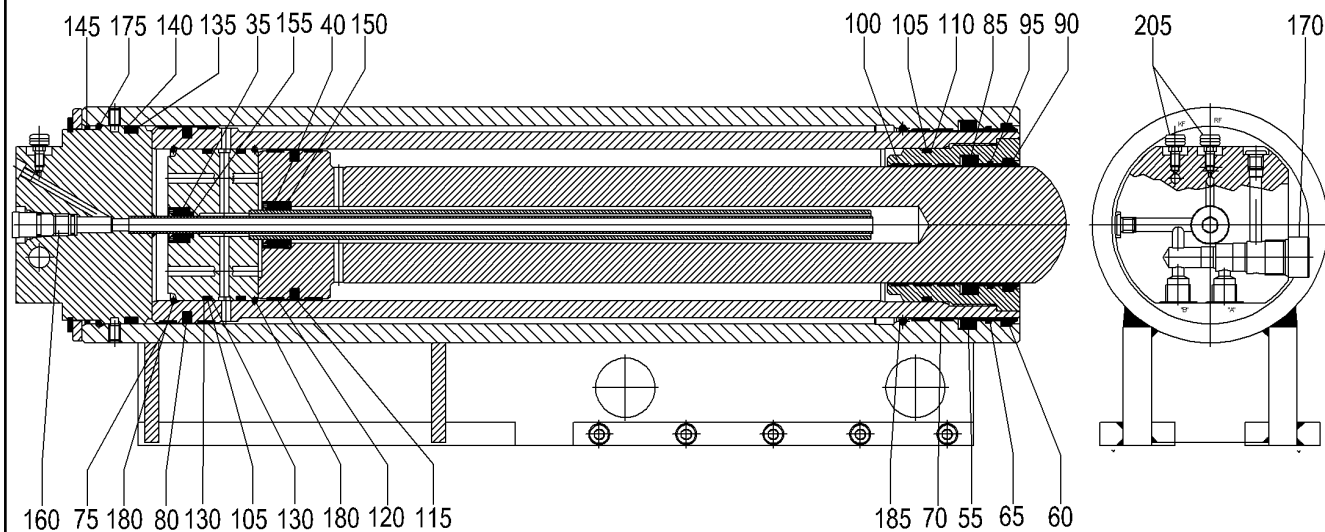
LIEBHERR

138405_ETK_001

TUBING HYDR
VERROHRUNG HYDR

 727

11 23 524 8



602838

Pos.	Item	Quantity	Description	Bezeichnung	Serie	K
25	11289833	1	FLOOR	BODEN		
35	10352312	1	GUIDE BUSHING M30 X 1.5 X 15.1 X 18	FUEHRUNGSBUCHSE		
40	10352313	1	GUIDE BUSHING M40 X 1.5 X 25.1 X 24	FUEHRUNGSBUCHSE		
55	10352315	1	ROD SEAL	NUTRING		
60	10352319	1	SCRAPER	ABSTREIFER		
65	10352344	1	GUIDE RING	FUEHRUNGSRING		
70	10352349	2	GUIDE RING	FUEHRUNGSRING		
75	10352352	2	GUIDE RING	FUEHRUNGSRING		
80	10352353	1	PISTON PACKING SET	KOLBEN DS		
85	726308514	1	ROD SEAL	NUTRING		
90	749073614	1	SCRAPER	ABSTREIFER		
95	10352354	1	GUIDE RING	FUEHRUNGSRING		
100	726206214	3	GUIDE RING	FUEHRUNGSRING		
105	10352356	3	O-RING	O-RING		
110	10352355	1	BACKING RING	BACKRING		
115	10352357	1	PISTON PACKING SET	KOLBEN DS		
120	10351499	2	GUIDE RING	FUEHRUNGSRING		
130	10352359	4	BACKING RING	BACKRING		
135	10352361	1	O-RING	O-RING		
140	10352368	1	SUPPORTING RING	STUETZRING		
145	10352362	1	O-RING	O-RING		
150	10352364	1	LIFETIME SEAL	GLEITDICHTRING		
155	10352365	1	LIFETIME SEAL	GLEITDICHTRING		
160	11300790	1	LOWERING BRAKE VALVE	SENKBREMSVENTIL		
170	10352371	1	NON-RETURN VALVE	RUECKSCHLAGVENTIL		
175	10352382	1	SNAP RING 5X175	SPRENGRING		

18.5.2017
602838

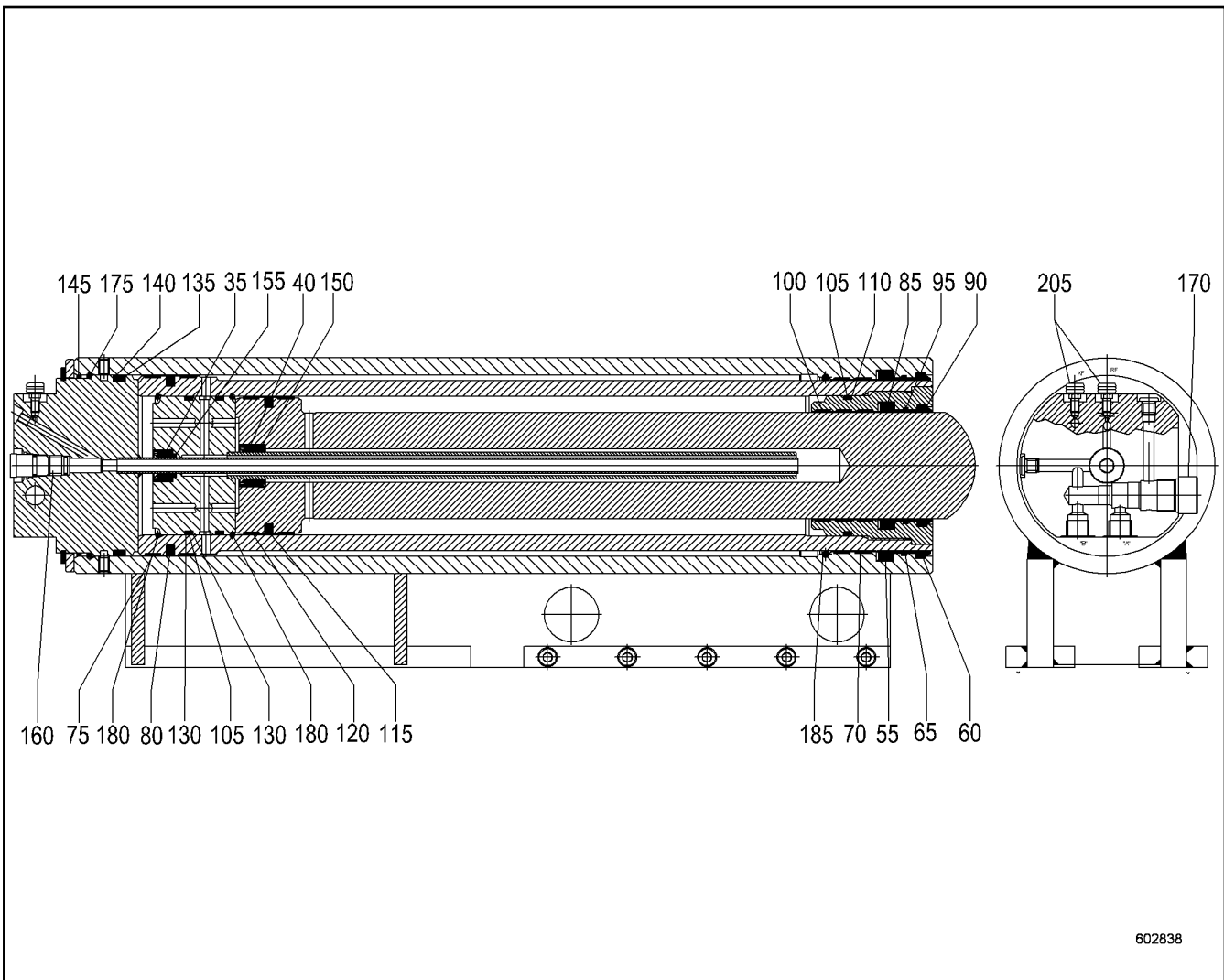
138405_ETK_001

728 (1/2)

LIEBHERR

SUPPORT CYLINDER
ABSTUETZZYLINDER

59 21 826 14



Pos.	Item	Quantity	Description	Bezeichnung	Serie	K
180	10352383	2	SNAP RING 5 X 135	SPRENGRING		
185	10352384	1	SNAP RING 6 X 172	SPRENGRING		
205	10351239	2	VENTILATION VALVE	ENTLUEFTUNGSVENTIL		
900	11904703	1	SEALING SET CPL	DS KPL		

18.5.2017
602838

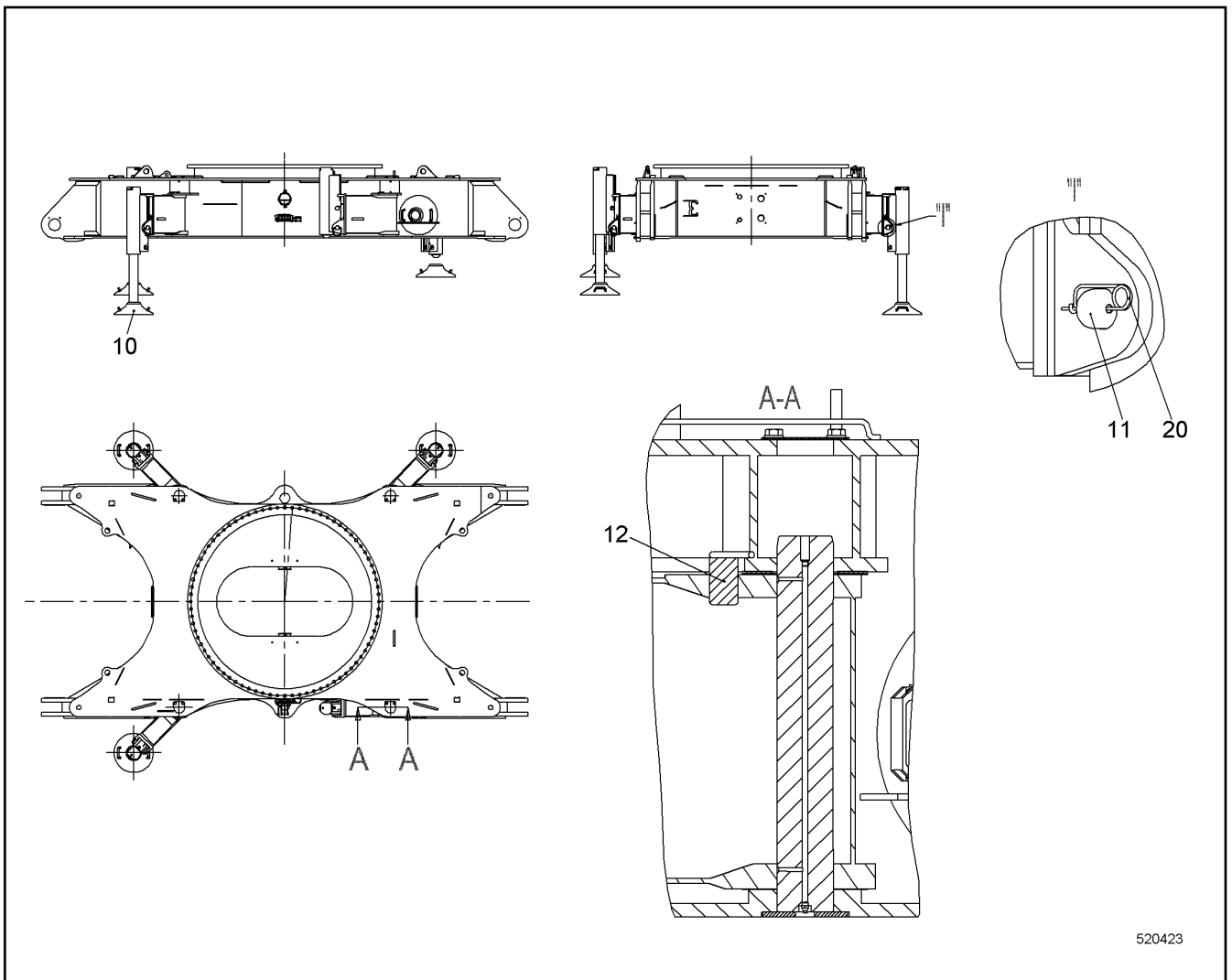
LIEBHERR

138405_ETK_001

SUPPORT CYLINDER
ABSTUETZZYLINDER

729 (2/2)

59 21 826 14



520423

Pos.	Item	Quantity	Description	Bezeichnung	Serie	K
10	990759714	4	SUPPORT PLATE CPL	ABSTUETZPLATTE KPL		
11	11262110	4	PIN CPL	BOLZEN KPL		
12	959835714	4	PIN CPL	BOLZEN KPL		
20	433101208	4	RETAINING SPRING 4MM	SICHERUNGSFEDER		

18.5.2017
520423

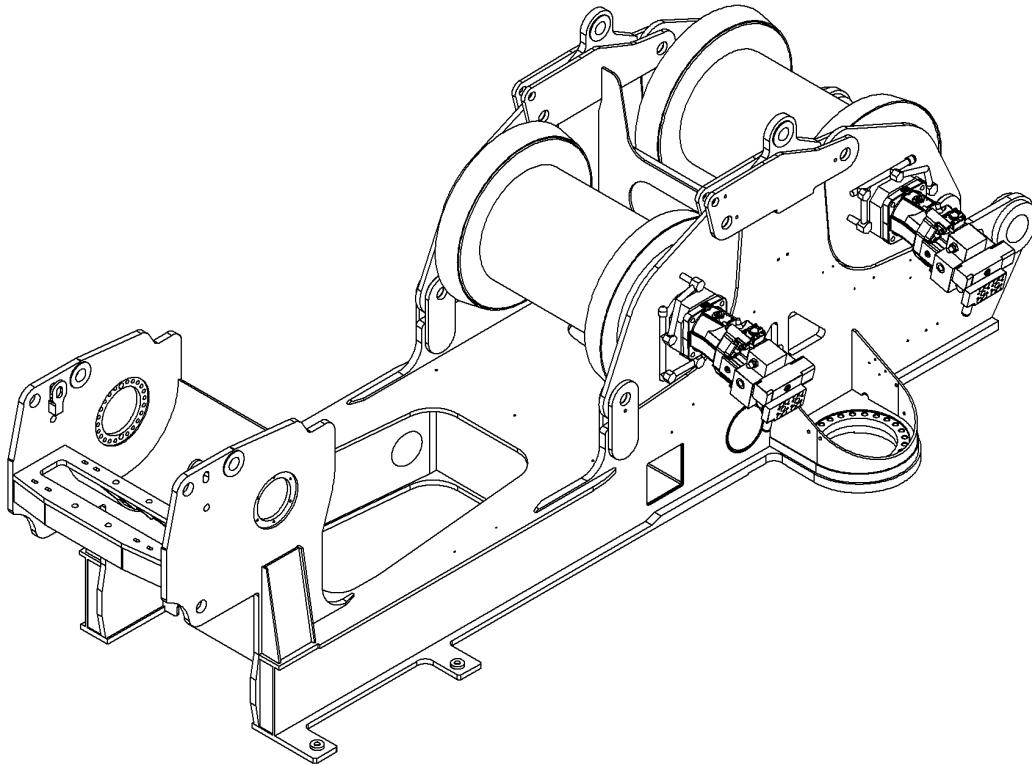
LIEBHERR

138405_ETK_001

SELF-LOADING SYSTEM RFK
SELBSTVERLADESYSTEM NRS

730

11 89 568 8



516201

Pos.	Item	Quantity	Description	Bezeichnung	Serie	K
2	10536351	1	SYNCHRONIZING HYDR RFK ⇒ □ 732	GLEICHLAUF HYDR NRS		
4	10536352	1	HOSE LIST ⇒ □ 734	SCHLAUCHLISTE		

18.5.2017
516201

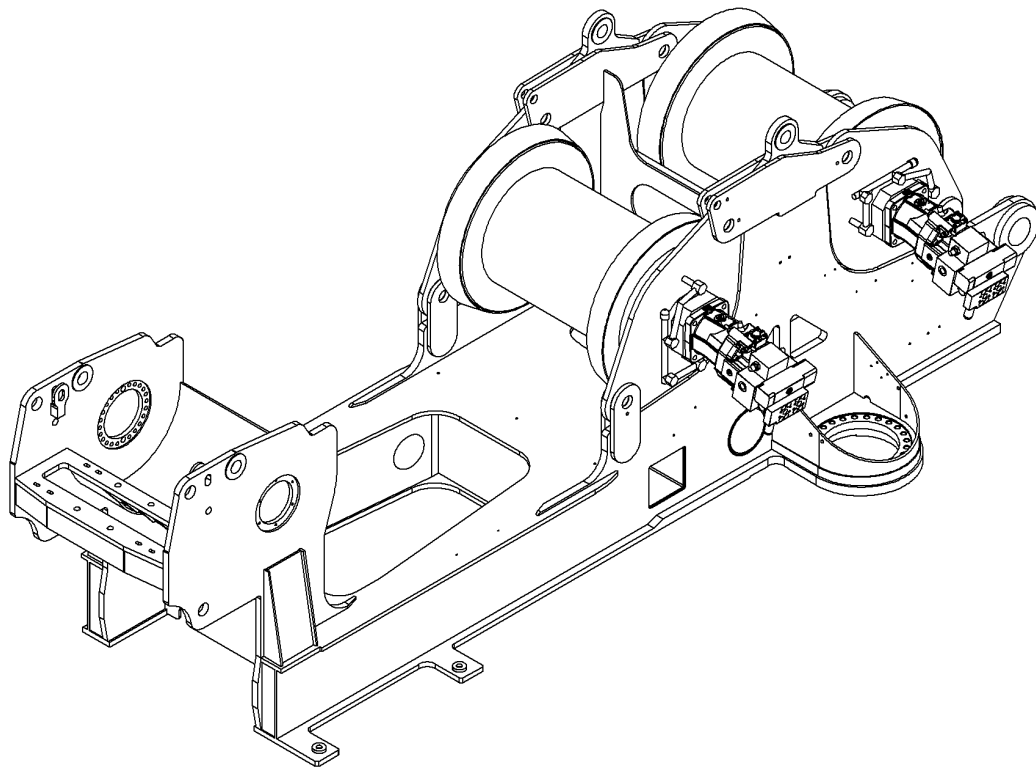
LIEBHERR

138405_ETK_001


SYNCHRONIZING HYDR RFK
GLEICHLAUF HYDR NRS

□ 731

10 53 635 0



516202

Pos.	Item	Quantity	Description	Bezeichnung	Serie	K
2	10554594	1	TUBING HYDR ⇒  733	VERROHRUNG HYDR		

18.5.2017
516202

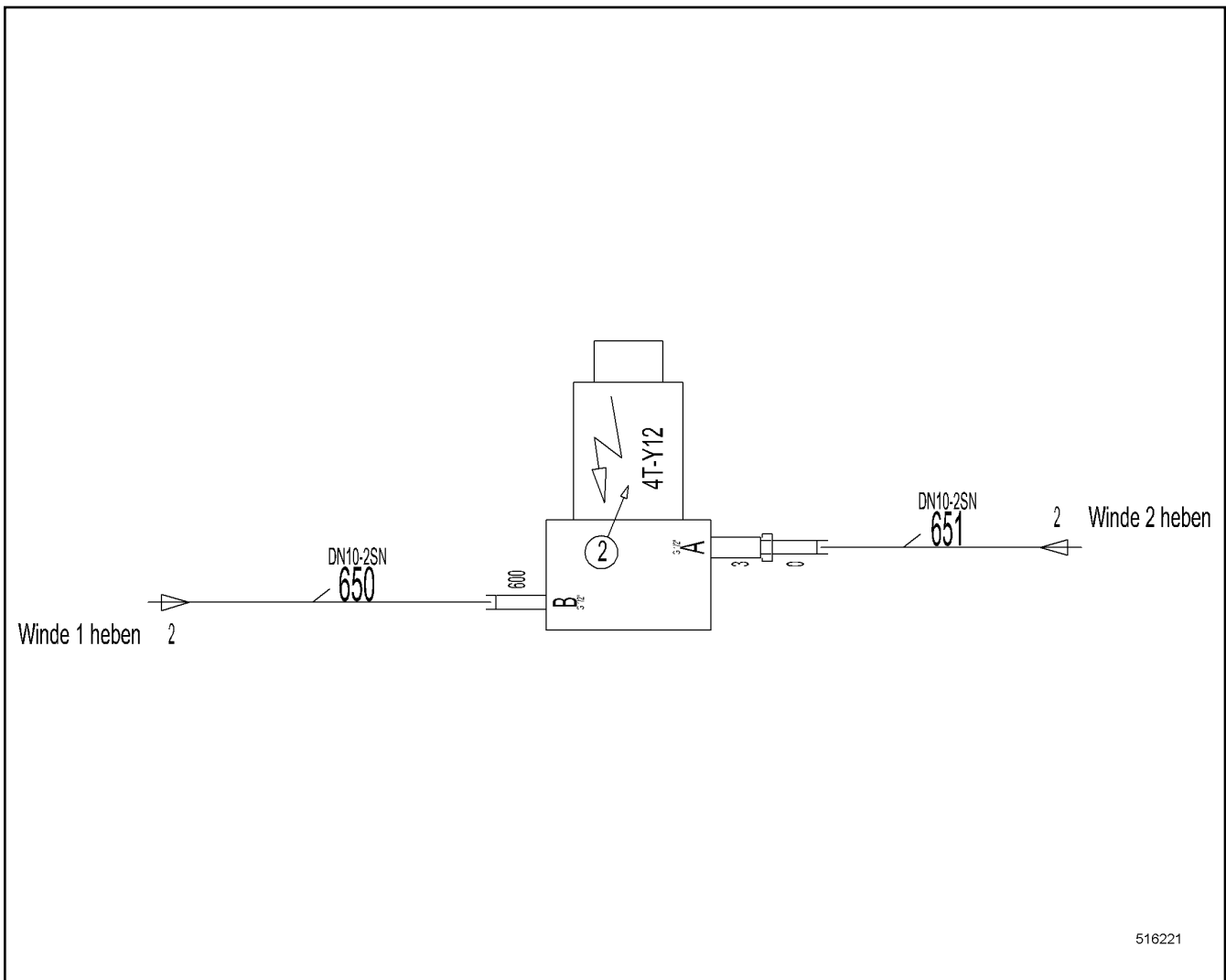
LIEBHERR

138405_ETK_001

SYNCHRONIZING HYDR RFK
GLEICHLAUF HYDR NRS

 732

10 53 635 1



Pos.	Item	Quantity	Description	Bezeichnung	Serie	K
2	511480614	1	DIRECTIONAL CONTROL VALVE	WEGEVENTIL		
3	917906414	1	RESTRICTOR BODY	DROSSELKOERPER		
600	471032608	1	FITTING	VERSCHRAUBUNG		
601	7617354	1	FITTING	VERSCHRAUBUNG		

**ACHTUNG !
ATTENTION !
ATTENTION !
ATENCIÓN !
ATENÇÃO !
ВНИМАНИЕ**

Für Schlauchbestellungen kann über die Schlauchnummer, in der entsprechenden Schlauchliste, die Identnummer festgestellt werden.

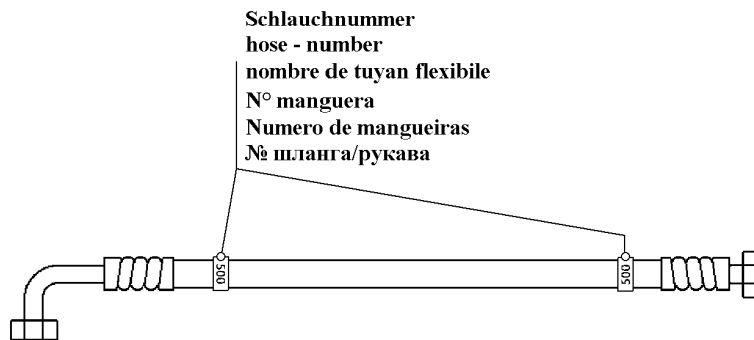
For ordering flexible hoses you can find the identification number through the hose-number in the corresponding hose-list.

Pour des ordres de tuyau flexible le nombre d'identification on voit dans la liste de tuyau flexible correspondente.

Para el pedido de manguera, indicar el número de identificación de la manguera de la lista respectiva.

Para se encomendar uma mangueira, consulte o número de identificação na respectiva lista de mangueiras.

Для оформления заказов на шланги/рукавы идент. № может быть определен при помощи номера шланга/рукава, указанного в соответствующем перечне шлангов/рукавов.



Schlauchnummer
hose - number
nombre de tuyau flexible
N° manguera
Numero de mangueiras
№ шланга/рукава

500000

Pos.	Item	Quantity	Description	Bezeichnung	Serie	K
1	10518558	2	ADHESIVE LABEL	HAFTETIKETTE		
650	993227714	1	HOSE CPL	SCHLAUCH KPL		
651	993759614	1	HOSE CPL	SCHLAUCH KPL		

18.5.2017
500000

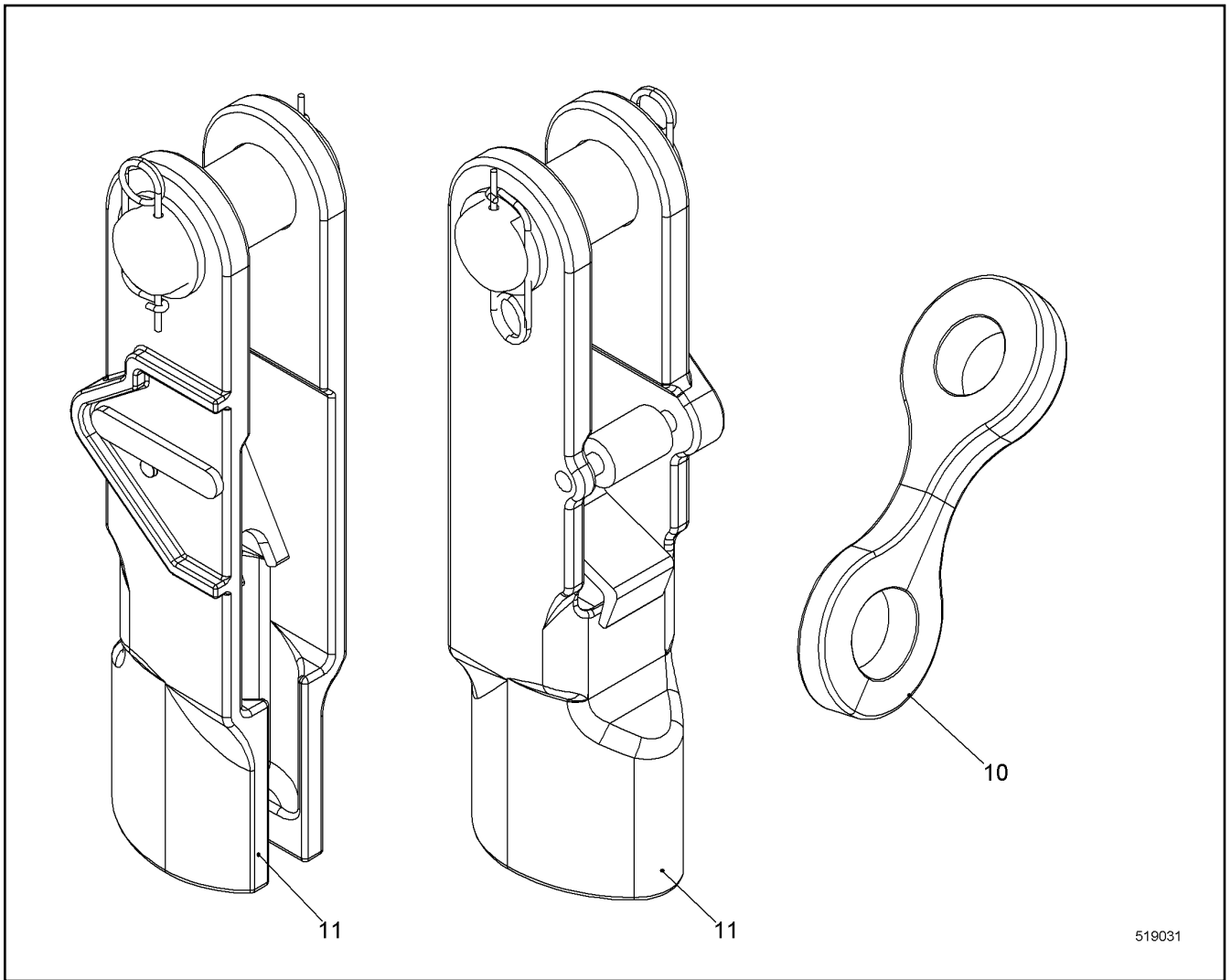
LIEBHERR


138405_ETK_001

HOSE LIST
SCHLAUCHLISTE

734

10 53 635 2



Pos.	Item	Quantity	Description	Bezeichnung	Serie	K
10	956507814	1	CROSS STRAP	KREUZLASCHE		
11	11236233	1	POUCH SOCKET ⇒  736	TASCHENSCHLOSS		

18.5.2017
519031

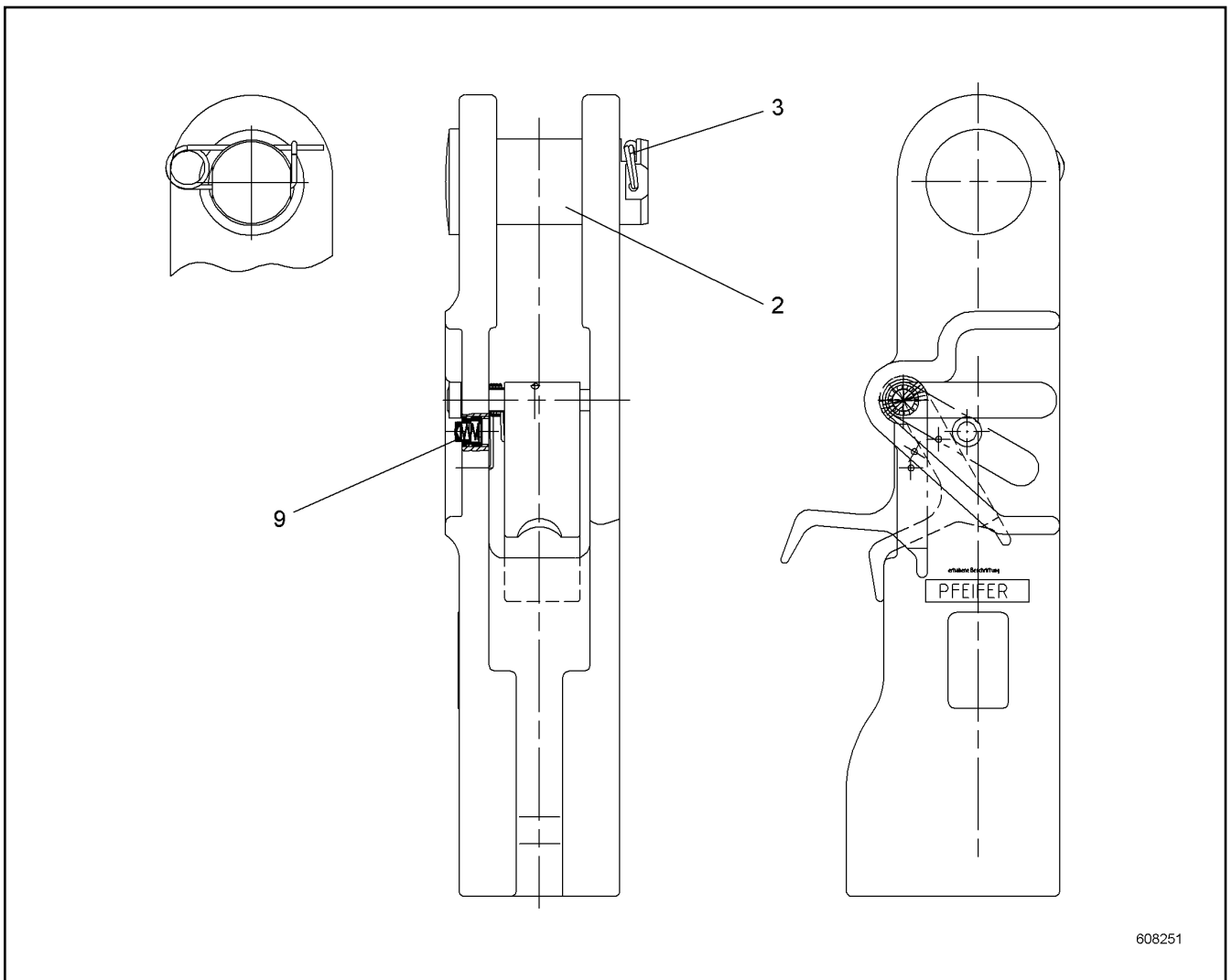
LIEBHERR

138405_ETK_001

ROPE MOUNTING RFK
SEILHALTERUNG NRS

 735

11 23 626 6



608251

Pos.	Item	Quantity	Description	Bezeichnung	Serie	K
2	11297460	1	COLLER BOLT	BUNDBOLZEN		
3	11297461	1	RETAINING SPRING 3MM	SICHERUNGSFEDER		
6	11306379	1	SPIRAL DOWEL PIN DIN 7344 5.0X26	SPIRALSPANNSTIFT		
9	10504994	1	BUTTON	KNOFF		

18.5.2017
608251

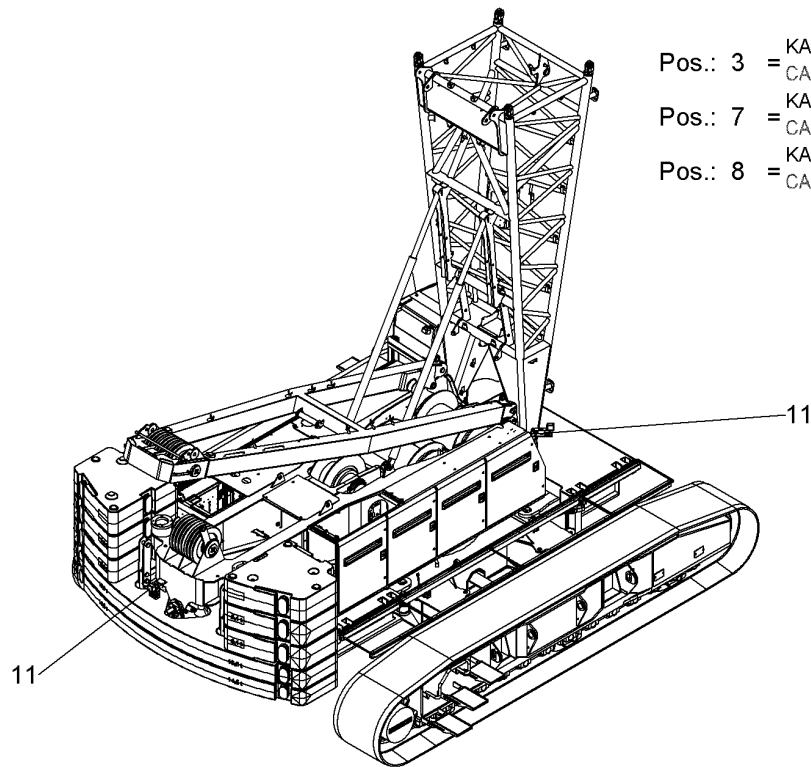
LIEBHERR

138405_ETK_001

POUCH SOCKET
TASCHENSCHLOSS

736

11 23 623 3



Pos.: 3 = KAMERAUEBERWACHUNG
 CAMERA MONITORING
 Pos.: 7 = KAMERAUEBERWACHUNG
 CAMERA MONITORING
 Pos.: 8 = KAMERAUEBERWACHUNG
 CAMERA MONITORING

520294

Pos.	Item	Quantity	Description	Bezeichnung	Serie	K
3	11893352	1	CAMERA MONITORING	KAMERAUEBERWACHUNG		
7	10532461	1	CAMERA MONITORING ⇒ □ 738	KAMERAUEBERWACHUNG		
8	10507750	1	CAMERA MONITORING ⇒ □ 740	KAMERAUEBERWACHUNG		
11	10580647	1	VIDEO MONITORING SYSTEM RFK ⇒ □ 741	VIDEOUEBERWACHUNGSANLAG		

18.5.2017
520294

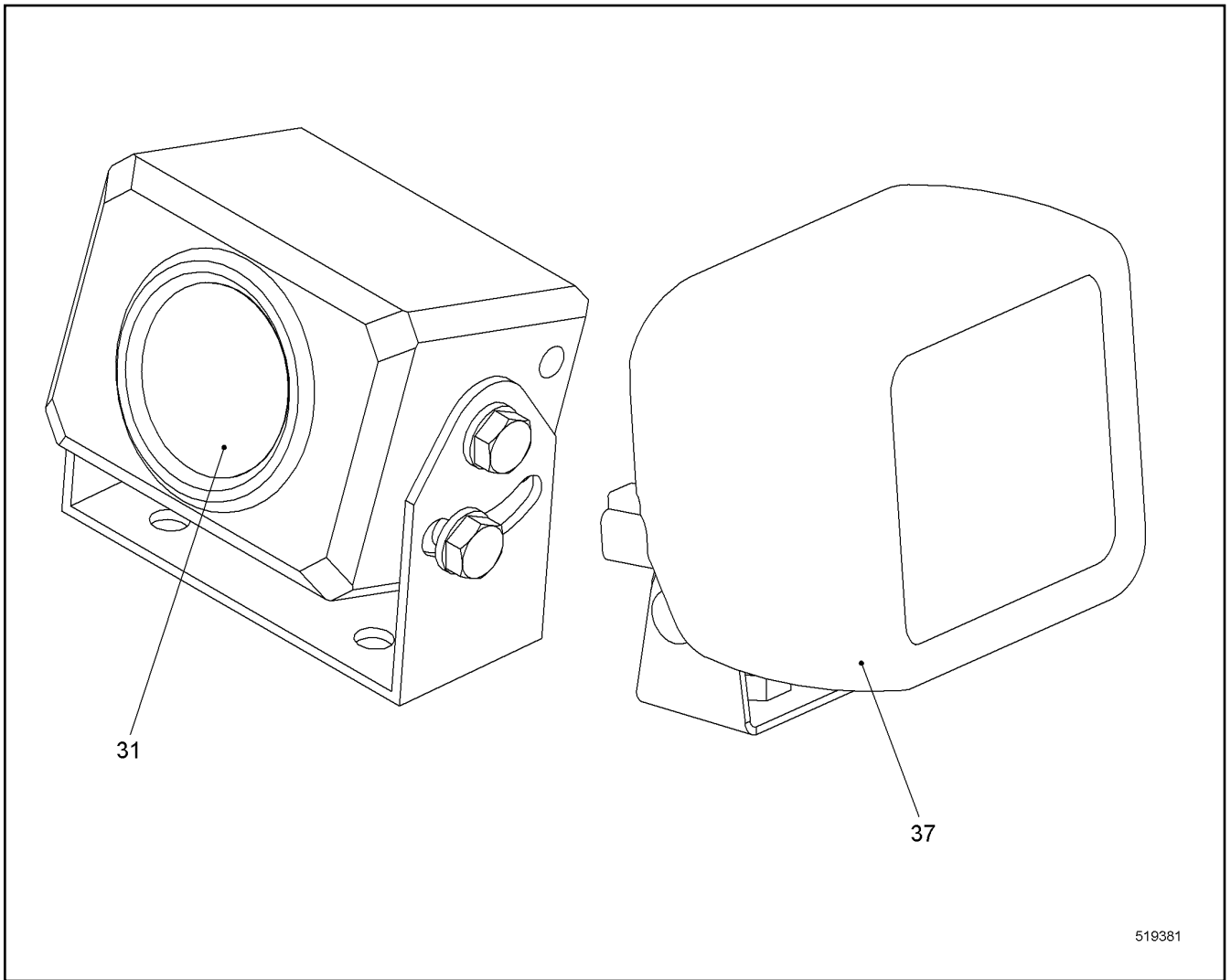
LIEBHERR

138405_ETK_001

VIDEO MONITORING SYSTEM RFK
VIDEOUEBERWACHUNGSANLAGE NRS

□ 737

11 89 400 8



519381

Pos.	Item	Quantity	Description	Bezeichnung	Serie	K
31	10024012	1	CAMERA CCD	KAMERA CCD		
37	7027205	1	WORK LIGHT ⇒ □ 36	ARBEITSSCHEINWERFER		
50	10533524	1	CABIN EL ⇒ □ 739	KABINE EL		

18.5.2017
519381

LIEBHERR

138405_ETK_001

CAMERA MONITORING
KAMERAUEBERWACHUNG

□ 738

10 53 246 1

**OHNE BILD
WITHOUT ILLUSTRATION
SANS PLANCHE
SIN FIG.
SEM ILUSTRAÇÃO
БЕЗ ИЗОБРАЖЕНИЯ**

600000

Pos.	Item	Quantity	Description	Bezeichnung	Serie	K
1	11240503	1	MONITOR LCD	MONITOR LCD		
3	11240499	1	CABLE	KABEL		
4	10286648	1	BALL JOINT	KUGELGELENK		

18.5.2017
600000

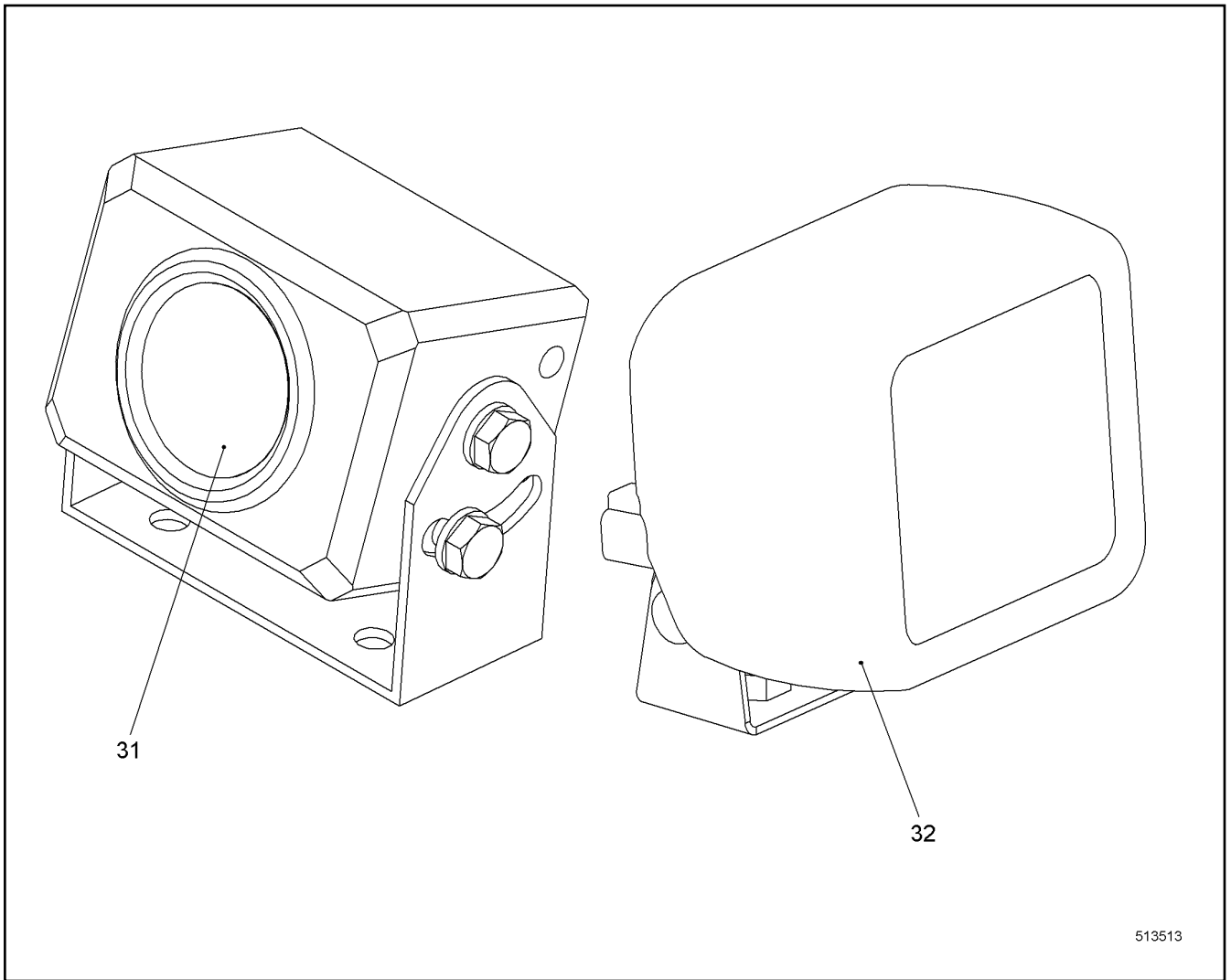
LIEBHERR


138405_ETK_001

CABIN EL
KABINE EL

739

10 53 352 4



Pos.	Item	Quantity	Description	Bezeichnung	Serie	K
31	10024012	1	CAMERA CCD	KAMERA CCD		
32	7027205	1	WORK LIGHT ⇒  36	ARBEITSSCHEINWERFER		

18.5.2017
513513

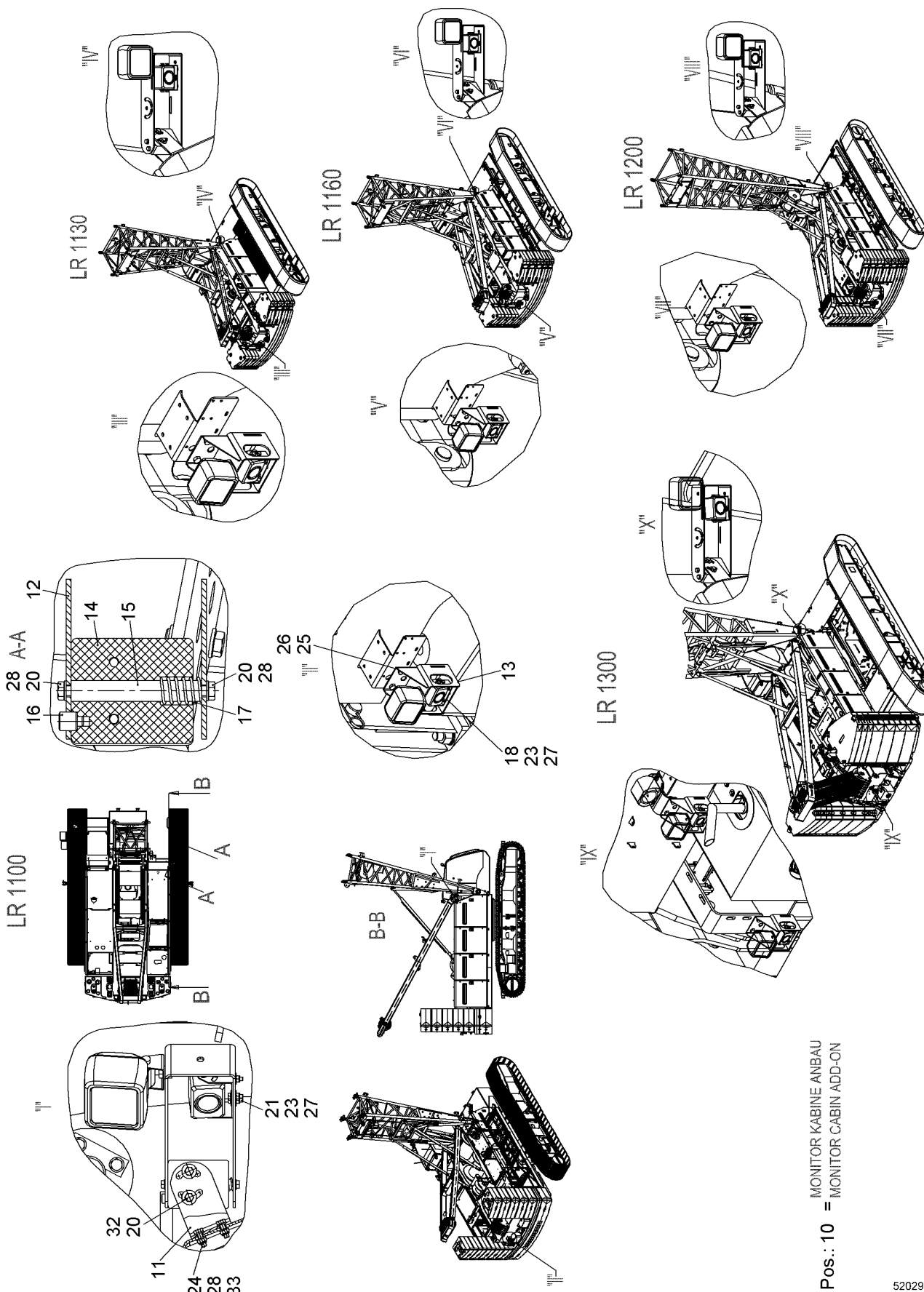
LIEBHERR

138405_ETK_001

CAMERA MONITORING
KAMERAUEBERWACHUNG

 740

10 50 775 0



Pos.: 10 = MONITOR KABINE ANBAU
 = MONITOR CABIN ADD-ON

520297

18.5.2017
 520297


LIEBHERR

138405_ETK_001

VIDEO MONITORING SYSTEM RFK
 VIDEOUEBERWACHUNGSANLAGE NRS


741 (1/2)

10 58 064 7

Pos.	Item	Quantity	Description	Bezeichnung	Serie	K
10	10578486	1	MONITOR CABIN ADD-ON ⇒  743	MONITOR KABINE ANBAU		
11	10529071	1	PLATE	BLECH		
12	10529074	1	PLATE	BLECH		
13	385137114	1	HOLDER CAMERA	HALTER KAMERA		
14	10529080	1	TWIST PIVOT	DREHGELENK		
15	10529084	1	PIN	BOLZEN		
16	10529086	1	PIN	BOLZEN		
17	10529089	1	PRESSURE SPRING	DRUCKFEDER		
18	406501714	3	HEX SCREW ISO 4017 M6X16 A4-70	SECHSKANTSCHRAUBE		
20	406518814	6	HEX SCREW ISO 4017 M8X20 A4-70	SECHSKANTSCHRAUBE		
21	406532614	3	HEX SCREW ISO 4017 M6X20 A4-70	SECHSKANTSCHRAUBE		
23	10540492	6	HEX NUT ISO 10511 M6 A4	SECHSKANTMUTTER		
24	10540493	2	HEX NUT ISO 10511 M8 A4	SECHSKANTMUTTER		
25	4901782	2	WASHER ISO 7089 12 A4	SCHEIBE		
26	10540495	2	HEX NUT ISO 10511 M12 A4	SECHSKANTMUTTER		
27	10540500	9	WASHER ISO 7093-1 6 A4	SCHEIBE		
28	420001014	6	WASHER ISO 7089 8 A4	SCHEIBE		
32	10540510	4	WASHER ISO 7093-1 8 A4	SCHEIBE		
33	406501414	2	HEX SCREW ISO 4017 M8X25 A4-70	SECHSKANTSCHRAUBE		

18.5.2017

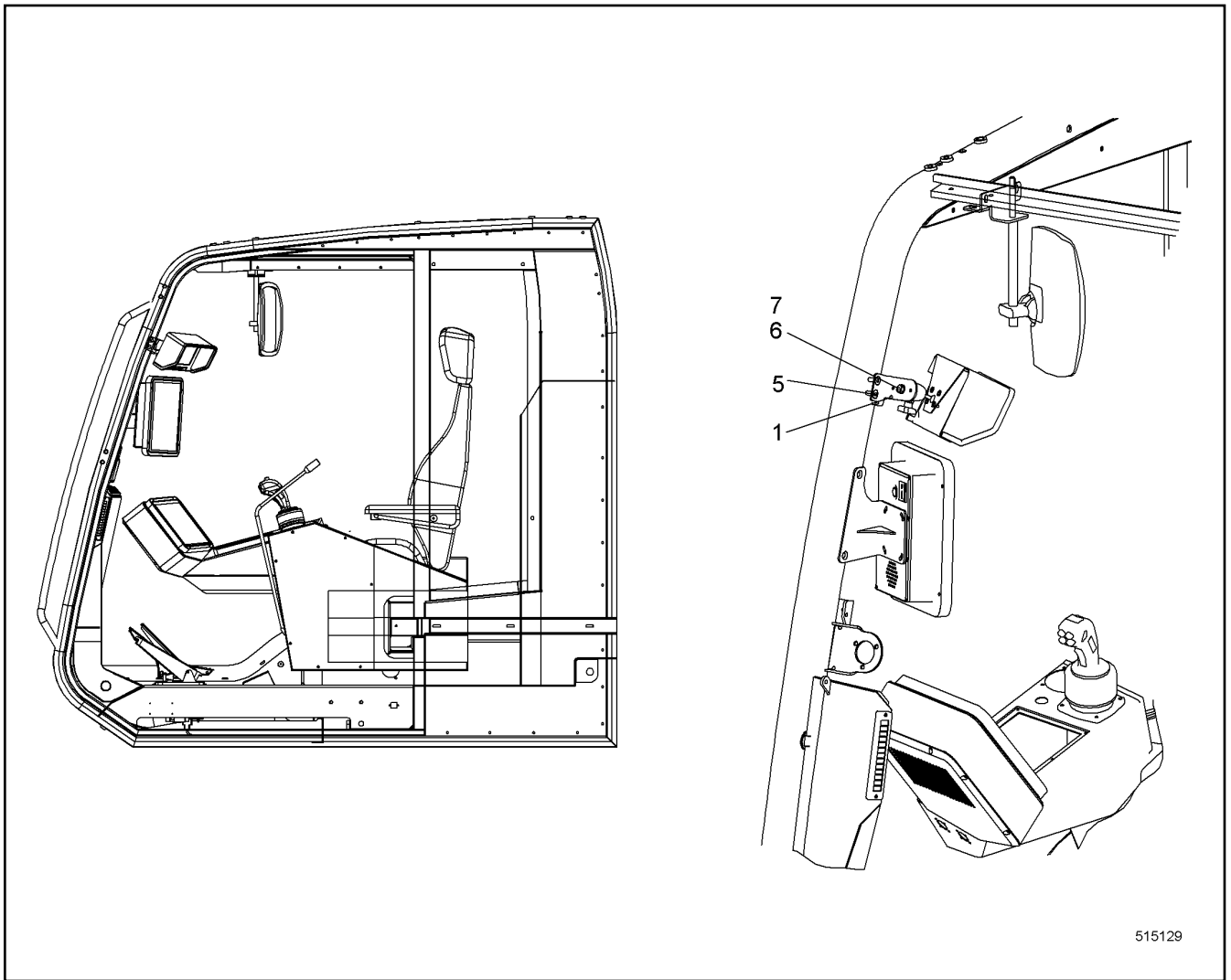
138405_ETK_001

 742 (2/2)

LIEBHERR

VIDEO MONITORING SYSTEM RFK
VIDEOUEBERWACHUNGSANLAGE NRS

10 58 064 7



515129

Pos.	Item	Quantity	Description	Bezeichnung	Serie	K
1	10527391	1	HOLDER	HALTER		
5	408606214	2	COUNTERSUNK SCREW DIN 7991 M8X20 A4-7	SENKSCHRAUBE		
6	406501514	1	HEX SCREW ISO 4017 M8X16 A4-70	SECHSKANTSCHRAUBE		
7	420001014	1	WASHER ISO 7089 8 A4	SCHEIBE		

18.5.2017
515129

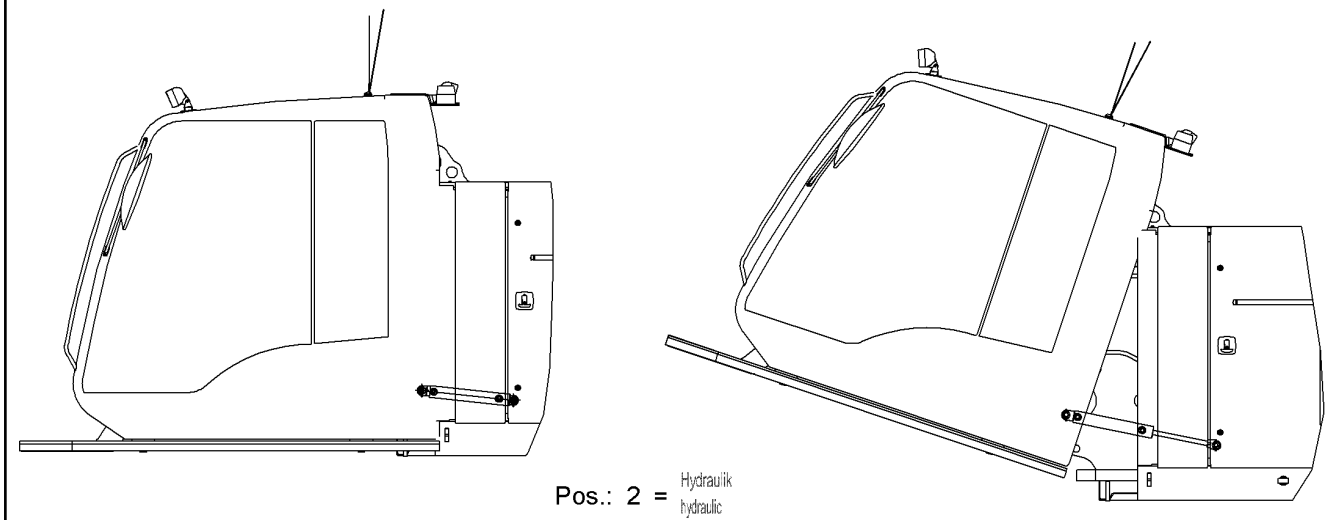
LIEBHERR

138405_ETK_001


MONITOR CABIN ADD-ON
MONITOR KABINE ANBAU

743

10 57 848 6



515877

Pos.	Item	Quantity	Description	Bezeichnung	Serie	K
2	10517281	1	TUBING HYDR ⇒  745	VERROHRUNG HYDR		
3	10531224	1	CABIN INCLINATION EL RFK	KABINENNEIGUNG EL NRS		
10		-1	TURNBUCKLE	SPANNSCHLOSS		

18.5.2017
515877

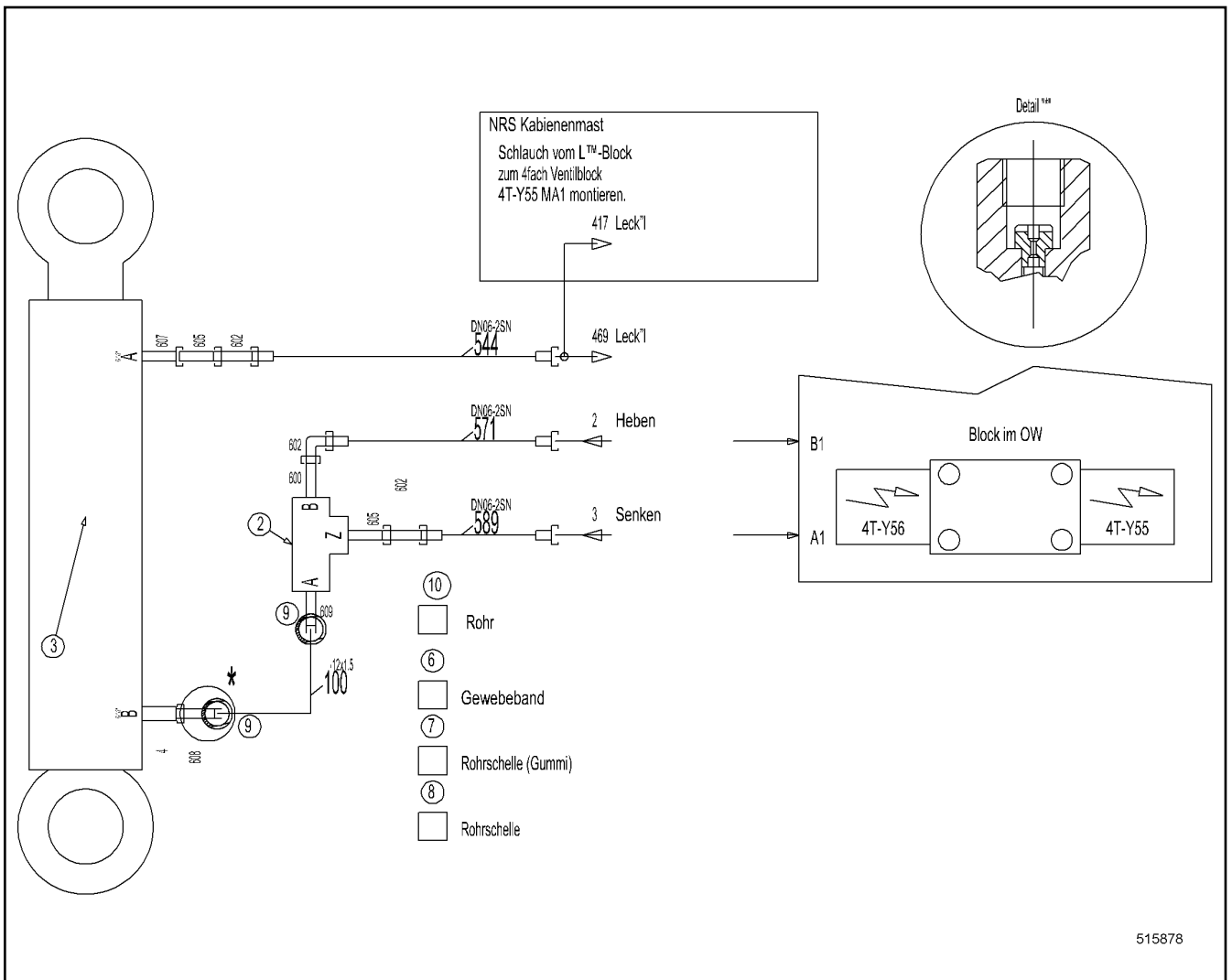
LIEBHERR

138405_ETK_001

CABIN INCLINATION RFK
KABINENNEIGUNG NRS

 744

10 51 728 0



Pos.	Item	Quantity	Description	Bezeichnung	Serie	K
2	510466114	1	PILOT CONTROLLED CHECK VALVE	RUECKSCHLAGVENTIL ENTSPE		
3	592000814	1	DOUBLE-ACTING CYL ⇒	DOPELWIRKZYL		
4	917906414	1	RESTRICTOR BODY	DROSSELKOERPER		
5	714001914	1	MAIN JET SOLEX 0.8MM	HAUPTDUESE SOLEX		
7	10579877	1	PIPE CLAMP	ROHRSCHELLE		
8	774214308	1	HOSE CLAMP	SCHLAUCHSCHELLE		
9	790230014	2	SEAL	DICHTUNG		
10	10588224	1	PIPE SET	ROHRSATZ		
600	471032808	1	FITTING	VERSCHRAUBUNG		
602	7617268	3	FITTING	VERSCHRAUBUNG		
605	471004514	2	FITTING	VERSCHRAUBUNG		
607	247042402	1	FITTING	VERSCHRAUBUNG		
608	7617354	1	FITTING	VERSCHRAUBUNG		
609	471032708	1	FITTING	VERSCHRAUBUNG		

18.5.2017
515878

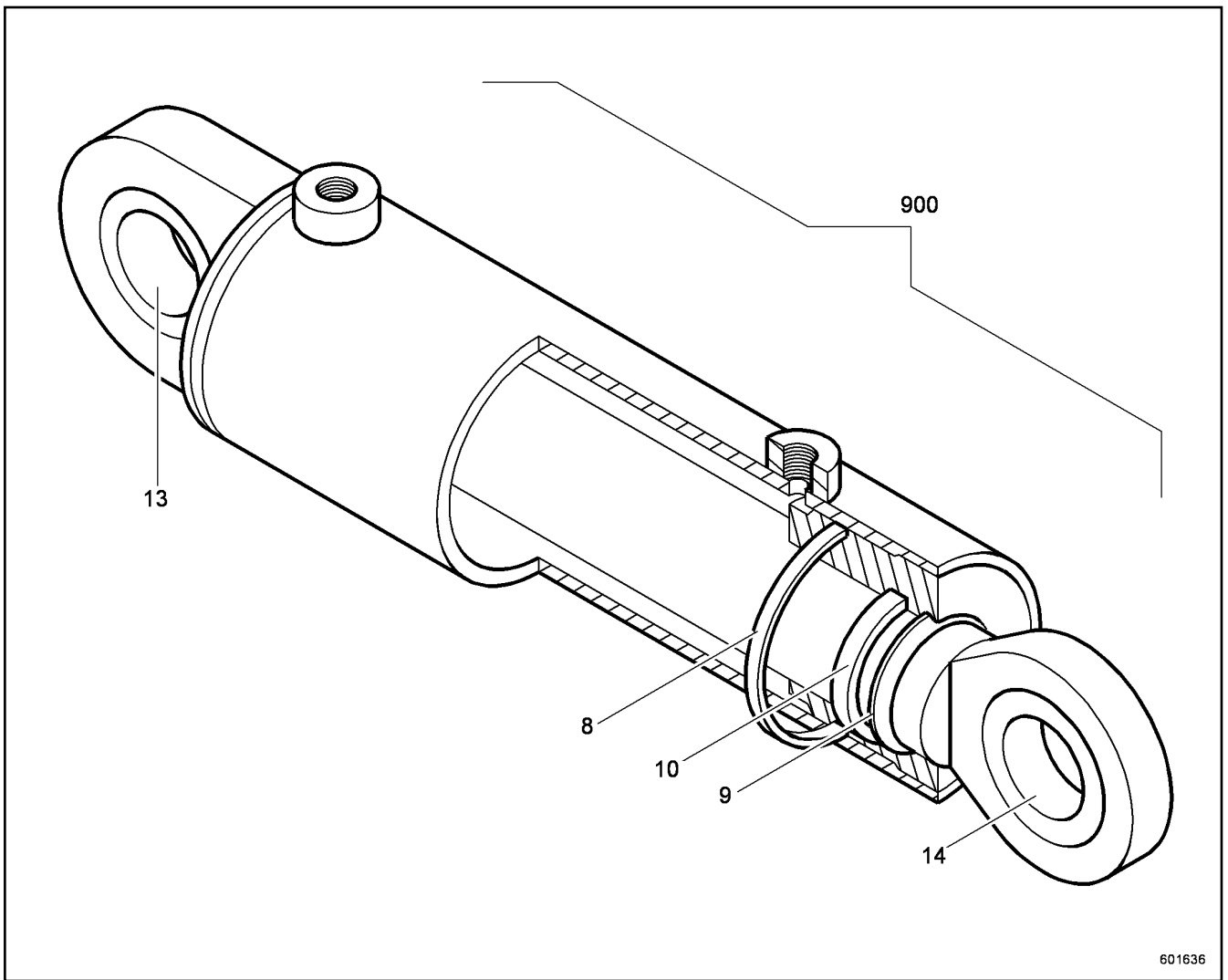
LIEBHERR

138405_ETK_001

TUBING HYDR
VERROHRUNG HYDR

745

10 51 728 1



601636

Pos.	Item	Quantity	Description	Bezeichnung	Serie	K
8	726456914	1	O-RING	O-RING		
9	592031814	1	SCRAPER	ABSTREIFER		
10	726306414	1	ROD SEAL	NUTRING		
13	746925314	1	SPHERICAL BEARING	GELENKLAGER		
14	746925314	1	SPHERICAL BEARING	GELENKLAGER		
900	790230614	1	SEALING SET CPL CYL	DS KPL ZYL		

18.5.2017
601636

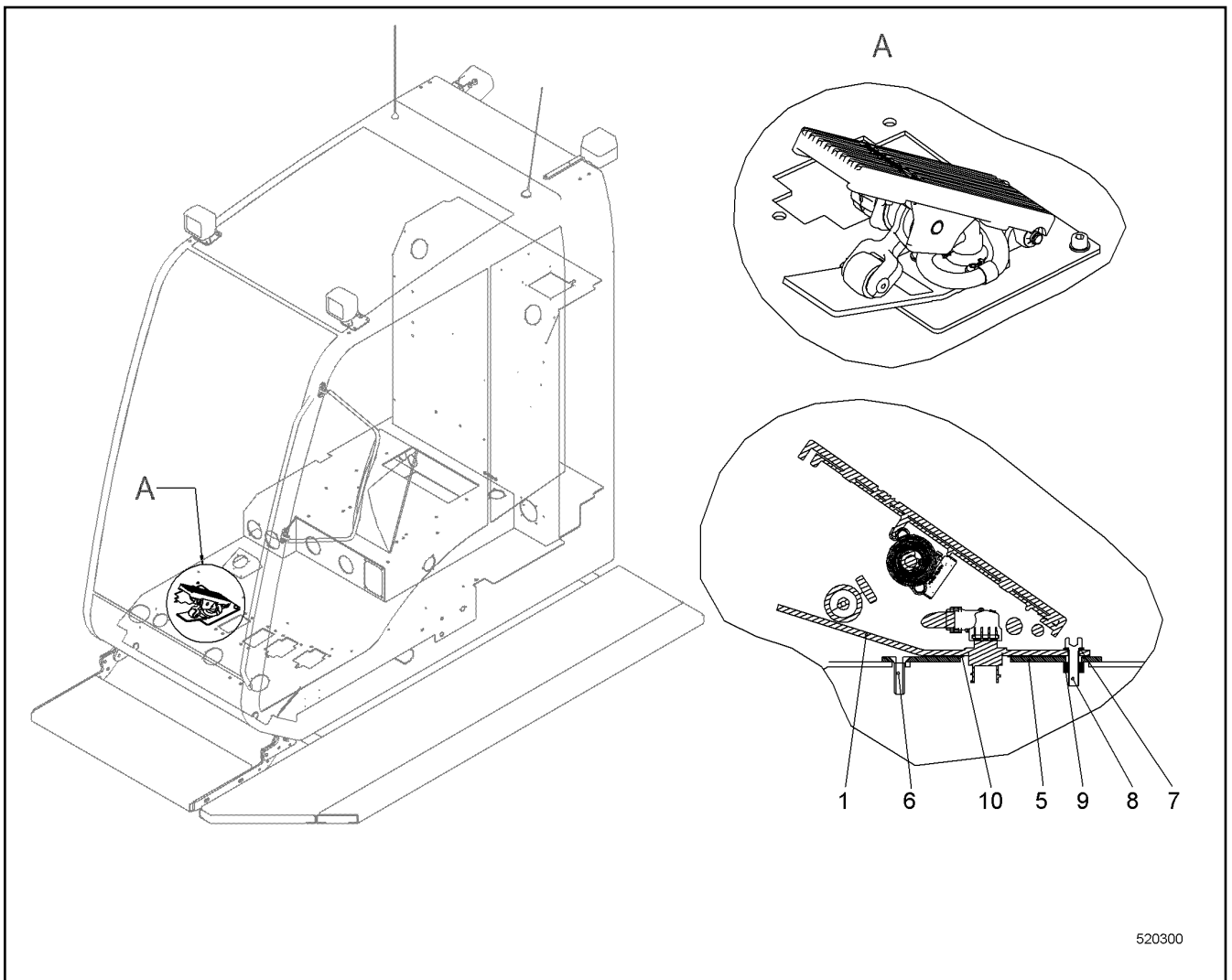
LIEBHERR

138405_ETK_001

DOUBLE-ACTING CYL
DOPPELWIRKZYL

746

59 20 008 14



520300

Pos.	Item	Quantity	Description	Bezeichnung	Serie	K
1	11219883	1	FOOT PEDAL	FUSSPEDAL		
5	11220468	1	ADAPTER PLATE	ADAPTERBLECH		
6	408600708	1	COUNTERSUNK SCREW ISO 10642 M8X30 8.8	SENKSCHRAUBE		
7	420001014	4	WASHER ISO 7089 8 A4	SCHEIBE		
8	404206614	4	SOCKET HEAD SCREW ISO 4762 M8X30 A4-7	ZYLINDERSCHRAUBE		
9	413003208	2	CAGE NUT M8-R-123-47 ST	KAFIGMUTTER		
10	11220477	1	RING	RING		

18.5.2017
520300

LIEBHERR

138405_ETK_001

FOOT PEDAL EL INSTALLATION
FUSSPEDAL EL EINBAU

747

11 22 037 2

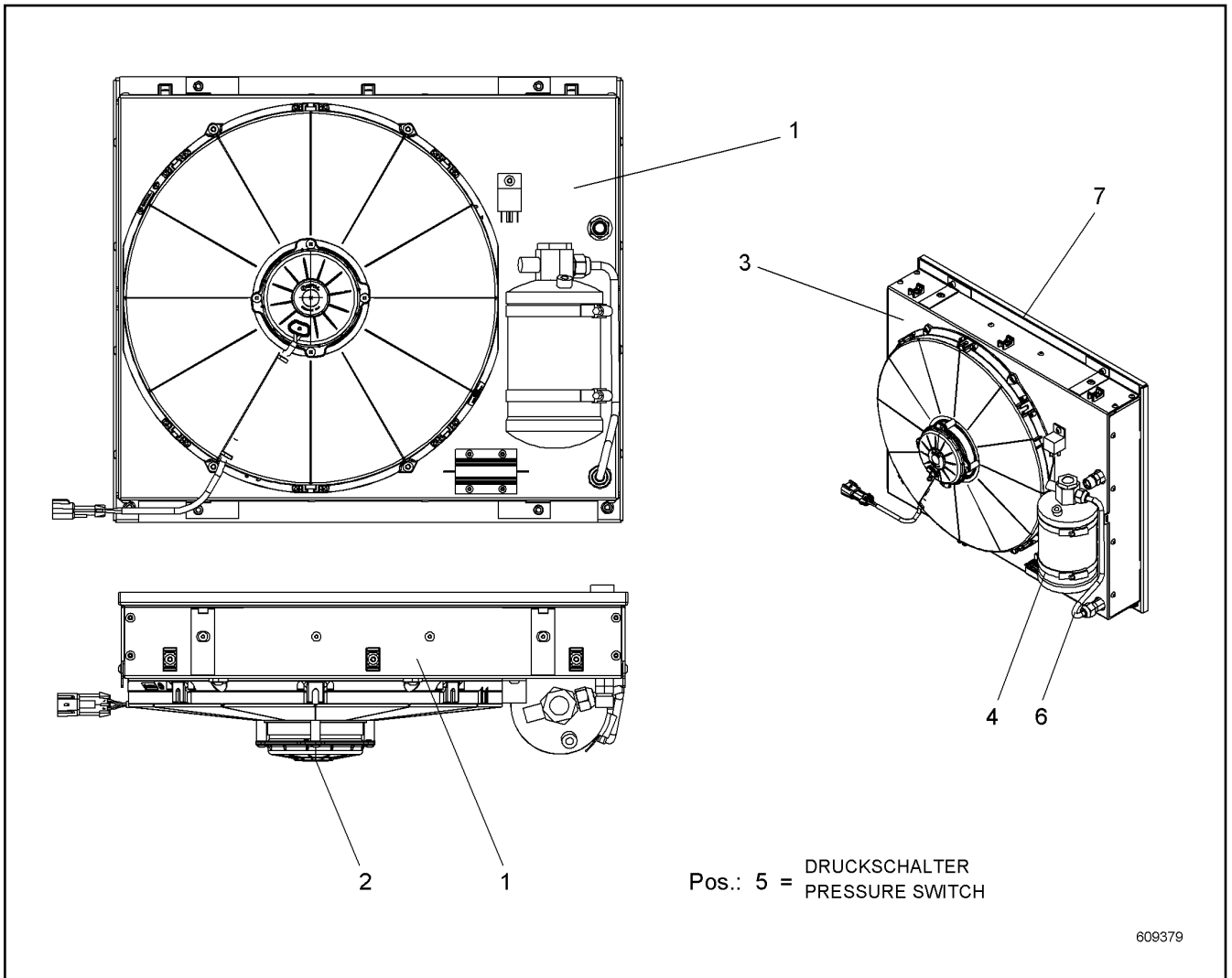
**OHNE BILD
WITHOUT ILLUSTRATION
SANS PLANCHE
SIN FIG.
SEM ILUSTRACÃO
БЕЗ ИЗОБРАЖЕНИЯ**

600000

Pos.	Item	Quantity	Description	Bezeichnung	Serie	K
11	11217500	1	LIQUEFIER ⇒ □ 749	VERFLUESSIGER		
12	10565368	1	SOLENOIDVALVE BUILT-IN KIT RFK ⇒ □ 751	MAGNETVENTIL EINBAUSATZ NR		
15	553078814	2.2	COOLANT	KUEHLMITTEL		
17	959465714	1	BRACKET	BUEGEL		
18	11892804	1	INSULATION	ISOLIERUNG		
20	10577909	1	HOSE LIST ⇒ □ 753	SCHLAUCHLISTE		
22	11232788	1	SIGN	SCHILD		

18.5.2017 600000	138405_ETK_001 AIR CONDITIONING UNIT RFK KLIMAANLAGE NRS	□ 748 11 93 621 2
---------------------	--	----------------------

LIEBHERR



Pos.	Item	Quantity	Description	Bezeichnung	Serie	K
1	11236707	1	HEAT EXCHANGER	WAERMETAUSCHER		
2	11236708	1	FAN MOTOR	LUEFTERMOTOR		
3	11236709	1	COVER	ABDECKUNG		
4	11236711	1	DRYER	TROCKNER		
5	11236712	1	PRESSURE SWITCH	DRUCKSCHALTER		
6	11236713	1	LEAD	LEITUNG		
7	11236714	1	FRAME	RAHMEN		
			⇒ 750			

18.5.2017
609379

LIEBHERR

138405_ETK_001

LIQUEFIER
VERFLUESSIGER

749

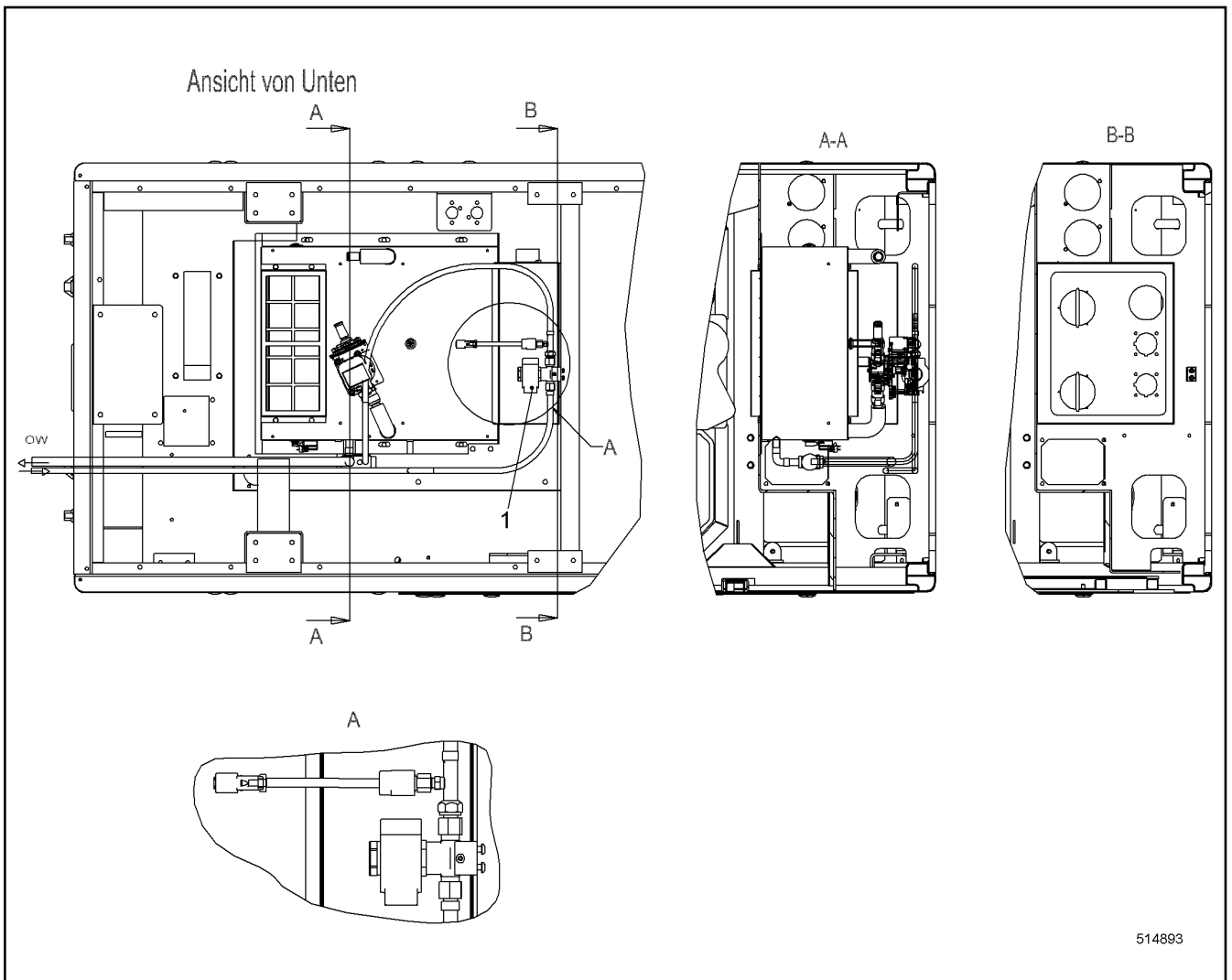
11 21 750 0

**OHNE BILD
WITHOUT ILLUSTRATION
SANS PLANCHE
SIN FIG.
SEM ILUSTRAÇÃO
БЕЗ ИЗОБРАЖЕНИЯ**

600000

Pos.	Item	Quantity	Description	Bezeichnung	Serie	K
1	11903519	4	RUBBER BUFFER	GUMMIPUFFER		

18.5.2017 600000	138405_ETK_001	750
LIEBHERR	FRAME RAHMEN	11 23 671 4



Pos.	Item	Quantity	Description	Bezeichnung	Serie	K
1	10565367	1	SOLENOID VALVE BUILT-IN KIT ⇒ □ 752	MAGNETVENTIL EINBAUSATZ		

18.5.2017
514893

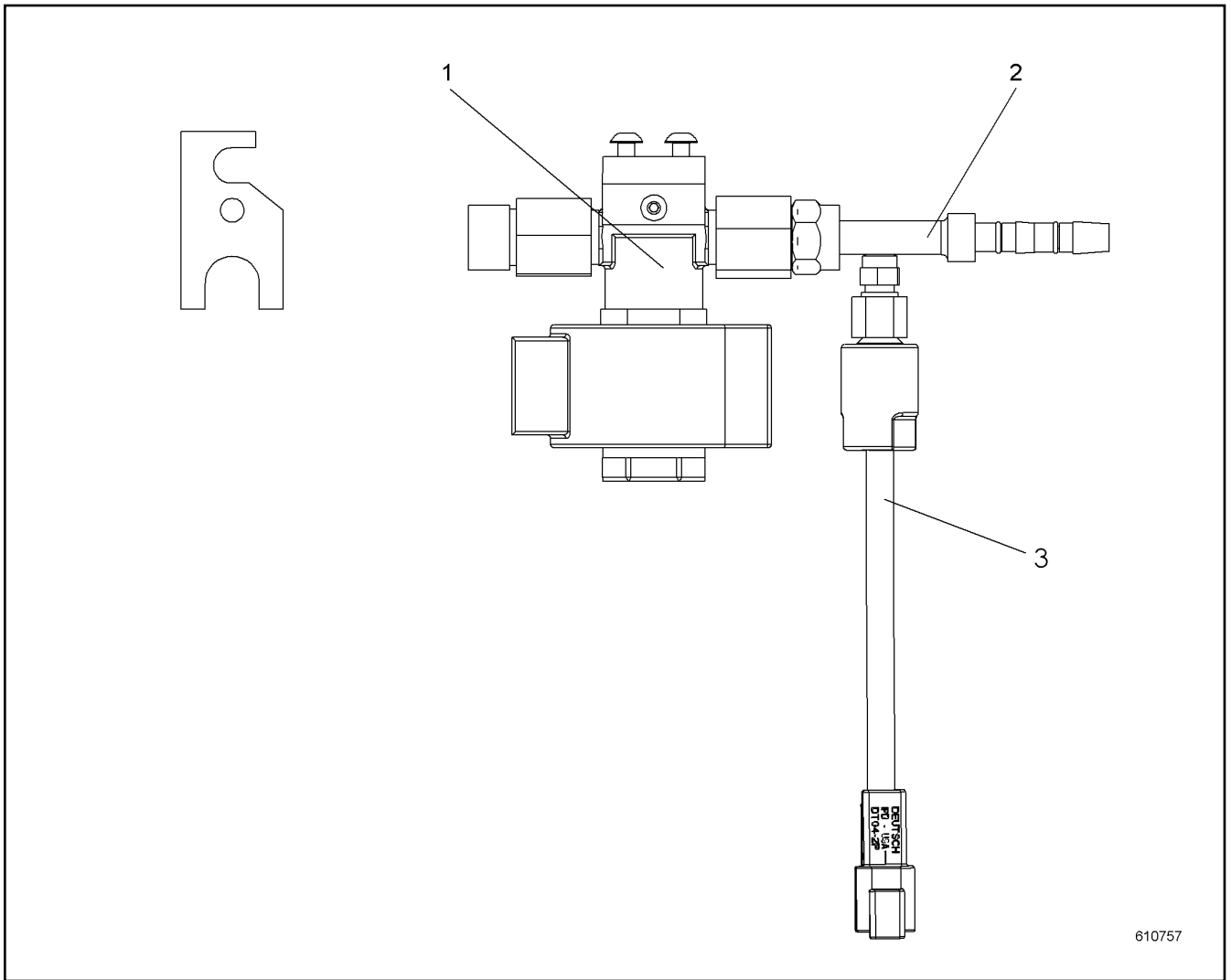
LIEBHERR

138405_ETK_001

SOLENOIDVALVE BUILT-IN KIT RFK
MAGNETVENTIL EINBAUSATZ NRS

□ 751

10 56 536 8



610757

Pos.	Item	Quantity	Description	Bezeichnung	Serie	K
1	11254299	1	SOLENOID VALVE	MAGNETVENTIL		
2	11953398	1	HOSE FITTING	SCHLAUCHARMATUR		
3	11903869	1	PRESSURE SWITCH	DRUCKSCHALTER		

18.5.2017
610757

LIEBHERR

138405_ETK_001

SOLENOID VALVE BUILT-IN KIT
MAGNETVENTIL EINBAUSATZ

752

10 56 536 7

**ACHTUNG !
ATTENTION !
ATTENTION !
ATENCIÓN !
ATENÇÃO !
ВНИМАНИЕ**

Für Schlauchbestellungen kann über die Schlauchnummer, in der entsprechenden Schlauchliste, die Identnummer festgestellt werden.

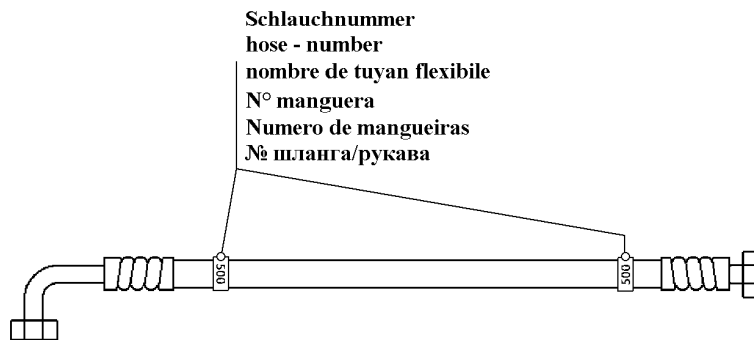
For ordering flexible hoses you can find the identification number through the hose-number in the corresponding hose-list.

Pour des ordres de tuyau flexible le nombre d'identification on voit dans la liste de tuyau flexible correspondente.

Para el pedido de manguera, indicar el número de identificación de la manguera de la lista respectiva.

Para se encomendar uma mangueira, consulte o número de identificação na respectiva lista de mangueiras.

Для оформления заказов на шланги/рукавы идент. № может быть определен при помощи номера шланга/рукава, указанного в соответствующем перечне шлангов/рукавов.



500000

Pos.	Item	Quantity	Description	Bezeichnung	Serie	K
4	10527918	1	HOSE SET CPL	SCHLAUCHSATZ KPL		

18.5.2017
500000

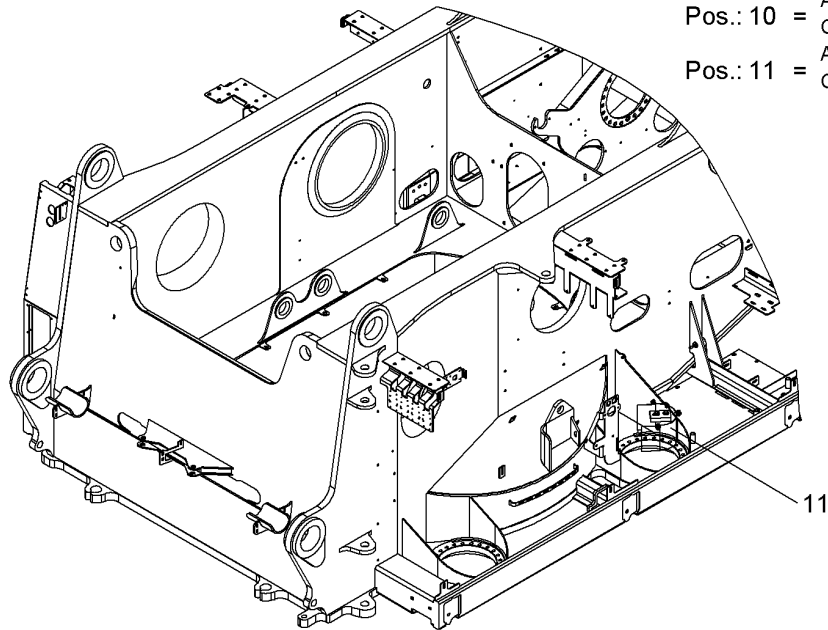
LIEBHERR

138405_ETK_001

HOSE LIST
SCHLAUCHLISTE

753

10 57 790 9



Pos.: 10 = ANSCHLUSSTEILE
 CONNECTION PARTS
 Pos.: 11 = ANSCHLUSSTUECK
 CONNECTION PIECE

519616

Pos.	Item	Quantity	Description	Bezeichnung	Serie	K
10	11280481	1	CONNECTION PARTS ⇒ □ 755	ANSCHLUSSTEILE		
11	11267716	1	MOUNTING PARTS ⇒ □ 756	MONTAGETEILE		
12	11297647	1	CONNECTION PIECE	ANSCHLUSSTUECK		

18.5.2017
 519616

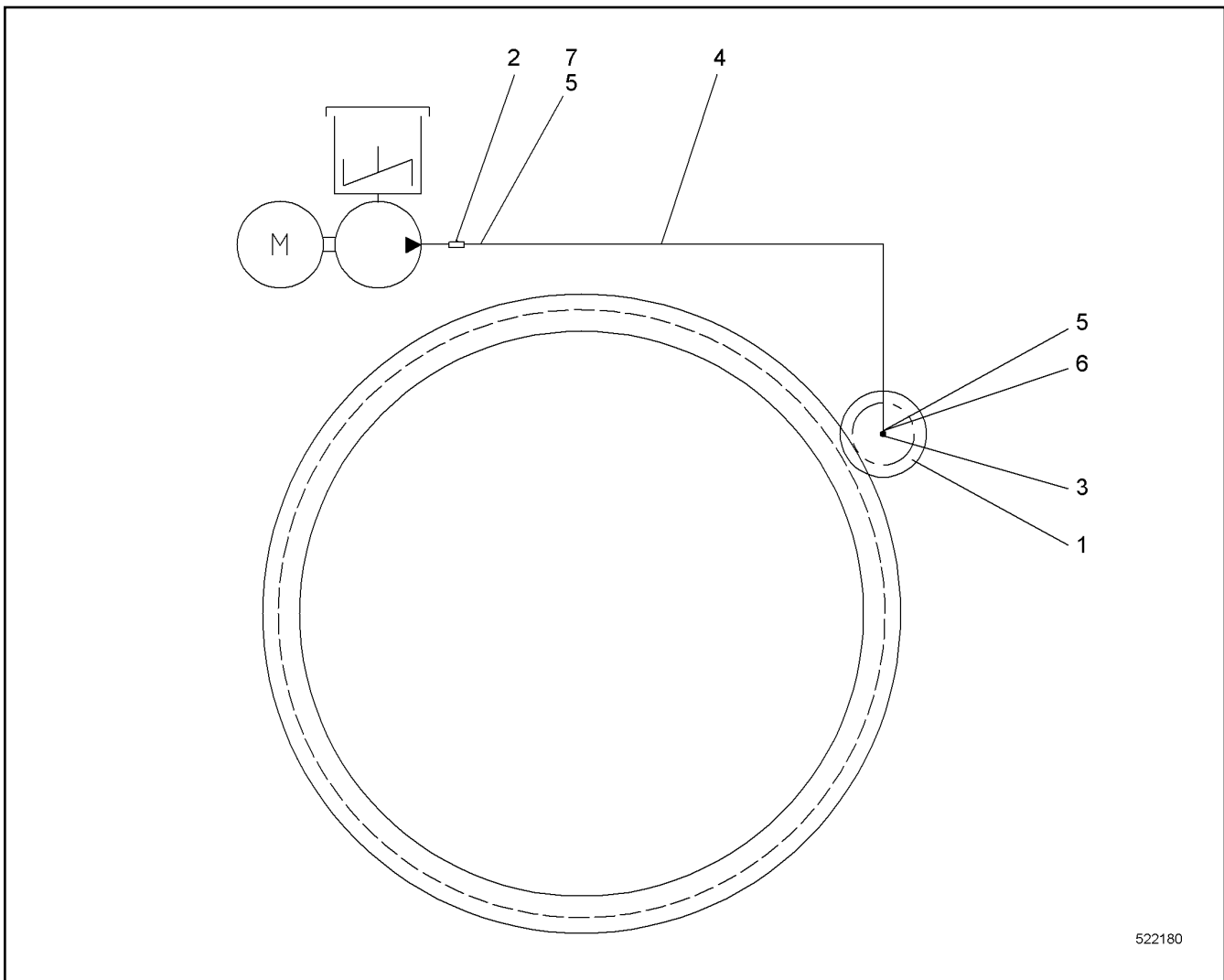
LIEBHERR

138405_ETK_001

CENTRAL LUBRICATION RFK
 ZENTRALSCHMIERUNG NRS

□ 754

11 28 423 6



522180

Pos.	Item	Quantity	Description	Bezeichnung	Serie	K
1	11231552	1	LUBRICATING PINION	SCHMIERRITZEL		
2	11274920	1	PASSAGE NIPPLE BLOCK	DURCHGANGSNIPPELBLOCK		
3	11262807	1	FITTING	VERSCHRAUBUNG		
4	10043525	8	HOSE	SCHLAUCH		
5	10012024	2	SCREW SLEEVE	SCHRAUBHUELSE		
6	10040777	2	PIPE SOCKET	ROHRSTUTZEN		
7	11243834	1	PIPE SOCKET	ROHRSTUTZEN		

18.5.2017
522180

LIEBHERR

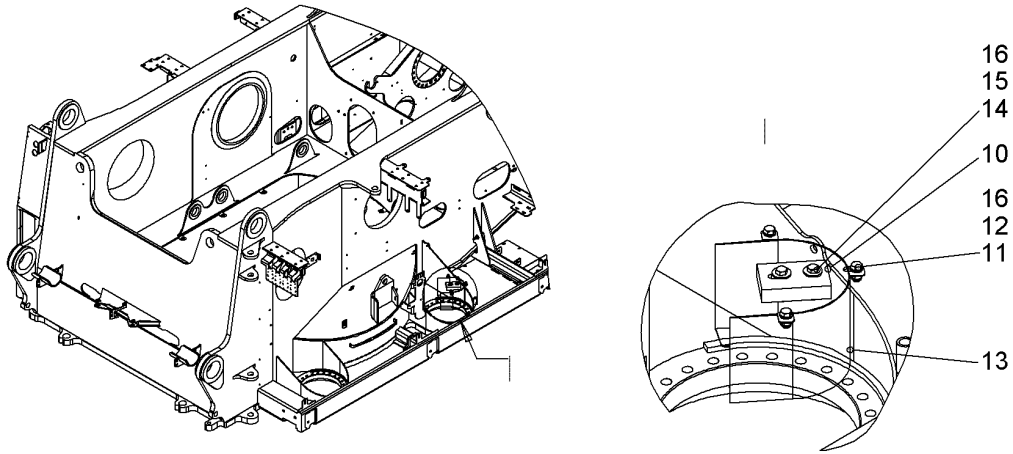
138405_ETK_001

CONNECTION PARTS
ANSCHLUSSTEILE

755

11 28 048 1

LR1300



519614

Pos.	Item	Quantity	Description	Bezeichnung	Serie	K
10	11262039	1	SPACER	ABSTANDHALTER		
11	406511914	3	HEX SCREW ISO 4017 M10X25 A4-70	SECHSKANTSCHRAUBE		
12	420001114	6	WASHER ISO 7089 10 A4	SCHEIBE		
13	10227120	1	PINION GUARD	RITZELSCHUTZ		
14	10538822	2	HEX SCREW ISO 4017 M10X55 A4-70	SECHSKANTSCHRAUBE		
15	10540511	4	WASHER ISO 7093-1 10 A4	SCHEIBE		
16	10540494	5	HEX NUT ISO 10511 M10 A4	SECHSKANTMUTTER		

18.5.2017
519614

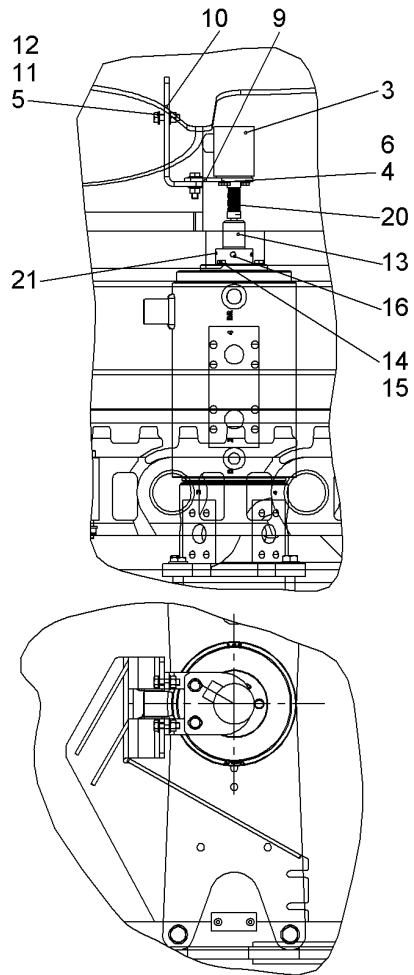
LIEBHERR

138405_ETK_001

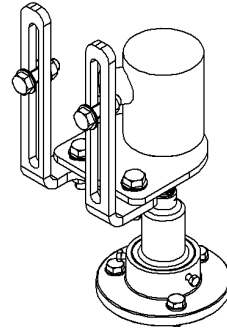
MOUNTING PARTS
MONTAGETEILE

756

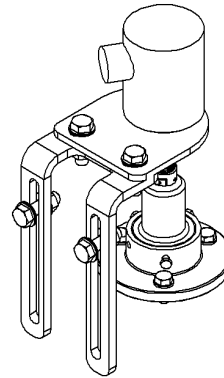
11 26 771 6




LR1100/HS8100



LR1300



520780

Pos.	Item	Quantity	Description	Bezeichnung	Serie	K
3	10529522	1	SG TACHOGENERATOR RFK ⇒  758	DW GEBER NRS		
4	406532614	4	HEX SCREW ISO 4017 M6X20 A4-70	SECHSKANTSCHRAUBE		
5	411514614	4	HEX NUT ISO 4032 M10 A4-70	SECHSKANTMUTTER		
6	420250114	4	WASHER ISO 7092 6 CU;	SCHEIBE		
9	11900503	1	WP	WP		
10	10573951	1	WP	WP		
11	10536580	8	WEDGE LOCK WASHER M10 254 SMO;EN 10	KEILSICHERUNGSSCHEIBE		
12	406509314	4	HEX SCREW ISO 4017 M10X35 A4-70	SECHSKANTSCHRAUBE		
13	10348618	1	DRIVER	MITNEHMER		
14	406518814	3	HEX SCREW ISO 4017 M8X20 A4-70	SECHSKANTSCHRAUBE		
15	420001014	3	WASHER ISO 7089 8 A4	SCHEIBE		
16	485553914	3	HEX SCREW ISO 4017 M5X12 A4-70	SECHSKANTSCHRAUBE		
20	10348619	1	COUPLING	KUPPLUNG		
21	959712714	1	FLANGE	FLANSCH		

18.5.2017
520780

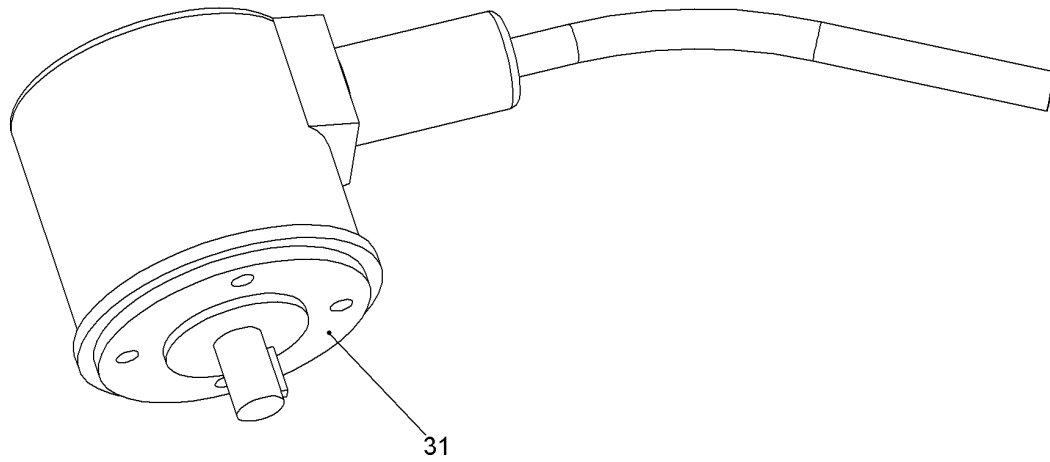
LIEBHERR

138405_ETK_001

SG TACHOGENERATOR RFK
DW GEBER NRS

 757

10 52 293 0



519698

Pos.	Item	Quantity	Description	Bezeichnung	Serie	K
31	10528626	1	SLEWING ANGLE TRANSDUCER	DREHWINKELMESSUMFORMER		

18.5.2017
519698

LIEBHERR

138405_ETK_001

SG TACHOGENERATOR RFK
DW GEBER NRS

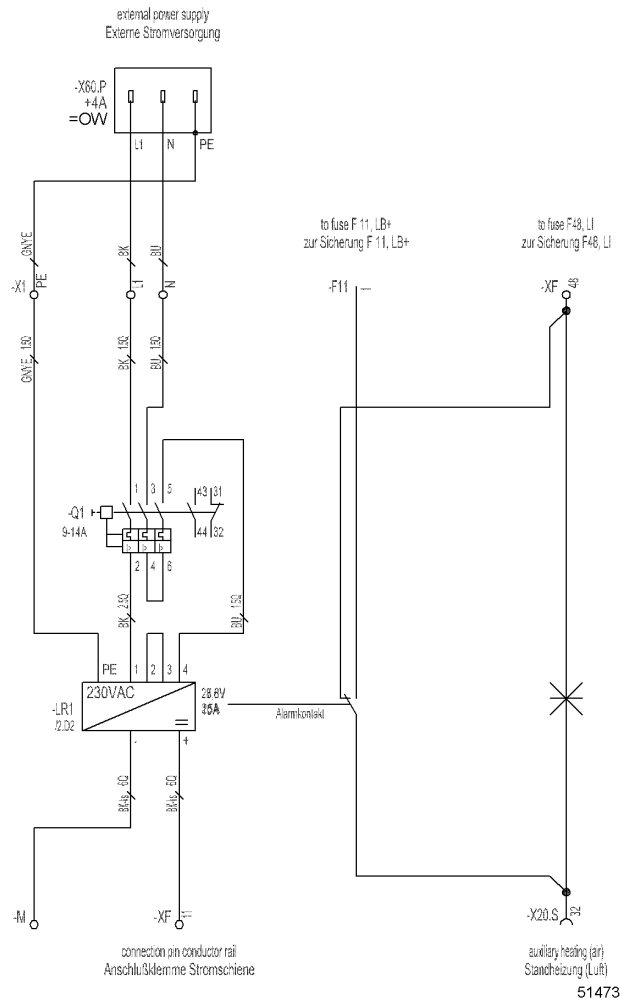
758

10 52 952 2

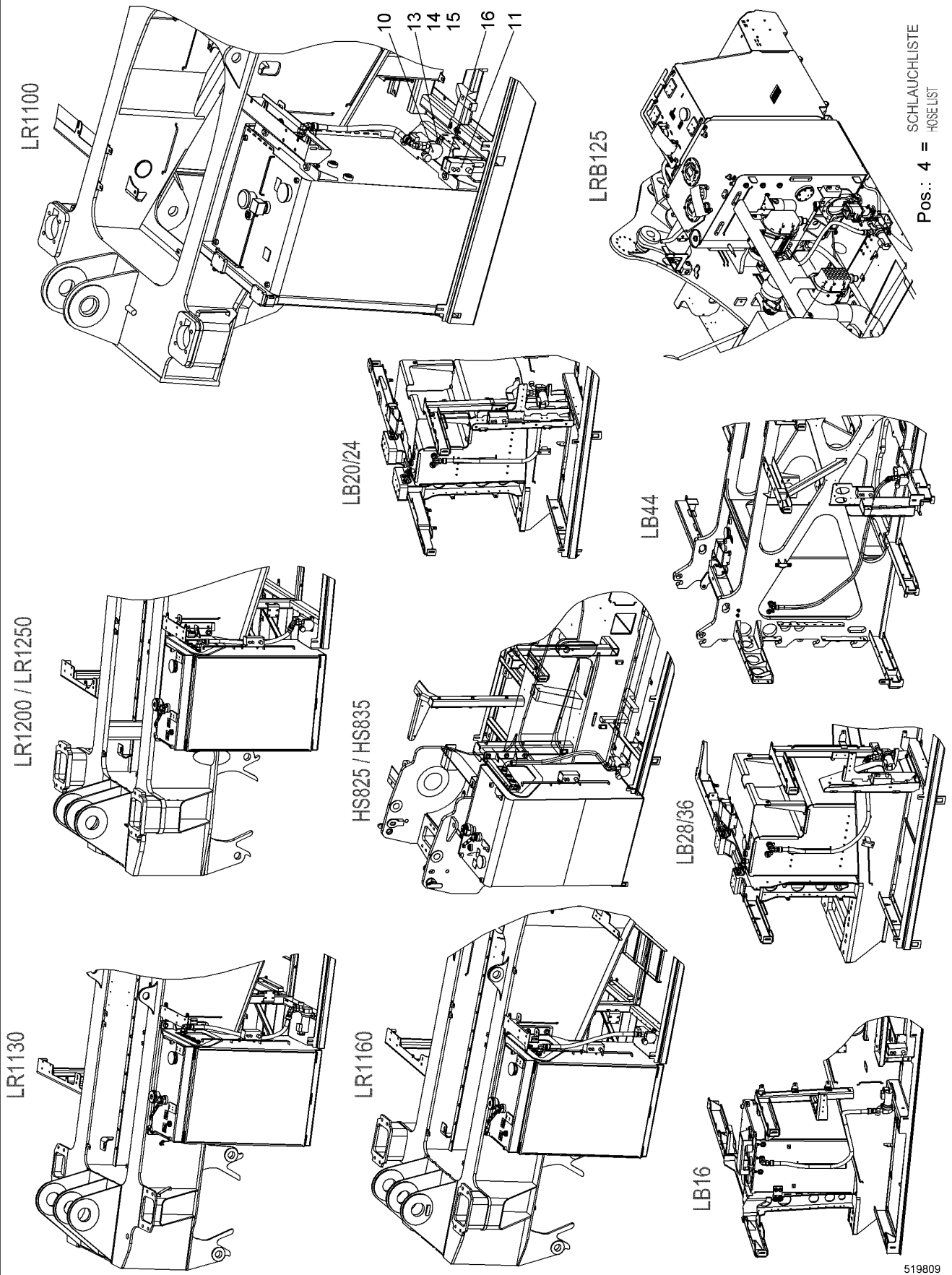
attention: connection battery charger
Achtung: Anschluss Batterieladegerät

-LR1
2D

bridges	connection	voltage
2+3	1+4	230VAC
1+3 2+4	1+2	115VAC



Pos.	Item	Quantity	Description	Bezeichnung	Serie	K
31	10567084	1	CHARGER	LADEGERAET		
32	630170014	1	TIME RELAY	ZEITRELAIS		
41	605010314	1	DEVICE PLUG	GERAETESTECKER		
42	605612214	1	COUPLING SOCKET	KUPPLUNGSDOSE		
45	600204105	5	LEAD	LEITUNG		
50	10337303	1	PROTECTIVE CONDUCTOR TERMINAL	SCHUTZLEITERKLEMME		
51	602153214	2	SERIES TERMINAL	REIHENKLEMME		
53	602153014	1	CLOSING PLATE	ABSCHLUSSPLATTE		
54	602832214	1	END ANGLE	ENDWINKEL		
55	10502692	1	SCREW UN 1206 M10X30	SCHRAUBE		



519809

18.5.2017
519809





138405_ETK_001


LIEBHERR

REFUELLING SYSTEM RFK
BETANKUNGSANLAGE NRS

760 (1/2)

10 52 155 4

Pos.	Item	Quantity	Description	Bezeichnung	Serie	K
4	10570894	1	HOSE LIST ⇒  762	SCHLAUCHLISTE		
10	10529576	1	REFUELLING PUMP CPL ⇒  763	BETANKUNGSPUMPE KPL		
11	10521559	1	MODULE REFUELLING SYSTEM ⇒  765	MODUL BETANKUNGSANLAGE		
13	406517614	2	HEX SCREW ISO 4017 M8X35 A4-70	SECHSKANTSCHRAUBE		
14	420001014	2	WASHER ISO 7089 8 A4	SCHEIBE		
15	411515014	2	HEX NUT ISO 4032 M8 A4-70	SECHSKANTMUTTER		
16	10541563	2	PAN-HEAD SCREW ISO 7045 M5X25 A2-70	FLACHKOPFSCHRAUBE		
17	420005214	2	WASHER ISO 7089 5 A4	SCHEIBE		
18	10540510	2	WASHER ISO 7093-1 8 A4	SCHEIBE		
19	10541565	2	PAN-HEAD SCREW ISO 7045 M5X35 A2-70	FLACHKOPFSCHRAUBE		
20	10540484	2	HEX NUT ISO 10511 M5 A4	SECHSKANTMUTTER		
103	11288257	1	HOSE LIST ⇒  767	SCHLAUCHLISTE		

18.5.2017	138405_ETK_001	 761 (2/2)
LIEBHERR	REFUELLING SYSTEM RFK BETANKUNGSANLAGE NRS	10 52 155 4

**ACHTUNG !
ATTENTION !
ATTENTION !
ATENCIÓN !
ATENÇÃO !
ВНИМАНИЕ**

Für Schlauchbestellungen kann über die Schlauchnummer, in der entsprechenden Schlauchliste, die Identnummer festgestellt werden.

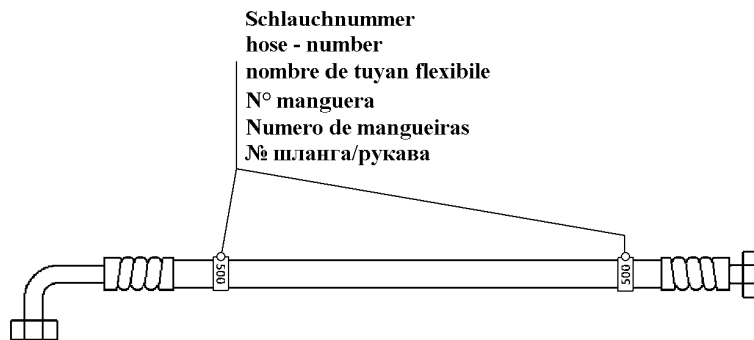
For ordering flexible hoses you can find the identification number through the hose-number in the corresponding hose-list.

Pour des ordres de tuyau flexible le nombre d'identification on voit dans la liste de tuyau flexible correspondente.

Para el pedido de manguera, indicar el número de identificación de la manguera de la lista respectiva.

Para se encomendar uma mangueira, consulte o número de identificação na respectiva lista de mangueiras.

Для оформления заказов на шланги/рукавы идент. № может быть определен при помощи номера шланга/рукава, указанного в соответствующем перечне шлангов/рукавов.



500000

Pos.	Item	Quantity	Description	Bezeichnung	Serie	K
804	995830614	1	HOSE CPL	SCHLAUCH KPL		

18.5.2017
500000

LIEBHERR

138405_ETK_001

HOSE LIST
SCHLAUCHLISTE

762

10 57 089 4

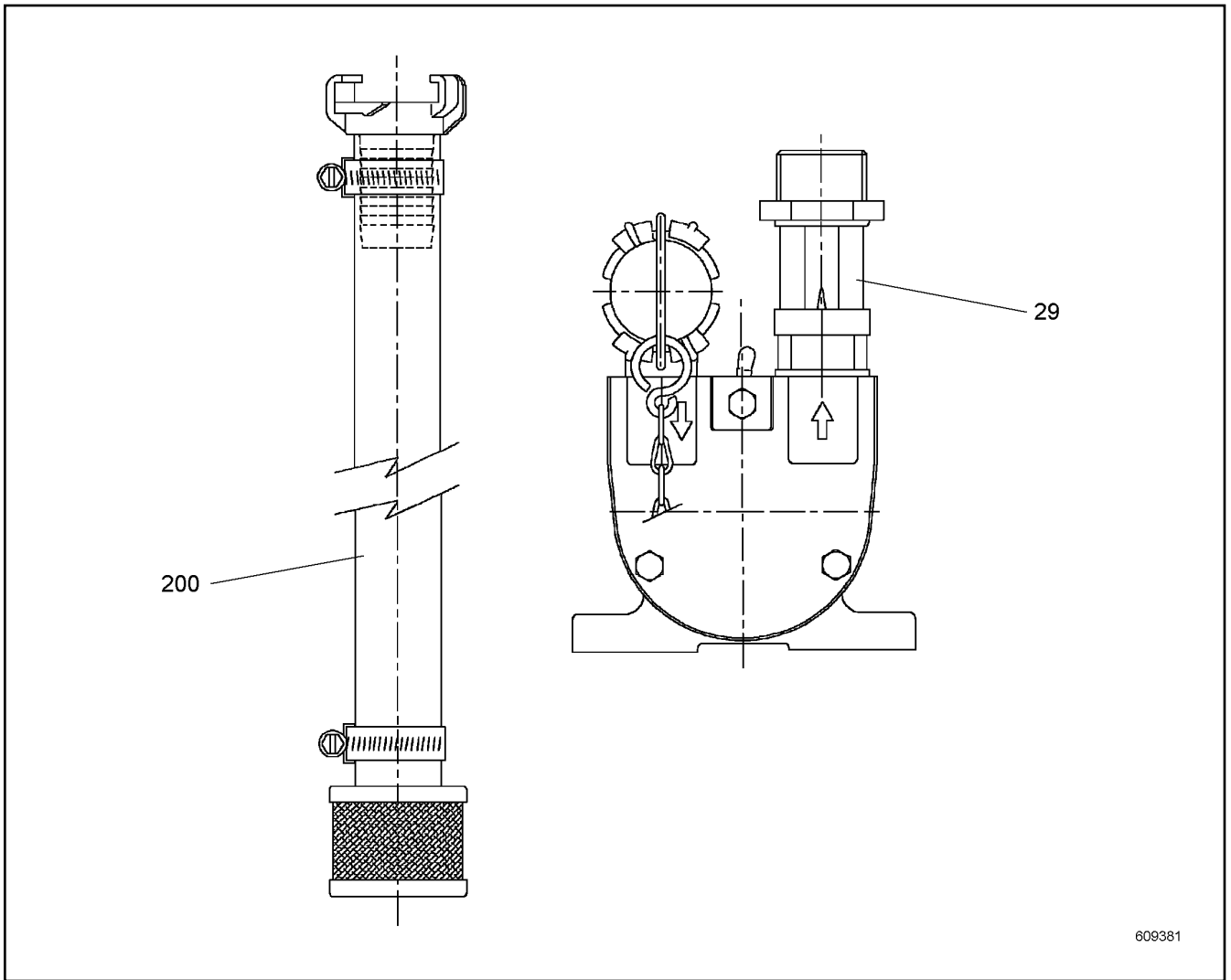
**OHNE BILD
WITHOUT ILLUSTRATION
SANS PLANCHE
SIN FIG.
SEM ILUSTRACÃO
БЕЗ ИЗОБРАЖЕНИЯ**

600000

Pos.	Item	Quantity	Description	Bezeichnung	Serie	K
10	510095914	1	REFUEL PUMP ⇒  764	BETANKUNGSPUMPE		
11	693013014	1	PLUG	STECKER		
12	693013414	1	CONTACT LOCK	KONTAKTVERRIEGELUNG		
13	6905271	2	PIN CONTACT	STIFTKONTAKT		
14	605614714	2	SEALING PLUG	DICHTSTOPFEN		

18.5.2017 600000	138405_ETK_001 REFUELLING PUMP CPL BETANKUNGSPUMPE KPL	 763 10 52 957 6
---------------------	--	--

LIEBHERR



609381

Pos.	Item	Quantity	Description	Bezeichnung	Serie	K
29	592052914	1	NON-RETURN VALVE	RUECKSCHLAGVENTIL		
200	11222864	1	HOSE CPL	SCHLAUCH KPL		

18.5.2017
609381

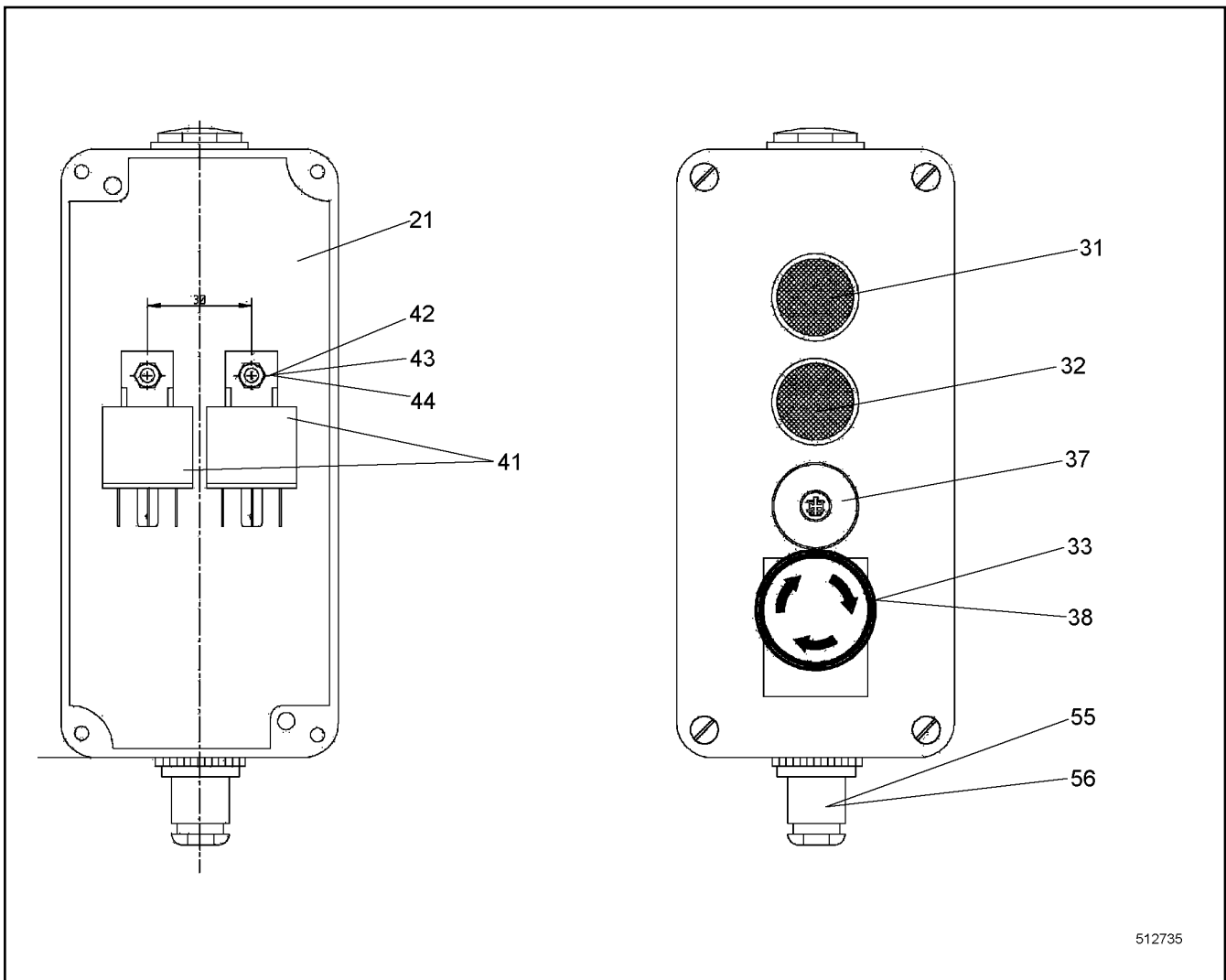
LIEBHERR

138405_ETK_001

REFUEL PUMP
BETANKUNGSPUMPE

764

51 00 959 14



512735

Pos.	Item	Quantity	Description	Bezeichnung	Serie	K
21	611039214	1	HOUSING	GEHAEUSE		
31	693003614	1	ILLUMINATED PUSHBUTTON	LEUCHTDRUCKTASTER		
32	693003414	1	PUSH BUTTON	DRUCKTASTER		
33	693073014	1	EMERGENCY STOP BUTTON	NOT-AUS TASTER		
37	606907114	1	STOPPER PLUG	BLINDSTOPFEN		
38	10575705	1	SIGN	SCHILD		
41	630160214	2	RELAY	RELAIS		

18.5.2017
512735

LIEBHERR

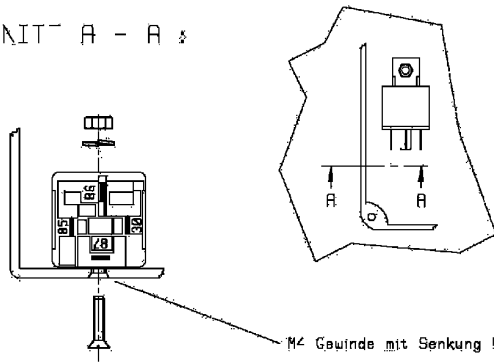
138405_ETK_001

MODULE REFUELLING SYSTEM
MODUL BETANKUNGSANLAGE

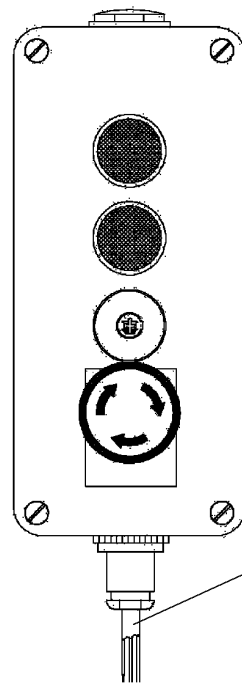
765 (1/2)

10 52 155 9

SCHNITT A - A 3



M4 Gewinde mit Senkung!
Loctite (Identnr.: 811201014) benutzen!



60

KABELSTRANG BETANKUNGSMODUL

512736

Pos.	Item	Quantity	Description	Bezeichnung	Serie	K
42	4001266	2	COUNTERSUNK SCREW ISO 2009 M4X8 4.8	SENKSCHRAUBE		
43	411551214	2	HEX NUT ISO 4032 M4 A4-70	SECHSKANTMUTTER		
44	10540497	2	WASHER ISO 7093-1 4 A4	SCHEIBE		
55	693148214	1	CABLE GLAND	KABELVERSCHRAUBUNG		
56	602604314	1	REDUCING PIECE	REDUZIERSTUECK		
60	10521560	1	CABLE LOOM REFUELLING SYSTEM	KABELSTRANG BETANKUNGSANLAGE		
70	602305914	1	FLAT PLUG HOUSING	FLACHSTECKERGEHAEUSE		
71	602203914	2	FLAT PLUG	FLACHSTECKER		

18.5.2017
512736

LIEBHERR

138405_ETK_001

MODULE REFUELLING SYSTEM
MODUL BETANKUNGSANLAGE

766 (2/2)

10 52 155 9

**ACHTUNG !
ATTENTION !
ATTENTION !
ATENCIÓN !
ATENÇÃO !
ВНИМАНИЕ**

Für Schlauchbestellungen kann über die Schlauchnummer, in der entsprechenden Schlauchliste, die Identnummer festgestellt werden.

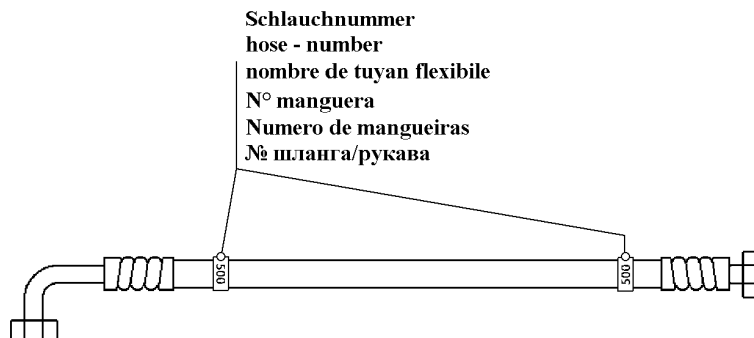
For ordering flexible hoses you can find the identification number through the hose-number in the corresponding hose-list.

Pour des ordres de tuyau flexible le nombre d'identification on voit dans la liste de tuyau flexible correspondente.

Para el pedido de manguera, indicar el número de identificación de la manguera de la lista respectiva.

Para se encomendar uma mangueira, consulte o número de identificação na respectiva lista de mangueiras.

Для оформления заказов на шланги/рукавы идент. № может быть определен при помощи номера шланга/рукава, указанного в соответствующем перечне шлангов/рукавов.



500000

Pos.	Item	Quantity	Description	Bezeichnung	Serie	K
805	919145114	1	HOSE CPL	SCHLAUCH KPL		

18.5.2017
500000

LIEBHERR

138405_ETK_001

HOSE LIST
SCHLAUCHLISTE

767

11 28 825 7

Item	Sheet	Assembly	Pos.	Quantity	Item	Sheet	Assembly	Pos.	Quantity
	336	11 23 057 6	26	-1		356	93 88 497 01	80	1
	344	91 96 805 14	41	1		356	93 88 497 01	81	1
	347	10 51 969 7	500	-1		356	93 88 497 01	82	1
	347	10 51 969 7	501	-1		356	93 88 497 01	83	3
	356	93 88 497 01	1	1		357	93 88 497 01	84	1
	356	93 88 497 01	2	1		357	93 88 497 01	86	2
	356	93 88 497 01	3	1		357	93 88 497 01	87	1
	356	93 88 497 01	4	1		744	10 51 728 0	10	-1
	356	93 88 497 01	5	1	10002167	274	10 14 821 5	4	2
	356	93 88 497 01	6	1	10002309	133	10 12 224 8	24	1
	356	93 88 497 01	7	5	10002309	146	10 13 803 3	24	1
	356	93 88 497 01	8	5	10002310	299	11 41 737 0	3	1
	356	93 88 497 01	9	3	10002552	282	10 14 013 6	132	1
	356	93 88 497 01	10	1	10003366	268	90 78 314	3	1
	356	93 88 497 01	11	1	10004261	219	10 14 768 6	9	1
	356	93 88 497 01	12	1	10005073	243	10 12 948 0	4	4
	356	93 88 497 01	13	1	10005078	230	10 14 671 6	12	3
	356	93 88 497 01	15	1	10005078	261	10 14 588 5	18	1
	356	93 88 497 01	16	38	10005078	284	10 14 622 4	17	4
	356	93 88 497 01	17	114	10005078	295	10 15 028 8	60	3
	356	93 88 497 01	19	2	10005511	226	10 15 529 8	9	1
	356	93 88 497 01	20	1	10005713	245	10 13 394 5	2	1
	356	93 88 497 01	21	24	10006595	400	90 01 376 2	96	1
	356	93 88 497 01	22	1	10007782	223	10 14 201 8	10	6
	356	93 88 497 01	23	1	10007782	260	10 14 333 9	10	2
	356	93 88 497 01	25	1	10007782	295	10 15 028 8	63	1
	356	93 88 497 01	30	1	10007947	456	10 50 351 3	1	1
	356	93 88 497 01	31	1	10007948	457	10 00 794 7	1	1
	356	93 88 497 01	32	3	10007952	457	10 00 794 7	4	7
	356	93 88 497 01	33	3	10007967	457	10 00 794 7	7	1
	356	93 88 497 01	35	1	10007971	456	10 50 351 3	3	1
	356	93 88 497 01	40	1	10008092	165	11 21 593 6	25	1
	356	93 88 497 01	41	1	10008093	163	10 22 601 3	5	1
	356	93 88 497 01	42	3	10008093	165	11 21 593 6	30	1
	356	93 88 497 01	43	3	10009007	273	10 14 273 4	2	5
	356	93 88 497 01	45	1	10009007	277	10 14 274 4	3	1
	356	93 88 497 01	46	1	10011777	247	10 13 382 3	9	2
	356	93 88 497 01	47	3	10011832	219	10 14 768 6	13	1
	356	93 88 497 01	50	1	10011832	243	10 12 948 0	14	1
	356	93 88 497 01	51	1	10011864	261	10 14 588 5	6	17
	356	93 88 497 01	52	12	10011864	284	10 14 622 4	7	2
	356	93 88 497 01	53	12	10011864	301	11 41 475 7	8	2
	356	93 88 497 01	55	1	10011865	251	10 15 278 7	5	2
	356	93 88 497 01	56	12	10011865	261	10 14 588 5	11	2
	356	93 88 497 01	58	1	10011866	261	10 14 588 5	19	3
	356	93 88 497 01	59	2	10011866	275	10 14 821 7	2	11
	356	93 88 497 01	60	1	10011866	277	10 14 274 4	6	1
	356	93 88 497 01	61	1	10011867	283	10 14 511 2	16	2
	356	93 88 497 01	62	1	10011867	301	11 41 475 7	4	8
	356	93 88 497 01	63	2	10011868	229	10 13 451 7	2	1
	356	93 88 497 01	65	1	10011868	251	10 15 278 7	6	4
	356	93 88 497 01	70	1	10011868	260	10 14 333 9	7	14
	356	93 88 497 01	71	12	10011870	265	10 14 736 9	8	1
	356	93 88 497 01	72	1	10011870	282	10 14 013 6	27	1
	356	93 88 497 01	73	1	10011870	298	11 92 891 3	13	1
	356	93 88 497 01	74	1	10011871	261	10 14 588 5	14	2
	356	93 88 497 01	75	1	10012024	755	11 28 048 1	5	2
	356	93 88 497 01	76	1	10012225	237	11 44 800 5	5	2
	356	93 88 497 01	77	8	10012557	237	11 44 800 5	3	2
	356	93 88 497 01	78	8	10012659	103	10 11 834 9	23	8

18.5.2017

138405_ETK_001

769

LIEBHERR

Numerical index
Numerischer Index

Item	Sheet	Assembly	Pos.	Quantity	Item	Sheet	Assembly	Pos.	Quantity
10013916	269	90 72 906	4	1	10097551	99	11 26 744 7	4	1
10014510	124	92 68 016	35	1	10098106	446	99 18 041 14	12	2
10014638	264	10 14 736 6	3	6	10098106	638	11 28 774 6	25	4
10014638	270	10 14 286 0	4	2	10098106	689	99 10 116 14	45	2
10014864	261	10 14 588 5	7	1	10098143	77	99 16 061 14	1	2
10016874	145	10 12 226 2	17	2	10098157	309	11 24 409 0	60	11
10016906	258	10 14 679 7	4	2	10098157	323	10 54 591 0	18	20
10016906	265	10 14 736 9	15	2	10098157	487	99 26 718 14	12	28
10016906	290	10 11 912 8	3	4	10098157	514	11 23 820 3	42	53
10016906	291	10 12 843 9	3	1	10098157	525	10 58 193 7	20	6
10016906	295	10 15 028 8	61	22	10098157	556	11 28 390 8	21	3
10016907	223	10 14 201 8	11	3	10098157	557	11 28 391 3	12	2
10016908	299	11 41 737 0	2	3	10098157	577	11 28 629 9	21	4
10016947	147	10 13 803 4	28	2	10098157	590	11 24 336 5	54	6
10017158	225	10 14 844 4	5	1	10098157	622	11 28 667 9	12	2
10017870	141	10 14 131 6	25	4	10098157	623	11 28 544 3	11	2
10018711	268	90 78 314	2	4	10098157	679	11 24 147 8	10	12
10020161	315	10 57 883 5	6	2	10098157	680	11 24 575 5	10	28
10020161	317	10 57 897 6	12	2	10098157	696	11 31 356 2	13	6
10020161	319	10 57 940 0	9	1	10098157	697	11 30 567 0	12	1
10020161	320	10 56 623 7	9	2	10098157	698	11 31 353 1	16	6
10020161	321	10 56 580 8	12	2	10098157	699	11 23 827 7	5	2
10020487	315	10 57 883 5	4	1	10098157	700	11 31 359 3	17	10
10020487	317	10 57 897 6	4	1	10098157	701	11 31 359 4	17	18
10020487	321	10 56 580 8	4	1	10098157	702	11 31 359 5	12	2
10020512	311	11 24 409 1	9	1	10098601	638	11 28 774 6	15	4
10020519	349	10 51 969 8	8	1	10098789	325	11 24 922 2	22	1
10020520	697	11 30 567 0	10	1	10099005	377	99 29 389 14	1	1
10021236	684	99 24 978 14	35	2	10099005	378	99 29 392 14	1	1
10022192	360	93 36 755 01	24	1	10099007	379	99 29 388 14	5	1
10024012	738	10 53 246 1	31	1	10099009	380	99 29 386 14	3	10
10024012	740	10 50 775 0	31	1	10099009	381	99 29 434 14	3	10
10024115	272	11 44 013 4	3	4	10099010	376	99 33 537 14	6	1
10030518	271	10 14 611 7	2	4	10099037	23	10 52 459 5	1	24
10030518	278	10 14 601 2	16	1	10099055	450	11 89 300 5	12	2
10030518	284	10 14 622 4	18	1	10099140	386	10 51 968 2	16	2
10030518	295	10 15 028 8	68	2	10099173	532	10 51 959 1	2	2
10030837	217	11 38 961 7	14	14	10099300	664	10 51 726 2	8	1
10032001	202	10 30 300 7	7	1	10100303	238	10 13 475 1	3	5
10035314	199	11 24 114 4	20	1	10100303	239	10 12 653 5	3	5
10035314	210	11 92 958 8	35	1	10100303	241	10 13 469 6	4	5
10035580	219	10 14 768 6	6	1	10100304	225	10 14 844 4	4	2
10036107	412	10 51 907 9	11	1	10100666	438	10 22 506 8	40	1
10036325	237	11 44 800 5	8	1	10101193	18	11 28 647 6	201	1
10036473	252	10 15 286 7	4	1	10101458	158	10 32 489 2	9	3
10036473	254	10 14 114 0	2	1	10101657	270	10 14 286 0	6	1
10036473	256	10 13 543 2	3	1	10101657	271	10 14 611 7	3	4
10036809	520	11 90 151 1	42	1	10112497	247	10 13 382 3	17	1
10036950	439	70 24 996	17	1	10112497	270	10 14 286 0	2	4
10037312	219	10 14 768 6	4	8	10113710	285	10 14 584 5	4	1
10037623	171	10 22 358 1	1	1	10113711	225	10 14 844 4	2	33
10040777	755	11 28 048 1	6	2	10113731	244	10 15 259 2	3	1
10041876	270	10 14 286 0	17	1	10114153	219	10 14 768 6	5	9
10041903	219	10 14 768 6	10	5	10114975	164	11 21 591 3	2	1
10043525	755	11 28 048 1	4	8	10115224	459	11 22 473 8	6	1
10045155	520	11 90 151 1	21	2	10115230	459	11 22 473 8	11	1
10045155	636	10 57 624 5	21	5	10115232	459	11 22 473 8	13	1
10045155	647	97 14 959 03	34	1	10115237	165	11 21 593 6	28	2
10045157	520	11 90 151 1	22	1	10115237	459	11 22 473 8	25	4
10045157	520	11 90 151 1	37	1	10115240	459	11 22 473 8	27	1

18.5.2017

138405_ETK_001

770

LIEBHERR

Numerical index
Numerischer Index

Item	Sheet	Assembly	Pos.	Quantity	Item	Sheet	Assembly	Pos.	Quantity
10115241	459	11 22 473 8	49	1	10125386	225	10 14 844 4	6	1
10115304	460	10 44 656 6	3	1	10125439	235	10 13 176 8	3	6
10115523	184	11 94 151 8	100	1	10125702	267	10 14 967 6	9	2
10115576	289	10 11 557 7	1	1	10125740	282	10 14 013 6	3	1
10115577	215	12 42 545 4	520	1	10126090	223	10 14 201 8	4	1
10115623	282	10 14 013 6	18	1	10126091	223	10 14 201 8	2	1
10115664	215	12 42 545 4	452	1	10126317	230	10 14 671 6	7	1
10116078	259	10 14 675 3	4	1	10126427	225	10 14 844 4	3	1
10116110	215	12 42 545 4	521	1	10126510	238	10 13 475 1	2	1
10116767	270	10 14 286 0	1	1	10126510	239	10 12 653 5	2	1
10116928	231	90 76 458	50	1	10126510	241	10 13 469 6	3	1
10117768	152	10 13 452 1	11	1	10126535	214	12 42 545 4	83	1
10117891	242	10 12 948 1	2	1	10126738	219	10 14 768 6	2	1
10118349	82	11 24 773 5	4	1	10127323	283	10 14 511 2	9	13
10118350	103	10 11 834 9	3	1	10127478	127	10 12 878 7	7	1
10118357	105	10 11 835 0	90	1	10127479	132	10 12 747 8	10	1
10118367	103	10 11 834 9	83	1	10127967	292	10 12 797 9	1	1
10118556	264	10 14 736 6	2	6	10127979	216	12 42 545 4	526	1
10118695	281	10 14 737 0	3	4	10127984	189	11 24 114 1	30	9
10118912	293	10 11 892 9	4	10	10127984	266	10 14 736 4	2	1
10118928	293	10 11 892 9	1	1	10128100	255	10 13 508 0	4	1
10118929	216	12 42 545 4	530	1	10128228	284	10 14 622 4	9	4
10119128	216	12 42 545 4	522	1	10128439	216	12 42 545 4	524	1
10119129	290	10 11 912 8	1	1	10128440	291	10 12 843 9	1	1
10119695	236	10 14 843 8	2	2	10128559	251	10 15 278 7	2	1
10119923	243	10 12 948 0	3	2	10128671	251	10 15 278 7	1	1
10119971	230	10 14 671 6	9	1	10128678	251	10 15 278 7	3	1
10120188	247	10 13 382 3	7	1	10128787	82	11 24 773 5	6	1
10120372	215	12 42 545 4	450	1	10128875	282	10 14 013 6	24	1
10120443	232	10 12 134 5	3	1	10129179	255	10 13 508 0	5	1
10121091	109	90 74 418	1	1	10129218	201	10 55 091 1	4	1
10121335	232	10 12 134 5	2	1	10129382	255	10 13 508 0	7	1
10121345	214	12 42 545 4	52	1	10129385	255	10 13 508 0	10	1
10121893	265	10 14 736 9	10	1	10129420	129	11 36 218 7	9	2
10121893	298	11 92 891 3	11	1	10129479	243	10 12 948 0	1	1
10121952	232	10 12 134 5	1	1	10129480	242	10 12 948 1	1	1
10121971	247	10 13 382 3	2	4	10129481	214	12 42 545 4	130	1
10121982	247	10 13 382 3	5	1	10129501	244	10 15 259 2	4	1
10121983	247	10 13 382 3	4	1	10129819	260	10 14 333 9	8	1
10122245	134	10 13 802 5	7	1	10129873	149	10 12 987 4	11	1
10122246	134	10 13 802 5	8	1	10129874	82	11 24 773 5	12	1
10122248	127	10 12 878 7	80	1	10129874	127	10 12 878 7	300	1
10122262	127	10 12 878 7	85	1	10129904	267	10 14 967 6	4	1
10122265	146	10 13 803 3	4	1	10130005	127	10 12 878 7	301	1
10122317	297	10 14 637 4	1	1	10130007	150	10 13 000 5	11	1
10122692	134	10 13 802 5	4	1	10130757	255	10 13 508 0	2	1
10122693	226	10 15 529 8	10	1	10131081	255	10 13 508 0	1	1
10122841	276	10 14 274 2	2	1	10131350	230	10 14 671 6	1	1
10123210	147	10 13 803 4	4	2	10131768	214	12 42 545 4	80	6
10123214	130	10 12 942 0	90	1	10132069	247	10 13 382 3	1	1
10123236	140	10 14 131 7	2	2	10132073	280	10 14 144 3	10	4
10123256	137	98 85 937	10	2	10132074	247	10 13 382 3	3	1
10123257	137	98 85 937	11	2	10132170	261	10 14 588 5	3	1
10123258	137	98 85 937	12	2	10132180	261	10 14 588 5	20	1
10123528	141	10 14 131 6	3	1	10132357	127	10 12 878 7	302	1
10123671	230	10 14 671 6	3	1	10132360	151	10 13 235 7	11	1
10123876	295	10 15 028 8	103	2	10132558	282	10 14 013 6	4	4
10123877	172	11 24 448 7	12	2	10132935	261	10 14 588 5	16	1
10124239	141	10 14 131 6	4	1	10133077	296	10 14 297 7	20	2
10124798	267	10 14 967 6	5	2	10133334	103	10 11 834 9	8	1

18.5.2017

138405_ETK_001

771

LIEBHERR

Numerical index
Numerischer Index

Item	Sheet	Assembly	Pos.	Quantity	Item	Sheet	Assembly	Pos.	Quantity
10133641	223	10 14 201 8	3	1	10139752	103	10 11 834 9	84	1
10133667	235	10 13 176 8	2	1	10140136	215	12 42 545 4	430	1
10133684	247	10 13 382 3	6	1	10140137	282	10 14 013 6	7	1
10133823	246	10 13 394 7	1	1	10140138	282	10 14 013 6	17	1
10133945	214	12 42 545 4	140	1	10140599	231	90 76 458	51	1
10133947	214	12 42 545 4	141	1	10140603	231	90 76 458	52	1
10134348	219	10 14 768 6	3	2	10140969	277	10 14 274 4	5	1
10134517	214	12 42 545 4	22	1	10141051	303	11 40 371 1	30	1
10134521	127	10 12 878 7	304	1	10141140	253	10 15 315 1	200	1
10134561	111	10 13 333 4	12	1	10141215	252	10 15 286 7	210	1
10134695	241	10 13 469 6	1	1	10141216	253	10 15 315 1	210	1
10134696	214	12 42 545 4	84	2	10141216	254	10 14 114 0	12	1
10134698	239	10 12 653 5	1	1	10141261	204	11 92 923 6	16	1
10134750	238	10 13 475 1	1	1	10141316	140	10 14 131 7	1	1
10134751	214	12 42 545 4	82	3	10141317	127	10 12 878 7	83	1
10135080	254	10 14 114 0	1	1	10141438	279	10 14 144 4	7	24
10135432	214	12 42 545 4	192	6	10141440	280	10 14 144 3	1	1
10135434	214	12 42 545 4	193	6	10141442	280	10 14 144 3	2	2
10135441	226	10 15 529 8	2	1	10141443	279	10 14 144 4	1	1
10135472	130	10 12 942 0	10	1	10141444	215	12 42 545 4	410	1
10135885	279	10 14 144 4	2	6	10141520	280	10 14 144 3	5	2
10136800	223	10 14 201 8	1	1	10141549	266	10 14 736 4	1	1
10136801	224	10 13 680 0	1	1	10141790	215	12 42 545 4	217	1
10137108	115	90 77 464	40	1	10141983	214	12 42 545 4	53	1
10137108	141	10 14 131 6	29	3	10141986	260	10 14 333 9	4	1
10137108	146	10 13 803 3	19	1	10141988	260	10 14 333 9	1	1
10137108	147	10 13 803 4	30	3	10141989	260	10 14 333 9	2	1
10137113	146	10 13 803 3	20	3	10142006	261	10 14 588 5	8	1
10137113	147	10 13 803 4	24	4	10142018	214	12 42 545 4	16	1
10137115	141	10 14 131 6	27	2	10142080	260	10 14 333 9	3	1
10137115	147	10 13 803 4	27	2	10142567	181	11 24 113 9	4	1
10137121	103	10 11 834 9	28	2	10142668	277	10 14 274 4	1	1
10137121	126	92 76 408	29	2	10142734	215	12 42 545 4	370	1
10137121	127	10 12 878 7	21	1	10142742	215	12 42 545 4	382	1
10137312	141	10 14 131 6	20	1	10142744	215	12 42 545 4	387	1
10137312	147	10 13 803 4	20	1	10142747	216	12 42 545 4	630	1
10137721	289	10 11 557 7	5	1	10142749	214	12 42 545 4	15	6
10137839	135	10 13 802 6	43	4	10142763	277	10 14 274 4	2	1
10137839	141	10 14 131 6	43	4	10142860	215	12 42 545 4	340	1
10137918	220	10 13 845 0	2	1	10142864	215	12 42 545 4	481	1
10138025	127	10 12 878 7	81	1	10142942	214	12 42 545 4	150	1
10138026	134	10 13 802 5	2	1	10142977	216	12 42 545 4	581	1
10138027	135	10 13 802 6	1	1	10143235	261	10 14 588 5	1	1
10138032	127	10 12 878 7	84	1	10143304	278	10 14 601 2	15	1
10138032	146	10 13 803 3	6	1	10143339	215	12 42 545 4	212	1
10138033	127	10 12 878 7	90	1	10143510	234	10 14 636 7	1	1
10138034	146	10 13 803 3	3	1	10143607	134	10 13 802 5	6	1
10138068	128	10 12 878 7	305	1	10143612	267	10 14 967 6	1	1
10138069	153	10 13 806 8	11	1	10143614	267	10 14 967 6	2	1
10138079	258	10 14 679 7	3	1	10143827	262	10 14 382 8	2	4
10138231	214	12 42 545 4	100	1	10143828	215	12 42 545 4	215	1
10138450	214	12 42 545 4	14	1	10143829	262	10 14 382 8	1	1
10138565	245	10 13 394 5	1	1	10143831	262	10 14 382 8	4	1
10138772	279	10 14 144 4	5	24	10144027	216	12 42 545 4	652	1
10138820	274	10 14 821 5	3	1	10144034	303	11 40 371 1	10	1
10138820	283	10 14 511 2	4	1	10144038	204	11 92 923 6	21	1
10139391	223	10 14 201 8	6	1	10144039	204	11 92 923 6	20	1
10139393	223	10 14 201 8	5	1	10144086	302	11 90 032 5	5	1
10139539	225	10 14 844 4	7	1	10144093	204	11 92 923 6	17	1
10139624	282	10 14 013 6	1	1	10144102	302	11 90 032 5	31	1

18.5.2017

138405_ETK_001

772

LIEBHERR

Numerical index
Numerischer Index

Item	Sheet	Assembly	Pos.	Quantity	Item	Sheet	Assembly	Pos.	Quantity
10144123	295	10 15 028 8	11	1	10149360	270	10 14 286 0	3	2
10144282	204	11 92 923 6	8	1	10149477	285	10 14 584 5	2	1
10144297	204	11 92 923 6	9	1	10149655	220	10 13 845 0	1	1
10144699	302	11 90 032 5	20	1	10149676	215	12 42 545 4	230	1
10144861	204	11 92 923 6	18	1	10149699	275	10 14 821 7	1	1
10145100	233	11 34 807 2	2	1	10150144	253	10 15 315 1	2	1
10145101	233	11 34 807 2	3	1	10150287	295	10 15 028 8	2	1
10145112	215	12 42 545 4	432	1	10150288	216	12 42 545 4	580	1
10145160	249	10 15 085 7	230	1	10150743	249	10 15 085 7	1	1
10145229	288	10 14 286 4	1	1	10150743	249	10 15 085 7	200	1
10145373	284	10 14 622 4	2	1	10150857	214	12 42 545 4	171	1
10145395	285	10 14 584 5	6	1	10151634	221	10 14 274 9	1	1
10145845	215	12 42 545 4	440	1	10151636	222	10 15 163 4	1	1
10145864	235	10 13 176 8	1	1	10151637	222	10 15 163 4	2	1
10145885	215	12 42 545 4	214	1	10151825	260	10 14 333 9	5	1
10145889	261	10 14 588 5	13	1	10152036	296	10 14 297 7	2	1
10145914	283	10 14 511 2	12	1	10152592	243	10 12 948 0	10	1
10145918	228	10 14 591 9	2	1	10152593	244	10 15 259 2	1	1
10145919	214	12 42 545 4	21	1	10152594	244	10 15 259 2	2	1
10146012	215	12 42 545 4	388	1	10152787	249	10 15 085 7	210	1
10146018	278	10 14 601 2	1	1	10152787	250	10 15 074 3	4	1
10146117	215	12 42 545 4	342	1	10152867	214	12 42 545 4	190	6
10146224	215	12 42 545 4	436	1	10152874	252	10 15 286 7	200	1
10146274	283	10 14 511 2	3	1	10153118	283	10 14 511 2	1	1
10146358	234	10 14 636 7	5	1	10153151	214	12 42 545 4	191	6
10146367	214	12 42 545 4	70	6	10153373	270	10 14 286 0	5	1
10146374	216	12 42 545 4	656	1	10153606	214	12 42 545 4	180	1
10146405	295	10 15 028 8	14	1	10153669	276	10 14 274 2	1	1
10146415	257	10 13 543 4	1	1	10153973	218	10 15 445 8	1	1
10146538	207	11 24 240 8	6	1	10154385	217	11 38 961 7	1	1
10146587	295	10 15 028 8	10	1	10154458	217	11 38 961 7	80	6
10146716	214	12 42 545 4	25	1	10154459	218	10 15 445 8	2	1
10146753	258	10 14 679 7	1	1	10154798	274	10 14 821 5	2	1
10146795	216	12 42 545 4	571	1	10155297	226	10 15 529 8	1	1
10146797	215	12 42 545 4	201	1	10155298	225	10 14 844 4	1	1
10146836	284	10 14 622 4	3	1	10165637	438	10 22 506 8	65	1
10146838	284	10 14 622 4	4	1	10171583	475	96 93 178 01	49	3
10146839	284	10 14 622 4	5	1	10171585	400	90 01 376 2	72	1
10146840	284	10 14 622 4	6	1	10171594	475	96 93 178 01	29	3
10147364	215	12 42 545 4	224	1	10171632	400	90 01 376 2	67	1
10147366	215	12 42 545 4	220	1	10171632	476	94 44 043 03	7	1
10147368	265	10 14 736 9	2	1	10171636	475	96 93 178 01	73	1
10147369	215	12 42 545 4	221	1	10171639	477	94 44 048 03	7	1
10147370	215	12 42 545 4	415	1	10190120	360	93 36 755 01	10	1
10147371	281	10 14 737 0	1	1	10191905	353	96 96 248 01	6	24
10147437	214	12 42 545 4	50	1	10191905	354	93 88 500 01	11	18
10147686	214	12 42 545 4	12	1	10195680	39	10 56 645 8	31	1
10148088	285	10 14 584 5	1	1	10215806	535	51 04 292 14	1	2
10148200	274	10 14 821 5	1	1	10215808	535	51 04 292 14	999	1
10148215	215	12 42 545 4	380	1	10216718	395	11 94 017 7	7	1
10148217	215	12 42 545 4	381	1	10217777	291	10 12 843 9	2	1
10148254	219	10 14 768 6	1	1	10218013	242	10 12 948 1	3	18
10148438	214	12 42 545 4	81	6	10218370	287	11 38 664 5	2	1
10148444	214	12 42 545 4	20	1	10218953	50	10 51 572 4	3	1
10148669	302	11 90 032 5	4	1	10219458	283	10 14 511 2	7	4
10149013	226	10 15 529 8	11	1	10219458	285	10 14 584 5	3	2
10149145	283	10 14 511 2	2	1	10219869	138	10 14 360 7	22	4
10149191	284	10 14 622 4	1	1	10220937	156	11 22 127 4	25	1
10149198	249	10 15 085 7	220	1	10222935	508	10 56 187 5	92	2
10149198	250	10 15 074 3	5	1	10222994	514	11 23 820 3	46	1

18.5.2017

138405_ETK_001

773

LIEBHERRNumerical index
Numerischer Index

Item	Sheet	Assembly	Pos.	Quantity	Item	Sheet	Assembly	Pos.	Quantity
10222995	514	11 23 820 3	59	2	10226472	427	10 35 007 6	18	1
10223180	410	10 55 963 5	31	1	10226473	427	10 35 007 6	19	1
10223208	436	11 93 934 6	30	1	10226477	427	10 35 007 6	24	1
10223209	436	11 93 934 6	80	1	10226478	427	10 35 007 6	21	1
10223210	436	11 93 934 6	170	1	10226479	427	10 35 007 6	5	1
10223224	406	11 27 970 6	16	1	10226505	82	11 24 773 5	8	1
10223362	315	10 57 883 5	10	1	10226573	339	11 23 057 7	10	1
10223371	374	99 29 258 14	11	1	10226573	347	10 51 969 7	3	1
10223446	315	10 57 883 5	19	1	10226573	521	11 90 151 1	91	1
10223447	315	10 57 883 5	3	1	10226574	662	10 51 743 9	3	1
10223448	315	10 57 883 5	11	1	10226635	172	11 24 448 7	21	1
10223449	315	10 57 883 5	16	1	10226750	704	10 51 971 2	2	2
10223581	82	11 24 773 5	19	1	10227104	523	61 61 541 14	1	1
10223693	307	11 24 409 0	33	2	10227120	756	11 26 771 6	13	1
10224159	171	10 22 358 1	3	1	10227124	487	99 26 718 14	11	1
10224272	34	11 24 519 0	61	2	10227126	523	61 61 541 14	8	1
10224272	407	11 27 973 6	49	3	10227128	523	61 61 541 14	7	1
10224306	35	10 53 048 9	1	1	10227129	523	61 61 541 14	9	1
10224306	411	99 20 811 14	21	2	10227399	350	51 22 527 14	60	1
10224307	35	10 53 048 9	11	3	10227437	709	11 23 619 7	30	1
10224307	411	99 20 811 14	22	2	10227531	204	11 92 923 6	26	4.5
10224316	33	11 24 519 0	33	1	10227531	210	11 92 958 8	16	0.5
10224316	35	10 53 048 9	3	1	10227556	411	99 20 811 14	2	1
10224403	599	11 29 426 7	17	3	10227563	410	10 55 963 5	79	2
10224403	607	11 29 938 4	32	2	10227757	487	99 26 718 14	17	4
10224404	599	11 29 426 7	18	2	10227828	362	99 23 387 14	10	1
10224404	607	11 29 938 4	31	1	10227855	704	10 51 971 2	1	2
10224406	599	11 29 426 7	19	4	10228470	18	11 28 647 6	167	5
10224406	607	11 29 938 4	30	2	10228541	130	10 12 942 0	20	2
10224407	599	11 29 426 7	20	4	10278936	69	10 56 069 4	6	40
10224407	607	11 29 938 4	29	1	10280543	709	11 23 619 7	27	4
10224413	427	10 35 007 6	1	1	10282622	245	10 13 394 5	100	1
10224500	34	11 24 519 0	100	4	10282622	289	10 11 557 7	100	1
10224607	721	11 89 408 3	2	1	10282622	292	10 12 797 9	100	1
10225045	35	10 53 048 9	4	4	10282774	218	10 15 445 8	4	2
10225068	406	11 27 970 6	11	1	10282849	234	10 14 636 7	6	1
10225291	14	11 29 618 6	710	3	10285620	107	10 11 835 7	25	2
10225408	73	10 51 969 5	4	1	10285620	108	92 74 731	27	2
10225695	307	11 24 409 0	37	2	10285708	218	10 15 445 8	100	1
10225925	8	11 29 618 6	21	1	10285708	219	10 14 768 6	100	1
10225991	170	51 14 145 14	10	1	10285708	246	10 13 394 7	100	1
10226013	82	11 24 773 5	9	1	10285708	265	10 14 736 9	100	1
10226144	684	99 24 978 14	31	2	10285708	266	10 14 736 4	100	1
10226190	66	99 08 706 14	1	1	10285708	267	10 14 967 6	100	1
10226400	564	99 24 404 14	10	2	10285708	273	10 14 273 4	100	1
10226401	569	99 24 405 14	10	2	10285708	274	10 14 821 5	100	1
10226401	572	99 24 406 14	10	4	10285708	276	10 14 274 2	100	1
10226402	526	99 30 060 14	11	4	10285708	278	10 14 601 2	100	1
10226402	564	99 24 404 14	11	4	10285708	297	10 14 637 4	100	1
10226402	569	99 24 405 14	11	4	10285708	299	11 41 737 0	100	1
10226402	572	99 24 406 14	11	8	10286463	594	11 29 649 2	16	4
10226402	584	99 24 594 14	18	4	10286648	739	10 53 352 4	4	1
10226454	423	10 35 008 0	2	1	10287664	165	11 21 593 6	1	1
10226457	426	95 95 763 14	9	1	10287665	165	11 21 593 6	2	1
10226458	426	95 95 763 14	15	1	10287725	166	10 28 766 4	1	1
10226459	425	10 22 645 4	222	1	10287733	167	10 28 766 5	1	1
10226461	425	10 22 645 4	228	1	10287741	167	10 28 766 5	6	1
10226462	425	10 22 645 4	300	1	10288174	210	11 92 958 8	32	1
10226463	425	10 22 645 4	305	1	10288438	33	11 24 519 0	52	1
10226471	430	59 22 871 14	14	1	10289804	289	10 11 557 7	8	17

18.5.2017

138405_ETK_001

774

LIEBHERR

Numerical index
Numerischer Index

Item	Sheet	Assembly	Pos.	Quantity	Item	Sheet	Assembly	Pos.	Quantity
10289931	94	11 21 993 0	24	1	10336711	377	99 29 389 14	2	2
10289973	438	10 22 506 8	41	1	10336711	378	99 29 392 14	2	2
10289975	438	10 22 506 8	43	4	10336722	380	99 29 386 14	4	3
10289976	438	10 22 506 8	72	1	10336722	381	99 29 434 14	4	3
10289988	438	10 22 506 8	2	1	10336761	546	99 26 417 14	11	8
10289990	438	10 22 506 8	70	1	10336763	374	99 29 258 14	5	3
10289993	438	10 22 506 8	50	1	10336774	549	99 29 588 14	11	1
10289994	440	10 28 999 3	55	1	10336774	550	10 35 063 3	11	2
10290537	301	11 41 475 7	10	1	10336904	546	99 26 417 14	10	2
10294170	202	10 30 300 7	9	1	10336924	546	99 26 417 14	16	8
10294171	202	10 30 300 7	4	1	10336926	546	99 26 417 14	17	8
10296818	521	11 90 151 1	92	1	10336928	546	99 26 417 14	18	4
10296909	18	11 28 647 6	133	14	10336968	391	51 14 347 14	120	1
10296919	53	10 56 073 3	13	1	10336970	526	99 30 060 14	10	2
10297295	248	10 14 294 2	1	2	10337050	90	11 21 992 7	4	1
10297876	159	10 35 160 3	2	1	10337050	91	11 21 992 9	4	1
10297876	168	10 11 497 5	2	1	10337050	94	11 21 993 0	12	1
10299988	268	90 78 314	1	1	10337050	94	11 21 993 0	13	1
10301757	18	11 28 647 6	169	2	10337050	94	11 21 993 0	14	1
10303007	201	10 55 091 1	1	1	10337050	94	11 21 993 0	15	1
10324860	158	10 32 489 2	7	1	10337050	94	11 21 993 0	16	1
10324863	158	10 32 489 2	1	9	10337050	94	11 21 993 0	17	1
10324872	158	10 32 489 2	6	1	10337050	94	11 21 993 0	18	1
10324881	158	10 32 489 2	10	1	10337050	102	11 21 991 8	26	1
10324886	158	10 32 489 2	11	1	10337052	94	11 21 993 0	21	1
10324889	156	11 22 127 4	1	1	10337090	183	11 94 151 8	45	1
10324892	157	10 32 488 9	1	1	10337130	384	99 04 645 14	20	8
10324900	159	10 35 160 3	4	1	10337303	759	10 56 013 7	50	1
10324901	158	10 32 489 2	2	1	10337309	584	99 24 594 14	10	2
10331335	202	10 30 300 7	13	1	10340226	202	10 30 300 7	20	2
10331395	202	10 30 300 7	14	1	10340236	202	10 30 300 7	19	2
10331506	307	11 24 409 0	39	6	10342191	232	10 12 134 5	4	3
10331506	514	11 23 820 3	20	19	10342275	457	10 00 794 7	12	14
10331506	527	99 34 198 14	13	8	10348527	649	79 03 862 14	13	1
10331507	323	10 54 591 0	11	6	10348618	757	10 52 293 0	13	1
10331507	380	99 29 386 14	10	2	10348619	757	10 52 293 0	20	1
10331507	381	99 29 434 14	10	2	10348694	584	99 24 594 14	11	4
10331507	557	11 28 391 3	13	2	10349125	599	11 29 426 7	1	1
10331507	587	99 30 800 14	17	2	10349193	94	11 21 993 0	22	1
10331507	622	11 28 667 9	13	2	10349193	94	11 21 993 0	23	1
10331507	642	10 55 753 7	13	2	10349201	599	11 29 426 7	10	1
10331507	643	10 55 757 6	13	2	10349201	607	11 29 938 4	17	2
10331507	698	11 31 353 1	17	4	10349202	599	11 29 426 7	11	1
10331507	700	11 31 359 3	18	8	10349206	323	10 54 591 0	7	8
10331507	701	11 31 359 4	18	16	10349207	592	11 29 648 5	10	1
10332095	143	10 12 323 6	90	1	10349222	607	11 29 938 4	33	1
10332095	147	10 13 803 4	2	2	10349224	599	11 29 426 7	26	2
10333464	258	10 14 679 7	2	3	10349224	607	11 29 938 4	27	2
10334218	284	10 14 622 4	11	1	10349225	599	11 29 426 7	16	7
10336008	297	10 14 637 4	3	3	10349225	607	11 29 938 4	26	6
10336583	45	10 51 961 6	10	2	10349263	309	11 24 409 0	52	24
10336584	45	10 51 961 6	11	2	10349289	638	11 28 774 6	18	4
10336668	471	11 89 365 0	8	30	10349402	675	10 55 372 1	19	10
10336668	482	11 89 365 1	8	30	10349434	327	11 24 483 7	21	4
10336682	307	11 24 409 0	4	1	10349439	333	99 27 572 14	12	6
10336707	380	99 29 386 14	1	3	10349440	333	99 27 572 14	11	8
10336707	381	99 29 434 14	1	3	10349541	608	10 59 968 1	11	2
10336708	380	99 29 386 14	2	8	10349598	515	11 23 820 3	81	2
10336708	381	99 29 434 14	2	8	10349598	559	11 28 397 8	10	1
10336709	379	99 29 388 14	1	1	10349598	561	11 28 399 7	10	1

18.5.2017

138405_ETK_001

775

LIEBHERR

Numerical index
Numerischer Index

Item	Sheet	Assembly	Pos.	Quantity	Item	Sheet	Assembly	Pos.	Quantity
10349599	515	11 23 820 3	82	2	10351784	321	10 56 580 8	16	1
10349599	558	11 28 397 7	10	1	10351894	347	10 51 969 7	11	4
10349599	560	11 28 399 5	10	1	10352111	48	10 56 070 1	16	1
10349600	616	99 31 679 14	6	2	10352119	490	11 26 260 6	12	1
10349716	18	11 28 647 6	901	1	10352119	505	11 26 261 1	12	1
10349756	329	11 24 483 7	93	6	10352185	31	10 22 592 5	1	1
10349776	18	11 28 647 6	900	1	10352186	31	10 22 592 5	2	1
10349778	18	11 28 647 6	132	1	10352187	31	10 22 592 5	3	1
10350076	423	10 35 008 0	3	1	10352188	31	10 22 592 5	5	1
10350080	406	11 27 970 6	10	1	10352312	728	59 21 826 14	35	1
10350084	527	99 34 198 14	11	4	10352313	728	59 21 826 14	40	1
10350190	656	11 27 482 9	2	2	10352315	728	59 21 826 14	55	1
10350230	86	11 24 682 0	130	2	10352319	728	59 21 826 14	60	1
10350232	86	11 24 682 0	290	4	10352344	728	59 21 826 14	65	1
10350334	407	11 27 973 6	71	2	10352349	728	59 21 826 14	70	2
10350439	183	11 94 151 8	46	1	10352352	728	59 21 826 14	75	2
10350539	694	97 05 997 03	10	2	10352353	728	59 21 826 14	80	1
10350540	597	11 24 475 9	17	1	10352354	728	59 21 826 14	95	1
10350546	75	10 22 540 8	2	1	10352355	728	59 21 826 14	110	1
10350585	54	11 28 086 8	1	1	10352356	728	59 21 826 14	105	3
10350604	171	10 22 358 1	2	1	10352357	728	59 21 826 14	115	1
10350632	550	10 35 063 3	10	1	10352359	728	59 21 826 14	130	4
10350633	548	11 28 594 7	11	2	10352361	728	59 21 826 14	135	1
10350633	568	11 28 619 1	11	2	10352362	728	59 21 826 14	145	1
10350633	571	11 28 653 4	11	2	10352364	728	59 21 826 14	150	1
10350932	179	10 57 532 2	9	1	10352365	728	59 21 826 14	155	1
10350940	703	10 51 971 3	22	4	10352368	728	59 21 826 14	140	1
10350978	82	11 24 773 5	32	1	10352371	728	59 21 826 14	170	1
10351046	210	11 92 958 8	57	1	10352382	728	59 21 826 14	175	1
10351100	685	11 21 530 2	21	1	10352383	729	59 21 826 14	180	2
10351101	410	10 55 963 5	60	1	10352384	729	59 21 826 14	185	1
10351102	410	10 55 963 5	61	3	10352446	533	10 09 917 3	900	1
10351103	410	10 55 963 5	62	1	10352447	705	10 22 785 5	1	1
10351104	410	10 55 963 5	63	2	10352453	194	11 92 922 0	17	1
10351105	410	10 55 963 5	64	1	10352462	556	11 28 390 8	17	0.422
10351106	410	10 55 963 5	65	3	10353879	315	10 57 883 5	20	1
10351108	410	10 55 963 5	59	2	10353879	317	10 57 897 6	3	1
10351188	2	01 38 405 14	8	2	10353879	319	10 57 940 0	10	1
10351239	729	59 21 826 14	205	2	10353879	320	10 56 623 7	10	1
10351486	8	11 29 618 6	3	1	10353879	321	10 56 580 8	6	1
10351499	728	59 21 826 14	120	2	10354595	225	10 14 844 4	100	1
10351547	311	11 24 409 1	7	7	10355006	198	11 24 114 3	23	2
10351548	311	11 24 409 1	8	1	10355730	165	11 21 593 6	15	1
10351603	155	11 22 126 8	2	1	10355731	165	11 21 593 6	16	1
10351605	156	11 22 127 4	22	1	10355735	165	11 21 593 6	27	4
10351605	162	10 35 161 0	22	1	10409413	159	10 35 160 3	1	1
10351608	156	11 22 127 4	23	4	10411092	287	11 38 664 5	4	1
10351608	162	10 35 161 0	23	4	10411093	287	11 38 664 5	6	2
10351610	154	10 22 650 5	99	1	10411094	287	11 38 664 5	3	1
10351656	33	11 24 519 0	21	1	10411095	287	11 38 664 5	5	2
10351660	33	11 24 519 0	23	1	10423993	25	10 59 143 5	900	1
10351667	33	11 24 519 0	22	1	10424238	94	11 21 993 0	30	3
10351668	33	11 24 519 0	26	1	10424276	408	11 27 973 6	85	1
10351671	33	11 24 519 0	24	1	10424333	226	10 15 529 8	14	3
10351672	33	11 24 519 0	27	1	10424333	267	10 14 967 6	11	2
10351674	33	11 24 519 0	28	1	10424724	396	10 65 027 0	2	1
10351784	315	10 57 883 5	14	1	10428121	429	11 25 097 0	1	1
10351784	317	10 57 897 6	14	1	10429946	259	10 14 675 3	2	2
10351784	319	10 57 940 0	14	1	10440788	267	10 14 967 6	8	2
10351784	320	10 56 623 7	14	1	10444797	204	11 92 923 6	34	1

18.5.2017

138405_ETK_001

776

LIEBHERR

Numerical index
Numerischer Index

Item	Sheet	Assembly	Pos.	Quantity	Item	Sheet	Assembly	Pos.	Quantity
10445040	533	10 09 917 3	220	1	10490784	532	10 51 959 1	660	1
10445043	514	11 23 820 3	47	1	10490784	711	10 51 973 8	615	1
10445101	450	11 89 300 5	8	1	10490785	10	11 29 618 6	107	4
10445102	450	11 89 300 5	7	1	10490787	10	11 29 618 6	108	5
10445105	8	11 29 618 6	19	1	10493626	33	11 24 519 0	50	1
10445126	517	10 51 826 1	3	1	10493626	296	10 14 297 7	1	2
10445127	450	11 89 300 5	20	2	10493890	32	55 09 453 14	901	1
10445629	444	11 30 962 5	1	2	10494116	198	11 24 114 3	21	2
10445635	58	11 27 315 5	13	1	10494116	302	11 90 032 5	21	2
10445651	327	11 24 483 7	39	2	10494117	302	11 90 032 5	22	2
10445976	417	69 31 685 14	1	1	10501620	32	55 09 453 14	1	1
10446225	82	11 24 773 5	14	1	10501783	479	10 50 179 5	1	1
10446305	82	11 24 773 5	28	1	10501795	471	11 89 365 0	32	6
10446566	459	11 22 473 8	14	1	10501795	482	11 89 365 1	32	6
10446871	471	11 89 365 0	47	6	10502692	35	10 53 048 9	5	1
10446871	482	11 89 365 1	47	6	10502692	759	10 56 013 7	55	1
10447016	545	99 14 137 14	7	6	10503477	455	51 24 059 14	13	1
10447016	662	10 51 743 9	23	12	10503513	455	51 24 059 14	1	1
10447017	419	91 65 251 14	10	4	10504352	651	79 05 205 14	1	5
10447017	595	11 29 451 7	12	2	10504737	74	59 21 041 14	190	1
10447017	602	11 29 488 4	12	2	10504994	736	11 23 623 3	9	1
10447017	640	11 29 457 3	12	2	10505322	533	10 09 917 3	50	1
10447017	641	11 29 462 6	12	2	10507750	737	11 89 400 8	8	1
10447017	645	99 48 521 14	38	2	10507964	39	10 56 645 8	56	12
10447017	662	10 51 743 9	20	10	10508505	686	11 27 109 7	17	1
10447258	427	10 35 007 6	47	1	10509133	67	10 56 067 3	3	2
10447259	425	10 22 645 4	39	1	10509153	675	10 55 372 1	32	4
10447743	462	10 44 510 1	1	1	10511274	2	01 38 405 14	15	1
10447744	461	10 44 510 2	1	1	10512048	424	10 35 008 0	101	1
10447745	30	10 44 510 5	1	1	10512061	424	10 35 008 0	89	1
10447747	463	10 55 154 8	2	4	10512662	436	11 93 934 6	40	1
10447747	518	10 55 157 6	2	6	10512821	424	10 35 008 0	88	2
10447748	30	10 44 510 5	4	6	10512966	445	10 51 969 6	10	80
10447748	461	10 44 510 2	4	4	10513459	82	11 24 773 5	17	1
10447748	462	10 44 510 1	4	4	10513605	189	11 24 114 1	31	5
10447749	30	10 44 510 5	5	1	10513605	210	11 92 958 8	46	1
10447749	461	10 44 510 2	5	1	10514797	673	54 02 705 14	17	6
10447749	462	10 44 510 1	5	1	10515473	34	11 24 519 0	66	2
10448187	58	11 27 315 5	14	1	10515724	48	10 56 070 1	12	1
10465711	219	10 14 768 6	15	1	10517262	663	10 54 251 6	2	1
10465711	278	10 14 601 2	11	1	10517280	4	01 38 405 14	719	1
10472425	10	11 29 618 6	109	18	10517281	744	10 51 728 0	2	1
10472425	82	11 24 773 5	70	3	10517426	34	11 24 519 0	81	1
10472425	366	10 51 968 7	616	2	10517439	3	01 38 405 14	550	1
10472425	452	11 89 300 5	631	10	10517914	698	11 31 353 1	11	1
10472425	490	11 26 260 6	740	5	10517914	700	11 31 359 3	11	1
10472425	505	11 26 261 1	740	5	10518261	512	11 23 820 3	2	1
10473040	344	91 96 805 14	30	1	10518461	471	11 89 365 0	41	1
10473040	587	99 30 800 14	22	1	10518461	482	11 89 365 1	42	1
10475718	396	10 65 027 0	4	1	10518558	666	10 52 439 2	1	1
10489016	264	10 14 736 6	4	6	10518558	666	10 52 439 2	2	5
10489016	278	10 14 601 2	14	3	10518558	717	99 27 747 14	1	3
10489376	266	10 14 736 4	3	3	10518558	734	10 53 635 2	1	2
10490781	10	11 29 618 6	110	19	10519025	459	11 22 473 8	30	1
10490781	82	11 24 773 5	72	2	10519079	407	11 27 973 6	10	1
10490781	349	10 51 969 8	630	2	10519082	408	11 27 973 6	201	1
10490781	389	10 55 216 1	641	2	10519084	408	11 27 973 6	203	1
10490784	10	11 29 618 6	106	4	10519085	408	11 27 973 6	204	1
10490784	82	11 24 773 5	71	13	10519481	80	11 92 885 2	15	1
10490784	389	10 55 216 1	640	4	10519591	530	10 58 510 8	2	1

18.5.2017

138405_ETK_001

777

LIEBHERR

Numerical index
Numerischer Index

Item	Sheet	Assembly	Pos.	Quantity	Item	Sheet	Assembly	Pos.	Quantity
10519616	6	11 24 047 9	14	1	10529210	48	10 56 070 1	14	1
10519631	6	11 24 047 9	21	1	10529522	757	10 52 293 0	3	1
10519682	2	01 38 405 14	27	1	10529576	761	10 52 155 4	10	1
10519683	386	10 51 968 2	2	1	10529597	410	10 55 963 5	57	1
10519686	363	10 51 969 1	1	1	10530197	86	11 24 682 0	360	8
10519687	365	10 51 968 6	2	1	10530200	86	11 24 682 0	440	12
10519691	2	01 38 405 14	25	1	10530243	543	10 53 120 7	31	2
10519694	6	11 24 047 9	51	1	10530322	521	11 90 151 1	93	1
10519695	71	10 51 969 4	2	1	10530398	488	11 26 260 5	10	1
10519696	2	01 38 405 14	31	1	10530398	503	11 26 261 0	10	1
10519697	2	01 38 405 14	23	1	10530418	556	11 28 390 8	14	1
10519698	347	10 51 969 7	2	1	10530486	35	10 53 048 9	6	1
10519712	703	10 51 971 3	2	1	10530487	35	10 53 048 9	7	1
10519713	4	01 38 405 14	642	1	10530489	33	11 24 519 0	34	1
10519738	709	11 23 619 7	2	1	10530653	82	11 24 773 5	5	2
10519789	194	11 92 922 0	74	4	10530689	514	11 23 820 3	23	2
10520078	34	11 24 519 0	131	1	10530689	527	99 34 198 14	12	4
10520522	613	10 53 146 1	10	26	10530689	557	11 28 391 3	10	1
10520927	53	10 56 073 3	14	1	10531207	542	11 24 444 4	3	1
10521183	471	11 89 365 0	12	1	10531224	744	10 51 728 0	3	1
10521183	482	11 89 365 1	12	1	10531409	590	11 24 336 5	3	1
10521397	189	11 24 114 1	35	4	10531410	634	11 24 263 6	3	1
10521554	4	01 38 405 14	858	1	10531413	574	11 24 132 4	3	1
10521559	761	10 52 155 4	11	1	10531455	588	11 24 618 2	13	1
10521560	766	10 52 155 9	60	1	10531456	610	10 53 145 5	2	1
10522188	430	59 22 871 14	4	1	10531461	611	10 53 145 6	2	1
10522189	430	59 22 871 14	7	1	10531472	610	10 53 145 5	4	1
10522190	430	59 22 871 14	5	1	10531718	412	10 51 907 9	12	1
10522845	649	79 03 862 14	1	1	10531725	83	11 24 773 5	616	1
10522847	649	79 03 862 14	2	1	10531873	514	11 23 820 3	15	2
10522848	649	79 03 862 14	3	1	10531873	556	11 28 390 8	16	1
10522930	4	01 38 405 14	828	1	10531889	622	11 28 667 9	10	1
10523125	514	11 23 820 3	38	2	10532461	737	11 89 400 8	7	1
10523559	471	11 89 365 0	11	1	10533524	738	10 53 246 1	50	1
10523559	482	11 89 365 1	11	1	10533589	385	11 22 703 7	12	1
10524392	662	10 51 743 9	4	1	10533999	71	10 51 969 4	12	2
10524422	3	01 38 405 14	401	1	10534039	71	10 51 969 4	13	4
10524595	22	10 35 148 6	1	1	10534042	71	10 51 969 4	14	8
10524927	408	11 27 973 6	100	1	10534307	82	11 24 773 5	3	2
10524927	543	10 53 120 7	37	2	10535526	549	99 29 588 14	12	1
10524928	408	11 27 973 6	90	1	10535526	550	10 35 063 3	12	2
10524928	543	10 53 120 7	35	2	10536350	4	01 38 405 14	650	1
10525039	94	11 21 993 0	42	1	10536351	731	10 53 635 0	2	1
10525837	605	11 31 381 7	1	2	10536352	731	10 53 635 0	4	1
10526560	332	99 23 386 14	11	1	10536577	642	10 55 753 7	16	4
10526733	48	10 56 070 1	11	1	10536577	643	10 55 757 6	16	4
10526837	406	11 27 970 6	55	1	10536579	514	11 23 820 3	19	4
10526837	484	11 31 390 8	13	16	10536579	578	11 28 610 5	16	4
10526962	410	10 55 963 5	21	1	10536579	599	11 29 426 7	33	4
10527391	743	10 57 848 6	1	1	10536580	642	10 55 753 7	17	2
10527561	400	90 01 376 2	74	12	10536580	643	10 55 757 6	17	2
10527918	753	10 57 790 9	4	1	10536580	689	99 10 116 14	52	16
10528589	53	10 56 073 3	18	1	10536580	757	10 52 293 0	11	8
10528626	758	10 52 952 2	31	1	10536581	344	91 96 805 14	44	2
10529071	742	10 58 064 7	11	1	10536581	542	11 24 444 4	24	8
10529074	742	10 58 064 7	12	1	10536581	586	99 23 398 14	29	8
10529080	742	10 58 064 7	14	1	10536581	603	99 35 031 14	14	4
10529084	742	10 58 064 7	15	1	10536581	638	11 28 774 6	50	12
10529086	742	10 58 064 7	16	1	10536581	642	10 55 753 7	18	4
10529089	742	10 58 064 7	17	1	10536581	643	10 55 757 6	18	4

18.5.2017

138405_ETK_001

778

LIEBHERR

Numerical index
Numerischer Index

Item	Sheet	Assembly	Pos.	Quantity	Item	Sheet	Assembly	Pos.	Quantity
10536582	365	10 51 968 6	21	13	10539315	471	11 89 365 0	35	4
10536582	374	99 29 258 14	1	8	10539315	482	11 89 365 1	35	4
10536600	365	10 51 968 6	15	22	10539316	56	10 55 268 1	4	4
10537558	443	10 53 756 0	1	1	10539316	599	11 29 426 7	35	4
10537560	406	11 27 970 6	45	1	10539316	607	11 29 938 4	43	2
10537562	443	10 53 756 0	2	1	10539316	724	11 89 568 6	30	8
10537566	443	10 53 756 0	3	1	10539317	52	10 56 073 2	60	6
10537607	22	10 35 148 6	10	2	10539317	176	11 24 113 8	59	8
10537682	577	11 28 629 9	1	1	10539317	329	11 24 483 7	103	2
10538797	658	11 22 322 6	2	4	10539317	471	11 89 365 0	52	54
10538799	204	11 92 923 6	102	4	10539317	482	11 89 365 1	52	54
10538799	616	99 31 679 14	9	4	10539317	586	99 23 398 14	31	2
10538799	660	11 21 552 4	12	2	10539317	592	11 29 648 5	14	5
10538800	210	11 92 958 8	60	2	10539317	599	11 29 426 7	45	8
10538801	484	11 31 390 8	31	8	10539317	607	11 29 938 4	35	8
10538806	689	99 10 116 14	33	2	10539318	176	11 24 113 8	58	8
10538807	307	11 24 409 0	36	5	10539318	361	96 96 543 01	7	8
10538807	487	99 26 718 14	13	16	10539318	484	11 31 390 8	17	28
10538807	514	11 23 820 3	54	17	10539318	586	99 23 398 14	38	2
10538807	556	11 28 390 8	24	3	10539448	39	10 56 645 8	57	12
10538807	590	11 24 336 5	11	2	10539454	577	11 28 629 9	26	4
10538807	621	11 28 979 0	15	4	10539454	578	11 28 610 5	9	8
10538807	679	11 24 147 8	11	12	10539462	125	92 73 187	74	4
10538807	680	11 24 575 5	11	16	10539466	544	91 90 584 14	5	1
10538808	607	11 29 938 4	34	2	10539467	542	11 24 444 4	28	2
10538808	645	99 48 521 14	49	2	10539482	599	11 29 426 7	43	8
10538809	176	11 24 113 8	50	2	10539482	607	11 29 938 4	36	8
10538809	183	11 94 151 8	64	2	10539483	309	11 24 409 0	40	8
10538809	199	11 24 114 4	60	2	10539483	419	91 65 251 14	9	4
10538809	555	11 28 725 5	13	2	10539485	673	54 02 705 14	18	6
10538810	514	11 23 820 3	37	2	10539486	671	54 02 703 14	50	1
10538812	514	11 23 820 3	29	4	10539488	365	10 51 968 6	25	4
10538822	689	99 10 116 14	50	8	10539492	210	11 92 958 8	62	2
10538822	756	11 26 771 6	14	2	10539492	556	11 28 390 8	23	2
10538823	194	11 92 922 0	62	4	10539496	699	11 23 827 7	2	2
10538823	581	11 28 357 6	9	4	10539505	205	11 92 923 6	107	4
10538824	176	11 24 113 8	51	6	10539505	334	10 52 656 0	15	8
10538824	198	11 24 114 3	61	2	10539508	670	54 02 702 14	22	6
10538826	677	10 55 372 1	40	4	10539513	400	90 01 376 2	86	12
10538828	603	99 35 031 14	16	2	10539520	354	93 88 500 01	6	3
10538830	329	11 24 483 7	74	8	10539520	607	11 29 938 4	45	8
10538830	344	91 96 805 14	43	2	10539524	65	10 58 163 4	29	1
10538834	484	11 31 390 8	24	8	10539530	384	99 04 645 14	22	12
10539250	34	11 24 519 0	71	1	10539631	471	11 89 365 0	45	2
10539293	67	10 56 067 3	17	6	10539631	482	11 89 365 1	45	2
10539293	329	11 24 483 7	100	1	10539959	323	10 54 591 0	14	8
10539293	709	11 23 619 7	8	2	10539959	677	10 55 372 1	41	34
10539294	695	11 31 356 0	13	2	10539960	707	99 35 606 14	13	1
10539297	594	11 29 649 2	17	4	10539971	344	91 96 805 14	24	1
10539300	10	11 29 618 6	62	24	10539971	587	99 30 800 14	11	1
10539300	366	10 51 968 7	615	2	10539971	642	10 55 753 7	14	1
10539300	450	11 89 300 5	19	16	10539971	643	10 55 757 6	14	1
10539300	490	11 26 260 6	750	8	10539971	645	99 48 521 14	45	1
10539300	505	11 26 261 1	750	16	10540082	514	11 23 820 3	68	2
10539305	450	11 89 300 5	17	8	10540182	391	51 14 347 14	230	1
10539307	490	11 26 260 6	10	4	10540347	60	11 22 312 3	1	1
10539307	505	11 26 261 1	10	4	10540484	59	11 26 557 2	15	2
10539311	366	10 51 968 7	6	6	10540484	67	10 56 067 3	21	2
10539315	181	11 24 113 9	62	4	10540484	68	11 31 093 2	12	4
10539315	365	10 51 968 6	29	2	10540484	406	11 27 970 6	47	4

18.5.2017

138405_ETK_001

779

LIEBHERR

Numerical index
Numerischer Index

Item	Sheet	Assembly	Pos.	Quantity	Item	Sheet	Assembly	Pos.	Quantity
10540484	514	11 23 820 3	67	8	10540493	696	11 31 356 2	19	6
10540484	577	11 28 629 9	43	4	10540493	697	11 30 567 0	80	1
10540484	578	11 28 610 5	19	8	10540493	698	11 31 353 1	20	6
10540484	761	10 52 155 4	20	2	10540493	699	11 23 827 7	6	2
10540492	184	11 94 151 8	80	9	10540493	700	11 31 359 3	21	10
10540492	198	11 24 114 3	84	3	10540493	701	11 31 359 4	21	18
10540492	205	11 92 923 6	131	14	10540493	702	11 31 359 5	15	2
10540492	210	11 92 958 8	80	2	10540493	709	11 23 619 7	6	4
10540492	309	11 24 409 0	46	10	10540493	742	10 58 064 7	24	2
10540492	329	11 24 483 7	84	3	10540494	45	10 51 961 6	20	2
10540492	471	11 89 365 0	39	6	10540494	48	10 56 070 1	80	4
10540492	482	11 89 365 1	39	6	10540494	56	10 55 268 1	5	1
10540492	515	11 23 820 3	83	32	10540494	67	10 56 067 3	15	4
10540492	525	10 58 193 7	14	18	10540494	184	11 94 151 8	82	18
10540492	542	11 24 444 4	31	8	10540494	189	11 24 114 1	81	10
10540492	558	11 28 397 7	19	1	10540494	198	11 24 114 3	80	2
10540492	559	11 28 397 8	19	1	10540494	205	11 92 923 6	134	2
10540492	560	11 28 399 5	19	1	10540494	210	11 92 958 8	82	11
10540492	561	11 28 399 7	19	1	10540494	305	11 24 114 6	83	6
10540492	590	11 24 336 5	70	8	10540494	307	11 24 409 0	30	54
10540492	591	10 53 140 9	23	4	10540494	323	10 54 591 0	8	4
10540492	616	99 31 679 14	11	4	10540494	325	11 24 922 2	28	12
10540492	638	11 28 774 6	57	4	10540494	329	11 24 483 7	76	83
10540492	660	11 21 552 4	14	2	10540494	344	91 96 805 14	26	1
10540492	677	10 55 372 1	35	24	10540494	514	11 23 820 3	53	22
10540492	742	10 58 064 7	23	6	10540494	549	99 29 588 14	15	2
10540493	59	11 26 557 2	16	2	10540494	550	10 35 063 3	15	2
10540493	65	10 58 163 4	17	2	10540494	558	11 28 397 7	18	2
10540493	176	11 24 113 8	84	8	10540494	559	11 28 397 8	18	2
10540493	184	11 94 151 8	81	12	10540494	560	11 28 399 5	18	4
10540493	189	11 24 114 1	80	14	10540494	561	11 28 399 7	18	4
10540493	192	11 28 574 7	80	2	10540494	577	11 28 629 9	67	8
10540493	194	11 92 922 0	80	4	10540494	580	10 59 863 3	21	1
10540493	199	11 24 114 4	80	2	10540494	581	11 28 357 6	11	4
10540493	205	11 92 923 6	132	6	10540494	587	99 30 800 14	12	1
10540493	210	11 92 958 8	81	6	10540494	621	11 28 979 0	18	4
10540493	309	11 24 409 0	41	23	10540494	623	11 28 544 3	13	2
10540493	329	11 24 483 7	85	37	10540494	624	11 28 982 7	17	2
10540493	365	10 51 968 6	26	4	10540494	638	11 28 774 6	59	4
10540493	380	99 29 386 14	13	2	10540494	645	99 48 521 14	47	1
10540493	381	99 29 434 14	13	2	10540494	677	10 55 372 1	39	54
10540493	487	99 26 718 14	16	8	10540494	695	11 31 356 0	16	2
10540493	514	11 23 820 3	25	64	10540494	707	99 35 606 14	14	1
10540493	525	10 58 193 7	19	6	10540494	709	11 23 619 7	9	2
10540493	527	99 34 198 14	15	8	10540494	756	11 26 771 6	16	5
10540493	556	11 28 390 8	30	6	10540495	65	10 58 163 4	36	4
10540493	557	11 28 391 3	14	2	10540495	67	10 56 067 3	20	2
10540493	577	11 28 629 9	44	4	10540495	177	10 51 948 1	81	6
10540493	587	99 30 800 14	24	2	10540495	198	11 24 114 3	82	4
10540493	590	11 24 336 5	21	11	10540495	205	11 92 923 6	135	1
10540493	591	10 53 140 9	13	3	10540495	329	11 24 483 7	70	8
10540493	607	11 29 938 4	40	2	10540495	365	10 51 968 6	23	2
10540493	621	11 28 979 0	19	4	10540495	471	11 89 365 0	19	152
10540493	622	11 28 667 9	14	2	10540495	482	11 89 365 1	19	152
10540493	638	11 28 774 6	58	5	10540495	514	11 23 820 3	24	2
10540493	645	99 48 521 14	39	12	10540495	563	11 94 087 8	13	4
10540493	677	10 55 372 1	42	40	10540495	590	11 24 336 5	33	4
10540493	679	11 24 147 8	12	12	10540495	591	10 53 140 9	33	4
10540493	680	11 24 575 5	12	12	10540495	607	11 29 938 4	46	8
10540493	689	99 10 116 14	35	2	10540495	677	10 55 372 1	56	10

18.5.2017

138405_ETK_001

780

LIEBHERR

Numerical index
Numerischer Index

Item	Sheet	Assembly	Pos.	Quantity	Item	Sheet	Assembly	Pos.	Quantity
10540495	686	11 27 109 7	14	2	10541561	406	11 27 970 6	28	16
10540495	742	10 58 064 7	26	2	10541561	442	97 07 857 03	6	3
10540497	766	10 52 155 9	44	2	10541563	761	10 52 155 4	16	2
10540500	198	11 24 114 3	73	6	10541565	761	10 52 155 4	19	2
10540500	329	11 24 483 7	67	6	10541592	709	11 23 619 7	22	4
10540500	742	10 58 064 7	27	9	10541593	205	11 92 923 6	105	6
10540510	63	92 65 477 14	12	2	10541593	645	99 48 521 14	42	4
10540510	65	10 58 163 4	16	4	10541838	657	11 90 722 6	32	1
10540510	210	11 92 958 8	71	6	10542325	408	11 27 973 6	96	1
10540510	309	11 24 409 0	43	13	10542435	416	38 50 944 14	1	1
10540510	329	11 24 483 7	86	34	10542516	662	10 51 743 9	2	1
10540510	365	10 51 968 6	27	4	10543902	176	11 24 113 8	60	12
10540510	380	99 29 386 14	12	2	10543902	354	93 88 500 01	31	10
10540510	381	99 29 434 14	12	2	10543902	361	96 96 543 01	11	4
10540510	515	11 23 820 3	79	49	10543902	386	10 51 968 2	15	4
10540510	556	11 28 390 8	28	5	10543902	586	99 23 398 14	39	4
10540510	577	11 28 629 9	34	4	10543903	46	10 56 070 0	62	3
10540510	578	11 28 610 5	15	4	10543903	361	96 96 543 01	3	28
10540510	590	11 24 336 5	26	12	10543903	365	10 51 968 6	13	4
10540510	591	10 53 140 9	14	6	10543904	46	10 56 070 0	63	3
10540510	621	11 28 979 0	17	4	10543905	176	11 24 113 8	61	8
10540510	638	11 28 774 6	47	2	10543905	365	10 51 968 6	28	12
10540510	709	11 23 619 7	26	8	10543907	82	11 24 773 5	57	4
10540510	742	10 58 064 7	32	4	10543910	471	11 89 365 0	27	8
10540510	761	10 52 155 4	18	2	10543910	482	11 89 365 1	27	8
10540511	45	10 51 961 6	14	14	10543914	176	11 24 113 8	62	2
10540511	56	10 55 268 1	7	2	10543917	502	10 57 462 9	4	1
10540511	65	10 58 163 4	55	4	10543918	689	99 10 116 14	48	2
10540511	67	10 56 067 3	4	4	10543919	194	11 92 922 0	63	2
10540511	210	11 92 958 8	74	18	10543919	542	11 24 444 4	48	2
10540511	305	11 24 114 6	70	51	10543919	689	99 10 116 14	51	2
10540511	307	11 24 409 0	26	134	10543920	365	10 51 968 6	14	22
10540511	325	11 24 922 2	26	89	10543920	471	11 89 365 0	44	4
10540511	329	11 24 483 7	77	125	10543920	475	96 93 178 01	87	2
10540511	344	91 96 805 14	25	2	10543920	482	11 89 365 1	41	4
10540511	406	11 27 970 6	40	8	10543921	484	11 31 390 8	18	4
10540511	515	11 23 820 3	86	16	10543921	542	11 24 444 4	49	2
10540511	549	99 29 588 14	16	2	10543922	82	11 24 773 5	58	4
10540511	558	11 28 397 7	15	2	10543922	662	10 51 743 9	25	4
10540511	559	11 28 397 8	15	2	10543924	501	11 22 050 0	15	4
10540511	560	11 28 399 5	15	4	10543924	507	11 22 050 1	15	4
10540511	561	11 28 399 7	15	4	10543925	475	96 93 178 01	68	12
10540511	577	11 28 629 9	35	8	10543932	471	11 89 365 0	4	4
10540511	621	11 28 979 0	16	8	10543932	482	11 89 365 1	4	4
10540511	623	11 28 544 3	14	2	10543944	471	11 89 365 0	25	12
10540511	645	99 48 521 14	46	2	10543944	482	11 89 365 1	25	12
10540511	677	10 55 372 1	44	78	10543975	515	11 23 820 3	75	8
10540511	695	11 31 356 0	15	4	10543975	556	11 28 390 8	22	4
10540511	707	99 35 606 14	12	2	10544017	176	11 24 113 8	63	2
10540511	709	11 23 619 7	7	4	10544028	471	11 89 365 0	10	64
10540511	756	11 26 771 6	15	4	10544028	482	11 89 365 1	10	64
10540512	65	10 58 163 4	34	9	10544044	490	11 26 260 6	751	4
10540512	329	11 24 483 7	71	11	10544050	450	11 89 300 5	18	16
10540512	446	99 18 041 14	14	2	10544065	65	10 58 163 4	26	8
10540513	709	11 23 619 7	24	2	10544068	179	10 57 532 2	63	4
10540846	408	11 27 973 6	98	1	10544072	354	93 88 500 01	12	6
10541109	410	10 55 963 5	32	1	10544092	82	11 24 773 5	63	4
10541514	8	11 29 618 6	6	1	10544093	82	11 24 773 5	62	4
10541536	406	11 27 970 6	19	20	10544105	386	10 51 968 2	12	48
10541540	441	11 26 095 6	4	11	10544113	703	10 51 971 3	16	8

18.5.2017

138405_ETK_001

781

LIEBHERR

Numerical index
Numerischer Index

Item	Sheet	Assembly	Pos.	Quantity	Item	Sheet	Assembly	Pos.	Quantity
10544121	703	10 51 971 3	17	8	10549545	406	11 27 970 6	53	1
10544154	176	11 24 113 8	80	10	10549547	406	11 27 970 6	51	1
10544155	514	11 23 820 3	36	8	10549800	406	11 27 970 6	52	1
10544155	556	11 28 390 8	29	4	10550739	410	10 55 963 5	75	22
10544155	599	11 29 426 7	58	2	10550911	199	11 24 114 4	10	1
10544157	662	10 51 743 9	18	4	10550970	450	11 89 300 5	2	1
10544158	176	11 24 113 8	81	2	10550993	577	11 28 629 9	12	2
10544159	703	10 51 971 3	30	8	10551191	450	11 89 300 5	21	2
10544172	176	11 24 113 8	72	48	10551548	450	11 89 300 5	9	2
10544172	329	11 24 483 7	102	2	10551563	365	10 51 968 6	10	1
10544172	386	10 51 968 2	14	4	10551576	517	10 51 826 1	2	1
10544172	471	11 89 365 0	36	12	10551670	645	99 48 521 14	33	2
10544172	482	11 89 365 1	36	12	10552085	365	10 51 968 6	4	1
10544172	484	11 31 390 8	15	28	10552161	387	10 51 968 3	2	1
10544172	514	11 23 820 3	43	8	10552306	56	10 55 268 1	1	1
10544172	556	11 28 390 8	26	4	10552633	471	11 89 365 0	14	16
10544172	599	11 29 426 7	51	2	10552633	482	11 89 365 1	14	16
10544172	724	11 89 568 6	40	8	10552681	6	11 24 047 9	20	1
10544173	56	10 55 268 1	6	4	10552808	696	11 31 356 2	10	1
10544173	515	11 23 820 3	74	8	10553070	700	11 31 359 3	12	1
10544173	556	11 28 390 8	27	4	10553070	701	11 31 359 4	12	3
10544174	194	11 92 922 0	75	2	10553403	204	11 92 923 6	55	6
10544174	471	11 89 365 0	21	2	10553721	3	01 38 405 14	553	1
10544174	482	11 89 365 1	21	2	10553922	82	11 24 773 5	11	1
10544174	484	11 31 390 8	19	4	10554231	696	11 31 356 2	12	2
10544174	501	11 22 050 0	14	4	10554335	8	11 29 618 6	54	8
10544174	507	11 22 050 1	14	4	10554336	181	11 24 113 9	70	1
10544174	542	11 24 444 4	15	8	10554594	732	10 53 635 1	2	1
10544174	563	11 94 087 8	12	4	10555261	692	99 23 420 14	8	2
10544174	662	10 51 743 9	17	8	10555411	443	10 53 756 0	9	1
10544174	691	99 10 125 14	4	1	10555973	369	10 55 156 3	2	1
10544175	502	10 57 462 9	3	1	10556597	183	11 94 151 8	12	1
10544176	471	11 89 365 0	33	12	10557117	709	11 23 619 7	5	1
10544176	482	11 89 365 1	33	12	10557161	471	11 89 365 0	2	1
10544177	471	11 89 365 0	28	64	10557161	482	11 89 365 1	2	1
10544177	473	10 55 716 2	13	4	10557162	472	10 55 716 1	1	1
10544177	482	11 89 365 1	28	64	10557163	472	10 55 716 1	2	1
10545451	71	10 51 969 4	4	1	10557217	695	11 31 356 0	12	1
10545854	471	11 89 365 0	22	2	10557223	695	11 31 356 0	11	2
10545854	482	11 89 365 1	22	2	10557537	634	11 24 263 6	19	1
10545854	542	11 24 444 4	47	4	10557576	634	11 24 263 6	20	1
10545910	307	11 24 409 0	2	1	10558762	471	11 89 365 0	34	1
10545911	307	11 24 409 0	3	1	10558762	482	11 89 365 1	34	1
10545914	307	11 24 409 0	5	1	10558857	514	11 23 820 3	45	2
10545915	307	11 24 409 0	6	1	10558857	555	11 28 725 5	12	2
10545916	307	11 24 409 0	7	1	10559163	675	10 55 372 1	18	2
10545917	307	11 24 409 0	8	1	10559635	407	11 27 973 6	8	1
10545918	307	11 24 409 0	10	1	10559638	410	10 55 963 5	25	1
10545957	307	11 24 409 0	11	1	10560137	4	01 38 405 14	843	1
10545958	307	11 24 409 0	12	1	10560228	509	10 56 183 8	1	1
10545968	323	10 54 591 0	3	1	10560673	6	11 24 047 9	45	1
10545969	323	10 54 591 0	4	1	10560674	67	10 56 067 3	1	1
10545970	323	10 54 591 0	5	1	10560687	325	11 24 922 2	10	1
10546335	323	10 54 591 0	6	1	10560688	325	11 24 922 2	17	1
10546407	323	10 54 591 0	9	2	10560690	325	11 24 922 2	16	1
10546993	539	11 27 536 5	20	2	10560691	325	11 24 922 2	11	1
10547876	33	11 24 519 0	32	2	10560692	325	11 24 922 2	12	1
10547904	369	10 55 156 3	10	1	10560694	6	11 24 047 9	49	1
10548543	8	11 29 618 6	35	1	10560700	6	11 24 047 9	15	1
10548553	384	99 04 645 14	59	1	10560701	46	10 56 070 0	3	1

18.5.2017

138405_ETK_001

782

LIEBHERRNumerical index
Numerischer Index

Item	Sheet	Assembly	Pos.	Quantity	Item	Sheet	Assembly	Pos.	Quantity
10560703	48	10 56 070 1	3	1	10574725	686	11 27 109 7	11	1
10560732	6	11 24 047 9	16	1	10574837	675	10 55 372 1	15	1
10560733	52	10 56 073 2	10	1	10575306	183	11 94 151 8	4	1
10560734	53	10 56 073 3	10	1	10575307	183	11 94 151 8	5	1
10561780	386	10 51 968 2	4	1	10575322	177	10 51 948 1	3	1
10561838	508	10 56 187 5	1	1	10575323	179	10 57 532 2	3	1
10561875	2	01 38 405 14	50	1	10575566	189	11 24 114 1	10	1
10561944	599	11 29 426 7	28	2	10575567	189	11 24 114 1	11	1
10562107	189	11 24 114 1	28	1	10575599	575	10 53 141 3	21	1
10563073	307	11 24 409 0	16	1	10575705	765	10 52 155 9	38	1
10563082	307	11 24 409 0	25	1	10575966	327	11 24 483 7	17	1
10563099	323	10 54 591 0	1	1	10575967	327	11 24 483 7	13	1
10563643	33	11 24 519 0	13	1	10575968	327	11 24 483 7	15	1
10563800	543	10 53 120 7	41	1	10575969	327	11 24 483 7	18	1
10564158	350	51 22 527 14	14	1	10575970	327	11 24 483 7	23	8
10564433	724	11 89 568 6	10	4	10575971	327	11 24 483 7	37	3
10565367	751	10 56 536 8	1	1	10575980	327	11 24 483 7	30	3
10565368	748	11 93 621 2	12	1	10575981	327	11 24 483 7	11	1
10565639	525	10 58 193 7	11	2	10575984	327	11 24 483 7	14	1
10565777	321	10 56 580 8	1	1	10575985	327	11 24 483 7	20	2
10565808	311	11 24 409 1	13	1	10576104	327	11 24 483 7	19	1
10565879	321	10 56 580 8	10	1	10576212	591	10 53 140 9	21	1
10565889	321	10 56 580 8	2	1	10576245	635	10 53 141 0	21	1
10566030	31	10 22 592 5	4	1	10576251	636	10 57 624 5	20	1
10566237	311	11 24 409 1	6	1	10576718	651	79 05 205 14	12	2
10566238	320	10 56 623 7	1	1	10577229	204	11 92 923 6	50	1
10566239	320	10 56 623 7	12	1	10577909	748	11 93 621 2	20	1
10566458	34	11 24 519 0	103	1	10578321	65	10 58 163 4	12	1
10566842	311	11 24 409 1	1	1	10578343	65	10 58 163 4	33	1
10567084	759	10 56 013 7	31	1	10578486	742	10 58 064 7	10	1
10567120	86	11 24 682 0	450	1	10578835	311	11 24 409 1	3	1
10567564	724	11 89 568 6	33	3	10578836	315	10 57 883 5	1	1
10567619	183	11 94 151 8	13	2	10578841	315	10 57 883 5	12	1
10567622	183	11 94 151 8	31	4	10578845	6	11 24 047 9	31	2
10567956	471	11 89 365 0	5	8	10578971	317	10 57 897 6	10	1
10567956	482	11 89 365 1	5	8	10578972	317	10 57 897 6	1	1
10569443	570	11 93 702 0	11	2	10578976	311	11 24 409 1	4	5
10570894	761	10 52 155 4	4	1	10579070	179	10 57 532 2	50	6
10571340	183	11 94 151 8	14	2	10579104	177	10 51 948 1	10	1
10572054	724	11 89 568 6	14	4	10579145	320	10 56 623 7	2	1
10572058	724	11 89 568 6	11	4	10579155	179	10 57 532 2	11	2
10572075	425	10 22 645 4	36	1	10579397	319	10 57 940 0	1	1
10572149	436	11 93 934 6	250	1	10579400	311	11 24 409 1	5	1
10572236	463	10 55 154 8	1	1	10579423	319	10 57 940 0	12	1
10572236	518	10 55 157 6	1	2	10579454	319	10 57 940 0	2	1
10572241	463	10 55 154 8	3	1	10579755	176	11 24 113 8	3	2
10572242	518	10 55 157 6	3	1	10579757	327	11 24 483 7	26	1
10572531	520	11 90 151 1	20	1	10579779	176	11 24 113 8	5	1
10572706	56	10 55 268 1	2	2	10579806	204	11 92 923 6	46	1
10573892	652	10 50 435 2	2	1	10579877	745	10 51 728 1	7	1
10573893	652	10 50 435 2	3	2	10579979	67	10 56 067 3	7	1
10573951	757	10 52 293 0	10	1	10580170	80	11 92 885 2	19	1
10574237	183	11 94 151 8	10	1	10580585	45	10 51 961 6	12	1
10574239	189	11 24 114 1	1	1	10580647	737	11 89 400 8	11	1
10574357	313	11 24 409 1	19	2	10581173	204	11 92 923 6	47	2
10574364	313	11 24 409 1	18	2	10581486	319	10 57 940 0	15	1
10574629	501	11 22 050 0	11	4	10581590	313	11 24 409 1	21	1
10574629	507	11 22 050 1	11	4	10581634	6	11 24 047 9	35	1
10574630	502	10 57 462 9	1	1	10581765	183	11 94 151 8	58	1
10574631	502	10 57 462 9	2	1	10581765	204	11 92 923 6	60	1

18.5.2017

138405_ETK_001

783

LIEBHERR

Numerical index
Numerischer Index

Item	Sheet	Assembly	Pos.	Quantity	Item	Sheet	Assembly	Pos.	Quantity
10581937	514	11 23 820 3	48	1	10589483	473	10 55 716 2	14	1
10581980	515	11 23 820 3	84	1	10590183	473	10 55 716 2	12	4
10581981	515	11 23 820 3	85	1	10590801	602	11 29 488 4	10	1
10581982	515	11 23 820 3	95	1	10591343	406	11 27 970 6	54	1
10581992	514	11 23 820 3	51	2	10591435	22	10 35 148 6	8	1
10581999	525	10 58 193 7	21	2	10592334	580	10 59 863 3	19	1
10582001	515	11 23 820 3	77	1	10592555	384	99 04 645 14	30	1
10582001	525	10 58 193 7	22	1	10592569	2	01 38 405 14	14	1
10582020	514	11 23 820 3	50	2	10592619	327	11 24 483 7	43	1
10583346	305	11 24 114 6	10	1	10592621	327	11 24 483 7	44	1
10583347	305	11 24 114 6	11	1	10593096	71	10 51 969 4	23	8
10583559	325	11 24 922 2	15	1	10593474	92	11 21 991 0	3	1
10583611	325	11 24 922 2	19	1	10593504	86	11 24 682 0	320	2
10583612	325	11 24 922 2	20	1	10593544	406	11 27 970 6	48	2
10583642	309	11 24 409 0	51	1	10593554	406	11 27 970 6	49	1
10583845	369	10 55 156 3	4	1	10594064	82	11 24 773 5	13	1
10583864	369	10 55 156 3	1	1	10595126	369	10 55 156 3	200	1
10583865	369	10 55 156 3	3	1	10595280	180	10 58 017 0	12	2
10584105	309	11 24 409 0	50	1	10595399	34	11 24 519 0	72	1
10584123	309	11 24 409 0	47	1	10597776	389	10 55 216 1	620	4
10584124	309	11 24 409 0	48	1	10597981	67	10 56 067 3	2	2
10584210	309	11 24 409 0	49	1	10598295	189	11 24 114 1	55	4
10584544	48	10 56 070 1	15	1	10598537	179	10 57 532 2	8	1
10584671	436	11 93 934 6	50	1	10598633	579	99 06 461 14	1	1
10584890	687	11 23 740 7	11	1	10598700	455	51 24 059 14	9	1
10584965	651	79 05 205 14	11	8	10598777	459	11 22 473 8	23	2
10585108	529	11 29 259 8	2	1	10598959	525	10 58 193 7	10	1
10585445	670	54 02 702 14	12	2	10599053	525	10 58 193 7	24	1
10585909	675	10 55 372 1	20	1	10599206	412	10 51 907 9	31	1
10585910	675	10 55 372 1	21	1	10599215	412	10 51 907 9	32	1
10585911	675	10 55 372 1	22	1	10599567	97	11 06 730 4	6	1
10585912	675	10 55 372 1	23	1	10599571	327	11 24 483 7	46	1
10585913	675	10 55 372 1	24	2	10599614	327	11 24 483 7	47	1
10585914	675	10 55 372 1	25	1	10599681	604	11 24 611 6	12	1
10585915	675	10 55 372 1	26	1	10599757	183	11 94 151 8	6	1
10585916	675	10 55 372 1	27	1	10599758	183	11 94 151 8	7	1
10585917	675	10 55 372 1	28	1	10599759	183	11 94 151 8	8	1
10585919	675	10 55 372 1	30	1	10599854	327	11 24 483 7	49	1
10585920	675	10 55 372 1	31	1	10650270	392	51 22 991 14	31	1
10585923	675	10 55 372 1	10	1	10663840	210	11 92 958 8	28	1
10585924	675	10 55 372 1	11	1	10663904	418	11 26 095 7	32	1
10585925	675	10 55 372 1	12	1	10663954	418	11 26 095 7	50	2
10585926	675	10 55 372 1	13	1	10664204	33	11 24 519 0	31	2
10585933	675	10 55 372 1	16	2	10677274	418	11 26 095 7	23	1
10585936	675	10 55 372 1	17	1	10678754	204	11 92 923 6	37	2
10586253	65	10 58 163 4	50	1	10687924	414	10 03 610 7	82	1
10586854	677	10 55 372 1	62	1	10687925	414	10 03 610 7	80	1
10588002	698	11 31 353 1	12	2	10687926	414	10 03 610 7	81	1
10588002	700	11 31 359 3	13	2	10688831	657	11 90 722 6	31	1
10588002	701	11 31 359 4	13	2	10800103	417	69 31 685 14	2	1
10588002	702	11 31 359 5	10	2	10801399	283	10 14 511 2	17	2
10588003	696	11 31 356 2	15	2	10801869	143	10 12 323 6	16	1
10588168	65	10 58 163 4	18	1	10802833	165	11 21 593 6	22	1
10588224	745	10 51 728 1	10	1	10813933	261	10 14 588 5	9	2
10588310	696	11 31 356 2	14	2	10813933	301	11 41 475 7	6	1
10588723	534	59 20 224 14	1	1	10813934	283	10 14 511 2	18	1
10588725	534	59 20 224 14	4	1	10813935	261	10 14 588 5	12	2
10588729	534	59 20 224 14	5	1	10816957	210	11 92 958 8	27	1
10588730	46	10 56 070 0	12	3	10816958	204	11 92 923 6	65	1
10589204	514	11 23 820 3	58	2	10870540	39	10 56 645 8	251	10.7

18.5.2017

138405_ETK_001

784

LIEBHERR

Numerical index
Numerischer Index

Item	Sheet	Assembly	Pos.	Quantity	Item	Sheet	Assembly	Pos.	Quantity
10871759	210	11 92 958 8	25	1	11216342	488	11 26 260 5	3	1
10872307	210	11 92 958 8	9	1	11216342	503	11 26 261 0	3	1
10872598	210	11 92 958 8	30	1	11217079	90	11 21 992 7	5	3
10873086	183	11 94 151 8	49	1	11217079	91	11 21 992 9	5	3
10875360	33	11 24 519 0	39	3	11217169	204	11 92 923 6	54	6
10883842	294	12 42 558 9	1	1	11217232	307	11 24 409 0	18	4
11000593	284	10 14 622 4	13	2	11217289	179	10 57 532 2	5	1
11001743	255	10 13 508 0	6	1	11217500	748	11 93 621 2	11	1
11002988	251	10 15 278 7	4	1	11217837	156	11 22 127 4	30	1
11002988	260	10 14 333 9	9	1	11218236	514	11 23 820 3	70	1
11004752	246	10 13 394 7	2	3	11219056	201	10 55 091 1	6	2
11005281	284	10 14 622 4	10	7	11219067	201	10 55 091 1	7	2
11005554	202	10 30 300 7	17	1	11219069	201	10 55 091 1	5	2
11007749	131	10 12 321 4	14	1	11219179	34	11 24 519 0	65	2
11007751	131	10 12 321 4	13	1	11219265	547	11 23 749 8	10	2
11008055	265	10 14 736 9	3	1	11219265	566	11 23 290 7	10	2
11008787	204	11 92 923 6	22	2	11219265	567	11 23 292 2	11	2
11060522	194	11 92 922 0	20	1	11219265	625	11 31 080 6	11	2
11066168	245	10 13 394 5	4	1	11219265	648	11 25 204 2	10	2
11066361	245	10 13 394 5	3	2	11219350	87	10 53 430 7	4	1
11067304	92	11 21 991 0	5	1	11219356	88	11 21 990 2	4	1
11067305	92	11 21 991 0	6	1	11219368	92	11 21 991 0	2	1
11067653	201	10 55 091 1	8	2	11219369	92	11 21 991 0	4	1
11082116	252	10 15 286 7	3	1	11219373	100	11 21 935 0	4	8
11082116	256	10 13 543 2	2	1	11219374	100	11 21 935 0	8	1
11082158	204	11 92 923 6	13	2	11219375	101	11 21 991 7	2	2
11082454	204	11 92 923 6	36	2	11219376	102	11 21 991 8	10	1
11088130	229	10 13 451 7	1	1	11219647	410	10 55 963 5	58	1
11101351	207	11 24 240 8	5	1	11219851	567	11 23 292 2	12	2
11118160	220	10 13 845 0	6	1	11219851	625	11 31 080 6	12	2
11170484	141	10 14 131 6	26	2	11219851	648	11 25 204 2	11	2
11170484	147	10 13 803 4	26	2	11219856	566	11 23 290 7	11	1
11181806	288	10 14 286 4	2	2	11219861	567	11 23 292 2	10	1
11210610	651	79 05 205 14	50	4	11219883	747	11 22 037 2	1	1
11212730	97	11 06 730 4	10	1	11219902	87	10 53 430 7	1	1
11213816	651	79 05 205 14	4	1	11219905	87	10 53 430 7	2	1
11213818	651	79 05 205 14	14	2	11219910	87	10 53 430 7	3	1
11214714	456	10 50 351 3	7	1	11219917	87	10 53 430 7	5	1
11214718	456	10 50 351 3	10	1	11219918	87	10 53 430 7	6	1
11214719	456	10 50 351 3	11	1	11219920	88	11 21 990 2	1	1
11214818	412	10 51 907 9	10	1	11219922	88	11 21 990 2	2	1
11214820	331	10 51 127 4	10	1	11219924	88	11 21 990 2	3	1
11214946	460	10 44 656 6	1	1	11219925	89	11 21 990 5	1	1
11215298	681	11 21 546 1	3	1	11219927	89	11 21 990 5	2	1
11215302	683	11 21 529 8	50	1	11219929	89	11 21 990 5	3	1
11215379	660	11 21 552 4	10	1	11219930	92	11 21 991 0	1	1
11215384	176	11 24 113 8	6	1	11219933	92	11 21 991 0	8	1
11215385	194	11 92 922 0	13	1	11219934	101	11 21 991 7	1	1
11215461	3	01 38 405 14	566	1	11219936	102	11 21 991 8	11	8
11215462	681	11 21 546 1	1	1	11220320	459	11 22 473 8	20	2
11215524	3	01 38 405 14	510	1	11220320	459	11 22 473 8	21	2
11215698	163	10 22 601 3	2	1	11220372	4	01 38 405 14	723	1
11215699	163	10 22 601 3	3	1	11220389	156	11 22 127 4	24	1
11215707	165	11 21 593 6	23	4	11220389	162	10 35 161 0	24	1
11215913	163	10 22 601 3	1	1	11220468	747	11 22 037 2	5	1
11215936	164	11 21 591 3	1	1	11220477	747	11 22 037 2	10	1
11215942	168	10 11 497 5	1	1	11220500	488	11 26 260 5	11	1
11215951	159	10 35 160 3	3	4	11220501	503	11 26 261 0	11	1
11215951	168	10 11 497 5	3	4	11220932	154	10 22 650 5	4	1
11216088	65	10 58 163 4	32	1	11221267	154	10 22 650 5	5	1

18.5.2017

138405_ETK_001

785

LIEBHERR

Numerical index
Numerischer Index

Item	Sheet	Assembly	Pos.	Quantity	Item	Sheet	Assembly	Pos.	Quantity
11221268	154	10 22 650 5	1	1	11230237	607	11 29 938 4	50	41
11221274	155	11 22 126 8	1	1	11230438	464	51 33 141 14	4	1
11221276	155	11 22 126 8	5	1	11230576	2	01 38 405 14	22	1
11221283	161	11 22 127 6	2	1	11230577	336	11 23 057 6	3	1
11222864	764	51 00 959 14	200	1	11230583	337	11 23 058 9	2	1
11223086	658	11 22 322 6	1	1	11230588	336	11 23 057 6	4	1
11223123	58	11 27 315 5	12	1	11230589	336	11 23 057 6	2	1
11223226	657	11 90 722 6	10	1	11230660	436	11 93 934 6	270	1
11223233	384	99 04 645 14	4	1	11230849	542	11 24 444 4	18	2
11223305	26	59 21 458 14	2	2	11231269	493	10 53 039 8	2	1
11223691	408	11 27 973 6	211	1	11231270	493	10 53 039 8	3	1
11223693	422	11 22 369 1	5	2	11231317	495	11 89 322 8	3	1
11223717	408	11 27 973 6	210	2	11231319	495	11 89 322 8	5	1
11223999	610	10 53 145 5	20	2	11231322	496	11 23 126 9	1	1
11224738	455	51 24 059 14	2	1	11231336	497	11 23 127 0	1	1
11224740	455	51 24 059 14	25	1	11231552	755	11 28 048 1	1	1
11224761	459	11 22 473 8	7	1	11231673	577	11 28 629 9	19	2
11224762	459	11 22 473 8	12	2	11232399	512	11 23 820 3	4	1
11224767	459	11 22 473 8	22	4	11232788	748	11 93 621 2	22	1
11225259	325	11 24 922 2	23	3	11232907	552	11 93 749 9	14	8
11225402	309	11 24 409 0	63	2	11232907	574	11 24 132 4	15	2
11225403	460	10 44 656 6	2	1	11232907	590	11 24 336 5	59	2
11226015	391	51 14 347 14	10	1	11232907	618	11 93 703 6	13	4
11226016	391	51 14 347 14	20	1	11232907	627	11 93 703 4	13	4
11226017	391	51 14 347 14	30	1	11232907	631	11 93 701 8	13	8
11226019	391	51 14 347 14	40	1	11232907	634	11 24 263 6	14	6
11226023	391	51 14 347 14	60	2	11232922	552	11 93 749 9	15	4
11226035	391	51 14 347 14	80	1	11232922	574	11 24 132 4	16	4
11226084	391	51 14 347 14	90	1	11232922	634	11 24 263 6	15	2
11226086	391	51 14 347 14	92	1	11233062	586	99 23 398 14	42	1
11226088	391	51 14 347 14	100	2	11233289	18	11 28 647 6	121	4
11226090	391	51 14 347 14	110	1	11233292	18	11 28 647 6	124	4
11226118	391	51 14 347 14	130	1	11233296	18	11 28 647 6	135	2
11226127	391	51 14 347 14	140	1	11233332	18	11 28 647 6	148	1
11226129	391	51 14 347 14	150	1	11233333	18	11 28 647 6	150	2
11226130	391	51 14 347 14	160	1	11233338	18	11 28 647 6	151	8
11226133	391	51 14 347 14	165	1	11233401	18	11 28 647 6	153	10
11226135	391	51 14 347 14	170	1	11233402	18	11 28 647 6	154	16
11226137	391	51 14 347 14	180	4	11233404	18	11 28 647 6	155	2
11226139	391	51 14 347 14	190	4	11233487	495	11 89 322 8	1	1
11226142	391	51 14 347 14	200	1	11233727	75	10 22 540 8	1	1
11226144	391	51 14 347 14	210	4	11233729	75	10 22 540 8	3	2
11226148	391	51 14 347 14	220	1	11233730	75	10 22 540 8	4	1
11226980	716	59 21 584 14	6	1	11233731	75	10 22 540 8	5	1
11227037	2	01 38 405 14	26	1	11233731	75	10 22 540 8	6	1
11227045	385	11 22 703 7	10	1	11233731	534	59 20 224 14	2	1
11227046	385	11 22 703 7	11	1	11233732	75	10 22 540 8	7	1
11227203	50	10 51 572 4	1	1	11233742	75	10 22 540 8	9	1
11228227	709	11 23 619 7	25	1	11233749	75	10 22 540 8	10	1
11229182	22	10 35 148 6	4	1	11233751	75	10 22 540 8	11	1
11229183	22	10 35 148 6	5	1	11234068	18	11 28 647 6	275	16
11229184	22	10 35 148 6	7	1	11234129	18	11 28 647 6	285	1
11229185	22	10 35 148 6	9	1	11234375	327	11 24 483 7	57	2
11229186	25	10 59 143 5	1	2	11234405	327	11 24 483 7	58	1
11229464	201	10 55 091 1	3	1	11234413	327	11 24 483 7	59	1
11229635	33	11 24 519 0	30	3	11234650	408	11 27 973 6	150	4
11229706	529	11 29 259 8	4	1	11234799	176	11 24 113 8	15	2
11229709	703	10 51 971 3	4	1	11235246	725	11 89 568 7	2	1
11229805	194	11 92 922 0	30	2	11235248	726	11 23 524 6	2	1
11230237	542	11 24 444 4	44	9	11235361	71	10 51 969 4	11	1

18.5.2017

138405_ETK_001

786

LIEBHERRNumerical index
Numerischer Index

Item	Sheet	Assembly	Pos.	Quantity	Item	Sheet	Assembly	Pos.	Quantity
11235382	71	10 51 969 4	21	1	11241138	80	11 92 885 2	12	1
11235482	484	11 31 390 8	35	2	11241139	80	11 92 885 2	20	1
11236106	651	79 05 205 14	19	12	11241141	80	11 92 885 2	29	1
11236108	651	79 05 205 14	20	12	11241143	80	11 92 885 2	40	1
11236114	651	79 05 205 14	16	4	11241144	80	11 92 885 2	50	1
11236197	4	01 38 405 14	644	1	11241146	80	11 92 885 2	90	1
11236233	735	11 23 626 6	11	1	11241209	624	11 28 982 7	10	1
11236266	4	01 38 405 14	680	2	11241323	574	11 24 132 4	10	1
11236318	624	11 28 982 7	11	1	11241324	3	01 38 405 14	81	1
11236511	179	10 57 532 2	45	1	11241478	3	01 38 405 14	554	1
11236513	179	10 57 532 2	47	1	11241620	628	11 24 162 5	10	1
11236514	179	10 57 532 2	43	1	11241621	632	11 24 163 0	10	1
11236515	179	10 57 532 2	41	1	11241625	627	11 93 703 4	10	1
11236517	179	10 57 532 2	40	1	11241627	3	01 38 405 14	100	1
11236518	179	10 57 532 2	46	1	11241630	631	11 93 701 8	10	1
11236557	659	11 25 016 2	10	1	11241631	3	01 38 405 14	104	3
11236707	749	11 21 750 0	1	1	11241756	33	11 24 519 0	40	1
11236708	749	11 21 750 0	2	1	11242408	204	11 92 923 6	6	1
11236709	749	11 21 750 0	3	1	11242597	485	11 24 812 0	10	4
11236711	749	11 21 750 0	4	1	11242636	3	01 38 405 14	105	1
11236712	749	11 21 750 0	5	1	11242638	634	11 24 263 6	10	1
11236713	749	11 21 750 0	6	1	11242757	204	11 92 923 6	48	1
11236714	749	11 21 750 0	7	1	11242988	4	01 38 405 14	647	1
11236937	40	11 23 908 2	10	1	11243364	590	11 24 336 5	10	1
11237407	3	01 38 405 14	583	1	11243365	588	11 24 618 2	10	1
11237423	687	11 23 740 7	10	1	11243834	755	11 28 048 1	7	1
11237498	540	11 23 937 8	13	4	11244040	327	11 24 483 7	52	2
11237498	597	11 24 475 9	13	6	11244090	78	11 92 885 5	11	1
11238202	512	11 23 820 3	10	1	11244091	307	11 24 409 0	1	1
11238203	2	01 38 405 14	59	1	11244092	311	11 24 409 1	2	1
11238277	698	11 31 353 1	14	1	11244094	307	11 24 409 0	28	1
11238277	700	11 31 359 3	15	2	11244444	540	11 23 937 8	10	1
11238277	701	11 31 359 4	15	4	11244487	80	11 92 885 2	3	1
11238277	702	11 31 359 5	11	2	11244498	309	11 24 409 0	53	1
11238278	699	11 23 827 7	1	1	11244758	307	11 24 409 0	14	1
11238878	583	69 28 155 14	10	1	11244759	588	11 24 618 2	11	1
11239010	515	11 23 820 3	92	1	11244837	78	11 92 885 5	14	1
11239082	34	11 24 519 0	111	1	11244865	307	11 24 409 0	13	1
11239085	40	11 23 908 2	11	1	11245109	599	11 29 426 7	27	1
11239378	2	01 38 405 14	63	1	11245190	6	11 24 047 9	3	1
11239595	207	11 24 240 8	3	1	11245698	553	11 24 570 3	10	1
11239698	542	11 24 444 4	37	2	11245703	552	11 93 749 9	10	1
11239740	542	11 24 444 4	22	1	11245705	2	01 38 405 14	67	1
11239880	714	51 16 404 14	2	1	11245755	679	11 24 147 8	1	2
11239880	716	59 21 584 14	2	1	11245756	680	11 24 575 5	1	1
11239895	716	59 21 584 14	3	1	11245757	680	11 24 575 5	2	2
11239897	716	59 21 584 14	4	1	11245758	680	11 24 575 5	3	1
11239904	716	59 21 584 14	5	1	11245759	679	11 24 147 8	2	2
11239908	716	59 21 584 14	7	1	11245760	680	11 24 575 5	4	4
11239912	714	51 16 404 14	1	1	11245766	679	11 24 147 8	5	2
11239915	714	51 16 404 14	3	1	11245767	679	11 24 147 8	6	2
11239916	714	51 16 404 14	4	1	11245922	679	11 24 147 8	3	2
11240479	2	01 38 405 14	5	1	11246116	588	11 24 618 2	12	1
11240499	739	10 53 352 4	3	1	11246182	3	01 38 405 14	90	1
11240503	739	10 53 352 4	1	1	11246790	194	11 92 922 0	10	1
11240847	619	11 24 084 8	10	1	11246820	82	11 24 773 5	1	1
11240848	618	11 93 703 6	10	1	11246836	194	11 92 922 0	15	1
11240849	3	01 38 405 14	98	1	11246919	327	11 24 483 7	42	1
11241005	71	10 51 969 4	22	16	11247011	327	11 24 483 7	38	1
11241137	80	11 92 885 2	4	1	11247023	329	11 24 483 7	61	1

18.5.2017

138405_ETK_001

787

LIEBHERRNumerical index
Numerischer Index

Item	Sheet	Assembly	Pos.	Quantity	Item	Sheet	Assembly	Pos.	Quantity
11247029	327	11 24 483 7	28	1	11250990	86	11 24 682 0	420	4
11247121	33	11 24 519 0	11	1	11250998	86	11 24 682 0	468	8
11247122	172	11 24 448 7	11	1	11251056	189	11 24 114 1	8	1
11247131	329	11 24 483 7	62	1	11251232	490	11 26 260 6	2	1
11247158	327	11 24 483 7	48	1	11251232	505	11 26 261 1	2	1
11247207	327	11 24 483 7	50	1	11251423	454	11 89 617 8	8	2
11247208	194	11 92 922 0	12	1	11251434	454	11 89 617 8	6	1
11247375	327	11 24 483 7	22	1	11251437	454	11 89 617 8	5	1
11247464	198	11 24 114 3	9	1	11252042	645	99 48 521 14	51	2
11247607	198	11 24 114 3	8	1	11252203	305	11 24 114 6	1	1
11247688	176	11 24 113 8	1	1	11252205	305	11 24 114 6	16	1
11247735	80	11 92 885 2	2	1	11252206	305	11 24 114 6	17	1
11247790	719	11 89 568 5	4	1	11252207	305	11 24 114 6	2	1
11247791	327	11 24 483 7	29	1	11252208	305	11 24 114 6	8	1
11247792	327	11 24 483 7	31	9	11252211	305	11 24 114 6	3	1
11247799	327	11 24 483 7	32	2	11252213	305	11 24 114 6	9	1
11247808	327	11 24 483 7	33	1	11252214	305	11 24 114 6	4	1
11247913	465	10 55 119 1	1	4	11252215	305	11 24 114 6	5	1
11248120	2	01 38 405 14	37	1	11252216	305	11 24 114 6	6	1
11248166	198	11 24 114 3	6	1	11252578	305	11 24 114 6	15	1
11248175	198	11 24 114 3	7	1	11253077	86	11 24 682 0	140	2
11248258	645	99 48 521 14	23	1	11253240	109	90 74 418	900	1
11248260	646	11 24 825 8	11	1	11253394	370	10 58 386 4	1	1
11248261	646	11 24 825 8	12	1	11253398	371	10 55 597 3	1	1
11248432	198	11 24 114 3	10	1	11253401	372	10 58 386 5	1	1
11248433	198	11 24 114 3	11	1	11253440	373	10 58 384 5	1	1
11248460	198	11 24 114 3	12	1	11253456	454	11 89 617 8	7	7
11248964	307	11 24 409 0	21	1	11253687	82	11 24 773 5	2	1
11248966	307	11 24 409 0	22	1	11253689	82	11 24 773 5	26	2
11248969	307	11 24 409 0	9	2	11254299	752	10 56 536 7	1	1
11248990	307	11 24 409 0	19	2	11256217	542	11 24 444 4	19	2
11248991	307	11 24 409 0	15	2	11257246	565	11 93 703 7	11	2
11248992	307	11 24 409 0	20	2	11257849	329	11 24 483 7	72	1
11249191	74	59 21 041 14	270	1	11257851	329	11 24 483 7	75	3
11249222	78	11 92 885 5	12	1	11258086	33	11 24 519 0	41	1
11249223	325	11 24 922 2	13	1	11258244	6	11 24 047 9	990	1
11249224	325	11 24 922 2	18	1	11259039	408	11 27 973 6	206	1
11249225	325	11 24 922 2	21	1	11259704	436	11 93 934 6	200	1
11249334	181	11 24 113 9	2	1	11259705	436	11 93 934 6	210	1
11249678	325	11 24 922 2	24	1	11260077	418	11 26 095 7	24	1
11249729	199	11 24 114 4	4	1	11260806	645	99 48 521 14	44	2
11249738	199	11 24 114 4	11	2	11260956	406	11 27 970 6	17	1
11249772	453	10 55 097 0	10	3	11260957	407	11 27 973 6	20	1
11249800	176	11 24 113 8	2	2	11261002	181	11 24 113 9	5	2
11249804	454	11 89 617 8	9	1	11261289	537	11 29 259 6	1	2
11249889	176	11 24 113 8	9	2	11261603	408	11 27 973 6	202	1
11250162	3	01 38 405 14	447	1	11262039	756	11 26 771 6	10	1
11250222	176	11 24 113 8	4	2	11262110	730	11 89 568 8	11	4
11250382	183	11 94 151 8	3	1	11262605	2	01 38 405 14	41	1
11250430	189	11 24 114 1	20	1	11262606	488	11 26 260 5	2	1
11250438	189	11 24 114 1	21	1	11262609	488	11 26 260 5	4	1
11250439	189	11 24 114 1	25	1	11262610	2	01 38 405 14	45	1
11250555	183	11 94 151 8	20	1	11262611	503	11 26 261 0	2	1
11250556	183	11 94 151 8	21	1	11262612	503	11 26 261 0	4	1
11250564	183	11 94 151 8	23	1	11262806	59	11 26 557 2	10	1
11250970	428	10 22 441 3	3	1	11262807	755	11 28 048 1	3	1
11250971	429	11 25 097 0	2	1	11262812	441	11 26 095 6	2	1
11250972	86	11 24 682 0	30	1	11262861	305	11 24 114 6	12	1
11250974	86	11 24 682 0	70	3	11262893	441	11 26 095 6	1	1
11250985	192	11 28 574 7	3	1	11262894	441	11 26 095 6	3	1

18.5.2017

138405_ETK_001

788

LIEBHERRNumerical index
Numerischer Index

Item	Sheet	Assembly	Pos.	Quantity	Item	Sheet	Assembly	Pos.	Quantity
11263413	176	11 24 113 8	16	1	11271098	686	11 27 109 7	10	1
11263492	577	11 28 629 9	6	1	11271451	621	11 28 979 0	10	2
11263501	176	11 24 113 8	17	1	11271491	652	10 50 435 2	1	1
11263757	176	11 24 113 8	18	1	11271972	621	11 28 979 0	12	2
11265089	329	11 24 483 7	65	1	11271973	621	11 28 979 0	11	1
11265111	522	91 92 528 14	11	1	11273155	6	11 24 047 9	23	1
11265425	528	11 26 694 5	12	2	11273242	307	11 24 409 0	17	4
11265497	528	11 26 694 5	11	4	11273458	408	11 27 973 6	212	2
11265572	58	11 27 315 5	11	1	11274557	651	79 05 205 14	9	4
11265945	327	11 24 483 7	35	1	11274707	204	11 92 923 6	14	1
11266734	57	10 51 963 1	12	76	11274708	204	11 92 923 6	15	1
11266901	551	11 24 570 5	110	1	11274798	651	79 05 205 14	2	2
11266901	617	11 24 084 9	110	1	11274800	651	79 05 205 14	6	1
11266901	626	11 24 162 7	110	1	11274801	651	79 05 205 14	22	1
11266901	630	11 24 163 1	110	1	11274829	654	11 27 480 1	1	1
11266945	515	11 23 820 3	110	1	11274831	654	11 27 480 1	2	1
11266945	588	11 24 618 2	110	1	11274832	654	11 27 480 1	3	1
11266978	445	10 51 969 6	14	80	11274920	755	11 28 048 1	2	1
11267377	90	11 21 992 7	6	1	11275365	529	11 29 259 8	10	1
11267377	91	11 21 992 9	6	1	11275747	514	11 23 820 3	41	1
11267378	90	11 21 992 7	1	1	11276612	189	11 24 114 1	5	1
11267396	91	11 21 992 9	1	1	11276851	2	01 38 405 14	53	1
11267400	94	11 21 993 0	10	2	11278507	581	11 28 357 6	1	1
11267401	94	11 21 993 0	11	2	11278605	670	54 02 702 14	10	1
11267402	94	11 21 993 0	20	1	11279013	204	11 92 923 6	51	1
11267403	94	11 21 993 0	28	1	11279036	204	11 92 923 6	52	1
11267405	94	11 21 993 0	46	1	11279237	204	11 92 923 6	53	1
11267415	95	10 59 347 4	1	1	11279706	2	01 38 405 14	30	1
11267416	95	10 59 347 4	6	1	11279736	406	11 27 970 6	3	1
11267417	95	10 59 347 4	7	1	11280481	754	11 28 423 6	10	1
11267418	95	10 59 347 4	9	1	11280482	58	11 27 315 5	10	2
11267418	96	11 21 936 9	8	1	11280746	686	11 27 109 7	16	1
11267421	96	11 21 936 9	1	1	11280868	53	10 56 073 3	12	1
11267439	97	11 06 730 4	1	1	11281448	430	59 22 871 14	1	1
11267440	97	11 06 730 4	2	1	11283576	579	99 06 461 14	2	1
11267441	97	11 06 730 4	4	2	11283908	553	11 24 570 3	14	1
11267442	97	11 06 730 4	5	1	11283913	556	11 28 390 8	18	8
11267447	98	11 06 730 5	1	1	11283913	574	11 24 132 4	17	12
11267451	99	11 26 744 7	1	1	11283913	590	11 24 336 5	52	8
11267453	99	11 26 744 7	3	1	11283913	698	11 31 353 1	13	4
11267455	100	11 21 935 0	10	1	11283913	700	11 31 359 3	14	10
11267554	186	10 57 423 7	9	1	11283913	701	11 31 359 4	14	14
11267555	186	10 57 423 7	10	1	11283977	553	11 24 570 3	15	1
11267556	186	10 57 423 7	11	1	11283978	553	11 24 570 3	16	1
11267557	186	10 57 423 7	12	1	11283995	553	11 24 570 3	17	1
11267558	186	10 57 423 7	13	1	11283997	553	11 24 570 3	18	1
11267559	186	10 57 423 7	26	1	11284236	4	01 38 405 14	821	1
11267560	186	10 57 423 7	29	1	11285382	557	11 28 391 3	11	1
11267716	754	11 28 423 6	11	1	11285382	590	11 24 336 5	15	2
11268711	86	11 24 682 0	610	1	11285382	622	11 28 667 9	11	1
11268816	86	11 24 682 0	380	2	11285441	623	11 28 544 3	10	1
11269259	183	11 94 151 8	19	1	11285443	620	11 28 978 7	14	5
11269498	204	11 92 923 6	2	1	11285443	629	11 28 979 2	14	6
11269727	574	11 24 132 4	110	1	11285709	192	11 28 574 7	4	1
11269727	634	11 24 263 6	110	1	11285747	189	11 24 114 1	3	1
11269800	183	11 94 151 8	9	1	11285947	2	01 38 405 14	65	1
11269954	6	11 24 047 9	4	1	11286105	574	11 24 132 4	12	1
11270026	183	11 94 151 8	44	1	11286191	2	01 38 405 14	69	1
11270155	534	59 20 224 14	3	1	11286299	574	11 24 132 4	11	1
11271097	3	01 38 405 14	580	3	11286324	519	11 90 150 9	10	1

18.5.2017

138405_ETK_001

789

LIEBHERRNumerical index
Numerischer Index

Item	Sheet	Assembly	Pos.	Quantity	Item	Sheet	Assembly	Pos.	Quantity
11286324	575	10 53 141 3	10	1	11294517	634	11 24 263 6	16	1
11286324	591	10 53 140 9	10	1	11294573	634	11 24 263 6	17	2
11286324	635	10 53 141 0	10	1	11294626	634	11 24 263 6	18	1
11286476	8	11 29 618 6	1	1	11294884	597	11 24 475 9	14	2
11286481	8	11 29 618 6	2	2	11296186	6	11 24 047 9	2	1
11286534	3	01 38 405 14	77	3	11296485	590	11 24 336 5	12	2
11286679	620	11 28 978 7	11	7	11296492	590	11 24 336 5	14	2
11286679	629	11 28 979 2	11	6	11297460	736	11 23 623 3	2	1
11287255	553	11 24 570 3	12	1	11297461	736	11 23 623 3	3	1
11287255	619	11 24 084 8	12	1	11297647	754	11 28 423 6	12	1
11287255	628	11 24 162 5	12	2	11298436	563	11 94 087 8	10	2
11287255	632	11 24 163 0	12	4	11299163	198	11 24 114 3	13	1
11287264	553	11 24 570 3	11	4	11299384	604	11 24 611 6	11	1
11287692	183	11 94 151 8	18	1	11299752	473	10 55 716 2	1	1
11287715	183	11 94 151 8	24	1	11300790	728	59 21 826 14	160	1
11287746	634	11 24 263 6	11	1	11301682	23	10 52 459 5	2	10
11287796	183	11 94 151 8	25	1	11301913	18	11 28 647 6	147	1
11288257	761	10 52 155 4	103	1	11305568	384	99 04 645 14	75	16
11288523	590	11 24 336 5	13	4	11305579	384	99 04 645 14	76	16
11288523	619	11 24 084 8	11	4	11305670	696	11 31 356 2	11	1
11288523	628	11 24 162 5	11	4	11306379	736	11 23 623 3	6	1
11288523	632	11 24 163 0	11	4	11308593	198	11 24 114 3	14	1
11289787	619	11 24 084 8	14	1	11308594	198	11 24 114 3	15	1
11289788	629	11 28 979 2	12	1	11309625	406	11 27 970 6	57	1
11289789	629	11 28 979 2	13	2	11309628	444	11 30 962 5	2	1
11289790	620	11 28 978 7	10	1	11310567	533	10 09 917 3	40	1
11289790	629	11 28 979 2	10	1	11310806	618	11 93 703 6	14	2
11289792	628	11 24 162 5	14	1	11310806	627	11 93 703 4	14	2
11289792	632	11 24 163 0	14	1	11310806	631	11 93 701 8	14	2
11289827	618	11 93 703 6	11	1	11310811	625	11 31 080 6	10	1
11289827	627	11 93 703 4	11	1	11310932	6	11 24 047 9	46	1
11289827	631	11 93 701 8	11	1	11310952	556	11 28 390 8	12	2
11289833	728	59 21 826 14	25	1	11310955	556	11 28 390 8	13	2
11290844	86	11 24 682 0	10	1	11311241	556	11 28 390 8	10	1
11290845	86	11 24 682 0	80	1	11311245	556	11 28 390 8	15	2
11290846	86	11 24 682 0	165	2	11311262	556	11 28 390 8	11	1
11290847	86	11 24 682 0	170	1	11312502	652	10 50 435 2	4	1
11290849	86	11 24 682 0	180	1	11313531	4	01 38 405 14	621	1
11290850	86	11 24 682 0	200	2	11313560	3	01 38 405 14	620	1
11290852	86	11 24 682 0	230	1	11313562	695	11 31 356 0	10	1
11290853	86	11 24 682 0	460	1	11313562	698	11 31 353 1	10	1
11290854	86	11 24 682 0	465	1	11313562	700	11 31 359 3	10	1
11290855	86	11 24 682 0	470	2	11313562	701	11 31 359 4	10	1
11290856	86	11 24 682 0	530	1	11313593	4	01 38 405 14	622	1
11290857	86	11 24 682 0	540	1	11313594	4	01 38 405 14	624	3
11291030	196	11 24 679 0	3	1	11313595	4	01 38 405 14	625	1
11291031	196	11 24 679 0	1	1	11313817	604	11 24 611 6	3	1
11292596	529	11 29 259 8	3	1	11313908	447	11 89 364 8	12	1
11292598	2	01 38 405 14	60	1	11314134	701	11 31 359 4	11	1
11292956	461	10 44 510 2	17	1	11314166	434	11 94 091 0	2	1
11293193	461	10 44 510 2	6	1	11314341	547	11 23 749 8	12	3
11293195	461	10 44 510 2	7	1	11314341	566	11 23 290 7	13	3
11293196	461	10 44 510 2	8	1	11314341	567	11 23 292 2	17	6
11293250	26	59 21 458 14	3	2	11314341	625	11 31 080 6	18	6
11293256	8	11 29 618 6	44	4	11314341	648	11 25 204 2	15	4
11293256	179	10 57 532 2	15	1	11314349	547	11 23 749 8	11	3
11294267	597	11 24 475 9	11	1	11314349	566	11 23 290 7	14	3
11294362	86	11 24 682 0	100	1	11314349	567	11 23 292 2	14	6
11294363	86	11 24 682 0	110	4	11314349	625	11 31 080 6	17	6
11294517	590	11 24 336 5	41	5	11314349	648	11 25 204 2	14	4

18.5.2017

138405_ETK_001

790

LIEBHERRNumerical index
Numerischer Index

Item	Sheet	Assembly	Pos.	Quantity	Item	Sheet	Assembly	Pos.	Quantity
11314473	543	10 53 120 7	50	1	11656331	183	11 94 151 8	47	1
11348054	233	11 34 807 2	1	1	11690424	283	10 14 511 2	10	1
11348072	214	12 42 545 4	60	6	11694640	255	10 13 508 0	9	1
11349182	204	11 92 923 6	23	2	11696074	202	10 30 300 7	16	1
11351303	234	10 14 636 7	3	1	11699714	330	10 59 256 9	280	1
11354498	273	10 14 273 4	1	1	11833770	226	10 15 529 8	3	2
11357451	272	11 44 013 4	1	1	11833907	208	10 14 653 8	19	1
11357453	272	11 44 013 4	2	1	11835950	18	11 28 647 6	181	4
11362187	127	10 12 878 7	4	1	11835951	18	11 28 647 6	182	12
11368896	208	10 14 653 8	6	1	11837214	210	11 92 958 8	6	1
11373478	204	11 92 923 6	7	1	11837331	210	11 92 958 8	8	1
11376327	216	12 42 545 4	582	1	11890145	473	10 55 716 2	2	2
11381601	283	10 14 511 2	20	1	11890636	709	11 23 619 7	16	1
11386645	286	10 12 037 2	1	1	11892804	748	11 93 621 2	18	1
11389287	262	10 14 382 8	3	2	11893001	447	11 89 364 8	4	1
11389617	214	12 42 545 4	10	1	11893003	447	11 89 364 8	2	1
11403695	303	11 40 371 1	20	1	11893005	448	11 89 300 3	2	1
11403711	302	11 90 032 5	3	1	11893213	493	10 53 039 8	1	1
11403994	252	10 15 286 7	2	1	11893214	493	10 53 039 8	4	1
11403994	256	10 13 543 2	1	1	11893215	493	10 53 039 8	5	1
11404751	267	10 14 967 6	3	1	11893216	493	10 53 039 8	6	1
11410004	301	11 41 475 7	5	1	11893228	494	11 89 321 3	1	1
11414757	298	11 92 891 3	4	1	11893250	495	11 89 322 8	2	1
11414758	298	11 92 891 3	5	1	11893252	495	11 89 322 8	4	1
11414759	301	11 41 475 7	2	1	11893253	498	11 89 321 4	1	1
11414767	301	11 41 475 7	1	1	11893254	499	11 89 321 5	1	1
11415782	264	10 14 736 6	1	1	11893255	500	11 89 321 6	1	1
11417369	299	11 41 737 0	1	1	11893352	737	11 89 400 8	3	1
11417370	298	11 92 891 3	3	1	11893648	2	01 38 405 14	33	1
11425228	295	10 15 028 8	8	1	11893650	447	11 89 364 8	10	1
11440134	271	10 14 611 7	1	1	11893651	447	11 89 364 8	11	1
11443132	260	10 14 333 9	11	2	11893687	482	11 89 365 1	1	1
11444998	265	10 14 736 9	1	1	11893689	471	11 89 365 0	1	1
11448000	237	11 44 800 5	2	2	11894008	4	01 38 405 14	704	1
11448005	236	10 14 843 8	1	1	11894080	719	11 89 568 5	2	1
11461533	33	11 24 519 0	42	1	11894083	720	11 89 408 0	2	1
11482007	204	11 92 923 6	35	4	11894306	620	11 28 978 7	13	2
11482412	270	10 14 286 0	7	1	11894307	620	11 28 978 7	12	1
11490216	138	10 14 360 7	34	2	11895685	718	11 24 298 8	10	1
11490265	94	11 21 993 0	38	1	11895686	719	11 89 568 5	10	1
11490265	94	11 21 993 0	39	1	11895687	718	11 24 298 8	11	1
11490265	94	11 21 993 0	40	1	11895688	725	11 89 568 7	10	1
11491267	651	79 05 205 14	5	1	11896178	453	10 55 097 0	900	1
11600199	210	11 92 958 8	38	1	11897433	614	59 21 280 14	5	1
11600281	97	11 06 730 4	3	1	11898219	2	01 38 405 14	52	1
11600879	253	10 15 315 1	4	1	11900325	80	11 92 885 2	70	1
11600879	254	10 14 114 0	3	1	11900503	757	10 52 293 0	9	1
11600879	257	10 13 543 4	3	1	11901509	512	11 23 820 3	3	1
11621764	204	11 92 923 6	25	4.5	11901511	519	11 90 150 9	21	1
11621764	210	11 92 958 8	15	0.5	11903519	750	11 23 671 4	1	4
11621769	199	11 24 114 4	5	0.5	11903869	752	10 56 536 7	3	1
11621769	204	11 92 923 6	30	6.5	11903905	392	51 22 991 14	5	1
11621772	183	11 94 151 8	51	1	11904703	729	59 21 826 14	900	1
11621772	204	11 92 923 6	31	2	11907226	3	01 38 405 14	438	1
11621777	183	11 94 151 8	48	1	11909480	436	11 93 934 6	100	1
11622278	253	10 15 315 1	3	1	11909482	436	11 93 934 6	120	1
11622278	257	10 13 543 4	2	1	11909483	436	11 93 934 6	130	1
11645490	407	11 27 973 6	76	1	11909496	436	11 93 934 6	140	1
11651481	18	11 28 647 6	120	4	11909497	436	11 93 934 6	150	1
11656240	265	10 14 736 9	6	1	11909498	436	11 93 934 6	160	1

18.5.2017

138405_ETK_001

791

LIEBHERRNumerical index
Numerischer Index

Item	Sheet	Assembly	Pos.	Quantity	Item	Sheet	Assembly	Pos.	Quantity
11909669	74	59 21 041 14	2	1	11937020	627	11 93 703 4	12	2
11910323	533	10 09 917 3	100	1	11937020	631	11 93 701 8	12	4
11910324	533	10 09 917 3	180	2	11937034	626	11 24 162 7	10	1
11910325	533	10 09 917 3	190	1	11937036	617	11 24 084 9	10	1
11910327	533	10 09 917 3	110	1	11937037	552	11 93 749 9	13	2
11910328	533	10 09 917 3	111	1	11937037	618	11 93 703 6	12	2
11910892	309	11 24 409 0	42	6	11937499	551	11 24 570 5	10	1
11912031	408	11 27 973 6	205	1	11938016	446	99 18 041 14	11	2
11913115	98	11 06 730 5	2	1	11938600	22	10 35 148 6	2	3
11913116	98	11 06 730 5	3	1	11939346	434	11 94 091 0	1	1
11913123	99	11 26 744 7	2	1	11940146	392	51 22 991 14	4	1
11913226	577	11 28 629 9	64	4	11940147	392	51 22 991 14	6	1
11918670	315	10 57 883 5	13	4	11940176	393	70 23 828	1	1
11918670	317	10 57 897 6	11	4.1	11940177	393	70 23 828	2	1
11918670	319	10 57 940 0	13	2.6	11940182	394	11 94 017 6	3	1
11918670	320	10 56 623 7	13	1.35	11940198	394	11 94 017 6	4	7
11918670	321	10 56 580 8	11	2.8	11940199	394	11 94 017 6	7	1
11918725	450	11 89 300 5	25	2	11940203	394	11 94 017 6	12	7
11918996	74	59 21 041 14	90	1	11940205	395	11 94 017 7	2	1
11918997	74	59 21 041 14	181	2	11940207	395	11 94 017 7	11	1
11921102	49	10 52 673 3	17	1	11940208	396	10 65 027 0	1	1
11922544	205	11 92 923 6	210	10	11940876	552	11 93 749 9	11	1
11922654	190	10 57 423 9	13	1	11940878	562	11 94 087 6	10	1
11926906	210	11 92 958 8	26	1	11940910	424	10 35 008 0	124	1
11928852	78	11 92 885 5	10	1	11941518	80	11 92 885 2	28	1
11928855	2	01 38 405 14	6	1	11941710	183	11 94 151 8	11	1
11928913	80	11 92 885 2	67	1	11942040	479	10 50 179 5	2	1
11929220	80	11 92 885 2	30	1	11942312	539	11 27 536 5	24	4
11929236	80	11 92 885 2	60	1	11942341	539	11 27 536 5	21	2
11929287	194	11 92 922 0	11	1	11942798	65	10 58 163 4	42	1
11929329	194	11 92 922 0	14	1	11944129	176	11 24 113 8	30	4
11929423	210	11 92 958 8	20	1	11945987	638	11 28 774 6	4	1
11929588	80	11 92 885 2	61	1	11946386	515	11 23 820 3	98	3
11929596	210	11 92 958 8	21	1	11946423	436	11 93 934 6	380	1
11929821	210	11 92 958 8	2	1	11946424	436	11 93 934 6	390	1
11930190	210	11 92 958 8	11	1	11946451	436	11 93 934 6	280	1
11930281	210	11 92 958 8	22	1	11946452	436	11 93 934 6	220	1
11930759	210	11 92 958 8	23	1	11946453	436	11 93 934 6	290	1
11930769	210	11 92 958 8	50	1	11946454	436	11 93 934 6	300	1
11931909	210	11 92 958 8	24	1	11946455	436	11 93 934 6	310	1
11932236	190	10 57 423 9	12	4	11946456	436	11 93 934 6	320	1
11932237	190	10 57 423 9	11	1	11946457	436	11 93 934 6	330	1
11932238	190	10 57 423 9	10	16	11946458	436	11 93 934 6	340	1
11932239	190	10 57 423 9	9	4	11946459	436	11 93 934 6	350	1
11932240	190	10 57 423 9	8	4	11946462	436	11 93 934 6	360	1
11932241	190	10 57 423 9	7	12	11946464	436	11 93 934 6	370	1
11932242	190	10 57 423 9	6	1	11947719	327	11 24 483 7	27	2
11932243	190	10 57 423 9	4	1	11949153	563	11 94 087 8	15	2
11932244	190	10 57 423 9	3	1	11949153	689	99 10 116 14	37	2
11932245	190	10 57 423 9	2	1	11949153	691	99 10 125 14	3	1
11932246	190	10 57 423 9	1	1	11949153	693	99 06 789 14	3	1
11932850	28	51 16 576 14	1	1	11949368	509	10 56 183 8	80	1
11932853	28	51 16 576 14	2	1	11950210	384	99 04 645 14	50	1
11933792	421	11 95 272 6	10	1	11950212	384	99 04 645 14	53	1
11934415	690	99 23 405 14	4	4	11951869	207	11 24 240 8	7	1
11934656	18	11 28 647 6	125	4	11952726	408	11 27 973 6	83	1
11936212	4	01 38 405 14	724	1	11953398	752	10 56 536 7	2	1
11937018	630	11 24 163 1	10	1	12207546	295	10 15 028 8	52	2
11937020	2	01 38 405 14	72	2	12207547	284	10 14 622 4	15	2
11937020	3	01 38 405 14	80	12	12403954	295	10 15 028 8	1	1

18.5.2017

138405_ETK_001

792

LIEBHERR

Numerical index
Numerischer Index

Item	Sheet	Assembly	Pos.	Quantity	Item	Sheet	Assembly	Pos.	Quantity
12425454	80	11 92 885 2	66	1	247027302	14	11 29 618 6	718	2
12425589	216	12 42 545 4	570	1	247027302	204	11 92 923 6	84	2
12428325	267	10 14 967 6	10	1	247027302	450	11 89 300 5	602	4
12455374	259	10 14 675 3	1	1	247027402	517	10 51 826 1	606	1
12476138	234	10 14 636 7	4	1	247040302	12	11 29 618 6	680	1
226016702	325	11 24 922 2	29	2.18	247040302	349	10 51 969 8	605	1
226016702	325	11 24 922 2	30	1.11	247040902	14	11 29 618 6	739	2
226016702	325	11 24 922 2	31	1.19	247040902	204	11 92 923 6	85	2
226016702	325	11 24 922 2	33	1.24	247041102	10	11 29 618 6	203	1
226016702	325	11 24 922 2	34	1.29	247041102	83	11 24 773 5	608	3
226016702	325	11 24 922 2	35	0.57	247041102	210	11 92 958 8	39	1
226016702	325	11 24 922 2	36	0.85	247041102	450	11 89 300 5	608	4
226016702	325	11 24 922 2	37	1.2	247041402	83	11 24 773 5	607	3
226016702	325	11 24 922 2	39	0.36	247041502	14	11 29 618 6	749	2
226016702	325	11 24 922 2	40	0.35	247041502	204	11 92 923 6	82	2
226016702	522	91 92 528 14	22	0.45	247042402	12	11 29 618 6	681	4
226017802	515	11 23 820 3	76	4	247042402	450	11 89 300 5	611	6
226017802	553	11 24 570 3	13	1.132	247042402	711	10 51 973 8	605	1
240217402	115	90 77 464	22	6	247042402	745	10 51 728 1	607	1
247000902	204	11 92 923 6	90	4	247042502	14	11 29 618 6	746	2
247000902	210	11 92 958 8	31	1	247042702	10	11 29 618 6	607	1
247001802	711	10 51 973 8	613	2	247042702	517	10 51 826 1	605	2
247009202	12	11 29 618 6	649	6	247042702	613	10 53 146 1	614	1
247009202	83	11 24 773 5	606	2	247043002	613	10 53 146 1	610	1
247009202	452	11 89 300 5	644	1	247043102	10	11 29 618 6	606	2
247009202	517	10 51 826 1	611	2	247043102	83	11 24 773 5	614	2
247009302	338	11 23 058 3	700	1	247043102	199	11 24 114 4	23	2
247009402	14	11 29 618 6	724	10	247043202	73	10 51 969 5	615	2
247009402	73	10 51 969 5	609	1	247043502	83	11 24 773 5	613	2
247009402	83	11 24 773 5	605	4	247043702	613	10 53 146 1	609	1
247009402	338	11 23 058 3	701	2	247044302	83	11 24 773 5	652	2
247009402	349	10 51 969 8	606	1	247048702	613	10 53 146 1	603	1
247009402	366	10 51 968 7	610	1	247048802	10	11 29 618 6	625	6
247009402	389	10 55 216 1	605	2	247048802	517	10 51 826 1	215	2
247009702	10	11 29 618 6	612	13	247049002	10	11 29 618 6	618	1
247009702	73	10 51 969 5	608	1	247049002	204	11 92 923 6	92	2
247009702	83	11 24 773 5	602	10	247049002	450	11 89 300 5	22	1
247009702	199	11 24 114 4	21	1	247049102	10	11 29 618 6	627	2
247009702	389	10 55 216 1	604	1	247049102	83	11 24 773 5	617	1
247009702	450	11 89 300 5	603	4	247049102	517	10 51 826 1	204	2
247009702	490	11 26 260 6	711	1	247049202	10	11 29 618 6	631	1
247009702	505	11 26 261 1	711	1	247091002	82	11 24 773 5	302	1
247009702	517	10 51 826 1	610	3	247105602	14	11 29 618 6	732	1
247009702	664	10 51 726 2	604	1	247108302	14	11 29 618 6	734	4
247009702	721	11 89 408 3	701	1	247108302	83	11 24 773 5	612	8
247009902	12	11 29 618 6	675	5	247108302	199	11 24 114 4	24	4
247009902	83	11 24 773 5	610	7	247108302	452	11 89 300 5	641	1
247009902	450	11 89 300 5	601	6	247112702	10	11 29 618 6	624	9
247010102	10	11 29 618 6	611	4	247112702	73	10 51 969 5	202	2
247010102	83	11 24 773 5	604	4	247112702	83	11 24 773 5	686	4
247010102	517	10 51 826 1	609	2	247112702	389	10 55 216 1	603	2
247011602	10	11 29 618 6	610	1	247112702	517	10 51 826 1	201	2
247011602	83	11 24 773 5	307	1	247112702	704	10 51 971 2	706	2
247011602	199	11 24 114 4	22	1	247116402	10	11 29 618 6	605	3
247011602	450	11 89 300 5	613	2	247116402	517	10 51 826 1	607	3
247011602	517	10 51 826 1	603	1	247117302	14	11 29 618 6	752	15
247020902	12	11 29 618 6	654	3	247117302	73	10 51 969 5	616	1
247020902	83	11 24 773 5	316	1	247117302	83	11 24 773 5	628	1
247027002	14	11 29 618 6	716	1	247117302	389	10 55 216 1	600	4
247027202	10	11 29 618 6	609	1	247117302	704	10 51 971 2	707	2

18.5.2017

138405_ETK_001

793

LIEBHERR

Numerical index
Numerischer Index

Item	Sheet	Assembly	Pos.	Quantity	Item	Sheet	Assembly	Pos.	Quantity
247117302	711	10 51 973 8	203	1	289031614	490	11 26 260 6	13	1
247117302	721	11 89 408 3	705	2	289031614	505	11 26 261 1	13	1
247117702	14	11 29 618 6	704	9	289035314	549	99 29 588 14	10	1
247117702	83	11 24 773 5	308	1	289040314	603	99 35 031 14	17	4
247117702	183	11 94 151 8	35	1	289052014	624	11 28 982 7	12	1
247117702	204	11 92 923 6	88	1	289057714	514	11 23 820 3	55	1
247117702	338	11 23 058 3	702	1	289057714	562	11 94 087 6	11	1
247117702	389	10 55 216 1	204	4	289058614	67	10 56 067 3	5	0.016
247117702	452	11 89 300 5	632	1	289058614	67	10 56 067 3	8	0.08
247121102	14	11 29 618 6	727	1	289058614	67	10 56 067 3	9	0.023
247126202	14	11 29 618 6	735	5	289059414	447	11 89 364 8	13	1
247126202	83	11 24 773 5	641	5	289062814	621	11 28 979 0	13	0.1
247126202	204	11 92 923 6	83	3	289064214	365	10 51 968 6	24	4
247126202	210	11 92 958 8	37	1	289073714	594	11 29 649 2	13	5
247126202	450	11 89 300 5	610	3	289073814	594	11 29 649 2	14	3
247128402	10	11 29 618 6	626	8	319719401	354	93 88 500 01	30	5
247128402	83	11 24 773 5	627	6	385031714	662	10 51 743 9	15	2
247128402	338	11 23 058 3	703	1	385037314	577	11 28 629 9	14	2
247128402	389	10 55 216 1	608	4	385072014	65	10 58 163 4	65	2
247128402	704	10 51 971 2	708	2	385094414	415	10 53 171 8	5	1
247128502	14	11 29 618 6	731	2	385123814	374	99 29 258 14	13	2
247128502	349	10 51 969 8	604	1	385137114	742	10 58 064 7	13	1
247128502	450	11 89 300 5	605	4	385151114	374	99 29 258 14	6	1
247128502	664	10 51 726 2	614	1	385204714	315	10 57 883 5	5	2
247128602	12	11 29 618 6	653	4	385204714	317	10 57 897 6	5	2
247128602	83	11 24 773 5	625	1	385204714	319	10 57 940 0	8	2
247128602	204	11 92 923 6	87	1	385204714	320	10 56 623 7	8	2
247128602	366	10 51 968 7	605	1	385204714	321	10 56 580 8	5	2
247128602	389	10 55 216 1	602	1	385255314	724	11 89 568 6	15	4
247128602	452	11 89 300 5	648	2	385255414	724	11 89 568 6	16	4
247138602	14	11 29 618 6	729	3	385255514	724	11 89 568 6	17	4
247138602	84	11 24 773 5	692	1	385260014	638	11 28 774 6	2	2
247138602	204	11 92 923 6	86	2	388283108	344	91 96 805 14	31	1
247138602	450	11 89 300 5	609	4	388283108	587	99 30 800 14	18	1
247142002	83	11 24 773 5	653	2	388283208	344	91 96 805 14	32	1
247232702	12	11 29 618 6	660	2	388283208	587	99 30 800 14	19	1
247242302	10	11 29 618 6	629	11	388291208	471	11 89 365 0	16	72
247242302	83	11 24 773 5	317	1	388291208	482	11 89 365 1	16	72
247242302	338	11 23 058 3	706	2	4000383	487	99 26 718 14	19	4
247242302	452	11 89 300 5	638	2	4000383	616	99 31 679 14	10	4
247261802	14	11 29 618 6	708	3	4000648	183	11 94 151 8	70	9
247261802	83	11 24 773 5	621	1	4000784	400	90 01 376 2	26	8
260318602	520	11 90 151 1	41	10.5	4000870	400	90 01 376 2	21	5
260493402	647	97 14 959 03	33	1	4000898	86	11 24 682 0	480	9
260493702	520	11 90 151 1	46	1	400093303	475	96 93 178 01	39	3
260514602	415	10 53 171 8	25	7	4001205	379	99 29 388 14	3	7
260514602	685	11 21 530 2	38	1	4001246	8	11 29 618 6	55	16
262103101	550	10 35 063 3	16	0.16	4001246	82	11 24 773 5	52	4
262103101	590	11 24 336 5	62	0.92	4001246	389	10 55 216 1	6	16
262103101	619	11 24 084 8	13	0.93	4001246	532	10 51 959 1	670	4
262103101	628	11 24 162 5	13	0.93	4001246	711	10 51 973 8	616	4
262103101	632	11 24 163 0	13	0.93	4001266	766	10 52 155 9	42	2
262105314	313	11 24 409 1	14	9	4001622	181	11 24 113 9	61	12
262105314	315	10 57 883 5	2	1.1	4001622	249	10 15 085 7	2	4
262107814	67	10 56 067 3	24	6	4001622	250	10 15 074 3	2	4
289003214	640	11 29 457 3	10	1	4001622	577	11 28 629 9	65	4
289007114	616	99 31 679 14	7	24	4001664	217	11 38 961 7	3	11
289008514	607	11 29 938 4	21	1	400180214	406	11 27 970 6	35	8
289012914	595	11 29 451 7	10	1	400180214	415	10 53 171 8	30	4
289016714	641	11 29 462 6	10	1	400180314	406	11 27 970 6	36	15

18.5.2017

138405_ETK_001

794

LIEBHERRNumerical index
Numerischer Index

Item	Sheet	Assembly	Pos.	Quantity	Item	Sheet	Assembly	Pos.	Quantity
4001967	406	11 27 970 6	24	2	406501314	176	11 24 113 8	66	2
4001967	724	11 89 568 6	31	24	406501314	183	11 94 151 8	63	8
4002195	177	10 51 948 1	61	4	406501314	189	11 24 114 1	61	6
4002195	711	10 51 973 8	301	2	406501314	205	11 92 923 6	104	4
4002229	144	10 13 803 2	44	1	406501314	329	11 24 483 7	96	10
4002401	441	11 26 095 6	5	4	406501314	487	99 26 718 14	20	4
4002442	475	96 93 178 01	82	12	406501314	514	11 23 820 3	21	10
4002442	711	10 51 973 8	303	2	406501314	591	10 53 140 9	12	3
4002551	377	99 29 389 14	6	4	406501314	595	11 29 451 7	11	2
4002551	378	99 29 392 14	6	4	406501314	602	11 29 488 4	11	2
4002655	329	11 24 483 7	92	10	406501314	638	11 28 774 6	39	3
4002871	406	11 27 970 6	34	24	406501314	640	11 29 457 3	11	2
402600114	309	11 24 409 0	62	1	406501314	641	11 29 462 6	11	2
402600314	689	99 10 116 14	34	2	406501314	645	99 48 521 14	34	4
402600514	335	99 29 803 14	10	6	406501314	662	10 51 743 9	21	6
4038502	226	10 15 529 8	13	3	406501314	689	99 10 116 14	32	2
403900101	671	54 02 703 14	80	1	406501414	176	11 24 113 8	65	8
403900101	724	11 89 568 6	43	4	406501414	189	11 24 114 1	60	4
403900501	141	10 14 131 6	22	1	406501414	192	11 28 574 7	60	2
403900714	48	10 56 070 1	17	4	406501414	194	11 92 922 0	60	4
403900714	53	10 56 073 3	16	1	406501414	210	11 92 958 8	61	4
403900714	179	10 57 532 2	33	2	406501414	307	11 24 409 0	35	11
403900714	183	11 94 151 8	41	1	406501414	329	11 24 483 7	95	2
404101608	670	54 02 702 14	30	2	406501414	347	10 51 969 7	15	2
404203514	532	10 51 959 1	13	4	406501414	406	11 27 970 6	26	19
404206414	406	11 27 970 6	31	12	406501414	484	11 31 390 8	11	6
404206614	747	11 22 037 2	8	4	406501414	514	11 23 820 3	69	11
404208514	86	11 24 682 0	430	58	406501414	556	11 28 390 8	25	1
404208514	392	51 22 991 14	7	6	406501414	590	11 24 336 5	32	5
404208814	354	93 88 500 01	19	6	406501414	662	10 51 743 9	22	4
404208814	670	54 02 702 14	21	8	406501414	677	10 55 372 1	45	40
404214114	68	11 31 093 2	10	4	406501414	742	10 58 064 7	33	2
404250914	292	10 12 797 9	3	1	406501514	63	92 65 477 14	11	2
404250914	671	54 02 703 14	51	3	406501514	65	10 58 163 4	66	6
404251014	183	11 94 151 8	60	3	406501514	183	11 94 151 8	59	6
404251014	515	11 23 820 3	91	4	406501514	386	10 51 968 2	18	6
404251014	590	11 24 336 5	40	4	406501514	406	11 27 970 6	39	14
404251014	591	10 53 140 9	22	4	406501514	444	11 30 962 5	3	2
404251014	638	11 28 774 6	36	4	406501514	724	11 89 568 6	32	4
404251414	183	11 94 151 8	61	6	406501514	743	10 57 848 6	6	1
4043003	365	10 51 968 6	30	8	406501614	578	11 28 610 5	10	4
4043014	711	10 51 973 8	300	2	406501714	204	11 92 923 6	100	2
404302914	349	10 51 969 8	6	1	406501714	406	11 27 970 6	22	5
404302914	366	10 51 968 7	7	4	406501714	443	10 53 756 0	4	8
4043082	282	10 14 013 6	14	2	406501714	742	10 58 064 7	18	3
4043124	82	11 24 773 5	60	4	406501814	67	10 56 067 3	22	2
4043124	475	96 93 178 01	17	12	406501814	514	11 23 820 3	62	8
4043133	82	11 24 773 5	53	4	406508014	344	91 96 805 14	21	2
404313401	8	11 29 618 6	58	4	406508014	514	11 23 820 3	61	3
4043163	103	10 11 834 9	21	8	406508014	590	11 24 336 5	56	4
404333614	82	11 24 773 5	61	12	406508014	677	10 55 372 1	46	2
404403114	406	11 27 970 6	21	1	406509314	183	11 94 151 8	67	6
404601014	660	11 21 552 4	15	3	406509314	189	11 24 114 1	64	2
406144514	335	99 29 803 14	20	6	406509314	210	11 92 958 8	64	1
406154014	471	11 89 365 0	30	45	406509314	305	11 24 114 6	63	2
406154014	482	11 89 365 1	30	45	406509314	323	10 54 591 0	17	12
4062002	10	11 29 618 6	64	16	406509314	329	11 24 483 7	81	23
4062009	180	10 58 017 0	61	4	406509314	515	11 23 820 3	87	16
406501314	59	11 26 557 2	12	2	406509314	558	11 28 397 7	14	2
406501314	65	10 58 163 4	28	2	406509314	559	11 28 397 8	14	2

18.5.2017

138405_ETK_001

795

LIEBHERR

Numerical index
Numerischer Index

Item	Sheet	Assembly	Pos.	Quantity	Item	Sheet	Assembly	Pos.	Quantity
406509314	560	11 28 399 5	14	4	406517614	696	11 31 356 2	17	6
406509314	561	11 28 399 7	14	4	406517614	698	11 31 353 1	18	2
406509314	757	10 52 293 0	12	4	406517614	700	11 31 359 3	19	2
406511214	205	11 92 923 6	108	6	406517614	701	11 31 359 4	19	2
406511414	176	11 24 113 8	67	8	406517614	702	11 31 359 5	13	2
406511414	177	10 51 948 1	60	6	406517614	761	10 52 155 4	13	2
406511414	365	10 51 968 6	22	3	406517714	65	10 58 163 4	21	2
406511414	514	11 23 820 3	49	2	406517714	189	11 24 114 1	65	2
406511614	45	10 51 961 6	18	2	406517714	335	99 29 803 14	23	12
406511614	176	11 24 113 8	53	2	406517714	590	11 24 336 5	38	4
406511614	183	11 94 151 8	66	8	406517914	176	11 24 113 8	56	4
406511614	198	11 24 114 3	60	14	406517914	471	11 89 365 0	24	7
406511614	210	11 92 958 8	63	6	406517914	482	11 89 365 1	24	7
406511614	305	11 24 114 6	60	4	406517914	542	11 24 444 4	14	8
406511614	307	11 24 409 0	31	28	406517914	586	99 23 398 14	28	8
406511614	329	11 24 483 7	80	46	406518414	205	11 92 923 6	109	1
406511614	334	10 52 656 0	13	16	406518414	514	11 23 820 3	18	4
406511614	515	11 23 820 3	94	2	406518414	642	10 55 753 7	11	2
406511614	621	11 28 979 0	14	4	406518414	643	10 55 757 6	11	2
406511614	624	11 28 982 7	16	2	406518514	198	11 24 114 3	63	3
406511914	48	10 56 070 1	60	12	406518514	204	11 92 923 6	101	10
406511914	179	10 57 532 2	60	6	406518614	307	11 24 409 0	24	5
406511914	181	11 24 113 9	60	1	406518614	323	10 54 591 0	21	2
406511914	183	11 94 151 8	65	16	406518614	689	99 10 116 14	47	8
406511914	189	11 24 114 1	63	8	406518714	45	10 51 961 6	17	8
406511914	205	11 92 923 6	106	2	406518714	65	10 58 163 4	56	4
406511914	305	11 24 114 6	61	40	406518714	67	10 56 067 3	16	4
406511914	307	11 24 409 0	23	35	406518714	194	11 92 922 0	61	2
406511914	329	11 24 483 7	79	24	406518714	305	11 24 114 6	62	10
406511914	361	96 96 543 01	26	2	406518714	406	11 27 970 6	25	14
406511914	514	11 23 820 3	30	2	406518714	514	11 23 820 3	17	2
406511914	599	11 29 426 7	44	4	406518714	545	99 14 137 14	3	3
406511914	662	10 51 743 9	19	12	406518714	645	99 48 521 14	16	8
406511914	756	11 26 771 6	11	3	406518814	176	11 24 113 8	54	4
406512014	45	10 51 961 6	19	2	406518814	205	11 92 923 6	103	4
406512014	309	11 24 409 0	54	31	406518814	329	11 24 483 7	94	8
406512014	323	10 54 591 0	19	8	406518814	539	11 27 536 5	23	4
406512014	329	11 24 483 7	83	1	406518814	742	10 58 064 7	20	6
406512114	549	99 29 588 14	14	2	406518814	757	10 52 293 0	14	3
406512614	189	11 24 114 1	66	1	406519214	198	11 24 114 3	62	4
406512614	563	11 94 087 8	16	4	406527314	176	11 24 113 8	64	2
406517314	48	10 56 070 1	62	12	406527314	577	11 28 629 9	29	8
406517314	329	11 24 483 7	73	3	406527314	578	11 28 610 5	11	4
406517314	345	91 96 805 14	46	2	406527414	45	10 51 961 6	16	8
406517314	361	96 96 543 01	51	4	406527414	69	10 56 069 4	3	8
406517314	374	99 29 258 14	2	8	406527414	176	11 24 113 8	57	16
406517314	446	99 18 041 14	15	2	406527614	65	10 58 163 4	35	4
406517314	471	11 89 365 0	18	152	406527714	686	11 27 109 7	13	2
406517314	482	11 89 365 1	18	152	406527814	210	11 92 958 8	65	4
406517314	484	11 31 390 8	22	16	406527814	309	11 24 409 0	45	4
406517314	501	11 22 050 0	16	4	406527814	329	11 24 483 7	82	8
406517314	507	11 22 050 1	16	4	406527814	545	99 14 137 14	4	3
406517314	514	11 23 820 3	16	4	406527814	695	11 31 356 0	14	4
406517314	590	11 24 336 5	30	4	406527914	56	10 55 268 1	3	1
406517314	591	10 53 140 9	32	4	406527914	183	11 94 151 8	68	4
406517314	638	11 28 774 6	41	12	406527914	550	10 35 063 3	14	2
406517314	645	99 48 521 14	15	2	406527914	677	10 55 372 1	38	16
406517314	686	11 27 109 7	20	2	406528014	443	10 53 756 0	5	2
406517614	189	11 24 114 1	62	4	406532614	329	11 24 483 7	68	1
406517614	329	11 24 483 7	97	2	406532614	501	11 22 050 0	13	3

18.5.2017

138405_ETK_001

796

LIEBHERR

Numerical index
Numerischer Index

Item	Sheet	Assembly	Pos.	Quantity	Item	Sheet	Assembly	Pos.	Quantity
406532614	507	11 22 050 1	13	3	411514614	323	10 54 591 0	20	4
406532614	514	11 23 820 3	60	24	411514614	406	11 27 970 6	32	1
406532614	525	10 58 193 7	13	18	411514614	623	11 28 544 3	12	2
406532614	542	11 24 444 4	30	8	411514614	642	10 55 753 7	19	1
406532614	590	11 24 336 5	68	4	411514614	643	10 55 757 6	19	1
406532614	662	10 51 743 9	24	2	411514614	757	10 52 293 0	5	4
406532614	742	10 58 064 7	21	3	411515014	176	11 24 113 8	83	4
406532614	757	10 52 293 0	4	4	411515014	309	11 24 409 0	57	7
406532914	329	11 24 483 7	98	1	411515014	323	10 54 591 0	15	26
406532914	525	10 58 193 7	18	2	411515014	406	11 27 970 6	38	4
406532914	577	11 28 629 9	27	4	411515014	642	10 55 753 7	20	2
406532914	697	11 30 567 0	61	1	411515014	643	10 55 757 6	20	2
406550714	325	11 24 922 2	27	84	411515014	677	10 55 372 1	61	2
406551114	329	11 24 483 7	69	2	411515014	680	11 24 575 5	15	4
4066093	180	10 58 017 0	64	8	411515014	761	10 52 155 4	15	2
4066098	10	11 29 618 6	67	48	411516914	176	11 24 113 8	85	8
4066098	82	11 24 773 5	59	12	411516914	484	11 31 390 8	25	8
4066098	180	10 58 017 0	63	12	411516914	603	99 35 031 14	15	2
4066122	10	11 29 618 6	65	8	411516914	642	10 55 753 7	15	2
4066122	180	10 58 017 0	65	6	411516914	643	10 55 757 6	15	2
4066124	82	11 24 773 5	56	12	411516914	645	99 48 521 14	43	2
4068017	53	10 56 073 3	60	6	411516914	686	11 27 109 7	21	2
407003014	210	11 92 958 8	66	3	411517114	406	11 27 970 6	56	2
407041214	442	97 07 857 03	3	3	411517114	443	10 53 756 0	6	4
407071114	444	11 30 962 5	4	4	411517114	484	11 31 390 8	32	8
407201308	638	11 28 774 6	37	4	411517114	658	11 22 322 6	4	4
407203008	179	10 57 532 2	65	4	411517114	677	10 55 372 1	47	10
4072083	48	10 56 070 1	61	32	411551114	205	11 92 923 6	130	2
407350208	238	10 13 475 1	4	1	411551114	724	11 89 568 6	50	9
407350208	239	10 12 653 5	6	1	411551214	442	97 07 857 03	2	9
407350208	241	10 13 469 6	5	1	411551214	766	10 52 155 9	43	2
407350208	261	10 14 588 5	22	1	411805514	599	11 29 426 7	57	2
407350208	284	10 14 622 4	16	8	411880614	198	11 24 114 3	83	4
407350208	295	10 15 028 8	54	5	411901114	35	10 53 048 9	8	1
4079160	261	10 14 588 5	5	7	411901114	177	10 51 948 1	80	4
4079160	284	10 14 622 4	8	1	412705014	445	10 51 969 6	12	80
4079160	301	11 41 475 7	7	1	413003208	747	11 22 037 2	9	2
4079240	261	10 14 588 5	17	1	413003308	305	11 24 114 6	80	32
408301208	422	11 22 369 1	7	8	413003308	325	11 24 922 2	38	18
408600708	329	11 24 483 7	99	2	413003508	305	11 24 114 6	82	10
408600708	422	11 22 369 1	6	8	413003508	309	11 24 409 0	58	4
408600708	747	11 22 037 2	6	1	413004408	305	11 24 114 6	81	8
408600808	329	11 24 483 7	91	2	413004408	323	10 54 591 0	13	24
408601008	525	10 58 193 7	16	4	420000314	442	97 07 857 03	4	3
408601008	680	11 24 575 5	13	8	420000414	39	10 56 645 8	60	4
408602614	599	11 29 426 7	42	2	420000414	205	11 92 923 6	121	30
408606214	406	11 27 970 6	37	4	420000414	210	11 92 958 8	70	4
408606214	743	10 57 848 6	5	2	420000414	309	11 24 409 0	44	10
408606314	675	10 55 372 1	33	24	420000414	406	11 27 970 6	23	14
408606414	329	11 24 483 7	90	14	420000414	443	10 53 756 0	7	8
408606414	697	11 30 567 0	60	1	420000414	471	11 89 365 0	50	6
409710601	475	96 93 178 01	67	3	420000414	482	11 89 365 1	50	6
4097529	400	90 01 376 2	79	1	420000414	484	11 31 390 8	30	24
409878214	179	10 57 532 2	62	12	420000414	501	11 22 050 0	12	3
409878414	179	10 57 532 2	64	4	420000414	507	11 22 050 1	12	3
411200108	697	11 30 567 0	81	1	420000414	514	11 23 820 3	64	56
411514614	53	10 56 073 3	80	6	420000414	525	10 58 193 7	12	36
411514614	176	11 24 113 8	82	8	420000414	542	11 24 444 4	29	18
411514614	198	11 24 114 3	81	8	420000414	558	11 28 397 7	17	1
411514614	205	11 92 923 6	133	6	420000414	559	11 28 397 8	17	1

18.5.2017

138405_ETK_001

797

LIEBHERR

Numerical index
Numerischer Index

Item	Sheet	Assembly	Pos.	Quantity	Item	Sheet	Assembly	Pos.	Quantity
420000414	560	11 28 399 5	17	1	420001114	305	11 24 114 6	71	11
420000414	561	11 28 399 7	17	1	420001114	309	11 24 409 0	55	40
420000414	590	11 24 336 5	69	12	420001114	323	10 54 591 0	12	36
420000414	591	10 53 140 9	24	4	420001114	329	11 24 483 7	78	53
420000414	616	99 31 679 14	12	8	420001114	334	10 52 656 0	14	16
420000414	638	11 28 774 6	46	4	420001114	406	11 27 970 6	27	6
420000414	658	11 22 322 6	3	10	420001114	514	11 23 820 3	65	36
420000414	660	11 21 552 4	13	2	420001114	549	99 29 588 14	13	2
420000414	662	10 51 743 9	26	2	420001114	550	10 35 063 3	13	4
420000414	677	10 55 372 1	34	34	420001114	558	11 28 397 7	16	4
420001014	59	11 26 557 2	14	4	420001114	559	11 28 397 8	16	4
420001014	65	10 58 163 4	67	6	420001114	560	11 28 399 5	16	8
420001014	176	11 24 113 8	75	16	420001114	561	11 28 399 7	16	8
420001014	183	11 94 151 8	71	6	420001114	577	11 28 629 9	68	8
420001014	194	11 92 922 0	70	4	420001114	580	10 59 863 3	22	1
420001014	199	11 24 114 4	70	4	420001114	581	11 28 357 6	4	8
420001014	205	11 92 923 6	122	26	420001114	587	99 30 800 14	10	2
420001014	210	11 92 958 8	72	6	420001114	624	11 28 982 7	15	4
420001014	307	11 24 409 0	34	21	420001114	638	11 28 774 6	49	4
420001014	323	10 54 591 0	16	12	420001114	645	99 48 521 14	17	8
420001014	329	11 24 483 7	87	26	420001114	677	10 55 372 1	37	32
420001014	344	91 96 805 14	23	2	420001114	689	99 10 116 14	16	6
420001014	347	10 51 969 7	14	2	420001114	756	11 26 771 6	12	6
420001014	386	10 51 968 2	17	6	420002601	689	99 10 116 14	29	4
420001014	406	11 27 970 6	20	18	420003714	542	11 24 444 4	36	4
420001014	444	11 30 962 5	5	2	420003714	563	11 94 087 8	17	2
420001014	484	11 31 390 8	12	6	420003714	586	99 23 398 14	27	10
420001014	514	11 23 820 3	44	18	420003714	624	11 28 982 7	13	2
420001014	527	99 34 198 14	14	8	420004001	638	11 28 774 6	53	2
420001014	539	11 27 536 5	22	4	420004501	608	10 59 968 1	18	8
420001014	587	99 30 800 14	13	4	420005214	59	11 26 557 2	13	2
420001014	590	11 24 336 5	61	4	420005214	68	11 31 093 2	11	8
420001014	607	11 29 938 4	38	2	420005214	69	10 56 069 4	5	40
420001014	638	11 28 774 6	48	6	420005214	205	11 92 923 6	120	2
420001014	645	99 48 521 14	35	14	420005214	514	11 23 820 3	63	16
420001014	677	10 55 372 1	48	82	420005214	577	11 28 629 9	33	8
420001014	679	11 24 147 8	13	12	420005214	578	11 28 610 5	14	16
420001014	696	11 31 356 2	18	6	420005214	724	11 89 568 6	42	9
420001014	697	11 30 567 0	70	1	420005214	761	10 52 155 4	17	2
420001014	698	11 31 353 1	19	6	420053101	677	10 55 372 1	50	20
420001014	700	11 31 359 3	20	10	420250114	757	10 52 293 0	6	4
420001014	701	11 31 359 4	20	18	420600408	67	10 56 067 3	13	6
420001014	702	11 31 359 5	14	2	421101714	581	11 28 357 6	5	2
420001014	724	11 89 568 6	41	4	421101714	689	99 10 116 14	36	2
420001014	742	10 58 064 7	28	6	421101714	693	99 06 789 14	4	1
420001014	743	10 57 848 6	7	1	421101814	479	10 50 179 5	3	2
420001014	747	11 22 037 2	7	4	421102214	65	10 58 163 4	24	8
420001014	757	10 52 293 0	15	3	421102214	70	99 23 451 14	3	4
420001014	761	10 52 155 4	14	2	421102214	577	11 28 629 9	36	2
420001114	45	10 51 961 6	15	8	421102414	542	11 24 444 4	20	10
420001114	48	10 56 070 1	70	44	421102614	610	10 53 145 5	16	2
420001114	53	10 56 073 3	70	6	421102814	638	11 28 774 6	51	2
420001114	67	10 56 067 3	18	4	421102914	689	99 10 116 14	46	2
420001114	69	10 56 069 4	4	8	421102914	690	99 23 405 14	3	12
420001114	176	11 24 113 8	70	42	421102914	692	99 23 420 14	3	12
420001114	177	10 51 948 1	70	4	421102914	694	97 05 997 03	6	14
420001114	179	10 57 532 2	70	6	421103014	65	10 58 163 4	14	3
420001114	184	11 94 151 8	73	28	421103014	176	11 24 113 8	78	4
420001114	205	11 92 923 6	123	4	421103014	347	10 51 969 7	18	8
420001114	210	11 92 958 8	73	4	421103014	601	99 26 359 14	27	6

18.5.2017

138405_ETK_001

798

LIEBHERR

Numerical index
Numerischer Index

Item	Sheet	Assembly	Pos.	Quantity	Item	Sheet	Assembly	Pos.	Quantity
421103014	610	10 53 145 5	17	8	422014001	673	54 02 705 14	23	3
421103014	645	99 48 521 14	12	2	4229913	361	96 96 543 01	27	2
421103214	71	10 51 969 4	19	2	4229913	400	90 01 376 2	75	12
421103214	577	11 28 629 9	37	4	4239009	103	10 11 834 9	24	8
421103214	599	11 29 426 7	53	1	423911601	354	93 88 500 01	32	10
421103214	607	11 29 938 4	37	2	423911601	361	96 96 543 01	8	8
421103214	638	11 28 774 6	52	8	423912001	475	96 93 178 01	69	12
421103214	645	99 48 521 14	13	4	425221314	35	10 53 048 9	9	1
421103314	645	99 48 521 14	28	12	425221314	347	10 51 969 7	16	4
421103314	646	11 24 825 8	13	2	4280008	105	10 11 835 0	31	4
421103314	709	11 23 619 7	20	1	428001014	671	54 02 703 14	45	1
421103414	342	99 01 794 14	10	1	428001414	544	91 90 584 14	6	1
421103414	565	11 93 703 7	15	2	4280020	523	61 61 541 14	3	3
421103414	570	11 93 702 0	15	2	428002914	673	54 02 705 14	13	1
421103414	577	11 28 629 9	38	16	4280032	136	10 13 802 7	41	2
421103414	590	11 24 336 5	71	2	428003314	400	90 01 376 2	41	3
421103414	596	91 85 910 14	1	4	4280034	123	98 84 402	41	1
421103414	601	99 26 359 14	28	12	428004514	672	54 02 704 14	30	1
421103414	608	10 59 968 1	19	4	428011301	237	11 44 800 5	7	2
421103414	639	99 26 362 14	14	12	428011901	475	96 93 178 01	19	5
421103414	645	99 48 521 14	14	1	428100914	671	54 02 703 14	46	1
421103514	601	99 26 359 14	29	4	4281013	671	54 02 703 14	4	1
421103514	608	10 59 968 1	21	12	4281016	672	54 02 704 14	31	1
421103514	639	99 26 362 14	22	4	4281017	136	10 13 802 7	40	1
421103514	689	99 10 116 14	42	2	4281017	144	10 13 803 2	40	1
421103514	703	10 51 971 3	24	12	4281037	614	59 21 280 14	30	2
421103614	335	99 29 803 14	18	6	4281037	673	54 02 705 14	14	1
421103614	526	99 30 060 14	13	4	428104201	478	94 44 065 03	7	1
421103614	564	99 24 404 14	13	4	428107101	475	96 93 178 01	76	1
421103614	569	99 24 405 14	13	4	428107714	673	54 02 705 14	21	1
421103614	572	99 24 406 14	13	8	429612001	475	96 93 178 01	57	1
421103614	584	99 24 594 14	13	4	431500401	400	90 01 376 2	92	2
421103614	593	11 28 852 3	11	2	431500401	475	96 93 178 01	96	2
421103714	546	99 26 417 14	14	8	432003714	515	11 23 820 3	97	2
421103714	584	99 24 594 14	16	16	432003714	590	11 24 336 5	35	2
421103814	514	11 23 820 3	12	8	432008001	475	96 93 178 01	78	1
421103814	554	11 28 726 4	11	2	432016214	65	10 58 163 4	40	1
421103814	703	10 51 971 3	20	2	432016214	638	11 28 774 6	26	1
421300214	48	10 56 070 1	72	4	433006314	479	10 50 179 5	4	2
421300214	177	10 51 948 1	71	4	433006314	581	11 28 357 6	7	2
421300214	184	11 94 151 8	74	24	433006614	70	99 23 451 14	4	4
421300214	189	11 24 114 1	71	22	433006714	347	10 51 969 7	12	8
421300214	194	11 92 922 0	72	6	433007508	65	10 58 163 4	31	4
421300214	198	11 24 114 3	71	28	433007708	65	10 58 163 4	25	4
421300214	205	11 92 923 6	124	12	433007914	610	10 53 145 5	18	8
421300214	305	11 24 114 6	72	2	433007914	638	11 28 774 6	28	1
421300414	46	10 56 070 0	70	3	433008108	542	11 24 444 4	26	4
421300414	52	10 56 073 2	70	3	433008108	586	99 23 398 14	33	2
421300514	176	11 24 113 8	77	4	433008108	638	11 28 774 6	29	4
421300514	183	11 94 151 8	72	20	433008214	71	10 51 969 4	16	4
421300514	189	11 24 114 1	70	28	433008814	577	11 28 629 9	48	2
421300514	192	11 28 574 7	70	4	433009014	176	11 24 113 8	31	4
421300514	194	11 92 922 0	71	4	433009014	689	99 10 116 14	30	2
421500614	471	11 89 365 0	7	30	433009114	65	10 58 163 4	15	2
421500614	482	11 89 365 1	7	30	433009114	577	11 28 629 9	49	2
421600901	471	11 89 365 0	53	54	433009114	599	11 29 426 7	38	1
421600901	482	11 89 365 1	53	54	433009114	645	99 48 521 14	19	2
421700314	82	11 24 773 5	36	4	433009408	646	11 24 825 8	14	2
421700508	329	11 24 483 7	88	48	433009414	601	99 26 359 14	32	4
422010414	82	11 24 773 5	38	20	433009414	603	99 35 031 14	12	1

18.5.2017

138405_ETK_001

799

LIEBHERR

Numerical index
Numerischer Index

Item	Sheet	Assembly	Pos.	Quantity	Item	Sheet	Assembly	Pos.	Quantity
433009514	526	99 30 060 14	14	2	433105414	334	10 52 656 0	12	4
433009514	546	99 26 417 14	15	8	433105414	662	10 51 743 9	12	2
433009514	564	99 24 404 14	14	2	433105414	682	11 21 546 2	11	1
433009514	569	99 24 405 14	14	2	433206014	344	91 96 805 14	27	1
433009514	572	99 24 406 14	14	6	433206014	587	99 30 800 14	14	1
433009514	584	99 24 594 14	14	6	433206014	642	10 55 753 7	21	1
433009714	703	10 51 971 3	33	4	433206014	643	10 55 757 6	21	1
433010314	71	10 51 969 4	20	2	433206014	645	99 48 521 14	48	1
433010314	342	99 01 794 14	11	1	433206014	677	10 55 372 1	51	8
433010314	565	11 93 703 7	14	1	433206014	696	11 31 356 2	16	2
433010314	570	11 93 702 0	14	1	433206214	514	11 23 820 3	33	2
433010314	577	11 28 629 9	50	2	433206214	677	10 55 372 1	52	10
433010314	596	91 85 910 14	2	2	433206314	335	99 29 803 14	21	6
433010314	601	99 26 359 14	33	10	433206314	689	99 10 116 14	31	2
433010314	608	10 59 968 1	20	12	450052114	65	10 58 163 4	30	2
433010314	639	99 26 362 14	18	10	450052114	70	99 23 451 14	2	2
433010314	645	99 48 521 14	32	4	451436614	65	10 58 163 4	13	1
433010314	703	10 51 971 3	25	4	453050914	690	99 23 405 14	5	12
433010314	709	11 23 619 7	21	1	453050914	692	99 23 420 14	4	12
433011114	703	10 51 971 3	21	2	453050914	694	97 05 997 03	5	14
433014214	542	11 24 444 4	21	2	460014603	176	11 24 113 8	74	2
433101208	566	11 23 290 7	12	1	460014603	471	11 89 365 0	9	45
433101208	577	11 28 629 9	53	2	460014603	482	11 89 365 1	9	45
433101208	586	99 23 398 14	34	8	4600157	380	99 29 386 14	11	16
433101208	599	11 29 426 7	36	4	4600157	381	99 29 434 14	11	16
433101208	607	11 29 938 4	41	6	4600170	378	99 29 392 14	7	8
433101208	645	99 48 521 14	41	2	4600170	380	99 29 386 14	20	12
433101208	690	99 23 405 14	6	12	4600170	381	99 29 434 14	20	12
433101208	692	99 23 420 14	6	12	460022203	386	10 51 968 2	11	48
433101208	694	97 05 997 03	7	14	460022703	82	11 24 773 5	37	14
433101208	730	11 89 568 8	20	4	460022703	329	11 24 483 7	89	34
433102508	514	11 23 820 3	56	2	460022703	377	99 29 389 14	5	4
433102508	563	11 94 087 8	18	2	460022703	378	99 29 392 14	5	4
433102508	599	11 29 426 7	37	3	460022703	380	99 29 386 14	14	16
433102508	603	99 35 031 14	13	1	460022703	381	99 29 434 14	14	16
433102508	607	11 29 938 4	42	2	460022703	697	11 30 567 0	71	1
433102508	610	10 53 145 5	19	2	460023503	8	11 29 618 6	60	8
433102508	624	11 28 982 7	18	2	460024203	365	10 51 968 6	16	2
433102508	638	11 28 774 6	24	1	460024203	378	99 29 392 14	8	8
433102508	645	99 48 521 14	20	2	460024203	380	99 29 386 14	15	6
433102508	703	10 51 971 3	29	8	460024203	381	99 29 434 14	15	6
433105008	335	99 29 803 14	19	6	4600257	379	99 29 388 14	4	7
433105008	514	11 23 820 3	13	8	4600320	384	99 04 645 14	64	1
433105008	526	99 30 060 14	15	2	4600366	10	11 29 618 6	61	36
433105008	554	11 28 726 4	12	2	4600366	349	10 51 969 8	640	8
433105008	564	99 24 404 14	15	2	4600366	389	10 55 216 1	7	8
433105008	565	11 93 703 7	13	1	4600385	180	10 58 017 0	62	8
433105008	569	99 24 405 14	15	2	4600385	236	10 14 843 8	5	2
433105008	570	11 93 702 0	13	1	4600385	289	10 11 557 7	7	15
433105008	572	99 24 406 14	15	2	4600505	8	11 29 618 6	57	8
433105008	577	11 28 629 9	54	2	4600513	150	10 13 000 5	20	4
433105008	584	99 24 594 14	15	2	4600513	151	10 13 235 7	20	4
433105008	590	11 24 336 5	20	2	4600513	152	10 13 452 1	20	4
433105008	593	11 28 852 3	12	2	4600513	153	10 13 806 8	20	4
433105008	596	91 85 910 14	6	2	4600552	8	11 29 618 6	59	28
433105008	601	99 26 359 14	25	2	4600552	338	11 23 058 3	1	4
433105008	639	99 26 362 14	15	2	4600667	607	11 29 938 4	48	2
433105008	645	99 48 521 14	21	3	4600706	347	10 51 969 7	17	4
433105008	689	99 10 116 14	44	2	4601426	285	10 14 584 5	5	2
433105008	709	11 23 619 7	11	1	4630001	400	90 01 376 2	56	3

18.5.2017

138405_ETK_001

800

LIEBHERRNumerical index
Numerischer Index

Item	Sheet	Assembly	Pos.	Quantity	Item	Sheet	Assembly	Pos.	Quantity
4630200	48	10 56 070 1	63	4	471032708	12	11 29 618 6	658	4
4630200	389	10 55 216 1	8	8	471032708	73	10 51 969 5	603	2
4630200	475	96 93 178 01	11	15	471032708	450	11 89 300 5	600	24
4635283	177	10 51 948 1	73	12	471032708	532	10 51 959 1	627	2
4635283	198	11 24 114 3	72	8	471032708	613	10 53 146 1	607	1
4635283	205	11 92 923 6	125	2	471032708	704	10 51 971 2	704	2
470002414	510	91 90 239 14	700	1	471032708	721	11 89 408 3	703	8
470400701	360	93 36 755 01	11	1	471032708	745	10 51 728 1	609	1
470400701	360	93 36 755 01	26	1	471032808	10	11 29 618 6	621	27
470700714	613	10 53 146 1	611	1	471032808	83	11 24 773 5	630	3
470701414	84	11 24 773 5	691	1	471032808	349	10 51 969 8	602	3
470702001	360	93 36 755 01	6	1	471032808	366	10 51 968 7	609	3
470905214	183	11 94 151 8	36	1	471032808	452	11 89 300 5	622	2
470905714	183	11 94 151 8	37	3	471032808	510	91 90 239 14	701	1
471004514	10	11 29 618 6	602	11	471032808	745	10 51 728 1	600	1
471004514	73	10 51 969 5	605	1	471032908	10	11 29 618 6	616	1
471004514	83	11 24 773 5	620	1	471033014	83	11 24 773 5	629	1
471004514	452	11 89 300 5	617	6	471033014	349	10 51 969 8	601	1
471004514	704	10 51 971 2	703	2	471033014	452	11 89 300 5	651	2
471004514	711	10 51 973 8	611	1	471033014	664	10 51 726 2	602	2
471004514	745	10 51 728 1	605	2	471033114	14	11 29 618 6	707	1
471004614	83	11 24 773 5	619	2	471033114	613	10 53 146 1	606	3
471004614	349	10 51 969 8	603	2	471033214	14	11 29 618 6	722	2
471004614	366	10 51 968 7	607	2	471033214	452	11 89 300 5	636	1
471004614	452	11 89 300 5	618	2	471033214	517	10 51 826 1	608	3
471004614	490	11 26 260 6	708	1	471033214	532	10 51 959 1	605	3
471004614	505	11 26 261 1	708	1	471033214	613	10 53 146 1	605	5
471007014	14	11 29 618 6	706	4	471033214	664	10 51 726 2	603	2
471007014	338	11 23 058 3	705	1	471033214	704	10 51 971 2	709	2
471007014	389	10 55 216 1	619	1	471033214	721	11 89 408 3	704	1
471007914	83	11 24 773 5	315	1	471033314	366	10 51 968 7	606	1
471008014	83	11 24 773 5	677	3	471033414	14	11 29 618 6	725	1
471008214	10	11 29 618 6	601	3	471033614	14	11 29 618 6	738	1
471008214	83	11 24 773 5	611	8	471033614	613	10 53 146 1	604	1
471008214	450	11 89 300 5	612	8	471034414	14	11 29 618 6	726	2
471008214	490	11 26 260 6	709	1	471034414	389	10 55 216 1	612	2
471008214	505	11 26 261 1	709	1	471034414	517	10 51 826 1	604	2
471016401	86	11 24 682 0	590	2	471034708	12	11 29 618 6	672	4
471030508	10	11 29 618 6	600	3	471034708	83	11 24 773 5	637	1
471030508	83	11 24 773 5	678	1	471034714	199	11 24 114 4	25	2
471030708	14	11 29 618 6	737	1	471034714	349	10 51 969 8	607	1
471030708	490	11 26 260 6	710	1	471036014	452	11 89 300 5	652	2
471030708	505	11 26 261 1	710	1	471039408	366	10 51 968 7	612	1
471031108	83	11 24 773 5	672	1	471039408	389	10 55 216 1	611	2
471031108	210	11 92 958 8	33	2	471039708	389	10 55 216 1	618	2
471031108	452	11 89 300 5	654	1	471039708	664	10 51 726 2	600	1
471031308	83	11 24 773 5	632	2	471039908	83	11 24 773 5	635	3
471031308	210	11 92 958 8	34	1	471039908	210	11 92 958 8	42	1
471031308	452	11 89 300 5	616	2	471039908	452	11 89 300 5	655	2
471031508	83	11 24 773 5	631	3	471100114	10	11 29 618 6	617	3
471031508	204	11 92 923 6	81	2	471100114	532	10 51 959 1	604	2
471031808	83	11 24 773 5	680	2	471100414	10	11 29 618 6	608	2
471032108	711	10 51 973 8	610	2	471100614	452	11 89 300 5	620	2
471032608	10	11 29 618 6	622	1	471100714	14	11 29 618 6	756	1
471032608	73	10 51 969 5	604	2	471100714	532	10 51 959 1	603	1
471032608	450	11 89 300 5	615	6	472001401	360	93 36 755 01	4	1
471032608	532	10 51 959 1	606	2	472531508	14	11 29 618 6	723	1
471032608	613	10 53 146 1	608	2	472531508	532	10 51 959 1	624	2
471032608	727	11 23 524 8	700	8	472531508	711	10 51 973 8	608	3
471032608	733	10 55 459 4	600	1	473201101	360	93 36 755 01	3	1

18.5.2017

138405_ETK_001

801

LIEBHERR

Numerical index
Numerischer Index

Item	Sheet	Assembly	Pos.	Quantity	Item	Sheet	Assembly	Pos.	Quantity
473201101	360	93 36 755 01	22	1	477704514	400	90 01 376 2	78	1
473210214	532	10 51 959 1	632	1	477704514	452	11 89 300 5	650	1
473210214	711	10 51 973 8	607	3	477704614	14	11 29 618 6	720	3
473210214	721	11 89 408 3	700	1	477704614	48	10 56 070 1	19	1
473231214	532	10 51 959 1	633	1	477704614	53	10 56 073 3	17	5
474001214	14	11 29 618 6	760	1	477704614	82	11 24 773 5	300	1
474002314	10	11 29 618 6	620	4	477704914	83	11 24 773 5	306	1
474002414	14	11 29 618 6	744	2	477704914	179	10 57 532 2	32	1
474002414	450	11 89 300 5	614	4	477704914	183	11 94 151 8	38	4
474032614	10	11 29 618 6	628	3	477704914	194	11 92 922 0	64	2
474032614	517	10 51 826 1	602	4	477705114	366	10 51 968 7	202	1
474032614	532	10 51 959 1	600	8	477705214	204	11 92 923 6	80	1
474032714	12	11 29 618 6	650	2	481930314	711	10 51 973 8	612	1
474032914	10	11 29 618 6	636	2	481930414	10	11 29 618 6	630	3
474033014	14	11 29 618 6	719	4	481930414	452	11 89 300 5	624	2
474033014	452	11 89 300 5	647	8	481930414	510	91 90 239 14	704	1
474033014	490	11 26 260 6	714	2	481930514	490	11 26 260 6	703	1
474033014	505	11 26 261 1	714	2	481930514	505	11 26 261 1	703	1
474033014	517	10 51 826 1	601	4	481930614	532	10 51 959 1	622	1
475002514	532	10 51 959 1	628	2	481930614	613	10 53 146 1	602	3
475033014	711	10 51 973 8	609	3	481930714	711	10 51 973 8	604	1
475033614	532	10 51 959 1	619	1	481930814	613	10 53 146 1	601	1
475501414	10	11 29 618 6	635	2	481931114	14	11 29 618 6	761	1
475501414	450	11 89 300 5	604	4	481931614	84	11 24 773 5	687	1
475501914	83	11 24 773 5	685	1	481933014	452	11 89 300 5	623	4
475501914	711	10 51 973 8	606	1	481933614	83	11 24 773 5	319	1
475502514	452	11 89 300 5	625	4	482000814	204	11 92 923 6	57	4
475503314	517	10 51 826 1	212	2	482330814	14	11 29 618 6	730	2
476608008	183	11 94 151 8	39	1	482330814	83	11 24 773 5	675	1
477102814	204	11 92 923 6	91	2	482331114	711	10 51 973 8	603	3
477400314	84	11 24 773 5	690	2	482331914	14	11 29 618 6	721	3
477400314	510	91 90 239 14	702	1	482331914	517	10 51 826 1	600	2
477400414	532	10 51 959 1	673	1	482430314	12	11 29 618 6	693	1
477400414	727	11 23 524 8	605	8	482430314	389	10 55 216 1	201	1
477400614	517	10 51 826 1	208	2	482430614	450	11 89 300 5	606	2
477400714	10	11 29 618 6	633	2	482431214	711	10 51 973 8	602	1
477400814	389	10 55 216 1	624	4	482431314	10	11 29 618 6	204	1
477401014	517	10 51 826 1	202	4	482431314	83	11 24 773 5	643	2
477401814	8	11 29 618 6	46	1	482431314	490	11 26 260 6	705	1
477430614	210	11 92 958 8	41	2	482431314	505	11 26 261 1	705	1
477510201	400	90 01 376 2	2	4	482431414	490	11 26 260 6	706	1
477700114	10	11 29 618 6	639	2	482431414	505	11 26 261 1	706	1
477700114	83	11 24 773 5	655	1	482431514	532	10 51 959 1	671	1
477700114	517	10 51 826 1	214	2	482431714	389	10 55 216 1	623	4
477700214	10	11 29 618 6	619	1	482530814	14	11 29 618 6	755	2
477700214	450	11 89 300 5	23	1	482530814	83	11 24 773 5	660	1
477700414	84	11 24 773 5	689	2	482530914	14	11 29 618 6	736	1
477700414	510	91 90 239 14	703	1	482530914	82	11 24 773 5	301	2
477700414	613	10 53 146 1	206	1	482531614	10	11 29 618 6	615	1
477700514	10	11 29 618 6	638	6	482531814	12	11 29 618 6	652	2
477700514	517	10 51 826 1	213	2	482531814	452	11 89 300 5	649	4
477700514	532	10 51 959 1	202	1	485430714	14	11 29 618 6	748	1
477700514	727	11 23 524 8	606	8	485431214	14	11 29 618 6	714	2
477700714	8	11 29 618 6	47	1	485431214	83	11 24 773 5	683	3
477700814	10	11 29 618 6	634	1	485431314	12	11 29 618 6	666	4
477701114	517	10 51 826 1	207	2	485431414	10	11 29 618 6	205	1
477701414	10	11 29 618 6	632	2	485432814	14	11 29 618 6	759	1
477701514	389	10 55 216 1	625	4	485432914	613	10 53 146 1	600	1
477701814	517	10 51 826 1	211	4	485433314	83	11 24 773 5	684	1
477704514	210	11 92 958 8	40	1	485433314	490	11 26 260 6	713	2

18.5.2017

138405_ETK_001

802

LIEBHERR

Numerical index
Numerischer Index

Item	Sheet	Assembly	Pos.	Quantity	Item	Sheet	Assembly	Pos.	Quantity
485433314	505	11 26 261 1	713	2	485569314	487	99 26 718 14	14	16
485433314	532	10 51 959 1	613	8	485569314	680	11 24 575 5	14	16
485433314	664	10 51 726 2	615	2	485570714	67	10 56 067 3	23	4
485433314	704	10 51 971 2	710	2	485581914	39	10 56 645 8	54	1
485433414	14	11 29 618 6	758	1	4900093	361	96 96 543 01	52	4
485433414	510	91 90 239 14	705	1	4900093	400	90 01 376 2	27	8
485433414	532	10 51 959 1	629	2	4900125	105	10 11 835 0	30	2
485433414	613	10 53 146 1	612	2	4900262	183	11 94 151 8	32	7
485433514	73	10 51 969 5	610	1	4900778	184	11 94 151 8	91	4
485433514	532	10 51 959 1	630	1	4900778	265	10 14 736 9	11	2
485434214	14	11 29 618 6	747	1	4900778	282	10 14 013 6	25	2
485435014	12	11 29 618 6	651	2	4900778	511	91 76 658 14	2	1
485435714	14	11 29 618 6	713	1	4900980	577	11 28 629 9	66	4
485436414	452	11 89 300 5	629	2	4900980	711	10 51 973 8	302	2
485436414	664	10 51 726 2	617	1	4900981	475	96 93 178 01	62	24
485437514	83	11 24 773 5	313	1	4901067	8	11 29 618 6	56	16
485501714	65	10 58 163 4	23	2	4901104	247	10 13 382 3	8	1
485506014	616	99 31 679 14	8	2	4901138	230	10 14 671 6	2	1
485518914	703	10 51 971 3	19	2	4901195	106	92 67 343	13	1
485519214	709	11 23 619 7	19	1	4901450	286	10 12 037 2	4	3
485529714	86	11 24 682 0	370	2	4901782	35	10 53 048 9	10	1
485529814	86	11 24 682 0	410	2	4901782	48	10 56 070 1	71	12
485546414	444	11 30 962 5	6	4	4901782	65	10 58 163 4	20	2
485546514	406	11 27 970 6	50	12	4901782	67	10 56 067 3	11	2
485546514	444	11 30 962 5	7	4	4901782	176	11 24 113 8	76	4
485549914	45	10 51 961 6	21	2	4901782	180	10 58 017 0	70	20
485549914	69	10 56 069 4	2	8	4901782	189	11 24 114 1	72	3
485549914	325	11 24 922 2	32	53	4901782	210	11 92 958 8	75	3
485550014	67	10 56 067 3	19	4	4901782	443	10 53 756 0	8	2
485550014	307	11 24 409 0	29	21	4901782	471	11 89 365 0	23	15
485550014	325	11 24 922 2	25	2	4901782	482	11 89 365 1	23	15
485550114	309	11 24 409 0	61	5	4901782	484	11 31 390 8	23	24
485550114	377	99 29 389 14	4	4	4901782	514	11 23 820 3	22	16
485550114	378	99 29 392 14	4	4	4901782	563	11 94 087 8	14	4
485550114	380	99 29 386 14	16	2	4901782	590	11 24 336 5	25	12
485550114	381	99 29 434 14	16	2	4901782	591	10 53 140 9	34	8
485550114	406	11 27 970 6	30	3	4901782	607	11 29 938 4	47	8
485550114	677	10 55 372 1	43	2	4901782	645	99 48 521 14	18	2
485553914	757	10 52 293 0	16	3	4901782	677	10 55 372 1	49	10
485555314	67	10 56 067 3	12	2	4901782	686	11 27 109 7	12	6
485556314	670	54 02 702 14	23	4	4901782	742	10 58 064 7	25	2
485557714	354	93 88 500 01	36	3	4901893	181	11 24 113 9	71	4
485557714	406	11 27 970 6	29	8	4902260	180	10 58 017 0	60	10
485557714	658	11 22 322 6	5	2	491033414	711	10 51 973 8	601	1
485558914	638	11 28 774 6	38	4	491101214	14	11 29 618 6	757	1
485559814	67	10 56 067 3	14	2	4980000	246	10 13 394 7	3	1
485565814	66	99 08 706 14	2	2	4980012	289	10 11 557 7	6	2
485565814	558	11 28 397 7	12	1	4980013	103	10 11 834 9	25	16
485565814	559	11 28 397 8	12	1	4980046	107	10 11 835 7	44	2
485565814	563	11 94 087 8	19	2	4980082	141	10 14 131 6	21	1
485565814	580	10 59 863 3	24	2	4980362	217	11 38 961 7	2	6
485565814	689	99 10 116 14	43	2	4980482	234	10 14 636 7	7	2
485565814	691	99 10 125 14	5	1	4980548	103	10 11 834 9	26	8
485565814	693	99 06 789 14	5	1	4980638	139	10 12 224 5	44	2
485568414	689	99 10 116 14	38	2	4980664	261	10 14 588 5	10	1
485568514	378	99 29 392 14	9	4	4980741	283	10 14 511 2	13	1
485568514	380	99 29 386 14	17	12	4980741	301	11 41 475 7	3	4
485568514	381	99 29 434 14	17	12	4980750	114	10 13 975 2	46	1
485568514	624	11 28 982 7	14	2	4980793	89	11 21 990 5	6	1
485568614	563	11 94 087 8	11	8	4980805	247	10 13 382 3	15	1

18.5.2017

138405_ETK_001

803

LIEBHERR

Numerical index
Numerischer Index

Item	Sheet	Assembly	Pos.	Quantity	Item	Sheet	Assembly	Pos.	Quantity
4980805	266	10 14 736 4	4	3	510511814	471	11 89 365 0	37	5
4980805	285	10 14 584 5	7	1	510511814	482	11 89 365 1	37	5
4980805	286	10 12 037 2	3	3	510548714	10	11 29 618 6	105	8
4980840	109	90 74 418	20	4	510571914	8	11 29 618 6	15	1
4980900	113	92 78 875	20	1	510571914	532	10 51 959 1	9	1
4980920	145	10 12 226 2	21	8	510572214	8	11 29 618 6	14	2
4980938	111	10 13 333 4	20	2	510572214	532	10 51 959 1	8	1
4980947	149	10 12 987 4	20	2	510574414	10	11 29 618 6	100	8
4980977	139	10 12 224 5	46	4	510574414	179	10 57 532 2	21	2
4980986	145	10 12 226 2	20	1	510586614	10	11 29 618 6	103	12
4981029	230	10 14 671 6	8	3	510586614	366	10 51 968 7	617	4
4981077	133	10 12 224 8	22	2	510586614	452	11 89 300 5	646	16
4981218	107	10 11 835 7	43	8	510586614	490	11 26 260 6	730	8
4981218	119	98 89 833	43	4	510586614	505	11 26 261 1	730	8
4981218	122	98 89 832	43	4	510586914	10	11 29 618 6	104	18
4981226	260	10 14 333 9	6	4	510586914	349	10 51 969 8	620	4
4981232	263	10 14 179 0	1	2	510586914	389	10 55 216 1	630	4
4981235	228	10 14 591 9	3	1	510587514	10	11 29 618 6	101	8
4981235	282	10 14 013 6	10	1	510587514	83	11 24 773 5	312	2
5004624	226	10 15 529 8	8	1	510587514	389	10 55 216 1	631	8
5004927	223	10 14 201 8	9	1	510587514	532	10 51 959 1	650	2
5004929	267	10 14 967 6	6	2	510587514	711	10 51 973 8	614	2
5005525	484	11 31 390 8	41	4	510587908	179	10 57 532 2	26	1
501507014	670	54 02 702 14	13	1	5106280	48	10 56 070 1	18	4
501507214	670	54 02 702 14	14	1	510629008	83	11 24 773 5	318	1
501507314	670	54 02 702 14	15	1	510629008	338	11 23 058 3	707	1
501532014	670	54 02 702 14	9	1	510629008	450	11 89 300 5	205	2
501540414	384	99 04 645 14	97	8	510641214	82	11 24 773 5	16	1
501540514	384	99 04 645 14	98	7	510662614	8	11 29 618 6	12	2
501559414	384	99 04 645 14	96	1	510662914	8	11 29 618 6	23	3
502027514	384	99 04 645 14	122	1	510662914	338	11 23 058 3	3	1
502027614	384	99 04 645 14	60	2	510662914	349	10 51 969 8	5	1
502037201	475	96 93 178 01	80	1	510662914	366	10 51 968 7	5	1
502038301	400	90 01 376 2	80	1	510664814	10	11 29 618 6	200	2
502050814	187	51 22 501 14	990	1	510664814	490	11 26 260 6	701	2
502050814	191	51 22 394 14	990	1	510664814	505	11 26 261 1	701	2
502661608	210	11 92 958 8	7	1	510664814	664	10 51 726 2	613	2
502800014	613	10 53 146 1	7	1	510682014	8	11 29 618 6	39	1
502919808	210	11 92 958 8	5	1	510682014	510	91 90 239 14	1	1
502921908	210	11 92 958 8	10	1	510690614	48	10 56 070 1	13	1
503192801	359	93 95 895 01	8	10	510694314	509	10 56 183 8	10	2
503192901	359	93 95 895 01	9	9	510694314	613	10 53 146 1	12	3
503199301	401	50 20 383 01	5	9	510694514	10	11 29 618 6	202	19
503199301	403	93 93 478 01	4	9	510694514	73	10 51 969 5	201	2
503199401	403	93 93 478 01	5	7	510694514	83	11 24 773 5	671	14
505104914	86	11 24 682 0	260	1	510694514	349	10 51 969 8	201	2
505105814	86	11 24 682 0	250	2	510694514	366	10 51 968 7	201	2
510095914	763	10 52 957 6	10	1	510694514	389	10 55 216 1	203	2
510232214	664	10 51 726 2	2	1	510694514	450	11 89 300 5	204	8
510403414	450	11 89 300 5	14	4	510694514	490	11 26 260 6	700	2
510411614	532	10 51 959 1	10	1	510694514	505	11 26 261 1	700	2
510427214	22	10 35 148 6	6	2	510694514	532	10 51 959 1	201	1
510427214	664	10 51 726 2	5	1	510694514	613	10 53 146 1	205	2
510427914	532	10 51 959 1	5	1	510694514	711	10 51 973 8	202	1
510429214	532	10 51 959 1	4	1	510695314	613	10 53 146 1	204	1
510438514	450	11 89 300 5	4	2	510695314	711	10 51 973 8	201	2
510466114	745	10 51 728 1	2	1	510695314	721	11 89 408 3	706	1
510493714	490	11 26 260 6	4	1	510701214	14	11 29 618 6	745	1
510493714	505	11 26 261 1	4	1	510701314	12	11 29 618 6	677	2
510497214	82	11 24 773 5	33	1	510701914	14	11 29 618 6	711	2

18.5.2017

138405_ETK_001

804

LIEBHERRNumerical index
Numerischer Index

Item	Sheet	Assembly	Pos.	Quantity	Item	Sheet	Assembly	Pos.	Quantity
510702014	14	11 29 618 6	742	1	512214414	82	11 24 773 5	10	1
510702414	14	11 29 618 6	712	1	512239414	190	10 57 423 9	5	1
510702414	490	11 26 260 6	702	1	512249914	82	11 24 773 5	7	1
510703914	14	11 29 618 6	740	1	512250114	186	10 57 423 7	6	1
510704614	12	11 29 618 6	664	1	512252714	349	10 51 969 8	2	1
510705314	8	11 29 618 6	43	2	512256614	391	51 14 347 14	250	1
510709114	711	10 51 973 8	600	1	512259414	350	51 22 527 14	990	1
510709214	83	11 24 773 5	679	1	512259514	350	51 22 527 14	61	1
510710614	450	11 89 300 5	10	4	512294214	366	10 51 968 7	2	1
510713814	51	51 06 906 14	1	1	512299114	389	10 55 216 1	3	2
511414514	82	11 24 773 5	18	1	512299214	392	51 22 991 14	990	1
511419314	82	11 24 773 5	22	1	512401414	367	51 22 942 14	60	1
511432714	8	11 29 618 6	11	5	512401514	367	51 22 942 14	51	2
511432714	338	11 23 058 3	2	1	512402214	367	51 22 942 14	990	1
511432714	349	10 51 969 8	4	1	512405914	450	11 89 300 5	3	2
511432714	366	10 51 968 7	3	1	512406114	669	54 02 701 14	11	1
511434714	389	10 55 216 1	2	1	512406214	669	54 02 701 14	21	1
511442214	82	11 24 773 5	27	1	512411914	459	11 22 473 8	10	1
511455014	664	10 51 726 2	3	1	512416214	456	10 50 351 3	98	1
511458114	450	11 89 300 5	16	4	512714614	401	50 20 383 01	10	1
511458814	490	11 26 260 6	5	1	512714614	404	93 93 479 01	9	1
511458814	505	11 26 261 1	5	1	512714714	401	50 20 383 01	11	1
511458814	613	10 53 146 1	13	1	512714714	404	93 93 479 01	10	1
511467914	664	10 51 726 2	4	1	513313914	8	11 29 618 6	10	2
511475514	532	10 51 959 1	7	1	513314114	450	11 89 300 5	13	4
511476914	349	10 51 969 8	3	1	513319014	464	51 33 141 14	99	1
511476914	366	10 51 968 7	4	1	513319214	27	51 33 139 14	99	1
511480614	733	10 55 459 4	2	1	513319614	27	51 33 139 14	13	1
511486614	536	51 14 755 14	30	1	513319814	464	51 33 141 14	17	1
511486714	536	51 14 755 14	20	1	513325614	614	59 21 280 14	22	1
511491914	8	11 29 618 6	7	2	514618508	94	11 21 993 0	47	1
511491914	450	11 89 300 5	11	2	540136314	73	10 51 969 5	3	4
511493914	350	51 22 527 14	51	2	540244214	669	54 02 701 14	14	72
511495814	8	11 29 618 6	20	1	540270114	668	59 20 694 14	1	1
511502414	10	11 29 618 6	102	24	540270214	668	59 20 694 14	21	1
511502414	83	11 24 773 5	310	6	540270314	668	59 20 694 14	22	1
511502414	179	10 57 532 2	20	6	540270414	668	59 20 694 14	23	1
511511214	8	11 29 618 6	18	1	540270514	668	59 20 694 14	24	1
511511314	8	11 29 618 6	17	1	540270614	669	54 02 701 14	12	3
511598114	179	10 57 532 2	22	2	540270714	669	54 02 701 14	13	1
511607014	532	10 51 959 1	6	1	540270814	669	54 02 701 14	15	6
511607214	8	11 29 618 6	31	1	540270914	669	54 02 701 14	23	1
511614214	367	51 22 942 14	61	1	540271014	669	54 02 701 14	22	3
511619614	350	51 22 527 14	50	2	540271114	669	54 02 701 14	24	48
511631514	8	11 29 618 6	41	1	540271214	669	54 02 701 14	25	6
511637714	82	11 24 773 5	15	1	540271314	669	54 02 701 14	27	1
511639114	613	10 53 146 1	6	1	540271414	669	54 02 701 14	28	3
511639714	367	51 22 942 14	50	2	540271514	669	54 02 701 14	29	1
511640414	711	10 51 973 8	3	1	540271614	670	54 02 702 14	2	1
511640614	169	51 16 377 14	1	1	540271714	670	54 02 702 14	5	1
511640714	169	51 16 377 14	2	1	540271814	671	54 02 703 14	1	1
511640814	169	51 16 377 14	3	1	540271914	671	54 02 703 14	3	1
511654214	338	11 23 058 3	4	1	540272014	671	54 02 703 14	30	1
511655114	459	11 22 473 8	50	2	540272114	671	54 02 703 14	31	1
511657614	8	11 29 618 6	13	1	540272214	671	54 02 703 14	32	1
511704214	8	11 29 618 6	8	1	540272314	671	54 02 703 14	33	1
511704314	510	91 90 239 14	2	1	540272414	671	54 02 703 14	60	1
511708414	8	11 29 618 6	16	1	540272514	672	54 02 704 14	1	1
511710314	29	51 05 719 14	13	1	540272614	672	54 02 704 14	2	3
511713914	204	11 92 923 6	89	3	540272714	672	54 02 704 14	3	1

18.5.2017

138405_ETK_001

805

LIEBHERRNumerical index
Numerischer Index

Item	Sheet	Assembly	Pos.	Quantity	Item	Sheet	Assembly	Pos.	Quantity
540272814	673	54 02 705 14	1	1	592286314	427	10 35 007 6	26	1
540272914	673	54 02 705 14	4	1	592286514	423	10 35 008 0	36	1
540273014	673	54 02 705 14	7	1	592286514	427	10 35 007 6	11	5
540273114	673	54 02 705 14	11	1	592286714	423	10 35 008 0	9	2
540273214	673	54 02 705 14	20	1	592286814	423	10 35 008 0	13	1
540273314	670	54 02 702 14	1	1	592286914	423	10 35 008 0	25	1
540287614	401	50 20 383 01	6	7	592287014	423	10 35 008 0	26	1
550789808	194	11 92 922 0	16	1	592287114	423	10 35 008 0	28	1
550936214	184	11 94 151 8	94	1	592287214	430	59 22 871 14	10	1
550945314	31	10 22 592 5	6	1	592287414	430	59 22 871 14	13	1
552006114	48	10 56 070 1	26	2	592287514	430	59 22 871 14	15	1
552066514	48	10 56 070 1	22	2	592287614	430	59 22 871 14	16	1
553078814	748	11 93 621 2	15	2.2	592287714	430	59 22 871 14	17	1
553079914	406	11 27 970 6	13	1	592287814	430	59 22 871 14	18	1
553087814	204	11 92 923 6	38	1	592287914	430	59 22 871 14	19	1
553128608	183	11 94 151 8	43	2.5	592288014	430	59 22 871 14	20	1
553128608	204	11 92 923 6	33	1.5	592288114	430	59 22 871 14	31	1
553183708	202	10 30 300 7	6	1	592288214	430	59 22 871 14	32	1
5609144	440	10 28 999 3	53	1	592288314	423	10 35 008 0	33	1
5700024	223	10 14 201 8	8	5	592288314	430	59 22 871 14	12	1
5700088	243	10 12 948 0	2	1	592288414	423	10 35 008 0	34	1
570114908	665	51 02 322 14	116	1	592288514	423	10 35 008 0	43	1
570948608	165	11 21 593 6	33	1	592288614	423	10 35 008 0	44	1
570950308	160	70 19 834	1	1	592288714	423	10 35 008 0	45	1
571352308	212	11 83 721 4	1	1	592288814	423	10 35 008 0	46	1
571827308	86	11 24 682 0	400	8	592288914	423	10 35 008 0	47	1
571895008	651	79 05 205 14	18	4	592289014	423	10 35 008 0	48	1
591645108	309	11 24 409 0	64	1	592289114	423	10 35 008 0	49	1
592000814	745	10 51 728 1	3	1	592289214	423	10 35 008 0	50	1
592007514	406	11 27 970 6	14	1	592289314	423	10 35 008 0	52	1
592022414	532	10 51 959 1	3	2	592289414	423	10 35 008 0	53	1
592023914	183	11 94 151 8	40	1	592289514	423	10 35 008 0	57	1
592031814	746	59 20 008 14	9	1	592289614	431	59 22 895 14	2	1
592044714	8	11 29 618 6	33	1	592289714	431	59 22 895 14	3	1
592052914	764	51 00 959 14	29	1	592289814	424	10 35 008 0	72	1
592054714	384	99 04 645 14	95	1	592289914	424	10 35 008 0	73	1
592069414	662	10 51 743 9	27	1	592290014	424	10 35 008 0	76	1
592070414	179	10 57 532 2	7	1	592290114	424	10 35 008 0	78	1
592070714	18	11 28 647 6	145	2	592290214	424	10 35 008 0	81	1
592071014	18	11 28 647 6	230	1	592290314	424	10 35 008 0	82	1
592072914	18	11 28 647 6	112	1	592290414	424	10 35 008 0	84	1
592089814	384	99 04 645 14	69	1	592290514	424	10 35 008 0	85	1
592104114	73	10 51 969 5	2	2	592290614	432	59 22 905 14	4	1
592104214	711	10 51 973 8	2	1	592290714	432	59 22 905 14	6	1
592128014	613	10 53 146 1	2	2	592290814	432	59 22 905 14	8	1
592128514	613	10 53 146 1	8	1	592291014	424	10 35 008 0	94	1
592145814	8	11 29 618 6	4	1	592291114	424	10 35 008 0	97	1
592158414	711	10 51 973 8	4	1	592291214	424	10 35 008 0	102	1
592178314	711	10 51 973 8	5	1	592291314	424	10 35 008 0	108	1
592178514	86	11 24 682 0	20	1	592291414	424	10 35 008 0	116	1
592178914	86	11 24 682 0	580	1	592291514	433	59 22 914 14	1	1
592179114	613	10 53 146 1	3	2	592291614	433	59 22 914 14	2	1
592181614	614	59 21 280 14	18	1	592291714	433	59 22 914 14	3	1
592182614	727	11 23 524 8	1	4	592291814	424	10 35 008 0	121	1
592200514	82	11 24 773 5	20	1	592291914	424	10 35 008 0	123	1
592257814	179	10 57 532 2	44	1	592293114	436	11 93 934 6	51	1
592274714	450	11 89 300 5	6	2	592293114	437	10 58 467 1	51	1
592274714	517	10 51 826 1	4	1	592293214	436	11 93 934 6	52	1
592285714	427	10 35 007 6	3	1	592293214	437	10 58 467 1	60	1
592285814	427	10 35 007 6	4	1	592293314	436	11 93 934 6	70	1

18.5.2017

138405_ETK_001

806

LIEBHERR

Numerical index
Numerischer Index

Item	Sheet	Assembly	Pos.	Quantity	Item	Sheet	Assembly	Pos.	Quantity
592293414	436	11 93 934 6	180	1	602440101	339	11 23 057 7	16	1
592293514	436	11 93 934 6	190	1	602440101	684	99 24 978 14	37	2
592293614	436	11 93 934 6	230	1	602440301	520	11 90 151 1	23	1
592293714	436	11 93 934 6	240	2	602440301	520	11 90 151 1	45	1
592293814	436	11 93 934 6	260	1	602453214	419	91 65 251 14	5	2
592300614	18	11 28 647 6	152	13	602453914	419	91 65 251 14	8	2
592309014	18	11 28 647 6	200	1	602454614	419	91 65 251 14	2	2
592309014	18	11 28 647 6	205	1	602454714	419	91 65 251 14	4	2
592316114	86	11 24 682 0	150	1	602457014	419	91 65 251 14	3	2
592316314	86	11 24 682 0	210	1	602457114	419	91 65 251 14	6	2
592316414	86	11 24 682 0	220	1	602457214	419	91 65 251 14	7	2
592317014	86	11 24 682 0	600	1	602458214	415	10 53 171 8	15	8
592323114	450	11 89 300 5	5	4	602481914	419	91 65 251 14	1	1
592323514	311	11 24 409 1	11	7	602482114	339	11 23 057 7	71	1
592323514	323	10 54 591 0	22	3	602501208	39	10 56 645 8	55	1
592330814	179	10 57 532 2	14	1	602604314	766	10 52 155 9	56	1
592333714	430	59 22 871 14	6	1	602620201	636	10 57 624 5	84	2
6001593	415	10 53 171 8	21	5	602620201	684	99 24 978 14	38	2
6001593	685	11 21 530 2	36	1	602629414	339	11 23 057 7	61	1
600204105	759	10 56 013 7	45	5	602707214	508	10 56 187 5	90	1
6003031	407	11 27 973 6	47	6	602707414	508	10 56 187 5	91	1
6003031	408	11 27 973 6	95	6	602720514	39	10 56 645 8	28	4
600385314	520	11 90 151 1	31	10.5	602730714	39	10 56 645 8	25	3
600454314	339	11 23 057 7	15	4	602731714	39	10 56 645 8	51	1
600454314	407	11 27 973 6	53	6.5	602812414	410	10 55 963 5	88	1
600454314	636	10 57 624 5	85	4.5	602812714	39	10 56 645 8	26	1
600454314	647	97 14 959 03	35	4	602812714	410	10 55 963 5	87	1
602008508	183	11 94 151 8	57	6	602832214	759	10 56 013 7	54	1
602008508	210	11 92 958 8	55	2	602832314	410	10 55 963 5	72	1
602008808	484	11 31 390 8	38	4	602835914	39	10 56 645 8	52	1
602010114	484	11 31 390 8	36	16	603000308	636	10 57 624 5	86	1.2
602016514	515	11 23 820 3	73	4	603000408	313	11 24 409 1	17	2.3
602017114	514	11 23 820 3	72	4	603018114	580	10 59 863 3	18	0.2
602017114	556	11 28 390 8	19	4	603202314	295	10 15 028 8	99	2
602025814	184	11 94 151 8	93	2	604105314	410	10 55 963 5	68	5
602026414	471	11 89 365 0	48	3	604105314	411	99 20 811 14	5	5
602026414	482	11 89 365 1	48	3	604105414	411	99 20 811 14	7	5
602106714	39	10 56 645 8	58	0.37	604105514	410	10 55 963 5	69	41
602125114	39	10 56 645 8	22	7	604105514	411	99 20 811 14	10	10
602134114	39	10 56 645 8	59	4	604105614	410	10 55 963 5	70	6
602151914	410	10 55 963 5	86	4	604105614	411	99 20 811 14	15	5
602153014	759	10 56 013 7	53	1	605010314	759	10 56 013 7	41	1
602153214	759	10 56 013 7	51	2	605013408	520	11 90 151 1	52	1
602153814	39	10 56 645 8	23	39	605013508	520	11 90 151 1	53	1
602153814	410	10 55 963 5	74	13	605013508	543	10 53 120 7	51	2
602153814	410	10 55 963 5	80	4	605253314	410	10 55 963 5	201	11
602203914	407	11 27 973 6	55	6	605253414	410	10 55 963 5	211	1
602203914	408	11 27 973 6	92	6	605254114	410	10 55 963 5	213	1
602203914	766	10 52 155 9	71	2	605254214	410	10 55 963 5	203	11
602206114	39	10 56 645 8	24	1	605264814	407	11 27 973 6	51	3
602206514	34	11 24 519 0	74	2	605601701	520	11 90 151 1	35	5
602208714	410	10 55 963 5	92	1	605601701	647	97 14 959 03	32	6
602209014	408	11 27 973 6	91	1	605601801	39	10 56 645 8	427	24
602209314	39	10 56 645 8	80	42	605604714	520	11 90 151 1	33	1
602209714	410	10 55 963 5	93	1	605604714	636	10 57 624 5	51	1
602303214	39	10 56 645 8	73	1	605604714	647	97 14 959 03	31	1
602305914	407	11 27 973 6	54	3	605604914	34	11 24 519 0	93	1
602305914	766	10 52 155 9	70	1	605608401	520	11 90 151 1	44	24
602307708	39	10 56 645 8	100	2	605609514	34	11 24 519 0	94	1
602339508	421	11 95 272 6	13	3	605609514	39	10 56 645 8	32	1

18.5.2017

138405_ETK_001

807

LIEBHERR

Numerical index
Numerischer Index

Item	Sheet	Assembly	Pos.	Quantity	Item	Sheet	Assembly	Pos.	Quantity
605609514	520	11 90 151 1	62	1	630160214	765	10 52 155 9	41	2
605609514	647	97 14 959 03	51	1	630170014	410	10 55 963 5	85	1
605610301	39	10 56 645 8	426	24	630170014	759	10 56 013 7	32	1
605611814	520	11 90 151 1	43	1	6905271	763	10 52 957 6	13	2
605612014	39	10 56 645 8	42	1	692405708	421	11 95 272 6	15	4
605612014	521	11 90 151 1	72	1	692406008	421	11 95 272 6	11	1
605612214	759	10 56 013 7	42	1	692406008	421	11 95 272 6	12	1
605613701	39	10 56 645 8	41	1	692815514	582	97 07 204 03	31	1
605614714	763	10 52 957 6	14	2	693003414	765	10 52 155 9	32	1
605615814	520	11 90 151 1	36	5	693003614	765	10 52 155 9	31	1
605616014	684	99 24 978 14	36	2	693013014	763	10 52 957 6	11	1
605616114	636	10 57 624 5	81	2	693013414	763	10 52 957 6	12	1
605618014	636	10 57 624 5	82	2	693030914	408	11 27 973 6	97	2
605619814	520	11 90 151 1	34	14	693061214	520	11 90 151 1	26	15
605619814	636	10 57 624 5	53	6	693061214	636	10 57 624 5	26	4
605620008	421	11 95 272 6	14	3	693061314	39	10 56 645 8	29	1
606070908	33	11 24 519 0	35	1	693061314	520	11 90 151 1	25	1
606272314	413	11 21 481 8	1	1	693061314	521	11 90 151 1	73	2
606279014	501	11 22 050 0	20	1	693061314	636	10 57 624 5	25	4
606279014	507	11 22 050 1	20	1	693061414	520	11 90 151 1	24	8
606279214	491	11 21 634 2	1	1	693061414	636	10 57 624 5	24	1
606281014	33	11 24 519 0	45	1	693061414	636	10 57 624 5	52	1
606281014	339	11 23 057 7	41	1	693061514	521	11 90 151 1	63	2
606281114	33	11 24 519 0	46	1	693061514	647	97 14 959 03	52	2
606281114	339	11 23 057 7	42	1	693067614	575	10 53 141 3	11	2
606644414	636	10 57 624 5	27	1	693073014	418	11 26 095 7	33	1
606655108	33	11 24 519 0	43	1	693073014	765	10 52 155 9	33	1
606655208	340	92 75 218 08	1	1	693106214	520	11 90 151 1	51	1.5
606655308	340	92 75 218 08	2	1	693113814	86	11 24 682 0	485	1
606667214	685	11 21 530 2	37	1	693126214	591	10 53 140 9	11	2
606667814	415	10 53 171 8	12	1	693138614	410	10 55 963 5	73	1
606672114	415	10 53 171 8	10	2	693148214	766	10 52 155 9	55	1
606674714	415	10 53 171 8	11	4	693149814	39	10 56 645 8	45	1
606718408	418	11 26 095 7	35	1	693152314	636	10 57 624 5	83	2
606774714	520	11 90 151 1	27	1	693155014	520	11 90 151 1	32	1
606907114	765	10 52 155 9	37	1	693155014	636	10 57 624 5	50	1
607021114	36	70 27 205	15	1	693155014	647	97 14 959 03	30	1
607021714	37	10 22 450 0	1	1	693157014	636	10 57 624 5	80	2
607021714	407	11 27 973 6	42	1	693157114	520	11 90 151 1	61	1
607021714	410	10 55 963 5	42	1	693157114	647	97 14 959 03	50	1
607023214	407	11 27 973 6	43	1	693157214	521	11 90 151 1	71	1
607023214	410	10 55 963 5	43	1	693168514	412	10 51 907 9	41	1
607147008	407	11 27 973 6	41	1	693181114	410	10 55 963 5	71	3
607147008	410	10 55 963 5	41	1	693182314	410	10 55 963 5	78	2
611039214	765	10 52 155 9	21	1	693183914	410	10 55 963 5	91	1
611052614	407	11 27 973 6	61	1	693208614	24	11 22 918 4	1	2
611124514	420	61 10 526 14	1	1	7000329	108	92 74 731	23	2
612436814	414	10 03 610 7	11	1	7000942	18	11 28 647 6	164	7
614027114	407	11 27 973 6	74	1	7001228	71	10 51 969 4	18	2
614046114	407	11 27 973 6	81	1	7002475	509	10 56 183 8	11	2
616154114	522	91 92 528 14	21	1	7004512	103	10 11 834 9	32	1
616155214	523	61 61 541 14	4	2	7004512	126	92 76 408	32	1
616155414	523	61 61 541 14	10	1	7005053	184	11 94 151 8	92	3
616155514	523	61 61 541 14	11	1	7005053	210	11 92 958 8	56	1
6203137	408	11 27 973 6	93	1	7005053	484	11 31 390 8	39	2
6204372	415	10 53 171 8	20	2	7005072	455	51 24 059 14	18	2
6205239	172	11 24 448 7	13	1	7006213	96	11 21 936 9	9	1
630120108	410	10 55 963 5	81	4	7007492	95	10 59 347 4	10	1
630121508	410	10 55 963 5	83	1	7008121	141	10 14 131 6	24	4
630122908	410	10 55 963 5	84	1	7008583	484	11 31 390 8	40	2

18.5.2017

138405_ETK_001

808

LIEBHERR

Numerical index
Numerischer Index

Item	Sheet	Assembly	Pos.	Quantity	Item	Sheet	Assembly	Pos.	Quantity
7009080	274	10 14 821 5	5	1	7028143	95	10 59 347 4	5	1
7011131	227	50 04 624	2	1	7028151	459	11 22 473 8	26	1
7012971	94	11 21 993 0	29	3	703003014	514	11 23 820 3	28	1
7012971	459	11 22 473 8	31	1	703003014	578	11 28 610 5	6	2
7013116	110	92 73 644	22	1	704214114	313	11 24 409 1	20	2
7013116	113	92 78 875	22	1	704274808	536	51 14 755 14	70	5
7013456	227	50 04 624	3	1	708014114	578	11 28 610 5	4	4
7013563	397	11 94 020 8	1	1	710004514	578	11 28 610 5	5	4
7014257	18	11 28 647 6	271	1	710020114	673	54 02 705 14	15	1
7014524	183	11 94 151 8	42	5	710022201	400	90 01 376 2	64	2
7014524	305	11 24 114 6	30	4.5	710029801	354	93 88 500 01	18	1
7016208	135	10 13 802 6	106	1	710031014	672	54 02 704 14	10	1
7016208	141	10 14 131 6	106	1	710048501	354	93 88 500 01	17	1
7019733	160	70 19 834	2	1	710054401	400	90 01 376 2	4	1
7019834	155	11 22 126 8	4	1	710058901	400	90 01 376 2	11	2
7021521	282	10 14 013 6	19	1	710069314	490	11 26 260 6	11	1
7022118	147	10 13 803 4	29	2	710069314	505	11 26 261 1	11	1
7022118	455	51 24 059 14	14	1	710069514	156	11 22 127 4	20	1
7022127	156	11 22 127 4	31	1	710069514	162	10 35 161 0	20	1
7022127	165	11 21 593 6	31	1	7101008	226	10 15 529 8	5	1
7022127	459	11 22 473 8	28	5	7101021	220	10 13 845 0	3	1
7022315	397	11 94 020 8	2	1	7101021	226	10 15 529 8	7	1
7023459	158	10 32 489 2	4	1	7101021	227	50 04 624	10	1
7023828	392	51 22 991 14	1	1	7101022	48	10 56 070 1	23	4
7023833	395	11 94 017 7	3	1	7101022	183	11 94 151 8	33	1
7023834	394	11 94 017 6	5	1	710102514	189	11 24 114 1	56	4
7023835	394	11 94 017 6	11	1	710103714	183	11 94 151 8	34	1
7023837	395	11 94 017 7	10	1	710103814	73	10 51 969 5	5	4
7023838	394	11 94 017 6	1	1	710104514	210	11 92 958 8	48	1
7023839	394	11 94 017 6	2	1	710104514	670	54 02 702 14	31	2
7023847	392	51 22 991 14	905	14	710121014	384	99 04 645 14	123	1
7024273	665	51 02 322 14	111	1	714000808	442	97 07 857 03	5	1
7024275	665	51 02 322 14	113	1	714000808	724	11 89 568 6	12	1
7024277	665	51 02 322 14	115	14	714001514	210	11 92 958 8	12	1
7024282	665	51 02 322 14	117	4	714001914	8	11 29 618 6	38	2
7024427	586	99 23 398 14	30	8	714001914	745	10 51 728 1	5	1
7024427	592	11 29 648 5	13	5	714002114	664	10 51 726 2	7	1
7024427	599	11 29 426 7	52	12	720046001	401	50 20 383 01	7	22
7024427	607	11 29 938 4	39	10	720046101	401	50 20 383 01	8	12
7024502	18	11 28 647 6	170	14	721108801	360	93 36 755 01	7	1
7024503	18	11 28 647 6	171	14	725810414	677	10 55 372 1	54	2
7024504	18	11 28 647 6	172	14	726054214	464	51 33 141 14	13	1
7024631	28	51 16 576 14	4	2	726054414	27	51 33 139 14	9	1
7024968	18	11 28 647 6	224	1	726206214	728	59 21 826 14	100	3
7024981	438	10 22 506 8	12	1	726306414	746	59 20 008 14	10	1
7024982	438	10 22 506 8	90	1	726307914	27	51 33 139 14	10	1
7024983	438	10 22 506 8	91	1	726308514	728	59 21 826 14	85	1
7024987	438	10 22 506 8	71	1	726401514	53	10 56 073 3	15	1
7024996	438	10 22 506 8	15	1	726403201	475	96 93 178 01	89	1
7025006	439	70 24 996	20	1	726403514	29	51 05 719 14	18	1
7025007	439	70 24 996	23	1	726404414	180	10 58 017 0	20	4
7025009	440	10 28 999 3	59	1	726408414	29	51 05 719 14	19	1
7026135	18	11 28 647 6	269	2	726409714	179	10 57 532 2	27	1
7026676	18	11 28 647 6	203	1	726409814	48	10 56 070 1	24	3
7027205	34	11 24 519 0	60	2	726410201	475	96 93 178 01	79	1
7027205	407	11 27 973 6	50	3	726411214	82	11 24 773 5	29	3
7027205	738	10 53 246 1	37	1	7264148	400	90 01 376 2	24	1
7027205	740	10 50 775 0	32	1	726424214	673	54 02 705 14	16	1
7027665	230	10 14 671 6	10	1	726428401	475	96 93 178 01	91	1
7027755	202	10 30 300 7	3	1	726428714	48	10 56 070 1	25	2

18.5.2017

138405_ETK_001

809

LIEBHERR

Numerical index
Numerischer Index

Item	Sheet	Assembly	Pos.	Quantity	Item	Sheet	Assembly	Pos.	Quantity
726429814	99	11 26 744 7	5	1	7368248	408	11 27 973 6	94	1
726431414	179	10 57 532 2	25	2	737022103	406	11 27 970 6	12	1
726431414	179	10 57 532 2	29	1	7370581	438	10 22 506 8	73	1
726435801	400	90 01 376 2	68	1	7371299	18	11 28 647 6	279	2
726450601	475	96 93 178 01	6	2	7371746	438	10 22 506 8	80	1
726453901	400	90 01 376 2	69	1	7372232	396	10 65 027 0	3	1
726456214	384	99 04 645 14	58	1	7373597	455	51 24 059 14	17	2
726456914	27	51 33 139 14	8	1	7380015	108	92 74 731	22	2
726456914	746	59 20 008 14	8	1	7380070	136	10 13 802 7	33	1
726459414	455	51 24 059 14	12	1	7380083	276	10 14 274 2	3	1
726461014	450	11 89 300 5	24	2	7380106	123	98 84 402	33	1
726461714	389	10 55 216 1	9	2	7380120	108	92 74 731	28	2
7264625	227	50 04 624	1	1	7380177	217	11 38 961 7	4	3
726466314	74	59 21 041 14	180	1	7380291	107	10 11 835 7	19	2
726468814	614	59 21 280 14	20	1	7380291	108	92 74 731	19	2
726469014	671	54 02 703 14	70	1	7380297	136	10 13 802 7	39	1
726611214	487	99 26 718 14	18	4	7380297	144	10 13 803 2	39	1
726612114	189	11 24 114 1	50	4	7380297	146	10 13 803 3	31	1
726612214	515	11 23 820 3	88	4	7380297	152	10 13 452 1	21	1
726612214	558	11 28 397 7	13	1	7380348	108	92 74 731	24	2
726612214	559	11 28 397 8	13	1	7380423	226	10 15 529 8	12	1
726612214	560	11 28 399 5	13	1	7380480	475	96 93 178 01	7	1
726612214	561	11 28 399 7	13	1	7380490	141	10 14 131 6	23	2
726613014	580	10 59 863 3	20	1	7380531	124	92 68 016	44	1
726613614	183	11 94 151 8	30	4	7380566	217	11 38 961 7	6	3
726616208	638	11 28 774 6	23	2	7380566	243	10 12 948 0	12	1
726616208	677	10 55 372 1	55	2	7380566	265	10 14 736 9	7	1
726616614	677	10 55 372 1	58	10	7380566	282	10 14 013 6	20	1
726902614	315	10 57 883 5	21	4	7380574	145	10 12 226 2	18	1
726904014	65	10 58 163 4	37	1	7380576	148	10 12 226 5	27	1
726910114	65	10 58 163 4	19	3	7380586	107	10 11 835 7	22	2
726922114	645	99 48 521 14	37	2	7380586	108	92 74 731	20	2
726922214	45	10 51 961 6	13	4	7380596	110	92 73 644	81	1
7361600	110	92 73 644	21	1	7380601	150	10 13 000 5	22	1
7361600	113	92 78 875	21	1	7380601	152	10 13 452 1	22	1
7361601	97	11 06 730 4	11	1	7380605	149	10 12 987 4	22	1
7361601	110	92 73 644	37	2	7380605	189	11 24 114 1	40	1
7361961	360	93 36 755 01	28	1	7380605	266	10 14 736 4	5	1
7362091	10	11 29 618 6	603	12	7380608	148	10 12 226 5	26	1
7362091	73	10 51 969 5	614	1	7380610	147	10 13 803 4	23	2
7362091	83	11 24 773 5	314	1	7380612	110	92 73 644	65	1
7362091	338	11 23 058 3	708	1	7380648	108	92 74 731	32	10
7362091	452	11 89 300 5	637	2	7380648	109	90 74 418	64	5
7362451	511	91 76 658 14	3	2.5	7380648	110	92 73 644	64	5
7362546	204	11 92 923 6	61	16	7380653	219	10 14 768 6	8	2
7363730	509	10 56 183 8	9	2	7380653	289	10 11 557 7	9	1
7365090	183	11 94 151 8	56	6	7380656	115	90 77 464	18	1
7365412	53	10 56 073 3	11	1	7380656	126	92 76 408	18	4
7365616	452	11 89 300 5	653	2	7380657	124	92 68 016	36	1
7366620	438	10 22 506 8	42	1	7380657	297	10 14 637 4	2	1
7367776	10	11 29 618 6	613	12	7380688	259	10 14 675 3	3	2
7367776	83	11 24 773 5	603	4	7380691	151	10 13 235 7	22	1
7367776	349	10 51 969 8	610	1	7380691	153	10 13 806 8	22	1
7367776	366	10 51 968 7	611	1	7380779	247	10 13 382 3	16	2
7367776	452	11 89 300 5	621	4	7380815	107	10 11 835 7	21	4
7367776	490	11 26 260 6	704	1	7380815	108	92 74 731	21	4
7367776	505	11 26 261 1	704	1	7380865	110	92 73 644	62	1
7367776	532	10 51 959 1	614	1	7380868	110	92 73 644	70	1
7367986	12	11 29 618 6	670	3	7380868	117	92 75 443	70	1
7368242	407	11 27 973 6	52	3	7380888	108	92 74 731	56	2

18.5.2017

138405_ETK_001

810

LIEBHERR

Numerical index
Numerischer Index

Item	Sheet	Assembly	Pos.	Quantity	Item	Sheet	Assembly	Pos.	Quantity
7380888	109	90 74 418	61	1	7382085	295	10 15 028 8	40	2
7380888	110	92 73 644	61	1	7382088	261	10 14 588 5	15	1
7380955	243	10 12 948 0	9	2	7382090	295	10 15 028 8	37	5
7380970	189	11 24 114 1	41	1	7382092	295	10 15 028 8	47	2
7380970	267	10 14 967 6	7	1	7382149	115	90 77 464	34	1
7380986	202	10 30 300 7	12	1	7382167	118	98 89 984	31	24
7380987	148	10 12 226 5	21	1	7382167	121	98 89 983	31	24
7381004	125	92 73 187	70	1	7382203	297	10 14 637 4	5	2
7381013	133	10 12 224 8	23	2	7382204	243	10 12 948 0	8	2
7381013	146	10 13 803 3	23	2	7382212	148	10 12 226 5	23	1
7381056	110	92 73 644	24	1	7382216	301	11 41 475 7	12	1
7381056	113	92 78 875	24	1	740000208	344	91 96 805 14	29	2
7381082	110	92 73 644	82	1	740000208	466	11 91 872 5	1	0.4
7381087	110	92 73 644	63	1	740000208	587	99 30 800 14	20	3
7381103	110	92 73 644	60	1	740000208	638	11 28 774 6	20	1
7381103	292	10 12 797 9	2	1	740000801	313	11 24 409 1	16	2.3
7381127	142	10 12 352 8	21	1	740000908	480	99 08 357 14	4	0.624
7381127	147	10 13 803 4	21	1	7401726	402	92 76 934 01	5	1
7381128	142	10 12 352 8	20	1	7402657	511	91 76 658 14	1	1
7381128	147	10 13 803 4	22	1	7402781	199	11 24 114 4	12	1
7381182	283	10 14 511 2	11	1	7403569	389	10 55 216 1	202	3
7381225	219	10 14 768 6	14	1	7404678	484	11 31 390 8	37	4
7381225	243	10 12 948 0	13	1	7407098	532	10 51 959 1	608	8
7381292	261	10 14 588 5	21	1	7407098	664	10 51 726 2	616	2
7381292	284	10 14 622 4	12	7	7407108	83	11 24 773 5	305	1
7381367	109	90 74 418	2	1	7407108	366	10 51 968 7	603	1
7381367	110	92 73 644	94	2	7407108	490	11 26 260 6	707	1
7381438	131	10 12 321 4	12	1	7407108	505	11 26 261 1	707	1
7381439	131	10 12 321 4	11	1	740732003	418	11 26 095 7	31	1
7381440	131	10 12 321 4	10	1	7409720	10	11 29 618 6	201	1
7381442	110	92 73 644	23	1	7409720	83	11 24 773 5	304	2
7381442	113	92 78 875	23	1	7409720	389	10 55 216 1	200	2
7381446	148	10 12 226 5	22	1	7410455	12	11 29 618 6	640	2
7381457	217	11 38 961 7	7	2	7410455	452	11 89 300 5	643	8
7381457	265	10 14 736 9	17	1	7412268	33	11 24 519 0	37	2
7381457	282	10 14 013 6	21	1	7412935	202	10 30 300 7	18	1
7381526	277	10 14 274 4	4	1	7412937	202	10 30 300 7	15	1
7381593	223	10 14 201 8	7	2	7412942	202	10 30 300 7	1	1
7381615	278	10 14 601 2	9	1	7413103	471	11 89 365 0	38	12
7381628	295	10 15 028 8	38	2	7413103	482	11 89 365 1	38	12
7381629	230	10 14 671 6	5	3	7413401	165	11 21 593 6	17	2
7381629	295	10 15 028 8	39	6	7413402	165	11 21 593 6	20	1
7381630	295	10 15 028 8	42	2	7414500	459	11 22 473 8	24	3
7381631	265	10 14 736 9	14	1	744010014	466	11 91 872 5	2	1
7381631	265	10 14 736 9	16	1	744010414	480	99 08 357 14	5	2
7381631	295	10 15 028 8	43	1	744011114	311	11 24 409 1	12	5
7381635	295	10 15 028 8	41	3	745120514	638	11 28 774 6	22	8
7381638	243	10 12 948 0	11	1	745120514	689	99 10 116 14	20	2
7381638	267	10 14 967 6	13	1	745128314	671	54 02 703 14	40	1
7381638	289	10 11 557 7	10	2	745141001	400	90 01 376 2	66	1
7381638	297	10 14 637 4	4	1	745141814	86	11 24 682 0	280	6
7381638	301	11 41 475 7	9	2	745194714	673	54 02 705 14	12	1
7381685	246	10 13 394 7	4	1	745906614	671	54 02 703 14	6	1
7381699	135	10 13 802 6	30	21	745907514	672	54 02 704 14	23	1
7381770	295	10 15 028 8	32	4	746001701	354	93 88 500 01	16	1
7381771	295	10 15 028 8	31	1	746171514	365	10 51 968 6	18	2
7381779	219	10 14 768 6	7	2	7462008	400	90 01 376 2	12	1
7381779	278	10 14 601 2	5	2	746224201	400	90 01 376 2	3	1
7382059	245	10 13 394 5	5	1	746225801	475	96 93 178 01	4	1
7382069	217	11 38 961 7	8	1	746310401	478	94 44 065 03	5	2

18.5.2017

138405_ETK_001

811

LIEBHERR

Numerical index
Numerischer Index

Item	Sheet	Assembly	Pos.	Quantity	Item	Sheet	Assembly	Pos.	Quantity
746413001	477	94 44 048 03	5	2	773193414	525	10 58 193 7	23	1
746506601	476	94 44 043 03	5	2	773194314	514	11 23 820 3	40	2
746911614	577	11 28 629 9	18	4	773195214	347	10 51 969 7	317	1
746913614	709	11 23 619 7	17	1	773195214	662	10 51 743 9	317	1
746923314	176	11 24 113 8	21	2	773195614	347	10 51 969 7	460	2
746925314	746	59 20 008 14	13	1	773195614	662	10 51 743 9	460	2
746925314	746	59 20 008 14	14	1	773400308	34	11 24 519 0	73	0.25
7469905	107	10 11 835 7	64	2	773400308	580	10 59 863 3	25	0.9
7469905	123	98 84 402	32	1	773400308	648	11 25 204 2	12	0.62
747401901	400	90 01 376 2	71	1	773400308	696	11 31 356 2	20	0.3
747462814	672	54 02 704 14	20	1	773400314	689	99 10 116 14	22	2
749073614	728	59 21 826 14	90	1	773400508	686	11 27 109 7	18	0.6
750001114	509	10 56 183 8	7	1	773910114	686	11 27 109 7	19	2
750001414	613	10 53 146 1	11	1	773920008	580	10 59 863 3	26	6
750003414	509	10 56 183 8	8	1	773920008	648	11 25 204 2	13	4
761001103	475	96 93 178 01	72	1	773920008	696	11 31 356 2	21	4
7610021	475	96 93 178 01	12	1	773930114	509	10 56 183 8	19	1
761008703	475	96 93 178 01	3	1	773930114	662	10 51 743 9	13	1
7610225	360	93 36 755 01	14	1	773931314	597	11 24 475 9	20	1
7610225	402	92 76 934 01	6	1	773935814	709	11 23 619 7	28	4
761022903	360	93 36 755 01	2	1	773939214	344	91 96 805 14	42	1
761022903	360	93 36 755 01	21	1	773939214	466	11 91 872 5	3	1
7610244	475	96 93 178 01	2	1	773939214	587	99 30 800 14	15	1
761032203	400	90 01 376 2	73	1	773941308	342	99 01 794 14	7	1
7615441	29	51 05 719 14	1	1	773941308	362	99 23 387 14	11	1
7615603	459	11 22 473 8	8	1	773947708	638	11 28 774 6	21	2
7615604	459	11 22 473 8	9	1	773954514	508	10 56 187 5	94	2
7615720	425	10 22 645 4	2	1	773954714	480	99 08 357 14	3	2
7617268	14	11 29 618 6	703	13	773959914	597	11 24 475 9	21	1
7617268	73	10 51 969 5	612	1	773967214	480	99 08 357 14	2	4
7617268	83	11 24 773 5	676	3	774204914	183	11 94 151 8	55	6
7617268	366	10 51 968 7	613	1	774204914	199	11 24 114 4	15	1
7617268	452	11 89 300 5	628	6	774204914	204	11 92 923 6	56	14
7617268	745	10 51 728 1	602	3	774206408	183	11 94 151 8	52	4
7617354	73	10 51 969 5	611	1	774209908	194	11 92 922 0	31	2
7617354	452	11 89 300 5	634	11	774212914	82	11 24 773 5	31	2
7617354	532	10 51 959 1	611	7	774214308	745	10 51 728 1	8	1
7617354	704	10 51 971 2	702	4	774217108	194	11 92 922 0	34	1
7617354	733	10 55 459 4	601	1	774218808	183	11 94 151 8	53	9
7617354	745	10 51 728 1	608	1	774241914	194	11 92 922 0	32	1
7617460	14	11 29 618 6	705	1	774247214	194	11 92 922 0	33	2
7617460	73	10 51 969 5	613	1	774255714	183	11 94 151 8	54	4
7617460	452	11 89 300 5	635	2	774256114	179	10 57 532 2	52	2
7617460	532	10 51 959 1	626	2	774259914	613	10 53 146 1	9	6
7617460	613	10 53 146 1	613	2	774301101	668	59 20 694 14	65	1
7617461	12	11 29 618 6	673	3	774322101	400	90 01 376 2	77	2
7617461	73	10 51 969 5	600	1	7743242	70	99 23 451 14	5	2
7617461	452	11 89 300 5	633	3	7743242	353	96 96 248 01	18	1
7617461	532	10 51 959 1	623	2	7743242	542	11 24 444 4	16	2
7617461	704	10 51 971 2	700	2	7743242	592	11 29 648 5	12	1
7617494	12	11 29 618 6	678	2	7743242	594	11 29 649 2	12	2
7617494	83	11 24 773 5	303	1	7743242	724	11 89 568 6	18	4
7617520	440	10 28 999 3	51	2	774730714	362	99 23 387 14	12	40
7621780	349	10 51 969 8	7	1	774760214	694	97 05 997 03	1	6
7621827	210	11 92 958 8	36	1	774760314	694	97 05 997 03	4	6
7622060	490	11 26 260 6	712	2	774760414	694	97 05 997 03	3	6
7622060	505	11 26 261 1	712	2	774760514	694	97 05 997 03	2	8
7623374	365	10 51 968 6	31	16	774762314	662	10 51 743 9	11	1
7623541	18	11 28 647 6	204	1	779002114	406	11 27 970 6	43	1
773193414	514	11 23 820 3	39	1	779006601	400	90 01 376 2	89	1

18.5.2017

138405_ETK_001

812

LIEBHERR

Numerical index
Numerischer Index

Item	Sheet	Assembly	Pos.	Quantity	Item	Sheet	Assembly	Pos.	Quantity
779006901	475	96 93 178 01	85	1	790538014	694	97 05 997 03	9	2
779009008	255	10 13 508 0	8	1	790545514	19	59 20 707 14	900	1
779014014	309	11 24 409 0	65	2	790545514	20	59 23 006 14	900	1
779016201	400	90 01 376 2	88	1	790549214	313	11 24 409 1	15	9
779016414	677	10 55 372 1	57	4	790549314	315	10 57 883 5	9	1
779016501	475	96 93 178 01	84	1	790549314	317	10 57 897 6	9	1
789000701	353	96 96 248 01	34	1	790549314	319	10 57 940 0	11	1
789011714	2	01 38 405 14	13	1	790549314	320	10 56 623 7	11	1
789038114	509	10 56 183 8	15	1	790549314	321	10 56 580 8	9	1
790036914	509	10 56 183 8	12	1	790550914	315	10 57 883 5	15	1
790042214	509	10 56 183 8	5	1	790550914	317	10 57 897 6	13	1
790042514	509	10 56 183 8	2	1	790550914	319	10 57 940 0	4	1
790042914	509	10 56 183 8	6	1	790550914	320	10 56 623 7	4	1
790202014	586	99 23 398 14	10	10	790550914	321	10 56 580 8	13	1
790202014	638	11 28 774 6	6	5	790553614	3	01 38 405 14	122	1
790202014	645	99 48 521 14	22	1	790562114	210	11 92 958 8	45	2
790208814	179	10 57 532 2	51	6	790563914	455	51 24 059 14	10	1
790212314	65	10 58 163 4	39	2	790579314	18	11 28 647 6	131	15
790227714	8	11 29 618 6	32	1	790579414	18	11 28 647 6	902	1
790230014	745	10 51 728 1	9	2	797027814	709	11 23 619 7	23	1
790230614	746	59 20 008 14	900	1	797029114	315	10 57 883 5	7	1
790244814	204	11 92 923 6	58	1	797029114	317	10 57 897 6	7	1
790244814	298	11 92 891 3	12	2	797029114	319	10 57 940 0	5	1
790259414	664	10 51 726 2	612	1	797029114	320	10 56 623 7	5	1
790269114	508	10 56 187 5	93	1	797029114	321	10 56 580 8	7	1
790295414	384	99 04 645 14	61	2	805090714	597	11 24 475 9	18	1
790297914	614	59 21 280 14	40	1	805091714	597	11 24 475 9	19	1
790306414	65	10 58 163 4	64	1	811202114	105	10 11 835 0	104	1
790311914	82	11 24 773 5	30	1	811202114	114	10 13 975 2	104	1
790339914	2	01 38 405 14	21	1	811202114	226	10 15 529 8	105	1
790346614	86	11 24 682 0	120	1	811202114	270	10 14 286 0	105	1
790347014	86	11 24 682 0	330	1	811208201	141	10 14 131 6	118	1
790347114	86	11 24 682 0	550	11	8627609	226	10 15 529 8	109	1
790347214	86	11 24 682 0	560	1	8655016	107	10 11 835 7	105	1
790365114	709	11 23 619 7	29	1	8655016	108	92 74 731	105	1
790380214	610	10 53 145 5	22	1	8655016	141	10 14 131 6	105	1
790386214	3	01 38 405 14	129	1	8655016	248	10 14 294 2	105	1
790400414	614	59 21 280 14	10	3	8655016	286	10 12 037 2	109	1
790400514	614	59 21 280 14	14	1	8655023	105	10 11 835 0	118	1
790400614	614	59 21 280 14	19	1	8655023	217	11 38 961 7	104	1
790400714	614	59 21 280 14	23	1	8655032	107	10 11 835 7	119	1
790401014	614	59 21 280 14	25	1	8700012	122	98 89 832	106	1
790401414	614	59 21 280 14	900	1	883203014	176	11 24 113 8	73	2
790403714	86	11 24 682 0	40	1	885040114	509	10 56 183 8	13	1
790403914	86	11 24 682 0	310	1	885045214	509	10 56 183 8	18	1
790407714	74	59 21 041 14	900	1	885380314	508	10 56 187 5	55	1
790407814	712	59 21 042 14	900	1	885391814	508	10 56 187 5	50	1
790413614	21	59 23 090 14	990	1	885392414	508	10 56 187 5	45	1
790422414	645	99 48 521 14	50	1	885400114	509	10 56 183 8	14	1
790444514	384	99 04 645 14	65	1	885602114	509	10 56 183 8	4	1
790453814	10	11 29 618 6	614	1	886002814	204	11 92 923 6	32	1.3
790453814	83	11 24 773 5	648	3	890035314	309	11 24 409 0	59	21
790512314	577	11 28 629 9	5	1	890100814	63	92 65 477 14	10	1
790512414	577	11 28 629 9	4	1	90013762	386	10 51 968 2	10	2
790512414	590	11 24 336 5	51	2	90022085	400	90 01 376 2	15	1
790517114	3	01 38 405 14	121	1	9072435	115	90 77 464	12	1
790519814	65	10 58 163 4	11	2	9072436	115	90 77 464	70	1
790520514	3	01 38 405 14	141	1	9072437	116	90 72 436	10	1
790523314	471	11 89 365 0	15	2	9072438	116	90 72 436	11	1
790523314	482	11 89 365 1	15	2	9072439	116	90 72 436	12	1

18.5.2017

138405_ETK_001

813

LIEBHERR

Numerical index
Numerischer Index

Item	Sheet	Assembly	Pos.	Quantity	Item	Sheet	Assembly	Pos.	Quantity
9072440	116	90 72 436	13	1	916183314	515	11 23 820 3	78	1
9072633	247	10 13 382 3	14	1	916525114	407	11 27 973 6	31	1
9072904	269	90 72 906	1	1	916526414	179	10 57 532 2	13	1
9072906	215	12 42 545 4	331	1	916793914	69	10 56 069 4	1	2
9072907	269	90 72 906	2	1	917585714	410	10 55 963 5	51	1
9072908	269	90 72 906	3	1	917665814	508	10 56 187 5	31	1
9072969	148	10 12 226 5	13	1	9177947	179	10 57 532 2	28	1
9073189	301	11 41 475 7	13	1	917906414	733	10 55 459 4	3	1
9073190	301	11 41 475 7	11	1	917906414	745	10 51 728 1	4	1
9073827	107	10 11 835 7	15	1	918245214	174	11 24 113 7	572	1
9074307	116	90 72 436	31	1	918248414	706	11 22 970 9	280	1
9074308	116	90 72 436	32	1	918269214	174	11 24 113 7	430	1
9074332	116	90 72 436	33	1	918272514	468	11 89 300 1	127	1
9074418	103	10 11 834 9	4	2	918276114	467	11 89 300 1	113	1
9074798	289	10 11 557 7	3	2	918276114	467	11 89 300 1	117	1
9075894	119	98 89 833	1	1	918285814	44	11 26 995 4	598	1
9076176	145	10 12 226 2	13	1	918288114	467	11 89 300 1	112	1
9076178	145	10 12 226 2	12	2	918288114	467	11 89 300 1	116	1
9076196	139	10 12 224 5	18	1	918291914	41	11 26 995 4	429	1
9076458	214	12 42 545 4	51	1	918361414	636	10 57 624 5	41	1
9076531	296	10 14 297 7	10	2	918365114	34	11 24 519 0	91	1
9076550	296	10 14 297 7	11	1	918539614	365	10 51 968 6	17	1
9076621	261	10 14 588 5	4	1	918585114	65	10 58 163 4	22	2
9077164	284	10 14 622 4	14	1	918591014	590	11 24 336 5	45	1
9077401	148	10 12 226 5	28	1	918678214	662	10 51 743 9	29	1
9077464	114	10 13 975 2	1	2	918684114	599	11 29 426 7	3	2
9078214	134	10 13 802 5	3	1	918684114	607	11 29 938 4	14	1
9078249	216	12 42 545 4	650	1	918805114	76	10 54 545 1	707	1
9078301	216	12 42 545 4	654	1	918810914	44	11 26 995 4	595	1
9078314	215	12 42 545 4	260	1	918819414	398	10 56 178 0	380	1
9078522	237	11 44 800 5	6	2	918820914	469	11 89 300 1	162	1
9079130	290	10 11 912 8	2	1	918849914	666	10 52 439 2	827	1
9079823	215	12 42 545 4	480	1	918870314	538	11 22 970 6	903	1
9079870	214	12 42 545 4	110	6	918870914	351	99 33 241 14	826	1
9080466	275	10 14 821 7	3	5	918873814	43	11 26 995 4	556	1
9080660	226	10 15 529 8	6	1	918874514	174	11 24 113 7	432	1
9080911	268	90 78 314	4	1	918882614	351	99 33 241 14	824	1
910353714	577	11 28 629 9	8	2	918975514	39	10 56 645 8	21	1
910362714	638	11 28 774 6	5	1	919014814	689	99 10 116 14	23	1
911108414	492	11 26 260 9	605	1	919017314	689	99 10 116 14	24	1
911256414	44	11 26 995 4	596	1	919022714	689	99 10 116 14	25	1
911292114	468	11 89 300 1	138	1	919023914	508	10 56 187 5	29	1
9132577	281	10 14 737 0	2	4	919058414	542	11 24 444 4	11	1
9132577	295	10 15 028 8	93	1	919058414	660	11 21 552 4	11	1
9140351	282	10 14 013 6	26	1	919075014	645	99 48 521 14	2	1
9144757	239	10 12 653 5	4	1	919126414	717	99 27 747 14	364	1
9144762	240	91 44 757	3	1	919126414	717	99 27 747 14	365	1
914690714	374	99 29 258 14	4	12	919127514	76	10 54 545 1	708	1
914690714	542	11 24 444 4	13	13	919140514	42	11 26 995 4	533	1
914757914	173	11 24 113 7	404	1	919143414	173	11 24 113 7	421	1
914762914	44	11 26 995 4	592	1	919144714	722	11 24 779 0	181	1
914763014	368	10 55 208 5	655	1	919145114	767	11 28 825 7	805	1
914792514	44	11 26 995 4	5022	1	919146814	42	11 26 995 4	543	1
914794514	43	11 26 995 4	575	1	919167714	173	11 24 113 7	422	1
914798914	43	11 26 995 4	551	1	919252814	519	11 90 150 9	31	1
914941914	689	99 10 116 14	13	4	919252814	591	10 53 140 9	31	1
915523714	586	99 23 398 14	12	1	919279914	586	99 23 398 14	11	3
915523714	599	11 29 426 7	5	9	919279914	599	11 29 426 7	4	1
915523714	607	11 29 938 4	11	7	919279914	607	11 29 938 4	12	1
915523714	689	99 10 116 14	12	1	919421714	690	99 23 405 14	8	2

18.5.2017

138405_ETK_001

814

LIEBHERR

Numerical index
Numerischer Index

Item	Sheet	Assembly	Pos.	Quantity	Item	Sheet	Assembly	Pos.	Quantity
919590114	610	10 53 145 5	10	1	927597301	400	90 01 376 2	45	1
919590214	610	10 53 145 5	11	1	927610201	360	93 36 755 01	15	1
919617914	578	11 28 610 5	1	2	9276385	103	10 11 834 9	11	1
919680514	336	11 23 057 6	588	1	9276408	104	10 11 834 9	98	1
919706714	42	11 26 995 4	527	1	927651401	400	90 01 376 2	50	1
919714914	43	11 26 995 4	581	1	927651501	400	90 01 376 2	55	3
919735014	42	11 26 995 4	524	1	927651701	400	90 01 376 2	60	1
919736714	722	11 24 779 0	185	1	9276860	103	10 11 834 9	37	2
919736714	722	11 24 779 0	186	1	9276860	126	92 76 408	37	2
919757114	506	11 26 261 2	635	1	927693401	400	90 01 376 2	95	1
919778814	538	11 22 970 6	902	1	927739401	360	93 36 755 01	1	1
919791614	76	10 54 545 1	706	1	927739401	360	93 36 755 01	20	1
919916514	599	11 29 426 7	8	2	9278873	113	92 78 875	11	1
919956014	577	11 28 629 9	2	2	9278874	113	92 78 875	10	1
919956114	577	11 28 629 9	3	2	9278875	112	10 11 836 7	1	1
926547714	62	10 57 884 5	10	1	9278876	113	92 78 875	13	1
9266085	113	92 78 875	12	1	928003714	469	11 89 300 1	163	1
9266088	113	92 78 875	14	1	928009314	41	11 26 995 4	428	1
9266680	107	10 11 835 7	18	2	928010214	41	11 26 995 4	511	1
9266847	228	10 14 591 9	1	1	928010214	41	11 26 995 4	512	1
9267340	106	92 67 343	10	1	928010214	41	11 26 995 4	513	1
9267341	106	92 67 343	11	1	928010214	41	11 26 995 4	514	1
9267342	106	92 67 343	12	1	928014714	538	11 22 970 6	904	1
9267343	105	10 11 835 0	6	2	928018514	42	11 26 995 4	542	1
9268016	104	10 11 834 9	96	1	928020314	42	11 26 995 4	546	1
9268016	126	92 76 408	96	1	928029714	538	11 22 970 6	906	1
9268423	103	10 11 834 9	13	1	928029714	538	11 22 970 6	914	1
9268441	110	92 73 644	8	3	928032214	42	11 26 995 4	547	1
9268441	141	10 14 131 6	8	5	928044014	398	10 56 178 0	390	1
9268441	147	10 13 803 4	8	5	928110014	43	11 26 995 4	584	1
9271340	265	10 14 736 9	13	1	928113314	398	10 56 178 0	381	1
9271340	298	11 92 891 3	10	1	928121514	538	11 22 970 6	917	1
9273187	104	10 11 834 9	97	1	928123014	43	11 26 995 4	580	1
9273271	248	10 14 294 2	2	2	928130914	200	11 24 972 9	800	1
9273644	103	10 11 834 9	89	1	928130914	200	11 24 972 9	801	1
9273644	109	90 74 418	90	1	928137514	467	11 89 300 1	122	1
9274731	105	10 11 835 0	91	1	928137714	76	10 54 545 1	702	1
9275003	107	10 11 835 7	20	8	928152414	467	11 89 300 1	118	1
927501901	360	93 36 755 01	13	1	928166714	538	11 22 970 6	909	1
927509501	400	90 01 376 2	13	1	928166714	538	11 22 970 6	913	1
927509601	400	90 01 376 2	14	1	928169614	468	11 89 300 1	151	1
927521808	339	11 23 057 7	31	1	928169614	469	11 89 300 1	159	1
927521808	636	10 57 624 5	30	2	928183014	41	11 26 995 4	506	1
927521808	647	97 14 959 03	36	1	928204714	706	11 22 970 9	278	1
9275428	110	92 73 644	76	1	928209814	467	11 89 300 1	102	1
9275428	117	92 75 443	76	1	928209814	467	11 89 300 1	107	1
9275429	117	92 75 443	72	1	928265514	467	11 89 300 1	111	1
9275443	103	10 11 834 9	85	1	928265514	467	11 89 300 1	115	1
927562201	400	90 01 376 2	1	1	928266514	173	11 24 113 7	403	1
927562301	400	90 01 376 2	5	1	928272714	173	11 24 113 7	411	1
927562601	400	90 01 376 2	20	5	928318214	524	11 23 239 9	802	1
927562801	400	90 01 376 2	25	1	928318214	524	11 23 239 9	807	1
927562901	400	90 01 376 2	30	1	928326514	351	99 33 241 14	825	1
927563901	400	90 01 376 2	65	1	928348514	615	10 53 147 2	201	1
927564001	400	90 01 376 2	70	1	928357214	43	11 26 995 4	585	1
927564101	400	90 01 376 2	85	1	928443714	41	11 26 995 4	522	1
927586201	360	93 36 755 01	12	1	928445414	42	11 26 995 4	536	1
927586201	360	93 36 755 01	27	1	928456714	42	11 26 995 4	526	1
927596701	400	90 01 376 2	40	3	928461114	42	11 26 995 4	525	1
927597201	400	90 01 376 2	35	1	928536514	492	11 26 260 9	606	1

18.5.2017

138405_ETK_001

815

LIEBHERR

Numerical index
Numerischer Index

Item	Sheet	Assembly	Pos.	Quantity	Item	Sheet	Assembly	Pos.	Quantity
928538414	76	10 54 545 1	704	1	942976214	601	99 26 359 14	21	2
928538414	468	11 89 300 1	139	1	942976214	639	99 26 362 14	21	2
928589814	41	11 26 995 4	431	1	943958914	8	11 29 618 6	30	1
928591114	76	10 54 545 1	703	1	943958914	517	10 51 826 1	5	1
928611014	174	11 24 113 7	435	1	943958914	613	10 53 146 1	5	1
928619114	717	99 27 747 14	360	1	944112203	400	90 01 376 2	51	1
928712614	44	11 26 995 4	597	1	944137814	82	11 24 773 5	24	1
928757814	211	11 92 982 1	200	1	944169103	400	90 01 376 2	36	1
928763814	538	11 22 970 6	908	1	944215103	402	92 76 934 01	1	1
928763814	538	11 22 970 6	912	1	944228903	400	90 01 376 2	16	1
928764814	42	11 26 995 4	548	1	944378403	475	96 93 178 01	40	1
928765014	41	11 26 995 4	508	1	944378903	475	96 93 178 01	60	1
928815314	510	91 90 239 14	295	1	944403703	475	96 93 178 01	8	1
928857314	173	11 24 113 7	407	1	944403803	475	96 93 178 01	10	1
928861314	351	99 33 241 14	823	1	944403903	475	96 93 178 01	15	1
928865914	468	11 89 300 1	154	1	944404303	475	96 93 178 01	18	5
928865914	469	11 89 300 1	158	1	944404403	476	94 44 043 03	1	1
928868414	173	11 24 113 7	418	1	944404503	475	96 93 178 01	20	1
928872514	467	11 89 300 1	103	1	944404603	475	96 93 178 01	25	1
928872814	467	11 89 300 1	108	1	944404803	475	96 93 178 01	28	3
928880614	173	11 24 113 7	427	1	944404903	477	94 44 048 03	1	1
928885614	43	11 26 995 4	559	1	944405203	475	96 93 178 01	30	1
928950414	368	10 55 208 5	656	1	944405903	475	96 93 178 01	70	1
928973314	468	11 89 300 1	150	1	944406203	475	96 93 178 01	75	1
928973314	468	11 89 300 1	156	1	944406403	475	96 93 178 01	35	1
929376814	76	10 54 545 1	705	1	944406503	475	96 93 178 01	38	3
929399714	469	11 89 300 1	166	1	944406603	478	94 44 065 03	1	1
929414814	43	11 26 995 4	555	1	944406703	475	96 93 178 01	65	1
929443814	211	11 92 982 1	201	1	944434703	475	96 93 178 01	48	3
929443814	666	10 52 439 2	828	1	944434903	475	96 93 178 01	50	1
929467714	468	11 89 300 1	153	1	944672614	8	11 29 618 6	42	1
929467714	468	11 89 300 1	157	1	944813514	82	11 24 773 5	25	1
929473314	43	11 26 995 4	582	1	945931614	601	99 26 359 14	20	4
929478114	173	11 24 113 7	420	1	946293614	8	11 29 618 6	9	1
929796914	664	10 51 726 2	6	1	946294214	8	11 29 618 6	25	1
932037701	354	93 88 500 01	35	1	947084514	335	99 29 803 14	22	12
933675501	353	96 96 248 01	10	1	9477429	114	10 13 975 2	18	1
933676601	360	93 36 755 01	23	1	9477439	105	10 11 835 0	13	2
933676701	360	93 36 755 01	5	1	948282314	67	10 56 067 3	6	1
938585201	400	90 01 376 2	10	1	948545514	689	99 10 116 14	39	2
938849701	353	96 96 248 01	5	1	948773814	545	99 14 137 14	5	16
938850001	353	96 96 248 01	1	1	948959414	645	99 48 521 14	31	4
938850101	354	93 88 500 01	1	1	948967314	581	11 28 357 6	3	4
938850201	354	93 88 500 01	5	1	949174814	645	99 48 521 14	26	2
938858501	361	96 96 543 01	5	1	949196514	374	99 29 258 14	8	2
938858701	361	96 96 543 01	10	2	949196614	565	11 93 703 7	12	2
939347801	400	90 01 376 2	97	1	949196614	570	11 93 702 0	12	2
939347901	400	90 01 376 2	98	1	949196614	596	91 85 910 14	3	4
939348001	400	90 01 376 2	99	1	949196614	601	99 26 359 14	22	8
939554301	354	93 88 500 01	20	1	949196614	608	10 59 968 1	15	4
939556201	354	93 88 500 01	15	1	949196614	639	99 26 362 14	16	8
939556301	354	93 88 500 01	9	1	949341514	8	11 29 618 6	45	1
939589501	358	50 20 372 01	1	1	949351814	342	99 01 794 14	9	1
939589601	358	50 20 372 01	2	1	949351814	692	99 23 420 14	5	4
939589701	358	50 20 372 01	3	1	949351814	709	11 23 619 7	10	1
939662601	514	11 23 820 3	26	1	949352914	374	99 29 258 14	12	4
9402377	528	11 26 694 5	10	4	949389914	542	11 24 444 4	12	2
942264714	48	10 56 070 1	21	2	949401114	327	11 24 483 7	16	1
942594714	689	99 10 116 14	26	2	949720714	342	99 01 794 14	12	1
942804914	645	99 48 521 14	10	2	949721314	599	11 29 426 7	21	5

18.5.2017

138405_ETK_001

816

LIEBHERR

Numerical index
Numerischer Index

Item	Sheet	Assembly	Pos.	Quantity	Item	Sheet	Assembly	Pos.	Quantity
949721314	607	11 29 938 4	28	2	950581614	514	11 23 820 3	11	4
949724114	586	99 23 398 14	23	2	950581614	554	11 28 726 4	10	1
949740514	71	10 51 969 4	15	20	950610714	707	99 35 606 14	10	2
949740614	689	99 10 116 14	11	10	950663614	71	10 51 969 4	17	2
949740814	599	11 29 426 7	22	1	951577814	599	11 29 426 7	12	1
949740914	599	11 29 426 7	24	1	953305103	689	99 10 116 14	27	1
949740914	607	11 29 938 4	22	1	953466003	180	10 58 017 0	10	1
949741014	599	11 29 426 7	25	4	953580303	446	99 18 041 14	10	1
949741114	599	11 29 426 7	30	1	954229003	329	11 24 483 7	101	1
949741314	599	11 29 426 7	31	1	954372503	484	11 31 390 8	14	4
949742714	599	11 29 426 7	32	4	954373603	471	11 89 365 0	31	2
949748414	599	11 29 426 7	23	2	954373603	482	11 89 365 1	31	2
949748414	607	11 29 938 4	23	1	954398703	6	11 24 047 9	60	2
949752814	607	11 29 938 4	24	2	954398803	577	11 28 629 9	15	2
949752914	607	11 29 938 4	18	2	954432003	501	11 22 050 0	17	10
949758314	327	11 24 483 7	24	1	954432003	507	11 22 050 1	17	10
949886314	593	11 28 852 3	10	1	954485303	329	11 24 483 7	64	1
949892214	365	10 51 968 6	20	1	954486503	501	11 22 050 0	18	6
949910614	570	11 93 702 0	10	1	954486503	507	11 22 050 1	18	6
949910614	639	99 26 362 14	10	2	954560603	525	10 58 193 7	15	2
949910714	565	11 93 703 7	10	1	954584908	471	11 89 365 0	17	144
949910714	596	91 85 910 14	4	2	954584908	482	11 89 365 1	17	144
949910714	601	99 26 359 14	11	2	954598503	327	11 24 483 7	12	2
949910714	639	99 26 362 14	11	2	954598503	338	11 23 058 3	5	1
949911014	577	11 28 629 9	7	4	954598503	347	10 51 969 7	13	1
949911014	596	91 85 910 14	5	4	956009714	327	11 24 483 7	10	1
949911014	601	99 26 359 14	15	8	956009714	514	11 23 820 3	35	2
949911014	639	99 26 362 14	12	4	956009714	555	11 28 725 5	11	2
949912814	608	10 59 968 1	10	2	956033214	578	11 28 610 5	3	2
949940914	638	11 28 774 6	12	2	956049414	689	99 10 116 14	21	4
949942814	565	11 93 703 7	16	4	956064714	645	99 48 521 14	7	2
949942814	570	11 93 702 0	16	4	956067414	645	99 48 521 14	5	2
949942814	577	11 28 629 9	39	4	956067614	645	99 48 521 14	3	1
949942814	596	91 85 910 14	7	8	956070214	645	99 48 521 14	9	1
949942814	639	99 26 362 14	17	20	956070514	645	99 48 521 14	4	2
949943614	638	11 28 774 6	14	1	956070614	645	99 48 521 14	6	2
949944514	638	11 28 774 6	13	2	956092714	645	99 48 521 14	25	2
949946714	577	11 28 629 9	13	2	956213814	586	99 23 398 14	22	1
949982414	601	99 26 359 14	23	2	956215014	610	10 53 145 5	13	4
949982414	639	99 26 362 14	20	2	956266614	544	91 90 584 14	1	1
949988214	586	99 23 398 14	19	2	956266714	544	91 90 584 14	2	1
950102914	587	99 30 800 14	16	1	956266814	544	91 90 584 14	3	1
950113314	601	99 26 359 14	16	2	956274314	8	11 29 618 6	28	4
950143914	586	99 23 398 14	37	2	956319314	645	99 48 521 14	30	4
950161014	599	11 29 426 7	6	2	956378214	514	11 23 820 3	27	2
950275414	639	99 26 362 14	13	4	956385814	204	11 92 923 6	39	2
950285614	592	11 29 648 5	11	1	956507814	735	11 23 626 6	10	1
950287214	599	11 29 426 7	7	1	956627714	638	11 28 774 6	17	1
950290614	594	11 29 649 2	10	1	956679514	342	99 01 794 14	8	1
950298014	599	11 29 426 7	15	4	956711314	703	10 51 971 3	23	8
950298014	607	11 29 938 4	13	4	956802414	586	99 23 398 14	13	1
950343514	616	99 31 679 14	5	1	956802514	586	99 23 398 14	14	1
950361114	608	10 59 968 1	14	4	956803214	586	99 23 398 14	32	2
950365014	608	10 59 968 1	16	4	956803414	586	99 23 398 14	16	2
950387314	677	10 55 372 1	59	10	956803514	586	99 23 398 14	24	2
950490414	558	11 28 397 7	11	1	956803714	586	99 23 398 14	25	2
950490414	559	11 28 397 8	11	1	956805314	586	99 23 398 14	17	2
950562214	603	99 35 031 14	10	2	956805414	586	99 23 398 14	18	2
950562414	603	99 35 031 14	11	1	956809314	586	99 23 398 14	36	2
950563214	590	11 24 336 5	17	1	956809514	586	99 23 398 14	21	1

18.5.2017

138405_ETK_001

817

LIEBHERR

Numerical index
Numerischer Index

Item	Sheet	Assembly	Pos.	Quantity	Item	Sheet	Assembly	Pos.	Quantity
956810314	586	99 23 398 14	26	1	959912014	335	99 29 803 14	11	6
956814114	608	10 59 968 1	13	4	959912114	335	99 29 803 14	12	6
956847814	578	11 28 610 5	2	2	959912214	335	99 29 803 14	13	6
956856614	594	11 29 649 2	11	1	959912514	335	99 29 803 14	15	12
956858014	638	11 28 774 6	45	3	959912614	335	99 29 803 14	16	6
956929614	610	10 53 145 5	14	2	959912714	335	99 29 803 14	17	6
956982514	344	91 96 805 14	19	1	959921514	546	99 26 417 14	12	8
957140114	607	11 29 938 4	25	2	959921514	584	99 24 594 14	17	4
957336914	577	11 28 629 9	17	1	964450414	613	10 53 146 1	14	1
957511614	607	11 29 938 4	16	1	967216103	662	10 51 743 9	14	2
957563914	610	10 53 145 5	15	2	967216303	667	96 72 161 03	2	1
957714914	599	11 29 426 7	13	1	967217003	667	96 72 161 03	1	1
957831614	334	10 52 656 0	10	4	967313703	327	11 24 483 7	25	1
957896414	608	10 59 968 1	17	4	967559503	638	11 28 774 6	11	2
957952914	698	11 31 353 1	15	2	968523914	65	10 58 163 4	27	1
957952914	700	11 31 359 3	16	4	969317801	471	11 89 365 0	6	1
957952914	701	11 31 359 4	16	8	969317801	482	11 89 365 1	6	1
958097914	487	99 26 718 14	10	2	969329314	8	11 29 618 6	40	1
958214314	581	11 28 357 6	2	1	969392201	475	96 93 178 01	45	1
958281314	601	99 26 359 14	14	4	969624801	347	10 51 969 7	10	1
958281314	639	99 26 362 14	19	4	969641401	361	96 96 543 01	40	1
958471514	315	10 57 883 5	17	1	969641501	361	96 96 543 01	50	1
958471514	317	10 57 897 6	17	1	969654301	353	96 96 248 01	20	1
958471514	319	10 57 940 0	6	1	969655301	361	96 96 543 01	1	1
958471514	320	10 56 623 7	6	1	970553303	599	11 29 426 7	29	1
958471514	321	10 56 580 8	14	1	970553303	607	11 29 938 4	19	1
958471614	315	10 57 883 5	18	1	970588503	6	11 24 047 9	61	2
958471614	317	10 57 897 6	18	1	970591503	692	99 23 420 14	1	4
958471614	319	10 57 940 0	7	1	970599703	3	01 38 405 14	619	1
958471614	320	10 56 623 7	7	1	970720403	579	99 06 461 14	970	1
958471614	321	10 56 580 8	15	1	970726703	501	11 22 050 0	19	4
958478414	309	11 24 409 0	56	2	970726703	507	11 22 050 1	19	4
958478414	323	10 54 591 0	10	10	970785703	406	11 27 970 6	44	1
958478414	487	99 26 718 14	15	4	970827603	374	99 29 258 14	9	1
958478414	680	11 24 575 5	5	2	970831503	514	11 23 820 3	14	2
958908914	525	10 58 193 7	17	1	970854303	577	11 28 629 9	16	2
959001414	374	99 29 258 14	10	1	970854303	590	11 24 336 5	53	2
959019014	52	10 56 073 2	11	3	970855603	545	99 14 137 14	6	2
959332514	515	11 23 820 3	90	1	970857103	307	11 24 409 0	32	1
959465714	307	11 24 409 0	38	2	970859103	542	11 24 444 4	40	4
959465714	748	11 93 621 2	17	1	970901603	689	99 10 116 14	14	2
959476014	638	11 28 774 6	7	2	970961303	638	11 28 774 6	16	4
959476114	638	11 28 774 6	19	2	970961303	689	99 10 116 14	19	1
959483514	638	11 28 774 6	3	1	971216403	607	11 29 938 4	44	2
959571914	703	10 51 971 3	14	2	971230303	677	10 55 372 1	60	10
959575714	526	99 30 060 14	12	4	971303203	514	11 23 820 3	34	1
959575714	564	99 24 404 14	12	4	971303203	555	11 28 725 5	10	1
959575714	569	99 24 405 14	12	4	971304903	480	99 08 357 14	1	2
959575714	572	99 24 406 14	12	8	971323803	689	99 10 116 14	28	1
959575714	584	99 24 594 14	12	4	971333403	471	11 89 365 0	13	1
959576314	425	10 22 645 4	100	1	971333403	482	11 89 365 1	13	1
959643514	577	11 28 629 9	11	4	971333503	471	11 89 365 0	20	3
959712214	70	99 23 451 14	1	2	971333503	482	11 89 365 1	20	3
959712714	757	10 52 293 0	21	1	971361703	365	10 51 968 6	19	1
959799614	703	10 51 971 3	27	8	971363403	515	11 23 820 3	93	1
959835714	730	11 89 568 8	12	4	971460103	4	01 38 405 14	651	1
959841114	542	11 24 444 4	39	4	971495903	645	99 48 521 14	29	1
959841814	542	11 24 444 4	25	2	971508203	642	10 55 753 7	10	1
959866614	374	99 29 258 14	7	1	971508203	645	99 48 521 14	11	1
959869314	374	99 29 258 14	3	3	971511703	643	10 55 757 6	10	1

18.5.2017

138405_ETK_001

818

LIEBHERR

Numerical index
Numerischer Index

Item	Sheet	Assembly	Pos.	Quantity	Item	Sheet	Assembly	Pos.	Quantity
979323301	360	93 36 755 01	30	1	990759714	730	11 89 568 8	10	4
979896808	198	11 24 114 3	30	2	990835714	471	11 89 365 0	40	1
981809914	4	01 38 405 14	999	1	990835714	482	11 89 365 1	40	1
981953714	4	01 38 405 14	992	1	990870614	3	01 38 405 14	555	1
981967114	665	51 02 322 14	990	1	990870614	6	11 24 047 9	40	1
9874345	6	11 24 047 9	12	1	990954814	514	11 23 820 3	31	2
9881114	107	10 11 835 7	33	2	991011614	3	01 38 405 14	605	1
9881609	141	10 14 131 6	7	2	991011714	689	99 10 116 14	10	1
9881609	146	10 13 803 3	8	2	991011914	689	99 10 116 14	40	2
9881609	147	10 13 803 4	7	2	991012214	689	99 10 116 14	41	2
9882207	103	10 11 834 9	15	2	991012214	691	99 10 125 14	2	1
9882207	126	92 76 408	15	2	991012514	690	99 23 405 14	2	4
9884402	104	10 11 834 9	95	1	991012614	691	99 10 125 14	1	1
9885628	124	92 68 016	17	1	991109014	706	11 22 970 9	282	1
9885660	105	10 11 835 0	16	2	991109014	706	11 22 970 9	283	1
9885661	105	10 11 835 0	17	2	991139814	173	11 24 113 7	401	1
9885924	118	98 89 984	39	1	991168714	41	11 26 995 4	509	1
9885924	121	98 89 983	39	1	991170814	368	10 55 208 5	652	1
9885937	135	10 13 802 6	29	1	991194914	174	11 24 113 7	628	1
9886591	243	10 12 948 0	6	1	991195514	666	10 52 439 2	367	1
9886756	243	10 12 948 0	7	1	991198814	524	11 23 239 9	810	1
9887035	119	98 89 833	2	1	991198814	524	11 23 239 9	811	1
9887828	105	10 11 835 0	14	2	991205314	666	10 52 439 2	364	1
9887948	138	10 14 360 7	14	2	991209514	44	11 26 995 4	5020	1
9888133	114	10 13 975 2	19	1	991216914	173	11 24 113 7	405	1
9889809	114	10 13 975 2	15	1	991242714	538	11 22 970 6	915	1
9889809	118	98 89 984	15	1	991253814	43	11 26 995 4	579	1
9889809	121	98 89 983	15	1	991276414	468	11 89 300 1	136	1
9889831	118	98 89 984	1	9	991276414	468	11 89 300 1	144	1
9889831	121	98 89 983	1	1	991285814	538	11 22 970 6	918	1
9889832	121	98 89 983	2	1	991312114	468	11 89 300 1	152	1
9889833	118	98 89 984	2	1	991312114	468	11 89 300 1	155	1
9889929	120	98 89 988	1	1	991375814	44	11 26 995 4	587	1
9889930	120	98 89 988	2	1	991384314	398	10 56 178 0	388	1
9889977	104	10 11 834 9	93	1	991390514	174	11 24 113 7	570	1
9889983	104	10 11 834 9	94	1	991391814	492	11 26 260 9	602	1
9889984	104	10 11 834 9	92	1	991413714	542	11 24 444 4	32	1
9889988	118	98 89 984	14	1	991413814	545	99 14 137 14	1	1
9889988	121	98 89 983	14	1	991487414	8	11 29 618 6	26	1
990038114	43	11 26 995 4	583	1	991528514	43	11 26 995 4	586	1
990045814	468	11 89 300 1	135	1	991547014	173	11 24 113 7	419	1
990045814	468	11 89 300 1	145	1	991563114	524	11 23 239 9	812	1
990053014	173	11 24 113 7	408	1	991563114	524	11 23 239 9	817	1
990055814	717	99 27 747 14	361	1	991587514	174	11 24 113 7	552	1
990055914	717	99 27 747 14	362	1	991606114	6	11 24 047 9	63	1
990179414	336	11 23 057 6	25	1	991804114	445	10 51 969 6	13	1
990443514	315	10 57 883 5	8	2	991867414	8	11 29 618 6	37	1
990443514	317	10 57 897 6	8	2	991873614	542	11 24 444 4	43	4
990443514	319	10 57 940 0	3	2	991961214	468	11 89 300 1	137	1
990443514	320	10 56 623 7	3	2	991964414	173	11 24 113 7	406	1
990443514	321	10 56 580 8	8	2	992081114	410	10 55 963 5	56	1
990464514	382	99 04 941 14	10	1	992258514	43	11 26 995 4	569	1
990494114	363	10 51 969 1	2	1	992261314	43	11 26 995 4	577	1
990627014	580	10 59 863 3	23	1	992261414	41	11 26 995 4	520	1
990646114	574	11 24 132 4	13	1	992273614	722	11 24 779 0	180	1
990646114	634	11 24 263 6	12	1	992296514	706	11 22 970 9	279	1
990678714	693	99 06 789 14	1	1	992298714	44	11 26 995 4	591	1
990678814	693	99 06 789 14	2	1	992338614	2	01 38 405 14	18	1
990678914	692	99 23 420 14	2	4	992338714	2	01 38 405 14	24	1
990706901	57	10 51 963 1	10	1	992338914	2	01 38 405 14	38	1

18.5.2017

138405_ETK_001

819

LIEBHERR

Numerical index
Numerischer Index

Item	Sheet	Assembly	Pos.	Quantity	Item	Sheet	Assembly	Pos.	Quantity
992339814	3	01 38 405 14	82	1	993226114	524	11 23 239 9	801	1
992340514	3	01 38 405 14	616	1	993227714	734	10 53 635 2	650	1
992342014	3	01 38 405 14	617	1	993249414	615	10 53 147 2	200	1
992345114	6	11 24 047 9	50	1	993249514	615	10 53 147 2	202	1
992387314	638	11 28 774 6	1	1	993317814	616	99 31 679 14	4	1
992403814	616	99 31 679 14	3	1	993324114	347	10 51 969 7	4	1
992415314	684	99 24 978 14	10	1	993334214	590	11 24 336 5	36	2
992440414	552	11 93 749 9	12	1	993352014	677	10 55 372 1	53	8
992440514	2	01 38 405 14	71	1	993353714	375	99 29 259 14	1	1
992440614	3	01 38 405 14	79	3	993419814	515	11 23 820 3	80	2
992459414	574	11 24 132 4	14	1	993503114	597	11 24 475 9	15	1
992497814	683	11 21 529 8	17	1	993522914	586	99 23 398 14	20	1
992504214	524	11 23 239 9	813	1	993560614	703	10 51 971 3	26	4
992511514	492	11 26 260 9	604	1	993623814	351	99 33 241 14	822	1
992519014	44	11 26 995 4	594	1	993643514	173	11 24 113 7	409	1
992552014	398	10 56 178 0	389	1	993657714	41	11 26 995 4	516	1
992561114	615	10 53 147 2	203	1	993685614	506	11 26 261 2	633	1
992564614	468	11 89 300 1	131	1	993694214	173	11 24 113 7	382	1
992564614	468	11 89 300 1	143	1	993734014	42	11 26 995 4	535	1
992569114	43	11 26 995 4	557	1	993751514	368	10 55 208 5	654	1
992635914	597	11 24 475 9	12	1	993758914	722	11 24 779 0	182	1
992636214	634	11 24 263 6	13	1	993758914	722	11 24 779 0	183	1
992641714	540	11 23 937 8	11	1	993758914	722	11 24 779 0	188	1
992671814	486	99 23 389 14	1	2	993758914	722	11 24 779 0	189	1
992741214	333	99 27 572 14	10	1	993759614	734	10 53 635 2	651	1
992751514	703	10 51 971 3	18	2	993774614	42	11 26 995 4	537	1
992757214	332	99 23 386 14	10	1	993775014	44	11 26 995 4	5021	1
992757514	334	10 52 656 0	11	4	993856014	636	10 57 624 5	40	1
992774714	709	11 23 619 7	4	1	994001014	662	10 51 743 9	28	1
992835314	173	11 24 113 7	400	1	994460114	42	11 26 995 4	545	1
992837314	717	99 27 747 14	367	1	994465914	41	11 26 995 4	519	1
992857714	717	99 27 747 14	366	1	994486214	538	11 22 970 6	900	1
992879314	506	11 26 261 2	634	1	994486214	538	11 22 970 6	901	1
992890714	211	11 92 982 1	203	1	994486214	538	11 22 970 6	910	1
992893114	524	11 23 239 9	803	1	994852014	645	99 48 521 14	1	1
992921714	471	11 89 365 0	29	2	994852114	3	01 38 405 14	115	1
992921714	482	11 89 365 1	29	2	994905314	506	11 26 261 2	636	1
992925814	365	10 51 968 6	11	1	995006114	43	11 26 995 4	578	1
992925914	365	10 51 968 6	12	1	995027514	42	11 26 995 4	532	1
992938614	376	99 33 537 14	4	1	995060114	41	11 26 995 4	521	1
992938814	376	99 33 537 14	3	4	995082614	398	10 56 178 0	382	1
992938914	376	99 33 537 14	1	1	995085214	468	11 89 300 1	133	1
992939214	376	99 33 537 14	2	1	995085214	468	11 89 300 1	134	1
992943414	376	99 33 537 14	5	1	995174014	538	11 22 970 6	905	1
992958814	548	11 28 594 7	10	4	995175314	706	11 22 970 9	281	1
992958814	568	11 28 619 1	10	6	995176314	42	11 26 995 4	538	1
992958814	571	11 28 653 4	10	6	995180714	173	11 24 113 7	416	1
992980314	332	99 23 386 14	13	1	995207914	42	11 26 995 4	540	1
992982314	335	99 29 803 14	14	6	995219914	468	11 89 300 1	140	1
993006014	514	11 23 820 3	57	1	995226814	722	11 24 779 0	184	1
993034714	690	99 23 405 14	1	4	995226814	722	11 24 779 0	187	1
993080014	586	99 23 398 14	15	2	995240114	469	11 89 300 1	167	1
993081414	601	99 26 359 14	10	2	995263914	173	11 24 113 7	425	1
993081514	601	99 26 359 14	12	1	995264214	43	11 26 995 4	566	1
993167914	610	10 53 145 5	12	1	995285414	666	10 52 439 2	361	1
993191014	599	11 29 426 7	2	1	995421014	173	11 24 113 7	402	1
993204614	467	11 89 300 1	104	1	995437214	467	11 89 300 1	119	1
993204614	467	11 89 300 1	109	1	995440614	43	11 26 995 4	576	1
993213714	368	10 55 208 5	653	1	995512314	173	11 24 113 7	410	1
993226114	524	11 23 239 9	800	1	995537614	211	11 92 982 1	202	1

18.5.2017

138405_ETK_001

820

LIEBHERR

Numerical index
Numerischer Index

Item	Sheet	Assembly	Pos.	Quantity	Item	Sheet	Assembly	Pos.	Quantity
995830614	762	10 57 089 4	804	1	996084614	467	11 89 300 1	100	1
995865114	538	11 22 970 6	907	1	996084614	467	11 89 300 1	105	1
995865114	538	11 22 970 6	911	1	996087014	467	11 89 300 1	101	1
995943114	492	11 26 260 9	600	1	996087014	467	11 89 300 1	106	1
995943514	174	11 24 113 7	619	1	996089814	467	11 89 300 1	124	1
995943514	492	11 26 260 9	619	1	996115414	341	11 23 058 8	254	1
995943614	174	11 24 113 7	620	1	996115414	341	11 23 058 8	255	1
995943614	492	11 26 260 9	620	1	996204514	467	11 89 300 1	123	1
995943714	506	11 26 261 2	628	1	996204614	467	11 89 300 1	126	1
995943814	174	11 24 113 7	629	1	996204714	468	11 89 300 1	141	1
995943814	506	11 26 261 2	629	1	996204814	469	11 89 300 1	160	1
995944014	506	11 26 261 2	631	1	996204814	469	11 89 300 1	165	1
995944114	506	11 26 261 2	632	1	996367614	492	11 26 260 9	603	1
995944214	398	10 56 178 0	384	1	996450714	468	11 89 300 1	130	1
995944314	398	10 56 178 0	387	1	996450714	468	11 89 300 1	142	1
995944414	398	10 56 178 0	391	1	996459514	173	11 24 113 7	412	1
995951214	398	10 56 178 0	392	1	996459714	174	11 24 113 7	434	1
995951314	368	10 55 208 5	650	1	996466614	41	11 26 995 4	507	1
995951414	368	10 55 208 5	651	1	996466814	42	11 26 995 4	534	1
995959114	174	11 24 113 7	916	1	996467014	43	11 26 995 4	567	1
995961914	173	11 24 113 7	424	1	996467114	44	11 26 995 4	590	1
995962014	41	11 26 995 4	426	1	996625314	351	99 33 241 14	820	1
995972114	41	11 26 995 4	500	1	996625414	351	99 33 241 14	821	1
995972214	41	11 26 995 4	501	1	996735814	173	11 24 113 7	413	1
995972314	41	11 26 995 4	502	1	996770614	174	11 24 113 7	822	1
995972414	41	11 26 995 4	503	1	996770714	206	11 26 949 8	823	1
995972514	174	11 24 113 7	504	1	996770814	206	11 26 949 8	824	1
995972614	174	11 24 113 7	505	1	996771014	206	11 26 949 8	826	1
995972814	41	11 26 995 4	510	1	996771114	206	11 26 949 8	827	1
995972914	41	11 26 995 4	515	1	996778614	42	11 26 995 4	541	1
995973014	41	11 26 995 4	518	1	996779514	173	11 24 113 7	391	1
995973214	42	11 26 995 4	523	1	996779614	173	11 24 113 7	392	1
995973514	42	11 26 995 4	530	1	996779714	200	11 24 972 9	803	1
995973614	42	11 26 995 4	531	1	996848514	41	11 26 995 4	415	1
995973714	42	11 26 995 4	539	1	996972614	468	11 89 300 1	132	1
995973814	41	11 26 995 4	517	1	996991514	467	11 89 300 1	110	1
995974114	42	11 26 995 4	550	1	996991514	467	11 89 300 1	114	1
995974214	43	11 26 995 4	558	1	997040201	361	96 96 543 01	25	1
995974314	174	11 24 113 7	560	1	997058014	174	11 24 113 7	825	1
995974414	43	11 26 995 4	561	1	999832101	360	93 36 755 01	25	1
995974614	43	11 26 995 4	562	1					
995974714	43	11 26 995 4	563	1					
995974814	43	11 26 995 4	564	1					
995974914	43	11 26 995 4	565	1					
995976414	44	11 26 995 4	5023	1					
995976414	44	11 26 995 4	5024	1					
995976514	44	11 26 995 4	5025	1					
995976514	44	11 26 995 4	5026	1					
995991314	506	11 26 261 2	630	1					
996000214	467	11 89 300 1	120	1					
996016214	341	11 23 058 8	253	1					
996026214	467	11 89 300 1	121	1					
996026214	468	11 89 300 1	129	1					
996026214	492	11 26 260 9	601	1					
996037814	42	11 26 995 4	528	1					
996037914	42	11 26 995 4	529	1					
996038114	398	10 56 178 0	377	1					
996038214	398	10 56 178 0	383	1					
996084314	469	11 89 300 1	161	1					
996084314	469	11 89 300 1	164	1					

18.5.2017

138405_ETK_001

821

LIEBHERR

Numerical index
Numerischer Index

Description	Item	Pos.	Quantity	Sheet	Assembly	Description
12-SIDED SCREW M10X30 X5	10132558	4	4	282	10 14 013 6	EXHAUST TC MOUNTING
A-FRAME 1 ASSEMBLY UNIT	11239378	63	1	2	01 38 405 14	LR 1300 SX
A-FRAME 1 CPL	11244444	10	1	540	11 23 937 8	A-FRAME 1 ASSEMBLY UNIT
A-FRAME 2 CPL	11244759	11	1	588	11 24 618 2	NEEDLE ADD-ON PARTS
A-FRAME 3 CPL	11246116	12	1	588	11 24 618 2	NEEDLE ADD-ON PARTS
A-FRAME ELECTRICS	10531207	3	1	542	11 24 444 4	A-FRAME 1 CPL
A-FRAME ELECTRICS	11313817	3	1	604	11 24 611 6	A-FRAME 3 CPL
A-FRAME ERECTION CYL INST	10519694	51	1	6	11 24 047 9	SUPERSTRUCTURE CPL
A-FRAME ERECTION HYDR	10519695	2	1	71	10 51 969 4	A-FRAME ERECTION CYL INST
ACCESS CPL	10501795	32	6	471	11 89 365 0	CRAWLER CARRIER RIGHT CP
ACCESS CPL	10501795	32	6	482	11 89 365 1	CRAWLER CARRIER LEFT CP
ACCESS LADDER CPL RFK	11237407	583	1	3	01 38 405 14	LR 1300 SX
ACCESSORIES AIR COMPRES	11414757	4	1	298	11 92 891 3	COMPRESSOR RFK
ACTUATING UNIT	592054714	95	1	384	99 04 645 14	DRIVE
ADAPTER FRAME	10599215	32	1	412	10 51 907 9	CONTROL STAND LEFT
ADAPTER PLATE	11220468	5	1	747	11 22 037 2	FOOT PEDAL EL INSTALLATIO
ADAPTER PLATE	11223693	5	2	422	11 22 369 1	FOOT PEDAL EL INSTALLATIO
ADAPTER PLATE	959571914	14	2	703	10 51 971 3	SELF-LOADING SYSTEM RFK
ADAPTOR	10121091	1	1	109	90 74 418	REGULATING VALVE
ADAPTOR	11221276	5	1	155	11 22 126 8	PUMP ELEMENT
ADAPTOR	570950308	1	1	160	70 19 834	ADAPTOR
ADAPTOR	7019834	4	1	155	11 22 126 8	PUMP ELEMENT
ADAPTOR 5X84X90 PA 6	10549545	53	1	406	11 27 970 6	CABIN CPL
ADD-ON FLANGE	11250972	30	1	86	11 24 682 0	DISTRIBUTOR GEARBOX
ADD-ON FLANGE	11250974	70	3	86	11 24 682 0	DISTRIBUTOR GEARBOX
ADD-ON FLANGE	11290845	80	1	86	11 24 682 0	DISTRIBUTOR GEARBOX
ADD-ON FLANGE	790403714	40	1	86	11 24 682 0	DISTRIBUTOR GEARBOX
ADD-ON HOUSING	10195680	31	1	39	10 56 645 8	TERMINAL BOX
ADD-ON HOUSING	605613701	41	1	39	10 56 645 8	TERMINAL BOX
ADD-ON HOUSING	693149814	45	1	39	10 56 645 8	TERMINAL BOX
ADD-ON PARTS DIESEL ENGIN	11241139	20	1	80	11 92 885 2	CENTRAL POWER UNIT CPL
ADD-ON PRELIMINARY FUEL F	10550911	10	1	199	11 24 114 4	FUEL SYSTEM
ADDITIONAL BALLAST	10349439	12	6	333	99 27 572 14	BASEPLATE CPL
ADDITIONAL BALLAST	10349440	11	8	333	99 27 572 14	BASEPLATE CPL
ADHESIVE LABEL	10518558	1	1	666	10 52 439 2	HOSE LIST
ADHESIVE LABEL	10518558	2	5	666	10 52 439 2	HOSE LIST
ADHESIVE LABEL	10518558	1	3	717	99 27 747 14	HOSE LIST
ADHESIVE LABEL	10518558	1	2	734	10 53 635 2	HOSE LIST
ADJUSTING NUT	944403703	8	1	475	96 93 178 01	TRACTION DRIVE
ADJUSTING PIECE	10287665	2	1	165	11 21 593 6	PUMP ELEMENT
ADJUSTING PISTON	11219925	1	1	89	11 21 990 5	ADJUSTMENT
ADJUSTING SCREW	10599567	6	1	97	11 06 730 4	SHUTDOWN VALVE
ADJUSTING SCREW M10X1	10012225	5	2	237	11 44 800 5	ROCKER ARM BRACKET PRE
ADJUSTMENT	11219905	2	1	87	10 53 430 7	V PUMP
ADJUSTMENT	11224738	2	1	455	51 24 059 14	VARIABLE DISPLACEMENT MO
AERATION FILTER	11280868	12	1	53	10 56 073 3	FUEL TANK CPL
AERATION FILTER	510690614	13	1	48	10 56 070 1	TANK HYDR CPL
AGGREGATE DIESEL ENGINE	11928855	6	1	2	01 38 405 14	LR 1300 SX
AGGREGATE SUPPORT PRE-A	10148254	1	1	219	10 14 768 6	POWER UNIT SUPPORT ATT
AIR COMPRESSOR	11417370	3	1	298	11 92 891 3	COMPRESSOR RFK
AIR COMPRESSOR PRE-ASSY	11417369	1	1	299	11 41 737 0	AIR COMPRESSOR
AIR COND. COMPRESSOR A	10142860	340	1	215	12 42 545 4	DIESEL ENGINE
AIR CONDITIONER RFK	11940910	124	1	424	10 35 008 0	CABIN
AIR CONDITIONING	11939346	1	1	434	11 94 091 0	AIR CONDITIONER RFK
AIR CONDITIONING COMPRES	10116767	1	1	270	10 14 286 0	AIR COND. COMPRESSOR A
AIR CONDITIONING UNIT RFK	11936212	724	1	4	01 38 405 14	LR 1300 SX
AIR DRYER	11837214	6	1	210	11 92 958 8	AIR DUCT CPL
AIR DUCT CPL	11929588	61	1	80	11 92 885 2	CENTRAL POWER UNIT CPL
AIR FILTER	11246790	10	1	194	11 92 922 0	SUCTION UNIT AIR
AIR FILTER HOLDER	11946424	390	1	436	11 93 934 6	AIR CONDITIONING

18.5.2017

138405_ETK_001

823

LIEBHERR
 Alphabetical index
 Alphabetischer Index

Description	Item	Pos.	Quantity	Sheet	Assembly	Description
AIR INTAKE ASSEMBLY	10147364	224	1	215	12 42 545 4	DIESEL ENGINE
AIR INTAKE PIPE ASS.	10147366	220	1	215	12 42 545 4	DIESEL ENGINE
AIR NOZZLE	592289314	52	1	423	10 35 008 0	CABIN
AIR PIPE	11621764	25	4.5	204	11 92 923 6	ASSEMBLY INSTAL.
AIR PIPE	11621764	15	0.5	210	11 92 958 8	AIR DUCT CPL
AIR SUCTION PIPE	11415782	1	1	264	10 14 736 6	AIR INTAKE PIPE ASS.
AIR TANK	502919808	5	1	210	11 92 958 8	AIR DUCT CPL
ANCHORING ROD	10226400	10	2	564	99 24 404 14	ANCHORING ROD CPL
ANCHORING ROD	10226401	10	2	569	99 24 405 14	ANCHORING ROD CPL
ANCHORING ROD	10226401	10	4	572	99 24 406 14	ANCHORING ROD CPL
ANCHORING ROD	10336904	10	2	546	99 26 417 14	ANCHORING ROD CPL
ANCHORING ROD	10336970	10	2	526	99 30 060 14	ANCHORING ROD CPL
ANCHORING ROD	10337309	10	2	584	99 24 594 14	ANCHORING ROD CPL
ANCHORING ROD	10349541	11	2	608	10 59 968 1	ANCHORING ROD CPL
ANCHORING ROD	949910614	10	1	570	11 93 702 0	ANCHORING ROD CPL
ANCHORING ROD	949910614	10	2	639	99 26 362 14	ANCHORING ROD CPL
ANCHORING ROD	949910714	10	1	565	11 93 703 7	ANCHORING ROD CPL
ANCHORING ROD	949910714	4	2	596	91 85 910 14	ANCHORING ROD CPL
ANCHORING ROD	949910714	11	2	601	99 26 359 14	ANCHORING ROD CPL
ANCHORING ROD	949910714	11	2	639	99 26 362 14	ANCHORING ROD CPL
ANCHORING ROD	949912814	10	2	608	10 59 968 1	ANCHORING ROD CPL
ANCHORING ROD CPL	10599681	12	1	604	11 24 611 6	A-FRAME 3 CPL
ANCHORING ROD CPL	11937020	72	2	2	01 38 405 14	LR 1300 SX
ANCHORING ROD CPL	11937020	80	12	3	01 38 405 14	LR 1300 SX
ANCHORING ROD CPL	11937020	12	2	627	11 93 703 4	ASSEMBLY UNIT
ANCHORING ROD CPL	11937020	12	4	631	11 93 701 8	ASSEMBLY UNIT
ANCHORING ROD CPL	11937037	13	2	552	11 93 749 9	ASSEMBLY UNIT
ANCHORING ROD CPL	11937037	12	2	618	11 93 703 6	ASSEMBLY UNIT
ANCHORING ROD CPL	918591014	45	1	590	11 24 336 5	PIVOT PIECE NEEDLE CPL
ANCHORING ROD CPL	992440414	12	1	552	11 93 749 9	ASSEMBLY UNIT
ANCHORING ROD CPL	992440514	71	1	2	01 38 405 14	LR 1300 SX
ANCHORING ROD CPL	992440614	79	3	3	01 38 405 14	LR 1300 SX
ANCHORING ROD CPL	992459414	14	1	574	11 24 132 4	BOOM HEAD CPL
ANCHORING ROD CPL	992635914	12	1	597	11 24 475 9	A-FRAME 2 CPL
ANCHORING ROD CPL	992636214	13	1	634	11 24 263 6	NEEDLE HEAD CPL
ANCHORING ROD CPL	992641714	11	1	540	11 23 937 8	A-FRAME 1 ASSEMBLY UNIT
ANCHORING ROD CPL	993006014	57	1	514	11 23 820 3	PIVOT PIECE CPL
ANEMOMETER CPL	990646114	13	1	574	11 24 132 4	BOOM HEAD CPL
ANEMOMETER CPL	990646114	12	1	634	11 24 263 6	NEEDLE HEAD CPL
ANEMOMETER EL RFK	970720403	970	1	579	99 06 461 14	ANEMOMETER CPL
ANGLE	10563082	25	1	307	11 24 409 0	PANELLING SUPERSTR. INSTA
ANGLE	10574364	18	2	313	11 24 409 1	COVERS
ANGLE	11244498	53	1	309	11 24 409 0	PANELLING SUPERSTR. INSTA
ANGLE	11263757	18	1	176	11 24 113 8	MOTOR BEARING CPL
ANGLE	11290852	230	1	86	11 24 682 0	DISTRIBUTOR GEARBOX
ANGLE	964450414	14	1	613	10 53 146 1	TUBING HYDR
ANGLE INDICATION	919058414	11	1	542	11 24 444 4	A-FRAME 1 CPL
ANGLE INDICATION	919058414	11	1	660	11 21 552 4	ANGLE INDICATION RFK
ANGLE INDICATION RFK	11215524	510	1	3	01 38 405 14	LR 1300 SX
ANGLE TRANSMITTER	11286324	10	1	519	11 90 150 9	PIVOT PIECE EL
ANGLE TRANSMITTER	11286324	10	1	575	10 53 141 3	BOOM HEAD EL
ANGLE TRANSMITTER	11286324	10	1	591	10 53 140 9	PIVOT PIECE EL
ANGLE TRANSMITTER	11286324	10	1	635	10 53 141 0	HEAD WHIP HOIST EL
ANTENNA	11645490	76	1	407	11 27 973 6	CABIN EL
ANTI-SLIP SURFACE	11258244	990	1	6	11 24 047 9	SUPERSTRUCTURE CPL
ANTITHEFT LOCK	10663904	32	1	418	11 26 095 7	CONTROL STAND RIGHT
ARM REST LEFT	7024982	90	1	438	10 22 506 8	OPERATOR SEAT
ARM REST RIGHT	7024983	91	1	438	10 22 506 8	OPERATOR SEAT
ASSEMBLY INSTAL.	11929236	60	1	80	11 92 885 2	CENTRAL POWER UNIT CPL
ASSEMBLY UNIT	11937018	10	1	630	11 24 163 1	INTERMEDIATE PIECE ASSE

18.5.2017

138405_ETK_001

824

LIEBHERR
 Alphabetical index
 Alphabetischer Index

Description	Item	Pos.	Quantity	Sheet	Assembly	Description
ASSEMBLY UNIT	11937034	10	1	626	11 24 162 7	INTERMEDIATE PIECE ASSE
ASSEMBLY UNIT	11937036	10	1	617	11 24 084 9	INTERMEDIATE PIECE ASSE
ASSEMBLY UNIT	11937499	10	1	551	11 24 570 5	INTERMEDIATE PIECE ASSE
ASSEMBLY UNIT	11940878	10	1	562	11 94 087 6	TRANSPORT LASHING
ATTACHABLE SLEEVE HOUSIN	602209714	93	1	410	10 55 963 5	SWITCH CABINET X1
ATTACHMENT CHAIN	990835714	40	1	471	11 89 365 0	CRAWLER CARRIER RIGHT CP
ATTACHMENT CHAIN	990835714	40	1	482	11 89 365 1	CRAWLER CARRIER LEFT CP
AUXILIARY ROPE	606655308	2	1	340	92 75 218 08	LIMIT SWITCH HOISTING ABOV
AUXILIARY WINCH EL RFK	11230577	3	1	336	11 23 057 6	MODIFICATION KIT RFK
AUXILIARY WINCH HYDR RFK	11230589	2	1	336	11 23 057 6	MODIFICATION KIT RFK
AXIAL FACE SEAL	7610244	2	1	475	96 93 178 01	TRACTION DRIVE
AXIAL WASHER	540270814	15	6	669	54 02 701 14	PLANETARY STAGE
AXLE	11310955	13	2	556	11 28 390 8	BOOM ACCESS
AXLE	918539614	17	1	365	10 51 968 6	LUG SUPERSTRUCTURE CPL
AXLE CPL	991413814	1	1	545	99 14 137 14	DEFLECTION PULLEY CPL
AXLE HOLDER	703003014	28	1	514	11 23 820 3	PIVOT PIECE CPL
AXLE HOLDER	703003014	6	2	578	11 28 610 5	RETAINING DEVICE CPL
AXLE HOLDER	954372503	14	4	484	11 31 390 8	CENTRE PART CPL
AXLE HOLDER	956378214	27	2	514	11 23 820 3	PIVOT PIECE CPL
AXLE HOLDER	997040201	25	1	361	96 96 543 01	WINCH FRAME
AXLE ST.CONST.	918684114	3	2	599	11 29 426 7	MOUNTING PARTS
AXLE ST.CONST.	918684114	14	1	607	11 29 938 4	MOUNTING PARTS
AXLE ST.CONST.	970901603	14	2	689	99 10 116 14	ROPE GUIDE
AXLE ST.CONST.	993191014	2	1	599	11 29 426 7	MOUNTING PARTS
BACK PART	10289988	2	1	438	10 22 506 8	OPERATOR SEAT
BACK-UP RING CUT	11007749	14	1	131	10 12 321 4	SEAL KIT PRESSUR.CONTROL
BACK-UP RING CUT	11007751	13	1	131	10 12 321 4	SEAL KIT PRESSUR.CONTROL
BACK-UP RING CUT	7382212	23	1	148	10 12 226 5	SEAL KIT REGULATING VALVE
BACK-UP-ALARM	10288438	52	1	33	11 24 519 0	SUPERSTRUCTURE EL
BACKING RING	10352355	110	1	728	59 21 826 14	SUPPORT CYLINDER
BACKING RING	10352359	130	4	728	59 21 826 14	SUPPORT CYLINDER
BACKING RING	513325614	22	1	614	59 21 280 14	SINGLE-ACTING CYL
BACKING RING	790400714	23	1	614	59 21 280 14	SINGLE-ACTING CYL
BALL	11225403	2	1	460	10 44 656 6	SHUTTLE VALVE
BALL	4901195	13	1	106	92 67 343	VENTILATION VALVE
BALL JOINT	10286648	4	1	739	10 53 352 4	CABIN EL
BALL JOINT	10505322	50	1	533	10 09 917 3	DOUBLE-ACTING CYL
BALL PIVOT	592288314	33	1	423	10 35 008 0	CABIN
BALL PIVOT	592288314	12	1	430	59 22 871 14	FRONT WINDOW CPL
BALL VALVE	510682014	39	1	8	11 29 618 6	SUPERSTRUCTURE HYDR
BALL VALVE	510682014	1	1	510	91 90 239 14	CABLE HYDR
BALLAST CHAIN	797027814	23	1	709	11 23 619 7	SELF-LOADING SYSTEM RFK
BAR SEAL KIT	11267400	10	2	94	11 21 993 0	PUMP HOUSING
BASE PLATE	10098143	1	2	77	99 16 061 14	SUPPORT CPL
BASEPLATE CPL	992757214	10	1	332	99 23 386 14	COUNTERWEIGHT ARRANGEM
BASEPLATE ST.CONST.	992741214	10	1	333	99 27 572 14	BASEPLATE CPL
BATTERY	10664204	31	2	33	11 24 519 0	SUPERSTRUCTURE EL
BATTERY COVER	10560674	1	1	67	10 56 067 3	BATTERY INSTALLATION CPL
BATTERY INSTALLATION CPL	10560673	45	1	6	11 24 047 9	SUPERSTRUCTURE CPL
BATTERY MAIN SWITCH	606070908	35	1	33	11 24 519 0	SUPERSTRUCTURE EL
BATTERY TERMINAL CLAMP	10224316	33	1	33	11 24 519 0	SUPERSTRUCTURE EL
BATTERY TERMINAL CLAMP	10224316	3	1	35	10 53 048 9	FUSE HOLDER
BATTERY TERMINAL CLAMP	10547876	32	2	33	11 24 519 0	SUPERSTRUCTURE EL
BEARING	11278605	10	1	670	54 02 702 14	ROPE DRUM CPL
BEARING	11909482	120	1	436	11 93 934 6	AIR CONDITIONING
BEARING	7025009	59	1	440	10 28 999 3	VIBRATING SYSTEM
BEARING BUSHING 22X25X13	10121971	2	4	247	10 13 382 3	SUCTION PUMP PRE-ASS.
BEARING COVER	9072908	3	1	269	90 72 906	INTERMEDIATE GEAR CPL.
BEARING FLANGE	11219918	6	1	87	10 53 430 7	V PUMP
BEARING HOLDER	9887948	14	2	138	10 14 360 7	REPAIR SET SWIVEL BEARIN

18.5.2017

138405_ETK_001

825

LIEBHERR
 Alphabetical index
 Alphabetischer Index

Description	Item	Pos.	Quantity	Sheet	Assembly	Description
BEARING RING		15	1	356	93 88 497 01	PLANETARY GEARBOX
BEARING RING	540272714	3	1	672	54 02 704 14	POWER TAKE-OFF CPL
BEARING RING	7023833	3	1	395	11 94 017 7	DRIVING SHAFT
BEARING SHELL	7413401	17	2	165	11 21 593 6	PUMP ELEMENT
BLADDER ACCUMULATOR	510641214	16	1	82	11 24 773 5	HYDR POWER UNIT
BLANKING PLUG		74	1	356	93 88 497 01	PLANETARY GEARBOX
BLANKING PLUG	11922544	210	10	205	11 92 923 6	ASSEMBLY INSTAL.
BLANKING PLUG	11951869	7	1	207	11 24 240 8	UREA CONTAINER
BLANKING PLUG	4097529	79	1	400	90 01 376 2	SLEWING GEAR DRIVE
BLANKING PLUG	591645108	64	1	309	11 24 409 0	PANELLING SUPERSTR. INSTA
BLANKING PLUG	779014014	65	2	309	11 24 409 0	PANELLING SUPERSTR. INSTA
BLANKING PLUG	779016201	88	1	400	90 01 376 2	SLEWING GEAR DRIVE
BLANKING PLUG	779016414	57	4	677	10 55 372 1	ROOF RAILING RFK
BLANKING PLUG	779016501	84	1	475	96 93 178 01	TRACTION DRIVE
BLOCK	11226015	10	1	391	51 14 347 14	SG SAFETY BLOCK
BLOCK	943958914	30	1	8	11 29 618 6	SUPERSTRUCTURE HYDR
BLOCK	943958914	5	1	517	10 51 826 1	PIVOT PIECE HYDR
BLOCK	943958914	5	1	613	10 53 146 1	TUBING HYDR
BLOCK	946294214	25	1	8	11 29 618 6	SUPERSTRUCTURE HYDR
BODY	11932850	1	1	28	51 16 576 14	TEMPERATURE CONTROLLER
BOLT CONNECTION	910353714	8	2	577	11 28 629 9	MOUNTING PARTS
BOLT CONNECTION	910362714	5	1	638	11 28 774 6	MOUNTING PARTS
BOLT ST.CONST.	992387314	1	1	638	11 28 774 6	MOUNTING PARTS
BOOM ACCESS	11283908	14	1	553	11 24 570 3	BOOM INTERMEDIATE SECTIO
BOOM ACCESS	11289787	14	1	619	11 24 084 8	BOOM INTERMEDIATE SECTIO
BOOM ACCESS	11289792	14	1	628	11 24 162 5	BOOM INTERMEDIATE SECTIO
BOOM ACCESS	11289792	14	1	632	11 24 163 0	BOOM INTERMEDIATE SECTIO
BOOM ELECTRICS	992497814	17	1	683	11 21 529 8	WARNING LIGHT EL RFK
BOOM HEAD CPL	11241324	81	1	3	01 38 405 14	LR 1300 SX
BOOM HEAD EL	10531413	3	1	574	11 24 132 4	BOOM HEAD CPL
BOOM HEAD ST.CONST. CPL	11241323	10	1	574	11 24 132 4	BOOM HEAD CPL
BOOM INTERM.SECTION ST.C	11240847	10	1	619	11 24 084 8	BOOM INTERMEDIATE SECTIO
BOOM INTERM.SECTION ST.C	11241620	10	1	628	11 24 162 5	BOOM INTERMEDIATE SECTIO
BOOM INTERM.SECTION ST.C	11241621	10	1	632	11 24 163 0	BOOM INTERMEDIATE SECTIO
BOOM INTERM.SECTION ST.C	11245698	10	1	553	11 24 570 3	BOOM INTERMEDIATE SECTIO
BOOM INTERMEDIATE SECTIO	11240848	10	1	618	11 93 703 6	ASSEMBLY UNIT
BOOM INTERMEDIATE SECTIO	11241625	10	1	627	11 93 703 4	ASSEMBLY UNIT
BOOM INTERMEDIATE SECTIO	11241630	10	1	631	11 93 701 8	ASSEMBLY UNIT
BOOM INTERMEDIATE SECTIO	11245703	10	1	552	11 93 749 9	ASSEMBLY UNIT
BOTTOM HOOK BLOCK	790520514	141	1	3	01 38 405 14	LR 1300 SX
BOW-TYPE CLAMP	10144699	20	1	302	11 90 032 5	EXHAUST GAS SYSTEM
BOWDEN PULL SYSTEM	11230660	270	1	436	11 93 934 6	AIR CONDITIONING
BOWL	10331395	14	1	202	10 30 300 7	FUEL PREFILTER
BOWLEN SEALING	10294170	9	1	202	10 30 300 7	FUEL PREFILTER
BOX NUT M14X1.5 AISI 316 TI	10816957	27	1	210	11 92 958 8	AIR DUCT CPL
BRACING TUBE	11245756	1	1	680	11 24 575 5	PEDESTAL
BRACING TUBE	11245757	2	2	680	11 24 575 5	PEDESTAL
BRACING TUBE	958097914	10	2	487	99 26 718 14	PEDESTAL
BRACKET	10099007	5	1	379	99 29 388 14	BRACKET CPL
BRACKET	10099010	6	1	376	99 33 537 14	ROPE GUARD LUG CPL
BRACKET	10289976	72	1	438	10 22 506 8	OPERATOR SEAT
BRACKET	10336583	10	2	45	10 51 961 6	OIL COOLER INSTALLATION
BRACKET	10336584	11	2	45	10 51 961 6	OIL COOLER INSTALLATION
BRACKET	10336709	1	1	379	99 29 388 14	BRACKET CPL
BRACKET	10336711	2	2	377	99 29 389 14	SIDE COMPONENT
BRACKET	10336711	2	2	378	99 29 392 14	SIDE COMPONENT
BRACKET	10349206	7	8	323	10 54 591 0	MOTOR COWLING
BRACKET	10445651	39	2	327	11 24 483 7	MOUNTING PARTS SUPERST
BRACKET	10555261	8	2	692	99 23 420 14	INTERMEDIATE TENSIONING
BRACKET	10575967	13	1	327	11 24 483 7	MOUNTING PARTS SUPERST

18.5.2017

138405_ETK_001

826

LIEBHERRAlphabetical index
Alphabetischer Index

Description	Item	Pos.	Quantity	Sheet	Assembly	Description
BRACKET	10575968	15	1	327	11 24 483 7	MOUNTING PARTS SUPERST
BRACKET	10575969	18	1	327	11 24 483 7	MOUNTING PARTS SUPERST
BRACKET	10575970	23	8	327	11 24 483 7	MOUNTING PARTS SUPERST
BRACKET	10575971	37	3	327	11 24 483 7	MOUNTING PARTS SUPERST
BRACKET	10575985	20	2	327	11 24 483 7	MOUNTING PARTS SUPERST
BRACKET	10579757	26	1	327	11 24 483 7	MOUNTING PARTS SUPERST
BRACKET	10588310	14	2	696	11 31 356 2	GRATING CPL
BRACKET	10592334	19	1	580	10 59 863 3	PENDULUM CPL
BRACKET	10592619	43	1	327	11 24 483 7	MOUNTING PARTS SUPERST
BRACKET	10592621	44	1	327	11 24 483 7	MOUNTING PARTS SUPERST
BRACKET	10597981	2	2	67	10 56 067 3	BATTERY INSTALLATION CPL
BRACKET	11234405	58	1	327	11 24 483 7	MOUNTING PARTS SUPERST
BRACKET	11234413	59	1	327	11 24 483 7	MOUNTING PARTS SUPERST
BRACKET	11247011	38	1	327	11 24 483 7	MOUNTING PARTS SUPERST
BRACKET	11247375	22	1	327	11 24 483 7	MOUNTING PARTS SUPERST
BRACKET	11247791	29	1	327	11 24 483 7	MOUNTING PARTS SUPERST
BRACKET	11247808	33	1	327	11 24 483 7	MOUNTING PARTS SUPERST
BRACKET	11248460	12	1	198	11 24 114 3	EXHAUST GAS SYSTEM
BRACKET	11248969	9	2	307	11 24 409 0	PANELLING SUPERSTR. INSTA
BRACKET	11257849	72	1	329	11 24 483 7	MOUNTING PARTS SUPERST
BRACKET	11257851	75	3	329	11 24 483 7	MOUNTING PARTS SUPERST
BRACKET	11263413	16	1	176	11 24 113 8	MOTOR BEARING CPL
BRACKET	11265945	35	1	327	11 24 483 7	MOUNTING PARTS SUPERST
BRACKET	11279036	52	1	204	11 92 923 6	ASSEMBLY INSTAL.
BRACKET	11279237	53	1	204	11 92 923 6	ASSEMBLY INSTAL.
BRACKET	11308593	14	1	198	11 24 114 3	EXHAUST GAS SYSTEM
BRACKET	11308594	15	1	198	11 24 114 3	EXHAUST GAS SYSTEM
BRACKET	7370581	73	1	438	10 22 506 8	OPERATOR SEAT
BRACKET	949758314	24	1	327	11 24 483 7	MOUNTING PARTS SUPERST
BRACKET	958478414	56	2	309	11 24 409 0	PANELLING SUPERSTR. INSTA
BRACKET	958478414	10	10	323	10 54 591 0	MOTOR COWLING
BRACKET	958478414	15	4	487	99 26 718 14	PEDESTAL
BRACKET	958478414	5	2	680	11 24 575 5	PEDESTAL
BRACKET	959465714	38	2	307	11 24 409 0	PANELLING SUPERSTR. INSTA
BRACKET	959465714	17	1	748	11 93 621 2	AIR CONDITIONING UNIT RFK
BRACKET	967313703	25	1	327	11 24 483 7	MOUNTING PARTS SUPERST
BRACKET	971304903	1	2	480	99 08 357 14	ATTACHMENT CHAIN
BRACKET	993334214	36	2	590	11 24 336 5	PIVOT PIECE NEEDLE CPL
BRACKET CPL	992938614	4	1	376	99 33 537 14	ROPE GUARD LUG CPL
BRACKET CPL	992938814	3	4	376	99 33 537 14	ROPE GUARD LUG CPL
BRACKET CPL	992943414	5	1	376	99 33 537 14	ROPE GUARD LUG CPL
BRACKET REAR	11262893	1	1	441	11 26 095 6	STEERING CONSOLE RIGHT
BRACKET ST.CONST.	10574837	15	1	675	10 55 372 1	ROOF RAILING RFK
BRACKET ST.CONST.	10575981	11	1	327	11 24 483 7	MOUNTING PARTS SUPERST
BRACKET ST.CONST.	10575984	14	1	327	11 24 483 7	MOUNTING PARTS SUPERST
BRACKET ST.CONST.	10576104	19	1	327	11 24 483 7	MOUNTING PARTS SUPERST
BRACKET ST.CONST.	10585933	16	2	675	10 55 372 1	ROOF RAILING RFK
BRACKET ST.CONST.	10585936	17	1	675	10 55 372 1	ROOF RAILING RFK
BRAKE ACTUATING UNIT	10006595	96	1	400	90 01 376 2	SLEWING GEAR DRIVE
BRAKE FLANGE	540272814	1	1	673	54 02 705 14	DRIVE UNIT CPL
BRAKE MULTI-DISC SET	939347801	97	1	400	90 01 376 2	SLEWING GEAR DRIVE
BRAKE MULTI-DISC SET	939589501	1	1	358	50 20 372 01	SPRING LOADED MULTI-DISC
BRAKE PACKING SET	939347901	98	1	400	90 01 376 2	SLEWING GEAR DRIVE
BRAKE PACKING SET	939589601	2	1	358	50 20 372 01	SPRING LOADED MULTI-DISC
BRAKE SPRING SET	939348001	99	1	400	90 01 376 2	SLEWING GEAR DRIVE
BRAKE SPRING SET	939589701	3	1	358	50 20 372 01	SPRING LOADED MULTI-DISC
BRAKE VALVE	10227399	60	1	350	51 22 527 14	OIL MOTOR
BRAKE VALVE	512401414	60	1	367	51 22 942 14	OIL MOTOR
BRAKE VALVE	512411914	10	1	459	11 22 473 8	ADJUSTMENT
BS HOUSING	605604914	93	1	34	11 24 519 0	SUPERSTRUCTURE EL

18.5.2017

138405_ETK_001

827

LIEBHERRAlphabetical index
Alphabetischer Index

Description	Item	Pos.	Quantity	Sheet	Assembly	Description
BS HOUSING	693157014	80	2	636	10 57 624 5	CABLE LOOM
BS HOUSING	693157114	61	1	520	11 90 151 1	CABLE LOOM 1 PIVOT PIECE E
BS HOUSING	693157114	50	1	647	97 14 959 03	HOIST LIMIT SWITCH EL
BS HOUSING	693157214	71	1	521	11 90 151 1	CABLE LOOM 1 PIVOT PIECE E
BUFFER	10567622	31	4	183	11 94 151 8	COOLER INSTALLATION WATE
BUFFER	592286814	13	1	423	10 35 008 0	CABIN
BUILT-IN VALVE	511640714	2	1	169	51 16 377 14	VALVE BLOCK FEED PRESSUR
BULKHEAD PLATE	10020512	9	1	311	11 24 409 1	COVERS
BULKHEAD PLATE	10445043	47	1	514	11 23 820 3	PIVOT PIECE CPL
BUSBAR	10529597	57	1	410	10 55 963 5	SWITCH CABINET X1
BUSBAR	11219647	58	1	410	10 55 963 5	SWITCH CABINET X1
BUSHING	10115304	3	1	460	10 44 656 6	SHUTTLE VALVE
BUSHING	10145395	6	1	285	10 14 584 5	GENERATOR, PRE-ASSEMBLE
BUSHING	10227126	8	1	523	61 61 541 14	CABLE DRUM
BUSHING	11239698	37	2	542	11 24 444 4	A-FRAME 1 CPL
BUSHING	11890145	2	2	473	10 55 716 2	GUIDE WHEEL CPL
BUSHING	956070614	6	2	645	99 48 521 14	TIP BOOM CPL
BUSHING	959001414	10	1	374	99 29 258 14	LUG SHEAVE SET
BUSHING	959019014	11	3	52	10 56 073 2	FUEL TANK ASSY.
BUSHING	959841114	39	4	542	11 24 444 4	A-FRAME 1 CPL
BUSHING 100/130X33 S770QL	10336763	5	3	374	99 29 258 14	LUG SHEAVE SET
BUSHING 100/130X36 S770QL	959869314	3	3	374	99 29 258 14	LUG SHEAVE SET
BUSHING 100/80X40 E470;EN	954398803	15	2	577	11 28 629 9	MOUNTING PARTS
BUSHING 100/90X22 S355J2H	949721314	21	5	599	11 29 426 7	MOUNTING PARTS
BUSHING 100/90X22 S355J2H	949721314	28	2	607	11 29 938 4	MOUNTING PARTS
BUSHING 115/135X21 E470;EN	970859103	40	4	542	11 24 444 4	A-FRAME 1 CPL
BUSHING 115/135X56 E470;EN	970588503	61	2	6	11 24 047 9	SUPERSTRUCTURE CPL
BUSHING 120/150X88 E470;EN	954398703	60	2	6	11 24 047 9	SUPERSTRUCTURE CPL
BUSHING 120X130X26 KUNST	10349224	26	2	599	11 29 426 7	MOUNTING PARTS
BUSHING 120X130X26 KUNST	10349224	27	2	607	11 29 938 4	MOUNTING PARTS
BUSHING 120X130X30 KUNST	10223371	11	1	374	99 29 258 14	LUG SHEAVE SET
BUSHING 13/28X15 S355J2;EN	970726703	19	4	501	11 22 050 0	WINCHES INSTALLATION
BUSHING 13/28X15 S355J2;EN	970726703	19	4	507	11 22 050 1	WINCHES INSTALLATION
BUSHING 140.5X160X40 POM;	10349289	18	4	638	11 28 774 6	MOUNTING PARTS
BUSHING 140/150X72 S355J2H	956627714	17	1	638	11 28 774 6	MOUNTING PARTS
BUSHING 140/160X100 GZ-CU	11233062	42	1	586	99 23 398 14	ROLLER SET
BUSHING 140/160X55 LHR355-	956803414	16	2	586	99 23 398 14	ROLLER SET
BUSHING 140/160X77 LHR355-	956070514	4	2	645	99 48 521 14	TIP BOOM CPL
BUSHING 140/168.3X40 LHR35	956092714	25	2	645	99 48 521 14	TIP BOOM CPL
BUSHING 140X150X30 KUNST	959476114	19	2	638	11 28 774 6	MOUNTING PARTS
BUSHING 20X24.9X31.9 POM;	958471514	17	1	315	10 57 883 5	DOOR
BUSHING 20X24.9X31.9 POM;	958471514	17	1	317	10 57 897 6	DOOR
BUSHING 20X24.9X31.9 POM;	958471514	6	1	319	10 57 940 0	DOOR
BUSHING 20X24.9X31.9 POM;	958471514	6	1	320	10 56 623 7	DOOR
BUSHING 20X24.9X31.9 POM;	958471514	14	1	321	10 56 580 8	DOOR
BUSHING 20X24X30 POM;DIN	797029114	7	1	315	10 57 883 5	DOOR
BUSHING 20X24X30 POM;DIN	797029114	7	1	317	10 57 897 6	DOOR
BUSHING 20X24X30 POM;DIN	797029114	5	1	319	10 57 940 0	DOOR
BUSHING 20X24X30 POM;DIN	797029114	5	1	320	10 56 623 7	DOOR
BUSHING 20X24X30 POM;DIN	797029114	7	1	321	10 56 580 8	DOOR
BUSHING 25/40X56	790212314	39	2	65	10 58 163 4	CABIN SUSPENSION CPL
BUSHING 30/40X38 GZ-CUSN	967216303	2	1	667	96 72 161 03	ROPE PULLEY CPL
BUSHING 50/55X30	708014114	4	4	578	11 28 610 5	RETAINING DEVICE CPL
BUSHING 50/60X35 CUZN25AL	10504737	190	1	74	59 21 041 14	DOUBLE-ACTING CYL
BUSHING 50X60X42	11230849	18	2	542	11 24 444 4	A-FRAME 1 CPL
BUSHING 51/70X13.5 POLYAMI	10534042	14	8	71	10 51 969 4	A-FRAME ERECTION CYL INST
BUSHING 60X70X25 CUZN25AL	10546993	20	2	539	11 27 536 5	TILT-BACK SUPPORTS INSTAL
BUSHING 75.5X110X2.5 POM;	10336928	18	4	546	99 26 417 14	ANCHORING ROD CPL
BUSHING 75X110X10 POM;DIN	10336924	16	8	546	99 26 417 14	ANCHORING ROD CPL
BUSHING 75X110X5 POM;DIN	10336926	17	8	546	99 26 417 14	ANCHORING ROD CPL

18.5.2017

138405_ETK_001

828

LIEBHERR
 Alphabetical index
 Alphabetischer Index

Description	Item	Pos.	Quantity	Sheet	Assembly	Description
BUSHING 90.5/101.6X120 LHR	949748414	23	2	599	11 29 426 7	MOUNTING PARTS
BUSHING 90.5/101.6X120 LHR	949748414	23	1	607	11 29 938 4	MOUNTING PARTS
BUSHING 90.5/101.6X173 LHR	949740814	22	1	599	11 29 426 7	MOUNTING PARTS
BUSHING 90.5/101.6X26 LHR35	949740614	11	10	689	99 10 116 14	ROPE GUIDE
BUSHING 90.5/101.6X27 LHR35	957140114	25	2	607	11 29 938 4	MOUNTING PARTS
BUSHING 90.5/101.6X67 LHR35	949740914	24	1	599	11 29 426 7	MOUNTING PARTS
BUSHING 90.5/101.6X67 LHR35	949740914	22	1	607	11 29 938 4	MOUNTING PARTS
BUSHING 90.5X100X64.5 POM;	10349225	16	7	599	11 29 426 7	MOUNTING PARTS
BUSHING 90.5X100X64.5 POM;	10349225	26	6	607	11 29 938 4	MOUNTING PARTS
BUSHING 90/100X33 S355J2H	949741014	25	4	599	11 29 426 7	MOUNTING PARTS
BUSHING 90/110X36 S355J2H	949988214	19	2	586	99 23 398 14	ROLLER SET
BUSHING 90/110X50 E470;EN	385037314	14	2	577	11 28 629 9	MOUNTING PARTS
BUSHING 90/130X29 PA 6 G	289007114	7	24	616	99 31 679 14	SUPPORT SYSTEM CPL
BUSHING 90X110X16 POM;DIN	10224403	17	3	599	11 29 426 7	MOUNTING PARTS
BUSHING 90X110X16 POM;DIN	10224403	32	2	607	11 29 938 4	MOUNTING PARTS
BUSHING 90X110X4.85 POM;DI	10224407	20	4	599	11 29 426 7	MOUNTING PARTS
BUSHING 90X110X4.85 POM;DI	10224407	29	1	607	11 29 938 4	MOUNTING PARTS
BUSHING 90X110X6 POM;DIN	10224406	19	4	599	11 29 426 7	MOUNTING PARTS
BUSHING 90X110X6 POM;DIN	10224406	30	2	607	11 29 938 4	MOUNTING PARTS
BUSHING 90X130X8.5 POM;DI	10224404	18	2	599	11 29 426 7	MOUNTING PARTS
BUSHING 90X130X8.5 POM;DI	10224404	31	1	607	11 29 938 4	MOUNTING PARTS
BUSHING 91/101.6X145 LHR35	956805414	18	2	586	99 23 398 14	ROLLER SET
BUSHING 91/101.6X5 LHR355-	956803714	25	2	586	99 23 398 14	ROLLER SET
BUSHING 91/101.6X60 LHR355-	956805314	17	2	586	99 23 398 14	ROLLER SET
BUSHING 96.2/110X80 PA 6 G	11245109	27	1	599	11 29 426 7	MOUNTING PARTS
BUSHING DIN 1850,ISO 4379 9	10561944	28	2	599	11 29 426 7	MOUNTING PARTS
BUSHING EN 10060 17.5X26.5	10588730	12	3	46	10 56 070 0	TANK INSTALLATION HYDR
BUSHING EN 10210-2 140.5/159	956803214	32	2	586	99 23 398 14	ROLLER SET
BUSHING EN 10210-2 90/145X	949752814	24	2	607	11 29 938 4	MOUNTING PARTS
BUSHING HOUSING	6203137	93	1	408	11 27 973 6	CABIN EL
BUTT STRAP	11210610	50	4	651	79 05 205 14	BOTTOM HOOK BLOCK
BUTT STRAP	571895008	18	4	651	79 05 205 14	BOTTOM HOOK BLOCK
BUTT STRAP	950610714	10	2	707	99 35 606 14	MOUNTING LINK CPL
BUTT STRAP	953580303	10	1	446	99 18 041 14	LASHING SUPERSTRUCTURE
BUTT STRAP	959476014	7	2	638	11 28 774 6	MOUNTING PARTS
BUTT STRAP	959912014	11	6	335	99 29 803 14	LASHING BALLAST
BUTT STRAP	959912514	15	12	335	99 29 803 14	LASHING BALLAST
BUTTON	10289975	43	4	438	10 22 506 8	OPERATOR SEAT
BUTTON	10504994	9	1	736	11 23 623 3	POUCH SOCKET
BYPASS CONNECTOR	918365114	91	1	34	11 24 519 0	SUPERSTRUCTURE EL
C-RAIL ST.CONST.	10599614	47	1	327	11 24 483 7	MOUNTING PARTS SUPERST
CABIN	10350080	10	1	406	11 27 970 6	CABIN CPL
CABIN CPL	11279706	30	1	2	01 38 405 14	LR 1300 SX
CABIN EL	10533524	50	1	738	10 53 246 1	CAMERA MONITORING
CABIN EL	11279736	3	1	406	11 27 970 6	CABIN CPL
CABIN INCLINATION EL RFK	10531224	3	1	744	10 51 728 0	CABIN INCLINATION RFK
CABIN INCLINATION RFK	10517280	719	1	4	01 38 405 14	LR 1300 SX
CABIN REM. EL	11215302	50	1	683	11 21 529 8	WARNING LIGHT EL RFK
CABIN SUSPENSION CPL	10581634	35	1	6	11 24 047 9	SUPERSTRUCTURE CPL
CABLE	11234650	150	4	408	11 27 973 6	CABIN EL
CABLE	11240499	3	1	739	10 53 352 4	CABIN EL
CABLE	993856014	40	1	636	10 57 624 5	CABLE LOOM
CABLE ANEMOMETER	918361414	41	1	636	10 57 624 5	CABLE LOOM
CABLE BREAK PREVENTION	592179114	3	2	613	10 53 146 1	TUBING HYDR
CABLE DRUM	616154114	21	1	522	91 92 528 14	CABLE DRUM
CABLE DRUM	919252814	31	1	519	11 90 150 9	PIVOT PIECE EL
CABLE DRUM	919252814	31	1	591	10 53 140 9	PIVOT PIECE EL
CABLE DUCT CABINET 1	916525114	31	1	407	11 27 973 6	CABIN EL
CABLE GLAND	10045155	21	2	520	11 90 151 1	CABLE LOOM 1 PIVOT PIECE E
CABLE GLAND	10045155	21	5	636	10 57 624 5	CABLE LOOM

18.5.2017

138405_ETK_001

829

LIEBHERRAlphabetical index
Alphabetischer Index

Description	Item	Pos.	Quantity	Sheet	Assembly	Description
CABLE GLAND	10045155	34	1	647	97 14 959 03	HOIST LIMIT SWITCH EL
CABLE GLAND	10045157	22	1	520	11 90 151 1	CABLE LOOM 1 PIVOT PIECE E
CABLE GLAND	10045157	37	1	520	11 90 151 1	CABLE LOOM 1 PIVOT PIECE E
CABLE GLAND	602440101	16	1	339	11 23 057 7	AUXILIARY WINCH EL RFK
CABLE GLAND	602440101	37	2	684	99 24 978 14	BOOM ELECTRICS
CABLE GLAND	602440301	23	1	520	11 90 151 1	CABLE LOOM 1 PIVOT PIECE E
CABLE GLAND	602440301	45	1	520	11 90 151 1	CABLE LOOM 1 PIVOT PIECE E
CABLE GLAND	602482114	71	1	339	11 23 057 7	AUXILIARY WINCH EL RFK
CABLE GLAND	693148214	55	1	766	10 52 155 9	MODULE REFUELLING SYSTE
CABLE HARNESS	12403954	1	1	295	10 15 028 8	CABLE HARNESS MOUNTING
CABLE HARNESS MOUNTING	10150288	580	1	216	12 42 545 4	DIESEL ENGINE
CABLE HYDR	919023914	29	1	508	10 56 187 5	TOOL EQUIPMENT
CABLE LADDER ST.CONST.	11246919	42	1	327	11 24 483 7	MOUNTING PARTS SUPERST
CABLE LADDER ST.CONST.	11247023	61	1	329	11 24 483 7	MOUNTING PARTS SUPERST
CABLE LADDER ST.CONST.	11247131	62	1	329	11 24 483 7	MOUNTING PARTS SUPERST
CABLE LADDER ST.CONST.	11247158	48	1	327	11 24 483 7	MOUNTING PARTS SUPERST
CABLE LADDER ST.CONST.	11247207	50	1	327	11 24 483 7	MOUNTING PARTS SUPERST
CABLE LADDER ST.CONST.	11265089	65	1	329	11 24 483 7	MOUNTING PARTS SUPERST
CABLE LOOM	10223208	30	1	436	11 93 934 6	AIR CONDITIONING
CABLE LOOM	10575599	21	1	575	10 53 141 3	BOOM HEAD EL
CABLE LOOM	10576212	21	1	591	10 53 140 9	PIVOT PIECE EL
CABLE LOOM	10576245	21	1	635	10 53 141 0	HEAD WHIP HOIST EL
CABLE LOOM	11376327	582	1	216	12 42 545 4	DIESEL ENGINE
CABLE LOOM	11946453	290	1	436	11 93 934 6	AIR CONDITIONING
CABLE LOOM	11946454	300	1	436	11 93 934 6	AIR CONDITIONING
CABLE LOOM	11946455	310	1	436	11 93 934 6	AIR CONDITIONING
CABLE LOOM 1 PIVOT PIECE E	11901511	21	1	519	11 90 150 9	PIVOT PIECE EL
CABLE LOOM REFUELLING S	10521560	60	1	766	10 52 155 9	MODULE REFUELLING SYSTE
CABLE LOOM W 1	11247122	11	1	172	11 24 448 7	CENTRAL POWER UNIT EL
CABLE LOOM W 10	10559638	25	1	410	10 55 963 5	SWITCH CABINET X1
CABLE LOOM W 19	10519082	201	1	408	11 27 973 6	CABIN EL
CABLE LOOM W 2	11247121	11	1	33	11 24 519 0	SUPERSTRUCTURE EL
CABLE LOOM W 20	11261603	202	1	408	11 27 973 6	CABIN EL
CABLE LOOM W 22	10519085	204	1	408	11 27 973 6	CABIN EL
CABLE LOOM W 3	10563643	13	1	33	11 24 519 0	SUPERSTRUCTURE EL
CABLE LOOM W 40	10563800	41	1	543	10 53 120 7	A-FRAME ELECTRICS
CABLE LOOM W 40	11314473	50	1	543	10 53 120 7	A-FRAME ELECTRICS
CABLE LUG	602206114	24	1	39	10 56 645 8	TERMINAL BOX
CABLE LUG	602206514	74	2	34	11 24 519 0	SUPERSTRUCTURE EL
CABLE PROTECTION SWITCH	10351100	21	1	685	11 21 530 2	CABIN REM. EL
CABLE PROTECTION SWITCH	10351101	60	1	410	10 55 963 5	SWITCH CABINET X1
CABLE PROTECTION SWITCH	10351102	61	3	410	10 55 963 5	SWITCH CABINET X1
CABLE PROTECTION SWITCH	10351103	62	1	410	10 55 963 5	SWITCH CABINET X1
CABLE PROTECTION SWITCH	10351104	63	2	410	10 55 963 5	SWITCH CABINET X1
CABLE PROTECTION SWITCH	10351105	64	1	410	10 55 963 5	SWITCH CABINET X1
CABLE PROTECTION SWITCH	10351106	65	3	410	10 55 963 5	SWITCH CABINET X1
CABLE SLEEVE	11946462	360	1	436	11 93 934 6	AIR CONDITIONING
CABLE SOCK	602707214	90	1	508	10 56 187 5	TOOL EQUIPMENT
CABLE SOCK	602707414	91	1	508	10 56 187 5	TOOL EQUIPMENT
CABLE TIE	603202314	99	2	295	10 15 028 8	CABLE HARNESS MOUNTING
CAGE NUT M10-R-140-32	413003308	80	32	305	11 24 114 6	COVER
CAGE NUT M10-R-140-32	413003308	38	18	325	11 24 922 2	COVER UNDERSIDE
CAGE NUT M10-R-140-47	413003508	82	10	305	11 24 114 6	COVER
CAGE NUT M10-R-140-47	413003508	58	4	309	11 24 409 0	PANELLING SUPERSTR. INSTA
CAGE NUT M10-R-140-62	413004408	81	8	305	11 24 114 6	COVER
CAGE NUT M10-R-140-62	413004408	13	24	323	10 54 591 0	MOTOR COWLING
CAGE NUT M10-RR-140-47	485549914	21	2	45	10 51 961 6	OIL COOLER INSTALLATION
CAGE NUT M10-RR-140-47	485549914	2	8	69	10 56 069 4	MODULES INSTALLATION
CAGE NUT M10-RR-140-47	485549914	32	53	325	11 24 922 2	COVER UNDERSIDE
CAGE NUT M10-RR-140-62	485550014	19	4	67	10 56 067 3	BATTERY INSTALLATION CPL

18.5.2017

138405_ETK_001

830

LIEBHERR
 Alphabetical index
 Alphabetischer Index

Description	Item	Pos.	Quantity	Sheet	Assembly	Description
CAGE NUT M10-RR-140-62	485550014	29	21	307	11 24 409 0	PANELLING SUPERSTR. INSTA
CAGE NUT M10-RR-140-62	485550014	25	2	325	11 24 922 2	COVER UNDERSIDE
CAGE NUT M8-R-123-47 ST	413003208	9	2	747	11 22 037 2	FOOT PEDAL EL INSTALLATIO
CAGE NUT M8-RR-123-47	485550114	61	5	309	11 24 409 0	PANELLING SUPERSTR. INSTA
CAGE NUT M8-RR-123-47	485550114	4	4	377	99 29 389 14	SIDE COMPONENT
CAGE NUT M8-RR-123-47	485550114	4	4	378	99 29 392 14	SIDE COMPONENT
CAGE NUT M8-RR-123-47	485550114	16	2	380	99 29 386 14	BRACKET CPL
CAGE NUT M8-RR-123-47	485550114	16	2	381	99 29 434 14	BRACKET CPL
CAGE NUT M8-RR-123-47	485550114	30	3	406	11 27 970 6	CABIN CPL
CAGE NUT M8-RR-123-47	485550114	43	2	677	10 55 372 1	ROOF RAILING RFK
CAMERA CCD	10024012	31	1	738	10 53 246 1	CAMERA MONITORING
CAMERA CCD	10024012	31	1	740	10 50 775 0	CAMERA MONITORING
CAMERA MONITORING	10507750	8	1	737	11 89 400 8	VIDEO MONITORING SYSTEM
CAMERA MONITORING	10532461	7	1	737	11 89 400 8	VIDEO MONITORING SYSTEM
CAMERA MONITORING	11893352	3	1	737	11 89 400 8	VIDEO MONITORING SYSTEM
CAMS LIMIT SWITCH	606281014	45	1	33	11 24 519 0	SUPERSTRUCTURE EL
CAMS LIMIT SWITCH	606281014	41	1	339	11 23 057 7	AUXILIARY WINCH EL RFK
CAMSHAFT CPL.	10138231	100	1	214	12 42 545 4	DIESEL ENGINE
CAN MODULE	10351656	21	1	33	11 24 519 0	SUPERSTRUCTURE EL
CAN MODULE	10351660	23	1	33	11 24 519 0	SUPERSTRUCTURE EL
CAN MODULE	10351667	22	1	33	11 24 519 0	SUPERSTRUCTURE EL
CAN MODULE	10351668	26	1	33	11 24 519 0	SUPERSTRUCTURE EL
CAN MODULE	10351671	24	1	33	11 24 519 0	SUPERSTRUCTURE EL
CAN MODULE	10351672	27	1	33	11 24 519 0	SUPERSTRUCTURE EL
CAN MODULE	10351674	28	1	33	11 24 519 0	SUPERSTRUCTURE EL
CAN MODULE	10677274	23	1	418	11 26 095 7	CONTROL STAND RIGHT
CAP	11239908	7	1	716	59 21 584 14	LOWERING BRAKE VALVE
CAR RADIO	11699714	280	1	330	10 59 256 9	RADIO RFK
CARRIER RAIL	602106714	58	0.37	39	10 56 645 8	TERMINAL BOX
CARRYING ROLLER CPL	790523314	15	2	471	11 89 365 0	CRAWLER CARRIER RIGHT CP
CARRYING ROLLER CPL	790523314	15	2	482	11 89 365 1	CRAWLER CARRIER LEFT CP
CARTOUCHE	571352308	1	1	212	11 83 721 4	AIR DRYER
CELL RUBBER	262107814	24	6	67	10 56 067 3	BATTERY INSTALLATION CPL
CENTER STUD	11940182	3	1	394	11 94 017 6	HYDRAULIC PARTS DRIVING G
CENTER STUD	7024275	113	1	665	51 02 322 14	OIL MOTOR
CENTER-ZERO RELAY	11946464	370	1	436	11 93 934 6	AIR CONDITIONING
CENTER-ZERO RELAY	630121508	83	1	410	10 55 963 5	SWITCH CABINET X1
CENTRAL COUNTERW. ST.C	11242597	10	4	485	11 24 812 0	CENTRAL COUNTERWEIGHT
CENTRAL COUNTERWEIGHT	11248120	37	1	2	01 38 405 14	LR 1300 SX
CENTRAL GREASING	11273155	23	1	6	11 24 047 9	SUPERSTRUCTURE CPL
CENTRAL LUBRICATION PUM	11223123	12	1	58	11 27 315 5	CENTRAL GREASING
CENTRAL LUBRICATION RFK	11284236	821	1	4	01 38 405 14	LR 1300 SX
CENTRAL POWER UNIT CPL	11928852	10	1	78	11 92 885 5	AGGREGATE DIESEL ENGINE
CENTRAL POWER UNIT EL	11244487	3	1	80	11 92 885 2	CENTRAL POWER UNIT CPL
CENTRE PART CPL	11313908	12	1	447	11 89 364 8	UC CPL
CHAIN	740000208	29	2	344	91 96 805 14	HOIST LIMIT SWITCH INSTAL.
CHAIN	740000208	1	0.4	466	11 91 872 5	CHAIN CPL
CHAIN	740000208	20	3	587	99 30 800 14	HOIST LIMIT SWITCH INSTAL.
CHAIN	740000208	20	1	638	11 28 774 6	MOUNTING PARTS
CHAIN	740000908	4	0.624	480	99 08 357 14	ATTACHMENT CHAIN
CHAIN CONNECTION LOCK	773967214	2	4	480	99 08 357 14	ATTACHMENT CHAIN
CHAIN CPL	10350940	22	4	703	10 51 971 3	SELF-LOADING SYSTEM RFK
CHAIN CPL	11918725	25	2	450	11 89 300 5	TUBING HYDR
CHAIN LOCK	773947708	21	2	638	11 28 774 6	MOUNTING PARTS
CHARGE AIR COOLER	11932246	1	1	190	10 57 423 9	COOLER MOTOR
CHARGE AIR CORRUGATED H	10521397	35	4	189	11 24 114 1	COOLER INSTALLATION CHA
CHARGE AIR LINE	10143612	1	1	267	10 14 967 6	CONNECTING LINE ADD-ON
CHARGE AIR LINE	10143614	2	1	267	10 14 967 6	CONNECTING LINE ADD-ON
CHARGE AIR PIPE	10562107	28	1	189	11 24 114 1	COOLER INSTALLATION CHA
CHARGE AIR PIPE	11250430	20	1	189	11 24 114 1	COOLER INSTALLATION CHA

18.5.2017

138405_ETK_001

831

LIEBHERRAlphabetical index
Alphabetischer Index

Description	Item	Pos.	Quantity	Sheet	Assembly	Description
CHARGE AIR PIPE	11250438	21	1	189	11 24 114 1	COOLER INSTALLATION CHA
CHARGE AIR PIPE	11250439	25	1	189	11 24 114 1	COOLER INSTALLATION CHA
CHARGER	10567084	31	1	759	10 56 013 7	MAINS SUPPLY BATTERY
CHECK SCREW M10X101 31CR	9076176	13	1	145	10 12 226 2	REGULATION REPAIR KIT
CHECK VALVE	11226088	100	2	391	51 14 347 14	SG SAFETY BLOCK
CHEESE HEAD SCREW DIN 60	11314349	11	3	547	11 23 749 8	SUPPORT CPL
CHEESE HEAD SCREW DIN 60	11314349	14	3	566	11 23 290 7	SUPPORT CPL
CHEESE HEAD SCREW DIN 60	11314349	14	6	567	11 23 292 2	SUPPORT CPL
CHEESE HEAD SCREW DIN 60	11314349	17	6	625	11 31 080 6	SUPPORT CPL
CHEESE HEAD SCREW DIN 60	11314349	14	4	648	11 25 204 2	SUPPORT CPL
CLAMP	10122693	10	1	226	10 15 529 8	OIL SUMP PRE-ASS.
CLAMP	10129179	5	1	255	10 13 508 0	HIGH PRESSURE CONNECTO
CLAMP	10336774	11	1	549	99 29 588 14	SUPPORT
CLAMP	10336774	11	2	550	10 35 063 3	FASTENER
CLAMP	10513605	31	5	189	11 24 114 1	COOLER INSTALLATION CHA
CLAMP	10513605	46	1	210	11 92 958 8	AIR DUCT CPL
CLAMP	11000593	13	2	284	10 14 622 4	REGULATION BOOST PRESS
CLAMP	11229805	30	2	194	11 92 922 0	SUCTION UNIT AIR
CLAMP	11946451	280	1	436	11 93 934 6	AIR CONDITIONING
CLAMP	7381292	21	1	261	10 14 588 5	LEAK OIL RETURN LINE
CLAMP	7381292	12	7	284	10 14 622 4	REGULATION BOOST PRESS
CLAMP	7381628	38	2	295	10 15 028 8	CABLE HARNESS MOUNTING
CLAMP	7381629	5	3	230	10 14 671 6	OIL LINE PRE-ASSEMBLY
CLAMP	7381629	39	6	295	10 15 028 8	CABLE HARNESS MOUNTING
CLAMP	7381630	42	2	295	10 15 028 8	CABLE HARNESS MOUNTING
CLAMP	7381631	14	1	265	10 14 736 9	INTAKE STACK ASSEMBLY
CLAMP	7381631	16	1	265	10 14 736 9	INTAKE STACK ASSEMBLY
CLAMP	7381631	43	1	295	10 15 028 8	CABLE HARNESS MOUNTING
CLAMP	7381635	41	3	295	10 15 028 8	CABLE HARNESS MOUNTING
CLAMP	7381770	32	4	295	10 15 028 8	CABLE HARNESS MOUNTING
CLAMP	7381771	31	1	295	10 15 028 8	CABLE HARNESS MOUNTING
CLAMP	7382088	15	1	261	10 14 588 5	LEAK OIL RETURN LINE
CLAMP	7382090	37	5	295	10 15 028 8	CABLE HARNESS MOUNTING
CLAMP	7382092	47	2	295	10 15 028 8	CABLE HARNESS MOUNTING
CLAMP	774212914	31	2	82	11 24 773 5	HYDR POWER UNIT
CLAMP	774255714	54	4	183	11 94 151 8	COOLER INSTALLATION WATE
CLAMP	774259914	9	6	613	10 53 146 1	TUBING HYDR
CLAMP	790562114	45	2	210	11 92 958 8	AIR DUCT CPL
CLAMP - ADD-ON UNIT	10146587	10	1	295	10 15 028 8	CABLE HARNESS MOUNTING
CLAMP-HALF	602008508	57	6	183	11 94 151 8	COOLER INSTALLATION WATE
CLAMP-HALF	602008508	55	2	210	11 92 958 8	AIR DUCT CPL
CLAMP-HALF	602008808	38	4	484	11 31 390 8	CENTRE PART CPL
CLAMP-HALF	602010114	36	16	484	11 31 390 8	CENTRE PART CPL
CLAMP-HALF	602017114	72	4	514	11 23 820 3	PIVOT PIECE CPL
CLAMP-HALF	602017114	19	4	556	11 28 390 8	BOOM ACCESS
CLAMP-HALF	7365090	56	6	183	11 94 151 8	COOLER INSTALLATION WATE
CLAMP-HALF	7404678	37	4	484	11 31 390 8	CENTRE PART CPL
CLAMP-HALF	7413103	38	12	471	11 89 365 0	CRAWLER CARRIER RIGHT CP
CLAMP-HALF	7413103	38	12	482	11 89 365 1	CRAWLER CARRIER LEFT CP
CLAMPING BRACKET	10509133	3	2	67	10 56 067 3	BATTERY INSTALLATION CPL
CLAMPING LEVER	10555411	9	1	443	10 53 756 0	LAMP HOLDER CPL
CLAMPING PIECE	319719401	30	5	354	93 88 500 01	ROPE DRUM
CLAMPING PROFILE	7014524	42	5	183	11 94 151 8	COOLER INSTALLATION WATE
CLAMPING PROFILE	7014524	30	4.5	305	11 24 114 6	COVER
CLAMPING RING	979896808	30	2	198	11 24 114 3	EXHAUST GAS SYSTEM
CLAMPING SOCKET	10572531	20	1	520	11 90 151 1	CABLE LOOM 1 PIVOT PIECE E
CLAMPING SOCKET	10576251	20	1	636	10 57 624 5	CABLE LOOM
CLIP	11909483	130	1	436	11 93 934 6	AIR CONDITIONING
CLIP	11909497	150	1	436	11 93 934 6	AIR CONDITIONING
CLOGGING INDICATOR	592200514	20	1	82	11 24 773 5	HYDR POWER UNIT

18.5.2017

138405_ETK_001

832

LIEBHERR
 Alphabetical index
 Alphabetischer Index

Description	Item	Pos.	Quantity	Sheet	Assembly	Description
CLOSING FLANGE	944672614	42	1	8	11 29 618 6	SUPERSTRUCTURE HYDR
CLOSING FLANGE	949341514	45	1	8	11 29 618 6	SUPERSTRUCTURE HYDR
CLOSING PIN	592333714	6	1	430	59 22 871 14	FRONT WINDOW CPL
CLOSING PIN	7615720	2	1	425	10 22 645 4	DOOR ACCESSORIES
CLOSING PLATE	602153014	53	1	759	10 56 013 7	MAINS SUPPLY BATTERY
CLOSING PLATE	602730714	25	3	39	10 56 645 8	TERMINAL BOX
CLOSING PLATE	602812714	26	1	39	10 56 645 8	TERMINAL BOX
CLOSING PLATE	602812714	87	1	410	10 55 963 5	SWITCH CABINET X1
CLOSING PLATE	693182314	78	2	410	10 55 963 5	SWITCH CABINET X1
CLOSING RING	10650270	31	1	392	51 22 991 14	OIL MOTOR
CLOSING RING	11940208	1	1	396	10 65 027 0	CLOSING RING
CLOSING RING	7013563	1	1	397	11 94 020 8	CLOSING RING
CLOSING RING	9885628	17	1	124	92 68 016	REPAIR KIT LOCK RING
CLOSURE CAP	11219856	11	1	566	11 23 290 7	SUPPORT CPL
COAT HOOK	592290014	76	1	424	10 35 008 0	CABIN
COLLAR NUT M14X1.5	514618508	47	1	94	11 21 993 0	PUMP HOUSING
COLLER BOLT	11297460	2	1	736	11 23 623 3	POUCH SOCKET
COLLER BUSHING	592290614	4	1	432	59 22 905 14	MIRROR + SUNN VISOR
COLLER BUSHING 40/80X51	790519814	11	2	65	10 58 163 4	CABIN SUSPENSION CPL
COLLER BUSHING 90/140X18 S	950298014	15	4	599	11 29 426 7	MOUNTING PARTS
COLLER BUSHING 90/140X18 S	950298014	13	4	607	11 29 938 4	MOUNTING PARTS
COMPENSATOR	10141520	5	2	280	10 14 144 3	EXHAUST PIPE PRE-ASS.
COMPENSATOR	10149145	2	1	283	10 14 511 2	EXHAUST NOZZLE ATTACHM
COMPRESSION BAR	993081514	12	1	601	99 26 359 14	ANCHORING ROD CPL
COMPRESSOR RFK	11928913	67	1	80	11 92 885 2	CENTRAL POWER UNIT CPL
CONICAL MOUNT	746923314	21	2	176	11 24 113 8	MOTOR BEARING CPL
CONICAL PLUG		23	1	356	93 88 497 01	PLANETARY GEARBOX
CONICAL PLUG	779006601	89	1	400	90 01 376 2	SLEWING GEAR DRIVE
CONICAL PLUG	779006901	85	1	475	96 93 178 01	TRACTION DRIVE
CONNECTING FLANGE SAE	790227714	32	1	8	11 29 618 6	SUPERSTRUCTURE HYDR
CONNECTING LINE	10141549	1	1	266	10 14 736 4	AIR INTAKE ASSEMBLY
CONNECTING LINE ADD-ON	10149676	230	1	215	12 42 545 4	DIESEL ENGINE
CONNECTING LINK	9887828	14	2	105	10 11 835 0	CONNECTION HOUSING
CONNECTING PIECE PRE-ASS	10141790	217	1	215	12 42 545 4	DIESEL ENGINE
CONNECTING PIPE	10444797	34	1	204	11 92 923 6	ASSEMBLY INSTAL.
CONNECTING PLATE	11940146	4	1	392	51 22 991 14	OIL MOTOR
CONNECTING PLATE	510427914	5	1	532	10 51 959 1	TUBING HYDR
CONNECTING PLATE	510662614	12	2	8	11 29 618 6	SUPERSTRUCTURE HYDR
CONNECTING PLATE	510662914	23	3	8	11 29 618 6	SUPERSTRUCTURE HYDR
CONNECTING PLATE	510662914	3	1	338	11 23 058 3	TUBING HYDR
CONNECTING PLATE	510662914	5	1	349	10 51 969 8	NEEDLE LUFFING WINCH HYD
CONNECTING PLATE	510662914	5	1	366	10 51 968 7	MAIN LUG HYDR
CONNECTING PLATE	511455014	3	1	664	10 51 726 2	TUBING HYDR
CONNECTING ROD BEARING	10145100	2	1	233	11 34 807 2	CONROD
CONNECTING ROD BEARING	10145101	3	1	233	11 34 807 2	CONROD
CONNECTION CARRIER		1	1	356	93 88 497 01	PLANETARY GEARBOX
CONNECTION FLANGE	10132074	3	1	247	10 13 382 3	SUCTION PUMP PRE-ASS.
CONNECTION FLANGE	9268423	13	1	103	10 11 834 9	DOUBLE V-PUMP
CONNECTION FLANGE	9276385	11	1	103	10 11 834 9	DOUBLE V-PUMP
CONNECTION HOUSING	10118350	3	1	103	10 11 834 9	DOUBLE V-PUMP
CONNECTION PARTS	11280481	10	1	754	11 28 423 6	CENTRAL LUBRICATION RFK
CONNECTION PARTS	11280482	10	2	58	11 27 315 5	CENTRAL GREASING
CONNECTION PIECE	10139391	6	1	223	10 14 201 8	CRANKCASE BREATHER ASS
CONNECTION PIECE	10139393	5	1	223	10 14 201 8	CRANKCASE BREATHER ASS
CONNECTION PIECE	11297647	12	1	754	11 28 423 6	CENTRAL LUBRICATION RFK
CONNECTION PIECE	7024968	224	1	18	11 28 647 6	VALVE BLOCK
CONNECTION PLATE	938858501	5	1	361	96 96 543 01	WINCH FRAME
CONNECTION PLATE	969655301	1	1	361	96 96 543 01	WINCH FRAME
CONNECTION STUB	10128100	4	1	255	10 13 508 0	HIGH PRESSURE CONNECTO
CONNECTION STUB	927586201	12	1	360	93 36 755 01	OIL-GAUGING INSTRUMENT

18.5.2017

138405_ETK_001

833

LIEBHERR
 Alphabetical index
 Alphabetischer Index

Description	Item	Pos.	Quantity	Sheet	Assembly	Description
CONNECTION STUB	927586201	27	1	360	93 36 755 01	OIL-GAUGING INSTRUMENT
CONNECTION SUPERSTR UC	10519696	31	1	2	01 38 405 14	LR 1300 SX
CONROD	11348054	1	1	233	11 34 807 2	CONROD
CONROD	11348072	60	6	214	12 42 545 4	DIESEL ENGINE
CONSOLE	10552306	1	1	56	10 55 268 1	DRIVER INSTALLATION
CONSOLE	10579755	3	2	176	11 24 113 8	MOTOR BEARING CPL
CONSOLE	10579779	5	1	176	11 24 113 8	MOTOR BEARING CPL
CONSOLE	10579979	7	1	67	10 56 067 3	BATTERY INSTALLATION CPL
CONSOLE	11215384	6	1	176	11 24 113 8	MOTOR BEARING CPL
CONSOLE	11215385	13	1	194	11 92 922 0	SUCTION UNIT AIR
CONSOLE	11247208	12	1	194	11 92 922 0	SUCTION UNIT AIR
CONSOLE	11247464	9	1	198	11 24 114 3	EXHAUST GAS SYSTEM
CONSOLE	11247607	8	1	198	11 24 114 3	EXHAUST GAS SYSTEM
CONSOLE	11249800	2	2	176	11 24 113 8	MOTOR BEARING CPL
CONSOLE	11249889	9	2	176	11 24 113 8	MOTOR BEARING CPL
CONSOLE	11250222	4	2	176	11 24 113 8	MOTOR BEARING CPL
CONSOLE	11263501	17	1	176	11 24 113 8	MOTOR BEARING CPL
CONSOLE	11404751	3	1	267	10 14 967 6	CONNECTING LINE ADD-ON
CONSOLE	918585114	22	2	65	10 58 163 4	CABIN SUSPENSION CPL
CONSOLE	954485303	64	1	329	11 24 483 7	MOUNTING PARTS SUPERST
CONSOLE	992757514	11	4	334	10 52 656 0	MOUNTING PARTS
CONSOLE ST. CONST.	10551670	33	2	645	99 48 521 14	TIP BOOM CPL
CONSOLE ST. CONST.	11245759	2	2	679	11 24 147 8	UC PLATFORM
CONSOLE ST. CONST.	11245922	3	2	679	11 24 147 8	UC PLATFORM
CONSTRUCTION KIT OUTPUT	10132357	302	1	127	10 12 878 7	V PUMP
CONTACT BUSHING	605601801	427	24	39	10 56 645 8	TERMINAL BOX
CONTACT BUSHING	605610301	426	24	39	10 56 645 8	TERMINAL BOX
CONTACT GUARD	10351108	59	2	410	10 55 963 5	SWITCH CABINET X1
CONTACT LOCK	693013414	12	1	763	10 52 957 6	REFUELLING PUMP CPL
CONTACT LOCK	7368242	52	3	407	11 27 973 6	CABIN EL
CONTACT LOCK	7368248	94	1	408	11 27 973 6	CABIN EL
CONTACT PIN	605601701	35	5	520	11 90 151 1	CABLE LOOM 1 PIVOT PIECE E
CONTACT PIN	605601701	32	6	647	97 14 959 03	HOIST LIMIT SWITCH EL
CONTAINER	11837331	8	1	210	11 92 958 8	AIR DUCT CPL
CONTAINER	592286714	9	2	423	10 35 008 0	CABIN
CONTROL AREA	612436814	11	1	414	10 03 610 7	KEYBOARD OPERATING PANE
CONTROL BLOCK	511640614	1	1	169	51 16 377 14	VALVE BLOCK FEED PRESSUR
CONTROL BOX ANNEXE	10146795	571	1	216	12 42 545 4	DIESEL ENGINE
CONTROL CONSOLE	11236557	10	1	659	11 25 016 2	EMERGENCY OPERATION EL
CONTROL CONSOLE	11236937	10	1	40	11 23 908 2	CONTROL CONSOLE
CONTROL CONSOLE	11239082	111	1	34	11 24 519 0	SUPERSTRUCTURE EL
CONTROL GEAR	10144039	20	1	204	11 92 923 6	ASSEMBLY INSTAL.
CONTROL GEAR	11219917	5	1	87	10 53 430 7	V PUMP
CONTROL LEAD	600385314	31	10.5	520	11 90 151 1	CABLE LOOM 1 PIVOT PIECE E
CONTROL LEAD	600454314	15	4	339	11 23 057 7	AUXILIARY WINCH EL RFK
CONTROL LEAD	600454314	53	6.5	407	11 27 973 6	CABIN EL
CONTROL LEAD	600454314	85	4.5	636	10 57 624 5	CABLE LOOM
CONTROL LEAD	600454314	35	4	647	97 14 959 03	HOIST LIMIT SWITCH EL
CONTROL LEAD	693030914	97	2	408	11 27 973 6	CABIN EL
CONTROL LEAD	693106214	51	1.5	520	11 90 151 1	CABLE LOOM 1 PIVOT PIECE E
CONTROL LID	511640814	3	1	169	51 16 377 14	VALVE BLOCK FEED PRESSUR
CONTROL LIGHT	11258086	41	1	33	11 24 519 0	SUPERSTRUCTURE EL
CONTROL PARTS	9079870	110	6	214	12 42 545 4	DIESEL ENGINE
CONTROL PLATE LEFT	9887035	2	1	119	98 89 833	RK CYLINDER+CONTROL PLAT
CONTROL STAND LEFT	10519079	10	1	407	11 27 973 6	CABIN EL
CONTROL STAND RIGHT	11260957	20	1	407	11 27 973 6	CABIN EL
CONTROL SYSTEM	10223180	31	1	410	10 55 963 5	SWITCH CABINET X1
CONTROL UNIT	11219934	1	1	101	11 21 991 7	CONTROL GEAR
CONTROL VALVE	10114975	2	1	164	11 21 591 3	PUMP ELEMENT
CONTROL VALVE	10351603	2	1	155	11 22 126 8	PUMP ELEMENT

18.5.2017

138405_ETK_001

834

LIEBHERR
 Alphabetical index
 Alphabetischer Index

Description	Item	Pos.	Quantity	Sheet	Assembly	Description
CONTROL VALVE	10409413	1	1	159	10 35 160 3	CONTROL VALVE
CONTROL VALVE	11215942	1	1	168	10 11 497 5	CONTROL VALVE
COOLANT	553078814	15	2.2	748	11 93 621 2	AIR CONDITIONING UNIT RFK
COOLANT PIPE BEND ADD-ON	10142742	382	1	215	12 42 545 4	DIESEL ENGINE
COOLER	11267560	29	1	186	10 57 423 7	COOLER MOTOR
COOLER INSTALLATION CHA	11241141	29	1	80	11 92 885 2	CENTRAL POWER UNIT CPL
COOLER INSTALLATION WATE	11941518	28	1	80	11 92 885 2	CENTRAL POWER UNIT CPL
COOLER MOTOR	10225925	21	1	8	11 29 618 6	SUPERSTRUCTURE HYDR
COOLER MOTOR	10574237	10	1	183	11 94 151 8	COOLER INSTALLATION WATE
COOLER MOTOR	10574239	1	1	189	11 24 114 1	COOLER INSTALLATION CHA
COOLING WATER AIR BLEED	10142744	387	1	215	12 42 545 4	DIESEL ENGINE
COOLING WATER HOSE	10873086	49	1	183	11 94 151 8	COOLER INSTALLATION WATE
COOLING WATER HOSE	11621769	5	0.5	199	11 24 114 4	FUEL SYSTEM
COOLING WATER HOSE	11621769	30	6.5	204	11 92 923 6	ASSEMBLY INSTAL.
COOLING WATER HOSE	11621772	51	1	183	11 94 151 8	COOLER INSTALLATION WATE
COOLING WATER HOSE	11621772	31	2	204	11 92 923 6	ASSEMBLY INSTAL.
COOLING WATER HOSE	11621777	48	1	183	11 94 151 8	COOLER INSTALLATION WATE
COOLING WATER HOSE	11656331	47	1	183	11 94 151 8	COOLER INSTALLATION WATE
COOLING WATER LINE	11381601	20	1	283	10 14 511 2	EXHAUST NOZZLE ATTACHM
COOLING WATER LINE	11414759	2	1	301	11 41 475 7	ACCESSORIES AIR COMPRES
COOLING WATER LINE	11414767	1	1	301	11 41 475 7	ACCESSORIES AIR COMPRES
COOLING WATER PIPE	11250555	20	1	183	11 94 151 8	COOLER INSTALLATION WATE
COOLING WATER PIPE	11250556	21	1	183	11 94 151 8	COOLER INSTALLATION WATE
COOLING WATER PIPE	11269259	19	1	183	11 94 151 8	COOLER INSTALLATION WATE
COOLING WATER PIPE	11287692	18	1	183	11 94 151 8	COOLER INSTALLATION WATE
COPPER PASTE	10002552	132	1	282	10 14 013 6	EXHAUST TC MOUNTING
CORRUGATED PIPE	10227531	26	4.5	204	11 92 923 6	ASSEMBLY INSTAL.
CORRUGATED PIPE	10227531	16	0.5	210	11 92 958 8	AIR DUCT CPL
COUNTER NUT M20X1.5 POL	10530322	93	1	521	11 90 151 1	CABLE LOOM 1 PIVOT PIECE E
COUNTERSUNK SCREW DIN 7	4001967	24	2	406	11 27 970 6	CABIN CPL
COUNTERSUNK SCREW DIN 7	4001967	31	24	724	11 89 568 6	SELF-LOADING SYSTEM RFK
COUNTERSUNK SCREW DIN 7	4600170	7	8	378	99 29 392 14	SIDE COMPONENT
COUNTERSUNK SCREW DIN 7	4600170	20	12	380	99 29 386 14	BRACKET CPL
COUNTERSUNK SCREW DIN 7	4600170	20	12	381	99 29 434 14	BRACKET CPL
COUNTERSUNK SCREW DIN	407071114	4	4	444	11 30 962 5	HOLDER CPL
COUNTERSUNK SCREW DIN 7	408606314	33	24	675	10 55 372 1	ROOF RAILING RFK
COUNTERSUNK SCREW DIN 7	4600257	4	7	379	99 29 388 14	BRACKET CPL
COUNTERSUNK SCREW DIN 7	4001205	3	7	379	99 29 388 14	BRACKET CPL
COUNTERSUNK SCREW DIN	4600157	11	16	380	99 29 386 14	BRACKET CPL
COUNTERSUNK SCREW DIN	4600157	11	16	381	99 29 434 14	BRACKET CPL
COUNTERSUNK SCREW DIN 7	408606214	37	4	406	11 27 970 6	CABIN CPL
COUNTERSUNK SCREW DIN 7	408606214	5	2	743	10 57 848 6	MONITOR CABIN ADD-ON
COUNTERSUNK SCREW DIN 7	4002551	6	4	377	99 29 389 14	SIDE COMPONENT
COUNTERSUNK SCREW DIN 7	4002551	6	4	378	99 29 392 14	SIDE COMPONENT
COUNTERSUNK SCREW DIN 7	408606414	90	14	329	11 24 483 7	MOUNTING PARTS SUPERST
COUNTERSUNK SCREW DIN 7	408606414	60	1	697	11 30 567 0	TRANSPORT LASHING
COUNTERSUNK SCREW DIN	408601008	16	4	525	10 58 193 7	GRATING CPL
COUNTERSUNK SCREW DIN	408601008	13	8	680	11 24 575 5	PEDESTAL
COUNTERSUNK SCREW ISO	408602614	42	2	599	11 29 426 7	MOUNTING PARTS
COUNTERSUNK SCREW ISO	408600708	99	2	329	11 24 483 7	MOUNTING PARTS SUPERST
COUNTERSUNK SCREW ISO	408600708	6	8	422	11 22 369 1	FOOT PEDAL EL INSTALLATIO
COUNTERSUNK SCREW ISO	408600708	6	1	747	11 22 037 2	FOOT PEDAL EL INSTALLATIO
COUNTERSUNK SCREW ISO	10349756	93	6	329	11 24 483 7	MOUNTING PARTS SUPERST
COUNTERSUNK SCREW ISO	408600808	91	2	329	11 24 483 7	MOUNTING PARTS SUPERST
COUNTERSUNK SCREW ISO	11910892	42	6	309	11 24 409 0	PANELLING SUPERSTR. INSTA
COUNTERSUNK SCREW ISO	4002655	92	10	329	11 24 483 7	MOUNTING PARTS SUPERST
COUNTERSUNK SCREW ISO	10342191	4	3	232	10 12 134 5	RK CRANKSHAFT SEAL
COUNTERSUNK SCREW ISO 2	407041214	3	3	442	97 07 857 03	SPIRIT LEVEL ASSY.
COUNTERSUNK SCREW ISO	4001266	42	2	766	10 52 155 9	MODULE REFUELLING SYSTE
COUNTERSUNK SCREW ISO 7	4002871	34	24	406	11 27 970 6	CABIN CPL

18.5.2017

138405_ETK_001

835

LIEBHERRAlphabetical index
Alphabetischer Index

Description	Item	Pos.	Quantity	Sheet	Assembly	Description
COUNTERSUNK SCREW ISO 7	4002401	5	4	441	11 26 095 6	STEERING CONSOLE RIGHT
COUNTERWEIGHT ARRANGEM	992338614	18	1	2	01 38 405 14	LR 1300 SX
COUPLING	10348619	20	1	757	10 52 293 0	SG TACHOGENERATOR RFK
COUPLING	11249334	2	1	181	11 24 113 9	ADD-ON PARTS DIESEL ENGINE
COUPLING FERRULE	10117768	11	1	152	10 13 452 1	THROUGH DRIVE
COUPLING FERRULE	10129873	11	1	149	10 12 987 4	THROUGH DRIVE
COUPLING FERRULE	10130007	11	1	150	10 13 000 5	THROUGH DRIVE
COUPLING FERRULE	10132360	11	1	151	10 13 235 7	CONSTRUCTION KIT OUTPUT
COUPLING FERRULE	10138069	11	1	153	10 13 806 8	THROUGH DRIVE
COUPLING FERRULE	9073827	15	1	107	10 11 835 7	REPAIR KIT CONNECTION HO
COUPLING LINK	10226402	11	4	526	99 30 060 14	ANCHORING ROD CPL
COUPLING LINK	10226402	11	4	564	99 24 404 14	ANCHORING ROD CPL
COUPLING LINK	10226402	11	4	569	99 24 405 14	ANCHORING ROD CPL
COUPLING LINK	10226402	11	8	572	99 24 406 14	ANCHORING ROD CPL
COUPLING LINK	10226402	18	4	584	99 24 594 14	ANCHORING ROD CPL
COUPLING LINK	10336761	11	8	546	99 26 417 14	ANCHORING ROD CPL
COUPLING LINK	10348694	11	4	584	99 24 594 14	ANCHORING ROD CPL
COUPLING LINK	10569443	11	2	570	11 93 702 0	ANCHORING ROD CPL
COUPLING LINK	11257246	11	2	565	11 93 703 7	ANCHORING ROD CPL
COUPLING LINK	949911014	7	4	577	11 28 629 9	MOUNTING PARTS
COUPLING LINK	949911014	5	4	596	91 85 910 14	ANCHORING ROD CPL
COUPLING LINK	949911014	15	8	601	99 26 359 14	ANCHORING ROD CPL
COUPLING LINK	949911014	12	4	639	99 26 362 14	ANCHORING ROD CPL
COUPLING LINK	950113314	16	2	601	99 26 359 14	ANCHORING ROD CPL
COUPLING LINK	950275414	13	4	639	99 26 362 14	ANCHORING ROD CPL
COUPLING LINK	950361114	14	4	608	10 59 968 1	ANCHORING ROD CPL
COUPLING LINK	956814114	13	4	608	10 59 968 1	ANCHORING ROD CPL
COUPLING LINK	958281314	14	4	601	99 26 359 14	ANCHORING ROD CPL
COUPLING LINK	958281314	19	4	639	99 26 362 14	ANCHORING ROD CPL
COUPLING PIECE	10594064	13	1	82	11 24 773 5	HYDR POWER UNIT
COUPLING PIECE	11290850	200	2	86	11 24 682 0	DISTRIBUTOR GEARBOX
COUPLING SOCKET	605612214	42	1	759	10 56 013 7	MAINS SUPPLY BATTERY
COVER	10122317	1	1	297	10 14 637 4	LOCKING PIECES
COVER	10127967	1	1	292	10 12 797 9	LOCKING PIECES
COVER	10133334	8	1	103	10 11 834 9	DOUBLE V-PUMP
COVER	10134561	12	1	111	10 13 333 4	COVER
COVER	10149013	11	1	226	10 15 529 8	OIL SUMP PRE-ASS.
COVER	10520927	14	1	53	10 56 073 3	FUEL TANK CPL
COVER	10530487	7	1	35	10 53 048 9	FUSE HOLDER
COVER	10572054	14	4	724	11 89 568 6	SELF-LOADING SYSTEM RFK
COVER	10572241	3	1	463	10 55 154 8	QUICK RELEASE FITTING
COVER	10572242	3	1	518	10 55 157 6	QUICK RELEASE FITTING
COVER	10583346	10	1	305	11 24 114 6	COVER
COVER	10583347	11	1	305	11 24 114 6	COVER
COVER	10593544	48	2	406	11 27 970 6	CABIN CPL
COVER	10593554	49	1	406	11 27 970 6	CABIN CPL
COVER	10595280	12	2	180	10 58 017 0	RETURN PIPE
COVER	10687924	82	1	414	10 03 610 7	KEYBOARD OPERATING PANE
COVER	11217289	5	1	179	10 57 532 2	INTAKE PIPE OIL CPL
COVER	11219927	2	1	89	11 21 990 5	ADJUSTMENT
COVER	11219929	3	1	89	11 21 990 5	ADJUSTMENT
COVER	11226090	110	1	391	51 14 347 14	SG SAFETY BLOCK
COVER	11233332	148	1	18	11 28 647 6	VALVE BLOCK
COVER	11233333	150	2	18	11 28 647 6	VALVE BLOCK
COVER	11233338	151	8	18	11 28 647 6	VALVE BLOCK
COVER	11236709	3	1	749	11 21 750 0	LIQUEFIER
COVER	11241146	90	1	80	11 92 885 2	CENTRAL POWER UNIT CPL
COVER	11252203	1	1	305	11 24 114 6	COVER
COVER	11252205	16	1	305	11 24 114 6	COVER
COVER	11252206	17	1	305	11 24 114 6	COVER

18.5.2017

138405_ETK_001

836

LIEBHERRAlphabetical index
Alphabetischer Index

Description	Item	Pos.	Quantity	Sheet	Assembly	Description
COVER	11252207	2	1	305	11 24 114 6	COVER
COVER	11252208	8	1	305	11 24 114 6	COVER
COVER	11252211	3	1	305	11 24 114 6	COVER
COVER	11252213	9	1	305	11 24 114 6	COVER
COVER	11252214	4	1	305	11 24 114 6	COVER
COVER	11252215	5	1	305	11 24 114 6	COVER
COVER	11252216	6	1	305	11 24 114 6	COVER
COVER	11262861	12	1	305	11 24 114 6	COVER
COVER	11267378	1	1	90	11 21 992 7	COVER
COVER	11267396	1	1	91	11 21 992 9	COVER
COVER	11301913	147	1	18	11 28 647 6	VALVE BLOCK
COVER	11357451	1	1	272	11 44 013 4	COVER PRE-ASS.
COVER	11357453	2	1	272	11 44 013 4	COVER PRE-ASS.
COVER	385072014	65	2	65	10 58 163 4	CABIN SUSPENSION CPL
COVER	592287814	18	1	430	59 22 871 14	FRONT WINDOW CPL
COVER	7027755	3	1	202	10 30 300 7	FUEL PREFILTER
COVER	9275429	72	1	117	92 75 443	REPAIR SET LID
COVER	932037701	35	1	354	93 88 500 01	ROPE DRUM
COVER	939554301	20	1	354	93 88 500 01	ROPE DRUM
COVER	942264714	21	2	48	10 56 070 1	TANK HYDR CPL
COVER	949196514	8	2	374	99 29 258 14	LUG SHEAVE SET
COVER	949724114	23	2	586	99 23 398 14	ROLLER SET
COVER	949741114	30	1	599	11 29 426 7	MOUNTING PARTS
COVER	949940914	12	2	638	11 28 774 6	MOUNTING PARTS
COVER	949943614	14	1	638	11 28 774 6	MOUNTING PARTS
COVER	949944514	13	2	638	11 28 774 6	MOUNTING PARTS
COVER	956856614	11	1	594	11 29 649 2	PIN CPL
COVER	970553303	29	1	599	11 29 426 7	MOUNTING PARTS
COVER	970553303	19	1	607	11 29 938 4	MOUNTING PARTS
COVER	971333403	13	1	471	11 89 365 0	CRAWLER CARRIER RIGHT CP
COVER	971333403	13	1	482	11 89 365 1	CRAWLER CARRIER LEFT CP
COVER LID	10036950	17	1	439	70 24 996	SEAT FRAME
COVER LID	10129382	7	1	255	10 13 508 0	HIGH PRESSURE CONNECTO
COVER LID	10129385	10	1	255	10 13 508 0	HIGH PRESSURE CONNECTO
COVER LID	11946452	220	1	436	11 93 934 6	AIR CONDITIONING
COVER LID	605618014	82	2	636	10 57 624 5	CABLE LOOM
COVER PLATE	11213818	14	2	651	79 05 205 14	BOTTOM HOOK BLOCK
COVER PLATE	927509601	14	1	400	90 01 376 2	SLEWING GEAR DRIVE
COVER PRE-ASS.	11440134	1	1	271	10 14 611 7	COVERING ASSEMBLY
COVER UNDERSIDE	11249222	12	1	78	11 92 885 5	AGGREGATE DIESEL ENGINE
COVERING ASSEMBLY	10146117	342	1	215	12 42 545 4	DIESEL ENGINE
COVERS	11244091	1	1	307	11 24 409 0	PANELLING SUPERSTR. INSTA
COVERS	592290114	78	1	424	10 35 008 0	CABIN
CRADLE	11219922	2	1	88	11 21 990 2	DRIVING GEAR
CRANK HANDLE	616155414	10	1	523	61 61 541 14	CABLE DRUM
CRANKCASE BREATHER	10136800	1	1	223	10 14 201 8	CRANKCASE BREATHER ASS
CRANKCASE BREATHER ASS	10142018	16	1	214	12 42 545 4	DIESEL ENGINE
CRANKCASE CPL. WITH CYLIN	11389617	10	1	214	12 42 545 4	DIESEL ENGINE
CRANKCASE PRE-ASSY.	10154385	1	1	217	11 38 961 7	CRANKCASE CPL. WITH CYLIN
CRANKSHAFT ADD-ON PARTS	10141983	53	1	214	12 42 545 4	DIESEL ENGINE
CRANKSHAFT WITH GEAR	10147437	50	1	214	12 42 545 4	DIESEL ENGINE
CRAWLER CARRIER LEFT CP	11893651	11	1	447	11 89 364 8	UC CPL
CRAWLER CARRIER RIGHT CP	11893650	10	1	447	11 89 364 8	UC CPL
CRAWLER CARRIER ST.CON	11893689	1	1	471	11 89 365 0	CRAWLER CARRIER RIGHT CP
CRAWLERCARRIER LEFT ST.	11893687	1	1	482	11 89 365 1	CRAWLER CARRIER LEFT CP
CRIMPING CONTACT	605608401	44	24	520	11 90 151 1	CABLE LOOM 1 PIVOT PIECE E
CROSS BEAM ST.CONST.	10557217	12	1	695	11 31 356 0	GANGWAY HINGE SECTION
CROSS BLOCK	956679514	8	1	342	99 01 794 14	ROPE MOUNTING RFK
CROSS CONNECTOR	602731714	51	1	39	10 56 645 8	TERMINAL BOX
CROSS CONNECTOR	602812414	88	1	410	10 55 963 5	SWITCH CABINET X1

18.5.2017

138405_ETK_001

837

LIEBHERR
 Alphabetical index
 Alphabetischer Index

Description	Item	Pos.	Quantity	Sheet	Assembly	Description
CROSS CONNECTOR	693138614	73	1	410	10 55 963 5	SWITCH CABINET X1
CROSS HANDLE 1 "	885391814	50	1	508	10 56 187 5	TOOL EQUIPMENT
CROSS STRAP		26	-1	336	11 23 057 6	MODIFICATION KIT RFK
CROSS STRAP	949720714	12	1	342	99 01 794 14	ROPE MOUNTING RFK
CROSS STRAP	956507814	10	1	735	11 23 626 6	ROPE MOUNTING RFK
CROWBAR 1200 MM	790036914	12	1	509	10 56 183 8	TOOL
CROWBAR 600 MM	885400114	14	1	509	10 56 183 8	TOOL
CROWN NUT DIN 937 M48X1.5	411805514	57	2	599	11 29 426 7	MOUNTING PARTS
CUTOFF RELAY	630120108	81	4	410	10 55 963 5	SWITCH CABINET X1
CYCLE VALVE	10149191	1	1	284	10 14 622 4	REGULATION BOOST PRESS
CYL HEAD ADD-ON	10131768	80	6	214	12 42 545 4	DIESEL ENGINE
CYL LOCK	10542435	1	1	416	38 50 944 14	SWITCHING HOUSING
CYL ROLLER BEARING	10573892	2	1	652	10 50 435 2	ROPE PULLEY
CYL ROLLER BEARING	11490216	34	2	138	10 14 360 7	REPAIR SET SWIVEL BEARIN
CYL ROLLER BEARING	7382149	34	1	115	90 77 464	RS FLANGE
CYL ROLLER BEARING	761001103	72	1	475	96 93 178 01	TRACTION DRIVE
CYL ROLLER BEARING	7610021	12	1	475	96 93 178 01	TRACTION DRIVE
CYL.NEEDLE BEARING	7469905	64	2	107	10 11 835 7	REPAIR KIT CONNECTION HO
CYL.NEEDLE BEARING	7469905	32	1	123	98 84 402	REPAIR KIT SHAFT
CYL.ROLLER		17	114	356	93 88 497 01	PLANETARY GEARBOX
CYLINDER	10007948	1	1	457	10 00 794 7	HYDRAULIC PARTS DRIVING G
CYLINDER	10154458	80	6	217	11 38 961 7	CRANKCASE CPL. WITH CYLIN
CYLINDER	10324901	2	1	158	10 32 489 2	DRIVING GEAR
CYLINDER	7023838	1	1	394	11 94 017 6	HYDRAULIC PARTS DRIVING G
CYLINDER	7024273	111	1	665	51 02 322 14	OIL MOTOR
CYLINDER BUSHING	10153973	1	1	218	10 15 445 8	CYLINDER
CYLINDER HEAD COVER	10134695	1	1	241	10 13 469 6	CYLINDER HEAD COVER ASS
CYLINDER HEAD COVER	10134698	1	1	239	10 12 653 5	CYLINDER HEAD COVER ASS
CYLINDER HEAD COVER	10134750	1	1	238	10 13 475 1	CYLINDER HEAD COVER ASS
CYLINDER HEAD COVER ASS	10126535	83	1	214	12 42 545 4	DIESEL ENGINE
CYLINDER HEAD COVER ASS	10134696	84	2	214	12 42 545 4	DIESEL ENGINE
CYLINDER HEAD COVER ASS	10134751	82	3	214	12 42 545 4	DIESEL ENGINE
CYLINDER HEAD GASKET	10133667	2	1	235	10 13 176 8	CYL HEAD ADD-ON
CYLINDER HEAD PRE-ASSY.	10145864	1	1	235	10 13 176 8	CYL HEAD ADD-ON
CYLINDER LOCK	592289714	3	1	431	59 22 895 14	FLAP CPL
CYLINDER WITH BUSHING	9075894	1	1	119	98 89 833	RK CYLINDER+CONTROL PLAT
CYLINDRICAL ROLLER BEARIN	7380070	33	1	136	10 13 802 7	REPAIR KIT SHAFT
CYLINDRICAL ROLLER BEARIN	7380106	33	1	123	98 84 402	REPAIR KIT SHAFT
CYLINDRICAL ROLLER BEARIN	746310401	5	2	478	94 44 065 03	PLANET WHEEL
CYLINDRICAL ROLLER BEARIN	746413001	5	2	477	94 44 048 03	PLANET WHEEL
CYLINDRICAL ROLLER BEARIN	746506601	5	2	476	94 44 043 03	PLANET WHEEL
DATA CARD CF2	10541109	32	1	410	10 55 963 5	SWITCH CABINET X1
DEEP GROOVE BALL BEARIN		3	1	356	93 88 497 01	PLANETARY GEARBOX
DEEP GROOVE BALL BEARIN	10350232	290	4	86	11 24 682 0	DISTRIBUTOR GEARBOX
DEEP GROOVE BALL BEARIN	10592555	30	1	384	99 04 645 14	DRIVE
DEEP GROOVE BALL BEARIN	616155214	4	2	523	61 61 541 14	CABLE DRUM
DEEP GROOVE BALL BEARIN	745120514	22	8	638	11 28 774 6	MOUNTING PARTS
DEEP GROOVE BALL BEARIN	745120514	20	2	689	99 10 116 14	ROPE GUIDE
DEEP GROOVE BALL BEARIN	745128314	40	1	671	54 02 703 14	FLANGE CPL
DEEP GROOVE BALL BEARIN	745141001	66	1	400	90 01 376 2	SLEWING GEAR DRIVE
DEEP GROOVE BALL BEARIN	745141814	280	6	86	11 24 682 0	DISTRIBUTOR GEARBOX
DEEP GROOVE BALL BEARIN	745194714	12	1	673	54 02 705 14	DRIVE UNIT CPL
DEEP GROOVE BALL BEARIN	745906614	6	1	671	54 02 703 14	FLANGE CPL
DEEP GROOVE BALL BEARIN	745907514	23	1	672	54 02 704 14	POWER TAKE-OFF CPL
DEEP GROOVE BALL BEARIN	746171514	18	2	365	10 51 968 6	LUG SUPERSTRUCTURE CPL
DEFLECTION PULLEY CPL	991413714	32	1	542	11 24 444 4	A-FRAME 1 CPL
DESIGNATION CARD	602835914	52	1	39	10 56 645 8	TERMINAL BOX
DEVICE PLUG	10296818	92	1	521	11 90 151 1	CABLE LOOM 1 PIVOT PIECE E
DEVICE PLUG	605010314	41	1	759	10 56 013 7	MAINS SUPPLY BATTERY
DIAPHRAGM	10558762	34	1	471	11 89 365 0	CRAWLER CARRIER RIGHT CP

18.5.2017

138405_ETK_001

838

LIEBHERR
 Alphabetical index
 Alphabetischer Index

Description	Item	Pos.	Quantity	Sheet	Assembly	Description
DIAPHRAGM	10558762	34	1	482	11 89 365 1	CRAWLER CARRIER LEFT CP
DIAPHRAGM	11235482	35	2	484	11 31 390 8	CENTRE PART CPL
DIAPHRAGM ACCUMULATOR	592274714	6	2	450	11 89 300 5	TUBING HYDR
DIAPHRAGM ACCUMULATOR	592274714	4	1	517	10 51 826 1	PIVOT PIECE HYDR
DIESEL ENGINE	12425454	66	1	80	11 92 885 2	CENTRAL POWER UNIT CPL
DIRECTIONAL CONTROL VALV	10540182	230	1	391	51 14 347 14	SG SAFETY BLOCK
DIRECTIONAL CONTROL VALV	10591435	8	1	22	10 35 148 6	VALVE BLOCK
DIRECTIONAL CONTROL VALV	11223305	2	2	26	59 21 458 14	VALVE BLOCK
DIRECTIONAL CONTROL VALV	11229184	7	1	22	10 35 148 6	VALVE BLOCK
DIRECTIONAL CONTROL VALV	11233727	1	1	75	10 22 540 8	VALVE BLOCK
DIRECTIONAL CONTROL VALV	11286481	2	2	8	11 29 618 6	SUPERSTRUCTURE HYDR
DIRECTIONAL CONTROL VALV	510427214	6	2	22	10 35 148 6	VALVE BLOCK
DIRECTIONAL CONTROL VALV	510427214	5	1	664	10 51 726 2	TUBING HYDR
DIRECTIONAL CONTROL VALV	510429214	4	1	532	10 51 959 1	TUBING HYDR
DIRECTIONAL CONTROL VALV	511432714	11	5	8	11 29 618 6	SUPERSTRUCTURE HYDR
DIRECTIONAL CONTROL VALV	511432714	2	1	338	11 23 058 3	TUBING HYDR
DIRECTIONAL CONTROL VALV	511432714	4	1	349	10 51 969 8	NEEDLE LUFFING WINCH HYD
DIRECTIONAL CONTROL VALV	511432714	3	1	366	10 51 968 7	MAIN LUG HYDR
DIRECTIONAL CONTROL VALV	511480614	2	1	733	10 55 459 4	TUBING HYDR
DIRECTIONAL CTRL. VALVE	10224607	2	1	721	11 89 408 3	TUBING HYDR
DIRECTIONAL CTRL. VALVE	510403414	14	4	450	11 89 300 5	TUBING HYDR
DISC SPRING	7024282	117	4	665	51 02 322 14	OIL MOTOR
DISH	10098157	60	11	309	11 24 409 0	PANELLING SUPERSTR. INSTA
DISH	10098157	18	20	323	10 54 591 0	MOTOR COWLING
DISH	10098157	12	28	487	99 26 718 14	PEDESTAL
DISH	10098157	42	53	514	11 23 820 3	PIVOT PIECE CPL
DISH	10098157	20	6	525	10 58 193 7	GRATING CPL
DISH	10098157	21	3	556	11 28 390 8	BOOM ACCESS
DISH	10098157	12	2	557	11 28 391 3	FIXING CLAMP
DISH	10098157	21	4	577	11 28 629 9	MOUNTING PARTS
DISH	10098157	54	6	590	11 24 336 5	PIVOT PIECE NEEDLE CPL
DISH	10098157	12	2	622	11 28 667 9	FIXING CLAMP
DISH	10098157	11	2	623	11 28 544 3	SUPPORT SYSTEM CPL
DISH	10098157	10	12	679	11 24 147 8	UC PLATFORM
DISH	10098157	10	28	680	11 24 575 5	PEDESTAL
DISH	10098157	13	6	696	11 31 356 2	GRATING CPL
DISH	10098157	12	1	697	11 30 567 0	TRANSPORT LASHING
DISH	10098157	16	6	698	11 31 353 1	GANGWAY INTERM. SECTION
DISH	10098157	5	2	699	11 23 827 7	ROPE GUARD
DISH	10098157	17	10	700	11 31 359 3	GANGWAY INTERM. SECTION
DISH	10098157	17	18	701	11 31 359 4	GANGWAY INTERM. SECTION
DISH	10098157	12	2	702	11 31 359 5	GANGWAY HEAD SECTION RF
DISPLACEMENT PISTON	10287733	1	1	167	10 28 766 5	ADJUSTING PIECE
DISTANCE RING 42X51X1.3 C	9072437	10	1	116	90 72 436	SPACER RING SET
DISTANCE RING 42X51X1.4 C	9072438	11	1	116	90 72 436	SPACER RING SET
DISTANCE RING 42X51X1.5 C	9072439	12	1	116	90 72 436	SPACER RING SET
DISTANCE RING 42X51X1.6 C	9072440	13	1	116	90 72 436	SPACER RING SET
DISTANCE RING 42X51X1.9 C	9074332	33	1	116	90 72 436	SPACER RING SET
DISTANCE RING 91/127X8 S35	956803514	24	2	586	99 23 398 14	ROLLER SET
DISTANCE RING CK75;DIN 17	9074307	31	1	116	90 72 436	SPACER RING SET
DISTANCE RING CK75;DIN 17	9074308	32	1	116	90 72 436	SPACER RING SET
DISTANCE SLEEVE	11217169	54	6	204	11 92 923 6	ASSEMBLY INSTAL.
DISTANCE SLEEVE 11X21X45	10141438	7	24	279	10 14 144 4	EXHAUST PIPE ASSEMBLY
DISTANCE SLEEVE 18X8.5X10	9132577	2	4	281	10 14 737 0	HEAT PROTECTION W.FASTEN
DISTANCE SLEEVE 18X8.5X10	9132577	93	1	295	10 15 028 8	CABLE HARNESS MOUNTING
DISTANCE WASHER	10226471	14	1	430	59 22 871 14	FRONT WINDOW CPL
DISTANCE WASHER RD30X1	10349263	52	24	309	11 24 409 0	PANELLING SUPERSTR. INSTA
DISTRIBUTOR BLOCK	10151825	5	1	260	10 14 333 9	FUEL LINES
DISTRIBUTOR GEARBOX	11246820	1	1	82	11 24 773 5	HYDR POWER UNIT
DOOR	10565777	1	1	321	10 56 580 8	DOOR

18.5.2017

138405_ETK_001

839

LIEBHERR
 Alphabetical index
 Alphabetischer Index

Description	Item	Pos.	Quantity	Sheet	Assembly	Description
DOOR	10565808	13	1	311	11 24 409 1	COVERS
DOOR	10566237	6	1	311	11 24 409 1	COVERS
DOOR	10566238	1	1	320	10 56 623 7	DOOR
DOOR	10578835	3	1	311	11 24 409 1	COVERS
DOOR	10578836	1	1	315	10 57 883 5	DOOR
DOOR	10578972	1	1	317	10 57 897 6	DOOR
DOOR	10578976	4	5	311	11 24 409 1	COVERS
DOOR	10579397	1	1	319	10 57 940 0	DOOR
DOOR	10579400	5	1	311	11 24 409 1	COVERS
DOOR ACCESSORIES	10226454	2	1	423	10 35 008 0	CABIN
DOOR HANDLE INTERNAL	10226473	19	1	427	10 35 007 6	SLIDING DOOR
DOOR HANDLE INTERNAL	10226478	21	1	427	10 35 007 6	SLIDING DOOR
DOOR LOCK	10353879	20	1	315	10 57 883 5	DOOR
DOOR LOCK	10353879	3	1	317	10 57 897 6	DOOR
DOOR LOCK	10353879	10	1	319	10 57 940 0	DOOR
DOOR LOCK	10353879	10	1	320	10 56 623 7	DOOR
DOOR LOCK	10353879	6	1	321	10 56 580 8	DOOR
DOOR SEAL	592285714	3	1	427	10 35 007 6	SLIDING DOOR
DOOR WEDGE	790549214	15	9	313	11 24 409 1	COVERS
DOOR WEDGE STOP	790549314	9	1	315	10 57 883 5	DOOR
DOOR WEDGE STOP	790549314	9	1	317	10 57 897 6	DOOR
DOOR WEDGE STOP	790549314	11	1	319	10 57 940 0	DOOR
DOOR WEDGE STOP	790549314	11	1	320	10 56 623 7	DOOR
DOOR WEDGE STOP	790549314	9	1	321	10 56 580 8	DOOR
DOUBLE BANJO BOLT 6X6 9S	10014864	7	1	261	10 14 588 5	LEAK OIL RETURN LINE
DOUBLE NON-RETURN VALVE	511607014	6	1	532	10 51 959 1	TUBING HYDR
DOUBLE PLUG	10424238	30	3	94	11 21 993 0	PUMP HOUSING
DOUBLE PLUG	7012971	29	3	94	11 21 993 0	PUMP HOUSING
DOUBLE PLUG	7012971	31	1	459	11 22 473 8	ADJUSTMENT
DOUBLE PLUG	7022127	31	1	156	11 22 127 4	PUMP ELEMENT
DOUBLE PLUG	7022127	31	1	165	11 21 593 6	PUMP ELEMENT
DOUBLE PLUG	7022127	28	5	459	11 22 473 8	ADJUSTMENT
DOUBLE PRESSURE LIMITING	10537607	10	2	22	10 35 148 6	VALVE BLOCK
DOUBLE T-MASTER SWITCH	10511274	15	1	2	01 38 405 14	LR 1300 SX
DOUBLE V-PUMP	10118349	4	1	82	11 24 773 5	HYDR POWER UNIT
DOUBLE-ACTING CYL	10099173	2	2	532	10 51 959 1	TUBING HYDR
DOUBLE-ACTING CYL	10227855	1	2	704	10 51 971 2	SELF-LOADING SYSTEM HYD
DOUBLE-ACTING CYL	513313914	10	2	8	11 29 618 6	SUPERSTRUCTURE HYDR
DOUBLE-ACTING CYL	513314114	13	4	450	11 89 300 5	TUBING HYDR
DOUBLE-ACTING CYL	592000814	3	1	745	10 51 728 1	TUBING HYDR
DOUBLE-ACTING CYL	592104114	2	2	73	10 51 969 5	A-FRAME ERECTION HYDR
DOUBLE-ACTING CYL	592104214	2	1	711	10 51 973 8	SELF-LOADING SYSTEM HYD
DOUBLE-ENDED STUD DIN 835	10489376	3	3	266	10 14 736 4	AIR INTAKE ASSEMBLY
DOUBLE-ENDED STUD DIN 835	4901450	4	3	286	10 12 037 2	STARTER INSTALLATION
DOUBLE-ENDED STUD DIN 83	4038502	13	3	226	10 15 529 8	OIL SUMP PRE-ASS.
DOUBLE-ENDED STUD DIN 939	4068017	60	6	53	10 56 073 3	FUEL TANK CPL
DOUBLE-ENDED STUD DIN 93	11934656	125	4	18	11 28 647 6	VALVE BLOCK
DOUBLE-ENDED STUD DIN 93	11690424	10	1	283	10 14 511 2	EXHAUST NOZZLE ATTACHM
DOUBLE-ENDED STUD M16X1.	9275003	20	8	107	10 11 835 7	REPAIR KIT CONNECTION HO
DOWEL PIN DIN 1481 5X16 ST	11226135	170	1	391	51 14 347 14	SG SAFETY BLOCK
DOWEL PIN ISO 13337 8X10 S	4980638	44	2	139	10 12 224 5	REPAIR KIT LEVER
DOWEL PIN ISO 8752 2X6 ST	11001743	6	1	255	10 13 508 0	HIGH PRESSURE CONNECTO
DOWEL PIN ISO 8752 5X12 ST		59	2	356	93 88 497 01	PLANETARY GEARBOX
DOWEL PIN ISO 8752 5X16	432003714	97	2	515	11 23 820 3	PIVOT PIECE CPL
DOWEL PIN ISO 8752 5X16	432003714	35	2	590	11 24 336 5	PIVOT PIECE NEEDLE CPL
DOWEL PIN ISO 8752 8X16 ST		72	1	356	93 88 497 01	PLANETARY GEARBOX
DOWEL PIN ISO 8752 8X16 ST	432008001	78	1	475	96 93 178 01	TRACTION DRIVE
DRAIN COUPLING	7402657	1	1	511	91 76 658 14	DRAIN HOSE CPL
DRAIN HOSE CPL	917665814	31	1	508	10 56 187 5	TOOL EQUIPMENT
DRAIN TAP	11696074	16	1	202	10 30 300 7	FUEL PREFILTER

18.5.2017

138405_ETK_001

840

LIEBHERRAlphabetical index
Alphabetischer Index

Description	Item	Pos.	Quantity	Sheet	Assembly	Description
DRIVE	11893214	4	1	493	10 53 039 8	WINCH
DRIVE	990464514	10	1	382	99 04 941 14	DRIVE UNIT
DRIVE FLANGE	606279014	20	1	501	11 22 050 0	WINCHES INSTALLATION
DRIVE FLANGE	606279014	20	1	507	11 22 050 1	WINCHES INSTALLATION
DRIVE FLANGE	606281114	46	1	33	11 24 519 0	SUPERSTRUCTURE EL
DRIVE FLANGE	606281114	42	1	339	11 23 057 7	AUXILIARY WINCH EL RFK
DRIVE SHAFT		5	1	356	93 88 497 01	PLANETARY GEARBOX
DRIVE SHAFT	944434903	50	1	475	96 93 178 01	TRACTION DRIVE
DRIVE SLEEVE	11223233	4	1	384	99 04 645 14	DRIVE
DRIVE SLEEVE	540272914	4	1	673	54 02 705 14	DRIVE UNIT CPL
DRIVE UNIT	990494114	2	1	363	10 51 969 1	LUG SUPERSTRUCTURE CPL
DRIVE UNIT CPL	540270514	24	1	668	59 20 694 14	WINCH
DRIVER	10348618	13	1	757	10 52 293 0	SG TACHOGENERATOR RFK
DRIVER INSTALLATION	10552681	20	1	6	11 24 047 9	SUPERSTRUCTURE CPL
DRIVING GEAR	10287664	1	1	165	11 21 593 6	PUMP ELEMENT
DRIVING GEAR	10287725	1	1	166	10 28 766 4	DRIVING GEAR
DRIVING GEAR	10324889	1	1	156	11 22 127 4	PUMP ELEMENT
DRIVING GEAR	10324892	1	1	157	10 32 488 9	DRIVING GEAR
DRIVING GEAR	10503513	1	1	455	51 24 059 14	VARIABLE DISPLACEMENT MO
DRIVING GEAR	11219902	1	1	87	10 53 430 7	V PUMP
DRIVING GEAR	7023828	1	1	392	51 22 991 14	OIL MOTOR
DRIVING SHAFT	11219920	1	1	88	11 21 990 2	DRIVING GEAR
DRIVING SHAFT	11940177	2	1	393	70 23 828	DRIVING GEAR
DRIVING SHAFT	11940205	2	1	395	11 94 017 7	DRIVING SHAFT
DRUM	938850101	1	1	354	93 88 500 01	ROPE DRUM
DRUM BODY	10227104	1	1	523	61 61 541 14	CABLE DRUM
DRYER	11236711	4	1	749	11 21 750 0	LIQUEFIER
DSF RING	10146358	5	1	234	10 14 636 7	PISTON CPL.
DUST CAP	605013508	53	1	520	11 90 151 1	CABLE LOOM 1 PIVOT PIECE E
DUST CAP	605013508	51	2	543	10 53 120 7	A-FRAME ELECTRICS
EARTH CONNECTION PLATE	9080911	4	1	268	90 78 314	HEATING FLANGE ADD-ON
EASY-CHANGE FILTER	10297295	1	2	248	10 14 294 2	LUBE OIL FILTER ASSEMBLY
ECCENTRIC SCREW	11267405	46	1	94	11 21 993 0	PUMP HOUSING
EDGE PROTECTION METER W	226016702	29	2.18	325	11 24 922 2	COVER UNDERSIDE
EDGE PROTECTION METER W	226016702	30	1.11	325	11 24 922 2	COVER UNDERSIDE
EDGE PROTECTION METER W	226016702	31	1.19	325	11 24 922 2	COVER UNDERSIDE
EDGE PROTECTION METER W	226016702	33	1.24	325	11 24 922 2	COVER UNDERSIDE
EDGE PROTECTION METER W	226016702	34	1.29	325	11 24 922 2	COVER UNDERSIDE
EDGE PROTECTION METER W	226016702	35	0.57	325	11 24 922 2	COVER UNDERSIDE
EDGE PROTECTION METER W	226016702	36	0.85	325	11 24 922 2	COVER UNDERSIDE
EDGE PROTECTION METER W	226016702	37	1.2	325	11 24 922 2	COVER UNDERSIDE
EDGE PROTECTION METER W	226016702	39	0.36	325	11 24 922 2	COVER UNDERSIDE
EDGE PROTECTION METER W	226016702	40	0.35	325	11 24 922 2	COVER UNDERSIDE
EDGE PROTECTION METER W	226016702	22	0.45	522	91 92 528 14	CABLE DRUM
EDGE PROTECTION METER W	226017802	76	4	515	11 23 820 3	PIVOT PIECE CPL
EDGE PROTECTION METER W	226017802	13	1.132	553	11 24 570 3	BOOM INTERMEDIATE SECTIO
EDGE SEALING RING	10588729	5	1	534	59 20 224 14	LOAD HOLDING VALVE
ELBOW	10153669	1	1	276	10 14 274 2	COOLANT PIPE BEND ADD-ON
ELBOW	550789808	16	1	194	11 92 922 0	SUCTION UNIT AIR
ELBOW PIECE	592287714	17	1	430	59 22 871 14	FRONT WINDOW CPL
ELBOW PIECE	7412268	37	2	33	11 24 519 0	SUPERSTRUCTURE EL
ELECTR.CABLE	10870540	251	10.7	39	10 56 645 8	TERMINAL BOX
ELECTRONIC MODULES	10688831	31	1	657	11 90 722 6	MODEM RFK
EMERGENCY OPERATION EL	11250162	447	1	3	01 38 405 14	LR 1300 SX
EMERGENCY STOP BUTTON	10875360	39	3	33	11 24 519 0	SUPERSTRUCTURE EL
EMERGENCY STOP BUTTON	693073014	33	1	418	11 26 095 7	CONTROL STAND RIGHT
EMERGENCY STOP BUTTON	693073014	33	1	765	10 52 155 9	MODULE REFUELLING SYSTE
EMERGENCY STOP SIGN	606718408	35	1	418	11 26 095 7	CONTROL STAND RIGHT
ENCLOSURE CPL	10445126	3	1	517	10 51 826 1	PIVOT PIECE HYDR
ENCLOSURE CPL	10445127	20	2	450	11 89 300 5	TUBING HYDR

18.5.2017

138405_ETK_001

841

LIEBHERRAlphabetical index
Alphabetischer Index

Description	Item	Pos.	Quantity	Sheet	Assembly	Description
END ANGLE	602720514	28	4	39	10 56 645 8	TERMINAL BOX
END ANGLE	602832214	54	1	759	10 56 013 7	MAINS SUPPLY BATTERY
END COVER	4001664	3	11	217	11 38 961 7	CRANKCASE CPL. WITH CYLIN
END COVER	4980362	2	6	217	11 38 961 7	CRANKCASE CPL. WITH CYLIN
END COVER	9144757	4	1	239	10 12 653 5	CYLINDER HEAD COVER ASS
END WASHER EL	939556301	9	1	354	93 88 500 01	ROPE DRUM
ENGINE CONTROL SENSORS	10142977	581	1	216	12 42 545 4	DIESEL ENGINE
EQUALIZING RESERVOIR	11941710	11	1	183	11 94 151 8	COOLER INSTALLATION WATE
EQUALIZING RESERVOIR	502800014	7	1	613	10 53 146 1	TUBING HYDR
EQUIPMENT MOUNTING	10445629	1	2	444	11 30 962 5	HOLDER CPL
EVAPORATOR	592293614	230	1	436	11 93 934 6	AIR CONDITIONING
EXHAUST FLAP	10153118	1	1	283	10 14 511 2	EXHAUST NOZZLE ATTACHM
EXHAUST FLAP	11299163	13	1	198	11 24 114 3	EXHAUST GAS SYSTEM
EXHAUST GAS SYSTEM	11241143	40	1	80	11 92 885 2	CENTRAL POWER UNIT CPL
EXHAUST GAS SYSTEM	11900325	70	1	80	11 92 885 2	CENTRAL POWER UNIT CPL
EXHAUST MIXING PIPE	10148669	4	1	302	11 90 032 5	EXHAUST GAS SYSTEM
EXHAUST NOZZLE	10146274	3	1	283	10 14 511 2	EXHAUST NOZZLE ATTACHM
EXHAUST NOZZLE ATTACHM	10145112	432	1	215	12 42 545 4	DIESEL ENGINE
EXHAUST PIPE ASSEMBLY	10141444	410	1	215	12 42 545 4	DIESEL ENGINE
EXHAUST PIPE PRE-ASS.	10141443	1	1	279	10 14 144 4	EXHAUST PIPE ASSEMBLY
EXHAUST TAIL PIPE	11248175	7	1	198	11 24 114 3	EXHAUST GAS SYSTEM
EXHAUST TC MOUNTING	10140136	430	1	215	12 42 545 4	DIESEL ENGINE
EXPANSION VALVE	10223210	170	1	436	11 93 934 6	AIR CONDITIONING
EXTENSION 1 " X 410MM	885392414	45	1	508	10 56 187 5	TOOL EQUIPMENT
EXTENSION CABLE	614027114	74	1	407	11 27 973 6	CABIN EL
FAN	10223209	80	1	436	11 93 934 6	AIR CONDITIONING
FAN	10352188	5	1	31	10 22 592 5	COOLER MOTOR
FAN	11267555	10	1	186	10 57 423 7	COOLER MOTOR
FAN	11932243	4	1	190	10 57 423 9	COOLER MOTOR
FAN BOX	11946423	380	1	436	11 93 934 6	AIR CONDITIONING
FAN COVER	10223362	10	1	315	10 57 883 5	DOOR
FAN COVER	10565889	2	1	321	10 56 580 8	DOOR
FAN COWL	10352186	2	1	31	10 22 592 5	COOLER MOTOR
FAN COWL	11932245	2	1	190	10 57 423 9	COOLER MOTOR
FAN MOTOR	11236708	2	1	749	11 21 750 0	LIQUEFIER
FASTENER	10350632	10	1	550	10 35 063 3	FASTENER
FASTENER	10350633	11	2	548	11 28 594 7	SUPPORT CPL
FASTENER	10350633	11	2	568	11 28 619 1	SUPPORT CPL
FASTENER	10350633	11	2	571	11 28 653 4	SUPPORT CPL
FASTENER	10588168	18	1	65	10 58 163 4	CABIN SUSPENSION CPL
FASTENING BRACKET	11219861	10	1	567	11 23 292 2	SUPPORT CPL
FASTENING BRACKET	11310811	10	1	625	11 31 080 6	SUPPORT CPL
FASTENING BS	11230237	44	9	542	11 24 444 4	A-FRAME 1 CPL
FASTENING BS	11230237	50	41	607	11 29 938 4	MOUNTING PARTS
FASTENING CLAMP	7362546	61	16	204	11 92 923 6	ASSEMBLY INSTAL.
FASTENING CLAMP	7382085	40	2	295	10 15 028 8	CABLE HARNESS MOUNTING
FASTENING CLIP	10350978	32	1	82	11 24 773 5	HYDR POWER UNIT
FASTENING DEVICE	10153373	5	1	270	10 14 286 0	AIR COND. COMPRESSOR A
FASTENING SCREW	602134114	59	4	39	10 56 645 8	TERMINAL BOX
FELT STRIP	10585445	12	2	670	54 02 702 14	ROPE DRUM CPL
FEMALE INSERT	605609514	94	1	34	11 24 519 0	SUPERSTRUCTURE EL
FEMALE INSERT	605609514	32	1	39	10 56 645 8	TERMINAL BOX
FEMALE INSERT	605609514	62	1	520	11 90 151 1	CABLE LOOM 1 PIVOT PIECE E
FEMALE INSERT	605609514	51	1	647	97 14 959 03	HOIST LIMIT SWITCH EL
FEMALE INSERT	605612014	42	1	39	10 56 645 8	TERMINAL BOX
FEMALE INSERT	605612014	72	1	521	11 90 151 1	CABLE LOOM 1 PIVOT PIECE E
FEMALE INSERT	605616114	81	2	636	10 57 624 5	CABLE LOOM
FERRULE	773920008	26	6	580	10 59 863 3	PENDULUM CPL
FERRULE	773920008	13	4	648	11 25 204 2	SUPPORT CPL
FERRULE	773920008	21	4	696	11 31 356 2	GRATING CPL

18.5.2017

138405_ETK_001

842

LIEBHERR
 Alphabetical index
 Alphabetischer Index

Description	Item	Pos.	Quantity	Sheet	Assembly	Description
FILING DESK	970857103	32	1	307	11 24 409 0	PANELLING SUPERSTR. INSTA
FILLER NECK	944215103	1	1	402	92 76 934 01	OIL FILLER NECK
FILLER NECK CONNECTION	10448187	14	1	58	11 27 315 5	CENTRAL GREASING
FILLER SIEVE	10296919	13	1	53	10 56 073 3	FUEL TANK CPL
FILTER	11490265	38	1	94	11 21 993 0	PUMP HOUSING
FILTER	11490265	39	1	94	11 21 993 0	PUMP HOUSING
FILTER	11490265	40	1	94	11 21 993 0	PUMP HOUSING
FILTER	592293714	240	2	436	11 93 934 6	AIR CONDITIONING
FILTER BLOWER INSTALLATIO	611052614	61	1	407	11 27 973 6	CABIN EL
FILTER BRACKET	12455374	1	1	259	10 14 675 3	FUEL FINE FILTER
FILTER ELEMENT	11291031	1	1	196	11 24 679 0	AIR FILTER
FILTER ELEMENT	510713814	1	1	51	51 06 906 14	AERATION FILTER
FILTER ELEMENT	553183708	6	1	202	10 30 300 7	FUEL PREFILTER
FILTER INSERT	10037623	1	1	171	10 22 358 1	PRESSURE FILTER
FILTER INSERT	11227203	1	1	50	10 51 572 4	RETURN FILTER
FILTER MAT	611124514	1	1	420	61 10 526 14	FILTER BLOWER INSTALLATIO
FINAL CONTROL VALVE	10138450	14	1	214	12 42 545 4	DIESEL ENGINE
FIRE EXTINGUISHER	890100814	10	1	63	92 65 477 14	FIRE EXTINGUISHER RFK
FIRE EXTINGUISHER MOUNT	10578845	31	2	6	11 24 047 9	SUPERSTRUCTURE CPL
FIRE EXTINGUISHER RFK	926547714	10	1	62	10 57 884 5	FIRE EXTINGUISHER MOUNT
FIRST-AID KIT	789011714	13	1	2	01 38 405 14	LR 1300 SX
FITTED SCREW DIN 609 M10X	485506014	8	2	616	99 31 679 14	SUPPORT SYSTEM CPL
FITTING		80	1	356	93 88 497 01	PLANETARY GEARBOX
FITTING		83	3	356	93 88 497 01	PLANETARY GEARBOX
FITTING	10035314	20	1	199	11 24 114 4	FUEL SYSTEM
FITTING	10035314	35	1	210	11 92 958 8	AIR DUCT CPL
FITTING	10225291	710	3	14	11 29 618 6	SUPERSTRUCTURE HYDR
FITTING	10288174	32	1	210	11 92 958 8	AIR DUCT CPL
FITTING	10531725	616	1	83	11 24 773 5	HYDR POWER UNIT
FITTING	10597776	620	4	389	10 55 216 1	TUBING HYDR
FITTING	10663840	28	1	210	11 92 958 8	AIR DUCT CPL
FITTING	10801399	17	2	283	10 14 511 2	EXHAUST NOZZLE ATTACHM
FITTING	10813933	9	2	261	10 14 588 5	LEAK OIL RETURN LINE
FITTING	10813933	6	1	301	11 41 475 7	ACCESSORIES AIR COMPRES
FITTING	10813934	18	1	283	10 14 511 2	EXHAUST NOZZLE ATTACHM
FITTING	10813935	12	2	261	10 14 588 5	LEAK OIL RETURN LINE
FITTING	10816958	65	1	204	11 92 923 6	ASSEMBLY INSTAL.
FITTING	10872598	30	1	210	11 92 958 8	AIR DUCT CPL
FITTING	11002988	4	1	251	10 15 278 7	SEAL KIT HIGH PRESSURE P
FITTING	11002988	9	1	260	10 14 333 9	FUEL LINES
FITTING	11067653	8	2	201	10 55 091 1	ADD-ON PRELIMINARY FUEL F
FITTING	11229464	3	1	201	10 55 091 1	ADD-ON PRELIMINARY FUEL F
FITTING	11262806	10	1	59	11 26 557 2	MOUNTING PARTS
FITTING	11262807	3	1	755	11 28 048 1	CONNECTION PARTS
FITTING	11600199	38	1	210	11 92 958 8	AIR DUCT CPL
FITTING	11910325	190	1	533	10 09 917 3	DOUBLE-ACTING CYL
FITTING	11926906	26	1	210	11 92 958 8	AIR DUCT CPL
FITTING	247000902	90	4	204	11 92 923 6	ASSEMBLY INSTAL.
FITTING	247000902	31	1	210	11 92 958 8	AIR DUCT CPL
FITTING	247001802	613	2	711	10 51 973 8	SELF-LOADING SYSTEM HYD
FITTING	247009202	649	6	12	11 29 618 6	SUPERSTRUCTURE HYDR
FITTING	247009202	606	2	83	11 24 773 5	HYDR POWER UNIT
FITTING	247009202	644	1	452	11 89 300 5	TUBING HYDR
FITTING	247009202	611	2	517	10 51 826 1	PIVOT PIECE HYDR
FITTING	247009302	700	1	338	11 23 058 3	TUBING HYDR
FITTING	247009402	724	10	14	11 29 618 6	SUPERSTRUCTURE HYDR
FITTING	247009402	609	1	73	10 51 969 5	A-FRAME ERECTION HYDR
FITTING	247009402	605	4	83	11 24 773 5	HYDR POWER UNIT
FITTING	247009402	701	2	338	11 23 058 3	TUBING HYDR
FITTING	247009402	606	1	349	10 51 969 8	NEEDLE LUFFING WINCH HYD

18.5.2017

138405_ETK_001

843

LIEBHERR
 Alphabetical index
 Alphabetischer Index

Description	Item	Pos.	Quantity	Sheet	Assembly	Description
FITTING	247009402	610	1	366	10 51 968 7	MAIN LUG HYDR
FITTING	247009402	605	2	389	10 55 216 1	TUBING HYDR
FITTING	247009702	612	13	10	11 29 618 6	SUPERSTRUCTURE HYDR
FITTING	247009702	608	1	73	10 51 969 5	A-FRAME ERECTION HYDR
FITTING	247009702	602	10	83	11 24 773 5	HYDR POWER UNIT
FITTING	247009702	21	1	199	11 24 114 4	FUEL SYSTEM
FITTING	247009702	604	1	389	10 55 216 1	TUBING HYDR
FITTING	247009702	603	4	450	11 89 300 5	TUBING HYDR
FITTING	247009702	711	1	490	11 26 260 6	WINCH 1 HYDR
FITTING	247009702	711	1	505	11 26 261 1	WINCH 2 HYDR
FITTING	247009702	610	3	517	10 51 826 1	PIVOT PIECE HYDR
FITTING	247009702	604	1	664	10 51 726 2	TUBING HYDR
FITTING	247009702	701	1	721	11 89 408 3	TUBING HYDR
FITTING	247009902	675	5	12	11 29 618 6	SUPERSTRUCTURE HYDR
FITTING	247009902	610	7	83	11 24 773 5	HYDR POWER UNIT
FITTING	247009902	601	6	450	11 89 300 5	TUBING HYDR
FITTING	247010102	611	4	10	11 29 618 6	SUPERSTRUCTURE HYDR
FITTING	247010102	604	4	83	11 24 773 5	HYDR POWER UNIT
FITTING	247010102	609	2	517	10 51 826 1	PIVOT PIECE HYDR
FITTING	247011602	610	1	10	11 29 618 6	SUPERSTRUCTURE HYDR
FITTING	247011602	307	1	83	11 24 773 5	HYDR POWER UNIT
FITTING	247011602	22	1	199	11 24 114 4	FUEL SYSTEM
FITTING	247011602	613	2	450	11 89 300 5	TUBING HYDR
FITTING	247011602	603	1	517	10 51 826 1	PIVOT PIECE HYDR
FITTING	247020902	654	3	12	11 29 618 6	SUPERSTRUCTURE HYDR
FITTING	247020902	316	1	83	11 24 773 5	HYDR POWER UNIT
FITTING	247027002	716	1	14	11 29 618 6	SUPERSTRUCTURE HYDR
FITTING	247027202	609	1	10	11 29 618 6	SUPERSTRUCTURE HYDR
FITTING	247027302	718	2	14	11 29 618 6	SUPERSTRUCTURE HYDR
FITTING	247027302	84	2	204	11 92 923 6	ASSEMBLY INSTAL.
FITTING	247027302	602	4	450	11 89 300 5	TUBING HYDR
FITTING	247027402	606	1	517	10 51 826 1	PIVOT PIECE HYDR
FITTING	247040302	680	1	12	11 29 618 6	SUPERSTRUCTURE HYDR
FITTING	247040302	605	1	349	10 51 969 8	NEEDLE LUFFING WINCH HYD
FITTING	247040902	739	2	14	11 29 618 6	SUPERSTRUCTURE HYDR
FITTING	247040902	85	2	204	11 92 923 6	ASSEMBLY INSTAL.
FITTING	247041102	203	1	10	11 29 618 6	SUPERSTRUCTURE HYDR
FITTING	247041102	608	3	83	11 24 773 5	HYDR POWER UNIT
FITTING	247041102	39	1	210	11 92 958 8	AIR DUCT CPL
FITTING	247041102	608	4	450	11 89 300 5	TUBING HYDR
FITTING	247041402	607	3	83	11 24 773 5	HYDR POWER UNIT
FITTING	247041502	749	2	14	11 29 618 6	SUPERSTRUCTURE HYDR
FITTING	247041502	82	2	204	11 92 923 6	ASSEMBLY INSTAL.
FITTING	247042402	681	4	12	11 29 618 6	SUPERSTRUCTURE HYDR
FITTING	247042402	611	6	450	11 89 300 5	TUBING HYDR
FITTING	247042402	605	1	711	10 51 973 8	SELF-LOADING SYSTEM HYD
FITTING	247042402	607	1	745	10 51 728 1	TUBING HYDR
FITTING	247042502	746	2	14	11 29 618 6	SUPERSTRUCTURE HYDR
FITTING	247042702	607	1	10	11 29 618 6	SUPERSTRUCTURE HYDR
FITTING	247042702	605	2	517	10 51 826 1	PIVOT PIECE HYDR
FITTING	247042702	614	1	613	10 53 146 1	TUBING HYDR
FITTING	247043002	610	1	613	10 53 146 1	TUBING HYDR
FITTING	247043102	606	2	10	11 29 618 6	SUPERSTRUCTURE HYDR
FITTING	247043102	614	2	83	11 24 773 5	HYDR POWER UNIT
FITTING	247043102	23	2	199	11 24 114 4	FUEL SYSTEM
FITTING	247043202	615	2	73	10 51 969 5	A-FRAME ERECTION HYDR
FITTING	247043502	613	2	83	11 24 773 5	HYDR POWER UNIT
FITTING	247043702	609	1	613	10 53 146 1	TUBING HYDR
FITTING	247044302	652	2	83	11 24 773 5	HYDR POWER UNIT
FITTING	247048702	603	1	613	10 53 146 1	TUBING HYDR

18.5.2017

138405_ETK_001

844

LIEBHERR

Alphabetical index
Alphabetischer Index

Description	Item	Pos.	Quantity	Sheet	Assembly	Description
FITTING	247048802	625	6	10	11 29 618 6	SUPERSTRUCTURE HYDR
FITTING	247048802	215	2	517	10 51 826 1	PIVOT PIECE HYDR
FITTING	247049002	618	1	10	11 29 618 6	SUPERSTRUCTURE HYDR
FITTING	247049002	92	2	204	11 92 923 6	ASSEMBLY INSTAL.
FITTING	247049002	22	1	450	11 89 300 5	TUBING HYDR
FITTING	247049102	627	2	10	11 29 618 6	SUPERSTRUCTURE HYDR
FITTING	247049102	617	1	83	11 24 773 5	HYDR POWER UNIT
FITTING	247049102	204	2	517	10 51 826 1	PIVOT PIECE HYDR
FITTING	247049202	631	1	10	11 29 618 6	SUPERSTRUCTURE HYDR
FITTING	247091002	302	1	82	11 24 773 5	HYDR POWER UNIT
FITTING	247105602	732	1	14	11 29 618 6	SUPERSTRUCTURE HYDR
FITTING	247108302	734	4	14	11 29 618 6	SUPERSTRUCTURE HYDR
FITTING	247108302	612	8	83	11 24 773 5	HYDR POWER UNIT
FITTING	247108302	24	4	199	11 24 114 4	FUEL SYSTEM
FITTING	247108302	641	1	452	11 89 300 5	TUBING HYDR
FITTING	247112702	624	9	10	11 29 618 6	SUPERSTRUCTURE HYDR
FITTING	247112702	202	2	73	10 51 969 5	A-FRAME ERECTION HYDR
FITTING	247112702	686	4	83	11 24 773 5	HYDR POWER UNIT
FITTING	247112702	603	2	389	10 55 216 1	TUBING HYDR
FITTING	247112702	201	2	517	10 51 826 1	PIVOT PIECE HYDR
FITTING	247112702	706	2	704	10 51 971 2	SELF-LOADING SYSTEM HYD
FITTING	247116402	605	3	10	11 29 618 6	SUPERSTRUCTURE HYDR
FITTING	247116402	607	3	517	10 51 826 1	PIVOT PIECE HYDR
FITTING	247117302	752	15	14	11 29 618 6	SUPERSTRUCTURE HYDR
FITTING	247117302	616	1	73	10 51 969 5	A-FRAME ERECTION HYDR
FITTING	247117302	628	1	83	11 24 773 5	HYDR POWER UNIT
FITTING	247117302	600	4	389	10 55 216 1	TUBING HYDR
FITTING	247117302	707	2	704	10 51 971 2	SELF-LOADING SYSTEM HYD
FITTING	247117302	203	1	711	10 51 973 8	SELF-LOADING SYSTEM HYD
FITTING	247117302	705	2	721	11 89 408 3	TUBING HYDR
FITTING	247117702	704	9	14	11 29 618 6	SUPERSTRUCTURE HYDR
FITTING	247117702	308	1	83	11 24 773 5	HYDR POWER UNIT
FITTING	247117702	35	1	183	11 94 151 8	COOLER INSTALLATION WATE
FITTING	247117702	88	1	204	11 92 923 6	ASSEMBLY INSTAL.
FITTING	247117702	702	1	338	11 23 058 3	TUBING HYDR
FITTING	247117702	204	4	389	10 55 216 1	TUBING HYDR
FITTING	247117702	632	1	452	11 89 300 5	TUBING HYDR
FITTING	247121102	727	1	14	11 29 618 6	SUPERSTRUCTURE HYDR
FITTING	247126202	735	5	14	11 29 618 6	SUPERSTRUCTURE HYDR
FITTING	247126202	641	5	83	11 24 773 5	HYDR POWER UNIT
FITTING	247126202	83	3	204	11 92 923 6	ASSEMBLY INSTAL.
FITTING	247126202	37	1	210	11 92 958 8	AIR DUCT CPL
FITTING	247126202	610	3	450	11 89 300 5	TUBING HYDR
FITTING	247128402	626	8	10	11 29 618 6	SUPERSTRUCTURE HYDR
FITTING	247128402	627	6	83	11 24 773 5	HYDR POWER UNIT
FITTING	247128402	703	1	338	11 23 058 3	TUBING HYDR
FITTING	247128402	608	4	389	10 55 216 1	TUBING HYDR
FITTING	247128402	708	2	704	10 51 971 2	SELF-LOADING SYSTEM HYD
FITTING	247128502	731	2	14	11 29 618 6	SUPERSTRUCTURE HYDR
FITTING	247128502	604	1	349	10 51 969 8	NEEDLE LUFFING WINCH HYD
FITTING	247128502	605	4	450	11 89 300 5	TUBING HYDR
FITTING	247128502	614	1	664	10 51 726 2	TUBING HYDR
FITTING	247128602	653	4	12	11 29 618 6	SUPERSTRUCTURE HYDR
FITTING	247128602	625	1	83	11 24 773 5	HYDR POWER UNIT
FITTING	247128602	87	1	204	11 92 923 6	ASSEMBLY INSTAL.
FITTING	247128602	605	1	366	10 51 968 7	MAIN LUG HYDR
FITTING	247128602	602	1	389	10 55 216 1	TUBING HYDR
FITTING	247128602	648	2	452	11 89 300 5	TUBING HYDR
FITTING	247138602	729	3	14	11 29 618 6	SUPERSTRUCTURE HYDR
FITTING	247138602	692	1	84	11 24 773 5	HYDR POWER UNIT

18.5.2017

138405_ETK_001

845

LIEBHERR

Alphabetical index
Alphabetischer Index

Description	Item	Pos.	Quantity	Sheet	Assembly	Description
FITTING	247138602	86	2	204	11 92 923 6	ASSEMBLY INSTAL.
FITTING	247138602	609	4	450	11 89 300 5	TUBING HYDR
FITTING	247142002	653	2	83	11 24 773 5	HYDR POWER UNIT
FITTING	247232702	660	2	12	11 29 618 6	SUPERSTRUCTURE HYDR
FITTING	247242302	629	11	10	11 29 618 6	SUPERSTRUCTURE HYDR
FITTING	247242302	317	1	83	11 24 773 5	HYDR POWER UNIT
FITTING	247242302	706	2	338	11 23 058 3	TUBING HYDR
FITTING	247242302	638	2	452	11 89 300 5	TUBING HYDR
FITTING	247261802	708	3	14	11 29 618 6	SUPERSTRUCTURE HYDR
FITTING	247261802	621	1	83	11 24 773 5	HYDR POWER UNIT
FITTING	470002414	700	1	510	91 90 239 14	CABLE HYDR
FITTING	470400701	11	1	360	93 36 755 01	OIL-GAUGING INSTRUMENT
FITTING	470400701	26	1	360	93 36 755 01	OIL-GAUGING INSTRUMENT
FITTING	470700714	611	1	613	10 53 146 1	TUBING HYDR
FITTING	470701414	691	1	84	11 24 773 5	HYDR POWER UNIT
FITTING	470702001	6	1	360	93 36 755 01	OIL-GAUGING INSTRUMENT
FITTING	470905214	36	1	183	11 94 151 8	COOLER INSTALLATION WATE
FITTING	470905714	37	3	183	11 94 151 8	COOLER INSTALLATION WATE
FITTING	471004514	602	11	10	11 29 618 6	SUPERSTRUCTURE HYDR
FITTING	471004514	605	1	73	10 51 969 5	A-FRAME ERECTION HYDR
FITTING	471004514	620	1	83	11 24 773 5	HYDR POWER UNIT
FITTING	471004514	617	6	452	11 89 300 5	TUBING HYDR
FITTING	471004514	703	2	704	10 51 971 2	SELF-LOADING SYSTEM HYD
FITTING	471004514	611	1	711	10 51 973 8	SELF-LOADING SYSTEM HYD
FITTING	471004514	605	2	745	10 51 728 1	TUBING HYDR
FITTING	471004614	619	2	83	11 24 773 5	HYDR POWER UNIT
FITTING	471004614	603	2	349	10 51 969 8	NEEDLE LUFFING WINCH HYD
FITTING	471004614	607	2	366	10 51 968 7	MAIN LUG HYDR
FITTING	471004614	618	2	452	11 89 300 5	TUBING HYDR
FITTING	471004614	708	1	490	11 26 260 6	WINCH 1 HYDR
FITTING	471004614	708	1	505	11 26 261 1	WINCH 2 HYDR
FITTING	471007014	706	4	14	11 29 618 6	SUPERSTRUCTURE HYDR
FITTING	471007014	705	1	338	11 23 058 3	TUBING HYDR
FITTING	471007014	619	1	389	10 55 216 1	TUBING HYDR
FITTING	471007914	315	1	83	11 24 773 5	HYDR POWER UNIT
FITTING	471008014	677	3	83	11 24 773 5	HYDR POWER UNIT
FITTING	471008214	601	3	10	11 29 618 6	SUPERSTRUCTURE HYDR
FITTING	471008214	611	8	83	11 24 773 5	HYDR POWER UNIT
FITTING	471008214	612	8	450	11 89 300 5	TUBING HYDR
FITTING	471008214	709	1	490	11 26 260 6	WINCH 1 HYDR
FITTING	471008214	709	1	505	11 26 261 1	WINCH 2 HYDR
FITTING	471016401	590	2	86	11 24 682 0	DISTRIBUTOR GEARBOX
FITTING	471030508	600	3	10	11 29 618 6	SUPERSTRUCTURE HYDR
FITTING	471030508	678	1	83	11 24 773 5	HYDR POWER UNIT
FITTING	471030708	737	1	14	11 29 618 6	SUPERSTRUCTURE HYDR
FITTING	471030708	710	1	490	11 26 260 6	WINCH 1 HYDR
FITTING	471030708	710	1	505	11 26 261 1	WINCH 2 HYDR
FITTING	471031108	672	1	83	11 24 773 5	HYDR POWER UNIT
FITTING	471031108	33	2	210	11 92 958 8	AIR DUCT CPL
FITTING	471031108	654	1	452	11 89 300 5	TUBING HYDR
FITTING	471031308	632	2	83	11 24 773 5	HYDR POWER UNIT
FITTING	471031308	34	1	210	11 92 958 8	AIR DUCT CPL
FITTING	471031308	616	2	452	11 89 300 5	TUBING HYDR
FITTING	471031508	631	3	83	11 24 773 5	HYDR POWER UNIT
FITTING	471031508	81	2	204	11 92 923 6	ASSEMBLY INSTAL.
FITTING	471031808	680	2	83	11 24 773 5	HYDR POWER UNIT
FITTING	471032108	610	2	711	10 51 973 8	SELF-LOADING SYSTEM HYD
FITTING	471032608	622	1	10	11 29 618 6	SUPERSTRUCTURE HYDR
FITTING	471032608	604	2	73	10 51 969 5	A-FRAME ERECTION HYDR
FITTING	471032608	615	6	450	11 89 300 5	TUBING HYDR

18.5.2017

138405_ETK_001

846

LIEBHERR

Alphabetical index
Alphabetischer Index

Description	Item	Pos.	Quantity	Sheet	Assembly	Description
FITTING	471032608	606	2	532	10 51 959 1	TUBING HYDR
FITTING	471032608	608	2	613	10 53 146 1	TUBING HYDR
FITTING	471032608	700	8	727	11 23 524 8	TUBING HYDR
FITTING	471032608	600	1	733	10 55 459 4	TUBING HYDR
FITTING	471032708	658	4	12	11 29 618 6	SUPERSTRUCTURE HYDR
FITTING	471032708	603	2	73	10 51 969 5	A-FRAME ERECTION HYDR
FITTING	471032708	600	24	450	11 89 300 5	TUBING HYDR
FITTING	471032708	627	2	532	10 51 959 1	TUBING HYDR
FITTING	471032708	607	1	613	10 53 146 1	TUBING HYDR
FITTING	471032708	704	2	704	10 51 971 2	SELF-LOADING SYSTEM HYD
FITTING	471032708	703	8	721	11 89 408 3	TUBING HYDR
FITTING	471032708	609	1	745	10 51 728 1	TUBING HYDR
FITTING	471032808	621	27	10	11 29 618 6	SUPERSTRUCTURE HYDR
FITTING	471032808	630	3	83	11 24 773 5	HYDR POWER UNIT
FITTING	471032808	602	3	349	10 51 969 8	NEEDLE LUFFING WINCH HYD
FITTING	471032808	609	3	366	10 51 968 7	MAIN LUG HYDR
FITTING	471032808	622	2	452	11 89 300 5	TUBING HYDR
FITTING	471032808	701	1	510	91 90 239 14	CABLE HYDR
FITTING	471032808	600	1	745	10 51 728 1	TUBING HYDR
FITTING	471032908	616	1	10	11 29 618 6	SUPERSTRUCTURE HYDR
FITTING	471033014	629	1	83	11 24 773 5	HYDR POWER UNIT
FITTING	471033014	601	1	349	10 51 969 8	NEEDLE LUFFING WINCH HYD
FITTING	471033014	651	2	452	11 89 300 5	TUBING HYDR
FITTING	471033014	602	2	664	10 51 726 2	TUBING HYDR
FITTING	471033114	707	1	14	11 29 618 6	SUPERSTRUCTURE HYDR
FITTING	471033114	606	3	613	10 53 146 1	TUBING HYDR
FITTING	471033214	722	2	14	11 29 618 6	SUPERSTRUCTURE HYDR
FITTING	471033214	636	1	452	11 89 300 5	TUBING HYDR
FITTING	471033214	608	3	517	10 51 826 1	PIVOT PIECE HYDR
FITTING	471033214	605	3	532	10 51 959 1	TUBING HYDR
FITTING	471033214	605	5	613	10 53 146 1	TUBING HYDR
FITTING	471033214	603	2	664	10 51 726 2	TUBING HYDR
FITTING	471033214	709	2	704	10 51 971 2	SELF-LOADING SYSTEM HYD
FITTING	471033214	704	1	721	11 89 408 3	TUBING HYDR
FITTING	471033314	606	1	366	10 51 968 7	MAIN LUG HYDR
FITTING	471033414	725	1	14	11 29 618 6	SUPERSTRUCTURE HYDR
FITTING	471033614	738	1	14	11 29 618 6	SUPERSTRUCTURE HYDR
FITTING	471033614	604	1	613	10 53 146 1	TUBING HYDR
FITTING	471034414	726	2	14	11 29 618 6	SUPERSTRUCTURE HYDR
FITTING	471034414	612	2	389	10 55 216 1	TUBING HYDR
FITTING	471034414	604	2	517	10 51 826 1	PIVOT PIECE HYDR
FITTING	471034708	672	4	12	11 29 618 6	SUPERSTRUCTURE HYDR
FITTING	471034708	637	1	83	11 24 773 5	HYDR POWER UNIT
FITTING	471034714	25	2	199	11 24 114 4	FUEL SYSTEM
FITTING	471034714	607	1	349	10 51 969 8	NEEDLE LUFFING WINCH HYD
FITTING	471036014	652	2	452	11 89 300 5	TUBING HYDR
FITTING	471039408	612	1	366	10 51 968 7	MAIN LUG HYDR
FITTING	471039408	611	2	389	10 55 216 1	TUBING HYDR
FITTING	471039708	618	2	389	10 55 216 1	TUBING HYDR
FITTING	471039708	600	1	664	10 51 726 2	TUBING HYDR
FITTING	471039908	635	3	83	11 24 773 5	HYDR POWER UNIT
FITTING	471039908	42	1	210	11 92 958 8	AIR DUCT CPL
FITTING	471039908	655	2	452	11 89 300 5	TUBING HYDR
FITTING	471100114	617	3	10	11 29 618 6	SUPERSTRUCTURE HYDR
FITTING	471100114	604	2	532	10 51 959 1	TUBING HYDR
FITTING	471100414	608	2	10	11 29 618 6	SUPERSTRUCTURE HYDR
FITTING	471100614	620	2	452	11 89 300 5	TUBING HYDR
FITTING	471100714	756	1	14	11 29 618 6	SUPERSTRUCTURE HYDR
FITTING	471100714	603	1	532	10 51 959 1	TUBING HYDR
FITTING	472001401	4	1	360	93 36 755 01	OIL-GAUGING INSTRUMENT

18.5.2017

138405_ETK_001

847

LIEBHERR

Alphabetical index
Alphabetischer Index

Description	Item	Pos.	Quantity	Sheet	Assembly	Description
FITTING	472531508	723	1	14	11 29 618 6	SUPERSTRUCTURE HYDR
FITTING	472531508	624	2	532	10 51 959 1	TUBING HYDR
FITTING	472531508	608	3	711	10 51 973 8	SELF-LOADING SYSTEM HYD
FITTING	473201101	3	1	360	93 36 755 01	OIL-GAUGING INSTRUMENT
FITTING	473201101	22	1	360	93 36 755 01	OIL-GAUGING INSTRUMENT
FITTING	473210214	632	1	532	10 51 959 1	TUBING HYDR
FITTING	473210214	607	3	711	10 51 973 8	SELF-LOADING SYSTEM HYD
FITTING	473210214	700	1	721	11 89 408 3	TUBING HYDR
FITTING	473231214	633	1	532	10 51 959 1	TUBING HYDR
FITTING	474001214	760	1	14	11 29 618 6	SUPERSTRUCTURE HYDR
FITTING	474002314	620	4	10	11 29 618 6	SUPERSTRUCTURE HYDR
FITTING	474002414	744	2	14	11 29 618 6	SUPERSTRUCTURE HYDR
FITTING	474002414	614	4	450	11 89 300 5	TUBING HYDR
FITTING	474032614	628	3	10	11 29 618 6	SUPERSTRUCTURE HYDR
FITTING	474032614	602	4	517	10 51 826 1	PIVOT PIECE HYDR
FITTING	474032614	600	8	532	10 51 959 1	TUBING HYDR
FITTING	474032714	650	2	12	11 29 618 6	SUPERSTRUCTURE HYDR
FITTING	474032914	636	2	10	11 29 618 6	SUPERSTRUCTURE HYDR
FITTING	474033014	719	4	14	11 29 618 6	SUPERSTRUCTURE HYDR
FITTING	474033014	647	8	452	11 89 300 5	TUBING HYDR
FITTING	474033014	714	2	490	11 26 260 6	WINCH 1 HYDR
FITTING	474033014	714	2	505	11 26 261 1	WINCH 2 HYDR
FITTING	474033014	601	4	517	10 51 826 1	PIVOT PIECE HYDR
FITTING	475002514	628	2	532	10 51 959 1	TUBING HYDR
FITTING	475033014	609	3	711	10 51 973 8	SELF-LOADING SYSTEM HYD
FITTING	475033614	619	1	532	10 51 959 1	TUBING HYDR
FITTING	475501414	635	2	10	11 29 618 6	SUPERSTRUCTURE HYDR
FITTING	475501414	604	4	450	11 89 300 5	TUBING HYDR
FITTING	475501914	685	1	83	11 24 773 5	HYDR POWER UNIT
FITTING	475501914	606	1	711	10 51 973 8	SELF-LOADING SYSTEM HYD
FITTING	475502514	625	4	452	11 89 300 5	TUBING HYDR
FITTING	475503314	212	2	517	10 51 826 1	PIVOT PIECE HYDR
FITTING	476608008	39	1	183	11 94 151 8	COOLER INSTALLATION WATE
FITTING	477102814	91	2	204	11 92 923 6	ASSEMBLY INSTAL.
FITTING	477400314	690	2	84	11 24 773 5	HYDR POWER UNIT
FITTING	477400314	702	1	510	91 90 239 14	CABLE HYDR
FITTING	477400414	673	1	532	10 51 959 1	TUBING HYDR
FITTING	477400414	605	8	727	11 23 524 8	TUBING HYDR
FITTING	477400614	208	2	517	10 51 826 1	PIVOT PIECE HYDR
FITTING	477400714	633	2	10	11 29 618 6	SUPERSTRUCTURE HYDR
FITTING	477400814	624	4	389	10 55 216 1	TUBING HYDR
FITTING	477401014	202	4	517	10 51 826 1	PIVOT PIECE HYDR
FITTING	477401814	46	1	8	11 29 618 6	SUPERSTRUCTURE HYDR
FITTING	477430614	41	2	210	11 92 958 8	AIR DUCT CPL
FITTING	477700114	639	2	10	11 29 618 6	SUPERSTRUCTURE HYDR
FITTING	477700114	655	1	83	11 24 773 5	HYDR POWER UNIT
FITTING	477700114	214	2	517	10 51 826 1	PIVOT PIECE HYDR
FITTING	477700214	619	1	10	11 29 618 6	SUPERSTRUCTURE HYDR
FITTING	477700214	23	1	450	11 89 300 5	TUBING HYDR
FITTING	477700414	689	2	84	11 24 773 5	HYDR POWER UNIT
FITTING	477700414	703	1	510	91 90 239 14	CABLE HYDR
FITTING	477700414	206	1	613	10 53 146 1	TUBING HYDR
FITTING	477700514	638	6	10	11 29 618 6	SUPERSTRUCTURE HYDR
FITTING	477700514	213	2	517	10 51 826 1	PIVOT PIECE HYDR
FITTING	477700514	202	1	532	10 51 959 1	TUBING HYDR
FITTING	477700514	606	8	727	11 23 524 8	TUBING HYDR
FITTING	477700714	47	1	8	11 29 618 6	SUPERSTRUCTURE HYDR
FITTING	477700814	634	1	10	11 29 618 6	SUPERSTRUCTURE HYDR
FITTING	477701114	207	2	517	10 51 826 1	PIVOT PIECE HYDR
FITTING	477701414	632	2	10	11 29 618 6	SUPERSTRUCTURE HYDR

18.5.2017

138405_ETK_001

848

LIEBHERR

Alphabetical index
Alphabetischer Index

Description	Item	Pos.	Quantity	Sheet	Assembly	Description
FITTING	477701514	625	4	389	10 55 216 1	TUBING HYDR
FITTING	477701814	211	4	517	10 51 826 1	PIVOT PIECE HYDR
FITTING	477704514	40	1	210	11 92 958 8	AIR DUCT CPL
FITTING	477704514	78	1	400	90 01 376 2	SLEWING GEAR DRIVE
FITTING	477704514	650	1	452	11 89 300 5	TUBING HYDR
FITTING	477704614	720	3	14	11 29 618 6	SUPERSTRUCTURE HYDR
FITTING	477704614	19	1	48	10 56 070 1	TANK HYDR CPL
FITTING	477704614	17	5	53	10 56 073 3	FUEL TANK CPL
FITTING	477704614	300	1	82	11 24 773 5	HYDR POWER UNIT
FITTING	477704914	306	1	83	11 24 773 5	HYDR POWER UNIT
FITTING	477704914	32	1	179	10 57 532 2	INTAKE PIPE OIL CPL
FITTING	477704914	38	4	183	11 94 151 8	COOLER INSTALLATION WATE
FITTING	477704914	64	2	194	11 92 922 0	SUCTION UNIT AIR
FITTING	477705114	202	1	366	10 51 968 7	MAIN LUG HYDR
FITTING	477705214	80	1	204	11 92 923 6	ASSEMBLY INSTAL.
FITTING	481930314	612	1	711	10 51 973 8	SELF-LOADING SYSTEM HYD
FITTING	481930414	630	3	10	11 29 618 6	SUPERSTRUCTURE HYDR
FITTING	481930414	624	2	452	11 89 300 5	TUBING HYDR
FITTING	481930414	704	1	510	91 90 239 14	CABLE HYDR
FITTING	481930514	703	1	490	11 26 260 6	WINCH 1 HYDR
FITTING	481930514	703	1	505	11 26 261 1	WINCH 2 HYDR
FITTING	481930614	622	1	532	10 51 959 1	TUBING HYDR
FITTING	481930614	602	3	613	10 53 146 1	TUBING HYDR
FITTING	481930714	604	1	711	10 51 973 8	SELF-LOADING SYSTEM HYD
FITTING	481930814	601	1	613	10 53 146 1	TUBING HYDR
FITTING	481931114	761	1	14	11 29 618 6	SUPERSTRUCTURE HYDR
FITTING	481931614	687	1	84	11 24 773 5	HYDR POWER UNIT
FITTING	481933014	623	4	452	11 89 300 5	TUBING HYDR
FITTING	481933614	319	1	83	11 24 773 5	HYDR POWER UNIT
FITTING	482330814	730	2	14	11 29 618 6	SUPERSTRUCTURE HYDR
FITTING	482330814	675	1	83	11 24 773 5	HYDR POWER UNIT
FITTING	482331114	603	3	711	10 51 973 8	SELF-LOADING SYSTEM HYD
FITTING	482331914	721	3	14	11 29 618 6	SUPERSTRUCTURE HYDR
FITTING	482331914	600	2	517	10 51 826 1	PIVOT PIECE HYDR
FITTING	482430314	693	1	12	11 29 618 6	SUPERSTRUCTURE HYDR
FITTING	482430314	201	1	389	10 55 216 1	TUBING HYDR
FITTING	482430614	606	2	450	11 89 300 5	TUBING HYDR
FITTING	482431214	602	1	711	10 51 973 8	SELF-LOADING SYSTEM HYD
FITTING	482431314	204	1	10	11 29 618 6	SUPERSTRUCTURE HYDR
FITTING	482431314	643	2	83	11 24 773 5	HYDR POWER UNIT
FITTING	482431314	705	1	490	11 26 260 6	WINCH 1 HYDR
FITTING	482431314	705	1	505	11 26 261 1	WINCH 2 HYDR
FITTING	482431414	706	1	490	11 26 260 6	WINCH 1 HYDR
FITTING	482431414	706	1	505	11 26 261 1	WINCH 2 HYDR
FITTING	482431514	671	1	532	10 51 959 1	TUBING HYDR
FITTING	482431714	623	4	389	10 55 216 1	TUBING HYDR
FITTING	482530814	755	2	14	11 29 618 6	SUPERSTRUCTURE HYDR
FITTING	482530814	660	1	83	11 24 773 5	HYDR POWER UNIT
FITTING	482530914	736	1	14	11 29 618 6	SUPERSTRUCTURE HYDR
FITTING	482530914	301	2	82	11 24 773 5	HYDR POWER UNIT
FITTING	482531614	615	1	10	11 29 618 6	SUPERSTRUCTURE HYDR
FITTING	482531814	652	2	12	11 29 618 6	SUPERSTRUCTURE HYDR
FITTING	482531814	649	4	452	11 89 300 5	TUBING HYDR
FITTING	485430714	748	1	14	11 29 618 6	SUPERSTRUCTURE HYDR
FITTING	485431214	714	2	14	11 29 618 6	SUPERSTRUCTURE HYDR
FITTING	485431214	683	3	83	11 24 773 5	HYDR POWER UNIT
FITTING	485431314	666	4	12	11 29 618 6	SUPERSTRUCTURE HYDR
FITTING	485431414	205	1	10	11 29 618 6	SUPERSTRUCTURE HYDR
FITTING	485432814	759	1	14	11 29 618 6	SUPERSTRUCTURE HYDR
FITTING	485432914	600	1	613	10 53 146 1	TUBING HYDR

18.5.2017

138405_ETK_001

849

LIEBHERR

Alphabetical index
Alphabetischer Index

Description	Item	Pos.	Quantity	Sheet	Assembly	Description
FITTING	485433314	684	1	83	11 24 773 5	HYDR POWER UNIT
FITTING	485433314	713	2	490	11 26 260 6	WINCH 1 HYDR
FITTING	485433314	713	2	505	11 26 261 1	WINCH 2 HYDR
FITTING	485433314	613	8	532	10 51 959 1	TUBING HYDR
FITTING	485433314	615	2	664	10 51 726 2	TUBING HYDR
FITTING	485433314	710	2	704	10 51 971 2	SELF-LOADING SYSTEM HYD
FITTING	485433414	758	1	14	11 29 618 6	SUPERSTRUCTURE HYDR
FITTING	485433414	705	1	510	91 90 239 14	CABLE HYDR
FITTING	485433414	629	2	532	10 51 959 1	TUBING HYDR
FITTING	485433414	612	2	613	10 53 146 1	TUBING HYDR
FITTING	485433514	610	1	73	10 51 969 5	A-FRAME ERECTION HYDR
FITTING	485433514	630	1	532	10 51 959 1	TUBING HYDR
FITTING	485434214	747	1	14	11 29 618 6	SUPERSTRUCTURE HYDR
FITTING	485435014	651	2	12	11 29 618 6	SUPERSTRUCTURE HYDR
FITTING	485435714	713	1	14	11 29 618 6	SUPERSTRUCTURE HYDR
FITTING	485436414	629	2	452	11 89 300 5	TUBING HYDR
FITTING	485436414	617	1	664	10 51 726 2	TUBING HYDR
FITTING	485437514	313	1	83	11 24 773 5	HYDR POWER UNIT
FITTING	491033414	601	1	711	10 51 973 8	SELF-LOADING SYSTEM HYD
FITTING	491101214	757	1	14	11 29 618 6	SUPERSTRUCTURE HYDR
FITTING	4981232	1	2	263	10 14 179 0	CONNECTING PIECE PRE-ASS
FITTING	4981235	3	1	228	10 14 591 9	OIL DIPSTICK WITH PIPE
FITTING	4981235	10	1	282	10 14 013 6	EXHAUST TC MOUNTING
FITTING	510701214	745	1	14	11 29 618 6	SUPERSTRUCTURE HYDR
FITTING	510701314	677	2	12	11 29 618 6	SUPERSTRUCTURE HYDR
FITTING	510701914	711	2	14	11 29 618 6	SUPERSTRUCTURE HYDR
FITTING	510702014	742	1	14	11 29 618 6	SUPERSTRUCTURE HYDR
FITTING	510702414	712	1	14	11 29 618 6	SUPERSTRUCTURE HYDR
FITTING	510702414	702	1	490	11 26 260 6	WINCH 1 HYDR
FITTING	510703914	740	1	14	11 29 618 6	SUPERSTRUCTURE HYDR
FITTING	510704614	664	1	12	11 29 618 6	SUPERSTRUCTURE HYDR
FITTING	510709114	600	1	711	10 51 973 8	SELF-LOADING SYSTEM HYD
FITTING	510709214	679	1	83	11 24 773 5	HYDR POWER UNIT
FITTING	592286514	36	1	423	10 35 008 0	CABIN
FITTING	592286514	11	5	427	10 35 007 6	SLIDING DOOR
FITTING	7021521	19	1	282	10 14 013 6	EXHAUST TC MOUNTING
FITTING	7027665	10	1	230	10 14 671 6	OIL LINE PRE-ASSEMBLY
FITTING	7362091	603	12	10	11 29 618 6	SUPERSTRUCTURE HYDR
FITTING	7362091	614	1	73	10 51 969 5	A-FRAME ERECTION HYDR
FITTING	7362091	314	1	83	11 24 773 5	HYDR POWER UNIT
FITTING	7362091	708	1	338	11 23 058 3	TUBING HYDR
FITTING	7362091	637	2	452	11 89 300 5	TUBING HYDR
FITTING	7365616	653	2	452	11 89 300 5	TUBING HYDR
FITTING	7367776	613	12	10	11 29 618 6	SUPERSTRUCTURE HYDR
FITTING	7367776	603	4	83	11 24 773 5	HYDR POWER UNIT
FITTING	7367776	610	1	349	10 51 969 8	NEEDLE LUFFING WINCH HYD
FITTING	7367776	611	1	366	10 51 968 7	MAIN LUG HYDR
FITTING	7367776	621	4	452	11 89 300 5	TUBING HYDR
FITTING	7367776	704	1	490	11 26 260 6	WINCH 1 HYDR
FITTING	7367776	704	1	505	11 26 261 1	WINCH 2 HYDR
FITTING	7367776	614	1	532	10 51 959 1	TUBING HYDR
FITTING	7367986	670	3	12	11 29 618 6	SUPERSTRUCTURE HYDR
FITTING	7403569	202	3	389	10 55 216 1	TUBING HYDR
FITTING	7407098	608	8	532	10 51 959 1	TUBING HYDR
FITTING	7407098	616	2	664	10 51 726 2	TUBING HYDR
FITTING	7407108	305	1	83	11 24 773 5	HYDR POWER UNIT
FITTING	7407108	603	1	366	10 51 968 7	MAIN LUG HYDR
FITTING	7407108	707	1	490	11 26 260 6	WINCH 1 HYDR
FITTING	7407108	707	1	505	11 26 261 1	WINCH 2 HYDR
FITTING	7410455	640	2	12	11 29 618 6	SUPERSTRUCTURE HYDR

18.5.2017

138405_ETK_001

850

LIEBHERR

Alphabetical index
Alphabetischer Index

Description	Item	Pos.	Quantity	Sheet	Assembly	Description
FITTING	7410455	643	8	452	11 89 300 5	TUBING HYDR
FITTING	7617268	703	13	14	11 29 618 6	SUPERSTRUCTURE HYDR
FITTING	7617268	612	1	73	10 51 969 5	A-FRAME ERECTION HYDR
FITTING	7617268	676	3	83	11 24 773 5	HYDR POWER UNIT
FITTING	7617268	613	1	366	10 51 968 7	MAIN LUG HYDR
FITTING	7617268	628	6	452	11 89 300 5	TUBING HYDR
FITTING	7617268	602	3	745	10 51 728 1	TUBING HYDR
FITTING	7617354	611	1	73	10 51 969 5	A-FRAME ERECTION HYDR
FITTING	7617354	634	11	452	11 89 300 5	TUBING HYDR
FITTING	7617354	611	7	532	10 51 959 1	TUBING HYDR
FITTING	7617354	702	4	704	10 51 971 2	SELF-LOADING SYSTEM HYD
FITTING	7617354	601	1	733	10 55 459 4	TUBING HYDR
FITTING	7617354	608	1	745	10 51 728 1	TUBING HYDR
FITTING	7617460	705	1	14	11 29 618 6	SUPERSTRUCTURE HYDR
FITTING	7617460	613	1	73	10 51 969 5	A-FRAME ERECTION HYDR
FITTING	7617460	635	2	452	11 89 300 5	TUBING HYDR
FITTING	7617460	626	2	532	10 51 959 1	TUBING HYDR
FITTING	7617460	613	2	613	10 53 146 1	TUBING HYDR
FITTING	7617461	673	3	12	11 29 618 6	SUPERSTRUCTURE HYDR
FITTING	7617461	600	1	73	10 51 969 5	A-FRAME ERECTION HYDR
FITTING	7617461	633	3	452	11 89 300 5	TUBING HYDR
FITTING	7617461	623	2	532	10 51 959 1	TUBING HYDR
FITTING	7617461	700	2	704	10 51 971 2	SELF-LOADING SYSTEM HYD
FITTING	7617494	678	2	12	11 29 618 6	SUPERSTRUCTURE HYDR
FITTING	7617494	303	1	83	11 24 773 5	HYDR POWER UNIT
FITTING	7621827	36	1	210	11 92 958 8	AIR DUCT CPL
FITTING	7622060	712	2	490	11 26 260 6	WINCH 1 HYDR
FITTING	7622060	712	2	505	11 26 261 1	WINCH 2 HYDR
FITTING	790259414	612	1	664	10 51 726 2	TUBING HYDR
FITTING	790453814	614	1	10	11 29 618 6	SUPERSTRUCTURE HYDR
FITTING	790453814	648	3	83	11 24 773 5	HYDR POWER UNIT
FITTING KEY DIN 6885 B28X1	571827308	400	8	86	11 24 682 0	DISTRIBUTOR GEARBOX
FITTING KEY DIN 6885 B32X18	485529814	410	2	86	11 24 682 0	DISTRIBUTOR GEARBOX
FITTING KEY DIN 6885 B8X7X1	10567120	450	1	86	11 24 682 0	DISTRIBUTOR GEARBOX
FITTINGS	10334218	11	1	284	10 14 622 4	REGULATION BOOST PRESS
FITTINGS	9273271	2	2	248	10 14 294 2	LUBE OIL FILTER ASSEMBLY
FITTINGS	956385814	39	2	204	11 92 923 6	ASSEMBLY INSTAL.
FIXING BAND	501507214	14	1	670	54 02 702 14	ROPE DRUM CPL
FIXING CLAMP	11283913	18	8	556	11 28 390 8	BOOM ACCESS
FIXING CLAMP	11283913	17	12	574	11 24 132 4	BOOM HEAD CPL
FIXING CLAMP	11283913	52	8	590	11 24 336 5	PIVOT PIECE NEEDLE CPL
FIXING CLAMP	11283913	13	4	698	11 31 353 1	GANGWAY INTERM. SECTION
FIXING CLAMP	11283913	14	10	700	11 31 359 3	GANGWAY INTERM. SECTION
FIXING CLAMP	11283913	14	14	701	11 31 359 4	GANGWAY INTERM. SECTION
FIXING CLAMP	11286679	11	7	620	11 28 978 7	BOOM ACCESS
FIXING CLAMP	11286679	11	6	629	11 28 979 2	BOOM ACCESS
FIXING PARTS	10289973	41	1	438	10 22 506 8	OPERATOR SEAT
FLANGE	10583864	1	1	369	10 55 156 3	WINCH
FLANGE	540271814	1	1	671	54 02 703 14	FLANGE CPL
FLANGE	552066514	22	2	48	10 56 070 1	TANK HYDR CPL
FLANGE	9072435	12	1	115	90 77 464	RS FLANGE
FLANGE	944137814	24	1	82	11 24 773 5	HYDR POWER UNIT
FLANGE	944813514	25	1	82	11 24 773 5	HYDR POWER UNIT
FLANGE	956274314	28	4	8	11 29 618 6	SUPERSTRUCTURE HYDR
FLANGE	959712714	21	1	757	10 52 293 0	SG TACHOGENERATOR RFK
FLANGE BEARING	11231270	3	1	493	10 53 039 8	WINCH
FLANGE COVER	11215698	2	1	163	10 22 601 3	V PUMP
FLANGE COVER	11215699	3	1	163	10 22 601 3	V PUMP
FLANGE CPL	540270314	22	1	668	59 20 694 14	WINCH
FLANGE HALF	510548714	105	8	10	11 29 618 6	SUPERSTRUCTURE HYDR

18.5.2017

138405_ETK_001

851

LIEBHERRAlphabetical index
Alphabetischer Index

Description	Item	Pos.	Quantity	Sheet	Assembly	Description
FLANGE HALF	510574414	100	8	10	11 29 618 6	SUPERSTRUCTURE HYDR
FLANGE HALF	510574414	21	2	179	10 57 532 2	INTAKE PIPE OIL CPL
FLANGE HALF	510586614	103	12	10	11 29 618 6	SUPERSTRUCTURE HYDR
FLANGE HALF	510586614	617	4	366	10 51 968 7	MAIN LUG HYDR
FLANGE HALF	510586614	646	16	452	11 89 300 5	TUBING HYDR
FLANGE HALF	510586614	730	8	490	11 26 260 6	WINCH 1 HYDR
FLANGE HALF	510586614	730	8	505	11 26 261 1	WINCH 2 HYDR
FLANGE HALF	510586914	104	18	10	11 29 618 6	SUPERSTRUCTURE HYDR
FLANGE HALF	510586914	620	4	349	10 51 969 8	NEEDLE LUFFING WINCH HYD
FLANGE HALF	510586914	630	4	389	10 55 216 1	TUBING HYDR
FLANGE HALF	510587514	101	8	10	11 29 618 6	SUPERSTRUCTURE HYDR
FLANGE HALF	510587514	312	2	83	11 24 773 5	HYDR POWER UNIT
FLANGE HALF	510587514	631	8	389	10 55 216 1	TUBING HYDR
FLANGE HALF	510587514	650	2	532	10 51 959 1	TUBING HYDR
FLANGE HALF	510587514	614	2	711	10 51 973 8	SELF-LOADING SYSTEM HYD
FLANGE HALF	511502414	102	24	10	11 29 618 6	SUPERSTRUCTURE HYDR
FLANGE HALF	511502414	310	6	83	11 24 773 5	HYDR POWER UNIT
FLANGE HALF	511502414	20	6	179	10 57 532 2	INTAKE PIPE OIL CPL
FLANGE HALF	511598114	22	2	179	10 57 532 2	INTAKE PIPE OIL CPL
FLANGED BOLT M33X220 10.9	11266734	12	76	57	10 51 963 1	SUPERSTR. SLEWING RING IN
FLANGED BOLT M33X245 10.9	10512966	10	80	445	10 51 969 6	CONNECTION SUPERSTR UC
FLANGED BOLT MO90X4108X5	10522847	2	1	649	79 03 862 14	LOAD HOOK
FLAP	11909480	100	1	436	11 93 934 6	AIR CONDITIONING
FLAP CPL	592289514	57	1	423	10 35 008 0	CABIN
FLASHING LIGHT	10524928	90	1	408	11 27 973 6	CABIN EL
FLASHING LIGHT	10524928	35	2	543	10 53 120 7	A-FRAME ELECTRICS
FLAT CAGE BEARING	501532014	9	1	670	54 02 702 14	ROPE DRUM CPL
FLAT COPPER EL	10530486	6	1	35	10 53 048 9	FUSE HOLDER
FLAT FUSE LINK	604105314	68	5	410	10 55 963 5	SWITCH CABINET X1
FLAT FUSE LINK	604105314	5	5	411	99 20 811 14	RESERVE FUSES
FLAT FUSE LINK	604105414	7	5	411	99 20 811 14	RESERVE FUSES
FLAT FUSE LINK	604105514	69	41	410	10 55 963 5	SWITCH CABINET X1
FLAT FUSE LINK	604105514	10	10	411	99 20 811 14	RESERVE FUSES
FLAT FUSE LINK	604105614	70	6	410	10 55 963 5	SWITCH CABINET X1
FLAT FUSE LINK	604105614	15	5	411	99 20 811 14	RESERVE FUSES
FLAT GASKET	9276860	37	2	103	10 11 834 9	DOUBLE V-PUMP
FLAT GASKET	9276860	37	2	126	92 76 408	SEAL KIT DOUBLE PUMP
FLAT PLUG	602203914	55	6	407	11 27 973 6	CABIN EL
FLAT PLUG	602203914	92	6	408	11 27 973 6	CABIN EL
FLAT PLUG	602203914	71	2	766	10 52 155 9	MODULE REFUELLING SYSTE
FLAT PLUG HOUSING	602208714	92	1	410	10 55 963 5	SWITCH CABINET X1
FLAT PLUG HOUSING	602209014	91	1	408	11 27 973 6	CABIN EL
FLAT PLUG HOUSING	602305914	54	3	407	11 27 973 6	CABIN EL
FLAT PLUG HOUSING	602305914	70	1	766	10 52 155 9	MODULE REFUELLING SYSTE
FLAT SEALING RING	10588725	4	1	534	59 20 224 14	LOAD HOLDING VALVE
FLEXIBLE EDGE PROTECTOR	10352462	17	0.422	556	11 28 390 8	BOOM ACCESS
FLEXIBLE EDGE PROTECTOR	262103101	16	0.16	550	10 35 063 3	FASTENER
FLEXIBLE EDGE PROTECTOR	262103101	62	0.92	590	11 24 336 5	PIVOT PIECE NEEDLE CPL
FLEXIBLE EDGE PROTECTOR	262103101	13	0.93	619	11 24 084 8	BOOM INTERMEDIATE SECTIO
FLEXIBLE EDGE PROTECTOR	262103101	13	0.93	628	11 24 162 5	BOOM INTERMEDIATE SECTIO
FLEXIBLE EDGE PROTECTOR	262103101	13	0.93	632	11 24 163 0	BOOM INTERMEDIATE SECTIO
FLEXIBLE EDGE PROTECTOR	262105314	14	9	313	11 24 409 1	COVERS
FLEXIBLE EDGE PROTECTOR	262105314	2	1.1	315	10 57 883 5	DOOR
FLOOR	11289833	25	1	728	59 21 826 14	SUPPORT CYLINDER
FLOOR MAT	592286914	25	1	423	10 35 008 0	CABIN
FLOOR PLATE	388291208	16	72	471	11 89 365 0	CRAWLER CARRIER RIGHT CP
FLOOR PLATE	388291208	16	72	482	11 89 365 1	CRAWLER CARRIER LEFT CP
FLOW REGULATING CHECK	11233730	4	1	75	10 22 540 8	VALVE BLOCK
FLOW REGULATING CHECK	7623541	204	1	18	11 28 647 6	VALVE BLOCK
FLUE GAS PIPE CPL	11248166	6	1	198	11 24 114 3	EXHAUST GAS SYSTEM

18.5.2017

138405_ETK_001

852

LIEBHERR
 Alphabetical index
 Alphabetischer Index

Description	Item	Pos.	Quantity	Sheet	Assembly	Description
FLYWHEEL ASSEMBLY	10118929	530	1	216	12 42 545 4	DIESEL ENGINE
FLYWHEEL HOUSING MOUNT	10115577	520	1	215	12 42 545 4	DIESEL ENGINE
FLYWHEEL HOUSING PRE-A	10115576	1	1	289	10 11 557 7	FLYWHEEL HOUSING MOUNT
FLYWHEEL PRE-ASS.	10118928	1	1	293	10 11 892 9	FLYWHEEL ASSEMBLY
FOLDING BRACKET	10564433	10	4	724	11 89 568 6	SELF-LOADING SYSTEM RFK
FOOT PEDAL	11219883	1	1	747	11 22 037 2	FOOT PEDAL EL INSTALLATIO
FOOT PEDAL	11223717	210	2	408	11 27 973 6	CABIN EL
FOOT PEDAL EL INSTALLATIO	11220372	723	1	4	01 38 405 14	LR 1300 SX
FOOT PEDAL EL INSTALLATIO	11223691	211	1	408	11 27 973 6	CABIN EL
FOOT ST.CONST.	990954814	31	2	514	11 23 820 3	PIVOT PIECE CPL
FOOT STRIP	10585909	20	1	675	10 55 372 1	ROOF RAILING RFK
FOOT STRIP	10585910	21	1	675	10 55 372 1	ROOF RAILING RFK
FOOT STRIP	10585911	22	1	675	10 55 372 1	ROOF RAILING RFK
FOOT STRIP	10585912	23	1	675	10 55 372 1	ROOF RAILING RFK
FOOT STRIP	10585913	24	2	675	10 55 372 1	ROOF RAILING RFK
FOOT STRIP	10585914	25	1	675	10 55 372 1	ROOF RAILING RFK
FOOT STRIP	10585915	26	1	675	10 55 372 1	ROOF RAILING RFK
FOOT STRIP	10585916	27	1	675	10 55 372 1	ROOF RAILING RFK
FOOT STRIP	10585917	28	1	675	10 55 372 1	ROOF RAILING RFK
FOOT STRIP	10585919	30	1	675	10 55 372 1	ROOF RAILING RFK
FOOT STRIP	10585920	31	1	675	10 55 372 1	ROOF RAILING RFK
FOOT STRIP	10586854	62	1	677	10 55 372 1	ROOF RAILING RFK
FORCE MEASURING AXLE	11261289	1	2	537	11 29 259 6	FORCE MEASURING AXLE EL
FORCE MEASURING AXLE EL	11292596	3	1	529	11 29 259 8	TILT-BACK SUPPORT
FORCE MEASURING STRAP	10525837	1	2	605	11 31 381 7	A-FRAME ELECTRICS
FORCE MEASURING STRAP	10530243	31	2	543	10 53 120 7	A-FRAME ELECTRICS
FORK	970591503	1	4	692	99 23 420 14	INTERMEDIATE TENSIONING
FORK	990678914	2	4	692	99 23 420 14	INTERMEDIATE TENSIONING
FORK	991012514	2	4	690	99 23 405 14	INTERMEDIATE TENSIONING
FORK	993034714	1	4	690	99 23 405 14	INTERMEDIATE TENSIONING
FORK ST.CONST.	990678714	1	1	693	99 06 789 14	FORK
FORK ST.CONST.	990678814	2	1	693	99 06 789 14	FORK
FORK ST.CONST.	991011914	40	2	689	99 10 116 14	ROPE GUIDE
FORK ST.CONST.	991012214	41	2	689	99 10 116 14	ROPE GUIDE
FORK ST.CONST.	991012214	2	1	691	99 10 125 14	FORK
FORK ST.CONST.	991012614	1	1	691	99 10 125 14	FORK
FORM HOSE	10337090	45	1	183	11 94 151 8	COOLER INSTALLATION WATE
FORM HOSE	10350439	46	1	183	11 94 151 8	COOLER INSTALLATION WATE
FORM HOSE	11246836	15	1	194	11 92 922 0	SUCTION UNIT AIR
FORM HOSE	11270026	44	1	183	11 94 151 8	COOLER INSTALLATION WATE
FORM HOSE	11287796	25	1	183	11 94 151 8	COOLER INSTALLATION WATE
FORM HOSE	550936214	94	1	184	11 94 151 8	COOLER INSTALLATION WATE
FOUR LIPPED SEALS	10099037	1	24	23	10 52 459 5	SEALING SET
FOUR LIPPED SEALS	11301682	2	10	23	10 52 459 5	SEALING SET
FRAME	10566842	1	1	311	11 24 409 1	COVERS
FRAME	11236714	7	1	749	11 21 750 0	LIQUEFIER
FRAME	11244092	2	1	311	11 24 409 1	COVERS
FRAME	11281448	1	1	430	59 22 871 14	FRONT WINDOW CPL
FRAME	602481914	1	1	419	91 65 251 14	CABLE DUCT CABINET 1
FRAME CPL	11247688	1	1	176	11 24 113 8	MOTOR BEARING CPL
FRAME ST.CONST.	10578321	12	1	65	10 58 163 4	CABIN SUSPENSION CPL
FRONT WINDOW	592287214	10	1	430	59 22 871 14	FRONT WINDOW CPL
FRONT WINDOW CPL	592287114	28	1	423	10 35 008 0	CABIN
FRONT WINDOW CPL	592288414	34	1	423	10 35 008 0	CABIN
FUEL FINE FILTER	10146753	1	1	258	10 14 679 7	FUEL FINE-FILTER ASSEMBLY
FUEL FINE FILTER	10429946	2	2	259	10 14 675 3	FUEL FINE FILTER
FUEL FINE-FILTER ASSEMBLY	10146797	201	1	215	12 42 545 4	DIESEL ENGINE
FUEL HOSE	553128608	43	2.5	183	11 94 151 8	COOLER INSTALLATION WATE
FUEL HOSE	553128608	33	1.5	204	11 92 923 6	ASSEMBLY INSTAL.
FUEL LINE	9076621	4	1	261	10 14 588 5	LEAK OIL RETURN LINE

18.5.2017

138405_ETK_001

853

LIEBHERRAlphabetical index
Alphabetischer Index

Description	Item	Pos.	Quantity	Sheet	Assembly	Description
FUEL LINES	10143339	212	1	215	12 42 545 4	DIESEL ENGINE
FUEL PREFILTER	10303007	1	1	201	10 55 091 1	ADD-ON PRELIMINARY FUEL F
FUEL SYSTEM	11241144	50	1	80	11 92 885 2	CENTRAL POWER UNIT CPL
FUEL TANK ASSY.	10560732	16	1	6	11 24 047 9	SUPERSTRUCTURE CPL
FUEL TANK CPL	10560733	10	1	52	10 56 073 2	FUEL TANK ASSY.
FUEL TANK ST.CONST.	10560734	10	1	53	10 56 073 3	FUEL TANK CPL
FUSE ASSAYER	10227556	2	1	411	99 20 811 14	RESERVE FUSES
FUSE CARTRIDGE	10224306	1	1	35	10 53 048 9	FUSE HOLDER
FUSE CARTRIDGE	10224306	21	2	411	99 20 811 14	RESERVE FUSES
FUSE CARTRIDGE	10224307	11	3	35	10 53 048 9	FUSE HOLDER
FUSE CARTRIDGE	10224307	22	2	411	99 20 811 14	RESERVE FUSES
FUSE HOLDER	10530489	34	1	33	11 24 519 0	SUPERSTRUCTURE EL
GANGWAY HEAD SECTION RF	11313595	625	1	4	01 38 405 14	LR 1300 SX
GANGWAY HINGE SECTION	11313560	620	1	3	01 38 405 14	LR 1300 SX
GANGWAY INTERM. SECTION	11313531	621	1	4	01 38 405 14	LR 1300 SX
GANGWAY INTERM. SECTION	11313593	622	1	4	01 38 405 14	LR 1300 SX
GANGWAY INTERM. SECTION	11313594	624	3	4	01 38 405 14	LR 1300 SX
GAS OPERATED SPRING	10800103	2	1	417	69 31 685 14	SAFETY LEVER CPL
GAS SPRING	592287414	13	1	430	59 22 871 14	FRONT WINDOW CPL
GAS SPRING	592323514	11	7	311	11 24 409 1	COVERS
GAS SPRING	592323514	22	3	323	10 54 591 0	MOTOR COWLING
GASKET KIT INT.FLANGE	10138034	3	1	146	10 13 803 3	SEAL KIT CPL.
GAUGE CONNECTION	510629008	318	1	83	11 24 773 5	HYDR POWER UNIT
GAUGE CONNECTION	510629008	707	1	338	11 23 058 3	TUBING HYDR
GAUGE CONNECTION	510629008	205	2	450	11 89 300 5	TUBING HYDR
GAUGE CONNECTION	510664814	200	2	10	11 29 618 6	SUPERSTRUCTURE HYDR
GAUGE CONNECTION	510664814	701	2	490	11 26 260 6	WINCH 1 HYDR
GAUGE CONNECTION	510664814	701	2	505	11 26 261 1	WINCH 2 HYDR
GAUGE CONNECTION	510664814	613	2	664	10 51 726 2	TUBING HYDR
GAUGE CONNECTION	510694514	202	19	10	11 29 618 6	SUPERSTRUCTURE HYDR
GAUGE CONNECTION	510694514	201	2	73	10 51 969 5	A-FRAME ERECTION HYDR
GAUGE CONNECTION	510694514	671	14	83	11 24 773 5	HYDR POWER UNIT
GAUGE CONNECTION	510694514	201	2	349	10 51 969 8	NEEDLE LUFFING WINCH HYD
GAUGE CONNECTION	510694514	201	2	366	10 51 968 7	MAIN LUG HYDR
GAUGE CONNECTION	510694514	203	2	389	10 55 216 1	TUBING HYDR
GAUGE CONNECTION	510694514	204	8	450	11 89 300 5	TUBING HYDR
GAUGE CONNECTION	510694514	700	2	490	11 26 260 6	WINCH 1 HYDR
GAUGE CONNECTION	510694514	700	2	505	11 26 261 1	WINCH 2 HYDR
GAUGE CONNECTION	510694514	201	1	532	10 51 959 1	TUBING HYDR
GAUGE CONNECTION	510694514	205	2	613	10 53 146 1	TUBING HYDR
GAUGE CONNECTION	510694514	202	1	711	10 51 973 8	SELF-LOADING SYSTEM HYD
GAUGE CONNECTION	510695314	204	1	613	10 53 146 1	TUBING HYDR
GAUGE CONNECTION	510695314	201	2	711	10 51 973 8	SELF-LOADING SYSTEM HYD
GAUGE CONNECTION	510695314	706	1	721	11 89 408 3	TUBING HYDR
GAUGE CONNECTION	7409720	201	1	10	11 29 618 6	SUPERSTRUCTURE HYDR
GAUGE CONNECTION	7409720	304	2	83	11 24 773 5	HYDR POWER UNIT
GAUGE CONNECTION	7409720	200	2	389	10 55 216 1	TUBING HYDR
GEAR CAM LIMITSWITCH	606279214	1	1	491	11 21 634 2	WINCH 1 EL
GEAR PUMP	512214414	10	1	82	11 24 773 5	HYDR POWER UNIT
GEAR PUMP	512249914	7	1	82	11 24 773 5	HYDR POWER UNIT
GEAR WHEEL	10121982	5	1	247	10 13 382 3	SUCTION PUMP PRE-ASS.
GEAR WHEEL	10121983	4	1	247	10 13 382 3	SUCTION PUMP PRE-ASS.
GEAR WHEEL	10133684	6	1	247	10 13 382 3	SUCTION PUMP PRE-ASS.
GEARBOX	10583865	3	1	369	10 55 156 3	WINCH
GEARBOX	11893213	1	1	493	10 53 039 8	WINCH
GEARBOX COVER	927563901	65	1	400	90 01 376 2	SLEWING GEAR DRIVE
GENERATOR, PRE-ASSEMBLE	10145845	440	1	215	12 42 545 4	DIESEL ENGINE
GLUE	811208201	118	1	141	10 14 131 6	TERMINAL BOARD PRE-ASS.
GLUE	8655023	118	1	105	10 11 835 0	CONNECTION HOUSING
GLUE	8655023	104	1	217	11 38 961 7	CRANKCASE CPL. WITH CYLIN

18.5.2017

138405_ETK_001

854

LIEBHERRAlphabetical index
Alphabetischer Index

Description	Item	Pos.	Quantity	Sheet	Assembly	Description
GLUE	8655032	119	1	107	10 11 835 7	REPAIR KIT CONNECTION HO
GRATING		500	-1	347	10 51 969 7	NEEDLE LUFFING WINCH
GRATING		501	-1	347	10 51 969 7	NEEDLE LUFFING WINCH
GRATING	10222994	46	1	514	11 23 820 3	PIVOT PIECE CPL
GRATING	10227124	11	1	487	99 26 718 14	PEDESTAL
GRATING	10517914	11	1	698	11 31 353 1	GANGWAY INTERM. SECTION
GRATING	10517914	11	1	700	11 31 359 3	GANGWAY INTERM. SECTION
GRATING	10530418	14	1	556	11 28 390 8	BOOM ACCESS
GRATING	10545915	6	1	307	11 24 409 0	PANELLING SUPERSTR. INSTA
GRATING	10552808	10	1	696	11 31 356 2	GRATING CPL
GRATING	10553070	12	1	700	11 31 359 3	GANGWAY INTERM. SECTION
GRATING	10553070	12	3	701	11 31 359 4	GANGWAY INTERM. SECTION
GRATING	10581980	84	1	515	11 23 820 3	PIVOT PIECE CPL
GRATING	10581981	85	1	515	11 23 820 3	PIVOT PIECE CPL
GRATING	10581982	95	1	515	11 23 820 3	PIVOT PIECE CPL
GRATING	10584105	50	1	309	11 24 409 0	PANELLING SUPERSTR. INSTA
GRATING	10598959	10	1	525	10 58 193 7	GRATING CPL
GRATING	10599053	24	1	525	10 58 193 7	GRATING CPL
GRATING	11239010	92	1	515	11 23 820 3	PIVOT PIECE CPL
GRATING	11245758	3	1	680	11 24 575 5	PEDESTAL
GRATING	11245766	5	2	679	11 24 147 8	UC PLATFORM
GRATING	11245767	6	2	679	11 24 147 8	UC PLATFORM
GRATING	11263492	6	1	577	11 28 629 9	MOUNTING PARTS
GRATING	11275747	41	1	514	11 23 820 3	PIVOT PIECE CPL
GRATING	11289788	12	1	629	11 28 979 2	BOOM ACCESS
GRATING	11289789	13	2	629	11 28 979 2	BOOM ACCESS
GRATING	11311245	15	2	556	11 28 390 8	BOOM ACCESS
GRATING	11314134	11	1	701	11 31 359 4	GANGWAY INTERM. SECTION
GRATING	11894306	13	2	620	11 28 978 7	BOOM ACCESS
GRATING	11894307	12	1	620	11 28 978 7	BOOM ACCESS
GRATING	790512314	5	1	577	11 28 629 9	MOUNTING PARTS
GRATING	790512414	4	1	577	11 28 629 9	MOUNTING PARTS
GRATING	790512414	51	2	590	11 24 336 5	PIVOT PIECE NEEDLE CPL
GRATING CARRIER	11289790	10	1	620	11 28 978 7	BOOM ACCESS
GRATING CARRIER	11289790	10	1	629	11 28 979 2	BOOM ACCESS
GRATING CPL	10581937	48	1	514	11 23 820 3	PIVOT PIECE CPL
GRATING CPL	11313562	10	1	695	11 31 356 0	GANGWAY HINGE SECTION
GRATING CPL	11313562	10	1	698	11 31 353 1	GANGWAY INTERM. SECTION
GRATING CPL	11313562	10	1	700	11 31 359 3	GANGWAY INTERM. SECTION
GRATING CPL	11313562	10	1	701	11 31 359 4	GANGWAY INTERM. SECTION
GREASE	10282622	100	1	245	10 13 394 5	LUBRICATING OIL PUMP
GREASE	10282622	100	1	289	10 11 557 7	FLYWHEEL HOUSING MOUNT
GREASE	10282622	100	1	292	10 12 797 9	LOCKING PIECES
GREASE	10285708	100	1	218	10 15 445 8	CYLINDER
GREASE	10285708	100	1	219	10 14 768 6	POWER UNIT SUPPORT ATT
GREASE	10285708	100	1	246	10 13 394 7	SUCTION PUMP WITH FASTEN
GREASE	10285708	100	1	265	10 14 736 9	INTAKE STACK ASSEMBLY
GREASE	10285708	100	1	266	10 14 736 4	AIR INTAKE ASSEMBLY
GREASE	10285708	100	1	267	10 14 967 6	CONNECTING LINE ADD-ON
GREASE	10285708	100	1	273	10 14 273 4	WATER PUMP WITH FASTENIN
GREASE	10285708	100	1	274	10 14 821 5	THERMOSTAT HOUSING ASS
GREASE	10285708	100	1	276	10 14 274 2	COOLANT PIPE BEND ADD-ON
GREASE	10285708	100	1	278	10 14 601 2	MANIFOLD FOR WATER CPL.
GREASE	10285708	100	1	297	10 14 637 4	LOCKING PIECES
GREASE	10285708	100	1	299	11 41 737 0	AIR COMPRESSOR
GREASE NIPPLE	11312502	4	1	652	10 50 435 2	ROPE PULLEY
GRIP	10020487	4	1	315	10 57 883 5	DOOR
GRIP	10020487	4	1	317	10 57 897 6	DOOR
GRIP	10020487	4	1	321	10 56 580 8	DOOR
GRIP	10428121	1	1	429	11 25 097 0	SLIDING WINDOW

18.5.2017

138405_ETK_001

855

LIEBHERRAlphabetical index
Alphabetischer Index

Description	Item	Pos.	Quantity	Sheet	Assembly	Description
GRIP	10579145	2	1	320	10 56 623 7	DOOR
GRIP	10579454	2	1	319	10 57 940 0	DOOR
GRIP	7025006	20	1	439	70 24 996	SEAT FRAME
GRIP SHELL	10226472	18	1	427	10 35 007 6	SLIDING DOOR
GRIP SHELL	592289614	2	1	431	59 22 895 14	FLAP CPL
GROMMET	11225402	63	2	309	11 24 409 0	PANELLING SUPERSTR. INSTA
GROMMET NUT M6	7361600	21	1	110	92 73 644	SEAL KIT REGULATING VALVE
GROMMET NUT M6	7361600	21	1	113	92 78 875	PRESSURE CUT-OFF
GROMMET NUT M8	7361601	11	1	97	11 06 730 4	SHUTDOWN VALVE
GROMMET NUT M8	7361601	37	2	110	92 73 644	SEAL KIT REGULATING VALVE
GROOVED NAIL ISO 8746 2X6	431500401	92	2	400	90 01 376 2	SLEWING GEAR DRIVE
GROOVED NAIL ISO 8746 2X6	431500401	96	2	475	96 93 178 01	TRACTION DRIVE
GROOVING BLOCK	9076196	18	1	139	10 12 224 5	REPAIR KIT LEVER
GRUB SCREW	11267417	7	1	95	10 59 347 4	PRESSURE LIMITING VALVE
GRUB SCREW	7373597	17	2	455	51 24 059 14	VARIABLE DISPLACEMENT MO
GRUB SCREW DIN 913 22H	4980900	20	1	113	92 78 875	PRESSURE CUT-OFF
GRUB SCREW DIN 913 M6X6	4980082	21	1	141	10 14 131 6	TERMINAL BOARD PRE-ASS.
GRUB SCREW DIN 914 M6X20	404601014	15	3	660	11 21 552 4	ANGLE INDICATION RFK
GRUB SCREW ISO 4026 M10X4	404403114	21	1	406	11 27 970 6	CABIN CPL
GUARD	10566030	4	1	31	10 22 592 5	COOLER MOTOR
GUARD	11267554	9	1	186	10 57 423 7	COOLER MOTOR
GUARD	11932244	3	1	190	10 57 423 9	COOLER MOTOR
GUARD RING	10120443	3	1	232	10 12 134 5	RK CRANKSHAFT SEAL
GUIDE	10512821	88	2	424	10 35 008 0	CABIN
GUIDE	11292956	17	1	461	10 44 510 2	QUICK RELEASE FITTING
GUIDE BUSHING 145/100X130	11310567	40	1	533	10 09 917 3	DOUBLE-ACTING CYL
GUIDE BUSHING M30 X 1.5 X	10352312	35	1	728	59 21 826 14	SUPPORT CYLINDER
GUIDE BUSHING M40 X 1.5 X	10352313	40	1	728	59 21 826 14	SUPPORT CYLINDER
GUIDE CPL	959576314	100	1	425	10 22 645 4	DOOR ACCESSORIES
GUIDE PLATE	7023839	2	1	394	11 94 017 6	HYDRAULIC PARTS DRIVING G
GUIDE PULLEY COMPL.	10149360	3	2	270	10 14 286 0	AIR COND. COMPRESSOR A
GUIDE RING	10351499	120	2	728	59 21 826 14	SUPPORT CYLINDER
GUIDE RING	10352344	65	1	728	59 21 826 14	SUPPORT CYLINDER
GUIDE RING	10352349	70	2	728	59 21 826 14	SUPPORT CYLINDER
GUIDE RING	10352352	75	2	728	59 21 826 14	SUPPORT CYLINDER
GUIDE RING	10352354	95	1	728	59 21 826 14	SUPPORT CYLINDER
GUIDE RING	11267401	11	2	94	11 21 993 0	PUMP HOUSING
GUIDE RING	726206214	100	3	728	59 21 826 14	SUPPORT CYLINDER
GUIDE RING	790400414	10	3	614	59 21 280 14	SINGLE-ACTING CYL
GUIDE RING	9266680	18	2	107	10 11 835 7	REPAIR KIT CONNECTION HO
GUIDE RING	9881114	33	2	107	10 11 835 7	REPAIR KIT CONNECTION HO
GUIDE WHEEL	11299752	1	1	473	10 55 716 2	GUIDE WHEEL CPL
GUIDE WHEEL CPL	10557162	1	1	472	10 55 716 1	GUIDE WHEEL UNIT CPL
GUIDE WHEEL UNIT CPL	10557161	2	1	471	11 89 365 0	CRAWLER CARRIER RIGHT CP
GUIDE WHEEL UNIT CPL	10557161	2	1	482	11 89 365 1	CRAWLER CARRIER LEFT CP
GUIDING BOLT	10572236	1	1	463	10 55 154 8	QUICK RELEASE FITTING
GUIDING BOLT	10572236	1	2	518	10 55 157 6	QUICK RELEASE FITTING
GUIDING BRACKET ABOVE	10226463	305	1	425	10 22 645 4	DOOR ACCESSORIES
GUIDING BRACKET BELOW	10226461	228	1	425	10 22 645 4	DOOR ACCESSORIES
GUIDING BRACKET CENTRE	10226458	15	1	426	95 95 763 14	GUIDE CPL
GUIDING PIPE	9266847	1	1	228	10 14 591 9	OIL DIPSTICK WITH PIPE
GUIDING RAIL	10226457	9	1	426	95 95 763 14	GUIDE CPL
GUIDING RAIL	10226459	222	1	425	10 22 645 4	DOOR ACCESSORIES
GUIDING RAIL	10226462	300	1	425	10 22 645 4	DOOR ACCESSORIES
GUIDING RAIL ST.CONST.	10537682	1	1	577	11 28 629 9	MOUNTING PARTS
GUIDING RAIL ST.CONST.	919956014	2	2	577	11 28 629 9	MOUNTING PARTS
GUIDING RAIL ST.CONST.	919956114	3	2	577	11 28 629 9	MOUNTING PARTS
GUY ROPE	10350539	10	2	694	97 05 997 03	INTERMEDIATE TENSIONING
GUY ROPE	774760214	1	6	694	97 05 997 03	INTERMEDIATE TENSIONING
GUY ROPE	774760314	4	6	694	97 05 997 03	INTERMEDIATE TENSIONING

18.5.2017

138405_ETK_001

856

LIEBHERRAlphabetical index
Alphabetischer Index

Description	Item	Pos.	Quantity	Sheet	Assembly	Description
GUY ROPE	774760414	3	6	694	97 05 997 03	INTERMEDIATE TENSIONING
GUY ROPE	774760514	2	8	694	97 05 997 03	INTERMEDIATE TENSIONING
GUY ROPE	790538014	9	2	694	97 05 997 03	INTERMEDIATE TENSIONING
HAND LEVER PRESS 400B	885602114	4	1	509	10 56 183 8	TOOL
HANDLE CAP	11694640	9	1	255	10 13 508 0	HIGH PRESSURE CONNECTO
HANDRAIL	10518461	41	1	471	11 89 365 0	CRAWLER CARRIER RIGHT CP
HANDRAIL	10518461	42	1	482	11 89 365 1	CRAWLER CARRIER LEFT CP
HANDRAIL	10523559	11	1	471	11 89 365 0	CRAWLER CARRIER RIGHT CP
HANDRAIL	10523559	11	1	482	11 89 365 1	CRAWLER CARRIER LEFT CP
HANDWHEEL	5609144	53	1	440	10 28 999 3	VIBRATING SYSTEM
HANGER	11274801	22	1	651	79 05 205 14	BOTTOM HOOK BLOCK
HEAD REST	737022103	12	1	406	11 27 970 6	CABIN CPL
HEAD WHIP HOIST EL	10531410	3	1	634	11 24 263 6	NEEDLE HEAD CPL
HEAT EXCHANGER	10446225	14	1	82	11 24 773 5	HYDR POWER UNIT
HEAT EXCHANGER	10512662	40	1	436	11 93 934 6	AIR CONDITIONING
HEAT EXCHANGER	11236707	1	1	749	11 21 750 0	LIQUEFIER
HEAT PROTECTION SHEET	10147371	1	1	281	10 14 737 0	HEAT PROTECTION W.FASTEN
HEAT PROTECTION SHEET	12428325	10	1	267	10 14 967 6	CONNECTING LINE ADD-ON
HEAT PROTECTION W.FASTEN	10147370	415	1	215	12 42 545 4	DIESEL ENGINE
HEATING FLANGE ADD-ON	9078314	260	1	215	12 42 545 4	DIESEL ENGINE
HEATING FLANGE PRE.ASS.	10299988	1	1	268	90 78 314	HEATING FLANGE ADD-ON
HEATSHRINK SLEEVING	603018114	18	0.2	580	10 59 863 3	PENDULUM CPL
HEX NUT 8	10411095	5	2	287	11 38 664 5	STARTER
HEX NUT AEHNL.ISO 7042 M8	7381182	11	1	283	10 14 511 2	EXHAUST NOZZLE ATTACHM
HEX NUT DIN 934 M30 8	10584965	11	8	651	79 05 205 14	BOTTOM HOOK BLOCK
HEX NUT DIN 985 M10 10	411901114	8	1	35	10 53 048 9	FUSE HOLDER
HEX NUT DIN 985 M10 10	411901114	80	4	177	10 51 948 1	SUCTION PIPE OIL
HEX NUT DIN 985 M16 10	10544155	36	8	514	11 23 820 3	PIVOT PIECE CPL
HEX NUT DIN 985 M16 10	10544155	29	4	556	11 28 390 8	BOOM ACCESS
HEX NUT DIN 985 M16 10	10544155	58	2	599	11 29 426 7	MOUNTING PARTS
HEX NUT DIN 985 M20 10	10544157	18	4	662	10 51 743 9	ROPE LUG CPL RFK
HEX NUT DIN 985 M24 10	10544159	30	8	703	10 51 971 3	SELF-LOADING SYSTEM RFK
HEX NUT DIN 985 M8 8	11236108	20	12	651	79 05 205 14	BOTTOM HOOK BLOCK
HEX NUT DIN EN 1663 M8 A4	11314341	12	3	547	11 23 749 8	SUPPORT CPL
HEX NUT DIN EN 1663 M8 A4	11314341	13	3	566	11 23 290 7	SUPPORT CPL
HEX NUT DIN EN 1663 M8 A4	11314341	17	6	567	11 23 292 2	SUPPORT CPL
HEX NUT DIN EN 1663 M8 A4	11314341	18	6	625	11 31 080 6	SUPPORT CPL
HEX NUT DIN EN 1663 M8 A4	11314341	15	4	648	11 25 204 2	SUPPORT CPL
HEX NUT EN 1661 M10 8	4980805	15	1	247	10 13 382 3	SUCTION PUMP PRE-ASS.
HEX NUT EN 1661 M10 8	4980805	4	3	266	10 14 736 4	AIR INTAKE ASSEMBLY
HEX NUT EN 1661 M10 8	4980805	7	1	285	10 14 584 5	GENERATOR, PRE-ASSEMBLE
HEX NUT EN 1661 M10 8	4980805	3	3	286	10 12 037 2	STARTER INSTALLATION
HEX NUT EN 1661 M8 8	10424333	14	3	226	10 15 529 8	OIL SUMP PRE-ASS.
HEX NUT EN 1661 M8 8	10424333	11	2	267	10 14 967 6	CONNECTING LINE ADD-ON
HEX NUT EN 1661 M8 A2-70	485569314	14	16	487	99 26 718 14	PEDESTAL
HEX NUT EN 1661 M8 A2-70	485569314	14	16	680	11 24 575 5	PEDESTAL
HEX NUT ISO 10511 M10 A4	10540494	20	2	45	10 51 961 6	OIL COOLER INSTALLATION
HEX NUT ISO 10511 M10 A4	10540494	80	4	48	10 56 070 1	TANK HYDR CPL
HEX NUT ISO 10511 M10 A4	10540494	5	1	56	10 55 268 1	DRIVER INSTALLATION
HEX NUT ISO 10511 M10 A4	10540494	15	4	67	10 56 067 3	BATTERY INSTALLATION CPL
HEX NUT ISO 10511 M10 A4	10540494	82	18	184	11 94 151 8	COOLER INSTALLATION WATE
HEX NUT ISO 10511 M10 A4	10540494	81	10	189	11 24 114 1	COOLER INSTALLATION CHA
HEX NUT ISO 10511 M10 A4	10540494	80	2	198	11 24 114 3	EXHAUST GAS SYSTEM
HEX NUT ISO 10511 M10 A4	10540494	134	2	205	11 92 923 6	ASSEMBLY INSTAL.
HEX NUT ISO 10511 M10 A4	10540494	82	11	210	11 92 958 8	AIR DUCT CPL
HEX NUT ISO 10511 M10 A4	10540494	83	6	305	11 24 114 6	COVER
HEX NUT ISO 10511 M10 A4	10540494	30	54	307	11 24 409 0	PANELLING SUPERSTR. INSTA
HEX NUT ISO 10511 M10 A4	10540494	8	4	323	10 54 591 0	MOTOR COWLING
HEX NUT ISO 10511 M10 A4	10540494	28	12	325	11 24 922 2	COVER UNDERSIDE
HEX NUT ISO 10511 M10 A4	10540494	76	83	329	11 24 483 7	MOUNTING PARTS SUPERST

18.5.2017

138405_ETK_001

857

LIEBHERRAlphabetical index
Alphabetischer Index

Description	Item	Pos.	Quantity	Sheet	Assembly	Description
HEX NUT ISO 10511 M10 A4	10540494	26	1	344	91 96 805 14	HOIST LIMIT SWITCH INSTAL.
HEX NUT ISO 10511 M10 A4	10540494	53	22	514	11 23 820 3	PIVOT PIECE CPL
HEX NUT ISO 10511 M10 A4	10540494	15	2	549	99 29 588 14	SUPPORT
HEX NUT ISO 10511 M10 A4	10540494	15	2	550	10 35 063 3	FASTENER
HEX NUT ISO 10511 M10 A4	10540494	18	2	558	11 28 397 7	SUMP PAN CPL
HEX NUT ISO 10511 M10 A4	10540494	18	2	559	11 28 397 8	SUMP PAN CPL
HEX NUT ISO 10511 M10 A4	10540494	18	4	560	11 28 399 5	SUMP PAN CPL
HEX NUT ISO 10511 M10 A4	10540494	18	4	561	11 28 399 7	SUMP PAN CPL
HEX NUT ISO 10511 M10 A4	10540494	67	8	577	11 28 629 9	MOUNTING PARTS
HEX NUT ISO 10511 M10 A4	10540494	21	1	580	10 59 863 3	PENDULUM CPL
HEX NUT ISO 10511 M10 A4	10540494	11	4	581	11 28 357 6	MOUNTING PARTS
HEX NUT ISO 10511 M10 A4	10540494	12	1	587	99 30 800 14	HOIST LIMIT SWITCH INSTAL.
HEX NUT ISO 10511 M10 A4	10540494	18	4	621	11 28 979 0	GRATING CARRIER
HEX NUT ISO 10511 M10 A4	10540494	13	2	623	11 28 544 3	SUPPORT SYSTEM CPL
HEX NUT ISO 10511 M10 A4	10540494	17	2	624	11 28 982 7	TRANSPORT LASHING
HEX NUT ISO 10511 M10 A4	10540494	59	4	638	11 28 774 6	MOUNTING PARTS
HEX NUT ISO 10511 M10 A4	10540494	47	1	645	99 48 521 14	TIP BOOM CPL
HEX NUT ISO 10511 M10 A4	10540494	39	54	677	10 55 372 1	ROOF RAILING RFK
HEX NUT ISO 10511 M10 A4	10540494	16	2	695	11 31 356 0	GANGWAY HINGE SECTION
HEX NUT ISO 10511 M10 A4	10540494	14	1	707	99 35 606 14	MOUNTING LINK CPL
HEX NUT ISO 10511 M10 A4	10540494	9	2	709	11 23 619 7	SELF-LOADING SYSTEM RFK
HEX NUT ISO 10511 M10 A4	10540494	16	5	756	11 26 771 6	MOUNTING PARTS
HEX NUT ISO 10511 M12 A4	10540495	36	4	65	10 58 163 4	CABIN SUSPENSION CPL
HEX NUT ISO 10511 M12 A4	10540495	20	2	67	10 56 067 3	BATTERY INSTALLATION CPL
HEX NUT ISO 10511 M12 A4	10540495	81	6	177	10 51 948 1	SUCTION PIPE OIL
HEX NUT ISO 10511 M12 A4	10540495	82	4	198	11 24 114 3	EXHAUST GAS SYSTEM
HEX NUT ISO 10511 M12 A4	10540495	135	1	205	11 92 923 6	ASSEMBLY INSTAL.
HEX NUT ISO 10511 M12 A4	10540495	70	8	329	11 24 483 7	MOUNTING PARTS SUPERST
HEX NUT ISO 10511 M12 A4	10540495	23	2	365	10 51 968 6	LUG SUPERSTRUCTURE CPL
HEX NUT ISO 10511 M12 A4	10540495	19	152	471	11 89 365 0	CRAWLER CARRIER RIGHT CP
HEX NUT ISO 10511 M12 A4	10540495	19	152	482	11 89 365 1	CRAWLER CARRIER LEFT CP
HEX NUT ISO 10511 M12 A4	10540495	24	2	514	11 23 820 3	PIVOT PIECE CPL
HEX NUT ISO 10511 M12 A4	10540495	13	4	563	11 94 087 8	ASSEMBLY UNIT
HEX NUT ISO 10511 M12 A4	10540495	33	4	590	11 24 336 5	PIVOT PIECE NEEDLE CPL
HEX NUT ISO 10511 M12 A4	10540495	33	4	591	10 53 140 9	PIVOT PIECE EL
HEX NUT ISO 10511 M12 A4	10540495	46	8	607	11 29 938 4	MOUNTING PARTS
HEX NUT ISO 10511 M12 A4	10540495	56	10	677	10 55 372 1	ROOF RAILING RFK
HEX NUT ISO 10511 M12 A4	10540495	14	2	686	11 27 109 7	LIGHTNING ROD RFK
HEX NUT ISO 10511 M12 A4	10540495	26	2	742	10 58 064 7	VIDEO MONITORING SYSTEM
HEX NUT ISO 10511 M5 A4	10540484	15	2	59	11 26 557 2	MOUNTING PARTS
HEX NUT ISO 10511 M5 A4	10540484	21	2	67	10 56 067 3	BATTERY INSTALLATION CPL
HEX NUT ISO 10511 M5 A4	10540484	12	4	68	11 31 093 2	LIMIT SWITCH INSTALLATION
HEX NUT ISO 10511 M5 A4	10540484	47	4	406	11 27 970 6	CABIN CPL
HEX NUT ISO 10511 M5 A4	10540484	67	8	514	11 23 820 3	PIVOT PIECE CPL
HEX NUT ISO 10511 M5 A4	10540484	43	4	577	11 28 629 9	MOUNTING PARTS
HEX NUT ISO 10511 M5 A4	10540484	19	8	578	11 28 610 5	RETAINING DEVICE CPL
HEX NUT ISO 10511 M5 A4	10540484	20	2	761	10 52 155 4	REFUELLING SYSTEM RFK
HEX NUT ISO 10511 M6 A4	10540492	80	9	184	11 94 151 8	COOLER INSTALLATION WATE
HEX NUT ISO 10511 M6 A4	10540492	84	3	198	11 24 114 3	EXHAUST GAS SYSTEM
HEX NUT ISO 10511 M6 A4	10540492	131	14	205	11 92 923 6	ASSEMBLY INSTAL.
HEX NUT ISO 10511 M6 A4	10540492	80	2	210	11 92 958 8	AIR DUCT CPL
HEX NUT ISO 10511 M6 A4	10540492	46	10	309	11 24 409 0	PANELLING SUPERSTR. INSTA
HEX NUT ISO 10511 M6 A4	10540492	84	3	329	11 24 483 7	MOUNTING PARTS SUPERST
HEX NUT ISO 10511 M6 A4	10540492	39	6	471	11 89 365 0	CRAWLER CARRIER RIGHT CP
HEX NUT ISO 10511 M6 A4	10540492	39	6	482	11 89 365 1	CRAWLER CARRIER LEFT CP
HEX NUT ISO 10511 M6 A4	10540492	83	32	515	11 23 820 3	PIVOT PIECE CPL
HEX NUT ISO 10511 M6 A4	10540492	14	18	525	10 58 193 7	GRATING CPL
HEX NUT ISO 10511 M6 A4	10540492	31	8	542	11 24 444 4	A-FRAME 1 CPL
HEX NUT ISO 10511 M6 A4	10540492	19	1	558	11 28 397 7	SUMP PAN CPL
HEX NUT ISO 10511 M6 A4	10540492	19	1	559	11 28 397 8	SUMP PAN CPL

18.5.2017

138405_ETK_001

858

LIEBHERRAlphabetical index
Alphabetischer Index

Description	Item	Pos.	Quantity	Sheet	Assembly	Description
HEX NUT ISO 10511 M6 A4	10540492	19	1	560	11 28 399 5	SUMP PAN CPL
HEX NUT ISO 10511 M6 A4	10540492	19	1	561	11 28 399 7	SUMP PAN CPL
HEX NUT ISO 10511 M6 A4	10540492	70	8	590	11 24 336 5	PIVOT PIECE NEEDLE CPL
HEX NUT ISO 10511 M6 A4	10540492	23	4	591	10 53 140 9	PIVOT PIECE EL
HEX NUT ISO 10511 M6 A4	10540492	11	4	616	99 31 679 14	SUPPORT SYSTEM CPL
HEX NUT ISO 10511 M6 A4	10540492	57	4	638	11 28 774 6	MOUNTING PARTS
HEX NUT ISO 10511 M6 A4	10540492	14	2	660	11 21 552 4	ANGLE INDICATION RFK
HEX NUT ISO 10511 M6 A4	10540492	35	24	677	10 55 372 1	ROOF RAILING RFK
HEX NUT ISO 10511 M6 A4	10540492	23	6	742	10 58 064 7	VIDEO MONITORING SYSTEM
HEX NUT ISO 10511 M8 A4	10540493	16	2	59	11 26 557 2	MOUNTING PARTS
HEX NUT ISO 10511 M8 A4	10540493	17	2	65	10 58 163 4	CABIN SUSPENSION CPL
HEX NUT ISO 10511 M8 A4	10540493	84	8	176	11 24 113 8	MOTOR BEARING CPL
HEX NUT ISO 10511 M8 A4	10540493	81	12	184	11 94 151 8	COOLER INSTALLATION WATE
HEX NUT ISO 10511 M8 A4	10540493	80	14	189	11 24 114 1	COOLER INSTALLATION CHA
HEX NUT ISO 10511 M8 A4	10540493	80	2	192	11 28 574 7	WP
HEX NUT ISO 10511 M8 A4	10540493	80	4	194	11 92 922 0	SUCTION UNIT AIR
HEX NUT ISO 10511 M8 A4	10540493	80	2	199	11 24 114 4	FUEL SYSTEM
HEX NUT ISO 10511 M8 A4	10540493	132	6	205	11 92 923 6	ASSEMBLY INSTAL.
HEX NUT ISO 10511 M8 A4	10540493	81	6	210	11 92 958 8	AIR DUCT CPL
HEX NUT ISO 10511 M8 A4	10540493	41	23	309	11 24 409 0	PANELLING SUPERSTR. INSTA
HEX NUT ISO 10511 M8 A4	10540493	85	37	329	11 24 483 7	MOUNTING PARTS SUPERST
HEX NUT ISO 10511 M8 A4	10540493	26	4	365	10 51 968 6	LUG SUPERSTRUCTURE CPL
HEX NUT ISO 10511 M8 A4	10540493	13	2	380	99 29 386 14	BRACKET CPL
HEX NUT ISO 10511 M8 A4	10540493	13	2	381	99 29 434 14	BRACKET CPL
HEX NUT ISO 10511 M8 A4	10540493	16	8	487	99 26 718 14	PEDESTAL
HEX NUT ISO 10511 M8 A4	10540493	25	64	514	11 23 820 3	PIVOT PIECE CPL
HEX NUT ISO 10511 M8 A4	10540493	19	6	525	10 58 193 7	GRATING CPL
HEX NUT ISO 10511 M8 A4	10540493	15	8	527	99 34 198 14	LIEBHERR SIGN
HEX NUT ISO 10511 M8 A4	10540493	30	6	556	11 28 390 8	BOOM ACCESS
HEX NUT ISO 10511 M8 A4	10540493	14	2	557	11 28 391 3	FIXING CLAMP
HEX NUT ISO 10511 M8 A4	10540493	44	4	577	11 28 629 9	MOUNTING PARTS
HEX NUT ISO 10511 M8 A4	10540493	24	2	587	99 30 800 14	HOIST LIMIT SWITCH INSTAL.
HEX NUT ISO 10511 M8 A4	10540493	21	11	590	11 24 336 5	PIVOT PIECE NEEDLE CPL
HEX NUT ISO 10511 M8 A4	10540493	13	3	591	10 53 140 9	PIVOT PIECE EL
HEX NUT ISO 10511 M8 A4	10540493	40	2	607	11 29 938 4	MOUNTING PARTS
HEX NUT ISO 10511 M8 A4	10540493	19	4	621	11 28 979 0	GRATING CARRIER
HEX NUT ISO 10511 M8 A4	10540493	14	2	622	11 28 667 9	FIXING CLAMP
HEX NUT ISO 10511 M8 A4	10540493	58	5	638	11 28 774 6	MOUNTING PARTS
HEX NUT ISO 10511 M8 A4	10540493	39	12	645	99 48 521 14	TIP BOOM CPL
HEX NUT ISO 10511 M8 A4	10540493	42	40	677	10 55 372 1	ROOF RAILING RFK
HEX NUT ISO 10511 M8 A4	10540493	12	12	679	11 24 147 8	UC PLATFORM
HEX NUT ISO 10511 M8 A4	10540493	12	12	680	11 24 575 5	PEDESTAL
HEX NUT ISO 10511 M8 A4	10540493	35	2	689	99 10 116 14	ROPE GUIDE
HEX NUT ISO 10511 M8 A4	10540493	19	6	696	11 31 356 2	GRATING CPL
HEX NUT ISO 10511 M8 A4	10540493	80	1	697	11 30 567 0	TRANSPORT LASHING
HEX NUT ISO 10511 M8 A4	10540493	20	6	698	11 31 353 1	GANGWAY INTERM. SECTION
HEX NUT ISO 10511 M8 A4	10540493	6	2	699	11 23 827 7	ROPE GUARD
HEX NUT ISO 10511 M8 A4	10540493	21	10	700	11 31 359 3	GANGWAY INTERM. SECTION
HEX NUT ISO 10511 M8 A4	10540493	21	18	701	11 31 359 4	GANGWAY INTERM. SECTION
HEX NUT ISO 10511 M8 A4	10540493	15	2	702	11 31 359 5	GANGWAY HEAD SECTION RF
HEX NUT ISO 10511 M8 A4	10540493	6	4	709	11 23 619 7	SELF-LOADING SYSTEM RFK
HEX NUT ISO 10511 M8 A4	10540493	24	2	742	10 58 064 7	VIDEO MONITORING SYSTEM
HEX NUT ISO 4032 M10 10	4000383	19	4	487	99 26 718 14	PEDESTAL
HEX NUT ISO 4032 M10 10	4000383	10	4	616	99 31 679 14	SUPPORT SYSTEM CPL
HEX NUT ISO 4032 M10 8.8	11932239	9	4	190	10 57 423 9	COOLER MOTOR
HEX NUT ISO 4032 M10 A4-70	411514614	80	6	53	10 56 073 3	FUEL TANK CPL
HEX NUT ISO 4032 M10 A4-70	411514614	82	8	176	11 24 113 8	MOTOR BEARING CPL
HEX NUT ISO 4032 M10 A4-70	411514614	81	8	198	11 24 114 3	EXHAUST GAS SYSTEM
HEX NUT ISO 4032 M10 A4-70	411514614	133	6	205	11 92 923 6	ASSEMBLY INSTAL.
HEX NUT ISO 4032 M10 A4-70	411514614	20	4	323	10 54 591 0	MOTOR COWLING

18.5.2017

138405_ETK_001

859

LIEBHERRAlphabetical index
Alphabetischer Index

Description	Item	Pos.	Quantity	Sheet	Assembly	Description
HEX NUT ISO 4032 M10 A4-70	411514614	32	1	406	11 27 970 6	CABIN CPL
HEX NUT ISO 4032 M10 A4-70	411514614	12	2	623	11 28 544 3	SUPPORT SYSTEM CPL
HEX NUT ISO 4032 M10 A4-70	411514614	19	1	642	10 55 753 7	HOIST LIMITSWITCH LEFT IN
HEX NUT ISO 4032 M10 A4-70	411514614	19	1	643	10 55 757 6	HOIST LIMITSWITCH RIGHT I
HEX NUT ISO 4032 M10 A4-70	411514614	5	4	757	10 52 293 0	SG TACHOGENERATOR RFK
HEX NUT ISO 4032 M12 10	11233292	124	4	18	11 28 647 6	VALVE BLOCK
HEX NUT ISO 4032 M12 A4-70	411516914	85	8	176	11 24 113 8	MOTOR BEARING CPL
HEX NUT ISO 4032 M12 A4-70	411516914	25	8	484	11 31 390 8	CENTRE PART CPL
HEX NUT ISO 4032 M12 A4-70	411516914	15	2	603	99 35 031 14	ROPE GUARD CPL
HEX NUT ISO 4032 M12 A4-70	411516914	15	2	642	10 55 753 7	HOIST LIMITSWITCH LEFT IN
HEX NUT ISO 4032 M12 A4-70	411516914	15	2	643	10 55 757 6	HOIST LIMITSWITCH RIGHT I
HEX NUT ISO 4032 M12 A4-70	411516914	43	2	645	99 48 521 14	TIP BOOM CPL
HEX NUT ISO 4032 M12 A4-70	411516914	21	2	686	11 27 109 7	LIGHTNING ROD RFK
HEX NUT ISO 4032 M16 10	10544154	80	10	176	11 24 113 8	MOTOR BEARING CPL
HEX NUT ISO 4032 M24 10	10544158	81	2	176	11 24 113 8	MOTOR BEARING CPL
HEX NUT ISO 4032 M3 A4-70	485546514	50	12	406	11 27 970 6	CABIN CPL
HEX NUT ISO 4032 M3 A4-70	485546514	7	4	444	11 30 962 5	HOLDER CPL
HEX NUT ISO 4032 M4 A4-70	411551214	2	9	442	97 07 857 03	SPIRIT LEVEL ASSY.
HEX NUT ISO 4032 M4 A4-70	411551214	43	2	766	10 52 155 9	MODULE REFUELLING SYSTE
HEX NUT ISO 4032 M5 A4-70	411551114	130	2	205	11 92 923 6	ASSEMBLY INSTAL.
HEX NUT ISO 4032 M5 A4-70	411551114	50	9	724	11 89 568 6	SELF-LOADING SYSTEM RFK
HEX NUT ISO 4032 M6 A4-70	411517114	56	2	406	11 27 970 6	CABIN CPL
HEX NUT ISO 4032 M6 A4-70	411517114	6	4	443	10 53 756 0	LAMP HOLDER CPL
HEX NUT ISO 4032 M6 A4-70	411517114	32	8	484	11 31 390 8	CENTRE PART CPL
HEX NUT ISO 4032 M6 A4-70	411517114	4	4	658	11 22 322 6	MODEM CPL RFK
HEX NUT ISO 4032 M6 A4-70	411517114	47	10	677	10 55 372 1	ROOF RAILING RFK
HEX NUT ISO 4032 M8 A4-70	411515014	83	4	176	11 24 113 8	MOTOR BEARING CPL
HEX NUT ISO 4032 M8 A4-70	411515014	57	7	309	11 24 409 0	PANELLING SUPERSTR. INSTA
HEX NUT ISO 4032 M8 A4-70	411515014	15	26	323	10 54 591 0	MOTOR COWLING
HEX NUT ISO 4032 M8 A4-70	411515014	38	4	406	11 27 970 6	CABIN CPL
HEX NUT ISO 4032 M8 A4-70	411515014	20	2	642	10 55 753 7	HOIST LIMITSWITCH LEFT IN
HEX NUT ISO 4032 M8 A4-70	411515014	20	2	643	10 55 757 6	HOIST LIMITSWITCH RIGHT I
HEX NUT ISO 4032 M8 A4-70	411515014	61	2	677	10 55 372 1	ROOF RAILING RFK
HEX NUT ISO 4032 M8 A4-70	411515014	15	4	680	11 24 575 5	PEDESTAL
HEX NUT ISO 4032 M8 A4-70	411515014	15	2	761	10 52 155 4	REFUELLING SYSTEM RFK
HEX NUT ISO 4035 M12 5	4900125	30	2	105	10 11 835 0	CONNECTION HOUSING
HEX NUT ISO 7042 M10 8	411880614	83	4	198	11 24 114 3	EXHAUST GAS SYSTEM
HEX NUT ISO 8673 8	4980986	20	1	145	10 12 226 2	REGULATION REPAIR KIT
HEX NUT ISO 8673 M16X1.5 10	4980548	26	8	103	10 11 834 9	DOUBLE V-PUMP
HEX NUT ISO 8675 M16X1.5 4	4980793	6	1	89	11 21 990 5	ADJUSTMENT
HEX NUT M10X1 8	10012557	3	2	237	11 44 800 5	ROCKER ARM BRACKET PRE
HEX NUT M6	11290855	470	2	86	11 24 682 0	DISTRIBUTOR GEARBOX
HEX NUT M6 8	10411094	3	1	287	11 38 664 5	STARTER
HEX SCREW ASME B18.2.1 UN	409878414	64	4	179	10 57 532 2	INTAKE PIPE OIL CPL
HEX SCREW ASME B18.2.1 U	409878214	62	12	179	10 57 532 2	INTAKE PIPE OIL CPL
HEX SCREW DIN 6921 M10X25	10336008	3	3	297	10 14 637 4	LOCKING PIECES
HEX SCREW DIN 6921 M10X30	10219458	7	4	283	10 14 511 2	EXHAUST NOZZLE ATTACHM
HEX SCREW DIN 6921 M10X30	10219458	3	2	285	10 14 584 5	GENERATOR, PRE-ASSEMBLE
HEX SCREW DIN 6921 M10X35	10333464	2	3	258	10 14 679 7	FUEL FINE-FILTER ASSEMBLY
HEX SCREW DIN 6921 M10X40	10112497	17	1	247	10 13 382 3	SUCTION PUMP PRE-ASS.
HEX SCREW DIN 6921 M10X40	10112497	2	4	270	10 14 286 0	AIR COND. COMPRESSOR A
HEX SCREW DIN 6921 M10X50	10035580	6	1	219	10 14 768 6	POWER UNIT SUPPORT ATT
HEX SCREW DIN 6921 M10X70	10114153	5	9	219	10 14 768 6	POWER UNIT SUPPORT ATT
HEX SCREW DIN 6921 M10X90	10489016	4	6	264	10 14 736 6	AIR INTAKE PIPE ASS.
HEX SCREW DIN 6921 M10X90	10489016	14	3	278	10 14 601 2	MANIFOLD FOR WATER CPL.
HEX SCREW DIN 6921 M16X50	11181806	2	2	288	10 14 286 4	TRANSPORT DEVICE ATTACH
HEX SCREW DIN 6921 M6X20	10018711	2	4	268	90 78 314	HEATING FLANGE ADD-ON
HEX SCREW DIN 6921 M6X40	11656240	6	1	265	10 14 736 9	INTAKE STACK ASSEMBLY
HEX SCREW DIN 6921 M8X25	11004752	2	3	246	10 13 394 7	SUCTION PUMP WITH FASTEN
HEX SCREW DIN 6921 M8X30	11833770	3	2	226	10 15 529 8	OIL SUMP PRE-ASS.

18.5.2017

138405_ETK_001

860

LIEBHERRAlphabetical index
Alphabetischer Index

Description	Item	Pos.	Quantity	Sheet	Assembly	Description
HEX SCREW DIN 6921 M8X45	10005713	2	1	245	10 13 394 5	LUBRICATING OIL PUMP
HEX SCREW DIN 6921 M8X55	10218013	3	18	242	10 12 948 1	OIL COOLER ADD-ON
HEX SCREW DIN 6921 M8X90	11066361	3	2	245	10 13 394 5	LUBRICATING OIL PUMP
HEX SCREW DIN EN 1665 M8	10005511	9	1	226	10 15 529 8	OIL SUMP PRE-ASS.
HEX SCREW EN 1665 M10X120	10037312	4	8	219	10 14 768 6	POWER UNIT SUPPORT ATT
HEX SCREW EN 1665 M10X12	10113710	4	1	285	10 14 584 5	GENERATOR, PRE-ASSEMBLE
HEX SCREW EN 1665 M10X20	10030518	2	4	271	10 14 611 7	COVERING ASSEMBLY
HEX SCREW EN 1665 M10X20	10030518	16	1	278	10 14 601 2	MANIFOLD FOR WATER CPL.
HEX SCREW EN 1665 M10X20	10030518	18	1	284	10 14 622 4	REGULATION BOOST PRESS
HEX SCREW EN 1665 M10X20	10030518	68	2	295	10 15 028 8	CABLE HARNESS MOUNTING
HEX SCREW EN 1665 M10X30	10016908	2	3	299	11 41 737 0	AIR COMPRESSOR
HEX SCREW EN 1665 M10X30	406550714	27	84	325	11 24 922 2	COVER UNDERSIDE
HEX SCREW EN 1665 M10X60	10014638	3	6	264	10 14 736 6	AIR INTAKE PIPE ASS.
HEX SCREW EN 1665 M10X60	10014638	4	2	270	10 14 286 0	AIR COND. COMPRESSOR A
HEX SCREW EN 1665 M10X80	10101657	6	1	270	10 14 286 0	AIR COND. COMPRESSOR A
HEX SCREW EN 1665 M10X80	10101657	3	4	271	10 14 611 7	COVERING ASSEMBLY
HEX SCREW EN 1665 M12X40	4601426	5	2	285	10 14 584 5	GENERATOR, PRE-ASSEMBLE
HEX SCREW EN 1665 M5X10 8.	12207546	52	2	295	10 15 028 8	CABLE HARNESS MOUNTING
HEX SCREW EN 1665 M5X16 8.	12207547	15	2	284	10 14 622 4	REGULATION BOOST PRESS
HEX SCREW EN 1665 M6X16 8.	407350208	4	1	238	10 13 475 1	CYLINDER HEAD COVER ASS
HEX SCREW EN 1665 M6X16 8.	407350208	6	1	239	10 12 653 5	CYLINDER HEAD COVER ASS
HEX SCREW EN 1665 M6X16 8.	407350208	5	1	241	10 13 469 6	CYLINDER HEAD COVER ASS
HEX SCREW EN 1665 M6X16 8.	407350208	22	1	261	10 14 588 5	LEAK OIL RETURN LINE
HEX SCREW EN 1665 M6X16 8.	407350208	16	8	284	10 14 622 4	REGULATION BOOST PRESS
HEX SCREW EN 1665 M6X16 8.	407350208	54	5	295	10 15 028 8	CABLE HARNESS MOUNTING
HEX SCREW EN 1665 M6X30 8.	10290537	10	1	301	11 41 475 7	ACCESSORIES AIR COMPRES
HEX SCREW EN 1665 M8X12 8.	10024115	3	4	272	11 44 013 4	COVER PRE-ASS.
HEX SCREW EN 1665 M8X120	10017158	5	1	225	10 14 844 4	OIL SUMP WITH FASTENING
HEX SCREW EN 1665 M8X16 8.	10005078	12	3	230	10 14 671 6	OIL LINE PRE-ASSEMBLY
HEX SCREW EN 1665 M8X16 8.	10005078	18	1	261	10 14 588 5	LEAK OIL RETURN LINE
HEX SCREW EN 1665 M8X16 8.	10005078	17	4	284	10 14 622 4	REGULATION BOOST PRESS
HEX SCREW EN 1665 M8X16 8.	10005078	60	3	295	10 15 028 8	CABLE HARNESS MOUNTING
HEX SCREW EN 1665 M8X20 8.	10016906	4	2	258	10 14 679 7	FUEL FINE-FILTER ASSEMBLY
HEX SCREW EN 1665 M8X20 8.	10016906	15	2	265	10 14 736 9	INTAKE STACK ASSEMBLY
HEX SCREW EN 1665 M8X20 8.	10016906	3	4	290	10 11 912 8	LOCKING PIECES
HEX SCREW EN 1665 M8X20 8.	10016906	3	1	291	10 12 843 9	LOCKING PIECES
HEX SCREW EN 1665 M8X20 8.	10016906	61	22	295	10 15 028 8	CABLE HARNESS MOUNTING
HEX SCREW EN 1665 M8X25 8.	10009007	2	5	273	10 14 273 4	WATER PUMP WITH FASTENIN
HEX SCREW EN 1665 M8X25 8.	10009007	3	1	277	10 14 274 4	COOLING WATER AIR BLEED
HEX SCREW EN 1665 M8X30 8.	10007782	10	6	223	10 14 201 8	CRANKCASE BREATHER ASS
HEX SCREW EN 1665 M8X30 8.	10007782	10	2	260	10 14 333 9	FUEL LINES
HEX SCREW EN 1665 M8X30 8.	10007782	63	1	295	10 15 028 8	CABLE HARNESS MOUNTING
HEX SCREW EN 1665 M8X35 8.	10113711	2	33	225	10 14 844 4	OIL SUMP WITH FASTENING
HEX SCREW EN 1665 M8X40 8.	10440788	8	2	267	10 14 967 6	CONNECTING LINE ADD-ON
HEX SCREW EN 1665 M8X45 8.	10016907	11	3	223	10 14 201 8	CRANKCASE BREATHER ASS
HEX SCREW EN 1665 M8X50 8.	10005073	4	4	243	10 12 948 0	OIL COOLER, PRE-ASSEMBLE
HEX SCREW EN 1665 M8X65 8.	10100304	4	2	225	10 14 844 4	OIL SUMP WITH FASTENING
HEX SCREW EN 1665 M8X90 8.	10100303	3	5	238	10 13 475 1	CYLINDER HEAD COVER ASS
HEX SCREW EN 1665 M8X90 8.	10100303	3	5	239	10 12 653 5	CYLINDER HEAD COVER ASS
HEX SCREW EN 1665 M8X90 8.	10100303	4	5	241	10 13 469 6	CYLINDER HEAD COVER ASS
HEX SCREW ISO 4014 M10X1	4002195	61	4	177	10 51 948 1	SUCTION PIPE OIL
HEX SCREW ISO 4014 M10X1	4002195	301	2	711	10 51 973 8	SELF-LOADING SYSTEM HYD
HEX SCREW ISO 4014 M12X50	4062009	61	4	180	10 58 017 0	RETURN PIPE
HEX SCREW ISO 4014 M12X65	10013916	4	1	269	90 72 906	INTERMEDIATE GEAR CPL.
HEX SCREW ISO 4014 M12X80	460023503	60	8	8	11 29 618 6	SUPERSTRUCTURE HYDR
HEX SCREW ISO 4014 M16X1	10543975	75	8	515	11 23 820 3	PIVOT PIECE CPL
HEX SCREW ISO 4014 M16X1	10543975	22	4	556	11 28 390 8	BOOM ACCESS
HEX SCREW ISO 4014 M24X2	10544017	63	2	176	11 24 113 8	MOTOR BEARING CPL
HEX SCREW ISO 4014 M30X1	10544028	10	64	471	11 89 365 0	CRAWLER CARRIER RIGHT CP
HEX SCREW ISO 4014 M30X1	10544028	10	64	482	11 89 365 1	CRAWLER CARRIER LEFT CP

18.5.2017

138405_ETK_001

861

LIEBHERRAlphabetical index
Alphabetischer Index

Description	Item	Pos.	Quantity	Sheet	Assembly	Description
HEX SCREW ISO 4014 M36X23	406144514	20	6	335	99 29 803 14	LASHING BALLAST
HEX SCREW ISO 4017 M10X11	10538824	51	6	176	11 24 113 8	MOTOR BEARING CPL
HEX SCREW ISO 4017 M10X11	10538824	61	2	198	11 24 114 3	EXHAUST GAS SYSTEM
HEX SCREW ISO 4017 M10X12	10539960	13	1	707	99 35 606 14	MOUNTING LINK CPL
HEX SCREW ISO 4017 M10X14	10538826	40	4	677	10 55 372 1	ROOF RAILING RFK
HEX SCREW ISO 4017 M10X16	406527314	64	2	176	11 24 113 8	MOTOR BEARING CPL
HEX SCREW ISO 4017 M10X16	406527314	29	8	577	11 28 629 9	MOUNTING PARTS
HEX SCREW ISO 4017 M10X16	406527314	11	4	578	11 28 610 5	RETAINING DEVICE CPL
HEX SCREW ISO 4017 M10X18	406527414	16	8	45	10 51 961 6	OIL COOLER INSTALLATION
HEX SCREW ISO 4017 M10X18	406527414	3	8	69	10 56 069 4	MODULES INSTALLATION
HEX SCREW ISO 4017 M10X18	406527414	57	16	176	11 24 113 8	MOTOR BEARING CPL
HEX SCREW ISO 4017 M10X20	406518714	17	8	45	10 51 961 6	OIL COOLER INSTALLATION
HEX SCREW ISO 4017 M10X20	406518714	56	4	65	10 58 163 4	CABIN SUSPENSION CPL
HEX SCREW ISO 4017 M10X20	406518714	16	4	67	10 56 067 3	BATTERY INSTALLATION CPL
HEX SCREW ISO 4017 M10X20	406518714	61	2	194	11 92 922 0	SUCTION UNIT AIR
HEX SCREW ISO 4017 M10X20	406518714	62	10	305	11 24 114 6	COVER
HEX SCREW ISO 4017 M10X20	406518714	25	14	406	11 27 970 6	CABIN CPL
HEX SCREW ISO 4017 M10X20	406518714	17	2	514	11 23 820 3	PIVOT PIECE CPL
HEX SCREW ISO 4017 M10X20	406518714	3	3	545	99 14 137 14	DEFLECTION PULLEY CPL
HEX SCREW ISO 4017 M10X20	406518714	16	8	645	99 48 521 14	TIP BOOM CPL
HEX SCREW ISO 4017 M10X25	11932241	7	12	190	10 57 423 9	COOLER MOTOR
HEX SCREW ISO 4017 M10X25	4066093	64	8	180	10 58 017 0	RETURN PIPE
HEX SCREW ISO 4017 M10X25	406511914	60	12	48	10 56 070 1	TANK HYDR CPL
HEX SCREW ISO 4017 M10X25	406511914	60	6	179	10 57 532 2	INTAKE PIPE OIL CPL
HEX SCREW ISO 4017 M10X25	406511914	60	1	181	11 24 113 9	ADD-ON PARTS DIESEL ENGINE
HEX SCREW ISO 4017 M10X25	406511914	65	16	183	11 94 151 8	COOLER INSTALLATION WATE
HEX SCREW ISO 4017 M10X25	406511914	63	8	189	11 24 114 1	COOLER INSTALLATION CHA
HEX SCREW ISO 4017 M10X25	406511914	106	2	205	11 92 923 6	ASSEMBLY INSTAL.
HEX SCREW ISO 4017 M10X25	406511914	61	40	305	11 24 114 6	COVER
HEX SCREW ISO 4017 M10X25	406511914	23	35	307	11 24 409 0	PANELLING SUPERSTR. INSTA
HEX SCREW ISO 4017 M10X25	406511914	79	24	329	11 24 483 7	MOUNTING PARTS SUPERST
HEX SCREW ISO 4017 M10X25	406511914	26	2	361	96 96 543 01	WINCH FRAME
HEX SCREW ISO 4017 M10X25	406511914	30	2	514	11 23 820 3	PIVOT PIECE CPL
HEX SCREW ISO 4017 M10X25	406511914	44	4	599	11 29 426 7	MOUNTING PARTS
HEX SCREW ISO 4017 M10X25	406511914	19	12	662	10 51 743 9	ROPE LUG CPL RFK
HEX SCREW ISO 4017 M10X25	406511914	11	3	756	11 26 771 6	MOUNTING PARTS
HEX SCREW ISO 4017 M10X30	4066098	67	48	10	11 29 618 6	SUPERSTRUCTURE HYDR
HEX SCREW ISO 4017 M10X30	4066098	59	12	82	11 24 773 5	HYDR POWER UNIT
HEX SCREW ISO 4017 M10X30	4066098	63	12	180	10 58 017 0	RETURN PIPE
HEX SCREW ISO 4017 M10X30	406511614	18	2	45	10 51 961 6	OIL COOLER INSTALLATION
HEX SCREW ISO 4017 M10X30	406511614	53	2	176	11 24 113 8	MOTOR BEARING CPL
HEX SCREW ISO 4017 M10X30	406511614	66	8	183	11 94 151 8	COOLER INSTALLATION WATE
HEX SCREW ISO 4017 M10X30	406511614	60	14	198	11 24 114 3	EXHAUST GAS SYSTEM
HEX SCREW ISO 4017 M10X30	406511614	63	6	210	11 92 958 8	AIR DUCT CPL
HEX SCREW ISO 4017 M10X30	406511614	60	4	305	11 24 114 6	COVER
HEX SCREW ISO 4017 M10X30	406511614	31	28	307	11 24 409 0	PANELLING SUPERSTR. INSTA
HEX SCREW ISO 4017 M10X30	406511614	80	46	329	11 24 483 7	MOUNTING PARTS SUPERST
HEX SCREW ISO 4017 M10X30	406511614	13	16	334	10 52 656 0	MOUNTING PARTS
HEX SCREW ISO 4017 M10X30	406511614	94	2	515	11 23 820 3	PIVOT PIECE CPL
HEX SCREW ISO 4017 M10X30	406511614	14	4	621	11 28 979 0	GRATING CARRIER
HEX SCREW ISO 4017 M10X30	406511614	16	2	624	11 28 982 7	TRANSPORT LASHING
HEX SCREW ISO 4017 M10X35	4001246	55	16	8	11 29 618 6	SUPERSTRUCTURE HYDR
HEX SCREW ISO 4017 M10X35	4001246	52	4	82	11 24 773 5	HYDR POWER UNIT
HEX SCREW ISO 4017 M10X35	4001246	6	16	389	10 55 216 1	TUBING HYDR
HEX SCREW ISO 4017 M10X35	4001246	670	4	532	10 51 959 1	TUBING HYDR
HEX SCREW ISO 4017 M10X35	4001246	616	4	711	10 51 973 8	SELF-LOADING SYSTEM HYD
HEX SCREW ISO 4017 M10X35	406509314	67	6	183	11 94 151 8	COOLER INSTALLATION WATE
HEX SCREW ISO 4017 M10X35	406509314	64	2	189	11 24 114 1	COOLER INSTALLATION CHA
HEX SCREW ISO 4017 M10X35	406509314	64	1	210	11 92 958 8	AIR DUCT CPL
HEX SCREW ISO 4017 M10X35	406509314	63	2	305	11 24 114 6	COVER

18.5.2017

138405_ETK_001

862

LIEBHERRAlphabetical index
Alphabetischer Index

Description	Item	Pos.	Quantity	Sheet	Assembly	Description
HEX SCREW ISO 4017 M10X35	406509314	17	12	323	10 54 591 0	MOTOR COWLING
HEX SCREW ISO 4017 M10X35	406509314	81	23	329	11 24 483 7	MOUNTING PARTS SUPERST
HEX SCREW ISO 4017 M10X35	406509314	87	16	515	11 23 820 3	PIVOT PIECE CPL
HEX SCREW ISO 4017 M10X35	406509314	14	2	558	11 28 397 7	SUMP PAN CPL
HEX SCREW ISO 4017 M10X35	406509314	14	2	559	11 28 397 8	SUMP PAN CPL
HEX SCREW ISO 4017 M10X35	406509314	14	4	560	11 28 399 5	SUMP PAN CPL
HEX SCREW ISO 4017 M10X35	406509314	14	4	561	11 28 399 7	SUMP PAN CPL
HEX SCREW ISO 4017 M10X35	406509314	12	4	757	10 52 293 0	SG TACHOGENERATOR RFK
HEX SCREW ISO 4017 M10X40	11932240	8	4	190	10 57 423 9	COOLER MOTOR
HEX SCREW ISO 4017 M10X40	10539971	24	1	344	91 96 805 14	HOIST LIMIT SWITCH INSTAL.
HEX SCREW ISO 4017 M10X40	10539971	11	1	587	99 30 800 14	HOIST LIMIT SWITCH INSTAL.
HEX SCREW ISO 4017 M10X40	10539971	14	1	642	10 55 753 7	HOIST LIMITSWITCH LEFT IN
HEX SCREW ISO 4017 M10X40	10539971	14	1	643	10 55 757 6	HOIST LIMITSWITCH RIGHT I
HEX SCREW ISO 4017 M10X40	10539971	45	1	645	99 48 521 14	TIP BOOM CPL
HEX SCREW ISO 4017 M10X40	406527814	65	4	210	11 92 958 8	AIR DUCT CPL
HEX SCREW ISO 4017 M10X40	406527814	45	4	309	11 24 409 0	PANELLING SUPERSTR. INSTA
HEX SCREW ISO 4017 M10X40	406527814	82	8	329	11 24 483 7	MOUNTING PARTS SUPERST
HEX SCREW ISO 4017 M10X40	406527814	4	3	545	99 14 137 14	DEFLECTION PULLEY CPL
HEX SCREW ISO 4017 M10X40	406527814	14	4	695	11 31 356 0	GANGWAY HINGE SECTION
HEX SCREW ISO 4017 M10X45	406512014	19	2	45	10 51 961 6	OIL COOLER INSTALLATION
HEX SCREW ISO 4017 M10X45	406512014	54	31	309	11 24 409 0	PANELLING SUPERSTR. INSTA
HEX SCREW ISO 4017 M10X45	406512014	19	8	323	10 54 591 0	MOTOR COWLING
HEX SCREW ISO 4017 M10X45	406512014	83	1	329	11 24 483 7	MOUNTING PARTS SUPERST
HEX SCREW ISO 4017 M10X50	406518614	24	5	307	11 24 409 0	PANELLING SUPERSTR. INSTA
HEX SCREW ISO 4017 M10X50	406518614	21	2	323	10 54 591 0	MOTOR COWLING
HEX SCREW ISO 4017 M10X50	406518614	47	8	689	99 10 116 14	ROPE GUIDE
HEX SCREW ISO 4017 M10X55	10538822	50	8	689	99 10 116 14	ROPE GUIDE
HEX SCREW ISO 4017 M10X55	10538822	14	2	756	11 26 771 6	MOUNTING PARTS
HEX SCREW ISO 4017 M10X60	10539959	14	8	323	10 54 591 0	MOTOR COWLING
HEX SCREW ISO 4017 M10X60	10539959	41	34	677	10 55 372 1	ROOF RAILING RFK
HEX SCREW ISO 4017 M10X65	10538823	62	4	194	11 92 922 0	SUCTION UNIT AIR
HEX SCREW ISO 4017 M10X65	10538823	9	4	581	11 28 357 6	MOUNTING PARTS
HEX SCREW ISO 4017 M10X70	406511214	108	6	205	11 92 923 6	ASSEMBLY INSTAL.
HEX SCREW ISO 4017 M10X75	10539293	17	6	67	10 56 067 3	BATTERY INSTALLATION CPL
HEX SCREW ISO 4017 M10X75	10539293	100	1	329	11 24 483 7	MOUNTING PARTS SUPERST
HEX SCREW ISO 4017 M10X75	10539293	8	2	709	11 23 619 7	SELF-LOADING SYSTEM RFK
HEX SCREW ISO 4017 M10X80	406527914	3	1	56	10 55 268 1	DRIVER INSTALLATION
HEX SCREW ISO 4017 M10X80	406527914	68	4	183	11 94 151 8	COOLER INSTALLATION WATE
HEX SCREW ISO 4017 M10X80	406527914	14	2	550	10 35 063 3	FASTENER
HEX SCREW ISO 4017 M10X80	406527914	38	16	677	10 55 372 1	ROOF RAILING RFK
HEX SCREW ISO 4017 M10X85	10539294	13	2	695	11 31 356 0	GANGWAY HINGE SECTION
HEX SCREW ISO 4017 M10X90	406512114	14	2	549	99 29 588 14	SUPPORT
HEX SCREW ISO 4017 M12X13	10538834	24	8	484	11 31 390 8	CENTRE PART CPL
HEX SCREW ISO 4017 M12X16	406528014	5	2	443	10 53 756 0	LAMP HOLDER CPL
HEX SCREW ISO 4017 M12X20	406517714	21	2	65	10 58 163 4	CABIN SUSPENSION CPL
HEX SCREW ISO 4017 M12X20	406517714	65	2	189	11 24 114 1	COOLER INSTALLATION CHA
HEX SCREW ISO 4017 M12X20	406517714	23	12	335	99 29 803 14	LASHING BALLAST
HEX SCREW ISO 4017 M12X20	406517714	38	4	590	11 24 336 5	PIVOT PIECE NEEDLE CPL
HEX SCREW ISO 4017 M12X25	4980977	46	4	139	10 12 224 5	REPAIR KIT LEVER
HEX SCREW ISO 4017 M12X25	406517914	56	4	176	11 24 113 8	MOTOR BEARING CPL
HEX SCREW ISO 4017 M12X25	406517914	24	7	471	11 89 365 0	CRAWLER CARRIER RIGHT CP
HEX SCREW ISO 4017 M12X25	406517914	24	7	482	11 89 365 1	CRAWLER CARRIER LEFT CP
HEX SCREW ISO 4017 M12X25	406517914	14	8	542	11 24 444 4	A-FRAME 1 CPL
HEX SCREW ISO 4017 M12X25	406517914	28	8	586	99 23 398 14	ROLLER SET
HEX SCREW ISO 4017 M12X30	4066124	56	12	82	11 24 773 5	HYDR POWER UNIT
HEX SCREW ISO 4017 M12X30	406517314	62	12	48	10 56 070 1	TANK HYDR CPL
HEX SCREW ISO 4017 M12X30	406517314	73	3	329	11 24 483 7	MOUNTING PARTS SUPERST
HEX SCREW ISO 4017 M12X30	406517314	46	2	345	91 96 805 14	HOIST LIMIT SWITCH INSTAL.
HEX SCREW ISO 4017 M12X30	406517314	51	4	361	96 96 543 01	WINCH FRAME
HEX SCREW ISO 4017 M12X30	406517314	2	8	374	99 29 258 14	LUG SHEAVE SET

18.5.2017

138405_ETK_001

863

LIEBHERRAlphabetical index
Alphabetischer Index

Description	Item	Pos.	Quantity	Sheet	Assembly	Description
HEX SCREW ISO 4017 M12X30	406517314	15	2	446	99 18 041 14	LASHING SUPERSTRUCTURE
HEX SCREW ISO 4017 M12X30	406517314	18	152	471	11 89 365 0	CRAWLER CARRIER RIGHT CP
HEX SCREW ISO 4017 M12X30	406517314	18	152	482	11 89 365 1	CRAWLER CARRIER LEFT CP
HEX SCREW ISO 4017 M12X30	406517314	22	16	484	11 31 390 8	CENTRE PART CPL
HEX SCREW ISO 4017 M12X30	406517314	16	4	501	11 22 050 0	WINCHES INSTALLATION
HEX SCREW ISO 4017 M12X30	406517314	16	4	507	11 22 050 1	WINCHES INSTALLATION
HEX SCREW ISO 4017 M12X30	406517314	16	4	514	11 23 820 3	PIVOT PIECE CPL
HEX SCREW ISO 4017 M12X30	406517314	30	4	590	11 24 336 5	PIVOT PIECE NEEDLE CPL
HEX SCREW ISO 4017 M12X30	406517314	32	4	591	10 53 140 9	PIVOT PIECE EL
HEX SCREW ISO 4017 M12X30	406517314	41	12	638	11 28 774 6	MOUNTING PARTS
HEX SCREW ISO 4017 M12X30	406517314	15	2	645	99 48 521 14	TIP BOOM CPL
HEX SCREW ISO 4017 M12X30	406517314	20	2	686	11 27 109 7	LIGHTNING ROD RFK
HEX SCREW ISO 4017 M12X35	4066122	65	8	10	11 29 618 6	SUPERSTRUCTURE HYDR
HEX SCREW ISO 4017 M12X35	4066122	65	6	180	10 58 017 0	RETURN PIPE
HEX SCREW ISO 4017 M12X35	406518414	109	1	205	11 92 923 6	ASSEMBLY INSTAL.
HEX SCREW ISO 4017 M12X35	406518414	18	4	514	11 23 820 3	PIVOT PIECE CPL
HEX SCREW ISO 4017 M12X35	406518414	11	2	642	10 55 753 7	HOIST LIMITSWITCH LEFT IN
HEX SCREW ISO 4017 M12X35	406518414	11	2	643	10 55 757 6	HOIST LIMITSWITCH RIGHT I
HEX SCREW ISO 4017 M12X40	4600366	61	36	10	11 29 618 6	SUPERSTRUCTURE HYDR
HEX SCREW ISO 4017 M12X40	4600366	640	8	349	10 51 969 8	NEEDLE LUFFING WINCH HYD
HEX SCREW ISO 4017 M12X40	4600366	7	8	389	10 55 216 1	TUBING HYDR
HEX SCREW ISO 4017 M12X40	406511414	67	8	176	11 24 113 8	MOTOR BEARING CPL
HEX SCREW ISO 4017 M12X40	406511414	60	6	177	10 51 948 1	SUCTION PIPE OIL
HEX SCREW ISO 4017 M12X40	406511414	22	3	365	10 51 968 6	LUG SUPERSTRUCTURE CPL
HEX SCREW ISO 4017 M12X40	406511414	49	2	514	11 23 820 3	PIVOT PIECE CPL
HEX SCREW ISO 4017 M12X45	4600706	17	4	347	10 51 969 7	NEEDLE LUFFING WINCH
HEX SCREW ISO 4017 M12X45	406519214	62	4	198	11 24 114 3	EXHAUST GAS SYSTEM
HEX SCREW ISO 4017 M12X50	406512614	66	1	189	11 24 114 1	COOLER INSTALLATION CHA
HEX SCREW ISO 4017 M12X50	406512614	16	4	563	11 94 087 8	ASSEMBLY UNIT
HEX SCREW ISO 4017 M12X55	4902260	60	10	180	10 58 017 0	RETURN PIPE
HEX SCREW ISO 4017 M12X55	406527614	35	4	65	10 58 163 4	CABIN SUSPENSION CPL
HEX SCREW ISO 4017 M12X60	10538828	16	2	603	99 35 031 14	ROPE GUARD CPL
HEX SCREW ISO 4017 M12X70	10554335	54	8	8	11 29 618 6	SUPERSTRUCTURE HYDR
HEX SCREW ISO 4017 M12X70	406527714	13	2	686	11 27 109 7	LIGHTNING ROD RFK
HEX SCREW ISO 4017 M12X80	10538830	74	8	329	11 24 483 7	MOUNTING PARTS SUPERST
HEX SCREW ISO 4017 M12X80	10538830	43	2	344	91 96 805 14	HOIST LIMIT SWITCH INSTAL.
HEX SCREW ISO 4017 M14X1	10539311	6	6	366	10 51 968 7	MAIN LUG HYDR
HEX SCREW ISO 4017 M14X30	10539297	17	4	594	11 29 649 2	PIN CPL
HEX SCREW ISO 4017 M14X45	10539300	62	24	10	11 29 618 6	SUPERSTRUCTURE HYDR
HEX SCREW ISO 4017 M14X45	10539300	615	2	366	10 51 968 7	MAIN LUG HYDR
HEX SCREW ISO 4017 M14X45	10539300	19	16	450	11 89 300 5	TUBING HYDR
HEX SCREW ISO 4017 M14X45	10539300	750	8	490	11 26 260 6	WINCH 1 HYDR
HEX SCREW ISO 4017 M14X45	10539300	750	16	505	11 26 261 1	WINCH 2 HYDR
HEX SCREW ISO 4017 M14X70	10539305	17	8	450	11 89 300 5	TUBING HYDR
HEX SCREW ISO 4017 M14X90	10539307	10	4	490	11 26 260 6	WINCH 1 HYDR
HEX SCREW ISO 4017 M14X90	10539307	10	4	505	11 26 261 1	WINCH 2 HYDR
HEX SCREW ISO 4017 M16X1	10543914	62	2	176	11 24 113 8	MOTOR BEARING CPL
HEX SCREW ISO 4017 M16X25	10539315	62	4	181	11 24 113 9	ADD-ON PARTS DIESEL ENGIN
HEX SCREW ISO 4017 M16X25	10539315	29	2	365	10 51 968 6	LUG SUPERSTRUCTURE CPL
HEX SCREW ISO 4017 M16X25	10539315	35	4	471	11 89 365 0	CRAWLER CARRIER RIGHT CP
HEX SCREW ISO 4017 M16X25	10539315	35	4	482	11 89 365 1	CRAWLER CARRIER LEFT CP
HEX SCREW ISO 4017 M16X30	10539316	4	4	56	10 55 268 1	DRIVER INSTALLATION
HEX SCREW ISO 4017 M16X30	10539316	35	4	599	11 29 426 7	MOUNTING PARTS
HEX SCREW ISO 4017 M16X30	10539316	43	2	607	11 29 938 4	MOUNTING PARTS
HEX SCREW ISO 4017 M16X30	10539316	30	8	724	11 89 568 6	SELF-LOADING SYSTEM RFK
HEX SCREW ISO 4017 M16X35	10539317	60	6	52	10 56 073 2	FUEL TANK ASSY.
HEX SCREW ISO 4017 M16X35	10539317	59	8	176	11 24 113 8	MOTOR BEARING CPL
HEX SCREW ISO 4017 M16X35	10539317	103	2	329	11 24 483 7	MOUNTING PARTS SUPERST
HEX SCREW ISO 4017 M16X35	10539317	52	54	471	11 89 365 0	CRAWLER CARRIER RIGHT CP
HEX SCREW ISO 4017 M16X35	10539317	52	54	482	11 89 365 1	CRAWLER CARRIER LEFT CP

18.5.2017

138405_ETK_001

864

LIEBHERRAlphabetical index
Alphabetischer Index

Description	Item	Pos.	Quantity	Sheet	Assembly	Description
HEX SCREW ISO 4017 M16X35	10539317	31	2	586	99 23 398 14	ROLLER SET
HEX SCREW ISO 4017 M16X35	10539317	14	5	592	11 29 648 5	PIN CPL
HEX SCREW ISO 4017 M16X35	10539317	45	8	599	11 29 426 7	MOUNTING PARTS
HEX SCREW ISO 4017 M16X35	10539317	35	8	607	11 29 938 4	MOUNTING PARTS
HEX SCREW ISO 4017 M16X40	10539318	58	8	176	11 24 113 8	MOTOR BEARING CPL
HEX SCREW ISO 4017 M16X40	10539318	7	8	361	96 96 543 01	WINCH FRAME
HEX SCREW ISO 4017 M16X40	10539318	17	28	484	11 31 390 8	CENTRE PART CPL
HEX SCREW ISO 4017 M16X40	10539318	38	2	586	99 23 398 14	ROLLER SET
HEX SCREW ISO 4017 M16X45	10543902	60	12	176	11 24 113 8	MOTOR BEARING CPL
HEX SCREW ISO 4017 M16X45	10543902	31	10	354	93 88 500 01	ROPE DRUM
HEX SCREW ISO 4017 M16X45	10543902	11	4	361	96 96 543 01	WINCH FRAME
HEX SCREW ISO 4017 M16X45	10543902	15	4	386	10 51 968 2	SG SUPERSTRUCTURE
HEX SCREW ISO 4017 M16X45	10543902	39	4	586	99 23 398 14	ROLLER SET
HEX SCREW ISO 4017 M16X50	10543903	62	3	46	10 56 070 0	TANK INSTALLATION HYDR
HEX SCREW ISO 4017 M16X50	10543903	3	28	361	96 96 543 01	WINCH FRAME
HEX SCREW ISO 4017 M16X50	10543903	13	4	365	10 51 968 6	LUG SUPERSTRUCTURE CPL
HEX SCREW ISO 4017 M16X55	10543904	63	3	46	10 56 070 0	TANK INSTALLATION HYDR
HEX SCREW ISO 4017 M16X60	10543905	61	8	176	11 24 113 8	MOTOR BEARING CPL
HEX SCREW ISO 4017 M16X60	10543905	28	12	365	10 51 968 6	LUG SUPERSTRUCTURE CPL
HEX SCREW ISO 4017 M16X70	10543907	57	4	82	11 24 773 5	HYDR POWER UNIT
HEX SCREW ISO 4017 M16X90	10543910	27	8	471	11 89 365 0	CRAWLER CARRIER RIGHT CP
HEX SCREW ISO 4017 M16X90	10543910	27	8	482	11 89 365 1	CRAWLER CARRIER LEFT CP
HEX SCREW ISO 4017 M20X1	10543932	4	4	471	11 89 365 0	CRAWLER CARRIER RIGHT CP
HEX SCREW ISO 4017 M20X1	10543932	4	4	482	11 89 365 1	CRAWLER CARRIER LEFT CP
HEX SCREW ISO 4017 M20X25	10543917	4	1	502	10 57 462 9	PIN CPL
HEX SCREW ISO 4017 M20X30	10543918	48	2	689	99 10 116 14	ROPE GUIDE
HEX SCREW ISO 4017 M20X35	10543919	63	2	194	11 92 922 0	SUCTION UNIT AIR
HEX SCREW ISO 4017 M20X35	10543919	48	2	542	11 24 444 4	A-FRAME 1 CPL
HEX SCREW ISO 4017 M20X35	10543919	51	2	689	99 10 116 14	ROPE GUIDE
HEX SCREW ISO 4017 M20X40	10543920	14	22	365	10 51 968 6	LUG SUPERSTRUCTURE CPL
HEX SCREW ISO 4017 M20X40	10543920	44	4	471	11 89 365 0	CRAWLER CARRIER RIGHT CP
HEX SCREW ISO 4017 M20X40	10543920	87	2	475	96 93 178 01	TRACTION DRIVE
HEX SCREW ISO 4017 M20X40	10543920	41	4	482	11 89 365 1	CRAWLER CARRIER LEFT CP
HEX SCREW ISO 4017 M20X45	10543921	18	4	484	11 31 390 8	CENTRE PART CPL
HEX SCREW ISO 4017 M20X45	10543921	49	2	542	11 24 444 4	A-FRAME 1 CPL
HEX SCREW ISO 4017 M20X50	10543922	58	4	82	11 24 773 5	HYDR POWER UNIT
HEX SCREW ISO 4017 M20X50	10543922	25	4	662	10 51 743 9	ROPE LUG CPL RFK
HEX SCREW ISO 4017 M20X60	10543924	15	4	501	11 22 050 0	WINCHES INSTALLATION
HEX SCREW ISO 4017 M20X60	10543924	15	4	507	11 22 050 1	WINCHES INSTALLATION
HEX SCREW ISO 4017 M20X65	10543925	68	12	475	96 93 178 01	TRACTION DRIVE
HEX SCREW ISO 4017 M20X75	10545854	22	2	471	11 89 365 0	CRAWLER CARRIER RIGHT CP
HEX SCREW ISO 4017 M20X75	10545854	22	2	482	11 89 365 1	CRAWLER CARRIER LEFT CP
HEX SCREW ISO 4017 M20X75	10545854	47	4	542	11 24 444 4	A-FRAME 1 CPL
HEX SCREW ISO 4017 M24X80	10543944	25	12	471	11 89 365 0	CRAWLER CARRIER RIGHT CP
HEX SCREW ISO 4017 M24X80	10543944	25	12	482	11 89 365 1	CRAWLER CARRIER LEFT CP
HEX SCREW ISO 4017 M5X12	11250998	468	8	86	11 24 682 0	DISTRIBUTOR GEARBOX
HEX SCREW ISO 4017 M5X12	485553914	16	3	757	10 52 293 0	SG TACHOGENERATOR RFK
HEX SCREW ISO 4017 M5X20	406501814	22	2	67	10 56 067 3	BATTERY INSTALLATION CPL
HEX SCREW ISO 4017 M5X20	406501814	62	8	514	11 23 820 3	PIVOT PIECE CPL
HEX SCREW ISO 4017 M5X55	10567564	33	3	724	11 89 568 6	SELF-LOADING SYSTEM RFK
HEX SCREW ISO 4017 M6X12	485557714	36	3	354	93 88 500 01	ROPE DRUM
HEX SCREW ISO 4017 M6X12	485557714	29	8	406	11 27 970 6	CABIN CPL
HEX SCREW ISO 4017 M6X12	485557714	5	2	658	11 22 322 6	MODEM CPL RFK
HEX SCREW ISO 4017 M6X16	406501714	100	2	204	11 92 923 6	ASSEMBLY INSTAL.
HEX SCREW ISO 4017 M6X16	406501714	22	5	406	11 27 970 6	CABIN CPL
HEX SCREW ISO 4017 M6X16	406501714	4	8	443	10 53 756 0	LAMP HOLDER CPL
HEX SCREW ISO 4017 M6X16	406501714	18	3	742	10 58 064 7	VIDEO MONITORING SYSTEM
HEX SCREW ISO 4017 M6X20	406532614	68	1	329	11 24 483 7	MOUNTING PARTS SUPERST
HEX SCREW ISO 4017 M6X20	406532614	13	3	501	11 22 050 0	WINCHES INSTALLATION
HEX SCREW ISO 4017 M6X20	406532614	13	3	507	11 22 050 1	WINCHES INSTALLATION

18.5.2017

138405_ETK_001

865

LIEBHERRAlphabetical index
Alphabetischer Index

Description	Item	Pos.	Quantity	Sheet	Assembly	Description
HEX SCREW ISO 4017 M6X20	406532614	60	24	514	11 23 820 3	PIVOT PIECE CPL
HEX SCREW ISO 4017 M6X20	406532614	13	18	525	10 58 193 7	GRATING CPL
HEX SCREW ISO 4017 M6X20	406532614	30	8	542	11 24 444 4	A-FRAME 1 CPL
HEX SCREW ISO 4017 M6X20	406532614	68	4	590	11 24 336 5	PIVOT PIECE NEEDLE CPL
HEX SCREW ISO 4017 M6X20	406532614	24	2	662	10 51 743 9	ROPE LUG CPL RFK
HEX SCREW ISO 4017 M6X20	406532614	21	3	742	10 58 064 7	VIDEO MONITORING SYSTEM
HEX SCREW ISO 4017 M6X20	406532614	4	4	757	10 52 293 0	SG TACHOGENERATOR RFK
HEX SCREW ISO 4017 M6X25	406518514	63	3	198	11 24 114 3	EXHAUST GAS SYSTEM
HEX SCREW ISO 4017 M6X25	406518514	101	10	204	11 92 923 6	ASSEMBLY INSTAL.
HEX SCREW ISO 4017 M6X30	10538797	2	4	658	11 22 322 6	MODEM CPL RFK
HEX SCREW ISO 4017 M6X35	406551114	69	2	329	11 24 483 7	MOUNTING PARTS SUPERST
HEX SCREW ISO 4017 M6X45	10538799	102	4	204	11 92 923 6	ASSEMBLY INSTAL.
HEX SCREW ISO 4017 M6X45	10538799	9	4	616	99 31 679 14	SUPPORT SYSTEM CPL
HEX SCREW ISO 4017 M6X45	10538799	12	2	660	11 21 552 4	ANGLE INDICATION RFK
HEX SCREW ISO 4017 M6X50	10526837	55	1	406	11 27 970 6	CABIN CPL
HEX SCREW ISO 4017 M6X50	10526837	13	16	484	11 31 390 8	CENTRE PART CPL
HEX SCREW ISO 4017 M6X55	10538800	60	2	210	11 92 958 8	AIR DUCT CPL
HEX SCREW ISO 4017 M6X60	10538801	31	8	484	11 31 390 8	CENTRE PART CPL
HEX SCREW ISO 4017 M8X10	10538806	33	2	689	99 10 116 14	ROPE GUIDE
HEX SCREW ISO 4017 M8X100	10538812	29	4	514	11 23 820 3	PIVOT PIECE CPL
HEX SCREW ISO 4017 M8X12	406501614	10	4	578	11 28 610 5	RETAINING DEVICE CPL
HEX SCREW ISO 4017 M8X16	406501514	11	2	63	92 65 477 14	FIRE EXTINGUISHER RFK
HEX SCREW ISO 4017 M8X16	406501514	66	6	65	10 58 163 4	CABIN SUSPENSION CPL
HEX SCREW ISO 4017 M8X16	406501514	59	6	183	11 94 151 8	COOLER INSTALLATION WATE
HEX SCREW ISO 4017 M8X16	406501514	18	6	386	10 51 968 2	SG SUPERSTRUCTURE
HEX SCREW ISO 4017 M8X16	406501514	39	14	406	11 27 970 6	CABIN CPL
HEX SCREW ISO 4017 M8X16	406501514	3	2	444	11 30 962 5	HOLDER CPL
HEX SCREW ISO 4017 M8X16	406501514	32	4	724	11 89 568 6	SELF-LOADING SYSTEM RFK
HEX SCREW ISO 4017 M8X16	406501514	6	1	743	10 57 848 6	MONITOR CABIN ADD-ON
HEX SCREW ISO 4017 M8X20	406518814	54	4	176	11 24 113 8	MOTOR BEARING CPL
HEX SCREW ISO 4017 M8X20	406518814	103	4	205	11 92 923 6	ASSEMBLY INSTAL.
HEX SCREW ISO 4017 M8X20	406518814	94	8	329	11 24 483 7	MOUNTING PARTS SUPERST
HEX SCREW ISO 4017 M8X20	406518814	23	4	539	11 27 536 5	TILT-BACK SUPPORTS INSTAL
HEX SCREW ISO 4017 M8X20	406518814	20	6	742	10 58 064 7	VIDEO MONITORING SYSTEM
HEX SCREW ISO 4017 M8X20	406518814	14	3	757	10 52 293 0	SG TACHOGENERATOR RFK
HEX SCREW ISO 4017 M8X25	406501414	65	8	176	11 24 113 8	MOTOR BEARING CPL
HEX SCREW ISO 4017 M8X25	406501414	60	4	189	11 24 114 1	COOLER INSTALLATION CHA
HEX SCREW ISO 4017 M8X25	406501414	60	2	192	11 28 574 7	WP
HEX SCREW ISO 4017 M8X25	406501414	60	4	194	11 92 922 0	SUCTION UNIT AIR
HEX SCREW ISO 4017 M8X25	406501414	61	4	210	11 92 958 8	AIR DUCT CPL
HEX SCREW ISO 4017 M8X25	406501414	35	11	307	11 24 409 0	PANELLING SUPERSTR. INSTA
HEX SCREW ISO 4017 M8X25	406501414	95	2	329	11 24 483 7	MOUNTING PARTS SUPERST
HEX SCREW ISO 4017 M8X25	406501414	15	2	347	10 51 969 7	NEEDLE LUFFING WINCH
HEX SCREW ISO 4017 M8X25	406501414	26	19	406	11 27 970 6	CABIN CPL
HEX SCREW ISO 4017 M8X25	406501414	11	6	484	11 31 390 8	CENTRE PART CPL
HEX SCREW ISO 4017 M8X25	406501414	69	11	514	11 23 820 3	PIVOT PIECE CPL
HEX SCREW ISO 4017 M8X25	406501414	25	1	556	11 28 390 8	BOOM ACCESS
HEX SCREW ISO 4017 M8X25	406501414	32	5	590	11 24 336 5	PIVOT PIECE NEEDLE CPL
HEX SCREW ISO 4017 M8X25	406501414	22	4	662	10 51 743 9	ROPE LUG CPL RFK
HEX SCREW ISO 4017 M8X25	406501414	45	40	677	10 55 372 1	ROOF RAILING RFK
HEX SCREW ISO 4017 M8X25	406501414	33	2	742	10 58 064 7	VIDEO MONITORING SYSTEM
HEX SCREW ISO 4017 M8X30 1	4062002	64	16	10	11 29 618 6	SUPERSTRUCTURE HYDR
HEX SCREW ISO 4017 M8X30	406501314	12	2	59	11 26 557 2	MOUNTING PARTS
HEX SCREW ISO 4017 M8X30	406501314	28	2	65	10 58 163 4	CABIN SUSPENSION CPL
HEX SCREW ISO 4017 M8X30	406501314	66	2	176	11 24 113 8	MOTOR BEARING CPL
HEX SCREW ISO 4017 M8X30	406501314	63	8	183	11 94 151 8	COOLER INSTALLATION WATE
HEX SCREW ISO 4017 M8X30	406501314	61	6	189	11 24 114 1	COOLER INSTALLATION CHA
HEX SCREW ISO 4017 M8X30	406501314	104	4	205	11 92 923 6	ASSEMBLY INSTAL.
HEX SCREW ISO 4017 M8X30	406501314	96	10	329	11 24 483 7	MOUNTING PARTS SUPERST
HEX SCREW ISO 4017 M8X30	406501314	20	4	487	99 26 718 14	PEDESTAL

18.5.2017

138405_ETK_001

866

LIEBHERRAlphabetical index
Alphabetischer Index

Description	Item	Pos.	Quantity	Sheet	Assembly	Description
HEX SCREW ISO 4017 M8X30	406501314	21	10	514	11 23 820 3	PIVOT PIECE CPL
HEX SCREW ISO 4017 M8X30	406501314	12	3	591	10 53 140 9	PIVOT PIECE EL
HEX SCREW ISO 4017 M8X30	406501314	11	2	595	11 29 451 7	ROPE GUARD CPL
HEX SCREW ISO 4017 M8X30	406501314	11	2	602	11 29 488 4	ROPE GUARD CPL
HEX SCREW ISO 4017 M8X30	406501314	39	3	638	11 28 774 6	MOUNTING PARTS
HEX SCREW ISO 4017 M8X30	406501314	11	2	640	11 29 457 3	ROPE GUARD CPL
HEX SCREW ISO 4017 M8X30	406501314	11	2	641	11 29 462 6	ROPE GUARD CPL
HEX SCREW ISO 4017 M8X30	406501314	34	4	645	99 48 521 14	TIP BOOM CPL
HEX SCREW ISO 4017 M8X30	406501314	21	6	662	10 51 743 9	ROPE LUG CPL RFK
HEX SCREW ISO 4017 M8X30	406501314	32	2	689	99 10 116 14	ROPE GUIDE
HEX SCREW ISO 4017 M8X35	406517614	62	4	189	11 24 114 1	COOLER INSTALLATION CHA
HEX SCREW ISO 4017 M8X35	406517614	97	2	329	11 24 483 7	MOUNTING PARTS SUPERST
HEX SCREW ISO 4017 M8X35	406517614	17	6	696	11 31 356 2	GRATING CPL
HEX SCREW ISO 4017 M8X35	406517614	18	2	698	11 31 353 1	GANGWAY INTERM. SECTION
HEX SCREW ISO 4017 M8X35	406517614	19	2	700	11 31 359 3	GANGWAY INTERM. SECTION
HEX SCREW ISO 4017 M8X35	406517614	19	2	701	11 31 359 4	GANGWAY INTERM. SECTION
HEX SCREW ISO 4017 M8X35	406517614	13	2	702	11 31 359 5	GANGWAY HEAD SECTION RF
HEX SCREW ISO 4017 M8X35	406517614	13	2	761	10 52 155 4	REFUELLING SYSTEM RFK
HEX SCREW ISO 4017 M8X40	11932242	6	1	190	10 57 423 9	COOLER MOTOR
HEX SCREW ISO 4017 M8X40	406532914	98	1	329	11 24 483 7	MOUNTING PARTS SUPERST
HEX SCREW ISO 4017 M8X40	406532914	18	2	525	10 58 193 7	GRATING CPL
HEX SCREW ISO 4017 M8X40	406532914	27	4	577	11 28 629 9	MOUNTING PARTS
HEX SCREW ISO 4017 M8X40	406532914	61	1	697	11 30 567 0	TRANSPORT LASHING
HEX SCREW ISO 4017 M8X45	406508014	21	2	344	91 96 805 14	HOIST LIMIT SWITCH INSTAL.
HEX SCREW ISO 4017 M8X45	406508014	61	3	514	11 23 820 3	PIVOT PIECE CPL
HEX SCREW ISO 4017 M8X45	406508014	56	4	590	11 24 336 5	PIVOT PIECE NEEDLE CPL
HEX SCREW ISO 4017 M8X45	406508014	46	2	677	10 55 372 1	ROOF RAILING RFK
HEX SCREW ISO 4017 M8X50	10538807	36	5	307	11 24 409 0	PANELLING SUPERSTR. INSTA
HEX SCREW ISO 4017 M8X50	10538807	13	16	487	99 26 718 14	PEDESTAL
HEX SCREW ISO 4017 M8X50	10538807	54	17	514	11 23 820 3	PIVOT PIECE CPL
HEX SCREW ISO 4017 M8X50	10538807	24	3	556	11 28 390 8	BOOM ACCESS
HEX SCREW ISO 4017 M8X50	10538807	11	2	590	11 24 336 5	PIVOT PIECE NEEDLE CPL
HEX SCREW ISO 4017 M8X50	10538807	15	4	621	11 28 979 0	GRATING CARRIER
HEX SCREW ISO 4017 M8X50	10538807	11	12	679	11 24 147 8	UC PLATFORM
HEX SCREW ISO 4017 M8X50	10538807	11	16	680	11 24 575 5	PEDESTAL
HEX SCREW ISO 4017 M8X55	10331506	39	6	307	11 24 409 0	PANELLING SUPERSTR. INSTA
HEX SCREW ISO 4017 M8X55	10331506	20	19	514	11 23 820 3	PIVOT PIECE CPL
HEX SCREW ISO 4017 M8X55	10331506	13	8	527	99 34 198 14	LIEBHERR SIGN
HEX SCREW ISO 4017 M8X60	10538808	34	2	607	11 29 938 4	MOUNTING PARTS
HEX SCREW ISO 4017 M8X60	10538808	49	2	645	99 48 521 14	TIP BOOM CPL
HEX SCREW ISO 4017 M8X65	10331507	11	6	323	10 54 591 0	MOTOR COWLING
HEX SCREW ISO 4017 M8X65	10331507	10	2	380	99 29 386 14	BRACKET CPL
HEX SCREW ISO 4017 M8X65	10331507	10	2	381	99 29 434 14	BRACKET CPL
HEX SCREW ISO 4017 M8X65	10331507	13	2	557	11 28 391 3	FIXING CLAMP
HEX SCREW ISO 4017 M8X65	10331507	17	2	587	99 30 800 14	HOIST LIMIT SWITCH INSTAL.
HEX SCREW ISO 4017 M8X65	10331507	13	2	622	11 28 667 9	FIXING CLAMP
HEX SCREW ISO 4017 M8X65	10331507	13	2	642	10 55 753 7	HOIST LIMITSWITCH LEFT IN
HEX SCREW ISO 4017 M8X65	10331507	13	2	643	10 55 757 6	HOIST LIMITSWITCH RIGHT I
HEX SCREW ISO 4017 M8X65	10331507	17	4	698	11 31 353 1	GANGWAY INTERM. SECTION
HEX SCREW ISO 4017 M8X65	10331507	18	8	700	11 31 359 3	GANGWAY INTERM. SECTION
HEX SCREW ISO 4017 M8X65	10331507	18	16	701	11 31 359 4	GANGWAY INTERM. SECTION
HEX SCREW ISO 4017 M8X75	10541592	22	4	709	11 23 619 7	SELF-LOADING SYSTEM RFK
HEX SCREW ISO 4017 M8X80	10538809	50	2	176	11 24 113 8	MOTOR BEARING CPL
HEX SCREW ISO 4017 M8X80	10538809	64	2	183	11 94 151 8	COOLER INSTALLATION WATE
HEX SCREW ISO 4017 M8X80	10538809	60	2	199	11 24 114 4	FUEL SYSTEM
HEX SCREW ISO 4017 M8X80	10538809	13	2	555	11 28 725 5	ROPE GUARD CPL
HEX SCREW ISO 4017 M8X85	10541593	105	6	205	11 92 923 6	ASSEMBLY INSTAL.
HEX SCREW ISO 4017 M8X85	10541593	42	4	645	99 48 521 14	TIP BOOM CPL
HEX SCREW ISO 4017 M8X90	10538810	37	2	514	11 23 820 3	PIVOT PIECE CPL
HEX SCREW ISO 8676 M12X1.5	407003014	66	3	210	11 92 958 8	AIR DUCT CPL

18.5.2017

138405_ETK_001

867

LIEBHERRAlphabetical index
Alphabetischer Index

Description	Item	Pos.	Quantity	Sheet	Assembly	Description
HEX SCREW ISO 8765 M24X2	406154014	30	45	471	11 89 365 0	CRAWLER CARRIER RIGHT CP
HEX SCREW ISO 8765 M24X2	406154014	30	45	482	11 89 365 1	CRAWLER CARRIER LEFT CP
HEXALOBULAR HEAD SCREW	10138772	5	24	279	10 14 144 4	EXHAUST PIPE ASSEMBLY
HEXALOBULAR HEAD SCREW	10118912	4	10	293	10 11 892 9	FLYWHEEL ASSEMBLY
HEXALOBULAR HEAD SCREW	10125439	3	6	235	10 13 176 8	CYL HEAD ADD-ON
HEXALOBULAR HEAD SCREW	10127323	9	13	283	10 14 511 2	EXHAUST NOZZLE ATTACHM
HEXALOBULAR HEAD SCREW	10118695	3	4	281	10 14 737 0	HEAT PROTECTION W.FASTEN
HEXALOBULAR HEAD SCREW	10125702	9	2	267	10 14 967 6	CONNECTING LINE ADD-ON
HIGH PRESSURE CONNECTO	10131081	1	1	255	10 13 508 0	HIGH PRESSURE CONNECTO
HIGH PRESSURE CONNECTO	10135080	1	1	254	10 14 114 0	RK HIGH PRESSURE CONNEC
HIGH PRESSURE CONNECTO	10153151	191	6	214	12 42 545 4	DIESEL ENGINE
HIGH PRESSURE PUMP W.FA	10150857	171	1	214	12 42 545 4	DIESEL ENGINE
HINGE	385204714	5	2	315	10 57 883 5	DOOR
HINGE	385204714	5	2	317	10 57 897 6	DOOR
HINGE	385204714	8	2	319	10 57 940 0	DOOR
HINGE	385204714	8	2	320	10 56 623 7	DOOR
HINGE	385204714	5	2	321	10 56 580 8	DOOR
HINGE	954560603	15	2	525	10 58 193 7	GRATING CPL
HINGE CPL	10554231	12	2	696	11 31 356 2	GRATING CPL
HIP BELT	7371746	80	1	438	10 22 506 8	OPERATOR SEAT
HOIST LIMIT SWITCH EL	971495903	29	1	645	99 48 521 14	TIP BOOM CPL
HOIST LIMIT SWITCH INSTAL.	919680514	588	1	336	11 23 057 6	MODIFICATION KIT RFK
HOIST LIMIT SWITCH INSTAL.	993080014	15	2	586	99 23 398 14	ROLLER SET
HOIST LIMITSWITCH LEFT IN	10557537	19	1	634	11 24 263 6	NEEDLE HEAD CPL
HOIST LIMITSWITCH RIGHT I	10557576	20	1	634	11 24 263 6	NEEDLE HEAD CPL
HOISTING STRAP CPL	11890636	16	1	709	11 23 619 7	SELF-LOADING SYSTEM RFK
HOLDER	10041876	17	1	270	10 14 286 0	AIR COND. COMPRESSOR A
HOLDER	10138079	3	1	258	10 14 679 7	FUEL FINE-FILTER ASSEMBLY
HOLDER	10144123	11	1	295	10 15 028 8	CABLE HARNESS MOUNTING
HOLDER	10145373	2	1	284	10 14 622 4	REGULATION BOOST PRESS
HOLDER	10146405	14	1	295	10 15 028 8	CABLE HARNESS MOUNTING
HOLDER	10146836	3	1	284	10 14 622 4	REGULATION BOOST PRESS
HOLDER	10223693	33	2	307	11 24 409 0	PANELLING SUPERSTR. INSTA
HOLDER	10224272	61	2	34	11 24 519 0	SUPERSTRUCTURE EL
HOLDER	10224272	49	3	407	11 27 973 6	CABIN EL
HOLDER	10527391	1	1	743	10 57 848 6	MONITOR CABIN ADD-ON
HOLDER	10556597	12	1	183	11 94 151 8	COOLER INSTALLATION WATE
HOLDER	10575980	30	3	327	11 24 483 7	MOUNTING PARTS SUPERST
HOLDER	10579104	10	1	177	10 51 948 1	SUCTION PIPE OIL
HOLDER	10584123	47	1	309	11 24 409 0	PANELLING SUPERSTR. INSTA
HOLDER	10584124	48	1	309	11 24 409 0	PANELLING SUPERSTR. INSTA
HOLDER	10591343	54	1	406	11 27 970 6	CABIN CPL
HOLDER	11218236	70	1	514	11 23 820 3	PIVOT PIECE CPL
HOLDER	11242757	48	1	204	11 92 923 6	ASSEMBLY INSTAL.
HOLDER	11250382	3	1	183	11 94 151 8	COOLER INSTALLATION WATE
HOLDER	11251056	8	1	189	11 24 114 1	COOLER INSTALLATION CHA
HOLDER	11262894	3	1	441	11 26 095 6	STEERING CONSOLE RIGHT
HOLDER	11271098	10	1	686	11 27 109 7	LIGHTNING ROD RFK
HOLDER	11298436	10	2	563	11 94 087 8	ASSEMBLY UNIT
HOLDER	592290214	81	1	424	10 35 008 0	CABIN
HOLDER	592290314	82	1	424	10 35 008 0	CABIN
HOLDER	592290414	84	1	424	10 35 008 0	CABIN
HOLDER	954229003	101	1	329	11 24 483 7	MOUNTING PARTS SUPERST
HOLDER	969641501	50	1	361	96 96 543 01	WINCH FRAME
HOLDER	992415314	10	1	684	99 24 978 14	BOOM ELECTRICS
HOLDER CAMERA	385137114	13	1	742	10 58 064 7	VIDEO MONITORING SYSTEM
HOLDER CPL	10584210	49	1	309	11 24 409 0	PANELLING SUPERSTR. INSTA
HOLDER CPL	11309625	57	1	406	11 27 970 6	CABIN CPL
HOLDER ST.CONST.	10579806	46	1	204	11 92 923 6	ASSEMBLY INSTAL.
HOLDER ST.CONST.	11929329	14	1	194	11 92 922 0	SUCTION UNIT AIR

18.5.2017

138405_ETK_001

868

LIEBHERR
 Alphabetical index
 Alphabetischer Index

Description	Item	Pos.	Quantity	Sheet	Assembly	Description
HOLDING PLATE	11259704	200	1	436	11 93 934 6	AIR CONDITIONING
HOLDING PLATE	11259705	210	1	436	11 93 934 6	AIR CONDITIONING
HOLLOW SCREW	10151637	2	1	222	10 15 163 4	PISTON COOLING PRE-ASS.
HOLLOW SCREW	11443132	11	2	260	10 14 333 9	FUEL LINES
HOLLOW SCREW 10X1 9SMN	9080466	3	5	275	10 14 821 7	PIPELINE INSTALLATION
HOLLOW SCREW DIN 7643 10X	4079240	17	1	261	10 14 588 5	LEAK OIL RETURN LINE
HOLLOW SCREW DIN 7643 12X	4980741	13	1	283	10 14 511 2	EXHAUST NOZZLE ATTACHM
HOLLOW SCREW DIN 7643 12X	4980741	3	4	301	11 41 475 7	ACCESSORIES AIR COMPRES
HOLLOW SCREW DIN 7643 15	4981226	6	4	260	10 14 333 9	FUEL LINES
HOLLOW SCREW DIN 7643 15X	10129819	8	1	260	10 14 333 9	FUEL LINES
HOLLOW SCREW DIN 7643 8X	4980664	10	1	261	10 14 588 5	LEAK OIL RETURN LINE
HOLLOW SCREW DIN 7643 M1	4079160	5	7	261	10 14 588 5	LEAK OIL RETURN LINE
HOLLOW SCREW DIN 7643 M1	4079160	8	1	284	10 14 622 4	REGULATION BOOST PRESS
HOLLOW SCREW DIN 7643 M1	4079160	7	1	301	11 41 475 7	ACCESSORIES AIR COMPRES
HOLLOW SCREW R1/2"	10588723	1	1	534	59 20 224 14	LOAD HOLDING VALVE
HOOTER	614046114	81	1	407	11 27 973 6	CABIN EL
HOSE	10043525	4	8	755	11 28 048 1	CONNECTION PARTS
HOSE	10352453	17	1	194	11 92 922 0	SUCTION UNIT AIR
HOSE	7362451	3	2.5	511	91 76 658 14	DRAIN HOSE CPL
HOSE	886002814	32	1.3	204	11 92 923 6	ASSEMBLY INSTAL.
HOSE BEND	11946456	320	1	436	11 93 934 6	AIR CONDITIONING
HOSE BEND	11946458	340	1	436	11 93 934 6	AIR CONDITIONING
HOSE CLAMP	10579070	50	6	179	10 57 532 2	INTAKE PIPE OIL CPL
HOSE CLAMP	10581765	58	1	183	11 94 151 8	COOLER INSTALLATION WATE
HOSE CLAMP	10581765	60	1	204	11 92 923 6	ASSEMBLY INSTAL.
HOSE CLAMP	11005281	10	7	284	10 14 622 4	REGULATION BOOST PRESS
HOSE CLAMP	11833907	19	1	208	10 14 653 8	SUCTION MODUL
HOSE CLAMP	482000814	57	4	204	11 92 923 6	ASSEMBLY INSTAL.
HOSE CLAMP	4900778	91	4	184	11 94 151 8	COOLER INSTALLATION WATE
HOSE CLAMP	4900778	11	2	265	10 14 736 9	INTAKE STACK ASSEMBLY
HOSE CLAMP	4900778	25	2	282	10 14 013 6	EXHAUST TC MOUNTING
HOSE CLAMP	4900778	2	1	511	91 76 658 14	DRAIN HOSE CPL
HOSE CLAMP	4901138	2	1	230	10 14 671 6	OIL LINE PRE-ASSEMBLY
HOSE CLAMP	4981029	8	3	230	10 14 671 6	OIL LINE PRE-ASSEMBLY
HOSE CLAMP	5004927	9	1	223	10 14 201 8	CRANKCASE BREATHER ASS
HOSE CLAMP	5004929	6	2	267	10 14 967 6	CONNECTING LINE ADD-ON
HOSE CLAMP	5700024	8	5	223	10 14 201 8	CRANKCASE BREATHER ASS
HOSE CLAMP	774204914	55	6	183	11 94 151 8	COOLER INSTALLATION WATE
HOSE CLAMP	774204914	15	1	199	11 24 114 4	FUEL SYSTEM
HOSE CLAMP	774204914	56	14	204	11 92 923 6	ASSEMBLY INSTAL.
HOSE CLAMP	774206408	52	4	183	11 94 151 8	COOLER INSTALLATION WATE
HOSE CLAMP	774209908	31	2	194	11 92 922 0	SUCTION UNIT AIR
HOSE CLAMP	774214308	8	1	745	10 51 728 1	TUBING HYDR
HOSE CLAMP	774217108	34	1	194	11 92 922 0	SUCTION UNIT AIR
HOSE CLAMP	774218808	53	9	183	11 94 151 8	COOLER INSTALLATION WATE
HOSE CLAMP	774241914	32	1	194	11 92 922 0	SUCTION UNIT AIR
HOSE CLAMP	774247214	33	2	194	11 92 922 0	SUCTION UNIT AIR
HOSE CLAMP	774256114	52	2	179	10 57 532 2	INTAKE PIPE OIL CPL
HOSE CLAMP	790208814	51	6	179	10 57 532 2	INTAKE PIPE OIL CPL
HOSE CLAMP	790244814	58	1	204	11 92 923 6	ASSEMBLY INSTAL.
HOSE CLAMP	790244814	12	2	298	11 92 891 3	COMPRESSOR RFK
HOSE CLAMP THREADED UN	693152314	83	2	636	10 57 624 5	CABLE LOOM
HOSE CPL	11222864	200	1	764	51 00 959 14	REFUEL PUMP
HOSE CPL	11267556	11	1	186	10 57 423 7	COOLER MOTOR
HOSE CPL	11267557	12	1	186	10 57 423 7	COOLER MOTOR
HOSE CPL	11267558	13	1	186	10 57 423 7	COOLER MOTOR
HOSE CPL	553079914	13	1	406	11 27 970 6	CABIN CPL
HOSE CPL	592007514	14	1	406	11 27 970 6	CABIN CPL
HOSE CPL	911108414	605	1	492	11 26 260 9	HOSE LIST
HOSE CPL	911256414	596	1	44	11 26 995 4	HOSE LIST

18.5.2017

138405_ETK_001

869

LIEBHERR
 Alphabetical index
 Alphabetischer Index

Description	Item	Pos.	Quantity	Sheet	Assembly	Description
HOSE CPL	911292114	138	1	468	11 89 300 1	HOSE LIST
HOSE CPL	914757914	404	1	173	11 24 113 7	HOSE LIST
HOSE CPL	914762914	592	1	44	11 26 995 4	HOSE LIST
HOSE CPL	914763014	655	1	368	10 55 208 5	HOSE LIST
HOSE CPL	914792514	5022	1	44	11 26 995 4	HOSE LIST
HOSE CPL	914794514	575	1	43	11 26 995 4	HOSE LIST
HOSE CPL	914798914	551	1	43	11 26 995 4	HOSE LIST
HOSE CPL	918245214	572	1	174	11 24 113 7	HOSE LIST
HOSE CPL	918248414	280	1	706	11 22 970 9	HOSE LIST
HOSE CPL	918269214	430	1	174	11 24 113 7	HOSE LIST
HOSE CPL	918272514	127	1	468	11 89 300 1	HOSE LIST
HOSE CPL	918276114	113	1	467	11 89 300 1	HOSE LIST
HOSE CPL	918276114	117	1	467	11 89 300 1	HOSE LIST
HOSE CPL	918285814	598	1	44	11 26 995 4	HOSE LIST
HOSE CPL	918288114	112	1	467	11 89 300 1	HOSE LIST
HOSE CPL	918288114	116	1	467	11 89 300 1	HOSE LIST
HOSE CPL	918291914	429	1	41	11 26 995 4	HOSE LIST
HOSE CPL	918805114	707	1	76	10 54 545 1	HOSE LIST
HOSE CPL	918810914	595	1	44	11 26 995 4	HOSE LIST
HOSE CPL	918819414	380	1	398	10 56 178 0	HOSE LIST
HOSE CPL	918820914	162	1	469	11 89 300 1	HOSE LIST
HOSE CPL	918849914	827	1	666	10 52 439 2	HOSE LIST
HOSE CPL	918870314	903	1	538	11 22 970 6	HOSE LIST
HOSE CPL	918870914	826	1	351	99 33 241 14	HOSE LIST
HOSE CPL	918873814	556	1	43	11 26 995 4	HOSE LIST
HOSE CPL	918874514	432	1	174	11 24 113 7	HOSE LIST
HOSE CPL	918882614	824	1	351	99 33 241 14	HOSE LIST
HOSE CPL	919126414	364	1	717	99 27 747 14	HOSE LIST
HOSE CPL	919126414	365	1	717	99 27 747 14	HOSE LIST
HOSE CPL	919127514	708	1	76	10 54 545 1	HOSE LIST
HOSE CPL	919140514	533	1	42	11 26 995 4	HOSE LIST
HOSE CPL	919143414	421	1	173	11 24 113 7	HOSE LIST
HOSE CPL	919144714	181	1	722	11 24 779 0	HOSE LIST
HOSE CPL	919145114	805	1	767	11 28 825 7	HOSE LIST
HOSE CPL	919146814	543	1	42	11 26 995 4	HOSE LIST
HOSE CPL	919167714	422	1	173	11 24 113 7	HOSE LIST
HOSE CPL	919706714	527	1	42	11 26 995 4	HOSE LIST
HOSE CPL	919714914	581	1	43	11 26 995 4	HOSE LIST
HOSE CPL	919735014	524	1	42	11 26 995 4	HOSE LIST
HOSE CPL	919736714	185	1	722	11 24 779 0	HOSE LIST
HOSE CPL	919736714	186	1	722	11 24 779 0	HOSE LIST
HOSE CPL	919757114	635	1	506	11 26 261 2	HOSE LIST
HOSE CPL	919778814	902	1	538	11 22 970 6	HOSE LIST
HOSE CPL	919791614	706	1	76	10 54 545 1	HOSE LIST
HOSE CPL	928003714	163	1	469	11 89 300 1	HOSE LIST
HOSE CPL	928009314	428	1	41	11 26 995 4	HOSE LIST
HOSE CPL	928010214	511	1	41	11 26 995 4	HOSE LIST
HOSE CPL	928010214	512	1	41	11 26 995 4	HOSE LIST
HOSE CPL	928010214	513	1	41	11 26 995 4	HOSE LIST
HOSE CPL	928010214	514	1	41	11 26 995 4	HOSE LIST
HOSE CPL	928014714	904	1	538	11 22 970 6	HOSE LIST
HOSE CPL	928018514	542	1	42	11 26 995 4	HOSE LIST
HOSE CPL	928020314	546	1	42	11 26 995 4	HOSE LIST
HOSE CPL	928029714	906	1	538	11 22 970 6	HOSE LIST
HOSE CPL	928029714	914	1	538	11 22 970 6	HOSE LIST
HOSE CPL	928032214	547	1	42	11 26 995 4	HOSE LIST
HOSE CPL	928044014	390	1	398	10 56 178 0	HOSE LIST
HOSE CPL	928110014	584	1	43	11 26 995 4	HOSE LIST
HOSE CPL	928113314	381	1	398	10 56 178 0	HOSE LIST
HOSE CPL	928121514	917	1	538	11 22 970 6	HOSE LIST

18.5.2017

138405_ETK_001

870

LIEBHERR

Alphabetical index
Alphabetischer Index

Description	Item	Pos.	Quantity	Sheet	Assembly	Description
HOSE CPL	928123014	580	1	43	11 26 995 4	HOSE LIST
HOSE CPL	928130914	800	1	200	11 24 972 9	HOSE LIST
HOSE CPL	928130914	801	1	200	11 24 972 9	HOSE LIST
HOSE CPL	928137514	122	1	467	11 89 300 1	HOSE LIST
HOSE CPL	928137714	702	1	76	10 54 545 1	HOSE LIST
HOSE CPL	928152414	118	1	467	11 89 300 1	HOSE LIST
HOSE CPL	928166714	909	1	538	11 22 970 6	HOSE LIST
HOSE CPL	928166714	913	1	538	11 22 970 6	HOSE LIST
HOSE CPL	928169614	151	1	468	11 89 300 1	HOSE LIST
HOSE CPL	928169614	159	1	469	11 89 300 1	HOSE LIST
HOSE CPL	928183014	506	1	41	11 26 995 4	HOSE LIST
HOSE CPL	928204714	278	1	706	11 22 970 9	HOSE LIST
HOSE CPL	928209814	102	1	467	11 89 300 1	HOSE LIST
HOSE CPL	928209814	107	1	467	11 89 300 1	HOSE LIST
HOSE CPL	928265514	111	1	467	11 89 300 1	HOSE LIST
HOSE CPL	928265514	115	1	467	11 89 300 1	HOSE LIST
HOSE CPL	928266514	403	1	173	11 24 113 7	HOSE LIST
HOSE CPL	928272714	411	1	173	11 24 113 7	HOSE LIST
HOSE CPL	928318214	802	1	524	11 23 239 9	HOSE LIST
HOSE CPL	928318214	807	1	524	11 23 239 9	HOSE LIST
HOSE CPL	928326514	825	1	351	99 33 241 14	HOSE LIST
HOSE CPL	928348514	201	1	615	10 53 147 2	HOSE LIST
HOSE CPL	928357214	585	1	43	11 26 995 4	HOSE LIST
HOSE CPL	928443714	522	1	41	11 26 995 4	HOSE LIST
HOSE CPL	928445414	536	1	42	11 26 995 4	HOSE LIST
HOSE CPL	928456714	526	1	42	11 26 995 4	HOSE LIST
HOSE CPL	928461114	525	1	42	11 26 995 4	HOSE LIST
HOSE CPL	928536514	606	1	492	11 26 260 9	HOSE LIST
HOSE CPL	928538414	704	1	76	10 54 545 1	HOSE LIST
HOSE CPL	928538414	139	1	468	11 89 300 1	HOSE LIST
HOSE CPL	928589814	431	1	41	11 26 995 4	HOSE LIST
HOSE CPL	928591114	703	1	76	10 54 545 1	HOSE LIST
HOSE CPL	928611014	435	1	174	11 24 113 7	HOSE LIST
HOSE CPL	928619114	360	1	717	99 27 747 14	HOSE LIST
HOSE CPL	928712614	597	1	44	11 26 995 4	HOSE LIST
HOSE CPL	928757814	200	1	211	11 92 982 1	HOSE LIST
HOSE CPL	928763814	908	1	538	11 22 970 6	HOSE LIST
HOSE CPL	928763814	912	1	538	11 22 970 6	HOSE LIST
HOSE CPL	928764814	548	1	42	11 26 995 4	HOSE LIST
HOSE CPL	928765014	508	1	41	11 26 995 4	HOSE LIST
HOSE CPL	928815314	295	1	510	91 90 239 14	CABLE HYDR
HOSE CPL	928857314	407	1	173	11 24 113 7	HOSE LIST
HOSE CPL	928861314	823	1	351	99 33 241 14	HOSE LIST
HOSE CPL	928865914	154	1	468	11 89 300 1	HOSE LIST
HOSE CPL	928865914	158	1	469	11 89 300 1	HOSE LIST
HOSE CPL	928868414	418	1	173	11 24 113 7	HOSE LIST
HOSE CPL	928872514	103	1	467	11 89 300 1	HOSE LIST
HOSE CPL	928872814	108	1	467	11 89 300 1	HOSE LIST
HOSE CPL	928880614	427	1	173	11 24 113 7	HOSE LIST
HOSE CPL	928885614	559	1	43	11 26 995 4	HOSE LIST
HOSE CPL	928950414	656	1	368	10 55 208 5	HOSE LIST
HOSE CPL	928973314	150	1	468	11 89 300 1	HOSE LIST
HOSE CPL	928973314	156	1	468	11 89 300 1	HOSE LIST
HOSE CPL	929376814	705	1	76	10 54 545 1	HOSE LIST
HOSE CPL	929399714	166	1	469	11 89 300 1	HOSE LIST
HOSE CPL	929414814	555	1	43	11 26 995 4	HOSE LIST
HOSE CPL	929443814	201	1	211	11 92 982 1	HOSE LIST
HOSE CPL	929443814	828	1	666	10 52 439 2	HOSE LIST
HOSE CPL	929467714	153	1	468	11 89 300 1	HOSE LIST
HOSE CPL	929467714	157	1	468	11 89 300 1	HOSE LIST

18.5.2017

138405_ETK_001

871

LIEBHERR

Alphabetical index
Alphabetischer Index

Description	Item	Pos.	Quantity	Sheet	Assembly	Description
HOSE CPL	929473314	582	1	43	11 26 995 4	HOSE LIST
HOSE CPL	929478114	420	1	173	11 24 113 7	HOSE LIST
HOSE CPL	990038114	583	1	43	11 26 995 4	HOSE LIST
HOSE CPL	990045814	135	1	468	11 89 300 1	HOSE LIST
HOSE CPL	990045814	145	1	468	11 89 300 1	HOSE LIST
HOSE CPL	990053014	408	1	173	11 24 113 7	HOSE LIST
HOSE CPL	990055814	361	1	717	99 27 747 14	HOSE LIST
HOSE CPL	990055914	362	1	717	99 27 747 14	HOSE LIST
HOSE CPL	991109014	282	1	706	11 22 970 9	HOSE LIST
HOSE CPL	991109014	283	1	706	11 22 970 9	HOSE LIST
HOSE CPL	991139814	401	1	173	11 24 113 7	HOSE LIST
HOSE CPL	991168714	509	1	41	11 26 995 4	HOSE LIST
HOSE CPL	991170814	652	1	368	10 55 208 5	HOSE LIST
HOSE CPL	991194914	628	1	174	11 24 113 7	HOSE LIST
HOSE CPL	991195514	367	1	666	10 52 439 2	HOSE LIST
HOSE CPL	991198814	810	1	524	11 23 239 9	HOSE LIST
HOSE CPL	991198814	811	1	524	11 23 239 9	HOSE LIST
HOSE CPL	991205314	364	1	666	10 52 439 2	HOSE LIST
HOSE CPL	991209514	5020	1	44	11 26 995 4	HOSE LIST
HOSE CPL	991216914	405	1	173	11 24 113 7	HOSE LIST
HOSE CPL	991242714	915	1	538	11 22 970 6	HOSE LIST
HOSE CPL	991253814	579	1	43	11 26 995 4	HOSE LIST
HOSE CPL	991276414	136	1	468	11 89 300 1	HOSE LIST
HOSE CPL	991276414	144	1	468	11 89 300 1	HOSE LIST
HOSE CPL	991285814	918	1	538	11 22 970 6	HOSE LIST
HOSE CPL	991312114	152	1	468	11 89 300 1	HOSE LIST
HOSE CPL	991312114	155	1	468	11 89 300 1	HOSE LIST
HOSE CPL	991375814	587	1	44	11 26 995 4	HOSE LIST
HOSE CPL	991384314	388	1	398	10 56 178 0	HOSE LIST
HOSE CPL	991390514	570	1	174	11 24 113 7	HOSE LIST
HOSE CPL	991391814	602	1	492	11 26 260 9	HOSE LIST
HOSE CPL	991528514	586	1	43	11 26 995 4	HOSE LIST
HOSE CPL	991547014	419	1	173	11 24 113 7	HOSE LIST
HOSE CPL	991563114	812	1	524	11 23 239 9	HOSE LIST
HOSE CPL	991563114	817	1	524	11 23 239 9	HOSE LIST
HOSE CPL	991587514	552	1	174	11 24 113 7	HOSE LIST
HOSE CPL	991961214	137	1	468	11 89 300 1	HOSE LIST
HOSE CPL	991964414	406	1	173	11 24 113 7	HOSE LIST
HOSE CPL	992258514	569	1	43	11 26 995 4	HOSE LIST
HOSE CPL	992261314	577	1	43	11 26 995 4	HOSE LIST
HOSE CPL	992261414	520	1	41	11 26 995 4	HOSE LIST
HOSE CPL	992273614	180	1	722	11 24 779 0	HOSE LIST
HOSE CPL	992296514	279	1	706	11 22 970 9	HOSE LIST
HOSE CPL	992298714	591	1	44	11 26 995 4	HOSE LIST
HOSE CPL	992504214	813	1	524	11 23 239 9	HOSE LIST
HOSE CPL	992511514	604	1	492	11 26 260 9	HOSE LIST
HOSE CPL	992519014	594	1	44	11 26 995 4	HOSE LIST
HOSE CPL	992552014	389	1	398	10 56 178 0	HOSE LIST
HOSE CPL	992561114	203	1	615	10 53 147 2	HOSE LIST
HOSE CPL	992564614	131	1	468	11 89 300 1	HOSE LIST
HOSE CPL	992564614	143	1	468	11 89 300 1	HOSE LIST
HOSE CPL	992569114	557	1	43	11 26 995 4	HOSE LIST
HOSE CPL	992835314	400	1	173	11 24 113 7	HOSE LIST
HOSE CPL	992837314	367	1	717	99 27 747 14	HOSE LIST
HOSE CPL	992857714	366	1	717	99 27 747 14	HOSE LIST
HOSE CPL	992879314	634	1	506	11 26 261 2	HOSE LIST
HOSE CPL	992890714	203	1	211	11 92 982 1	HOSE LIST
HOSE CPL	992893114	803	1	524	11 23 239 9	HOSE LIST
HOSE CPL	993204614	104	1	467	11 89 300 1	HOSE LIST
HOSE CPL	993204614	109	1	467	11 89 300 1	HOSE LIST

18.5.2017

138405_ETK_001

872

LIEBHERR

Alphabetical index
Alphabetischer Index

Description	Item	Pos.	Quantity	Sheet	Assembly	Description
HOSE CPL	993213714	653	1	368	10 55 208 5	HOSE LIST
HOSE CPL	993226114	800	1	524	11 23 239 9	HOSE LIST
HOSE CPL	993226114	801	1	524	11 23 239 9	HOSE LIST
HOSE CPL	993227714	650	1	734	10 53 635 2	HOSE LIST
HOSE CPL	993249414	200	1	615	10 53 147 2	HOSE LIST
HOSE CPL	993249514	202	1	615	10 53 147 2	HOSE LIST
HOSE CPL	993623814	822	1	351	99 33 241 14	HOSE LIST
HOSE CPL	993643514	409	1	173	11 24 113 7	HOSE LIST
HOSE CPL	993657714	516	1	41	11 26 995 4	HOSE LIST
HOSE CPL	993685614	633	1	506	11 26 261 2	HOSE LIST
HOSE CPL	993694214	382	1	173	11 24 113 7	HOSE LIST
HOSE CPL	993734014	535	1	42	11 26 995 4	HOSE LIST
HOSE CPL	993751514	654	1	368	10 55 208 5	HOSE LIST
HOSE CPL	993758914	182	1	722	11 24 779 0	HOSE LIST
HOSE CPL	993758914	183	1	722	11 24 779 0	HOSE LIST
HOSE CPL	993758914	188	1	722	11 24 779 0	HOSE LIST
HOSE CPL	993758914	189	1	722	11 24 779 0	HOSE LIST
HOSE CPL	993759614	651	1	734	10 53 635 2	HOSE LIST
HOSE CPL	993774614	537	1	42	11 26 995 4	HOSE LIST
HOSE CPL	993775014	5021	1	44	11 26 995 4	HOSE LIST
HOSE CPL	994460114	545	1	42	11 26 995 4	HOSE LIST
HOSE CPL	994465914	519	1	41	11 26 995 4	HOSE LIST
HOSE CPL	994486214	900	1	538	11 22 970 6	HOSE LIST
HOSE CPL	994486214	901	1	538	11 22 970 6	HOSE LIST
HOSE CPL	994486214	910	1	538	11 22 970 6	HOSE LIST
HOSE CPL	994905314	636	1	506	11 26 261 2	HOSE LIST
HOSE CPL	995006114	578	1	43	11 26 995 4	HOSE LIST
HOSE CPL	995027514	532	1	42	11 26 995 4	HOSE LIST
HOSE CPL	995060114	521	1	41	11 26 995 4	HOSE LIST
HOSE CPL	995082614	382	1	398	10 56 178 0	HOSE LIST
HOSE CPL	995085214	133	1	468	11 89 300 1	HOSE LIST
HOSE CPL	995085214	134	1	468	11 89 300 1	HOSE LIST
HOSE CPL	995174014	905	1	538	11 22 970 6	HOSE LIST
HOSE CPL	995175314	281	1	706	11 22 970 9	HOSE LIST
HOSE CPL	995176314	538	1	42	11 26 995 4	HOSE LIST
HOSE CPL	995180714	416	1	173	11 24 113 7	HOSE LIST
HOSE CPL	995207914	540	1	42	11 26 995 4	HOSE LIST
HOSE CPL	995219914	140	1	468	11 89 300 1	HOSE LIST
HOSE CPL	995226814	184	1	722	11 24 779 0	HOSE LIST
HOSE CPL	995226814	187	1	722	11 24 779 0	HOSE LIST
HOSE CPL	995240114	167	1	469	11 89 300 1	HOSE LIST
HOSE CPL	995263914	425	1	173	11 24 113 7	HOSE LIST
HOSE CPL	995264214	566	1	43	11 26 995 4	HOSE LIST
HOSE CPL	995285414	361	1	666	10 52 439 2	HOSE LIST
HOSE CPL	995421014	402	1	173	11 24 113 7	HOSE LIST
HOSE CPL	995437214	119	1	467	11 89 300 1	HOSE LIST
HOSE CPL	995440614	576	1	43	11 26 995 4	HOSE LIST
HOSE CPL	995512314	410	1	173	11 24 113 7	HOSE LIST
HOSE CPL	995537614	202	1	211	11 92 982 1	HOSE LIST
HOSE CPL	995830614	804	1	762	10 57 089 4	HOSE LIST
HOSE CPL	995865114	907	1	538	11 22 970 6	HOSE LIST
HOSE CPL	995865114	911	1	538	11 22 970 6	HOSE LIST
HOSE CPL	995943114	600	1	492	11 26 260 9	HOSE LIST
HOSE CPL	995943514	619	1	174	11 24 113 7	HOSE LIST
HOSE CPL	995943514	619	1	492	11 26 260 9	HOSE LIST
HOSE CPL	995943614	620	1	174	11 24 113 7	HOSE LIST
HOSE CPL	995943614	620	1	492	11 26 260 9	HOSE LIST
HOSE CPL	995943714	628	1	506	11 26 261 2	HOSE LIST
HOSE CPL	995943814	629	1	174	11 24 113 7	HOSE LIST
HOSE CPL	995943814	629	1	506	11 26 261 2	HOSE LIST

18.5.2017

138405_ETK_001

873

LIEBHERR

Alphabetical index
Alphabetischer Index

Description	Item	Pos.	Quantity	Sheet	Assembly	Description
HOSE CPL	995944014	631	1	506	11 26 261 2	HOSE LIST
HOSE CPL	995944114	632	1	506	11 26 261 2	HOSE LIST
HOSE CPL	995944214	384	1	398	10 56 178 0	HOSE LIST
HOSE CPL	995944314	387	1	398	10 56 178 0	HOSE LIST
HOSE CPL	995944414	391	1	398	10 56 178 0	HOSE LIST
HOSE CPL	995951214	392	1	398	10 56 178 0	HOSE LIST
HOSE CPL	995951314	650	1	368	10 55 208 5	HOSE LIST
HOSE CPL	995951414	651	1	368	10 55 208 5	HOSE LIST
HOSE CPL	995959114	916	1	174	11 24 113 7	HOSE LIST
HOSE CPL	995961914	424	1	173	11 24 113 7	HOSE LIST
HOSE CPL	995962014	426	1	41	11 26 995 4	HOSE LIST
HOSE CPL	995972114	500	1	41	11 26 995 4	HOSE LIST
HOSE CPL	995972214	501	1	41	11 26 995 4	HOSE LIST
HOSE CPL	995972314	502	1	41	11 26 995 4	HOSE LIST
HOSE CPL	995972414	503	1	41	11 26 995 4	HOSE LIST
HOSE CPL	995972514	504	1	174	11 24 113 7	HOSE LIST
HOSE CPL	995972614	505	1	174	11 24 113 7	HOSE LIST
HOSE CPL	995972814	510	1	41	11 26 995 4	HOSE LIST
HOSE CPL	995972914	515	1	41	11 26 995 4	HOSE LIST
HOSE CPL	995973014	518	1	41	11 26 995 4	HOSE LIST
HOSE CPL	995973214	523	1	42	11 26 995 4	HOSE LIST
HOSE CPL	995973514	530	1	42	11 26 995 4	HOSE LIST
HOSE CPL	995973614	531	1	42	11 26 995 4	HOSE LIST
HOSE CPL	995973714	539	1	42	11 26 995 4	HOSE LIST
HOSE CPL	995973814	517	1	41	11 26 995 4	HOSE LIST
HOSE CPL	995974114	550	1	42	11 26 995 4	HOSE LIST
HOSE CPL	995974214	558	1	43	11 26 995 4	HOSE LIST
HOSE CPL	995974314	560	1	174	11 24 113 7	HOSE LIST
HOSE CPL	995974414	561	1	43	11 26 995 4	HOSE LIST
HOSE CPL	995974614	562	1	43	11 26 995 4	HOSE LIST
HOSE CPL	995974714	563	1	43	11 26 995 4	HOSE LIST
HOSE CPL	995974814	564	1	43	11 26 995 4	HOSE LIST
HOSE CPL	995974914	565	1	43	11 26 995 4	HOSE LIST
HOSE CPL	995976414	5023	1	44	11 26 995 4	HOSE LIST
HOSE CPL	995976414	5024	1	44	11 26 995 4	HOSE LIST
HOSE CPL	995976514	5025	1	44	11 26 995 4	HOSE LIST
HOSE CPL	995976514	5026	1	44	11 26 995 4	HOSE LIST
HOSE CPL	995991314	630	1	506	11 26 261 2	HOSE LIST
HOSE CPL	996000214	120	1	467	11 89 300 1	HOSE LIST
HOSE CPL	996016214	253	1	341	11 23 058 8	HOSE LIST
HOSE CPL	996026214	121	1	467	11 89 300 1	HOSE LIST
HOSE CPL	996026214	129	1	468	11 89 300 1	HOSE LIST
HOSE CPL	996026214	601	1	492	11 26 260 9	HOSE LIST
HOSE CPL	996037814	528	1	42	11 26 995 4	HOSE LIST
HOSE CPL	996037914	529	1	42	11 26 995 4	HOSE LIST
HOSE CPL	996038114	377	1	398	10 56 178 0	HOSE LIST
HOSE CPL	996038214	383	1	398	10 56 178 0	HOSE LIST
HOSE CPL	996084314	161	1	469	11 89 300 1	HOSE LIST
HOSE CPL	996084314	164	1	469	11 89 300 1	HOSE LIST
HOSE CPL	996084614	100	1	467	11 89 300 1	HOSE LIST
HOSE CPL	996084614	105	1	467	11 89 300 1	HOSE LIST
HOSE CPL	996087014	101	1	467	11 89 300 1	HOSE LIST
HOSE CPL	996087014	106	1	467	11 89 300 1	HOSE LIST
HOSE CPL	996089814	124	1	467	11 89 300 1	HOSE LIST
HOSE CPL	996115414	254	1	341	11 23 058 8	HOSE LIST
HOSE CPL	996115414	255	1	341	11 23 058 8	HOSE LIST
HOSE CPL	996204514	123	1	467	11 89 300 1	HOSE LIST
HOSE CPL	996204614	126	1	467	11 89 300 1	HOSE LIST
HOSE CPL	996204714	141	1	468	11 89 300 1	HOSE LIST
HOSE CPL	996204814	160	1	469	11 89 300 1	HOSE LIST

18.5.2017

138405_ETK_001

874

LIEBHERR

Alphabetical index
Alphabetischer Index

Description	Item	Pos.	Quantity	Sheet	Assembly	Description
HOSE CPL	996204814	165	1	469	11 89 300 1	HOSE LIST
HOSE CPL	996367614	603	1	492	11 26 260 9	HOSE LIST
HOSE CPL	996450714	130	1	468	11 89 300 1	HOSE LIST
HOSE CPL	996450714	142	1	468	11 89 300 1	HOSE LIST
HOSE CPL	996459514	412	1	173	11 24 113 7	HOSE LIST
HOSE CPL	996459714	434	1	174	11 24 113 7	HOSE LIST
HOSE CPL	996466614	507	1	41	11 26 995 4	HOSE LIST
HOSE CPL	996466814	534	1	42	11 26 995 4	HOSE LIST
HOSE CPL	996467014	567	1	43	11 26 995 4	HOSE LIST
HOSE CPL	996467114	590	1	44	11 26 995 4	HOSE LIST
HOSE CPL	996625314	820	1	351	99 33 241 14	HOSE LIST
HOSE CPL	996625414	821	1	351	99 33 241 14	HOSE LIST
HOSE CPL	996735814	413	1	173	11 24 113 7	HOSE LIST
HOSE CPL	996770614	822	1	174	11 24 113 7	HOSE LIST
HOSE CPL	996770714	823	1	206	11 26 949 8	HOSE LIST
HOSE CPL	996770814	824	1	206	11 26 949 8	HOSE LIST
HOSE CPL	996771014	826	1	206	11 26 949 8	HOSE LIST
HOSE CPL	996771114	827	1	206	11 26 949 8	HOSE LIST
HOSE CPL	996778614	541	1	42	11 26 995 4	HOSE LIST
HOSE CPL	996779514	391	1	173	11 24 113 7	HOSE LIST
HOSE CPL	996779614	392	1	173	11 24 113 7	HOSE LIST
HOSE CPL	996779714	803	1	200	11 24 972 9	HOSE LIST
HOSE CPL	996848514	415	1	41	11 26 995 4	HOSE LIST
HOSE CPL	996972614	132	1	468	11 89 300 1	HOSE LIST
HOSE CPL	996991514	110	1	467	11 89 300 1	HOSE LIST
HOSE CPL	996991514	114	1	467	11 89 300 1	HOSE LIST
HOSE CPL	997058014	825	1	174	11 24 113 7	HOSE LIST
HOSE FITTING	11953398	2	1	752	10 56 536 7	SOLENOID VALVE BUILT-IN KI
HOSE HOLDER HYDR.ST.CON	916183314	78	1	515	11 23 820 3	PIVOT PIECE CPL
HOSE HOLDER ST.CONST. CP	949401114	16	1	327	11 24 483 7	MOUNTING PARTS SUPERST
HOSE LINE	10144282	8	1	204	11 92 923 6	ASSEMBLY INSTAL.
HOSE LINE	10144297	9	1	204	11 92 923 6	ASSEMBLY INSTAL.
HOSE LINE	790042214	5	1	509	10 56 183 8	TOOL
HOSE LINE	790042914	6	1	509	10 56 183 8	TOOL
HOSE LIST	10524392	4	1	662	10 51 743 9	ROPE LUG CPL RFK
HOSE LIST	10531472	4	1	610	10 53 145 5	TILTING-BACK SUPPORT NEE
HOSE LIST	10536352	4	1	731	10 53 635 0	SYNCHRONIZING HYDR RFK
HOSE LIST	10545451	4	1	71	10 51 969 4	A-FRAME ERECTION CYL INST
HOSE LIST	10552085	4	1	365	10 51 968 6	LUG SUPERSTRUCTURE CPL
HOSE LIST	10561780	4	1	386	10 51 968 2	SG SUPERSTRUCTURE
HOSE LIST	10570894	4	1	761	10 52 155 4	REFUELLING SYSTEM RFK
HOSE LIST	10577909	20	1	748	11 93 621 2	AIR CONDITIONING UNIT RFK
HOSE LIST	11229706	4	1	529	11 29 259 8	TILT-BACK SUPPORT
HOSE LIST	11229709	4	1	703	10 51 971 3	SELF-LOADING SYSTEM RFK
HOSE LIST	11230588	4	1	336	11 23 057 6	MODIFICATION KIT RFK
HOSE LIST	11232399	4	1	512	11 23 820 3	PIVOT PIECE CPL
HOSE LIST	11241137	4	1	80	11 92 885 2	CENTRAL POWER UNIT CPL
HOSE LIST	11247790	4	1	719	11 89 568 5	SELF-LOADING SYSTEM RFK
HOSE LIST	11249729	4	1	199	11 24 114 4	FUEL SYSTEM
HOSE LIST	11262609	4	1	488	11 26 260 5	WINCH 1 CRANE
HOSE LIST	11262612	4	1	503	11 26 261 0	WINCH 2 CRANE
HOSE LIST	11269498	2	1	204	11 92 923 6	ASSEMBLY INSTAL.
HOSE LIST	11269954	4	1	6	11 24 047 9	SUPERSTRUCTURE CPL
HOSE LIST	11288257	103	1	761	10 52 155 4	REFUELLING SYSTEM RFK
HOSE LIST	11893001	4	1	447	11 89 364 8	UC CPL
HOSE LIST	11929821	2	1	210	11 92 958 8	AIR DUCT CPL
HOSE LIST	992774714	4	1	709	11 23 619 7	SELF-LOADING SYSTEM RFK
HOSE LIST	993324114	4	1	347	10 51 969 7	NEEDLE LUFFING WINCH
HOSE NIPPLE	10115523	100	1	184	11 94 151 8	COOLER INSTALLATION WATE
HOSE NIPPLE	10121893	10	1	265	10 14 736 9	INTAKE STACK ASSEMBLY

18.5.2017

138405_ETK_001

875

LIEBHERRAlphabetical index
Alphabetischer Index

Description	Item	Pos.	Quantity	Sheet	Assembly	Description
HOSE NIPPLE	10121893	11	1	298	11 92 891 3	COMPRESSOR RFK
HOSE NIPPLE	10140969	5	1	277	10 14 274 4	COOLING WATER AIR BLEED
HOSE NIPPLE	10142668	1	1	277	10 14 274 4	COOLING WATER AIR BLEED
HOSE NIPPLE	9140351	26	1	282	10 14 013 6	EXHAUST TC MOUNTING
HOSE SET CPL	10527918	4	1	753	10 57 790 9	HOSE LIST
HOSE UNION	511713914	89	3	204	11 92 923 6	ASSEMBLY INSTAL.
HOSE UNION	592023914	40	1	183	11 94 151 8	COOLER INSTALLATION WATE
HOUSING	10447743	1	1	462	10 44 510 1	QUICK RELEASE FITTING
HOUSING	10447744	1	1	461	10 44 510 2	QUICK RELEASE FITTING
HOUSING	10447745	1	1	30	10 44 510 5	QUICK RELEASE FITTING
HOUSING	11239912	1	1	714	51 16 404 14	LOWERING BRAKE VALVE
HOUSING	11290844	10	1	86	11 24 682 0	DISTRIBUTOR GEARBOX
HOUSING	611039214	21	1	765	10 52 155 9	MODULE REFUELLING SYSTE
HOUSING DRILLED	918975514	21	1	39	10 56 645 8	TERMINAL BOX
HUB	10120188	7	1	247	10 13 382 3	SUCTION PUMP PRE-ASS.
HUB	11293193	6	1	461	10 44 510 2	QUICK RELEASE FITTING
HYDR POWER UNIT	11247735	2	1	80	11 92 885 2	CENTRAL POWER UNIT CPL
HYDRAULIC HOSE	510511814	37	5	471	11 89 365 0	CRAWLER CARRIER RIGHT CP
HYDRAULIC HOSE	510511814	37	5	482	11 89 365 1	CRAWLER CARRIER LEFT CP
HYDRAULIC OIL	10520522	10	26	613	10 53 146 1	TUBING HYDR
HYDRAULIC PARTS DRIVING G	10007947	1	1	456	10 50 351 3	DRIVING GEAR
HYDRAULIC PARTS DRIVING G	11219924	3	1	88	11 21 990 2	DRIVING GEAR
HYDRAULIC PARTS DRIVING G	11940176	1	1	393	70 23 828	DRIVING GEAR
HYDRAULIC-TYPE LUBRICAT.N	7001228	18	2	71	10 51 969 4	A-FRAME ERECTION CYL INST
HYDRAULIC-TYPE LUBRICAT.N	774301101	65	1	668	59 20 694 14	WINCH
HYDRAULIC-TYPE LUBRICAT.N	7743242	5	2	70	99 23 451 14	PIVOT BOLT INSTALLATION
HYDRAULIC-TYPE LUBRICAT.N	7743242	18	1	353	96 96 248 01	WINCH
HYDRAULIC-TYPE LUBRICAT.N	7743242	16	2	542	11 24 444 4	A-FRAME 1 CPL
HYDRAULIC-TYPE LUBRICAT.N	7743242	12	1	592	11 29 648 5	PIN CPL
HYDRAULIC-TYPE LUBRICAT.N	7743242	12	2	594	11 29 649 2	PIN CPL
HYDRAULIC-TYPE LUBRICAT.N	7743242	18	4	724	11 89 568 6	SELF-LOADING SYSTEM RFK
IGNITION STARTER SWITCH	740732003	31	1	418	11 26 095 7	CONTROL STAND RIGHT
ILLUMINATED BUTTON	606667214	37	1	685	11 21 530 2	CABIN REM. EL
ILLUMINATED BUTTON	606667814	12	1	415	10 53 171 8	KEYBOARD
ILLUMINATED BUTTON	606672114	10	2	415	10 53 171 8	KEYBOARD
ILLUMINATED BUTTON	606674714	11	4	415	10 53 171 8	KEYBOARD
ILLUMINATED PUSHBUTTON	693003614	31	1	765	10 52 155 9	MODULE REFUELLING SYSTE
INFORMATION SIGN	9402377	10	4	528	11 26 694 5	SIGN LOCATIONS
INJECTION LINE	10143827	2	4	262	10 14 382 8	INJECTION LINES
INJECTION LINE	10143829	1	1	262	10 14 382 8	INJECTION LINES
INJECTION LINE	10143831	4	1	262	10 14 382 8	INJECTION LINES
INJECTION LINES	10143828	215	1	215	12 42 545 4	DIESEL ENGINE
INJECTOR CPL.	10144093	17	1	204	11 92 923 6	ASSEMBLY INSTAL.
INJECTOR FASTENING	10135432	192	6	214	12 42 545 4	DIESEL ENGINE
INJECTOR WITH FASTENING	10152867	190	6	214	12 42 545 4	DIESEL ENGINE
INLET MODULE	10144034	10	1	303	11 40 371 1	SCR CPL.
INNER RING	747401901	71	1	400	90 01 376 2	SLEWING GEAR DRIVE
INNER WHEEL		20	1	356	93 88 497 01	PLANETARY GEARBOX
INNER WHEEL		55	1	356	93 88 497 01	PLANETARY GEARBOX
INNER WHEEL	512406114	11	1	669	54 02 701 14	PLANETARY STAGE
INNER WHEEL	512406214	21	1	669	54 02 701 14	PLANETARY STAGE
INNER WHEEL	927562801	25	1	400	90 01 376 2	SLEWING GEAR DRIVE
INNER WHEEL	944378903	60	1	475	96 93 178 01	TRACTION DRIVE
INNER WHEEL	944403803	10	1	475	96 93 178 01	TRACTION DRIVE
INNER WHEEL	944406703	65	1	475	96 93 178 01	TRACTION DRIVE
INSCRIPTION	10351188	8	2	2	01 38 405 14	LR 1300 SX
INSULATING ELEMENT	10227563	79	2	410	10 55 963 5	SWITCH CABINET X1
INSULATING HOSE	603000308	86	1.2	636	10 57 624 5	CABLE LOOM
INSULATING HOSE	603000408	17	2.3	313	11 24 409 1	COVERS
INSULATION	11892804	18	1	748	11 93 621 2	AIR CONDITIONING UNIT RFK

18.5.2017

138405_ETK_001

876

LIEBHERRAlphabetical index
Alphabetischer Index

Description	Item	Pos.	Quantity	Sheet	Assembly	Description
INTAKE PIPE	953466003	10	1	180	10 58 017 0	RETURN PIPE
INTAKE PIPE CPL	10350932	9	1	179	10 57 532 2	INTAKE PIPE OIL CPL
INTAKE PIPE CPL	10579155	11	2	179	10 57 532 2	INTAKE PIPE OIL CPL
INTAKE PIPE CPL	10598537	8	1	179	10 57 532 2	INTAKE PIPE OIL CPL
INTAKE PIPE CPL	592070414	7	1	179	10 57 532 2	INTAKE PIPE OIL CPL
INTAKE PIPE CPL	592330814	14	1	179	10 57 532 2	INTAKE PIPE OIL CPL
INTAKE PIPE CPL	916526414	13	1	179	10 57 532 2	INTAKE PIPE OIL CPL
INTAKE PIPE OIL CPL	10575322	3	1	177	10 51 948 1	SUCTION PIPE OIL
INTAKE STACK	11444998	1	1	265	10 14 736 9	INTAKE STACK ASSEMBLY
INTAKE STACK ASSEMBLY	10147369	221	1	215	12 42 545 4	DIESEL ENGINE
INTERMEDIATE FLANGE SAE	510710614	10	4	450	11 89 300 5	TUBING HYDR
INTERMEDIATE GEAR CPL.	9072906	331	1	215	12 42 545 4	DIESEL ENGINE
INTERMEDIATE GEAR PRE-AS	9072633	14	1	247	10 13 382 3	SUCTION PUMP PRE-ASS.
INTERMEDIATE GEAR PRE-AS	9072904	1	1	269	90 72 906	INTERMEDIATE GEAR CPL.
INTERMEDIATE PART	10132935	16	1	261	10 14 588 5	LEAK OIL RETURN LINE
INTERMEDIATE PART	956009714	10	1	327	11 24 483 7	MOUNTING PARTS SUPERST
INTERMEDIATE PART	956009714	35	2	514	11 23 820 3	PIVOT PIECE CPL
INTERMEDIATE PART	956009714	11	2	555	11 28 725 5	ROPE GUARD CPL
INTERMEDIATE PIECE ASSE	11240849	98	1	3	01 38 405 14	LR 1300 SX
INTERMEDIATE PIECE ASSE	11241627	100	1	3	01 38 405 14	LR 1300 SX
INTERMEDIATE PIECE ASSE	11241631	104	3	3	01 38 405 14	LR 1300 SX
INTERMEDIATE PIECE ASSE	11245705	67	1	2	01 38 405 14	LR 1300 SX
INTERMEDIATE PLATE	511495814	20	1	8	11 29 618 6	SUPERSTRUCTURE HYDR
INTERMEDIATE SHAFT	944405903	70	1	475	96 93 178 01	TRACTION DRIVE
INTERMEDIATE TENSIONING	970599703	619	1	3	01 38 405 14	LR 1300 SX
INTERMEDIATE TENSIONING	992340514	616	1	3	01 38 405 14	LR 1300 SX
INTERMEDIATE TENSIONING	992342014	617	1	3	01 38 405 14	LR 1300 SX
INTERMEDIATE WHEEL AXLE	9072907	2	1	269	90 72 906	INTERMEDIATE GEAR CPL.
INTERNAL LIGHT	607147008	41	1	407	11 27 973 6	CABIN EL
INTERNAL LIGHT	607147008	41	1	410	10 55 963 5	SWITCH CABINET X1
INTERNAL MULTI-DISC	501540514	98	7	384	99 04 645 14	DRIVE
INTERNAL MULTI-DISC	503192901	9	9	359	93 95 895 01	BRAKE MULTI-DISC SET
INTERNAL MULTI-DISC	503199401	5	7	403	93 93 478 01	BRAKE MULTI-DISC SET
INTERNAL MULTI-DISC	540287614	6	7	401	50 20 383 01	MULTI-DISK BRAKE
JACK-UP SYSTEM HYDR RFK	11235246	2	1	725	11 89 568 7	SELF-LOADING SYSTEM RFK
JACK-UP SYSTEM HYDR RFK	11894080	2	1	719	11 89 568 5	SELF-LOADING SYSTEM RFK
JAW	10146415	1	1	257	10 13 543 4	PRESSURE ADAPTER FASTEN
JAW	10150144	2	1	253	10 15 315 1	HIGH PRESSURE CONNECTO
JAW	11403994	2	1	252	10 15 286 7	INJECTOR WITH FASTENING
JAW	11403994	1	1	256	10 13 543 2	INJECTOR FASTENING
KBA-RING	11351303	3	1	234	10 14 636 7	PISTON CPL.
KEY	10663954	50	2	418	11 26 095 7	CONTROL STAND RIGHT
KEY	981809914	999	1	4	01 38 405 14	LR 1300 SX
KEY COLLAR	10447258	47	1	427	10 35 007 6	SLIDING DOOR
KEY RING RD 25	704214114	20	2	313	11 24 409 1	COVERS
KEY SWITCH	10539250	71	1	34	11 24 519 0	SUPERSTRUCTURE EL
KEYBOARD	10531718	12	1	412	10 51 907 9	CONTROL STAND LEFT
KEYBOARD OPERATING PANE	10036107	11	1	412	10 51 907 9	CONTROL STAND LEFT
KEYRING PENDANT	10595399	72	1	34	11 24 519 0	SUPERSTRUCTURE EL
KNOTTED-LINK CHAIN	740000801	16	2.3	313	11 24 409 1	COVERS
L RING JL50X2	429612001	57	1	475	96 93 178 01	TRACTION DRIVE
L-PROFILE	10581992	51	2	514	11 23 820 3	PIVOT PIECE CPL
LADDER	11237423	10	1	687	11 23 740 7	ACCESS LADDER CPL RFK
LADDER	789038114	15	1	509	10 56 183 8	TOOL
LADDER BRACKET	10584890	11	1	687	11 23 740 7	ACCESS LADDER CPL RFK
LADDER CPL	10226190	1	1	66	99 08 706 14	LADDER MOUNTING
LADDER MOUNTING	990870614	555	1	3	01 38 405 14	LR 1300 SX
LADDER MOUNTING	990870614	40	1	6	11 24 047 9	SUPERSTRUCTURE CPL
LAMP HOLDER	10537562	2	1	443	10 53 756 0	LAMP HOLDER CPL
LAMP HOLDER CPL	10537560	45	1	406	11 27 970 6	CABIN CPL

18.5.2017

138405_ETK_001

877

LIEBHERRAlphabetical index
Alphabetischer Index

Description	Item	Pos.	Quantity	Sheet	Assembly	Description
LASHING BALLAST	992980314	13	1	332	99 23 386 14	COUNTERWEIGHT ARRANGEM
LASHING STRAP	10020519	8	1	349	10 51 969 8	NEEDLE LUFFING WINCH HYD
LASHING STRAP	10020520	10	1	697	11 30 567 0	TRANSPORT LASHING
LASHING STRAP	7621780	7	1	349	10 51 969 8	NEEDLE LUFFING WINCH HYD
LASHING SUPERSTRUCTURE	991804114	13	1	445	10 51 969 6	CONNECTION SUPERSTR UC
LATCHING DEVICE CPL	7025007	23	1	439	70 24 996	SEAT FRAME
LEAD	11236713	6	1	749	11 21 750 0	LIQUEFIER
LEAD	260318602	41	10.5	520	11 90 151 1	CABLE LOOM 1 PIVOT PIECE E
LEAD	600204105	45	5	759	10 56 013 7	MAINS SUPPLY BATTERY
LEAK OIL RETURN LINE	10145885	214	1	215	12 42 545 4	DIESEL ENGINE
LED LAMP	260514602	25	7	415	10 53 171 8	KEYBOARD
LED LAMP	260514602	38	1	685	11 21 530 2	CABIN REM. EL
LEVEL PROBE	10517426	81	1	34	11 24 519 0	SUPERSTRUCTURE EL
LEVEL SENSOR	10134517	22	1	214	12 42 545 4	DIESEL ENGINE
LEVEL SENSOR	10528589	18	1	53	10 56 073 3	FUEL TANK CPL
LEVEL SENSOR	10529210	14	1	48	10 56 070 1	TANK HYDR CPL
LEVEL SENSOR	11088130	1	1	229	10 13 451 7	LEVEL SENSOR
LEVER	10447749	5	1	30	10 44 510 5	QUICK RELEASE FITTING
LEVER	10447749	5	1	461	10 44 510 2	QUICK RELEASE FITTING
LEVER	10447749	5	1	462	10 44 510 1	QUICK RELEASE FITTING
LEVER	11909498	160	1	436	11 93 934 6	AIR CONDITIONING
LEVER ST.CONST.	992751514	18	2	703	10 51 971 3	SELF-LOADING SYSTEM RFK
LEVER TYPE HAND GREASE	10445635	13	1	58	11 27 315 5	CENTRAL GREASING
LID CPL	10501620	1	1	32	55 09 453 14	OIL MOTOR
LID CPL	10548543	35	1	8	11 29 618 6	SUPERSTRUCTURE HYDR
LID CPL	10551191	21	2	450	11 89 300 5	TUBING HYDR
LID PLATE	5005525	41	4	484	11 31 390 8	CENTRE PART CPL
LID PLATE	602016514	73	4	515	11 23 820 3	PIVOT PIECE CPL
LID PLATE	602025814	93	2	184	11 94 151 8	COOLER INSTALLATION WATE
LID PLATE	602026414	48	3	471	11 89 365 0	CRAWLER CARRIER RIGHT CP
LID PLATE	602026414	48	3	482	11 89 365 1	CRAWLER CARRIER LEFT CP
LID PLATE	7005053	92	3	184	11 94 151 8	COOLER INSTALLATION WATE
LID PLATE	7005053	56	1	210	11 92 958 8	AIR DUCT CPL
LID PLATE	7005053	39	2	484	11 31 390 8	CENTRE PART CPL
LID PLATE	7008583	40	2	484	11 31 390 8	CENTRE PART CPL
LIEBHERR SIGN	993419814	80	2	515	11 23 820 3	PIVOT PIECE CPL
LIFETIME SEAL	10352364	150	1	728	59 21 826 14	SUPPORT CYLINDER
LIFETIME SEAL	10352365	155	1	728	59 21 826 14	SUPPORT CYLINDER
LIFETIME SEAL	11253456	7	7	454	11 89 617 8	SEALING SET
LIGHT BULB	607021114	15	1	36	70 27 205	WORK LIGHT
LIGHT BULB	607021714	1	1	37	10 22 450 0	WORK LIGHT
LIGHT BULB	607021714	42	1	407	11 27 973 6	CABIN EL
LIGHT BULB	607021714	42	1	410	10 55 963 5	SWITCH CABINET X1
LIGHT BULB	607023214	43	1	407	11 27 973 6	CABIN EL
LIGHT BULB	607023214	43	1	410	10 55 963 5	SWITCH CABINET X1
LIGHTNING ROD RFK	11271097	580	3	3	01 38 405 14	LR 1300 SX
LIMIT SENSOR	606655108	43	1	33	11 24 519 0	SUPERSTRUCTURE EL
LIMIT STOP	10539631	45	2	471	11 89 365 0	CRAWLER CARRIER RIGHT CP
LIMIT STOP	10539631	45	2	482	11 89 365 1	CRAWLER CARRIER LEFT CP
LIMIT STOP	11913115	2	1	98	11 06 730 5	SHUTTLE VALVE
LIMIT STOP	990443514	8	2	315	10 57 883 5	DOOR
LIMIT STOP	990443514	8	2	317	10 57 897 6	DOOR
LIMIT STOP	990443514	3	2	319	10 57 940 0	DOOR
LIMIT STOP	990443514	3	2	320	10 56 623 7	DOOR
LIMIT STOP	990443514	8	2	321	10 56 580 8	DOOR
LIMIT STOP BUFFER	592291314	108	1	424	10 35 008 0	CABIN
LIMIT STOP PLATE	958908914	17	1	525	10 58 193 7	GRATING CPL
LIMIT STOP SCREW M12X38 42	9885661	17	2	105	10 11 835 0	CONNECTION HOUSING
LIMIT STOP ST.CONST.	919916514	8	2	599	11 29 426 7	MOUNTING PARTS
LIMIT SWITCH	11921102	17	1	49	10 52 673 3	SHUT OFF DEVICE

18.5.2017

138405_ETK_001

878

LIEBHERRAlphabetical index
Alphabetischer Index

Description	Item	Pos.	Quantity	Sheet	Assembly	Description
LIMIT SWITCH HOISTING ABOV	927521808	31	1	339	11 23 057 7	AUXILIARY WINCH EL RFK
LIMIT SWITCH HOISTING ABOV	927521808	30	2	636	10 57 624 5	CABLE LOOM
LIMIT SWITCH HOISTING ABOV	927521808	36	1	647	97 14 959 03	HOIST LIMIT SWITCH EL
LIMIT SWITCH HOLDER	950563214	17	1	590	11 24 336 5	PIVOT PIECE NEEDLE CPL
LIMIT SWITCH INSTALLATION	11310932	46	1	6	11 24 047 9	SUPERSTRUCTURE CPL
LIMMIT DISK	938850201	5	1	354	93 88 500 01	ROPE DRUM
LIQUEFIER	11217500	11	1	748	11 93 621 2	AIR CONDITIONING UNIT RFK
LOAD HOLDING VALVE	592022414	3	2	532	10 51 959 1	TUBING HYDR
LOAD HOOK	790386214	129	1	3	01 38 405 14	LR 1300 SX
LOCK NUT DIN 985	11219056	6	2	201	10 55 091 1	ADD-ON PRELIMINARY FUEL F
LOCK WASHER 10.5/16X2 VS1		53	12	356	93 88 497 01	PLANETARY GEARBOX
LOCK WASHER 10.5/16X2 VS1	4229913	27	2	361	96 96 543 01	WINCH FRAME
LOCK WASHER 10.5/16X2 VS1	4229913	75	12	400	90 01 376 2	SLEWING GEAR DRIVE
LOCK WASHER 12X13X18X2.1	4900093	52	4	361	96 96 543 01	WINCH FRAME
LOCK WASHER 12X13X18X2.1	4900093	27	8	400	90 01 376 2	SLEWING GEAR DRIVE
LOCK WASHER 16X17X24X2.6	423911601	32	10	354	93 88 500 01	ROPE DRUM
LOCK WASHER 16X17X24X2.6	423911601	8	8	361	96 96 543 01	WINCH FRAME
LOCK WASHER 17X24X2.6	4239009	24	8	103	10 11 834 9	DOUBLE V-PUMP
LOCK WASHER 20X21X30X2.8	423912001	69	12	475	96 93 178 01	TRACTION DRIVE
LOCKABLE TANK CAP	11101351	5	1	207	11 24 240 8	UREA CONTAINER
LOCKABLE TANK CAP	7365412	11	1	53	10 56 073 3	FUEL TANK CPL
LOCKABLE TANK CAP	7401726	5	1	402	92 76 934 01	OIL FILLER NECK
LOCKING	10572075	36	1	425	10 22 645 4	DOOR ACCESSORIES
LOCKING	10588002	12	2	698	11 31 353 1	GANGWAY INTERM. SECTION
LOCKING	10588002	13	2	700	11 31 359 3	GANGWAY INTERM. SECTION
LOCKING	10588002	13	2	701	11 31 359 4	GANGWAY INTERM. SECTION
LOCKING	10588002	10	2	702	11 31 359 5	GANGWAY HEAD SECTION RF
LOCKING	10588003	15	2	696	11 31 356 2	GRATING CPL
LOCKING BAR	10351784	14	1	315	10 57 883 5	DOOR
LOCKING BAR	10351784	14	1	317	10 57 897 6	DOOR
LOCKING BAR	10351784	14	1	319	10 57 940 0	DOOR
LOCKING BAR	10351784	14	1	320	10 56 623 7	DOOR
LOCKING BAR	10351784	16	1	321	10 56 580 8	DOOR
LOCKING DEVICE	10227128	7	1	523	61 61 541 14	CABLE DRUM
LOCKING DEVICE	919617914	1	2	578	11 28 610 5	RETAINING DEVICE CPL
LOCKING PIECES	10115664	452	1	215	12 42 545 4	DIESEL ENGINE
LOCKING PIECES	10116110	521	1	215	12 42 545 4	DIESEL ENGINE
LOCKING PIECES	10119128	522	1	216	12 42 545 4	DIESEL ENGINE
LOCKING PIECES	10127979	526	1	216	12 42 545 4	DIESEL ENGINE
LOCKING PIECES	10128439	524	1	216	12 42 545 4	DIESEL ENGINE
LOCKING PIECES	10128440	1	1	291	10 12 843 9	LOCKING PIECES
LOCKING PIECES	10142747	630	1	216	12 42 545 4	DIESEL ENGINE
LOCKING PIECES	10143304	15	1	278	10 14 601 2	MANIFOLD FOR WATER CPL.
LOCKING PIECES	10144027	652	1	216	12 42 545 4	DIESEL ENGINE
LOCKING PIECES	10146374	656	1	216	12 42 545 4	DIESEL ENGINE
LOCKING PIECES	9078249	650	1	216	12 42 545 4	DIESEL ENGINE
LOCKING PIECES	9078301	654	1	216	12 42 545 4	DIESEL ENGINE
LOCKING PLATE	11942341	21	2	539	11 27 536 5	TILT-BACK SUPPORTS INSTAL
LOCKING PLATE	959912714	17	6	335	99 29 803 14	LASHING BALLAST
LOCKING RING	10216718	7	1	395	11 94 017 7	DRIVING SHAFT
LOCKING RING	10573893	3	2	652	10 50 435 2	ROPE PULLEY
LOCKING RING	10598700	9	1	455	51 24 059 14	VARIABLE DISPLACEMENT MO
LOCKING RING	11214714	7	1	456	10 50 351 3	DRIVING GEAR
LOCKING RING 10	10447016	7	6	545	99 14 137 14	DEFLECTION PULLEY CPL
LOCKING RING 10	10447016	23	12	662	10 51 743 9	ROPE LUG CPL RFK
LOCKING RING 4	10507964	56	12	39	10 56 645 8	TERMINAL BOX
LOCKING RING 8	10447017	10	4	419	91 65 251 14	CABLE DUCT CABINET 1
LOCKING RING 8	10447017	12	2	595	11 29 451 7	ROPE GUARD CPL
LOCKING RING 8	10447017	12	2	602	11 29 488 4	ROPE GUARD CPL
LOCKING RING 8	10447017	12	2	640	11 29 457 3	ROPE GUARD CPL

18.5.2017

138405_ETK_001

879

LIEBHERRAlphabetical index
Alphabetischer Index

Description	Item	Pos.	Quantity	Sheet	Assembly	Description
LOCKING RING 8	10447017	12	2	641	11 29 462 6	ROPE GUARD CPL
LOCKING RING 8	10447017	38	2	645	99 48 521 14	TIP BOOM CPL
LOCKING RING 8	10447017	20	10	662	10 51 743 9	ROPE LUG CPL RFK
LOCKING RING 8 A2	10558857	45	2	514	11 23 820 3	PIVOT PIECE CPL
LOCKING RING 8 A2	10558857	12	2	555	11 28 725 5	ROPE GUARD CPL
LOCKING RING AEHNL.DIN 98	10220937	25	1	156	11 22 127 4	PUMP ELEMENT
LOCKING RING DIN 471	10171594	29	3	475	96 93 178 01	TRACTION DRIVE
LOCKING RING DIN 471	10424724	2	1	396	10 65 027 0	CLOSING RING
LOCKING RING DIN 471 100X4	428011901	19	5	475	96 93 178 01	TRACTION DRIVE
LOCKING RING DIN 471 12X1	4280008	31	4	105	10 11 835 0	CONNECTION HOUSING
LOCKING RING DIN 471 14X1 F	11293196	8	1	461	10 44 510 2	QUICK RELEASE FITTING
LOCKING RING DIN 471 17X1	428001014	45	1	671	54 02 703 14	FLANGE CPL
LOCKING RING DIN 471 20X1.2	428001414	6	1	544	91 90 584 14	ANGLE INDICATION
LOCKING RING DIN 471 25X1.2	4280020	3	3	523	61 61 541 14	CABLE DRUM
LOCKING RING DIN 471 28X2		43	3	356	93 88 497 01	PLANETARY GEARBOX
LOCKING RING DIN 471 28X2	4630001	56	3	400	90 01 376 2	SLEWING GEAR DRIVE
LOCKING RING DIN 471 34X1.5	428011301	7	2	237	11 44 800 5	ROCKER ARM BRACKET PRE
LOCKING RING DIN 471 35X1.5	428002914	13	1	673	54 02 705 14	DRIVE UNIT CPL
LOCKING RING DIN 471 40X2.5		33	3	356	93 88 497 01	PLANETARY GEARBOX
LOCKING RING DIN 471 40X2.5	428003314	41	3	400	90 01 376 2	SLEWING GEAR DRIVE
LOCKING RING DIN 471 45X1.7	10171583	49	3	475	96 93 178 01	TRACTION DRIVE
LOCKING RING DIN 471 45X1.7	4280032	41	2	136	10 13 802 7	REPAIR KIT SHAFT
LOCKING RING DIN 471 45X2.5	4000870	21	5	400	90 01 376 2	SLEWING GEAR DRIVE
LOCKING RING DIN 471 50X2	10171585	72	1	400	90 01 376 2	SLEWING GEAR DRIVE
LOCKING RING DIN 471 50X2	4280034	41	1	123	98 84 402	REPAIR KIT SHAFT
LOCKING RING DIN 471 55X2	428004514	30	1	672	54 02 704 14	POWER TAKE-OFF CPL
LOCKING RING DIN 471 55X3		8	5	356	93 88 497 01	PLANETARY GEARBOX
LOCKING RING DIN 471 55X3	400093303	39	3	475	96 93 178 01	TRACTION DRIVE
LOCKING RING DIN 471 A100X	10530197	360	8	86	11 24 682 0	DISTRIBUTOR GEARBOX
LOCKING RING DIN 471 A125X	485529714	370	2	86	11 24 682 0	DISTRIBUTOR GEARBOX
LOCKING RING DIN 472 100X4	428104201	7	1	478	94 44 065 03	PLANET WHEEL
LOCKING RING DIN 472 110X4	10171636	73	1	475	96 93 178 01	TRACTION DRIVE
LOCKING RING DIN 472 130X4	10171639	7	1	477	94 44 048 03	PLANET WHEEL
LOCKING RING DIN 472 23X1.2	428107714	21	1	673	54 02 705 14	DRIVE UNIT CPL
LOCKING RING DIN 472 35X1.5	428100914	46	1	671	54 02 703 14	FLANGE CPL
LOCKING RING DIN 472 46X1.7	428107101	76	1	475	96 93 178 01	TRACTION DRIVE
LOCKING RING DIN 472 62X2	4281037	30	2	614	59 21 280 14	SINGLE-ACTING CYL
LOCKING RING DIN 472 62X2	4281037	14	1	673	54 02 705 14	DRIVE UNIT CPL
LOCKING RING DIN 472 80X2.5	4281013	4	1	671	54 02 703 14	FLANGE CPL
LOCKING RING DIN 472 85X3		4	1	356	93 88 497 01	PLANETARY GEARBOX
LOCKING RING DIN 472 90X3	10171632	67	1	400	90 01 376 2	SLEWING GEAR DRIVE
LOCKING RING DIN 472 90X3	10171632	7	1	476	94 44 043 03	PLANET WHEEL
LOCKING RING DIN 472 90X3	4281016	31	1	672	54 02 704 14	POWER TAKE-OFF CPL
LOCKING RING DIN 472 95X3	4281017	40	1	136	10 13 802 7	REPAIR KIT SHAFT
LOCKING RING DIN 472 95X3	4281017	40	1	144	10 13 803 2	REPAIR KIT LOCK RING
LOCKING RING DIN 472 J56X2	11268816	380	2	86	11 24 682 0	DISTRIBUTOR GEARBOX
LOCKING RING DIN 984 35X1.5	10008092	25	1	165	11 21 593 6	PUMP ELEMENT
LOCKING SET	11219369	4	1	92	11 21 991 0	PUMP HOUSING
LOUDSPEAKER	10350334	71	2	407	11 27 973 6	CABIN EL
LOWERING BRAKE VALVE	10226750	2	2	704	10 51 971 2	SELF-LOADING SYSTEM HYD
LOWERING BRAKE VALVE	11239880	2	1	714	51 16 404 14	LOWERING BRAKE VALVE
LOWERING BRAKE VALVE	11239880	2	1	716	59 21 584 14	LOWERING BRAKE VALVE
LOWERING BRAKE VALVE	11300790	160	1	728	59 21 826 14	SUPPORT CYLINDER
LOWERING BRAKE VALVE	511640414	3	1	711	10 51 973 8	SELF-LOADING SYSTEM HYD
LOWERING BRAKE VALVE	592158414	4	1	711	10 51 973 8	SELF-LOADING SYSTEM HYD
LUBE OIL FILTER ASSEMBLY	10142942	150	1	214	12 42 545 4	DIESEL ENGINE
LUBRICATING OIL LINE	10140137	7	1	282	10 14 013 6	EXHAUST TC MOUNTING
LUBRICATING OIL PUMP	10133945	140	1	214	12 42 545 4	DIESEL ENGINE
LUBRICATING OIL PUMP	10138565	1	1	245	10 13 394 5	LUBRICATING OIL PUMP
LUBRICATING OIL PUMP	592178914	580	1	86	11 24 682 0	DISTRIBUTOR GEARBOX

18.5.2017

138405_ETK_001

880

LIEBHERRAlphabetical index
Alphabetischer Index

Description	Item	Pos.	Quantity	Sheet	Assembly	Description
LUBRICATING PINION	11231552	1	1	755	11 28 048 1	CONNECTION PARTS
LUG SHEAVE SET	992925814	11	1	365	10 51 968 6	LUG SUPERSTRUCTURE CPL
LUG SUPERSTRUCTURE CPL	10519686	1	1	363	10 51 969 1	LUG SUPERSTRUCTURE CPL
LUG SUPERSTRUCTURE CPL	10519691	25	1	2	01 38 405 14	LR 1300 SX
LUMINOUS PUSH BUTTON CO	6204372	20	2	415	10 53 171 8	KEYBOARD
LUMINOUS SWITCH CONTACT	6001593	21	5	415	10 53 171 8	KEYBOARD
LUMINOUS SWITCH CONTACT	6001593	36	1	685	11 21 530 2	CABIN REM. EL
MAGNET COIL	10215806	1	2	535	51 04 292 14	DIRECTIONAL CONTROL VALV
MAGNET COIL	11229186	1	2	25	10 59 143 5	DIRECTIONAL CONTROL VALV
MAGNET COIL	693208614	1	2	24	11 22 918 4	DIRECTIONAL CONTROL VALV
MAIN JET SOLEX 0.8MM	714001914	38	2	8	11 29 618 6	SUPERSTRUCTURE HYDR
MAIN JET SOLEX 0.8MM	714001914	5	1	745	10 51 728 1	TUBING HYDR
MAIN JET SOLEX 1.2MM	714002114	7	1	664	10 51 726 2	TUBING HYDR
MAIN JET SOLEX 1MM	714001514	12	1	210	11 92 958 8	AIR DUCT CPL
MAIN LUG HYDR	10519687	2	1	365	10 51 968 6	LUG SUPERSTRUCTURE CPL
MAINS SUPPLY BATTERY	10560137	843	1	4	01 38 405 14	LR 1300 SX
MAINTENANCE SWITCH	11060522	20	1	194	11 92 922 0	SUCTION UNIT AIR
MALE INSERT	605604714	33	1	520	11 90 151 1	CABLE LOOM 1 PIVOT PIECE E
MALE INSERT	605604714	51	1	636	10 57 624 5	CABLE LOOM
MALE INSERT	605604714	31	1	647	97 14 959 03	HOIST LIMIT SWITCH EL
MALE INSERT	605611814	43	1	520	11 90 151 1	CABLE LOOM 1 PIVOT PIECE E
MANIFOLD FOR WATER CPL.	10146012	388	1	215	12 42 545 4	DIESEL ENGINE
MANUAL VENTILATION PUMP	10129218	4	1	201	10 55 091 1	ADD-ON PRELIMINARY FUEL F
MASTER SWITCH	11214818	10	1	412	10 51 907 9	CONTROL STAND LEFT
MASTER SWITCH	11214820	10	1	331	10 51 127 4	DOUBLE T-MASTER SWITCH
MEASURING HOSE	7002475	11	2	509	10 56 183 8	TOOL
MIRROR	592290814	8	1	432	59 22 905 14	MIRROR + SUNN VISOR
MIRROR + SUNN VISOR	592290514	85	1	424	10 35 008 0	CABIN
MIXER	10144086	5	1	302	11 90 032 5	EXHAUST GAS SYSTEM
MODEM CPL RFK	11223226	10	1	657	11 90 722 6	MODEM RFK
MODEM RFK	11907226	438	1	3	01 38 405 14	LR 1300 SX
MODIFICATION KIT RFK	11230576	22	1	2	01 38 405 14	LR 1300 SX
MODULE ASSEMBLY GROUP	916793914	1	2	69	10 56 069 4	MODULES INSTALLATION
MODULE REFUELLING SYSTE	10521559	11	1	761	10 52 155 4	REFUELLING SYSTEM RFK
MODULES INSTALLATION	10560694	49	1	6	11 24 047 9	SUPERSTRUCTURE CPL
MOISTURE SENSOR	10141261	16	1	204	11 92 923 6	ASSEMBLY INSTAL.
MONITOR CABIN ADD-ON	10578486	10	1	742	10 58 064 7	VIDEO MONITORING SYSTEM
MONITOR LCD	11240503	1	1	739	10 53 352 4	CABIN EL
MONITOR LCD CPL	11260077	24	1	418	11 26 095 7	CONTROL STAND RIGHT
MONITOR SCREEN HOUSING	11262812	2	1	441	11 26 095 6	STEERING CONSOLE RIGHT
MOTOR	592293214	52	1	436	11 93 934 6	AIR CONDITIONING
MOTOR	592293214	60	1	437	10 58 467 1	WATER VALVE
MOTOR BEARING CPL	11241138	12	1	80	11 92 885 2	CENTRAL POWER UNIT CPL
MOTOR CONTROL DEVICE	10883842	1	1	294	12 42 558 9	MOTOR CONTROL DEVICE
MOTOR CONTROL DEVICE	12425589	570	1	216	12 42 545 4	DIESEL ENGINE
MOTOR COWLING	10545910	2	1	307	11 24 409 0	PANELLING SUPERSTR. INSTA
MOTOR FLANGE		75	1	356	93 88 497 01	PLANETARY GEARBOX
MOTOR FLANGE	540273014	7	1	673	54 02 705 14	DRIVE UNIT CPL
MOTOR FLANGE	927564101	85	1	400	90 01 376 2	SLEWING GEAR DRIVE
MOTOR HOLDER	11267559	26	1	186	10 57 423 7	COOLER MOTOR
MOUNTING BRACKET	10578343	33	1	65	10 58 163 4	CABIN SUSPENSION CPL
MOUNTING LINK CPL	993560614	26	4	703	10 51 971 3	SELF-LOADING SYSTEM RFK
MOUNTING LINK LEFT CPL	11235361	11	1	71	10 51 969 4	A-FRAME ERECTION CYL INST
MOUNTING LINK RIGHT CPL	11235382	21	1	71	10 51 969 4	A-FRAME ERECTION CYL INST
MOUNTING LINK ST. CONST.	992982314	14	6	335	99 29 803 14	LASHING BALLAST
MOUNTING PARTS	10526560	11	1	332	99 23 386 14	COUNTERWEIGHT ARRANGEM
MOUNTING PARTS	11265572	11	1	58	11 27 315 5	CENTRAL GREASING
MOUNTING PARTS	11267716	11	1	754	11 28 423 6	CENTRAL LUBRICATION RFK
MOUNTING PARTS	11283576	2	1	579	99 06 461 14	ANEMOMETER CPL
MOUNTING PARTS	11286299	11	1	574	11 24 132 4	BOOM HEAD CPL

18.5.2017

138405_ETK_001

881

LIEBHERR
 Alphabetical index
 Alphabetischer Index

Description	Item	Pos.	Quantity	Sheet	Assembly	Description
MOUNTING PARTS	11287746	11	1	634	11 24 263 6	NEEDLE HEAD CPL
MOUNTING PARTS	11294267	11	1	597	11 24 475 9	A-FRAME 2 CPL
MOUNTING PARTS	11299384	11	1	604	11 24 611 6	A-FRAME 3 CPL
MOUNTING PARTS SUPERST	11244837	14	1	78	11 92 885 5	AGGREGATE DIESEL ENGINE
MOUNTING SHEET	10149477	2	1	285	10 14 584 5	GENERATOR, PRE-ASSEMBLE
MOUNTING TOOL	11949368	80	1	509	10 56 183 8	TOOL
MULTI-DISC CARRIER		65	1	356	93 88 497 01	PLANETARY GEARBOX
MULTI-DISC CARRIER	501559414	96	1	384	99 04 645 14	DRIVE
MULTI-DISC CARRIER	927564001	70	1	400	90 01 376 2	SLEWING GEAR DRIVE
MULTI-DISC CARRIER	944406203	75	1	475	96 93 178 01	TRACTION DRIVE
MULTI-DISK BRAKE	502038301	80	1	400	90 01 376 2	SLEWING GEAR DRIVE
MUSHROOM BUTTON	592289914	73	1	424	10 35 008 0	CABIN
NAMEPLATE ACCIDENT PRE	11461533	42	1	33	11 24 519 0	SUPERSTRUCTURE EL
NAMEPLATE CONTROL PLATE	10549547	51	1	406	11 27 970 6	CABIN CPL
NAMEPLATE CONTROL PLATE	10549800	52	1	406	11 27 970 6	CABIN CPL
NAMEPLATE UVV	773195614	460	2	347	10 51 969 7	NEEDLE LUFFING WINCH
NAMEPLATE UVV	773195614	460	2	662	10 51 743 9	ROPE LUG CPL RFK
NEEDLE ADD-ON PARTS	11246182	90	1	3	01 38 405 14	LR 1300 SX
NEEDLE CAGE	747462814	20	1	672	54 02 704 14	POWER TAKE-OFF CPL
NEEDLE HEAD CPL	11242636	105	1	3	01 38 405 14	LR 1300 SX
NEEDLE HEAD ST.CONST. CP	11242638	10	1	634	11 24 263 6	NEEDLE HEAD CPL
NEEDLE LUFFING WINCH	10519697	23	1	2	01 38 405 14	LR 1300 SX
NEEDLE LUFFING WINCH HYD	10519698	2	1	347	10 51 969 7	NEEDLE LUFFING WINCH
NEEDLES	540244214	14	72	669	54 02 701 14	PLANETARY STAGE
NEEDLES	540271114	24	48	669	54 02 701 14	PLANETARY STAGE
NON-RETURN VALVE	10099055	12	2	450	11 89 300 5	TUBING HYDR
NON-RETURN VALVE	10119971	9	1	230	10 14 671 6	OIL LINE PRE-ASSEMBLY
NON-RETURN VALVE	10352371	170	1	728	59 21 826 14	SUPPORT CYLINDER
NON-RETURN VALVE	11229182	4	1	22	10 35 148 6	VALVE BLOCK
NON-RETURN VALVE	11233729	3	2	75	10 22 540 8	VALVE BLOCK
NON-RETURN VALVE	11233742	9	1	75	10 22 540 8	VALVE BLOCK
NON-RETURN VALVE	11233749	10	1	75	10 22 540 8	VALVE BLOCK
NON-RETURN VALVE	11233751	11	1	75	10 22 540 8	VALVE BLOCK
NON-RETURN VALVE	11270155	3	1	534	59 20 224 14	LOAD HOLDING VALVE
NON-RETURN VALVE	11835950	181	4	18	11 28 647 6	VALVE BLOCK
NON-RETURN VALVE	510411614	10	1	532	10 51 959 1	TUBING HYDR
NON-RETURN VALVE	510493714	4	1	490	11 26 260 6	WINCH 1 HYDR
NON-RETURN VALVE	510493714	4	1	505	11 26 261 1	WINCH 2 HYDR
NON-RETURN VALVE	511419314	22	1	82	11 24 773 5	HYDR POWER UNIT
NON-RETURN VALVE	511458114	16	4	450	11 89 300 5	TUBING HYDR
NON-RETURN VALVE	511458814	5	1	490	11 26 260 6	WINCH 1 HYDR
NON-RETURN VALVE	511458814	5	1	505	11 26 261 1	WINCH 2 HYDR
NON-RETURN VALVE	511458814	13	1	613	10 53 146 1	TUBING HYDR
NON-RETURN VALVE	511607214	31	1	8	11 29 618 6	SUPERSTRUCTURE HYDR
NON-RETURN VALVE	511631514	41	1	8	11 29 618 6	SUPERSTRUCTURE HYDR
NON-RETURN VALVE	592044714	33	1	8	11 29 618 6	SUPERSTRUCTURE HYDR
NON-RETURN VALVE	592052914	29	1	764	51 00 959 14	REFUEL PUMP
NON-RETURN VALVE	592071014	230	1	18	11 28 647 6	VALVE BLOCK
NOTCHED SLEEVE	540272314	33	1	671	54 02 703 14	FLANGE CPL
NOZZLE	11226142	200	1	391	51 14 347 14	SG SAFETY BLOCK
NOZZLE	11233732	7	1	75	10 22 540 8	VALVE BLOCK
NOZZLE	11239895	3	1	716	59 21 584 14	LOWERING BRAKE VALVE
NOZZLE	11249191	270	1	74	59 21 041 14	DOUBLE-ACTING CYL
NOZZLE	7014257	271	1	18	11 28 647 6	VALVE BLOCK
NOZZLE	7026135	269	2	18	11 28 647 6	VALVE BLOCK
NOZZLE HOLDER	592289414	53	1	423	10 35 008 0	CABIN
NUT LWN 8-60-106 M33 10	412705014	12	80	445	10 51 969 6	CONNECTION SUPERSTR UC
NUT M18X1.5 9SMNPB28K	9278873	11	1	113	92 78 875	PRESSURE CUT-OFF
NUT M22X1.5 11SMNPB30+C;E	9072969	13	1	148	10 12 226 5	SEAL KIT REGULATING VALVE
NUT M24X1 9SMNPB28K	9077401	28	1	148	10 12 226 5	SEAL KIT REGULATING VALVE

18.5.2017

138405_ETK_001

882

LIEBHERRAlphabetical index
Alphabetischer Index

Description	Item	Pos.	Quantity	Sheet	Assembly	Description
O-RING		13	1	356	93 88 497 01	PLANETARY GEARBOX
O-RING		19	2	356	93 88 497 01	PLANETARY GEARBOX
O-RING		22	1	356	93 88 497 01	PLANETARY GEARBOX
O-RING		51	1	356	93 88 497 01	PLANETARY GEARBOX
O-RING		61	1	356	93 88 497 01	PLANETARY GEARBOX
O-RING		73	1	356	93 88 497 01	PLANETARY GEARBOX
O-RING		76	1	356	93 88 497 01	PLANETARY GEARBOX
O-RING		78	8	356	93 88 497 01	PLANETARY GEARBOX
O-RING	10002167	4	2	274	10 14 821 5	THERMOSTAT HOUSING ASS
O-RING	10002309	24	1	133	10 12 224 8	RK ADDITIONAL PARTS
O-RING	10002309	24	1	146	10 13 803 3	SEAL KIT CPL.
O-RING	10002310	3	1	299	11 41 737 0	AIR COMPRESSOR
O-RING	10004261	9	1	219	10 14 768 6	POWER UNIT SUPPORT ATT
O-RING	10016874	17	2	145	10 12 226 2	REGULATION REPAIR KIT
O-RING	10016947	28	2	147	10 13 803 4	GASKET KIT INT.FLANGE
O-RING	10097551	4	1	99	11 26 744 7	SHUTTLE VALVE
O-RING	10115240	27	1	459	11 22 473 8	ADJUSTMENT
O-RING	10128559	2	1	251	10 15 278 7	SEAL KIT HIGH PRESSURE P
O-RING	10128671	1	1	251	10 15 278 7	SEAL KIT HIGH PRESSURE P
O-RING	10128678	3	1	251	10 15 278 7	SEAL KIT HIGH PRESSURE P
O-RING	10130757	2	1	255	10 13 508 0	HIGH PRESSURE CONNECTO
O-RING	10217777	2	1	291	10 12 843 9	LOCKING PIECES
O-RING	10218370	2	1	287	11 38 664 5	STARTER
O-RING	10218953	3	1	50	10 51 572 4	RETURN FILTER
O-RING	10225991	10	1	170	51 14 145 14	PRESSURE LIMITING VALVE
O-RING	10282774	4	2	218	10 15 445 8	CYLINDER
O-RING	10340226	20	2	202	10 30 300 7	FUEL PREFILTER
O-RING	10350604	2	1	171	10 22 358 1	PRESSURE FILTER
O-RING	10351605	22	1	156	11 22 127 4	PUMP ELEMENT
O-RING	10351605	22	1	162	10 35 161 0	SEALING SET CPL
O-RING	10351608	23	4	156	11 22 127 4	PUMP ELEMENT
O-RING	10351608	23	4	162	10 35 161 0	SEALING SET CPL
O-RING	10352356	105	3	728	59 21 826 14	SUPPORT CYLINDER
O-RING	10352361	135	1	728	59 21 826 14	SUPPORT CYLINDER
O-RING	10352362	145	1	728	59 21 826 14	SUPPORT CYLINDER
O-RING	10548553	59	1	384	99 04 645 14	DRIVE
O-RING	10593504	320	2	86	11 24 682 0	DISTRIBUTOR GEARBOX
O-RING	10802833	22	1	165	11 21 593 6	PUMP ELEMENT
O-RING	11008055	3	1	265	10 14 736 9	INTAKE STACK ASSEMBLY
O-RING	11066168	4	1	245	10 13 394 5	LUBRICATING OIL PUMP
O-RING	11212730	10	1	97	11 06 730 4	SHUTDOWN VALVE
O-RING	11215707	23	4	165	11 21 593 6	PUMP ELEMENT
O-RING	11219374	8	1	100	11 21 935 0	PUMP COVER
O-RING	11219376	10	1	102	11 21 991 8	BEARING FLANGE
O-RING	11220389	24	1	156	11 22 127 4	PUMP ELEMENT
O-RING	11220389	24	1	162	10 35 161 0	SEALING SET CPL
O-RING	11221283	2	1	161	11 22 127 6	ADAPTOR
O-RING	11224740	25	1	455	51 24 059 14	VARIABLE DISPLACEMENT MO
O-RING	11226084	90	1	391	51 14 347 14	SG SAFETY BLOCK
O-RING	11226144	210	4	391	51 14 347 14	SG SAFETY BLOCK
O-RING	11239916	4	1	714	51 16 404 14	LOWERING BRAKE VALVE
O-RING	11249804	9	1	454	11 89 617 8	SEALING SET
O-RING	11251423	8	2	454	11 89 617 8	SEALING SET
O-RING	11267377	6	1	90	11 21 992 7	COVER
O-RING	11267377	6	1	91	11 21 992 9	COVER
O-RING	11267418	9	1	95	10 59 347 4	PRESSURE LIMITING VALVE
O-RING	11267418	8	1	96	11 21 936 9	LOCKING SET
O-RING	11910327	110	1	533	10 09 917 3	DOUBLE-ACTING CYL
O-RING	11940147	6	1	392	51 22 991 14	OIL MOTOR
O-RING	510587908	26	1	179	10 57 532 2	INTAKE PIPE OIL CPL

18.5.2017

138405_ETK_001

883

LIEBHERRAlphabetical index
Alphabetischer Index

Description	Item	Pos.	Quantity	Sheet	Assembly	Description
O-RING	592293414	180	1	436	11 93 934 6	AIR CONDITIONING
O-RING	592293514	190	1	436	11 93 934 6	AIR CONDITIONING
O-RING	7000329	23	2	108	92 74 731	SEAL KIT CONNECTING HOUS
O-RING	7004512	32	1	103	10 11 834 9	DOUBLE V-PUMP
O-RING	7004512	32	1	126	92 76 408	SEAL KIT DOUBLE PUMP
O-RING	7006213	9	1	96	11 21 936 9	LOCKING SET
O-RING	7007492	10	1	95	10 59 347 4	PRESSURE LIMITING VALVE
O-RING	7009080	5	1	274	10 14 821 5	THERMOSTAT HOUSING ASS
O-RING	7019733	2	1	160	70 19 834	ADAPTOR
O-RING	7022118	29	2	147	10 13 803 4	GASKET KIT INT.FLANGE
O-RING	7022118	14	1	455	51 24 059 14	VARIABLE DISPLACEMENT MO
O-RING	7028151	26	1	459	11 22 473 8	ADJUSTMENT
O-RING	704274808	70	5	536	51 14 755 14	PRESSURE LIMITING VALVE
O-RING	726401514	15	1	53	10 56 073 3	FUEL TANK CPL
O-RING	726403201	89	1	475	96 93 178 01	TRACTION DRIVE
O-RING	726403514	18	1	29	51 05 719 14	QUICK-FITTING THREAD COU
O-RING	726404414	20	4	180	10 58 017 0	RETURN PIPE
O-RING	726408414	19	1	29	51 05 719 14	QUICK-FITTING THREAD COU
O-RING	726409714	27	1	179	10 57 532 2	INTAKE PIPE OIL CPL
O-RING	726409814	24	3	48	10 56 070 1	TANK HYDR CPL
O-RING	726410201	79	1	475	96 93 178 01	TRACTION DRIVE
O-RING	726411214	29	3	82	11 24 773 5	HYDR POWER UNIT
O-RING	7264148	24	1	400	90 01 376 2	SLEWING GEAR DRIVE
O-RING	726424214	16	1	673	54 02 705 14	DRIVE UNIT CPL
O-RING	726428401	91	1	475	96 93 178 01	TRACTION DRIVE
O-RING	726428714	25	2	48	10 56 070 1	TANK HYDR CPL
O-RING	726429814	5	1	99	11 26 744 7	SHUTTLE VALVE
O-RING	726431414	25	2	179	10 57 532 2	INTAKE PIPE OIL CPL
O-RING	726431414	29	1	179	10 57 532 2	INTAKE PIPE OIL CPL
O-RING	726435801	68	1	400	90 01 376 2	SLEWING GEAR DRIVE
O-RING	726450601	6	2	475	96 93 178 01	TRACTION DRIVE
O-RING	726453901	69	1	400	90 01 376 2	SLEWING GEAR DRIVE
O-RING	726456214	58	1	384	99 04 645 14	DRIVE
O-RING	726456914	8	1	27	51 33 139 14	DOUBLE-ACTING CYL
O-RING	726456914	8	1	746	59 20 008 14	DOUBLE-ACTING CYL
O-RING	726459414	12	1	455	51 24 059 14	VARIABLE DISPLACEMENT MO
O-RING	726461014	24	2	450	11 89 300 5	TUBING HYDR
O-RING	726461714	9	2	389	10 55 216 1	TUBING HYDR
O-RING	7264625	1	1	227	50 04 624	OIL DRAIN PLUG
O-RING	726466314	180	1	74	59 21 041 14	DOUBLE-ACTING CYL
O-RING	726468814	20	1	614	59 21 280 14	SINGLE-ACTING CYL
O-RING	726469014	70	1	671	54 02 703 14	FLANGE CPL
O-RING	7372232	3	1	396	10 65 027 0	CLOSING RING
O-RING	7380015	22	2	108	92 74 731	SEAL KIT CONNECTING HOUS
O-RING	7380083	3	1	276	10 14 274 2	COOLANT PIPE BEND ADD-ON
O-RING	7380120	28	2	108	92 74 731	SEAL KIT CONNECTING HOUS
O-RING	7380297	39	1	136	10 13 802 7	REPAIR KIT SHAFT
O-RING	7380297	39	1	144	10 13 803 2	REPAIR KIT LOCK RING
O-RING	7380297	31	1	146	10 13 803 3	SEAL KIT CPL.
O-RING	7380297	21	1	152	10 13 452 1	THROUGH DRIVE
O-RING	7380348	24	2	108	92 74 731	SEAL KIT CONNECTING HOUS
O-RING	7380423	12	1	226	10 15 529 8	OIL SUMP PRE-ASS.
O-RING	7380574	18	1	145	10 12 226 2	REGULATION REPAIR KIT
O-RING	7380576	27	1	148	10 12 226 5	SEAL KIT REGULATING VALVE
O-RING	7380596	81	1	110	92 73 644	SEAL KIT REGULATING VALVE
O-RING	7380601	22	1	150	10 13 000 5	THROUGH DRIVE
O-RING	7380601	22	1	152	10 13 452 1	THROUGH DRIVE
O-RING	7380605	22	1	149	10 12 987 4	THROUGH DRIVE
O-RING	7380605	40	1	189	11 24 114 1	COOLER INSTALLATION CHA
O-RING	7380605	5	1	266	10 14 736 4	AIR INTAKE ASSEMBLY

18.5.2017

138405_ETK_001

884

LIEBHERRAlphabetical index
Alphabetischer Index

Description	Item	Pos.	Quantity	Sheet	Assembly	Description
O-RING	7380608	26	1	148	10 12 226 5	SEAL KIT REGULATING VALVE
O-RING	7380610	23	2	147	10 13 803 4	GASKET KIT INT.FLANGE
O-RING	7380612	65	1	110	92 73 644	SEAL KIT REGULATING VALVE
O-RING	7380648	32	10	108	92 74 731	SEAL KIT CONNECTING HOUS
O-RING	7380648	64	5	109	90 74 418	REGULATING VALVE
O-RING	7380648	64	5	110	92 73 644	SEAL KIT REGULATING VALVE
O-RING	7380653	8	2	219	10 14 768 6	POWER UNIT SUPPORT ATT
O-RING	7380653	9	1	289	10 11 557 7	FLYWHEEL HOUSING MOUNT
O-RING	7380656	18	1	115	90 77 464	RS FLANGE
O-RING	7380656	18	4	126	92 76 408	SEAL KIT DOUBLE PUMP
O-RING	7380657	36	1	124	92 68 016	REPAIR KIT LOCK RING
O-RING	7380657	2	1	297	10 14 637 4	LOCKING PIECES
O-RING	7380691	22	1	151	10 13 235 7	CONSTRUCTION KIT OUTPUT
O-RING	7380691	22	1	153	10 13 806 8	THROUGH DRIVE
O-RING	7380865	62	1	110	92 73 644	SEAL KIT REGULATING VALVE
O-RING	7380868	70	1	110	92 73 644	SEAL KIT REGULATING VALVE
O-RING	7380868	70	1	117	92 75 443	REPAIR SET LID
O-RING	7380888	56	2	108	92 74 731	SEAL KIT CONNECTING HOUS
O-RING	7380888	61	1	109	90 74 418	REGULATING VALVE
O-RING	7380888	61	1	110	92 73 644	SEAL KIT REGULATING VALVE
O-RING	7380955	9	2	243	10 12 948 0	OIL COOLER, PRE-ASSEMBLE
O-RING	7380970	41	1	189	11 24 114 1	COOLER INSTALLATION CHA
O-RING	7380970	7	1	267	10 14 967 6	CONNECTING LINE ADD-ON
O-RING	7380986	12	1	202	10 30 300 7	FUEL PREFILTER
O-RING	7380987	21	1	148	10 12 226 5	SEAL KIT REGULATING VALVE
O-RING	7381004	70	1	125	92 73 187	REPAIR KIT MAGNET
O-RING	7381013	23	2	133	10 12 224 8	RK ADDITIONAL PARTS
O-RING	7381013	23	2	146	10 13 803 3	SEAL KIT CPL.
O-RING	7381056	24	1	110	92 73 644	SEAL KIT REGULATING VALVE
O-RING	7381056	24	1	113	92 78 875	PRESSURE CUT-OFF
O-RING	7381082	82	1	110	92 73 644	SEAL KIT REGULATING VALVE
O-RING	7381087	63	1	110	92 73 644	SEAL KIT REGULATING VALVE
O-RING	7381103	60	1	110	92 73 644	SEAL KIT REGULATING VALVE
O-RING	7381103	2	1	292	10 12 797 9	LOCKING PIECES
O-RING	7381127	21	1	142	10 12 352 8	STOP PLUG
O-RING	7381127	21	1	147	10 13 803 4	GASKET KIT INT.FLANGE
O-RING	7381128	20	1	142	10 12 352 8	STOP PLUG
O-RING	7381128	22	1	147	10 13 803 4	GASKET KIT INT.FLANGE
O-RING	7381438	12	1	131	10 12 321 4	SEAL KIT PRESSUR.CONTROL
O-RING	7381439	11	1	131	10 12 321 4	SEAL KIT PRESSUR.CONTROL
O-RING	7381440	10	1	131	10 12 321 4	SEAL KIT PRESSUR.CONTROL
O-RING	7381442	23	1	110	92 73 644	SEAL KIT REGULATING VALVE
O-RING	7381442	23	1	113	92 78 875	PRESSURE CUT-OFF
O-RING	7381446	22	1	148	10 12 226 5	SEAL KIT REGULATING VALVE
O-RING	7381526	4	1	277	10 14 274 4	COOLING WATER AIR BLEED
O-RING	7381593	7	2	223	10 14 201 8	CRANKCASE BREATHER ASS
O-RING	7381615	9	1	278	10 14 601 2	MANIFOLD FOR WATER CPL.
O-RING	7381685	4	1	246	10 13 394 7	SUCTION PUMP WITH FASTEN
O-RING	7381779	7	2	219	10 14 768 6	POWER UNIT SUPPORT ATT
O-RING	7381779	5	2	278	10 14 601 2	MANIFOLD FOR WATER CPL.
O-RING	7382059	5	1	245	10 13 394 5	LUBRICATING OIL PUMP
O-RING	7412937	15	1	202	10 30 300 7	FUEL PREFILTER
O-RING	761032203	73	1	400	90 01 376 2	SLEWING GEAR DRIVE
O-RING	790311914	30	1	82	11 24 773 5	HYDR POWER UNIT
O-RING	790347014	330	1	86	11 24 682 0	DISTRIBUTOR GEARBOX
O-RING	790400614	19	1	614	59 21 280 14	SINGLE-ACTING CYL
O-RING	9177947	28	1	179	10 57 532 2	INTAKE PIPE OIL CPL
O-RING PLATE	511486614	30	1	536	51 14 755 14	PRESSURE LIMITING VALVE
OBSTRUCTION LIGHT	10226144	31	2	684	99 24 978 14	BOOM ELECTRICS
OIL COOLER	10352185	1	1	31	10 22 592 5	COOLER MOTOR

18.5.2017

138405_ETK_001

885

LIEBHERRAlphabetical index
Alphabetischer Index

Description	Item	Pos.	Quantity	Sheet	Assembly	Description
OIL COOLER	5700088	2	1	243	10 12 948 0	OIL COOLER, PRE-ASSEMBLE
OIL COOLER ADD-ON	10129481	130	1	214	12 42 545 4	DIESEL ENGINE
OIL COOLER HOUSING	10129479	1	1	243	10 12 948 0	OIL COOLER, PRE-ASSEMBLE
OIL COOLER INSTALLATION	10519616	14	1	6	11 24 047 9	SUPERSTRUCTURE CPL
OIL COOLER, PRE-ASSEMBLE	10129480	1	1	242	10 12 948 1	OIL COOLER ADD-ON
OIL DIPSTICK	10145918	2	1	228	10 14 591 9	OIL DIPSTICK WITH PIPE
OIL DIPSTICK	11290849	180	1	86	11 24 682 0	DISTRIBUTOR GEARBOX
OIL DIPSTICK	927610201	15	1	360	93 36 755 01	OIL-GAUGING INSTRUMENT
OIL DIPSTICK CPL.	10142567	4	1	181	11 24 113 9	ADD-ON PARTS DIESEL ENGIN
OIL DIPSTICK WITH PIPE	10145919	21	1	214	12 42 545 4	DIESEL ENGINE
OIL DRAIN PLUG	5004624	8	1	226	10 15 529 8	OIL SUMP PRE-ASS.
OIL DRAIN PLUG G1"X11 MS	403900714	17	4	48	10 56 070 1	TANK HYDR CPL
OIL DRAIN PLUG G1"X11 MS	403900714	16	1	53	10 56 073 3	FUEL TANK CPL
OIL DRAIN PLUG G1"X11 MS	403900714	33	2	179	10 57 532 2	INTAKE PIPE OIL CPL
OIL DRAIN PLUG G1"X11 MS	403900714	41	1	183	11 94 151 8	COOLER INSTALLATION WATE
OIL DRAIN PLUG M22X1.5	511442214	27	1	82	11 24 773 5	HYDR POWER UNIT
OIL FILLER NECK	927693401	95	1	400	90 01 376 2	SLEWING GEAR DRIVE
OIL LEVEL SIGHT GLASS	10022192	24	1	360	93 36 755 01	OIL-GAUGING INSTRUMENT
OIL LEVEL SIGHT GLASS	774322101	77	2	400	90 01 376 2	SLEWING GEAR DRIVE
OIL LINE	10583845	4	1	369	10 55 156 3	WINCH
OIL LINE	11893216	6	1	493	10 53 039 8	WINCH
OIL LINE PRE-ASSEMBLY	10146716	25	1	214	12 42 545 4	DIESEL ENGINE
OIL MOTOR	510232214	2	1	664	10 51 726 2	TUBING HYDR
OIL MOTOR	512239414	5	1	190	10 57 423 9	COOLER MOTOR
OIL MOTOR	512250114	6	1	186	10 57 423 7	COOLER MOTOR
OIL MOTOR	512252714	2	1	349	10 51 969 8	NEEDLE LUFFING WINCH HYD
OIL MOTOR	512294214	2	1	366	10 51 968 7	MAIN LUG HYDR
OIL MOTOR	512299114	3	2	389	10 55 216 1	TUBING HYDR
OIL MOTOR	550945314	6	1	31	10 22 592 5	COOLER MOTOR
OIL RETURN PIPE	10131350	1	1	230	10 14 671 6	OIL LINE PRE-ASSEMBLY
OIL RETURN PIPE	10140138	17	1	282	10 14 013 6	EXHAUST TC MOUNTING
OIL SIGHT GLASS	5106280	18	4	48	10 56 070 1	TANK HYDR CPL
OIL SUMP	10155297	1	1	226	10 15 529 8	OIL SUMP PRE-ASS.
OIL SUMP PRE-ASS.	10155298	1	1	225	10 14 844 4	OIL SUMP WITH FASTENING
OIL SUMP WITH FASTENING	10148444	20	1	214	12 42 545 4	DIESEL ENGINE
OIL-GAUGING INSTRUMENT	933675501	10	1	353	96 96 248 01	WINCH
OMNIFIT	7016208	106	1	135	10 13 802 6	RK CYL.+CONTROL PLATE+SH
OMNIFIT	7016208	106	1	141	10 14 131 6	TERMINAL BOARD PRE-ASS.
OPERATING HOURS COUNT	10599206	31	1	412	10 51 907 9	CONTROL STAND LEFT
OPERATIONAL CONTROL	592291914	123	1	424	10 35 008 0	CABIN
OPERATOR SEAT	10225068	11	1	406	11 27 970 6	CABIN CPL
ORIFICE	10226479	5	1	427	10 35 007 6	SLIDING DOOR
ORIFICE	11248964	21	1	307	11 24 409 0	PANELLING SUPERSTR. INSTA
ORIFICE	11248966	22	1	307	11 24 409 0	PANELLING SUPERSTR. INSTA
ORIFICE	11248990	19	2	307	11 24 409 0	PANELLING SUPERSTR. INSTA
ORIFICE	11248991	15	2	307	11 24 409 0	PANELLING SUPERSTR. INSTA
ORIFICE	11248992	20	2	307	11 24 409 0	PANELLING SUPERSTR. INSTA
OUTER MULTI-DISC	501540414	97	8	384	99 04 645 14	DRIVE
OUTER MULTI-DISC	503192801	8	10	359	93 95 895 01	BRAKE MULTI-DISC SET
OUTER MULTI-DISC	503199301	5	9	401	50 20 383 01	MULTI-DISK BRAKE
OUTER MULTI-DISC	503199301	4	9	403	93 93 478 01	BRAKE MULTI-DISC SET
OUTLET MANIFOLD	10141440	1	1	280	10 14 144 3	EXHAUST PIPE PRE-ASS.
OUTLET MANIFOLD	10141442	2	2	280	10 14 144 3	EXHAUST PIPE PRE-ASS.
OUTLET MODULE	11403695	20	1	303	11 40 371 1	SCR CPL.
OUTPUT SHAFT	938585201	10	1	400	90 01 376 2	SLEWING GEAR DRIVE
OUTPUT SHAFT HOUSING	927562201	1	1	400	90 01 376 2	SLEWING GEAR DRIVE
OUTRIGGER	919014814	23	1	689	99 10 116 14	ROPE GUIDE
OUTRIGGER	919017314	24	1	689	99 10 116 14	ROPE GUIDE
OUTSIDE MIRROR	779002114	43	1	406	11 27 970 6	CABIN CPL
OVAL SCREW M6X20 10.9	10342275	12	14	457	10 00 794 7	HYDRAULIC PARTS DRIVING G

18.5.2017

138405_ETK_001

886

LIEBHERRAlphabetical index
Alphabetischer Index

Description	Item	Pos.	Quantity	Sheet	Assembly	Description
OVERPRESSURE VALVE	10152592	10	1	243	10 12 948 0	OIL COOLER, PRE-ASSEMBLE
PAN-HEAD SCREW	11940203	12	7	394	11 94 017 6	HYDRAULIC PARTS DRIVING G
PAN-HEAD SCREW ISO 7045	10541536	19	20	406	11 27 970 6	CABIN CPL
PAN-HEAD SCREW ISO 7045 M	10541540	4	11	441	11 26 095 6	STEERING CONSOLE RIGHT
PAN-HEAD SCREW ISO 7045	10541561	28	16	406	11 27 970 6	CABIN CPL
PAN-HEAD SCREW ISO 7045	10541561	6	3	442	97 07 857 03	SPIRIT LEVEL ASSY.
PAN-HEAD SCREW ISO 7045	400180214	35	8	406	11 27 970 6	CABIN CPL
PAN-HEAD SCREW ISO 7045	400180214	30	4	415	10 53 171 8	KEYBOARD
PAN-HEAD SCREW ISO 7045	10541563	16	2	761	10 52 155 4	REFUELLING SYSTEM RFK
PAN-HEAD SCREW ISO 7045	10541565	19	2	761	10 52 155 4	REFUELLING SYSTEM RFK
PAN-HEAD SCREW ISO 7045	400180314	36	15	406	11 27 970 6	CABIN CPL
PANEL SCREW	11219933	8	1	92	11 21 991 0	PUMP HOUSING
PANELLING RIGHT	592289814	72	1	424	10 35 008 0	CABIN
PANELLING SUPERSTR. INSTA	11244090	11	1	78	11 92 885 5	AGGREGATE DIESEL ENGINE
PAPER FLEECE	10350585	1	1	54	11 28 086 8	AERATION FILTER
PARALLEL PIN	10598777	23	2	459	11 22 473 8	ADJUSTMENT
PARALLEL PIN	11903905	5	1	392	51 22 991 14	OIL MOTOR
PARALLEL PIN 8M6X24 ST 2 K	10011777	9	2	247	10 13 382 3	SUCTION PUMP PRE-ASS.
PARALLEL PIN ISO 2338 6M6X	570948608	33	1	165	11 21 593 6	PUMP ELEMENT
PARALLEL PIN ISO 8734 10M6X	4981077	22	2	133	10 12 224 8	RK ADDITIONAL PARTS
PARALLEL PIN ISO 8734 4M6X	4901104	8	1	247	10 13 382 3	SUCTION PUMP PRE-ASS.
PARALLEL PIN ISO 8734 5M6X	4980046	44	2	107	10 11 835 7	REPAIR KIT CONNECTION HO
PARALLEL PIN ISO 8734 6M6X	4980000	3	1	246	10 13 394 7	SUCTION PUMP WITH FASTEN
PARTITION	602832314	72	1	410	10 55 963 5	SWITCH CABINET X1
PASSAGE NIPPLE BLOCK	11274920	2	1	755	11 28 048 1	CONNECTION PARTS
PC-BOARD PLATE 1	917585714	51	1	410	10 55 963 5	SWITCH CABINET X1
PEDESTAL	10512048	101	1	424	10 35 008 0	CABIN
PEDESTAL	10512061	89	1	424	10 35 008 0	CABIN
PEDESTAL	11245755	1	2	679	11 24 147 8	UC PLATFORM
PEDESTAL	992671814	1	2	486	99 23 389 14	UC PLATFORM
PENDULUM	990627014	23	1	580	10 59 863 3	PENDULUM CPL
PENDULUM CPL	10598633	1	1	579	99 06 461 14	ANEMOMETER CPL
PERFORATED PLATE	10135441	2	1	226	10 15 529 8	OIL SUMP PRE-ASS.
PERFORATED PLATE	10565879	10	1	321	10 56 580 8	DOOR
PERFORATED PLATE	10566239	12	1	320	10 56 623 7	DOOR
PERFORATED PLATE	10578841	12	1	315	10 57 883 5	DOOR
PERFORATED PLATE	10578971	10	1	317	10 57 897 6	DOOR
PERFORATED PLATE	10579423	12	1	319	10 57 940 0	DOOR
PERFORATED PLATE	11290846	165	2	86	11 24 682 0	DISTRIBUTOR GEARBOX
PILOT CONTROLLED CHECK	510466114	2	1	745	10 51 728 1	TUBING HYDR
PIN	10115230	11	1	459	11 22 473 8	ADJUSTMENT
PIN	10529084	15	1	742	10 58 064 7	VIDEO MONITORING SYSTEM
PIN	10529086	16	1	742	10 58 064 7	VIDEO MONITORING SYSTEM
PIN	10572058	11	4	724	11 89 568 6	SELF-LOADING SYSTEM RFK
PIN	10574630	1	1	502	10 57 462 9	PIN CPL
PIN	11934415	4	4	690	99 23 405 14	INTERMEDIATE TENSIONING
PIN	11942798	42	1	65	10 58 163 4	CABIN SUSPENSION CPL
PIN	11944129	30	4	176	11 24 113 8	MOTOR BEARING CPL
PIN	11945987	4	1	638	11 28 774 6	MOUNTING PARTS
PIN	11946386	98	3	515	11 23 820 3	PIVOT PIECE CPL
PIN	11947719	27	2	327	11 24 483 7	MOUNTING PARTS SUPERST
PIN	592291514	1	1	433	59 22 914 14	PLATFORM FIXATION CPL
PIN	9477429	18	1	114	10 13 975 2	REPAIR SET SWIVEL YOKE
PIN	9477439	13	2	105	10 11 835 0	CONNECTION HOUSING
PIN	950290614	10	1	594	11 29 649 2	PIN CPL
PIN	956067614	3	1	645	99 48 521 14	TIP BOOM CPL
PIN	956070214	9	1	645	99 48 521 14	TIP BOOM CPL
PIN	956711314	23	8	703	10 51 971 3	SELF-LOADING SYSTEM RFK
PIN	956802414	13	1	586	99 23 398 14	ROLLER SET
PIN	956802514	14	1	586	99 23 398 14	ROLLER SET

18.5.2017

138405_ETK_001

887

LIEBHERRAlphabetical index
Alphabetischer Index

Description	Item	Pos.	Quantity	Sheet	Assembly	Description
PIN	957563914	15	2	610	10 53 145 5	TILTING-BACK SUPPORT NEE
PIN	959483514	3	1	638	11 28 774 6	MOUNTING PARTS
PIN	959866614	7	1	374	99 29 258 14	LUG SHEAVE SET
PIN	959912614	16	6	335	99 29 803 14	LASHING BALLAST
PIN	968523914	27	1	65	10 58 163 4	CABIN SUSPENSION CPL
PIN	9888133	19	1	114	10 13 975 2	REPAIR SET SWIVEL YOKE
PIN 100X1606 LHRD900-40;100	11239740	22	1	542	11 24 444 4	A-FRAME 1 CPL
PIN 110X198 LHRD900-40;100	959912214	13	6	335	99 29 803 14	LASHING BALLAST
PIN 115X200 LHRD900-40;100	949389914	12	2	542	11 24 444 4	A-FRAME 1 CPL
PIN 120X270 35NICRMOV125	959712214	1	2	70	99 23 451 14	PIVOT BOLT INSTALLATION
PIN 15.9X59X25X83 LHRD750-	950387314	59	10	677	10 55 372 1	ROOF RAILING RFK
PIN 150X330	11230438	4	1	464	51 33 141 14	DOUBLE-ACTING CYL
PIN 20X23 PA 6 G	956266814	3	1	544	91 90 584 14	ANGLE INDICATION
PIN 30X46 LHRD900-40;10019	11949153	15	2	563	11 94 087 8	ASSEMBLY UNIT
PIN 30X46 LHRD900-40;10019	11949153	37	2	689	99 10 116 14	ROPE GUIDE
PIN 30X46 LHRD900-40;10019	11949153	3	1	691	99 10 125 14	FORK
PIN 30X46 LHRD900-40;10019	11949153	3	1	693	99 06 789 14	FORK
PIN 35X 120 LHRD750-30;10019	953305103	27	1	689	99 10 116 14	ROPE GUIDE
PIN 40X143 34CRNIMO6;EN 10	956929614	14	2	610	10 53 145 5	TILTING-BACK SUPPORT NEE
PIN 40X182 LHRD900-40;10019	10351894	11	4	347	10 51 969 7	NEEDLE LUFFING WINCH
PIN 48X58 LHRD900-40;10019	485568414	38	2	689	99 10 116 14	ROPE GUIDE
PIN 50X138 LHRD900-40;10019	10534039	13	4	71	10 51 969 4	A-FRAME ERECTION CYL INST
PIN 50X157 LHRD900-40;10019	956847814	2	2	578	11 28 610 5	RETAINING DEVICE CPL
PIN 50X95 LHRD900-40;10019	11938016	11	2	446	99 18 041 14	LASHING SUPERSTRUCTURE
PIN 53X67 LHRD900-40;10019	10550993	12	2	577	11 28 629 9	MOUNTING PARTS
PIN 53X82 LHRD900-40;10019	949946714	13	2	577	11 28 629 9	MOUNTING PARTS
PIN 55X85X66 LHRD900-40;100	945931614	20	4	601	99 26 359 14	ANCHORING ROD CPL
PIN 55X92 LHRD900-40;10019	956215014	13	4	610	10 53 145 5	TILTING-BACK SUPPORT NEE
PIN 58X113 LHRD900-40;10019	949174814	26	2	645	99 48 521 14	TIP BOOM CPL
PIN 58X95 LHRD900-40;10019	948959414	31	4	645	99 48 521 14	TIP BOOM CPL
PIN 60X110 LHRD750-30;10019	950663614	17	2	71	10 51 969 4	A-FRAME ERECTION CYL INST
PIN 60X120 LHRD900-40;10019	942804914	10	2	645	99 48 521 14	TIP BOOM CPL
PIN 63X110 LHRD900-40;10019	949982414	23	2	601	99 26 359 14	ANCHORING ROD CPL
PIN 63X110 LHRD900-40;10019	949982414	20	2	639	99 26 362 14	ANCHORING ROD CPL
PIN 63X120 LHRD900-40;10019	949351814	9	1	342	99 01 794 14	ROPE MOUNTING RFK
PIN 63X120 LHRD900-40;10019	949351814	5	4	692	99 23 420 14	INTERMEDIATE TENSIONING
PIN 63X120 LHRD900-40;10019	949351814	10	1	709	11 23 619 7	SELF-LOADING SYSTEM RFK
PIN 63X140 LHRD900-40;10019	959643514	11	4	577	11 28 629 9	MOUNTING PARTS
PIN 63X95 LHRD900-40;10019	949196614	12	2	565	11 93 703 7	ANCHORING ROD CPL
PIN 63X95 LHRD900-40;10019	949196614	12	2	570	11 93 702 0	ANCHORING ROD CPL
PIN 63X95 LHRD900-40;10019	949196614	3	4	596	91 85 910 14	ANCHORING ROD CPL
PIN 63X95 LHRD900-40;10019	949196614	22	8	601	99 26 359 14	ANCHORING ROD CPL
PIN 63X95 LHRD900-40;10019	949196614	15	4	608	10 59 968 1	ANCHORING ROD CPL
PIN 63X95 LHRD900-40;10019	949196614	16	8	639	99 26 362 14	ANCHORING ROD CPL
PIN 65X193 LHRD900-40;10019	957831614	10	4	334	10 52 656 0	MOUNTING PARTS
PIN 65X284 LHRD900-40;10019	949886314	10	1	593	11 28 852 3	PIN CPL
PIN 68X105 LHRD750-30;10019	948545514	39	2	689	99 10 116 14	ROPE GUIDE
PIN 68X105 LHRD900-40;10019	942976214	21	2	601	99 26 359 14	ANCHORING ROD CPL
PIN 68X105 LHRD900-40;10019	942976214	21	2	639	99 26 362 14	ANCHORING ROD CPL
PIN 68X115 LHRD900-40;10019	950365014	16	4	608	10 59 968 1	ANCHORING ROD CPL
PIN 73X95 LHRD900-40;10019	959575714	12	4	526	99 30 060 14	ANCHORING ROD CPL
PIN 73X95 LHRD900-40;10019	959575714	12	4	564	99 24 404 14	ANCHORING ROD CPL
PIN 73X95 LHRD900-40;10019	959575714	12	4	569	99 24 405 14	ANCHORING ROD CPL
PIN 73X95 LHRD900-40;10019	959575714	12	8	572	99 24 406 14	ANCHORING ROD CPL
PIN 73X95 LHRD900-40;10019	959575714	12	4	584	99 24 594 14	ANCHORING ROD CPL
PIN 75X125 LHRD900-40;10019	957896414	17	4	608	10 59 968 1	ANCHORING ROD CPL
PIN 75X240 LHRD900-40;10019	959912114	12	6	335	99 29 803 14	LASHING BALLAST
PIN 80X371 LHRD900-40;10019	950581614	11	4	514	11 23 820 3	PIVOT PIECE CPL
PIN 80X371 LHRD900-40;10019	950581614	10	1	554	11 28 726 4	PIN CPL
PIN 83X131 LHRD900-40;10019	959921514	12	8	546	99 26 417 14	ANCHORING ROD CPL

18.5.2017

138405_ETK_001

888

LIEBHERRAlphabetical index
Alphabetischer Index

Description	Item	Pos.	Quantity	Sheet	Assembly	Description
PIN 83X131 LHRD900-40;10019	959921514	17	4	584	99 24 594 14	ANCHORING ROD CPL
PIN 90X1022.5 LHRD900-40;100	10349222	33	1	607	11 29 938 4	MOUNTING PARTS
PIN 90X1079.5 LHRD900-40;100	10349125	1	1	599	11 29 426 7	MOUNTING PARTS
PIN 90X205 LHRD900-40;10019	10349207	10	1	592	11 29 648 5	PIN CPL
PIN COMPL.	11213816	4	1	651	79 05 205 14	BOTTOM HOOK BLOCK
PIN CONTACT	605615814	36	5	520	11 90 151 1	CABLE LOOM 1 PIVOT PIECE E
PIN CONTACT	605619814	34	14	520	11 90 151 1	CABLE LOOM 1 PIVOT PIECE E
PIN CONTACT	605619814	53	6	636	10 57 624 5	CABLE LOOM
PIN CONTACT	6905271	13	2	763	10 52 957 6	REFUELLING PUMP CPL
PIN CPL	10574629	11	4	501	11 22 050 0	WINCHES INSTALLATION
PIN CPL	10574629	11	4	507	11 22 050 1	WINCHES INSTALLATION
PIN CPL	11262110	11	4	730	11 89 568 8	SELF-LOADING SYSTEM RFK
PIN CPL	11287264	11	4	553	11 24 570 3	BOOM INTERMEDIATE SECTIO
PIN CPL	11288523	13	4	590	11 24 336 5	PIVOT PIECE NEEDLE CPL
PIN CPL	11288523	11	4	619	11 24 084 8	BOOM INTERMEDIATE SECTIO
PIN CPL	11288523	11	4	628	11 24 162 5	BOOM INTERMEDIATE SECTIO
PIN CPL	11288523	11	4	632	11 24 163 0	BOOM INTERMEDIATE SECTIO
PIN CPL	11296485	12	2	590	11 24 336 5	PIVOT PIECE NEEDLE CPL
PIN CPL	11296492	14	2	590	11 24 336 5	PIVOT PIECE NEEDLE CPL
PIN CPL	959835714	12	4	730	11 89 568 8	SELF-LOADING SYSTEM RFK
PIN CPL	992921714	29	2	471	11 89 365 0	CRAWLER CARRIER RIGHT CP
PIN CPL	992921714	29	2	482	11 89 365 1	CRAWLER CARRIER LEFT CP
PIN DIN 1435-B 35H11X90X80	453050914	5	12	690	99 23 405 14	INTERMEDIATE TENSIONING
PIN DIN 1435-B 35H11X90X80	453050914	4	12	692	99 23 420 14	INTERMEDIATE TENSIONING
PIN DIN 1435-B 35H11X90X80	453050914	5	14	694	97 05 997 03	INTERMEDIATE TENSIONING
PIN DIN EN 22340-B 25F7X120	485501714	23	2	65	10 58 163 4	CABIN SUSPENSION CPL
PIN DIN EN 22340-B 25F8X88	450052114	30	2	65	10 58 163 4	CABIN SUSPENSION CPL
PIN DIN EN 22340-B 25F8X88	450052114	2	2	70	99 23 451 14	PIVOT BOLT INSTALLATION
PIN DIN EN 22341-B 40H11X11	451436614	13	1	65	10 58 163 4	CABIN SUSPENSION CPL
PIN DIN EN 22341-B 50H11X110	485519214	19	1	709	11 23 619 7	SELF-LOADING SYSTEM RFK
PIN DIN EN 22341-B 80H11X160	485518914	19	2	703	10 51 971 3	SELF-LOADING SYSTEM RFK
PIN EN 10060 28X220X192 X20	942594714	26	2	689	99 10 116 14	ROPE GUIDE
PIN EN 10278 20X144 S355J2;E	958214314	2	1	581	11 28 357 6	MOUNTING PARTS
PIN M12X1.5 NIROSTA	10227129	9	1	523	61 61 541 14	CABLE DRUM
PIN RD20X394 LHRD900-40;100	11942040	2	1	479	10 50 179 5	ACCESS CPL
PIN RD68X175 LHRD900-40;100	959799614	27	8	703	10 51 971 3	SELF-LOADING SYSTEM RFK
PINION GUARD	10099140	16	2	386	10 51 968 2	SG SUPERSTRUCTURE
PINION GUARD	10227120	13	1	756	11 26 771 6	MOUNTING PARTS
PIPE CLAMP	10579877	7	1	745	10 51 728 1	TUBING HYDR
PIPE CLAMP	11290856	530	1	86	11 24 682 0	DISTRIBUTOR GEARBOX
PIPE CLAMP	11910324	180	2	533	10 09 917 3	DOUBLE-ACTING CYL
PIPE CLAMP	7382216	12	1	301	11 41 475 7	ACCESSORIES AIR COMPRES
PIPE CLAMP	9077164	14	1	284	10 14 622 4	REGULATION BOOST PRESS
PIPE SET	10227437	30	1	709	11 23 619 7	SELF-LOADING SYSTEM RFK
PIPE SET	10588224	10	1	745	10 51 728 1	TUBING HYDR
PIPE SOCKET	10040777	6	2	755	11 28 048 1	CONNECTION PARTS
PIPE SOCKET	11243834	7	1	755	11 28 048 1	CONNECTION PARTS
PIPELINE	10132170	3	1	261	10 14 588 5	LEAK OIL RETURN LINE
PIPELINE	10132180	20	1	261	10 14 588 5	LEAK OIL RETURN LINE
PIPELINE	10141986	4	1	260	10 14 333 9	FUEL LINES
PIPELINE	10141988	1	1	260	10 14 333 9	FUEL LINES
PIPELINE	10141989	2	1	260	10 14 333 9	FUEL LINES
PIPELINE	10142006	8	1	261	10 14 588 5	LEAK OIL RETURN LINE
PIPELINE	10142080	3	1	260	10 14 333 9	FUEL LINES
PIPELINE	10143235	1	1	261	10 14 588 5	LEAK OIL RETURN LINE
PIPELINE	10145889	13	1	261	10 14 588 5	LEAK OIL RETURN LINE
PIPELINE	10145914	12	1	283	10 14 511 2	EXHAUST NOZZLE ATTACHM
PIPELINE	10146838	4	1	284	10 14 622 4	REGULATION BOOST PRESS
PIPELINE	10146839	5	1	284	10 14 622 4	REGULATION BOOST PRESS
PIPELINE	10146840	6	1	284	10 14 622 4	REGULATION BOOST PRESS

18.5.2017

138405_ETK_001

889

LIEBHERRAlphabetical index
Alphabetischer Index

Description	Item	Pos.	Quantity	Sheet	Assembly	Description
PIPELINE	10147368	2	1	265	10 14 736 9	INTAKE STACK ASSEMBLY
PIPELINE	10149699	1	1	275	10 14 821 7	PIPELINE INSTALLATION
PIPELINE	11410004	5	1	301	11 41 475 7	ACCESSORIES AIR COMPRES
PIPELINE INSTALLATION	10139539	7	1	225	10 14 844 4	OIL SUMP WITH FASTENING
PIPELINE INSTALLATION	10148217	381	1	215	12 42 545 4	DIESEL ENGINE
PIPELINE INSTALLATION	11414758	5	1	298	11 92 891 3	COMPRESSOR RFK
PISTON	10007952	4	7	457	10 00 794 7	HYDRAULIC PARTS DRIVING G
PISTON	10143510	1	1	234	10 14 636 7	PISTON CPL.
PISTON	10149655	1	1	220	10 13 845 0	FINAL CONTROL VALVE
PISTON	10152593	1	1	244	10 15 259 2	OVERPRESSURE VALVE
PISTON	10324863	1	9	158	10 32 489 2	DRIVING GEAR
PISTON	11226017	30	1	391	51 14 347 14	SG SAFETY BLOCK
PISTON	11913123	2	1	99	11 26 744 7	SHUTTLE VALVE
PISTON	9886591	6	1	243	10 12 948 0	OIL COOLER, PRE-ASSEMBLE
PISTON BOLT 52X80 16MNCR	10282849	6	1	234	10 14 636 7	PISTON CPL.
PISTON COOLING	10142749	15	6	214	12 42 545 4	DIESEL ENGINE
PISTON COOLING NOZZLE	10151636	1	1	222	10 15 163 4	PISTON COOLING PRE-ASS.
PISTON COOLING PRE-ASS.	10151634	1	1	221	10 14 274 9	PISTON COOLING
PISTON CPL.	10146367	70	6	214	12 42 545 4	DIESEL ENGINE
PISTON PACKING SET	10352353	80	1	728	59 21 826 14	SUPPORT CYLINDER
PISTON PACKING SET	10352357	115	1	728	59 21 826 14	SUPPORT CYLINDER
PISTON RING MG	12476138	4	1	234	10 14 636 7	PISTON CPL.
PISTON ROD	11897433	5	1	614	59 21 280 14	SINGLE-ACTING CYL
PISTON TYPE ACCUMULATOR	592128514	8	1	613	10 53 146 1	TUBING HYDR
PISTON WITH PISTON RINGS	11940198	4	7	394	11 94 017 6	HYDRAULIC PARTS DRIVING G
PIVOT BOLT INSTALLATION	992345114	50	1	6	11 24 047 9	SUPERSTRUCTURE CPL
PIVOT HEAD	513319614	13	1	27	51 33 139 14	DOUBLE-ACTING CYL
PIVOT PIECE CPL	11238203	59	1	2	01 38 405 14	LR 1300 SX
PIVOT PIECE EL	10531409	3	1	590	11 24 336 5	PIVOT PIECE NEEDLE CPL
PIVOT PIECE EL	11901509	3	1	512	11 23 820 3	PIVOT PIECE CPL
PIVOT PIECE HYDR	10518261	2	1	512	11 23 820 3	PIVOT PIECE CPL
PIVOT PIECE NEEDLE CPL	11243365	10	1	588	11 24 618 2	NEEDLE ADD-ON PARTS
PIVOT PIECE NEEDLE ST.CO	11243364	10	1	590	11 24 336 5	PIVOT PIECE NEEDLE CPL
PIVOT PIECE ST. CONST.	11238202	10	1	512	11 23 820 3	PIVOT PIECE CPL
PL LATCH	10348527	13	1	649	79 03 862 14	LOAD HOOK
PLANET WHEEL		7	5	356	93 88 497 01	PLANETARY GEARBOX
PLANET WHEEL		32	3	356	93 88 497 01	PLANETARY GEARBOX
PLANET WHEEL		42	3	356	93 88 497 01	PLANETARY GEARBOX
PLANET WHEEL	540270614	12	3	669	54 02 701 14	PLANETARY STAGE
PLANET WHEEL	540271014	22	3	669	54 02 701 14	PLANETARY STAGE
PLANET WHEEL	927562601	20	5	400	90 01 376 2	SLEWING GEAR DRIVE
PLANET WHEEL	927596701	40	3	400	90 01 376 2	SLEWING GEAR DRIVE
PLANET WHEEL	927651501	55	3	400	90 01 376 2	SLEWING GEAR DRIVE
PLANET WHEEL	944404303	18	5	475	96 93 178 01	TRACTION DRIVE
PLANET WHEEL	944404403	1	1	476	94 44 043 03	PLANET WHEEL
PLANET WHEEL	944404803	28	3	475	96 93 178 01	TRACTION DRIVE
PLANET WHEEL	944404903	1	1	477	94 44 048 03	PLANET WHEEL
PLANET WHEEL	944406503	38	3	475	96 93 178 01	TRACTION DRIVE
PLANET WHEEL	944406603	1	1	478	94 44 065 03	PLANET WHEEL
PLANET WHEEL	944434703	48	3	475	96 93 178 01	TRACTION DRIVE
PLANETARY CARRIER		30	1	356	93 88 497 01	PLANETARY GEARBOX
PLANETARY CARRIER		40	1	356	93 88 497 01	PLANETARY GEARBOX
PLANETARY CARRIER	540271314	27	1	669	54 02 701 14	PLANETARY STAGE
PLANETARY CARRIER	540272514	1	1	672	54 02 704 14	POWER TAKE-OFF CPL
PLANETARY CARRIER	90022085	15	1	400	90 01 376 2	SLEWING GEAR DRIVE
PLANETARY CARRIER	927597201	35	1	400	90 01 376 2	SLEWING GEAR DRIVE
PLANETARY CARRIER	927651401	50	1	400	90 01 376 2	SLEWING GEAR DRIVE
PLANETARY CARRIER	944403903	15	1	475	96 93 178 01	TRACTION DRIVE
PLANETARY CARRIER	944404603	25	1	475	96 93 178 01	TRACTION DRIVE
PLANETARY CARRIER	944406403	35	1	475	96 93 178 01	TRACTION DRIVE

18.5.2017

138405_ETK_001

890

LIEBHERRAlphabetical index
Alphabetischer Index

Description	Item	Pos.	Quantity	Sheet	Assembly	Description
PLANETARY CARRIER	969392201	45	1	475	96 93 178 01	TRACTION DRIVE
PLANETARY GEARBOX	938849701	5	1	353	96 96 248 01	WINCH
PLANETARY STAGE	11893250	2	1	495	11 89 322 8	REPAIR KIT
PLANETARY STAGE	11893252	4	1	495	11 89 322 8	REPAIR KIT
PLANETARY STAGE	540270114	1	1	668	59 20 694 14	WINCH
PLANETARY WHEEL AXLE	540271414	28	3	669	54 02 701 14	PLANETARY STAGE
PLANETARY WHEEL AXLE	540272614	2	3	672	54 02 704 14	POWER TAKE-OFF CPL
PLATE	10142763	2	1	277	10 14 274 4	COOLING WATER AIR BLEED
PLATE	10529071	11	1	742	10 58 064 7	VIDEO MONITORING SYSTEM
PLATE	10529074	12	1	742	10 58 064 7	VIDEO MONITORING SYSTEM
PLATE	10574357	19	2	313	11 24 409 1	COVERS
PLATE	10581590	21	1	313	11 24 409 1	COVERS
PLATE	11217232	18	4	307	11 24 409 0	PANELLING SUPERSTR. INSTA
PLATE	11271972	12	2	621	11 28 979 0	GRATING CARRIER
PLATE	11271973	11	1	621	11 28 979 0	GRATING CARRIER
PLATE	11310952	12	2	556	11 28 390 8	BOOM ACCESS
PLATE	11311241	10	1	556	11 28 390 8	BOOM ACCESS
PLATE	11311262	11	1	556	11 28 390 8	BOOM ACCESS
PLATE	950102914	16	1	587	99 30 800 14	HOIST LIMIT SWITCH INSTAL.
PLATE	950143914	37	2	586	99 23 398 14	ROLLER SET
PLATE	950161014	6	2	599	11 29 426 7	MOUNTING PARTS
PLATE	950285614	11	1	592	11 29 648 5	PIN CPL
PLATE	950287214	7	1	599	11 29 426 7	MOUNTING PARTS
PLATE	950562214	10	2	603	99 35 031 14	ROPE GUARD CPL
PLATE	954432003	17	10	501	11 22 050 0	WINCHES INSTALLATION
PLATE	954432003	17	10	507	11 22 050 1	WINCHES INSTALLATION
PLATE	954486503	18	6	501	11 22 050 0	WINCHES INSTALLATION
PLATE	954486503	18	6	507	11 22 050 1	WINCHES INSTALLATION
PLATE	971363403	93	1	515	11 23 820 3	PIVOT PIECE CPL
PLATE CPL	11236114	16	4	651	79 05 205 14	BOTTOM HOOK BLOCK
PLATFORM FIXATION CPL	592291414	116	1	424	10 35 008 0	CABIN
PLUG	10447747	2	4	463	10 55 154 8	QUICK RELEASE FITTING
PLUG	10447747	2	6	518	10 55 157 6	QUICK RELEASE FITTING
PLUG	11247913	1	4	465	10 55 119 1	LID CPL
PLUG	605013408	52	1	520	11 90 151 1	CABLE LOOM 1 PIVOT PIECE E
PLUG	605253314	201	11	410	10 55 963 5	SWITCH CABINET X1
PLUG	605253414	211	1	410	10 55 963 5	SWITCH CABINET X1
PLUG	605254114	213	1	410	10 55 963 5	SWITCH CABINET X1
PLUG	605254214	203	11	410	10 55 963 5	SWITCH CABINET X1
PLUG	605264814	51	3	407	11 27 973 6	CABIN EL
PLUG	693013014	11	1	763	10 52 957 6	REFUELLING PUMP CPL
PLUG	950490414	11	1	558	11 28 397 7	SUMP PAN CPL
PLUG	950490414	11	1	559	11 28 397 8	SUMP PAN CPL
PLUG	971230303	60	10	677	10 55 372 1	ROOF RAILING RFK
PLUG	993352014	53	8	677	10 55 372 1	ROOF RAILING RFK
PLUG COUPLING	10678754	37	2	204	11 92 923 6	ASSEMBLY INSTAL.
PLUG COUPLING	11082454	36	2	204	11 92 923 6	ASSEMBLY INSTAL.
PLUG COUPLING	11482007	35	4	204	11 92 923 6	ASSEMBLY INSTAL.
PLUG INSERT	605616014	36	2	684	99 24 978 14	BOOM ELECTRICS
PLUG-IN PIPE	10125386	6	1	225	10 14 844 4	OIL SUMP WITH FASTENING
PLUG-IN SLEEVE	10871759	25	1	210	11 92 958 8	AIR DUCT CPL
POUCH SOCKET	11236233	11	1	735	11 23 626 6	ROPE MOUNTING RFK
POUCH SOCKET	773941308	7	1	342	99 01 794 14	ROPE MOUNTING RFK
POUCH SOCKET	773941308	11	1	362	99 23 387 14	ROPES LUG NEEDLE BOOM
POWER TAKE-OFF CPL	540270414	23	1	668	59 20 694 14	WINCH
POWER TAKE-OFF FLANGE		10	1	356	93 88 497 01	PLANETARY GEARBOX
POWER UNIT SUPPORT ATT	10147686	12	1	214	12 42 545 4	DIESEL ENGINE
PRESSURE ADAPTER FASTEN	10135434	193	6	214	12 42 545 4	DIESEL ENGINE
PRESSURE ADMISSION STAG	511654214	4	1	338	11 23 058 3	TUBING HYDR
PRESSURE CONTROL VALVE	10115241	49	1	459	11 22 473 8	ADJUSTMENT

18.5.2017

138405_ETK_001

891

LIEBHERRAlphabetical index
Alphabetischer Index

Description	Item	Pos.	Quantity	Sheet	Assembly	Description
PRESSURE CUT-OFF	9278875	1	1	112	10 11 836 7	RK PRESSUR CUT-OFF
PRESSURE FEEDER VALVE	10123236	2	2	140	10 14 131 7	REPAIR KIT CONNECTING PL
PRESSURE FEEDER VALVE	10135472	10	1	130	10 12 942 0	PRESSURE REDUCTION VALV
PRESSURE FEEDER VALVE	11835951	182	12	18	11 28 647 6	VALVE BLOCK
PRESSURE FILTER	10223581	19	1	82	11 24 773 5	HYDR POWER UNIT
PRESSURE GAUGE	750001114	7	1	509	10 56 183 8	TOOL
PRESSURE GAUGE	750001414	11	1	613	10 53 146 1	TUBING HYDR
PRESSURE GAUGE	750003414	8	1	509	10 56 183 8	TOOL
PRESSURE GAUGE CONNECT	7363730	9	2	509	10 56 183 8	TOOL
PRESSURE LIMITING CARTRI	592309014	200	1	18	11 28 647 6	VALVE BLOCK
PRESSURE LIMITING CARTRI	592309014	205	1	18	11 28 647 6	VALVE BLOCK
PRESSURE LIMITING VALVE	10350546	2	1	75	10 22 540 8	VALVE BLOCK
PRESSURE LIMITING VALVE	10593474	3	1	92	11 21 991 0	PUMP HOUSING
PRESSURE LIMITING VALVE	10872307	9	1	210	11 92 958 8	AIR DUCT CPL
PRESSURE LIMITING VALVE	11219368	2	1	92	11 21 991 0	PUMP HOUSING
PRESSURE LIMITING VALVE	11233731	5	1	75	10 22 540 8	VALVE BLOCK
PRESSURE LIMITING VALVE	11233731	6	1	75	10 22 540 8	VALVE BLOCK
PRESSURE LIMITING VALVE	11233731	2	1	534	59 20 224 14	LOAD HOLDING VALVE
PRESSURE LIMITING VALVE	11293250	3	2	26	59 21 458 14	VALVE BLOCK
PRESSURE LIMITING VALVE	511414514	18	1	82	11 24 773 5	HYDR POWER UNIT
PRESSURE LIMITING VALVE	511467914	4	1	664	10 51 726 2	TUBING HYDR
PRESSURE LIMITING VALVE	511475514	7	1	532	10 51 959 1	TUBING HYDR
PRESSURE LIMITING VALVE	511486714	20	1	536	51 14 755 14	PRESSURE LIMITING VALVE
PRESSURE LIMITING VALVE	511619614	50	2	350	51 22 527 14	OIL MOTOR
PRESSURE LIMITING VALVE	511639114	6	1	613	10 53 146 1	TUBING HYDR
PRESSURE LIMITING VALVE	511639714	50	2	367	51 22 942 14	OIL MOTOR
PRESSURE LIMITING VALVE	511655114	50	2	459	11 22 473 8	ADJUSTMENT
PRESSURE LIMITING VALVE	592323114	5	4	450	11 89 300 5	TUBING HYDR
PRESSURE PIN	10101458	9	3	158	10 32 489 2	DRIVING GEAR
PRESSURE REDUCTION VALV	10129420	9	2	129	11 36 218 7	REGULATING VALVE
PRESSURE REDUCTION VALV	510438514	4	2	450	11 89 300 5	TUBING HYDR
PRESSURE REDUCTION VALV	511476914	3	1	349	10 51 969 8	NEEDLE LUFFING WINCH HYD
PRESSURE REDUCTION VALV	511476914	4	1	366	10 51 968 7	MAIN LUG HYDR
PRESSURE SENSOR	10515473	66	2	34	11 24 519 0	SUPERSTRUCTURE EL
PRESSURE SENSOR	11219179	65	2	34	11 24 519 0	SUPERSTRUCTURE EL
PRESSURE SENSOR	693126214	11	2	591	10 53 140 9	PIVOT PIECE EL
PRESSURE SPRING	10007967	7	1	457	10 00 794 7	HYDRAULIC PARTS DRIVING G
PRESSURE SPRING	10115224	6	1	459	11 22 473 8	ADJUSTMENT
PRESSURE SPRING	10129501	4	1	244	10 15 259 2	OVERPRESSURE VALVE
PRESSURE SPRING	10296909	133	14	18	11 28 647 6	VALVE BLOCK
PRESSURE SPRING	10349778	132	1	18	11 28 647 6	VALVE BLOCK
PRESSURE SPRING	10529089	17	1	742	10 58 064 7	VIDEO MONITORING SYSTEM
PRESSURE SPRING	11118160	6	1	220	10 13 845 0	FINAL CONTROL VALVE
PRESSURE SPRING	11226019	40	1	391	51 14 347 14	SG SAFETY BLOCK
PRESSURE SPRING	11267416	6	1	95	10 59 347 4	PRESSURE LIMITING VALVE
PRESSURE SPRING	11267442	5	1	97	11 06 730 4	SHUTDOWN VALVE
PRESSURE SPRING	11305568	75	16	384	99 04 645 14	DRIVE
PRESSURE SPRING	11305579	76	16	384	99 04 645 14	DRIVE
PRESSURE SPRING	11940199	7	1	394	11 94 017 6	HYDRAULIC PARTS DRIVING G
PRESSURE SPRING	7000942	164	7	18	11 28 647 6	VALVE BLOCK
PRESSURE SPRING	7024503	171	14	18	11 28 647 6	VALVE BLOCK
PRESSURE SPRING	7028143	5	1	95	10 59 347 4	PRESSURE LIMITING VALVE
PRESSURE SPRING	720046001	7	22	401	50 20 383 01	MULTI-DISK BRAKE
PRESSURE SPRING	720046101	8	12	401	50 20 383 01	MULTI-DISK BRAKE
PRESSURE SPRING	7381699	30	21	135	10 13 802 6	RK CYL.+CONTROL PLATE+SH
PRESSURE SPRING	7382167	31	24	118	98 89 984	REPAIR KIT DRIVING MECHAN
PRESSURE SPRING	7382167	31	24	121	98 89 983	REPAIR KIT DRIVING MECHAN
PRESSURE SPRING	9266088	14	1	113	92 78 875	PRESSURE CUT-OFF
PRESSURE SPRING	9267342	12	1	106	92 67 343	VENTILATION VALVE
PRESSURE SPRING	9886756	7	1	243	10 12 948 0	OIL COOLER, PRE-ASSEMBLE

18.5.2017

138405_ETK_001

892

LIEBHERRAlphabetical index
Alphabetischer Index

Description	Item	Pos.	Quantity	Sheet	Assembly	Description
PRESSURE SWITCH	10352111	16	1	48	10 56 070 1	TANK HYDR CPL
PRESSURE SWITCH	11236712	5	1	749	11 21 750 0	LIQUEFIER
PRESSURE SWITCH	11903869	3	1	752	10 56 536 7	SOLENOID VALVE BUILT-IN KI
PRESSURE SWITCH ON	10352119	12	1	490	11 26 260 6	WINCH 1 HYDR
PRESSURE SWITCH ON	10352119	12	1	505	11 26 261 1	WINCH 2 HYDR
PRESSURE TRANSMITTER	9076531	10	2	296	10 14 297 7	ENGINE CONTROL SENSORS
PRESSURE TRANSMITTER C	9076550	11	1	296	10 14 297 7	ENGINE CONTROL SENSORS
PRESSURE VALVE	11229183	5	1	22	10 35 148 6	VALVE BLOCK
PRESSURE VALVE	11229185	9	1	22	10 35 148 6	VALVE BLOCK
PRESSUREGAUGE DIRECTC	510694314	10	2	509	10 56 183 8	TOOL
PRESSUREGAUGE DIRECTC	510694314	12	3	613	10 53 146 1	TUBING HYDR
PROFIL CLAMP	10141051	30	1	303	11 40 371 1	SCR CPL.
PROFIL CLAMP	10494116	21	2	198	11 24 114 3	EXHAUST GAS SYSTEM
PROFIL CLAMP	10494116	21	2	302	11 90 032 5	EXHAUST GAS SYSTEM
PROFIL CLAMP	10494117	22	2	302	11 90 032 5	EXHAUST GAS SYSTEM
PROFILE	592291114	97	1	424	10 35 008 0	CABIN
PROFILE CORD	501507014	13	1	670	54 02 702 14	ROPE DRUM CPL
PROFILE HOLLOW SHAFT	10350230	130	2	86	11 24 682 0	DISTRIBUTOR GEARBOX
PROFILE HOLLOW SHAFT	11253077	140	2	86	11 24 682 0	DISTRIBUTOR GEARBOX
PROPORTIONAL MAGNET	11219375	2	2	101	11 21 991 7	CONTROL GEAR
PROTECTING CAP	10542325	96	1	408	11 27 973 6	CABIN EL
PROTECTING CAP	10801869	16	1	143	10 12 323 6	PRESSURE FEEDER VALVE
PROTECTING CAP	11266978	14	80	445	10 51 969 6	CONNECTION SUPERSTR UC
PROTECTING CAP	7013456	3	1	227	50 04 624	OIL DRAIN PLUG
PROTECTING CAP	789000701	34	1	353	96 96 248 01	WINCH
PROTECTION GUARD	10580585	12	1	45	10 51 961 6	OIL COOLER INSTALLATION
PROTECTIVE CONDUCTOR T	10337303	50	1	759	10 56 013 7	MAINS SUPPLY BATTERY
PROXIMITY SWITCH	693067614	11	2	575	10 53 141 3	BOOM HEAD EL
PULL ROD	540272114	31	1	671	54 02 703 14	FLANGE CPL
PULL-BACK BALL	10324872	6	1	158	10 32 489 2	DRIVING GEAR
PULL-BACK BALL	9889929	1	1	120	98 89 988	RK PULL-BACK BALL+PULL-B.
PULL-BACK PLATE	7023459	4	1	158	10 32 489 2	DRIVING GEAR
PULL-BACK PLATE	7023835	11	1	394	11 94 017 6	HYDRAULIC PARTS DRIVING G
PULL-BACK PLATE	9889930	2	1	120	98 89 988	RK PULL-BACK BALL+PULL-B.
PUMP	11373478	7	1	204	11 92 923 6	ASSEMBLY INSTAL.
PUMP COVER	11219350	4	1	87	10 53 430 7	V PUMP
PUMP ELEMENT	10540347	1	1	60	11 22 312 3	CENTRAL LUBRICATION PUM
PUMP ELEMENT	11215913	1	1	163	10 22 601 3	V PUMP
PUMP ELEMENT	11215936	1	1	164	11 21 591 3	PUMP ELEMENT
PUMP ELEMENT	11221268	1	1	154	10 22 650 5	V PUMP
PUMP ELEMENT	11221274	1	1	155	11 22 126 8	PUMP ELEMENT
PUMP HOUSING	10132069	1	1	247	10 13 382 3	SUCTION PUMP PRE-ASS.
PUMP HOUSING	11219910	3	1	87	10 53 430 7	V PUMP
PUMP HOUSING	11219930	1	1	92	11 21 991 0	PUMP HOUSING
PUSH BUTTON	693003414	32	1	765	10 52 155 9	MODULE REFUELLING SYSTE
QUICK RELEASE FITTING	10445101	8	1	450	11 89 300 5	TUBING HYDR
QUICK RELEASE FITTING	10445102	7	1	450	11 89 300 5	TUBING HYDR
QUICK RELEASE FITTING	10445105	19	1	8	11 29 618 6	SUPERSTRUCTURE HYDR
QUICK RELEASE FITTING	10551548	9	2	450	11 89 300 5	TUBING HYDR
QUICK RELEASE FITTING	10551576	2	1	517	10 51 826 1	PIVOT PIECE HYDR
QUICK-FITTING THREAD COU	510571914	15	1	8	11 29 618 6	SUPERSTRUCTURE HYDR
QUICK-FITTING THREAD COU	510571914	9	1	532	10 51 959 1	TUBING HYDR
QUICK-FITTING THREAD COU	510572214	14	2	8	11 29 618 6	SUPERSTRUCTURE HYDR
QUICK-FITTING THREAD COU	510572214	8	1	532	10 51 959 1	TUBING HYDR
QUICK-FITTING THREAD COU	511511214	18	1	8	11 29 618 6	SUPERSTRUCTURE HYDR
QUICK-FITTING THREAD COU	511511314	17	1	8	11 29 618 6	SUPERSTRUCTURE HYDR
QUICK-FITTING THREAD COU	511704214	8	1	8	11 29 618 6	SUPERSTRUCTURE HYDR
QUICK-FITTING THREAD COU	511704314	2	1	510	91 90 239 14	CABLE HYDR
QUICK-FITTING THREAD COU	511708414	16	1	8	11 29 618 6	SUPERSTRUCTURE HYDR
RADIO RFK	10592569	14	1	2	01 38 405 14	LR 1300 SX

18.5.2017

138405_ETK_001

893

LIEBHERRAlphabetical index
Alphabetischer Index

Description	Item	Pos.	Quantity	Sheet	Assembly	Description
RAILING FOOT	10349402	19	10	675	10 55 372 1	ROOF RAILING RFK
RAILING ST.CONST.	10559163	18	2	675	10 55 372 1	ROOF RAILING RFK
RAILING ST.CONST.	10585923	10	1	675	10 55 372 1	ROOF RAILING RFK
RAILING ST.CONST.	10585924	11	1	675	10 55 372 1	ROOF RAILING RFK
RAILING ST.CONST.	10585925	12	1	675	10 55 372 1	ROOF RAILING RFK
RAILING ST.CONST.	10585926	13	1	675	10 55 372 1	ROOF RAILING RFK
REAR WINDOW	592289014	48	1	423	10 35 008 0	CABIN
RECEPTACLE	602209314	80	42	39	10 56 645 8	TERMINAL BOX
RECEPTACLE	602303214	73	1	39	10 56 645 8	TERMINAL BOX
RECTANGULAR SECTION RIN	10472425	109	18	10	11 29 618 6	SUPERSTRUCTURE HYDR
RECTANGULAR SECTION RIN	10472425	70	3	82	11 24 773 5	HYDR POWER UNIT
RECTANGULAR SECTION RIN	10472425	616	2	366	10 51 968 7	MAIN LUG HYDR
RECTANGULAR SECTION RIN	10472425	631	10	452	11 89 300 5	TUBING HYDR
RECTANGULAR SECTION RIN	10472425	740	5	490	11 26 260 6	WINCH 1 HYDR
RECTANGULAR SECTION RIN	10472425	740	5	505	11 26 261 1	WINCH 2 HYDR
RECTANGULAR SECTION RIN	10490781	110	19	10	11 29 618 6	SUPERSTRUCTURE HYDR
RECTANGULAR SECTION RIN	10490781	72	2	82	11 24 773 5	HYDR POWER UNIT
RECTANGULAR SECTION RIN	10490781	630	2	349	10 51 969 8	NEEDLE LUFFING WINCH HYD
RECTANGULAR SECTION RIN	10490781	641	2	389	10 55 216 1	TUBING HYDR
RECTANGULAR SECTION RIN	10490784	106	4	10	11 29 618 6	SUPERSTRUCTURE HYDR
RECTANGULAR SECTION RIN	10490784	71	13	82	11 24 773 5	HYDR POWER UNIT
RECTANGULAR SECTION RIN	10490784	640	4	389	10 55 216 1	TUBING HYDR
RECTANGULAR SECTION RIN	10490784	660	1	532	10 51 959 1	TUBING HYDR
RECTANGULAR SECTION RIN	10490784	615	1	711	10 51 973 8	SELF-LOADING SYSTEM HYD
RECTANGULAR SECTION RIN	10490785	107	4	10	11 29 618 6	SUPERSTRUCTURE HYDR
RECTANGULAR SECTION RIN	10490787	108	5	10	11 29 618 6	SUPERSTRUCTURE HYDR
REDUCER	11946457	330	1	436	11 93 934 6	AIR CONDITIONING
REDUCER	260493402	33	1	647	97 14 959 03	HOIST LIMIT SWITCH EL
REDUCER	260493702	46	1	520	11 90 151 1	CABLE LOOM 1 PIVOT PIECE E
REDUCER	602620201	84	2	636	10 57 624 5	CABLE LOOM
REDUCER	602620201	38	2	684	99 24 978 14	BOOM ELECTRICS
REDUCING PIECE	11234129	285	1	18	11 28 647 6	VALVE BLOCK
REDUCING PIECE	602604314	56	1	766	10 52 155 9	MODULE REFUELLING SYSTE
REDUCING STUD	11290857	540	1	86	11 24 682 0	DISTRIBUTOR GEARBOX
REFUEL PUMP	510095914	10	1	763	10 52 957 6	REFUELLING PUMP CPL
REFUELLING PUMP CPL	10529576	10	1	761	10 52 155 4	REFUELLING SYSTEM RFK
REFUELLING SYSTEM RFK	10521554	858	1	4	01 38 405 14	LR 1300 SX
REGULATING VALVE	10127478	7	1	127	10 12 878 7	V PUMP
REGULATING VALVE	10127479	10	1	132	10 12 747 8	REGULATING VALVE
REGULATING VALVE	11362187	4	1	127	10 12 878 7	V PUMP
REGULATING VALVE	9074418	4	2	103	10 11 834 9	DOUBLE V-PUMP
REGULATION BOOST PRESS	10146224	436	1	215	12 42 545 4	DIESEL ENGINE
REGULATION REPAIR KIT	10122262	85	1	127	10 12 878 7	V PUMP
REINFORCING PLATE	10350084	11	4	527	99 34 198 14	LIEBHERR SIGN
RELAY	10226635	21	1	172	11 24 448 7	CENTRAL POWER UNIT EL
RELAY	630160214	41	2	765	10 52 155 9	MODULE REFUELLING SYSTE
RELAY SOCKET	630122908	84	1	410	10 55 963 5	SWITCH CABINET X1
REPAIR KIT	11231317	3	1	495	11 89 322 8	REPAIR KIT
REPAIR KIT	11231319	5	1	495	11 89 322 8	REPAIR KIT
REPAIR KIT	11231322	1	1	496	11 23 126 9	ROPE DRUM
REPAIR KIT	11231336	1	1	497	11 23 127 0	FLANGE BEARING
REPAIR KIT	11233487	1	1	495	11 89 322 8	REPAIR KIT
REPAIR KIT	11253394	1	1	370	10 58 386 4	FLANGE
REPAIR KIT	11253398	1	1	371	10 55 597 3	ROPE DRUM
REPAIR KIT	11253401	1	1	372	10 58 386 5	GEARBOX
REPAIR KIT	11253440	1	1	373	10 58 384 5	OIL LINE
REPAIR KIT	11893228	1	1	494	11 89 321 3	GEARBOX
REPAIR KIT	11893254	1	1	499	11 89 321 5	WINCH TRESTLE
REPAIR KIT	11893255	1	1	500	11 89 321 6	OIL LINE
REPAIR KIT CONNECTING PL	10141317	83	1	127	10 12 878 7	V PUMP

18.5.2017

138405_ETK_001

894

LIEBHERRAlphabetical index
Alphabetischer Index

Description	Item	Pos.	Quantity	Sheet	Assembly	Description
REPAIR KIT CONNECTION HO	10118357	90	1	105	10 11 835 0	CONNECTION HOUSING
REPAIR KIT DRIVING MECHAN	10138025	81	1	127	10 12 878 7	V PUMP
REPAIR KIT DRIVING MECHAN	9889983	94	1	104	10 11 834 9	DOUBLE V-PUMP
REPAIR KIT DRIVING MECHAN	9889984	92	1	104	10 11 834 9	DOUBLE V-PUMP
REPAIR KIT LEVER	10122245	7	1	134	10 13 802 5	REPAIR KIT DRIVING MECHAN
REPAIR KIT LOCK RING	10138032	84	1	127	10 12 878 7	V PUMP
REPAIR KIT LOCK RING	10138032	6	1	146	10 13 803 3	SEAL KIT CPL.
REPAIR KIT LOCK RING	9268016	96	1	104	10 11 834 9	DOUBLE V-PUMP
REPAIR KIT LOCK RING	9268016	96	1	126	92 76 408	SEAL KIT DOUBLE PUMP
REPAIR KIT MAGNET	9273187	97	1	104	10 11 834 9	DOUBLE V-PUMP
REPAIR KIT SHAFT	10138027	1	1	135	10 13 802 6	RK CYL.+CONTROL PLATE+SH
REPAIR KIT SHAFT	9884402	95	1	104	10 11 834 9	DOUBLE V-PUMP
REPAIR KIT SHAFT	9889977	93	1	104	10 11 834 9	DOUBLE V-PUMP
REPAIR SET DRIVE	10153606	180	1	214	12 42 545 4	DIESEL ENGINE
REPAIR SET DRIVE	11893253	1	1	498	11 89 321 4	DRIVE
REPAIR SET LID	9275443	85	1	103	10 11 834 9	DOUBLE V-PUMP
REPAIR SET SWIVEL BEARIN	10143607	6	1	134	10 13 802 5	REPAIR KIT DRIVING MECHAN
REPAIR SET SWIVEL YOKE	10122246	8	1	134	10 13 802 5	REPAIR KIT DRIVING MECHAN
REPAIR SET SWIVEL YOKE	10139752	84	1	103	10 11 834 9	DOUBLE V-PUMP
RESERVE FUSES	992081114	56	1	410	10 55 963 5	SWITCH CABINET X1
REST	10349600	6	2	616	99 31 679 14	SUPPORT SYSTEM CPL
RESTRICTOR BODY	11253687	2	1	82	11 24 773 5	HYDR POWER UNIT
RESTRICTOR BODY	11253689	26	2	82	11 24 773 5	HYDR POWER UNIT
RESTRICTOR BODY	11930190	11	1	210	11 92 958 8	AIR DUCT CPL
RESTRICTOR BODY	917906414	3	1	733	10 55 459 4	TUBING HYDR
RESTRICTOR BODY	917906414	4	1	745	10 51 728 1	TUBING HYDR
RESTRICTOR BODY	929796914	6	1	664	10 51 726 2	TUBING HYDR
RESTRICTOR BODY	946293614	9	1	8	11 29 618 6	SUPERSTRUCTURE HYDR
RESTRICTOR BODY	991487414	26	1	8	11 29 618 6	SUPERSTRUCTURE HYDR
RESTRICTOR BODY	991867414	37	1	8	11 29 618 6	SUPERSTRUCTURE HYDR
RESTRICTOR VALVE	10145160	230	1	249	10 15 085 7	HIGH PRESSURE PUMP W.FA
RESTRICTOR VALVE	510497214	33	1	82	11 24 773 5	HYDR POWER UNIT
RESTRICTOR VALVE	592070714	145	2	18	11 28 647 6	VALVE BLOCK
RESTRICTOR VALVE	592178314	5	1	711	10 51 973 8	SELF-LOADING SYSTEM HYD
RETAINER CLIP	10122841	2	1	276	10 14 274 2	COOLANT PIPE BEND ADD-ON
RETAINER CLIP	10124798	5	2	267	10 14 967 6	CONNECTING LINE ADD-ON
RETAINER CLIP	10127984	30	9	189	11 24 114 1	COOLER INSTALLATION CHA
RETAINER CLIP	10127984	2	1	266	10 14 736 4	AIR INTAKE ASSEMBLY
RETAINER CLIP	10132073	10	4	280	10 14 144 3	EXHAUST PIPE PRE-ASS.
RETAINER CLIP	10138820	3	1	274	10 14 821 5	THERMOSTAT HOUSING ASS
RETAINER CLIP	10138820	4	1	283	10 14 511 2	EXHAUST NOZZLE ATTACHM
RETAINING CLIP UPPER PART	725810414	54	2	677	10 55 372 1	ROOF RAILING RFK
RETAINING DEVICE CPL	11286105	12	1	574	11 24 132 4	BOOM HEAD CPL
RETAINING DISK		6	1	356	93 88 497 01	PLANETARY GEARBOX
RETAINING DISK	944112203	51	1	400	90 01 376 2	SLEWING GEAR DRIVE
RETAINING DISK	944169103	36	1	400	90 01 376 2	SLEWING GEAR DRIVE
RETAINING DISK	944228903	16	1	400	90 01 376 2	SLEWING GEAR DRIVE
RETAINING DISK 115X55X6		31	1	356	93 88 497 01	PLANETARY GEARBOX
RETAINING DISK 115X55X6		41	1	356	93 88 497 01	PLANETARY GEARBOX
RETAINING PLATE	11236318	11	1	624	11 28 982 7	TRANSPORT LASHING
RETAINING PLATE	11241209	10	1	624	11 28 982 7	TRANSPORT LASHING
RETAINING SPRING 3MM	11297461	3	1	736	11 23 623 3	POUCH SOCKET
RETAINING SPRING 4.5 MM	433105414	12	4	334	10 52 656 0	MOUNTING PARTS
RETAINING SPRING 4.5 MM	433105414	12	2	662	10 51 743 9	ROPE LUG CPL RFK
RETAINING SPRING 4.5 MM	433105414	11	1	682	11 21 546 2	WARNING LIGHT INSTALL RFK
RETAINING SPRING 4MM	433101208	12	1	566	11 23 290 7	SUPPORT CPL
RETAINING SPRING 4MM	433101208	53	2	577	11 28 629 9	MOUNTING PARTS
RETAINING SPRING 4MM	433101208	34	8	586	99 23 398 14	ROLLER SET
RETAINING SPRING 4MM	433101208	36	4	599	11 29 426 7	MOUNTING PARTS
RETAINING SPRING 4MM	433101208	41	6	607	11 29 938 4	MOUNTING PARTS

18.5.2017

138405_ETK_001

895

LIEBHERR
 Alphabetical index
 Alphabetischer Index

Description	Item	Pos.	Quantity	Sheet	Assembly	Description
RETAINING SPRING 4MM	433101208	41	2	645	99 48 521 14	TIP BOOM CPL
RETAINING SPRING 4MM	433101208	6	12	690	99 23 405 14	INTERMEDIATE TENSIONING
RETAINING SPRING 4MM	433101208	6	12	692	99 23 420 14	INTERMEDIATE TENSIONING
RETAINING SPRING 4MM	433101208	7	14	694	97 05 997 03	INTERMEDIATE TENSIONING
RETAINING SPRING 4MM	433101208	20	4	730	11 89 568 8	SELF-LOADING SYSTEM RFK
RETAINING SPRING 5MM	433102508	56	2	514	11 23 820 3	PIVOT PIECE CPL
RETAINING SPRING 5MM	433102508	18	2	563	11 94 087 8	ASSEMBLY UNIT
RETAINING SPRING 5MM	433102508	37	3	599	11 29 426 7	MOUNTING PARTS
RETAINING SPRING 5MM	433102508	13	1	603	99 35 031 14	ROPE GUARD CPL
RETAINING SPRING 5MM	433102508	42	2	607	11 29 938 4	MOUNTING PARTS
RETAINING SPRING 5MM	433102508	19	2	610	10 53 145 5	TILTING-BACK SUPPORT NEE
RETAINING SPRING 5MM	433102508	18	2	624	11 28 982 7	TRANSPORT LASHING
RETAINING SPRING 5MM	433102508	24	1	638	11 28 774 6	MOUNTING PARTS
RETAINING SPRING 5MM	433102508	20	2	645	99 48 521 14	TIP BOOM CPL
RETAINING SPRING 5MM	433102508	29	8	703	10 51 971 3	SELF-LOADING SYSTEM RFK
RETAINING SPRING DIN 2194 6	433105008	19	6	335	99 29 803 14	LASHING BALLAST
RETAINING SPRING DIN 2194 6	433105008	13	8	514	11 23 820 3	PIVOT PIECE CPL
RETAINING SPRING DIN 2194 6	433105008	15	2	526	99 30 060 14	ANCHORING ROD CPL
RETAINING SPRING DIN 2194 6	433105008	12	2	554	11 28 726 4	PIN CPL
RETAINING SPRING DIN 2194 6	433105008	15	2	564	99 24 404 14	ANCHORING ROD CPL
RETAINING SPRING DIN 2194 6	433105008	13	1	565	11 93 703 7	ANCHORING ROD CPL
RETAINING SPRING DIN 2194 6	433105008	15	2	569	99 24 405 14	ANCHORING ROD CPL
RETAINING SPRING DIN 2194 6	433105008	13	1	570	11 93 702 0	ANCHORING ROD CPL
RETAINING SPRING DIN 2194 6	433105008	15	2	572	99 24 406 14	ANCHORING ROD CPL
RETAINING SPRING DIN 2194 6	433105008	54	2	577	11 28 629 9	MOUNTING PARTS
RETAINING SPRING DIN 2194 6	433105008	15	2	584	99 24 594 14	ANCHORING ROD CPL
RETAINING SPRING DIN 2194 6	433105008	20	2	590	11 24 336 5	PIVOT PIECE NEEDLE CPL
RETAINING SPRING DIN 2194 6	433105008	12	2	593	11 28 852 3	PIN CPL
RETAINING SPRING DIN 2194 6	433105008	6	2	596	91 85 910 14	ANCHORING ROD CPL
RETAINING SPRING DIN 2194 6	433105008	25	2	601	99 26 359 14	ANCHORING ROD CPL
RETAINING SPRING DIN 2194 6	433105008	15	2	639	99 26 362 14	ANCHORING ROD CPL
RETAINING SPRING DIN 2194 6	433105008	21	3	645	99 48 521 14	TIP BOOM CPL
RETAINING SPRING DIN 2194 6	433105008	44	2	689	99 10 116 14	ROPE GUIDE
RETAINING SPRING DIN 2194 6	433105008	11	1	709	11 23 619 7	SELF-LOADING SYSTEM RFK
RETURN FILTER	10515724	12	1	48	10 56 070 1	TANK HYDR CPL
RETURN PIPE	10580170	19	1	80	11 92 885 2	CENTRAL POWER UNIT CPL
RIBBED HEX NUT M6 10	10003366	3	1	268	90 78 314	HEATING FLANGE ADD-ON
RING		12	1	356	93 88 497 01	PLANETARY GEARBOX
RING	11220477	10	1	747	11 22 037 2	FOOT PEDAL EL INSTALLATIO
RING	11267455	10	1	100	11 21 935 0	PUMP COVER
RING	9267341	11	1	106	92 67 343	VENTILATION VALVE
RING BOLT DIN 580 M12 C15E	402600314	34	2	689	99 10 116 14	ROPE GUIDE
RING BOLT DIN 580 M16 C15E	402600514	10	6	335	99 29 803 14	LASHING BALLAST
RING BOLT DIN 580 M8 C15E;E	402600114	62	1	309	11 24 409 0	PANELLING SUPERSTR. INSTA
RING NUT DIN 582 M8 C15E;E	411200108	81	1	697	11 30 567 0	TRANSPORT LASHING
RK ADDITIONAL PARTS	10122248	80	1	127	10 12 878 7	V PUMP
RK CRANKSHAFT BEARING	10116928	50	1	231	90 76 458	SET MAIN BEARINGS
RK CRANKSHAFT SEAL	10121335	2	1	232	10 12 134 5	RK CRANKSHAFT SEAL
RK CRANKSHAFT SEAL	10121345	52	1	214	12 42 545 4	DIESEL ENGINE
RK CRANKSHAFT SEAL	10121952	1	1	232	10 12 134 5	RK CRANKSHAFT SEAL
RK CYL.+CONTROL PLATE+SH	10138026	2	1	134	10 13 802 5	REPAIR KIT DRIVING MECHAN
RK CYLINDER+CONTROL PLAT	9889832	2	1	121	98 89 983	REPAIR KIT DRIVING MECHAN
RK CYLINDER+CONTROL PLAT	9889833	2	1	118	98 89 984	REPAIR KIT DRIVING MECHAN
RK HIGH PRESSURE CONNEC	10141140	200	1	253	10 15 315 1	HIGH PRESSURE CONNECTO
RK HIGH PRESSURE PUMP	10150743	1	1	249	10 15 085 7	HIGH PRESSURE PUMP W.FA
RK HIGH PRESSURE PUMP	10150743	200	1	249	10 15 085 7	HIGH PRESSURE PUMP W.FA
RK INJECTOR	10152874	200	1	252	10 15 286 7	INJECTOR WITH FASTENING
RK PISTON WITH GUIDE SHO	10122692	4	1	134	10 13 802 5	REPAIR KIT DRIVING MECHAN
RK PISTON WITH GUIDE SHO	9889831	1	9	118	98 89 984	REPAIR KIT DRIVING MECHAN
RK PISTON WITH GUIDE SHO	9889831	1	1	121	98 89 983	REPAIR KIT DRIVING MECHAN

18.5.2017

138405_ETK_001

896

LIEBHERR
 Alphabetical index
 Alphabetischer Index

Description	Item	Pos.	Quantity	Sheet	Assembly	Description
RK PRE-FEED PUMP	10149198	220	1	249	10 15 085 7	HIGH PRESSURE PUMP W.FA
RK PRE-FEED PUMP	10149198	5	1	250	10 15 074 3	RK HIGH PRESSURE PUMP
RK PRESSUR CUT-OFF	10118367	83	1	103	10 11 834 9	DOUBLE V-PUMP
RK PULL-BACK BALL+PULL-B.	9078214	3	1	134	10 13 802 5	REPAIR KIT DRIVING MECHAN
RK PULL-BACK BALL+PULL-B.	9889988	14	1	118	98 89 984	REPAIR KIT DRIVING MECHAN
RK PULL-BACK BALL+PULL-B.	9889988	14	1	121	98 89 983	REPAIR KIT DRIVING MECHAN
RK1 MAIN BEARING CPL.	10140599	51	1	231	90 76 458	SET MAIN BEARINGS
RK2 MAIN BEARING CPL.	10140603	52	1	231	90 76 458	SET MAIN BEARINGS
ROCKER ARM BRACKET CPL.	10148438	81	6	214	12 42 545 4	DIESEL ENGINE
ROCKER ARM BRACKET PRE	11448005	1	1	236	10 14 843 8	ROCKER ARM BRACKET CPL.
ROCKER ARM PRE-ASSY.	11448000	2	2	237	11 44 800 5	ROCKER ARM BRACKET PRE
ROCKER ST.CONST.	10533999	12	2	71	10 51 969 4	A-FRAME ERECTION CYL INST
ROD	919421714	8	2	690	99 23 405 14	INTERMEDIATE TENSIONING
ROD CPL	11273458	212	2	408	11 27 973 6	CABIN EL
ROD EYE	11918996	90	1	74	59 21 041 14	DOUBLE-ACTING CYL
ROD GUIDE RING	513319814	17	1	464	51 33 141 14	DOUBLE-ACTING CYL
ROD SEAL	10352315	55	1	728	59 21 826 14	SUPPORT CYLINDER
ROD SEAL	726306414	10	1	746	59 20 008 14	DOUBLE-ACTING CYL
ROD SEAL	726307914	10	1	27	51 33 139 14	DOUBLE-ACTING CYL
ROD SEAL	726308514	85	1	728	59 21 826 14	SUPPORT CYLINDER
ROD SEAL	790400514	14	1	614	59 21 280 14	SINGLE-ACTING CYL
ROLLER	11248261	12	1	646	11 24 825 8	ROPE GUIDE ST.CONST. RFK
ROLLER	11256217	19	2	542	11 24 444 4	A-FRAME 1 CPL
ROLLER	970961303	16	4	638	11 28 774 6	MOUNTING PARTS
ROLLER	970961303	19	1	689	99 10 116 14	ROPE GUIDE
ROLLER BEARING	10522848	3	1	649	79 03 862 14	LOAD HOOK
ROLLER BEARING	11274832	3	1	654	11 27 480 1	HANGER
ROLLER CAGE		16	38	356	93 88 497 01	PLANETARY GEARBOX
ROLLER CARRIER	919022714	25	1	689	99 10 116 14	ROPE GUIDE
ROLLER SET	992339814	82	1	3	01 38 405 14	LR 1300 SX
ROLLER ST.CONST.	971361703	19	1	365	10 51 968 6	LUG SUPERSTRUCTURE CPL
ROOF	10545911	3	1	307	11 24 409 0	PANELLING SUPERSTR. INSTA
ROOF	10545914	5	1	307	11 24 409 0	PANELLING SUPERSTR. INSTA
ROOF	10545916	7	1	307	11 24 409 0	PANELLING SUPERSTR. INSTA
ROOF	10545917	8	1	307	11 24 409 0	PANELLING SUPERSTR. INSTA
ROOF	10545957	11	1	307	11 24 409 0	PANELLING SUPERSTR. INSTA
ROOF	10545958	12	1	307	11 24 409 0	PANELLING SUPERSTR. INSTA
ROOF	10545968	3	1	323	10 54 591 0	MOTOR COWLING
ROOF	10545969	4	1	323	10 54 591 0	MOTOR COWLING
ROOF	10545970	5	1	323	10 54 591 0	MOTOR COWLING
ROOF	10546335	6	1	323	10 54 591 0	MOTOR COWLING
ROOF	10563073	16	1	307	11 24 409 0	PANELLING SUPERSTR. INSTA
ROOF	10563099	1	1	323	10 54 591 0	MOTOR COWLING
ROOF	11244758	14	1	307	11 24 409 0	PANELLING SUPERSTR. INSTA
ROOF	11244865	13	1	307	11 24 409 0	PANELLING SUPERSTR. INSTA
ROOF RAILING RFK	10553721	553	1	3	01 38 405 14	LR 1300 SX
ROOF WINDOW	592288614	44	1	423	10 35 008 0	CABIN
ROPE	773400508	18	0.6	686	11 27 109 7	LIGHTNING ROD RFK
ROPE	774730714	12	40	362	99 23 387 14	ROPES LUG NEEDLE BOOM
ROPE	774762314	11	1	662	10 51 743 9	ROPE LUG CPL RFK
ROPE CLAMP	540271714	5	1	670	54 02 702 14	ROPE DRUM CPL
ROPE CLAMP	773910114	19	2	686	11 27 109 7	LIGHTNING ROD RFK
ROPE DRUM	10555973	2	1	369	10 55 156 3	WINCH
ROPE DRUM	11231269	2	1	493	10 53 039 8	WINCH
ROPE DRUM	540273314	1	1	670	54 02 702 14	ROPE DRUM CPL
ROPE DRUM	938850001	1	1	353	96 96 248 01	WINCH
ROPE DRUM CPL	540270214	21	1	668	59 20 694 14	WINCH
ROPE FIXING POINT	11491267	5	1	651	79 05 205 14	BOTTOM HOOK BLOCK
ROPE FIXING POINT STRAP	970827603	9	1	374	99 29 258 14	LUG SHEAVE SET
ROPE GUARD	10349201	10	1	599	11 29 426 7	MOUNTING PARTS

18.5.2017

138405_ETK_001

897

LIEBHERRAlphabetical index
Alphabetischer Index

Description	Item	Pos.	Quantity	Sheet	Assembly	Description
ROPE GUARD	10349201	17	2	607	11 29 938 4	MOUNTING PARTS
ROPE GUARD	10349202	11	1	599	11 29 426 7	MOUNTING PARTS
ROPE GUARD	11238277	14	1	698	11 31 353 1	GANGWAY INTERM. SECTION
ROPE GUARD	11238277	15	2	700	11 31 359 3	GANGWAY INTERM. SECTION
ROPE GUARD	11238277	15	4	701	11 31 359 4	GANGWAY INTERM. SECTION
ROPE GUARD	11238277	11	2	702	11 31 359 5	GANGWAY HEAD SECTION RF
ROPE GUARD	11274800	6	1	651	79 05 205 14	BOTTOM HOOK BLOCK
ROPE GUARD CPL	11287255	12	1	553	11 24 570 3	BOOM INTERMEDIATE SECTIO
ROPE GUARD CPL	11287255	12	1	619	11 24 084 8	BOOM INTERMEDIATE SECTIO
ROPE GUARD CPL	11287255	12	2	628	11 24 162 5	BOOM INTERMEDIATE SECTIO
ROPE GUARD CPL	11287255	12	4	632	11 24 163 0	BOOM INTERMEDIATE SECTIO
ROPE GUARD CPL	11294517	41	5	590	11 24 336 5	PIVOT PIECE NEEDLE CPL
ROPE GUARD CPL	11294517	16	1	634	11 24 263 6	NEEDLE HEAD CPL
ROPE GUARD CPL	11294573	17	2	634	11 24 263 6	NEEDLE HEAD CPL
ROPE GUARD CPL	11294626	18	1	634	11 24 263 6	NEEDLE HEAD CPL
ROPE GUARD CPL	11294884	14	2	597	11 24 475 9	A-FRAME 2 CPL
ROPE GUARD CPL	993503114	15	1	597	11 24 475 9	A-FRAME 2 CPL
ROPE GUARD LUG CPL	992925914	12	1	365	10 51 968 6	LUG SUPERSTRUCTURE CPL
ROPE GUARD LUG CPL	993353714	1	1	375	99 29 259 14	ROPE GUARD LUG CPL
ROPE GUARD ST.CONST.	993522914	20	1	586	99 23 398 14	ROLLER SET
ROPE GUARD TUBE	950562414	11	1	603	99 35 031 14	ROPE GUARD CPL
ROPE GUARD TUBE	951577814	12	1	599	11 29 426 7	MOUNTING PARTS
ROPE GUARD TUBE	956809314	36	2	586	99 23 398 14	ROLLER SET
ROPE GUARD TUBE	956809514	21	1	586	99 23 398 14	ROLLER SET
ROPE GUARD TUBE	959841814	25	2	542	11 24 444 4	A-FRAME 1 CPL
ROPE GUIDE	991011614	605	1	3	01 38 405 14	LR 1300 SX
ROPE GUIDE ST.CONST. RFK	11248258	23	1	645	99 48 521 14	TIP BOOM CPL
ROPE GUIDE WELD.CONST.	991011714	10	1	689	99 10 116 14	ROPE GUIDE
ROPE LEFT	11227045	10	1	385	11 22 703 7	ROPES LUG MAIN BOOM
ROPE LEFT	790517114	121	1	3	01 38 405 14	LR 1300 SX
ROPE LEFT	790553614	122	1	3	01 38 405 14	LR 1300 SX
ROPE LUG CPL RFK	10517439	550	1	3	01 38 405 14	LR 1300 SX
ROPE MOUNTING RFK	11236266	680	2	4	01 38 405 14	LR 1300 SX
ROPE MOUNTING RFK	990179414	25	1	336	11 23 057 6	MODIFICATION KIT RFK
ROPE PROTECTION ROD	10576718	12	2	651	79 05 205 14	BOTTOM HOOK BLOCK
ROPE PULL	592286314	26	1	427	10 35 007 6	SLIDING DOOR
ROPE PULLEY	10504352	1	5	651	79 05 205 14	BOTTOM HOOK BLOCK
ROPE PULLEY	967217003	1	1	667	96 72 161 03	ROPE PULLEY CPL
ROPE PULLEY CPL	790202014	10	10	586	99 23 398 14	ROLLER SET
ROPE PULLEY CPL	790202014	6	5	638	11 28 774 6	MOUNTING PARTS
ROPE PULLEY CPL	790202014	22	1	645	99 48 521 14	TIP BOOM CPL
ROPE PULLEY CPL	914690714	4	12	374	99 29 258 14	LUG SHEAVE SET
ROPE PULLEY CPL	914690714	13	13	542	11 24 444 4	A-FRAME 1 CPL
ROPE PULLEY CPL	914941914	13	4	689	99 10 116 14	ROPE GUIDE
ROPE PULLEY CPL	915523714	12	1	586	99 23 398 14	ROLLER SET
ROPE PULLEY CPL	915523714	5	9	599	11 29 426 7	MOUNTING PARTS
ROPE PULLEY CPL	915523714	11	7	607	11 29 938 4	MOUNTING PARTS
ROPE PULLEY CPL	915523714	12	1	689	99 10 116 14	ROPE GUIDE
ROPE PULLEY CPL	919279914	11	3	586	99 23 398 14	ROLLER SET
ROPE PULLEY CPL	919279914	4	1	599	11 29 426 7	MOUNTING PARTS
ROPE PULLEY CPL	919279914	12	1	607	11 29 938 4	MOUNTING PARTS
ROPE PULLEY CPL	967216103	14	2	662	10 51 743 9	ROPE LUG CPL RFK
ROPE REEVING WINCH HYDR	10542516	2	1	662	10 51 743 9	ROPE LUG CPL RFK
ROPE RIGHT	10227828	10	1	362	99 23 387 14	ROPES LUG NEEDLE BOOM
ROPE RIGHT	790339914	21	1	2	01 38 405 14	LR 1300 SX
ROPE SHEAVE	11271491	1	1	652	10 50 435 2	ROPE PULLEY
ROPES LUG MAIN BOOM	11227037	26	1	2	01 38 405 14	LR 1300 SX
ROPES LUG NEEDLE BOOM	992338714	24	1	2	01 38 405 14	LR 1300 SX
ROTARY FEED THROUGH HYD	10550970	2	1	450	11 89 300 5	TUBING HYDR
ROTARY LOCK	592285814	4	1	427	10 35 007 6	SLIDING DOOR

18.5.2017

138405_ETK_001

898

LIEBHERRAlphabetical index
Alphabetischer Index

Description	Item	Pos.	Quantity	Sheet	Assembly	Description
ROTARY SHAFT LIP SEAL		11	1	356	93 88 497 01	PLANETARY GEARBOX
ROTARY SHAFT LIP SEAL		63	2	356	93 88 497 01	PLANETARY GEARBOX
ROTARY SHAFT LIP SEAL	10014510	35	1	124	92 68 016	REPAIR KIT LOCK RING
ROTARY SHAFT LIP SEAL	11950212	53	1	384	99 04 645 14	DRIVE
ROTARY SHAFT LIP SEAL	710022201	64	2	400	90 01 376 2	SLEWING GEAR DRIVE
ROTARY SHAFT LIP SEAL	710029801	18	1	354	93 88 500 01	ROPE DRUM
ROTARY SHAFT LIP SEAL	710048501	17	1	354	93 88 500 01	ROPE DRUM
ROTARY SHAFT LIP SEAL	710054401	4	1	400	90 01 376 2	SLEWING GEAR DRIVE
ROTARY SHAFT LIP SEAL	710058901	11	2	400	90 01 376 2	SLEWING GEAR DRIVE
ROTATABLE BEAM	11274831	2	1	654	11 27 480 1	HANGER
ROTATING BAR CPL	10020161	6	2	315	10 57 883 5	DOOR
ROTATING BAR CPL	10020161	12	2	317	10 57 897 6	DOOR
ROTATING BAR CPL	10020161	9	1	319	10 57 940 0	DOOR
ROTATING BAR CPL	10020161	9	2	320	10 56 623 7	DOOR
ROTATING BAR CPL	10020161	12	2	321	10 56 580 8	DOOR
ROTATIONAL SPEED SENSOR	10133077	20	2	296	10 14 297 7	ENGINE CONTROL SENSORS
ROUND SLING	10222935	92	2	508	10 56 187 5	TOOL EQUIPMENT
ROUND SLING	10280543	27	4	709	11 23 619 7	SELF-LOADING SYSTEM RFK
ROUND SLING	10350540	17	1	597	11 24 475 9	A-FRAME 2 CPL
ROUND SLING	790269114	93	1	508	10 56 187 5	TOOL EQUIPMENT
ROUND SLING	790365114	29	1	709	11 23 619 7	SELF-LOADING SYSTEM RFK
ROUND SLING	805090714	18	1	597	11 24 475 9	A-FRAME 2 CPL
ROUND SLING	805091714	19	1	597	11 24 475 9	A-FRAME 2 CPL
ROUND STEEL	954584908	17	144	471	11 89 365 0	CRAWLER CARRIER RIGHT CP
ROUND STEEL	954584908	17	144	482	11 89 365 1	CRAWLER CARRIER LEFT CP
RS FLANGE	9077464	1	2	114	10 13 975 2	REPAIR SET SWIVEL YOKE
RUBBER	10522190	5	1	430	59 22 871 14	FRONT WINDOW CPL
RUBBER	10535526	12	1	549	99 29 588 14	SUPPORT
RUBBER	10535526	12	2	550	10 35 063 3	FASTENER
RUBBER	10540082	68	2	514	11 23 820 3	PIVOT PIECE CPL
RUBBER	11269800	9	1	183	11 94 151 8	COOLER INSTALLATION WATE
RUBBER	11285382	11	1	557	11 28 391 3	FIXING CLAMP
RUBBER	11285382	15	2	590	11 24 336 5	PIVOT PIECE NEEDLE CPL
RUBBER	11285382	11	1	622	11 28 667 9	FIXING CLAMP
RUBBER	289040314	17	4	603	99 35 031 14	ROPE GUARD CPL
RUBBER	289058614	5	0.016	67	10 56 067 3	BATTERY INSTALLATION CPL
RUBBER	289058614	8	0.08	67	10 56 067 3	BATTERY INSTALLATION CPL
RUBBER	289058614	9	0.023	67	10 56 067 3	BATTERY INSTALLATION CPL
RUBBER	289062814	13	0.1	621	11 28 979 0	GRATING CARRIER
RUBBER BELLOWS	10100666	40	1	438	10 22 506 8	OPERATOR SEAT
RUBBER BELLOWS	606272314	1	1	413	11 21 481 8	MASTER SWITCH
RUBBER BELLOWS	7366620	42	1	438	10 22 506 8	OPERATOR SEAT
RUBBER BUFFER	11903519	1	4	750	11 23 671 4	FRAME
RUBBER CONNECTION	10123671	3	1	230	10 14 671 6	OIL LINE PRE-ASSEMBLY
RUBBER CONNECTION	10126090	4	1	223	10 14 201 8	CRANKCASE BREATHER ASS
RUBBER CONNECTION	10126091	2	1	223	10 14 201 8	CRANKCASE BREATHER ASS
RUBBER CONNECTION	10126317	7	1	230	10 14 671 6	OIL LINE PRE-ASSEMBLY
RUBBER CONNECTION	10128228	9	4	284	10 14 622 4	REGULATION BOOST PRESS
RUBBER CONNECTION	10128875	24	1	282	10 14 013 6	EXHAUST TC MOUNTING
RUBBER CONNECTION	10129904	4	1	267	10 14 967 6	CONNECTING LINE ADD-ON
RUBBER CONNECTION	10133641	3	1	223	10 14 201 8	CRANKCASE BREATHER ASS
RUBBER CONNECTION	9271340	13	1	265	10 14 736 9	INTAKE STACK ASSEMBLY
RUBBER CONNECTION	9271340	10	1	298	11 92 891 3	COMPRESSOR RFK
RUBBER MOUNT	726611214	18	4	487	99 26 718 14	PEDESTAL
RUBBER MOUNT	726612114	50	4	189	11 24 114 1	COOLER INSTALLATION CHA
RUBBER MOUNT	726612214	88	4	515	11 23 820 3	PIVOT PIECE CPL
RUBBER MOUNT	726612214	13	1	558	11 28 397 7	SUMP PAN CPL
RUBBER MOUNT	726612214	13	1	559	11 28 397 8	SUMP PAN CPL
RUBBER MOUNT	726612214	13	1	560	11 28 399 5	SUMP PAN CPL
RUBBER MOUNT	726612214	13	1	561	11 28 399 7	SUMP PAN CPL

18.5.2017

138405_ETK_001

899

LIEBHERRAlphabetical index
Alphabetischer Index

Description	Item	Pos.	Quantity	Sheet	Assembly	Description
RUBBER MOUNT	726613014	20	1	580	10 59 863 3	PENDULUM CPL
RUBBER MOUNT	726613614	30	4	183	11 94 151 8	COOLER INSTALLATION WATE
RUBBER MOUNT	726616208	23	2	638	11 28 774 6	MOUNTING PARTS
RUBBER MOUNT	726616208	55	2	677	10 55 372 1	ROOF RAILING RFK
RUBBER MOUNT	726616614	58	10	677	10 55 372 1	ROOF RAILING RFK
RUBBER MOUNT	726902614	21	4	315	10 57 883 5	DOOR
RUBBER MOUNT	726904014	37	1	65	10 58 163 4	CABIN SUSPENSION CPL
RUBBER MOUNT	726910114	19	3	65	10 58 163 4	CABIN SUSPENSION CPL
RUBBER MOUNT	726922114	37	2	645	99 48 521 14	TIP BOOM CPL
RUBBER MOUNT	726922214	13	4	45	10 51 961 6	OIL COOLER INSTALLATION
RUBBER RING	10123876	103	2	295	10 15 028 8	CABLE HARNESS MOUNTING
RUBBER RING	10123877	12	2	172	11 24 448 7	CENTRAL POWER UNIT EL
RUNNING ROLLER CPL	10552633	14	16	471	11 89 365 0	CRAWLER CARRIER RIGHT CP
RUNNING ROLLER CPL	10552633	14	16	482	11 89 365 1	CRAWLER CARRIER LEFT CP
SAFETY ELEMENT	11291030	3	1	196	11 24 679 0	AIR FILTER
SAFETY LEVER CPL	693168514	41	1	412	10 51 907 9	CONTROL STAND LEFT
SAFETY PLUG W HINGE-LID 10	10098106	12	2	446	99 18 041 14	LASHING SUPERSTRUCTURE
SAFETY PLUG W HINGE-LID 10	10098106	25	4	638	11 28 774 6	MOUNTING PARTS
SAFETY PLUG W HINGE-LID 10	10098106	45	2	689	99 10 116 14	ROPE GUIDE
SAFETY PLUG W HINGE-LID 4	485565814	2	2	66	99 08 706 14	LADDER MOUNTING
SAFETY PLUG W HINGE-LID 4	485565814	12	1	558	11 28 397 7	SUMP PAN CPL
SAFETY PLUG W HINGE-LID 4	485565814	12	1	559	11 28 397 8	SUMP PAN CPL
SAFETY PLUG W HINGE-LID 4	485565814	19	2	563	11 94 087 8	ASSEMBLY UNIT
SAFETY PLUG W HINGE-LID 4	485565814	24	2	580	10 59 863 3	PENDULUM CPL
SAFETY PLUG W HINGE-LID 4	485565814	43	2	689	99 10 116 14	ROPE GUIDE
SAFETY PLUG W HINGE-LID 4	485565814	5	1	691	99 10 125 14	FORK
SAFETY PLUG W HINGE-LID 4	485565814	5	1	693	99 06 789 14	FORK
SAFETY PLUG W HINGE-LID 8	432016214	40	1	65	10 58 163 4	CABIN SUSPENSION CPL
SAFETY PLUG W HINGE-LID 8	432016214	26	1	638	11 28 774 6	MOUNTING PARTS
SAFETY ROLLER	939662601	26	1	514	11 23 820 3	PIVOT PIECE CPL
SAFETY ROLLER	969641401	40	1	361	96 96 543 01	WINCH FRAME
SAFETY TRAP	10350190	2	2	656	11 27 482 9	TWIN HOOK CPL
SASH LOCK	10581486	15	1	319	10 57 940 0	DOOR
SCR CPL.	11403711	3	1	302	11 90 032 5	EXHAUST GAS SYSTEM
SCRAPER	10352319	60	1	728	59 21 826 14	SUPPORT CYLINDER
SCRAPER	592031814	9	1	746	59 20 008 14	DOUBLE-ACTING CYL
SCRAPER	592181614	18	1	614	59 21 280 14	SINGLE-ACTING CYL
SCRAPER	749073614	90	1	728	59 21 826 14	SUPPORT CYLINDER
SCRAPER RING	726054214	13	1	464	51 33 141 14	DOUBLE-ACTING CYL
SCRAPER RING	726054414	9	1	27	51 33 139 14	DOUBLE-ACTING CYL
SCREW	592287514	15	1	430	59 22 871 14	FRONT WINDOW CPL
SCREW CAP	779009008	8	1	255	10 13 508 0	HIGH PRESSURE CONNECTO
SCREW CARABINER	10473040	30	1	344	91 96 805 14	HOIST LIMIT SWITCH INSTAL.
SCREW CARABINER	10473040	22	1	587	99 30 800 14	HOIST LIMIT SWITCH INSTAL.
SCREW DIN 7500C M2.5X5.3	7024631	4	2	28	51 16 576 14	TEMPERATURE CONTROLLER
SCREW DIN 931 M8X50 8.8	11236106	19	12	651	79 05 205 14	BOTTOM HOOK BLOCK
SCREW FITTING CPL	11253240	900	1	109	90 74 418	REGULATING VALVE
SCREW LOCKING	10547904	10	1	369	10 55 156 3	WINCH
SCREW LOCKING	811202114	104	1	105	10 11 835 0	CONNECTION HOUSING
SCREW LOCKING	811202114	104	1	114	10 13 975 2	REPAIR SET SWIVEL YOKE
SCREW LOCKING	811202114	105	1	226	10 15 529 8	OIL SUMP PRE-ASS.
SCREW LOCKING	811202114	105	1	270	10 14 286 0	AIR COND. COMPRESSOR A
SCREW LOCKING	8655016	105	1	107	10 11 835 7	REPAIR KIT CONNECTION HO
SCREW LOCKING	8655016	105	1	108	92 74 731	SEAL KIT CONNECTING HOUS
SCREW LOCKING	8655016	105	1	141	10 14 131 6	TERMINAL BOARD PRE-ASS.
SCREW LOCKING	8655016	105	1	248	10 14 294 2	LUBE OIL FILTER ASSEMBLY
SCREW LOCKING	8655016	109	1	286	10 12 037 2	STARTER INSTALLATION
SCREW LOCKING	8700012	106	1	122	98 89 832	RK CYLINDER+CONTROL PLAT
SCREW M12X30	11249772	10	3	453	10 55 097 0	ROTARY FEED THROUGH HYD
SCREW M30X1.5X150	10590183	12	4	473	10 55 716 2	GUIDE WHEEL CPL

18.5.2017

138405_ETK_001

900

LIEBHERRAlphabetical index
Alphabetischer Index

Description	Item	Pos.	Quantity	Sheet	Assembly	Description
SCREW PLUG		84	1	357	93 88 497 01	PLANETARY GEARBOX
SCREW PLUG		86	2	357	93 88 497 01	PLANETARY GEARBOX
SCREW PLUG	10041903	10	5	219	10 14 768 6	POWER UNIT SUPPORT ATT
SCREW PLUG	10115232	13	1	459	11 22 473 8	ADJUSTMENT
SCREW PLUG	10116078	4	1	259	10 14 675 3	FUEL FINE FILTER
SCREW PLUG	10137108	40	1	115	90 77 464	RS FLANGE
SCREW PLUG	10137108	29	3	141	10 14 131 6	TERMINAL BOARD PRE-ASS.
SCREW PLUG	10137108	19	1	146	10 13 803 3	SEAL KIT CPL.
SCREW PLUG	10137108	30	3	147	10 13 803 4	GASKET KIT INT.FLANGE
SCREW PLUG	10137113	20	3	146	10 13 803 3	SEAL KIT CPL.
SCREW PLUG	10137113	24	4	147	10 13 803 4	GASKET KIT INT.FLANGE
SCREW PLUG	10137115	27	2	141	10 14 131 6	TERMINAL BOARD PRE-ASS.
SCREW PLUG	10137115	27	2	147	10 13 803 4	GASKET KIT INT.FLANGE
SCREW PLUG	10137121	28	2	103	10 11 834 9	DOUBLE V-PUMP
SCREW PLUG	10137121	29	2	126	92 76 408	SEAL KIT DOUBLE PUMP
SCREW PLUG	10137121	21	1	127	10 12 878 7	V PUMP
SCREW PLUG	10137312	20	1	141	10 14 131 6	TERMINAL BOARD PRE-ASS.
SCREW PLUG	10137312	20	1	147	10 13 803 4	GASKET KIT INT.FLANGE
SCREW PLUG	10519025	30	1	459	11 22 473 8	ADJUSTMENT
SCREW PLUG	10598295	55	4	189	11 24 114 1	COOLER INSTALLATION CHA
SCREW PLUG	11217837	30	1	156	11 22 127 4	PUMP ELEMENT
SCREW PLUG	11224761	7	1	459	11 22 473 8	ADJUSTMENT
SCREW PLUG	11267402	20	1	94	11 21 993 0	PUMP HOUSING
SCREW PLUG	11267403	28	1	94	11 21 993 0	PUMP HOUSING
SCREW PLUG	11267415	1	1	95	10 59 347 4	PRESSURE LIMITING VALVE
SCREW PLUG	11267421	1	1	96	11 21 936 9	LOCKING SET
SCREW PLUG	11267439	1	1	97	11 06 730 4	SHUTDOWN VALVE
SCREW PLUG	11267451	1	1	99	11 26 744 7	SHUTTLE VALVE
SCREW PLUG	477510201	2	4	400	90 01 376 2	SLEWING GEAR DRIVE
SCREW PLUG	592316314	210	1	86	11 24 682 0	DISTRIBUTOR GEARBOX
SCREW PLUG	7361961	28	1	360	93 36 755 01	OIL-GAUGING INSTRUMENT
SCREW PLUG	7380177	4	3	217	11 38 961 7	CRANKCASE CPL. WITH CYLIN
SCREW PLUG	7380566	6	3	217	11 38 961 7	CRANKCASE CPL. WITH CYLIN
SCREW PLUG	7380566	12	1	243	10 12 948 0	OIL COOLER, PRE-ASSEMBLE
SCREW PLUG	7380566	7	1	265	10 14 736 9	INTAKE STACK ASSEMBLY
SCREW PLUG	7380566	20	1	282	10 14 013 6	EXHAUST TC MOUNTING
SCREW PLUG	7380688	3	2	259	10 14 675 3	FUEL FINE FILTER
SCREW PLUG	7381457	7	2	217	11 38 961 7	CRANKCASE CPL. WITH CYLIN
SCREW PLUG	7381457	17	1	265	10 14 736 9	INTAKE STACK ASSEMBLY
SCREW PLUG	7381457	21	1	282	10 14 013 6	EXHAUST TC MOUNTING
SCREW PLUG	7381638	11	1	243	10 12 948 0	OIL COOLER, PRE-ASSEMBLE
SCREW PLUG	7381638	13	1	267	10 14 967 6	CONNECTING LINE ADD-ON
SCREW PLUG	7381638	10	2	289	10 11 557 7	FLYWHEEL HOUSING MOUNT
SCREW PLUG	7381638	4	1	297	10 14 637 4	LOCKING PIECES
SCREW PLUG	7381638	9	2	301	11 41 475 7	ACCESSORIES AIR COMPRES
SCREW PLUG	7382203	5	2	297	10 14 637 4	LOCKING PIECES
SCREW PLUG	7382204	8	2	243	10 12 948 0	OIL COOLER, PRE-ASSEMBLE
SCREW PLUG	7414500	24	3	459	11 22 473 8	ADJUSTMENT
SCREW PLUG	933676601	23	1	360	93 36 755 01	OIL-GAUGING INSTRUMENT
SCREW PLUG 11SMNPB30+C	10137918	2	1	220	10 13 845 0	FINAL CONTROL VALVE
SCREW PLUG 3/4"-16UNF	10008093	5	1	163	10 22 601 3	V PUMP
SCREW PLUG 3/4"-16UNF	10008093	30	1	165	11 21 593 6	PUMP ELEMENT
SCREW PLUG 7/16-20UNF-2A	10324900	4	1	159	10 35 160 3	CONTROL VALVE
SCREW PLUG AEHNL.DIN 908	409710601	67	3	475	96 93 178 01	TRACTION DRIVE
SCREW PLUG D26X26 G1/2"	505105814	250	2	86	11 24 682 0	DISTRIBUTOR GEARBOX
SCREW PLUG DIN 906 M10X1	403900101	80	1	671	54 02 703 14	FLANGE CPL
SCREW PLUG DIN 906 M10X1	403900101	43	4	724	11 89 568 6	SELF-LOADING SYSTEM RFK
SCREW PLUG DIN 906 ST	403900501	22	1	141	10 14 131 6	TERMINAL BOARD PRE-ASS.
SCREW PLUG DIN 908 G1/2	11239915	3	1	714	51 16 404 14	LOWERING BRAKE VALVE
SCREW PLUG DIN 908 G1/8	11239904	5	1	716	59 21 584 14	LOWERING BRAKE VALVE

18.5.2017

138405_ETK_001

901

LIEBHERRAlphabetical index
Alphabetischer Index

Description	Item	Pos.	Quantity	Sheet	Assembly	Description
SCREW PLUG DIN 908 G3/8	11239897	4	1	716	59 21 584 14	LOWERING BRAKE VALVE
SCREW PLUG DIN 908 M10X1	502027614	60	2	384	99 04 645 14	DRIVE
SCREW PLUG DIN 908 M12X1.	502027514	122	1	384	99 04 645 14	DRIVE
SCREW PLUG DIN 908 M18X1.	4600320	64	1	384	99 04 645 14	DRIVE
SCREW PLUG DIN 908 M22X1.5	404101608	30	2	670	54 02 702 14	ROPE DRUM CPL
SCREW PLUG DIN 910 R1/2" 5.	4000898	480	9	86	11 24 682 0	DISTRIBUTOR GEARBOX
SCREW PLUG G1/2"-ED	11226023	60	2	391	51 14 347 14	SG SAFETY BLOCK
SCREW PLUG G1/4"-ED	11226129	150	1	391	51 14 347 14	SG SAFETY BLOCK
SCREW PLUG G1/8"-ED	11226130	160	1	391	51 14 347 14	SG SAFETY BLOCK
SCREW PLUG G3/8"-ED	11226133	165	1	391	51 14 347 14	SG SAFETY BLOCK
SCREW PLUG M10X1	10115237	28	2	165	11 21 593 6	PUMP ELEMENT
SCREW PLUG M10X1	10115237	25	4	459	11 22 473 8	ADJUSTMENT
SCREW PLUG M14X1.5 NBR	10337050	4	1	90	11 21 992 7	COVER
SCREW PLUG M14X1.5 NBR	10337050	4	1	91	11 21 992 9	COVER
SCREW PLUG M14X1.5 NBR	10337050	12	1	94	11 21 993 0	PUMP HOUSING
SCREW PLUG M14X1.5 NBR	10337050	13	1	94	11 21 993 0	PUMP HOUSING
SCREW PLUG M14X1.5 NBR	10337050	14	1	94	11 21 993 0	PUMP HOUSING
SCREW PLUG M14X1.5 NBR	10337050	15	1	94	11 21 993 0	PUMP HOUSING
SCREW PLUG M14X1.5 NBR	10337050	16	1	94	11 21 993 0	PUMP HOUSING
SCREW PLUG M14X1.5 NBR	10337050	17	1	94	11 21 993 0	PUMP HOUSING
SCREW PLUG M14X1.5 NBR	10337050	18	1	94	11 21 993 0	PUMP HOUSING
SCREW PLUG M14X1.5 NBR	10337050	26	1	102	11 21 991 8	BEARING FLANGE
SCREW PLUG M14X1.5 ST	7371299	279	2	18	11 28 647 6	VALVE BLOCK
SCREW PLUG M14X1.5X41	11234068	275	16	18	11 28 647 6	VALVE BLOCK
SCREW PLUG M18X1.5 NBR	10337052	21	1	94	11 21 993 0	PUMP HOUSING
SCREW PLUG M22X1.5	10340236	19	2	202	10 30 300 7	FUEL PREFILTER
SCREW PLUG M22X1.5	10349193	22	1	94	11 21 993 0	PUMP HOUSING
SCREW PLUG M22X1.5	10349193	23	1	94	11 21 993 0	PUMP HOUSING
SCREW PLUG M24X1.5X20	7024504	172	14	18	11 28 647 6	VALVE BLOCK
SCREW PLUG M26X1.5	10503477	13	1	455	51 24 059 14	VARIABLE DISPLACEMENT MO
SCREW PLUG M30X40 ETG 10	10152594	2	1	244	10 15 259 2	OVERPRESSURE VALVE
SCREW PLUG M33X2 NBR	10289931	24	1	94	11 21 993 0	PUMP HOUSING
SCREW PLUG M39X1.5X36.5	10228470	167	5	18	11 28 647 6	VALVE BLOCK
SCREW PLUG M39X1.5X36.5	10301757	169	2	18	11 28 647 6	VALVE BLOCK
SCREW PLUG M48X2	10525039	42	1	94	11 21 993 0	PUMP HOUSING
SCREW PLUG M48X2	9885660	16	2	105	10 11 835 0	CONNECTION HOUSING
SCREW PLUG M6	9268441	8	3	110	92 73 644	SEAL KIT REGULATING VALVE
SCREW PLUG M6	9268441	8	5	141	10 14 131 6	TERMINAL BOARD PRE-ASS.
SCREW PLUG M6	9268441	8	5	147	10 13 803 4	GASKET KIT INT.FLANGE
SCREW PLUG M8X1	9881609	7	2	141	10 14 131 6	TERMINAL BOARD PRE-ASS.
SCREW PLUG M8X1	9881609	8	2	146	10 13 803 3	SEAL KIT CPL.
SCREW PLUG M8X1	9881609	7	2	147	10 13 803 4	GASKET KIT INT.FLANGE
SCREW SLEEVE	10012024	5	2	755	11 28 048 1	CONNECTION PARTS
SCREW UN 1206 M10X30	10502692	5	1	35	10 53 048 9	FUSE HOLDER
SCREW UN 1206 M10X30	10502692	55	1	759	10 56 013 7	MAINS SUPPLY BATTERY
SEAL	10115623	18	1	282	10 14 013 6	EXHAUST TC MOUNTING
SEAL	10117891	2	1	242	10 12 948 1	OIL COOLER ADD-ON
SEAL	10118556	2	6	264	10 14 736 6	AIR INTAKE PIPE ASS.
SEAL	10119923	3	2	243	10 12 948 0	OIL COOLER, PRE-ASSEMBLE
SEAL	10125740	3	1	282	10 14 013 6	EXHAUST TC MOUNTING
SEAL	10126427	3	1	225	10 14 844 4	OIL SUMP WITH FASTENING
SEAL	10126510	2	1	238	10 13 475 1	CYLINDER HEAD COVER ASS
SEAL	10126510	2	1	239	10 12 653 5	CYLINDER HEAD COVER ASS
SEAL	10126510	3	1	241	10 13 469 6	CYLINDER HEAD COVER ASS
SEAL	10126738	2	1	219	10 14 768 6	POWER UNIT SUPPORT ATT
SEAL	10135885	2	6	279	10 14 144 4	EXHAUST PIPE ASSEMBLY
SEAL	10137721	5	1	289	10 11 557 7	FLYWHEEL HOUSING MOUNT
SEAL	10144102	31	1	302	11 90 032 5	EXHAUST GAS SYSTEM
SEAL	10144861	18	1	204	11 92 923 6	ASSEMBLY INSTAL.
SEAL	10294171	4	1	202	10 30 300 7	FUEL PREFILTER

18.5.2017

138405_ETK_001

902

LIEBHERRAlphabetical index
Alphabetischer Index

Description	Item	Pos.	Quantity	Sheet	Assembly	Description
SEAL	10297876	2	1	159	10 35 160 3	CONTROL VALVE
SEAL	10297876	2	1	168	10 11 497 5	CONTROL VALVE
SEAL	11250971	2	1	429	11 25 097 0	SLIDING WINDOW
SEAL	11251434	6	1	454	11 89 617 8	SEALING SET
SEAL	552006114	26	2	48	10 56 070 1	TANK HYDR CPL
SEAL	602629414	61	1	339	11 23 057 7	AUXILIARY WINCH EL RFK
SEAL	7011131	2	1	227	50 04 624	OIL DRAIN PLUG
SEAL	7412935	18	1	202	10 30 300 7	FUEL PREFILTER
SEAL	790230014	9	2	745	10 51 728 1	TUBING HYDR
SEAL	9079130	2	1	290	10 11 912 8	LOCKING PIECES
SEAL	9144762	3	1	240	91 44 757	END COVER
SEAL	9275428	76	1	110	92 73 644	SEAL KIT REGULATING VALVE
SEAL	9275428	76	1	117	92 75 443	REPAIR SET LID
SEAL	9882207	15	2	103	10 11 834 9	DOUBLE V-PUMP
SEAL	9882207	15	2	126	92 76 408	SEAL KIT DOUBLE PUMP
SEAL KIT	10215808	999	1	535	51 04 292 14	DIRECTIONAL CONTROL VALV
SEAL KIT CONNECTING HOUS	9274731	91	1	105	10 11 835 0	CONNECTION HOUSING
SEAL KIT CPL.	10138033	90	1	127	10 12 878 7	V PUMP
SEAL KIT CPL.	512402214	990	1	367	51 22 942 14	OIL MOTOR
SEAL KIT DOUBLE PUMP	9276408	98	1	104	10 11 834 9	DOUBLE V-PUMP
SEAL KIT DRIVE SHAFT	512416214	98	1	456	10 50 351 3	DRIVING GEAR
SEAL KIT GEAR WHEEL MOTO	10493890	901	1	32	55 09 453 14	OIL MOTOR
SEAL KIT HIGH PRESS.CONN	10141216	210	1	253	10 15 315 1	HIGH PRESSURE CONNECTO
SEAL KIT HIGH PRESS.CONN	10141216	12	1	254	10 14 114 0	RK HIGH PRESSURE CONNEC
SEAL KIT HIGH PRESSURE P	10152787	210	1	249	10 15 085 7	HIGH PRESSURE PUMP W.FA
SEAL KIT HIGH PRESSURE P	10152787	4	1	250	10 15 074 3	RK HIGH PRESSURE PUMP
SEAL KIT INJECTOR	10141215	210	1	252	10 15 286 7	INJECTOR WITH FASTENING
SEAL KIT PRESSUR.CONTROL	10123210	4	2	147	10 13 803 4	GASKET KIT INT.FLANGE
SEAL KIT PRESSUR.CONTROL	10123214	90	1	130	10 12 942 0	PRESSURE REDUCTION VALV
SEAL KIT PRESSURE VALVE	10332095	90	1	143	10 12 323 6	PRESSURE FEEDER VALVE
SEAL KIT PRESSURE VALVE	10332095	2	2	147	10 13 803 4	GASKET KIT INT.FLANGE
SEAL KIT REGULATING VALVE	10122265	4	1	146	10 13 803 3	SEAL KIT CPL.
SEAL KIT REGULATING VALVE	9273644	89	1	103	10 11 834 9	DOUBLE V-PUMP
SEAL KIT REGULATING VALVE	9273644	90	1	109	90 74 418	REGULATING VALVE
SEALANT	8627609	109	1	226	10 15 529 8	OIL SUMP PRE-ASS.
SEALING FLANGE SAE	11293256	44	4	8	11 29 618 6	SUPERSTRUCTURE HYDR
SEALING FLANGE SAE	11293256	15	1	179	10 57 532 2	INTAKE PIPE OIL CPL
SEALING FLANGE SAE	510705314	43	2	8	11 29 618 6	SUPERSTRUCTURE HYDR
SEALING MODULE	602453214	5	2	419	91 65 251 14	CABLE DUCT CABINET 1
SEALING MODULE	602453914	8	2	419	91 65 251 14	CABLE DUCT CABINET 1
SEALING MODULE	602454614	2	2	419	91 65 251 14	CABLE DUCT CABINET 1
SEALING MODULE	602454714	4	2	419	91 65 251 14	CABLE DUCT CABINET 1
SEALING MODULE	602457014	3	2	419	91 65 251 14	CABLE DUCT CABINET 1
SEALING MODULE	602457114	6	2	419	91 65 251 14	CABLE DUCT CABINET 1
SEALING MODULE	602457214	7	2	419	91 65 251 14	CABLE DUCT CABINET 1
SEALING NUT M12X1.75	7005072	18	2	455	51 24 059 14	VARIABLE DISPLACEMENT MO
SEALING PLUG		2	1	356	93 88 497 01	PLANETARY GEARBOX
SEALING PLUG		9	3	356	93 88 497 01	PLANETARY GEARBOX
SEALING PLUG	10030837	14	14	217	11 38 961 7	CRANKCASE CPL. WITH CYLIN
SEALING PLUG	10036325	8	1	237	11 44 800 5	ROCKER ARM BRACKET PRE
SEALING PLUG	10465711	15	1	219	10 14 768 6	POWER UNIT SUPPORT ATT
SEALING PLUG	10465711	11	1	278	10 14 601 2	MANIFOLD FOR WATER CPL.
SEALING PLUG	11389287	3	2	262	10 14 382 8	INJECTION LINES
SEALING PLUG	605614714	14	2	763	10 52 957 6	REFUELLING PUMP CPL
SEALING PLUG	7008121	24	4	141	10 14 131 6	TERMINAL BOARD PRE-ASS.
SEALING PLUG	7380480	7	1	475	96 93 178 01	TRACTION DRIVE
SEALING PLUG	7380490	23	2	141	10 14 131 6	TERMINAL BOARD PRE-ASS.
SEALING PLUG	7380779	16	2	247	10 13 382 3	SUCTION PUMP PRE-ASS.
SEALING PLUG	7382069	8	1	217	11 38 961 7	CRANKCASE CPL. WITH CYLIN
SEALING PROFILE	11918670	13	4	315	10 57 883 5	DOOR

18.5.2017

138405_ETK_001

903

LIEBHERRAlphabetical index
Alphabetischer Index

Description	Item	Pos.	Quantity	Sheet	Assembly	Description
SEALING PROFILE	11918670	11	4.1	317	10 57 897 6	DOOR
SEALING PROFILE	11918670	13	2.6	319	10 57 940 0	DOOR
SEALING PROFILE	11918670	13	1.35	320	10 56 623 7	DOOR
SEALING PROFILE	11918670	11	2.8	321	10 56 580 8	DOOR
SEALING RING		81	1	356	93 88 497 01	PLANETARY GEARBOX
SEALING RING		87	1	357	93 88 497 01	PLANETARY GEARBOX
SEALING RING	10011864	6	17	261	10 14 588 5	LEAK OIL RETURN LINE
SEALING RING	10011864	7	2	284	10 14 622 4	REGULATION BOOST PRESS
SEALING RING	10011864	8	2	301	11 41 475 7	ACCESSORIES AIR COMPRES
SEALING RING	10011865	5	2	251	10 15 278 7	SEAL KIT HIGH PRESSURE P
SEALING RING	10011865	11	2	261	10 14 588 5	LEAK OIL RETURN LINE
SEALING RING	10011866	19	3	261	10 14 588 5	LEAK OIL RETURN LINE
SEALING RING	10011866	2	11	275	10 14 821 7	PIPELINE INSTALLATION
SEALING RING	10011866	6	1	277	10 14 274 4	COOLING WATER AIR BLEED
SEALING RING	10011867	16	2	283	10 14 511 2	EXHAUST NOZZLE ATTACHM
SEALING RING	10011867	4	8	301	11 41 475 7	ACCESSORIES AIR COMPRES
SEALING RING	10011868	2	1	229	10 13 451 7	LEVEL SENSOR
SEALING RING	10011868	6	4	251	10 15 278 7	SEAL KIT HIGH PRESSURE P
SEALING RING	10011868	7	14	260	10 14 333 9	FUEL LINES
SEALING RING	10011870	8	1	265	10 14 736 9	INTAKE STACK ASSEMBLY
SEALING RING	10011870	27	1	282	10 14 013 6	EXHAUST TC MOUNTING
SEALING RING	10011870	13	1	298	11 92 891 3	COMPRESSOR RFK
SEALING RING	10011871	14	2	261	10 14 588 5	LEAK OIL RETURN LINE
SEALING RING	10113731	3	1	244	10 15 259 2	OVERPRESSURE VALVE
SEALING RING	10285620	25	2	107	10 11 835 7	REPAIR KIT CONNECTION HO
SEALING RING	10285620	27	2	108	92 74 731	SEAL KIT CONNECTING HOUS
SEALING RING	11226035	80	1	391	51 14 347 14	SG SAFETY BLOCK
SEALING RING	11226086	92	1	391	51 14 347 14	SG SAFETY BLOCK
SEALING RING	4900262	32	7	183	11 94 151 8	COOLER INSTALLATION WATE
SEALING RING	7013116	22	1	110	92 73 644	SEAL KIT REGULATING VALVE
SEALING RING	7013116	22	1	113	92 78 875	PRESSURE CUT-OFF
SEALING RING	710004514	5	4	578	11 28 610 5	RETAINING DEVICE CPL
SEALING RING	710020114	15	1	673	54 02 705 14	DRIVE UNIT CPL
SEALING RING	710031014	10	1	672	54 02 704 14	POWER TAKE-OFF CPL
SEALING RING	710069314	11	1	490	11 26 260 6	WINCH 1 HYDR
SEALING RING	710069314	11	1	505	11 26 261 1	WINCH 2 HYDR
SEALING RING	7101008	5	1	226	10 15 529 8	OIL SUMP PRE-ASS.
SEALING RING	7101021	3	1	220	10 13 845 0	FINAL CONTROL VALVE
SEALING RING	7101021	7	1	226	10 15 529 8	OIL SUMP PRE-ASS.
SEALING RING	7101021	10	1	227	50 04 624	OIL DRAIN PLUG
SEALING RING	7101022	23	4	48	10 56 070 1	TANK HYDR CPL
SEALING RING	7101022	33	1	183	11 94 151 8	COOLER INSTALLATION WATE
SEALING RING	710102514	56	4	189	11 24 114 1	COOLER INSTALLATION CHA
SEALING RING	710103714	34	1	183	11 94 151 8	COOLER INSTALLATION WATE
SEALING RING	710103814	5	4	73	10 51 969 5	A-FRAME ERECTION HYDR
SEALING RING	710104514	48	1	210	11 92 958 8	AIR DUCT CPL
SEALING RING	710104514	31	2	670	54 02 702 14	ROPE DRUM CPL
SEALING RING	710121014	123	1	384	99 04 645 14	DRIVE
SEALING RING	7381225	14	1	219	10 14 768 6	POWER UNIT SUPPORT ATT
SEALING RING	7381225	13	1	243	10 12 948 0	OIL COOLER, PRE-ASSEMBLE
SEALING RING	7381367	2	1	109	90 74 418	REGULATING VALVE
SEALING RING	7381367	94	2	110	92 73 644	SEAL KIT REGULATING VALVE
SEALING RING	7610225	14	1	360	93 36 755 01	OIL-GAUGING INSTRUMENT
SEALING RING	7610225	6	1	402	92 76 934 01	OIL FILLER NECK
SEALING RING	761022903	2	1	360	93 36 755 01	OIL-GAUGING INSTRUMENT
SEALING RING	761022903	21	1	360	93 36 755 01	OIL-GAUGING INSTRUMENT
SEALING RING	790295414	61	2	384	99 04 645 14	DRIVE
SEALING RING	790297914	40	1	614	59 21 280 14	SINGLE-ACTING CYL
SEALING RING	790347114	550	11	86	11 24 682 0	DISTRIBUTOR GEARBOX
SEALING RING	790347214	560	1	86	11 24 682 0	DISTRIBUTOR GEARBOX

18.5.2017

138405_ETK_001

904

LIEBHERRAlphabetical index
Alphabetischer Index

Description	Item	Pos.	Quantity	Sheet	Assembly	Description
SEALING RING	790403914	310	1	86	11 24 682 0	DISTRIBUTOR GEARBOX
SEALING RING	790444514	65	1	384	99 04 645 14	DRIVE
SEALING RING COVER	592178514	20	1	86	11 24 682 0	DISTRIBUTOR GEARBOX
SEALING SCREW	11220932	4	1	154	10 22 650 5	V PUMP
SEALING SCREW	11221267	5	1	154	10 22 650 5	V PUMP
SEALING SET	10423993	900	1	25	10 59 143 5	DIRECTIONAL CONTROL VALV
SEALING SET	10524595	1	1	22	10 35 148 6	VALVE BLOCK
SEALING SET	11219356	4	1	88	11 21 990 2	DRIVING GEAR
SEALING SET	11896178	900	1	453	10 55 097 0	ROTARY FEED THROUGH HYD
SEALING SET	511493914	51	2	350	51 22 527 14	OIL MOTOR
SEALING SET	511614214	61	1	367	51 22 942 14	OIL MOTOR
SEALING SET	512259414	990	1	350	51 22 527 14	OIL MOTOR
SEALING SET	512259514	61	1	350	51 22 527 14	OIL MOTOR
SEALING SET	512401514	51	2	367	51 22 942 14	OIL MOTOR
SEALING SET	512714614	10	1	401	50 20 383 01	MULTI-DISK BRAKE
SEALING SET	512714614	9	1	404	93 93 479 01	BRAKE PACKING SET
SEALING SET	512714714	11	1	401	50 20 383 01	MULTI-DISK BRAKE
SEALING SET	512714714	10	1	404	93 93 479 01	BRAKE PACKING SET
SEALING SET	790413614	990	1	21	59 23 090 14	PRESSURE LIMITING CARTRI
SEALING SET	790545514	900	1	19	59 20 707 14	RESTRICTOR VALVE
SEALING SET	790545514	900	1	20	59 23 006 14	SOLENOID VALVE
SEALING SET CPL	10224159	3	1	171	10 22 358 1	PRESSURE FILTER
SEALING SET CPL	10351610	99	1	154	10 22 650 5	V PUMP
SEALING SET CPL	10595126	200	1	369	10 55 156 3	WINCH
SEALING SET CPL	11904703	900	1	729	59 21 826 14	SUPPORT CYLINDER
SEALING SET CPL	502050814	990	1	187	51 22 501 14	OIL MOTOR
SEALING SET CPL	502050814	990	1	191	51 22 394 14	OIL MOTOR
SEALING SET CPL	512256614	250	1	391	51 14 347 14	SG SAFETY BLOCK
SEALING SET CPL	512299214	990	1	392	51 22 991 14	OIL MOTOR
SEALING SET CPL	790579414	902	1	18	11 28 647 6	VALVE BLOCK
SEALING SET CPL	981967114	990	1	665	51 02 322 14	OIL MOTOR
SEALING SET CPL CYL	10352446	900	1	533	10 09 917 3	DOUBLE-ACTING CYL
SEALING SET CPL CYL	10352447	1	1	705	10 22 785 5	DOUBLE-ACTING CYL
SEALING SET CPL CYL	513319014	99	1	464	51 33 141 14	DOUBLE-ACTING CYL
SEALING SET CPL CYL	513319214	99	1	27	51 33 139 14	DOUBLE-ACTING CYL
SEALING SET CPL CYL	790230614	900	1	746	59 20 008 14	DOUBLE-ACTING CYL
SEALING SET CPL CYL	790401414	900	1	614	59 21 280 14	SINGLE-ACTING CYL
SEALING SET CPL CYL	790407714	900	1	74	59 21 041 14	DOUBLE-ACTING CYL
SEALING SET CPL CYL	790407814	900	1	712	59 21 042 14	DOUBLE-ACTING CYL
SEALING SET MONOBLOCK	10349716	901	1	18	11 28 647 6	VALVE BLOCK
SEALING SET MONOBLOCK	10349776	900	1	18	11 28 647 6	VALVE BLOCK
SEAT	11226118	130	1	391	51 14 347 14	SG SAFETY BLOCK
SEAT FRAME	7024996	15	1	438	10 22 506 8	OPERATOR SEAT
SEAT PART CPL	7024981	12	1	438	10 22 506 8	OPERATOR SEAT
SEAT VAT	10165637	65	1	438	10 22 506 8	OPERATOR SEAT
SECURING CHAIN	592291614	2	1	433	59 22 914 14	PLATFORM FIXATION CPL
SELF-ALIGNING ROLLER BEAR	746001701	16	1	354	93 88 500 01	ROPE DRUM
SELF-LOADING SYSTEM HYD	10519712	2	1	703	10 51 971 3	SELF-LOADING SYSTEM RFK
SELF-LOADING SYSTEM HYD	10519738	2	1	709	11 23 619 7	SELF-LOADING SYSTEM RFK
SELF-LOADING SYSTEM RFK	10519713	642	1	4	01 38 405 14	LR 1300 SX
SELF-LOADING SYSTEM RFK	11236197	644	1	4	01 38 405 14	LR 1300 SX
SELF-LOADING SYSTEM RFK	11242988	647	1	4	01 38 405 14	LR 1300 SX
SELF-LOADING SYSTEM RFK	11895685	10	1	718	11 24 298 8	SELF-LOADING SYSTEM RFK
SELF-LOADING SYSTEM RFK	11895686	10	1	719	11 89 568 5	SELF-LOADING SYSTEM RFK
SELF-LOADING SYSTEM RFK	11895687	11	1	718	11 24 298 8	SELF-LOADING SYSTEM RFK
SELF-LOADING SYSTEM RFK	11895688	10	1	725	11 89 568 7	SELF-LOADING SYSTEM RFK
SENSOR	10144038	21	1	204	11 92 923 6	ASSEMBLY INSTAL.
SENSOR	11008787	22	2	204	11 92 923 6	ASSEMBLY INSTAL.
SERIES TERMINAL	10550739	75	22	410	10 55 963 5	SWITCH CABINET X1
SERIES TERMINAL	602125114	22	7	39	10 56 645 8	TERMINAL BOX

18.5.2017

138405_ETK_001

905

LIEBHERR
 Alphabetical index
 Alphabetischer Index

Description	Item	Pos.	Quantity	Sheet	Assembly	Description
SERIES TERMINAL	602151914	86	4	410	10 55 963 5	SWITCH CABINET X1
SERIES TERMINAL	602153214	51	2	759	10 56 013 7	MAINS SUPPLY BATTERY
SERIES TERMINAL	602153814	23	39	39	10 56 645 8	TERMINAL BOX
SERIES TERMINAL	602153814	74	13	410	10 55 963 5	SWITCH CABINET X1
SERIES TERMINAL	602153814	80	4	410	10 55 963 5	SWITCH CABINET X1
SERIES TERMINAL	693181114	71	3	410	10 55 963 5	SWITCH CABINET X1
SERRATED LOCK WASHER DI	425221314	9	1	35	10 53 048 9	FUSE HOLDER
SERRATED LOCK WASHER DI	425221314	16	4	347	10 51 969 7	NEEDLE LUFFING WINCH
SET MAIN BEARINGS	9076458	51	1	214	12 42 545 4	DIESEL ENGINE
SG HYDR	10519683	2	1	386	10 51 968 2	SG SUPERSTRUCTURE
SG SAFETY BLOCK	511434714	2	1	389	10 55 216 1	TUBING HYDR
SG SUPERSTRUCTURE	10519682	27	1	2	01 38 405 14	LR 1300 SX
SG TACHOGENERATOR RFK	10522930	828	1	4	01 38 405 14	LR 1300 SX
SG TACHOGENERATOR RFK	10529522	3	1	757	10 52 293 0	SG TACHOGENERATOR RFK
SHACKLE	11280746	16	1	686	11 27 109 7	LIGHTNING ROD RFK
SHACKLE	773930114	19	1	509	10 56 183 8	TOOL
SHACKLE	773930114	13	1	662	10 51 743 9	ROPE LUG CPL RFK
SHACKLE	773931314	20	1	597	11 24 475 9	A-FRAME 2 CPL
SHACKLE	773935814	28	4	709	11 23 619 7	SELF-LOADING SYSTEM RFK
SHACKLE	773939214	42	1	344	91 96 805 14	HOIST LIMIT SWITCH INSTAL.
SHACKLE	773939214	3	1	466	11 91 872 5	CHAIN CPL
SHACKLE	773939214	15	1	587	99 30 800 14	HOIST LIMIT SWITCH INSTAL.
SHACKLE	773954514	94	2	508	10 56 187 5	TOOL EQUIPMENT
SHACKLE	773954714	3	2	480	99 08 357 14	ATTACHMENT CHAIN
SHACKLE	773959914	21	1	597	11 24 475 9	A-FRAME 2 CPL
SHAFT	540272014	30	1	671	54 02 703 14	FLANGE CPL
SHAFT	957511614	16	1	607	11 29 938 4	MOUNTING PARTS
SHAFT	957714914	13	1	599	11 29 426 7	MOUNTING PARTS
SHAFT SEAL	10564158	14	1	350	51 22 527 14	OIL MOTOR
SHAFT SEAL	11950210	50	1	384	99 04 645 14	DRIVE
SHAFT SEAL	7022315	2	1	397	11 94 020 8	CLOSING RING
SHAFT SEAL	710069514	20	1	156	11 22 127 4	PUMP ELEMENT
SHAFT SEAL	710069514	20	1	162	10 35 161 0	SEALING SET CPL
SHAFT SEAL	7413402	20	1	165	11 21 593 6	PUMP ELEMENT
SHAFT SEAL	790563914	10	1	455	51 24 059 14	VARIABLE DISPLACEMENT MO
SHEET	10098789	22	1	325	11 24 922 2	COVER UNDERSIDE
SHEET	10099005	1	1	377	99 29 389 14	SIDE COMPONENT
SHEET	10099005	1	1	378	99 29 392 14	SIDE COMPONENT
SHEET	10099009	3	10	380	99 29 386 14	BRACKET CPL
SHEET	10099009	3	10	381	99 29 434 14	BRACKET CPL
SHEET	10119129	1	1	290	10 11 912 8	LOCKING PIECES
SHEET	10225695	37	2	307	11 24 409 0	PANELLING SUPERSTR. INSTA
SHEET	10226477	24	1	427	10 35 007 6	SLIDING DOOR
SHEET	10336707	1	3	380	99 29 386 14	BRACKET CPL
SHEET	10336707	1	3	381	99 29 434 14	BRACKET CPL
SHEET	10336708	2	8	380	99 29 386 14	BRACKET CPL
SHEET	10336708	2	8	381	99 29 434 14	BRACKET CPL
SHEET	10336722	4	3	380	99 29 386 14	BRACKET CPL
SHEET	10336722	4	3	381	99 29 434 14	BRACKET CPL
SHEET	10447259	39	1	425	10 22 645 4	DOOR ACCESSORIES
SHEET	10522189	7	1	430	59 22 871 14	FRONT WINDOW CPL
SHEET	10540513	24	2	709	11 23 619 7	SELF-LOADING SYSTEM RFK
SHEET	10545918	10	1	307	11 24 409 0	PANELLING SUPERSTR. INSTA
SHEET	10560687	10	1	325	11 24 922 2	COVER UNDERSIDE
SHEET	10560688	17	1	325	11 24 922 2	COVER UNDERSIDE
SHEET	10560690	16	1	325	11 24 922 2	COVER UNDERSIDE
SHEET	10560691	11	1	325	11 24 922 2	COVER UNDERSIDE
SHEET	10560692	12	1	325	11 24 922 2	COVER UNDERSIDE
SHEET	10583559	15	1	325	11 24 922 2	COVER UNDERSIDE
SHEET	10583611	19	1	325	11 24 922 2	COVER UNDERSIDE

18.5.2017

138405_ETK_001

906

LIEBHERR
 Alphabetical index
 Alphabetischer Index

Description	Item	Pos.	Quantity	Sheet	Assembly	Description
SHEET	10583612	20	1	325	11 24 922 2	COVER UNDERSIDE
SHEET	10583642	51	1	309	11 24 409 0	PANELLING SUPERSTR. INSTA
SHEET	10589204	58	2	514	11 23 820 3	PIVOT PIECE CPL
SHEET	11215379	10	1	660	11 21 552 4	ANGLE INDICATION RFK
SHEET	11219851	12	2	567	11 23 292 2	SUPPORT CPL
SHEET	11219851	12	2	625	11 31 080 6	SUPPORT CPL
SHEET	11219851	11	2	648	11 25 204 2	SUPPORT CPL
SHEET	11228227	25	1	709	11 23 619 7	SELF-LOADING SYSTEM RFK
SHEET	11231673	19	2	577	11 28 629 9	MOUNTING PARTS
SHEET	11244094	28	1	307	11 24 409 0	PANELLING SUPERSTR. INSTA
SHEET	11249223	13	1	325	11 24 922 2	COVER UNDERSIDE
SHEET	11249224	18	1	325	11 24 922 2	COVER UNDERSIDE
SHEET	11249225	21	1	325	11 24 922 2	COVER UNDERSIDE
SHEET	11249678	24	1	325	11 24 922 2	COVER UNDERSIDE
SHEET	11909496	140	1	436	11 93 934 6	AIR CONDITIONING
SHEET	11913226	64	4	577	11 28 629 9	MOUNTING PARTS
SHEET	592072914	112	1	18	11 28 647 6	VALVE BLOCK
SHEET	957952914	15	2	698	11 31 353 1	GANGWAY INTERM. SECTION
SHEET	957952914	16	4	700	11 31 359 3	GANGWAY INTERM. SECTION
SHEET	957952914	16	8	701	11 31 359 4	GANGWAY INTERM. SECTION
SHEET	971216403	44	2	607	11 29 938 4	MOUNTING PARTS
SHEET GASKET	10154459	2	1	218	10 15 445 8	CYLINDER
SHEET GASKET	592288114	31	1	430	59 22 871 14	FRONT WINDOW CPL
SHIM RING	10007971	3	1	456	10 50 351 3	DRIVING GEAR
SHIM RING 55X65X1.5 ST	7380531	44	1	124	92 68 016	REPAIR KIT LOCK RING
SHIM RING 70X95X0.5	10475718	4	1	396	10 65 027 0	CLOSING RING
SHIM RING DIN 988 16X22X1 S	422014001	23	3	673	54 02 705 14	DRIVE UNIT CPL
SHIM RING DIN 988 50X62X1.5	4002229	44	1	144	10 13 803 2	REPAIR KIT LOCK RING
SHOCK ABSORBER	10289994	55	1	440	10 28 999 3	VIBRATING SYSTEM
SHUT OFF DEVICE	10526733	11	1	48	10 56 070 1	TANK HYDR CPL
SHUTDOWN VALVE	11067304	5	1	92	11 21 991 0	PUMP HOUSING
SHUTTLE VALVE	10124239	4	1	141	10 14 131 6	TERMINAL BOARD PRE-ASS.
SHUTTLE VALVE	10446566	14	1	459	11 22 473 8	ADJUSTMENT
SHUTTLE VALVE	11067305	6	1	92	11 21 991 0	PUMP HOUSING
SHUTTLE VALVE	11267447	1	1	98	11 06 730 5	SHUTTLE VALVE
SHUTTLE VALVE	11938600	2	3	22	10 35 148 6	VALVE BLOCK
SHUTTLE VALVE	511491914	7	2	8	11 29 618 6	SUPERSTRUCTURE HYDR
SHUTTLE VALVE	511491914	11	2	450	11 89 300 5	TUBING HYDR
SIDE COMPONENT	992938914	1	1	376	99 33 537 14	ROPE GUARD LUG CPL
SIDE COMPONENT	992939214	2	1	376	99 33 537 14	ROPE GUARD LUG CPL
SIDE PANE LEFT	592288514	43	1	423	10 35 008 0	CABIN
SIDE PANE RIGHT	592289114	49	1	423	10 35 008 0	CABIN
SIDE PANE RIGHT	592289214	50	1	423	10 35 008 0	CABIN
SIDE PLATE	11274798	2	2	651	79 05 205 14	BOTTOM HOOK BLOCK
SIEVE	11239595	3	1	207	11 24 240 8	UREA CONTAINER
SIGN	10099300	8	1	664	10 51 726 2	TUBING HYDR
SIGN	10523125	38	2	514	11 23 820 3	PIVOT PIECE CPL
SIGN	10533589	12	1	385	11 22 703 7	ROPES LUG MAIN BOOM
SIGN	10575705	38	1	765	10 52 155 9	MODULE REFUELLING SYSTE
SIGN	10584544	15	1	48	10 56 070 1	TANK HYDR CPL
SIGN	11227046	11	1	385	11 22 703 7	ROPES LUG MAIN BOOM
SIGN	11232788	22	1	748	11 93 621 2	AIR CONDITIONING UNIT RFK
SIGN	11265425	12	2	528	11 26 694 5	SIGN LOCATIONS
SIGN	11265497	11	4	528	11 26 694 5	SIGN LOCATIONS
SIGN	11274707	14	1	204	11 92 923 6	ASSEMBLY INSTAL.
SIGN	11274708	15	1	204	11 92 923 6	ASSEMBLY INSTAL.
SIGN	606644414	27	1	636	10 57 624 5	CABLE LOOM
SIGN	606774714	27	1	520	11 90 151 1	CABLE LOOM 1 PIVOT PIECE E
SIGN	773193414	39	1	514	11 23 820 3	PIVOT PIECE CPL
SIGN	773193414	23	1	525	10 58 193 7	GRATING CPL

18.5.2017

138405_ETK_001

907

LIEBHERRAlphabetical index
Alphabetischer Index

Description	Item	Pos.	Quantity	Sheet	Assembly	Description
SIGN	773194314	40	2	514	11 23 820 3	PIVOT PIECE CPL
SIGN	773195214	317	1	347	10 51 969 7	NEEDLE LUFFING WINCH
SIGN	773195214	317	1	662	10 51 743 9	ROPE LUG CPL RFK
SIGN	790380214	22	1	610	10 53 145 5	TILTING-BACK SUPPORT NEE
SIGN	790422414	50	1	645	99 48 521 14	TIP BOOM CPL
SIGN LOCATIONS	11266901	110	1	551	11 24 570 5	INTERMEDIATE PIECE ASSE
SIGN LOCATIONS	11266901	110	1	617	11 24 084 9	INTERMEDIATE PIECE ASSE
SIGN LOCATIONS	11266901	110	1	626	11 24 162 7	INTERMEDIATE PIECE ASSE
SIGN LOCATIONS	11266901	110	1	630	11 24 163 1	INTERMEDIATE PIECE ASSE
SIGN LOCATIONS	11266945	110	1	515	11 23 820 3	PIVOT PIECE CPL
SIGN LOCATIONS	11266945	110	1	588	11 24 618 2	NEEDLE ADD-ON PARTS
SIGN LOCATIONS	11269727	110	1	574	11 24 132 4	BOOM HEAD CPL
SIGN LOCATIONS	11269727	110	1	634	11 24 263 6	NEEDLE HEAD CPL
SIGN LOCATIONS	11898219	52	1	2	01 38 405 14	LR 1300 SX
SIGNAL LAMP	10524927	100	1	408	11 27 973 6	CABIN EL
SIGNAL LAMP	10524927	37	2	543	10 53 120 7	A-FRAME ELECTRICS
SILENCER	502661608	7	1	210	11 92 958 8	AIR DUCT CPL
SINGLE HOOK	10522845	1	1	649	79 03 862 14	LOAD HOOK
SINGLE STRAND SEALING	605620008	14	3	421	11 95 272 6	SOUND TRANSMITTER EL
SINGLE-ACTING CYL	592128014	2	2	613	10 53 146 1	TUBING HYDR
SIPHON PIPE	11236511	45	1	179	10 57 532 2	INTAKE PIPE OIL CPL
SIPHON PIPE	11236513	47	1	179	10 57 532 2	INTAKE PIPE OIL CPL
SIPHON PIPE	11236514	43	1	179	10 57 532 2	INTAKE PIPE OIL CPL
SIPHON PIPE	11236515	41	1	179	10 57 532 2	INTAKE PIPE OIL CPL
SIPHON PIPE	11236517	40	1	179	10 57 532 2	INTAKE PIPE OIL CPL
SIPHON PIPE	11236518	46	1	179	10 57 532 2	INTAKE PIPE OIL CPL
SIPHON PIPE	592257814	44	1	179	10 57 532 2	INTAKE PIPE OIL CPL
SLEDGE HAMMER 5000G	885040114	13	1	509	10 56 183 8	TOOL
SLEEVE		60	1	356	93 88 497 01	PLANETARY GEARBOX
SLEEVE	10447748	4	6	30	10 44 510 5	QUICK RELEASE FITTING
SLEEVE	10447748	4	4	461	10 44 510 2	QUICK RELEASE FITTING
SLEEVE	10447748	4	4	462	10 44 510 1	QUICK RELEASE FITTING
SLEEVE	11267440	2	1	97	11 06 730 4	SHUTDOWN VALVE
SLEEVE	11267453	3	1	99	11 26 744 7	SHUTTLE VALVE
SLEEVE 14/25X26 S235JRH;EN	11276612	5	1	189	11 24 114 1	COOLER INSTALLATION CHA
SLEEVE 20/13.5X44 AISI 316	10571340	14	2	183	11 94 151 8	COOLER INSTALLATION WATE
SLEEVE 8X0.4	501507314	15	1	670	54 02 702 14	ROPE DRUM CPL
SLEEVE CONTACT	6003031	47	6	407	11 27 973 6	CABIN EL
SLEEVE CONTACT	6003031	95	6	408	11 27 973 6	CABIN EL
SLEEVE CONTACT	602339508	13	3	421	11 95 272 6	SOUND TRANSMITTER EL
SLEEVE NG32/RD60/23X85	11226016	20	1	391	51 14 347 14	SG SAFETY BLOCK
SLEW RING ROLLER BEARING	990706901	10	1	57	10 51 963 1	SUPERSTR. SLEWING RING IN
SLEWING ANGLE TRANSDUCE	10528626	31	1	758	10 52 952 2	SG TACHOGENERATOR RFK
SLEWING GEAR DRIVE	90013762	10	2	386	10 51 968 2	SG SUPERSTRUCTURE
SLIDE SEAT GUIDE	10289990	70	1	438	10 22 506 8	OPERATOR SEAT
SLIDE SEAT GUIDE	7024987	71	1	438	10 22 506 8	OPERATOR SEAT
SLIDEWAY 8/14X35 POM	11273242	17	4	307	11 24 409 0	PANELLING SUPERSTR. INSTA
SLIDING DISC 72X152X6	9889809	15	1	114	10 13 975 2	REPAIR SET SWIVEL YOKE
SLIDING DISC 72X152X6	9889809	15	1	118	98 89 984	REPAIR KIT DRIVING MECHAN
SLIDING DISC 72X152X6	9889809	15	1	121	98 89 983	REPAIR KIT DRIVING MECHAN
SLIDING DOOR	10350076	3	1	423	10 35 008 0	CABIN
SLIDING WINDOW	10224413	1	1	427	10 35 007 6	SLIDING DOOR
SLIDING WINDOW	11250970	3	1	428	10 22 441 3	SLIDING WINDOW
SLOTTED NUT M120X2 C45	927509501	13	1	400	90 01 376 2	SLEWING GEAR DRIVE
SLOTTED STRIP	11234375	57	2	327	11 24 483 7	MOUNTING PARTS SUPERST
SLOTTED STRIP	11244040	52	2	327	11 24 483 7	MOUNTING PARTS SUPERST
SLOTTED STRIP	11247029	28	1	327	11 24 483 7	MOUNTING PARTS SUPERST
SLOTTED STRIP	11247792	31	9	327	11 24 483 7	MOUNTING PARTS SUPERST
SLOTTED STRIP	11247799	32	2	327	11 24 483 7	MOUNTING PARTS SUPERST
SLOTTED TAPE STEEL	11234799	15	2	176	11 24 113 8	MOTOR BEARING CPL

18.5.2017

138405_ETK_001

908

LIEBHERRAlphabetical index
Alphabetischer Index

Description	Item	Pos.	Quantity	Sheet	Assembly	Description
SNAP HOOK	10508505	17	1	686	11 27 109 7	LIGHTNING ROD RFK
SNAP HOOK	744010014	2	1	466	11 91 872 5	CHAIN CPL
SNAP HOOK	744010414	5	2	480	99 08 357 14	ATTACHMENT CHAIN
SNAP HOOK	744011114	12	5	311	11 24 409 1	COVERS
SNAP RING 5 X 135	10352383	180	2	729	59 21 826 14	SUPPORT CYLINDER
SNAP RING 52X2 FST	4980482	7	2	234	10 14 636 7	PISTON CPL.
SNAP RING 5X175	10352382	175	1	728	59 21 826 14	SUPPORT CYLINDER
SNAP RING 6 X 172	10352384	185	1	729	59 21 826 14	SUPPORT CYLINDER
SNAP RING AV45X1.75		62	1	356	93 88 497 01	PLANETARY GEARBOX
SNIB	592291014	94	1	424	10 35 008 0	CABIN
SOCKET	10520078	131	1	34	11 24 519 0	SUPERSTRUCTURE EL
SOCKET	6205239	13	1	172	11 24 448 7	CENTRAL POWER UNIT EL
SOCKET DUST-PROOF	7615441	1	1	29	51 05 719 14	QUICK-FITTING THREAD COU
SOCKET HEAD SCREW	11215951	3	4	159	10 35 160 3	CONTROL VALVE
SOCKET HEAD SCREW	11215951	3	4	168	10 11 497 5	CONTROL VALVE
SOCKET HEAD SCREW	11217079	5	3	90	11 21 992 7	COVER
SOCKET HEAD SCREW	11217079	5	3	91	11 21 992 9	COVER
SOCKET HEAD SCREW	11219373	4	8	100	11 21 935 0	PUMP COVER
SOCKET HEAD SCREW	11219936	11	8	102	11 21 991 8	BEARING FLANGE
SOCKET HEAD SCREW	11220320	20	2	459	11 22 473 8	ADJUSTMENT
SOCKET HEAD SCREW	11220320	21	2	459	11 22 473 8	ADJUSTMENT
SOCKET HEAD SCREW	11224767	22	4	459	11 22 473 8	ADJUSTMENT
SOCKET HEAD SCREW	11913116	3	1	98	11 06 730 5	SHUTTLE VALVE
SOCKET HEAD SCREW DIN 6	4980750	46	1	114	10 13 975 2	REPAIR SET SWIVEL YOKE
SOCKET HEAD SCREW DIN 69	407203008	65	4	179	10 57 532 2	INTAKE PIPE OIL CPL
SOCKET HEAD SCREW DIN 6	240217402	22	6	115	90 77 464	RS FLANGE
SOCKET HEAD SCREW DIN 6	407201308	37	4	638	11 28 774 6	MOUNTING PARTS
SOCKET HEAD SCREW DIN 7	4072083	61	32	48	10 56 070 1	TANK HYDR CPL
SOCKET HEAD SCREW DIN 79	408301208	7	8	422	11 22 369 1	FOOT PEDAL EL INSTALLATIO
SOCKET HEAD SCREW DIN 9	11226139	190	4	391	51 14 347 14	SG SAFETY BLOCK
SOCKET HEAD SCREW DIN 91	10336668	8	30	471	11 89 365 0	CRAWLER CARRIER RIGHT CP
SOCKET HEAD SCREW DIN 91	10336668	8	30	482	11 89 365 1	CRAWLER CARRIER LEFT CP
SOCKET HEAD SCREW DIN 91	11226137	180	4	391	51 14 347 14	SG SAFETY BLOCK
SOCKET HEAD SCREW ISO 1	11600879	4	1	253	10 15 315 1	HIGH PRESSURE CONNECTO
SOCKET HEAD SCREW ISO 1	11600879	3	1	254	10 14 114 0	RK HIGH PRESSURE CONNEC
SOCKET HEAD SCREW ISO 1	11600879	3	1	257	10 13 543 4	PRESSURE ADAPTER FASTEN
SOCKET HEAD SCREW ISO 1	4981218	43	8	107	10 11 835 7	REPAIR KIT CONNECTION HO
SOCKET HEAD SCREW ISO 1	4981218	43	4	119	98 89 833	RK CYLINDER+CONTROL PLAT
SOCKET HEAD SCREW ISO 1	4981218	43	4	122	98 89 832	RK CYLINDER+CONTROL PLAT
SOCKET HEAD SCREW ISO 1	11082116	3	1	252	10 15 286 7	INJECTOR WITH FASTENING
SOCKET HEAD SCREW ISO 1	11082116	2	1	256	10 13 543 2	INJECTOR FASTENING
SOCKET HEAD SCREW ISO 4	10539513	86	12	400	90 01 376 2	SLEWING GEAR DRIVE
SOCKET HEAD SCREW ISO 47		71	12	356	93 88 497 01	PLANETARY GEARBOX
SOCKET HEAD SCREW ISO 47	4002442	82	12	475	96 93 178 01	TRACTION DRIVE
SOCKET HEAD SCREW ISO 47	4002442	303	2	711	10 51 973 8	SELF-LOADING SYSTEM HYD
SOCKET HEAD SCREW ISO 47	4043014	300	2	711	10 51 973 8	SELF-LOADING SYSTEM HYD
SOCKET HEAD SCREW ISO 47	404208814	19	6	354	93 88 500 01	ROPE DRUM
SOCKET HEAD SCREW ISO 47	404208814	21	8	670	54 02 702 14	ROPE DRUM CPL
SOCKET HEAD SCREW ISO 4	4043124	60	4	82	11 24 773 5	HYDR POWER UNIT
SOCKET HEAD SCREW ISO 4	4043124	17	12	475	96 93 178 01	TRACTION DRIVE
SOCKET HEAD SCREW ISO 47		52	12	356	93 88 497 01	PLANETARY GEARBOX
SOCKET HEAD SCREW ISO 47	404208514	430	58	86	11 24 682 0	DISTRIBUTOR GEARBOX
SOCKET HEAD SCREW ISO 47	404208514	7	6	392	51 22 991 14	OIL MOTOR
SOCKET HEAD SCREW ISO 4	11651481	120	4	18	11 28 647 6	VALVE BLOCK
SOCKET HEAD SCREW ISO 4	4900981	62	24	475	96 93 178 01	TRACTION DRIVE
SOCKET HEAD SCREW ISO 47		56	12	356	93 88 497 01	PLANETARY GEARBOX
SOCKET HEAD SCREW ISO 47	485558914	38	4	638	11 28 774 6	MOUNTING PARTS
SOCKET HEAD SCREW ISO 4	4001622	61	12	181	11 24 113 9	ADD-ON PARTS DIESEL ENGIN
SOCKET HEAD SCREW ISO 4	4001622	2	4	249	10 15 085 7	HIGH PRESSURE PUMP W.FA
SOCKET HEAD SCREW ISO 4	4001622	2	4	250	10 15 074 3	RK HIGH PRESSURE PUMP

18.5.2017

138405_ETK_001

909

LIEBHERRAlphabetical index
Alphabetischer Index

Description	Item	Pos.	Quantity	Sheet	Assembly	Description
SOCKET HEAD SCREW ISO 4	4001622	65	4	577	11 28 629 9	MOUNTING PARTS
SOCKET HEAD SCREW ISO 47	10527561	74	12	400	90 01 376 2	SLEWING GEAR DRIVE
SOCKET HEAD SCREW ISO 47	10539505	107	4	205	11 92 923 6	ASSEMBLY INSTAL.
SOCKET HEAD SCREW ISO 47	10539505	15	8	334	10 52 656 0	MOUNTING PARTS
SOCKET HEAD SCREW ISO 4	4630200	63	4	48	10 56 070 1	TANK HYDR CPL
SOCKET HEAD SCREW ISO 4	4630200	8	8	389	10 55 216 1	TUBING HYDR
SOCKET HEAD SCREW ISO 4	4630200	11	15	475	96 93 178 01	TRACTION DRIVE
SOCKET HEAD SCREW ISO 4	4043133	53	4	82	11 24 773 5	HYDR POWER UNIT
SOCKET HEAD SCREW ISO 4	4900980	66	4	577	11 28 629 9	MOUNTING PARTS
SOCKET HEAD SCREW ISO 4	4900980	302	2	711	10 51 973 8	SELF-LOADING SYSTEM HYD
SOCKET HEAD SCREW ISO 47	10539508	22	6	670	54 02 702 14	ROPE DRUM CPL
SOCKET HEAD SCREW ISO 47	4600385	62	8	180	10 58 017 0	RETURN PIPE
SOCKET HEAD SCREW ISO 47	4600385	5	2	236	10 14 843 8	ROCKER ARM BRACKET CPL.
SOCKET HEAD SCREW ISO 47	4600385	7	15	289	10 11 557 7	FLYWHEEL HOUSING MOUNT
SOCKET HEAD SCREW ISO 47	404313401	58	4	8	11 29 618 6	SUPERSTRUCTURE HYDR
SOCKET HEAD SCREW ISO 4	10539530	22	12	384	99 04 645 14	DRIVE
SOCKET HEAD SCREW ISO 47	4980938	20	2	111	10 13 333 4	COVER
SOCKET HEAD SCREW ISO 4	4043163	21	8	103	10 11 834 9	DOUBLE V-PUMP
SOCKET HEAD SCREW ISO 4	4980947	20	2	149	10 12 987 4	THROUGH DRIVE
SOCKET HEAD SCREW ISO 47	48555314	12	2	67	10 56 067 3	BATTERY INSTALLATION CPL
SOCKET HEAD SCREW ISO 4	4043003	30	8	365	10 51 968 6	LUG SUPERSTRUCTURE CPL
SOCKET HEAD SCREW ISO 4	4980012	6	2	289	10 11 557 7	FLYWHEEL HOUSING MOUNT
SOCKET HEAD SCREW ISO 47		77	8	356	93 88 497 01	PLANETARY GEARBOX
SOCKET HEAD SCREW ISO 47	10337130	20	8	384	99 04 645 14	DRIVE
SOCKET HEAD SCREW ISO 4	10012659	23	8	103	10 11 834 9	DOUBLE V-PUMP
SOCKET HEAD SCREW ISO 4	4000784	26	8	400	90 01 376 2	SLEWING GEAR DRIVE
SOCKET HEAD SCREW ISO 47	10539520	6	3	354	93 88 500 01	ROPE DRUM
SOCKET HEAD SCREW ISO 47	10539520	45	8	607	11 29 938 4	MOUNTING PARTS
SOCKET HEAD SCREW ISO 4	4901067	56	16	8	11 29 618 6	SUPERSTRUCTURE HYDR
SOCKET HEAD SCREW ISO 4	4600505	57	8	8	11 29 618 6	SUPERSTRUCTURE HYDR
SOCKET HEAD SCREW ISO 47	10539524	29	1	65	10 58 163 4	CABIN SUSPENSION CPL
SOCKET HEAD SCREW ISO 4	4600513	20	4	150	10 13 000 5	THROUGH DRIVE
SOCKET HEAD SCREW ISO 4	4600513	20	4	151	10 13 235 7	CONSTRUCTION KIT OUTPUT
SOCKET HEAD SCREW ISO 4	4600513	20	4	152	10 13 452 1	THROUGH DRIVE
SOCKET HEAD SCREW ISO 4	4600513	20	4	153	10 13 806 8	THROUGH DRIVE
SOCKET HEAD SCREW ISO 4	10544044	751	4	490	11 26 260 6	WINCH 1 HYDR
SOCKET HEAD SCREW ISO 4	10544050	18	16	450	11 89 300 5	TUBING HYDR
SOCKET HEAD SCREW ISO 47		21	24	356	93 88 497 01	PLANETARY GEARBOX
SOCKET HEAD SCREW ISO 4	10544065	26	8	65	10 58 163 4	CABIN SUSPENSION CPL
SOCKET HEAD SCREW ISO 4	10544068	63	4	179	10 57 532 2	INTAKE PIPE OIL CPL
SOCKET HEAD SCREW ISO 47	10530200	440	12	86	11 24 682 0	DISTRIBUTOR GEARBOX
SOCKET HEAD SCREW ISO 4	10544072	12	6	354	93 88 500 01	ROPE DRUM
SOCKET HEAD SCREW ISO 4	10017870	25	4	141	10 14 131 6	TERMINAL BOARD PRE-ASS.
SOCKET HEAD SCREW ISO 4	10191905	6	24	353	96 96 248 01	WINCH
SOCKET HEAD SCREW ISO 4	10191905	11	18	354	93 88 500 01	ROPE DRUM
SOCKET HEAD SCREW ISO 47	10544105	12	48	386	10 51 968 2	SG SUPERSTRUCTURE
SOCKET HEAD SCREW ISO 4	10544092	63	4	82	11 24 773 5	HYDR POWER UNIT
SOCKET HEAD SCREW ISO 4	10544093	62	4	82	11 24 773 5	HYDR POWER UNIT
SOCKET HEAD SCREW ISO 47	10544121	17	8	703	10 51 971 3	SELF-LOADING SYSTEM RFK
SOCKET HEAD SCREW ISO 4	10544113	16	8	703	10 51 971 3	SELF-LOADING SYSTEM RFK
SOCKET HEAD SCREW ISO 47	10228541	20	2	130	10 12 942 0	PRESSURE REDUCTION VALV
SOCKET HEAD SCREW ISO 4	10539448	57	12	39	10 56 645 8	TERMINAL BOX
SOCKET HEAD SCREW ISO 4	10278936	6	40	69	10 56 069 4	MODULES INSTALLATION
SOCKET HEAD SCREW ISO 47	404214114	10	4	68	11 31 093 2	LIMIT SWITCH INSTALLATION
SOCKET HEAD SCREW ISO 4	10539454	26	4	577	11 28 629 9	MOUNTING PARTS
SOCKET HEAD SCREW ISO 4	10539454	9	8	578	11 28 610 5	RETAINING DEVICE CPL
SOCKET HEAD SCREW ISO 47	4600552	59	28	8	11 29 618 6	SUPERSTRUCTURE HYDR
SOCKET HEAD SCREW ISO 47	4600552	1	4	338	11 23 058 3	TUBING HYDR
SOCKET HEAD SCREW ISO 4	11250990	420	4	86	11 24 682 0	DISTRIBUTOR GEARBOX
SOCKET HEAD SCREW ISO 4	10539462	74	4	125	92 73 187	REPAIR KIT MAGNET

18.5.2017

138405_ETK_001

910

LIEBHERRAlphabetical index
Alphabetischer Index

Description	Item	Pos.	Quantity	Sheet	Assembly	Description
SOCKET HEAD SCREW ISO 47	404302914	6	1	349	10 51 969 8	NEEDLE LUFFING WINCH HYD
SOCKET HEAD SCREW ISO 47	404302914	7	4	366	10 51 968 7	MAIN LUG HYDR
SOCKET HEAD SCREW ISO 4	10539467	28	2	542	11 24 444 4	A-FRAME 1 CPL
SOCKET HEAD SCREW ISO 4	404203514	13	4	532	10 51 959 1	TUBING HYDR
SOCKET HEAD SCREW ISO 4	10446871	47	6	471	11 89 365 0	CRAWLER CARRIER RIGHT CP
SOCKET HEAD SCREW ISO 4	10446871	47	6	482	11 89 365 1	CRAWLER CARRIER LEFT CP
SOCKET HEAD SCREW ISO 4	11233296	135	2	18	11 28 647 6	VALVE BLOCK
SOCKET HEAD SCREW ISO 4	404250914	3	1	292	10 12 797 9	LOCKING PIECES
SOCKET HEAD SCREW ISO 4	404250914	51	3	671	54 02 703 14	FLANGE CPL
SOCKET HEAD SCREW ISO 4	404251014	60	3	183	11 94 151 8	COOLER INSTALLATION WATE
SOCKET HEAD SCREW ISO 4	404251014	91	4	515	11 23 820 3	PIVOT PIECE CPL
SOCKET HEAD SCREW ISO 4	404251014	40	4	590	11 24 336 5	PIVOT PIECE NEEDLE CPL
SOCKET HEAD SCREW ISO 4	404251014	22	4	591	10 53 140 9	PIVOT PIECE EL
SOCKET HEAD SCREW ISO 4	404251014	36	4	638	11 28 774 6	MOUNTING PARTS
SOCKET HEAD SCREW ISO 4	11233404	155	2	18	11 28 647 6	VALVE BLOCK
SOCKET HEAD SCREW ISO 4	404251414	61	6	183	11 94 151 8	COOLER INSTALLATION WATE
SOCKET HEAD SCREW ISO 4	11233402	154	16	18	11 28 647 6	VALVE BLOCK
SOCKET HEAD SCREW ISO 47	11233401	153	10	18	11 28 647 6	VALVE BLOCK
SOCKET HEAD SCREW ISO 47	10539466	5	1	544	91 90 584 14	ANGLE INDICATION
SOCKET HEAD SCREW ISO 4	10219869	22	4	138	10 14 360 7	REPAIR SET SWIVEL BEARIN
SOCKET HEAD SCREW ISO 4	10539482	43	8	599	11 29 426 7	MOUNTING PARTS
SOCKET HEAD SCREW ISO 4	10539482	36	8	607	11 29 938 4	MOUNTING PARTS
SOCKET HEAD SCREW ISO 4	10539483	40	8	309	11 24 409 0	PANELLING SUPERSTR. INSTA
SOCKET HEAD SCREW ISO 4	10539483	9	4	419	91 65 251 14	CABLE DUCT CABINET 1
SOCKET HEAD SCREW ISO 47	4043082	14	2	282	10 14 013 6	EXHAUST TC MOUNTING
SOCKET HEAD SCREW ISO 4	404206414	31	12	406	11 27 970 6	CABIN CPL
SOCKET HEAD SCREW ISO 4	485556314	23	4	670	54 02 702 14	ROPE DRUM CPL
SOCKET HEAD SCREW ISO 4	404206614	8	4	747	11 22 037 2	FOOT PEDAL EL INSTALLATIO
SOCKET HEAD SCREW ISO 47	4980920	21	8	145	10 12 226 2	REGULATION REPAIR KIT
SOCKET HEAD SCREW ISO 47	4980840	20	4	109	90 74 418	REGULATING VALVE
SOCKET HEAD SCREW ISO 4	10539485	18	6	673	54 02 705 14	DRIVE UNIT CPL
SOCKET HEAD SCREW ISO 4	10539486	50	1	671	54 02 703 14	FLANGE CPL
SOCKET HEAD SCREW ISO 4	10539488	25	4	365	10 51 968 6	LUG SUPERSTRUCTURE CPL
SOCKET HEAD SCREW ISO 47	11170484	26	2	141	10 14 131 6	TERMINAL BOARD PRE-ASS.
SOCKET HEAD SCREW ISO 47	11170484	26	2	147	10 13 803 4	GASKET KIT INT.FLANGE
SOCKET HEAD SCREW ISO 4	10539492	62	2	210	11 92 958 8	AIR DUCT CPL
SOCKET HEAD SCREW ISO 4	10539492	23	2	556	11 28 390 8	BOOM ACCESS
SOCKET HEAD SCREW ISO 4	10514797	17	6	673	54 02 705 14	DRIVE UNIT CPL
SOCKET HEAD SCREW ISO 4	10539496	2	2	699	11 23 827 7	ROPE GUARD
SOCKET HEAD SCREW ISO 47	404333614	61	12	82	11 24 773 5	HYDR POWER UNIT
SOCKET HEAD SCREW ISO476	11290853	460	1	86	11 24 682 0	DISTRIBUTOR GEARBOX
SOCKET HEAD SCREW ISO476	11290854	465	1	86	11 24 682 0	DISTRIBUTOR GEARBOX
SOCKET HEAD SCREW M10X3	10355735	27	4	165	11 21 593 6	PUMP ELEMENT
SOCKET HEAD SCREW M5X55	11219069	5	2	201	10 55 091 1	ADD-ON PRELIMINARY FUEL F
SOCKET HEAD SCREW UN 120	10225045	4	4	35	10 53 048 9	FUSE HOLDER
SOCKET SHELL	10021236	35	2	684	99 24 978 14	BOOM ELECTRICS
SOCKET SHELL	10036809	42	1	520	11 90 151 1	CABLE LOOM 1 PIVOT PIECE E
SOCKET SHELL	693155014	32	1	520	11 90 151 1	CABLE LOOM 1 PIVOT PIECE E
SOCKET SHELL	693155014	50	1	636	10 57 624 5	CABLE LOOM
SOCKET SHELL	693155014	30	1	647	97 14 959 03	HOIST LIMIT SWITCH EL
SOFT FACE HAMMER 60G	885045214	18	1	509	10 56 183 8	TOOL
SOFTWARE	10524422	401	1	3	01 38 405 14	LR 1300 SX
SOLENOID VALVE	10336968	120	1	391	51 14 347 14	SG SAFETY BLOCK
SOLENOID VALVE	11226980	6	1	716	59 21 584 14	LOWERING BRAKE VALVE
SOLENOID VALVE	11254299	1	1	752	10 56 536 7	SOLENOID VALVE BUILT-IN KI
SOLENOID VALVE	592300614	152	13	18	11 28 647 6	VALVE BLOCK
SOLENOID VALVE BUILT-IN KI	10565367	1	1	751	10 56 536 8	SOLENOIDVALVE BUILT-IN KIT
SOLENOIDVALVE BUILT-IN KIT	10565368	12	1	748	11 93 621 2	AIR CONDITIONING UNIT RFK
SOUND REDUCTION	981953714	992	1	4	01 38 405 14	LR 1300 SX
SOUND TRANSMITTER EL	11952726	83	1	408	11 27 973 6	CABIN EL

18.5.2017

138405_ETK_001

911

LIEBHERRAlphabetical index
Alphabetischer Index

Description	Item	Pos.	Quantity	Sheet	Assembly	Description
SOUNDER	11933792	10	1	421	11 95 272 6	SOUND TRANSMITTER EL
SPACER	11262039	10	1	756	11 26 771 6	MOUNTING PARTS
SPACER BOLT	11274557	9	4	651	79 05 205 14	BOTTOM HOOK BLOCK
SPACER PIECE	10227757	17	4	487	99 26 718 14	PEDESTAL
SPACER PIECE	11216088	32	1	65	10 58 163 4	CABIN SUSPENSION CPL
SPACER PIECE	289064214	24	4	365	10 51 968 6	LUG SUPERSTRUCTURE CPL
SPACER RING SET	9072436	70	1	115	90 77 464	RS FLANGE
SPARE ELEMENT	10136801	1	1	224	10 13 680 0	CRANKCASE BREATHER
SPECIAL THREADED UNION	10446305	28	1	82	11 24 773 5	HYDR POWER UNIT
SPECIAL THREADED UNION	289031614	13	1	490	11 26 260 6	WINCH 1 HYDR
SPECIAL THREADED UNION	289031614	13	1	505	11 26 261 1	WINCH 2 HYDR
SPHERICAL BEARING	746911614	18	4	577	11 28 629 9	MOUNTING PARTS
SPHERICAL BEARING	746913614	17	1	709	11 23 619 7	SELF-LOADING SYSTEM RFK
SPHERICAL BEARING	746925314	13	1	746	59 20 008 14	DOUBLE-ACTING CYL
SPHERICAL BEARING	746925314	14	1	746	59 20 008 14	DOUBLE-ACTING CYL
SPHERICAL BEARING	790401014	25	1	614	59 21 280 14	SINGLE-ACTING CYL
SPHERICAL WASHER DIN 631	10036473	4	1	252	10 15 286 7	INJECTOR WITH FASTENING
SPHERICAL WASHER DIN 631	10036473	2	1	254	10 14 114 0	RK HIGH PRESSURE CONNEC
SPHERICAL WASHER DIN 631	10036473	3	1	256	10 13 543 2	INJECTOR FASTENING
SPHERICAL WASHER DIN 631	11622278	3	1	253	10 15 315 1	HIGH PRESSURE CONNECTO
SPHERICAL WASHER DIN 631	11622278	2	1	257	10 13 543 4	PRESSURE ADAPTER FASTEN
SPIRAL BACK-UP RING	540273214	20	1	673	54 02 705 14	DRIVE UNIT CPL
SPIRAL DOWEL PIN DIN 7344 5	11306379	6	1	736	11 23 623 3	POUCH SOCKET
SPIRAL SPRING HINGE PLATE	10509153	32	4	675	10 55 372 1	ROOF RAILING RFK
SPIRIT LEVEL	714000808	5	1	442	97 07 857 03	SPIRIT LEVEL ASSY.
SPIRIT LEVEL	714000808	12	1	724	11 89 568 6	SELF-LOADING SYSTEM RFK
SPIRIT LEVEL ASSY.	970785703	44	1	406	11 27 970 6	CABIN CPL
SPLINE SHAFT	790346614	120	1	86	11 24 682 0	DISTRIBUTOR GEARBOX
SPLIT PIN ISO 1234 10X63 A4	433014214	21	2	542	11 24 444 4	A-FRAME 1 CPL
SPLIT PIN ISO 1234 10X80 A4	433010314	20	2	71	10 51 969 4	A-FRAME ERECTION CYL INST
SPLIT PIN ISO 1234 10X80 A4	433010314	11	1	342	99 01 794 14	ROPE MOUNTING RFK
SPLIT PIN ISO 1234 10X80 A4	433010314	14	1	565	11 93 703 7	ANCHORING ROD CPL
SPLIT PIN ISO 1234 10X80 A4	433010314	14	1	570	11 93 702 0	ANCHORING ROD CPL
SPLIT PIN ISO 1234 10X80 A4	433010314	50	2	577	11 28 629 9	MOUNTING PARTS
SPLIT PIN ISO 1234 10X80 A4	433010314	2	2	596	91 85 910 14	ANCHORING ROD CPL
SPLIT PIN ISO 1234 10X80 A4	433010314	33	10	601	99 26 359 14	ANCHORING ROD CPL
SPLIT PIN ISO 1234 10X80 A4	433010314	20	12	608	10 59 968 1	ANCHORING ROD CPL
SPLIT PIN ISO 1234 10X80 A4	433010314	18	10	639	99 26 362 14	ANCHORING ROD CPL
SPLIT PIN ISO 1234 10X80 A4	433010314	32	4	645	99 48 521 14	TIP BOOM CPL
SPLIT PIN ISO 1234 10X80 A4	433010314	25	4	703	10 51 971 3	SELF-LOADING SYSTEM RFK
SPLIT PIN ISO 1234 10X80 A4	433010314	21	1	709	11 23 619 7	SELF-LOADING SYSTEM RFK
SPLIT PIN ISO 1234 13X112 A4	433011114	21	2	703	10 51 971 3	SELF-LOADING SYSTEM RFK
SPLIT PIN ISO 1234 5X32	433006314	4	2	479	10 50 179 5	ACCESS CPL
SPLIT PIN ISO 1234 5X32	433006314	7	2	581	11 28 357 6	MOUNTING PARTS
SPLIT PIN ISO 1234 5X45	433006614	4	4	70	99 23 451 14	PIVOT BOLT INSTALLATION
SPLIT PIN ISO 1234 5X50	433006714	12	8	347	10 51 969 7	NEEDLE LUFFING WINCH
SPLIT PIN ISO 1234 6.3X32 ST	433007508	31	4	65	10 58 163 4	CABIN SUSPENSION CPL
SPLIT PIN ISO 1234 6.3X45	433007708	25	4	65	10 58 163 4	CABIN SUSPENSION CPL
SPLIT PIN ISO 1234 6.3X56 A4	433007914	18	8	610	10 53 145 5	TILTING-BACK SUPPORT NEE
SPLIT PIN ISO 1234 6.3X56 A4	433007914	28	1	638	11 28 774 6	MOUNTING PARTS
SPLIT PIN ISO 1234 6.3X63	433008108	26	4	542	11 24 444 4	A-FRAME 1 CPL
SPLIT PIN ISO 1234 6.3X63	433008108	33	2	586	99 23 398 14	ROLLER SET
SPLIT PIN ISO 1234 6.3X63	433008108	29	4	638	11 28 774 6	MOUNTING PARTS
SPLIT PIN ISO 1234 6.3X71 A4	433008214	16	4	71	10 51 969 4	A-FRAME ERECTION CYL INST
SPLIT PIN ISO 1234 8X100 A4	433009514	14	2	526	99 30 060 14	ANCHORING ROD CPL
SPLIT PIN ISO 1234 8X100 A4	433009514	15	8	546	99 26 417 14	ANCHORING ROD CPL
SPLIT PIN ISO 1234 8X100 A4	433009514	14	2	564	99 24 404 14	ANCHORING ROD CPL
SPLIT PIN ISO 1234 8X100 A4	433009514	14	2	569	99 24 405 14	ANCHORING ROD CPL
SPLIT PIN ISO 1234 8X100 A4	433009514	14	6	572	99 24 406 14	ANCHORING ROD CPL
SPLIT PIN ISO 1234 8X100 A4	433009514	14	6	584	99 24 594 14	ANCHORING ROD CPL

18.5.2017

138405_ETK_001

912

LIEBHERR
 Alphabetical index
 Alphabetischer Index

Description	Item	Pos.	Quantity	Sheet	Assembly	Description
SPLIT PIN ISO 1234 8X50 A4	433008814	48	2	577	11 28 629 9	MOUNTING PARTS
SPLIT PIN ISO 1234 8X56 A4	433009014	31	4	176	11 24 113 8	MOTOR BEARING CPL
SPLIT PIN ISO 1234 8X56 A4	433009014	30	2	689	99 10 116 14	ROPE GUIDE
SPLIT PIN ISO 1234 8X63 A4	433009114	15	2	65	10 58 163 4	CABIN SUSPENSION CPL
SPLIT PIN ISO 1234 8X63 A4	433009114	49	2	577	11 28 629 9	MOUNTING PARTS
SPLIT PIN ISO 1234 8X63 A4	433009114	38	1	599	11 29 426 7	MOUNTING PARTS
SPLIT PIN ISO 1234 8X63 A4	433009114	19	2	645	99 48 521 14	TIP BOOM CPL
SPLIT PIN ISO 1234 8X80	433009408	14	2	646	11 24 825 8	ROPE GUIDE ST.CONST. RFK
SPLIT PIN ISO 1234 8X80 A4	433009414	32	4	601	99 26 359 14	ANCHORING ROD CPL
SPLIT PIN ISO 1234 8X80 A4	433009414	12	1	603	99 35 031 14	ROPE GUARD CPL
SPLIT PIN ISO 1234 8X90	433009714	33	4	703	10 51 971 3	SELF-LOADING SYSTEM RFK
SPOOL	11600281	3	1	97	11 06 730 4	SHUTDOWN VALVE
SPRING	10287741	6	1	167	10 28 766 5	ADJUSTING PIECE
SPRING	10324860	7	1	158	10 32 489 2	DRIVING GEAR
SPRING ELEMENT	10032001	7	1	202	10 30 300 7	FUEL PREFILTER
SPRING LOADED MULTI-DISC		70	1	356	93 88 497 01	PLANETARY GEARBOX
SPRING LOADED MULTI-DISC	502037201	80	1	475	96 93 178 01	TRACTION DRIVE
SPRING PLUG	592291714	3	1	433	59 22 914 14	PLATFORM FIXATION CPL
SPRING PLUG DIN 11024 2.5	433206014	27	1	344	91 96 805 14	HOIST LIMIT SWITCH INSTAL.
SPRING PLUG DIN 11024 2.5	433206014	14	1	587	99 30 800 14	HOIST LIMIT SWITCH INSTAL.
SPRING PLUG DIN 11024 2.5	433206014	21	1	642	10 55 753 7	HOIST LIMITSWITCH LEFT IN
SPRING PLUG DIN 11024 2.5	433206014	21	1	643	10 55 757 6	HOIST LIMITSWITCH RIGHT I
SPRING PLUG DIN 11024 2.5	433206014	48	1	645	99 48 521 14	TIP BOOM CPL
SPRING PLUG DIN 11024 2.5	433206014	51	8	677	10 55 372 1	ROOF RAILING RFK
SPRING PLUG DIN 11024 2.5	433206014	16	2	696	11 31 356 2	GRATING CPL
SPRING PLUG DIN 11024 4	433206214	33	2	514	11 23 820 3	PIVOT PIECE CPL
SPRING PLUG DIN 11024 4	433206214	52	10	677	10 55 372 1	ROOF RAILING RFK
SPRING PLUG DIN 11024 5	433206314	21	6	335	99 29 803 14	LASHING BALLAST
SPRING PLUG DIN 11024 5	433206314	31	2	689	99 10 116 14	ROPE GUIDE
SPRING SUPPORT	11267441	4	2	97	11 06 730 4	SHUTDOWN VALVE
SPRING SUPPORT	570114908	116	1	665	51 02 322 14	OIL MOTOR
SPRING SUPPORT	790579314	131	15	18	11 28 647 6	VALVE BLOCK
SPRING SUPPORT	9076178	12	2	145	10 12 226 2	REGULATION REPAIR KIT
SPRING SUPPORT	9278876	13	1	113	92 78 875	PRESSURE CUT-OFF
SPRING WASHER DIN 137 X10	10411092	4	1	287	11 38 664 5	STARTER
SPRING WASHER DIN 137 X10	10411093	6	2	287	11 38 664 5	STARTER
SPROCKET	10521183	12	1	471	11 89 365 0	CRAWLER CARRIER RIGHT CP
SPROCKET	10521183	12	1	482	11 89 365 1	CRAWLER CARRIER LEFT CP
SPUR WHEEL	11294362	100	1	86	11 24 682 0	DISTRIBUTOR GEARBOX
SPUR WHEEL	11294363	110	4	86	11 24 682 0	DISTRIBUTOR GEARBOX
SQUARE TUBE	10557117	5	1	709	11 23 619 7	SELF-LOADING SYSTEM RFK
SQUARE TUBE	11278507	1	1	581	11 28 357 6	MOUNTING PARTS
STARTER	11386645	1	1	286	10 12 037 2	STARTER INSTALLATION
STARTER INSTALLATION	10120372	450	1	215	12 42 545 4	DIESEL ENGINE
STEEL BALL	11226127	140	1	391	51 14 347 14	SG SAFETY BLOCK
STEEL GASKET	7023847	905	14	392	51 22 991 14	OIL MOTOR
STEEL GASKET	7024277	115	14	665	51 02 322 14	OIL MOTOR
STEEL WIRE ROPE	773400308	73	0.25	34	11 24 519 0	SUPERSTRUCTURE EL
STEEL WIRE ROPE	773400308	25	0.9	580	10 59 863 3	PENDULUM CPL
STEEL WIRE ROPE	773400308	12	0.62	648	11 25 204 2	SUPPORT CPL
STEEL WIRE ROPE	773400308	20	0.3	696	11 31 356 2	GRATING CPL
STEEL WIRE ROPE	773400314	22	2	689	99 10 116 14	ROPE GUIDE
STEERING CONSOLE LEFT CP	10223224	16	1	406	11 27 970 6	CABIN CPL
STEERING CONSOLE RIGHT	11260956	17	1	406	11 27 970 6	CABIN CPL
STEP	10501783	1	1	479	10 50 179 5	ACCESS CPL
STICKER	10541838	32	1	657	11 90 722 6	MODEM RFK
STICKER SOUND VOLUME LE	9874345	12	1	6	11 24 047 9	SUPERSTRUCTURE CPL
STOP BOLT M10X1	540272414	60	1	671	54 02 703 14	FLANGE CPL
STOP PLUG	10123528	3	1	141	10 14 131 6	TERMINAL BOARD PRE-ASS.
STOPPER PLUG	602458214	15	8	415	10 53 171 8	KEYBOARD

18.5.2017

138405_ETK_001

913

LIEBHERRAlphabetical index
Alphabetischer Index

Description	Item	Pos.	Quantity	Sheet	Assembly	Description
STOPPER PLUG	606907114	37	1	765	10 52 155 9	MODULE REFUELLING SYSTE
STOPPER PLUG	692405708	15	4	421	11 95 272 6	SOUND TRANSMITTER EL
STOPPER PLUG	693061214	26	15	520	11 90 151 1	CABLE LOOM 1 PIVOT PIECE E
STOPPER PLUG	693061214	26	4	636	10 57 624 5	CABLE LOOM
STOPPER PLUG	693061314	29	1	39	10 56 645 8	TERMINAL BOX
STOPPER PLUG	693061314	25	1	520	11 90 151 1	CABLE LOOM 1 PIVOT PIECE E
STOPPER PLUG	693061314	73	2	521	11 90 151 1	CABLE LOOM 1 PIVOT PIECE E
STOPPER PLUG	693061314	25	4	636	10 57 624 5	CABLE LOOM
STOPPER PLUG	693061414	24	8	520	11 90 151 1	CABLE LOOM 1 PIVOT PIECE E
STOPPER PLUG	693061414	24	1	636	10 57 624 5	CABLE LOOM
STOPPER PLUG	693061414	52	1	636	10 57 624 5	CABLE LOOM
STOPPER PLUG	693061514	63	2	521	11 90 151 1	CABLE LOOM 1 PIVOT PIECE E
STOPPER PLUG	693061514	52	2	647	97 14 959 03	HOIST LIMIT SWITCH EL
STRAINER FILTER	11368896	6	1	208	10 14 653 8	SUCTION MODUL
STRIP	10349434	21	4	327	11 24 483 7	MOUNTING PARTS SUPERST
STRIP	10546407	9	2	323	10 54 591 0	MOTOR COWLING
STRIP	10590801	10	1	602	11 29 488 4	ROPE GUARD CPL
STRIP	11238278	1	1	699	11 23 827 7	ROPE GUARD
STRIP	289003214	10	1	640	11 29 457 3	ROPE GUARD CPL
STRIP	289008514	21	1	607	11 29 938 4	MOUNTING PARTS
STRIP	289012914	10	1	595	11 29 451 7	ROPE GUARD CPL
STRIP	289016714	10	1	641	11 29 462 6	ROPE GUARD CPL
STRIP	592287014	26	1	423	10 35 008 0	CABIN
STRIP	948282314	6	1	67	10 56 067 3	BATTERY INSTALLATION CPL
STRIP	967559503	11	2	638	11 28 774 6	MOUNTING PARTS
STRIP	971303203	34	1	514	11 23 820 3	PIVOT PIECE CPL
STRIP	971303203	10	1	555	11 28 725 5	ROPE GUARD CPL
STRUT	938858701	10	2	361	96 96 543 01	WINCH FRAME
SUBPLATE	10526962	21	1	410	10 55 963 5	SWITCH CABINET X1
SUCTION MODUL	10146538	6	1	207	11 24 240 8	UREA CONTAINER
SUCTION PIPE AIR	11252578	15	1	305	11 24 114 6	COVER
SUCTION PIPE AIR	11929287	11	1	194	11 92 922 0	SUCTION UNIT AIR
SUCTION PIPE OIL	10519481	15	1	80	11 92 885 2	CENTRAL POWER UNIT CPL
SUCTION PIPE OIL ST.CONST.	10575323	3	1	179	10 57 532 2	INTAKE PIPE OIL CPL
SUCTION PUMP PRE-ASS.	10133823	1	1	246	10 13 394 7	SUCTION PUMP WITH FASTEN
SUCTION PUMP WITH FASTEN	10133947	141	1	214	12 42 545 4	DIESEL ENGINE
SUCTION UNIT AIR	11929220	30	1	80	11 92 885 2	CENTRAL POWER UNIT CPL
SUMP PAN CPL	11283977	15	1	553	11 24 570 3	BOOM INTERMEDIATE SECTIO
SUMP PAN CPL	11283978	16	1	553	11 24 570 3	BOOM INTERMEDIATE SECTIO
SUMP PAN CPL	11283995	17	1	553	11 24 570 3	BOOM INTERMEDIATE SECTIO
SUMP PAN CPL	11283997	18	1	553	11 24 570 3	BOOM INTERMEDIATE SECTIO
SUN VISOR	592290714	6	1	432	59 22 905 14	MIRROR + SUNN VISOR
SUN WHEEL		25	1	356	93 88 497 01	PLANETARY GEARBOX
SUN WHEEL		35	1	356	93 88 497 01	PLANETARY GEARBOX
SUN WHEEL		45	1	356	93 88 497 01	PLANETARY GEARBOX
SUN WHEEL	540270714	13	1	669	54 02 701 14	PLANETARY STAGE
SUN WHEEL	540270914	23	1	669	54 02 701 14	PLANETARY STAGE
SUN WHEEL	927562901	30	1	400	90 01 376 2	SLEWING GEAR DRIVE
SUN WHEEL	927597301	45	1	400	90 01 376 2	SLEWING GEAR DRIVE
SUN WHEEL	927651701	60	1	400	90 01 376 2	SLEWING GEAR DRIVE
SUN WHEEL	944378403	40	1	475	96 93 178 01	TRACTION DRIVE
SUN WHEEL	944404503	20	1	475	96 93 178 01	TRACTION DRIVE
SUN WHEEL	944405203	30	1	475	96 93 178 01	TRACTION DRIVE
SUNSHADE	592291214	102	1	424	10 35 008 0	CABIN
SUPERSTR. SLEWING RING IN	10519631	21	1	6	11 24 047 9	SUPERSTRUCTURE CPL
SUPERSTRUCTURE CPL	11240479	5	1	2	01 38 405 14	LR 1300 SX
SUPERSTRUCTURE EL	11245190	3	1	6	11 24 047 9	SUPERSTRUCTURE CPL
SUPERSTRUCTURE HYDR	11296186	2	1	6	11 24 047 9	SUPERSTRUCTURE CPL
SUPPORT	11219265	10	2	547	11 23 749 8	SUPPORT CPL
SUPPORT	11219265	10	2	566	11 23 290 7	SUPPORT CPL

18.5.2017

138405_ETK_001

914

LIEBHERR
 Alphabetical index
 Alphabetischer Index

Description	Item	Pos.	Quantity	Sheet	Assembly	Description
SUPPORT	11219265	11	2	567	11 23 292 2	SUPPORT CPL
SUPPORT	11219265	11	2	625	11 31 080 6	SUPPORT CPL
SUPPORT	11219265	10	2	648	11 25 204 2	SUPPORT CPL
SUPPORT	11260806	44	2	645	99 48 521 14	TIP BOOM CPL
SUPPORT	289035314	10	1	549	99 29 588 14	SUPPORT
SUPPORT	992958814	10	4	548	11 28 594 7	SUPPORT CPL
SUPPORT	992958814	10	6	568	11 28 619 1	SUPPORT CPL
SUPPORT	992958814	10	6	571	11 28 653 4	SUPPORT CPL
SUPPORT CPL	11232907	14	8	552	11 93 749 9	ASSEMBLY UNIT
SUPPORT CPL	11232907	15	2	574	11 24 132 4	BOOM HEAD CPL
SUPPORT CPL	11232907	59	2	590	11 24 336 5	PIVOT PIECE NEEDLE CPL
SUPPORT CPL	11232907	13	4	618	11 93 703 6	ASSEMBLY UNIT
SUPPORT CPL	11232907	13	4	627	11 93 703 4	ASSEMBLY UNIT
SUPPORT CPL	11232907	13	8	631	11 93 701 8	ASSEMBLY UNIT
SUPPORT CPL	11232907	14	6	634	11 24 263 6	NEEDLE HEAD CPL
SUPPORT CPL	11232922	15	4	552	11 93 749 9	ASSEMBLY UNIT
SUPPORT CPL	11232922	16	4	574	11 24 132 4	BOOM HEAD CPL
SUPPORT CPL	11232922	15	2	634	11 24 263 6	NEEDLE HEAD CPL
SUPPORT CPL	11237498	13	4	540	11 23 937 8	A-FRAME 1 ASSEMBLY UNIT
SUPPORT CPL	11237498	13	6	597	11 24 475 9	A-FRAME 2 CPL
SUPPORT CPL	11252042	51	2	645	99 48 521 14	TIP BOOM CPL
SUPPORT CPL	11285947	65	1	2	01 38 405 14	LR 1300 SX
SUPPORT CPL	11286191	69	1	2	01 38 405 14	LR 1300 SX
SUPPORT CPL	11286534	77	3	3	01 38 405 14	LR 1300 SX
SUPPORT CPL	11310806	14	2	618	11 93 703 6	ASSEMBLY UNIT
SUPPORT CPL	11310806	14	2	627	11 93 703 4	ASSEMBLY UNIT
SUPPORT CPL	11310806	14	2	631	11 93 701 8	ASSEMBLY UNIT
SUPPORT CPL	991606114	63	1	6	11 24 047 9	SUPERSTRUCTURE CPL
SUPPORT CPL	991873614	43	4	542	11 24 444 4	A-FRAME 1 CPL
SUPPORT CYLINDER	592182614	1	4	727	11 23 524 8	TUBING HYDR
SUPPORT FLANGE		50	1	356	93 88 497 01	PLANETARY GEARBOX
SUPPORT FLANGE	939556201	15	1	354	93 88 500 01	ROPE DRUM
SUPPORT PLATE	9073189	13	1	301	11 41 475 7	ACCESSORIES AIR COMPRES
SUPPORT PLATE	9073190	11	1	301	11 41 475 7	ACCESSORIES AIR COMPRES
SUPPORT PLATE CPL	990759714	10	4	730	11 89 568 8	SELF-LOADING SYSTEM RFK
SUPPORT SHEET	10349598	81	2	515	11 23 820 3	PIVOT PIECE CPL
SUPPORT SHEET	10349598	10	1	559	11 28 397 8	SUMP PAN CPL
SUPPORT SHEET	10349598	10	1	561	11 28 399 7	SUMP PAN CPL
SUPPORT SHEET	10349599	82	2	515	11 23 820 3	PIVOT PIECE CPL
SUPPORT SHEET	10349599	10	1	558	11 28 397 7	SUMP PAN CPL
SUPPORT SHEET	10349599	10	1	560	11 28 399 5	SUMP PAN CPL
SUPPORT SYSTEM CPL	11285443	14	5	620	11 28 978 7	BOOM ACCESS
SUPPORT SYSTEM CPL	11285443	14	6	629	11 28 979 2	BOOM ACCESS
SUPPORT SYSTEM CPL	993167914	12	1	610	10 53 145 5	TILTING-BACK SUPPORT NEE
SUPPORT SYSTEM ST.CONST	992403814	3	1	616	99 31 679 14	SUPPORT SYSTEM CPL
SUPPORT SYSTEM ST.CONST	993317814	4	1	616	99 31 679 14	SUPPORT SYSTEM CPL
SUPPORTING RING	10352368	140	1	728	59 21 826 14	SUPPORT CYLINDER
SUPPORTING RING	11910328	111	1	533	10 09 917 3	DOUBLE-ACTING CYL
SUPPORTING RING	11918997	181	2	74	59 21 041 14	DOUBLE-ACTING CYL
SUPPORTING RING	511710314	13	1	29	51 05 719 14	QUICK-FITTING THREAD COU
SUPPORTING WASHER	10324886	11	1	158	10 32 489 2	DRIVING GEAR
SUPPORTING WASHER 45X5	10123256	10	2	137	98 85 937	WASHER SET
SUPPORTING WASHER 45X5	10123257	11	2	137	98 85 937	WASHER SET
SUPPORTING WASHER 45X5	10123258	12	2	137	98 85 937	WASHER SET
SUPPORTING WASHER DIN 98		47	3	356	93 88 497 01	PLANETARY GEARBOX
SUPPORTING WASHER S32X4	7380815	21	4	107	10 11 835 7	REPAIR KIT CONNECTION HO
SUPPORTING WASHER S32X4	7380815	21	4	108	92 74 731	SEAL KIT CONNECTING HOUS
SUPPORTING WASHER S32X4	7380586	22	2	107	10 11 835 7	REPAIR KIT CONNECTION HO
SUPPORTING WASHER S32X4	7380586	20	2	108	92 74 731	SEAL KIT CONNECTING HOUS
SUPPORTING WASHER S32X4	7380291	19	2	107	10 11 835 7	REPAIR KIT CONNECTION HO

18.5.2017

138405_ETK_001

915

LIEBHERR
 Alphabetical index
 Alphabetischer Index

Description	Item	Pos.	Quantity	Sheet	Assembly	Description
SUPPORTING WASHER S32X4	7380291	19	2	108	92 74 731	SEAL KIT CONNECTING HOUS
SURFACE SEALING	10354595	100	1	225	10 14 844 4	OIL SUMP WITH FASTENING
SWITCH	10445976	1	1	417	69 31 685 14	SAFETY LEVER CPL
SWITCH	592291814	121	1	424	10 35 008 0	CABIN
SWITCH CABINET X1	10559635	8	1	407	11 27 973 6	CABIN EL
SWITCHING ELEMENT	606655208	1	1	340	92 75 218 08	LIMIT SWITCH HOISTING ABOV
SWITCHING HOUSING	385094414	5	1	415	10 53 171 8	KEYBOARD
SWITCHING JACKET	540272214	32	1	671	54 02 703 14	FLANGE CPL
SWIVEL BOLT BRACKET CLAM	10355006	23	2	198	11 24 114 3	EXHAUST GAS SYSTEM
SYNCHRONIZING HYDR RFK	10536350	650	1	4	01 38 405 14	LR 1300 SX
SYNCHRONIZING HYDR RFK	10536351	2	1	731	10 53 635 0	SYNCHRONIZING HYDR RFK
T-NUT M10X12	890035314	59	21	309	11 24 409 0	PANELLING SUPERSTR. INSTA
TALLOW-DROP SCREW M6X16	10137839	43	4	135	10 13 802 6	RK CYL.+CONTROL PLATE+SH
TALLOW-DROP SCREW M6X16	10137839	43	4	141	10 14 131 6	TERMINAL BOARD PRE-ASS.
TANK HYDR CPL	10560701	3	1	46	10 56 070 0	TANK INSTALLATION HYDR
TANK HYDR ST.CONST.	10560703	3	1	48	10 56 070 1	TANK HYDR CPL
TANK INSTALLATION HYDR	10560700	15	1	6	11 24 047 9	SUPERSTRUCTURE CPL
TANK MOUNTING	11314166	2	1	434	11 94 091 0	AIR CONDITIONER RFK
TAPER	7024502	170	14	18	11 28 647 6	VALVE BLOCK
TAPER	9266085	12	1	113	92 78 875	PRESSURE CUT-OFF
TAPERED ROLLER BEARING	10355730	15	1	165	11 21 593 6	PUMP ELEMENT
TAPERED ROLLER BEARING	10355731	16	1	165	11 21 593 6	PUMP ELEMENT
TAPERED ROLLER BEARING	11214718	10	1	456	10 50 351 3	DRIVING GEAR
TAPERED ROLLER BEARING	11214719	11	1	456	10 50 351 3	DRIVING GEAR
TAPERED ROLLER BEARING	11940207	11	1	395	11 94 017 7	DRIVING SHAFT
TAPERED ROLLER BEARING	7023837	10	1	395	11 94 017 7	DRIVING SHAFT
TAPERED ROLLER BEARING	7462008	12	1	400	90 01 376 2	SLEWING GEAR DRIVE
TAPERED ROLLER BEARING	746224201	3	1	400	90 01 376 2	SLEWING GEAR DRIVE
TAPERED ROLLER BEARING	746225801	4	1	475	96 93 178 01	TRACTION DRIVE
TAPERED ROLLER BEARING	761008703	3	1	475	96 93 178 01	TRACTION DRIVE
TEE	553087814	38	1	204	11 92 923 6	ASSEMBLY INSTAL.
TELESCOPE	11909669	2	1	74	59 21 041 14	DOUBLE-ACTING CYL
TEMPERATURE CONTROLLER	511657614	13	1	8	11 29 618 6	SUPERSTRUCTURE HYDR
TEMPERATURE PROBE CPL.	10152036	2	1	296	10 14 297 7	ENGINE CONTROL SENSORS
TEMPERATURE SENSOR	10424276	85	1	408	11 27 973 6	CABIN EL
TEMPERATURE SENSOR	10493626	50	1	33	11 24 519 0	SUPERSTRUCTURE EL
TEMPERATURE SENSOR	10493626	1	2	296	10 14 297 7	ENGINE CONTROL SENSORS
TEMPERATURE SENSOR	11241756	40	1	33	11 24 519 0	SUPERSTRUCTURE EL
TEMPERATURE SENSOR	11349182	23	2	204	11 92 923 6	ASSEMBLY INSTAL.
TEMPERATURE SWITCH	10513459	17	1	82	11 24 773 5	HYDR POWER UNIT
TENSION JACK HYDR CPL	10557163	2	1	472	10 55 716 1	GUIDE WHEEL UNIT CPL
TENSION PIN	616155514	11	1	523	61 61 541 14	CABLE DRUM
TENSION SPRING	7617520	51	2	440	10 28 999 3	VIBRATING SYSTEM
TERMINAL BOARD PRE-ASS.	10141316	1	1	140	10 14 131 7	REPAIR KIT CONNECTING PL
TERMINAL BOX	10566458	103	1	34	11 24 519 0	SUPERSTRUCTURE EL
TERMINAL CAP	11229635	30	3	33	11 24 519 0	SUPERSTRUCTURE EL
TERMINAL HOLDER B30	10537558	1	1	443	10 53 756 0	LAMP HOLDER CPL
TERMINAL HOUSING	540271614	2	1	670	54 02 702 14	ROPE DRUM CPL
TERMINAL HOUSING	692406008	11	1	421	11 95 272 6	SOUND TRANSMITTER EL
TERMINAL HOUSING	692406008	12	1	421	11 95 272 6	SOUND TRANSMITTER EL
THERMOSTAT	10154798	2	1	274	10 14 821 5	THERMOSTAT HOUSING ASS
THERMOSTAT	592293814	260	1	436	11 93 934 6	AIR CONDITIONING
THERMOSTAT HOUSING	10148200	1	1	274	10 14 821 5	THERMOSTAT HOUSING ASS
THERMOSTAT HOUSING ASS	10148215	380	1	215	12 42 545 4	DIESEL ENGINE
THREADED CONNECTION PI	927739401	1	1	360	93 36 755 01	OIL-GAUGING INSTRUMENT
THREADED CONNECTION PI	927739401	20	1	360	93 36 755 01	OIL-GAUGING INSTRUMENT
THREADED ELBOW JOINT	11268711	610	1	86	11 24 682 0	DISTRIBUTOR GEARBOX
THREADED ELBOW JOINT	592317014	600	1	86	11 24 682 0	DISTRIBUTOR GEARBOX
THREADED PIPE	592316114	150	1	86	11 24 682 0	DISTRIBUTOR GEARBOX
THREADED ROD	11285441	10	1	623	11 28 544 3	SUPPORT SYSTEM CPL

18.5.2017

138405_ETK_001

916

LIEBHERRAlphabetical index
Alphabetischer Index

Description	Item	Pos.	Quantity	Sheet	Assembly	Description
THREE PHASE CURRENT GE	10148088	1	1	285	10 14 584 5	GENERATOR, PRE-ASSEMBLE
THROTTLE SCREW	7615603	8	1	459	11 22 473 8	ADJUSTMENT
THROTTLE SCREW	7615604	9	1	459	11 22 473 8	ADJUSTMENT
THROUGH DRIVE	10129874	12	1	82	11 24 773 5	HYDR POWER UNIT
THROUGH DRIVE	10129874	300	1	127	10 12 878 7	V PUMP
THROUGH DRIVE	10130005	301	1	127	10 12 878 7	V PUMP
THROUGH DRIVE	10134521	304	1	127	10 12 878 7	V PUMP
THROUGH DRIVE	10138068	305	1	128	10 12 878 7	V PUMP
THROUGH DRIVE	10553922	11	1	82	11 24 773 5	HYDR POWER UNIT
THROUGH-VALVE	7402781	12	1	199	11 24 114 4	FUEL SYSTEM
THRUST PIECE M12X26 X8C	790550914	15	1	315	10 57 883 5	DOOR
THRUST PIECE M12X26 X8C	790550914	13	1	317	10 57 897 6	DOOR
THRUST PIECE M12X26 X8C	790550914	4	1	319	10 57 940 0	DOOR
THRUST PIECE M12X26 X8C	790550914	4	1	320	10 56 623 7	DOOR
THRUST PIECE M12X26 X8C	790550914	13	1	321	10 56 580 8	DOOR
THRUST WASHER		46	1	356	93 88 497 01	PLANETARY GEARBOX
TIGHT FIT SLEEVE 16X20X20	10134348	3	2	219	10 14 768 6	POWER UNIT SUPPORT ATT
TIGHT FIT SLEEVE 16X20X20	9074798	3	2	289	10 11 557 7	FLYWHEEL HOUSING MOUNT
TIGHTENING STRAP HINGE PI	10530689	23	2	514	11 23 820 3	PIVOT PIECE CPL
TIGHTENING STRAP HINGE PI	10530689	12	4	527	99 34 198 14	LIEBHERR SIGN
TIGHTENING STRAP HINGE PI	10530689	10	1	557	11 28 391 3	FIXING CLAMP
TIGHTENING STRAP HINGE PI	10531873	15	2	514	11 23 820 3	PIVOT PIECE CPL
TIGHTENING STRAP HINGE PI	10531873	16	1	556	11 28 390 8	BOOM ACCESS
TIGHTENING STRAP HINGE PI	10531889	10	1	622	11 28 667 9	FIXING CLAMP
TIGHTENING STRAP HINGE PI	10581173	47	2	204	11 92 923 6	ASSEMBLY INSTAL.
TIGHTENING STRAP HINGE PI	11271451	10	2	621	11 28 979 0	GRATING CARRIER
TILT-BACK SUPPORT	11292598	60	1	2	01 38 405 14	LR 1300 SX
TILT-BACK SUPPORT	919590114	10	1	610	10 53 145 5	TILTING-BACK SUPPORT NEE
TILT-BACK SUPPORT	919590214	11	1	610	10 53 145 5	TILTING-BACK SUPPORT NEE
TILT-BACK SUPPORTS INSTAL	11275365	10	1	529	11 29 259 8	TILT-BACK SUPPORT
TILTING-BACK SUPPORT NEE	10531455	13	1	588	11 24 618 2	NEEDLE ADD-ON PARTS
TILTING-BACK SUPPORTS H	10531456	2	1	610	10 53 145 5	TILTING-BACK SUPPORT NEE
TILTING-BACK SUPPORTS H	10585108	2	1	529	11 29 259 8	TILT-BACK SUPPORT
TIME RELAY	630170014	85	1	410	10 55 963 5	SWITCH CABINET X1
TIME RELAY	630170014	32	1	759	10 56 013 7	MAINS SUPPLY BATTERY
TIP	10574725	11	1	686	11 27 109 7	LIGHTNING ROD RFK
TIP BOOM CPL	994852114	115	1	3	01 38 405 14	LR 1300 SX
TIP BOOM ST.CONST.	994852014	1	1	645	99 48 521 14	TIP BOOM CPL
TOGGLE	956049414	21	4	689	99 10 116 14	ROPE GUIDE
TOOL	10560228	1	1	509	10 56 183 8	TOOL
TOOL	10561838	1	1	508	10 56 187 5	TOOL EQUIPMENT
TOOL BOX	790042514	2	1	509	10 56 183 8	TOOL
TOOL EQUIPMENT	10561875	50	1	2	01 38 405 14	LR 1300 SX
TRACTION DRIVE	969317801	6	1	471	11 89 365 0	CRAWLER CARRIER RIGHT CP
TRACTION DRIVE	969317801	6	1	482	11 89 365 1	CRAWLER CARRIER LEFT CP
TRANSPORT BRACKET CPL	971333503	20	3	471	11 89 365 0	CRAWLER CARRIER RIGHT CP
TRANSPORT BRACKET CPL	971333503	20	3	482	11 89 365 1	CRAWLER CARRIER LEFT CP
TRANSPORT DEVICE ATTACH	10142864	481	1	215	12 42 545 4	DIESEL ENGINE
TRANSPORT DEVICE ATTACH	9079823	480	1	215	12 42 545 4	DIESEL ENGINE
TRANSPORT LASHING	11289827	11	1	618	11 93 703 6	ASSEMBLY UNIT
TRANSPORT LASHING	11289827	11	1	627	11 93 703 4	ASSEMBLY UNIT
TRANSPORT LASHING	11289827	11	1	631	11 93 701 8	ASSEMBLY UNIT
TRANSPORT LASHING	11305670	11	1	696	11 31 356 2	GRATING CPL
TRANSPORT LASHING	11940876	11	1	552	11 93 749 9	ASSEMBLY UNIT
TRANSPORTER CONSOLE	10145229	1	1	288	10 14 286 4	TRANSPORT DEVICE ATTACH
TRAVERSE	10589483	14	1	473	10 55 716 2	GUIDE WHEEL CPL
TRAVERSE	919075014	2	1	645	99 48 521 14	TIP BOOM CPL
TRAVERSE	993081414	10	2	601	99 26 359 14	ANCHORING ROD CPL
TUBE	10098601	15	4	638	11 28 774 6	MOUNTING PARTS
TUBE	10190120	10	1	360	93 36 755 01	OIL-GAUGING INSTRUMENT

18.5.2017

138405_ETK_001

917

LIEBHERR
 Alphabetical index
 Alphabetischer Index

Description	Item	Pos.	Quantity	Sheet	Assembly	Description
TUBE	11248260	11	1	646	11 24 825 8	ROPE GUIDE ST.CONST. RFK
TUBE	11250564	23	1	183	11 94 151 8	COOLER INSTALLATION WATE
TUBE	11287715	24	1	183	11 94 151 8	COOLER INSTALLATION WATE
TUBE	11290847	170	1	86	11 24 682 0	DISTRIBUTOR GEARBOX
TUBE	11910323	100	1	533	10 09 917 3	DOUBLE-ACTING CYL
TUBE	11930769	50	1	210	11 92 958 8	AIR DUCT CPL
TUBE	289052014	12	1	624	11 28 982 7	TRANSPORT LASHING
TUBE	289057714	55	1	514	11 23 820 3	PIVOT PIECE CPL
TUBE	289057714	11	1	562	11 94 087 6	TRANSPORT LASHING
TUBE	592316414	220	1	86	11 24 682 0	DISTRIBUTOR GEARBOX
TUBE	9080660	6	1	226	10 15 529 8	OIL SUMP PRE-ASS.
TUBE	933676701	5	1	360	93 36 755 01	OIL-GAUGING INSTRUMENT
TUBE	950343514	5	1	616	99 31 679 14	SUPPORT SYSTEM CPL
TUBE	956064714	7	2	645	99 48 521 14	TIP BOOM CPL
TUBE	956213814	22	1	586	99 23 398 14	ROLLER SET
TUBE	957336914	17	1	577	11 28 629 9	MOUNTING PARTS
TUBE	979323301	30	1	360	93 36 755 01	OIL-GAUGING INSTRUMENT
TUBE	999832101	25	1	360	93 36 755 01	OIL-GAUGING INSTRUMENT
TUBING HYDR	10517262	2	1	663	10 54 251 6	ROPE REEVING WINCH HYDR
TUBING HYDR	10517281	2	1	744	10 51 728 0	CABIN INCLINATION RFK
TUBING HYDR	10519591	2	1	530	10 58 510 8	TILTING-BACK SUPPORTS H
TUBING HYDR	10531461	2	1	611	10 53 145 6	TILTING-BACK SUPPORTS H
TUBING HYDR	10552161	2	1	387	10 51 968 3	SG HYDR
TUBING HYDR	10554594	2	1	732	10 53 635 1	SYNCHRONIZING HYDR RFK
TUBING HYDR	11230583	2	1	337	11 23 058 9	AUXILIARY WINCH HYDR RFK
TUBING HYDR	11235248	2	1	726	11 23 524 6	JACK-UP SYSTEM HYDR RFK
TUBING HYDR	11893005	2	1	448	11 89 300 3	UC HYDR
TUBING HYDR	11894083	2	1	720	11 89 408 0	JACK-UP SYSTEM HYDR RFK
TURBOCHARGER	10139624	1	1	282	10 14 013 6	EXHAUST TC MOUNTING
TURNBUCKLE		10	-1	744	10 51 728 0	CABIN INCLINATION RFK
TURNBUCKLE	790306414	64	1	65	10 58 163 4	CABIN SUSPENSION CPL
TURNING KNOB	10687925	80	1	414	10 03 610 7	KEYBOARD OPERATING PANE
TWIN HOOK CPL	11274829	1	1	654	11 27 480 1	HANGER
TWIST PIVOT	10529080	14	1	742	10 58 064 7	VIDEO MONITORING SYSTEM
TWO-HOLE NUT AL	11005554	17	1	202	10 30 300 7	FUEL PREFILTER
TYPE PLATE	11226148	220	1	391	51 14 347 14	SG SAFETY BLOCK
TYPE PLATE	11276851	53	1	2	01 38 405 14	LR 1300 SX
U-PROFILE	11225259	23	3	325	11 24 922 2	COVER UNDERSIDE
U-STEEL	10222995	59	2	514	11 23 820 3	PIVOT PIECE CPL
U-STEEL	10565639	11	2	525	10 58 193 7	GRATING CPL
U-STEEL	10581999	21	2	525	10 58 193 7	GRATING CPL
U-STEEL	10582001	77	1	515	11 23 820 3	PIVOT PIECE CPL
U-STEEL	10582001	22	1	525	10 58 193 7	GRATING CPL
U-STEEL	10582020	50	2	514	11 23 820 3	PIVOT PIECE CPL
UC CPL	11893648	33	1	2	01 38 405 14	LR 1300 SX
UC HYDR	11893003	2	1	447	11 89 364 8	UC CPL
UC PLATFORM	11241478	554	1	3	01 38 405 14	LR 1300 SX
UC PLATFORM	992338914	38	1	2	01 38 405 14	LR 1300 SX
UREA CONTAINER	11242408	6	1	204	11 92 923 6	ASSEMBLY INSTAL.
V PUMP	10128787	6	1	82	11 24 773 5	HYDR POWER UNIT
V PUMP	10226013	9	1	82	11 24 773 5	HYDR POWER UNIT
V PUMP	10226505	8	1	82	11 24 773 5	HYDR POWER UNIT
V PUMP	10530653	5	2	82	11 24 773 5	HYDR POWER UNIT
V PUMP	10534307	3	2	82	11 24 773 5	HYDR POWER UNIT
V-RING	10324881	10	1	158	10 32 489 2	DRIVING GEAR
V-RING	11251437	5	1	454	11 89 617 8	SEALING SET
V-RIPPED BELT	11482412	7	1	270	10 14 286 0	AIR COND. COMPRESSOR A
VALVE	10011832	13	1	219	10 14 768 6	POWER UNIT SUPPORT ATT
VALVE	10011832	14	1	243	10 12 948 0	OIL COOLER, PRE-ASSEMBLE
VALVE	10101193	201	1	18	11 28 647 6	VALVE BLOCK

18.5.2017

138405_ETK_001

918

LIEBHERRAlphabetical index
Alphabetischer Index

Description	Item	Pos.	Quantity	Sheet	Assembly	Description
VALVE	10445040	220	1	533	10 09 917 3	DOUBLE-ACTING CYL
VALVE	11224762	12	2	459	11 22 473 8	ADJUSTMENT
VALVE	11932853	2	1	28	51 16 576 14	TEMPERATURE CONTROLLER
VALVE	592293314	70	1	436	11 93 934 6	AIR CONDITIONING
VALVE	7026676	203	1	18	11 28 647 6	VALVE BLOCK
VALVE BLOCK	10225408	4	1	73	10 51 969 5	A-FRAME ERECTION HYDR
VALVE BLOCK	10351486	3	1	8	11 29 618 6	SUPERSTRUCTURE HYDR
VALVE BLOCK	11286476	1	1	8	11 29 618 6	SUPERSTRUCTURE HYDR
VALVE BLOCK	592145814	4	1	8	11 29 618 6	SUPERSTRUCTURE HYDR
VALVE BLOCK FEED PRESSUR	511637714	15	1	82	11 24 773 5	HYDR POWER UNIT
VALVE BLOCK SINGLE DISK	10541514	6	1	8	11 29 618 6	SUPERSTRUCTURE HYDR
VALVE BRIDGE	10119695	2	2	236	10 14 843 8	ROCKER ARM BRACKET CPL.
VALVE HOLDER	954598503	12	2	327	11 24 483 7	MOUNTING PARTS SUPERST
VALVE HOLDER	954598503	5	1	338	11 23 058 3	TUBING HYDR
VALVE HOLDER	954598503	13	1	347	10 51 969 7	NEEDLE LUFFING WINCH
VALVE MOUNTING	994001014	28	1	662	10 51 743 9	ROPE LUG CPL RFK
VALVE PLATE	10575966	17	1	327	11 24 483 7	MOUNTING PARTS SUPERST
VALVE SCREW	11214946	1	1	460	10 44 656 6	SHUTTLE VALVE
VALVE SEAT	9278874	10	1	113	92 78 875	PRESSURE CUT-OFF
VALVE SLEEVE	9267340	10	1	106	92 67 343	VENTILATION VALVE
VARIABLE DISPLACEMENT MO	11251232	2	1	490	11 26 260 6	WINCH 1 HYDR
VARIABLE DISPLACEMENT MO	11251232	2	1	505	11 26 261 1	WINCH 2 HYDR
VARIABLE DISPLACEMENT MO	512405914	3	2	450	11 89 300 5	TUBING HYDR
VENTILATION AND AERATION	721108801	7	1	360	93 36 755 01	OIL-GAUGING INSTRUMENT
VENTILATION CONNECTING PI	927501901	13	1	360	93 36 755 01	OIL-GAUGING INSTRUMENT
VENTILATION FILTER	505104914	260	1	86	11 24 682 0	DISTRIBUTOR GEARBOX
VENTILATION FILTER	693113814	485	1	86	11 24 682 0	DISTRIBUTOR GEARBOX
VENTILATION SCREW	485581914	54	1	39	10 56 645 8	TERMINAL BOX
VENTILATION SCREW	7412942	1	1	202	10 30 300 7	FUEL PREFILTER
VENTILATION VALVE		82	1	356	93 88 497 01	PLANETARY GEARBOX
VENTILATION VALVE	10351239	205	2	729	59 21 826 14	SUPPORT CYLINDER
VENTILATION VALVE	540136314	3	4	73	10 51 969 5	A-FRAME ERECTION HYDR
VENTILATION VALVE	592089814	69	1	384	99 04 645 14	DRIVE
VENTILATION VALVE	9267343	6	2	105	10 11 835 0	CONNECTION HOUSING
VENTILATOR RING	10352187	3	1	31	10 22 592 5	COOLER MOTOR
VIBRATING SYSTEM	10289993	50	1	438	10 22 506 8	OPERATOR SEAT
VIDEO MONITORING SYSTEM	10580647	11	1	737	11 89 400 8	VIDEO MONITORING SYSTEM
VIDEO MONITORING SYSTEM	11894008	704	1	4	01 38 405 14	LR 1300 SX
VOLTAGE TRANSFORMER	693183914	91	1	410	10 55 963 5	SWITCH CABINET X1
VORTEX WHEEL	11238878	10	1	583	69 28 155 14	WIND TRANSMITTER
WARNING LIGHT EL RFK	11215298	3	1	681	11 21 546 1	WARNING LIGHT RFK
WARNING LIGHT INSTALL RFK	11215462	1	1	681	11 21 546 1	WARNING LIGHT RFK
WARNING LIGHT RFK	11215461	566	1	3	01 38 405 14	LR 1300 SX
WASHER		58	1	356	93 88 497 01	PLANETARY GEARBOX
WASHER	10522188	4	1	430	59 22 871 14	FRONT WINDOW CPL
WASHER	10687926	81	1	414	10 03 610 7	KEYBOARD OPERATING PANE
WASHER	11293195	7	1	461	10 44 510 2	QUICK RELEASE FITTING
WASHER	11922654	13	1	190	10 57 423 9	COOLER MOTOR
WASHER	540271214	25	6	669	54 02 701 14	PLANETARY STAGE
WASHER	540271514	29	1	669	54 02 701 14	PLANETARY STAGE
WASHER	540271914	3	1	671	54 02 703 14	FLANGE CPL
WASHER	540273114	11	1	673	54 02 705 14	DRIVE UNIT CPL
WASHER	592288214	32	1	430	59 22 871 14	FRONT WINDOW CPL
WASHER	7023834	5	1	394	11 94 017 6	HYDRAULIC PARTS DRIVING G
WASHER	927562301	5	1	400	90 01 376 2	SLEWING GEAR DRIVE
WASHER 1.9X71X118 PA 6 G	11942312	24	4	539	11 27 536 5	TILT-BACK SUPPORTS INSTAL
WASHER 10/30X50 S355J2;EN	11249738	11	2	199	11 24 114 4	FUEL SYSTEM
WASHER 12/30X30 S355J2;EN	10519789	74	4	194	11 92 922 0	SUCTION UNIT AIR
WASHER 12/50X5 POLYURE.	10351046	57	1	210	11 92 958 8	AIR DUCT CPL
WASHER 129/102X2 ST 12.03	385151114	6	1	374	99 29 258 14	LUG SHEAVE SET

18.5.2017

138405_ETK_001

919

LIEBHERRAlphabetical index
Alphabetischer Index

Description	Item	Pos.	Quantity	Sheet	Assembly	Description
WASHER 165/132X1 ST 12.03	385123814	13	2	374	99 29 258 14	LUG SHEAVE SET
WASHER 165/132X2 ST 12.03	949352914	12	4	374	99 29 258 14	LUG SHEAVE SET
WASHER 200/103X1 DC01;EN	385255414	16	4	724	11 89 568 6	SELF-LOADING SYSTEM RFK
WASHER 200/103X2 DC01;EN	385255314	15	4	724	11 89 568 6	SELF-LOADING SYSTEM RFK
WASHER 200/103X4 S235JR;E	385255514	17	4	724	11 89 568 6	SELF-LOADING SYSTEM RFK
WASHER 21/37X4 PA 6 G	948967314	3	4	581	11 28 357 6	MOUNTING PARTS
WASHER 225/81X26 PA 6 G	970855603	6	2	545	99 14 137 14	DEFLECTION PULLEY CPL
WASHER 25.2/32X3 POM	958471614	18	1	315	10 57 883 5	DOOR
WASHER 25.2/32X3 POM	958471614	18	1	317	10 57 897 6	DOOR
WASHER 25.2/32X3 POM	958471614	7	1	319	10 57 940 0	DOOR
WASHER 25.2/32X3 POM	958471614	7	1	320	10 56 623 7	DOOR
WASHER 25.2/32X3 POM	958471614	15	1	321	10 56 580 8	DOOR
WASHER 34X45X1	9078522	6	2	237	11 44 800 5	ROCKER ARM BRACKET PRE
WASHER 36/50X3 PA 6 G	11223999	20	2	610	10 53 145 5	TILTING-BACK SUPPORT NEE
WASHER 36X40X12 S355J2H;E	956858014	45	3	638	11 28 774 6	MOUNTING PARTS
WASHER 46/70X2 POLYAMID	10593096	23	8	71	10 51 969 4	A-FRAME ERECTION CYL INST
WASHER 52/92X1 PA 6 G	11241005	22	16	71	10 51 969 4	A-FRAME ERECTION CYL INST
WASHER 52/92X3 PA 6 G	949740514	15	20	71	10 51 969 4	A-FRAME ERECTION CYL INST
WASHER 53/10X5 AISI 316	10567619	13	2	183	11 94 151 8	COOLER INSTALLATION WATE
WASHER 58/90X2 GUMMI NBR	949942814	16	4	565	11 93 703 7	ANCHORING ROD CPL
WASHER 58/90X2 GUMMI NBR	949942814	16	4	570	11 93 702 0	ANCHORING ROD CPL
WASHER 58/90X2 GUMMI NBR	949942814	39	4	577	11 28 629 9	MOUNTING PARTS
WASHER 58/90X2 GUMMI NBR	949942814	7	8	596	91 85 910 14	ANCHORING ROD CPL
WASHER 58/90X2 GUMMI NBR	949942814	17	20	639	99 26 362 14	ANCHORING ROD CPL
WASHER 76/13X6 LH355-40;1	947084514	22	12	335	99 29 803 14	LASHING BALLAST
WASHER 81/200X74 PA 6 G	948773814	5	16	545	99 14 137 14	DEFLECTION PULLEY CPL
WASHER 9/16X25 S355J2;EN	10553403	55	6	204	11 92 923 6	ASSEMBLY INSTAL.
WASHER 96/120X2 PA 6 G	289073714	13	5	594	11 29 649 2	PIN CPL
WASHER 96/140X5 PA 6 G	289073814	14	3	594	11 29 649 2	PIN CPL
WASHER AEHNL.ISO 7089 16 P	420053101	50	20	677	10 55 372 1	ROOF RAILING RFK
WASHER DIN 34816 10.5 PA 6.	485568514	9	4	378	99 29 392 14	SIDE COMPONENT
WASHER DIN 34816 10.5 PA 6.	485568514	17	12	380	99 29 386 14	BRACKET CPL
WASHER DIN 34816 10.5 PA 6.	485568514	17	12	381	99 29 434 14	BRACKET CPL
WASHER DIN 34816 10.5 PA 6.	485568514	14	2	624	11 28 982 7	TRANSPORT LASHING
WASHER DIN 34816 13 PA 6.6	485568614	11	8	563	11 94 087 8	ASSEMBLY UNIT
WASHER DIN 440 R11 ST	420600408	13	6	67	10 56 067 3	BATTERY INSTALLATION CPL
WASHER DIN 6340 10.5 C35	421300214	72	4	48	10 56 070 1	TANK HYDR CPL
WASHER DIN 6340 10.5 C35	421300214	71	4	177	10 51 948 1	SUCTION PIPE OIL
WASHER DIN 6340 10.5 C35	421300214	74	24	184	11 94 151 8	COOLER INSTALLATION WATE
WASHER DIN 6340 10.5 C35	421300214	71	22	189	11 24 114 1	COOLER INSTALLATION CHA
WASHER DIN 6340 10.5 C35	421300214	72	6	194	11 92 922 0	SUCTION UNIT AIR
WASHER DIN 6340 10.5 C35	421300214	71	28	198	11 24 114 3	EXHAUST GAS SYSTEM
WASHER DIN 6340 10.5 C35	421300214	124	12	205	11 92 923 6	ASSEMBLY INSTAL.
WASHER DIN 6340 10.5 C35	421300214	72	2	305	11 24 114 6	COVER
WASHER DIN 6340 13 ST	4635283	73	12	177	10 51 948 1	SUCTION PIPE OIL
WASHER DIN 6340 13 ST	4635283	72	8	198	11 24 114 3	EXHAUST GAS SYSTEM
WASHER DIN 6340 13 ST	4635283	125	2	205	11 92 923 6	ASSEMBLY INSTAL.
WASHER DIN 6340 17 C35	421300414	70	3	46	10 56 070 0	TANK INSTALLATION HYDR
WASHER DIN 6340 17 C35	421300414	70	3	52	10 56 073 2	FUEL TANK ASSY.
WASHER DIN 6340 21 C35	10567956	5	8	471	11 89 365 0	CRAWLER CARRIER RIGHT CP
WASHER DIN 6340 21 C35	10567956	5	8	482	11 89 365 1	CRAWLER CARRIER LEFT CP
WASHER DIN 6340 25	883203014	73	2	176	11 24 113 8	MOTOR BEARING CPL
WASHER DIN 6340 8.4 C35	421300514	77	4	176	11 24 113 8	MOTOR BEARING CPL
WASHER DIN 6340 8.4 C35	421300514	72	20	183	11 94 151 8	COOLER INSTALLATION WATE
WASHER DIN 6340 8.4 C35	421300514	70	28	189	11 24 114 1	COOLER INSTALLATION CHA
WASHER DIN 6340 8.4 C35	421300514	70	4	192	11 28 574 7	WP
WASHER DIN 6340 8.4 C35	421300514	71	4	194	11 92 922 0	SUCTION UNIT AIR
WASHER DIN 6916 17 C45	460024203	16	2	365	10 51 968 6	LUG SUPERSTRUCTURE CPL
WASHER DIN 6916 17 C45	460024203	8	8	378	99 29 392 14	SIDE COMPONENT
WASHER DIN 6916 17 C45	460024203	15	6	380	99 29 386 14	BRACKET CPL

18.5.2017

138405_ETK_001

920

LIEBHERRAlphabetical index
Alphabetischer Index

Description	Item	Pos.	Quantity	Sheet	Assembly	Description
WASHER DIN 6916 17 C45	460024203	15	6	381	99 29 434 14	BRACKET CPL
WASHER DIN 6916 21 C45	460022203	11	48	386	10 51 968 2	SG SUPERSTRUCTURE
WASHER DIN 6916 25 C45	460014603	74	2	176	11 24 113 8	MOTOR BEARING CPL
WASHER DIN 6916 25 C45	460014603	9	45	471	11 89 365 0	CRAWLER CARRIER RIGHT CP
WASHER DIN 6916 25 C45	460014603	9	45	482	11 89 365 1	CRAWLER CARRIER LEFT CP
WASHER DIN 7349 17 ST	421600901	53	54	471	11 89 365 0	CRAWLER CARRIER RIGHT CP
WASHER DIN 7349 17 ST	421600901	53	54	482	11 89 365 1	CRAWLER CARRIER LEFT CP
WASHER DIN 7349 31	4600667	48	2	607	11 29 938 4	MOUNTING PARTS
WASHER DIN 7349 6.4	4000648	70	9	183	11 94 151 8	COOLER INSTALLATION WATE
WASHER DIN 7989 11 ST	421700508	88	48	329	11 24 483 7	MOUNTING PARTS SUPERST
WASHER DIN 7989-B 18 ST;	421700314	36	4	82	11 24 773 5	HYDR POWER UNIT
WASHER DIN EN 28738 20 ST;	421101714	5	2	581	11 28 357 6	MOUNTING PARTS
WASHER DIN EN 28738 20 ST;	421101714	36	2	689	99 10 116 14	ROPE GUIDE
WASHER DIN EN 28738 20 ST;	421101714	4	1	693	99 06 789 14	FORK
WASHER DIN EN 28738 22 ST;	421101814	3	2	479	10 50 179 5	ACCESS CPL
WASHER DIN EN 28738 26 ST;	421102214	24	8	65	10 58 163 4	CABIN SUSPENSION CPL
WASHER DIN EN 28738 26 ST;	421102214	3	4	70	99 23 451 14	PIVOT BOLT INSTALLATION
WASHER DIN EN 28738 26 ST;	421102214	36	2	577	11 28 629 9	MOUNTING PARTS
WASHER DIN EN 28738 30 ST;	421102414	20	10	542	11 24 444 4	A-FRAME 1 CPL
WASHER DIN EN 28738 32 ST;	421102614	16	2	610	10 53 145 5	TILTING-BACK SUPPORT NEE
WASHER DIN EN 28738 35 ST;	421102814	51	2	638	11 28 774 6	MOUNTING PARTS
WASHER DIN EN 28738 36 ST;	421102914	46	2	689	99 10 116 14	ROPE GUIDE
WASHER DIN EN 28738 36 ST;	421102914	3	12	690	99 23 405 14	INTERMEDIATE TENSIONING
WASHER DIN EN 28738 36 ST;	421102914	3	12	692	99 23 420 14	INTERMEDIATE TENSIONING
WASHER DIN EN 28738 36 ST;	421102914	6	14	694	97 05 997 03	INTERMEDIATE TENSIONING
WASHER DIN EN 28738 40 ST	421103014	14	3	65	10 58 163 4	CABIN SUSPENSION CPL
WASHER DIN EN 28738 40 ST	421103014	78	4	176	11 24 113 8	MOTOR BEARING CPL
WASHER DIN EN 28738 40 ST	421103014	18	8	347	10 51 969 7	NEEDLE LUFFING WINCH
WASHER DIN EN 28738 40 ST	421103014	27	6	601	99 26 359 14	ANCHORING ROD CPL
WASHER DIN EN 28738 40 ST	421103014	17	8	610	10 53 145 5	TILTING-BACK SUPPORT NEE
WASHER DIN EN 28738 40 ST	421103014	12	2	645	99 48 521 14	TIP BOOM CPL
WASHER DIN EN 28738 45 ST;	421103214	19	2	71	10 51 969 4	A-FRAME ERECTION CYL INST
WASHER DIN EN 28738 45 ST;	421103214	37	4	577	11 28 629 9	MOUNTING PARTS
WASHER DIN EN 28738 45 ST;	421103214	53	1	599	11 29 426 7	MOUNTING PARTS
WASHER DIN EN 28738 45 ST;	421103214	37	2	607	11 29 938 4	MOUNTING PARTS
WASHER DIN EN 28738 45 ST;	421103214	52	8	638	11 28 774 6	MOUNTING PARTS
WASHER DIN EN 28738 45 ST;	421103214	13	4	645	99 48 521 14	TIP BOOM CPL
WASHER DIN EN 28738 50 ST;	421103314	28	12	645	99 48 521 14	TIP BOOM CPL
WASHER DIN EN 28738 50 ST;	421103314	13	2	646	11 24 825 8	ROPE GUIDE ST.CONST. RFK
WASHER DIN EN 28738 50 ST;	421103314	20	1	709	11 23 619 7	SELF-LOADING SYSTEM RFK
WASHER DIN EN 28738 55 ST;	421103414	10	1	342	99 01 794 14	ROPE MOUNTING RFK
WASHER DIN EN 28738 55 ST;	421103414	15	2	565	11 93 703 7	ANCHORING ROD CPL
WASHER DIN EN 28738 55 ST;	421103414	15	2	570	11 93 702 0	ANCHORING ROD CPL
WASHER DIN EN 28738 55 ST;	421103414	38	16	577	11 28 629 9	MOUNTING PARTS
WASHER DIN EN 28738 55 ST;	421103414	71	2	590	11 24 336 5	PIVOT PIECE NEEDLE CPL
WASHER DIN EN 28738 55 ST;	421103414	1	4	596	91 85 910 14	ANCHORING ROD CPL
WASHER DIN EN 28738 55 ST;	421103414	28	12	601	99 26 359 14	ANCHORING ROD CPL
WASHER DIN EN 28738 55 ST;	421103414	19	4	608	10 59 968 1	ANCHORING ROD CPL
WASHER DIN EN 28738 55 ST;	421103414	14	12	639	99 26 362 14	ANCHORING ROD CPL
WASHER DIN EN 28738 55 ST;	421103414	14	1	645	99 48 521 14	TIP BOOM CPL
WASHER DIN EN 28738 60 ST;	421103514	29	4	601	99 26 359 14	ANCHORING ROD CPL
WASHER DIN EN 28738 60 ST;	421103514	21	12	608	10 59 968 1	ANCHORING ROD CPL
WASHER DIN EN 28738 60 ST;	421103514	22	4	639	99 26 362 14	ANCHORING ROD CPL
WASHER DIN EN 28738 60 ST;	421103514	42	2	689	99 10 116 14	ROPE GUIDE
WASHER DIN EN 28738 60 ST;	421103514	24	12	703	10 51 971 3	SELF-LOADING SYSTEM RFK
WASHER DIN EN 28738 65 ST;	421103614	18	6	335	99 29 803 14	LASHING BALLAST
WASHER DIN EN 28738 65 ST;	421103614	13	4	526	99 30 060 14	ANCHORING ROD CPL
WASHER DIN EN 28738 65 ST;	421103614	13	4	564	99 24 404 14	ANCHORING ROD CPL
WASHER DIN EN 28738 65 ST;	421103614	13	4	569	99 24 405 14	ANCHORING ROD CPL
WASHER DIN EN 28738 65 ST;	421103614	13	8	572	99 24 406 14	ANCHORING ROD CPL

18.5.2017

138405_ETK_001

921

LIEBHERR

Alphabetical index
Alphabetischer Index

Description	Item	Pos.	Quantity	Sheet	Assembly	Description
WASHER DIN EN 28738 65 ST;	421103614	13	4	584	99 24 594 14	ANCHORING ROD CPL
WASHER DIN EN 28738 65 ST;	421103614	11	2	593	11 28 852 3	PIN CPL
WASHER DIN EN 28738 75 ST;	421103714	14	8	546	99 26 417 14	ANCHORING ROD CPL
WASHER DIN EN 28738 75 ST;	421103714	16	16	584	99 24 594 14	ANCHORING ROD CPL
WASHER DIN EN 28738 80 ST;	421103814	12	8	514	11 23 820 3	PIVOT PIECE CPL
WASHER DIN EN 28738 80 ST;	421103814	11	2	554	11 28 726 4	PIN CPL
WASHER DIN EN 28738 80 ST;	421103814	20	2	703	10 51 971 3	SELF-LOADING SYSTEM RFK
WASHER EN 14399-6 12 C45	460022703	37	14	82	11 24 773 5	HYDR POWER UNIT
WASHER EN 14399-6 12 C45	460022703	89	34	329	11 24 483 7	MOUNTING PARTS SUPERST
WASHER EN 14399-6 12 C45	460022703	5	4	377	99 29 389 14	SIDE COMPONENT
WASHER EN 14399-6 12 C45	460022703	5	4	378	99 29 392 14	SIDE COMPONENT
WASHER EN 14399-6 12 C45	460022703	14	16	380	99 29 386 14	BRACKET CPL
WASHER EN 14399-6 12 C45	460022703	14	16	381	99 29 434 14	BRACKET CPL
WASHER EN 14399-6 12 C45	460022703	71	1	697	11 30 567 0	TRANSPORT LASHING
WASHER EN 14399-6 30 ST	421500614	7	30	471	11 89 365 0	CRAWLER CARRIER RIGHT CP
WASHER EN 14399-6 30 ST	421500614	7	30	482	11 89 365 1	CRAWLER CARRIER LEFT CP
WASHER ISO 7089	11219067	7	2	201	10 55 091 1	ADD-ON PRELIMINARY FUEL F
WASHER ISO 7089 10	11932238	10	16	190	10 57 423 9	COOLER MOTOR
WASHER ISO 7089 10 A4	420001114	15	8	45	10 51 961 6	OIL COOLER INSTALLATION
WASHER ISO 7089 10 A4	420001114	70	44	48	10 56 070 1	TANK HYDR CPL
WASHER ISO 7089 10 A4	420001114	70	6	53	10 56 073 3	FUEL TANK CPL
WASHER ISO 7089 10 A4	420001114	18	4	67	10 56 067 3	BATTERY INSTALLATION CPL
WASHER ISO 7089 10 A4	420001114	4	8	69	10 56 069 4	MODULES INSTALLATION
WASHER ISO 7089 10 A4	420001114	70	42	176	11 24 113 8	MOTOR BEARING CPL
WASHER ISO 7089 10 A4	420001114	70	4	177	10 51 948 1	SUCTION PIPE OIL
WASHER ISO 7089 10 A4	420001114	70	6	179	10 57 532 2	INTAKE PIPE OIL CPL
WASHER ISO 7089 10 A4	420001114	73	28	184	11 94 151 8	COOLER INSTALLATION WATE
WASHER ISO 7089 10 A4	420001114	123	4	205	11 92 923 6	ASSEMBLY INSTAL.
WASHER ISO 7089 10 A4	420001114	73	4	210	11 92 958 8	AIR DUCT CPL
WASHER ISO 7089 10 A4	420001114	71	11	305	11 24 114 6	COVER
WASHER ISO 7089 10 A4	420001114	55	40	309	11 24 409 0	PANELLING SUPERSTR. INSTA
WASHER ISO 7089 10 A4	420001114	12	36	323	10 54 591 0	MOTOR COWLING
WASHER ISO 7089 10 A4	420001114	78	53	329	11 24 483 7	MOUNTING PARTS SUPERST
WASHER ISO 7089 10 A4	420001114	14	16	334	10 52 656 0	MOUNTING PARTS
WASHER ISO 7089 10 A4	420001114	27	6	406	11 27 970 6	CABIN CPL
WASHER ISO 7089 10 A4	420001114	65	36	514	11 23 820 3	PIVOT PIECE CPL
WASHER ISO 7089 10 A4	420001114	13	2	549	99 29 588 14	SUPPORT
WASHER ISO 7089 10 A4	420001114	13	4	550	10 35 063 3	FASTENER
WASHER ISO 7089 10 A4	420001114	16	4	558	11 28 397 7	SUMP PAN CPL
WASHER ISO 7089 10 A4	420001114	16	4	559	11 28 397 8	SUMP PAN CPL
WASHER ISO 7089 10 A4	420001114	16	8	560	11 28 399 5	SUMP PAN CPL
WASHER ISO 7089 10 A4	420001114	16	8	561	11 28 399 7	SUMP PAN CPL
WASHER ISO 7089 10 A4	420001114	68	8	577	11 28 629 9	MOUNTING PARTS
WASHER ISO 7089 10 A4	420001114	22	1	580	10 59 863 3	PENDULUM CPL
WASHER ISO 7089 10 A4	420001114	4	8	581	11 28 357 6	MOUNTING PARTS
WASHER ISO 7089 10 A4	420001114	10	2	587	99 30 800 14	HOIST LIMIT SWITCH INSTAL.
WASHER ISO 7089 10 A4	420001114	15	4	624	11 28 982 7	TRANSPORT LASHING
WASHER ISO 7089 10 A4	420001114	49	4	638	11 28 774 6	MOUNTING PARTS
WASHER ISO 7089 10 A4	420001114	17	8	645	99 48 521 14	TIP BOOM CPL
WASHER ISO 7089 10 A4	420001114	37	32	677	10 55 372 1	ROOF RAILING RFK
WASHER ISO 7089 10 A4	420001114	16	6	689	99 10 116 14	ROPE GUIDE
WASHER ISO 7089 10 A4	420001114	12	6	756	11 26 771 6	MOUNTING PARTS
WASHER ISO 7089 10 ST	10554336	70	1	181	11 24 113 9	ADD-ON PARTS DIESEL ENGIN
WASHER ISO 7089 12 A4	4901782	10	1	35	10 53 048 9	FUSE HOLDER
WASHER ISO 7089 12 A4	4901782	71	12	48	10 56 070 1	TANK HYDR CPL
WASHER ISO 7089 12 A4	4901782	20	2	65	10 58 163 4	CABIN SUSPENSION CPL
WASHER ISO 7089 12 A4	4901782	11	2	67	10 56 067 3	BATTERY INSTALLATION CPL
WASHER ISO 7089 12 A4	4901782	76	4	176	11 24 113 8	MOTOR BEARING CPL
WASHER ISO 7089 12 A4	4901782	70	20	180	10 58 017 0	RETURN PIPE
WASHER ISO 7089 12 A4	4901782	72	3	189	11 24 114 1	COOLER INSTALLATION CHA

18.5.2017

138405_ETK_001

922

LIEBHERRAlphabetical index
Alphabetischer Index

Description	Item	Pos.	Quantity	Sheet	Assembly	Description
WASHER ISO 7089 12 A4	4901782	75	3	210	11 92 958 8	AIR DUCT CPL
WASHER ISO 7089 12 A4	4901782	8	2	443	10 53 756 0	LAMP HOLDER CPL
WASHER ISO 7089 12 A4	4901782	23	15	471	11 89 365 0	CRAWLER CARRIER RIGHT CP
WASHER ISO 7089 12 A4	4901782	23	15	482	11 89 365 1	CRAWLER CARRIER LEFT CP
WASHER ISO 7089 12 A4	4901782	23	24	484	11 31 390 8	CENTRE PART CPL
WASHER ISO 7089 12 A4	4901782	22	16	514	11 23 820 3	PIVOT PIECE CPL
WASHER ISO 7089 12 A4	4901782	14	4	563	11 94 087 8	ASSEMBLY UNIT
WASHER ISO 7089 12 A4	4901782	25	12	590	11 24 336 5	PIVOT PIECE NEEDLE CPL
WASHER ISO 7089 12 A4	4901782	34	8	591	10 53 140 9	PIVOT PIECE EL
WASHER ISO 7089 12 A4	4901782	47	8	607	11 29 938 4	MOUNTING PARTS
WASHER ISO 7089 12 A4	4901782	18	2	645	99 48 521 14	TIP BOOM CPL
WASHER ISO 7089 12 A4	4901782	49	10	677	10 55 372 1	ROOF RAILING RFK
WASHER ISO 7089 12 A4	4901782	12	6	686	11 27 109 7	LIGHTNING ROD RFK
WASHER ISO 7089 12 A4	4901782	25	2	742	10 58 064 7	VIDEO MONITORING SYSTEM
WASHER ISO 7089 13	10289804	8	17	289	10 11 557 7	FLYWHEEL HOUSING MOUNT
WASHER ISO 7089 16	10544172	72	48	176	11 24 113 8	MOTOR BEARING CPL
WASHER ISO 7089 16	10544172	102	2	329	11 24 483 7	MOUNTING PARTS SUPERST
WASHER ISO 7089 16	10544172	14	4	386	10 51 968 2	SG SUPERSTRUCTURE
WASHER ISO 7089 16	10544172	36	12	471	11 89 365 0	CRAWLER CARRIER RIGHT CP
WASHER ISO 7089 16	10544172	36	12	482	11 89 365 1	CRAWLER CARRIER LEFT CP
WASHER ISO 7089 16	10544172	15	28	484	11 31 390 8	CENTRE PART CPL
WASHER ISO 7089 16	10544172	43	8	514	11 23 820 3	PIVOT PIECE CPL
WASHER ISO 7089 16	10544172	26	4	556	11 28 390 8	BOOM ACCESS
WASHER ISO 7089 16	10544172	51	2	599	11 29 426 7	MOUNTING PARTS
WASHER ISO 7089 16	10544172	40	8	724	11 89 568 6	SELF-LOADING SYSTEM RFK
WASHER ISO 7089 17/30X3 A4	4901893	71	4	181	11 24 113 9	ADD-ON PARTS DIESEL ENGINE
WASHER ISO 7089 20	10544174	75	2	194	11 92 922 0	SUCTION UNIT AIR
WASHER ISO 7089 20	10544174	21	2	471	11 89 365 0	CRAWLER CARRIER RIGHT CP
WASHER ISO 7089 20	10544174	21	2	482	11 89 365 1	CRAWLER CARRIER LEFT CP
WASHER ISO 7089 20	10544174	19	4	484	11 31 390 8	CENTRE PART CPL
WASHER ISO 7089 20	10544174	14	4	501	11 22 050 0	WINCHES INSTALLATION
WASHER ISO 7089 20	10544174	14	4	507	11 22 050 1	WINCHES INSTALLATION
WASHER ISO 7089 20	10544174	15	8	542	11 24 444 4	A-FRAME 1 CPL
WASHER ISO 7089 20	10544174	12	4	563	11 94 087 8	ASSEMBLY UNIT
WASHER ISO 7089 20	10544174	17	8	662	10 51 743 9	ROPE LUG CPL RFK
WASHER ISO 7089 20	10544174	4	1	691	99 10 125 14	FORK
WASHER ISO 7089 24	10544176	33	12	471	11 89 365 0	CRAWLER CARRIER RIGHT CP
WASHER ISO 7089 24	10544176	33	12	482	11 89 365 1	CRAWLER CARRIER LEFT CP
WASHER ISO 7089 24/13X2.5 S	11233289	121	4	18	11 28 647 6	VALVE BLOCK
WASHER ISO 7089 27	420002601	29	4	689	99 10 116 14	ROPE GUIDE
WASHER ISO 7089 3 A4	485546414	6	4	444	11 30 962 5	HOLDER CPL
WASHER ISO 7089 30	10544177	28	64	471	11 89 365 0	CRAWLER CARRIER RIGHT CP
WASHER ISO 7089 30	10544177	13	4	473	10 55 716 2	GUIDE WHEEL CPL
WASHER ISO 7089 30	10544177	28	64	482	11 89 365 1	CRAWLER CARRIER LEFT CP
WASHER ISO 7089 4 A4	420000314	4	3	442	97 07 857 03	SPIRIT LEVEL ASSY.
WASHER ISO 7089 42	420003714	36	4	542	11 24 444 4	A-FRAME 1 CPL
WASHER ISO 7089 42	420003714	17	2	563	11 94 087 8	ASSEMBLY UNIT
WASHER ISO 7089 42	420003714	27	10	586	99 23 398 14	ROLLER SET
WASHER ISO 7089 42	420003714	13	2	624	11 28 982 7	TRANSPORT LASHING
WASHER ISO 7089 48	420004001	53	2	638	11 28 774 6	MOUNTING PARTS
WASHER ISO 7089 5 A4	420005214	13	2	59	11 26 557 2	MOUNTING PARTS
WASHER ISO 7089 5 A4	420005214	11	8	68	11 31 093 2	LIMIT SWITCH INSTALLATION
WASHER ISO 7089 5 A4	420005214	5	40	69	10 56 069 4	MODULES INSTALLATION
WASHER ISO 7089 5 A4	420005214	120	2	205	11 92 923 6	ASSEMBLY INSTAL.
WASHER ISO 7089 5 A4	420005214	63	16	514	11 23 820 3	PIVOT PIECE CPL
WASHER ISO 7089 5 A4	420005214	33	8	577	11 28 629 9	MOUNTING PARTS
WASHER ISO 7089 5 A4	420005214	14	16	578	11 28 610 5	RETAINING DEVICE CPL
WASHER ISO 7089 5 A4	420005214	42	9	724	11 89 568 6	SELF-LOADING SYSTEM RFK
WASHER ISO 7089 5 A4	420005214	17	2	761	10 52 155 4	REFUELLING SYSTEM RFK
WASHER ISO 7089 56	420004501	18	8	608	10 59 968 1	ANCHORING ROD CPL

18.5.2017

138405_ETK_001

923

LIEBHERRAlphabetical index
Alphabetischer Index

Description	Item	Pos.	Quantity	Sheet	Assembly	Description
WASHER ISO 7089 6 A4	420000414	60	4	39	10 56 645 8	TERMINAL BOX
WASHER ISO 7089 6 A4	420000414	121	30	205	11 92 923 6	ASSEMBLY INSTAL.
WASHER ISO 7089 6 A4	420000414	70	4	210	11 92 958 8	AIR DUCT CPL
WASHER ISO 7089 6 A4	420000414	44	10	309	11 24 409 0	PANELLING SUPERSTR. INSTA
WASHER ISO 7089 6 A4	420000414	23	14	406	11 27 970 6	CABIN CPL
WASHER ISO 7089 6 A4	420000414	7	8	443	10 53 756 0	LAMP HOLDER CPL
WASHER ISO 7089 6 A4	420000414	50	6	471	11 89 365 0	CRAWLER CARRIER RIGHT CP
WASHER ISO 7089 6 A4	420000414	50	6	482	11 89 365 1	CRAWLER CARRIER LEFT CP
WASHER ISO 7089 6 A4	420000414	30	24	484	11 31 390 8	CENTRE PART CPL
WASHER ISO 7089 6 A4	420000414	12	3	501	11 22 050 0	WINCHES INSTALLATION
WASHER ISO 7089 6 A4	420000414	12	3	507	11 22 050 1	WINCHES INSTALLATION
WASHER ISO 7089 6 A4	420000414	64	56	514	11 23 820 3	PIVOT PIECE CPL
WASHER ISO 7089 6 A4	420000414	12	36	525	10 58 193 7	GRATING CPL
WASHER ISO 7089 6 A4	420000414	29	18	542	11 24 444 4	A-FRAME 1 CPL
WASHER ISO 7089 6 A4	420000414	17	1	558	11 28 397 7	SUMP PAN CPL
WASHER ISO 7089 6 A4	420000414	17	1	559	11 28 397 8	SUMP PAN CPL
WASHER ISO 7089 6 A4	420000414	17	1	560	11 28 399 5	SUMP PAN CPL
WASHER ISO 7089 6 A4	420000414	17	1	561	11 28 399 7	SUMP PAN CPL
WASHER ISO 7089 6 A4	420000414	69	12	590	11 24 336 5	PIVOT PIECE NEEDLE CPL
WASHER ISO 7089 6 A4	420000414	24	4	591	10 53 140 9	PIVOT PIECE EL
WASHER ISO 7089 6 A4	420000414	12	8	616	99 31 679 14	SUPPORT SYSTEM CPL
WASHER ISO 7089 6 A4	420000414	46	4	638	11 28 774 6	MOUNTING PARTS
WASHER ISO 7089 6 A4	420000414	3	10	658	11 22 322 6	MODEM CPL RFK
WASHER ISO 7089 6 A4	420000414	13	2	660	11 21 552 4	ANGLE INDICATION RFK
WASHER ISO 7089 6 A4	420000414	26	2	662	10 51 743 9	ROPE LUG CPL RFK
WASHER ISO 7089 6 A4	420000414	34	34	677	10 55 372 1	ROOF RAILING RFK
WASHER ISO 7089 8 A4	420001014	14	4	59	11 26 557 2	MOUNTING PARTS
WASHER ISO 7089 8 A4	420001014	67	6	65	10 58 163 4	CABIN SUSPENSION CPL
WASHER ISO 7089 8 A4	420001014	75	16	176	11 24 113 8	MOTOR BEARING CPL
WASHER ISO 7089 8 A4	420001014	71	6	183	11 94 151 8	COOLER INSTALLATION WATE
WASHER ISO 7089 8 A4	420001014	70	4	194	11 92 922 0	SUCTION UNIT AIR
WASHER ISO 7089 8 A4	420001014	70	4	199	11 24 114 4	FUEL SYSTEM
WASHER ISO 7089 8 A4	420001014	122	26	205	11 92 923 6	ASSEMBLY INSTAL.
WASHER ISO 7089 8 A4	420001014	72	6	210	11 92 958 8	AIR DUCT CPL
WASHER ISO 7089 8 A4	420001014	34	21	307	11 24 409 0	PANELLING SUPERSTR. INSTA
WASHER ISO 7089 8 A4	420001014	16	12	323	10 54 591 0	MOTOR COWLING
WASHER ISO 7089 8 A4	420001014	87	26	329	11 24 483 7	MOUNTING PARTS SUPERST
WASHER ISO 7089 8 A4	420001014	23	2	344	91 96 805 14	HOIST LIMIT SWITCH INSTAL.
WASHER ISO 7089 8 A4	420001014	14	2	347	10 51 969 7	NEEDLE LUFFING WINCH
WASHER ISO 7089 8 A4	420001014	17	6	386	10 51 968 2	SG SUPERSTRUCTURE
WASHER ISO 7089 8 A4	420001014	20	18	406	11 27 970 6	CABIN CPL
WASHER ISO 7089 8 A4	420001014	5	2	444	11 30 962 5	HOLDER CPL
WASHER ISO 7089 8 A4	420001014	12	6	484	11 31 390 8	CENTRE PART CPL
WASHER ISO 7089 8 A4	420001014	44	18	514	11 23 820 3	PIVOT PIECE CPL
WASHER ISO 7089 8 A4	420001014	14	8	527	99 34 198 14	LIEBHERR SIGN
WASHER ISO 7089 8 A4	420001014	22	4	539	11 27 536 5	TILT-BACK SUPPORTS INSTAL
WASHER ISO 7089 8 A4	420001014	13	4	587	99 30 800 14	HOIST LIMIT SWITCH INSTAL.
WASHER ISO 7089 8 A4	420001014	61	4	590	11 24 336 5	PIVOT PIECE NEEDLE CPL
WASHER ISO 7089 8 A4	420001014	38	2	607	11 29 938 4	MOUNTING PARTS
WASHER ISO 7089 8 A4	420001014	48	6	638	11 28 774 6	MOUNTING PARTS
WASHER ISO 7089 8 A4	420001014	35	14	645	99 48 521 14	TIP BOOM CPL
WASHER ISO 7089 8 A4	420001014	48	82	677	10 55 372 1	ROOF RAILING RFK
WASHER ISO 7089 8 A4	420001014	13	12	679	11 24 147 8	UC PLATFORM
WASHER ISO 7089 8 A4	420001014	18	6	696	11 31 356 2	GRATING CPL
WASHER ISO 7089 8 A4	420001014	70	1	697	11 30 567 0	TRANSPORT LASHING
WASHER ISO 7089 8 A4	420001014	19	6	698	11 31 353 1	GANGWAY INTERM. SECTION
WASHER ISO 7089 8 A4	420001014	20	10	700	11 31 359 3	GANGWAY INTERM. SECTION
WASHER ISO 7089 8 A4	420001014	20	18	701	11 31 359 4	GANGWAY INTERM. SECTION
WASHER ISO 7089 8 A4	420001014	14	2	702	11 31 359 5	GANGWAY HEAD SECTION RF
WASHER ISO 7089 8 A4	420001014	41	4	724	11 89 568 6	SELF-LOADING SYSTEM RFK

18.5.2017

138405_ETK_001

924

LIEBHERR
 Alphabetical index
 Alphabetischer Index

Description	Item	Pos.	Quantity	Sheet	Assembly	Description
WASHER ISO 7089 8 A4	420001014	28	6	742	10 58 064 7	VIDEO MONITORING SYSTEM
WASHER ISO 7089 8 A4	420001014	7	1	743	10 57 848 6	MONITOR CABIN ADD-ON
WASHER ISO 7089 8 A4	420001014	7	4	747	11 22 037 2	FOOT PEDAL EL INSTALLATIO
WASHER ISO 7089 8 A4	420001014	15	3	757	10 52 293 0	SG TACHOGENERATOR RFK
WASHER ISO 7089 8 A4	420001014	14	2	761	10 52 155 4	REFUELLING SYSTEM RFK
WASHER ISO 7092 6 CU;	420250114	6	4	757	10 52 293 0	SG TACHOGENERATOR RFK
WASHER ISO 7093-1 10	11932236	12	4	190	10 57 423 9	COOLER MOTOR
WASHER ISO 7093-1 10 A4	10540511	14	14	45	10 51 961 6	OIL COOLER INSTALLATION
WASHER ISO 7093-1 10 A4	10540511	7	2	56	10 55 268 1	DRIVER INSTALLATION
WASHER ISO 7093-1 10 A4	10540511	55	4	65	10 58 163 4	CABIN SUSPENSION CPL
WASHER ISO 7093-1 10 A4	10540511	4	4	67	10 56 067 3	BATTERY INSTALLATION CPL
WASHER ISO 7093-1 10 A4	10540511	74	18	210	11 92 958 8	AIR DUCT CPL
WASHER ISO 7093-1 10 A4	10540511	70	51	305	11 24 114 6	COVER
WASHER ISO 7093-1 10 A4	10540511	26	134	307	11 24 409 0	PANELLING SUPERSTR. INSTA
WASHER ISO 7093-1 10 A4	10540511	26	89	325	11 24 922 2	COVER UNDERSIDE
WASHER ISO 7093-1 10 A4	10540511	77	125	329	11 24 483 7	MOUNTING PARTS SUPERST
WASHER ISO 7093-1 10 A4	10540511	25	2	344	91 96 805 14	HOIST LIMIT SWITCH INSTAL.
WASHER ISO 7093-1 10 A4	10540511	40	8	406	11 27 970 6	CABIN CPL
WASHER ISO 7093-1 10 A4	10540511	86	16	515	11 23 820 3	PIVOT PIECE CPL
WASHER ISO 7093-1 10 A4	10540511	16	2	549	99 29 588 14	SUPPORT
WASHER ISO 7093-1 10 A4	10540511	15	2	558	11 28 397 7	SUMP PAN CPL
WASHER ISO 7093-1 10 A4	10540511	15	2	559	11 28 397 8	SUMP PAN CPL
WASHER ISO 7093-1 10 A4	10540511	15	4	560	11 28 399 5	SUMP PAN CPL
WASHER ISO 7093-1 10 A4	10540511	15	4	561	11 28 399 7	SUMP PAN CPL
WASHER ISO 7093-1 10 A4	10540511	35	8	577	11 28 629 9	MOUNTING PARTS
WASHER ISO 7093-1 10 A4	10540511	16	8	621	11 28 979 0	GRATING CARRIER
WASHER ISO 7093-1 10 A4	10540511	14	2	623	11 28 544 3	SUPPORT SYSTEM CPL
WASHER ISO 7093-1 10 A4	10540511	46	2	645	99 48 521 14	TIP BOOM CPL
WASHER ISO 7093-1 10 A4	10540511	44	78	677	10 55 372 1	ROOF RAILING RFK
WASHER ISO 7093-1 10 A4	10540511	15	4	695	11 31 356 0	GANGWAY HINGE SECTION
WASHER ISO 7093-1 10 A4	10540511	12	2	707	99 35 606 14	MOUNTING LINK CPL
WASHER ISO 7093-1 10 A4	10540511	7	4	709	11 23 619 7	SELF-LOADING SYSTEM RFK
WASHER ISO 7093-1 10 A4	10540511	15	4	756	11 26 771 6	MOUNTING PARTS
WASHER ISO 7093-1 12 A4	10540512	34	9	65	10 58 163 4	CABIN SUSPENSION CPL
WASHER ISO 7093-1 12 A4	10540512	71	11	329	11 24 483 7	MOUNTING PARTS SUPERST
WASHER ISO 7093-1 12 A4	10540512	14	2	446	99 18 041 14	LASHING SUPERSTRUCTURE
WASHER ISO 7093-1 16	10544173	6	4	56	10 55 268 1	DRIVER INSTALLATION
WASHER ISO 7093-1 16	10544173	74	8	515	11 23 820 3	PIVOT PIECE CPL
WASHER ISO 7093-1 16	10544173	27	4	556	11 28 390 8	BOOM ACCESS
WASHER ISO 7093-1 20	10544175	3	1	502	10 57 462 9	PIN CPL
WASHER ISO 7093-1 4 A4	10540497	44	2	766	10 52 155 9	MODULE REFUELLING SYSTE
WASHER ISO 7093-1 5 A4	485570714	23	4	67	10 56 067 3	BATTERY INSTALLATION CPL
WASHER ISO 7093-1 6 A4	10540500	73	6	198	11 24 114 3	EXHAUST GAS SYSTEM
WASHER ISO 7093-1 6 A4	10540500	67	6	329	11 24 483 7	MOUNTING PARTS SUPERST
WASHER ISO 7093-1 6 A4	10540500	27	9	742	10 58 064 7	VIDEO MONITORING SYSTEM
WASHER ISO 7093-1 8	11932237	11	1	190	10 57 423 9	COOLER MOTOR
WASHER ISO 7093-1 8 A4	10540510	12	2	63	92 65 477 14	FIRE EXTINGUISHER RFK
WASHER ISO 7093-1 8 A4	10540510	16	4	65	10 58 163 4	CABIN SUSPENSION CPL
WASHER ISO 7093-1 8 A4	10540510	71	6	210	11 92 958 8	AIR DUCT CPL
WASHER ISO 7093-1 8 A4	10540510	43	13	309	11 24 409 0	PANELLING SUPERSTR. INSTA
WASHER ISO 7093-1 8 A4	10540510	86	34	329	11 24 483 7	MOUNTING PARTS SUPERST
WASHER ISO 7093-1 8 A4	10540510	27	4	365	10 51 968 6	LUG SUPERSTRUCTURE CPL
WASHER ISO 7093-1 8 A4	10540510	12	2	380	99 29 386 14	BRACKET CPL
WASHER ISO 7093-1 8 A4	10540510	12	2	381	99 29 434 14	BRACKET CPL
WASHER ISO 7093-1 8 A4	10540510	79	49	515	11 23 820 3	PIVOT PIECE CPL
WASHER ISO 7093-1 8 A4	10540510	28	5	556	11 28 390 8	BOOM ACCESS
WASHER ISO 7093-1 8 A4	10540510	34	4	577	11 28 629 9	MOUNTING PARTS
WASHER ISO 7093-1 8 A4	10540510	15	4	578	11 28 610 5	RETAINING DEVICE CPL
WASHER ISO 7093-1 8 A4	10540510	26	12	590	11 24 336 5	PIVOT PIECE NEEDLE CPL
WASHER ISO 7093-1 8 A4	10540510	14	6	591	10 53 140 9	PIVOT PIECE EL

18.5.2017

138405_ETK_001

925

LIEBHERRAlphabetical index
Alphabetischer Index

Description	Item	Pos.	Quantity	Sheet	Assembly	Description
WASHER ISO 7093-1 8 A4	10540510	17	4	621	11 28 979 0	GRATING CARRIER
WASHER ISO 7093-1 8 A4	10540510	47	2	638	11 28 774 6	MOUNTING PARTS
WASHER ISO 7093-1 8 A4	10540510	26	8	709	11 23 619 7	SELF-LOADING SYSTEM RFK
WASHER ISO 7093-1 8 A4	10540510	32	4	742	10 58 064 7	VIDEO MONITORING SYSTEM
WASHER ISO 7093-1 8 A4	10540510	18	2	761	10 52 155 4	REFUELLING SYSTEM RFK
WASHER RD 34/20.4X5 30 CRM	422010414	38	20	82	11 24 773 5	HYDR POWER UNIT
WASHER SET	9885924	39	1	118	98 89 984	REPAIR KIT DRIVING MECHAN
WASHER SET	9885924	39	1	121	98 89 983	REPAIR KIT DRIVING MECHAN
WASHER SET	9885937	29	1	135	10 13 802 6	RK CYL.+CONTROL PLATE+SH
WASHER SPRING DIN 7980 12	4980013	25	16	103	10 11 834 9	DOUBLE V-PUMP
WATER COLLECTING PIPE	10146018	1	1	278	10 14 601 2	MANIFOLD FOR WATER CPL.
WATER DRAIN CPL	10572149	250	1	436	11 93 934 6	AIR CONDITIONING
WATER DRAIN PLUG	602501208	55	1	39	10 56 645 8	TERMINAL BOX
WATER DRAIN VALVE	502921908	10	1	210	11 92 958 8	AIR DUCT CPL
WATER HOSE	11946459	350	1	436	11 93 934 6	AIR CONDITIONING
WATER PUMP WITH FASTENIN	10142734	370	1	215	12 42 545 4	DIESEL ENGINE
WATER PUMP, PRE-ASSEMB	11354498	1	1	273	10 14 273 4	WATER PUMP WITH FASTENIN
WATER SENSOR	10331335	13	1	202	10 30 300 7	FUEL PREFILTER
WATER VALVE	10584671	50	1	436	11 93 934 6	AIR CONDITIONING
WATER VALVE	11082158	13	2	204	11 92 923 6	ASSEMBLY INSTAL.
WATER VALVE	592293114	51	1	436	11 93 934 6	AIR CONDITIONING
WATER VALVE	592293114	51	1	437	10 58 467 1	WATER VALVE
WEDGE LOCK WASHER M10 2	10536579	19	4	514	11 23 820 3	PIVOT PIECE CPL
WEDGE LOCK WASHER M10 2	10536579	16	4	578	11 28 610 5	RETAINING DEVICE CPL
WEDGE LOCK WASHER M10 2	10536579	33	4	599	11 29 426 7	MOUNTING PARTS
WEDGE LOCK WASHER M10 2	10536580	17	2	642	10 55 753 7	HOIST LIMITSWITCH LEFT IN
WEDGE LOCK WASHER M10 2	10536580	17	2	643	10 55 757 6	HOIST LIMITSWITCH RIGHT I
WEDGE LOCK WASHER M10 2	10536580	52	16	689	99 10 116 14	ROPE GUIDE
WEDGE LOCK WASHER M10 2	10536580	11	8	757	10 52 293 0	SG TACHOGENERATOR RFK
WEDGE LOCK WASHER M12 2	10536581	44	2	344	91 96 805 14	HOIST LIMIT SWITCH INSTAL.
WEDGE LOCK WASHER M12 2	10536581	24	8	542	11 24 444 4	A-FRAME 1 CPL
WEDGE LOCK WASHER M12 2	10536581	29	8	586	99 23 398 14	ROLLER SET
WEDGE LOCK WASHER M12 2	10536581	14	4	603	99 35 031 14	ROPE GUARD CPL
WEDGE LOCK WASHER M12 2	10536581	50	12	638	11 28 774 6	MOUNTING PARTS
WEDGE LOCK WASHER M12 2	10536581	18	4	642	10 55 753 7	HOIST LIMITSWITCH LEFT IN
WEDGE LOCK WASHER M12 2	10536581	18	4	643	10 55 757 6	HOIST LIMITSWITCH RIGHT I
WEDGE LOCK WASHER M12 2	10536582	21	13	365	10 51 968 6	LUG SUPERSTRUCTURE CPL
WEDGE LOCK WASHER M12 2	10536582	1	8	374	99 29 258 14	LUG SHEAVE SET
WEDGE LOCK WASHER M14	10286463	16	4	594	11 29 649 2	PIN CPL
WEDGE LOCK WASHER M16	7024427	30	8	586	99 23 398 14	ROLLER SET
WEDGE LOCK WASHER M16	7024427	13	5	592	11 29 648 5	PIN CPL
WEDGE LOCK WASHER M16	7024427	52	12	599	11 29 426 7	MOUNTING PARTS
WEDGE LOCK WASHER M16	7024427	39	10	607	11 29 938 4	MOUNTING PARTS
WEDGE LOCK WASHER M16	7623374	31	16	365	10 51 968 6	LUG SUPERSTRUCTURE CPL
WEDGE LOCK WASHER M20	10536600	15	22	365	10 51 968 6	LUG SUPERSTRUCTURE CPL
WEDGE LOCK WASHER M8 2	10536577	16	4	642	10 55 753 7	HOIST LIMITSWITCH LEFT IN
WEDGE LOCK WASHER M8 2	10536577	16	4	643	10 55 757 6	HOIST LIMITSWITCH RIGHT I
WEIGHT	388283108	31	1	344	91 96 805 14	HOIST LIMIT SWITCH INSTAL.
WEIGHT	388283108	18	1	587	99 30 800 14	HOIST LIMIT SWITCH INSTAL.
WEIGHT	388283208	32	1	344	91 96 805 14	HOIST LIMIT SWITCH INSTAL.
WEIGHT	388283208	19	1	587	99 30 800 14	HOIST LIMIT SWITCH INSTAL.
WELD PLATE		41	1	344	91 96 805 14	HOIST LIMIT SWITCH INSTAL.
WELD PLATE	949741314	31	1	599	11 29 426 7	MOUNTING PARTS
WELD PLATE	949742714	32	4	599	11 29 426 7	MOUNTING PARTS
WELD PLATE	949752914	18	2	607	11 29 938 4	MOUNTING PARTS
WELD PLATE	969329314	40	1	8	11 29 618 6	SUPERSTRUCTURE HYDR
WHEEL ST.CONST.	385260014	2	2	638	11 28 774 6	MOUNTING PARTS
WINCH	10530398	10	1	488	11 26 260 5	WINCH 1 CRANE
WINCH	10530398	10	1	503	11 26 261 0	WINCH 2 CRANE
WINCH	10551563	10	1	365	10 51 968 6	LUG SUPERSTRUCTURE CPL

18.5.2017

138405_ETK_001

926

LIEBHERR
 Alphabetical index
 Alphabetischer Index

Description	Item	Pos.	Quantity	Sheet	Assembly	Description
WINCH	592069414	27	1	662	10 51 743 9	ROPE LUG CPL RFK
WINCH	969624801	10	1	347	10 51 969 7	NEEDLE LUFFING WINCH
WINCH 1 CRANE	11262605	41	1	2	01 38 405 14	LR 1300 SX
WINCH 1 EL	11216342	3	1	488	11 26 260 5	WINCH 1 CRANE
WINCH 1 EL	11216342	3	1	503	11 26 261 0	WINCH 2 CRANE
WINCH 1 HYDR	11262606	2	1	488	11 26 260 5	WINCH 1 CRANE
WINCH 2 CRANE	11262610	45	1	2	01 38 405 14	LR 1300 SX
WINCH 2 HYDR	11262611	2	1	503	11 26 261 0	WINCH 2 CRANE
WINCH FRAME	918678214	29	1	662	10 51 743 9	ROPE LUG CPL RFK
WINCH FRAME	969654301	20	1	353	96 96 248 01	WINCH
WINCH SYNCHRONIZATION E	971460103	651	1	4	01 38 405 14	LR 1300 SX
WINCH TRESTLE	11893215	5	1	493	10 53 039 8	WINCH
WINCHES INSTALLATION	11220500	11	1	488	11 26 260 5	WINCH 1 CRANE
WINCHES INSTALLATION	11220501	11	1	503	11 26 261 0	WINCH 2 CRANE
WIND TRANSMITTER	692815514	31	1	582	97 07 204 03	ANEMOMETER EL RFK
WING SCREW DIN 316 M10X80	485559814	14	2	67	10 56 067 3	BATTERY INSTALLATION CPL
WIPER ARM	592287914	19	1	430	59 22 871 14	FRONT WINDOW CPL
WIPER ARM	592288814	46	1	423	10 35 008 0	CABIN
WIPER BLADE	592288014	20	1	430	59 22 871 14	FRONT WINDOW CPL
WIPER BLADE	592288914	47	1	423	10 35 008 0	CABIN
WIPER MOTOR	592287614	16	1	430	59 22 871 14	FRONT WINDOW CPL
WIPER MOTOR	592288714	45	1	423	10 35 008 0	CABIN
WIRED END FERRULE	602307708	100	2	39	10 56 645 8	TERMINAL BOX
WIRING HARNESS	10226573	10	1	339	11 23 057 7	AUXILIARY WINCH EL RFK
WIRING HARNESS	10226573	3	1	347	10 51 969 7	NEEDLE LUFFING WINCH
WIRING HARNESS	10226573	91	1	521	11 90 151 1	CABLE LOOM 1 PIVOT PIECE E
WIRING HARNESS	10226574	3	1	662	10 51 743 9	ROPE LUG CPL RFK
WIRING HARNESS	10519084	203	1	408	11 27 973 6	CABIN EL
WIRING HARNESS	10540846	98	1	408	11 27 973 6	CABIN EL
WIRING HARNESS	11239085	11	1	40	11 23 908 2	CONTROL CONSOLE
WIRING HARNESS	11259039	206	1	408	11 27 973 6	CABIN EL
WIRING HARNESS	11265111	11	1	522	91 92 528 14	CABLE DRUM
WIRING HARNESS	11912031	205	1	408	11 27 973 6	CABIN EL
WIRING HARNESS ASSEMBLY	10150287	2	1	295	10 15 028 8	CABLE HARNESS MOUNTING
WIRING HARNESS ASSEMBLY	11425228	8	1	295	10 15 028 8	CABLE HARNESS MOUNTING
WORK LIGHT	10224500	100	4	34	11 24 519 0	SUPERSTRUCTURE EL
WORK LIGHT	7027205	60	2	34	11 24 519 0	SUPERSTRUCTURE EL
WORK LIGHT	7027205	50	3	407	11 27 973 6	CABIN EL
WORK LIGHT	7027205	37	1	738	10 53 246 1	CAMERA MONITORING
WORK LIGHT	7027205	32	1	740	10 50 775 0	CAMERA MONITORING
WP	10223446	19	1	315	10 57 883 5	DOOR
WP	10223447	3	1	315	10 57 883 5	DOOR
WP	10223448	11	1	315	10 57 883 5	DOOR
WP	10223449	16	1	315	10 57 883 5	DOOR
WP	10336682	4	1	307	11 24 409 0	PANELLING SUPERSTR. INSTA
WP	10351547	7	7	311	11 24 409 1	COVERS
WP	10351548	8	1	311	11 24 409 1	COVERS
WP	10537566	3	1	443	10 53 756 0	LAMP HOLDER CPL
WP	10557223	11	2	695	11 31 356 0	GANGWAY HINGE SECTION
WP	10572706	2	2	56	10 55 268 1	DRIVER INSTALLATION
WP	10573951	10	1	757	10 52 293 0	SG TACHOGENERATOR RFK
WP	10574631	2	1	502	10 57 462 9	PIN CPL
WP	10575306	4	1	183	11 94 151 8	COOLER INSTALLATION WATE
WP	10575307	5	1	183	11 94 151 8	COOLER INSTALLATION WATE
WP	10575566	10	1	189	11 24 114 1	COOLER INSTALLATION CHA
WP	10575567	11	1	189	11 24 114 1	COOLER INSTALLATION CHA
WP	10577229	50	1	204	11 92 923 6	ASSEMBLY INSTAL.
WP	10586253	50	1	65	10 58 163 4	CABIN SUSPENSION CPL
WP	10599571	46	1	327	11 24 483 7	MOUNTING PARTS SUPERST
WP	10599757	6	1	183	11 94 151 8	COOLER INSTALLATION WATE

18.5.2017

138405_ETK_001

927

LIEBHERR
 Alphabetical index
 Alphabetischer Index

Description	Item	Pos.	Quantity	Sheet	Assembly	Description
WP	10599758	7	1	183	11 94 151 8	COOLER INSTALLATION WATE
WP	10599759	8	1	183	11 94 151 8	COOLER INSTALLATION WATE
WP	10599854	49	1	327	11 24 483 7	MOUNTING PARTS SUPERST
WP	11223086	1	1	658	11 22 322 6	MODEM CPL RFK
WP	11245760	4	4	680	11 24 575 5	PEDESTAL
WP	11248432	10	1	198	11 24 114 3	EXHAUST GAS SYSTEM
WP	11248433	11	1	198	11 24 114 3	EXHAUST GAS SYSTEM
WP	11250985	3	1	192	11 28 574 7	WP
WP	11261002	5	2	181	11 24 113 9	ADD-ON PARTS DIESEL ENGIN
WP	11279013	51	1	204	11 92 923 6	ASSEMBLY INSTAL.
WP	11285709	4	1	192	11 28 574 7	WP
WP	11285747	3	1	189	11 24 114 1	COOLER INSTALLATION CHA
WP	11309628	2	1	444	11 30 962 5	HOLDER CPL
WP	11900503	9	1	757	10 52 293 0	SG TACHOGENERATOR RFK
WP	11929423	20	1	210	11 92 958 8	AIR DUCT CPL
WP	11929596	21	1	210	11 92 958 8	AIR DUCT CPL
WP	11930281	22	1	210	11 92 958 8	AIR DUCT CPL
WP	11930759	23	1	210	11 92 958 8	AIR DUCT CPL
WP	11931909	24	1	210	11 92 958 8	AIR DUCT CPL
WP	289059414	13	1	447	11 89 364 8	UC CPL
WP	385031714	15	2	662	10 51 743 9	ROPE LUG CPL RFK
WP	949892214	20	1	365	10 51 968 6	LUG SUPERSTRUCTURE CPL
WP	954373603	31	2	471	11 89 365 0	CRAWLER CARRIER RIGHT CP
WP	954373603	31	2	482	11 89 365 1	CRAWLER CARRIER LEFT CP
WP	956033214	3	2	578	11 28 610 5	RETAINING DEVICE CPL
WP	956067414	5	2	645	99 48 521 14	TIP BOOM CPL
WP	956266614	1	1	544	91 90 584 14	ANGLE INDICATION
WP	956266714	2	1	544	91 90 584 14	ANGLE INDICATION
WP	956319314	30	4	645	99 48 521 14	TIP BOOM CPL
WP	956810314	26	1	586	99 23 398 14	ROLLER SET
WP	956982514	19	1	344	91 96 805 14	HOIST LIMIT SWITCH INSTAL.
WP	959332514	90	1	515	11 23 820 3	PIVOT PIECE CPL
WP	970831503	14	2	514	11 23 820 3	PIVOT PIECE CPL
WP	970854303	16	2	577	11 28 629 9	MOUNTING PARTS
WP	970854303	53	2	590	11 24 336 5	PIVOT PIECE NEEDLE CPL
WP	971323803	28	1	689	99 10 116 14	ROPE GUIDE
WP	971508203	10	1	642	10 55 753 7	HOIST LIMITSWITCH LEFT IN
WP	971508203	11	1	645	99 48 521 14	TIP BOOM CPL
WP	971511703	10	1	643	10 55 757 6	HOIST LIMITSWITCH RIGHT I
WRENCH SOCKET 36 X 1 "	885380314	55	1	508	10 56 187 5	TOOL EQUIPMENT

Bezeichnung	Artikel	Pos.	Menge	Blatt	Baugruppe	Bezeichnung
A-BOCK 1 KPL	11244444	10	1	540	11 23 937 8	A-BOCK 1 MONTAGEEINHEIT
A-BOCK 1 MONTAGEEINHEIT	11239378	63	1	2	01 38 405 14	LR 1300 SX
A-BOCK 2 KPL	11244759	11	1	588	11 24 618 2	NADELANBAUTEILE
A-BOCK 3 KPL	11246116	12	1	588	11 24 618 2	NADELANBAUTEILE
A-BOCK AUFRICHTZYL EINBA	10519694	51	1	6	11 24 047 9	OW KPL
A-BOCK AUFRICHTZYL HYDR	10519695	2	1	71	10 51 969 4	A-BOCK AUFRICHTZYL EINBA
A-BOCK EL	10531207	3	1	542	11 24 444 4	A-BOCK 1 KPL
A-BOCK EL	11313817	3	1	604	11 24 611 6	A-BOCK 3 KPL
ABDECKBLECH	11213818	14	2	651	79 05 205 14	UNTERFLASCHE
ABDECKBLECH	927509601	14	1	400	90 01 376 2	DREHWERKANTRIEB
ABDECKKAPPE	10036950	17	1	439	70 24 996	SITZRAHMEN
ABDECKKAPPE	10129382	7	1	255	10 13 508 0	DRUCKROHRSTUTZEN
ABDECKKAPPE	10129385	10	1	255	10 13 508 0	DRUCKROHRSTUTZEN
ABDECKKAPPE	11946452	220	1	436	11 93 934 6	KLIMAANLAGE
ABDECKKAPPE	605618014	82	2	636	10 57 624 5	KABELSATZ
ABDECKUNG	10530487	7	1	35	10 53 048 9	SICHERUNGSHALTER
ABDECKUNG	10583346	10	1	305	11 24 114 6	ABDECKUNG
ABDECKUNG	10583347	11	1	305	11 24 114 6	ABDECKUNG
ABDECKUNG	11236709	3	1	749	11 21 750 0	VERFLUESSIGER
ABDECKUNG	11241146	90	1	80	11 92 885 2	ZENTRALAGGREGAT KPL
ABDECKUNG	11252203	1	1	305	11 24 114 6	ABDECKUNG
ABDECKUNG	11252205	16	1	305	11 24 114 6	ABDECKUNG
ABDECKUNG	11252206	17	1	305	11 24 114 6	ABDECKUNG
ABDECKUNG	11252207	2	1	305	11 24 114 6	ABDECKUNG
ABDECKUNG	11252208	8	1	305	11 24 114 6	ABDECKUNG
ABDECKUNG	11252211	3	1	305	11 24 114 6	ABDECKUNG
ABDECKUNG	11252213	9	1	305	11 24 114 6	ABDECKUNG
ABDECKUNG	11252214	4	1	305	11 24 114 6	ABDECKUNG
ABDECKUNG	11252215	5	1	305	11 24 114 6	ABDECKUNG
ABDECKUNG	11252216	6	1	305	11 24 114 6	ABDECKUNG
ABDECKUNG	11262861	12	1	305	11 24 114 6	ABDECKUNG
ABDECKUNG	11357451	1	1	272	11 44 013 4	ABDECKUNG VORM.
ABDECKUNG	11357453	2	1	272	11 44 013 4	ABDECKUNG VORM.
ABDECKUNG	592287814	18	1	430	59 22 871 14	FRONTSCHIEBE KPL
ABDECKUNG ANBAU	10146117	342	1	215	12 42 545 4	DIESELMOTOR
ABDECKUNG UNTERSEITE	11249222	12	1	78	11 92 885 5	AGGREGAT DIESELMOTOR
ABDECKUNG VORM.	11440134	1	1	271	10 14 611 7	ABDECKUNG ANBAU
ABGASANLAGE	11241143	40	1	80	11 92 885 2	ZENTRALAGGREGAT KPL
ABGASANLAGE	11900325	70	1	80	11 92 885 2	ZENTRALAGGREGAT KPL
ABGASENDROHR	11248175	7	1	198	11 24 114 3	ABGASANLAGE
ABGASKLAPPE	10153118	1	1	283	10 14 511 2	ABGASSTUTZEN ANBAU
ABGASKRUEMMER	10141440	1	1	280	10 14 144 3	ABGASROHR VORM.
ABGASKRUEMMER	10141442	2	2	280	10 14 144 3	ABGASROHR VORM.
ABGASMISCHROHR	10148669	4	1	302	11 90 032 5	ABGASANLAGE
ABGASROHR ANBAU	10141444	410	1	215	12 42 545 4	DIESELMOTOR
ABGASROHR KPL	11248166	6	1	198	11 24 114 3	ABGASANLAGE
ABGASROHR VORM.	10141443	1	1	279	10 14 144 4	ABGASROHR ANBAU
ABGASSTUTZEN	10146274	3	1	283	10 14 511 2	ABGASSTUTZEN ANBAU
ABGASSTUTZEN ANBAU	10145112	432	1	215	12 42 545 4	DIESELMOTOR
ABLAGE	10349600	6	2	616	99 31 679 14	ABSTUETZUNG KPL
ABLASSHAHN	11696074	16	1	202	10 30 300 7	KRAFTSTOFFVORFILTER
ABLASSSCHLAUCH KPL	917665814	31	1	508	10 56 187 5	WERKZEUGAUSRUESTUNG
ABLASSSTUTZEN	7402657	1	1	511	91 76 658 14	ABLASSSCHLAUCH KPL
ABSAUGPUMPE MIT BEFEST.	10133947	141	1	214	12 42 545 4	DIESELMOTOR
ABSAUGPUMPE VORM.	10133823	1	1	246	10 13 394 7	ABSAUGPUMPE MIT BEFEST.
ABSCHALTVENTIL	11067304	5	1	92	11 21 991 0	PUMPENGEHAUESE
ABSCHLUSSPLATTE	602153014	53	1	759	10 56 013 7	FREMDEINSPEISUNG BATTERI
ABSCHLUSSPLATTE	602730714	25	3	39	10 56 645 8	KLEMMKASTEN
ABSCHLUSSPLATTE	602812714	26	1	39	10 56 645 8	KLEMMKASTEN
ABSCHLUSSPLATTE	602812714	87	1	410	10 55 963 5	SCHALTSCHR X1

18.5.2017

138405_ETK_001

929

LIEBHERRAlphabetical index
Alphabetischer Index

Bezeichnung	Artikel	Pos.	Menge	Blatt	Baugruppe	Bezeichnung
ABSCHLUSSPLATTE	693182314	78	2	410	10 55 963 5	SCHALTSCHR X1
ABSPERRORGAN	10526733	11	1	48	10 56 070 1	TANK HYDR KPL
ABSTANDHALTER	11262039	10	1	756	11 26 771 6	MONTAGETEILE
ABSTREIFER	10352319	60	1	728	59 21 826 14	ABSTUETZZYLINDER
ABSTREIFER	592031814	9	1	746	59 20 008 14	DOPPELWIRKZYL
ABSTREIFER	592181614	18	1	614	59 21 280 14	EINFACHWIRKZYL
ABSTREIFER	749073614	90	1	728	59 21 826 14	ABSTUETZZYLINDER
ABSTREIFRING	726054214	13	1	464	51 33 141 14	DOPPELWIRKZYL
ABSTREIFRING	726054414	9	1	27	51 33 139 14	DOPPELWIRKZYL
ABSTUETZPLATTE KPL	990759714	10	4	730	11 89 568 8	SELBSTVERLADESYSTEM NR
ABSTUETZUNG	919014814	23	1	689	99 10 116 14	SEILFUEHRUNG
ABSTUETZUNG	919017314	24	1	689	99 10 116 14	SEILFUEHRUNG
ABSTUETZUNG KPL	11285443	14	5	620	11 28 978 7	AL BEGEHUNG
ABSTUETZUNG KPL	11285443	14	6	629	11 28 979 2	AL BEGEHUNG
ABSTUETZUNG KPL	993167914	12	1	610	10 53 145 5	RUECKFALLSTUETZE NADEL
ABSTUETZUNG SCHWK	992403814	3	1	616	99 31 679 14	ABSTUETZUNG KPL
ABSTUETZUNG SCHWK	993317814	4	1	616	99 31 679 14	ABSTUETZUNG KPL
ABSTUETZZYLINDER	592182614	1	4	727	11 23 524 8	VERROHRUNG HYDR
ABTRIEB KPL	540270414	23	1	668	59 20 694 14	WINDE
ABTRIEBSFLANSCH		10	1	356	93 88 497 01	PLANETENGETRIEBE
ABTRIEBSWELLE	938585201	10	1	400	90 01 376 2	DREHWERKANTRIEB
ABTRIEBSWELLENGEHAUEUSE	927562201	1	1	400	90 01 376 2	DREHWERKANTRIEB
ACHSE	11310955	13	2	556	11 28 390 8	AL BEGEHUNG
ACHSE	918539614	17	1	365	10 51 968 6	EZW OW EINBAU KPL
ACHSE KPL	991413814	1	1	545	99 14 137 14	UMLENKROLLE KPL
ACHSE SCHWK	918684114	3	2	599	11 29 426 7	MONTAGETEILE
ACHSE SCHWK	918684114	14	1	607	11 29 938 4	MONTAGETEILE
ACHSE SCHWK	970901603	14	2	689	99 10 116 14	SEILFUEHRUNG
ACHSE SCHWK	993191014	2	1	599	11 29 426 7	MONTAGETEILE
ACHSHALTER	703003014	28	1	514	11 23 820 3	ANLENKSTUECK KPL
ACHSHALTER	703003014	6	2	578	11 28 610 5	ARRETIERUNG KPL
ACHSHALTER	954372503	14	4	484	11 31 390 8	MITTELTEIL KPL
ACHSHALTER	956378214	27	2	514	11 23 820 3	ANLENKSTUECK KPL
ACHSHALTER	997040201	25	1	361	96 96 543 01	WINDENRAHMEN
ADAPTER	10121091	1	1	109	90 74 418	REGELVENTIL
ADAPTER	11221276	5	1	155	11 22 126 8	PUMPENELEMENT
ADAPTER	570950308	1	1	160	70 19 834	ADAPTER
ADAPTER	7019834	4	1	155	11 22 126 8	PUMPENELEMENT
ADAPTER 5X84X90 PA 6	10549545	53	1	406	11 27 970 6	KABINE KPL
ADAPTERBLECH	11220468	5	1	747	11 22 037 2	FUSSPEDAL EL EINBAU
ADAPTERBLECH	11223693	5	2	422	11 22 369 1	FUSSPEDAL EL EINBAU
ADAPTERBLECH	959571914	14	2	703	10 51 971 3	SELBSTVERLADESYSTEM NR
ADAPTERRAHMEN	10599215	32	1	412	10 51 907 9	STUERSTAND LI
ADERENDHUELSE	602307708	100	2	39	10 56 645 8	KLEMMKASTEN
AGGREGAT DIESELMOTOR	11928855	6	1	2	01 38 405 14	LR 1300 SX
AGGREGAT HYDR	11247735	2	1	80	11 92 885 2	ZENTRALAGGREGAT KPL
AGGREGATETRAEGER ANBA	10147686	12	1	214	12 42 545 4	DIESELMOTOR
AGGREGATETRAEGER VORM	10148254	1	1	219	10 14 768 6	AGGREGATETRAEGER ANBA
AL BEGEHUNG	11283908	14	1	553	11 24 570 3	AL ZWISCHENSTUECK KPL
AL BEGEHUNG	11289787	14	1	619	11 24 084 8	AL ZWISCHENSTUECK KPL
AL BEGEHUNG	11289792	14	1	628	11 24 162 5	AL ZWISCHENSTUECK KPL
AL BEGEHUNG	11289792	14	1	632	11 24 163 0	AL ZWISCHENSTUECK KPL
AL EL	992497814	17	1	683	11 21 529 8	WARNLICHT EL NRS
AL KOPF EL	10531413	3	1	574	11 24 132 4	AL KOPF KPL
AL KOPF KPL	11241324	81	1	3	01 38 405 14	LR 1300 SX
AL KOPF SCHWK KPL	11241323	10	1	574	11 24 132 4	AL KOPF KPL
AL ZWISCHENSTUECK KPL	11240848	10	1	618	11 93 703 6	MONTAGEEINHEIT
AL ZWISCHENSTUECK KPL	11241625	10	1	627	11 93 703 4	MONTAGEEINHEIT
AL ZWISCHENSTUECK KPL	11241630	10	1	631	11 93 701 8	MONTAGEEINHEIT
AL ZWISCHENSTUECK KPL	11245703	10	1	552	11 93 749 9	MONTAGEEINHEIT

18.5.2017

138405_ETK_001

930

LIEBHERRAlphabetical index
Alphabetischer Index

Bezeichnung	Artikel	Pos.	Menge	Blatt	Baugruppe	Bezeichnung
AL ZWISCHENSTUECK SCHW	11240847	10	1	619	11 24 084 8	AL ZWISCHENSTUECK KPL
AL ZWISCHENSTUECK SCHW	11241620	10	1	628	11 24 162 5	AL ZWISCHENSTUECK KPL
AL ZWISCHENSTUECK SCHW	11241621	10	1	632	11 24 163 0	AL ZWISCHENSTUECK KPL
AL ZWISCHENSTUECK SCHW	11245698	10	1	553	11 24 570 3	AL ZWISCHENSTUECK KPL
ANBAUFLANSCH	11250972	30	1	86	11 24 682 0	VERTEILERGETRIEBE
ANBAUFLANSCH	11250974	70	3	86	11 24 682 0	VERTEILERGETRIEBE
ANBAUFLANSCH	11290845	80	1	86	11 24 682 0	VERTEILERGETRIEBE
ANBAUFLANSCH	790403714	40	1	86	11 24 682 0	VERTEILERGETRIEBE
ANBAUGEHAEUSE	10195680	31	1	39	10 56 645 8	KLEMMKASTEN
ANBAUGEHAEUSE	605613701	41	1	39	10 56 645 8	KLEMMKASTEN
ANBAUGEHAEUSE	693149814	45	1	39	10 56 645 8	KLEMMKASTEN
ANBAUSATZ DURCHTRIEB	10132357	302	1	127	10 12 878 7	V.PUMPE
ANBAUTEILE DIESELMOTOR	11241139	20	1	80	11 92 885 2	ZENTRALAGGREGAT KPL
ANBAUTEILE LUFTPRESSER	11414757	4	1	298	11 92 891 3	KOMPRESSOR NRS
ANHAENGEKETTE	990835714	40	1	471	11 89 365 0	RAUPENTRAEGER RE KPL
ANHAENGEKETTE	990835714	40	1	482	11 89 365 1	RAUPENTRAEGER LI KPL
ANLAGE HARNSTOFF EINBAU	11929236	60	1	80	11 92 885 2	ZENTRALAGGREGAT KPL
ANLAUFSCHLEIBE		46	1	356	93 88 497 01	PLANETENGETRIEBE
ANLENKBOLZEN EINBAU	992345114	50	1	6	11 24 047 9	OW KPL
ANLENKSTUECK EL	10531409	3	1	590	11 24 336 5	ANLENKSTUECK NADEL KPL
ANLENKSTUECK EL	11901509	3	1	512	11 23 820 3	ANLENKSTUECK KPL
ANLENKSTUECK HYDR	10518261	2	1	512	11 23 820 3	ANLENKSTUECK KPL
ANLENKSTUECK KPL	11238203	59	1	2	01 38 405 14	LR 1300 SX
ANLENKSTUECK NADEL KPL	11243365	10	1	588	11 24 618 2	NADELANBAUTEILE
ANLENKSTUECK NADEL SC	11243364	10	1	590	11 24 336 5	ANLENKSTUECK NADEL KPL
ANLENKSTUECK SCHWK	11238202	10	1	512	11 23 820 3	ANLENKSTUECK KPL
ANSAUGANLAGE LUFT	11929220	30	1	80	11 92 885 2	ZENTRALAGGREGAT KPL
ANSAUGROHR	953466003	10	1	180	10 58 017 0	RUECKLAUFROHR
ANSAUGROHR KPL	10350932	9	1	179	10 57 532 2	ANSAUGROHR OEL KPL
ANSAUGROHR KPL	10579155	11	2	179	10 57 532 2	ANSAUGROHR OEL KPL
ANSAUGROHR KPL	10598537	8	1	179	10 57 532 2	ANSAUGROHR OEL KPL
ANSAUGROHR KPL	592070414	7	1	179	10 57 532 2	ANSAUGROHR OEL KPL
ANSAUGROHR KPL	592330814	14	1	179	10 57 532 2	ANSAUGROHR OEL KPL
ANSAUGROHR KPL	916526414	13	1	179	10 57 532 2	ANSAUGROHR OEL KPL
ANSAUGROHR LUFT	11252578	15	1	305	11 24 114 6	ABDECKUNG
ANSAUGROHR LUFT	11929287	11	1	194	11 92 922 0	ANSAUGANLAGE LUFT
ANSAUGROHR OEL	10519481	15	1	80	11 92 885 2	ZENTRALAGGREGAT KPL
ANSAUGROHR OEL KPL	10575322	3	1	177	10 51 948 1	ANSAUGROHR OEL
ANSAUGROHR OEL SCHWK	10575323	3	1	179	10 57 532 2	ANSAUGROHR OEL KPL
ANSAUGSTUTZEN	11444998	1	1	265	10 14 736 9	ANSAUGSTUTZEN ANBAU
ANSAUGSTUTZEN ANBAU	10147369	221	1	215	12 42 545 4	DIESELMOTOR
ANSCHLAG	10539631	45	2	471	11 89 365 0	RAUPENTRAEGER RE KPL
ANSCHLAG	10539631	45	2	482	11 89 365 1	RAUPENTRAEGER LI KPL
ANSCHLAG	11913115	2	1	98	11 06 730 5	WECHSELVENTIL
ANSCHLAG	990443514	8	2	315	10 57 883 5	TUER
ANSCHLAG	990443514	8	2	317	10 57 897 6	TUER
ANSCHLAG	990443514	3	2	319	10 57 940 0	TUER
ANSCHLAG	990443514	3	2	320	10 56 623 7	TUER
ANSCHLAG	990443514	8	2	321	10 56 580 8	TUER
ANSCHLAG SCHWK	919916514	8	2	599	11 29 426 7	MONTAGETEILE
ANSCHLAGPLATTE	958908914	17	1	525	10 58 193 7	GITTERROST KPL
ANSCHLAGPUFFER	592291314	108	1	424	10 35 008 0	KABINE
ANSCHLAGSCHRAUBE M12X3	9885661	17	2	105	10 11 835 0	ANSCHLUSSGEHAEUSE
ANSCHLUSSFLANSCH	10132074	3	1	247	10 13 382 3	ABSAUGPUMPE VORM.
ANSCHLUSSFLANSCH	9268423	13	1	103	10 11 834 9	DOPPELV.PUMPE
ANSCHLUSSFLANSCH	9276385	11	1	103	10 11 834 9	DOPPELV.PUMPE
ANSCHLUSSGEHAEUSE	10118350	3	1	103	10 11 834 9	DOPPELV.PUMPE
ANSCHLUSSPLATTE	11940146	4	1	392	51 22 991 14	OELMOTOR
ANSCHLUSSPLATTE	510427914	5	1	532	10 51 959 1	VERROHRUNG HYDR
ANSCHLUSSPLATTE	510662614	12	2	8	11 29 618 6	OW HYDR

18.5.2017

138405_ETK_001

931

LIEBHERR
 Alphabetical index
 Alphabetischer Index

Bezeichnung	Artikel	Pos.	Menge	Blatt	Baugruppe	Bezeichnung
ANSCHLUSSPLATTE	510662914	23	3	8	11 29 618 6	OW HYDR
ANSCHLUSSPLATTE	510662914	3	1	338	11 23 058 3	VERROHRUNG HYDR
ANSCHLUSSPLATTE	510662914	5	1	349	10 51 969 8	NADELEINZIEHWINDE HYDR
ANSCHLUSSPLATTE	510662914	5	1	366	10 51 968 7	HAUPT EZW HYDR
ANSCHLUSSPLATTE	511455014	3	1	664	10 51 726 2	VERROHRUNG HYDR
ANSCHLUSSPLATTE VORM.	10141316	1	1	140	10 14 131 7	RS ANSCHLUSSPLATTE
ANSCHLUSSSCHILD	938858501	5	1	361	96 96 543 01	WINDENRAHMEN
ANSCHLUSSSCHILD	969655301	1	1	361	96 96 543 01	WINDENRAHMEN
ANSCHLUSSSTUECK	10139391	6	1	223	10 14 201 8	KURBELGEHAEUSEENTLUEF
ANSCHLUSSSTUECK	10139393	5	1	223	10 14 201 8	KURBELGEHAEUSEENTLUEF
ANSCHLUSSSTUECK	11297647	12	1	754	11 28 423 6	ZENTRALSCHMIERUNG NRS
ANSCHLUSSSTUECK	7024968	224	1	18	11 28 647 6	VENTILBLOCK
ANSCHLUSSSTUECK VORM.	10141790	217	1	215	12 42 545 4	DIESELMOTOR
ANSCHLUSSSTUTZEN	10128100	4	1	255	10 13 508 0	DRUCKROHRSTUTZEN
ANSCHLUSSSTUTZEN	927586201	12	1	360	93 36 755 01	OELMESSEINRICHTUNG
ANSCHLUSSSTUTZEN	927586201	27	1	360	93 36 755 01	OELMESSEINRICHTUNG
ANSCHLUSSTEILE	11280481	10	1	754	11 28 423 6	ZENTRALSCHMIERUNG NRS
ANSCHLUSSTEILE	11280482	10	2	58	11 27 315 5	ZENTRALSCHMIERUNG
ANSCHLUSSTRAEGER		1	1	356	93 88 497 01	PLANETENGETRIEBE
ANSCHWEISSPLATTE		41	1	344	91 96 805 14	SPITZENENDSCHALTER EINBA
ANSCHWEISSPLATTE	949741314	31	1	599	11 29 426 7	MONTAGETEILE
ANSCHWEISSPLATTE	949742714	32	4	599	11 29 426 7	MONTAGETEILE
ANSCHWEISSPLATTE	949752914	18	2	607	11 29 938 4	MONTAGETEILE
ANSCHWEISSPLATTE	969329314	40	1	8	11 29 618 6	OW HYDR
ANSTEUERGERAET	11219934	1	1	101	11 21 991 7	STEUERGERAET
ANTENNE	11645490	76	1	407	11 27 973 6	KABINE EL
ANTIRUTSCHBELAG	11258244	990	1	6	11 24 047 9	OW KPL
ANTRIEB	11893214	4	1	493	10 53 039 8	WINDE
ANTRIEB	990464514	10	1	382	99 04 941 14	ANTRIEBSEINHEIT
ANTRIEB KPL	540270514	24	1	668	59 20 694 14	WINDE
ANTRIEBSEINHEIT	990494114	2	1	363	10 51 969 1	EZW OW EINBAU KPL
ANTRIEBSFLANSCH	606279014	20	1	501	11 22 050 0	WINDEN EINBAU
ANTRIEBSFLANSCH	606279014	20	1	507	11 22 050 1	WINDEN EINBAU
ANTRIEBSFLANSCH	606281114	46	1	33	11 24 519 0	OW EL
ANTRIEBSFLANSCH	606281114	42	1	339	11 23 057 7	HILFSWINDE EL NRS
ANTRIEBSHUELSE	11223233	4	1	384	99 04 645 14	ANTRIEB
ANTRIEBSHUELSE	540272914	4	1	673	54 02 705 14	ANTRIEB KPL
ANTRIEBSWELLE		5	1	356	93 88 497 01	PLANETENGETRIEBE
ANTRIEBSWELLE	944434903	50	1	475	96 93 178 01	FAHRANTRIEB
ARBEITSSSCHEINWERFER	10224500	100	4	34	11 24 519 0	OW EL
ARBEITSSSCHEINWERFER	7027205	60	2	34	11 24 519 0	OW EL
ARBEITSSSCHEINWERFER	7027205	50	3	407	11 27 973 6	KABINE EL
ARBEITSSSCHEINWERFER	7027205	37	1	738	10 53 246 1	KAMERAUEBERWACHUNG
ARBEITSSSCHEINWERFER	7027205	32	1	740	10 50 775 0	KAMERAUEBERWACHUNG
ARMLEHNE LINKS	7024982	90	1	438	10 22 506 8	FAHRERSITZ
ARMLEHNE RE	7024983	91	1	438	10 22 506 8	FAHRERSITZ
ARRETIERUNG	10227128	7	1	523	61 61 541 14	KABELTROMMEL
ARRETIERUNG	919617914	1	2	578	11 28 610 5	ARRETIERUNG KPL
ARRETIERUNG KPL	11286105	12	1	574	11 24 132 4	AL KOPF KPL
ATL-ANBAU	10140136	430	1	215	12 42 545 4	DIESELMOTOR
AUFFANGWANNE KPL	11283977	15	1	553	11 24 570 3	AL ZWISCHENSTUECK KPL
AUFFANGWANNE KPL	11283978	16	1	553	11 24 570 3	AL ZWISCHENSTUECK KPL
AUFFANGWANNE KPL	11283995	17	1	553	11 24 570 3	AL ZWISCHENSTUECK KPL
AUFFANGWANNE KPL	11283997	18	1	553	11 24 570 3	AL ZWISCHENSTUECK KPL
AUFHAENGUNG	11274801	22	1	651	79 05 205 14	UNTERFLASCHE
AUFKLEBER	10541838	32	1	657	11 90 722 6	MODEM NRS
AUFKLEBER SCHALLEISTUN	9874345	12	1	6	11 24 047 9	OW KPL
AUFLAGE	11219265	10	2	547	11 23 749 8	AUFLAGE KPL
AUFLAGE	11219265	10	2	566	11 23 290 7	AUFLAGE KPL
AUFLAGE	11219265	11	2	567	11 23 292 2	AUFLAGE KPL

18.5.2017

138405_ETK_001

932

LIEBHERRAlphabetical index
Alphabetischer Index

Bezeichnung	Artikel	Pos.	Menge	Blatt	Baugruppe	Bezeichnung
AUFLAGE	11219265	11	2	625	11 31 080 6	AUFLAGE KPL
AUFLAGE	11219265	10	2	648	11 25 204 2	AUFLAGE KPL
AUFLAGE	11260806	44	2	645	99 48 521 14	SPITZEN AL KPL
AUFLAGE	289035314	10	1	549	99 29 588 14	AUFLAGE
AUFLAGE	992958814	10	4	548	11 28 594 7	AUFLAGE KPL
AUFLAGE	992958814	10	6	568	11 28 619 1	AUFLAGE KPL
AUFLAGE	992958814	10	6	571	11 28 653 4	AUFLAGE KPL
AUFLAGE KPL	11232907	14	8	552	11 93 749 9	MONTAGEEINHEIT
AUFLAGE KPL	11232907	15	2	574	11 24 132 4	AL KOPF KPL
AUFLAGE KPL	11232907	59	2	590	11 24 336 5	ANLENKSTUECK NADEL KPL
AUFLAGE KPL	11232907	13	4	618	11 93 703 6	MONTAGEEINHEIT
AUFLAGE KPL	11232907	13	4	627	11 93 703 4	MONTAGEEINHEIT
AUFLAGE KPL	11232907	13	8	631	11 93 701 8	MONTAGEEINHEIT
AUFLAGE KPL	11232907	14	6	634	11 24 263 6	NADELKOPF KPL
AUFLAGE KPL	11232922	15	4	552	11 93 749 9	MONTAGEEINHEIT
AUFLAGE KPL	11232922	16	4	574	11 24 132 4	AL KOPF KPL
AUFLAGE KPL	11232922	15	2	634	11 24 263 6	NADELKOPF KPL
AUFLAGE KPL	11237498	13	4	540	11 23 937 8	A-BOCK 1 MONTAGEEINHEIT
AUFLAGE KPL	11237498	13	6	597	11 24 475 9	A-BOCK 2 KPL
AUFLAGE KPL	11252042	51	2	645	99 48 521 14	SPITZEN AL KPL
AUFLAGE KPL	11285947	65	1	2	01 38 405 14	LR 1300 SX
AUFLAGE KPL	11286191	69	1	2	01 38 405 14	LR 1300 SX
AUFLAGE KPL	11286534	77	3	3	01 38 405 14	LR 1300 SX
AUFLAGE KPL	11310806	14	2	618	11 93 703 6	MONTAGEEINHEIT
AUFLAGE KPL	11310806	14	2	627	11 93 703 4	MONTAGEEINHEIT
AUFLAGE KPL	11310806	14	2	631	11 93 701 8	MONTAGEEINHEIT
AUFLAGE KPL	991606114	63	1	6	11 24 047 9	OW KPL
AUFLAGE KPL	991873614	43	4	542	11 24 444 4	A-BOCK 1 KPL
AUFLAGEBLECH	10349598	81	2	515	11 23 820 3	ANLENKSTUECK KPL
AUFLAGEBLECH	10349598	10	1	559	11 28 397 8	AUFFANGWANNE KPL
AUFLAGEBLECH	10349598	10	1	561	11 28 399 7	AUFFANGWANNE KPL
AUFLAGEBLECH	10349599	82	2	515	11 23 820 3	ANLENKSTUECK KPL
AUFLAGEBLECH	10349599	10	1	558	11 28 397 7	AUFFANGWANNE KPL
AUFLAGEBLECH	10349599	10	1	560	11 28 399 5	AUFFANGWANNE KPL
AUFLAGEPLATTE	10098143	1	2	77	99 16 061 14	AUFLAGE KPL
AUFSTIEG KPL	10501795	32	6	471	11 89 365 0	RAUPENTRAEGER RE KPL
AUFSTIEG KPL	10501795	32	6	482	11 89 365 1	RAUPENTRAEGER LI KPL
AUFSTIEGSLEITER KPL NRS	11237407	583	1	3	01 38 405 14	LR 1300 SX
AUSGANGSMODUL	11403695	20	1	303	11 40 371 1	SCR KPL.
AUSGLEICHSBEHAELTER	11941710	11	1	183	11 94 151 8	KUEHLER EINBAU WASSER
AUSGLEICHSBEHAELTER	502800014	7	1	613	10 53 146 1	VERROHRUNG HYDR
AUSPUFFKLAPPE	11299163	13	1	198	11 24 114 3	ABGASANLAGE
AUSSENLAMELLE	501540414	97	8	384	99 04 645 14	ANTRIEB
AUSSENLAMELLE	503192801	8	10	359	93 95 895 01	BREMSLAMELLENSATZ
AUSSENLAMELLE	503199301	5	9	401	50 20 383 01	LAMELLENBREMSE
AUSSENLAMELLE	503199301	4	9	403	93 93 478 01	BREMSLAMELLENSATZ
AUSSENSPIEGEL	779002114	43	1	406	11 27 970 6	KABINE KPL
AUTORADIO	11699714	280	1	330	10 59 256 9	RADIO NRS
AXIALSCHEIBE	540270814	15	6	669	54 02 701 14	PLANETENSTUFE
BACK-UP-ALARM	10288438	52	1	33	11 24 519 0	OW EL
BACKRING	10352355	110	1	728	59 21 826 14	ABSTUETZZYLINDER
BACKRING	10352359	130	4	728	59 21 826 14	ABSTUETZZYLINDER
BACKRING	513325614	22	1	614	59 21 280 14	EINFACHWIRKZYL
BACKRING	790400714	23	1	614	59 21 280 14	EINFACHWIRKZYL
BALLASTGEWICHT ANORD	992338614	18	1	2	01 38 405 14	LR 1300 SX
BALLASTIERGEHAENGE	797027814	23	1	709	11 23 619 7	SELBSTVERLADESYSTEM NR
BATTERIE	10664204	31	2	33	11 24 519 0	OW EL
BATTERIE EINBAU KPL	10560673	45	1	6	11 24 047 9	OW KPL
BATTERIEABDECKUNG	10560674	1	1	67	10 56 067 3	BATTERIE EINBAU KPL
BATTERIEHAUPTSCHALTER	606070908	35	1	33	11 24 519 0	OW EL

18.5.2017

138405_ETK_001

933

LIEBHERRAlphabetical index
Alphabetischer Index

Bezeichnung	Artikel	Pos.	Menge	Blatt	Baugruppe	Bezeichnung
BATTERIEKLEMME	10224316	33	1	33	11 24 519 0	OW EL
BATTERIEKLEMME	10224316	3	1	35	10 53 048 9	SICHERUNGSHALTER
BATTERIEKLEMME	10547876	32	2	33	11 24 519 0	OW EL
BE-UND ENTLUEFTUNGSFILTE	721108801	7	1	360	93 36 755 01	OELMESSEINRICHTUNG
BECKENGURT	7371746	80	1	438	10 22 506 8	FAHRERSITZ
BEDIENELEMENT	592291914	123	1	424	10 35 008 0	KABINE
BEDIENFELD	612436814	11	1	414	10 03 610 7	TASTATUR BEDIENPULT X11
BEF BAND	501507214	14	1	670	54 02 702 14	SEILTROMMEL KPL
BEF BUEGEL	11219861	10	1	567	11 23 292 2	AUFLAGE KPL
BEF BUEGEL	11310811	10	1	625	11 31 080 6	AUFLAGE KPL
BEF SCHELLE	10350978	32	1	82	11 24 773 5	AGGREGAT HYDR
BEF SCHRAUBE	602134114	59	4	39	10 56 645 8	KLEMMKASTEN
BEF SOCKEL	11230237	44	9	542	11 24 444 4	A-BOCK 1 KPL
BEF SOCKEL	11230237	50	41	607	11 29 938 4	MONTAGETEILE
BEF-TEILE OW	11244837	14	1	78	11 92 885 5	AGGREGAT DIESELMOTOR
BEFESTIGUNG DRUCKROHR	10135434	193	6	214	12 42 545 4	DIESELMOTOR
BEFESTIGUNG INJEKTOR	10135432	192	6	214	12 42 545 4	DIESELMOTOR
BEFESTIGUNGSBLECH	10149477	2	1	285	10 14 584 5	GENERATOR VORM.
BEFESTIGUNGSBUEGEL	10578343	33	1	65	10 58 163 4	KABINENAUFHAENGUNG KPL
BEFESTIGUNGSCHELLE	11283913	18	8	556	11 28 390 8	AL BEGEHUNG
BEFESTIGUNGSCHELLE	11283913	17	12	574	11 24 132 4	AL KOPF KPL
BEFESTIGUNGSCHELLE	11283913	52	8	590	11 24 336 5	ANLENKSTUECK NADEL KPL
BEFESTIGUNGSCHELLE	11283913	13	4	698	11 31 353 1	LAUFSTEG ZWISCHENSTUEC
BEFESTIGUNGSCHELLE	11283913	14	10	700	11 31 359 3	LAUFSTEG ZWISCHENSTUEC
BEFESTIGUNGSCHELLE	11283913	14	14	701	11 31 359 4	LAUFSTEG ZWISCHENSTUEC
BEFESTIGUNGSCHELLE	11286679	11	7	620	11 28 978 7	AL BEGEHUNG
BEFESTIGUNGSCHELLE	11286679	11	6	629	11 28 979 2	AL BEGEHUNG
BEFESTIGUNGSTEILE	10289973	41	1	438	10 22 506 8	FAHRERSITZ
BEHALTER	11837331	8	1	210	11 92 958 8	LUFTFUEHRUNG KPL
BEHALTER	592286714	9	2	423	10 35 008 0	KABINE
BELUEFTUNGSFILTER	11280868	12	1	53	10 56 073 3	KRAFTSTOFFTANK KPL
BELUEFTUNGSFILTER	510690614	13	1	48	10 56 070 1	TANK HYDR KPL
BERUEHRUNGSSCHUTZ	10351108	59	2	410	10 55 963 5	SCHALTSCHR X1
BESEILUNG EZW HAUPT AL	11227037	26	1	2	01 38 405 14	LR 1300 SX
BESEILUNG EZW NADEL AL	992338714	24	1	2	01 38 405 14	LR 1300 SX
BETAETIGUNGSEINHEIT	592054714	95	1	384	99 04 645 14	ANTRIEB
BETANKUNGSANLAGE NRS	10521554	858	1	4	01 38 405 14	LR 1300 SX
BETANKUNGSPUMPE	510095914	10	1	763	10 52 957 6	BETANKUNGSPUMPE KPL
BETANKUNGSPUMPE KPL	10529576	10	1	761	10 52 155 4	BETANKUNGSANLAGE NRS
BETRIEBSSTUNDENZAEHLER	10599206	31	1	412	10 51 907 9	STUERSTAND LI
BEZEICHNUNGSKARTE	602835914	52	1	39	10 56 645 8	KLEMMKASTEN
BILDSCHIRMGEHAEUSE	11262812	2	1	441	11 26 095 6	STUERKONSOLE RE KPL
BLASENSPEICHER	510641214	16	1	82	11 24 773 5	AGGREGAT HYDR
BLECH	10142763	2	1	277	10 14 274 4	KUEHLWASSERENTLUEFTUN
BLECH	10529071	11	1	742	10 58 064 7	VIDEOUEBERWACHUNGSANL
BLECH	10529074	12	1	742	10 58 064 7	VIDEOUEBERWACHUNGSANL
BLECH	10574357	19	2	313	11 24 409 1	VERKLEIDUNG
BLECH	10581590	21	1	313	11 24 409 1	VERKLEIDUNG
BLECH	11217232	18	4	307	11 24 409 0	VERKLEIDUNG OW EINBAU KP
BLECH	11271972	12	2	621	11 28 979 0	GITTERROSTTRAEGER
BLECH	11271973	11	1	621	11 28 979 0	GITTERROSTTRAEGER
BLECH	11310952	12	2	556	11 28 390 8	AL BEGEHUNG
BLECH	11311241	10	1	556	11 28 390 8	AL BEGEHUNG
BLECH	11311262	11	1	556	11 28 390 8	AL BEGEHUNG
BLECH	950102914	16	1	587	99 30 800 14	SPITZENENDSCHALTER EINBA
BLECH	950143914	37	2	586	99 23 398 14	ROLLENSATZ
BLECH	950161014	6	2	599	11 29 426 7	MONTAGETEILE
BLECH	950285614	11	1	592	11 29 648 5	BOLZEN KPL
BLECH	950287214	7	1	599	11 29 426 7	MONTAGETEILE
BLECH	950562214	10	2	603	99 35 031 14	SEILSCHUTZ KPL

18.5.2017

138405_ETK_001

934

LIEBHERRAlphabetical index
Alphabetischer Index

Bezeichnung	Artikel	Pos.	Menge	Blatt	Baugruppe	Bezeichnung
BLECH	954432003	17	10	501	11 22 050 0	WINDEN EINBAU
BLECH	954432003	17	10	507	11 22 050 1	WINDEN EINBAU
BLECH	954486503	18	6	501	11 22 050 0	WINDEN EINBAU
BLECH	954486503	18	6	507	11 22 050 1	WINDEN EINBAU
BLECH	971363403	93	1	515	11 23 820 3	ANLENKSTUECK KPL
BLECH KPL	11236114	16	4	651	79 05 205 14	UNTERFLASCHE
LENDE	10226479	5	1	427	10 35 007 6	SCHIEBETUER
LENDE	11248964	21	1	307	11 24 409 0	VERKLEIDUNG OW EINBAU KP
LENDE	11248966	22	1	307	11 24 409 0	VERKLEIDUNG OW EINBAU KP
LENDE	11248990	19	2	307	11 24 409 0	VERKLEIDUNG OW EINBAU KP
LENDE	11248991	15	2	307	11 24 409 0	VERKLEIDUNG OW EINBAU KP
LENDE	11248992	20	2	307	11 24 409 0	VERKLEIDUNG OW EINBAU KP
LENDENSCHRAUBE	11219933	8	1	92	11 21 991 0	PUMPENGEHAEUSE
BLINDSTOPFEN	602458214	15	8	415	10 53 171 8	TASTATUR
BLINDSTOPFEN	606907114	37	1	765	10 52 155 9	MODUL BETANKUNGSANLAG
BLINDSTOPFEN	692405708	15	4	421	11 95 272 6	SCHALLGEBER EL
BLINDSTOPFEN	693061214	26	15	520	11 90 151 1	KABELSATZ 1 ANLENKSTUECK
BLINDSTOPFEN	693061214	26	4	636	10 57 624 5	KABELSATZ
BLINDSTOPFEN	693061314	29	1	39	10 56 645 8	KLEMMKASTEN
BLINDSTOPFEN	693061314	25	1	520	11 90 151 1	KABELSATZ 1 ANLENKSTUECK
BLINDSTOPFEN	693061314	73	2	521	11 90 151 1	KABELSATZ 1 ANLENKSTUECK
BLINDSTOPFEN	693061314	25	4	636	10 57 624 5	KABELSATZ
BLINDSTOPFEN	693061414	24	8	520	11 90 151 1	KABELSATZ 1 ANLENKSTUECK
BLINDSTOPFEN	693061414	24	1	636	10 57 624 5	KABELSATZ
BLINDSTOPFEN	693061414	52	1	636	10 57 624 5	KABELSATZ
BLINDSTOPFEN	693061514	63	2	521	11 90 151 1	KABELSATZ 1 ANLENKSTUECK
BLINDSTOPFEN	693061514	52	2	647	97 14 959 03	SPITZENENDSCHALTER EL
BLITZLEUCHTE	10524928	90	1	408	11 27 973 6	KABINE EL
BLITZLEUCHTE	10524928	35	2	543	10 53 120 7	A-BOCK EL
BLOCK	11226015	10	1	391	51 14 347 14	DW SICHERUNGSBLOCK
BLOCK	943958914	30	1	8	11 29 618 6	OW HYDR
BLOCK	943958914	5	1	517	10 51 826 1	ANLENKSTUECK HYDR
BLOCK	943958914	5	1	613	10 53 146 1	VERROHRUNG HYDR
BLOCK	946294214	25	1	8	11 29 618 6	OW HYDR
BODEN	11289833	25	1	728	59 21 826 14	ABSTUETZZYLINDER
BODENMATTE	592286914	25	1	423	10 35 008 0	KABINE
BODENPLATTE	388291208	16	72	471	11 89 365 0	RAUPENTRAEGER RE KPL
BODENPLATTE	388291208	16	72	482	11 89 365 1	RAUPENTRAEGER LI KPL
BOLZEN	10529084	15	1	742	10 58 064 7	VIDEOUEBERWACHUNGSANL
BOLZEN	10529086	16	1	742	10 58 064 7	VIDEOUEBERWACHUNGSANL
BOLZEN	10572058	11	4	724	11 89 568 6	SELBSTVERLADESYSTEM NR
BOLZEN	10574630	1	1	502	10 57 462 9	BOLZEN KPL
BOLZEN	11934415	4	4	690	99 23 405 14	ZWISCHENABSPANNUNG NR
BOLZEN	11942798	42	1	65	10 58 163 4	KABINENAUFHAENGUNG KPL
BOLZEN	11944129	30	4	176	11 24 113 8	MOTORLAGER KPL
BOLZEN	11945987	4	1	638	11 28 774 6	MONTAGETEILE
BOLZEN	11946386	98	3	515	11 23 820 3	ANLENKSTUECK KPL
BOLZEN	11947719	27	2	327	11 24 483 7	BEF-TEILE OW
BOLZEN	592291514	1	1	433	59 22 914 14	PODESTSICHERUNG KPL
BOLZEN	9477429	18	1	114	10 13 975 2	RS SCHWENKJOCH
BOLZEN	9477439	13	2	105	10 11 835 0	ANSCHLUSSGEHAEUSE
BOLZEN	950290614	10	1	594	11 29 649 2	BOLZEN KPL
BOLZEN	956067614	3	1	645	99 48 521 14	SPITZEN AL KPL
BOLZEN	956070214	9	1	645	99 48 521 14	SPITZEN AL KPL
BOLZEN	956711314	23	8	703	10 51 971 3	SELBSTVERLADESYSTEM NR
BOLZEN	956802414	13	1	586	99 23 398 14	ROLLENSATZ
BOLZEN	956802514	14	1	586	99 23 398 14	ROLLENSATZ
BOLZEN	957563914	15	2	610	10 53 145 5	RUECKFALLSTUETZE NADEL
BOLZEN	959483514	3	1	638	11 28 774 6	MONTAGETEILE
BOLZEN	959866614	7	1	374	99 29 258 14	EZW ROLLENPAKET

18.5.2017

138405_ETK_001

935

LIEBHERRAlphabetical index
Alphabetischer Index

Bezeichnung	Artikel	Pos.	Menge	Blatt	Baugruppe	Bezeichnung
BOLZEN	959912614	16	6	335	99 29 803 14	VERZURRUNG BALLAST
BOLZEN	968523914	27	1	65	10 58 163 4	KABINENAUFHAENGUNG KPL
BOLZEN 100X1606 LHRD900-40	11239740	22	1	542	11 24 444 4	A-BOCK 1 KPL
BOLZEN 110X198 LHRD900-40	959912214	13	6	335	99 29 803 14	VERZURRUNG BALLAST
BOLZEN 115X200 LHRD900-40	949389914	12	2	542	11 24 444 4	A-BOCK 1 KPL
BOLZEN 120X270 35NICRMOV	959712214	1	2	70	99 23 451 14	ANLENKBOLZEN EINBAU
BOLZEN 15.9X59X25X83 LHRD	950387314	59	10	677	10 55 372 1	DACHGELAENDER NRS
BOLZEN 150X330	11230438	4	1	464	51 33 141 14	DOPPELWIRKZYL
BOLZEN 20X23 PA 6 G	956266814	3	1	544	91 90 584 14	WINKELANZEIGE
BOLZEN 30X46 LHRD900-40;1	11949153	15	2	563	11 94 087 8	MONTAGEEINHEIT
BOLZEN 30X46 LHRD900-40;1	11949153	37	2	689	99 10 116 14	SEILFUEHRUNG
BOLZEN 30X46 LHRD900-40;1	11949153	3	1	691	99 10 125 14	GABEL
BOLZEN 30X46 LHRD900-40;1	11949153	3	1	693	99 06 789 14	GABEL
BOLZEN 35X 120 LHRD750-30;1	953305103	27	1	689	99 10 116 14	SEILFUEHRUNG
BOLZEN 40X143 34CRNIMO6;E	956929614	14	2	610	10 53 145 5	RUECKFALLSTUETZE NADEL
BOLZEN 40X182 LHRD900-40;1	10351894	11	4	347	10 51 969 7	NADELEINZIEHWINDE
BOLZEN 48X58 LHRD900-40;1	485568414	38	2	689	99 10 116 14	SEILFUEHRUNG
BOLZEN 50X138 LHRD900-40;1	10534039	13	4	71	10 51 969 4	A-BOCK AUFRICHTZYL EINBA
BOLZEN 50X157 LHRD900-40;1	956847814	2	2	578	11 28 610 5	ARRETIERUNG KPL
BOLZEN 50X95 LHRD900-40;1	11938016	11	2	446	99 18 041 14	VERZURRUNG OW
BOLZEN 53X67 LHRD900-40;1	10550993	12	2	577	11 28 629 9	MONTAGETEILE
BOLZEN 53X82 LHRD900-40;1	949946714	13	2	577	11 28 629 9	MONTAGETEILE
BOLZEN 55X85X66 LHRD900-	945931614	20	4	601	99 26 359 14	HALTESTANGE KPL
BOLZEN 55X92 LHRD900-40;1	956215014	13	4	610	10 53 145 5	RUECKFALLSTUETZE NADEL
BOLZEN 58X113 LHRD900-40;1	949174814	26	2	645	99 48 521 14	SPITZEN AL KPL
BOLZEN 58X95 LHRD900-40;1	948959414	31	4	645	99 48 521 14	SPITZEN AL KPL
BOLZEN 60X110 LHRD750-30;1	950663614	17	2	71	10 51 969 4	A-BOCK AUFRICHTZYL EINBA
BOLZEN 60X120 LHRD900-40;1	942804914	10	2	645	99 48 521 14	SPITZEN AL KPL
BOLZEN 63X110 LHRD900-40;1	949982414	23	2	601	99 26 359 14	HALTESTANGE KPL
BOLZEN 63X110 LHRD900-40;1	949982414	20	2	639	99 26 362 14	HALTESTANGE KPL
BOLZEN 63X120 LHRD900-40;1	949351814	9	1	342	99 01 794 14	SEILHALTERUNG NRS
BOLZEN 63X120 LHRD900-40;1	949351814	5	4	692	99 23 420 14	ZWISCHENABSPANNUNG NR
BOLZEN 63X120 LHRD900-40;1	949351814	10	1	709	11 23 619 7	SELBSTVERLADESYSTEM NR
BOLZEN 63X140 LHRD900-40;1	959643514	11	4	577	11 28 629 9	MONTAGETEILE
BOLZEN 63X95 LHRD900-40;1	949196614	12	2	565	11 93 703 7	HALTESTANGE KPL
BOLZEN 63X95 LHRD900-40;1	949196614	12	2	570	11 93 702 0	HALTESTANGE KPL
BOLZEN 63X95 LHRD900-40;1	949196614	3	4	596	91 85 910 14	HALTESTANGE KPL
BOLZEN 63X95 LHRD900-40;1	949196614	22	8	601	99 26 359 14	HALTESTANGE KPL
BOLZEN 63X95 LHRD900-40;1	949196614	15	4	608	10 59 968 1	HALTESTANGE KPL
BOLZEN 63X95 LHRD900-40;1	949196614	16	8	639	99 26 362 14	HALTESTANGE KPL
BOLZEN 65X193 LHRD900-40;1	957831614	10	4	334	10 52 656 0	MONTAGETEILE
BOLZEN 65X284 LHRD900-40;1	949886314	10	1	593	11 28 852 3	BOLZEN KPL
BOLZEN 68X105 LHRD750-30;1	948545514	39	2	689	99 10 116 14	SEILFUEHRUNG
BOLZEN 68X105 LHRD900-40;1	942976214	21	2	601	99 26 359 14	HALTESTANGE KPL
BOLZEN 68X105 LHRD900-40;1	942976214	21	2	639	99 26 362 14	HALTESTANGE KPL
BOLZEN 68X115 LHRD900-40;1	950365014	16	4	608	10 59 968 1	HALTESTANGE KPL
BOLZEN 73X95 LHRD900-40;1	959575714	12	4	526	99 30 060 14	HALTESTANGE KPL
BOLZEN 73X95 LHRD900-40;1	959575714	12	4	564	99 24 404 14	HALTESTANGE KPL
BOLZEN 73X95 LHRD900-40;1	959575714	12	4	569	99 24 405 14	HALTESTANGE KPL
BOLZEN 73X95 LHRD900-40;1	959575714	12	8	572	99 24 406 14	HALTESTANGE KPL
BOLZEN 73X95 LHRD900-40;1	959575714	12	4	584	99 24 594 14	HALTESTANGE KPL
BOLZEN 75X125 LHRD900-40;1	957896414	17	4	608	10 59 968 1	HALTESTANGE KPL
BOLZEN 75X240 LHRD900-40;1	959912114	12	6	335	99 29 803 14	VERZURRUNG BALLAST
BOLZEN 80X371 LHRD900-40;1	950581614	11	4	514	11 23 820 3	ANLENKSTUECK KPL
BOLZEN 80X371 LHRD900-40;1	950581614	10	1	554	11 28 726 4	BOLZEN KPL
BOLZEN 83X131 LHRD900-40;1	959921514	12	8	546	99 26 417 14	HALTESTANGE KPL
BOLZEN 83X131 LHRD900-40;1	959921514	17	4	584	99 24 594 14	HALTESTANGE KPL
BOLZEN 90X1022.5 LHRD900-	10349222	33	1	607	11 29 938 4	MONTAGETEILE
BOLZEN 90X1079.5 LHRD900-	10349125	1	1	599	11 29 426 7	MONTAGETEILE
BOLZEN 90X205 LHRD900-40;1	10349207	10	1	592	11 29 648 5	BOLZEN KPL

18.5.2017

138405_ETK_001

936

LIEBHERR
 Alphabetical index
 Alphabetischer Index

Bezeichnung	Artikel	Pos.	Menge	Blatt	Baugruppe	Bezeichnung
BOLZEN DIN 1435-B 35H11X90	453050914	5	12	690	99 23 405 14	ZWISCHENABSPANNUNG NR
BOLZEN DIN 1435-B 35H11X90	453050914	4	12	692	99 23 420 14	ZWISCHENABSPANNUNG NR
BOLZEN DIN 1435-B 35H11X90	453050914	5	14	694	97 05 997 03	ZWISCHENABSPANNUNG NR
BOLZEN DIN EN 22340-B 25F7X	485501714	23	2	65	10 58 163 4	KABINENAUFHAENGUNG KPL
BOLZEN DIN EN 22340-B 25F8	450052114	30	2	65	10 58 163 4	KABINENAUFHAENGUNG KPL
BOLZEN DIN EN 22340-B 25F8	450052114	2	2	70	99 23 451 14	ANLENKBOLZEN EINBAU
BOLZEN DIN EN 22341-B 40H1	451436614	13	1	65	10 58 163 4	KABINENAUFHAENGUNG KPL
BOLZEN DIN EN 22341-B 50H11	485519214	19	1	709	11 23 619 7	SELBSTVERLADESYSTEM NR
BOLZEN DIN EN 22341-B 80H11	485518914	19	2	703	10 51 971 3	SELBSTVERLADESYSTEM NR
BOLZEN EN 10060 28X220X192	942594714	26	2	689	99 10 116 14	SEILFUEHRUNG
BOLZEN EN 10278 20X144 S3	958214314	2	1	581	11 28 357 6	MONTAGETEILE
BOLZEN KPL	10574629	11	4	501	11 22 050 0	WINDEN EINBAU
BOLZEN KPL	10574629	11	4	507	11 22 050 1	WINDEN EINBAU
BOLZEN KPL	11262110	11	4	730	11 89 568 8	SELBSTVERLADESYSTEM NR
BOLZEN KPL	11287264	11	4	553	11 24 570 3	AL ZWISCHENSTUECK KPL
BOLZEN KPL	11288523	13	4	590	11 24 336 5	ANLENKSTUECK NADEL KPL
BOLZEN KPL	11288523	11	4	619	11 24 084 8	AL ZWISCHENSTUECK KPL
BOLZEN KPL	11288523	11	4	628	11 24 162 5	AL ZWISCHENSTUECK KPL
BOLZEN KPL	11288523	11	4	632	11 24 163 0	AL ZWISCHENSTUECK KPL
BOLZEN KPL	11296485	12	2	590	11 24 336 5	ANLENKSTUECK NADEL KPL
BOLZEN KPL	11296492	14	2	590	11 24 336 5	ANLENKSTUECK NADEL KPL
BOLZEN KPL	959835714	12	4	730	11 89 568 8	SELBSTVERLADESYSTEM NR
BOLZEN KPL	992921714	29	2	471	11 89 365 0	RAUPENTRAEGER RE KPL
BOLZEN KPL	992921714	29	2	482	11 89 365 1	RAUPENTRAEGER LI KPL
BOLZEN KPL.	11213816	4	1	651	79 05 205 14	UNTERFLASCHE
BOLZEN M12X1.5 NIROSTA	10227129	9	1	523	61 61 541 14	KABELTROMMEL
BOLZEN RD20X394 LHRD900-	11942040	2	1	479	10 50 179 5	AUFSTIEG KPL
BOLZEN RD68X175 LHRD900-	959799614	27	8	703	10 51 971 3	SELBSTVERLADESYSTEM NR
BOLZEN SCHWK	992387314	1	1	638	11 28 774 6	MONTAGETEILE
BOLZENVERBINDUNG	910353714	8	2	577	11 28 629 9	MONTAGETEILE
BOLZENVERBINDUNG	910362714	5	1	638	11 28 774 6	MONTAGETEILE
BOWDENZUG	11230660	270	1	436	11 93 934 6	KLIMAAANLAGE
BOWLE	10331395	14	1	202	10 30 300 7	KRAFTSTOFFVORFILTER
BOWLENDICHTUNG	10294170	9	1	202	10 30 300 7	KRAFTSTOFFVORFILTER
BRECHSTANGE 1200 MM	790036914	12	1	509	10 56 183 8	WERKZEUG
BRECHSTANGE 600 MM	885400114	14	1	509	10 56 183 8	WERKZEUG
BREMSBETAETIGUNGSEINHEI	10006595	96	1	400	90 01 376 2	DREHWERKANTRIEB
BREMSE DS	939347901	98	1	400	90 01 376 2	DREHWERKANTRIEB
BREMSE-DICHTUNGSSATZ	939589601	2	1	358	50 20 372 01	FEDERDRUCKLAMELLENBRE
BREMSEFEDERSATZ	939348001	99	1	400	90 01 376 2	DREHWERKANTRIEB
BREMSEFEDERSATZ	939589701	3	1	358	50 20 372 01	FEDERDRUCKLAMELLENBRE
BREMSEFLANSCH	540272814	1	1	673	54 02 705 14	ANTRIEB KPL
BREMSELAMELLENSATZ	939347801	97	1	400	90 01 376 2	DREHWERKANTRIEB
BREMSELAMELLENSATZ	939589501	1	1	358	50 20 372 01	FEDERDRUCKLAMELLENBRE
BREMSEVENTIL	10227399	60	1	350	51 22 527 14	OELMOTOR
BREMSEVENTIL	512401414	60	1	367	51 22 942 14	OELMOTOR
BREMSEVENTIL	512411914	10	1	459	11 22 473 8	VERSTELLUNG
BUCHSE	10115304	3	1	460	10 44 656 6	WECHSELVENTIL
BUCHSE	10145395	6	1	285	10 14 584 5	GENERATOR VORM.
BUCHSE	10227126	8	1	523	61 61 541 14	KABELTROMMEL
BUCHSE	11239698	37	2	542	11 24 444 4	A-BOCK 1 KPL
BUCHSE	11890145	2	2	473	10 55 716 2	LEITRAD KPL
BUCHSE	956070614	6	2	645	99 48 521 14	SPITZEN AL KPL
BUCHSE	959001414	10	1	374	99 29 258 14	EZW ROLLENPAKET
BUCHSE	959019014	11	3	52	10 56 073 2	KRAFTSTOFFTANK EINBAU
BUCHSE	959841114	39	4	542	11 24 444 4	A-BOCK 1 KPL
BUCHSE 100/130X33 S770QL;E	10336763	5	3	374	99 29 258 14	EZW ROLLENPAKET
BUCHSE 100/130X36 S770QL;E	959869314	3	3	374	99 29 258 14	EZW ROLLENPAKET
BUCHSE 100/80X40 E470;EN 10	954398803	15	2	577	11 28 629 9	MONTAGETEILE
BUCHSE 100/90X22 S355J2H;E	949721314	21	5	599	11 29 426 7	MONTAGETEILE

18.5.2017

138405_ETK_001

937

LIEBHERR
 Alphabetical index
 Alphabetischer Index

Bezeichnung	Artikel	Pos.	Menge	Blatt	Baugruppe	Bezeichnung
BUCHSE 100/90X22 S355J2H;E	949721314	28	2	607	11 29 938 4	MONTAGETEILE
BUCHSE 115/135X21 E470;EN	970859103	40	4	542	11 24 444 4	A-BOCK 1 KPL
BUCHSE 115/135X56 E470;EN	970588503	61	2	6	11 24 047 9	OW KPL
BUCHSE 120/150X88 E470;EN	954398703	60	2	6	11 24 047 9	OW KPL
BUCHSE 120X130X26 KUNST	10349224	26	2	599	11 29 426 7	MONTAGETEILE
BUCHSE 120X130X26 KUNST	10349224	27	2	607	11 29 938 4	MONTAGETEILE
BUCHSE 120X130X30 KUNST	10223371	11	1	374	99 29 258 14	EZW ROLLENPAKET
BUCHSE 13/28X15 S355J2;EN	970726703	19	4	501	11 22 050 0	WINDEN EINBAU
BUCHSE 13/28X15 S355J2;EN	970726703	19	4	507	11 22 050 1	WINDEN EINBAU
BUCHSE 140.5X160X40 POM;DI	10349289	18	4	638	11 28 774 6	MONTAGETEILE
BUCHSE 140/150X72 S355J2H	956627714	17	1	638	11 28 774 6	MONTAGETEILE
BUCHSE 140/160X100 GZ-CU	11233062	42	1	586	99 23 398 14	ROLLENSATZ
BUCHSE 140/160X55 LHR355-	956803414	16	2	586	99 23 398 14	ROLLENSATZ
BUCHSE 140/160X77 LHR355-	956070514	4	2	645	99 48 521 14	SPITZEN AL KPL
BUCHSE 140/168.3X40 LHR355-	956092714	25	2	645	99 48 521 14	SPITZEN AL KPL
BUCHSE 140X150X30 KUNST	959476114	19	2	638	11 28 774 6	MONTAGETEILE
BUCHSE 20X24.9X31.9 POM;DI	958471514	17	1	315	10 57 883 5	TUER
BUCHSE 20X24.9X31.9 POM;DI	958471514	17	1	317	10 57 897 6	TUER
BUCHSE 20X24.9X31.9 POM;DI	958471514	6	1	319	10 57 940 0	TUER
BUCHSE 20X24.9X31.9 POM;DI	958471514	6	1	320	10 56 623 7	TUER
BUCHSE 20X24.9X31.9 POM;DI	958471514	14	1	321	10 56 580 8	TUER
BUCHSE 20X24X30 POM;DIN	797029114	7	1	315	10 57 883 5	TUER
BUCHSE 20X24X30 POM;DIN	797029114	7	1	317	10 57 897 6	TUER
BUCHSE 20X24X30 POM;DIN	797029114	5	1	319	10 57 940 0	TUER
BUCHSE 20X24X30 POM;DIN	797029114	5	1	320	10 56 623 7	TUER
BUCHSE 20X24X30 POM;DIN	797029114	7	1	321	10 56 580 8	TUER
BUCHSE 25/40X56	790212314	39	2	65	10 58 163 4	KABINENAUFHAENGUNG KPL
BUCHSE 30/40X38 GZ-CUSN7Z	967216303	2	1	667	96 72 161 03	SEILROLLE KPL
BUCHSE 50/55X30	708014114	4	4	578	11 28 610 5	ARRETIERUNG KPL
BUCHSE 50/60X35 CUZN25AL5	10504737	190	1	74	59 21 041 14	DOPPELWIRKZYL
BUCHSE 50X60X42	11230849	18	2	542	11 24 444 4	A-BOCK 1 KPL
BUCHSE 51/70X13.5 POLYAMI	10534042	14	8	71	10 51 969 4	A-BOCK AUFRICHTZYL EINBA
BUCHSE 60X70X25 CUZN25AL	10546993	20	2	539	11 27 536 5	RUECKFALLSTUETZEN EINBA
BUCHSE 75.5X110X2.5 POM;DI	10336928	18	4	546	99 26 417 14	HALTESTANGE KPL
BUCHSE 75X110X10 POM;DIN	10336924	16	8	546	99 26 417 14	HALTESTANGE KPL
BUCHSE 75X110X5 POM;DIN	10336926	17	8	546	99 26 417 14	HALTESTANGE KPL
BUCHSE 90.5/101.6X120 LHR35	949748414	23	2	599	11 29 426 7	MONTAGETEILE
BUCHSE 90.5/101.6X120 LHR35	949748414	23	1	607	11 29 938 4	MONTAGETEILE
BUCHSE 90.5/101.6X173 LHR35	949740814	22	1	599	11 29 426 7	MONTAGETEILE
BUCHSE 90.5/101.6X26 LHR35	949740614	11	10	689	99 10 116 14	SEILFUEHRUNG
BUCHSE 90.5/101.6X27 LHR35	957140114	25	2	607	11 29 938 4	MONTAGETEILE
BUCHSE 90.5/101.6X67 LHR35	949740914	24	1	599	11 29 426 7	MONTAGETEILE
BUCHSE 90.5/101.6X67 LHR35	949740914	22	1	607	11 29 938 4	MONTAGETEILE
BUCHSE 90.5X100X64.5 POM;	10349225	16	7	599	11 29 426 7	MONTAGETEILE
BUCHSE 90.5X100X64.5 POM;	10349225	26	6	607	11 29 938 4	MONTAGETEILE
BUCHSE 90/100X33 S355J2H;E	949741014	25	4	599	11 29 426 7	MONTAGETEILE
BUCHSE 90/110X36 S355J2H;E	949988214	19	2	586	99 23 398 14	ROLLENSATZ
BUCHSE 90/110X50 E470;EN 10	385037314	14	2	577	11 28 629 9	MONTAGETEILE
BUCHSE 90/130X29 PA 6 G	289007114	7	24	616	99 31 679 14	ABSTUETZUNG KPL
BUCHSE 90X110X16 POM;DIN	10224403	17	3	599	11 29 426 7	MONTAGETEILE
BUCHSE 90X110X16 POM;DIN	10224403	32	2	607	11 29 938 4	MONTAGETEILE
BUCHSE 90X110X4.85 POM;DI	10224407	20	4	599	11 29 426 7	MONTAGETEILE
BUCHSE 90X110X4.85 POM;DI	10224407	29	1	607	11 29 938 4	MONTAGETEILE
BUCHSE 90X110X6 POM;DIN	10224406	19	4	599	11 29 426 7	MONTAGETEILE
BUCHSE 90X110X6 POM;DIN	10224406	30	2	607	11 29 938 4	MONTAGETEILE
BUCHSE 90X130X8.5 POM;DIN	10224404	18	2	599	11 29 426 7	MONTAGETEILE
BUCHSE 90X130X8.5 POM;DIN	10224404	31	1	607	11 29 938 4	MONTAGETEILE
BUCHSE 91/101.6X145 LHR355-	956805414	18	2	586	99 23 398 14	ROLLENSATZ
BUCHSE 91/101.6X5 LHR355-20	956803714	25	2	586	99 23 398 14	ROLLENSATZ
BUCHSE 91/101.6X60 LHR355-	956805314	17	2	586	99 23 398 14	ROLLENSATZ

18.5.2017

138405_ETK_001

938

LIEBHERR
 Alphabetical index
 Alphabetischer Index

Bezeichnung	Artikel	Pos.	Menge	Blatt	Baugruppe	Bezeichnung
BUCHSE 96.2/110X80 PA 6 G	11245109	27	1	599	11 29 426 7	MONTAGETEILE
BUCHSE DIN 1850,ISO 4379 95/	10561944	28	2	599	11 29 426 7	MONTAGETEILE
BUCHSE EN 10060 17.5X26.5X2	10588730	12	3	46	10 56 070 0	TANK HYDR EINBAU
BUCHSE EN 10210-2 140.5/159	956803214	32	2	586	99 23 398 14	ROLLENSATZ
BUCHSE EN 10210-2 90/145X33	949752814	24	2	607	11 29 938 4	MONTAGETEILE
BUCHSENEINSATZ	605609514	94	1	34	11 24 519 0	OW EL
BUCHSENEINSATZ	605609514	32	1	39	10 56 645 8	KLEMMKASTEN
BUCHSENEINSATZ	605609514	62	1	520	11 90 151 1	KABELSATZ 1 ANLENKSTUECK
BUCHSENEINSATZ	605609514	51	1	647	97 14 959 03	SPITZENENDSCHALTER EL
BUCHSENEINSATZ	605612014	42	1	39	10 56 645 8	KLEMMKASTEN
BUCHSENEINSATZ	605612014	72	1	521	11 90 151 1	KABELSATZ 1 ANLENKSTUECK
BUCHSENEINSATZ	605616114	81	2	636	10 57 624 5	KABELSATZ
BUCHSENGEHAEUSE	6203137	93	1	408	11 27 973 6	KABINE EL
BUCHSENKONTAKT	6003031	47	6	407	11 27 973 6	KABINE EL
BUCHSENKONTAKT	6003031	95	6	408	11 27 973 6	KABINE EL
BUCHSENKONTAKT	602339508	13	3	421	11 95 272 6	SCHALLGEBER EL
BUEGEL	10099007	5	1	379	99 29 388 14	BUEGEL KPL
BUEGEL	10099010	6	1	376	99 33 537 14	SEILSCHUTZ EZW KPL
BUEGEL	10289976	72	1	438	10 22 506 8	FAHRERSITZ
BUEGEL	10336583	10	2	45	10 51 961 6	OELKUEHLER EINBAU
BUEGEL	10336584	11	2	45	10 51 961 6	OELKUEHLER EINBAU
BUEGEL	10336709	1	1	379	99 29 388 14	BUEGEL KPL
BUEGEL	10336711	2	2	377	99 29 389 14	SEITENTEIL
BUEGEL	10336711	2	2	378	99 29 392 14	SEITENTEIL
BUEGEL	10349206	7	8	323	10 54 591 0	MOTORABDECKUNG
BUEGEL	10445651	39	2	327	11 24 483 7	BEF-TEILE OW
BUEGEL	10555261	8	2	692	99 23 420 14	ZWISCHENABSPANNUNG NR
BUEGEL	10575967	13	1	327	11 24 483 7	BEF-TEILE OW
BUEGEL	10575968	15	1	327	11 24 483 7	BEF-TEILE OW
BUEGEL	10575969	18	1	327	11 24 483 7	BEF-TEILE OW
BUEGEL	10575970	23	8	327	11 24 483 7	BEF-TEILE OW
BUEGEL	10575971	37	3	327	11 24 483 7	BEF-TEILE OW
BUEGEL	10575985	20	2	327	11 24 483 7	BEF-TEILE OW
BUEGEL	10579757	26	1	327	11 24 483 7	BEF-TEILE OW
BUEGEL	10588310	14	2	696	11 31 356 2	GITTERROST KPL
BUEGEL	10592334	19	1	580	10 59 863 3	PENDEL KPL
BUEGEL	10592619	43	1	327	11 24 483 7	BEF-TEILE OW
BUEGEL	10592621	44	1	327	11 24 483 7	BEF-TEILE OW
BUEGEL	10597981	2	2	67	10 56 067 3	BATTERIE EINBAU KPL
BUEGEL	11234405	58	1	327	11 24 483 7	BEF-TEILE OW
BUEGEL	11234413	59	1	327	11 24 483 7	BEF-TEILE OW
BUEGEL	11247011	38	1	327	11 24 483 7	BEF-TEILE OW
BUEGEL	11247375	22	1	327	11 24 483 7	BEF-TEILE OW
BUEGEL	11247791	29	1	327	11 24 483 7	BEF-TEILE OW
BUEGEL	11247808	33	1	327	11 24 483 7	BEF-TEILE OW
BUEGEL	11248460	12	1	198	11 24 114 3	ABGASANLAGE
BUEGEL	11248969	9	2	307	11 24 409 0	VERKLEIDUNG OW EINBAU KP
BUEGEL	11257849	72	1	329	11 24 483 7	BEF-TEILE OW
BUEGEL	11257851	75	3	329	11 24 483 7	BEF-TEILE OW
BUEGEL	11263413	16	1	176	11 24 113 8	MOTORLAGER KPL
BUEGEL	11265945	35	1	327	11 24 483 7	BEF-TEILE OW
BUEGEL	11279036	52	1	204	11 92 923 6	ANLAGE HARNSTOFF EINBAU
BUEGEL	11279237	53	1	204	11 92 923 6	ANLAGE HARNSTOFF EINBAU
BUEGEL	11308593	14	1	198	11 24 114 3	ABGASANLAGE
BUEGEL	11308594	15	1	198	11 24 114 3	ABGASANLAGE
BUEGEL	7370581	73	1	438	10 22 506 8	FAHRERSITZ
BUEGEL	949758314	24	1	327	11 24 483 7	BEF-TEILE OW
BUEGEL	958478414	56	2	309	11 24 409 0	VERKLEIDUNG OW EINBAU KP
BUEGEL	958478414	10	10	323	10 54 591 0	MOTORABDECKUNG
BUEGEL	958478414	15	4	487	99 26 718 14	PODEST

18.5.2017

138405_ETK_001

939

LIEBHERRAlphabetical index
Alphabetischer Index

Bezeichnung	Artikel	Pos.	Menge	Blatt	Baugruppe	Bezeichnung
BUEGEL	958478414	5	2	680	11 24 575 5	PODEST
BUEGEL	959465714	38	2	307	11 24 409 0	VERKLEIDUNG OW EINBAU KP
BUEGEL	959465714	17	1	748	11 93 621 2	KLIMAAANLAGE NRS
BUEGEL	967313703	25	1	327	11 24 483 7	BEF-TEILE OW
BUEGEL	971304903	1	2	480	99 08 357 14	ANHAENGEKETTE
BUEGEL	993334214	36	2	590	11 24 336 5	ANLENKSTUECK NADEL KPL
BUEGEL KPL	992938814	3	4	376	99 33 537 14	SEILSCHUTZ EZW KPL
BUEGEL SCHWK	10574837	15	1	675	10 55 372 1	DACHGELAENDER NRS
BUEGEL SCHWK	10575981	11	1	327	11 24 483 7	BEF-TEILE OW
BUEGEL SCHWK	10575984	14	1	327	11 24 483 7	BEF-TEILE OW
BUEGEL SCHWK	10576104	19	1	327	11 24 483 7	BEF-TEILE OW
BUEGEL SCHWK	10585933	16	2	675	10 55 372 1	DACHGELAENDER NRS
BUEGEL SCHWK	10585936	17	1	675	10 55 372 1	DACHGELAENDER NRS
BUEGELSCHELLE	10144699	20	1	302	11 90 032 5	ABGASANLAGE
BUNDBOLZEN	11297460	2	1	736	11 23 623 3	TASCHENSCHLOSS
BUNDBUCHSE	592290614	4	1	432	59 22 905 14	SPIEGEL + SONNENBLLENDE
BUNDBUCHSE 40/80X51 CUSN	790519814	11	2	65	10 58 163 4	KABINENAUFHAENGUNG KPL
BUNDBUCHSE 90/140X18 S35	950298014	15	4	599	11 29 426 7	MONTAGETEILE
BUNDBUCHSE 90/140X18 S35	950298014	13	4	607	11 29 938 4	MONTAGETEILE
BUNDMUTTER M14X1.5	514618508	47	1	94	11 21 993 0	PUMPENGEHAEUSE
BUNDSCHRAUBE M33X220 10.	11266734	12	76	57	10 51 963 1	OW DREHVERBINDUNG EINBA
BUNDSCHRAUBE M33X245 10.	10512966	10	80	445	10 51 969 6	VERBINDUNG OW UW
BUNDSCHRAUBE MO90X4108	10522847	2	1	649	79 03 862 14	LASTHAKEN
C-SCHIENE SCHWK	10599614	47	1	327	11 24 483 7	BEF-TEILE OW
CAN MODUL	10351656	21	1	33	11 24 519 0	OW EL
CAN MODUL	10351660	23	1	33	11 24 519 0	OW EL
CAN MODUL	10351667	22	1	33	11 24 519 0	OW EL
CAN MODUL	10351668	26	1	33	11 24 519 0	OW EL
CAN MODUL	10351671	24	1	33	11 24 519 0	OW EL
CAN MODUL	10351672	27	1	33	11 24 519 0	OW EL
CAN MODUL	10351674	28	1	33	11 24 519 0	OW EL
CAN MODUL	10677274	23	1	418	11 26 095 7	STEUERSTAND RE
CLIP	11909483	130	1	436	11 93 934 6	KLIMAAANLAGE
CLIP	11909497	150	1	436	11 93 934 6	KLIMAAANLAGE
CRIMPKONTAKT	605608401	44	24	520	11 90 151 1	KABELSATZ 1 ANLENKSTUECK
DACH	10545911	3	1	307	11 24 409 0	VERKLEIDUNG OW EINBAU KP
DACH	10545914	5	1	307	11 24 409 0	VERKLEIDUNG OW EINBAU KP
DACH	10545916	7	1	307	11 24 409 0	VERKLEIDUNG OW EINBAU KP
DACH	10545917	8	1	307	11 24 409 0	VERKLEIDUNG OW EINBAU KP
DACH	10545957	11	1	307	11 24 409 0	VERKLEIDUNG OW EINBAU KP
DACH	10545958	12	1	307	11 24 409 0	VERKLEIDUNG OW EINBAU KP
DACH	10545968	3	1	323	10 54 591 0	MOTORABDECKUNG
DACH	10545969	4	1	323	10 54 591 0	MOTORABDECKUNG
DACH	10545970	5	1	323	10 54 591 0	MOTORABDECKUNG
DACH	10546335	6	1	323	10 54 591 0	MOTORABDECKUNG
DACH	10563073	16	1	307	11 24 409 0	VERKLEIDUNG OW EINBAU KP
DACH	10563099	1	1	323	10 54 591 0	MOTORABDECKUNG
DACH	11244758	14	1	307	11 24 409 0	VERKLEIDUNG OW EINBAU KP
DACH	11244865	13	1	307	11 24 409 0	VERKLEIDUNG OW EINBAU KP
DACHGELAENDER NRS	10553721	553	1	3	01 38 405 14	LR 1300 SX
DACHSCHEIBE	592288614	44	1	423	10 35 008 0	KABINE
DATEN KARTE CF2	10541109	32	1	410	10 55 963 5	SCHALTSCHR X1
DECKEL	10122317	1	1	297	10 14 637 4	VERSCHLUSSTEILE
DECKEL	10127967	1	1	292	10 12 797 9	VERSCHLUSSTEILE
DECKEL	10133334	8	1	103	10 11 834 9	DOPPELV.PUMPE
DECKEL	10134561	12	1	111	10 13 333 4	DECKEL
DECKEL	10149013	11	1	226	10 15 529 8	OELWANNE VORM.
DECKEL	10520927	14	1	53	10 56 073 3	KRAFTSTOFFTANK KPL
DECKEL	10572054	14	4	724	11 89 568 6	SELBSTVERLADESYSYSTEM NR
DECKEL	10572241	3	1	463	10 55 154 8	SCHNELLVERSCHLUSSKUPPL

18.5.2017

138405_ETK_001

940

LIEBHERRAlphabetical index
Alphabetischer Index

Bezeichnung	Artikel	Pos.	Menge	Blatt	Baugruppe	Bezeichnung
DECKEL	10572242	3	1	518	10 55 157 6	SCHNELLVERSCHLUSSKUPPL
DECKEL	10593544	48	2	406	11 27 970 6	KABINE KPL
DECKEL	10593554	49	1	406	11 27 970 6	KABINE KPL
DECKEL	10595280	12	2	180	10 58 017 0	RUECKLAUFROHR
DECKEL	10687924	82	1	414	10 03 610 7	TASTATUR BEDIENPULT X11
DECKEL	11217289	5	1	179	10 57 532 2	ANSAUGROHR OEL KPL
DECKEL	11219927	2	1	89	11 21 990 5	VERSTELLUNG
DECKEL	11219929	3	1	89	11 21 990 5	VERSTELLUNG
DECKEL	11226090	110	1	391	51 14 347 14	DW SICHERUNGSBLOCK
DECKEL	11233332	148	1	18	11 28 647 6	VENTILBLOCK
DECKEL	11233333	150	2	18	11 28 647 6	VENTILBLOCK
DECKEL	11233338	151	8	18	11 28 647 6	VENTILBLOCK
DECKEL	11267378	1	1	90	11 21 992 7	DECKEL
DECKEL	11267396	1	1	91	11 21 992 9	DECKEL
DECKEL	11301913	147	1	18	11 28 647 6	VENTILBLOCK
DECKEL	385072014	65	2	65	10 58 163 4	KABINENAUFHAENGUNG KPL
DECKEL	7027755	3	1	202	10 30 300 7	KRAFTSTOFFVORFILTER
DECKEL	9275429	72	1	117	92 75 443	RS DECKEL
DECKEL	932037701	35	1	354	93 88 500 01	SEILTROMMEL
DECKEL	939554301	20	1	354	93 88 500 01	SEILTROMMEL
DECKEL	942264714	21	2	48	10 56 070 1	TANK HYDR KPL
DECKEL	949196514	8	2	374	99 29 258 14	EZW ROLLENPAKET
DECKEL	949724114	23	2	586	99 23 398 14	ROLLENSATZ
DECKEL	949741114	30	1	599	11 29 426 7	MONTAGETEILE
DECKEL	949940914	12	2	638	11 28 774 6	MONTAGETEILE
DECKEL	949943614	14	1	638	11 28 774 6	MONTAGETEILE
DECKEL	949944514	13	2	638	11 28 774 6	MONTAGETEILE
DECKEL	956856614	11	1	594	11 29 649 2	BOLZEN KPL
DECKEL	970553303	29	1	599	11 29 426 7	MONTAGETEILE
DECKEL	970553303	19	1	607	11 29 938 4	MONTAGETEILE
DECKEL	971333403	13	1	471	11 89 365 0	RAUPENTRAEGER RE KPL
DECKEL	971333403	13	1	482	11 89 365 1	RAUPENTRAEGER LI KPL
DECKEL KPL	10501620	1	1	32	55 09 453 14	OELMOTOR
DECKEL KPL	10548543	35	1	8	11 29 618 6	OW HYDR
DECKEL KPL	10551191	21	2	450	11 89 300 5	VERROHRUNG HYDR
DECKPLATTE	5005525	41	4	484	11 31 390 8	MITTELTEIL KPL
DECKPLATTE	602016514	73	4	515	11 23 820 3	ANLENKSTUECK KPL
DECKPLATTE	602025814	93	2	184	11 94 151 8	KUEHLER EINBAU WASSER
DECKPLATTE	602026414	48	3	471	11 89 365 0	RAUPENTRAEGER RE KPL
DECKPLATTE	602026414	48	3	482	11 89 365 1	RAUPENTRAEGER LI KPL
DECKPLATTE	7005053	92	3	184	11 94 151 8	KUEHLER EINBAU WASSER
DECKPLATTE	7005053	56	1	210	11 92 958 8	LUFTFUEHRUNG KPL
DECKPLATTE	7005053	39	2	484	11 31 390 8	MITTELTEIL KPL
DECKPLATTE	7008583	40	2	484	11 31 390 8	MITTELTEIL KPL
DICHTKANTENRING	10588729	5	1	534	59 20 224 14	LASTHALTEVENTIL
DICHTMUTTER M12X1.75	7005072	18	2	455	51 24 059 14	V.MOTOR
DICHTRING		81	1	356	93 88 497 01	PLANETENGETRIEBE
DICHTRING		87	1	357	93 88 497 01	PLANETENGETRIEBE
DICHTRING	10011864	6	17	261	10 14 588 5	LECKOELRUECKLAUF
DICHTRING	10011864	7	2	284	10 14 622 4	LAEDRUCKREGELUNG
DICHTRING	10011864	8	2	301	11 41 475 7	ANBAUTEILE LUFTPRESSER
DICHTRING	10011865	5	2	251	10 15 278 7	DS HOCHDRUCKPUMPE
DICHTRING	10011865	11	2	261	10 14 588 5	LECKOELRUECKLAUF
DICHTRING	10011866	19	3	261	10 14 588 5	LECKOELRUECKLAUF
DICHTRING	10011866	2	11	275	10 14 821 7	ROHRLEITUNG ANBAU
DICHTRING	10011866	6	1	277	10 14 274 4	KUEHLWASSERENTLUEFTUN
DICHTRING	10011867	16	2	283	10 14 511 2	ABGASSTUTZEN ANBAU
DICHTRING	10011867	4	8	301	11 41 475 7	ANBAUTEILE LUFTPRESSER
DICHTRING	10011868	2	1	229	10 13 451 7	NIVEAUGEBER
DICHTRING	10011868	6	4	251	10 15 278 7	DS HOCHDRUCKPUMPE

18.5.2017

138405_ETK_001

941

LIEBHERR
 Alphabetical index
 Alphabetischer Index

Bezeichnung	Artikel	Pos.	Menge	Blatt	Baugruppe	Bezeichnung
DICHTRING	10011868	7	14	260	10 14 333 9	KRAFTSTOFFLEITUNGEN
DICHTRING	10011870	8	1	265	10 14 736 9	ANSAUGSTUTZEN ANBAU
DICHTRING	10011870	27	1	282	10 14 013 6	ATL-ANBAU
DICHTRING	10011870	13	1	298	11 92 891 3	KOMPRESSOR NRS
DICHTRING	10011871	14	2	261	10 14 588 5	LECKOELRUECKLAUF
DICHTRING	10113731	3	1	244	10 15 259 2	UEBERDRUCKVENTIL
DICHTRING	11226035	80	1	391	51 14 347 14	DW SICHERUNGSBLOCK
DICHTRING	11226086	92	1	391	51 14 347 14	DW SICHERUNGSBLOCK
DICHTRING	4900262	32	7	183	11 94 151 8	KUEHLER EINBAU WASSER
DICHTRING	7013116	22	1	110	92 73 644	DS REGELVENTIL
DICHTRING	7013116	22	1	113	92 78 875	DRUCKABSCHNEIDUNG
DICHTRING	710004514	5	4	578	11 28 610 5	ARRETIERUNG KPL
DICHTRING	710020114	15	1	673	54 02 705 14	ANTRIEB KPL
DICHTRING	710031014	10	1	672	54 02 704 14	ABTRIEB KPL
DICHTRING	710069314	11	1	490	11 26 260 6	WINDE 1 HYDR
DICHTRING	710069314	11	1	505	11 26 261 1	WINDE 2 HYDR
DICHTRING	7101008	5	1	226	10 15 529 8	OELWANNE VORM.
DICHTRING	7101021	3	1	220	10 13 845 0	ENDREGELVENTIL
DICHTRING	7101021	7	1	226	10 15 529 8	OELWANNE VORM.
DICHTRING	7101021	10	1	227	50 04 624	OELABLASSSCHRAUBE
DICHTRING	7101022	23	4	48	10 56 070 1	TANK HYDR KPL
DICHTRING	7101022	33	1	183	11 94 151 8	KUEHLER EINBAU WASSER
DICHTRING	710102514	56	4	189	11 24 114 1	KUEHLER EINBAU LADELUFT
DICHTRING	710103714	34	1	183	11 94 151 8	KUEHLER EINBAU WASSER
DICHTRING	710103814	5	4	73	10 51 969 5	A-BOCK AUFRICHTZYL HYDR
DICHTRING	710104514	48	1	210	11 92 958 8	LUFTFUEHRUNG KPL
DICHTRING	710104514	31	2	670	54 02 702 14	SEILTROMMEL KPL
DICHTRING	710121014	123	1	384	99 04 645 14	ANTRIEB
DICHTRING	7381225	14	1	219	10 14 768 6	AGGREGATETRAEGER ANBA
DICHTRING	7381225	13	1	243	10 12 948 0	OELKUEHLER VORM.
DICHTRING	7381367	2	1	109	90 74 418	REGELVENTIL
DICHTRING	7381367	94	2	110	92 73 644	DS REGELVENTIL
DICHTRING	7610225	14	1	360	93 36 755 01	OELMESSEINRICHTUNG
DICHTRING	7610225	6	1	402	92 76 934 01	OELEINFUELLSTUTZEN
DICHTRING	761022903	2	1	360	93 36 755 01	OELMESSEINRICHTUNG
DICHTRING	761022903	21	1	360	93 36 755 01	OELMESSEINRICHTUNG
DICHTRING	790295414	61	2	384	99 04 645 14	ANTRIEB
DICHTRING	790297914	40	1	614	59 21 280 14	EINFACHWIRKZYL
DICHTRING	790347114	550	11	86	11 24 682 0	VERTEILERGETRIEBE
DICHTRING	790347214	560	1	86	11 24 682 0	VERTEILERGETRIEBE
DICHTRING	790403914	310	1	86	11 24 682 0	VERTEILERGETRIEBE
DICHTRING	790444514	65	1	384	99 04 645 14	ANTRIEB
DICHTRINGDECKEL	592178514	20	1	86	11 24 682 0	VERTEILERGETRIEBE
DICHSATZ KPL.	10138033	90	1	127	10 12 878 7	V.PUMPE
DICHSATZ KPL.	512402214	990	1	367	51 22 942 14	OELMOTOR
DICHTSCHEIBE	10154459	2	1	218	10 15 445 8	ZYLINDER
DICHTSCHEIBE	592288114	31	1	430	59 22 871 14	FRONTSCHIEBE KPL
DICHTSCHRAUBE	11220932	4	1	154	10 22 650 5	V.PUMPE
DICHTSCHRAUBE	11221267	5	1	154	10 22 650 5	V.PUMPE
DICHTSTOPFEN		2	1	356	93 88 497 01	PLANETENGETRIEBE
DICHTSTOPFEN		9	3	356	93 88 497 01	PLANETENGETRIEBE
DICHTSTOPFEN	10030837	14	14	217	11 38 961 7	KURBELGEHAUESE KPL. MIT
DICHTSTOPFEN	10036325	8	1	237	11 44 800 5	KIPPHEBELBOCK VORM.
DICHTSTOPFEN	10465711	15	1	219	10 14 768 6	AGGREGATETRAEGER ANBA
DICHTSTOPFEN	10465711	11	1	278	10 14 601 2	WASSERSAMMELLEITUNG K
DICHTSTOPFEN	11389287	3	2	262	10 14 382 8	EINSPRITZLEITUNGEN
DICHTSTOPFEN	605614714	14	2	763	10 52 957 6	BETANKUNGSPUMPE KPL
DICHTSTOPFEN	7008121	24	4	141	10 14 131 6	ANSCHLUSSPLATTE VORM.
DICHTSTOPFEN	7380480	7	1	475	96 93 178 01	FAHRANTRIEB
DICHTSTOPFEN	7380490	23	2	141	10 14 131 6	ANSCHLUSSPLATTE VORM.

18.5.2017

138405_ETK_001

942

LIEBHERR
 Alphabetical index
 Alphabetischer Index

Bezeichnung	Artikel	Pos.	Menge	Blatt	Baugruppe	Bezeichnung
DICHTSTOPFEN	7380779	16	2	247	10 13 382 3	ABSAUGPUMPE VORM.
DICHTSTOPFEN	7382069	8	1	217	11 38 961 7	KURBELGEHAEUSE KPL. MIT
DICHTUNG	10115623	18	1	282	10 14 013 6	ATL-ANBAU
DICHTUNG	10117891	2	1	242	10 12 948 1	OELKUEHLER ANBAU
DICHTUNG	10118556	2	6	264	10 14 736 6	LUFTANSAUGROHR ANBAU
DICHTUNG	10119923	3	2	243	10 12 948 0	OELKUEHLER VORM.
DICHTUNG	10125740	3	1	282	10 14 013 6	ATL-ANBAU
DICHTUNG	10126427	3	1	225	10 14 844 4	OELWANNE MIT BEFEST.
DICHTUNG	10126510	2	1	238	10 13 475 1	ZYLINDERKOPFDECKEL ANBA
DICHTUNG	10126510	2	1	239	10 12 653 5	ZYLINDERKOPFDECKEL ANBA
DICHTUNG	10126510	3	1	241	10 13 469 6	ZYLINDERKOPFDECKEL ANBA
DICHTUNG	10126738	2	1	219	10 14 768 6	AGGREGATETRAEGER ANBA
DICHTUNG	10135885	2	6	279	10 14 144 4	ABGASROHR ANBAU
DICHTUNG	10137721	5	1	289	10 11 557 7	SCHWUNGRADGEHAEUSE AN
DICHTUNG	10144102	31	1	302	11 90 032 5	ABGASANLAGE
DICHTUNG	10144861	18	1	204	11 92 923 6	ANLAGE HARNSTOFF EINBAU
DICHTUNG	10294171	4	1	202	10 30 300 7	KRAFTSTOFFVORFILTER
DICHTUNG	10297876	2	1	159	10 35 160 3	STEUERVENTIL
DICHTUNG	10297876	2	1	168	10 11 497 5	STEUERVENTIL
DICHTUNG	11250971	2	1	429	11 25 097 0	SCHIEBEFENSTER
DICHTUNG	11251434	6	1	454	11 89 617 8	DS
DICHTUNG	552006114	26	2	48	10 56 070 1	TANK HYDR KPL
DICHTUNG	602629414	61	1	339	11 23 057 7	HILFSWINDE EL NRS
DICHTUNG	7011131	2	1	227	50 04 624	OELABLASSSCHRAUBE
DICHTUNG	7412935	18	1	202	10 30 300 7	KRAFTSTOFFVORFILTER
DICHTUNG	790230014	9	2	745	10 51 728 1	VERROHRUNG HYDR
DICHTUNG	9079130	2	1	290	10 11 912 8	VERSCHLUSSTEILE
DICHTUNG	9144762	3	1	240	91 44 757	VERSCHLUSSDECKEL
DICHTUNG	9275428	76	1	110	92 73 644	DS REGELVENTIL
DICHTUNG	9275428	76	1	117	92 75 443	RS DECKEL
DICHTUNG	9882207	15	2	103	10 11 834 9	DOPPELV.PUMPE
DICHTUNG	9882207	15	2	126	92 76 408	DS DOPPELPUMPE
DICHTUNGSMITTEL	8627609	109	1	226	10 15 529 8	OELWANNE VORM.
DICHTUNGSMODUL	602453214	5	2	419	91 65 251 14	KABELDURCHFUEHRUNG KAB
DICHTUNGSMODUL	602453914	8	2	419	91 65 251 14	KABELDURCHFUEHRUNG KAB
DICHTUNGSMODUL	602454614	2	2	419	91 65 251 14	KABELDURCHFUEHRUNG KAB
DICHTUNGSMODUL	602454714	4	2	419	91 65 251 14	KABELDURCHFUEHRUNG KAB
DICHTUNGSMODUL	602457014	3	2	419	91 65 251 14	KABELDURCHFUEHRUNG KAB
DICHTUNGSMODUL	602457114	6	2	419	91 65 251 14	KABELDURCHFUEHRUNG KAB
DICHTUNGSMODUL	602457214	7	2	419	91 65 251 14	KABELDURCHFUEHRUNG KAB
DICHTUNGSMUTTER M6	7361600	21	1	110	92 73 644	DS REGELVENTIL
DICHTUNGSMUTTER M6	7361600	21	1	113	92 78 875	DRUCKABSCHNEIDUNG
DICHTUNGSMUTTER M8	7361601	11	1	97	11 06 730 4	ABSCHALTVENTIL
DICHTUNGSMUTTER M8	7361601	37	2	110	92 73 644	DS REGELVENTIL
DICHTUNGSPROFIL	11918670	13	4	315	10 57 883 5	TUER
DICHTUNGSPROFIL	11918670	11	4.1	317	10 57 897 6	TUER
DICHTUNGSPROFIL	11918670	13	2.6	319	10 57 940 0	TUER
DICHTUNGSPROFIL	11918670	13	1.35	320	10 56 623 7	TUER
DICHTUNGSPROFIL	11918670	11	2.8	321	10 56 580 8	TUER
DICHTUNGSSATZ	10215808	999	1	535	51 04 292 14	WEGEVENTIL
DIESELMOTOR	12425454	66	1	80	11 92 885 2	ZENTRALAGGREGAT KPL
DISTANZBOLZEN	11274557	9	4	651	79 05 205 14	UNTERFLASCHE
DISTANZHUELSE	11217169	54	6	204	11 92 923 6	ANLAGE HARNSTOFF EINBAU
DISTANZHUELSE 11X21X45 42	10141438	7	24	279	10 14 144 4	ABGASROHR ANBAU
DISTANZHUELSE 18X8.5X10	9132577	2	4	281	10 14 737 0	HITZESCHUTZ MIT BEFEST.
DISTANZHUELSE 18X8.5X10	9132577	93	1	295	10 15 028 8	KABELBAUM ANBAU
DISTANZRING 42X51X1.3 CK7	9072437	10	1	116	90 72 436	DISTANZRINGSATZ
DISTANZRING 42X51X1.4 CK7	9072438	11	1	116	90 72 436	DISTANZRINGSATZ
DISTANZRING 42X51X1.5 CK7	9072439	12	1	116	90 72 436	DISTANZRINGSATZ
DISTANZRING 42X51X1.6 CK7	9072440	13	1	116	90 72 436	DISTANZRINGSATZ

18.5.2017

138405_ETK_001

943

LIEBHERRAlphabetical index
Alphabetischer Index

Bezeichnung	Artikel	Pos.	Menge	Blatt	Baugruppe	Bezeichnung
DISTANZRING 42X51X1.9 CK7	9074332	33	1	116	90 72 436	DISTANZRINGSATZ
DISTANZRING 91/127X8 S355J	956803514	24	2	586	99 23 398 14	ROLLENSATZ
DISTANZRING CK75;DIN 17222	9074307	31	1	116	90 72 436	DISTANZRINGSATZ
DISTANZRING CK75;DIN 17222	9074308	32	1	116	90 72 436	DISTANZRINGSATZ
DISTANZRINGSATZ	9072436	70	1	115	90 77 464	RS FLANSCH
DISTANZSCHEIBE	10226471	14	1	430	59 22 871 14	FRONTSCHIEBE KPL
DISTANZSCHEIBE RD30X1 AL	10349263	52	24	309	11 24 409 0	VERKLEIDUNG OW EINBAU KP
DISTANZSTUECK	10227757	17	4	487	99 26 718 14	PODEST
DISTANZSTUECK	11216088	32	1	65	10 58 163 4	KABINENAUFHAENGUNG KPL
DISTANZSTUECK	289064214	24	4	365	10 51 968 6	EZW OW EINBAU KPL
DOPPEL T-MEISTERSCH EIN	10511274	15	1	2	01 38 405 14	LR 1300 SX
DOPPELABREISSSTOPFEN	10424238	30	3	94	11 21 993 0	PUMPENGEHAEUSE
DOPPELABREISSSTOPFEN	7012971	29	3	94	11 21 993 0	PUMPENGEHAEUSE
DOPPELABREISSSTOPFEN	7012971	31	1	459	11 22 473 8	VERSTELLUNG
DOPPELABREISSSTOPFEN	7022127	31	1	156	11 22 127 4	PUMPENELEMENT
DOPPELABREISSSTOPFEN	7022127	31	1	165	11 21 593 6	PUMPENELEMENT
DOPPELABREISSSTOPFEN	7022127	28	5	459	11 22 473 8	VERSTELLUNG
DOPPELDRUCKBEGRENZUNG	10537607	10	2	22	10 35 148 6	VENTILBLOCK
DOPPELHAKEN KPL	11274829	1	1	654	11 27 480 1	AUFHAENGUNG
DOPPELHOHLSCHRAUBE 6X6	10014864	7	1	261	10 14 588 5	LECKOELRUECKLAUF
DOPPELRUECKSCHLAGVENTI	511607014	6	1	532	10 51 959 1	VERROHRUNG HYDR
DOPPELV.PUMPE	10118349	4	1	82	11 24 773 5	AGGREGAT HYDR
DOPPELWIRKZYL	10099173	2	2	532	10 51 959 1	VERROHRUNG HYDR
DOPPELWIRKZYL	10227855	1	2	704	10 51 971 2	SELBSTVERLADESYSTEM H
DOPPELWIRKZYL	513313914	10	2	8	11 29 618 6	OW HYDR
DOPPELWIRKZYL	513314114	13	4	450	11 89 300 5	VERROHRUNG HYDR
DOPPELWIRKZYL	592000814	3	1	745	10 51 728 1	VERROHRUNG HYDR
DOPPELWIRKZYL	592104114	2	2	73	10 51 969 5	A-BOCK AUFRICHTZYL HYDR
DOPPELWIRKZYL	592104214	2	1	711	10 51 973 8	SELBSTVERLADESYSTEM H
DREHDURCHFUEHRUNG HYD	10550970	2	1	450	11 89 300 5	VERROHRUNG HYDR
DREHGELENK	10529080	14	1	742	10 58 064 7	VIDEOUEBERWACHUNGSANL
DREHKNOPF	10687925	80	1	414	10 03 610 7	TASTATUR BEDIENPULT X11
DREHRIEGEL KPL	10020161	6	2	315	10 57 883 5	TUER
DREHRIEGEL KPL	10020161	12	2	317	10 57 897 6	TUER
DREHRIEGEL KPL	10020161	9	1	319	10 57 940 0	TUER
DREHRIEGEL KPL	10020161	9	2	320	10 56 623 7	TUER
DREHRIEGEL KPL	10020161	12	2	321	10 56 580 8	TUER
DREHSCLOSS	592285814	4	1	427	10 35 007 6	SCHIEBETUER
DREHSTROMGENERATOR	10148088	1	1	285	10 14 584 5	GENERATOR VORM.
DREHWERKANTRIEB	90013762	10	2	386	10 51 968 2	DW OW
DREHWINKELMESSUMFORME	10528626	31	1	758	10 52 952 2	DW GEBER NRS
DREHZAHLGEBER KPL.	10133077	20	2	296	10 14 297 7	MOTORREGELUNGSSENSORIK
DROSSELKOERPER	11253687	2	1	82	11 24 773 5	AGGREGAT HYDR
DROSSELKOERPER	11253689	26	2	82	11 24 773 5	AGGREGAT HYDR
DROSSELKOERPER	11930190	11	1	210	11 92 958 8	LUFTFUEHRUNG KPL
DROSSELKOERPER	917906414	3	1	733	10 55 459 4	VERROHRUNG HYDR
DROSSELKOERPER	917906414	4	1	745	10 51 728 1	VERROHRUNG HYDR
DROSSELKOERPER	929796914	6	1	664	10 51 726 2	VERROHRUNG HYDR
DROSSELKOERPER	946293614	9	1	8	11 29 618 6	OW HYDR
DROSSELKOERPER	991487414	26	1	8	11 29 618 6	OW HYDR
DROSSELKOERPER	991867414	37	1	8	11 29 618 6	OW HYDR
DROSSELRUECKSCHLAGVEN	11233730	4	1	75	10 22 540 8	VENTILBLOCK
DROSSELRUECKSCHLAGVEN	7623541	204	1	18	11 28 647 6	VENTILBLOCK
DROSSELSCHRAUBE	7615603	8	1	459	11 22 473 8	VERSTELLUNG
DROSSELSCHRAUBE	7615604	9	1	459	11 22 473 8	VERSTELLUNG
DROSSELVENTIL	10145160	230	1	249	10 15 085 7	HOCHDRUCKPUMPE MIT BEFE
DROSSELVENTIL	510497214	33	1	82	11 24 773 5	AGGREGAT HYDR
DROSSELVENTIL	592070714	145	2	18	11 28 647 6	VENTILBLOCK
DROSSELVENTIL	592178314	5	1	711	10 51 973 8	SELBSTVERLADESYSTEM H
DRUCKABSCHNEIDUNG	9278875	1	1	112	10 11 836 7	RS DRUCKABSCHNEIDUNG

18.5.2017

138405_ETK_001

944

LIEBHERR
 Alphabetical index
 Alphabetischer Index

Bezeichnung	Artikel	Pos.	Menge	Blatt	Baugruppe	Bezeichnung
DRUCKKAUFNEHMER	10515473	66	2	34	11 24 519 0	OW EL
DRUCKKAUFNEHMER	11219179	65	2	34	11 24 519 0	OW EL
DRUCKKAUFNEHMER	693126214	11	2	591	10 53 140 9	ANLENKSTUECK EL
DRUCKBEGRENZUNGSPATR	592309014	200	1	18	11 28 647 6	VENTILBLOCK
DRUCKBEGRENZUNGSPATR	592309014	205	1	18	11 28 647 6	VENTILBLOCK
DRUCKBEGRENZUNGSVENTI	10350546	2	1	75	10 22 540 8	VENTILBLOCK
DRUCKBEGRENZUNGSVENTI	10593474	3	1	92	11 21 991 0	PUMPENGEHAEUSE
DRUCKBEGRENZUNGSVENTI	10872307	9	1	210	11 92 958 8	LUFTFUEHRUNG KPL
DRUCKBEGRENZUNGSVENTI	11219368	2	1	92	11 21 991 0	PUMPENGEHAEUSE
DRUCKBEGRENZUNGSVENTI	11233731	5	1	75	10 22 540 8	VENTILBLOCK
DRUCKBEGRENZUNGSVENTI	11233731	6	1	75	10 22 540 8	VENTILBLOCK
DRUCKBEGRENZUNGSVENTI	11233731	2	1	534	59 20 224 14	LASTHALTEVENTIL
DRUCKBEGRENZUNGSVENTI	11293250	3	2	26	59 21 458 14	VENTILBLOCK
DRUCKBEGRENZUNGSVENTI	511414514	18	1	82	11 24 773 5	AGGREGAT HYDR
DRUCKBEGRENZUNGSVENTI	511467914	4	1	664	10 51 726 2	VERROHRUNG HYDR
DRUCKBEGRENZUNGSVENTI	511475514	7	1	532	10 51 959 1	VERROHRUNG HYDR
DRUCKBEGRENZUNGSVENTI	511486714	20	1	536	51 14 755 14	DRUCKBEGRENZUNGSVENTI
DRUCKBEGRENZUNGSVENTI	511619614	50	2	350	51 22 527 14	OELMOTOR
DRUCKBEGRENZUNGSVENTI	511639114	6	1	613	10 53 146 1	VERROHRUNG HYDR
DRUCKBEGRENZUNGSVENTI	511639714	50	2	367	51 22 942 14	OELMOTOR
DRUCKBEGRENZUNGSVENTI	511655114	50	2	459	11 22 473 8	VERSTELLUNG
DRUCKBEGRENZUNGSVENTI	592323114	5	4	450	11 89 300 5	VERROHRUNG HYDR
DRUCKEINSPEISEVENTIL	10123236	2	2	140	10 14 131 7	RS ANSCHLUSSPLATTE
DRUCKEINSPEISEVENTIL	10135472	10	1	130	10 12 942 0	DRUCKREDUZIERVENTIL
DRUCKEINSPEISEVENTIL	11835951	182	12	18	11 28 647 6	VENTILBLOCK
DRUCKFEDER	10007967	7	1	457	10 00 794 7	TRIEBWERK HYDRAULIKTEIL
DRUCKFEDER	10115224	6	1	459	11 22 473 8	VERSTELLUNG
DRUCKFEDER	10129501	4	1	244	10 15 259 2	UEBERDRUCKVENTIL
DRUCKFEDER	10296909	133	14	18	11 28 647 6	VENTILBLOCK
DRUCKFEDER	10349778	132	1	18	11 28 647 6	VENTILBLOCK
DRUCKFEDER	10529089	17	1	742	10 58 064 7	VIDEOUEBERWACHUNGSANL
DRUCKFEDER	11118160	6	1	220	10 13 845 0	ENDREGELVENTIL
DRUCKFEDER	11226019	40	1	391	51 14 347 14	DW SICHERUNGSBLOCK
DRUCKFEDER	11267416	6	1	95	10 59 347 4	DRUCKBEGRENZUNGSVENTI
DRUCKFEDER	11267442	5	1	97	11 06 730 4	ABSCHALTVENTIL
DRUCKFEDER	11305568	75	16	384	99 04 645 14	ANTRIEB
DRUCKFEDER	11305579	76	16	384	99 04 645 14	ANTRIEB
DRUCKFEDER	11940199	7	1	394	11 94 017 6	TRIEBWERK HYDRAULIKTEIL
DRUCKFEDER	7000942	164	7	18	11 28 647 6	VENTILBLOCK
DRUCKFEDER	7024503	171	14	18	11 28 647 6	VENTILBLOCK
DRUCKFEDER	7028143	5	1	95	10 59 347 4	DRUCKBEGRENZUNGSVENTI
DRUCKFEDER	720046001	7	22	401	50 20 383 01	LAMELLENBREMSE
DRUCKFEDER	720046101	8	12	401	50 20 383 01	LAMELLENBREMSE
DRUCKFEDER	7381699	30	21	135	10 13 802 6	RS ZYL.+STEUERPL.+WELLE
DRUCKFEDER	7382167	31	24	118	98 89 984	RS TRIEBWERK
DRUCKFEDER	7382167	31	24	121	98 89 983	RS TRIEBWERK
DRUCKFEDER	9266088	14	1	113	92 78 875	DRUCKABSCHNEIDUNG
DRUCKFEDER	9267342	12	1	106	92 67 343	ENTLUEFTUNGSVENTIL
DRUCKFEDER	9886756	7	1	243	10 12 948 0	OELKUEHLER VORM.
DRUCKFILTER	10223581	19	1	82	11 24 773 5	AGGREGAT HYDR
DRUCKGEBER	9076531	10	2	296	10 14 297 7	MOTORREGELUNGSSENSORIK
DRUCKGEBER KPL.	9076550	11	1	296	10 14 297 7	MOTORREGELUNGSSENSORIK
DRUCKREDUZIERVENTIL	10129420	9	2	129	11 36 218 7	REGELVENTIL
DRUCKREDUZIERVENTIL	510438514	4	2	450	11 89 300 5	VERROHRUNG HYDR
DRUCKREDUZIERVENTIL	511476914	3	1	349	10 51 969 8	NADELEINZIEHWINDE HYDR
DRUCKREDUZIERVENTIL	511476914	4	1	366	10 51 968 7	HAUPT EZW HYDR
DRUCKREGELVENTIL	10115241	49	1	459	11 22 473 8	VERSTELLUNG
DRUCKROHRSTUTZEN	10131081	1	1	255	10 13 508 0	DRUCKROHRSTUTZEN
DRUCKROHRSTUTZEN	10135080	1	1	254	10 14 114 0	RS DRUCKROHRSTUTZEN
DRUCKROHRSTUTZEN	10153151	191	6	214	12 42 545 4	DIESELMOTOR

18.5.2017

138405_ETK_001

945

LIEBHERRAlphabetical index
Alphabetischer Index

Bezeichnung	Artikel	Pos.	Menge	Blatt	Baugruppe	Bezeichnung
DRUCKSCHALTER	10352111	16	1	48	10 56 070 1	TANK HYDR KPL
DRUCKSCHALTER	11236712	5	1	749	11 21 750 0	VERFLUESSIGER
DRUCKSCHALTER	11903869	3	1	752	10 56 536 7	MAGNETVENTIL EINBAUSATZ
DRUCKSCHALTER EINSCHAL	10352119	12	1	490	11 26 260 6	WINDE 1 HYDR
DRUCKSCHALTER EINSCHAL	10352119	12	1	505	11 26 261 1	WINDE 2 HYDR
DRUCKSTAB	993081514	12	1	601	99 26 359 14	HALTESTANGE KPL
DRUCKSTIFT	10101458	9	3	158	10 32 489 2	TRIEBWERK
DRUCKSTUECK M12X26 X8C	790550914	15	1	315	10 57 883 5	TUER
DRUCKSTUECK M12X26 X8C	790550914	13	1	317	10 57 897 6	TUER
DRUCKSTUECK M12X26 X8C	790550914	4	1	319	10 57 940 0	TUER
DRUCKSTUECK M12X26 X8C	790550914	4	1	320	10 56 623 7	TUER
DRUCKSTUECK M12X26 X8C	790550914	13	1	321	10 56 580 8	TUER
DRUCKTASTER	693003414	32	1	765	10 52 155 9	MODUL BETANKUNGSANLAG
DRUCKVENTIL	11229183	5	1	22	10 35 148 6	VENTILBLOCK
DRUCKVENTIL	11229185	9	1	22	10 35 148 6	VENTILBLOCK
DRUCKZUSCHALTSTUFE	511654214	4	1	338	11 23 058 3	VERROHRUNG HYDR
DS	10423993	900	1	25	10 59 143 5	WEGEVENTIL
DS	10524595	1	1	22	10 35 148 6	VENTILBLOCK
DS	11219356	4	1	88	11 21 990 2	TRIEBWERK
DS	11896178	900	1	453	10 55 097 0	DREHDURCHFUEHRUNG HYD
DS	511493914	51	2	350	51 22 527 14	OELMOTOR
DS	511614214	61	1	367	51 22 942 14	OELMOTOR
DS	512259414	990	1	350	51 22 527 14	OELMOTOR
DS	512259514	61	1	350	51 22 527 14	OELMOTOR
DS	512401514	51	2	367	51 22 942 14	OELMOTOR
DS	512714614	10	1	401	50 20 383 01	LAMELLENBREMSE
DS	512714614	9	1	404	93 93 479 01	BREMSE DS
DS	512714714	11	1	401	50 20 383 01	LAMELLENBREMSE
DS	512714714	10	1	404	93 93 479 01	BREMSE DS
DS	790413614	990	1	21	59 23 090 14	DRUCKBEGRENZUNGSPATR
DS	790545514	900	1	19	59 20 707 14	DROSSELVENTIL
DS	790545514	900	1	20	59 23 006 14	MAGNETVENTIL
DS ANSCHLUSSGEHAEUSE	9274731	91	1	105	10 11 835 0	ANSCHLUSSGEHAEUSE
DS ANSCHLUSSPLATTE	10138034	3	1	146	10 13 803 3	DICHTSATZ KPL.
DS ANTRIEBSWELLE	512416214	98	1	456	10 50 351 3	TRIEBWERK
DS DOPPELPUMPE	9276408	98	1	104	10 11 834 9	DOPPELV.PUMPE
DS DRUCKREDUZIERVERTIL	10123210	4	2	147	10 13 803 4	DS ANSCHLUSSPLATTE
DS DRUCKREDUZIERVERTIL	10123214	90	1	130	10 12 942 0	DRUCKREDUZIERVERTIL
DS DRUCKROHRSTUTZEN	10141216	210	1	253	10 15 315 1	DRUCKROHRSTUTZEN
DS DRUCKROHRSTUTZEN	10141216	12	1	254	10 14 114 0	RS DRUCKROHRSTUTZEN
DS DRUCKVENTIL	10332095	90	1	143	10 12 323 6	DRUCKEINSPEISEVENTIL
DS DRUCKVENTIL	10332095	2	2	147	10 13 803 4	DS ANSCHLUSSPLATTE
DS HOCHDRUCKPUMPE	10152787	210	1	249	10 15 085 7	HOCHDRUCKPUMPE MIT BEFE
DS HOCHDRUCKPUMPE	10152787	4	1	250	10 15 074 3	RS HOCHDRUCKPUMPE
DS INJEKTOR	10141215	210	1	252	10 15 286 7	INJEKTOR MIT BEFEST.
DS KPL	10224159	3	1	171	10 22 358 1	DRUCKFILTER
DS KPL	10351610	99	1	154	10 22 650 5	V.PUMPE
DS KPL	10595126	200	1	369	10 55 156 3	WINDE
DS KPL	11904703	900	1	729	59 21 826 14	ABSTUETZZYLINDER
DS KPL	502050814	990	1	187	51 22 501 14	OELMOTOR
DS KPL	502050814	990	1	191	51 22 394 14	OELMOTOR
DS KPL	512256614	250	1	391	51 14 347 14	DW SICHERUNGSBLOCK
DS KPL	512299214	990	1	392	51 22 991 14	OELMOTOR
DS KPL	790579414	902	1	18	11 28 647 6	VENTILBLOCK
DS KPL	981967114	990	1	665	51 02 322 14	OELMOTOR
DS KPL ZYL	10352446	900	1	533	10 09 917 3	DOPPELWIRKZYL
DS KPL ZYL	10352447	1	1	705	10 22 785 5	DOPPELWIRKZYL
DS KPL ZYL	513319014	99	1	464	51 33 141 14	DOPPELWIRKZYL
DS KPL ZYL	513319214	99	1	27	51 33 139 14	DOPPELWIRKZYL
DS KPL ZYL	790230614	900	1	746	59 20 008 14	DOPPELWIRKZYL

18.5.2017

138405_ETK_001

946

LIEBHERR
 Alphabetical index
 Alphabetischer Index

Bezeichnung	Artikel	Pos.	Menge	Blatt	Baugruppe	Bezeichnung
DS KPL ZYL	790401414	900	1	614	59 21 280 14	EINFACHWIRKZYL
DS KPL ZYL	790407714	900	1	74	59 21 041 14	DOPPELWIRKZYL
DS KPL ZYL	790407814	900	1	712	59 21 042 14	DOPPELWIRKZYL
DS MONOBLOCK	10349716	901	1	18	11 28 647 6	VENTILBLOCK
DS MONOBLOCK	10349776	900	1	18	11 28 647 6	VENTILBLOCK
DS REGELVENTIL	10122265	4	1	146	10 13 803 3	DICHTSATZ KPL.
DS REGELVENTIL	9273644	89	1	103	10 11 834 9	DOPPELV.PUMPE
DS REGELVENTIL	9273644	90	1	109	90 74 418	REGELVENTIL
DS ZAHNRADMOTOR	10493890	901	1	32	55 09 453 14	OELMOTOR
DSF-RING	10146358	5	1	234	10 14 636 7	KOLBEN KPL.
DUESE	11226142	200	1	391	51 14 347 14	DW SICHERUNGSBLOCK
DUESE	11233732	7	1	75	10 22 540 8	VENTILBLOCK
DUESE	11239895	3	1	716	59 21 584 14	SENKBREMSVENTIL
DUESE	11249191	270	1	74	59 21 041 14	DOPPELWIRKZYL
DUESE	7014257	271	1	18	11 28 647 6	VENTILBLOCK
DUESE	7026135	269	2	18	11 28 647 6	VENTILBLOCK
DUESENHALTER	592289414	53	1	423	10 35 008 0	KABINE
DURCHFUEHRUNGSTUELLE	11225402	63	2	309	11 24 409 0	VERKLEIDUNG OW EINBAU KP
DURCHGANGSNIPPELBLOCK	11274920	2	1	755	11 28 048 1	ANSCHLUSSTEILE
DURCHGANGSVENTIL	7402781	12	1	199	11 24 114 4	KRAFTSTOFFANLAGE
DURCHTRIEB	10129874	12	1	82	11 24 773 5	AGGREGAT HYDR
DURCHTRIEB	10129874	300	1	127	10 12 878 7	V.PUMPE
DURCHTRIEB	10130005	301	1	127	10 12 878 7	V.PUMPE
DURCHTRIEB	10134521	304	1	127	10 12 878 7	V.PUMPE
DURCHTRIEB	10138068	305	1	128	10 12 878 7	V.PUMPE
DURCHTRIEB	10553922	11	1	82	11 24 773 5	AGGREGAT HYDR
DW GEBER NRS	10522930	828	1	4	01 38 405 14	LR 1300 SX
DW GEBER NRS	10529522	3	1	757	10 52 293 0	DW GEBER NRS
DW HYDR	10519683	2	1	386	10 51 968 2	DW OW
DW OW	10519682	27	1	2	01 38 405 14	LR 1300 SX
DW SICHERUNGSBLOCK	511434714	2	1	389	10 55 216 1	VERROHRUNG HYDR
E-BAUGRUPPE	10688831	31	1	657	11 90 722 6	MODEM NRS
EINBAUVENTIL	511640714	2	1	169	51 16 377 14	VENTILBLOCKSPEISEDRUCK
EINFACHHAKEN	10522845	1	1	649	79 03 862 14	LASTHAKEN
EINFACHWIRKZYL	592128014	2	2	613	10 53 146 1	VERROHRUNG HYDR
EINFUELLSIEB	10296919	13	1	53	10 56 073 3	KRAFTSTOFFTANK KPL
EINFUELLSTUTZEN	944215103	1	1	402	92 76 934 01	OELEINFUELLSTUTZEN
EINGANGSMODUL	10144034	10	1	303	11 40 371 1	SCR KPL.
EINSPRITZLEITUNG	10143827	2	4	262	10 14 382 8	EINSPRITZLEITUNGEN
EINSPRITZLEITUNG	10143829	1	1	262	10 14 382 8	EINSPRITZLEITUNGEN
EINSPRITZLEITUNG	10143831	4	1	262	10 14 382 8	EINSPRITZLEITUNGEN
EINSPRITZLEITUNGEN	10143828	215	1	215	12 42 545 4	DIESELMOTOR
EINSTECKHUELSE	10871759	25	1	210	11 92 958 8	LUFTFUEHRUNG KPL
EINSTELLMUTTER	944403703	8	1	475	96 93 178 01	FAHRANTRIEB
EINSTELLSCHRAUBE	10599567	6	1	97	11 06 730 4	ABSCHALTVENTIL
EINSTELLSCHRAUBE M10X1	10012225	5	2	237	11 44 800 5	KIPPHEBELBOCK VORM.
EINZELADERABDICHTUNG	605620008	14	3	421	11 95 272 6	SCHALLGEBER EL
ENDGEHAEUSE	540271614	2	1	670	54 02 702 14	SEILTROMMEL KPL
ENDGEHAEUSE	692406008	11	1	421	11 95 272 6	SCHALLGEBER EL
ENDGEHAEUSE	692406008	12	1	421	11 95 272 6	SCHALLGEBER EL
ENDPOL KAPPE	11229635	30	3	33	11 24 519 0	OW EL
ENDREGELVENTIL	10138450	14	1	214	12 42 545 4	DIESELMOTOR
ENDSCHALTER	11921102	17	1	49	10 52 673 3	ABSPERRORGAN
ENDSCHALTER EINBAU	11310932	46	1	6	11 24 047 9	OW KPL
ENDSCHALTER HALTER	950563214	17	1	590	11 24 336 5	ANLENKSTUECK NADEL KPL
ENDSCHALTER HUB OBEN	927521808	31	1	339	11 23 057 7	HILFSWINDE EL NRS
ENDSCHALTER HUB OBEN	927521808	30	2	636	10 57 624 5	KABELSATZ
ENDSCHALTER HUB OBEN	927521808	36	1	647	97 14 959 03	SPITZENENDSCHALTER EL
ENDSCHEIBE EL	939556301	9	1	354	93 88 500 01	SEILTROMMEL
ENDSCHEIBE UL	938850201	5	1	354	93 88 500 01	SEILTROMMEL

18.5.2017

138405_ETK_001

947

LIEBHERRAlphabetical index
Alphabetischer Index

Bezeichnung	Artikel	Pos.	Menge	Blatt	Baugruppe	Bezeichnung
ENDWINKEL	602720514	28	4	39	10 56 645 8	KLEMMKASTEN
ENDWINKEL	602832214	54	1	759	10 56 013 7	FREMDEINSPEISUNG BATTERI
ENTLUEFTUNGSFILTER	505104914	260	1	86	11 24 682 0	VERTEILERGETRIEBE
ENTLUEFTUNGSFILTER	693113814	485	1	86	11 24 682 0	VERTEILERGETRIEBE
ENTLUEFTUNGSSCHRAUBE	485581914	54	1	39	10 56 645 8	KLEMMKASTEN
ENTLUEFTUNGSSCHRAUBE	7412942	1	1	202	10 30 300 7	KRAFTSTOFFVORFILTER
ENTLUEFTUNGSSTUTZEN	927501901	13	1	360	93 36 755 01	OELMESSEINRICHTUNG
ENTLUEFTUNGSVENTIL		82	1	356	93 88 497 01	PLANETENGETRIEBE
ENTLUEFTUNGSVENTIL	10351239	205	2	729	59 21 826 14	ABSTUETZZYLINDER
ENTLUEFTUNGSVENTIL	540136314	3	4	73	10 51 969 5	A-BOCK AUFRICHTZYL HYDR
ENTLUEFTUNGSVENTIL	592089814	69	1	384	99 04 645 14	ANTRIEB
ENTLUEFTUNGSVENTIL	9267343	6	2	105	10 11 835 0	ANSCHLUSSGEHAEUSE
ENTNAHMEMODUL	10146538	6	1	207	11 24 240 8	HARNSTOFFBEHAELTER
ENTWAESSERUNGSSTOPFEN	602501208	55	1	39	10 56 645 8	KLEMMKASTEN
ENTWAESSERUNGSVENTIL	502921908	10	1	210	11 92 958 8	LUFTFUEHRUNG KPL
ERSATZELEMENT	10136801	1	1	224	10 13 680 0	KURBELGEHAEUSEENTLUEFT
EXPANSIONSVENTIL	10223210	170	1	436	11 93 934 6	KLIMAAANLAGE
EXZENTERSCHRAUBE	11267405	46	1	94	11 21 993 0	PUMPENGEHAEUSE
EZW OW EINBAU KPL	10519686	1	1	363	10 51 969 1	EZW OW EINBAU KPL
EZW OW EINBAU KPL	10519691	25	1	2	01 38 405 14	LR 1300 SX
EZW ROLLENPAKET	992925814	11	1	365	10 51 968 6	EZW OW EINBAU KPL
FAECHERSCHEIBE DIN 6798 1	425221314	9	1	35	10 53 048 9	SICHERUNGSHALTER
FAECHERSCHEIBE DIN 6798 1	425221314	16	4	347	10 51 969 7	NADELEINZIEHWINDE
FAHRANTRIEB	969317801	6	1	471	11 89 365 0	RAUPENTRAEGER RE KPL
FAHRANTRIEB	969317801	6	1	482	11 89 365 1	RAUPENTRAEGER LI KPL
FAHRERSITZ	10225068	11	1	406	11 27 970 6	KABINE KPL
FALTENBALG	10100666	40	1	438	10 22 506 8	FAHRERSITZ
FALTENBALG	606272314	1	1	413	11 21 481 8	MEISTERSCHALTER
FALTENBALG	7366620	42	1	438	10 22 506 8	FAHRERSITZ
FANGSTANGE NRS	11271097	580	3	3	01 38 405 14	LR 1300 SX
FEDER	10287741	6	1	167	10 28 766 5	VERSTELLTEIL
FEDER	10324860	7	1	158	10 32 489 2	TRIEBWERK
FEDERDRUCKLAMELLENBRE		70	1	356	93 88 497 01	PLANETENGETRIEBE
FEDERDRUCKLAMELLENBRE	502037201	80	1	475	96 93 178 01	FAHRANTRIEB
FEDERELEMENT	10032001	7	1	202	10 30 300 7	KRAFTSTOFFVORFILTER
FEDERRING DIN 7980 12 FST	4980013	25	16	103	10 11 834 9	DOPPELV.PUMPE
FEDERSCHEIBE DIN 137 X10	10411092	4	1	287	11 38 664 5	STARTER
FEDERSCHEIBE DIN 137 X10	10411093	6	2	287	11 38 664 5	STARTER
FEDERSTECKER	592291714	3	1	433	59 22 914 14	PODESTSICHERUNG KPL
FEDERSTECKER DIN 11024 2.	433206014	27	1	344	91 96 805 14	SPITZENENDSCHALTER EINBA
FEDERSTECKER DIN 11024 2.	433206014	14	1	587	99 30 800 14	SPITZENENDSCHALTER EINBA
FEDERSTECKER DIN 11024 2.	433206014	21	1	642	10 55 753 7	SPITZENENDSCHALTER LI EIN
FEDERSTECKER DIN 11024 2.	433206014	21	1	643	10 55 757 6	SPITZENENDSCHALTER RE E
FEDERSTECKER DIN 11024 2.	433206014	48	1	645	99 48 521 14	SPITZEN AL KPL
FEDERSTECKER DIN 11024 2.	433206014	51	8	677	10 55 372 1	DACHGELAENDER NRS
FEDERSTECKER DIN 11024 2.	433206014	16	2	696	11 31 356 2	GITTERROST KPL
FEDERSTECKER DIN 11024 4	433206214	33	2	514	11 23 820 3	ANLENKSTUECK KPL
FEDERSTECKER DIN 11024 4	433206214	52	10	677	10 55 372 1	DACHGELAENDER NRS
FEDERSTECKER DIN 11024 5	433206314	21	6	335	99 29 803 14	VERZURRUNG BALLAST
FEDERSTECKER DIN 11024 5	433206314	31	2	689	99 10 116 14	SEILFUEHRUNG
FEDERTELLER	11267441	4	2	97	11 06 730 4	ABSCHALTVENTIL
FEDERTELLER	570114908	116	1	665	51 02 322 14	OELMOTOR
FEDERTELLER	790579314	131	15	18	11 28 647 6	VENTILBLOCK
FEDERTELLER	9076178	12	2	145	10 12 226 2	RS VERSTELLUNG
FEDERTELLER	9278876	13	1	113	92 78 875	DRUCKABSCHNEIDUNG
FESTSTELLER	592291014	94	1	424	10 35 008 0	KABINE
FETT	10282622	100	1	245	10 13 394 5	SCHMIEROELPUMPE
FETT	10282622	100	1	289	10 11 557 7	SCHWUNGRADGEHAEUSE AN
FETT	10282622	100	1	292	10 12 797 9	VERSCHLUSSTEILE
FETT	10285708	100	1	218	10 15 445 8	ZYLINDER

18.5.2017

138405_ETK_001

948

LIEBHERRAlphabetical index
Alphabetischer Index

Bezeichnung	Artikel	Pos.	Menge	Blatt	Baugruppe	Bezeichnung
FETT	10285708	100	1	219	10 14 768 6	AGGREGATETRAEGER ANBA
FETT	10285708	100	1	246	10 13 394 7	ABSAUGPUMPE MIT BEFEST.
FETT	10285708	100	1	265	10 14 736 9	ANSAUGSTUTZEN ANBAU
FETT	10285708	100	1	266	10 14 736 4	LUFTANSAUGUNG ANBAU
FETT	10285708	100	1	267	10 14 967 6	VERBINDUNGSLEITUNG ANBA
FETT	10285708	100	1	273	10 14 273 4	WASSERPUMPE MIT BEFEST.
FETT	10285708	100	1	274	10 14 821 5	THERMOSTATGEHAEUSE AN
FETT	10285708	100	1	276	10 14 274 2	KUEHLMITTELKRUEMMER AN
FETT	10285708	100	1	278	10 14 601 2	WASSERSAMMELLEITUNG K
FETT	10285708	100	1	297	10 14 637 4	VERSCHLUSSTEILE
FETT	10285708	100	1	299	11 41 737 0	LUFTPRESSER
FEUCHTESENSOR	10141261	16	1	204	11 92 923 6	ANLAGE HARNSTOFF EINBAU
FEUERLOESCHER	890100814	10	1	63	92 65 477 14	FEUERLOESCHER NRS
FEUERLOESCHER EINBAU	10578845	31	2	6	11 24 047 9	OW KPL
FEUERLOESCHER NRS	926547714	10	1	62	10 57 884 5	FEUERLOESCHER EINBAU
FILTER	11490265	38	1	94	11 21 993 0	PUMPENGEHAEUSE
FILTER	11490265	39	1	94	11 21 993 0	PUMPENGEHAEUSE
FILTER	11490265	40	1	94	11 21 993 0	PUMPENGEHAEUSE
FILTER	592293714	240	2	436	11 93 934 6	KLIMAANLAGE
FILTEREINSATZ	10037623	1	1	171	10 22 358 1	DRUCKFILTER
FILTEREINSATZ	11227203	1	1	50	10 51 572 4	RUECKLAUFFILTER
FILTERELEMENT	11291031	1	1	196	11 24 679 0	LUFTFILTER
FILTERELEMENT	510713814	1	1	51	51 06 906 14	BELUEFTUNGSFILTER
FILTERELEMENT	553183708	6	1	202	10 30 300 7	KRAFTSTOFFVORFILTER
FILTERKONSOLE	12455374	1	1	259	10 14 675 3	KRAFTSTOFFEINFILTER
FILTERLUEFTER EINBAU	611052614	61	1	407	11 27 973 6	KABINE EL
FILTERMATTE	611124514	1	1	420	61 10 526 14	FILTERLUEFTER EINBAU
FILZSTREIFEN	10585445	12	2	670	54 02 702 14	SEILTROMMEL KPL
FLACHDICHRING	10588725	4	1	534	59 20 224 14	LASTHALTEVENTIL
FLACHDICHTUNG	9276860	37	2	103	10 11 834 9	DOPPELV.PUMPE
FLACHDICHTUNG	9276860	37	2	126	92 76 408	DS DOPPELPUMPE
FLACHKAEFIG	501532014	9	1	670	54 02 702 14	SEILTROMMEL KPL
FLACHKOPFSCHRAUBE	11940203	12	7	394	11 94 017 6	TRIEBWERK HYDRAULIKTEIL
FLACHKOPFSCHRAUBE ISO 7	10541536	19	20	406	11 27 970 6	KABINE KPL
FLACHKOPFSCHRAUBE ISO 70	10541540	4	11	441	11 26 095 6	STUERKONSOLE RE KPL
FLACHKOPFSCHRAUBE ISO 7	10541561	28	16	406	11 27 970 6	KABINE KPL
FLACHKOPFSCHRAUBE ISO 7	10541561	6	3	442	97 07 857 03	LIBELLE EINBAU
FLACHKOPFSCHRAUBE ISO 7	400180214	35	8	406	11 27 970 6	KABINE KPL
FLACHKOPFSCHRAUBE ISO 7	400180214	30	4	415	10 53 171 8	TASTATUR
FLACHKOPFSCHRAUBE ISO 7	10541563	16	2	761	10 52 155 4	BETANKUNGSANLAGE NRS
FLACHKOPFSCHRAUBE ISO 7	10541565	19	2	761	10 52 155 4	BETANKUNGSANLAGE NRS
FLACHKOPFSCHRAUBE ISO 7	400180314	36	15	406	11 27 970 6	KABINE KPL
FLACHKUPFER EL	10530486	6	1	35	10 53 048 9	SICHERUNGSHALTER
FLACHRUNDSCHRAUBE DIN	11314349	11	3	547	11 23 749 8	AUFLAGE KPL
FLACHRUNDSCHRAUBE DIN	11314349	14	3	566	11 23 290 7	AUFLAGE KPL
FLACHRUNDSCHRAUBE DIN	11314349	14	6	567	11 23 292 2	AUFLAGE KPL
FLACHRUNDSCHRAUBE DIN	11314349	17	6	625	11 31 080 6	AUFLAGE KPL
FLACHRUNDSCHRAUBE DIN	11314349	14	4	648	11 25 204 2	AUFLAGE KPL
FLACHSICHERUNGSEINSATZ	604105314	68	5	410	10 55 963 5	SCHALTSCHR X1
FLACHSICHERUNGSEINSATZ	604105314	5	5	411	99 20 811 14	RESERVESICHERUNGEN
FLACHSICHERUNGSEINSATZ	604105414	7	5	411	99 20 811 14	RESERVESICHERUNGEN
FLACHSICHERUNGSEINSATZ	604105514	69	41	410	10 55 963 5	SCHALTSCHR X1
FLACHSICHERUNGSEINSATZ	604105514	10	10	411	99 20 811 14	RESERVESICHERUNGEN
FLACHSICHERUNGSEINSATZ	604105614	70	6	410	10 55 963 5	SCHALTSCHR X1
FLACHSICHERUNGSEINSATZ	604105614	15	5	411	99 20 811 14	RESERVESICHERUNGEN
FLACHSTECKER	602203914	55	6	407	11 27 973 6	KABINE EL
FLACHSTECKER	602203914	92	6	408	11 27 973 6	KABINE EL
FLACHSTECKER	602203914	71	2	766	10 52 155 9	MODUL BETANKUNGSANLAG
FLACHSTECKERGEHAEUSE	602208714	92	1	410	10 55 963 5	SCHALTSCHR X1
FLACHSTECKERGEHAEUSE	602209014	91	1	408	11 27 973 6	KABINE EL

18.5.2017

138405_ETK_001

949

LIEBHERR
 Alphabetical index
 Alphabetischer Index

Bezeichnung	Artikel	Pos.	Menge	Blatt	Baugruppe	Bezeichnung
FLACHSTECKERGEHAEUSE	602305914	54	3	407	11 27 973 6	KABINE EL
FLACHSTECKERGEHAEUSE	602305914	70	1	766	10 52 155 9	MODUL BETANKUNGSANLAG
FLAECHENDICHTUNG	10354595	100	1	225	10 14 844 4	OELWANNE MIT BEFEST.
FLANSCH	10583864	1	1	369	10 55 156 3	WINDE
FLANSCH	540271814	1	1	671	54 02 703 14	FLANSCH KPL
FLANSCH	552066514	22	2	48	10 56 070 1	TANK HYDR KPL
FLANSCH	9072435	12	1	115	90 77 464	RS FLANSCH
FLANSCH	944137814	24	1	82	11 24 773 5	AGGREGAT HYDR
FLANSCH	944813514	25	1	82	11 24 773 5	AGGREGAT HYDR
FLANSCH	956274314	28	4	8	11 29 618 6	OW HYDR
FLANSCH	959712714	21	1	757	10 52 293 0	DW GEBER NRS
FLANSCH KPL	540270314	22	1	668	59 20 694 14	WINDE
FLANSCHABDECKUNG	11215698	2	1	163	10 22 601 3	V.PUMPE
FLANSCHABDECKUNG	11215699	3	1	163	10 22 601 3	V.PUMPE
FLANSCHHAELFTE	510548714	105	8	10	11 29 618 6	OW HYDR
FLANSCHHAELFTE	510574414	100	8	10	11 29 618 6	OW HYDR
FLANSCHHAELFTE	510574414	21	2	179	10 57 532 2	ANSAUGROHR OEL KPL
FLANSCHHAELFTE	510586614	103	12	10	11 29 618 6	OW HYDR
FLANSCHHAELFTE	510586614	617	4	366	10 51 968 7	HAUPT EZW HYDR
FLANSCHHAELFTE	510586614	646	16	452	11 89 300 5	VERROHRUNG HYDR
FLANSCHHAELFTE	510586614	730	8	490	11 26 260 6	WINDE 1 HYDR
FLANSCHHAELFTE	510586614	730	8	505	11 26 261 1	WINDE 2 HYDR
FLANSCHHAELFTE	510586914	104	18	10	11 29 618 6	OW HYDR
FLANSCHHAELFTE	510586914	620	4	349	10 51 969 8	NADELEINZIEHWINDE HYDR
FLANSCHHAELFTE	510586914	630	4	389	10 55 216 1	VERROHRUNG HYDR
FLANSCHHAELFTE	510587514	101	8	10	11 29 618 6	OW HYDR
FLANSCHHAELFTE	510587514	312	2	83	11 24 773 5	AGGREGAT HYDR
FLANSCHHAELFTE	510587514	631	8	389	10 55 216 1	VERROHRUNG HYDR
FLANSCHHAELFTE	510587514	650	2	532	10 51 959 1	VERROHRUNG HYDR
FLANSCHHAELFTE	510587514	614	2	711	10 51 973 8	SELBSTVERLADESYSTEM H
FLANSCHHAELFTE	511502414	102	24	10	11 29 618 6	OW HYDR
FLANSCHHAELFTE	511502414	310	6	83	11 24 773 5	AGGREGAT HYDR
FLANSCHHAELFTE	511502414	20	6	179	10 57 532 2	ANSAUGROHR OEL KPL
FLANSCHHAELFTE	511598114	22	2	179	10 57 532 2	ANSAUGROHR OEL KPL
FLANSCHLAGER	11231270	3	1	493	10 53 039 8	WINDE
FLANSCHVERBINDUNG SAE	790227714	32	1	8	11 29 618 6	OW HYDR
FLUEGELSCHRAUBE DIN 316	485559814	14	2	67	10 56 067 3	BATTERIE EINBAU KPL
FORMSCHLAUCH	10337090	45	1	183	11 94 151 8	KUEHLER EINBAU WASSER
FORMSCHLAUCH	10350439	46	1	183	11 94 151 8	KUEHLER EINBAU WASSER
FORMSCHLAUCH	11246836	15	1	194	11 92 922 0	ANSAUGANLAGE LUFT
FORMSCHLAUCH	11270026	44	1	183	11 94 151 8	KUEHLER EINBAU WASSER
FORMSCHLAUCH	11287796	25	1	183	11 94 151 8	KUEHLER EINBAU WASSER
FORMSCHLAUCH	550936214	94	1	184	11 94 151 8	KUEHLER EINBAU WASSER
FREMDEINSPEISUNG BATTERI	10560137	843	1	4	01 38 405 14	LR 1300 SX
FRONTSCHIEBE	592287214	10	1	430	59 22 871 14	FRONTSCHIEBE KPL
FRONTSCHIEBE KPL	592287114	28	1	423	10 35 008 0	KABINE
FRONTSCHIEBE KPL	592288414	34	1	423	10 35 008 0	KABINE
FUEHRUNG	10512821	88	2	424	10 35 008 0	KABINE
FUEHRUNG	11292956	17	1	461	10 44 510 2	SCHNELLVERSCHLUSSKUPPL
FUEHRUNG KPL	959576314	100	1	425	10 22 645 4	TUERE ZUBEHOEHR
FUEHRUNGSBOLZEN	10572236	1	1	463	10 55 154 8	SCHNELLVERSCHLUSSKUPPL
FUEHRUNGSBOLZEN	10572236	1	2	518	10 55 157 6	SCHNELLVERSCHLUSSKUPPL
FUEHRUNGSBUCHSE 145/10	11310567	40	1	533	10 09 917 3	DOPPELWIRKZYL
FUEHRUNGSBUCHSE M30 X 1.	10352312	35	1	728	59 21 826 14	ABSTUETZZYLINDER
FUEHRUNGSBUCHSE M40 X 1.	10352313	40	1	728	59 21 826 14	ABSTUETZZYLINDER
FUEHRUNGSKONSOLE MITTE	10226458	15	1	426	95 95 763 14	FUEHRUNG KPL
FUEHRUNGSKONSOLE OBEN	10226463	305	1	425	10 22 645 4	TUERE ZUBEHOEHR
FUEHRUNGSKONSOLE UNTE	10226461	228	1	425	10 22 645 4	TUERE ZUBEHOEHR
FUEHRUNGSRING	10351499	120	2	728	59 21 826 14	ABSTUETZZYLINDER
FUEHRUNGSRING	10352344	65	1	728	59 21 826 14	ABSTUETZZYLINDER

18.5.2017

138405_ETK_001

950

LIEBHERRAlphabetical index
Alphabetischer Index

Bezeichnung	Artikel	Pos.	Menge	Blatt	Baugruppe	Bezeichnung
FUEHRUNGSRING	10352349	70	2	728	59 21 826 14	ABSTUETZZYLINDER
FUEHRUNGSRING	10352352	75	2	728	59 21 826 14	ABSTUETZZYLINDER
FUEHRUNGSRING	10352354	95	1	728	59 21 826 14	ABSTUETZZYLINDER
FUEHRUNGSRING	11267401	11	2	94	11 21 993 0	PUMPENGEHAEUSE
FUEHRUNGSRING	726206214	100	3	728	59 21 826 14	ABSTUETZZYLINDER
FUEHRUNGSRING	790400414	10	3	614	59 21 280 14	EINFACHWIRKZYL
FUEHRUNGSRING	9266680	18	2	107	10 11 835 7	RS ANSCHLUSSGEHAEUSE
FUEHRUNGSRING	9881114	33	2	107	10 11 835 7	RS ANSCHLUSSGEHAEUSE
FUEHRUNGSROHR	9266847	1	1	228	10 14 591 9	OELMESSSTAB MIT ROHR
FUEHRUNGSSCHIENE	10226457	9	1	426	95 95 763 14	FUEHRUNG KPL
FUEHRUNGSSCHIENE	10226459	222	1	425	10 22 645 4	TUERE ZUBEHOEHR
FUEHRUNGSSCHIENE	10226462	300	1	425	10 22 645 4	TUERE ZUBEHOEHR
FUEHRUNGSSCHIENE SCHW	10537682	1	1	577	11 28 629 9	MONTAGETEILE
FUEHRUNGSSCHIENE SCHW	919956014	2	2	577	11 28 629 9	MONTAGETEILE
FUEHRUNGSSCHIENE SCHW	919956114	3	2	577	11 28 629 9	MONTAGETEILE
FUELLANSCHLUSS	10448187	14	1	58	11 27 315 5	ZENTRALSCHMIERUNG
FUSS SCHWK	990954814	31	2	514	11 23 820 3	ANLENKSTUECK KPL
FUSSLEISTE	10585909	20	1	675	10 55 372 1	DACHGELAENDER NRS
FUSSLEISTE	10585910	21	1	675	10 55 372 1	DACHGELAENDER NRS
FUSSLEISTE	10585911	22	1	675	10 55 372 1	DACHGELAENDER NRS
FUSSLEISTE	10585912	23	1	675	10 55 372 1	DACHGELAENDER NRS
FUSSLEISTE	10585913	24	2	675	10 55 372 1	DACHGELAENDER NRS
FUSSLEISTE	10585914	25	1	675	10 55 372 1	DACHGELAENDER NRS
FUSSLEISTE	10585915	26	1	675	10 55 372 1	DACHGELAENDER NRS
FUSSLEISTE	10585916	27	1	675	10 55 372 1	DACHGELAENDER NRS
FUSSLEISTE	10585917	28	1	675	10 55 372 1	DACHGELAENDER NRS
FUSSLEISTE	10585919	30	1	675	10 55 372 1	DACHGELAENDER NRS
FUSSLEISTE	10585920	31	1	675	10 55 372 1	DACHGELAENDER NRS
FUSSLEISTE	10586854	62	1	677	10 55 372 1	DACHGELAENDER NRS
FUSSPEDAL	11219883	1	1	747	11 22 037 2	FUSSPEDAL EL EINBAU
FUSSPEDAL	11223717	210	2	408	11 27 973 6	KABINE EL
FUSSPEDAL EL EINBAU	11220372	723	1	4	01 38 405 14	LR 1300 SX
FUSSPEDAL EL EINBAU	11223691	211	1	408	11 27 973 6	KABINE EL
GABEL	970591503	1	4	692	99 23 420 14	ZWISCHENABSPANNUNG NR
GABEL	990678914	2	4	692	99 23 420 14	ZWISCHENABSPANNUNG NR
GABEL	991012514	2	4	690	99 23 405 14	ZWISCHENABSPANNUNG NR
GABEL	993034714	1	4	690	99 23 405 14	ZWISCHENABSPANNUNG NR
GABEL SCHWK	990678714	1	1	693	99 06 789 14	GABEL
GABEL SCHWK	990678814	2	1	693	99 06 789 14	GABEL
GABEL SCHWK	991011914	40	2	689	99 10 116 14	SEILFUEHRUNG
GABEL SCHWK	991012214	41	2	689	99 10 116 14	SEILFUEHRUNG
GABEL SCHWK	991012214	2	1	691	99 10 125 14	GABEL
GABEL SCHWK	991012614	1	1	691	99 10 125 14	GABEL
GARDEROBEHAKEN	592290014	76	1	424	10 35 008 0	KABINE
GASDRUCKFEDER	10800103	2	1	417	69 31 685 14	SICHERHEITSCHEBEL KPL
GASFEDER	592287414	13	1	430	59 22 871 14	FRONTSCHIEBE KPL
GASFEDER	592323514	11	7	311	11 24 409 1	VERKLEIDUNG
GASFEDER	592323514	22	3	323	10 54 591 0	MOTORABDECKUNG
GEGENMUTTER M20X1.5 POL	10530322	93	1	521	11 90 151 1	KABELSATZ 1 ANLENKSTUECK
GEHAEUSE	10447743	1	1	462	10 44 510 1	SCHNELLVERSCHLUSSKUPPL
GEHAEUSE	10447744	1	1	461	10 44 510 2	SCHNELLVERSCHLUSSKUPPL
GEHAEUSE	10447745	1	1	30	10 44 510 5	SCHNELLVERSCHLUSSKUPPL
GEHAEUSE	11239912	1	1	714	51 16 404 14	SENKBREMSVENTIL
GEHAEUSE	11290844	10	1	86	11 24 682 0	VERTEILERGETRIEBE
GEHAEUSE	611039214	21	1	765	10 52 155 9	MODUL BETANKUNGSANLAG
GEHAEUSE GEBORHT	918975514	21	1	39	10 56 645 8	KLEMMKASTEN
GEHAEUSE KPL	10445126	3	1	517	10 51 826 1	ANLENKSTUECK HYDR
GEHAEUSE KPL	10445127	20	2	450	11 89 300 5	VERROHRUNG HYDR
GELAENDER SCHWK	10559163	18	2	675	10 55 372 1	DACHGELAENDER NRS
GELAENDER SCHWK	10585923	10	1	675	10 55 372 1	DACHGELAENDER NRS

18.5.2017

138405_ETK_001

951

LIEBHERR
 Alphabetical index
 Alphabetischer Index

Bezeichnung	Artikel	Pos.	Menge	Blatt	Baugruppe	Bezeichnung
GELAENDER SCHWK	10585924	11	1	675	10 55 372 1	DACHGELAENDER NRS
GELAENDER SCHWK	10585925	12	1	675	10 55 372 1	DACHGELAENDER NRS
GELAENDER SCHWK	10585926	13	1	675	10 55 372 1	DACHGELAENDER NRS
GELAENDERFUSS	10349402	19	10	675	10 55 372 1	DACHGELAENDER NRS
GELENKBANDKONSOLENSC	10355006	23	2	198	11 24 114 3	ABGASANLAGE
GELENKBOLZENSPANNBAND	10530689	23	2	514	11 23 820 3	ANLENKSTUECK KPL
GELENKBOLZENSPANNBAND	10530689	12	4	527	99 34 198 14	SCHILD LIEBHERR
GELENKBOLZENSPANNBAND	10530689	10	1	557	11 28 391 3	BEFESTIGUNGSCHELLE
GELENKBOLZENSPANNBAND	10531873	15	2	514	11 23 820 3	ANLENKSTUECK KPL
GELENKBOLZENSPANNBAND	10531873	16	1	556	11 28 390 8	AL BEGEHUNG
GELENKBOLZENSPANNBAND	10531889	10	1	622	11 28 667 9	BEFESTIGUNGSCHELLE
GELENKBOLZENSPANNBAND	10581173	47	2	204	11 92 923 6	ANLAGE HARNSTOFF EINBAU
GELENKBOLZENSPANNBAND	11271451	10	2	621	11 28 979 0	GITTERROSTTRAEGER
GELENKKOPF	513319614	13	1	27	51 33 139 14	DOPPELWIRKZYL
GELENKLAGER	746911614	18	4	577	11 28 629 9	MONTAGETEILE
GELENKLAGER	746913614	17	1	709	11 23 619 7	SELBSTVERLADESYSTEM NR
GELENKLAGER	746925314	13	1	746	59 20 008 14	DOPPELWIRKZYL
GELENKLAGER	746925314	14	1	746	59 20 008 14	DOPPELWIRKZYL
GELENKLAGER	790401014	25	1	614	59 21 280 14	EINFACHWIRKZYL
GENERATOR VORM.	10145845	440	1	215	12 42 545 4	DIESELMOTOR
GERAETEHALTER	10445629	1	2	444	11 30 962 5	HALTER KPL
GERAETESTECKER	10296818	92	1	521	11 90 151 1	KABELSATZ 1 ANLENKSTUECK
GERAETESTECKER	605010314	41	1	759	10 56 013 7	FREMDEINSPEISUNG BATTERI
GERAEUSCHDAEMPFER	502661608	7	1	210	11 92 958 8	LUFTFUEHRUNG KPL
GETRIEBE	10583865	3	1	369	10 55 156 3	WINDE
GETRIEBE	11893213	1	1	493	10 53 039 8	WINDE
GETRIEBEBECKEL	927563901	65	1	400	90 01 376 2	DREHWERKANTRIEB
GETRIEBENOCKENENDSCHAL	606279214	1	1	491	11 21 634 2	WINDE 1 EL
GEWICHT	388283108	31	1	344	91 96 805 14	SPITZENENDSCHALTER EINBA
GEWICHT	388283108	18	1	587	99 30 800 14	SPITZENENDSCHALTER EINBA
GEWICHT	388283208	32	1	344	91 96 805 14	SPITZENENDSCHALTER EINBA
GEWICHT	388283208	19	1	587	99 30 800 14	SPITZENENDSCHALTER EINBA
GEWINDEANSCHLUSSSTUTZE	927739401	1	1	360	93 36 755 01	OELMESSEINRICHTUNG
GEWINDEANSCHLUSSSTUTZE	927739401	20	1	360	93 36 755 01	OELMESSEINRICHTUNG
GEWINDEROHR	592316114	150	1	86	11 24 682 0	VERTEILERGETRIEBE
GEWINDESTANGE	11285441	10	1	623	11 28 544 3	ABSTUETZUNG KPL
GEWINDESTIFT	11267417	7	1	95	10 59 347 4	DRUCKBEGRENZUNGSVENTI
GEWINDESTIFT	7373597	17	2	455	51 24 059 14	V.MOTOR
GEWINDESTIFT DIN 913 22H	4980900	20	1	113	92 78 875	DRUCKABSCHNEIDUNG
GEWINDESTIFT DIN 913 M6X6	4980082	21	1	141	10 14 131 6	ANSCHLUSSPLATTE VORM.
GEWINDESTIFT DIN 914 M6X2	404601014	15	3	660	11 21 552 4	WINKELANZEIGE NRS
GEWINDESTIFT ISO 4026 M10	404403114	21	1	406	11 27 970 6	KABINE KPL
GITTERROST		500	-1	347	10 51 969 7	NADELEINZIEHWINDE
GITTERROST		501	-1	347	10 51 969 7	NADELEINZIEHWINDE
GITTERROST	10222994	46	1	514	11 23 820 3	ANLENKSTUECK KPL
GITTERROST	10227124	11	1	487	99 26 718 14	PODEST
GITTERROST	10517914	11	1	698	11 31 353 1	LAUFSTEG ZWISCHENSTUEC
GITTERROST	10517914	11	1	700	11 31 359 3	LAUFSTEG ZWISCHENSTUEC
GITTERROST	10530418	14	1	556	11 28 390 8	AL BEGEHUNG
GITTERROST	10545915	6	1	307	11 24 409 0	VERKLEIDUNG OW EINBAU KP
GITTERROST	10552808	10	1	696	11 31 356 2	GITTERROST KPL
GITTERROST	10553070	12	1	700	11 31 359 3	LAUFSTEG ZWISCHENSTUEC
GITTERROST	10553070	12	3	701	11 31 359 4	LAUFSTEG ZWISCHENSTUEC
GITTERROST	10581980	84	1	515	11 23 820 3	ANLENKSTUECK KPL
GITTERROST	10581981	85	1	515	11 23 820 3	ANLENKSTUECK KPL
GITTERROST	10581982	95	1	515	11 23 820 3	ANLENKSTUECK KPL
GITTERROST	10584105	50	1	309	11 24 409 0	VERKLEIDUNG OW EINBAU KP
GITTERROST	10598959	10	1	525	10 58 193 7	GITTERROST KPL
GITTERROST	10599053	24	1	525	10 58 193 7	GITTERROST KPL
GITTERROST	11239010	92	1	515	11 23 820 3	ANLENKSTUECK KPL

18.5.2017

138405_ETK_001

952

LIEBHERRAlphabetical index
Alphabetischer Index

Bezeichnung	Artikel	Pos.	Menge	Blatt	Baugruppe	Bezeichnung
GITTERROST	11245758	3	1	680	11 24 575 5	PODEST
GITTERROST	11245766	5	2	679	11 24 147 8	UW PODEST
GITTERROST	11245767	6	2	679	11 24 147 8	UW PODEST
GITTERROST	11263492	6	1	577	11 28 629 9	MONTAGETEILE
GITTERROST	11275747	41	1	514	11 23 820 3	ANLENKSTUECK KPL
GITTERROST	11289788	12	1	629	11 28 979 2	AL BEGEHUNG
GITTERROST	11289789	13	2	629	11 28 979 2	AL BEGEHUNG
GITTERROST	11311245	15	2	556	11 28 390 8	AL BEGEHUNG
GITTERROST	11314134	11	1	701	11 31 359 4	LAUFSTEG ZWISCHENSTUEC
GITTERROST	11894306	13	2	620	11 28 978 7	AL BEGEHUNG
GITTERROST	11894307	12	1	620	11 28 978 7	AL BEGEHUNG
GITTERROST	790512314	5	1	577	11 28 629 9	MONTAGETEILE
GITTERROST	790512414	4	1	577	11 28 629 9	MONTAGETEILE
GITTERROST	790512414	51	2	590	11 24 336 5	ANLENKSTUECK NADEL KPL
GITTERROST KPL	10581937	48	1	514	11 23 820 3	ANLENKSTUECK KPL
GITTERROST KPL	11313562	10	1	695	11 31 356 0	LAUFSTEG ANLENKSTUECK
GITTERROST KPL	11313562	10	1	698	11 31 353 1	LAUFSTEG ZWISCHENSTUEC
GITTERROST KPL	11313562	10	1	700	11 31 359 3	LAUFSTEG ZWISCHENSTUEC
GITTERROST KPL	11313562	10	1	701	11 31 359 4	LAUFSTEG ZWISCHENSTUEC
GITTERROSTTRAEGER	11289790	10	1	620	11 28 978 7	AL BEGEHUNG
GITTERROSTTRAEGER	11289790	10	1	629	11 28 979 2	AL BEGEHUNG
GLEICHLAUF HYDR NRS	10536350	650	1	4	01 38 405 14	LR 1300 SX
GLEICHLAUF HYDR NRS	10536351	2	1	731	10 53 635 0	GLEICHLAUF HYDR NRS
GLEITDICHRING	10352364	150	1	728	59 21 826 14	ABSTUETZZYLINDER
GLEITDICHRING	10352365	155	1	728	59 21 826 14	ABSTUETZZYLINDER
GLEITDICHRING	11253456	7	7	454	11 89 617 8	DS
GLEITFUEHRUNG 8/14X35 PO	11273242	17	4	307	11 24 409 0	VERKLEIDUNG OW EINBAU KP
GLEITRINGDICHTUNG	7610244	2	1	475	96 93 178 01	FAHRANTRIEB
GLEITSCHEIBE 72X152X6	9889809	15	1	114	10 13 975 2	RS SCHWENKJOCH
GLEITSCHEIBE 72X152X6	9889809	15	1	118	98 89 984	RS TRIEBWERK
GLEITSCHEIBE 72X152X6	9889809	15	1	121	98 89 983	RS TRIEBWERK
GLUEHLAMPE	607021114	15	1	36	70 27 205	ARBEITSSCHEINWERFER
GLUEHLAMPE	607021714	1	1	37	10 22 450 0	ARBEITSSCHEINWERFER
GLUEHLAMPE	607021714	42	1	407	11 27 973 6	KABINE EL
GLUEHLAMPE	607021714	42	1	410	10 55 963 5	SCHALTSCHR X1
GLUEHLAMPE	607023214	43	1	407	11 27 973 6	KABINE EL
GLUEHLAMPE	607023214	43	1	410	10 55 963 5	SCHALTSCHR X1
GRENZTASTER	606655108	43	1	33	11 24 519 0	OW EL
GRIFF	10020487	4	1	315	10 57 883 5	TUER
GRIFF	10020487	4	1	317	10 57 897 6	TUER
GRIFF	10020487	4	1	321	10 56 580 8	TUER
GRIFF	10428121	1	1	429	11 25 097 0	SCHIEBEFENSTER
GRIFF	10579145	2	1	320	10 56 623 7	TUER
GRIFF	10579454	2	1	319	10 57 940 0	TUER
GRIFF	7025006	20	1	439	70 24 996	SITZRAHMEN
GRIFFKAPPE	11694640	9	1	255	10 13 508 0	DRUCKROHRSTUTZEN
GRIFFSCHALE	10226472	18	1	427	10 35 007 6	SCHIEBETUER
GRIFFSCHALE	592289614	2	1	431	59 22 895 14	KLAPPE KPL
GRUNDPLATTE KPL	992757214	10	1	332	99 23 386 14	BALLASTGEWICHT ANORD
GRUNDPLATTE SCHWK	992741214	10	1	333	99 27 572 14	GRUNDPLATTE KPL
GUMMI	10522190	5	1	430	59 22 871 14	FRONTSCHIEBE KPL
GUMMI	10535526	12	1	549	99 29 588 14	AUFLAGE
GUMMI	10535526	12	2	550	10 35 063 3	HALTERUNG
GUMMI	10540082	68	2	514	11 23 820 3	ANLENKSTUECK KPL
GUMMI	11269800	9	1	183	11 94 151 8	KUEHLER EINBAU WASSER
GUMMI	11285382	11	1	557	11 28 391 3	BEFESTIGUNGSCHELLE
GUMMI	11285382	15	2	590	11 24 336 5	ANLENKSTUECK NADEL KPL
GUMMI	11285382	11	1	622	11 28 667 9	BEFESTIGUNGSCHELLE
GUMMI	289040314	17	4	603	99 35 031 14	SEILSCHUTZ KPL
GUMMI	289058614	5	0.016	67	10 56 067 3	BATTERIE EINBAU KPL

18.5.2017

138405_ETK_001

953

LIEBHERRAlphabetical index
Alphabetischer Index

Bezeichnung	Artikel	Pos.	Menge	Blatt	Baugruppe	Bezeichnung
GUMMI	289058614	8	0.08	67	10 56 067 3	BATTERIE EINBAU KPL
GUMMI	289058614	9	0.023	67	10 56 067 3	BATTERIE EINBAU KPL
GUMMI	289062814	13	0.1	621	11 28 979 0	GITTERROSTTRAEGER
GUMMIMUFFE	10123671	3	1	230	10 14 671 6	OELLEITUNG VORM.
GUMMIMUFFE	10126090	4	1	223	10 14 201 8	KURBELGEHAEUSEENTLUEF
GUMMIMUFFE	10126091	2	1	223	10 14 201 8	KURBELGEHAEUSEENTLUEF
GUMMIMUFFE	10126317	7	1	230	10 14 671 6	OELLEITUNG VORM.
GUMMIMUFFE	10128228	9	4	284	10 14 622 4	LAEDRUCKREGELUNG
GUMMIMUFFE	10128875	24	1	282	10 14 013 6	ATL-ANBAU
GUMMIMUFFE	10129904	4	1	267	10 14 967 6	VERBINDUNGSLEITUNG ANBA
GUMMIMUFFE	10133641	3	1	223	10 14 201 8	KURBELGEHAEUSEENTLUEF
GUMMIMUFFE	9271340	13	1	265	10 14 736 9	ANSAUGSTUTZEN ANBAU
GUMMIMUFFE	9271340	10	1	298	11 92 891 3	KOMPRESSOR NRS
GUMMIPUFFER	11903519	1	4	750	11 23 671 4	RAHMEN
GUMMIRING	10123876	103	2	295	10 15 028 8	KABELBAUM ANBAU
GUMMIRING	10123877	12	2	172	11 24 448 7	ZENTRALAGGREGAT EL
GW-LAGER	990706901	10	1	57	10 51 963 1	OW DREHVERBINDUNG EINBA
HAFETIKETTE	10518558	1	1	666	10 52 439 2	SCHLAUCHLISTE
HAFETIKETTE	10518558	2	5	666	10 52 439 2	SCHLAUCHLISTE
HAFETIKETTE	10518558	1	3	717	99 27 747 14	SCHLAUCHLISTE
HAFETIKETTE	10518558	1	2	734	10 53 635 2	SCHLAUCHLISTE
HALTEBLECH	11236318	11	1	624	11 28 982 7	TRANSPORTSICHERUNG
HALTEBLECH	11241209	10	1	624	11 28 982 7	TRANSPORTSICHERUNG
HALTEKLAMMER OT	725810414	54	2	677	10 55 372 1	DACHGELAENDER NRS
HALTEPLATTE	11259704	200	1	436	11 93 934 6	KLIMAAANLAGE
HALTEPLATTE	11259705	210	1	436	11 93 934 6	KLIMAAANLAGE
HALTER	10041876	17	1	270	10 14 286 0	KLIMAKOMPRESSOR ANBAU
HALTER	10138079	3	1	258	10 14 679 7	KRAFTSTOFF-FEINFILTERAN
HALTER	10144123	11	1	295	10 15 028 8	KABELBAUM ANBAU
HALTER	10145373	2	1	284	10 14 622 4	LAEDRUCKREGELUNG
HALTER	10146405	14	1	295	10 15 028 8	KABELBAUM ANBAU
HALTER	10146836	3	1	284	10 14 622 4	LAEDRUCKREGELUNG
HALTER	10223693	33	2	307	11 24 409 0	VERKLEIDUNG OW EINBAU KP
HALTER	10224272	61	2	34	11 24 519 0	OW EL
HALTER	10224272	49	3	407	11 27 973 6	KABINE EL
HALTER	10527391	1	1	743	10 57 848 6	MONITOR KABINE ANBAU
HALTER	10556597	12	1	183	11 94 151 8	KUEHLER EINBAU WASSER
HALTER	10575980	30	3	327	11 24 483 7	BEF-TEILE OW
HALTER	10579104	10	1	177	10 51 948 1	ANSAUGROHR OEL
HALTER	10584123	47	1	309	11 24 409 0	VERKLEIDUNG OW EINBAU KP
HALTER	10584124	48	1	309	11 24 409 0	VERKLEIDUNG OW EINBAU KP
HALTER	10591343	54	1	406	11 27 970 6	KABINE KPL
HALTER	11218236	70	1	514	11 23 820 3	ANLENKSTUECK KPL
HALTER	11242757	48	1	204	11 92 923 6	ANLAGE HARNSTOFF EINBAU
HALTER	11250382	3	1	183	11 94 151 8	KUEHLER EINBAU WASSER
HALTER	11251056	8	1	189	11 24 114 1	KUEHLER EINBAU LADELUFT
HALTER	11262894	3	1	441	11 26 095 6	STUERKONSOLE RE KPL
HALTER	11271098	10	1	686	11 27 109 7	FANGSTANGE NRS
HALTER	11298436	10	2	563	11 94 087 8	MONTAGEEINHEIT
HALTER	592290214	81	1	424	10 35 008 0	KABINE
HALTER	592290314	82	1	424	10 35 008 0	KABINE
HALTER	592290414	84	1	424	10 35 008 0	KABINE
HALTER	954229003	101	1	329	11 24 483 7	BEF-TEILE OW
HALTER	969641501	50	1	361	96 96 543 01	WINDENRAHMEN
HALTER	992415314	10	1	684	99 24 978 14	AL EL
HALTER ANBAU	10146587	10	1	295	10 15 028 8	KABELBAUM ANBAU
HALTER KAMERA	385137114	13	1	742	10 58 064 7	VIDEOUEBERWACHUNGSANL
HALTER KPL	10584210	49	1	309	11 24 409 0	VERKLEIDUNG OW EINBAU KP
HALTER KPL	11309625	57	1	406	11 27 970 6	KABINE KPL
HALTER SCHWK	10579806	46	1	204	11 92 923 6	ANLAGE HARNSTOFF EINBAU

18.5.2017

138405_ETK_001

954

LIEBHERRAlphabetical index
Alphabetischer Index

Bezeichnung	Artikel	Pos.	Menge	Blatt	Baugruppe	Bezeichnung
HALTER SCHWK	11929329	14	1	194	11 92 922 0	ANSAUGANLAGE LUFT
HALTERUNG	10350632	10	1	550	10 35 063 3	HALTERUNG
HALTERUNG	10350633	11	2	548	11 28 594 7	AUFLAGE KPL
HALTERUNG	10350633	11	2	568	11 28 619 1	AUFLAGE KPL
HALTERUNG	10350633	11	2	571	11 28 653 4	AUFLAGE KPL
HALTERUNG	10588168	18	1	65	10 58 163 4	KABINENAUFHAENGUNG KPL
HALTERUNGSSCHELLE	7362546	61	16	204	11 92 923 6	ANLAGE HARNSTOFF EINBAU
HALTERUNGSSCHELLE	7382085	40	2	295	10 15 028 8	KABELBAUM ANBAU
HALTESCHEIBE		6	1	356	93 88 497 01	PLANETENGETRIEBE
HALTESCHEIBE	944112203	51	1	400	90 01 376 2	DREHWERKANTRIEB
HALTESCHEIBE	944169103	36	1	400	90 01 376 2	DREHWERKANTRIEB
HALTESCHEIBE	944228903	16	1	400	90 01 376 2	DREHWERKANTRIEB
HALTESCHEIBE 115X55X6		31	1	356	93 88 497 01	PLANETENGETRIEBE
HALTESCHEIBE 115X55X6		41	1	356	93 88 497 01	PLANETENGETRIEBE
HALTESEIL	10350539	10	2	694	97 05 997 03	ZWISCHENABSPANNUNG NR
HALTESEIL	774760214	1	6	694	97 05 997 03	ZWISCHENABSPANNUNG NR
HALTESEIL	774760314	4	6	694	97 05 997 03	ZWISCHENABSPANNUNG NR
HALTESEIL	774760414	3	6	694	97 05 997 03	ZWISCHENABSPANNUNG NR
HALTESEIL	774760514	2	8	694	97 05 997 03	ZWISCHENABSPANNUNG NR
HALTESEIL	790538014	9	2	694	97 05 997 03	ZWISCHENABSPANNUNG NR
HALTESTANGE	10226400	10	2	564	99 24 404 14	HALTESTANGE KPL
HALTESTANGE	10226401	10	2	569	99 24 405 14	HALTESTANGE KPL
HALTESTANGE	10226401	10	4	572	99 24 406 14	HALTESTANGE KPL
HALTESTANGE	10336904	10	2	546	99 26 417 14	HALTESTANGE KPL
HALTESTANGE	10336970	10	2	526	99 30 060 14	HALTESTANGE KPL
HALTESTANGE	10337309	10	2	584	99 24 594 14	HALTESTANGE KPL
HALTESTANGE	10349541	11	2	608	10 59 968 1	HALTESTANGE KPL
HALTESTANGE	949910614	10	1	570	11 93 702 0	HALTESTANGE KPL
HALTESTANGE	949910614	10	2	639	99 26 362 14	HALTESTANGE KPL
HALTESTANGE	949910714	10	1	565	11 93 703 7	HALTESTANGE KPL
HALTESTANGE	949910714	4	2	596	91 85 910 14	HALTESTANGE KPL
HALTESTANGE	949910714	11	2	601	99 26 359 14	HALTESTANGE KPL
HALTESTANGE	949910714	11	2	639	99 26 362 14	HALTESTANGE KPL
HALTESTANGE	949912814	10	2	608	10 59 968 1	HALTESTANGE KPL
HALTESTANGE KPL	10599681	12	1	604	11 24 611 6	A-BOCK 3 KPL
HALTESTANGE KPL	11937020	72	2	2	01 38 405 14	LR 1300 SX
HALTESTANGE KPL	11937020	80	12	3	01 38 405 14	LR 1300 SX
HALTESTANGE KPL	11937020	12	2	627	11 93 703 4	MONTAGEEINHEIT
HALTESTANGE KPL	11937020	12	4	631	11 93 701 8	MONTAGEEINHEIT
HALTESTANGE KPL	11937037	13	2	552	11 93 749 9	MONTAGEEINHEIT
HALTESTANGE KPL	11937037	12	2	618	11 93 703 6	MONTAGEEINHEIT
HALTESTANGE KPL	918591014	45	1	590	11 24 336 5	ANLENKSTUECK NADEL KPL
HALTESTANGE KPL	992440414	12	1	552	11 93 749 9	MONTAGEEINHEIT
HALTESTANGE KPL	992440514	71	1	2	01 38 405 14	LR 1300 SX
HALTESTANGE KPL	992440614	79	3	3	01 38 405 14	LR 1300 SX
HALTESTANGE KPL	992459414	14	1	574	11 24 132 4	AL KOPF KPL
HALTESTANGE KPL	992635914	12	1	597	11 24 475 9	A-BOCK 2 KPL
HALTESTANGE KPL	992636214	13	1	634	11 24 263 6	NADELKOPF KPL
HALTESTANGE KPL	992641714	11	1	540	11 23 937 8	A-BOCK 1 MONTAGEEINHEIT
HALTESTANGE KPL	993006014	57	1	514	11 23 820 3	ANLENKSTUECK KPL
HANDENTLUEFTUNGSPUMPE	10129218	4	1	201	10 55 091 1	KRAFTSTOFFVORFILTER AN
HANDHEBELFETTPRESSE	10445635	13	1	58	11 27 315 5	ZENTRALSCHMIERUNG
HANDHEBELPRESSE 400B	885602114	4	1	509	10 56 183 8	WERKZEUG
HANDKURBEL	616155414	10	1	523	61 61 541 14	KABELTROMMEL
HANDLAUF	10518461	41	1	471	11 89 365 0	RAUPENTRAEGER RE KPL
HANDLAUF	10518461	42	1	482	11 89 365 1	RAUPENTRAEGER LI KPL
HANDLAUF	10523559	11	1	471	11 89 365 0	RAUPENTRAEGER RE KPL
HANDLAUF	10523559	11	1	482	11 89 365 1	RAUPENTRAEGER LI KPL
HANDRAD	5609144	53	1	440	10 28 999 3	SCHWINGSYSTEM
HARNSTOFFBEHAELTER	11242408	6	1	204	11 92 923 6	ANLAGE HARNSTOFF EINBAU

18.5.2017

138405_ETK_001

955

LIEBHERR
 Alphabetical index
 Alphabetischer Index

Bezeichnung	Artikel	Pos.	Menge	Blatt	Baugruppe	Bezeichnung
HAUPT EZW HYDR	10519687	2	1	365	10 51 968 6	EZW OW EINBAU KPL
HAUPTDUESE SOLEX 0.8MM	714001914	38	2	8	11 29 618 6	OW HYDR
HAUPTDUESE SOLEX 0.8MM	714001914	5	1	745	10 51 728 1	VERROHRUNG HYDR
HAUPTDUESE SOLEX 1.2MM	714002114	7	1	664	10 51 726 2	VERROHRUNG HYDR
HAUPTDUESE SOLEX 1MM	714001514	12	1	210	11 92 958 8	LUFTFUEHRUNG KPL
HEBEL	10447749	5	1	30	10 44 510 5	SCHNELLVERSCHLUSSKUPPL
HEBEL	10447749	5	1	461	10 44 510 2	SCHNELLVERSCHLUSSKUPPL
HEBEL	10447749	5	1	462	10 44 510 1	SCHNELLVERSCHLUSSKUPPL
HEBEL	11909498	160	1	436	11 93 934 6	KLIMAAANLAGE
HEBEL SCHWK	992751514	18	2	703	10 51 971 3	SELBSTVERLADESYSTEM NR
HECKSCHEIBE	592289014	48	1	423	10 35 008 0	KABINE
HEIZFLANSCH ANBAU	9078314	260	1	215	12 42 545 4	DIESELMOTOR
HEIZFLANSCH VORM.	10299988	1	1	268	90 78 314	HEIZFLANSCH ANBAU
HELILAMPE EINBAU NRS	11215462	1	1	681	11 21 546 1	HELILEUCHTE NRS
HELILEUCHTE NRS	11215461	566	1	3	01 38 405 14	LR 1300 SX
HILFSSEIL	606655308	2	1	340	92 75 218 08	ENDSCHALTER HUB OBEN
HILFSWINDE EL NRS	11230577	3	1	336	11 23 057 6	UMBAUSATZ NRS
HILFSWINDE HYDR NRS	11230589	2	1	336	11 23 057 6	UMBAUSATZ NRS
HINDERNISLEUCHTE	10226144	31	2	684	99 24 978 14	AL EL
HINWEISSCHILD	9402377	10	4	528	11 26 694 5	SCHILDER ANORD
HITZESCHUTZ MIT BEFEST.	10147370	415	1	215	12 42 545 4	DIESELMOTOR
HITZESCHUTZBLECH	10147371	1	1	281	10 14 737 0	HITZESCHUTZ MIT BEFEST.
HITZESCHUTZBLECH	12428325	10	1	267	10 14 967 6	VERBINDUNGSLEITUNG ANBA
HOCHDRUCKPUMPE MIT BEFE	10150857	171	1	214	12 42 545 4	DIESELMOTOR
HOHLSCHRAUBE	10151637	2	1	222	10 15 163 4	KOLBENKUEHLUNG VORM.
HOHLSCHRAUBE	11443132	11	2	260	10 14 333 9	KRAFTSTOFFLEITUNGEN
HOHLSCHRAUBE 10X1 9SMN	9080466	3	5	275	10 14 821 7	ROHRLEITUNG ANBAU
HOHLSCHRAUBE DIN 7643 10X	4079240	17	1	261	10 14 588 5	LECKOELRUECKLAUF
HOHLSCHRAUBE DIN 7643 12X	4980741	13	1	283	10 14 511 2	ABGASSTUTZEN ANBAU
HOHLSCHRAUBE DIN 7643 12X	4980741	3	4	301	11 41 475 7	ANBAUTEILE LUFTPRESSER
HOHLSCHRAUBE DIN 7643 15	4981226	6	4	260	10 14 333 9	KRAFTSTOFFLEITUNGEN
HOHLSCHRAUBE DIN 7643 15X	10129819	8	1	260	10 14 333 9	KRAFTSTOFFLEITUNGEN
HOHLSCHRAUBE DIN 7643 8X	4980664	10	1	261	10 14 588 5	LECKOELRUECKLAUF
HOHLSCHRAUBE DIN 7643 M1	4079160	5	7	261	10 14 588 5	LECKOELRUECKLAUF
HOHLSCHRAUBE DIN 7643 M1	4079160	8	1	284	10 14 622 4	LAEDRUCKREGELUNG
HOHLSCHRAUBE DIN 7643 M1	4079160	7	1	301	11 41 475 7	ANBAUTEILE LUFTPRESSER
HOHLSCHRAUBE R1/2"	10588723	1	1	534	59 20 224 14	LASTHALTEVENTIL
HUBLASCHE KPL	11890636	16	1	709	11 23 619 7	SELBSTVERLADESYSTEM NR
HUELSE	11267440	2	1	97	11 06 730 4	ABSCHALTVENTIL
HUELSE	11267453	3	1	99	11 26 744 7	WECHSELVENTIL
HUELSE 14/25X26 S235JRH;E	11276612	5	1	189	11 24 114 1	KUEHLER EINBAU LADELUFT
HUELSE 20/13.5X44 AISI 316	10571340	14	2	183	11 94 151 8	KUEHLER EINBAU WASSER
HUELSE 8X0.4	501507314	15	1	670	54 02 702 14	SEILTROMMEL KPL
HUELSE NG32/RD60/23X85	11226016	20	1	391	51 14 347 14	DW SICHERUNGSBLOCK
HUPE	614046114	81	1	407	11 27 973 6	KABINE EL
HYDRAULIKOEL	10520522	10	26	613	10 53 146 1	VERROHRUNG HYDR
HYDRAULIKSCHLAUCH	510511814	37	5	471	11 89 365 0	RAUPENTRAEGER RE KPL
HYDRAULIKSCHLAUCH	510511814	37	5	482	11 89 365 1	RAUPENTRAEGER LI KPL
INJEKTOR KPL.	10144093	17	1	204	11 92 923 6	ANLAGE HARNSTOFF EINBAU
INJEKTOR MIT BEFEST.	10152867	190	6	214	12 42 545 4	DIESELMOTOR
INNENLAMELLE	501540514	98	7	384	99 04 645 14	ANTRIEB
INNENLAMELLE	503192901	9	9	359	93 95 895 01	BREMSLAMELLENSATZ
INNENLAMELLE	503199401	5	7	403	93 93 478 01	BREMSLAMELLENSATZ
INNENLAMELLE	540287614	6	7	401	50 20 383 01	LAMELLENBREMSE
INNENLEUCHTE	607147008	41	1	407	11 27 973 6	KABINE EL
INNENLEUCHTE	607147008	41	1	410	10 55 963 5	SCHALTSCHR X1
INNENRAD		20	1	356	93 88 497 01	PLANETENGETRIEBE
INNENRAD		55	1	356	93 88 497 01	PLANETENGETRIEBE
INNENRAD	512406114	11	1	669	54 02 701 14	PLANETENSTUFE
INNENRAD	512406214	21	1	669	54 02 701 14	PLANETENSTUFE

18.5.2017

138405_ETK_001

956

LIEBHERRAlphabetical index
Alphabetischer Index

Bezeichnung	Artikel	Pos.	Menge	Blatt	Baugruppe	Bezeichnung
INNENRAD	927562801	25	1	400	90 01 376 2	DREHWERKANTRIEB
INNENRAD	944378903	60	1	475	96 93 178 01	FAHRANTRIEB
INNENRAD	944403803	10	1	475	96 93 178 01	FAHRANTRIEB
INNENRAD	944406703	65	1	475	96 93 178 01	FAHRANTRIEB
INNENRING	747401901	71	1	400	90 01 376 2	DREHWERKANTRIEB
INNENSECHSKANTSCHRAUBE	11250990	420	4	86	11 24 682 0	VERTEILERGETRIEBE
INNENSECHSKANTSCHRAUB	11290853	460	1	86	11 24 682 0	VERTEILERGETRIEBE
INNENSECHSKANTSCHRAUB	11290854	465	1	86	11 24 682 0	VERTEILERGETRIEBE
ISOLIERSCHLAUCH	603000308	86	1.2	636	10 57 624 5	KABELSATZ
ISOLIERSCHLAUCH	603000408	17	2.3	313	11 24 409 1	VERKLEIDUNG
ISOLIERSTUECK	10227563	79	2	410	10 55 963 5	SCHALTSCHR X1
ISOLIERUNG	11892804	18	1	748	11 93 621 2	KLIMAAANLAGE NRS
JACK-UP SYSTEM HYDR NRS	11235246	2	1	725	11 89 568 7	SELBSTVERLADESYSTEM NR
JACK-UP SYSTEM HYDR NRS	11894080	2	1	719	11 89 568 5	SELBSTVERLADESYSTEM NR
KABEL	11234650	150	4	408	11 27 973 6	KABINE EL
KABEL	11240499	3	1	739	10 53 352 4	KABINE EL
KABEL	993856014	40	1	636	10 57 624 5	KABELSATZ
KABEL WINDGEBER	918361414	41	1	636	10 57 624 5	KABELSATZ
KABELBAUM	12403954	1	1	295	10 15 028 8	KABELBAUM ANBAU
KABELBAUM ANBAU	10150288	580	1	216	12 42 545 4	DIESELMOTOR
KABELBINDER	603202314	99	2	295	10 15 028 8	KABELBAUM ANBAU
KABELDURCHFUEHRUNG KAB	916525114	31	1	407	11 27 973 6	KABINE EL
KABELLEITER SCHWK	11246919	42	1	327	11 24 483 7	BEF-TEILE OW
KABELLEITER SCHWK	11247023	61	1	329	11 24 483 7	BEF-TEILE OW
KABELLEITER SCHWK	11247131	62	1	329	11 24 483 7	BEF-TEILE OW
KABELLEITER SCHWK	11247158	48	1	327	11 24 483 7	BEF-TEILE OW
KABELLEITER SCHWK	11247207	50	1	327	11 24 483 7	BEF-TEILE OW
KABELLEITER SCHWK	11265089	65	1	329	11 24 483 7	BEF-TEILE OW
KABELSATZ	10223208	30	1	436	11 93 934 6	KLIMAAANLAGE
KABELSATZ	10575599	21	1	575	10 53 141 3	AL KOPF EL
KABELSATZ	10576212	21	1	591	10 53 140 9	ANLENKSTUECK EL
KABELSATZ	10576245	21	1	635	10 53 141 0	KOPF WIPSPITZE EL
KABELSATZ	11376327	582	1	216	12 42 545 4	DIESELMOTOR
KABELSATZ	11946453	290	1	436	11 93 934 6	KLIMAAANLAGE
KABELSATZ	11946454	300	1	436	11 93 934 6	KLIMAAANLAGE
KABELSATZ	11946455	310	1	436	11 93 934 6	KLIMAAANLAGE
KABELSATZ 1 ANLENKSTUECK	11901511	21	1	519	11 90 150 9	ANLENKSTUECK EL
KABELSATZ ANBAU	10150287	2	1	295	10 15 028 8	KABELBAUM ANBAU
KABELSATZ ANBAU	11425228	8	1	295	10 15 028 8	KABELBAUM ANBAU
KABELSCHUH	602206114	24	1	39	10 56 645 8	KLEMMKASTEN
KABELSCHUH	602206514	74	2	34	11 24 519 0	OW EL
KABELSTRANG	10226573	10	1	339	11 23 057 7	HILFSWINDE EL NRS
KABELSTRANG	10226573	3	1	347	10 51 969 7	NADELEINZIEHWINDE
KABELSTRANG	10226573	91	1	521	11 90 151 1	KABELSATZ 1 ANLENKSTUECK
KABELSTRANG	10226574	3	1	662	10 51 743 9	SEILEINZIEHWINDE KPL NRS
KABELSTRANG	10519084	203	1	408	11 27 973 6	KABINE EL
KABELSTRANG	10540846	98	1	408	11 27 973 6	KABINE EL
KABELSTRANG	11239085	11	1	40	11 23 908 2	STUEERPULT
KABELSTRANG	11259039	206	1	408	11 27 973 6	KABINE EL
KABELSTRANG	11265111	11	1	522	91 92 528 14	KABELTROMMEL
KABELSTRANG	11912031	205	1	408	11 27 973 6	KABINE EL
KABELSTRANG BETANKUNG	10521560	60	1	766	10 52 155 9	MODUL BETANKUNGSANLAG
KABELSTRANG W 1	11247122	11	1	172	11 24 448 7	ZENTRALAGGREGAT EL
KABELSTRANG W 10	10559638	25	1	410	10 55 963 5	SCHALTSCHR X1
KABELSTRANG W 19	10519082	201	1	408	11 27 973 6	KABINE EL
KABELSTRANG W 2	11247121	11	1	33	11 24 519 0	OW EL
KABELSTRANG W 20	11261603	202	1	408	11 27 973 6	KABINE EL
KABELSTRANG W 22	10519085	204	1	408	11 27 973 6	KABINE EL
KABELSTRANG W 3	10563643	13	1	33	11 24 519 0	OW EL
KABELSTRANG W 40	10563800	41	1	543	10 53 120 7	A-BOCK EL

18.5.2017

138405_ETK_001

957

LIEBHERR
 Alphabetical index
 Alphabetischer Index

Bezeichnung	Artikel	Pos.	Menge	Blatt	Baugruppe	Bezeichnung
KABELSTRANG W 40	11314473	50	1	543	10 53 120 7	A-BOCK EL
KABELSTRUMPF	602707214	90	1	508	10 56 187 5	WERKZEUGAUSRUESTUNG
KABELSTRUMPF	602707414	91	1	508	10 56 187 5	WERKZEUGAUSRUESTUNG
KABELTROMMEL	616154114	21	1	522	91 92 528 14	KABELTROMMEL
KABELTROMMEL	919252814	31	1	519	11 90 150 9	ANLENKSTUECK EL
KABELTROMMEL	919252814	31	1	591	10 53 140 9	ANLENKSTUECK EL
KABELTUELLE	11946462	360	1	436	11 93 934 6	KLIMAAANLAGE
KABELVERSCHRAUBUNG	10045155	21	2	520	11 90 151 1	KABELSATZ 1 ANLENKSTUECK
KABELVERSCHRAUBUNG	10045155	21	5	636	10 57 624 5	KABELSATZ
KABELVERSCHRAUBUNG	10045155	34	1	647	97 14 959 03	SPITZENENDSCHALTER EL
KABELVERSCHRAUBUNG	10045157	22	1	520	11 90 151 1	KABELSATZ 1 ANLENKSTUECK
KABELVERSCHRAUBUNG	10045157	37	1	520	11 90 151 1	KABELSATZ 1 ANLENKSTUECK
KABELVERSCHRAUBUNG	602440101	16	1	339	11 23 057 7	HILFSWINDE EL NRS
KABELVERSCHRAUBUNG	602440101	37	2	684	99 24 978 14	AL EL
KABELVERSCHRAUBUNG	602440301	23	1	520	11 90 151 1	KABELSATZ 1 ANLENKSTUECK
KABELVERSCHRAUBUNG	602440301	45	1	520	11 90 151 1	KABELSATZ 1 ANLENKSTUECK
KABELVERSCHRAUBUNG	602482114	71	1	339	11 23 057 7	HILFSWINDE EL NRS
KABELVERSCHRAUBUNG	693148214	55	1	766	10 52 155 9	MODUL BETANKUNGSANLAG
KABINE	10350080	10	1	406	11 27 970 6	KABINE KPL
KABINE EL	10533524	50	1	738	10 53 246 1	KAMERAUEBERWACHUNG
KABINE EL	11279736	3	1	406	11 27 970 6	KABINE KPL
KABINE KPL	11279706	30	1	2	01 38 405 14	LR 1300 SX
KABINE REST EL	11215302	50	1	683	11 21 529 8	WARNLICHT EL NRS
KABINENAUFHAENGUNG KPL	10581634	35	1	6	11 24 047 9	OW KPL
KABINENNEIGUNG EL NRS	10531224	3	1	744	10 51 728 0	KABINENNEIGUNG NRS
KABINENNEIGUNG NRS	10517280	719	1	4	01 38 405 14	LR 1300 SX
KAFIGMUTTER M10-R-140-32	413003308	80	32	305	11 24 114 6	ABDECKUNG
KAFIGMUTTER M10-R-140-32	413003308	38	18	325	11 24 922 2	ABDECKUNG UNTERSEITE
KAFIGMUTTER M10-R-140-47	413003508	82	10	305	11 24 114 6	ABDECKUNG
KAFIGMUTTER M10-R-140-47	413003508	58	4	309	11 24 409 0	VERKLEIDUNG OW EINBAU KP
KAFIGMUTTER M10-R-140-62	413004408	81	8	305	11 24 114 6	ABDECKUNG
KAFIGMUTTER M10-R-140-62	413004408	13	24	323	10 54 591 0	MOTORABDECKUNG
KAFIGMUTTER M10-RR-140-4	485549914	21	2	45	10 51 961 6	OELKUEHLER EINBAU
KAFIGMUTTER M10-RR-140-4	485549914	2	8	69	10 56 069 4	MODULE EINBAU
KAFIGMUTTER M10-RR-140-4	485549914	32	53	325	11 24 922 2	ABDECKUNG UNTERSEITE
KAFIGMUTTER M10-RR-140-6	485550014	19	4	67	10 56 067 3	BATTERIE EINBAU KPL
KAFIGMUTTER M10-RR-140-6	485550014	29	21	307	11 24 409 0	VERKLEIDUNG OW EINBAU KP
KAFIGMUTTER M10-RR-140-6	485550014	25	2	325	11 24 922 2	ABDECKUNG UNTERSEITE
KAFIGMUTTER M8-R-123-47 S	413003208	9	2	747	11 22 037 2	FUSSPEDAL EL EINBAU
KAFIGMUTTER M8-RR-123-4	485550114	61	5	309	11 24 409 0	VERKLEIDUNG OW EINBAU KP
KAFIGMUTTER M8-RR-123-4	485550114	4	4	377	99 29 389 14	SEITENTEIL
KAFIGMUTTER M8-RR-123-4	485550114	4	4	378	99 29 392 14	SEITENTEIL
KAFIGMUTTER M8-RR-123-4	485550114	16	2	380	99 29 386 14	KONSOLE KPL
KAFIGMUTTER M8-RR-123-4	485550114	16	2	381	99 29 434 14	KONSOLE KPL
KAFIGMUTTER M8-RR-123-4	485550114	30	3	406	11 27 970 6	KABINE KPL
KAFIGMUTTER M8-RR-123-4	485550114	43	2	677	10 55 372 1	DACHGELAENDER NRS
KAMERA CCD	10024012	31	1	738	10 53 246 1	KAMERAUEBERWACHUNG
KAMERA CCD	10024012	31	1	740	10 50 775 0	KAMERAUEBERWACHUNG
KAMERAUEBERWACHUNG	10507750	8	1	737	11 89 400 8	VIDEOUEBERWACHUNGSANL
KAMERAUEBERWACHUNG	10532461	7	1	737	11 89 400 8	VIDEOUEBERWACHUNGSANL
KAMERAUEBERWACHUNG	11893352	3	1	737	11 89 400 8	VIDEOUEBERWACHUNGSANL
KANTENSCHUTZ FLEXIBEL	10352462	17	0.422	556	11 28 390 8	AL BEGEHUNG
KANTENSCHUTZ FLEXIBEL	262103101	16	0.16	550	10 35 063 3	HALTERUNG
KANTENSCHUTZ FLEXIBEL	262103101	62	0.92	590	11 24 336 5	ANLENKSTUECK NADEL KPL
KANTENSCHUTZ FLEXIBEL	262103101	13	0.93	619	11 24 084 8	AL ZWISCHENSTUECK KPL
KANTENSCHUTZ FLEXIBEL	262103101	13	0.93	628	11 24 162 5	AL ZWISCHENSTUECK KPL
KANTENSCHUTZ FLEXIBEL	262103101	13	0.93	632	11 24 163 0	AL ZWISCHENSTUECK KPL
KANTENSCHUTZ FLEXIBEL	262105314	14	9	313	11 24 409 1	VERKLEIDUNG
KANTENSCHUTZ FLEXIBEL	262105314	2	1.1	315	10 57 883 5	TUER
KANTENSCHUTZ METERWAR	226016702	29	2.18	325	11 24 922 2	ABDECKUNG UNTERSEITE

18.5.2017

138405_ETK_001

958

LIEBHERR
 Alphabetical index
 Alphabetischer Index

Bezeichnung	Artikel	Pos.	Menge	Blatt	Baugruppe	Bezeichnung
KANTENSCHUTZ METERWAR	226016702	30	1.11	325	11 24 922 2	ABDECKUNG UNTERSEITE
KANTENSCHUTZ METERWAR	226016702	31	1.19	325	11 24 922 2	ABDECKUNG UNTERSEITE
KANTENSCHUTZ METERWAR	226016702	33	1.24	325	11 24 922 2	ABDECKUNG UNTERSEITE
KANTENSCHUTZ METERWAR	226016702	34	1.29	325	11 24 922 2	ABDECKUNG UNTERSEITE
KANTENSCHUTZ METERWAR	226016702	35	0.57	325	11 24 922 2	ABDECKUNG UNTERSEITE
KANTENSCHUTZ METERWAR	226016702	36	0.85	325	11 24 922 2	ABDECKUNG UNTERSEITE
KANTENSCHUTZ METERWAR	226016702	37	1.2	325	11 24 922 2	ABDECKUNG UNTERSEITE
KANTENSCHUTZ METERWAR	226016702	39	0.36	325	11 24 922 2	ABDECKUNG UNTERSEITE
KANTENSCHUTZ METERWAR	226016702	40	0.35	325	11 24 922 2	ABDECKUNG UNTERSEITE
KANTENSCHUTZ METERWAR	226016702	22	0.45	522	91 92 528 14	KABELTROMMEL
KANTENSCHUTZ METERWAR	226017802	76	4	515	11 23 820 3	ANLENKSTUECK KPL
KANTENSCHUTZ METERWAR	226017802	13	1.132	553	11 24 570 3	AL ZWISCHENSTUECK KPL
KAPPE	11239908	7	1	716	59 21 584 14	SENKBREMSVENTIL
KARABINERHAKEN	10508505	17	1	686	11 27 109 7	FANGSTANGE NRS
KARABINERHAKEN	744010014	2	1	466	11 91 872 5	KETTE KPL
KARABINERHAKEN	744010414	5	2	480	99 08 357 14	ANHAENGEKETTE
KARABINERHAKEN	744011114	12	5	311	11 24 409 1	VERKLEIDUNG
KARTUSCHE	571352308	1	1	212	11 83 721 4	LUFTTROCKNER
KBA-RING	11351303	3	1	234	10 14 636 7	KOLBEN KPL.
KEGEL	7024502	170	14	18	11 28 647 6	VENTILBLOCK
KEGEL	9266085	12	1	113	92 78 875	DRUCKABSCHNEIDUNG
KEGELROLLENLAGER	10355730	15	1	165	11 21 593 6	PUMPENELEMENT
KEGELROLLENLAGER	10355731	16	1	165	11 21 593 6	PUMPENELEMENT
KEGELROLLENLAGER	11214718	10	1	456	10 50 351 3	TRIEBWERK
KEGELROLLENLAGER	11214719	11	1	456	10 50 351 3	TRIEBWERK
KEGELROLLENLAGER	11940207	11	1	395	11 94 017 7	TRIEBWELLE
KEGELROLLENLAGER	7023837	10	1	395	11 94 017 7	TRIEBWELLE
KEGELROLLENLAGER	7462008	12	1	400	90 01 376 2	DREHWERKANTRIEB
KEGELROLLENLAGER	746224201	3	1	400	90 01 376 2	DREHWERKANTRIEB
KEGELROLLENLAGER	746225801	4	1	475	96 93 178 01	FAHRANTRIEB
KEGELROLLENLAGER	761008703	3	1	475	96 93 178 01	FAHRANTRIEB
KEGELSCHMIERNIPPEL	7001228	18	2	71	10 51 969 4	A-BOCK AUFRICHTZYL EINBA
KEGELSCHMIERNIPPEL	774301101	65	1	668	59 20 694 14	WINDE
KEGELSCHMIERNIPPEL	7743242	5	2	70	99 23 451 14	ANLENKBOLZEN EINBAU
KEGELSCHMIERNIPPEL	7743242	18	1	353	96 96 248 01	WINDE
KEGELSCHMIERNIPPEL	7743242	16	2	542	11 24 444 4	A-BOCK 1 KPL
KEGELSCHMIERNIPPEL	7743242	12	1	592	11 29 648 5	BOLZEN KPL
KEGELSCHMIERNIPPEL	7743242	12	2	594	11 29 649 2	BOLZEN KPL
KEGELSCHMIERNIPPEL	7743242	18	4	724	11 89 568 6	SELBSTVERLADESYSTEM NR
KEGELSTOPFEN		23	1	356	93 88 497 01	PLANETENGETRIEBE
KEGELSTOPFEN	779006601	89	1	400	90 01 376 2	DREHWERKANTRIEB
KEGELSTOPFEN	779006901	85	1	475	96 93 178 01	FAHRANTRIEB
KEILRIPPENRIEMEN	11482412	7	1	270	10 14 286 0	KLIMAKOMPRESSOR ANBAU
KEILSICHERUNGSSSCHEIBE M	10536579	19	4	514	11 23 820 3	ANLENKSTUECK KPL
KEILSICHERUNGSSSCHEIBE M	10536579	16	4	578	11 28 610 5	ARRETIERUNG KPL
KEILSICHERUNGSSSCHEIBE M	10536579	33	4	599	11 29 426 7	MONTAGETEILE
KEILSICHERUNGSSSCHEIBE M	10536580	17	2	642	10 55 753 7	SPITZENENDSCHALTER LI EIN
KEILSICHERUNGSSSCHEIBE M	10536580	17	2	643	10 55 757 6	SPITZENENDSCHALTER RE E
KEILSICHERUNGSSSCHEIBE M	10536580	52	16	689	99 10 116 14	SEILFUEHRUNG
KEILSICHERUNGSSSCHEIBE M	10536580	11	8	757	10 52 293 0	DW GEBER NRS
KEILSICHERUNGSSSCHEIBE M	10536581	44	2	344	91 96 805 14	SPITZENENDSCHALTER EINBA
KEILSICHERUNGSSSCHEIBE M	10536581	24	8	542	11 24 444 4	A-BOCK 1 KPL
KEILSICHERUNGSSSCHEIBE M	10536581	29	8	586	99 23 398 14	ROLLENSATZ
KEILSICHERUNGSSSCHEIBE M	10536581	14	4	603	99 35 031 14	SEILSCHUTZ KPL
KEILSICHERUNGSSSCHEIBE M	10536581	50	12	638	11 28 774 6	MONTAGETEILE
KEILSICHERUNGSSSCHEIBE M	10536581	18	4	642	10 55 753 7	SPITZENENDSCHALTER LI EIN
KEILSICHERUNGSSSCHEIBE M	10536581	18	4	643	10 55 757 6	SPITZENENDSCHALTER RE E
KEILSICHERUNGSSSCHEIBE M	10536582	21	13	365	10 51 968 6	EZW OW EINBAU KPL
KEILSICHERUNGSSSCHEIBE M	10536582	1	8	374	99 29 258 14	EZW ROLLENPAKET
KEILSICHERUNGSSSCHEIBE M1	10286463	16	4	594	11 29 649 2	BOLZEN KPL

18.5.2017

138405_ETK_001

959

LIEBHERRAlphabetical index
Alphabetischer Index

Bezeichnung	Artikel	Pos.	Menge	Blatt	Baugruppe	Bezeichnung
KEILSICHERUNGSSCHEIBE M1	7024427	30	8	586	99 23 398 14	ROLLENSATZ
KEILSICHERUNGSSCHEIBE M1	7024427	13	5	592	11 29 648 5	BOLZEN KPL
KEILSICHERUNGSSCHEIBE M1	7024427	52	12	599	11 29 426 7	MONTAGETEILE
KEILSICHERUNGSSCHEIBE M1	7024427	39	10	607	11 29 938 4	MONTAGETEILE
KEILSICHERUNGSSCHEIBE M1	7623374	31	16	365	10 51 968 6	EZW OW EINBAU KPL
KEILSICHERUNGSSCHEIBE M2	10536600	15	22	365	10 51 968 6	EZW OW EINBAU KPL
KEILSICHERUNGSSCHEIBE M8	10536577	16	4	642	10 55 753 7	SPITZENENDSCHALTER LI EIN
KEILSICHERUNGSSCHEIBE M8	10536577	16	4	643	10 55 757 6	SPITZENENDSCHALTER RE E
KERBNAGEL ISO 8746 2X6 ST	431500401	92	2	400	90 01 376 2	DREHWERKANTRIEB
KERBNAGEL ISO 8746 2X6 ST	431500401	96	2	475	96 93 178 01	FAHRANTRIEB
KETTE	740000208	29	2	344	91 96 805 14	SPITZENENDSCHALTER EINBA
KETTE	740000208	1	0.4	466	11 91 872 5	KETTE KPL
KETTE	740000208	20	3	587	99 30 800 14	SPITZENENDSCHALTER EINBA
KETTE	740000208	20	1	638	11 28 774 6	MONTAGETEILE
KETTE	740000908	4	0.624	480	99 08 357 14	ANHAENGEKETTE
KETTE KPL	10350940	22	4	703	10 51 971 3	SELBSTVERLADESYSTEM NR
KETTE KPL	11918725	25	2	450	11 89 300 5	VERROHRUNG HYDR
KETTENSCHLOSS	773947708	21	2	638	11 28 774 6	MONTAGETEILE
KETTENVERBINDUNGSSCHL	773967214	2	4	480	99 08 357 14	ANHAENGEKETTE
KFZ-LEITUNG	10870540	251	10.7	39	10 56 645 8	KLEMMKASTEN
KIPPEBEL VORM.	11448000	2	2	237	11 44 800 5	KIPPEBELBOCK VORM.
KIPPEBELBOCK KPL.	10148438	81	6	214	12 42 545 4	DIESELMOTOR
KIPPEBELBOCK VORM.	11448005	1	1	236	10 14 843 8	KIPPEBELBOCK KPL.
KLAMMER	11946451	280	1	436	11 93 934 6	KLIMAAANLAGE
KLAPPE	11909480	100	1	436	11 93 934 6	KLIMAAANLAGE
KLAPPE KPL	592289514	57	1	423	10 35 008 0	KABINE
KLAPPKONSOLE	10564433	10	4	724	11 89 568 6	SELBSTVERLADESYSTEM NR
KLEBSTOFF	811208201	118	1	141	10 14 131 6	ANSCHLUSSPLATTE VORM.
KLEBSTOFF	8655023	118	1	105	10 11 835 0	ANSCHLUSSGEHAEUSE
KLEBSTOFF	8655023	104	1	217	11 38 961 7	KURBELGEHAEUSE KPL. MIT
KLEBSTOFF	8655032	119	1	107	10 11 835 7	RS ANSCHLUSSGEHAEUSE
KLEMMBUEGEL	10509133	3	2	67	10 56 067 3	BATTERIE EINBAU KPL
KLEMMDOSE	10572531	20	1	520	11 90 151 1	KABELSATZ 1 ANLENKSTUECK
KLEMMDOSE	10576251	20	1	636	10 57 624 5	KABELSATZ
KLEMMHAELFTE	602008508	57	6	183	11 94 151 8	KUEHLER EINBAU WASSER
KLEMMHAELFTE	602008508	55	2	210	11 92 958 8	LUFTFUEHRUNG KPL
KLEMMHAELFTE	602008808	38	4	484	11 31 390 8	MITTELTEIL KPL
KLEMMHAELFTE	602010114	36	16	484	11 31 390 8	MITTELTEIL KPL
KLEMMHAELFTE	602017114	72	4	514	11 23 820 3	ANLENKSTUECK KPL
KLEMMHAELFTE	602017114	19	4	556	11 28 390 8	AL BEGEHUNG
KLEMMHAELFTE	7365090	56	6	183	11 94 151 8	KUEHLER EINBAU WASSER
KLEMMHAELFTE	7404678	37	4	484	11 31 390 8	MITTELTEIL KPL
KLEMMHAELFTE	7413103	38	12	471	11 89 365 0	RAUPENTRAEGER RE KPL
KLEMMHAELFTE	7413103	38	12	482	11 89 365 1	RAUPENTRAEGER LI KPL
KLEMMHALTER B30	10537558	1	1	443	10 53 756 0	LEUCHTENHALTER KPL
KLEMMHEBEL	10555411	9	1	443	10 53 756 0	LEUCHTENHALTER KPL
KLEMMKASTEN	10566458	103	1	34	11 24 519 0	OW EL
KLEMMPROFIL	7014524	42	5	183	11 94 151 8	KUEHLER EINBAU WASSER
KLEMMPROFIL	7014524	30	4.5	305	11 24 114 6	ABDECKUNG
KLEMMRING	979896808	30	2	198	11 24 114 3	ABGASANLAGE
KLEMMSTUECK	319719401	30	5	354	93 88 500 01	SEILTROMMEL
KLIMAAANLAGE	11939346	1	1	434	11 94 091 0	KLIMAGERAET NRS
KLIMAAANLAGE NRS	11936212	724	1	4	01 38 405 14	LR 1300 SX
KLIMAGERAET NRS	11940910	124	1	424	10 35 008 0	KABINE
KLIMAKOMPRESSOR	10116767	1	1	270	10 14 286 0	KLIMAKOMPRESSOR ANBAU
KLIMAKOMPRESSOR ANBAU	10142860	340	1	215	12 42 545 4	DIESELMOTOR
KNEBEL	956049414	21	4	689	99 10 116 14	SEILFUEHRUNG
KNOPF	10289975	43	4	438	10 22 506 8	FAHRERSITZ
KNOPF	10504994	9	1	736	11 23 623 3	TASCHENSCHLOSS
KNOTENKETTE	740000801	16	2.3	313	11 24 409 1	VERKLEIDUNG

18.5.2017

138405_ETK_001

960

LIEBHERR
 Alphabetical index
 Alphabetischer Index

Bezeichnung	Artikel	Pos.	Menge	Blatt	Baugruppe	Bezeichnung
KOERPER	11932850	1	1	28	51 16 576 14	TEMPERATURREGLER
KOLBEN	10007952	4	7	457	10 00 794 7	TRIEBWERK HYDRAULIKTEIL
KOLBEN	10143510	1	1	234	10 14 636 7	KOLBEN KPL.
KOLBEN	10149655	1	1	220	10 13 845 0	ENDREGELVENTIL
KOLBEN	10152593	1	1	244	10 15 259 2	UEBERDRUCKVENTIL
KOLBEN	10324863	1	9	158	10 32 489 2	TRIEBWERK
KOLBEN	11226017	30	1	391	51 14 347 14	DW SICHERUNGSBLOCK
KOLBEN	11913123	2	1	99	11 26 744 7	WECHSELVENTIL
KOLBEN	9886591	6	1	243	10 12 948 0	OELKUEHLER VORM.
KOLBEN DS	10352353	80	1	728	59 21 826 14	ABSTUETZZYLINDER
KOLBEN DS	10352357	115	1	728	59 21 826 14	ABSTUETZZYLINDER
KOLBEN KPL.	10146367	70	6	214	12 42 545 4	DIESELMOTOR
KOLBEN M. KOLBENRINGEN	11940198	4	7	394	11 94 017 6	TRIEBWERK HYDRAULIKTEIL
KOLBENBOLZEN 52X80 16MN	10282849	6	1	234	10 14 636 7	KOLBEN KPL.
KOLBENKUEHLDUESE	10151636	1	1	222	10 15 163 4	KOLBENKUEHLUNG VORM.
KOLBENKUEHLUNG	10142749	15	6	214	12 42 545 4	DIESELMOTOR
KOLBENKUEHLUNG VORM.	10151634	1	1	221	10 14 274 9	KOLBENKUEHLUNG
KOLBENSPEICHER	592128514	8	1	613	10 53 146 1	VERROHRUNG HYDR
KOLBENSTANGE	11897433	5	1	614	59 21 280 14	EINFACHWIRKZYL
KOMPENSATOR	10141520	5	2	280	10 14 144 3	ABGASROHR VORM.
KOMPENSATOR	10149145	2	1	283	10 14 511 2	ABGASSTUTZEN ANBAU
KOMPRESSOR NRS	11928913	67	1	80	11 92 885 2	ZENTRALAGGREGAT KPL
KONSOLE	10552306	1	1	56	10 55 268 1	MITNEHMER EINBAU
KONSOLE	10579755	3	2	176	11 24 113 8	MOTORLAGER KPL
KONSOLE	10579779	5	1	176	11 24 113 8	MOTORLAGER KPL
KONSOLE	10579979	7	1	67	10 56 067 3	BATTERIE EINBAU KPL
KONSOLE	11215384	6	1	176	11 24 113 8	MOTORLAGER KPL
KONSOLE	11215385	13	1	194	11 92 922 0	ANSAUGANLAGE LUFT
KONSOLE	11247208	12	1	194	11 92 922 0	ANSAUGANLAGE LUFT
KONSOLE	11247464	9	1	198	11 24 114 3	ABGASANLAGE
KONSOLE	11247607	8	1	198	11 24 114 3	ABGASANLAGE
KONSOLE	11249800	2	2	176	11 24 113 8	MOTORLAGER KPL
KONSOLE	11249889	9	2	176	11 24 113 8	MOTORLAGER KPL
KONSOLE	11250222	4	2	176	11 24 113 8	MOTORLAGER KPL
KONSOLE	11263501	17	1	176	11 24 113 8	MOTORLAGER KPL
KONSOLE	11404751	3	1	267	10 14 967 6	VERBINDUNGSLEITUNG ANBA
KONSOLE	918585114	22	2	65	10 58 163 4	KABINENAUFHAENGUNG KPL
KONSOLE	954485303	64	1	329	11 24 483 7	BEF-TEILE OW
KONSOLE	992757514	11	4	334	10 52 656 0	MONTAGETEILE
KONSOLE HINTEN	11262893	1	1	441	11 26 095 6	STUERKONSOLE RE KPL
KONSOLE KPL	992938614	4	1	376	99 33 537 14	SEILSCHUTZ EZW KPL
KONSOLE KPL	992943414	5	1	376	99 33 537 14	SEILSCHUTZ EZW KPL
KONSOLE SCHWK	10551670	33	2	645	99 48 521 14	SPITZEN AL KPL
KONSOLE SCHWK	11245759	2	2	679	11 24 147 8	UW PODEST
KONSOLE SCHWK	11245922	3	2	679	11 24 147 8	UW PODEST
KONTAKTBUCHSE	605601801	427	24	39	10 56 645 8	KLEMMKASTEN
KONTAKTBUCHSE	605610301	426	24	39	10 56 645 8	KLEMMKASTEN
KONTAKTSTIFT	605601701	35	5	520	11 90 151 1	KABELSATZ 1 ANLENKSTUECK
KONTAKTSTIFT	605601701	32	6	647	97 14 959 03	SPITZENENDSCHALTER EL
KONTAKTVERRIEGELUNG	693013414	12	1	763	10 52 957 6	BETANKUNGSPUMPE KPL
KONTAKTVERRIEGELUNG	7368242	52	3	407	11 27 973 6	KABINE EL
KONTAKTVERRIEGELUNG	7368248	94	1	408	11 27 973 6	KABINE EL
KONTROLLLEUCHTE	11258086	41	1	33	11 24 519 0	OW EL
KONUSLAGER	746923314	21	2	176	11 24 113 8	MOTORLAGER KPL
KOPF WIPSPITZE EL	10531410	3	1	634	11 24 263 6	NADELKOPF KPL
KOPFSTUETZE	737022103	12	1	406	11 27 970 6	KABINE KPL
KOPPELLASCHE	10226402	11	4	526	99 30 060 14	HALTESTANGE KPL
KOPPELLASCHE	10226402	11	4	564	99 24 404 14	HALTESTANGE KPL
KOPPELLASCHE	10226402	11	4	569	99 24 405 14	HALTESTANGE KPL
KOPPELLASCHE	10226402	11	8	572	99 24 406 14	HALTESTANGE KPL

18.5.2017

138405_ETK_001

961

LIEBHERRAlphabetical index
Alphabetischer Index

Bezeichnung	Artikel	Pos.	Menge	Blatt	Baugruppe	Bezeichnung
KOPPELLASCHE	10226402	18	4	584	99 24 594 14	HALTESTANGE KPL
KOPPELLASCHE	10336761	11	8	546	99 26 417 14	HALTESTANGE KPL
KOPPELLASCHE	10348694	11	4	584	99 24 594 14	HALTESTANGE KPL
KOPPELLASCHE	10569443	11	2	570	11 93 702 0	HALTESTANGE KPL
KOPPELLASCHE	11257246	11	2	565	11 93 703 7	HALTESTANGE KPL
KOPPELLASCHE	949911014	7	4	577	11 28 629 9	MONTAGETEILE
KOPPELLASCHE	949911014	5	4	596	91 85 910 14	HALTESTANGE KPL
KOPPELLASCHE	949911014	15	8	601	99 26 359 14	HALTESTANGE KPL
KOPPELLASCHE	949911014	12	4	639	99 26 362 14	HALTESTANGE KPL
KOPPELLASCHE	950113314	16	2	601	99 26 359 14	HALTESTANGE KPL
KOPPELLASCHE	950275414	13	4	639	99 26 362 14	HALTESTANGE KPL
KOPPELLASCHE	950361114	14	4	608	10 59 968 1	HALTESTANGE KPL
KOPPELLASCHE	956814114	13	4	608	10 59 968 1	HALTESTANGE KPL
KOPPELLASCHE	958281314	14	4	601	99 26 359 14	HALTESTANGE KPL
KOPPELLASCHE	958281314	19	4	639	99 26 362 14	HALTESTANGE KPL
KRAFTMESSACHSE	11261289	1	2	537	11 29 259 6	KRAFTMESSACHSE EL
KRAFTMESSACHSE EL	11292596	3	1	529	11 29 259 8	RUECKFALLSTUETZE
KRAFTMESSLASCHE	10525837	1	2	605	11 31 381 7	A-BOCK EL
KRAFTMESSLASCHE	10530243	31	2	543	10 53 120 7	A-BOCK EL
KRAFTSTOFF-FEINFILTERAN	10146797	201	1	215	12 42 545 4	DIESELMOTOR
KRAFTSTOFFANLAGE	11241144	50	1	80	11 92 885 2	ZENTRALAGGREGAT KPL
KRAFTSTOFFFEINFILTER	10146753	1	1	258	10 14 679 7	KRAFTSTOFF-FEINFILTERAN
KRAFTSTOFFFEINFILTER	10429946	2	2	259	10 14 675 3	KRAFTSTOFFFEINFILTER
KRAFTSTOFFLEITUNG	9076621	4	1	261	10 14 588 5	LECKOELRUECKLAUF
KRAFTSTOFFLEITUNGEN	10143339	212	1	215	12 42 545 4	DIESELMOTOR
KRAFTSTOFFSCHLAUCH	553128608	43	2.5	183	11 94 151 8	KUEHLER EINBAU WASSER
KRAFTSTOFFSCHLAUCH	553128608	33	1.5	204	11 92 923 6	ANLAGE HARNSTOFF EINBAU
KRAFTSTOFFTANK EINBAU	10560732	16	1	6	11 24 047 9	OW KPL
KRAFTSTOFFTANK KPL	10560733	10	1	52	10 56 073 2	KRAFTSTOFFTANK EINBAU
KRAFTSTOFFTANK SCHWK	10560734	10	1	53	10 56 073 3	KRAFTSTOFFTANK KPL
KRAFTSTOFFVORFILTER	10303007	1	1	201	10 55 091 1	KRAFTSTOFFVORFILTER AN
KRAFTSTOFFVORFILTER AN	10550911	10	1	199	11 24 114 4	KRAFTSTOFFANLAGE
KREUZKLOBEN	956679514	8	1	342	99 01 794 14	SEILHALTERUNG NRS
KREUZLASCHE		26	-1	336	11 23 057 6	UMBAUSATZ NRS
KREUZLASCHE	949720714	12	1	342	99 01 794 14	SEILHALTERUNG NRS
KREUZLASCHE	956507814	10	1	735	11 23 626 6	SEILHALTERUNG NRS
KRONENMUTTER DIN 937 M4	411805514	57	2	599	11 29 426 7	MONTAGETEILE
KRUEMMER	10153669	1	1	276	10 14 274 2	KUEHLMITTELKRUEMMER AN
KRUEMMER	550789808	16	1	194	11 92 922 0	ANSAUGANLAGE LUFT
KUEHLER	11267560	29	1	186	10 57 423 7	KUEHLER MOTOR
KUEHLER EINBAU LADELUFT	11241141	29	1	80	11 92 885 2	ZENTRALAGGREGAT KPL
KUEHLER EINBAU WASSER	11941518	28	1	80	11 92 885 2	ZENTRALAGGREGAT KPL
KUEHLER MOTOR	10225925	21	1	8	11 29 618 6	OW HYDR
KUEHLER MOTOR	10574237	10	1	183	11 94 151 8	KUEHLER EINBAU WASSER
KUEHLER MOTOR	10574239	1	1	189	11 24 114 1	KUEHLER EINBAU LADELUFT
KUEHLMITTEL	553078814	15	2.2	748	11 93 621 2	KLIMAANLAGE NRS
KUEHLMITTELKRUEMMER AN	10142742	382	1	215	12 42 545 4	DIESELMOTOR
KUEHLWASSERENTLUEFTUN	10142744	387	1	215	12 42 545 4	DIESELMOTOR
KUEHLWASSERLEITUNG	11381601	20	1	283	10 14 511 2	ABGASSTUTZEN ANBAU
KUEHLWASSERLEITUNG	11414759	2	1	301	11 41 475 7	ANBAUTEILE LUFTPRESSER
KUEHLWASSERLEITUNG	11414767	1	1	301	11 41 475 7	ANBAUTEILE LUFTPRESSER
KUEHLWASSERROHR	11250555	20	1	183	11 94 151 8	KUEHLER EINBAU WASSER
KUEHLWASSERROHR	11250556	21	1	183	11 94 151 8	KUEHLER EINBAU WASSER
KUEHLWASSERROHR	11269259	19	1	183	11 94 151 8	KUEHLER EINBAU WASSER
KUEHLWASSERROHR	11287692	18	1	183	11 94 151 8	KUEHLER EINBAU WASSER
KUEHLWASSERSCHLAUCH	10873086	49	1	183	11 94 151 8	KUEHLER EINBAU WASSER
KUEHLWASSERSCHLAUCH	11621769	5	0.5	199	11 24 114 4	KRAFTSTOFFANLAGE
KUEHLWASSERSCHLAUCH	11621769	30	6.5	204	11 92 923 6	ANLAGE HARNSTOFF EINBAU
KUEHLWASSERSCHLAUCH	11621772	51	1	183	11 94 151 8	KUEHLER EINBAU WASSER
KUEHLWASSERSCHLAUCH	11621772	31	2	204	11 92 923 6	ANLAGE HARNSTOFF EINBAU

18.5.2017

138405_ETK_001

962

LIEBHERRAlphabetical index
Alphabetischer Index

Bezeichnung	Artikel	Pos.	Menge	Blatt	Baugruppe	Bezeichnung
KUEHLWASSERSCHLAUCH	11621777	48	1	183	11 94 151 8	KUEHLER EINBAU WASSER
KUEHLWASSERSCHLAUCH	11656331	47	1	183	11 94 151 8	KUEHLER EINBAU WASSER
KUGEL	11225403	2	1	460	10 44 656 6	WECHSELVENTIL
KUGEL	49011195	13	1	106	92 67 343	ENTLUEFTUNGSVENTIL
KUGELGELENK	10286648	4	1	739	10 53 352 4	KABINE EL
KUGELGELENK	10505322	50	1	533	10 09 917 3	DOPPELWIRKZYL
KUGELHAHN	510682014	39	1	8	11 29 618 6	OW HYDR
KUGELHAHN	510682014	1	1	510	91 90 239 14	LEITUNG HYDR
KUGELSCHIEBE DIN 6319 8.4X	10036473	4	1	252	10 15 286 7	INJEKTOR MIT BEFEST.
KUGELSCHIEBE DIN 6319 8.4X	10036473	2	1	254	10 14 114 0	RS DRUCKROHRSTUTZEN
KUGELSCHIEBE DIN 6319 8.4X	10036473	3	1	256	10 13 543 2	BEFESTIGUNG INJEKTOR
KUGELSCHIEBE DIN 6319 C8.4	11622278	3	1	253	10 15 315 1	DRUCKROHRSTUTZEN
KUGELSCHIEBE DIN 6319 C8.4	11622278	2	1	257	10 13 543 4	BEFESTIGUNG DRUCKROHR
KUGELZAPFEN	592288314	33	1	423	10 35 008 0	KABINE
KUGELZAPFEN	592288314	12	1	430	59 22 871 14	FRONTSCHIEBE KPL
KUPFERPASTE	10002552	132	1	282	10 14 013 6	ATL-ANBAU
KUPPLUNG	10348619	20	1	757	10 52 293 0	DW GEBER NRS
KUPPLUNG	11249334	2	1	181	11 24 113 9	ANBAUTEILE DIESELMOTOR
KUPPLUNGSDOSE	605612214	42	1	759	10 56 013 7	FREMDEINSPEISUNG BATTERI
KUPPLUNGSHUELSE	10117768	11	1	152	10 13 452 1	DURCHTRIEB
KUPPLUNGSHUELSE	10129873	11	1	149	10 12 987 4	DURCHTRIEB
KUPPLUNGSHUELSE	10130007	11	1	150	10 13 000 5	DURCHTRIEB
KUPPLUNGSHUELSE	10132360	11	1	151	10 13 235 7	ANBAUSATZ DURCHTRIEB
KUPPLUNGSHUELSE	10138069	11	1	153	10 13 806 8	DURCHTRIEB
KUPPLUNGSHUELSE	9073827	15	1	107	10 11 835 7	RS ANSCHLUSSGEHAEUSE
KUPPLUNGSSTUECK	10594064	13	1	82	11 24 773 5	AGGREGAT HYDR
KUPPLUNGSSTUECK	11290850	200	2	86	11 24 682 0	VERTEILERGETRIEBE
KURBELGEHAEUSE KPL. MIT	11389617	10	1	214	12 42 545 4	DIESELMOTOR
KURBELGEHAEUSE VORM.	10154385	1	1	217	11 38 961 7	KURBELGEHAEUSE KPL. MIT
KURBELGEHAEUSEENTLUEF	10142018	16	1	214	12 42 545 4	DIESELMOTOR
KURBELGEHAEUSEENTLUEFT	10136800	1	1	223	10 14 201 8	KURBELGEHAEUSEENTLUEF
KURBELWELLE MIT ZAHNRAD	10147437	50	1	214	12 42 545 4	DIESELMOTOR
KURBELWELLENANBAUTEILE	10141983	53	1	214	12 42 545 4	DIESELMOTOR
KURBELWELLENLAGERSATZ	9076458	51	1	214	12 42 545 4	DIESELMOTOR
L-PROFIL	10581992	51	2	514	11 23 820 3	ANLENKSTUECK KPL
L-RING JL50X2	429612001	57	1	475	96 93 178 01	FAHRANTRIEB
LADEDRUCKREGELUNG	10146224	436	1	215	12 42 545 4	DIESELMOTOR
LADEGERAET	10567084	31	1	759	10 56 013 7	FREMDEINSPEISUNG BATTERI
LADELUFTKUEHLER	11932246	1	1	190	10 57 423 9	KUEHLER MOTOR
LADELUFTLEITUNG	10143612	1	1	267	10 14 967 6	VERBINDUNGSLEITUNG ANBA
LADELUFTLEITUNG	10143614	2	1	267	10 14 967 6	VERBINDUNGSLEITUNG ANBA
LADELUFTROHR	10562107	28	1	189	11 24 114 1	KUEHLER EINBAU LADELUFT
LADELUFTROHR	11250430	20	1	189	11 24 114 1	KUEHLER EINBAU LADELUFT
LADELUFTROHR	11250438	21	1	189	11 24 114 1	KUEHLER EINBAU LADELUFT
LADELUFTROHR	11250439	25	1	189	11 24 114 1	KUEHLER EINBAU LADELUFT
LADELUFTWELLSCHLAUCH	10521397	35	4	189	11 24 114 1	KUEHLER EINBAU LADELUFT
LAGER	11278605	10	1	670	54 02 702 14	SEILTROMMEL KPL
LAGER	11909482	120	1	436	11 93 934 6	KLIMAAANLAGE
LAGER GUMMI	726611214	18	4	487	99 26 718 14	PODEST
LAGER GUMMI	726612114	50	4	189	11 24 114 1	KUEHLER EINBAU LADELUFT
LAGER GUMMI	726612214	88	4	515	11 23 820 3	ANLENKSTUECK KPL
LAGER GUMMI	726612214	13	1	558	11 28 397 7	AUFFANGWANNE KPL
LAGER GUMMI	726612214	13	1	559	11 28 397 8	AUFFANGWANNE KPL
LAGER GUMMI	726612214	13	1	560	11 28 399 5	AUFFANGWANNE KPL
LAGER GUMMI	726612214	13	1	561	11 28 399 7	AUFFANGWANNE KPL
LAGER GUMMI	726613014	20	1	580	10 59 863 3	PENDEL KPL
LAGER GUMMI	726613614	30	4	183	11 94 151 8	KUEHLER EINBAU WASSER
LAGER GUMMI	726616208	23	2	638	11 28 774 6	MONTAGETEILE
LAGER GUMMI	726616208	55	2	677	10 55 372 1	DACHGELAENDER NRS
LAGER GUMMI	726616614	58	10	677	10 55 372 1	DACHGELAENDER NRS

18.5.2017

138405_ETK_001

963

LIEBHERRAlphabetical index
Alphabetischer Index

Bezeichnung	Artikel	Pos.	Menge	Blatt	Baugruppe	Bezeichnung
LAGER GUMMI	726902614	21	4	315	10 57 883 5	TUER
LAGER GUMMI	726904014	37	1	65	10 58 163 4	KABINENAUFHAENGUNG KPL
LAGER GUMMI	726910114	19	3	65	10 58 163 4	KABINENAUFHAENGUNG KPL
LAGER GUMMI	726922114	37	2	645	99 48 521 14	SPITZEN AL KPL
LAGER GUMMI	726922214	13	4	45	10 51 961 6	OELKUEHLER EINBAU
LAGERBUCHSE 22X25X13	10121971	2	4	247	10 13 382 3	ABSAUGPUMPE VORM.
LAGERDECKEL	9072908	3	1	269	90 72 906	ZWISCHENRAD KPL.
LAGERFLANSCH	11219918	6	1	87	10 53 430 7	V.PUMPE
LAGERHALTER	9887948	14	2	138	10 14 360 7	RS SCHWENKLAGER
LAGERRING		15	1	356	93 88 497 01	PLANETENGETRIEBE
LAGERRING	540272714	3	1	672	54 02 704 14	ABTRIEB KPL
LAGERRING	7023833	3	1	395	11 94 017 7	TRIEBWELLE
LAGERSCHALE	7413401	17	2	165	11 21 593 6	PUMPENELEMENT
LAMELLENBREMSE	502038301	80	1	400	90 01 376 2	DREHWERKANTRIEB
LAMELLENTRAEGER		65	1	356	93 88 497 01	PLANETENGETRIEBE
LAMELLENTRAEGER	501559414	96	1	384	99 04 645 14	ANTRIEB
LAMELLENTRAEGER	927564001	70	1	400	90 01 376 2	DREHWERKANTRIEB
LAMELLENTRAEGER	944406203	75	1	475	96 93 178 01	FAHRANTRIEB
LASCHE	11210610	50	4	651	79 05 205 14	UNTERFLASCHE
LASCHE	571895008	18	4	651	79 05 205 14	UNTERFLASCHE
LASCHE	950610714	10	2	707	99 35 606 14	LASCHE KPL
LASCHE	953580303	10	1	446	99 18 041 14	VERZURRUNG OW
LASCHE	959476014	7	2	638	11 28 774 6	MONTAGETEILE
LASCHE	959912014	11	6	335	99 29 803 14	VERZURRUNG BALLAST
LASCHE	959912514	15	12	335	99 29 803 14	VERZURRUNG BALLAST
LASCHE FIXPUNKT EINZIEHS	970827603	9	1	374	99 29 258 14	EZW ROLLENPAKET
LASCHE KPL	993560614	26	4	703	10 51 971 3	SELBSTVERLADESYSTEM NR
LASCHE LI KPL	11235361	11	1	71	10 51 969 4	A-BOCK AUFRICHTZYL EINBA
LASCHE RE KPL	11235382	21	1	71	10 51 969 4	A-BOCK AUFRICHTZYL EINBA
LASCHE SCHWK	992982314	14	6	335	99 29 803 14	VERZURRUNG BALLAST
LASTHAKEN	790386214	129	1	3	01 38 405 14	LR 1300 SX
LASTHALTEVENTIL	592022414	3	2	532	10 51 959 1	VERROHRUNG HYDR
LAUFRING		60	1	356	93 88 497 01	PLANETENGETRIEBE
LAUFROLLE KPL	10552633	14	16	471	11 89 365 0	RAUPENTRAEGER RE KPL
LAUFROLLE KPL	10552633	14	16	482	11 89 365 1	RAUPENTRAEGER LI KPL
LAUFSTEG ANLENKSTUECK	11313560	620	1	3	01 38 405 14	LR 1300 SX
LAUFSTEG KOPFSTUECK NR	11313595	625	1	4	01 38 405 14	LR 1300 SX
LAUFSTEG ZWISCHENSTUEC	11313531	621	1	4	01 38 405 14	LR 1300 SX
LAUFSTEG ZWISCHENSTUEC	11313593	622	1	4	01 38 405 14	LR 1300 SX
LAUFSTEG ZWISCHENSTUEC	11313594	624	3	4	01 38 405 14	LR 1300 SX
LAUTSPRECHER	10350334	71	2	407	11 27 973 6	KABINE EL
LECKOELRUECKLAUF	10145885	214	1	215	12 42 545 4	DIESELMOTOR
LED-LAMPE	260514602	25	7	415	10 53 171 8	TASTATUR
LED-LAMPE	260514602	38	1	685	11 21 530 2	KABINE REST EL
LEISTE	10349434	21	4	327	11 24 483 7	BEF-TEILE OW
LEISTE	10546407	9	2	323	10 54 591 0	MOTORABDECKUNG
LEISTE	10590801	10	1	602	11 29 488 4	SEILSCHUTZ KPL
LEISTE	11238278	1	1	699	11 23 827 7	SEILSCHUTZ
LEISTE	289003214	10	1	640	11 29 457 3	SEILSCHUTZ KPL
LEISTE	289008514	21	1	607	11 29 938 4	MONTAGETEILE
LEISTE	289012914	10	1	595	11 29 451 7	SEILSCHUTZ KPL
LEISTE	289016714	10	1	641	11 29 462 6	SEILSCHUTZ KPL
LEISTE	592287014	26	1	423	10 35 008 0	KABINE
LEISTE	948282314	6	1	67	10 56 067 3	BATTERIE EINBAU KPL
LEISTE	967559503	11	2	638	11 28 774 6	MONTAGETEILE
LEISTE	971303203	34	1	514	11 23 820 3	ANLENKSTUECK KPL
LEISTE	971303203	10	1	555	11 28 725 5	SEILSCHUTZ KPL
LEITER	11237423	10	1	687	11 23 740 7	AUFSTIEGSLEITER KPL NRS
LEITER	789038114	15	1	509	10 56 183 8	WERKZEUG
LEITER EINBAU	990870614	555	1	3	01 38 405 14	LR 1300 SX

18.5.2017

138405_ETK_001

964

LIEBHERR
 Alphabetical index
 Alphabetischer Index

Bezeichnung	Artikel	Pos.	Menge	Blatt	Baugruppe	Bezeichnung
LEITER EINBAU	990870614	40	1	6	11 24 047 9	OW KPL
LEITER KPL	10226190	1	1	66	99 08 706 14	LEITER EINBAU
LEITERHALTERUNG	10584890	11	1	687	11 23 740 7	AUFSTIEGSLEITER KPL NRS
LEITRAD	11299752	1	1	473	10 55 716 2	LEITRAD KPL
LEITRAD KPL	10557162	1	1	472	10 55 716 1	LEITRADEINHEIT KPL
LEITRADEINHEIT KPL	10557161	2	1	471	11 89 365 0	RAUPENTRAEGER RE KPL
LEITRADEINHEIT KPL	10557161	2	1	482	11 89 365 1	RAUPENTRAEGER LI KPL
LEITUNG	11236713	6	1	749	11 21 750 0	VERFLUESSIGER
LEITUNG	260318602	41	10.5	520	11 90 151 1	KABELSATZ 1 ANLENKSTUECK
LEITUNG	600204105	45	5	759	10 56 013 7	FREMDEINSPEISUNG BATTERI
LEITUNG HYDR	919023914	29	1	508	10 56 187 5	WERKZEUGAUSRUESTUNG
LEITUNGSBRUCHSICHERUNG	592179114	3	2	613	10 53 146 1	VERROHRUNG HYDR
LEITUNGSSCHUTZSCHALTER	10351100	21	1	685	11 21 530 2	KABINE REST EL
LEITUNGSSCHUTZSCHALTER	10351101	60	1	410	10 55 963 5	SCHALTSCHR X1
LEITUNGSSCHUTZSCHALTER	10351102	61	3	410	10 55 963 5	SCHALTSCHR X1
LEITUNGSSCHUTZSCHALTER	10351103	62	1	410	10 55 963 5	SCHALTSCHR X1
LEITUNGSSCHUTZSCHALTER	10351104	63	2	410	10 55 963 5	SCHALTSCHR X1
LEITUNGSSCHUTZSCHALTER	10351105	64	1	410	10 55 963 5	SCHALTSCHR X1
LEITUNGSSCHUTZSCHALTER	10351106	65	3	410	10 55 963 5	SCHALTSCHR X1
LEUCHTDRUCKTASTER	693003614	31	1	765	10 52 155 9	MODUL BETANKUNGSANLAG
LEUCHTENHALTER	10537562	2	1	443	10 53 756 0	LEUCHTENHALTER KPL
LEUCHTENHALTER KPL	10537560	45	1	406	11 27 970 6	KABINE KPL
LEUCHTSCHALTCONTACTGE	6001593	21	5	415	10 53 171 8	TASTATUR
LEUCHTSCHALTCONTACTGE	6001593	36	1	685	11 21 530 2	KABINE REST EL
LEUCHTTASTER	606667214	37	1	685	11 21 530 2	KABINE REST EL
LEUCHTTASTER	606667814	12	1	415	10 53 171 8	TASTATUR
LEUCHTTASTER	606672114	10	2	415	10 53 171 8	TASTATUR
LEUCHTTASTER	606674714	11	4	415	10 53 171 8	TASTATUR
LEUCHTTASTCONTACTGEBE	6204372	20	2	415	10 53 171 8	TASTATUR
LIBELLE EINBAU	970785703	44	1	406	11 27 970 6	KABINE KPL
LINSENKOPFSCHRAUBE M6X	10137839	43	4	135	10 13 802 6	RS ZYL.+STEUERPL.+WELLE
LINSENKOPFSCHRAUBE M6X	10137839	43	4	141	10 14 131 6	ANSCHLUSSPLATTE VORM.
LINSENSCHRAUBE M6X20 10.	10342275	12	14	457	10 00 794 7	TRIEBWERK HYDRAULIKTEIL
LOCHBLECH	10135441	2	1	226	10 15 529 8	OELWANNE VORM.
LOCHBLECH	10565879	10	1	321	10 56 580 8	TUER
LOCHBLECH	10566239	12	1	320	10 56 623 7	TUER
LOCHBLECH	10578841	12	1	315	10 57 883 5	TUER
LOCHBLECH	10578971	10	1	317	10 57 897 6	TUER
LOCHBLECH	10579423	12	1	319	10 57 940 0	TUER
LOCHBLECH	11290846	165	2	86	11 24 682 0	VERTEILERGETRIEBE
LOEFFELRAD	11238878	10	1	583	69 28 155 14	WINDGEBER
LUEFTER	10223209	80	1	436	11 93 934 6	KLIMAAANLAGE
LUEFTER	10352188	5	1	31	10 22 592 5	KUEHLER MOTOR
LUEFTER	11267555	10	1	186	10 57 423 7	KUEHLER MOTOR
LUEFTER	11932243	4	1	190	10 57 423 9	KUEHLER MOTOR
LUEFTERABDECKUNG	10223362	10	1	315	10 57 883 5	TUER
LUEFTERABDECKUNG	10565889	2	1	321	10 56 580 8	TUER
LUEFTERHAUBE	10352186	2	1	31	10 22 592 5	KUEHLER MOTOR
LUEFTERHAUBE	11932245	2	1	190	10 57 423 9	KUEHLER MOTOR
LUEFTERKASTEN	11946423	380	1	436	11 93 934 6	KLIMAAANLAGE
LUEFTERMOTOR	11236708	2	1	749	11 21 750 0	VERFLUESSIGER
LUEFTERRING	10352187	3	1	31	10 22 592 5	KUEHLER MOTOR
LUFTANSAUGROHR	11415782	1	1	264	10 14 736 6	LUFTANSAUGROHR ANBAU
LUFTANSAUGROHR ANBAU	10147366	220	1	215	12 42 545 4	DIESELMOTOR
LUFTANSAUGUNG ANBAU	10147364	224	1	215	12 42 545 4	DIESELMOTOR
LUFTBEHAELTER	502919808	5	1	210	11 92 958 8	LUFTFUEHRUNG KPL
LUFTDUESE	592289314	52	1	423	10 35 008 0	KABINE
LUFTFILTER	11246790	10	1	194	11 92 922 0	ANSAUGANLAGE LUFT
LUFTFILTERHALTER	11946424	390	1	436	11 93 934 6	KLIMAAANLAGE
LUFTFUEHRUNG KPL	11929588	61	1	80	11 92 885 2	ZENTRALAGGREGAT KPL

18.5.2017

138405_ETK_001

965

LIEBHERRAlphabetical index
Alphabetischer Index

Bezeichnung	Artikel	Pos.	Menge	Blatt	Baugruppe	Bezeichnung
LUFTLEITUNG	11621764	25	4.5	204	11 92 923 6	ANLAGE HARNSTOFF EINBAU
LUFTLEITUNG	11621764	15	0.5	210	11 92 958 8	LUFTFUEHRUNG KPL
LUFTPRESSER	11417370	3	1	298	11 92 891 3	KOMPRESSOR NRS
LUFTPRESSER VORM.	11417369	1	1	299	11 41 737 0	LUFTPRESSER
LUFTTROCKNER	11837214	6	1	210	11 92 958 8	LUFTFUEHRUNG KPL
M-RING	12476138	4	1	234	10 14 636 7	KOLBEN KPL.
MAGNETSPULE	10215806	1	2	535	51 04 292 14	WEGEVENTIL
MAGNETSPULE	11229186	1	2	25	10 59 143 5	WEGEVENTIL
MAGNETSPULE	693208614	1	2	24	11 22 918 4	WEGEVENTIL
MAGNETVENTIL	10336968	120	1	391	51 14 347 14	DW SICHERUNGSBLOCK
MAGNETVENTIL	11226980	6	1	716	59 21 584 14	SENKBREMSVENTIL
MAGNETVENTIL	11254299	1	1	752	10 56 536 7	MAGNETVENTIL EINBAUSATZ
MAGNETVENTIL	592300614	152	13	18	11 28 647 6	VENTILBLOCK
MAGNETVENTIL EINBAUSATZ	10565367	1	1	751	10 56 536 8	MAGNETVENTIL EINBAUSATZ
MAGNETVENTIL EINBAUSATZ	10565368	12	1	748	11 93 621 2	KLIMAAANLAGE NRS
MANOMETER	750001114	7	1	509	10 56 183 8	WERKZEUG
MANOMETER	750001414	11	1	613	10 53 146 1	VERROHRUNG HYDR
MANOMETER	750003414	8	1	509	10 56 183 8	WERKZEUG
MANOMETERANSCHLUSS	7363730	9	2	509	10 56 183 8	WERKZEUG
MANOMETERDIREKTANSCHL	510694314	10	2	509	10 56 183 8	WERKZEUG
MANOMETERDIREKTANSCHL	510694314	12	3	613	10 53 146 1	VERROHRUNG HYDR
MANTELRING	10285620	25	2	107	10 11 835 7	RS ANSCHLUSSGEHAEUSE
MANTELRING	10285620	27	2	108	92 74 731	DS ANSCHLUSSGEHAEUSE
MASSEVERBINDUNGSBLECH	9080911	4	1	268	90 78 314	HEIZFLANSCH ANBAU
MEISTERSCHALTER	11214818	10	1	412	10 51 907 9	STEUERSTAND LI
MEISTERSCHALTER	11214820	10	1	331	10 51 127 4	DOPPEL T-MEISTERSCH EIN
MEMBRANSPEICHER	592274714	6	2	450	11 89 300 5	VERROHRUNG HYDR
MEMBRANSPEICHER	592274714	4	1	517	10 51 826 1	ANLENKSTUECK HYDR
MESSSCHLAUCH	7002475	11	2	509	10 56 183 8	WERKZEUG
MESSSTUTZEN	510629008	318	1	83	11 24 773 5	AGGREGAT HYDR
MESSSTUTZEN	510629008	707	1	338	11 23 058 3	VERROHRUNG HYDR
MESSSTUTZEN	510629008	205	2	450	11 89 300 5	VERROHRUNG HYDR
MESSSTUTZEN	510664814	200	2	10	11 29 618 6	OW HYDR
MESSSTUTZEN	510664814	701	2	490	11 26 260 6	WINDE 1 HYDR
MESSSTUTZEN	510664814	701	2	505	11 26 261 1	WINDE 2 HYDR
MESSSTUTZEN	510664814	613	2	664	10 51 726 2	VERROHRUNG HYDR
MESSSTUTZEN	510694514	202	19	10	11 29 618 6	OW HYDR
MESSSTUTZEN	510694514	201	2	73	10 51 969 5	A-BOCK AUFRICHTZYL HYDR
MESSSTUTZEN	510694514	671	14	83	11 24 773 5	AGGREGAT HYDR
MESSSTUTZEN	510694514	201	2	349	10 51 969 8	NADELEINZIEHWINDE HYDR
MESSSTUTZEN	510694514	201	2	366	10 51 968 7	HAUPT EZW HYDR
MESSSTUTZEN	510694514	203	2	389	10 55 216 1	VERROHRUNG HYDR
MESSSTUTZEN	510694514	204	8	450	11 89 300 5	VERROHRUNG HYDR
MESSSTUTZEN	510694514	700	2	490	11 26 260 6	WINDE 1 HYDR
MESSSTUTZEN	510694514	700	2	505	11 26 261 1	WINDE 2 HYDR
MESSSTUTZEN	510694514	201	1	532	10 51 959 1	VERROHRUNG HYDR
MESSSTUTZEN	510694514	205	2	613	10 53 146 1	VERROHRUNG HYDR
MESSSTUTZEN	510694514	202	1	711	10 51 973 8	SELBSTVERLADESYSTEM H
MESSSTUTZEN	510695314	204	1	613	10 53 146 1	VERROHRUNG HYDR
MESSSTUTZEN	510695314	201	2	711	10 51 973 8	SELBSTVERLADESYSTEM H
MESSSTUTZEN	510695314	706	1	721	11 89 408 3	VERROHRUNG HYDR
MESSSTUTZEN	7409720	201	1	10	11 29 618 6	OW HYDR
MESSSTUTZEN	7409720	304	2	83	11 24 773 5	AGGREGAT HYDR
MESSSTUTZEN	7409720	200	2	389	10 55 216 1	VERROHRUNG HYDR
MISCHER	10144086	5	1	302	11 90 032 5	ABGASANLAGE
MITNEHMER	10348618	13	1	757	10 52 293 0	DW GEBER NRS
MITNEHMER EINBAU	10552681	20	1	6	11 24 047 9	OW KPL
MITTELTEIL KPL	11313908	12	1	447	11 89 364 8	UW KPL
MITTELZAPFEN	11940182	3	1	394	11 94 017 6	TRIEBWERK HYDRAULIKTEIL
MITTELZAPFEN	7024275	113	1	665	51 02 322 14	OELMOTOR

18.5.2017

138405_ETK_001

966

LIEBHERR
 Alphabetical index
 Alphabetischer Index

Bezeichnung	Artikel	Pos.	Menge	Blatt	Baugruppe	Bezeichnung
MODEM KPL NRS	11223226	10	1	657	11 90 722 6	MODEM NRS
MODEM NRS	11907226	438	1	3	01 38 405 14	LR 1300 SX
MODUL BETANKUNGSANLAG	10521559	11	1	761	10 52 155 4	BETANKUNGSANLAGE NRS
MODULBAUGRUPPENTRAEGE	916793914	1	2	69	10 56 069 4	MODULE EINBAU
MODULE EINBAU	10560694	49	1	6	11 24 047 9	OW KPL
MONITOR KABINE ANBAU	10578486	10	1	742	10 58 064 7	VIDEOUEBERWACHUNGSANL
MONITOR LCD	11240503	1	1	739	10 53 352 4	KABINE EL
MONITOR LCD KPL	11260077	24	1	418	11 26 095 7	STEUERSTAND RE
MONTAGEEINHEIT	11937018	10	1	630	11 24 163 1	ZWISCHENSTUECK MONTAGE
MONTAGEEINHEIT	11937034	10	1	626	11 24 162 7	ZWISCHENSTUECK MONTAGE
MONTAGEEINHEIT	11937036	10	1	617	11 24 084 9	ZWISCHENSTUECK MONTAGE
MONTAGEEINHEIT	11937499	10	1	551	11 24 570 5	ZWISCHENSTUECK MONTAGE
MONTAGEEINHEIT	11940878	10	1	562	11 94 087 6	TRANSPORTSICHERUNG
MONTAGEPLATTE	10526962	21	1	410	10 55 963 5	SCHALTSCHR X1
MONTAGETEILE	10526560	11	1	332	99 23 386 14	BALLASTGEWICHT ANORD
MONTAGETEILE	11265572	11	1	58	11 27 315 5	ZENTRALSCHMIERUNG
MONTAGETEILE	11267716	11	1	754	11 28 423 6	ZENTRALSCHMIERUNG NRS
MONTAGETEILE	11283576	2	1	579	99 06 461 14	WINDMESSER KPL
MONTAGETEILE	11286299	11	1	574	11 24 132 4	AL KOPF KPL
MONTAGETEILE	11287746	11	1	634	11 24 263 6	NADELKOPF KPL
MONTAGETEILE	11294267	11	1	597	11 24 475 9	A-BOCK 2 KPL
MONTAGETEILE	11299384	11	1	604	11 24 611 6	A-BOCK 3 KPL
MONTAGEWERKZEUG	11949368	80	1	509	10 56 183 8	WERKZEUG
MOTOR	592293214	52	1	436	11 93 934 6	KLIMAAANLAGE
MOTOR	592293214	60	1	437	10 58 467 1	WASSERVENTIL
MOTORABDECKUNG	10545910	2	1	307	11 24 409 0	VERKLEIDUNG OW EINBAU KP
MOTORFLANSCH		75	1	356	93 88 497 01	PLANETENGETRIEBE
MOTORFLANSCH	540273014	7	1	673	54 02 705 14	ANTRIEB KPL
MOTORFLANSCH	927564101	85	1	400	90 01 376 2	DREHWERKANTRIEB
MOTORHALTER	11267559	26	1	186	10 57 423 7	KUEHLER MOTOR
MOTORLAGER KPL	11241138	12	1	80	11 92 885 2	ZENTRALAGGREGAT KPL
MOTORREGELUNGSSENSORIK	10142977	581	1	216	12 42 545 4	DIESELMOTOR
MOTORSTEUERGERAET	10883842	1	1	294	12 42 558 9	MOTORSTEUERGERAET
MOTORSTEUERGERAET	12425589	570	1	216	12 42 545 4	DIESELMOTOR
MUFFE	10447748	4	6	30	10 44 510 5	SCHNELLVERSCHLUSSKUPPL
MUFFE	10447748	4	4	461	10 44 510 2	SCHNELLVERSCHLUSSKUPPL
MUFFE	10447748	4	4	462	10 44 510 1	SCHNELLVERSCHLUSSKUPPL
MUTTER LWN 8-60-106 M33 10	412705014	12	80	445	10 51 969 6	VERBINDUNG OW UW
MUTTER M18X1.5 9SMNPB28K	9278873	11	1	113	92 78 875	DRUCKABSCHNEIDUNG
MUTTER M22X1.5 11SMNPB30	9072969	13	1	148	10 12 226 5	DS REGELVENTIL
MUTTER M24X1 9SMNPB28K	9077401	28	1	148	10 12 226 5	DS REGELVENTIL
NABE	10120188	7	1	247	10 13 382 3	ABSAUGPUMPE VORM.
NABE	11293193	6	1	461	10 44 510 2	SCHNELLVERSCHLUSSKUPPL
NADELANBAUTEILE	11246182	90	1	3	01 38 405 14	LR 1300 SX
NADELEINZIEHWINDE	10519697	23	1	2	01 38 405 14	LR 1300 SX
NADELEINZIEHWINDE HYDR	10519698	2	1	347	10 51 969 7	NADELEINZIEHWINDE
NADELKAEFIG	747462814	20	1	672	54 02 704 14	ABTRIEB KPL
NADELKOPF KPL	11242636	105	1	3	01 38 405 14	LR 1300 SX
NADELKOPF SCHWK KPL	11242638	10	1	634	11 24 263 6	NADELKOPF KPL
NADELN	540244214	14	72	669	54 02 701 14	PLANETENSTUFE
NADELN	540271114	24	48	669	54 02 701 14	PLANETENSTUFE
NAEHERUNGSSCHALTER	693067614	11	2	575	10 53 141 3	AL KOPF EL
NIVEAUGEBER	10134517	22	1	214	12 42 545 4	DIESELMOTOR
NIVEAUGEBER	10528589	18	1	53	10 56 073 3	KRAFTSTOFFTANK KPL
NIVEAUGEBER	10529210	14	1	48	10 56 070 1	TANK HYDR KPL
NIVEAUGEBER	11088130	1	1	229	10 13 451 7	NIVEAUGEBER
NIVEAUSONDE	10517426	81	1	34	11 24 519 0	OW EL
NOCKENENDSCHALTER	606281014	45	1	33	11 24 519 0	OW EL
NOCKENENDSCHALTER	606281014	41	1	339	11 23 057 7	HILFSWINDE EL NRS
NOCKENWELLE KPL.	10138231	100	1	214	12 42 545 4	DIESELMOTOR

18.5.2017

138405_ETK_001

967

LIEBHERRAlphabetical index
Alphabetischer Index

Bezeichnung	Artikel	Pos.	Menge	Blatt	Baugruppe	Bezeichnung
NOT-AUS TASTER	10875360	39	3	33	11 24 519 0	OW EL
NOT-AUS TASTER	693073014	33	1	418	11 26 095 7	STEUERSTAND RE
NOT-AUS TASTER	693073014	33	1	765	10 52 155 9	MODUL BETANKUNGSANLAG
NOTBETRIEB EL NRS	11250162	447	1	3	01 38 405 14	LR 1300 SX
NUTENSTEIN	9076196	18	1	139	10 12 224 5	RS HEBEL
NUTMUTTER M120X2 C45	927509501	13	1	400	90 01 376 2	DREHWERKANTRIEB
NUTRING	10352315	55	1	728	59 21 826 14	ABSTUETZZYLINDER
NUTRING	726306414	10	1	746	59 20 008 14	DOPPELWIRKZYL
NUTRING	726307914	10	1	27	51 33 139 14	DOPPELWIRKZYL
NUTRING	726308514	85	1	728	59 21 826 14	ABSTUETZZYLINDER
NUTRING	790400514	14	1	614	59 21 280 14	EINFACHWIRKZYL
O-RING		13	1	356	93 88 497 01	PLANETENGETRIEBE
O-RING		19	2	356	93 88 497 01	PLANETENGETRIEBE
O-RING		22	1	356	93 88 497 01	PLANETENGETRIEBE
O-RING		51	1	356	93 88 497 01	PLANETENGETRIEBE
O-RING		61	1	356	93 88 497 01	PLANETENGETRIEBE
O-RING		73	1	356	93 88 497 01	PLANETENGETRIEBE
O-RING		76	1	356	93 88 497 01	PLANETENGETRIEBE
O-RING		78	8	356	93 88 497 01	PLANETENGETRIEBE
O-RING	10002167	4	2	274	10 14 821 5	THERMOSTATGEHAEUSE AN
O-RING	10002309	24	1	133	10 12 224 8	RS ZUSATZTEILE
O-RING	10002309	24	1	146	10 13 803 3	DICHTSATZ KPL.
O-RING	10002310	3	1	299	11 41 737 0	LUFTPRESSER
O-RING	10004261	9	1	219	10 14 768 6	AGGREGATETRAEGER ANBA
O-RING	10016874	17	2	145	10 12 226 2	RS VERSTELLUNG
O-RING	10016947	28	2	147	10 13 803 4	DS ANSCHLUSSPLATTE
O-RING	10097551	4	1	99	11 26 744 7	WECHSELVENTIL
O-RING	10115240	27	1	459	11 22 473 8	VERSTELLUNG
O-RING	10128559	2	1	251	10 15 278 7	DS HOCHDRUCKPUMPE
O-RING	10128671	1	1	251	10 15 278 7	DS HOCHDRUCKPUMPE
O-RING	10128678	3	1	251	10 15 278 7	DS HOCHDRUCKPUMPE
O-RING	10130757	2	1	255	10 13 508 0	DRUCKROHRSTUTZEN
O-RING	10217777	2	1	291	10 12 843 9	VERSCHLUSSTEILE
O-RING	10218370	2	1	287	11 38 664 5	STARTER
O-RING	10218953	3	1	50	10 51 572 4	RUECKLAUFFILTER
O-RING	10225991	10	1	170	51 14 145 14	DRUCKBEGRENZUNGSVENTI
O-RING	10282774	4	2	218	10 15 445 8	ZYLINDER
O-RING	10340226	20	2	202	10 30 300 7	KRAFTSTOFFVORFILTER
O-RING	10350604	2	1	171	10 22 358 1	DRUCKFILTER
O-RING	10351605	22	1	156	11 22 127 4	PUMPENELEMENT
O-RING	10351605	22	1	162	10 35 161 0	DS KPL
O-RING	10351608	23	4	156	11 22 127 4	PUMPENELEMENT
O-RING	10351608	23	4	162	10 35 161 0	DS KPL
O-RING	10352356	105	3	728	59 21 826 14	ABSTUETZZYLINDER
O-RING	10352361	135	1	728	59 21 826 14	ABSTUETZZYLINDER
O-RING	10352362	145	1	728	59 21 826 14	ABSTUETZZYLINDER
O-RING	10548553	59	1	384	99 04 645 14	ANTRIEB
O-RING	10593504	320	2	86	11 24 682 0	VERTEILERGETRIEBE
O-RING	10802833	22	1	165	11 21 593 6	PUMPENELEMENT
O-RING	11008055	3	1	265	10 14 736 9	ANSAUGSTUTZEN ANBAU
O-RING	11066168	4	1	245	10 13 394 5	SCHMIEROELPUMPE
O-RING	11212730	10	1	97	11 06 730 4	ABSCHALTVENTIL
O-RING	11215707	23	4	165	11 21 593 6	PUMPENELEMENT
O-RING	11219374	8	1	100	11 21 935 0	PUMPENDECKEL
O-RING	11219376	10	1	102	11 21 991 8	LAGERFLANSCH
O-RING	11220389	24	1	156	11 22 127 4	PUMPENELEMENT
O-RING	11220389	24	1	162	10 35 161 0	DS KPL
O-RING	11221283	2	1	161	11 22 127 6	ADAPTER
O-RING	11224740	25	1	455	51 24 059 14	V.MOTOR
O-RING	11226084	90	1	391	51 14 347 14	DW SICHERUNGSBLOCK

18.5.2017

138405_ETK_001

968

LIEBHERRAlphabetical index
Alphabetischer Index

Bezeichnung	Artikel	Pos.	Menge	Blatt	Baugruppe	Bezeichnung
O-RING	11226144	210	4	391	51 14 347 14	DW SICHERUNGSBLOCK
O-RING	11239916	4	1	714	51 16 404 14	SENKBREMSVENTIL
O-RING	11249804	9	1	454	11 89 617 8	DS
O-RING	11251423	8	2	454	11 89 617 8	DS
O-RING	11267377	6	1	90	11 21 992 7	DECKEL
O-RING	11267377	6	1	91	11 21 992 9	DECKEL
O-RING	11267418	9	1	95	10 59 347 4	DRUCKBEGRENZUNGSVENTI
O-RING	11267418	8	1	96	11 21 936 9	VERSCHLUSSSATZ
O-RING	11910327	110	1	533	10 09 917 3	DOPPELWIRKZYL
O-RING	11940147	6	1	392	51 22 991 14	OELMOTOR
O-RING	510587908	26	1	179	10 57 532 2	ANSAUGROHR OEL KPL
O-RING	592293414	180	1	436	11 93 934 6	KLIMAAANLAGE
O-RING	592293514	190	1	436	11 93 934 6	KLIMAAANLAGE
O-RING	7000329	23	2	108	92 74 731	DS ANSCHLUSSGEHAEUSE
O-RING	7004512	32	1	103	10 11 834 9	DOPPELV.PUMPE
O-RING	7004512	32	1	126	92 76 408	DS DOPPELPUMPE
O-RING	7006213	9	1	96	11 21 936 9	VERSCHLUSSSATZ
O-RING	7007492	10	1	95	10 59 347 4	DRUCKBEGRENZUNGSVENTI
O-RING	7009080	5	1	274	10 14 821 5	THERMOSTATGEHAEUSE AN
O-RING	7019733	2	1	160	70 19 834	ADAPTER
O-RING	7022118	29	2	147	10 13 803 4	DS ANSCHLUSSPLATTE
O-RING	7022118	14	1	455	51 24 059 14	V.MOTOR
O-RING	7028151	26	1	459	11 22 473 8	VERSTELLUNG
O-RING	704274808	70	5	536	51 14 755 14	DRUCKBEGRENZUNGSVENTI
O-RING	726401514	15	1	53	10 56 073 3	KRAFTSTOFFTANK KPL
O-RING	726403201	89	1	475	96 93 178 01	FAHRANTRIEB
O-RING	726403514	18	1	29	51 05 719 14	SCHNELLVERSCHRAUBUNG
O-RING	726404414	20	4	180	10 58 017 0	RUECKLAUFROHR
O-RING	726408414	19	1	29	51 05 719 14	SCHNELLVERSCHRAUBUNG
O-RING	726409714	27	1	179	10 57 532 2	ANSAUGROHR OEL KPL
O-RING	726409814	24	3	48	10 56 070 1	TANK HYDR KPL
O-RING	726410201	79	1	475	96 93 178 01	FAHRANTRIEB
O-RING	726411214	29	3	82	11 24 773 5	AGGREGAT HYDR
O-RING	7264148	24	1	400	90 01 376 2	DREHWERKANTRIEB
O-RING	726424214	16	1	673	54 02 705 14	ANTRIEB KPL
O-RING	726428401	91	1	475	96 93 178 01	FAHRANTRIEB
O-RING	726428714	25	2	48	10 56 070 1	TANK HYDR KPL
O-RING	726429814	5	1	99	11 26 744 7	WECHSELVENTIL
O-RING	726431414	25	2	179	10 57 532 2	ANSAUGROHR OEL KPL
O-RING	726431414	29	1	179	10 57 532 2	ANSAUGROHR OEL KPL
O-RING	726435801	68	1	400	90 01 376 2	DREHWERKANTRIEB
O-RING	726450601	6	2	475	96 93 178 01	FAHRANTRIEB
O-RING	726453901	69	1	400	90 01 376 2	DREHWERKANTRIEB
O-RING	726456214	58	1	384	99 04 645 14	ANTRIEB
O-RING	726456914	8	1	27	51 33 139 14	DOPPELWIRKZYL
O-RING	726456914	8	1	746	59 20 008 14	DOPPELWIRKZYL
O-RING	726459414	12	1	455	51 24 059 14	V.MOTOR
O-RING	726461014	24	2	450	11 89 300 5	VERROHRUNG HYDR
O-RING	726461714	9	2	389	10 55 216 1	VERROHRUNG HYDR
O-RING	7264625	1	1	227	50 04 624	OELABLASSSCHRAUBE
O-RING	726466314	180	1	74	59 21 041 14	DOPPELWIRKZYL
O-RING	726468814	20	1	614	59 21 280 14	EINFACHWIRKZYL
O-RING	726469014	70	1	671	54 02 703 14	FLANSCH KPL
O-RING	7372232	3	1	396	10 65 027 0	VERSCHLUSSRING
O-RING	7380015	22	2	108	92 74 731	DS ANSCHLUSSGEHAEUSE
O-RING	7380083	3	1	276	10 14 274 2	KUEHLMITTELKRUEMMER AN
O-RING	7380120	28	2	108	92 74 731	DS ANSCHLUSSGEHAEUSE
O-RING	7380297	39	1	136	10 13 802 7	RS WELLE
O-RING	7380297	39	1	144	10 13 803 2	RS VERSCHLUSSRING
O-RING	7380297	31	1	146	10 13 803 3	DICHTSATZ KPL.

18.5.2017

138405_ETK_001

969

LIEBHERR

Alphabetical index
Alphabetischer Index

Bezeichnung	Artikel	Pos.	Menge	Blatt	Baugruppe	Bezeichnung
O-RING	7380297	21	1	152	10 13 452 1	DURCHTRIEB
O-RING	7380348	24	2	108	92 74 731	DS ANSCHLUSSGEHAEUSE
O-RING	7380423	12	1	226	10 15 529 8	OELWANNE VORM.
O-RING	7380574	18	1	145	10 12 226 2	RS VERSTELLUNG
O-RING	7380576	27	1	148	10 12 226 5	DS REGELVENTIL
O-RING	7380596	81	1	110	92 73 644	DS REGELVENTIL
O-RING	7380601	22	1	150	10 13 000 5	DURCHTRIEB
O-RING	7380601	22	1	152	10 13 452 1	DURCHTRIEB
O-RING	7380605	22	1	149	10 12 987 4	DURCHTRIEB
O-RING	7380605	40	1	189	11 24 114 1	KUEHLER EINBAU LADELUFT
O-RING	7380605	5	1	266	10 14 736 4	LUFTANSAUGUNG ANBAU
O-RING	7380608	26	1	148	10 12 226 5	DS REGELVENTIL
O-RING	7380610	23	2	147	10 13 803 4	DS ANSCHLUSSPLATTE
O-RING	7380612	65	1	110	92 73 644	DS REGELVENTIL
O-RING	7380648	32	10	108	92 74 731	DS ANSCHLUSSGEHAEUSE
O-RING	7380648	64	5	109	90 74 418	REGELVENTIL
O-RING	7380648	64	5	110	92 73 644	DS REGELVENTIL
O-RING	7380653	8	2	219	10 14 768 6	AGGREGATETRAEGER ANBA
O-RING	7380653	9	1	289	10 11 557 7	SCHWUNGRADGEHAEUSE AN
O-RING	7380656	18	1	115	90 77 464	RS FLANSCH
O-RING	7380656	18	4	126	92 76 408	DS DOPPELPUMPE
O-RING	7380657	36	1	124	92 68 016	RS VERSCHLUSSRING
O-RING	7380657	2	1	297	10 14 637 4	VERSCHLUSSTEILE
O-RING	7380691	22	1	151	10 13 235 7	ANBAUSATZ DURCHTRIEB
O-RING	7380691	22	1	153	10 13 806 8	DURCHTRIEB
O-RING	7380865	62	1	110	92 73 644	DS REGELVENTIL
O-RING	7380868	70	1	110	92 73 644	DS REGELVENTIL
O-RING	7380868	70	1	117	92 75 443	RS DECKEL
O-RING	7380888	56	2	108	92 74 731	DS ANSCHLUSSGEHAEUSE
O-RING	7380888	61	1	109	90 74 418	REGELVENTIL
O-RING	7380888	61	1	110	92 73 644	DS REGELVENTIL
O-RING	7380955	9	2	243	10 12 948 0	OELKUEHLER VORM.
O-RING	7380970	41	1	189	11 24 114 1	KUEHLER EINBAU LADELUFT
O-RING	7380970	7	1	267	10 14 967 6	VERBINDUNGSLEITUNG ANBA
O-RING	7380986	12	1	202	10 30 300 7	KRAFTSTOFFVORFILTER
O-RING	7380987	21	1	148	10 12 226 5	DS REGELVENTIL
O-RING	7381004	70	1	125	92 73 187	RS MAGNET
O-RING	7381013	23	2	133	10 12 224 8	RS ZUSATZTEILE
O-RING	7381013	23	2	146	10 13 803 3	DICHTSATZ KPL.
O-RING	7381056	24	1	110	92 73 644	DS REGELVENTIL
O-RING	7381056	24	1	113	92 78 875	DRUCKABSCHNEIDUNG
O-RING	7381082	82	1	110	92 73 644	DS REGELVENTIL
O-RING	7381087	63	1	110	92 73 644	DS REGELVENTIL
O-RING	7381103	60	1	110	92 73 644	DS REGELVENTIL
O-RING	7381103	2	1	292	10 12 797 9	VERSCHLUSSTEILE
O-RING	7381127	21	1	142	10 12 352 8	STOPFEN
O-RING	7381127	21	1	147	10 13 803 4	DS ANSCHLUSSPLATTE
O-RING	7381128	20	1	142	10 12 352 8	STOPFEN
O-RING	7381128	22	1	147	10 13 803 4	DS ANSCHLUSSPLATTE
O-RING	7381438	12	1	131	10 12 321 4	DS DRUCKREDUZIERVENTIL
O-RING	7381439	11	1	131	10 12 321 4	DS DRUCKREDUZIERVENTIL
O-RING	7381440	10	1	131	10 12 321 4	DS DRUCKREDUZIERVENTIL
O-RING	7381442	23	1	110	92 73 644	DS REGELVENTIL
O-RING	7381442	23	1	113	92 78 875	DRUCKABSCHNEIDUNG
O-RING	7381446	22	1	148	10 12 226 5	DS REGELVENTIL
O-RING	7381526	4	1	277	10 14 274 4	KUEHLWASSERENTLUEFTUN
O-RING	7381593	7	2	223	10 14 201 8	KURBELGEHAEUSEENTLUEF
O-RING	7381615	9	1	278	10 14 601 2	WASSERSAMMELLEITUNG K
O-RING	7381685	4	1	246	10 13 394 7	ABSAUGPUMPE MIT BEFEST.
O-RING	7381779	7	2	219	10 14 768 6	AGGREGATETRAEGER ANBA

18.5.2017

138405_ETK_001

970

LIEBHERR

Alphabetical index
Alphabetischer Index

Bezeichnung	Artikel	Pos.	Menge	Blatt	Baugruppe	Bezeichnung
O-RING	7381779	5	2	278	10 14 601 2	WASSERSAMMELLEITUNG K
O-RING	7382059	5	1	245	10 13 394 5	SCHMIEROELPUMPE
O-RING	7412937	15	1	202	10 30 300 7	KRAFTSTOFFVORFILTER
O-RING	761032203	73	1	400	90 01 376 2	DREHWERKANTRIEB
O-RING	790311914	30	1	82	11 24 773 5	AGGREGAT HYDR
O-RING	790347014	330	1	86	11 24 682 0	VERTEILERGETRIEBE
O-RING	790400614	19	1	614	59 21 280 14	EINFACHWIRKZYL
O-RING	9177947	28	1	179	10 57 532 2	ANSAUGROHR OEL KPL
O-RING PLATTE	511486614	30	1	536	51 14 755 14	DRUCKBEGRENZUNGSVENTI
OELABLASSSCHRAUBE	5004624	8	1	226	10 15 529 8	OELWANNE VORM.
OELABLASSSCHRAUBE G1"X	403900714	17	4	48	10 56 070 1	TANK HYDR KPL
OELABLASSSCHRAUBE G1"X	403900714	16	1	53	10 56 073 3	KRAFTSTOFFTANK KPL
OELABLASSSCHRAUBE G1"X	403900714	33	2	179	10 57 532 2	ANSAUGROHR OEL KPL
OELABLASSSCHRAUBE G1"X	403900714	41	1	183	11 94 151 8	KUEHLER EINBAU WASSER
OELABLASSSCHRAUBE M22X	511442214	27	1	82	11 24 773 5	AGGREGAT HYDR
OELINFUELLSTUTZEN	927693401	95	1	400	90 01 376 2	DREHWERKANTRIEB
OELKUEHLER	10352185	1	1	31	10 22 592 5	KUEHLER MOTOR
OELKUEHLER	5700088	2	1	243	10 12 948 0	OELKUEHLER VORM.
OELKUEHLER ANBAU	10129481	130	1	214	12 42 545 4	DIESELMOTOR
OELKUEHLER EINBAU	10519616	14	1	6	11 24 047 9	OW KPL
OELKUEHLER VORM.	10129480	1	1	242	10 12 948 1	OELKUEHLER ANBAU
OELKUEHLERGEHAEUSE	10129479	1	1	243	10 12 948 0	OELKUEHLER VORM.
OELLEITUNG	10583845	4	1	369	10 55 156 3	WINDE
OELLEITUNG	11893216	6	1	493	10 53 039 8	WINDE
OELLEITUNG VORM.	10146716	25	1	214	12 42 545 4	DIESELMOTOR
OELMESSEINRICHTUNG	933675501	10	1	353	96 96 248 01	WINDE
OELMESSSTAB	10145918	2	1	228	10 14 591 9	OELMESSSTAB MIT ROHR
OELMESSSTAB	11290849	180	1	86	11 24 682 0	VERTEILERGETRIEBE
OELMESSSTAB	927610201	15	1	360	93 36 755 01	OELMESSEINRICHTUNG
OELMESSSTAB KPL.	10142567	4	1	181	11 24 113 9	ANBAUTEILE DIESELMOTOR
OELMESSSTAB MIT ROHR	10145919	21	1	214	12 42 545 4	DIESELMOTOR
OELMOTOR	510232214	2	1	664	10 51 726 2	VERROHRUNG HYDR
OELMOTOR	512239414	5	1	190	10 57 423 9	KUEHLER MOTOR
OELMOTOR	512250114	6	1	186	10 57 423 7	KUEHLER MOTOR
OELMOTOR	512252714	2	1	349	10 51 969 8	NADELEINZIEHWINDE HYDR
OELMOTOR	512294214	2	1	366	10 51 968 7	HAUPT EZW HYDR
OELMOTOR	512299114	3	2	389	10 55 216 1	VERROHRUNG HYDR
OELMOTOR	550945314	6	1	31	10 22 592 5	KUEHLER MOTOR
OELRUECKLAUFLEITUNG	10131350	1	1	230	10 14 671 6	OELLEITUNG VORM.
OELRUECKLAUFLEITUNG	10140138	17	1	282	10 14 013 6	ATL-ANBAU
OELSCHAUGLAS	10022192	24	1	360	93 36 755 01	OELMESSEINRICHTUNG
OELSCHAUGLAS	774322101	77	2	400	90 01 376 2	DREHWERKANTRIEB
OELSTANDSAUGE	5106280	18	4	48	10 56 070 1	TANK HYDR KPL
OELWANNE	10155297	1	1	226	10 15 529 8	OELWANNE VORM.
OELWANNE MIT BEFEST.	10148444	20	1	214	12 42 545 4	DIESELMOTOR
OELWANNE VORM.	10155298	1	1	225	10 14 844 4	OELWANNE MIT BEFEST.
OMNIFIT	7016208	106	1	135	10 13 802 6	RS ZYL.+STEUERPL.+WELLE
OMNIFIT	7016208	106	1	141	10 14 131 6	ANSCHLUSSPLATTE VORM.
OW DREHVERBINDUNG EINBA	10519631	21	1	6	11 24 047 9	OW KPL
OW EL	11245190	3	1	6	11 24 047 9	OW KPL
OW HYDR	11296186	2	1	6	11 24 047 9	OW KPL
OW KPL	11240479	5	1	2	01 38 405 14	LR 1300 SX
PAPIERVLIES	10350585	1	1	54	11 28 086 8	BELUEFTUNGSFILTER
PASSFEDER DIN 6885 B28X1	571827308	400	8	86	11 24 682 0	VERTEILERGETRIEBE
PASSFEDER DIN 6885 B32X18	485529814	410	2	86	11 24 682 0	VERTEILERGETRIEBE
PASSFEDER DIN 6885 B8X7X1	10567120	450	1	86	11 24 682 0	VERTEILERGETRIEBE
PASSHUELSE 16X20X20	10134348	3	2	219	10 14 768 6	AGGREGATETRAEGER ANBA
PASSHUELSE 16X20X20 S235	9074798	3	2	289	10 11 557 7	SCHWUNGRADGEHAEUSE AN
PASSSCHEIBE	10007971	3	1	456	10 50 351 3	TRIEBWERK
PASSSCHEIBE 55X65X1.5 ST	7380531	44	1	124	92 68 016	RS VERSCHLUSSRING

18.5.2017

138405_ETK_001

971

LIEBHERR
 Alphabetical index
 Alphabetischer Index

Bezeichnung	Artikel	Pos.	Menge	Blatt	Baugruppe	Bezeichnung
PASSSCHEIBE 70X95X0.5	10475718	4	1	396	10 65 027 0	VERSCHLUSSRING
PASSSCHEIBE DIN 988 16X22	422014001	23	3	673	54 02 705 14	ANTRIEB KPL
PASSSCHEIBE DIN 988 50X62X	4002229	44	1	144	10 13 803 2	RS VERSCHLUSSRING
PASSSCHRAUBE DIN 609 M1	485506014	8	2	616	99 31 679 14	ABSTUETZUNG KPL
PENDEL	990627014	23	1	580	10 59 863 3	PENDEL KPL
PENDEL KPL	10598633	1	1	579	99 06 461 14	WINDMESSER KPL
PENDELROLLENLAGER	746001701	16	1	354	93 88 500 01	SEILTROMMEL
PILZKNOPF	592289914	73	1	424	10 35 008 0	KABINE
PL FALLE	10348527	13	1	649	79 03 862 14	LASTHAKEN
PLANETENACHSE	540271414	28	3	669	54 02 701 14	PLANETENSTUFE
PLANETENACHSE	540272614	2	3	672	54 02 704 14	ABTRIEB KPL
PLANETENGETRIEBE	938849701	5	1	353	96 96 248 01	WINDE
PLANETENRAD		7	5	356	93 88 497 01	PLANETENGETRIEBE
PLANETENRAD		32	3	356	93 88 497 01	PLANETENGETRIEBE
PLANETENRAD		42	3	356	93 88 497 01	PLANETENGETRIEBE
PLANETENRAD	540270614	12	3	669	54 02 701 14	PLANETENSTUFE
PLANETENRAD	540271014	22	3	669	54 02 701 14	PLANETENSTUFE
PLANETENRAD	927562601	20	5	400	90 01 376 2	DREHWERKANTRIEB
PLANETENRAD	927596701	40	3	400	90 01 376 2	DREHWERKANTRIEB
PLANETENRAD	927651501	55	3	400	90 01 376 2	DREHWERKANTRIEB
PLANETENRAD	944404303	18	5	475	96 93 178 01	FAHRANTRIEB
PLANETENRAD	944404403	1	1	476	94 44 043 03	PLANETENRAD
PLANETENRAD	944404803	28	3	475	96 93 178 01	FAHRANTRIEB
PLANETENRAD	944404903	1	1	477	94 44 048 03	PLANETENRAD
PLANETENRAD	944406503	38	3	475	96 93 178 01	FAHRANTRIEB
PLANETENRAD	944406603	1	1	478	94 44 065 03	PLANETENRAD
PLANETENRAD	944434703	48	3	475	96 93 178 01	FAHRANTRIEB
PLANETENSTUFE	11893250	2	1	495	11 89 322 8	REPARATURSATZ
PLANETENSTUFE	11893252	4	1	495	11 89 322 8	REPARATURSATZ
PLANETENSTUFE	540270114	1	1	668	59 20 694 14	WINDE
PLANETENTRAEGER		30	1	356	93 88 497 01	PLANETENGETRIEBE
PLANETENTRAEGER		40	1	356	93 88 497 01	PLANETENGETRIEBE
PLANETENTRAEGER	540271314	27	1	669	54 02 701 14	PLANETENSTUFE
PLANETENTRAEGER	540272514	1	1	672	54 02 704 14	ABTRIEB KPL
PLANETENTRAEGER	90022085	15	1	400	90 01 376 2	DREHWERKANTRIEB
PLANETENTRAEGER	927597201	35	1	400	90 01 376 2	DREHWERKANTRIEB
PLANETENTRAEGER	927651401	50	1	400	90 01 376 2	DREHWERKANTRIEB
PLANETENTRAEGER	944403903	15	1	475	96 93 178 01	FAHRANTRIEB
PLANETENTRAEGER	944404603	25	1	475	96 93 178 01	FAHRANTRIEB
PLANETENTRAEGER	944406403	35	1	475	96 93 178 01	FAHRANTRIEB
PLANETENTRAEGER	969392201	45	1	475	96 93 178 01	FAHRANTRIEB
PLATTE	10098789	22	1	325	11 24 922 2	ABDECKUNG UNTERSEITE
PLATTE	10099005	1	1	377	99 29 389 14	SEITENTEIL
PLATTE	10099005	1	1	378	99 29 392 14	SEITENTEIL
PLATTE	10099009	3	10	380	99 29 386 14	KONSOLE KPL
PLATTE	10099009	3	10	381	99 29 434 14	KONSOLE KPL
PLATTE	10119129	1	1	290	10 11 912 8	VERSCHLUSSTEILE
PLATTE	10225695	37	2	307	11 24 409 0	VERKLEIDUNG OW EINBAU KP
PLATTE	10226477	24	1	427	10 35 007 6	SCHIEBETUER
PLATTE	10336707	1	3	380	99 29 386 14	KONSOLE KPL
PLATTE	10336707	1	3	381	99 29 434 14	KONSOLE KPL
PLATTE	10336708	2	8	380	99 29 386 14	KONSOLE KPL
PLATTE	10336708	2	8	381	99 29 434 14	KONSOLE KPL
PLATTE	10336722	4	3	380	99 29 386 14	KONSOLE KPL
PLATTE	10336722	4	3	381	99 29 434 14	KONSOLE KPL
PLATTE	10447259	39	1	425	10 22 645 4	TUERE ZUBEHOEHR
PLATTE	10522189	7	1	430	59 22 871 14	FRONTSCHIEBE KPL
PLATTE	10540513	24	2	709	11 23 619 7	SELBSTVERLADESYSTEM NR
PLATTE	10545918	10	1	307	11 24 409 0	VERKLEIDUNG OW EINBAU KP
PLATTE	10560687	10	1	325	11 24 922 2	ABDECKUNG UNTERSEITE

18.5.2017

138405_ETK_001

972

LIEBHERRAlphabetical index
Alphabetischer Index

Bezeichnung	Artikel	Pos.	Menge	Blatt	Baugruppe	Bezeichnung
PLATTE	10560688	17	1	325	11 24 922 2	ABDECKUNG UNTERSEITE
PLATTE	10560690	16	1	325	11 24 922 2	ABDECKUNG UNTERSEITE
PLATTE	10560691	11	1	325	11 24 922 2	ABDECKUNG UNTERSEITE
PLATTE	10560692	12	1	325	11 24 922 2	ABDECKUNG UNTERSEITE
PLATTE	10583559	15	1	325	11 24 922 2	ABDECKUNG UNTERSEITE
PLATTE	10583611	19	1	325	11 24 922 2	ABDECKUNG UNTERSEITE
PLATTE	10583612	20	1	325	11 24 922 2	ABDECKUNG UNTERSEITE
PLATTE	10583642	51	1	309	11 24 409 0	VERKLEIDUNG OW EINBAU KP
PLATTE	10589204	58	2	514	11 23 820 3	ANLENKSTUECK KPL
PLATTE	11215379	10	1	660	11 21 552 4	WINKELANZEIGE NRS
PLATTE	11219851	12	2	567	11 23 292 2	AUFLAGE KPL
PLATTE	11219851	12	2	625	11 31 080 6	AUFLAGE KPL
PLATTE	11219851	11	2	648	11 25 204 2	AUFLAGE KPL
PLATTE	11228227	25	1	709	11 23 619 7	SELBSTVERLADESYSTEM NR
PLATTE	11231673	19	2	577	11 28 629 9	MONTAGETEILE
PLATTE	11244094	28	1	307	11 24 409 0	VERKLEIDUNG OW EINBAU KP
PLATTE	11249223	13	1	325	11 24 922 2	ABDECKUNG UNTERSEITE
PLATTE	11249224	18	1	325	11 24 922 2	ABDECKUNG UNTERSEITE
PLATTE	11249225	21	1	325	11 24 922 2	ABDECKUNG UNTERSEITE
PLATTE	11249678	24	1	325	11 24 922 2	ABDECKUNG UNTERSEITE
PLATTE	11909496	140	1	436	11 93 934 6	KLIMAAANLAGE
PLATTE	11913226	64	4	577	11 28 629 9	MONTAGETEILE
PLATTE	592072914	112	1	18	11 28 647 6	VENTILBLOCK
PLATTE	957952914	15	2	698	11 31 353 1	LAUFSTEG ZWISCHENSTUEC
PLATTE	957952914	16	4	700	11 31 359 3	LAUFSTEG ZWISCHENSTUEC
PLATTE	957952914	16	8	701	11 31 359 4	LAUFSTEG ZWISCHENSTUEC
PLATTE	971216403	44	2	607	11 29 938 4	MONTAGETEILE
PLEUELLAGER	10145100	2	1	233	11 34 807 2	PLEUELSTANGE
PLEUELLAGER	10145101	3	1	233	11 34 807 2	PLEUELSTANGE
PLEUELSTANGE	11348054	1	1	233	11 34 807 2	PLEUELSTANGE
PLEUELSTANGE	11348072	60	6	214	12 42 545 4	DIESELMOTOR
PODEST	10512048	101	1	424	10 35 008 0	KABINE
PODEST	10512061	89	1	424	10 35 008 0	KABINE
PODEST	11245755	1	2	679	11 24 147 8	UW PODEST
PODEST	992671814	1	2	486	99 23 389 14	UW PODEST
PODESTSICHERUNG KPL	592291414	116	1	424	10 35 008 0	KABINE
PRATZE	10146415	1	1	257	10 13 543 4	BEFESTIGUNG DRUCKROHR
PRATZE	10150144	2	1	253	10 15 315 1	DRUCKROHRSTUTZEN
PRATZE	11403994	2	1	252	10 15 286 7	INJEKTOR MIT BEFEST.
PRATZE	11403994	1	1	256	10 13 543 2	BEFESTIGUNG INJEKTOR
PRESSKLEMME	773920008	26	6	580	10 59 863 3	PENDEL KPL
PRESSKLEMME	773920008	13	4	648	11 25 204 2	AUFLAGE KPL
PRESSKLEMME	773920008	21	4	696	11 31 356 2	GITTERROST KPL
PROFIL	592291114	97	1	424	10 35 008 0	KABINE
PROFILHOHLWELLE	10350230	130	2	86	11 24 682 0	VERTEILERGETRIEBE
PROFILHOHLWELLE	11253077	140	2	86	11 24 682 0	VERTEILERGETRIEBE
PROFILSCHELLE	10141051	30	1	303	11 40 371 1	SCR KPL.
PROFILSCHELLE	10494116	21	2	198	11 24 114 3	ABGASANLAGE
PROFILSCHELLE	10494116	21	2	302	11 90 032 5	ABGASANLAGE
PROFILSCHELLE	10494117	22	2	302	11 90 032 5	ABGASANLAGE
PROFILSCHNUR	501507014	13	1	670	54 02 702 14	SEILTROMMEL KPL
PROPORTIONALMAGNET	11219375	2	2	101	11 21 991 7	STUECKERGERAET
PUFFER	10567622	31	4	183	11 94 151 8	KUEHLER EINBAU WASSER
PUFFER	592286814	13	1	423	10 35 008 0	KABINE
PULTABLAGE	970857103	32	1	307	11 24 409 0	VERKLEIDUNG OW EINBAU KP
PUMPE	11373478	7	1	204	11 92 923 6	ANLAGE HARNSTOFF EINBAU
PUMPENDECKEL	11219350	4	1	87	10 53 430 7	V.PUMPE
PUMPENELEMENT	10540347	1	1	60	11 22 312 3	ZENTRALSCHMIERPUMPE
PUMPENELEMENT	11215913	1	1	163	10 22 601 3	V.PUMPE
PUMPENELEMENT	11215936	1	1	164	11 21 591 3	PUMPENELEMENT

18.5.2017

138405_ETK_001

973

LIEBHERR
 Alphabetical index
 Alphabetischer Index

Bezeichnung	Artikel	Pos.	Menge	Blatt	Baugruppe	Bezeichnung
PUMPENELEMENT	11221268	1	1	154	10 22 650 5	V.PUMPE
PUMPENELEMENT	11221274	1	1	155	11 22 126 8	PUMPENELEMENT
PUMPENGEHAEUSE	10132069	1	1	247	10 13 382 3	ABSAUGPUMPE VORM.
PUMPENGEHAEUSE	11219910	3	1	87	10 53 430 7	V.PUMPE
PUMPENGEHAEUSE	11219930	1	1	92	11 21 991 0	PUMPENGEHAEUSE
QUERGRIF 1 "	885391814	50	1	508	10 56 187 5	WERKZEUGAUSRUESTUNG
QUERTRAEGER SCHWK	10557217	12	1	695	11 31 356 0	LAUFSTEG ANLENKSTUECK
QUERVERBINDER	602731714	51	1	39	10 56 645 8	KLEMMKASTEN
QUERVERBINDER	602812414	88	1	410	10 55 963 5	SCHALTSCHR X1
QUERVERBINDER	693138614	73	1	410	10 55 963 5	SCHALTSCHR X1
RAD SCHWK	385260014	2	2	638	11 28 774 6	MONTAGETEILE
RADIALWELLENDICHRING		11	1	356	93 88 497 01	PLANETENGETRIEBE
RADIALWELLENDICHRING		63	2	356	93 88 497 01	PLANETENGETRIEBE
RADIALWELLENDICHRING	10014510	35	1	124	92 68 016	RS VERSCHLUSSRING
RADIALWELLENDICHRING	11950212	53	1	384	99 04 645 14	ANTRIEB
RADIALWELLENDICHRING	710022201	64	2	400	90 01 376 2	DREHWERKANTRIEB
RADIALWELLENDICHRING	710029801	18	1	354	93 88 500 01	SEILTROMMEL
RADIALWELLENDICHRING	710048501	17	1	354	93 88 500 01	SEILTROMMEL
RADIALWELLENDICHRING	710054401	4	1	400	90 01 376 2	DREHWERKANTRIEB
RADIALWELLENDICHRING	710058901	11	2	400	90 01 376 2	DREHWERKANTRIEB
RADIO NRS	10592569	14	1	2	01 38 405 14	LR 1300 SX
RAHMEN	10566842	1	1	311	11 24 409 1	VERKLEIDUNG
RAHMEN	11236714	7	1	749	11 21 750 0	VERFLUESSIGER
RAHMEN	11244092	2	1	311	11 24 409 1	VERKLEIDUNG
RAHMEN	11281448	1	1	430	59 22 871 14	FRONTSCHIEBE KPL
RAHMEN	602481914	1	1	419	91 65 251 14	KABELDURCHFUEHRUNG KAB
RAHMEN KPL	11247688	1	1	176	11 24 113 8	MOTORLAGER KPL
RAHMEN SCHWK	10578321	12	1	65	10 58 163 4	KABINENAUFHAENGUNG KPL
RASTBOLZEN M10X1	540272414	60	1	671	54 02 703 14	FLANSCH KPL
RASTHUELSE	540272314	33	1	671	54 02 703 14	FLANSCH KPL
RASTVORRICHTUNG KPL	7025007	23	1	439	70 24 996	SITZRAHMEN
RAUPENTRAEGER LI KPL	11893651	11	1	447	11 89 364 8	UW KPL
RAUPENTRAEGER LI SCHWK	11893687	1	1	482	11 89 365 1	RAUPENTRAEGER LI KPL
RAUPENTRAEGER RE KPL	11893650	10	1	447	11 89 364 8	UW KPL
RAUPENTRAEGER RE SCHWK	11893689	1	1	471	11 89 365 0	RAUPENTRAEGER RE KPL
RECHTECKRING	10472425	109	18	10	11 29 618 6	OW HYDR
RECHTECKRING	10472425	70	3	82	11 24 773 5	AGGREGAT HYDR
RECHTECKRING	10472425	616	2	366	10 51 968 7	HAUPT EZW HYDR
RECHTECKRING	10472425	631	10	452	11 89 300 5	VERROHRUNG HYDR
RECHTECKRING	10472425	740	5	490	11 26 260 6	WINDE 1 HYDR
RECHTECKRING	10472425	740	5	505	11 26 261 1	WINDE 2 HYDR
RECHTECKRING	10490781	110	19	10	11 29 618 6	OW HYDR
RECHTECKRING	10490781	72	2	82	11 24 773 5	AGGREGAT HYDR
RECHTECKRING	10490781	630	2	349	10 51 969 8	NADELEINZIEHWINDE HYDR
RECHTECKRING	10490781	641	2	389	10 55 216 1	VERROHRUNG HYDR
RECHTECKRING	10490784	106	4	10	11 29 618 6	OW HYDR
RECHTECKRING	10490784	71	13	82	11 24 773 5	AGGREGAT HYDR
RECHTECKRING	10490784	640	4	389	10 55 216 1	VERROHRUNG HYDR
RECHTECKRING	10490784	660	1	532	10 51 959 1	VERROHRUNG HYDR
RECHTECKRING	10490784	615	1	711	10 51 973 8	SELBSTVERLADESYSTEM H
RECHTECKRING	10490785	107	4	10	11 29 618 6	OW HYDR
RECHTECKRING	10490787	108	5	10	11 29 618 6	OW HYDR
REDUZIERSTUECK	11234129	285	1	18	11 28 647 6	VENTILBLOCK
REDUZIERSTUECK	602604314	56	1	766	10 52 155 9	MODUL BETANKUNGSANLAG
REDUZIERSTUTZEN	11290857	540	1	86	11 24 682 0	VERTEILERGETRIEBE
REDUZIERUNG	11946457	330	1	436	11 93 934 6	KLIMAAANLAGE
REDUZIERUNG	260493402	33	1	647	97 14 959 03	SPITZENENDSCHALTER EL
REDUZIERUNG	260493702	46	1	520	11 90 151 1	KABELSATZ 1 ANLENKSTUECK
REDUZIERUNG	602620201	84	2	636	10 57 624 5	KABELSATZ
REDUZIERUNG	602620201	38	2	684	99 24 978 14	AL EL

18.5.2017

138405_ETK_001

974

LIEBHERRAlphabetical index
Alphabetischer Index

Bezeichnung	Artikel	Pos.	Menge	Blatt	Baugruppe	Bezeichnung
REGELVENTIL	10127478	7	1	127	10 12 878 7	V.PUMPE
REGELVENTIL	10127479	10	1	132	10 12 747 8	REGELVENTIL
REGELVENTIL	11362187	4	1	127	10 12 878 7	V.PUMPE
REGELVENTIL	9074418	4	2	103	10 11 834 9	DOPPELV.PUMPE
REIHENKLEMME	10550739	75	22	410	10 55 963 5	SCHALTSCHR X1
REIHENKLEMME	602125114	22	7	39	10 56 645 8	KLEMMKASTEN
REIHENKLEMME	602151914	86	4	410	10 55 963 5	SCHALTSCHR X1
REIHENKLEMME	602153214	51	2	759	10 56 013 7	FREMDEINSPEISUNG BATTERI
REIHENKLEMME	602153814	23	39	39	10 56 645 8	KLEMMKASTEN
REIHENKLEMME	602153814	74	13	410	10 55 963 5	SCHALTSCHR X1
REIHENKLEMME	602153814	80	4	410	10 55 963 5	SCHALTSCHR X1
REIHENKLEMME	693181114	71	3	410	10 55 963 5	SCHALTSCHR X1
RELAIS	10226635	21	1	172	11 24 448 7	ZENTRALAGGREGAT EL
RELAIS	630160214	41	2	765	10 52 155 9	MODUL BETANKUNGSANLAG
RELAIS STECKSOCKEL	630122908	84	1	410	10 55 963 5	SCHALTSCHR X1
REPARATURSATZ	11231317	3	1	495	11 89 322 8	REPARATURSATZ
REPARATURSATZ	11231319	5	1	495	11 89 322 8	REPARATURSATZ
REPARATURSATZ	11231322	1	1	496	11 23 126 9	SEILTROMMEL
REPARATURSATZ	11231336	1	1	497	11 23 127 0	FLANSCHLAGER
REPARATURSATZ	11233487	1	1	495	11 89 322 8	REPARATURSATZ
REPARATURSATZ	11253394	1	1	370	10 58 386 4	FLANSCH
REPARATURSATZ	11253398	1	1	371	10 55 597 3	SEILTROMMEL
REPARATURSATZ	11253401	1	1	372	10 58 386 5	GETRIEBE
REPARATURSATZ	11253440	1	1	373	10 58 384 5	OELLEITUNG
REPARATURSATZ	11893228	1	1	494	11 89 321 3	GETRIEBE
REPARATURSATZ	11893254	1	1	499	11 89 321 5	WINDENBOCK
REPARATURSATZ	11893255	1	1	500	11 89 321 6	OELLEITUNG
RESERVESICHERUNGEN	992081114	56	1	410	10 55 963 5	SCHALTSCHR X1
RIEGEL	10351784	14	1	315	10 57 883 5	TUER
RIEGEL	10351784	14	1	317	10 57 897 6	TUER
RIEGEL	10351784	14	1	319	10 57 940 0	TUER
RIEGEL	10351784	14	1	320	10 56 623 7	TUER
RIEGEL	10351784	16	1	321	10 56 580 8	TUER
RILLENKUGELLAGER		3	1	356	93 88 497 01	PLANETENGETRIEBE
RILLENKUGELLAGER	10350232	290	4	86	11 24 682 0	VERTEILERGETRIEBE
RILLENKUGELLAGER	10592555	30	1	384	99 04 645 14	ANTRIEB
RILLENKUGELLAGER	616155214	4	2	523	61 61 541 14	KABELTROMMEL
RILLENKUGELLAGER	745120514	22	8	638	11 28 774 6	MONTAGETEILE
RILLENKUGELLAGER	745120514	20	2	689	99 10 116 14	SEILFUEHRUNG
RILLENKUGELLAGER	745128314	40	1	671	54 02 703 14	FLANSCH KPL
RILLENKUGELLAGER	745141001	66	1	400	90 01 376 2	DREHWERKANTRIEB
RILLENKUGELLAGER	745141814	280	6	86	11 24 682 0	VERTEILERGETRIEBE
RILLENKUGELLAGER	745194714	12	1	673	54 02 705 14	ANTRIEB KPL
RILLENKUGELLAGER	745906614	6	1	671	54 02 703 14	FLANSCH KPL
RILLENKUGELLAGER	745907514	23	1	672	54 02 704 14	ABTRIEB KPL
RILLENKUGELLAGER	746171514	18	2	365	10 51 968 6	EZW OW EINBAU KPL
RING		12	1	356	93 88 497 01	PLANETENGETRIEBE
RING	11220477	10	1	747	11 22 037 2	FUSSPEDAL EL EINBAU
RING	11267455	10	1	100	11 21 935 0	PUMPENDECKEL
RING	9267341	11	1	106	92 67 343	ENTLUEFTUNGSVENTIL
RINGMUTTER DIN 582 M8 C1	411200108	81	1	697	11 30 567 0	TRANSPORTSICHERUNG
RINGSCHRAUBE DIN 580 M12	402600314	34	2	689	99 10 116 14	SEILFUEHRUNG
RINGSCHRAUBE DIN 580 M16	402600514	10	6	335	99 29 803 14	VERZURRUNG BALLAST
RINGSCHRAUBE DIN 580 M8	402600114	62	1	309	11 24 409 0	VERKLEIDUNG OW EINBAU KP
RITZELSCHUTZ	10099140	16	2	386	10 51 968 2	DW OW
RITZELSCHUTZ	10227120	13	1	756	11 26 771 6	MONTAGETEILE
ROHR	10098601	15	4	638	11 28 774 6	MONTAGETEILE
ROHR	10190120	10	1	360	93 36 755 01	OELMESSEINRICHTUNG
ROHR	11248260	11	1	646	11 24 825 8	SEILFUEHRUNG SCHWK NRS
ROHR	11250564	23	1	183	11 94 151 8	KUEHLER EINBAU WASSER

18.5.2017

138405_ETK_001

975

LIEBHERRAlphabetical index
Alphabetischer Index

Bezeichnung	Artikel	Pos.	Menge	Blatt	Baugruppe	Bezeichnung
ROHR	11287715	24	1	183	11 94 151 8	KUEHLER EINBAU WASSER
ROHR	11290847	170	1	86	11 24 682 0	VERTEILERGETRIEBE
ROHR	11910323	100	1	533	10 09 917 3	DOPPELWIRKZYL
ROHR	11930769	50	1	210	11 92 958 8	LUFTFUEHRUNG KPL
ROHR	289052014	12	1	624	11 28 982 7	TRANSPORTSICHERUNG
ROHR	289057714	55	1	514	11 23 820 3	ANLENKSTUECK KPL
ROHR	289057714	11	1	562	11 94 087 6	TRANSPORTSICHERUNG
ROHR	592316414	220	1	86	11 24 682 0	VERTEILERGETRIEBE
ROHR	9080660	6	1	226	10 15 529 8	OELWANNE VORM.
ROHR	933676701	5	1	360	93 36 755 01	OELMESSEINRICHTUNG
ROHR	950343514	5	1	616	99 31 679 14	ABSTUETZUNG KPL
ROHR	956064714	7	2	645	99 48 521 14	SPITZEN AL KPL
ROHR	956213814	22	1	586	99 23 398 14	ROLLENSATZ
ROHR	957336914	17	1	577	11 28 629 9	MONTAGETEILE
ROHR	979323301	30	1	360	93 36 755 01	OELMESSEINRICHTUNG
ROHR	999832101	25	1	360	93 36 755 01	OELMESSEINRICHTUNG
ROHRLEITUNG	10132170	3	1	261	10 14 588 5	LECKOELRUECKLAUF
ROHRLEITUNG	10132180	20	1	261	10 14 588 5	LECKOELRUECKLAUF
ROHRLEITUNG	10141986	4	1	260	10 14 333 9	KRAFTSTOFFLEITUNGEN
ROHRLEITUNG	10141988	1	1	260	10 14 333 9	KRAFTSTOFFLEITUNGEN
ROHRLEITUNG	10141989	2	1	260	10 14 333 9	KRAFTSTOFFLEITUNGEN
ROHRLEITUNG	10142006	8	1	261	10 14 588 5	LECKOELRUECKLAUF
ROHRLEITUNG	10142080	3	1	260	10 14 333 9	KRAFTSTOFFLEITUNGEN
ROHRLEITUNG	10143235	1	1	261	10 14 588 5	LECKOELRUECKLAUF
ROHRLEITUNG	10145889	13	1	261	10 14 588 5	LECKOELRUECKLAUF
ROHRLEITUNG	10145914	12	1	283	10 14 511 2	ABGASSTUTZEN ANBAU
ROHRLEITUNG	10146838	4	1	284	10 14 622 4	LAEDRUCKREGELUNG
ROHRLEITUNG	10146839	5	1	284	10 14 622 4	LAEDRUCKREGELUNG
ROHRLEITUNG	10146840	6	1	284	10 14 622 4	LAEDRUCKREGELUNG
ROHRLEITUNG	10147368	2	1	265	10 14 736 9	ANSAUGSTUTZEN ANBAU
ROHRLEITUNG	10149699	1	1	275	10 14 821 7	ROHRLEITUNG ANBAU
ROHRLEITUNG	11410004	5	1	301	11 41 475 7	ANBAUTEILE LUFTPRESSER
ROHRLEITUNG ANBAU	10139539	7	1	225	10 14 844 4	OELWANNE MIT BEFEST.
ROHRLEITUNG ANBAU	10148217	381	1	215	12 42 545 4	DIESELMOTOR
ROHRLEITUNG ANBAU	11414758	5	1	298	11 92 891 3	KOMPRESSOR NRS
ROHRSATZ	10227437	30	1	709	11 23 619 7	SELBSTVERLADESYSTEM NR
ROHRSATZ	10588224	10	1	745	10 51 728 1	VERROHRUNG HYDR
ROHRSCHELLE	10579877	7	1	745	10 51 728 1	VERROHRUNG HYDR
ROHRSCHELLE	11290856	530	1	86	11 24 682 0	VERTEILERGETRIEBE
ROHRSCHELLE	11910324	180	2	533	10 09 917 3	DOPPELWIRKZYL
ROHRSCHELLE	7382216	12	1	301	11 41 475 7	ANBAUTEILE LUFTPRESSER
ROHRSCHELLE	9077164	14	1	284	10 14 622 4	LAEDRUCKREGELUNG
ROHRSTUTZEN	10040777	6	2	755	11 28 048 1	ANSCHLUSSTEILE
ROHRSTUTZEN	11243834	7	1	755	11 28 048 1	ANSCHLUSSTEILE
ROLLE	11248261	12	1	646	11 24 825 8	SEILFUEHRUNG SCHWK NRS
ROLLE	11256217	19	2	542	11 24 444 4	A-BOCK 1 KPL
ROLLE	970961303	16	4	638	11 28 774 6	MONTAGETEILE
ROLLE	970961303	19	1	689	99 10 116 14	SEILFUEHRUNG
ROLLE SCHWK	971361703	19	1	365	10 51 968 6	EZW OW EINBAU KPL
ROLLENKAEFIG		16	38	356	93 88 497 01	PLANETENGETRIEBE
ROLLENSATZ	992339814	82	1	3	01 38 405 14	LR 1300 SX
ROLLENTRAEGER	919022714	25	1	689	99 10 116 14	SEILFUEHRUNG
RS ANSCHLUSSGEHAEUSE	10118357	90	1	105	10 11 835 0	ANSCHLUSSGEHAEUSE
RS ANSCHLUSSPLATTE	10141317	83	1	127	10 12 878 7	V.PUMPE
RS ANTRIEB	10153606	180	1	214	12 42 545 4	DIESELMOTOR
RS ANTRIEB	11893253	1	1	498	11 89 321 4	ANTRIEB
RS DECKEL	9275443	85	1	103	10 11 834 9	DOPPELV.PUMPE
RS DRUCKABSCHNEIDUNG	10118367	83	1	103	10 11 834 9	DOPPELV.PUMPE
RS DRUCKROHRSTUTZEN	10141140	200	1	253	10 15 315 1	DRUCKROHRSTUTZEN
RS FLANSCH	9077464	1	2	114	10 13 975 2	RS SCHWENKJOCH

18.5.2017

138405_ETK_001

976

LIEBHERRAlphabetical index
Alphabetischer Index

Bezeichnung	Artikel	Pos.	Menge	Blatt	Baugruppe	Bezeichnung
RS HEBEL	10122245	7	1	134	10 13 802 5	RS TRIEBWERK
RS HOCHDRUCKPUMPE	10150743	1	1	249	10 15 085 7	HOCHDRUCKPUMPE MIT BEFE
RS HOCHDRUCKPUMPE	10150743	200	1	249	10 15 085 7	HOCHDRUCKPUMPE MIT BEFE
RS INJEKTOR	10152874	200	1	252	10 15 286 7	INJEKTOR MIT BEFEST.
RS KOLBEN MIT GLEITSCHUH	10122692	4	1	134	10 13 802 5	RS TRIEBWERK
RS KOLBEN MIT GLEITSCHUH	9889831	1	9	118	98 89 984	RS TRIEBWERK
RS KOLBEN MIT GLEITSCHUH	9889831	1	1	121	98 89 983	RS TRIEBWERK
RS KURBELWELLENDICHTUN	10121335	2	1	232	10 12 134 5	RS KURBELWELLENDICHTUN
RS KURBELWELLENDICHTUN	10121345	52	1	214	12 42 545 4	DIESELMOTOR
RS KURBELWELLENDICHTUN	10121952	1	1	232	10 12 134 5	RS KURBELWELLENDICHTUN
RS KURBELWELLENLAGERUN	10116928	50	1	231	90 76 458	KURBELWELLENLAGERSATZ
RS MAGNET	9273187	97	1	104	10 11 834 9	DOPPELV.PUMPE
RS RUECKZUGKUGEL+RUEC	9078214	3	1	134	10 13 802 5	RS TRIEBWERK
RS RUECKZUGKUGEL+RUEC	9889988	14	1	118	98 89 984	RS TRIEBWERK
RS RUECKZUGKUGEL+RUEC	9889988	14	1	121	98 89 983	RS TRIEBWERK
RS SCHWENKJOCH	10122246	8	1	134	10 13 802 5	RS TRIEBWERK
RS SCHWENKJOCH	10139752	84	1	103	10 11 834 9	DOPPELV.PUMPE
RS SCHWENKLAGER	10143607	6	1	134	10 13 802 5	RS TRIEBWERK
RS TRIEBWERK	10138025	81	1	127	10 12 878 7	V.PUMPE
RS TRIEBWERK	9889983	94	1	104	10 11 834 9	DOPPELV.PUMPE
RS TRIEBWERK	9889984	92	1	104	10 11 834 9	DOPPELV.PUMPE
RS VERSCHLUSSRING	10138032	84	1	127	10 12 878 7	V.PUMPE
RS VERSCHLUSSRING	10138032	6	1	146	10 13 803 3	DICHTSATZ KPL.
RS VERSCHLUSSRING	9268016	96	1	104	10 11 834 9	DOPPELV.PUMPE
RS VERSCHLUSSRING	9268016	96	1	126	92 76 408	DS DOPPELPUMPE
RS VERSTELLUNG	10122262	85	1	127	10 12 878 7	V.PUMPE
RS VORFOERDERPUMPE	10149198	220	1	249	10 15 085 7	HOCHDRUCKPUMPE MIT BEFE
RS VORFOERDERPUMPE	10149198	5	1	250	10 15 074 3	RS HOCHDRUCKPUMPE
RS WELLE	10138027	1	1	135	10 13 802 6	RS ZYL.+STEUERPL.+WELLE
RS WELLE	9884402	95	1	104	10 11 834 9	DOPPELV.PUMPE
RS WELLE	9889977	93	1	104	10 11 834 9	DOPPELV.PUMPE
RS ZUSATZTEILE	10122248	80	1	127	10 12 878 7	V.PUMPE
RS ZYL.+STEUERPL.+WELLE	10138026	2	1	134	10 13 802 5	RS TRIEBWERK
RS ZYLINDER+STEUERPLATT	9889832	2	1	121	98 89 983	RS TRIEBWERK
RS ZYLINDER+STEUERPLATT	9889833	2	1	118	98 89 984	RS TRIEBWERK
RS1 KURBELWELLENLAGERU	10140599	51	1	231	90 76 458	KURBELWELLENLAGERSATZ
RS2 KURBELWELLENLAGERU	10140603	52	1	231	90 76 458	KURBELWELLENLAGERSATZ
RUECKENTEIL	10289988	2	1	438	10 22 506 8	FAHRERSITZ
RUECKFALLSTUETZE	11292598	60	1	2	01 38 405 14	LR 1300 SX
RUECKFALLSTUETZE	919590114	10	1	610	10 53 145 5	RUECKFALLSTUETZE NADEL
RUECKFALLSTUETZE	919590214	11	1	610	10 53 145 5	RUECKFALLSTUETZE NADEL
RUECKFALLSTUETZE NADEL	10531455	13	1	588	11 24 618 2	NADELANBAUTEILE
RUECKFALLSTUETZEN EINBA	11275365	10	1	529	11 29 259 8	RUECKFALLSTUETZE
RUECKFALLSTUETZEN HYDR	10531456	2	1	610	10 53 145 5	RUECKFALLSTUETZE NADEL
RUECKFALLSTUETZEN HYDR	10585108	2	1	529	11 29 259 8	RUECKFALLSTUETZE
RUECKLAUFFILTER	10515724	12	1	48	10 56 070 1	TANK HYDR KPL
RUECKLAUFROHR	10580170	19	1	80	11 92 885 2	ZENTRALAGGREGAT KPL
RUECKSCHLAGVENTIL	10099055	12	2	450	11 89 300 5	VERROHRUNG HYDR
RUECKSCHLAGVENTIL	10119971	9	1	230	10 14 671 6	OELLEITUNG VORM.
RUECKSCHLAGVENTIL	10352371	170	1	728	59 21 826 14	ABSTUETZZYLINDER
RUECKSCHLAGVENTIL	11229182	4	1	22	10 35 148 6	VENTILBLOCK
RUECKSCHLAGVENTIL	11233729	3	2	75	10 22 540 8	VENTILBLOCK
RUECKSCHLAGVENTIL	11233742	9	1	75	10 22 540 8	VENTILBLOCK
RUECKSCHLAGVENTIL	11233749	10	1	75	10 22 540 8	VENTILBLOCK
RUECKSCHLAGVENTIL	11233751	11	1	75	10 22 540 8	VENTILBLOCK
RUECKSCHLAGVENTIL	11270155	3	1	534	59 20 224 14	LASTHALTEVENTIL
RUECKSCHLAGVENTIL	11835950	181	4	18	11 28 647 6	VENTILBLOCK
RUECKSCHLAGVENTIL	510411614	10	1	532	10 51 959 1	VERROHRUNG HYDR
RUECKSCHLAGVENTIL	510493714	4	1	490	11 26 260 6	WINDE 1 HYDR
RUECKSCHLAGVENTIL	510493714	4	1	505	11 26 261 1	WINDE 2 HYDR

18.5.2017

138405_ETK_001

977

LIEBHERR
 Alphabetical index
 Alphabetischer Index

Bezeichnung	Artikel	Pos.	Menge	Blatt	Baugruppe	Bezeichnung
RUECKSCHLAGVENTIL	511419314	22	1	82	11 24 773 5	AGGREGAT HYDR
RUECKSCHLAGVENTIL	511458114	16	4	450	11 89 300 5	VERROHRUNG HYDR
RUECKSCHLAGVENTIL	511458814	5	1	490	11 26 260 6	WINDE 1 HYDR
RUECKSCHLAGVENTIL	511458814	5	1	505	11 26 261 1	WINDE 2 HYDR
RUECKSCHLAGVENTIL	511458814	13	1	613	10 53 146 1	VERROHRUNG HYDR
RUECKSCHLAGVENTIL	511607214	31	1	8	11 29 618 6	OW HYDR
RUECKSCHLAGVENTIL	511631514	41	1	8	11 29 618 6	OW HYDR
RUECKSCHLAGVENTIL	592044714	33	1	8	11 29 618 6	OW HYDR
RUECKSCHLAGVENTIL	592052914	29	1	764	51 00 959 14	BETANKUNGSPUMPE
RUECKSCHLAGVENTIL	592071014	230	1	18	11 28 647 6	VENTILBLOCK
RUECKSCHLAGVENTIL ENTS	510466114	2	1	745	10 51 728 1	VERROHRUNG HYDR
RUECKZUGKUGEL	10324872	6	1	158	10 32 489 2	TRIEBWERK
RUECKZUGKUGEL	9889929	1	1	120	98 89 988	RS RUECKZUGKUGEL+RUEC
RUECKZUGPLATTE	7023459	4	1	158	10 32 489 2	TRIEBWERK
RUECKZUGPLATTE	7023835	11	1	394	11 94 017 6	TRIEBWERK HYDRAULIKTEIL
RUECKZUGPLATTE	9889930	2	1	120	98 89 988	RS RUECKZUGKUGEL+RUEC
RUNDSCHLINGE	10222935	92	2	508	10 56 187 5	WERKZEUGAUSRUESTUNG
RUNDSCHLINGE	10280543	27	4	709	11 23 619 7	SELBSTVERLADESYSTEM NR
RUNDSCHLINGE	10350540	17	1	597	11 24 475 9	A-BOCK 2 KPL
RUNDSCHLINGE	790269114	93	1	508	10 56 187 5	WERKZEUGAUSRUESTUNG
RUNDSCHLINGE	790365114	29	1	709	11 23 619 7	SELBSTVERLADESYSTEM NR
RUNDSCHLINGE	805090714	18	1	597	11 24 475 9	A-BOCK 2 KPL
RUNDSCHLINGE	805091714	19	1	597	11 24 475 9	A-BOCK 2 KPL
RUNDSTAHL	954584908	17	144	471	11 89 365 0	RAUPENTRAEGER RE KPL
RUNDSTAHL	954584908	17	144	482	11 89 365 1	RAUPENTRAEGER LI KPL
SAMMELSCHIENE	10529597	57	1	410	10 55 963 5	SCHALTSCHR X1
SAMMELSCHIENE	11219647	58	1	410	10 55 963 5	SCHALTSCHR X1
SAUGSCHLAUCH	11236511	45	1	179	10 57 532 2	ANSAUGROHR OEL KPL
SAUGSCHLAUCH	11236513	47	1	179	10 57 532 2	ANSAUGROHR OEL KPL
SAUGSCHLAUCH	11236514	43	1	179	10 57 532 2	ANSAUGROHR OEL KPL
SAUGSCHLAUCH	11236515	41	1	179	10 57 532 2	ANSAUGROHR OEL KPL
SAUGSCHLAUCH	11236517	40	1	179	10 57 532 2	ANSAUGROHR OEL KPL
SAUGSCHLAUCH	11236518	46	1	179	10 57 532 2	ANSAUGROHR OEL KPL
SAUGSCHLAUCH	592257814	44	1	179	10 57 532 2	ANSAUGROHR OEL KPL
SCHAEKEL	11280746	16	1	686	11 27 109 7	FANGSTANGE NRS
SCHAEKEL	773930114	19	1	509	10 56 183 8	WERKZEUG
SCHAEKEL	773930114	13	1	662	10 51 743 9	SEILEINZIEHWINDE KPL NRS
SCHAEKEL	773931314	20	1	597	11 24 475 9	A-BOCK 2 KPL
SCHAEKEL	773935814	28	4	709	11 23 619 7	SELBSTVERLADESYSTEM NR
SCHAEKEL	773939214	42	1	344	91 96 805 14	SPITZENENDSCHALTER EINBA
SCHAEKEL	773939214	3	1	466	11 91 872 5	KETTE KPL
SCHAEKEL	773939214	15	1	587	99 30 800 14	SPITZENENDSCHALTER EINBA
SCHAEKEL	773954514	94	2	508	10 56 187 5	WERKZEUGAUSRUESTUNG
SCHAEKEL	773954714	3	2	480	99 08 357 14	ANHAENGEKETTE
SCHAEKEL	773959914	21	1	597	11 24 475 9	A-BOCK 2 KPL
SCHALLABNAHME	981953714	992	1	4	01 38 405 14	LR 1300 SX
SCHALLGEBER	11933792	10	1	421	11 95 272 6	SCHALLGEBER EL
SCHALLGEBER EL	11952726	83	1	408	11 27 973 6	KABINE EL
SCHALTELEMENT	606655208	1	1	340	92 75 218 08	ENDSCHALTER HUB OBEN
SCHALTER	10445976	1	1	417	69 31 685 14	SICHERHEITSHEBEL KPL
SCHALTER	592291814	121	1	424	10 35 008 0	KABINE
SCHALTERGEHAEUSE	385094414	5	1	415	10 53 171 8	TASTATUR
SCHALTHUELSE	540272214	32	1	671	54 02 703 14	FLANSCH KPL
SCHALTSCHR X1	10559635	8	1	407	11 27 973 6	KABINE EL
SCHARNIER	385204714	5	2	315	10 57 883 5	TUER
SCHARNIER	385204714	5	2	317	10 57 897 6	TUER
SCHARNIER	385204714	8	2	319	10 57 940 0	TUER
SCHARNIER	385204714	8	2	320	10 56 623 7	TUER
SCHARNIER	385204714	5	2	321	10 56 580 8	TUER
SCHARNIER	954560603	15	2	525	10 58 193 7	GITTERROST KPL

18.5.2017

138405_ETK_001

978

LIEBHERRAlphabetical index
Alphabetischer Index

Bezeichnung	Artikel	Pos.	Menge	Blatt	Baugruppe	Bezeichnung
SCHARNIER KPL	10554231	12	2	696	11 31 356 2	GITTERROST KPL
SCHEIBE		58	1	356	93 88 497 01	PLANETENGETRIEBE
SCHEIBE	10522188	4	1	430	59 22 871 14	FRONTSCHIEBE KPL
SCHEIBE	10687926	81	1	414	10 03 610 7	TASTATUR BEDIENPULT X11
SCHEIBE	11293195	7	1	461	10 44 510 2	SCHNELLVERSCHLUSSKUPPL
SCHEIBE	11922654	13	1	190	10 57 423 9	KUEHLER MOTOR
SCHEIBE	540271214	25	6	669	54 02 701 14	PLANETENSTUFE
SCHEIBE	540271514	29	1	669	54 02 701 14	PLANETENSTUFE
SCHEIBE	540271914	3	1	671	54 02 703 14	FLANSCH KPL
SCHEIBE	540273114	11	1	673	54 02 705 14	ANTRIEB KPL
SCHEIBE	592288214	32	1	430	59 22 871 14	FRONTSCHIEBE KPL
SCHEIBE	7023834	5	1	394	11 94 017 6	TRIEBWERK HYDRAULIKTEIL
SCHEIBE	927562301	5	1	400	90 01 376 2	DREHWERKANTRIEB
SCHEIBE 1.9X71X118 PA 6 G	11942312	24	4	539	11 27 536 5	RUECKFALLSTUETZEN EINBA
SCHEIBE 10/30X50 S355J2;EN	11249738	11	2	199	11 24 114 4	KRAFTSTOFFANLAGE
SCHEIBE 12/30X30 S355J2;EN	10519789	74	4	194	11 92 922 0	ANSAUGANLAGE LUFT
SCHEIBE 12/50X5 POLYURE.	10351046	57	1	210	11 92 958 8	LUFTFUEHRUNG KPL
SCHEIBE 129/102X2 ST 12.03	385151114	6	1	374	99 29 258 14	EZW ROLLENPAKET
SCHEIBE 165/132X1 ST 12.03	385123814	13	2	374	99 29 258 14	EZW ROLLENPAKET
SCHEIBE 165/132X2 ST 12.03	949352914	12	4	374	99 29 258 14	EZW ROLLENPAKET
SCHEIBE 200/103X1 DC01;EN	385255414	16	4	724	11 89 568 6	SELBSTVERLADESYSTEM NR
SCHEIBE 200/103X2 DC01;EN	385255314	15	4	724	11 89 568 6	SELBSTVERLADESYSTEM NR
SCHEIBE 200/103X4 S235JR;E	385255514	17	4	724	11 89 568 6	SELBSTVERLADESYSTEM NR
SCHEIBE 21/37X4 PA 6 G	948967314	3	4	581	11 28 357 6	MONTAGETEILE
SCHEIBE 225/81X26 PA 6 G	970855603	6	2	545	99 14 137 14	UMLENKROLLE KPL
SCHEIBE 25.2/32X3 POM	958471614	18	1	315	10 57 883 5	TUER
SCHEIBE 25.2/32X3 POM	958471614	18	1	317	10 57 897 6	TUER
SCHEIBE 25.2/32X3 POM	958471614	7	1	319	10 57 940 0	TUER
SCHEIBE 25.2/32X3 POM	958471614	7	1	320	10 56 623 7	TUER
SCHEIBE 25.2/32X3 POM	958471614	15	1	321	10 56 580 8	TUER
SCHEIBE 34X45X1	9078522	6	2	237	11 44 800 5	KIPPHEBELBOCK VORM.
SCHEIBE 36/50X3 PA 6 G	11223999	20	2	610	10 53 145 5	RUECKFALLSTUETZE NADEL
SCHEIBE 36X40X12 S355J2H;E	956858014	45	3	638	11 28 774 6	MONTAGETEILE
SCHEIBE 46/70X2 POLYAMID	10593096	23	8	71	10 51 969 4	A-BOCK AUFRICHTZYL EINBA
SCHEIBE 52/92X1 PA 6 G	11241005	22	16	71	10 51 969 4	A-BOCK AUFRICHTZYL EINBA
SCHEIBE 52/92X3 PA 6 G	949740514	15	20	71	10 51 969 4	A-BOCK AUFRICHTZYL EINBA
SCHEIBE 53/10X5 AISI 316	10567619	13	2	183	11 94 151 8	KUEHLER EINBAU WASSER
SCHEIBE 58/90X2 GUMMI NBR	949942814	16	4	565	11 93 703 7	HALTESTANGE KPL
SCHEIBE 58/90X2 GUMMI NBR	949942814	16	4	570	11 93 702 0	HALTESTANGE KPL
SCHEIBE 58/90X2 GUMMI NBR	949942814	39	4	577	11 28 629 9	MONTAGETEILE
SCHEIBE 58/90X2 GUMMI NBR	949942814	7	8	596	91 85 910 14	HALTESTANGE KPL
SCHEIBE 58/90X2 GUMMI NBR	949942814	17	20	639	99 26 362 14	HALTESTANGE KPL
SCHEIBE 76/13X6 LH355-40;1	947084514	22	12	335	99 29 803 14	VERZURRUNG BALLAST
SCHEIBE 81/200X74 PA 6 G	948773814	5	16	545	99 14 137 14	UMLENKROLLE KPL
SCHEIBE 9/16X25 S355J2;EN	10553403	55	6	204	11 92 923 6	ANLAGE HARNSTOFF EINBAU
SCHEIBE 96/120X2 PA 6 G	289073714	13	5	594	11 29 649 2	BOLZEN KPL
SCHEIBE 96/140X5 PA 6 G	289073814	14	3	594	11 29 649 2	BOLZEN KPL
SCHEIBE AEHNL.ISO 7089 16 P	420053101	50	20	677	10 55 372 1	DACHGELAENDER NRS
SCHEIBE DIN 34816 10.5 PA 6.	485568514	9	4	378	99 29 392 14	SEITENTEIL
SCHEIBE DIN 34816 10.5 PA 6.	485568514	17	12	380	99 29 386 14	KONSOLE KPL
SCHEIBE DIN 34816 10.5 PA 6.	485568514	17	12	381	99 29 434 14	KONSOLE KPL
SCHEIBE DIN 34816 10.5 PA 6.	485568514	14	2	624	11 28 982 7	TRANSPORTSICHERUNG
SCHEIBE DIN 34816 13 PA 6.6	485568614	11	8	563	11 94 087 8	MONTAGEEINHEIT
SCHEIBE DIN 440 R11 ST	420600408	13	6	67	10 56 067 3	BATTERIE EINBAU KPL
SCHEIBE DIN 6340 10.5 C35	421300214	72	4	48	10 56 070 1	TANK HYDR KPL
SCHEIBE DIN 6340 10.5 C35	421300214	71	4	177	10 51 948 1	ANSAUGROHR OEL
SCHEIBE DIN 6340 10.5 C35	421300214	74	24	184	11 94 151 8	KUEHLER EINBAU WASSER
SCHEIBE DIN 6340 10.5 C35	421300214	71	22	189	11 24 114 1	KUEHLER EINBAU LADELUFT
SCHEIBE DIN 6340 10.5 C35	421300214	72	6	194	11 92 922 0	ANSAUGANLAGE LUFT
SCHEIBE DIN 6340 10.5 C35	421300214	71	28	198	11 24 114 3	ABGASANLAGE

18.5.2017

138405_ETK_001

979

LIEBHERRAlphabetical index
Alphabetischer Index

Bezeichnung	Artikel	Pos.	Menge	Blatt	Baugruppe	Bezeichnung
SCHEIBE DIN 6340 10.5 C35	421300214	124	12	205	11 92 923 6	ANLAGE HARNSTOFF EINBAU
SCHEIBE DIN 6340 10.5 C35	421300214	72	2	305	11 24 114 6	ABDECKUNG
SCHEIBE DIN 6340 13 ST	4635283	73	12	177	10 51 948 1	ANSAUGROHR OEL
SCHEIBE DIN 6340 13 ST	4635283	72	8	198	11 24 114 3	ABGASANLAGE
SCHEIBE DIN 6340 13 ST	4635283	125	2	205	11 92 923 6	ANLAGE HARNSTOFF EINBAU
SCHEIBE DIN 6340 17 C35	421300414	70	3	46	10 56 070 0	TANK HYDR EINBAU
SCHEIBE DIN 6340 17 C35	421300414	70	3	52	10 56 073 2	KRAFTSTOFFTANK EINBAU
SCHEIBE DIN 6340 21 C35	10567956	5	8	471	11 89 365 0	RAUPENTRAEGER RE KPL
SCHEIBE DIN 6340 21 C35	10567956	5	8	482	11 89 365 1	RAUPENTRAEGER LI KPL
SCHEIBE DIN 6340 25	883203014	73	2	176	11 24 113 8	MOTORLAGER KPL
SCHEIBE DIN 6340 8.4 C35	421300514	77	4	176	11 24 113 8	MOTORLAGER KPL
SCHEIBE DIN 6340 8.4 C35	421300514	72	20	183	11 94 151 8	KUEHLER EINBAU WASSER
SCHEIBE DIN 6340 8.4 C35	421300514	70	28	189	11 24 114 1	KUEHLER EINBAU LADELUFT
SCHEIBE DIN 6340 8.4 C35	421300514	70	4	192	11 28 574 7	WP
SCHEIBE DIN 6340 8.4 C35	421300514	71	4	194	11 92 922 0	ANSAUGANLAGE LUFT
SCHEIBE DIN 6916 17 C45	460024203	16	2	365	10 51 968 6	EZW OW EINBAU KPL
SCHEIBE DIN 6916 17 C45	460024203	8	8	378	99 29 392 14	SEITENTEIL
SCHEIBE DIN 6916 17 C45	460024203	15	6	380	99 29 386 14	KONSOLE KPL
SCHEIBE DIN 6916 17 C45	460024203	15	6	381	99 29 434 14	KONSOLE KPL
SCHEIBE DIN 6916 21 C45	460022203	11	48	386	10 51 968 2	DW OW
SCHEIBE DIN 6916 25 C45	460014603	74	2	176	11 24 113 8	MOTORLAGER KPL
SCHEIBE DIN 6916 25 C45	460014603	9	45	471	11 89 365 0	RAUPENTRAEGER RE KPL
SCHEIBE DIN 6916 25 C45	460014603	9	45	482	11 89 365 1	RAUPENTRAEGER LI KPL
SCHEIBE DIN 7349 17 ST	421600901	53	54	471	11 89 365 0	RAUPENTRAEGER RE KPL
SCHEIBE DIN 7349 17 ST	421600901	53	54	482	11 89 365 1	RAUPENTRAEGER LI KPL
SCHEIBE DIN 7349 31	4600667	48	2	607	11 29 938 4	MONTAGETEILE
SCHEIBE DIN 7349 6.4	4000648	70	9	183	11 94 151 8	KUEHLER EINBAU WASSER
SCHEIBE DIN 7989 11 ST	421700508	88	48	329	11 24 483 7	BEF-TEILE OW
SCHEIBE DIN 7989-B 18 ST;	421700314	36	4	82	11 24 773 5	AGGREGAT HYDR
SCHEIBE DIN EN 28738 20 ST;	421101714	5	2	581	11 28 357 6	MONTAGETEILE
SCHEIBE DIN EN 28738 20 ST;	421101714	36	2	689	99 10 116 14	SEILFUEHRUNG
SCHEIBE DIN EN 28738 20 ST;	421101714	4	1	693	99 06 789 14	GABEL
SCHEIBE DIN EN 28738 22 ST;	421101814	3	2	479	10 50 179 5	AUFSTIEG KPL
SCHEIBE DIN EN 28738 26 ST;	421102214	24	8	65	10 58 163 4	KABINENAUFHAENGUNG KPL
SCHEIBE DIN EN 28738 26 ST;	421102214	3	4	70	99 23 451 14	ANLENKBOLZEN EINBAU
SCHEIBE DIN EN 28738 26 ST;	421102214	36	2	577	11 28 629 9	MONTAGETEILE
SCHEIBE DIN EN 28738 30 ST;	421102414	20	10	542	11 24 444 4	A-BOCK 1 KPL
SCHEIBE DIN EN 28738 32 ST;	421102614	16	2	610	10 53 145 5	RUECKFALLSTUETZE NADEL
SCHEIBE DIN EN 28738 35 ST;	421102814	51	2	638	11 28 774 6	MONTAGETEILE
SCHEIBE DIN EN 28738 36 ST;	421102914	46	2	689	99 10 116 14	SEILFUEHRUNG
SCHEIBE DIN EN 28738 36 ST;	421102914	3	12	690	99 23 405 14	ZWISCHENABSPANNUNG NR
SCHEIBE DIN EN 28738 36 ST;	421102914	3	12	692	99 23 420 14	ZWISCHENABSPANNUNG NR
SCHEIBE DIN EN 28738 36 ST;	421102914	6	14	694	97 05 997 03	ZWISCHENABSPANNUNG NR
SCHEIBE DIN EN 28738 40 ST	421103014	14	3	65	10 58 163 4	KABINENAUFHAENGUNG KPL
SCHEIBE DIN EN 28738 40 ST	421103014	78	4	176	11 24 113 8	MOTORLAGER KPL
SCHEIBE DIN EN 28738 40 ST	421103014	18	8	347	10 51 969 7	NADELEINZIEHWINDE
SCHEIBE DIN EN 28738 40 ST	421103014	27	6	601	99 26 359 14	HALTESTANGE KPL
SCHEIBE DIN EN 28738 40 ST	421103014	17	8	610	10 53 145 5	RUECKFALLSTUETZE NADEL
SCHEIBE DIN EN 28738 40 ST	421103014	12	2	645	99 48 521 14	SPITZEN AL KPL
SCHEIBE DIN EN 28738 45 ST;	421103214	19	2	71	10 51 969 4	A-BOCK AUFRICHTZYL EINBA
SCHEIBE DIN EN 28738 45 ST;	421103214	37	4	577	11 28 629 9	MONTAGETEILE
SCHEIBE DIN EN 28738 45 ST;	421103214	53	1	599	11 29 426 7	MONTAGETEILE
SCHEIBE DIN EN 28738 45 ST;	421103214	37	2	607	11 29 938 4	MONTAGETEILE
SCHEIBE DIN EN 28738 45 ST;	421103214	52	8	638	11 28 774 6	MONTAGETEILE
SCHEIBE DIN EN 28738 45 ST;	421103214	13	4	645	99 48 521 14	SPITZEN AL KPL
SCHEIBE DIN EN 28738 50 ST;	421103314	28	12	645	99 48 521 14	SPITZEN AL KPL
SCHEIBE DIN EN 28738 50 ST;	421103314	13	2	646	11 24 825 8	SEILFUEHRUNG SCHWK NRS
SCHEIBE DIN EN 28738 50 ST;	421103314	20	1	709	11 23 619 7	SELBSTVERLADESYSTEM NR
SCHEIBE DIN EN 28738 55 ST;	421103414	10	1	342	99 01 794 14	SEILHALTERUNG NRS
SCHEIBE DIN EN 28738 55 ST;	421103414	15	2	565	11 93 703 7	HALTESTANGE KPL

18.5.2017

138405_ETK_001

980

LIEBHERR
 Alphabetical index
 Alphabetischer Index

Bezeichnung	Artikel	Pos.	Menge	Blatt	Baugruppe	Bezeichnung
SCHEIBE DIN EN 28738 55 ST;	421103414	15	2	570	11 93 702 0	HALTESTANGE KPL
SCHEIBE DIN EN 28738 55 ST;	421103414	38	16	577	11 28 629 9	MONTAGETEILE
SCHEIBE DIN EN 28738 55 ST;	421103414	71	2	590	11 24 336 5	ANLENKSTUECK NADEL KPL
SCHEIBE DIN EN 28738 55 ST;	421103414	1	4	596	91 85 910 14	HALTESTANGE KPL
SCHEIBE DIN EN 28738 55 ST;	421103414	28	12	601	99 26 359 14	HALTESTANGE KPL
SCHEIBE DIN EN 28738 55 ST;	421103414	19	4	608	10 59 968 1	HALTESTANGE KPL
SCHEIBE DIN EN 28738 55 ST;	421103414	14	12	639	99 26 362 14	HALTESTANGE KPL
SCHEIBE DIN EN 28738 55 ST;	421103414	14	1	645	99 48 521 14	SPITZEN AL KPL
SCHEIBE DIN EN 28738 60 ST;	421103514	29	4	601	99 26 359 14	HALTESTANGE KPL
SCHEIBE DIN EN 28738 60 ST;	421103514	21	12	608	10 59 968 1	HALTESTANGE KPL
SCHEIBE DIN EN 28738 60 ST;	421103514	22	4	639	99 26 362 14	HALTESTANGE KPL
SCHEIBE DIN EN 28738 60 ST;	421103514	42	2	689	99 10 116 14	SEILFUEHRUNG
SCHEIBE DIN EN 28738 60 ST;	421103514	24	12	703	10 51 971 3	SELBSTVERLADESYSTEM NR
SCHEIBE DIN EN 28738 65 ST;	421103614	18	6	335	99 29 803 14	VERZURRUNG BALLAST
SCHEIBE DIN EN 28738 65 ST;	421103614	13	4	526	99 30 060 14	HALTESTANGE KPL
SCHEIBE DIN EN 28738 65 ST;	421103614	13	4	564	99 24 404 14	HALTESTANGE KPL
SCHEIBE DIN EN 28738 65 ST;	421103614	13	4	569	99 24 405 14	HALTESTANGE KPL
SCHEIBE DIN EN 28738 65 ST;	421103614	13	8	572	99 24 406 14	HALTESTANGE KPL
SCHEIBE DIN EN 28738 65 ST;	421103614	13	4	584	99 24 594 14	HALTESTANGE KPL
SCHEIBE DIN EN 28738 65 ST;	421103614	11	2	593	11 28 852 3	BOLZEN KPL
SCHEIBE DIN EN 28738 75 ST;	421103714	14	8	546	99 26 417 14	HALTESTANGE KPL
SCHEIBE DIN EN 28738 75 ST;	421103714	16	16	584	99 24 594 14	HALTESTANGE KPL
SCHEIBE DIN EN 28738 80 ST;	421103814	12	8	514	11 23 820 3	ANLENKSTUECK KPL
SCHEIBE DIN EN 28738 80 ST;	421103814	11	2	554	11 28 726 4	BOLZEN KPL
SCHEIBE DIN EN 28738 80 ST;	421103814	20	2	703	10 51 971 3	SELBSTVERLADESYSTEM NR
SCHEIBE EN 14399-6 12 C45	460022703	37	14	82	11 24 773 5	AGGREGAT HYDR
SCHEIBE EN 14399-6 12 C45	460022703	89	34	329	11 24 483 7	BEF-TEILE OW
SCHEIBE EN 14399-6 12 C45	460022703	5	4	377	99 29 389 14	SEITENTEIL
SCHEIBE EN 14399-6 12 C45	460022703	5	4	378	99 29 392 14	SEITENTEIL
SCHEIBE EN 14399-6 12 C45	460022703	14	16	380	99 29 386 14	KONSOLE KPL
SCHEIBE EN 14399-6 12 C45	460022703	14	16	381	99 29 434 14	KONSOLE KPL
SCHEIBE EN 14399-6 12 C45	460022703	71	1	697	11 30 567 0	TRANSPORTSICHERUNG
SCHEIBE EN 14399-6 30 ST	421500614	7	30	471	11 89 365 0	RAUPENTRAEGER RE KPL
SCHEIBE EN 14399-6 30 ST	421500614	7	30	482	11 89 365 1	RAUPENTRAEGER LI KPL
SCHEIBE ISO 7089	11219067	7	2	201	10 55 091 1	KRAFTSTOFFVORFILTER AN
SCHEIBE ISO 7089 10	11932238	10	16	190	10 57 423 9	KUEHLER MOTOR
SCHEIBE ISO 7089 10 A4	420001114	15	8	45	10 51 961 6	OELKUEHLER EINBAU
SCHEIBE ISO 7089 10 A4	420001114	70	44	48	10 56 070 1	TANK HYDR KPL
SCHEIBE ISO 7089 10 A4	420001114	70	6	53	10 56 073 3	KRAFTSTOFFTANK KPL
SCHEIBE ISO 7089 10 A4	420001114	18	4	67	10 56 067 3	BATTERIE EINBAU KPL
SCHEIBE ISO 7089 10 A4	420001114	4	8	69	10 56 069 4	MODULE EINBAU
SCHEIBE ISO 7089 10 A4	420001114	70	42	176	11 24 113 8	MOTORLAGER KPL
SCHEIBE ISO 7089 10 A4	420001114	70	4	177	10 51 948 1	ANSAUGROHR OEL
SCHEIBE ISO 7089 10 A4	420001114	70	6	179	10 57 532 2	ANSAUGROHR OEL KPL
SCHEIBE ISO 7089 10 A4	420001114	73	28	184	11 94 151 8	KUEHLER EINBAU WASSER
SCHEIBE ISO 7089 10 A4	420001114	123	4	205	11 92 923 6	ANLAGE HARNSTOFF EINBAU
SCHEIBE ISO 7089 10 A4	420001114	73	4	210	11 92 958 8	LUFTFUEHRUNG KPL
SCHEIBE ISO 7089 10 A4	420001114	71	11	305	11 24 114 6	ABDECKUNG
SCHEIBE ISO 7089 10 A4	420001114	55	40	309	11 24 409 0	VERKLEIDUNG OW EINBAU KP
SCHEIBE ISO 7089 10 A4	420001114	12	36	323	10 54 591 0	MOTORABDECKUNG
SCHEIBE ISO 7089 10 A4	420001114	78	53	329	11 24 483 7	BEF-TEILE OW
SCHEIBE ISO 7089 10 A4	420001114	14	16	334	10 52 656 0	MONTAGETEILE
SCHEIBE ISO 7089 10 A4	420001114	27	6	406	11 27 970 6	KABINE KPL
SCHEIBE ISO 7089 10 A4	420001114	65	36	514	11 23 820 3	ANLENKSTUECK KPL
SCHEIBE ISO 7089 10 A4	420001114	13	2	549	99 29 588 14	AUFLAGE
SCHEIBE ISO 7089 10 A4	420001114	13	4	550	10 35 063 3	HALTERUNG
SCHEIBE ISO 7089 10 A4	420001114	16	4	558	11 28 397 7	AUFFANGWANNE KPL
SCHEIBE ISO 7089 10 A4	420001114	16	4	559	11 28 397 8	AUFFANGWANNE KPL
SCHEIBE ISO 7089 10 A4	420001114	16	8	560	11 28 399 5	AUFFANGWANNE KPL
SCHEIBE ISO 7089 10 A4	420001114	16	8	561	11 28 399 7	AUFFANGWANNE KPL

18.5.2017

138405_ETK_001

981

LIEBHERRAlphabetical index
Alphabetischer Index

Bezeichnung	Artikel	Pos.	Menge	Blatt	Baugruppe	Bezeichnung
SCHEIBE ISO 7089 10 A4	420001114	68	8	577	11 28 629 9	MONTAGETEILE
SCHEIBE ISO 7089 10 A4	420001114	22	1	580	10 59 863 3	PENDEL KPL
SCHEIBE ISO 7089 10 A4	420001114	4	8	581	11 28 357 6	MONTAGETEILE
SCHEIBE ISO 7089 10 A4	420001114	10	2	587	99 30 800 14	SPITZENENDSCHALTER EINBA
SCHEIBE ISO 7089 10 A4	420001114	15	4	624	11 28 982 7	TRANSPORTSICHERUNG
SCHEIBE ISO 7089 10 A4	420001114	49	4	638	11 28 774 6	MONTAGETEILE
SCHEIBE ISO 7089 10 A4	420001114	17	8	645	99 48 521 14	SPITZEN AL KPL
SCHEIBE ISO 7089 10 A4	420001114	37	32	677	10 55 372 1	DACHGELAENDER NRS
SCHEIBE ISO 7089 10 A4	420001114	16	6	689	99 10 116 14	SEILFUEHRUNG
SCHEIBE ISO 7089 10 A4	420001114	12	6	756	11 26 771 6	MONTAGETEILE
SCHEIBE ISO 7089 10 ST	10554336	70	1	181	11 24 113 9	ANBAUTEILE DIESELMOTOR
SCHEIBE ISO 7089 12 A4	4901782	10	1	35	10 53 048 9	SICHERUNGSHALTER
SCHEIBE ISO 7089 12 A4	4901782	71	12	48	10 56 070 1	TANK HYDR KPL
SCHEIBE ISO 7089 12 A4	4901782	20	2	65	10 58 163 4	KABINENAUFHAENGUNG KPL
SCHEIBE ISO 7089 12 A4	4901782	11	2	67	10 56 067 3	BATTERIE EINBAU KPL
SCHEIBE ISO 7089 12 A4	4901782	76	4	176	11 24 113 8	MOTORLAGER KPL
SCHEIBE ISO 7089 12 A4	4901782	70	20	180	10 58 017 0	RUECKLAUFROHR
SCHEIBE ISO 7089 12 A4	4901782	72	3	189	11 24 114 1	KUEHLER EINBAU LADELUFT
SCHEIBE ISO 7089 12 A4	4901782	75	3	210	11 92 958 8	LUFTFUEHRUNG KPL
SCHEIBE ISO 7089 12 A4	4901782	8	2	443	10 53 756 0	LEUCHTENHALTER KPL
SCHEIBE ISO 7089 12 A4	4901782	23	15	471	11 89 365 0	RAUPENTRAEGER RE KPL
SCHEIBE ISO 7089 12 A4	4901782	23	15	482	11 89 365 1	RAUPENTRAEGER LI KPL
SCHEIBE ISO 7089 12 A4	4901782	23	24	484	11 31 390 8	MITTELTEIL KPL
SCHEIBE ISO 7089 12 A4	4901782	22	16	514	11 23 820 3	ANLENKSTUECK KPL
SCHEIBE ISO 7089 12 A4	4901782	14	4	563	11 94 087 8	MONTAGEEINHEIT
SCHEIBE ISO 7089 12 A4	4901782	25	12	590	11 24 336 5	ANLENKSTUECK NADEL KPL
SCHEIBE ISO 7089 12 A4	4901782	34	8	591	10 53 140 9	ANLENKSTUECK EL
SCHEIBE ISO 7089 12 A4	4901782	47	8	607	11 29 938 4	MONTAGETEILE
SCHEIBE ISO 7089 12 A4	4901782	18	2	645	99 48 521 14	SPITZEN AL KPL
SCHEIBE ISO 7089 12 A4	4901782	49	10	677	10 55 372 1	DACHGELAENDER NRS
SCHEIBE ISO 7089 12 A4	4901782	12	6	686	11 27 109 7	FANGSTANGE NRS
SCHEIBE ISO 7089 12 A4	4901782	25	2	742	10 58 064 7	VIDEOUEBERWACHUNGSANL
SCHEIBE ISO 7089 13	10289804	8	17	289	10 11 557 7	SCHWUNGRADGEHAEUSE AN
SCHEIBE ISO 7089 16	10544172	72	48	176	11 24 113 8	MOTORLAGER KPL
SCHEIBE ISO 7089 16	10544172	102	2	329	11 24 483 7	BEF-TEILE OW
SCHEIBE ISO 7089 16	10544172	14	4	386	10 51 968 2	DW OW
SCHEIBE ISO 7089 16	10544172	36	12	471	11 89 365 0	RAUPENTRAEGER RE KPL
SCHEIBE ISO 7089 16	10544172	36	12	482	11 89 365 1	RAUPENTRAEGER LI KPL
SCHEIBE ISO 7089 16	10544172	15	28	484	11 31 390 8	MITTELTEIL KPL
SCHEIBE ISO 7089 16	10544172	43	8	514	11 23 820 3	ANLENKSTUECK KPL
SCHEIBE ISO 7089 16	10544172	26	4	556	11 28 390 8	AL BEGEHUNG
SCHEIBE ISO 7089 16	10544172	51	2	599	11 29 426 7	MONTAGETEILE
SCHEIBE ISO 7089 16	10544172	40	8	724	11 89 568 6	SELBSTVERLADESYSTEM NR
SCHEIBE ISO 7089 17/30X3 A4	4901893	71	4	181	11 24 113 9	ANBAUTEILE DIESELMOTOR
SCHEIBE ISO 7089 20	10544174	75	2	194	11 92 922 0	ANSAUGANLAGE LUFT
SCHEIBE ISO 7089 20	10544174	21	2	471	11 89 365 0	RAUPENTRAEGER RE KPL
SCHEIBE ISO 7089 20	10544174	21	2	482	11 89 365 1	RAUPENTRAEGER LI KPL
SCHEIBE ISO 7089 20	10544174	19	4	484	11 31 390 8	MITTELTEIL KPL
SCHEIBE ISO 7089 20	10544174	14	4	501	11 22 050 0	WINDEN EINBAU
SCHEIBE ISO 7089 20	10544174	14	4	507	11 22 050 1	WINDEN EINBAU
SCHEIBE ISO 7089 20	10544174	15	8	542	11 24 444 4	A-BOCK 1 KPL
SCHEIBE ISO 7089 20	10544174	12	4	563	11 94 087 8	MONTAGEEINHEIT
SCHEIBE ISO 7089 20	10544174	17	8	662	10 51 743 9	SEILEINZIEHWINDE KPL NRS
SCHEIBE ISO 7089 20	10544174	4	1	691	99 10 125 14	GABEL
SCHEIBE ISO 7089 24	10544176	33	12	471	11 89 365 0	RAUPENTRAEGER RE KPL
SCHEIBE ISO 7089 24	10544176	33	12	482	11 89 365 1	RAUPENTRAEGER LI KPL
SCHEIBE ISO 7089 24/13X2.5 S	11233289	121	4	18	11 28 647 6	VENTILBLOCK
SCHEIBE ISO 7089 27	420002601	29	4	689	99 10 116 14	SEILFUEHRUNG
SCHEIBE ISO 7089 3 A4	485546414	6	4	444	11 30 962 5	HALTER KPL
SCHEIBE ISO 7089 30	10544177	28	64	471	11 89 365 0	RAUPENTRAEGER RE KPL

18.5.2017

138405_ETK_001

982

LIEBHERRAlphabetical index
Alphabetischer Index

Bezeichnung	Artikel	Pos.	Menge	Blatt	Baugruppe	Bezeichnung
SCHEIBE ISO 7089 30	10544177	13	4	473	10 55 716 2	LEITRAD KPL
SCHEIBE ISO 7089 30	10544177	28	64	482	11 89 365 1	RAUPENTRAEGER LI KPL
SCHEIBE ISO 7089 4 A4	420000314	4	3	442	97 07 857 03	LIBELLE EINBAU
SCHEIBE ISO 7089 42	420003714	36	4	542	11 24 444 4	A-BOCK 1 KPL
SCHEIBE ISO 7089 42	420003714	17	2	563	11 94 087 8	MONTAGEEINHEIT
SCHEIBE ISO 7089 42	420003714	27	10	586	99 23 398 14	ROLLENSATZ
SCHEIBE ISO 7089 42	420003714	13	2	624	11 28 982 7	TRANSPORTSICHERUNG
SCHEIBE ISO 7089 48	420004001	53	2	638	11 28 774 6	MONTAGETEILE
SCHEIBE ISO 7089 5 A4	420005214	13	2	59	11 26 557 2	MONTAGETEILE
SCHEIBE ISO 7089 5 A4	420005214	11	8	68	11 31 093 2	ENDSCHALTER EINBAU
SCHEIBE ISO 7089 5 A4	420005214	5	40	69	10 56 069 4	MODULE EINBAU
SCHEIBE ISO 7089 5 A4	420005214	120	2	205	11 92 923 6	ANLAGE HARNSTOFF EINBAU
SCHEIBE ISO 7089 5 A4	420005214	63	16	514	11 23 820 3	ANLENKSTUECK KPL
SCHEIBE ISO 7089 5 A4	420005214	33	8	577	11 28 629 9	MONTAGETEILE
SCHEIBE ISO 7089 5 A4	420005214	14	16	578	11 28 610 5	ARRETIERUNG KPL
SCHEIBE ISO 7089 5 A4	420005214	42	9	724	11 89 568 6	SELBSTVERLADESYSTEM NR
SCHEIBE ISO 7089 5 A4	420005214	17	2	761	10 52 155 4	BETANKUNGSANLAGE NRS
SCHEIBE ISO 7089 56	420004501	18	8	608	10 59 968 1	HALTESTANGE KPL
SCHEIBE ISO 7089 6 A4	420000414	60	4	39	10 56 645 8	KLEMMKASTEN
SCHEIBE ISO 7089 6 A4	420000414	121	30	205	11 92 923 6	ANLAGE HARNSTOFF EINBAU
SCHEIBE ISO 7089 6 A4	420000414	70	4	210	11 92 958 8	LUFTFUEHRUNG KPL
SCHEIBE ISO 7089 6 A4	420000414	44	10	309	11 24 409 0	VERKLEIDUNG OW EINBAU KP
SCHEIBE ISO 7089 6 A4	420000414	23	14	406	11 27 970 6	KABINE KPL
SCHEIBE ISO 7089 6 A4	420000414	7	8	443	10 53 756 0	LEUCHTENHALTER KPL
SCHEIBE ISO 7089 6 A4	420000414	50	6	471	11 89 365 0	RAUPENTRAEGER RE KPL
SCHEIBE ISO 7089 6 A4	420000414	50	6	482	11 89 365 1	RAUPENTRAEGER LI KPL
SCHEIBE ISO 7089 6 A4	420000414	30	24	484	11 31 390 8	MITTELTEIL KPL
SCHEIBE ISO 7089 6 A4	420000414	12	3	501	11 22 050 0	WINDEN EINBAU
SCHEIBE ISO 7089 6 A4	420000414	12	3	507	11 22 050 1	WINDEN EINBAU
SCHEIBE ISO 7089 6 A4	420000414	64	56	514	11 23 820 3	ANLENKSTUECK KPL
SCHEIBE ISO 7089 6 A4	420000414	12	36	525	10 58 193 7	GITTERROST KPL
SCHEIBE ISO 7089 6 A4	420000414	29	18	542	11 24 444 4	A-BOCK 1 KPL
SCHEIBE ISO 7089 6 A4	420000414	17	1	558	11 28 397 7	AUFFANGWANNE KPL
SCHEIBE ISO 7089 6 A4	420000414	17	1	559	11 28 397 8	AUFFANGWANNE KPL
SCHEIBE ISO 7089 6 A4	420000414	17	1	560	11 28 399 5	AUFFANGWANNE KPL
SCHEIBE ISO 7089 6 A4	420000414	17	1	561	11 28 399 7	AUFFANGWANNE KPL
SCHEIBE ISO 7089 6 A4	420000414	69	12	590	11 24 336 5	ANLENKSTUECK NADEL KPL
SCHEIBE ISO 7089 6 A4	420000414	24	4	591	10 53 140 9	ANLENKSTUECK EL
SCHEIBE ISO 7089 6 A4	420000414	12	8	616	99 31 679 14	ABSTUETZUNG KPL
SCHEIBE ISO 7089 6 A4	420000414	46	4	638	11 28 774 6	MONTAGETEILE
SCHEIBE ISO 7089 6 A4	420000414	3	10	658	11 22 322 6	MODEM KPL NRS
SCHEIBE ISO 7089 6 A4	420000414	13	2	660	11 21 552 4	WINKELANZEIGE NRS
SCHEIBE ISO 7089 6 A4	420000414	26	2	662	10 51 743 9	SEILEINZIEHWINDE KPL NRS
SCHEIBE ISO 7089 6 A4	420000414	34	34	677	10 55 372 1	DACHGELAENDER NRS
SCHEIBE ISO 7089 8 A4	420001014	14	4	59	11 26 557 2	MONTAGETEILE
SCHEIBE ISO 7089 8 A4	420001014	67	6	65	10 58 163 4	KABINENAUFHAENGUNG KPL
SCHEIBE ISO 7089 8 A4	420001014	75	16	176	11 24 113 8	MOTORLAGER KPL
SCHEIBE ISO 7089 8 A4	420001014	71	6	183	11 94 151 8	KUEHLER EINBAU WASSER
SCHEIBE ISO 7089 8 A4	420001014	70	4	194	11 92 922 0	ANSAUGANLAGE LUFT
SCHEIBE ISO 7089 8 A4	420001014	70	4	199	11 24 114 4	KRAFTSTOFFANLAGE
SCHEIBE ISO 7089 8 A4	420001014	122	26	205	11 92 923 6	ANLAGE HARNSTOFF EINBAU
SCHEIBE ISO 7089 8 A4	420001014	72	6	210	11 92 958 8	LUFTFUEHRUNG KPL
SCHEIBE ISO 7089 8 A4	420001014	34	21	307	11 24 409 0	VERKLEIDUNG OW EINBAU KP
SCHEIBE ISO 7089 8 A4	420001014	16	12	323	10 54 591 0	MOTORABDECKUNG
SCHEIBE ISO 7089 8 A4	420001014	87	26	329	11 24 483 7	BEF-TEILE OW
SCHEIBE ISO 7089 8 A4	420001014	23	2	344	91 96 805 14	SPITZENENDSCHALTER EINBA
SCHEIBE ISO 7089 8 A4	420001014	14	2	347	10 51 969 7	NADELEINZIEHWINDE
SCHEIBE ISO 7089 8 A4	420001014	17	6	386	10 51 968 2	DW OW
SCHEIBE ISO 7089 8 A4	420001014	20	18	406	11 27 970 6	KABINE KPL
SCHEIBE ISO 7089 8 A4	420001014	5	2	444	11 30 962 5	HALTER KPL

18.5.2017

138405_ETK_001

983

LIEBHERRAlphabetical index
Alphabetischer Index

Bezeichnung	Artikel	Pos.	Menge	Blatt	Baugruppe	Bezeichnung
SCHEIBE ISO 7089 8 A4	420001014	12	6	484	11 31 390 8	MITTELTEIL KPL
SCHEIBE ISO 7089 8 A4	420001014	44	18	514	11 23 820 3	ANLENKSTUECK KPL
SCHEIBE ISO 7089 8 A4	420001014	14	8	527	99 34 198 14	SCHILD LIEBHERR
SCHEIBE ISO 7089 8 A4	420001014	22	4	539	11 27 536 5	RUECKFALLSTUETZEN EINBA
SCHEIBE ISO 7089 8 A4	420001014	13	4	587	99 30 800 14	SPITZENENDSCHALTER EINBA
SCHEIBE ISO 7089 8 A4	420001014	61	4	590	11 24 336 5	ANLENKSTUECK NADEL KPL
SCHEIBE ISO 7089 8 A4	420001014	38	2	607	11 29 938 4	MONTAGETEILE
SCHEIBE ISO 7089 8 A4	420001014	48	6	638	11 28 774 6	MONTAGETEILE
SCHEIBE ISO 7089 8 A4	420001014	35	14	645	99 48 521 14	SPITZEN AL KPL
SCHEIBE ISO 7089 8 A4	420001014	48	82	677	10 55 372 1	DACHGELAENDER NRS
SCHEIBE ISO 7089 8 A4	420001014	13	12	679	11 24 147 8	UW PODEST
SCHEIBE ISO 7089 8 A4	420001014	18	6	696	11 31 356 2	GITTERROST KPL
SCHEIBE ISO 7089 8 A4	420001014	70	1	697	11 30 567 0	TRANSPORTSICHERUNG
SCHEIBE ISO 7089 8 A4	420001014	19	6	698	11 31 353 1	LAUFSTEG ZWISCHENSTUEC
SCHEIBE ISO 7089 8 A4	420001014	20	10	700	11 31 359 3	LAUFSTEG ZWISCHENSTUEC
SCHEIBE ISO 7089 8 A4	420001014	20	18	701	11 31 359 4	LAUFSTEG ZWISCHENSTUEC
SCHEIBE ISO 7089 8 A4	420001014	14	2	702	11 31 359 5	LAUFSTEG KOPFSTUECK NR
SCHEIBE ISO 7089 8 A4	420001014	41	4	724	11 89 568 6	SELBSTVERLADESYSTEM NR
SCHEIBE ISO 7089 8 A4	420001014	28	6	742	10 58 064 7	VIDEOUEBERWACHUNGSANL
SCHEIBE ISO 7089 8 A4	420001014	7	1	743	10 57 848 6	MONITOR KABINE ANBAU
SCHEIBE ISO 7089 8 A4	420001014	7	4	747	11 22 037 2	FUSSPEDAL EL EINBAU
SCHEIBE ISO 7089 8 A4	420001014	15	3	757	10 52 293 0	DW GEBER NRS
SCHEIBE ISO 7089 8 A4	420001014	14	2	761	10 52 155 4	BETANKUNGSANLAGE NRS
SCHEIBE ISO 7092 6 CU;	420250114	6	4	757	10 52 293 0	DW GEBER NRS
SCHEIBE ISO 7093-1 10	11932236	12	4	190	10 57 423 9	KUEHLER MOTOR
SCHEIBE ISO 7093-1 10 A4	10540511	14	14	45	10 51 961 6	OELKUEHLER EINBAU
SCHEIBE ISO 7093-1 10 A4	10540511	7	2	56	10 55 268 1	MITNEHMER EINBAU
SCHEIBE ISO 7093-1 10 A4	10540511	55	4	65	10 58 163 4	KABINENAUFHAENGUNG KPL
SCHEIBE ISO 7093-1 10 A4	10540511	4	4	67	10 56 067 3	BATTERIE EINBAU KPL
SCHEIBE ISO 7093-1 10 A4	10540511	74	18	210	11 92 958 8	LUFTFUEHRUNG KPL
SCHEIBE ISO 7093-1 10 A4	10540511	70	51	305	11 24 114 6	ABDECKUNG
SCHEIBE ISO 7093-1 10 A4	10540511	26	134	307	11 24 409 0	VERKLEIDUNG OW EINBAU KP
SCHEIBE ISO 7093-1 10 A4	10540511	26	89	325	11 24 922 2	ABDECKUNG UNTERSEITE
SCHEIBE ISO 7093-1 10 A4	10540511	77	125	329	11 24 483 7	BEF-TEILE OW
SCHEIBE ISO 7093-1 10 A4	10540511	25	2	344	91 96 805 14	SPITZENENDSCHALTER EINBA
SCHEIBE ISO 7093-1 10 A4	10540511	40	8	406	11 27 970 6	KABINE KPL
SCHEIBE ISO 7093-1 10 A4	10540511	86	16	515	11 23 820 3	ANLENKSTUECK KPL
SCHEIBE ISO 7093-1 10 A4	10540511	16	2	549	99 29 588 14	AUFLAGE
SCHEIBE ISO 7093-1 10 A4	10540511	15	2	558	11 28 397 7	AUFFANGWANNE KPL
SCHEIBE ISO 7093-1 10 A4	10540511	15	2	559	11 28 397 8	AUFFANGWANNE KPL
SCHEIBE ISO 7093-1 10 A4	10540511	15	4	560	11 28 399 5	AUFFANGWANNE KPL
SCHEIBE ISO 7093-1 10 A4	10540511	15	4	561	11 28 399 7	AUFFANGWANNE KPL
SCHEIBE ISO 7093-1 10 A4	10540511	35	8	577	11 28 629 9	MONTAGETEILE
SCHEIBE ISO 7093-1 10 A4	10540511	16	8	621	11 28 979 0	GITTERROSTTRAEGER
SCHEIBE ISO 7093-1 10 A4	10540511	14	2	623	11 28 544 3	ABSTUETZUNG KPL
SCHEIBE ISO 7093-1 10 A4	10540511	46	2	645	99 48 521 14	SPITZEN AL KPL
SCHEIBE ISO 7093-1 10 A4	10540511	44	78	677	10 55 372 1	DACHGELAENDER NRS
SCHEIBE ISO 7093-1 10 A4	10540511	15	4	695	11 31 356 0	LAUFSTEG ANLENKSTUECK
SCHEIBE ISO 7093-1 10 A4	10540511	12	2	707	99 35 606 14	LASCHE KPL
SCHEIBE ISO 7093-1 10 A4	10540511	7	4	709	11 23 619 7	SELBSTVERLADESYSTEM NR
SCHEIBE ISO 7093-1 10 A4	10540511	15	4	756	11 26 771 6	MONTAGETEILE
SCHEIBE ISO 7093-1 12 A4	10540512	34	9	65	10 58 163 4	KABINENAUFHAENGUNG KPL
SCHEIBE ISO 7093-1 12 A4	10540512	71	11	329	11 24 483 7	BEF-TEILE OW
SCHEIBE ISO 7093-1 12 A4	10540512	14	2	446	99 18 041 14	VERZURRUNG OW
SCHEIBE ISO 7093-1 16	10544173	6	4	56	10 55 268 1	MITNEHMER EINBAU
SCHEIBE ISO 7093-1 16	10544173	74	8	515	11 23 820 3	ANLENKSTUECK KPL
SCHEIBE ISO 7093-1 16	10544173	27	4	556	11 28 390 8	AL BEGEHUNG
SCHEIBE ISO 7093-1 20	10544175	3	1	502	10 57 462 9	BOLZEN KPL
SCHEIBE ISO 7093-1 4 A4	10540497	44	2	766	10 52 155 9	MODUL BETANKUNGSANLAG
SCHEIBE ISO 7093-1 5 A4	485570714	23	4	67	10 56 067 3	BATTERIE EINBAU KPL

18.5.2017

138405_ETK_001

984

LIEBHERRAlphabetical index
Alphabetischer Index

Bezeichnung	Artikel	Pos.	Menge	Blatt	Baugruppe	Bezeichnung
SCHEIBE ISO 7093-1 6 A4	10540500	73	6	198	11 24 114 3	ABGASANLAGE
SCHEIBE ISO 7093-1 6 A4	10540500	67	6	329	11 24 483 7	BEF-TEILE OW
SCHEIBE ISO 7093-1 6 A4	10540500	27	9	742	10 58 064 7	VIDEOUEBERWACHUNGSANL
SCHEIBE ISO 7093-1 8	11932237	11	1	190	10 57 423 9	KUEHLER MOTOR
SCHEIBE ISO 7093-1 8 A4	10540510	12	2	63	92 65 477 14	FEUERLOESCHER NRS
SCHEIBE ISO 7093-1 8 A4	10540510	16	4	65	10 58 163 4	KABINENAUFHAENGUNG KPL
SCHEIBE ISO 7093-1 8 A4	10540510	71	6	210	11 92 958 8	LUFTFUEHRUNG KPL
SCHEIBE ISO 7093-1 8 A4	10540510	43	13	309	11 24 409 0	VERKLEIDUNG OW EINBAU KP
SCHEIBE ISO 7093-1 8 A4	10540510	86	34	329	11 24 483 7	BEF-TEILE OW
SCHEIBE ISO 7093-1 8 A4	10540510	27	4	365	10 51 968 6	EZW OW EINBAU KPL
SCHEIBE ISO 7093-1 8 A4	10540510	12	2	380	99 29 386 14	KONSOLE KPL
SCHEIBE ISO 7093-1 8 A4	10540510	12	2	381	99 29 434 14	KONSOLE KPL
SCHEIBE ISO 7093-1 8 A4	10540510	79	49	515	11 23 820 3	ANLENKSTUECK KPL
SCHEIBE ISO 7093-1 8 A4	10540510	28	5	556	11 28 390 8	AL BEGEHUNG
SCHEIBE ISO 7093-1 8 A4	10540510	34	4	577	11 28 629 9	MONTAGETEILE
SCHEIBE ISO 7093-1 8 A4	10540510	15	4	578	11 28 610 5	ARRETIERUNG KPL
SCHEIBE ISO 7093-1 8 A4	10540510	26	12	590	11 24 336 5	ANLENKSTUECK NADEL KPL
SCHEIBE ISO 7093-1 8 A4	10540510	14	6	591	10 53 140 9	ANLENKSTUECK EL
SCHEIBE ISO 7093-1 8 A4	10540510	17	4	621	11 28 979 0	GITTERROSTTRAEGER
SCHEIBE ISO 7093-1 8 A4	10540510	47	2	638	11 28 774 6	MONTAGETEILE
SCHEIBE ISO 7093-1 8 A4	10540510	26	8	709	11 23 619 7	SELBSTVERLADESYSTEM NR
SCHEIBE ISO 7093-1 8 A4	10540510	32	4	742	10 58 064 7	VIDEOUEBERWACHUNGSANL
SCHEIBE ISO 7093-1 8 A4	10540510	18	2	761	10 52 155 4	BETANKUNGSANLAGE NRS
SCHEIBE RD 34/20.4X5 30 CRM	422010414	38	20	82	11 24 773 5	AGGREGAT HYDR
SCHEIBENSATZ	9885924	39	1	118	98 89 984	RS TRIEBWERK
SCHEIBENSATZ	9885924	39	1	121	98 89 983	RS TRIEBWERK
SCHEIBENSATZ	9885937	29	1	135	10 13 802 6	RS ZYL.+STEUERPL.+WELLE
SCHELLE	10122693	10	1	226	10 15 529 8	OELWANNE VORM.
SCHELLE	10129179	5	1	255	10 13 508 0	DRUCKROHRSTUTZEN
SCHELLE	10336774	11	1	549	99 29 588 14	AUFLAGE
SCHELLE	10336774	11	2	550	10 35 063 3	HALTERUNG
SCHELLE	10513605	31	5	189	11 24 114 1	KUEHLER EINBAU LADELUFT
SCHELLE	10513605	46	1	210	11 92 958 8	LUFTFUEHRUNG KPL
SCHELLE	11000593	13	2	284	10 14 622 4	LAEDRUCKREGELUNG
SCHELLE	11229805	30	2	194	11 92 922 0	ANSAUGANLAGE LUFT
SCHELLE	7381292	21	1	261	10 14 588 5	LECKOELRUECKLAUF
SCHELLE	7381292	12	7	284	10 14 622 4	LAEDRUCKREGELUNG
SCHELLE	7381628	38	2	295	10 15 028 8	KABELBAUM ANBAU
SCHELLE	7381629	5	3	230	10 14 671 6	OELLEITUNG VORM.
SCHELLE	7381629	39	6	295	10 15 028 8	KABELBAUM ANBAU
SCHELLE	7381630	42	2	295	10 15 028 8	KABELBAUM ANBAU
SCHELLE	7381631	14	1	265	10 14 736 9	ANSAUGSTUTZEN ANBAU
SCHELLE	7381631	16	1	265	10 14 736 9	ANSAUGSTUTZEN ANBAU
SCHELLE	7381631	43	1	295	10 15 028 8	KABELBAUM ANBAU
SCHELLE	7381635	41	3	295	10 15 028 8	KABELBAUM ANBAU
SCHELLE	7381770	32	4	295	10 15 028 8	KABELBAUM ANBAU
SCHELLE	7381771	31	1	295	10 15 028 8	KABELBAUM ANBAU
SCHELLE	7382088	15	1	261	10 14 588 5	LECKOELRUECKLAUF
SCHELLE	7382090	37	5	295	10 15 028 8	KABELBAUM ANBAU
SCHELLE	7382092	47	2	295	10 15 028 8	KABELBAUM ANBAU
SCHELLE	774212914	31	2	82	11 24 773 5	AGGREGAT HYDR
SCHELLE	774255714	54	4	183	11 94 151 8	KUEHLER EINBAU WASSER
SCHELLE	774259914	9	6	613	10 53 146 1	VERROHRUNG HYDR
SCHELLE	790562114	45	2	210	11 92 958 8	LUFTFUEHRUNG KPL
SCHERENLAGERUNG	7025009	59	1	440	10 28 999 3	SCHWINGSYSTEM
SCHIEBEFENSTER	10224413	1	1	427	10 35 007 6	SCHIEBETUER
SCHIEBEFENSTER	11250970	3	1	428	10 22 441 3	SCHIEBEFENSTER
SCHIEBESITZFUEHRUNG	10289990	70	1	438	10 22 506 8	FAHRERSITZ
SCHIEBESITZFUEHRUNG	7024987	71	1	438	10 22 506 8	FAHRERSITZ
SCHIEBETUER	10350076	3	1	423	10 35 008 0	KABINE

18.5.2017

138405_ETK_001

985

LIEBHERRAlphabetical index
Alphabetischer Index

Bezeichnung	Artikel	Pos.	Menge	Blatt	Baugruppe	Bezeichnung
SCHILD	10099300	8	1	664	10 51 726 2	VERROHRUNG HYDR
SCHILD	10523125	38	2	514	11 23 820 3	ANLENKSTUECK KPL
SCHILD	10533589	12	1	385	11 22 703 7	BESEILUNG EZW HAUPT AL
SCHILD	10575705	38	1	765	10 52 155 9	MODUL BETANKUNGSANLAG
SCHILD	10584544	15	1	48	10 56 070 1	TANK HYDR KPL
SCHILD	11227046	11	1	385	11 22 703 7	BESEILUNG EZW HAUPT AL
SCHILD	11232788	22	1	748	11 93 621 2	KLIMAAANLAGE NRS
SCHILD	11265425	12	2	528	11 26 694 5	SCHILDER ANORD
SCHILD	11265497	11	4	528	11 26 694 5	SCHILDER ANORD
SCHILD	11274707	14	1	204	11 92 923 6	ANLAGE HARNSTOFF EINBAU
SCHILD	11274708	15	1	204	11 92 923 6	ANLAGE HARNSTOFF EINBAU
SCHILD	606644414	27	1	636	10 57 624 5	KABELSATZ
SCHILD	606774714	27	1	520	11 90 151 1	KABELSATZ 1 ANLENKSTUECK
SCHILD	773193414	39	1	514	11 23 820 3	ANLENKSTUECK KPL
SCHILD	773193414	23	1	525	10 58 193 7	GITTERROST KPL
SCHILD	773194314	40	2	514	11 23 820 3	ANLENKSTUECK KPL
SCHILD	773195214	317	1	347	10 51 969 7	NADELEINZIEHWINDE
SCHILD	773195214	317	1	662	10 51 743 9	SEILEINZIEHWINDE KPL NRS
SCHILD	790380214	22	1	610	10 53 145 5	RUECKFALLSTUETZE NADEL
SCHILD	790422414	50	1	645	99 48 521 14	SPITZEN AL KPL
SCHILD LIEBHERR	993419814	80	2	515	11 23 820 3	ANLENKSTUECK KPL
SCHILD NOT-AUS	606718408	35	1	418	11 26 095 7	STEUERSTAND RE
SCHILD STEUERPLATTE	10549547	51	1	406	11 27 970 6	KABINE KPL
SCHILD STEUERPLATTE	10549800	52	1	406	11 27 970 6	KABINE KPL
SCHILD UNFALLVERHUETUN	11461533	42	1	33	11 24 519 0	OW EL
SCHILD UVV	773195614	460	2	347	10 51 969 7	NADELEINZIEHWINDE
SCHILD UVV	773195614	460	2	662	10 51 743 9	SEILEINZIEHWINDE KPL NRS
SCHILDER ANORD	11266901	110	1	551	11 24 570 5	ZWISCHENSTUECK MONTAGE
SCHILDER ANORD	11266901	110	1	617	11 24 084 9	ZWISCHENSTUECK MONTAGE
SCHILDER ANORD	11266901	110	1	626	11 24 162 7	ZWISCHENSTUECK MONTAGE
SCHILDER ANORD	11266901	110	1	630	11 24 163 1	ZWISCHENSTUECK MONTAGE
SCHILDER ANORD	11266945	110	1	515	11 23 820 3	ANLENKSTUECK KPL
SCHILDER ANORD	11266945	110	1	588	11 24 618 2	NADELANBAUTEILE
SCHILDER ANORD	11269727	110	1	574	11 24 132 4	AL KOPF KPL
SCHILDER ANORD	11269727	110	1	634	11 24 263 6	NADELKOPF KPL
SCHILDER ANORD	11898219	52	1	2	01 38 405 14	LR 1300 SX
SCHLAUCH	10043525	4	8	755	11 28 048 1	ANSCHLUSSTEILE
SCHLAUCH	10352453	17	1	194	11 92 922 0	ANSAUGANLAGE LUFT
SCHLAUCH	7362451	3	2.5	511	91 76 658 14	ABLASSSCHLAUCH KPL
SCHLAUCH	886002814	32	1.3	204	11 92 923 6	ANLAGE HARNSTOFF EINBAU
SCHLAUCH KPL	11222864	200	1	764	51 00 959 14	BETANKUNGSPUMPE
SCHLAUCH KPL	11267556	11	1	186	10 57 423 7	KUEHLER MOTOR
SCHLAUCH KPL	11267557	12	1	186	10 57 423 7	KUEHLER MOTOR
SCHLAUCH KPL	11267558	13	1	186	10 57 423 7	KUEHLER MOTOR
SCHLAUCH KPL	553079914	13	1	406	11 27 970 6	KABINE KPL
SCHLAUCH KPL	592007514	14	1	406	11 27 970 6	KABINE KPL
SCHLAUCH KPL	911108414	605	1	492	11 26 260 9	SCHLAUCHLISTE
SCHLAUCH KPL	911256414	596	1	44	11 26 995 4	SCHLAUCHLISTE
SCHLAUCH KPL	911292114	138	1	468	11 89 300 1	SCHLAUCHLISTE
SCHLAUCH KPL	914757914	404	1	173	11 24 113 7	SCHLAUCHLISTE
SCHLAUCH KPL	914762914	592	1	44	11 26 995 4	SCHLAUCHLISTE
SCHLAUCH KPL	914763014	655	1	368	10 55 208 5	SCHLAUCHLISTE
SCHLAUCH KPL	914792514	5022	1	44	11 26 995 4	SCHLAUCHLISTE
SCHLAUCH KPL	914794514	575	1	43	11 26 995 4	SCHLAUCHLISTE
SCHLAUCH KPL	914798914	551	1	43	11 26 995 4	SCHLAUCHLISTE
SCHLAUCH KPL	918245214	572	1	174	11 24 113 7	SCHLAUCHLISTE
SCHLAUCH KPL	918248414	280	1	706	11 22 970 9	SCHLAUCHLISTE
SCHLAUCH KPL	918269214	430	1	174	11 24 113 7	SCHLAUCHLISTE
SCHLAUCH KPL	918272514	127	1	468	11 89 300 1	SCHLAUCHLISTE
SCHLAUCH KPL	918276114	113	1	467	11 89 300 1	SCHLAUCHLISTE

18.5.2017

138405_ETK_001

986

LIEBHERRAlphabetical index
Alphabetischer Index

Bezeichnung	Artikel	Pos.	Menge	Blatt	Baugruppe	Bezeichnung
SCHLAUCH KPL	918276114	117	1	467	11 89 300 1	SCHLAUCHLISTE
SCHLAUCH KPL	918285814	598	1	44	11 26 995 4	SCHLAUCHLISTE
SCHLAUCH KPL	918288114	112	1	467	11 89 300 1	SCHLAUCHLISTE
SCHLAUCH KPL	918288114	116	1	467	11 89 300 1	SCHLAUCHLISTE
SCHLAUCH KPL	918291914	429	1	41	11 26 995 4	SCHLAUCHLISTE
SCHLAUCH KPL	918805114	707	1	76	10 54 545 1	SCHLAUCHLISTE
SCHLAUCH KPL	918810914	595	1	44	11 26 995 4	SCHLAUCHLISTE
SCHLAUCH KPL	918819414	380	1	398	10 56 178 0	SCHLAUCHLISTE
SCHLAUCH KPL	918820914	162	1	469	11 89 300 1	SCHLAUCHLISTE
SCHLAUCH KPL	918849914	827	1	666	10 52 439 2	SCHLAUCHLISTE
SCHLAUCH KPL	918870314	903	1	538	11 22 970 6	SCHLAUCHLISTE
SCHLAUCH KPL	918870914	826	1	351	99 33 241 14	SCHLAUCHLISTE
SCHLAUCH KPL	918873814	556	1	43	11 26 995 4	SCHLAUCHLISTE
SCHLAUCH KPL	918874514	432	1	174	11 24 113 7	SCHLAUCHLISTE
SCHLAUCH KPL	918882614	824	1	351	99 33 241 14	SCHLAUCHLISTE
SCHLAUCH KPL	919126414	364	1	717	99 27 747 14	SCHLAUCHLISTE
SCHLAUCH KPL	919126414	365	1	717	99 27 747 14	SCHLAUCHLISTE
SCHLAUCH KPL	919127514	708	1	76	10 54 545 1	SCHLAUCHLISTE
SCHLAUCH KPL	919140514	533	1	42	11 26 995 4	SCHLAUCHLISTE
SCHLAUCH KPL	919143414	421	1	173	11 24 113 7	SCHLAUCHLISTE
SCHLAUCH KPL	919144714	181	1	722	11 24 779 0	SCHLAUCHLISTE
SCHLAUCH KPL	919145114	805	1	767	11 28 825 7	SCHLAUCHLISTE
SCHLAUCH KPL	919146814	543	1	42	11 26 995 4	SCHLAUCHLISTE
SCHLAUCH KPL	919167714	422	1	173	11 24 113 7	SCHLAUCHLISTE
SCHLAUCH KPL	919706714	527	1	42	11 26 995 4	SCHLAUCHLISTE
SCHLAUCH KPL	919714914	581	1	43	11 26 995 4	SCHLAUCHLISTE
SCHLAUCH KPL	919735014	524	1	42	11 26 995 4	SCHLAUCHLISTE
SCHLAUCH KPL	919736714	185	1	722	11 24 779 0	SCHLAUCHLISTE
SCHLAUCH KPL	919736714	186	1	722	11 24 779 0	SCHLAUCHLISTE
SCHLAUCH KPL	919757114	635	1	506	11 26 261 2	SCHLAUCHLISTE
SCHLAUCH KPL	919778814	902	1	538	11 22 970 6	SCHLAUCHLISTE
SCHLAUCH KPL	919791614	706	1	76	10 54 545 1	SCHLAUCHLISTE
SCHLAUCH KPL	928003714	163	1	469	11 89 300 1	SCHLAUCHLISTE
SCHLAUCH KPL	928009314	428	1	41	11 26 995 4	SCHLAUCHLISTE
SCHLAUCH KPL	928010214	511	1	41	11 26 995 4	SCHLAUCHLISTE
SCHLAUCH KPL	928010214	512	1	41	11 26 995 4	SCHLAUCHLISTE
SCHLAUCH KPL	928010214	513	1	41	11 26 995 4	SCHLAUCHLISTE
SCHLAUCH KPL	928010214	514	1	41	11 26 995 4	SCHLAUCHLISTE
SCHLAUCH KPL	928014714	904	1	538	11 22 970 6	SCHLAUCHLISTE
SCHLAUCH KPL	928018514	542	1	42	11 26 995 4	SCHLAUCHLISTE
SCHLAUCH KPL	928020314	546	1	42	11 26 995 4	SCHLAUCHLISTE
SCHLAUCH KPL	928029714	906	1	538	11 22 970 6	SCHLAUCHLISTE
SCHLAUCH KPL	928029714	914	1	538	11 22 970 6	SCHLAUCHLISTE
SCHLAUCH KPL	928032214	547	1	42	11 26 995 4	SCHLAUCHLISTE
SCHLAUCH KPL	928044014	390	1	398	10 56 178 0	SCHLAUCHLISTE
SCHLAUCH KPL	928110014	584	1	43	11 26 995 4	SCHLAUCHLISTE
SCHLAUCH KPL	928113314	381	1	398	10 56 178 0	SCHLAUCHLISTE
SCHLAUCH KPL	928121514	917	1	538	11 22 970 6	SCHLAUCHLISTE
SCHLAUCH KPL	928123014	580	1	43	11 26 995 4	SCHLAUCHLISTE
SCHLAUCH KPL	928130914	800	1	200	11 24 972 9	SCHLAUCHLISTE
SCHLAUCH KPL	928130914	801	1	200	11 24 972 9	SCHLAUCHLISTE
SCHLAUCH KPL	928137514	122	1	467	11 89 300 1	SCHLAUCHLISTE
SCHLAUCH KPL	928137714	702	1	76	10 54 545 1	SCHLAUCHLISTE
SCHLAUCH KPL	928152414	118	1	467	11 89 300 1	SCHLAUCHLISTE
SCHLAUCH KPL	928166714	909	1	538	11 22 970 6	SCHLAUCHLISTE
SCHLAUCH KPL	928166714	913	1	538	11 22 970 6	SCHLAUCHLISTE
SCHLAUCH KPL	928169614	151	1	468	11 89 300 1	SCHLAUCHLISTE
SCHLAUCH KPL	928169614	159	1	469	11 89 300 1	SCHLAUCHLISTE
SCHLAUCH KPL	928183014	506	1	41	11 26 995 4	SCHLAUCHLISTE
SCHLAUCH KPL	928204714	278	1	706	11 22 970 9	SCHLAUCHLISTE

18.5.2017

138405_ETK_001

987

LIEBHERR

Alphabetical index
Alphabetischer Index

Bezeichnung	Artikel	Pos.	Menge	Blatt	Baugruppe	Bezeichnung
SCHLAUCH KPL	928209814	102	1	467	11 89 300 1	SCHLAUCHLISTE
SCHLAUCH KPL	928209814	107	1	467	11 89 300 1	SCHLAUCHLISTE
SCHLAUCH KPL	928265514	111	1	467	11 89 300 1	SCHLAUCHLISTE
SCHLAUCH KPL	928265514	115	1	467	11 89 300 1	SCHLAUCHLISTE
SCHLAUCH KPL	928266514	403	1	173	11 24 113 7	SCHLAUCHLISTE
SCHLAUCH KPL	928272714	411	1	173	11 24 113 7	SCHLAUCHLISTE
SCHLAUCH KPL	928318214	802	1	524	11 23 239 9	SCHLAUCHLISTE
SCHLAUCH KPL	928318214	807	1	524	11 23 239 9	SCHLAUCHLISTE
SCHLAUCH KPL	928326514	825	1	351	99 33 241 14	SCHLAUCHLISTE
SCHLAUCH KPL	928348514	201	1	615	10 53 147 2	SCHLAUCHLISTE
SCHLAUCH KPL	928357214	585	1	43	11 26 995 4	SCHLAUCHLISTE
SCHLAUCH KPL	928443714	522	1	41	11 26 995 4	SCHLAUCHLISTE
SCHLAUCH KPL	928445414	536	1	42	11 26 995 4	SCHLAUCHLISTE
SCHLAUCH KPL	928456714	526	1	42	11 26 995 4	SCHLAUCHLISTE
SCHLAUCH KPL	928461114	525	1	42	11 26 995 4	SCHLAUCHLISTE
SCHLAUCH KPL	928536514	606	1	492	11 26 260 9	SCHLAUCHLISTE
SCHLAUCH KPL	928538414	704	1	76	10 54 545 1	SCHLAUCHLISTE
SCHLAUCH KPL	928538414	139	1	468	11 89 300 1	SCHLAUCHLISTE
SCHLAUCH KPL	928589814	431	1	41	11 26 995 4	SCHLAUCHLISTE
SCHLAUCH KPL	928591114	703	1	76	10 54 545 1	SCHLAUCHLISTE
SCHLAUCH KPL	928611014	435	1	174	11 24 113 7	SCHLAUCHLISTE
SCHLAUCH KPL	928619114	360	1	717	99 27 747 14	SCHLAUCHLISTE
SCHLAUCH KPL	928712614	597	1	44	11 26 995 4	SCHLAUCHLISTE
SCHLAUCH KPL	928757814	200	1	211	11 92 982 1	SCHLAUCHLISTE
SCHLAUCH KPL	928763814	908	1	538	11 22 970 6	SCHLAUCHLISTE
SCHLAUCH KPL	928763814	912	1	538	11 22 970 6	SCHLAUCHLISTE
SCHLAUCH KPL	928764814	548	1	42	11 26 995 4	SCHLAUCHLISTE
SCHLAUCH KPL	928765014	508	1	41	11 26 995 4	SCHLAUCHLISTE
SCHLAUCH KPL	928815314	295	1	510	91 90 239 14	LEITUNG HYDR
SCHLAUCH KPL	928857314	407	1	173	11 24 113 7	SCHLAUCHLISTE
SCHLAUCH KPL	928861314	823	1	351	99 33 241 14	SCHLAUCHLISTE
SCHLAUCH KPL	928865914	154	1	468	11 89 300 1	SCHLAUCHLISTE
SCHLAUCH KPL	928865914	158	1	469	11 89 300 1	SCHLAUCHLISTE
SCHLAUCH KPL	928868414	418	1	173	11 24 113 7	SCHLAUCHLISTE
SCHLAUCH KPL	928872514	103	1	467	11 89 300 1	SCHLAUCHLISTE
SCHLAUCH KPL	928872814	108	1	467	11 89 300 1	SCHLAUCHLISTE
SCHLAUCH KPL	928880614	427	1	173	11 24 113 7	SCHLAUCHLISTE
SCHLAUCH KPL	928885614	559	1	43	11 26 995 4	SCHLAUCHLISTE
SCHLAUCH KPL	928950414	656	1	368	10 55 208 5	SCHLAUCHLISTE
SCHLAUCH KPL	928973314	150	1	468	11 89 300 1	SCHLAUCHLISTE
SCHLAUCH KPL	928973314	156	1	468	11 89 300 1	SCHLAUCHLISTE
SCHLAUCH KPL	929376814	705	1	76	10 54 545 1	SCHLAUCHLISTE
SCHLAUCH KPL	929399714	166	1	469	11 89 300 1	SCHLAUCHLISTE
SCHLAUCH KPL	929414814	555	1	43	11 26 995 4	SCHLAUCHLISTE
SCHLAUCH KPL	929443814	201	1	211	11 92 982 1	SCHLAUCHLISTE
SCHLAUCH KPL	929443814	828	1	666	10 52 439 2	SCHLAUCHLISTE
SCHLAUCH KPL	929467714	153	1	468	11 89 300 1	SCHLAUCHLISTE
SCHLAUCH KPL	929467714	157	1	468	11 89 300 1	SCHLAUCHLISTE
SCHLAUCH KPL	929473314	582	1	43	11 26 995 4	SCHLAUCHLISTE
SCHLAUCH KPL	929478114	420	1	173	11 24 113 7	SCHLAUCHLISTE
SCHLAUCH KPL	990038114	583	1	43	11 26 995 4	SCHLAUCHLISTE
SCHLAUCH KPL	990045814	135	1	468	11 89 300 1	SCHLAUCHLISTE
SCHLAUCH KPL	990045814	145	1	468	11 89 300 1	SCHLAUCHLISTE
SCHLAUCH KPL	990053014	408	1	173	11 24 113 7	SCHLAUCHLISTE
SCHLAUCH KPL	990055814	361	1	717	99 27 747 14	SCHLAUCHLISTE
SCHLAUCH KPL	990055914	362	1	717	99 27 747 14	SCHLAUCHLISTE
SCHLAUCH KPL	991109014	282	1	706	11 22 970 9	SCHLAUCHLISTE
SCHLAUCH KPL	991109014	283	1	706	11 22 970 9	SCHLAUCHLISTE
SCHLAUCH KPL	991139814	401	1	173	11 24 113 7	SCHLAUCHLISTE
SCHLAUCH KPL	991168714	509	1	41	11 26 995 4	SCHLAUCHLISTE

18.5.2017

138405_ETK_001

988

LIEBHERR

Alphabetical index
Alphabetischer Index

Bezeichnung	Artikel	Pos.	Menge	Blatt	Baugruppe	Bezeichnung
SCHLAUCH KPL	991170814	652	1	368	10 55 208 5	SCHLAUCHLISTE
SCHLAUCH KPL	991194914	628	1	174	11 24 113 7	SCHLAUCHLISTE
SCHLAUCH KPL	991195514	367	1	666	10 52 439 2	SCHLAUCHLISTE
SCHLAUCH KPL	991198814	810	1	524	11 23 239 9	SCHLAUCHLISTE
SCHLAUCH KPL	991198814	811	1	524	11 23 239 9	SCHLAUCHLISTE
SCHLAUCH KPL	991205314	364	1	666	10 52 439 2	SCHLAUCHLISTE
SCHLAUCH KPL	991209514	5020	1	44	11 26 995 4	SCHLAUCHLISTE
SCHLAUCH KPL	991216914	405	1	173	11 24 113 7	SCHLAUCHLISTE
SCHLAUCH KPL	991242714	915	1	538	11 22 970 6	SCHLAUCHLISTE
SCHLAUCH KPL	991253814	579	1	43	11 26 995 4	SCHLAUCHLISTE
SCHLAUCH KPL	991276414	136	1	468	11 89 300 1	SCHLAUCHLISTE
SCHLAUCH KPL	991276414	144	1	468	11 89 300 1	SCHLAUCHLISTE
SCHLAUCH KPL	991285814	918	1	538	11 22 970 6	SCHLAUCHLISTE
SCHLAUCH KPL	991312114	152	1	468	11 89 300 1	SCHLAUCHLISTE
SCHLAUCH KPL	991312114	155	1	468	11 89 300 1	SCHLAUCHLISTE
SCHLAUCH KPL	991375814	587	1	44	11 26 995 4	SCHLAUCHLISTE
SCHLAUCH KPL	991384314	388	1	398	10 56 178 0	SCHLAUCHLISTE
SCHLAUCH KPL	991390514	570	1	174	11 24 113 7	SCHLAUCHLISTE
SCHLAUCH KPL	991391814	602	1	492	11 26 260 9	SCHLAUCHLISTE
SCHLAUCH KPL	991528514	586	1	43	11 26 995 4	SCHLAUCHLISTE
SCHLAUCH KPL	991547014	419	1	173	11 24 113 7	SCHLAUCHLISTE
SCHLAUCH KPL	991563114	812	1	524	11 23 239 9	SCHLAUCHLISTE
SCHLAUCH KPL	991563114	817	1	524	11 23 239 9	SCHLAUCHLISTE
SCHLAUCH KPL	991587514	552	1	174	11 24 113 7	SCHLAUCHLISTE
SCHLAUCH KPL	991961214	137	1	468	11 89 300 1	SCHLAUCHLISTE
SCHLAUCH KPL	991964414	406	1	173	11 24 113 7	SCHLAUCHLISTE
SCHLAUCH KPL	992258514	569	1	43	11 26 995 4	SCHLAUCHLISTE
SCHLAUCH KPL	992261314	577	1	43	11 26 995 4	SCHLAUCHLISTE
SCHLAUCH KPL	992261414	520	1	41	11 26 995 4	SCHLAUCHLISTE
SCHLAUCH KPL	992273614	180	1	722	11 24 779 0	SCHLAUCHLISTE
SCHLAUCH KPL	992296514	279	1	706	11 22 970 9	SCHLAUCHLISTE
SCHLAUCH KPL	992298714	591	1	44	11 26 995 4	SCHLAUCHLISTE
SCHLAUCH KPL	992504214	813	1	524	11 23 239 9	SCHLAUCHLISTE
SCHLAUCH KPL	992511514	604	1	492	11 26 260 9	SCHLAUCHLISTE
SCHLAUCH KPL	992519014	594	1	44	11 26 995 4	SCHLAUCHLISTE
SCHLAUCH KPL	992552014	389	1	398	10 56 178 0	SCHLAUCHLISTE
SCHLAUCH KPL	992561114	203	1	615	10 53 147 2	SCHLAUCHLISTE
SCHLAUCH KPL	992564614	131	1	468	11 89 300 1	SCHLAUCHLISTE
SCHLAUCH KPL	992564614	143	1	468	11 89 300 1	SCHLAUCHLISTE
SCHLAUCH KPL	992569114	557	1	43	11 26 995 4	SCHLAUCHLISTE
SCHLAUCH KPL	992835314	400	1	173	11 24 113 7	SCHLAUCHLISTE
SCHLAUCH KPL	992837314	367	1	717	99 27 747 14	SCHLAUCHLISTE
SCHLAUCH KPL	992857714	366	1	717	99 27 747 14	SCHLAUCHLISTE
SCHLAUCH KPL	992879314	634	1	506	11 26 261 2	SCHLAUCHLISTE
SCHLAUCH KPL	992890714	203	1	211	11 92 982 1	SCHLAUCHLISTE
SCHLAUCH KPL	992893114	803	1	524	11 23 239 9	SCHLAUCHLISTE
SCHLAUCH KPL	993204614	104	1	467	11 89 300 1	SCHLAUCHLISTE
SCHLAUCH KPL	993204614	109	1	467	11 89 300 1	SCHLAUCHLISTE
SCHLAUCH KPL	993213714	653	1	368	10 55 208 5	SCHLAUCHLISTE
SCHLAUCH KPL	993226114	800	1	524	11 23 239 9	SCHLAUCHLISTE
SCHLAUCH KPL	993226114	801	1	524	11 23 239 9	SCHLAUCHLISTE
SCHLAUCH KPL	993227714	650	1	734	10 53 635 2	SCHLAUCHLISTE
SCHLAUCH KPL	993249414	200	1	615	10 53 147 2	SCHLAUCHLISTE
SCHLAUCH KPL	993249514	202	1	615	10 53 147 2	SCHLAUCHLISTE
SCHLAUCH KPL	993623814	822	1	351	99 33 241 14	SCHLAUCHLISTE
SCHLAUCH KPL	993643514	409	1	173	11 24 113 7	SCHLAUCHLISTE
SCHLAUCH KPL	993657714	516	1	41	11 26 995 4	SCHLAUCHLISTE
SCHLAUCH KPL	993685614	633	1	506	11 26 261 2	SCHLAUCHLISTE
SCHLAUCH KPL	993694214	382	1	173	11 24 113 7	SCHLAUCHLISTE
SCHLAUCH KPL	993734014	535	1	42	11 26 995 4	SCHLAUCHLISTE

18.5.2017

138405_ETK_001

989

LIEBHERR

Alphabetical index
Alphabetischer Index

Bezeichnung	Artikel	Pos.	Menge	Blatt	Baugruppe	Bezeichnung
SCHLAUCH KPL	993751514	654	1	368	10 55 208 5	SCHLAUCHLISTE
SCHLAUCH KPL	993758914	182	1	722	11 24 779 0	SCHLAUCHLISTE
SCHLAUCH KPL	993758914	183	1	722	11 24 779 0	SCHLAUCHLISTE
SCHLAUCH KPL	993758914	188	1	722	11 24 779 0	SCHLAUCHLISTE
SCHLAUCH KPL	993758914	189	1	722	11 24 779 0	SCHLAUCHLISTE
SCHLAUCH KPL	993759614	651	1	734	10 53 635 2	SCHLAUCHLISTE
SCHLAUCH KPL	993774614	537	1	42	11 26 995 4	SCHLAUCHLISTE
SCHLAUCH KPL	993775014	5021	1	44	11 26 995 4	SCHLAUCHLISTE
SCHLAUCH KPL	994460114	545	1	42	11 26 995 4	SCHLAUCHLISTE
SCHLAUCH KPL	994465914	519	1	41	11 26 995 4	SCHLAUCHLISTE
SCHLAUCH KPL	994486214	900	1	538	11 22 970 6	SCHLAUCHLISTE
SCHLAUCH KPL	994486214	901	1	538	11 22 970 6	SCHLAUCHLISTE
SCHLAUCH KPL	994486214	910	1	538	11 22 970 6	SCHLAUCHLISTE
SCHLAUCH KPL	994905314	636	1	506	11 26 261 2	SCHLAUCHLISTE
SCHLAUCH KPL	995006114	578	1	43	11 26 995 4	SCHLAUCHLISTE
SCHLAUCH KPL	995027514	532	1	42	11 26 995 4	SCHLAUCHLISTE
SCHLAUCH KPL	995060114	521	1	41	11 26 995 4	SCHLAUCHLISTE
SCHLAUCH KPL	995082614	382	1	398	10 56 178 0	SCHLAUCHLISTE
SCHLAUCH KPL	995085214	133	1	468	11 89 300 1	SCHLAUCHLISTE
SCHLAUCH KPL	995085214	134	1	468	11 89 300 1	SCHLAUCHLISTE
SCHLAUCH KPL	995174014	905	1	538	11 22 970 6	SCHLAUCHLISTE
SCHLAUCH KPL	995175314	281	1	706	11 22 970 9	SCHLAUCHLISTE
SCHLAUCH KPL	995176314	538	1	42	11 26 995 4	SCHLAUCHLISTE
SCHLAUCH KPL	995180714	416	1	173	11 24 113 7	SCHLAUCHLISTE
SCHLAUCH KPL	995207914	540	1	42	11 26 995 4	SCHLAUCHLISTE
SCHLAUCH KPL	995219914	140	1	468	11 89 300 1	SCHLAUCHLISTE
SCHLAUCH KPL	995226814	184	1	722	11 24 779 0	SCHLAUCHLISTE
SCHLAUCH KPL	995226814	187	1	722	11 24 779 0	SCHLAUCHLISTE
SCHLAUCH KPL	995240114	167	1	469	11 89 300 1	SCHLAUCHLISTE
SCHLAUCH KPL	995263914	425	1	173	11 24 113 7	SCHLAUCHLISTE
SCHLAUCH KPL	995264214	566	1	43	11 26 995 4	SCHLAUCHLISTE
SCHLAUCH KPL	995285414	361	1	666	10 52 439 2	SCHLAUCHLISTE
SCHLAUCH KPL	995421014	402	1	173	11 24 113 7	SCHLAUCHLISTE
SCHLAUCH KPL	995437214	119	1	467	11 89 300 1	SCHLAUCHLISTE
SCHLAUCH KPL	995440614	576	1	43	11 26 995 4	SCHLAUCHLISTE
SCHLAUCH KPL	995512314	410	1	173	11 24 113 7	SCHLAUCHLISTE
SCHLAUCH KPL	995537614	202	1	211	11 92 982 1	SCHLAUCHLISTE
SCHLAUCH KPL	995830614	804	1	762	10 57 089 4	SCHLAUCHLISTE
SCHLAUCH KPL	995865114	907	1	538	11 22 970 6	SCHLAUCHLISTE
SCHLAUCH KPL	995865114	911	1	538	11 22 970 6	SCHLAUCHLISTE
SCHLAUCH KPL	995943114	600	1	492	11 26 260 9	SCHLAUCHLISTE
SCHLAUCH KPL	995943514	619	1	174	11 24 113 7	SCHLAUCHLISTE
SCHLAUCH KPL	995943514	619	1	492	11 26 260 9	SCHLAUCHLISTE
SCHLAUCH KPL	995943614	620	1	174	11 24 113 7	SCHLAUCHLISTE
SCHLAUCH KPL	995943614	620	1	492	11 26 260 9	SCHLAUCHLISTE
SCHLAUCH KPL	995943714	628	1	506	11 26 261 2	SCHLAUCHLISTE
SCHLAUCH KPL	995943814	629	1	174	11 24 113 7	SCHLAUCHLISTE
SCHLAUCH KPL	995943814	629	1	506	11 26 261 2	SCHLAUCHLISTE
SCHLAUCH KPL	995944014	631	1	506	11 26 261 2	SCHLAUCHLISTE
SCHLAUCH KPL	995944114	632	1	506	11 26 261 2	SCHLAUCHLISTE
SCHLAUCH KPL	995944214	384	1	398	10 56 178 0	SCHLAUCHLISTE
SCHLAUCH KPL	995944314	387	1	398	10 56 178 0	SCHLAUCHLISTE
SCHLAUCH KPL	995944414	391	1	398	10 56 178 0	SCHLAUCHLISTE
SCHLAUCH KPL	995951214	392	1	398	10 56 178 0	SCHLAUCHLISTE
SCHLAUCH KPL	995951314	650	1	368	10 55 208 5	SCHLAUCHLISTE
SCHLAUCH KPL	995951414	651	1	368	10 55 208 5	SCHLAUCHLISTE
SCHLAUCH KPL	995959114	916	1	174	11 24 113 7	SCHLAUCHLISTE
SCHLAUCH KPL	995961914	424	1	173	11 24 113 7	SCHLAUCHLISTE
SCHLAUCH KPL	995962014	426	1	41	11 26 995 4	SCHLAUCHLISTE
SCHLAUCH KPL	995972114	500	1	41	11 26 995 4	SCHLAUCHLISTE

18.5.2017

138405_ETK_001

990

LIEBHERR

Alphabetical index
Alphabetischer Index

Bezeichnung	Artikel	Pos.	Menge	Blatt	Baugruppe	Bezeichnung
SCHLAUCH KPL	995972214	501	1	41	11 26 995 4	SCHLAUCHLISTE
SCHLAUCH KPL	995972314	502	1	41	11 26 995 4	SCHLAUCHLISTE
SCHLAUCH KPL	995972414	503	1	41	11 26 995 4	SCHLAUCHLISTE
SCHLAUCH KPL	995972514	504	1	174	11 24 113 7	SCHLAUCHLISTE
SCHLAUCH KPL	995972614	505	1	174	11 24 113 7	SCHLAUCHLISTE
SCHLAUCH KPL	995972814	510	1	41	11 26 995 4	SCHLAUCHLISTE
SCHLAUCH KPL	995972914	515	1	41	11 26 995 4	SCHLAUCHLISTE
SCHLAUCH KPL	995973014	518	1	41	11 26 995 4	SCHLAUCHLISTE
SCHLAUCH KPL	995973214	523	1	42	11 26 995 4	SCHLAUCHLISTE
SCHLAUCH KPL	995973514	530	1	42	11 26 995 4	SCHLAUCHLISTE
SCHLAUCH KPL	995973614	531	1	42	11 26 995 4	SCHLAUCHLISTE
SCHLAUCH KPL	995973714	539	1	42	11 26 995 4	SCHLAUCHLISTE
SCHLAUCH KPL	995973814	517	1	41	11 26 995 4	SCHLAUCHLISTE
SCHLAUCH KPL	995974114	550	1	42	11 26 995 4	SCHLAUCHLISTE
SCHLAUCH KPL	995974214	558	1	43	11 26 995 4	SCHLAUCHLISTE
SCHLAUCH KPL	995974314	560	1	174	11 24 113 7	SCHLAUCHLISTE
SCHLAUCH KPL	995974414	561	1	43	11 26 995 4	SCHLAUCHLISTE
SCHLAUCH KPL	995974614	562	1	43	11 26 995 4	SCHLAUCHLISTE
SCHLAUCH KPL	995974714	563	1	43	11 26 995 4	SCHLAUCHLISTE
SCHLAUCH KPL	995974814	564	1	43	11 26 995 4	SCHLAUCHLISTE
SCHLAUCH KPL	995974914	565	1	43	11 26 995 4	SCHLAUCHLISTE
SCHLAUCH KPL	995976414	5023	1	44	11 26 995 4	SCHLAUCHLISTE
SCHLAUCH KPL	995976414	5024	1	44	11 26 995 4	SCHLAUCHLISTE
SCHLAUCH KPL	995976514	5025	1	44	11 26 995 4	SCHLAUCHLISTE
SCHLAUCH KPL	995976514	5026	1	44	11 26 995 4	SCHLAUCHLISTE
SCHLAUCH KPL	995991314	630	1	506	11 26 261 2	SCHLAUCHLISTE
SCHLAUCH KPL	996000214	120	1	467	11 89 300 1	SCHLAUCHLISTE
SCHLAUCH KPL	996016214	253	1	341	11 23 058 8	SCHLAUCHLISTE
SCHLAUCH KPL	996026214	121	1	467	11 89 300 1	SCHLAUCHLISTE
SCHLAUCH KPL	996026214	129	1	468	11 89 300 1	SCHLAUCHLISTE
SCHLAUCH KPL	996026214	601	1	492	11 26 260 9	SCHLAUCHLISTE
SCHLAUCH KPL	996037814	528	1	42	11 26 995 4	SCHLAUCHLISTE
SCHLAUCH KPL	996037914	529	1	42	11 26 995 4	SCHLAUCHLISTE
SCHLAUCH KPL	996038114	377	1	398	10 56 178 0	SCHLAUCHLISTE
SCHLAUCH KPL	996038214	383	1	398	10 56 178 0	SCHLAUCHLISTE
SCHLAUCH KPL	996084314	161	1	469	11 89 300 1	SCHLAUCHLISTE
SCHLAUCH KPL	996084314	164	1	469	11 89 300 1	SCHLAUCHLISTE
SCHLAUCH KPL	996084614	100	1	467	11 89 300 1	SCHLAUCHLISTE
SCHLAUCH KPL	996084614	105	1	467	11 89 300 1	SCHLAUCHLISTE
SCHLAUCH KPL	996087014	101	1	467	11 89 300 1	SCHLAUCHLISTE
SCHLAUCH KPL	996087014	106	1	467	11 89 300 1	SCHLAUCHLISTE
SCHLAUCH KPL	996089814	124	1	467	11 89 300 1	SCHLAUCHLISTE
SCHLAUCH KPL	996115414	254	1	341	11 23 058 8	SCHLAUCHLISTE
SCHLAUCH KPL	996115414	255	1	341	11 23 058 8	SCHLAUCHLISTE
SCHLAUCH KPL	996204514	123	1	467	11 89 300 1	SCHLAUCHLISTE
SCHLAUCH KPL	996204614	126	1	467	11 89 300 1	SCHLAUCHLISTE
SCHLAUCH KPL	996204714	141	1	468	11 89 300 1	SCHLAUCHLISTE
SCHLAUCH KPL	996204814	160	1	469	11 89 300 1	SCHLAUCHLISTE
SCHLAUCH KPL	996204814	165	1	469	11 89 300 1	SCHLAUCHLISTE
SCHLAUCH KPL	996367614	603	1	492	11 26 260 9	SCHLAUCHLISTE
SCHLAUCH KPL	996450714	130	1	468	11 89 300 1	SCHLAUCHLISTE
SCHLAUCH KPL	996450714	142	1	468	11 89 300 1	SCHLAUCHLISTE
SCHLAUCH KPL	996459514	412	1	173	11 24 113 7	SCHLAUCHLISTE
SCHLAUCH KPL	996459714	434	1	174	11 24 113 7	SCHLAUCHLISTE
SCHLAUCH KPL	996466614	507	1	41	11 26 995 4	SCHLAUCHLISTE
SCHLAUCH KPL	996466814	534	1	42	11 26 995 4	SCHLAUCHLISTE
SCHLAUCH KPL	996467014	567	1	43	11 26 995 4	SCHLAUCHLISTE
SCHLAUCH KPL	996467114	590	1	44	11 26 995 4	SCHLAUCHLISTE
SCHLAUCH KPL	996625314	820	1	351	99 33 241 14	SCHLAUCHLISTE
SCHLAUCH KPL	996625414	821	1	351	99 33 241 14	SCHLAUCHLISTE

18.5.2017

138405_ETK_001

991

LIEBHERR

Alphabetical index
Alphabetischer Index

Bezeichnung	Artikel	Pos.	Menge	Blatt	Baugruppe	Bezeichnung
SCHLAUCH KPL	996735814	413	1	173	11 24 113 7	SCHLAUCHLISTE
SCHLAUCH KPL	996770614	822	1	174	11 24 113 7	SCHLAUCHLISTE
SCHLAUCH KPL	996770714	823	1	206	11 26 949 8	SCHLAUCHLISTE
SCHLAUCH KPL	996770814	824	1	206	11 26 949 8	SCHLAUCHLISTE
SCHLAUCH KPL	996771014	826	1	206	11 26 949 8	SCHLAUCHLISTE
SCHLAUCH KPL	996771114	827	1	206	11 26 949 8	SCHLAUCHLISTE
SCHLAUCH KPL	996778614	541	1	42	11 26 995 4	SCHLAUCHLISTE
SCHLAUCH KPL	996779514	391	1	173	11 24 113 7	SCHLAUCHLISTE
SCHLAUCH KPL	996779614	392	1	173	11 24 113 7	SCHLAUCHLISTE
SCHLAUCH KPL	996779714	803	1	200	11 24 972 9	SCHLAUCHLISTE
SCHLAUCH KPL	996848514	415	1	41	11 26 995 4	SCHLAUCHLISTE
SCHLAUCH KPL	996972614	132	1	468	11 89 300 1	SCHLAUCHLISTE
SCHLAUCH KPL	996991514	110	1	467	11 89 300 1	SCHLAUCHLISTE
SCHLAUCH KPL	996991514	114	1	467	11 89 300 1	SCHLAUCHLISTE
SCHLAUCH KPL	997058014	825	1	174	11 24 113 7	SCHLAUCHLISTE
SCHLAUCHARMATUR	11953398	2	1	752	10 56 536 7	MAGNETVENTIL EINBAUSATZ
SCHLAUCHBOGEN	11946456	320	1	436	11 93 934 6	KLIMAAANLAGE
SCHLAUCHBOGEN	11946458	340	1	436	11 93 934 6	KLIMAAANLAGE
SCHLAUCHHALTER SCHWK H	916183314	78	1	515	11 23 820 3	ANLENKSTUECK KPL
SCHLAUCHHALTER SCHWK	949401114	16	1	327	11 24 483 7	BEF-TEILE OW
SCHLAUCHLEITUNG	10144282	8	1	204	11 92 923 6	ANLAGE HARNSTOFF EINBAU
SCHLAUCHLEITUNG	10144297	9	1	204	11 92 923 6	ANLAGE HARNSTOFF EINBAU
SCHLAUCHLEITUNG	790042214	5	1	509	10 56 183 8	WERKZEUG
SCHLAUCHLEITUNG	790042914	6	1	509	10 56 183 8	WERKZEUG
SCHLAUCHLISTE	10524392	4	1	662	10 51 743 9	SEILEINZIEHWINDE KPL NRS
SCHLAUCHLISTE	10531472	4	1	610	10 53 145 5	RUECKFALLSTUETZE NADEL
SCHLAUCHLISTE	10536352	4	1	731	10 53 635 0	GLEICHLAUF HYDR NRS
SCHLAUCHLISTE	10545451	4	1	71	10 51 969 4	A-BOCK AUFRICHTZYL EINBA
SCHLAUCHLISTE	10552085	4	1	365	10 51 968 6	EZW OW EINBAU KPL
SCHLAUCHLISTE	10561780	4	1	386	10 51 968 2	DW OW
SCHLAUCHLISTE	10570894	4	1	761	10 52 155 4	BETANKUNGSANLAGE NRS
SCHLAUCHLISTE	10577909	20	1	748	11 93 621 2	KLIMAAANLAGE NRS
SCHLAUCHLISTE	11229706	4	1	529	11 29 259 8	RUECKFALLSTUETZE
SCHLAUCHLISTE	11229709	4	1	703	10 51 971 3	SELBSTVERLADESYSTEM NR
SCHLAUCHLISTE	11230588	4	1	336	11 23 057 6	UMBAUSATZ NRS
SCHLAUCHLISTE	11232399	4	1	512	11 23 820 3	ANLENKSTUECK KPL
SCHLAUCHLISTE	11241137	4	1	80	11 92 885 2	ZENTRALAGGREGAT KPL
SCHLAUCHLISTE	11247790	4	1	719	11 89 568 5	SELBSTVERLADESYSTEM NR
SCHLAUCHLISTE	11249729	4	1	199	11 24 114 4	KRAFTSTOFFANLAGE
SCHLAUCHLISTE	11262609	4	1	488	11 26 260 5	WINDE 1 KRAN
SCHLAUCHLISTE	11262612	4	1	503	11 26 261 0	WINDE 2 KRAN
SCHLAUCHLISTE	11269498	2	1	204	11 92 923 6	ANLAGE HARNSTOFF EINBAU
SCHLAUCHLISTE	11269954	4	1	6	11 24 047 9	OW KPL
SCHLAUCHLISTE	11288257	103	1	761	10 52 155 4	BETANKUNGSANLAGE NRS
SCHLAUCHLISTE	11893001	4	1	447	11 89 364 8	UW KPL
SCHLAUCHLISTE	11929821	2	1	210	11 92 958 8	LUFTFUEHRUNG KPL
SCHLAUCHLISTE	992774714	4	1	709	11 23 619 7	SELBSTVERLADESYSTEM NR
SCHLAUCHLISTE	993324114	4	1	347	10 51 969 7	NADELEINZIEHWINDE
SCHLAUCHNIPPEL	10115523	100	1	184	11 94 151 8	KUEHLER EINBAU WASSER
SCHLAUCHNIPPEL	10121893	10	1	265	10 14 736 9	ANSAUGSTUTZEN ANBAU
SCHLAUCHNIPPEL	10121893	11	1	298	11 92 891 3	KOMPRESSOR NRS
SCHLAUCHNIPPEL	10140969	5	1	277	10 14 274 4	KUEHLWASSERENTLUEFTUN
SCHLAUCHNIPPEL	10142668	1	1	277	10 14 274 4	KUEHLWASSERENTLUEFTUN
SCHLAUCHNIPPEL	9140351	26	1	282	10 14 013 6	ATL-ANBAU
SCHLAUCHSATZ KPL	10527918	4	1	753	10 57 790 9	SCHLAUCHLISTE
SCHLAUCHSCHELLE	10579070	50	6	179	10 57 532 2	ANSAUGROHR OEL KPL
SCHLAUCHSCHELLE	10581765	58	1	183	11 94 151 8	KUEHLER EINBAU WASSER
SCHLAUCHSCHELLE	10581765	60	1	204	11 92 923 6	ANLAGE HARNSTOFF EINBAU
SCHLAUCHSCHELLE	11005281	10	7	284	10 14 622 4	LAEDRUCKREGELUNG
SCHLAUCHSCHELLE	11833907	19	1	208	10 14 653 8	ENTNAHMEMODUL

18.5.2017

138405_ETK_001

992

LIEBHERR

Alphabetical index
Alphabetischer Index

Bezeichnung	Artikel	Pos.	Menge	Blatt	Baugruppe	Bezeichnung
SCHLAUCHSCHELLE	482000814	57	4	204	11 92 923 6	ANLAGE HARNSTOFF EINBAU
SCHLAUCHSCHELLE	4900778	91	4	184	11 94 151 8	KUEHLER EINBAU WASSER
SCHLAUCHSCHELLE	4900778	11	2	265	10 14 736 9	ANSAUGSTUTZEN ANBAU
SCHLAUCHSCHELLE	4900778	25	2	282	10 14 013 6	ATL-ANBAU
SCHLAUCHSCHELLE	4900778	2	1	511	91 76 658 14	ABLASSSCHLAUCH KPL
SCHLAUCHSCHELLE	4901138	2	1	230	10 14 671 6	OELLEITUNG VORM.
SCHLAUCHSCHELLE	4981029	8	3	230	10 14 671 6	OELLEITUNG VORM.
SCHLAUCHSCHELLE	5004927	9	1	223	10 14 201 8	KURBELGEHAEUSEENTLUEF
SCHLAUCHSCHELLE	5004929	6	2	267	10 14 967 6	VERBINDUNGSLEITUNG ANBA
SCHLAUCHSCHELLE	5700024	8	5	223	10 14 201 8	KURBELGEHAEUSEENTLUEF
SCHLAUCHSCHELLE	774204914	55	6	183	11 94 151 8	KUEHLER EINBAU WASSER
SCHLAUCHSCHELLE	774204914	15	1	199	11 24 114 4	KRAFTSTOFFANLAGE
SCHLAUCHSCHELLE	774204914	56	14	204	11 92 923 6	ANLAGE HARNSTOFF EINBAU
SCHLAUCHSCHELLE	774206408	52	4	183	11 94 151 8	KUEHLER EINBAU WASSER
SCHLAUCHSCHELLE	774209908	31	2	194	11 92 922 0	ANSAUGANLAGE LUFT
SCHLAUCHSCHELLE	774214308	8	1	745	10 51 728 1	VERROHRUNG HYDR
SCHLAUCHSCHELLE	774217108	34	1	194	11 92 922 0	ANSAUGANLAGE LUFT
SCHLAUCHSCHELLE	774218808	53	9	183	11 94 151 8	KUEHLER EINBAU WASSER
SCHLAUCHSCHELLE	774241914	32	1	194	11 92 922 0	ANSAUGANLAGE LUFT
SCHLAUCHSCHELLE	774247214	33	2	194	11 92 922 0	ANSAUGANLAGE LUFT
SCHLAUCHSCHELLE	774256114	52	2	179	10 57 532 2	ANSAUGROHR OEL KPL
SCHLAUCHSCHELLE	790208814	51	6	179	10 57 532 2	ANSAUGROHR OEL KPL
SCHLAUCHSCHELLE	790244814	58	1	204	11 92 923 6	ANLAGE HARNSTOFF EINBAU
SCHLAUCHSCHELLE	790244814	12	2	298	11 92 891 3	KOMPRESSOR NRS
SCHLAUCHSCHELLENVERSCH	693152314	83	2	636	10 57 624 5	KABELSATZ
SCHLAUCHSTUTZEN	511713914	89	3	204	11 92 923 6	ANLAGE HARNSTOFF EINBAU
SCHLAUCHSTUTZEN	592023914	40	1	183	11 94 151 8	KUEHLER EINBAU WASSER
SCHLIESSBOLZEN	592333714	6	1	430	59 22 871 14	FRONTSCHIEBE KPL
SCHLIESSBOLZEN	7615720	2	1	425	10 22 645 4	TUERE ZUBEHOEHR
SCHLIESSKEIL	10447258	47	1	427	10 35 007 6	SCHIEBETUER
SCHLITZBAND	11234375	57	2	327	11 24 483 7	BEF-TEILE OW
SCHLITZBAND	11244040	52	2	327	11 24 483 7	BEF-TEILE OW
SCHLITZBAND	11247029	28	1	327	11 24 483 7	BEF-TEILE OW
SCHLITZBAND	11247792	31	9	327	11 24 483 7	BEF-TEILE OW
SCHLITZBAND	11247799	32	2	327	11 24 483 7	BEF-TEILE OW
SCHLITZBANDSTAHL	11234799	15	2	176	11 24 113 8	MOTORLAGER KPL
SCHLUESSEL	10663954	50	2	418	11 26 095 7	STEUERSTAND RE
SCHLUESSEL	981809914	999	1	4	01 38 405 14	LR 1300 SX
SCHLUESSELANHAENGER	10595399	72	1	34	11 24 519 0	OW EL
SCHLUESSELRING RD 25	704214114	20	2	313	11 24 409 1	VERKLEIDUNG
SCHLUESSELSCHALTER	10539250	71	1	34	11 24 519 0	OW EL
SCHMIERNIPPEL	11312502	4	1	652	10 50 435 2	SEILROLLE
SCHMIEROELFILTER ANBAU	10142942	150	1	214	12 42 545 4	DIESELMOTOR
SCHMIEROELLEITUNG	10140137	7	1	282	10 14 013 6	ATL-ANBAU
SCHMIEROELPUMPE	10133945	140	1	214	12 42 545 4	DIESELMOTOR
SCHMIEROELPUMPE	10138565	1	1	245	10 13 394 5	SCHMIEROELPUMPE
SCHMIEROELPUMPE	592178914	580	1	86	11 24 682 0	VERTEILERGETRIEBE
SCHMIERRITZEL	11231552	1	1	755	11 28 048 1	ANSCHLUSSTEILE
SCHNELLVERSCHLUSSKUPPL	10445101	8	1	450	11 89 300 5	VERROHRUNG HYDR
SCHNELLVERSCHLUSSKUPPL	10445102	7	1	450	11 89 300 5	VERROHRUNG HYDR
SCHNELLVERSCHLUSSKUPPL	10445105	19	1	8	11 29 618 6	OW HYDR
SCHNELLVERSCHLUSSKUPPL	10551548	9	2	450	11 89 300 5	VERROHRUNG HYDR
SCHNELLVERSCHLUSSKUPPL	10551576	2	1	517	10 51 826 1	ANLENKSTUECK HYDR
SCHNELLVERSCHRAUBUNG	510571914	15	1	8	11 29 618 6	OW HYDR
SCHNELLVERSCHRAUBUNG	510571914	9	1	532	10 51 959 1	VERROHRUNG HYDR
SCHNELLVERSCHRAUBUNG	510572214	14	2	8	11 29 618 6	OW HYDR
SCHNELLVERSCHRAUBUNG	510572214	8	1	532	10 51 959 1	VERROHRUNG HYDR
SCHNELLVERSCHRAUBUNG	511511214	18	1	8	11 29 618 6	OW HYDR
SCHNELLVERSCHRAUBUNG	511511314	17	1	8	11 29 618 6	OW HYDR
SCHNELLVERSCHRAUBUNG	511704214	8	1	8	11 29 618 6	OW HYDR

18.5.2017

138405_ETK_001

993

LIEBHERRAlphabetical index
Alphabetischer Index

Bezeichnung	Artikel	Pos.	Menge	Blatt	Baugruppe	Bezeichnung
SCHNELLVERSCHRAUBUNG	511704314	2	1	510	91 90 239 14	LEITUNG HYDR
SCHNELLVERSCHRAUBUNG	511708414	16	1	8	11 29 618 6	OW HYDR
SCHONHAMMER 60G	885045214	18	1	509	10 56 183 8	WERKZEUG
SCHOTTBLECH	10558762	34	1	471	11 89 365 0	RAUPENTRAEGER RE KPL
SCHOTTBLECH	10558762	34	1	482	11 89 365 1	RAUPENTRAEGER LI KPL
SCHOTTBLECH	11235482	35	2	484	11 31 390 8	MITTELTEIL KPL
SCHOTTPLATTE	10020512	9	1	311	11 24 409 1	VERKLEIDUNG
SCHOTTPLATTE	10445043	47	1	514	11 23 820 3	ANLENKSTUECK KPL
SCHRAUBE	592287514	15	1	430	59 22 871 14	FRONTSCHIEBE KPL
SCHRAUBE DIN 7500C M2.5X5.	7024631	4	2	28	51 16 576 14	TEMPERATURREGLER
SCHRAUBE DIN 931 M8X50 8.8	11236106	19	12	651	79 05 205 14	UNTERFLASCHE
SCHRAUBE M12X30	11249772	10	3	453	10 55 097 0	DREHDURCHFUEHRUNG HYD
SCHRAUBE M30X1.5X150	10590183	12	4	473	10 55 716 2	LEITRAD KPL
SCHRAUBE UN 1206 M10X30	10502692	5	1	35	10 53 048 9	SICHERUNGSHALTER
SCHRAUBE UN 1206 M10X30	10502692	55	1	759	10 56 013 7	FREMDEINSPEISUNG BATTERI
SCHRAUBENSICHERUNG	10547904	10	1	369	10 55 156 3	WINDE
SCHRAUBENSICHERUNG	811202114	104	1	105	10 11 835 0	ANSCHLUSSGEHAEUSE
SCHRAUBENSICHERUNG	811202114	104	1	114	10 13 975 2	RS SCHWENKJOCH
SCHRAUBENSICHERUNG	811202114	105	1	226	10 15 529 8	OELWANNE VORM.
SCHRAUBENSICHERUNG	811202114	105	1	270	10 14 286 0	KLIMAKOMPRESSOR ANBAU
SCHRAUBENSICHERUNG	8655016	105	1	107	10 11 835 7	RS ANSCHLUSSGEHAEUSE
SCHRAUBENSICHERUNG	8655016	105	1	108	92 74 731	DS ANSCHLUSSGEHAEUSE
SCHRAUBENSICHERUNG	8655016	105	1	141	10 14 131 6	ANSCHLUSSPLATTE VORM.
SCHRAUBENSICHERUNG	8655016	105	1	248	10 14 294 2	SCHMIEROELFILTER ANBAU
SCHRAUBENSICHERUNG	8655016	109	1	286	10 12 037 2	STARTER ANBAU
SCHRAUBENSICHERUNG	8700012	106	1	122	98 89 832	RS ZYLINDER+STEUERPLATT
SCHRAUBHUELSE	10012024	5	2	755	11 28 048 1	ANSCHLUSSTEILE
SCHRAUBKAPPE	779009008	8	1	255	10 13 508 0	DRUCKROHRSTUTZEN
SCHRAUBKARABINER	10473040	30	1	344	91 96 805 14	SPITZENENDSCHALTER EINBA
SCHRAUBKARABINER	10473040	22	1	587	99 30 800 14	SPITZENENDSCHALTER EINBA
SCHRIFTZUG	10351188	8	2	2	01 38 405 14	LR 1300 SX
SCHRUMPFSCHLAUCH	603018114	18	0.2	580	10 59 863 3	PENDEL KPL
SCHUTZBLECH	10580585	12	1	45	10 51 961 6	OELKUEHLER EINBAU
SCHUTZGITTER	10566030	4	1	31	10 22 592 5	KUEHLER MOTOR
SCHUTZGITTER	11267554	9	1	186	10 57 423 7	KUEHLER MOTOR
SCHUTZGITTER	11932244	3	1	190	10 57 423 9	KUEHLER MOTOR
SCHUTZKAPPE	10542325	96	1	408	11 27 973 6	KABINE EL
SCHUTZKAPPE	10801869	16	1	143	10 12 323 6	DRUCKEINSPEISEVENTIL
SCHUTZKAPPE	11266978	14	80	445	10 51 969 6	VERBINDUNG OW UW
SCHUTZKAPPE	7013456	3	1	227	50 04 624	OELABLASSSCHRAUBE
SCHUTZKAPPE	789000701	34	1	353	96 96 248 01	WINDE
SCHUTZLEITERKLEMME	10337303	50	1	759	10 56 013 7	FREMDEINSPEISUNG BATTERI
SCHUTZRING	10120443	3	1	232	10 12 134 5	RS KURBELWELLENDICHTUN
SCHUTZWALZE	939662601	26	1	514	11 23 820 3	ANLENKSTUECK KPL
SCHUTZWALZE	969641401	40	1	361	96 96 543 01	WINDENRAHMEN
SCHWENKTRAVERSE	11274831	2	1	654	11 27 480 1	AUFHAENGUNG
SCHWERSPANNSTIFT	616155514	11	1	523	61 61 541 14	KABELTROMMEL
SCHWINGSYSTEM	10289993	50	1	438	10 22 506 8	FAHRERSITZ
SCHWUNGRAD ANBAU	10118929	530	1	216	12 42 545 4	DIESELMOTOR
SCHWUNGRAD VORM.	10118928	1	1	293	10 11 892 9	SCHWUNGRAD ANBAU
SCHWUNGRADGEHAEUSE AN	10115577	520	1	215	12 42 545 4	DIESELMOTOR
SCHWUNGRADGEHAEUSE VO	10115576	1	1	289	10 11 557 7	SCHWUNGRADGEHAEUSE AN
SCR KPL.	11403711	3	1	302	11 90 032 5	ABGASANLAGE
SECHSKANTMUTTER 8	10411095	5	2	287	11 38 664 5	STARTER
SECHSKANTMUTTER AEHNL.I	7381182	11	1	283	10 14 511 2	ABGASSTUTZEN ANBAU
SECHSKANTMUTTER DIN 934	10584965	11	8	651	79 05 205 14	UNTERFLASCHE
SECHSKANTMUTTER DIN 985	411901114	8	1	35	10 53 048 9	SICHERUNGSHALTER
SECHSKANTMUTTER DIN 985	411901114	80	4	177	10 51 948 1	ANSAUGROHR OEL
SECHSKANTMUTTER DIN 985	10544155	36	8	514	11 23 820 3	ANLENKSTUECK KPL
SECHSKANTMUTTER DIN 985	10544155	29	4	556	11 28 390 8	AL BEGEHUNG

18.5.2017

138405_ETK_001

994

LIEBHERRAlphabetical index
Alphabetischer Index

Bezeichnung	Artikel	Pos.	Menge	Blatt	Baugruppe	Bezeichnung
SECHSKANTMUTTER DIN 985	10544155	58	2	599	11 29 426 7	MONTAGETEILE
SECHSKANTMUTTER DIN 985	10544157	18	4	662	10 51 743 9	SEILEINZIEHWINDE KPL NRS
SECHSKANTMUTTER DIN 985	10544159	30	8	703	10 51 971 3	SELBSTVERLADESYSTEM NR
SECHSKANTMUTTER DIN 985	11236108	20	12	651	79 05 205 14	UNTERFLASCHE
SECHSKANTMUTTER DIN EN 1	11314341	12	3	547	11 23 749 8	AUFLAGE KPL
SECHSKANTMUTTER DIN EN 1	11314341	13	3	566	11 23 290 7	AUFLAGE KPL
SECHSKANTMUTTER DIN EN 1	11314341	17	6	567	11 23 292 2	AUFLAGE KPL
SECHSKANTMUTTER DIN EN 1	11314341	18	6	625	11 31 080 6	AUFLAGE KPL
SECHSKANTMUTTER DIN EN 1	11314341	15	4	648	11 25 204 2	AUFLAGE KPL
SECHSKANTMUTTER EN 1661	4980805	15	1	247	10 13 382 3	ABSAUGPUMPE VORM.
SECHSKANTMUTTER EN 1661	4980805	4	3	266	10 14 736 4	LUFTANSAUGUNG ANBAU
SECHSKANTMUTTER EN 1661	4980805	7	1	285	10 14 584 5	GENERATOR VORM.
SECHSKANTMUTTER EN 1661	4980805	3	3	286	10 12 037 2	STARTER ANBAU
SECHSKANTMUTTER EN 1661	10424333	14	3	226	10 15 529 8	OELWANNE VORM.
SECHSKANTMUTTER EN 1661	10424333	11	2	267	10 14 967 6	VERBINDUNGSLEITUNG ANBA
SECHSKANTMUTTER EN 1661	485569314	14	16	487	99 26 718 14	PODEST
SECHSKANTMUTTER EN 1661	485569314	14	16	680	11 24 575 5	PODEST
SECHSKANTMUTTER ISO 105	10540494	20	2	45	10 51 961 6	OELKUEHLER EINBAU
SECHSKANTMUTTER ISO 105	10540494	80	4	48	10 56 070 1	TANK HYDR KPL
SECHSKANTMUTTER ISO 105	10540494	5	1	56	10 55 268 1	MITNEHMER EINBAU
SECHSKANTMUTTER ISO 105	10540494	15	4	67	10 56 067 3	BATTERIE EINBAU KPL
SECHSKANTMUTTER ISO 105	10540494	82	18	184	11 94 151 8	KUEHLER EINBAU WASSER
SECHSKANTMUTTER ISO 105	10540494	81	10	189	11 24 114 1	KUEHLER EINBAU LADELUFT
SECHSKANTMUTTER ISO 105	10540494	80	2	198	11 24 114 3	ABGASANLAGE
SECHSKANTMUTTER ISO 105	10540494	134	2	205	11 92 923 6	ANLAGE HARNSTOFF EINBAU
SECHSKANTMUTTER ISO 105	10540494	82	11	210	11 92 958 8	LUFTFUEHRUNG KPL
SECHSKANTMUTTER ISO 105	10540494	83	6	305	11 24 114 6	ABDECKUNG
SECHSKANTMUTTER ISO 105	10540494	30	54	307	11 24 409 0	VERKLEIDUNG OW EINBAU KP
SECHSKANTMUTTER ISO 105	10540494	8	4	323	10 54 591 0	MOTORABDECKUNG
SECHSKANTMUTTER ISO 105	10540494	28	12	325	11 24 922 2	ABDECKUNG UNTERSEITE
SECHSKANTMUTTER ISO 105	10540494	76	83	329	11 24 483 7	BEF-TEILE OW
SECHSKANTMUTTER ISO 105	10540494	26	1	344	91 96 805 14	SPITZENENDSCHALTER EINBA
SECHSKANTMUTTER ISO 105	10540494	53	22	514	11 23 820 3	ANLENKSTUECK KPL
SECHSKANTMUTTER ISO 105	10540494	15	2	549	99 29 588 14	AUFLAGE
SECHSKANTMUTTER ISO 105	10540494	15	2	550	10 35 063 3	HALTERUNG
SECHSKANTMUTTER ISO 105	10540494	18	2	558	11 28 397 7	AUFFANGWANNE KPL
SECHSKANTMUTTER ISO 105	10540494	18	2	559	11 28 397 8	AUFFANGWANNE KPL
SECHSKANTMUTTER ISO 105	10540494	18	4	560	11 28 399 5	AUFFANGWANNE KPL
SECHSKANTMUTTER ISO 105	10540494	18	4	561	11 28 399 7	AUFFANGWANNE KPL
SECHSKANTMUTTER ISO 105	10540494	67	8	577	11 28 629 9	MONTAGETEILE
SECHSKANTMUTTER ISO 105	10540494	21	1	580	10 59 863 3	PENDEL KPL
SECHSKANTMUTTER ISO 105	10540494	11	4	581	11 28 357 6	MONTAGETEILE
SECHSKANTMUTTER ISO 105	10540494	12	1	587	99 30 800 14	SPITZENENDSCHALTER EINBA
SECHSKANTMUTTER ISO 105	10540494	18	4	621	11 28 979 0	GITTERROSTTRAEGER
SECHSKANTMUTTER ISO 105	10540494	13	2	623	11 28 544 3	ABSTUETZUNG KPL
SECHSKANTMUTTER ISO 105	10540494	17	2	624	11 28 982 7	TRANSPORTSICHERUNG
SECHSKANTMUTTER ISO 105	10540494	59	4	638	11 28 774 6	MONTAGETEILE
SECHSKANTMUTTER ISO 105	10540494	47	1	645	99 48 521 14	SPITZEN AL KPL
SECHSKANTMUTTER ISO 105	10540494	39	54	677	10 55 372 1	DACHGELAENDER NRS
SECHSKANTMUTTER ISO 105	10540494	16	2	695	11 31 356 0	LAUFSTEG ANLENKSTUECK
SECHSKANTMUTTER ISO 105	10540494	14	1	707	99 35 606 14	LASCHE KPL
SECHSKANTMUTTER ISO 105	10540494	9	2	709	11 23 619 7	SELBSTVERLADESYSTEM NR
SECHSKANTMUTTER ISO 105	10540494	16	5	756	11 26 771 6	MONTAGETEILE
SECHSKANTMUTTER ISO 105	10540495	36	4	65	10 58 163 4	KABINENAUFHAENGUNG KPL
SECHSKANTMUTTER ISO 105	10540495	20	2	67	10 56 067 3	BATTERIE EINBAU KPL
SECHSKANTMUTTER ISO 105	10540495	81	6	177	10 51 948 1	ANSAUGROHR OEL
SECHSKANTMUTTER ISO 105	10540495	82	4	198	11 24 114 3	ABGASANLAGE
SECHSKANTMUTTER ISO 105	10540495	135	1	205	11 92 923 6	ANLAGE HARNSTOFF EINBAU
SECHSKANTMUTTER ISO 105	10540495	70	8	329	11 24 483 7	BEF-TEILE OW
SECHSKANTMUTTER ISO 105	10540495	23	2	365	10 51 968 6	EZW OW EINBAU KPL

18.5.2017

138405_ETK_001

995

LIEBHERR

Alphabetical index
Alphabetischer Index

Bezeichnung	Artikel	Pos.	Menge	Blatt	Baugruppe	Bezeichnung
SECHSKANTMUTTER ISO 105	10540495	19	152	471	11 89 365 0	RAUPENTRAEGER RE KPL
SECHSKANTMUTTER ISO 105	10540495	19	152	482	11 89 365 1	RAUPENTRAEGER LI KPL
SECHSKANTMUTTER ISO 105	10540495	24	2	514	11 23 820 3	ANLENKSTUECK KPL
SECHSKANTMUTTER ISO 105	10540495	13	4	563	11 94 087 8	MONTAGEEINHEIT
SECHSKANTMUTTER ISO 105	10540495	33	4	590	11 24 336 5	ANLENKSTUECK NADEL KPL
SECHSKANTMUTTER ISO 105	10540495	33	4	591	10 53 140 9	ANLENKSTUECK EL
SECHSKANTMUTTER ISO 105	10540495	46	8	607	11 29 938 4	MONTAGETEILE
SECHSKANTMUTTER ISO 105	10540495	56	10	677	10 55 372 1	DACHGELAENDER NRS
SECHSKANTMUTTER ISO 105	10540495	14	2	686	11 27 109 7	FANGSTANGE NRS
SECHSKANTMUTTER ISO 105	10540495	26	2	742	10 58 064 7	VIDEOUEBERWACHUNGSANL
SECHSKANTMUTTER ISO 1051	10540484	15	2	59	11 26 557 2	MONTAGETEILE
SECHSKANTMUTTER ISO 1051	10540484	21	2	67	10 56 067 3	BATTERIE EINBAU KPL
SECHSKANTMUTTER ISO 1051	10540484	12	4	68	11 31 093 2	ENDSCHALTER EINBAU
SECHSKANTMUTTER ISO 1051	10540484	47	4	406	11 27 970 6	KABINE KPL
SECHSKANTMUTTER ISO 1051	10540484	67	8	514	11 23 820 3	ANLENKSTUECK KPL
SECHSKANTMUTTER ISO 1051	10540484	43	4	577	11 28 629 9	MONTAGETEILE
SECHSKANTMUTTER ISO 1051	10540484	19	8	578	11 28 610 5	ARRETIERUNG KPL
SECHSKANTMUTTER ISO 1051	10540484	20	2	761	10 52 155 4	BETANKUNGSANLAGE NRS
SECHSKANTMUTTER ISO 1051	10540492	80	9	184	11 94 151 8	KUEHLER EINBAU WASSER
SECHSKANTMUTTER ISO 1051	10540492	84	3	198	11 24 114 3	ABGASANLAGE
SECHSKANTMUTTER ISO 1051	10540492	131	14	205	11 92 923 6	ANLAGE HARNSTOFF EINBAU
SECHSKANTMUTTER ISO 1051	10540492	80	2	210	11 92 958 8	LUFTFUEHRUNG KPL
SECHSKANTMUTTER ISO 1051	10540492	46	10	309	11 24 409 0	VERKLEIDUNG OW EINBAU KP
SECHSKANTMUTTER ISO 1051	10540492	84	3	329	11 24 483 7	BEF-TEILE OW
SECHSKANTMUTTER ISO 1051	10540492	39	6	471	11 89 365 0	RAUPENTRAEGER RE KPL
SECHSKANTMUTTER ISO 1051	10540492	39	6	482	11 89 365 1	RAUPENTRAEGER LI KPL
SECHSKANTMUTTER ISO 1051	10540492	83	32	515	11 23 820 3	ANLENKSTUECK KPL
SECHSKANTMUTTER ISO 1051	10540492	14	18	525	10 58 193 7	GITTERROST KPL
SECHSKANTMUTTER ISO 1051	10540492	31	8	542	11 24 444 4	A-BOCK 1 KPL
SECHSKANTMUTTER ISO 1051	10540492	19	1	558	11 28 397 7	AUFFANGWANNE KPL
SECHSKANTMUTTER ISO 1051	10540492	19	1	559	11 28 397 8	AUFFANGWANNE KPL
SECHSKANTMUTTER ISO 1051	10540492	19	1	560	11 28 399 5	AUFFANGWANNE KPL
SECHSKANTMUTTER ISO 1051	10540492	19	1	561	11 28 399 7	AUFFANGWANNE KPL
SECHSKANTMUTTER ISO 1051	10540492	70	8	590	11 24 336 5	ANLENKSTUECK NADEL KPL
SECHSKANTMUTTER ISO 1051	10540492	23	4	591	10 53 140 9	ANLENKSTUECK EL
SECHSKANTMUTTER ISO 1051	10540492	11	4	616	99 31 679 14	ABSTUETZUNG KPL
SECHSKANTMUTTER ISO 1051	10540492	57	4	638	11 28 774 6	MONTAGETEILE
SECHSKANTMUTTER ISO 1051	10540492	14	2	660	11 21 552 4	WINKELANZEIGE NRS
SECHSKANTMUTTER ISO 1051	10540492	35	24	677	10 55 372 1	DACHGELAENDER NRS
SECHSKANTMUTTER ISO 1051	10540492	23	6	742	10 58 064 7	VIDEOUEBERWACHUNGSANL
SECHSKANTMUTTER ISO 1051	10540493	16	2	59	11 26 557 2	MONTAGETEILE
SECHSKANTMUTTER ISO 1051	10540493	17	2	65	10 58 163 4	KABINENAUFHAENGUNG KPL
SECHSKANTMUTTER ISO 1051	10540493	84	8	176	11 24 113 8	MOTORLAGER KPL
SECHSKANTMUTTER ISO 1051	10540493	81	12	184	11 94 151 8	KUEHLER EINBAU WASSER
SECHSKANTMUTTER ISO 1051	10540493	80	14	189	11 24 114 1	KUEHLER EINBAU LADELUFT
SECHSKANTMUTTER ISO 1051	10540493	80	2	192	11 28 574 7	WP
SECHSKANTMUTTER ISO 1051	10540493	80	4	194	11 92 922 0	ANSAUGANLAGE LUFT
SECHSKANTMUTTER ISO 1051	10540493	80	2	199	11 24 114 4	KRAFTSTOFFANLAGE
SECHSKANTMUTTER ISO 1051	10540493	132	6	205	11 92 923 6	ANLAGE HARNSTOFF EINBAU
SECHSKANTMUTTER ISO 1051	10540493	81	6	210	11 92 958 8	LUFTFUEHRUNG KPL
SECHSKANTMUTTER ISO 1051	10540493	41	23	309	11 24 409 0	VERKLEIDUNG OW EINBAU KP
SECHSKANTMUTTER ISO 1051	10540493	85	37	329	11 24 483 7	BEF-TEILE OW
SECHSKANTMUTTER ISO 1051	10540493	26	4	365	10 51 968 6	EZW OW EINBAU KPL
SECHSKANTMUTTER ISO 1051	10540493	13	2	380	99 29 386 14	KONSOLE KPL
SECHSKANTMUTTER ISO 1051	10540493	13	2	381	99 29 434 14	KONSOLE KPL
SECHSKANTMUTTER ISO 1051	10540493	16	8	487	99 26 718 14	PODEST
SECHSKANTMUTTER ISO 1051	10540493	25	64	514	11 23 820 3	ANLENKSTUECK KPL
SECHSKANTMUTTER ISO 1051	10540493	19	6	525	10 58 193 7	GITTERROST KPL
SECHSKANTMUTTER ISO 1051	10540493	15	8	527	99 34 198 14	SCHILD LIEBHERR
SECHSKANTMUTTER ISO 1051	10540493	30	6	556	11 28 390 8	AL BEGEHUNG

18.5.2017

138405_ETK_001

996

LIEBHERR

Alphabetical index
Alphabetischer Index

Bezeichnung	Artikel	Pos.	Menge	Blatt	Baugruppe	Bezeichnung
SECHSKANTMUTTER ISO 1051	10540493	14	2	557	11 28 391 3	BEFESTIGUNGSCHELLE
SECHSKANTMUTTER ISO 1051	10540493	44	4	577	11 28 629 9	MONTAGETEILE
SECHSKANTMUTTER ISO 1051	10540493	24	2	587	99 30 800 14	SPITZENENDSCHALTER EINBA
SECHSKANTMUTTER ISO 1051	10540493	21	11	590	11 24 336 5	ANLENKSTUECK NADEL KPL
SECHSKANTMUTTER ISO 1051	10540493	13	3	591	10 53 140 9	ANLENKSTUECK EL
SECHSKANTMUTTER ISO 1051	10540493	40	2	607	11 29 938 4	MONTAGETEILE
SECHSKANTMUTTER ISO 1051	10540493	19	4	621	11 28 979 0	GITTERROSTTRAEGER
SECHSKANTMUTTER ISO 1051	10540493	14	2	622	11 28 667 9	BEFESTIGUNGSCHELLE
SECHSKANTMUTTER ISO 1051	10540493	58	5	638	11 28 774 6	MONTAGETEILE
SECHSKANTMUTTER ISO 1051	10540493	39	12	645	99 48 521 14	SPITZEN AL KPL
SECHSKANTMUTTER ISO 1051	10540493	42	40	677	10 55 372 1	DACHGELAENDER NRS
SECHSKANTMUTTER ISO 1051	10540493	12	12	679	11 24 147 8	UW PODEST
SECHSKANTMUTTER ISO 1051	10540493	12	12	680	11 24 575 5	PODEST
SECHSKANTMUTTER ISO 1051	10540493	35	2	689	99 10 116 14	SEILFUEHRUNG
SECHSKANTMUTTER ISO 1051	10540493	19	6	696	11 31 356 2	GITTERROST KPL
SECHSKANTMUTTER ISO 1051	10540493	80	1	697	11 30 567 0	TRANSPORTSICHERUNG
SECHSKANTMUTTER ISO 1051	10540493	20	6	698	11 31 353 1	LAUFSTEG ZWISCHENSTUEC
SECHSKANTMUTTER ISO 1051	10540493	6	2	699	11 23 827 7	SEILSCHUTZ
SECHSKANTMUTTER ISO 1051	10540493	21	10	700	11 31 359 3	LAUFSTEG ZWISCHENSTUEC
SECHSKANTMUTTER ISO 1051	10540493	21	18	701	11 31 359 4	LAUFSTEG ZWISCHENSTUEC
SECHSKANTMUTTER ISO 1051	10540493	15	2	702	11 31 359 5	LAUFSTEG KOPFSTUECK NR
SECHSKANTMUTTER ISO 1051	10540493	6	4	709	11 23 619 7	SELBSTVERLADESYSTEM NR
SECHSKANTMUTTER ISO 1051	10540493	24	2	742	10 58 064 7	VIDEOUEBERWACHUNGSANL
SECHSKANTMUTTER ISO 4032	4000383	19	4	487	99 26 718 14	PODEST
SECHSKANTMUTTER ISO 4032	4000383	10	4	616	99 31 679 14	ABSTUETZUNG KPL
SECHSKANTMUTTER ISO 403	11932239	9	4	190	10 57 423 9	KUEHLER MOTOR
SECHSKANTMUTTER ISO 403	411514614	80	6	53	10 56 073 3	KRAFTSTOFFTANK KPL
SECHSKANTMUTTER ISO 403	411514614	82	8	176	11 24 113 8	MOTORLAGER KPL
SECHSKANTMUTTER ISO 403	411514614	81	8	198	11 24 114 3	ABGASANLAGE
SECHSKANTMUTTER ISO 403	411514614	133	6	205	11 92 923 6	ANLAGE HARNSTOFF EINBAU
SECHSKANTMUTTER ISO 403	411514614	20	4	323	10 54 591 0	MOTORABDECKUNG
SECHSKANTMUTTER ISO 403	411514614	32	1	406	11 27 970 6	KABINE KPL
SECHSKANTMUTTER ISO 403	411514614	12	2	623	11 28 544 3	ABSTUETZUNG KPL
SECHSKANTMUTTER ISO 403	411514614	19	1	642	10 55 753 7	SPITZENENDSCHALTER LI EIN
SECHSKANTMUTTER ISO 403	411514614	19	1	643	10 55 757 6	SPITZENENDSCHALTER RE E
SECHSKANTMUTTER ISO 403	411514614	5	4	757	10 52 293 0	DW GEBER NRS
SECHSKANTMUTTER ISO 4032	11233292	124	4	18	11 28 647 6	VENTILBLOCK
SECHSKANTMUTTER ISO 403	411516914	85	8	176	11 24 113 8	MOTORLAGER KPL
SECHSKANTMUTTER ISO 403	411516914	25	8	484	11 31 390 8	MITTELTEIL KPL
SECHSKANTMUTTER ISO 403	411516914	15	2	603	99 35 031 14	SEILSCHUTZ KPL
SECHSKANTMUTTER ISO 403	411516914	15	2	642	10 55 753 7	SPITZENENDSCHALTER LI EIN
SECHSKANTMUTTER ISO 403	411516914	15	2	643	10 55 757 6	SPITZENENDSCHALTER RE E
SECHSKANTMUTTER ISO 403	411516914	43	2	645	99 48 521 14	SPITZEN AL KPL
SECHSKANTMUTTER ISO 403	411516914	21	2	686	11 27 109 7	FANGSTANGE NRS
SECHSKANTMUTTER ISO 4032	10544154	80	10	176	11 24 113 8	MOTORLAGER KPL
SECHSKANTMUTTER ISO 4032	10544158	81	2	176	11 24 113 8	MOTORLAGER KPL
SECHSKANTMUTTER ISO 4032	485546514	50	12	406	11 27 970 6	KABINE KPL
SECHSKANTMUTTER ISO 4032	485546514	7	4	444	11 30 962 5	HALTER KPL
SECHSKANTMUTTER ISO 4032	411551214	2	9	442	97 07 857 03	LIBELLE EINBAU
SECHSKANTMUTTER ISO 4032	411551214	43	2	766	10 52 155 9	MODUL BETANKUNGSANLAG
SECHSKANTMUTTER ISO 4032	411551114	130	2	205	11 92 923 6	ANLAGE HARNSTOFF EINBAU
SECHSKANTMUTTER ISO 4032	411551114	50	9	724	11 89 568 6	SELBSTVERLADESYSTEM NR
SECHSKANTMUTTER ISO 4032	411517114	56	2	406	11 27 970 6	KABINE KPL
SECHSKANTMUTTER ISO 4032	411517114	6	4	443	10 53 756 0	LEUCHTENHALTER KPL
SECHSKANTMUTTER ISO 4032	411517114	32	8	484	11 31 390 8	MITTELTEIL KPL
SECHSKANTMUTTER ISO 4032	411517114	4	4	658	11 22 322 6	MODEM KPL NRS
SECHSKANTMUTTER ISO 4032	411517114	47	10	677	10 55 372 1	DACHGELAENDER NRS
SECHSKANTMUTTER ISO 4032	411515014	83	4	176	11 24 113 8	MOTORLAGER KPL
SECHSKANTMUTTER ISO 4032	411515014	57	7	309	11 24 409 0	VERKLEIDUNG OW EINBAU KP
SECHSKANTMUTTER ISO 4032	411515014	15	26	323	10 54 591 0	MOTORABDECKUNG

18.5.2017

138405_ETK_001

997

LIEBHERRAlphabetical index
Alphabetischer Index

Bezeichnung	Artikel	Pos.	Menge	Blatt	Baugruppe	Bezeichnung
SECHSKANTMUTTER ISO 4032	411515014	38	4	406	11 27 970 6	KABINE KPL
SECHSKANTMUTTER ISO 4032	411515014	20	2	642	10 55 753 7	SPITZENENDSCHALTER LI EIN
SECHSKANTMUTTER ISO 4032	411515014	20	2	643	10 55 757 6	SPITZENENDSCHALTER RE E
SECHSKANTMUTTER ISO 4032	411515014	61	2	677	10 55 372 1	DACHGELAENDER NRS
SECHSKANTMUTTER ISO 4032	411515014	15	4	680	11 24 575 5	PODEST
SECHSKANTMUTTER ISO 4032	411515014	15	2	761	10 52 155 4	BETANKUNGSANLAGE NRS
SECHSKANTMUTTER ISO 403	4900125	30	2	105	10 11 835 0	ANSCHLUSSGEHAEUSE
SECHSKANTMUTTER ISO 704	411880614	83	4	198	11 24 114 3	ABGASANLAGE
SECHSKANTMUTTER ISO 867	4980986	20	1	145	10 12 226 2	RS VERSTELLUNG
SECHSKANTMUTTER ISO 8673	4980548	26	8	103	10 11 834 9	DOPPELV.PUMPE
SECHSKANTMUTTER ISO 867	4980793	6	1	89	11 21 990 5	VERSTELLUNG
SECHSKANTMUTTER M10X1 8	10012557	3	2	237	11 44 800 5	KIPPHEBELBOCK VORM.
SECHSKANTMUTTER M6	11290855	470	2	86	11 24 682 0	VERTEILERGETRIEBE
SECHSKANTMUTTER M6 8	10411094	3	1	287	11 38 664 5	STARTER
SECHSKANTRIPPENMUTTER	10003366	3	1	268	90 78 314	HEIZFLANSCH ANBAU
SECHSKANTSCHRAUBE ASM	409878414	64	4	179	10 57 532 2	ANSAUGROHR OEL KPL
SECHSKANTSCHRAUBE ASME	409878214	62	12	179	10 57 532 2	ANSAUGROHR OEL KPL
SECHSKANTSCHRAUBE DIN	10336008	3	3	297	10 14 637 4	VERSCHLUSSTEILE
SECHSKANTSCHRAUBE DIN 6	10219458	7	4	283	10 14 511 2	ABGASSTUTZEN ANBAU
SECHSKANTSCHRAUBE DIN 6	10219458	3	2	285	10 14 584 5	GENERATOR VORM.
SECHSKANTSCHRAUBE DIN	10333464	2	3	258	10 14 679 7	KRAFTSTOFF-FEINFILTERAN
SECHSKANTSCHRAUBE DIN	10112497	17	1	247	10 13 382 3	ABSAUGPUMPE VORM.
SECHSKANTSCHRAUBE DIN	10112497	2	4	270	10 14 286 0	KLIMAKOMPRESSOR ANBAU
SECHSKANTSCHRAUBE DIN 6	10035580	6	1	219	10 14 768 6	AGGREGATETRAEGER ANBA
SECHSKANTSCHRAUBE DIN 6	10114153	5	9	219	10 14 768 6	AGGREGATETRAEGER ANBA
SECHSKANTSCHRAUBE DIN	10489016	4	6	264	10 14 736 6	LUFTANSAUGROHR ANBAU
SECHSKANTSCHRAUBE DIN	10489016	14	3	278	10 14 601 2	WASSERSAMMELLEITUNG K
SECHSKANTSCHRAUBE DIN	11181806	2	2	288	10 14 286 4	TRANSPORTVORRICHTUNG
SECHSKANTSCHRAUBE DIN 6	10018711	2	4	268	90 78 314	HEIZFLANSCH ANBAU
SECHSKANTSCHRAUBE DIN 6	11656240	6	1	265	10 14 736 9	ANSAUGSTUTZEN ANBAU
SECHSKANTSCHRAUBE DIN 6	11004752	2	3	246	10 13 394 7	ABSAUGPUMPE MIT BEFEST.
SECHSKANTSCHRAUBE DIN 6	11833770	3	2	226	10 15 529 8	OELWANNE VORM.
SECHSKANTSCHRAUBE DIN 6	10005713	2	1	245	10 13 394 5	SCHMIEROELPUMPE
SECHSKANTSCHRAUBE DIN 6	10218013	3	18	242	10 12 948 1	OELKUEHLER ANBAU
SECHSKANTSCHRAUBE DIN 6	11066361	3	2	245	10 13 394 5	SCHMIEROELPUMPE
SECHSKANTSCHRAUBE DIN	10005511	9	1	226	10 15 529 8	OELWANNE VORM.
SECHSKANTSCHRAUBE EN 16	10037312	4	8	219	10 14 768 6	AGGREGATETRAEGER ANBA
SECHSKANTSCHRAUBE EN 1	10113710	4	1	285	10 14 584 5	GENERATOR VORM.
SECHSKANTSCHRAUBE EN 16	10030518	2	4	271	10 14 611 7	ABDECKUNG ANBAU
SECHSKANTSCHRAUBE EN 16	10030518	16	1	278	10 14 601 2	WASSERSAMMELLEITUNG K
SECHSKANTSCHRAUBE EN 16	10030518	18	1	284	10 14 622 4	LAEDRUCKREGELUNG
SECHSKANTSCHRAUBE EN 16	10030518	68	2	295	10 15 028 8	KABELBAUM ANBAU
SECHSKANTSCHRAUBE EN 16	10016908	2	3	299	11 41 737 0	LUFTPRESSER
SECHSKANTSCHRAUBE EN 16	406550714	27	84	325	11 24 922 2	ABDECKUNG UNTERSEITE
SECHSKANTSCHRAUBE EN 16	10014638	3	6	264	10 14 736 6	LUFTANSAUGROHR ANBAU
SECHSKANTSCHRAUBE EN 16	10014638	4	2	270	10 14 286 0	KLIMAKOMPRESSOR ANBAU
SECHSKANTSCHRAUBE EN 16	10101657	6	1	270	10 14 286 0	KLIMAKOMPRESSOR ANBAU
SECHSKANTSCHRAUBE EN 16	10101657	3	4	271	10 14 611 7	ABDECKUNG ANBAU
SECHSKANTSCHRAUBE EN 16	4601426	5	2	285	10 14 584 5	GENERATOR VORM.
SECHSKANTSCHRAUBE EN 1	12207546	52	2	295	10 15 028 8	KABELBAUM ANBAU
SECHSKANTSCHRAUBE EN 1	12207547	15	2	284	10 14 622 4	LAEDRUCKREGELUNG
SECHSKANTSCHRAUBE EN 1	407350208	4	1	238	10 13 475 1	ZYLINDERKOPFDECKEL ANBA
SECHSKANTSCHRAUBE EN 1	407350208	6	1	239	10 12 653 5	ZYLINDERKOPFDECKEL ANBA
SECHSKANTSCHRAUBE EN 1	407350208	5	1	241	10 13 469 6	ZYLINDERKOPFDECKEL ANBA
SECHSKANTSCHRAUBE EN 1	407350208	22	1	261	10 14 588 5	LECKOELRUECKLAUF
SECHSKANTSCHRAUBE EN 1	407350208	16	8	284	10 14 622 4	LAEDRUCKREGELUNG
SECHSKANTSCHRAUBE EN 1	407350208	54	5	295	10 15 028 8	KABELBAUM ANBAU
SECHSKANTSCHRAUBE EN 1	10290537	10	1	301	11 41 475 7	ANBAUTEILE LUFTPRESSER
SECHSKANTSCHRAUBE EN 1	10024115	3	4	272	11 44 013 4	ABDECKUNG VORM.
SECHSKANTSCHRAUBE EN 16	10017158	5	1	225	10 14 844 4	OELWANNE MIT BEFEST.

18.5.2017

138405_ETK_001

998

LIEBHERRAlphabetical index
Alphabetischer Index

Bezeichnung	Artikel	Pos.	Menge	Blatt	Baugruppe	Bezeichnung
SECHSKANTSCHRAUBE EN 1	10005078	12	3	230	10 14 671 6	OELLEITUNG VORM.
SECHSKANTSCHRAUBE EN 1	10005078	18	1	261	10 14 588 5	LECKOELRUECKLAUF
SECHSKANTSCHRAUBE EN 1	10005078	17	4	284	10 14 622 4	LAEDRUCKREGELUNG
SECHSKANTSCHRAUBE EN 1	10005078	60	3	295	10 15 028 8	KABELBAUM ANBAU
SECHSKANTSCHRAUBE EN 1	10016906	4	2	258	10 14 679 7	KRAFTSTOFF-FEINFILTERAN
SECHSKANTSCHRAUBE EN 1	10016906	15	2	265	10 14 736 9	ANSAUGSTUTZEN ANBAU
SECHSKANTSCHRAUBE EN 1	10016906	3	4	290	10 11 912 8	VERSCHLUSSTEILE
SECHSKANTSCHRAUBE EN 1	10016906	3	1	291	10 12 843 9	VERSCHLUSSTEILE
SECHSKANTSCHRAUBE EN 1	10016906	61	22	295	10 15 028 8	KABELBAUM ANBAU
SECHSKANTSCHRAUBE EN 1	10009007	2	5	273	10 14 273 4	WASSERPUMPE MIT BEFEST.
SECHSKANTSCHRAUBE EN 1	10009007	3	1	277	10 14 274 4	KUEHLWASSERENTLUEFTUN
SECHSKANTSCHRAUBE EN 1	10007782	10	6	223	10 14 201 8	KURBELGEHAEUSEENTLUEF
SECHSKANTSCHRAUBE EN 1	10007782	10	2	260	10 14 333 9	KRAFTSTOFFLEITUNGEN
SECHSKANTSCHRAUBE EN 1	10007782	63	1	295	10 15 028 8	KABELBAUM ANBAU
SECHSKANTSCHRAUBE EN 1	10113711	2	33	225	10 14 844 4	OELWANNE MIT BEFEST.
SECHSKANTSCHRAUBE EN 1	10440788	8	2	267	10 14 967 6	VERBINDUNGSLEITUNG ANBA
SECHSKANTSCHRAUBE EN 1	10016907	11	3	223	10 14 201 8	KURBELGEHAEUSEENTLUEF
SECHSKANTSCHRAUBE EN 1	10005073	4	4	243	10 12 948 0	OELKUEHLER VORM.
SECHSKANTSCHRAUBE EN 1	10100304	4	2	225	10 14 844 4	OELWANNE MIT BEFEST.
SECHSKANTSCHRAUBE EN 1	10100303	3	5	238	10 13 475 1	ZYLINDERKOPFDECKEL ANBA
SECHSKANTSCHRAUBE EN 1	10100303	3	5	239	10 12 653 5	ZYLINDERKOPFDECKEL ANBA
SECHSKANTSCHRAUBE EN 1	10100303	4	5	241	10 13 469 6	ZYLINDERKOPFDECKEL ANBA
SECHSKANTSCHRAUBE ISO	4002195	61	4	177	10 51 948 1	ANSAUGROHR OEL
SECHSKANTSCHRAUBE ISO	4002195	301	2	711	10 51 973 8	SELBSTVERLADESYSTEM H
SECHSKANTSCHRAUBE ISO 4	4062009	61	4	180	10 58 017 0	RUECKLAUFROHR
SECHSKANTSCHRAUBE ISO	10013916	4	1	269	90 72 906	ZWISCHENRAD KPL.
SECHSKANTSCHRAUBE ISO 4	460023503	60	8	8	11 29 618 6	OW HYDR
SECHSKANTSCHRAUBE ISO	10543975	75	8	515	11 23 820 3	ANLENKSTUECK KPL
SECHSKANTSCHRAUBE ISO	10543975	22	4	556	11 28 390 8	AL BEGEHUNG
SECHSKANTSCHRAUBE ISO	10544017	63	2	176	11 24 113 8	MOTORLAGER KPL
SECHSKANTSCHRAUBE ISO	10544028	10	64	471	11 89 365 0	RAUPENTRAEGER RE KPL
SECHSKANTSCHRAUBE ISO	10544028	10	64	482	11 89 365 1	RAUPENTRAEGER LI KPL
SECHSKANTSCHRAUBE ISO 4	406144514	20	6	335	99 29 803 14	VERZURRUNG BALLAST
SECHSKANTSCHRAUBE ISO 4	10538824	51	6	176	11 24 113 8	MOTORLAGER KPL
SECHSKANTSCHRAUBE ISO 4	10538824	61	2	198	11 24 114 3	ABGASANLAGE
SECHSKANTSCHRAUBE ISO 4	10539960	13	1	707	99 35 606 14	LASCHE KPL
SECHSKANTSCHRAUBE ISO 4	10538826	40	4	677	10 55 372 1	DACHGELAENDER NRS
SECHSKANTSCHRAUBE ISO	406527314	64	2	176	11 24 113 8	MOTORLAGER KPL
SECHSKANTSCHRAUBE ISO	406527314	29	8	577	11 28 629 9	MONTAGETEILE
SECHSKANTSCHRAUBE ISO	406527314	11	4	578	11 28 610 5	ARRETIERUNG KPL
SECHSKANTSCHRAUBE ISO	406527414	16	8	45	10 51 961 6	OELKUEHLER EINBAU
SECHSKANTSCHRAUBE ISO	406527414	3	8	69	10 56 069 4	MODULE EINBAU
SECHSKANTSCHRAUBE ISO	406527414	57	16	176	11 24 113 8	MOTORLAGER KPL
SECHSKANTSCHRAUBE ISO	406518714	17	8	45	10 51 961 6	OELKUEHLER EINBAU
SECHSKANTSCHRAUBE ISO	406518714	56	4	65	10 58 163 4	KABINENAUFHAENGUNG KPL
SECHSKANTSCHRAUBE ISO	406518714	16	4	67	10 56 067 3	BATTERIE EINBAU KPL
SECHSKANTSCHRAUBE ISO	406518714	61	2	194	11 92 922 0	ANSAUGANLAGE LUFT
SECHSKANTSCHRAUBE ISO	406518714	62	10	305	11 24 114 6	ABDECKUNG
SECHSKANTSCHRAUBE ISO	406518714	25	14	406	11 27 970 6	KABINE KPL
SECHSKANTSCHRAUBE ISO	406518714	17	2	514	11 23 820 3	ANLENKSTUECK KPL
SECHSKANTSCHRAUBE ISO	406518714	3	3	545	99 14 137 14	UMLENKROLLE KPL
SECHSKANTSCHRAUBE ISO	406518714	16	8	645	99 48 521 14	SPITZEN AL KPL
SECHSKANTSCHRAUBE ISO 4	11932241	7	12	190	10 57 423 9	KUEHLER MOTOR
SECHSKANTSCHRAUBE ISO 4	4066093	64	8	180	10 58 017 0	RUECKLAUFROHR
SECHSKANTSCHRAUBE ISO	406511914	60	12	48	10 56 070 1	TANK HYDR KPL
SECHSKANTSCHRAUBE ISO	406511914	60	6	179	10 57 532 2	ANSAUGROHR OEL KPL
SECHSKANTSCHRAUBE ISO	406511914	60	1	181	11 24 113 9	ANBAUTEILE DIESELMOTOR
SECHSKANTSCHRAUBE ISO	406511914	65	16	183	11 94 151 8	KUEHLER EINBAU WASSER
SECHSKANTSCHRAUBE ISO	406511914	63	8	189	11 24 114 1	KUEHLER EINBAU LADELUFT
SECHSKANTSCHRAUBE ISO	406511914	106	2	205	11 92 923 6	ANLAGE HARNSTOFF EINBAU

18.5.2017

138405_ETK_001

999

LIEBHERRAlphabetical index
Alphabetischer Index

Bezeichnung	Artikel	Pos.	Menge	Blatt	Baugruppe	Bezeichnung
SECHSKANTSCHRAUBE ISO	406511914	61	40	305	11 24 114 6	ABDECKUNG
SECHSKANTSCHRAUBE ISO	406511914	23	35	307	11 24 409 0	VERKLEIDUNG OW EINBAU KP
SECHSKANTSCHRAUBE ISO	406511914	79	24	329	11 24 483 7	BEF-TEILE OW
SECHSKANTSCHRAUBE ISO	406511914	26	2	361	96 96 543 01	WINDENRAHMEN
SECHSKANTSCHRAUBE ISO	406511914	30	2	514	11 23 820 3	ANLENKSTUECK KPL
SECHSKANTSCHRAUBE ISO	406511914	44	4	599	11 29 426 7	MONTAGETEILE
SECHSKANTSCHRAUBE ISO	406511914	19	12	662	10 51 743 9	SEILEINZIEHWINDE KPL NRS
SECHSKANTSCHRAUBE ISO	406511914	11	3	756	11 26 771 6	MONTAGETEILE
SECHSKANTSCHRAUBE ISO 4	4066098	67	48	10	11 29 618 6	OW HYDR
SECHSKANTSCHRAUBE ISO 4	4066098	59	12	82	11 24 773 5	AGGREGAT HYDR
SECHSKANTSCHRAUBE ISO 4	4066098	63	12	180	10 58 017 0	RUECKLAUFROHR
SECHSKANTSCHRAUBE ISO	406511614	18	2	45	10 51 961 6	OELKUEHLER EINBAU
SECHSKANTSCHRAUBE ISO	406511614	53	2	176	11 24 113 8	MOTORLAGER KPL
SECHSKANTSCHRAUBE ISO	406511614	66	8	183	11 94 151 8	KUEHLER EINBAU WASSER
SECHSKANTSCHRAUBE ISO	406511614	60	14	198	11 24 114 3	ABGASANLAGE
SECHSKANTSCHRAUBE ISO	406511614	63	6	210	11 92 958 8	LUFTFUEHRUNG KPL
SECHSKANTSCHRAUBE ISO	406511614	60	4	305	11 24 114 6	ABDECKUNG
SECHSKANTSCHRAUBE ISO	406511614	31	28	307	11 24 409 0	VERKLEIDUNG OW EINBAU KP
SECHSKANTSCHRAUBE ISO	406511614	80	46	329	11 24 483 7	BEF-TEILE OW
SECHSKANTSCHRAUBE ISO	406511614	13	16	334	10 52 656 0	MONTAGETEILE
SECHSKANTSCHRAUBE ISO	406511614	94	2	515	11 23 820 3	ANLENKSTUECK KPL
SECHSKANTSCHRAUBE ISO	406511614	14	4	621	11 28 979 0	GITTERROSTTRAEGER
SECHSKANTSCHRAUBE ISO	406511614	16	2	624	11 28 982 7	TRANSPORTSICHERUNG
SECHSKANTSCHRAUBE ISO 4	4001246	55	16	8	11 29 618 6	OW HYDR
SECHSKANTSCHRAUBE ISO 4	4001246	52	4	82	11 24 773 5	AGGREGAT HYDR
SECHSKANTSCHRAUBE ISO 4	4001246	6	16	389	10 55 216 1	VERROHRUNG HYDR
SECHSKANTSCHRAUBE ISO 4	4001246	670	4	532	10 51 959 1	VERROHRUNG HYDR
SECHSKANTSCHRAUBE ISO 4	4001246	616	4	711	10 51 973 8	SELBSTVERLADESYSTEM H
SECHSKANTSCHRAUBE ISO	406509314	67	6	183	11 94 151 8	KUEHLER EINBAU WASSER
SECHSKANTSCHRAUBE ISO	406509314	64	2	189	11 24 114 1	KUEHLER EINBAU LADELUFT
SECHSKANTSCHRAUBE ISO	406509314	64	1	210	11 92 958 8	LUFTFUEHRUNG KPL
SECHSKANTSCHRAUBE ISO	406509314	63	2	305	11 24 114 6	ABDECKUNG
SECHSKANTSCHRAUBE ISO	406509314	17	12	323	10 54 591 0	MOTORABDECKUNG
SECHSKANTSCHRAUBE ISO	406509314	81	23	329	11 24 483 7	BEF-TEILE OW
SECHSKANTSCHRAUBE ISO	406509314	87	16	515	11 23 820 3	ANLENKSTUECK KPL
SECHSKANTSCHRAUBE ISO	406509314	14	2	558	11 28 397 7	AUFFANGWANNE KPL
SECHSKANTSCHRAUBE ISO	406509314	14	2	559	11 28 397 8	AUFFANGWANNE KPL
SECHSKANTSCHRAUBE ISO	406509314	14	4	560	11 28 399 5	AUFFANGWANNE KPL
SECHSKANTSCHRAUBE ISO	406509314	14	4	561	11 28 399 7	AUFFANGWANNE KPL
SECHSKANTSCHRAUBE ISO	406509314	12	4	757	10 52 293 0	DW GEBER NRS
SECHSKANTSCHRAUBE ISO 4	11932240	8	4	190	10 57 423 9	KUEHLER MOTOR
SECHSKANTSCHRAUBE ISO	10539971	24	1	344	91 96 805 14	SPITZENENDSCHALTER EINBA
SECHSKANTSCHRAUBE ISO	10539971	11	1	587	99 30 800 14	SPITZENENDSCHALTER EINBA
SECHSKANTSCHRAUBE ISO	10539971	14	1	642	10 55 753 7	SPITZENENDSCHALTER LI EIN
SECHSKANTSCHRAUBE ISO	10539971	14	1	643	10 55 757 6	SPITZENENDSCHALTER RE E
SECHSKANTSCHRAUBE ISO	10539971	45	1	645	99 48 521 14	SPITZEN AL KPL
SECHSKANTSCHRAUBE ISO	406527814	65	4	210	11 92 958 8	LUFTFUEHRUNG KPL
SECHSKANTSCHRAUBE ISO	406527814	45	4	309	11 24 409 0	VERKLEIDUNG OW EINBAU KP
SECHSKANTSCHRAUBE ISO	406527814	82	8	329	11 24 483 7	BEF-TEILE OW
SECHSKANTSCHRAUBE ISO	406527814	4	3	545	99 14 137 14	UMLENKROLLE KPL
SECHSKANTSCHRAUBE ISO	406527814	14	4	695	11 31 356 0	LAUFSTEG ANLENKSTUECK
SECHSKANTSCHRAUBE ISO	406512014	19	2	45	10 51 961 6	OELKUEHLER EINBAU
SECHSKANTSCHRAUBE ISO	406512014	54	31	309	11 24 409 0	VERKLEIDUNG OW EINBAU KP
SECHSKANTSCHRAUBE ISO	406512014	19	8	323	10 54 591 0	MOTORABDECKUNG
SECHSKANTSCHRAUBE ISO	406512014	83	1	329	11 24 483 7	BEF-TEILE OW
SECHSKANTSCHRAUBE ISO	406518614	24	5	307	11 24 409 0	VERKLEIDUNG OW EINBAU KP
SECHSKANTSCHRAUBE ISO	406518614	21	2	323	10 54 591 0	MOTORABDECKUNG
SECHSKANTSCHRAUBE ISO	406518614	47	8	689	99 10 116 14	SEILFUEHRUNG
SECHSKANTSCHRAUBE ISO	10538822	50	8	689	99 10 116 14	SEILFUEHRUNG
SECHSKANTSCHRAUBE ISO	10538822	14	2	756	11 26 771 6	MONTAGETEILE

18.5.2017

138405_ETK_001

1000

LIEBHERRAlphabetical index
Alphabetischer Index

Bezeichnung	Artikel	Pos.	Menge	Blatt	Baugruppe	Bezeichnung
SECHSKANTSCHRAUBE ISO	10539959	14	8	323	10 54 591 0	MOTORABDECKUNG
SECHSKANTSCHRAUBE ISO	10539959	41	34	677	10 55 372 1	DACHGELAENDER NRS
SECHSKANTSCHRAUBE ISO	10538823	62	4	194	11 92 922 0	ANSAUGANLAGE LUFT
SECHSKANTSCHRAUBE ISO	10538823	9	4	581	11 28 357 6	MONTAGETEILE
SECHSKANTSCHRAUBE ISO	406511214	108	6	205	11 92 923 6	ANLAGE HARNSTOFF EINBAU
SECHSKANTSCHRAUBE ISO	10539293	17	6	67	10 56 067 3	BATTERIE EINBAU KPL
SECHSKANTSCHRAUBE ISO	10539293	100	1	329	11 24 483 7	BEF-TEILE OW
SECHSKANTSCHRAUBE ISO	10539293	8	2	709	11 23 619 7	SELBSTVERLADESYSTEM NR
SECHSKANTSCHRAUBE ISO	406527914	3	1	56	10 55 268 1	MITNEHMER EINBAU
SECHSKANTSCHRAUBE ISO	406527914	68	4	183	11 94 151 8	KUEHLER EINBAU WASSER
SECHSKANTSCHRAUBE ISO	406527914	14	2	550	10 35 063 3	HALTERUNG
SECHSKANTSCHRAUBE ISO	406527914	38	16	677	10 55 372 1	DACHGELAENDER NRS
SECHSKANTSCHRAUBE ISO	10539294	13	2	695	11 31 356 0	LAUFSTEG ANLENKSTUECK
SECHSKANTSCHRAUBE ISO	406512114	14	2	549	99 29 588 14	AUFLAGE
SECHSKANTSCHRAUBE ISO 4	10538834	24	8	484	11 31 390 8	MITTELTEIL KPL
SECHSKANTSCHRAUBE ISO	406528014	5	2	443	10 53 756 0	LEUCHTENHALTER KPL
SECHSKANTSCHRAUBE ISO	406517714	21	2	65	10 58 163 4	KABINENAUFHAENGUNG KPL
SECHSKANTSCHRAUBE ISO	406517714	65	2	189	11 24 114 1	KUEHLER EINBAU LADELUFT
SECHSKANTSCHRAUBE ISO	406517714	23	12	335	99 29 803 14	VERZURRUNG BALLAST
SECHSKANTSCHRAUBE ISO	406517714	38	4	590	11 24 336 5	ANLENKSTUECK NADEL KPL
SECHSKANTSCHRAUBE ISO 4	4980977	46	4	139	10 12 224 5	RS HEBEL
SECHSKANTSCHRAUBE ISO	406517914	56	4	176	11 24 113 8	MOTORLAGER KPL
SECHSKANTSCHRAUBE ISO	406517914	24	7	471	11 89 365 0	RAUPENTRAEGER RE KPL
SECHSKANTSCHRAUBE ISO	406517914	24	7	482	11 89 365 1	RAUPENTRAEGER LI KPL
SECHSKANTSCHRAUBE ISO	406517914	14	8	542	11 24 444 4	A-BOCK 1 KPL
SECHSKANTSCHRAUBE ISO	406517914	28	8	586	99 23 398 14	ROLLENSATZ
SECHSKANTSCHRAUBE ISO 4	4066124	56	12	82	11 24 773 5	AGGREGAT HYDR
SECHSKANTSCHRAUBE ISO	406517314	62	12	48	10 56 070 1	TANK HYDR KPL
SECHSKANTSCHRAUBE ISO	406517314	73	3	329	11 24 483 7	BEF-TEILE OW
SECHSKANTSCHRAUBE ISO	406517314	46	2	345	91 96 805 14	SPITZENENDSCHALTER EINBA
SECHSKANTSCHRAUBE ISO	406517314	51	4	361	96 96 543 01	WINDENRAHMEN
SECHSKANTSCHRAUBE ISO	406517314	2	8	374	99 29 258 14	EZW ROLLENPAKET
SECHSKANTSCHRAUBE ISO	406517314	15	2	446	99 18 041 14	VERZURRUNG OW
SECHSKANTSCHRAUBE ISO	406517314	18	152	471	11 89 365 0	RAUPENTRAEGER RE KPL
SECHSKANTSCHRAUBE ISO	406517314	18	152	482	11 89 365 1	RAUPENTRAEGER LI KPL
SECHSKANTSCHRAUBE ISO	406517314	22	16	484	11 31 390 8	MITTELTEIL KPL
SECHSKANTSCHRAUBE ISO	406517314	16	4	501	11 22 050 0	WINDEN EINBAU
SECHSKANTSCHRAUBE ISO	406517314	16	4	507	11 22 050 1	WINDEN EINBAU
SECHSKANTSCHRAUBE ISO	406517314	16	4	514	11 23 820 3	ANLENKSTUECK KPL
SECHSKANTSCHRAUBE ISO	406517314	30	4	590	11 24 336 5	ANLENKSTUECK NADEL KPL
SECHSKANTSCHRAUBE ISO	406517314	32	4	591	10 53 140 9	ANLENKSTUECK EL
SECHSKANTSCHRAUBE ISO	406517314	41	12	638	11 28 774 6	MONTAGETEILE
SECHSKANTSCHRAUBE ISO	406517314	15	2	645	99 48 521 14	SPITZEN AL KPL
SECHSKANTSCHRAUBE ISO	406517314	20	2	686	11 27 109 7	FANGSTANGE NRS
SECHSKANTSCHRAUBE ISO 4	4066122	65	8	10	11 29 618 6	OW HYDR
SECHSKANTSCHRAUBE ISO 4	4066122	65	6	180	10 58 017 0	RUECKLAUFROHR
SECHSKANTSCHRAUBE ISO	406518414	109	1	205	11 92 923 6	ANLAGE HARNSTOFF EINBAU
SECHSKANTSCHRAUBE ISO	406518414	18	4	514	11 23 820 3	ANLENKSTUECK KPL
SECHSKANTSCHRAUBE ISO	406518414	11	2	642	10 55 753 7	SPITZENENDSCHALTER LI EIN
SECHSKANTSCHRAUBE ISO	406518414	11	2	643	10 55 757 6	SPITZENENDSCHALTER RE E
SECHSKANTSCHRAUBE ISO 4	4600366	61	36	10	11 29 618 6	OW HYDR
SECHSKANTSCHRAUBE ISO 4	4600366	640	8	349	10 51 969 8	NADELEINZIEHWINDE HYDR
SECHSKANTSCHRAUBE ISO 4	4600366	7	8	389	10 55 216 1	VERROHRUNG HYDR
SECHSKANTSCHRAUBE ISO	406511414	67	8	176	11 24 113 8	MOTORLAGER KPL
SECHSKANTSCHRAUBE ISO	406511414	60	6	177	10 51 948 1	ANSAUGROHR OEL
SECHSKANTSCHRAUBE ISO	406511414	22	3	365	10 51 968 6	EZW OW EINBAU KPL
SECHSKANTSCHRAUBE ISO	406511414	49	2	514	11 23 820 3	ANLENKSTUECK KPL
SECHSKANTSCHRAUBE ISO 4	4600706	17	4	347	10 51 969 7	NADELEINZIEHWINDE
SECHSKANTSCHRAUBE ISO	406519214	62	4	198	11 24 114 3	ABGASANLAGE
SECHSKANTSCHRAUBE ISO	406512614	66	1	189	11 24 114 1	KUEHLER EINBAU LADELUFT

18.5.2017

138405_ETK_001

1001

LIEBHERRAlphabetical index
Alphabetischer Index

Bezeichnung	Artikel	Pos.	Menge	Blatt	Baugruppe	Bezeichnung
SECHSKANTSCHRAUBE ISO	406512614	16	4	563	11 94 087 8	MONTAGEEINHEIT
SECHSKANTSCHRAUBE ISO 4	4902260	60	10	180	10 58 017 0	RUECKLAUFROHR
SECHSKANTSCHRAUBE ISO	406527614	35	4	65	10 58 163 4	KABINENAUFHAENGUNG KPL
SECHSKANTSCHRAUBE ISO	10538828	16	2	603	99 35 031 14	SEILSCHUTZ KPL
SECHSKANTSCHRAUBE ISO 4	10554335	54	8	8	11 29 618 6	OW HYDR
SECHSKANTSCHRAUBE ISO	406527714	13	2	686	11 27 109 7	FANGSTANGE NRS
SECHSKANTSCHRAUBE ISO	10538830	74	8	329	11 24 483 7	BEF-TEILE OW
SECHSKANTSCHRAUBE ISO	10538830	43	2	344	91 96 805 14	SPITZENENDSCHALTER EINBA
SECHSKANTSCHRAUBE ISO	10539311	6	6	366	10 51 968 7	HAUPT EZW HYDR
SECHSKANTSCHRAUBE ISO 4	10539297	17	4	594	11 29 649 2	BOLZEN KPL
SECHSKANTSCHRAUBE ISO 4	10539300	62	24	10	11 29 618 6	OW HYDR
SECHSKANTSCHRAUBE ISO 4	10539300	615	2	366	10 51 968 7	HAUPT EZW HYDR
SECHSKANTSCHRAUBE ISO 4	10539300	19	16	450	11 89 300 5	VERROHRUNG HYDR
SECHSKANTSCHRAUBE ISO 4	10539300	750	8	490	11 26 260 6	WINDE 1 HYDR
SECHSKANTSCHRAUBE ISO 4	10539300	750	16	505	11 26 261 1	WINDE 2 HYDR
SECHSKANTSCHRAUBE ISO 4	10539305	17	8	450	11 89 300 5	VERROHRUNG HYDR
SECHSKANTSCHRAUBE ISO 4	10539307	10	4	490	11 26 260 6	WINDE 1 HYDR
SECHSKANTSCHRAUBE ISO 4	10539307	10	4	505	11 26 261 1	WINDE 2 HYDR
SECHSKANTSCHRAUBE ISO	10543914	62	2	176	11 24 113 8	MOTORLAGER KPL
SECHSKANTSCHRAUBE ISO 4	10539315	62	4	181	11 24 113 9	ANBAUTEILE DIESELMOTOR
SECHSKANTSCHRAUBE ISO 4	10539315	29	2	365	10 51 968 6	EZW OW EINBAU KPL
SECHSKANTSCHRAUBE ISO 4	10539315	35	4	471	11 89 365 0	RAUPENTRAEGER RE KPL
SECHSKANTSCHRAUBE ISO 4	10539315	35	4	482	11 89 365 1	RAUPENTRAEGER LI KPL
SECHSKANTSCHRAUBE ISO 4	10539316	4	4	56	10 55 268 1	MITNEHMER EINBAU
SECHSKANTSCHRAUBE ISO 4	10539316	35	4	599	11 29 426 7	MONTAGETEILE
SECHSKANTSCHRAUBE ISO 4	10539316	43	2	607	11 29 938 4	MONTAGETEILE
SECHSKANTSCHRAUBE ISO 4	10539316	30	8	724	11 89 568 6	SELBSTVERLADESYSTEM NR
SECHSKANTSCHRAUBE ISO 4	10539317	60	6	52	10 56 073 2	KRAFTSTOFFTANK EINBAU
SECHSKANTSCHRAUBE ISO 4	10539317	59	8	176	11 24 113 8	MOTORLAGER KPL
SECHSKANTSCHRAUBE ISO 4	10539317	103	2	329	11 24 483 7	BEF-TEILE OW
SECHSKANTSCHRAUBE ISO 4	10539317	52	54	471	11 89 365 0	RAUPENTRAEGER RE KPL
SECHSKANTSCHRAUBE ISO 4	10539317	52	54	482	11 89 365 1	RAUPENTRAEGER LI KPL
SECHSKANTSCHRAUBE ISO 4	10539317	31	2	586	99 23 398 14	ROLLENSATZ
SECHSKANTSCHRAUBE ISO 4	10539317	14	5	592	11 29 648 5	BOLZEN KPL
SECHSKANTSCHRAUBE ISO 4	10539317	45	8	599	11 29 426 7	MONTAGETEILE
SECHSKANTSCHRAUBE ISO 4	10539317	35	8	607	11 29 938 4	MONTAGETEILE
SECHSKANTSCHRAUBE ISO 4	10539318	58	8	176	11 24 113 8	MOTORLAGER KPL
SECHSKANTSCHRAUBE ISO 4	10539318	7	8	361	96 96 543 01	WINDENRAHMEN
SECHSKANTSCHRAUBE ISO 4	10539318	17	28	484	11 31 390 8	MITTELTEIL KPL
SECHSKANTSCHRAUBE ISO 4	10539318	38	2	586	99 23 398 14	ROLLENSATZ
SECHSKANTSCHRAUBE ISO 4	10543902	60	12	176	11 24 113 8	MOTORLAGER KPL
SECHSKANTSCHRAUBE ISO 4	10543902	31	10	354	93 88 500 01	SEILTROMMEL
SECHSKANTSCHRAUBE ISO 4	10543902	11	4	361	96 96 543 01	WINDENRAHMEN
SECHSKANTSCHRAUBE ISO 4	10543902	15	4	386	10 51 968 2	DW OW
SECHSKANTSCHRAUBE ISO 4	10543902	39	4	586	99 23 398 14	ROLLENSATZ
SECHSKANTSCHRAUBE ISO 4	10543903	62	3	46	10 56 070 0	TANK HYDR EINBAU
SECHSKANTSCHRAUBE ISO 4	10543903	3	28	361	96 96 543 01	WINDENRAHMEN
SECHSKANTSCHRAUBE ISO 4	10543903	13	4	365	10 51 968 6	EZW OW EINBAU KPL
SECHSKANTSCHRAUBE ISO 4	10543904	63	3	46	10 56 070 0	TANK HYDR EINBAU
SECHSKANTSCHRAUBE ISO 4	10543905	61	8	176	11 24 113 8	MOTORLAGER KPL
SECHSKANTSCHRAUBE ISO 4	10543905	28	12	365	10 51 968 6	EZW OW EINBAU KPL
SECHSKANTSCHRAUBE ISO 4	10543907	57	4	82	11 24 773 5	AGGREGAT HYDR
SECHSKANTSCHRAUBE ISO 4	10543910	27	8	471	11 89 365 0	RAUPENTRAEGER RE KPL
SECHSKANTSCHRAUBE ISO 4	10543910	27	8	482	11 89 365 1	RAUPENTRAEGER LI KPL
SECHSKANTSCHRAUBE ISO	10543932	4	4	471	11 89 365 0	RAUPENTRAEGER RE KPL
SECHSKANTSCHRAUBE ISO	10543932	4	4	482	11 89 365 1	RAUPENTRAEGER LI KPL
SECHSKANTSCHRAUBE ISO 4	10543917	4	1	502	10 57 462 9	BOLZEN KPL
SECHSKANTSCHRAUBE ISO 4	10543918	48	2	689	99 10 116 14	SEILFUEHRUNG
SECHSKANTSCHRAUBE ISO 4	10543919	63	2	194	11 92 922 0	ANSAUGANLAGE LUFT
SECHSKANTSCHRAUBE ISO 4	10543919	48	2	542	11 24 444 4	A-BOCK 1 KPL

18.5.2017

138405_ETK_001

1002

LIEBHERRAlphabetical index
Alphabetischer Index

Bezeichnung	Artikel	Pos.	Menge	Blatt	Baugruppe	Bezeichnung
SECHSKANTSCHRAUBE ISO 4	10543919	51	2	689	99 10 116 14	SEILFUEHRUNG
SECHSKANTSCHRAUBE ISO 4	10543920	14	22	365	10 51 968 6	EZW OW EINBAU KPL
SECHSKANTSCHRAUBE ISO 4	10543920	44	4	471	11 89 365 0	RAUPENTRAEGER RE KPL
SECHSKANTSCHRAUBE ISO 4	10543920	87	2	475	96 93 178 01	FAHRANTRIEB
SECHSKANTSCHRAUBE ISO 4	10543920	41	4	482	11 89 365 1	RAUPENTRAEGER LI KPL
SECHSKANTSCHRAUBE ISO 4	10543921	18	4	484	11 31 390 8	MITTELTEIL KPL
SECHSKANTSCHRAUBE ISO 4	10543921	49	2	542	11 24 444 4	A-BOCK 1 KPL
SECHSKANTSCHRAUBE ISO 4	10543922	58	4	82	11 24 773 5	AGGREGAT HYDR
SECHSKANTSCHRAUBE ISO 4	10543922	25	4	662	10 51 743 9	SEILEINZIEHWINDE KPL NRS
SECHSKANTSCHRAUBE ISO 4	10543924	15	4	501	11 22 050 0	WINDEN EINBAU
SECHSKANTSCHRAUBE ISO 4	10543924	15	4	507	11 22 050 1	WINDEN EINBAU
SECHSKANTSCHRAUBE ISO 4	10543925	68	12	475	96 93 178 01	FAHRANTRIEB
SECHSKANTSCHRAUBE ISO 4	10545854	22	2	471	11 89 365 0	RAUPENTRAEGER RE KPL
SECHSKANTSCHRAUBE ISO 4	10545854	22	2	482	11 89 365 1	RAUPENTRAEGER LI KPL
SECHSKANTSCHRAUBE ISO 4	10545854	47	4	542	11 24 444 4	A-BOCK 1 KPL
SECHSKANTSCHRAUBE ISO 4	10543944	25	12	471	11 89 365 0	RAUPENTRAEGER RE KPL
SECHSKANTSCHRAUBE ISO 4	10543944	25	12	482	11 89 365 1	RAUPENTRAEGER LI KPL
SECHSKANTSCHRAUBE ISO 4	11250998	468	8	86	11 24 682 0	VERTEILERGETRIEBE
SECHSKANTSCHRAUBE ISO 4	485553914	16	3	757	10 52 293 0	DW GEBER NRS
SECHSKANTSCHRAUBE ISO 4	406501814	22	2	67	10 56 067 3	BATTERIE EINBAU KPL
SECHSKANTSCHRAUBE ISO 4	406501814	62	8	514	11 23 820 3	ANLENKSTUECK KPL
SECHSKANTSCHRAUBE ISO 4	10567564	33	3	724	11 89 568 6	SELBSTVERLADESYSTEM NR
SECHSKANTSCHRAUBE ISO 4	485557714	36	3	354	93 88 500 01	SEILTROMMEL
SECHSKANTSCHRAUBE ISO 4	485557714	29	8	406	11 27 970 6	KABINE KPL
SECHSKANTSCHRAUBE ISO 4	485557714	5	2	658	11 22 322 6	MODEM KPL NRS
SECHSKANTSCHRAUBE ISO 4	406501714	100	2	204	11 92 923 6	ANLAGE HARNSTOFF EINBAU
SECHSKANTSCHRAUBE ISO 4	406501714	22	5	406	11 27 970 6	KABINE KPL
SECHSKANTSCHRAUBE ISO 4	406501714	4	8	443	10 53 756 0	LEUCHTENHALTER KPL
SECHSKANTSCHRAUBE ISO 4	406501714	18	3	742	10 58 064 7	VIDEOUEBERWACHUNGSANL
SECHSKANTSCHRAUBE ISO 4	406532614	68	1	329	11 24 483 7	BEF-TEILE OW
SECHSKANTSCHRAUBE ISO 4	406532614	13	3	501	11 22 050 0	WINDEN EINBAU
SECHSKANTSCHRAUBE ISO 4	406532614	13	3	507	11 22 050 1	WINDEN EINBAU
SECHSKANTSCHRAUBE ISO 4	406532614	60	24	514	11 23 820 3	ANLENKSTUECK KPL
SECHSKANTSCHRAUBE ISO 4	406532614	13	18	525	10 58 193 7	GITTERROST KPL
SECHSKANTSCHRAUBE ISO 4	406532614	30	8	542	11 24 444 4	A-BOCK 1 KPL
SECHSKANTSCHRAUBE ISO 4	406532614	68	4	590	11 24 336 5	ANLENKSTUECK NADEL KPL
SECHSKANTSCHRAUBE ISO 4	406532614	24	2	662	10 51 743 9	SEILEINZIEHWINDE KPL NRS
SECHSKANTSCHRAUBE ISO 4	406532614	21	3	742	10 58 064 7	VIDEOUEBERWACHUNGSANL
SECHSKANTSCHRAUBE ISO 4	406532614	4	4	757	10 52 293 0	DW GEBER NRS
SECHSKANTSCHRAUBE ISO 4	406518514	63	3	198	11 24 114 3	ABGASANLAGE
SECHSKANTSCHRAUBE ISO 4	406518514	101	10	204	11 92 923 6	ANLAGE HARNSTOFF EINBAU
SECHSKANTSCHRAUBE ISO 4	10538797	2	4	658	11 22 322 6	MODEM KPL NRS
SECHSKANTSCHRAUBE ISO 4	406551114	69	2	329	11 24 483 7	BEF-TEILE OW
SECHSKANTSCHRAUBE ISO 4	10538799	102	4	204	11 92 923 6	ANLAGE HARNSTOFF EINBAU
SECHSKANTSCHRAUBE ISO 4	10538799	9	4	616	99 31 679 14	ABSTUETZUNG KPL
SECHSKANTSCHRAUBE ISO 4	10538799	12	2	660	11 21 552 4	WINKELANZEIGE NRS
SECHSKANTSCHRAUBE ISO 4	10526837	55	1	406	11 27 970 6	KABINE KPL
SECHSKANTSCHRAUBE ISO 4	10526837	13	16	484	11 31 390 8	MITTELTEIL KPL
SECHSKANTSCHRAUBE ISO 4	10538800	60	2	210	11 92 958 8	LUFTFUEHRUNG KPL
SECHSKANTSCHRAUBE ISO 4	10538801	31	8	484	11 31 390 8	MITTELTEIL KPL
SECHSKANTSCHRAUBE ISO 4	10538806	33	2	689	99 10 116 14	SEILFUEHRUNG
SECHSKANTSCHRAUBE ISO	10538812	29	4	514	11 23 820 3	ANLENKSTUECK KPL
SECHSKANTSCHRAUBE ISO 4	406501614	10	4	578	11 28 610 5	ARRETIERUNG KPL
SECHSKANTSCHRAUBE ISO 4	406501514	11	2	63	92 65 477 14	FEUERLOESCHER NRS
SECHSKANTSCHRAUBE ISO 4	406501514	66	6	65	10 58 163 4	KABINENAUFHAENGUNG KPL
SECHSKANTSCHRAUBE ISO 4	406501514	59	6	183	11 94 151 8	KUEHLER EINBAU WASSER
SECHSKANTSCHRAUBE ISO 4	406501514	18	6	386	10 51 968 2	DW OW
SECHSKANTSCHRAUBE ISO 4	406501514	39	14	406	11 27 970 6	KABINE KPL
SECHSKANTSCHRAUBE ISO 4	406501514	3	2	444	11 30 962 5	HALTER KPL
SECHSKANTSCHRAUBE ISO 4	406501514	32	4	724	11 89 568 6	SELBSTVERLADESYSTEM NR

18.5.2017

138405_ETK_001

1003

LIEBHERRAlphabetical index
Alphabetischer Index

Bezeichnung	Artikel	Pos.	Menge	Blatt	Baugruppe	Bezeichnung
SECHSKANTSCHRAUBE ISO 4	406501514	6	1	743	10 57 848 6	MONITOR KABINE ANBAU
SECHSKANTSCHRAUBE ISO 4	406518814	54	4	176	11 24 113 8	MOTORLAGER KPL
SECHSKANTSCHRAUBE ISO 4	406518814	103	4	205	11 92 923 6	ANLAGE HARNSTOFF EINBAU
SECHSKANTSCHRAUBE ISO 4	406518814	94	8	329	11 24 483 7	BEF-TEILE OW
SECHSKANTSCHRAUBE ISO 4	406518814	23	4	539	11 27 536 5	RUECKFALLSTUETZEN EINBA
SECHSKANTSCHRAUBE ISO 4	406518814	20	6	742	10 58 064 7	VIDEOUEBERWACHUNGSANL
SECHSKANTSCHRAUBE ISO 4	406518814	14	3	757	10 52 293 0	DW GEBER NRS
SECHSKANTSCHRAUBE ISO 4	406501414	65	8	176	11 24 113 8	MOTORLAGER KPL
SECHSKANTSCHRAUBE ISO 4	406501414	60	4	189	11 24 114 1	KUEHLER EINBAU LADELUFT
SECHSKANTSCHRAUBE ISO 4	406501414	60	2	192	11 28 574 7	WP
SECHSKANTSCHRAUBE ISO 4	406501414	60	4	194	11 92 922 0	ANSAUGANLAGE LUFT
SECHSKANTSCHRAUBE ISO 4	406501414	61	4	210	11 92 958 8	LUFTFUEHRUNG KPL
SECHSKANTSCHRAUBE ISO 4	406501414	35	11	307	11 24 409 0	VERKLEIDUNG OW EINBAU KP
SECHSKANTSCHRAUBE ISO 4	406501414	95	2	329	11 24 483 7	BEF-TEILE OW
SECHSKANTSCHRAUBE ISO 4	406501414	15	2	347	10 51 969 7	NADELEINZIEHWINDE
SECHSKANTSCHRAUBE ISO 4	406501414	26	19	406	11 27 970 6	KABINE KPL
SECHSKANTSCHRAUBE ISO 4	406501414	11	6	484	11 31 390 8	MITTELTEIL KPL
SECHSKANTSCHRAUBE ISO 4	406501414	69	11	514	11 23 820 3	ANLENKSTUECK KPL
SECHSKANTSCHRAUBE ISO 4	406501414	25	1	556	11 28 390 8	AL BEGEHUNG
SECHSKANTSCHRAUBE ISO 4	406501414	32	5	590	11 24 336 5	ANLENKSTUECK NADEL KPL
SECHSKANTSCHRAUBE ISO 4	406501414	22	4	662	10 51 743 9	SEILEINZIEHWINDE KPL NRS
SECHSKANTSCHRAUBE ISO 4	406501414	45	40	677	10 55 372 1	DACHGELAENDER NRS
SECHSKANTSCHRAUBE ISO 4	406501414	33	2	742	10 58 064 7	VIDEOUEBERWACHUNGSANL
SECHSKANTSCHRAUBE ISO	4062002	64	16	10	11 29 618 6	OW HYDR
SECHSKANTSCHRAUBE ISO 4	406501314	12	2	59	11 26 557 2	MONTAGETEILE
SECHSKANTSCHRAUBE ISO 4	406501314	28	2	65	10 58 163 4	KABINENAUFHAENGUNG KPL
SECHSKANTSCHRAUBE ISO 4	406501314	66	2	176	11 24 113 8	MOTORLAGER KPL
SECHSKANTSCHRAUBE ISO 4	406501314	63	8	183	11 94 151 8	KUEHLER EINBAU WASSER
SECHSKANTSCHRAUBE ISO 4	406501314	61	6	189	11 24 114 1	KUEHLER EINBAU LADELUFT
SECHSKANTSCHRAUBE ISO 4	406501314	104	4	205	11 92 923 6	ANLAGE HARNSTOFF EINBAU
SECHSKANTSCHRAUBE ISO 4	406501314	96	10	329	11 24 483 7	BEF-TEILE OW
SECHSKANTSCHRAUBE ISO 4	406501314	20	4	487	99 26 718 14	PODEST
SECHSKANTSCHRAUBE ISO 4	406501314	21	10	514	11 23 820 3	ANLENKSTUECK KPL
SECHSKANTSCHRAUBE ISO 4	406501314	12	3	591	10 53 140 9	ANLENKSTUECK EL
SECHSKANTSCHRAUBE ISO 4	406501314	11	2	595	11 29 451 7	SEILSCHUTZ KPL
SECHSKANTSCHRAUBE ISO 4	406501314	11	2	602	11 29 488 4	SEILSCHUTZ KPL
SECHSKANTSCHRAUBE ISO 4	406501314	39	3	638	11 28 774 6	MONTAGETEILE
SECHSKANTSCHRAUBE ISO 4	406501314	11	2	640	11 29 457 3	SEILSCHUTZ KPL
SECHSKANTSCHRAUBE ISO 4	406501314	11	2	641	11 29 462 6	SEILSCHUTZ KPL
SECHSKANTSCHRAUBE ISO 4	406501314	34	4	645	99 48 521 14	SPITZEN AL KPL
SECHSKANTSCHRAUBE ISO 4	406501314	21	6	662	10 51 743 9	SEILEINZIEHWINDE KPL NRS
SECHSKANTSCHRAUBE ISO 4	406501314	32	2	689	99 10 116 14	SEILFUEHRUNG
SECHSKANTSCHRAUBE ISO 4	406517614	62	4	189	11 24 114 1	KUEHLER EINBAU LADELUFT
SECHSKANTSCHRAUBE ISO 4	406517614	97	2	329	11 24 483 7	BEF-TEILE OW
SECHSKANTSCHRAUBE ISO 4	406517614	17	6	696	11 31 356 2	GITTERROST KPL
SECHSKANTSCHRAUBE ISO 4	406517614	18	2	698	11 31 353 1	LAUFSTEG ZWISCHENSTUEC
SECHSKANTSCHRAUBE ISO 4	406517614	19	2	700	11 31 359 3	LAUFSTEG ZWISCHENSTUEC
SECHSKANTSCHRAUBE ISO 4	406517614	19	2	701	11 31 359 4	LAUFSTEG ZWISCHENSTUEC
SECHSKANTSCHRAUBE ISO 4	406517614	13	2	702	11 31 359 5	LAUFSTEG KOPFSTUECK NR
SECHSKANTSCHRAUBE ISO 4	406517614	13	2	761	10 52 155 4	BETANKUNGSANLAGE NRS
SECHSKANTSCHRAUBE ISO 4	11932242	6	1	190	10 57 423 9	KUEHLER MOTOR
SECHSKANTSCHRAUBE ISO 4	406532914	98	1	329	11 24 483 7	BEF-TEILE OW
SECHSKANTSCHRAUBE ISO 4	406532914	18	2	525	10 58 193 7	GITTERROST KPL
SECHSKANTSCHRAUBE ISO 4	406532914	27	4	577	11 28 629 9	MONTAGETEILE
SECHSKANTSCHRAUBE ISO 4	406532914	61	1	697	11 30 567 0	TRANSPORTSICHERUNG
SECHSKANTSCHRAUBE ISO 4	406508014	21	2	344	91 96 805 14	SPITZENENDSCHALTER EINBA
SECHSKANTSCHRAUBE ISO 4	406508014	61	3	514	11 23 820 3	ANLENKSTUECK KPL
SECHSKANTSCHRAUBE ISO 4	406508014	56	4	590	11 24 336 5	ANLENKSTUECK NADEL KPL
SECHSKANTSCHRAUBE ISO 4	406508014	46	2	677	10 55 372 1	DACHGELAENDER NRS
SECHSKANTSCHRAUBE ISO 4	10538807	36	5	307	11 24 409 0	VERKLEIDUNG OW EINBAU KP

18.5.2017

138405_ETK_001

1004

LIEBHERRAlphabetical index
Alphabetischer Index

Bezeichnung	Artikel	Pos.	Menge	Blatt	Baugruppe	Bezeichnung
SECHSKANTSCHRAUBE ISO 4	10538807	13	16	487	99 26 718 14	PODEST
SECHSKANTSCHRAUBE ISO 4	10538807	54	17	514	11 23 820 3	ANLENKSTUECK KPL
SECHSKANTSCHRAUBE ISO 4	10538807	24	3	556	11 28 390 8	AL BEGEHUNG
SECHSKANTSCHRAUBE ISO 4	10538807	11	2	590	11 24 336 5	ANLENKSTUECK NADEL KPL
SECHSKANTSCHRAUBE ISO 4	10538807	15	4	621	11 28 979 0	GITTERROSTTRAEGER
SECHSKANTSCHRAUBE ISO 4	10538807	11	12	679	11 24 147 8	UW PODEST
SECHSKANTSCHRAUBE ISO 4	10538807	11	16	680	11 24 575 5	PODEST
SECHSKANTSCHRAUBE ISO 4	10331506	39	6	307	11 24 409 0	VERKLEIDUNG OW EINBAU KP
SECHSKANTSCHRAUBE ISO 4	10331506	20	19	514	11 23 820 3	ANLENKSTUECK KPL
SECHSKANTSCHRAUBE ISO 4	10331506	13	8	527	99 34 198 14	SCHILD LIEBHERR
SECHSKANTSCHRAUBE ISO 4	10538808	34	2	607	11 29 938 4	MONTAGETEILE
SECHSKANTSCHRAUBE ISO 4	10538808	49	2	645	99 48 521 14	SPITZEN AL KPL
SECHSKANTSCHRAUBE ISO 4	10331507	11	6	323	10 54 591 0	MOTORABDECKUNG
SECHSKANTSCHRAUBE ISO 4	10331507	10	2	380	99 29 386 14	KONSOLE KPL
SECHSKANTSCHRAUBE ISO 4	10331507	10	2	381	99 29 434 14	KONSOLE KPL
SECHSKANTSCHRAUBE ISO 4	10331507	13	2	557	11 28 391 3	BEFESTIGUNGSCHELLE
SECHSKANTSCHRAUBE ISO 4	10331507	17	2	587	99 30 800 14	SPITZENENDSCHALTER EINBA
SECHSKANTSCHRAUBE ISO 4	10331507	13	2	622	11 28 667 9	BEFESTIGUNGSCHELLE
SECHSKANTSCHRAUBE ISO 4	10331507	13	2	642	10 55 753 7	SPITZENENDSCHALTER LI EIN
SECHSKANTSCHRAUBE ISO 4	10331507	13	2	643	10 55 757 6	SPITZENENDSCHALTER RE E
SECHSKANTSCHRAUBE ISO 4	10331507	17	4	698	11 31 353 1	LAUFSTEG ZWISCHENSTUEC
SECHSKANTSCHRAUBE ISO 4	10331507	18	8	700	11 31 359 3	LAUFSTEG ZWISCHENSTUEC
SECHSKANTSCHRAUBE ISO 4	10331507	18	16	701	11 31 359 4	LAUFSTEG ZWISCHENSTUEC
SECHSKANTSCHRAUBE ISO 4	10541592	22	4	709	11 23 619 7	SELBSTVERLADESYSTEM NR
SECHSKANTSCHRAUBE ISO 4	10538809	50	2	176	11 24 113 8	MOTORLAGER KPL
SECHSKANTSCHRAUBE ISO 4	10538809	64	2	183	11 94 151 8	KUEHLER EINBAU WASSER
SECHSKANTSCHRAUBE ISO 4	10538809	60	2	199	11 24 114 4	KRAFTSTOFFANLAGE
SECHSKANTSCHRAUBE ISO 4	10538809	13	2	555	11 28 725 5	SEILSCHUTZ KPL
SECHSKANTSCHRAUBE ISO 4	10541593	105	6	205	11 92 923 6	ANLAGE HARNSTOFF EINBAU
SECHSKANTSCHRAUBE ISO 4	10541593	42	4	645	99 48 521 14	SPITZEN AL KPL
SECHSKANTSCHRAUBE ISO 4	10538810	37	2	514	11 23 820 3	ANLENKSTUECK KPL
SECHSKANTSCHRAUBE ISO	407003014	66	3	210	11 92 958 8	LUFTFUEHRUNG KPL
SECHSKANTSCHRAUBE ISO	406154014	30	45	471	11 89 365 0	RAUPENTRAEGER RE KPL
SECHSKANTSCHRAUBE ISO	406154014	30	45	482	11 89 365 1	RAUPENTRAEGER LI KPL
SECHSRUNDSCHRAUBE M10X	10138772	5	24	279	10 14 144 4	ABGASROHR ANBAU
SECHSRUNDSCHRAUBE M16	10118912	4	10	293	10 11 892 9	SCHWUNGRAD ANBAU
SECHSRUNDSCHRAUBE M16	10125439	3	6	235	10 13 176 8	ZYL KOPF ANBAU
SECHSRUNDSCHRAUBE M8X	10127323	9	13	283	10 14 511 2	ABGASSTUTZEN ANBAU
SECHSRUNDSCHRAUBE M8X2	10118695	3	4	281	10 14 737 0	HITZESCHUTZ MIT BEFEST.
SECHSRUNDSCHRAUBE M8X	10125702	9	2	267	10 14 967 6	VERBINDUNGSLEITUNG ANBA
SEIL	773400508	18	0.6	686	11 27 109 7	FANGSTANGE NRS
SEIL	774730714	12	40	362	99 23 387 14	BESEILUNG EZW NADEL AL
SEIL	774762314	11	1	662	10 51 743 9	SEILEINZIEHWINDE KPL NRS
SEIL LI	11227045	10	1	385	11 22 703 7	BESEILUNG EZW HAUPT AL
SEIL LI	790517114	121	1	3	01 38 405 14	LR 1300 SX
SEIL LI	790553614	122	1	3	01 38 405 14	LR 1300 SX
SEIL RE	10227828	10	1	362	99 23 387 14	BESEILUNG EZW NADEL AL
SEIL RE	790339914	21	1	2	01 38 405 14	LR 1300 SX
SEILEINZIEHWINDE KPL NRS	10517439	550	1	3	01 38 405 14	LR 1300 SX
SEILEINZUGSWINDE HYDR NR	10542516	2	1	662	10 51 743 9	SEILEINZIEHWINDE KPL NRS
SEILFESTPUNKT	11491267	5	1	651	79 05 205 14	UNTERFLASCHE
SEILFUEHRUNG	991011614	605	1	3	01 38 405 14	LR 1300 SX
SEILFUEHRUNG SCHWK	991011714	10	1	689	99 10 116 14	SEILFUEHRUNG
SEILFUEHRUNG SCHWK NRS	11248258	23	1	645	99 48 521 14	SPITZEN AL KPL
SEILHALTERUNG NRS	11236266	680	2	4	01 38 405 14	LR 1300 SX
SEILHALTERUNG NRS	990179414	25	1	336	11 23 057 6	UMBAUSATZ NRS
SEILKLEMME	540271714	5	1	670	54 02 702 14	SEILTROMMEL KPL
SEILKLEMME	773910114	19	2	686	11 27 109 7	FANGSTANGE NRS
SEILROLLE	10504352	1	5	651	79 05 205 14	UNTERFLASCHE
SEILROLLE	967217003	1	1	667	96 72 161 03	SEILROLLE KPL

18.5.2017

138405_ETK_001

1005

LIEBHERRAlphabetical index
Alphabetischer Index

Bezeichnung	Artikel	Pos.	Menge	Blatt	Baugruppe	Bezeichnung
SEILROLLE KPL	790202014	10	10	586	99 23 398 14	ROLLENSATZ
SEILROLLE KPL	790202014	6	5	638	11 28 774 6	MONTAGETEILE
SEILROLLE KPL	790202014	22	1	645	99 48 521 14	SPITZEN AL KPL
SEILROLLE KPL	914690714	4	12	374	99 29 258 14	EZW ROLLENPAKET
SEILROLLE KPL	914690714	13	13	542	11 24 444 4	A-BOCK 1 KPL
SEILROLLE KPL	914941914	13	4	689	99 10 116 14	SEILFUEHRUNG
SEILROLLE KPL	915523714	12	1	586	99 23 398 14	ROLLENSATZ
SEILROLLE KPL	915523714	5	9	599	11 29 426 7	MONTAGETEILE
SEILROLLE KPL	915523714	11	7	607	11 29 938 4	MONTAGETEILE
SEILROLLE KPL	915523714	12	1	689	99 10 116 14	SEILFUEHRUNG
SEILROLLE KPL	919279914	11	3	586	99 23 398 14	ROLLENSATZ
SEILROLLE KPL	919279914	4	1	599	11 29 426 7	MONTAGETEILE
SEILROLLE KPL	919279914	12	1	607	11 29 938 4	MONTAGETEILE
SEILROLLE KPL	967216103	14	2	662	10 51 743 9	SEILEINZIEHWINDE KPL NRS
SEILSCHEIBE	11271491	1	1	652	10 50 435 2	SEILROLLE
SEILSCHUTZ	10349201	10	1	599	11 29 426 7	MONTAGETEILE
SEILSCHUTZ	10349201	17	2	607	11 29 938 4	MONTAGETEILE
SEILSCHUTZ	10349202	11	1	599	11 29 426 7	MONTAGETEILE
SEILSCHUTZ	11238277	14	1	698	11 31 353 1	LAUFSTEG ZWISCHENSTUEC
SEILSCHUTZ	11238277	15	2	700	11 31 359 3	LAUFSTEG ZWISCHENSTUEC
SEILSCHUTZ	11238277	15	4	701	11 31 359 4	LAUFSTEG ZWISCHENSTUEC
SEILSCHUTZ	11238277	11	2	702	11 31 359 5	LAUFSTEG KOPFSTUECK NR
SEILSCHUTZ	11274800	6	1	651	79 05 205 14	UNTERFLASCHE
SEILSCHUTZ EZW KPL	992925914	12	1	365	10 51 968 6	EZW OW EINBAU KPL
SEILSCHUTZ EZW KPL	993353714	1	1	375	99 29 259 14	SEILSCHUTZ EZW KPL
SEILSCHUTZ KPL	11287255	12	1	553	11 24 570 3	AL ZWISCHENSTUECK KPL
SEILSCHUTZ KPL	11287255	12	1	619	11 24 084 8	AL ZWISCHENSTUECK KPL
SEILSCHUTZ KPL	11287255	12	2	628	11 24 162 5	AL ZWISCHENSTUECK KPL
SEILSCHUTZ KPL	11287255	12	4	632	11 24 163 0	AL ZWISCHENSTUECK KPL
SEILSCHUTZ KPL	11294517	41	5	590	11 24 336 5	ANLENKSTUECK NADEL KPL
SEILSCHUTZ KPL	11294517	16	1	634	11 24 263 6	NADELKOPF KPL
SEILSCHUTZ KPL	11294573	17	2	634	11 24 263 6	NADELKOPF KPL
SEILSCHUTZ KPL	11294626	18	1	634	11 24 263 6	NADELKOPF KPL
SEILSCHUTZ KPL	11294884	14	2	597	11 24 475 9	A-BOCK 2 KPL
SEILSCHUTZ KPL	993503114	15	1	597	11 24 475 9	A-BOCK 2 KPL
SEILSCHUTZ SCHWK	993522914	20	1	586	99 23 398 14	ROLLENSATZ
SEILSCHUTZROHR	950562414	11	1	603	99 35 031 14	SEILSCHUTZ KPL
SEILSCHUTZROHR	951577814	12	1	599	11 29 426 7	MONTAGETEILE
SEILSCHUTZROHR	956809314	36	2	586	99 23 398 14	ROLLENSATZ
SEILSCHUTZROHR	956809514	21	1	586	99 23 398 14	ROLLENSATZ
SEILSCHUTZROHR	959841814	25	2	542	11 24 444 4	A-BOCK 1 KPL
SEILSCHUTZSTANGE	10576718	12	2	651	79 05 205 14	UNTERFLASCHE
SEILTROMMEL	10555973	2	1	369	10 55 156 3	WINDE
SEILTROMMEL	11231269	2	1	493	10 53 039 8	WINDE
SEILTROMMEL	540273314	1	1	670	54 02 702 14	SEILTROMMEL KPL
SEILTROMMEL	938850001	1	1	353	96 96 248 01	WINDE
SEILTROMMEL KPL	540270214	21	1	668	59 20 694 14	WINDE
SEILZUG	592286314	26	1	427	10 35 007 6	SCHIEBETUER
SEITENBLECH	11274798	2	2	651	79 05 205 14	UNTERFLASCHE
SEITENSCHNEIBE LI	592288514	43	1	423	10 35 008 0	KABINE
SEITENSCHNEIBE RE	592289114	49	1	423	10 35 008 0	KABINE
SEITENSCHNEIBE RE	592289214	50	1	423	10 35 008 0	KABINE
SEITENTEIL	992938914	1	1	376	99 33 537 14	SEILSCHUTZ EZW KPL
SEITENTEIL	992939214	2	1	376	99 33 537 14	SEILSCHUTZ EZW KPL
SELBSTVERLADESYSTEM H	10519712	2	1	703	10 51 971 3	SELBSTVERLADESYSTEM NR
SELBSTVERLADESYSTEM H	10519738	2	1	709	11 23 619 7	SELBSTVERLADESYSTEM NR
SELBSTVERLADESYSTEM NR	10519713	642	1	4	01 38 405 14	LR 1300 SX
SELBSTVERLADESYSTEM NR	11236197	644	1	4	01 38 405 14	LR 1300 SX
SELBSTVERLADESYSTEM NR	11242988	647	1	4	01 38 405 14	LR 1300 SX
SELBSTVERLADESYSTEM NR	11895685	10	1	718	11 24 298 8	SELBSTVERLADESYSTEM NR

18.5.2017

138405_ETK_001

1006

LIEBHERRAlphabetical index
Alphabetischer Index

Bezeichnung	Artikel	Pos.	Menge	Blatt	Baugruppe	Bezeichnung
SELBSTVERLADESYSTEM NR	11895686	10	1	719	11 89 568 5	SELBSTVERLADESYSTEM NR
SELBSTVERLADESYSTEM NR	11895687	11	1	718	11 24 298 8	SELBSTVERLADESYSTEM NR
SELBSTVERLADESYSTEM NR	11895688	10	1	725	11 89 568 7	SELBSTVERLADESYSTEM NR
SENKBREMSVENTIL	10226750	2	2	704	10 51 971 2	SELBSTVERLADESYSTEM H
SENKBREMSVENTIL	11239880	2	1	714	51 16 404 14	SENKBREMSVENTIL
SENKBREMSVENTIL	11239880	2	1	716	59 21 584 14	SENKBREMSVENTIL
SENKBREMSVENTIL	11300790	160	1	728	59 21 826 14	ABSTUETZZYLINDER
SENKBREMSVENTIL	511640414	3	1	711	10 51 973 8	SELBSTVERLADESYSTEM H
SENKBREMSVENTIL	592158414	4	1	711	10 51 973 8	SELBSTVERLADESYSTEM H
SENKSCHRAUBE DIN 7991 M1	4001967	24	2	406	11 27 970 6	KABINE KPL
SENKSCHRAUBE DIN 7991 M1	4001967	31	24	724	11 89 568 6	SELBSTVERLADESYSTEM NR
SENKSCHRAUBE DIN 7991 M1	4600170	7	8	378	99 29 392 14	SEITENTEIL
SENKSCHRAUBE DIN 7991 M1	4600170	20	12	380	99 29 386 14	KONSOLE KPL
SENKSCHRAUBE DIN 7991 M1	4600170	20	12	381	99 29 434 14	KONSOLE KPL
SENKSCHRAUBE DIN 7991 M	407071114	4	4	444	11 30 962 5	HALTER KPL
SENKSCHRAUBE DIN 7991 M6	408606314	33	24	675	10 55 372 1	DACHGELAENDER NRS
SENKSCHRAUBE DIN 7991 M8	4600257	4	7	379	99 29 388 14	BUEGEL KPL
SENKSCHRAUBE DIN 7991 M8	4001205	3	7	379	99 29 388 14	BUEGEL KPL
SENKSCHRAUBE DIN 7991 M	4600157	11	16	380	99 29 386 14	KONSOLE KPL
SENKSCHRAUBE DIN 7991 M	4600157	11	16	381	99 29 434 14	KONSOLE KPL
SENKSCHRAUBE DIN 7991 M8	408606214	37	4	406	11 27 970 6	KABINE KPL
SENKSCHRAUBE DIN 7991 M8	408606214	5	2	743	10 57 848 6	MONITOR KABINE ANBAU
SENKSCHRAUBE DIN 7991 M8	4002551	6	4	377	99 29 389 14	SEITENTEIL
SENKSCHRAUBE DIN 7991 M8	4002551	6	4	378	99 29 392 14	SEITENTEIL
SENKSCHRAUBE DIN 7991 M8	408606414	90	14	329	11 24 483 7	BEF-TEILE OW
SENKSCHRAUBE DIN 7991 M8	408606414	60	1	697	11 30 567 0	TRANSPORTSICHERUNG
SENKSCHRAUBE DIN 7991 M	408601008	16	4	525	10 58 193 7	GITTERROST KPL
SENKSCHRAUBE DIN 7991 M	408601008	13	8	680	11 24 575 5	PODEST
SENKSCHRAUBE ISO 10642	408602614	42	2	599	11 29 426 7	MONTAGETEILE
SENKSCHRAUBE ISO 10642	408600708	99	2	329	11 24 483 7	BEF-TEILE OW
SENKSCHRAUBE ISO 10642	408600708	6	8	422	11 22 369 1	FUSSPEDAL EL EINBAU
SENKSCHRAUBE ISO 10642	408600708	6	1	747	11 22 037 2	FUSSPEDAL EL EINBAU
SENKSCHRAUBE ISO 10642	10349756	93	6	329	11 24 483 7	BEF-TEILE OW
SENKSCHRAUBE ISO 10642	408600808	91	2	329	11 24 483 7	BEF-TEILE OW
SENKSCHRAUBE ISO 10642	11910892	42	6	309	11 24 409 0	VERKLEIDUNG OW EINBAU KP
SENKSCHRAUBE ISO 10642	4002655	92	10	329	11 24 483 7	BEF-TEILE OW
SENKSCHRAUBE ISO 14581	10342191	4	3	232	10 12 134 5	RS KURBELWELLENDICHTUN
SENKSCHRAUBE ISO 2009 M4	407041214	3	3	442	97 07 857 03	LIBELLE EINBAU
SENKSCHRAUBE ISO 2009 M	4001266	42	2	766	10 52 155 9	MODUL BETANKUNGSANLAG
SENKSCHRAUBE ISO 7047 M4	4002871	34	24	406	11 27 970 6	KABINE KPL
SENKSCHRAUBE ISO 7047 M6	4002401	5	4	441	11 26 095 6	STUERKONSOLE RE KPL
SENSOR	10144038	21	1	204	11 92 923 6	ANLAGE HARNSTOFF EINBAU
SENSOR	11008787	22	2	204	11 92 923 6	ANLAGE HARNSTOFF EINBAU
SICHERHEITSELEMENT	11291030	3	1	196	11 24 679 0	LUFTFILTER
SICHERHEITSHABEL KPL	693168514	41	1	412	10 51 907 9	STUERSTAND LI
SICHERHEITSKLAPPSTECKER	10098106	12	2	446	99 18 041 14	VERZURRUNG OW
SICHERHEITSKLAPPSTECKER	10098106	25	4	638	11 28 774 6	MONTAGETEILE
SICHERHEITSKLAPPSTECKER	10098106	45	2	689	99 10 116 14	SEILFUEHRUNG
SICHERHEITSKLAPPSTECKER	485565814	2	2	66	99 08 706 14	LEITER EINBAU
SICHERHEITSKLAPPSTECKER	485565814	12	1	558	11 28 397 7	AUFFANGWANNE KPL
SICHERHEITSKLAPPSTECKER	485565814	12	1	559	11 28 397 8	AUFFANGWANNE KPL
SICHERHEITSKLAPPSTECKER	485565814	19	2	563	11 94 087 8	MONTAGEEINHEIT
SICHERHEITSKLAPPSTECKER	485565814	24	2	580	10 59 863 3	PENDEL KPL
SICHERHEITSKLAPPSTECKER	485565814	43	2	689	99 10 116 14	SEILFUEHRUNG
SICHERHEITSKLAPPSTECKER	485565814	5	1	691	99 10 125 14	GABEL
SICHERHEITSKLAPPSTECKER	485565814	5	1	693	99 06 789 14	GABEL
SICHERHEITSKLAPPSTECKER	432016214	40	1	65	10 58 163 4	KABINENAUFHAENGUNG KPL
SICHERHEITSKLAPPSTECKER	432016214	26	1	638	11 28 774 6	MONTAGETEILE
SICHERUNGSBLECH	11942341	21	2	539	11 27 536 5	RUECKFALLSTUETZEN EINBA
SICHERUNGSBLECH	959912714	17	6	335	99 29 803 14	VERZURRUNG BALLAST

18.5.2017

138405_ETK_001

1007

LIEBHERRAlphabetical index
Alphabetischer Index

Bezeichnung	Artikel	Pos.	Menge	Blatt	Baugruppe	Bezeichnung
SICHERUNGSEINSATZ	10224306	1	1	35	10 53 048 9	SICHERUNGSHALTER
SICHERUNGSEINSATZ	10224306	21	2	411	99 20 811 14	RESERVESICHERUNGEN
SICHERUNGSEINSATZ	10224307	11	3	35	10 53 048 9	SICHERUNGSHALTER
SICHERUNGSEINSATZ	10224307	22	2	411	99 20 811 14	RESERVESICHERUNGEN
SICHERUNGSFALLE	10350190	2	2	656	11 27 482 9	DOPPELHAKEN KPL
SICHERUNGSFEDER 3MM	11297461	3	1	736	11 23 623 3	TASCHENSCHLOSS
SICHERUNGSFEDER 4.5 MM	433105414	12	4	334	10 52 656 0	MONTAGETEILE
SICHERUNGSFEDER 4.5 MM	433105414	12	2	662	10 51 743 9	SEILEINZIEHWINDE KPL NRS
SICHERUNGSFEDER 4.5 MM	433105414	11	1	682	11 21 546 2	HELILAMPE EINBAU NRS
SICHERUNGSFEDER 4MM	433101208	12	1	566	11 23 290 7	AUFLAGE KPL
SICHERUNGSFEDER 4MM	433101208	53	2	577	11 28 629 9	MONTAGETEILE
SICHERUNGSFEDER 4MM	433101208	34	8	586	99 23 398 14	ROLLENSATZ
SICHERUNGSFEDER 4MM	433101208	36	4	599	11 29 426 7	MONTAGETEILE
SICHERUNGSFEDER 4MM	433101208	41	6	607	11 29 938 4	MONTAGETEILE
SICHERUNGSFEDER 4MM	433101208	41	2	645	99 48 521 14	SPITZEN AL KPL
SICHERUNGSFEDER 4MM	433101208	6	12	690	99 23 405 14	ZWISCHENABSPANNUNG NR
SICHERUNGSFEDER 4MM	433101208	6	12	692	99 23 420 14	ZWISCHENABSPANNUNG NR
SICHERUNGSFEDER 4MM	433101208	7	14	694	97 05 997 03	ZWISCHENABSPANNUNG NR
SICHERUNGSFEDER 4MM	433101208	20	4	730	11 89 568 8	SELBSTVERLADESYSTEM NR
SICHERUNGSFEDER 5MM	433102508	56	2	514	11 23 820 3	ANLENKSTUECK KPL
SICHERUNGSFEDER 5MM	433102508	18	2	563	11 94 087 8	MONTAGEEINHEIT
SICHERUNGSFEDER 5MM	433102508	37	3	599	11 29 426 7	MONTAGETEILE
SICHERUNGSFEDER 5MM	433102508	13	1	603	99 35 031 14	SEILSCHUTZ KPL
SICHERUNGSFEDER 5MM	433102508	42	2	607	11 29 938 4	MONTAGETEILE
SICHERUNGSFEDER 5MM	433102508	19	2	610	10 53 145 5	RUECKFALLSTUETZE NADEL
SICHERUNGSFEDER 5MM	433102508	18	2	624	11 28 982 7	TRANSPORTSICHERUNG
SICHERUNGSFEDER 5MM	433102508	24	1	638	11 28 774 6	MONTAGETEILE
SICHERUNGSFEDER 5MM	433102508	20	2	645	99 48 521 14	SPITZEN AL KPL
SICHERUNGSFEDER 5MM	433102508	29	8	703	10 51 971 3	SELBSTVERLADESYSTEM NR
SICHERUNGSFEDER DIN 2194	433105008	19	6	335	99 29 803 14	VERZURRUNG BALLAST
SICHERUNGSFEDER DIN 2194	433105008	13	8	514	11 23 820 3	ANLENKSTUECK KPL
SICHERUNGSFEDER DIN 2194	433105008	15	2	526	99 30 060 14	HALTESTANGE KPL
SICHERUNGSFEDER DIN 2194	433105008	12	2	554	11 28 726 4	BOLZEN KPL
SICHERUNGSFEDER DIN 2194	433105008	15	2	564	99 24 404 14	HALTESTANGE KPL
SICHERUNGSFEDER DIN 2194	433105008	13	1	565	11 93 703 7	HALTESTANGE KPL
SICHERUNGSFEDER DIN 2194	433105008	15	2	569	99 24 405 14	HALTESTANGE KPL
SICHERUNGSFEDER DIN 2194	433105008	13	1	570	11 93 702 0	HALTESTANGE KPL
SICHERUNGSFEDER DIN 2194	433105008	15	2	572	99 24 406 14	HALTESTANGE KPL
SICHERUNGSFEDER DIN 2194	433105008	54	2	577	11 28 629 9	MONTAGETEILE
SICHERUNGSFEDER DIN 2194	433105008	15	2	584	99 24 594 14	HALTESTANGE KPL
SICHERUNGSFEDER DIN 2194	433105008	20	2	590	11 24 336 5	ANLENKSTUECK NADEL KPL
SICHERUNGSFEDER DIN 2194	433105008	12	2	593	11 28 852 3	BOLZEN KPL
SICHERUNGSFEDER DIN 2194	433105008	6	2	596	91 85 910 14	HALTESTANGE KPL
SICHERUNGSFEDER DIN 2194	433105008	25	2	601	99 26 359 14	HALTESTANGE KPL
SICHERUNGSFEDER DIN 2194	433105008	15	2	639	99 26 362 14	HALTESTANGE KPL
SICHERUNGSFEDER DIN 2194	433105008	21	3	645	99 48 521 14	SPITZEN AL KPL
SICHERUNGSFEDER DIN 2194	433105008	44	2	689	99 10 116 14	SEILFUEHRUNG
SICHERUNGSFEDER DIN 2194	433105008	11	1	709	11 23 619 7	SELBSTVERLADESYSTEM NR
SICHERUNGSHALTER	10530489	34	1	33	11 24 519 0	OW EL
SICHERUNGSKETTE	592291614	2	1	433	59 22 914 14	PODESTSICHERUNG KPL
SICHERUNGSMUTTER DIN 98	11219056	6	2	201	10 55 091 1	KRAFTSTOFFVORFILTER AN
SICHERUNGSPRUEFER	10227556	2	1	411	99 20 811 14	RESERVESICHERUNGEN
SICHERUNGSRING	10216718	7	1	395	11 94 017 7	TRIEBWELLE
SICHERUNGSRING	10573893	3	2	652	10 50 435 2	SEILROLLE
SICHERUNGSRING	10598700	9	1	455	51 24 059 14	V.MOTOR
SICHERUNGSRING	11214714	7	1	456	10 50 351 3	TRIEBWERK
SICHERUNGSRING 10	10447016	7	6	545	99 14 137 14	UMLENKROLLE KPL
SICHERUNGSRING 10	10447016	23	12	662	10 51 743 9	SEILEINZIEHWINDE KPL NRS
SICHERUNGSRING 4	10507964	56	12	39	10 56 645 8	KLEMMKASTEN
SICHERUNGSRING 8	10447017	10	4	419	91 65 251 14	KABELDURCHFUEHRUNG KAB

18.5.2017

138405_ETK_001

1008

LIEBHERR
 Alphabetical index
 Alphabetischer Index

Bezeichnung	Artikel	Pos.	Menge	Blatt	Baugruppe	Bezeichnung
SICHERUNGSRING 8	10447017	12	2	595	11 29 451 7	SEILSCHUTZ KPL
SICHERUNGSRING 8	10447017	12	2	602	11 29 488 4	SEILSCHUTZ KPL
SICHERUNGSRING 8	10447017	12	2	640	11 29 457 3	SEILSCHUTZ KPL
SICHERUNGSRING 8	10447017	12	2	641	11 29 462 6	SEILSCHUTZ KPL
SICHERUNGSRING 8	10447017	38	2	645	99 48 521 14	SPITZEN AL KPL
SICHERUNGSRING 8	10447017	20	10	662	10 51 743 9	SEILEINZIEHWINDE KPL NRS
SICHERUNGSRING 8 A2	10558857	45	2	514	11 23 820 3	ANLENKSTUECK KPL
SICHERUNGSRING 8 A2	10558857	12	2	555	11 28 725 5	SEILSCHUTZ KPL
SICHERUNGSRING AEHNL.DI	10220937	25	1	156	11 22 127 4	PUMPENELEMENT
SICHERUNGSRING DIN 471	10171594	29	3	475	96 93 178 01	FAHRANTRIEB
SICHERUNGSRING DIN 471	10424724	2	1	396	10 65 027 0	VERSCHLUSSRING
SICHERUNGSRING DIN 471 1	428011901	19	5	475	96 93 178 01	FAHRANTRIEB
SICHERUNGSRING DIN 471 1	4280008	31	4	105	10 11 835 0	ANSCHLUSSGEHAEUSE
SICHERUNGSRING DIN 471 14	11293196	8	1	461	10 44 510 2	SCHNELLVERSCHLUSSKUPPL
SICHERUNGSRING DIN 471 1	428001014	45	1	671	54 02 703 14	FLANSCH KPL
SICHERUNGSRING DIN 471 2	428001414	6	1	544	91 90 584 14	WINKELANZEIGE
SICHERUNGSRING DIN 471 2	4280020	3	3	523	61 61 541 14	KABELTROMMEL
SICHERUNGSRING DIN 471 2		43	3	356	93 88 497 01	PLANETENGETRIEBE
SICHERUNGSRING DIN 471 2	4630001	56	3	400	90 01 376 2	DREHWERKANTRIEB
SICHERUNGSRING DIN 471 3	428011301	7	2	237	11 44 800 5	KIPPHEBELBOCK VORM.
SICHERUNGSRING DIN 471 3	428002914	13	1	673	54 02 705 14	ANTRIEB KPL
SICHERUNGSRING DIN 471 4		33	3	356	93 88 497 01	PLANETENGETRIEBE
SICHERUNGSRING DIN 471 4	428003314	41	3	400	90 01 376 2	DREHWERKANTRIEB
SICHERUNGSRING DIN 471 45	10171583	49	3	475	96 93 178 01	FAHRANTRIEB
SICHERUNGSRING DIN 471 45	4280032	41	2	136	10 13 802 7	RS WELLE
SICHERUNGSRING DIN 471 4	4000870	21	5	400	90 01 376 2	DREHWERKANTRIEB
SICHERUNGSRING DIN 471 5	10171585	72	1	400	90 01 376 2	DREHWERKANTRIEB
SICHERUNGSRING DIN 471 5	4280034	41	1	123	98 84 402	RS WELLE
SICHERUNGSRING DIN 471 5	428004514	30	1	672	54 02 704 14	ABTRIEB KPL
SICHERUNGSRING DIN 471 5		8	5	356	93 88 497 01	PLANETENGETRIEBE
SICHERUNGSRING DIN 471 5	400093303	39	3	475	96 93 178 01	FAHRANTRIEB
SICHERUNGSRING DIN 471 A	10530197	360	8	86	11 24 682 0	VERTEILERGETRIEBE
SICHERUNGSRING DIN 471 A	485529714	370	2	86	11 24 682 0	VERTEILERGETRIEBE
SICHERUNGSRING DIN 472 10	428104201	7	1	478	94 44 065 03	PLANETENRAD
SICHERUNGSRING DIN 472 11	10171636	73	1	475	96 93 178 01	FAHRANTRIEB
SICHERUNGSRING DIN 472 13	10171639	7	1	477	94 44 048 03	PLANETENRAD
SICHERUNGSRING DIN 472 2	428107714	21	1	673	54 02 705 14	ANTRIEB KPL
SICHERUNGSRING DIN 472 3	428100914	46	1	671	54 02 703 14	FLANSCH KPL
SICHERUNGSRING DIN 472 46	428107101	76	1	475	96 93 178 01	FAHRANTRIEB
SICHERUNGSRING DIN 472 6	4281037	30	2	614	59 21 280 14	EINFACHWIRKZYL
SICHERUNGSRING DIN 472 6	4281037	14	1	673	54 02 705 14	ANTRIEB KPL
SICHERUNGSRING DIN 472 8	4281013	4	1	671	54 02 703 14	FLANSCH KPL
SICHERUNGSRING DIN 472 8		4	1	356	93 88 497 01	PLANETENGETRIEBE
SICHERUNGSRING DIN 472 9	10171632	67	1	400	90 01 376 2	DREHWERKANTRIEB
SICHERUNGSRING DIN 472 9	10171632	7	1	476	94 44 043 03	PLANETENRAD
SICHERUNGSRING DIN 472 9	4281016	31	1	672	54 02 704 14	ABTRIEB KPL
SICHERUNGSRING DIN 472 9	4281017	40	1	136	10 13 802 7	RS WELLE
SICHERUNGSRING DIN 472 9	4281017	40	1	144	10 13 803 2	RS VERSCHLUSSRING
SICHERUNGSRING DIN 472 J5	11268816	380	2	86	11 24 682 0	VERTEILERGETRIEBE
SICHERUNGSRING DIN 984 3	10008092	25	1	165	11 21 593 6	PUMPENELEMENT
SICHERUNGSSCHEIBE 10.5/16		53	12	356	93 88 497 01	PLANETENGETRIEBE
SICHERUNGSSCHEIBE 10.5/16	4229913	27	2	361	96 96 543 01	WINDENRAHMEN
SICHERUNGSSCHEIBE 10.5/16	4229913	75	12	400	90 01 376 2	DREHWERKANTRIEB
SICHERUNGSSCHEIBE 12X13	4900093	52	4	361	96 96 543 01	WINDENRAHMEN
SICHERUNGSSCHEIBE 12X13	4900093	27	8	400	90 01 376 2	DREHWERKANTRIEB
SICHERUNGSSCHEIBE 16X17X	423911601	32	10	354	93 88 500 01	SEILTROMMEL
SICHERUNGSSCHEIBE 16X17X	423911601	8	8	361	96 96 543 01	WINDENRAHMEN
SICHERUNGSSCHEIBE 17X24X	4239009	24	8	103	10 11 834 9	DOPPELV.PUMPE
SICHERUNGSSCHEIBE 20X21X	423912001	69	12	475	96 93 178 01	FAHRANTRIEB
SIEB	11239595	3	1	207	11 24 240 8	HARNSTOFFBEHAELTER

18.5.2017

138405_ETK_001

1009

LIEBHERRAlphabetical index
Alphabetischer Index

Bezeichnung	Artikel	Pos.	Menge	Blatt	Baugruppe	Bezeichnung
SIEBFILTER	11368896	6	1	208	10 14 653 8	ENTNAHMEMODUL
SIGNALLEUCHTE	10524927	100	1	408	11 27 973 6	KABINE EL
SIGNALLEUCHTE	10524927	37	2	543	10 53 120 7	A-BOCK EL
SITZ	11226118	130	1	391	51 14 347 14	DW SICHERUNGSBLOCK
SITZRAHMEN	7024996	15	1	438	10 22 506 8	FAHRERSITZ
SITZTEIL KPL	7024981	12	1	438	10 22 506 8	FAHRERSITZ
SITZWANNE	10165637	65	1	438	10 22 506 8	FAHRERSITZ
SOCKELGEHAEUSE	605604914	93	1	34	11 24 519 0	OW EL
SOCKELGEHAEUSE	693157014	80	2	636	10 57 624 5	KABELSATZ
SOCKELGEHAEUSE	693157114	61	1	520	11 90 151 1	KABELSATZ 1 ANLENKSTUECK
SOCKELGEHAEUSE	693157114	50	1	647	97 14 959 03	SPITZENENDSCHALTER EL
SOCKELGEHAEUSE	693157214	71	1	521	11 90 151 1	KABELSATZ 1 ANLENKSTUECK
SOFTWARE	10524422	401	1	3	01 38 405 14	LR 1300 SX
SONDERVERSCHRAUBUNG	10446305	28	1	82	11 24 773 5	AGGREGAT HYDR
SONDERVERSCHRAUBUNG	289031614	13	1	490	11 26 260 6	WINDE 1 HYDR
SONDERVERSCHRAUBUNG	289031614	13	1	505	11 26 261 1	WINDE 2 HYDR
SONNENBLLENDE	592290714	6	1	432	59 22 905 14	SPIEGEL + SONNENBLLENDE
SONNENRAD		25	1	356	93 88 497 01	PLANETENGETRIEBE
SONNENRAD		35	1	356	93 88 497 01	PLANETENGETRIEBE
SONNENRAD		45	1	356	93 88 497 01	PLANETENGETRIEBE
SONNENRAD	540270714	13	1	669	54 02 701 14	PLANETENSTUFE
SONNENRAD	540270914	23	1	669	54 02 701 14	PLANETENSTUFE
SONNENRAD	927562901	30	1	400	90 01 376 2	DREHWERKANTRIEB
SONNENRAD	927597301	45	1	400	90 01 376 2	DREHWERKANTRIEB
SONNENRAD	927651701	60	1	400	90 01 376 2	DREHWERKANTRIEB
SONNENRAD	944378403	40	1	475	96 93 178 01	FAHRANTRIEB
SONNENRAD	944404503	20	1	475	96 93 178 01	FAHRANTRIEB
SONNENRAD	944405203	30	1	475	96 93 178 01	FAHRANTRIEB
SONNENROLLO	592291214	102	1	424	10 35 008 0	KABINE
SPANNER HYDR KPL	10557163	2	1	472	10 55 716 1	LEITRADEINHEIT KPL
SPANNSCHELLE	10122841	2	1	276	10 14 274 2	KUEHLMITTELKRUEMMER AN
SPANNSCHELLE	10124798	5	2	267	10 14 967 6	VERBINDUNGSLEITUNG ANBA
SPANNSCHELLE	10127984	30	9	189	11 24 114 1	KUEHLER EINBAU LADELUFT
SPANNSCHELLE	10127984	2	1	266	10 14 736 4	LUFTANSAUGUNG ANBAU
SPANNSCHELLE	10132073	10	4	280	10 14 144 3	ABGASROHR VORM.
SPANNSCHELLE	10138820	3	1	274	10 14 821 5	THERMOSTATGEHAEUSE AN
SPANNSCHELLE	10138820	4	1	283	10 14 511 2	ABGASSTUTZEN ANBAU
SPANNSCHLOSS		10	-1	744	10 51 728 0	KABINENNEIGUNG NRS
SPANNSCHLOSS	790306414	64	1	65	10 58 163 4	KABINENAUFHAENGUNG KPL
SPANNSTIFT DIN 1481 5X16 S	11226135	170	1	391	51 14 347 14	DW SICHERUNGSBLOCK
SPANNSTIFT ISO 13337 8X10 S	4980638	44	2	139	10 12 224 5	RS HEBEL
SPANNSTIFT ISO 8752 2X6 ST	11001743	6	1	255	10 13 508 0	DRUCKROHRSTUTZEN
SPANNSTIFT ISO 8752 5X12 S		59	2	356	93 88 497 01	PLANETENGETRIEBE
SPANNSTIFT ISO 8752 5X16	432003714	97	2	515	11 23 820 3	ANLENKSTUECK KPL
SPANNSTIFT ISO 8752 5X16	432003714	35	2	590	11 24 336 5	ANLENKSTUECK NADEL KPL
SPANNSTIFT ISO 8752 8X16 S		72	1	356	93 88 497 01	PLANETENGETRIEBE
SPANNSTIFT ISO 8752 8X16 S	432008001	78	1	475	96 93 178 01	FAHRANTRIEB
SPANNUNGSWANDLER	693183914	91	1	410	10 55 963 5	SCHALTSCHR X1
SPANNVORRICHTUNG	10153373	5	1	270	10 14 286 0	KLIMAKOMPRESSOR ANBAU
SPERRVENTIL	11226088	100	2	391	51 14 347 14	DW SICHERUNGSBLOCK
SPIEGEL	592290814	8	1	432	59 22 905 14	SPIEGEL + SONNENBLLENDE
SPIEGEL + SONNENBLLENDE	592290514	85	1	424	10 35 008 0	KABINE
SPIRALBACKRING	540273214	20	1	673	54 02 705 14	ANTRIEB KPL
SPIRALFEDER TUERBAND	10509153	32	4	675	10 55 372 1	DACHGELAENDER NRS
SPIRALSPANNSTIFT DIN 7344	11306379	6	1	736	11 23 623 3	TASCHENSCHLOSS
SPITZE	10574725	11	1	686	11 27 109 7	FANGSTANGE NRS
SPITZEN AL KPL	994852114	115	1	3	01 38 405 14	LR 1300 SX
SPITZEN AL SCHWK	994852014	1	1	645	99 48 521 14	SPITZEN AL KPL
SPITZENENDSCHALTER EINBA	919680514	588	1	336	11 23 057 6	UMBAUSATZ NRS
SPITZENENDSCHALTER EINBA	993080014	15	2	586	99 23 398 14	ROLLENSATZ

18.5.2017

138405_ETK_001

1010

LIEBHERRAlphabetical index
Alphabetischer Index

Bezeichnung	Artikel	Pos.	Menge	Blatt	Baugruppe	Bezeichnung
SPITZENENDSCHALTER EL	971495903	29	1	645	99 48 521 14	SPITZEN AL KPL
SPITZENENDSCHALTER LI EIN	10557537	19	1	634	11 24 263 6	NADELKOPF KPL
SPITZENENDSCHALTER RE E	10557576	20	1	634	11 24 263 6	NADELKOPF KPL
SPLINT ISO 1234 10X63 A4	433014214	21	2	542	11 24 444 4	A-BOCK 1 KPL
SPLINT ISO 1234 10X80 A4	433010314	20	2	71	10 51 969 4	A-BOCK AUFRICHTZYL EINBA
SPLINT ISO 1234 10X80 A4	433010314	11	1	342	99 01 794 14	SEILHALTERUNG NRS
SPLINT ISO 1234 10X80 A4	433010314	14	1	565	11 93 703 7	HALTESTANGE KPL
SPLINT ISO 1234 10X80 A4	433010314	14	1	570	11 93 702 0	HALTESTANGE KPL
SPLINT ISO 1234 10X80 A4	433010314	50	2	577	11 28 629 9	MONTAGETEILE
SPLINT ISO 1234 10X80 A4	433010314	2	2	596	91 85 910 14	HALTESTANGE KPL
SPLINT ISO 1234 10X80 A4	433010314	33	10	601	99 26 359 14	HALTESTANGE KPL
SPLINT ISO 1234 10X80 A4	433010314	20	12	608	10 59 968 1	HALTESTANGE KPL
SPLINT ISO 1234 10X80 A4	433010314	18	10	639	99 26 362 14	HALTESTANGE KPL
SPLINT ISO 1234 10X80 A4	433010314	32	4	645	99 48 521 14	SPITZEN AL KPL
SPLINT ISO 1234 10X80 A4	433010314	25	4	703	10 51 971 3	SELBSTVERLADESYSTEM NR
SPLINT ISO 1234 10X80 A4	433010314	21	1	709	11 23 619 7	SELBSTVERLADESYSTEM NR
SPLINT ISO 1234 13X112 A4	433011114	21	2	703	10 51 971 3	SELBSTVERLADESYSTEM NR
SPLINT ISO 1234 5X32	433006314	4	2	479	10 50 179 5	AUFSTIEG KPL
SPLINT ISO 1234 5X32	433006314	7	2	581	11 28 357 6	MONTAGETEILE
SPLINT ISO 1234 5X45	433006614	4	4	70	99 23 451 14	ANLENKBOLZEN EINBAU
SPLINT ISO 1234 5X50	433006714	12	8	347	10 51 969 7	NADELEINZIEHWINDE
SPLINT ISO 1234 6.3X32 ST	433007508	31	4	65	10 58 163 4	KABINENAUFHAENGUNG KPL
SPLINT ISO 1234 6.3X45	433007708	25	4	65	10 58 163 4	KABINENAUFHAENGUNG KPL
SPLINT ISO 1234 6.3X56 A4	433007914	18	8	610	10 53 145 5	RUECKFALLSTUETZE NADEL
SPLINT ISO 1234 6.3X56 A4	433007914	28	1	638	11 28 774 6	MONTAGETEILE
SPLINT ISO 1234 6.3X63	433008108	26	4	542	11 24 444 4	A-BOCK 1 KPL
SPLINT ISO 1234 6.3X63	433008108	33	2	586	99 23 398 14	ROLLENSATZ
SPLINT ISO 1234 6.3X63	433008108	29	4	638	11 28 774 6	MONTAGETEILE
SPLINT ISO 1234 6.3X71 A4	433008214	16	4	71	10 51 969 4	A-BOCK AUFRICHTZYL EINBA
SPLINT ISO 1234 8X100 A4	433009514	14	2	526	99 30 060 14	HALTESTANGE KPL
SPLINT ISO 1234 8X100 A4	433009514	15	8	546	99 26 417 14	HALTESTANGE KPL
SPLINT ISO 1234 8X100 A4	433009514	14	2	564	99 24 404 14	HALTESTANGE KPL
SPLINT ISO 1234 8X100 A4	433009514	14	2	569	99 24 405 14	HALTESTANGE KPL
SPLINT ISO 1234 8X100 A4	433009514	14	6	572	99 24 406 14	HALTESTANGE KPL
SPLINT ISO 1234 8X100 A4	433009514	14	6	584	99 24 594 14	HALTESTANGE KPL
SPLINT ISO 1234 8X50 A4	433008814	48	2	577	11 28 629 9	MONTAGETEILE
SPLINT ISO 1234 8X56 A4	433009014	31	4	176	11 24 113 8	MOTORLAGER KPL
SPLINT ISO 1234 8X56 A4	433009014	30	2	689	99 10 116 14	SEILFUEHRUNG
SPLINT ISO 1234 8X63 A4	433009114	15	2	65	10 58 163 4	KABINENAUFHAENGUNG KPL
SPLINT ISO 1234 8X63 A4	433009114	49	2	577	11 28 629 9	MONTAGETEILE
SPLINT ISO 1234 8X63 A4	433009114	38	1	599	11 29 426 7	MONTAGETEILE
SPLINT ISO 1234 8X63 A4	433009114	19	2	645	99 48 521 14	SPITZEN AL KPL
SPLINT ISO 1234 8X80	433009408	14	2	646	11 24 825 8	SEILFUEHRUNG SCHWK NRS
SPLINT ISO 1234 8X80 A4	433009414	32	4	601	99 26 359 14	HALTESTANGE KPL
SPLINT ISO 1234 8X80 A4	433009414	12	1	603	99 35 031 14	SEILSCHUTZ KPL
SPLINT ISO 1234 8X90	433009714	33	4	703	10 51 971 3	SELBSTVERLADESYSTEM NR
SPRENGRING 5 X 135	10352383	180	2	729	59 21 826 14	ABSTUETZZYLINDER
SPRENGRING 52X2 FST	4980482	7	2	234	10 14 636 7	KOLBEN KPL.
SPRENGRING 5X175	10352382	175	1	728	59 21 826 14	ABSTUETZZYLINDER
SPRENGRING 6 X 172	10352384	185	1	729	59 21 826 14	ABSTUETZZYLINDER
SPRENGRING AV45X1.75		62	1	356	93 88 497 01	PLANETENGETRIEBE
STAHLDICHRING	7023847	905	14	392	51 22 991 14	OELMOTOR
STAHLDICHRING	7024277	115	14	665	51 02 322 14	OELMOTOR
STAHLDRAHTSEIL	773400308	73	0.25	34	11 24 519 0	OW EL
STAHLDRAHTSEIL	773400308	25	0.9	580	10 59 863 3	PENDEL KPL
STAHLDRAHTSEIL	773400308	12	0.62	648	11 25 204 2	AUFLAGE KPL
STAHLDRAHTSEIL	773400308	20	0.3	696	11 31 356 2	GITTERROST KPL
STAHLDRAHTSEIL	773400314	22	2	689	99 10 116 14	SEILFUEHRUNG
STAHLKUGEL	11226127	140	1	391	51 14 347 14	DW SICHERUNGSBLOCK
STANGE	919421714	8	2	690	99 23 405 14	ZWISCHENABSPANNUNG NR

18.5.2017

138405_ETK_001

1011

LIEBHERRAlphabetical index
Alphabetischer Index

Bezeichnung	Artikel	Pos.	Menge	Blatt	Baugruppe	Bezeichnung
STANGE KPL	11273458	212	2	408	11 27 973 6	KABINE EL
STANGENAUGE	11918996	90	1	74	59 21 041 14	DOPPELWIRKZYL
STANGENDICHTSATZ	11267400	10	2	94	11 21 993 0	PUMPENGEHAEUSE
STANGENFUEHRUNGSRING	513319814	17	1	464	51 33 141 14	DOPPELWIRKZYL
STARTER	11386645	1	1	286	10 12 037 2	STARTER ANBAU
STARTER ANBAU	10120372	450	1	215	12 42 545 4	DIESELMOTOR
STAUBKAPPE	605013508	53	1	520	11 90 151 1	KABELSATZ 1 ANLENKSTUECK
STAUBKAPPE	605013508	51	2	543	10 53 120 7	A-BOCK EL
STAUBMUFFE	7615441	1	1	29	51 05 719 14	SCHNELLVERSCHRAUBUNG
STECKDOSE	10520078	131	1	34	11 24 519 0	OW EL
STECKDOSE	6205239	13	1	172	11 24 448 7	ZENTRALAGGREGAT EL
STECKER	10447747	2	4	463	10 55 154 8	SCHNELLVERSCHLUSSKUPPL
STECKER	10447747	2	6	518	10 55 157 6	SCHNELLVERSCHLUSSKUPPL
STECKER	11247913	1	4	465	10 55 119 1	DECKEL KPL
STECKER	605013408	52	1	520	11 90 151 1	KABELSATZ 1 ANLENKSTUECK
STECKER	605253314	201	11	410	10 55 963 5	SCHALTSCHR X1
STECKER	605253414	211	1	410	10 55 963 5	SCHALTSCHR X1
STECKER	605254114	213	1	410	10 55 963 5	SCHALTSCHR X1
STECKER	605254214	203	11	410	10 55 963 5	SCHALTSCHR X1
STECKER	605264814	51	3	407	11 27 973 6	KABINE EL
STECKER	693013014	11	1	763	10 52 957 6	BETANKUNGSPUMPE KPL
STECKER	950490414	11	1	558	11 28 397 7	AUFFANGWANNE KPL
STECKER	950490414	11	1	559	11 28 397 8	AUFFANGWANNE KPL
STECKER	971230303	60	10	677	10 55 372 1	DACHGELAENDER NRS
STECKER	993352014	53	8	677	10 55 372 1	DACHGELAENDER NRS
STECKEREINSATZ	605616014	36	2	684	99 24 978 14	AL EL
STECKHUELSE	602209314	80	42	39	10 56 645 8	KLEMMKASTEN
STECKHUELSE	602303214	73	1	39	10 56 645 8	KLEMMKASTEN
STECKHUELSENGEHAEUSE	602209714	93	1	410	10 55 963 5	SCHALTSCHR X1
STECKKARTE PLATINE 1	917585714	51	1	410	10 55 963 5	SCHALTSCHR X1
STECKKUPPLUNG	10678754	37	2	204	11 92 923 6	ANLAGE HARNSTOFF EINBAU
STECKKUPPLUNG	11082454	36	2	204	11 92 923 6	ANLAGE HARNSTOFF EINBAU
STECKKUPPLUNG	11482007	35	4	204	11 92 923 6	ANLAGE HARNSTOFF EINBAU
STECKNUSS 36 X 1 "	885380314	55	1	508	10 56 187 5	WERKZEUGAUSRUESTUNG
STECKROHR	10125386	6	1	225	10 14 844 4	OELWANNE MIT BEFEST.
STELLKOLBEN	11219925	1	1	89	11 21 990 5	VERSTELLUNG
STELLSCHRAUBE M10X101 31	9076176	13	1	145	10 12 226 2	RS VERSTELLUNG
STUERBLOCK	511640614	1	1	169	51 16 377 14	VENTILBLOCKSPEISED RUCK
STUERDECKEL	511640814	3	1	169	51 16 377 14	VENTILBLOCKSPEISED RUCK
STUERGERAET	10144039	20	1	204	11 92 923 6	ANLAGE HARNSTOFF EINBAU
STUERGERAET	11219917	5	1	87	10 53 430 7	V.PUMPE
STUERGERAET ANBAU	10146795	571	1	216	12 42 545 4	DIESELMOTOR
STUERKOLBEN	11600281	3	1	97	11 06 730 4	ABSCHALTVENTIL
STUERKONSOLE LI KPL	10223224	16	1	406	11 27 970 6	KABINE KPL
STUERKONSOLE RE KPL	11260956	17	1	406	11 27 970 6	KABINE KPL
STUERLEITUNG	600385314	31	10.5	520	11 90 151 1	KABELSATZ 1 ANLENKSTUECK
STUERLEITUNG	600454314	15	4	339	11 23 057 7	HILFSWINDE EL NRS
STUERLEITUNG	600454314	53	6.5	407	11 27 973 6	KABINE EL
STUERLEITUNG	600454314	85	4.5	636	10 57 624 5	KABELSATZ
STUERLEITUNG	600454314	35	4	647	97 14 959 03	SPITZENENDSCHALTER EL
STUERLEITUNG	693030914	97	2	408	11 27 973 6	KABINE EL
STUERLEITUNG	693106214	51	1.5	520	11 90 151 1	KABELSATZ 1 ANLENKSTUECK
STUERPLATTE	7023839	2	1	394	11 94 017 6	TRIEBWERK HYDRAULIKTEIL
STUERPLATTE LINKS	9887035	2	1	119	98 89 833	RS ZYLINDER+STUERPLATT
STUERPULT	11236557	10	1	659	11 25 016 2	NOTBETRIEB EL NRS
STUERPULT	11236937	10	1	40	11 23 908 2	STUERPULT
STUERPULT	11239082	111	1	34	11 24 519 0	OW EL
STUERRECHNER	10223180	31	1	410	10 55 963 5	SCHALTSCHR X1
STUERSTAND LI	10519079	10	1	407	11 27 973 6	KABINE EL
STUERSTAND RE	11260957	20	1	407	11 27 973 6	KABINE EL

18.5.2017

138405_ETK_001

1012

LIEBHERR
 Alphabetical index
 Alphabetischer Index

Bezeichnung	Artikel	Pos.	Menge	Blatt	Baugruppe	Bezeichnung
STEUERUNGSTEIL	9079870	110	6	214	12 42 545 4	DIESELMOTOR
STEUERVENTIL	10114975	2	1	164	11 21 591 3	PUMPENELEMENT
STEUERVENTIL	10351603	2	1	155	11 22 126 8	PUMPENELEMENT
STEUERVENTIL	10409413	1	1	159	10 35 160 3	STEUERVENTIL
STEUERVENTIL	11215942	1	1	168	10 11 497 5	STEUERVENTIL
STIFT	10115230	11	1	459	11 22 473 8	VERSTELLUNG
STIFT	9888133	19	1	114	10 13 975 2	RS SCHWENKJOCH
STIFTEINSATZ	605604714	33	1	520	11 90 151 1	KABELSATZ 1 ANLENKSTUECK
STIFTEINSATZ	605604714	51	1	636	10 57 624 5	KABELSATZ
STIFTEINSATZ	605604714	31	1	647	97 14 959 03	SPITZENENDSCHALTER EL
STIFTEINSATZ	605611814	43	1	520	11 90 151 1	KABELSATZ 1 ANLENKSTUECK
STIFTKONTAKT	605615814	36	5	520	11 90 151 1	KABELSATZ 1 ANLENKSTUECK
STIFTKONTAKT	605619814	34	14	520	11 90 151 1	KABELSATZ 1 ANLENKSTUECK
STIFTKONTAKT	605619814	53	6	636	10 57 624 5	KABELSATZ
STIFTKONTAKT	6905271	13	2	763	10 52 957 6	BETANKUNGSPUMPE KPL
STIFTSCHRAUBE DIN 835 M10	10489376	3	3	266	10 14 736 4	LUFTANSAUGUNG ANBAU
STIFTSCHRAUBE DIN 835 M10	4901450	4	3	286	10 12 037 2	STARTER ANBAU
STIFTSCHRAUBE DIN 835 M8	4038502	13	3	226	10 15 529 8	OELWANNE VORM.
STIFTSCHRAUBE DIN 939 M10	4068017	60	6	53	10 56 073 3	KRAFTSTOFFTANK KPL
STIFTSCHRAUBE DIN 939 M1	11934656	125	4	18	11 28 647 6	VENTILBLOCK
STIFTSCHRAUBE DIN 939 M8	11690424	10	1	283	10 14 511 2	ABGASSTUTZEN ANBAU
STIFTSCHRAUBE M16X1.5	9275003	20	8	107	10 11 835 7	RS ANSCHLUSSGEHAEUSE
STIRNRAD	11294362	100	1	86	11 24 682 0	VERTEILERGETRIEBE
STIRNRAD	11294363	110	4	86	11 24 682 0	VERTEILERGETRIEBE
STOPFEN	10123528	3	1	141	10 14 131 6	ANSCHLUSSPLATTE VORM.
STOSSDAEMPFER	10289994	55	1	440	10 28 999 3	SCHWINGSYSTEM
STREBE	938858701	10	2	361	96 96 543 01	WINDENRAHMEN
STUETZBLECH	9073189	13	1	301	11 41 475 7	ANBAUTEILE LUFTPRESSER
STUETZBLECH	9073190	11	1	301	11 41 475 7	ANBAUTEILE LUFTPRESSER
STUETZFLANSCH		50	1	356	93 88 497 01	PLANETENGETRIEBE
STUETZFLANSCH	939556201	15	1	354	93 88 500 01	SEILTROMMEL
STUETZRING	10352368	140	1	728	59 21 826 14	ABSTUETZZYLINDER
STUETZRING	11910328	111	1	533	10 09 917 3	DOPPELWIRKZYL
STUETZRING	11918997	181	2	74	59 21 041 14	DOPPELWIRKZYL
STUETZRING	511710314	13	1	29	51 05 719 14	SCHNELLVERSCHRAUBUNG
STUETZRING GESCHL.	11007749	14	1	131	10 12 321 4	DS DRUCKREDUZIERVENTIL
STUETZRING GESCHL.	11007751	13	1	131	10 12 321 4	DS DRUCKREDUZIERVENTIL
STUETZRING GESCHL.	7382212	23	1	148	10 12 226 5	DS REGELVENTIL
STUETZSCHEIBE	10324886	11	1	158	10 32 489 2	TRIEBWERK
STUETZSCHEIBE 45X56X0.3	10123256	10	2	137	98 85 937	SCHEIBENSATZ
STUETZSCHEIBE 45X56X0.4	10123257	11	2	137	98 85 937	SCHEIBENSATZ
STUETZSCHEIBE 45X56X0.5	10123258	12	2	137	98 85 937	SCHEIBENSATZ
STUETZSCHEIBE DIN 988 S28X		47	3	356	93 88 497 01	PLANETENGETRIEBE
STUETZSCHEIBE S32X44X0.5	7380815	21	4	107	10 11 835 7	RS ANSCHLUSSGEHAEUSE
STUETZSCHEIBE S32X44X0.5	7380815	21	4	108	92 74 731	DS ANSCHLUSSGEHAEUSE
STUETZSCHEIBE S32X44X1.3	7380586	22	2	107	10 11 835 7	RS ANSCHLUSSGEHAEUSE
STUETZSCHEIBE S32X44X1.3	7380586	20	2	108	92 74 731	DS ANSCHLUSSGEHAEUSE
STUETZSCHEIBE S32X44X2 FS	7380291	19	2	107	10 11 835 7	RS ANSCHLUSSGEHAEUSE
STUETZSCHEIBE S32X44X2 FS	7380291	19	2	108	92 74 731	DS ANSCHLUSSGEHAEUSE
STUTZEN	10334218	11	1	284	10 14 622 4	LAEDRUCKREGELUNG
STUTZEN	9273271	2	2	248	10 14 294 2	SCHMIEROELFILTER ANBAU
STUTZEN	956385814	39	2	204	11 92 923 6	ANLAGE HARNSTOFF EINBAU
T-NUTENSTEIN M10X12	890035314	59	21	309	11 24 409 0	VERKLEIDUNG OW EINBAU KP
T-STUECK	553087814	38	1	204	11 92 923 6	ANLAGE HARNSTOFF EINBAU
TAKTVENTIL	10149191	1	1	284	10 14 622 4	LAEDRUCKREGELUNG
TANK HYDR EINBAU	10560700	15	1	6	11 24 047 9	OW KPL
TANK HYDR KPL	10560701	3	1	46	10 56 070 0	TANK HYDR EINBAU
TANK HYDR SCHWK	10560703	3	1	48	10 56 070 1	TANK HYDR KPL
TANKHALTERUNG	11314166	2	1	434	11 94 091 0	KLIMAGERAET NRS
TANKVERSCHLUSS	11101351	5	1	207	11 24 240 8	HARNSTOFFBEHAELTER

18.5.2017

138405_ETK_001

1013

LIEBHERRAlphabetical index
Alphabetischer Index

Bezeichnung	Artikel	Pos.	Menge	Blatt	Baugruppe	Bezeichnung
TANKVERSCHLUSS	7365412	11	1	53	10 56 073 3	KRAFTSTOFFTANK KPL
TANKVERSCHLUSS	7401726	5	1	402	92 76 934 01	OELEINFUELLSTUTZEN
TASCHENSCHLOSS	11236233	11	1	735	11 23 626 6	SEILHALTERUNG NRS
TASCHENSCHLOSS	773941308	7	1	342	99 01 794 14	SEILHALTERUNG NRS
TASCHENSCHLOSS	773941308	11	1	362	99 23 387 14	BESEILUNG EZW NADEL AL
TASTATUR	10531718	12	1	412	10 51 907 9	STEUERSTAND LI
TASTATUR BEDIENPULT X11	10036107	11	1	412	10 51 907 9	STEUERSTAND LI
TELESKOP	11909669	2	1	74	59 21 041 14	DOPPELWIRKZYL
TELLER	10098157	60	11	309	11 24 409 0	VERKLEIDUNG OW EINBAU KP
TELLER	10098157	18	20	323	10 54 591 0	MOTORABDECKUNG
TELLER	10098157	12	28	487	99 26 718 14	PODEST
TELLER	10098157	42	53	514	11 23 820 3	ANLENKSTUECK KPL
TELLER	10098157	20	6	525	10 58 193 7	GITTERROST KPL
TELLER	10098157	21	3	556	11 28 390 8	AL BEGEHUNG
TELLER	10098157	12	2	557	11 28 391 3	BEFESTIGUNGSCHELLE
TELLER	10098157	21	4	577	11 28 629 9	MONTAGETEILE
TELLER	10098157	54	6	590	11 24 336 5	ANLENKSTUECK NADEL KPL
TELLER	10098157	12	2	622	11 28 667 9	BEFESTIGUNGSCHELLE
TELLER	10098157	11	2	623	11 28 544 3	ABSTUETZUNG KPL
TELLER	10098157	10	12	679	11 24 147 8	UW PODEST
TELLER	10098157	10	28	680	11 24 575 5	PODEST
TELLER	10098157	13	6	696	11 31 356 2	GITTERROST KPL
TELLER	10098157	12	1	697	11 30 567 0	TRANSPORTSICHERUNG
TELLER	10098157	16	6	698	11 31 353 1	LAUFSTEG ZWISCHENSTUEC
TELLER	10098157	5	2	699	11 23 827 7	SEILSCHUTZ
TELLER	10098157	17	10	700	11 31 359 3	LAUFSTEG ZWISCHENSTUEC
TELLER	10098157	17	18	701	11 31 359 4	LAUFSTEG ZWISCHENSTUEC
TELLER	10098157	12	2	702	11 31 359 5	LAUFSTEG KOPFSTUECK NR
TELLERFEDER	7024282	117	4	665	51 02 322 14	OELMOTOR
TEMPERATURFUEHLER	10424276	85	1	408	11 27 973 6	KABINE EL
TEMPERATURFUEHLER	10493626	50	1	33	11 24 519 0	OW EL
TEMPERATURFUEHLER	10493626	1	2	296	10 14 297 7	MOTORREGELUNGSSENSORIK
TEMPERATURFUEHLER	11241756	40	1	33	11 24 519 0	OW EL
TEMPERATURFUEHLER KPL.	10152036	2	1	296	10 14 297 7	MOTORREGELUNGSSENSORIK
TEMPERATURREGLER	511657614	13	1	8	11 29 618 6	OW HYDR
TEMPERATURSCHALTER	10513459	17	1	82	11 24 773 5	AGGREGAT HYDR
TEMPERATURSENSOR	11349182	23	2	204	11 92 923 6	ANLAGE HARNSTOFF EINBAU
THERMOSTAT	10154798	2	1	274	10 14 821 5	THERMOSTATGEHAEUSE AN
THERMOSTAT	592293814	260	1	436	11 93 934 6	KLIMAAANLAGE
THERMOSTATGEHAEUSE	10148200	1	1	274	10 14 821 5	THERMOSTATGEHAEUSE AN
THERMOSTATGEHAEUSE AN	10148215	380	1	215	12 42 545 4	DIESELMOTOR
TRAGROHR	11245756	1	1	680	11 24 575 5	PODEST
TRAGROHR	11245757	2	2	680	11 24 575 5	PODEST
TRAGROHR	958097914	10	2	487	99 26 718 14	PODEST
TRAGROLLE KPL	790523314	15	2	471	11 89 365 0	RAUPENTRAEGER RE KPL
TRAGROLLE KPL	790523314	15	2	482	11 89 365 1	RAUPENTRAEGER LI KPL
TRAGSCHIENE	602106714	58	0.37	39	10 56 645 8	KLEMMKASTEN
TRANSPORTARM KPL	971333503	20	3	471	11 89 365 0	RAUPENTRAEGER RE KPL
TRANSPORTARM KPL	971333503	20	3	482	11 89 365 1	RAUPENTRAEGER LI KPL
TRANSPORTKONSOLE	10145229	1	1	288	10 14 286 4	TRANSPORTVORRICHTUNG
TRANSPORTSICHERUNG	11289827	11	1	618	11 93 703 6	MONTAGEEINHEIT
TRANSPORTSICHERUNG	11289827	11	1	627	11 93 703 4	MONTAGEEINHEIT
TRANSPORTSICHERUNG	11289827	11	1	631	11 93 701 8	MONTAGEEINHEIT
TRANSPORTSICHERUNG	11305670	11	1	696	11 31 356 2	GITTERROST KPL
TRANSPORTSICHERUNG	11940876	11	1	552	11 93 749 9	MONTAGEEINHEIT
TRANSPORTVORRICHTUNG	10142864	481	1	215	12 42 545 4	DIESELMOTOR
TRANSPORTVORRICHTUNG	9079823	480	1	215	12 42 545 4	DIESELMOTOR
TRAVERSE	10589483	14	1	473	10 55 716 2	LEITRAD KPL
TRAVERSE	919075014	2	1	645	99 48 521 14	SPITZEN AL KPL
TRAVERSE	993081414	10	2	601	99 26 359 14	HALTESTANGE KPL

18.5.2017

138405_ETK_001

1014

LIEBHERR
 Alphabetical index
 Alphabetischer Index

Bezeichnung	Artikel	Pos.	Menge	Blatt	Baugruppe	Bezeichnung
TRENNRELAIS	630120108	81	4	410	10 55 963 5	SCHALTSCHR X1
TRENNWAND	602832314	72	1	410	10 55 963 5	SCHALTSCHR X1
TRIEBWELLE	11219920	1	1	88	11 21 990 2	TRIEBWERK
TRIEBWELLE	11940177	2	1	393	70 23 828	TRIEBWERK
TRIEBWELLE	11940205	2	1	395	11 94 017 7	TRIEBWELLE
TRIEBWERK	10287664	1	1	165	11 21 593 6	PUMPENELEMENT
TRIEBWERK	10287725	1	1	166	10 28 766 4	TRIEBWERK
TRIEBWERK	10324889	1	1	156	11 22 127 4	PUMPENELEMENT
TRIEBWERK	10324892	1	1	157	10 32 488 9	TRIEBWERK
TRIEBWERK	10503513	1	1	455	51 24 059 14	V.MOTOR
TRIEBWERK	11219902	1	1	87	10 53 430 7	V.PUMPE
TRIEBWERK	7023828	1	1	392	51 22 991 14	OELMOTOR
TRIEBWERK HYDRAULIKTEIL	10007947	1	1	456	10 50 351 3	TRIEBWERK
TRIEBWERK HYDRAULIKTEIL	11219924	3	1	88	11 21 990 2	TRIEBWERK
TRIEBWERK HYDRAULIKTEIL	11940176	1	1	393	70 23 828	TRIEBWERK
TRITTSTUFE	10501783	1	1	479	10 50 179 5	AUFSTIEG KPL
TROCKNER	11236711	4	1	749	11 21 750 0	VERFLUESSIGER
TROMMEL	938850101	1	1	354	93 88 500 01	SEILTROMMEL
TROMMELKOERPER	10227104	1	1	523	61 61 541 14	KABELTROMMEL
TUELLENGEHAEUSE	10021236	35	2	684	99 24 978 14	AL EL
TUELLENGEHAEUSE	10036809	42	1	520	11 90 151 1	KABELSATZ 1 ANLENKSTUECK
TUELLENGEHAEUSE	693155014	32	1	520	11 90 151 1	KABELSATZ 1 ANLENKSTUECK
TUELLENGEHAEUSE	693155014	50	1	636	10 57 624 5	KABELSATZ
TUELLENGEHAEUSE	693155014	30	1	647	97 14 959 03	SPITZENENDSCHALTER EL
TUER	10565777	1	1	321	10 56 580 8	TUER
TUER	10565808	13	1	311	11 24 409 1	VERKLEIDUNG
TUER	10566237	6	1	311	11 24 409 1	VERKLEIDUNG
TUER	10566238	1	1	320	10 56 623 7	TUER
TUER	10578835	3	1	311	11 24 409 1	VERKLEIDUNG
TUER	10578836	1	1	315	10 57 883 5	TUER
TUER	10578972	1	1	317	10 57 897 6	TUER
TUER	10578976	4	5	311	11 24 409 1	VERKLEIDUNG
TUER	10579397	1	1	319	10 57 940 0	TUER
TUER	10579400	5	1	311	11 24 409 1	VERKLEIDUNG
TUERDICHTUNG	592285714	3	1	427	10 35 007 6	SCHIEBETUER
TUERE ZUBEHOEHR	10226454	2	1	423	10 35 008 0	KABINE
TUERGRIF INNEN	10226473	19	1	427	10 35 007 6	SCHIEBETUER
TUERGRIF INNEN	10226478	21	1	427	10 35 007 6	SCHIEBETUER
TUERKEIL	790549214	15	9	313	11 24 409 1	VERKLEIDUNG
TUERKEIL PUFFER	790549314	9	1	315	10 57 883 5	TUER
TUERKEIL PUFFER	790549314	9	1	317	10 57 897 6	TUER
TUERKEIL PUFFER	790549314	11	1	319	10 57 940 0	TUER
TUERKEIL PUFFER	790549314	11	1	320	10 56 623 7	TUER
TUERKEIL PUFFER	790549314	9	1	321	10 56 580 8	TUER
TUERSCHLOSS	10353879	20	1	315	10 57 883 5	TUER
TUERSCHLOSS	10353879	3	1	317	10 57 897 6	TUER
TUERSCHLOSS	10353879	10	1	319	10 57 940 0	TUER
TUERSCHLOSS	10353879	10	1	320	10 56 623 7	TUER
TUERSCHLOSS	10353879	6	1	321	10 56 580 8	TUER
TURAS	10521183	12	1	471	11 89 365 0	RAUPENTRAEGER RE KPL
TURAS	10521183	12	1	482	11 89 365 1	RAUPENTRAEGER LI KPL
TURBOLADER	10139624	1	1	282	10 14 013 6	ATL-ANBAU
TYPENSCHILD	11226148	220	1	391	51 14 347 14	DW SICHERUNGSBLOCK
TYPENSCHILD	11276851	53	1	2	01 38 405 14	LR 1300 SX
U-PROFIL	11225259	23	3	325	11 24 922 2	ABDECKUNG UNTERSEITE
U-STAHL	10222995	59	2	514	11 23 820 3	ANLENKSTUECK KPL
U-STAHL	10565639	11	2	525	10 58 193 7	GITTERROST KPL
U-STAHL	10581999	21	2	525	10 58 193 7	GITTERROST KPL
U-STAHL	10582001	77	1	515	11 23 820 3	ANLENKSTUECK KPL
U-STAHL	10582001	22	1	525	10 58 193 7	GITTERROST KPL

18.5.2017

138405_ETK_001

1015

LIEBHERRAlphabetical index
Alphabetischer Index

Bezeichnung	Artikel	Pos.	Menge	Blatt	Baugruppe	Bezeichnung
U-STAHL	10582020	50	2	514	11 23 820 3	ANLENKSTUECK KPL
UEBERBRUECKUNGSSTECKE	918365114	91	1	34	11 24 519 0	OW EL
UEBERDRUCKVENTIL	10152592	10	1	243	10 12 948 0	OELKUEHLER VORM.
UEBERWURFMUTTER M14X1.	10816957	27	1	210	11 92 958 8	LUFTFUEHRUNG KPL
UMBAUSATZ NRS	11230576	22	1	2	01 38 405 14	LR 1300 SX
UMLENKROLLE KPL	991413714	32	1	542	11 24 444 4	A-BOCK 1 KPL
UMLENKROLLE VORM.	10149360	3	2	270	10 14 286 0	KLIMAKOMPRESSOR ANBAU
UNTERFLASCHE	790520514	141	1	3	01 38 405 14	LR 1300 SX
UW HYDR	11893003	2	1	447	11 89 364 8	UW KPL
UW KPL	11893648	33	1	2	01 38 405 14	LR 1300 SX
UW PODEST	11241478	554	1	3	01 38 405 14	LR 1300 SX
UW PODEST	992338914	38	1	2	01 38 405 14	LR 1300 SX
V-RING	10324881	10	1	158	10 32 489 2	TRIEBWERK
V-RING	11251437	5	1	454	11 89 617 8	DS
V.MOTOR	11251232	2	1	490	11 26 260 6	WINDE 1 HYDR
V.MOTOR	11251232	2	1	505	11 26 261 1	WINDE 2 HYDR
V.MOTOR	512405914	3	2	450	11 89 300 5	VERROHRUNG HYDR
V.PUMPE	10128787	6	1	82	11 24 773 5	AGGREGAT HYDR
V.PUMPE	10226013	9	1	82	11 24 773 5	AGGREGAT HYDR
V.PUMPE	10226505	8	1	82	11 24 773 5	AGGREGAT HYDR
V.PUMPE	10530653	5	2	82	11 24 773 5	AGGREGAT HYDR
V.PUMPE	10534307	3	2	82	11 24 773 5	AGGREGAT HYDR
VENTIL	10011832	13	1	219	10 14 768 6	AGGREGATETRAEGER ANBA
VENTIL	10011832	14	1	243	10 12 948 0	OELKUEHLER VORM.
VENTIL	10101193	201	1	18	11 28 647 6	VENTILBLOCK
VENTIL	10445040	220	1	533	10 09 917 3	DOPPELWIRKZYL
VENTIL	11224762	12	2	459	11 22 473 8	VERSTELLUNG
VENTIL	11932853	2	1	28	51 16 576 14	TEMPERATURREGLER
VENTIL	592293314	70	1	436	11 93 934 6	KLIMAAANLAGE
VENTIL	7026676	203	1	18	11 28 647 6	VENTILBLOCK
VENTILBLOCK	10225408	4	1	73	10 51 969 5	A-BOCK AUFRICHTZYL HYDR
VENTILBLOCK	10351486	3	1	8	11 29 618 6	OW HYDR
VENTILBLOCK	11286476	1	1	8	11 29 618 6	OW HYDR
VENTILBLOCK	592145814	4	1	8	11 29 618 6	OW HYDR
VENTILBLOCKEINZELSCHIEB	10541514	6	1	8	11 29 618 6	OW HYDR
VENTILBLOCKSPEISEDRUCK	511637714	15	1	82	11 24 773 5	AGGREGAT HYDR
VENTILBRUECKE	10119695	2	2	236	10 14 843 8	KIPPHEBELBOCK KPL.
VENTILHALTER	954598503	12	2	327	11 24 483 7	BEF-TEILE OW
VENTILHALTER	954598503	5	1	338	11 23 058 3	VERROHRUNG HYDR
VENTILHALTER	954598503	13	1	347	10 51 969 7	NADELEINZIEHWINDE
VENTILHALTERUNG	994001014	28	1	662	10 51 743 9	SEILEINZIEHWINDE KPL NRS
VENTILHUELSE	9267340	10	1	106	92 67 343	ENTLUEFTUNGSVENTIL
VENTILPLATTE	10575966	17	1	327	11 24 483 7	BEF-TEILE OW
VENTILSCHRAUBE	11214946	1	1	460	10 44 656 6	WECHSELVENTIL
VENTILSITZ	9278874	10	1	113	92 78 875	DRUCKABSCHNEIDUNG
VERBANDSKASSETTE	789011714	13	1	2	01 38 405 14	LR 1300 SX
VERBINDUNG OW UW	10519696	31	1	2	01 38 405 14	LR 1300 SX
VERBINDUNGSLASCHE	9887828	14	2	105	10 11 835 0	ANSCHLUSSGEHAEUSE
VERBINDUNGSLEITUNG	10141549	1	1	266	10 14 736 4	LUFTANSAUGUNG ANBAU
VERBINDUNGSLEITUNG ANBA	10149676	230	1	215	12 42 545 4	DIESELMOTOR
VERBINDUNGSROHR	10444797	34	1	204	11 92 923 6	ANLAGE HARNSTOFF EINBAU
VERDAMPFER	592293614	230	1	436	11 93 934 6	KLIMAAANLAGE
VERFLUESSIGER	11217500	11	1	748	11 93 621 2	KLIMAAANLAGE NRS
VERKLEIDUNG	11244091	1	1	307	11 24 409 0	VERKLEIDUNG OW EINBAU KP
VERKLEIDUNG	592290114	78	1	424	10 35 008 0	KABINE
VERKLEIDUNG OW EINBAU KP	11244090	11	1	78	11 92 885 5	AGGREGAT DIESELMOTOR
VERKLEIDUNG RE	592289814	72	1	424	10 35 008 0	KABINE
VERLAENGERUNG 1 " X 410M	885392414	45	1	508	10 56 187 5	WERKZEUGAUSRUESTUNG
VERLAENGERUNGSKABEL	614027114	74	1	407	11 27 973 6	KABINE EL
VERRIEGELUNG	10572075	36	1	425	10 22 645 4	TUERE ZUBEHOEHR

18.5.2017

138405_ETK_001

1016

LIEBHERRAlphabetical index
Alphabetischer Index

Bezeichnung	Artikel	Pos.	Menge	Blatt	Baugruppe	Bezeichnung
VERRIEGELUNG	10588002	12	2	698	11 31 353 1	LAUFSTEG ZWISCHENSTUEC
VERRIEGELUNG	10588002	13	2	700	11 31 359 3	LAUFSTEG ZWISCHENSTUEC
VERRIEGELUNG	10588002	13	2	701	11 31 359 4	LAUFSTEG ZWISCHENSTUEC
VERRIEGELUNG	10588002	10	2	702	11 31 359 5	LAUFSTEG KOPFSTUECK NR
VERRIEGELUNG	10588003	15	2	696	11 31 356 2	GITTERROST KPL
VERROHRUNG HYDR	10517262	2	1	663	10 54 251 6	SEILEINZUGSWINDE HYDR NR
VERROHRUNG HYDR	10517281	2	1	744	10 51 728 0	KABINENNEIGUNG NRS
VERROHRUNG HYDR	10519591	2	1	530	10 58 510 8	RUECKFALLSTUETZEN HYDR
VERROHRUNG HYDR	10531461	2	1	611	10 53 145 6	RUECKFALLSTUETZEN HYDR
VERROHRUNG HYDR	10552161	2	1	387	10 51 968 3	DW HYDR
VERROHRUNG HYDR	10554594	2	1	732	10 53 635 1	GLEICHLAUF HYDR NRS
VERROHRUNG HYDR	11230583	2	1	337	11 23 058 9	HILFSWINDE HYDR NRS
VERROHRUNG HYDR	11235248	2	1	726	11 23 524 6	JACK-UP SYSTEM HYDR NRS
VERROHRUNG HYDR	11893005	2	1	448	11 89 300 3	UW HYDR
VERROHRUNG HYDR	11894083	2	1	720	11 89 408 0	JACK-UP SYSTEM HYDR NRS
VERSCHLUSSSATZ	11219369	4	1	92	11 21 991 0	PUMPENGEHAEUSE
VERSCHLUSSDECKEL	4001664	3	11	217	11 38 961 7	KURBELGEHAEUSE KPL. MIT
VERSCHLUSSDECKEL	4980362	2	6	217	11 38 961 7	KURBELGEHAEUSE KPL. MIT
VERSCHLUSSDECKEL	9144757	4	1	239	10 12 653 5	ZYLINDERKOPFDECKEL ANBA
VERSCHLUSSFLANSCH	944672614	42	1	8	11 29 618 6	OW HYDR
VERSCHLUSSFLANSCH	949341514	45	1	8	11 29 618 6	OW HYDR
VERSCHLUSSFLANSCH SAE	11293256	44	4	8	11 29 618 6	OW HYDR
VERSCHLUSSFLANSCH SAE	11293256	15	1	179	10 57 532 2	ANSAUGROHR OEL KPL
VERSCHLUSSFLANSCH SAE	510705314	43	2	8	11 29 618 6	OW HYDR
VERSCHLUSSKLAPPE	11219856	11	1	566	11 23 290 7	AUFLAGE KPL
VERSCHLUSSRING	10650270	31	1	392	51 22 991 14	OELMOTOR
VERSCHLUSSRING	11940208	1	1	396	10 65 027 0	VERSCHLUSSRING
VERSCHLUSSRING	7013563	1	1	397	11 94 020 8	VERSCHLUSSRING
VERSCHLUSSRING	9885628	17	1	124	92 68 016	RS VERSCHLUSSRING
VERSCHLUSSSCHRAUBE		84	1	357	93 88 497 01	PLANETENGETRIEBE
VERSCHLUSSSCHRAUBE		86	2	357	93 88 497 01	PLANETENGETRIEBE
VERSCHLUSSSCHRAUBE	10041903	10	5	219	10 14 768 6	AGGREGATETRAEGER ANBA
VERSCHLUSSSCHRAUBE	10115232	13	1	459	11 22 473 8	VERSTELLUNG
VERSCHLUSSSCHRAUBE	10116078	4	1	259	10 14 675 3	KRAFTSTOFFEINFILTER
VERSCHLUSSSCHRAUBE	10137108	40	1	115	90 77 464	RS FLANSCH
VERSCHLUSSSCHRAUBE	10137108	29	3	141	10 14 131 6	ANSCHLUSSPLATTE VORM.
VERSCHLUSSSCHRAUBE	10137108	19	1	146	10 13 803 3	DICHTSATZ KPL.
VERSCHLUSSSCHRAUBE	10137108	30	3	147	10 13 803 4	DS ANSCHLUSSPLATTE
VERSCHLUSSSCHRAUBE	10137113	20	3	146	10 13 803 3	DICHTSATZ KPL.
VERSCHLUSSSCHRAUBE	10137113	24	4	147	10 13 803 4	DS ANSCHLUSSPLATTE
VERSCHLUSSSCHRAUBE	10137115	27	2	141	10 14 131 6	ANSCHLUSSPLATTE VORM.
VERSCHLUSSSCHRAUBE	10137115	27	2	147	10 13 803 4	DS ANSCHLUSSPLATTE
VERSCHLUSSSCHRAUBE	10137121	28	2	103	10 11 834 9	DOPPELV.PUMPE
VERSCHLUSSSCHRAUBE	10137121	29	2	126	92 76 408	DS DOPPELPUMPE
VERSCHLUSSSCHRAUBE	10137121	21	1	127	10 12 878 7	V.PUMPE
VERSCHLUSSSCHRAUBE	10137312	20	1	141	10 14 131 6	ANSCHLUSSPLATTE VORM.
VERSCHLUSSSCHRAUBE	10137312	20	1	147	10 13 803 4	DS ANSCHLUSSPLATTE
VERSCHLUSSSCHRAUBE	10519025	30	1	459	11 22 473 8	VERSTELLUNG
VERSCHLUSSSCHRAUBE	10598295	55	4	189	11 24 114 1	KUEHLER EINBAU LADELUFT
VERSCHLUSSSCHRAUBE	11217837	30	1	156	11 22 127 4	PUMPENELEMENT
VERSCHLUSSSCHRAUBE	11224761	7	1	459	11 22 473 8	VERSTELLUNG
VERSCHLUSSSCHRAUBE	11267402	20	1	94	11 21 993 0	PUMPENGEHAEUSE
VERSCHLUSSSCHRAUBE	11267403	28	1	94	11 21 993 0	PUMPENGEHAEUSE
VERSCHLUSSSCHRAUBE	11267415	1	1	95	10 59 347 4	DRUCKBEGRENZUNGSVENTI
VERSCHLUSSSCHRAUBE	11267421	1	1	96	11 21 936 9	VERSCHLUSSSATZ
VERSCHLUSSSCHRAUBE	11267439	1	1	97	11 06 730 4	ABSCHALTVENTIL
VERSCHLUSSSCHRAUBE	11267451	1	1	99	11 26 744 7	WECHSELVENTIL
VERSCHLUSSSCHRAUBE	477510201	2	4	400	90 01 376 2	DREHWERKANTRIEB
VERSCHLUSSSCHRAUBE	592316314	210	1	86	11 24 682 0	VERTEILERGETRIEBE
VERSCHLUSSSCHRAUBE	7361961	28	1	360	93 36 755 01	OELMESSEINRICHTUNG

18.5.2017

138405_ETK_001

1017

LIEBHERRAlphabetical index
Alphabetischer Index

Bezeichnung	Artikel	Pos.	Menge	Blatt	Baugruppe	Bezeichnung
VERSCHLUSSSCHRAUBE	7380177	4	3	217	11 38 961 7	KURBELGEHAEUSE KPL. MIT
VERSCHLUSSSCHRAUBE	7380566	6	3	217	11 38 961 7	KURBELGEHAEUSE KPL. MIT
VERSCHLUSSSCHRAUBE	7380566	12	1	243	10 12 948 0	OELKUEHLER VORM.
VERSCHLUSSSCHRAUBE	7380566	7	1	265	10 14 736 9	ANSAUGSTUTZEN ANBAU
VERSCHLUSSSCHRAUBE	7380566	20	1	282	10 14 013 6	ATL-ANBAU
VERSCHLUSSSCHRAUBE	7380688	3	2	259	10 14 675 3	KRAFTSTOFFEINFILTER
VERSCHLUSSSCHRAUBE	7381457	7	2	217	11 38 961 7	KURBELGEHAEUSE KPL. MIT
VERSCHLUSSSCHRAUBE	7381457	17	1	265	10 14 736 9	ANSAUGSTUTZEN ANBAU
VERSCHLUSSSCHRAUBE	7381457	21	1	282	10 14 013 6	ATL-ANBAU
VERSCHLUSSSCHRAUBE	7381638	11	1	243	10 12 948 0	OELKUEHLER VORM.
VERSCHLUSSSCHRAUBE	7381638	13	1	267	10 14 967 6	VERBINDUNGSLEITUNG ANBA
VERSCHLUSSSCHRAUBE	7381638	10	2	289	10 11 557 7	SCHWUNGRADGEHAEUSE AN
VERSCHLUSSSCHRAUBE	7381638	4	1	297	10 14 637 4	VERSCHLUSSTEILE
VERSCHLUSSSCHRAUBE	7381638	9	2	301	11 41 475 7	ANBAUTEILE LUFTPRESSER
VERSCHLUSSSCHRAUBE	7382203	5	2	297	10 14 637 4	VERSCHLUSSTEILE
VERSCHLUSSSCHRAUBE	7382204	8	2	243	10 12 948 0	OELKUEHLER VORM.
VERSCHLUSSSCHRAUBE	7414500	24	3	459	11 22 473 8	VERSTELLUNG
VERSCHLUSSSCHRAUBE	933676601	23	1	360	93 36 755 01	OELMESSEINRICHTUNG
VERSCHLUSSSCHRAUBE 11S	10137918	2	1	220	10 13 845 0	ENDREGELVENTIL
VERSCHLUSSSCHRAUBE 3/4"-	10008093	5	1	163	10 22 601 3	V.PUMPE
VERSCHLUSSSCHRAUBE 3/4"-	10008093	30	1	165	11 21 593 6	PUMPENELEMENT
VERSCHLUSSSCHRAUBE 7/16	10324900	4	1	159	10 35 160 3	STEUERVENTIL
VERSCHLUSSSCHRAUBE AEH	409710601	67	3	475	96 93 178 01	FAHRANTRIEB
VERSCHLUSSSCHRAUBE D26	505105814	250	2	86	11 24 682 0	VERTEILERGETRIEBE
VERSCHLUSSSCHRAUBE DIN	403900101	80	1	671	54 02 703 14	FLANSCH KPL
VERSCHLUSSSCHRAUBE DIN	403900101	43	4	724	11 89 568 6	SELBSTVERLADESYSTEM NR
VERSCHLUSSSCHRAUBE DIN	403900501	22	1	141	10 14 131 6	ANSCHLUSSPLATTE VORM.
VERSCHLUSSSCHRAUBE DIN	11239915	3	1	714	51 16 404 14	SENKBREMSVENTIL
VERSCHLUSSSCHRAUBE DIN	11239904	5	1	716	59 21 584 14	SENKBREMSVENTIL
VERSCHLUSSSCHRAUBE DIN	11239897	4	1	716	59 21 584 14	SENKBREMSVENTIL
VERSCHLUSSSCHRAUBE DIN	502027614	60	2	384	99 04 645 14	ANTRIEB
VERSCHLUSSSCHRAUBE DIN	502027514	122	1	384	99 04 645 14	ANTRIEB
VERSCHLUSSSCHRAUBE DIN	4600320	64	1	384	99 04 645 14	ANTRIEB
VERSCHLUSSSCHRAUBE DIN	404101608	30	2	670	54 02 702 14	SEILTROMMEL KPL
VERSCHLUSSSCHRAUBE DIN	4000898	480	9	86	11 24 682 0	VERTEILERGETRIEBE
VERSCHLUSSSCHRAUBE G1/	11226023	60	2	391	51 14 347 14	DW SICHERUNGSBLOCK
VERSCHLUSSSCHRAUBE G1/	11226129	150	1	391	51 14 347 14	DW SICHERUNGSBLOCK
VERSCHLUSSSCHRAUBE G1/	11226130	160	1	391	51 14 347 14	DW SICHERUNGSBLOCK
VERSCHLUSSSCHRAUBE G3/	11226133	165	1	391	51 14 347 14	DW SICHERUNGSBLOCK
VERSCHLUSSSCHRAUBE M1	10115237	28	2	165	11 21 593 6	PUMPENELEMENT
VERSCHLUSSSCHRAUBE M1	10115237	25	4	459	11 22 473 8	VERSTELLUNG
VERSCHLUSSSCHRAUBE M1	10337050	4	1	90	11 21 992 7	DECKEL
VERSCHLUSSSCHRAUBE M1	10337050	4	1	91	11 21 992 9	DECKEL
VERSCHLUSSSCHRAUBE M1	10337050	12	1	94	11 21 993 0	PUMPENGEHAEUSE
VERSCHLUSSSCHRAUBE M1	10337050	13	1	94	11 21 993 0	PUMPENGEHAEUSE
VERSCHLUSSSCHRAUBE M1	10337050	14	1	94	11 21 993 0	PUMPENGEHAEUSE
VERSCHLUSSSCHRAUBE M1	10337050	15	1	94	11 21 993 0	PUMPENGEHAEUSE
VERSCHLUSSSCHRAUBE M1	10337050	16	1	94	11 21 993 0	PUMPENGEHAEUSE
VERSCHLUSSSCHRAUBE M1	10337050	17	1	94	11 21 993 0	PUMPENGEHAEUSE
VERSCHLUSSSCHRAUBE M1	10337050	18	1	94	11 21 993 0	PUMPENGEHAEUSE
VERSCHLUSSSCHRAUBE M1	10337050	26	1	102	11 21 991 8	LAGERFLANSCH
VERSCHLUSSSCHRAUBE M14	7371299	279	2	18	11 28 647 6	VENTILBLOCK
VERSCHLUSSSCHRAUBE M14	11234068	275	16	18	11 28 647 6	VENTILBLOCK
VERSCHLUSSSCHRAUBE M1	10337052	21	1	94	11 21 993 0	PUMPENGEHAEUSE
VERSCHLUSSSCHRAUBE M2	10340236	19	2	202	10 30 300 7	KRAFTSTOFFVORFILTER
VERSCHLUSSSCHRAUBE M2	10349193	22	1	94	11 21 993 0	PUMPENGEHAEUSE
VERSCHLUSSSCHRAUBE M2	10349193	23	1	94	11 21 993 0	PUMPENGEHAEUSE
VERSCHLUSSSCHRAUBE M24	7024504	172	14	18	11 28 647 6	VENTILBLOCK
VERSCHLUSSSCHRAUBE M2	10503477	13	1	455	51 24 059 14	V.MOTOR
VERSCHLUSSSCHRAUBE M30	10152594	2	1	244	10 15 259 2	UEBERDRUCKVENTIL

18.5.2017

138405_ETK_001

1018

LIEBHERRAlphabetical index
Alphabetischer Index

Bezeichnung	Artikel	Pos.	Menge	Blatt	Baugruppe	Bezeichnung
VERSCHLUSSSCHRAUBE M3	10289931	24	1	94	11 21 993 0	PUMPENGEHAEUSE
VERSCHLUSSSCHRAUBE M39	10228470	167	5	18	11 28 647 6	VENTILBLOCK
VERSCHLUSSSCHRAUBE M39	10301757	169	2	18	11 28 647 6	VENTILBLOCK
VERSCHLUSSSCHRAUBE M4	10525039	42	1	94	11 21 993 0	PUMPENGEHAEUSE
VERSCHLUSSSCHRAUBE M4	9885660	16	2	105	10 11 835 0	ANSCHLUSSGEHAEUSE
VERSCHLUSSSCHRAUBE M6	9268441	8	3	110	92 73 644	DS REGELVENTIL
VERSCHLUSSSCHRAUBE M6	9268441	8	5	141	10 14 131 6	ANSCHLUSSPLATTE VORM.
VERSCHLUSSSCHRAUBE M6	9268441	8	5	147	10 13 803 4	DS ANSCHLUSSPLATTE
VERSCHLUSSSCHRAUBE M8X	9881609	7	2	141	10 14 131 6	ANSCHLUSSPLATTE VORM.
VERSCHLUSSSCHRAUBE M8X	9881609	8	2	146	10 13 803 3	DICHTSATZ KPL.
VERSCHLUSSSCHRAUBE M8X	9881609	7	2	147	10 13 803 4	DS ANSCHLUSSPLATTE
VERSCHLUSSSTOPFEN		74	1	356	93 88 497 01	PLANETENGETRIEBE
VERSCHLUSSSTOPFEN	11922544	210	10	205	11 92 923 6	ANLAGE HARNSTOFF EINBAU
VERSCHLUSSSTOPFEN	11951869	7	1	207	11 24 240 8	HARNSTOFFBEHAELTER
VERSCHLUSSSTOPFEN	4097529	79	1	400	90 01 376 2	DREHWERKANTRIEB
VERSCHLUSSSTOPFEN	591645108	64	1	309	11 24 409 0	VERKLEIDUNG OW EINBAU KP
VERSCHLUSSSTOPFEN	779014014	65	2	309	11 24 409 0	VERKLEIDUNG OW EINBAU KP
VERSCHLUSSSTOPFEN	779016201	88	1	400	90 01 376 2	DREHWERKANTRIEB
VERSCHLUSSSTOPFEN	779016414	57	4	677	10 55 372 1	DACHGELAENDER NRS
VERSCHLUSSSTOPFEN	779016501	84	1	475	96 93 178 01	FAHRANTRIEB
VERSCHLUSSTEILE	10115664	452	1	215	12 42 545 4	DIESELMOTOR
VERSCHLUSSTEILE	10116110	521	1	215	12 42 545 4	DIESELMOTOR
VERSCHLUSSTEILE	10119128	522	1	216	12 42 545 4	DIESELMOTOR
VERSCHLUSSTEILE	10127979	526	1	216	12 42 545 4	DIESELMOTOR
VERSCHLUSSTEILE	10128439	524	1	216	12 42 545 4	DIESELMOTOR
VERSCHLUSSTEILE	10128440	1	1	291	10 12 843 9	VERSCHLUSSTEILE
VERSCHLUSSTEILE	10142747	630	1	216	12 42 545 4	DIESELMOTOR
VERSCHLUSSTEILE	10143304	15	1	278	10 14 601 2	WASSERSAMMELLEITUNG K
VERSCHLUSSTEILE	10144027	652	1	216	12 42 545 4	DIESELMOTOR
VERSCHLUSSTEILE	10146374	656	1	216	12 42 545 4	DIESELMOTOR
VERSCHLUSSTEILE	9078249	650	1	216	12 42 545 4	DIESELMOTOR
VERSCHLUSSTEILE	9078301	654	1	216	12 42 545 4	DIESELMOTOR
VERSCHMUTZUNGSANZEIGE	592200514	20	1	82	11 24 773 5	AGGREGAT HYDR
VERSCHRAUBUNG		80	1	356	93 88 497 01	PLANETENGETRIEBE
VERSCHRAUBUNG		83	3	356	93 88 497 01	PLANETENGETRIEBE
VERSCHRAUBUNG	10035314	20	1	199	11 24 114 4	KRAFTSTOFFANLAGE
VERSCHRAUBUNG	10035314	35	1	210	11 92 958 8	LUFTFUEHRUNG KPL
VERSCHRAUBUNG	10225291	710	3	14	11 29 618 6	OW HYDR
VERSCHRAUBUNG	10288174	32	1	210	11 92 958 8	LUFTFUEHRUNG KPL
VERSCHRAUBUNG	10531725	616	1	83	11 24 773 5	AGGREGAT HYDR
VERSCHRAUBUNG	10597776	620	4	389	10 55 216 1	VERROHRUNG HYDR
VERSCHRAUBUNG	10663840	28	1	210	11 92 958 8	LUFTFUEHRUNG KPL
VERSCHRAUBUNG	10801399	17	2	283	10 14 511 2	ABGASSTUTZEN ANBAU
VERSCHRAUBUNG	10813933	9	2	261	10 14 588 5	LECKOELRUECKLAUF
VERSCHRAUBUNG	10813933	6	1	301	11 41 475 7	ANBAUTEILE LUFTPRESSER
VERSCHRAUBUNG	10813934	18	1	283	10 14 511 2	ABGASSTUTZEN ANBAU
VERSCHRAUBUNG	10813935	12	2	261	10 14 588 5	LECKOELRUECKLAUF
VERSCHRAUBUNG	10816958	65	1	204	11 92 923 6	ANLAGE HARNSTOFF EINBAU
VERSCHRAUBUNG	10872598	30	1	210	11 92 958 8	LUFTFUEHRUNG KPL
VERSCHRAUBUNG	11002988	4	1	251	10 15 278 7	DS HOCHDRUCKPUMPE
VERSCHRAUBUNG	11002988	9	1	260	10 14 333 9	KRAFTSTOFFLEITUNGEN
VERSCHRAUBUNG	11067653	8	2	201	10 55 091 1	KRAFTSTOFFVORFILTER AN
VERSCHRAUBUNG	11229464	3	1	201	10 55 091 1	KRAFTSTOFFVORFILTER AN
VERSCHRAUBUNG	11262806	10	1	59	11 26 557 2	MONTAGETEILE
VERSCHRAUBUNG	11262807	3	1	755	11 28 048 1	ANSCHLUSSTEILE
VERSCHRAUBUNG	11600199	38	1	210	11 92 958 8	LUFTFUEHRUNG KPL
VERSCHRAUBUNG	11910325	190	1	533	10 09 917 3	DOPPELWIRKZYL
VERSCHRAUBUNG	11926906	26	1	210	11 92 958 8	LUFTFUEHRUNG KPL
VERSCHRAUBUNG	247000902	90	4	204	11 92 923 6	ANLAGE HARNSTOFF EINBAU
VERSCHRAUBUNG	247000902	31	1	210	11 92 958 8	LUFTFUEHRUNG KPL

18.5.2017

138405_ETK_001

1019

LIEBHERRAlphabetical index
Alphabetischer Index

Bezeichnung	Artikel	Pos.	Menge	Blatt	Baugruppe	Bezeichnung
VERSCHRAUBUNG	247001802	613	2	711	10 51 973 8	SELBSTVERLADESYSTEM H
VERSCHRAUBUNG	247009202	649	6	12	11 29 618 6	OW HYDR
VERSCHRAUBUNG	247009202	606	2	83	11 24 773 5	AGGREGAT HYDR
VERSCHRAUBUNG	247009202	644	1	452	11 89 300 5	VERROHRUNG HYDR
VERSCHRAUBUNG	247009202	611	2	517	10 51 826 1	ANLENKSTUECK HYDR
VERSCHRAUBUNG	247009302	700	1	338	11 23 058 3	VERROHRUNG HYDR
VERSCHRAUBUNG	247009402	724	10	14	11 29 618 6	OW HYDR
VERSCHRAUBUNG	247009402	609	1	73	10 51 969 5	A-BOCK AUFRICHTZYL HYDR
VERSCHRAUBUNG	247009402	605	4	83	11 24 773 5	AGGREGAT HYDR
VERSCHRAUBUNG	247009402	701	2	338	11 23 058 3	VERROHRUNG HYDR
VERSCHRAUBUNG	247009402	606	1	349	10 51 969 8	NADELEINZIEHWINDE HYDR
VERSCHRAUBUNG	247009402	610	1	366	10 51 968 7	HAUPT EZW HYDR
VERSCHRAUBUNG	247009402	605	2	389	10 55 216 1	VERROHRUNG HYDR
VERSCHRAUBUNG	247009702	612	13	10	11 29 618 6	OW HYDR
VERSCHRAUBUNG	247009702	608	1	73	10 51 969 5	A-BOCK AUFRICHTZYL HYDR
VERSCHRAUBUNG	247009702	602	10	83	11 24 773 5	AGGREGAT HYDR
VERSCHRAUBUNG	247009702	21	1	199	11 24 114 4	KRAFTSTOFFANLAGE
VERSCHRAUBUNG	247009702	604	1	389	10 55 216 1	VERROHRUNG HYDR
VERSCHRAUBUNG	247009702	603	4	450	11 89 300 5	VERROHRUNG HYDR
VERSCHRAUBUNG	247009702	711	1	490	11 26 260 6	WINDE 1 HYDR
VERSCHRAUBUNG	247009702	711	1	505	11 26 261 1	WINDE 2 HYDR
VERSCHRAUBUNG	247009702	610	3	517	10 51 826 1	ANLENKSTUECK HYDR
VERSCHRAUBUNG	247009702	604	1	664	10 51 726 2	VERROHRUNG HYDR
VERSCHRAUBUNG	247009702	701	1	721	11 89 408 3	VERROHRUNG HYDR
VERSCHRAUBUNG	247009902	675	5	12	11 29 618 6	OW HYDR
VERSCHRAUBUNG	247009902	610	7	83	11 24 773 5	AGGREGAT HYDR
VERSCHRAUBUNG	247009902	601	6	450	11 89 300 5	VERROHRUNG HYDR
VERSCHRAUBUNG	247010102	611	4	10	11 29 618 6	OW HYDR
VERSCHRAUBUNG	247010102	604	4	83	11 24 773 5	AGGREGAT HYDR
VERSCHRAUBUNG	247010102	609	2	517	10 51 826 1	ANLENKSTUECK HYDR
VERSCHRAUBUNG	247011602	610	1	10	11 29 618 6	OW HYDR
VERSCHRAUBUNG	247011602	307	1	83	11 24 773 5	AGGREGAT HYDR
VERSCHRAUBUNG	247011602	22	1	199	11 24 114 4	KRAFTSTOFFANLAGE
VERSCHRAUBUNG	247011602	613	2	450	11 89 300 5	VERROHRUNG HYDR
VERSCHRAUBUNG	247011602	603	1	517	10 51 826 1	ANLENKSTUECK HYDR
VERSCHRAUBUNG	247020902	654	3	12	11 29 618 6	OW HYDR
VERSCHRAUBUNG	247020902	316	1	83	11 24 773 5	AGGREGAT HYDR
VERSCHRAUBUNG	247027002	716	1	14	11 29 618 6	OW HYDR
VERSCHRAUBUNG	247027202	609	1	10	11 29 618 6	OW HYDR
VERSCHRAUBUNG	247027302	718	2	14	11 29 618 6	OW HYDR
VERSCHRAUBUNG	247027302	84	2	204	11 92 923 6	ANLAGE HARNSTOFF EINBAU
VERSCHRAUBUNG	247027302	602	4	450	11 89 300 5	VERROHRUNG HYDR
VERSCHRAUBUNG	247027402	606	1	517	10 51 826 1	ANLENKSTUECK HYDR
VERSCHRAUBUNG	247040302	680	1	12	11 29 618 6	OW HYDR
VERSCHRAUBUNG	247040302	605	1	349	10 51 969 8	NADELEINZIEHWINDE HYDR
VERSCHRAUBUNG	247040902	739	2	14	11 29 618 6	OW HYDR
VERSCHRAUBUNG	247040902	85	2	204	11 92 923 6	ANLAGE HARNSTOFF EINBAU
VERSCHRAUBUNG	247041102	203	1	10	11 29 618 6	OW HYDR
VERSCHRAUBUNG	247041102	608	3	83	11 24 773 5	AGGREGAT HYDR
VERSCHRAUBUNG	247041102	39	1	210	11 92 958 8	LUFTFUEHRUNG KPL
VERSCHRAUBUNG	247041102	608	4	450	11 89 300 5	VERROHRUNG HYDR
VERSCHRAUBUNG	247041402	607	3	83	11 24 773 5	AGGREGAT HYDR
VERSCHRAUBUNG	247041502	749	2	14	11 29 618 6	OW HYDR
VERSCHRAUBUNG	247041502	82	2	204	11 92 923 6	ANLAGE HARNSTOFF EINBAU
VERSCHRAUBUNG	247042402	681	4	12	11 29 618 6	OW HYDR
VERSCHRAUBUNG	247042402	611	6	450	11 89 300 5	VERROHRUNG HYDR
VERSCHRAUBUNG	247042402	605	1	711	10 51 973 8	SELBSTVERLADESYSTEM H
VERSCHRAUBUNG	247042402	607	1	745	10 51 728 1	VERROHRUNG HYDR
VERSCHRAUBUNG	247042502	746	2	14	11 29 618 6	OW HYDR
VERSCHRAUBUNG	247042702	607	1	10	11 29 618 6	OW HYDR

18.5.2017

138405_ETK_001

1020

LIEBHERRAlphabetical index
Alphabetischer Index

Bezeichnung	Artikel	Pos.	Menge	Blatt	Baugruppe	Bezeichnung
VERSCHRAUBUNG	247042702	605	2	517	10 51 826 1	ANLENKSTUECK HYDR
VERSCHRAUBUNG	247042702	614	1	613	10 53 146 1	VERROHRUNG HYDR
VERSCHRAUBUNG	247043002	610	1	613	10 53 146 1	VERROHRUNG HYDR
VERSCHRAUBUNG	247043102	606	2	10	11 29 618 6	OW HYDR
VERSCHRAUBUNG	247043102	614	2	83	11 24 773 5	AGGREGAT HYDR
VERSCHRAUBUNG	247043102	23	2	199	11 24 114 4	KRAFTSTOFFANLAGE
VERSCHRAUBUNG	247043202	615	2	73	10 51 969 5	A-BOCK AUFRICHTZYL HYDR
VERSCHRAUBUNG	247043502	613	2	83	11 24 773 5	AGGREGAT HYDR
VERSCHRAUBUNG	247043702	609	1	613	10 53 146 1	VERROHRUNG HYDR
VERSCHRAUBUNG	247044302	652	2	83	11 24 773 5	AGGREGAT HYDR
VERSCHRAUBUNG	247048702	603	1	613	10 53 146 1	VERROHRUNG HYDR
VERSCHRAUBUNG	247048802	625	6	10	11 29 618 6	OW HYDR
VERSCHRAUBUNG	247048802	215	2	517	10 51 826 1	ANLENKSTUECK HYDR
VERSCHRAUBUNG	247049002	618	1	10	11 29 618 6	OW HYDR
VERSCHRAUBUNG	247049002	92	2	204	11 92 923 6	ANLAGE HARNSTOFF EINBAU
VERSCHRAUBUNG	247049002	22	1	450	11 89 300 5	VERROHRUNG HYDR
VERSCHRAUBUNG	247049102	627	2	10	11 29 618 6	OW HYDR
VERSCHRAUBUNG	247049102	617	1	83	11 24 773 5	AGGREGAT HYDR
VERSCHRAUBUNG	247049102	204	2	517	10 51 826 1	ANLENKSTUECK HYDR
VERSCHRAUBUNG	247049202	631	1	10	11 29 618 6	OW HYDR
VERSCHRAUBUNG	247091002	302	1	82	11 24 773 5	AGGREGAT HYDR
VERSCHRAUBUNG	247105602	732	1	14	11 29 618 6	OW HYDR
VERSCHRAUBUNG	247108302	734	4	14	11 29 618 6	OW HYDR
VERSCHRAUBUNG	247108302	612	8	83	11 24 773 5	AGGREGAT HYDR
VERSCHRAUBUNG	247108302	24	4	199	11 24 114 4	KRAFTSTOFFANLAGE
VERSCHRAUBUNG	247108302	641	1	452	11 89 300 5	VERROHRUNG HYDR
VERSCHRAUBUNG	247112702	624	9	10	11 29 618 6	OW HYDR
VERSCHRAUBUNG	247112702	202	2	73	10 51 969 5	A-BOCK AUFRICHTZYL HYDR
VERSCHRAUBUNG	247112702	686	4	83	11 24 773 5	AGGREGAT HYDR
VERSCHRAUBUNG	247112702	603	2	389	10 55 216 1	VERROHRUNG HYDR
VERSCHRAUBUNG	247112702	201	2	517	10 51 826 1	ANLENKSTUECK HYDR
VERSCHRAUBUNG	247112702	706	2	704	10 51 971 2	SELBSTVERLADESYSTEM H
VERSCHRAUBUNG	247116402	605	3	10	11 29 618 6	OW HYDR
VERSCHRAUBUNG	247116402	607	3	517	10 51 826 1	ANLENKSTUECK HYDR
VERSCHRAUBUNG	247117302	752	15	14	11 29 618 6	OW HYDR
VERSCHRAUBUNG	247117302	616	1	73	10 51 969 5	A-BOCK AUFRICHTZYL HYDR
VERSCHRAUBUNG	247117302	628	1	83	11 24 773 5	AGGREGAT HYDR
VERSCHRAUBUNG	247117302	600	4	389	10 55 216 1	VERROHRUNG HYDR
VERSCHRAUBUNG	247117302	707	2	704	10 51 971 2	SELBSTVERLADESYSTEM H
VERSCHRAUBUNG	247117302	203	1	711	10 51 973 8	SELBSTVERLADESYSTEM H
VERSCHRAUBUNG	247117302	705	2	721	11 89 408 3	VERROHRUNG HYDR
VERSCHRAUBUNG	247117702	704	9	14	11 29 618 6	OW HYDR
VERSCHRAUBUNG	247117702	308	1	83	11 24 773 5	AGGREGAT HYDR
VERSCHRAUBUNG	247117702	35	1	183	11 94 151 8	KUEHLER EINBAU WASSER
VERSCHRAUBUNG	247117702	88	1	204	11 92 923 6	ANLAGE HARNSTOFF EINBAU
VERSCHRAUBUNG	247117702	702	1	338	11 23 058 3	VERROHRUNG HYDR
VERSCHRAUBUNG	247117702	204	4	389	10 55 216 1	VERROHRUNG HYDR
VERSCHRAUBUNG	247117702	632	1	452	11 89 300 5	VERROHRUNG HYDR
VERSCHRAUBUNG	247121102	727	1	14	11 29 618 6	OW HYDR
VERSCHRAUBUNG	247126202	735	5	14	11 29 618 6	OW HYDR
VERSCHRAUBUNG	247126202	641	5	83	11 24 773 5	AGGREGAT HYDR
VERSCHRAUBUNG	247126202	83	3	204	11 92 923 6	ANLAGE HARNSTOFF EINBAU
VERSCHRAUBUNG	247126202	37	1	210	11 92 958 8	LUFTFUEHRUNG KPL
VERSCHRAUBUNG	247126202	610	3	450	11 89 300 5	VERROHRUNG HYDR
VERSCHRAUBUNG	247128402	626	8	10	11 29 618 6	OW HYDR
VERSCHRAUBUNG	247128402	627	6	83	11 24 773 5	AGGREGAT HYDR
VERSCHRAUBUNG	247128402	703	1	338	11 23 058 3	VERROHRUNG HYDR
VERSCHRAUBUNG	247128402	608	4	389	10 55 216 1	VERROHRUNG HYDR
VERSCHRAUBUNG	247128402	708	2	704	10 51 971 2	SELBSTVERLADESYSTEM H
VERSCHRAUBUNG	247128502	731	2	14	11 29 618 6	OW HYDR

18.5.2017

138405_ETK_001

1021

LIEBHERR

Alphabetical index
Alphabetischer Index

Bezeichnung	Artikel	Pos.	Menge	Blatt	Baugruppe	Bezeichnung
VERSCHRAUBUNG	247128502	604	1	349	10 51 969 8	NADELEINZIEHWINDE HYDR
VERSCHRAUBUNG	247128502	605	4	450	11 89 300 5	VERROHRUNG HYDR
VERSCHRAUBUNG	247128502	614	1	664	10 51 726 2	VERROHRUNG HYDR
VERSCHRAUBUNG	247128602	653	4	12	11 29 618 6	OW HYDR
VERSCHRAUBUNG	247128602	625	1	83	11 24 773 5	AGGREGAT HYDR
VERSCHRAUBUNG	247128602	87	1	204	11 92 923 6	ANLAGE HARNSTOFF EINBAU
VERSCHRAUBUNG	247128602	605	1	366	10 51 968 7	HAUPT EZW HYDR
VERSCHRAUBUNG	247128602	602	1	389	10 55 216 1	VERROHRUNG HYDR
VERSCHRAUBUNG	247128602	648	2	452	11 89 300 5	VERROHRUNG HYDR
VERSCHRAUBUNG	247138602	729	3	14	11 29 618 6	OW HYDR
VERSCHRAUBUNG	247138602	692	1	84	11 24 773 5	AGGREGAT HYDR
VERSCHRAUBUNG	247138602	86	2	204	11 92 923 6	ANLAGE HARNSTOFF EINBAU
VERSCHRAUBUNG	247138602	609	4	450	11 89 300 5	VERROHRUNG HYDR
VERSCHRAUBUNG	247142002	653	2	83	11 24 773 5	AGGREGAT HYDR
VERSCHRAUBUNG	247232702	660	2	12	11 29 618 6	OW HYDR
VERSCHRAUBUNG	247242302	629	11	10	11 29 618 6	OW HYDR
VERSCHRAUBUNG	247242302	317	1	83	11 24 773 5	AGGREGAT HYDR
VERSCHRAUBUNG	247242302	706	2	338	11 23 058 3	VERROHRUNG HYDR
VERSCHRAUBUNG	247242302	638	2	452	11 89 300 5	VERROHRUNG HYDR
VERSCHRAUBUNG	247261802	708	3	14	11 29 618 6	OW HYDR
VERSCHRAUBUNG	247261802	621	1	83	11 24 773 5	AGGREGAT HYDR
VERSCHRAUBUNG	470002414	700	1	510	91 90 239 14	LEITUNG HYDR
VERSCHRAUBUNG	470400701	11	1	360	93 36 755 01	OELMESSEINRICHTUNG
VERSCHRAUBUNG	470400701	26	1	360	93 36 755 01	OELMESSEINRICHTUNG
VERSCHRAUBUNG	470700714	611	1	613	10 53 146 1	VERROHRUNG HYDR
VERSCHRAUBUNG	470701414	691	1	84	11 24 773 5	AGGREGAT HYDR
VERSCHRAUBUNG	470702001	6	1	360	93 36 755 01	OELMESSEINRICHTUNG
VERSCHRAUBUNG	470905214	36	1	183	11 94 151 8	KUEHLER EINBAU WASSER
VERSCHRAUBUNG	470905714	37	3	183	11 94 151 8	KUEHLER EINBAU WASSER
VERSCHRAUBUNG	471004514	602	11	10	11 29 618 6	OW HYDR
VERSCHRAUBUNG	471004514	605	1	73	10 51 969 5	A-BOCK AUFRICHTZYL HYDR
VERSCHRAUBUNG	471004514	620	1	83	11 24 773 5	AGGREGAT HYDR
VERSCHRAUBUNG	471004514	617	6	452	11 89 300 5	VERROHRUNG HYDR
VERSCHRAUBUNG	471004514	703	2	704	10 51 971 2	SELBSTVERLADESYSTEM H
VERSCHRAUBUNG	471004514	611	1	711	10 51 973 8	SELBSTVERLADESYSTEM H
VERSCHRAUBUNG	471004514	605	2	745	10 51 728 1	VERROHRUNG HYDR
VERSCHRAUBUNG	471004614	619	2	83	11 24 773 5	AGGREGAT HYDR
VERSCHRAUBUNG	471004614	603	2	349	10 51 969 8	NADELEINZIEHWINDE HYDR
VERSCHRAUBUNG	471004614	607	2	366	10 51 968 7	HAUPT EZW HYDR
VERSCHRAUBUNG	471004614	618	2	452	11 89 300 5	VERROHRUNG HYDR
VERSCHRAUBUNG	471004614	708	1	490	11 26 260 6	WINDE 1 HYDR
VERSCHRAUBUNG	471004614	708	1	505	11 26 261 1	WINDE 2 HYDR
VERSCHRAUBUNG	471007014	706	4	14	11 29 618 6	OW HYDR
VERSCHRAUBUNG	471007014	705	1	338	11 23 058 3	VERROHRUNG HYDR
VERSCHRAUBUNG	471007014	619	1	389	10 55 216 1	VERROHRUNG HYDR
VERSCHRAUBUNG	471007914	315	1	83	11 24 773 5	AGGREGAT HYDR
VERSCHRAUBUNG	471008014	677	3	83	11 24 773 5	AGGREGAT HYDR
VERSCHRAUBUNG	471008214	601	3	10	11 29 618 6	OW HYDR
VERSCHRAUBUNG	471008214	611	8	83	11 24 773 5	AGGREGAT HYDR
VERSCHRAUBUNG	471008214	612	8	450	11 89 300 5	VERROHRUNG HYDR
VERSCHRAUBUNG	471008214	709	1	490	11 26 260 6	WINDE 1 HYDR
VERSCHRAUBUNG	471008214	709	1	505	11 26 261 1	WINDE 2 HYDR
VERSCHRAUBUNG	471016401	590	2	86	11 24 682 0	VERTEILERGETRIEBE
VERSCHRAUBUNG	471030508	600	3	10	11 29 618 6	OW HYDR
VERSCHRAUBUNG	471030508	678	1	83	11 24 773 5	AGGREGAT HYDR
VERSCHRAUBUNG	471030708	737	1	14	11 29 618 6	OW HYDR
VERSCHRAUBUNG	471030708	710	1	490	11 26 260 6	WINDE 1 HYDR
VERSCHRAUBUNG	471030708	710	1	505	11 26 261 1	WINDE 2 HYDR
VERSCHRAUBUNG	471031108	672	1	83	11 24 773 5	AGGREGAT HYDR
VERSCHRAUBUNG	471031108	33	2	210	11 92 958 8	LUFTFUEHRUNG KPL

18.5.2017

138405_ETK_001

1022

LIEBHERR

Alphabetical index
Alphabetischer Index

Bezeichnung	Artikel	Pos.	Menge	Blatt	Baugruppe	Bezeichnung
VERSCHRAUBUNG	471031108	654	1	452	11 89 300 5	VERROHRUNG HYDR
VERSCHRAUBUNG	471031308	632	2	83	11 24 773 5	AGGREGAT HYDR
VERSCHRAUBUNG	471031308	34	1	210	11 92 958 8	LUFTFUEHRUNG KPL
VERSCHRAUBUNG	471031308	616	2	452	11 89 300 5	VERROHRUNG HYDR
VERSCHRAUBUNG	471031508	631	3	83	11 24 773 5	AGGREGAT HYDR
VERSCHRAUBUNG	471031508	81	2	204	11 92 923 6	ANLAGE HARNSTOFF EINBAU
VERSCHRAUBUNG	471031808	680	2	83	11 24 773 5	AGGREGAT HYDR
VERSCHRAUBUNG	471032108	610	2	711	10 51 973 8	SELBSTVERLADESYSTEM H
VERSCHRAUBUNG	471032608	622	1	10	11 29 618 6	OW HYDR
VERSCHRAUBUNG	471032608	604	2	73	10 51 969 5	A-BOCK AUFRICHTZYL HYDR
VERSCHRAUBUNG	471032608	615	6	450	11 89 300 5	VERROHRUNG HYDR
VERSCHRAUBUNG	471032608	606	2	532	10 51 959 1	VERROHRUNG HYDR
VERSCHRAUBUNG	471032608	608	2	613	10 53 146 1	VERROHRUNG HYDR
VERSCHRAUBUNG	471032608	700	8	727	11 23 524 8	VERROHRUNG HYDR
VERSCHRAUBUNG	471032608	600	1	733	10 55 459 4	VERROHRUNG HYDR
VERSCHRAUBUNG	471032708	658	4	12	11 29 618 6	OW HYDR
VERSCHRAUBUNG	471032708	603	2	73	10 51 969 5	A-BOCK AUFRICHTZYL HYDR
VERSCHRAUBUNG	471032708	600	24	450	11 89 300 5	VERROHRUNG HYDR
VERSCHRAUBUNG	471032708	627	2	532	10 51 959 1	VERROHRUNG HYDR
VERSCHRAUBUNG	471032708	607	1	613	10 53 146 1	VERROHRUNG HYDR
VERSCHRAUBUNG	471032708	704	2	704	10 51 971 2	SELBSTVERLADESYSTEM H
VERSCHRAUBUNG	471032708	703	8	721	11 89 408 3	VERROHRUNG HYDR
VERSCHRAUBUNG	471032708	609	1	745	10 51 728 1	VERROHRUNG HYDR
VERSCHRAUBUNG	471032808	621	27	10	11 29 618 6	OW HYDR
VERSCHRAUBUNG	471032808	630	3	83	11 24 773 5	AGGREGAT HYDR
VERSCHRAUBUNG	471032808	602	3	349	10 51 969 8	NADELEINZIEHWINDE HYDR
VERSCHRAUBUNG	471032808	609	3	366	10 51 968 7	HAUPT EZW HYDR
VERSCHRAUBUNG	471032808	622	2	452	11 89 300 5	VERROHRUNG HYDR
VERSCHRAUBUNG	471032808	701	1	510	91 90 239 14	LEITUNG HYDR
VERSCHRAUBUNG	471032808	600	1	745	10 51 728 1	VERROHRUNG HYDR
VERSCHRAUBUNG	471032908	616	1	10	11 29 618 6	OW HYDR
VERSCHRAUBUNG	471033014	629	1	83	11 24 773 5	AGGREGAT HYDR
VERSCHRAUBUNG	471033014	601	1	349	10 51 969 8	NADELEINZIEHWINDE HYDR
VERSCHRAUBUNG	471033014	651	2	452	11 89 300 5	VERROHRUNG HYDR
VERSCHRAUBUNG	471033014	602	2	664	10 51 726 2	VERROHRUNG HYDR
VERSCHRAUBUNG	471033114	707	1	14	11 29 618 6	OW HYDR
VERSCHRAUBUNG	471033114	606	3	613	10 53 146 1	VERROHRUNG HYDR
VERSCHRAUBUNG	471033214	722	2	14	11 29 618 6	OW HYDR
VERSCHRAUBUNG	471033214	636	1	452	11 89 300 5	VERROHRUNG HYDR
VERSCHRAUBUNG	471033214	608	3	517	10 51 826 1	ANLENKSTUECK HYDR
VERSCHRAUBUNG	471033214	605	3	532	10 51 959 1	VERROHRUNG HYDR
VERSCHRAUBUNG	471033214	605	5	613	10 53 146 1	VERROHRUNG HYDR
VERSCHRAUBUNG	471033214	603	2	664	10 51 726 2	VERROHRUNG HYDR
VERSCHRAUBUNG	471033214	709	2	704	10 51 971 2	SELBSTVERLADESYSTEM H
VERSCHRAUBUNG	471033214	704	1	721	11 89 408 3	VERROHRUNG HYDR
VERSCHRAUBUNG	471033314	606	1	366	10 51 968 7	HAUPT EZW HYDR
VERSCHRAUBUNG	471033414	725	1	14	11 29 618 6	OW HYDR
VERSCHRAUBUNG	471033614	738	1	14	11 29 618 6	OW HYDR
VERSCHRAUBUNG	471033614	604	1	613	10 53 146 1	VERROHRUNG HYDR
VERSCHRAUBUNG	471034414	726	2	14	11 29 618 6	OW HYDR
VERSCHRAUBUNG	471034414	612	2	389	10 55 216 1	VERROHRUNG HYDR
VERSCHRAUBUNG	471034414	604	2	517	10 51 826 1	ANLENKSTUECK HYDR
VERSCHRAUBUNG	471034708	672	4	12	11 29 618 6	OW HYDR
VERSCHRAUBUNG	471034708	637	1	83	11 24 773 5	AGGREGAT HYDR
VERSCHRAUBUNG	471034714	25	2	199	11 24 114 4	KRAFTSTOFFANLAGE
VERSCHRAUBUNG	471034714	607	1	349	10 51 969 8	NADELEINZIEHWINDE HYDR
VERSCHRAUBUNG	471036014	652	2	452	11 89 300 5	VERROHRUNG HYDR
VERSCHRAUBUNG	471039408	612	1	366	10 51 968 7	HAUPT EZW HYDR
VERSCHRAUBUNG	471039408	611	2	389	10 55 216 1	VERROHRUNG HYDR
VERSCHRAUBUNG	471039708	618	2	389	10 55 216 1	VERROHRUNG HYDR

18.5.2017

138405_ETK_001

1023

LIEBHERR

Alphabetical index
Alphabetischer Index

Bezeichnung	Artikel	Pos.	Menge	Blatt	Baugruppe	Bezeichnung
VERSCHRAUBUNG	471039708	600	1	664	10 51 726 2	VERROHRUNG HYDR
VERSCHRAUBUNG	471039908	635	3	83	11 24 773 5	AGGREGAT HYDR
VERSCHRAUBUNG	471039908	42	1	210	11 92 958 8	LUFTFUEHRUNG KPL
VERSCHRAUBUNG	471039908	655	2	452	11 89 300 5	VERROHRUNG HYDR
VERSCHRAUBUNG	471100114	617	3	10	11 29 618 6	OW HYDR
VERSCHRAUBUNG	471100114	604	2	532	10 51 959 1	VERROHRUNG HYDR
VERSCHRAUBUNG	471100414	608	2	10	11 29 618 6	OW HYDR
VERSCHRAUBUNG	471100614	620	2	452	11 89 300 5	VERROHRUNG HYDR
VERSCHRAUBUNG	471100714	756	1	14	11 29 618 6	OW HYDR
VERSCHRAUBUNG	471100714	603	1	532	10 51 959 1	VERROHRUNG HYDR
VERSCHRAUBUNG	472001401	4	1	360	93 36 755 01	OELMESSEINRICHTUNG
VERSCHRAUBUNG	472531508	723	1	14	11 29 618 6	OW HYDR
VERSCHRAUBUNG	472531508	624	2	532	10 51 959 1	VERROHRUNG HYDR
VERSCHRAUBUNG	472531508	608	3	711	10 51 973 8	SELBSTVERLADESYSTEM H
VERSCHRAUBUNG	473201101	3	1	360	93 36 755 01	OELMESSEINRICHTUNG
VERSCHRAUBUNG	473201101	22	1	360	93 36 755 01	OELMESSEINRICHTUNG
VERSCHRAUBUNG	473210214	632	1	532	10 51 959 1	VERROHRUNG HYDR
VERSCHRAUBUNG	473210214	607	3	711	10 51 973 8	SELBSTVERLADESYSTEM H
VERSCHRAUBUNG	473210214	700	1	721	11 89 408 3	VERROHRUNG HYDR
VERSCHRAUBUNG	473231214	633	1	532	10 51 959 1	VERROHRUNG HYDR
VERSCHRAUBUNG	474001214	760	1	14	11 29 618 6	OW HYDR
VERSCHRAUBUNG	474002314	620	4	10	11 29 618 6	OW HYDR
VERSCHRAUBUNG	474002414	744	2	14	11 29 618 6	OW HYDR
VERSCHRAUBUNG	474002414	614	4	450	11 89 300 5	VERROHRUNG HYDR
VERSCHRAUBUNG	474032614	628	3	10	11 29 618 6	OW HYDR
VERSCHRAUBUNG	474032614	602	4	517	10 51 826 1	ANLENKSTUECK HYDR
VERSCHRAUBUNG	474032614	600	8	532	10 51 959 1	VERROHRUNG HYDR
VERSCHRAUBUNG	474032714	650	2	12	11 29 618 6	OW HYDR
VERSCHRAUBUNG	474032914	636	2	10	11 29 618 6	OW HYDR
VERSCHRAUBUNG	474033014	719	4	14	11 29 618 6	OW HYDR
VERSCHRAUBUNG	474033014	647	8	452	11 89 300 5	VERROHRUNG HYDR
VERSCHRAUBUNG	474033014	714	2	490	11 26 260 6	WINDE 1 HYDR
VERSCHRAUBUNG	474033014	714	2	505	11 26 261 1	WINDE 2 HYDR
VERSCHRAUBUNG	474033014	601	4	517	10 51 826 1	ANLENKSTUECK HYDR
VERSCHRAUBUNG	475002514	628	2	532	10 51 959 1	VERROHRUNG HYDR
VERSCHRAUBUNG	475033014	609	3	711	10 51 973 8	SELBSTVERLADESYSTEM H
VERSCHRAUBUNG	475033614	619	1	532	10 51 959 1	VERROHRUNG HYDR
VERSCHRAUBUNG	475501414	635	2	10	11 29 618 6	OW HYDR
VERSCHRAUBUNG	475501414	604	4	450	11 89 300 5	VERROHRUNG HYDR
VERSCHRAUBUNG	475501914	685	1	83	11 24 773 5	AGGREGAT HYDR
VERSCHRAUBUNG	475501914	606	1	711	10 51 973 8	SELBSTVERLADESYSTEM H
VERSCHRAUBUNG	475502514	625	4	452	11 89 300 5	VERROHRUNG HYDR
VERSCHRAUBUNG	475503314	212	2	517	10 51 826 1	ANLENKSTUECK HYDR
VERSCHRAUBUNG	476608008	39	1	183	11 94 151 8	KUEHLER EINBAU WASSER
VERSCHRAUBUNG	477102814	91	2	204	11 92 923 6	ANLAGE HARNSTOFF EINBAU
VERSCHRAUBUNG	477400314	690	2	84	11 24 773 5	AGGREGAT HYDR
VERSCHRAUBUNG	477400314	702	1	510	91 90 239 14	LEITUNG HYDR
VERSCHRAUBUNG	477400414	673	1	532	10 51 959 1	VERROHRUNG HYDR
VERSCHRAUBUNG	477400414	605	8	727	11 23 524 8	VERROHRUNG HYDR
VERSCHRAUBUNG	477400614	208	2	517	10 51 826 1	ANLENKSTUECK HYDR
VERSCHRAUBUNG	477400714	633	2	10	11 29 618 6	OW HYDR
VERSCHRAUBUNG	477400814	624	4	389	10 55 216 1	VERROHRUNG HYDR
VERSCHRAUBUNG	477401014	202	4	517	10 51 826 1	ANLENKSTUECK HYDR
VERSCHRAUBUNG	477401814	46	1	8	11 29 618 6	OW HYDR
VERSCHRAUBUNG	477430614	41	2	210	11 92 958 8	LUFTFUEHRUNG KPL
VERSCHRAUBUNG	477700114	639	2	10	11 29 618 6	OW HYDR
VERSCHRAUBUNG	477700114	655	1	83	11 24 773 5	AGGREGAT HYDR
VERSCHRAUBUNG	477700114	214	2	517	10 51 826 1	ANLENKSTUECK HYDR
VERSCHRAUBUNG	477700214	619	1	10	11 29 618 6	OW HYDR
VERSCHRAUBUNG	477700214	23	1	450	11 89 300 5	VERROHRUNG HYDR

18.5.2017

138405_ETK_001

1024

LIEBHERRAlphabetical index
Alphabetischer Index

Bezeichnung	Artikel	Pos.	Menge	Blatt	Baugruppe	Bezeichnung
VERSCHRAUBUNG	477700414	689	2	84	11 24 773 5	AGGREGAT HYDR
VERSCHRAUBUNG	477700414	703	1	510	91 90 239 14	LEITUNG HYDR
VERSCHRAUBUNG	477700414	206	1	613	10 53 146 1	VERROHRUNG HYDR
VERSCHRAUBUNG	477700514	638	6	10	11 29 618 6	OW HYDR
VERSCHRAUBUNG	477700514	213	2	517	10 51 826 1	ANLENKSTUECK HYDR
VERSCHRAUBUNG	477700514	202	1	532	10 51 959 1	VERROHRUNG HYDR
VERSCHRAUBUNG	477700514	606	8	727	11 23 524 8	VERROHRUNG HYDR
VERSCHRAUBUNG	477700714	47	1	8	11 29 618 6	OW HYDR
VERSCHRAUBUNG	477700814	634	1	10	11 29 618 6	OW HYDR
VERSCHRAUBUNG	477701114	207	2	517	10 51 826 1	ANLENKSTUECK HYDR
VERSCHRAUBUNG	477701414	632	2	10	11 29 618 6	OW HYDR
VERSCHRAUBUNG	477701514	625	4	389	10 55 216 1	VERROHRUNG HYDR
VERSCHRAUBUNG	477701814	211	4	517	10 51 826 1	ANLENKSTUECK HYDR
VERSCHRAUBUNG	477704514	40	1	210	11 92 958 8	LUFTFUEHRUNG KPL
VERSCHRAUBUNG	477704514	78	1	400	90 01 376 2	DREHWERKANTRIEB
VERSCHRAUBUNG	477704514	650	1	452	11 89 300 5	VERROHRUNG HYDR
VERSCHRAUBUNG	477704614	720	3	14	11 29 618 6	OW HYDR
VERSCHRAUBUNG	477704614	19	1	48	10 56 070 1	TANK HYDR KPL
VERSCHRAUBUNG	477704614	17	5	53	10 56 073 3	KRAFTSTOFFTANK KPL
VERSCHRAUBUNG	477704614	300	1	82	11 24 773 5	AGGREGAT HYDR
VERSCHRAUBUNG	477704914	306	1	83	11 24 773 5	AGGREGAT HYDR
VERSCHRAUBUNG	477704914	32	1	179	10 57 532 2	ANSAUGROHR OEL KPL
VERSCHRAUBUNG	477704914	38	4	183	11 94 151 8	KUEHLER EINBAU WASSER
VERSCHRAUBUNG	477704914	64	2	194	11 92 922 0	ANSAUGANLAGE LUFT
VERSCHRAUBUNG	477705114	202	1	366	10 51 968 7	HAUPT EZW HYDR
VERSCHRAUBUNG	477705214	80	1	204	11 92 923 6	ANLAGE HARNSTOFF EINBAU
VERSCHRAUBUNG	481930314	612	1	711	10 51 973 8	SELBSTVERLADESYSTEM H
VERSCHRAUBUNG	481930414	630	3	10	11 29 618 6	OW HYDR
VERSCHRAUBUNG	481930414	624	2	452	11 89 300 5	VERROHRUNG HYDR
VERSCHRAUBUNG	481930414	704	1	510	91 90 239 14	LEITUNG HYDR
VERSCHRAUBUNG	481930514	703	1	490	11 26 260 6	WINDE 1 HYDR
VERSCHRAUBUNG	481930514	703	1	505	11 26 261 1	WINDE 2 HYDR
VERSCHRAUBUNG	481930614	622	1	532	10 51 959 1	VERROHRUNG HYDR
VERSCHRAUBUNG	481930614	602	3	613	10 53 146 1	VERROHRUNG HYDR
VERSCHRAUBUNG	481930714	604	1	711	10 51 973 8	SELBSTVERLADESYSTEM H
VERSCHRAUBUNG	481930814	601	1	613	10 53 146 1	VERROHRUNG HYDR
VERSCHRAUBUNG	481931114	761	1	14	11 29 618 6	OW HYDR
VERSCHRAUBUNG	481931614	687	1	84	11 24 773 5	AGGREGAT HYDR
VERSCHRAUBUNG	481933014	623	4	452	11 89 300 5	VERROHRUNG HYDR
VERSCHRAUBUNG	481933614	319	1	83	11 24 773 5	AGGREGAT HYDR
VERSCHRAUBUNG	482330814	730	2	14	11 29 618 6	OW HYDR
VERSCHRAUBUNG	482330814	675	1	83	11 24 773 5	AGGREGAT HYDR
VERSCHRAUBUNG	482331114	603	3	711	10 51 973 8	SELBSTVERLADESYSTEM H
VERSCHRAUBUNG	482331914	721	3	14	11 29 618 6	OW HYDR
VERSCHRAUBUNG	482331914	600	2	517	10 51 826 1	ANLENKSTUECK HYDR
VERSCHRAUBUNG	482430314	693	1	12	11 29 618 6	OW HYDR
VERSCHRAUBUNG	482430314	201	1	389	10 55 216 1	VERROHRUNG HYDR
VERSCHRAUBUNG	482430614	606	2	450	11 89 300 5	VERROHRUNG HYDR
VERSCHRAUBUNG	482431214	602	1	711	10 51 973 8	SELBSTVERLADESYSTEM H
VERSCHRAUBUNG	482431314	204	1	10	11 29 618 6	OW HYDR
VERSCHRAUBUNG	482431314	643	2	83	11 24 773 5	AGGREGAT HYDR
VERSCHRAUBUNG	482431314	705	1	490	11 26 260 6	WINDE 1 HYDR
VERSCHRAUBUNG	482431314	705	1	505	11 26 261 1	WINDE 2 HYDR
VERSCHRAUBUNG	482431414	706	1	490	11 26 260 6	WINDE 1 HYDR
VERSCHRAUBUNG	482431414	706	1	505	11 26 261 1	WINDE 2 HYDR
VERSCHRAUBUNG	482431514	671	1	532	10 51 959 1	VERROHRUNG HYDR
VERSCHRAUBUNG	482431714	623	4	389	10 55 216 1	VERROHRUNG HYDR
VERSCHRAUBUNG	482530814	755	2	14	11 29 618 6	OW HYDR
VERSCHRAUBUNG	482530814	660	1	83	11 24 773 5	AGGREGAT HYDR
VERSCHRAUBUNG	482530914	736	1	14	11 29 618 6	OW HYDR

18.5.2017

138405_ETK_001

1025

LIEBHERR

Alphabetical index
Alphabetischer Index

Bezeichnung	Artikel	Pos.	Menge	Blatt	Baugruppe	Bezeichnung
VERSCHRAUBUNG	482530914	301	2	82	11 24 773 5	AGGREGAT HYDR
VERSCHRAUBUNG	482531614	615	1	10	11 29 618 6	OW HYDR
VERSCHRAUBUNG	482531814	652	2	12	11 29 618 6	OW HYDR
VERSCHRAUBUNG	482531814	649	4	452	11 89 300 5	VERROHRUNG HYDR
VERSCHRAUBUNG	485430714	748	1	14	11 29 618 6	OW HYDR
VERSCHRAUBUNG	485431214	714	2	14	11 29 618 6	OW HYDR
VERSCHRAUBUNG	485431214	683	3	83	11 24 773 5	AGGREGAT HYDR
VERSCHRAUBUNG	485431314	666	4	12	11 29 618 6	OW HYDR
VERSCHRAUBUNG	485431414	205	1	10	11 29 618 6	OW HYDR
VERSCHRAUBUNG	485432814	759	1	14	11 29 618 6	OW HYDR
VERSCHRAUBUNG	485432914	600	1	613	10 53 146 1	VERROHRUNG HYDR
VERSCHRAUBUNG	485433314	684	1	83	11 24 773 5	AGGREGAT HYDR
VERSCHRAUBUNG	485433314	713	2	490	11 26 260 6	WINDE 1 HYDR
VERSCHRAUBUNG	485433314	713	2	505	11 26 261 1	WINDE 2 HYDR
VERSCHRAUBUNG	485433314	613	8	532	10 51 959 1	VERROHRUNG HYDR
VERSCHRAUBUNG	485433314	615	2	664	10 51 726 2	VERROHRUNG HYDR
VERSCHRAUBUNG	485433314	710	2	704	10 51 971 2	SELBSTVERLADESYSTEM H
VERSCHRAUBUNG	485433414	758	1	14	11 29 618 6	OW HYDR
VERSCHRAUBUNG	485433414	705	1	510	91 90 239 14	LEITUNG HYDR
VERSCHRAUBUNG	485433414	629	2	532	10 51 959 1	VERROHRUNG HYDR
VERSCHRAUBUNG	485433414	612	2	613	10 53 146 1	VERROHRUNG HYDR
VERSCHRAUBUNG	485433514	610	1	73	10 51 969 5	A-BOCK AUFRICHTZYL HYDR
VERSCHRAUBUNG	485433514	630	1	532	10 51 959 1	VERROHRUNG HYDR
VERSCHRAUBUNG	485434214	747	1	14	11 29 618 6	OW HYDR
VERSCHRAUBUNG	485435014	651	2	12	11 29 618 6	OW HYDR
VERSCHRAUBUNG	485435714	713	1	14	11 29 618 6	OW HYDR
VERSCHRAUBUNG	485436414	629	2	452	11 89 300 5	VERROHRUNG HYDR
VERSCHRAUBUNG	485436414	617	1	664	10 51 726 2	VERROHRUNG HYDR
VERSCHRAUBUNG	485437514	313	1	83	11 24 773 5	AGGREGAT HYDR
VERSCHRAUBUNG	491033414	601	1	711	10 51 973 8	SELBSTVERLADESYSTEM H
VERSCHRAUBUNG	491101214	757	1	14	11 29 618 6	OW HYDR
VERSCHRAUBUNG	4981232	1	2	263	10 14 179 0	ANSCHLUSSSTUECK VORM.
VERSCHRAUBUNG	4981235	3	1	228	10 14 591 9	OELMESSSTAB MIT ROHR
VERSCHRAUBUNG	4981235	10	1	282	10 14 013 6	ATL-ANBAU
VERSCHRAUBUNG	510701214	745	1	14	11 29 618 6	OW HYDR
VERSCHRAUBUNG	510701314	677	2	12	11 29 618 6	OW HYDR
VERSCHRAUBUNG	510701914	711	2	14	11 29 618 6	OW HYDR
VERSCHRAUBUNG	510702014	742	1	14	11 29 618 6	OW HYDR
VERSCHRAUBUNG	510702414	712	1	14	11 29 618 6	OW HYDR
VERSCHRAUBUNG	510702414	702	1	490	11 26 260 6	WINDE 1 HYDR
VERSCHRAUBUNG	510703914	740	1	14	11 29 618 6	OW HYDR
VERSCHRAUBUNG	510704614	664	1	12	11 29 618 6	OW HYDR
VERSCHRAUBUNG	510709114	600	1	711	10 51 973 8	SELBSTVERLADESYSTEM H
VERSCHRAUBUNG	510709214	679	1	83	11 24 773 5	AGGREGAT HYDR
VERSCHRAUBUNG	592286514	36	1	423	10 35 008 0	KABINE
VERSCHRAUBUNG	592286514	11	5	427	10 35 007 6	SCHIEBETUER
VERSCHRAUBUNG	7021521	19	1	282	10 14 013 6	ATL-ANBAU
VERSCHRAUBUNG	7027665	10	1	230	10 14 671 6	OELLEITUNG VORM.
VERSCHRAUBUNG	7362091	603	12	10	11 29 618 6	OW HYDR
VERSCHRAUBUNG	7362091	614	1	73	10 51 969 5	A-BOCK AUFRICHTZYL HYDR
VERSCHRAUBUNG	7362091	314	1	83	11 24 773 5	AGGREGAT HYDR
VERSCHRAUBUNG	7362091	708	1	338	11 23 058 3	VERROHRUNG HYDR
VERSCHRAUBUNG	7362091	637	2	452	11 89 300 5	VERROHRUNG HYDR
VERSCHRAUBUNG	7365616	653	2	452	11 89 300 5	VERROHRUNG HYDR
VERSCHRAUBUNG	7367776	613	12	10	11 29 618 6	OW HYDR
VERSCHRAUBUNG	7367776	603	4	83	11 24 773 5	AGGREGAT HYDR
VERSCHRAUBUNG	7367776	610	1	349	10 51 969 8	NADELEINZIEHWINDE HYDR
VERSCHRAUBUNG	7367776	611	1	366	10 51 968 7	HAUPT EZW HYDR
VERSCHRAUBUNG	7367776	621	4	452	11 89 300 5	VERROHRUNG HYDR
VERSCHRAUBUNG	7367776	704	1	490	11 26 260 6	WINDE 1 HYDR

18.5.2017

138405_ETK_001

1026

LIEBHERR

Alphabetical index
Alphabetischer Index

Bezeichnung	Artikel	Pos.	Menge	Blatt	Baugruppe	Bezeichnung
VERSCHRAUBUNG	7367776	704	1	505	11 26 261 1	WINDE 2 HYDR
VERSCHRAUBUNG	7367776	614	1	532	10 51 959 1	VERROHRUNG HYDR
VERSCHRAUBUNG	7367986	670	3	12	11 29 618 6	OW HYDR
VERSCHRAUBUNG	7403569	202	3	389	10 55 216 1	VERROHRUNG HYDR
VERSCHRAUBUNG	7407098	608	8	532	10 51 959 1	VERROHRUNG HYDR
VERSCHRAUBUNG	7407098	616	2	664	10 51 726 2	VERROHRUNG HYDR
VERSCHRAUBUNG	7407108	305	1	83	11 24 773 5	AGGREGAT HYDR
VERSCHRAUBUNG	7407108	603	1	366	10 51 968 7	HAUPT EZW HYDR
VERSCHRAUBUNG	7407108	707	1	490	11 26 260 6	WINDE 1 HYDR
VERSCHRAUBUNG	7407108	707	1	505	11 26 261 1	WINDE 2 HYDR
VERSCHRAUBUNG	7410455	640	2	12	11 29 618 6	OW HYDR
VERSCHRAUBUNG	7410455	643	8	452	11 89 300 5	VERROHRUNG HYDR
VERSCHRAUBUNG	7617268	703	13	14	11 29 618 6	OW HYDR
VERSCHRAUBUNG	7617268	612	1	73	10 51 969 5	A-BOCK AUFRICHTZYL HYDR
VERSCHRAUBUNG	7617268	676	3	83	11 24 773 5	AGGREGAT HYDR
VERSCHRAUBUNG	7617268	613	1	366	10 51 968 7	HAUPT EZW HYDR
VERSCHRAUBUNG	7617268	628	6	452	11 89 300 5	VERROHRUNG HYDR
VERSCHRAUBUNG	7617268	602	3	745	10 51 728 1	VERROHRUNG HYDR
VERSCHRAUBUNG	7617354	611	1	73	10 51 969 5	A-BOCK AUFRICHTZYL HYDR
VERSCHRAUBUNG	7617354	634	11	452	11 89 300 5	VERROHRUNG HYDR
VERSCHRAUBUNG	7617354	611	7	532	10 51 959 1	VERROHRUNG HYDR
VERSCHRAUBUNG	7617354	702	4	704	10 51 971 2	SELBSTVERLADESYSTEM H
VERSCHRAUBUNG	7617354	601	1	733	10 55 459 4	VERROHRUNG HYDR
VERSCHRAUBUNG	7617354	608	1	745	10 51 728 1	VERROHRUNG HYDR
VERSCHRAUBUNG	7617460	705	1	14	11 29 618 6	OW HYDR
VERSCHRAUBUNG	7617460	613	1	73	10 51 969 5	A-BOCK AUFRICHTZYL HYDR
VERSCHRAUBUNG	7617460	635	2	452	11 89 300 5	VERROHRUNG HYDR
VERSCHRAUBUNG	7617460	626	2	532	10 51 959 1	VERROHRUNG HYDR
VERSCHRAUBUNG	7617460	613	2	613	10 53 146 1	VERROHRUNG HYDR
VERSCHRAUBUNG	7617461	673	3	12	11 29 618 6	OW HYDR
VERSCHRAUBUNG	7617461	600	1	73	10 51 969 5	A-BOCK AUFRICHTZYL HYDR
VERSCHRAUBUNG	7617461	633	3	452	11 89 300 5	VERROHRUNG HYDR
VERSCHRAUBUNG	7617461	623	2	532	10 51 959 1	VERROHRUNG HYDR
VERSCHRAUBUNG	7617461	700	2	704	10 51 971 2	SELBSTVERLADESYSTEM H
VERSCHRAUBUNG	7617494	678	2	12	11 29 618 6	OW HYDR
VERSCHRAUBUNG	7617494	303	1	83	11 24 773 5	AGGREGAT HYDR
VERSCHRAUBUNG	7621827	36	1	210	11 92 958 8	LUFTFUEHRUNG KPL
VERSCHRAUBUNG	7622060	712	2	490	11 26 260 6	WINDE 1 HYDR
VERSCHRAUBUNG	7622060	712	2	505	11 26 261 1	WINDE 2 HYDR
VERSCHRAUBUNG	790259414	612	1	664	10 51 726 2	VERROHRUNG HYDR
VERSCHRAUBUNG	790453814	614	1	10	11 29 618 6	OW HYDR
VERSCHRAUBUNG	790453814	648	3	83	11 24 773 5	AGGREGAT HYDR
VERSCHRAUBUNG KPL	11253240	900	1	109	90 74 418	REGELVENTIL
VERSTAERKUNGSPLATTE	10350084	11	4	527	99 34 198 14	SCHILD LIEBHERR
VERSTELLKOLBEN	10287733	1	1	167	10 28 766 5	VERSTELLTEIL
VERSTELLTEIL	10287665	2	1	165	11 21 593 6	PUMPENELEMENT
VERSTELLUNG	11219905	2	1	87	10 53 430 7	V.PUMPE
VERSTELLUNG	11224738	2	1	455	51 24 059 14	V.MOTOR
VERTEILERBLOCK	10151825	5	1	260	10 14 333 9	KRAFTSTOFFLEITUNGEN
VERTEILERGETRIEBE	11246820	1	1	82	11 24 773 5	AGGREGAT HYDR
VERZURRUNG BALLAST	992980314	13	1	332	99 23 386 14	BALLASTGEWICHT ANORD
VERZURRUNG OW	991804114	13	1	445	10 51 969 6	VERBINDUNG OW UW
VIDEOUEBERWACHUNGSANL	10580647	11	1	737	11 89 400 8	VIDEOUEBERWACHUNGSANL
VIDEOUEBERWACHUNGSANL	11894008	704	1	4	01 38 405 14	LR 1300 SX
VIERKANTROHR	10557117	5	1	709	11 23 619 7	SELBSTVERLADESYSTEM NR
VIERKANTROHR	11278507	1	1	581	11 28 357 6	MONTAGETEILE
VIERLIPPENDICHTUNG	10099037	1	24	23	10 52 459 5	DS
VIERLIPPENDICHTUNG	11301682	2	10	23	10 52 459 5	DS
VORREIBER	10581486	15	1	319	10 57 940 0	TUER
VORSCHLAGHAMMER 5000G	885040114	13	1	509	10 56 183 8	WERKZEUG

18.5.2017

138405_ETK_001

1027

LIEBHERRAlphabetical index
Alphabetischer Index

Bezeichnung	Artikel	Pos.	Menge	Blatt	Baugruppe	Bezeichnung
WAE LZLAGER	10522848	3	1	649	79 03 862 14	LASTHAKEN
WAE LZLAGER	11274832	3	1	654	11 27 480 1	AUFHAENGUNG
WAERMETAUSCHER	10446225	14	1	82	11 24 773 5	AGGREGAT HYDR
WAERMETAUSCHER	10512662	40	1	436	11 93 934 6	KLIMAAANLAGE
WAERMETAUSCHER	11236707	1	1	749	11 21 750 0	VERFLUESSIGER
WARNLICHT EL NRS	11215298	3	1	681	11 21 546 1	HELILEUCHTE NRS
WARTUNGSSCHALTER	11060522	20	1	194	11 92 922 0	ANSAUGANLAGE LUFT
WASSERABLAUF KPL	10572149	250	1	436	11 93 934 6	KLIMAAANLAGE
WASSERPUMPE MIT BEFEST.	10142734	370	1	215	12 42 545 4	DIESELMOTOR
WASSERPUMPE VORM.	11354498	1	1	273	10 14 273 4	WASSERPUMPE MIT BEFEST.
WASSERSAMMELLEITUNG	10146018	1	1	278	10 14 601 2	WASSERSAMMELLEITUNG K
WASSERSAMMELLEITUNG K	10146012	388	1	215	12 42 545 4	DIESELMOTOR
WASSERSCHLAUCH	11946459	350	1	436	11 93 934 6	KLIMAAANLAGE
WASSERSONDE	10331335	13	1	202	10 30 300 7	KRAFTSTOFFVORFILTER
WASSERVENTIL	10584671	50	1	436	11 93 934 6	KLIMAAANLAGE
WASSERVENTIL	11082158	13	2	204	11 92 923 6	ANLAGE HARNSTOFF EINBAU
WASSERVENTIL	592293114	51	1	436	11 93 934 6	KLIMAAANLAGE
WASSERVENTIL	592293114	51	1	437	10 58 467 1	WASSERVENTIL
WASSERWAAGE	714000808	5	1	442	97 07 857 03	LIBELLE EINBAU
WASSERWAAGE	714000808	12	1	724	11 89 568 6	SELBSTVERLADESYSTEM NR
WECHSELFILTER	10297295	1	2	248	10 14 294 2	SCHMIEROELFILTER ANBAU
WECHSELVENTIL	10124239	4	1	141	10 14 131 6	ANSCHLUSSPLATTE VORM.
WECHSELVENTIL	10446566	14	1	459	11 22 473 8	VERSTELLUNG
WECHSELVENTIL	11067305	6	1	92	11 21 991 0	PUMPENGEHAEUSE
WECHSELVENTIL	11267447	1	1	98	11 06 730 5	WECHSELVENTIL
WECHSELVENTIL	11938600	2	3	22	10 35 148 6	VENTILBLOCK
WECHSELVENTIL	511491914	7	2	8	11 29 618 6	OW HYDR
WECHSELVENTIL	511491914	11	2	450	11 89 300 5	VERROHRUNG HYDR
WECHSLERRELAIS	11946464	370	1	436	11 93 934 6	KLIMAAANLAGE
WECHSLERRELAIS	630121508	83	1	410	10 55 963 5	SCHALTSCHR X1
WEGESCHIEBER	10224607	2	1	721	11 89 408 3	VERROHRUNG HYDR
WEGESCHIEBER	510403414	14	4	450	11 89 300 5	VERROHRUNG HYDR
WEGEVENTIL	10540182	230	1	391	51 14 347 14	DW SICHERUNGSBLOCK
WEGEVENTIL	10591435	8	1	22	10 35 148 6	VENTILBLOCK
WEGEVENTIL	11223305	2	2	26	59 21 458 14	VENTILBLOCK
WEGEVENTIL	11229184	7	1	22	10 35 148 6	VENTILBLOCK
WEGEVENTIL	11233727	1	1	75	10 22 540 8	VENTILBLOCK
WEGEVENTIL	11286481	2	2	8	11 29 618 6	OW HYDR
WEGEVENTIL	510427214	6	2	22	10 35 148 6	VENTILBLOCK
WEGEVENTIL	510427214	5	1	664	10 51 726 2	VERROHRUNG HYDR
WEGEVENTIL	510429214	4	1	532	10 51 959 1	VERROHRUNG HYDR
WEGEVENTIL	511432714	11	5	8	11 29 618 6	OW HYDR
WEGEVENTIL	511432714	2	1	338	11 23 058 3	VERROHRUNG HYDR
WEGEVENTIL	511432714	4	1	349	10 51 969 8	NADELEINZIEHWINDE HYDR
WEGEVENTIL	511432714	3	1	366	10 51 968 7	HAUPT EZW HYDR
WEGEVENTIL	511480614	2	1	733	10 55 459 4	VERROHRUNG HYDR
WEGFAHRSPERRE	10663904	32	1	418	11 26 095 7	STEUERSTAND RE
WELLE	540272014	30	1	671	54 02 703 14	FLANSCH KPL
WELLE	957511614	16	1	607	11 29 938 4	MONTAGETEILE
WELLE	957714914	13	1	599	11 29 426 7	MONTAGETEILE
WELLENDICHTRING	10564158	14	1	350	51 22 527 14	OELMOTOR
WELLENDICHTRING	11950210	50	1	384	99 04 645 14	ANTRIEB
WELLENDICHTRING	7022315	2	1	397	11 94 020 8	VERSCHLUSSRING
WELLENDICHTRING	710069514	20	1	156	11 22 127 4	PUMPENELEMENT
WELLENDICHTRING	710069514	20	1	162	10 35 161 0	DS KPL
WELLENDICHTRING	7413402	20	1	165	11 21 593 6	PUMPENELEMENT
WELLENDICHTRING	790563914	10	1	455	51 24 059 14	V.MOTOR
WELLROHR	10227531	26	4.5	204	11 92 923 6	ANLAGE HARNSTOFF EINBAU
WELLROHR	10227531	16	0.5	210	11 92 958 8	LUFTFUEHRUNG KPL
WERKZEUG	10560228	1	1	509	10 56 183 8	WERKZEUG

18.5.2017

138405_ETK_001

1028

LIEBHERRAlphabetical index
Alphabetischer Index

Bezeichnung	Artikel	Pos.	Menge	Blatt	Baugruppe	Bezeichnung
WERKZEUG	10561838	1	1	508	10 56 187 5	WERKZEUGAUSRUESTUNG
WERKZEUGAUSRUESTUNG	10561875	50	1	2	01 38 405 14	LR 1300 SX
WERKZEUGKASTEN	790042514	2	1	509	10 56 183 8	WERKZEUG
WIEGE	11219922	2	1	88	11 21 990 2	TRIEBWERK
WINDE	10530398	10	1	488	11 26 260 5	WINDE 1 KRAN
WINDE	10530398	10	1	503	11 26 261 0	WINDE 2 KRAN
WINDE	10551563	10	1	365	10 51 968 6	EZW OW EINBAU KPL
WINDE	592069414	27	1	662	10 51 743 9	SEILEINZIEHWINDE KPL NRS
WINDE	969624801	10	1	347	10 51 969 7	NADELEINZIEHWINDE
WINDE 1 EL	11216342	3	1	488	11 26 260 5	WINDE 1 KRAN
WINDE 1 EL	11216342	3	1	503	11 26 261 0	WINDE 2 KRAN
WINDE 1 HYDR	11262606	2	1	488	11 26 260 5	WINDE 1 KRAN
WINDE 1 KRAN	11262605	41	1	2	01 38 405 14	LR 1300 SX
WINDE 2 HYDR	11262611	2	1	503	11 26 261 0	WINDE 2 KRAN
WINDE 2 KRAN	11262610	45	1	2	01 38 405 14	LR 1300 SX
WINDEN EINBAU	11220500	11	1	488	11 26 260 5	WINDE 1 KRAN
WINDEN EINBAU	11220501	11	1	503	11 26 261 0	WINDE 2 KRAN
WINDENBOCK	11893215	5	1	493	10 53 039 8	WINDE
WINDENGLEICHLAUF EL NRS	971460103	651	1	4	01 38 405 14	LR 1300 SX
WINDENRAHMEN	918678214	29	1	662	10 51 743 9	SEILEINZIEHWINDE KPL NRS
WINDENRAHMEN	969654301	20	1	353	96 96 248 01	WINDE
WINDGEBER	692815514	31	1	582	97 07 204 03	WINDMESSER EL NRS
WINDMESSER EL NRS	970720403	970	1	579	99 06 461 14	WINDMESSER KPL
WINDMESSER KPL	990646114	13	1	574	11 24 132 4	AL KOPF KPL
WINDMESSER KPL	990646114	12	1	634	11 24 263 6	NADELKOPF KPL
WINKEL	10563082	25	1	307	11 24 409 0	VERKLEIDUNG OW EINBAU KP
WINKEL	10574364	18	2	313	11 24 409 1	VERKLEIDUNG
WINKEL	11244498	53	1	309	11 24 409 0	VERKLEIDUNG OW EINBAU KP
WINKEL	11263757	18	1	176	11 24 113 8	MOTORLAGER KPL
WINKEL	11290852	230	1	86	11 24 682 0	VERTEILERGETRIEBE
WINKEL	964450414	14	1	613	10 53 146 1	VERROHRUNG HYDR
WINKELANZEIGE	919058414	11	1	542	11 24 444 4	A-BOCK 1 KPL
WINKELANZEIGE	919058414	11	1	660	11 21 552 4	WINKELANZEIGE NRS
WINKELANZEIGE NRS	11215524	510	1	3	01 38 405 14	LR 1300 SX
WINKELGEBER	11286324	10	1	519	11 90 150 9	ANLENKSTUECK EL
WINKELGEBER	11286324	10	1	575	10 53 141 3	AL KOPF EL
WINKELGEBER	11286324	10	1	591	10 53 140 9	ANLENKSTUECK EL
WINKELGEBER	11286324	10	1	635	10 53 141 0	KOPF WIPPSPITZE EL
WINKELSTUECK	592287714	17	1	430	59 22 871 14	FRONTSCHIEBE KPL
WINKELSTUECK	7412268	37	2	33	11 24 519 0	OW EL
WINKELVERSCHRAUBUNG	11268711	610	1	86	11 24 682 0	VERTEILERGETRIEBE
WINKELVERSCHRAUBUNG	592317014	600	1	86	11 24 682 0	VERTEILERGETRIEBE
WIPPE SCHWK	10533999	12	2	71	10 51 969 4	A-BOCK AUFRICHTZYL EINBA
WISCHARM	592287914	19	1	430	59 22 871 14	FRONTSCHIEBE KPL
WISCHARM	592288814	46	1	423	10 35 008 0	KABINE
WISCHERBLATT	592288014	20	1	430	59 22 871 14	FRONTSCHIEBE KPL
WISCHERBLATT	592288914	47	1	423	10 35 008 0	KABINE
WISCHERMOTOR	592287614	16	1	430	59 22 871 14	FRONTSCHIEBE KPL
WISCHERMOTOR	592288714	45	1	423	10 35 008 0	KABINE
WP	10223446	19	1	315	10 57 883 5	TUER
WP	10223447	3	1	315	10 57 883 5	TUER
WP	10223448	11	1	315	10 57 883 5	TUER
WP	10223449	16	1	315	10 57 883 5	TUER
WP	10336682	4	1	307	11 24 409 0	VERKLEIDUNG OW EINBAU KP
WP	10351547	7	7	311	11 24 409 1	VERKLEIDUNG
WP	10351548	8	1	311	11 24 409 1	VERKLEIDUNG
WP	10537566	3	1	443	10 53 756 0	LEUCHTENHALTER KPL
WP	10557223	11	2	695	11 31 356 0	LAUFSTEG ANLENKSTUECK
WP	10572706	2	2	56	10 55 268 1	MITNEHMER EINBAU
WP	10573951	10	1	757	10 52 293 0	DW GEBER NRS

18.5.2017

138405_ETK_001

1029

LIEBHERRAlphabetical index
Alphabetischer Index

Bezeichnung	Artikel	Pos.	Menge	Blatt	Baugruppe	Bezeichnung
WP	10574631	2	1	502	10 57 462 9	BOLZEN KPL
WP	10575306	4	1	183	11 94 151 8	KUEHLER EINBAU WASSER
WP	10575307	5	1	183	11 94 151 8	KUEHLER EINBAU WASSER
WP	10575566	10	1	189	11 24 114 1	KUEHLER EINBAU LADELUFT
WP	10575567	11	1	189	11 24 114 1	KUEHLER EINBAU LADELUFT
WP	10577229	50	1	204	11 92 923 6	ANLAGE HARNSTOFF EINBAU
WP	10586253	50	1	65	10 58 163 4	KABINENAUFHAENGUNG KPL
WP	10599571	46	1	327	11 24 483 7	BEF-TEILE OW
WP	10599757	6	1	183	11 94 151 8	KUEHLER EINBAU WASSER
WP	10599758	7	1	183	11 94 151 8	KUEHLER EINBAU WASSER
WP	10599759	8	1	183	11 94 151 8	KUEHLER EINBAU WASSER
WP	10599854	49	1	327	11 24 483 7	BEF-TEILE OW
WP	11223086	1	1	658	11 22 322 6	MODEM KPL NRS
WP	11245760	4	4	680	11 24 575 5	PODEST
WP	11248432	10	1	198	11 24 114 3	ABGASANLAGE
WP	11248433	11	1	198	11 24 114 3	ABGASANLAGE
WP	11250985	3	1	192	11 28 574 7	WP
WP	11261002	5	2	181	11 24 113 9	ANBAUTEILE DIESELMOTOR
WP	11279013	51	1	204	11 92 923 6	ANLAGE HARNSTOFF EINBAU
WP	11285709	4	1	192	11 28 574 7	WP
WP	11285747	3	1	189	11 24 114 1	KUEHLER EINBAU LADELUFT
WP	11309628	2	1	444	11 30 962 5	HALTER KPL
WP	11900503	9	1	757	10 52 293 0	DW GEBER NRS
WP	11929423	20	1	210	11 92 958 8	LUFTFUEHRUNG KPL
WP	11929596	21	1	210	11 92 958 8	LUFTFUEHRUNG KPL
WP	11930281	22	1	210	11 92 958 8	LUFTFUEHRUNG KPL
WP	11930759	23	1	210	11 92 958 8	LUFTFUEHRUNG KPL
WP	11931909	24	1	210	11 92 958 8	LUFTFUEHRUNG KPL
WP	289059414	13	1	447	11 89 364 8	UW KPL
WP	385031714	15	2	662	10 51 743 9	SEILEINZIEHWINDE KPL NRS
WP	949892214	20	1	365	10 51 968 6	EZW OW EINBAU KPL
WP	954373603	31	2	471	11 89 365 0	RAUPENTRAEGER RE KPL
WP	954373603	31	2	482	11 89 365 1	RAUPENTRAEGER LI KPL
WP	956033214	3	2	578	11 28 610 5	ARRETIERUNG KPL
WP	956067414	5	2	645	99 48 521 14	SPITZEN AL KPL
WP	956266614	1	1	544	91 90 584 14	WINKELANZEIGE
WP	956266714	2	1	544	91 90 584 14	WINKELANZEIGE
WP	956319314	30	4	645	99 48 521 14	SPITZEN AL KPL
WP	956810314	26	1	586	99 23 398 14	ROLLENSATZ
WP	956982514	19	1	344	91 96 805 14	SPITZENENDSCHALTER EINBA
WP	959332514	90	1	515	11 23 820 3	ANLENKSTUECK KPL
WP	970831503	14	2	514	11 23 820 3	ANLENKSTUECK KPL
WP	970854303	16	2	577	11 28 629 9	MONTAGETEILE
WP	970854303	53	2	590	11 24 336 5	ANLENKSTUECK NADEL KPL
WP	971323803	28	1	689	99 10 116 14	SEILFUEHRUNG
WP	971508203	10	1	642	10 55 753 7	SPITZENENDSCHALTER LI EIN
WP	971508203	11	1	645	99 48 521 14	SPITZEN AL KPL
WP	971511703	10	1	643	10 55 757 6	SPITZENENDSCHALTER RE E
ZAHNRAD	10121982	5	1	247	10 13 382 3	ABSAUGPUMPE VORM.
ZAHNRAD	10121983	4	1	247	10 13 382 3	ABSAUGPUMPE VORM.
ZAHNRAD	10133684	6	1	247	10 13 382 3	ABSAUGPUMPE VORM.
ZAHNRADPUMPE	512214414	10	1	82	11 24 773 5	AGGREGAT HYDR
ZAHNRADPUMPE	512249914	7	1	82	11 24 773 5	AGGREGAT HYDR
ZAHNWELLE	790346614	120	1	86	11 24 682 0	VERTEILERGETRIEBE
ZEITRELAIS	630170014	85	1	410	10 55 963 5	SCHALTSCHR X1
ZEITRELAIS	630170014	32	1	759	10 56 013 7	FREMDEINSPEISUNG BATTERI
ZELLGUMMI	262107814	24	6	67	10 56 067 3	BATTERIE EINBAU KPL
ZENTRALAGGREGAT EL	11244487	3	1	80	11 92 885 2	ZENTRALAGGREGAT KPL
ZENTRALAGGREGAT KPL	11928852	10	1	78	11 92 885 5	AGGREGAT DIESELMOTOR
ZENTRALBALLAST KPL	11248120	37	1	2	01 38 405 14	LR 1300 SX

18.5.2017

138405_ETK_001

1030

LIEBHERRAlphabetical index
Alphabetischer Index

Bezeichnung	Artikel	Pos.	Menge	Blatt	Baugruppe	Bezeichnung
ZENTRALBALLAST SCHWK	11242597	10	4	485	11 24 812 0	ZENTRALBALLAST KPL
ZENTRALSCHMIERPUMPE	11223123	12	1	58	11 27 315 5	ZENTRALSCHMIERUNG
ZENTRALSCHMIERUNG	11273155	23	1	6	11 24 047 9	OW KPL
ZENTRALSCHMIERUNG NRS	11284236	821	1	4	01 38 405 14	LR 1300 SX
ZUENDSTARTSCHALTER	740732003	31	1	418	11 26 095 7	STEUERSTAND RE
ZUGFEDER	7617520	51	2	440	10 28 999 3	SCHWINGSYSTEM
ZUGSTANGE	540272114	31	1	671	54 02 703 14	FLANSCH KPL
ZURRGURT	10020519	8	1	349	10 51 969 8	NADELEINZIEHWINDE HYDR
ZURRGURT	10020520	10	1	697	11 30 567 0	TRANSPORTSICHERUNG
ZURRGURT	7621780	7	1	349	10 51 969 8	NADELEINZIEHWINDE HYDR
ZUSATZBALLAST	10349439	12	6	333	99 27 572 14	GRUNDPLATTE KPL
ZUSATZBALLAST	10349440	11	8	333	99 27 572 14	GRUNDPLATTE KPL
ZWEILOCHMUTTER AL	11005554	17	1	202	10 30 300 7	KRAFTSTOFFVORFILTER
ZWISCHENABSPANNUNG NR	970599703	619	1	3	01 38 405 14	LR 1300 SX
ZWISCHENABSPANNUNG NR	992340514	616	1	3	01 38 405 14	LR 1300 SX
ZWISCHENABSPANNUNG NR	992342014	617	1	3	01 38 405 14	LR 1300 SX
ZWISCHENFLANSCH SAE	510710614	10	4	450	11 89 300 5	VERROHRUNG HYDR
ZWISCHENPLATTE	511495814	20	1	8	11 29 618 6	OW HYDR
ZWISCHENRAD KPL.	9072906	331	1	215	12 42 545 4	DIESELMOTOR
ZWISCHENRAD VORM.	9072633	14	1	247	10 13 382 3	ABSAUGPUMPE VORM.
ZWISCHENRAD VORM.	9072904	1	1	269	90 72 906	ZWISCHENRAD KPL.
ZWISCHENRADACHSE	9072907	2	1	269	90 72 906	ZWISCHENRAD KPL.
ZWISCHENSTUECK	10132935	16	1	261	10 14 588 5	LECKOELRUECKLAUF
ZWISCHENSTUECK	956009714	10	1	327	11 24 483 7	BEF-TEILE OW
ZWISCHENSTUECK	956009714	35	2	514	11 23 820 3	ANLENKSTUECK KPL
ZWISCHENSTUECK	956009714	11	2	555	11 28 725 5	SEILSCHUTZ KPL
ZWISCHENSTUECK MONTAGE	11240849	98	1	3	01 38 405 14	LR 1300 SX
ZWISCHENSTUECK MONTAGE	11241627	100	1	3	01 38 405 14	LR 1300 SX
ZWISCHENSTUECK MONTAGE	11241631	104	3	3	01 38 405 14	LR 1300 SX
ZWISCHENSTUECK MONTAGE	11245705	67	1	2	01 38 405 14	LR 1300 SX
ZWISCHENWELLE	944405903	70	1	475	96 93 178 01	FAHRANTRIEB
ZWOELFKANTSCHRAUBE M10	10132558	4	4	282	10 14 013 6	ATL-ANBAU
ZYL KOPF ANBAU	10131768	80	6	214	12 42 545 4	DIESELMOTOR
ZYL ROLLENLAGER	10573892	2	1	652	10 50 435 2	SEILROLLE
ZYL ROLLENLAGER	11490216	34	2	138	10 14 360 7	RS SCHWENKLAGER
ZYL ROLLENLAGER	7382149	34	1	115	90 77 464	RS FLANSCH
ZYL ROLLENLAGER	761001103	72	1	475	96 93 178 01	FAHRANTRIEB
ZYL ROLLENLAGER	7610021	12	1	475	96 93 178 01	FAHRANTRIEB
ZYL SCHLOSS	592289714	3	1	431	59 22 895 14	KLAPPE KPL
ZYL VERSCHLUSS	10542435	1	1	416	38 50 944 14	SCHALTERGEHAEUSE
ZYLINDER	10007948	1	1	457	10 00 794 7	TRIEBWERK HYDRAULIKTEIL
ZYLINDER	10154458	80	6	217	11 38 961 7	KURBELGEHAEUSE KPL. MIT
ZYLINDER	10324901	2	1	158	10 32 489 2	TRIEBWERK
ZYLINDER	7023838	1	1	394	11 94 017 6	TRIEBWERK HYDRAULIKTEIL
ZYLINDER	7024273	111	1	665	51 02 322 14	OELMOTOR
ZYLINDER MIT BUCHSE	9075894	1	1	119	98 89 833	RS ZYLINDER+STEUERPLATT
ZYLINDERBUCHSE	10153973	1	1	218	10 15 445 8	ZYLINDER
ZYLINDERKOPF VORM.	10145864	1	1	235	10 13 176 8	ZYL KOPF ANBAU
ZYLINDERKOPFDECKEL	10134695	1	1	241	10 13 469 6	ZYLINDERKOPFDECKEL ANBA
ZYLINDERKOPFDECKEL	10134698	1	1	239	10 12 653 5	ZYLINDERKOPFDECKEL ANBA
ZYLINDERKOPFDECKEL	10134750	1	1	238	10 13 475 1	ZYLINDERKOPFDECKEL ANBA
ZYLINDERKOPFDECKEL ANBA	10126535	83	1	214	12 42 545 4	DIESELMOTOR
ZYLINDERKOPFDECKEL ANBA	10134696	84	2	214	12 42 545 4	DIESELMOTOR
ZYLINDERKOPFDECKEL ANBA	10134751	82	3	214	12 42 545 4	DIESELMOTOR
ZYLINDERKOPFDICHTUNG	10133667	2	1	235	10 13 176 8	ZYL KOPF ANBAU
ZYLINDERNADELLAGER	7469905	64	2	107	10 11 835 7	RS ANSCHLUSSGEHAEUSE
ZYLINDERNADELLAGER	7469905	32	1	123	98 84 402	RS WELLE
ZYLINDERROLLE		17	114	356	93 88 497 01	PLANETENGETRIEBE
ZYLINDERROLLENLAGER	7380070	33	1	136	10 13 802 7	RS WELLE
ZYLINDERROLLENLAGER	7380106	33	1	123	98 84 402	RS WELLE

18.5.2017

138405_ETK_001

1031

LIEBHERR
 Alphabetical index
 Alphabetischer Index

Bezeichnung	Artikel	Pos.	Menge	Blatt	Baugruppe	Bezeichnung
ZYLINDERROLLENLAGER	746310401	5	2	478	94 44 065 03	PLANETENRAD
ZYLINDERROLLENLAGER	746413001	5	2	477	94 44 048 03	PLANETENRAD
ZYLINDERROLLENLAGER	746506601	5	2	476	94 44 043 03	PLANETENRAD
ZYLINDERSCHRAUBE	11215951	3	4	159	10 35 160 3	STEUERVENTIL
ZYLINDERSCHRAUBE	11215951	3	4	168	10 11 497 5	STEUERVENTIL
ZYLINDERSCHRAUBE	11217079	5	3	90	11 21 992 7	DECKEL
ZYLINDERSCHRAUBE	11217079	5	3	91	11 21 992 9	DECKEL
ZYLINDERSCHRAUBE	11219373	4	8	100	11 21 935 0	PUMPENDECKEL
ZYLINDERSCHRAUBE	11219936	11	8	102	11 21 991 8	LAGERFLANSCH
ZYLINDERSCHRAUBE	11220320	20	2	459	11 22 473 8	VERSTELLUNG
ZYLINDERSCHRAUBE	11220320	21	2	459	11 22 473 8	VERSTELLUNG
ZYLINDERSCHRAUBE	11224767	22	4	459	11 22 473 8	VERSTELLUNG
ZYLINDERSCHRAUBE	11913116	3	1	98	11 06 730 5	WECHSELVENTIL
ZYLINDERSCHRAUBE DIN 691	4980750	46	1	114	10 13 975 2	RS SCHWENKJOCH
ZYLINDERSCHRAUBE DIN 69	407203008	65	4	179	10 57 532 2	ANSAUGROHR OEL KPL
ZYLINDERSCHRAUBE DIN 691	240217402	22	6	115	90 77 464	RS FLANSCH
ZYLINDERSCHRAUBE DIN 691	407201308	37	4	638	11 28 774 6	MONTAGETEILE
ZYLINDERSCHRAUBE DIN 798	4072083	61	32	48	10 56 070 1	TANK HYDR KPL
ZYLINDERSCHRAUBE DIN 79	408301208	7	8	422	11 22 369 1	FUSSPEDAL EL EINBAU
ZYLINDERSCHRAUBE DIN 912	11226139	190	4	391	51 14 347 14	DW SICHERUNGSBLOCK
ZYLINDERSCHRAUBE DIN 912	10336668	8	30	471	11 89 365 0	RAUPENTRAEGER RE KPL
ZYLINDERSCHRAUBE DIN 912	10336668	8	30	482	11 89 365 1	RAUPENTRAEGER LI KPL
ZYLINDERSCHRAUBE DIN 912	11226137	180	4	391	51 14 347 14	DW SICHERUNGSBLOCK
ZYLINDERSCHRAUBE ISO 145	11600879	4	1	253	10 15 315 1	DRUCKROHRSTUTZEN
ZYLINDERSCHRAUBE ISO 145	11600879	3	1	254	10 14 114 0	RS DRUCKROHRSTUTZEN
ZYLINDERSCHRAUBE ISO 145	11600879	3	1	257	10 13 543 4	BEFESTIGUNG DRUCKROHR
ZYLINDERSCHRAUBE ISO 145	4981218	43	8	107	10 11 835 7	RS ANSCHLUSSGEHAEUSE
ZYLINDERSCHRAUBE ISO 145	4981218	43	4	119	98 89 833	RS ZYLINDER+STEUERPLATT
ZYLINDERSCHRAUBE ISO 145	4981218	43	4	122	98 89 832	RS ZYLINDER+STEUERPLATT
ZYLINDERSCHRAUBE ISO 145	11082116	3	1	252	10 15 286 7	INJEKTOR MIT BEFEST.
ZYLINDERSCHRAUBE ISO 145	11082116	2	1	256	10 13 543 2	BEFESTIGUNG INJEKTOR
ZYLINDERSCHRAUBE ISO 476	10539513	86	12	400	90 01 376 2	DREHWERKANTRIEB
ZYLINDERSCHRAUBE ISO 47		71	12	356	93 88 497 01	PLANETENGETRIEBE
ZYLINDERSCHRAUBE ISO 47	4002442	82	12	475	96 93 178 01	FAHRANTRIEB
ZYLINDERSCHRAUBE ISO 47	4002442	303	2	711	10 51 973 8	SELBSTVERLADESYSTEM H
ZYLINDERSCHRAUBE ISO 47	4043014	300	2	711	10 51 973 8	SELBSTVERLADESYSTEM H
ZYLINDERSCHRAUBE ISO 47	404208814	19	6	354	93 88 500 01	SEILTROMMEL
ZYLINDERSCHRAUBE ISO 47	404208814	21	8	670	54 02 702 14	SEILTROMMEL KPL
ZYLINDERSCHRAUBE ISO 476	4043124	60	4	82	11 24 773 5	AGGREGAT HYDR
ZYLINDERSCHRAUBE ISO 476	4043124	17	12	475	96 93 178 01	FAHRANTRIEB
ZYLINDERSCHRAUBE ISO 47		52	12	356	93 88 497 01	PLANETENGETRIEBE
ZYLINDERSCHRAUBE ISO 47	404208514	430	58	86	11 24 682 0	VERTEILERGETRIEBE
ZYLINDERSCHRAUBE ISO 47	404208514	7	6	392	51 22 991 14	OELMOTOR
ZYLINDERSCHRAUBE ISO 476	11651481	120	4	18	11 28 647 6	VENTILBLOCK
ZYLINDERSCHRAUBE ISO 476	4900981	62	24	475	96 93 178 01	FAHRANTRIEB
ZYLINDERSCHRAUBE ISO 47		56	12	356	93 88 497 01	PLANETENGETRIEBE
ZYLINDERSCHRAUBE ISO 47	485558914	38	4	638	11 28 774 6	MONTAGETEILE
ZYLINDERSCHRAUBE ISO 476	4001622	61	12	181	11 24 113 9	ANBAUTEILE DIESELMOTOR
ZYLINDERSCHRAUBE ISO 476	4001622	2	4	249	10 15 085 7	HOCHDRUCKPUMPE MIT BEFE
ZYLINDERSCHRAUBE ISO 476	4001622	2	4	250	10 15 074 3	RS HOCHDRUCKPUMPE
ZYLINDERSCHRAUBE ISO 476	4001622	65	4	577	11 28 629 9	MONTAGETEILE
ZYLINDERSCHRAUBE ISO 47	10527561	74	12	400	90 01 376 2	DREHWERKANTRIEB
ZYLINDERSCHRAUBE ISO 47	10539505	107	4	205	11 92 923 6	ANLAGE HARNSTOFF EINBAU
ZYLINDERSCHRAUBE ISO 47	10539505	15	8	334	10 52 656 0	MONTAGETEILE
ZYLINDERSCHRAUBE ISO 476	4630200	63	4	48	10 56 070 1	TANK HYDR KPL
ZYLINDERSCHRAUBE ISO 476	4630200	8	8	389	10 55 216 1	VERROHRUNG HYDR
ZYLINDERSCHRAUBE ISO 476	4630200	11	15	475	96 93 178 01	FAHRANTRIEB
ZYLINDERSCHRAUBE ISO 476	4043133	53	4	82	11 24 773 5	AGGREGAT HYDR
ZYLINDERSCHRAUBE ISO 476	4900980	66	4	577	11 28 629 9	MONTAGETEILE
ZYLINDERSCHRAUBE ISO 476	4900980	302	2	711	10 51 973 8	SELBSTVERLADESYSTEM H

18.5.2017

138405_ETK_001

1032

LIEBHERRAlphabetical index
Alphabetischer Index

Bezeichnung	Artikel	Pos.	Menge	Blatt	Baugruppe	Bezeichnung
ZYLINDERSCHRAUBE ISO 47	10539508	22	6	670	54 02 702 14	SEILTROMMEL KPL
ZYLINDERSCHRAUBE ISO 47	4600385	62	8	180	10 58 017 0	RUECKLAUFROHR
ZYLINDERSCHRAUBE ISO 47	4600385	5	2	236	10 14 843 8	KIPPHEBELBOCK KPL.
ZYLINDERSCHRAUBE ISO 47	4600385	7	15	289	10 11 557 7	SCHWUNGRADGEHAEUSE AN
ZYLINDERSCHRAUBE ISO 47	404313401	58	4	8	11 29 618 6	OW HYDR
ZYLINDERSCHRAUBE ISO 476	10539530	22	12	384	99 04 645 14	ANTRIEB
ZYLINDERSCHRAUBE ISO 47	4980938	20	2	111	10 13 333 4	DECKEL
ZYLINDERSCHRAUBE ISO 476	4043163	21	8	103	10 11 834 9	DOPPELV.PUMPE
ZYLINDERSCHRAUBE ISO 476	4980947	20	2	149	10 12 987 4	DURCHTRIEB
ZYLINDERSCHRAUBE ISO 47	485555314	12	2	67	10 56 067 3	BATTERIE EINBAU KPL
ZYLINDERSCHRAUBE ISO 476	4043003	30	8	365	10 51 968 6	EZW OW EINBAU KPL
ZYLINDERSCHRAUBE ISO 476	4980012	6	2	289	10 11 557 7	SCHWUNGRADGEHAEUSE AN
ZYLINDERSCHRAUBE ISO 47		77	8	356	93 88 497 01	PLANETENGETRIEBE
ZYLINDERSCHRAUBE ISO 47	10337130	20	8	384	99 04 645 14	ANTRIEB
ZYLINDERSCHRAUBE ISO 476	10012659	23	8	103	10 11 834 9	DOPPELV.PUMPE
ZYLINDERSCHRAUBE ISO 476	4000784	26	8	400	90 01 376 2	DREHWERKANTRIEB
ZYLINDERSCHRAUBE ISO 47	10539520	6	3	354	93 88 500 01	SEILTROMMEL
ZYLINDERSCHRAUBE ISO 47	10539520	45	8	607	11 29 938 4	MONTAGETEILE
ZYLINDERSCHRAUBE ISO 476	4901067	56	16	8	11 29 618 6	OW HYDR
ZYLINDERSCHRAUBE ISO 476	4600505	57	8	8	11 29 618 6	OW HYDR
ZYLINDERSCHRAUBE ISO 47	10539524	29	1	65	10 58 163 4	KABINENAUFHAENGUNG KPL
ZYLINDERSCHRAUBE ISO 476	4600513	20	4	150	10 13 000 5	DURCHTRIEB
ZYLINDERSCHRAUBE ISO 476	4600513	20	4	151	10 13 235 7	ANBAUSATZ DURCHTRIEB
ZYLINDERSCHRAUBE ISO 476	4600513	20	4	152	10 13 452 1	DURCHTRIEB
ZYLINDERSCHRAUBE ISO 476	4600513	20	4	153	10 13 806 8	DURCHTRIEB
ZYLINDERSCHRAUBE ISO 476	10544044	751	4	490	11 26 260 6	WINDE 1 HYDR
ZYLINDERSCHRAUBE ISO 476	10544050	18	16	450	11 89 300 5	VERROHRUNG HYDR
ZYLINDERSCHRAUBE ISO 47		21	24	356	93 88 497 01	PLANETENGETRIEBE
ZYLINDERSCHRAUBE ISO 476	10544065	26	8	65	10 58 163 4	KABINENAUFHAENGUNG KPL
ZYLINDERSCHRAUBE ISO 476	10544068	63	4	179	10 57 532 2	ANSAUGROHR OEL KPL
ZYLINDERSCHRAUBE ISO 47	10530200	440	12	86	11 24 682 0	VERTEILERGETRIEBE
ZYLINDERSCHRAUBE ISO 476	10544072	12	6	354	93 88 500 01	SEILTROMMEL
ZYLINDERSCHRAUBE ISO 476	10017870	25	4	141	10 14 131 6	ANSCHLUSSPLATTE VORM.
ZYLINDERSCHRAUBE ISO 476	10191905	6	24	353	96 96 248 01	WINDE
ZYLINDERSCHRAUBE ISO 476	10191905	11	18	354	93 88 500 01	SEILTROMMEL
ZYLINDERSCHRAUBE ISO 47	10544105	12	48	386	10 51 968 2	DW OW
ZYLINDERSCHRAUBE ISO 476	10544092	63	4	82	11 24 773 5	AGGREGAT HYDR
ZYLINDERSCHRAUBE ISO 476	10544093	62	4	82	11 24 773 5	AGGREGAT HYDR
ZYLINDERSCHRAUBE ISO 47	10544121	17	8	703	10 51 971 3	SELBSTVERLADESYSTEM NR
ZYLINDERSCHRAUBE ISO 476	10544113	16	8	703	10 51 971 3	SELBSTVERLADESYSTEM NR
ZYLINDERSCHRAUBE ISO 47	10228541	20	2	130	10 12 942 0	DRUCKREDUZIERVENTIL
ZYLINDERSCHRAUBE ISO 476	10539448	57	12	39	10 56 645 8	KLEMMKASTEN
ZYLINDERSCHRAUBE ISO 476	10278936	6	40	69	10 56 069 4	MODULE EINBAU
ZYLINDERSCHRAUBE ISO 47	404214114	10	4	68	11 31 093 2	ENDSCHALTER EINBAU
ZYLINDERSCHRAUBE ISO 476	10539454	26	4	577	11 28 629 9	MONTAGETEILE
ZYLINDERSCHRAUBE ISO 476	10539454	9	8	578	11 28 610 5	ARRETIERUNG KPL
ZYLINDERSCHRAUBE ISO 47	4600552	59	28	8	11 29 618 6	OW HYDR
ZYLINDERSCHRAUBE ISO 47	4600552	1	4	338	11 23 058 3	VERROHRUNG HYDR
ZYLINDERSCHRAUBE ISO 476	10539462	74	4	125	92 73 187	RS MAGNET
ZYLINDERSCHRAUBE ISO 47	404302914	6	1	349	10 51 969 8	NADELEINZIEHWINDE HYDR
ZYLINDERSCHRAUBE ISO 47	404302914	7	4	366	10 51 968 7	HAUPT EZW HYDR
ZYLINDERSCHRAUBE ISO 476	10539467	28	2	542	11 24 444 4	A-BOCK 1 KPL
ZYLINDERSCHRAUBE ISO 476	404203514	13	4	532	10 51 959 1	VERROHRUNG HYDR
ZYLINDERSCHRAUBE ISO 476	10446871	47	6	471	11 89 365 0	RAUPENTRAEGER RE KPL
ZYLINDERSCHRAUBE ISO 476	10446871	47	6	482	11 89 365 1	RAUPENTRAEGER LI KPL
ZYLINDERSCHRAUBE ISO 476	11233296	135	2	18	11 28 647 6	VENTILBLOCK
ZYLINDERSCHRAUBE ISO 476	404250914	3	1	292	10 12 797 9	VERSCHLUSSTEILE
ZYLINDERSCHRAUBE ISO 476	404250914	51	3	671	54 02 703 14	FLANSCH KPL
ZYLINDERSCHRAUBE ISO 476	404251014	60	3	183	11 94 151 8	KUEHLER EINBAU WASSER
ZYLINDERSCHRAUBE ISO 476	404251014	91	4	515	11 23 820 3	ANLENKSTUECK KPL

18.5.2017

138405_ETK_001

1033

LIEBHERR
 Alphabetical index
 Alphabetischer Index

Bezeichnung	Artikel	Pos.	Menge	Blatt	Baugruppe	Bezeichnung
ZYLINDERSCHRAUBE ISO 476	404251014	40	4	590	11 24 336 5	ANLENKSTUECK NADEL KPL
ZYLINDERSCHRAUBE ISO 476	404251014	22	4	591	10 53 140 9	ANLENKSTUECK EL
ZYLINDERSCHRAUBE ISO 476	404251014	36	4	638	11 28 774 6	MONTAGETEILE
ZYLINDERSCHRAUBE ISO 476	11233404	155	2	18	11 28 647 6	VENTILBLOCK
ZYLINDERSCHRAUBE ISO 476	404251414	61	6	183	11 94 151 8	KUEHLER EINBAU WASSER
ZYLINDERSCHRAUBE ISO 476	11233402	154	16	18	11 28 647 6	VENTILBLOCK
ZYLINDERSCHRAUBE ISO 47	11233401	153	10	18	11 28 647 6	VENTILBLOCK
ZYLINDERSCHRAUBE ISO 47	10539466	5	1	544	91 90 584 14	WINKELANZEIGE
ZYLINDERSCHRAUBE ISO 476	10219869	22	4	138	10 14 360 7	RS SCHWENKLAGER
ZYLINDERSCHRAUBE ISO 476	10539482	43	8	599	11 29 426 7	MONTAGETEILE
ZYLINDERSCHRAUBE ISO 476	10539482	36	8	607	11 29 938 4	MONTAGETEILE
ZYLINDERSCHRAUBE ISO 476	10539483	40	8	309	11 24 409 0	VERKLEIDUNG OW EINBAU KP
ZYLINDERSCHRAUBE ISO 476	10539483	9	4	419	91 65 251 14	KABELDURCHFUEHRUNG KAB
ZYLINDERSCHRAUBE ISO 47	4043082	14	2	282	10 14 013 6	ATL-ANBAU
ZYLINDERSCHRAUBE ISO 476	404206414	31	12	406	11 27 970 6	KABINE KPL
ZYLINDERSCHRAUBE ISO 476	485556314	23	4	670	54 02 702 14	SEILTROMMEL KPL
ZYLINDERSCHRAUBE ISO 476	404206614	8	4	747	11 22 037 2	FUSSPEDAL EL EINBAU
ZYLINDERSCHRAUBE ISO 47	4980920	21	8	145	10 12 226 2	RS VERSTELLUNG
ZYLINDERSCHRAUBE ISO 47	4980840	20	4	109	90 74 418	REGELVENTIL
ZYLINDERSCHRAUBE ISO 476	10539485	18	6	673	54 02 705 14	ANTRIEB KPL
ZYLINDERSCHRAUBE ISO 476	10539486	50	1	671	54 02 703 14	FLANSCH KPL
ZYLINDERSCHRAUBE ISO 476	10539488	25	4	365	10 51 968 6	EZW OW EINBAU KPL
ZYLINDERSCHRAUBE ISO 47	11170484	26	2	141	10 14 131 6	ANSCHLUSSPLATTE VORM.
ZYLINDERSCHRAUBE ISO 47	11170484	26	2	147	10 13 803 4	DS ANSCHLUSSPLATTE
ZYLINDERSCHRAUBE ISO 476	10539492	62	2	210	11 92 958 8	LUFTFUEHRUNG KPL
ZYLINDERSCHRAUBE ISO 476	10539492	23	2	556	11 28 390 8	AL BEGEHUNG
ZYLINDERSCHRAUBE ISO 476	10514797	17	6	673	54 02 705 14	ANTRIEB KPL
ZYLINDERSCHRAUBE ISO 476	10539496	2	2	699	11 23 827 7	SEILSCHUTZ
ZYLINDERSCHRAUBE ISO 47	404333614	61	12	82	11 24 773 5	AGGREGAT HYDR
ZYLINDERSCHRAUBE M10X30	10355735	27	4	165	11 21 593 6	PUMPENELEMENT
ZYLINDERSCHRAUBE M5X55	11219069	5	2	201	10 55 091 1	KRAFTSTOFFVORFILTER AN
ZYLINDERSCHRAUBE UN 120	10225045	4	4	35	10 53 048 9	SICHERUNGSHALTER
ZYLINDERSTIFT	10598777	23	2	459	11 22 473 8	VERSTELLUNG
ZYLINDERSTIFT	11903905	5	1	392	51 22 991 14	OELMOTOR
ZYLINDERSTIFT 8M6X24 ST 2	10011777	9	2	247	10 13 382 3	ABSAUGPUMPE VORM.
ZYLINDERSTIFT ISO 2338 6M	570948608	33	1	165	11 21 593 6	PUMPENELEMENT
ZYLINDERSTIFT ISO 8734 10M	4981077	22	2	133	10 12 224 8	RS ZUSATZTEILE
ZYLINDERSTIFT ISO 8734 4M	4901104	8	1	247	10 13 382 3	ABSAUGPUMPE VORM.
ZYLINDERSTIFT ISO 8734 5M	4980046	44	2	107	10 11 835 7	RS ANSCHLUSSGEHAEUSE
ZYLINDERSTIFT ISO 8734 6M	4980000	3	1	246	10 13 394 7	ABSAUGPUMPE MIT BEFEST.

18.5.2017

138405_ETK_001

1034

LIEBHERR

Alphabetical index
Alphabetischer Index