



Type:

LR 1300 SX

Serial number:

138363



001 - 01.09.2016 / lwnkar1

USER GUIDE

Using the spare parts catalogue, it is possible to order spare parts by referencing the item number.

Spare parts catalogue layout

Customer-specific options are listed within the assembly listing in the last positions. Customer-specific options are so-called expansion kits and usually have the abbreviation NRS in the designation.

The assembly listing is located at the beginning of the spare parts catalogue and provides the machine serial number in the item number.

Spare parts sheet layout

1 Pos.	2 Artikel	3 Menge	4 Bezeichnung	5 Description	6 Serie	7 K
1	592183614	2	VENTILBLOCK KPL ⇒□ 49	VALVE BLOCK CPL		

8

- 1 Position number of the item in the illustration
- 2 Item number (order number)
- 3 Quantity
- 4 Spare part designation (original language)
- 5 Spare part designation (translation)
- 6 Specification of a serial number
up to serial number: -0815
from serial number: 0815-
- 7 Information on the spare part (not used)
- 8 Note on subordinate items, page number reference

9	10	11	12	13	14	15	16
1.2.2010 903093	LIEBHERR	140796_ETK_001	UW VORNE HYDR UC FRONT HYDR		□ 47 (1/2)		99 06 793 14

- 9 Printing date of the spare parts catalogue
- 10 Illustration number
- 11 Serial numbers for which this spare parts catalogue applies
- 12 Assembly designation (original language)
- 13 Assembly designation (translation)
- 14 Page number
- 15 Number of pages per assembly
- 16 Item number for the assembly
Example: 01 40 796 14 = Item number for the assembly listing

Searching for spare parts:

Searching using the assembly listing:

To find the desired spare part, you must navigate through the part list structure from beginning to end.

In doing so, first use the illustrations in the assembly listing as a guide.

The illustrations in the assembly listing provide a general idea of what is found in the list below the illustration.

Please note that certain assemblies and their spare parts may also be included in the conversion kits in the assembly listing.

Numerical index:

The numerical index is sorted by item number with reference to the page number, assembly, position and quantity.

Alphabetical index:

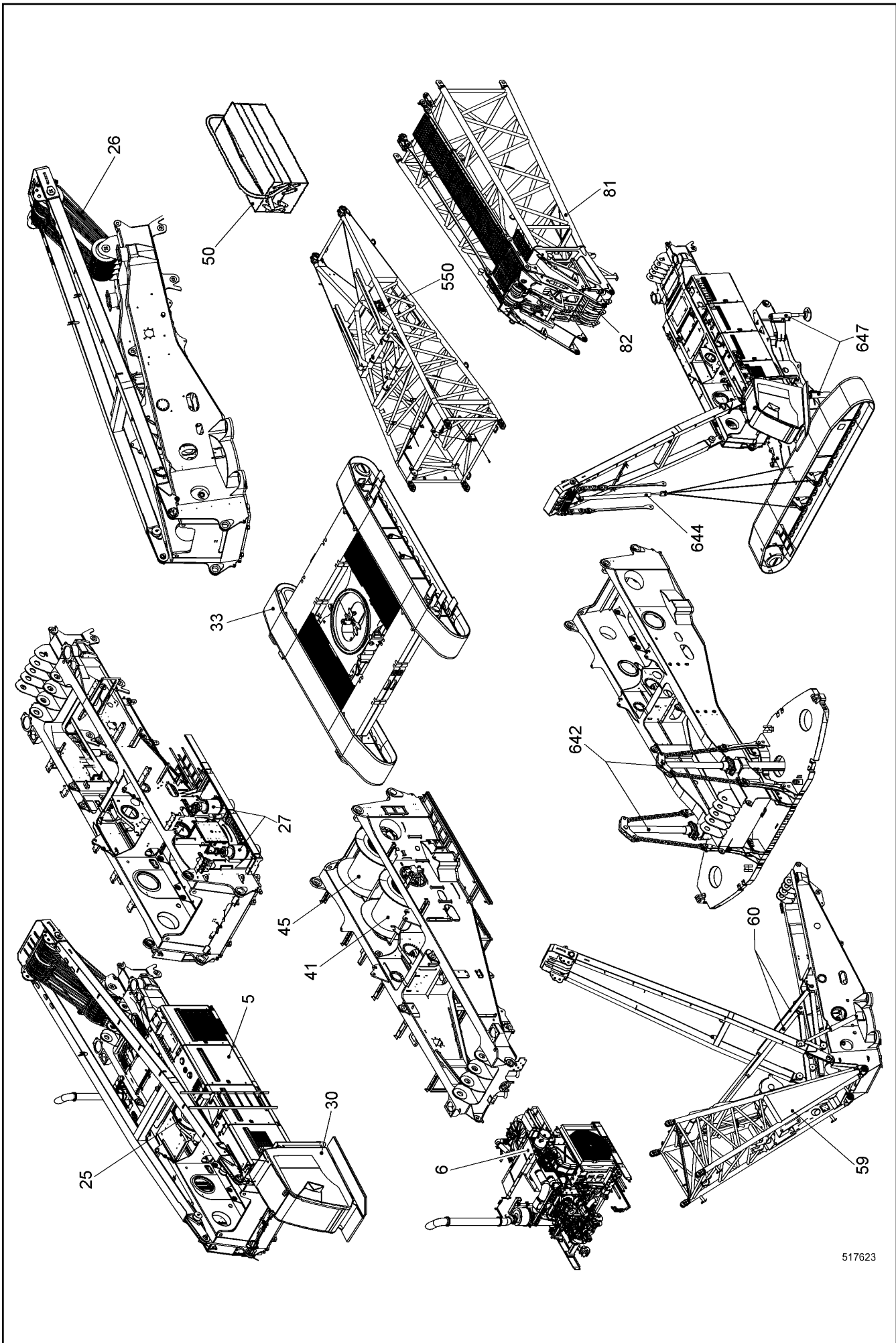
The alphabetical index is sorted by item designation with reference to item number, position, quantity, page number, assembly and assembly designation in which the item can be found.

Note on ordering

Before ordering, check whether the item number on the machine's type plate matches the number in your spare parts catalogue.

In order for us to be able to process your order quickly and correctly, please provide the following information with your order:

- Machine type and serial number (found on the machine's type plate)
- Item, designation and desired quantity
For spare parts orders for drive motors, winches, hydraulic pumps, hydraulic motors, valves and cylinders, you must provide the serial number on the component's type plate.
- Delivery address and mode of dispatch



517623

1.9.2016
517623

LIEBHERR

138363_ETK_001

LR 1300 SX
LR 1300 SX

1 (1/4)

01 38 363 14

Pos.	Item	Quantity	Description	Bezeichnung	Serie	K
5	11240479	1	SUPERSTRUCTURE CPL ⇒ □ 5	OW KPL		
6	11265606	1	AGGREGATE DIESEL ENGINE ⇒ □ 71	AGGREGAT DIESELMOTOR		
8	10351188	2	INSCRIPTION	SCHRIFTZUG		
13	789011714	1	FIRST-AID KIT	VERBANDSKASSETTE		
14	10592569	1	RADIO RFK ⇒ □ 311	RADIO NRS		
15	10521602	1	CROSS MASTER SWITCH EL INSTAL. ⇒ □ 312	KREUZMEISTERSCH EL EINBAU		
18	992338614	1	COUNTERWEIGHT ARRANGEMENT ⇒ □ 314	BALLASTGEWICHT ANORD		
23	10519697	1	NEEDLE LUFFING WINCH ⇒ □ 318	NADELEINZIEHWINDE		
24	992338714	1	ROPES LUG NEEDLE BOOM ⇒ □ 333	BESEILUNG EZW NADEL AL		
25	10519691	1	LUG SUPERSTRUCTURE CPL ⇒ □ 334	EZW OW EINBAU KPL		
26	11227037	1	ROPES LUG MAIN BOOM ⇒ □ 356	BESEILUNG EZW HAUPT AL		
27	10519682	1	SG SUPERSTRUCTURE ⇒ □ 357	DW OW		
30	11279706	1	CABIN CPL ⇒ □ 371	KABINE KPL		
31	10519696	1	CONNECTION SUPERSTR UC ⇒ □ 409	VERBINDUNG OW UW		
33	11893648	1	UC CPL ⇒ □ 411	UW KPL		
37	11248120	1	CENTRAL COUNTERWEIGHT CPL ⇒ □ 445	ZENTRALBALLAST KPL		
38	992338914	1	UC PLATFORM ⇒ □ 446	UW PODEST		
41	11262605	1	WINCH 1 CRANE ⇒ □ 448	WINDE 1 KRAN		
45	11262610	1	WINCH 2 CRANE ⇒ □ 463	WINDE 2 KRAN		
50	10561875	1	TOOL EQUIPMENT ⇒ □ 468	WERKZEUGAUSRUESTUNG		
52	11898218	1	SIGN LOCATIONS	SCHILDER ANORD		
53	11276852	1	TYPE PLATE	TYPENSCHILD		
59	11238203	1	PIVOT PIECE CPL ⇒ □ 472	ANLENKSTUECK KPL		
60	11292598	1	TILT-BACK SUPPORT ⇒ □ 488	RUECKFALLSTUETZE		
63	11239378	1	A-FRAME 1 ASSEMBLY UNIT ⇒ □ 497	A-BOCK 1 MONTAGEEINHEIT		
65	11285947	1	SUPPORT CPL ⇒ □ 505	AUFLAGE KPL		
67	11245705	1	INTERMEDIATE PIECE ASSEMB UNIT ⇒ □ 508	ZWISCHENSTUECK MONTAGEEI		
69	11286191	1	SUPPORT CPL ⇒ □ 523	AUFLAGE KPL		
71	11245711	1	INTERMEDIATE PIECE ASSEMB UNIT ⇒ □ 524	ZWISCHENSTUECK MONTAGEEI		
77	11286534	5	SUPPORT CPL ⇒ □ 529	AUFLAGE KPL		
79	11245717	5	INTERMEDIATE PIECE ASSEMB UNIT ⇒ □ 530	ZWISCHENSTUECK MONTAGEEI		
81	11241324	1	BOOM HEAD CPL ⇒ □ 535	AL KOPF KPL		

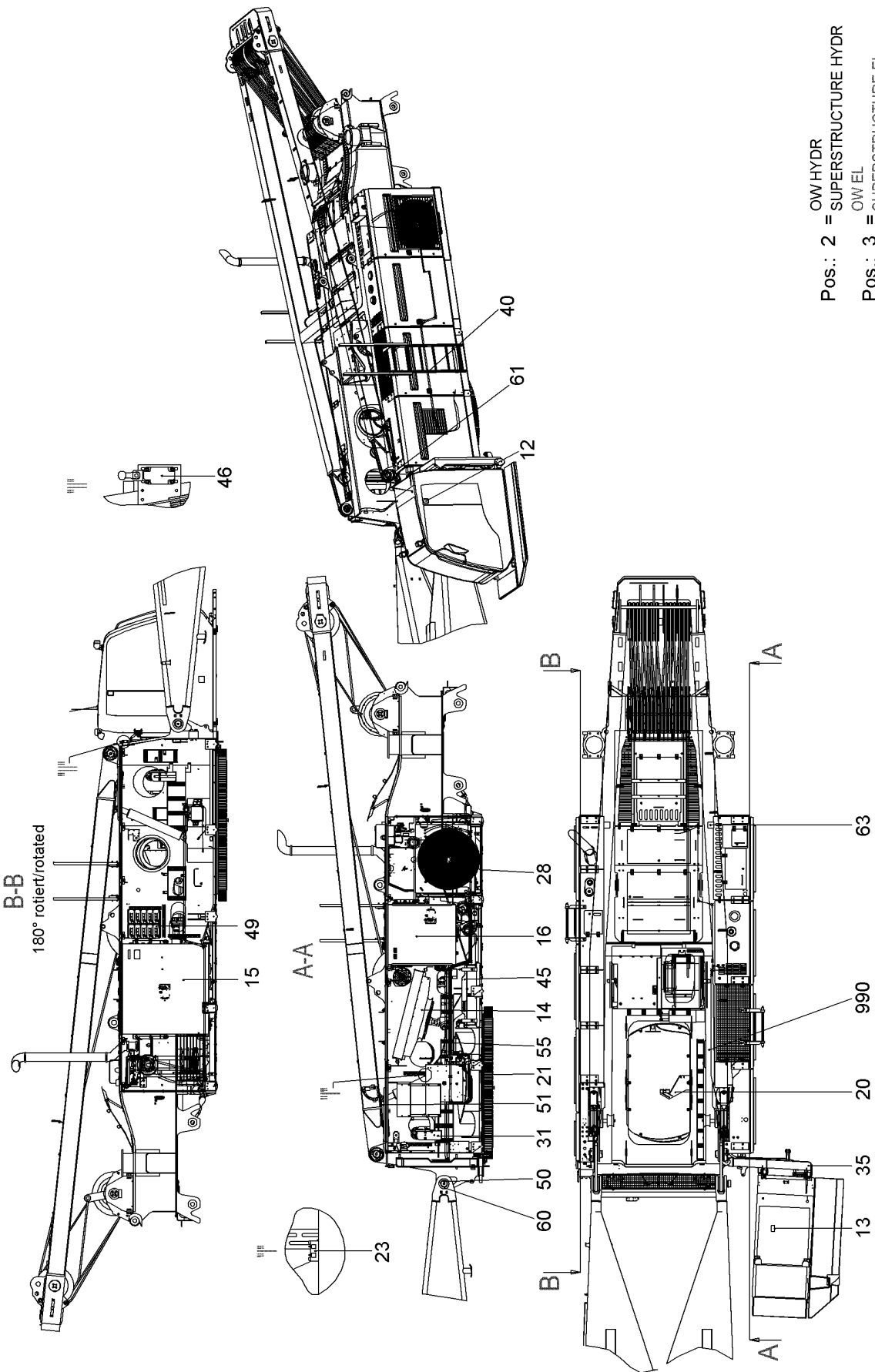
1.9.2016	138363_ETK_001	□ 2 (2/4)
LIEBHERR	LR 1300 SX LR 1300 SX	01 38 363 14

Pos.	Item	Quantity	Description	Bezeichnung	Serie	K
82	992339814	1	ROLLER SET ⇒ <input type="checkbox"/> 547	ROLLENSATZ		
90	11246182	1	NEEDLE ADD-ON PARTS ⇒ <input type="checkbox"/> 550	NADELANBAUTEILE		
98	11240849	1	INTERMEDIATE PIECE ASSEMB UNIT ⇒ <input type="checkbox"/> 578	ZWISCHENSTUECK MONTAGEEI		
100	11241627	1	INTERMEDIATE PIECE ASSEMB UNIT ⇒ <input type="checkbox"/> 585	ZWISCHENSTUECK MONTAGEEI		
104	11241631	3	INTERMEDIATE PIECE ASSEMB UNIT ⇒ <input type="checkbox"/> 588	ZWISCHENSTUECK MONTAGEEI		
105	11242636	1	NEEDLE HEAD CPL ⇒ <input type="checkbox"/> 590	NADELKOPF KPL		
115	994852114	1	TIP BOOM CPL ⇒ <input type="checkbox"/> 603	SPITZEN AL KPL		
116	918907114	1	TIP BOOM MODIFICATION ⇒ <input type="checkbox"/> 608	SPITZEN AL UMBAU		
121	790517114	2	ROPE LEFT	SEIL LI		
133	790411214	1	BOTTOM HOOK BLOCK ⇒ <input type="checkbox"/> 609	UNTERFLASCHE		
141	790520514	1	BOTTOM HOOK BLOCK ⇒ <input type="checkbox"/> 616	UNTERFLASCHE		
401	10524422	1	SOFTWARE	SOFTWARE		
438	11907226	1	MODEM RFK ⇒ <input type="checkbox"/> 622	MODEM NRS		
447	11250162	1	EMERGENCY OPERATION EL RFK ⇒ <input type="checkbox"/> 624	NOTBETRIEB EL NRS		
510	11215524	1	ANGLE INDICATION RFK ⇒ <input type="checkbox"/> 625	WINKELANZEIGE NRS		
550	10517439	1	ROPE LUG CPL RFK ⇒ <input type="checkbox"/> 626	SEILEINZIEHWINDE KPL NRS		
553	10553721	1	ROOF RAILING RFK ⇒ <input type="checkbox"/> 639	DACHGELAENDER NRS		
554	11241478	1	UC PLATFORM ⇒ <input type="checkbox"/> 643	UW PODEST		
555	990870614	1	LADDER MOUNTING ⇒ <input type="checkbox"/> 59	LEITER EINBAU		
566	11215461	1	WARNING LIGHT RFK ⇒ <input type="checkbox"/> 646	HELILEUCHTE NRS		
580	11271097	3	LIGHTNING ROD RFK ⇒ <input type="checkbox"/> 651	FANGSTANGE NRS		
583	994078814	1	LADDER MOUNTING ⇒ <input type="checkbox"/> 652	LEITER EINBAU		
598	919276314	1	HOOK 2 RFK ⇒ <input type="checkbox"/> 653	HAKENBETRIEB 2 NRS		
605	991011614	1	ROPE GUIDE ⇒ <input type="checkbox"/> 654	SEILFUEHRUNG		
616	992340514	1	INTERMEDIATE TENSIONING RFK ⇒ <input type="checkbox"/> 657	ZWISCHENABSPANNUNG NRS		
617	992342014	1	INTERMEDIATE TENSIONING RFK ⇒ <input type="checkbox"/> 659	ZWISCHENABSPANNUNG NRS		
619	970599703	1	INTERMEDIATE TENSIONING RFK ⇒ <input type="checkbox"/> 661	ZWISCHENABSPANNUNG NRS		
620	10556010	1	FALL PROTECTION RFK ⇒ <input type="checkbox"/> 662	STURZSICHERUNG NRS		
621	11294737	1	GANGWAY INTERM. SECTION RFK ⇒ <input type="checkbox"/> 667	LAUFSTEG ZWISCHENSTUECK		
622	11294742	1	GANGWAY INTERM. SECTION RFK ⇒ <input type="checkbox"/> 671	LAUFSTEG ZWISCHENSTUECK		
624	11294743	5	GANGWAY INTERM. SECTION RFK ⇒ <input type="checkbox"/> 672	LAUFSTEG ZWISCHENSTUECK		

1.9.2016	138363_ETK_001	<input type="checkbox"/> 3 (3/4)
LIEBHERR	LR 1300 SX LR 1300 SX	01 38 363 14

Pos.	Item	Quantity	Description	Bezeichnung	Serie	K
625	10555148	1	FALL PROTECTION RFK ⇒ □ 673	STURZSICHERUNG NRS		
626	10557224	1	FALL PROTECTION RFK ⇒ □ 675	STURZSICHERUNG NRS		
642	10519713	1	SELF-LOADING SYSTEM RFK ⇒ □ 677	SELBSTVERLADESYSTEM NRS		
644	11236197	1	SELF-LOADING SYSTEM RFK ⇒ □ 682	SELBSTVERLADESYSTEM NRS		
647	10519763	1	SELF-LOADING SYSTEM RFK ⇒ □ 692	SELBSTVERLADESYSTEM NRS		
650	10536350	1	SYNCHRONIZING HYDR RFK ⇒ □ 704	GLEICHLAUF HYDR NRS		
651	971460103	1	WINCH SYNCHRONIZATION EL RFK	WINDENGLEICHLAUF EL NRS		
680	11236266	2	ROPE MOUNTING RFK ⇒ □ 708	SEILHALTERUNG NRS		
704	11894008	1	VIDEO MONITORING SYSTEM RFK ⇒ □ 710	VIDEOUEBERWACHUNGSANLAG		
719	10517280	1	CABIN INCLINATION RFK ⇒ □ 717	KABINENNEIGUNG NRS		
723	11220372	1	FOOT PEDAL EL INSTALLATION ⇒ □ 720	FUSSPEDAL EL EINBAU		
724	11231891	1	AIR CONDITIONING UNIT RFK ⇒ □ 721	KLIMAAANLAGE NRS		
736	11223821	1	CABIN PLATFORM RFK ⇒ □ 727	KABINENPODEST NRS		
828	10522930	1	SG TACHOGENERATOR RFK ⇒ □ 729	DW GEBER NRS		
843	10560137	1	MAINS SUPPLY BATTERY ⇒ □ 731	FREMDEINSPEISUNG BATTERIE		
858	10521554	1	REFUELLING SYSTEM RFK ⇒ □ 732	BETANKUNGSANLAGE NRS		
992	981953714	1	SOUND REDUCTION	SCHALLABNAHME		
999	981809914	1	KEY	SCHLUESSEL		

1.9.2016	138363_ETK_001	□ 4 (4/4)
LIEBHERR	LR 1300 SX LR 1300 SX	01 38 363 14



520768

1.9.2016
 520768

LIEBHERR

138363_ETK_001

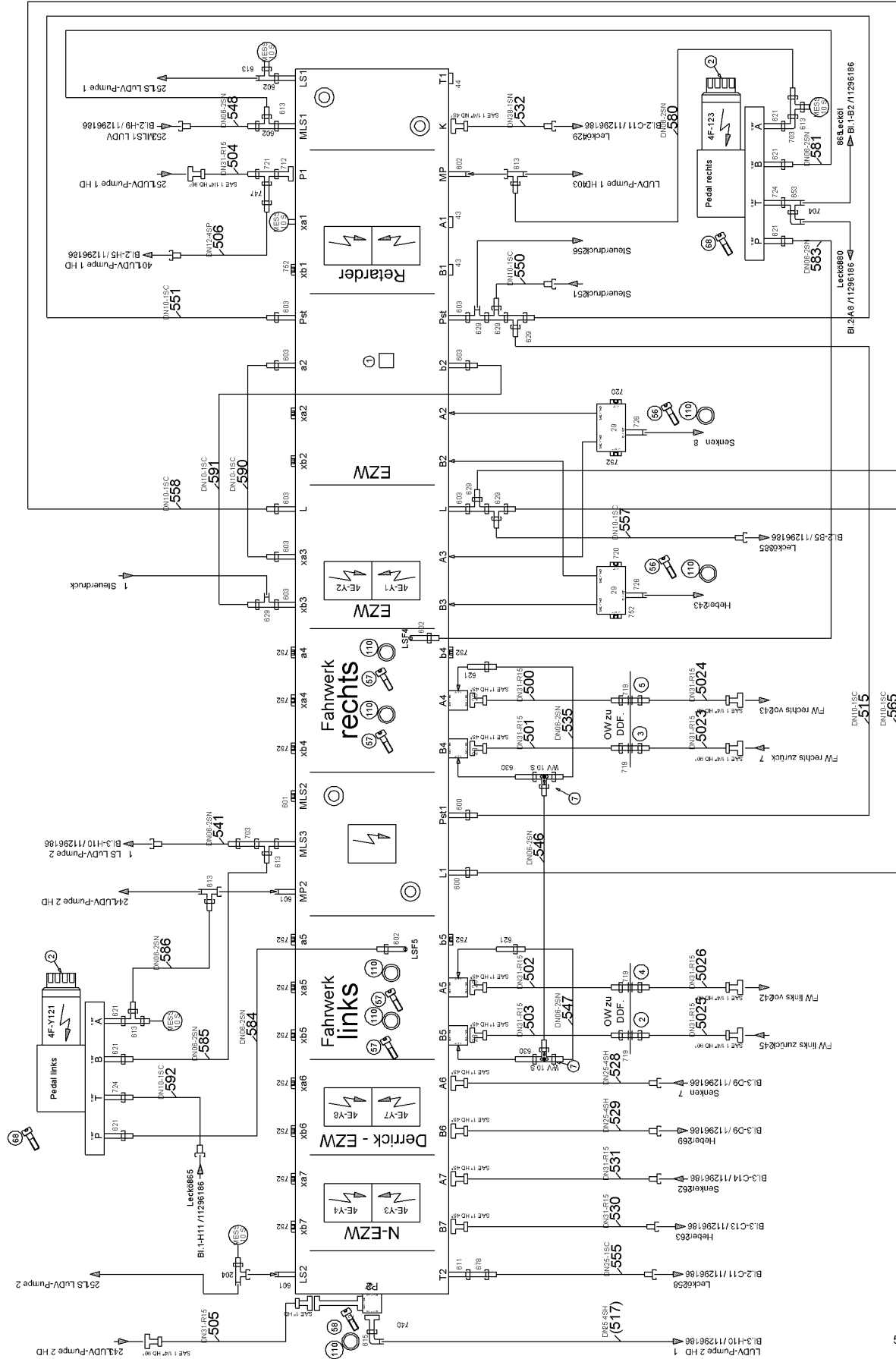
SUPERSTRUCTURE CPL
 OW KPL

5 (1/2)

11 24 047 9

Pos.	Item	Quantity	Description	Bezeichnung	Serie	K
2	11296186	1	SUPERSTRUCTURE HYDR ⇒ □ 7	OW HYDR		
3	11245190	1	SUPERSTRUCTURE EL ⇒ □ 27	OW EL		
4	11269954	1	HOSE LIST ⇒ □ 36	SCHLAUCHLISTE		
12	9874345	1	STICKER SOUND VOLUME LEVEL	AUFKLEBER SCHALLEISTUNGS		
14	10519616	1	OIL COOLER INSTALLATION ⇒ □ 40	OELKUEHLER EINBAU		
15	10560700	1	TANK INSTALLATION HYDR ⇒ □ 41	TANK HYDR EINBAU		
16	10560732	1	FUEL TANK ASSY. ⇒ □ 46	KRAFTSTOFFTANK EINBAU		
20	10552681	1	DRIVER INSTALLATION ⇒ □ 49	MITNEHMER EINBAU		
21	10519631	1	SUPERSTR. SLEWING RING INSTAL. ⇒ □ 51	OW DREHVERBINDUNG EINBAU		
23	11273155	1	CENTRAL GREASING ⇒ □ 52	ZENTRALSCHMIERUNG		
31	10578845	2	FIRE EXTINGUISHER MOUNTING ⇒ □ 54	FEUERLOESCHER EINBAU		
35	10581634	1	CABIN SUSPENSION CPL ⇒ □ 57	KABINENAUFHAENGUNG KPL		
40	990870614	1	LADDER MOUNTING ⇒ □ 59	LEITER EINBAU		
45	10560673	1	BATTERY INSTALLATION CPL ⇒ □ 60	BATTERIE EINBAU KPL		
46	11310932	1	LIMIT SWITCH INSTALLATION ⇒ □ 61	ENDSCHALTER EINBAU		
49	10560694	1	MODULES INSTALLATION ⇒ □ 62	MODULE EINBAU		
50	992345114	1	PIVOT BOLT INSTALLATION ⇒ □ 63	ANLENKBOLZEN EINBAU		
51	10519694	1	A-FRAME ERECTION CYL INSTAL. ⇒ □ 64	A-BOCK AUFRICHTZYL EINBAU		
60	954398703	2	BUSHING 120/150X88 E470;EN 10294-1	BUCHSE		
61	970588503	2	BUSHING 115/135X56 E470;EN 10294-1	BUCHSE		
63	991606114	1	SUPPORT CPL ⇒ □ 70	AUFLAGE KPL		
990	11258244	1	ANTI-SLIP SURFACE	ANTIRUTSCHBELAG		

1.9.2016	138363_ETK_001	□ 6 (2/2)
LIEBHERR	SUPERSTRUCTURE CPL OW KPL	11 24 047 9



521506

1.9.2016
521506



138363_ETK_001

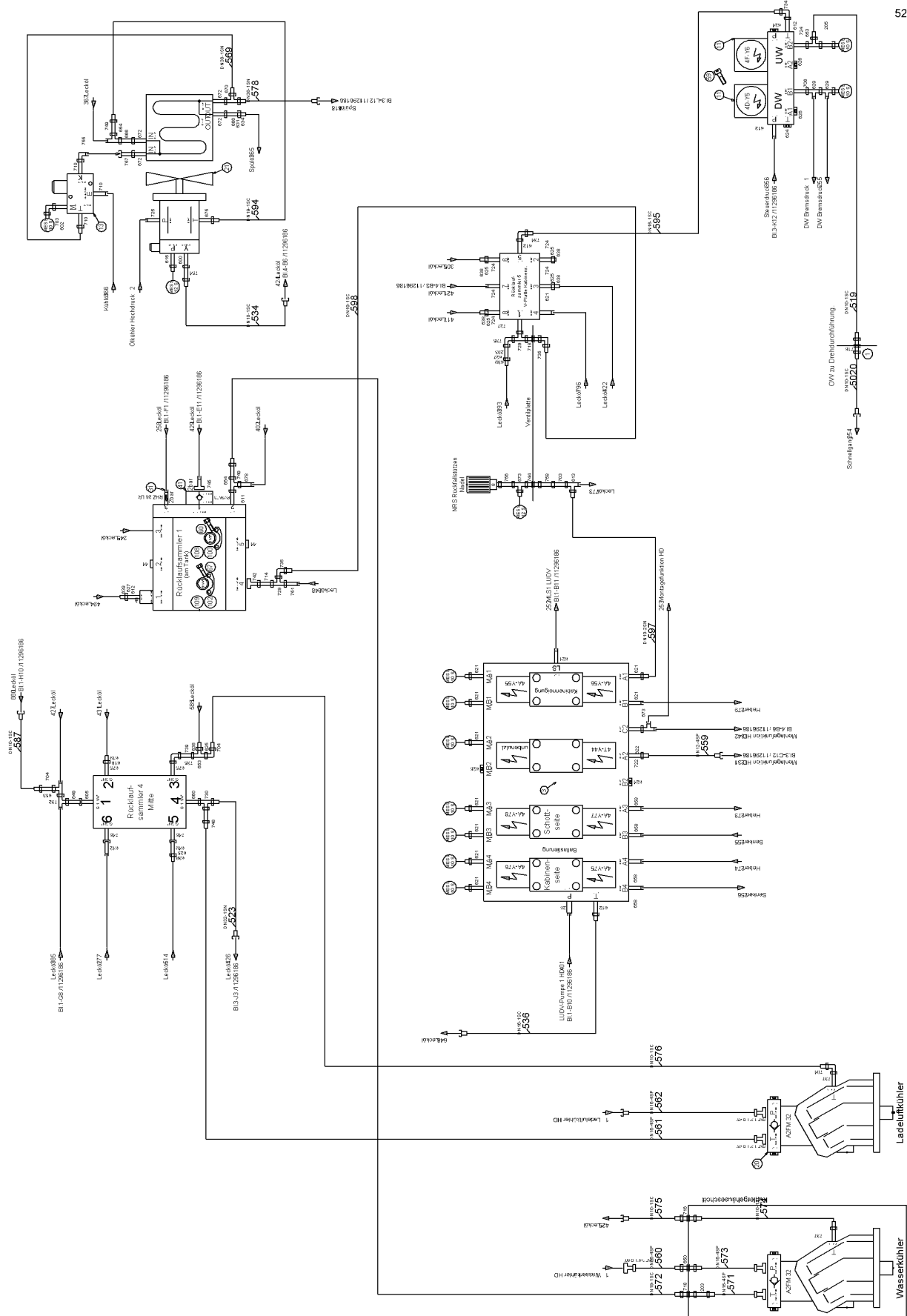
SUPERSTRUCTURE HYDR
OW HYDR

7 (1/10)

11 29 618 6

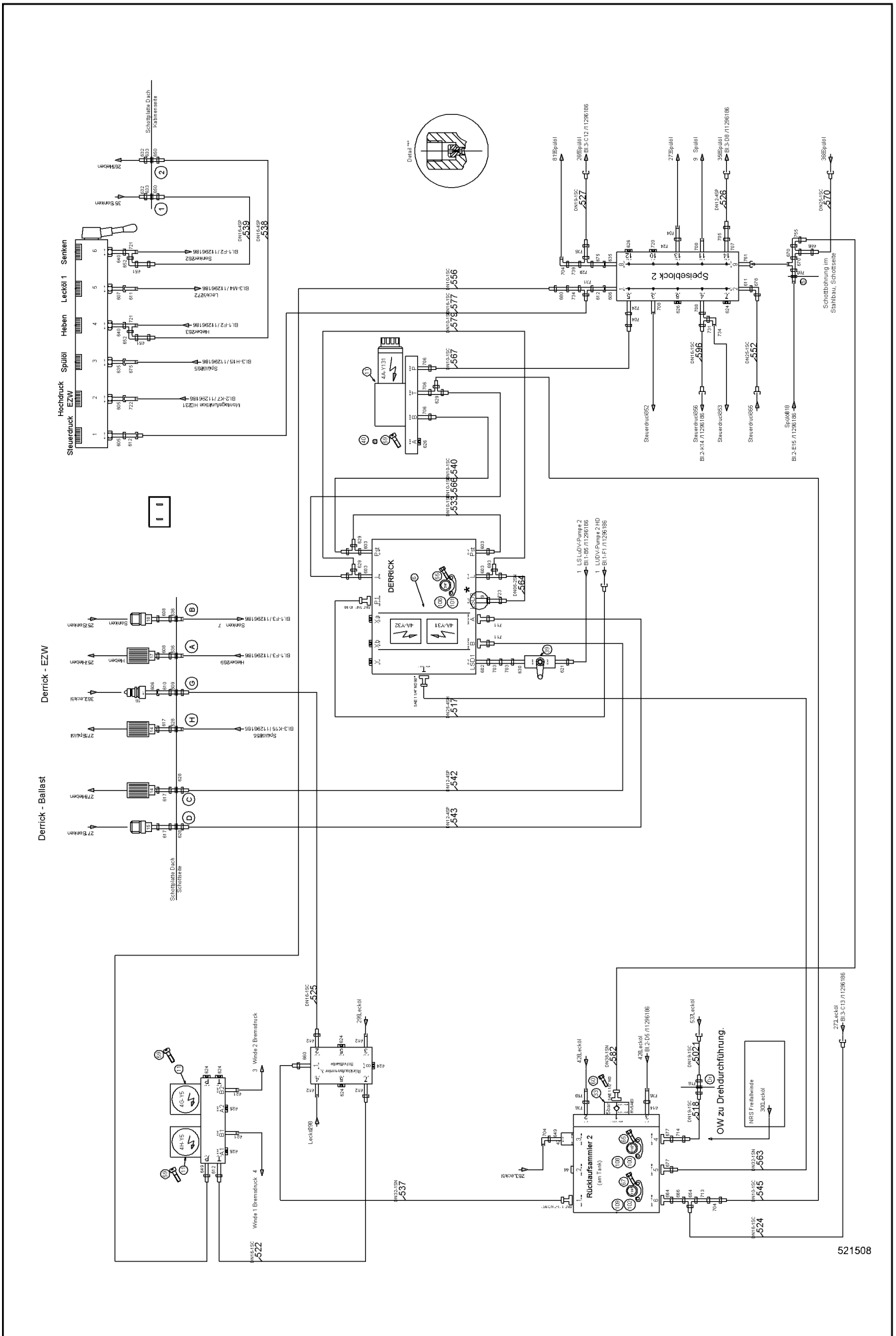
Pos.	Item	Quantity	Description	Bezeichnung	Serie	K
1	11286476	1	VALVE BLOCK	VENTILBLOCK		
2	11286481	2	DIRECTIONAL CONTROL VALVE	WEGEVENTIL		
3	10351486	1	VALVE BLOCK ⇒ □ 17	VENTILBLOCK		
4	592145814	1	VALVE BLOCK ⇒ □ 21	VENTILBLOCK		
6	10541514	1	VALVE BLOCK SINGLE DISK	VENTILBLOCKEINZELSCHIEBE		
7	511491914	2	SHUTTLE VALVE	WECHSELVENTIL		
8	511704214	1	QUICK-FITTING THREAD COUPLING	SCHNELLVERSCHRAUBUNGSK		
9	946293614	1	RESTRICTOR BODY	DROSSELKOERPER		
10	513313914	2	DOUBLE-ACTING CYL ⇒ □ 22	DOPPELWIRKZYL		
11	511432714	5	DIRECTIONAL CONTROL VALVE	WEGEVENTIL		
12	510662614	2	CONNECTING PLATE	ANSCHLUSSPLATTE		
13	511657614	1	TEMPERATURE CONTROLLER	TEMPERATURREGLER		
14	510572214	2	QUICK-FITTING THREAD COUPLING	SCHNELLVERSCHRAUBUNGSK		
15	510571914	1	QUICK-FITTING THREAD COUPLING ⇒ □ 23	SCHNELLVERSCHRAUBUNGSK		
16	511708414	1	QUICK-FITTING THREAD COUPLING	SCHNELLVERSCHRAUBUNGSK		
17	511511314	1	QUICK-FITTING THREAD COUPLING	SCHNELLVERSCHRAUBUNGSK		
18	511511214	1	QUICK-FITTING THREAD COUPLING	SCHNELLVERSCHRAUBUNGSK		
19	10445105	1	QUICK RELEASE FITTING ⇒ □ 24	SCHNELLVERSCHLUSSKUPPLUN		
20	511495814	1	INTERMEDIATE PLATE	ZWISCHENPLATTE		
21	10225925	1	COOLER MOTOR ⇒ □ 25	KUEHLER MOTOR		
23	510662914	3	CONNECTING PLATE	ANSCHLUSSPLATTE		
25	946294214	1	BLOCK	BLOCK		
26	991487414	1	RESTRICTOR BODY	DROSSELKOERPER		
28	956274314	4	FLANGE	FLANSCH		
30	943958914	1	BLOCK	BLOCK		
31	511607214	1	NON-RETURN VALVE	RUECKSCHLAGVENTIL		
32	790227714	1	CONNECTING FLANGE SAE	FLANSCHVERBINDUNG SAE		
33	592044714	1	NON-RETURN VALVE	RUECKSCHLAGVENTIL		
35	10548543	1	LID CPL	DECKEL KPL		
37	991867414	1	RESTRICTOR BODY	DROSSELKOERPER		
38	714001914	2	MAIN JET SOLEX 0.8MM	HAUPTDUESE SOLEX		
39	510682014	1	BALL VALVE	KUGELHAHN		
40	969329314	1	WELD PLATE	ANSCHWEISSPLATTE		

1.9.2016	138363_ETK_001	□ 8 (2/10)
LIEBHERR	SUPERSTRUCTURE HYDR OW HYDR	11 29 618 6



Pos.	Item	Quantity	Description	Bezeichnung	Serie	K
41	511631514	1	NON-RETURN VALVE	RUECKSCHLAGVENTIL		
42	944672614	1	CLOSING FLANGE	VERSCHLUSSFLANSCH		
43	510705314	2	SEALING FLANGE SAE	VERSCHLUSSFLANSCH SAE		
44	11293256	4	SEALING FLANGE SAE	VERSCHLUSSFLANSCH SAE		
45	949341514	1	CLOSING FLANGE	VERSCHLUSSFLANSCH		
55	4001246	16	HEX SCREW ISO 4017 M10X35 10.9	SECHSKANTSCHRAUBE		
56	406606414	16	HEX SCREW ISO 4017 M12X65 10.9	SECHSKANTSCHRAUBE		
57	4600505	16	SOCKET HEAD SCREW ISO 4762 M12X70 10.9	ZYLINDERSCHRAUBE		
58	404313401	4	SOCKET HEAD SCREW ISO 4762 M12X140 10.	ZYLINDERSCHRAUBE		
59	4600552	20	SOCKET HEAD SCREW ISO 4762 M5X50 10.9	ZYLINDERSCHRAUBE		
60	460023503	8	HEX SCREW ISO 4014 M12X80 10.9	SECHSKANTSCHRAUBE		
61	4600366	36	HEX SCREW ISO 4017 M12X40 10.9	SECHSKANTSCHRAUBE		
62	10539300	24	HEX SCREW ISO 4017 M14X45 10.9	SECHSKANTSCHRAUBE		
64	4062002	16	HEX SCREW ISO 4017 M8X30 10.9	SECHSKANTSCHRAUBE		
65	4066122	8	HEX SCREW ISO 4017 M12X35 10.9	SECHSKANTSCHRAUBE		
67	4066098	48	HEX SCREW ISO 4017 M10X30 10.9	SECHSKANTSCHRAUBE		
100	510574414	8	FLANGE HALF	FLANSCHHAELFTE		
101	510587514	8	FLANGE HALF	FLANSCHHAELFTE		
102	511502414	24	FLANGE HALF	FLANSCHHAELFTE		
103	510586614	12	FLANGE HALF	FLANSCHHAELFTE		
104	510586914	18	FLANGE HALF	FLANSCHHAELFTE		
105	510548714	8	FLANGE HALF	FLANSCHHAELFTE		
106	10490784	4	PLAIN COMPRESSION RING	RECHTECKRING		
107	10490785	4	PLAIN COMPRESSION RING	RECHTECKRING		
108	10490787	5	PLAIN COMPRESSION RING	RECHTECKRING		
109	10472425	18	PLAIN COMPRESSION RING	RECHTECKRING		
110	10490781	19	PLAIN COMPRESSION RING	RECHTECKRING		

1.9.2016	138363_ETK_001	<input type="checkbox"/> 10 (4/10)
LIEBHERR	SUPERSTRUCTURE HYDR OW HYDR	11 29 618 6



521508

1.9.2016
521508

138363_ETK_001

SUPERSTRUCTURE HYDR
OW HYDR

11 (5/10)

11 29 618 6

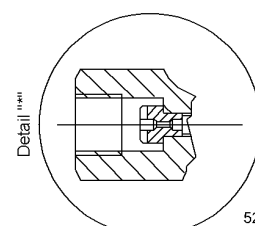
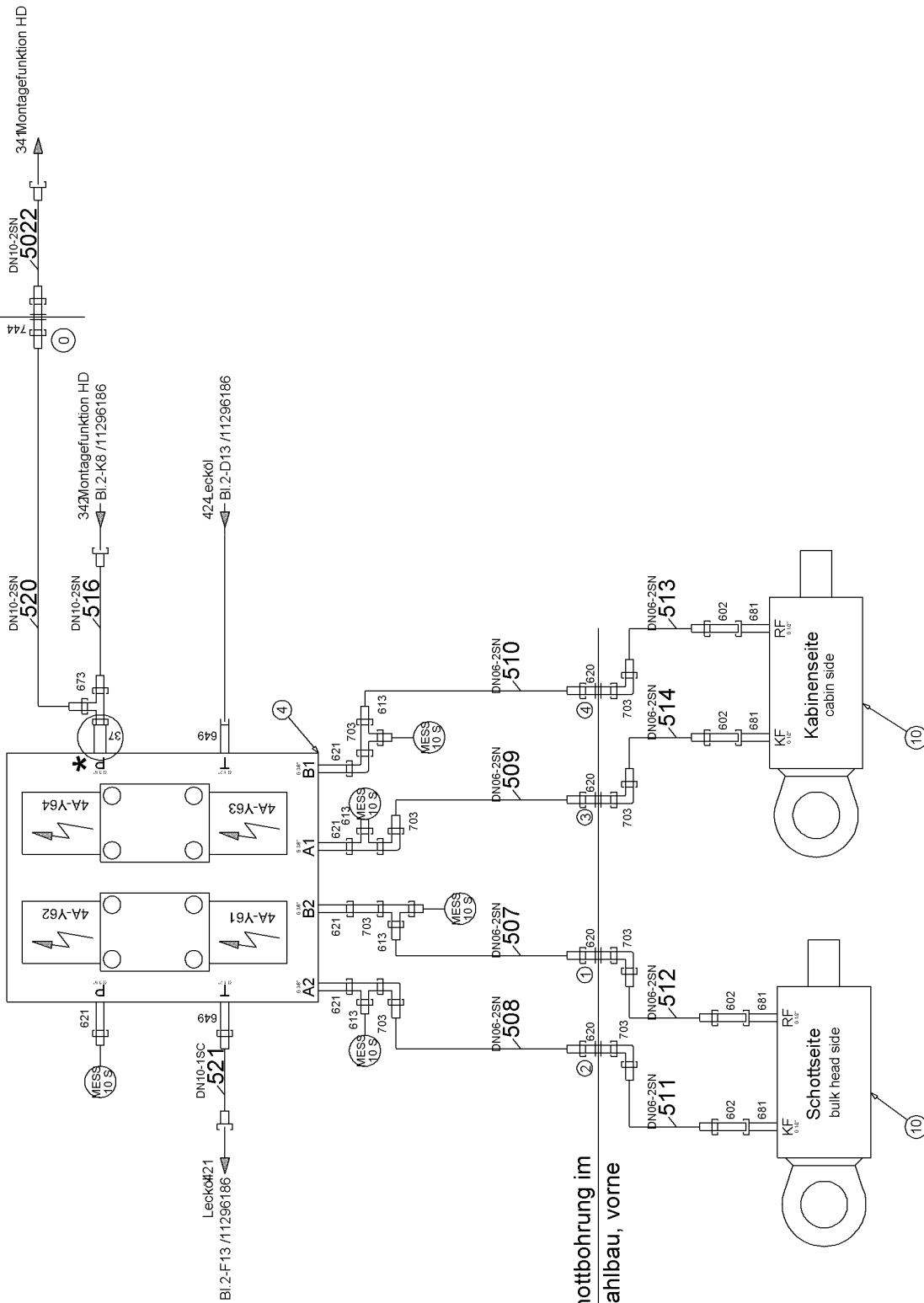


Pos.	Item	Quantity	Description	Bezeichnung	Serie	K
200	510664814	2	GAUGE CONNECTION	MESSSTUTZEN		
201	7409720	1	GAUGE CONNECTION	MESSSTUTZEN		
202	510694514	19	GAUGE CONNECTION	MESSSTUTZEN		
203	247041102	1	FLANGE JOINT	VERSCHRAUBUNG		
204	482431314	1	FLANGE JOINT	VERSCHRAUBUNG		
205	485431414	1	FLANGE JOINT	VERSCHRAUBUNG		
600	471030508	3	FLANGE JOINT	VERSCHRAUBUNG		
601	471008214	3	FLANGE JOINT	VERSCHRAUBUNG		
602	471004514	11	FLANGE JOINT	VERSCHRAUBUNG		
603	7362091	12	FLANGE JOINT	VERSCHRAUBUNG		
605	247116402	3	FLANGE JOINT	VERSCHRAUBUNG		
606	247043102	2	FLANGE JOINT	VERSCHRAUBUNG		
607	247042702	1	FLANGE JOINT	VERSCHRAUBUNG		
608	471100414	2	FLANGE JOINT	VERSCHRAUBUNG		
609	247027202	1	FLANGE JOINT	VERSCHRAUBUNG		
610	247011602	1	FLANGE JOINT	VERSCHRAUBUNG		
611	247010102	4	FLANGE JOINT	VERSCHRAUBUNG		
612	247009702	13	FLANGE JOINT	VERSCHRAUBUNG		
613	7367776	12	FLANGE JOINT	VERSCHRAUBUNG		
614	790453814	1	FLANGE JOINT	VERSCHRAUBUNG		
615	482531614	1	FLANGE JOINT	VERSCHRAUBUNG		
616	471032908	1	FLANGE JOINT	VERSCHRAUBUNG		
617	471100114	3	FLANGE JOINT	VERSCHRAUBUNG		
618	247049002	1	FLANGE JOINT	VERSCHRAUBUNG		
619	477700214	1	FLANGE JOINT	VERSCHRAUBUNG		
620	474002314	4	FLANGE JOINT	VERSCHRAUBUNG		
621	471032808	27	FLANGE JOINT	VERSCHRAUBUNG		
622	471032608	1	FLANGE JOINT	VERSCHRAUBUNG		
624	247112702	9	FLANGE JOINT	VERSCHRAUBUNG		
625	247048802	6	FLANGE JOINT	VERSCHRAUBUNG		
626	247128402	8	FLANGE JOINT	VERSCHRAUBUNG		
627	247049102	2	FLANGE JOINT	VERSCHRAUBUNG		
628	474032614	3	FLANGE JOINT	VERSCHRAUBUNG		
629	247242302	11	FLANGE JOINT	VERSCHRAUBUNG		
630	481930414	3	FLANGE JOINT	VERSCHRAUBUNG		

1.9.2016	138363_ETK_001	<input type="checkbox"/> 12 (6/10)
LIEBHERR	SUPERSTRUCTURE HYDR OW HYDR	11 29 618 6

Verbolzung Hauptausleger

Main boom bolting oyl.



521509

1.9.2016
521509

LIEBHERR

138363_ETK_001

SUPERSTRUCTURE HYDR
OW HYDR

13 (7/10)

11 29 618 6

Pos.	Item	Quantity	Description	Bezeichnung	Serie	K
631	247049202	1	FLANGE JOINT	VERSCHRAUBUNG		
632	477701414	2	FLANGE JOINT	VERSCHRAUBUNG		
633	477400714	2	FLANGE JOINT	VERSCHRAUBUNG		
634	477700814	1	FLANGE JOINT	VERSCHRAUBUNG		
635	475501414	2	FLANGE JOINT	VERSCHRAUBUNG		
636	474032914	2	FLANGE JOINT	VERSCHRAUBUNG		
638	477700514	6	FLANGE JOINT	VERSCHRAUBUNG		
639	477700114	2	FLANGE JOINT	VERSCHRAUBUNG		
640	7410455	2	FLANGE JOINT	VERSCHRAUBUNG		
649	247009202	6	FLANGE JOINT	VERSCHRAUBUNG		
650	474032714	2	FLANGE JOINT	VERSCHRAUBUNG		
651	485435014	2	FLANGE JOINT	VERSCHRAUBUNG		
652	482531814	2	FLANGE JOINT	VERSCHRAUBUNG		
653	247128602	4	FLANGE JOINT	VERSCHRAUBUNG		
654	247020902	3	FLANGE JOINT	VERSCHRAUBUNG		
658	471032708	4	FLANGE JOINT	VERSCHRAUBUNG		
660	247232702	2	FLANGE JOINT	VERSCHRAUBUNG		
664	510704614	1	FLANGE JOINT	VERSCHRAUBUNG		
666	485431314	4	FLANGE JOINT	VERSCHRAUBUNG		
670	7367986	3	FLANGE JOINT	VERSCHRAUBUNG		
672	471034708	4	FLANGE JOINT	VERSCHRAUBUNG		
673	7617461	3	FLANGE JOINT	VERSCHRAUBUNG		
675	247009902	5	FLANGE JOINT	VERSCHRAUBUNG		
677	510701314	2	FLANGE JOINT	VERSCHRAUBUNG		
678	7617494	2	FLANGE JOINT	VERSCHRAUBUNG		
680	247040302	1	FLANGE JOINT	VERSCHRAUBUNG		
681	247042402	4	FLANGE JOINT	VERSCHRAUBUNG		
693	482430314	1	FLANGE JOINT	VERSCHRAUBUNG		
703	7617268	13	FLANGE JOINT	VERSCHRAUBUNG		
704	247117702	9	FLANGE JOINT	VERSCHRAUBUNG		
705	7617460	1	FLANGE JOINT	VERSCHRAUBUNG		
706	471007014	4	FLANGE JOINT	VERSCHRAUBUNG		
707	471033114	1	FLANGE JOINT	VERSCHRAUBUNG		
708	247261802	3	FLANGE JOINT	VERSCHRAUBUNG		
710	10225291	3	FLANGE JOINT	VERSCHRAUBUNG		
711	510701914	2	FLANGE JOINT	VERSCHRAUBUNG		
712	510702414	1	FLANGE JOINT	VERSCHRAUBUNG		
713	485435714	1	FLANGE JOINT	VERSCHRAUBUNG		
714	485431214	2	FLANGE JOINT	VERSCHRAUBUNG		
716	247027002	1	FLANGE JOINT	VERSCHRAUBUNG		
718	247027302	2	FLANGE JOINT	VERSCHRAUBUNG		
719	474033014	4	FLANGE JOINT	VERSCHRAUBUNG		
720	477704614	3	FLANGE JOINT	VERSCHRAUBUNG		

1.9.2016

138363_ETK_001

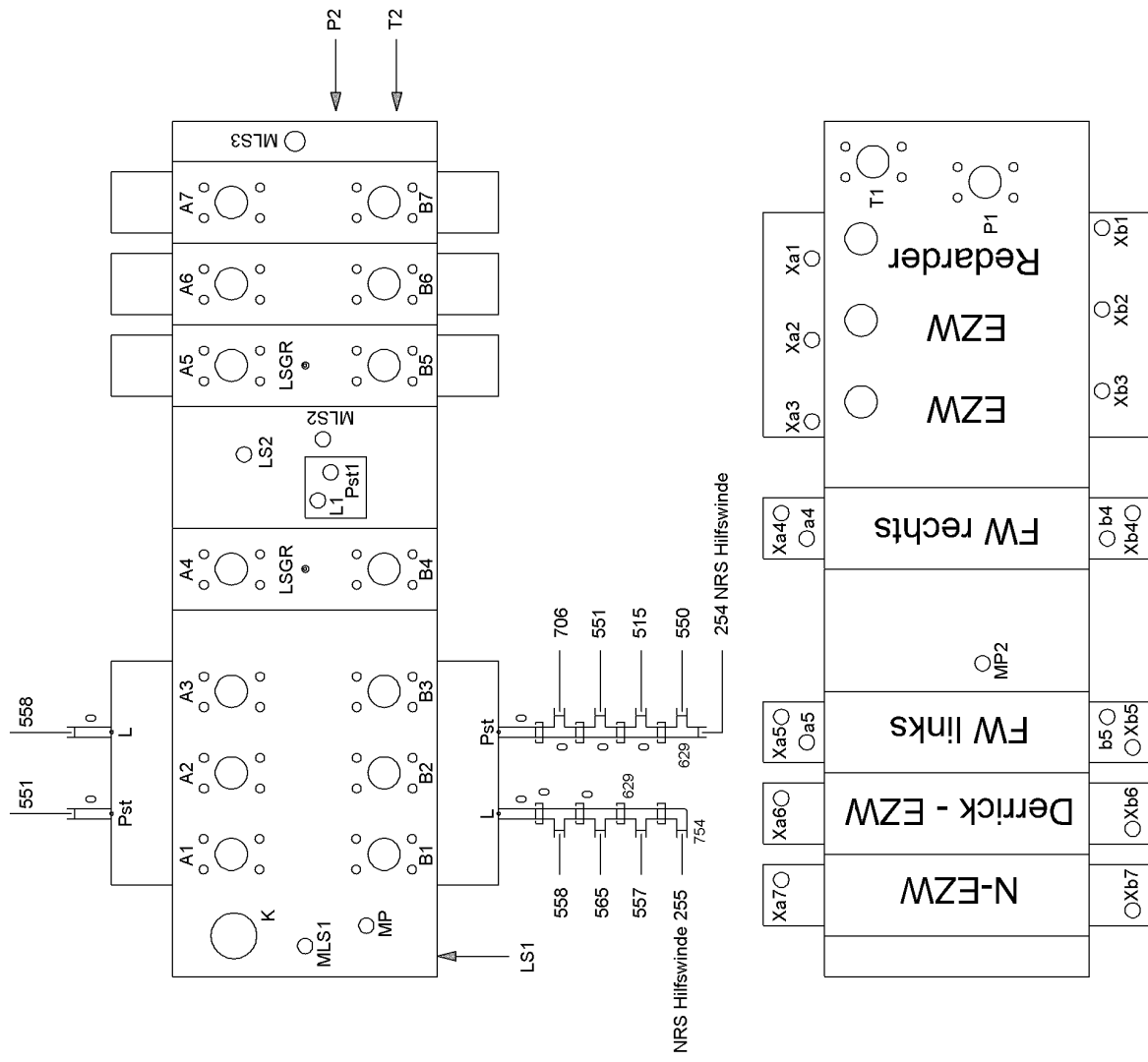
14 (8/10)

LIEBHERR

SUPERSTRUCTURE HYDR
OW HYDR

11 29 618 6

LUDV-Block Übersicht



521510

1.9.2016
521510

LIEBHERR

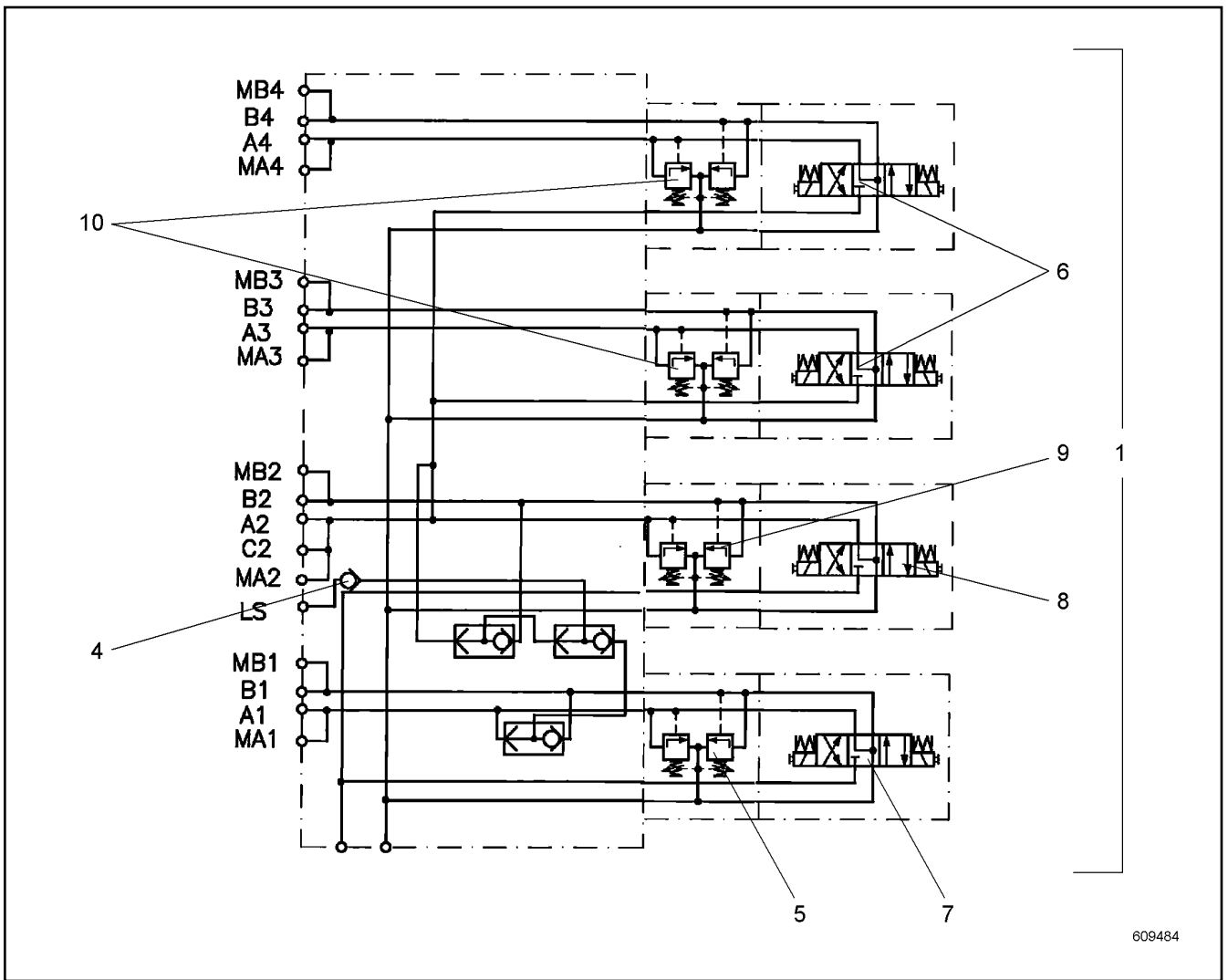
138363_ETK_001

SUPERSTRUCTURE HYDR
OW HYDR

15 (9/10)

11 29 618 6

Pos.	Item	Quantity	Description	Bezeichnung	Serie	K
721	482331914	3	FLANGE JOINT	VERSCHRAUBUNG		
722	471033214	2	FLANGE JOINT	VERSCHRAUBUNG		
723	472531508	1	FLANGE JOINT	VERSCHRAUBUNG		
724	247009402	10	FLANGE JOINT	VERSCHRAUBUNG		
725	471033414	1	FLANGE JOINT	VERSCHRAUBUNG		
726	471034414	2	FLANGE JOINT	VERSCHRAUBUNG		
727	247121102	1	FLANGE JOINT	VERSCHRAUBUNG		
729	247138602	3	FLANGE JOINT	VERSCHRAUBUNG		
730	482330814	1	FLANGE JOINT	VERSCHRAUBUNG		
731	247128502	2	FLANGE JOINT	VERSCHRAUBUNG		
732	247105602	1	FLANGE JOINT	VERSCHRAUBUNG		
734	247108302	4	FLANGE JOINT	VERSCHRAUBUNG		
735	247126202	5	FLANGE JOINT	VERSCHRAUBUNG		
736	482530914	1	FLANGE JOINT	VERSCHRAUBUNG		
737	471030708	1	FLANGE JOINT	VERSCHRAUBUNG		
738	471033614	1	FLANGE JOINT	VERSCHRAUBUNG		
739	247040902	2	FLANGE JOINT	VERSCHRAUBUNG		
740	510703914	1	FLANGE JOINT	VERSCHRAUBUNG		
742	510702014	1	FLANGE JOINT	VERSCHRAUBUNG		
744	474002414	2	FLANGE JOINT	VERSCHRAUBUNG		
745	510701214	1	FLANGE JOINT	VERSCHRAUBUNG		
746	247042502	2	FLANGE JOINT	VERSCHRAUBUNG		
747	485434214	1	FLANGE JOINT	VERSCHRAUBUNG		
748	485430714	1	FLANGE JOINT	VERSCHRAUBUNG		
749	247041502	2	FLANGE JOINT	VERSCHRAUBUNG		
752	247117302	15	FLANGE JOINT	VERSCHRAUBUNG		
755	482530814	2	FLANGE JOINT	VERSCHRAUBUNG		
756	471100714	1	FLANGE JOINT	VERSCHRAUBUNG		
757	491101214	1	FLANGE JOINT	VERSCHRAUBUNG		
758	485433414	1	FLANGE JOINT	VERSCHRAUBUNG		
759	485432814	1	FLANGE JOINT	VERSCHRAUBUNG		
760	474001214	1	FLANGE JOINT	VERSCHRAUBUNG		
761	481931114	1	FLANGE JOINT	VERSCHRAUBUNG		



609484

Pos.	Item	Quantity	Description	Bezeichnung	Serie	K
1	10524595	1	SEALING SET ⇒ □ 18	DS		
4	11229182	1	NON-RETURN VALVE	RUECKSCHLAGVENTIL		
5	11229183	1	PRESSURE VALVE	DRUCKVENTIL		
6	510427214	2	DIRECTIONAL CONTROL VALVE	WEGEVENTIL		
7	11229184	1	DIRECTIONAL CONTROL VALVE ⇒ □ 19	WEGEVENTIL		
8	10591435	1	DIRECTIONAL CONTROL VALVE ⇒ □ 20	WEGEVENTIL		
9	11229185	1	PRESSURE VALVE	DRUCKVENTIL		
10	10537607	2	DOUBLE PRESSURE LIMITING VALVE	DOPPELDRUCKBEGRENZUNGSV		

1.9.2016
609484

LIEBHERR

138363_ETK_001

VALVE BLOCK
VENTILBLOCK

□ 17

10 35 148 6

**OHNE BILD
WITHOUT ILLUSTRATION
SANS PLANCHE
SIN FIG.
SEM ILUSTRACÃO
БЕЗ ИЗОБРАЖЕНИЯ**

600000

Pos.	Item	Quantity	Description	Bezeichnung	Serie	K
1	10099037	24	FOUR LIPPED SEALS	VIERLIPPENDICHTUNG		
2	11301682	10	FOUR LIPPED SEALS	VIERLIPPENDICHTUNG		

1.9.2016 600000	138363_ETK_001	<input type="checkbox"/> 18
LIEBHERR	SEALING SET DS	10 52 459 5

**OHNE BILD
WITHOUT ILLUSTRATION
SANS PLANCHE
SIN FIG.
SEM ILUSTRAÇÃO
БЕЗ ИЗОБРАЖЕНИЯ**

600000

Pos.	Item	Quantity	Description	Bezeichnung	Serie	K
1	693208614	2	MAGNET COIL	MAGNETSPULE		

1.9.2016 600000 LIEBHERR	138363_ETK_001 DIRECTIONAL CONTROL VALVE WEGEVENTIL	<input type="checkbox"/> 19 11 22 918 4
---------------------------------------	---	--

**OHNE BILD
WITHOUT ILLUSTRATION
SANS PLANCHE
SIN FIG.
SEM ILUSTRAÇÃO
БЕЗ ИЗОБРАЖЕНИЯ**

600000

Pos.	Item	Quantity	Description	Bezeichnung	Serie	K
1	11229186	2	MAGNET COIL	MAGNETSPULE		
900	10423993	1	SEALING SET	DS		

1.9.2016
600000

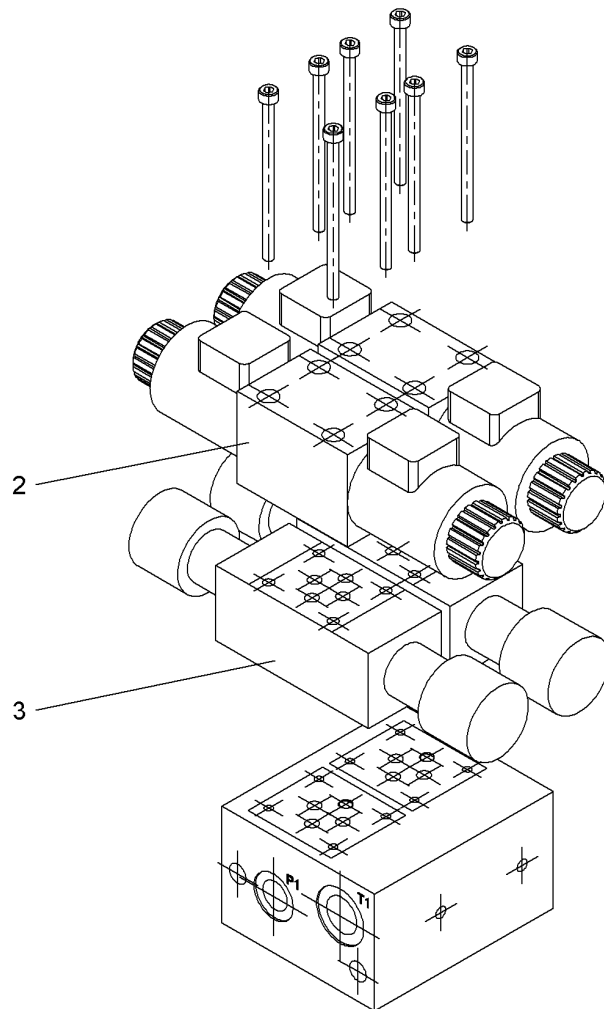
LIEBHERR

138363_ETK_001

DIRECTIONAL CONTROL VALVE
WEGEVENTIL

20

10 59 143 5



609505

Pos.	Item	Quantity	Description	Bezeichnung	Serie	K
2	11223305	2	DIRECTIONAL CONTROL VALVE	WEGEVENTIL		
3	11293250	2	PRESSURE LIMITING VALVE	DRUCKBEGRENZUNGSVENTIL		

1.9.2016
609505

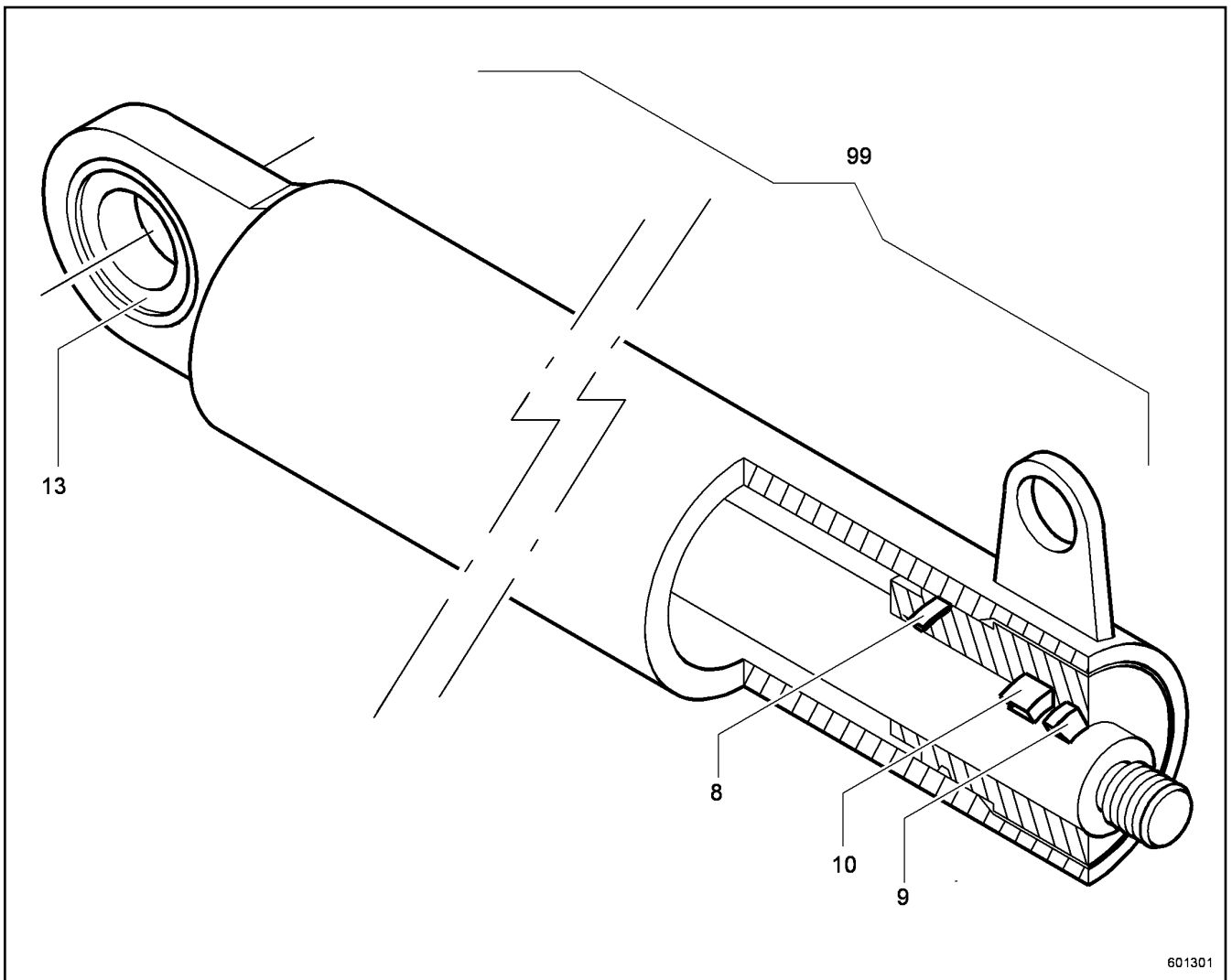
LIEBHERR

138363_ETK_001

VALVE BLOCK
VENTILBLOCK

21

59 21 458 14



Pos.	Item	Quantity	Description	Bezeichnung	Serie	K
8	726456914	1	O-RING	O-RING		
9	726054414	1	SCRAPER RING	ABSTREIFRING		
10	726307914	1	ROD SEAL	NUTRING		
13	513319614	1	PIVOT HEAD	GELENKKOPF		
99	513319214	1	SEALING SET CPL CYL	DS KPL ZYL		

1.9.2016
601301

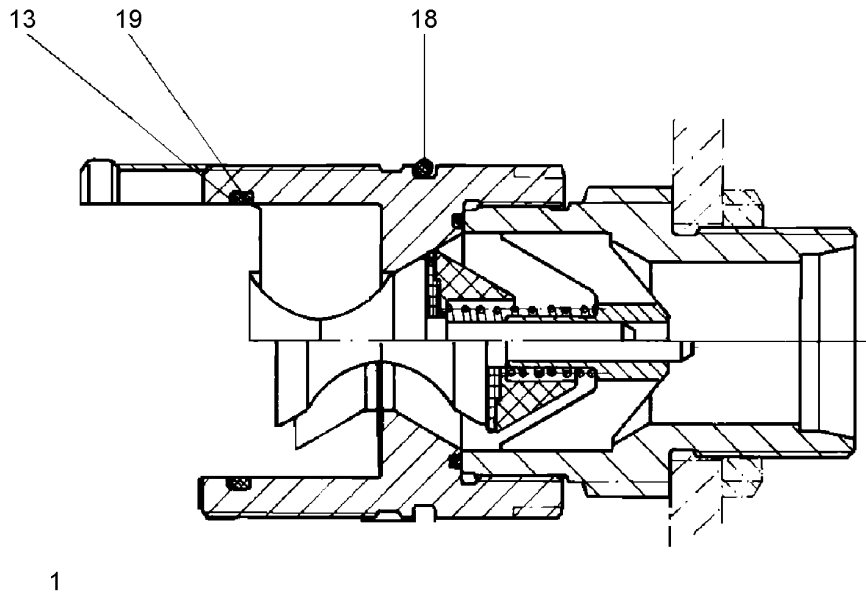
LIEBHERR

138363_ETK_001

DOUBLE-ACTING CYL
DOPPELWIRKZYL

22

51 33 139 14



607004

Pos.	Item	Quantity	Description	Bezeichnung	Serie	K
1	7615441	1	SOCKET DUST-PROOF	STAUBMUFFE		
13	511710314	1	SUPPORTING RING	STUETZRING		
18	726403514	1	O-RING	O-RING		
19	726408414	1	O-RING	O-RING		

1.9.2016
607004

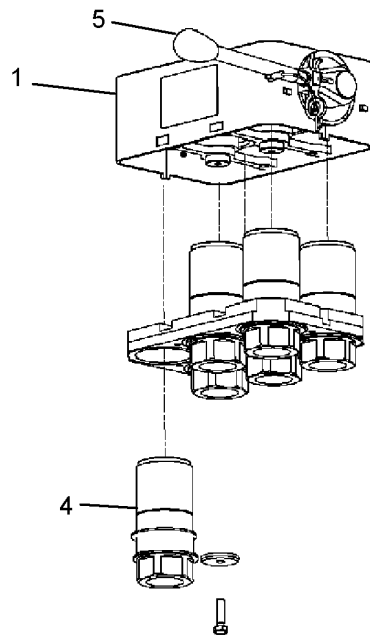
LIEBHERR

138363_ETK_001

QUICK-FITTING THREAD COUPLING
SCHNELLVERSCHRAUBUNGSKUPPLUNG

23

51 05 719 14



603339

Pos.	Item	Quantity	Description	Bezeichnung	Serie	K
1	10447745	1	HOUSING	GEHAEUSE		
4	10447748	6	SLEEVE	MUFFE		
5	10447749	1	LEVER	HEBEL		

1.9.2016
603339

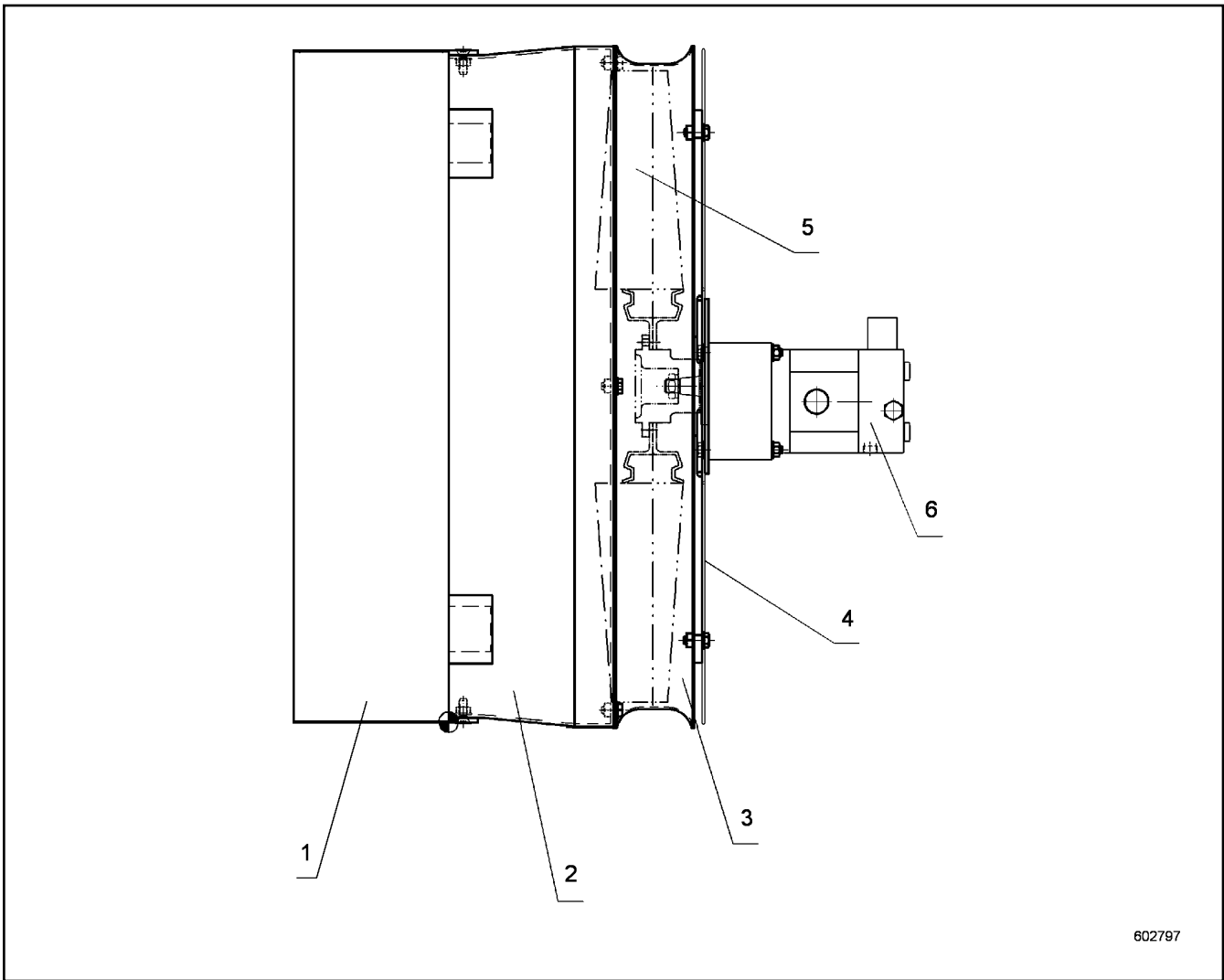
LIEBHERR

138363_ETK_001


QUICK RELEASE FITTING
SCHNELLVERSCHLUSSKUPPLUNG

24

10 44 510 5



602797

Pos.	Item	Quantity	Description	Bezeichnung	Serie	K
1	10352185	1	OIL COOLER	OELKUEHLER		
2	10352186	1	FAN COWL	LUEFTERHAUBE		
3	10352187	1	VENTILATOR RING	LUEFTERRING		
4	10566030	1	GUARD	SCHUTZGITTER		
5	10352188	1	FAN	LUEFTER		
6	550945314	1	OIL MOTOR	OELMOTOR		
			⇒  26			

1.9.2016
602797

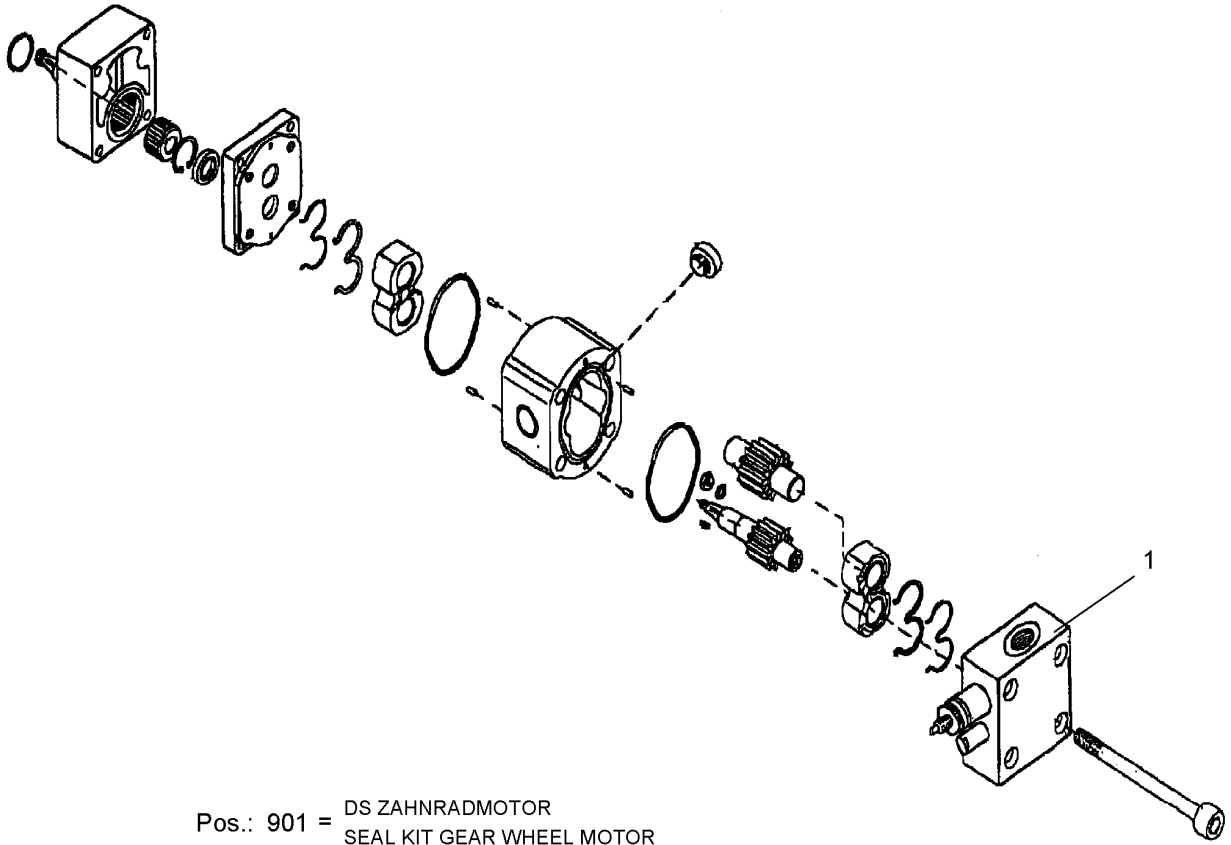
LIEBHERR

138363_ETK_001

COOLER MOTOR
KUEHLER MOTOR

 25

10 22 592 5



603250

Pos.	Item	Quantity	Description	Bezeichnung	Serie	K
1	10501620	1	LID CPL	DECKEL KPL		
901	10493890	1	SEAL KIT GEAR WHEEL MOTOR	DS ZAHNRADMOTOR		

1.9.2016
603250

LIEBHERR

138363_ETK_001



OIL MOTOR
OELMOTOR

26

55 09 453 14

**OHNE BILD
WITHOUT ILLUSTRATION
SANS PLANCHE
SIN FIG.
SEM ILUSTRACÃO
БЕЗ ИЗОБРАЖЕНИЯ**

600000


Pos.	Item	Quantity	Description	Bezeichnung	Serie	K
11	11247121	1	CABLE LOOM W 2	KABELSTRANG W 2		
13	10563643	1	CABLE LOOM W 3	KABELSTRANG W 3		
21	10351656	1	CAN MODULE	CAN MODUL		
22	10351667	1	CAN MODULE	CAN MODUL		
23	10351660	1	CAN MODULE	CAN MODUL		
24	10351671	1	CAN MODULE	CAN MODUL		
26	10351668	1	CAN MODULE	CAN MODUL		
27	10351672	1	CAN MODULE	CAN MODUL		
28	10351674	1	CAN MODULE	CAN MODUL		
			⇒  29			
30	11229635	3	TERMINAL CAP	ENDPOL KAPPE		
31	10664204	2	BATTERY	BATTERIE		
32	10547876	2	BATTERY TERMINAL CLAMP	BATTERIEKLEMME		
33	10224316	1	BATTERY TERMINAL CLAMP	BATTERIEKLEMME		
34	10530489	1	FUSE HOLDER	SICHERUNGSHALTER		
			⇒  30			
35	606070908	1	BATTERY MAIN SWITCH	BATTERIEHAUPTSCHALTER		
37	7412268	2	ELBOW PIECE	WINKELSTUECK		
39	10875360	3	EMERGENCY STOP BUTTON	NOT-AUS TASTER		
40	11241756	1	TEMPERATURE SENSOR	TEMPERATURFUEHLER		
41	11258086	1	CONTROL LIGHT	KONTROLLLEUCHTE		
42	11461533	1	NAMEPLATE ACCIDENT PREVENTION	SCHILD UNFALLVERHUETUNG		
43	606655108	1	LIMIT SENSOR	GRENZTASTER		
45	606281014	1	CAMS LIMIT SWITCH	NOCKENENDSCHALTER		
46	606281114	1	DRIVE FLANGE	ANTRIEBSFLANSCH		
50	10493626	1	TEMPERATURE SENSOR	TEMPERATURFUEHLER		

1.9.2016
600000

LIEBHERR

138363_ETK_001

SUPERSTRUCTURE EL
OW EL

 27 (1/2)

11 24 519 0

**OHNE BILD
WITHOUT ILLUSTRATION
SANS PLANCHE
SIN FIG.
SEM ILUSTRACÃO
БЕЗ ИЗОБРАЖЕНИЯ**

600000


Pos.	Item	Quantity	Description	Bezeichnung	Serie	K
52	10288438	1	BACK-UP-ALARM	BACK-UP-ALARM		
60	7027205	2	WORK LIGHT ⇒  31	ARBEITSSCHEINWERFER		
61	10224272	2	HOLDER	HALTER		
65	11219179	2	PRESSURE SENSOR	DRUCKAUFNEHMER		
66	10515473	2	PRESSURE SENSOR	DRUCKAUFNEHMER		
71	10539250	1	KEY SWITCH	SCHLUESSELSCHALTER		
72	10595399	1	KEYRING PENDANT	SCHLUESSELANHAENGER		
73	773400308	0.25	STEEL WIRE ROPE	STAHLDRAHTSEIL		
74	602206514	2	CABLE LUG	KABELSCHUH		
81	10517426	1	LEVEL PROBE	NIVEAUSONDE		
91	918365114	1	BYPASS CONNECTOR	UEBERBRUECKUNGSSTECKER		
93	605604914	1	BS HOUSING	SOCKELGEHAUESE		
94	605609514	1	FEMALE INSERT	BUCHSENEINSATZ		
100	10224500	4	WORK LIGHT ⇒  32	ARBEITSSCHEINWERFER		
103	10566458	1	TERMINAL BOX ⇒  33	KLEMMKASTEN		
111	11239082	1	CONTROL CONSOLE ⇒  35	STUEERPULT		
130	11234767	35	CABLE TIE	KABELBINDER		
131	10520078	1	SOCKET	STECKDOSE		

1.9.2016
600000

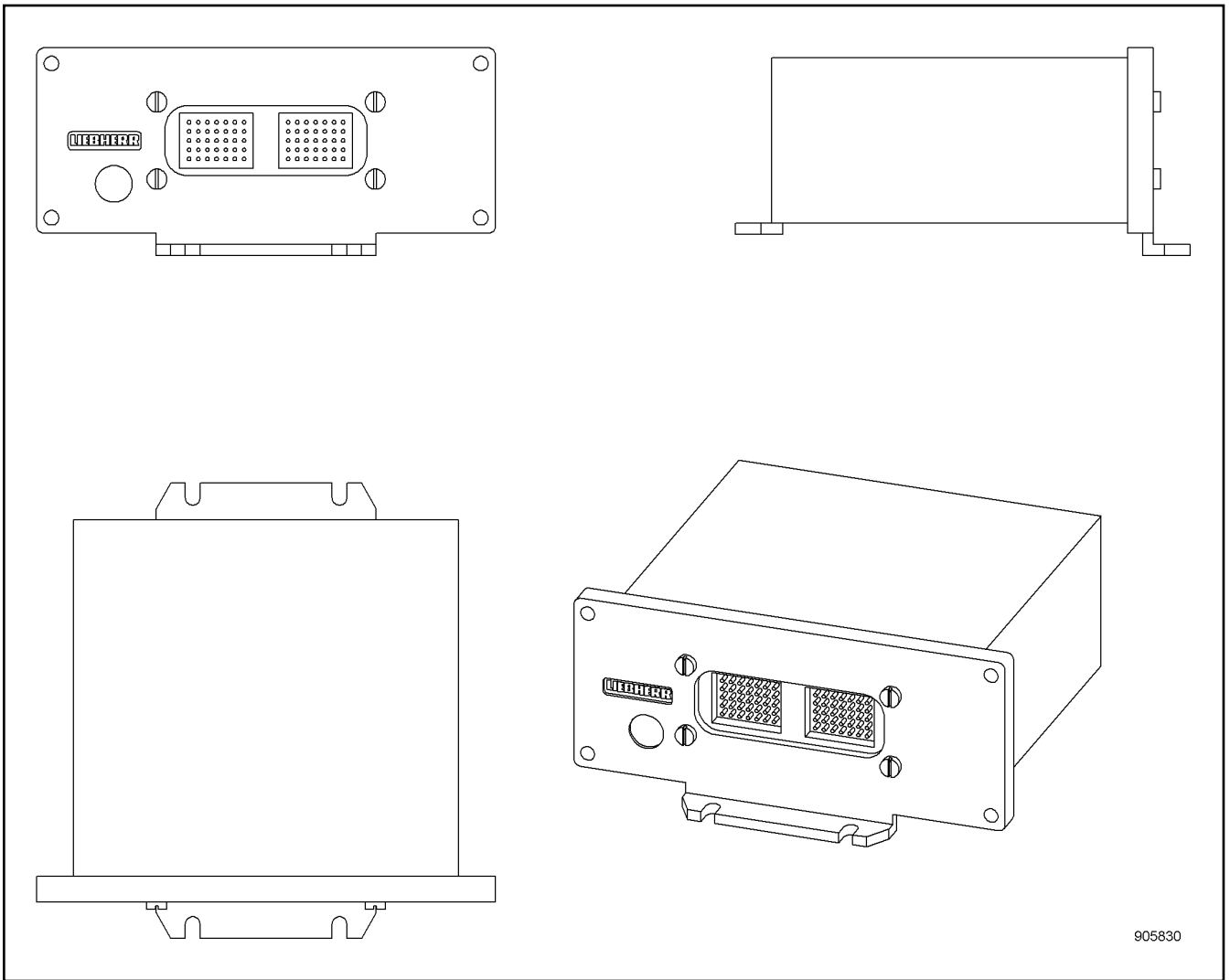
LIEBHERR

138363_ETK_001

SUPERSTRUCTURE EL
OW EL

 28 (2/2)

11 24 519 0



Pos.	Item	Quantity	Description	Bezeichnung	Serie	K
1	10884415	1	CAN MODULE	CAN MODUL		
2	605756914	1	UNIVERSAL LABEL	ETIKETT UNIVERSAL		

1.9.2016
905830

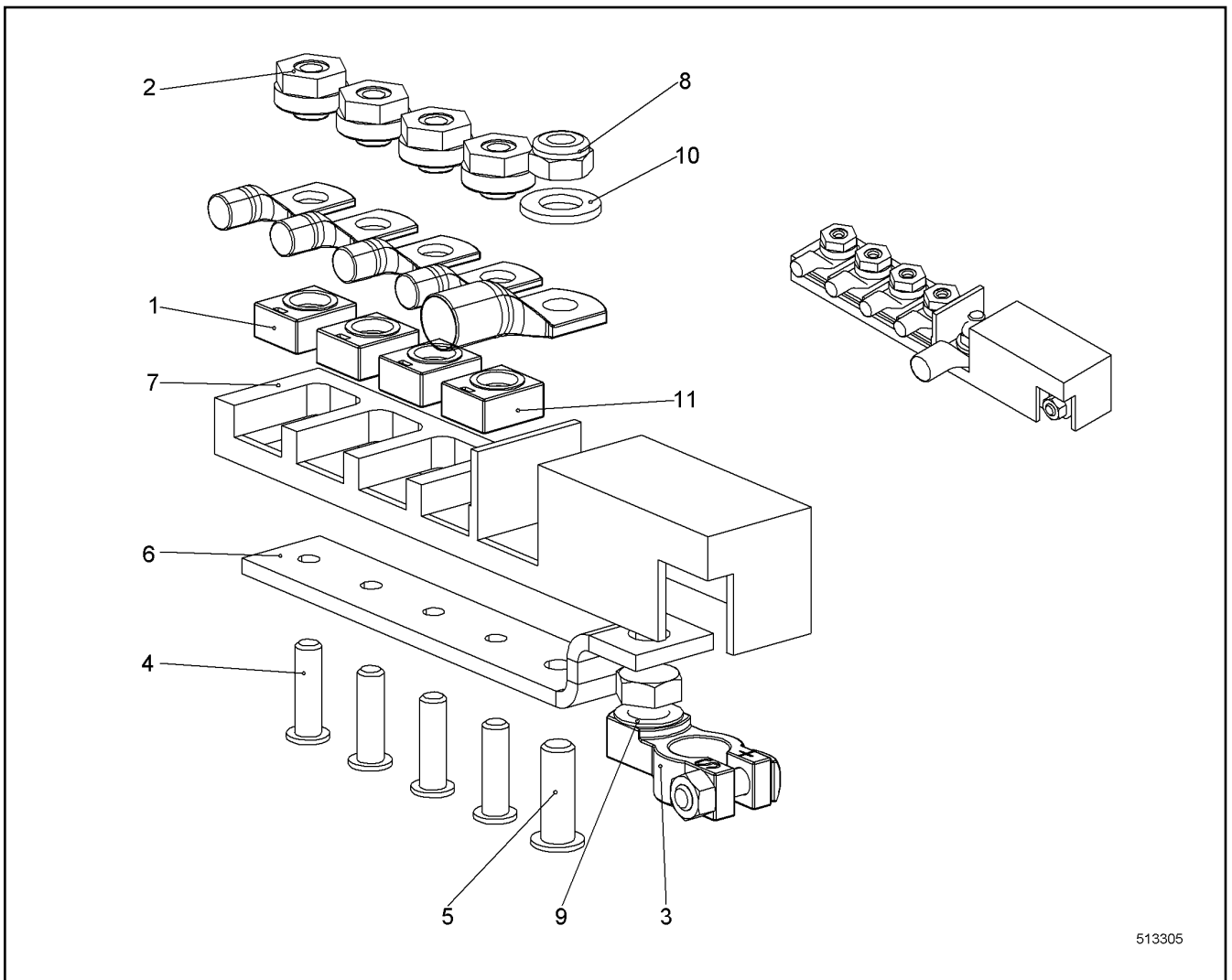
LIEBHERR

138363_ETK_001

CAN MODULE
CAN MODUL

29

10 35 167 4



513305

Pos.	Item	Quantity	Description	Bezeichnung	Serie	K
1	10224306	1	FUSE CARTRIDGE	SICHERUNGSEINSATZ		
3	10224316	1	BATTERY TERMINAL CLAMP	BATTERIEKLEMME		
4	10225045	4	SOCKET HEAD SCREW UN 1206 M8X30	ZYLINDERSCHRAUBE		
5	10502692	1	SCREW UN 1206 M10X30	SCHRAUBE		
6	10530486	1	FLAT COPPER EL	FLACHKUPFER EL		
7	10530487	1	COVER	ABDECKUNG		
8	411901114	1	HEX NUT DIN 985 M10 10	SECHSKANTMUTTER		
9	425221314	1	SERRATED LOCK WASHER DIN 6798 13	FAECHERSCHEIBE		
10	4901782	1	WASHER ISO 7089 12 A4	SCHEIBE		
11	10224307	3	FUSE CARTRIDGE	SICHERUNGSEINSATZ		

1.9.2016
513305

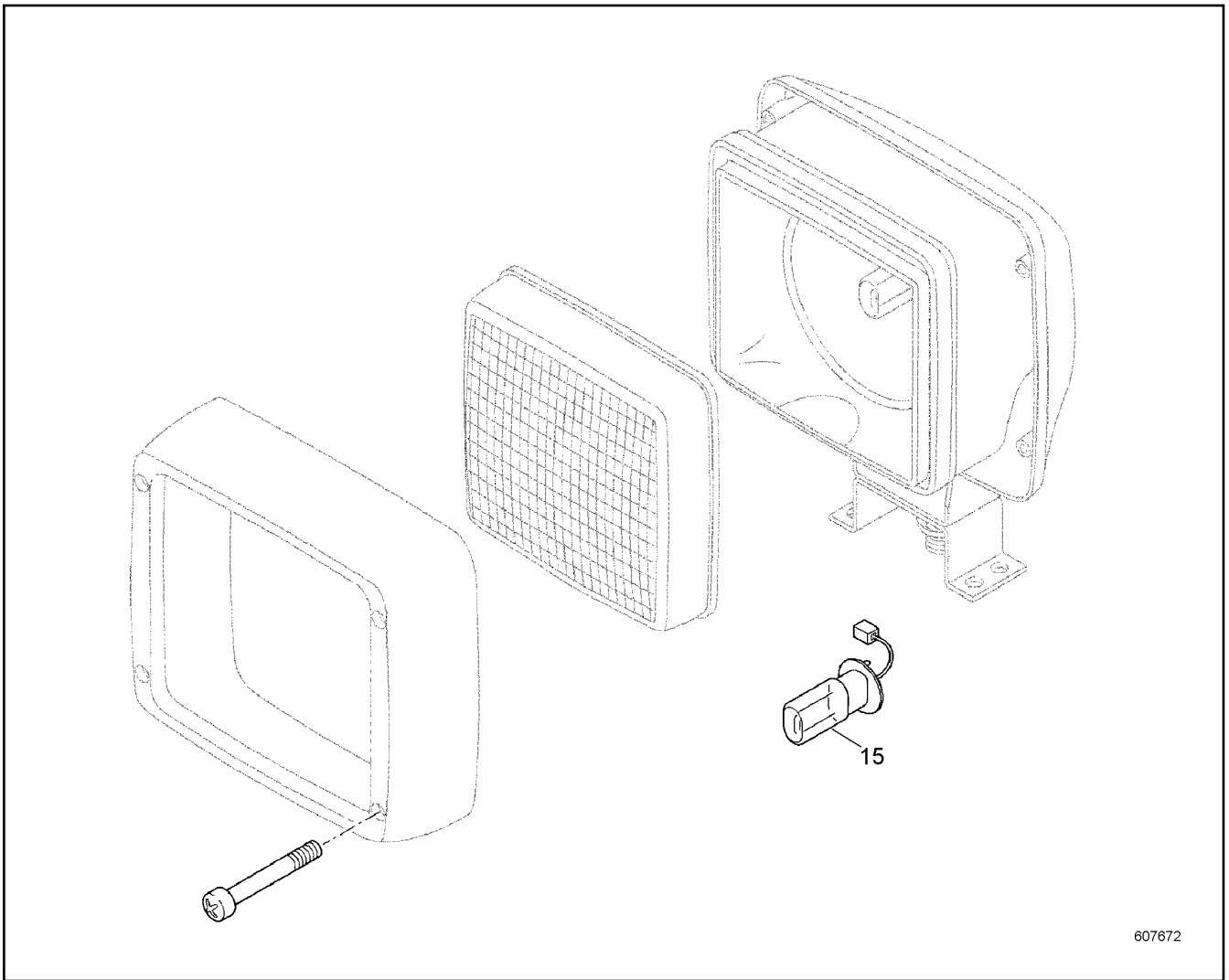
LIEBHERR

138363_ETK_001

FUSE HOLDER
SICHERUNGSHALTER

30

10 53 048 9



Pos.	Item	Quantity	Description	Bezeichnung	Serie	K
15	607021114	1	LIGHT BULB	GLUEHLAMPE		

1.9.2016
607672

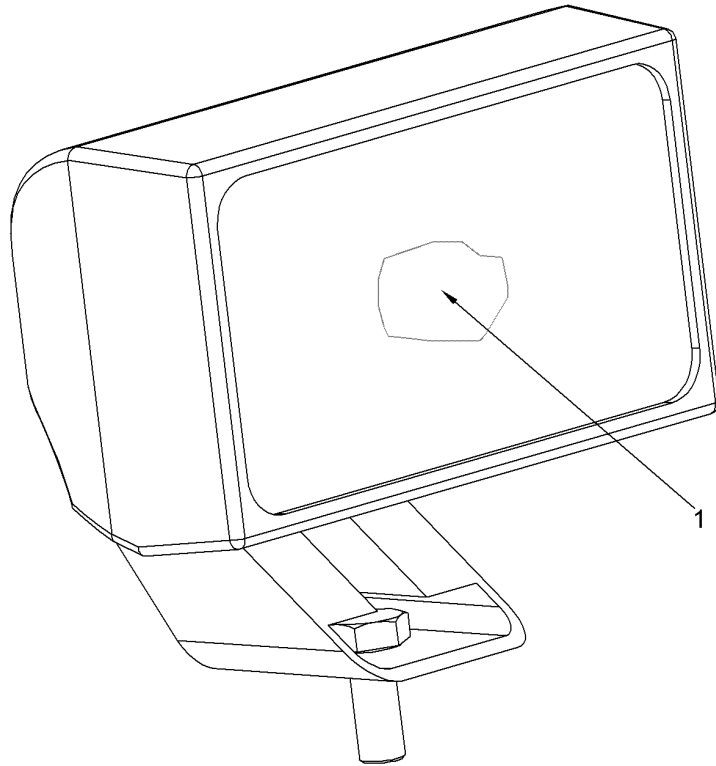
LIEBHERR

138363_ETK_001

WORK LIGHT
ARBEITSSCHEINWERFER

31

70 27 205



521844

Pos.	Item	Quantity	Description	Bezeichnung	Serie	K
1	607021714	1	LIGHT BULB	GLUEHLAMPE		

1.9.2016
521844

LIEBHERR

138363_ETK_001

WORK LIGHT
ARBEITSSCHEINWERFER

32

10 22 450 0

Pos.	Item	Quantity	Description	Bezeichnung	Serie	K
21	918975514	1	HOUSING DRILLED	GEHAEUSE GEBOHRT		
22	602125114	7	SERIES TERMINAL	REIHENKLEMME		
23	602153814	39	SERIES TERMINAL	REIHENKLEMME		
24	602206114	1	CABLE LUG	KABELSCHUH		
25	602730714	3	CLOSING PLATE	ABSCHLUSSPLATTE		
26	602812714	1	CLOSING PLATE	ABSCHLUSSPLATTE		
28	602720514	4	END ANGLE	ENDWINKEL		
29	693061314	1	STOPPER PLUG	BLINDSTOPFEN		
31	10195680	1	ADD-ON HOUSING	ANBAUGEHAEUSE		
32	605609514	1	FEMALE INSERT	BUCHSENEINSATZ		
41	605613701	1	ADD-ON HOUSING	ANBAUGEHAEUSE		
42	605612014	1	FEMALE INSERT	BUCHSENEINSATZ		
45	693149814	1	ADD-ON HOUSING	ANBAUGEHAEUSE		
51	602731714	1	CROSS CONNECTOR	QUERVERBINDER		
52	602835914	1	DESIGNATION CARD	BEZEICHNUNGSKARTE		
54	485581914	1	VENTILATION SCREW	ENTLUEFTUNGSSCHRAUBE		
55	602501208	1	WATER DRAIN PLUG	ENTWAESSERUNGSSTOPFEN		
56	10507964	12	LOCKING RING 4	SICHERUNGSRING		
57	10539448	12	SOCKET HEAD SCREW ISO 4762 M4X12 A4-7	ZYLINDERSCHRAUBE		
58	602106714	0.37	CARRIER RAIL	TRAGSCHIENE		
59	602134114	4	FASTENING SCREW	BEF SCHRAUBE		
60	420000414	4	WASHER ISO 7089 6 A4	SCHEIBE		
73	602303214	1	RECEPTACLE	STECKHUELSE		
80	602209314	42	RECEPTACLE	STECKHUELSE		
100	602307708	2	WIRED END FERRULE	ADERENDHUELSE		
251	10870540	10.7	ELECTR.CABLE	KFZ-LEITUNG		
426	605610301	24	CONTACT BUSHING	KONTAKTBUCHSE		
427	605601801	24	CONTACT BUSHING	KONTAKTBUCHSE		

1.9.2016	138363_ETK_001	<input type="checkbox"/> 34 (2/2)
LIEBHERR	TERMINAL BOX KLEMMKASTEN	10 56 645 8

**OHNE BILD
WITHOUT ILLUSTRATION
SANS PLANCHE
SIN FIG.
SEM ILUSTRAÇÃO
БЕЗ ИЗОБРАЖЕНИЯ**

600000

Pos.	Item	Quantity	Description	Bezeichnung	Serie	K
10	11236937	1	CONTROL CONSOLE	STUEERPULT		
11	11239085	1	WIRING HARNESS	KABELSTRANG		

1.9.2016 600000	138363_ETK_001 CONTROL CONSOLE STUEERPULT	<input type="checkbox"/> 35 11 23 908 2
--------------------	---	--

**ACHTUNG !
ATTENTION !
ATTENTION !
ATENCIÓN !
ATENÇÃO !
ВНИМАНИЕ**

Für Schlauchbestellungen kann über die Schlauchnummer, in der entsprechenden Schlauchliste, die Identnummer festgestellt werden.

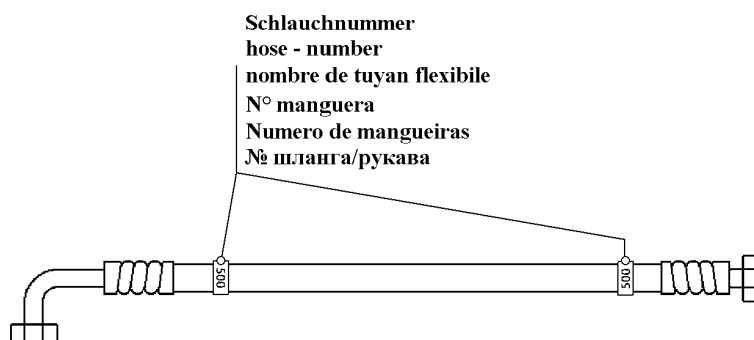
For ordering flexible hoses you can find the identification number through the hose-number in the corresponding hose-list.

Pour des ordres de tuyau flexible le nombre d'identification on voit dans la liste de tuyau flexible correspondente.

Para el pedido de manguera, indicar el número de identificación de la manguera de la lista respectiva.

Para se encomendar uma mangueira, consulte o número de identificação na respectiva lista de mangueiras.

Для оформления заказов на шланги/рукавы идент. № может быть определен при помощи номера шланга/рукава, указанного в соответствующем перечне шлангов/рукавов.



500000

Pos.	Item	Quantity	Description	Bezeichnung	Serie	K
415	996848514	1	HOSE CPL	SCHLAUCH KPL		
426	995962014	1	HOSE CPL	SCHLAUCH KPL		
428	928009314	1	HOSE CPL	SCHLAUCH KPL		
429	918291914	1	HOSE CPL	SCHLAUCH KPL		
431	928589814	1	HOSE CPL	SCHLAUCH KPL		
500	995972114	1	HOSE CPL	SCHLAUCH KPL		
501	995972214	1	HOSE CPL	SCHLAUCH KPL		
502	995972314	1	HOSE CPL	SCHLAUCH KPL		
503	995972414	1	HOSE CPL	SCHLAUCH KPL		
506	928183014	1	HOSE CPL	SCHLAUCH KPL		
507	996466614	1	HOSE CPL	SCHLAUCH KPL		
508	928765014	1	HOSE CPL	SCHLAUCH KPL		
509	991168714	1	HOSE CPL	SCHLAUCH KPL		
510	995972814	1	HOSE CPL	SCHLAUCH KPL		
511	928010214	1	HOSE CPL	SCHLAUCH KPL		
512	928010214	1	HOSE CPL	SCHLAUCH KPL		
513	928010214	1	HOSE CPL	SCHLAUCH KPL		
514	928010214	1	HOSE CPL	SCHLAUCH KPL		
515	995972914	1	HOSE CPL	SCHLAUCH KPL		
516	993657714	1	HOSE CPL	SCHLAUCH KPL		
517	995973814	1	HOSE CPL	SCHLAUCH KPL		
518	995973014	1	HOSE CPL	SCHLAUCH KPL		
519	994465914	1	HOSE CPL	SCHLAUCH KPL		
520	992261414	1	HOSE CPL	SCHLAUCH KPL		
521	995060114	1	HOSE CPL	SCHLAUCH KPL		
522	928443714	1	HOSE CPL	SCHLAUCH KPL		

1.9.2016
500000

138363_ETK_001

36 (1/4)

LIEBHERR

HOSE LIST
SCHLAUCHLISTE

11 26 995 4

**ACHTUNG !
ATTENTION !
ATTENTION !
ATENCIÓN !
ATENÇÃO !
ВНИМАНИЕ**

Für Schlauchbestellungen kann über die Schlauchnummer, in der entsprechenden Schlauchliste, die Identnummer festgestellt werden.

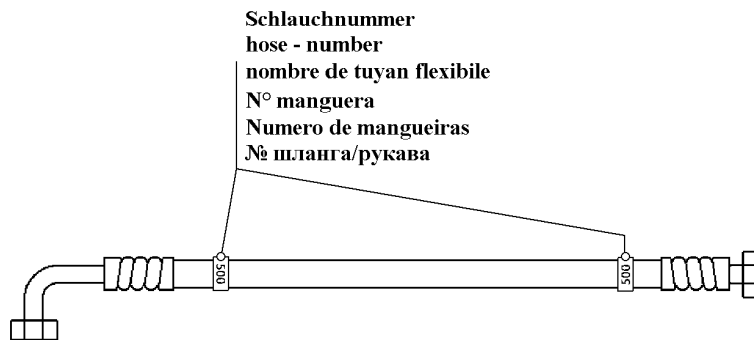
For ordering flexible hoses you can find the identification number through the hose-number in the corresponding hose-list.

Pour des ordres de tuyau flexible le nombre d'identification on voit dans la liste de tuyau flexible correspondente.

Para el pedido de manguera, indicar el número de identificación de la manguera de la lista respectiva.

Para se encomendar uma mangueira, consulte o número de identificação na respectiva lista de mangueiras.

Для оформления заказов на шланги/рукавы идент. № может быть определен при помощи номера шланга/рукава, указанного в соответствующем перечне шлангов/рукавов.



500000

Pos.	Item	Quantity	Description	Bezeichnung	Serie	K
523	995973214	1	HOSE CPL	SCHLAUCH KPL		
524	919735014	1	HOSE CPL	SCHLAUCH KPL		
525	928461114	1	HOSE CPL	SCHLAUCH KPL		
526	928456714	1	HOSE CPL	SCHLAUCH KPL		
527	919706714	1	HOSE CPL	SCHLAUCH KPL		
528	996037814	1	HOSE CPL	SCHLAUCH KPL		
529	996037914	1	HOSE CPL	SCHLAUCH KPL		
530	995973514	1	HOSE CPL	SCHLAUCH KPL		
531	995973614	1	HOSE CPL	SCHLAUCH KPL		
532	995027514	1	HOSE CPL	SCHLAUCH KPL		
533	919140514	1	HOSE CPL	SCHLAUCH KPL		
534	996466814	1	HOSE CPL	SCHLAUCH KPL		
535	993734014	1	HOSE CPL	SCHLAUCH KPL		
536	928445414	1	HOSE CPL	SCHLAUCH KPL		
537	993774614	1	HOSE CPL	SCHLAUCH KPL		
538	995176314	1	HOSE CPL	SCHLAUCH KPL		
539	995973714	1	HOSE CPL	SCHLAUCH KPL		
540	995207914	1	HOSE CPL	SCHLAUCH KPL		
541	996778614	1	HOSE CPL	SCHLAUCH KPL		
542	995819714	1	HOSE CPL	SCHLAUCH KPL		
543	995819614	1	HOSE CPL	SCHLAUCH KPL		
545	994460114	1	HOSE CPL	SCHLAUCH KPL		
546	928020314	1	HOSE CPL	SCHLAUCH KPL		
547	928032214	1	HOSE CPL	SCHLAUCH KPL		
548	928764814	1	HOSE CPL	SCHLAUCH KPL		
550	995974114	1	HOSE CPL	SCHLAUCH KPL		

1.9.2016 500000	138363_ETK_001	<input type="checkbox"/> 37 (2/4)
LIEBHERR	HOSE LIST SCHLAUCHLISTE	11 26 995 4

**ACHTUNG !
ATTENTION !
ATTENTION !
ATENCIÓN !
ATENÇÃO !
ВНИМАНИЕ**

Für Schlauchbestellungen kann über die Schlauchnummer, in der entsprechenden Schlauchliste, die Identnummer festgestellt werden.

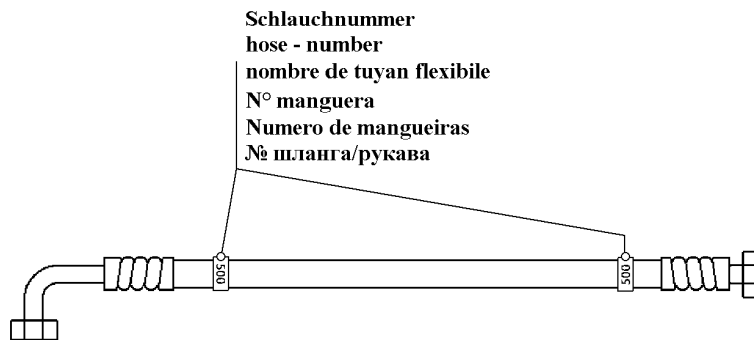
For ordering flexible hoses you can find the identification number through the hose-number in the corresponding hose-list.

Pour des ordres de tuyau flexible le nombre d'identification on voit dans la liste de tuyau flexible correspondente.

Para el pedido de manguera, indicar el número de identificación de la manguera de la lista respectiva.

Para se encomendar uma mangueira, consulte o número de identificação na respectiva lista de mangueiras.

Для оформления заказов на шланги/рукавы идент. № может быть определен при помощи номера шланга/рукава, указанного в соответствующем перечне шлангов/рукавов.



500000

Pos.	Item	Quantity	Description	Bezeichnung	Serie	K
551	914798914	1	HOSE CPL	SCHLAUCH KPL		
555	929414814	1	HOSE CPL	SCHLAUCH KPL		
556	918873814	1	HOSE CPL	SCHLAUCH KPL		
557	992569114	1	HOSE CPL	SCHLAUCH KPL		
558	995974214	1	HOSE CPL	SCHLAUCH KPL		
559	928885614	1	HOSE CPL	SCHLAUCH KPL		
561	995974414	1	HOSE CPL	SCHLAUCH KPL		
562	995974614	1	HOSE CPL	SCHLAUCH KPL		
563	995974714	1	HOSE CPL	SCHLAUCH KPL		
564	995974814	1	HOSE CPL	SCHLAUCH KPL		
565	995974914	1	HOSE CPL	SCHLAUCH KPL		
566	995264214	1	HOSE CPL	SCHLAUCH KPL		
567	996467014	1	HOSE CPL	SCHLAUCH KPL		
569	992258514	1	HOSE CPL	SCHLAUCH KPL		
575	914794514	1	HOSE CPL	SCHLAUCH KPL		
576	995440614	1	HOSE CPL	SCHLAUCH KPL		
577	992261314	1	HOSE CPL	SCHLAUCH KPL		
578	995006114	1	HOSE CPL	SCHLAUCH KPL		
579	991253814	1	HOSE CPL	SCHLAUCH KPL		
580	928123014	1	HOSE CPL	SCHLAUCH KPL		
581	919714914	1	HOSE CPL	SCHLAUCH KPL		
582	929473314	1	HOSE CPL	SCHLAUCH KPL		
583	990038114	1	HOSE CPL	SCHLAUCH KPL		
584	928110014	1	HOSE CPL	SCHLAUCH KPL		
585	928357214	1	HOSE CPL	SCHLAUCH KPL		
586	991528514	1	HOSE CPL	SCHLAUCH KPL		

1.9.2016
500000

138363_ETK_001

38 (3/4)

LIEBHERR

HOSE LIST
SCHLAUCHLISTE

11 26 995 4

**ACHTUNG !
ATTENTION !
ATTENTION !
ATENCIÓN !
ATENÇÃO !
ВНИМАНИЕ**

Für Schlauchbestellungen kann über die Schlauchnummer, in der entsprechenden Schlauchliste, die Identnummer festgestellt werden.

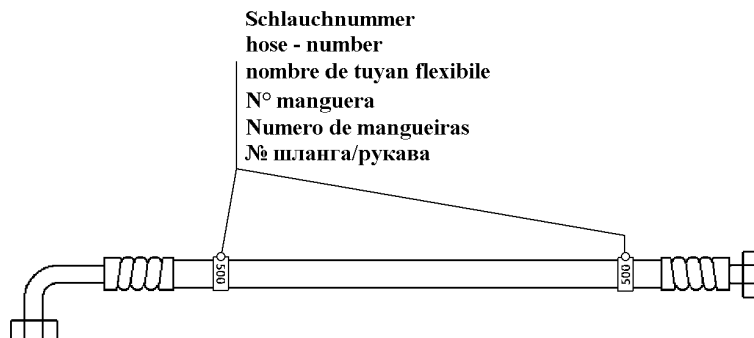
For ordering flexible hoses you can find the identification number through the hose-number in the corresponding hose-list.

Pour des ordres de tuyau flexible le nombre d'identification on voit dans la liste de tuyau flexible correspondente.

Para el pedido de manguera, indicar el número de identificación de la manguera de la lista respectiva.

Para se encomendar uma mangueira, consulte o número de identificação na respectiva lista de mangueiras.

Для оформления заказов на шланги/рукавы идент. № может быть определен при помощи номера шланга/рукава, указанного в соответствующем перечне шлангов/рукавов.



500000

Pos.	Item	Quantity	Description	Bezeichnung	Serie	K
587	991375814	1	HOSE CPL	SCHLAUCH KPL		
590	996467114	1	HOSE CPL	SCHLAUCH KPL		
591	992298714	1	HOSE CPL	SCHLAUCH KPL		
592	914762914	1	HOSE CPL	SCHLAUCH KPL		
594	992519014	1	HOSE CPL	SCHLAUCH KPL		
595	918810914	1	HOSE CPL	SCHLAUCH KPL		
596	911256414	1	HOSE CPL	SCHLAUCH KPL		
597	928712614	1	HOSE CPL	SCHLAUCH KPL		
598	918285814	1	HOSE CPL	SCHLAUCH KPL		
5020	991209514	1	HOSE CPL	SCHLAUCH KPL		
5021	993775014	1	HOSE CPL	SCHLAUCH KPL		
5022	914792514	1	HOSE CPL	SCHLAUCH KPL		
5023	995976414	1	HOSE CPL	SCHLAUCH KPL		
5024	995976414	1	HOSE CPL	SCHLAUCH KPL		
5025	995976514	1	HOSE CPL	SCHLAUCH KPL		
5026	995976514	1	HOSE CPL	SCHLAUCH KPL		

1.9.2016
500000

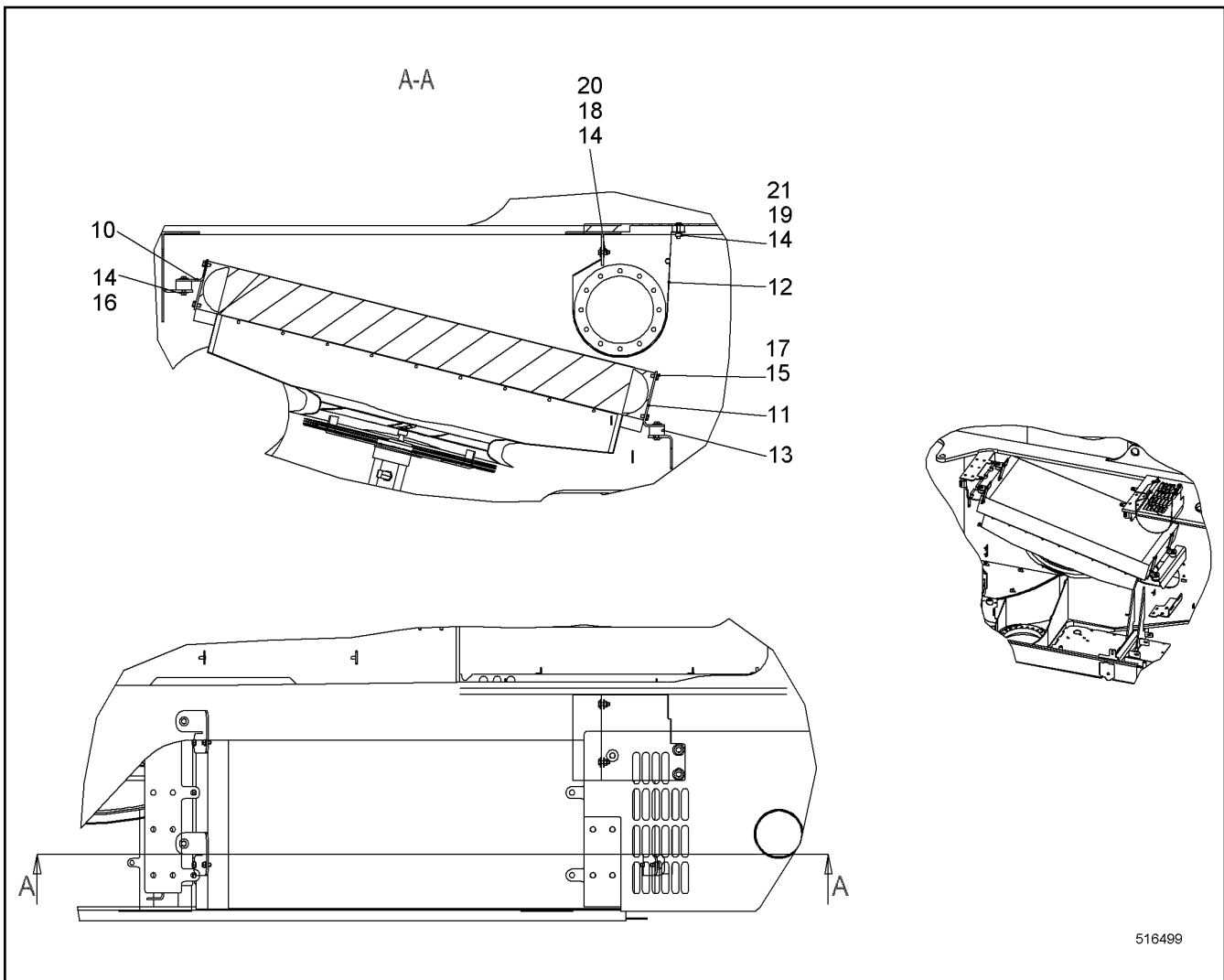
LIEBHERR

138363_ETK_001

HOSE LIST
SCHLAUCHLISTE

39 (4/4)

11 26 995 4



Pos.	Item	Quantity	Description	Bezeichnung	Serie	K
10	10336583	2	BRACKET	BUEGEL		
11	10336584	2	BRACKET	BUEGEL		
12	10580585	1	PROTECTION GUARD	SCHUTZBLECH		
13	726922214	4	RUBBER MOUNT	LAGER GUMMI		
14	10540511	14	WASHER ISO 7093-1 10 A4	SCHEIBE		
15	420001114	8	WASHER ISO 7089 10 A4	SCHEIBE		
16	406527414	8	HEX SCREW ISO 4017 M10X18 A4-70	SECHSKANTSCHRAUBE		
17	406518714	8	HEX SCREW ISO 4017 M10X20 A4-70	SECHSKANTSCHRAUBE		
18	406511614	2	HEX SCREW ISO 4017 M10X30 A4-70	SECHSKANTSCHRAUBE		
19	406512014	2	HEX SCREW ISO 4017 M10X45 A4-70	SECHSKANTSCHRAUBE		
20	10540494	2	HEX NUT ISO 10511 M10 A4	SECHSKANTMUTTER		
21	485549914	2	CAGE NUT M10-RR-140-47	KAFIGMUTTER		

1.9.2016
516499

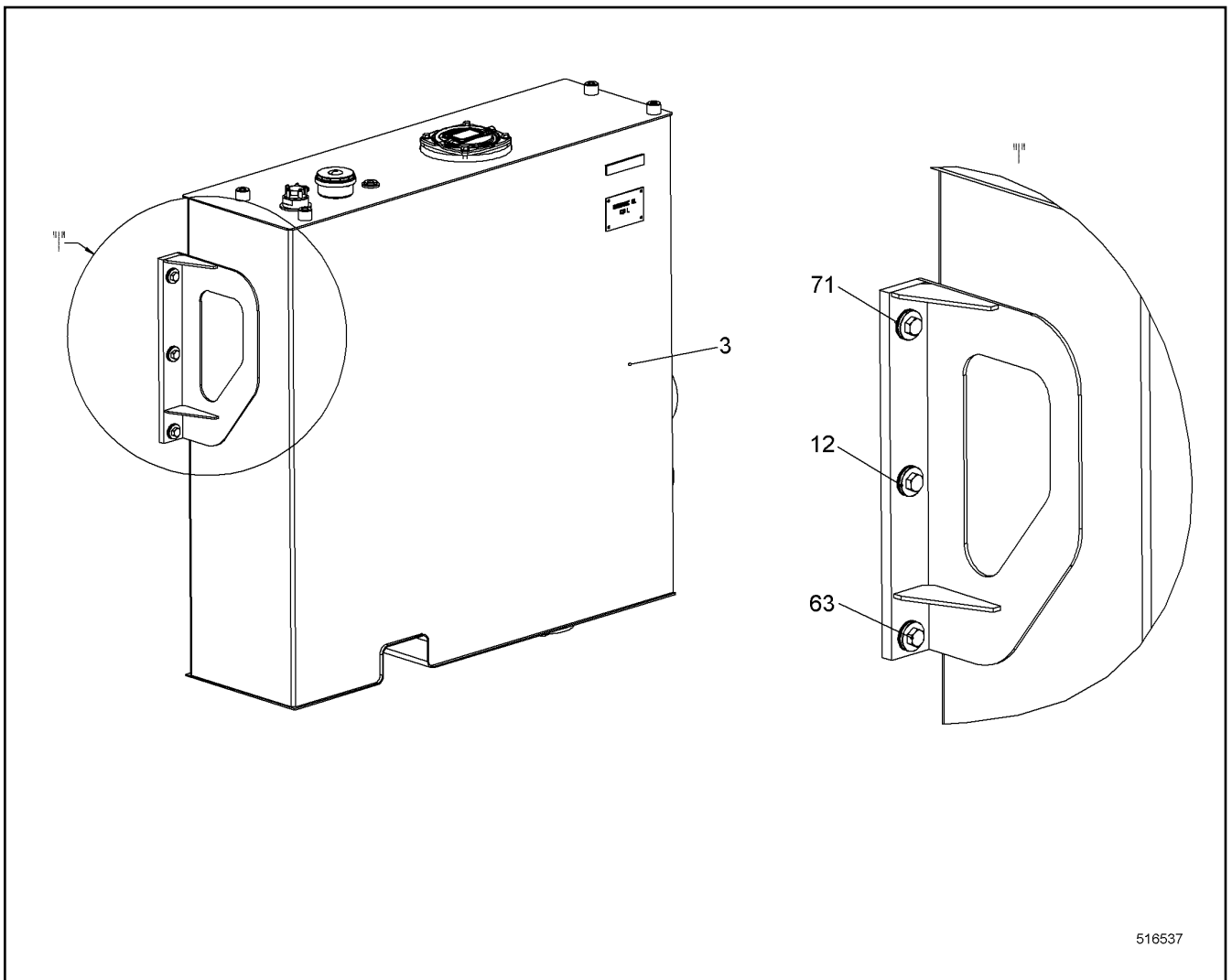
LIEBHERR


138363_ETK_001

OIL COOLER INSTALLATION
OELKUEHLER EINBAU

40

10 51 961 6



Pos.	Item	Quantity	Description	Bezeichnung	Serie	K
3	10560701	1	TANK HYDR CPL ⇒  42	TANK HYDR KPL		
12	10588730	3	BUSHING EN 10060 RD44X26.5 S355J2;EN 10	BUCHSE		
62	10543903	3	HEX SCREW ISO 4017 M16X50 10.9	SECHSKANTSCHRAUBE		
63	10543904	3	HEX SCREW ISO 4017 M16X55 10.9	SECHSKANTSCHRAUBE		
70	421300414	3	WASHER DIN 6340 17 C35	SCHEIBE		

1.9.2016
516537

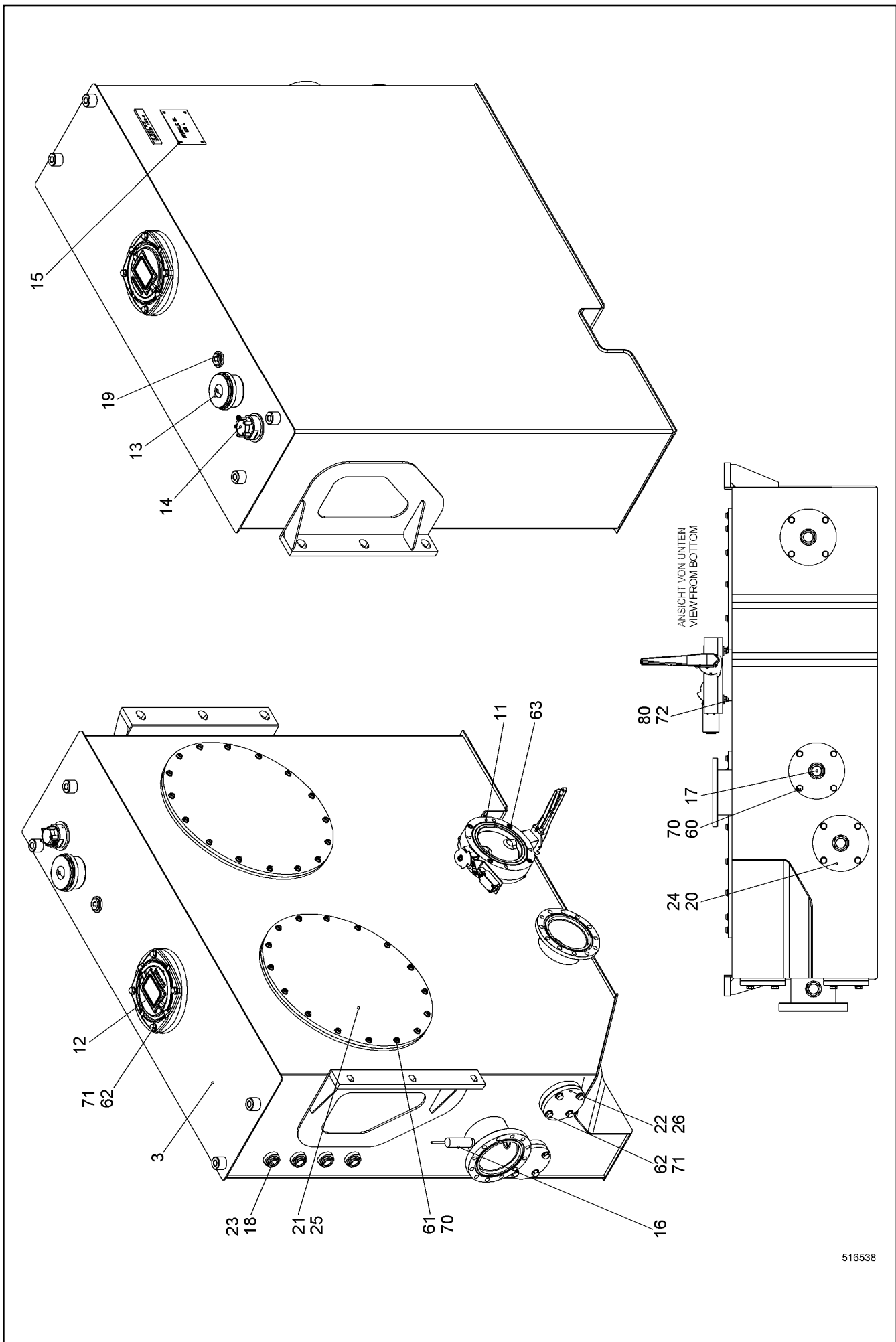
LIEBHERR

138363_ETK_001

TANK INSTALLATION HYDR
TANK HYDR EINBAU

 41

10 56 070 0



516538

1.9.2016
516538

LIEBHERR

138363_ETK_001

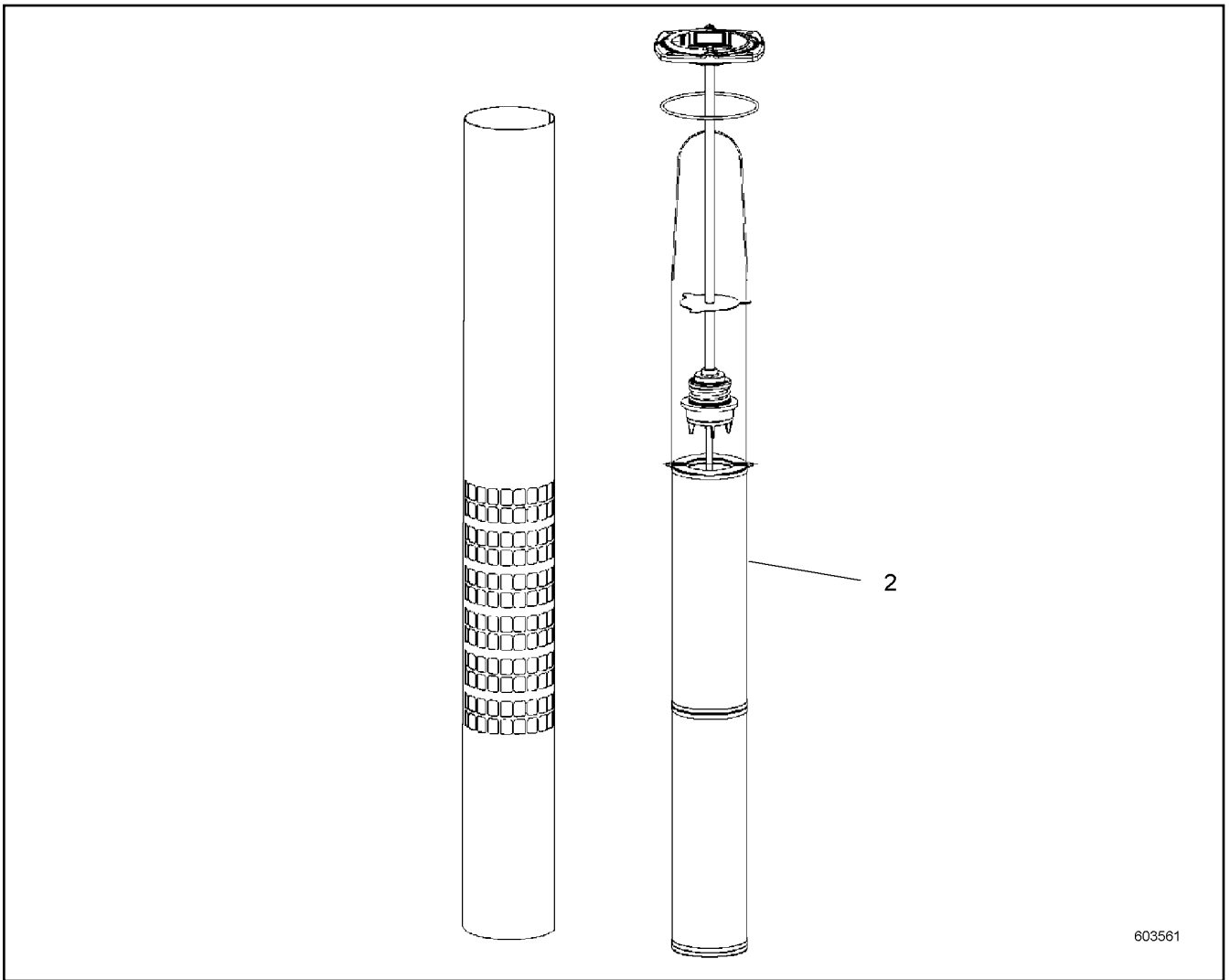
TANK HYDR CPL
TANK HYDR KPL

42 (1/2)

10 56 070 1

Pos.	Item	Quantity	Description	Bezeichnung	Serie	K
3	10560703	1	TANK HYDR ST.CONST.	TANK HYDR SCHWK		
11	10526733	1	SHUT OFF DEVICE	ABSPERRORGAN		
12	10515724	1	RETURN FILTER ⇒ □ 44	RUECKLAUFFILTER		
13	510690614	1	AERATION FILTER ⇒ □ 45	BELUEFTUNGSFILTER		
14	10529210	1	LEVEL SENSOR	NIVEAUGEBER		
15	10584544	1	SIGN	SCHILD		
16	10352111	1	PRESSURE SWITCH	DRUCKSCHALTER		
17	403900714	4	OIL DRAIN PLUG G1"X11 MS	OELABLASSSCHRAUBE		
18	5106280	4	OIL SIGHT GLASS	OELSTANDSAUGE		
19	477704614	1	FLANGE JOINT	VERSCHRAUBUNG		
21	942264714	2	COVER	DECKEL		
22	552066514	2	FLANGE	FLANSCH		
23	7101022	4	SEALING RING	DICHTRING		
24	726409814	3	O-RING	O-RING		
25	726428714	2	O-RING	O-RING		
26	552006114	2	SEAL	DICHTUNG		
60	406511914	12	HEX SCREW ISO 4017 M10X25 A4-70	SECHSKANTSCHRAUBE		
61	4072083	32	SOCKET HEAD SCREW DIN 7984 M10X25 08.8	ZYLINDERSCHRAUBE		
62	406517314	12	HEX SCREW ISO 4017 M12X30 A4-70	SECHSKANTSCHRAUBE		
63	4630200	4	SOCKET HEAD SCREW ISO 4762 M10X65 10.9	ZYLINDERSCHRAUBE		
70	420001114	44	WASHER ISO 7089 10 A4	SCHEIBE		
71	4901782	12	WASHER ISO 7089 12 A4	SCHEIBE		
72	421300214	4	WASHER DIN 6340 10.5 C35	SCHEIBE		
80	10540494	4	HEX NUT ISO 10511 M10 A4	SECHSKANTMUTTER		

1.9.2016	138363_ETK_001	□ 43 (2/2)
LIEBHERR	TANK HYDR CPL TANK HYDR KPL	10 56 070 1



603561

Pos.	Item	Quantity	Description	Bezeichnung	Serie	K
2	11227203	1	FILTER INSERT	FILTEREINSATZ		
3	10218953	1	O-RING	O-RING		

1.9.2016
603561

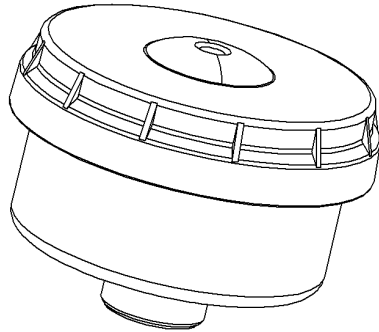
LIEBHERR

138363_ETK_001

RETURN FILTER
RUECKLAUFFILTER

44

10 51 572 4



604282

Pos.	Item	Quantity	Description	Bezeichnung	Serie	K
1	510713814	1	FILTER ELEMENT	FILTERELEMENT		

1.9.2016
604282

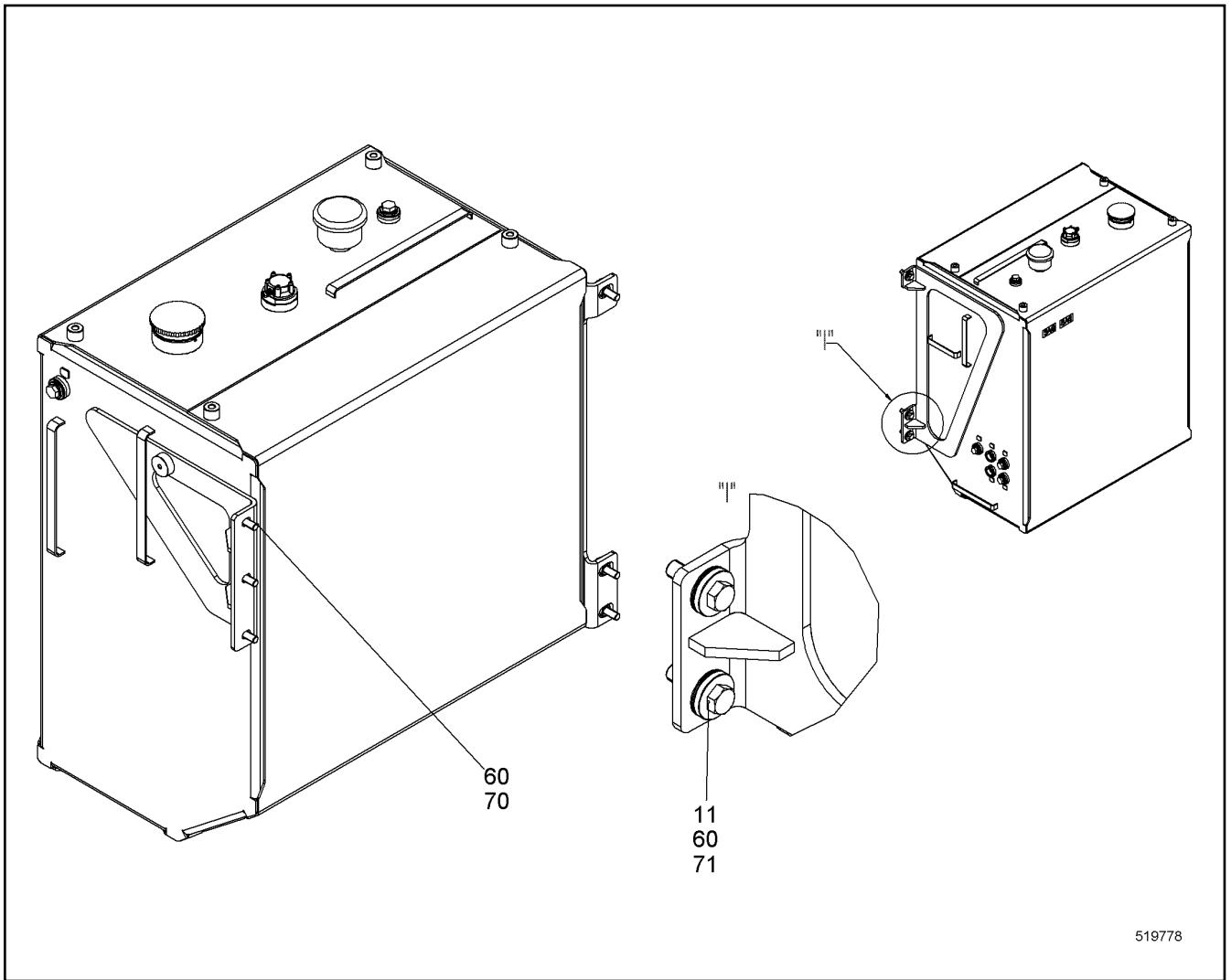
LIEBHERR


138363_ETK_001

AERATION FILTER
BELUEFTUNGSFILTER

45

51 06 906 14



Pos.	Item	Quantity	Description	Bezeichnung	Serie	K
10	10560733	1	FUEL TANK CPL ⇒  47	KRAFTSTOFFTANK KPL		
11	959019014	3	BUSHING	BUCHSE		
60	10539317	6	HEX SCREW ISO 4017 M16X35 10.9	SECHSKANTSCHRAUBE		
70	421300414	3	WASHER DIN 6340 17 C35	SCHEIBE		

1.9.2016
519778

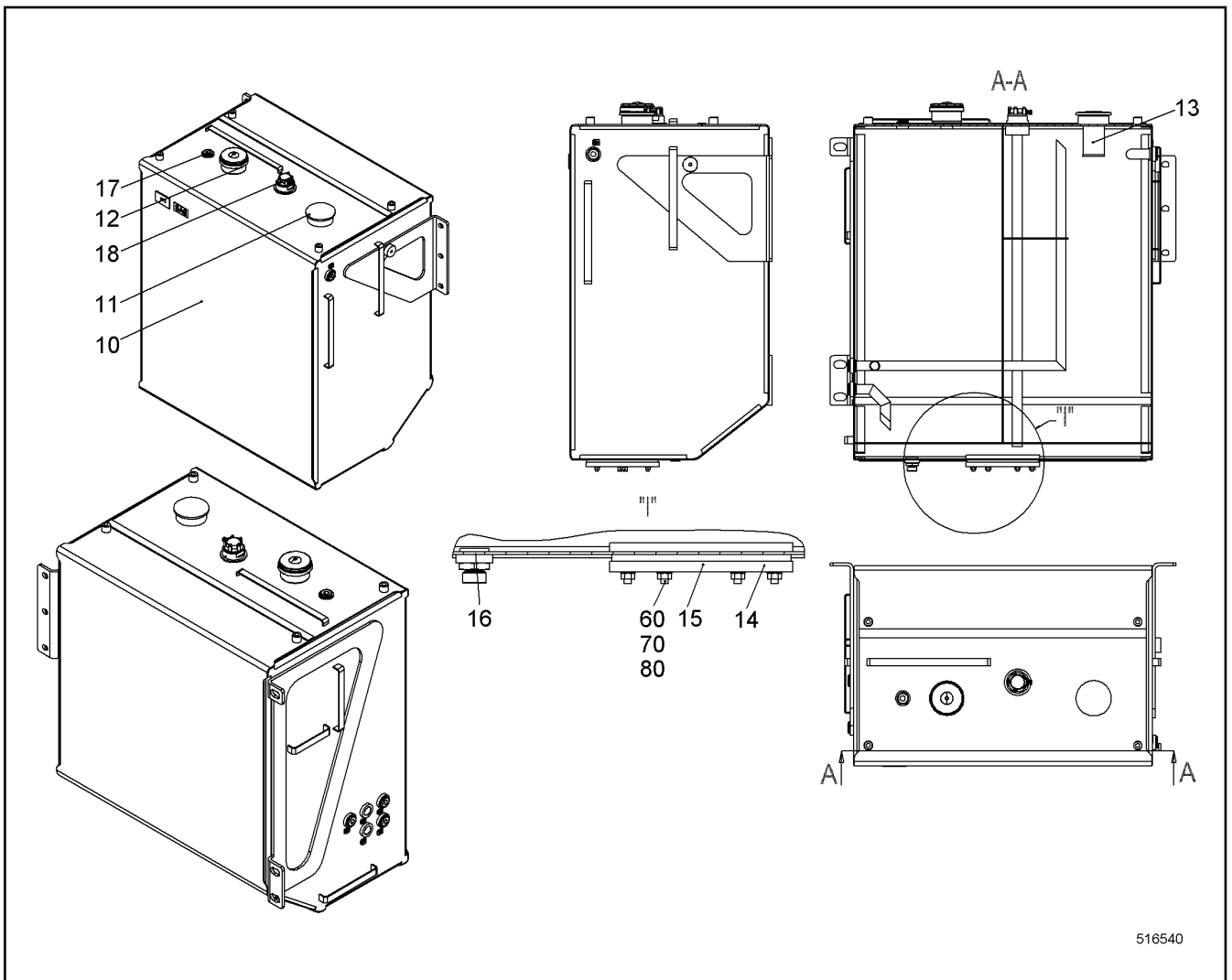
LIEBHERR

138363_ETK_001


FUEL TANK ASSY.
KRAFTSTOFFTANK EINBAU

 46

10 56 073 2



516540

Pos.	Item	Quantity	Description	Bezeichnung	Serie	K
10	10560734	1	FUEL TANK ST.CONST.	KRAFTSTOFFTANK SCHWK		
11	7365412	1	LOCKABLE TANK CAP	TANKVERSCHLUSS		
12	11280868	1	AERATION FILTER ⇒  48	BELUEFTUNGSFILTER		
13	10296919	1	FILLER SIEVE	EINFUELLSIEB		
14	10520927	1	COVER	DECKEL		
15	726401514	1	O-RING	O-RING		
16	403900714	1	OIL DRAIN PLUG G1"X11 MS	OELABLASSSCHRAUBE		
17	477704614	5	FLANGE JOINT	VERSCHRAUBUNG		
18	10528589	1	LEVEL SENSOR	NIVEAUGEBER		
60	4068017	6	DOUBLE-ENDED STUD DIN 939 M10X30 8.8	STIFTSCHRAUBE		
70	420001114	6	WASHER ISO 7089 10 A4	SCHIEBE		
80	411514614	6	HEX NUT ISO 4032 M10 A4-70	SECHSKANTMUTTER		

1.9.2016 516540	138363_ETK_001	 47
LIEBHERR	FUEL TANK CPL KRAFTSTOFFTANK KPL	10 56 073 3

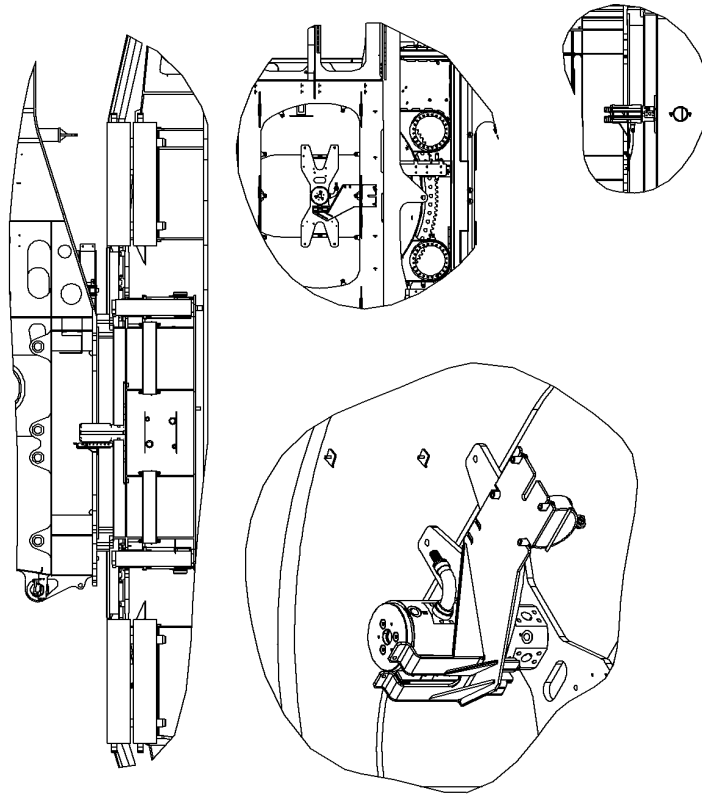
**OHNE BILD
WITHOUT ILLUSTRATION
SANS PLANCHE
SIN FIG.
SEM ILUSTRACÃO
БЕЗ ИЗОБРАЖЕНИЯ**

600000

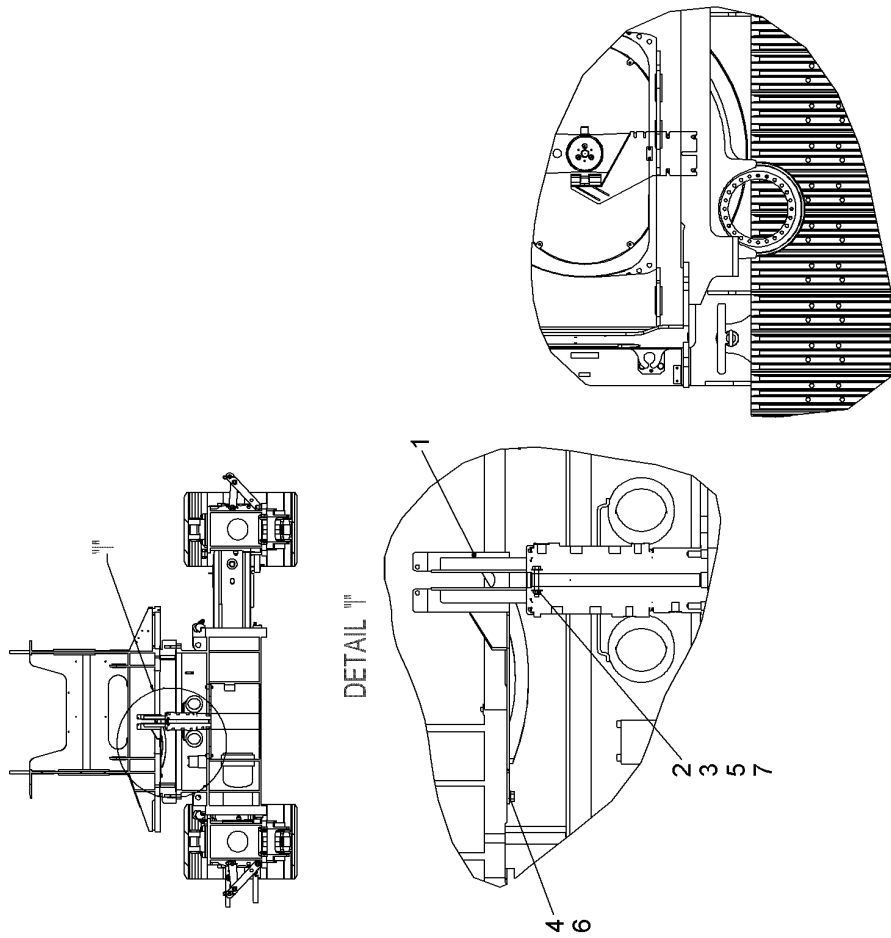
Pos.	Item	Quantity	Description	Bezeichnung	Serie	K
1	10350585	1	PAPER FLEECE	PAPIERVLIES		

1.9.2016 600000 LIEBHERR	138363_ETK_001 AERATION FILTER BELUEFTUNGSFILTER	<input type="checkbox"/> 48 11 28 086 8
---------------------------------------	--	--

LR1300



LR1100 / HS8100



516892

1.9.2016
516892

LIEBHERR

138363_ETK_001

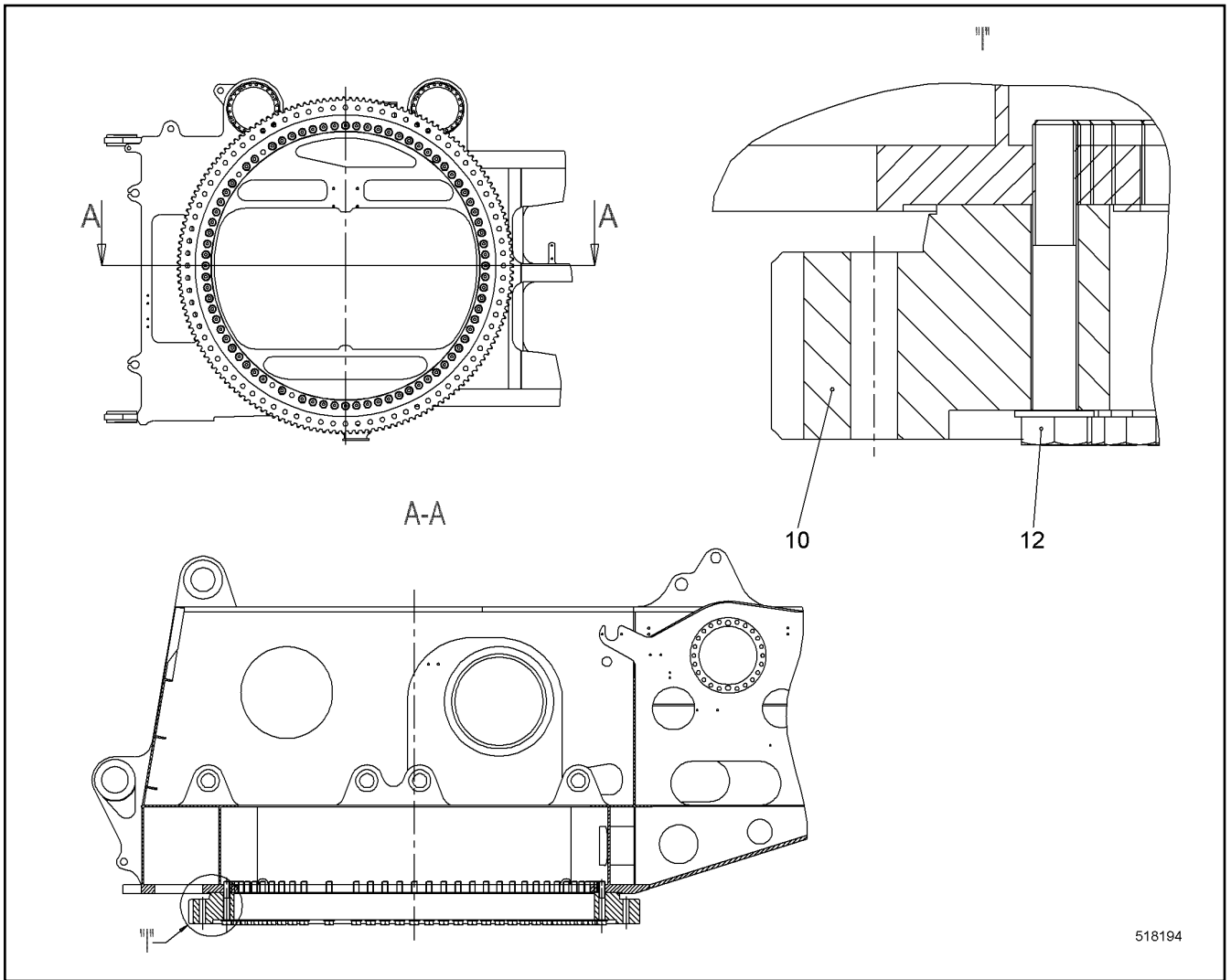
DRIVER INSTALLATION
MITNEHMER EINBAU

49 (1/2)

10 55 268 1

Pos.	Item	Quantity	Description	Bezeichnung	Serie	K
1	10552306	1	CONSOLE	KONSOLE		
2	10572706	2	WP	WP		
3	406527914	1	HEX SCREW ISO 4017 M10X80 A4-70	SECHSKANTSCHRAUBE		
4	10539316	4	HEX SCREW ISO 4017 M16X30 10.9	SECHSKANTSCHRAUBE		
5	10540494	1	HEX NUT ISO 10511 M10 A4	SECHSKANTMUTTER		
6	10544173	4	WASHER ISO 7093-1 16	SCHEIBE		
7	10540511	2	WASHER ISO 7093-1 10 A4	SCHEIBE		

1.9.2016	138363_ETK_001	<input type="checkbox"/> 50 (2/2)
LIEBHERR	DRIVER INSTALLATION MITNEHMER EINBAU	10 55 268 1



Pos.	Item	Quantity	Description	Bezeichnung	Serie	K
10	990706901	1	SLEW RING ROLLER BEARING	GW-LAGER		
12	11266734	76	FLANGED BOLT M33X220 10.9	BUNDSCHRAUBE		

1.9.2016
518194

LIEBHERR

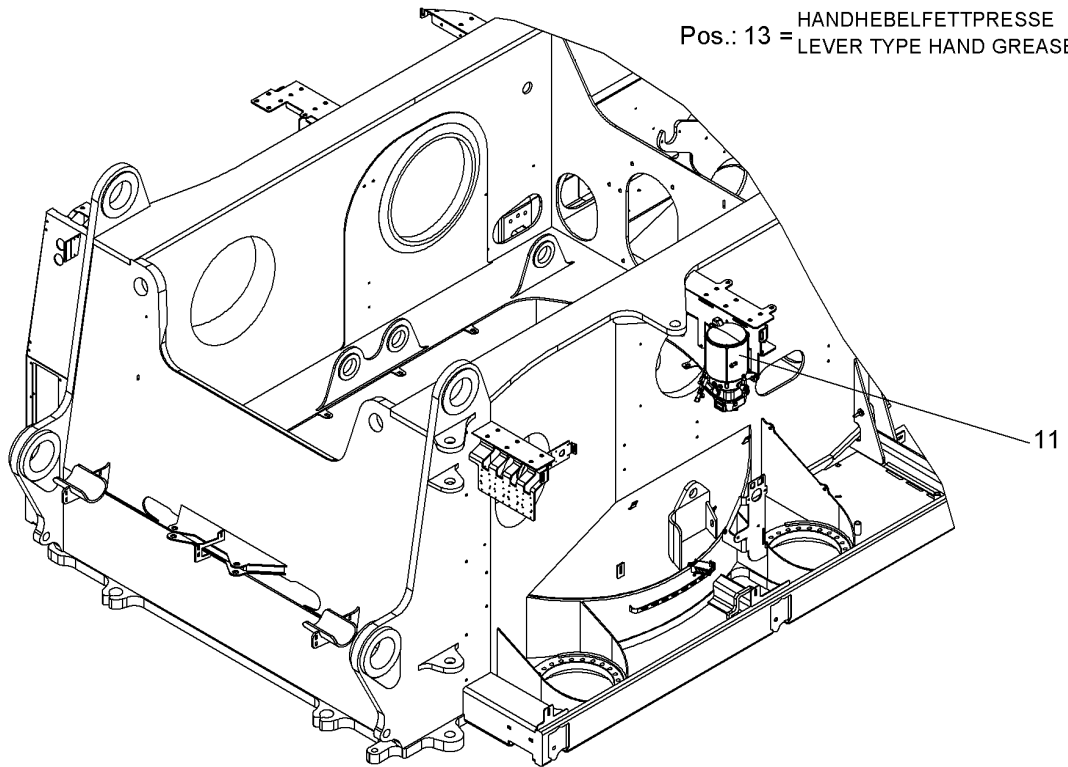
138363_ETK_001

SUPERSTR. SLEWING RING INSTAL.
OW DREHVERBINDUNG EINBAU

51

10 51 963 1

Pos.: 10 = ANSCHLUSSTEILE
 CONNECTION PARTS
 Pos.: 12 = ZENTRALSCHMIERPUMPE
 CENTRAL LUBRICATION PUMP
 Pos.: 13 = HANDHEBELFETTPRESSE
 LEVER TYPE HAND GREASE GUN



519615

Pos.	Item	Quantity	Description	Bezeichnung	Serie	K
10	11280482	2	CONNECTION PARTS	ANSCHLUSSTEILE		
11	11265572	1	MOUNTING PARTS ⇒ □ 53	MONTAGETEILE		
12	11223123	1	CENTRAL LUBRICATION PUMP	ZENTRALSCHMIERPUMPE		
13	10445635	1	LEVER TYPE HAND GREASE GUN	HANDHEBELFETTPRESSE		
14	10448187	1	FILLER NECK CONNECTION	FUELLANSCHLUSS		

1.9.2016
519615

LIEBHERR

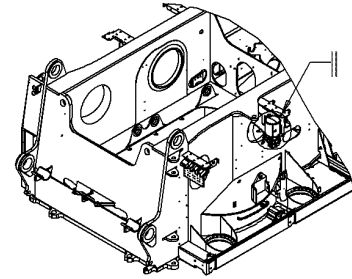
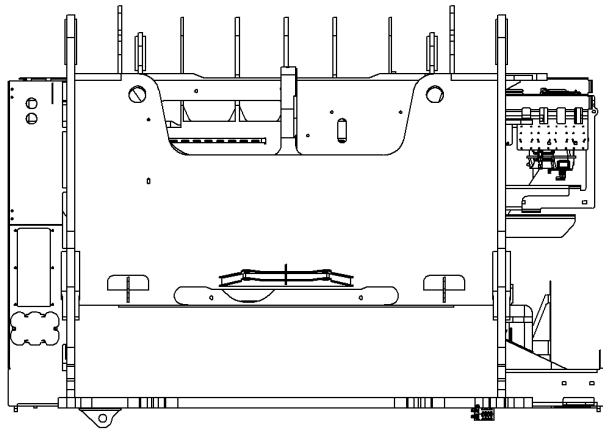
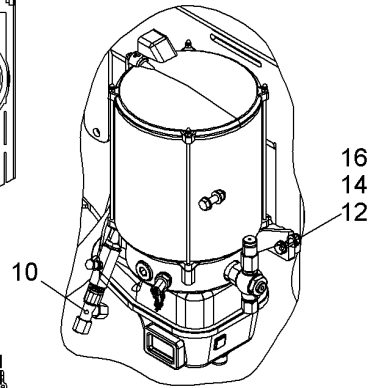
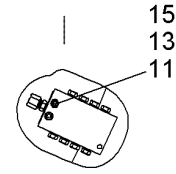
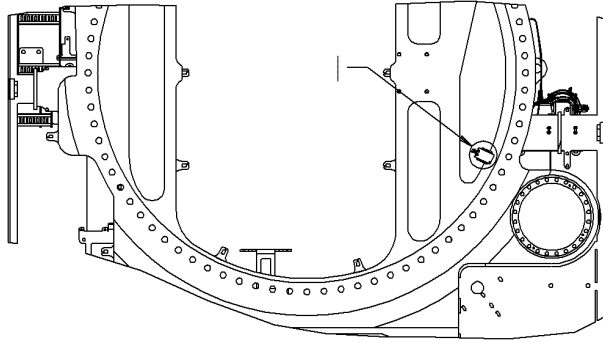
138363_ETK_001

CENTRAL GREASING
ZENTRALSCHMIERUNG

□ 52

11 27 315 5

LR1300



519613

Pos.	Item	Quantity	Description	Bezeichnung	Serie	K
10	11262806	1	FLANGE JOINT	VERSCHRAUBUNG		
12	406501314	2	HEX SCREW ISO 4017 M8X30 A4-70	SECHSKANTSCHRAUBE		
13	420005214	2	WASHER ISO 7089 5 A4	SCHEIBE		
14	420001014	4	WASHER ISO 7089 8 A4	SCHEIBE		
15	10540484	2	HEX NUT ISO 10511 M5 A4	SECHSKANTMUTTER		
16	10540493	2	HEX NUT ISO 10511 M8 A4	SECHSKANTMUTTER		

1.9.2016
519613

138363_ETK_001

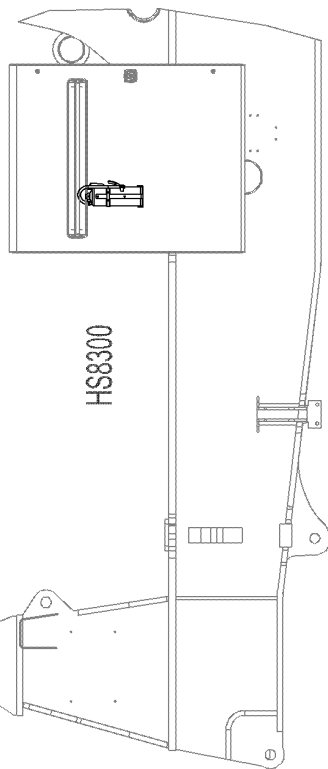
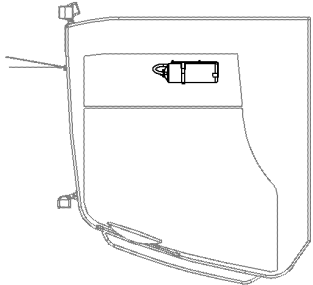
53

LIEBHERR

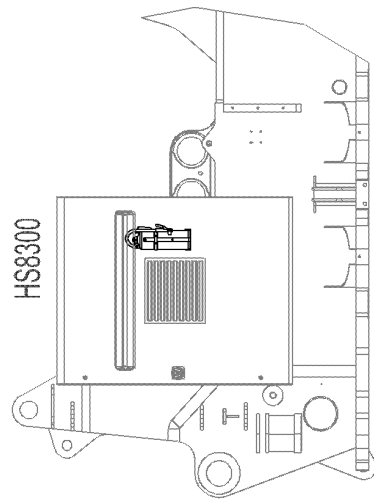
MOUNTING PARTS
MONTAGETEILE

11 26 557 2

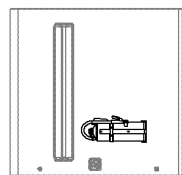
HS8030/HS8040/HS8050



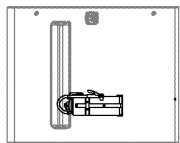
HS8300



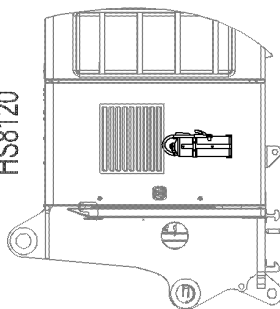
LB16/HS8030



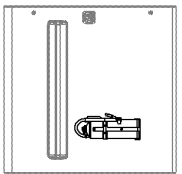
HS8070



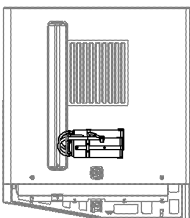
HS8120



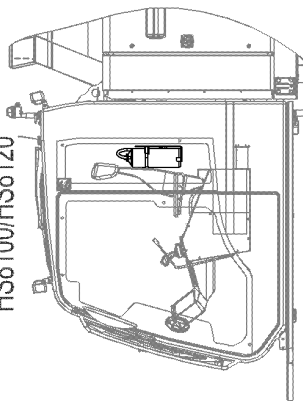
LR1200/LR1250



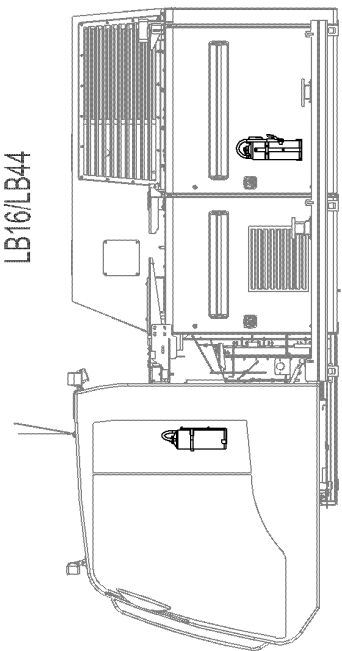
LR1300



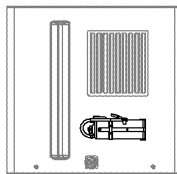
HS8100/HS8120



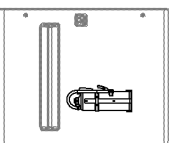
LB16/LB44



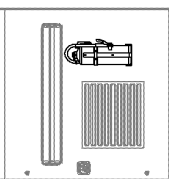
LR1100



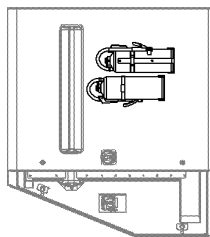
LR1130 Stufe 3B



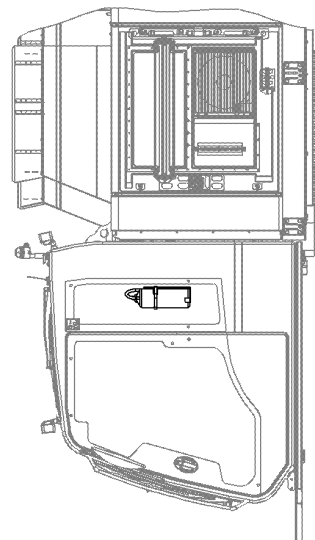
LR1130 Stufe 4



LR1160



LB20/LB24/LB28/LB36/LRB125/
LRB155/LRB255/LRH100



520296

1.9.2016
520296


LIEBHERR

138363_ETK_001

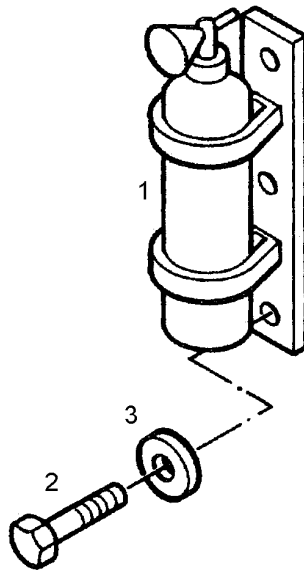
FIRE EXTINGUISHER MOUNTING
FEUERLOESCHER EINBAU

54 (1/2)

10 57 884 5

Pos.	Item	Quantity	Description	Bezeichnung	Serie	K
10	926547714	1	FIRE EXTINGUISHER RFK ⇒  56	FEUERLOESCHER NRS		

1.9.2016	138363_ETK_001	 55 (2/2)
LIEBHERR	FIRE EXTINGUISHER MOUNTING FEUERLOESCHER EINBAU	10 57 884 5



Pos.	Item	Quantity	Description	Bezeichnung	Serie	K
10	890100814	1	FIRE EXTINGUISHER	FEUERLOESCHER		
11	406501514	2	HEX SCREW ISO 4017 M8X16 A4-70	SECHSKANTSCHRAUBE		
12	10540510	2	WASHER ISO 7093-1 8 A4	SCHEIBE		

1.9.2016
500174

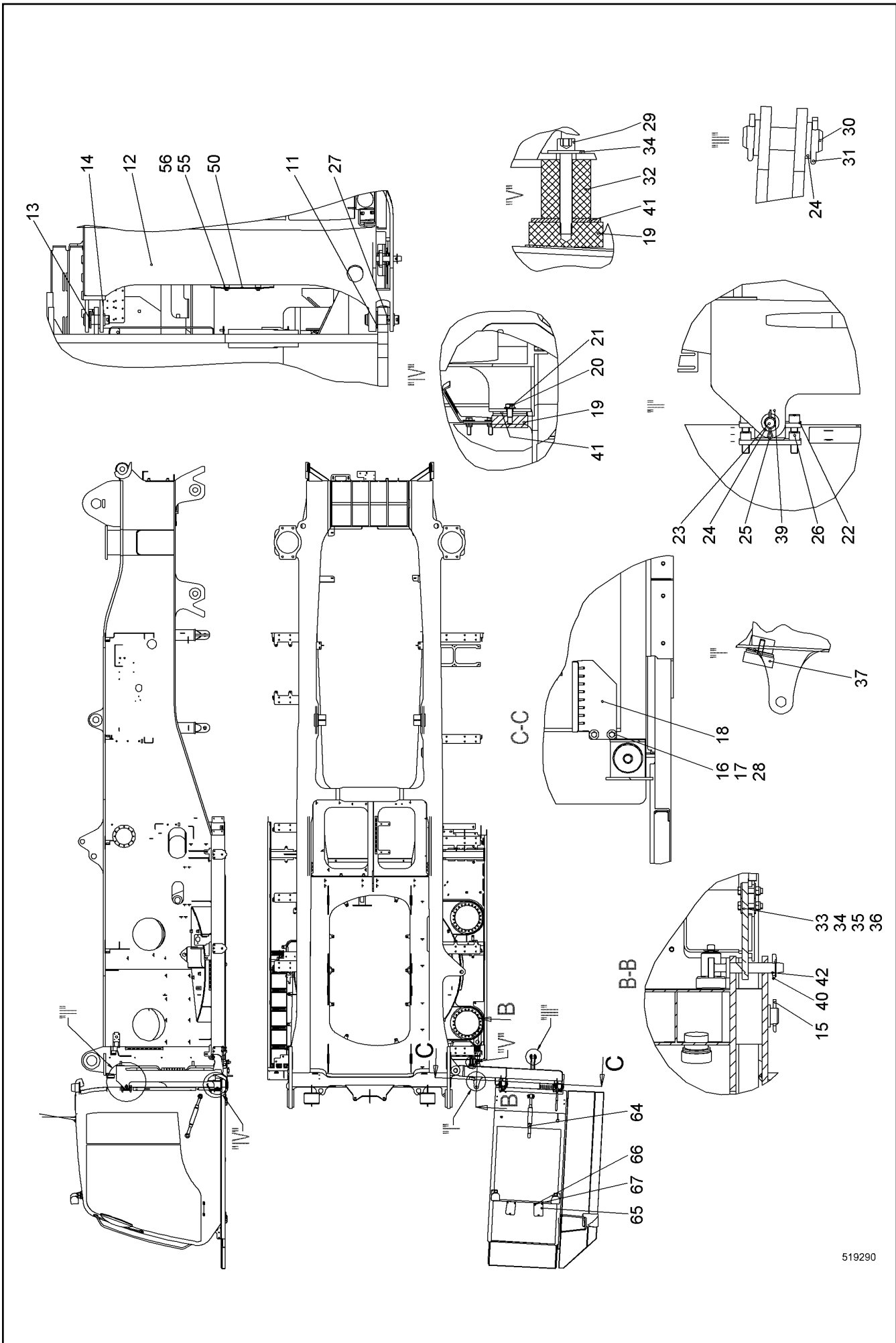
LIEBHERR

138363_ETK_001

FIRE EXTINGUISHER RFK
FEUERLOESCHER NRS

56

92 65 477 14



519290

1.9.2016
519290

LIEBHERR

138363_ETK_001

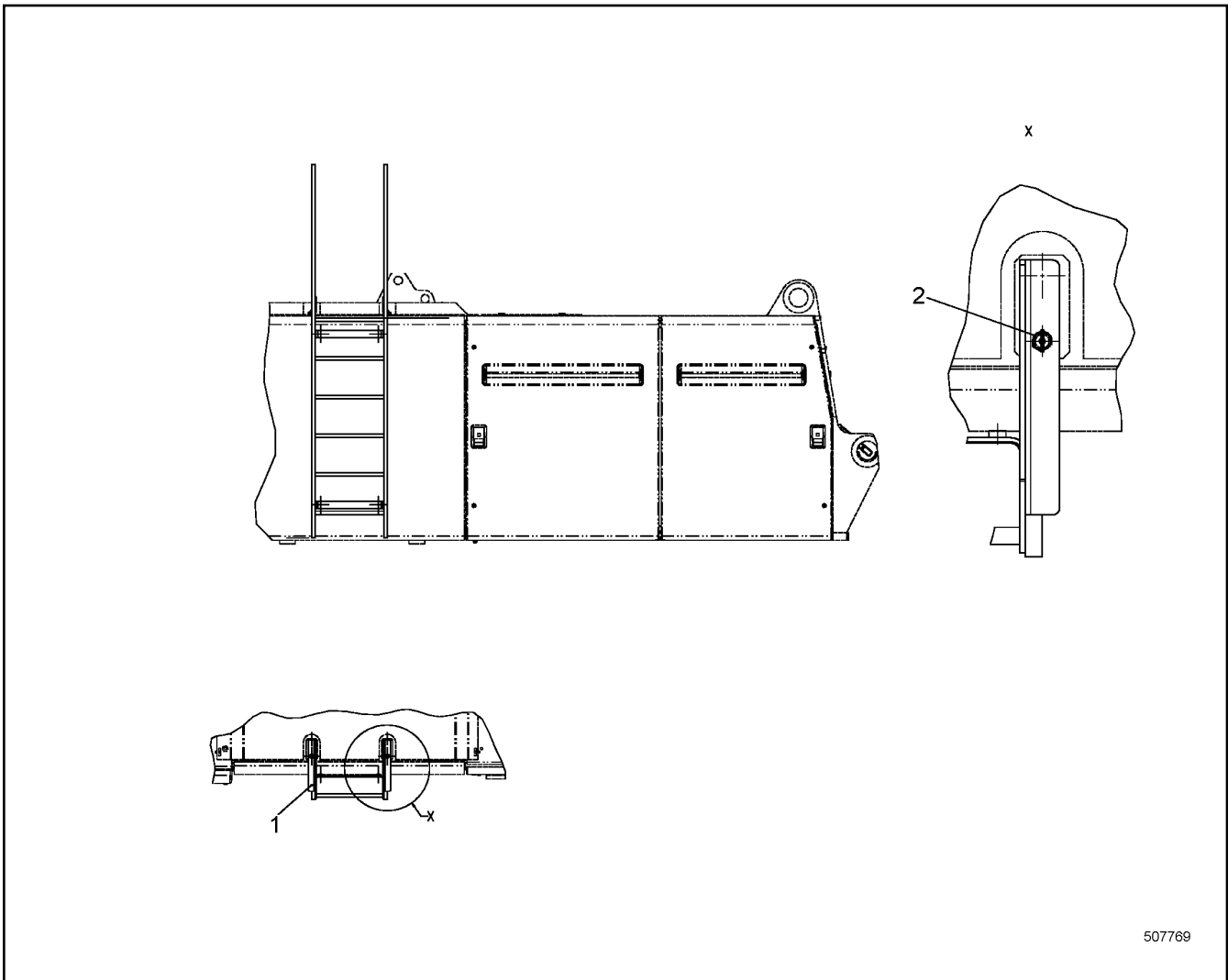
CABIN SUSPENSION CPL
KABINENAUFHAENGUNG KPL

57 (1/2)

10 58 163 4

Pos.	Item	Quantity	Description	Bezeichnung	Serie	K
11	790519814	2	COLLER BUSHING 40/80X51 CUSN7ZNPB	BUNDBUCHSE		
12	10578321	1	FRAME ST.CONST.	RAHMEN SCHWK		
13	451436614	1	PIN DIN EN 22341-B 40H11X115X102 X20CR1	BOLZEN		
14	421103014	3	WASHER DIN EN 28738 40 ST	SCHEIBE		
15	433009114	2	SPLIT PIN ISO 1234 8X63 A4	SPLINT		
16	10540510	4	WASHER ISO 7093-1 8 A4	SCHEIBE		
17	10540493	2	HEX NUT ISO 10511 M8 A4	SECHSKANTMUTTER		
18	10588168	1	FASTENER	HALTERUNG		
19	726910114	3	RUBBER MOUNT	LAGER GUMMI		
20	4901782	2	WASHER ISO 7089 12 A4	SCHEIBE		
21	406517714	2	HEX SCREW ISO 4017 M12X20 A4-70	SECHSKANTSCHRAUBE		
22	918585114	2	CONSOLE	KONSOLE		
23	485501714	2	PIN DIN EN 22340-B 25F7X120 42CRMO4+QT;E	BOLZEN		
24	421102214	8	WASHER DIN EN 28738 26 ST;	SCHEIBE		
25	433007708	4	SPLIT PIN ISO 1234 6.3X45	SPLINT		
26	10544065	8	SOCKET HEAD SCREW ISO 4762 M16X30 10.9	ZYLINDERSCHRAUBE		
27	968523914	1	PIN	BOLZEN		
28	406501314	2	HEX SCREW ISO 4017 M8X30 A4-70	SECHSKANTSCHRAUBE		
29	10539524	1	SOCKET HEAD SCREW ISO 4762 M12X85 A4-7	ZYLINDERSCHRAUBE		
30	450052114	2	PIN DIN EN 22340-B 25F8X88 LHRD900-40;100	BOLZEN		
31	433007508	4	SPLIT PIN ISO 1234 6.3X32 ST	SPLINT		
32	11216088	1	SPACER PIECE	DISTANZSTUECK		
33	10578343	1	MOUNTING BRACKET	BEFESTIGUNGSBUEGEL		
34	10540512	9	WASHER ISO 7093-1 12 A4	SCHEIBE		
35	406527614	4	HEX SCREW ISO 4017 M12X55 A4-70	SECHSKANTSCHRAUBE		
36	10540495	4	HEX NUT ISO 10511 M12 A4	SECHSKANTMUTTER		
37	726904014	1	RUBBER MOUNT	LAGER GUMMI		
39	790212314	2	BUSHING 25/40X56	BUCHSE		
40	432016214	1	SAFETY PLUG W HINGE-LID 8X42	SICHERHEITSKLAPPSTECKER		
42	11301479	1	PIN	BOLZEN		
50	10586253	1	WP	WP		
55	10540511	4	WASHER ISO 7093-1 10 A4	SCHEIBE		
56	406518714	4	HEX SCREW ISO 4017 M10X20 A4-70	SECHSKANTSCHRAUBE		
64	790306414	1	TURNBUCKLE	SPANNSCHLOSS		
65	385072014	2	COVER	DECKEL		
66	406501514	6	HEX SCREW ISO 4017 M8X16 A4-70	SECHSKANTSCHRAUBE		
67	420001014	6	WASHER ISO 7089 8 A4	SCHEIBE		

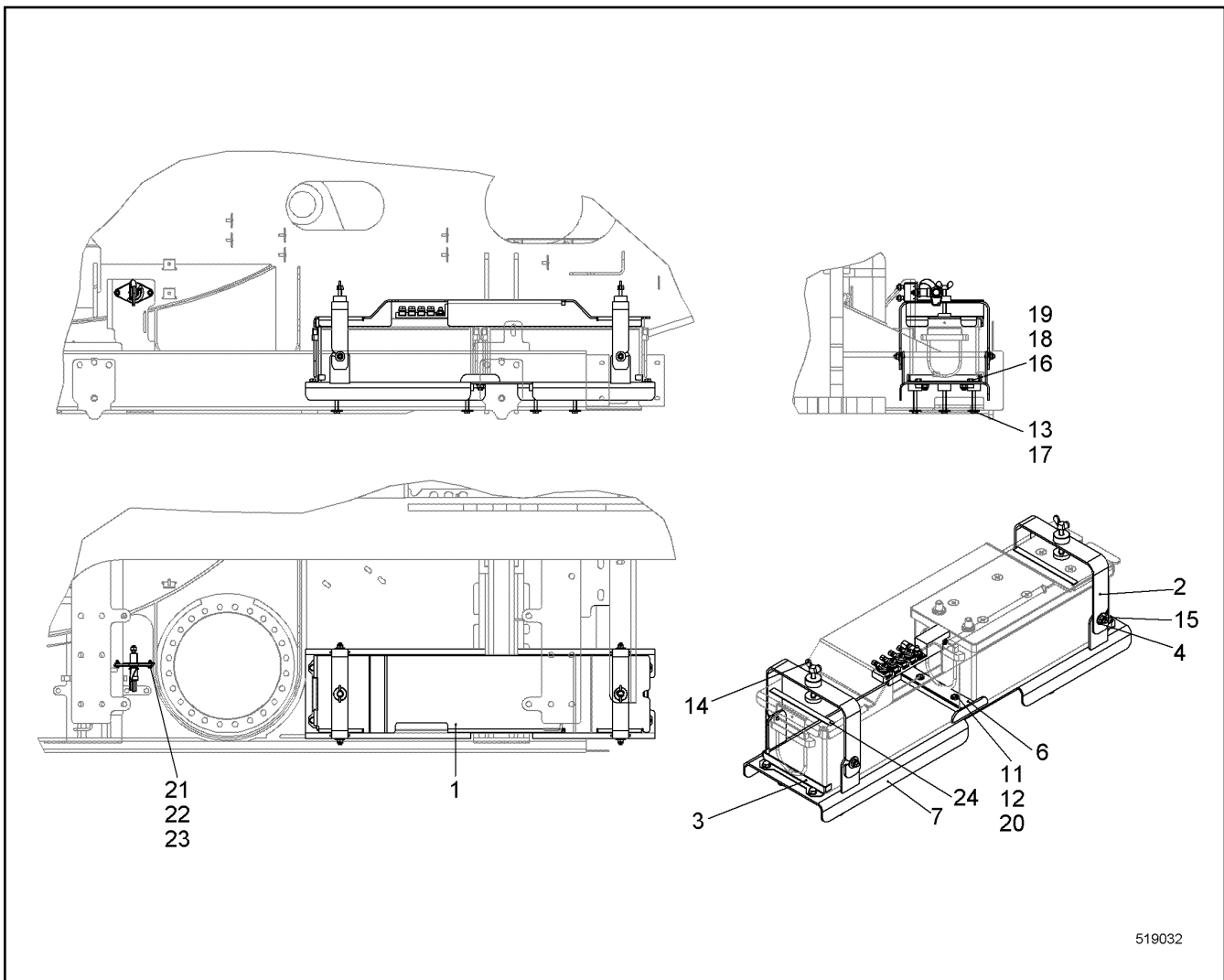
1.9.2016	138363_ETK_001	<input type="checkbox"/> 58 (2/2)
LIEBHERR	CABIN SUSPENSION CPL KABINENAUFHAENGUNG KPL	10 58 163 4



507769

Pos.	Item	Quantity	Description	Bezeichnung	Serie	K
1	10226190	1	LADDER CPL	LEITER KPL		
2	485565814	2	SAFETY PLUG W HINGE-LID 4X27	SICHERHEITSKLAPPSTECKER		

<p>1.9.2016 507769</p> <p>LIEBHERR</p>	<p>138363_ETK_001</p> <p>LADDER MOUNTING LEITER EINBAU</p>	<p>59</p> <p>99 08 706 14</p>
---	--	-------------------------------



Pos.	Item	Quantity	Description	Bezeichnung	Serie	K
1	10560674	1	BATTERY COVER	BATTERIEABDECKUNG		
2	10597981	2	BRACKET	BUEGEL		
3	10509133	2	CLAMPING BRACKET	KLEMMBUEGEL		
4	10540511	4	WASHER ISO 7093-1 10 A4	SCHEIBE		
6	948282314	1	STRIP	LEISTE		
7	10579979	1	CONSOLE	KONSOLE		
11	4901782	2	WASHER ISO 7089 12 A4	SCHEIBE		
12	485555314	2	SOCKET HEAD SCREW ISO 4762 M12X35 A4-7	ZYLINDERSCHRAUBE		
13	420600408	6	WASHER DIN 440 R11 ST	SCHEIBE		
14	485559814	2	WING SCREW DIN 316 M10X80 4.6	FLUEGELSCHRAUBE		
15	10540494	4	HEX NUT ISO 10511 M10 A4	SECHSKANTMUTTER		
16	406518714	4	HEX SCREW ISO 4017 M10X20 A4-70	SECHSKANTSCHRAUBE		
17	10539293	6	HEX SCREW ISO 4017 M10X75 A4-70	SECHSKANTSCHRAUBE		
18	420001114	4	WASHER ISO 7089 10 A4	SCHEIBE		
19	485550014	4	CAGE NUT M10-RR-140-62	KAFIGMUTTER		
20	10540495	2	HEX NUT ISO 10511 M12 A4	SECHSKANTMUTTER		
21	10540484	2	HEX NUT ISO 10511 M5 A4	SECHSKANTMUTTER		
22	406501814	2	HEX SCREW ISO 4017 M5X20 A4-70	SECHSKANTSCHRAUBE		
23	485570714	4	WASHER ISO 7093-1 5 A4	SCHEIBE		
24	262107814	6	CELL RUBBER	ZELLGUMMI		

1.9.2016
519032

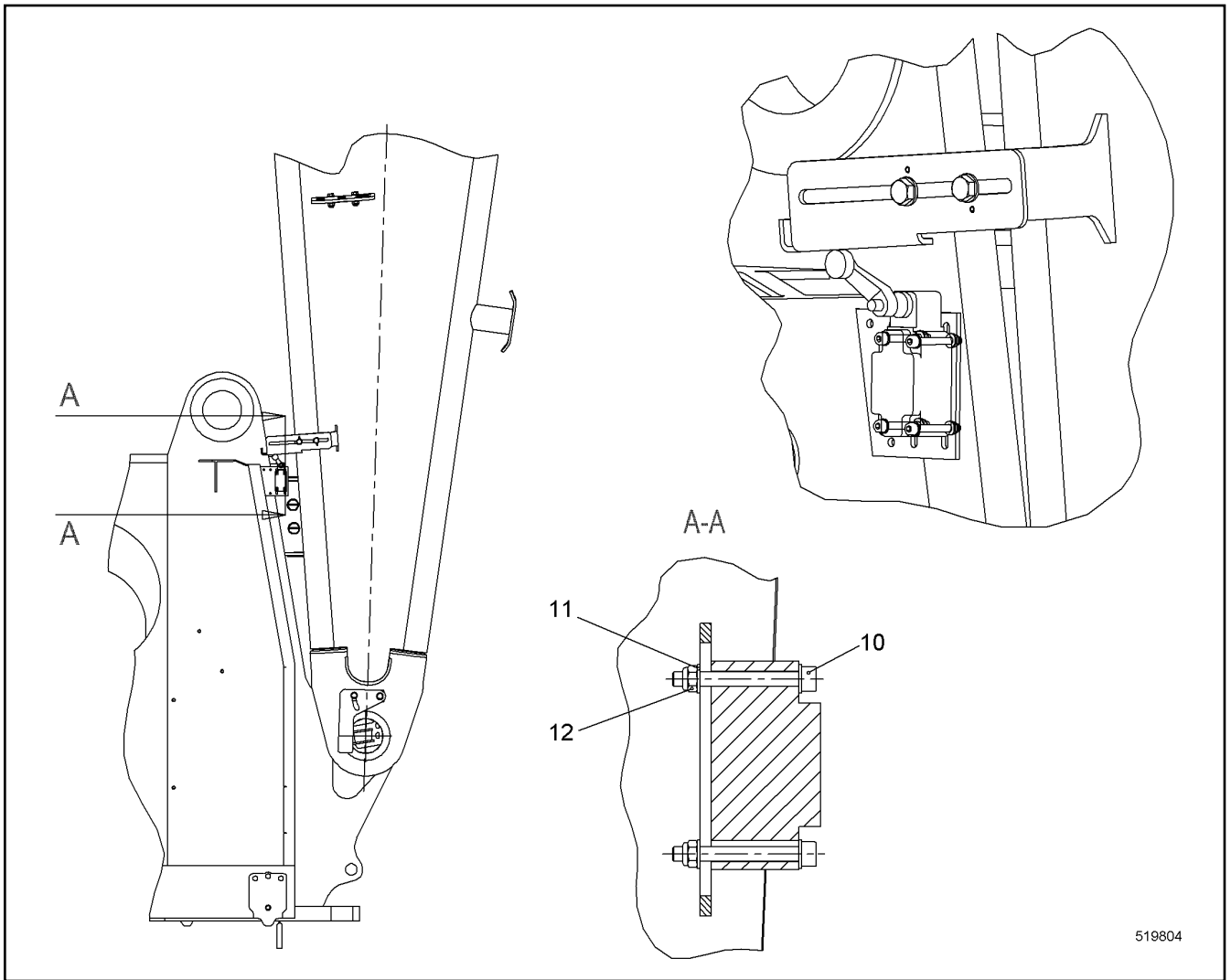
LIEBHERR

138363_ETK_001

BATTERY INSTALLATION CPL
BATTERIE EINBAU KPL

60

10 56 067 3



Pos.	Item	Quantity	Description	Bezeichnung	Serie	K
10	404214114	4	SOCKET HEAD SCREW ISO 4762 M5X45 10.9	ZYLINDERSCHRAUBE		
11	420005214	8	WASHER ISO 7089 5 A4	SCHEIBE		
12	10540484	4	HEX NUT ISO 10511 M5 A4	SECHSKANTMUTTER		

1.9.2016
519804

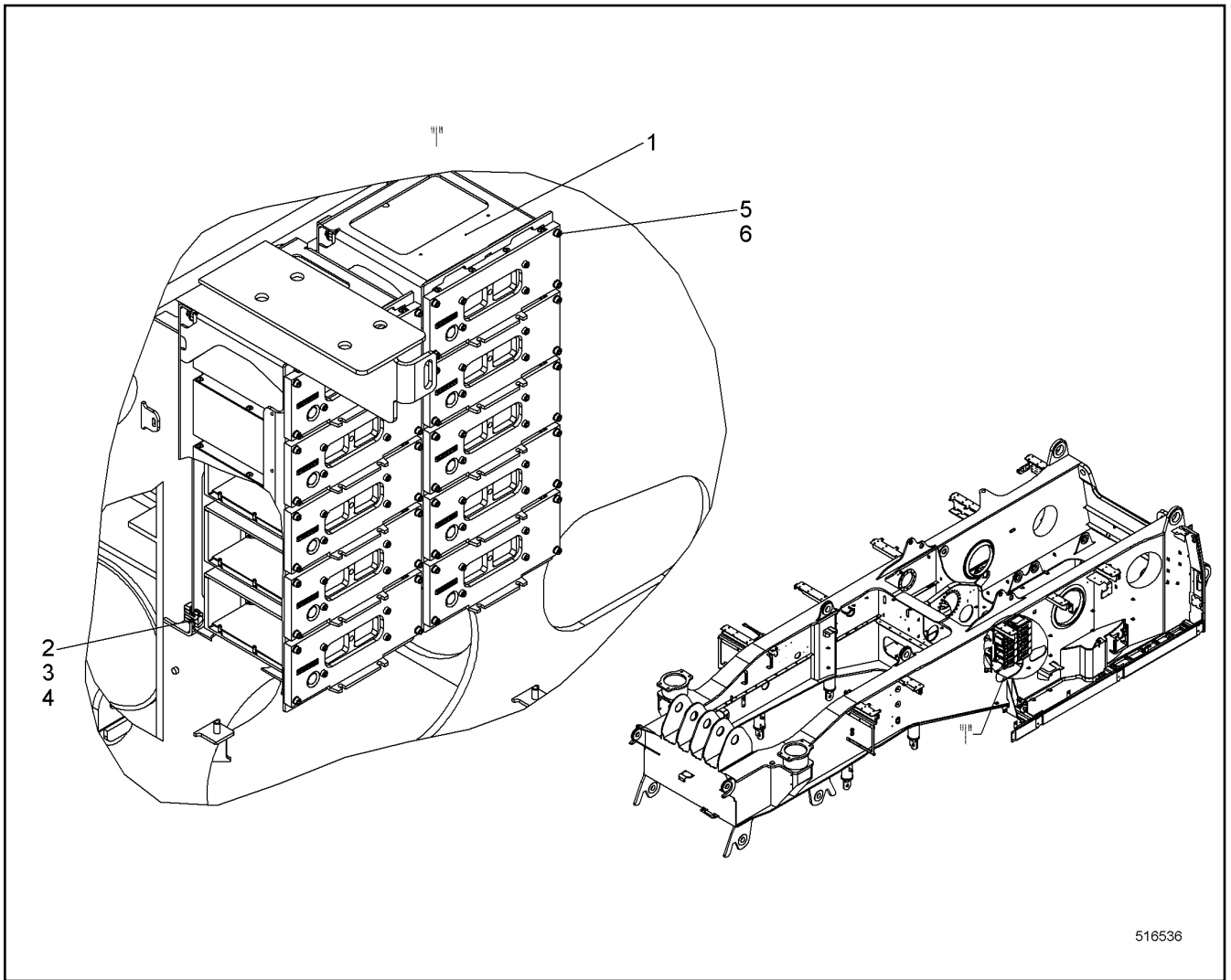
LIEBHERR

138363_ETK_001

LIMIT SWITCH INSTALLATION
ENDSCHALTER EINBAU

61

11 31 093 2



516536

Pos.	Item	Quantity	Description	Bezeichnung	Serie	K
1	916793914	2	MODULE ASSEMBLY GROUP CARRIER	MODULBAUGRUPPENTRAEGER		
2	485549914	8	CAGE NUT M10-RR-140-47	KAEFIGMUTTER		
3	406527414	8	HEX SCREW ISO 4017 M10X18 A4-70	SECHSKANTSCHRAUBE		
4	420001114	8	WASHER ISO 7089 10 A4	SCHEIBE		
5	420005214	40	WASHER ISO 7089 5 A4	SCHEIBE		
6	10278936	40	SOCKET HEAD SCREW ISO 4762 M5X20 A4-7	ZYLINDERSCHRAUBE		

1.9.2016
516536

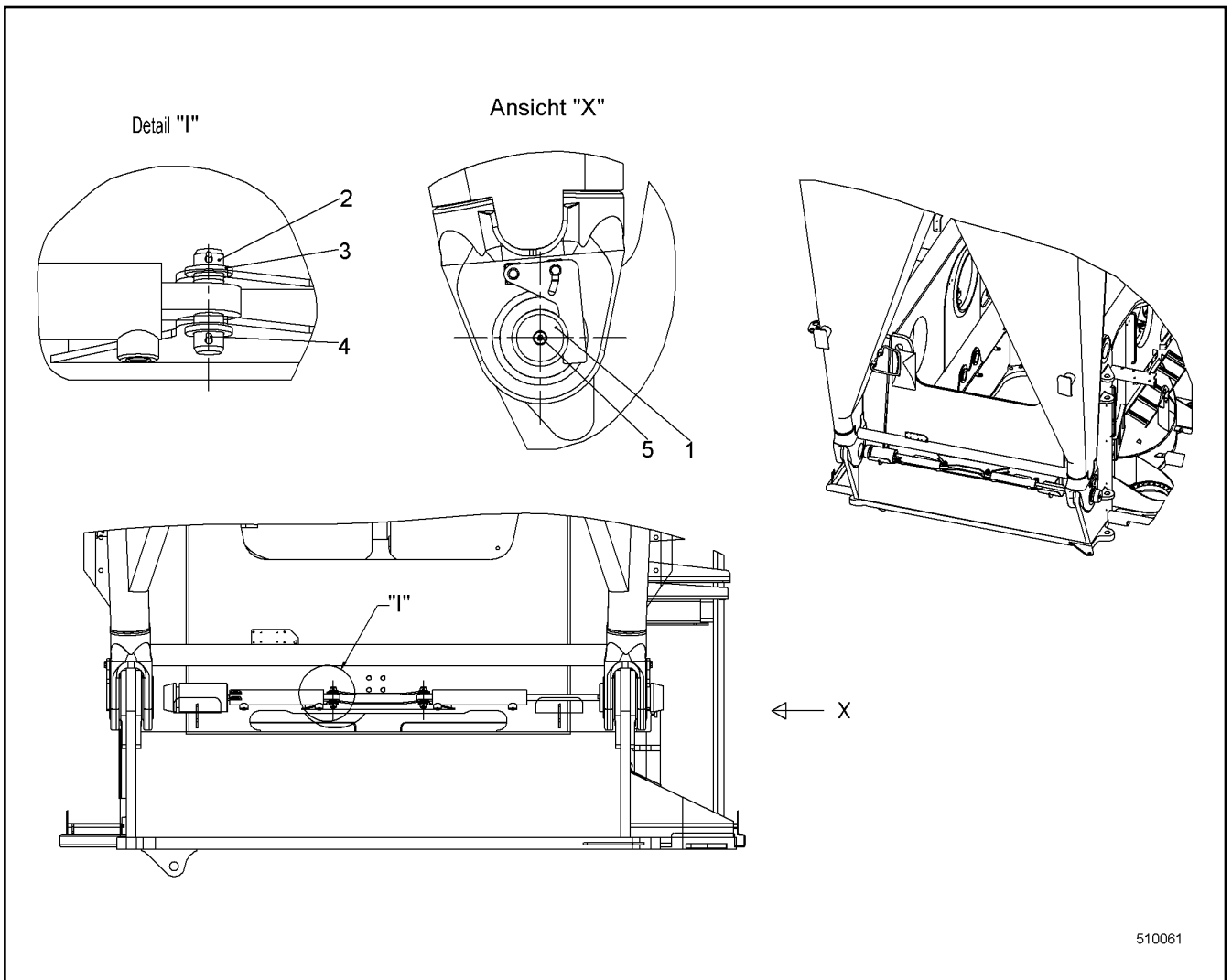
LIEBHERR

138363_ETK_001

MODULES INSTALLATION
MODULE EINBAU

62

10 56 069 4



Pos.	Item	Quantity	Description	Bezeichnung	Serie	K
1	959712214	2	PIN 120X270 35NICRMOV125	BOLZEN		
2	450052114	2	PIN DIN EN 22340-B 25F8X88 LHRD900-40;100	BOLZEN		
3	421102214	4	WASHER DIN EN 28738 26 ST;	SCHEIBE		
4	433006614	4	SPLIT PIN ISO 1234 5X45	SPLINT		
5	7743242	2	HYDRAULIC-TYPE LUBRICAT.NIPPLE	KEGELSCHMIERNIPPEL		

1.9.2016
510061

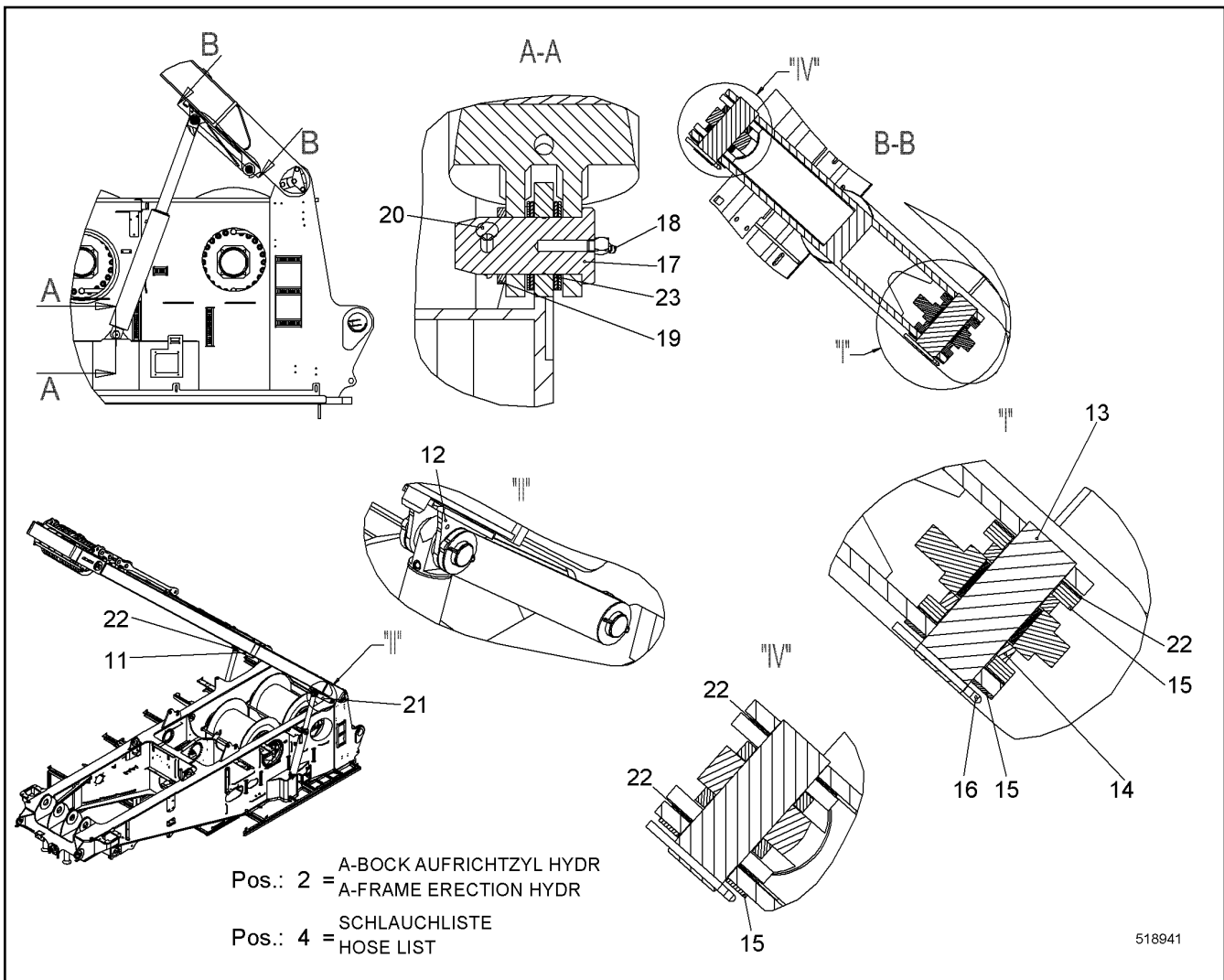
LIEBHERR

138363_ETK_001

PIVOT BOLT INSTALLATION
ANLENKBOLZEN EINBAU

63

99 23 451 14



Pos.	Item	Quantity	Description	Bezeichnung	Serie	K
2	10519695	1	A-FRAME ERECTION HYDR ⇒ □ 65	A-BOCK AUFRICHTZYL HYDR		
4	10545451	1	HOSE LIST ⇒ □ 69	SCHLAUCHLISTE		
11	11235361	1	MOUNTING LINK LEFT CPL	LASCHE LI KPL		
12	10533999	2	ROCKER ST.CONST.	WIPPE SCHWK		
13	10534039	4	PIN 50X138 LHRD900-40;10019758	BOLZEN		
14	10534042	8	BUSHING 51/70X13.5 POLYAMID	BUCHSE		
15	949740514	20	WASHER 52/92X3 PA 6 G	SCHEIBE		
16	433008214	4	SPLIT PIN ISO 1234 6.3X71 A4	SPLINT		
17	950663614	2	PIN 60X110 LHRD750-30;10019758	BOLZEN		
18	7001228	2	HYDRAULIC-TYPE LUBRICAT.NIPPLE	KEGELSCHMIERNIPPEL		
19	421103214	2	WASHER DIN EN 28738 45 ST;	SCHEIBE		
20	433010314	2	SPLIT PIN ISO 1234 10X80 A4	SPLINT		
21	11235382	1	MOUNTING LINK RIGHT CPL	LASCHE RE KPL		
22	11241005	16	WASHER 52/92X1 PA 6 G	SCHEIBE		
23	10593096	8	WASHER 46/70X2 POLYAMID	SCHEIBE		

1.9.2016
518941

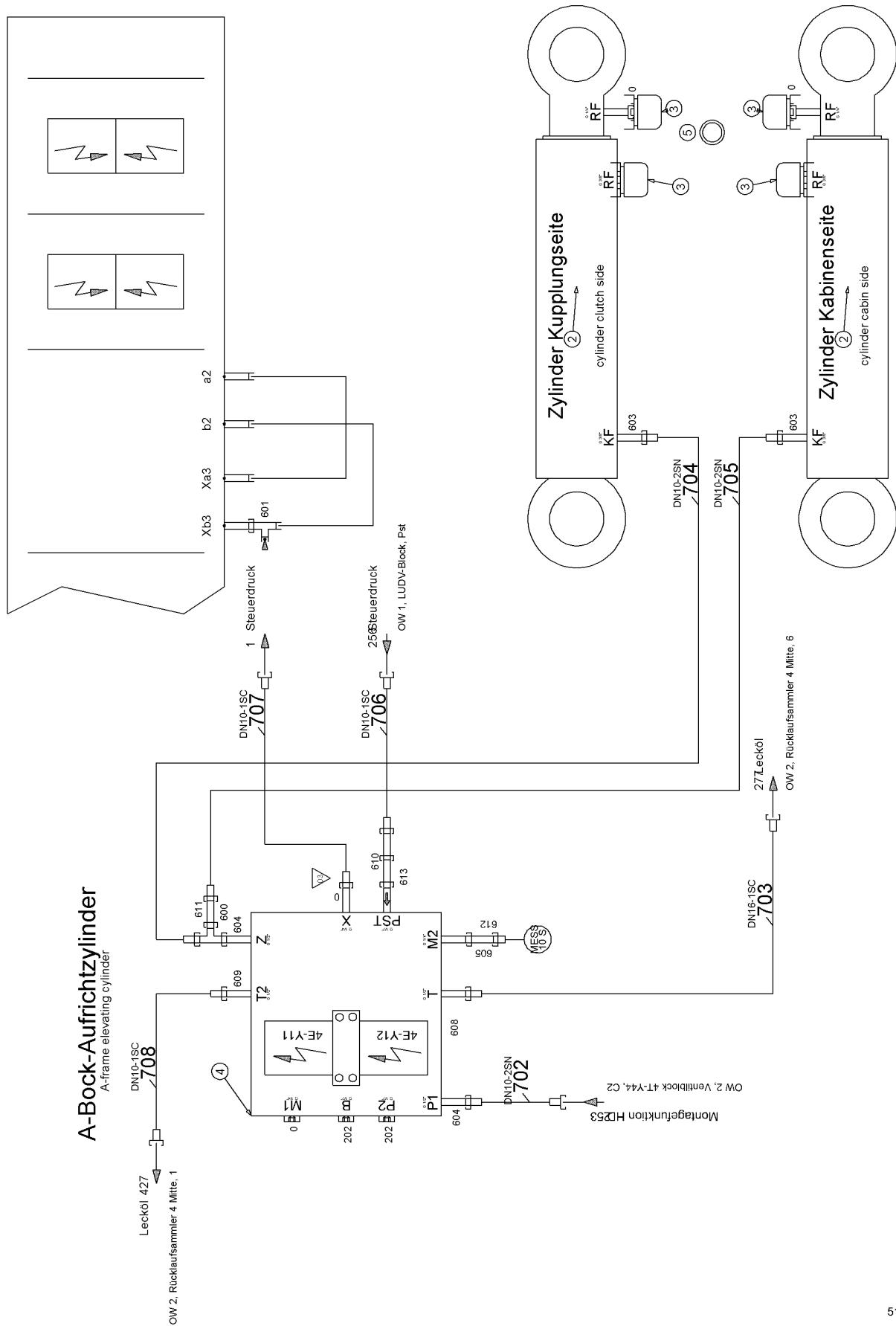
LIEBHERR

138363_ETK_001

A-FRAME ERECTION CYL INSTAL.
A-BOCK AUFRICHTZYL EINBAU

□ 64

10 51 969 4



517862

1.9.2016
517862

LIEBHERR

138363_ETK_001

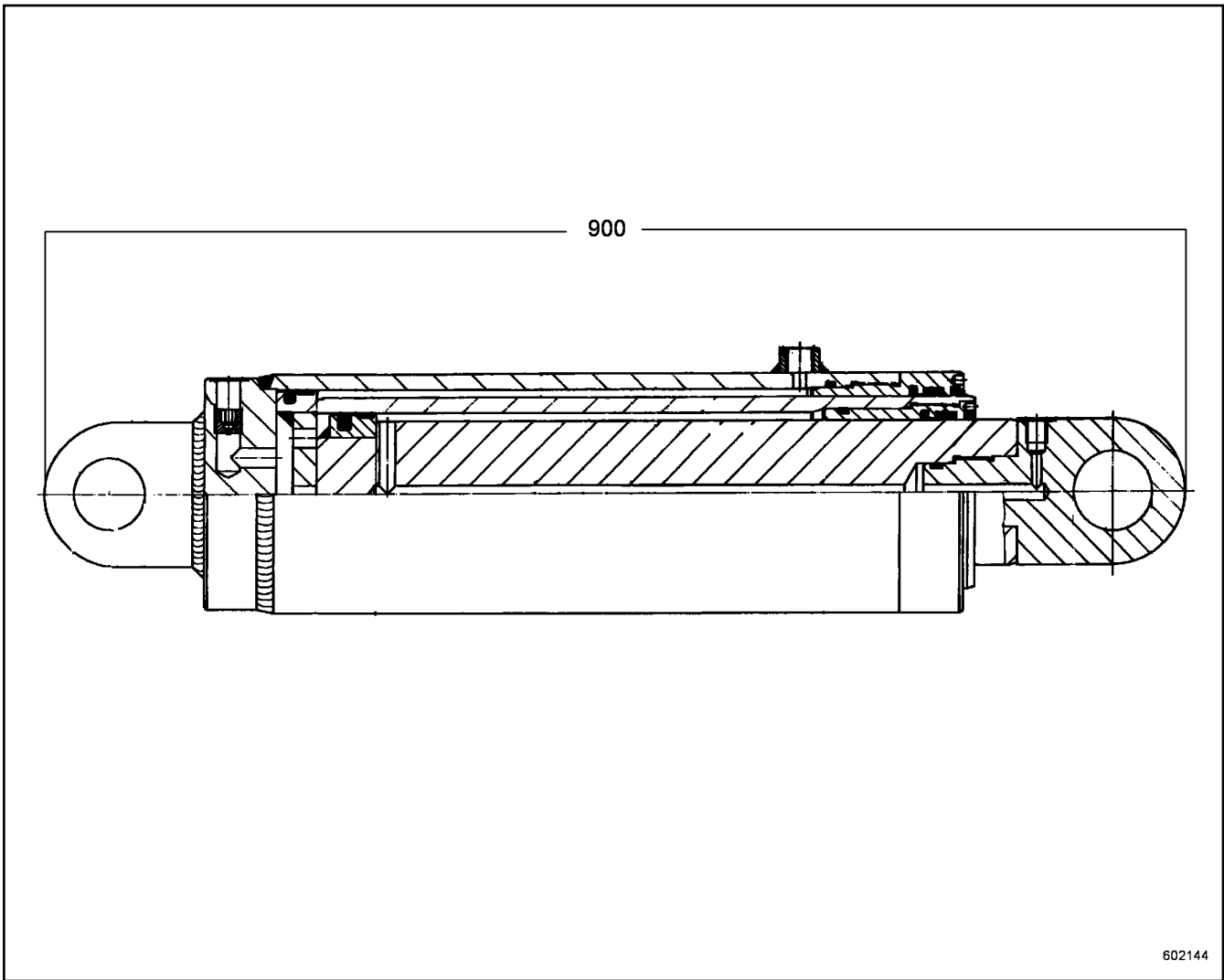
A-FRAME ERECTION HYDR
A-BOCK AUFRICHTZYL HYDR

65 (1/2)

10 51 969 5

Pos.	Item	Quantity	Description	Bezeichnung	Serie	K
2	592104114	2	DOUBLE-ACTING CYL ⇒ □ 67	DOPPELWIRKZYL		
3	540136314	4	VENTILATION VALVE	ENTLUEFTUNGSVENTIL		
4	10225408	1	VALVE BLOCK ⇒ □ 68	VENTILBLOCK		
5	710103814	4	SEALING RING	DICHTRING		
201	510694514	2	GAUGE CONNECTION	MESSSTUTZEN		
202	247112702	2	FLANGE JOINT	VERSCHRAUBUNG		
600	7617461	1	FLANGE JOINT	VERSCHRAUBUNG		
603	471032708	2	FLANGE JOINT	VERSCHRAUBUNG		
604	471032608	2	FLANGE JOINT	VERSCHRAUBUNG		
605	471004514	1	FLANGE JOINT	VERSCHRAUBUNG		
608	247009702	1	FLANGE JOINT	VERSCHRAUBUNG		
609	247009402	1	FLANGE JOINT	VERSCHRAUBUNG		
610	485433514	1	FLANGE JOINT	VERSCHRAUBUNG		
611	7617354	1	FLANGE JOINT	VERSCHRAUBUNG		
612	7617268	1	FLANGE JOINT	VERSCHRAUBUNG		
613	7617460	1	FLANGE JOINT	VERSCHRAUBUNG		
614	7362091	1	FLANGE JOINT	VERSCHRAUBUNG		
615	247043202	2	FLANGE JOINT	VERSCHRAUBUNG		
616	247117302	1	FLANGE JOINT	VERSCHRAUBUNG		

1.9.2016	138363_ETK_001	□ 66 (2/2)
LIEBHERR	A-FRAME ERECTION HYDR A-BOCK AUFRICHTZYL HYDR	10 51 969 5



Pos.	Item	Quantity	Description	Bezeichnung	Serie	K
2	11909669	1	TELESCOPE	TELESKOP		
90	11918996	1	ROD EYE	STANGENAUGE		
180	726466314	1	O-RING	O-RING		
181	11918997	2	SUPPORTING RING	STUETZRING		
190	10504737	1	BUSHING 50/60X35 CUZN25AL5	BUCHSE		
270	11249191	1	NOZZLE	DUESE		
900	790407714	1	SEALING SET CPL CYL	DS KPL ZYL		

**OHNE BILD
WITHOUT ILLUSTRATION
SANS PLANCHE
SIN FIG.
SEM ILUSTRACÃO
БЕЗ ИЗОБРАЖЕНИЯ**

600000

Pos.	Item	Quantity	Description	Bezeichnung	Serie	K
1	11233727	1	DIRECTIONAL CONTROL VALVE	WEGEVENTIL		
2	10350546	1	PRESSURE LIMITING VALVE	DRUCKBEGRENZUNGSVENTIL		
3	11233729	2	NON-RETURN VALVE	RUECKSCHLAGVENTIL		
4	11233730	1	FLOW REGULATING CHECK VALVE	DROSSELRUECKSCHLAGVENTIL		
5	11233731	1	PRESSURE LIMITING VALVE	DRUCKBEGRENZUNGSVENTIL		
6	11233731	1	PRESSURE LIMITING VALVE	DRUCKBEGRENZUNGSVENTIL		
7	11233732	1	NOZZLE	DUESE		
9	11233742	1	NON-RETURN VALVE	RUECKSCHLAGVENTIL		
10	11233749	1	NON-RETURN VALVE	RUECKSCHLAGVENTIL		
11	11233751	1	NON-RETURN VALVE	RUECKSCHLAGVENTIL		

1.9.2016
600000

LIEBHERR

138363_ETK_001

VALVE BLOCK
VENTILBLOCK

68

10 22 540 8

**ACHTUNG !
ATTENTION !
ATTENTION !
ATENCIÓN !
ATENÇÃO !
ВНИМАНИЕ**

Für Schlauchbestellungen kann über die Schlauchnummer, in der entsprechenden Schlauchliste, die Identnummer festgestellt werden.

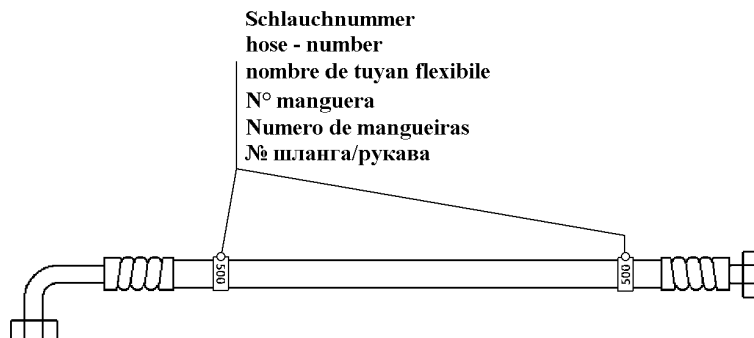
For ordering flexible hoses you can find the identification number through the hose-number in the corresponding hose-list.

Pour des ordres de tuyau flexible le nombre d'identification on voit dans la liste de tuyau flexible correspondente.

Para el pedido de manguera, indicar el número de identificación de la manguera de la lista respectiva.

Para se encomendar uma mangueira, consulte o número de identificação na respectiva lista de mangueiras.

Для оформления заказов на шланги/рукавы идент. № может быть определен при помощи номера шланга/рукава, указанного в соответствующем перечне шлангов/рукавов.



500000

Pos.	Item	Quantity	Description	Bezeichnung	Serie	K
702	928137714	1	HOSE CPL	SCHLAUCH KPL		
703	928591114	1	HOSE CPL	SCHLAUCH KPL		
704	928538414	1	HOSE CPL	SCHLAUCH KPL		
705	929376814	1	HOSE CPL	SCHLAUCH KPL		
706	919791614	1	HOSE CPL	SCHLAUCH KPL		
707	918805114	1	HOSE CPL	SCHLAUCH KPL		
708	919127514	1	HOSE CPL	SCHLAUCH KPL		

1.9.2016
500000

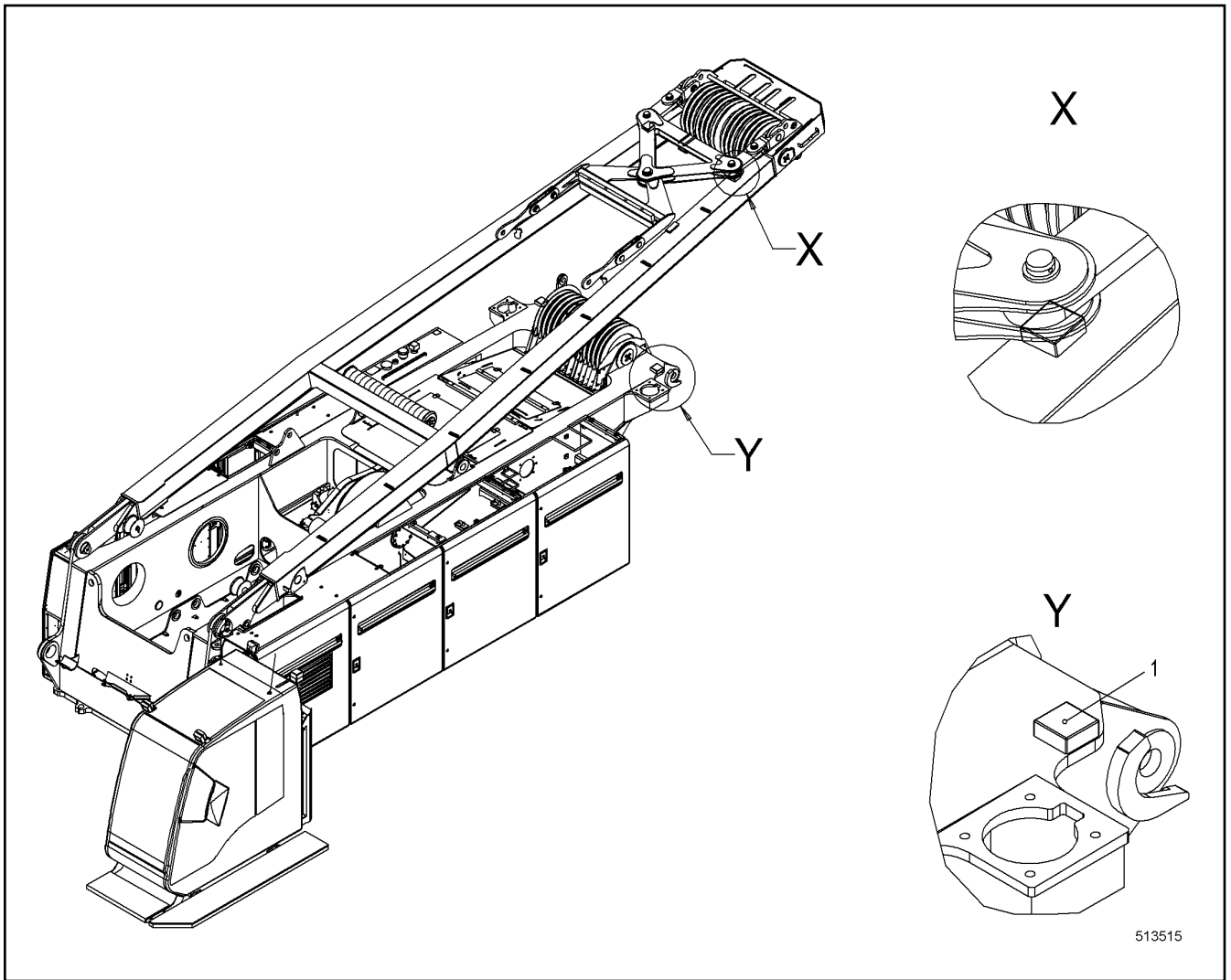
LIEBHERR

138363_ETK_001

HOSE LIST
SCHLAUCHLISTE

69

10 54 545 1



Pos.	Item	Quantity	Description	Bezeichnung	Serie	K
1	10098143	2	BASE PLATE	AUFLAGEPLATTE		

1.9.2016
513515

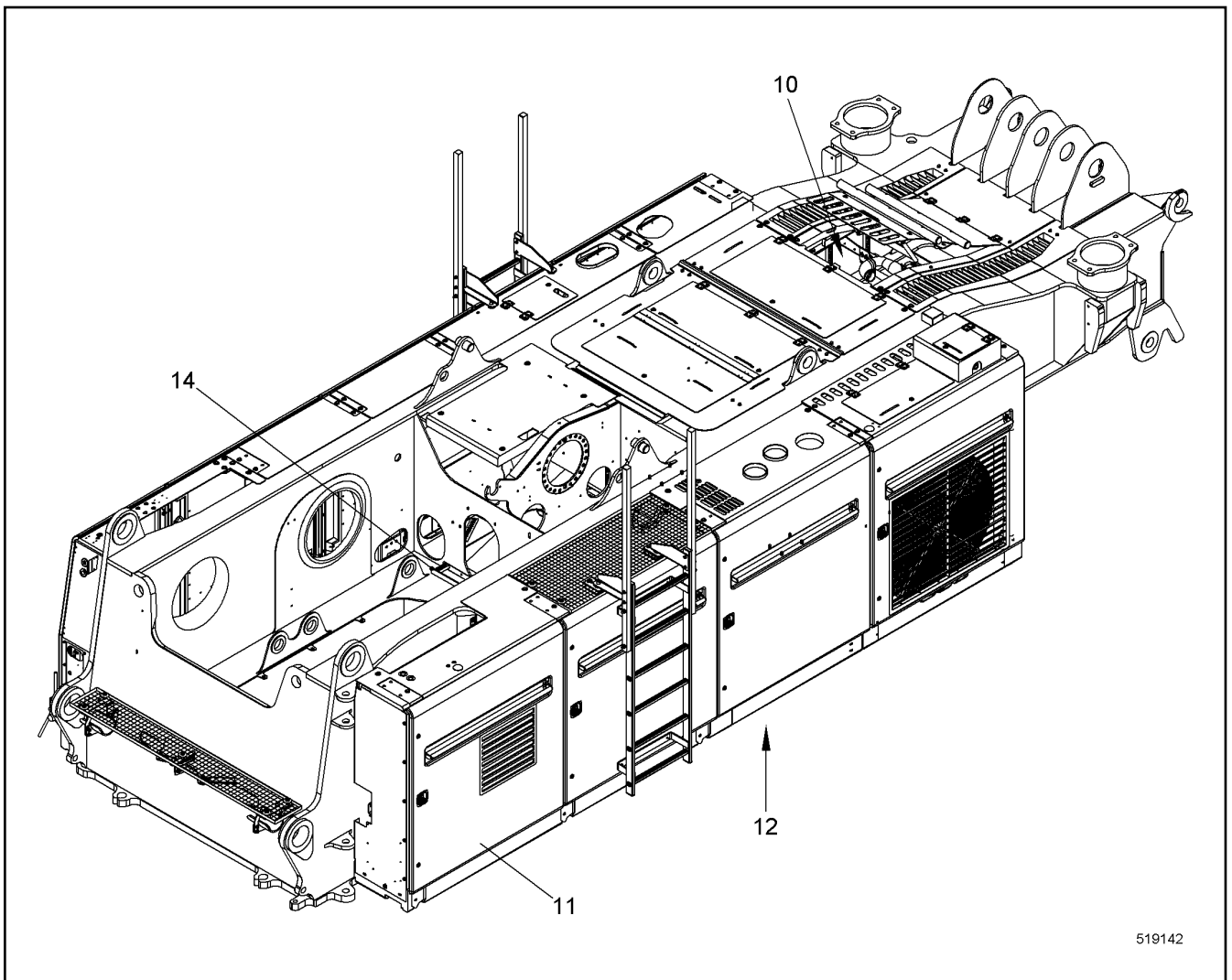
LIEBHERR

138363_ETK_001

SUPPORT CPL
AUFLAGE KPL

70

99 16 061 14



519142

Pos.	Item	Quantity	Description	Bezeichnung	Serie	K
10	11240480	1	CENTRAL POWER UNIT ⇒ □ 72	ZENTRALAGGREGAT		
11	11244090	1	PANELLING SUPERSTR. INSTAL.CPL ⇒ □ 287	VERKLEIDUNG OW EINBAU KPL		
12	11249222	1	COVER UNDERSIDE ⇒ □ 305	ABDECKUNG UNTERSEITE		
14	11244837	1	MOUNTING PARTS SUPERSTRUCTURE ⇒ □ 307	BEF-TEILE OW		

1.9.2016
519142

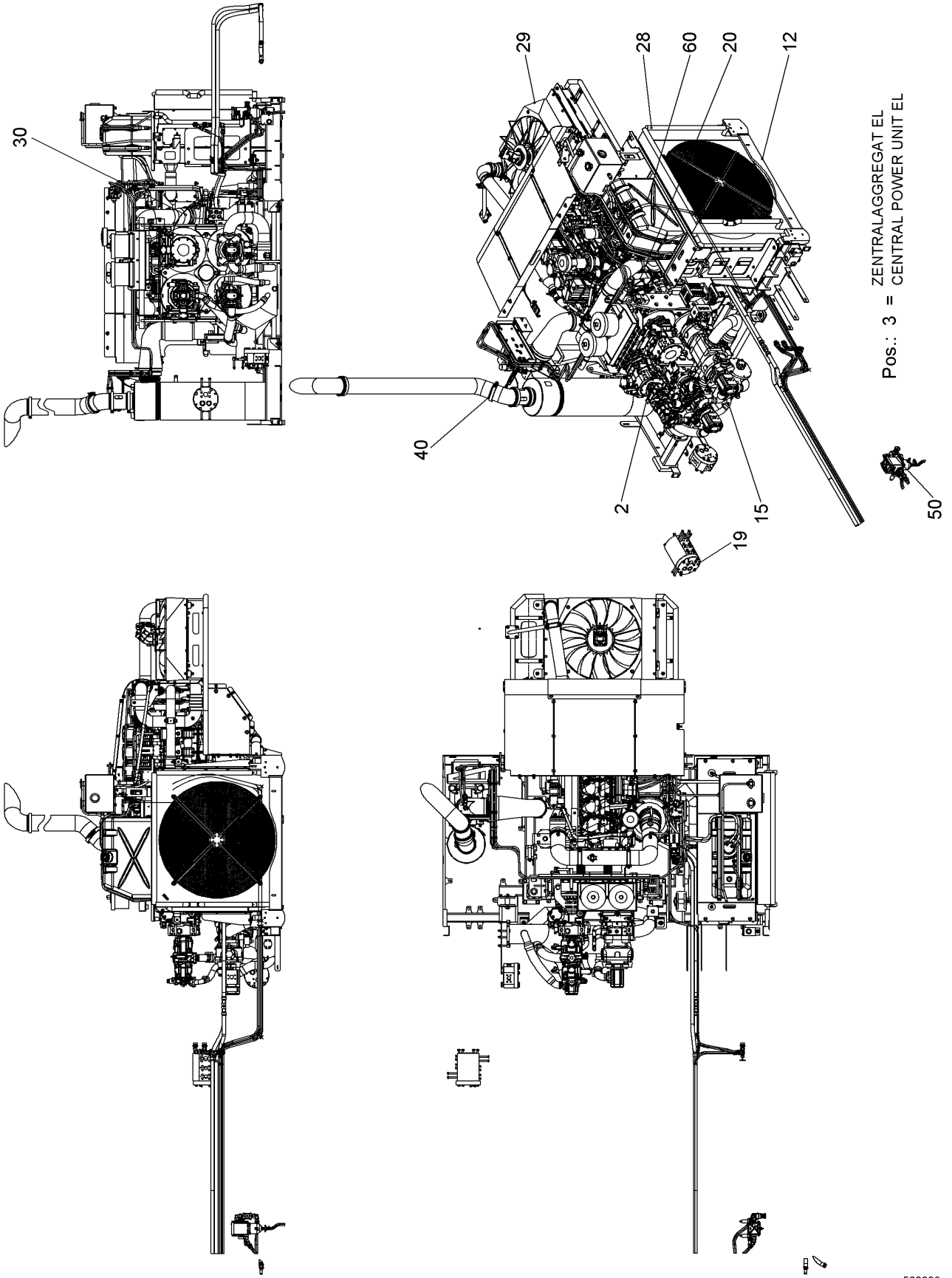
LIEBHERR

138363_ETK_001

AGGREGATE DIESEL ENGINE
AGGREGAT DIESELMOTOR

□ 71

11 26 560 6



Pos.: 3 = ZENTRALAGGREGAT EL
CENTRAL POWER UNIT EL

520898

1.9.2016
520898

LIEBHERR

138363_ETK_001

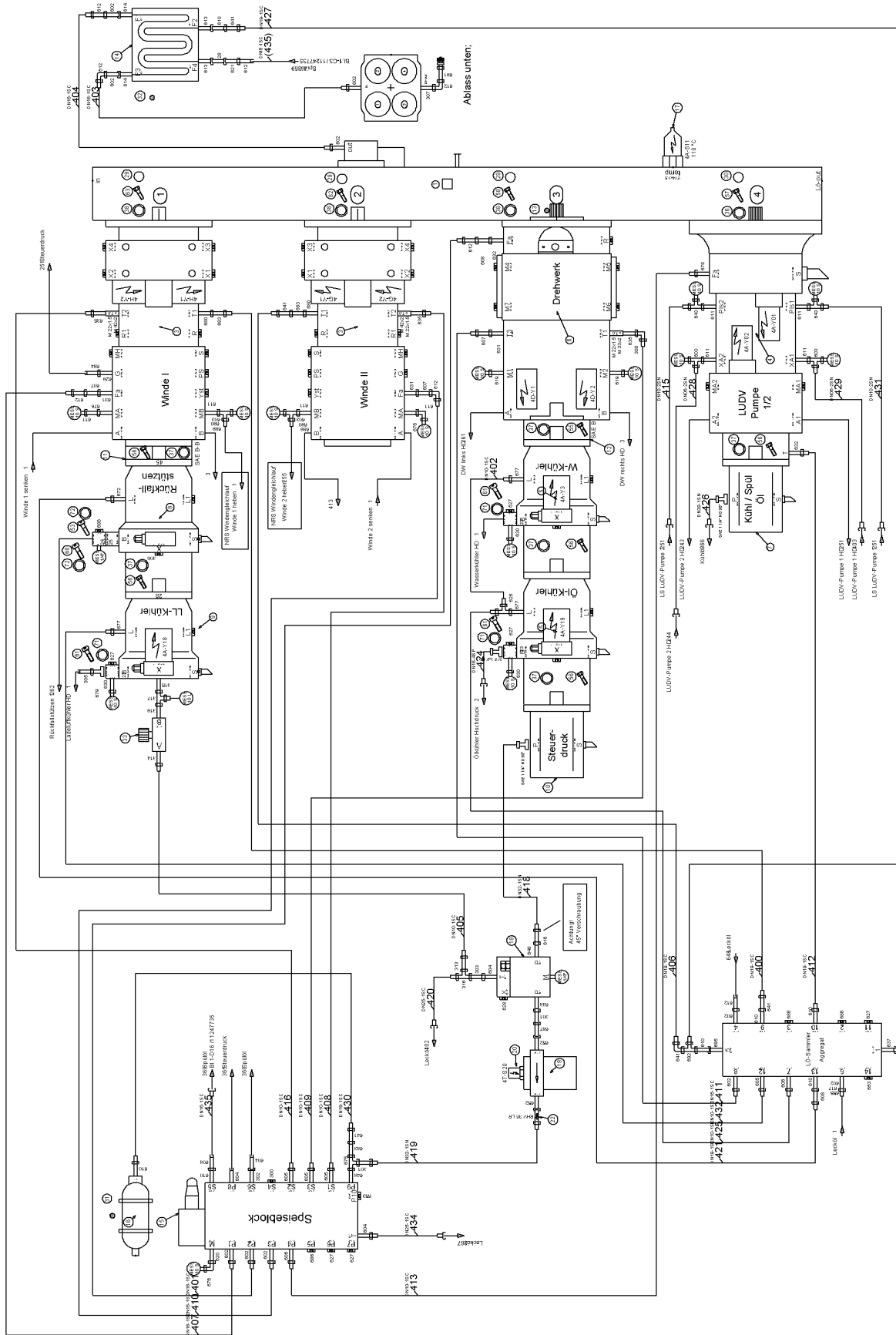
CENTRAL POWER UNIT
ZENTRALAGGREGAT

72 (1/2)

11 24 048 0

Pos.	Item	Quantity	Description	Bezeichnung	Serie	K
2	11247735	1	HYDR POWER UNIT ⇒ □ 74	AGGREGAT HYDR		
3	11244487	1	CENTRAL POWER UNIT EL ⇒ □ 163	ZENTRALAGGREGAT EL		
4	11241137	1	HOSE LIST ⇒ □ 164	SCHLAUCHLISTE		
12	11241138	1	MOTOR BEARING CPL ⇒ □ 166	MOTORLAGER KPL		
15	10519481	1	SUCTION PIPE OIL ⇒ □ 168	ANSAUGROHR OEL		
19	10580170	1	RETURN PIPE ⇒ □ 171	RUECKLAUFROHR		
20	11241139	1	ADD-ON PARTS DIESEL ENGINE ⇒ □ 172	ANBAUTEILE DIESELMOTOR		
28	11241140	1	COOLER INSTALLATION WATER ⇒ □ 173	KUEHLER EINBAU WASSER		
29	11241141	1	COOLER INSTALLATION CHARGE AIR ⇒ □ 180	KUEHLER EINBAU LADELUFT		
30	11241142	1	SUCTION UNIT AIR ⇒ □ 185	ANSAUGANLAGE LUFT		
40	11241143	1	EXHAUST GAS SYSTEM ⇒ □ 189	ABGASANLAGE		
50	11241144	1	FUEL SYSTEM ⇒ □ 191	KRAFTSTOFFANLAGE		
60	11241145	1	ASSEMBLY INSTAL. ⇒ □ 195	ANLAGE HARNSTOFF EINBAU		
66	10140327	1	DIESEL ENGINE ⇒ □ 200	DIESELMOTOR		
70	11900325	1	EXHAUST GAS SYSTEM ⇒ □ 283	ABGASANLAGE		
90	11241146	1	COVER ⇒ □ 285	ABDECKUNG		

1.9.2016	138363_ETK_001	□ 73 (2/2)
LIEBHERR	CENTRAL POWER UNIT ZENTRALAGGREGAT	11 24 048 0



522380

1.9.2016
522380

LIEBHERR

138363_ETK_001

HYDR POWER UNIT
AGGREGAT HYDR

74 (1/4)

11 24 773 5

Pos.	Item	Quantity	Description	Bezeichnung	Serie	K
1	11246820	1	DISTRIBUTOR GEARBOX ⇒ □ 78	VERTEILERGETRIEBE		
2	11253687	1	RESTRICTOR BODY	DROSSELKOERPER		
3	10534307	2	V PUMP ⇒ □ 80	V.PUMPE		
4	10118349	1	DOUBLE V-PUMP ⇒ □ 96	DOPPELV.PUMPE		
5	10530653	2	V PUMP	V.PUMPE		
6	10128787	1	V PUMP ⇒ □ 117	V.PUMPE		
7	512249914	1	GEAR PUMP	ZAHNRADPUMPE		
8	10226505	1	V PUMP ⇒ □ 144	V.PUMPE		
9	10226013	1	V PUMP ⇒ □ 154	V.PUMPE		
10	512214414	1	GEAR PUMP	ZAHNRADPUMPE		
11	10553922	1	THROUGH DRIVE	DURCHTRIEB		
12	10129874	1	THROUGH DRIVE ⇒ □ 139	DURCHTRIEB		
13	10594064	1	COUPLING PIECE	KUPPLUNGSSTUECK		
14	10446225	1	HEAT EXCHANGER	WAERMETAUSCHER		
15	511637714	1	VALVE BLOCK FEED PRESSURE ⇒ □ 160	VENTILBLOCKSPEISEDRUCK		
16	510641214	1	BLADDER ACCUMULATOR	BLASENSPEICHER		
17	10513459	1	TEMPERATURE SWITCH	TEMPERATURSCHALTER		
18	511414514	1	PRESSURE LIMITING VALVE ⇒ □ 161	DRUCKBEGRENZUNGSVENTIL		
19	10223581	1	PRESSURE FILTER ⇒ □ 162	DRUCKFILTER		
20	592200514	1	CLOGGING INDICATOR	VERSCHMUTZUNGSANZEIGE		
22	511419314	1	NON-RETURN VALVE	RUECKSCHLAGVENTIL		
24	944137814	1	FLANGE	FLANSCH		
25	944813514	1	FLANGE	FLANSCH		
26	11253689	2	RESTRICTOR BODY	DROSSELKOERPER		
27	511442214	1	OIL DRAIN PLUG M22X1.5	OELABLASSSCHRAUBE		
28	10446305	1	SPECIAL THREADED UNION	SONDERVERSCHRAUBUNG		
29	726411214	3	O-RING	O-RING		
30	790311914	1	O-RING	O-RING		
31	774212914	2	CLAMP	SCHELLE		
32	10350978	1	FASTENING CLIP	BEF SCHELLE		
33	510497214	1	RESTRICTOR VALVE	DROSSELVENTIL		
36	421700314	4	WASHER DIN 7989-B 18 ST;	SCHEIBE		
37	460022703	14	WASHER EN 14399-6 12 C45	SCHEIBE		
38	422010414	20	WASHER RD 34/20.4X5 30 CRMO V 9	SCHEIBE		
52	4001246	4	HEX SCREW ISO 4017 M10X35 10.9	SECHSKANTSCHRAUBE		
53	4043133	4	SOCKET HEAD SCREW ISO 4762 M10X70 10.9	ZYLINDERSCHRAUBE		
56	4066124	12	HEX SCREW ISO 4017 M12X30 10.9	SECHSKANTSCHRAUBE		
57	10543907	4	HEX SCREW ISO 4017 M16X70 10.9	SECHSKANTSCHRAUBE		
58	10543922	4	HEX SCREW ISO 4017 M20X50 10.9	SECHSKANTSCHRAUBE		
59	4066098	12	HEX SCREW ISO 4017 M10X30 10.9	SECHSKANTSCHRAUBE		
60	4043124	4	SOCKET HEAD SCREW ISO 4762 M10X25 10.9	ZYLINDERSCHRAUBE		
61	404333614	12	SOCKET HEAD SCREW ISO 4762 UNC 3/8"-16	ZYLINDERSCHRAUBE		
62	10544093	4	SOCKET HEAD SCREW ISO 4762 M20X55 10.9	ZYLINDERSCHRAUBE		
63	10544092	4	SOCKET HEAD SCREW ISO 4762 M20X50 10.9	ZYLINDERSCHRAUBE		
70	10472425	3	PLAIN COMPRESSION RING	RECHTECKRING		
71	10490784	13	PLAIN COMPRESSION RING	RECHTECKRING		
72	10490781	2	PLAIN COMPRESSION RING	RECHTECKRING		
300	477704614	1	FLANGE JOINT	VERSCHRAUBUNG		
301	482530914	2	FLANGE JOINT	VERSCHRAUBUNG		
302	247091002	1	FLANGE JOINT	VERSCHRAUBUNG		

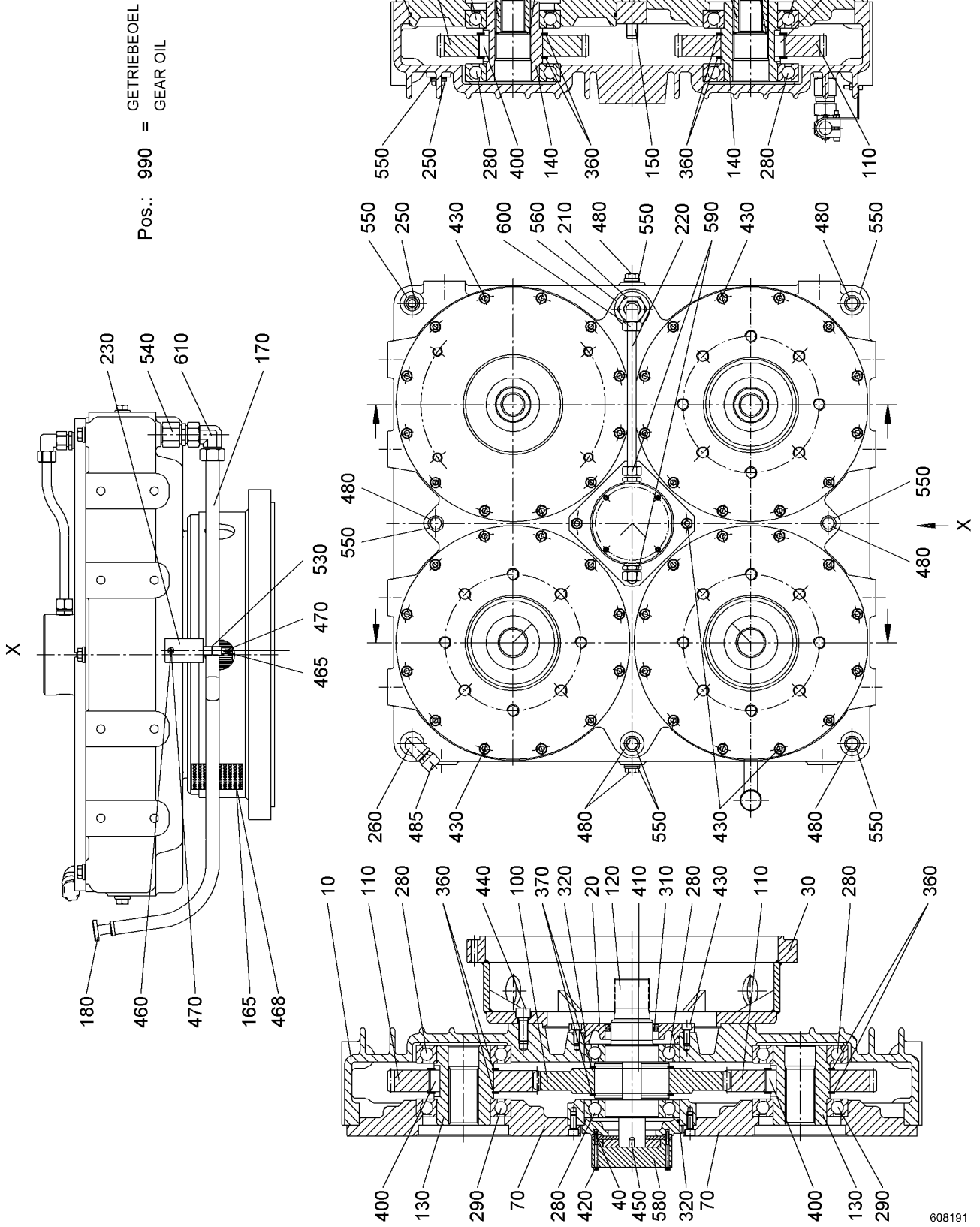
1.9.2016	138363_ETK_001	□ 75 (2/4)
LIEBHERR	HYDR POWER UNIT AGGREGAT HYDR	11 24 773 5

Pos.	Item	Quantity	Description	Bezeichnung	Serie	K
303	7617494	1	FLANGE JOINT	VERSCHRAUBUNG		
304	7409720	2	GAUGE CONNECTION	MESSSTUTZEN		
305	7407108	1	FLANGE JOINT	VERSCHRAUBUNG		
306	477704914	1	FLANGE JOINT	VERSCHRAUBUNG		
307	247011602	1	FLANGE JOINT	VERSCHRAUBUNG		
308	247117702	1	FLANGE JOINT	VERSCHRAUBUNG		
310	511502414	6	FLANGE HALF	FLANSCHHAELFTE		
312	510587514	2	FLANGE HALF	FLANSCHHAELFTE		
313	485437514	1	FLANGE JOINT	VERSCHRAUBUNG		
314	7362091	1	FLANGE JOINT	VERSCHRAUBUNG		
315	471007914	1	FLANGE JOINT	VERSCHRAUBUNG		
316	247020902	1	FLANGE JOINT	VERSCHRAUBUNG		
317	247242302	1	FLANGE JOINT	VERSCHRAUBUNG		
318	510629008	1	GAUGE CONNECTION	MESSSTUTZEN		
319	481933614	1	FLANGE JOINT	VERSCHRAUBUNG		
602	247009702	10	FLANGE JOINT	VERSCHRAUBUNG		
603	7367776	4	FLANGE JOINT	VERSCHRAUBUNG		
604	247010102	4	FLANGE JOINT	VERSCHRAUBUNG		
605	247009402	4	FLANGE JOINT	VERSCHRAUBUNG		
606	247009202	2	FLANGE JOINT	VERSCHRAUBUNG		
607	247041402	3	FLANGE JOINT	VERSCHRAUBUNG		
608	247041102	3	FLANGE JOINT	VERSCHRAUBUNG		
610	247009902	7	FLANGE JOINT	VERSCHRAUBUNG		
611	471008214	8	FLANGE JOINT	VERSCHRAUBUNG		
612	247108302	8	FLANGE JOINT	VERSCHRAUBUNG		
613	247043502	2	FLANGE JOINT	VERSCHRAUBUNG		
614	247043102	2	FLANGE JOINT	VERSCHRAUBUNG		
616	10531725	1	FLANGE JOINT	VERSCHRAUBUNG		
617	247049102	1	FLANGE JOINT	VERSCHRAUBUNG		
619	471004614	2	FLANGE JOINT	VERSCHRAUBUNG		
620	471004514	1	FLANGE JOINT	VERSCHRAUBUNG		
621	247261802	1	FLANGE JOINT	VERSCHRAUBUNG		
625	247128602	1	FLANGE JOINT	VERSCHRAUBUNG		
627	247128402	6	FLANGE JOINT	VERSCHRAUBUNG		
628	247117302	1	FLANGE JOINT	VERSCHRAUBUNG		
629	471033014	1	FLANGE JOINT	VERSCHRAUBUNG		
630	471032808	3	FLANGE JOINT	VERSCHRAUBUNG		
631	471031508	3	FLANGE JOINT	VERSCHRAUBUNG		
632	471031308	2	FLANGE JOINT	VERSCHRAUBUNG		
635	471039908	3	FLANGE JOINT	VERSCHRAUBUNG		
637	471034708	1	FLANGE JOINT	VERSCHRAUBUNG		
641	247126202	5	FLANGE JOINT	VERSCHRAUBUNG		
643	482431314	2	FLANGE JOINT	VERSCHRAUBUNG		
648	790453814	3	FLANGE JOINT	VERSCHRAUBUNG		
652	247044302	2	FLANGE JOINT	VERSCHRAUBUNG		
653	247142002	2	FLANGE JOINT	VERSCHRAUBUNG		
655	477700114	1	FLANGE JOINT	VERSCHRAUBUNG		
660	482530814	1	FLANGE JOINT	VERSCHRAUBUNG		
671	510694514	14	GAUGE CONNECTION	MESSSTUTZEN		
672	471031108	1	FLANGE JOINT	VERSCHRAUBUNG		
675	482330814	1	FLANGE JOINT	VERSCHRAUBUNG		
676	7617268	3	FLANGE JOINT	VERSCHRAUBUNG		
677	471008014	3	FLANGE JOINT	VERSCHRAUBUNG		
678	471030508	1	FLANGE JOINT	VERSCHRAUBUNG		
679	510709214	1	FLANGE JOINT	VERSCHRAUBUNG		
680	471031808	2	FLANGE JOINT	VERSCHRAUBUNG		
683	485431214	3	FLANGE JOINT	VERSCHRAUBUNG		
684	485433314	1	FLANGE JOINT	VERSCHRAUBUNG		
685	475501914	1	FLANGE JOINT	VERSCHRAUBUNG		
686	247112702	4	FLANGE JOINT	VERSCHRAUBUNG		

1.9.2016	138363_ETK_001	<input type="checkbox"/> 76 (3/4)
LIEBHERR	HYDR POWER UNIT AGGREGAT HYDR	11 24 773 5

Pos.	Item	Quantity	Description	Bezeichnung	Serie	K
687	481931614	1	FLANGE JOINT	VERSCHRAUBUNG		
689	477700414	2	FLANGE JOINT	VERSCHRAUBUNG		
690	477400314	2	FLANGE JOINT	VERSCHRAUBUNG		
691	470701414	1	FLANGE JOINT	VERSCHRAUBUNG		
692	247138602	1	FLANGE JOINT	VERSCHRAUBUNG		

1.9.2016	138363_ETK_001	<input type="checkbox"/> 77 (4/4)
LIEBHERR	HYDR POWER UNIT AGGREGAT HYDR	11 24 773 5



608191

1.9.2016
608191

138363_ETK_001

DISTRIBUTOR GEARBOX
VERTEILERGETRIEBE

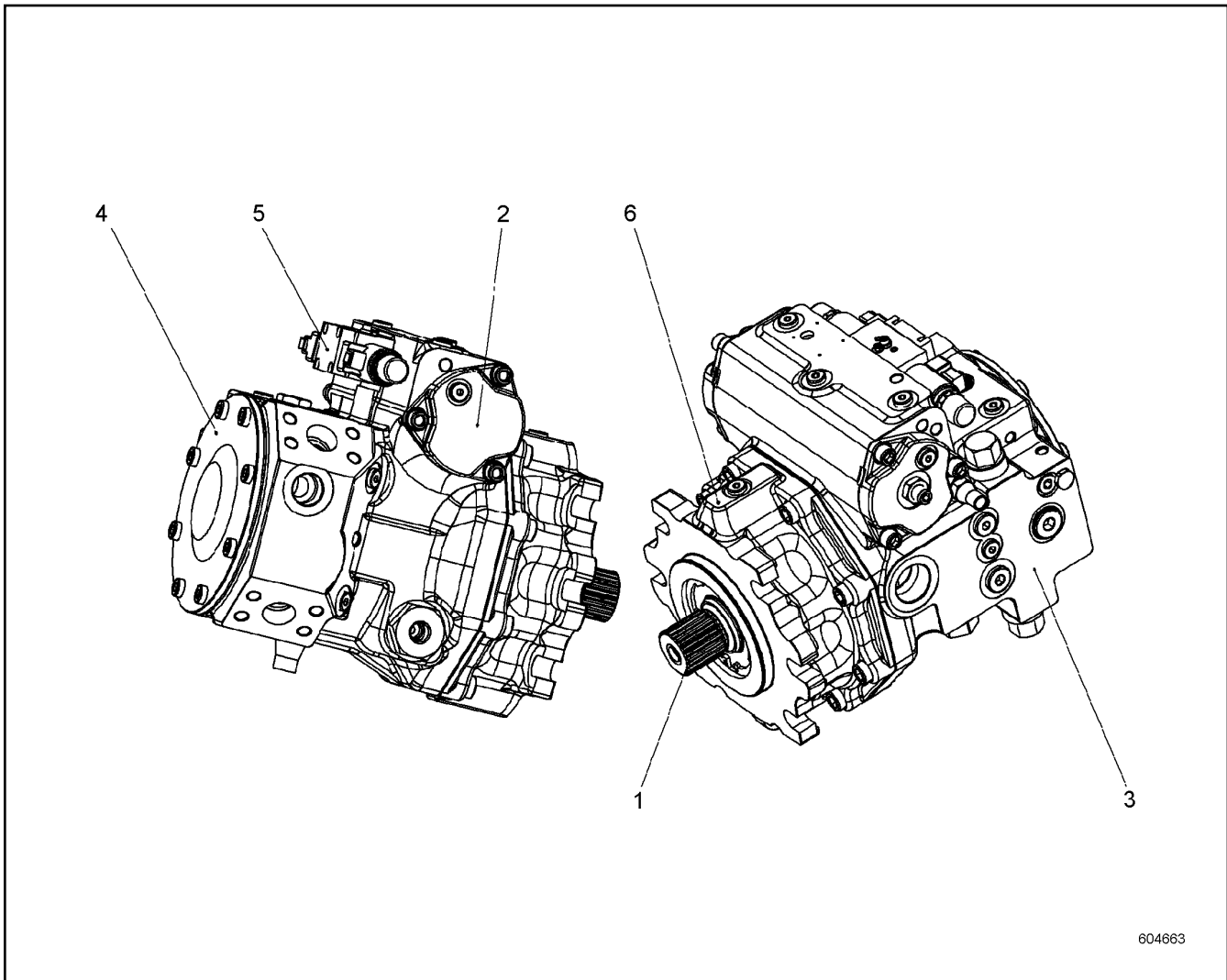
78 (1/2)

11 24 682 0

LIEBHERR

Pos.	Item	Quantity	Description	Bezeichnung	Serie	K
10	11290844	1	HOUSING	GEHAEUSE		
20	592178514	1	SEALING RING COVER	DICHTRINGDECKEL		
30	11250972	1	ADD-ON FLANGE	ANBAUFLANSCH		
40	790403714	1	ADD-ON FLANGE	ANBAUFLANSCH		
70	11250974	3	ADD-ON FLANGE	ANBAUFLANSCH		
80	11290845	1	ADD-ON FLANGE	ANBAUFLANSCH		
100	11294362	1	SPUR WHEEL	STIRNRAD		
110	11294363	4	SPUR WHEEL	STIRNRAD		
120	790346614	1	SPLINE SHAFT	ZAHNWELLE		
130	10350230	2	PROFILE HOLLOW SHAFT	PROFILHOHLWELLE		
140	11253077	2	PROFILE HOLLOW SHAFT	PROFILHOHLWELLE		
150	592316114	1	THREADED PIPE	GEWINDEROHR		
165	11290846	2	PERFORATED PLATE	LOCHBLECH		
170	11290847	1	TUBE	ROHR		
180	11290849	1	OIL DIPSTICK	OELMESSSTAB		
200	11290850	2	COUPLING PIECE	KUPPLUNGSSTUECK		
210	592316314	1	SCREW PLUG	VERSCHLUSSSCHRAUBE		
220	592316414	1	TUBE	ROHR		
230	11290852	1	ANGLE	WINKEL		
250	505105814	2	SCREW PLUG D26X26 G1/2" M14X1.5	VERSCHLUSSSCHRAUBE		
260	505104914	1	VENTILATION FILTER	ENTLUEFTUNGSFILTER		
280	745141814	6	DEEP GROOVE BALL BEARING	RILLENKUGELLAGER		
290	10350232	4	DEEP GROOVE BALL BEARING	RILLENKUGELLAGER		
310	790403914	1	SEALING RING	DICHTRING		
320	10593504	2	O-RING	O-RING		
330	790347014	1	O-RING	O-RING		
360	10530197	8	LOCKING RING DIN 471 A100X3	SICHERUNGSRING		
370	485529714	2	LOCKING RING DIN 471 A125X4	SICHERUNGSRING		
380	11268816	2	LOCKING RING DIN 472 J56X2	SICHERUNGSRING		
400	571827308	8	FITTING KEY DIN 6885 B28X16X36 ST	PASSFEDER		
410	485529814	2	FITTING KEY DIN 6885 B32X18X40	PASSFEDER		
420	11250990	4	SOCKET HEAD SCREW ISO 4762 M5X65 8.8	INNENSECHSKANTSCHRAUBE		
430	404208514	58	SOCKET HEAD SCREW ISO 4762 M10X25 A4-7	ZYLINDERSCHRAUBE		
440	10530200	12	SOCKET HEAD SCREW ISO 4762 M16X40 8.8	ZYLINDERSCHRAUBE		
450	10567120	1	FITTING KEY DIN 6885 B8X7X12	PASSFEDER		
460	11290853	1	SOCKET HEAD SCREW ISO4762 M6X25 8.8	INNENSECHSKANTSCHRAUBE		
465	11290854	1	SOCKET HEAD SCREW ISO4762 M6X45 8.8	INNENSECHSKANTSCHRAUBE		
468	11250998	8	HEX SCREW ISO 4017 M5X12 8.8	SECHSKANTSCHRAUBE		
470	11290855	2	HEX NUT M6	SECHSKANTMUTTER		
480	4000898	9	SCREW PLUG DIN 910 R1/2" 5.8	VERSCHLUSSSCHRAUBE		
485	693113814	1	VENTILATION FILTER	ENTLUEFTUNGSFILTER		
530	11290856	1	PIPE CLAMP	ROHRSCHELLE		
540	11290857	1	REDUCING STUD	REDUZIERSTUTZEN		
550	790347114	11	SEALING RING	DICHTRING		
560	790347214	1	SEALING RING	DICHTRING		
580	592178914	1	LUBRICATING OIL PUMP	SCHMIEROELPUMPE		
590	471016401	2	FLANGE JOINT	VERSCHRAUBUNG		
600	592317014	1	THREADED ELBOW JOINT	WINKELVERSCHRAUBUNG		
610	11268711	1	THREADED ELBOW JOINT	WINKELVERSCHRAUBUNG		
990	11282715	8.3	GEAR OIL	GETRIEBEOEL		

1.9.2016	138363_ETK_001	<input type="checkbox"/> 79 (2/2)
LIEBHERR	DISTRIBUTOR GEARBOX VERTEILERGETRIEBE	11 24 682 0



604663

Pos.	Item	Quantity	Description	Bezeichnung	Serie	K
1	11219902	1	DRIVING GEAR ⇒ □ 81	TRIEBWERK		
2	11219905	1	ADJUSTMENT ⇒ □ 82	VERSTELLUNG		
3	11219910	1	PUMP HOUSING ⇒ □ 85	PUMPENGEHAEUSE		
4	11219350	1	PUMP COVER ⇒ □ 93	PUMPENDECKEL		
5	11219917	1	CONTROL GEAR ⇒ □ 94	STEUERGERAET		
6	11219918	1	BEARING FLANGE ⇒ □ 95	LAGERFLANSCH		

1.9.2016
604663

LIEBHERR

138363_ETK_001

V PUMP
V.PUMPE

□ 80

10 53 430 7

**OHNE BILD
WITHOUT ILLUSTRATION
SANS PLANCHE
SIN FIG.
SEM ILUSTRACÃO
БЕЗ ИЗОБРАЖЕНИЯ**

600000

Pos.	Item	Quantity	Description	Bezeichnung	Serie	K
1	11219920	1	DRIVING SHAFT	TRIEBWELLE		
2	11219922	1	CRADLE	WIEGE		
3	11219924	1	HYDRAULIC PARTS DRIVING GEAR	TRIEBWERK HYDRAULIKTEIL		
4	11219356	1	SEALING SET	DS		

1.9.2016
600000

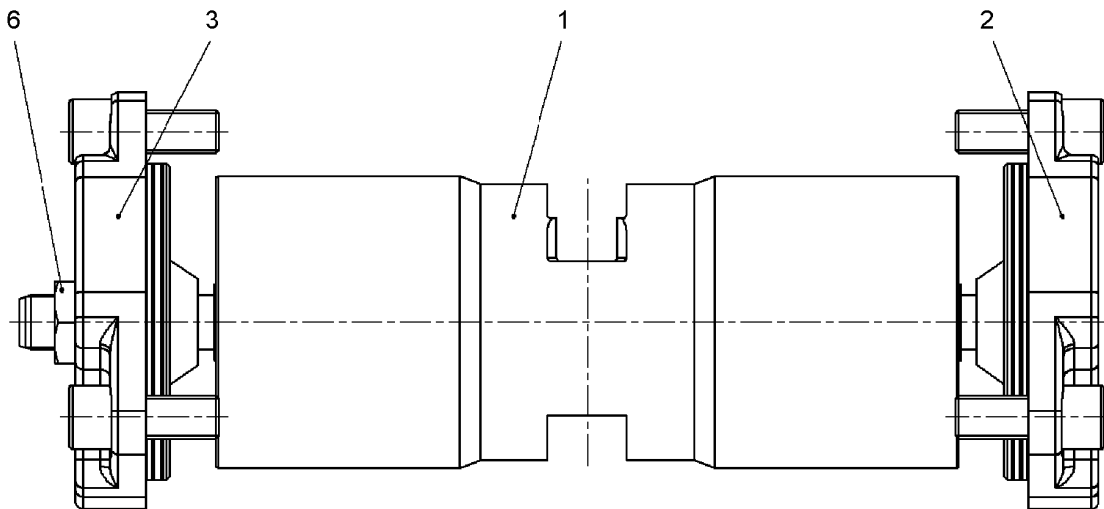
LIEBHERR

138363_ETK_001



DRIVING GEAR
TRIEBWERK

81

11 21 990 2



604664

Pos.	Item	Quantity	Description	Bezeichnung	Serie	K
1	11219925	1	ADJUSTING PISTON	STELLKOLBEN		
2	11219927	1	COVER ⇒  83	DECKEL		
3	11219929	1	COVER ⇒  84	DECKEL		
6	10297942	1	HEX NUT DIN 439 M16X1.5	SECHSKANTMUTTER		

1.9.2016
604664

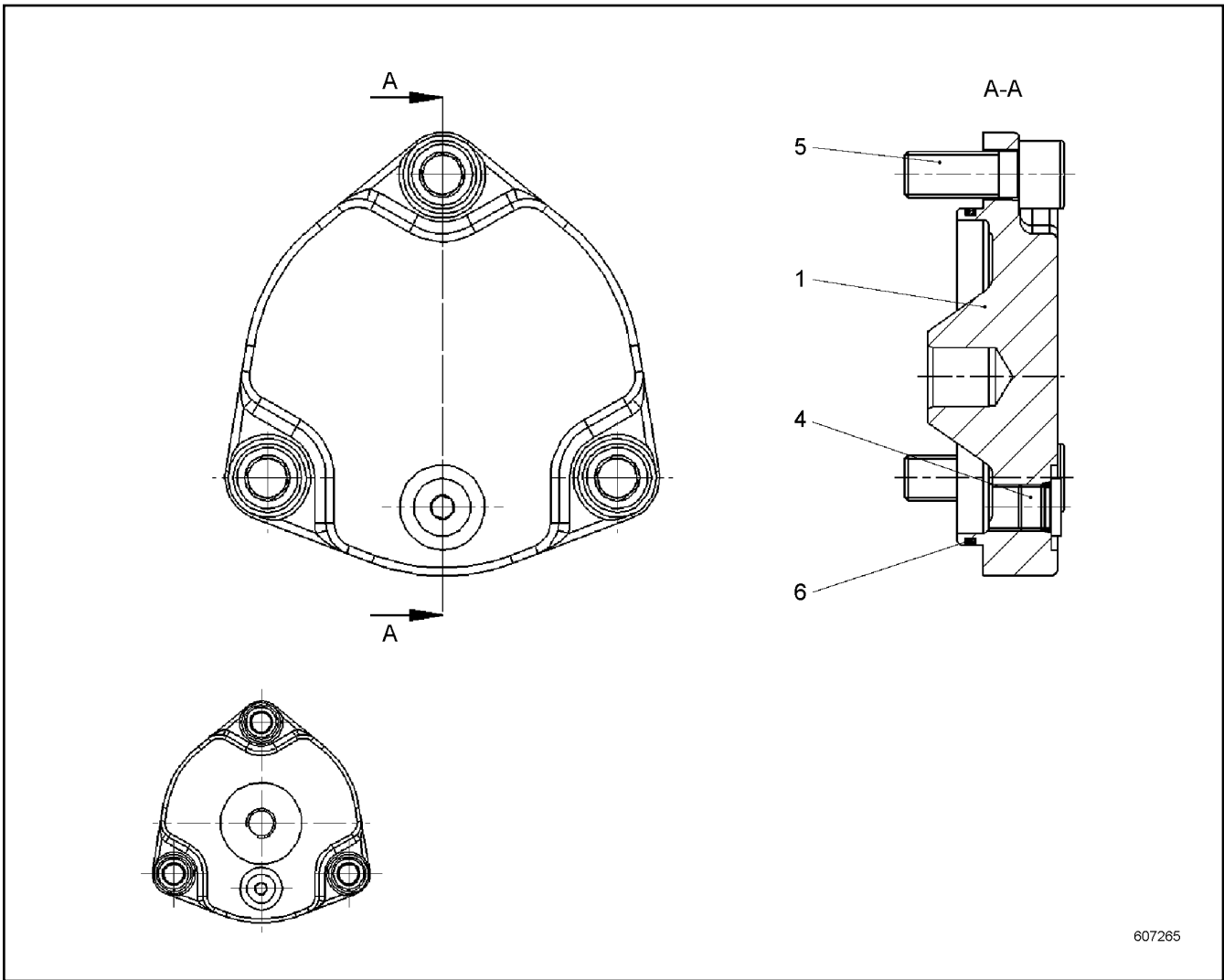
LIEBHERR

138363_ETK_001

ADJUSTMENT
VERSTELLUNG

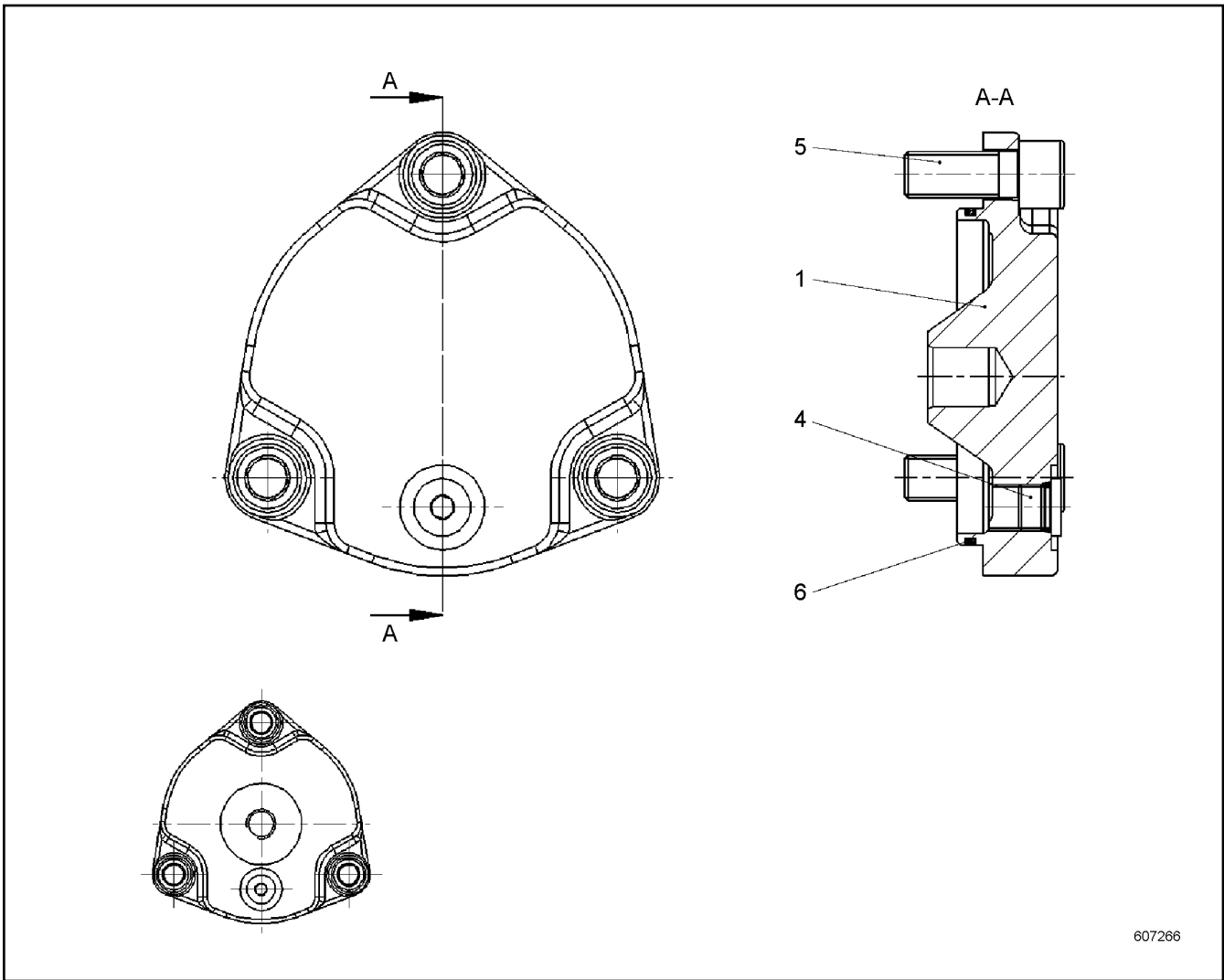
 82

11 21 990 5



Pos.	Item	Quantity	Description	Bezeichnung	Serie	K
1	11267378	1	COVER	DECKEL		
4	10337050	1	SCREW PLUG M14X1.5 NBR	VERSCHLUSSSCHRAUBE		
5	11217079	3	SOCKET HEAD SCREW	ZYLINDERSCHRAUBE		
6	11267377	1	O-RING	O-RING		

1.9.2016 607265	138363_ETK_001	83
LIEBHERR	COVER DECKEL	11 21 992 7



607266

Pos.	Item	Quantity	Description	Bezeichnung	Serie	K
1	11267396	1	COVER	DECKEL		
4	10337050	1	SCREW PLUG M14X1.5 NBR	VERSCHLUSSSCHRAUBE		
5	11217079	3	SOCKET HEAD SCREW	ZYLINDERSCHRAUBE		
6	11267377	1	O-RING	O-RING		

1.9.2016
607266

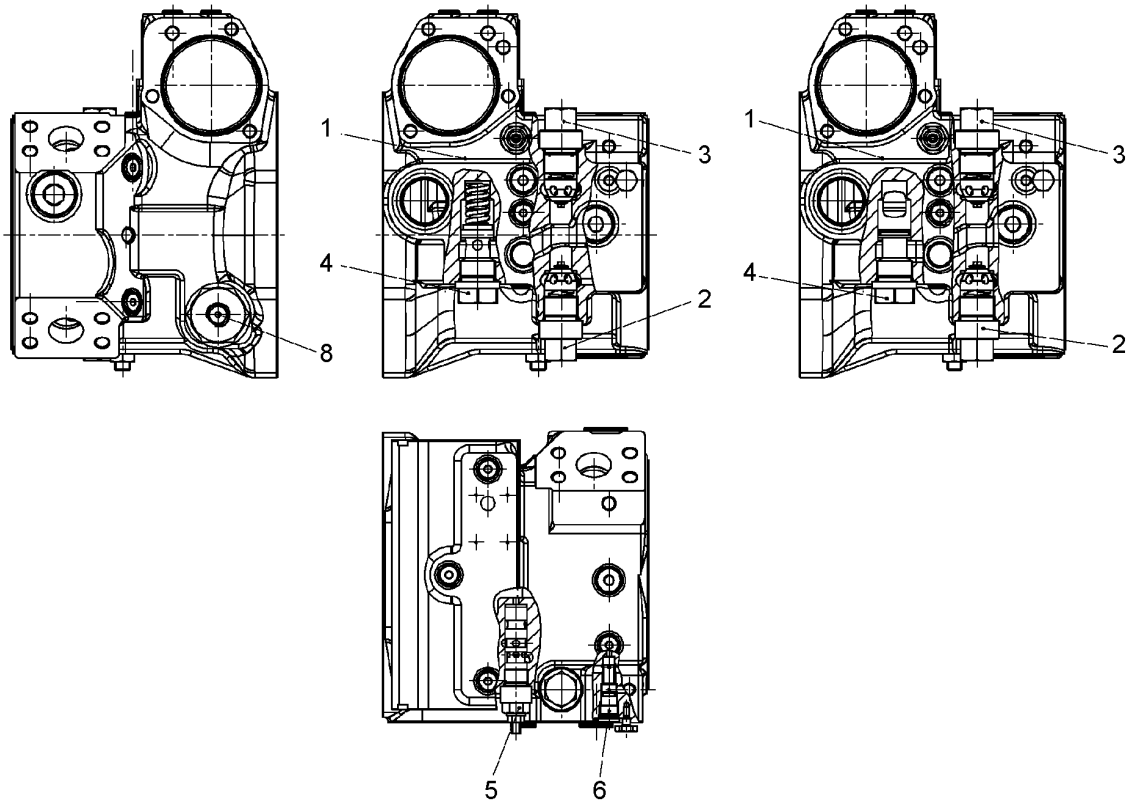
LIEBHERR

138363_ETK_001






COVER
DECKEL

84

11 21 992 9



604665

Pos.	Item	Quantity	Description	Bezeichnung	Serie	K
1	11219930	1	PUMP HOUSING ⇒  86	PUMPENGEHAEUSE		
2	11219368	1	PRESSURE LIMITING VALVE	DRUCKBEGRENZUNGSVENTIL		
3	10593474	1	PRESSURE LIMITING VALVE ⇒  88	DRUCKBEGRENZUNGSVENTIL		
4	11219369	1	LOCKING SET ⇒  89	VERSCHLUSSATZ		
5	11067304	1	SHUTDOWN VALVE ⇒  90	ABSCHALTVENTIL		
6	11067305	1	SHUTTLE VALVE ⇒  91	WECHSELVENTIL		
8	11219933	1	PANEL SCREW	BLENDENSCHRAUBE		

1.9.2016
604665

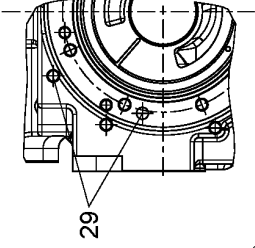
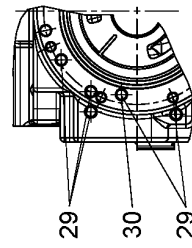
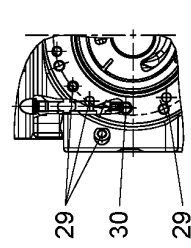
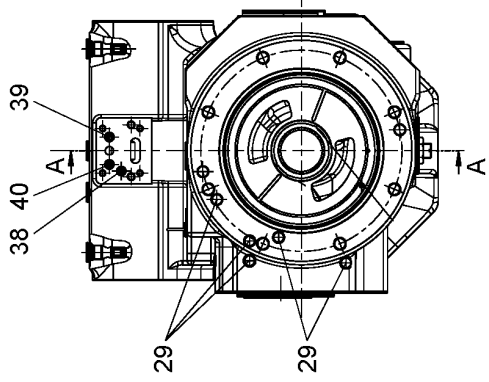
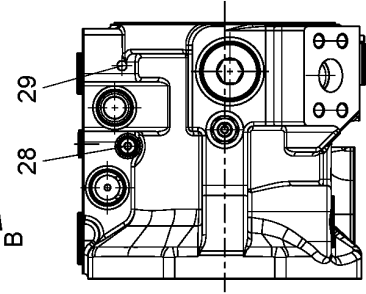
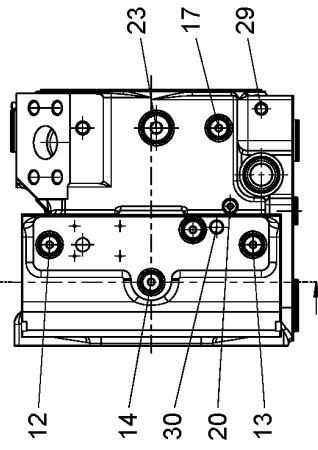
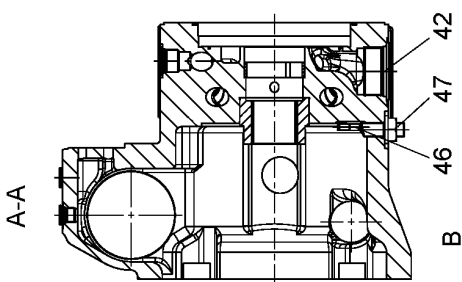
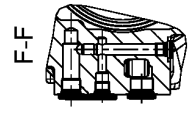
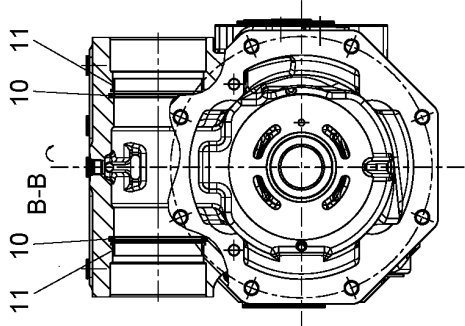
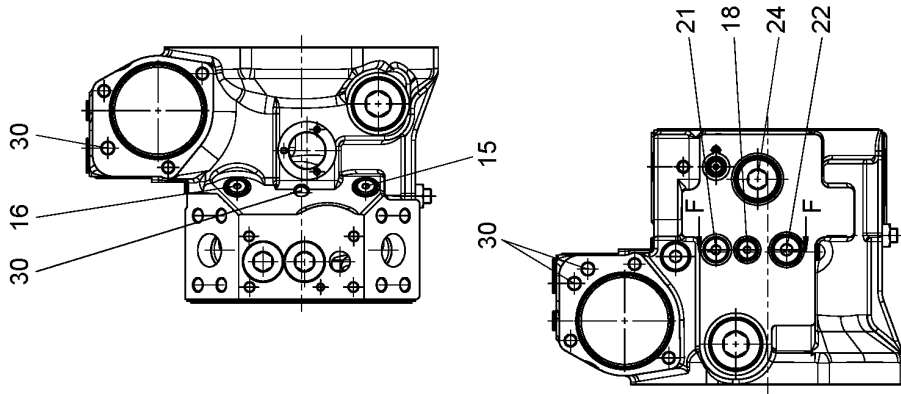
LIEBHERR

138363_ETK_001

PUMP HOUSING
PUMPENGEHAEUSE

 85

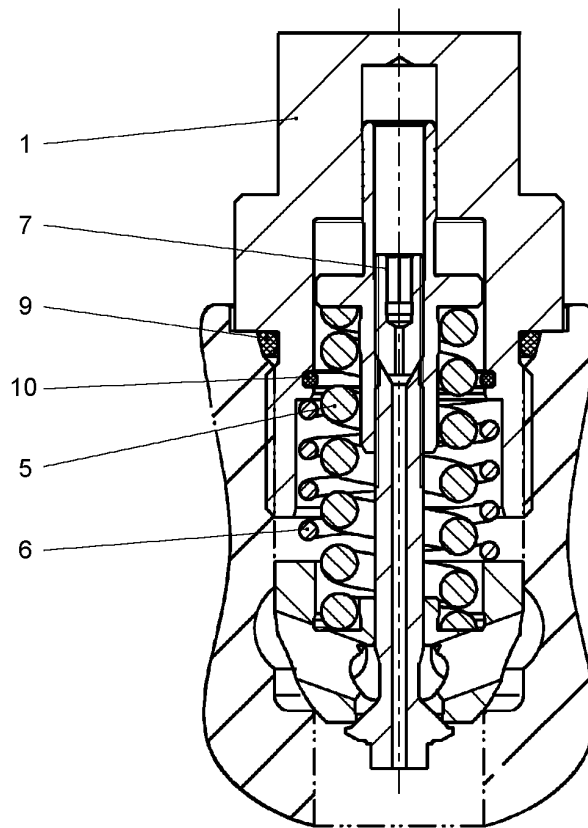
11 21 991 0



607268

Pos.	Item	Quantity	Description	Bezeichnung	Serie	K
10	11267400	2	BAR SEAL KIT	STANGENDICHTSATZ		
11	11267401	2	GUIDE RING	FUEHRUNGSRING		
12	10337050	1	SCREW PLUG M14X1.5 NBR	VERSCHLUSSSCHRAUBE		
13	10337050	1	SCREW PLUG M14X1.5 NBR	VERSCHLUSSSCHRAUBE		
14	10337050	1	SCREW PLUG M14X1.5 NBR	VERSCHLUSSSCHRAUBE		
15	10337050	1	SCREW PLUG M14X1.5 NBR	VERSCHLUSSSCHRAUBE		
16	10337050	1	SCREW PLUG M14X1.5 NBR	VERSCHLUSSSCHRAUBE		
17	10337050	1	SCREW PLUG M14X1.5 NBR	VERSCHLUSSSCHRAUBE		
18	10337050	1	SCREW PLUG M14X1.5 NBR	VERSCHLUSSSCHRAUBE		
20	11267402	1	SCREW PLUG	VERSCHLUSSSCHRAUBE		
21	10337052	1	SCREW PLUG M18X1.5 NBR	VERSCHLUSSSCHRAUBE		
22	10349193	1	SCREW PLUG M22X1.5	VERSCHLUSSSCHRAUBE		
23	10349193	1	SCREW PLUG M22X1.5	VERSCHLUSSSCHRAUBE		
24	10289931	1	SCREW PLUG M33X2 NBR	VERSCHLUSSSCHRAUBE		
28	11267403	1	SCREW PLUG	VERSCHLUSSSCHRAUBE		
29	7012971	3	DOUBLE PLUG	DOPPELABREISSSTOPFEN		
30	10424238	3	DOUBLE PLUG	DOPPELABREISSSTOPFEN		
38	11490265	1	FILTER	FILTER		
39	11490265	1	FILTER	FILTER		
40	11490265	1	FILTER	FILTER		
42	10525039	1	SCREW PLUG M48X2	VERSCHLUSSSCHRAUBE		
46	11267405	1	ECCENTRIC SCREW	EXZENTERSCHRAUBE		
47	514618508	1	COLLAR NUT M14X1.5	BUNDMUTTER		

1.9.2016	138363_ETK_001	<input type="checkbox"/> 87 (2/2)
LIEBHERR	PUMP HOUSING PUMPENGEHAEUSE	11 21 993 0



607269

Pos.	Item	Quantity	Description	Bezeichnung	Serie	K
1	11267415	1	SCREW PLUG	VERSCHLUSSSCHRAUBE		
5	7028143	1	PRESSURE SPRING	DRUCKFEDER		
6	11267416	1	PRESSURE SPRING	DRUCKFEDER		
7	11267417	1	GRUB SCREW	GEWINDESTIFT		
9	11267418	1	O-RING	O-RING		
10	7007492	1	O-RING	O-RING		

1.9.2016
607269

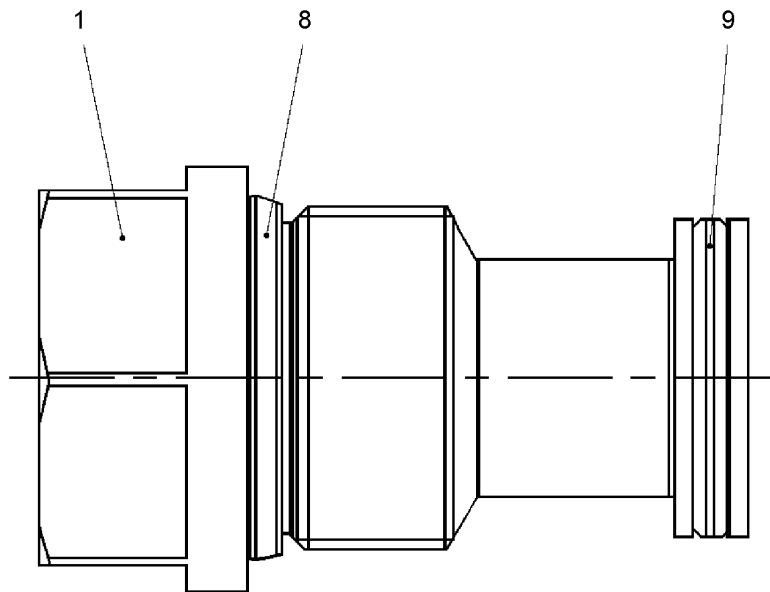
LIEBHERR

138363_ETK_001

PRESSURE LIMITING VALVE
DRUCKBEGRENZUNGSVENTIL

88

10 59 347 4



607270

Pos.	Item	Quantity	Description	Bezeichnung	Serie	K
1	11267421	1	SCREW PLUG	VERSCHLUSSSCHRAUBE		
8	11267418	1	O-RING	O-RING		
9	7006213	1	O-RING	O-RING		

1.9.2016
607270

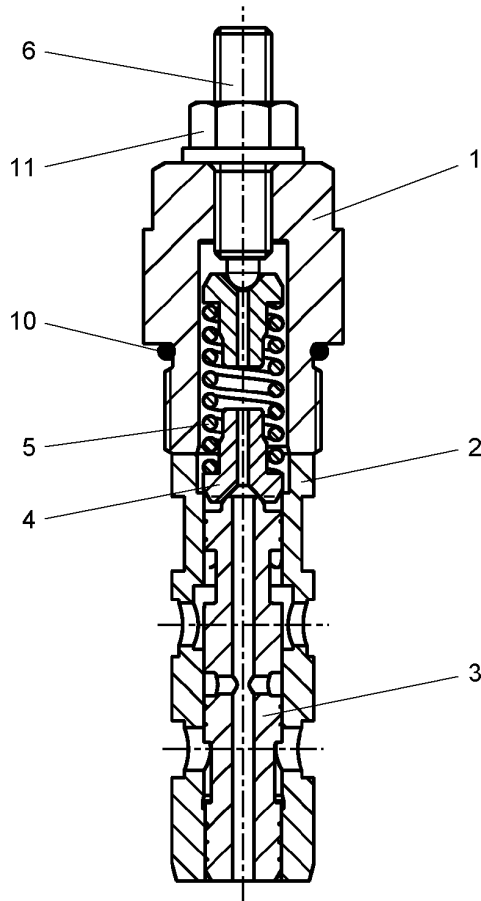
LIEBHERR

138363_ETK_001

LOCKING SET
VERSCHLUSSSATZ

89

11 21 936 9



607271

Pos.	Item	Quantity	Description	Bezeichnung	Serie	K
1	11267439	1	SCREW PLUG	VERSCHLUSSSCHRAUBE		
2	11267440	1	SLEEVE	HUELSE		
3	11600281	1	SPOOL	STEUERKOLBEN		
4	11267441	2	SPRING SUPPORT	FEDERTELLER		
5	11267442	1	PRESSURE SPRING	DRUCKFEDER		
6	10599567	1	ADJUSTING SCREW	EINSTELLSCHRAUBE		
10	11212730	1	O-RING	O-RING		
11	7361601	1	GROMMET NUT M8	DICHTUNGSMUTTER		

1.9.2016
607271

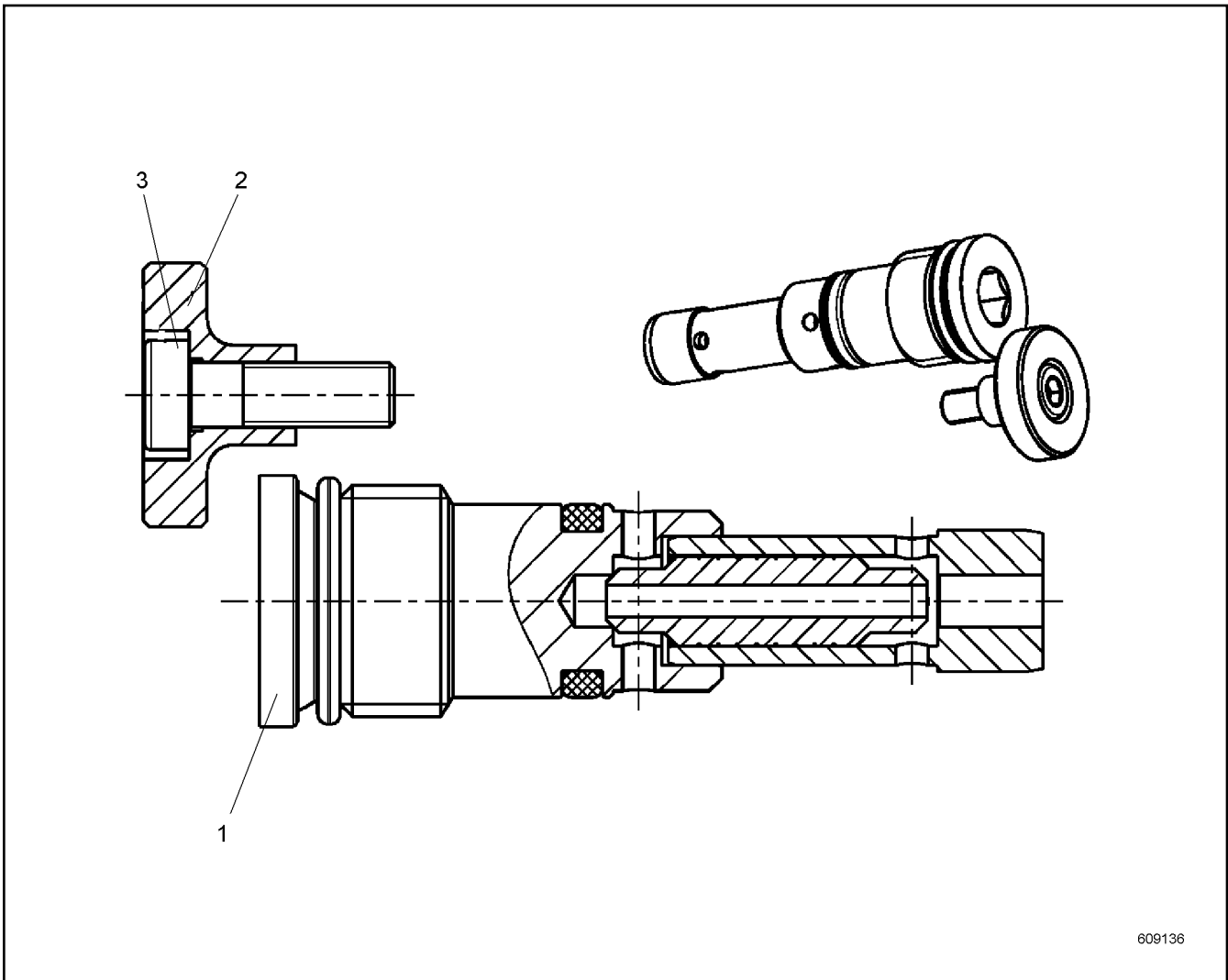
LIEBHERR

138363_ETK_001

SHUTDOWN VALVE
ABSCHALTVENTIL

90

11 06 730 4



609136

Pos.	Item	Quantity	Description	Bezeichnung	Serie	K
1	11267447	1	SHUTTLE VALVE ⇒ □ 92	WECHSELVENTIL		
2	11913115	1	LIMIT STOP	ANSCHLAG		
3	11913116	1	SOCKET HEAD SCREW	ZYLINDERSCHRAUBE		

1.9.2016
609136

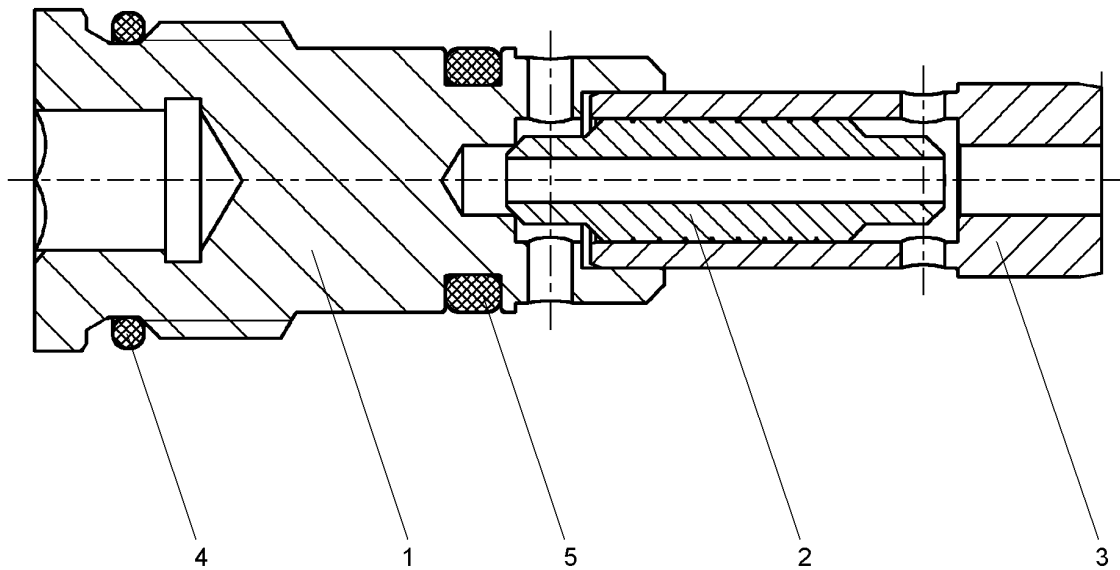
LIEBHERR

138363_ETK_001

SHUTTLE VALVE
WECHSELVENTIL

□ 91

11 06 730 5



609137

Pos.	Item	Quantity	Description	Bezeichnung	Serie	K
1	11267451	1	SCREW PLUG	VERSCHLUSSSCHRAUBE		
2	11913123	1	PISTON	KOLBEN		
3	11267453	1	SLEEVE	HUELSE		
4	10097551	1	O-RING	O-RING		
5	726429814	1	O-RING	O-RING		

1.9.2016
609137

LIEBHERR

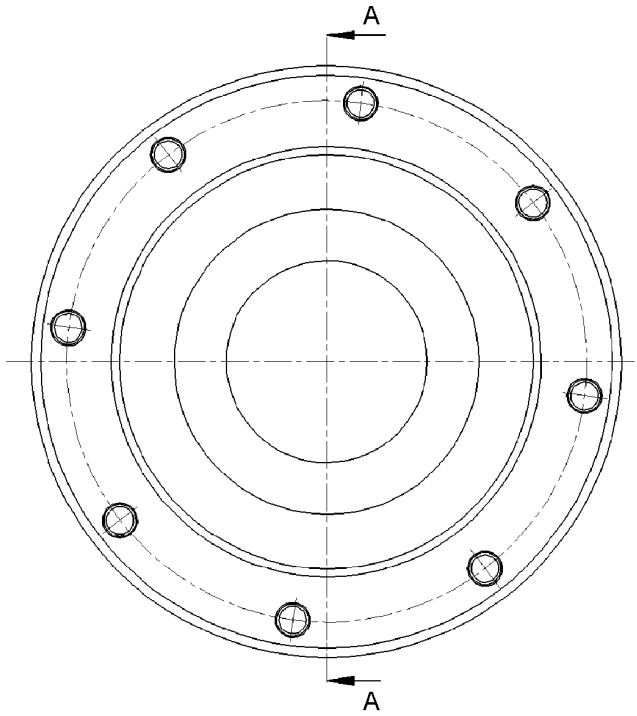
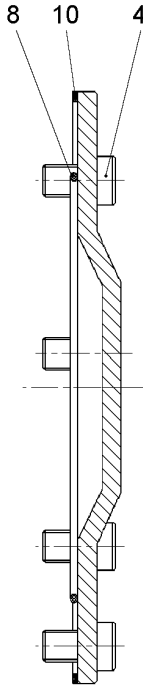
138363_ETK_001

SHUTTLE VALVE
WECHSELVENTIL

92

11 26 744 7

A-A



604642

Pos.	Item	Quantity	Description	Bezeichnung	Serie	K
4	11219373	8	SOCKET HEAD SCREW	ZYLINDERSCHRAUBE		
8	11219374	1	O-RING	O-RING		
10	11267455	1	RING	RING		

1.9.2016
604642

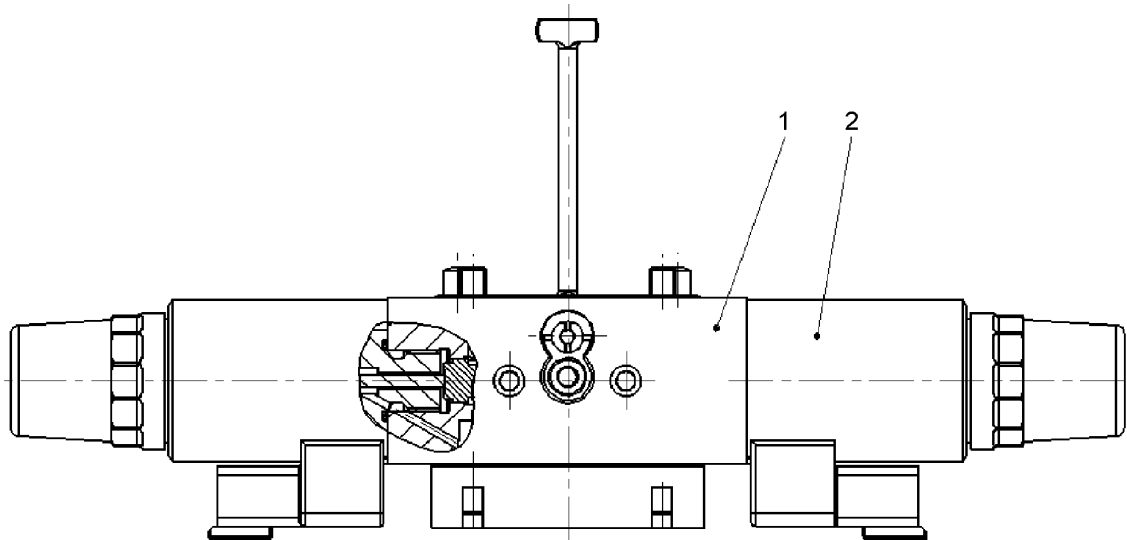
LIEBHERR

138363_ETK_001

PUMP COVER
PUMPENDECKEL

93

11 21 935 0



604666

Pos.	Item	Quantity	Description	Bezeichnung	Serie	K
1	11219934	1	CONTROL UNIT	ANSTEUERGERAET		
2	11219375	2	PROPORTIONAL MAGNET	PROPORTIONALMAGNET		

1.9.2016
604666

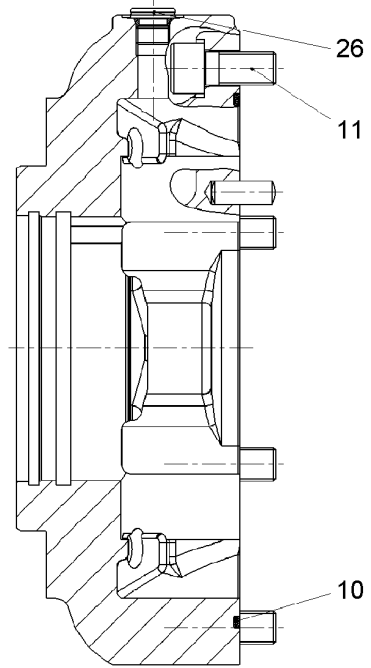
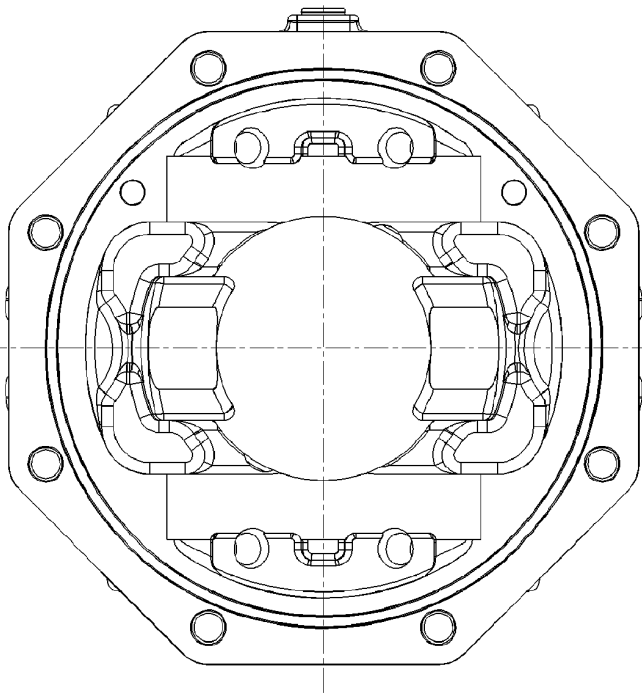
LIEBHERR

138363_ETK_001

CONTROL GEAR
STEUERGERAET

94

11 21 991 7



604667

Pos.	Item	Quantity	Description	Bezeichnung	Serie	K
10	11219376	1	O-RING	O-RING		
11	11219936	8	SOCKET HEAD SCREW	ZYLINDERSCHRAUBE		
26	10337050	1	SCREW PLUG M14X1.5 NBR	VERSCHLUSSSCHRAUBE		

1.9.2016
604667

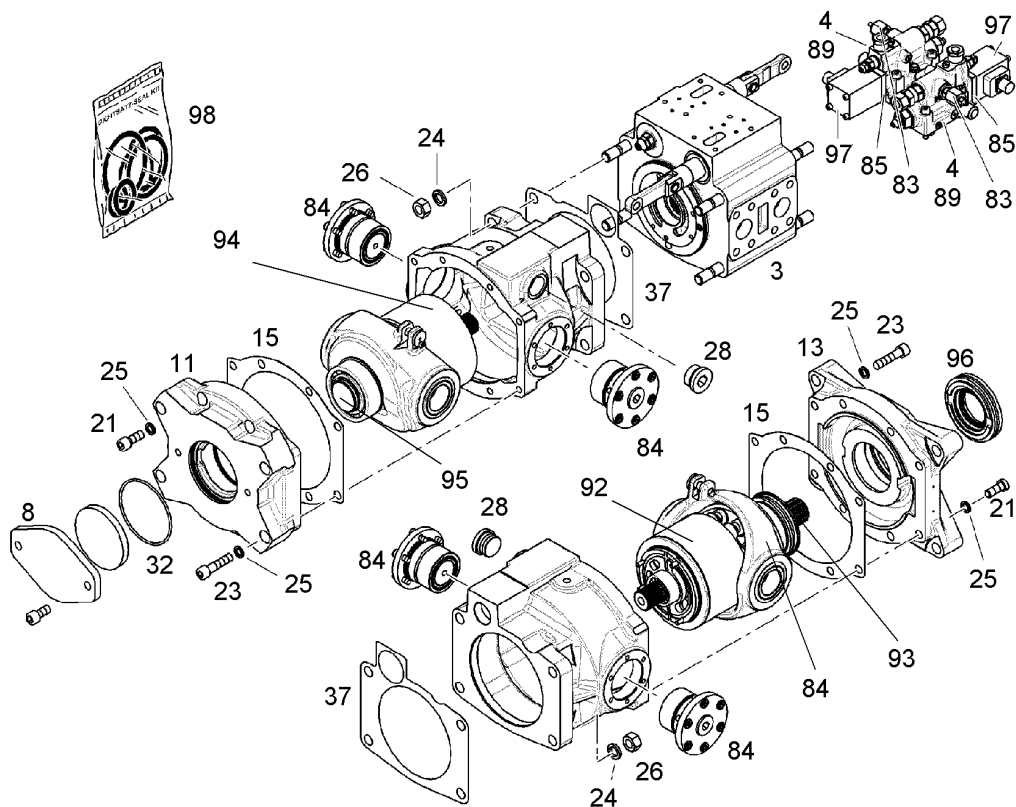
138363_ETK_001

BEARING FLANGE
LAGERFLANSCH

95

11 21 991 8

LIEBHERR



606127

Pos.	Item	Quantity	Description	Bezeichnung	Serie	K
3	10118350	1	CONNECTION HOUSING ⇒ 98	ANSCHLUSSGEHAEUSE		
4	9074418	2	REGULATING VALVE ⇒ 102	REGELVENTIL		
8	10133334	1	COVER ⇒ 104	DECKEL		
11	9276385	1	CONNECTION FLANGE	ANSCHLUSSFLANSCH		
13	9268423	1	CONNECTION FLANGE	ANSCHLUSSFLANSCH		
15	9882207	2	SEAL	DICHTUNG		
21	4043163	8	SOCKET HEAD SCREW ISO 4762 M12X30 10.9	ZYLINDERSCHRAUBE		
23	10012659	8	SOCKET HEAD SCREW ISO 4762 M12X50 10.9	ZYLINDERSCHRAUBE		
24	4239009	8	LOCK WASHER 17X24X2.6	SICHERUNGSSCHEIBE		
25	4980013	16	WASHER SPRING DIN 7980 12 FST	FEDERRING		
26	4980548	8	HEX NUT ISO 8673 M16X1.5 10	SECHSKANTMUTTER		
28	10137121	2	SCREW PLUG	VERSCHLUSSSCHRAUBE		
32	7004512	1	O-RING	O-RING		
37	9276860	2	FLAT GASKET	FLACHDICHTUNG		
83	10118367	1	RK PRESSUR CUT-OFF ⇒ 105	RS DRUCKABSCHNEIDUNG		
84	10139752	1	REPAIR SET SWIVEL YOKE ⇒ 107	RS SCHWENKJOCH		
85	9275443	1	REPAIR SET LID ⇒ 108	RS DECKEL		
89	9273644	1	SEAL KIT REGULATING VALVE ⇒ 103	DS REGULVENTIL		
92	9889984	1	REPAIR KIT DRIVING MECHANISM	RS TRIEBWERK		

1.9.2016
606127

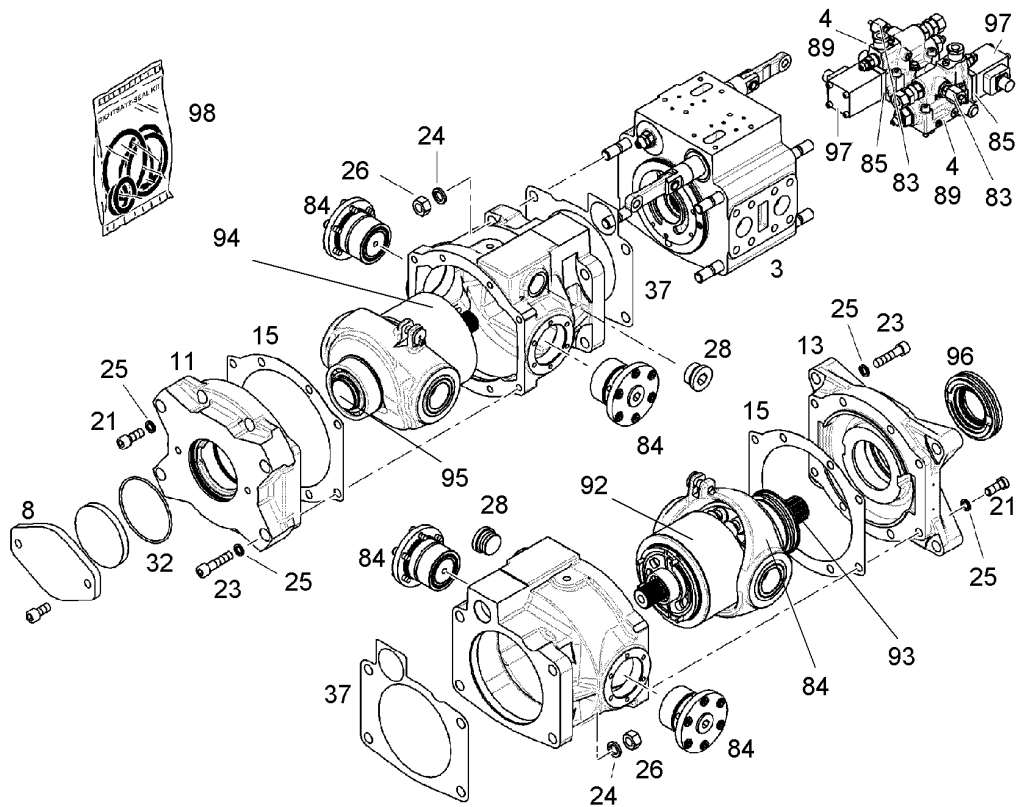
138363_ETK_001

96 (1/2)

LIEBHERR

DOUBLE V-PUMP
DOPPELV.PUMPE

10 11 834 9



606127

Pos.	Item	Quantity	Description	Bezeichnung	Serie	K
93	9889977	1	REPAIR KIT SHAFT ⇒ □ 109	RS WELLE		
94	9889983	1	REPAIR KIT DRIVING MECHANISM ⇒ □ 110	RS TRIEBWERK		
95	9884402	1	REPAIR KIT SHAFT ⇒ □ 113	RS WELLE		
96	9268016	1	REPAIR KIT LOCK RING ⇒ □ 114	RS VERSCHLUSSRING		
97	9273187	1	REPAIR KIT MAGNET ⇒ □ 115	RS MAGNET		
98	9276408	1	SEAL KIT DOUBLE PUMP ⇒ □ 116	DS DOPPELPUMPE		

1.9.2016
606127

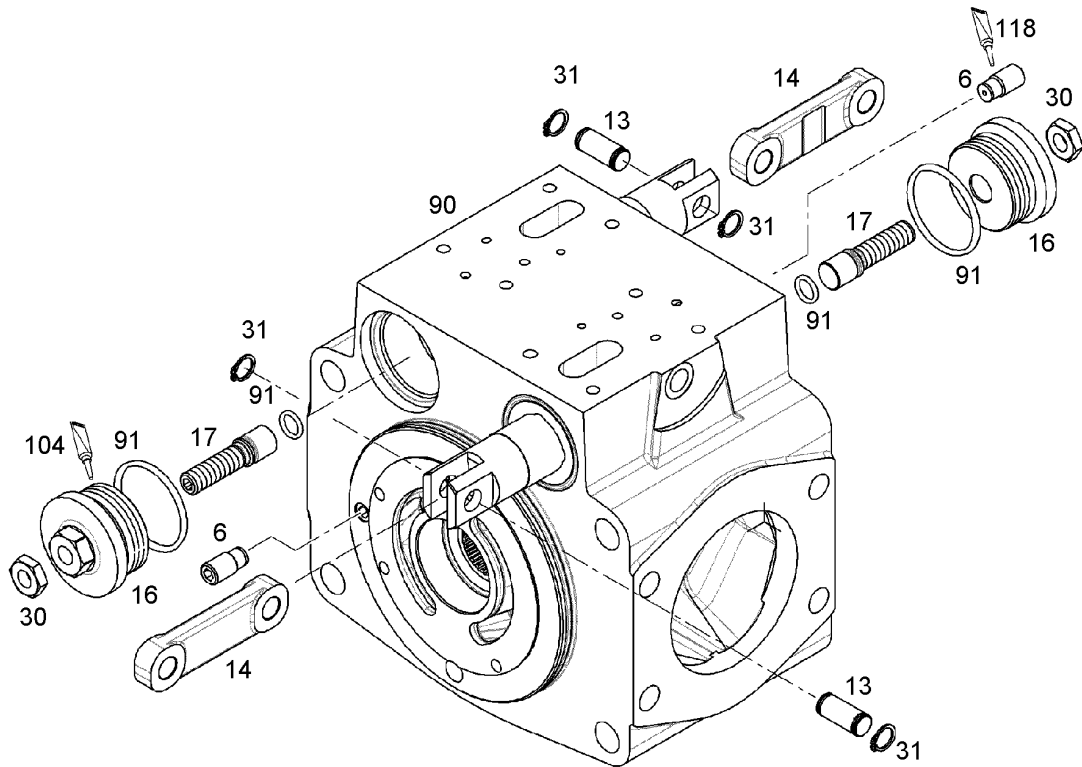
LIEBHERR

138363_ETK_001

DOUBLE V-PUMP
DOPPELV.PUMPE

□ 97 (2/2)

10 11 834 9



606130

Pos.	Item	Quantity	Description	Bezeichnung	Serie	K
6	9267343	2	VENTILATION VALVE ⇒ □ 99	ENTLUEFTUNGSVENTIL		
13	9477439	2	PIN	BOLZEN		
14	9887828	2	CONNECTING LINK	VERBINDUNGLASCH		
16	9885660	2	SCREW PLUG M48X2	VERSCHLUSSSCHRAUBE		
17	9885661	2	LIMIT STOP SCREW M12X38 42CRM04	ANSCHLAGSCHRAUBE		
30	4900125	2	HEX NUT ISO 4035 5	SECHSKANTMUTTER		
31	4280008	4	LOCKING RING DIN 471 12X1	SICHERUNGSRING		
90	10118357	1	REPAIR KIT CONNECTION HOUSING ⇒ □ 100	RS ANSCHLUSSGEHAEUSE		
91	9274731	1	SEAL KIT CONNECTING HOUSING ⇒ □ 101	DS ANSCHLUSSGEHAEUSE		
104	811202114	1	SCREW LOCKING	SCHRAUBENSICHERUNG		
118	8655023	1	GLUE	KLEBSTOFF		

1.9.2016
606130

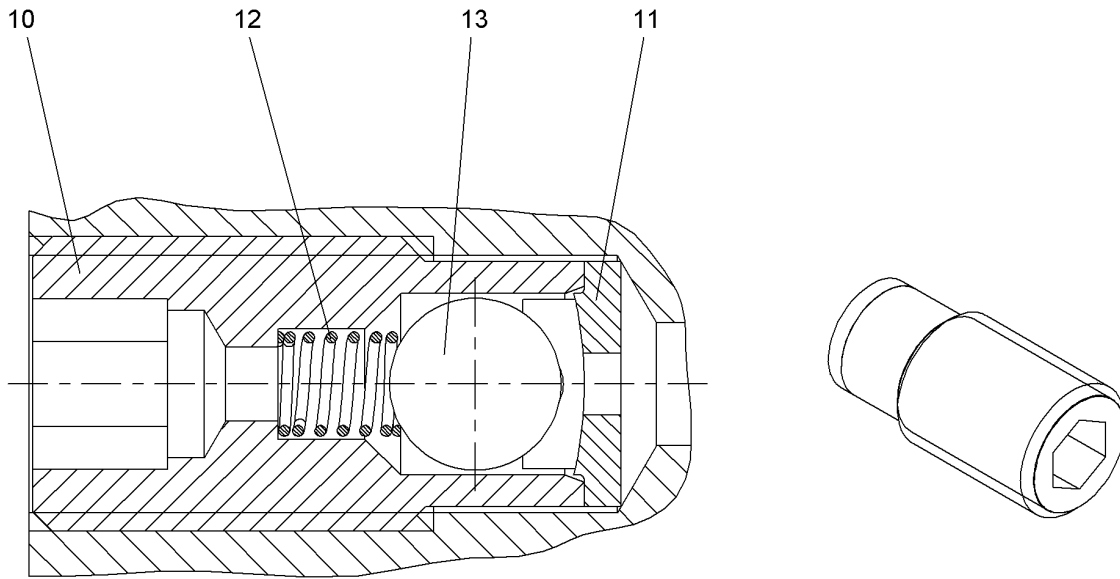
LIEBHERR

138363_ETK_001

CONNECTION HOUSING
ANSCHLUSSGEHAEUSE

□ 98

10 11 835 0



607809

Pos.	Item	Quantity	Description	Bezeichnung	Serie	K
10	9267340	1	SLEEVE	HUELSE		
11	9267341	1	RING	RING		
12	9267342	1	PRESSURE SPRING	DRUCKFEDER		
13	4901195	1	BALL	KUGEL		

1.9.2016
607809

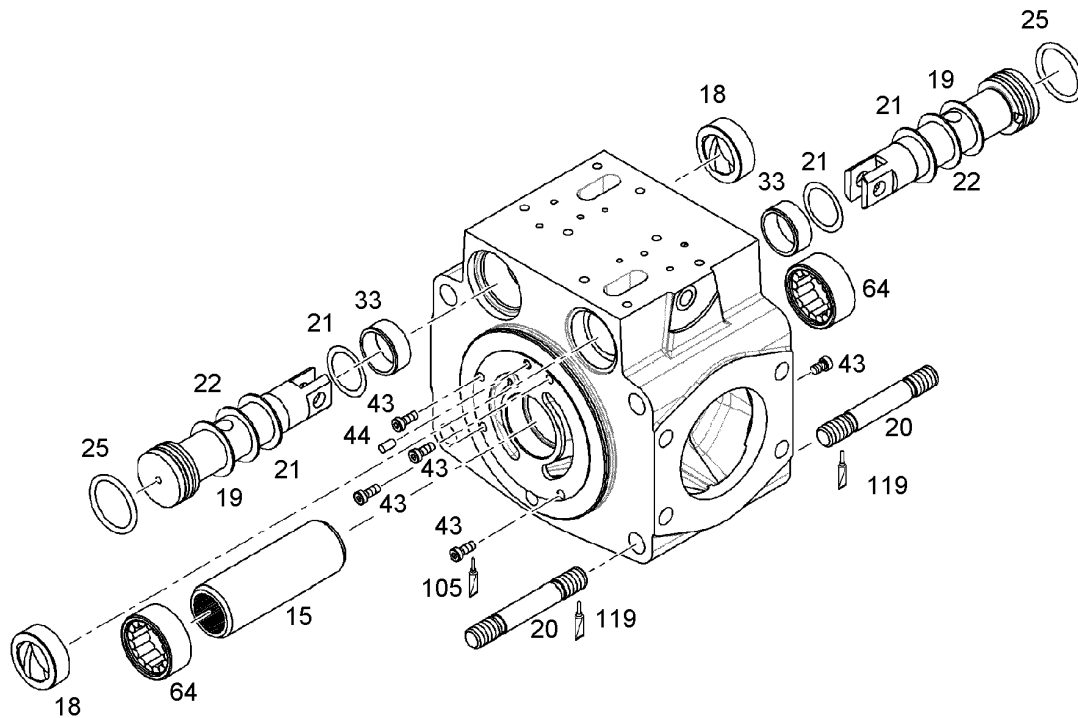
LIEBHERR

138363_ETK_001

VENTILATION VALVE
ENTLUEFTUNGSVENTIL

99

92 67 343



606129

Pos.	Item	Quantity	Description	Bezeichnung	Serie	K
15	9073827	1	COUPLING FERRULE	KUPPLUNGSHUELSE		
18	9266680	2	GUIDE RING	FUEHRUNGSRING		
19	7380291	2	SUPPORTING WASHER S32X44X2 FST	STUETZSCHEIBE		
20	9275003	8	DOUBLE-ENDED STUD M16X1.5	STIFTSCHRAUBE		
21	7380815	4	SUPPORTING WASHER S32X44X0.5 FST	STUETZSCHEIBE		
22	7380586	2	SUPPORTING WASHER S32X44X1.3 FST	STUETZSCHEIBE		
25	10285620	2	SEALING RING	MANTELRING		
33	9881114	2	GUIDE RING	FUEHRUNGSRING		
43	4981218	8	SOCKET HEAD SCREW ISO 14580 M6X16 10.9	ZYLINDERSCHRAUBE		
44	4980046	2	PARALLEL PIN ISO 8734 5M6X12 ST	ZYLINDERSTIFT		
64	7469905	2	CYL.NEEDLE BEARING	ZYLINDERNADELLAGER		
105	8655016	1	SCREW LOCKING	SCHRAUBENSICHERUNG		
119	8655032	1	GLUE	KLEBSTOFF		

1.9.2016
606129

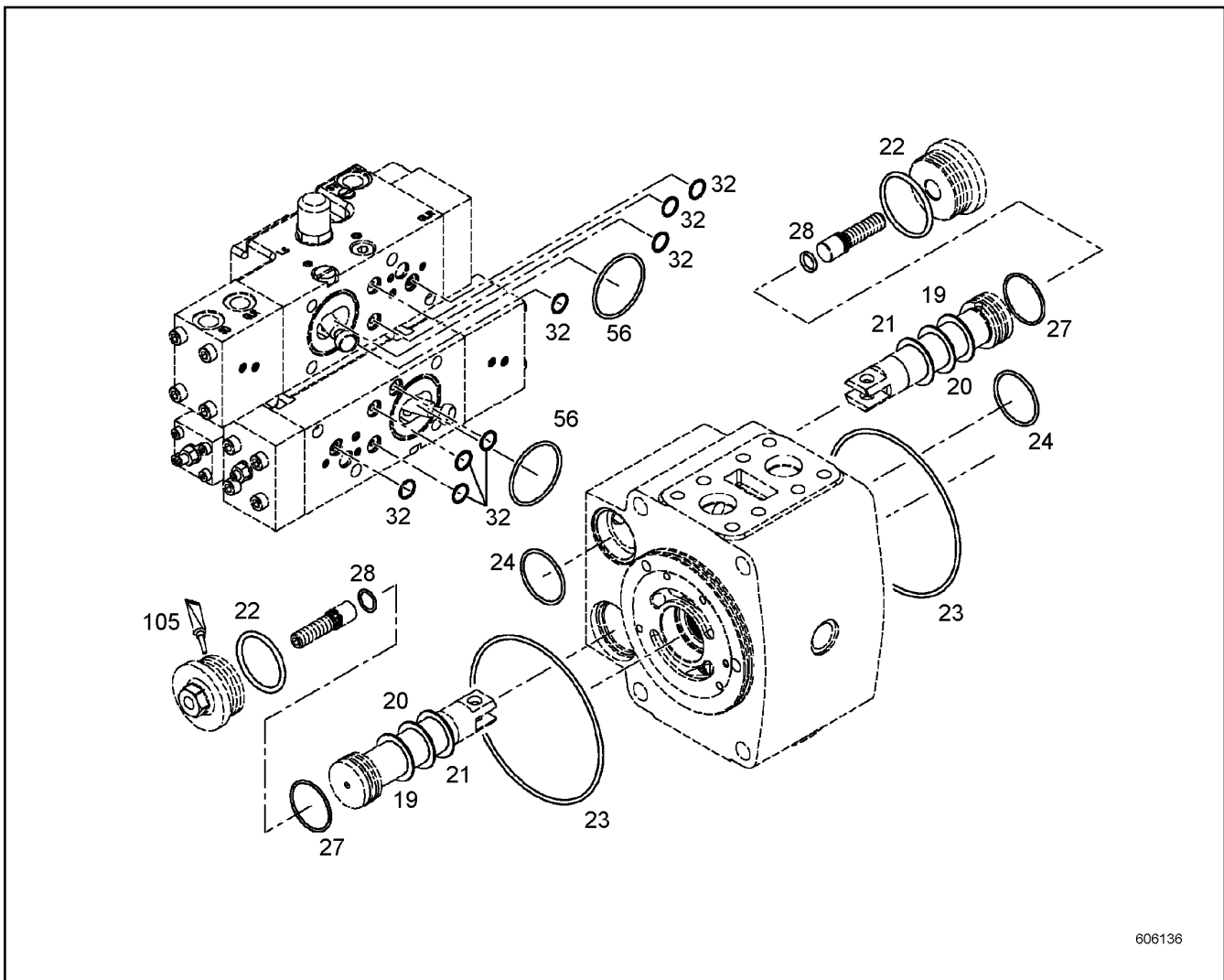
LIEBHERR

138363_ETK_001

REPAIR KIT CONNECTION HOUSING
RS ANSCHLUSSGEHAEUSE

100

10 11 835 7



606136

Pos.	Item	Quantity	Description	Bezeichnung	Serie	K
19	7380291	2	SUPPORTING WASHER S32X44X2 FST	STUETZSCHEIBE		
20	7380586	2	SUPPORTING WASHER S32X44X1.3 FST	STUETZSCHEIBE		
21	7380815	4	SUPPORTING WASHER S32X44X0.5 FST	STUETZSCHEIBE		
22	7380015	2	O-RING	O-RING		
23	7000329	2	O-RING	O-RING		
24	7380348	2	O-RING	O-RING		
27	10285620	2	SEALING RING	MANTELRING		
28	7380120	2	O-RING	O-RING		
32	7380648	10	O-RING	O-RING		
56	7380888	2	O-RING	O-RING		
105	8655016	1	SCREW LOCKING	SCHRAUBENSICHERUNG		

1.9.2016
606136

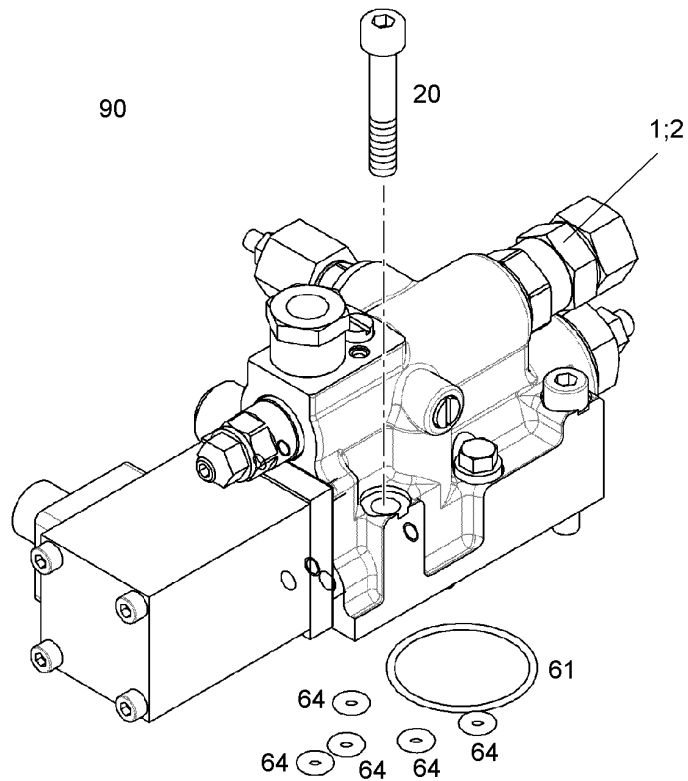
LIEBHERR

138363_ETK_001


SEAL KIT CONNECTING HOUSING
DS ANSCHLUSSGEHAEUSE

101

92 74 731



606131

Pos.	Item	Quantity	Description	Bezeichnung	Serie	K
1	10121091	1	ADAPTOR	ADAPTER		
2	7381367	1	SEALING RING	DICHTRING		
20	4980840	4	SOCKET HEAD SCREW ISO 4762 M8X45 12.9	ZYLINDERSCHRAUBE		
61	7380888	1	O-RING	O-RING		
64	7380648	5	O-RING	O-RING		
90	9273644	1	SEAL KIT REGULATING VALVE ⇒  103	DS REGELVENTIL		
900	11253240	1	SCREW FITTING CPL	VERSCHRAUBUNG KPL		

1.9.2016
606131

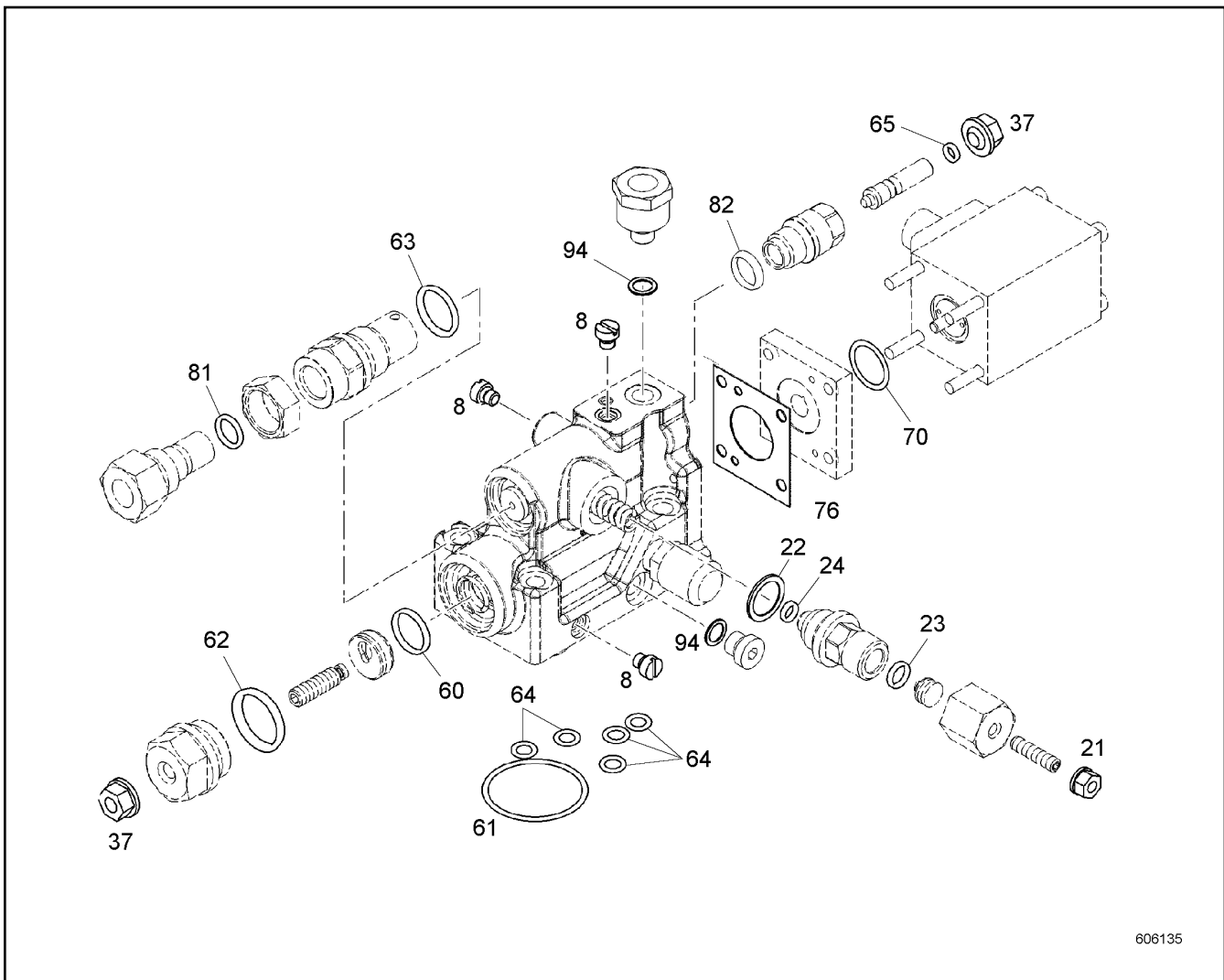
LIEBHERR

138363_ETK_001

REGULATING VALVE
REGELVENTIL

 102

90 74 418



606135

Pos.	Item	Quantity	Description	Bezeichnung	Serie	K
8	9268441	3	SCREW PLUG M6	VERSCHLUSSSCHRAUBE		
21	7361600	1	GROMMET NUT M6	DICHTUNGSMUTTER		
22	7013116	1	SEALING RING	DICHTRING		
23	7381442	1	O-RING	O-RING		
24	7381056	1	O-RING	O-RING		
37	7361601	2	GROMMET NUT M8	DICHTUNGSMUTTER		
60	7381103	1	O-RING	O-RING		
61	7380888	1	O-RING	O-RING		
62	7380865	1	O-RING	O-RING		
63	7381087	1	O-RING	O-RING		
64	7380648	5	O-RING	O-RING		
65	7380612	1	O-RING	O-RING		
70	7380868	1	O-RING	O-RING		
76	9275428	1	SEAL	DICHTUNG		
81	7380596	1	O-RING	O-RING		
82	7381082	1	O-RING	O-RING		
94	7381367	2	SEALING RING	DICHTRING		

1.9.2016
606135

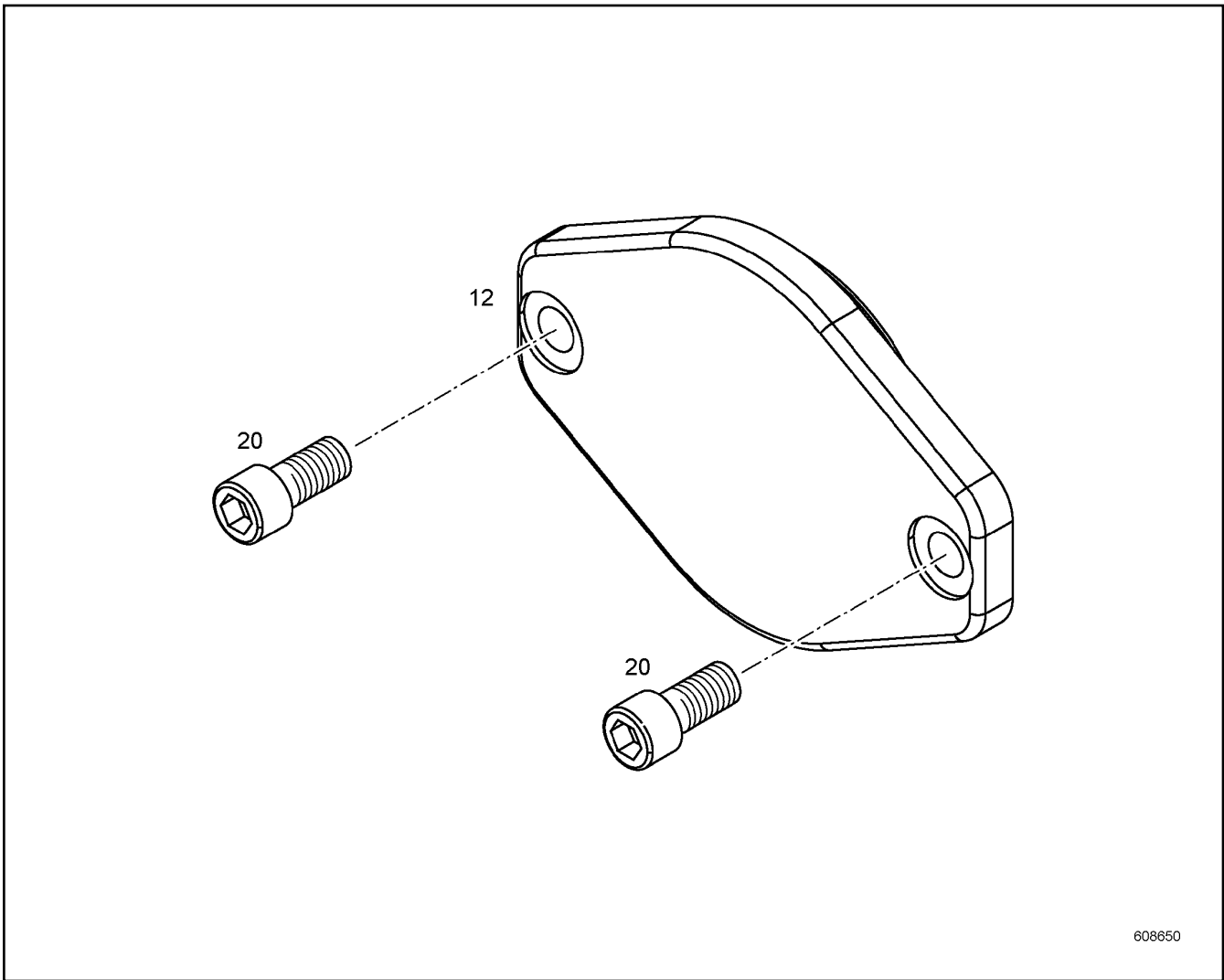
138363_ETK_001

103

LIEBHERR

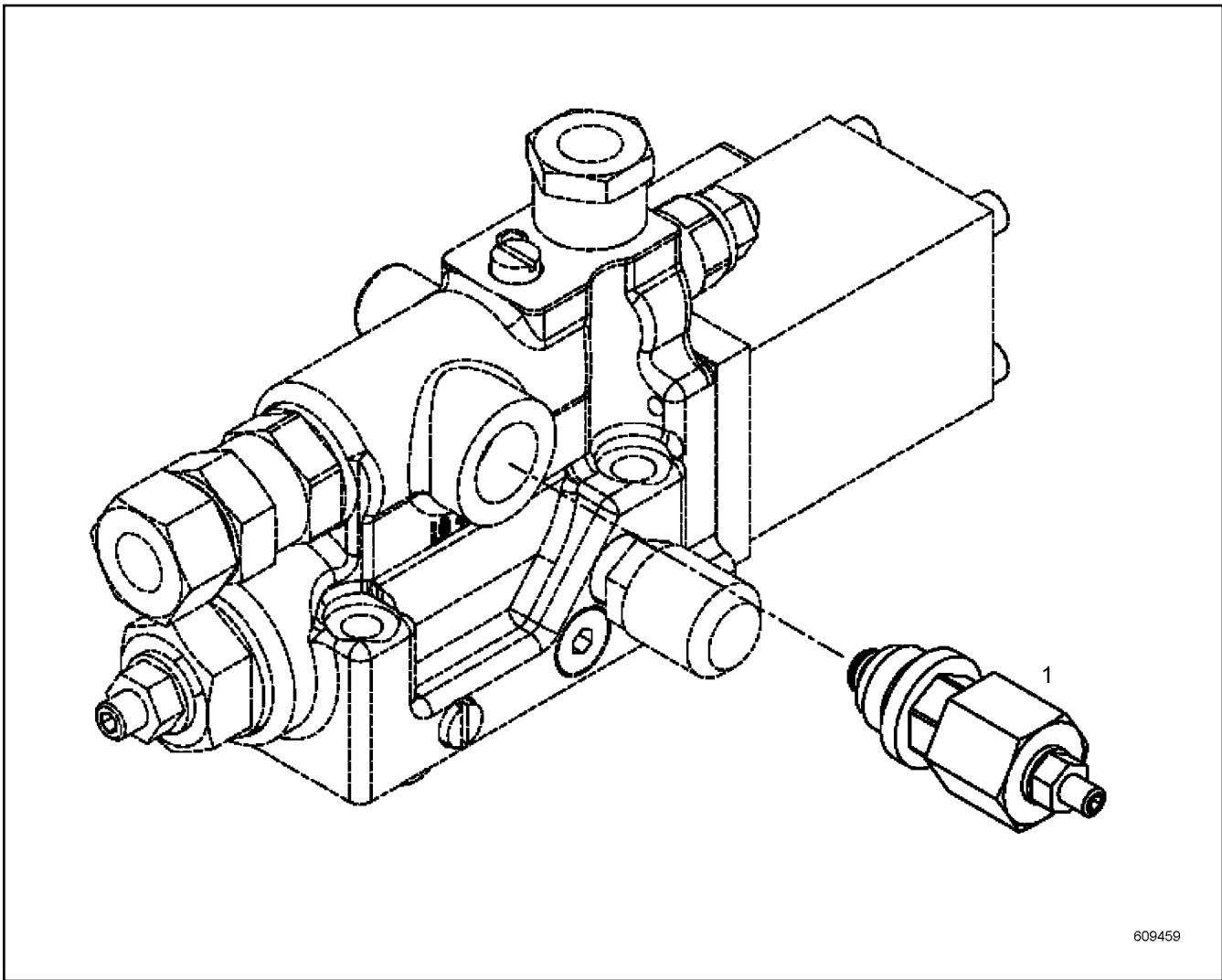
SEAL KIT REGULATING VALVE
DS REGELVENTIL

92 73 644



Pos.	Item	Quantity	Description	Bezeichnung	Serie	K
12	10134561	1	COVER	DECKEL		
20	4980938	2	SOCKET HEAD SCREW ISO 4762 M12X25 8.8	ZYLINDERSCHRAUBE		

1.9.2016 608650	138363_ETK_001	<input type="checkbox"/> 104
LIEBHERR	COVER DECKEL	10 13 333 4



609459

Pos.	Item	Quantity	Description	Bezeichnung	Serie	K
1	9278875	1	PRESSURE CUT-OFF ⇒ <input type="checkbox"/> 106	DRUCKABSCHNEIDUNG		

1.9.2016
609459

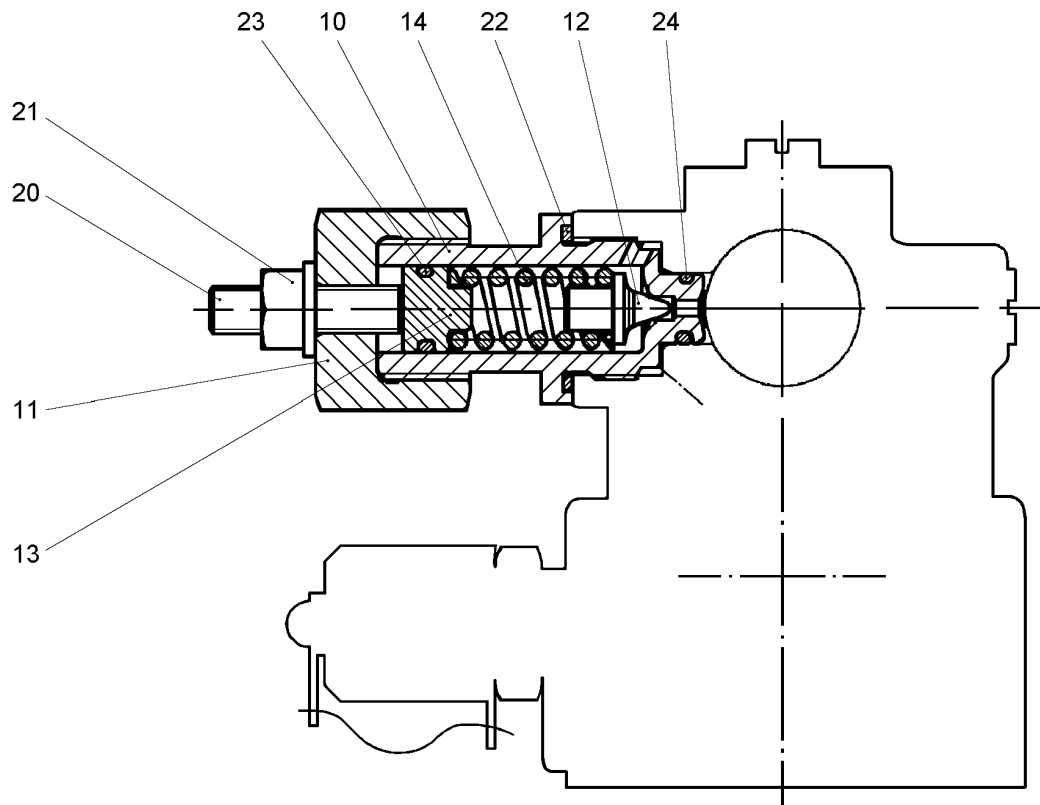
LIEBHERR

138363_ETK_001

RK PRESSUR CUT-OFF
RS DRUCKABSCHNEIDUNG

105

10 11 836 7



606772

Pos.	Item	Quantity	Description	Bezeichnung	Serie	K
10	9278874	1	VALVE SEAT	VENTILSITZ		
11	9278873	1	NUT 9SMNPB28K	MUTTER		
12	9266085	1	TAPER	KEGEL		
13	9278876	1	SPRING SUPPORT	FEDERTELLER		
14	9266088	1	PRESSURE SPRING	DRUCKFEDER		
20	4980900	1	GRUB SCREW DIN 913 22H	GEWINDESTIFT		
21	7361600	1	GROMMET NUT M6	DICHTUNGSMUTTER		
22	7013116	1	SEALING RING	DICHTRING		
23	7381442	1	O-RING	O-RING		
24	7381056	1	O-RING	O-RING		

1.9.2016
606772

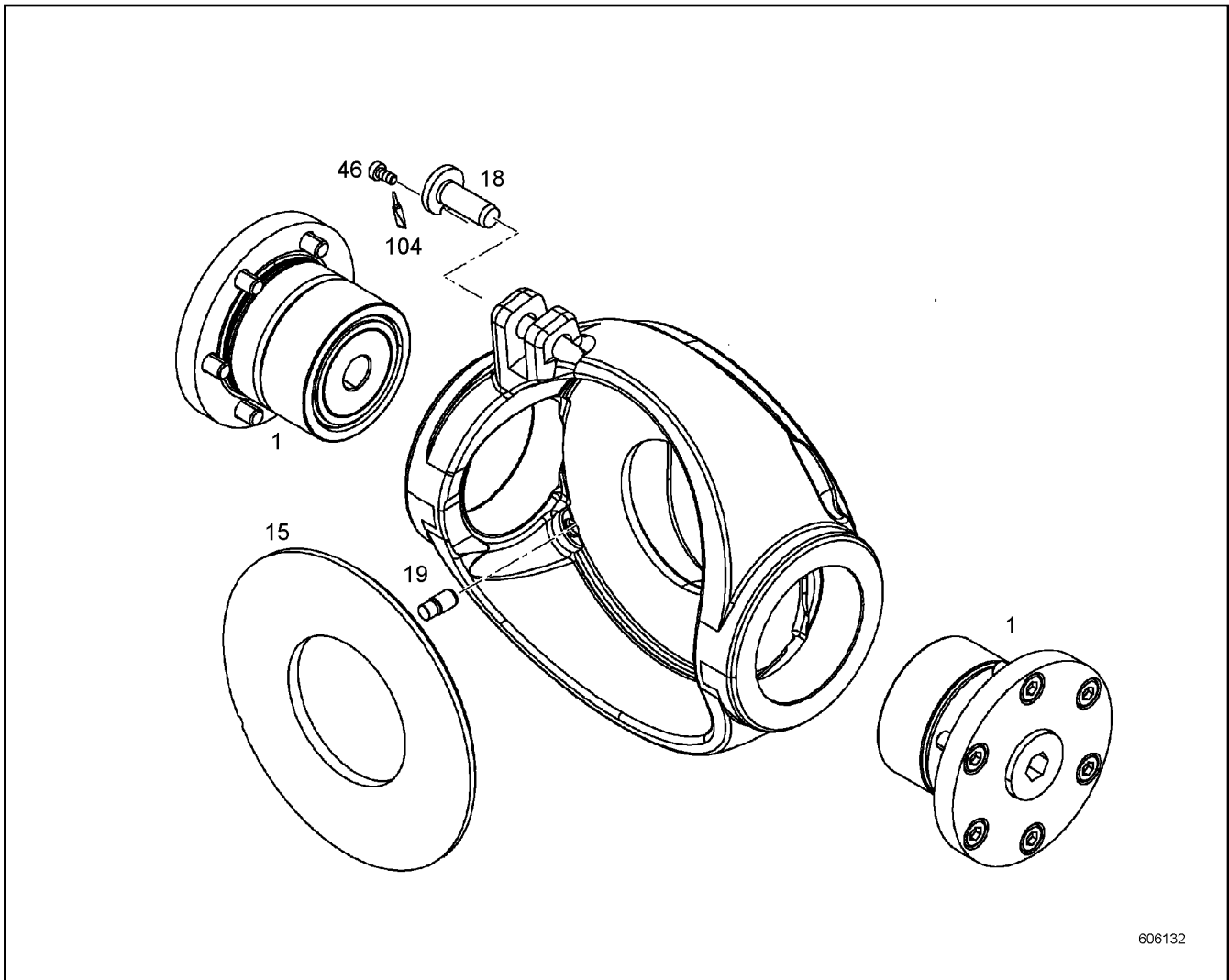
LIEBHERR

138363_ETK_001

PRESSURE CUT-OFF
DRUCKABSCHNEIDUNG

106

92 78 875



606132

Pos.	Item	Quantity	Description	Bezeichnung	Serie	K
1	9077464	2	RS FLANGE	RS FLANSCH		
15	9889809	1	SLIDING DISC 72X152X6	GLEITSCHIBE		
18	9477429	1	PIN	BOLZEN		
19	9888133	1	PIN	STIFT		
46	4980750	1	SOCKET HEAD SCREW DIN 6912 8.8	ZYLINDERSCHRAUBE		
104	811202114	1	SCREW LOCKING	SCHRAUBENSICHERUNG		

1.9.2016
606132

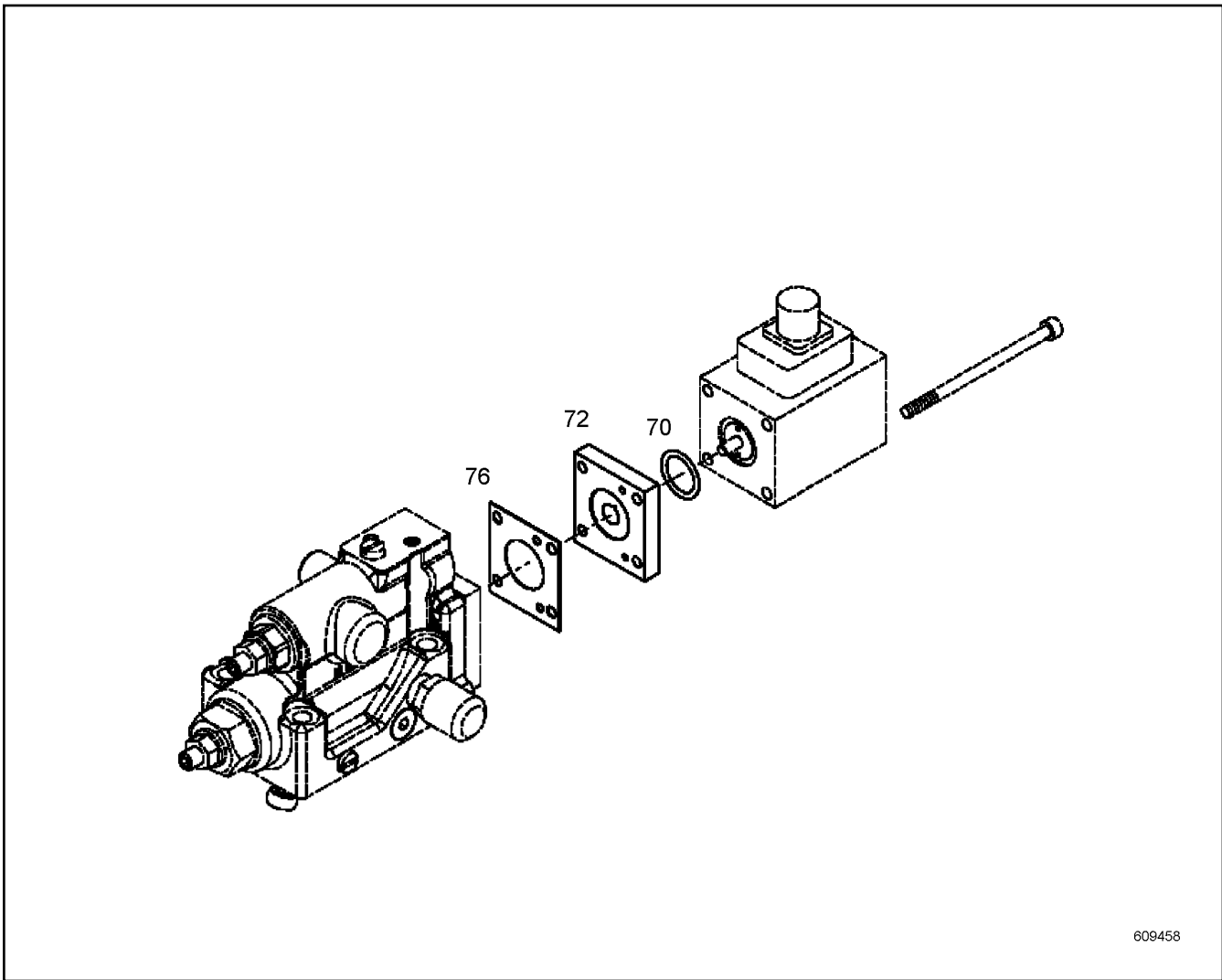
LIEBHERR

138363_ETK_001

REPAIR SET SWIVEL YOKE
RS SCHWENKJOCH

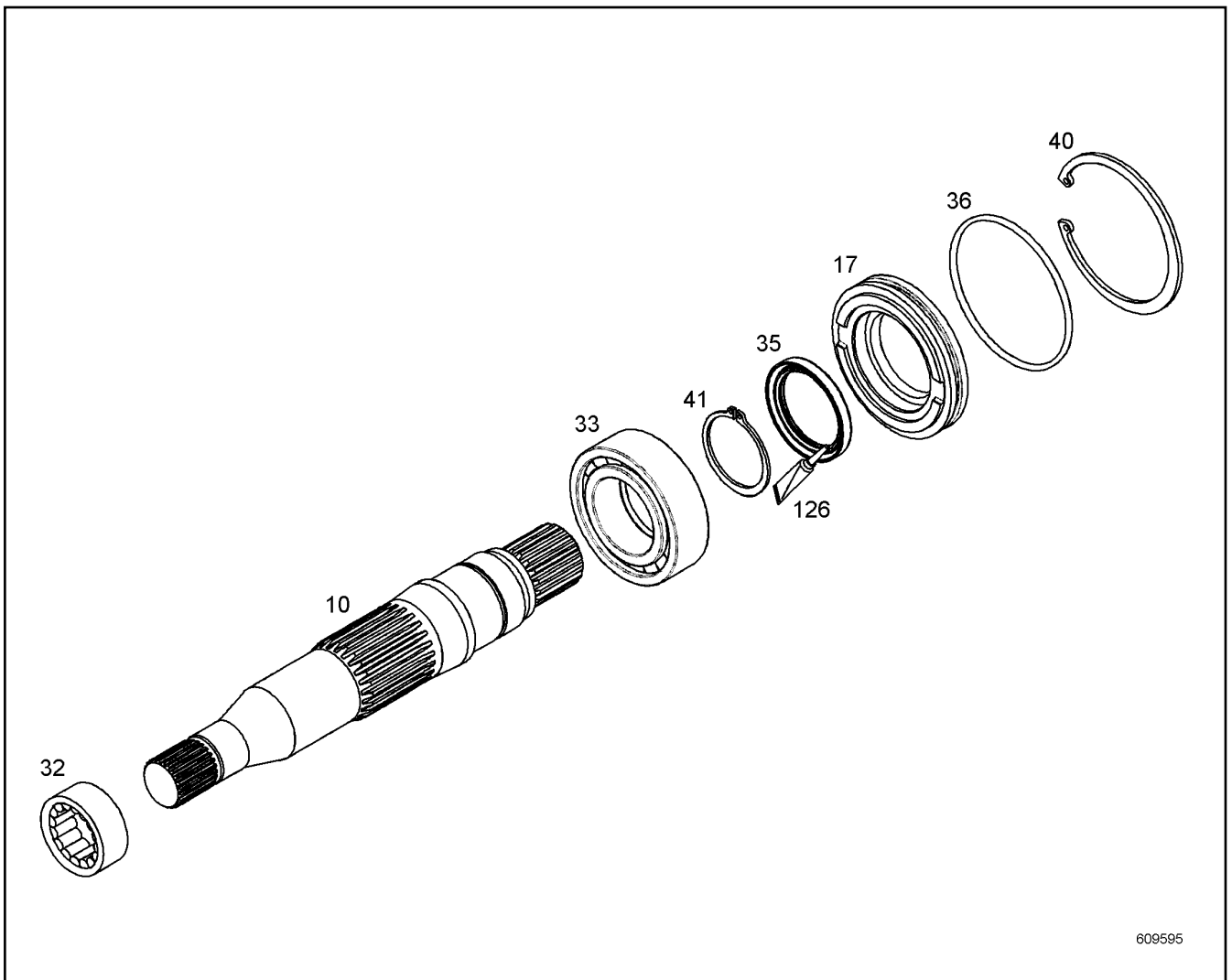
107

10 13 975 2



Pos.	Item	Quantity	Description	Bezeichnung	Serie	K
70	7380868	1	O-RING	O-RING		
72	9275429	1	COVER	DECKEL		
76	9275428	1	SEAL	DICHTUNG		

1.9.2016 609458	138363_ETK_001 REPAIR SET LID RS DECKEL	108	92 75 443
--------------------	---	-----	-----------



609595

Pos.	Item	Quantity	Description	Bezeichnung	Serie	K
10	9889979	1	DRIVING SHAFT	TRIEBWELLE		
17	9885628	1	CLOSING RING	VERSCHLUSSRING		
32	7469905	1	CYL.NEEDLE BEARING	ZYLINDERNADELLAGER		
33	7380106	1	CYLINDRICAL ROLLER BEARING	ZYLINDERROLLENLAGER		
35	10014510	1	ROTARY SHAFT LIP SEAL	RADIALWELLENDICHTRING		
36	7380657	1	O-RING	O-RING		
40	4281018	1	LOCKING RING DIN 472 100X3	SICHERUNGSRING		
41	4280034	1	LOCKING RING DIN 471 50X2	SICHERUNGSRING		
126	8655008	1	GREASE	FETT		

1.9.2016
609595

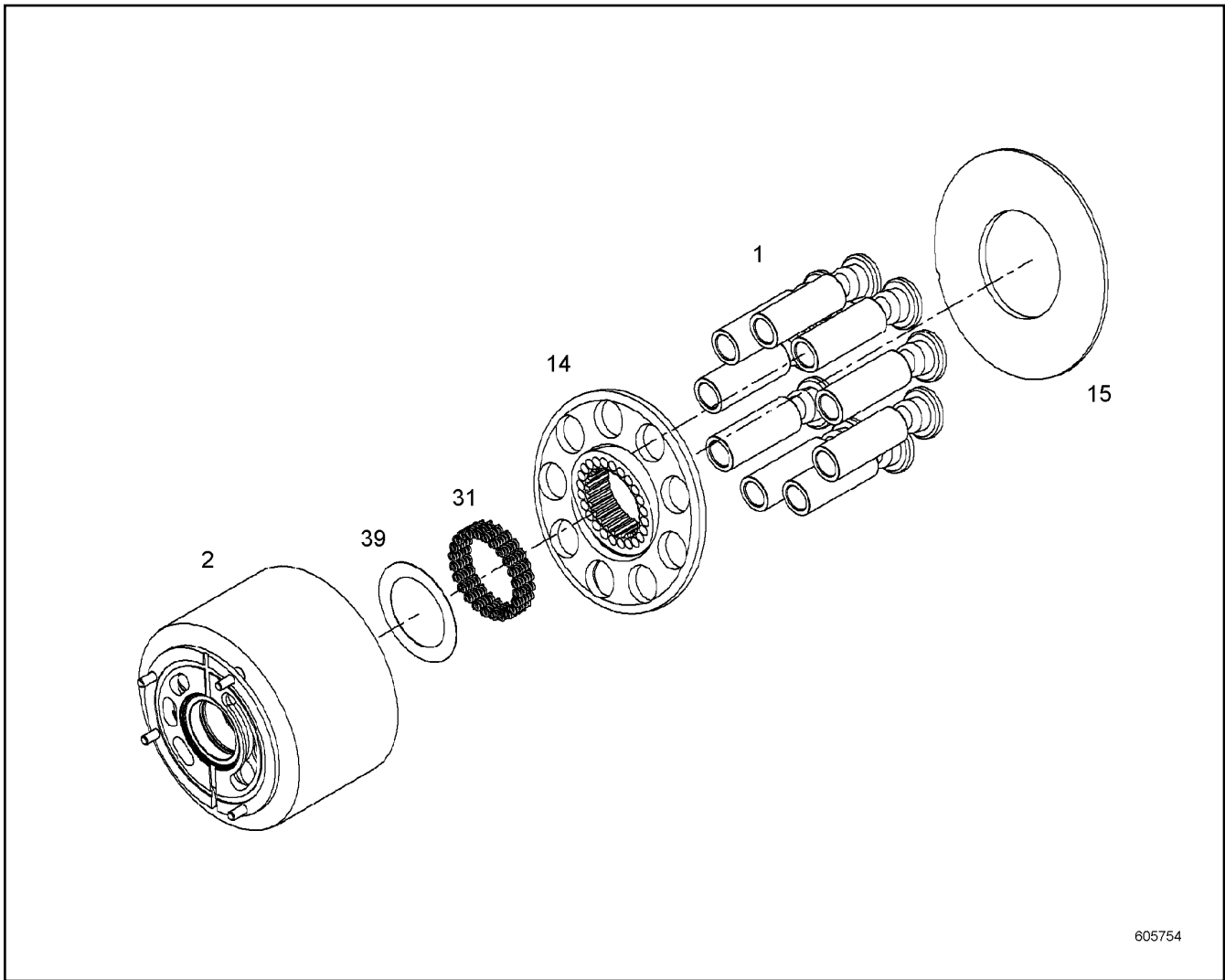
LIEBHERR

138363_ETK_001

REPAIR KIT SHAFT
RS WELLE

109

98 89 977



605754

Pos.	Item	Quantity	Description	Bezeichnung	Serie	K
1	9889831	1	RK PISTON WITH GUIDE SHOE	RS KOLBEN MIT GLEITSCHUH		
2	9889832	1	RK CYLINDER+CONTROL PLATE ⇒ □ 111	RS ZYLINDER+STEUERPLATTE		
14	9889988	1	RK PULL-BACK BALL+PULL-B.PLATE ⇒ □ 112	RS RUECKZUGKUGEL+RUECKZ.		
15	9889809	1	SLIDING DISC 72X152X6	GLEITSCHIEBE		
31	7382167	24	PRESSURE SPRING	DRUCKFEDER		
39	9885924	1	WASHER SET	SCHEIBENSATZ		

1.9.2016
605754

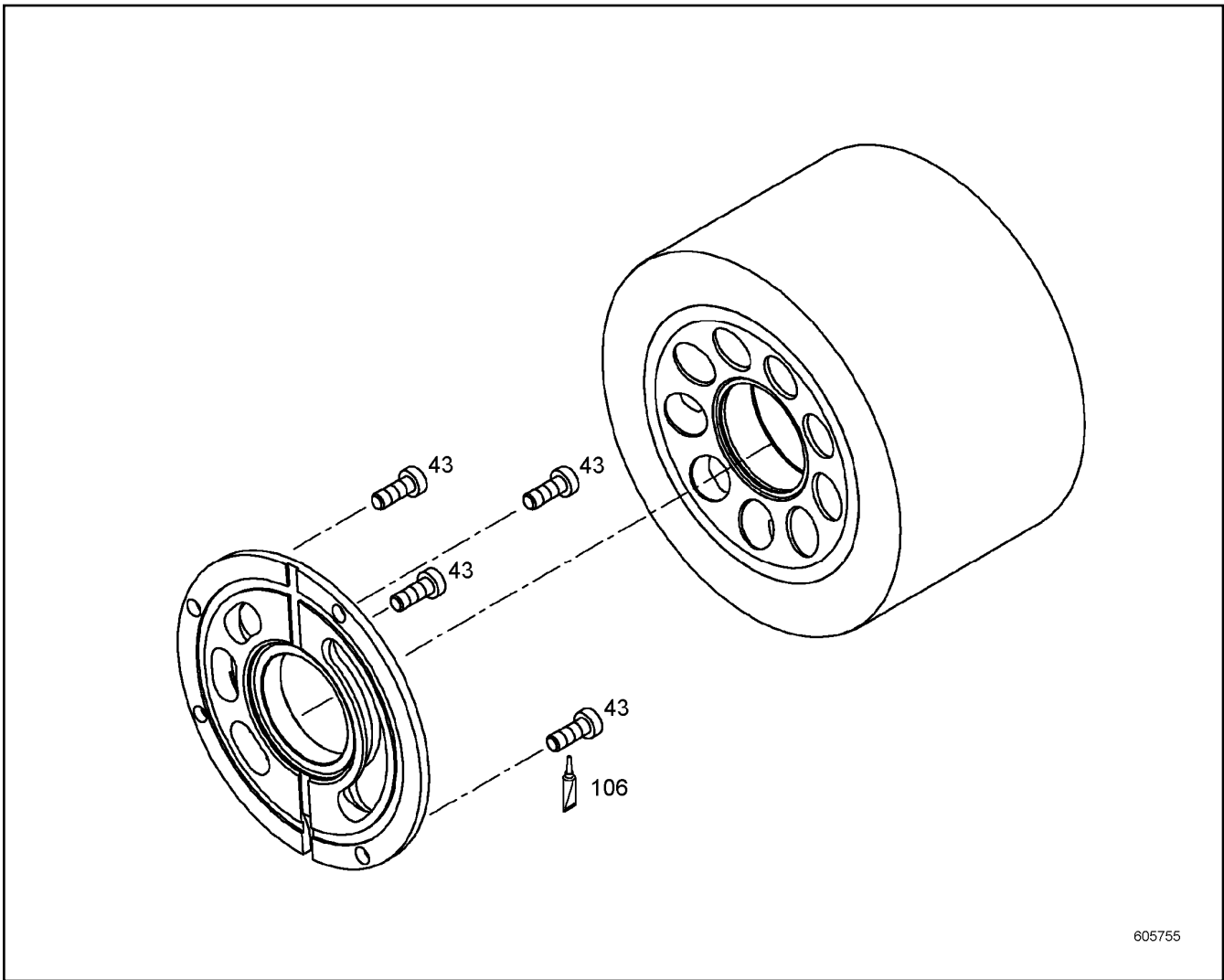
LIEBHERR

138363_ETK_001

REPAIR KIT DRIVING MECHANISM
RS TRIEBWERK

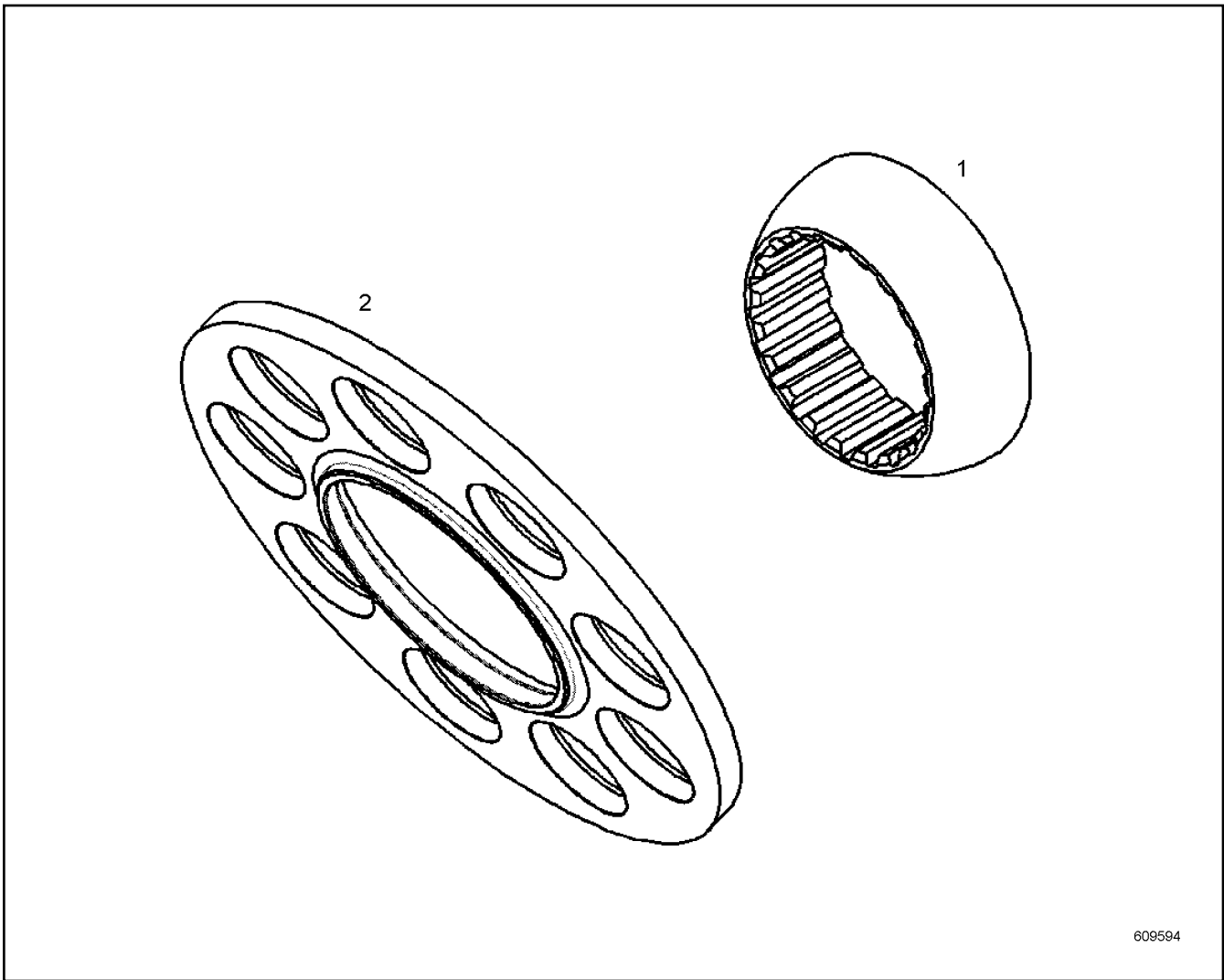
□ 110

98 89 983



Pos.	Item	Quantity	Description	Bezeichnung	Serie	K
43	4981218	4	SOCKET HEAD SCREW ISO 14580 M6X16 10.9	ZYLINDERSCHRAUBE		
106	8700012	1	SCREW LOCKING	SCHRAUBENSICHERUNG		

1.9.2016 605755	138363_ETK_001	111
LIEBHERR	RK CYLINDER+CONTROL PLATE RS ZYLINDER+STEUERPLATTE	98 89 832



609594

Pos.	Item	Quantity	Description	Bezeichnung	Serie	K
1	9889929	1	PULL-BACK BALL	RUECKZUGKUGEL		
2	9889930	1	PULL-BACK PLATE	RUECKZUGPLATTE		

1.9.2016
609594

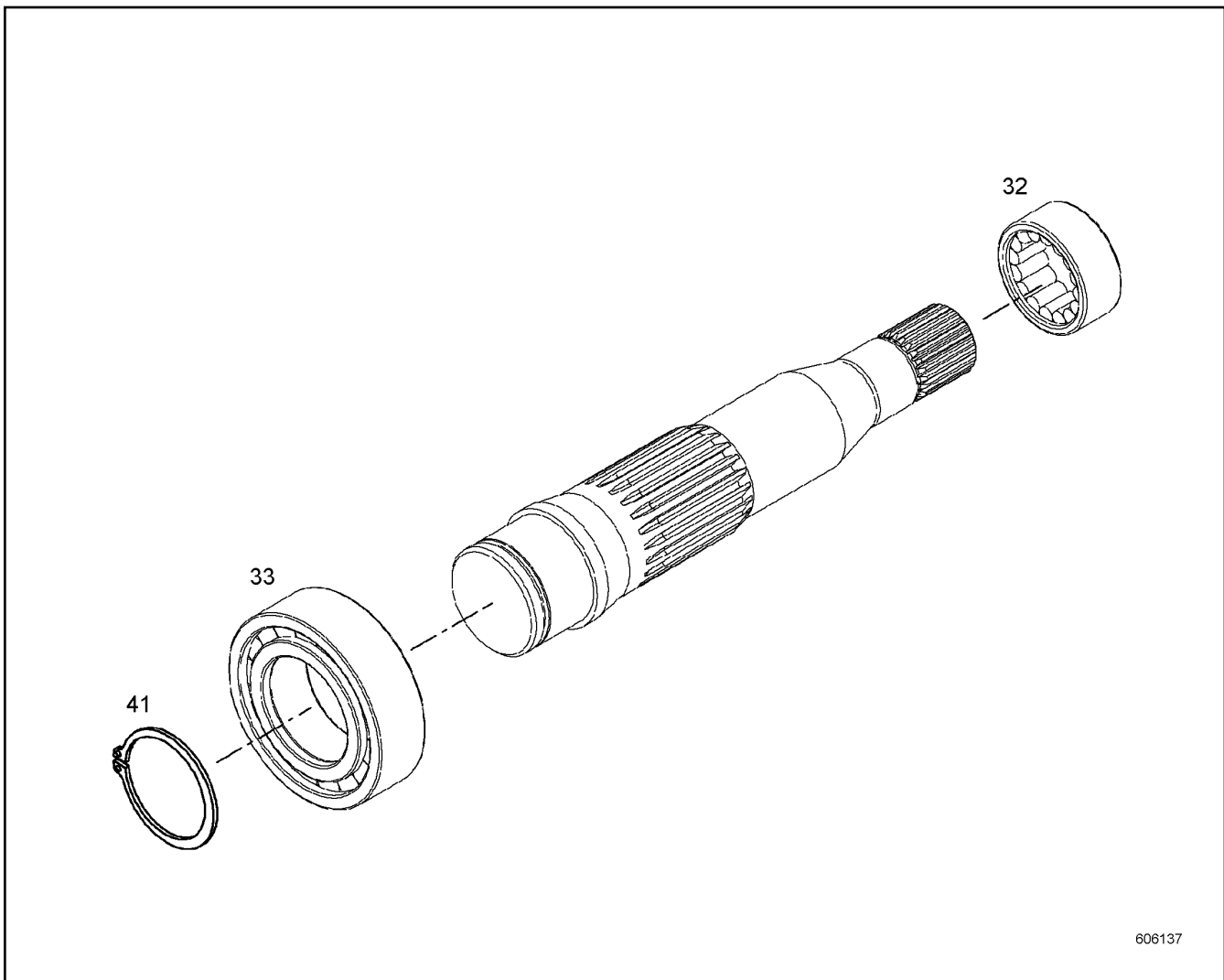
LIEBHERR

138363_ETK_001

RK PULL-BACK BALL+PULL-B.PLATE
RS RUECKZUGKUGEL+RUECKZ.PLATTE

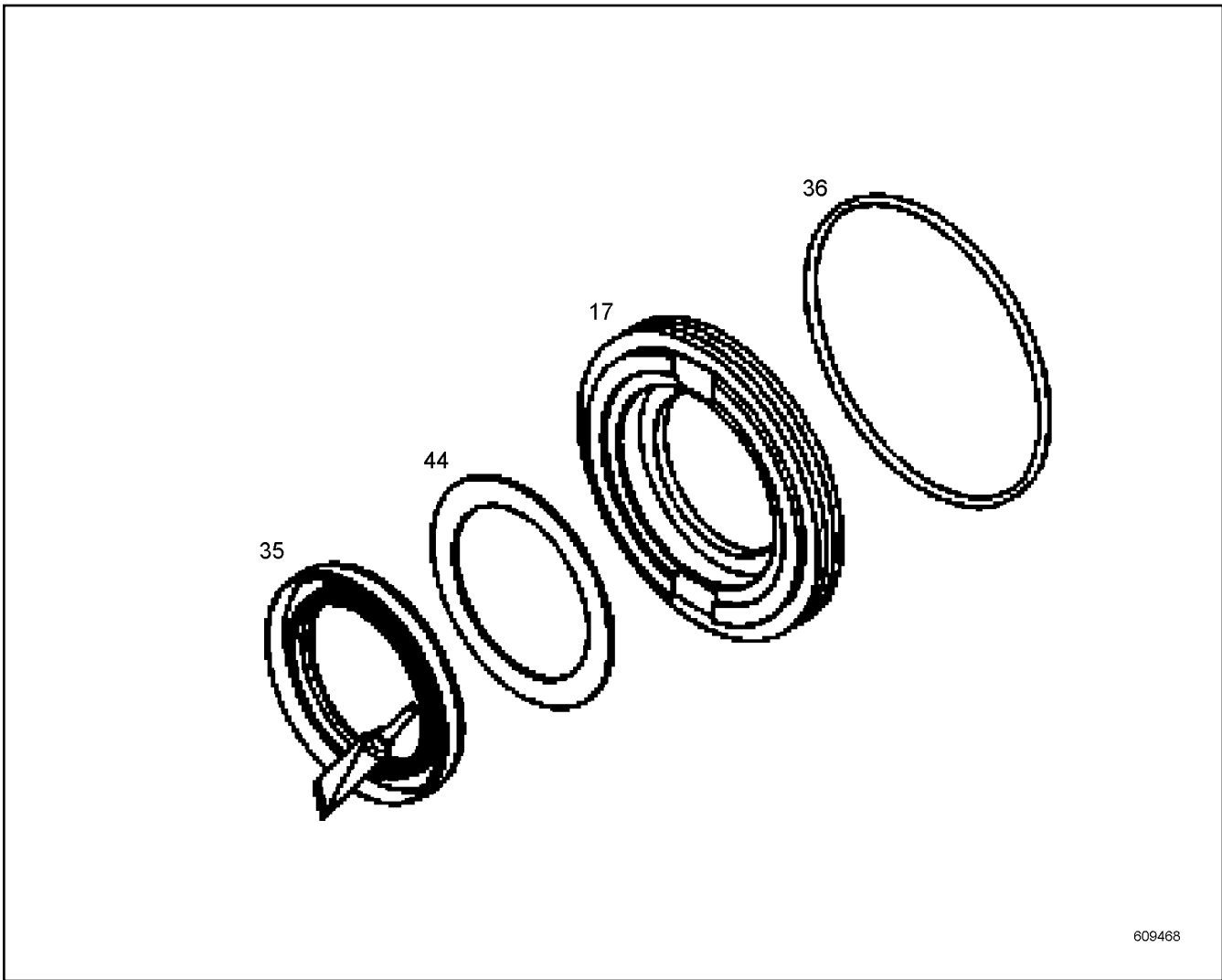
112

98 89 988



Pos.	Item	Quantity	Description	Bezeichnung	Serie	K
32	7469905	1	CYL.NEEDLE BEARING	ZYLINDERNADELLAGER		
33	7380106	1	CYLINDRICAL ROLLER BEARING	ZYLINDERROLLENLAGER		
41	4280034	1	LOCKING RING DIN 471 50X2	SICHERUNGSRING		

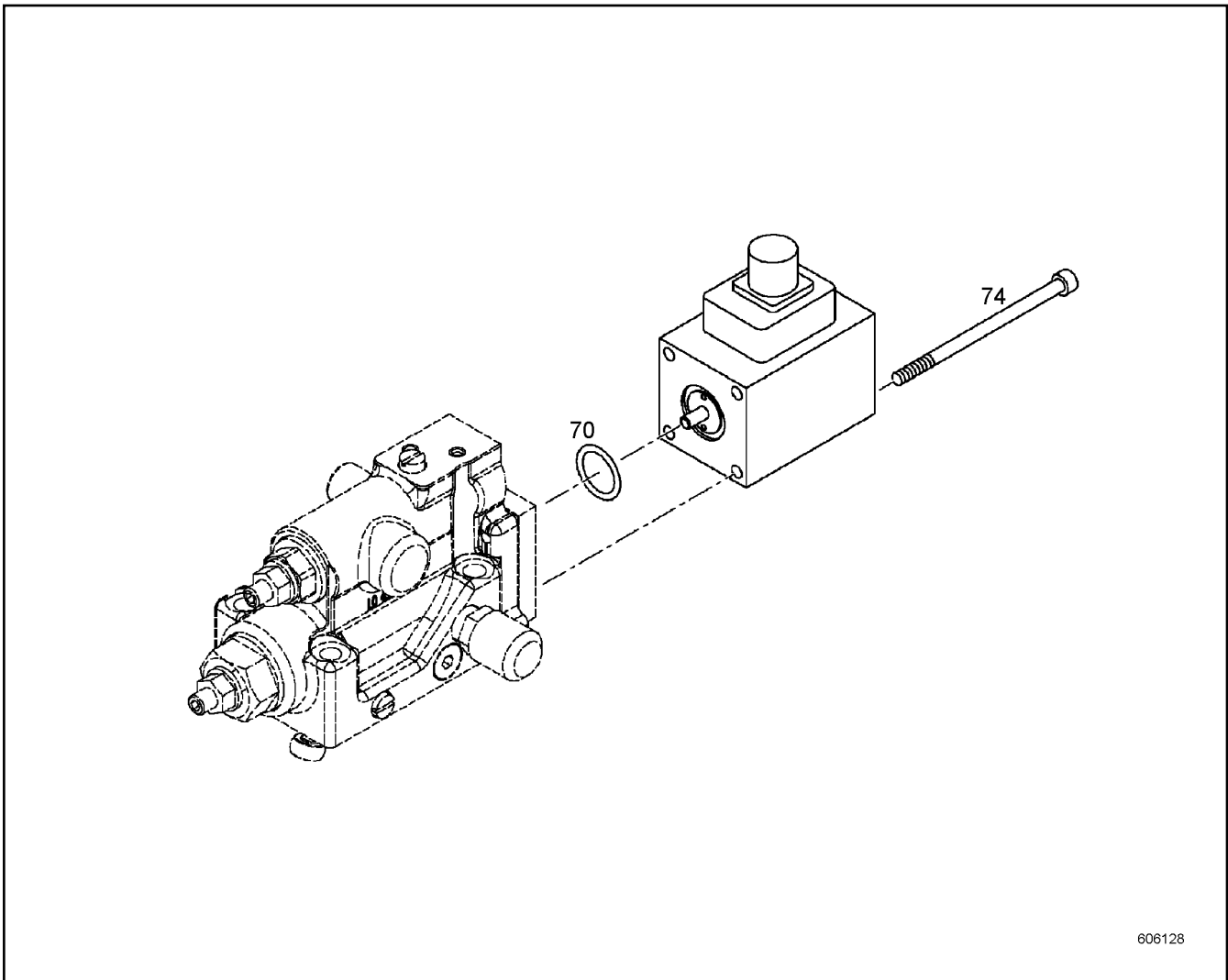
1.9.2016 606137	138363_ETK_001 REPAIR KIT SHAFT RS WELLE	113	98 84 402
--------------------	--	-----	-----------



Pos.	Item	Quantity	Description	Bezeichnung	Serie	K
17	9885628	1	CLOSING RING	VERSCHLUSSRING		
35	10014510	1	ROTARY SHAFT LIP SEAL	RADIALWELLENDICHTRING		
36	7380657	1	O-RING	O-RING		
44	7380531	1	SHIM RING 55X65X1.5 ST	PASSSCHEIBE		

1.9.2016 609468	138363_ETK_001 REPAIR KIT LOCK RING RS VERSCHLUSSRING	<input type="checkbox"/> 114 92 68 016
--------------------	---	---

LIEBHERR



Pos.	Item	Quantity	Description	Bezeichnung	Serie	K
70	7381004	1	O-RING	O-RING		
74	10539462	4	SOCKET HEAD SCREW ISO 4762 M5X85 A4-7	ZYLINDERSCHRAUBE		

1.9.2016
606128

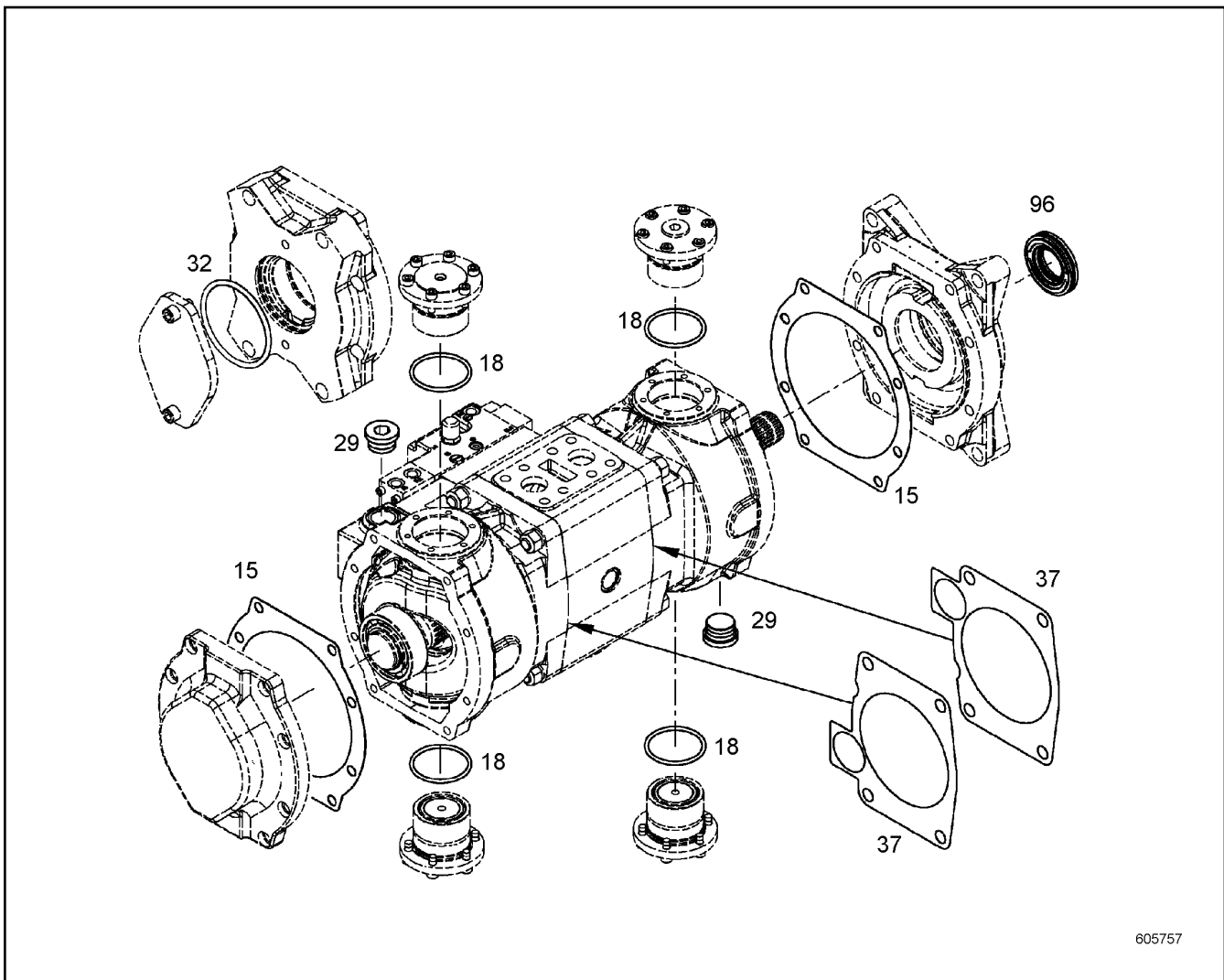
LIEBHERR

138363_ETK_001

REPAIR KIT MAGNET
RS MAGNET

115

92 73 187



Pos.	Item	Quantity	Description	Bezeichnung	Serie	K
15	9882207	2	SEAL	DICHTUNG		
18	7380656	4	O-RING	O-RING		
29	10137121	2	SCREW PLUG	VERSCHLUSSSCHRAUBE		
32	7004512	1	O-RING	O-RING		
37	9276860	2	FLAT GASKET	FLACHDICHTUNG		
96	9268016	1	REPAIR KIT LOCK RING ⇒ □ 114	RS VERSCHLUSSRING		

1.9.2016
605757

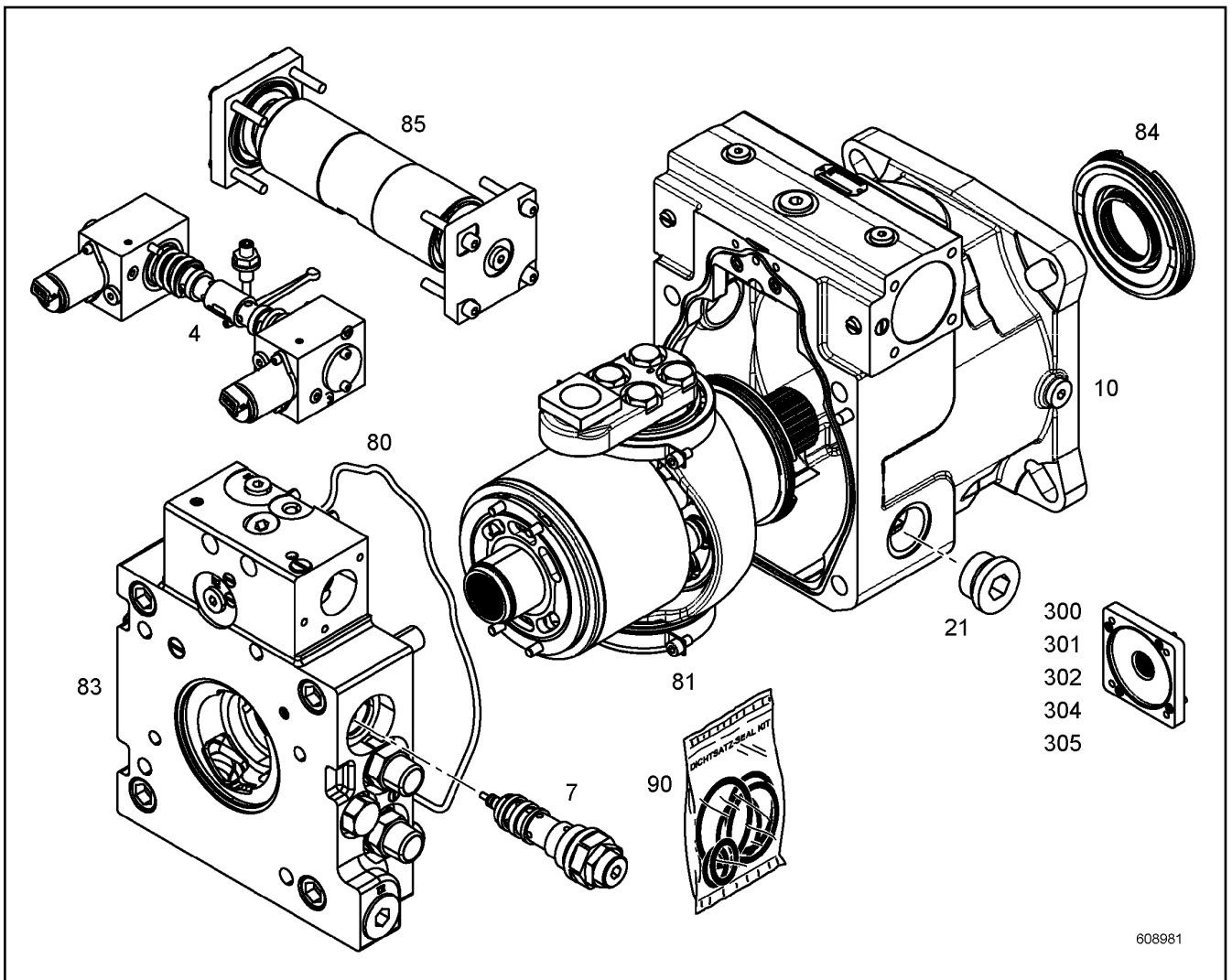
LIEBHERR

138363_ETK_001

SEAL KIT DOUBLE PUMP
DS DOPPELPUMPE

□ 116

92 76 408



Pos.	Item	Quantity	Description	Bezeichnung	Serie	K
4	11362187	1	REGULATING VALVE ⇒ □ 119	REGELVENTIL		
7	10127478	1	REGULATING VALVE ⇒ □ 122	REGELVENTIL		
21	10137121	1	SCREW PLUG	VERSCHLUSSSCHRAUBE		
80	10122248	1	RK ADDITIONAL PARTS ⇒ □ 123	RS ZUSATZTEILE		
81	10138025	1	REPAIR KIT DRIVING MECHANISM ⇒ □ 124	RS TRIEBWERK		
83	10141317	1	REPAIR KIT CONNECTING PLATE ⇒ □ 130	RS ANSCHLUSSPLATTE		
84	10138032	1	REPAIR KIT LOCK RING ⇒ □ 134	RS VERSCHLUSSRING		
85	10122262	1	REGULATION REPAIR KIT ⇒ □ 135	RS VERSTELLUNG		
90	10138033	1	SEAL KIT CPL. ⇒ □ 136	DICHTSATZ KPL.		
300	10129874	1	THROUGH DRIVE ⇒ □ 139	DURCHTRIEB		
301	10130005	1	THROUGH DRIVE ⇒ □ 140	DURCHTRIEB		
302	10132357	1	CONSTRUCTION KIT OUTPUT ⇒ □ 141	ANBAUSATZ DURCHTRIEB		
304	10134521	1	THROUGH DRIVE ⇒ □ 142	DURCHTRIEB		

1.9.2016
608981

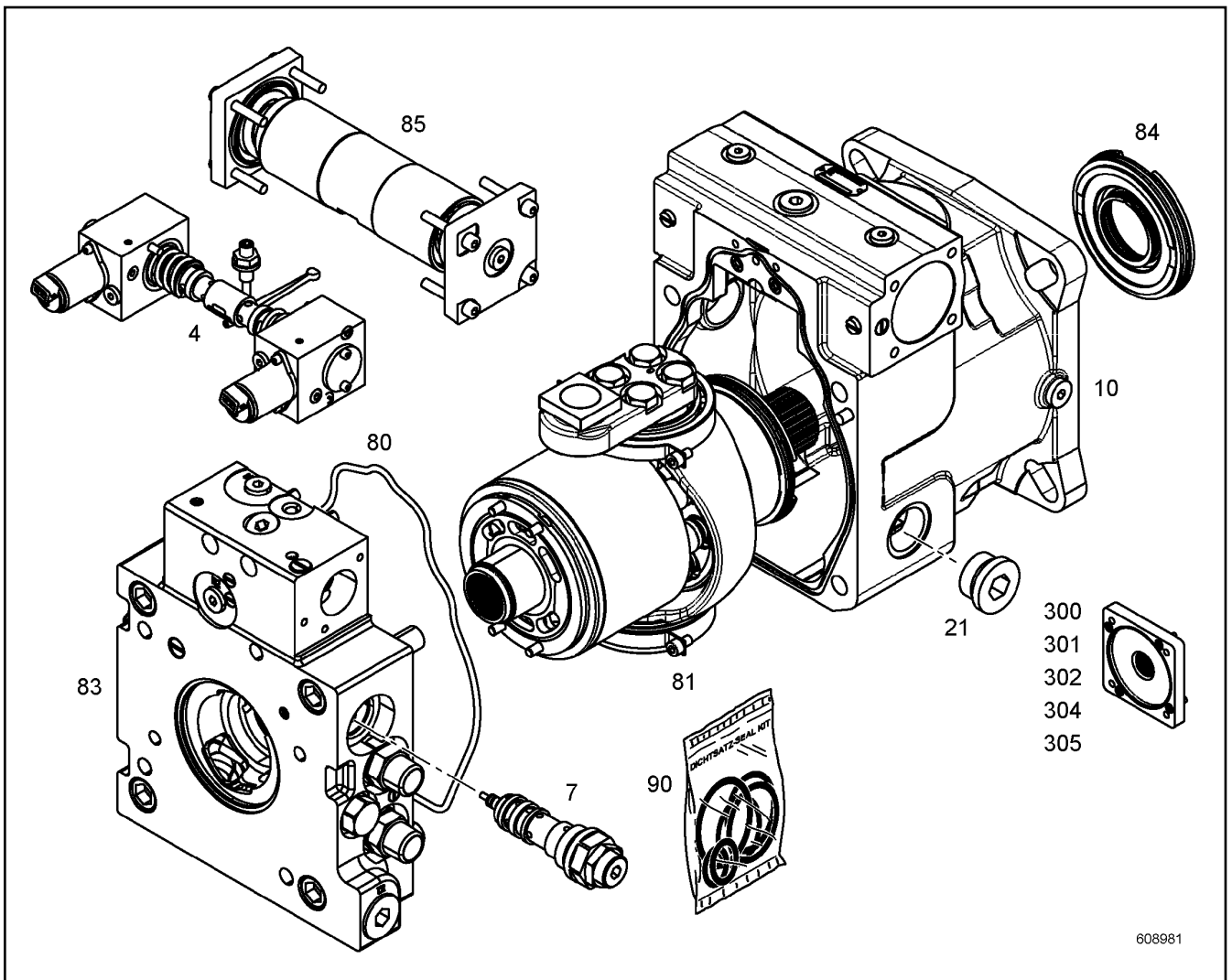
138363_ETK_001

□ 117 (1/2)

LIEBHERR

V PUMP
V.PUMPE

10 12 878 7



608981

Pos.	Item	Quantity	Description	Bezeichnung	Serie	K
305	10138068	1	THROUGH DRIVE ⇒ □ 143	DURCHTRIEB		

1.9.2016
608981

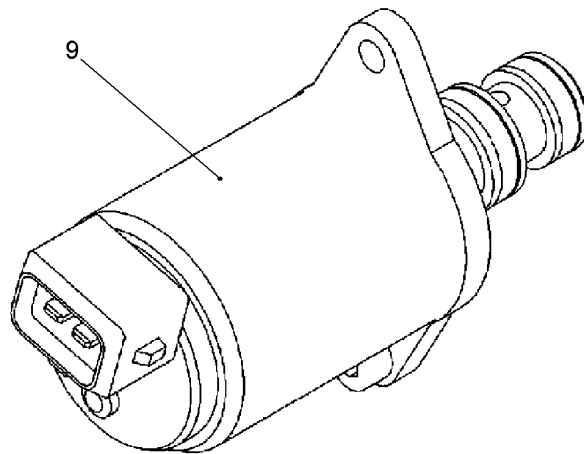
LIEBHERR

138363_ETK_001

V PUMP
V.PUMPE

□ 118 (2/2)

10 12 878 7



609098

Pos.	Item	Quantity	Description	Bezeichnung	Serie	K
9	10129420	2	PRESSURE REDUCTION VALVE ⇒  120	DRUCKREDUZIERVERTIL		

1.9.2016
609098

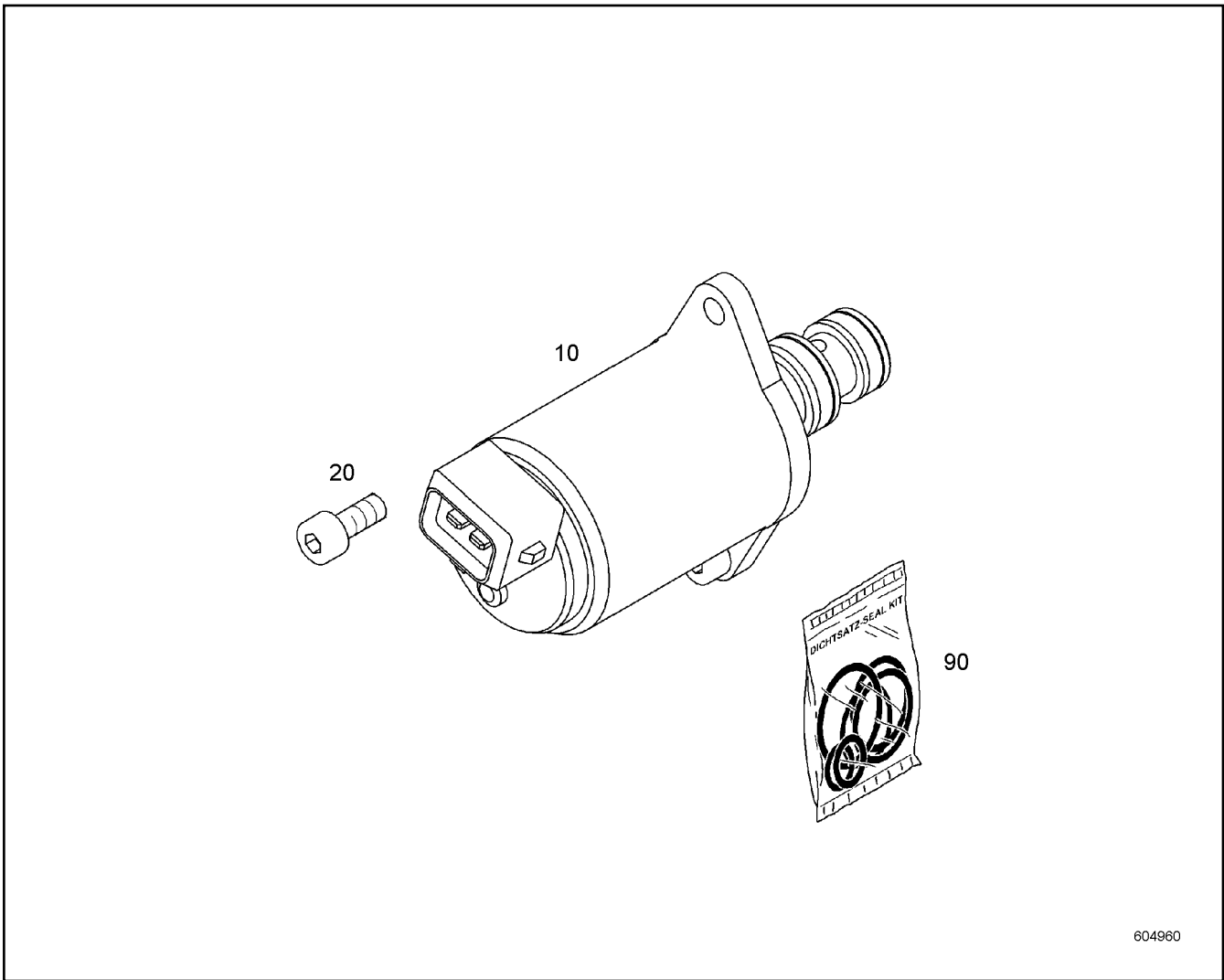
LIEBHERR

138363_ETK_001


REGULATING VALVE
REGELVENTIL

 119

11 36 218 7



604960

Pos.	Item	Quantity	Description	Bezeichnung	Serie	K
10	10135472	1	PRESSURE FEEDER VALVE	DRUCKEINSPEISEVENTIL		
20	10228541	2	SOCKET HEAD SCREW ISO 4762 M4X10 10.9	ZYLINDERSCHRAUBE		
90	10123214	1	SEAL KIT PRESSUR.CONTROL VALVE ⇒  121	DS DRUCKREDUZIERVERTIL		

1.9.2016
604960

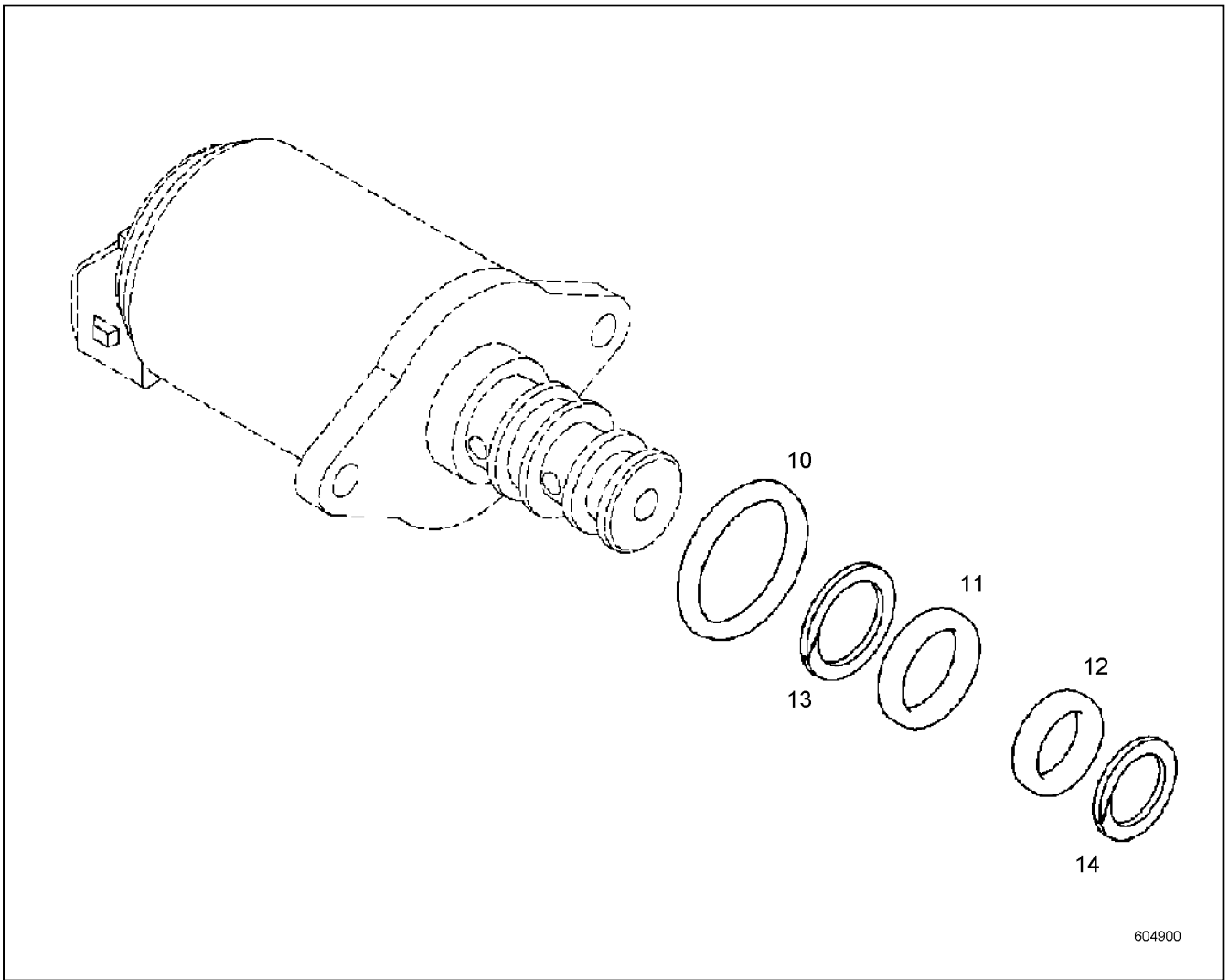
LIEBHERR

138363_ETK_001

PRESSURE REDUCTION VALVE
DRUCKREDUZIERVERTIL

 120

10 12 942 0



Pos.	Item	Quantity	Description	Bezeichnung	Serie	K
10	7381440	1	O-RING	O-RING		
11	7381439	1	O-RING	O-RING		
12	7381438	1	O-RING	O-RING		
13	11007751	1	BACK-UP RING CUT	STUETZRING GESCHL.		
14	11007749	1	BACK-UP RING CUT	STUETZRING GESCHL.		

1.9.2016
604900

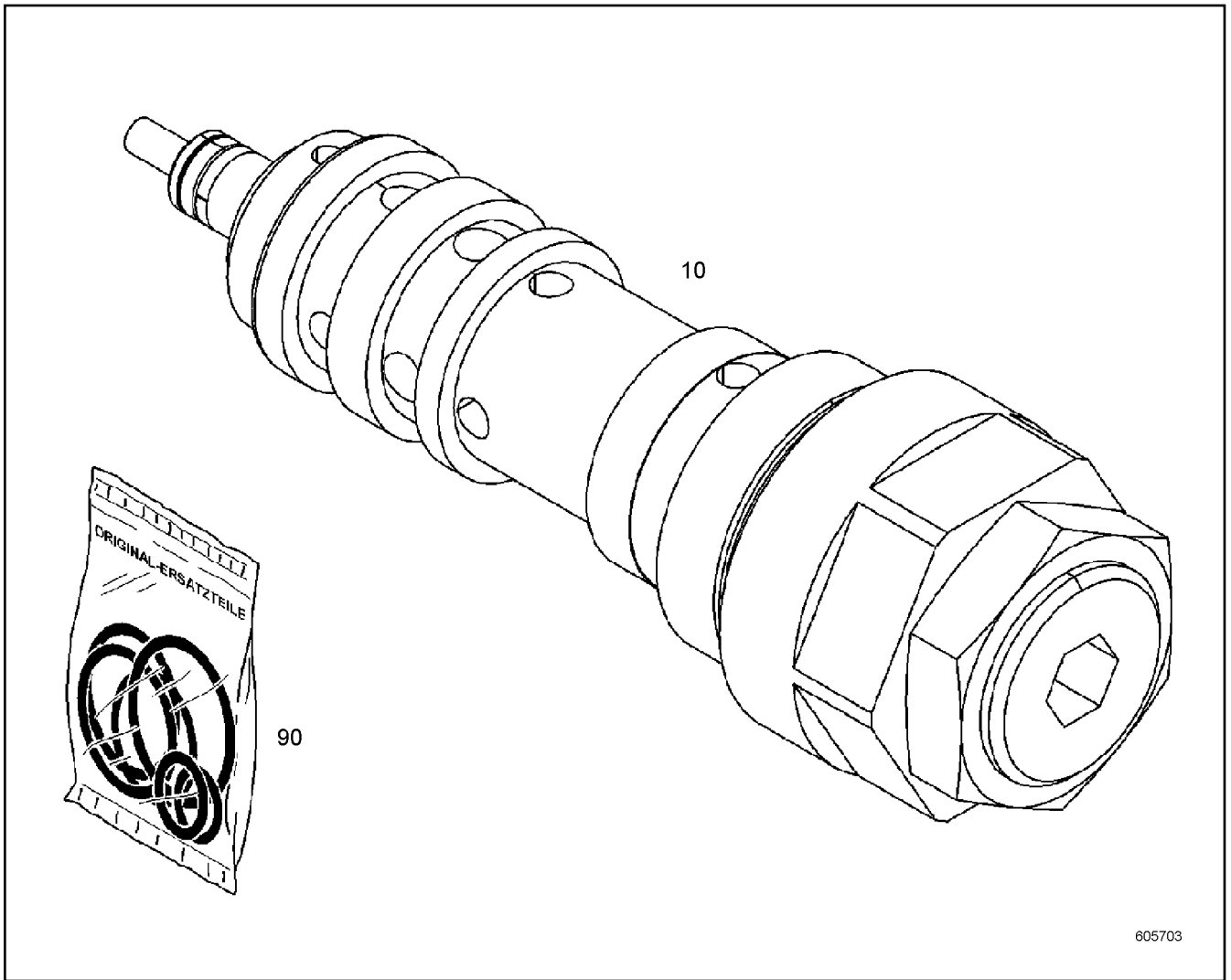
LIEBHERR

138363_ETK_001

SEAL KIT PRESSUR.CONTROL VALVE
DS DRUCKREDUZIERVERTIL

121

10 12 321 4



605703

Pos.	Item	Quantity	Description	Bezeichnung	Serie	K
10	10127479	1	REGULATING VALVE	REGELVENTIL		

1.9.2016
605703

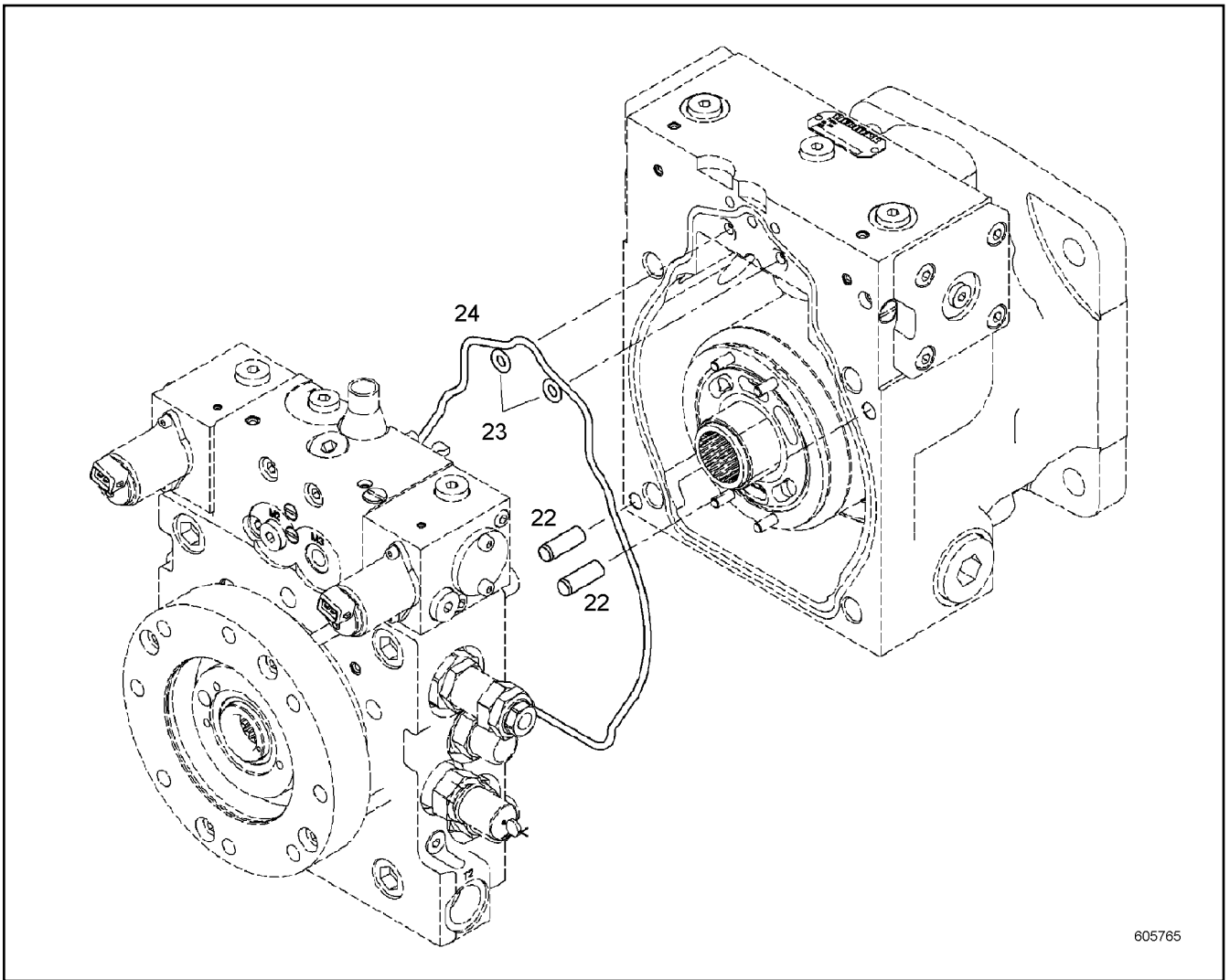
LIEBHERR

138363_ETK_001

REGULATING VALVE
REGELVENTIL

122

10 12 747 8



605765

Pos.	Item	Quantity	Description	Bezeichnung	Serie	K
22	4981077	2	PARALLEL PIN ISO 8734 10M6X30 ST	ZYLINDERSTIFT		
23	7381013	2	O-RING	O-RING		
24	10002309	1	O-RING	O-RING		

1.9.2016
605765

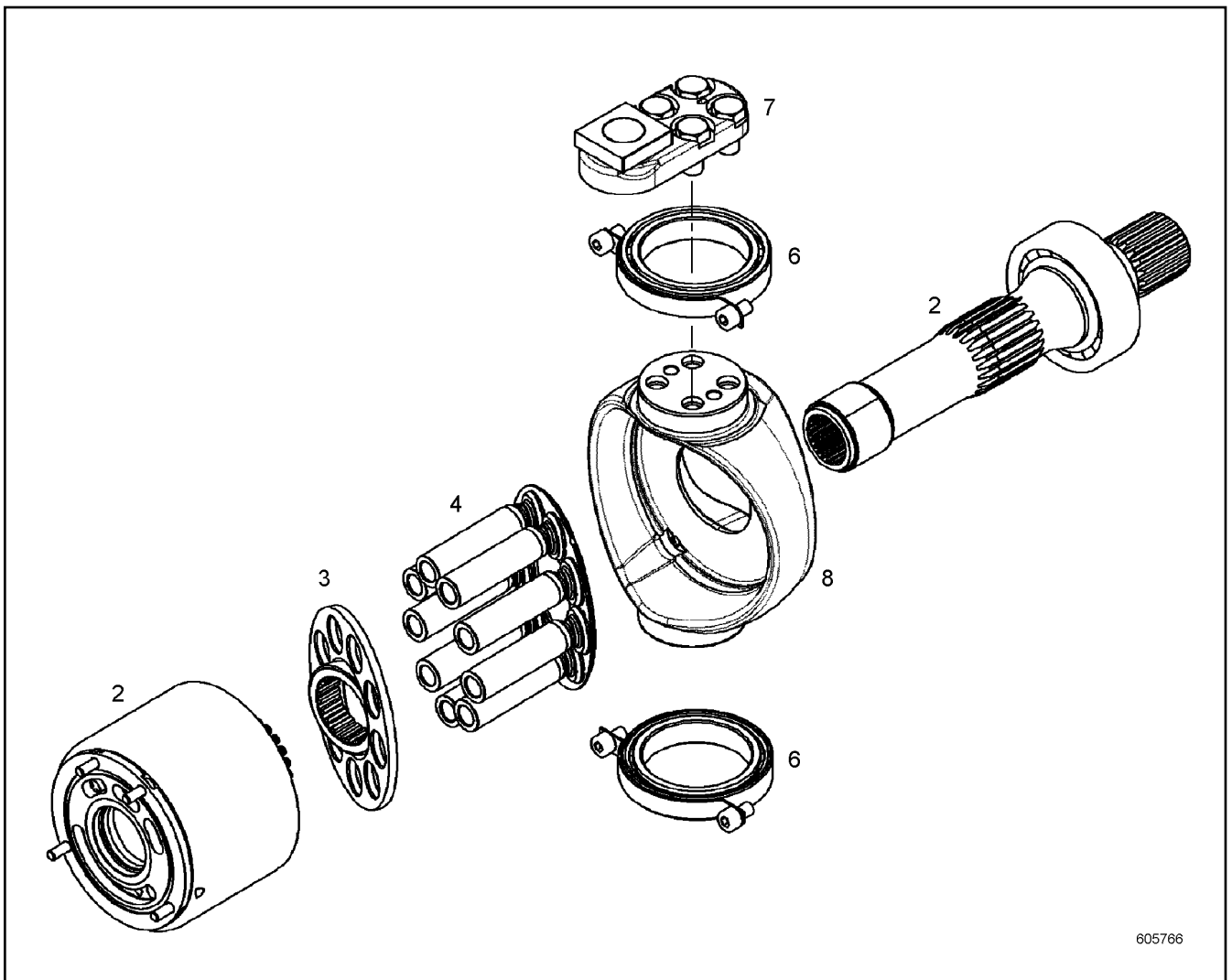
LIEBHERR

138363_ETK_001

RK ADDITIONAL PARTS
RS ZUSATZTEILE

123

10 12 224 8



605766

Pos.	Item	Quantity	Description	Bezeichnung	Serie	K
2	10138026	1	RK CYL.+CONTROL PLATE+SHAFT ⇒ □ 125	RS ZYL.+STEUERPL.+WELLE		
3	9078214	1	RK PULL-BACK BALL+PULL-B.PLATE	RS RUECKZUGKUGEL+RUECKZ.		
4	10122692	1	RK PISTON WITH GUIDE SHOE	RS KOLBEN MIT GLEITSCHUH		
6	10143607	1	REPAIR SET SWIVEL BEARING ⇒ □ 128	RS SCHWENKLAGER		
7	10122245	1	REPAIR KIT LEVER ⇒ □ 129	RS HEBEL		
8	10122246	1	REPAIR SET SWIVEL YOKE	RS SCHWENKJOCH		

1.9.2016
605766

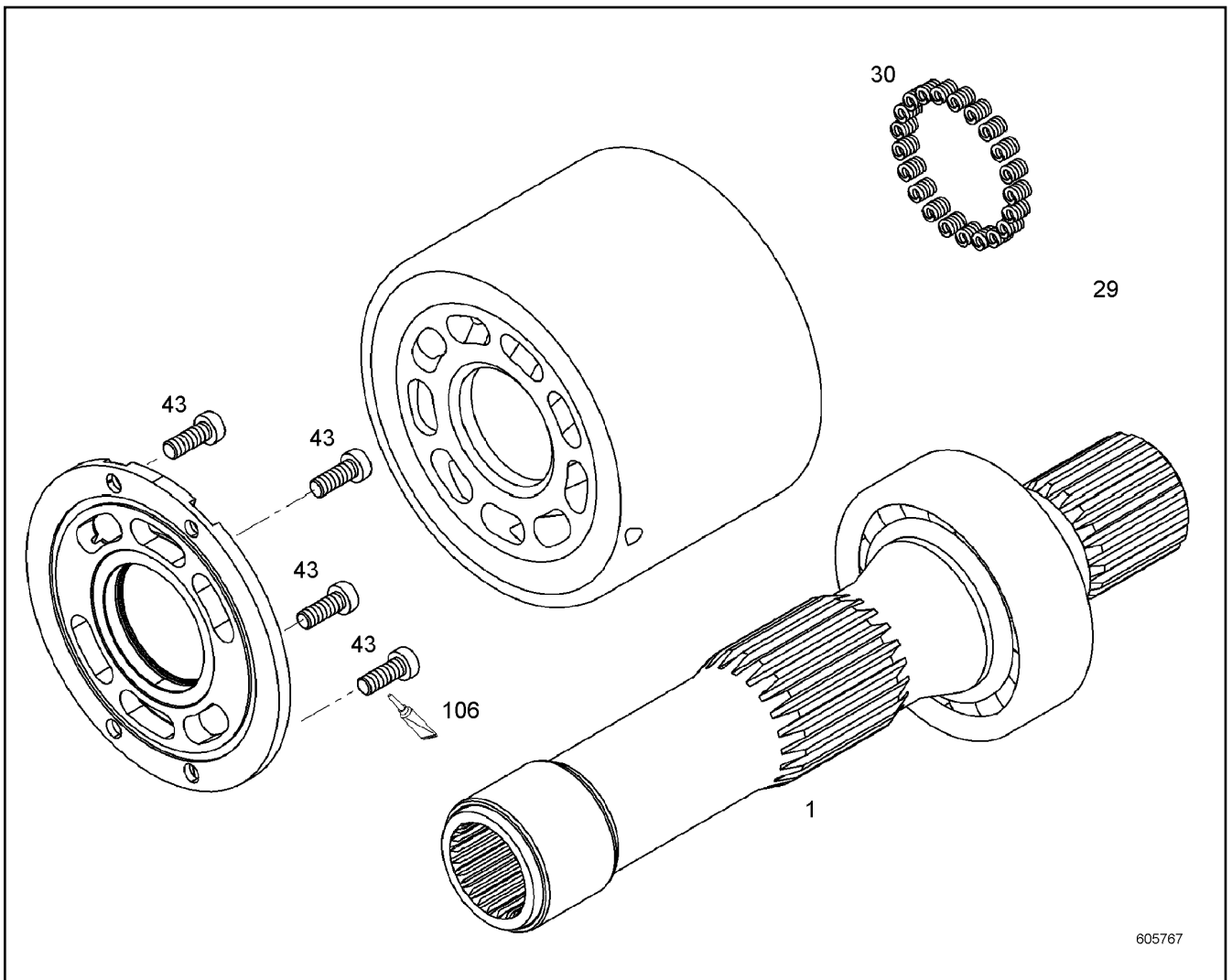
LIEBHERR

138363_ETK_001

REPAIR KIT DRIVING MECHANISM
RS TRIEBWERK

□ 124

10 13 802 5



Pos.	Item	Quantity	Description	Bezeichnung	Serie	K
1	10138027	1	REPAIR KIT SHAFT ⇒ □ 126	RS WELLE		
29	9885937	1	WASHER SET ⇒ □ 127	SCHEIBENSATZ		
30	7381699	21	PRESSURE SPRING	DRUCKFEDER		
43	10137839	4	TALLOW-DROP SCREW 10.9	LINSENKOPFSCHRAUBE		
106	7016208	1	OMNIFIT	OMNIFIT		

1.9.2016
605767

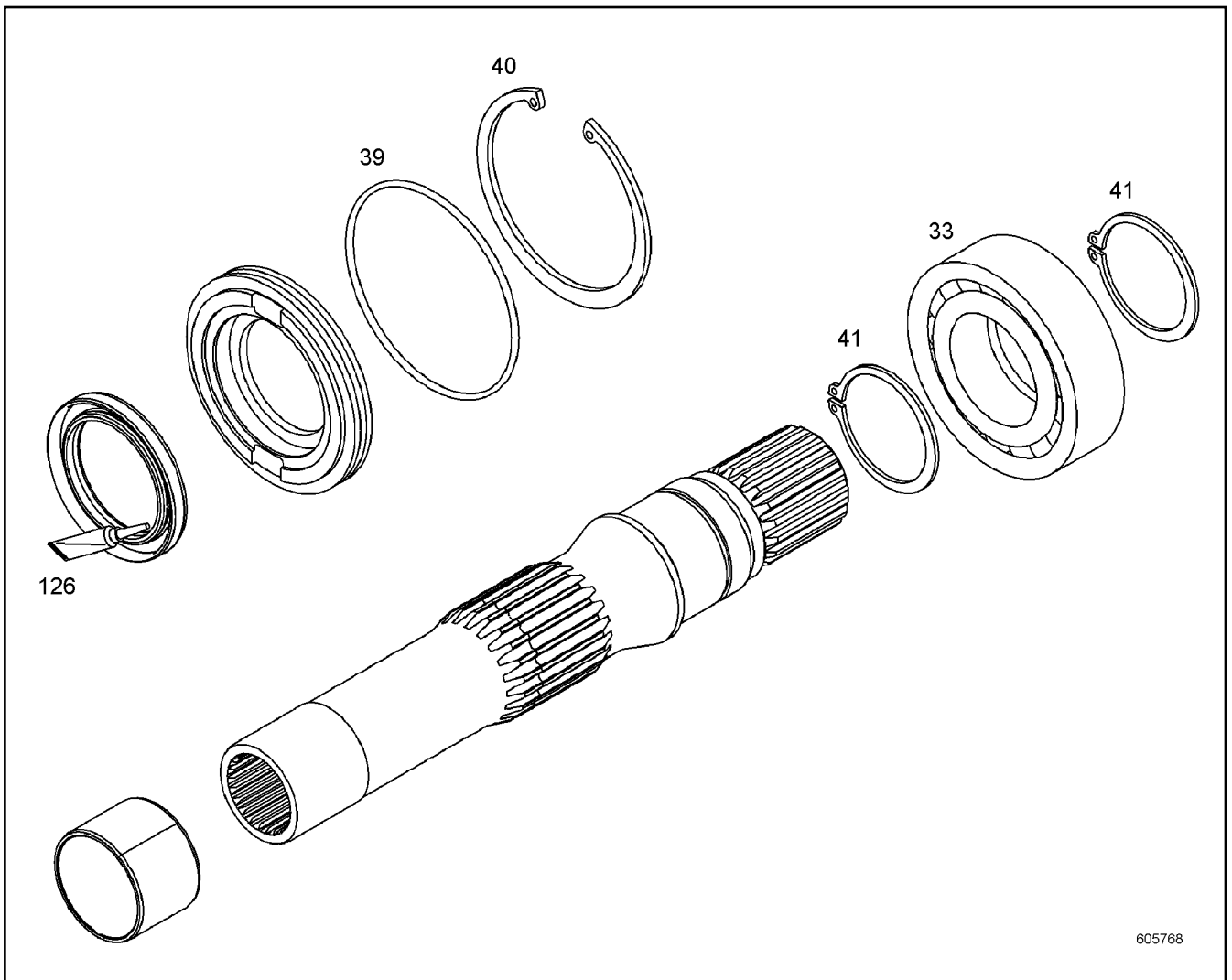
LIEBHERR

138363_ETK_001

RK CYL.+CONTROL PLATE+SHAFT
RS ZYL.+STEUERPL.+WELLE

□ 125

10 13 802 6



605768

Pos.	Item	Quantity	Description	Bezeichnung	Serie	K
33	7380070	1	CYLINDRICAL ROLLER BEARING	ZYLINDERROLLENLAGER		
39	7380297	1	O-RING	O-RING		
40	4281017	1	LOCKING RING DIN 472 95X3	SICHERUNGSRING		
41	4280032	2	LOCKING RING DIN 471 45X1.75	SICHERUNGSRING		
126	8655008	1	GREASE	FETT		

1.9.2016
605768

LIEBHERR

138363_ETK_001

REPAIR KIT SHAFT
RS WELLE

126

10 13 802 7

**OHNE BILD
WITHOUT ILLUSTRATION
SANS PLANCHE
SIN FIG.
SEM ILUSTRACÃO
БЕЗ ИЗОБРАЖЕНИЯ**

600000

Pos.	Item	Quantity	Description	Bezeichnung	Serie	K
10	10123256	2	SUPPORTING WASHER 45X56X0.3	STUETZSCHEIBE		
11	10123257	2	SUPPORTING WASHER 45X56X0.4	STUETZSCHEIBE		
12	10123258	2	SUPPORTING WASHER 45X56X0.5	STUETZSCHEIBE		

1.9.2016
600000

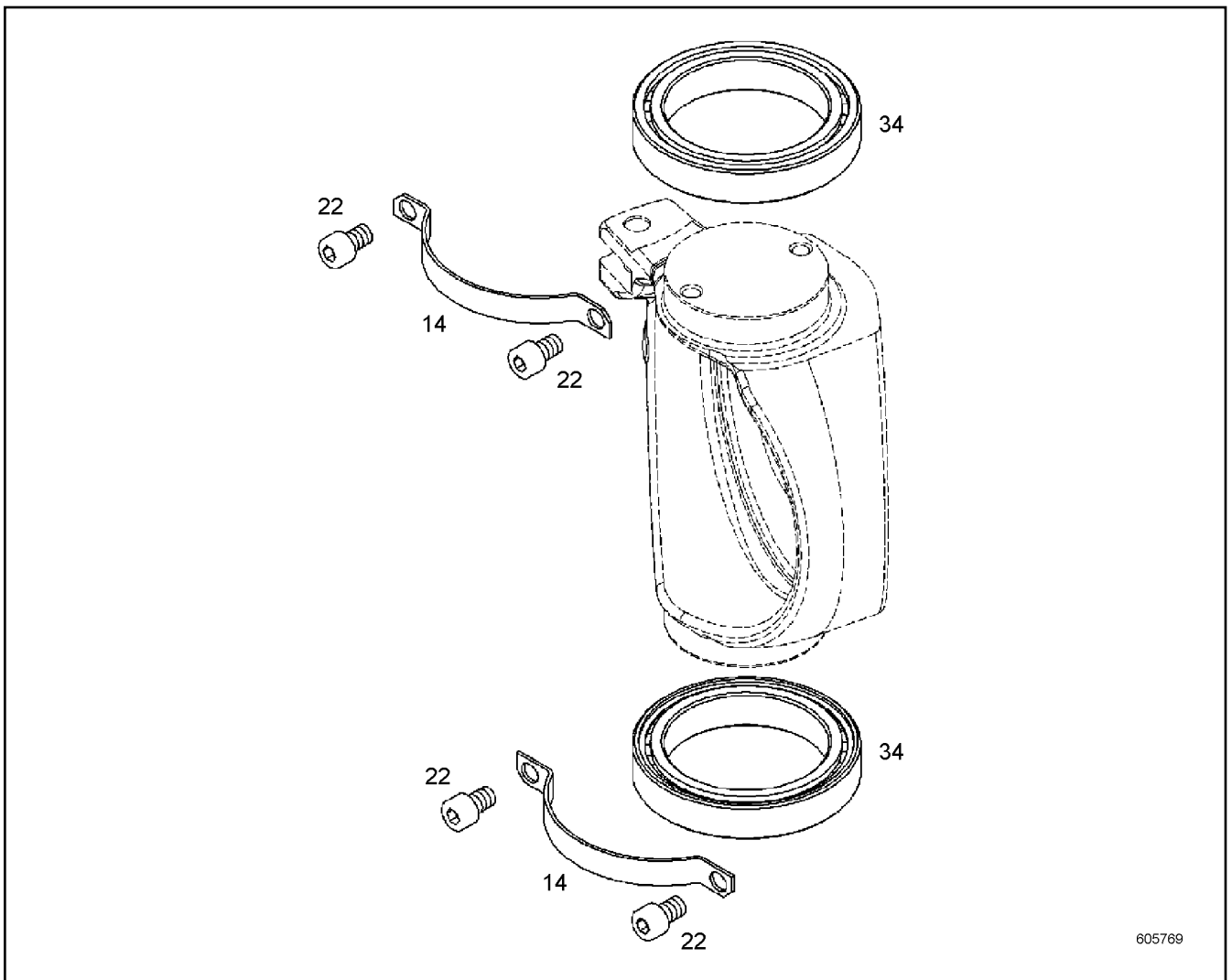
LIEBHERR

138363_ETK_001

WASHER SET
SCHEIBENSATZ

127

98 85 937



605769

Pos.	Item	Quantity	Description	Bezeichnung	Serie	K
14	9887948	2	BEARING HOLDER	LAGERHALTER		
22	10219869	4	SOCKET HEAD SCREW ISO 4762 M8X12 8.8	ZYLINDERSCHRAUBE		
34	11490216	2	CYL ROLLER BEARING	ZYL ROLLENLAGER		

1.9.2016
605769

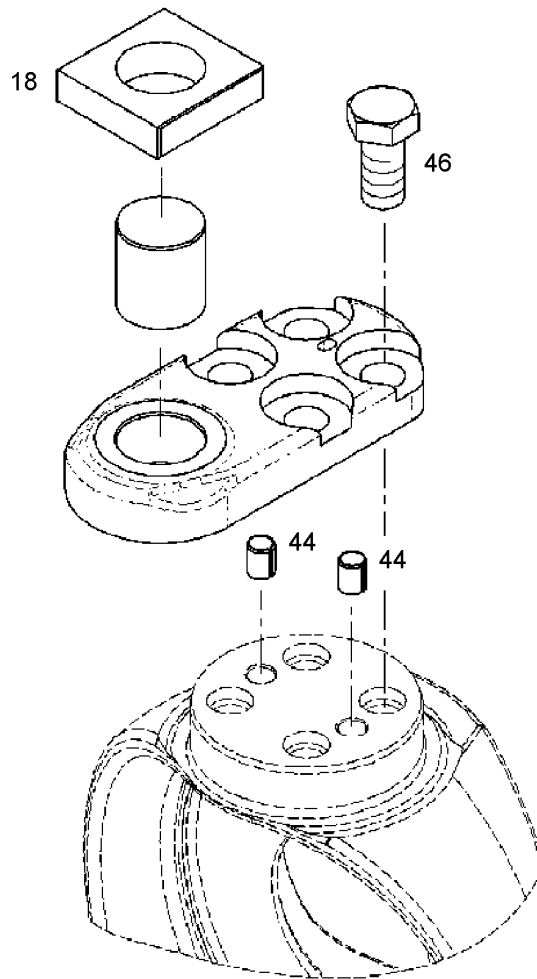
LIEBHERR

138363_ETK_001

REPAIR SET SWIVEL BEARING
RS SCHWENKLAGER

128

10 14 360 7



605770

Pos.	Item	Quantity	Description	Bezeichnung	Serie	K
18	9076196	1	GROOVING BLOCK	NUTENSTEIN		
44	4980638	2	DOWEL PIN ISO 13337 8X10 ST	SPANNSTIFT		
46	4980977	4	HEX SCREW ISO 4017 M12X25 10.9	SECHSKANTSCHRAUBE		

1.9.2016
605770

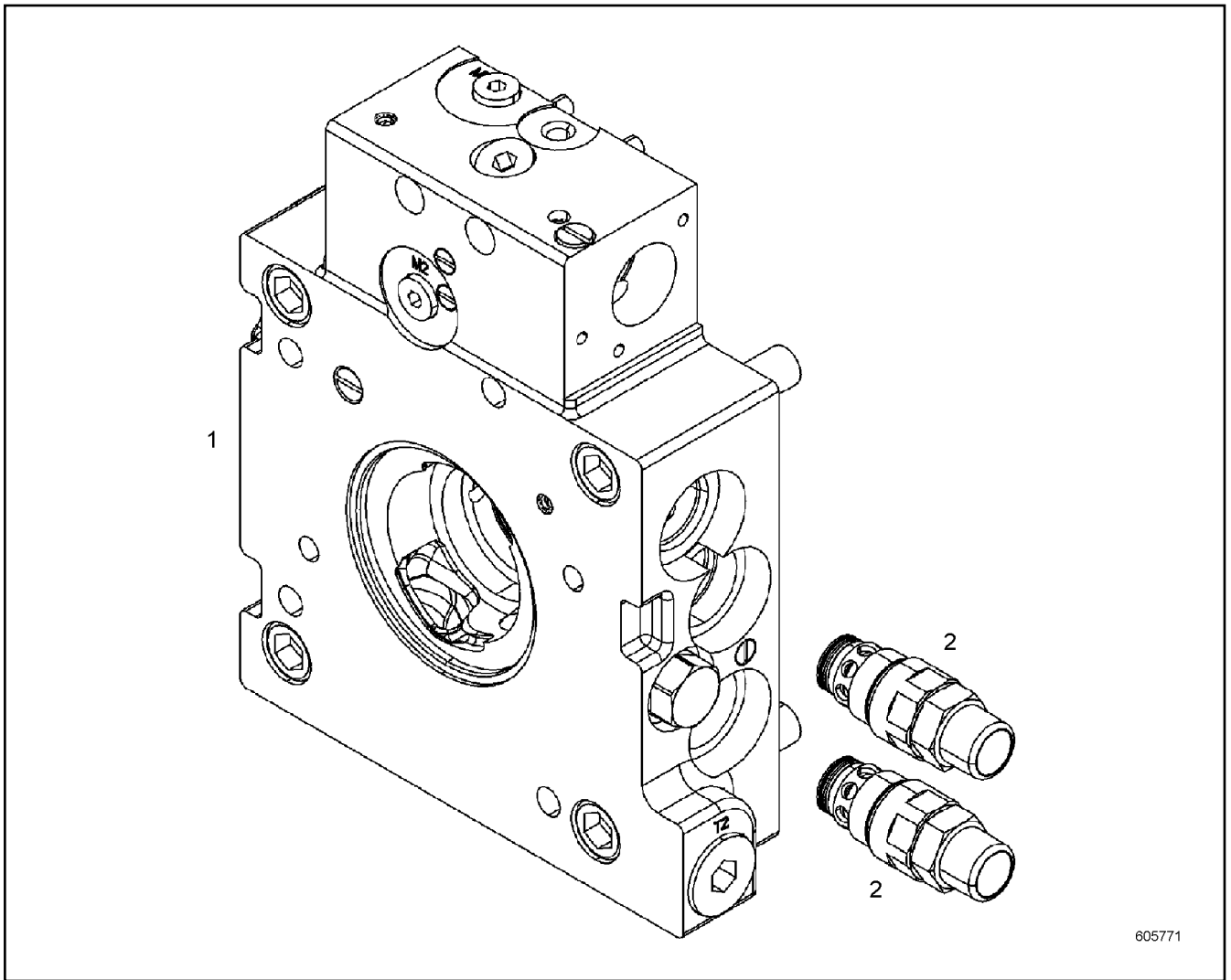
LIEBHERR

138363_ETK_001

REPAIR KIT LEVER
RS HEBEL

129

10 12 224 5



605771

Pos.	Item	Quantity	Description	Bezeichnung	Serie	K
1	10141316	1	TERMINAL BOARD PRE-ASS. ⇒ □ 131	ANSCHLUSSPLATTE VORM.		
2	10123236	2	PRESSURE FEEDER VALVE ⇒ □ 133	DRUCKEINSPEISEVENTIL		

1.9.2016
605771

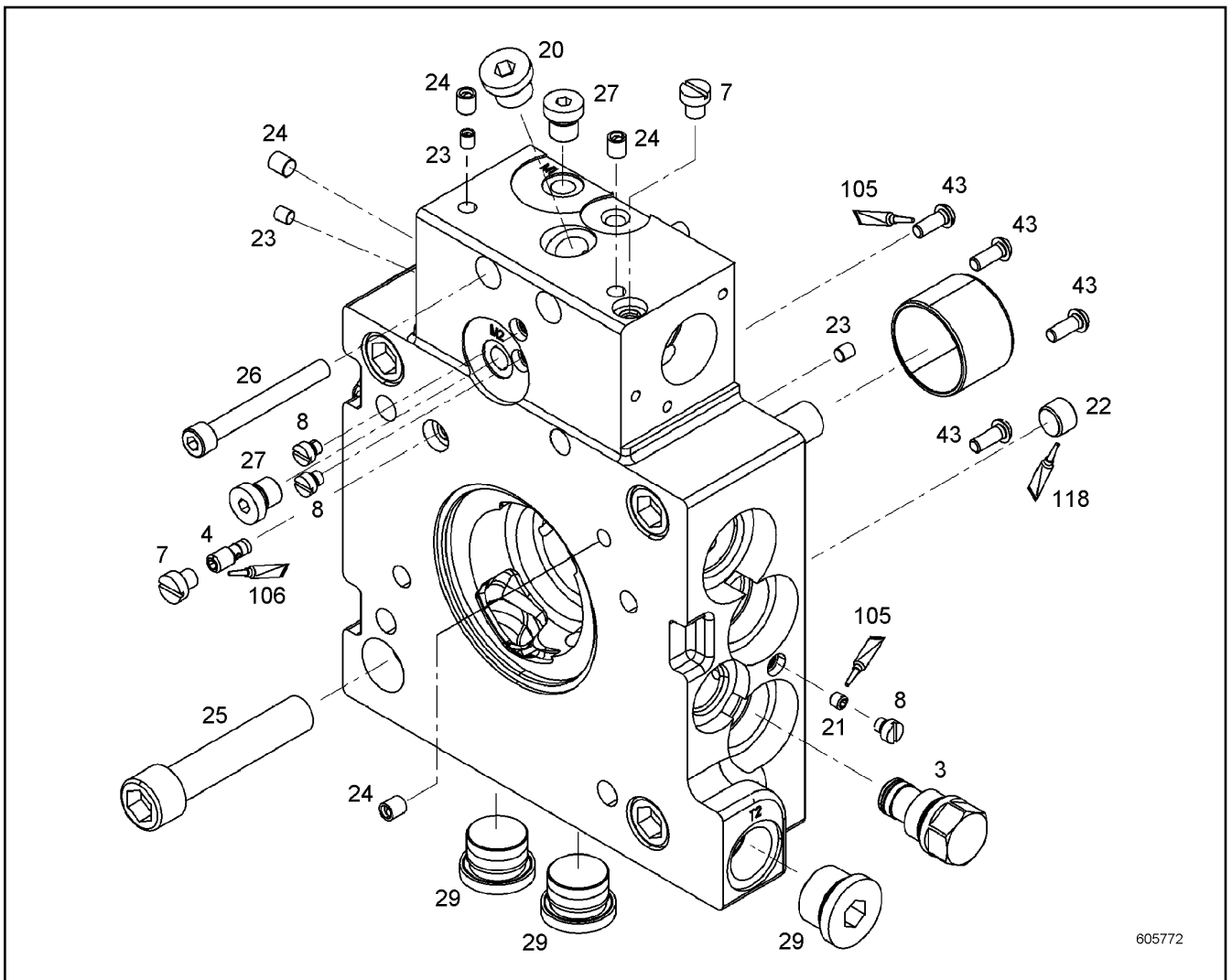
LIEBHERR

138363_ETK_001


REPAIR KIT CONNECTING PLATE
RS ANSCHLUSSPLATTE

□ 130

10 14 131 7



605772

Pos.	Item	Quantity	Description	Bezeichnung	Serie	K
3	10123528	1	STOP PLUG ⇒  132	STOPFEN		
4	10124239	1	SHUTTLE VALVE	WECHSELVENTIL		
7	9881609	2	SCREW PLUG M8X1	VERSCHLUSSSCHRAUBE		
8	9268441	5	SCREW PLUG M6	VERSCHLUSSSCHRAUBE		
20	10137312	1	SCREW PLUG	VERSCHLUSSSCHRAUBE		
21	4980082	1	GRUB SCREW DIN 913 M6X6 45H	GEWINDESTIFT		
22	403900501	1	SCREW PLUG DIN 906 ST	VERSCHLUSSSCHRAUBE		
23	7380490	2	SEALING PLUG	DICHTSTOPFEN		
24	7008121	4	SEALING PLUG	DICHTSTOPFEN		
25	10017870	4	SOCKET HEAD SCREW ISO 4762 M16X80 10.9	ZYLINDERSCHRAUBE		
26	11170484	2	SOCKET HEAD SCREW ISO 4762 M8X70 10.9	ZYLINDERSCHRAUBE		
27	10137115	2	SCREW PLUG	VERSCHLUSSSCHRAUBE		
29	10137108	3	SCREW PLUG	VERSCHLUSSSCHRAUBE		
43	10137839	4	TALLOW-DROP SCREW 10.9	LINSENKOPFSCHRAUBE		
105	8655016	1	SCREW LOCKING	SCHRAUBENSICHERUNG		
106	7016208	1	OMNIFIT	OMNIFIT		
118	811208201	1	GLUE	KLEBSTOFF		

1.9.2016
605772

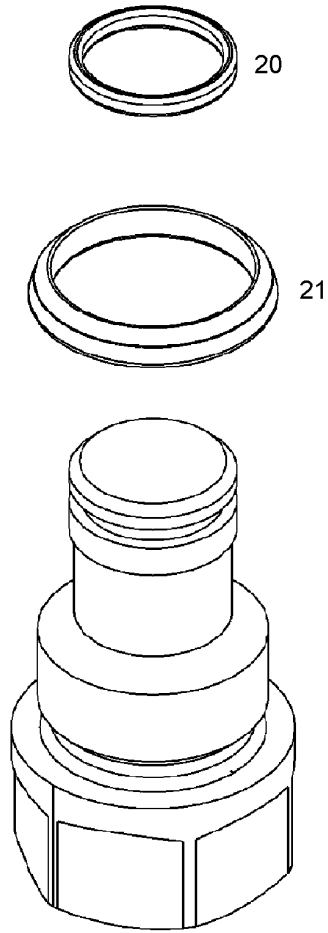
LIEBHERR

138363_ETK_001

TERMINAL BOARD PRE-ASS.
ANSCHLUSSPLATTE VORM.

 131

10 14 131 6



605648

Pos.	Item	Quantity	Description	Bezeichnung	Serie	K
20	7381128	1	O-RING	O-RING		
21	7381127	1	O-RING	O-RING		

1.9.2016
605648

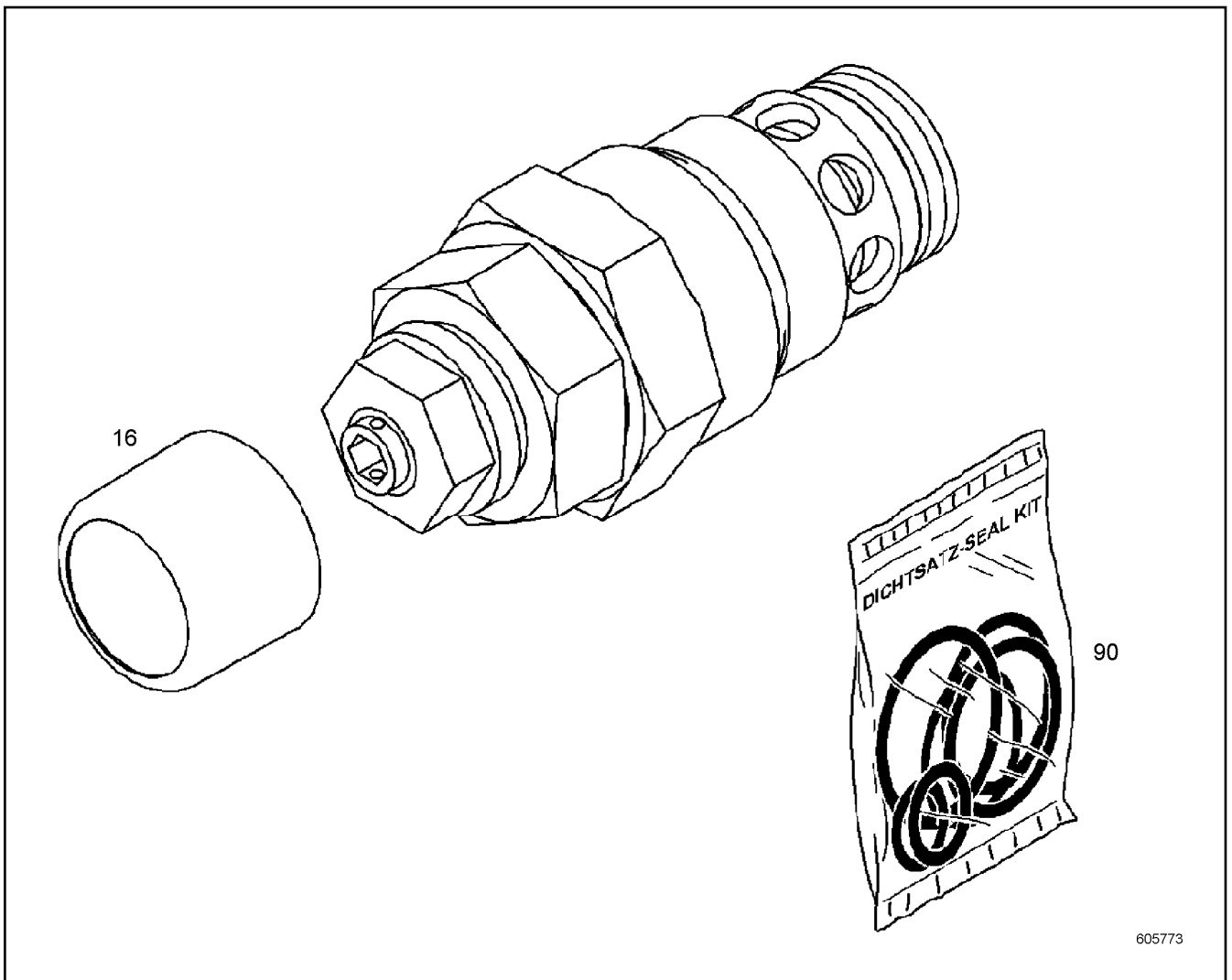
LIEBHERR

138363_ETK_001

STOP PLUG
STOPFEN

132

10 12 352 8



Pos.	Item	Quantity	Description	Bezeichnung	Serie	K
16	10801869	1	PROTECTING CAP	SCHUTZKAPPE		
90	10332095	1	SEAL KIT PRESSURE VALVE	DS DRUCKVENTIL		

1.9.2016
605773

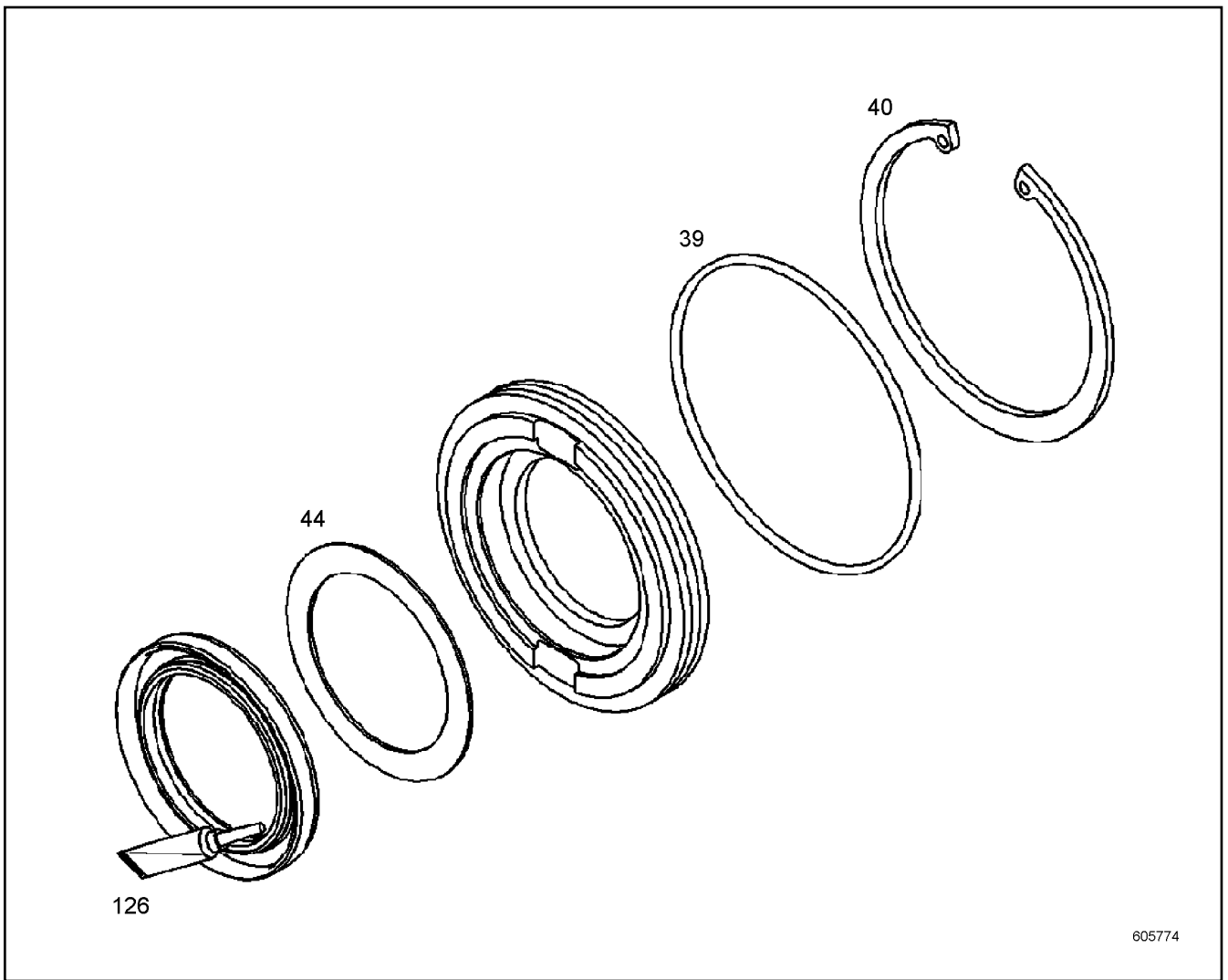
LIEBHERR

138363_ETK_001

PRESSURE FEEDER VALVE
DRUCKEINSPEISEVENTIL

133

10 12 323 6



Pos.	Item	Quantity	Description	Bezeichnung	Serie	K
39	7380297	1	O-RING	O-RING		
40	4281017	1	LOCKING RING DIN 472 95X3	SICHERUNGSRING		
44	4002229	1	SHIM RING DIN 988 50X62X1.5	PASSSCHEIBE		
126	8655008	1	GREASE	FETT		

1.9.2016
605774

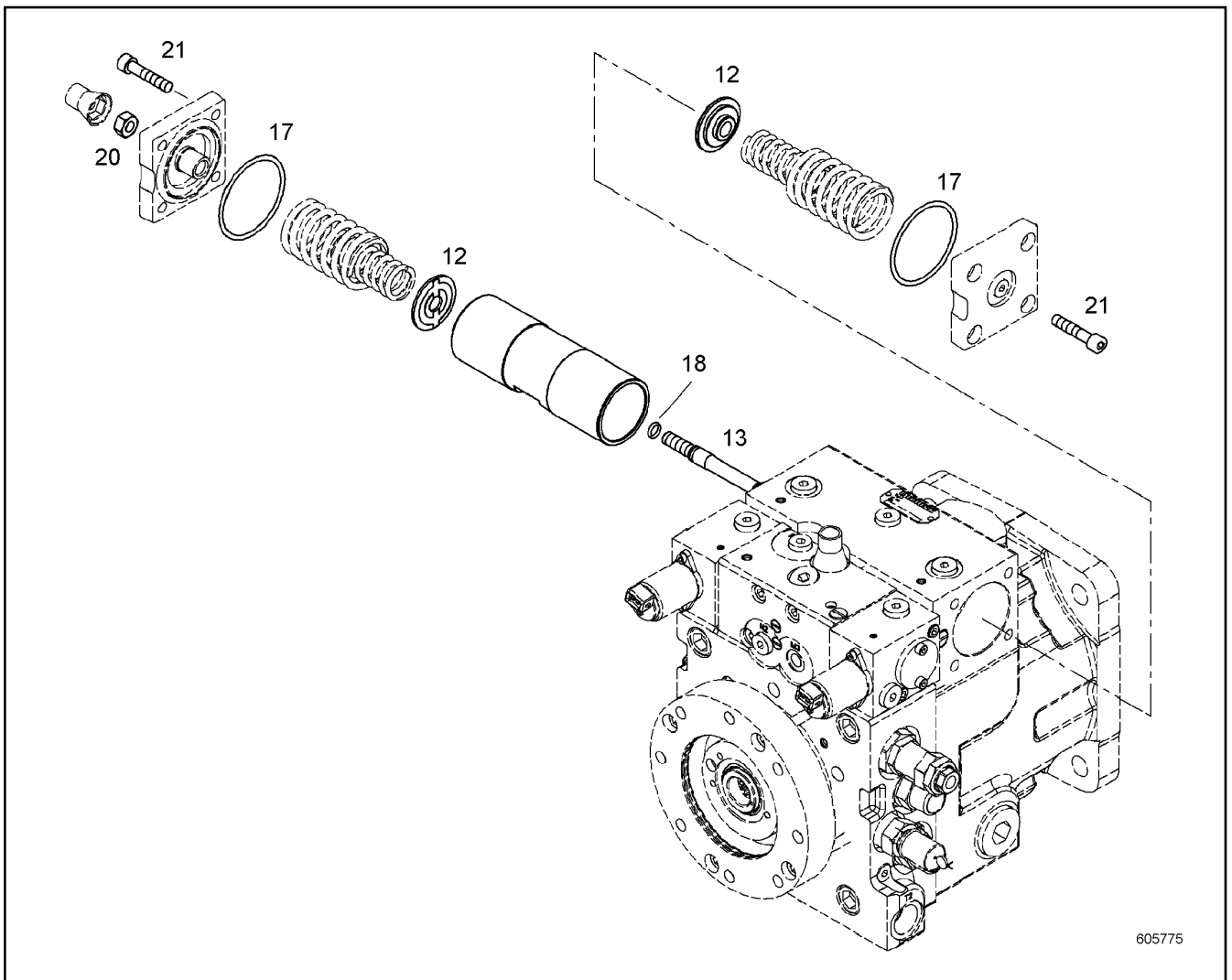
LIEBHERR

138363_ETK_001

REPAIR KIT LOCK RING
RS VERSCHLUSSRING

134

10 13 803 2



605775

Pos.	Item	Quantity	Description	Bezeichnung	Serie	K
12	9076178	2	SPRING SUPPORT	FEDERTELLER		
13	9076176	1	CHECK SCREW M10X101 31CRMOV9;DIN EN	STELLSCHRAUBE		
17	10016874	2	O-RING	O-RING		
18	7380574	1	O-RING	O-RING		
20	4980986	1	HEX NUT ISO 8673 8	SECHSKANTMUTTER		
21	4980920	8	SOCKET HEAD SCREW ISO 4762 M8X40 10.9	ZYLINDERSCHRAUBE		

1.9.2016
605775

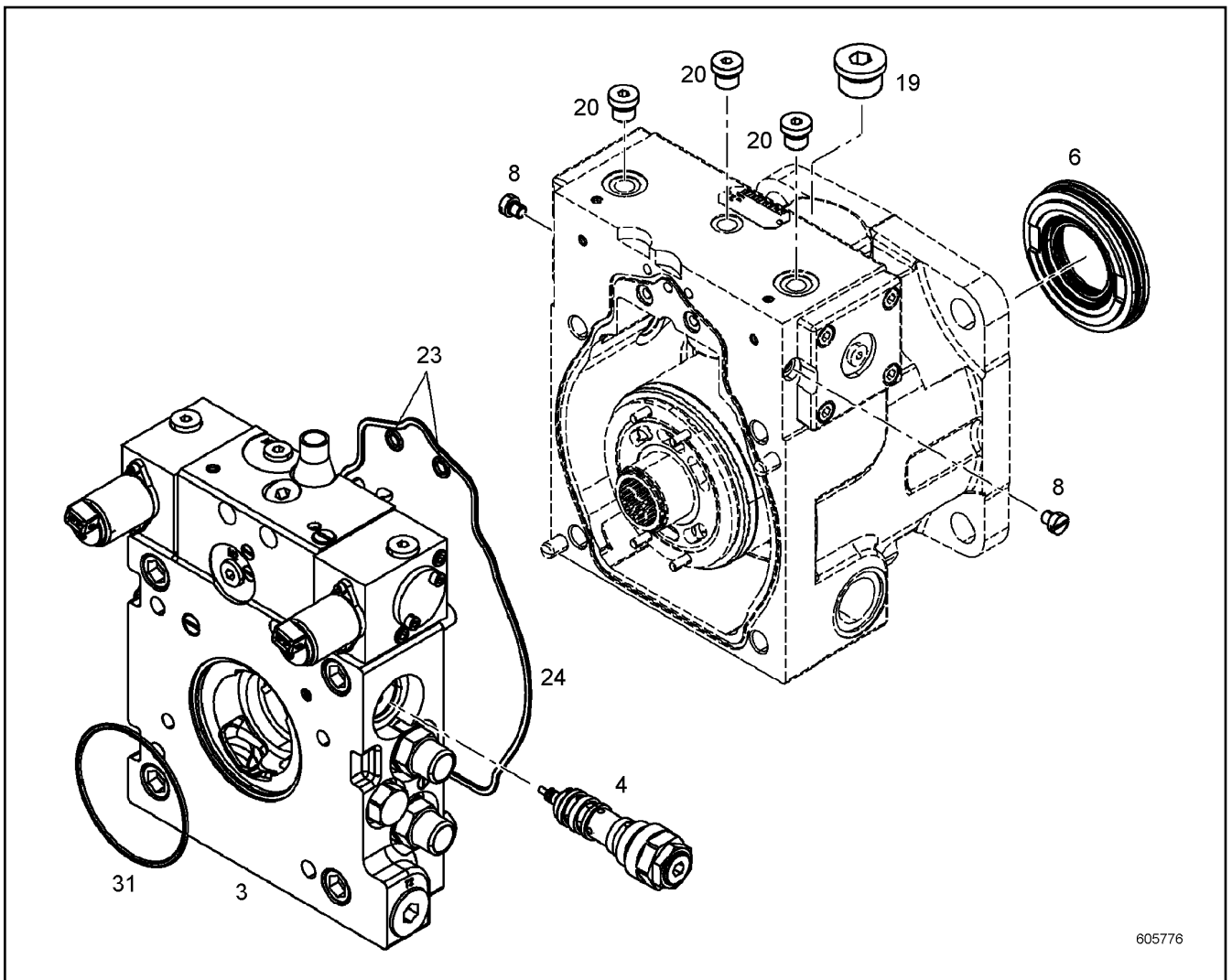
LIEBHERR

138363_ETK_001

REGULATION REPAIR KIT
RS VERSTELLUNG

135

10 12 226 2



Pos.	Item	Quantity	Description	Bezeichnung	Serie	K
3	10138034	1	GASKET KIT INT.FLANGE ⇒ □ 137	DS ANSCHLUSSPLATTE		
4	10122265	1	SEAL KIT REGULATING VALVE ⇒ □ 138	DS REGELVENTIL		
6	10138032	1	REPAIR KIT LOCK RING ⇒ □ 134	RS VERSCHLUSSRING		
8	9881609	2	SCREW PLUG M8X1	VERSCHLUSSSCHRAUBE		
19	10137108	1	SCREW PLUG	VERSCHLUSSSCHRAUBE		
20	10137113	3	SCREW PLUG	VERSCHLUSSSCHRAUBE		
23	7381013	2	O-RING	O-RING		
24	10002309	1	O-RING	O-RING		
31	7380297	1	O-RING	O-RING		

1.9.2016
605776

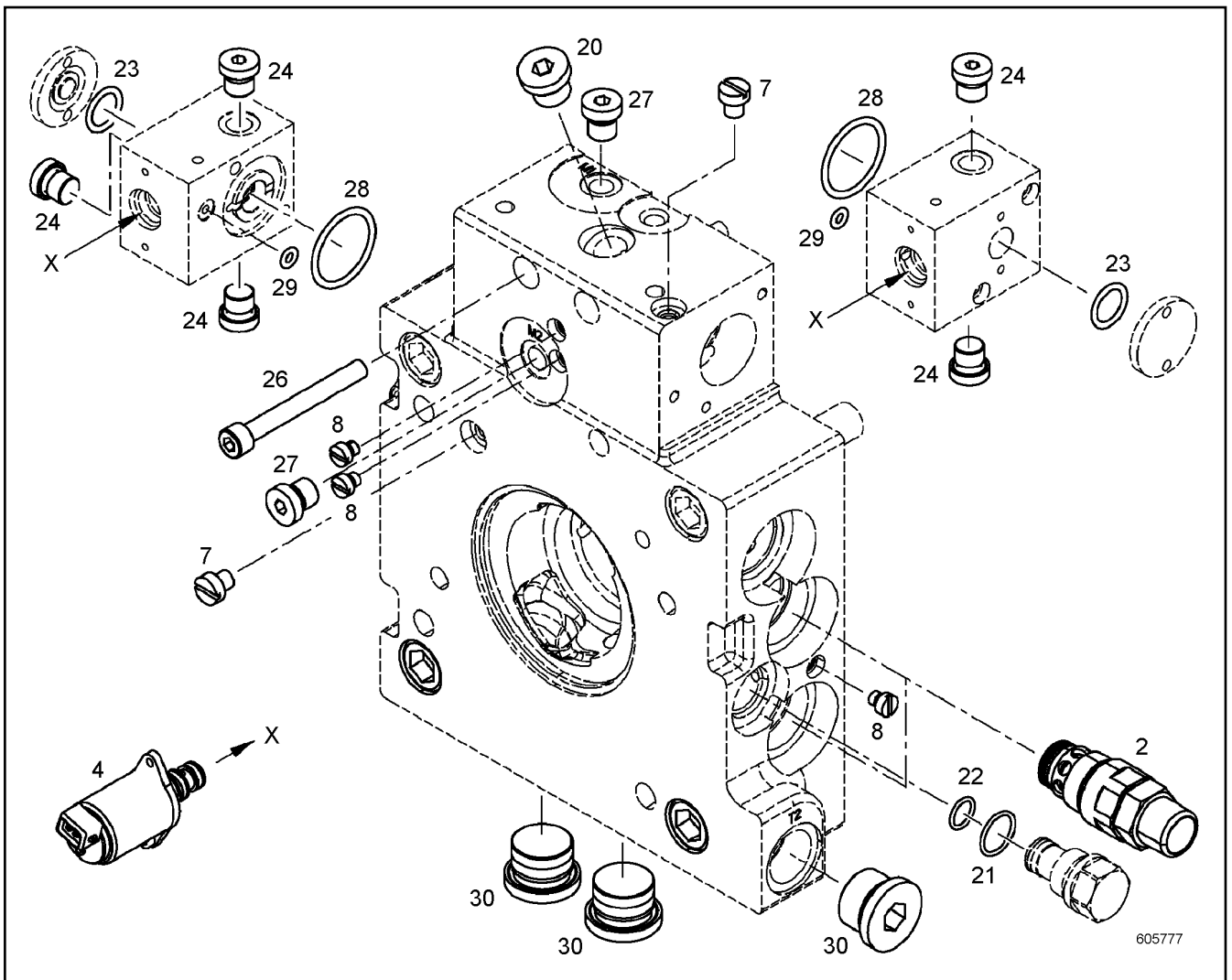
LIEBHERR

138363_ETK_001

SEAL KIT CPL.
DICHTSATZ KPL.

□ 136

10 13 803 3



605777

Pos.	Item	Quantity	Description	Bezeichnung	Serie	K
2	10332095	2	SEAL KIT PRESSURE VALVE	DS DRUCKVENTIL		
4	10123210	2	SEAL KIT PRESSUR.CONTROL VALVE	DS DRUCKREDUZIERVERTIL		
7	9881609	2	SCREW PLUG M8X1	VERSCHLUSSSCHRAUBE		
8	9268441	5	SCREW PLUG M6	VERSCHLUSSSCHRAUBE		
20	10137312	1	SCREW PLUG	VERSCHLUSSSCHRAUBE		
21	7381127	1	O-RING	O-RING		
22	7381128	1	O-RING	O-RING		
23	7380610	2	O-RING	O-RING		
24	10137113	4	SCREW PLUG	VERSCHLUSSSCHRAUBE		
26	11170484	2	SOCKET HEAD SCREW ISO 4762 M8X70 10.9	ZYLINDERSCHRAUBE		
27	10137115	2	SCREW PLUG	VERSCHLUSSSCHRAUBE		
28	10016947	2	O-RING	O-RING		
29	7022118	2	O-RING	O-RING		
30	10137108	3	SCREW PLUG	VERSCHLUSSSCHRAUBE		

1.9.2016
605777

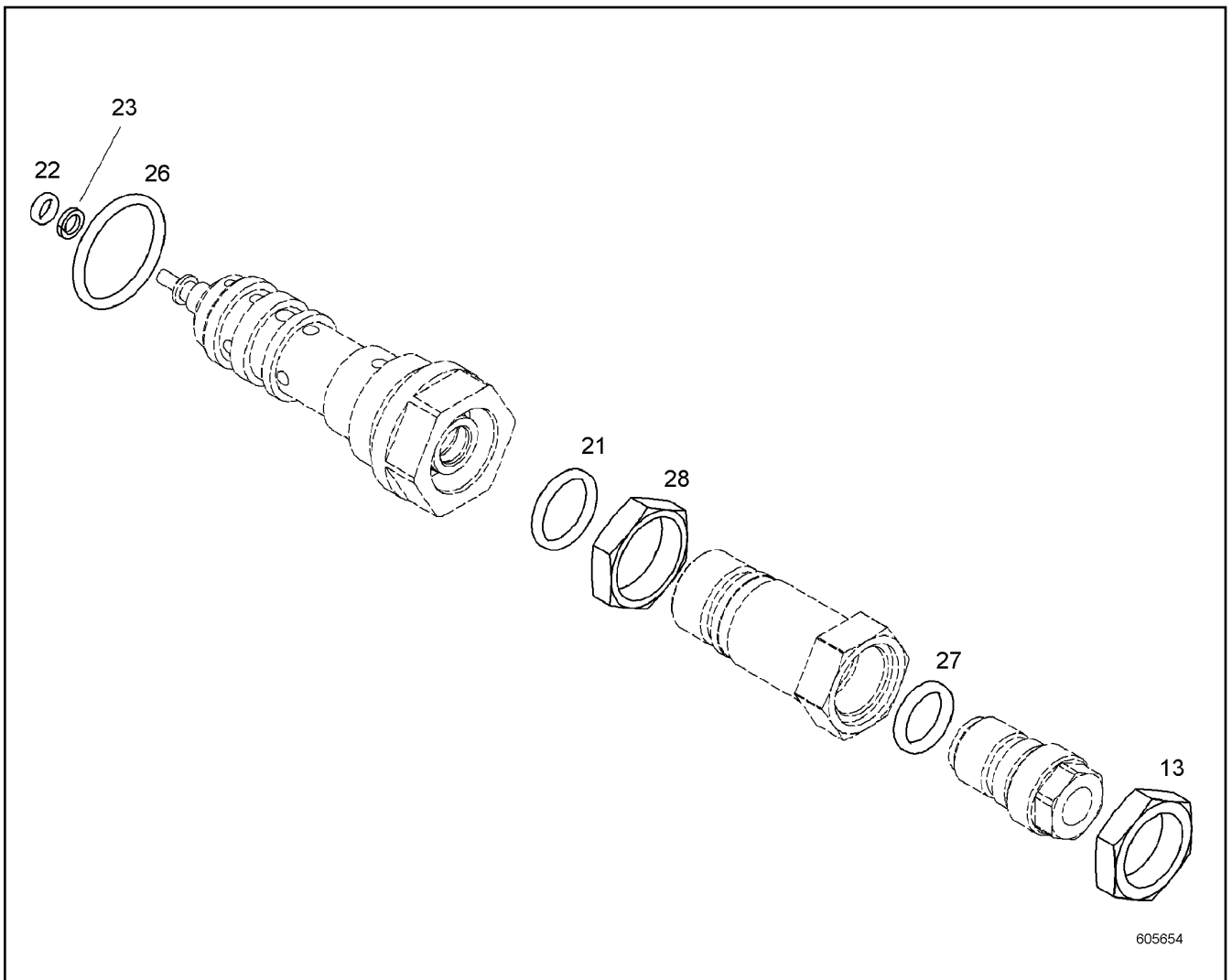
LIEBHERR

138363_ETK_001

GASKET KIT INT.FLANGE
DS ANSCHLUSSPLATTE

137

10 13 803 4



Pos.	Item	Quantity	Description	Bezeichnung	Serie	K
13	9072969	1	NUT M22X1.5 11SMNPB30+C;EN 10277-3	MUTTER		
21	7380987	1	O-RING	O-RING		
22	7381446	1	O-RING	O-RING		
23	7382212	1	BACK-UP RING CUT	STUETZRING GESCHL.		
26	7380608	1	O-RING	O-RING		
27	7380576	1	O-RING	O-RING		
28	9077401	1	NUT M24X1 9SMNPB28K	MUTTER		

1.9.2016
605654

LIEBHERR

138363_ETK_001

SEAL KIT REGULATING VALVE
DS REGELVENTIL

138

10 12 226 5

**OHNE BILD
WITHOUT ILLUSTRATION
SANS PLANCHE
SIN FIG.
SEM ILUSTRACÃO
БЕЗ ИЗОБРАЖЕНИЯ**

600000

Pos.	Item	Quantity	Description	Bezeichnung	Serie	K
11	10129873	1	COUPLING FERRULE	KUPPLUNGSHUELSE		
20	4980947	2	SOCKET HEAD SCREW ISO 4762 M12X30 10.9	ZYLINDERSCHRAUBE		
22	7380605	1	O-RING	O-RING		

1.9.2016
600000

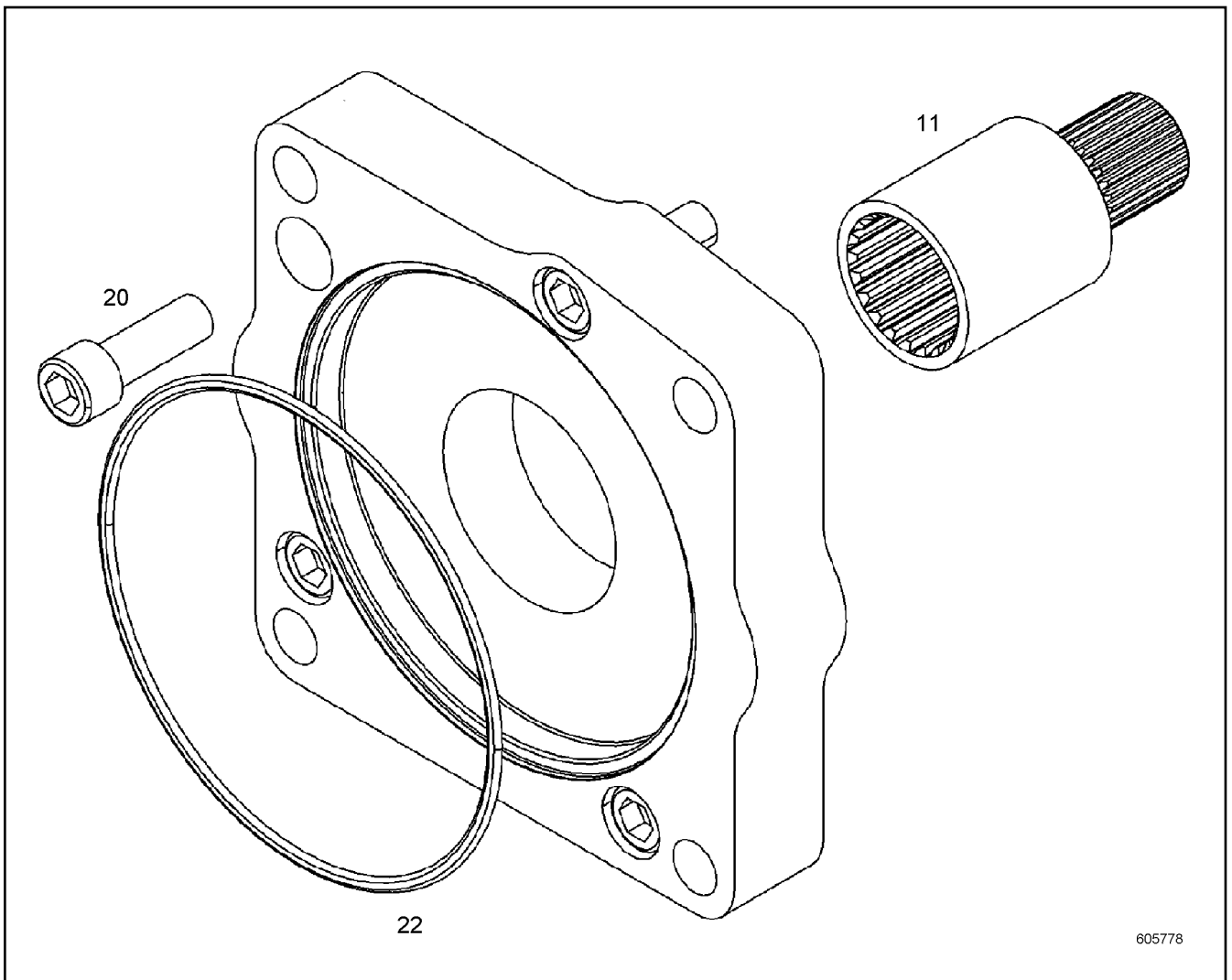
LIEBHERR

138363_ETK_001

THROUGH DRIVE
DURCHTRIEB

139

10 12 987 4



605778

Pos.	Item	Quantity	Description	Bezeichnung	Serie	K
11	10130007	1	COUPLING FERRULE	KUPPLUNGSHUELSE		
20	4600513	4	SOCKET HEAD SCREW ISO 4762 M14X40 10.9	ZYLINDERSCHRAUBE		
22	7380601	1	O-RING	O-RING		

1.9.2016
605778

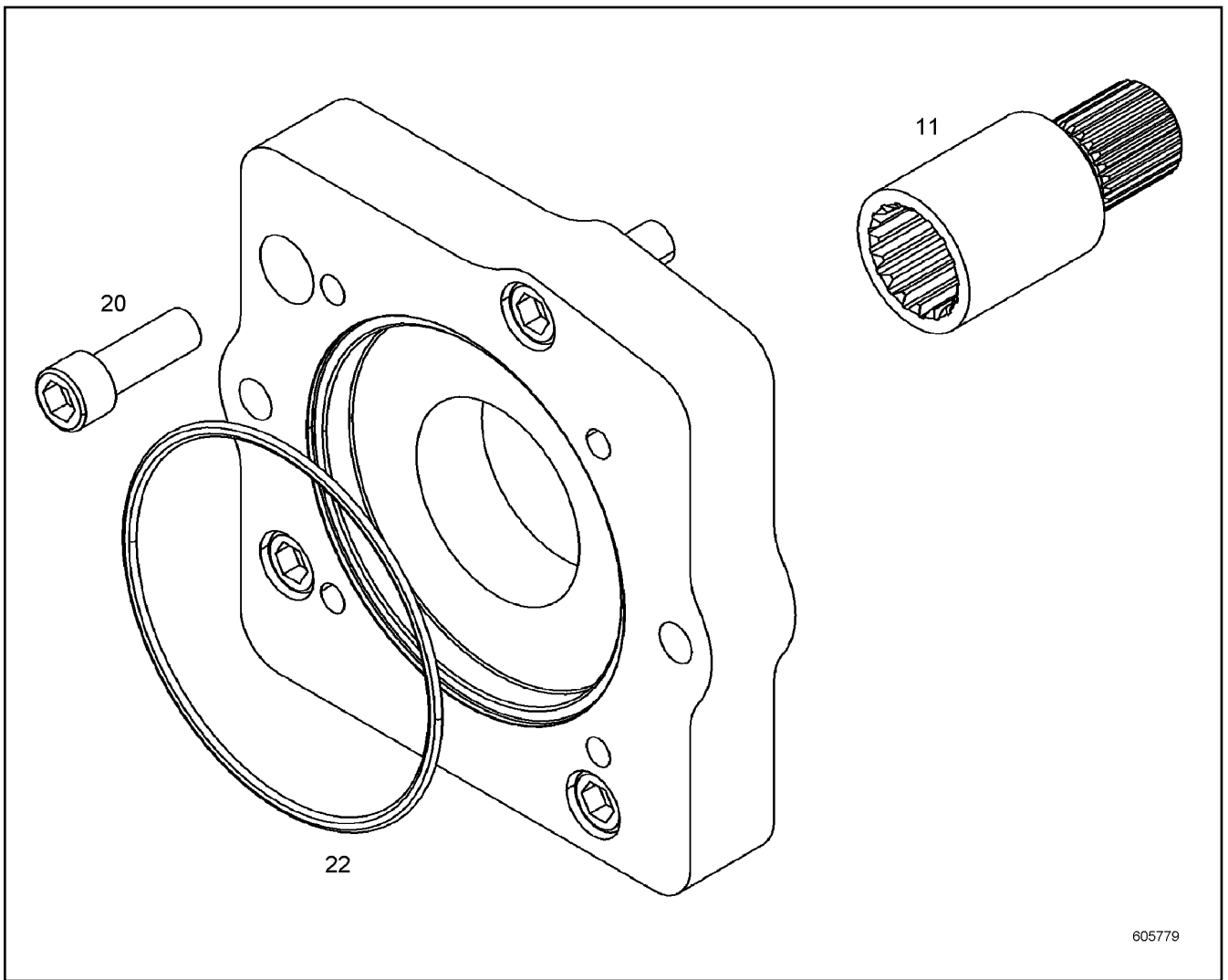
LIEBHERR

138363_ETK_001

THROUGH DRIVE
DURCHTRIEB

140

10 13 000 5



605779

Pos.	Item	Quantity	Description	Bezeichnung	Serie	K
11	10132360	1	COUPLING FERRULE	KUPPLUNGSHUELSE		
20	4600513	4	SOCKET HEAD SCREW ISO 4762 M14X40 10.9	ZYLINDERSCHRAUBE		
22	7380691	1	O-RING	O-RING		

1.9.2016
605779

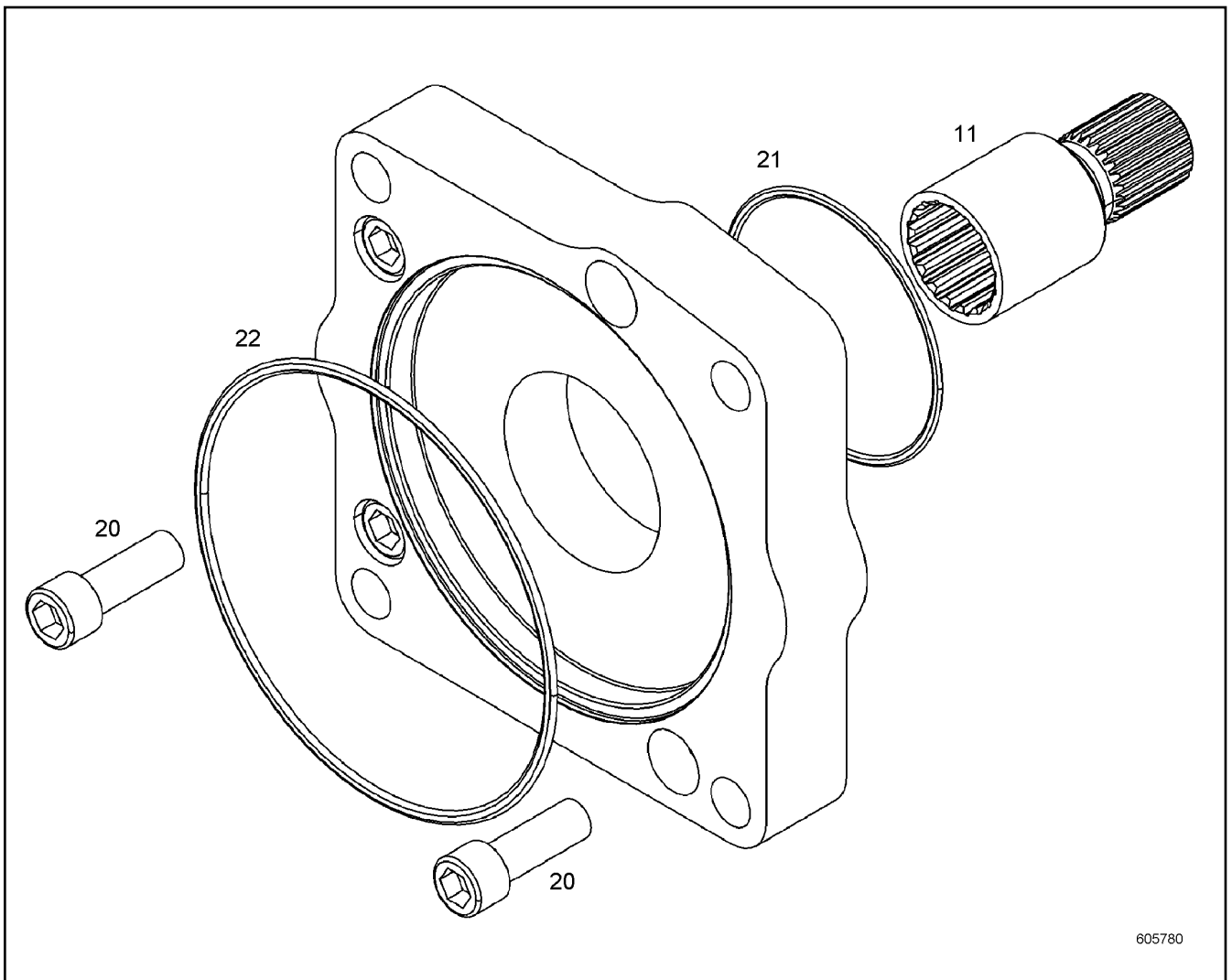
LIEBHERR

138363_ETK_001

CONSTRUCTION KIT OUTPUT
ANBAUSATZ DURCHTRIEB

141

10 13 235 7



605780

Pos.	Item	Quantity	Description	Bezeichnung	Serie	K
11	10117768	1	COUPLING FERRULE	KUPPLUNGSHUELSE		
20	4600513	4	SOCKET HEAD SCREW ISO 4762 M14X40 10.9	ZYLINDERSCHRAUBE		
21	7380297	1	O-RING	O-RING		
22	7380601	1	O-RING	O-RING		

1.9.2016
605780

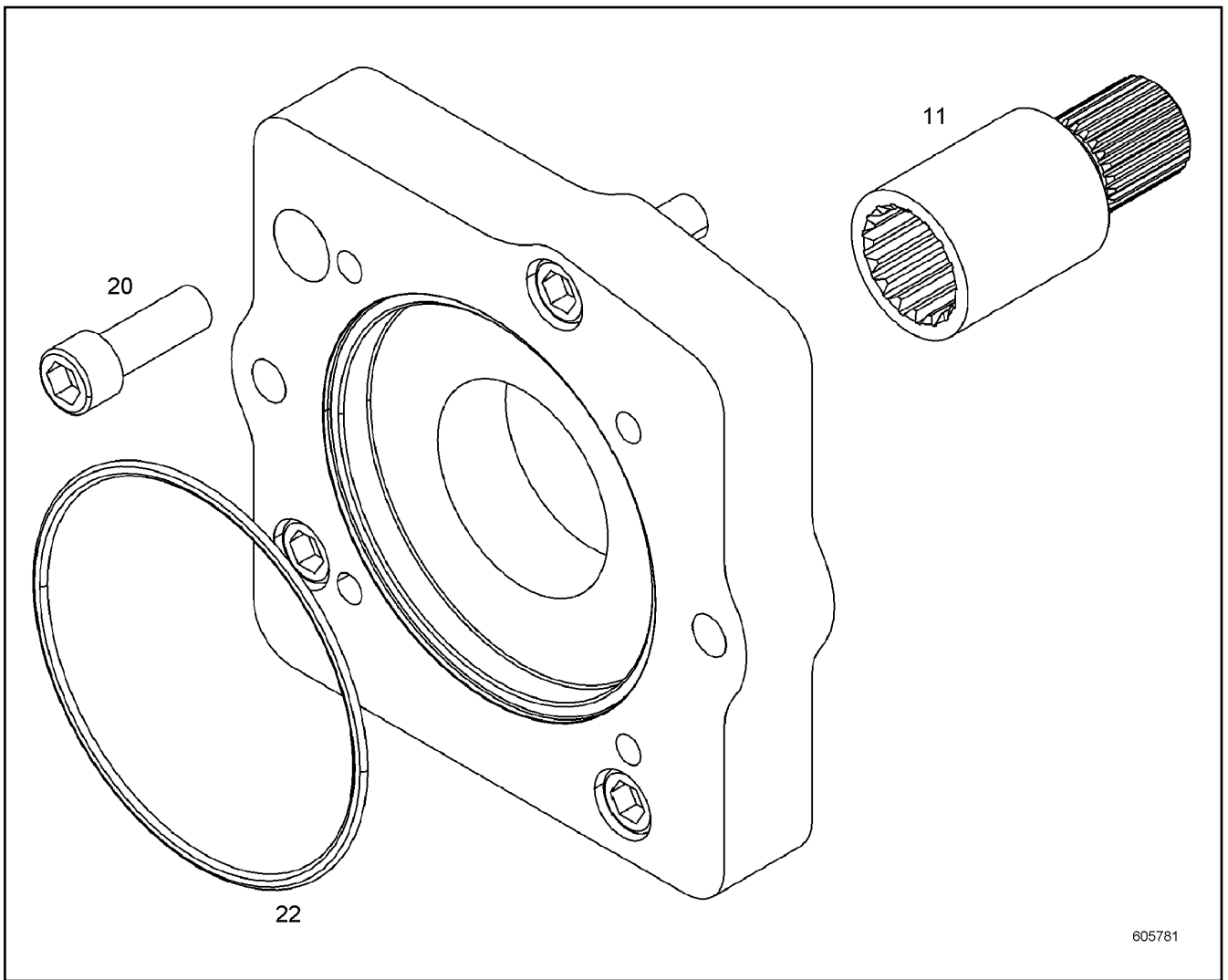
LIEBHERR

138363_ETK_001

THROUGH DRIVE
DURCHTRIEB

142

10 13 452 1



Pos.	Item	Quantity	Description	Bezeichnung	Serie	K
11	10138069	1	COUPLING FERRULE	KUPPLUNGSHUELSE		
20	4600513	4	SOCKET HEAD SCREW ISO 4762 M14X40 10.9	ZYLINDERSCHRAUBE		
22	7380691	1	O-RING	O-RING		

1.9.2016
605781

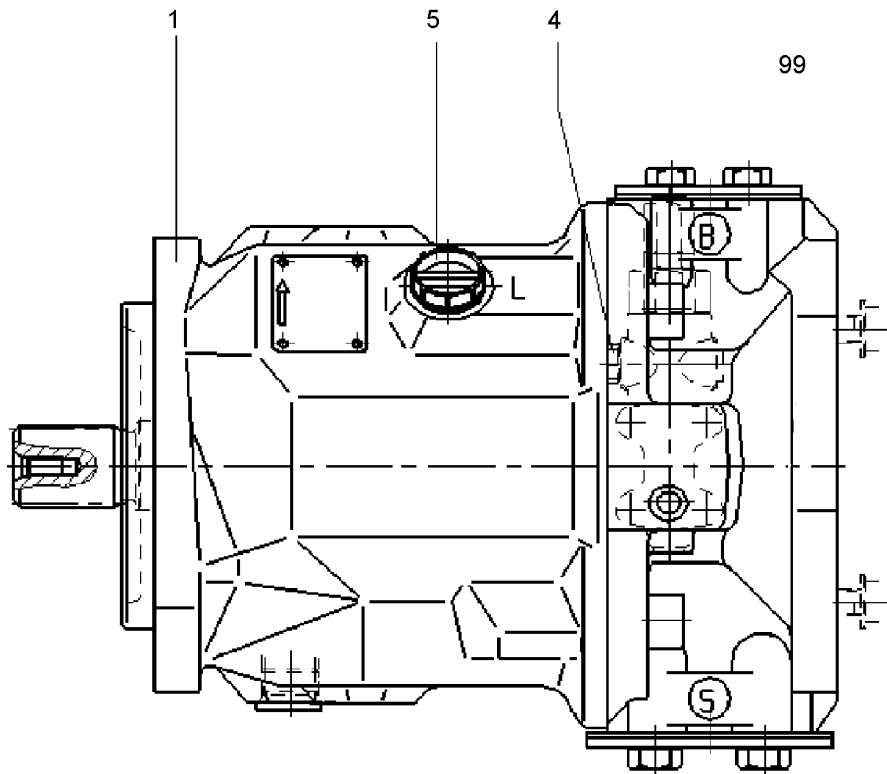
138363_ETK_001

143

LIEBHERR

THROUGH DRIVE
DURCHTRIEB

10 13 806 8



604779

Pos.	Item	Quantity	Description	Bezeichnung	Serie	K
1	11221268	1	PUMP ELEMENT ⇒ □ 145	PUMPENELEMENT		
4	11220932	1	SEALING SCREW	DICHTSCHRAUBE		
5	11221267	1	SEALING SCREW	DICHTSCHRAUBE		
99	10351610	1	SEALING SET CPL ⇒ □ 153	DS KPL		

1.9.2016
604779

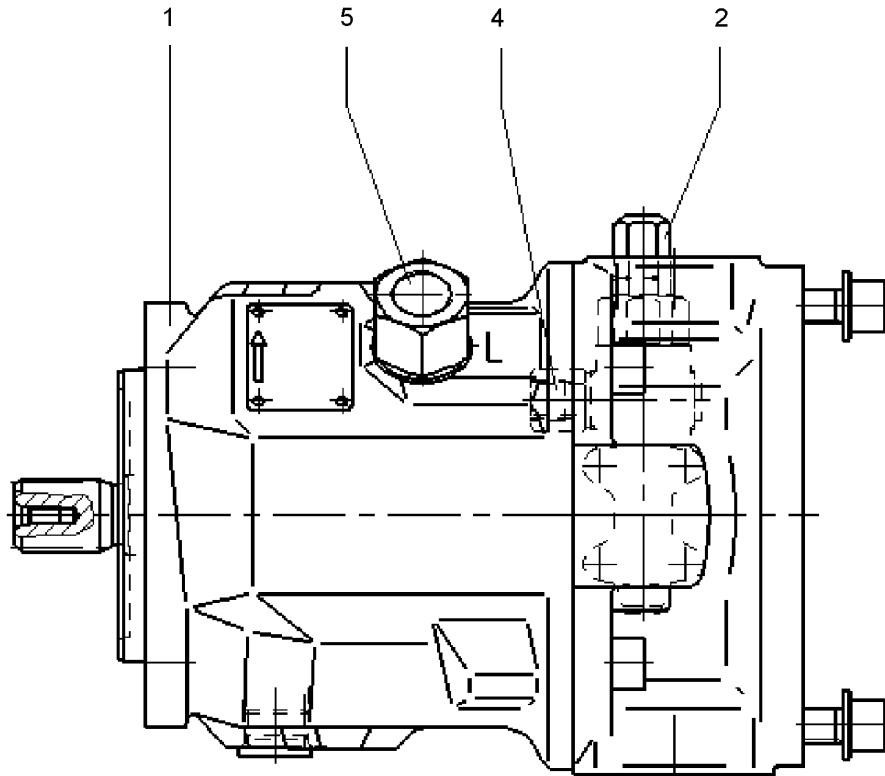
138363_ETK_001

□ 144

LIEBHERR

V PUMP
V.PUMPE

10 22 650 5



604780

Pos.	Item	Quantity	Description	Bezeichnung	Serie	K
1	11221274	1	PUMP ELEMENT ⇒ □ 146	PUMPENELEMENT		
2	10351603	1	CONTROL VALVE ⇒ □ 150	STEUERVENTIL		
4	7019834	1	ADAPTOR ⇒ □ 151	ADAPTER		
5	11221276	1	ADAPTOR ⇒ □ 152	ADAPTER		

1.9.2016
604780

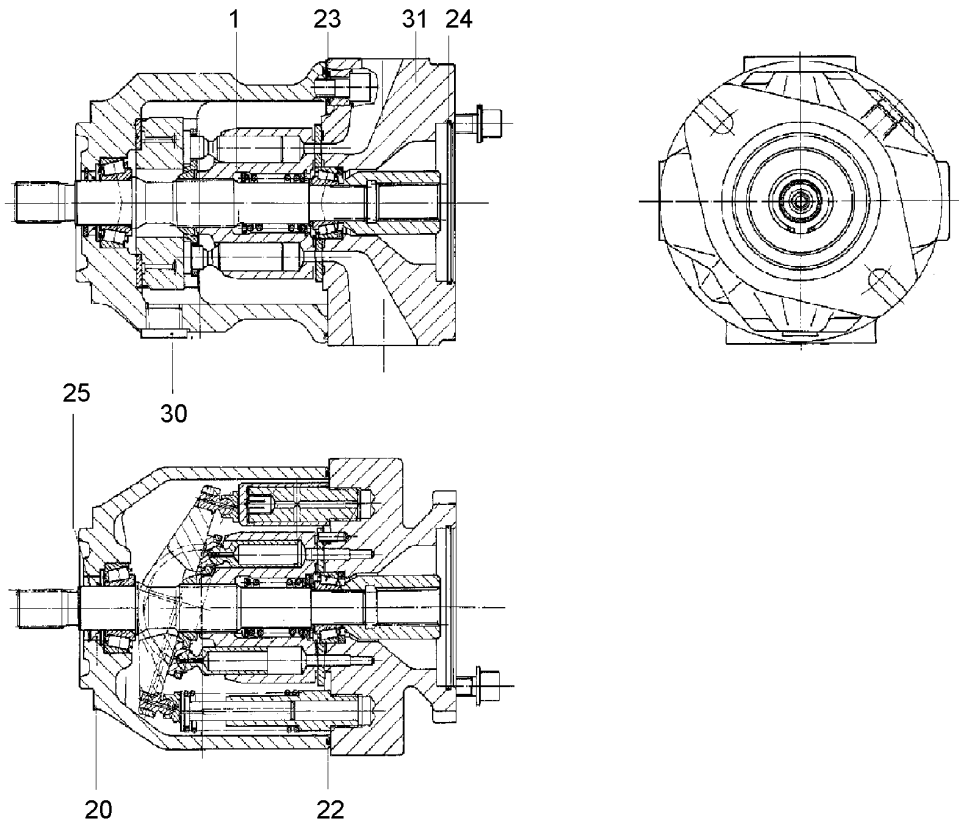
LIEBHERR

138363_ETK_001


PUMP ELEMENT
PUMPENELEMENT

□ 145

11 22 126 8



604781

Pos.	Item	Quantity	Description	Bezeichnung	Serie	K
1	10324889	1	DRIVING GEAR ⇒  147	TRIEBWERK		
20	710069514	1	SHAFT SEAL	WELLENDICHTRING		
22	10351605	1	O-RING	O-RING		
23	10351608	4	O-RING	O-RING		
24	11220389	1	O-RING	O-RING		
25	10220937	1	LOCKING RING AEHNL.DIN 984 40X1.75	SICHERUNGSRING		
30	11217837	1	SCREW PLUG	VERSCHLUSSSCHRAUBE		
31	10337055	1	DOUBLE PLUG	DOPPELABREISSSTOPFEN		

1.9.2016
604781

LIEBHERR

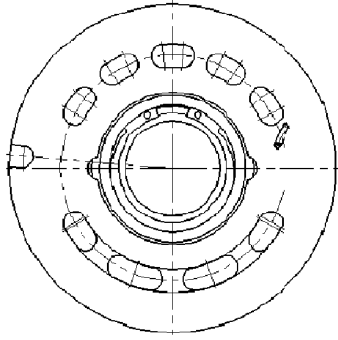
138363_ETK_001

PUMP ELEMENT
PUMPENELEMENT

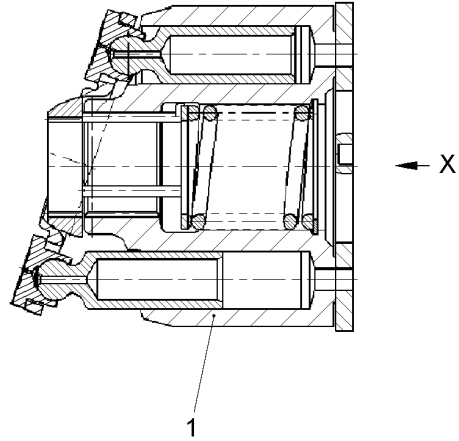
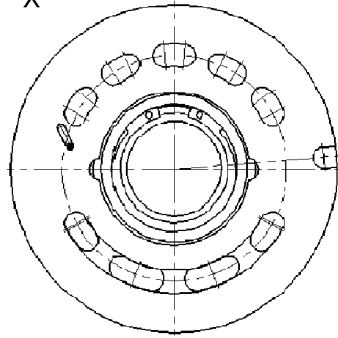
 146

11 22 127 4


X Drehrichtung RECHTS



X Drehrichtung LINKS



604607

Pos.	Item	Quantity	Description	Bezeichnung	Serie	K
1	10324892	1	DRIVING GEAR ⇒  148	TRIEBWERK		

1.9.2016
604607

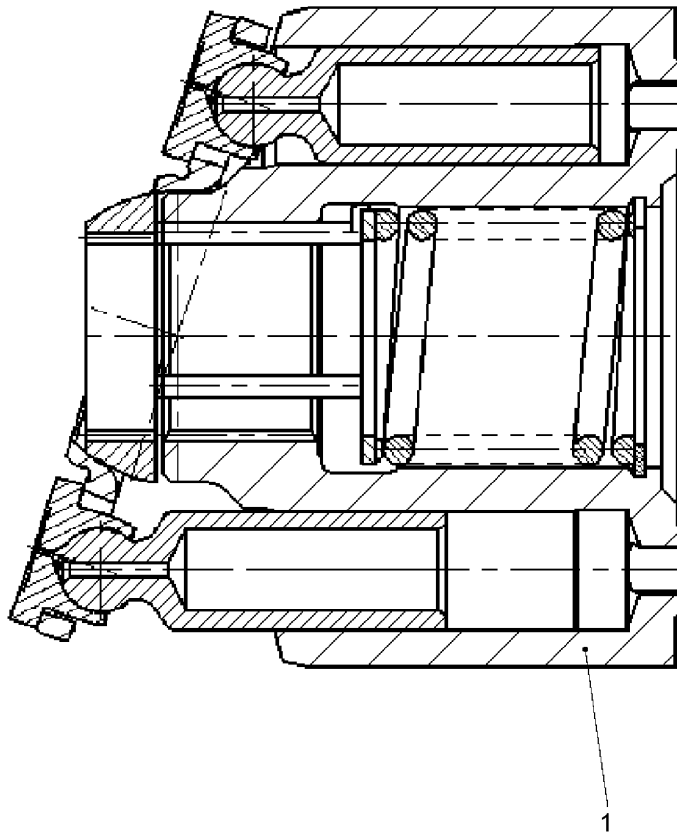
LIEBHERR

138363_ETK_001


DRIVING GEAR
TRIEBWERK

 147

10 32 488 9



605228

Pos.	Item	Quantity	Description	Bezeichnung	Serie	K
1	11490323	1	CYLINDER ⇒  149	ZYLINDER		

1.9.2016
605228

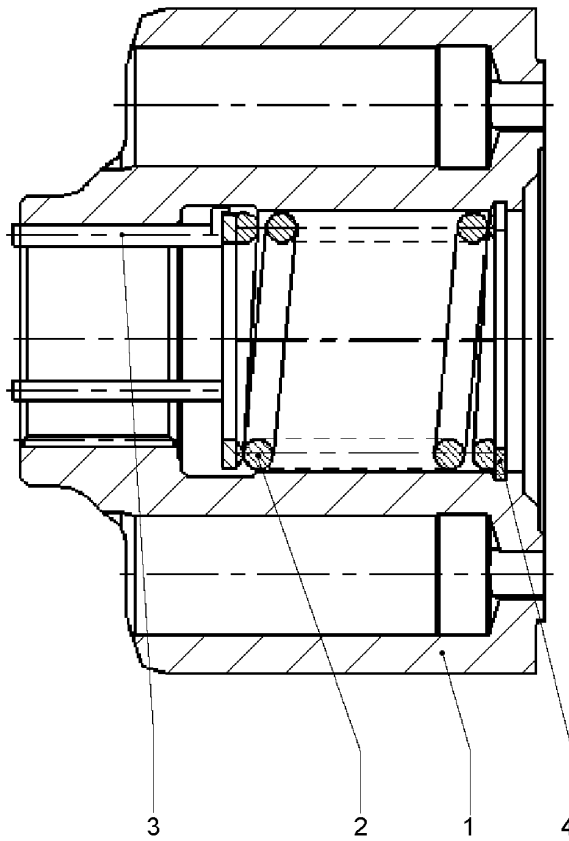
LIEBHERR

138363_ETK_001

DRIVING GEAR
TRIEBWERK

 148

10 32 489 2



605223

Pos.	Item	Quantity	Description	Bezeichnung	Serie	K
1	10324901	1	CYLINDER	ZYLINDER		
2	10324860	1	SPRING	FEDER		
3	10101458	3	PRESSURE PIN	DRUCKSTIFT		
4	10324881	1	V-RING	V-RING		

1.9.2016
605223

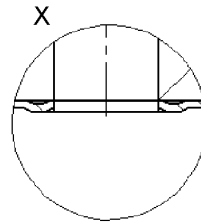
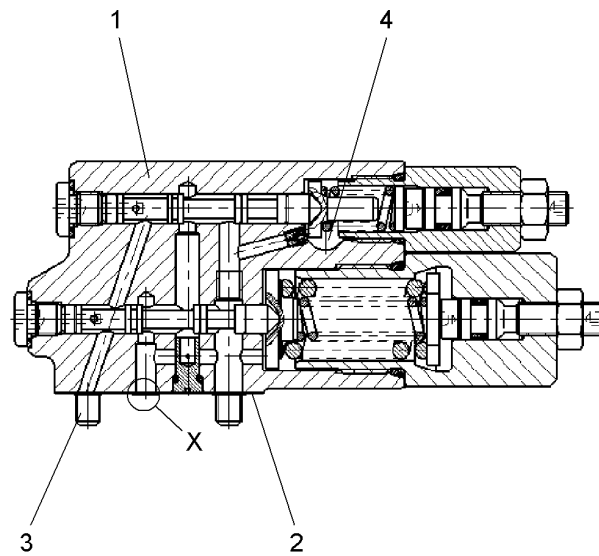
LIEBHERR

138363_ETK_001

CYLINDER
ZYLINDER

149

11 49 032 3



604744

Pos.	Item	Quantity	Description	Bezeichnung	Serie	K
1	10409413	1	CONTROL VALVE	STEUERVENTIL		
2	10297876	1	SEAL	DICHTUNG		
3	11215951	4	SOCKET HEAD SCREW	ZYLINDERSCHRAUBE		
4	10324900	1	SCREW PLUG 7/16-20UNF-2A	VERSCHLUSSSCHRAUBE		

1.9.2016
604744

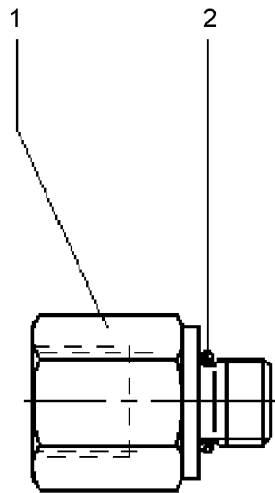
LIEBHERR

138363_ETK_001

CONTROL VALVE
STEUERVENTIL

150

10 35 160 3



604751

Pos.	Item	Quantity	Description	Bezeichnung	Serie	K
1	570950308	1	ADAPTOR	ADAPTER		
2	7019733	1	O-RING	O-RING		

1.9.2016
604751

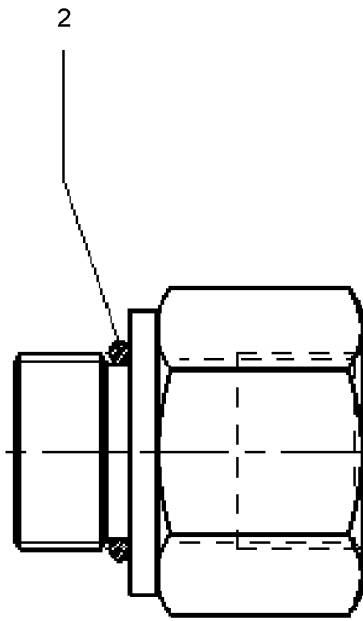
138363_ETK_001

151

LIEBHERR

ADAPTOR
ADAPTER

70 19 834



604782

Pos.	Item	Quantity	Description	Bezeichnung	Serie	K
2	11221283	1	O-RING	O-RING		

1.9.2016
604782

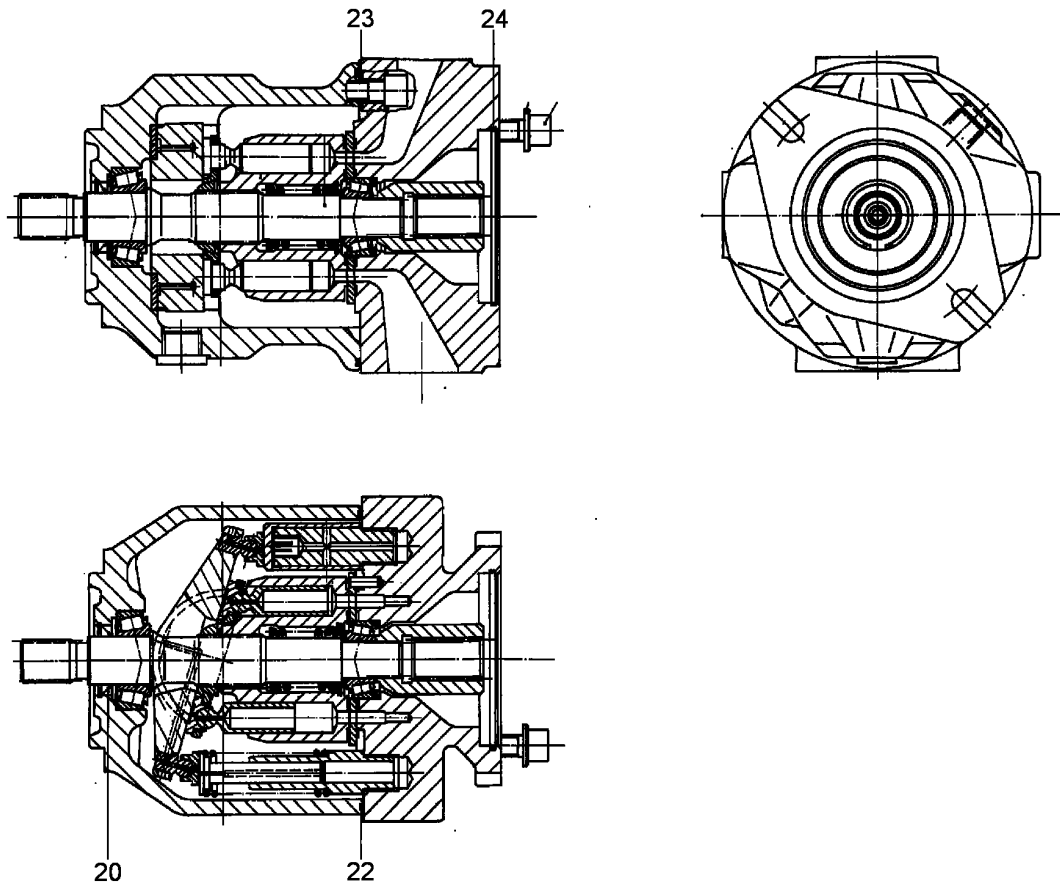
LIEBHERR

138363_ETK_001

ADAPTOR
ADAPTER

152

11 22 127 6



602769

Pos.	Item	Quantity	Description	Bezeichnung	Serie	K
20	710069514	1	SHAFT SEAL	WELLENDICHTRING		
22	10351605	1	O-RING	O-RING		
23	10351608	4	O-RING	O-RING		
24	11220389	1	O-RING	O-RING		

1.9.2016
602769

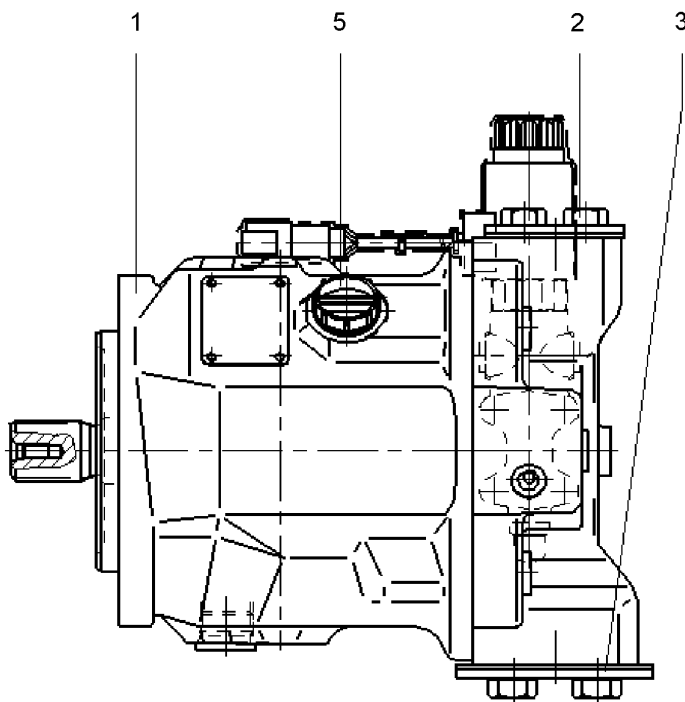
LIEBHERR

138363_ETK_001


SEALING SET CPL
DS KPL

153

10 35 161 0



604441

Pos.	Item	Quantity	Description	Bezeichnung	Serie	K
1	11215913	1	PUMP ELEMENT ⇒  155	PUMPENELEMENT		
2	11215698	1	FLANGE COVER	FLANSCHABDECKUNG		
3	11215699	1	FLANGE COVER	FLANSCHABDECKUNG		
5	10008093	1	SCREW PLUG 3/4"-16UNF	VERSCHLUSSSCHRAUBE		

1.9.2016
604441

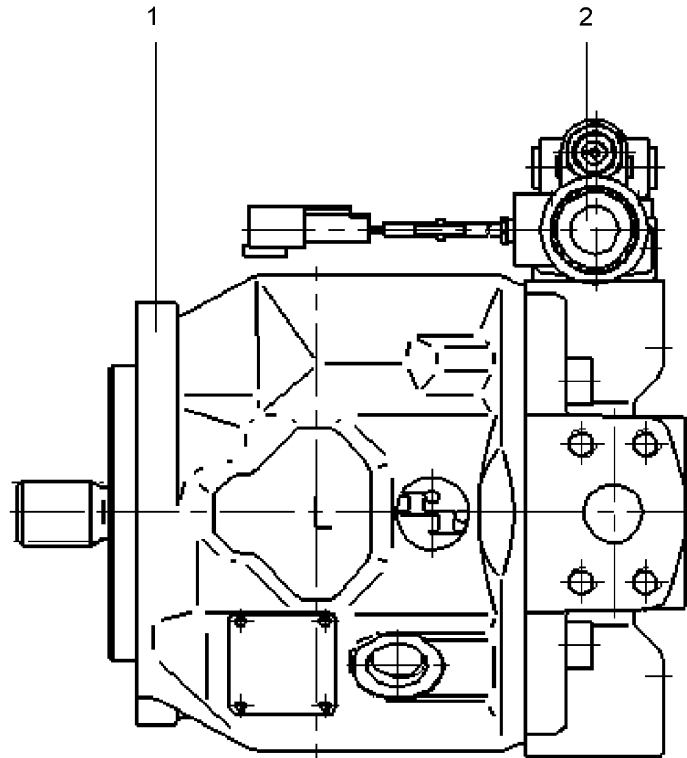
LIEBHERR

138363_ETK_001

V PUMP
V.PUMPE

 154

10 22 601 3



604442

Pos.	Item	Quantity	Description	Bezeichnung	Serie	K
1	11215936	1	PUMP ELEMENT ⇒ □ 156	PUMPENELEMENT		
2	10114975	1	CONTROL VALVE ⇒ □ 159	STEUERVENTIL		

1.9.2016
604442

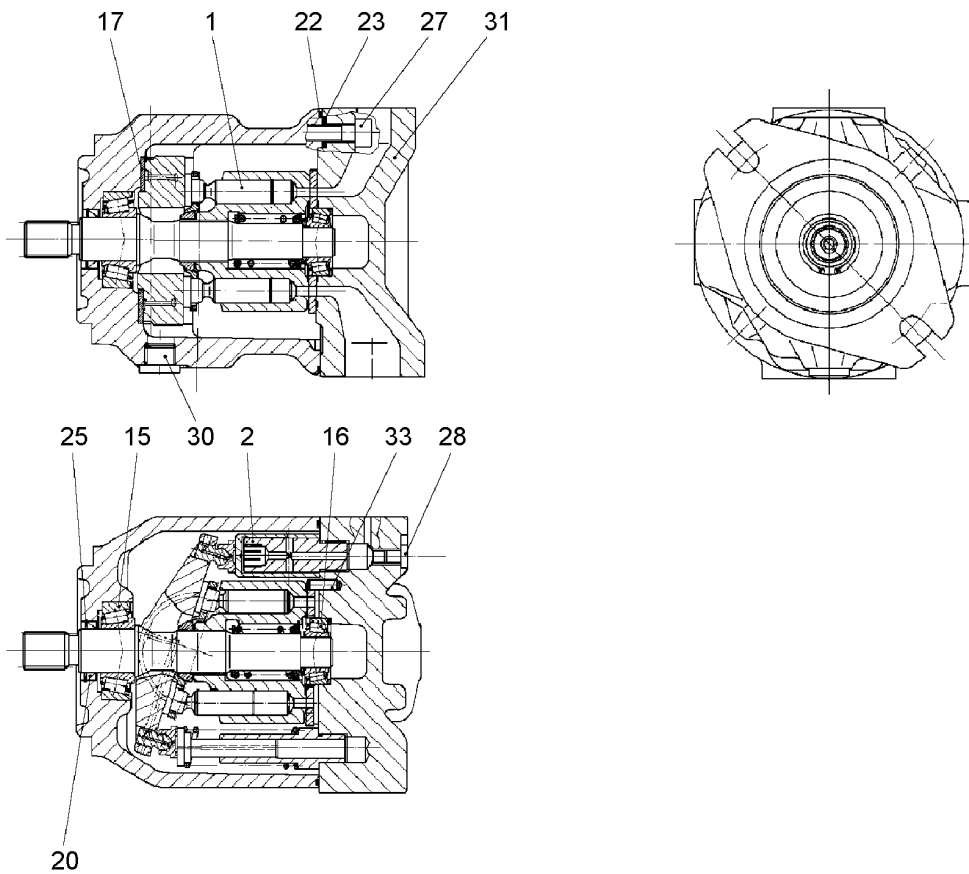
LIEBHERR

138363_ETK_001

PUMP ELEMENT
PUMPENELEMENT

□ 155

11 21 591 3



604443

Pos.	Item	Quantity	Description	Bezeichnung	Serie	K
1	10287664	1	DRIVING GEAR ⇒ □ 157	TRIEBWERK		
2	10287665	1	ADJUSTING PIECE ⇒ □ 158	VERSTELLTEIL		
15	10355730	1	TAPERED ROLLER BEARING	KEGELROLLENLAGER		
16	10355731	1	TAPERED ROLLER BEARING	KEGELROLLENLAGER		
17	7025904	2	BEARING SHELL	LAGERSCHALE		
20	790246414	1	SHAFT SEAL	WELLENDICHTRING		
22	10802833	1	O-RING	O-RING		
23	11215707	4	O-RING	O-RING		
25	10008092	1	LOCKING RING DIN 984 35X1.5	SICHERUNGSRING		
27	10355735	4	SOCKET HEAD SCREW M10X30	ZYLINDERSCHRAUBE		
28	10115237	2	SCREW PLUG M10X1	VERSCHLUSSSCHRAUBE		
30	10008093	1	SCREW PLUG 3/4"-16UNF	VERSCHLUSSSCHRAUBE		
31	10337055	1	DOUBLE PLUG	DOPPELABREISSSTOPFEN		
33	570948608	1	PARALLEL PIN ISO 2338 6M6X18 ST	ZYLINDERSTIFT		

1.9.2016
604443

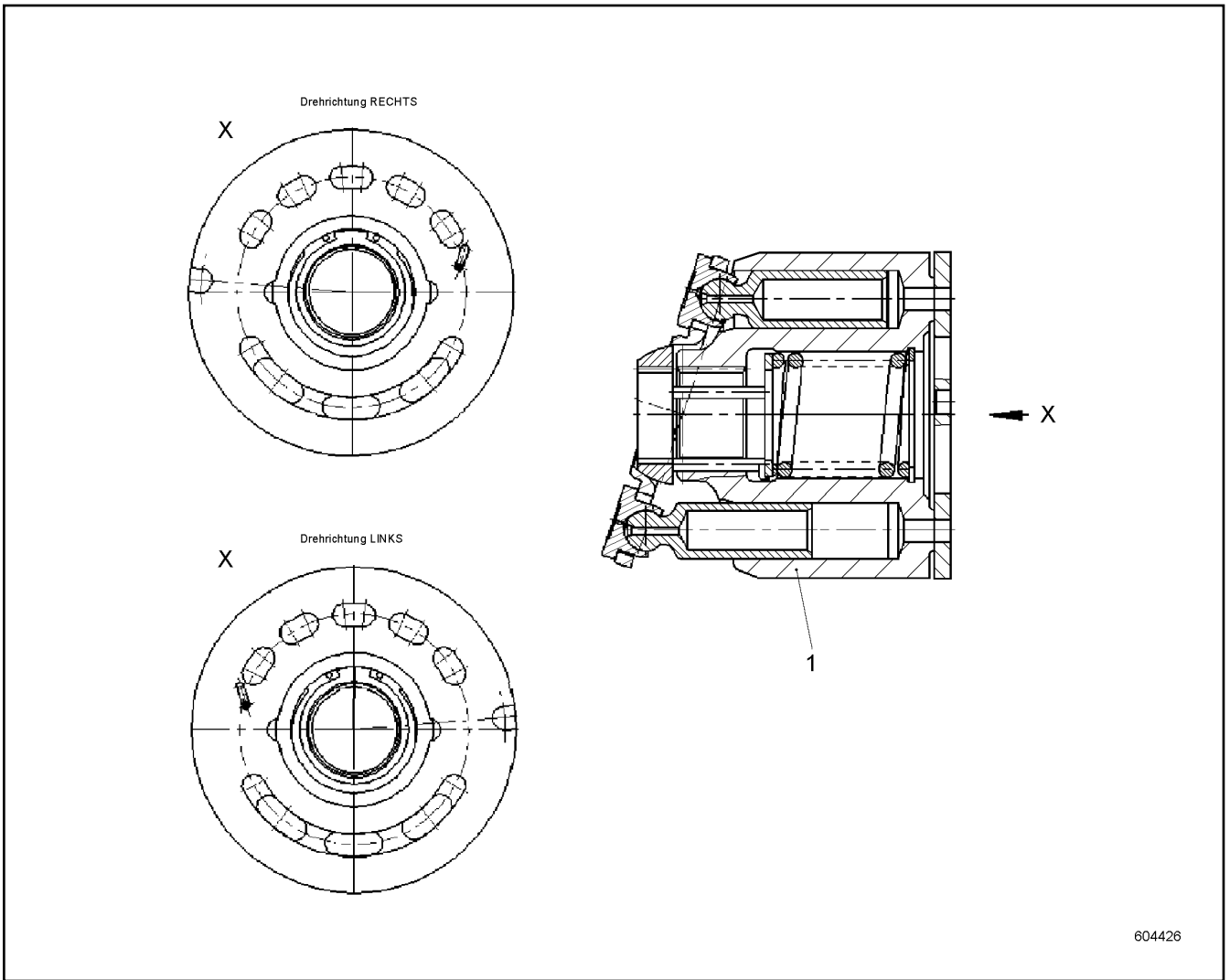
LIEBHERR

138363_ETK_001

PUMP ELEMENT
PUMPENELEMENT

□ 156

11 21 593 6



Pos.	Item	Quantity	Description	Bezeichnung	Serie	K
1	10287725	1	DRIVING GEAR	TRIEBWERK		

1.9.2016
604426

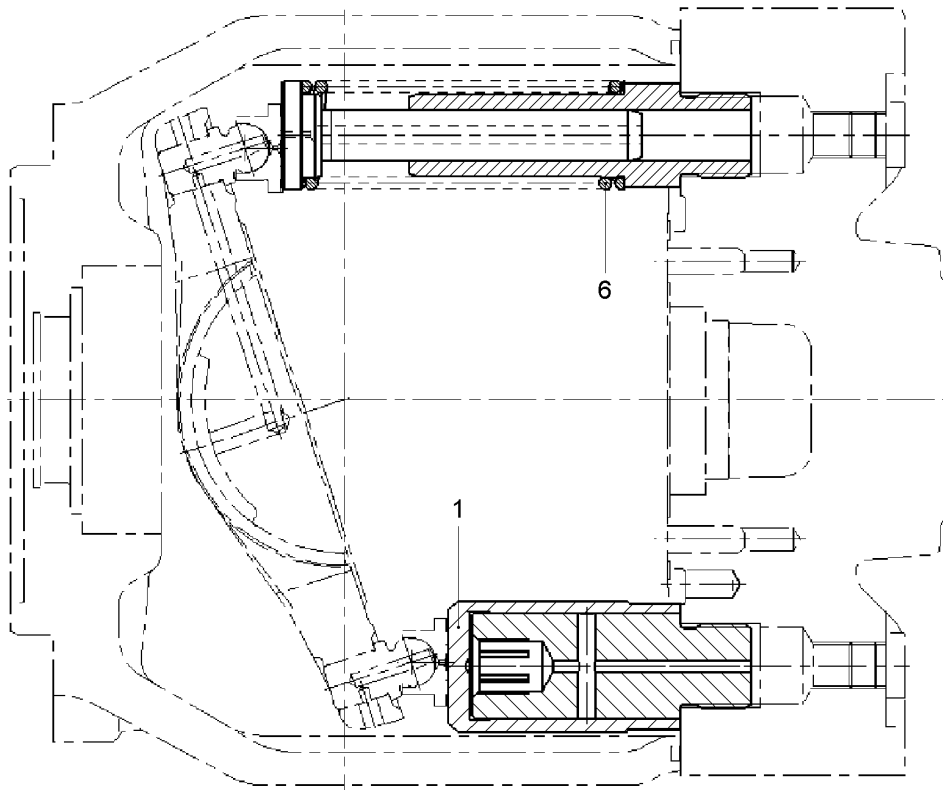
LIEBHERR

138363_ETK_001

DRIVING GEAR
TRIEBWERK

157

10 28 766 4



604431

Pos.	Item	Quantity	Description	Bezeichnung	Serie	K
1	10287733	1	DISPLACEMENT PISTON	VERSTELLKOLBEN		
6	10287741	1	SPRING	FEDER		

1.9.2016
604431

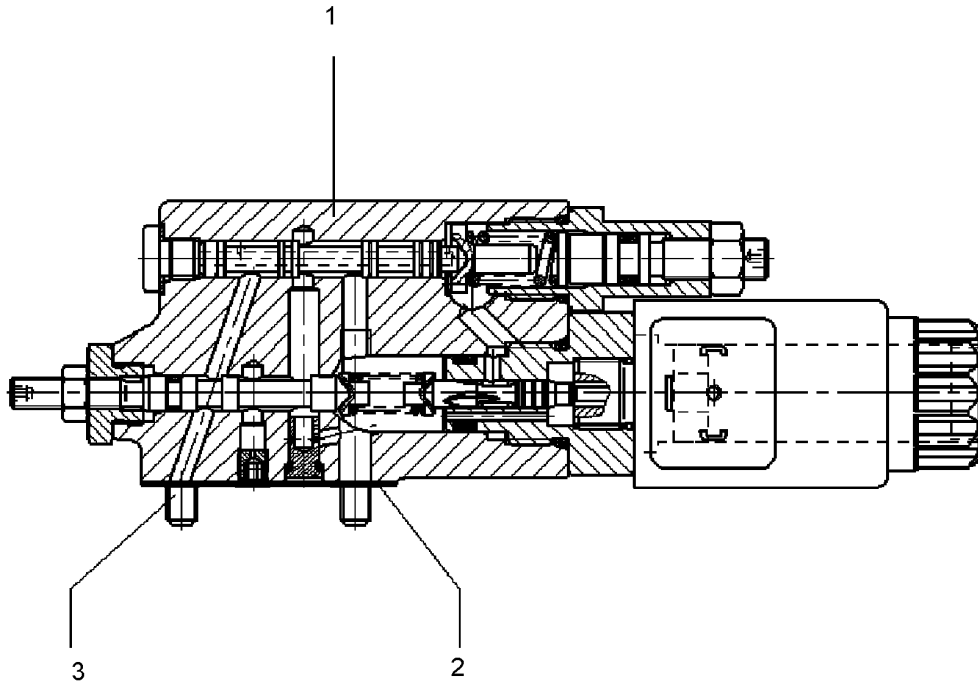
LIEBHERR

138363_ETK_001

ADJUSTING PIECE
VERSTELLTEIL

158

10 28 766 5



604447

Pos.	Item	Quantity	Description	Bezeichnung	Serie	K
1	11215942	1	CONTROL VALVE	STEUERVENTIL		
2	10297876	1	SEAL	DICHTUNG		
3	11215951	4	SOCKET HEAD SCREW	ZYLINDERSCHRAUBE		

1.9.2016
604447

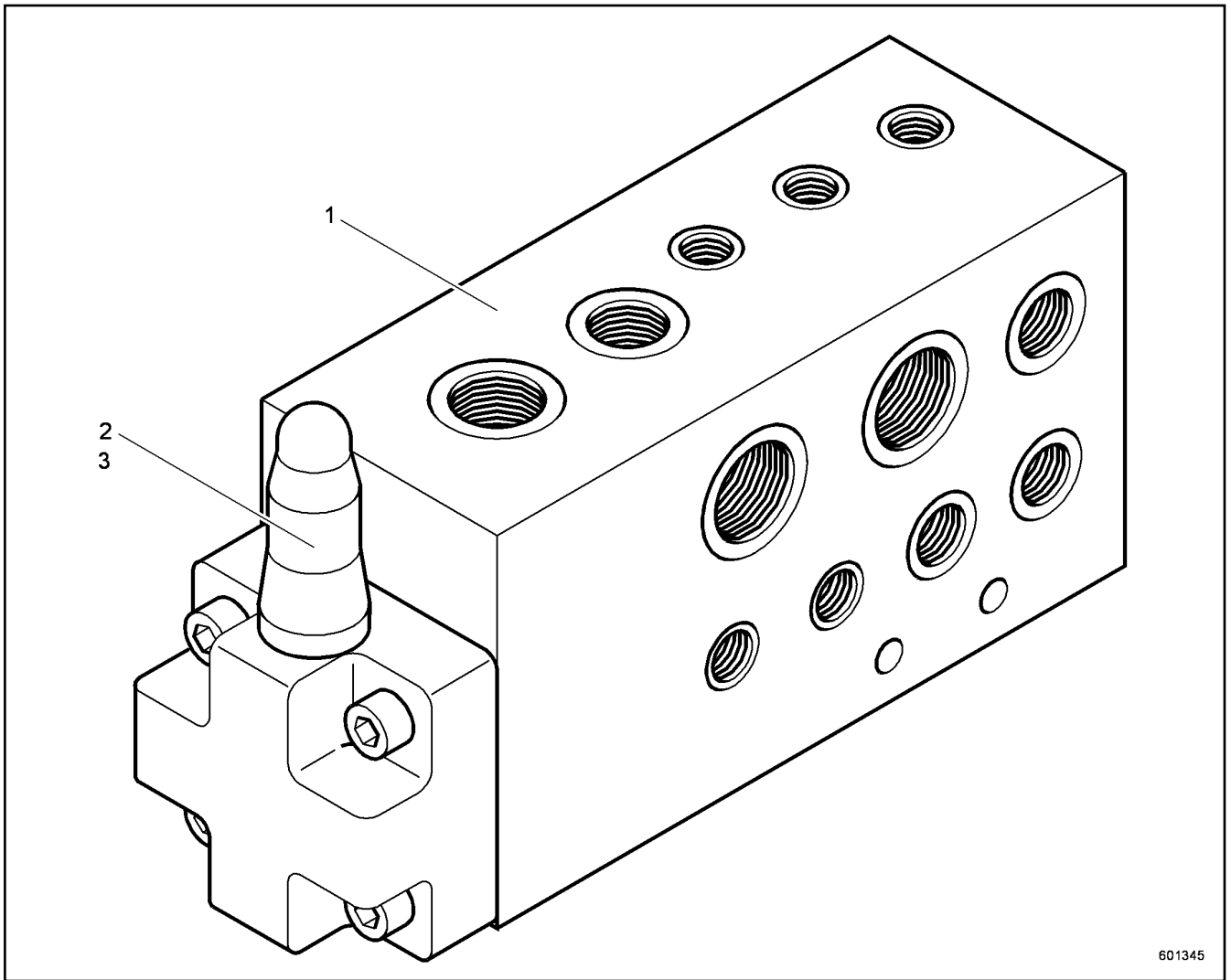
LIEBHERR

138363_ETK_001

CONTROL VALVE
STEUERVENTIL

159

10 11 497 5



Pos.	Item	Quantity	Description	Bezeichnung	Serie	K
1	511640614	1	CONTROL BLOCK	STUEBERBLOCK		
2	511640714	1	BUILT-IN VALVE	EINBAUVENTIL		
3	511640814	1	CONTROL LID	STUEBERDECKEL		

1.9.2016
601345

LIEBHERR

138363_ETK_001

VALVE BLOCK FEED PRESSURE
VENTILBLOCKSPEISED RUCK

160

51 16 377 14

**OHNE BILD
WITHOUT ILLUSTRATION
SANS PLANCHE
SIN FIG.
SEM ILUSTRACÃO
БЕЗ ИЗОБРАЖЕНИЯ**

600000

Pos.	Item	Quantity	Description	Bezeichnung	Serie	K
10	10225991	1	O-RING	O-RING		

1.9.2016
600000

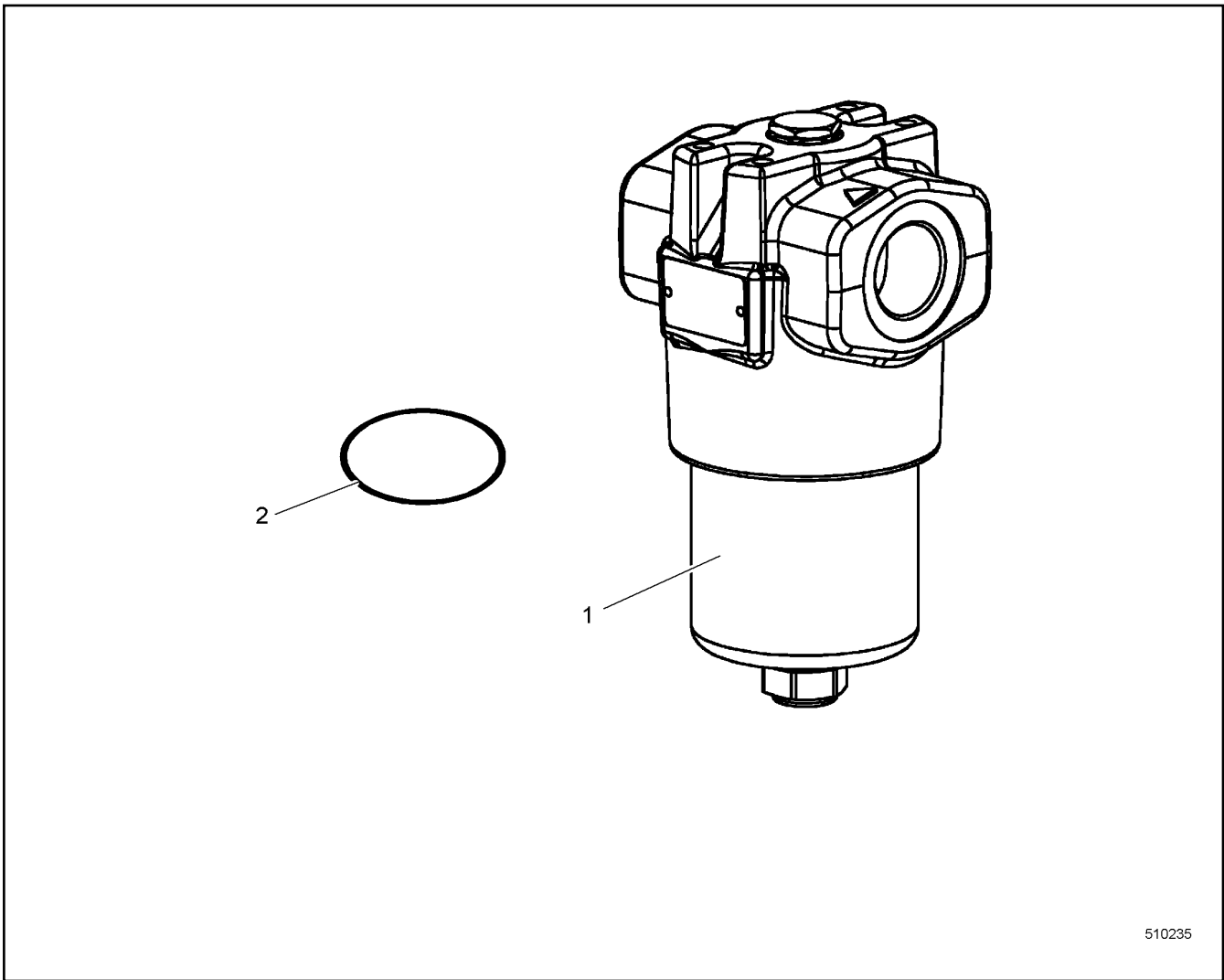
LIEBHERR

138363_ETK_001

PRESSURE LIMITING VALVE
DRUCKBEGRENZUNGSVENTIL

161

51 14 145 14



510235

Pos.	Item	Quantity	Description	Bezeichnung	Serie	K
1	10037623	1	FILTER INSERT	FILTEREINSATZ		
2	10350604	1	O-RING	O-RING		
3	10224159	1	SEALING SET CPL	DS KPL		

1.9.2016 510235	138363_ETK_001 PRESSURE FILTER DRUCKFILTER	162
--------------------	--	-----

LIEBHERR

10 22 358 1

**OHNE BILD
WITHOUT ILLUSTRATION
SANS PLANCHE
SIN FIG.
SEM ILUSTRACÃO
БЕЗ ИЗОБРАЖЕНИЯ**

600000

Pos.	Item	Quantity	Description	Bezeichnung	Serie	K
11	11247122	1	CABLE LOOM W 1	KABELSTRANG W 1		
12	10123877	2	RUBBER RING	GUMMIRING		
13	6205239	1	SOCKET	STECKDOSE		
21	10226635	1	RELAY	RELAIS		

1.9.2016
600000

LIEBHERR

138363_ETK_001

CENTRAL POWER UNIT EL
ZENTRALAGGREGAT EL

163

11 24 448 7

**ACHTUNG !
ATTENTION !
ATTENTION !
ATENCIÓN !
ATENÇÃO !
ВНИМАНИЕ**

Für Schlauchbestellungen kann über die Schlauchnummer, in der entsprechenden Schlauchliste, die Identnummer festgestellt werden.

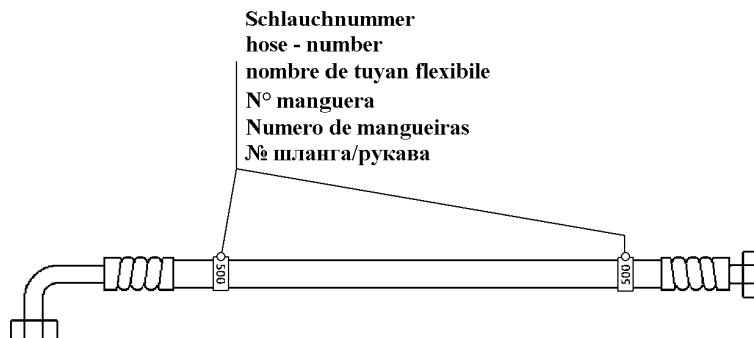
For ordering flexible hoses you can find the identification number through the hose-number in the corresponding hose-list.

Pour des ordres de tuyau flexible le nombre d'identification on voit dans la liste de tuyau flexible correspondente.

Para el pedido de manguera, indicar el número de identificación de la manguera de la lista respectiva.

Para se encomendar uma mangueira, consulte o número de identificação na respectiva lista de mangueiras.

Для оформления заказов на шланги/рукавы идент. № может быть определен при помощи номера шланга/рукава, указанного в соответствующем перечне шлангов/рукавов.



500000

Pos.	Item	Quantity	Description	Bezeichnung	Serie	K
382	993694214	1	HOSE CPL	SCHLAUCH KPL		
391	996779514	1	HOSE CPL	SCHLAUCH KPL		
392	996779614	1	HOSE CPL	SCHLAUCH KPL		
400	992835314	1	HOSE CPL	SCHLAUCH KPL		
401	991139814	1	HOSE CPL	SCHLAUCH KPL		
402	995421014	1	HOSE CPL	SCHLAUCH KPL		
403	928266514	1	HOSE CPL	SCHLAUCH KPL		
404	914757914	1	HOSE CPL	SCHLAUCH KPL		
405	991216914	1	HOSE CPL	SCHLAUCH KPL		
406	991964414	1	HOSE CPL	SCHLAUCH KPL		
407	928857314	1	HOSE CPL	SCHLAUCH KPL		
408	990053014	1	HOSE CPL	SCHLAUCH KPL		
409	993643514	1	HOSE CPL	SCHLAUCH KPL		
410	995512314	1	HOSE CPL	SCHLAUCH KPL		
411	928272714	1	HOSE CPL	SCHLAUCH KPL		
412	996459514	1	HOSE CPL	SCHLAUCH KPL		
413	996735814	1	HOSE CPL	SCHLAUCH KPL		
416	995180714	1	HOSE CPL	SCHLAUCH KPL		
418	928868414	1	HOSE CPL	SCHLAUCH KPL		
419	991547014	1	HOSE CPL	SCHLAUCH KPL		
420	929478114	1	HOSE CPL	SCHLAUCH KPL		
421	919143414	1	HOSE CPL	SCHLAUCH KPL		
422	919167714	1	HOSE CPL	SCHLAUCH KPL		
424	995961914	1	HOSE CPL	SCHLAUCH KPL		
425	995263914	1	HOSE CPL	SCHLAUCH KPL		
427	928880614	1	HOSE CPL	SCHLAUCH KPL		

1.9.2016
500000

138363_ETK_001

164 (1/2)

LIEBHERR

HOSE LIST
SCHLAUCHLISTE

11 24 113 7

**ACHTUNG !
ATTENTION !
ATTENTION !
ATENCIÓN !
ATENÇÃO !
ВНИМАНИЕ**

Für Schlauchbestellungen kann über die Schlauchnummer, in der entsprechenden Schlauchliste, die Identnummer festgestellt werden.

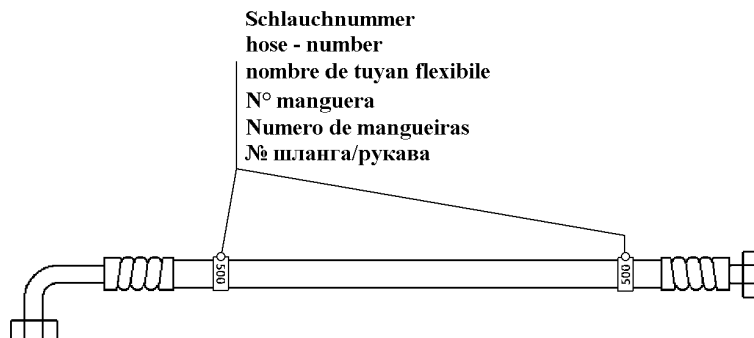
For ordering flexible hoses you can find the identification number through the hose-number in the corresponding hose-list.

Pour des ordres de tuyau flexible le nombre d'identification on voit dans la liste de tuyau flexible correspondente.

Para el pedido de manguera, indicar el número de identificación de la manguera de la lista respectiva.

Para se encomendar uma mangueira, consulte o número de identificação na respectiva lista de mangueiras.

Для оформления заказов на шланги/рукавы идент. № может быть определен при помощи номера шланга/рукава, указанного в соответствующем перечне шлангов/рукавов.



500000

Pos.	Item	Quantity	Description	Bezeichnung	Serie	K
430	918269214	1	HOSE CPL	SCHLAUCH KPL		
432	918874514	1	HOSE CPL	SCHLAUCH KPL		
434	996459714	1	HOSE CPL	SCHLAUCH KPL		
435	928611014	1	HOSE CPL	SCHLAUCH KPL		
504	995972514	1	HOSE CPL	SCHLAUCH KPL		
505	995972614	1	HOSE CPL	SCHLAUCH KPL		
552	991587514	1	HOSE CPL	SCHLAUCH KPL		
560	995974314	1	HOSE CPL	SCHLAUCH KPL		
570	991390514	1	HOSE CPL	SCHLAUCH KPL		
572	918245214	1	HOSE CPL	SCHLAUCH KPL		
619	995943514	1	HOSE CPL	SCHLAUCH KPL		
620	995943614	1	HOSE CPL	SCHLAUCH KPL		
628	991194914	1	HOSE CPL	SCHLAUCH KPL		
629	995943814	1	HOSE CPL	SCHLAUCH KPL		
822	996770614	1	HOSE CPL	SCHLAUCH KPL		
825	997058014	1	HOSE CPL	SCHLAUCH KPL		
916	995959114	1	HOSE CPL	SCHLAUCH KPL		

1.9.2016
500000

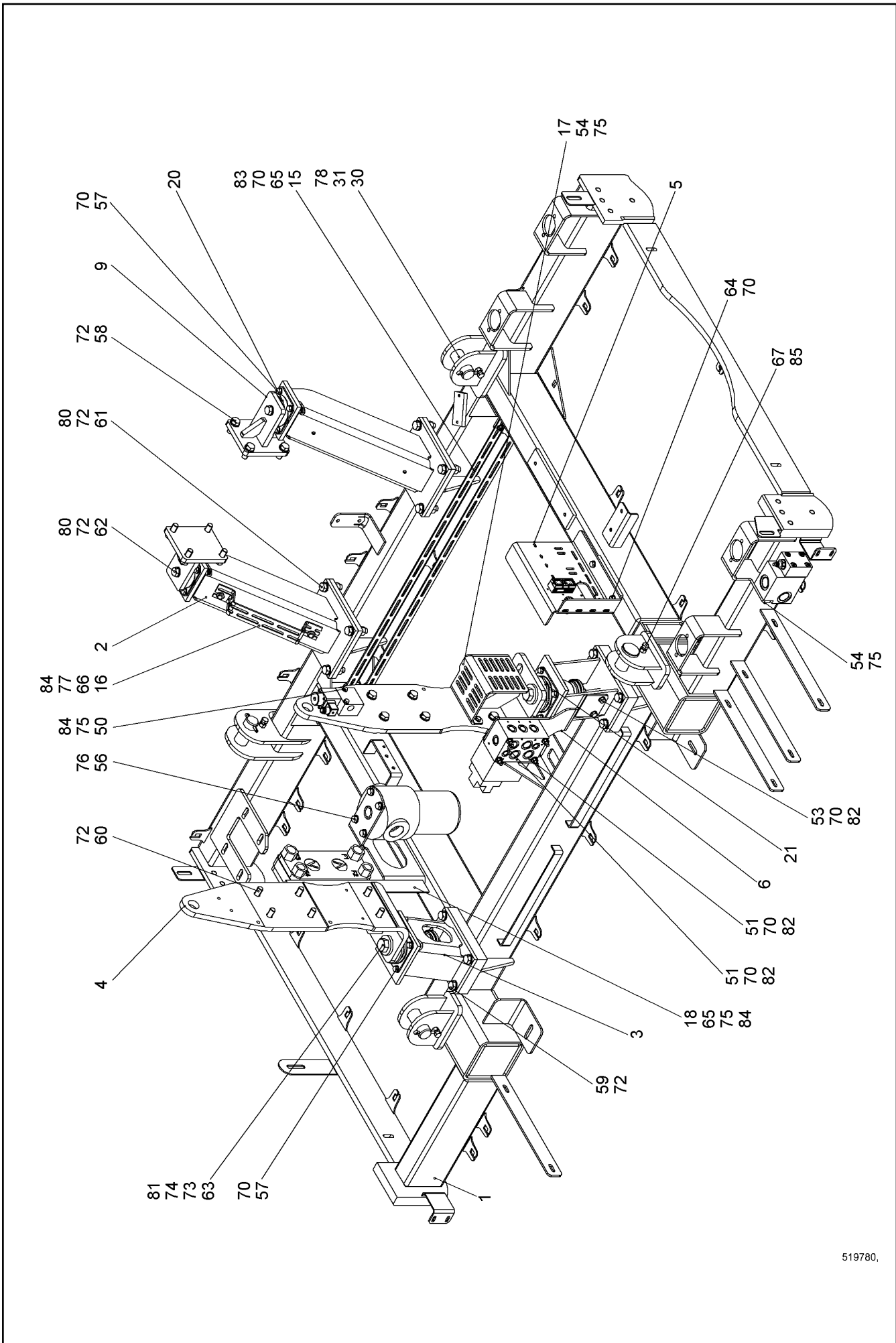
LIEBHERR

138363_ETK_001

HOSE LIST
SCHLAUCHLISTE

165 (2/2)

11 24 113 7



519780.

1.9.2016
519780

LIEBHERR

138363_ETK_001

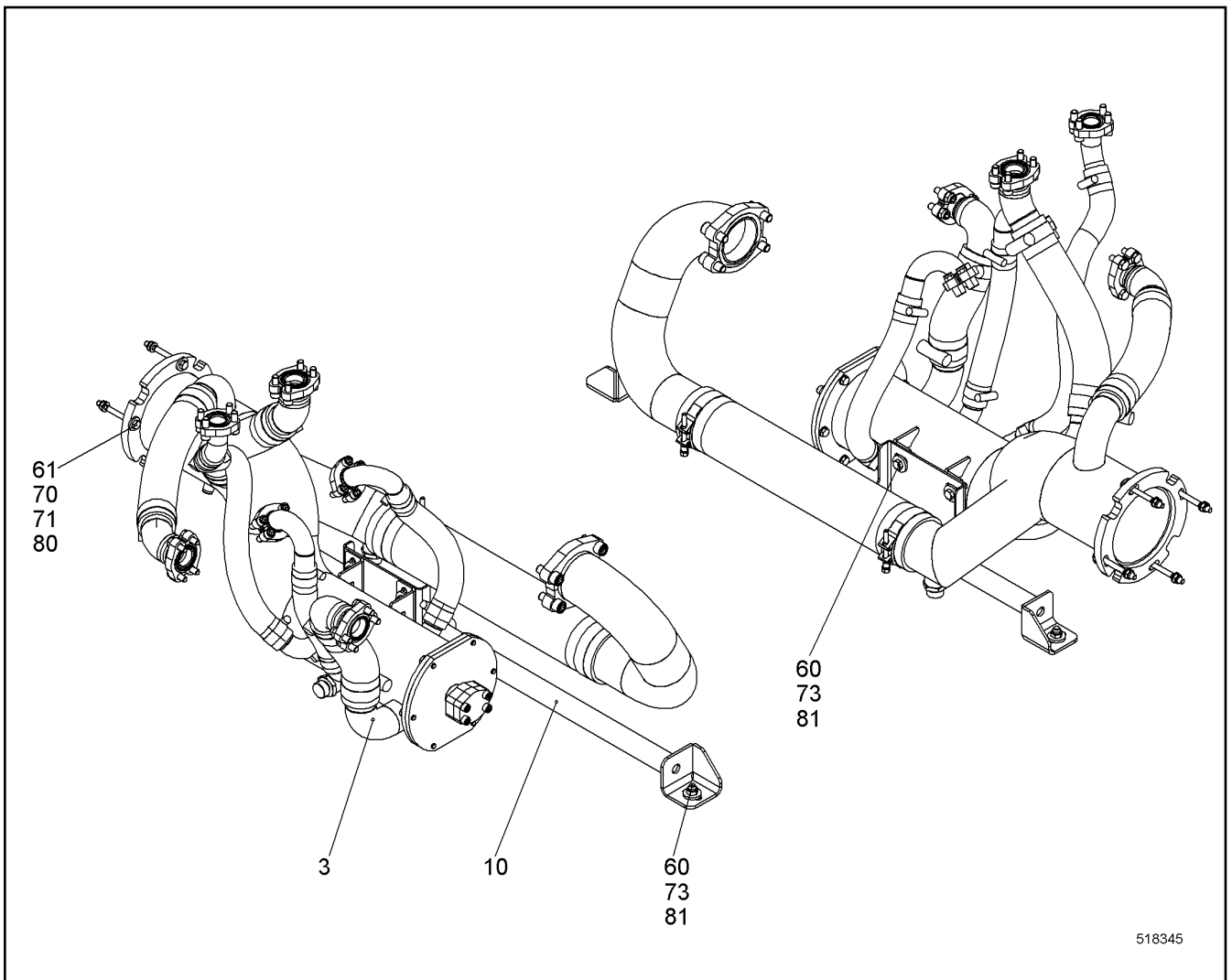
MOTOR BEARING CPL
MOTORLAGER KPL


□ 166 (1/2)

11 24 113 8

Pos.	Item	Quantity	Description	Bezeichnung	Serie	K
1	11247688	1	FRAME CPL	RAHMEN KPL		
2	11249800	2	CONSOLE	KONSOLE		
3	10579755	2	CONSOLE	KONSOLE		
4	11250222	2	CONSOLE	KONSOLE		
5	10579779	1	CONSOLE	KONSOLE		
6	11215384	1	CONSOLE	KONSOLE		
9	11249889	2	CONSOLE	KONSOLE		
15	11234799	2	SLOTTED TAPE STEEL	SCHLITZBANDSTAHL		
16	11263413	1	BRACKET	BUEGEL		
17	11263501	1	CONSOLE	KONSOLE		
18	11263757	1	ANGLE	WINKEL		
21	746923314	2	CONICAL MOUNT	KONUSLAGER		
30	11250329	4	PIN	BOLZEN		
31	433009014	4	SPLIT PIN ISO 1234 8X56 A4	SPLINT		
50	10538809	2	HEX SCREW ISO 4017 M8X80 A4-70	SECHSKANTSCHRAUBE		
51	10538824	6	HEX SCREW ISO 4017 M10X110 A4-70	SECHSKANTSCHRAUBE		
53	406511614	2	HEX SCREW ISO 4017 M10X30 A4-70	SECHSKANTSCHRAUBE		
54	406518814	4	HEX SCREW ISO 4017 M8X20 A4-70	SECHSKANTSCHRAUBE		
56	406517914	4	HEX SCREW ISO 4017 M12X25 A4-70	SECHSKANTSCHRAUBE		
57	406527414	16	HEX SCREW ISO 4017 M10X18 A4-70	SECHSKANTSCHRAUBE		
58	10539318	8	HEX SCREW ISO 4017 M16X40 10.9	SECHSKANTSCHRAUBE		
59	10539317	8	HEX SCREW ISO 4017 M16X35 10.9	SECHSKANTSCHRAUBE		
60	10543902	12	HEX SCREW ISO 4017 M16X45 10.9	SECHSKANTSCHRAUBE		
61	10543905	8	HEX SCREW ISO 4017 M16X60 10.9	SECHSKANTSCHRAUBE		
62	10543914	2	HEX SCREW ISO 4017 M16X130 10.9	SECHSKANTSCHRAUBE		
63	10544017	2	HEX SCREW ISO 4014 M24X200 10.9	SECHSKANTSCHRAUBE		
64	406527314	2	HEX SCREW ISO 4017 M10X16 A4-70	SECHSKANTSCHRAUBE		
65	406501414	8	HEX SCREW ISO 4017 M8X25 A4-70	SECHSKANTSCHRAUBE		
66	406501314	2	HEX SCREW ISO 4017 M8X30 A4-70	SECHSKANTSCHRAUBE		
67	406511414	8	HEX SCREW ISO 4017 M12X40 A4-70	SECHSKANTSCHRAUBE		
70	420001114	42	WASHER ISO 7089 10 A4	SCHEIBE		
72	10544172	48	WASHER ISO 7089 16	SCHEIBE		
73	883203014	2	WASHER DIN 6340 25	SCHEIBE		
74	460014603	2	WASHER DIN 6916 25 C45	SCHEIBE		
75	420001014	16	WASHER ISO 7089 8 A4	SCHEIBE		
76	4901782	4	WASHER ISO 7089 12 A4	SCHEIBE		
77	421300514	4	WASHER DIN 6340 8.4 C35	SCHEIBE		
78	421103014	4	WASHER DIN EN 28738 40 ST	SCHEIBE		
80	10544154	10	HEX NUT ISO 4032 M16 10	SECHSKANTMUTTER		
81	10544158	2	HEX NUT ISO 4032 M24 10	SECHSKANTMUTTER		
82	411514614	8	HEX NUT ISO 4032 M10 A4-70	SECHSKANTMUTTER		
83	411515014	4	HEX NUT ISO 4032 M8 A4-70	SECHSKANTMUTTER		
84	10540493	8	HEX NUT ISO 10511 M8 A4	SECHSKANTMUTTER		
85	411516914	8	HEX NUT ISO 4032 M12 A4-70	SECHSKANTMUTTER		

1.9.2016	138363_ETK_001	<input type="checkbox"/> 167 (2/2)
LIEBHERR	MOTOR BEARING CPL MOTORLAGER KPL	11 24 113 8



Pos.	Item	Quantity	Description	Bezeichnung	Serie	K
3	10575322	1	INTAKE PIPE OIL CPL ⇒  169	ANSAUGROHR OEL KPL		
10	10579104	1	HOLDER	HALTER		
60	406511414	6	HEX SCREW ISO 4017 M12X40 A4-70	SECHSKANTSCHRAUBE		
61	4002195	4	HEX SCREW ISO 4014 M10X100 10.9	SECHSKANTSCHRAUBE		
70	420001114	4	WASHER ISO 7089 10 A4	SCHEIBE		
71	421300214	4	WASHER DIN 6340 10.5 C35	SCHEIBE		
73	4635283	12	WASHER DIN 6340 13 ST	SCHEIBE		
80	411901114	4	HEX NUT DIN 985 M10 10	SECHSKANTMUTTER		
81	10540495	6	HEX NUT ISO 10511 M12 A4	SECHSKANTMUTTER		

1.9.2016
518345

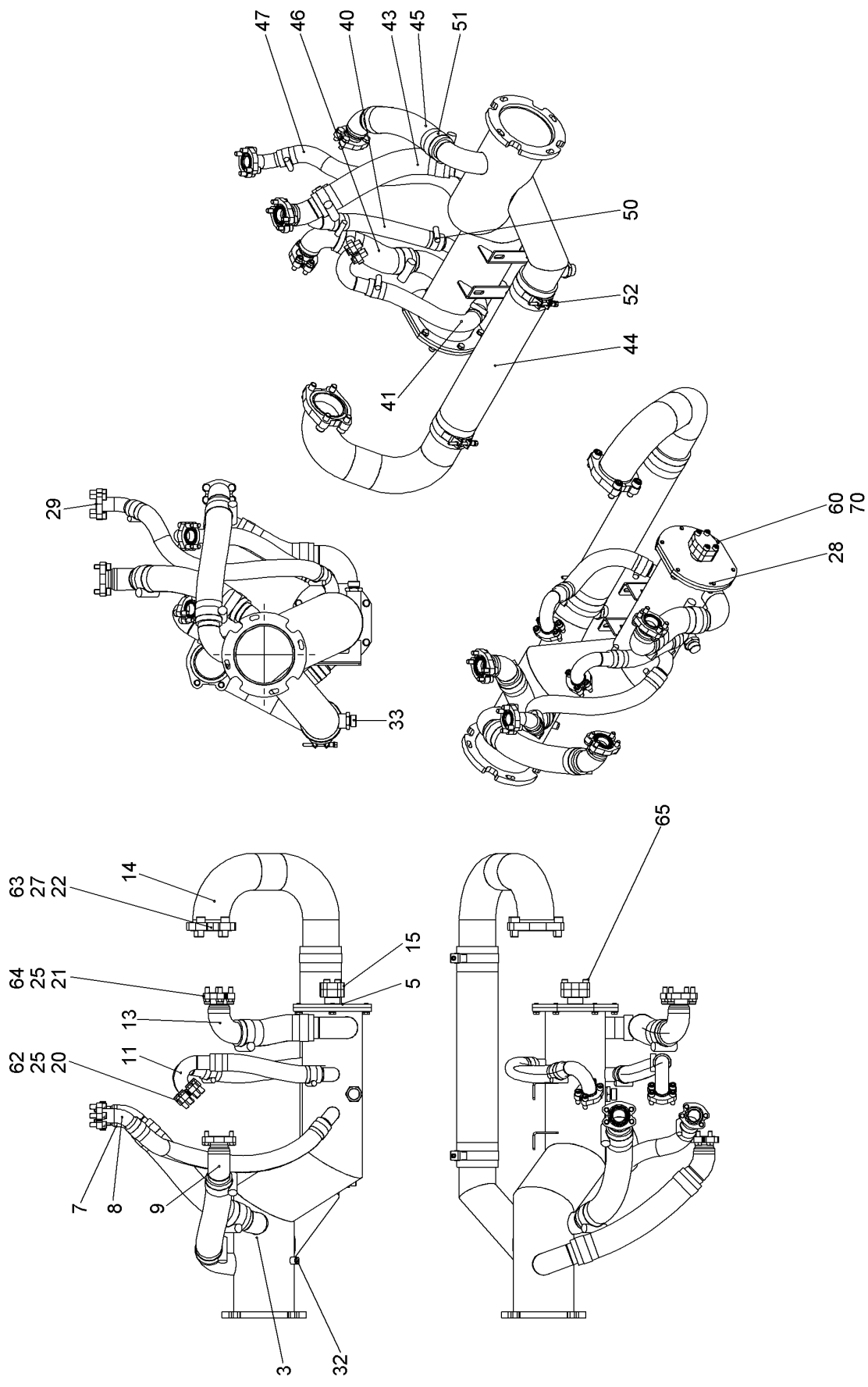
LIEBHERR

138363_ETK_001

SUCTION PIPE OIL
ANSAUGROHR OEL

 168

10 51 948 1



521094

1.9.2016
521094

LIEBHERR

138363_ETK_001

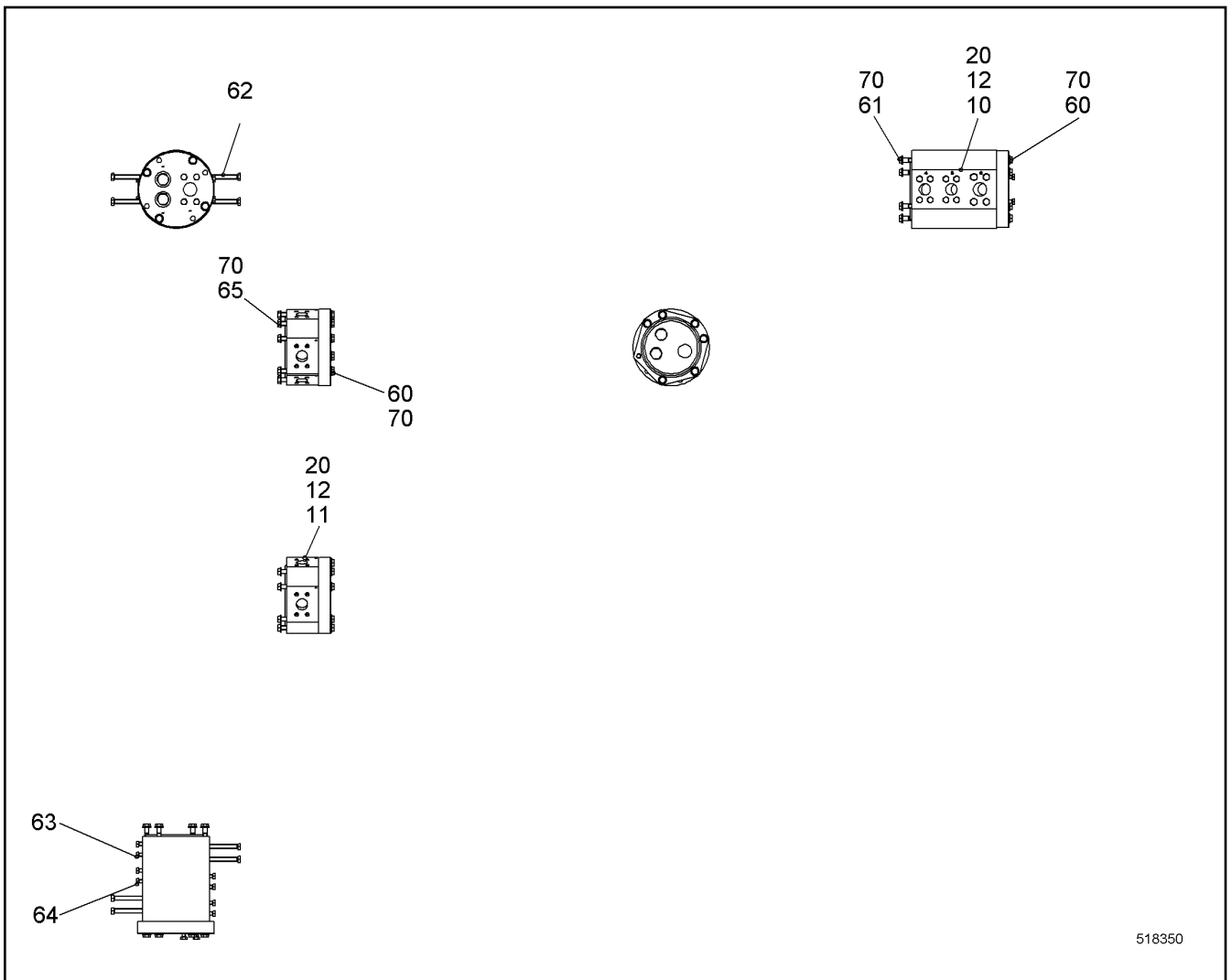
INTAKE PIPE OIL CPL
ANSAUGROHR OEL KPL

169 (1/2)

10 57 532 2

Pos.	Item	Quantity	Description	Bezeichnung	Serie	K
3	10575323	1	SUCTION PIPE OIL ST.CONST.	ANSAUGROHR OEL SCHWK		
5	11217289	1	COVER	DECKEL		
7	592070414	1	INTAKE PIPE CPL	ANSAUGROHR KPL		
8	10598537	1	INTAKE PIPE CPL	ANSAUGROHR KPL		
9	10350932	1	INTAKE PIPE CPL	ANSAUGROHR KPL		
11	10579155	2	INTAKE PIPE CPL	ANSAUGROHR KPL		
13	916526414	1	INTAKE PIPE CPL	ANSAUGROHR KPL		
14	592330814	1	INTAKE PIPE CPL	ANSAUGROHR KPL		
15	11293256	1	SEALING FLANGE SAE	VERSCHLUSSFLANSCH SAE		
20	511502414	6	FLANGE HALF	FLANSCHHAELFTE		
21	510574414	2	FLANGE HALF	FLANSCHHAELFTE		
22	511598114	2	FLANGE HALF	FLANSCHHAELFTE		
25	726431414	2	O-RING	O-RING		
26	510587908	1	O-RING	O-RING		
27	726409714	1	O-RING	O-RING		
28	9177947	1	O-RING	O-RING		
29	726431414	1	O-RING	O-RING		
32	477704914	1	FLANGE JOINT	VERSCHRAUBUNG		
33	403900714	2	OIL DRAIN PLUG G1"X11 MS	OELABLASSSCHRAUBE		
40	11236517	1	SIPHON PIPE	SAUGSCHLAUCH		
41	11236515	1	SIPHON PIPE	SAUGSCHLAUCH		
43	11236514	1	SIPHON PIPE	SAUGSCHLAUCH		
44	592257814	1	SIPHON PIPE	SAUGSCHLAUCH		
45	11236511	1	SIPHON PIPE	SAUGSCHLAUCH		
46	11236518	1	SIPHON PIPE	SAUGSCHLAUCH		
47	11236513	1	SIPHON PIPE	SAUGSCHLAUCH		
50	10579070	6	HOSE CLAMP	SCHLAUCHSCHELLE		
51	790208814	6	HOSE CLAMP	SCHLAUCHSCHELLE		
52	774256114	2	HOSE CLAMP	SCHLAUCHSCHELLE		
60	406511914	6	HEX SCREW ISO 4017 M10X25 A4-70	SECHSKANTSCHRAUBE		
62	409878214	12	HEX SCREW ASME B18.2.1 UNC 7/16"-14UNC	SECHSKANTSCHRAUBE		
63	10544068	4	SOCKET HEAD SCREW ISO 4762 M16X40 10.9	ZYLINDERSCHRAUBE		
64	409878414	4	HEX SCREW ASME B18.2.1 UNC 1/2"-13UNCX1	SECHSKANTSCHRAUBE		
65	407203008	4	SOCKET HEAD SCREW DIN 6912 M10X40 8.8	ZYLINDERSCHRAUBE		
70	420001114	6	WASHER ISO 7089 10 A4	SCHLEIFENSCHEIBE		

1.9.2016	138363_ETK_001	<input type="checkbox"/> 170 (2/2)
LIEBHERR	INTAKE PIPE OIL CPL ANSAUGROHR OEL KPL	10 57 532 2



518350

Pos.	Item	Quantity	Description	Bezeichnung	Serie	K
10	953466003	1	INTAKE PIPE	ANSAUGROHR		
12	10595280	2	COVER	DECKEL		
20	726404414	4	O-RING	O-RING		
60	4902260	10	HEX SCREW ISO 4017 M12X55 10.9	SECHSKANTSCHRAUBE		
61	4062009	4	HEX SCREW ISO 4014 M12X50 10.9	SECHSKANTSCHRAUBE		
62	4600385	8	SOCKET HEAD SCREW ISO 4762 M12X100 10.	ZYLINDERSCHRAUBE		
63	4066098	12	HEX SCREW ISO 4017 M10X30 10.9	SECHSKANTSCHRAUBE		
64	4066093	8	HEX SCREW ISO 4017 M10X25 10.9	SECHSKANTSCHRAUBE		
65	4066122	6	HEX SCREW ISO 4017 M12X35 10.9	SECHSKANTSCHRAUBE		
70	4901782	20	WASHER ISO 7089 12 A4	SCHEIBE		

1.9.2016
518350

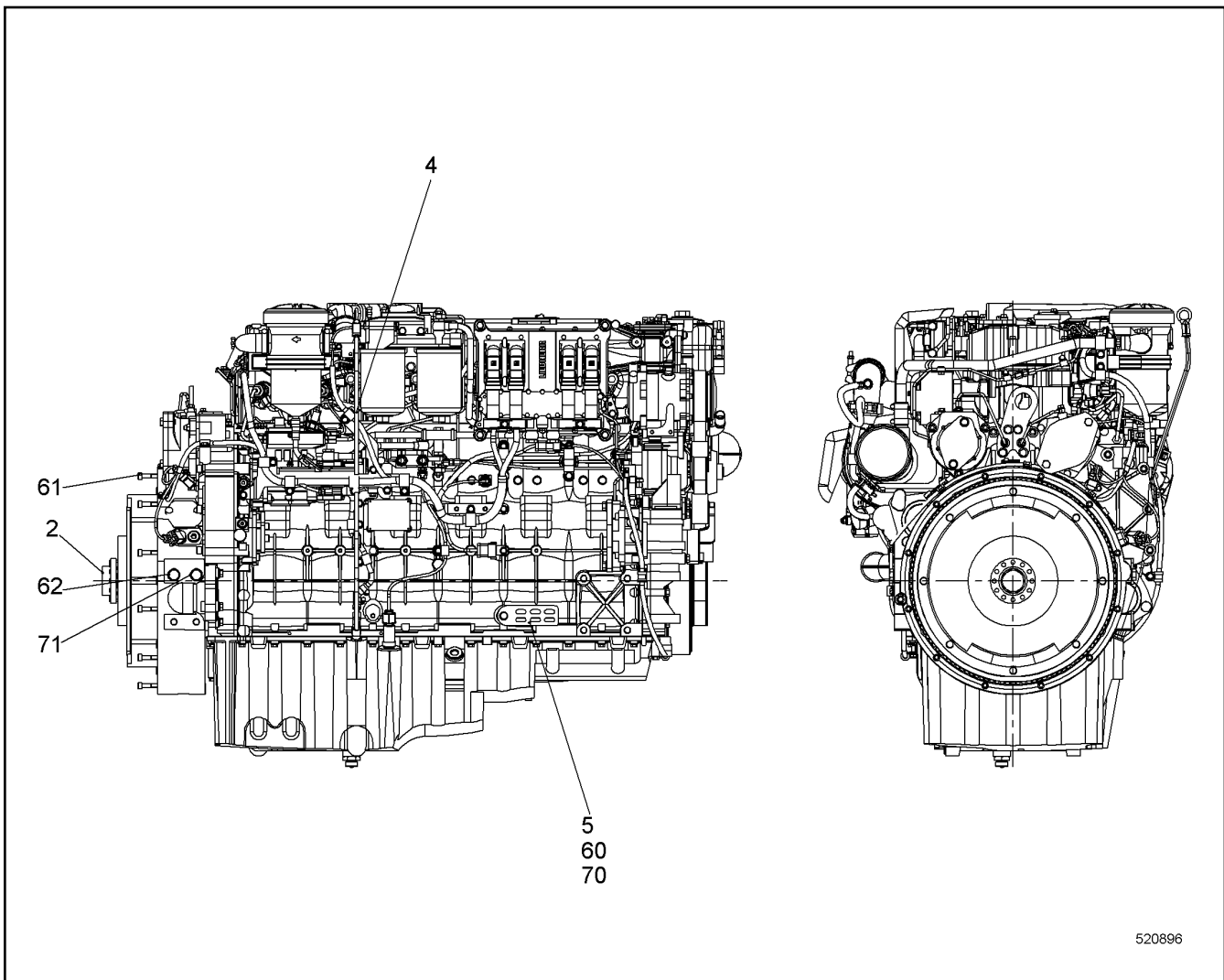
LIEBHERR

138363_ETK_001

RETURN PIPE
RUECKLAUFROHR

171

10 58 017 0



Pos.	Item	Quantity	Description	Bezeichnung	Serie	K
	2 11249334	1	COUPLING	KUPPLUNG		
	4 10142567	1	OIL DIPSTICK CPL.	OELMESSSTAB KPL.		
	5 11261002	2	WP	WP		
	60 406511914	1	HEX SCREW ISO 4017 M10X25 A4-70	SECHSKANTSCHRAUBE		
	61 4001622	12	SOCKET HEAD SCREW ISO 4762 M10X55 10.9	ZYLINDERSCHRAUBE		
	62 10539315	4	HEX SCREW ISO 4017 M16X25 10.9	SECHSKANTSCHRAUBE		
	70 10554336	1	WASHER ISO 7089 10 ST	SCHEIBE		
	71 4901893	4	WASHER ISO 7089 17/30X3 A4	SCHEIBE		

1.9.2016
520896

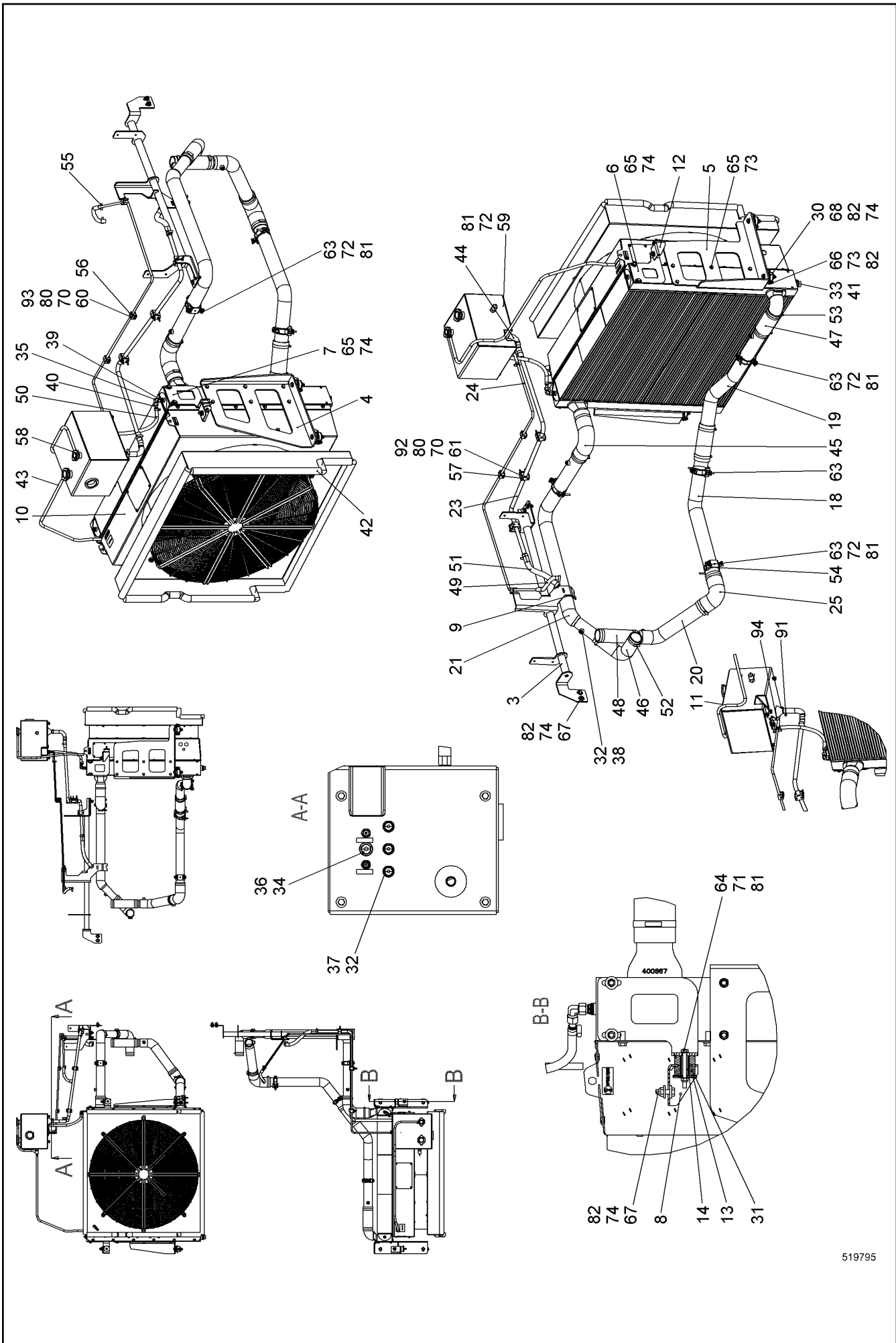
LIEBHERR

138363_ETK_001

ADD-ON PARTS DIESEL ENGINE
ANBAUTEILE DIESELMOTOR

172

11 24 113 9



519795

1.9.2016
519795



LIEBHERR

138363_ETK_001

COOLER INSTALLATION WATER
KUEHLER EINBAU WASSER


173 (1/3)

11 24 114 0

Pos.	Item	Quantity	Description	Bezeichnung	Serie	K
3	11250382	1	HOLDER	HALTER		
4	10575306	1	WP	WP		
5	10575307	1	WP	WP		
6	10599757	1	WP	WP		
7	10599758	1	WP	WP		
8	10599759	1	WP	WP		
9	11269800	1	RUBBER	GUMMI		
10	10574237	1	COOLER MOTOR ⇒  176	KUEHLER MOTOR		
11	11287347	1	EQUALIZING RESERVOIR ⇒  179	AUSGLEICHSBEHAELTER		
12	10556597	1	HOLDER	HALTER		
13	10567619	2	WASHER 53/10X5 AISI 316	SCHEIBE		
14	10571340	2	SLEEVE 20/13.5X44 AISI 316	HUELSE		
18	11287692	1	COOLING WATER PIPE	KUEHLWASSERROHR		
19	11269259	1	COOLING WATER PIPE	KUEHLWASSERROHR		
20	11250555	1	COOLING WATER PIPE	KUEHLWASSERROHR		
21	11250556	1	COOLING WATER PIPE	KUEHLWASSERROHR		
23	11250564	1	TUBE	ROHR		
24	11287715	1	TUBE	ROHR		
25	11287796	1	FORM HOSE	FORMSCHLAUCH		
30	726613614	4	RUBBER MOUNT	LAGER GUMMI		
31	10567622	4	BUFFER	PUFFER		
32	4900262	7	SEALING RING	DICHTRING		
33	7101022	1	SEALING RING	DICHTRING		
34	710103714	1	SEALING RING	DICHTRING		
35	247117702	1	FLANGE JOINT	VERSCHRAUBUNG		
36	470905214	1	FLANGE JOINT	VERSCHRAUBUNG		
37	470905714	3	FLANGE JOINT	VERSCHRAUBUNG		
38	477704914	4	FLANGE JOINT	VERSCHRAUBUNG		
39	476608008	1	FLANGE JOINT	VERSCHRAUBUNG		
40	511713914	1	HOSE UNION	SCHLAUCHSTUTZEN		
41	403900714	1	OIL DRAIN PLUG G1"X11 MS	OELABLASSSCHRAUBE		
42	7014524	5	CLAMPING PROFILE	KLEMMPROFIL		
43	510559314	2.5	HYDRAULIC HOSE	HYDRAULIKSCHLAUCH		
44	11270026	1	FORM HOSE	FORMSCHLAUCH		
45	10337090	1	FORM HOSE	FORMSCHLAUCH		
46	10350439	1	FORM HOSE	FORMSCHLAUCH		
47	11656331	1	COOLING WATER HOSE	KUEHLWASSERSCHLAUCH		
48	11621777	1	COOLING WATER HOSE	KUEHLWASSERSCHLAUCH		
49	11621769	1	COOLING WATER HOSE	KUEHLWASSERSCHLAUCH		
50	11621769	1	COOLING WATER HOSE	KUEHLWASSERSCHLAUCH		
51	11621772	1	COOLING WATER HOSE	KUEHLWASSERSCHLAUCH		
52	774206408	4	HOSE CLAMP	SCHLAUCHSCHELLE		
53	774218808	9	HOSE CLAMP	SCHLAUCHSCHELLE		
54	774255714	4	CLAMP	SCHELLE		
55	774204914	6	HOSE CLAMP	SCHLAUCHSCHELLE		
56	7365090	6	CLAMP-HALF	KLEMMHAELFTE		
57	602008508	6	CLAMP-HALF	KLEMMHAELFTE		
58	10581765	1	HOSE CLAMP	SCHLAUCHSCHELLE		
59	406501514	6	HEX SCREW ISO 4017 M8X16 A4-70	SECHSKANTSCHRAUBE		
60	404251014	3	SOCKET HEAD SCREW ISO 4762 M6X35 A4-7	ZYLINDERSCHRAUBE		
61	404251414	6	SOCKET HEAD SCREW ISO 4762 M6X60 A4-7	ZYLINDERSCHRAUBE		
63	406501314	8	HEX SCREW ISO 4017 M8X30 A4-70	SECHSKANTSCHRAUBE		
64	10538809	2	HEX SCREW ISO 4017 M8X80 A4-70	SECHSKANTSCHRAUBE		
65	406511914	16	HEX SCREW ISO 4017 M10X25 A4-70	SECHSKANTSCHRAUBE		
66	406511614	8	HEX SCREW ISO 4017 M10X30 A4-70	SECHSKANTSCHRAUBE		
67	406509314	6	HEX SCREW ISO 4017 M10X35 A4-70	SECHSKANTSCHRAUBE		
68	406527914	4	HEX SCREW ISO 4017 M10X80 A4-70	SECHSKANTSCHRAUBE		
70	4000648	9	WASHER DIN 7349 6.4	SCHEIBE		

1.9.2016

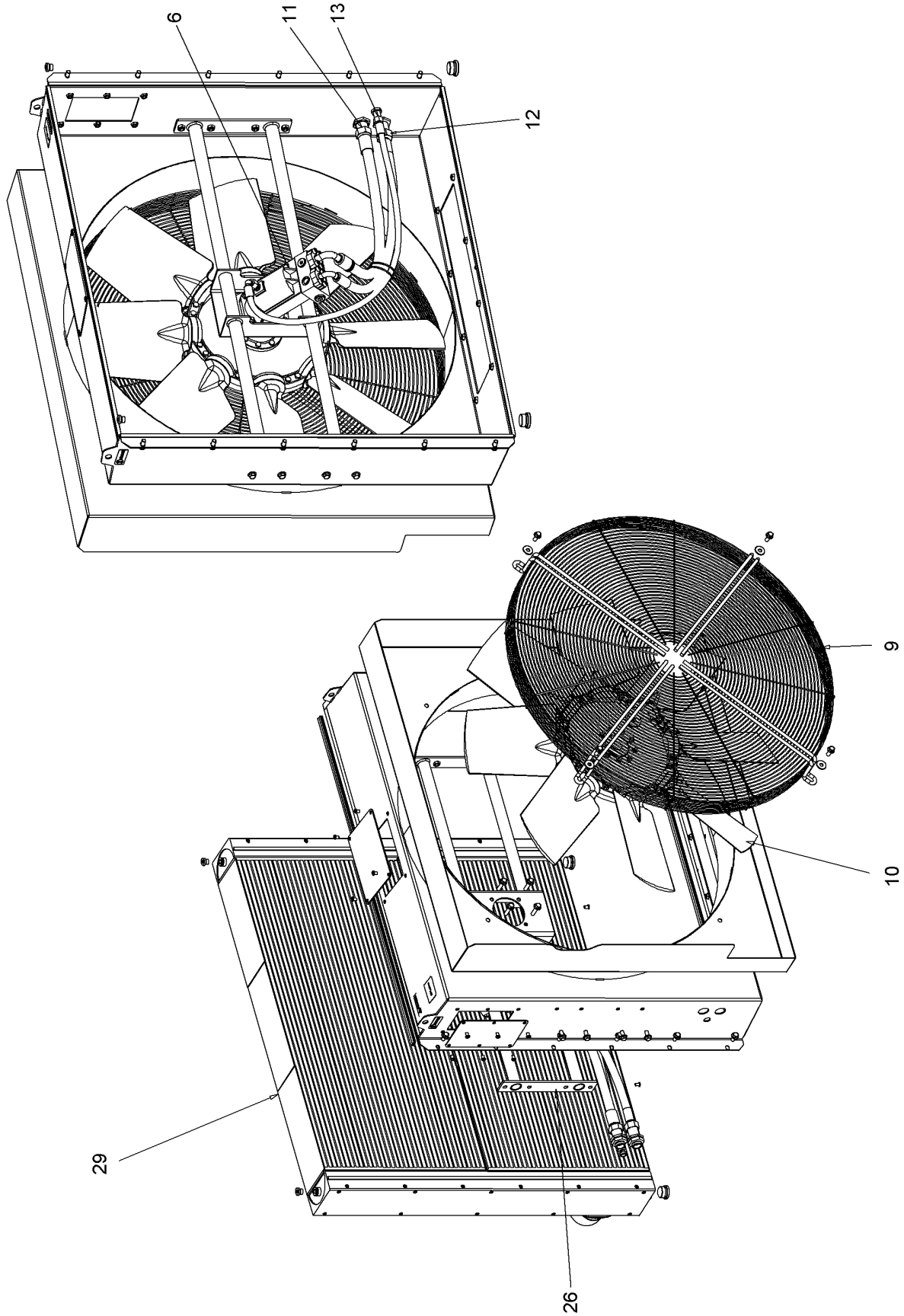
138363_ETK_001

 174 (2/3)**LIEBHERR**COOLER INSTALLATION WATER
KUEHLER EINBAU WASSER

11 24 114 0

Pos.	Item	Quantity	Description	Bezeichnung	Serie	K
71	420001014	6	WASHER ISO 7089 8 A4	SCHEIBE		
72	421300514	20	WASHER DIN 6340 8.4 C35	SCHEIBE		
73	420001114	28	WASHER ISO 7089 10 A4	SCHEIBE		
74	421300214	24	WASHER DIN 6340 10.5 C35	SCHEIBE		
80	10540492	9	HEX NUT ISO 10511 M6 A4	SECHSKANTMUTTER		
81	10540493	12	HEX NUT ISO 10511 M8 A4	SECHSKANTMUTTER		
82	10540494	18	HEX NUT ISO 10511 M10 A4	SECHSKANTMUTTER		
91	4900778	4	HOSE CLAMP	SCHLAUCHSCHELLE		
92	7005053	3	LID PLATE	DECKPLATTE		
93	602025814	3	LID PLATE	DECKPLATTE		
94	550936214	1	FORM HOSE	FORMSCHLAUCH		

1.9.2016	138363_ETK_001	<input type="checkbox"/> 175 (3/3)
LIEBHERR	COOLER INSTALLATION WATER KUEHLER EINBAU WASSER	11 24 114 0



607278

1.9.2016
607278


LIEBHERR

138363_ETK_001

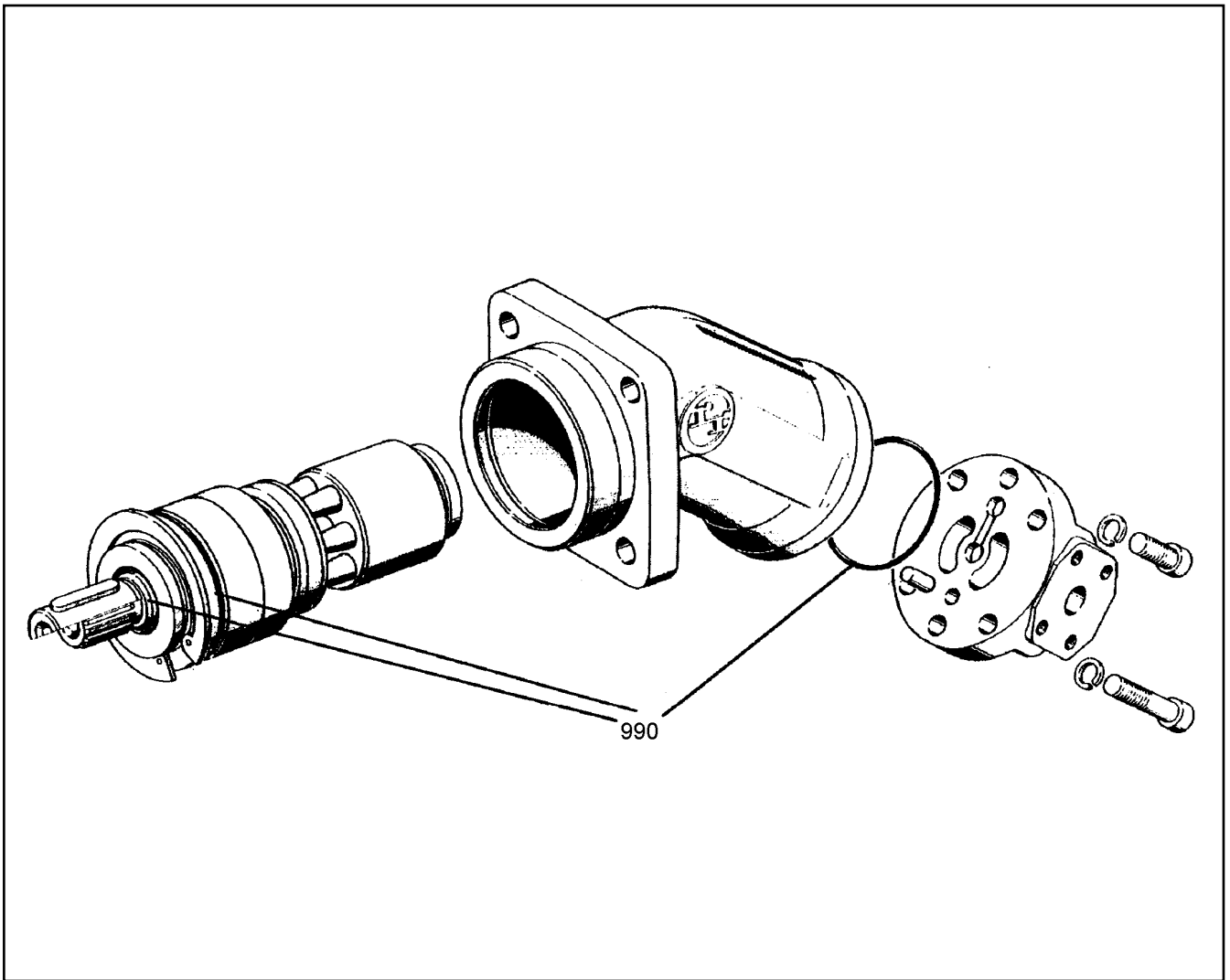
COOLER MOTOR
KUEHLER MOTOR

176 (1/2)

10 57 423 7

Pos.	Item	Quantity	Description	Bezeichnung	Serie	K
6	512250114	1	OIL MOTOR ⇒  178	OELMOTOR		
9	11267554	1	GUARD	SCHUTZGITTER		
10	11267555	1	FAN	LUEFTER		
11	11267556	1	HOSE	SCHLAUCH		
12	11267557	1	HOSE	SCHLAUCH		
13	11267558	1	HOSE	SCHLAUCH		
26	11267559	1	MOTOR HOLDER	MOTORHALTER		
29	11267560	1	COOLER	KUEHLER		

1.9.2016	138363_ETK_001	 177 (2/2)
LIEBHERR	COOLER MOTOR KUEHLER MOTOR	10 57 423 7



Pos.	Item	Quantity	Description	Bezeichnung	Serie	K
990	502050814	1	SEALING SET CPL	DS KPL		

1.9.2016
600001

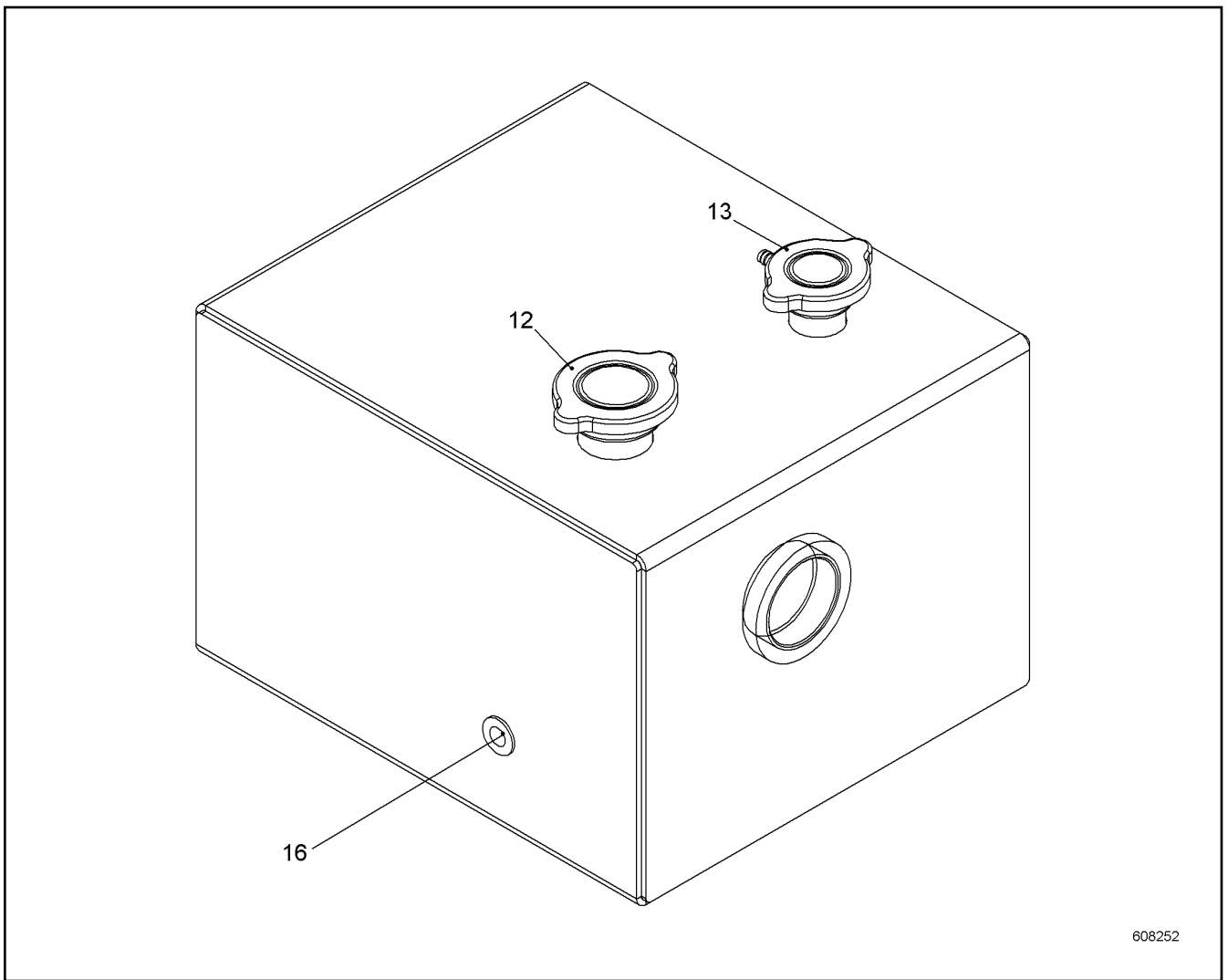
LIEBHERR

138363_ETK_001

OIL MOTOR
OELMOTOR

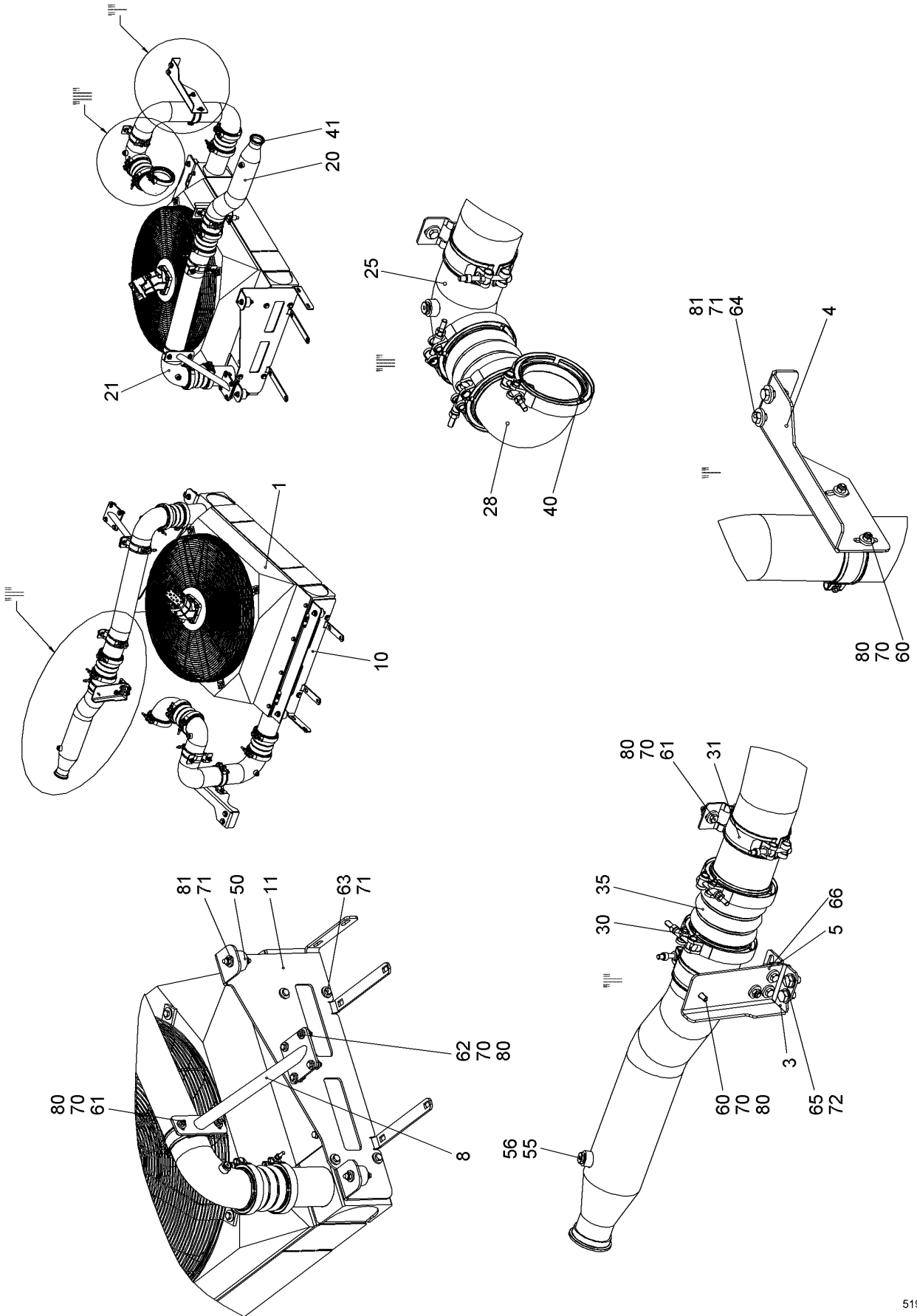
178

51 22 501 14



Pos.	Item	Quantity	Description	Bezeichnung	Serie	K
12	11241269	1	END COVER	VERSCHLUSSDECKEL		
13	10599796	1	END COVER	VERSCHLUSSDECKEL		
16	11287761	1	OIL LEVEL SIGHT GLASS	OELSCHAUGLAS		

1.9.2016 608252	138363_ETK_001	179
LIEBHERR	EQUALIZING RESERVOIR AUSGLEICHSBEHAELTER	11 28 734 7



519095

1.9.2016
519095



LIEBHERR

138363_ETK_001

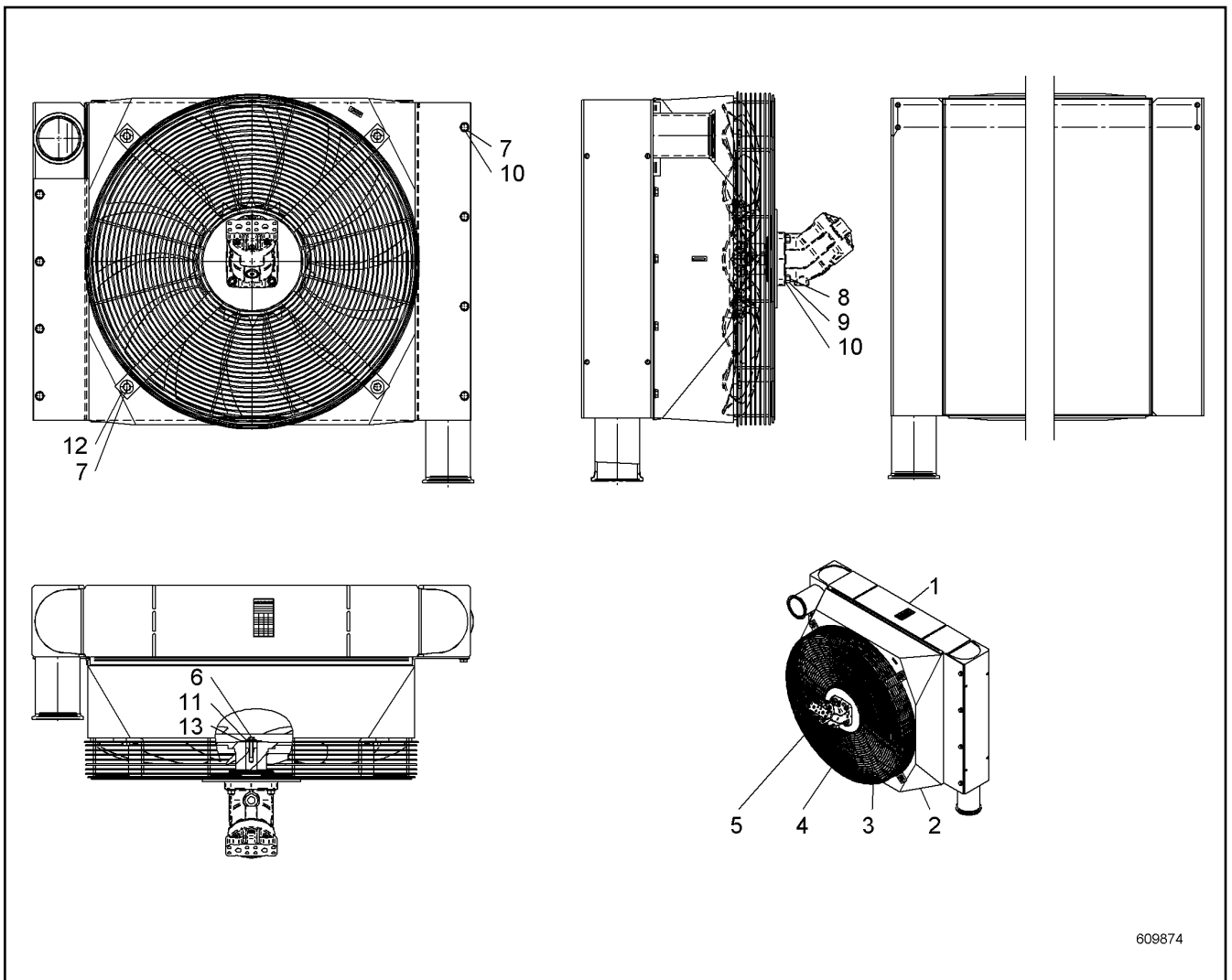
COOLER INSTALLATION CHARGE AIR
KUEHLER EINBAU LADELUF


180 (1/2)

11 24 114 1

Pos.	Item	Quantity	Description	Bezeichnung	Serie	K
1	10574239	1	COOLER MOTOR ⇒  182	KUEHLER MOTOR		
3	11285747	1	WP ⇒  184	WP		
5	11276612	1	SLEEVE 14/25X26 S235JRH;EN 10210-1	HUELSE		
8	11251056	1	HOLDER	HALTER		
10	10575566	1	WP	WP		
11	10575567	1	WP	WP		
20	11250430	1	CHARGE AIR PIPE	LADELUFTROHR		
21	11250438	1	CHARGE AIR PIPE	LADELUFTROHR		
25	11250439	1	CHARGE AIR PIPE	LADELUFTROHR		
28	10562107	1	CHARGE AIR PIPE	LADELUFTROHR		
30	10127984	9	RETAINER CLIP	SPANNSCHELLE		
31	10513605	5	CLAMP	SCHELLE		
35	10521397	4	CHARGE AIR CORRUGATED HOSE	LADELUFTWELLSCHLAUCH		
40	7380605	1	O-RING	O-RING		
41	7380970	1	O-RING	O-RING		
50	726612114	4	RUBBER MOUNT	LAGER GUMMI		
55	10598295	4	SCREW PLUG	VERSCHLUSSSCHRAUBE		
56	710102514	4	SEALING RING	DICHTRING		
60	406501414	4	HEX SCREW ISO 4017 M8X25 A4-70	SECHSKANTSCHRAUBE		
61	406501314	6	HEX SCREW ISO 4017 M8X30 A4-70	SECHSKANTSCHRAUBE		
62	406517614	4	HEX SCREW ISO 4017 M8X35 A4-70	SECHSKANTSCHRAUBE		
63	406511914	8	HEX SCREW ISO 4017 M10X25 A4-70	SECHSKANTSCHRAUBE		
64	406509314	2	HEX SCREW ISO 4017 M10X35 A4-70	SECHSKANTSCHRAUBE		
65	406517714	2	HEX SCREW ISO 4017 M12X20 A4-70	SECHSKANTSCHRAUBE		
66	406512614	1	HEX SCREW ISO 4017 M12X50 A4-70	SECHSKANTSCHRAUBE		
70	421300514	28	WASHER DIN 6340 8.4 C35	SCHEIBE		
71	421300214	22	WASHER DIN 6340 10.5 C35	SCHEIBE		
72	4901782	3	WASHER ISO 7089 12 A4	SCHEIBE		
80	10540493	14	HEX NUT ISO 10511 M8 A4	SECHSKANTMUTTER		
81	10540494	10	HEX NUT ISO 10511 M10 A4	SECHSKANTMUTTER		

1.9.2016	138363_ETK_001	 181 (2/2)
LIEBHERR	COOLER INSTALLATION CHARGE AIR KUEHLER EINBAU LADELUFT	11 24 114 1



Pos.	Item	Quantity	Description	Bezeichnung	Serie	K
1	11932246	1	CHARGE AIR COOLER	LADELUFTKUEHLER		
2	11932245	1	FAN COWL	LUEFTERHAUBE		
3	11932244	1	GUARD	SCHUTZGITTER		
4	11932243	1	FAN	LUEFTER		
5	512239414	1	OIL MOTOR ⇒  183	OELMOTOR		
6	11932242	1	HEX SCREW ISO 4017 M8X40 8.8	SECHSKANTSCHRAUBE		
7	11932241	12	HEX SCREW ISO 4017 M10X25 10.9	SECHSKANTSCHRAUBE		
8	11932240	4	HEX SCREW ISO 4017 M10X40 10.9	SECHSKANTSCHRAUBE		
9	11932239	4	HEX NUT ISO 4032 M10 8.8	SECHSKANTMUTTER		
10	11932238	16	WASHER ISO 7089 10	SCHEIBE		
11	11932237	1	WASHER ISO 7093-1 8	SCHEIBE		
12	11932236	4	WASHER ISO 7093-1 10	SCHEIBE		
13	11922654	1	WASHER	SCHEIBE		

1.9.2016
609874

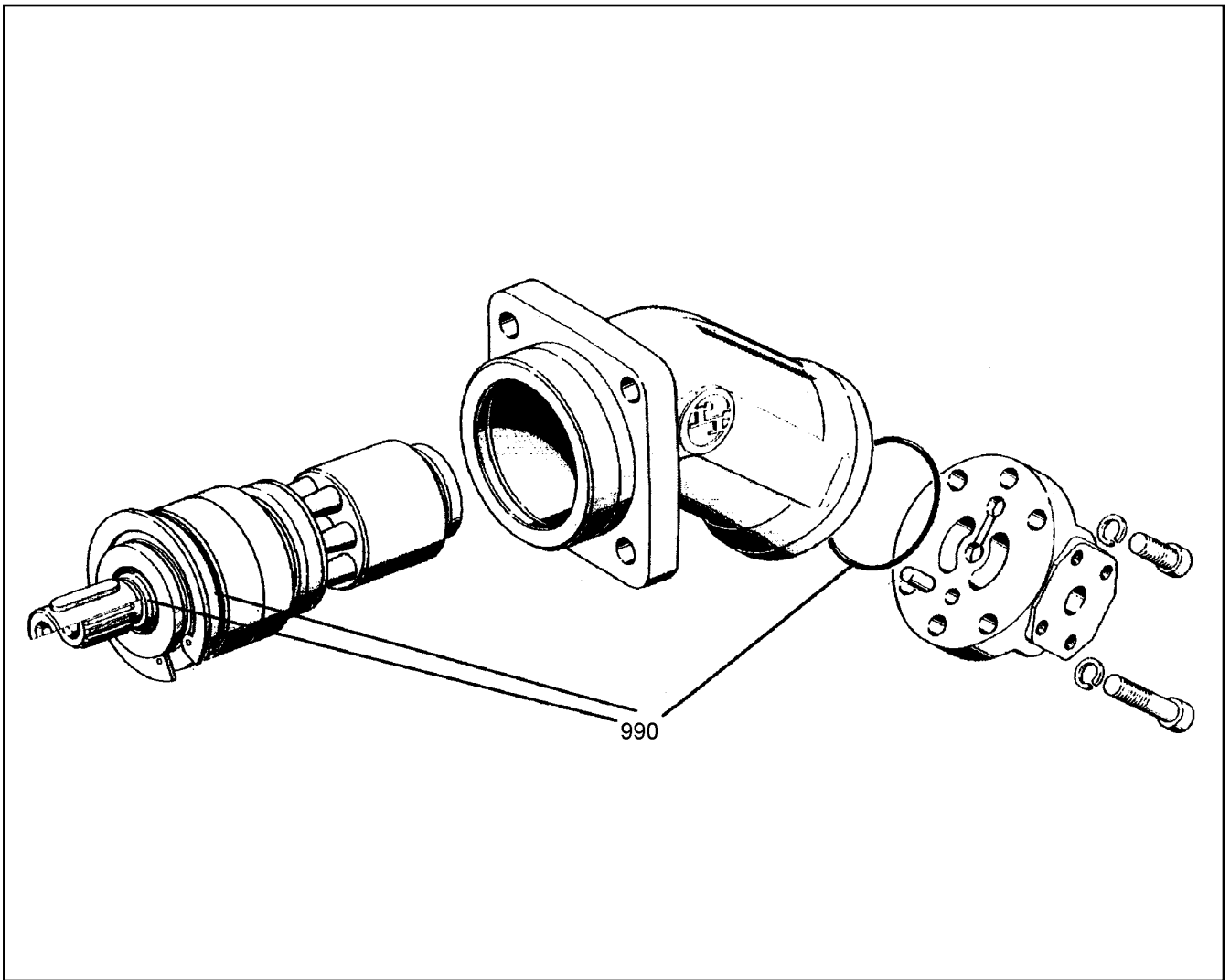
LIEBHERR

138363_ETK_001

COOLER MOTOR
KUEHLER MOTOR

 182

10 57 423 9



Pos.	Item	Quantity	Description	Bezeichnung	Serie	K
990	502050814	1	SEALING SET CPL	DS KPL		

1.9.2016
600001

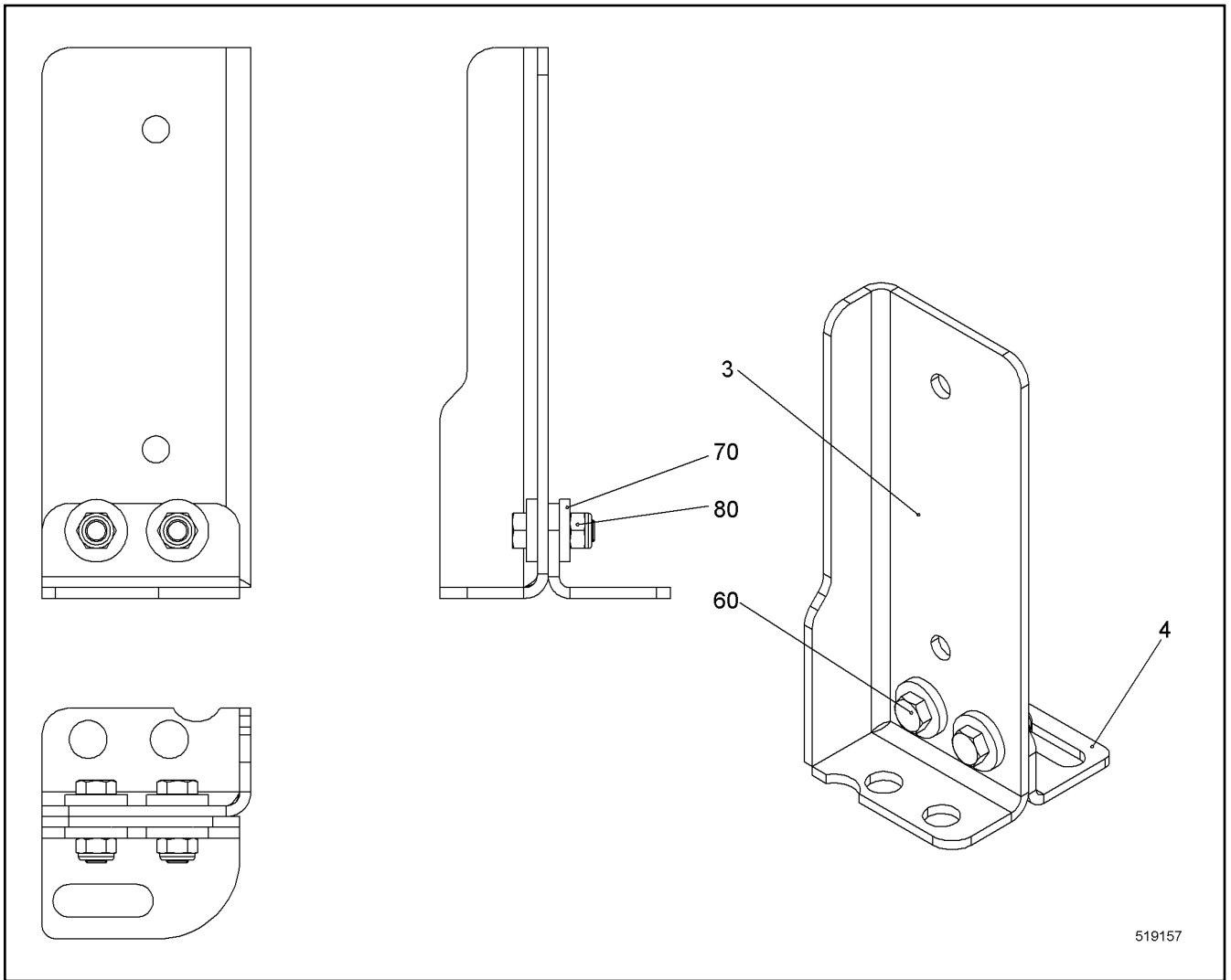
LIEBHERR

138363_ETK_001

OIL MOTOR
OELMOTOR

183

51 22 394 14



Pos.	Item	Quantity	Description	Bezeichnung	Serie	K
3	11250985	1	WP	WP		
4	11285709	1	WP	WP		
60	406501414	2	HEX SCREW ISO 4017 M8X25 A4-70	SECHSKANTSCHRAUBE		
70	421300514	4	WASHER DIN 6340 8.4 C35	SCHEIBE		
80	10540493	2	HEX NUT ISO 10511 M8 A4	SECHSKANTMUTTER		

1.9.2016
519157

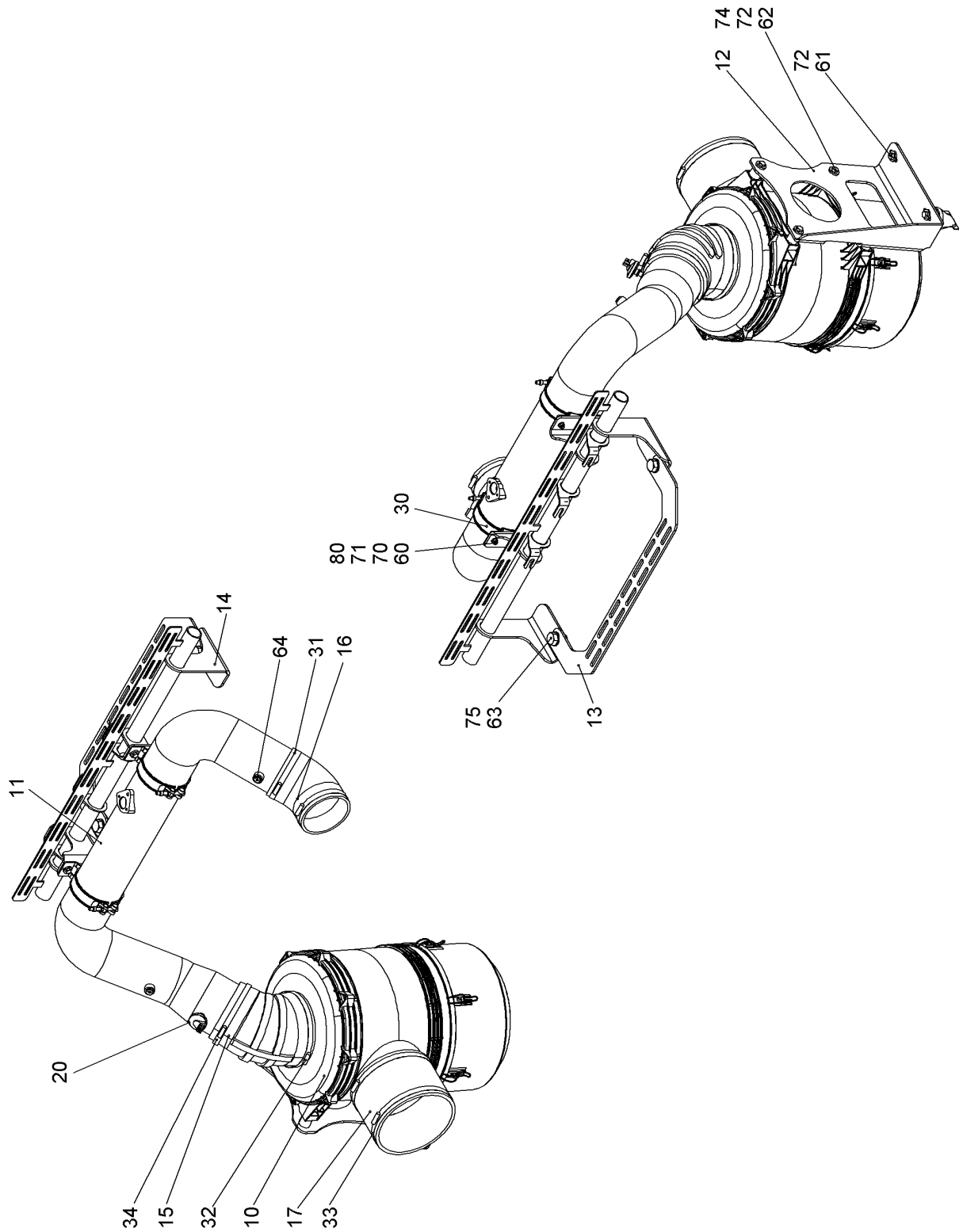
LIEBHERR

138363_ETK_001

WP
WP

184

11 28 574 7



519096

1.9.2016
519096

LIEBHERR


138363_ETK_001

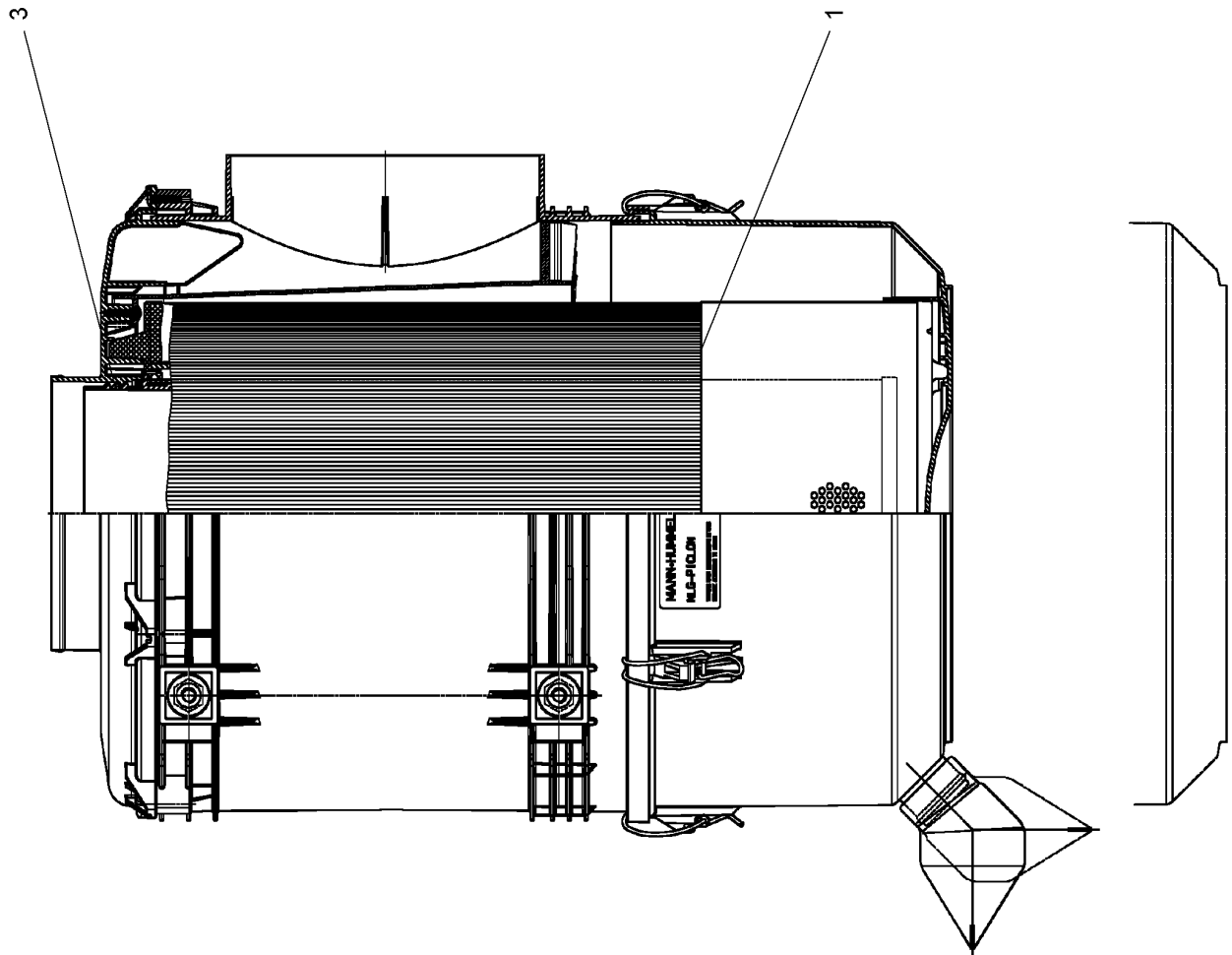
SUCTION UNIT AIR
ANSAUGANLAGE LUFT

185 (1/2)

11 24 114 2

Pos.	Item	Quantity	Description	Bezeichnung	Serie	K
10	11246790	1	AIR FILTER ⇒  187	LUFTFILTER		
11	11247162	1	SUCTION PIPE AIR	ANSAUGROHR LUFT		
12	11247208	1	CONSOLE	KONSOLE		
13	11215385	1	CONSOLE	KONSOLE		
14	11247880	1	HOLDER ST.CONST.	HALTER SCHWK		
15	11246836	1	ELBOW	KRUEMMER		
16	550789808	1	ELBOW	KRUEMMER		
17	10352453	1	HOSE	SCHLAUCH		
20	11060522	1	MAINTENANCE SWITCH	WARTUNGSSCHALTER		
30	11229805	2	CLAMP	SCHELLE		
31	774209908	2	HOSE CLAMP	SCHLAUCHSCHELLE		
32	774241914	1	HOSE CLAMP	SCHLAUCHSCHELLE		
33	774247214	2	HOSE CLAMP	SCHLAUCHSCHELLE		
34	774217108	1	HOSE CLAMP	SCHLAUCHSCHELLE		
60	406501414	4	HEX SCREW ISO 4017 M8X25 A4-70	SECHSKANTSCHRAUBE		
61	406518714	2	HEX SCREW ISO 4017 M10X20 A4-70	SECHSKANTSCHRAUBE		
62	10538823	4	HEX SCREW ISO 4017 M10X65 A4-70	SECHSKANTSCHRAUBE		
63	10543919	2	HEX SCREW ISO 4017 M20X35 10.9	SECHSKANTSCHRAUBE		
64	477704914	2	FLANGE JOINT	VERSCHRAUBUNG		
70	420001014	4	WASHER ISO 7089 8 A4	SCHEIBE		
71	421300514	4	WASHER DIN 6340 8.4 C35	SCHEIBE		
72	421300214	6	WASHER DIN 6340 10.5 C35	SCHEIBE		
74	10519789	4	WASHER 12/30X30 S355J2;EN 10025-2	SCHEIBE		
75	10544174	2	WASHER ISO 7089 20	SCHEIBE		
80	10540493	4	HEX NUT ISO 10511 M8 A4	SECHSKANTMUTTER		

1.9.2016	138363_ETK_001	 186 (2/2)
LIEBHERR	SUCTION UNIT AIR ANSAUGANLAGE LUFT	11 24 114 2



608021

1.9.2016
608021

LIEBHERR

138363_ETK_001

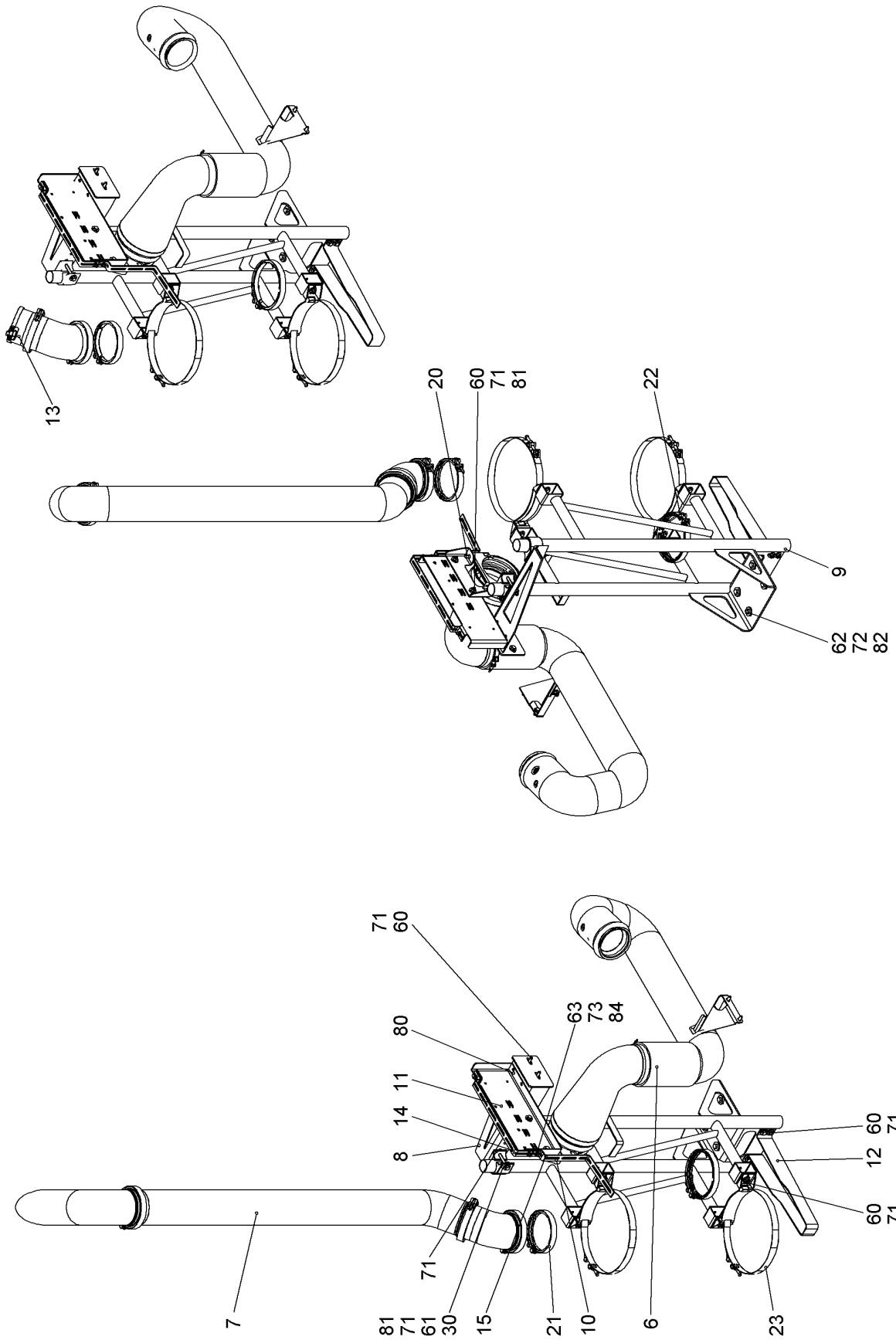
AIR FILTER
LUFTFILTER

187 (1/2)

11 24 679 0

Pos.	Item	Quantity	Description	Bezeichnung	Serie	K
1	11291031	1	FILTER ELEMENT	FILTERELEMENT		
3	11291030	1	SAFETY ELEMENT	SICHERHEITSELEMENT		

1.9.2016	138363_ETK_001	<input type="checkbox"/> 188 (2/2)
LIEBHERR	AIR FILTER LUFTFILTER	11 24 679 0



520899

1.9.2016
520899

LIEBHERR

138363_ETK_001

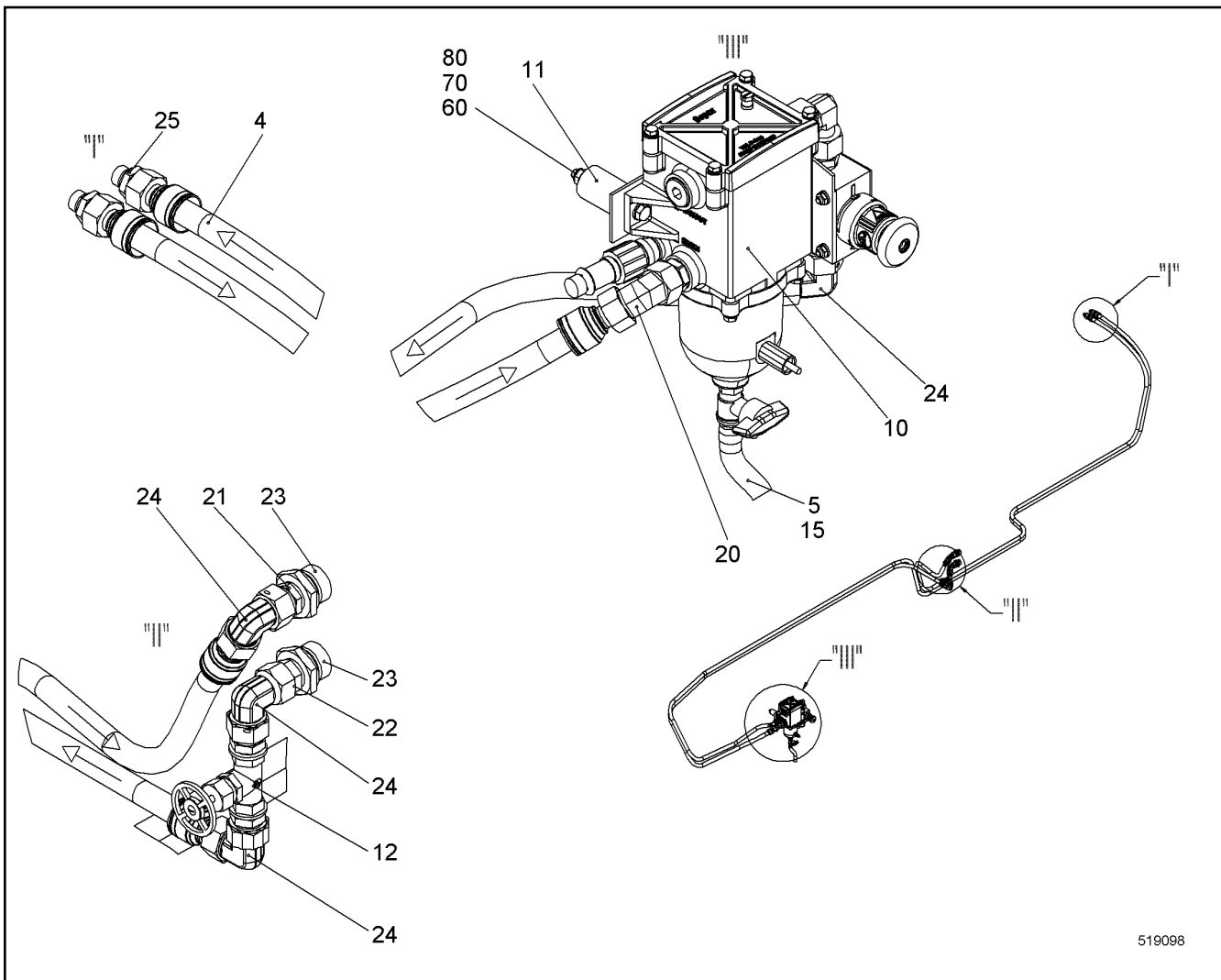
EXHAUST GAS SYSTEM
ABGASANLAGE

189 (1/2)

11 24 114 3

Pos.	Item	Quantity	Description	Bezeichnung	Serie	K
6	11248166	1	FLUE GAS PIPE CPL	ABGASROHR KPL		
7	11248175	1	EXHAUST TAIL PIPE	ABGASENDROHR		
8	11247607	1	CONSOLE	KONSOLE		
9	11247464	1	CONSOLE	KONSOLE		
10	11248432	1	WP	WP		
11	11248433	1	WP	WP		
12	11248460	1	BRACKET	BUEGEL		
13	11299163	1	EXHAUST FLAP	AUSPUFFKLAPPE		
14	11308593	1	BRACKET	BUEGEL		
15	11308594	1	BRACKET	BUEGEL		
20	10144699	1	BOW-TYPE CLAMP	BUEGELSHELLE		
21	10494116	4	PROFIL CLAMP	PROFILSHELLE		
22	10494117	2	PROFIL CLAMP	PROFILSHELLE		
23	10355006	2	SWIVEL BOLT BRACKET CLAMP	GELENKBANDKONSOLENSCHE		
30	979896808	2	CLAMPING RING	KLEMMRING		
60	406511614	12	HEX SCREW ISO 4017 M10X30 A4-70	SECHSKANTSCHRAUBE		
61	10538824	2	HEX SCREW ISO 4017 M10X110 A4-70	SECHSKANTSCHRAUBE		
62	406519214	4	HEX SCREW ISO 4017 M12X45 A4-70	SECHSKANTSCHRAUBE		
63	406518514	3	HEX SCREW ISO 4017 M6X25 A4-70	SECHSKANTSCHRAUBE		
71	421300214	28	WASHER DIN 6340 10.5 C35	SCHEIBE		
72	4635283	8	WASHER DIN 6340 13 ST	SCHEIBE		
73	10540500	6	WASHER ISO 7093-1 6 A4	SCHEIBE		
80	10540494	2	HEX NUT ISO 10511 M10 A4	SECHSKANTMUTTER		
81	411514614	8	HEX NUT ISO 4032 M10 A4-70	SECHSKANTMUTTER		
82	10540495	4	HEX NUT ISO 10511 M12 A4	SECHSKANTMUTTER		
83	411880614	4	HEX NUT ISO 7042 M10 8	SECHSKANTMUTTER		
84	10540492	3	HEX NUT ISO 10511 M6 A4	SECHSKANTMUTTER		

1.9.2016	138363_ETK_001	<input type="checkbox"/> 190 (2/2)
LIEBHERR	EXHAUST GAS SYSTEM ABGASANLAGE	11 24 114 3



519098

Pos.	Item	Quantity	Description	Bezeichnung	Serie	K
4	11249729	1	HOSE LIST ⇒ □ 192	SCHLAUCHLISTE		
5	11621769	0.5	COOLING WATER HOSE	KUEHLWASSERSCHLAUCH		
10	10550911	1	ADD-ON PRELIMINARY FUEL FILTER ⇒ □ 193	KRAFTSTOFFVORFILTER ANBAU		
11	11249738	2	WASHER 10/30X50 S355J2;EN 10025-2	SCHEIBE		
12	7402781	1	THROUGH-VALVE	DURCHGANGSVENTIL		
15	774204914	1	HOSE CLAMP	SCHLAUCHSCHELLE		
20	10035314	1	FLANGE JOINT	VERSCHRAUBUNG		
21	247009702	1	FLANGE JOINT	VERSCHRAUBUNG		
22	247011602	1	FLANGE JOINT	VERSCHRAUBUNG		
23	247043102	2	FLANGE JOINT	VERSCHRAUBUNG		
24	247108302	4	FLANGE JOINT	VERSCHRAUBUNG		
25	471034714	2	FLANGE JOINT	VERSCHRAUBUNG		
60	10538809	2	HEX SCREW ISO 4017 M8X80 A4-70	SECHSKANTSCHRAUBE		
70	420001014	4	WASHER ISO 7089 8 A4	SCHEIBE		
80	10540493	2	HEX NUT ISO 10511 M8 A4	SECHSKANTMUTTER		

1.9.2016
519098

138363_ETK_001

□ 191

LIEBHERR

FUEL SYSTEM
KRAFTSTOFFANLAGE

11 24 114 4

**ACHTUNG !
ATTENTION !
ATTENTION !
ATENCIÓN !
ATENÇÃO !
ВНИМАНИЕ**

Für Schlauchbestellungen kann über die Schlauchnummer, in der entsprechenden Schlauchliste, die Identnummer festgestellt werden.

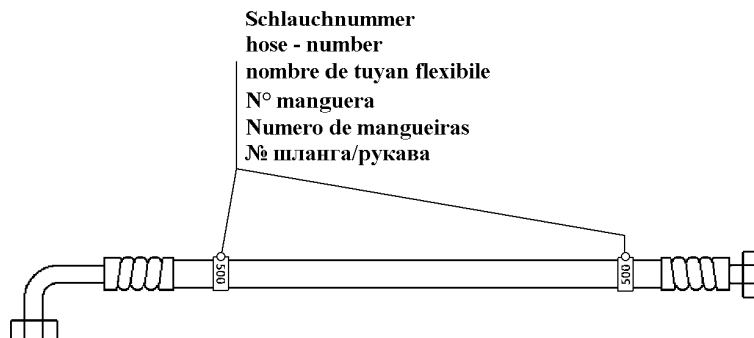
For ordering flexible hoses you can find the identification number through the hose-number in the corresponding hose-list.

Pour des ordres de tuyau flexible le nombre d'identification on voit dans la liste de tuyau flexible correspondente.

Para el pedido de manguera, indicar el número de identificación de la manguera de la lista respectiva.

Para se encomendar uma mangueira, consulte o número de identificação na respectiva lista de mangueiras.

Для оформления заказов на шланги/рукавы идент. № может быть определен при помощи номера шланга/рукава, указанного в соответствующем перечне шлангов/рукавов.



500000

Pos.	Item	Quantity	Description	Bezeichnung	Serie	K
800	928130914	1	HOSE CPL	SCHLAUCH KPL		
801	928130914	1	HOSE CPL	SCHLAUCH KPL		
803	996779714	1	HOSE CPL	SCHLAUCH KPL		

1.9.2016
500000

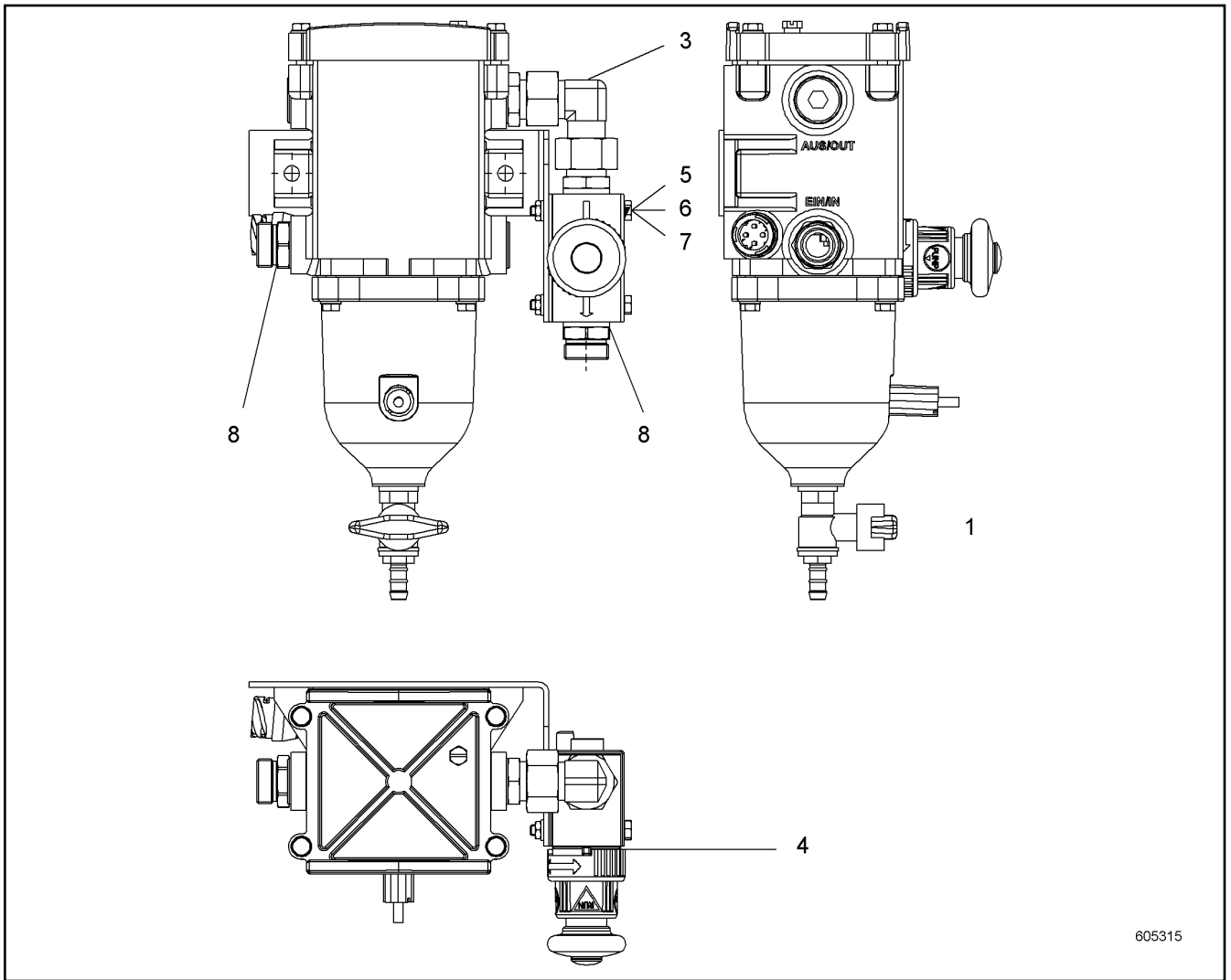
LIEBHERR

138363_ETK_001


HOSE LIST
SCHLAUCHLISTE

192

11 24 972 9



605315

Pos.	Item	Quantity	Description	Bezeichnung	Serie	K
1	10303007	1	FUEL PREFILTER ⇒  194	KRAFTSTOFFVORFILTER		
3	11229464	1	FLANGE JOINT	VERSCHRAUBUNG		
4	10129218	1	MANUAL VENTILATION PUMP	HANDENTLUEFTUNGSPUMPE		
5	11219069	2	SOCKET HEAD SCREW M5X55	ZYLINDERSCHRAUBE		
6	11219056	2	LOCK NUT DIN 985	SICHERUNGSMUTTER		
7	11219067	2	WASHER ISO 7089	SCHEIBE		
8	11067653	2	FLANGE JOINT	VERSCHRAUBUNG		

1.9.2016
605315

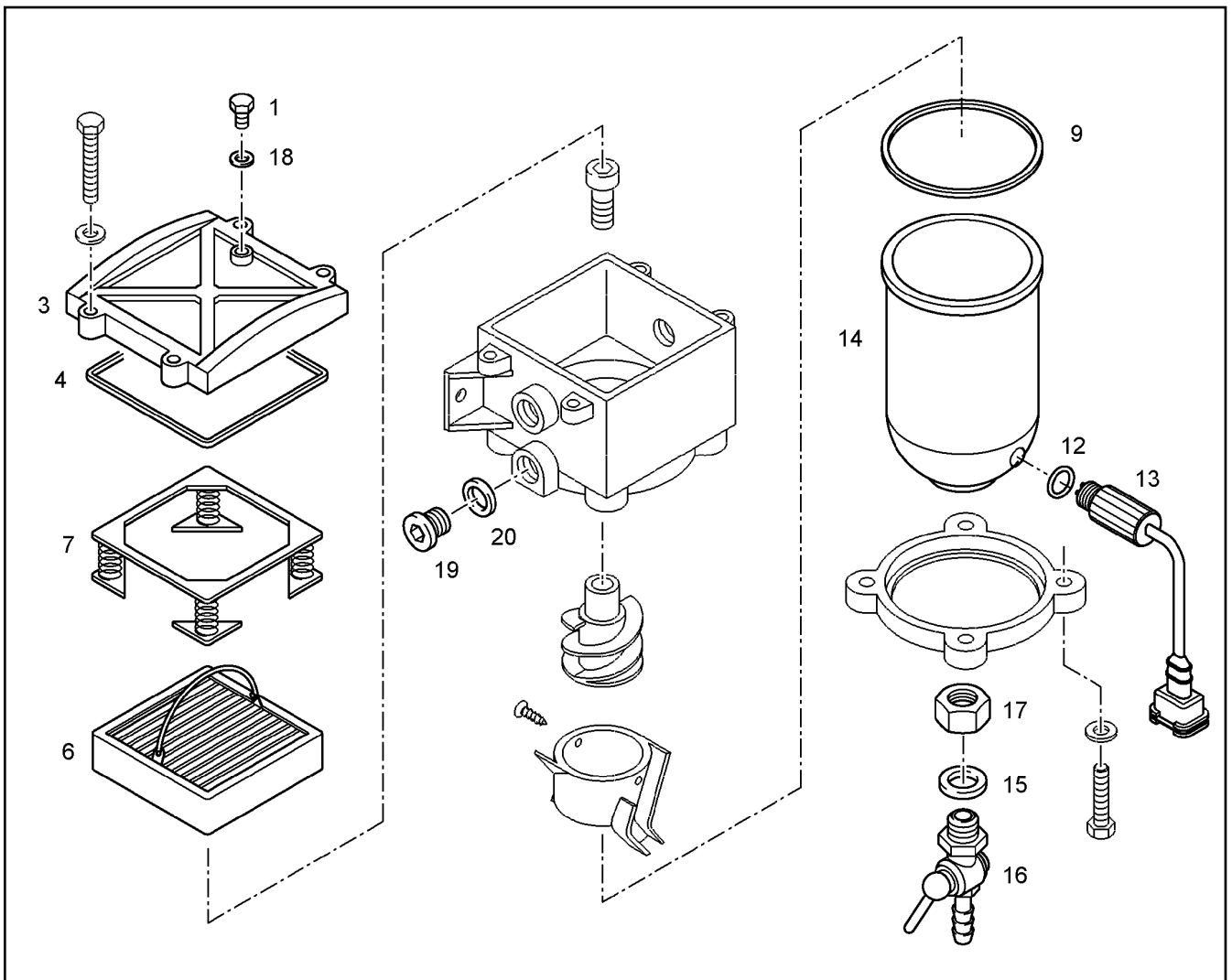
LIEBHERR

138363_ETK_001

ADD-ON PRELIMINARY FUEL FILTER
KRAFTSTOFFVORFILTER ANBAU

 193

10 55 091 1



Pos.	Item	Quantity	Description	Bezeichnung	Serie	K
1	7412942	1	VENTILATION SCREW	ENTLUEFTUNGSSCHRAUBE		
3	7027755	1	COVER	DECKEL		
4	10294171	1	SEAL	DICHTUNG		
6	553183708	1	FILTER ELEMENT	FILTERELEMENT		
7	10032001	1	SPRING ELEMENT	FEDERELEMENT		
9	10294170	1	BOWLEN SEALING	BOWLENDICHTUNG		
12	7380986	1	O-RING	O-RING		
13	10331335	1	WATER SENSOR	WASSERSONDE		
14	10331395	1	BOWL	BOWLE		
15	7412937	1	O-RING	O-RING		
16	11696074	1	DRAIN TAP	ABLASSHAHN		
17	11005554	1	TWO-HOLE NUT AL	ZWEILOCHMUTTER		
18	7412935	1	SEAL	DICHTUNG		
19	10340236	2	SCREW PLUG M22X1.5	VERSCHLUSSSCHRAUBE		
20	10340226	2	O-RING	O-RING		

1.9.2016
606372

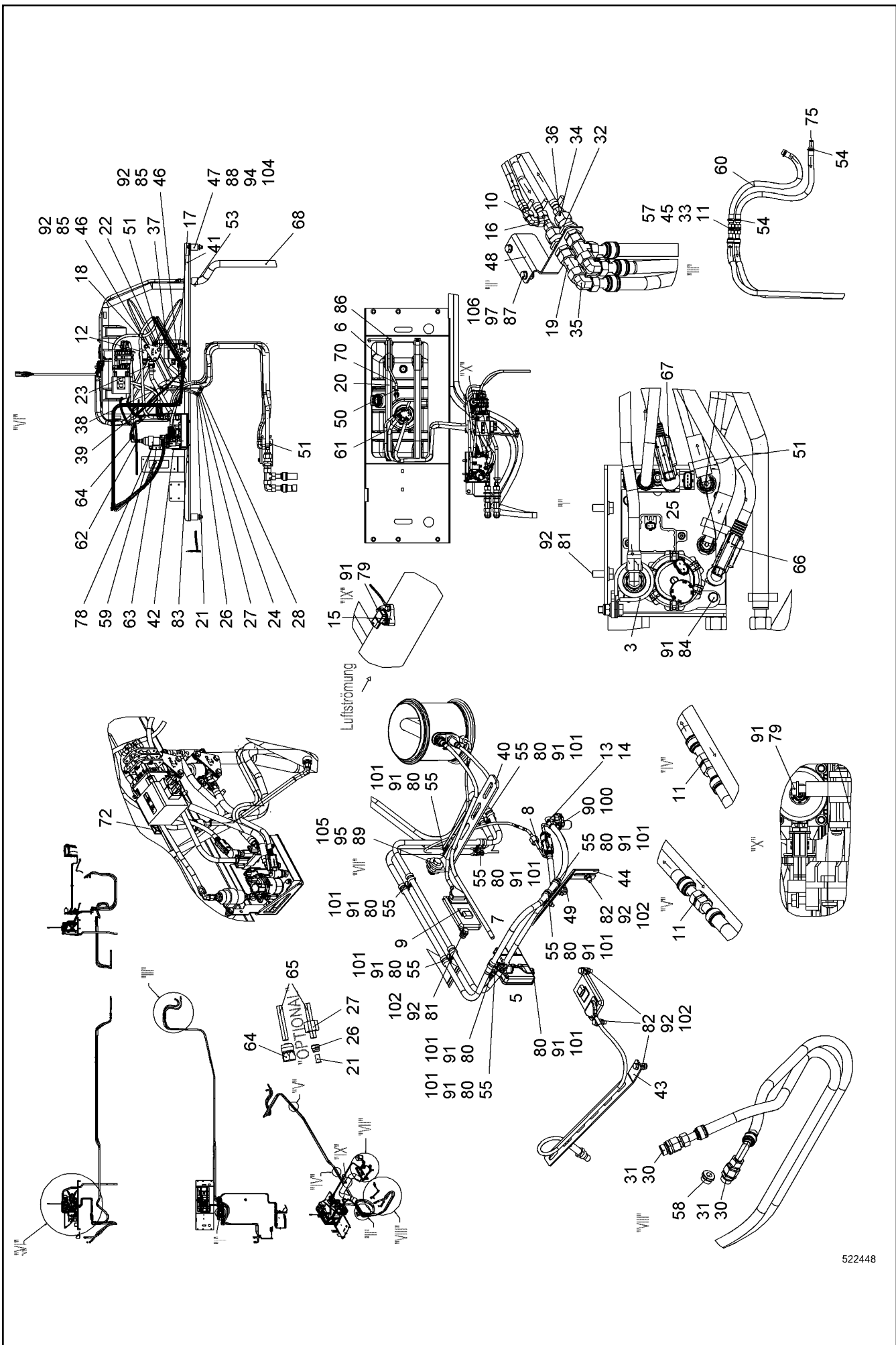
LIEBHERR

138363_ETK_001

FUEL PREFILTER
KRAFTSTOFFVORFILTER

194

10 30 300 7



522448

1.9.2016
522448


LIEBHERR

138363_ETK_001

ASSEMBLY INSTAL.
ANLAGE HARNSTOFF EINBAU


195 (1/3)

11 24 114 5

Pos.	Item	Quantity	Description	Bezeichnung	Serie	K
3	11373478	1	PUMP	PUMPE		
4	12422298	1	COMPRESSOR	KOMPRESSOR		
5	10144039	1	CONTROL GEAR	STEUERGERAET		
6	11242408	1	UREA CONTAINER ⇒  198	HARNSTOFFBEHAELTER		
7	10144038	1	SENSOR	SENSOR		
8	11349182	2	TEMPERATURE SENSOR	TEMPERATURSENSOR		
9	11008787	2	SENSOR	SENSOR		
10	247117702	1	FLANGE JOINT	VERSCHRAUBUNG		
11	247000902	4	FLANGE JOINT	VERSCHRAUBUNG		
12	11082158	2	WATER VALVE	WASSERVENTIL		
13	10144093	1	INJECTOR CPL.	INJEKTOR KPL.		
14	10144861	1	SEAL	DICHTUNG		
15	10141261	1	MOISTURE SENSOR	FEUCHTESENSOR		
16	247128602	1	FLANGE JOINT	VERSCHRAUBUNG		
17	11274707	1	SIGN	SCHILD		
18	11274708	1	SIGN	SCHILD		
19	247138602	2	FLANGE JOINT	VERSCHRAUBUNG		
20	10581173	2	TIGHTENING STRAP HINGE PIN	GELENKBOLZENSPIANNBAND		
21	10871759	6	PLUG-IN SLEEVE	EINSTECKHUELSE		
22	11082454	2	PLUG COUPLING	STECKKUPPLUNG		
23	10678754	2	PLUG COUPLING	STECKKUPPLUNG		
24	10663840	4	FLANGE JOINT	VERSCHRAUBUNG		
25	11482007	4	PLUG COUPLING	STECKKUPPLUNG		
26	11926906	5	FLANGE JOINT	VERSCHRAUBUNG		
27	10816957	5	BOX NUT M14X1.5 AISI 316 TI	UEBERWURFMUTTER		
28	11926905	1	FLANGE JOINT	VERSCHRAUBUNG		
30	247041502	2	FLANGE JOINT	VERSCHRAUBUNG		
31	471031508	2	FLANGE JOINT	VERSCHRAUBUNG		
32	247027302	2	FLANGE JOINT	VERSCHRAUBUNG		
33	247049002	2	FLANGE JOINT	VERSCHRAUBUNG		
34	247040902	2	FLANGE JOINT	VERSCHRAUBUNG		
35	247126202	2	FLANGE JOINT	VERSCHRAUBUNG		
36	511713914	3	HOSE UNION	SCHLAUCHSTUTZEN		
37	553087814	1	TEE	T-STUECK		
38	11821872	1	FUEL FILTER	KRAFTSTOFFFILTER		
39	11823326	2	HOSE CLAMP	SCHLAUCHSCHELLE		
40	10577229	1	WP	WP		
41	10579806	1	HOLDER ST.CONST.	HALTER SCHWK		
42	11242757	1	HOLDER	HALTER		
43	11279013	1	WP	WP		
44	11279036	1	BRACKET	BUEGEL		
45	956385814	2	FITTINGS	STUTZEN		
46	10553403	6	WASHER 9/16X25 S355J2C;EN 10277	SCHEIBE		
47	11217169	6	DISTANCE SLEEVE	DISTANZHUELSE		
48	11279237	1	BRACKET	BUEGEL		
49	10816958	1	FLANGE JOINT	VERSCHRAUBUNG		
50	10581765	1	HOSE CLAMP	SCHLAUCHSCHELLE		
51	774204914	14	HOSE CLAMP	SCHLAUCHSCHELLE		
53	790244814	1	HOSE CLAMP	SCHLAUCHSCHELLE		
54	11067863	4	HOSE CLAMP	SCHLAUCHSCHELLE		
55	7362546	16	FASTENING CLAMP	HALTERUNGSSCHELLE		
57	477102814	2	FLANGE JOINT	VERSCHRAUBUNG		
58	477705214	1	FLANGE JOINT	VERSCHRAUBUNG		
59	7382004	1	CLAMP	SCHELLE		
60	11621772	1	COOLING WATER HOSE	KUEHLWASSERSCHLAUCH		
61	11621769	1	COOLING WATER HOSE	KUEHLWASSERSCHLAUCH		
62	12409205	1	AIR TANK	LUFTBEHAELTER		
63	11925182	1	HOLDER	HALTER		
64	11922682	5	L PLUG-TYPE SCREW COUPLING	L-STECKVERSCHRAUBUNG		

1.9.2016

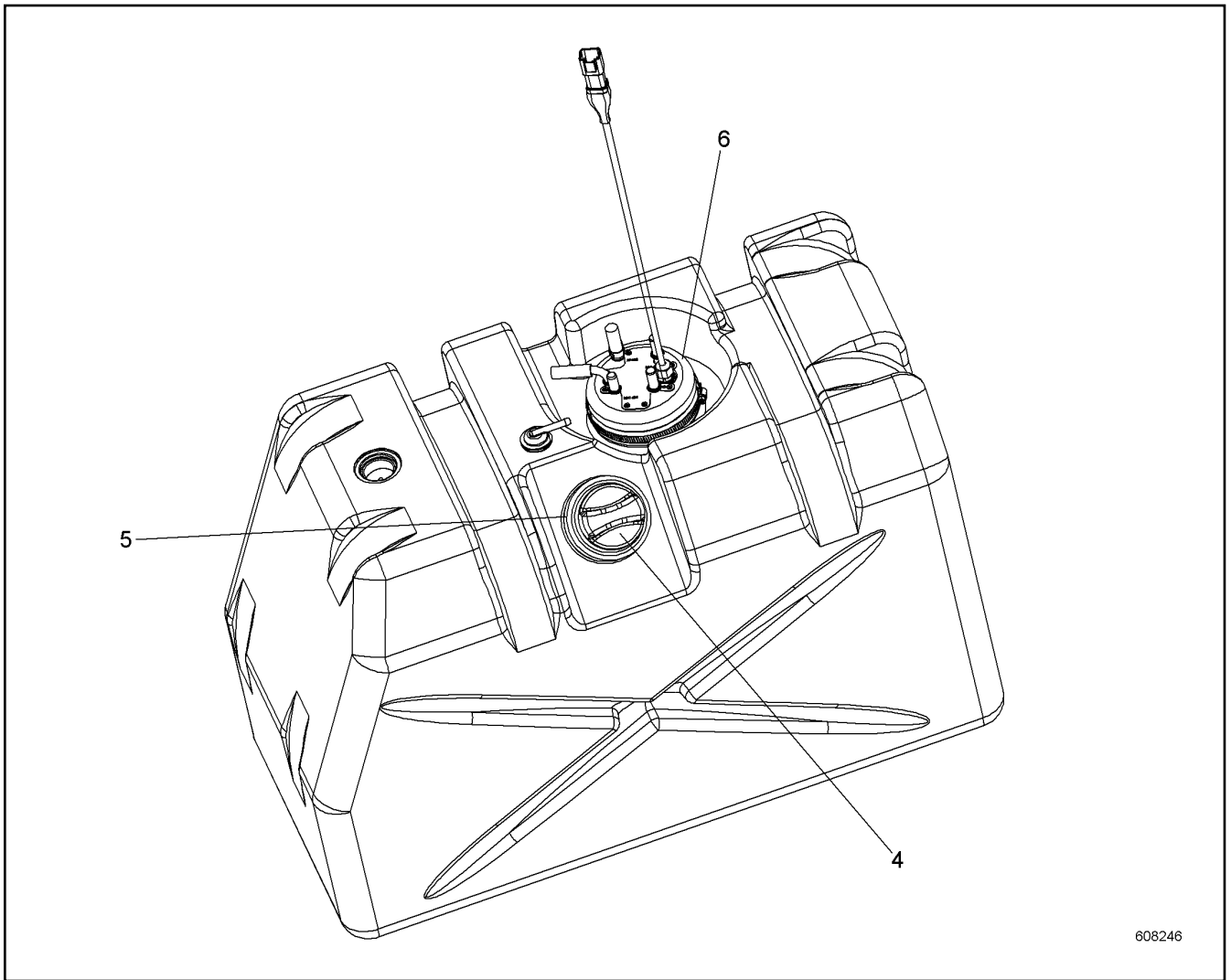
138363_ETK_001

 196 (2/3)**LIEBHERR**ASSEMBLY INSTAL.
ANLAGE HARNSTOFF EINBAU

11 24 114 5

Pos.	Item	Quantity	Description	Bezeichnung	Serie	K
65	11621764	9	AIR PIPE	LUFTLEITUNG		
66	10144282	1	HOSE LINE	SCHLAUCHLEITUNG		
67	10144297	1	HOSE LINE	SCHLAUCHLEITUNG		
68	886002814	1	HOSE	SCHLAUCH		
70	553128608	1	FUEL HOSE	KRAFTSTOFFSCHLAUCH		
71	10227531	6	CORRUGATED PIPE	WELLROHR		
75	10444797	1	CONNECTING PIPE	VERBINDUNGSROHR		
78	406501414	1	HEX SCREW ISO 4017 M8X25 A4-70	SECHSKANTSCHRAUBE		
79	406501714	5	HEX SCREW ISO 4017 M6X16 A4-70	SECHSKANTSCHRAUBE		
80	406518514	10	HEX SCREW ISO 4017 M6X25 A4-70	SECHSKANTSCHRAUBE		
81	406518814	4	HEX SCREW ISO 4017 M8X20 A4-70	SECHSKANTSCHRAUBE		
82	406501314	4	HEX SCREW ISO 4017 M8X30 A4-70	SECHSKANTSCHRAUBE		
83	10538799	2	HEX SCREW ISO 4017 M6X45 A4-70	SECHSKANTSCHRAUBE		
84	10526837	2	HEX SCREW ISO 4017 M6X50 A4-70	SECHSKANTSCHRAUBE		
85	10541593	6	HEX SCREW ISO 4017 M8X85 A4-70	SECHSKANTSCHRAUBE		
86	10539505	4	SOCKET HEAD SCREW ISO 4762 M10X60 A4-7	ZYLINDERSCHRAUBE		
87	406511914	2	HEX SCREW ISO 4017 M10X25 A4-70	SECHSKANTSCHRAUBE		
88	406511214	6	HEX SCREW ISO 4017 M10X70 A4-70	SECHSKANTSCHRAUBE		
89	406518414	1	HEX SCREW ISO 4017 M12X35 A4-70	SECHSKANTSCHRAUBE		
90	420005214	2	WASHER ISO 7089 5 A4	SCHEIBE		
91	420000414	29	WASHER ISO 7089 6 A4	SCHEIBE		
92	420001014	30	WASHER ISO 7089 8 A4	SCHEIBE		
94	421300214	12	WASHER DIN 6340 10.5 C35	SCHEIBE		
95	4635283	2	WASHER DIN 6340 13 ST	SCHEIBE		
97	420001114	4	WASHER ISO 7089 10 A4	SCHEIBE		
100	411551114	2	HEX NUT ISO 4032 M5 A4-70	SECHSKANTMUTTER		
101	10540492	10	HEX NUT ISO 10511 M6 A4	SECHSKANTMUTTER		
102	10540493	8	HEX NUT ISO 10511 M8 A4	SECHSKANTMUTTER		
104	411514614	6	HEX NUT ISO 4032 M10 A4-70	SECHSKANTMUTTER		
105	10540495	1	HEX NUT ISO 10511 M12 A4	SECHSKANTMUTTER		
106	10540494	2	HEX NUT ISO 10511 M10 A4	SECHSKANTMUTTER		
121	11922544	10	BLANKING PLUG	VERSCHLUSSSTOPFEN		
125	11234767	20	CABLE TIE	KABELBINDER		
126	11269498	1	HOSE LIST	SCHLAUCHLISTE		

⇒  199



608246

Pos.	Item	Quantity	Description	Bezeichnung	Serie	K
4	11101351	1	LOCKABLE TANK CAP	TANKVERSCHLUSS		
5	11239595	1	SIEVE	SIEB		
6	10146538	1	SUCTION MODUL	ENTNAHMEMODUL		

1.9.2016
608246

LIEBHERR

138363_ETK_001

UREA CONTAINER
HARNSTOFFBEHAELTER

198

11 24 240 8

**ACHTUNG !
ATTENTION !
ATTENTION !
ATENCIÓN !
ATENÇÃO !
ВНИМАНИЕ**

Für Schlauchbestellungen kann über die Schlauchnummer, in der entsprechenden Schlauchliste, die Identnummer festgestellt werden.

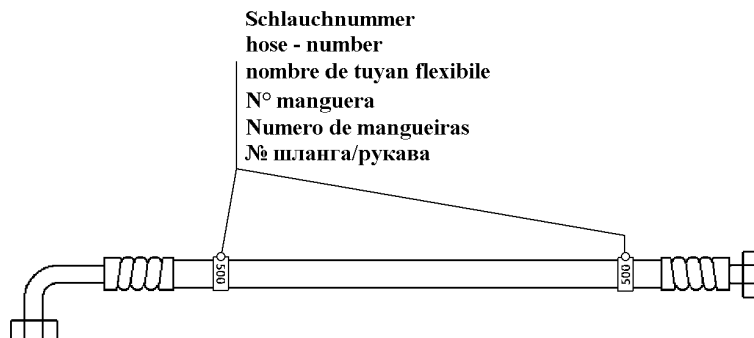
For ordering flexible hoses you can find the identification number through the hose-number in the corresponding hose-list.

Pour des ordres de tuyau flexible le nombre d'identification on voit dans la liste de tuyau flexible correspondente.

Para el pedido de manguera, indicar el número de identificación de la manguera de la lista respectiva.

Para se encomendar uma mangueira, consulte o número de identificação na respectiva lista de mangueiras.

Для оформления заказов на шланги/рукавы идент. № может быть определен при помощи номера шланга/рукава, указанного в соответствующем перечне шлангов/рукавов.



500000

Pos.	Item	Quantity	Description	Bezeichnung	Serie	K
823	996770714	1	HOSE CPL	SCHLAUCH KPL		
824	996770814	1	HOSE CPL	SCHLAUCH KPL		
826	996771014	1	HOSE CPL	SCHLAUCH KPL		
827	996771114	1	HOSE CPL	SCHLAUCH KPL		

1.9.2016
500000

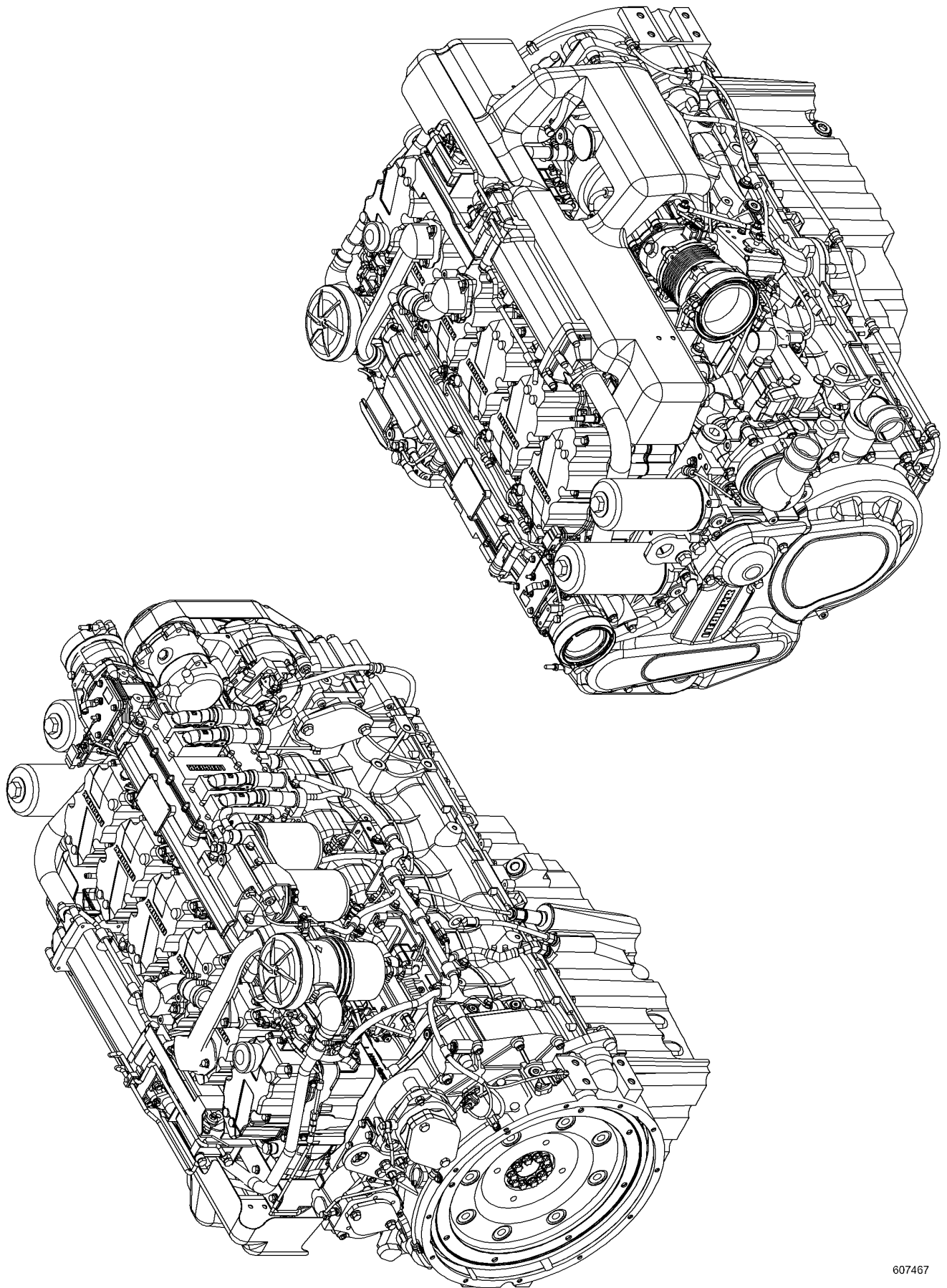
LIEBHERR

138363_ETK_001

HOSE LIST
SCHLAUCHLISTE

199

11 26 949 8



607467

1.9.2016
607467

LIEBHERR

138363_ETK_001

DIESEL ENGINE
DIESELMOTOR


200 (1/4)

10 14 032 7

Pos.	Item	Quantity	Description	Bezeichnung	Serie	K
1	10153986	1	CABLE HARNESS	KABELBAUM		
10	11389617	1	CRANKCASE CPL. WITH CYLINDER ⇒ □ 204	KURBELGEHAEUSE KPL. MIT ZY		
12	10147686	1	POWER UNIT SUPPORT ATTACHMENT ⇒ □ 206	AGGREGATETRAEGER ANBAU		
14	10138450	1	FINAL CONTROL VALVE ⇒ □ 207	ENDREGELVENTIL		
15	10142749	6	PISTON COOLING ⇒ □ 208	KOLBENKUEHLUNG		
16	10142018	1	CRANKCASE BREATHER ASSEMBLY ⇒ □ 210	KURBELGEHAEUSEENTLUEFT.		
20	10148444	1	OIL SUMP WITH FASTENING ⇒ □ 212	OELWANNE MIT BEFEST.		
21	10145919	1	OIL DIPSTICK WITH PIPE ⇒ □ 215	OELMESSSTAB MIT ROHR		
22	10134517	1	LEVEL SENSOR ⇒ □ 216	NIVEAUGEBER		
25	10146716	1	OIL LINE PRE-ASSEMBLY ⇒ □ 217	OELLEITUNG VORM.		
50	10147437	1	CRANKSHAFT WITH GEAR	KURBELWELLE MIT ZAHNRAD		
51	9076458	1	SET MAIN BEARINGS ⇒ □ 218	KURBELWELLENLAGERSATZ		
52	10121345	1	RK CRANKSHAFT SEAL ⇒ □ 219	RS KURBELWELLENDICHTUNG		
53	10141983	1	CRANKSHAFT ADD-ON PARTS	KURBELWELLENANBAUTEILE		
60	11348072	6	CONROD ⇒ □ 220	PLEUELSTANGE		
70	10146367	6	PISTON CPL. ⇒ □ 221	KOLBEN KPL.		
80	10131768	6	CYL HEAD ADD-ON ⇒ □ 222	ZYL KOPF ANBAU		
81	10148438	6	ROCKER ARM BRACKET CPL. ⇒ □ 223	KIPPHEBELBOCK KPL.		
82	10134751	3	CYLINDER HEAD COVER ASSEMBLY ⇒ □ 224	ZYLINDERKOPFDECKEL ANBAU		
83	10126535	1	CYLINDER HEAD COVER ASSEMBLY ⇒ □ 225	ZYLINDERKOPFDECKEL ANBAU		
84	10134696	2	CYLINDER HEAD COVER ASSEMBLY ⇒ □ 227	ZYLINDERKOPFDECKEL ANBAU		
100	10138231	1	CAMSHAFT CPL.	NOCKENWELLE KPL.		
110	9079870	6	CONTROL PARTS	STEUERUNGSTEIL		
130	10129481	1	OIL COOLER ADD-ON ⇒ □ 228	OELKUEHLER ANBAU		
140	10133945	1	LUBRICATING OIL PUMP ⇒ □ 230	SCHMIEROELPUMPE		
141	10133947	1	SUCTION PUMP WITH FASTENING ⇒ □ 231	ABSAUGPUMPE MIT BEFEST.		
150	10142942	1	LUBE OIL FILTER ASSEMBLY ⇒ □ 233	SCHMIEROELFILTER ANBAU		
171	10150857	1	HIGH PRESSURE PUMP W.FASTENING ⇒ □ 234	HOCHDRUCKPUMPE MIT BEFEST		
180	10153606	1	REPAIR SET DRIVE	RS ANTRIEB		
190	10152867	6	INJECTOR WITH FASTENING ⇒ □ 237	INJEKTOR MIT BEFEST.		
191	10153151	6	HIGH PRESSURE CONNECTOR ⇒ □ 238	DRUCKROHRSTUTZEN		
192	10135432	6	INJECTOR FASTENING ⇒ □ 241	BEFESTIGUNG INJEKTOR		
193	10135434	6	PRESSURE ADAPTER FASTENING ⇒ □ 242	BEFESTIGUNG DRUCKROHRST		

1.9.2016	138363_ETK_001	□ 201 (2/4)
LIEBHERR	DIESEL ENGINE DIESELMOTOR	10 14 032 7

Pos.	Item	Quantity	Description	Bezeichnung	Serie	K
201	10146797	1	FUEL FINE-FILTER ASSEMBLY ⇒  243	KRAFTSTOFF-FEINFILTERANBA		
212	10143339	1	FUEL LINES ⇒  245	KRAFTSTOFFLEITUNGEN		
214	10145885	1	LEAK OIL RETURN LINE ⇒  246	LECKOELRUECKLAUF		
215	10143828	1	INJECTION LINES ⇒  247	EINSPRITZLEITUNGEN		
217	10141790	1	CONNECTING PIECE PRE-ASS. ⇒  248	ANSCHLUSSSTUECK VORM.		
220	10147366	1	AIR INTAKE PIPE ASS. ⇒  249	LUFTANSAUGROHR ANBAU		
221	10147369	1	INTAKE STACK ASSEMBLY ⇒  250	ANSAUGSTUTZEN ANBAU		
224	10147364	1	AIR INTAKE ASSEMBLY ⇒  251	LUFTANSAUGUNG ANBAU		
230	10149676	1	CONNECTING LINE ADD-ON ⇒  252	VERBINDUNGSLEITUNG ANBAU		
260	9078314	1	HEATING FLANGE ADD-ON ⇒  253	HEIZFLANSCH ANBAU		
331	9072906	1	INTERMEDIATE WHEEL CPL ⇒  255	ZWISCHENRAD KPL		
340	10142860	1	AIR COND. COMPRESSOR ADD-ON ⇒  256	KLIMAKOMPRESSOR ANBAU		
342	10146117	1	COVERING ASSEMBLY ⇒  257	ABDECKUNG ANBAU		
370	10142734	1	WATER PUMP WITH FASTENING ⇒  259	WASSERPUMPE MIT BEFEST.		
380	10148215	1	THERMOSTAT HOUSING ASSEMBLY ⇒  260	THERMOSTATGEHAEUSE ANBA		
381	10148217	1	PIPELINE INSTALLATION ⇒  261	ROHRLEITUNG ANBAU		
382	10142742	1	COOLANT PIPE BEND ADD-ON ⇒  262	KUEHLMITTELKRUEMMER ANBA		
387	10142744	1	COOLING WATER AIR BLEEDING ⇒  263	KUEHLWASSERENTLUEFTUNG		
388	10146012	1	MANIFOLD FOR WATER CPL. ⇒  264	WASSERSAMMELLEITUNG KPL.		
410	10141444	1	EXHAUST PIPE ASSEMBLY ⇒  265	ABGASROHR ANBAU		
415	10147370	1	HEAT PROTECTION W.FASTENING ⇒  267	HITZESCHUTZ MIT BEFEST.		
430	10140136	1	EXHAUST TC MOUNTING ⇒  268	ATL-ANBAU		
432	10145112	1	EXHAUST NOZZLE ATTACHMENT ⇒  269	ABGASSTUTZEN ANBAU		
436	10146224	1	CYCLE VALVE ⇒  270	TAKTVENTIL		
440	10145845	1	GENERATOR, PRE-ASSEMBLED ⇒  271	GENERATOR VORM.		
450	10120372	1	STARTER INSTALLATION ⇒  272	STARTER ANBAU		
452	10115664	1	LOCKING PIECES	VERSCHLUSSTEILE		
480	9079823	1	TRANSPORT DEVICE ATTACHEMENT	TRANSPORTVORRICHTUNG AN		
481	10142864	1	TRANSPORT DEVICE ATTACHEMENT ⇒  273	TRANSPORTVORRICHTUNG AN		
520	10115577	1	FLYWHEEL HOUSING MOUNTING ⇒  274	SCHWUNGRADGEHAEUSE ANBA		
521	10116110	1	LOCKING PIECE	VERSCHLUSSTEIL		


1.9.2016	138363_ETK_001	 202 (3/4)
LIEBHERR	DIESEL ENGINE DIESELMOTOR	10 14 032 7

Pos.	Item	Quantity	Description	Bezeichnung	Serie	K
522	10119128	1	LOCKING PIECES ⇒ □ 275	VERSCHLUSSTEILE		
524	10128439	1	LOCKING PIECES ⇒ □ 276	VERSCHLUSSTEILE		
526	10127979	1	LOCKING PIECES ⇒ □ 277	VERSCHLUSSTEILE		
530	10118929	1	FLYWHEEL ASSEMBLY ⇒ □ 278	SCHWUNGRAD ANBAU		
570	10145725	1	MOTOR CONTROL DEVICE ⇒ □ 279	MOTORSTEUERGERAET		
571	10146795	1	CONTROL BOX ANNEXE	STEUERGERAET ANBAU		
580	10150288	1	CABLE HARNESS MOUNTING ⇒ □ 280	KABELBAUM ANBAU		
581	10142977	1	ENGINE CONTROL SENSORS ⇒ □ 281	MOTORREGELUNGSSENSORIK		
582	11376327	1	CABLE LOOM	KABELSATZ		
630	10142747	1	LOCKING PIECES	VERSCHLUSSTEILE		
650	9078249	1	LOCKING PIECES	VERSCHLUSSTEILE		
652	10144027	1	LOCKING PIECES	VERSCHLUSSTEILE		
654	9078301	1	LOCKING PIECES	VERSCHLUSSTEILE		
656	10146374	1	LOCKING PIECES ⇒ □ 282	VERSCHLUSSTEILE		

1.9.2016	138363_ETK_001	□ 203 (4/4)
LIEBHERR	DIESEL ENGINE DIESELMOTOR	10 14 032 7

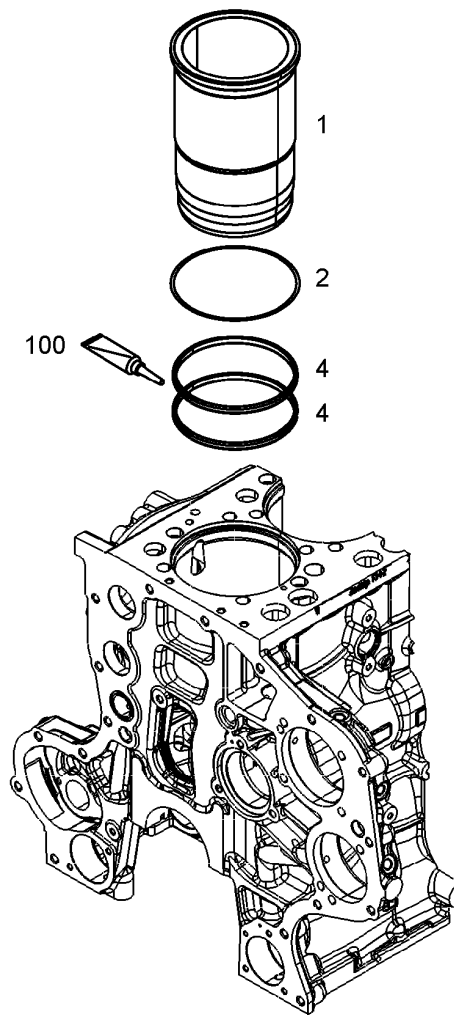
**OHNE BILD
WITHOUT ILLUSTRATION
SANS PLANCHE
SIN FIG.
SEM ILUSTRACÃO
БЕЗ ИЗОБРАЖЕНИЯ**

600000

Pos.	Item	Quantity	Description	Bezeichnung	Serie	K
1	10154385	1	CRANKCASE PRE-ASSY.	KURBELGEHAEUSE VORM.		
2	4980362	6	END COVER	VERSCHLUSSDECKEL		
3	4001664	11	END COVER	VERSCHLUSSDECKEL		
4	7380177	3	SCREW PLUG	VERSCHLUSSSCHRAUBE		
6	7380566	3	SCREW PLUG	VERSCHLUSSSCHRAUBE		
7	7381457	2	SCREW PLUG	VERSCHLUSSSCHRAUBE		
8	7382069	1	SEALING PLUG	DICHTSTOPFEN		
14	10030837	14	SEALING PLUG	DICHTSTOPFEN		
80	10154458	6	CYLINDER ⇒  205	ZYLINDER		
104	8655023	1	GLUE	KLEBSTOFF		

1.9.2016 600000	138363_ETK_001 CRANKCASE CPL. WITH CYLINDER KURBELGEHAEUSE KPL. MIT ZYL	 204 11 38 961 7
--------------------	---	--

LIEBHERR



608641

Pos.	Item	Quantity	Description	Bezeichnung	Serie	K
1	10153973	1	CYLINDER BUSHING	ZYLINDERBUCHSE		
2	10154459	1	SHEET GASKET	DICHTSCHEIBE		
4	10282774	2	O-RING	O-RING		
100	10285708	1	GREASE	FETT		

1.9.2016
608641

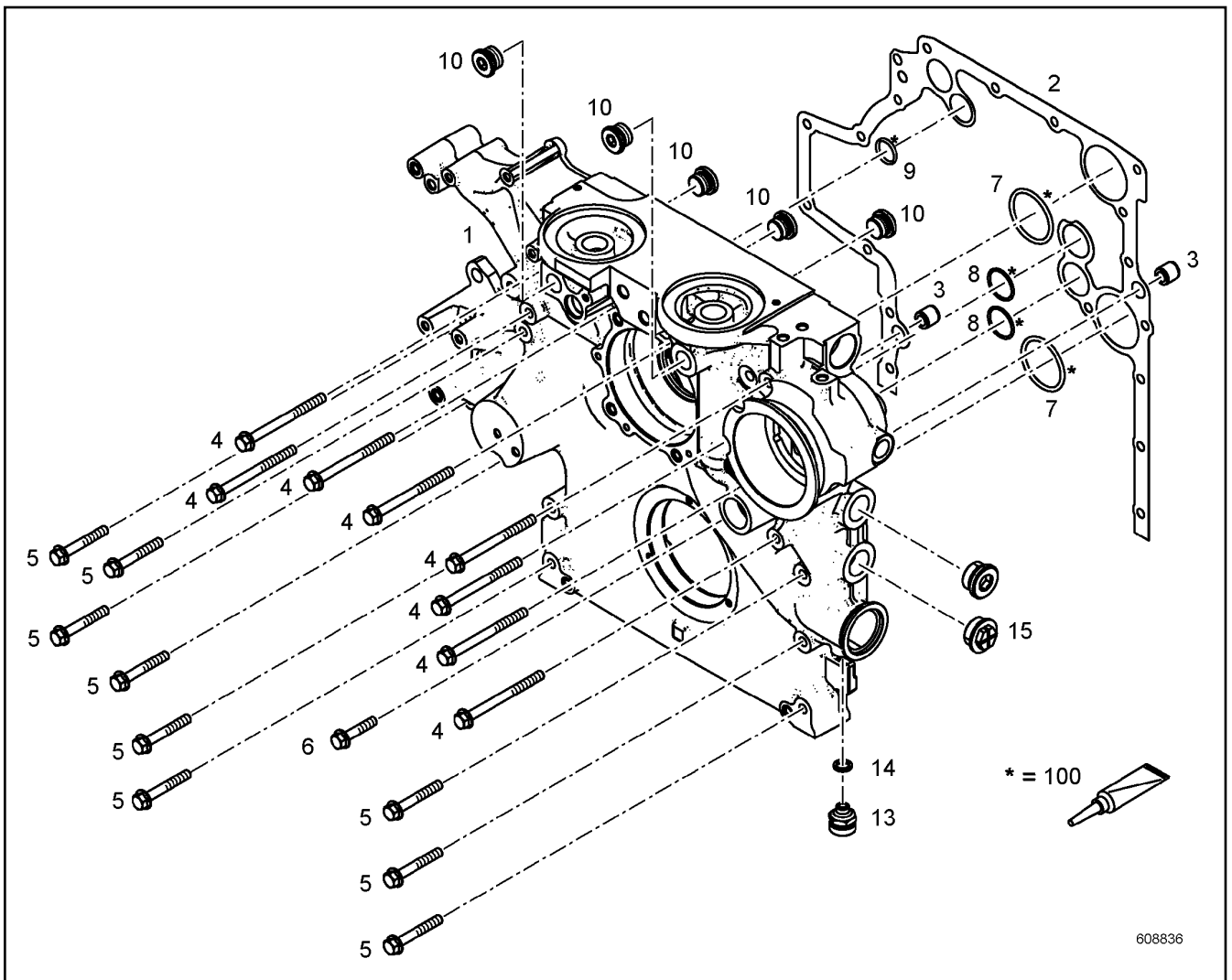
LIEBHERR

138363_ETK_001

CYLINDER
ZYLINDER

205

10 15 445 8



Pos.	Item	Quantity	Description	Bezeichnung	Serie	K
1	10148254	1	AGGREGATE SUPPORT PRE-ASS.	AGGREGATETRAEGER VORM.		
2	10126738	1	SEAL	DICHTUNG		
3	10134348	2	TIGHT FIT SLEEVE 16X20X20	PASSHUELSE		
4	10037312	8	HEX SCREW EN 1665 M10X120 10.9	SECHSKANTSCHRAUBE		
5	10114153	9	HEX SCREW DIN 6921 M10X70 10.9	SECHSKANTSCHRAUBE		
6	10035580	1	HEX SCREW DIN 6921 M10X50 10.9	SECHSKANTSCHRAUBE		
7	7381779	2	O-RING	O-RING		
8	7380653	2	O-RING	O-RING		
9	10004261	1	O-RING	O-RING		
10	10041903	5	SCREW PLUG	VERSCHLUSSSCHRAUBE		
13	10011832	1	VALVE	VENTIL		
14	7381225	1	SEALING RING	DICHTRING		
15	10465711	1	SCREW STOPPER	SCHRAUBSTOPFEN		
100	10285708	1	GREASE	FETT		

1.9.2016
608836

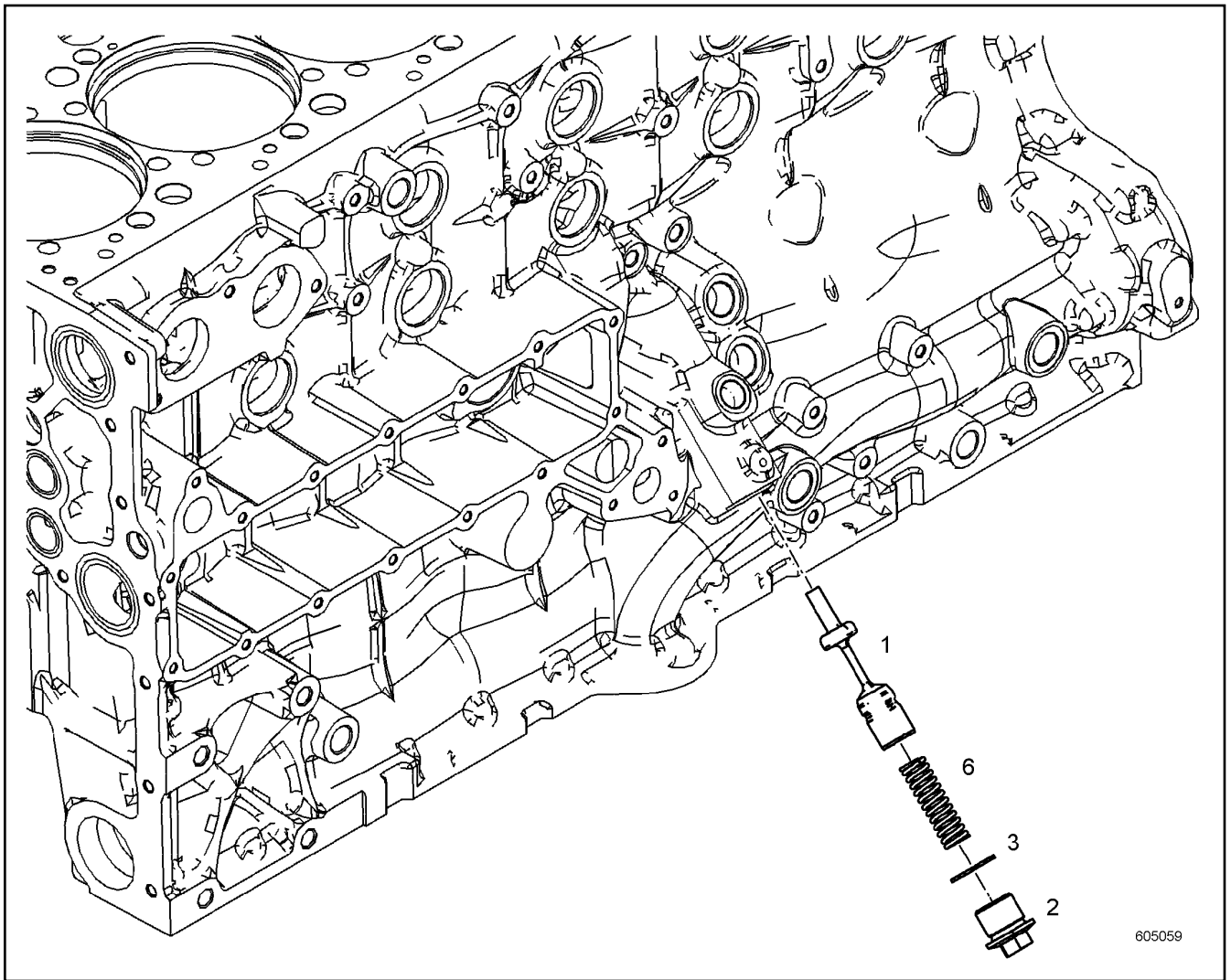
LIEBHERR

138363_ETK_001

POWER UNIT SUPPORT ATTACHMENT
AGGREGATETRAEGER ANBAU

206

10 14 768 6



Pos.	Item	Quantity	Description	Bezeichnung	Serie	K
1	10149655	1	PISTON	KOLBEN		
2	10137918	1	SCREW PLUG 11SMNPB30+C;EN 10277-3	VERSCHLUSSSCHRAUBE		
3	7101021	1	SEALING RING	DICHTRING		
6	11118160	1	PRESSURE SPRING	DRUCKFEDER		

1.9.2016
605059

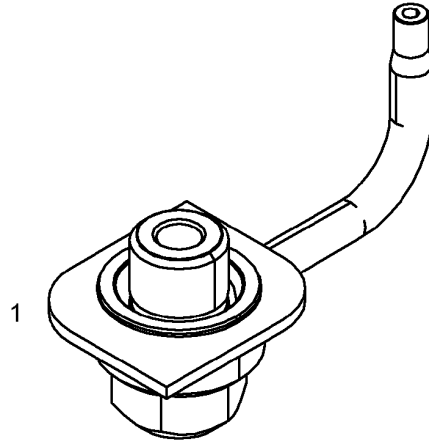
LIEBHERR

138363_ETK_001


FINAL CONTROL VALVE
ENDREGELVENTIL

207

10 13 845 0



607381

Pos.	Item	Quantity	Description	Bezeichnung	Serie	K
1	10151634	1	PISTON COOLING PRE-ASS. ⇒  209	KOLBENKUEHLUNG VORM.		

1.9.2016
607381

LIEBHERR

138363_ETK_001

PISTON COOLING
KOLBENKUEHLUNG

 208

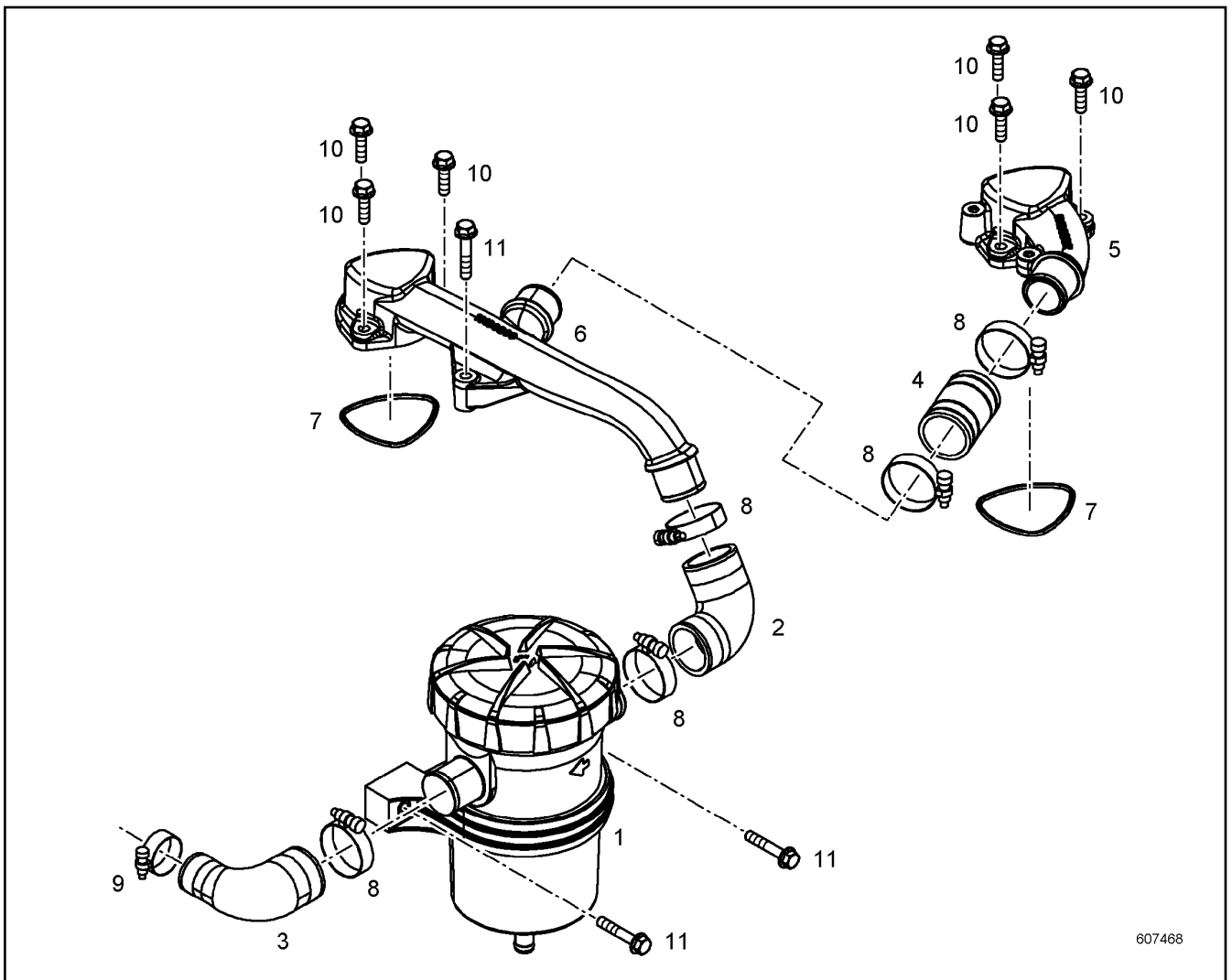
10 14 274 9

**OHNE BILD
WITHOUT ILLUSTRATION
SANS PLANCHE
SIN FIG.
SEM ILUSTRACÃO
БЕЗ ИЗОБРАЖЕНИЯ**

600000

Pos.	Item	Quantity	Description	Bezeichnung	Serie	K
1	10151636	1	PISTON COOLING NOZZLE	KOLBENKUEHLDUESE		
2	10151637	1	HOLLOW SCREW	HOHLSCHRAUBE		

1.9.2016 600000 LIEBHERR	138363_ETK_001 PISTON COOLING PRE-ASS. KOLBENKUEHLUNG VORM.	<input type="checkbox"/> 209 10 15 163 4
---------------------------------------	---	---



607468

Pos.	Item	Quantity	Description	Bezeichnung	Serie	K
1	10136800	1	CRANKCASE BREATHER ⇒ □ 211	KURBELGEHAEUSEENTLUEFTUN		
2	10126091	1	RUBBER CONNECTION	GUMMIMUFFE		
3	10133641	1	RUBBER CONNECTION	GUMMIMUFFE		
4	10126090	1	RUBBER CONNECTION	GUMMIMUFFE		
5	10139393	1	CONNECTION PIECE	ANSCHLUSSSTUECK		
6	10139391	1	CONNECTION PIECE	ANSCHLUSSSTUECK		
7	7381593	2	O-RING	O-RING		
8	5700024	5	HOSE CLAMP	SCHLAUCHSCHELLE		
9	5004927	1	HOSE CLAMP	SCHLAUCHSCHELLE		
10	10007782	6	HEX SCREW EN 1665 M8X30 8.8	SECHSKANTSCHRAUBE		
11	10016907	3	HEX SCREW EN 1665 M8X45 8.8	SECHSKANTSCHRAUBE		

1.9.2016
607468

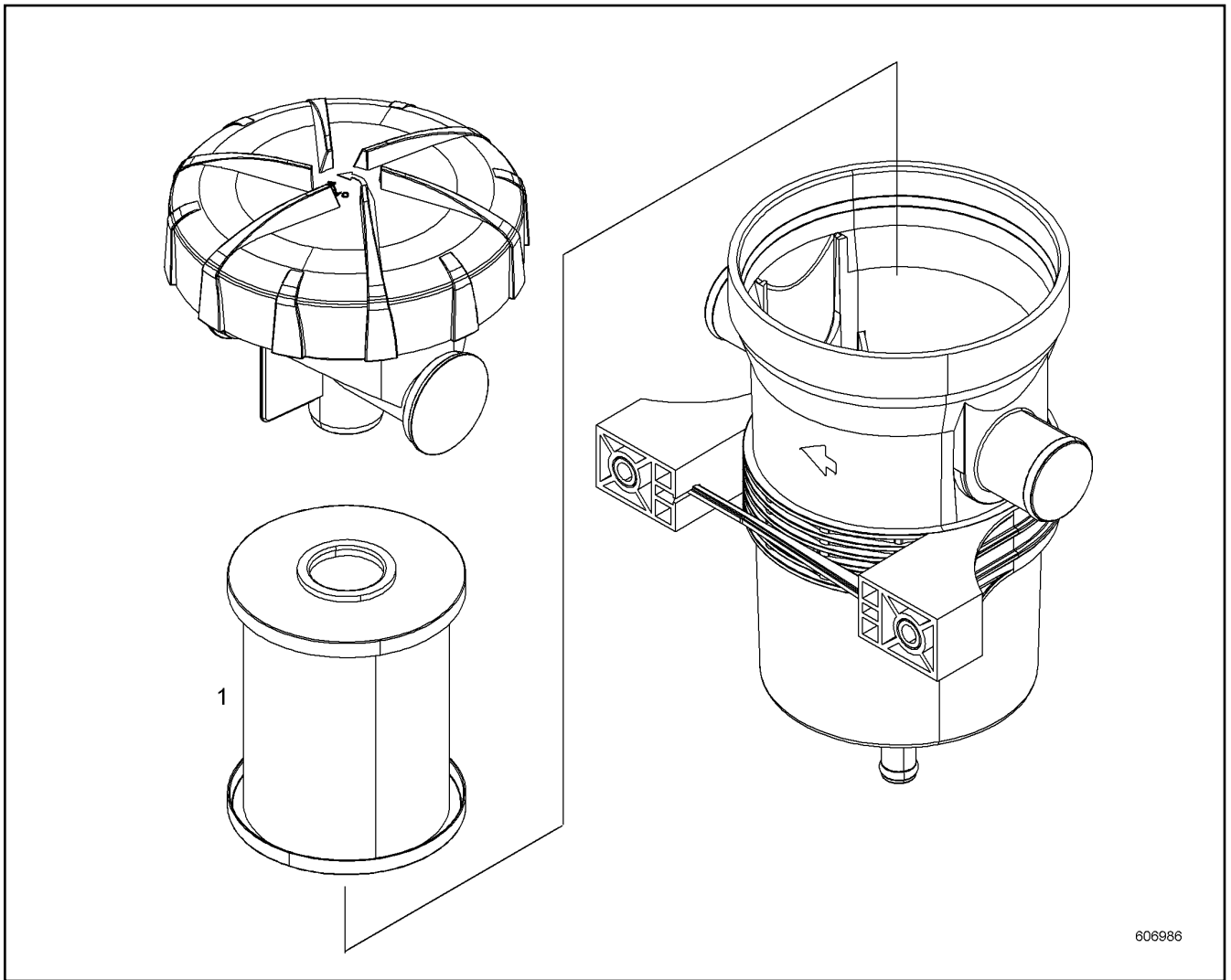
LIEBHERR

138363_ETK_001

CRANKCASE BREATHER ASSEMBLY
KURBELGEHAEUSEENTLUEFT.ANBAU

□ 210

10 14 201 8



606986

Pos.	Item	Quantity	Description	Bezeichnung	Serie	K
1	10136801	1	SPARE ELEMENT	ERSATZELEMENT		

1.9.2016
606986

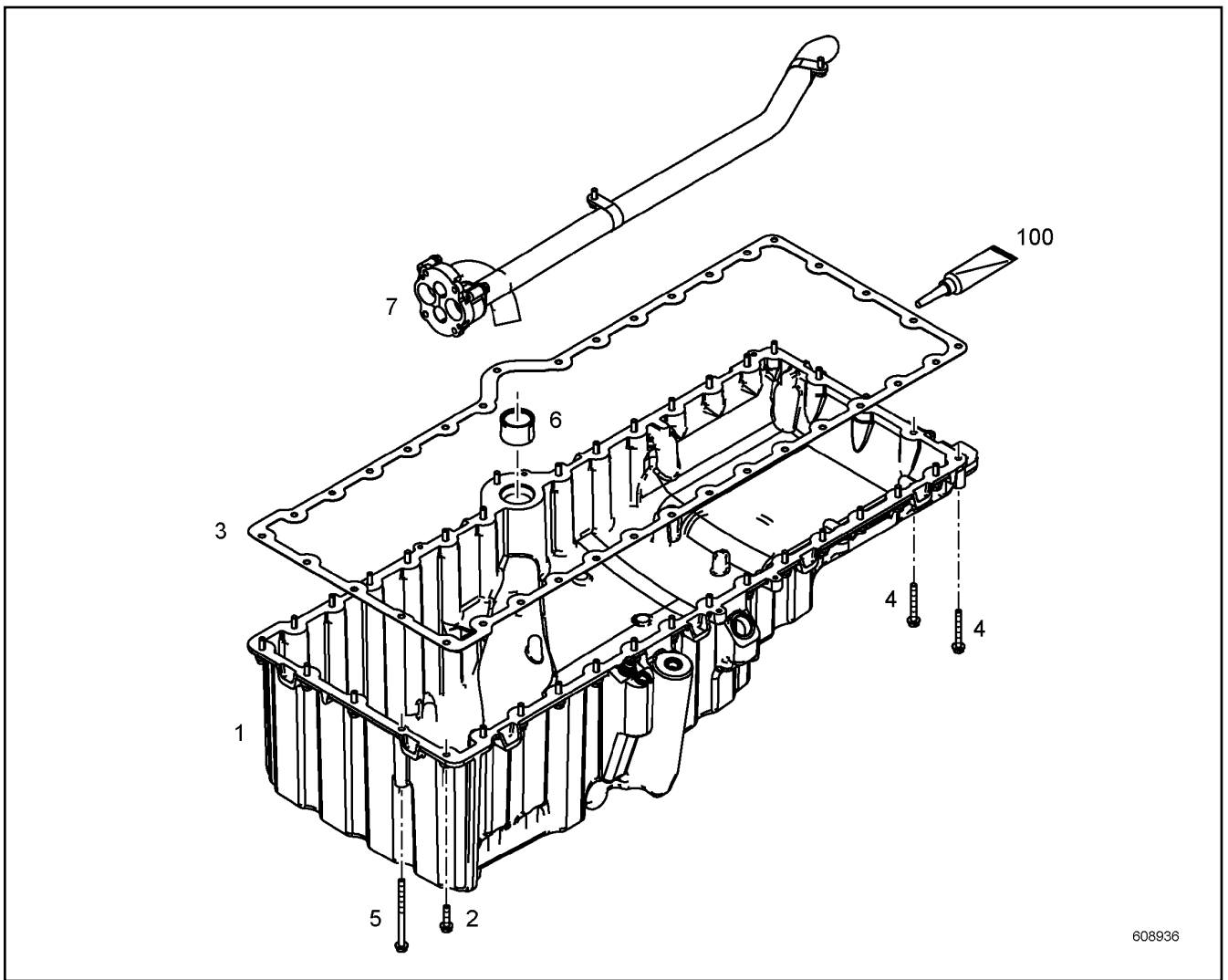
LIEBHERR

138363_ETK_001

CRANKCASE BREATHER
KURBELGEHAEUSEENTLUEFTUNG

211

10 13 680 0



Pos.	Item	Quantity	Description	Bezeichnung	Serie	K
1	10155298	1	OIL SUMP PRE-ASS. ⇒ □ 213	OELWANNE VORM.		
2	10113711	33	HEX SCREW EN 1665 M8X35 8.8	SECHSKANTSCHRAUBE		
3	10126427	1	SEAL	DICHTUNG		
4	10100304	2	HEX SCREW EN 1665 M8X65 8.8	SECHSKANTSCHRAUBE		
5	10017158	1	HEX SCREW EN 1665 M8X120 8.8	SECHSKANTSCHRAUBE		
6	10125386	1	PLUG-IN PIPE	STECKROHR		
7	10139539	1	PIPELINE INSTALLATION	ROHRLEITUNG ANBAU		
100	10354595	1	SURFACE SEALING	FLAECHENDICHTUNG		

1.9.2016
608936

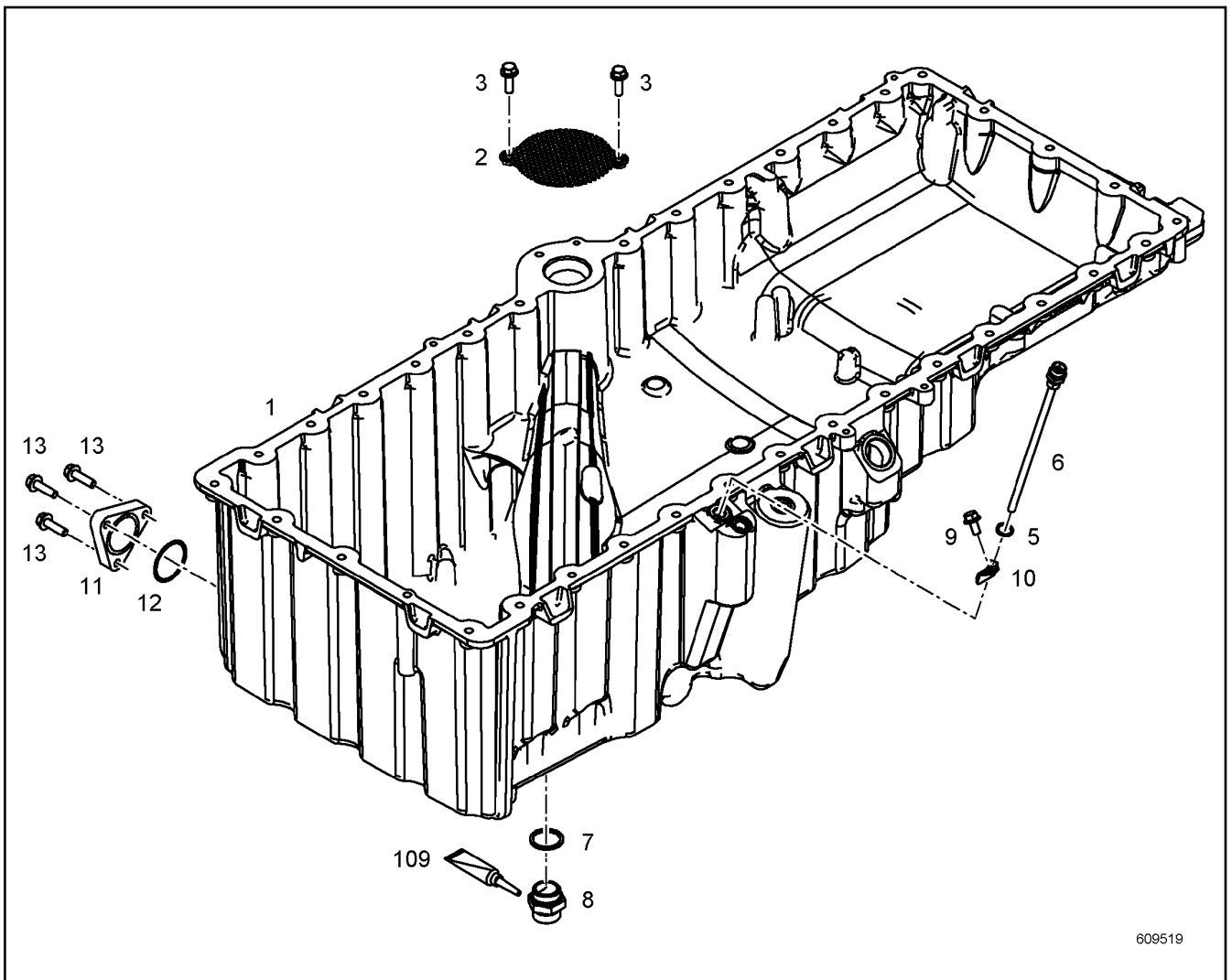
LIEBHERR

138363_ETK_001


OIL SUMP WITH FASTENING
OELWANNE MIT BEFEST.

□ 212

10 14 844 4



609519

Pos.	Item	Quantity	Description	Bezeichnung	Serie	K
1	10155297	1	OIL SUMP	OELWANNE		
2	10135441	1	PERFORATED PLATE	LOCHBLECH		
3	11833770	2	HEX SCREW DIN 6921 M8X30 8.8	SECHSKANTSCHRAUBE		
5	7101008	1	SEALING RING	DICHTRING		
6	9080660	1	TUBE	ROHR		
7	7101021	1	SEALING RING	DICHTRING		
8	5004624	1	OIL DRAIN PLUG ⇒  214	OELABLASSSCHRAUBE		
9	10005511	1	HEX SCREW DIN EN 1665 M8X16 8.8	SECHSKANTSCHRAUBE		
10	10122693	1	CLAMP	SHELLE		
11	10149013	1	COVER	DECKEL		
12	7380423	1	O-RING	O-RING		
13	10007782	3	HEX SCREW EN 1665 M8X30 8.8	SECHSKANTSCHRAUBE		
109	8627609	1	SEALANT	DICHTUNGSMITTEL		

1.9.2016
609519

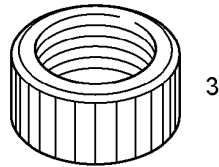
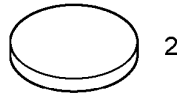
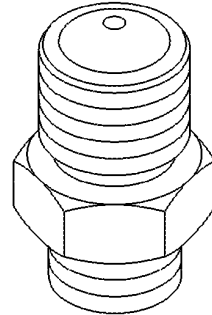
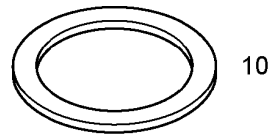
LIEBHERR

138363_ETK_001

OIL SUMP PRE-ASS.
OELWANNE VORM.

 213

10 15 529 8



608432

Pos.	Item	Quantity	Description	Bezeichnung	Serie	K
1	7264625	1	O-RING	O-RING		
2	7011131	1	SEAL	DICHTUNG		
3	7013456	1	PROTECTING CAP	SCHUTZKAPPE		
10	7101021	1	SEALING RING	DICHTRING		

1.9.2016
608432

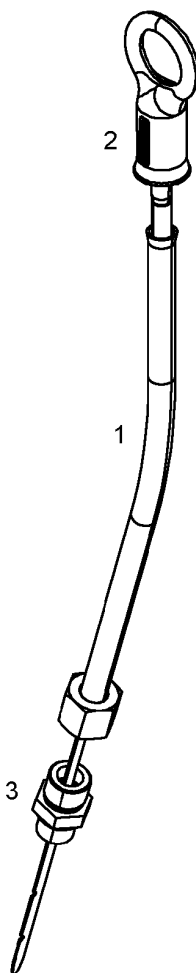
LIEBHERR

138363_ETK_001

OIL DRAIN PLUG
OELABLASSSCHRAUBE

214

50 04 624



607471

Pos.	Item	Quantity	Description	Bezeichnung	Serie	K
1	9266847	1	GUIDING PIPE	FUEHRUNGSRÖHR		
2	10145918	1	OIL DIPSTICK	OELMESSSTAB		
3	4981235	1	FLANGE JOINT	VERSCHRAUBUNG		

1.9.2016
607471

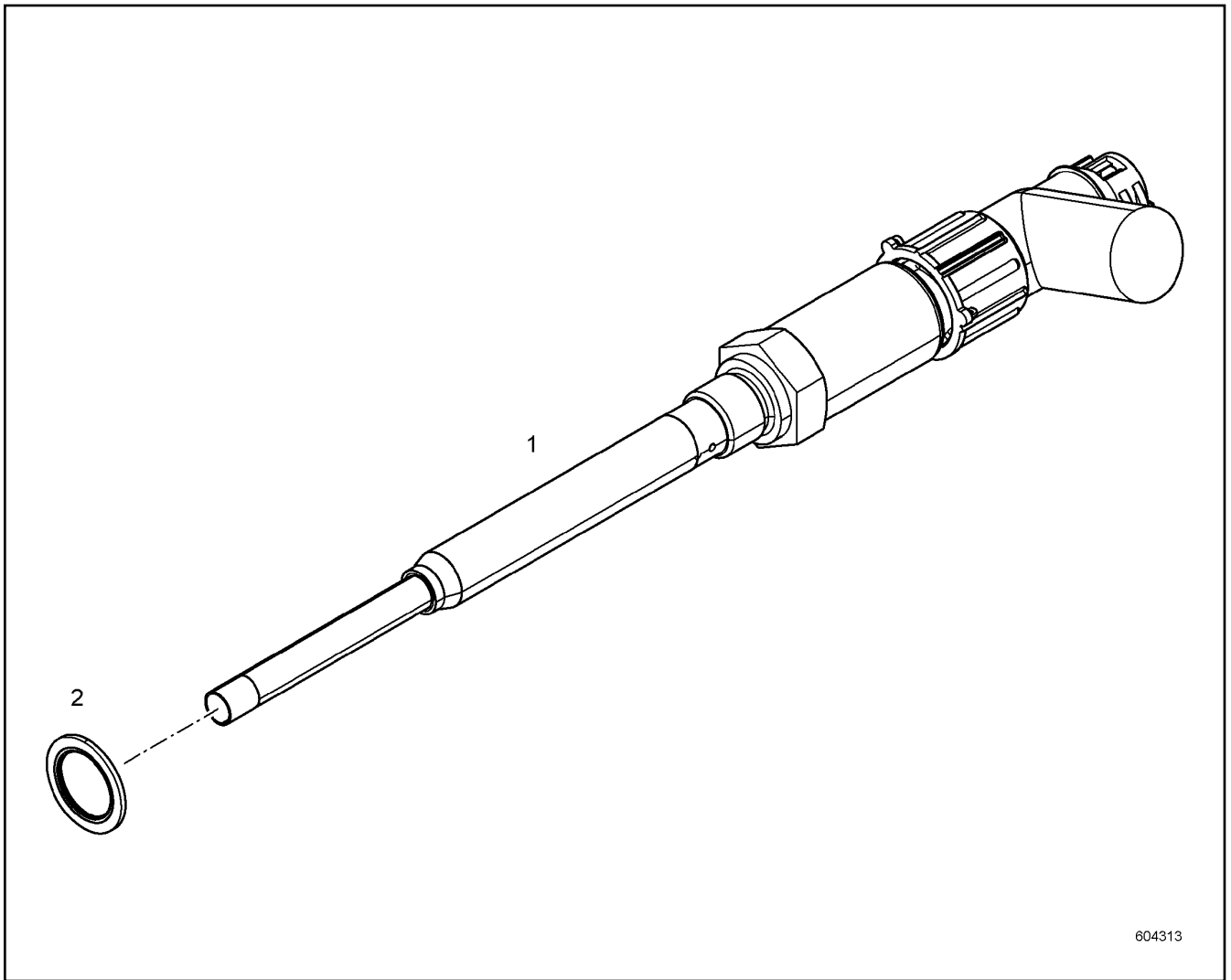
138363_ETK_001

215

LIEBHERR

OIL DIPSTICK WITH PIPE
OELMESSSTAB MIT ROHR

10 14 591 9



604313

Pos.	Item	Quantity	Description	Bezeichnung	Serie	K
1	11088130	1	LEVEL SENSOR	NIVEAUGEBER		
2	10011868	1	SEALING RING	DICHTRING		

1.9.2016
604313

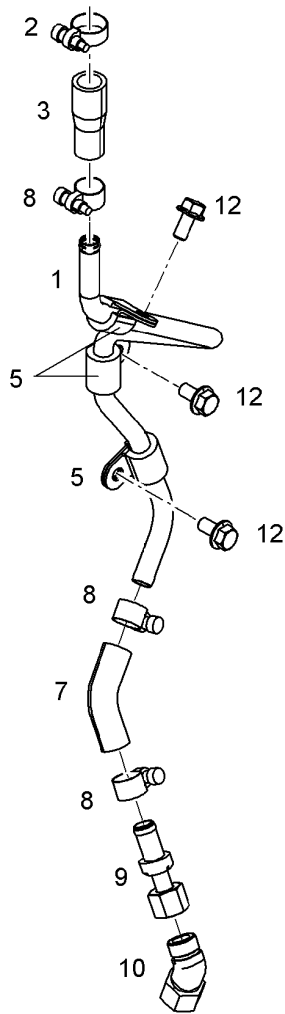
LIEBHERR

138363_ETK_001

LEVEL SENSOR
NIVEAUGEBER

216

10 13 451 7



607472

Pos.	Item	Quantity	Description	Bezeichnung	Serie	K
1	10131350	1	OIL RETURN PIPE	OELRUECKLAUFLEITUNG		
2	4901138	1	HOSE CLAMP	SCHLAUCHSCHELLE		
3	10123671	1	RUBBER CONNECTION	GUMMIMUFFE		
5	7381629	3	CLAMP	SHELLE		
7	10126317	1	RUBBER CONNECTION	GUMMIMUFFE		
8	4981029	3	HOSE CLAMP	SCHLAUCHSCHELLE		
9	10119971	1	NON-RETURN VALVE	RUECKSCHLAGVENTIL		
10	7027665	1	FLANGE JOINT	VERSCHRAUBUNG		
12	10005078	3	HEX SCREW EN 1665 M8X16 8.8	SECHSKANTSCHRAUBE		

1.9.2016
607472

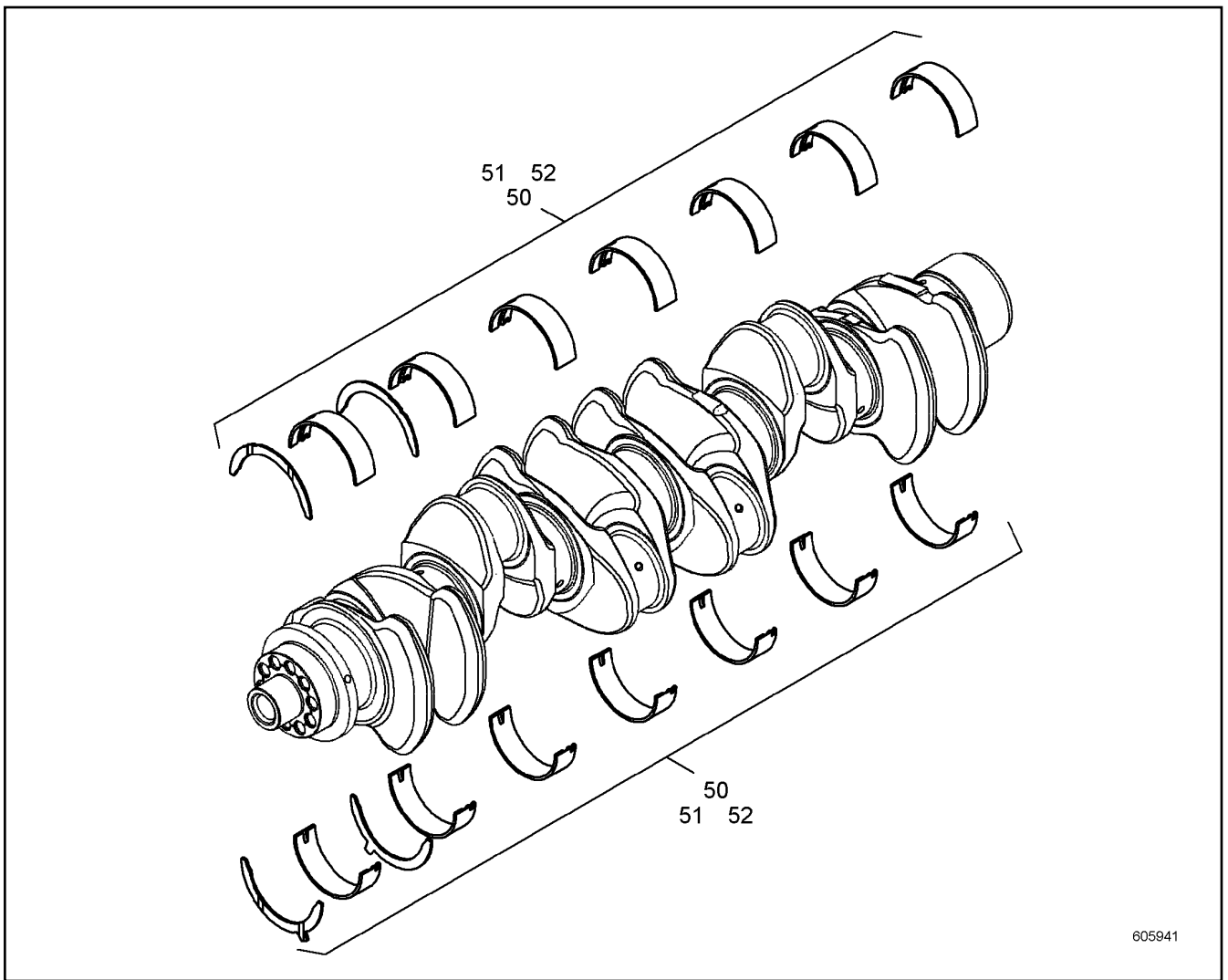
LIEBHERR

138363_ETK_001

OIL LINE PRE-ASSEMBLY
OELLEITUNG VORM.

217

10 14 671 6



Pos.	Item	Quantity	Description	Bezeichnung	Serie	K
50	10116928	1	RK CRANKSHAFT BEARING	RS KURBELWELLENLAGERUNG		
51	10140599	1	RK1 MAIN BEARING CPL.	RS1 KURBELWELLENLAGERUNG		
52	10140603	1	RK2 MAIN BEARING CPL.	RS2 KURBELWELLENLAGERUNG		

1.9.2016
605941

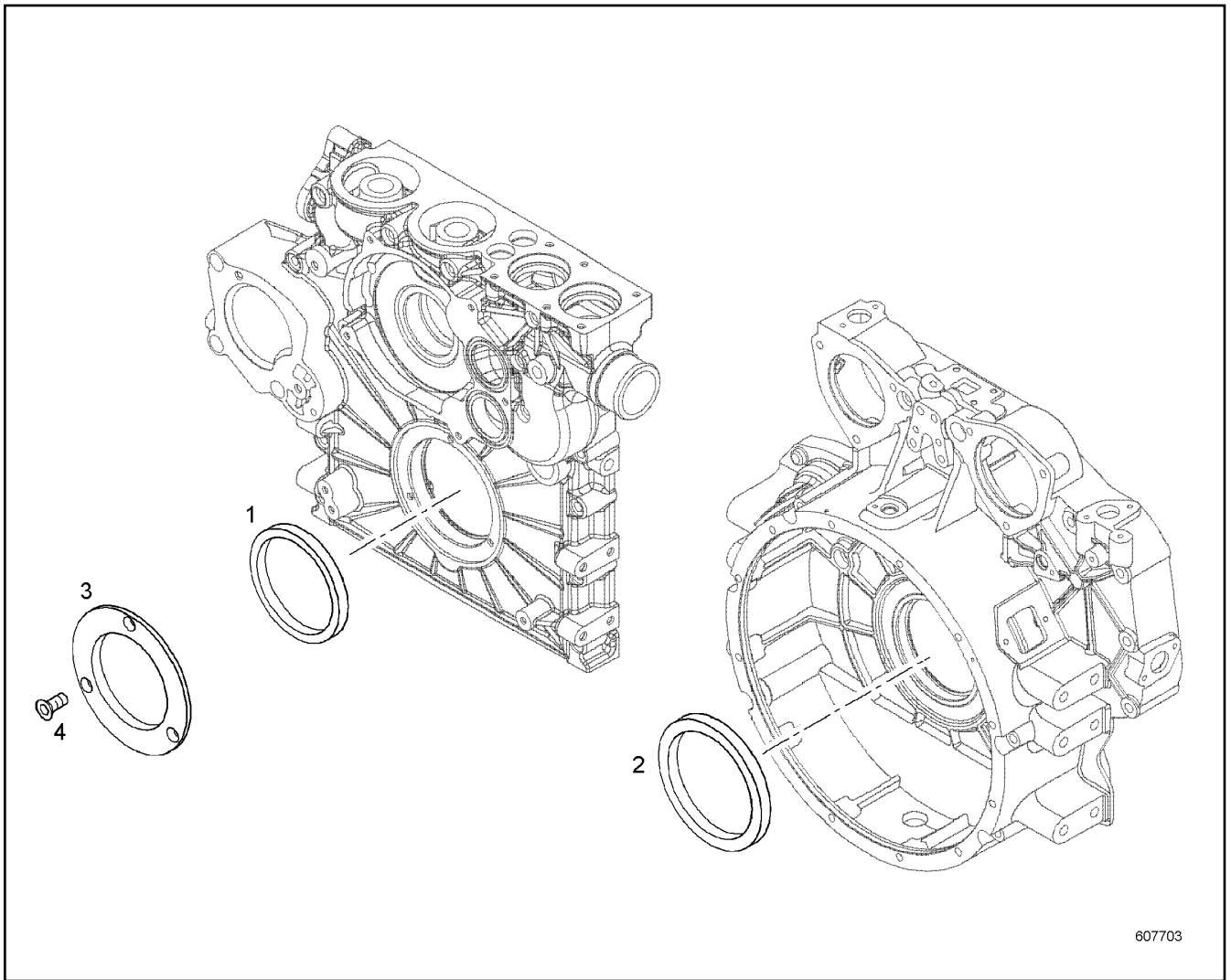
LIEBHERR

138363_ETK_001

SET MAIN BEARINGS
KURBELWELLENLAGERSATZ

218

90 76 458



Pos.	Item	Quantity	Description	Bezeichnung	Serie	K
1	10121952	1	RK CRANKSHAFT SEAL	RS KURBELWELLENDICHTUNG		
2	10121335	1	RK CRANKSHAFT SEAL	RS KURBELWELLENDICHTUNG		
3	10120443	1	GUARD RING	SCHUTZRING		
4	10342191	3	COUNTERSUNK SCREW BN 4851 M8X20 8.8	SENKSCHRAUBE		

1.9.2016
607703

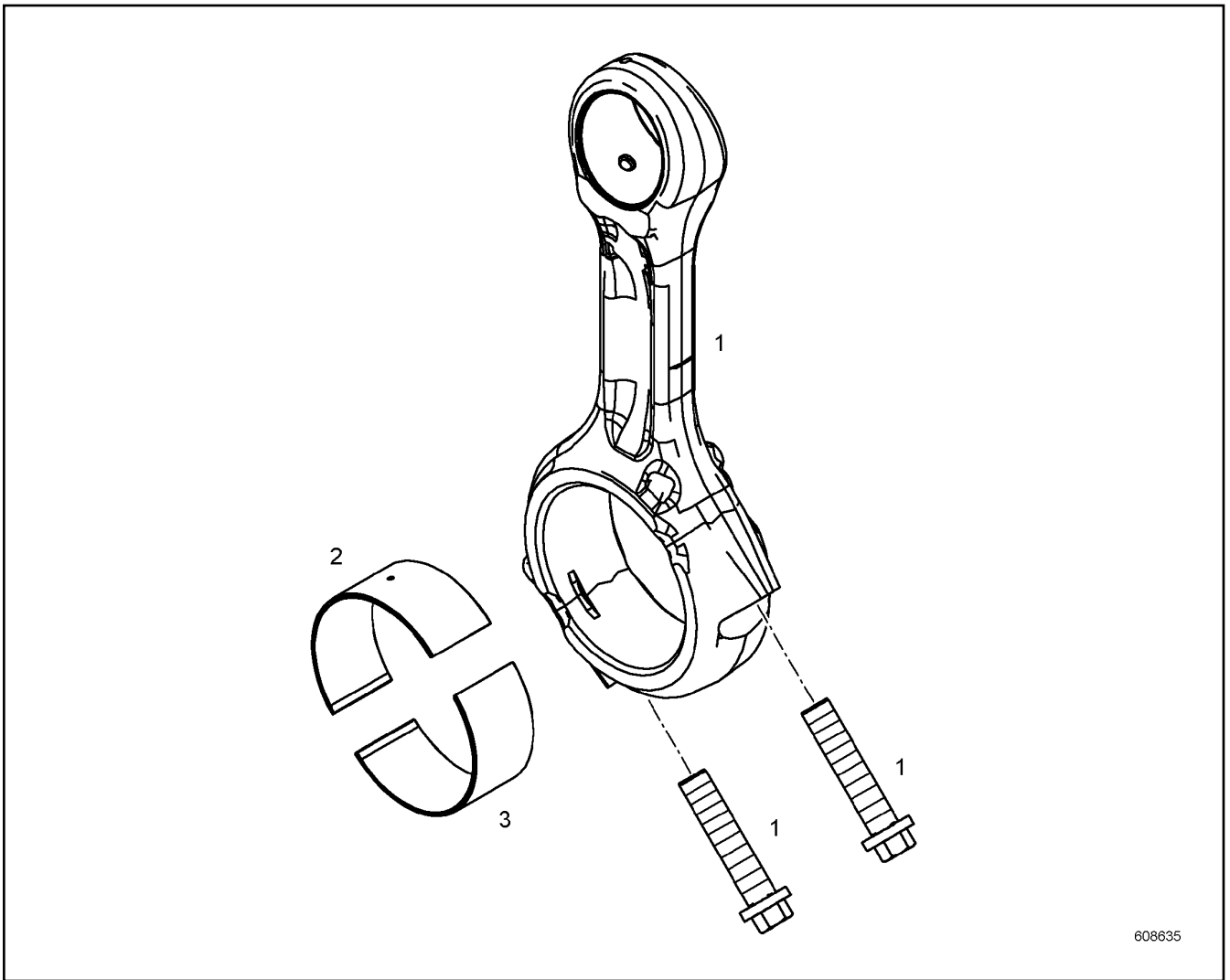
LIEBHERR

138363_ETK_001

RK CRANKSHAFT SEAL
RS KURBELWELLENDICHTUNG

219

10 12 134 5



608635

Pos.	Item	Quantity	Description	Bezeichnung	Serie	K
1	11348054	1	CONROD	PLEUELSTANGE		
2	10145100	1	CONNECTING ROD BEARING	PLEUELLAGER		
3	10145101	1	CONNECTING ROD BEARING	PLEUELLAGER		

1.9.2016
608635

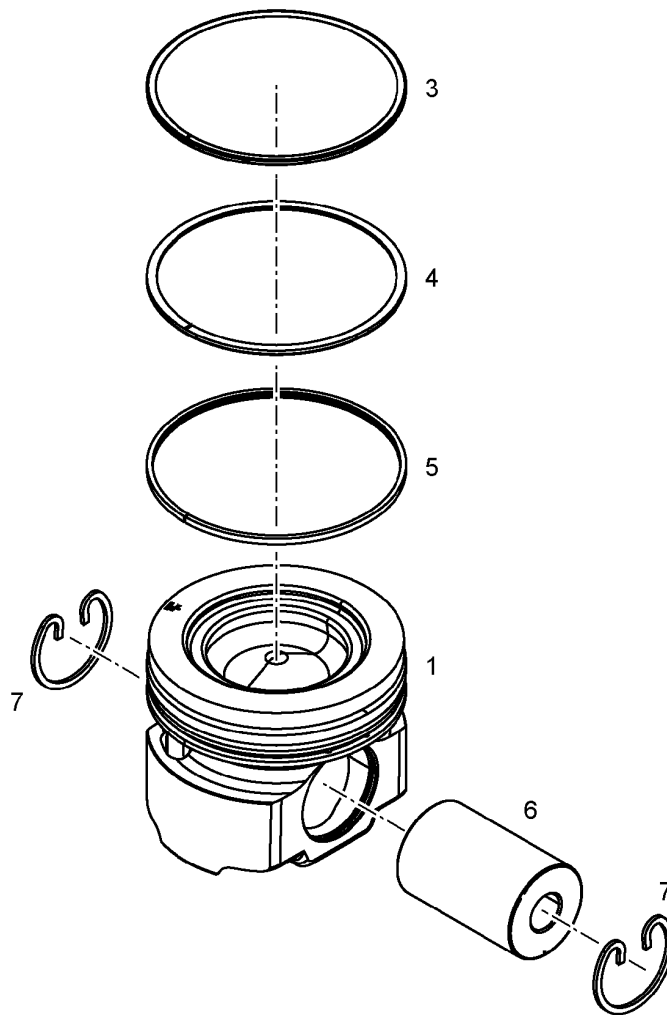
LIEBHERR

138363_ETK_001

CONROD
PLEUELSTANGE

220

11 34 807 2



608937

Pos.	Item	Quantity	Description	Bezeichnung	Serie	K
1	10143510	1	PISTON	KOLBEN		
3	11351303	1	KBA-RING	KBA-RING		
4	10146357	1	PISTON RING MG	M-RING		
5	10146358	1	DSF RING	DSF-RING		
6	10282849	1	PISTON BOLT 16MNCR5	KOLBENBOLZEN		
7	4980482	2	SNAP RING 52X2 FST	SPRENGRING		

1.9.2016
608937

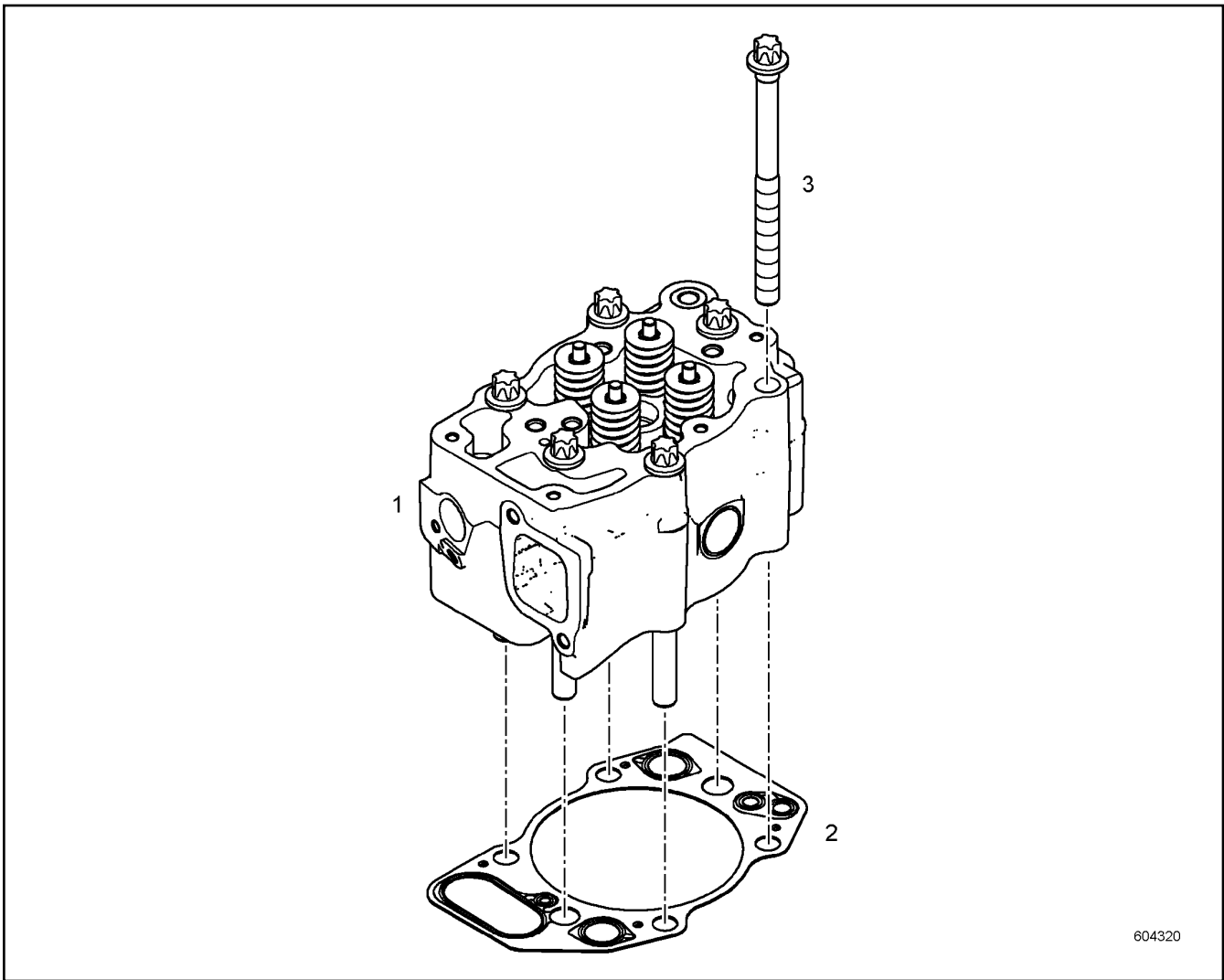
LIEBHERR

138363_ETK_001

PISTON CPL.
KOLBEN KPL.

221

10 14 636 7



604320

Pos.	Item	Quantity	Description	Bezeichnung	Serie	K
1	10145864	1	CYLINDER HEAD PRE-ASSY.	ZYLINDERKOPF VORM.		
2	10133667	1	CYLINDER HEAD GASKET	ZYLINDERKOPFDICHTUNG		
3	10125439	6	HEXALOBULAR HEAD SCREW M16X210 10.9	SECHSRUNDSCHRAUBE		

1.9.2016
604320

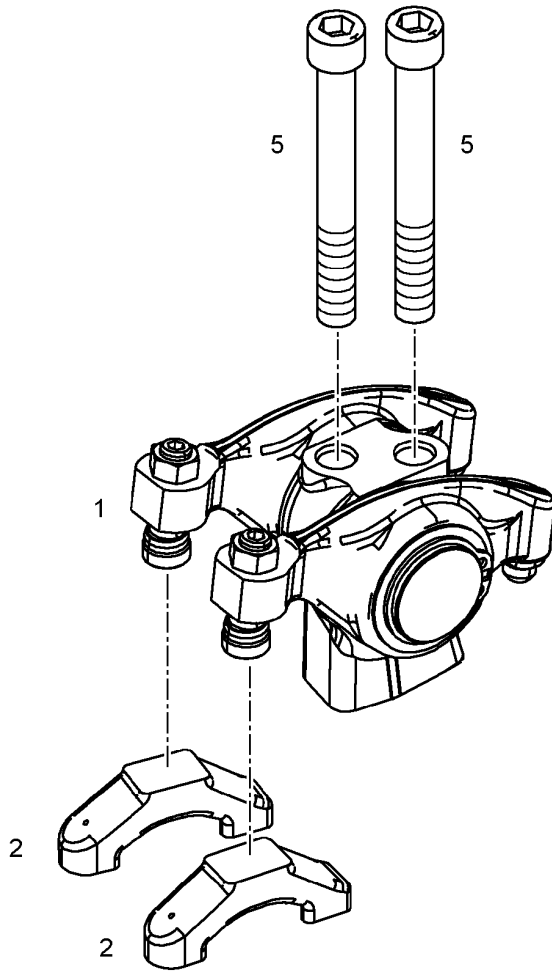
LIEBHERR

138363_ETK_001

CYL HEAD ADD-ON
ZYL KOPF ANBAU

222

10 13 176 8



607386

Pos.	Item	Quantity	Description	Bezeichnung	Serie	K
1	10142641	1	ROCKER ARM BRACKET PRE-ASS.	KIPPEBELBOCK VORM.		
2	10119695	2	VALVE BRIDGE	VENTILBRUECKE		
5	4600385	2	SOCKET HEAD SCREW ISO 4762 M12X100 10.	ZYLINDERSCHRAUBE		

1.9.2016
607386

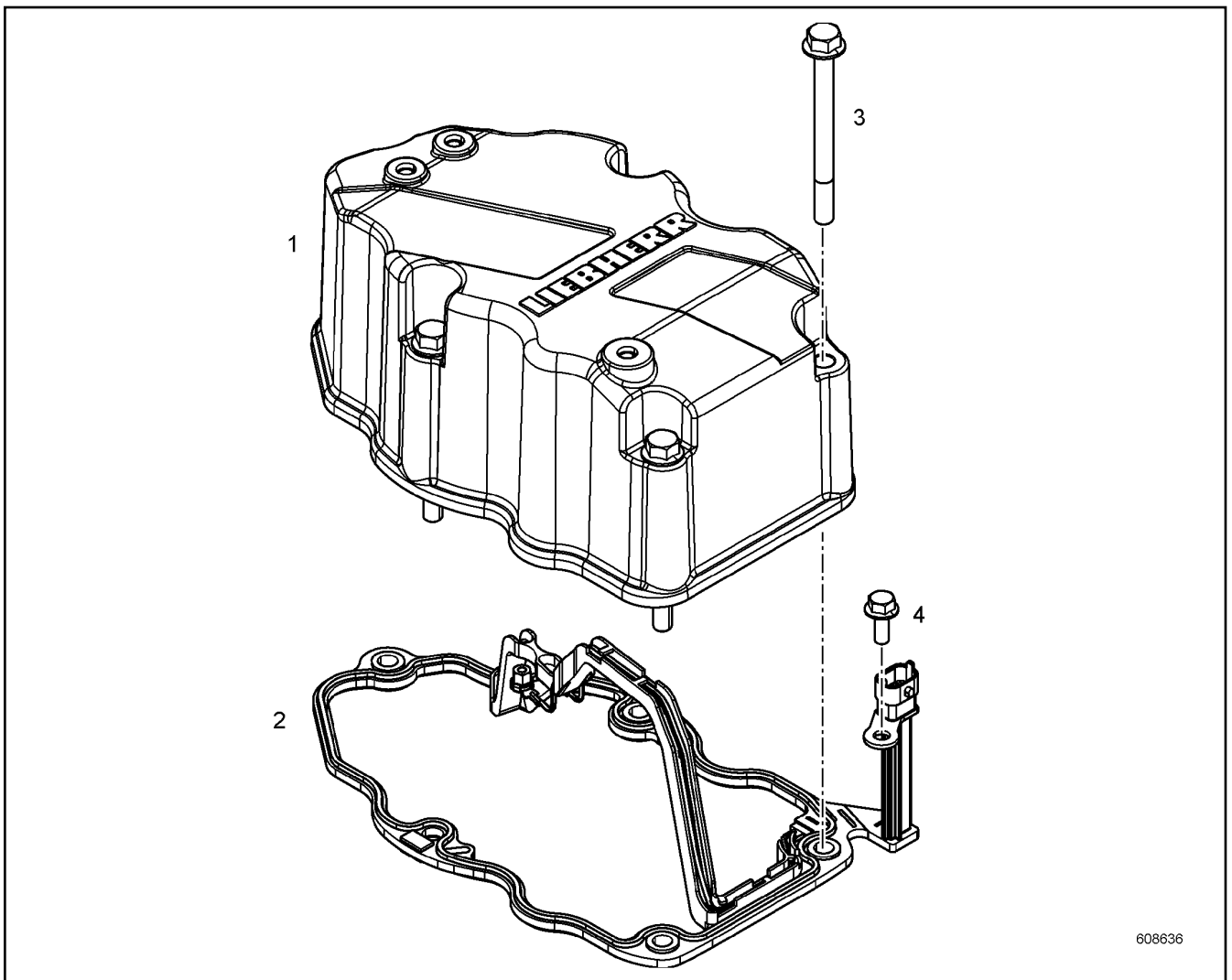
LIEBHERR

138363_ETK_001

ROCKER ARM BRACKET CPL.
KIPPEBELBOCK KPL.

223

10 14 843 8



608636

Pos.	Item	Quantity	Description	Bezeichnung	Serie	K
1	10134750	1	CYLINDER HEAD COVER	ZYLINDERKOPFDECKEL		
2	10126510	1	SEAL	DICHTUNG		
3	10100303	5	HEX SCREW EN 1665 M8X90 8.8	SECHSKANTSCHRAUBE		
4	407350208	1	HEX SCREW EN 1665 M6X16 8.8	SECHSKANTSCHRAUBE		

1.9.2016
608636

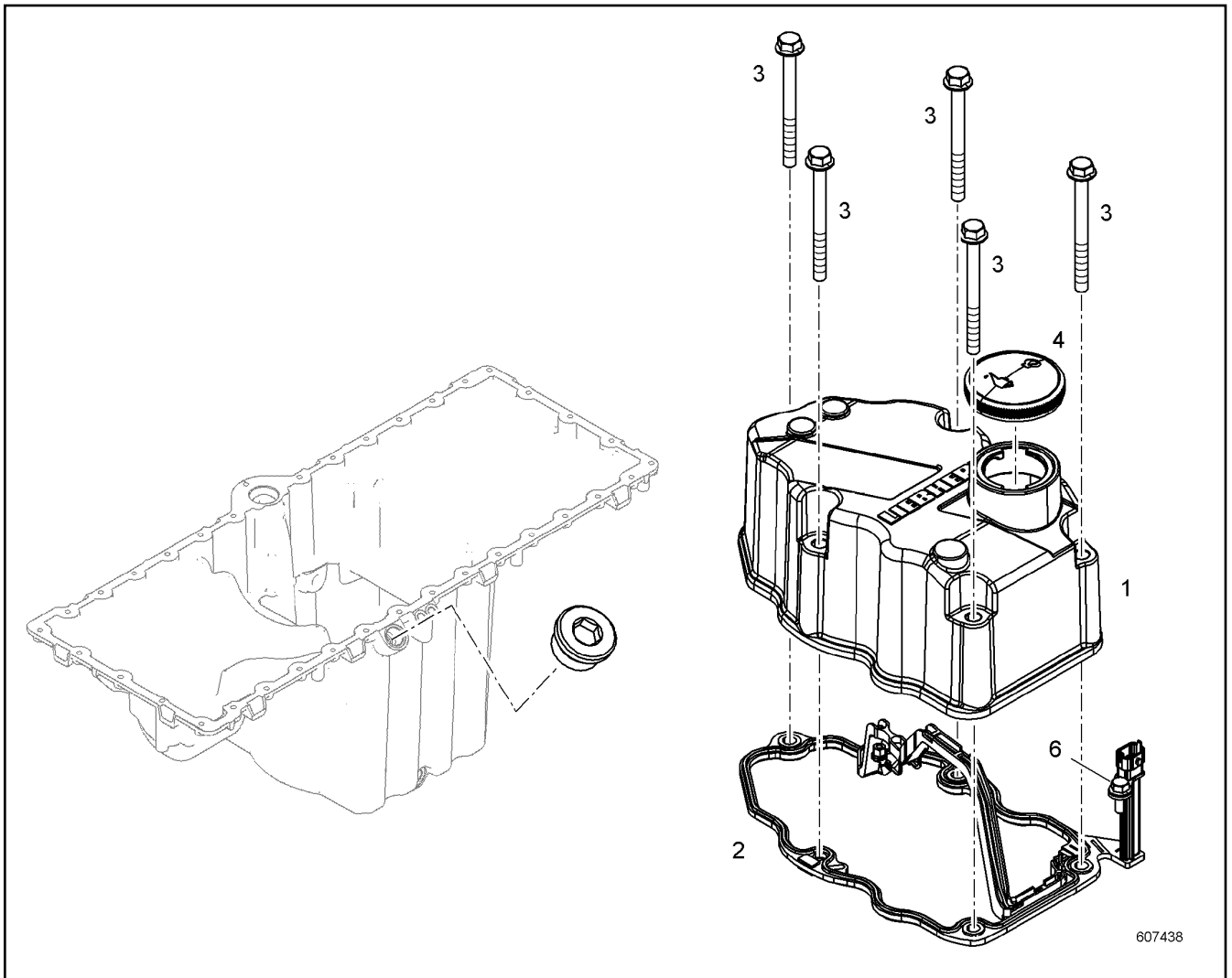
LIEBHERR

138363_ETK_001

CYLINDER HEAD COVER ASSEMBLY
ZYLINDERKOPFDECKEL ANBAU

224

10 13 475 1



Pos.	Item	Quantity	Description	Bezeichnung	Serie	K
1	10134698	1	CYLINDER HEAD COVER	ZYLINDERKOPFDECKEL		
2	10126510	1	SEAL	DICHTUNG		
3	10100303	5	HEX SCREW EN 1665 M8X90 8.8	SECHSKANTSCHRAUBE		
4	9144757	1	END COVER ⇒ □ 226	VERSCHLUSSDECKEL		
6	407350208	1	HEX SCREW EN 1665 M6X16 8.8	SECHSKANTSCHRAUBE		

1.9.2016
607438

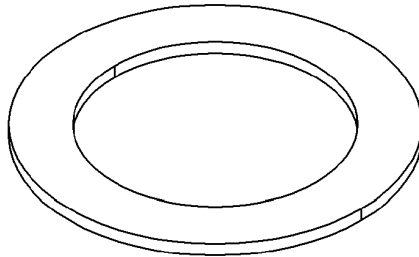
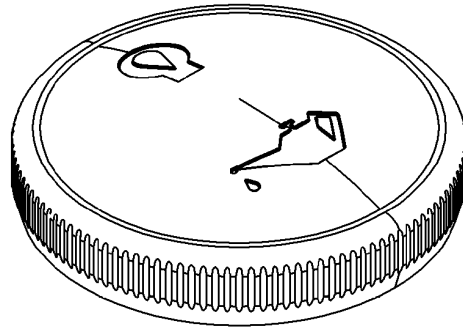
LIEBHERR

138363_ETK_001

CYLINDER HEAD COVER ASSEMBLY
ZYLINDERKOPFDECKEL ANBAU

□ 225

10 12 653 5



3

608125

Pos.	Item	Quantity	Description	Bezeichnung	Serie	K
3	9144762	1	SEAL	DICHTUNG		

1.9.2016
608125

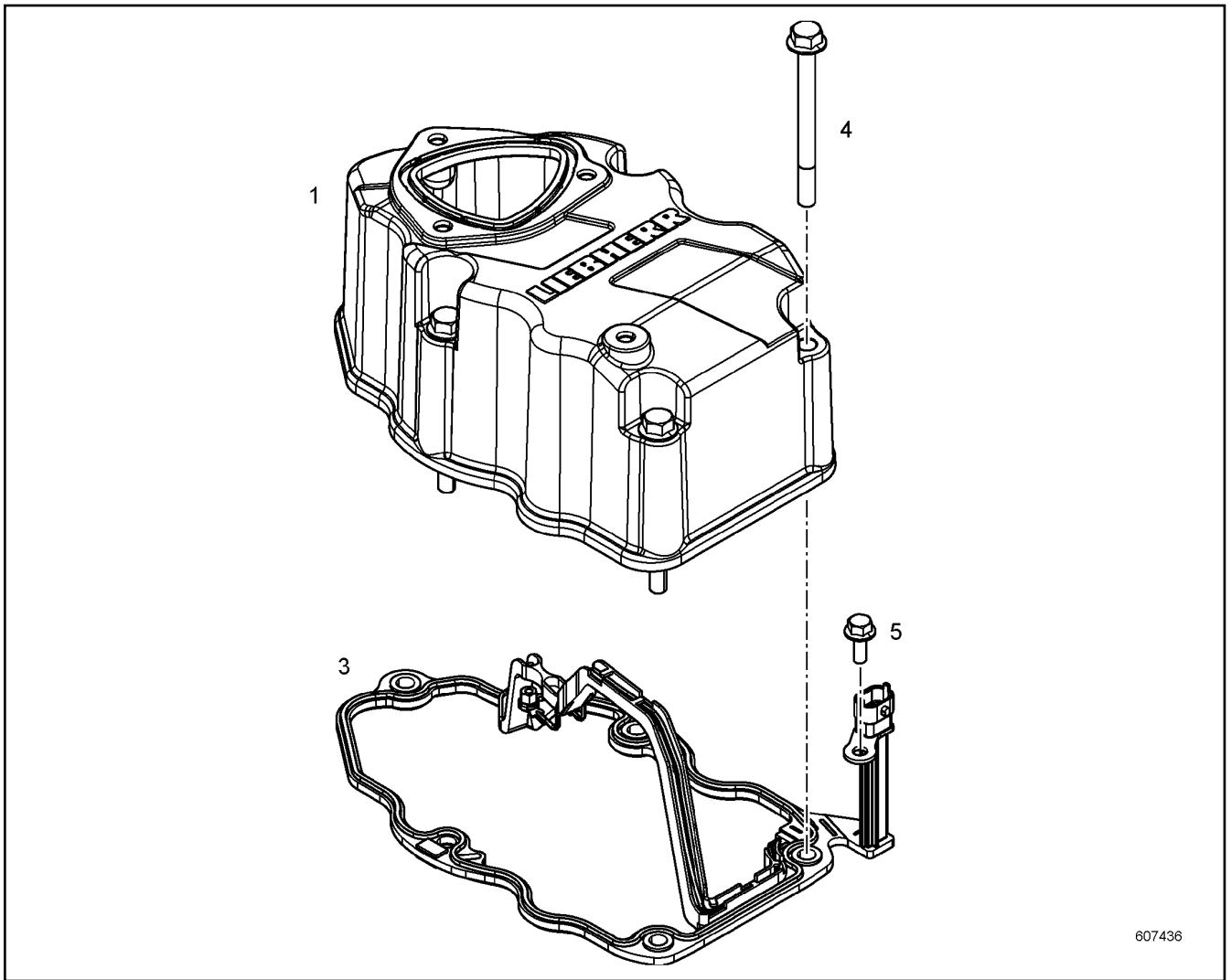
LIEBHERR

138363_ETK_001

END COVER
VERSCHLUSSDECKEL

226

91 44 757



607436

Pos.	Item	Quantity	Description	Bezeichnung	Serie	K
1	10134695	1	CYLINDER HEAD COVER	ZYLINDERKOPFDECKEL		
3	10126510	1	SEAL	DICHTUNG		
4	10100303	5	HEX SCREW EN 1665 M8X90 8.8	SECHSKANTSCHRAUBE		
5	407350208	1	HEX SCREW EN 1665 M6X16 8.8	SECHSKANTSCHRAUBE		

1.9.2016
607436

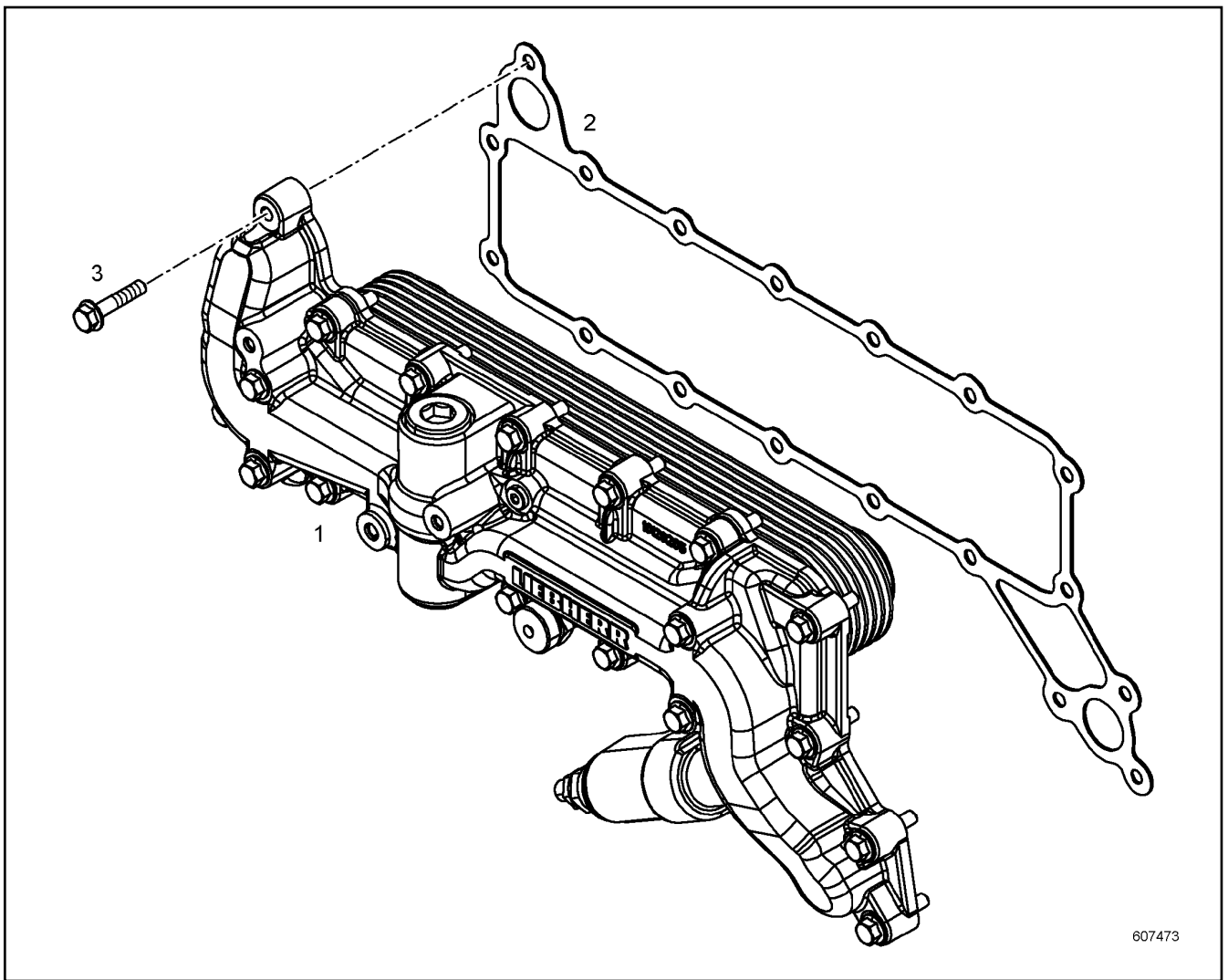
LIEBHERR

138363_ETK_001

CYLINDER HEAD COVER ASSEMBLY
ZYLINDERKOPFDECKEL ANBAU

227

10 13 469 6



Pos.	Item	Quantity	Description	Bezeichnung	Serie	K
1	10129480	1	OIL COOLER, PRE-ASSEMBLED ⇒ <input type="checkbox"/> 229	OELKUEHLER VORM.		
2	10117891	1	SEAL	DICHTUNG		
3	10218013	18	HEX SCREW DIN 6921 M8X55 8.8	SECHSKANTSCHRAUBE		

1.9.2016
607473

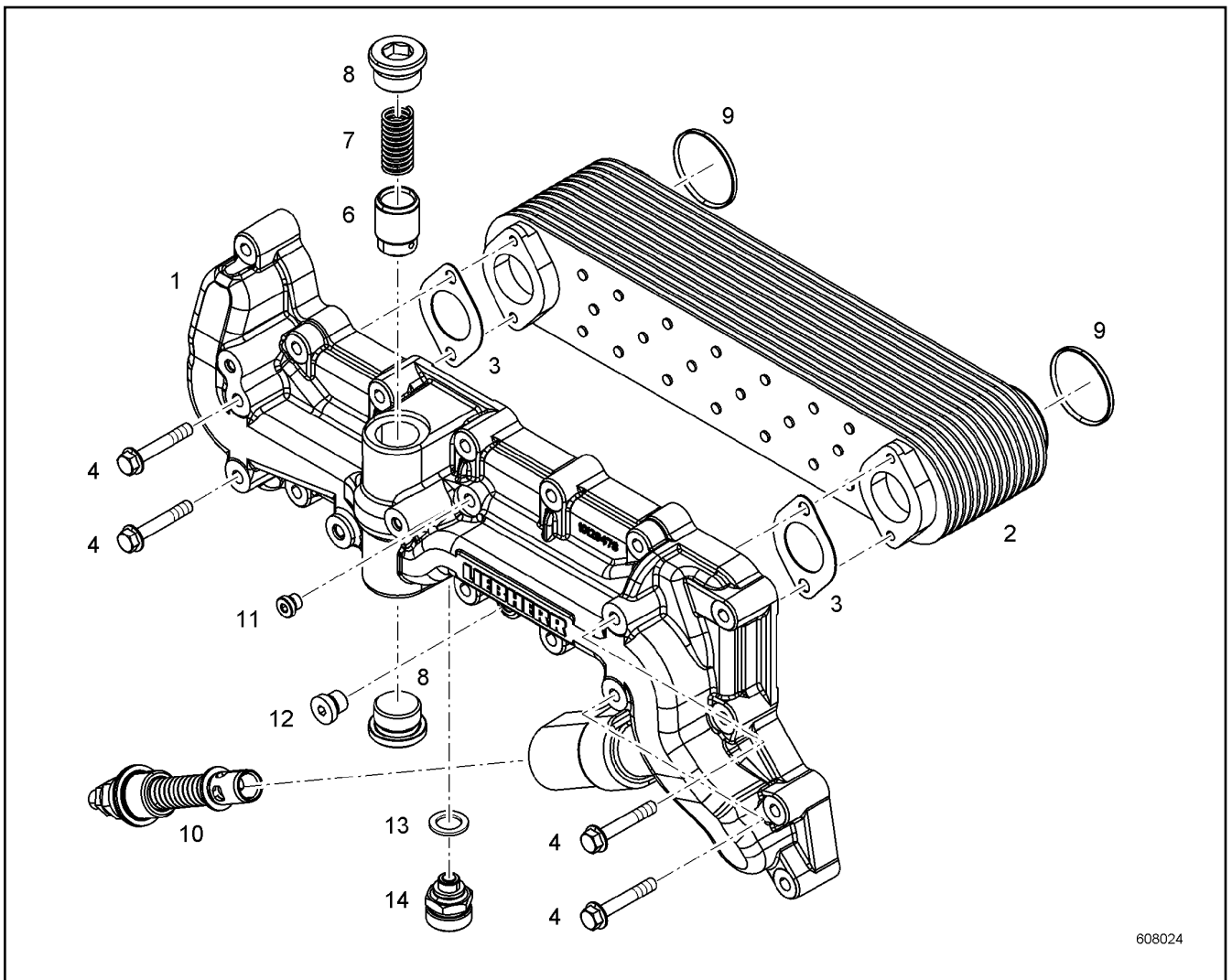
LIEBHERR

138363_ETK_001

OIL COOLER ADD-ON
OELKUEHLER ANBAU

228

10 12 948 1



608024

Pos.	Item	Quantity	Description	Bezeichnung	Serie	K
1	10129479	1	OIL COOLER HOUSING	OELKUEHLERGEHAEUSE		
2	5700088	1	OIL COOLER	OELKUEHLER		
3	10119923	2	SEAL	DICHTUNG		
4	10005073	4	HEX SCREW EN 1665 M8X50 8.8	SECHSKANTSCHRAUBE		
6	9886591	1	PISTON	KOLBEN		
7	9886756	1	PRESSURE SPRING	DRUCKFEDER		
8	7382204	2	SCREW PLUG	VERSCHLUSSSCHRAUBE		
9	7380955	2	O-RING	O-RING		
10	10152592	1	OVERPRESSURE VALVE	UEBERDRUCKVENTIL		
11	7381638	1	SCREW PLUG	VERSCHLUSSSCHRAUBE		
12	7380566	1	SCREW PLUG	VERSCHLUSSSCHRAUBE		
13	7381225	1	SEALING RING	DICHTRING		
14	10011832	1	VALVE	VENTIL		

1.9.2016
608024

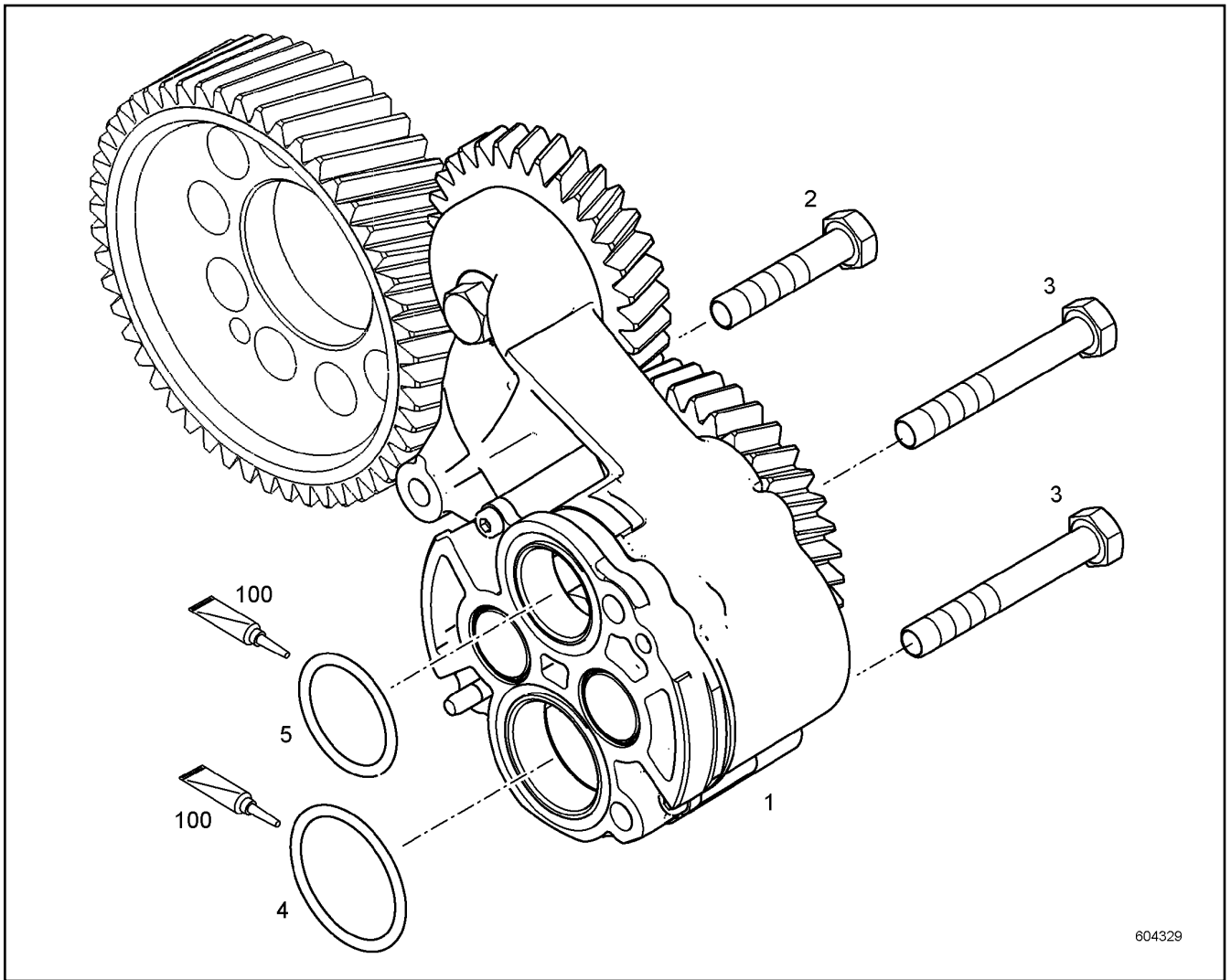
LIEBHERR

138363_ETK_001

OIL COOLER, PRE-ASSEMBLED
OELKUEHLER VORM.

229

10 12 948 0



604329

Pos.	Item	Quantity	Description	Bezeichnung	Serie	K
1	10138565	1	LUBRICATING OIL PUMP	SCHMIEROELPUMPE		
2	10005713	1	HEX SCREW DIN 6921 M8X45 8.8	SECHSKANTSCHRAUBE		
3	11066361	2	HEX SCREW DIN 6921 M8X90 8.8	SECHSKANTSCHRAUBE		
4	11066168	1	O-RING	O-RING		
5	7382059	1	O-RING	O-RING		
100	10282622	1	GREASE	FETT		

1.9.2016
604329

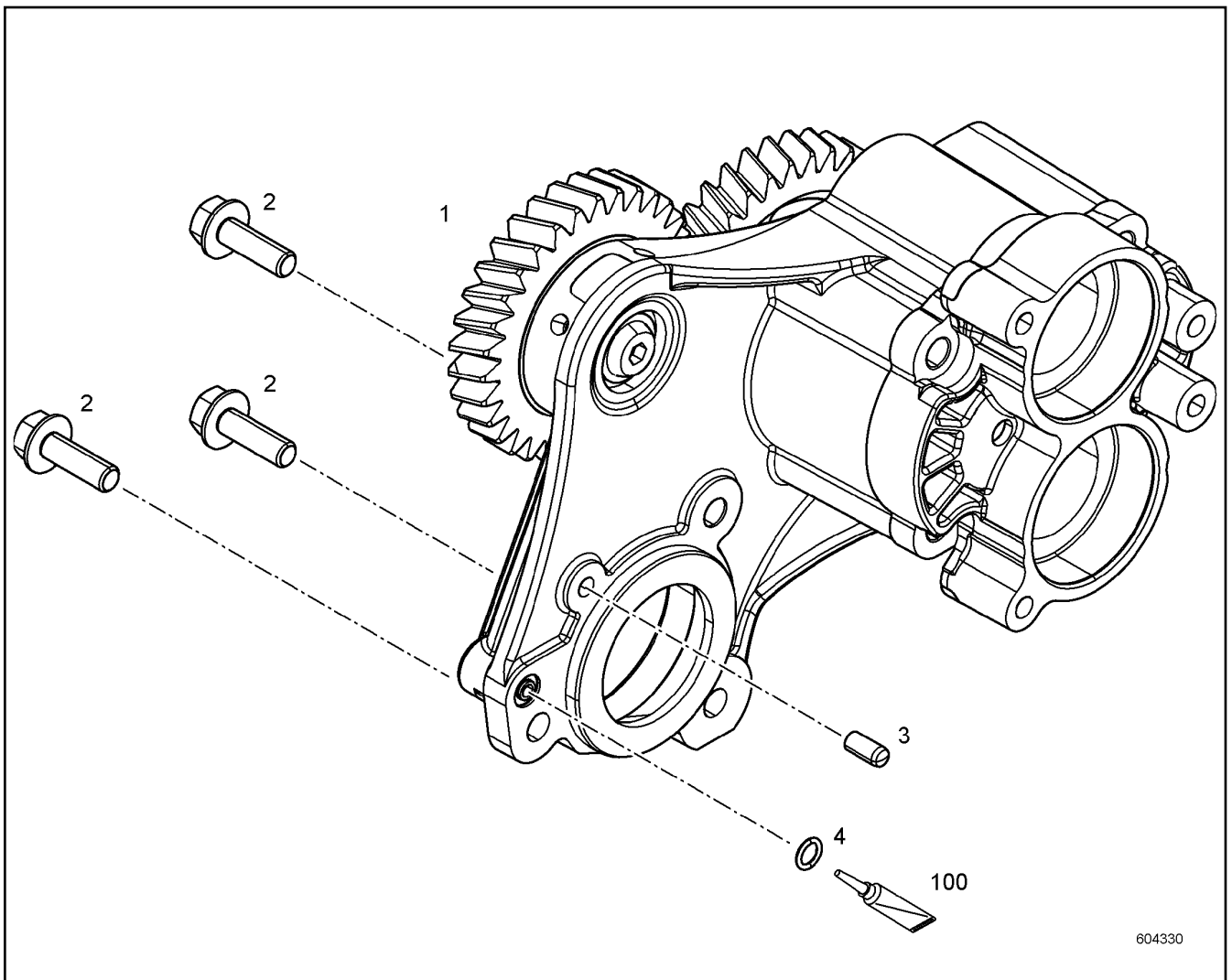
LIEBHERR


138363_ETK_001

LUBRICATING OIL PUMP
SCHMIEROELPUMPE

230

10 13 394 5



Pos.	Item	Quantity	Description	Bezeichnung	Serie	K
1	10133823	1	SUCTION PUMP PRE-ASS. ⇒  232	ABSAUGPUMPE VORM.		
2	11004752	3	HEX SCREW DIN 6921 M8X25 8.8	SECHSKANTSCHRAUBE		
3	4980000	1	PARALLEL PIN ISO 8734 6M6X14 ST	ZYLINDERSTIFT		
4	7381685	1	O-RING	O-RING		
100	10282622	1	GREASE	FETT		

1.9.2016
604330

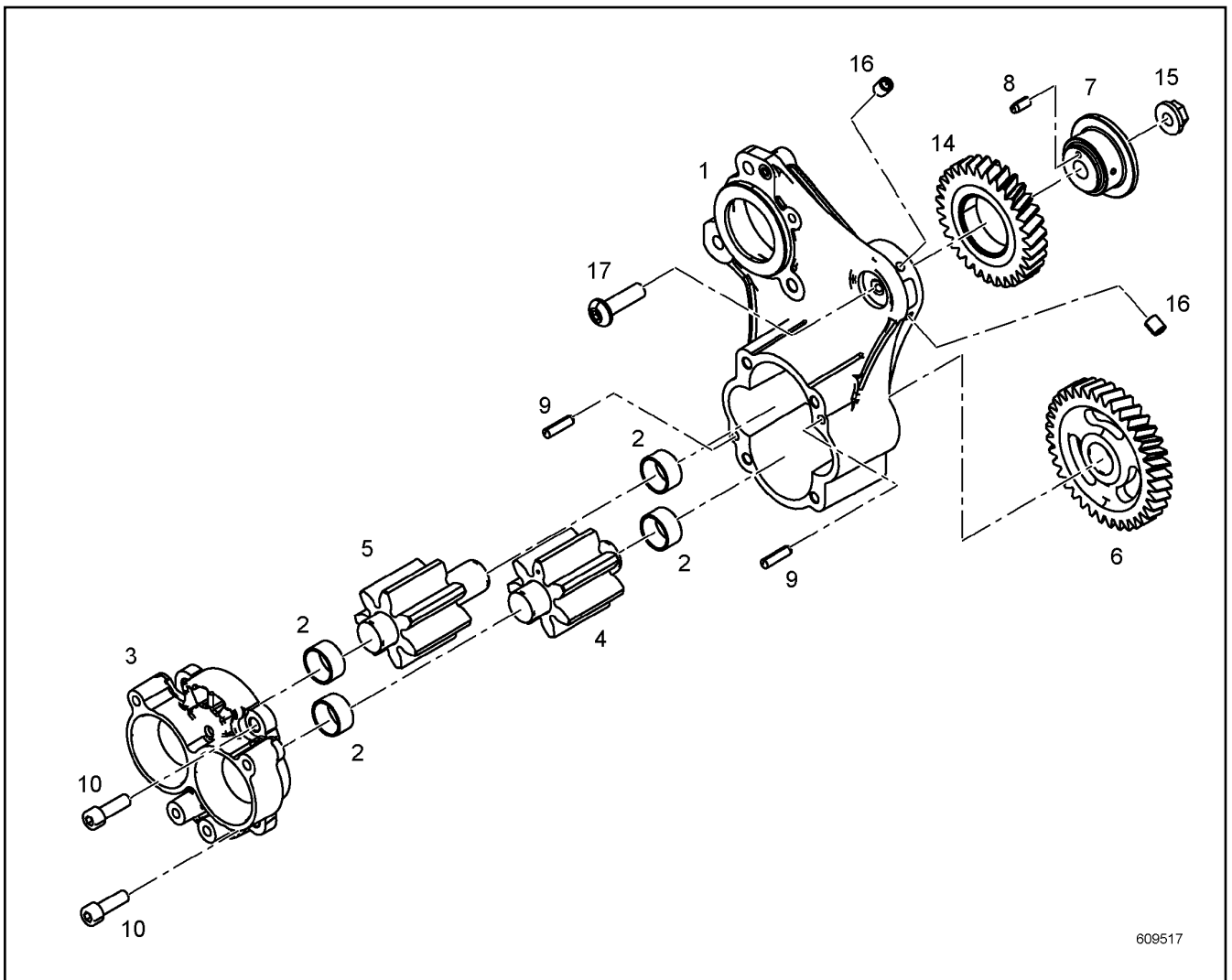
LIEBHERR

138363_ETK_001

SUCTION PUMP WITH FASTENING
ABSAUGPUMPE MIT BEFEST.

 231

10 13 394 7



Pos.	Item	Quantity	Description	Bezeichnung	Serie	K
1	10132069	1	PUMP HOUSING	PUMPENGEHAEUSE		
2	10121971	4	BEARING BUSHING	LAGERBUCHSE		
3	10132074	1	CONNECTION FLANGE	ANSCHLUSSFLANSCH		
4	10121983	1	GEAR WHEEL	ZAHNRAD		
5	10121982	1	GEAR WHEEL	ZAHNRAD		
6	10133684	1	GEAR WHEEL	ZAHNRAD		
7	10120188	1	HUB	NABE		
8	4901104	1	PARALLEL PIN ISO 8734 4M6X10 ST	ZYLINDERSTIFT		
9	10011777	2	PARALLEL PIN 8M6X24 ST 2 K 50	ZYLINDERSTIFT		
14	9072633	1	INTERMEDIATE GEAR PRE-ASSY.	ZWISCHENRAD VORM.		
15	4980805	1	HEX NUT EN 1661 M10 8	SECHSKANTMUTTER		
16	7380779	2	SEALING PLUG	DICHTSTOPFEN		
17	10112497	1	HEX SCREW DIN 6921 M10X40 8.8	SECHSKANTSCHRAUBE		

1.9.2016
609517

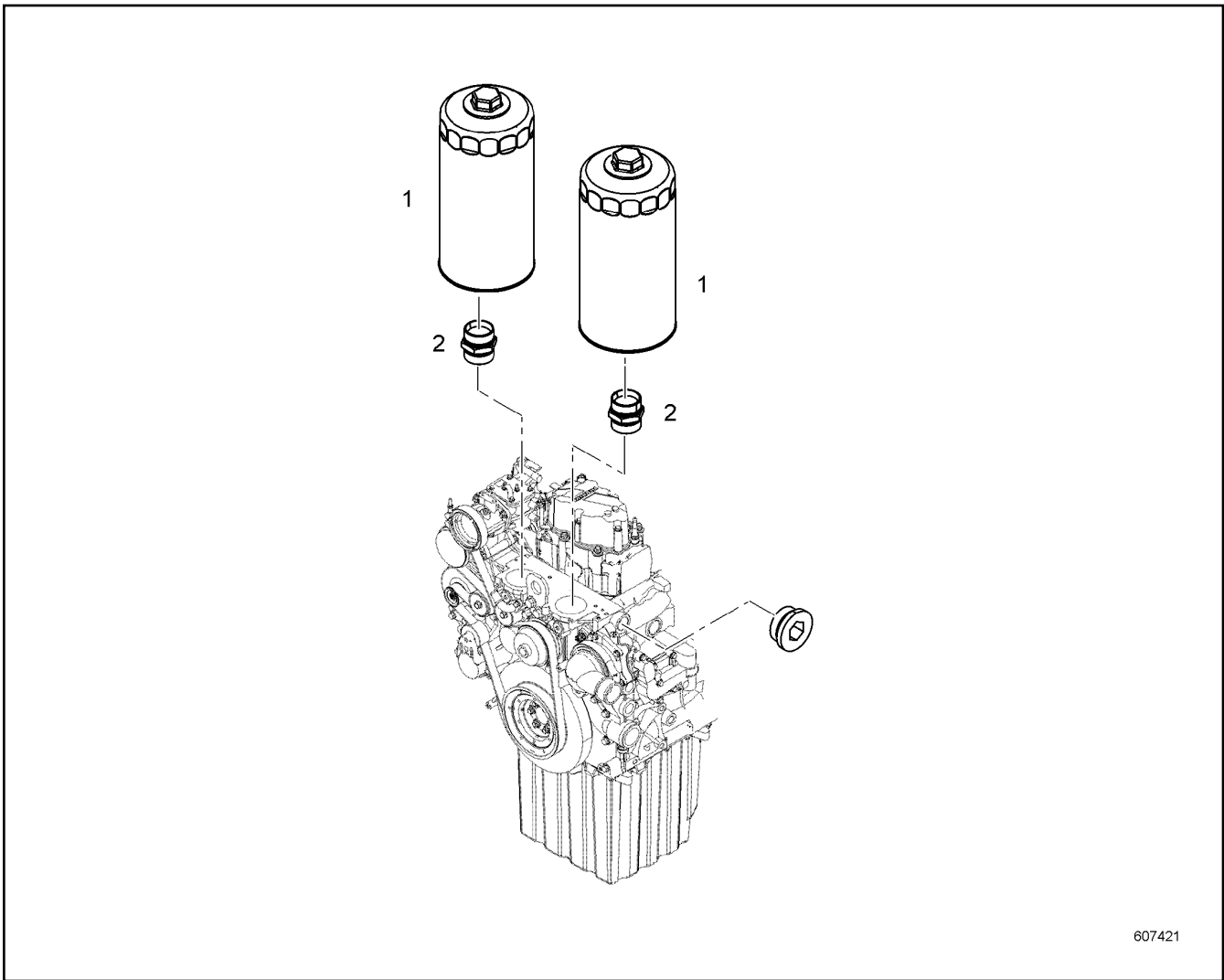
LIEBHERR

138363_ETK_001

SUCTION PUMP PRE-ASS.
ABSAUGPUMPE VORM.

232

10 13 382 3

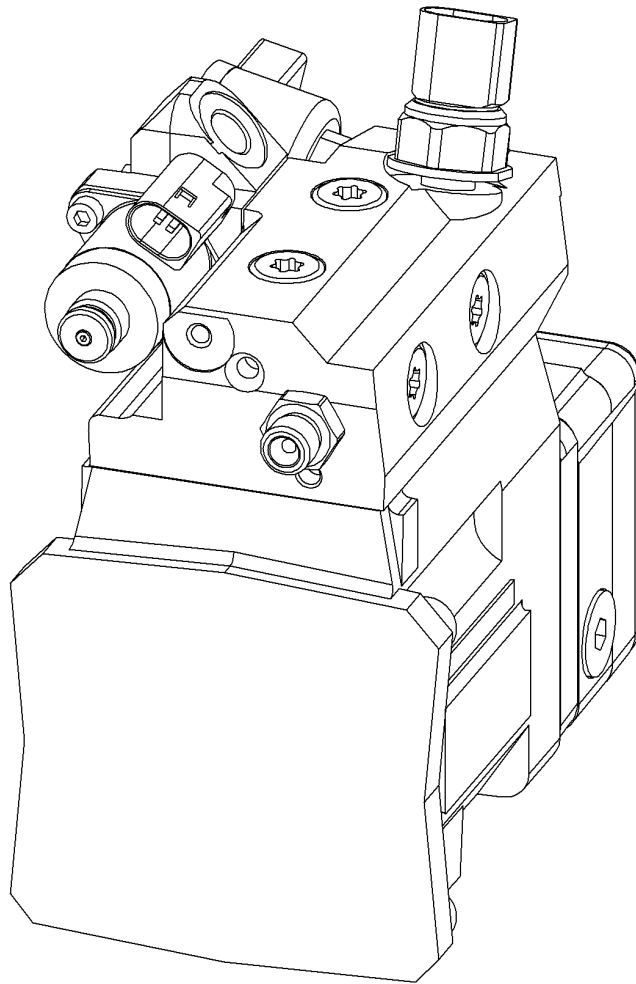


Pos.	Item	Quantity	Description	Bezeichnung	Serie	K
1	10297295	2	EASY-CHANGE FILTER	WECHSELFILTER		
2	9273271	2	FITTINGS	STUTZEN		

1.9.2016 607421	138363_ETK_001 LUBE OIL FILTER ASSEMBLY SCHMIEROELFILTER ANBAU	233
--------------------	--	-----

LIEBHERR

10 14 294 2



522116

Pos.	Item	Quantity	Description	Bezeichnung	Serie	K
1	10150743	1	RK HIGH PRESSURE PUMP ⇒ □ 235	RS HOCHDRUCKPUMPE		
2	4001622	4	SOCKET HEAD SCREW ISO 4762 M10X55 10.9	ZYLINDERSCHRAUBE		
200	10150743	1	RK HIGH PRESSURE PUMP ⇒ □ 235	RS HOCHDRUCKPUMPE		
210	10152787	1	SEAL KIT HIGH PRESSURE PUMP ⇒ □ 236	DS HOCHDRUCKPUMPE		
220	10149198	1	RK PRE-FEED PUMP	RS VORFOERDERPUMPE		
230	10145160	1	RESTRICTOR VALVE	DROSSELVENTIL		

1.9.2016
522116

LIEBHERR

138363_ETK_001


HIGH PRESSURE PUMP W.FASTENING
HOCHDRUCKPUMPE MIT BEFEST.

□ 234

10 15 085 7

**OHNE BILD
WITHOUT ILLUSTRATION
SANS PLANCHE
SIN FIG.
SEM ILUSTRAÇÃO
БЕЗ ИЗОБРАЖЕНИЯ**

600000

Pos.	Item	Quantity	Description	Bezeichnung	Serie	K
2	4001622	4	SOCKET HEAD SCREW ISO 4762 M10X55 10.9	ZYLINDERSCHRAUBE		
4	10152787	1	SEAL KIT HIGH PRESSURE PUMP ⇒  236	DS HOCHDRUCKPUMPE		
5	10149198	1	RK PRE-FEED PUMP	RS VORFOERDERPUMPE		

1.9.2016 600000	138363_ETK_001 RK HIGH PRESSURE PUMP RS HOCHDRUCKPUMPE	 235 10 15 074 3
--------------------	--	--

LIEBHERR

**OHNE BILD
WITHOUT ILLUSTRATION
SANS PLANCHE
SIN FIG.
SEM ILUSTRAÇÃO
БЕЗ ИЗОБРАЖЕНИЯ**

600000

Pos.	Item	Quantity	Description	Bezeichnung	Serie	K
1	10128671	1	O-RING	O-RING		
2	10128559	1	O-RING	O-RING		
3	10128678	1	O-RING	O-RING		
4	11002988	1	FLANGE JOINT	VERSCHRAUBUNG		
5	10011865	2	SEALING RING	DICHTRING		
6	10011868	4	SEALING RING	DICHTRING		

1.9.2016
600000

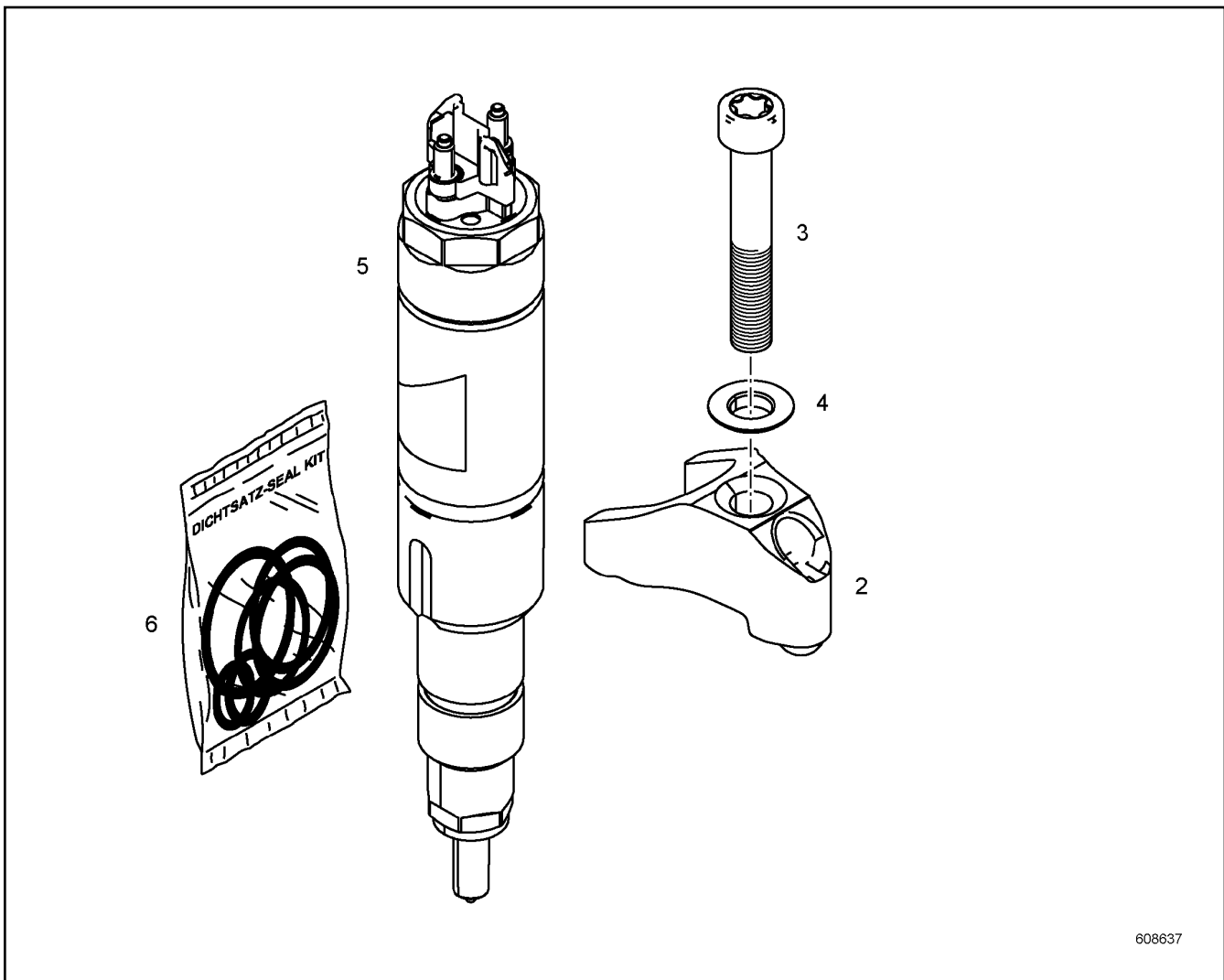
LIEBHERR

138363_ETK_001

SEAL KIT HIGH PRESSURE PUMP
DS HOCHDRUCKPUMPE

236

10 15 278 7



608637

Pos.	Item	Quantity	Description	Bezeichnung	Serie	K
2	10142030	1	JAW	PRATZE		
3	11082116	1	SOCKET HEAD SCREW ISO 14580 M8X50 10.9	ZYLINDERSCHRAUBE		
4	10036473	1	SPHERICAL WASHER DIN 6319 8.4X17X3.2 ST	KUGELSCHEIBE		
5	10152874	1	RK INJECTOR	RS INJEKTOR		
6	10141215	1	SEAL KIT INJECTOR	DS INJEKTOR		

1.9.2016
608637

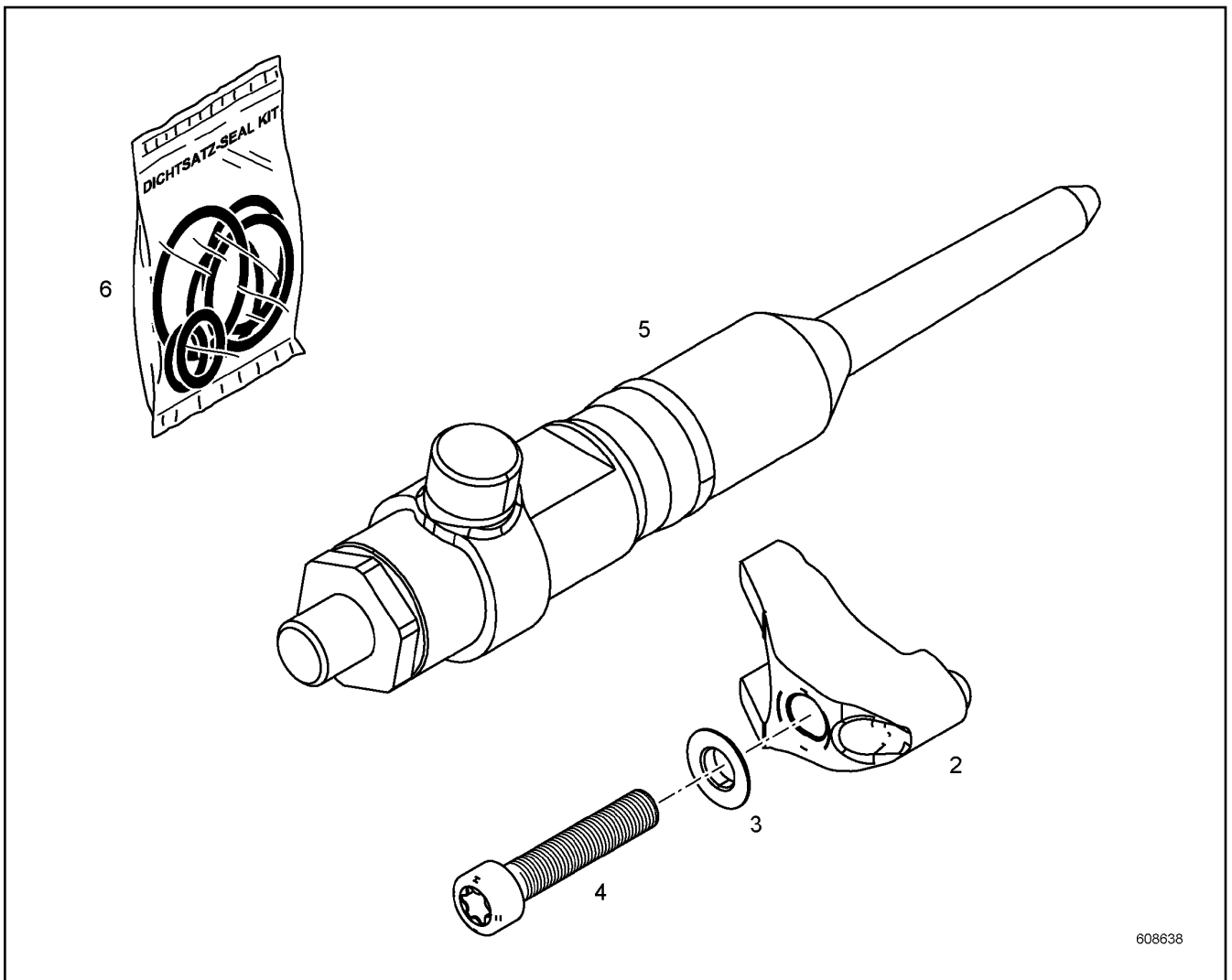
LIEBHERR

138363_ETK_001


INJECTOR WITH FASTENING
INJEKTOR MIT BEFEST.

237

10 15 286 7



608638

Pos.	Item	Quantity	Description	Bezeichnung	Serie	K
2	10150144	1	JAW	PRATZE		
3	11622278	1	SPHERICAL WASHER DIN 6319 C8.4X17X3.2	KUGELSCHEIBE		
4	11600879	1	SOCKET HEAD SCREW ISO 14579 M8X40 10.9	ZYLINDERSCHRAUBE		
5	10141140	1	RK HIGH PRESSURE CONNECTOR ⇒  239	RS DRUCKROHRSTUTZEN		
6	10141216	1	SEAL KIT HIGH PRESS.CONNECTOR	DS DRUCKROHRSTUTZEN		

1.9.2016
608638

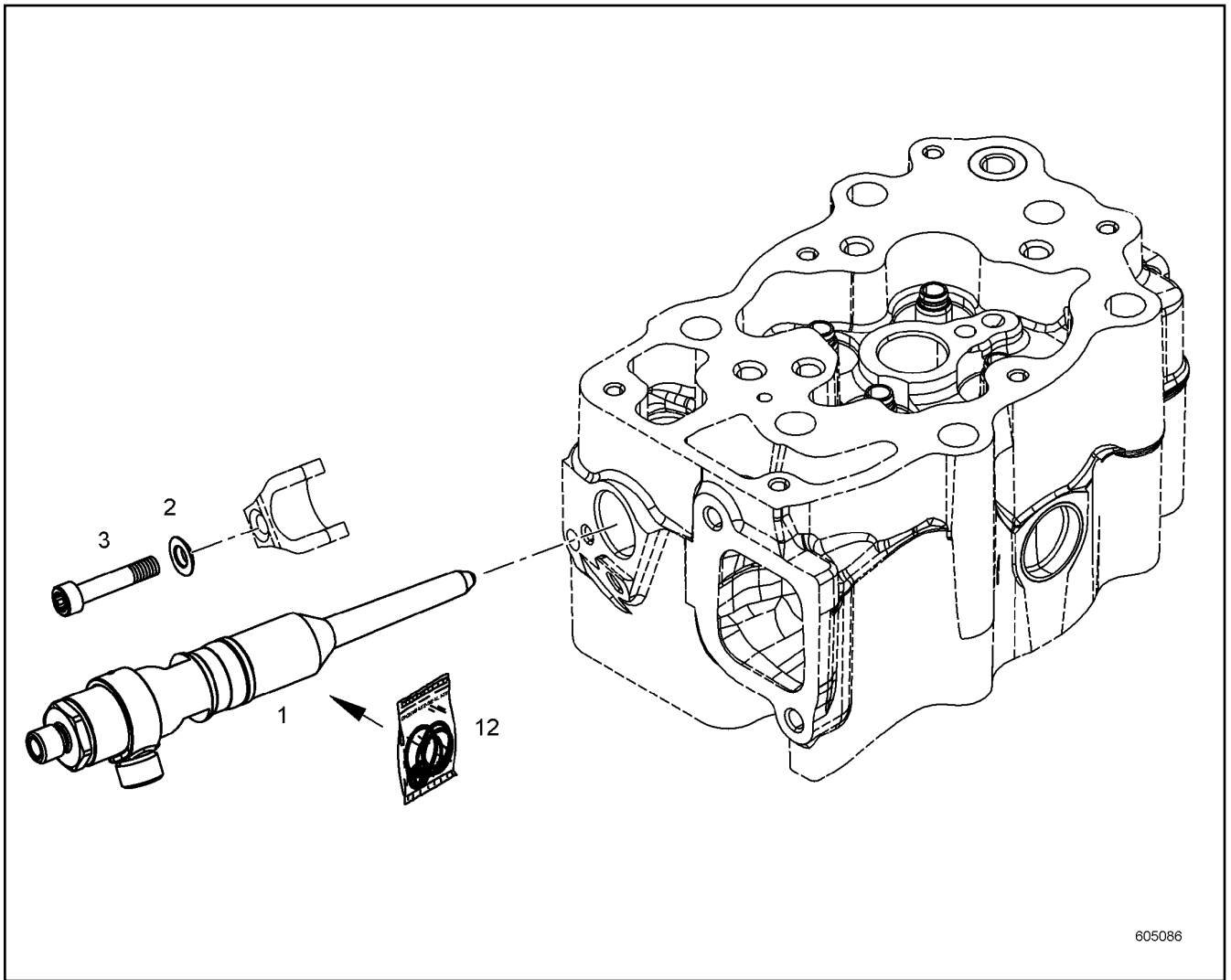
LIEBHERR

138363_ETK_001

HIGH PRESSURE CONNECTOR
DRUCKROHRSTUTZEN

 238

10 15 315 1



605086

Pos.	Item	Quantity	Description	Bezeichnung	Serie	K
1	10135080	1	HIGH PRESSURE CONNECTOR ⇒ □ 240	DRUCKROHRSTUTZEN		
2	10036473	1	SPHERICAL WASHER DIN 6319 8.4X17X3.2 ST	KUGELSCHEIBE		
3	11600879	1	SOCKET HEAD SCREW ISO 14579 M8X40 10.9	ZYLINDERSCHRAUBE		
12	10141216	1	SEAL KIT HIGH PRESS.CONNECTOR	DS DRUCKROHRSTUTZEN		

1.9.2016
605086

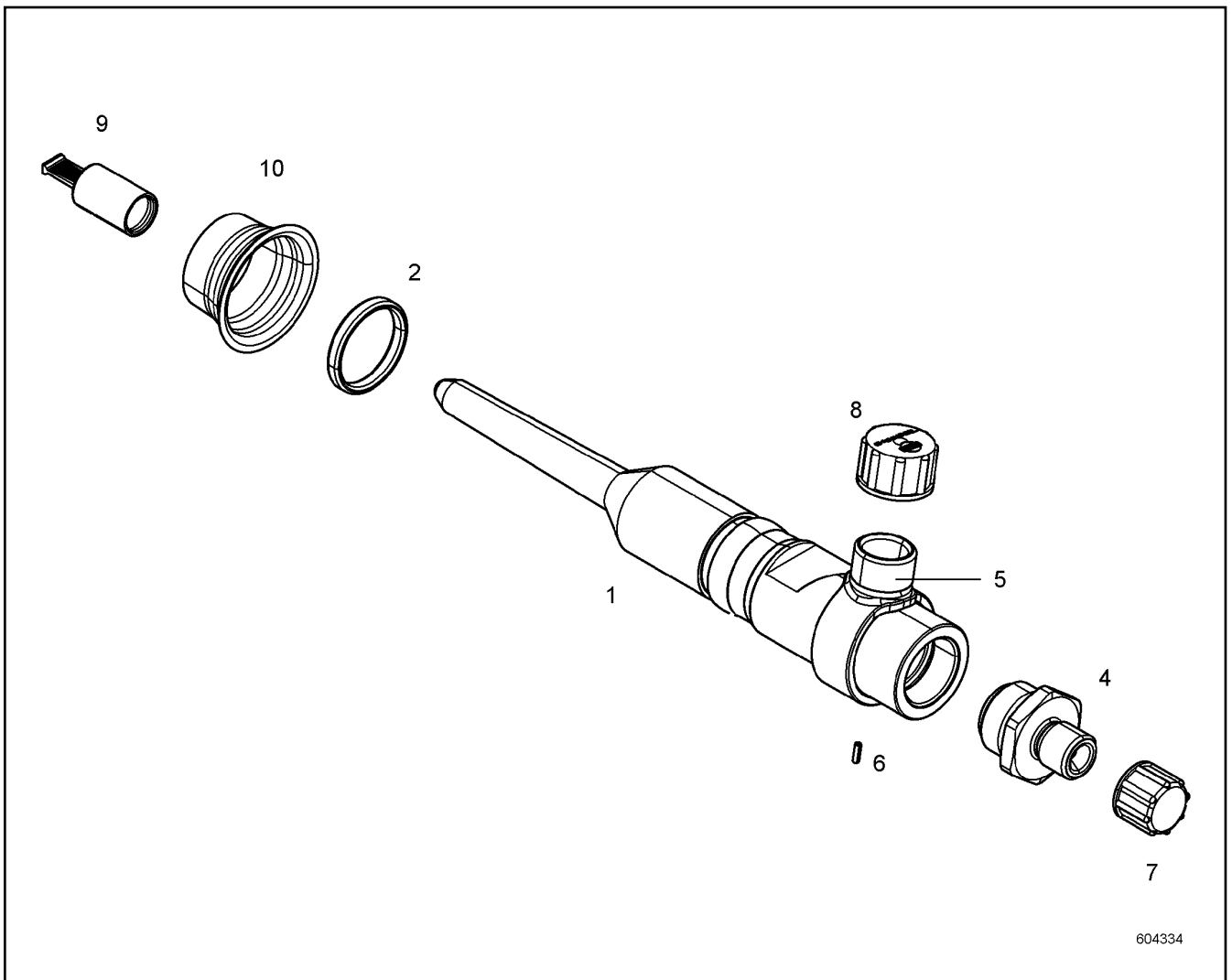
LIEBHERR

138363_ETK_001

RK HIGH PRESSURE CONNECTOR
RS DRUCKROHRSTUTZEN

□ 239

10 14 114 0



604334

Pos.	Item	Quantity	Description	Bezeichnung	Serie	K
1	10131081	1	HIGH PRESSURE CONNECTOR	DRUCKROHRSTUTZEN		
2	10130757	1	O-RING	O-RING		
4	10128100	1	CONNECTION STUB	ANSCHLUSSSTUTZEN		
5	10129179	1	CLAMP	SHELLE		
6	11001743	1	DOWEL PIN ISO 8752 2X6 ST	SPANNSTIFT		
7	10129382	1	COVER LID	ABDECKKAPPE		
8	779009008	1	SCREW CAP	SCHRAUBKAPPE		
9	11694640	1	COVER LID	ABDECKKAPPE		
10	10129385	1	COVER LID	ABDECKKAPPE		

1.9.2016
604334

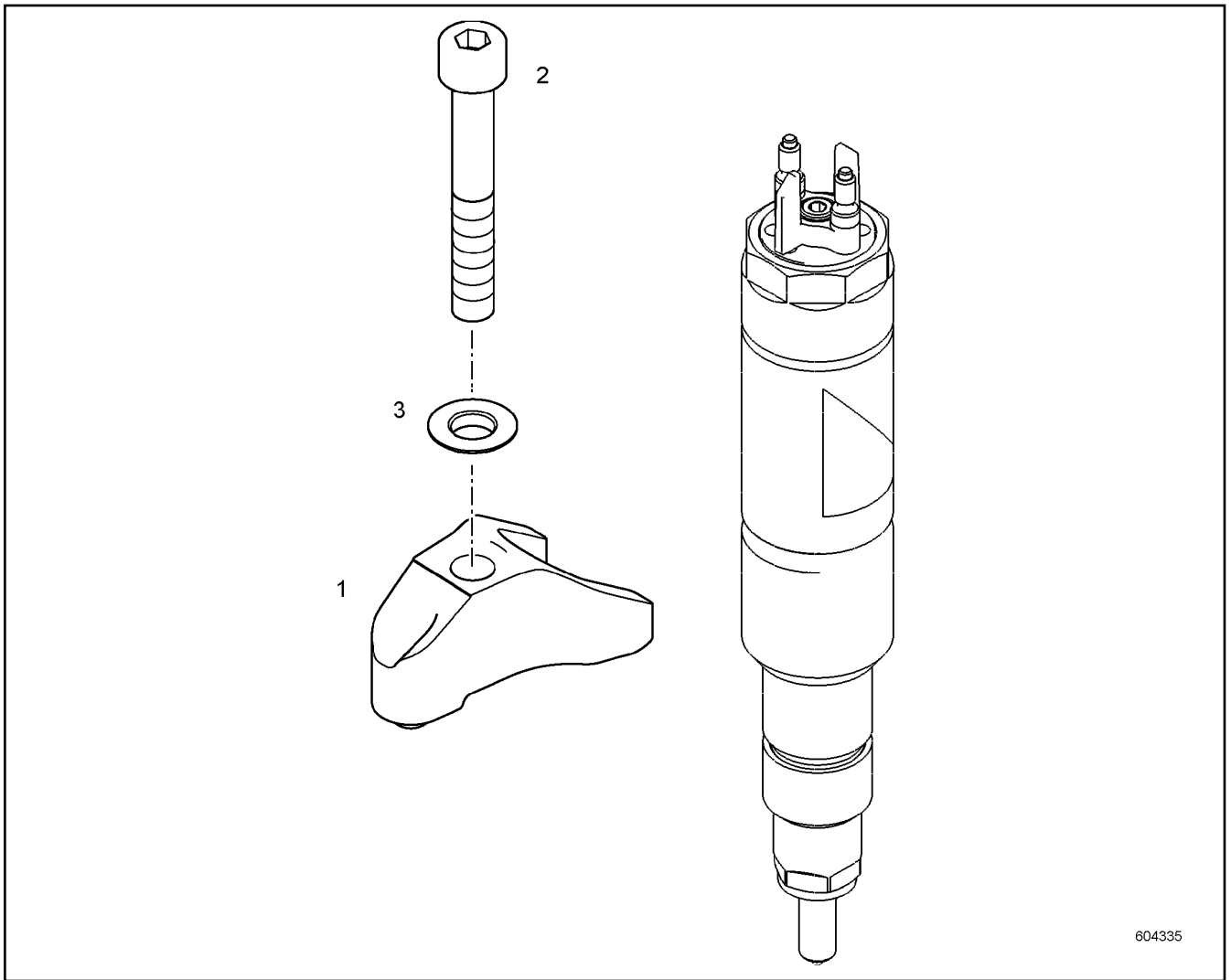
LIEBHERR

138363_ETK_001

HIGH PRESSURE CONNECTOR
DRUCKROHRSTUTZEN

240

10 13 508 0



Pos.	Item	Quantity	Description	Bezeichnung	Serie	K
1	10142030	1	JAW	PRATZE		
2	11082116	1	SOCKET HEAD SCREW ISO 14580 M8X50 10.9	ZYLINDERSCHRAUBE		
3	10036473	1	SPHERICAL WASHER DIN 6319 8.4X17X3.2 ST	KUGELSCHLEIBE		

1.9.2016
604335

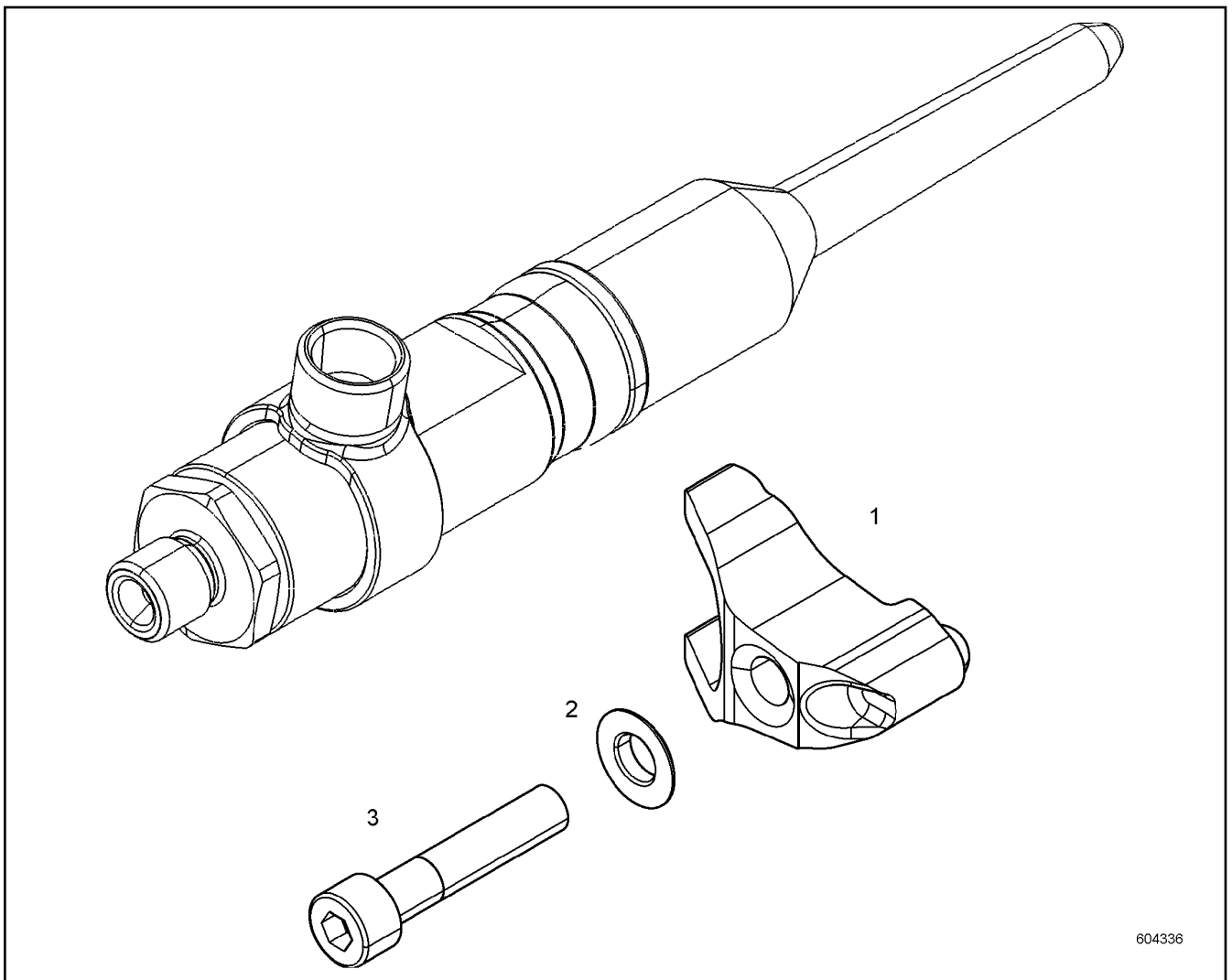
LIEBHERR

138363_ETK_001

INJECTOR FASTENING
BEFESTIGUNG INJEKTOR

241

10 13 543 2



Pos.	Item	Quantity	Description	Bezeichnung	Serie	K
1	10146415	1	JAW	PRATZE		
2	11622278	1	SPHERICAL WASHER DIN 6319 C8.4X17X3.2	KUGELSCHEIBE		
3	11600879	1	SOCKET HEAD SCREW ISO 14579 M8X40 10.9	ZYLINDERSCHRAUBE		

1.9.2016
604336

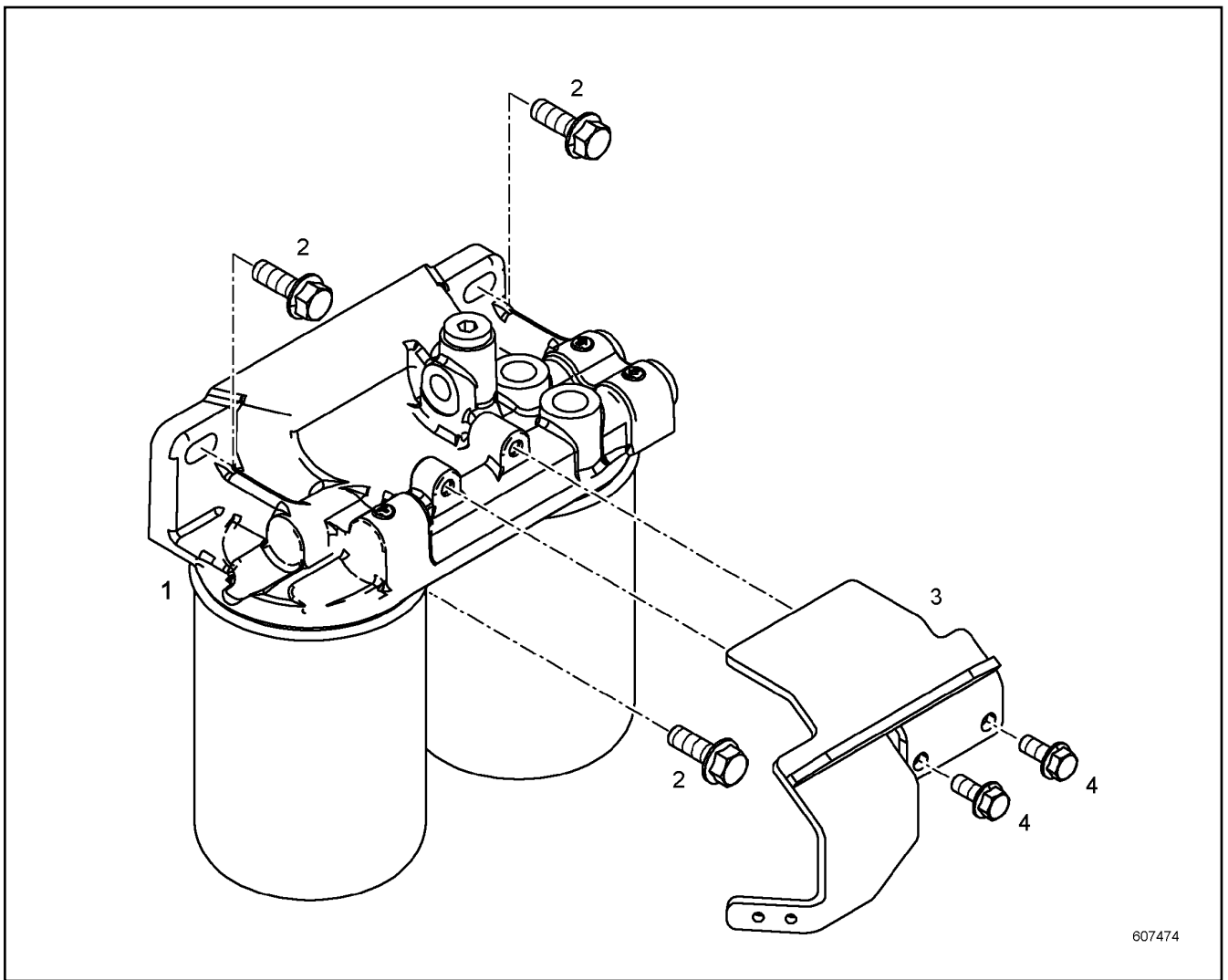
LIEBHERR

138363_ETK_001


PRESSURE ADAPTER FASTENING
BEFESTIGUNG DRUCKROHRSTUTZEN

242

10 13 543 4



607474

Pos.	Item	Quantity	Description	Bezeichnung	Serie	K
1	10146753	1	FUEL FINE FILTER ⇒  244	KRAFTSTOFFFEINFILTER		
2	10333464	3	HEX SCREW DIN 6921 M10X35 8.8	SECHSKANTSCHRAUBE		
3	10138079	1	HOLDER	HALTER		
4	10016906	2	HEX SCREW EN 1665 M8X20 8.8	SECHSKANTSCHRAUBE		

1.9.2016
607474

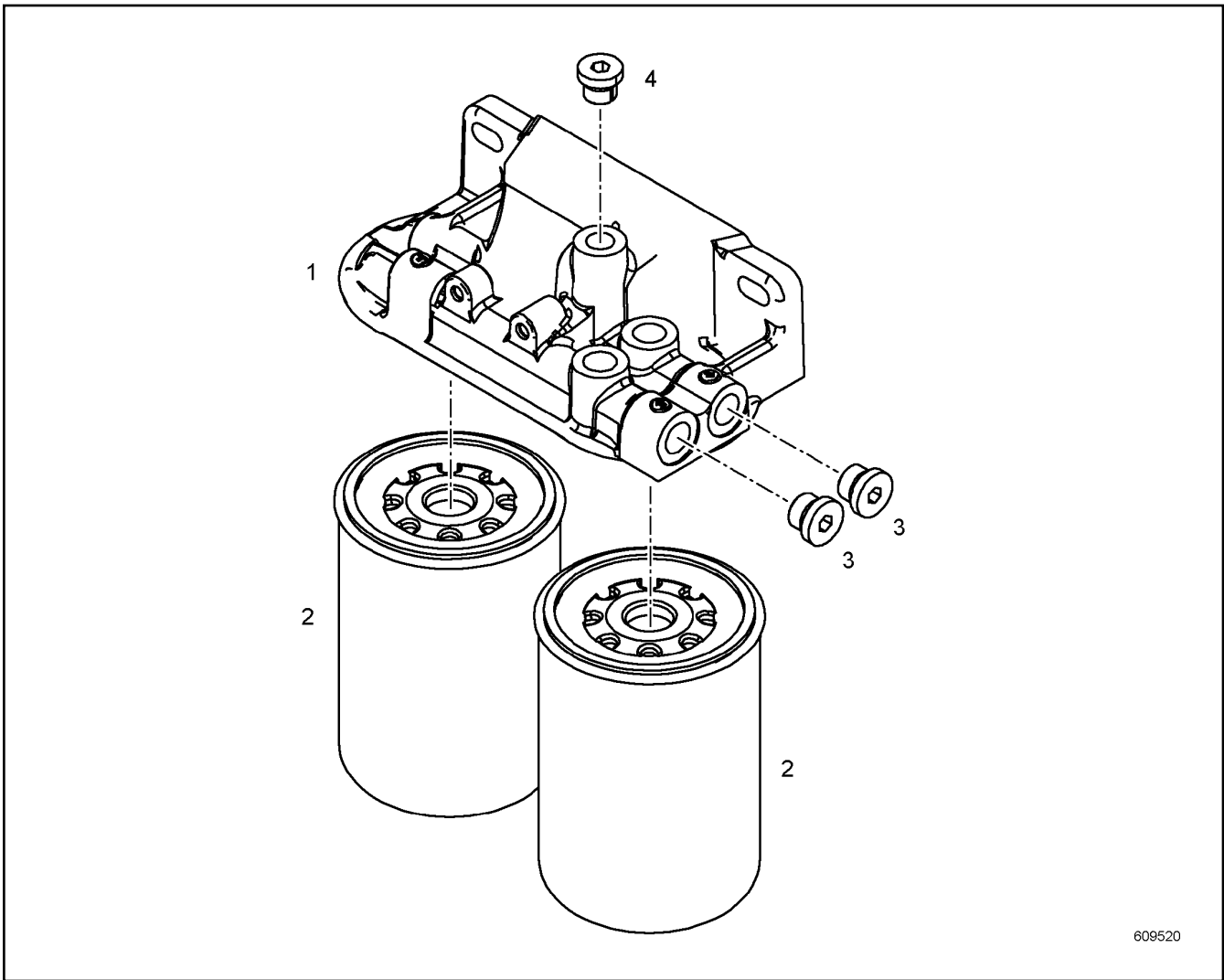
LIEBHERR

138363_ETK_001

FUEL FINE-FILTER ASSEMBLY
KRAFTSTOFF-FEINFILTERANBAU

 243

10 14 679 7



609520

Pos.	Item	Quantity	Description	Bezeichnung	Serie	K
1	10152786	1	FILTER BRACKET	FILTERKONSOLE		
2	10429946	2	FUEL FINE FILTER	KRAFTSTOFFFEINFILTER		
3	7380688	2	SCREW PLUG	VERSCHLUSSSCHRAUBE		
4	10116078	1	SCREW PLUG	VERSCHLUSSSCHRAUBE		

1.9.2016
609520

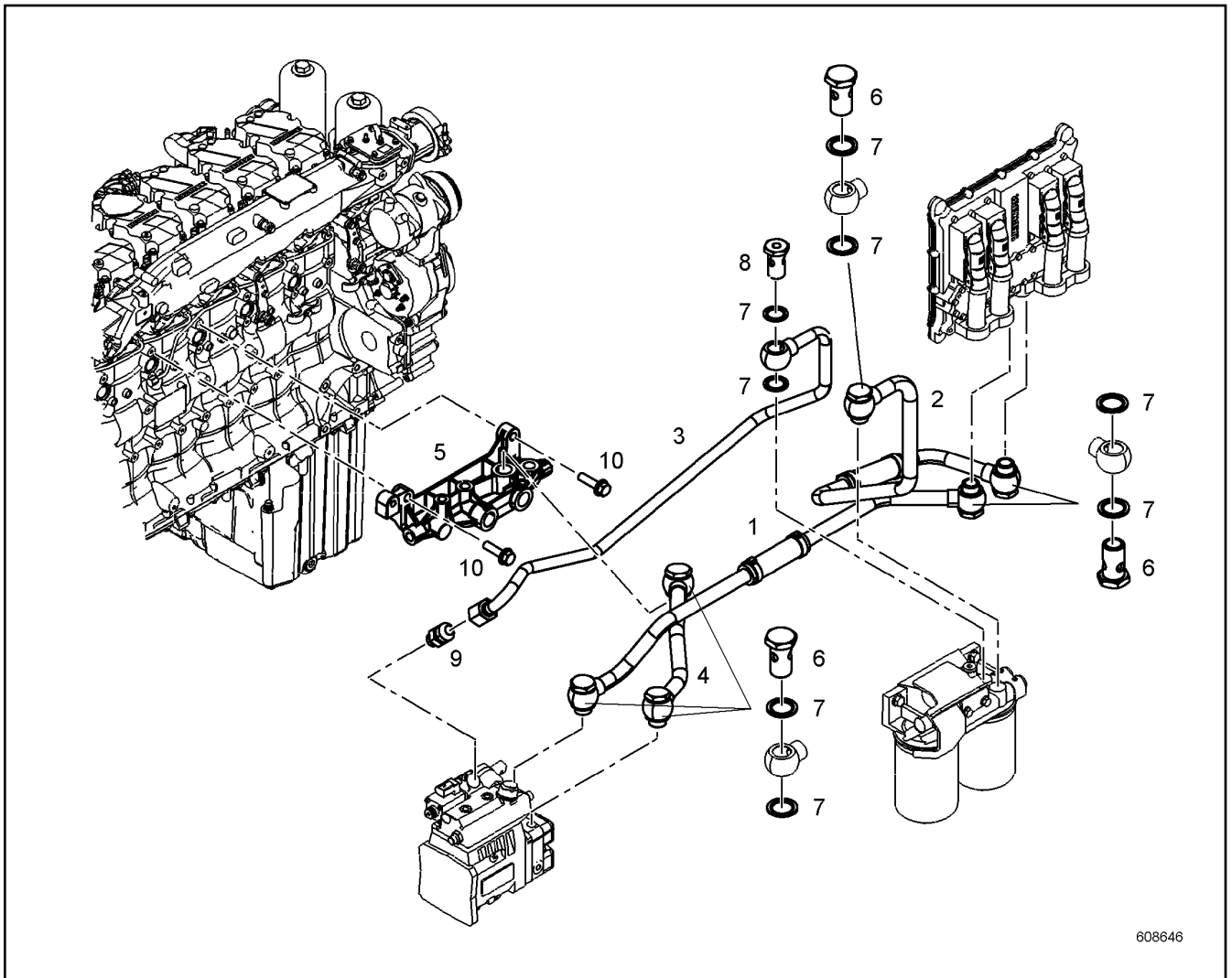
LIEBHERR

138363_ETK_001

FUEL FINE FILTER
KRAFTSTOFFFEINFILTER

244

10 14 675 3



608646

Pos.	Item	Quantity	Description	Bezeichnung	Serie	K
1	10141988	1	PIPELINE	ROHRLEITUNG		
2	10141989	1	PIPELINE	ROHRLEITUNG		
3	10142080	1	PIPELINE	ROHRLEITUNG		
4	10141986	1	PIPELINE	ROHRLEITUNG		
5	10151825	1	DISTRIBUTOR BLOCK	VERTEILERBLOCK		
6	4981226	6	HOLLOW SCREW DIN 7643 15	HOHLSCHRAUBE		
7	10011868	14	SEALING RING	DICHTRING		
8	10129819	1	HOLLOW SCREW DIN 7643 15X3	HOHLSCHRAUBE		
9	11002988	1	FLANGE JOINT	VERSCHRAUBUNG		
10	10007782	2	HEX SCREW EN 1665 M8X30 8.8	SECHSKANTSCHRAUBE		

1.9.2016
608646

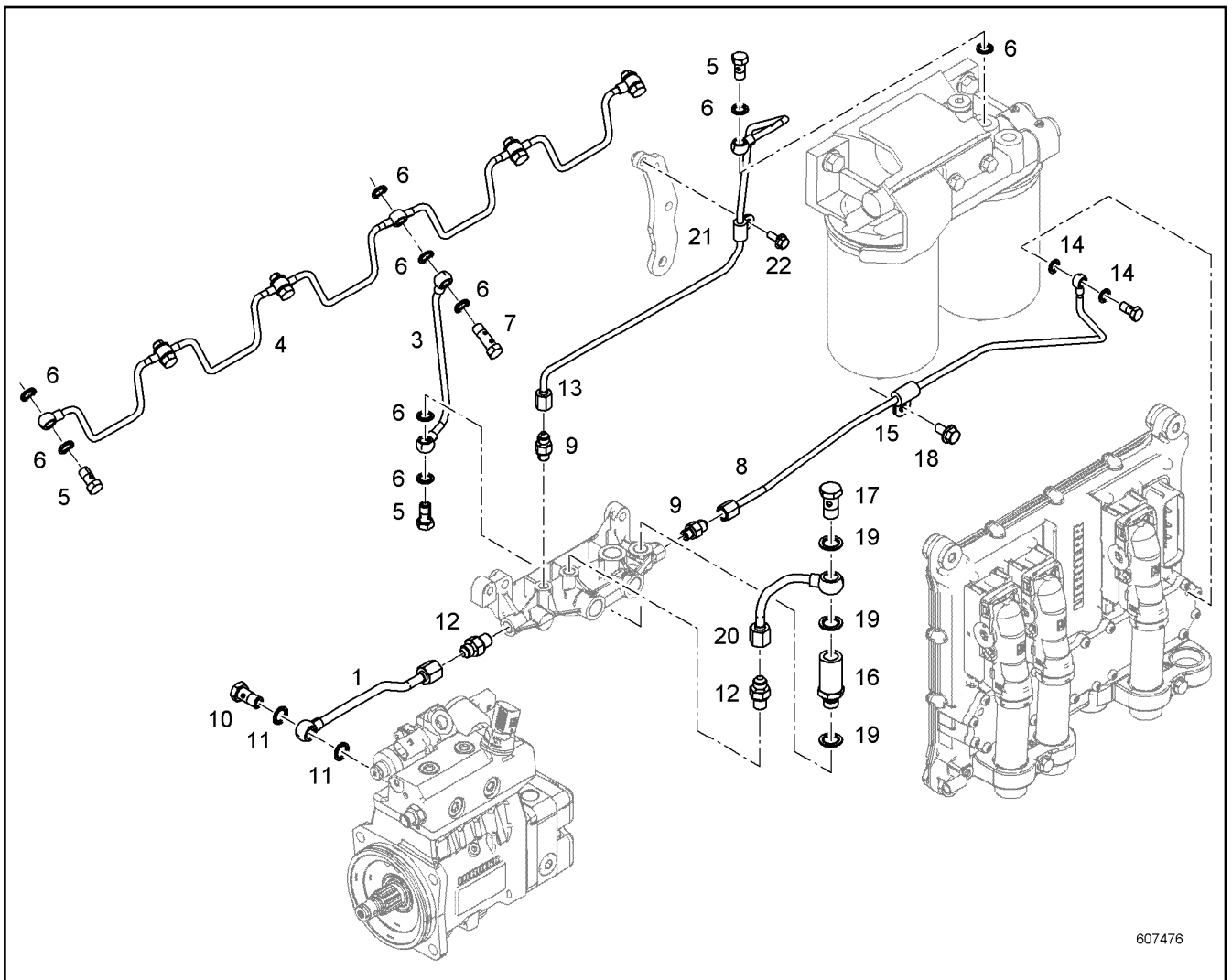
LIEBHERR

138363_ETK_001

FUEL LINES
KRAFTSTOFFLEITUNGEN

245

10 14 333 9



607476

Pos.	Item	Quantity	Description	Bezeichnung	Serie	K
1	10143235	1	PIPELINE	ROHRLEITUNG		
3	10132170	1	PIPELINE	ROHRLEITUNG		
4	9076621	1	FUEL LINE	KRAFTSTOFFLEITUNG		
5	4079160	7	HOLLOW SCREW DIN 7643 M10X1	HOHLSCHRAUBE		
6	10011864	17	SEALING RING	DICHTRING		
7	10014864	1	DOUBLE BANJO BOLT 6X6 9SMNPB28K	DOPPELHOHLSCHRAUBE		
8	10142006	1	PIPELINE	ROHRLEITUNG		
9	10813933	2	FLANGE JOINT	VERSCHRAUBUNG		
10	4980664	1	HOLLOW SCREW DIN 7643 8X3	HOHLSCHRAUBE		
11	10011865	2	SEALING RING	DICHTRING		
12	10813935	2	FLANGE JOINT	VERSCHRAUBUNG		
13	10145889	1	PIPELINE	ROHRLEITUNG		
14	10011871	2	SEALING RING	DICHTRING		
15	7382088	1	CLAMP	SHELLE		
16	10132935	1	INTERMEDIATE PART	ZWISCHENSTUECK		
17	4079240	1	HOLLOW SCREW DIN 7643 10X3	HOHLSCHRAUBE		
18	10005078	1	HEX SCREW EN 1665 M8X16 8.8	SECHSKANTSCHRAUBE		
19	10011866	3	SEALING RING	DICHTRING		
20	10132180	1	PIPELINE	ROHRLEITUNG		
21	7381292	1	CLAMP	SHELLE		
22	407350208	1	HEX SCREW EN 1665 M6X16 8.8	SECHSKANTSCHRAUBE		

1.9.2016
607476

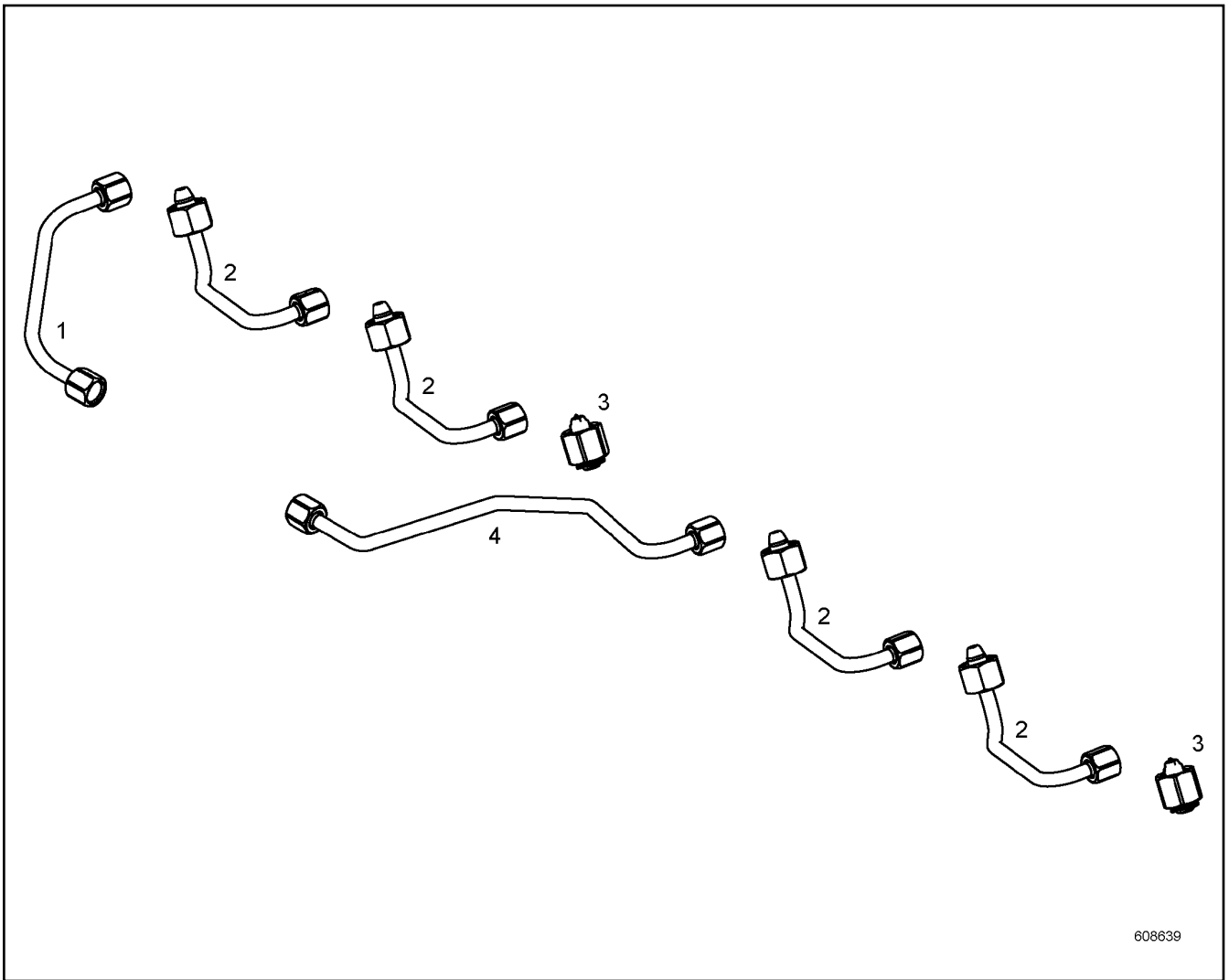
138363_ETK_001

246

LIEBHERR

LEAK OIL RETURN LINE
LECKOELRUECKLAUF

10 14 588 5



608639

Pos.	Item	Quantity	Description	Bezeichnung	Serie	K
1	10143829	1	INJECTION LINE	EINSPRITZLEITUNG		
2	10143827	4	INJECTION LINE	EINSPRITZLEITUNG		
3	10134753	2	SEALING PLUG	DICHTSTOPFEN		
4	10143831	1	INJECTION LINE	EINSPRITZLEITUNG		

1.9.2016
608639

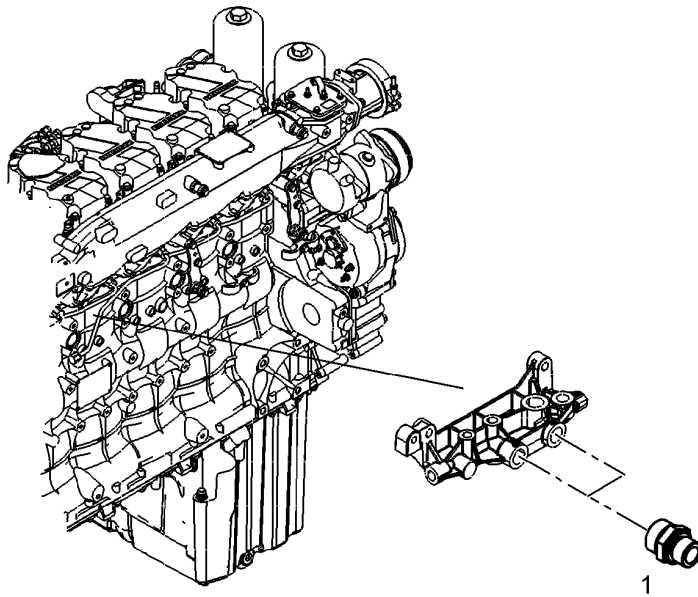
LIEBHERR

138363_ETK_001

INJECTION LINES
EINSPRITZLEITUNGEN

247

10 14 382 8



607413

Pos.	Item	Quantity	Description	Bezeichnung	Serie	K
1	4981232	2	FLANGE JOINT	VERSCHRAUBUNG		

1.9.2016
607413

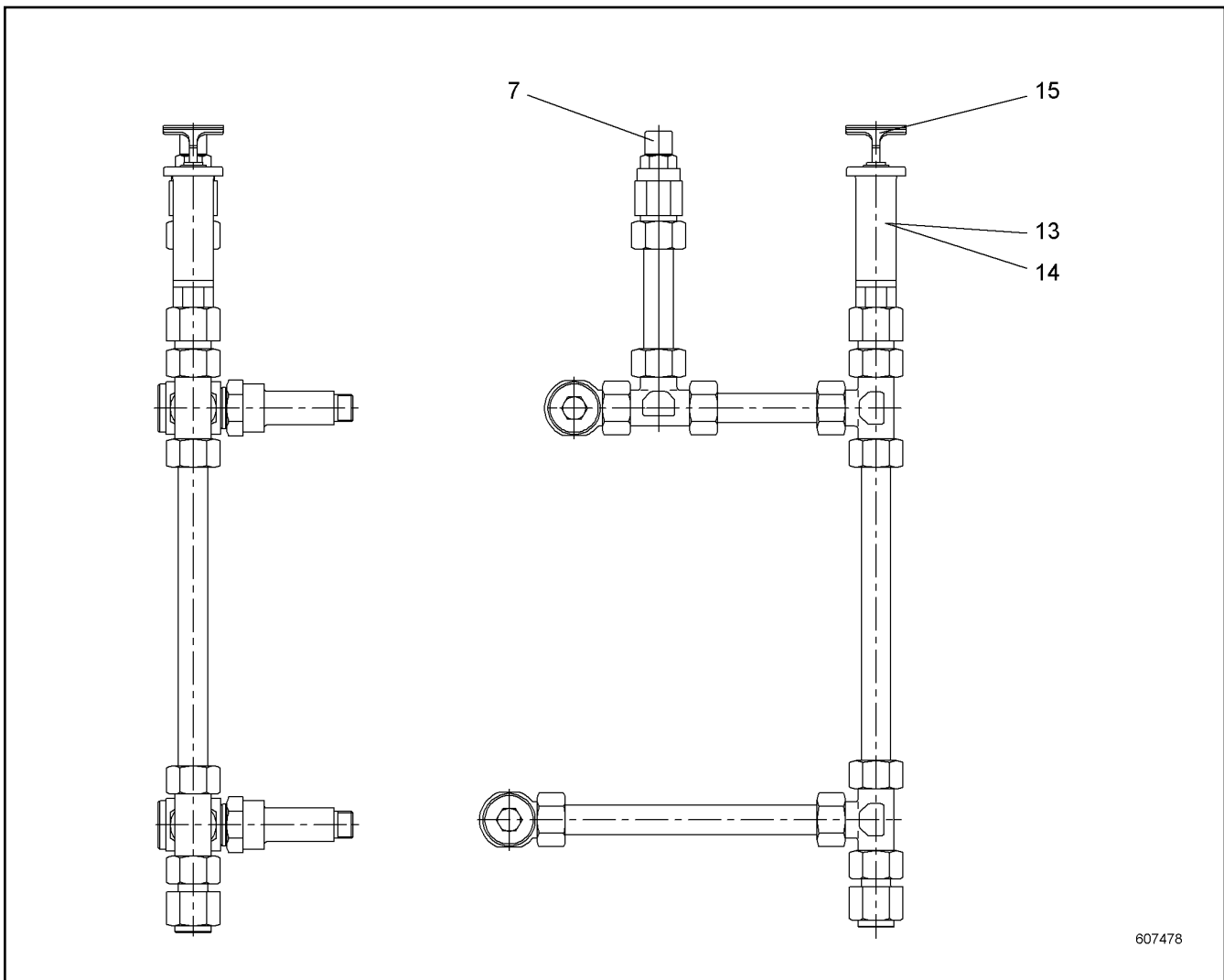
LIEBHERR

138363_ETK_001

CONNECTING PIECE PRE-ASS.
ANSCHLUSSSTUECK VORM.

248

10 14 179 0



607478

Pos.	Item	Quantity	Description	Bezeichnung	Serie	K
1	10146758	1	AIR SUCTION PIPE	LUFTANSAUGROHR		
2	10118556	6	SEAL	DICHTUNG		
3	10014638	6	HEX SCREW EN 1665 M10X60 8.8	SECHSKANTSCHRAUBE		
4	10489016	6	HEX SCREW DIN 6921 M10X90 8.8	SECHSKANTSCHRAUBE		

1.9.2016
607478

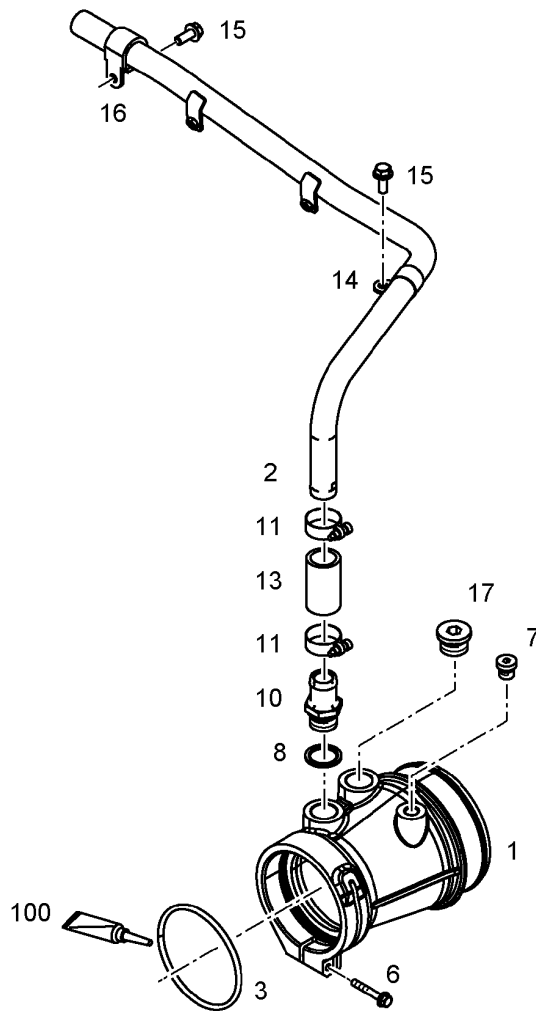
LIEBHERR

138363_ETK_001

AIR INTAKE PIPE ASS.
LUFTANSAUGROHR ANBAU

249

10 14 736 6



609209

Pos.	Item	Quantity	Description	Bezeichnung	Serie	K
1	10146481	1	INTAKE STACK	ANSAUGSTUTZEN		
2	10147368	1	PIPELINE	ROHRLEITUNG		
3	11008055	1	O-RING	O-RING		
6	11656240	1	HEX SCREW DIN 6921 M6X40 8.8	SECHSKANTSCHRAUBE		
7	7380566	1	SCREW PLUG	VERSCHLUSSSCHRAUBE		
8	10011870	1	SEALING RING	DICHTRING		
10	10121893	1	HOSE NIPPLE	SCHLAUCHNIPPEL		
11	4900778	2	HOSE CLAMP	SCHLAUCHSCHELLE		
13	9271340	1	RUBBER CONNECTION	GUMMIMUFFE		
14	7381631	1	CLAMP	SHELLE		
15	10016906	2	HEX SCREW EN 1665 M8X20 8.8	SECHSKANTSCHRAUBE		
16	7381631	1	CLAMP	SHELLE		
17	7381457	1	SCREW PLUG	VERSCHLUSSSCHRAUBE		
100	10285708	1	GREASE	FETT		

1.9.2016
609209

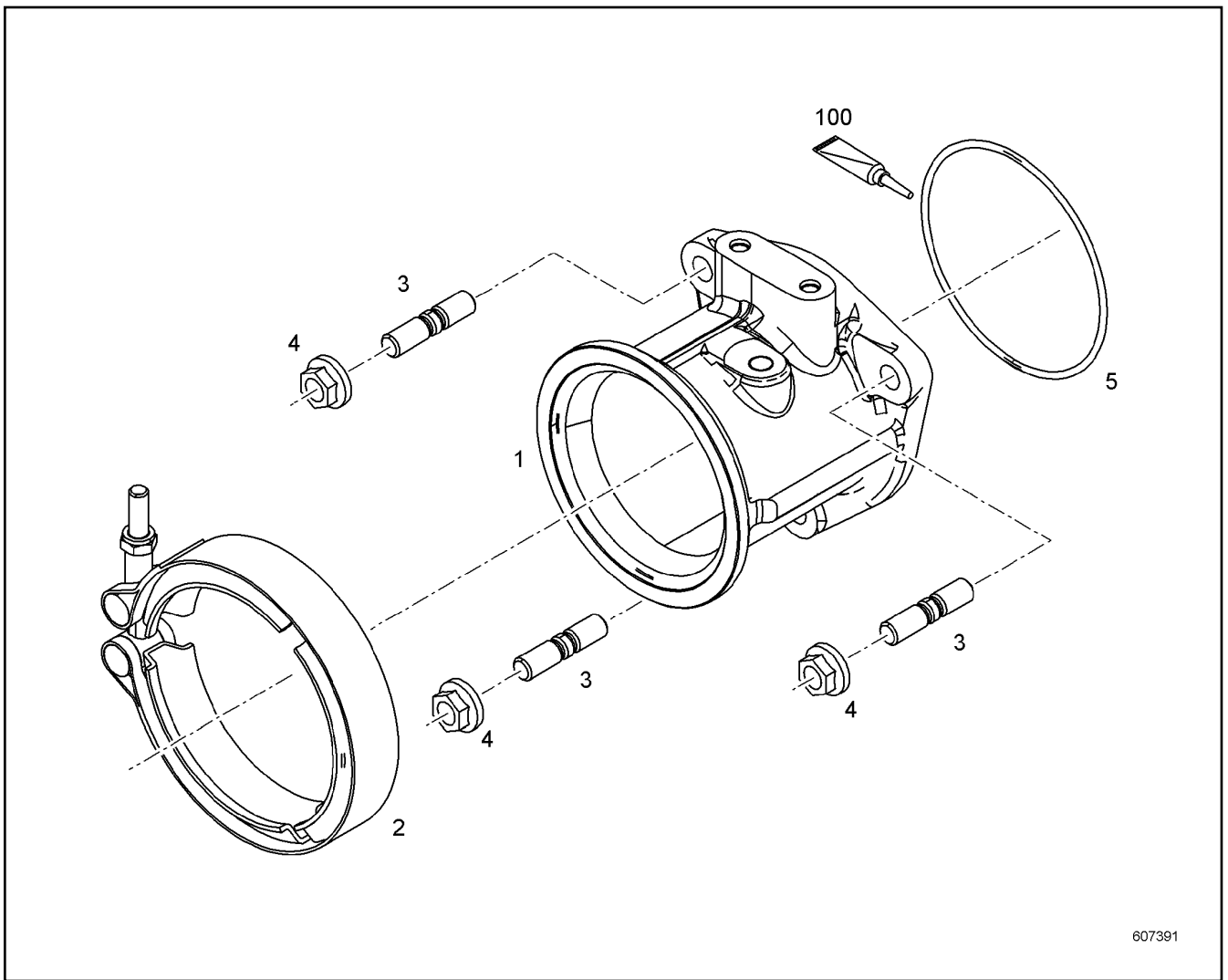
LIEBHERR

138363_ETK_001

INTAKE STACK ASSEMBLY
ANSAUGSTUTZEN ANBAU

250

10 14 736 9



607391

Pos.	Item	Quantity	Description	Bezeichnung	Serie	K
1	10141549	1	CONNECTING LINE	VERBINDUNGSLEITUNG		
2	10127984	1	RETAINER CLIP	SPANNSCHELLE		
3	10489376	3	DOUBLE-ENDED STUD DIN 835 M10X25 8.8	STIFTSCHRAUBE		
4	4980805	3	HEX NUT EN 1661 M10 8	SECHSKANTMUTTER		
5	7380605	1	O-RING	O-RING		
100	10285708	1	GREASE	FETT		

1.9.2016
607391

LIEBHERR

138363_ETK_001

AIR INTAKE ASSEMBLY
LUFTANSAUGUNG ANBAU

251

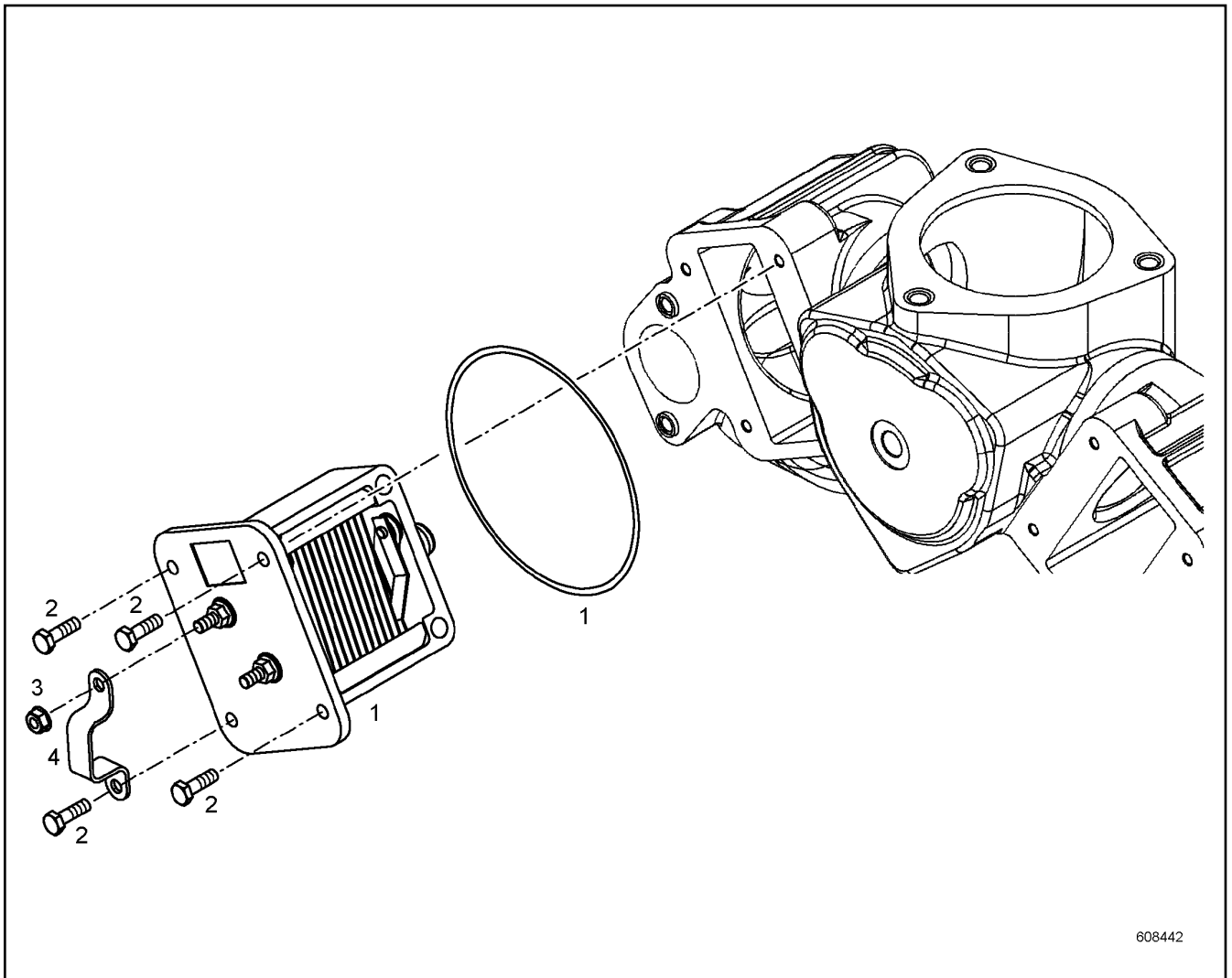
10 14 736 4

**OHNE BILD
WITHOUT ILLUSTRATION
SANS PLANCHE
SIN FIG.
SEM ILUSTRACÃO
БЕЗ ИЗОБРАЖЕНИЯ**


600000

Pos.	Item	Quantity	Description	Bezeichnung	Serie	K
1	10143612	1	CHARGE AIR LINE	LADELUFTLEITUNG		
2	10143614	1	CHARGE AIR LINE	LADELUFTLEITUNG		
3	11404751	1	CONSOLE	KONSOLE		
4	10129904	1	RUBBER CONNECTION	GUMMIMUFFE		
5	10124798	2	RETAINER CLIP	SPANNSCHELLE		
6	5004929	2	HOSE CLAMP	SCHLAUCHSCHELLE		
7	7380970	1	O-RING	O-RING		
8	10440788	2	HEX SCREW EN 1665 M8X40 8.8	SECHSKANTSCHRAUBE		
9	10125702	2	HEXALOBULAR HEAD SCREW	SECHSRUNDSCHRAUBE		
10	11382888	1	HEAT PROTECTION SHEET	HITZESCHUTZBLECH		
11	10424333	2	HEX NUT EN 1661 M8 8	SECHSKANTMUTTER		
13	7381638	1	SCREW PLUG	VERSCHLUSSSCHRAUBE		
100	10285708	1	GREASE	FETT		

1.9.2016 600000	138363_ETK_001	<input type="checkbox"/> 252
LIEBHERR	CONNECTING LINE ADD-ON VERBINDUNGSLEITUNG ANBAU	10 14 967 6



608442

Pos.	Item	Quantity	Description	Bezeichnung	Serie	K
1	10299988	1	HEATING FLANGE PRE.ASS. ⇒  254	HEIZFLANSCH VORM.		
2	10018711	4	HEX SCREW DIN 6921 M6X20 8.8	SECHSKANTSCHRAUBE		
3	10003366	1	RIBBED HEX NUT M6 10	SECHSKANTRIPPENMUTTER		
4	9080911	1	EARTH CONNECTION PLATE	MASSEVERBINDUNGSBLECH		

1.9.2016
608442

LIEBHERR

138363_ETK_001

HEATING FLANGE ADD-ON
HEIZFLANSCH ANBAU

 253

90 78 314

**OHNE BILD
WITHOUT ILLUSTRATION
SANS PLANCHE
SIN FIG.
SEM ILUSTRACÃO
БЕЗ ИЗОБРАЖЕНИЯ**

600000

Pos.	Item	Quantity	Description	Bezeichnung	Serie	K
1	10116255	1	O-RING	O-RING		

1.9.2016
600000

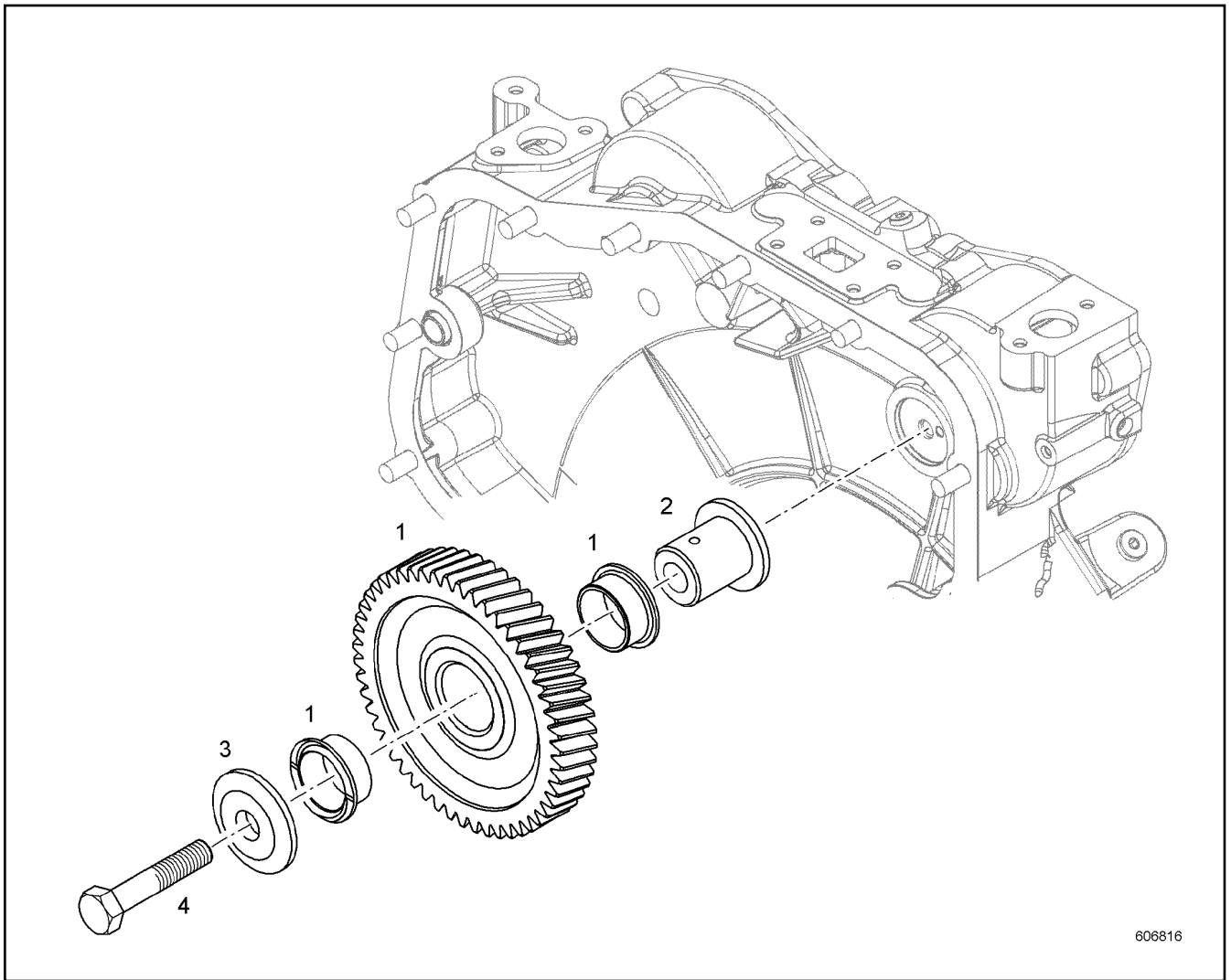
LIEBHERR

138363_ETK_001

HEATING FLANGE PRE.ASS.
HEIZFLANSCH VORM.

254

10 29 998 8



606816

Pos.	Item	Quantity	Description	Bezeichnung	Serie	K
1	9072904	1	INTERMEDIATE GEAR PRE-ASSY.	ZWISCHENRAD VORM.		
2	9072907	1	INTERMEDIATE WHEEL AXLE	ZWISCHENRADACHSE		
3	9072908	1	BEARING COVER	LAGERDECKEL		
4	10013916	1	HEX SCREW ISO 4014 M12X65 8.8	SECHSKANTSCHRAUBE		

1.9.2016
606816

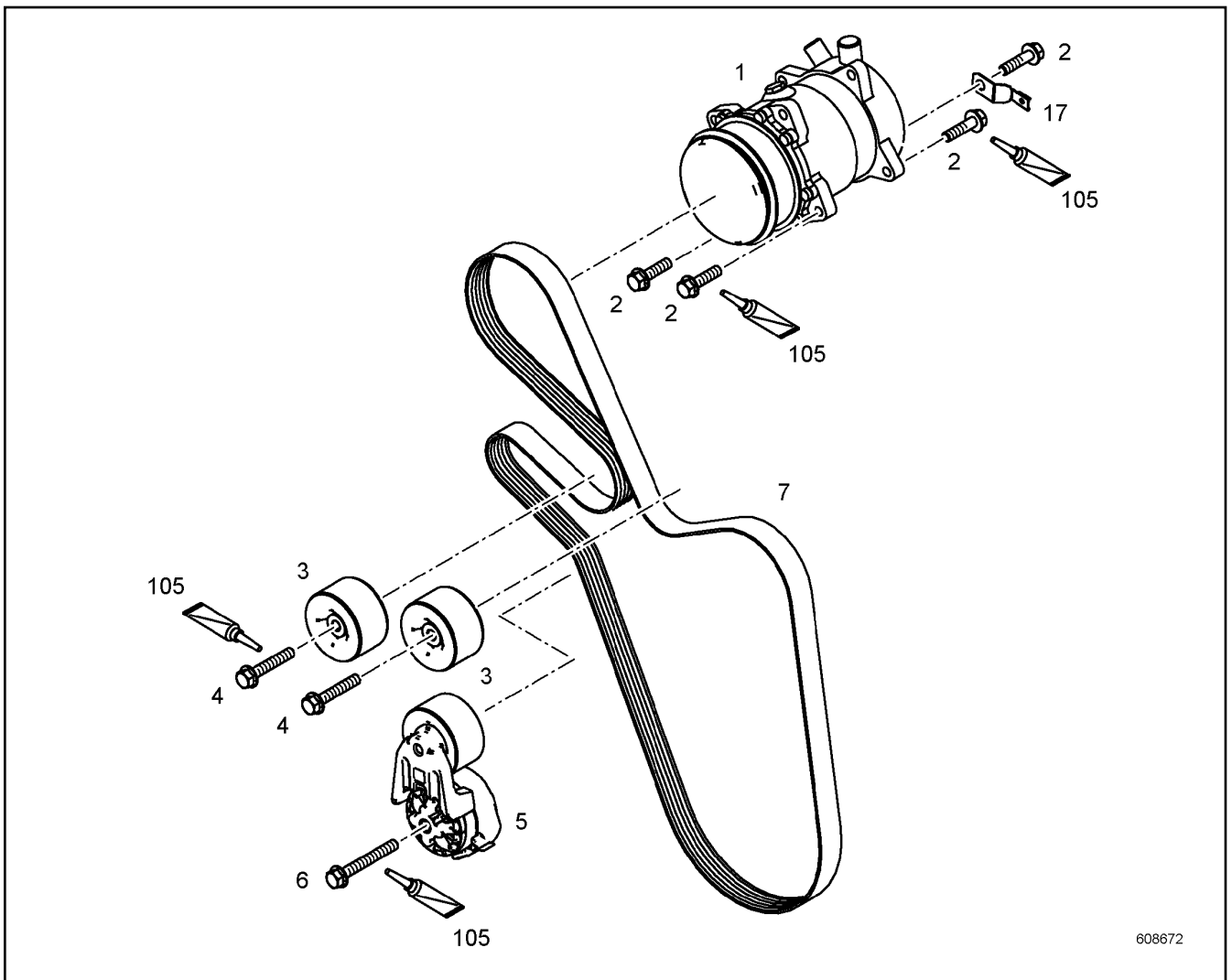
LIEBHERR

138363_ETK_001

INTERMEDIATE WHEEL CPL
ZWISCHENRAD KPL

255

90 72 906



608672

Pos.	Item	Quantity	Description	Bezeichnung	Serie	K
1	10116767	1	AIR CONDITIONING COMPRESSOR	KLIMAKOMPRESSOR		
2	10112497	4	HEX SCREW DIN 6921 M10X40 8.8	SECHSKANTSCHRAUBE		
3	10149360	2	GUIDE PULLEY COMPL.	UMLENKROLLE VORM.		
4	10014638	2	HEX SCREW EN 1665 M10X60 8.8	SECHSKANTSCHRAUBE		
5	10153373	1	FASTENING DEVICE	SPANNVORRICHTUNG		
6	10101657	1	HEX SCREW EN 1665 M10X80 8.8	SECHSKANTSCHRAUBE		
7	11482412	1	V-RIPPED BELT	KEILRIPPENRIEMEN		
17	10041876	1	HOLDER	HALTER		
105	811202114	1	SCREW LOCKING	SCHRAUBENSICHERUNG		

1.9.2016
608672

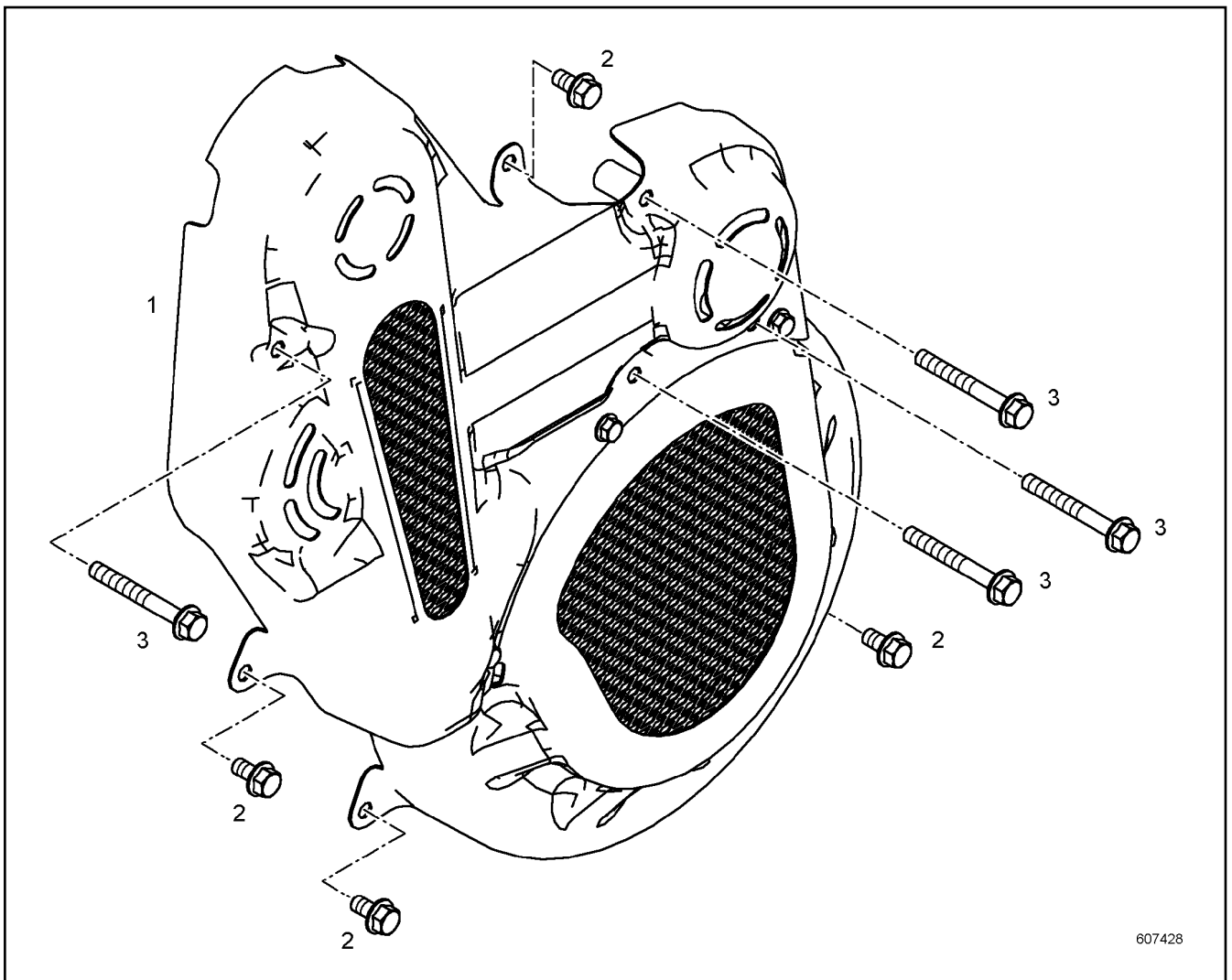
LIEBHERR

138363_ETK_001

AIR COND. COMPRESSOR ADD-ON
KLIMAKOMPRESSOR ANBAU

256

10 14 286 0



Pos.	Item	Quantity	Description	Bezeichnung	Serie	K
1	11440134	1	COVER PRE-ASS. ⇒ □ 258	ABDECKUNG VORM.		
2	10030518	4	HEX SCREW EN 1665 M10X20 8.8	SECHSKANTSCHRAUBE		
3	10101657	4	HEX SCREW EN 1665 M10X80 8.8	SECHSKANTSCHRAUBE		

1.9.2016
607428

LIEBHERR

138363_ETK_001

COVERING ASSEMBLY
ABDECKUNG ANBAU

□ 257

10 14 611 7

**OHNE BILD
WITHOUT ILLUSTRATION
SANS PLANCHE
SIN FIG.
SEM ILUSTRACÃO
БЕЗ ИЗОБРАЖЕНИЯ**

600000

Pos.	Item	Quantity	Description	Bezeichnung	Serie	K
1	11357451	1	COVER	ABDECKUNG		
2	11357453	1	COVER	ABDECKUNG		
3	10024115	4	HEX SCREW EN 1665 M8X12 8.8	SECHSKANTSCHRAUBE		

1.9.2016
600000

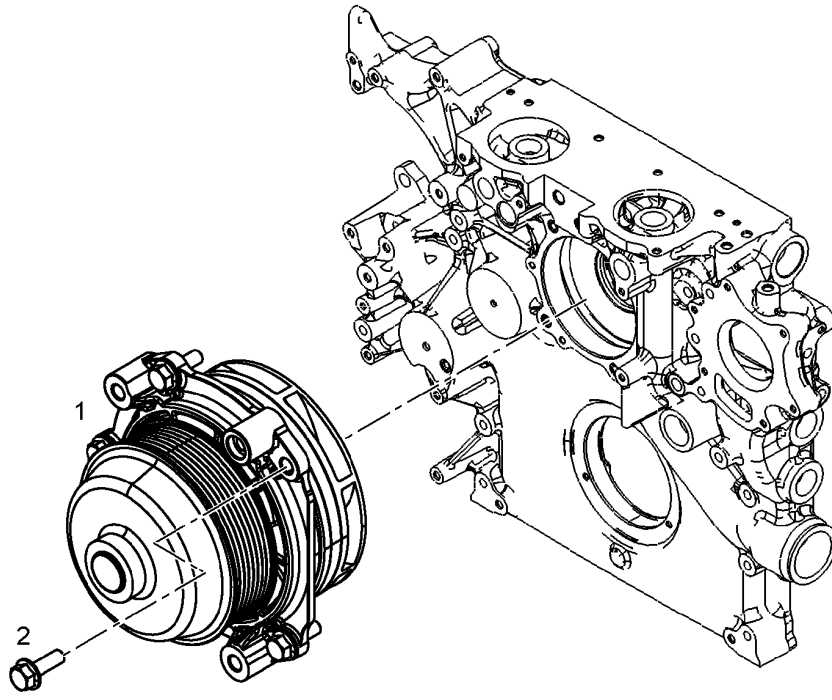
LIEBHERR

138363_ETK_001

COVER PRE-ASS.
ABDECKUNG VORM.

258

11 44 013 4



607480

Pos.	Item	Quantity	Description	Bezeichnung	Serie	K
1	11354498	1	WATER PUMP, PRE-ASSEMBLED	WASSERPUMPE VORM.		
2	10009007	5	HEX SCREW EN 1665 M8X25 8.8	SECHSKANTSCHRAUBE		
100	10285708	1	GREASE	FETT		

1.9.2016
607480

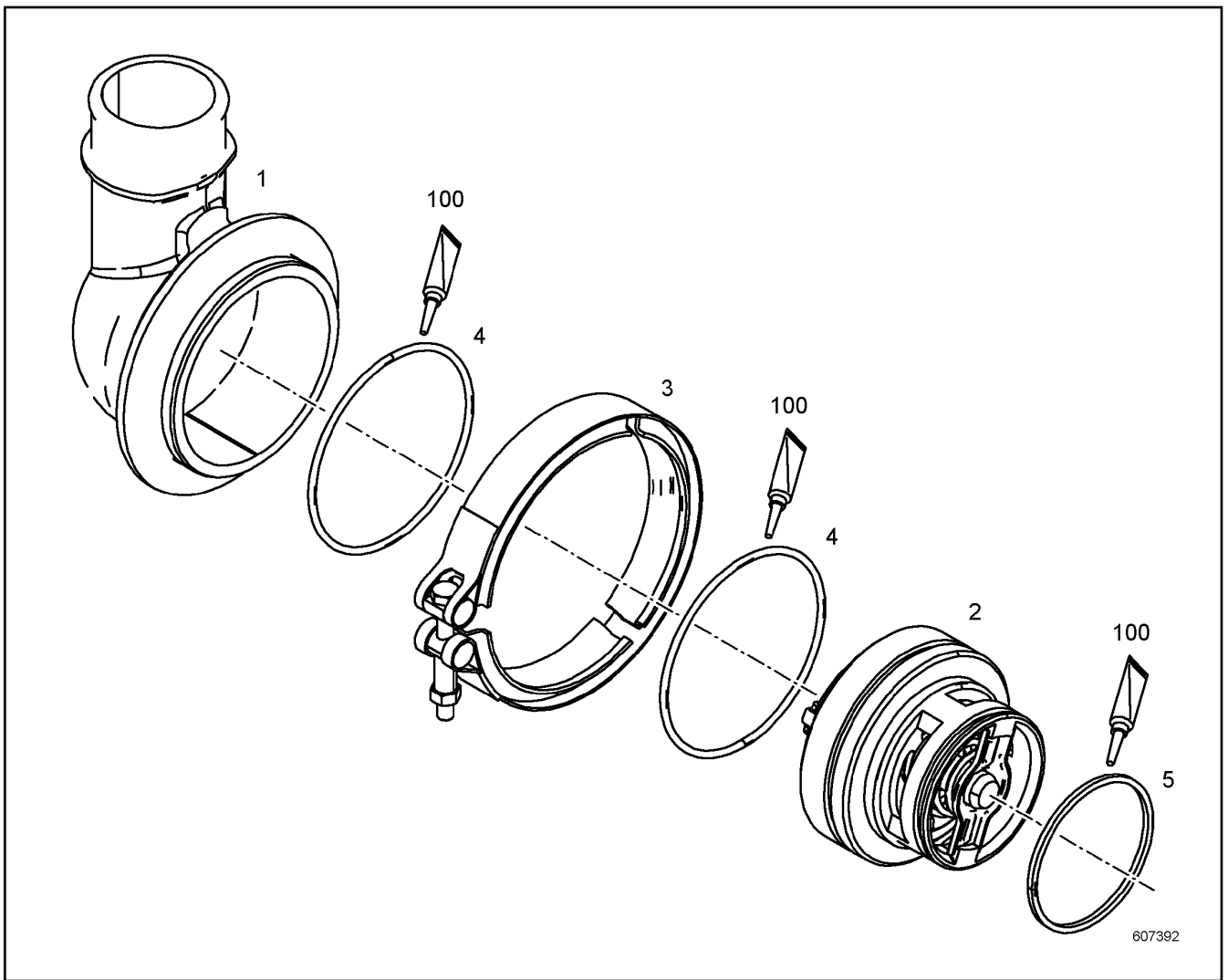
LIEBHERR

138363_ETK_001

WATER PUMP WITH FASTENING
WASSERPUMPE MIT BEFEST.

259

10 14 273 4



Pos.	Item	Quantity	Description	Bezeichnung	Serie	K
1	10148200	1	THERMOSTAT HOUSING	THERMOSTATGEHAEUSE		
2	10154798	1	THERMOSTAT	THERMOSTAT		
3	10138820	1	RETAINER CLIP	SPANNSCHELLE		
4	10002167	2	O-RING	O-RING		
5	7009080	1	O-RING	O-RING		
100	10285708	1	GREASE	FETT		

1.9.2016
607392

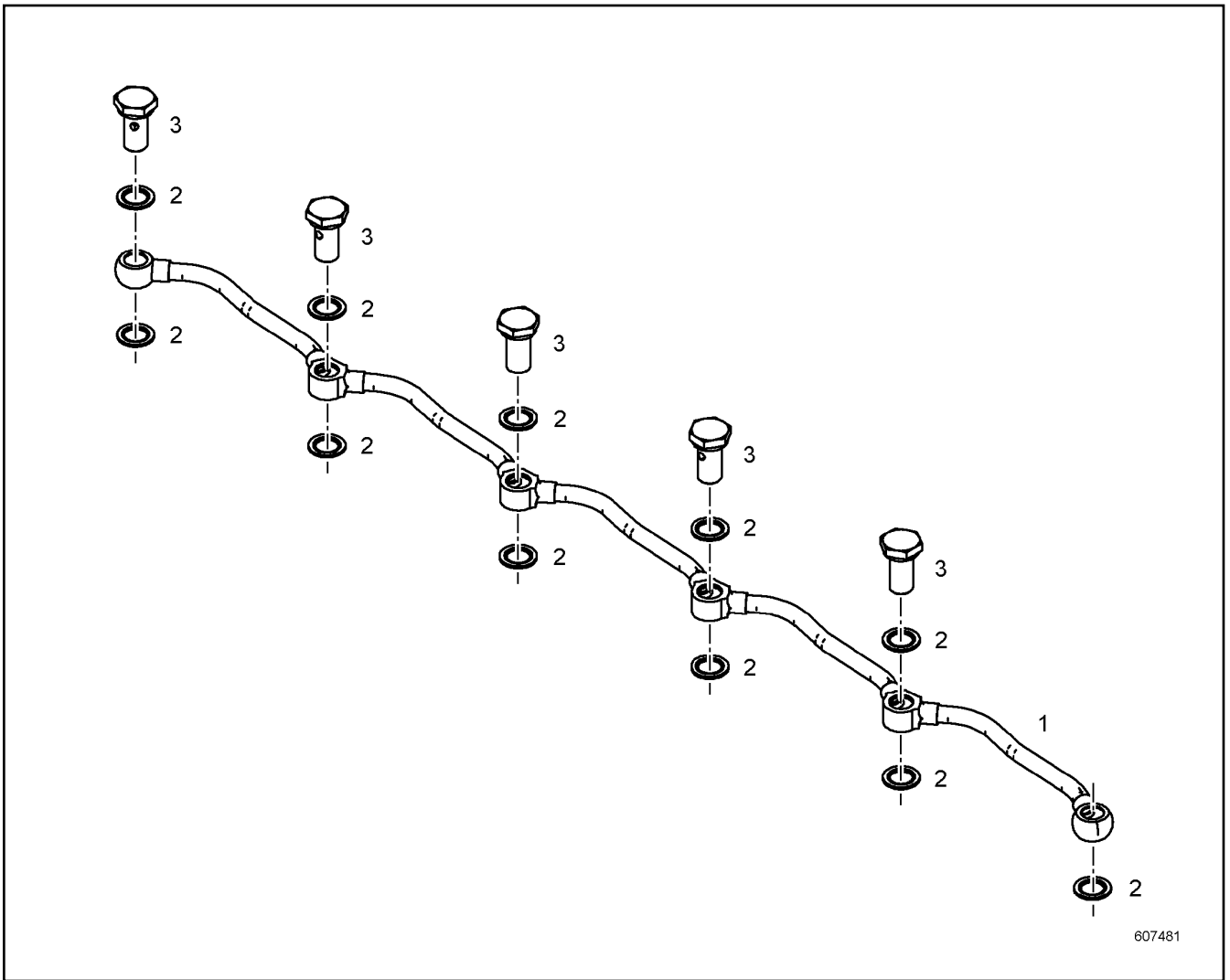
LIEBHERR

138363_ETK_001

THERMOSTAT HOUSING ASSEMBLY
THERMOSTATGEHAEUSE ANBAU

260

10 14 821 5



607481

Pos.	Item	Quantity	Description	Bezeichnung	Serie	K
1	10149699	1	PIPELINE	ROHRLEITUNG		
2	10011866	11	SEALING RING	DICHTRING		
3	9080466	5	HOLLOW SCREW 10X1 9SMNPB28K	HOHLSCHRAUBE		

1.9.2016
607481

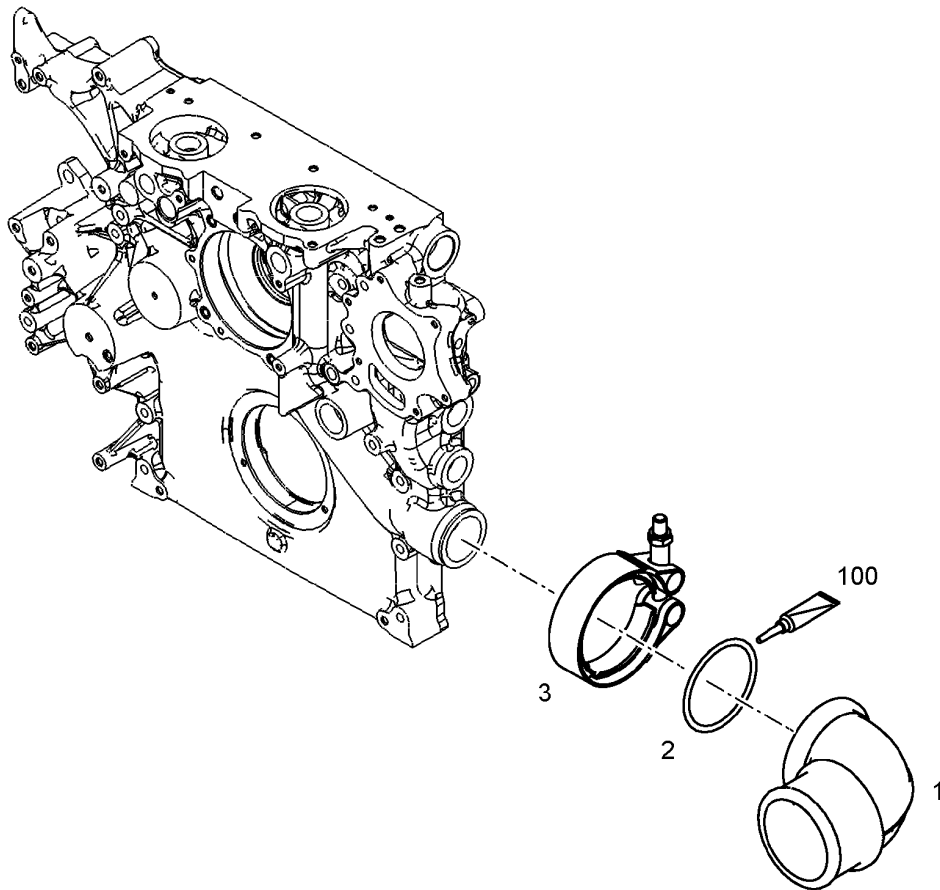
LIEBHERR

138363_ETK_001

PIPELINE INSTALLATION
ROHRLEITUNG ANBAU

261

10 14 821 7



608023

Pos.	Item	Quantity	Description	Bezeichnung	Serie	K
1	10153669	1	ELBOW	KRUEMMER		
2	10122841	1	RETAINER CLIP	SPANNSCHELLE		
3	7380083	1	O-RING	O-RING		
100	10285708	1	GREASE	FETT		

1.9.2016
608023

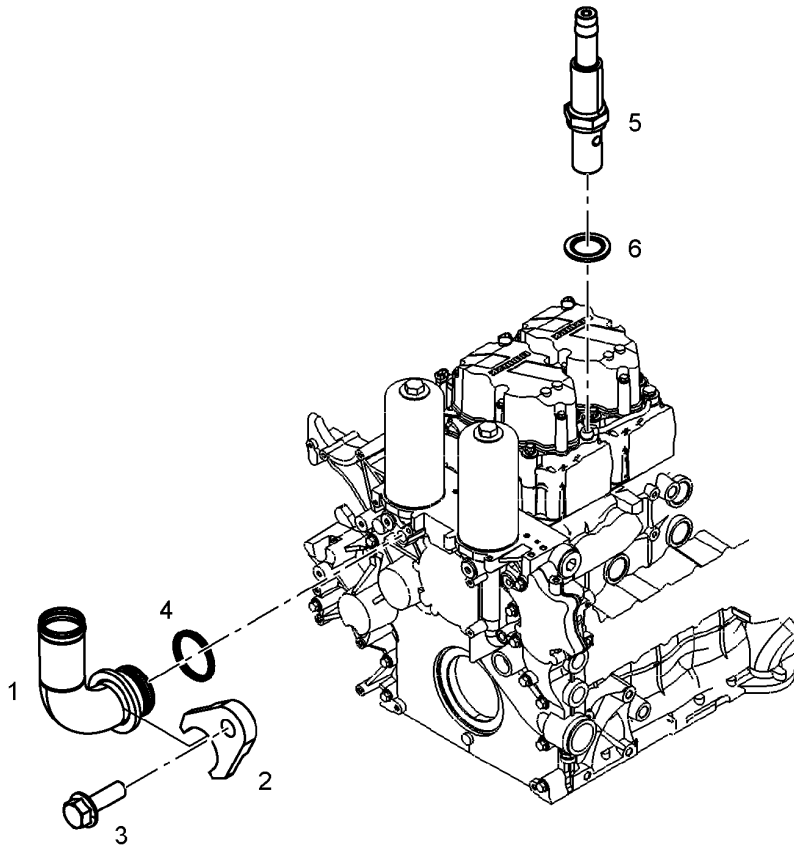
LIEBHERR

138363_ETK_001

COOLANT PIPE BEND ADD-ON
KUEHLMITTELKRUEMMER ANBAU

262

10 14 274 2



607418

Pos.	Item	Quantity	Description	Bezeichnung	Serie	K
1	10142668	1	HOSE NIPPLE	SCHLAUCHNIPPEL		
2	10142763	1	PLATE	BLECH		
3	10009007	1	HEX SCREW EN 1665 M8X25 8.8	SECHSKANTSCHRAUBE		
4	7381526	1	O-RING	O-RING		
5	10140969	1	HOSE NIPPLE	SCHLAUCHNIPPEL		
6	10011866	1	SEALING RING	DICHTRING		

1.9.2016
607418

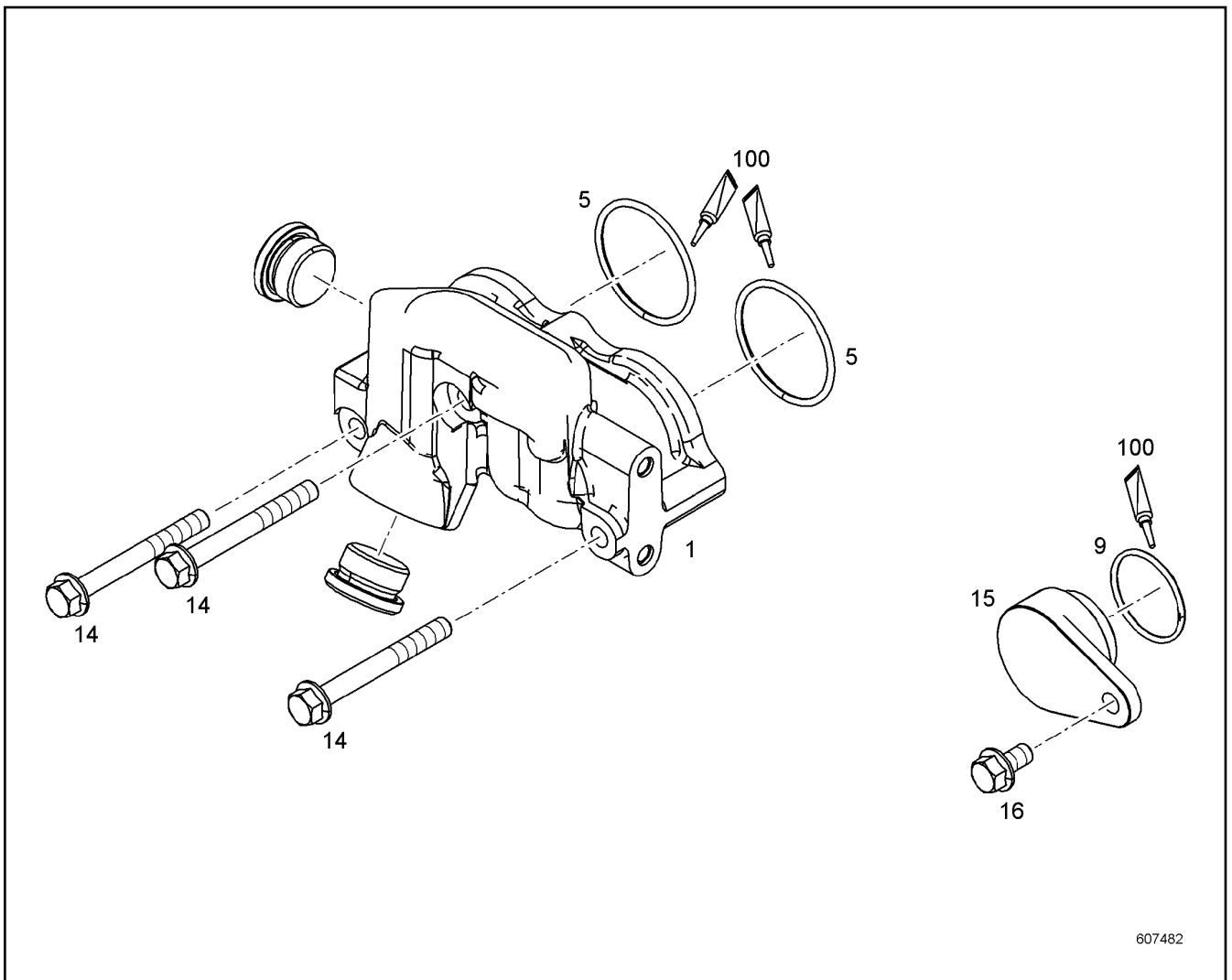
LIEBHERR

138363_ETK_001

COOLING WATER AIR BLEEDING
KUEHLWASSERENTLUEFTUNG

263

10 14 274 4



607482

Pos.	Item	Quantity	Description	Bezeichnung	Serie	K
1	10146018	1	WATER COLLECTING PIPE	WASSERSAMMELLEITUNG		
5	7381779	2	O-RING	O-RING		
9	7381615	1	O-RING	O-RING		
11	10465711	1	SCREW STOPPER	SCHRAUBSTOPFEN		
14	10489016	3	HEX SCREW DIN 6921 M10X90 8.8	SECHSKANTSCHRAUBE		
15	10143304	1	LOCKING PIECES	VERSCHLUSSTEILE		
16	10030518	1	HEX SCREW EN 1665 M10X20 8.8	SECHSKANTSCHRAUBE		
100	10285708	1	GREASE	FETT		

1.9.2016
607482

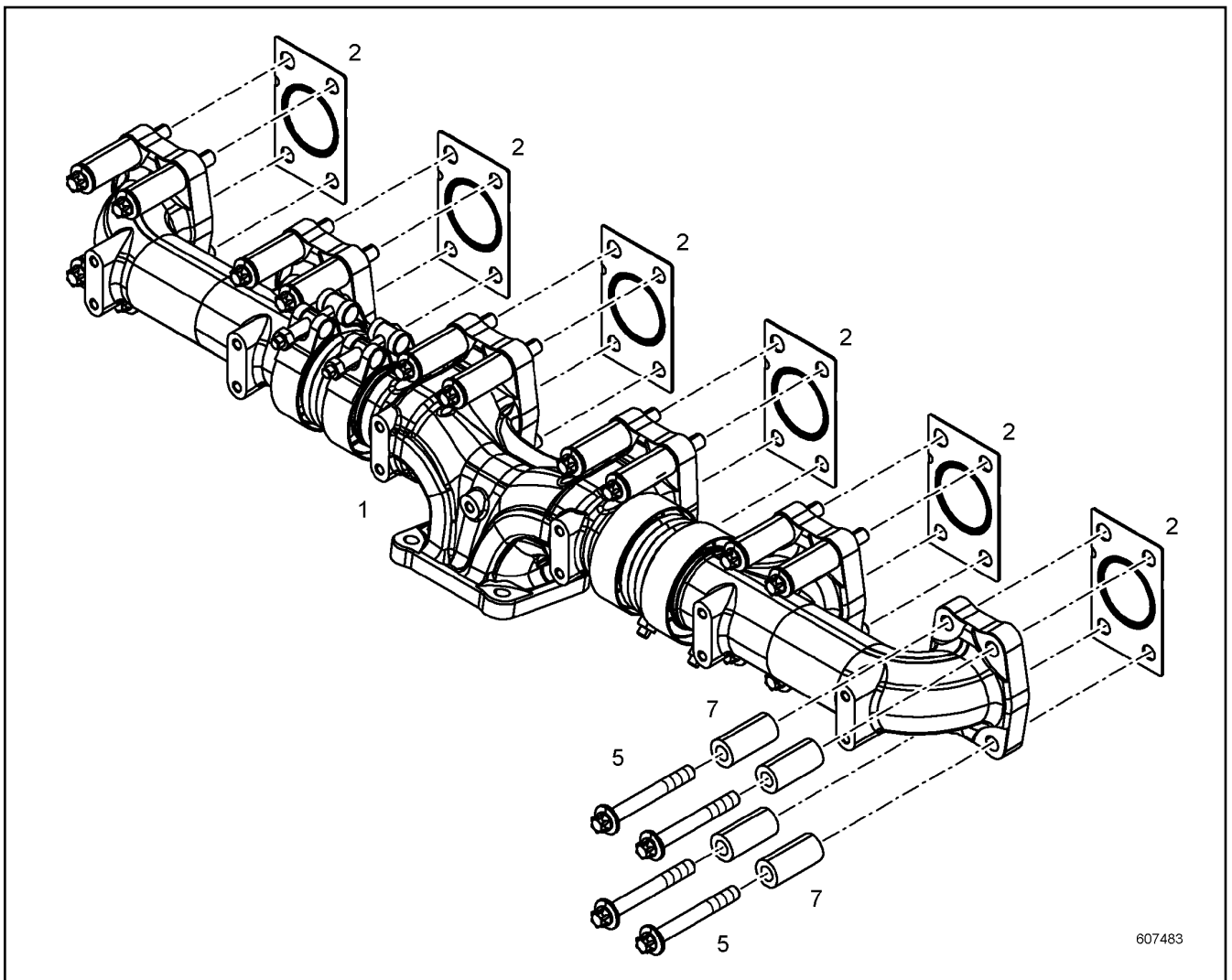
LIEBHERR

138363_ETK_001

MANIFOLD FOR WATER CPL.
WASSERSAMMELLEITUNG KPL.

264

10 14 601 2



607483

Pos.	Item	Quantity	Description	Bezeichnung	Serie	K
1	10141443	1	EXHAUST PIPE PRE-ASS. ⇒ □ 266	ABGASROHR VORM.		
2	10135885	6	SEAL	DICHTUNG		
5	10138772	24	HEXALOBULAR HEAD SCREW	SECHSRUNDSCHRAUBE		
7	10141438	24	DISTANCE SLEEVE	DISTANZHUELSE		

1.9.2016
607483

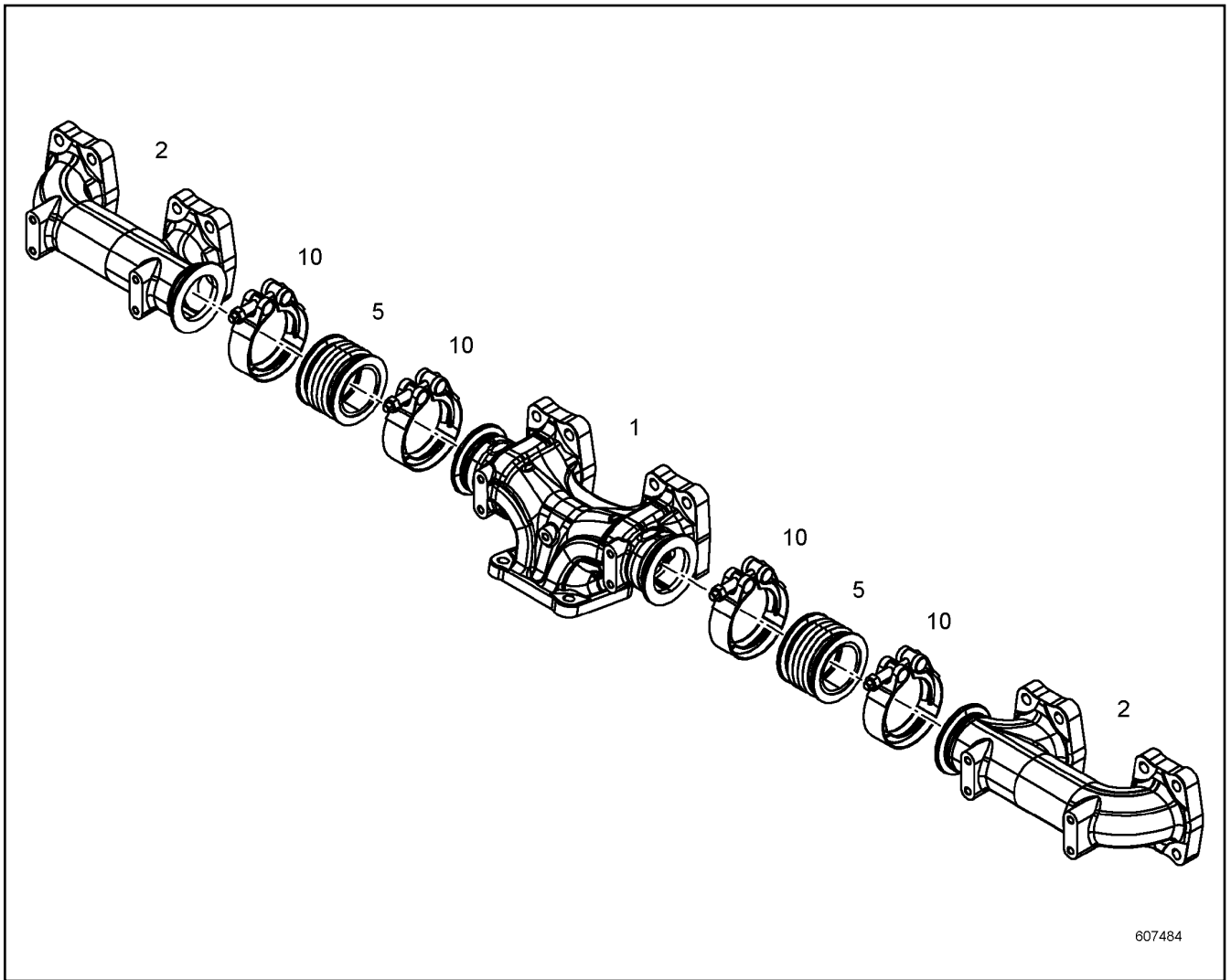
LIEBHERR

138363_ETK_001

EXHAUST PIPE ASSEMBLY
ABGASROHR ANBAU

□ 265

10 14 144 4



607484

Pos.	Item	Quantity	Description	Bezeichnung	Serie	K
1	10141440	1	OUTLET MANIFOLD	ABGASKRUEMMER		
2	10141442	2	OUTLET MANIFOLD	ABGASKRUEMMER		
5	10141520	2	COMPENSATOR	KOMPENSATOR		
10	10132073	4	RETAINER CLIP	SPANNSCHELLE		

1.9.2016
607484

LIEBHERR

138363_ETK_001

EXHAUST PIPE PRE-ASS.
ABGASROHR VORM.

266

10 14 144 3

**OHNE BILD
WITHOUT ILLUSTRATION
SANS PLANCHE
SIN FIG.
SEM ILUSTRACÃO
БЕЗ ИЗОБРАЖЕНИЯ**

600000

Pos.	Item	Quantity	Description	Bezeichnung	Serie	K
1	10147371	1	HEAT PROTECTION SHEET	HITZESCHUTZBLECH		
2	9132577	4	DISTANCE SLEEVE 18X8.5X10	DISTANZHUELSE		
3	10118695	4	HEXALOBULAR HEAD SCREW M8X22 X5NICR	SECHSRUNDSCHRAUBE		

1.9.2016
600000

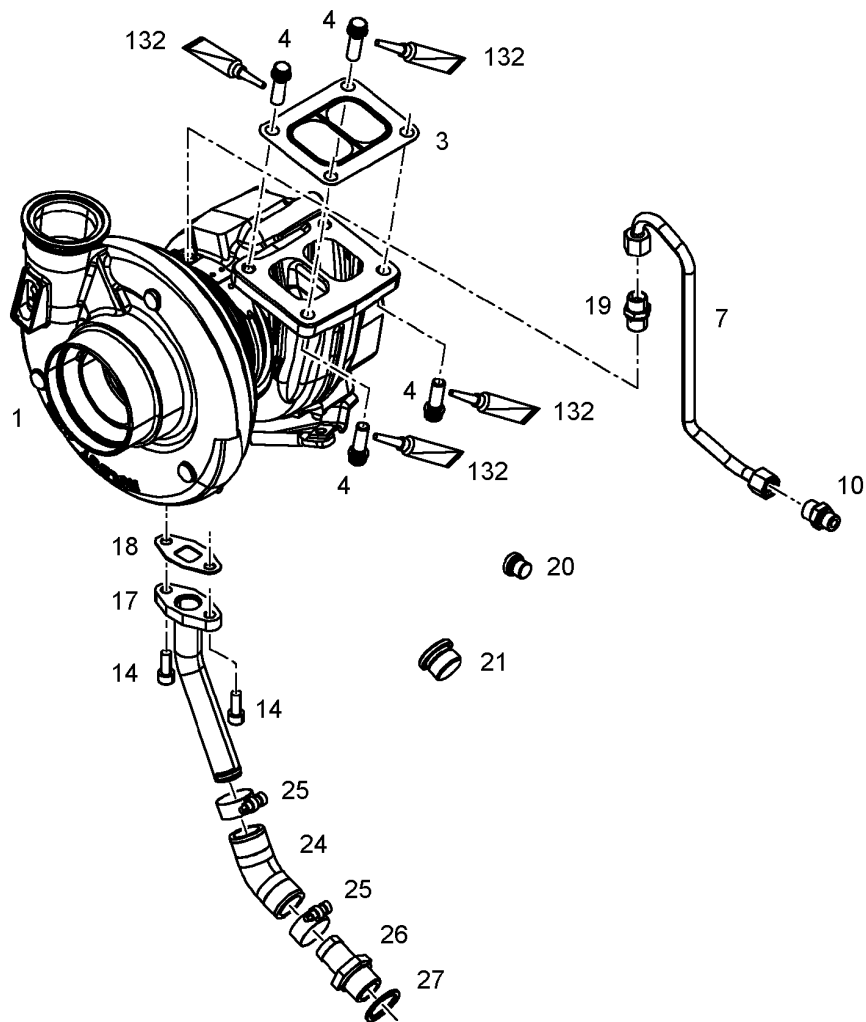
LIEBHERR

138363_ETK_001

HEAT PROTECTION W.FASTENING
HITZESCHUTZ MIT BEFEST.

267

10 14 737 0



607485

Pos.	Item	Quantity	Description	Bezeichnung	Serie	K
1	10139624	1	TURBOCHARGER	TURBOLADER		
3	10125740	1	SEAL	DICHTUNG		
4	10132558	4	12-SIDED SCREW M10X30 X5NICRTI26-15	ZWOELFKANTSCHRAUBE		
7	10140137	1	LUBRICATING OIL LINE	SCHMIEROELLEITUNG		
10	4981235	1	FLANGE JOINT	VERSCHRAUBUNG		
14	4043082	2	SOCKET HEAD SCREW ISO 4762 M8X20 10.9	ZYLINDERSCHRAUBE		
17	10140138	1	OIL RETURN PIPE	OELRUECKLAUFLEITUNG		
18	10115623	1	SEAL	DICHTUNG		
19	7021521	1	FLANGE JOINT	VERSCHRAUBUNG		
20	7380566	1	SCREW PLUG	VERSCHLUSSSCHRAUBE		
21	7381457	1	SCREW PLUG	VERSCHLUSSSCHRAUBE		
24	10128875	1	RUBBER CONNECTION	GUMMIMUFFE		
25	4900778	2	HOSE CLAMP	SCHLAUCHSCHELLE		
26	9140351	1	HOSE NIPPLE	SCHLAUCHNIPPEL		
27	10011870	1	SEALING RING	DICHTRING		
132	10002552	1	COPPER PASTE	KUPFERPASTE		

1.9.2016
607485

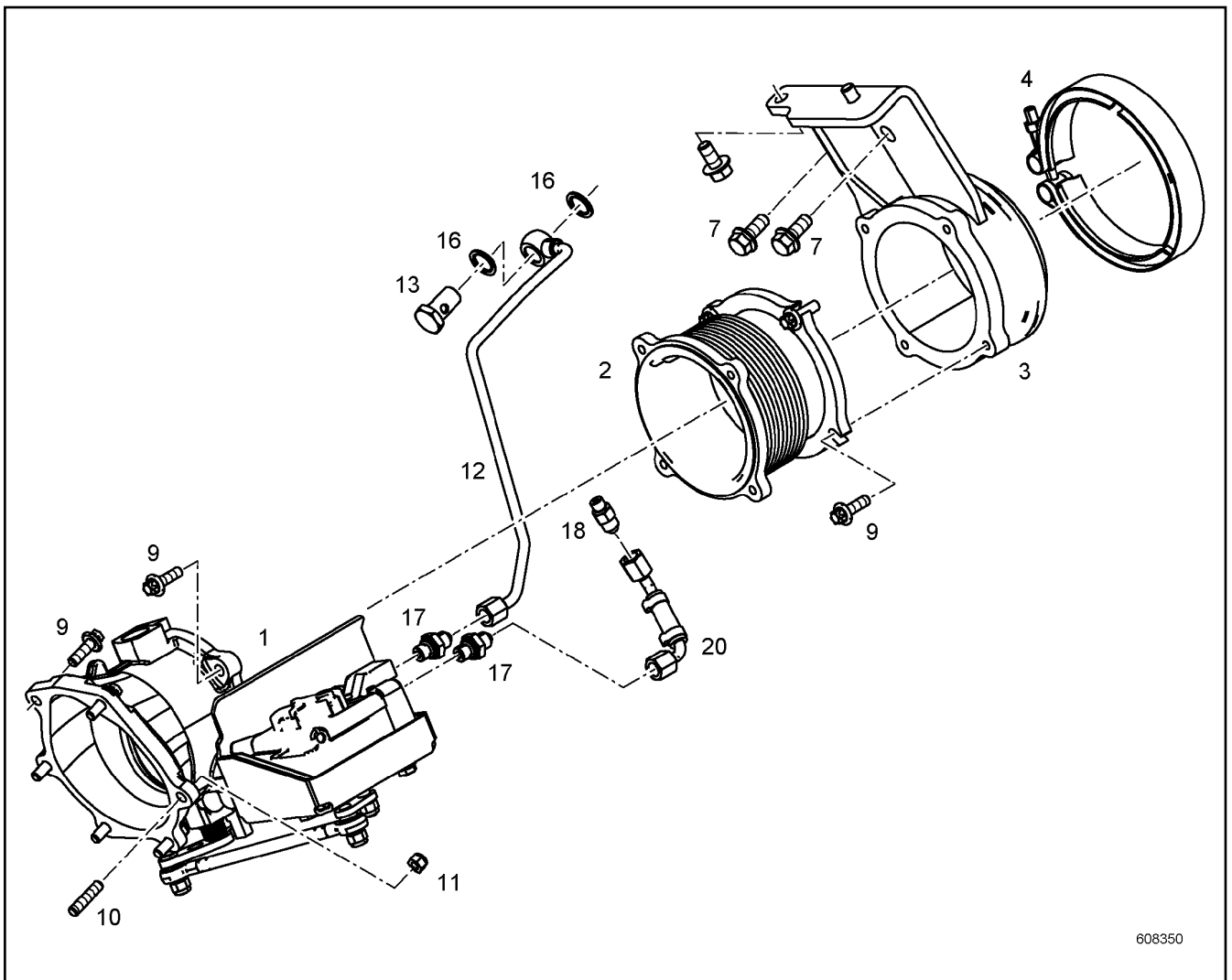
LIEBHERR

138363_ETK_001

EXHAUST TC MOUNTING
ATL-ANBAU

268

10 14 013 6



608350

Pos.	Item	Quantity	Description	Bezeichnung	Serie	K
1	10153118	1	EXHAUST FLAP	ABGASKLAPPE		
2	10149145	1	COMPENSATOR	KOMPENSATOR		
3	10146274	1	EXHAUST NOZZLE	ABGASSTUTZEN		
4	10138820	1	RETAINER CLIP	SPANNSCHELLE		
7	10219458	4	HEX SCREW DIN 6921 M10X30 10.9	SECHSKANTSCHRAUBE		
9	10127323	13	HEXALOBULAR HEAD SCREW M8X25 21CRM	SECHSRUNDSCHRAUBE		
10	11690424	1	DOUBLE-ENDED STUD DIN 939 M8X25	STIFTSCHRAUBE		
11	7381182	1	HEX NUT AEHNL.ISO 7042 M8 10	SECHSKANTMUTTER		
12	10145914	1	PIPELINE	ROHRLEITUNG		
13	4980741	1	HOLLOW SCREW DIN 7643 12X3	HOHLSCHRAUBE		
16	10011867	2	SEALING RING	DICHTRING		
17	10801399	2	FLANGE JOINT	VERSCHRAUBUNG		
18	10813934	1	FLANGE JOINT	VERSCHRAUBUNG		
20	11381601	1	COOLING WATER LINE	KUEHLWASSERLEITUNG		

1.9.2016
608350

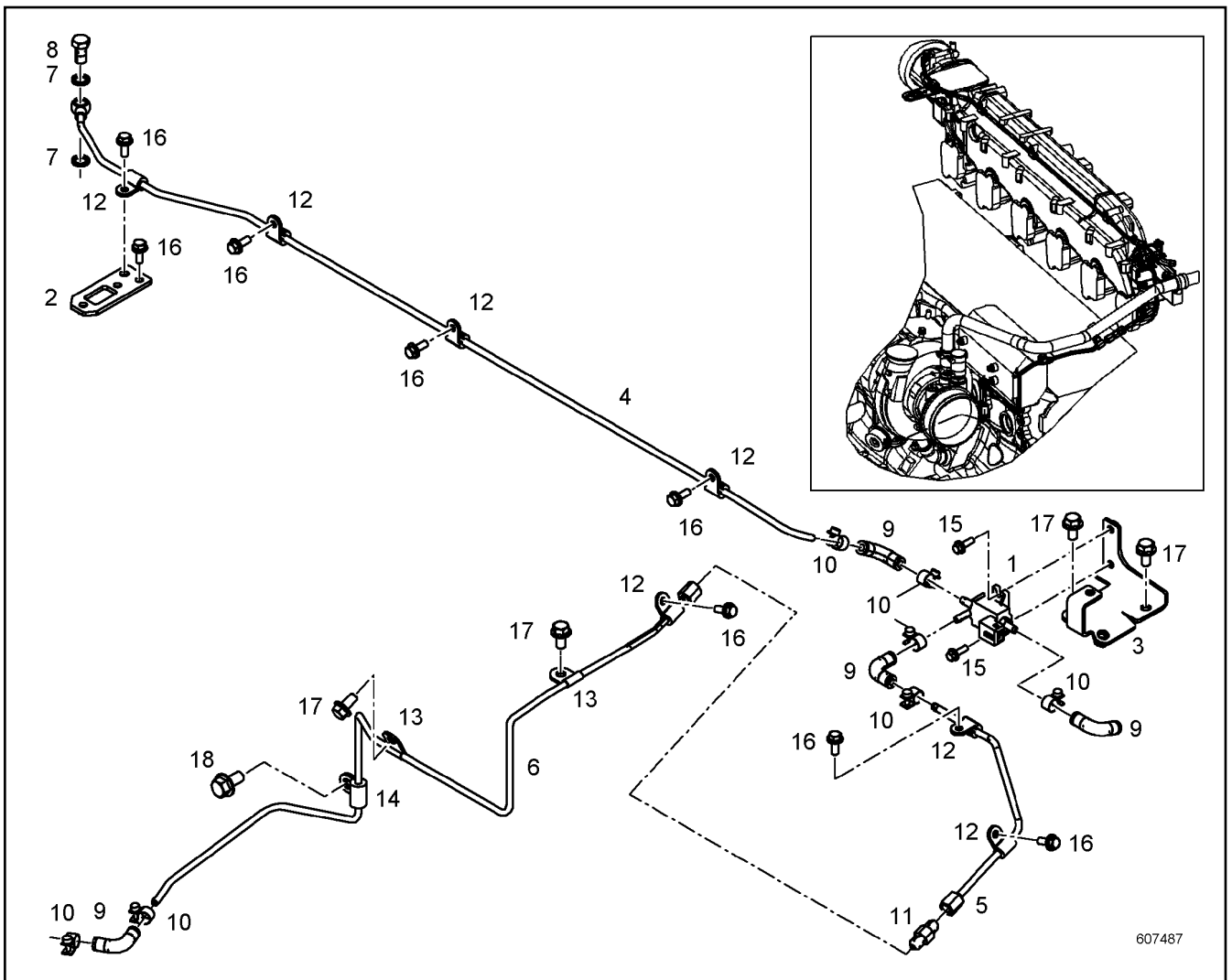
LIEBHERR

138363_ETK_001

EXHAUST NOZZLE ATTACHMENT
ABGASSTUTZEN ANBAU

269

10 14 511 2



Pos.	Item	Quantity	Description	Bezeichnung	Serie	K
1	10149191	1	CYCLE VALVE	TAKTVENTIL		
2	10145373	1	HOLDER	HALTER		
3	10146836	1	HOLDER	HALTER		
4	10146838	1	PIPELINE	ROHRLEITUNG		
5	10146839	1	PIPELINE	ROHRLEITUNG		
6	10146840	1	PIPELINE	ROHRLEITUNG		
7	10011864	2	SEALING RING	DICHTRING		
8	4079160	1	HOLLOW SCREW DIN 7643 M10X1	HOHLSCHRAUBE		
9	10128228	4	RUBBER CONNECTION	GUMMIMUFFE		
10	11005281	7	HOSE CLAMP	SCHLAUCHSCHELLE		
11	10334218	1	FITTINGS	STUTZEN		
12	7381292	7	CLAMP	SHELLE		
13	11000593	2	CLAMP	SHELLE		
14	9077164	1	PIPE CLAMP	ROHRSCHELLE		
15	407350108	2	HEX SCREW EN 1665 M5X16 10.9	SECHSKANTSCHRAUBE		
16	407350208	8	HEX SCREW EN 1665 M6X16 8.8	SECHSKANTSCHRAUBE		
17	10005078	4	HEX SCREW EN 1665 M8X16 8.8	SECHSKANTSCHRAUBE		
18	10030518	1	HEX SCREW EN 1665 M10X20 8.8	SECHSKANTSCHRAUBE		

1.9.2016
607487

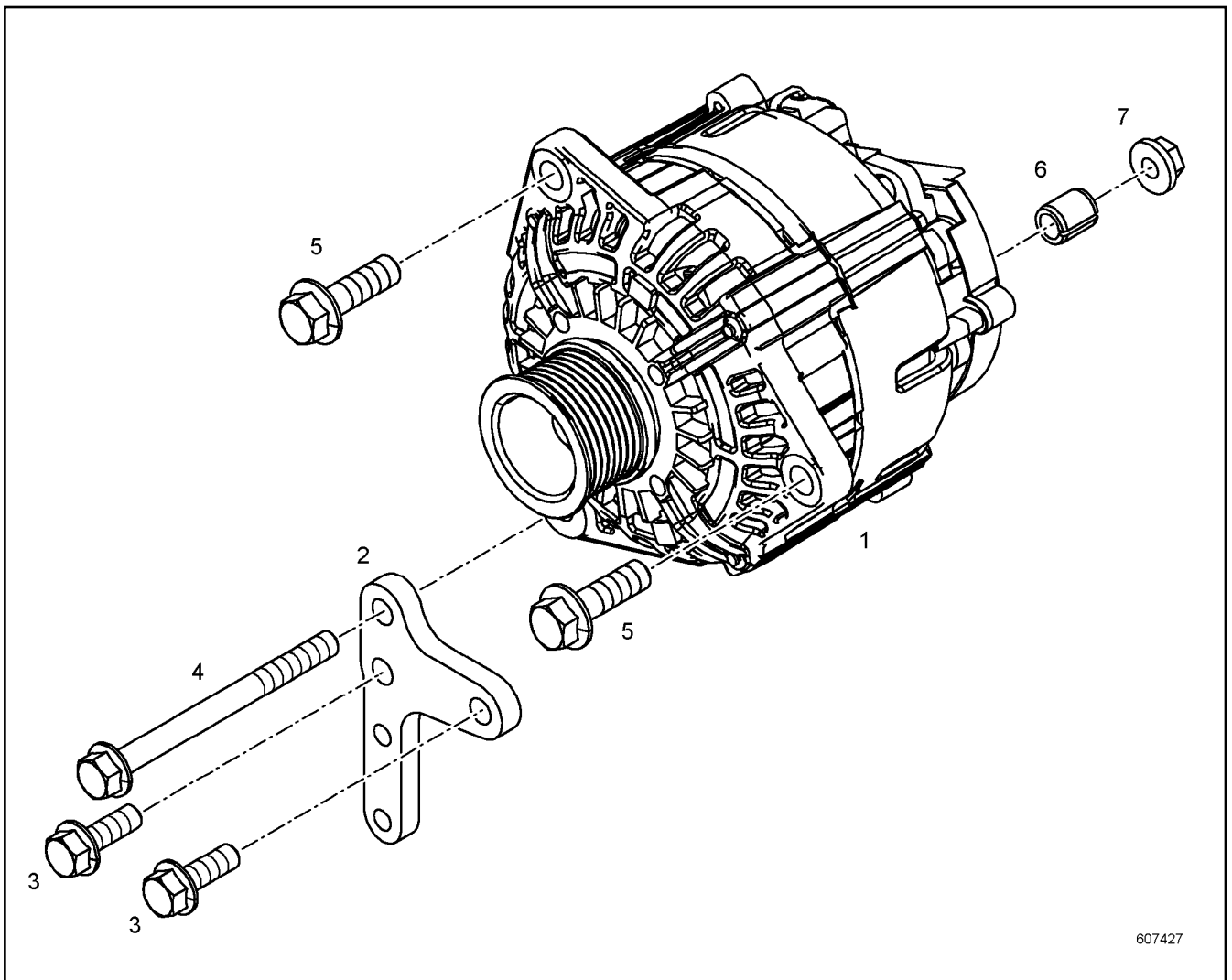
LIEBHERR

138363_ETK_001

CYCLE VALVE
TAKTVENTIL

270

10 14 622 4



607427

Pos.	Item	Quantity	Description	Bezeichnung	Serie	K
1	10148088	1	THREE PHASE CURRENT GENERATOR	DREHSTROMGENERATOR		
2	10149477	1	MOUNTING SHEET	BEFESTIGUNGSBLECH		
3	10219458	2	HEX SCREW DIN 6921 M10X30 10.9	SECHSKANTSCHRAUBE		
4	10113710	1	HEX SCREW EN 1665 M10X120 8.8	SECHSKANTSCHRAUBE		
5	4601426	2	HEX SCREW EN 1665 M12X40 8.8	SECHSKANTSCHRAUBE		
6	10145395	1	BUSHING	BUCHSE		
7	4980805	1	HEX NUT EN 1661 M10 8	SECHSKANTMUTTER		

1.9.2016
607427

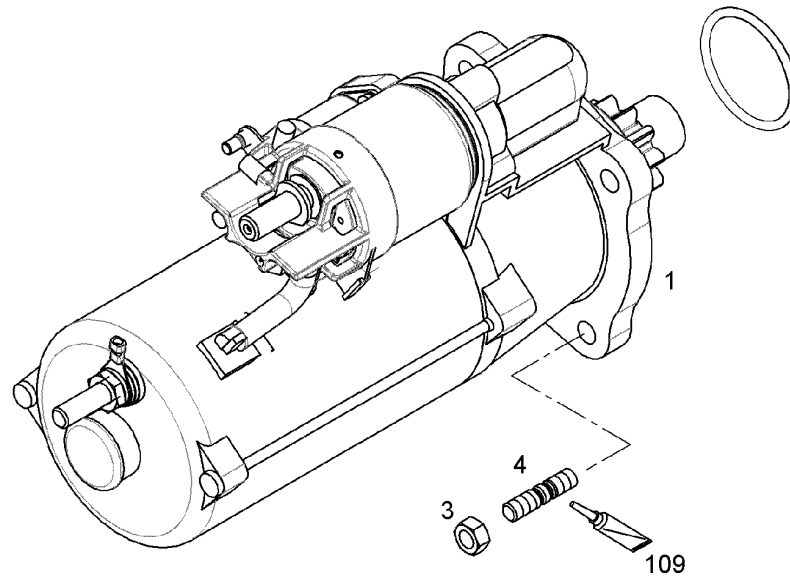
LIEBHERR

138363_ETK_001

GENERATOR, PRE-ASSEMBLED
GENERATOR VORM.

271

10 14 584 5



604428

Pos.	Item	Quantity	Description	Bezeichnung	Serie	K
1	11386645	1	STARTER	STARTER		
3	4980805	3	HEX NUT EN 1661 M10 8	SECHSKANTMUTTER		
4	4901450	3	DOUBLE-ENDED STUD DIN 835 M10X30 8.8	STIFTSCHRAUBE		
109	8655016	1	SCREW LOCKING	SCHRAUBENSICHERUNG		

1.9.2016
604428

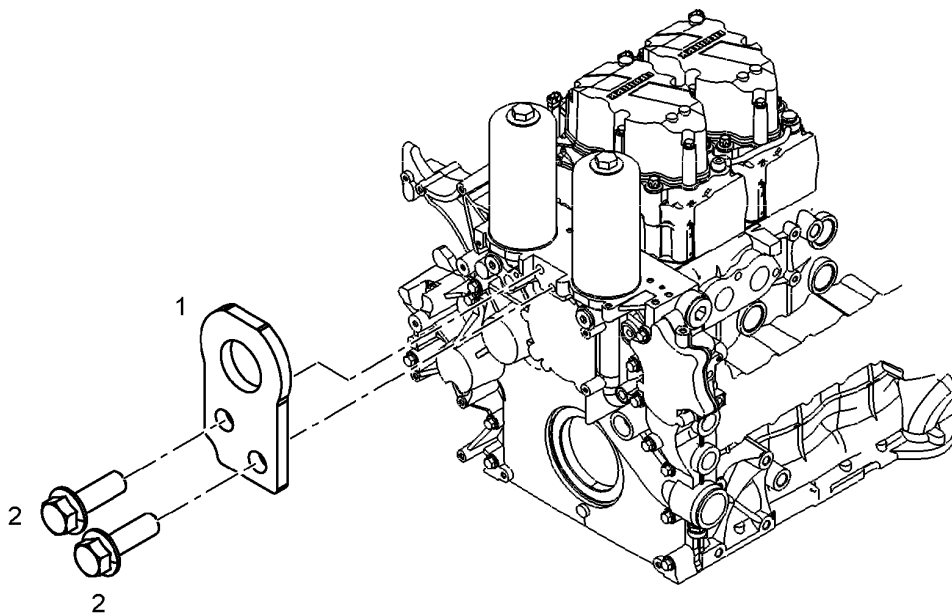
LIEBHERR

138363_ETK_001

STARTER INSTALLATION
STARTER ANBAU

272

10 12 037 2



607420

Pos.	Item	Quantity	Description	Bezeichnung	Serie	K
1	10145229	1	TRANSPORTER CONSOLE	TRANSPORTKONSOLE		
2	11181806	2	HEX SCREW DIN 6921 M16X50 8.8	SECHSKANTSCHRAUBE		

1.9.2016
607420

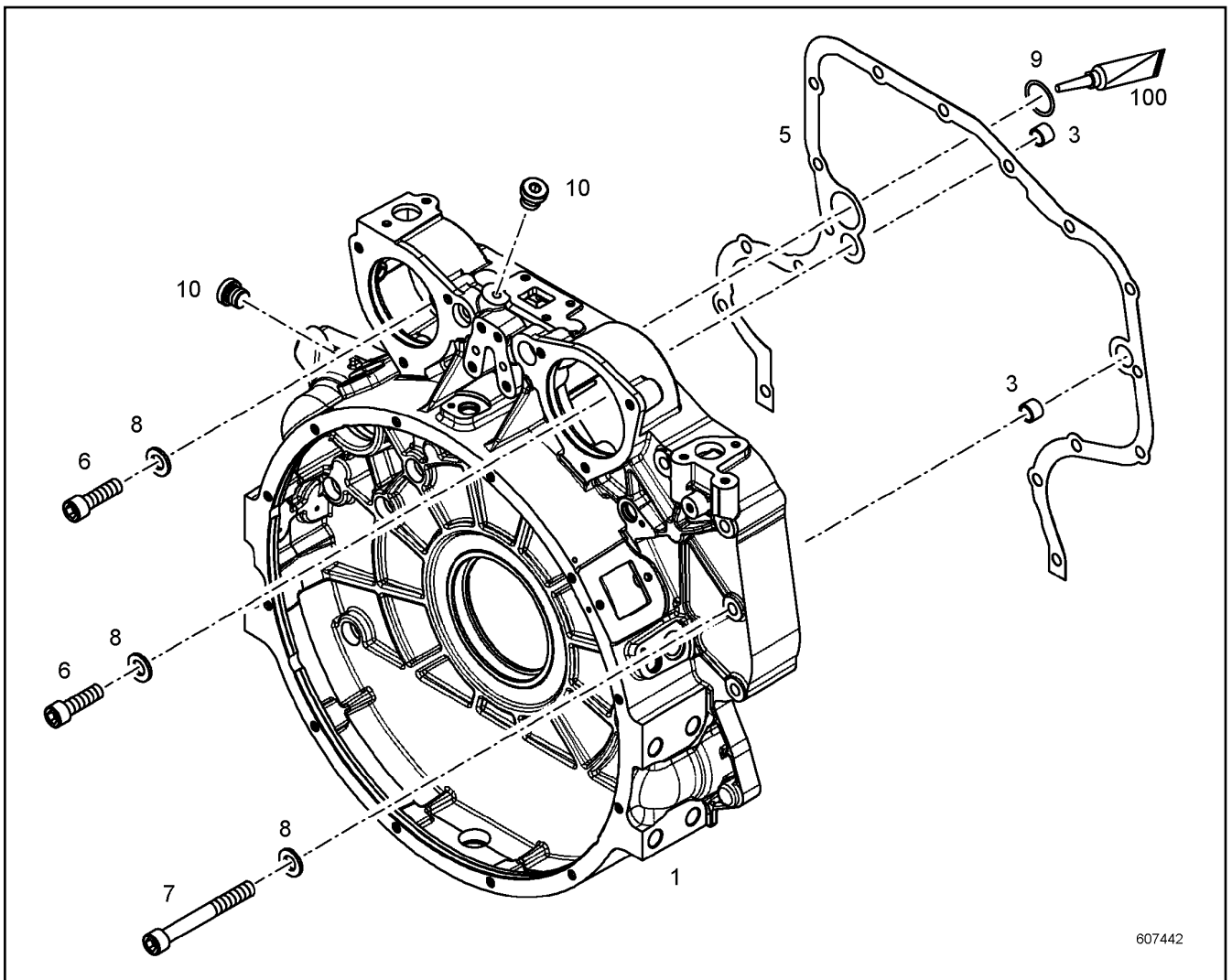
LIEBHERR

138363_ETK_001

TRANSPORT DEVICE ATTACHEMENT
TRANSPORTVORRICHTUNG ANBAU

273

10 14 286 4



607442

Pos.	Item	Quantity	Description	Bezeichnung	Serie	K
1	10115576	1	FLYWHEEL HOUSING PRE-ASS.	SCHWUNGRADGEHAEUSE VORM		
3	9074798	2	TIGHT FIT SLEEVE 16.5X20X20 S235JR;EN 10	PASSHUELSE		
5	10137721	1	SEAL	DICHTUNG		
6	4980012	2	SOCKET HEAD SCREW ISO 4762 M12X40 10.9	ZYLINDERSCHRAUBE		
7	4600385	15	SOCKET HEAD SCREW ISO 4762 M12X100 10.	ZYLINDERSCHRAUBE		
8	10289804	17	WASHER ISO 7089 13	SCHEIBE		
9	7380653	1	O-RING	O-RING		
10	7381638	2	SCREW PLUG	VERSCHLUSSSCHRAUBE		
100	10282622	1	GREASE	FETT		

1.9.2016
607442

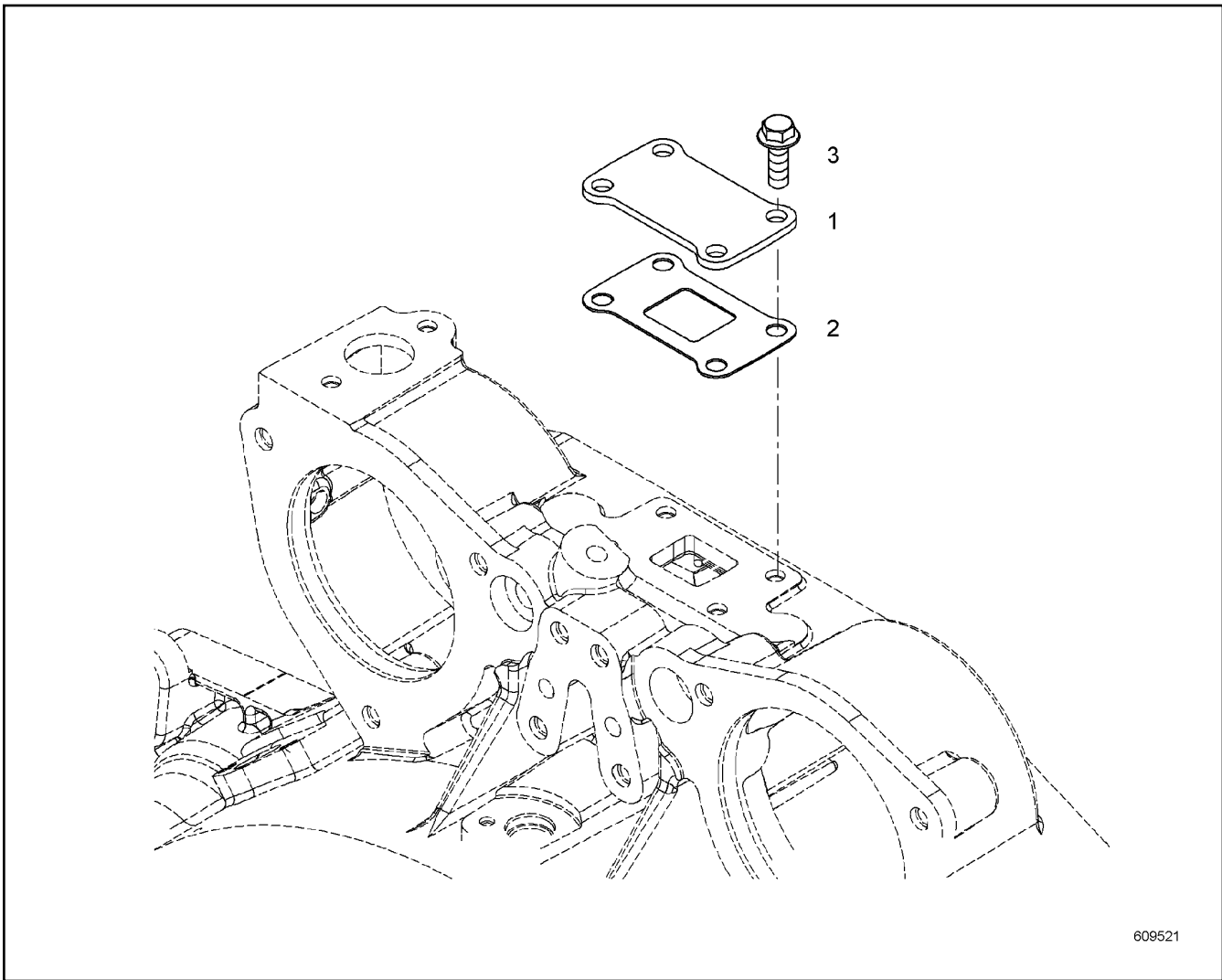
LIEBHERR

138363_ETK_001

FLYWHEEL HOUSING MOUNTING
SCHWUNGRADGEHAEUSE ANBAU

274

10 11 557 7



609521

Pos.	Item	Quantity	Description	Bezeichnung	Serie	K
1	10119129	1	SHEET	PLATTE		
2	9079130	1	SEAL	DICHTUNG		
3	10016906	4	HEX SCREW EN 1665 M8X20 8.8	SECHSKANTSCHRAUBE		

1.9.2016
609521

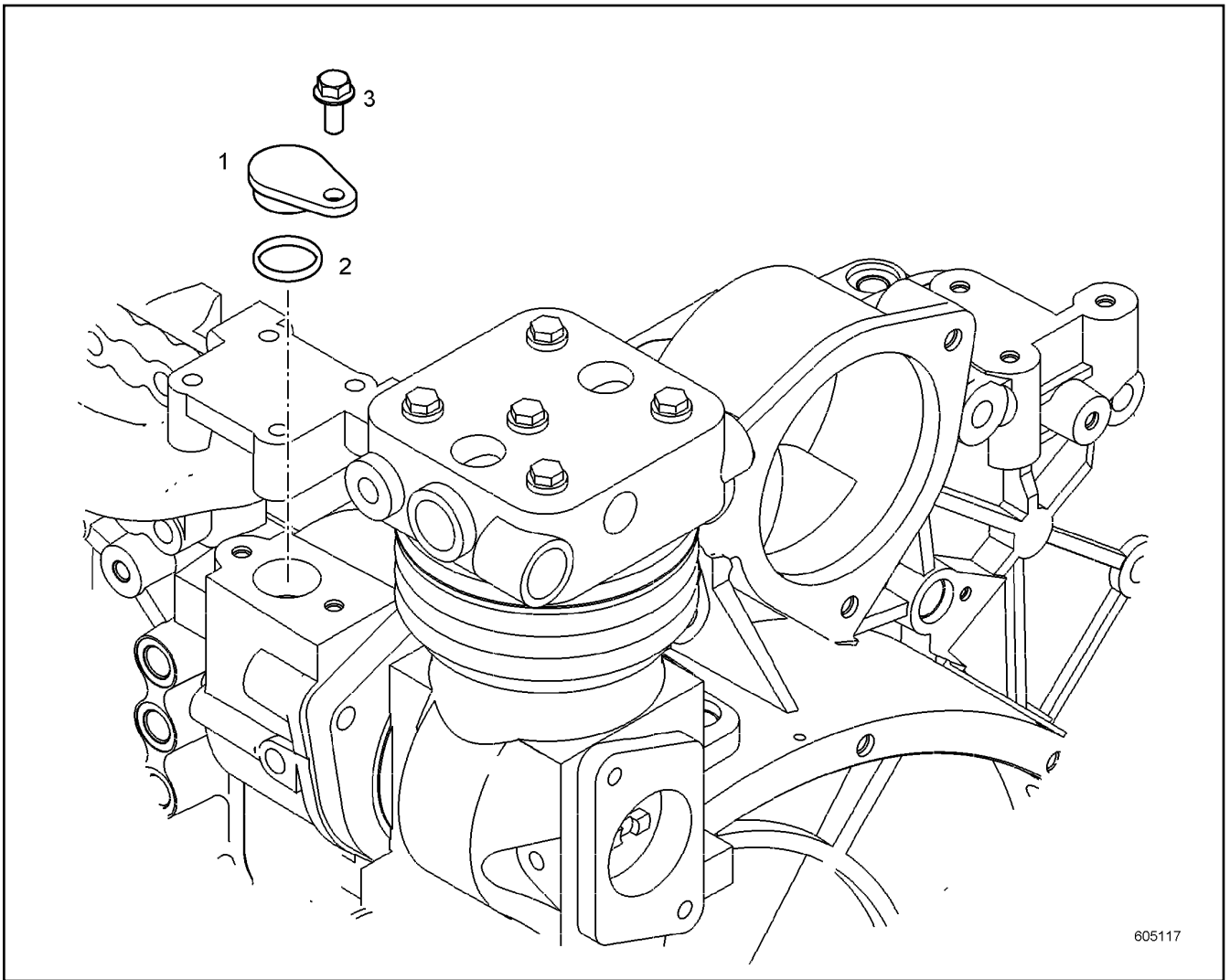
LIEBHERR

138363_ETK_001

LOCKING PIECES
VERSCHLUSSTEILE

275

10 11 912 8



605117

Pos.	Item	Quantity	Description	Bezeichnung	Serie	K
1	10128440	1	LOCKING PIECES	VERSCHLUSSTEILE		
2	10217777	1	O-RING	O-RING		
3	10016906	1	HEX SCREW EN 1665 M8X20 8.8	SECHSKANTSCHRAUBE		

1.9.2016
605117

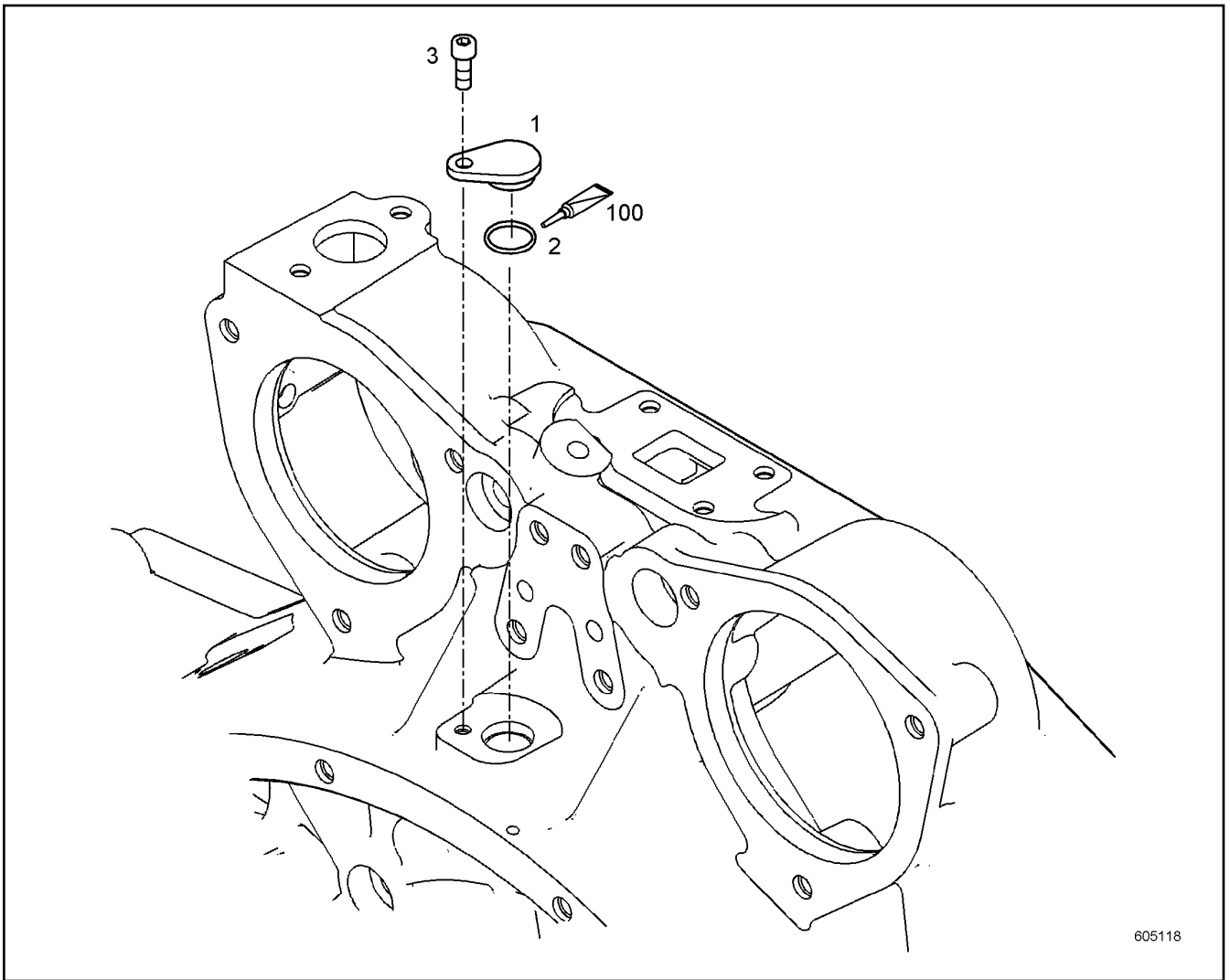
LIEBHERR

138363_ETK_001

LOCKING PIECES
VERSCHLUSSTEILE

276

10 12 843 9



605118

Pos.	Item	Quantity	Description	Bezeichnung	Serie	K
1	10127967	1	COVER	DECKEL		
2	7381103	1	O-RING	O-RING		
3	404250914	1	SOCKET HEAD SCREW ISO 4762 M6X16 A4-7	ZYLINDERSCHRAUBE		
100	10282622	1	GREASE	FETT		

1.9.2016
605118

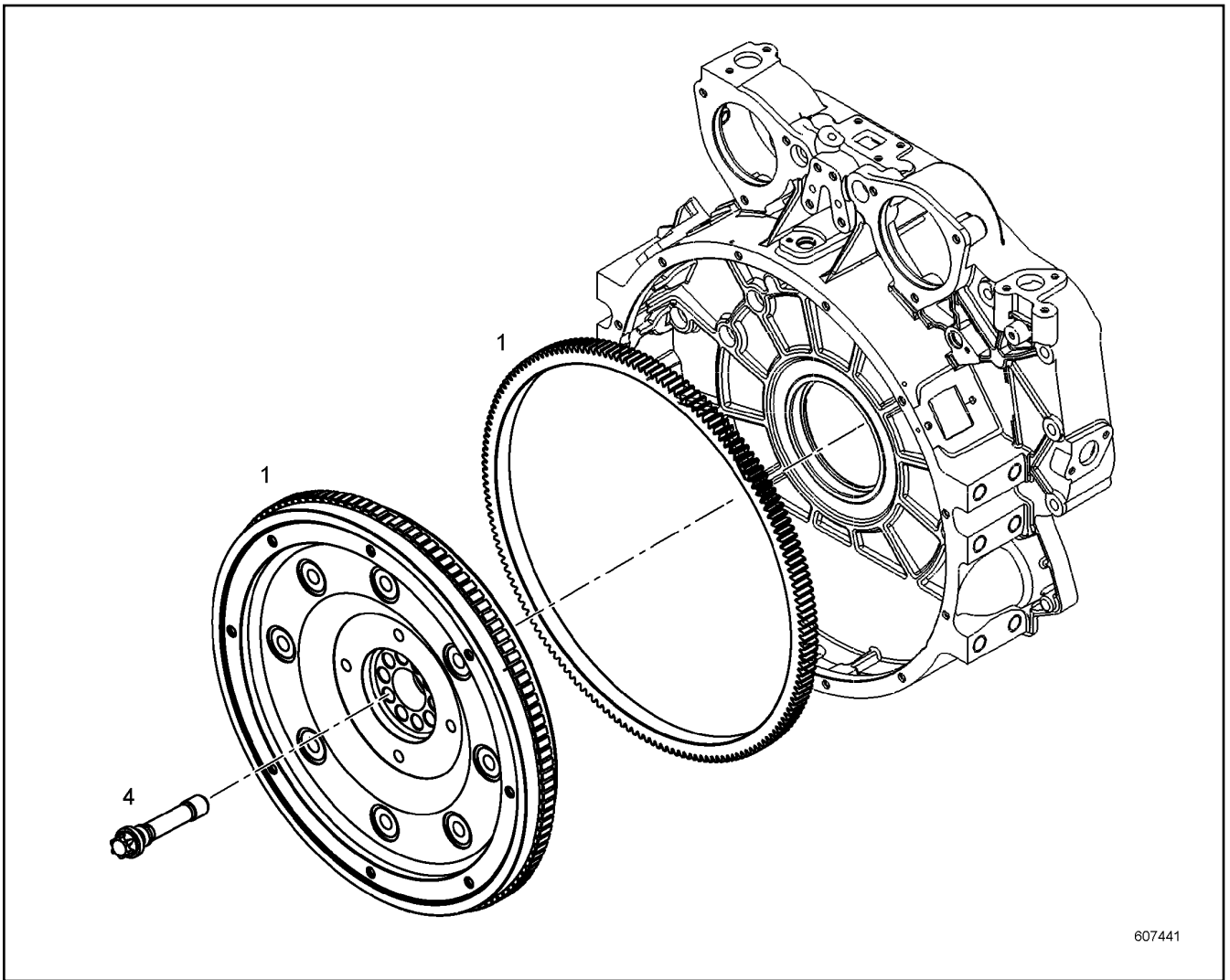
LIEBHERR

138363_ETK_001

LOCKING PIECES
VERSCHLUSSTEILE

277

10 12 797 9



Pos.	Item	Quantity	Description	Bezeichnung	Serie	K
1	10118928	1	FLYWHEEL PRE-ASS.	SCHWUNGRAD VORM.		
4	10118912	10	HEXALOBULAR HEAD SCREW M16X147 10.9	SECHSRUNDSCHRAUBE		

1.9.2016
607441

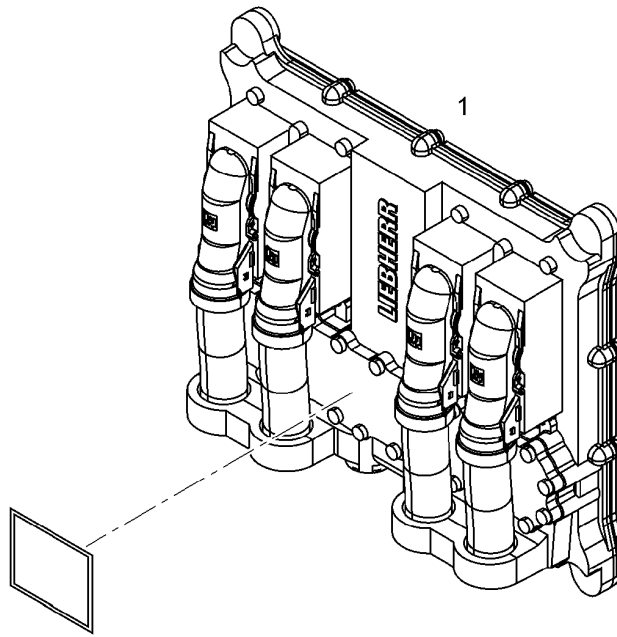
LIEBHERR

138363_ETK_001

FLYWHEEL ASSEMBLY
SCHWUNGRAD ANBAU

278

10 11 892 9



607488

Pos.	Item	Quantity	Description	Bezeichnung	Serie	K
1	10883842	1	MOTOR CONTROL DEVICE	MOTORSTEUERGERAET		

1.9.2016
607488

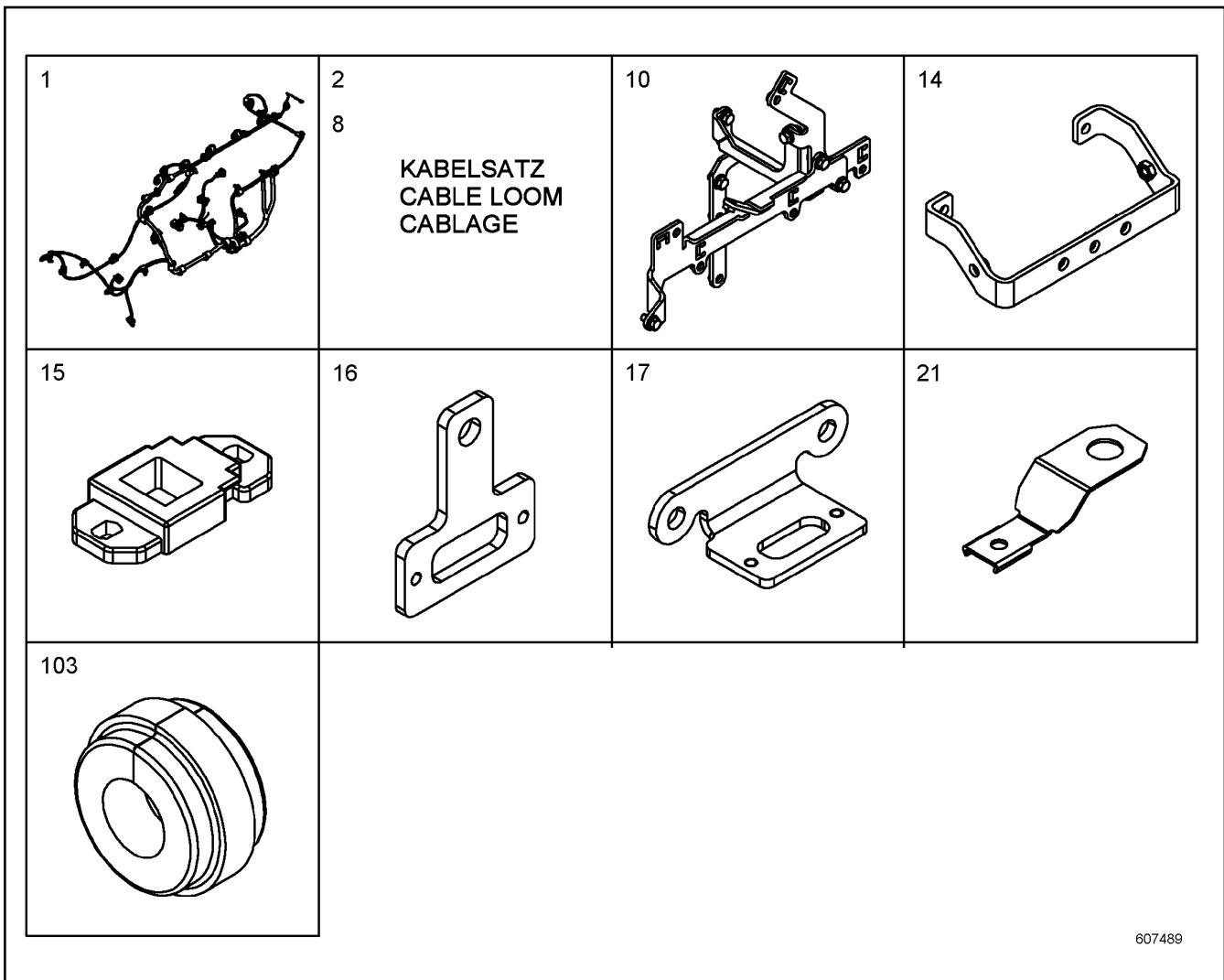
LIEBHERR

138363_ETK_001

MOTOR CONTROL DEVICE
MOTORSTEUERGERAET

279

10 14 572 5



607489

Pos.	Item	Quantity	Description	Bezeichnung	Serie	K
1	10153986	1	CABLE HARNESS	KABELBAUM		
2	10150287	1	WIRING HARNESS ASSEMBLY	KABELSATZ ANBAU		
8	11425228	1	WIRING HARNESS ASSEMBLY	KABELSATZ ANBAU		
10	10146587	1	CLAMP - ADD-ON UNIT	HALTER ANBAU		
11	10144123	1	HOLDER	HALTER		
14	10146405	1	HOLDER	HALTER		
31	7381771	1	CLAMP	SCHELLE		
32	7381770	4	CLAMP	SCHELLE		
37	7382090	5	CLAMP	SCHELLE		
38	7381628	2	CLAMP	SCHELLE		
39	7381629	6	CLAMP	SCHELLE		
40	7382085	2	FASTENING CLAMP	HALTERUNGSSCHELLE		
41	7381635	3	CLAMP	SCHELLE		
42	7381630	2	CLAMP	SCHELLE		
43	7381631	1	CLAMP	SCHELLE		
47	7382092	2	CLAMP	SCHELLE		
52	10290538	2	HEX SCREW DIN 6921 M5X10 8.8	SECHSKANTSCHRAUBE		
54	407350208	5	HEX SCREW EN 1665 M6X16 8.8	SECHSKANTSCHRAUBE		
60	10005078	3	HEX SCREW EN 1665 M8X16 8.8	SECHSKANTSCHRAUBE		
61	10016906	22	HEX SCREW EN 1665 M8X20 8.8	SECHSKANTSCHRAUBE		
63	10007782	1	HEX SCREW EN 1665 M8X30 8.8	SECHSKANTSCHRAUBE		
68	10030518	2	HEX SCREW EN 1665 M10X20 8.8	SECHSKANTSCHRAUBE		
93	9132577	1	DISTANCE SLEEVE 18X8.5X10	DISTANZHUELSE		
99	603202314	2	CABLE TIE	KABELBINDER		
103	10123876	2	RUBBER RING	GUMMIRING		

1.9.2016
607489

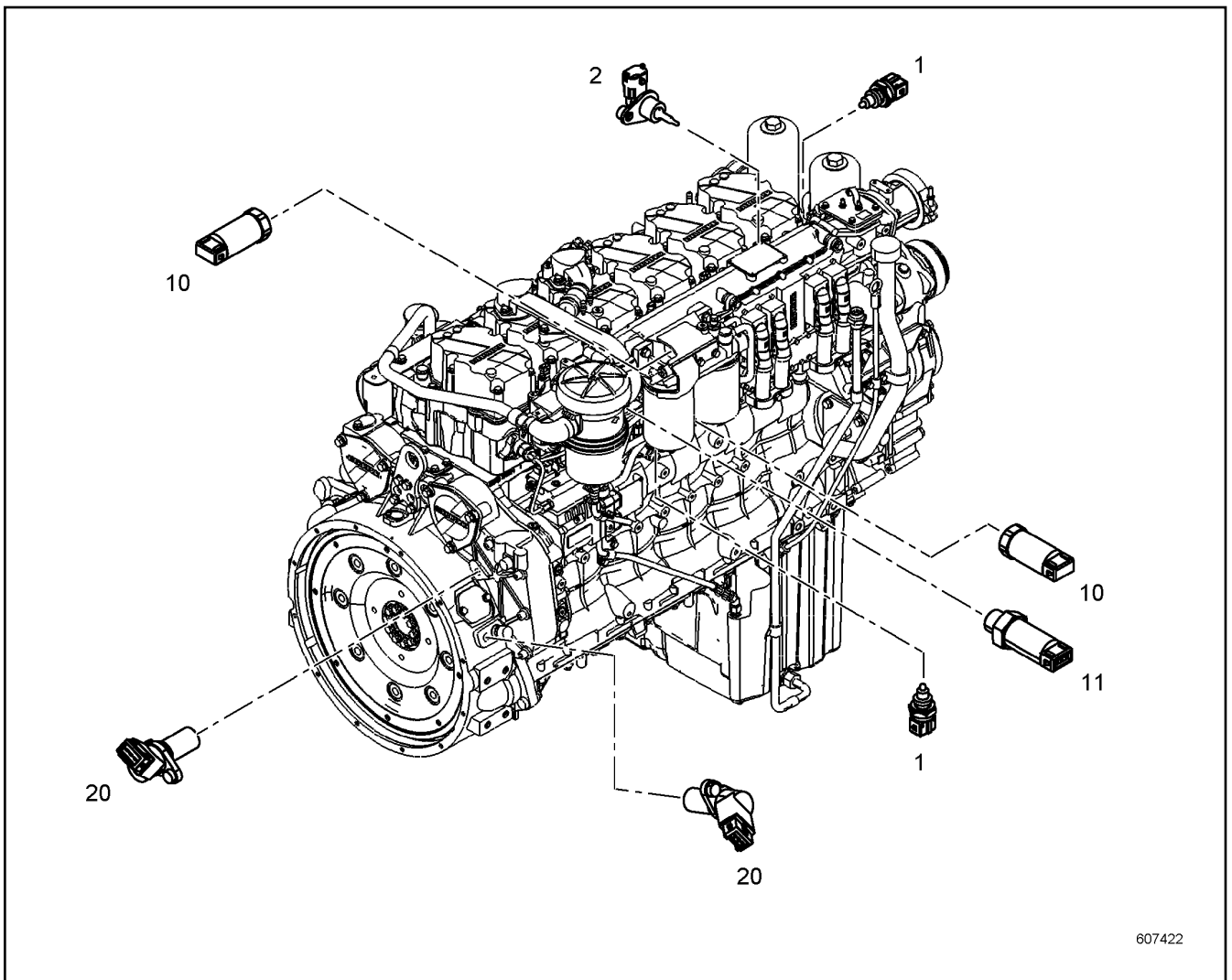
LIEBHERR

138363_ETK_001

CABLE HARNESS MOUNTING
KABELBAUM ANBAU

280

10 15 028 8



607422

Pos.	Item	Quantity	Description	Bezeichnung	Serie	K
1	10493626	2	TEMPERATURE SENSOR	TEMPERATURFUEHLER		
2	10152036	1	TEMPERATURE PROBE CPL.	TEMPERATURFUEHLER KPL.		
10	9076531	2	PRESSURE TRANSMITTER	DRUCKGEBER		
11	9076550	1	PRESSURE TRANSMITTER CPL.	DRUCKGEBER KPL.		
20	10133077	2	ROTATIONAL SPEED SENSOR CPL.	DREHZAHLGEBER KPL.		

1.9.2016
607422

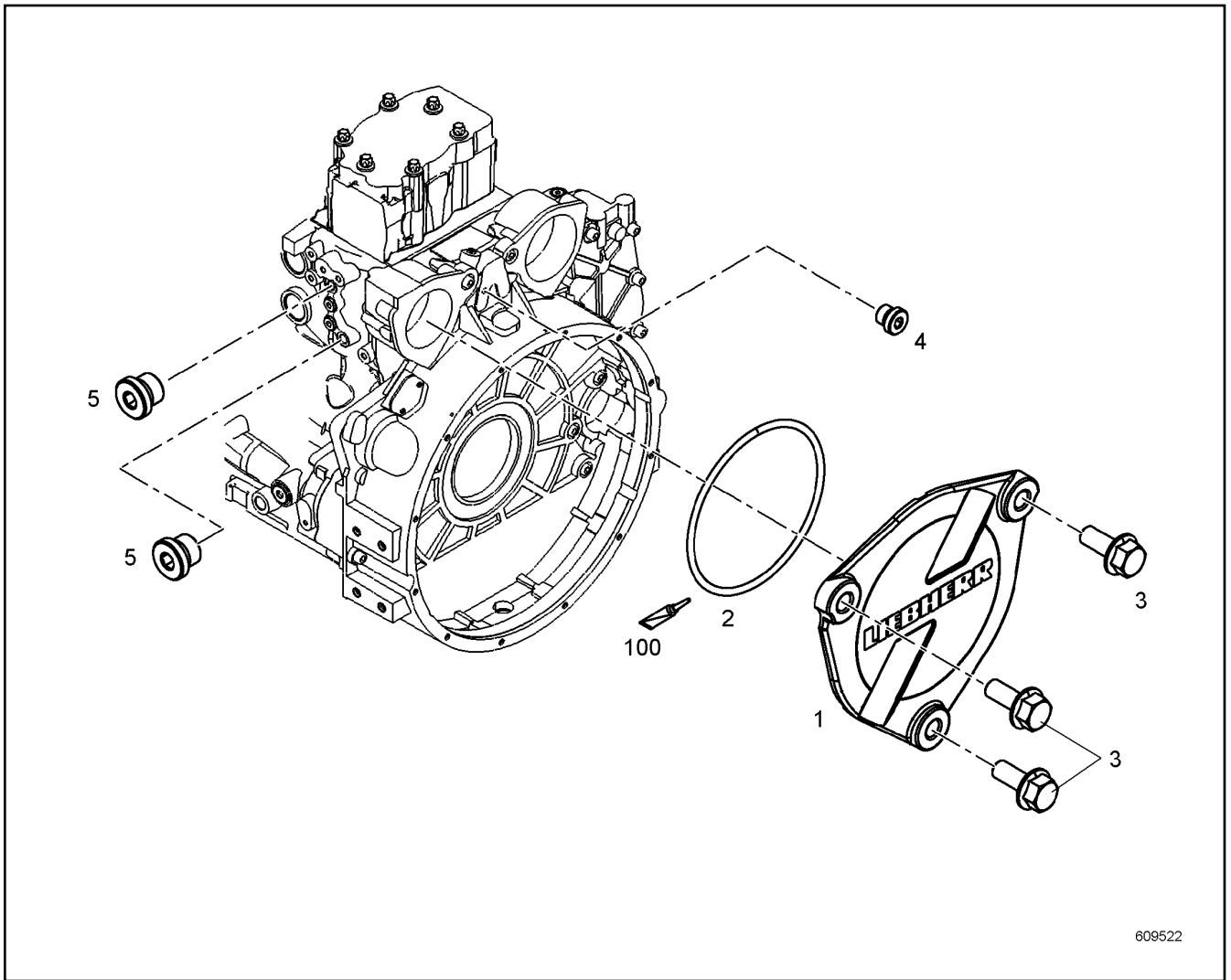
LIEBHERR

138363_ETK_001

ENGINE CONTROL SENSORS
MOTORREGELUNGSSENSORIK

281

10 14 297 7



609522

Pos.	Item	Quantity	Description	Bezeichnung	Serie	K
1	10122317	1	COVER	DECKEL		
2	7380657	1	O-RING	O-RING		
3	10336008	3	HEX SCREW DIN 6921 M10X25 8.8	SECHSKANTSCHRAUBE		
4	7381638	1	SCREW PLUG	VERSCHLUSSSCHRAUBE		
5	7382203	2	SCREW PLUG	VERSCHLUSSSCHRAUBE		
100	10285708	1	GREASE	FETT		

1.9.2016
609522

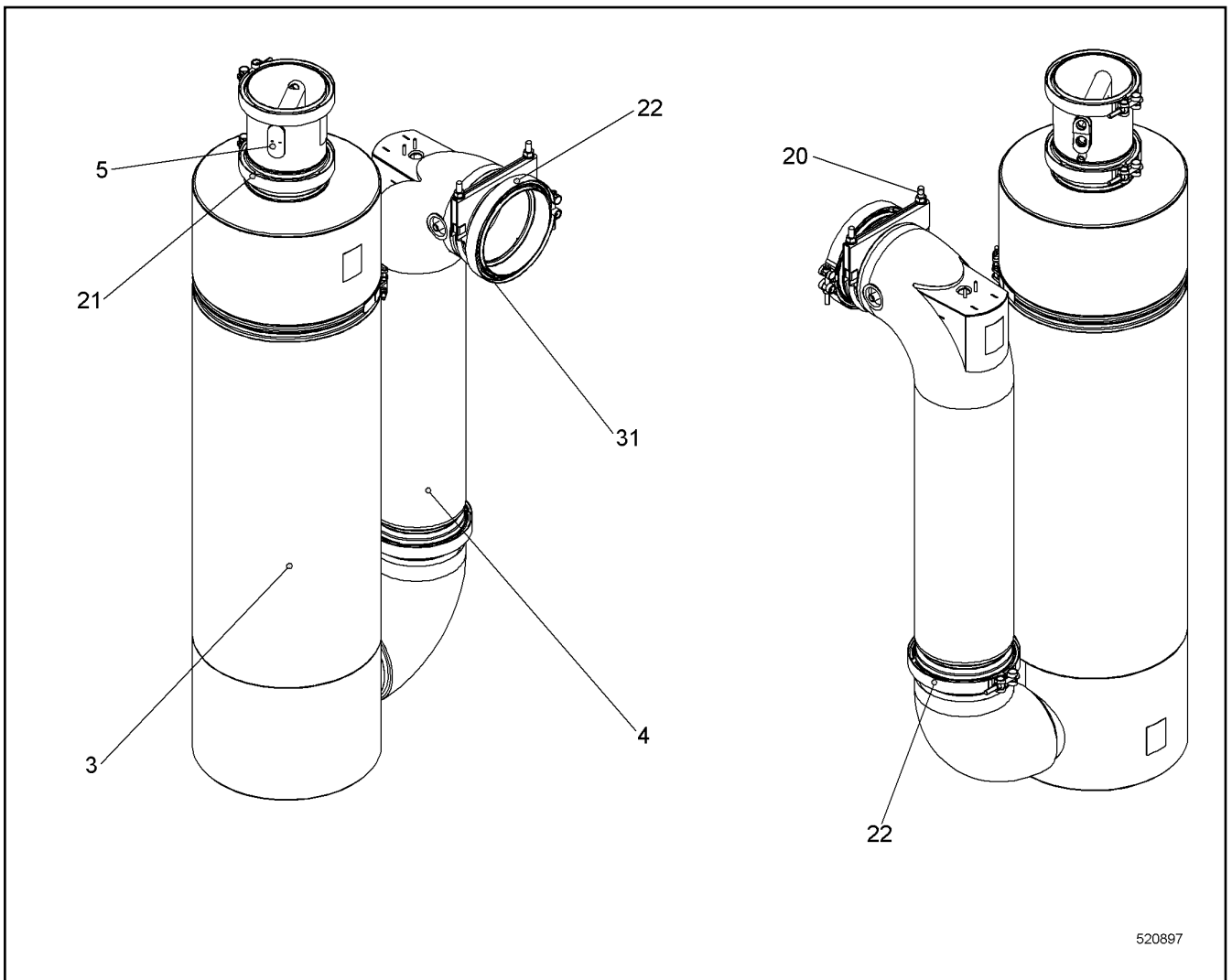
LIEBHERR

138363_ETK_001

LOCKING PIECES
VERSCHLUSSTEILE

282

10 14 637 4



Pos.	Item	Quantity	Description	Bezeichnung	Serie	K
3	10144049	1	SCR CPL. ⇒ □ 284	SCR KPL.		
4	10148669	1	EXHAUST MIXING PIPE	ABGASMISCHROHR		
5	10144086	1	MIXER	MISCHER		
20	10144699	1	BOW-TYPE CLAMP	BUEGELSCELLE		
21	10494116	2	PROFIL CLAMP	PROFILSCHELLE		
22	10494117	2	PROFIL CLAMP	PROFILSCHELLE		
31	10144102	1	SEAL	DICHTUNG		

1.9.2016
520897

LIEBHERR

138363_ETK_001

EXHAUST GAS SYSTEM
ABGASANLAGE

□ 283

11 90 032 5

**OHNE BILD
WITHOUT ILLUSTRATION
SANS PLANCHE
SIN FIG.
SEM ILUSTRAÇÃO
БЕЗ ИЗОБРАЖЕНИЯ**

600000

Pos.	Item	Quantity	Description	Bezeichnung	Serie	K
1	10144034	1	INPUT MODULE	EINGANGSMODUL		
2	10143994	1	OUTLET MODULE	AUSGANGSMODUL		
3	10142813	1	SEAL	DICHTUNG		
4	10141051	1	PROFIL CLAMP	PROFILSCHELLE		

1.9.2016
600000

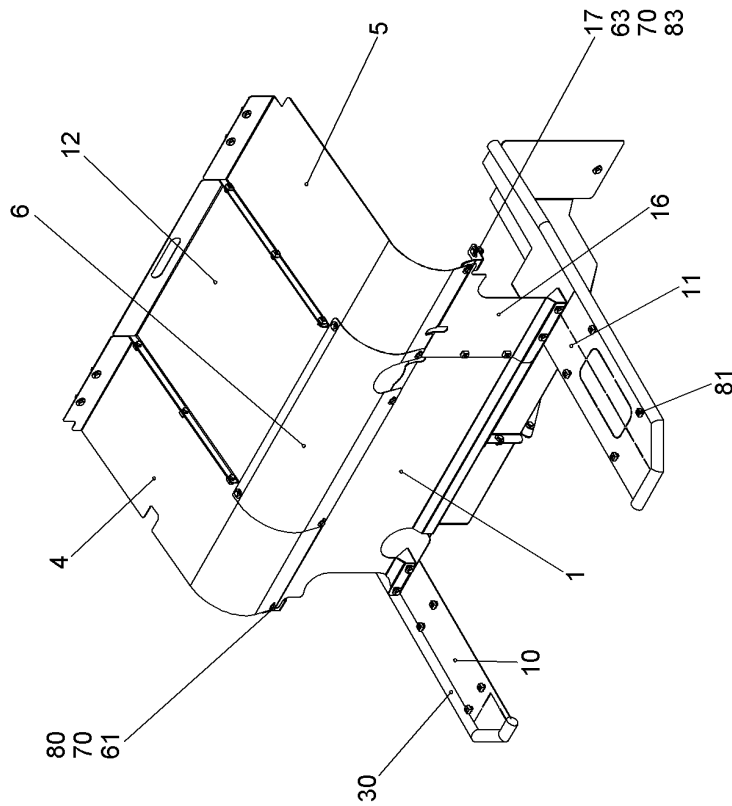
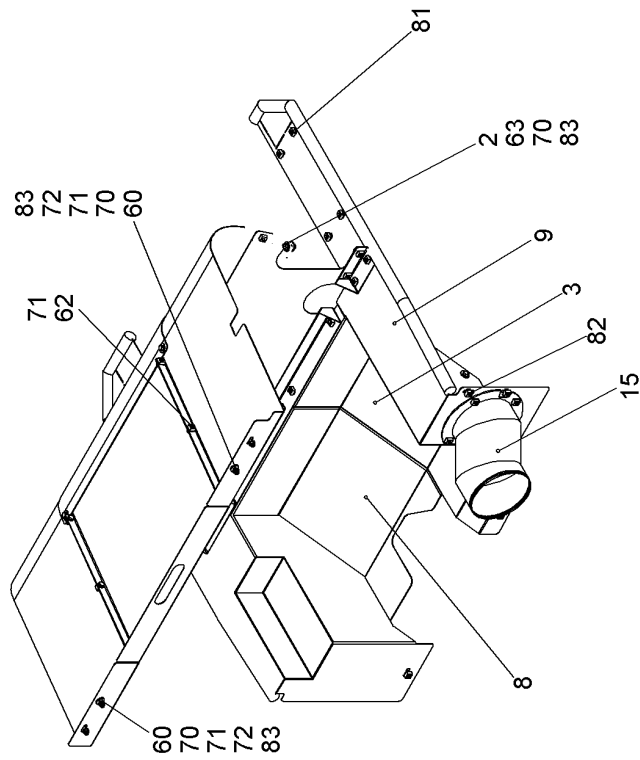
LIEBHERR

138363_ETK_001

SCR CPL.
SCR KPL.

284

10 14 404 9



519126

1.9.2016
519126

138363_ETK_001

COVER
ABDECKUNG

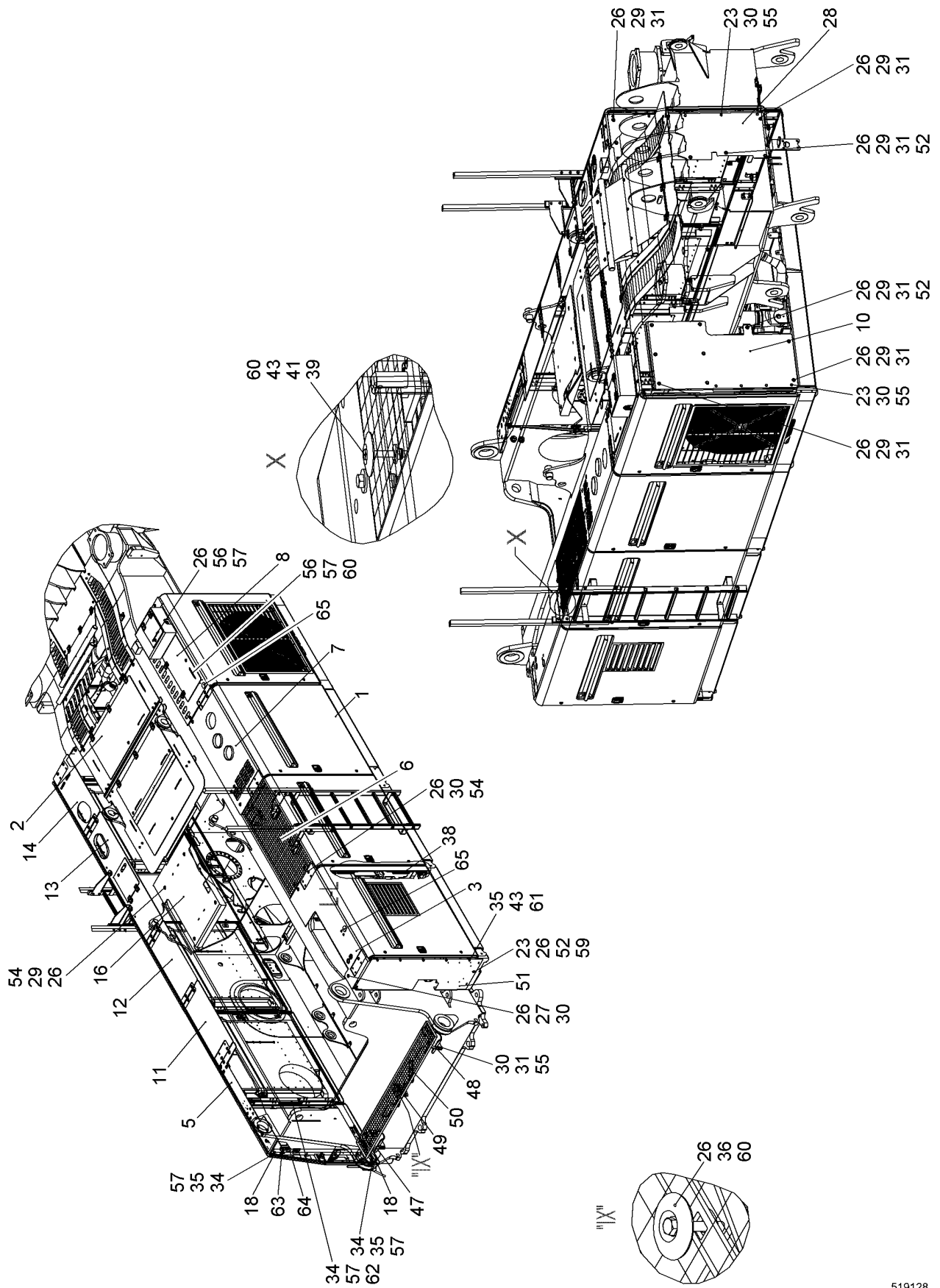
▣ 285 (1/2)

11 24 114 6

LIEBHERR

Pos.	Item	Quantity	Description	Bezeichnung	Serie	K
1	11252203	1	COVER	ABDECKUNG		
2	11252207	1	COVER	ABDECKUNG		
3	11252211	1	COVER	ABDECKUNG		
4	11252214	1	COVER	ABDECKUNG		
5	11252215	1	COVER	ABDECKUNG		
6	11252216	1	COVER	ABDECKUNG		
8	11252208	1	COVER	ABDECKUNG		
9	11252213	1	COVER	ABDECKUNG		
10	10583346	1	COVER	ABDECKUNG		
11	10583347	1	COVER	ABDECKUNG		
12	11262861	1	COVER	ABDECKUNG		
15	11252578	1	SUCTION PIPE AIR	ANSAUGROHR LUFT		
16	11252205	1	COVER	ABDECKUNG		
17	11252206	1	COVER	ABDECKUNG		
30	7014524	4.5	CLAMPING PROFILE	KLEMMPROFIL		
60	406511614	4	HEX SCREW ISO 4017 M10X30 A4-70	SECHSKANTSCHRAUBE		
61	406511914	40	HEX SCREW ISO 4017 M10X25 A4-70	SECHSKANTSCHRAUBE		
62	406518714	10	HEX SCREW ISO 4017 M10X20 A4-70	SECHSKANTSCHRAUBE		
63	406509314	2	HEX SCREW ISO 4017 M10X35 A4-70	SECHSKANTSCHRAUBE		
70	10540511	51	WASHER ISO 7093-1 10 A4	SCHEIBE		
71	420001114	11	WASHER ISO 7089 10 A4	SCHEIBE		
72	421300214	2	WASHER DIN 6340 10.5 C35	SCHEIBE		
80	413003308	32	CAGE NUT M10-R-140-32	KAFIGMUTTER		
81	413013314	8	CAGE NUT M10-R-140-62	KAFIGMUTTER		
82	413003508	10	CAGE NUT M10-R-140-47	KAFIGMUTTER		
83	10540494	6	HEX NUT ISO 10511 M10 A4	SECHSKANTMUTTER		

1.9.2016	138363_ETK_001	<input type="checkbox"/> 286 (2/2)
LIEBHERR	COVER ABDECKUNG	11 24 114 6



519128

1.9.2016
519128

LIEBHERR

138363_ETK_001

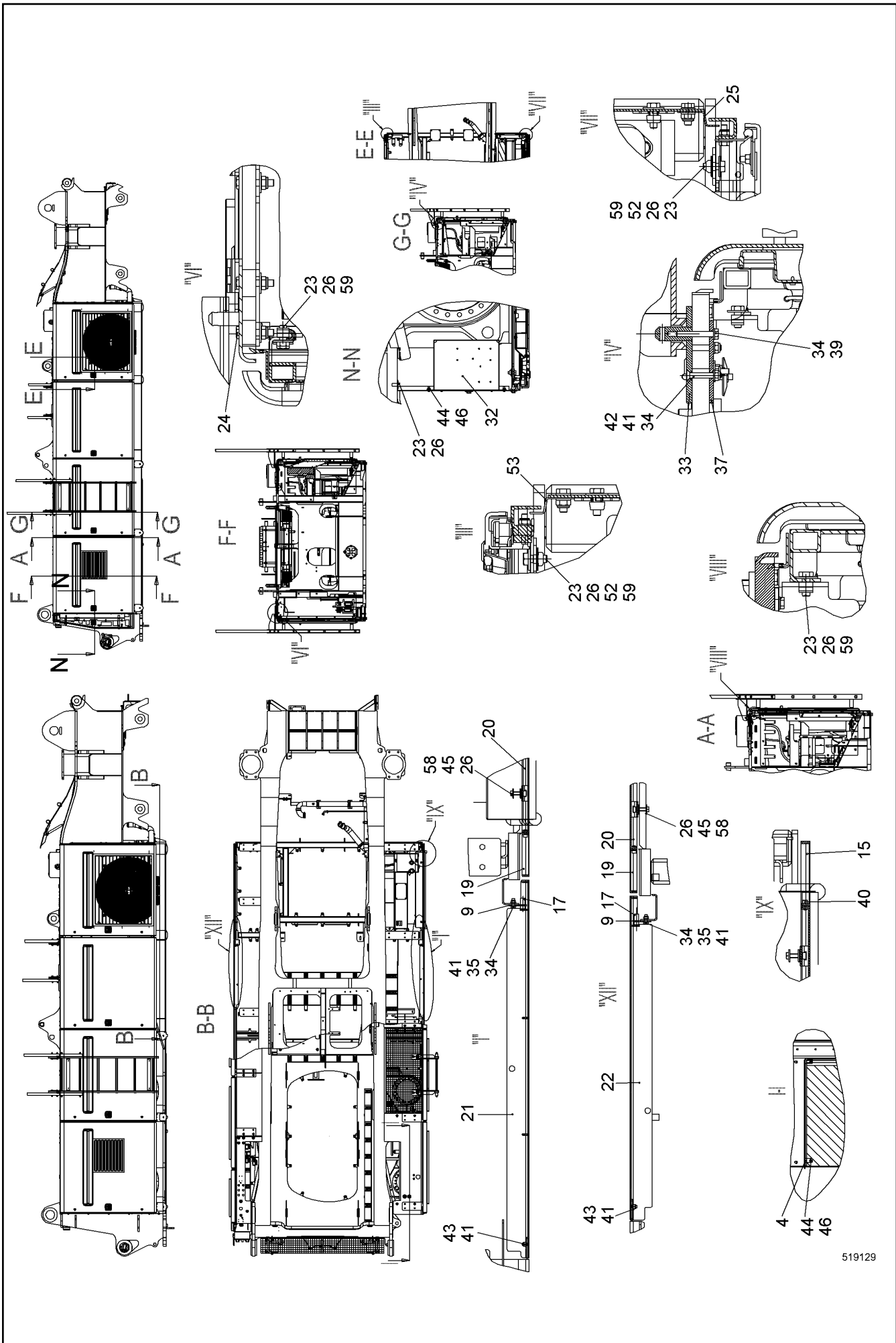
PANELLING SUPERSTR. INSTAL.CPL
VERKLEIDUNG OW EINBAU KPL

287 (1/4)

11 24 409 0

Pos.	Item	Quantity	Description	Bezeichnung	Serie	K
1	11244091	1	COVERS ⇒ □ 291	VERKLEIDUNG		
2	10545910	1	MOTOR COWLING ⇒ □ 303	MOTORABDECKUNG		
3	10545911	1	ROOF	DACH		
4	10336682	1	WP	WP		
5	10545914	1	ROOF	DACH		
6	10545915	1	GRATING	GITTERROST		
7	10545916	1	ROOF	DACH		
8	10545917	1	ROOF	DACH		
9	11248969	2	BRACKET	BUEGEL		
10	10545918	1	SHEET	PLATTE		
11	10545957	1	ROOF	DACH		
12	10545958	1	ROOF	DACH		
13	11244865	1	ROOF	DACH		
14	11244758	1	ROOF	DACH		
15	11248991	2	ORIFICE	BLENDE		
16	10563073	1	ROOF	DACH		
17	11273242	4	SLIDEWAY 8/14X35 POM	GLEITFUEHRUNG		
18	11217232	4	PLATE	BLECH		
19	11248990	2	ORIFICE	BLENDE		
20	11248992	2	ORIFICE	BLENDE		
21	11248964	1	ORIFICE	BLENDE		
22	11248966	1	ORIFICE	BLENDE		
23	406511914	35	HEX SCREW ISO 4017 M10X25 A4-70	SECHSKANTSCHRAUBE		
24	406518614	5	HEX SCREW ISO 4017 M10X50 A4-70	SECHSKANTSCHRAUBE		
25	10563082	1	ANGLE	WINKEL		
26	10540511	134	WASHER ISO 7093-1 10 A4	SCHEIBE		
28	11244094	1	SHEET	PLATTE		
29	485550014	21	CAGE NUT M10-RR-140-62	KAFIGMUTTER		
30	10540494	54	HEX NUT ISO 10511 M10 A4	SECHSKANTMUTTER		
31	406511614	28	HEX SCREW ISO 4017 M10X30 A4-70	SECHSKANTSCHRAUBE		
32	970857103	1	FILING DESK	PULTABLAGE		
33	10223693	2	HOLDER	HALTER		
34	420001014	21	WASHER ISO 7089 8 A4	SCHEIBE		
35	406501414	11	HEX SCREW ISO 4017 M8X25 A4-70	SECHSKANTSCHRAUBE		
36	10538807	5	HEX SCREW ISO 4017 M8X50 A4-70	SECHSKANTSCHRAUBE		
37	10225695	2	SHEET	PLATTE		
38	959465714	2	BRACKET	BUEGEL		
39	10331506	6	HEX SCREW ISO 4017 M8X55 A4-70	SECHSKANTSCHRAUBE		

1.9.2016	138363_ETK_001	□ 288 (2/4)
LIEBHERR	PANELLING SUPERSTR. INSTAL.CPL VERKLEIDUNG OW EINBAU KPL	11 24 409 0



519129

1.9.2016
519129

LIEBHERR

138363_ETK_001

PANELLING SUPERSTR. INSTAL.CPL
VERKLEIDUNG OW EINBAU KPL

289 (3/4)

11 24 409 0

Pos.	Item	Quantity	Description	Bezeichnung	Serie	K
40	10539483	8	SOCKET HEAD SCREW ISO 4762 M8X16 A4-7	ZYLINDERSCHRAUBE		
41	10540493	23	HEX NUT ISO 10511 M8 A4	SECHSKANTMUTTER		
42	11910892	6	COUNTERSUNK SCREW ISO 10642 M8X50 A4	SENKSCHEIBE		
43	10540510	13	WASHER ISO 7093-1 8 A4	SCHEIBE		
44	420000414	10	WASHER ISO 7089 6 A4	SCHEIBE		
45	406527814	4	HEX SCREW ISO 4017 M10X40 A4-70	SECHSKANTSCHRAUBE		
46	10540492	10	HEX NUT ISO 10511 M6 A4	SECHSKANTMUTTER		
47	10584123	1	HOLDER	HALTER		
48	10584124	1	HOLDER	HALTER		
49	10584210	1	HOLDER CPL	HALTER KPL		
50	10584105	1	GRATING	GITTERROST		
51	10583642	1	SHEET	PLATTE		
52	10349263	24	DISTANCE WASHER RD30X1 ALU	DISTANZSCHEIBE		
53	11244498	1	ANGLE	WINKEL		
54	406512014	31	HEX SCREW ISO 4017 M10X45 A4-70	SECHSKANTSCHRAUBE		
55	420001114	40	WASHER ISO 7089 10 A4	SCHEIBE		
56	958478414	2	BRACKET	BUEGEL		
57	411515014	7	HEX NUT ISO 4032 M8 A4-70	SECHSKANTMUTTER		
58	413003508	4	CAGE NUT M10-R-140-47	KAFIGMUTTER		
59	890035314	21	T-NUT M10X12	T-NUTENSTEIN		
60	10098157	11	DISH	TELLER		
61	485550114	5	CAGE NUT M8-RR-123-47	KAFIGMUTTER		
62	402600114	1	RING BOLT DIN 580 M8 C15E;EN 10084	RINGSCHRAUBE		
63	11225402	2	GROMMET	DURCHFUEHRUNGSTUELLE		
64	591645108	1	BLANKING PLUG	VERSCHLUSSSTOPFEN		
65	779014014	2	BLANKING PLUG	VERSCHLUSSSTOPFEN		

1.9.2016

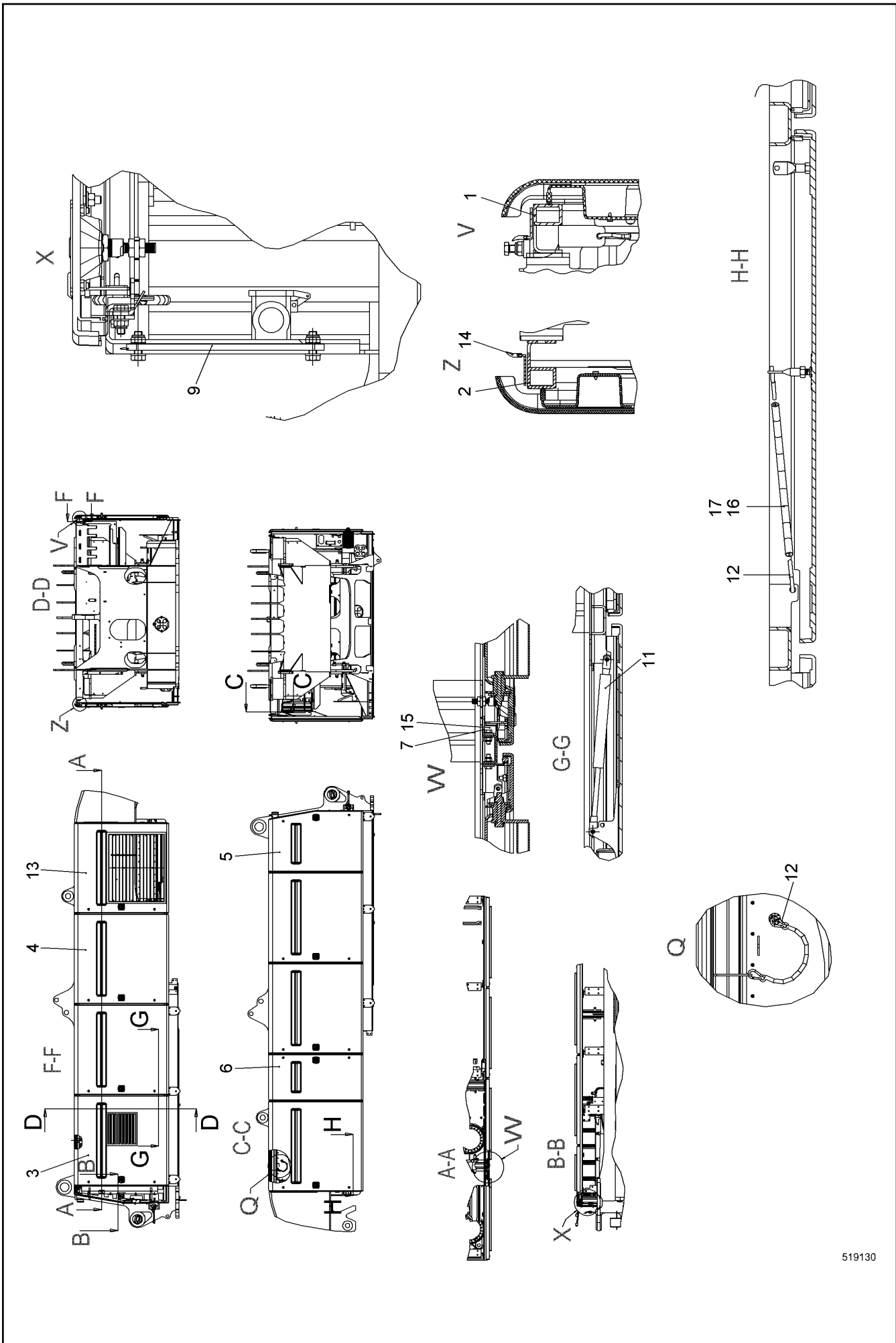
138363_ETK_001

290 (4/4)

LIEBHERR

PANELLING SUPERSTR. INSTAL.CPL
VERKLEIDUNG OW EINBAU KPL

11 24 409 0



519130

1.9.2016
519130






LIEBHERR

138363_ETK_001

COVERS
VERKLEIDUNG


□ 291 (1/4)

11 24 409 1

Pos.	Item	Quantity	Description	Bezeichnung	Serie	K
1	10566842	1	FRAME	RAHMEN		
2	11244092	1	FRAME	RAHMEN		
3	10578835	1	DOOR ⇒  295	TUER		
4	10578976	5	DOOR ⇒  297	TUER		
5	10579400	1	DOOR ⇒  299	TUER		
6	10566237	1	DOOR ⇒  301	TUER		
7	10351547	7	WP	WP		
8	10351548	1	WP	WP		
9	10020512	1	BULKHEAD PLATE	SCHOTTPLATTE		
11	592323514	7	GAS SPRING	GASFEDER		
12	744011114	5	SNAP HOOK	KARABINERHAKEN		
13	10565808	1	DOOR ⇒  302	TUER		

1.9.2016

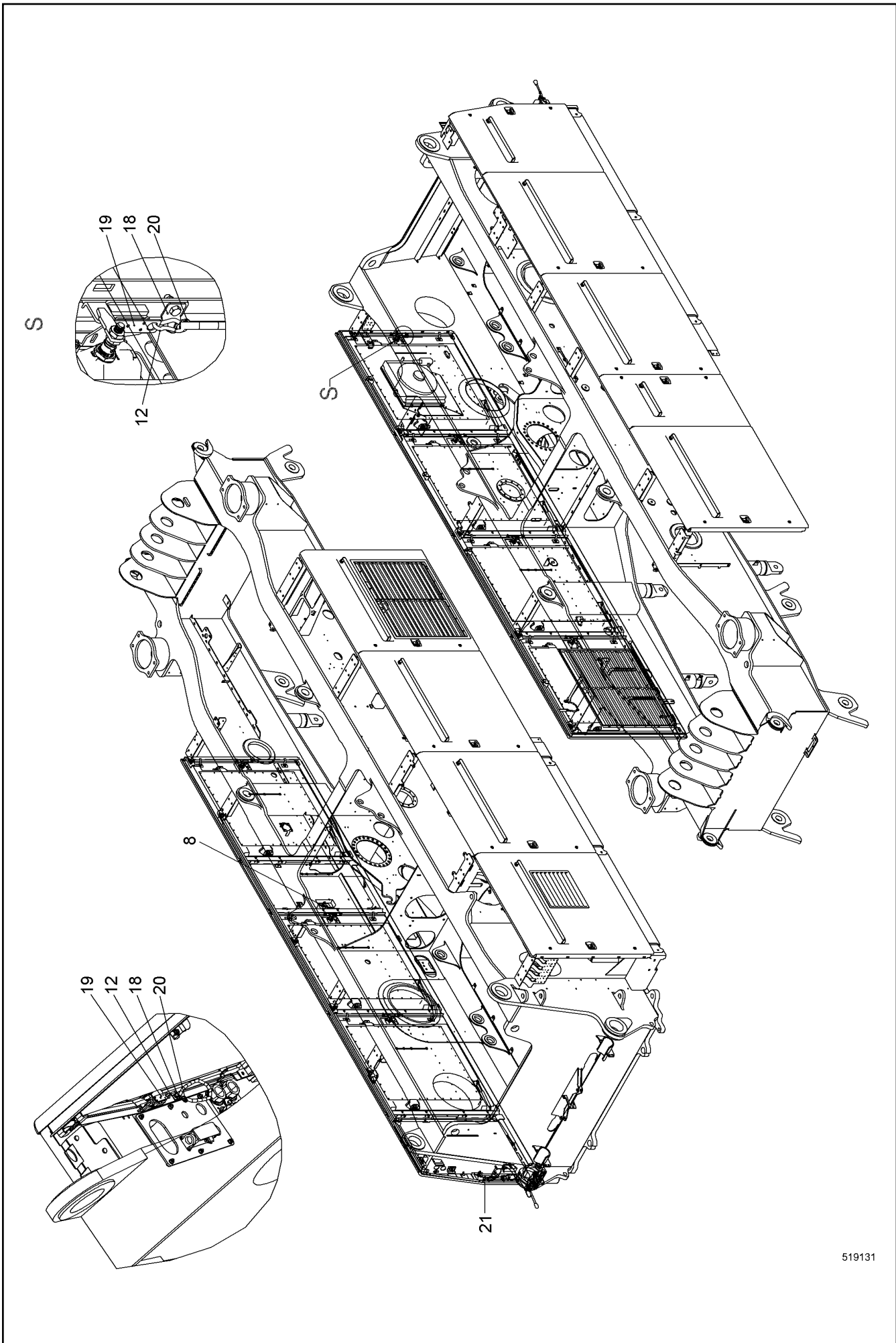
138363_ETK_001

 292 (2/4)

LIEBHERR

COVERS
VERKLEIDUNG

11 24 409 1



519131

1.9.2016
519131

138363_ETK_001

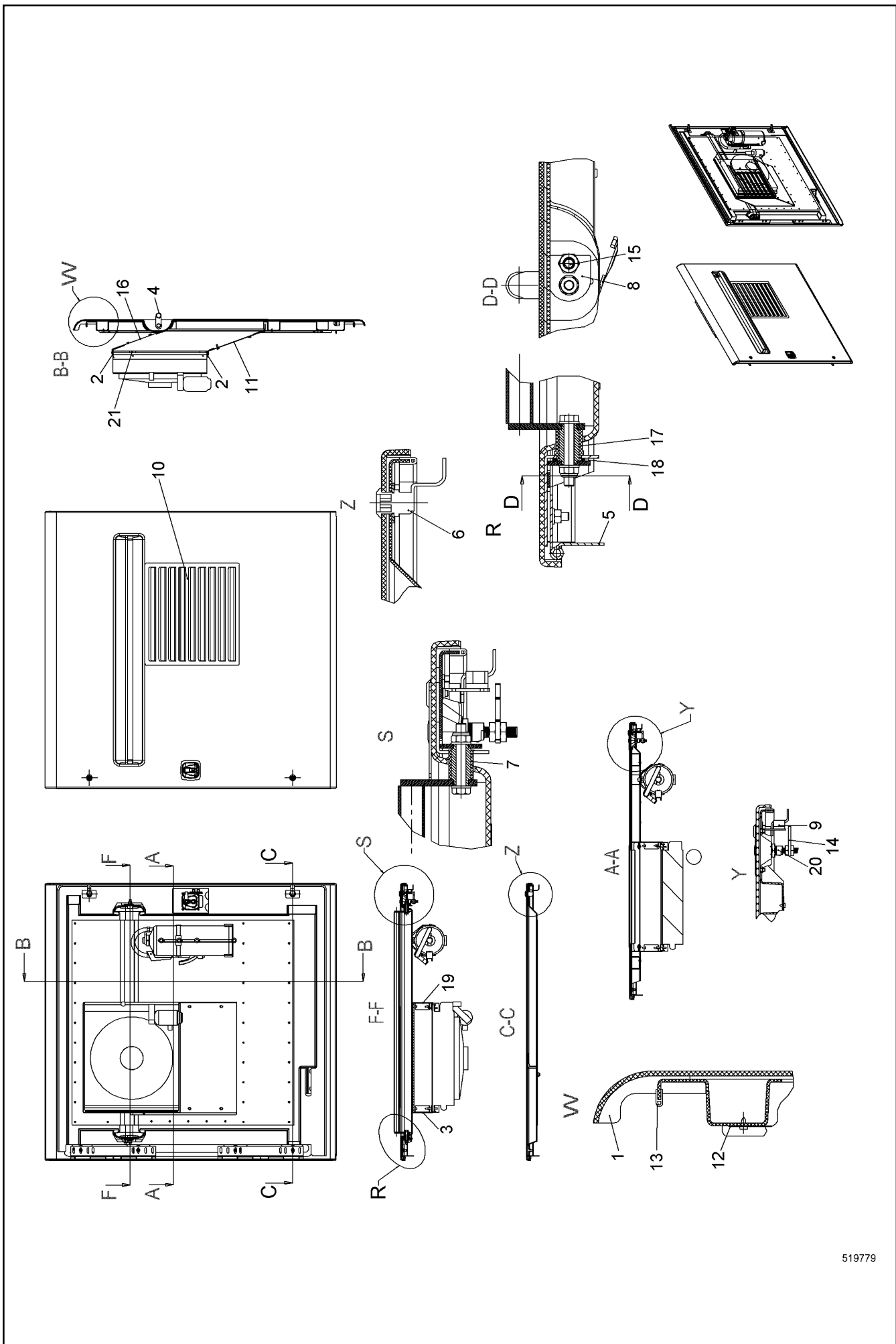
▣ 293 (3/4)

LIEBHERR

COVERS
VERKLEIDUNG

11 24 409 1

Pos.	Item	Quantity	Description	Bezeichnung	Serie	K
14	262105314	9	FLEXIBLE EDGE PROTECTOR	KANTENSCHUTZ FLEXIBEL		
15	790549214	9	DOOR WEDGE	TUERKEIL		
16	740000801	2.3	KNOTTED-LINK CHAIN	KNOTENKETTE		
17	603000408	2.3	INSULATING HOSE	ISOLIERSCHLAUCH		
18	10574364	2	ANGLE	WINKEL		
19	10574357	2	PLATE	BLECH		
20	704214114	2	KEY RING RD 25	SCHLUESSELRING		
21	10581590	1	PLATE	BLECH		



519779

1.9.2016
519779

138363_ETK_001

□ 295 (1/2)

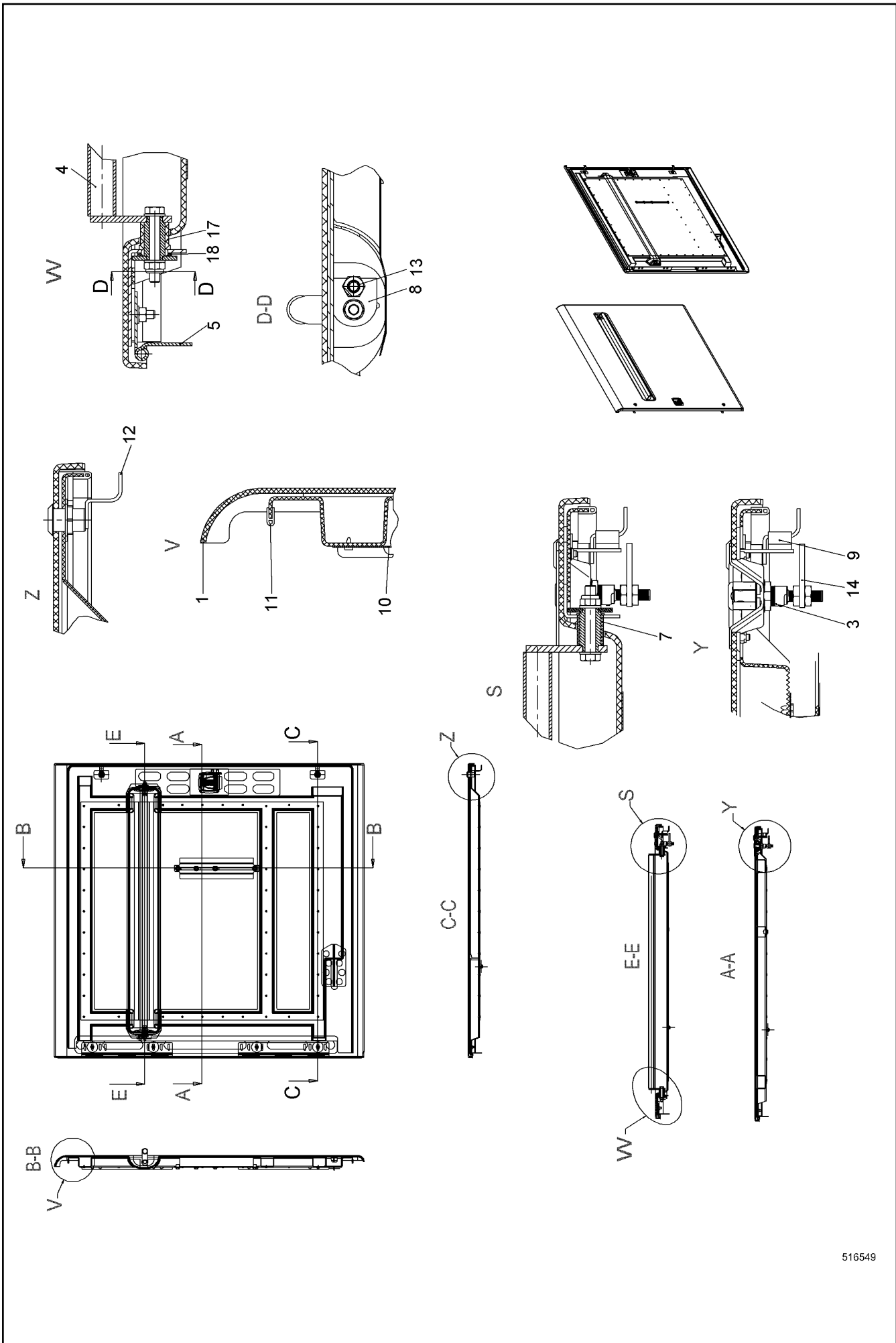
LIEBHERR

DOOR
TUER

10 57 883 5

Pos.	Item	Quantity	Description	Bezeichnung	Serie	K
1	10578836	1	DOOR	TUER		
2	262105314	1.1	FLEXIBLE EDGE PROTECTOR	KANTENSCHUTZ FLEXIBEL		
3	10223447	1	WP	WP		
4	10020487	1	GRIP	GRIFF		
5	385204714	2	HINGE	SCHARNIER		
6	10020161	2	ROTATING BAR CPL	DREHRIEGEL KPL		
7	797029114	1	BUSHING 26.5/20X30 POM	BUCHSE		
8	990443514	2	LIMIT STOP	ANSCHLAG		
9	790549314	1	DOOR WEDGE STOP	TUERKEIL PUFFER		
10	10223362	1	FAN COVER	LUEFTERABDECKUNG		
11	10223448	1	WP	WP		
12	10578841	1	PERFORATED PLATE	LOCHBLECH		
13	11918670	4	SEALING PROFILE	DICHTUNGSPROFIL		
14	10351784	1	LOCKING BAR	RIEGEL		
15	790550914	1	THRUST PIECE M12X26 X8CRNIS18-9;EN 1008	DRUCKSTUECK		
16	10223449	1	WP	WP		
17	958471514	1	BUSHING 30/20X32 POM	BUCHSE		
18	958471614	1	WASHER 25.2/32X3 POM	SCHEIBE		
19	10223446	1	WP	WP		
20	10353879	1	DOOR LOCK	TUERSCHLOSS		
21	726902614	4	RUBBER MOUNT	LAGER GUMMI		

1.9.2016	138363_ETK_001	<input type="checkbox"/> 296 (2/2)
LIEBHERR	DOOR TUER	10 57 883 5



516549

1.9.2016
516549

LIEBHERR

138363_ETK_001

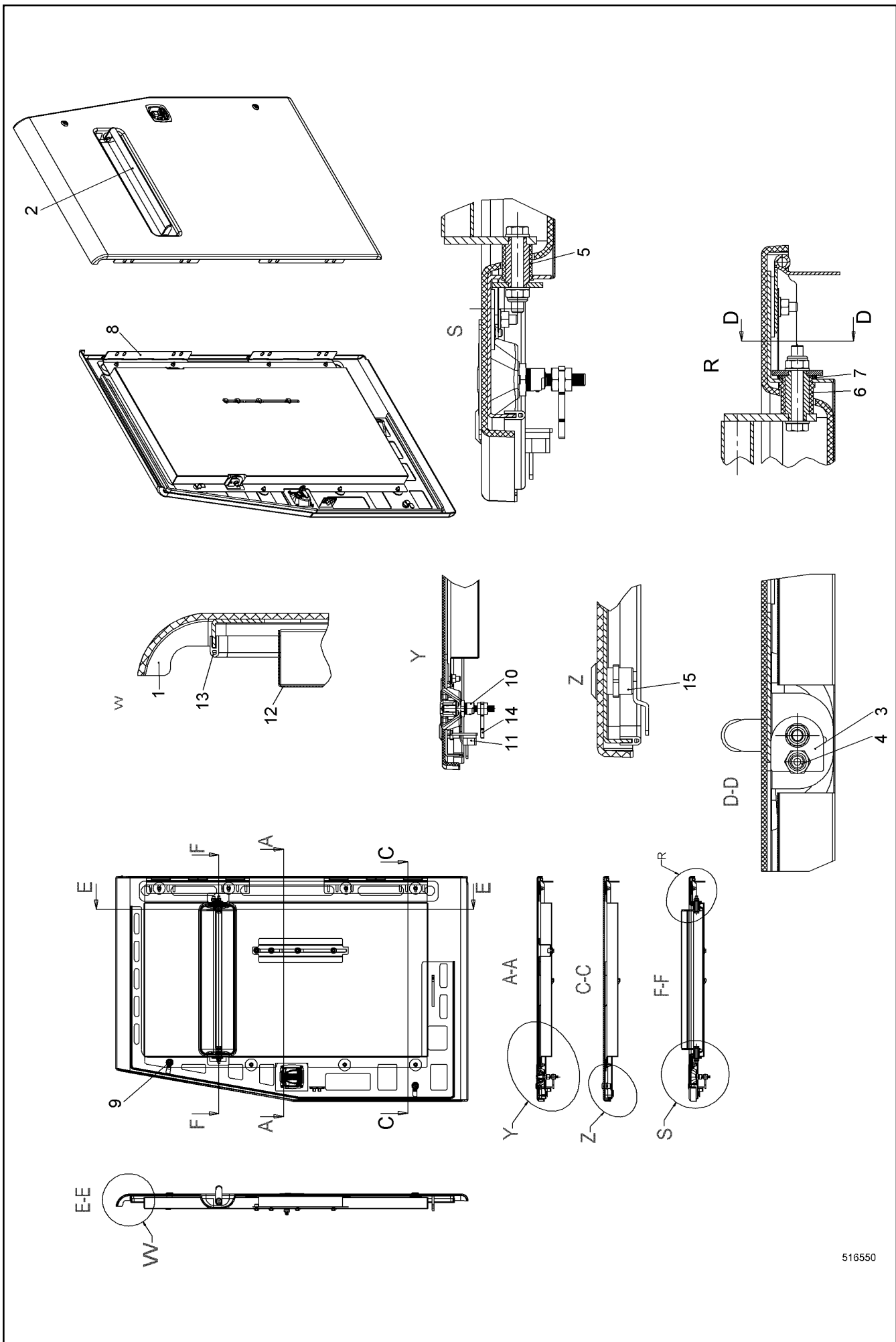
DOOR
TUER

□ 297 (1/2)

10 57 897 6

Pos.	Item	Quantity	Description	Bezeichnung	Serie	K
1	10578972	1	DOOR	TUER		
3	10353879	1	DOOR LOCK	TUERSCHLOSS		
4	10020487	1	GRIP	GRIFF		
5	385204714	2	HINGE	SCHARNIER		
7	797029114	1	BUSHING 26.5/20X30 POM	BUCHSE		
8	990443514	2	LIMIT STOP	ANSCHLAG		
9	790549314	1	DOOR WEDGE STOP	TUERKEIL PUFFER		
10	10578971	1	PERFORATED PLATE	LOCHBLECH		
11	11918670	41	SEALING PROFILE	DICHTUNGSPROFIL		
12	10020161	2	ROTATING BAR CPL	DREHRIEGEL KPL		
13	790550914	1	THRUST PIECE M12X26 X8CRN18-9;EN 1008	DRUCKSTUECK		
14	10351784	1	LOCKING BAR	RIEGEL		
17	958471514	1	BUSHING 30/20X32 POM	BUCHSE		
18	958471614	1	WASHER 25.2/32X3 POM	SCHEIBE		

1.9.2016	138363_ETK_001	<input type="checkbox"/> 298 (2/2)
LIEBHERR	DOOR TUER	10 57 897 6



516550

1.9.2016
516550

LIEBHERR

138363_ETK_001

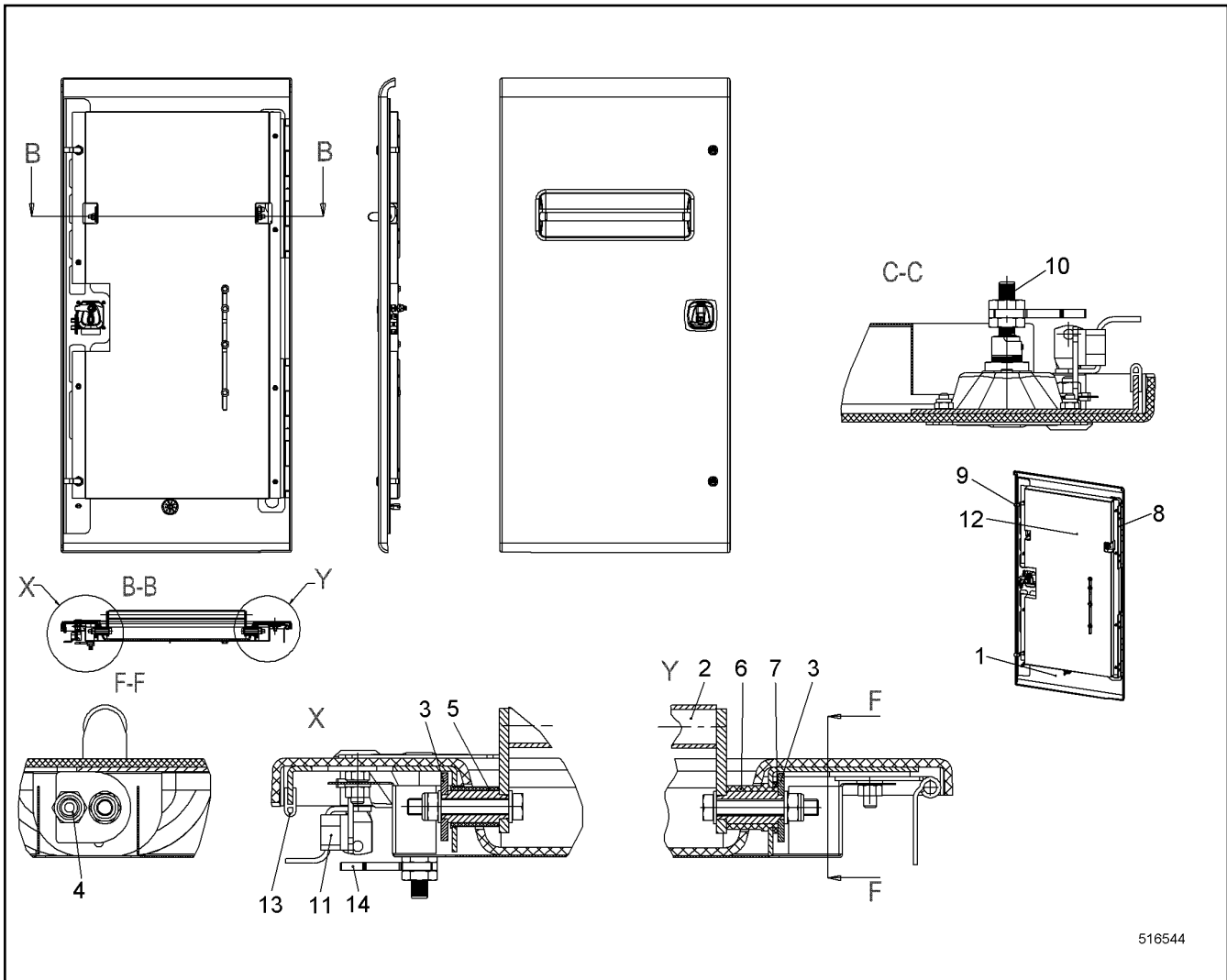
DOOR
TUER

□ 299 (1/2)

10 57 940 0

Pos.	Item	Quantity	Description	Bezeichnung	Serie	K
1	10579397	1	DOOR	TUER		
2	10579454	1	GRIP	GRIFF		
3	990443514	2	LIMIT STOP	ANSCHLAG		
4	790550914	1	THRUST PIECE M12X26 X8CRNIS18-9;EN 1008	DRUCKSTUECK		
5	797029114	1	BUSHING 26.5/20X30 POM	BUCHSE		
6	958471514	1	BUSHING 30/20X32 POM	BUCHSE		
7	958471614	1	WASHER 25.2/32X3 POM	SCHEIBE		
8	385204714	2	HINGE	SCHARNIER		
9	10020161	1	ROTATING BAR CPL	DREHRIEGEL KPL		
10	10353879	1	DOOR LOCK	TUERSCHLOSS		
11	790549314	1	DOOR WEDGE STOP	TUERKEIL PUFFER		
12	10579423	1	PERFORATED PLATE	LOCHBLECH		
13	11918670	2.6	SEALING PROFILE	DICHTUNGSPROFIL		
14	10351784	1	LOCKING BAR	RIEGEL		
15	10581486	1	SASH LOCK	VORREIBER		

1.9.2016	138363_ETK_001	<input type="checkbox"/> 300 (2/2)
LIEBHERR	DOOR TUER	10 57 940 0



Pos.	Item	Quantity	Description	Bezeichnung	Serie	K
1	10566238	1	DOOR	TUER		
2	10579145	1	GRIP	GRIFF		
3	990443514	2	LIMIT STOP	ANSCHLAG		
4	790550914	1	THRUST PIECE M12X26 X8CRNIS18-9;EN 1008	DRUCKSTUECK		
5	797029114	1	BUSHING 26.5/20X30 POM	BUCHSE		
6	958471514	1	BUSHING 30/20X32 POM	BUCHSE		
7	958471614	1	WASHER 25.2/32X3 POM	SCHEIBE		
8	385204714	2	HINGE	SCHARNIER		
9	10020161	2	ROTATING BAR CPL	DREHRIEGEL KPL		
10	10353879	1	DOOR LOCK	TUERSCHLOSS		
11	790549314	1	DOOR WEDGE STOP	TUERKEIL PUFFER		
12	10566239	1	PERFORATED PLATE	LOCHBLECH		
13	11918670	1.35	SEALING PROFILE	DICHTUNGSPROFIL		
14	10351784	1	LOCKING BAR	RIEGEL		

1.9.2016
516544

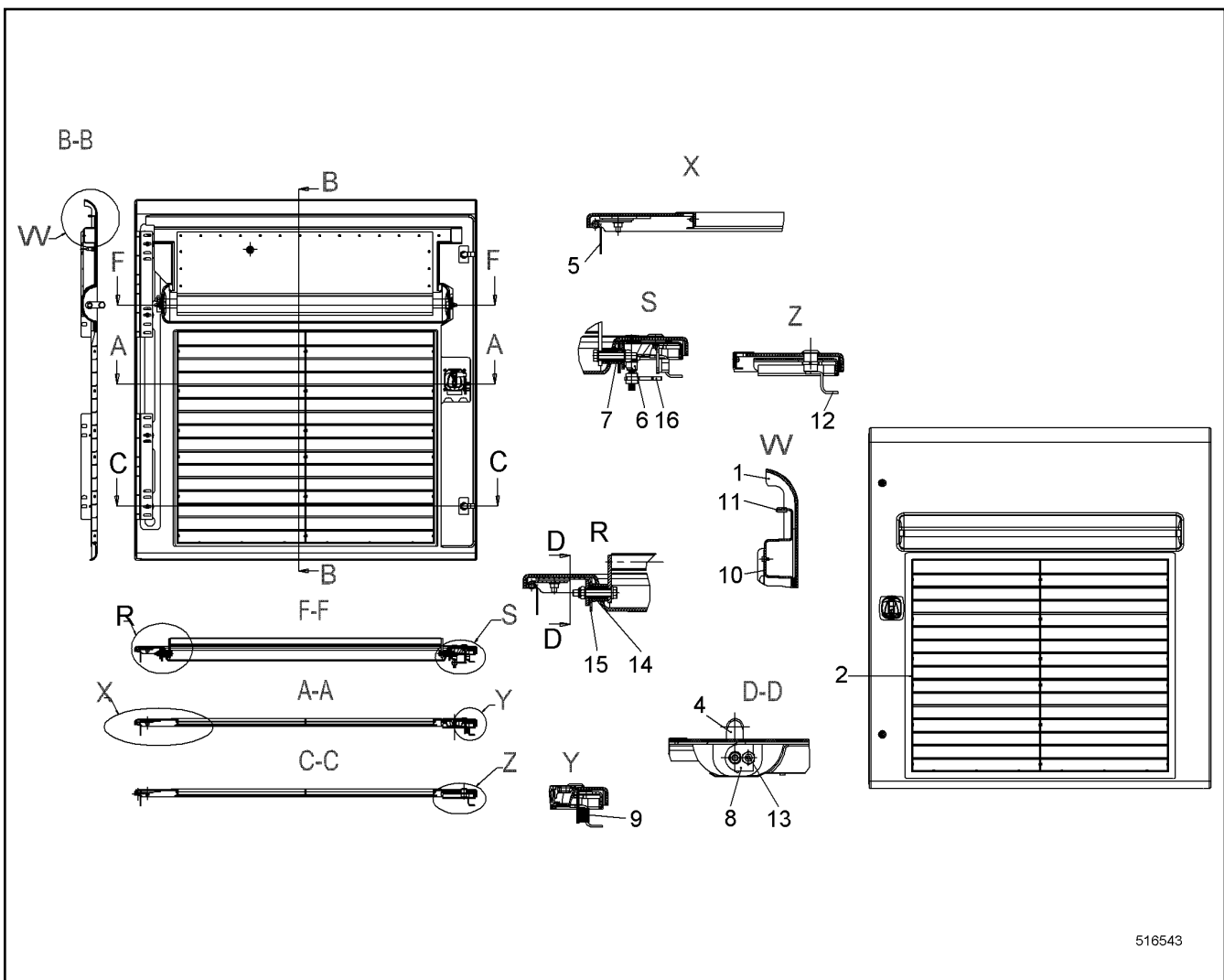
138363_ETK_001

301

LIEBHERR

DOOR
TUER

10 56 623 7



516543

Pos.	Item	Quantity	Description	Bezeichnung	Serie	K
1	10565777	1	DOOR	TUER		
2	10565889	1	FAN COVER	LUEFTERABDECKUNG		
4	10020487	1	GRIP	GRIFF		
5	385204714	2	HINGE	SCHARNIER		
6	10353879	1	DOOR LOCK	TUERSCHLOSS		
7	797029114	1	BUSHING 26.5/20X30 POM	BUCHSE		
8	990443514	2	LIMIT STOP	ANSCHLAG		
9	790549314	1	DOOR WEDGE STOP	TUERKEIL PUFFER		
10	10565879	1	PERFORATED PLATE	LOCHBLECH		
11	11918670	2.8	SEALING PROFILE	DICHTUNGSPROFIL		
12	10020161	2	ROTATING BAR CPL	DREHRIEGEL KPL		
13	790550914	1	THRUST PIECE M12X26 X8CRN18-9;EN 1008	DRUCKSTUECK		
14	958471514	1	BUSHING 30/20X32 POM	BUCHSE		
15	958471614	1	WASHER 25.2/32X3 POM	SCHEIBE		
16	10351784	1	LOCKING BAR	RIEGEL		

1.9.2016
516543

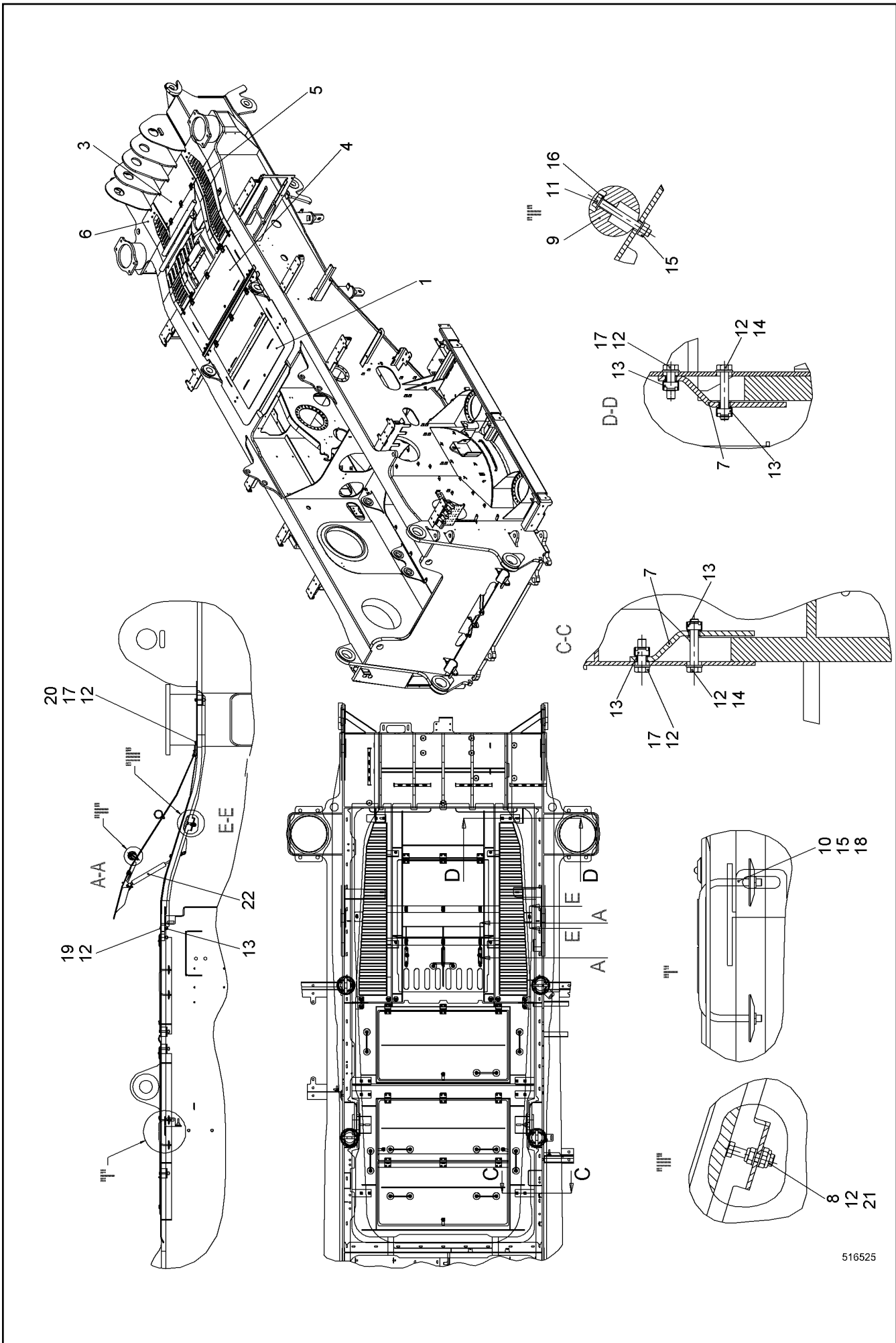
138363_ETK_001

302

LIEBHERR

DOOR
TUER

10 56 580 8



516525

1.9.2016
516525

LIEBHERR

138363_ETK_001

MOTOR COWLING
MOTORABDECKUNG

303 (1/2)

10 54 591 0

Pos.	Item	Quantity	Description	Bezeichnung	Serie	K
1	10563099	1	ROOF	DACH		
3	10545968	1	ROOF	DACH		
4	10545969	1	ROOF	DACH		
5	10545970	1	ROOF	DACH		
6	10546335	1	ROOF	DACH		
7	10349206	8	BRACKET	BUEGEL		
8	10540494	4	HEX NUT ISO 10511 M10 A4	SECHSKANTMUTTER		
9	10546407	2	STRIP	LEISTE		
10	958478414	10	BRACKET	BUEGEL		
11	10331507	6	HEX SCREW ISO 4017 M8X65 A4-70	SECHSKANTSCHRAUBE		
12	420001114	36	WASHER ISO 7089 10 A4	SCHEIBE		
13	413013314	24	CAGE NUT M10-R-140-62	KAFIGMUTTER		
14	10539959	8	HEX SCREW ISO 4017 M10X60 A4-70	SECHSKANTSCHRAUBE		
15	411515014	26	HEX NUT ISO 4032 M8 A4-70	SECHSKANTMUTTER		
16	420001014	12	WASHER ISO 7089 8 A4	SCHEIBE		
17	406509314	12	HEX SCREW ISO 4017 M10X35 A4-70	SECHSKANTSCHRAUBE		
18	10098157	20	DISH	TELLER		
19	406512014	8	HEX SCREW ISO 4017 M10X45 A4-70	SECHSKANTSCHRAUBE		
20	411514614	4	HEX NUT ISO 4032 M10 A4-70	SECHSKANTMUTTER		
21	406518614	2	HEX SCREW ISO 4017 M10X50 A4-70	SECHSKANTSCHRAUBE		
22	592323514	3	GAS SPRING	GASFEDER		

1.9.2016

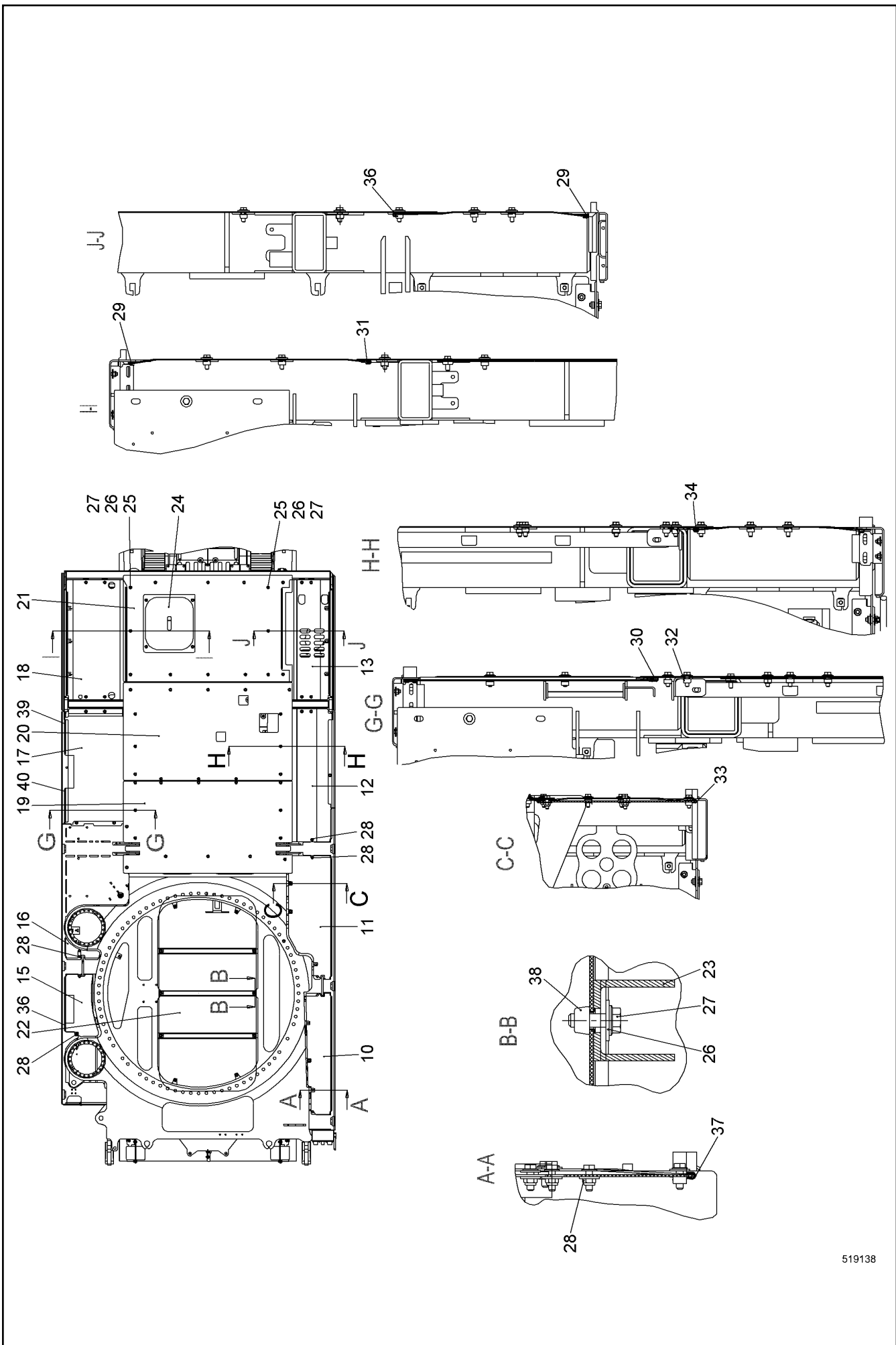
138363_ETK_001

304 (2/2)

LIEBHERR

MOTOR COWLING
MOTORABDECKUNG

10 54 591 0



519138

1.9.2016
519138

LIEBHERR

138363_ETK_001

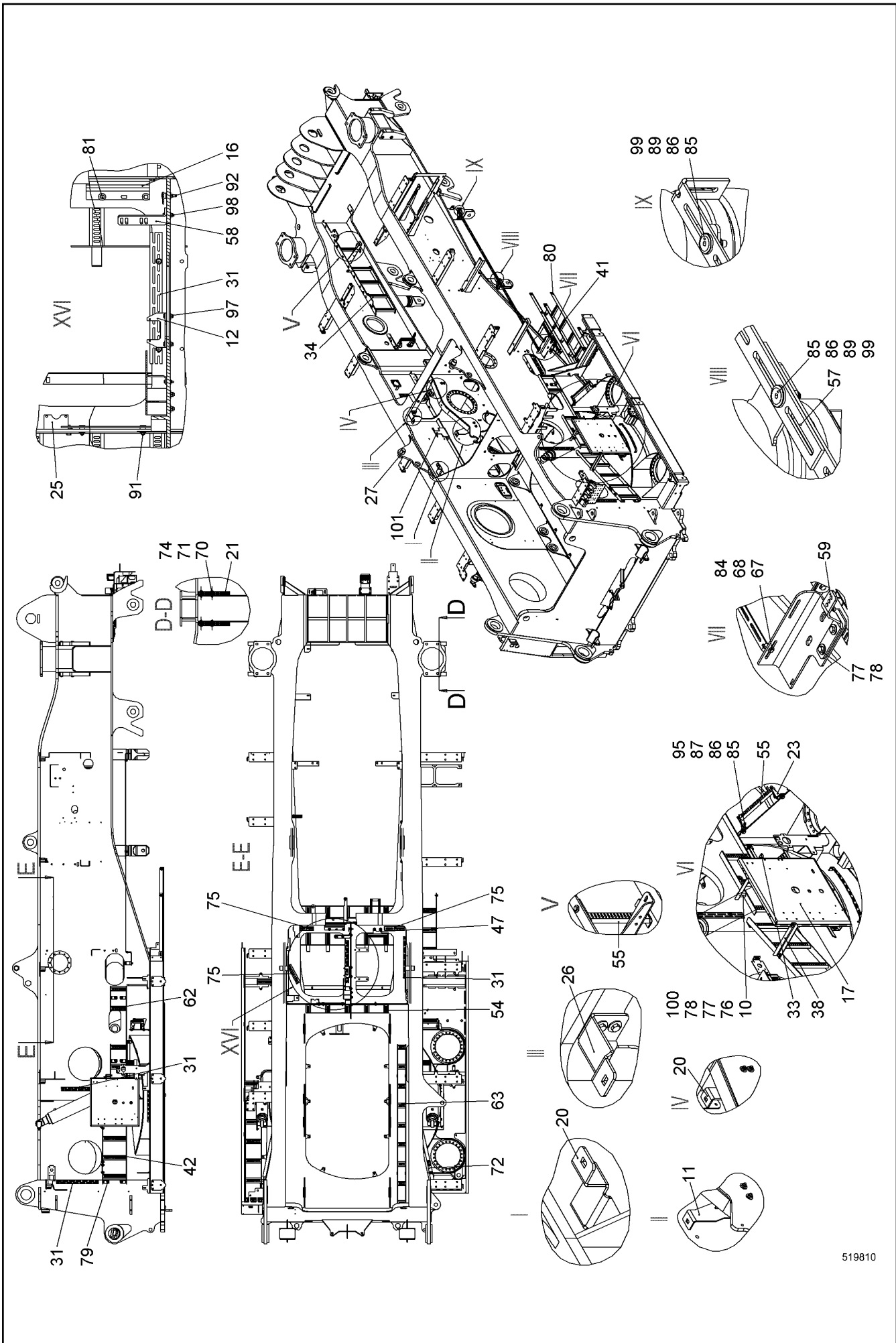
COVER UNDERSIDE
ABDECKUNG UNTERSEITE

305 (1/2)

11 24 922 2

Pos.	Item	Quantity	Description	Bezeichnung	Serie	K
10	10560687	1	SHEET	PLATTE		
11	10560691	1	SHEET	PLATTE		
12	10560692	1	SHEET	PLATTE		
13	11249223	1	SHEET	PLATTE		
15	10583559	1	SHEET	PLATTE		
16	10560690	1	SHEET	PLATTE		
17	10560688	1	SHEET	PLATTE		
18	11249224	1	SHEET	PLATTE		
19	10583611	1	SHEET	PLATTE		
20	10583612	1	SHEET	PLATTE		
21	11249225	1	SHEET	PLATTE		
22	10098789	1	SHEET	PLATTE		
23	11225259	3	U-PROFILE	U-PROFIL		
24	11249678	1	SHEET	PLATTE		
25	485550014	2	CAGE NUT M10-RR-140-62	KAFIGMUTTER		
26	10540511	89	WASHER ISO 7093-1 10 A4	SCHEIBE		
27	406550714	84	HEX SCREW EN 1665 M10X30 A2-70	SECHSKANTSCHRAUBE		
28	10540494	12	HEX NUT ISO 10511 M10 A4	SECHSKANTMUTTER		
29	226016702	2.18	EDGE PROTECTION METER WARE	KANTENSCHUTZ METERWARE		
30	226016702	1.11	EDGE PROTECTION METER WARE	KANTENSCHUTZ METERWARE		
31	226016702	1.19	EDGE PROTECTION METER WARE	KANTENSCHUTZ METERWARE		
32	485549914	53	CAGE NUT M10-RR-140-47	KAFIGMUTTER		
33	226016702	1.24	EDGE PROTECTION METER WARE	KANTENSCHUTZ METERWARE		
34	226016702	1.29	EDGE PROTECTION METER WARE	KANTENSCHUTZ METERWARE		
35	226016702	0.57	EDGE PROTECTION METER WARE	KANTENSCHUTZ METERWARE		
36	226016702	0.85	EDGE PROTECTION METER WARE	KANTENSCHUTZ METERWARE		
37	226016702	1.2	EDGE PROTECTION METER WARE	KANTENSCHUTZ METERWARE		
38	413003308	18	CAGE NUT M10-R-140-32	KAFIGMUTTER		
39	226016702	0.36	EDGE PROTECTION METER WARE	KANTENSCHUTZ METERWARE		
40	226016702	0.35	EDGE PROTECTION METER WARE	KANTENSCHUTZ METERWARE		

1.9.2016	138363_ETK_001	<input type="checkbox"/> 306 (2/2)
LIEBHERR	COVER UNDERSIDE ABDECKUNG UNTERSEITE	11 24 922 2



519810

1.9.2016
519810

LIEBHERR

138363_ETK_001

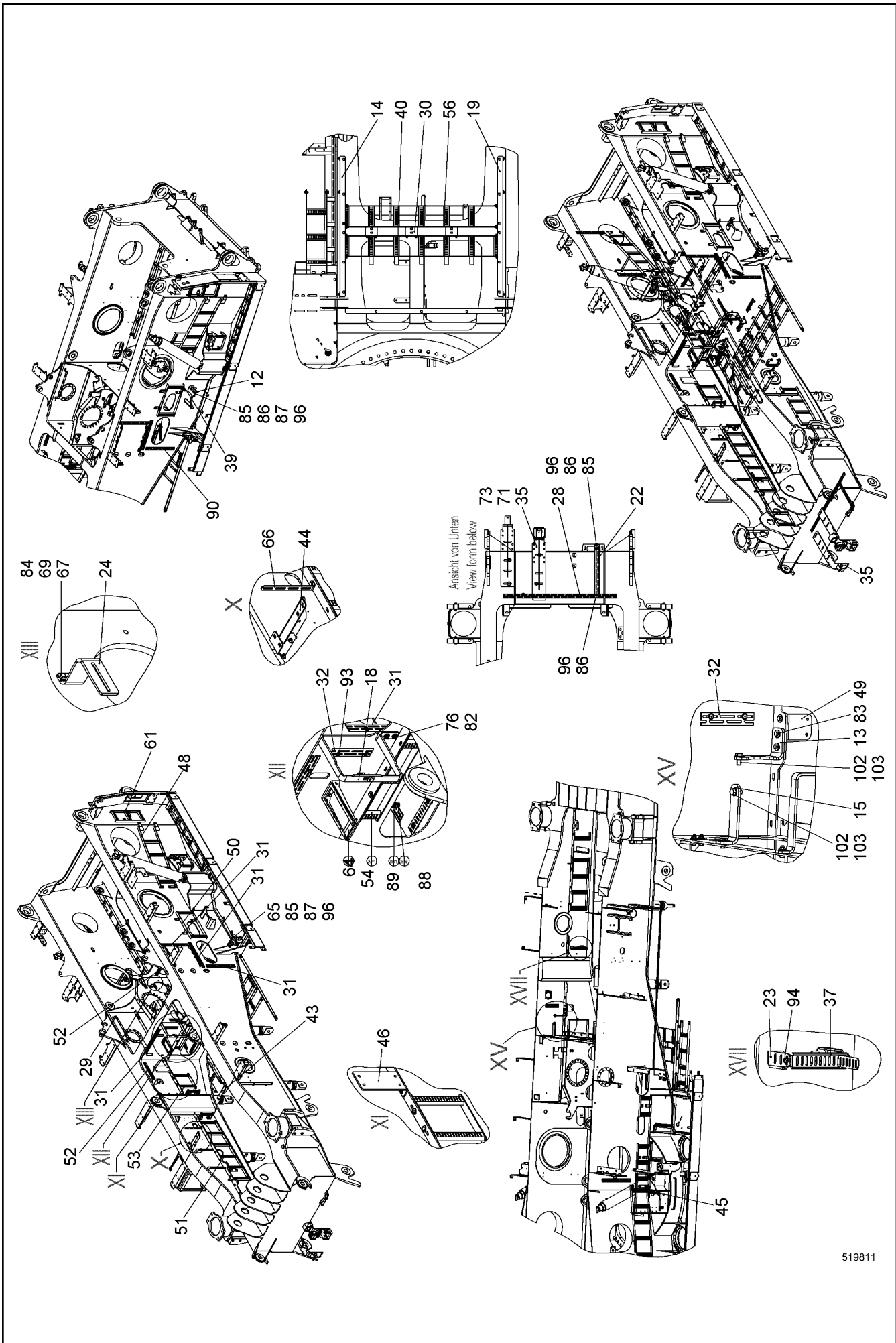
MOUNTING PARTS SUPERSTRUCTURE
BEF-TEILE OW

307 (1/4)

11 24 483 7

Pos.	Item	Quantity	Description	Bezeichnung	Serie	K
10	956009714	1	INTERMEDIATE PART	ZWISCHENSTUECK		
11	10575981	1	BRACKET ST.CONST.	BUEGEL SCHWK		
12	954598503	2	VALVE HOLDER	VENTILHALTER		
13	10575967	1	BRACKET	BUEGEL		
14	10575984	1	BRACKET ST.CONST.	BUEGEL SCHWK		
15	10575968	1	BRACKET	BUEGEL		
16	949401114	1	HOSE HOLDER ST.CONST. CPL	SCHLAUCHHALTER SCHWK KPL		
17	10575966	1	VALVE PLATE	VENTILPLATTE		
18	10575969	1	BRACKET	BUEGEL		
19	10576104	1	BRACKET ST.CONST.	BUEGEL SCHWK		
20	10575985	2	BRACKET	BUEGEL		
21	10349434	4	STRIP	LEISTE		
22	11247375	1	BRACKET	BUEGEL		
23	10575970	8	BRACKET	BUEGEL		
24	949758314	1	BRACKET	BUEGEL		
25	967313703	1	BRACKET	BUEGEL		
26	10579757	1	BRACKET	BUEGEL		
27	970883003	2	PIN	BOLZEN		
28	11247029	1	SLOTTED STRIP	SCHLITZBAND		
29	11247791	1	BRACKET	BUEGEL		
30	10575980	3	HOLDER	HALTER		
31	11247792	9	SLOTTED STRIP	SCHLITZBAND		
32	11247799	2	SLOTTED STRIP	SCHLITZBAND		
33	11247808	1	BRACKET	BUEGEL		
35	11265945	1	BRACKET	BUEGEL		
37	10575971	3	BRACKET	BUEGEL		
38	11247011	1	BRACKET	BUEGEL		
39	10445651	2	BRACKET	BUEGEL		
42	11246919	1	CABLE LADDER ST.CONST.	KABELLEITER SCHWK		
43	10592619	1	BRACKET	BUEGEL		
44	10592621	1	BRACKET	BUEGEL		
46	10599571	1	WP	WP		
47	10599614	1	C-RAIL ST.CONST.	C-SCHIENE SCHWK		
48	11247158	1	CABLE LADDER ST.CONST.	KABELLEITER SCHWK		
49	10599854	1	WP	WP		
50	11247207	1	CABLE LADDER ST.CONST.	KABELLEITER SCHWK		
52	11244040	2	SLOTTED STRIP	SCHLITZBAND		
57	11234375	2	SLOTTED STRIP	SCHLITZBAND		
58	11234405	1	BRACKET	BUEGEL		
59	11234413	1	BRACKET	BUEGEL		

1.9.2016	138363_ETK_001	<input type="checkbox"/> 308 (2/4)
LIEBHERR	MOUNTING PARTS SUPERSTRUCTURE BEF-TEILE OW	11 24 483 7



519811

1.9.2016
519811

138363_ETK_001

MOUNTING PARTS SUPERSTRUCTURE
BEF-TEILE OW

309 (3/4)

11 24 483 7

LIEBHERR

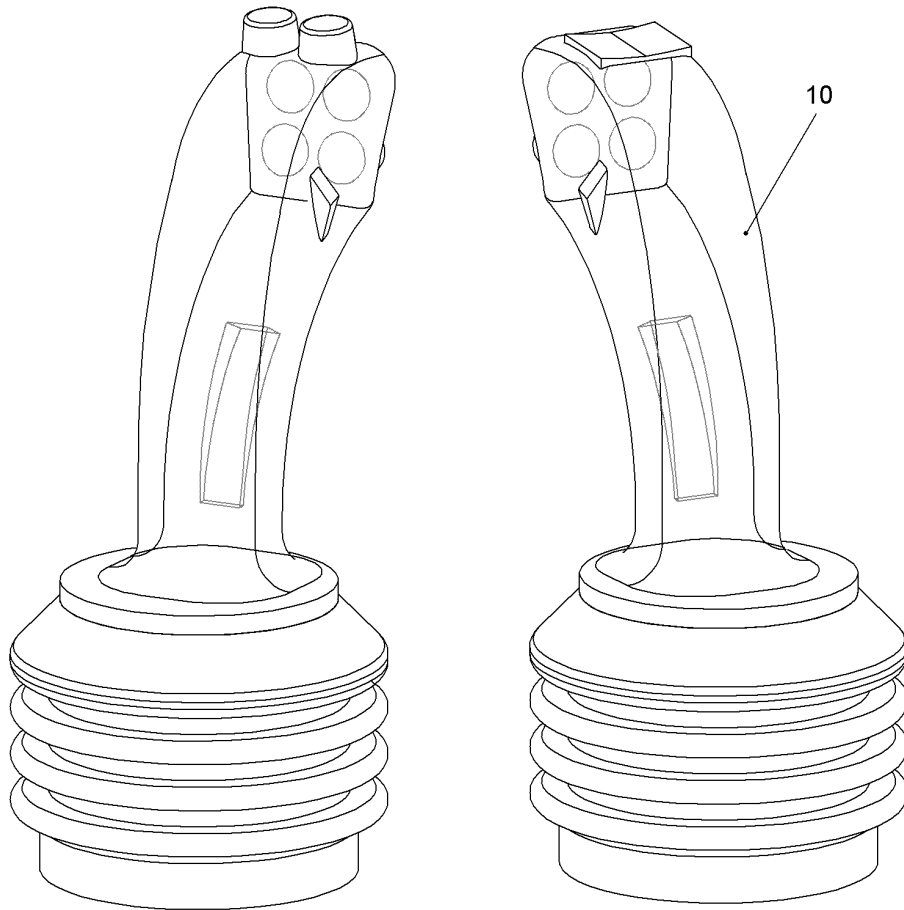
Pos.	Item	Quantity	Description	Bezeichnung	Serie	K
61	11247023	1	CABLE LADDER ST.CONST.	KABELLEITER SCHWK		
62	11247131	1	CABLE LADDER ST.CONST.	KABELLEITER SCHWK		
64	954485303	1	CONSOLE	KONSOLE		
65	11265089	1	CABLE LADDER ST.CONST.	KABELLEITER SCHWK		
67	10540500	6	WASHER ISO 7093-1 6 A4	SCHEIBE		
68	406532614	1	HEX SCREW ISO 4017 M6X20 A4-70	SECHSKANTSCHRAUBE		
69	406551114	2	HEX SCREW ISO 4017 M6X35 A4-70	SECHSKANTSCHRAUBE		
70	10540495	8	HEX NUT ISO 10511 M12 A4	SECHSKANTMUTTER		
71	10540512	11	WASHER ISO 7093-1 12 A4	SCHEIBE		
72	11257849	1	BRACKET	BUEGEL		
73	406517314	3	HEX SCREW ISO 4017 M12X30 A4-70	SECHSKANTSCHRAUBE		
74	10538830	8	HEX SCREW ISO 4017 M12X80 A4-70	SECHSKANTSCHRAUBE		
75	11257851	3	BRACKET	BUEGEL		
76	10540494	83	HEX NUT ISO 10511 M10 A4	SECHSKANTMUTTER		
77	10540511	125	WASHER ISO 7093-1 10 A4	SCHEIBE		
78	420001114	53	WASHER ISO 7089 10 A4	SCHEIBE		
79	406511914	24	HEX SCREW ISO 4017 M10X25 A4-70	SECHSKANTSCHRAUBE		
80	406511614	46	HEX SCREW ISO 4017 M10X30 A4-70	SECHSKANTSCHRAUBE		
81	406509314	23	HEX SCREW ISO 4017 M10X35 A4-70	SECHSKANTSCHRAUBE		
82	406527814	8	HEX SCREW ISO 4017 M10X40 A4-70	SECHSKANTSCHRAUBE		
83	406512014	1	HEX SCREW ISO 4017 M10X45 A4-70	SECHSKANTSCHRAUBE		
84	10540492	3	HEX NUT ISO 10511 M6 A4	SECHSKANTMUTTER		
85	10540493	37	HEX NUT ISO 10511 M8 A4	SECHSKANTMUTTER		
86	10540510	34	WASHER ISO 7093-1 8 A4	SCHEIBE		
87	420001014	26	WASHER ISO 7089 8 A4	SCHEIBE		
88	421700508	48	WASHER DIN 7989 11 ST	SCHEIBE		
89	460022703	34	WASHER EN 14399-6 12 C45	SCHEIBE		
90	408606414	14	COUNTERSUNK SCREW DIN 7991 M8X25 A4-7	SENKSCHRAUBE		
91	408600808	2	COUNTERSUNK SCREW ISO 10642 M8X40 8.8	SENKSCHRAUBE		
92	4002655	10	COUNTERSUNK SCREW ISO 10642 M8X60 8.8	SENKSCHRAUBE		
93	10349756	6	COUNTERSUNK SCREW ISO 10642 M8X35 A4	SENKSCHRAUBE		
94	406518814	8	HEX SCREW ISO 4017 M8X20 A4-70	SECHSKANTSCHRAUBE		
95	406501414	2	HEX SCREW ISO 4017 M8X25 A4-70	SECHSKANTSCHRAUBE		
96	406501314	10	HEX SCREW ISO 4017 M8X30 A4-70	SECHSKANTSCHRAUBE		
97	406517614	2	HEX SCREW ISO 4017 M8X35 A4-70	SECHSKANTSCHRAUBE		
98	406532914	1	HEX SCREW ISO 4017 M8X40 A4-70	SECHSKANTSCHRAUBE		
99	408600708	2	COUNTERSUNK SCREW ISO 10642 M8X30 8.8	SENKSCHRAUBE		
100	10539293	1	HEX SCREW ISO 4017 M10X75 A4-70	SECHSKANTSCHRAUBE		
101	954229003	1	HOLDER	HALTER		
102	10544172	2	WASHER ISO 7089 16	SCHEIBE		
103	10539317	2	HEX SCREW ISO 4017 M16X35 10.9	SECHSKANTSCHRAUBE		

**OHNE BILD
WITHOUT ILLUSTRATION
SANS PLANCHE
SIN FIG.
SEM ILUSTRACÃO
БЕЗ ИЗОБРАЖЕНИЯ**


600000


Pos.	Item	Quantity	Description	Bezeichnung	Serie	K
280	11699714	1	CAR RADIO	AUTORADIO		

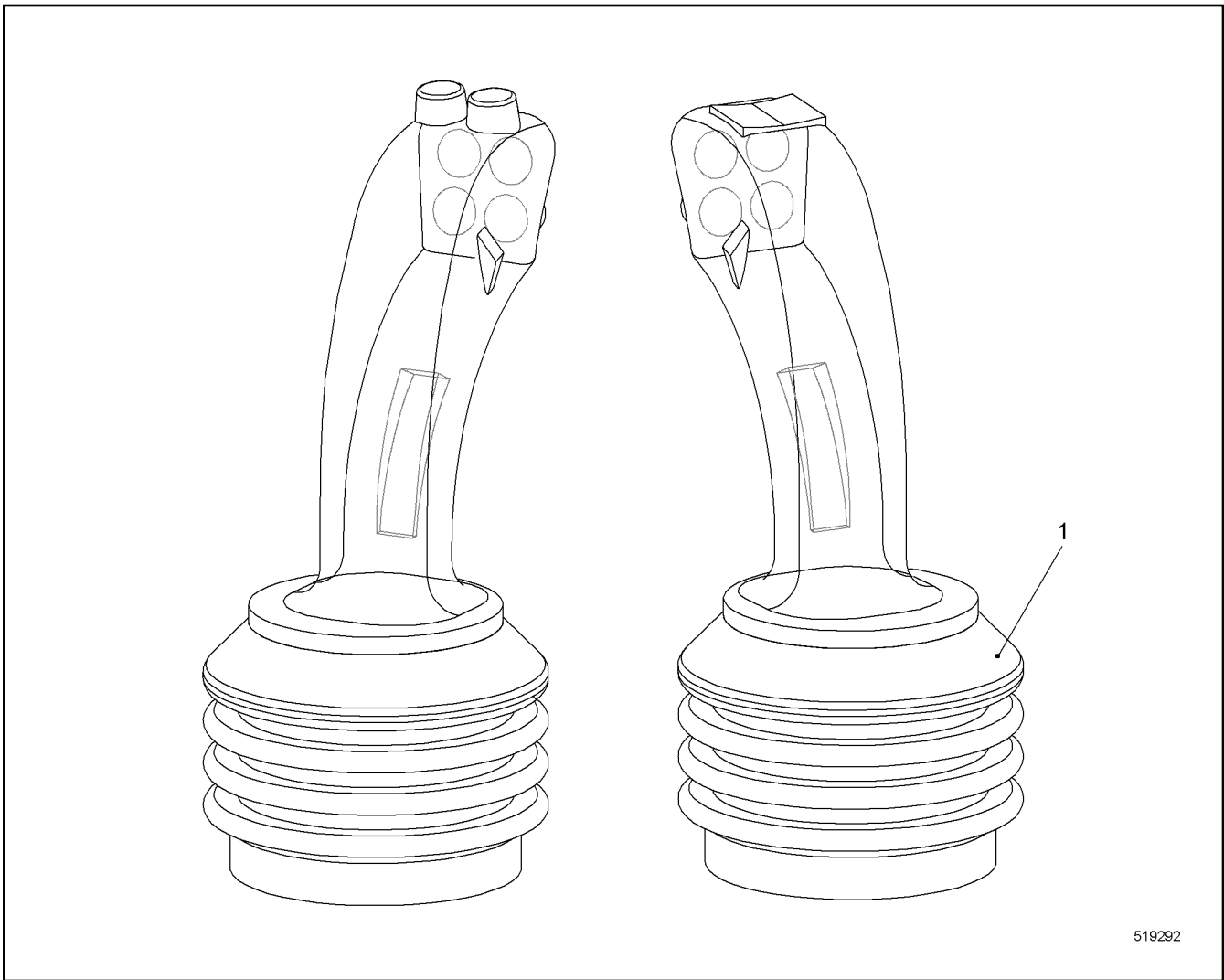
1.9.2016 600000	138363_ETK_001 RADIO RFK RADIO NRS	<input type="checkbox"/> 311 10 59 256 9
--------------------	--	---



515292

Pos.	Item	Quantity	Description	Bezeichnung	Serie	K
10	11214819	1	MASTER SWITCH ⇒  313	MEISTERSCHALTER		

<p>1.9.2016 515292</p> <p>LIEBHERR</p>	<p>138363_ETK_001</p> <p>CROSS MASTER SWITCH EL INSTAL. KREUZMEISTERSCH EL EINBAU</p>	<p> 312</p> <p>10 52 160 2</p>
---	---	---



519292

Pos.	Item	Quantity	Description	Bezeichnung	Serie	K
1	606272314	1	RUBBER BELLOWS	FALTENBALG		

1.9.2016
519292

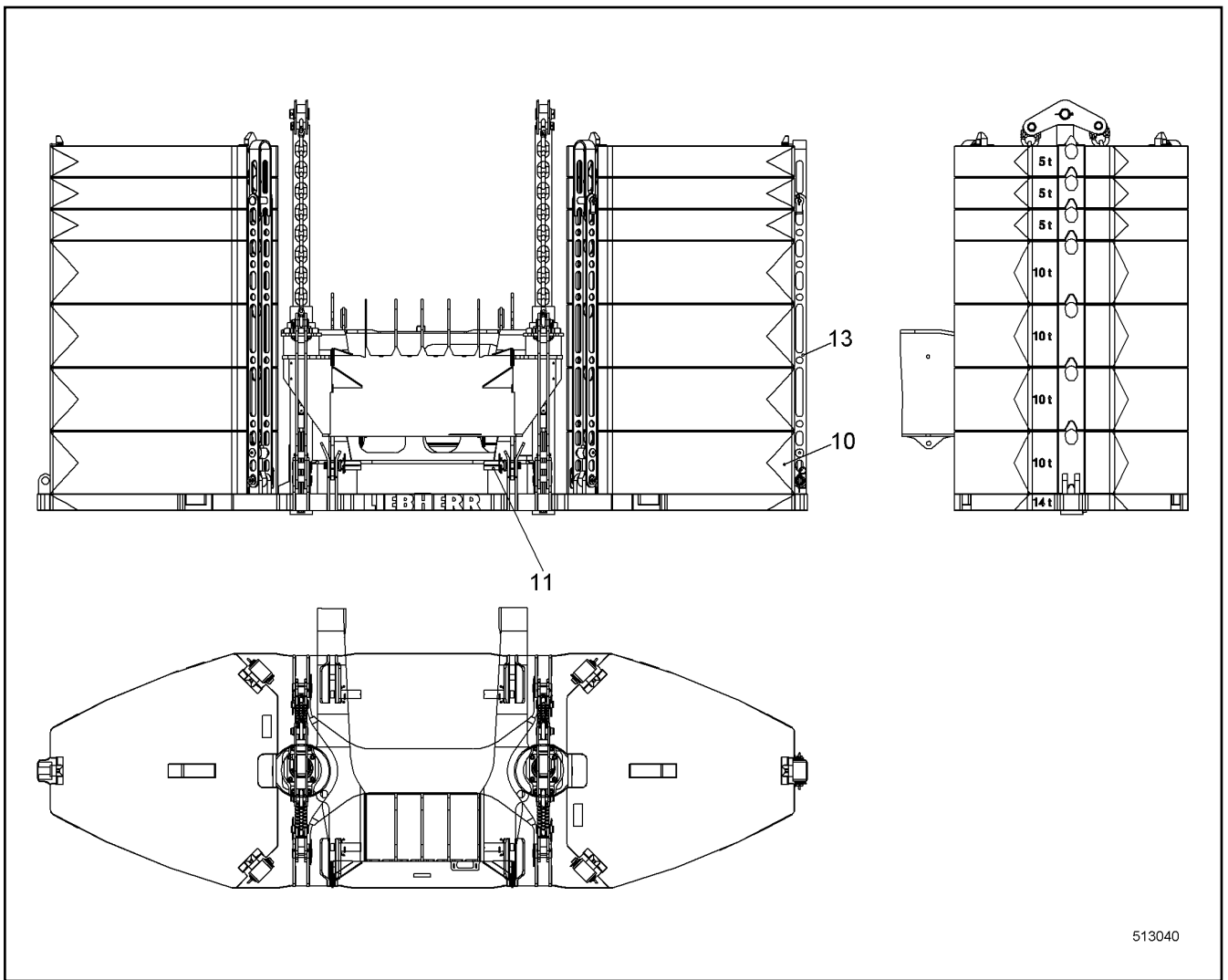
LIEBHERR

138363_ETK_001

MASTER SWITCH
MEISTERSCHALTER

313

11 21 481 9



Pos.	Item	Quantity	Description	Bezeichnung	Serie	K
10	992757214	1	BASEPLATE CPL ⇒ □ 315	GRUNDPLATTE KPL		
11	10526560	1	MOUNTING PARTS ⇒ □ 316	MONTAGETEILE		
13	992980314	1	LASHING BALLAST ⇒ □ 317	VERZURRUNG BALLAST		

1.9.2016
513040

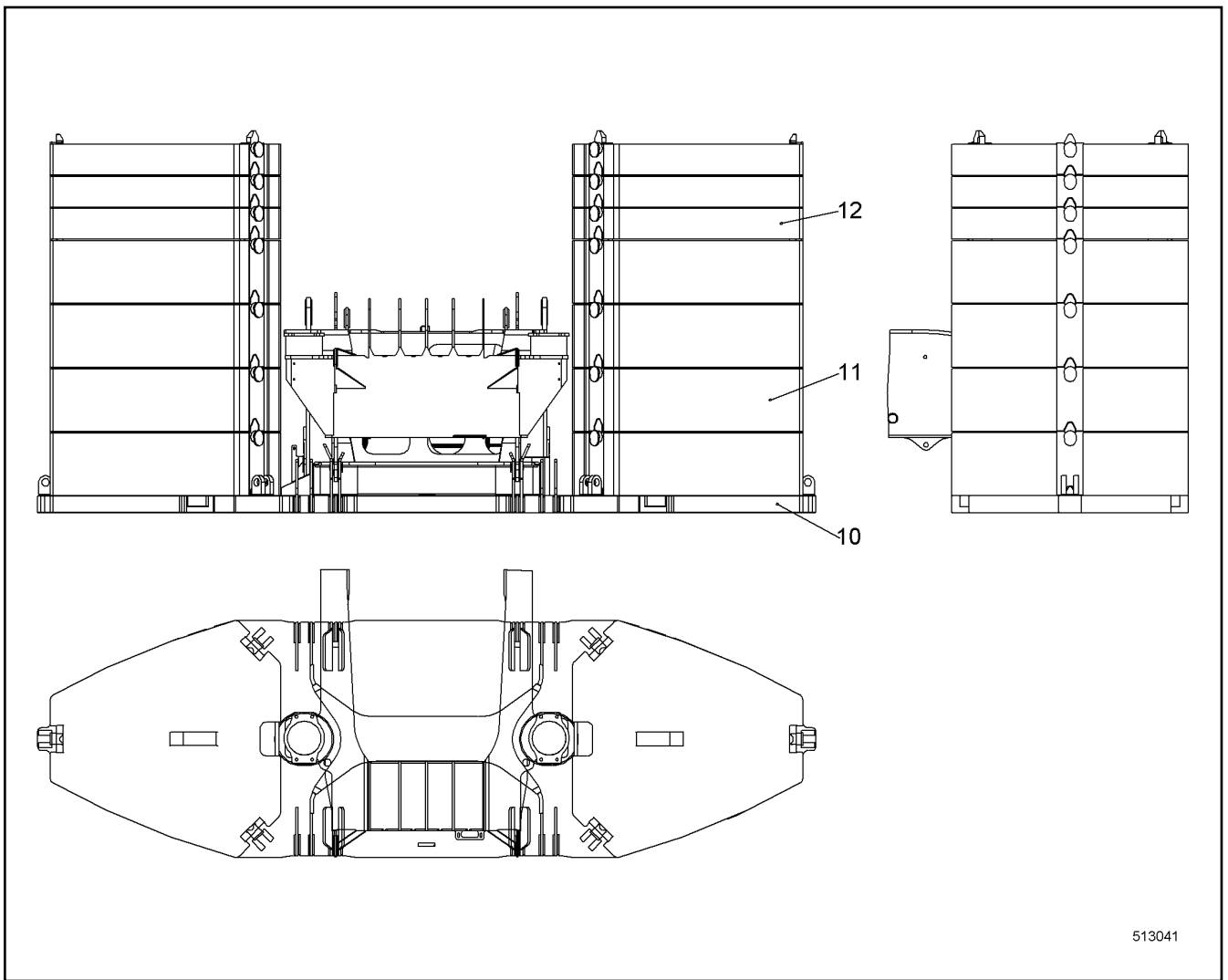
LIEBHERR

138363_ETK_001

COUNTERWEIGHT ARRANGEMENT
BALLASTGEWICHT ANORD

□ 314

99 23 386 14



513041

Pos.	Item	Quantity	Description	Bezeichnung	Serie	K
10	992741214	1	BASEPLATE ST.CONST.	GRUNDPLATTE SCHWK		
11	10349440	8	ADDITIONAL BALLAST	ZUSATZBALLAST		
12	10349439	6	ADDITIONAL BALLAST	ZUSATZBALLAST		

1.9.2016
513041

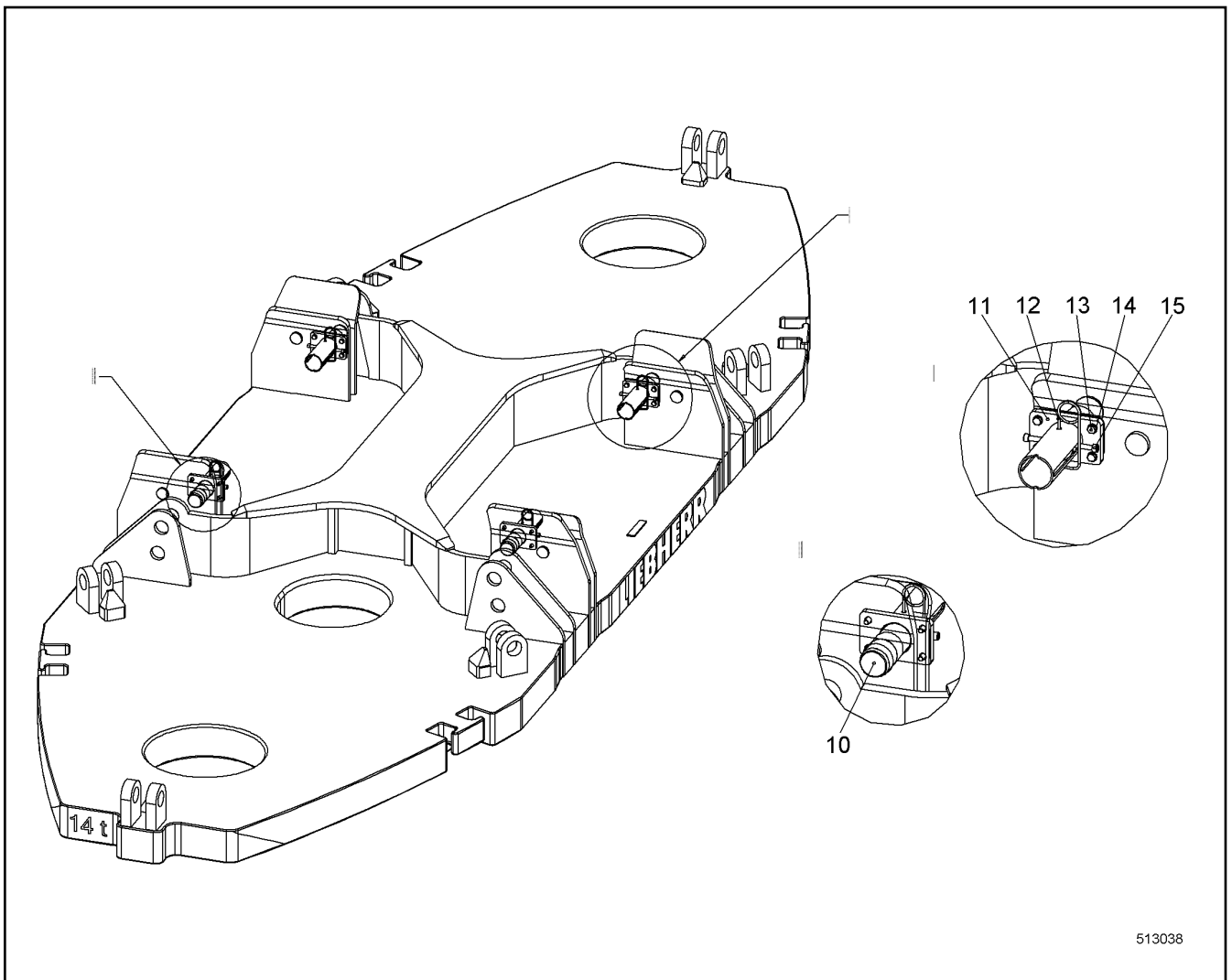
LIEBHERR

138363_ETK_001

BASEPLATE CPL
GRUNDPLATTE KPL

315

99 27 572 14



513038

Pos.	Item	Quantity	Description	Bezeichnung	Serie	K
10	957831614	4	PIN 65X193 LHRD900-40;10019758	BOLZEN		
11	992757514	4	CONSOLE	KONSOLE		
12	433105414	4	RETAINING SPRING 4.5 MM	SICHERUNGSFEDER		
13	406511614	16	HEX SCREW ISO 4017 M10X30 A4-70	SECHSKANTSCHRAUBE		
14	420001114	16	WASHER ISO 7089 10 A4	SCHEIBE		
15	10539505	8	SOCKET HEAD SCREW ISO 4762 M10X60 A4-7	ZYLINDERSCHRAUBE		

1.9.2016
513038

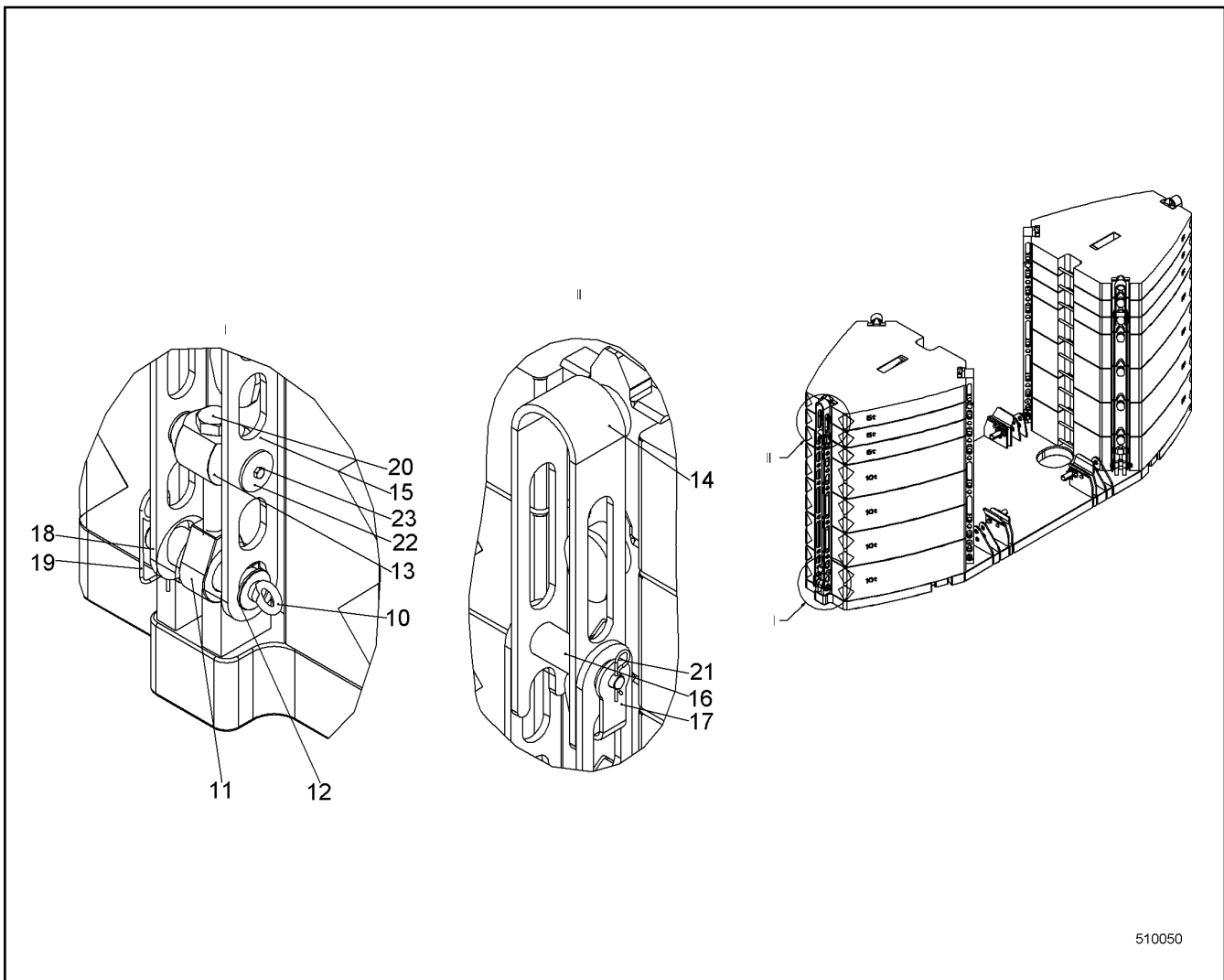
LIEBHERR

138363_ETK_001

MOUNTING PARTS
MONTAGETEILE

316

10 52 656 0



510050

Pos.	Item	Quantity	Description	Bezeichnung	Serie	K
10	402600514	6	RING BOLT DIN 580 M16 C15E;EN 10084	RINGSCHRAUBE		
11	959912014	6	BUTT STRAP	LASCHE		
12	959912114	6	PIN 75X240 LHRD900-40;10019758	BOLZEN		
13	959912214	6	PIN 110X198 LHRD900-40;10019758	BOLZEN		
14	992982314	6	MOUNTING LINK ST. CONST.	LASCHE SCHWK		
15	959912514	12	BUTT STRAP	LASCHE		
16	959912614	6	PIN	BOLZEN		
17	959912714	6	LOCKING PLATE	SICHERUNGSBLECH		
18	421103614	6	WASHER DIN EN 28738 65 ST;	SCHEIBE		
19	433105008	6	RETAINING SPRING DIN 2194 6MM FS	SICHERUNGSFEDER		
20	406144514	6	HEX SCREW ISO 4014 M36X230 8.8	SECHSKANTSCHRAUBE		
21	433206314	6	SPRING PLUG DIN 11024 5	FEDERSTECKER		
22	947084514	12	WASHER 76/13X6 LH355-40;10019698	SCHEIBE		
23	406517714	12	HEX SCREW ISO 4017 M12X20 A4-70	SECHSKANTSCHRAUBE		

1.9.2016
510050

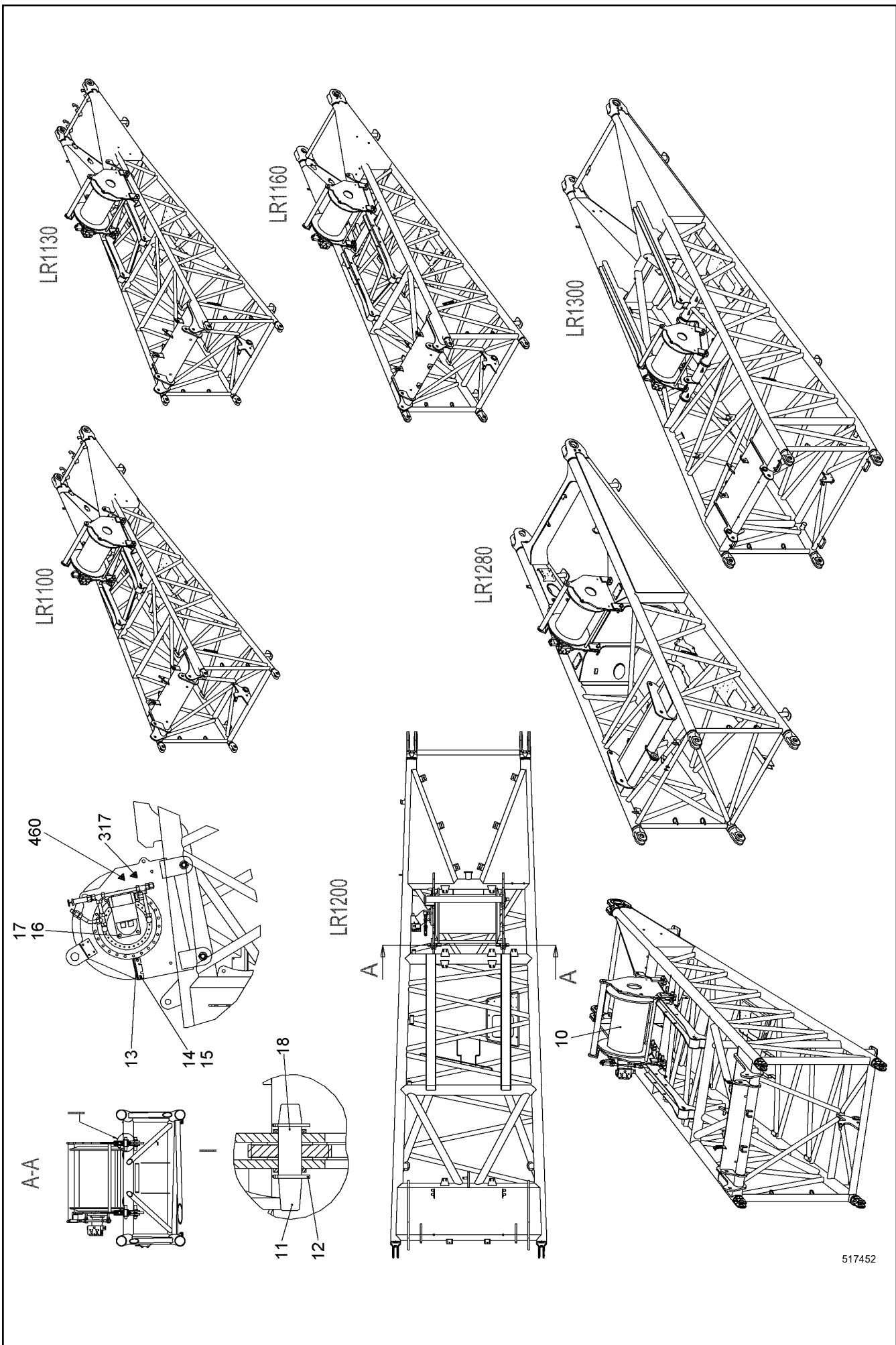
LIEBHERR

138363_ETK_001

LASHING BALLAST
VERZURRUNG BALLAST

317

99 29 803 14



1.9.2016
517452

LIEBHERR

138363_ETK_001

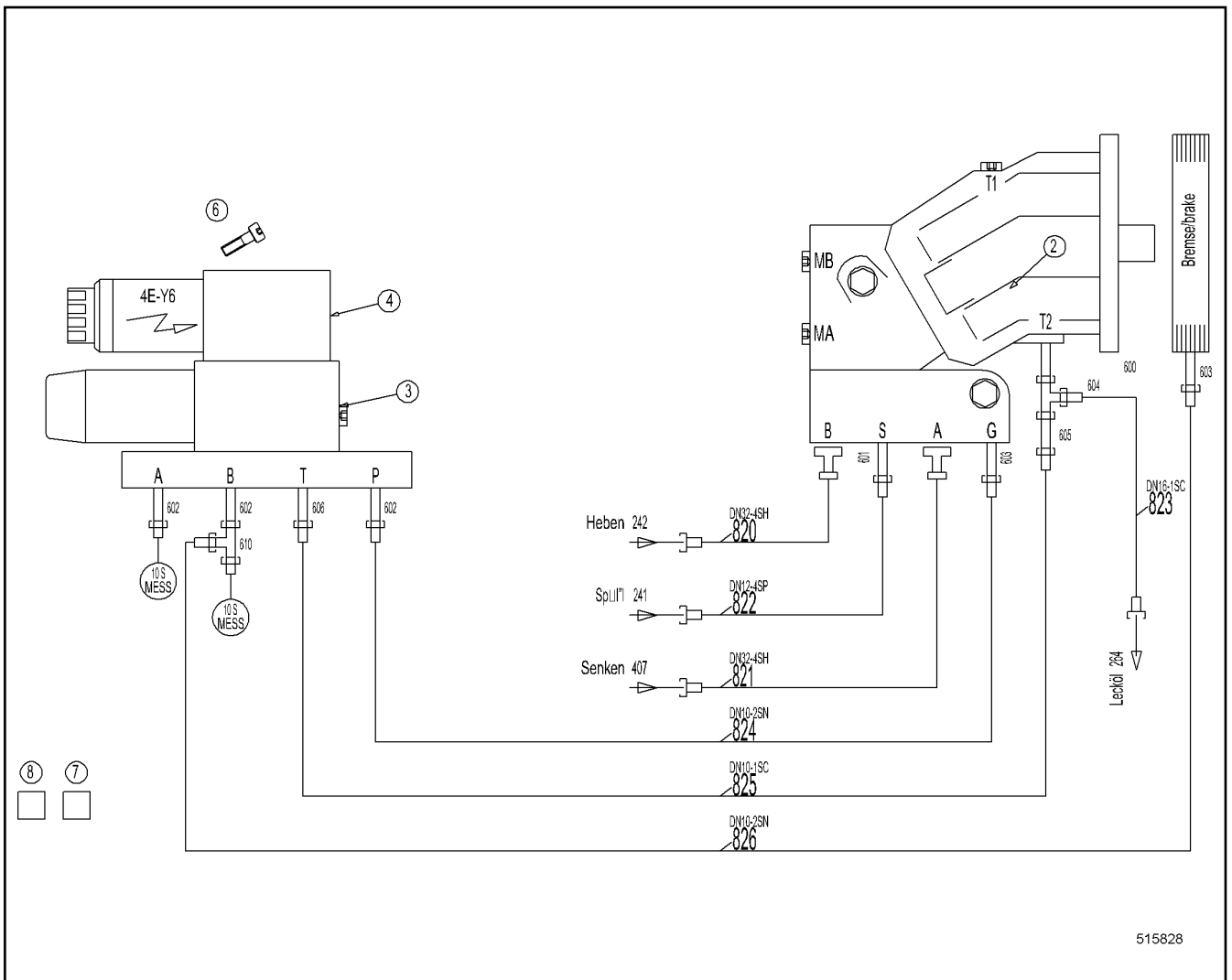
NEEDLE LUFFING WINCH
NADELEINZIEHWINDE


☐ 318 (1/2)

10 51 969 7

Pos.	Item	Quantity	Description	Bezeichnung	Serie	K
2	10519698	1	NEEDLE LUFFING WINCH HYDR ⇒ □ 320	NADELEINZIEHWINDE HYDR		
3	10226573	1	WIRING HARNESS	KABELSTRANG		
4	993324114	1	HOSE LIST ⇒ □ 322	SCHLAUCHLISTE		
10	969624801	1	WINCH ⇒ □ 323	WINDE		
11	10351894	4	PIN 40X182 LHRD900-40;10019758	BOLZEN		
12	433006714	8	SPLIT PIN ISO 1234 5X50	SPLINT		
13	954598503	1	VALVE HOLDER	VENTILHALTER		
14	420001014	2	WASHER ISO 7089 8 A4	SCHEIBE		
15	406501414	2	HEX SCREW ISO 4017 M8X25 A4-70	SECHSKANTSCHRAUBE		
16	425221314	4	SERRATED LOCK WASHER DIN 6798 13	FAECHERSCHEIBE		
17	4600706	4	HEX SCREW ISO 4017 M12X45 10.9	SECHSKANTSCHRAUBE		
18	421103014	8	WASHER DIN EN 28738 40 ST	SCHEIBE		
317	773195214	1	SIGN	SCHILD		
460	773195614	2	NAMEPLATE UVV	SCHILD UVV		
500		-1	GRATING	GITTERROST		
501		-1	GRATING	GITTERROST		

1.9.2016	138363_ETK_001	□ 319 (2/2)
LIEBHERR	NEEDLE LUFFING WINCH NADELEINZIEHWINDE	10 51 969 7



Pos.	Item	Quantity	Description	Bezeichnung	Serie	K
2	512252714	1	OIL MOTOR ⇒  321	OELMOTOR		
3	511476914	1	PRESSURE REDUCTION VALVE	DRUCKREDUZIERVERTIL		
4	511432714	1	DIRECTIONAL CONTROL VALVE	WEGEVENTIL		
5	510662914	1	CONNECTING PLATE	ANSCHLUSSPLATTE		
6	404302914	4	SOCKET HEAD SCREW ISO 4762 M5X90 10.9	ZYLINDERSCHRAUBE		
7	7621780	10	LASHING STRAP	ZURRGURT		
8	10020519	6	LASHING STRAP	ZURRGURT		
201	510694514	2	GAUGE CONNECTION	MESSSTUTZEN		
600	471034714	1	FLANGE JOINT	VERSCHRAUBUNG		
601	471033014	1	FLANGE JOINT	VERSCHRAUBUNG		
602	471032808	3	FLANGE JOINT	VERSCHRAUBUNG		
603	471004614	2	FLANGE JOINT	VERSCHRAUBUNG		
604	247128502	1	FLANGE JOINT	VERSCHRAUBUNG		
605	247040302	1	FLANGE JOINT	VERSCHRAUBUNG		
606	247009402	1	FLANGE JOINT	VERSCHRAUBUNG		
610	7367776	1	FLANGE JOINT	VERSCHRAUBUNG		
611	510586914	4	FLANGE HALF	FLANSCHHAELFTE		
612	10490781	2	PLAIN COMPRESSION RING	RECHTECKRING		
613	4600366	8	HEX SCREW ISO 4017 M12X40 10.9	SECHSKANTSCHRAUBE		

1.9.2016
515828

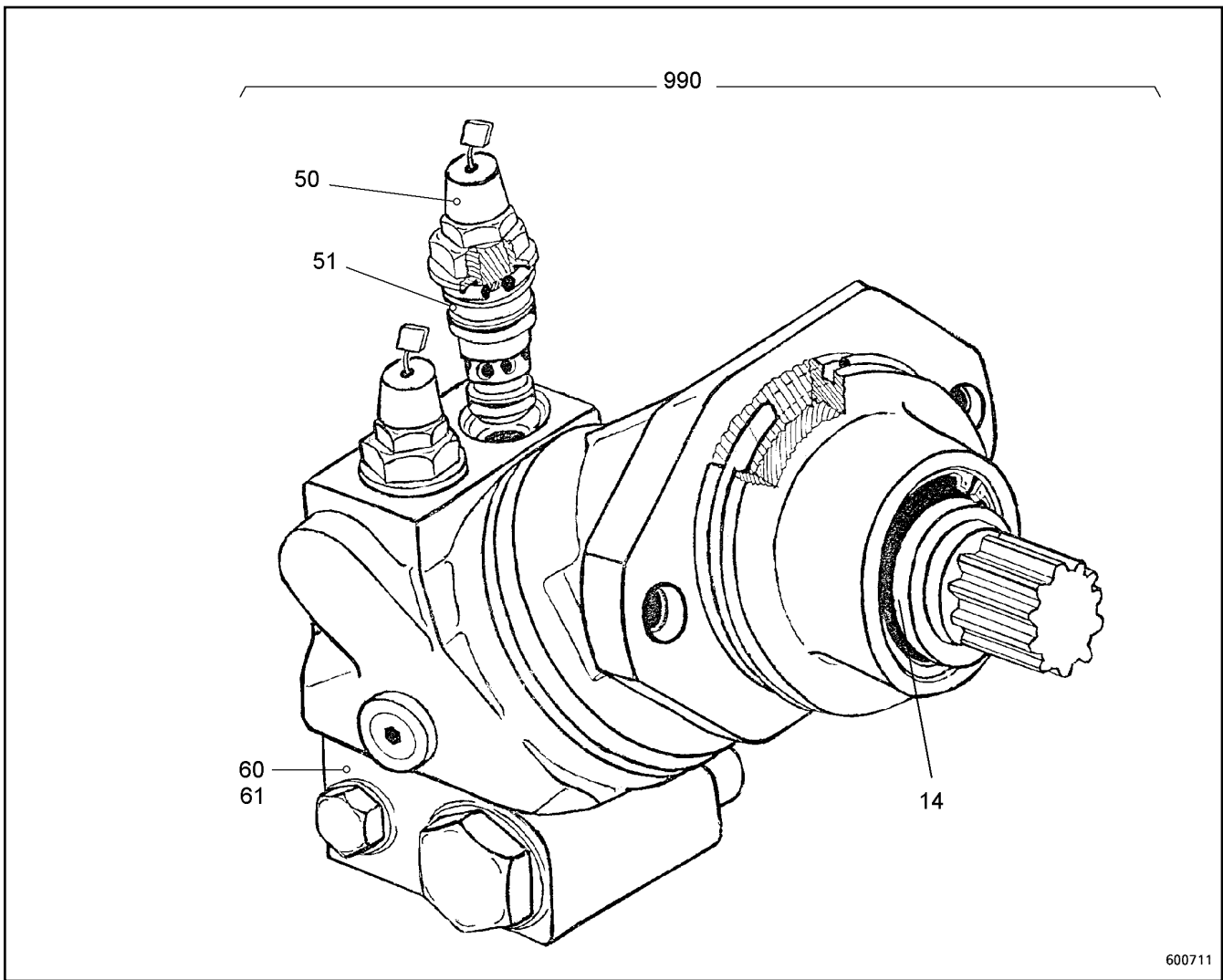
LIEBHERR

138363_ETK_001

NEEDLE LUFFING WINCH HYDR
NADELEINZIEHWINDE HYDR

 320

10 51 969 8



600711

Pos.	Item	Quantity	Description	Bezeichnung	Serie	K
14	10564158	1	SHAFT SEAL	WELLENDICHTRING		
50	511619614	2	PRESSURE LIMITING VALVE	DRUCKBEGRENZUNGSVENTIL		
51	511493914	2	SEALING SET	DS		
60	10227399	1	BRAKE VALVE	BREMSVENTIL		
61	512259514	1	SEALING SET	DS		
990	512259414	1	SEALING SET	DS		

1.9.2016 600711	138363_ETK_001	<input type="checkbox"/> 321
LIEBHERR	OIL MOTOR OELMOTOR	51 22 527 14

**ACHTUNG !
ATTENTION !
ATTENTION !
ATENCIÓN !
ATENÇÃO !
ВНИМАНИЕ**

Für Schlauchbestellungen kann über die Schlauchnummer, in der entsprechenden Schlauchliste, die Identnummer festgestellt werden.

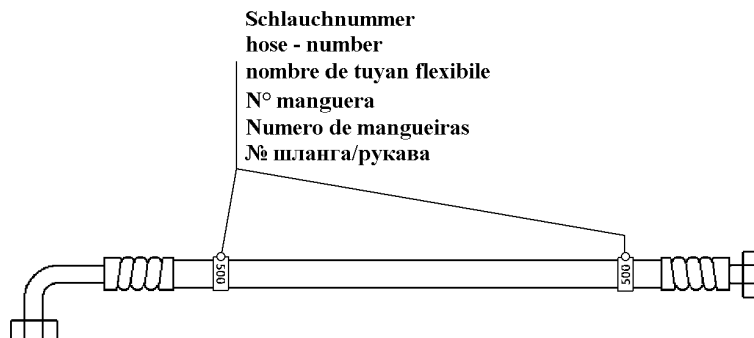
For ordering flexible hoses you can find the identification number through the hose-number in the corresponding hose-list.

Pour des ordres de tuyau flexible le nombre d'identification on voit dans la liste de tuyau flexible correspondente.

Para el pedido de manguera, indicar el número de identificación de la manguera de la lista respectiva.

Para se encomendar uma mangueira, consulte o número de identificação na respectiva lista de mangueiras.

Для оформления заказов на шланги/рукавы идент. № может быть определен при помощи номера шланга/рукава, указанного в соответствующем перечне шлангов/рукавов.



500000

Pos.	Item	Quantity	Description	Bezeichnung	Serie	K
820	996625314	1	HOSE CPL	SCHLAUCH KPL		
821	996625414	1	HOSE CPL	SCHLAUCH KPL		
822	993623814	1	HOSE CPL	SCHLAUCH KPL		
823	928861314	1	HOSE CPL	SCHLAUCH KPL		
824	918882614	1	HOSE CPL	SCHLAUCH KPL		
825	928326514	1	HOSE CPL	SCHLAUCH KPL		
826	918870914	1	HOSE CPL	SCHLAUCH KPL		

1.9.2016
500000

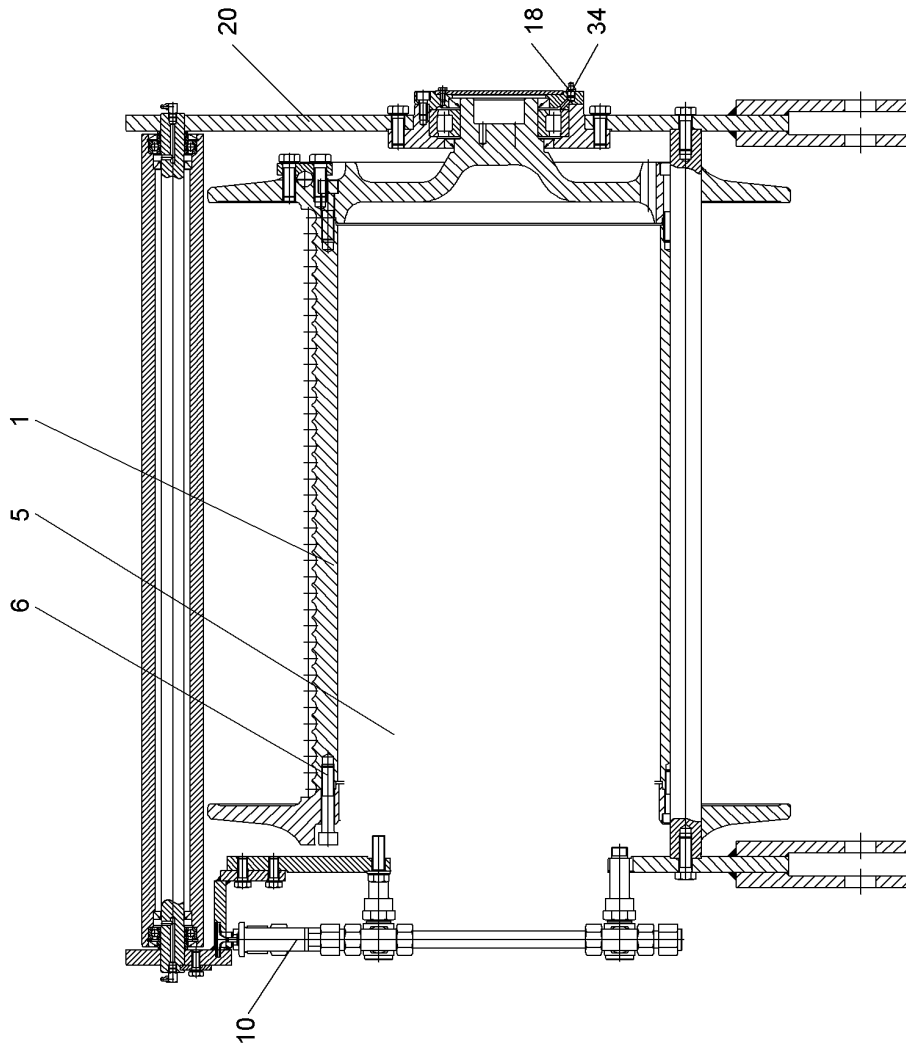
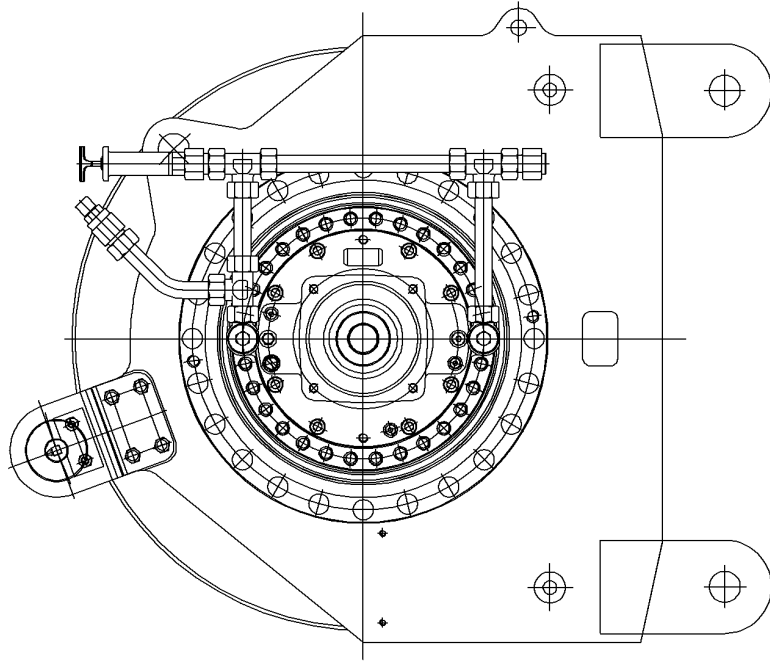
LIEBHERR

138363_ETK_001

HOSE LIST
SCHLAUCHLISTE

322

99 33 241 14



609537

1.9.2016
609537

138363_ETK_001

WINCH
WINDE

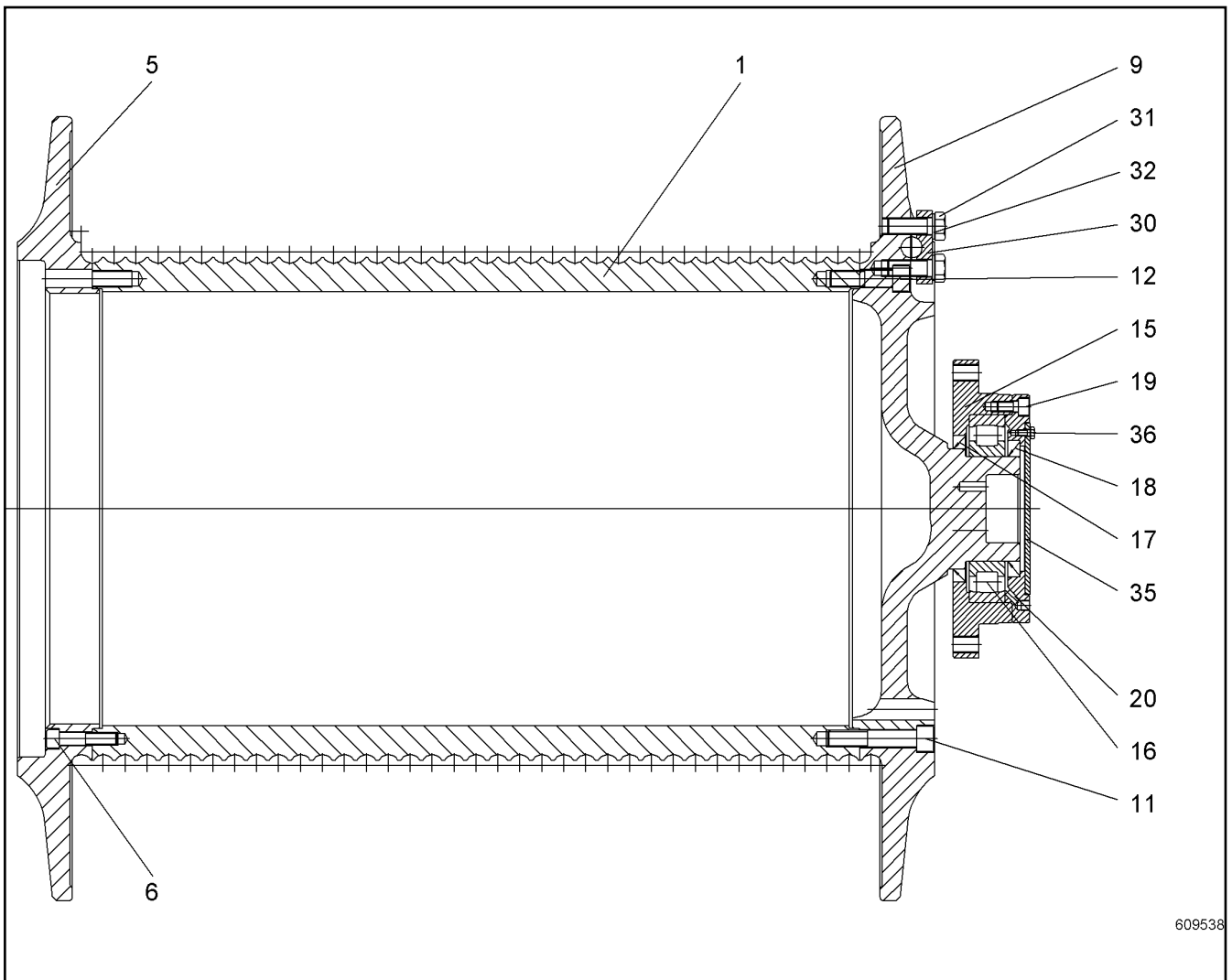
323 (1/2)

LIEBHERR

96 96 248 01

Pos.	Item	Quantity	Description	Bezeichnung	Serie	K
1	938850001	1	ROPE DRUM ⇒ □ 325	SEILTROMMEL		
5	938849701	1	PLANETARY GEARBOX ⇒ □ 326	PLANETENGETRIEBE		
6	10191905	24	SOCKET HEAD SCREW ISO 4762 M16X85 10.9	ZYLINDERSCHRAUBE		
10	933675501	1	OIL-GAUGING INSTRUMENT ⇒ □ 331	OELMESSEINRICHTUNG		
18	7743242	1	HYDRAULIC-TYPE LUBRICAT.NIPPLE	KEGELSCHMIERNIPPEL		
20	969654301	1	WINCH FRAME ⇒ □ 332	WINDENRAHMEN		
34	789000701	1	PROTECTING CAP	SCHUTZKAPPE		

1.9.2016	138363_ETK_001	□ 324 (2/2)
LIEBHERR	WINCH WINDE	96 96 248 01



Pos.	Item	Quantity	Description	Bezeichnung	Serie	K
1	938850101	1	DRUM	TROMMEL		
5	938850201	1	LIMIT DISK	ENDSCHEIBE UL		
6	10539520	3	SOCKET HEAD SCREW ISO 4762 M12X55 A4-7	ZYLINDERSCHRAUBE		
9	939556301	1	END WASHER EL	ENDSCHEIBE EL		
11	10191905	18	SOCKET HEAD SCREW ISO 4762 M16X85 10.9	ZYLINDERSCHRAUBE		
12	10544072	6	SOCKET HEAD SCREW ISO 4762 M16X60 10.9	ZYLINDERSCHRAUBE		
15	939556201	1	SUPPORT FLANGE	STUETZFLANSCH		
16	746001701	1	SELF-ALIGNING ROLLER BEARING	PENDELROLLENLAGER		
17	710048501	1	ROTARY SHAFT LIP SEAL	RADIALWELLENDICHTRING		
18	710029801	1	ROTARY SHAFT LIP SEAL	RADIALWELLENDICHTRING		
19	404208814	6	SOCKET HEAD SCREW ISO 4762 M10X20 A4-7	ZYLINDERSCHRAUBE		
20	939554301	1	COVER	DECKEL		
30	319719401	5	CLAMPING PIECE	KLEMMSTUECK		
31	10543902	10	HEX SCREW ISO 4017 M16X45 10.9	SECHSKANTSCHRAUBE		
32	423911601	10	LOCK WASHER 16X17X24X2.6 VS	SICHERUNGSSCHEIBE		
35	932037701	1	COVER	DECKEL		
36	485557714	3	HEX SCREW ISO 4017 M6X12 A4-70	SECHSKANTSCHRAUBE		

1.9.2016
609538

138363_ETK_001

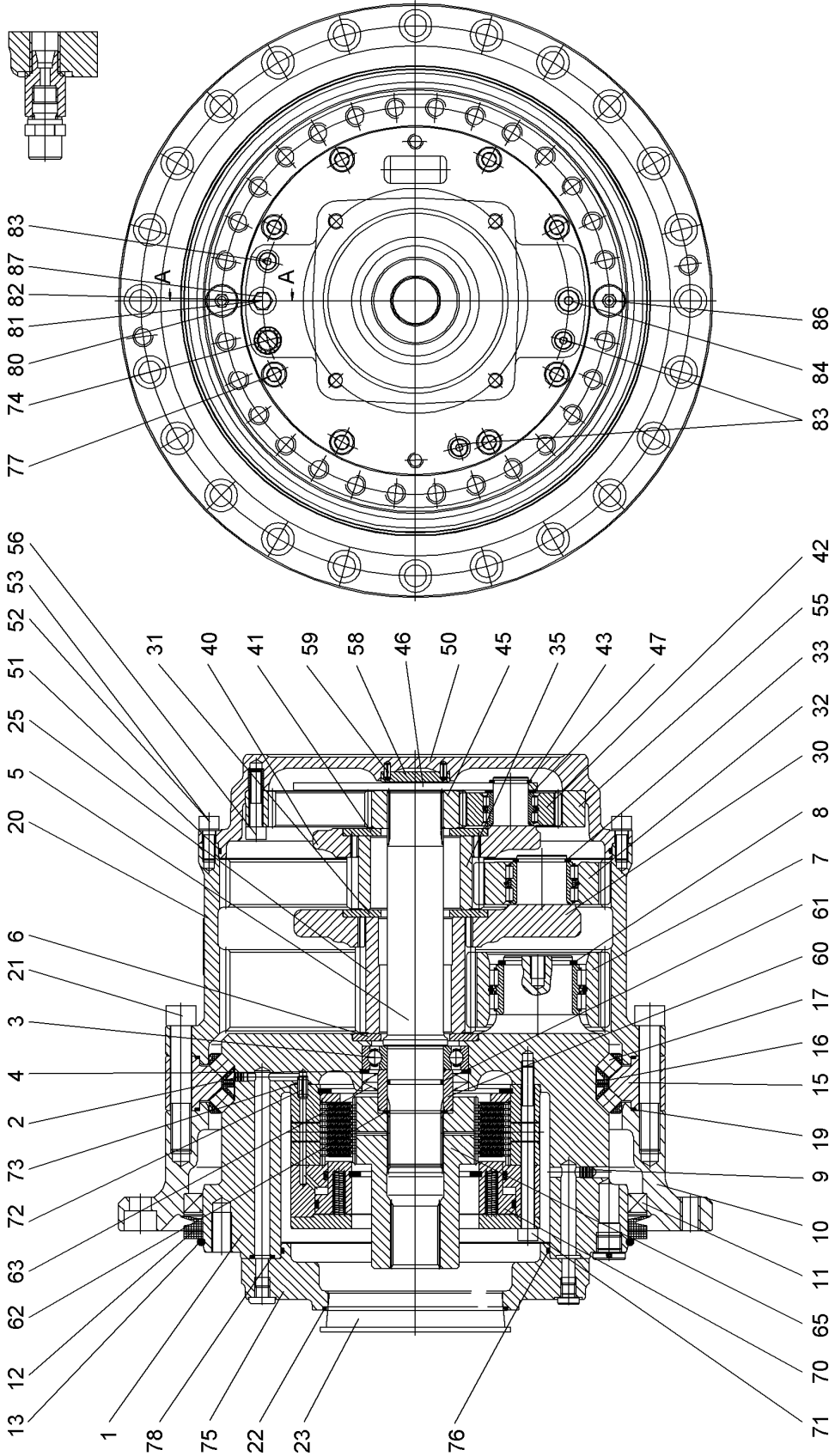
325

LIEBHERR

ROPE DRUM
SEILTROMMEL

93 88 500 01

A-A



609539

1.9.2016
609539

138363_ETK_001

PLANETARY GEARBOX
PLANETENGETRIEBE

326 (1/3)

93 88 497 01

LIEBHERR

Pos.	Item	Quantity	Description	Bezeichnung	Serie	K
1		1	CONNECTION CARRIER	ANSCHLUSSTRAEGER		
2		1	SEALING PLUG	DICHTSTOPFEN		
3		1	DEEP GROOVE BALL BEARING	RILLENKUGELLAGER		
4		1	LOCKING RING DIN 472 85X3	SICHERUNGSRING		
5		1	DRIVE SHAFT	ANTRIEBSWELLE		
6		1	RETAINING DISK	HALTESCHEIBE		
7		5	PLANET WHEEL	PLANETENRAD		
8		5	LOCKING RING DIN 471 55X3	SICHERUNGSRING		
9		3	SEALING PLUG	DICHTSTOPFEN		
10		1	POWER TAKE-OFF FLANGE	ABTRIEBSFLANSCH		
11		1	ROTARY SHAFT LIP SEAL	RADIALWELLENDICHTRING		
12		1	RING	RING		
13		1	O-RING	O-RING		
15		1	BEARING RING	LAGERRING		
16		38	ROLLER CAGE	ROLLENKAEFIG		
17		114	CYL.ROLLER	ZYLINDERROLLE		
19		2	O-RING	O-RING		
20		1	INNER WHEEL	INNENRAD		
21		24	SOCKET HEAD SCREW ISO 4762 M16X100 10.	ZYLINDERSCHRAUBE		
22		1	O-RING	O-RING		
23		1	CONICAL PLUG	KEGELSTOPFEN		
25		1	SUN WHEEL	SONNENRAD		
30		1	PLANETARY CARRIER	PLANETENTRAEGER		
31		1	RETAINING DISK 115X55X6	HALTESCHEIBE		
32		3	PLANET WHEEL	PLANETENRAD		
33		3	LOCKING RING DIN 471 40X2.5	SICHERUNGSRING		
35		1	SUN WHEEL	SONNENRAD		
40		1	PLANETARY CARRIER	PLANETENTRAEGER		
41		1	RETAINING DISK 115X55X6	HALTESCHEIBE		
42		3	PLANET WHEEL	PLANETENRAD		
43		3	LOCKING RING DIN 471 28X2	SICHERUNGSRING		
45		1	SUN WHEEL	SONNENRAD		
46		1	THRUST WASHER	ANLAUFSCHEIBE		
47		3	SUPPORTING WASHER DIN 988 S28X40X2 F	STUETZSCHEIBE		
50		1	SUPPORT FLANGE	STUETZFLANSCH		
51		1	O-RING	O-RING		
52		12	SOCKET HEAD SCREW ISO 4762 M10X25 A4-7	ZYLINDERSCHRAUBE		
53		12	LOCK WASHER 10.5/16X2 VS10	SICHERUNGSSCHEIBE		
55		1	INNER WHEEL	INNENRAD		
56		12	SOCKET HEAD SCREW ISO 4762 M10X45 A4-7	ZYLINDERSCHRAUBE		
58		1	WASHER	SCHEIBE		
59		2	DOWEL PIN ISO 8752 5X12 ST;	SPANNSTIFT		
60		1	SLEEVE	LAUFRING		
61		1	O-RING	O-RING		
62		1	SNAP RING AV45X1.75	SPRENGRING		
63		2	ROTARY SHAFT LIP SEAL	RADIALWELLENDICHTRING		
65		1	MULTI-DISC CARRIER	LAMELLENTRAEGER		
70		1	SPRING LOADED MULTI-DISC BRAKE	FEDERDRUCKLAMELLENBREMS		
71		12	SOCKET HEAD SCREW ISO 4762 M10X130 10.	ZYLINDERSCHRAUBE		
72		1	DOWEL PIN ISO 8752 8X16 ST	SPANNSTIFT		
73		1	O-RING	O-RING		
74		1	BLANKING PLUG	VERSCHLUSSSTOPFEN		
75		1	MOTOR FLANGE	MOTORFLANSCH		
76		1	O-RING	O-RING		
77		8	SOCKET HEAD SCREW ISO 4762 M12X40 A4-7	ZYLINDERSCHRAUBE		
78		8	O-RING	O-RING		
80		1	FLANGE JOINT	VERSCHRAUBUNG		
81		1	SEALING RING	DICHTRING		
82		1	VENTILATION VALVE	ENTLUEFTUNGSVENTIL		
83		3	FLANGE JOINT	VERSCHRAUBUNG		

1.9.2016

138363_ETK_001

327 (2/3)

LIEBHERRPLANETARY GEARBOX
PLANETENGETRIEBE


93 88 497 01

Pos.	Item	Quantity	Description	Bezeichnung	Serie	K
84		1	SCREW PLUG	VERSCHLUSSSCHRAUBE		
86		2	SCREW PLUG	VERSCHLUSSSCHRAUBE		
87		1	SEALING RING	DICHTRING		

1.9.2016	138363_ETK_001	<input type="checkbox"/> 328 (3/3)
LIEBHERR	PLANETARY GEARBOX PLANETENGETRIEBE	93 88 497 01

**OHNE BILD
WITHOUT ILLUSTRATION
SANS PLANCHE
SIN FIG.
SEM ILUSTRACÃO
БЕЗ ИЗОБРАЖЕНИЯ**

600000

Pos.	Item	Quantity	Description	Bezeichnung	Serie	K
1	939589501	1	BRAKE MULTI-DISC SET ⇒  330	BREMSLAMELLENSATZ		
2	939589601	1	BRAKE PACKING SET	BREMSE DS		
3	939589701	1	BRAKE SPRING SET	BREMSFEDERSATZ		

1.9.2016
600000

LIEBHERR

138363_ETK_001

SPRING LOADED MULTI-DISC BRAKE
FEDERDRUCKLAMELLENBREMSE

 329

50 20 372 01

**OHNE BILD
WITHOUT ILLUSTRATION
SANS PLANCHE
SIN FIG.
SEM ILUSTRACÃO
БЕЗ ИЗОБРАЖЕНИЯ**

600000

Pos.	Item	Quantity	Description	Bezeichnung	Serie	K
8	503192801	10	OUTER MULTI-DISC	AUSSENLAMELLE		
9	503192901	9	INTERNAL MULTI-DISC	INNENLAMELLE		

1.9.2016
600000

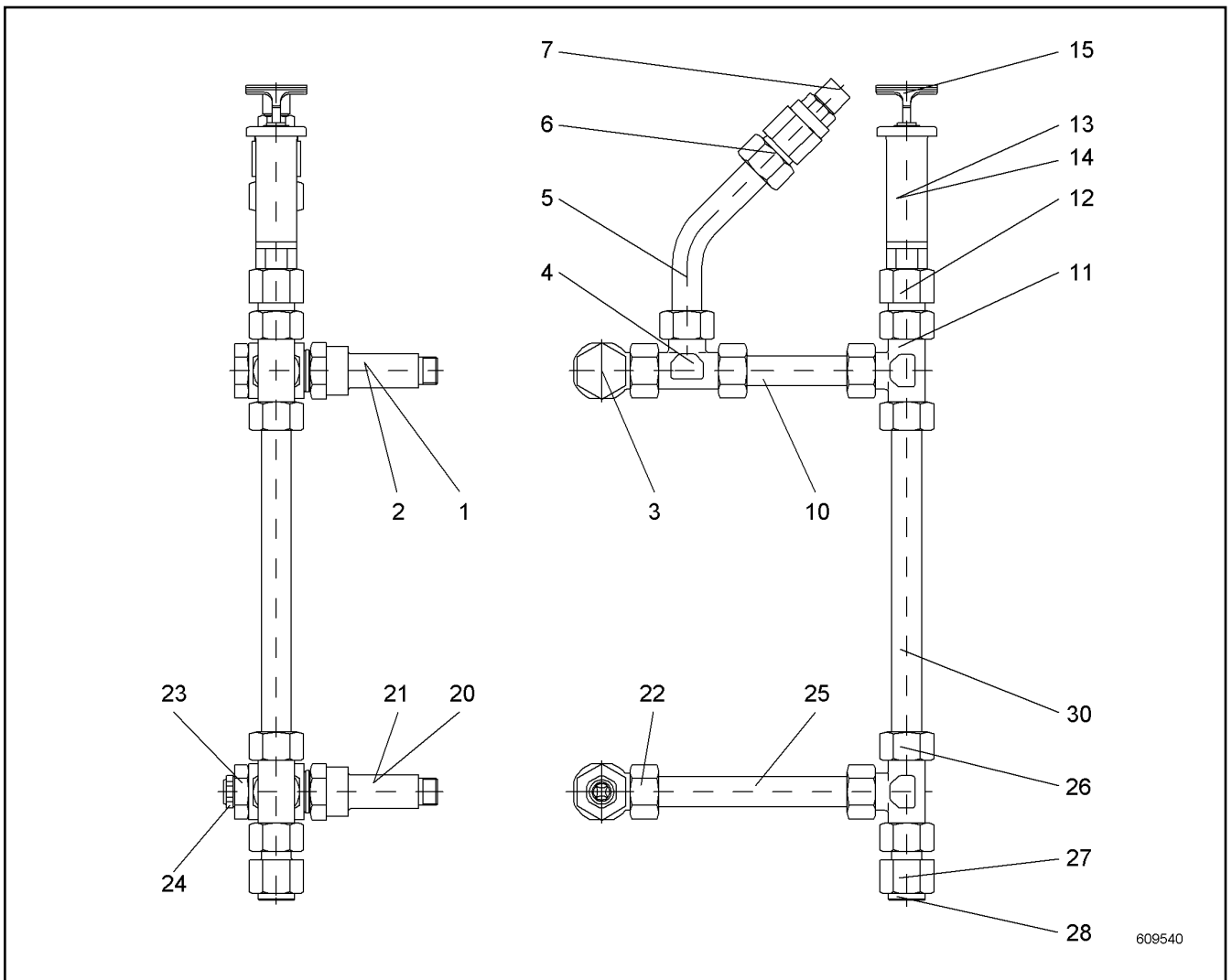
LIEBHERR

138363_ETK_001

BRAKE MULTI-DISC SET
BREMSLAMELLENSATZ

330

93 95 895 01



609540

Pos.	Item	Quantity	Description	Bezeichnung	Serie	K
1	927739401	1	THREADED CONNECTION PIECE	GEWINDEANSCHLUSSSTUTZEN		
2	761022903	1	SEALING RING	DICHTRING		
3	473201101	1	FLANGE JOINT	VERSCHRAUBUNG		
4	472001401	1	FLANGE JOINT	VERSCHRAUBUNG		
5	933676701	1	TUBE	ROHR		
6	470702001	1	FLANGE JOINT	VERSCHRAUBUNG		
7	721108801	1	VENTILATION AND AERATION FILTE	BE-UND ENTLUEFTUNGSFILTER		
10	10190120	1	TUBE	ROHR		
11	470400701	1	FLANGE JOINT	VERSCHRAUBUNG		
12	927586201	1	CONNECTION STUB	ANSCHLUSSSTUTZEN		
13	927501901	1	VENTILATION CONNECTING PIECE	ENTLUEFTUNGSSTUTZEN		
14	7610225	1	SEALING RING	DICHTRING		
15	927610201	1	OIL DIPSTICK	OELMESSSTAB		
20	927739401	1	THREADED CONNECTION PIECE	GEWINDEANSCHLUSSSTUTZEN		
21	761022903	1	SEALING RING	DICHTRING		
22	473201101	1	FLANGE JOINT	VERSCHRAUBUNG		
23	933676601	1	SCREW PLUG	VERSCHLUSSSCHRAUBE		
24	10022192	1	OIL LEVEL SIGHT GLASS	OELSCHAUGLAS		
25	999832101	1	TUBE	ROHR		
26	470400701	1	FLANGE JOINT	VERSCHRAUBUNG		
27	927586201	1	CONNECTION STUB	ANSCHLUSSSTUTZEN		
28	7361961	1	SCREW PLUG	VERSCHLUSSSCHRAUBE		
30	979323301	1	TUBE	ROHR		

1.9.2016
609540

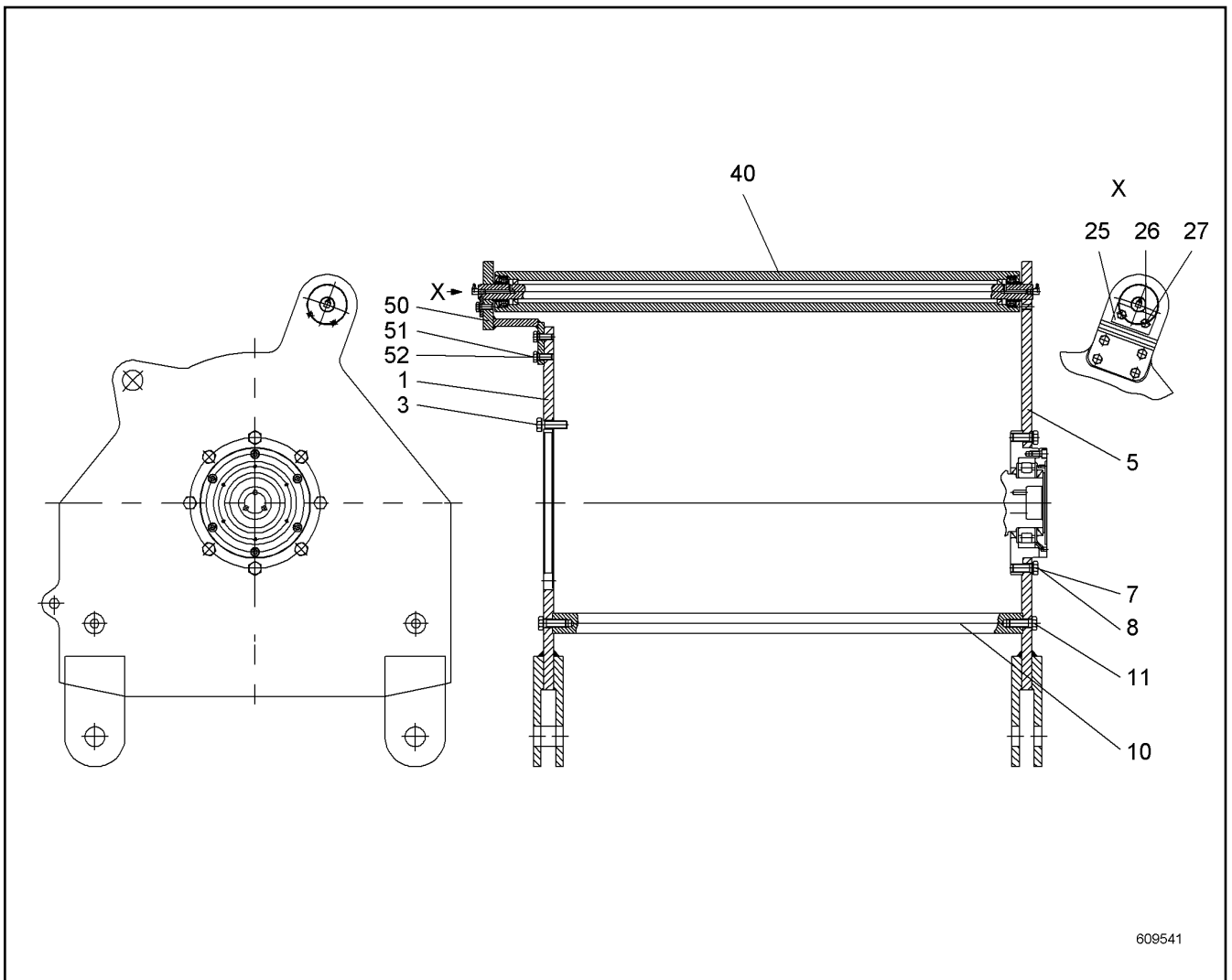
LIEBHERR

138363_ETK_001

OIL-GAUGING INSTRUMENT
OELMESSEINRICHTUNG

331

93 36 755 01



Pos.	Item	Quantity	Description	Bezeichnung	Serie	K
1	969655301	1	CONNECTION PLATE	ANSCHLUSSCHILD		
3	10543903	28	HEX SCREW ISO 4017 M16X50 10.9	SECHSKANTSCHRAUBE		
5	938858501	1	CONNECTION PLATE	ANSCHLUSSCHILD		
7	10539318	8	HEX SCREW ISO 4017 M16X40 10.9	SECHSKANTSCHRAUBE		
8	423911601	8	LOCK WASHER 16X17X24X2.6 VS	SICHERUNGSSCHEIBE		
10	938858701	2	STRUT	STREBE		
11	10543902	4	HEX SCREW ISO 4017 M16X45 10.9	SECHSKANTSCHRAUBE		
25	997040201	1	AXLE HOLDER	ACHSHALTER		
26	406511914	2	HEX SCREW ISO 4017 M10X25 A4-70	SECHSKANTSCHRAUBE		
27	4229913	2	LOCK WASHER 10.5/16X2 VS10	SICHERUNGSSCHEIBE		
40	969641401	1	SAFETY ROLLER	SCHUTZWALZE		
50	969641501	1	HOLDER	HALTER		
51	406517314	4	HEX SCREW ISO 4017 M12X30 A4-70	SECHSKANTSCHRAUBE		
52	4900093	4	LOCK WASHER 12X13X18X2.1	SICHERUNGSSCHEIBE		

1.9.2016
609541

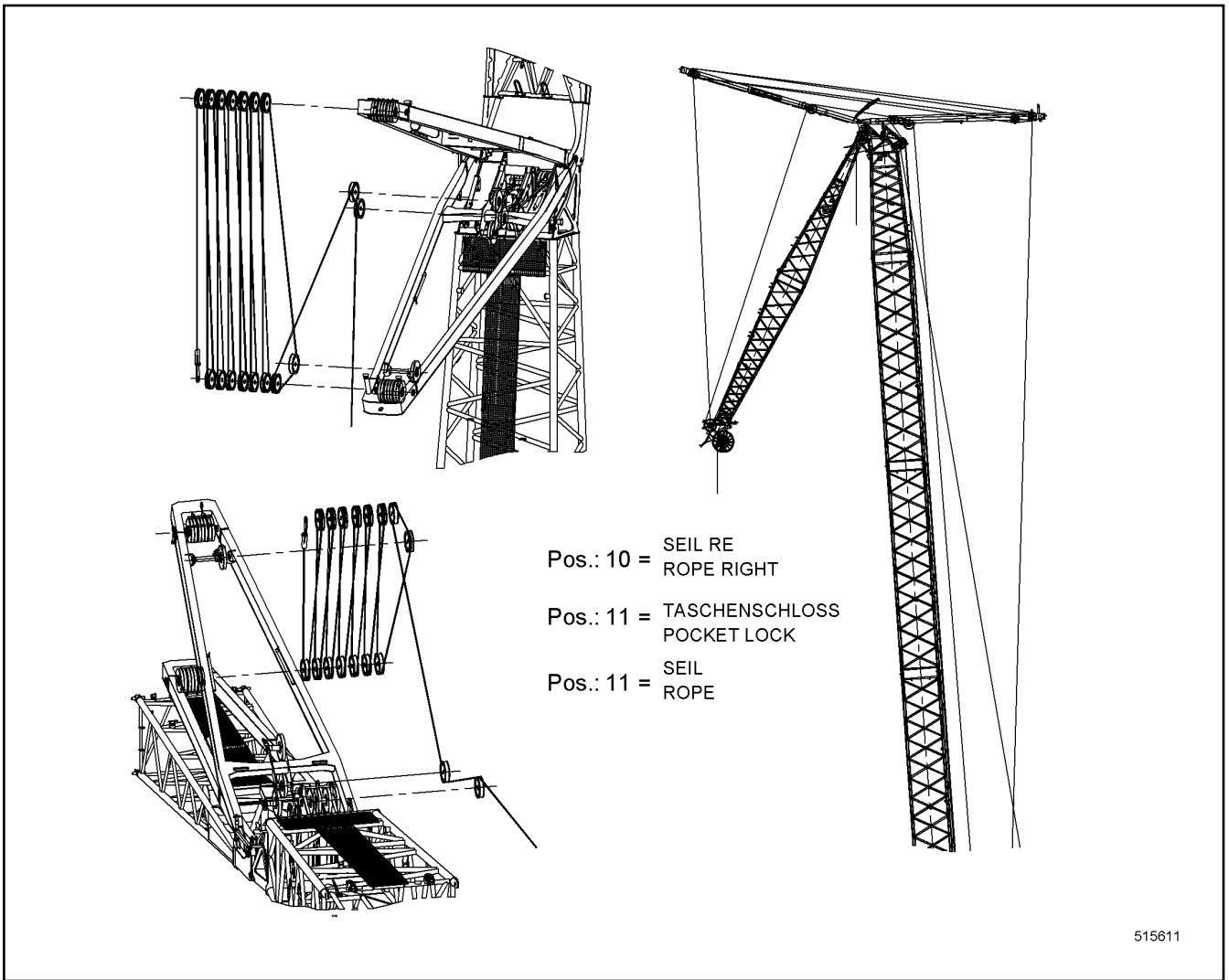
138363_ETK_001

332

LIEBHERR

WINCH FRAME
WINDENRAHMEN

96 96 543 01



Pos.	Item	Quantity	Description	Bezeichnung	Serie	K
10	10227828	1	ROPE RIGHT	SEIL RE		
11	773941308	1	POCKET LOCK	TASCHENSCHLOSS		
12	774730714	40	ROPE	SEIL		

1.9.2016
515611

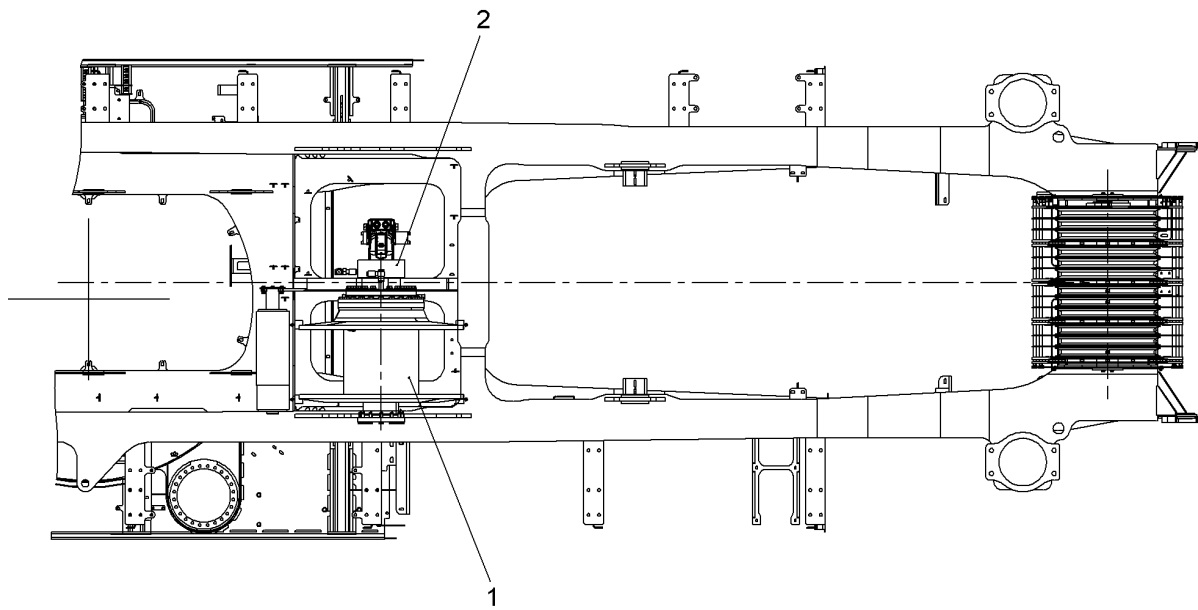
LIEBHERR

138363_ETK_001

ROPES LUG NEEDLE BOOM
BESEILUNG EZW NADEL AL

333

99 23 387 14



516505

Pos.	Item	Quantity	Description	Bezeichnung	Serie	K
1	10519686	1	LUG SUPERSTRUCTURE CPL ⇒ □ 335	EZW OW EINBAU KPL		
2	990494114	1	DRIVE UNIT ⇒ □ 353	ANTRIEBSEINHEIT		

1.9.2016
516505

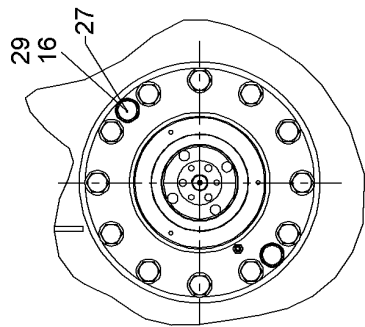
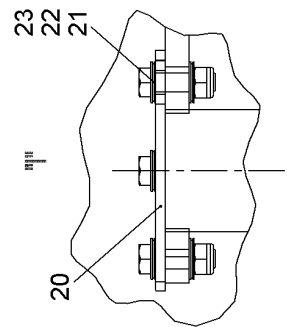
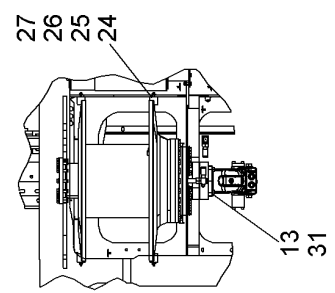
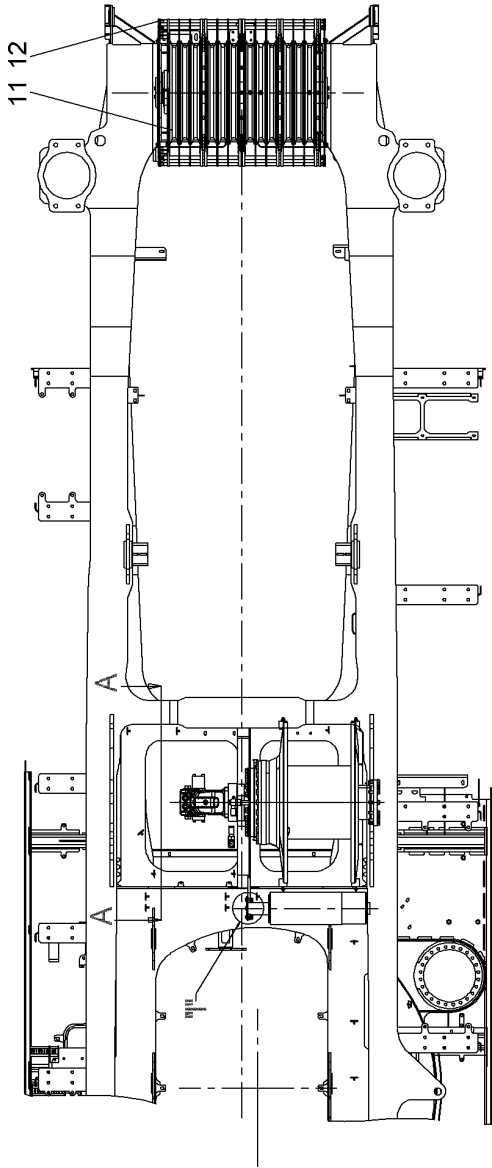
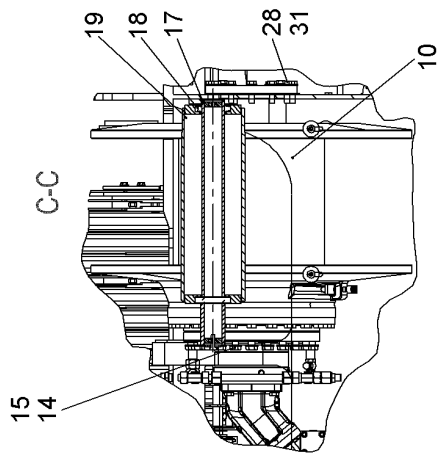
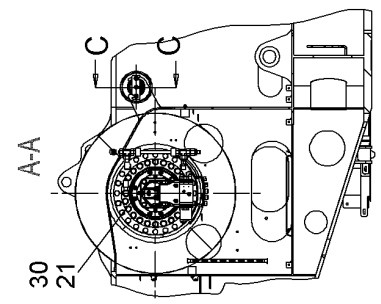
LIEBHERR

138363_ETK_001

LUG SUPERSTRUCTURE CPL
EZW OW EINBAU KPL

□ 334

10 51 969 1



516503

1.9.2016
516503

LIEBHERR


138363_ETK_001

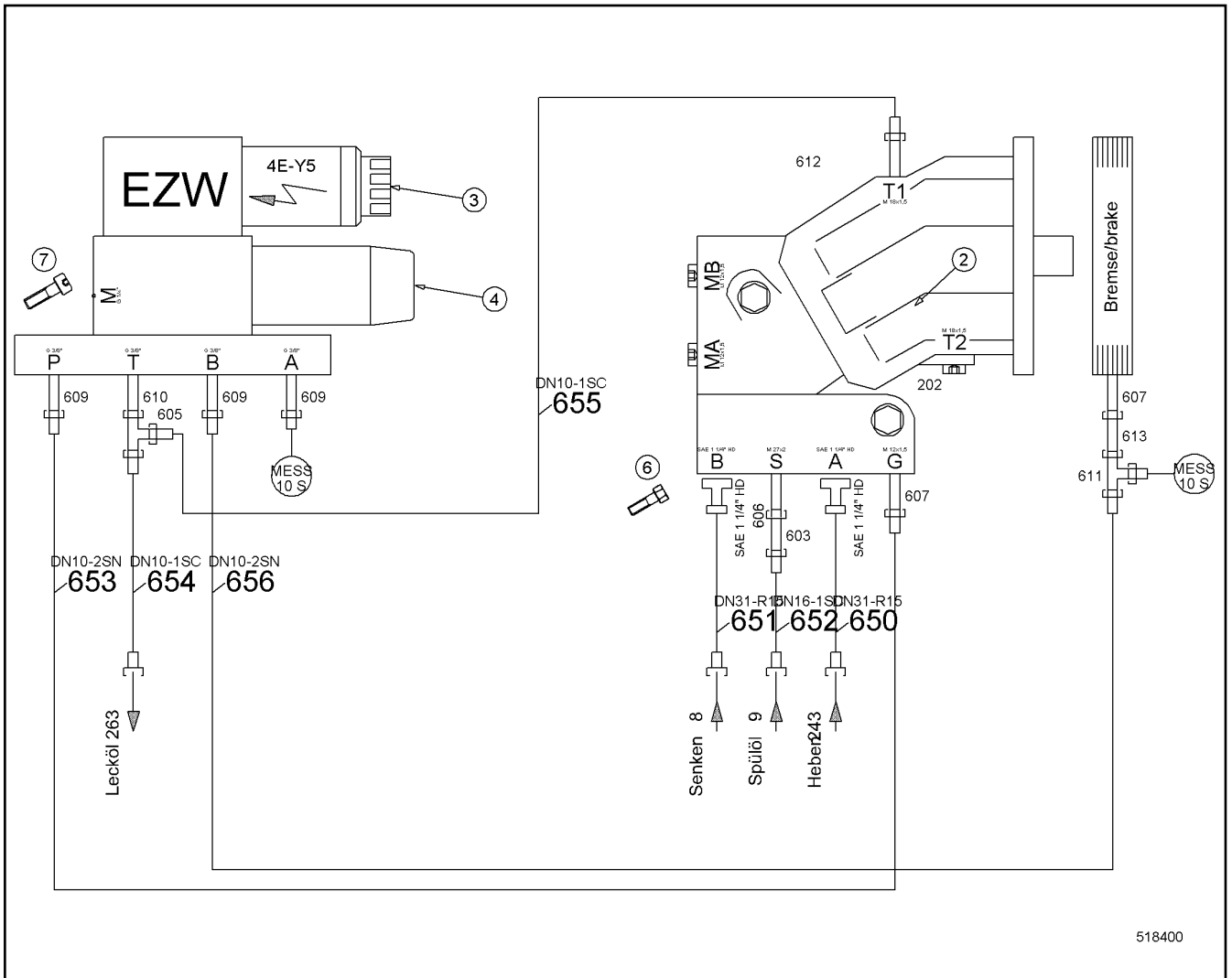
LUG SUPERSTRUCTURE CPL
EZV OW EINBAU KPL

335 (1/2)

10 51 968 6

Pos.	Item	Quantity	Description	Bezeichnung	Serie	K
2	10519687	1	MAIN LUG HYDR ⇒  337	HAUPT EZW HYDR		
4	10552085	1	HOSE LIST ⇒  339	SCHLAUCHLISTE		
10	10551563	1	WINCH ⇒  340	WINDE		
11	992925814	1	LUG SHEAVE SET ⇒  345	EZW ROLLENPAKET		
12	992925914	1	ROPE GUARD LUG CPL ⇒  346	SEILSCHUTZ EZW KPL		
13	10543903	4	HEX SCREW ISO 4017 M16X50 10.9	SECHSKANTSCHRAUBE		
14	10543920	22	HEX SCREW ISO 4017 M20X40 10.9	SECHSKANTSCHRAUBE		
15	10536600	22	WEDGE LOCK WASHER M20	KEILSICHERUNGSSCHEIBE		
16	460024203	2	WASHER DIN 6916 17 C45	SCHEIBE		
17	918539614	1	AXLE	ACHSE		
18	746171514	2	DEEP GROOVE BALL BEARING	RILLENKUGELLAGER		
19	971361703	1	ROLLER ST.CONST.	ROLLE SCHWK		
20	949892214	1	WP	WP		
21	10536582	13	WEDGE LOCK WASHER M12 254 SMO;EN 10	KEILSICHERUNGSSCHEIBE		
22	406511414	3	HEX SCREW ISO 4017 M12X40 A4-70	SECHSKANTSCHRAUBE		
23	10540495	2	HEX NUT ISO 10511 M12 A4	SECHSKANTMUTTER		
24	289064214	4	SPACER PIECE	DISTANZSTUECK		
25	10539488	4	SOCKET HEAD SCREW ISO 4762 M8X60 A4-7	ZYLINDERSCHRAUBE		
26	10540493	4	HEX NUT ISO 10511 M8 A4	SECHSKANTMUTTER		
27	10540510	4	WASHER ISO 7093-1 8 A4	SCHEIBE		
28	10543905	12	HEX SCREW ISO 4017 M16X60 10.9	SECHSKANTSCHRAUBE		
29	10539315	2	HEX SCREW ISO 4017 M16X25 10.9	SECHSKANTSCHRAUBE		
30	4043003	8	SOCKET HEAD SCREW ISO 4762 M12X40 10.9	ZYLINDERSCHRAUBE		
31	7623374	16	WEDGE LOCK WASHER M16	KEILSICHERUNGSSCHEIBE		

1.9.2016	138363_ETK_001	 336 (2/2)
LIEBHERR	LUG SUPERSTRUCTURE CPL EZW OW EINBAU KPL	10 51 968 6



518400

Pos.	Item	Quantity	Description	Bezeichnung	Serie	K
2	512294214	1	OIL MOTOR ⇒ 338	OELMOTOR		
3	511432714	1	DIRECTIONAL CONTROL VALVE	WEGEVENTIL		
4	511476914	1	PRESSURE REDUCTION VALVE	DRUCKREDUZIERTVENTIL		
5	510662914	1	CONNECTING PLATE	ANSCHLUSSPLATTE		
6	10539311	6	HEX SCREW ISO 4017 M14X130 10.9	SECHSKANTSCHRAUBE		
7	404302914	4	SOCKET HEAD SCREW ISO 4762 M5X90 10.9	ZYLINDERSCHRAUBE		
201	510694514	2	GAUGE CONNECTION	MESSSTUTZEN		
202	477705114	1	FLANGE JOINT	VERSCHRAUBUNG		
603	7407108	1	FLANGE JOINT	VERSCHRAUBUNG		
605	247128602	1	FLANGE JOINT	VERSCHRAUBUNG		
606	471033314	1	FLANGE JOINT	VERSCHRAUBUNG		
607	471004614	2	FLANGE JOINT	VERSCHRAUBUNG		
609	471032808	3	FLANGE JOINT	VERSCHRAUBUNG		
610	247009402	1	FLANGE JOINT	VERSCHRAUBUNG		
611	7367776	1	FLANGE JOINT	VERSCHRAUBUNG		
612	471039408	1	FLANGE JOINT	VERSCHRAUBUNG		
613	7617268	1	FLANGE JOINT	VERSCHRAUBUNG		
615	10539300	2	HEX SCREW ISO 4017 M14X45 10.9	SECHSKANTSCHRAUBE		
616	10472425	2	PLAIN COMPRESSION RING	RECHTECKRING		
617	510586614	4	FLANGE HALF	FLANSCHHAELFTE		

1.9.2016
518400

138363_ETK_001

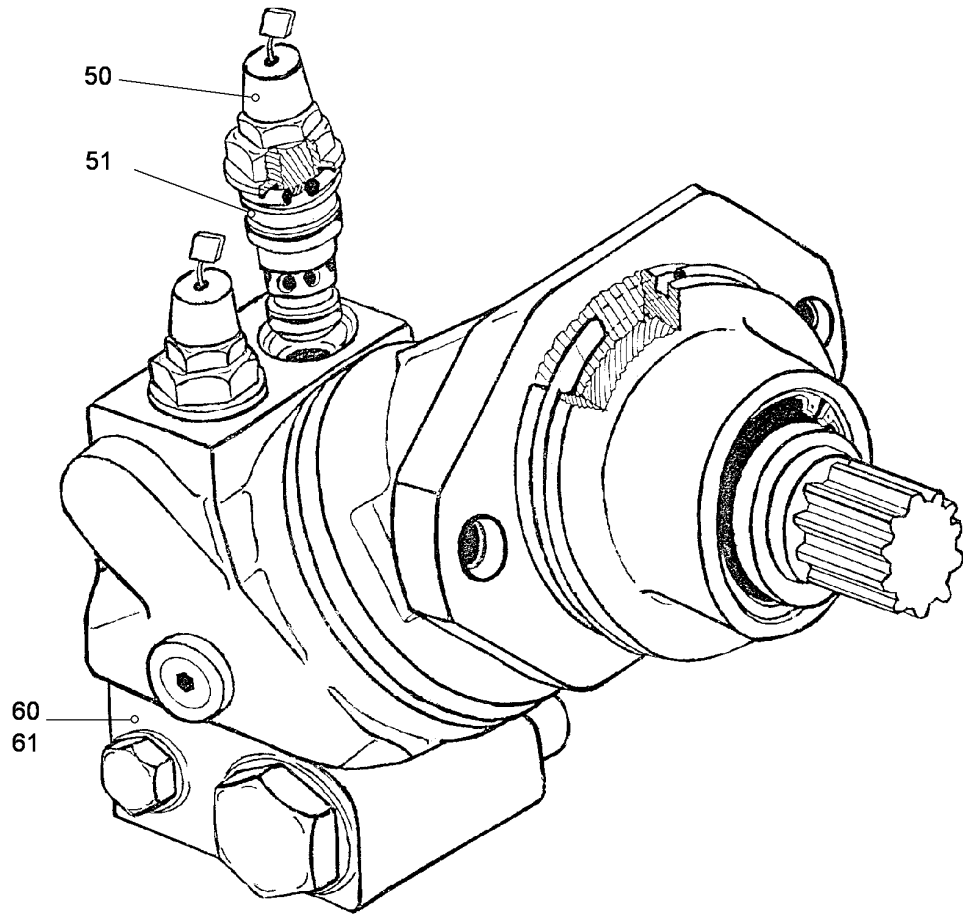
337

LIEBHERR

MAIN LUG HYDR
HAUPT EZW HYDR

10 51 968 7

990



601296

Pos.	Item	Quantity	Description	Bezeichnung	Serie	K
50	511639714	2	PRESSURE LIMITING VALVE	DRUCKBEGRENZUNGSVENTIL		
51	512401514	2	SEALING SET	DS		
60	512401414	1	BRAKE VALVE	BREMSVENTIL		
61	511614214	1	SEALING SET	DS		
990	512402214	1	SEAL KIT CPL.	DICHTSATZ KPL.		

1.9.2016
601296

LIEBHERR

138363_ETK_001

OIL MOTOR
OELMOTOR

338

51 22 942 14

**ACHTUNG !
ATTENTION !
ATTENTION !
ATENCIÓN !
ATENÇÃO !
ВНИМАНИЕ**

Für Schlauchbestellungen kann über die Schlauchnummer, in der entsprechenden Schlauchliste, die Identnummer festgestellt werden.

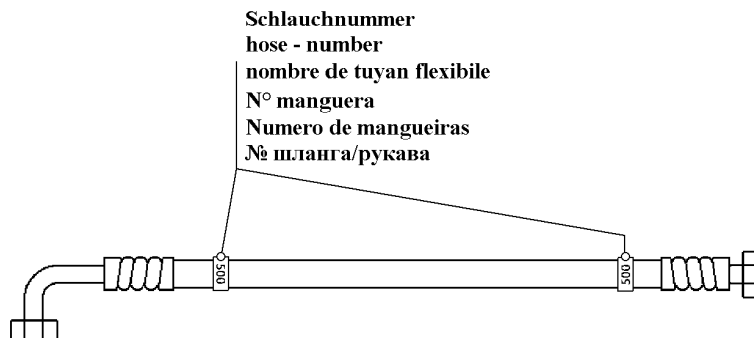
For ordering flexible hoses you can find the identification number through the hose-number in the corresponding hose-list.

Pour des ordres de tuyau flexible le nombre d'identification on voit dans la liste de tuyau flexible correspondente.

Para el pedido de manguera, indicar el número de identificación de la manguera de la lista respectiva.

Para se encomendar uma mangueira, consulte o número de identificação na respectiva lista de mangueiras.

Для оформления заказов на шланги/рукавы идент. № может быть определен при помощи номера шланга/рукава, указанного в соответствующем перечне шлангов/рукавов.



500000

Pos.	Item	Quantity	Description	Bezeichnung	Serie	K
650	995951314	1	HOSE CPL	SCHLAUCH KPL		
651	995951414	1	HOSE CPL	SCHLAUCH KPL		
652	991170814	1	HOSE CPL	SCHLAUCH KPL		
653	993213714	1	HOSE CPL	SCHLAUCH KPL		
654	993751514	1	HOSE CPL	SCHLAUCH KPL		
655	914763014	1	HOSE CPL	SCHLAUCH KPL		
656	928950414	1	HOSE CPL	SCHLAUCH KPL		

1.9.2016
500000

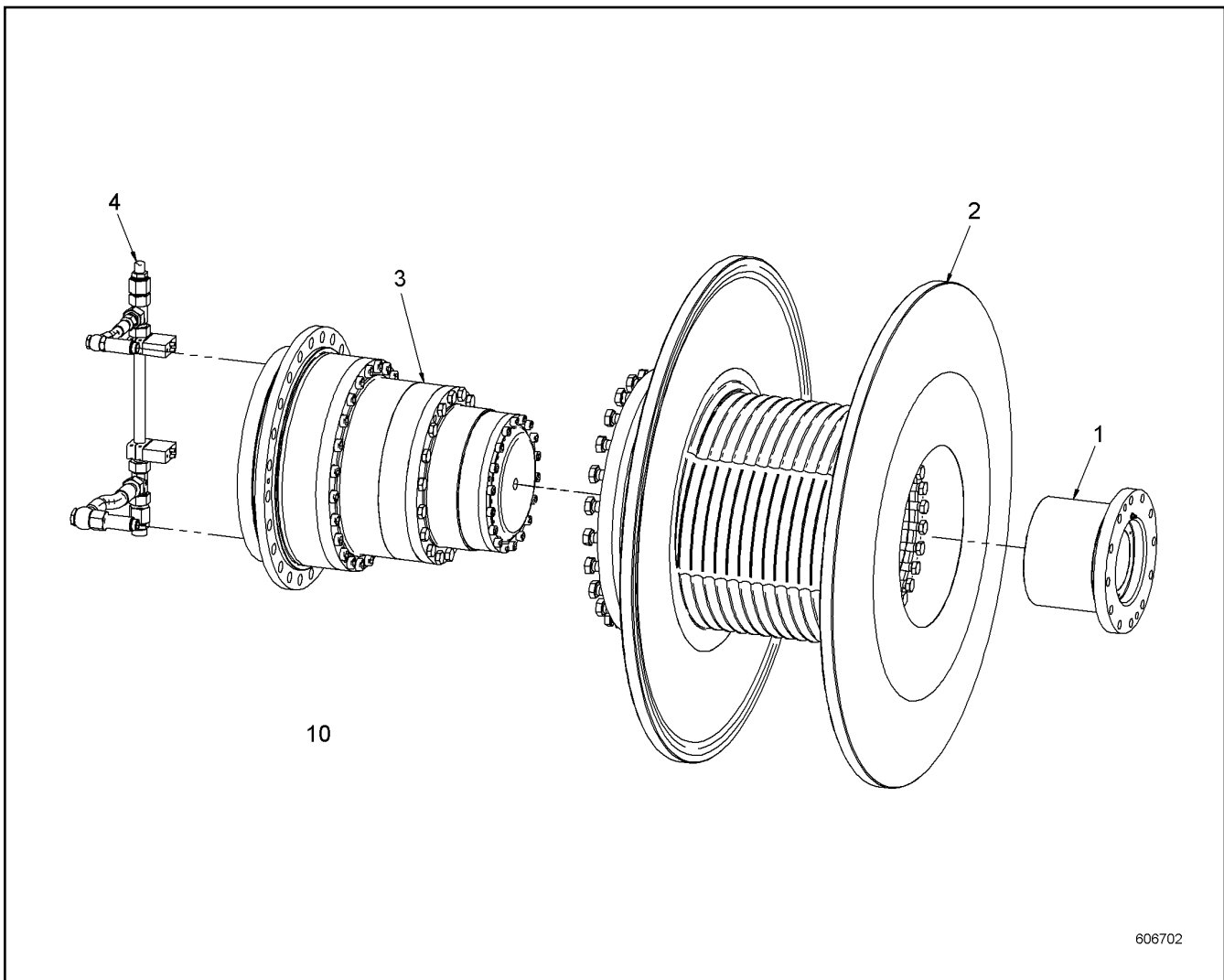
LIEBHERR

138363_ETK_001

HOSE LIST
SCHLAUCHLISTE

339

10 55 208 5



Pos.	Item	Quantity	Description	Bezeichnung	Serie	K
1	10583864	1	FLANGE ⇒ □ 341	FLANSCH		
2	10555973	1	ROPE DRUM ⇒ □ 342	SEILTROMMEL		
3	10583865	1	GEARBOX ⇒ □ 343	GETRIEBE		
4	10583845	1	OIL LINE ⇒ □ 344	OELLEITUNG		
10	10547904	1	SCREW LOCKING	SCHRAUBENSICHERUNG		
200	10595126	1	SEALING SET CPL	DS KPL		

1.9.2016
606702

LIEBHERR

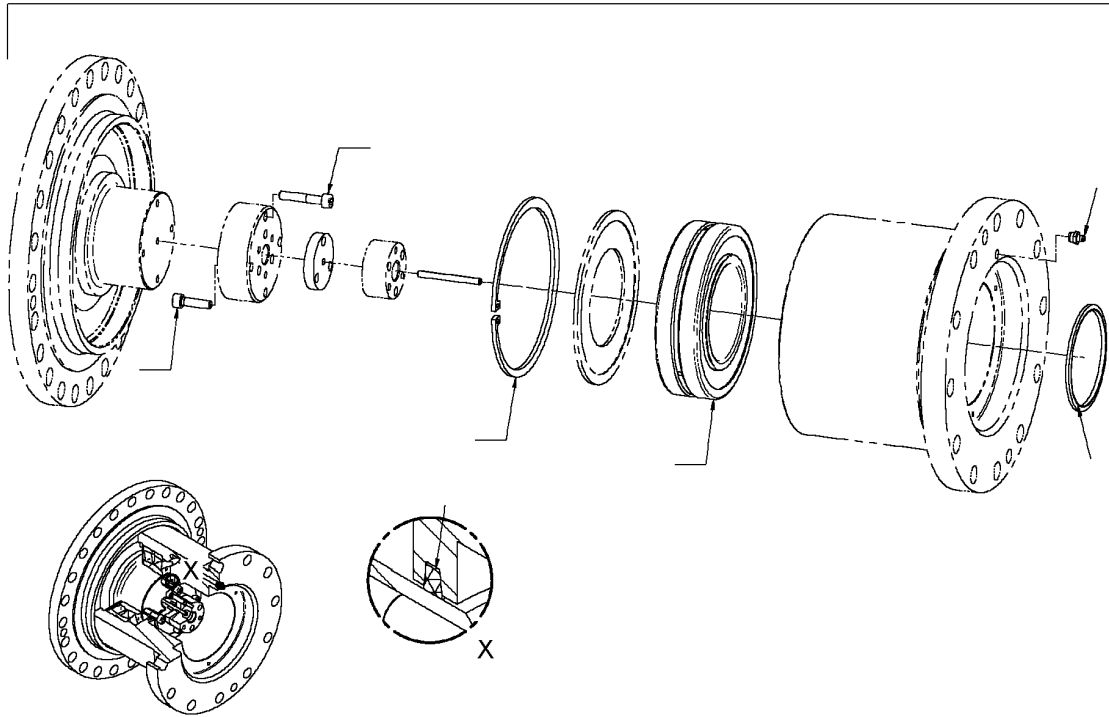
138363_ETK_001

WINCH
WINDE

□ 340

10 55 156 3

1



606703

Pos.	Item	Quantity	Description	Bezeichnung	Serie	K
1	11253394	1	REPAIR KIT	REPARATURSATZ		

1.9.2016
606703

LIEBHERR

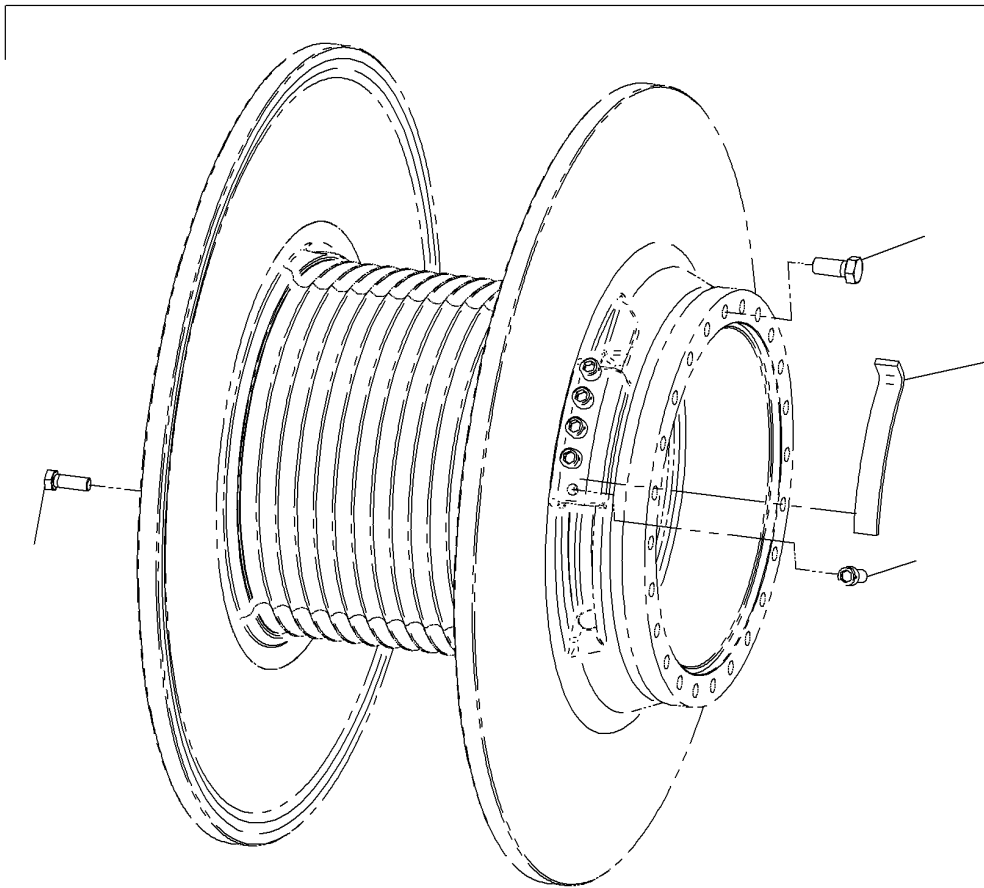
138363_ETK_001

FLANGE
FLANSCH

341

10 58 386 4

1



606704

Pos.	Item	Quantity	Description	Bezeichnung	Serie	K
1	11253398	1	REPAIR KIT	REPARATURSATZ		

1.9.2016
606704

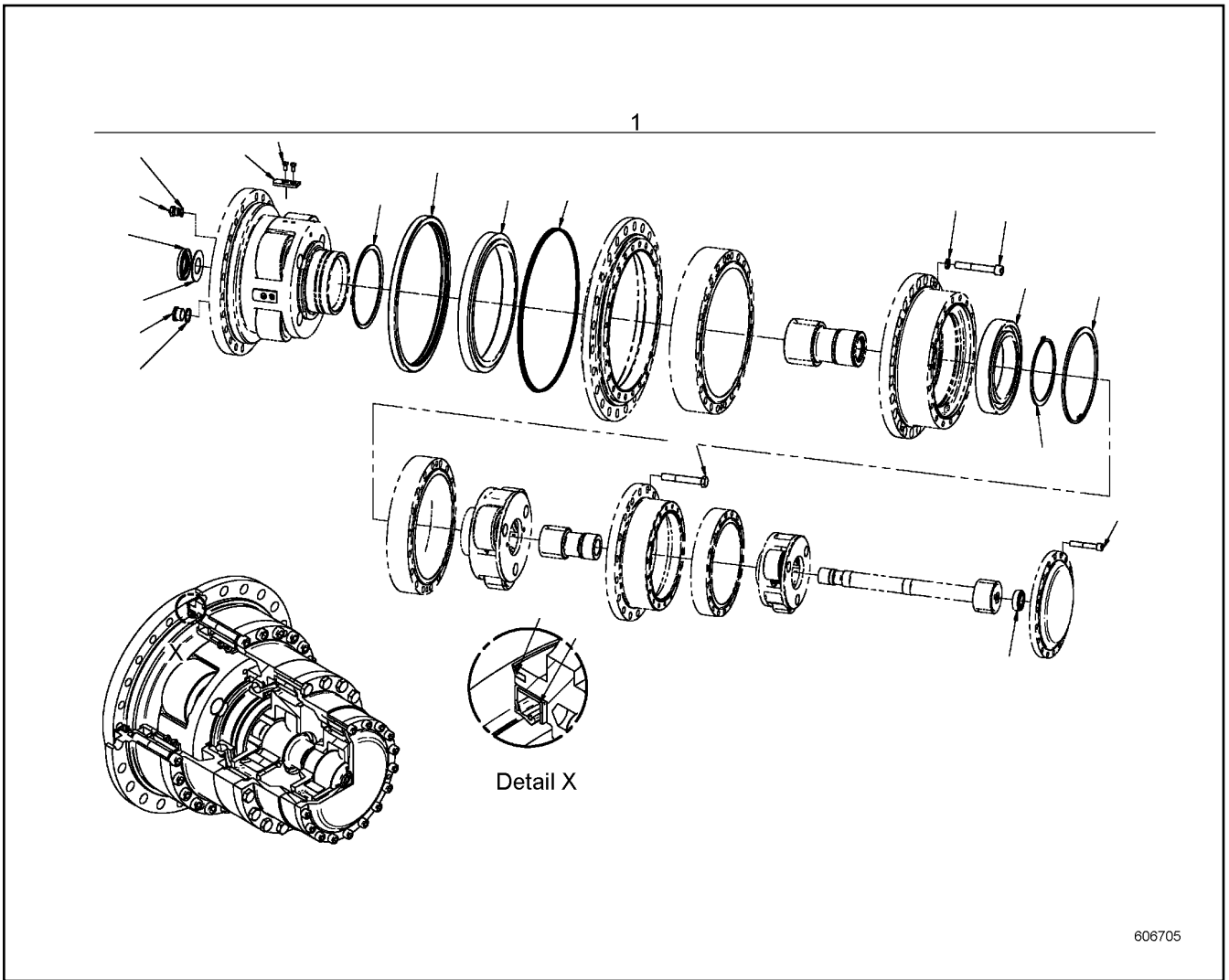
LIEBHERR

138363_ETK_001

ROPE DRUM
SEILTROMMEL

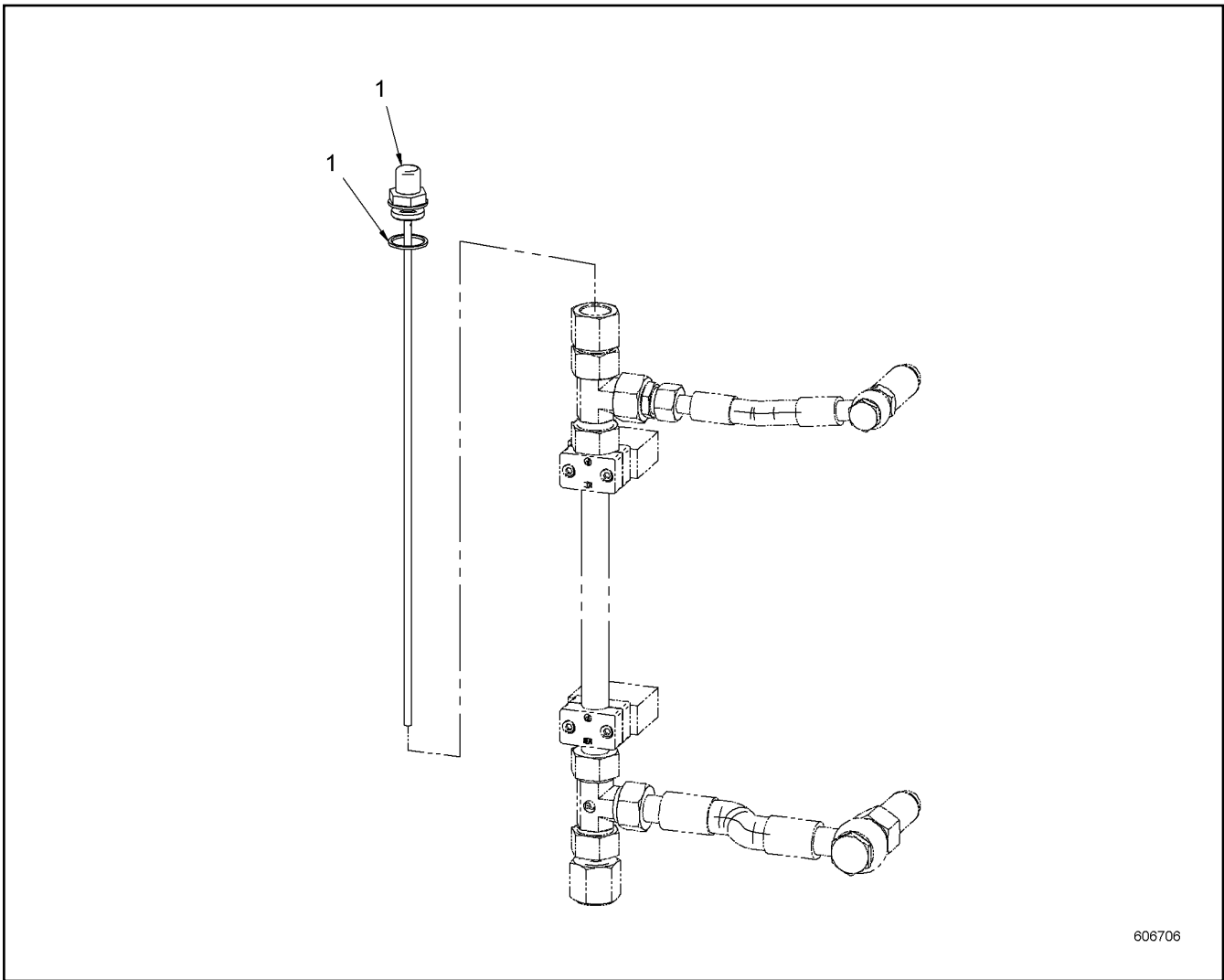
342

10 55 597 3



Pos.	Item	Quantity	Description	Bezeichnung	Serie	K
1	11253401	1	REPAIR KIT	REPARATURSATZ		

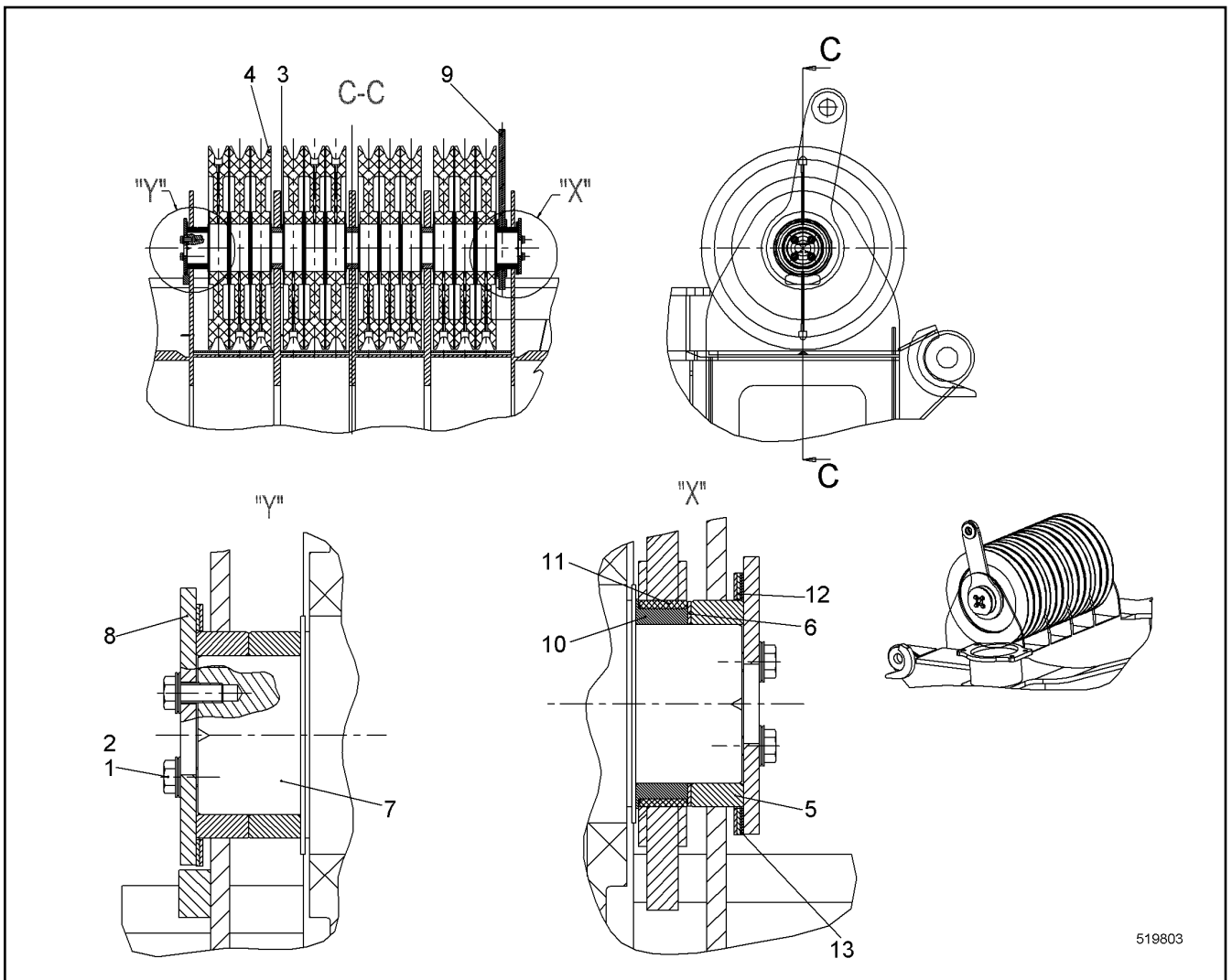
1.9.2016 606705	138363_ETK_001	343
LIEBHERR	GEARBOX GETRIEBE	10 58 386 5



606706

Pos.	Item	Quantity	Description	Bezeichnung	Serie	K
1	11253440	1	REPAIR KIT	REPARATURSATZ		

<p>1.9.2016 606706</p> <p>LIEBHERR</p>	<p>138363_ETK_001</p> <p>OIL LINE OELLEITUNG</p>	<p>344</p> <p>10 58 384 5</p>
---	--	-------------------------------



519803

Pos.	Item	Quantity	Description	Bezeichnung	Serie	K
1	10536582	8	WEDGE LOCK WASHER M12 254 SMO;EN 10	KEILSICHERUNGSSCHEIBE		
2	406517314	8	HEX SCREW ISO 4017 M12X30 A4-70	SECHSKANTSCHRAUBE		
3	959869314	3	BUSHING 100/130X36 S770QL;EN 10210-2	BUCHSE		
4	914690714	12	ROPE PULLEY CPL	SEILROLLE KPL		
5	10336763	3	BUSHING 100/130X33 S770QL;EN 10210-2	BUCHSE		
6	385151114	1	WASHER 129/102X2 ST 12.03	SCHEIBE		
7	959866614	1	PIN	BOLZEN		
8	949196514	2	COVER	DECKEL		
9	970827603	1	ROPE FIXING POINT STRAP	LASCHE FIXPUNKT EINZIEHSEIL		
10	959001414	1	BUSHING	BUCHSE		
11	10223371	1	BUSHING RD130/120X30 KUNSTSTOFF	BUCHSE		
12	949352914	4	WASHER 165/132X2 ST 12.03	SCHEIBE		
13	385123814	2	WASHER 165/132X1 ST 12.03	SCHEIBE		

1.9.2016
519803

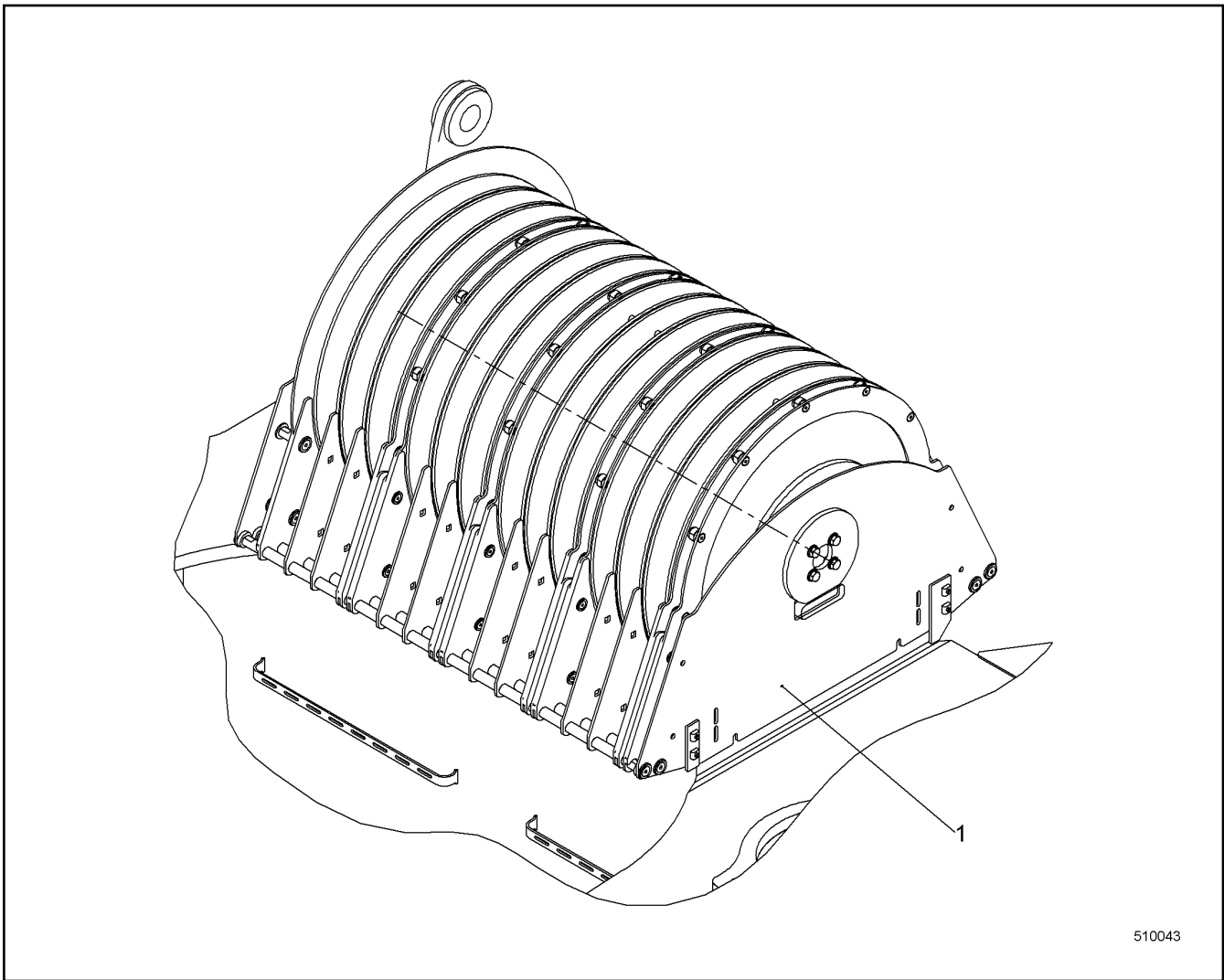
LIEBHERR

138363_ETK_001

LUG SHEAVE SET
EZW ROLLENPAKET

345

99 29 258 14



510043

Pos.	Item	Quantity	Description	Bezeichnung	Serie	K
1	993353714	1	ROPE GUARD LUG CPL ⇒ <input type="checkbox"/> 347	SEILSCHUTZ EZW KPL		

1.9.2016
510043

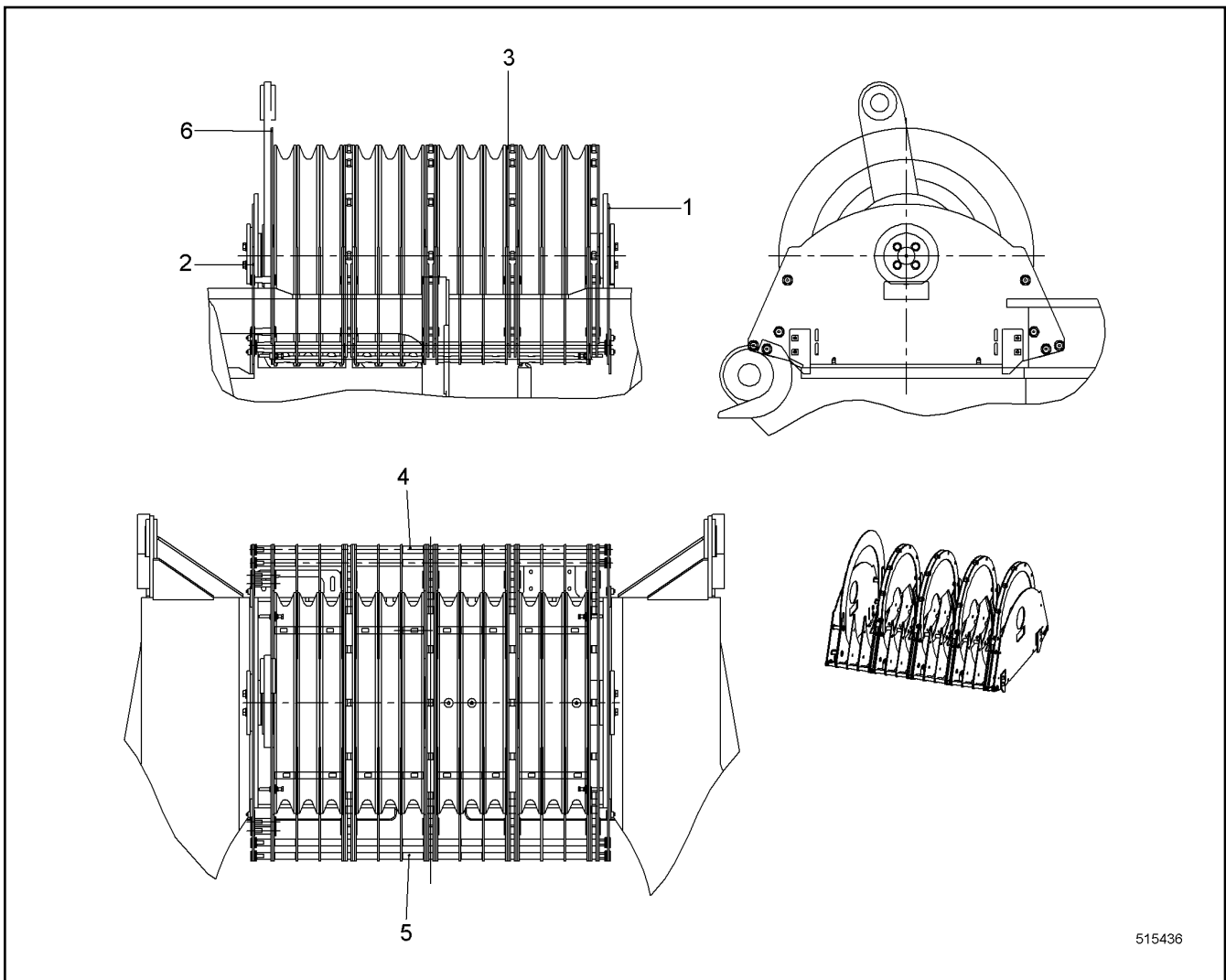
LIEBHERR

138363_ETK_001

ROPE GUARD LUG CPL
SEILSCHUTZ EZW KPL

346

99 29 259 14



Pos.	Item	Quantity	Description	Bezeichnung	Serie	K
1	992938914	1	SIDE COMPONENT ⇒ □ 348	SEITENTEIL		
2	992939214	1	SIDE COMPONENT ⇒ □ 349	SEITENTEIL		
3	992938814	4	BRACKET CPL ⇒ □ 350	BUEGEL KPL		
4	992938614	1	BRACKET CPL ⇒ □ 351	KONSOLE KPL		
5	992943414	1	BRACKET CPL ⇒ □ 352	KONSOLE KPL		
6	10099010	1	BRACKET	BUEGEL		

1.9.2016
515436

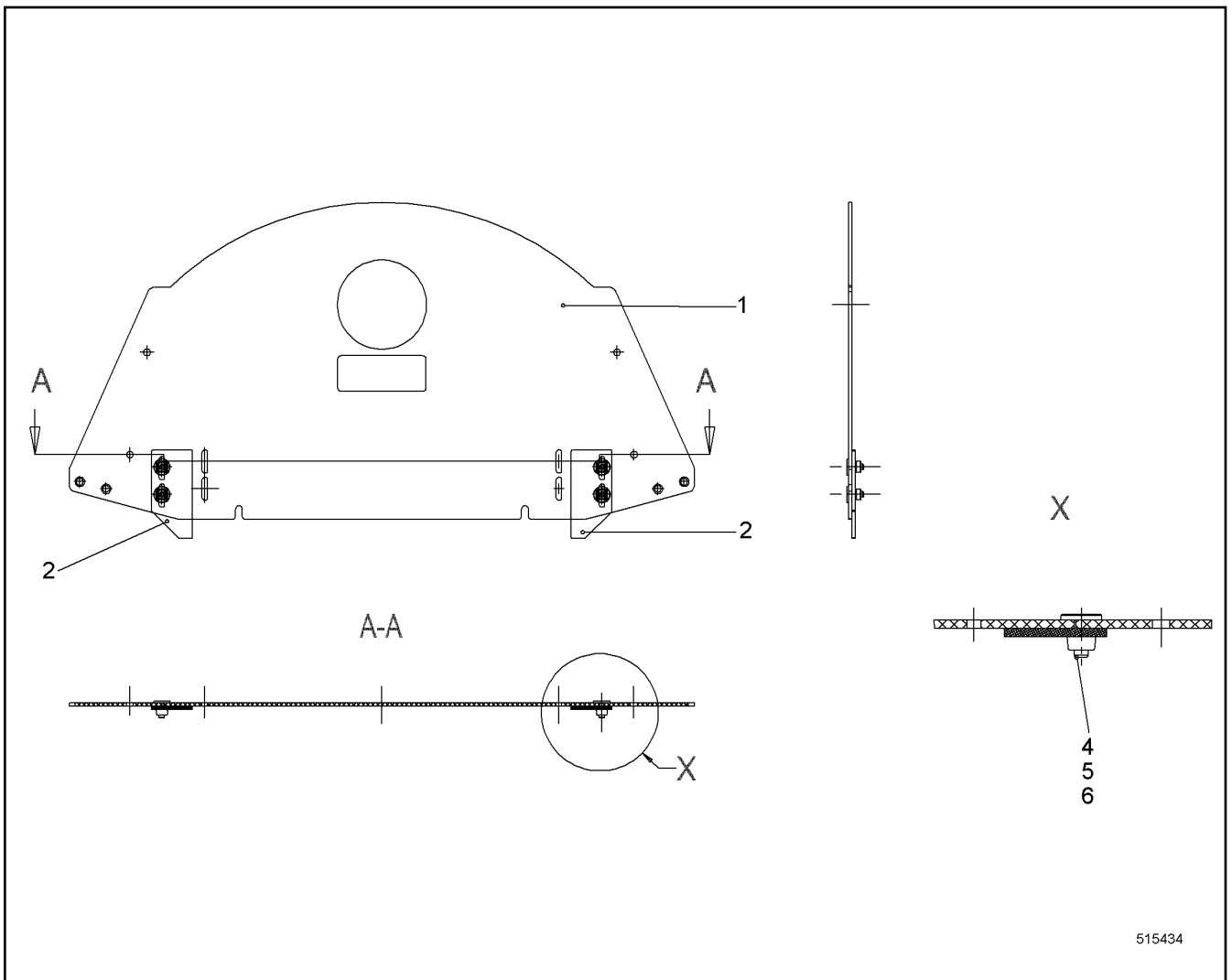
LIEBHERR

138363_ETK_001

ROPE GUARD LUG CPL
SEILSCHUTZ EZW KPL

□ 347

99 33 537 14



515434

Pos.	Item	Quantity	Description	Bezeichnung	Serie	K
1	10099005	1	SHEET	PLATTE		
2	10336711	2	BRACKET	BUEGEL		
4	485550114	4	CAGE NUT M8-RR-123-47	KAFIGMUTTER		
5	460022703	4	WASHER EN 14399-6 12 C45	SCHEIBE		
6	4002551	4	COUNTERSUNK SCREW DIN 7991 M8X25 8.8	SENKSCHRAUBE		

1.9.2016
515434

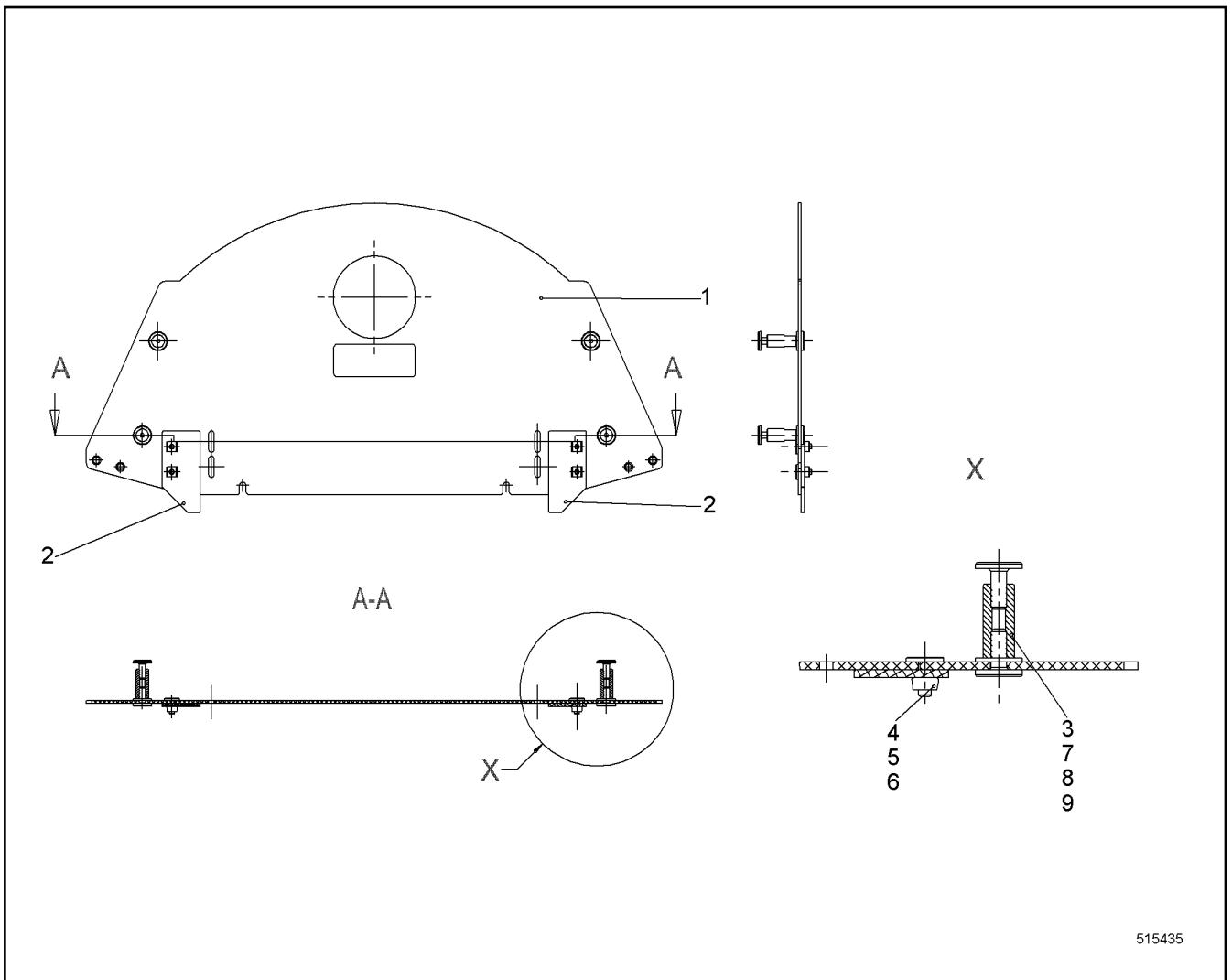
LIEBHERR

138363_ETK_001

SIDE COMPONENT
SEITENTEIL

348

99 29 389 14



515435

Pos.	Item	Quantity	Description	Bezeichnung	Serie	K
1	10099005	1	SHEET	PLATTE		
2	10336711	2	BRACKET	BUEGEL		
4	485550114	4	CAGE NUT M8-RR-123-47	KAFIGMUTTER		
5	460022703	4	WASHER EN 14399-6 12 C45	SCHEIBE		
6	4002551	4	COUNTERSUNK SCREW DIN 7991 M8X25 8.8	SENKSCHRAUBE		
7	4600170	8	COUNTERSUNK SCREW DIN 7991 M10X30 8.8	SENKSCHRAUBE		
8	460024203	8	WASHER DIN 6916 17 C45	SCHEIBE		
9	485568514	4	WASHER DIN 34816 10.5 PA 6.6	SCHEIBE		

1.9.2016
515435

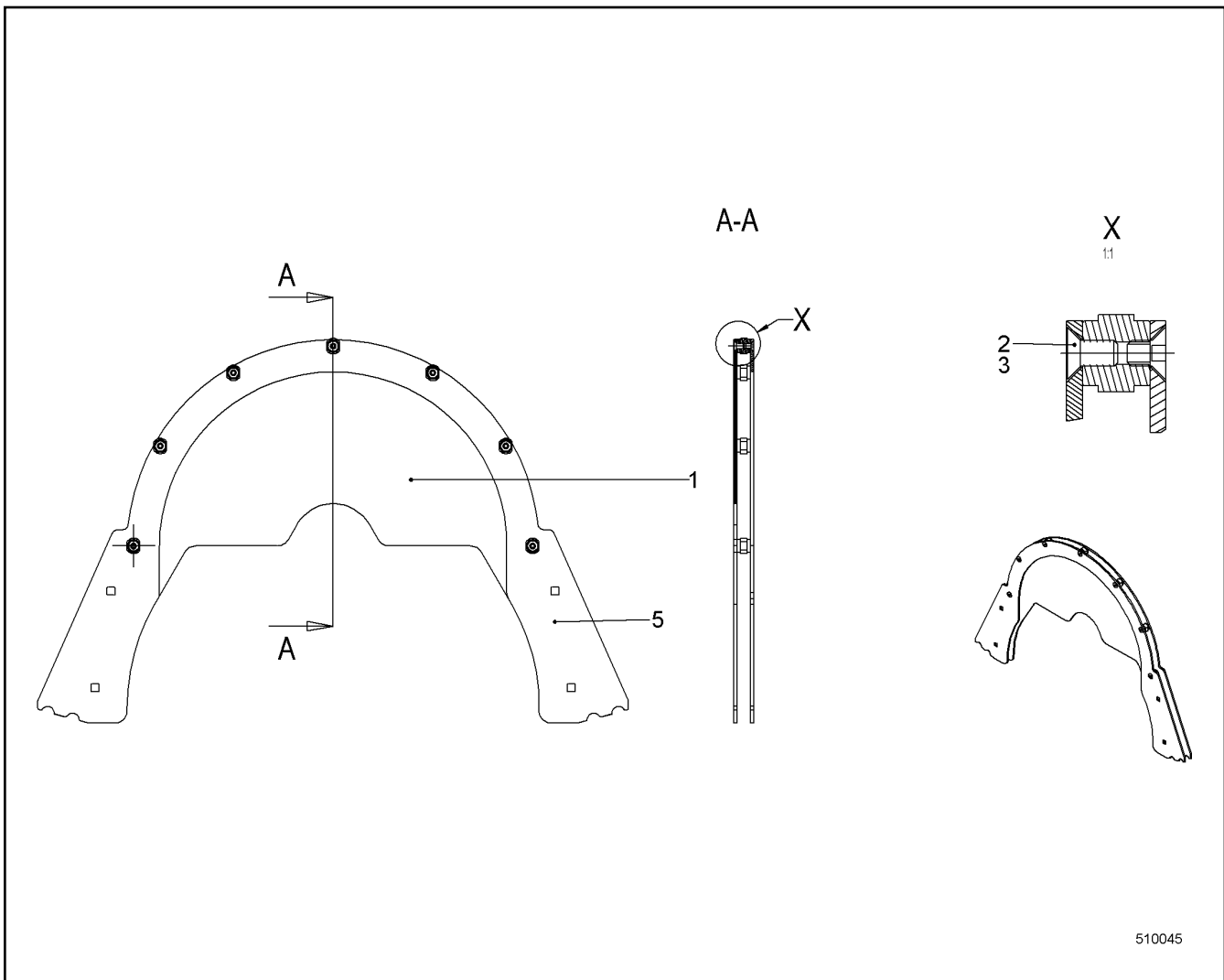
LIEBHERR

138363_ETK_001

SIDE COMPONENT
SEITENTEIL

349

99 29 392 14



510045

Pos.	Item	Quantity	Description	Bezeichnung	Serie	K
1	10336709	1	BRACKET	BUEGEL		
3	4001205	7	COUNTERSUNK SCREW DIN 7991 M8X16 8.8	SENKSCHRAUBE		
4	4600257	7	COUNTERSUNK SCREW DIN 7991 M8X12 8.8	SENKSCHRAUBE		
5	10099007	1	BRACKET	BUEGEL		

1.9.2016
510045

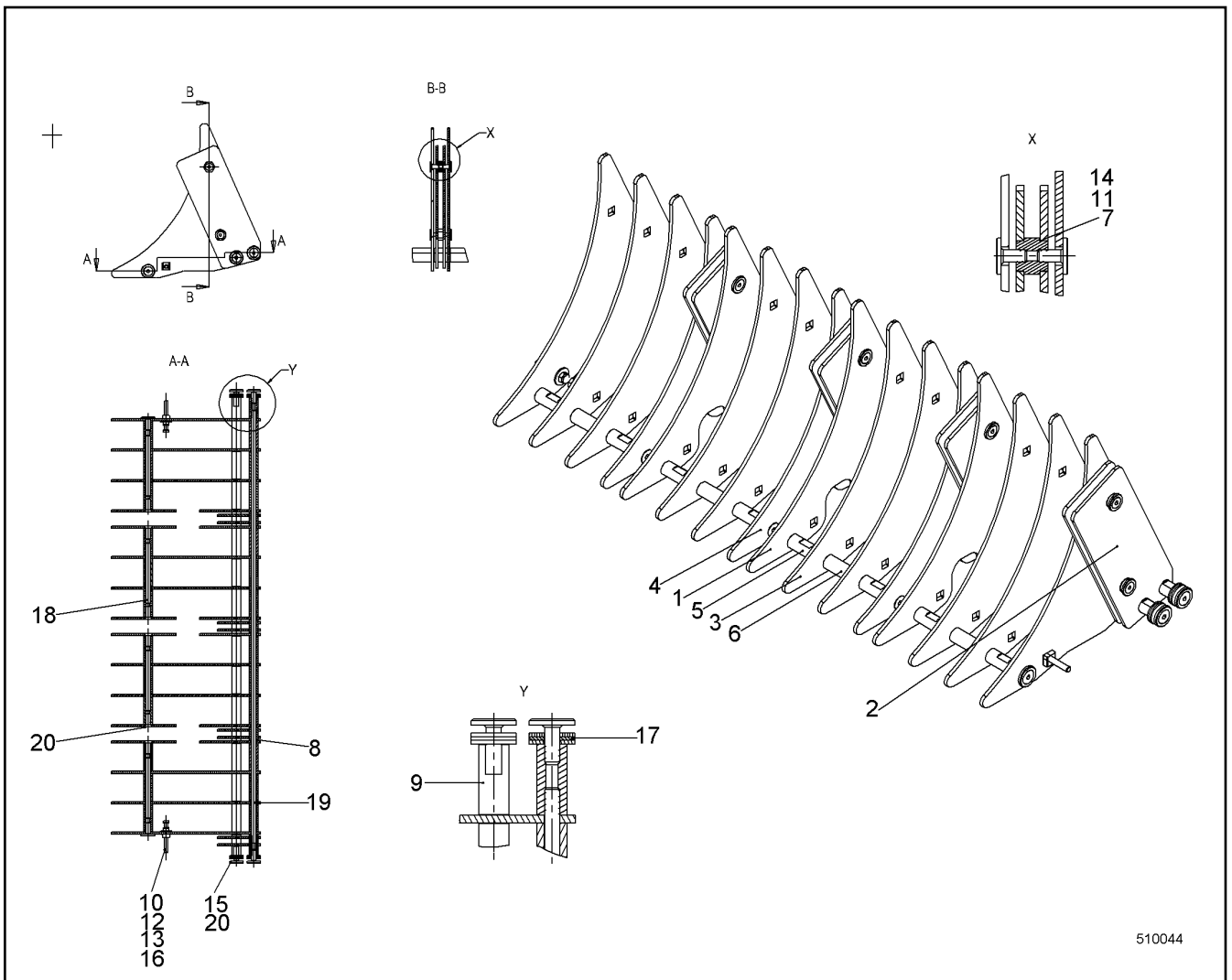
LIEBHERR

138363_ETK_001

BRACKET CPL
BUEGEL KPL

350

99 29 388 14



510044

Pos.	Item	Quantity	Description	Bezeichnung	Serie	K
1	10336707	3	SHEET	PLATTE		
2	10336708	8	SHEET	PLATTE		
3	10099009	10	SHEET	PLATTE		
4	10336722	3	SHEET	PLATTE		
10	10331507	2	HEX SCREW ISO 4017 M8X65 A4-70	SECHSKANTSCHRAUBE		
11	4600157	16	COUNTERSUNK SCREW DIN 7991 M8X20 8.8;	SENKSCHRAUBE		
12	10540510	2	WASHER ISO 7093-1 8 A4	SCHEIBE		
13	10540493	2	HEX NUT ISO 10511 M8 A4	SECHSKANTMUTTER		
14	460022703	16	WASHER EN 14399-6 12 C45	SCHEIBE		
15	460024203	6	WASHER DIN 6916 17 C45	SCHEIBE		
16	485550114	2	CAGE NUT M8-RR-123-47	KAFIGMUTTER		
17	485568514	12	WASHER DIN 34816 10.5 PA 6.6	SCHEIBE		
20	4600170	12	COUNTERSUNK SCREW DIN 7991 M10X30 8.8	SENKSCHRAUBE		

1.9.2016
510044

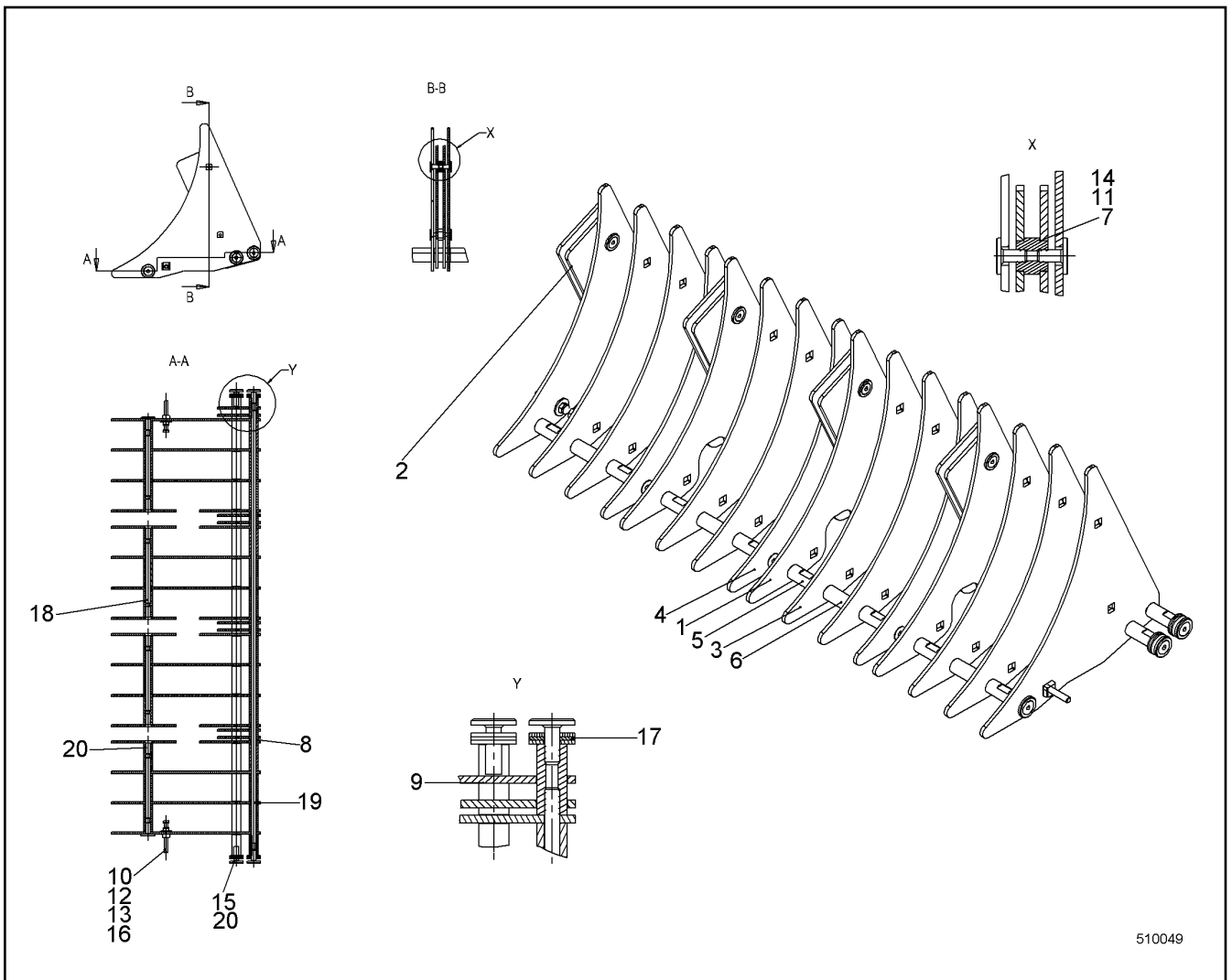
138363_ETK_001

351

LIEBHERR

BRACKET CPL
KONSOLE KPL

99 29 386 14



510049

Pos.	Item	Quantity	Description	Bezeichnung	Serie	K
1	10336707	3	SHEET	PLATTE		
2	10336708	8	SHEET	PLATTE		
3	10099009	10	SHEET	PLATTE		
4	10336722	3	SHEET	PLATTE		
10	10331507	2	HEX SCREW ISO 4017 M8X65 A4-70	SECHSKANTSCHRAUBE		
11	4600157	16	COUNTERSUNK SCREW DIN 7991 M8X20 8.8;	SENKSCHRAUBE		
12	10540510	2	WASHER ISO 7093-1 8 A4	SCHEIBE		
13	10540493	2	HEX NUT ISO 10511 M8 A4	SECHSKANTMUTTER		
14	460022703	16	WASHER EN 14399-6 12 C45	SCHEIBE		
15	460024203	6	WASHER DIN 6916 17 C45	SCHEIBE		
16	485550114	2	CAGE NUT M8-RR-123-47	KAFIGMUTTER		
17	485568514	12	WASHER DIN 34816 10.5 PA 6.6	SCHEIBE		
20	4600170	12	COUNTERSUNK SCREW DIN 7991 M10X30 8.8	SENKSCHRAUBE		

1.9.2016
510049

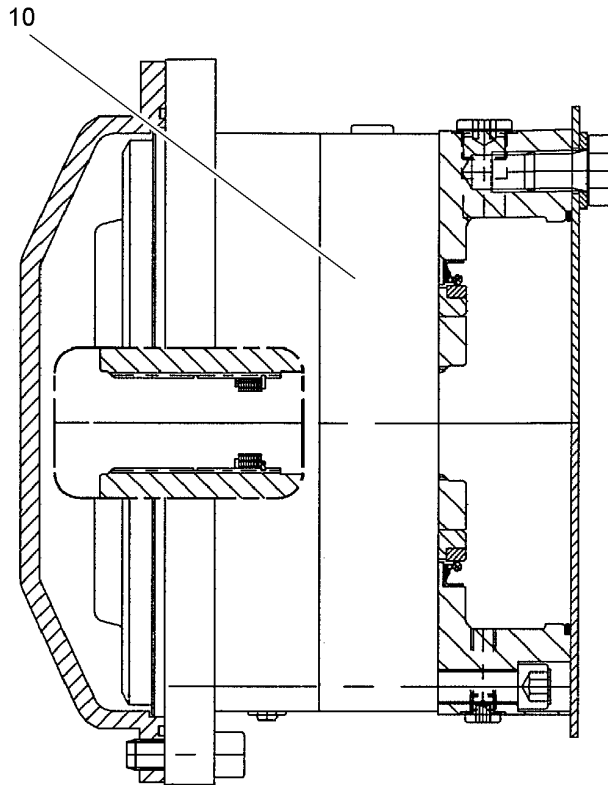
138363_ETK_001

352


LIEBHERR

BRACKET CPL
KONSOLE KPL

99 29 434 14



506837

Pos.	Item	Quantity	Description	Bezeichnung	Serie	K
10	990464514	1	DRIVE ⇒  354	ANTRIEB		

1.9.2016
506837

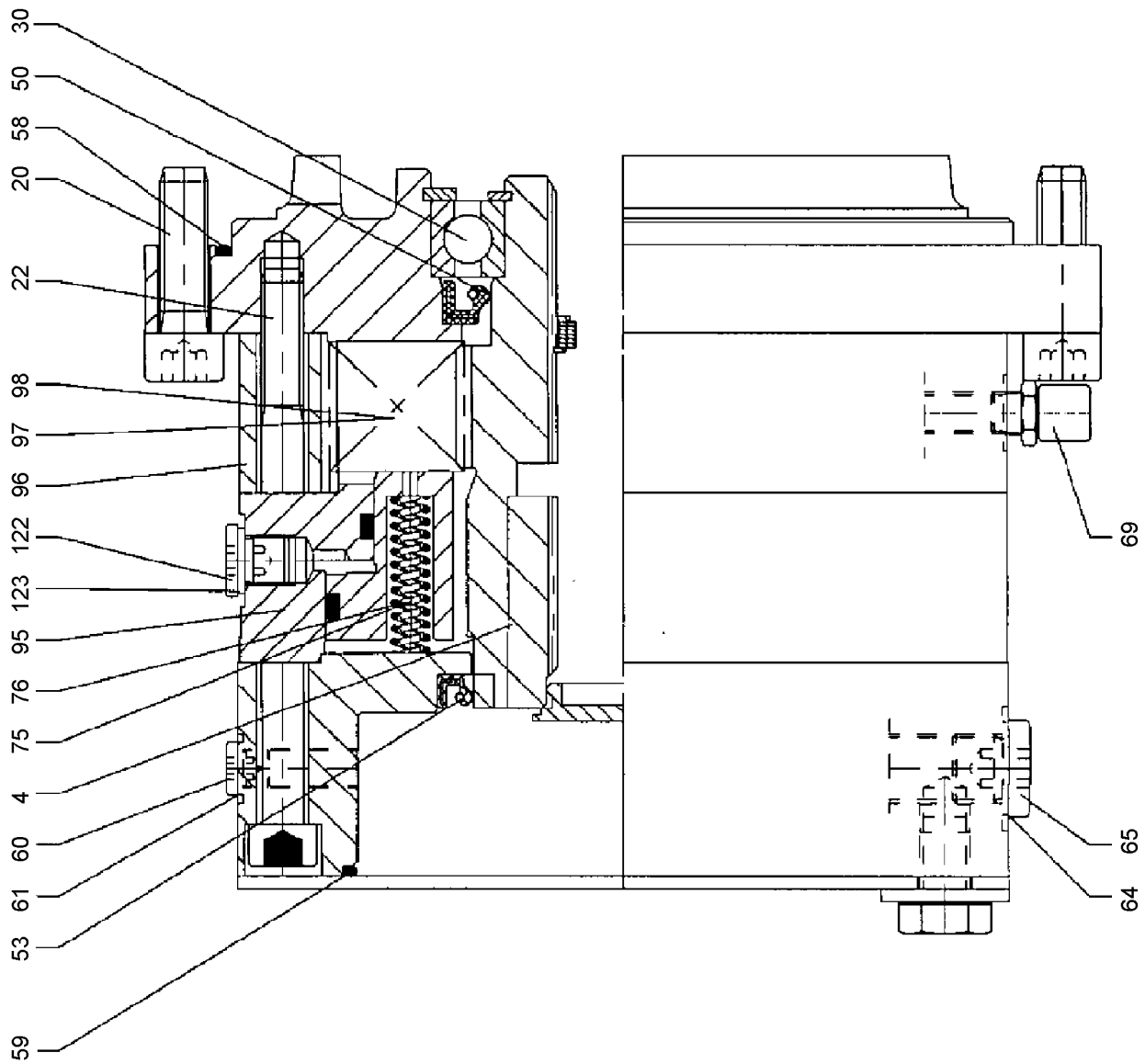
LIEBHERR

138363_ETK_001

DRIVE UNIT
ANTRIEBSEINHEIT

 353

99 04 941 14



604840

1.9.2016
604840

138363_ETK_001

354 (1/2)

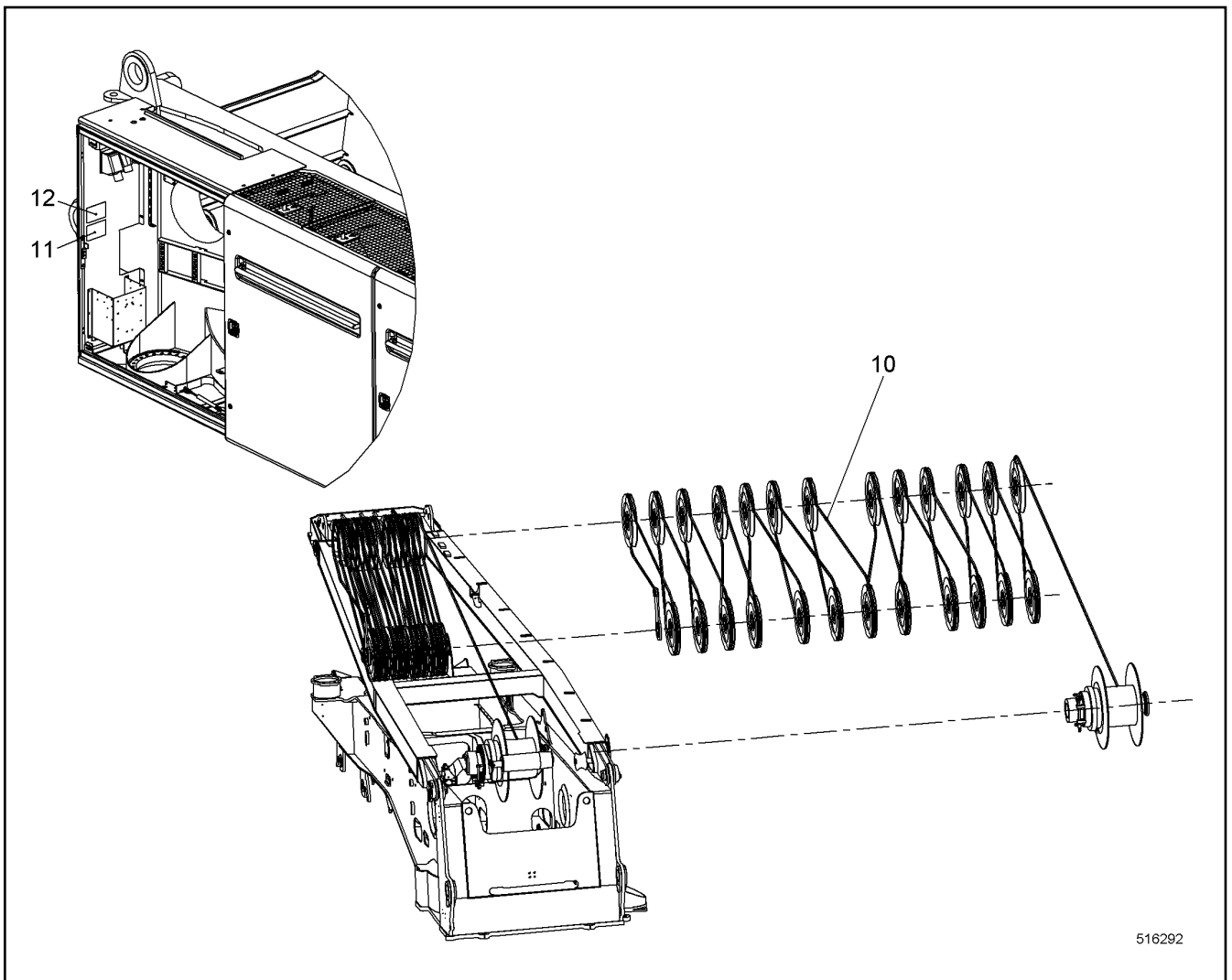
LIEBHERR

DRIVE
ANTRIEB

99 04 645 14

Pos.	Item	Quantity	Description	Bezeichnung	Serie	K
4	11223233	1	DRIVE SLEEVE	ANTRIEBSHUELSE		
20	10337130	8	SOCKET HEAD SCREW ISO 4762 M12X40 A4-7	ZYLINDERSCHRAUBE		
22	10539530	12	SOCKET HEAD SCREW ISO 4762 M12X140 A4	ZYLINDERSCHRAUBE		
30	10592555	1	DEEP GROOVE BALL BEARING	RILLENKUGELLAGER		
50	790444414	1	SHAFT SEAL	WELLENDICHTRING		
53	790295314	1	ROTARY SHAFT LIP SEAL	RADIALWELLENDICHTRING		
58	726456214	1	O-RING	O-RING		
59	10548553	1	O-RING	O-RING		
60	502027614	2	SCREW PLUG DIN 908 M10X1 ST	VERSCHLUSSSCHRAUBE		
61	790295414	2	SEALING RING	DICHTRING		
64	4600320	1	SCREW PLUG DIN 908 M18X1.5 5.8	VERSCHLUSSSCHRAUBE		
65	790444514	1	SEALING RING	DICHTRING		
69	592089814	1	VENTILATION VALVE	ENTLUEFTUNGSVENTIL		
75	11305568	16	PRESSURE SPRING	DRUCKFEDER		
76	11305579	16	PRESSURE SPRING	DRUCKFEDER		
95	592054714	1	ACTUATING UNIT	BETAETIGUNGSEINHEIT		
96	501559414	1	MULTI-DISC CARRIER	LAMELLENTRAEGER		
97	501540414	8	OUTER MULTI-DISC	AUSSENLAMELLE		
98	501540514	7	INTERNAL MULTI-DISC	INNENLAMELLE		
122	502027514	1	SCREW PLUG DIN 908 M12X1.5	VERSCHLUSSSCHRAUBE		
123	710121014	1	SEALING RING	DICHTRING		

1.9.2016	138363_ETK_001	<input type="checkbox"/> 355 (2/2)
LIEBHERR	DRIVE ANTRIEB	99 04 645 14



Pos.	Item	Quantity	Description	Bezeichnung	Serie	K
10	11227045	1	ROPE LEFT	SEIL LI		
11	11227046	1	SIGN	SCHILD		
12	10533589	1	SIGN	SCHILD		

1.9.2016
516292

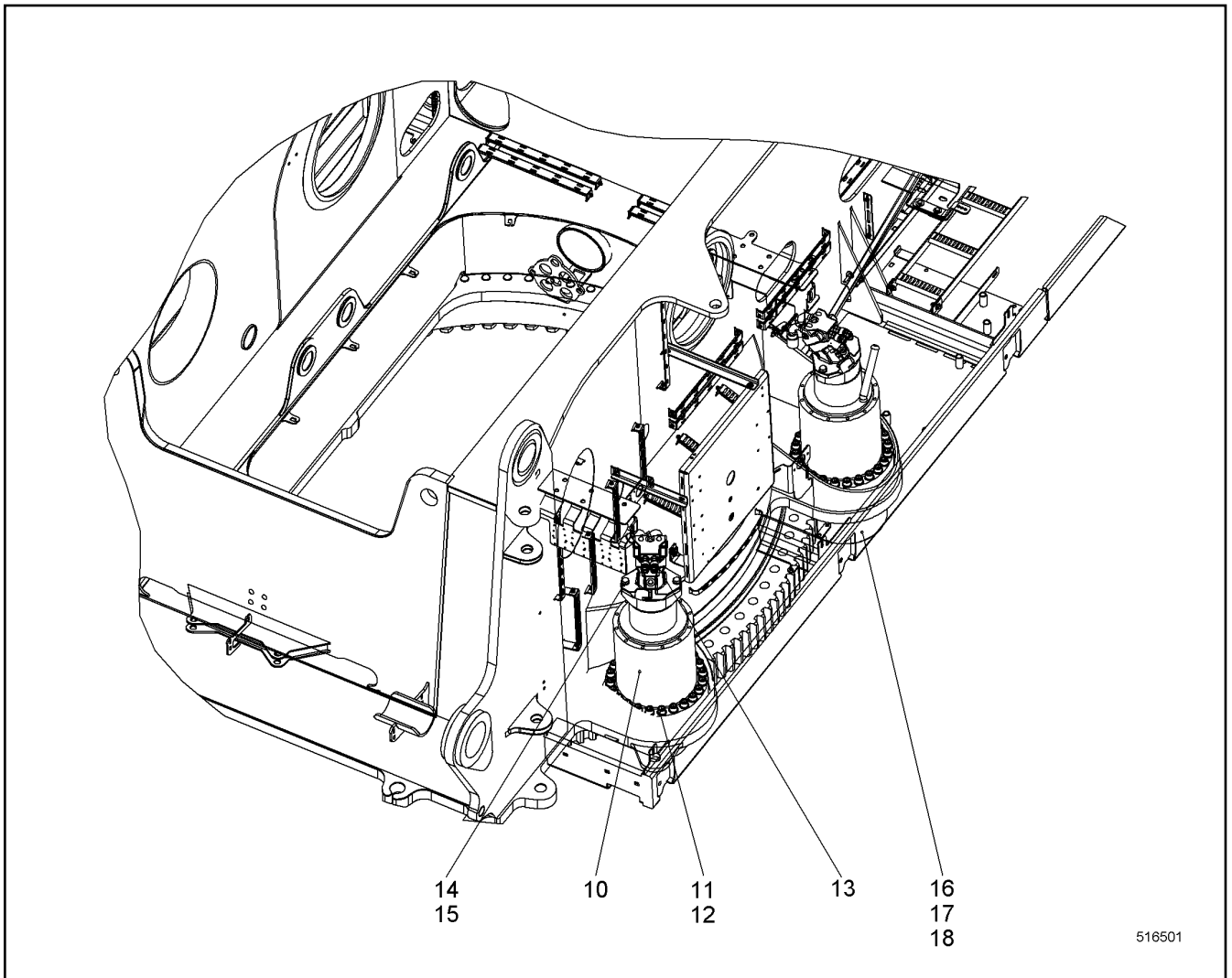
LIEBHERR

138363_ETK_001




ROPES LUG MAIN BOOM
BESEILUNG EZW HAUPT AL

356

11 22 703 7



516501

Pos.	Item	Quantity	Description	Bezeichnung	Serie	K
2	10519683	1	SG HYDR ⇒  358	DW HYDR		
4	10561780	1	HOSE LIST ⇒  364	SCHLAUCHLISTE		
10	90013762	2	SLEWING GEAR DRIVE ⇒  365	DREHWERKANTRIEB		
11	460022203	48	WASHER DIN 6916 21 C45	SCHEIBE		
12	10544105	48	SOCKET HEAD SCREW ISO 4762 M20X130 10.	ZYLINDERSCHRAUBE		
14	10544172	4	WASHER ISO 7089 16	SCHEIBE		
15	10543902	4	HEX SCREW ISO 4017 M16X45 10.9	SECHSKANTSCHRAUBE		
16	10099140	2	PINION GUARD	RITZELSCHUTZ		
17	420001014	6	WASHER ISO 7089 8 A4	SCHEIBE		
18	406501514	6	HEX SCREW ISO 4017 M8X16 A4-70	SECHSKANTSCHRAUBE		

1.9.2016
516501

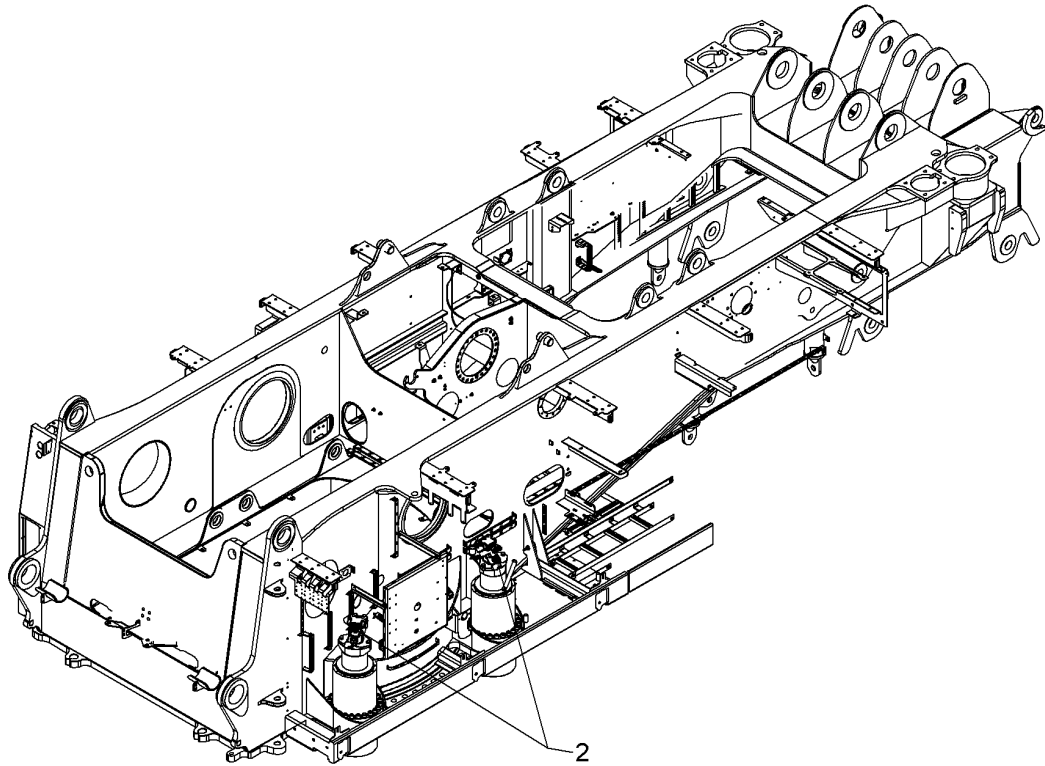
138363_ETK_001

 357

LIEBHERR

SG SUPERSTRUCTURE
DW OW

10 51 968 2

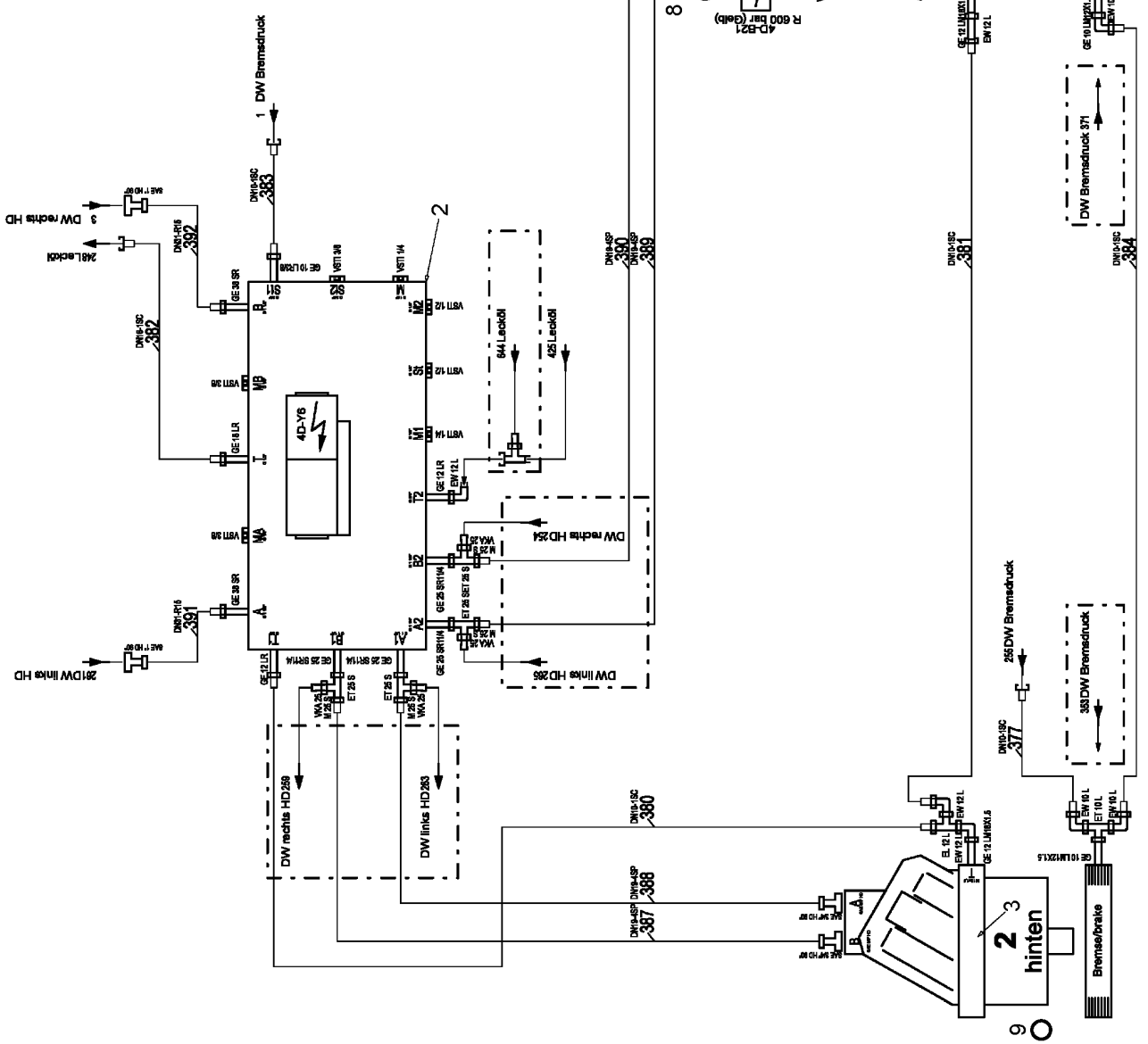


516502

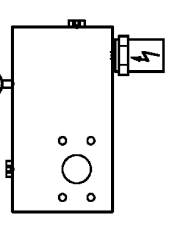
Pos.	Item	Quantity	Description	Bezeichnung	Serie	K
2	10552161	1	TUBING HYDR ⇒ <input type="checkbox"/> 359	VERROHRUNG HYDR		

1.9.2016 516502	138363_ETK_001	<input type="checkbox"/> 358
LIEBHERR	SG HYDR DW HYDR	10 51 968 3



NRS Ballastwagenvorbereitung




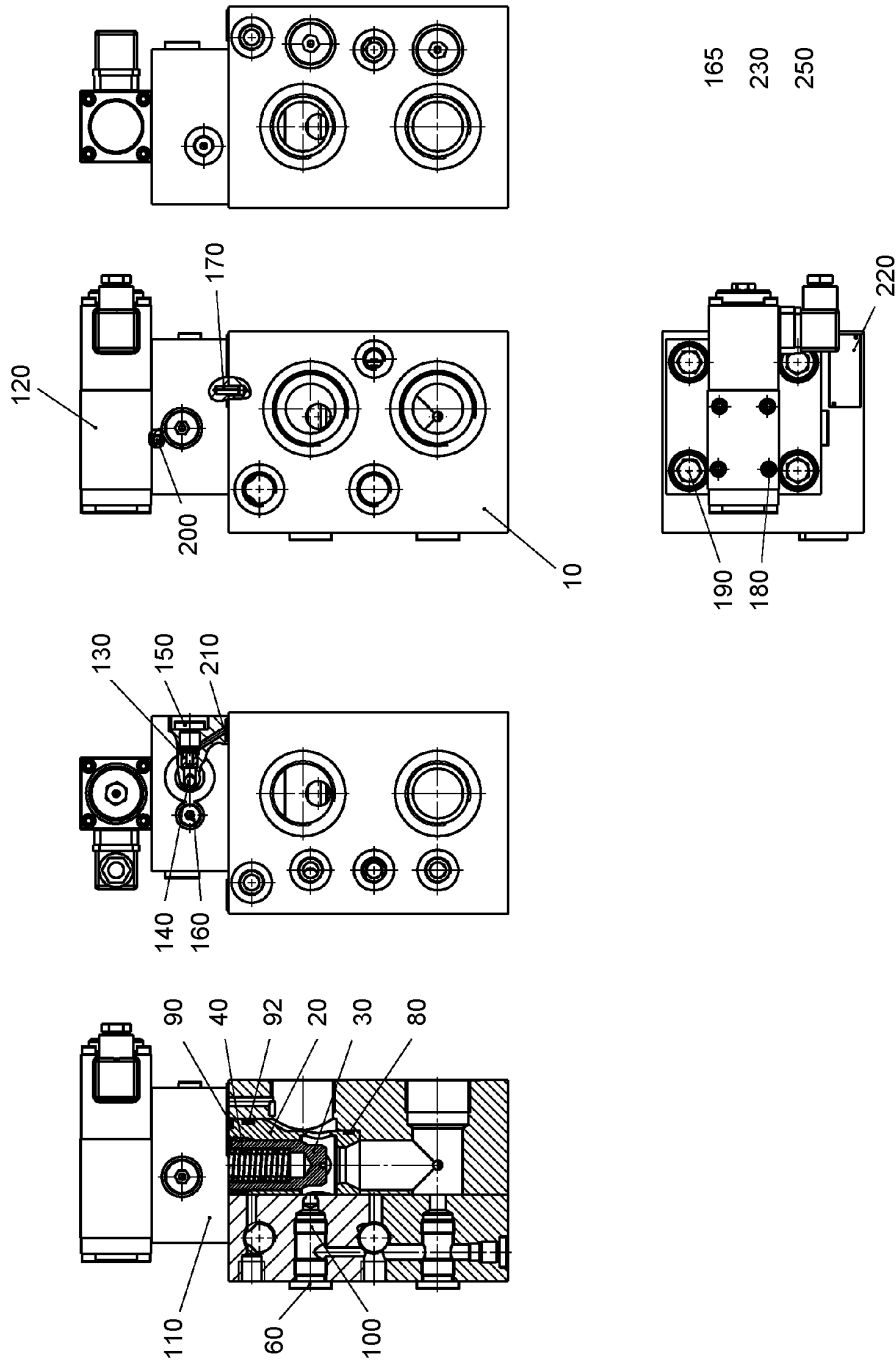
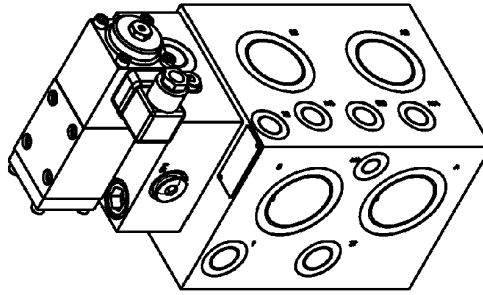
Montagehinweis:
Beide Druckaufnehmer nach unten montieren!



518942

Pos.	Item	Quantity	Description	Bezeichnung	Serie	K
2	511434714	1	SG SAFETY BLOCK ⇒  361	DW SICHERUNGSBLOCK		
3	512299114	2	OIL MOTOR ⇒  363	OELMOTOR		
6	4001246	16	HEX SCREW ISO 4017 M10X35 10.9	SECHSKANTSCHRAUBE		
7	4600366	8	HEX SCREW ISO 4017 M12X40 10.9	SECHSKANTSCHRAUBE		
8	4630200	8	SOCKET HEAD SCREW ISO 4762 M10X65 10.9	ZYLINDERSCHRAUBE		
9	726461714	2	O-RING	O-RING		
200	7409720	2	GAUGE CONNECTION	MESSSTUTZEN		
201	482430314	1	FLANGE JOINT	VERSCHRAUBUNG		
202	7403569	3	FLANGE JOINT	VERSCHRAUBUNG		
203	510694514	2	GAUGE CONNECTION	MESSSTUTZEN		
204	247117702	4	FLANGE JOINT	VERSCHRAUBUNG		
600	247117302	4	FLANGE JOINT	VERSCHRAUBUNG		
602	247128602	1	FLANGE JOINT	VERSCHRAUBUNG		
603	247112702	2	FLANGE JOINT	VERSCHRAUBUNG		
604	247009702	1	FLANGE JOINT	VERSCHRAUBUNG		
605	247009402	2	FLANGE JOINT	VERSCHRAUBUNG		
608	247128402	4	FLANGE JOINT	VERSCHRAUBUNG		
611	471039408	2	FLANGE JOINT	VERSCHRAUBUNG		
612	471034414	2	FLANGE JOINT	VERSCHRAUBUNG		
618	471039708	2	FLANGE JOINT	VERSCHRAUBUNG		
619	471007014	1	FLANGE JOINT	VERSCHRAUBUNG		
620	10597776	4	FLANGE JOINT	VERSCHRAUBUNG		
623	482431714	4	FLANGE JOINT	VERSCHRAUBUNG		
624	477400814	4	FLANGE JOINT	VERSCHRAUBUNG		
625	477701514	4	FLANGE JOINT	VERSCHRAUBUNG		
630	510586914	4	FLANGE HALF	FLANSCHHAELFTE		
631	510587514	8	FLANGE HALF	FLANSCHHAELFTE		
640	10490784	4	PLAIN COMPRESSION RING	RECHTECKRING		
641	10490781	2	PLAIN COMPRESSION RING	RECHTECKRING		

1.9.2016	138363_ETK_001	 360 (2/2)
LIEBHERR	TUBING HYDR VERROHRUNG HYDR	10 55 216 1



606149

1.9.2016
606149

LIEBHERR

138363_ETK_001

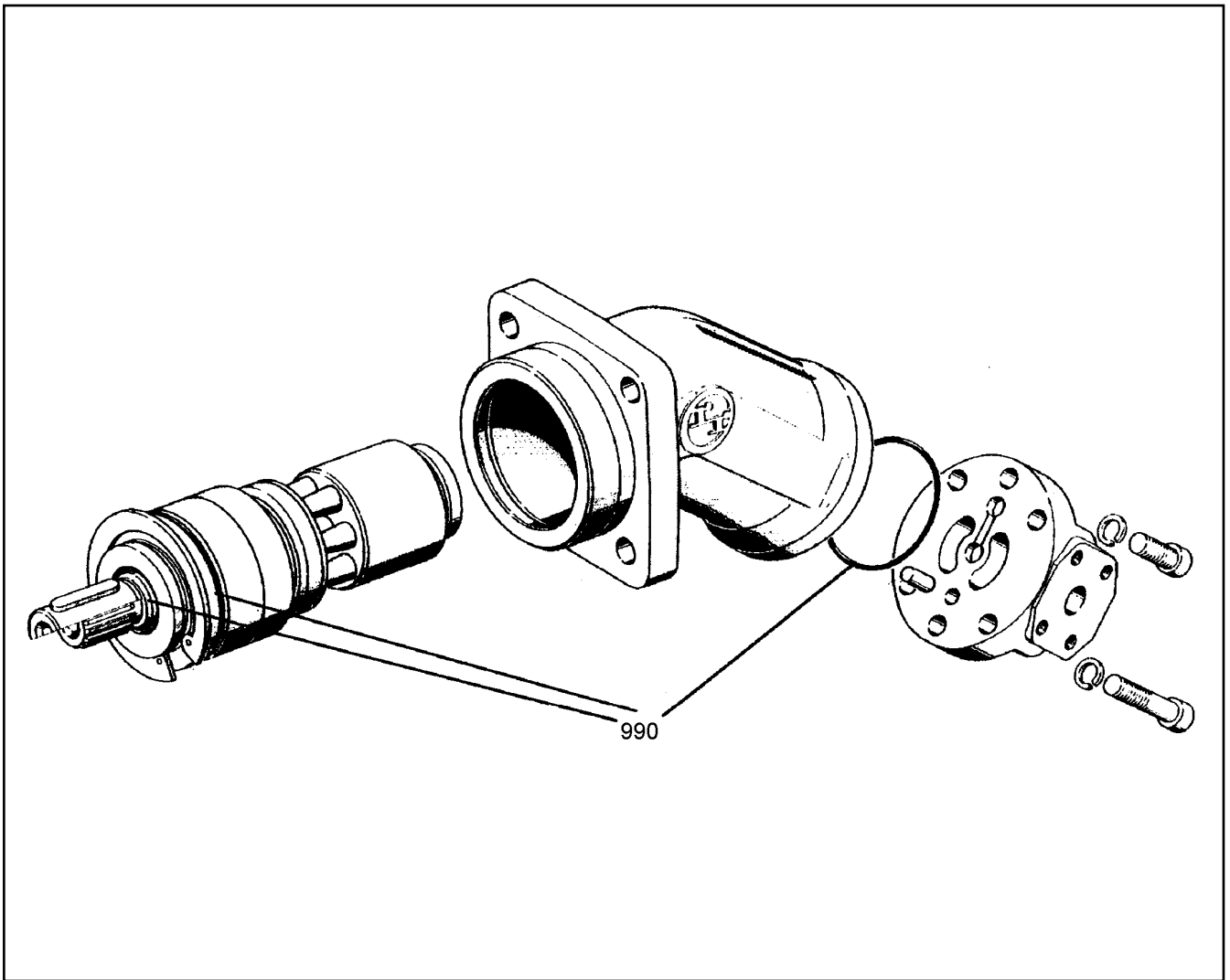
SG SAFETY BLOCK
DW SICHERUNGSBLOCK

361 (1/2)

51 14 347 14

Pos.	Item	Quantity	Description	Bezeichnung	Serie	K
10	11226015	1	BLOCK	BLOCK		
20	11226016	1	SLEEVE NG32/RD60/23X85	HUELSE		
30	11226017	1	PISTON	KOLBEN		
40	11226019	1	PRESSURE SPRING	DRUCKFEDER		
60	11226023	2	SCREW PLUG G1/2"-ED	VERSCHLUSSSCHRAUBE		
80	11226035	1	SEALING RING	DICHTRING		
90	11226084	1	O-RING	O-RING		
92	11226086	1	SEALING RING	DICHTRING		
100	11226088	2	CHECK VALVE	SPERRVENTIL		
110	11226090	1	COVER	DECKEL		
120	10336968	1	SOLENOID VALVE	MAGNETVENTIL		
130	11226118	1	SEAT	SITZ		
140	11226127	1	STEEL BALL	STAHLKUGEL		
150	11226129	1	SCREW PLUG G1/4"-ED	VERSCHLUSSSCHRAUBE		
160	11226130	1	SCREW PLUG G1/8"-ED	VERSCHLUSSSCHRAUBE		
165	11226133	1	SCREW PLUG G3/8"-ED	VERSCHLUSSSCHRAUBE		
170	11226135	1	DOWEL PIN DIN 1481 5X16 ST	SPANNSTIFT		
180	11226137	4	SOCKET HEAD SCREW DIN 912 M5X45 8.8	ZYLINDERSCHRAUBE		
190	11226139	4	SOCKET HEAD SCREW DIN 912 M16X60 8.8	ZYLINDERSCHRAUBE		
200	11226142	1	NOZZLE	DUESE		
210	11226144	4	O-RING	O-RING		
220	11226148	1	TYPE PLATE	TYPENSCHILD		
230	10540182	1	DIRECTIONAL CONTROL VALVE	WEGEVENTIL		
250	512256614	1	SEALING SET CPL	DS KPL		

1.9.2016	138363_ETK_001	<input type="checkbox"/> 362 (2/2)
LIEBHERR	SG SAFETY BLOCK DW SICHERUNGSBLOCK	51 14 347 14



Pos.	Item	Quantity	Description	Bezeichnung	Serie	K
905	7023847	14	STEEL GASKET	STAHLDICHRING		
990	512299214	1	SEALING SET CPL	DS KPL		

1.9.2016
600001

LIEBHERR

138363_ETK_001

OIL MOTOR
OELMOTOR

363

51 22 991 14

**ACHTUNG !
ATTENTION !
ATTENTION !
ATENCIÓN !
ATENÇÃO !
ВНИМАНИЕ**

Für Schlauchbestellungen kann über die Schlauchnummer, in der entsprechenden Schlauchliste, die Identnummer festgestellt werden.

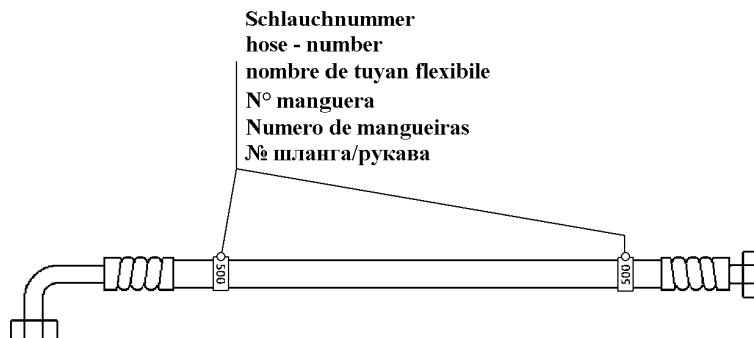
For ordering flexible hoses you can find the identification number through the hose-number in the corresponding hose-list.

Pour des ordres de tuyau flexible le nombre d'identification on voit dans la liste de tuyau flexible correspondente.

Para el pedido de manguera, indicar el número de identificación de la manguera de la lista respectiva.

Para se encomendar uma mangueira, consulte o número de identificação na respectiva lista de mangueiras.

Для оформления заказов на шланги/рукавы идент. № может быть определен при помощи номера шланга/рукава, указанного в соответствующем перечне шлангов/рукавов.



500000

Pos.	Item	Quantity	Description	Bezeichnung	Serie	K
377	996038114	1	HOSE CPL	SCHLAUCH KPL		
380	918819414	1	HOSE CPL	SCHLAUCH KPL		
381	928113314	1	HOSE CPL	SCHLAUCH KPL		
382	995082614	1	HOSE CPL	SCHLAUCH KPL		
383	996038214	1	HOSE CPL	SCHLAUCH KPL		
384	995944214	1	HOSE CPL	SCHLAUCH KPL		
387	995944314	1	HOSE CPL	SCHLAUCH KPL		
388	991384314	1	HOSE CPL	SCHLAUCH KPL		
389	992552014	1	HOSE CPL	SCHLAUCH KPL		
390	928044014	1	HOSE CPL	SCHLAUCH KPL		
391	995944414	1	HOSE CPL	SCHLAUCH KPL		
392	995951214	1	HOSE CPL	SCHLAUCH KPL		

1.9.2016
500000

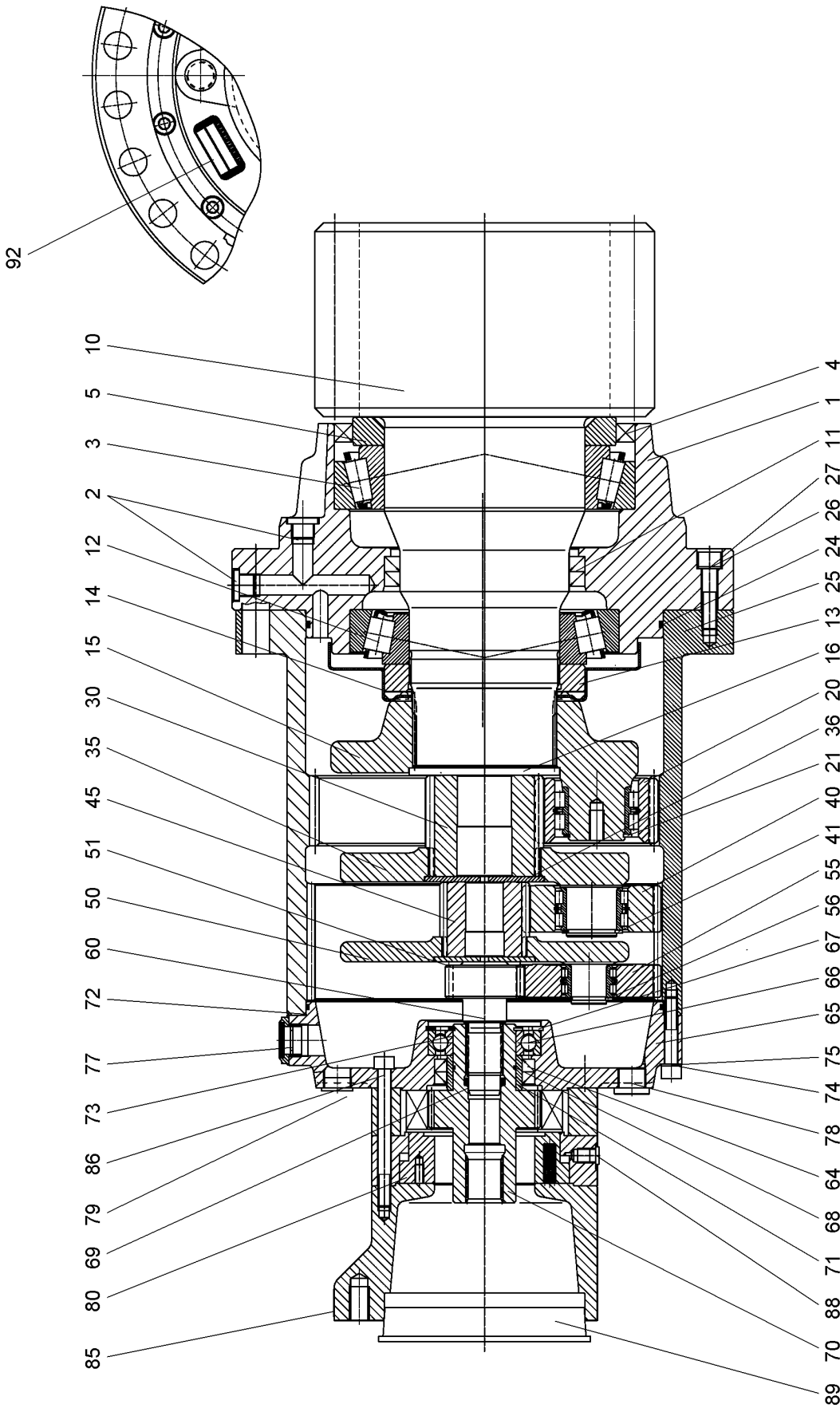
LIEBHERR

138363_ETK_001

HOSE LIST
SCHLAUCHLISTE

364

10 56 178 0



Pos.: 95 = OELINFUELLSTUTZEN
OIL FILLER NECK

Pos.: 97 = BREMSLAMELLENSATZ
BRAKE MULTI-DISC SET

Pos.: 99 = BREMSFEDERSATZ
BRAKE SPRING SET

Pos.: 96 = BREMSBETAETIGUNGSEINHEIT
BRAKE ACTUATING UNIT

Pos.: 98 = BREMSE DS
BRAKE PACKING SET

608813

1.9.2016
608813

LIEBHERR

138363_ETK_001

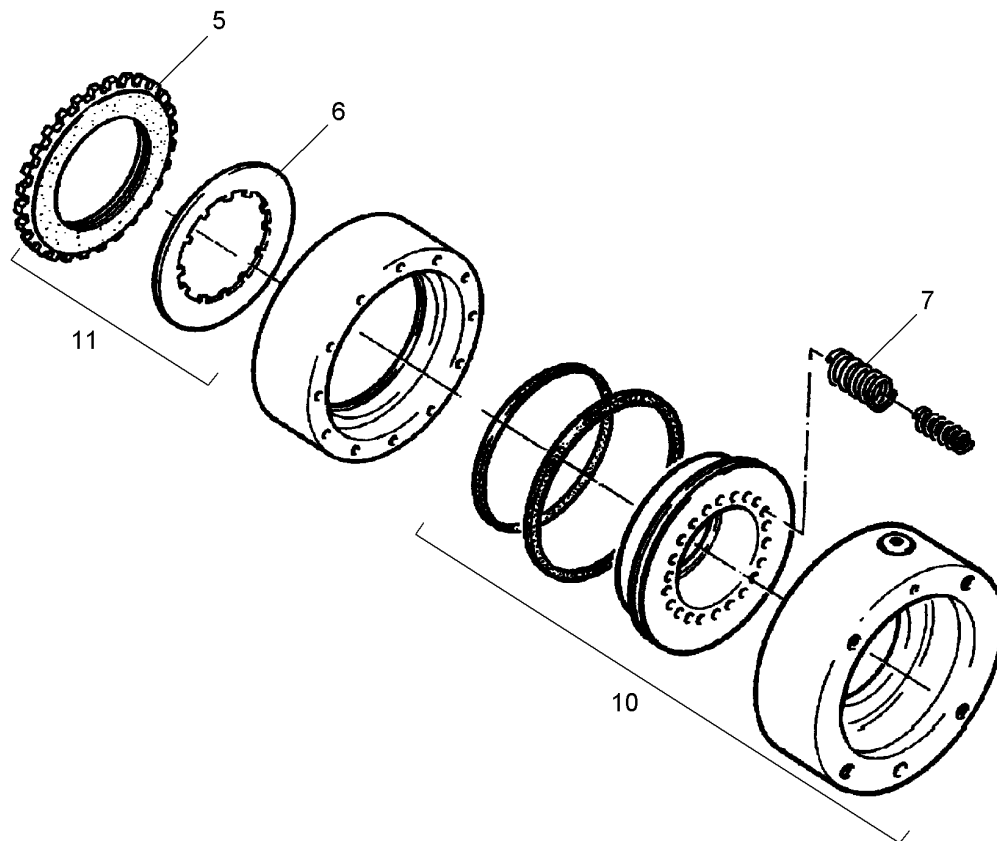
SLEWING GEAR DRIVE
DREHWERKANTRIEB

365 (1/2)

90 01 376 2

Pos.	Item	Quantity	Description	Bezeichnung	Serie	K
1	927562201	1	OUTPUT SHAFT HOUSING	ABTRIEBSWELLENGEHAUESE		
2	477510201	4	SCREW PLUG	VERSCHLUSSSCHRAUBE		
3	746224201	1	TAPERED ROLLER BEARING	KEGELROLLENLAGER		
4	710054401	1	ROTARY SHAFT LIP SEAL	RADIALWELLENDICHTRING		
5	927562301	1	WASHER	SCHEIBE		
10	938585201	1	OUTPUT SHAFT	ABTRIEBSWELLE		
11	710058901	2	ROTARY SHAFT LIP SEAL	RADIALWELLENDICHTRING		
12	7462008	1	TAPERED ROLLER BEARING	KEGELROLLENLAGER		
13	927509501	1	SLOTTED NUT M120X2 C45	NUTMUTTER		
14	927509601	1	COVER PLATE	ABDECKBLECH		
15	90022085	1	PLANETARY CARRIER	PLANETENTRAEGER		
16	944228903	1	RETAINING DISK	HALTESCHEIBE		
20	927562601	5	PLANET WHEEL	PLANETENRAD		
21	4000870	5	LOCKING RING DIN 471 45X2.5	SICHERUNGSRING		
24	7264148	1	O-RING	O-RING		
25	927562801	1	INNER WHEEL	INNENRAD		
26	4000784	8	SOCKET HEAD SCREW ISO 4762 M12X50 10.9	ZYLINDERSCHRAUBE		
27	4900093	8	LOCK WASHER 12X13X18X2.1	SICHERUNGSSCHEIBE		
30	927562901	1	SUN WHEEL	SONNENRAD		
35	927597201	1	PLANETARY CARRIER	PLANETENTRAEGER		
36	944169103	1	RETAINING DISK	HALTESCHEIBE		
40	927596701	3	PLANET WHEEL	PLANETENRAD		
41	428003314	3	LOCKING RING DIN 471 40X2.5	SICHERUNGSRING		
45	927597301	1	SUN WHEEL	SONNENRAD		
50	927651401	1	PLANETARY CARRIER	PLANETENTRAEGER		
51	944112203	1	RETAINING DISK	HALTESCHEIBE		
55	927651501	3	PLANET WHEEL	PLANETENRAD		
56	4630001	3	LOCKING RING DIN 471 28X2	SICHERUNGSRING		
60	927651701	1	SUN WHEEL	SONNENRAD		
64	710022201	2	ROTARY SHAFT LIP SEAL	RADIALWELLENDICHTRING		
65	927563901	1	GEARBOX COVER	GETRIEBEDECKEL		
66	745141001	1	DEEP GROOVE BALL BEARING	RILLENKUGELLAGER		
67	10171632	1	LOCKING RING DIN 472 90X3	SICHERUNGSRING		
68	726435801	1	O-RING	O-RING		
69	726453901	1	O-RING	O-RING		
70	927564001	1	MULTI-DISC CARRIER	LAMELLENTRAEGER		
71	747401901	1	INNER RING	INNENRING		
72	10171585	1	LOCKING RING DIN 471 50X2	SICHERUNGSRING		
73	761032203	1	O-RING	O-RING		
74	10527561	12	SOCKET HEAD SCREW ISO 4762 M10X55 A4-7	ZYLINDERSCHRAUBE		
75	4229913	12	LOCK WASHER 10.5/16X2 VS10	SICHERUNGSSCHEIBE		
77	774322101	2	OIL LEVEL SIGHT GLASS	OELSCHAUGLAS		
78	477704514	1	FLANGE JOINT	VERSCHRAUBUNG		
79	4097529	1	BLANKING PLUG	VERSCHLUSSSTOPFEN		
80	502038301	1	MULTI-DISK BRAKE ⇒ □ 367	LAMELLENBREMSE		
85	927564101	1	MOTOR FLANGE	MOTORFLANSCH		
86	10539513	12	SOCKET HEAD SCREW ISO 4762 M10X110 A4	ZYLINDERSCHRAUBE		
88	779016201	1	BLANKING PLUG	VERSCHLUSSSTOPFEN		
89	779006601	1	CONICAL PLUG	KEGELSTOPFEN		
92	431500401	2	GROOVED NAIL ISO 8746 2X6 ST	KERBNAGEL		
95	927693401	1	OIL FILLER NECK ⇒ □ 368	OELEINFUELLSTUTZEN		
96	10006595	1	BRAKE ACTUATING UNIT	BREMSBETAETIGUNGSEINHEIT		
97	939347801	1	BRAKE MULTI-DISC SET ⇒ □ 369	BREMSLAMELLENSATZ		
98	939347901	1	BRAKE PACKING SET ⇒ □ 370	BREMSE DS		
99	939348001	1	BRAKE SPRING SET	BREMSFEDERSATZ		

1.9.2016	138363_ETK_001	□ 366 (2/2)
LIEBHERR	SLEWING GEAR DRIVE DREHWERKANTRIEB	90 01 376 2



Pos.: 8 = DRUCKFEDER
PRESSURE SPRING

607903

Pos.	Item	Quantity	Description	Bezeichnung	Serie	K
5	503199301	9	OUTER MULTI-DISC	AUSSENLAMELLE		
6	540287614	7	INTERNAL MULTI-DISC	INNENLAMELLE		
7	720046001	22	PRESSURE SPRING	DRUCKFEDER		
8	720046101	12	PRESSURE SPRING	DRUCKFEDER		
10	512714614	1	SEALING SET	DS		
11	512714714	1	SEALING SET	DS		

1.9.2016
607903

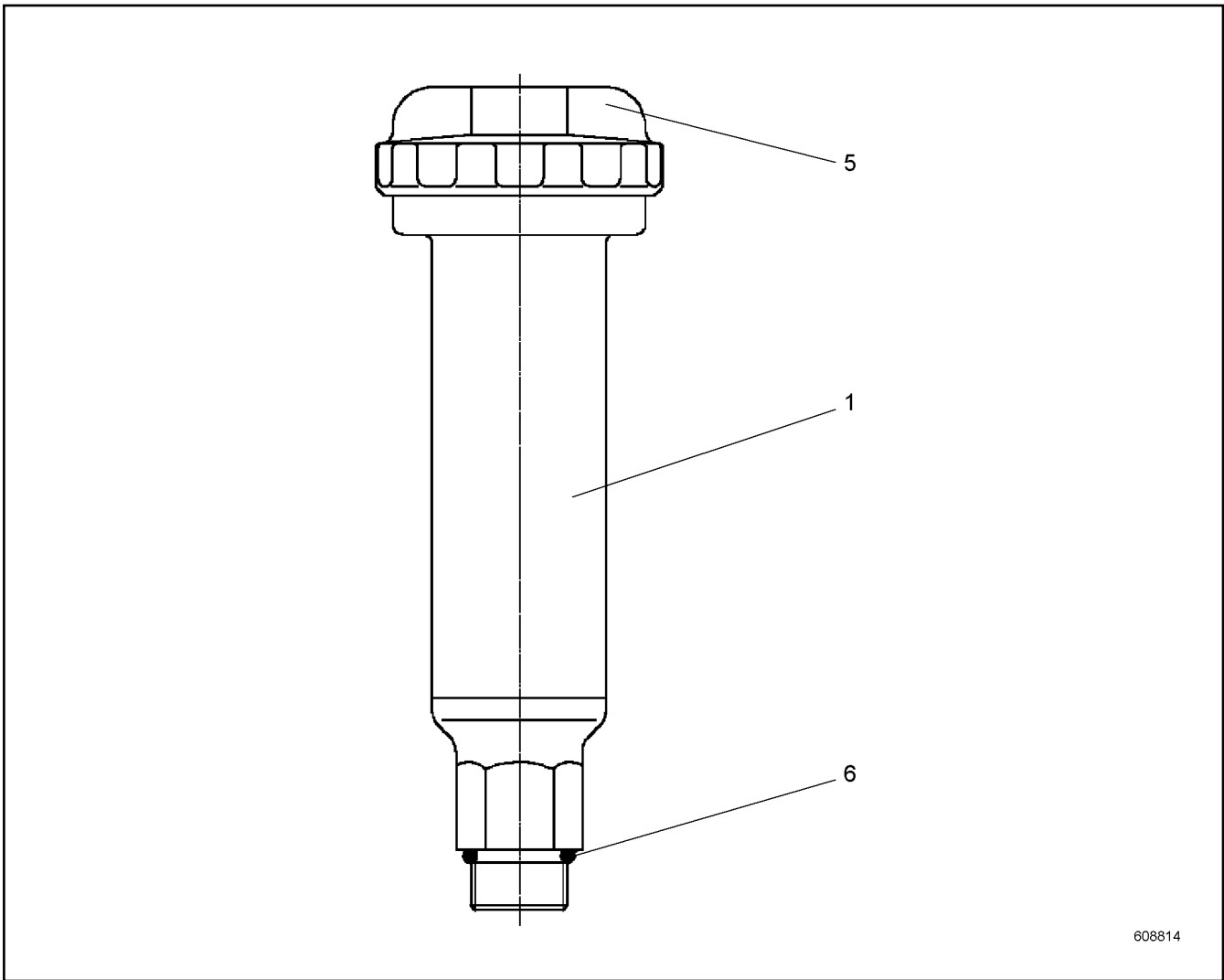
LIEBHERR

138363_ETK_001

MULTI-DISK BRAKE
LAMELLENBREMSE

367

50 20 383 01



Pos.	Item	Quantity	Description	Bezeichnung	Serie	K
1	944215103	1	FILLER NECK	EINFUELLSTUTZEN		
5	7401726	1	LOCKABLE TANK CAP	TANKVERSCHLUSS		
6	7610225	1	SEALING RING	DICHTRING		

1.9.2016 608814	138363_ETK_001 OIL FILLER NECK OELEINFUELLSTUTZEN	<input type="checkbox"/> 368 92 76 934 01
--------------------	---	--

**OHNE BILD
WITHOUT ILLUSTRATION
SANS PLANCHE
SIN FIG.
SEM ILUSTRACÃO
БЕЗ ИЗОБРАЖЕНИЯ**

600000

Pos.	Item	Quantity	Description	Bezeichnung	Serie	K
4	503199301	9	OUTER MULTI-DISC	AUSSENLAMELLE		
5	503199401	7	INTERNAL MULTI-DISC	INNENLAMELLE		

1.9.2016
600000

LIEBHERR

138363_ETK_001

BRAKE MULTI-DISC SET
BREMSLAMELLENSATZ

369

93 93 478 01

**OHNE BILD
WITHOUT ILLUSTRATION
SANS PLANCHE
SIN FIG.
SEM ILUSTRACÃO
БЕЗ ИЗОБРАЖЕНИЯ**

600000

Pos.	Item	Quantity	Description	Bezeichnung	Serie	K
9	512714614	1	SEALING SET	DS		
10	512714714	1	SEALING SET	DS		

1.9.2016
600000

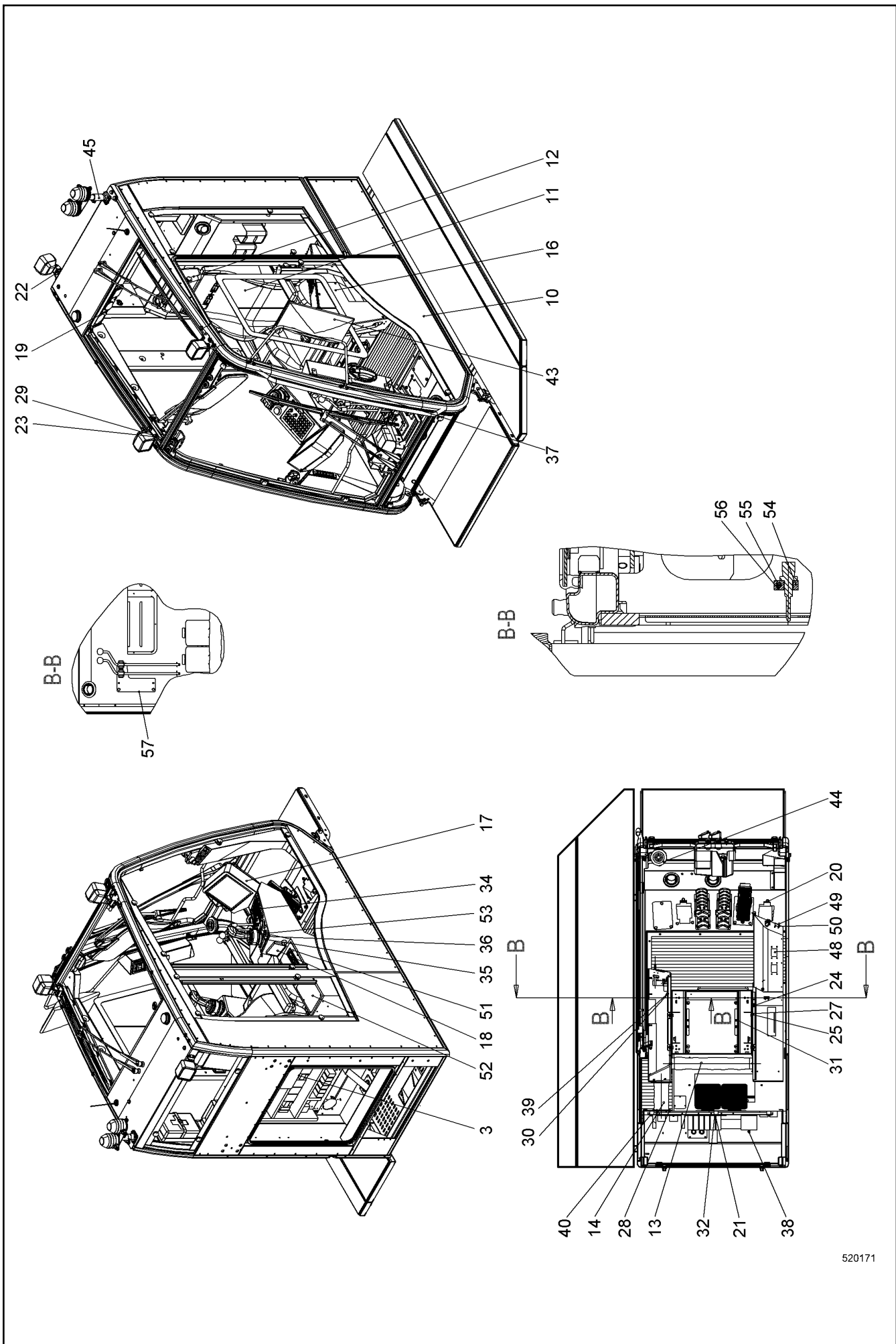
LIEBHERR

138363_ETK_001

BRAKE PACKING SET
BREMSE DS

370

93 93 479 01



520171

1.9.2016
520171

LIEBHERR

138363_ETK_001

CABIN CPL
KABINE KPL

371 (1/2)

11 27 970 6

Pos.	Item	Quantity	Description	Bezeichnung	Serie	K
3	11279736	1	CABIN EL ⇒ □ 373	KABINE EL		
10	10350080	1	CABIN ⇒ □ 388	KABINE		
11	10225068	1	OPERATOR SEAT ⇒ □ 402	FAHRERSITZ		
12	737022103	1	HEAD REST	KOPFSTUETZE		
13	553079914	1	HOSE CPL	SCHLAUCH KPL		
14	592007514	1	HOSE CPL	SCHLAUCH KPL		
16	10223224	1	STEERING CONSOLE LEFT CPL	STEUERKONSOLE LI KPL		
17	11260956	1	STEERING CONSOLE RIGHT CPL ⇒ □ 405	STEUERKONSOLE RE KPL		
19	10541536	20	PAN-HEAD SCREW ISO 7045 M3X16 A2-70	FLACHKOPFSCHRAUBE		
20	420001014	18	WASHER ISO 7089 8 A4	SCHEIBE		
21	404403114	1	GRUB SCREW ISO 4026 M10X40 45H	GEWINDESTIFT		
22	406501714	5	HEX SCREW ISO 4017 M6X16 A4-70	SECHSKANTSCHRAUBE		
23	420000414	14	WASHER ISO 7089 6 A4	SCHEIBE		
24	4001967	2	COUNTERSUNK SCREW DIN 7991 M10X20 8.8	SENKSCHRAUBE		
25	406518714	14	HEX SCREW ISO 4017 M10X20 A4-70	SECHSKANTSCHRAUBE		
26	406501414	19	HEX SCREW ISO 4017 M8X25 A4-70	SECHSKANTSCHRAUBE		
27	420001114	6	WASHER ISO 7089 10 A4	SCHEIBE		
28	10541561	16	PAN-HEAD SCREW ISO 7045 M5X16 A2-70	FLACHKOPFSCHRAUBE		
29	485557714	8	HEX SCREW ISO 4017 M6X12 A4-70	SECHSKANTSCHRAUBE		
30	485550114	3	CAGE NUT M8-RR-123-47	KAFIGMUTTER		
31	404206414	12	SOCKET HEAD SCREW ISO 4762 M8X20 A4-7	ZYLINDERSCHRAUBE		
32	411514614	1	HEX NUT ISO 4032 M10 A4-70	SECHSKANTMUTTER		
34	4002871	24	COUNTERSUNK SCREW ISO 7047 M4X20 4.8	SENKSCHRAUBE		
35	400180214	8	PAN-HEAD SCREW ISO 7045 M5X20 4.8	FLACHKOPFSCHRAUBE		
36	400180314	15	PAN-HEAD SCREW ISO 7045 M6X25 4.8	FLACHKOPFSCHRAUBE		
37	408606214	4	COUNTERSUNK SCREW DIN 7991 M8X20 A4-7	SENKSCHRAUBE		
38	411515014	4	HEX NUT ISO 4032 M8 A4-70	SECHSKANTMUTTER		
39	406501514	14	HEX SCREW ISO 4017 M8X16 A4-70	SECHSKANTSCHRAUBE		
40	10540511	8	WASHER ISO 7093-1 10 A4	SCHEIBE		
43	779002114	1	OUTSIDE MIRROR	AUSSENSPIEGEL		
44	970785703	1	SPIRIT LEVEL ASSY. ⇒ □ 406	LIBELLE EINBAU		
45	10537560	1	LAMP HOLDER CPL ⇒ □ 407	LEUCHTENHALTER KPL		
47	10540484	4	HEX NUT ISO 10511 M5 A4	SECHSKANTMUTTER		
48	10593544	2	COVER	DECKEL		
49	10593554	1	COVER	DECKEL		
50	485546514	12	HEX NUT ISO 4032 M3 A4-70	SECHSKANTMUTTER		
51	10549547	1	NAMEPLATE CONTROL PLATE	SCHILD STEUERPLATTE		
52	10549800	1	NAMEPLATE CONTROL PLATE	SCHILD STEUERPLATTE		
53	10549545	1	ADAPTOR 5X84X90 PA 6	ADAPTER		
54	10591343	1	HOLDER	HALTER		
55	10526837	1	HEX SCREW ISO 4017 M6X50 A4-70	SECHSKANTSCHRAUBE		
56	411517114	2	HEX NUT ISO 4032 M6 A4-70	SECHSKANTMUTTER		
57	11309625	1	HOLDER CPL ⇒ □ 408	HALTER KPL		

1.9.2016	138363_ETK_001	□ 372 (2/2)
LIEBHERR	CABIN CPL KABINE KPL	11 27 970 6

**OHNE BILD
WITHOUT ILLUSTRATION
SANS PLANCHE
SIN FIG.
SEM ILUSTRACÃO
БЕЗ ИЗОБРАЖЕНИЯ**

600000

Pos.	Item	Quantity	Description	Bezeichnung	Serie	K
8	10559635	1	SWITCH CABINET X1 ⇒ □ 375	SCHALTSCHR X1		
10	10519079	1	CONTROL STAND LEFT ⇒ □ 378	STEUERSTAND LI		
20	11260957	1	CONTROL STAND RIGHT ⇒ □ 384	STEUERSTAND RE		
31	916525114	1	CABLE DUCT CABINET 1 ⇒ □ 385	KABELDURCHFUEHRUNG KABIN		
41	607147008	1	INTERNAL LIGHT	INNENLEUCHTE		
42	607021714	1	LIGHT BULB	GLUEHLAMPE		
43	607023214	1	LIGHT BULB	GLUEHLAMPE		
47	6003031	6	SLEEVE CONTACT	BUCHSENKONTAKT		
49	10224272	3	HOLDER	HALTER		
50	7027205	3	WORK LIGHT ⇒ □ 31	ARBEITSSCHEINWERFER		
51	605264814	3	PLUG	STECKER		
52	7368242	3	CONTACT LOCK	KONTAKTVERRIEGELUNG		
53	600454314	6.5	CONTROL LEAD	STEUERLEITUNG		
54	602305914	3	FLAT PLUG HOUSING	FLACHSTECKERGEHAEUSE		
55	602203914	6	FLAT PLUG	FLACHSTECKER		
61	611052614	1	FILTER BLOWER INSTALLATION ⇒ □ 386	FILTERLUEFTER EINBAU		
71	10350334	2	LOUDSPEAKER	LAUTSPRECHER		
74	614027114	1	EXTENSION CABLE	VERLAENGERUNGSKABEL		
76	11645490	1	ANTENNA	ANTENNE		
81	614046114	1	HOOTER	HUPE		

1.9.2016
600000

LIEBHERR

138363_ETK_001


CABIN EL
KABINE EL

□ 373 (1/2)

11 27 973 6

**OHNE BILD
WITHOUT ILLUSTRATION
SANS PLANCHE
SIN FIG.
SEM ILUSTRACÃO
БЕЗ ИЗОБРАЖЕНИЯ**

600000


Pos.	Item	Quantity	Description	Bezeichnung	Serie	K
83	11226627	1	SOUNDER	SCHALLGEBER		
85	10424276	1	TEMPERATURE SENSOR	TEMPERATURFUEHLER		
90	10524928	1	FLASHING LIGHT	BLITZLEUCHTE		
91	602209014	1	FLAT PLUG HOUSING	FLACHSTECKERGEHAEUSE		
92	602203914	6	FLAT PLUG	FLACHSTECKER		
93	6203137	1	BUSHING HOUSING	BUCHSENGEHAEUSE		
94	7368248	1	CONTACT LOCK	KONTAKTVERRIEGELUNG		
95	6003031	6	SLEEVE CONTACT	BUCHSENKONTAKT		
96	10542325	1	PROTECTING CAP	SCHUTZKAPPE		
97	693030914	2	CONTROL LEAD	STEUERLEITUNG		
98	10540846	1	WIRING HARNESS	KABELSTRANG		
100	10524927	1	SIGNAL LAMP	SIGNALLEUCHTE		
150	11234650	4	CABLE	KABEL		
201	10519082	1	CABLE LOOM W 19	KABELSTRANG W 19		
202	11261603	1	CABLE LOOM W 20	KABELSTRANG W 20		
203	10519084	1	WIRING HARNESS	KABELSTRANG		
204	10519085	1	CABLE LOOM W 22	KABELSTRANG W 22		
205	11912031	1	WIRING HARNESS	KABELSTRANG		
206	11259039	1	WIRING HARNESS	KABELSTRANG		
210	11223717	2	FOOT PEDAL	FUSSPEDAL		
211	11223691	1	FOOT PEDAL EL INSTALLATION ⇒  387	FUSSPEDAL EL EINBAU		
212	11273458	2	ROD CPL	STANGE KPL		

1.9.2016
600000

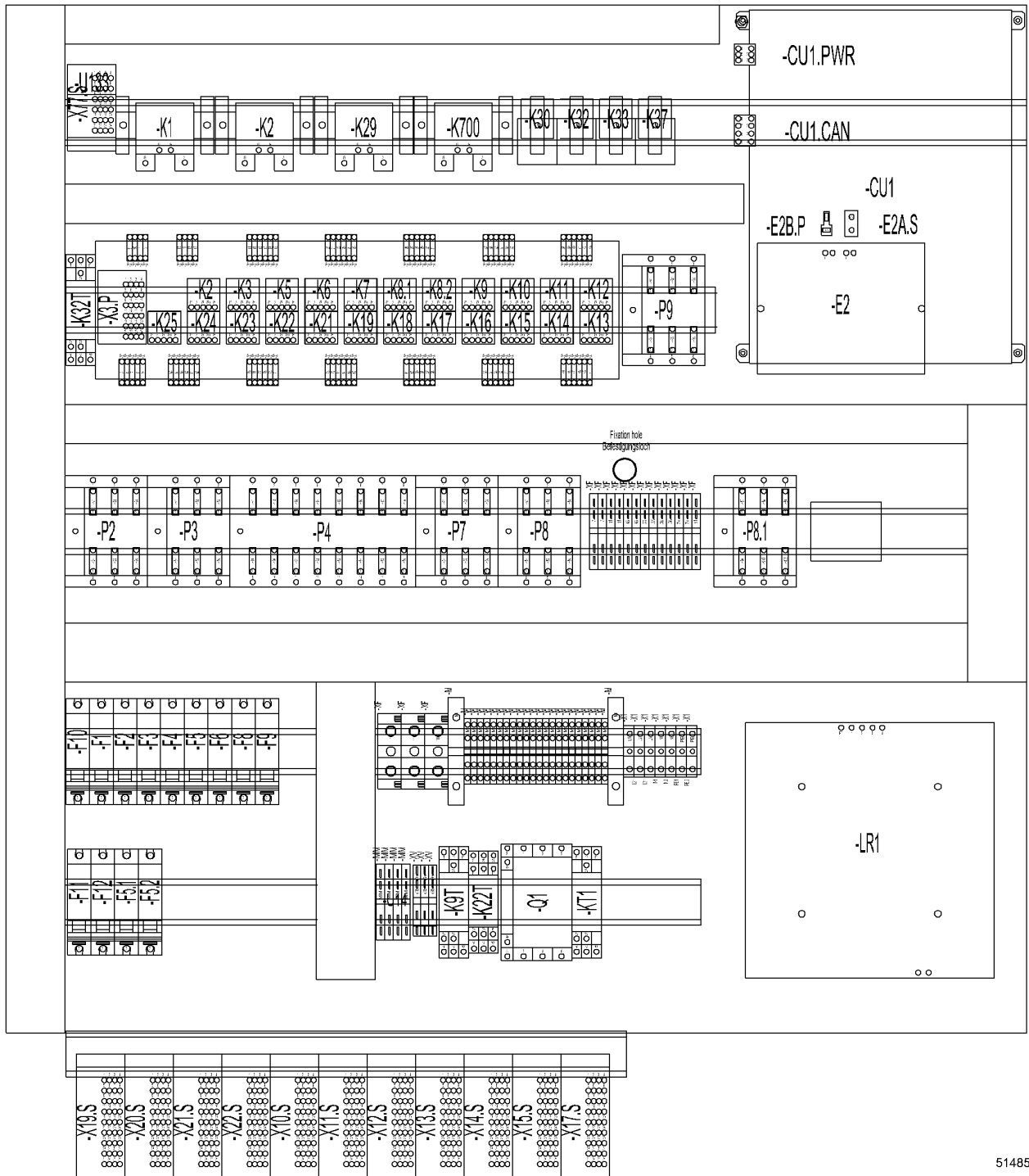
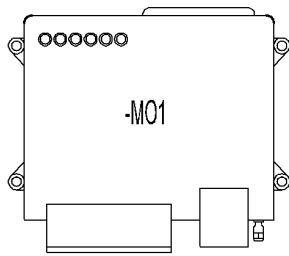
LIEBHERR

138363_ETK_001

CABIN EL
KABINE EL

 374 (2/2)

11 27 973 6



514855

1.9.2016
514855

138363_ETK_001


SWITCH CABINET X1
SCHALTSCHR X1

375 (1/2)

LIEBHERR

10 55 963 5

Pos.	Item	Quantity	Description	Bezeichnung	Serie	K
21	10526962	1	SUBPLATE	MONTAGEPLATTE		
25	10559638	1	CABLE LOOM W 10	KABELSTRANG W 10		
31	10223180	1	CONTROL SYSTEM	STEUERRECHNER		
32	10541109	1	DATA CARD CF2	DATEN KARTE CF2		
41	607147008	1	INTERNAL LIGHT	INNENLEUCHTE		
42	607021714	1	LIGHT BULB	GLUEHLAMPE		
43	607023214	1	LIGHT BULB	GLUEHLAMPE		
51	917585714	1	PC-BOARD PLATE 1	STECKKARTE PLATINE 1		
56	992081114	1	RESERVE FUSES ⇒  377	RESERVESICHERUNGEN		
57	10529597	1	BUSBAR	SAMMELSCHIENE		
58	11219647	1	BUSBAR	SAMMELSCHIENE		
59	10351108	2	CONTACT GUARD	BERUEHRUNGSSCHUTZ		
60	10351101	1	CABLE PROTECTION SWITCH	LEITUNGSSCHUTZSCHALTER		
61	10351102	3	CABLE PROTECTION SWITCH	LEITUNGSSCHUTZSCHALTER		
62	10351103	1	CABLE PROTECTION SWITCH	LEITUNGSSCHUTZSCHALTER		
63	10351104	2	CABLE PROTECTION SWITCH	LEITUNGSSCHUTZSCHALTER		
64	10351105	1	CABLE PROTECTION SWITCH	LEITUNGSSCHUTZSCHALTER		
65	10351106	3	CABLE PROTECTION SWITCH	LEITUNGSSCHUTZSCHALTER		
68	604105314	5	FUSE CARTRIDGE	SICHERUNGSEINSATZ		
69	604105514	41	FUSE CARTRIDGE	SICHERUNGSEINSATZ		
70	604105614	6	FUSE CARTRIDGE	SICHERUNGSEINSATZ		
71	693181114	3	SERIES TERMINAL	REIHENKLEMME		
72	602832314	1	PARTITION	TRENNWAND		
73	693138614	1	CROSS CONNECTOR	QUERVERBINDER		
74	602153814	13	SERIES TERMINAL	REIHENKLEMME		
75	10550739	22	SERIES TERMINAL	REIHENKLEMME		
78	693182314	2	CLOSING PLATE	ABSCHLUSSPLATTE		
79	10227563	2	INSULATING ELEMENT	ISOLIERSTUECK		
80	602153814	4	SERIES TERMINAL	REIHENKLEMME		
81	630120108	4	CUTOFF RELAY	TRENNRELAIS		
83	630121508	1	CENTER-ZERO RELAY	WECHSLERRELAIS		
84	630122908	1	RELAY SOCKET	RELAIS STECKSOCKEL		
85	630170014	1	TIME RELAY	ZEITRELAIS		
86	602151914	4	SERIES TERMINAL	REIHENKLEMME		
87	602812714	1	CLOSING PLATE	ABSCHLUSSPLATTE		
88	602812414	1	CROSS CONNECTOR	QUERVERBINDER		
91	693183914	1	VOLTAGE TRANSFORMER	SPANNUNGSWANDLER		
92	602208714	1	FLAT PLUG HOUSING	FLACHSTECKERGEHAEUSE		
93	602209714	1	ATTACHABLE SLEEVE HOUSING	STECKHUELSENGEHAEUSE		
201	605253314	11	PLUG	STECKER		
203	605254214	11	PLUG	STECKER		
211	605253414	1	PLUG	STECKER		
213	605254114	1	PLUG	STECKER		

1.9.2016	138363_ETK_001	 376 (2/2)
LIEBHERR	SWITCH CABINET X1 SCHALTSCHR X1	10 55 963 5

**OHNE BILD
WITHOUT ILLUSTRATION
SANS PLANCHE
SIN FIG.
SEM ILUSTRACÃO
БЕЗ ИЗОБРАЖЕНИЯ**

600000

Pos.	Item	Quantity	Description	Bezeichnung	Serie	K
2	10227556	1	FUSE ASSAYER	SICHERUNGSPRUEFER		
5	604105314	5	FUSE CARTRIDGE	SICHERUNGSEINSATZ		
7	604105414	5	FUSE CARTRIDGE	SICHERUNGSEINSATZ		
10	604105514	10	FUSE CARTRIDGE	SICHERUNGSEINSATZ		
15	604105614	5	FUSE CARTRIDGE	SICHERUNGSEINSATZ		
21	10224306	2	FUSE CARTRIDGE	SICHERUNGSEINSATZ		
22	10224307	2	FUSE CARTRIDGE	SICHERUNGSEINSATZ		

1.9.2016
600000

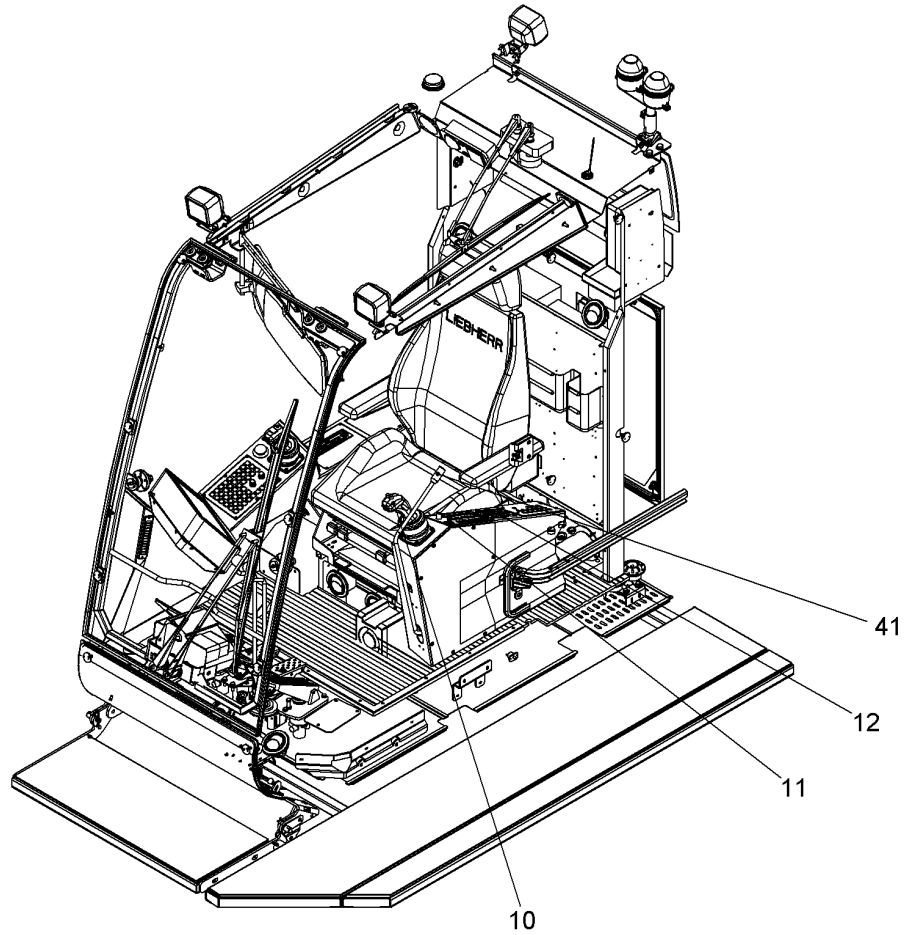
LIEBHERR

138363_ETK_001

RESERVE FUSES
RESERVESICHERUNGEN

377

99 20 811 14



514841

Pos.	Item	Quantity	Description	Bezeichnung	Serie	K
10	11214818	1	MASTER SWITCH ⇒ □ 379	MEISTERSCHALTER		
11	10036107	1	KEYBOARD OPERATING PANEL CPL ⇒ □ 380	TASTATUR BEDIENPULT X11 KP		
12	10531718	1	KEYBOARD ⇒ □ 381	TASTATUR		
31	10599206	1	OPERATING HOURS COUNTER	BETRIEBSSTUNDENZAEHLER		
32	10599215	1	ADAPTER FRAME	ADAPTERRAHMEN		
41	693168514	1	SAFETY LEVER CPL ⇒ □ 383	SICHERHEITSHABEL KPL		

1.9.2016
514841

LIEBHERR

138363_ETK_001

CONTROL STAND LEFT
STEUERSTAND LI

□ 378

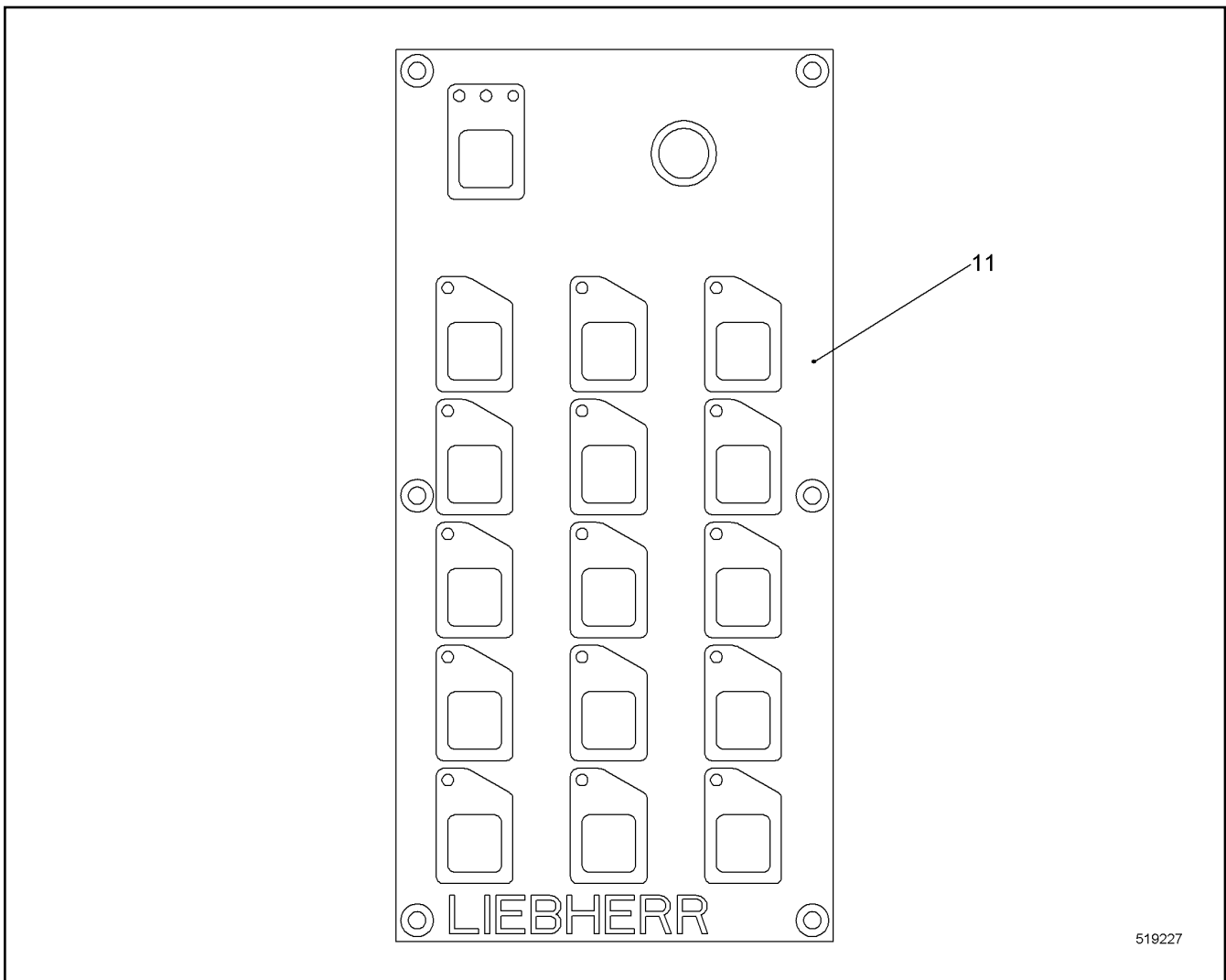
10 51 907 9

**OHNE BILD
WITHOUT ILLUSTRATION
SANS PLANCHE
SIN FIG.
SEM ILUSTRAÇÃO
БЕЗ ИЗОБРАЖЕНИЯ**

600000

Pos.	Item	Quantity	Description	Bezeichnung	Serie	K
1	606272314	1	RUBBER BELLOWS	FALTENBALG		

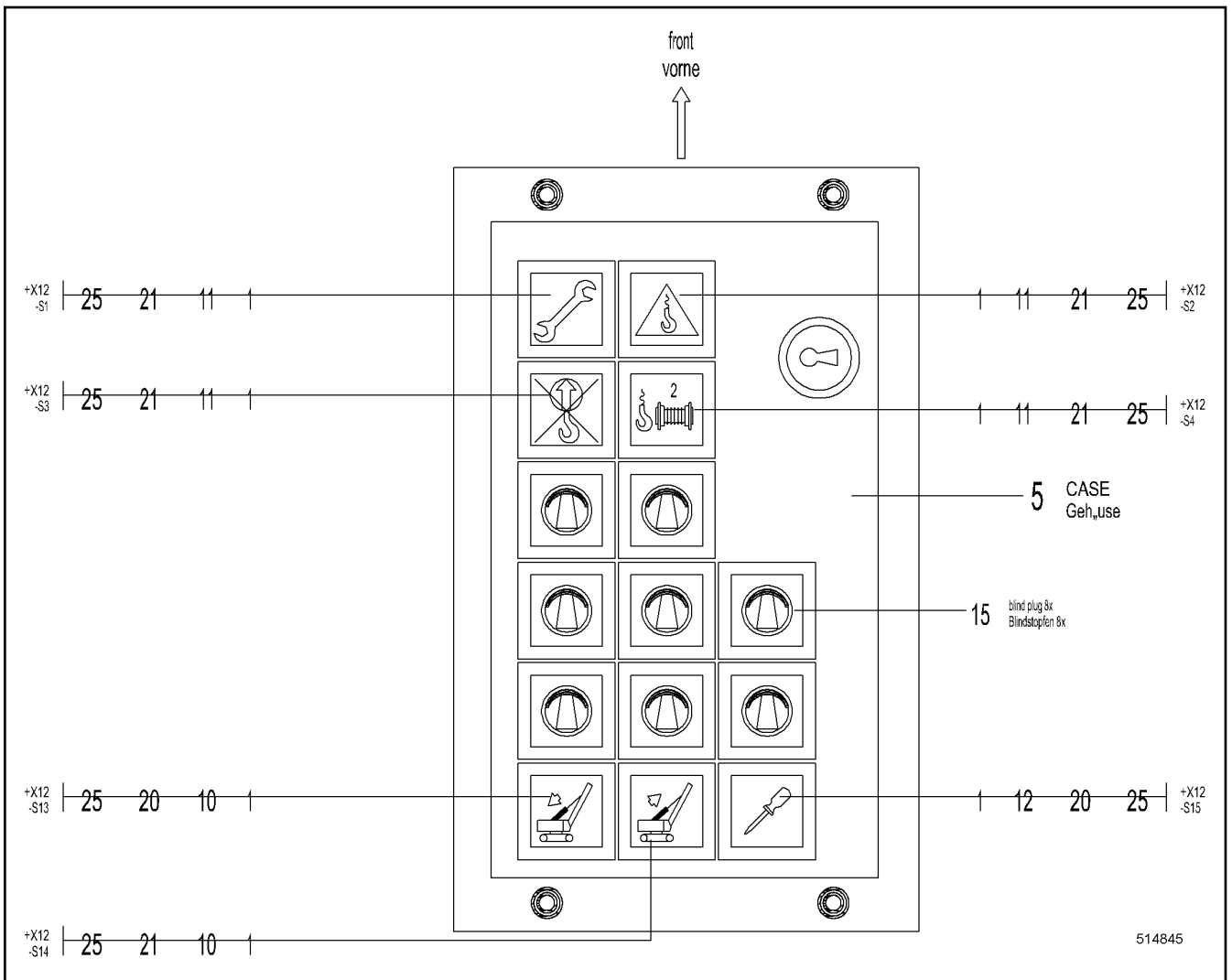
1.9.2016 600000	138363_ETK_001 MASTER SWITCH MEISTERSCHALTER	<input type="checkbox"/> 379 11 21 481 8
--------------------	--	---




519227

Pos.	Item	Quantity	Description	Bezeichnung	Serie	K
11	612436814	1	CONTROL AREA	BEDIENFELD		
80	10687925	1	TURNING KNOB	DREHKNOPF		
81	10687926	1	WASHER	SCHEIBE		
82	10687924	1	COVER	DECKEL		

<p>1.9.2016 519227</p> <p>LIEBHERR</p>	<p>138363_ETK_001</p> <p>KEYBOARD OPERATING PANEL CPL TASTATUR BEDIENPULT X11 KPL</p>	<p>380</p> <p>10 03 610 7</p>
---	---	-------------------------------



Pos.	Item	Quantity	Description	Bezeichnung	Serie	K
5	385094414	1	SWITCHING HOUSING ⇒  382	SCHALTERGEHAEUSE		
10	606672114	2	ILLUMINATED BUTTON	LEUCHTTASTER		
11	606674714	4	ILLUMINATED BUTTON	LEUCHTTASTER		
12	606667814	1	ILLUMINATED BUTTON	LEUCHTTASTER		
15	602458214	8	STOPPER PLUG	BLINDSTOPFEN		
20	6204372	2	LUMINOUS PUSH BUTTON CONTACTOR	LEUCHTTASTKONTAKTGEBER		
21	6001593	5	LUMINOUS SWITCH CONTACT SENDER	LEUCHTSCHALTKONTAKTGEBE		
25	260514602	7	LED LAMP	LED-LAMPE		
30	400180214	4	PAN-HEAD SCREW ISO 7045 M5X20 4.8	FLACHKOPFSCHRAUBE		

1.9.2016
514845

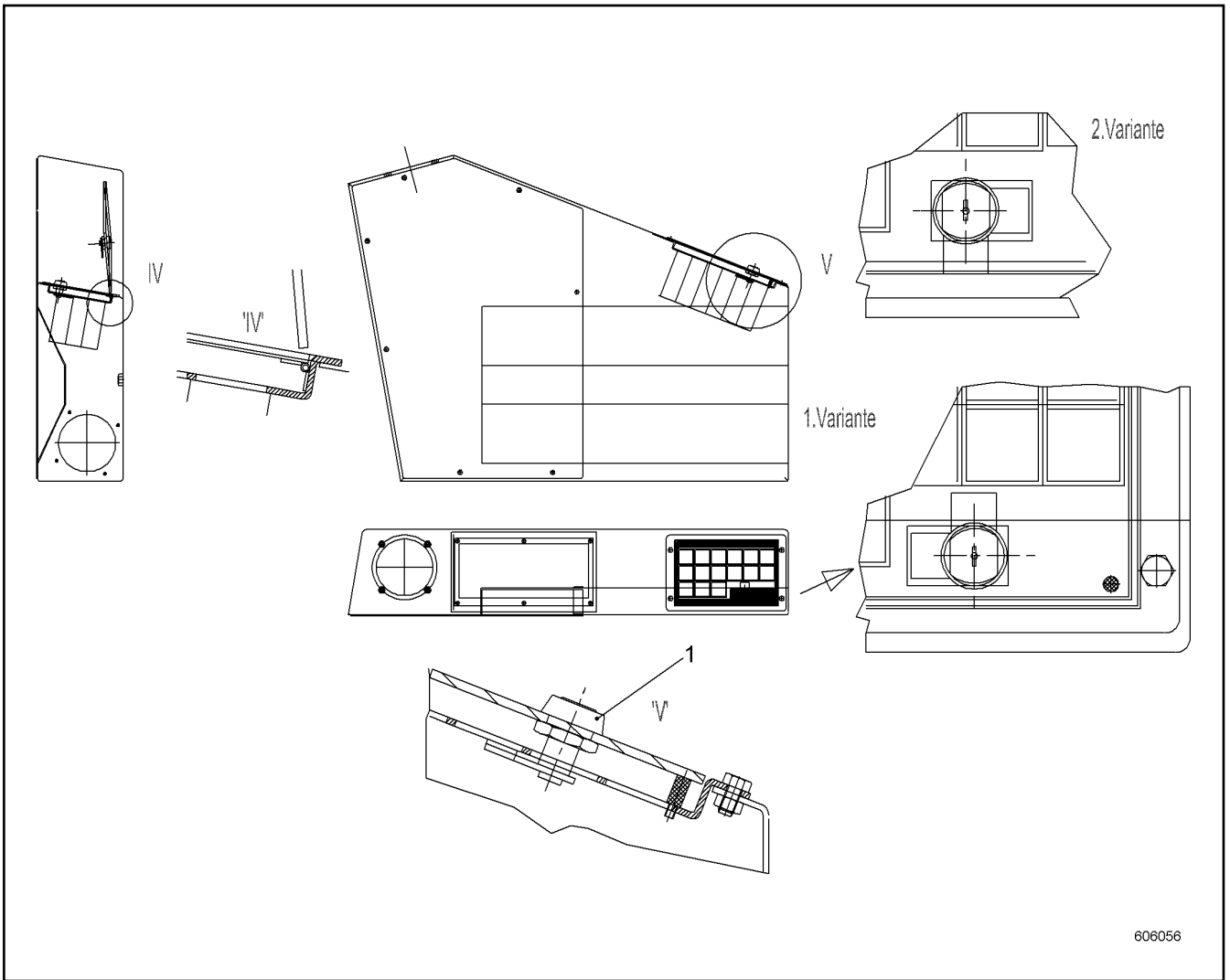
LIEBHERR

138363_ETK_001

KEYBOARD
TASTATUR

 381

10 53 171 8



Pos.	Item	Quantity	Description	Bezeichnung	Serie	K
1	10542435	1	CYL LOCK	ZYL VERSCHLUSS		

1.9.2016
606056

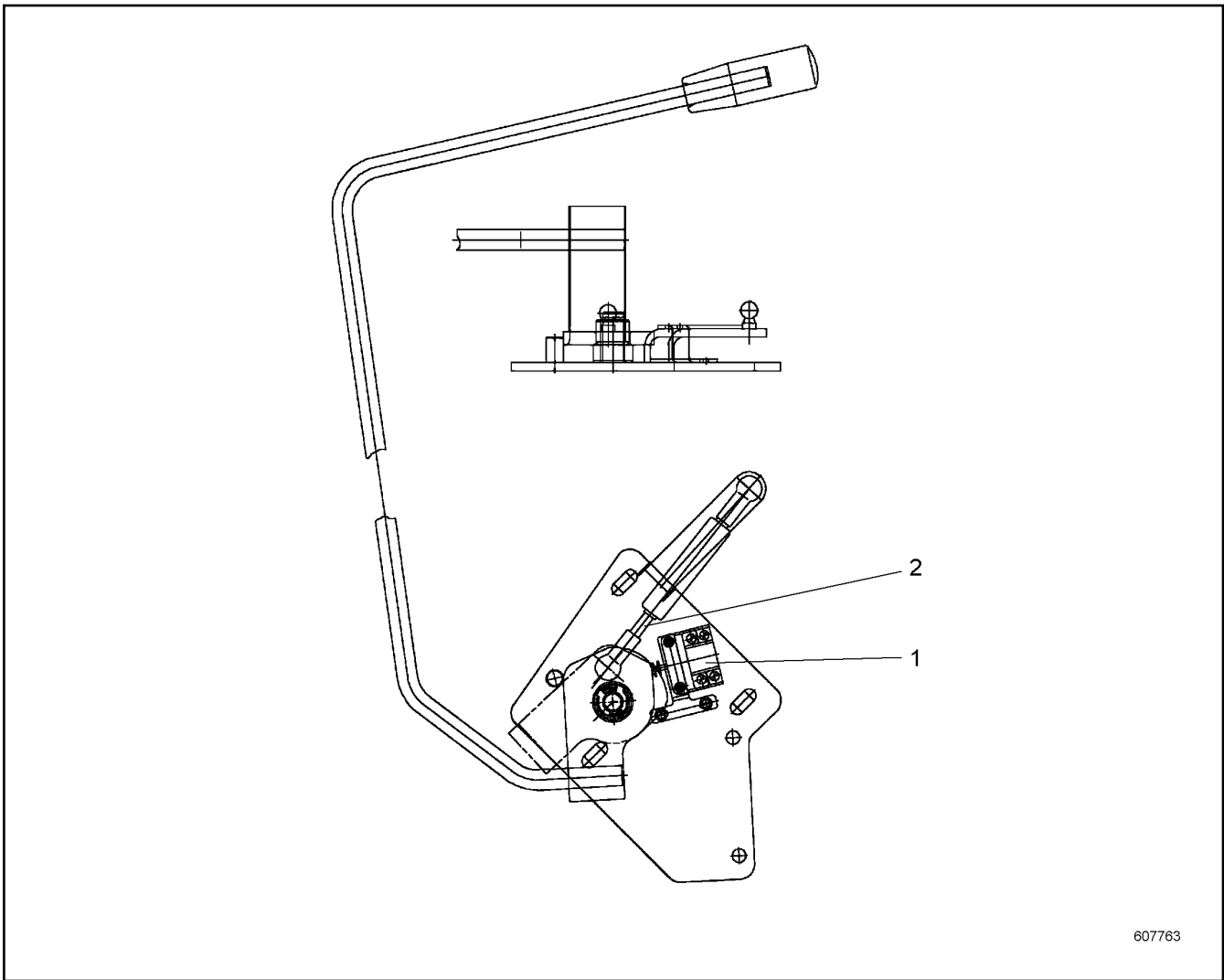
LIEBHERR

138363_ETK_001

SWITCHING HOUSING
SCHALTERGEHAEUSE

382

38 50 944 14



Pos.	Item	Quantity	Description	Bezeichnung	Serie	K
1	10445976	1	SWITCH	SCHALTER		
2	10800103	1	GAS OPERATED SPRING	GASDRUCKFEDER		

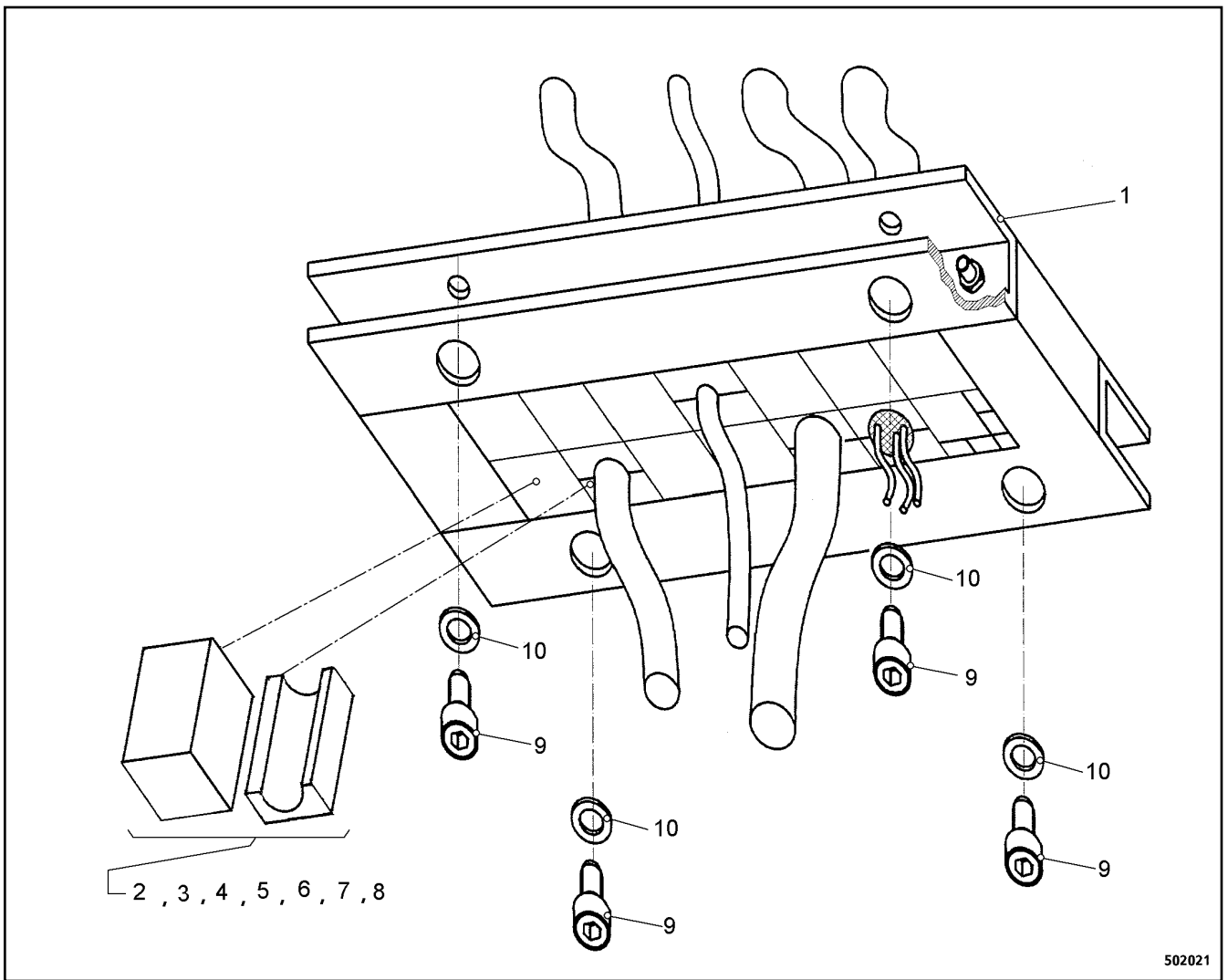
**OHNE BILD
WITHOUT ILLUSTRATION
SANS PLANCHE
SIN FIG.
SEM ILUSTRACÃO
БЕЗ ИЗОБРАЖЕНИЯ**

600000

Pos.	Item	Quantity	Description	Bezeichnung	Serie	K
23	10677274	1	CAN MODULE	CAN MODUL		
24	11260077	1	MONITOR LCD CPL	MONITOR LCD KPL		
31	740732003	1	IGNITION STARTER SWITCH	ZUENDSTARTSCHALTER		
32	10663904	1	ANTITHEFT LOCK	WEGFAHRSPERRE		
33	693073014	1	EMERGENCY STOP BUTTON	NOT-AUS TASTER		
35	606718408	1	EMERGENCY STOP SIGN	SCHILD NOT-AUS		
50	10663954	2	KEY	SCHLUESSEL		

1.9.2016 600000	138363_ETK_001 CONTROL STAND RIGHT STEUERSTAND RE	<input type="checkbox"/> 384 11 26 095 7
--------------------	---	---

LIEBHERR



502021

Pos.	Item	Quantity	Description	Bezeichnung	Serie	K
1	602481914	1	FRAME	RAHMEN		
2	602454614	2	SEALING MODULE	DICHTUNGSMODUL		
3	602457014	2	SEALING MODULE	DICHTUNGSMODUL		
4	602454714	2	SEALING MODULE	DICHTUNGSMODUL		
5	602453214	2	SEALING MODULE	DICHTUNGSMODUL		
6	602457114	2	SEALING MODULE	DICHTUNGSMODUL		
7	602457214	2	SEALING MODULE	DICHTUNGSMODUL		
8	602453914	2	SEALING MODULE	DICHTUNGSMODUL		
9	10539483	4	SOCKET HEAD SCREW ISO 4762 M8X16 A4-7	ZYLINDERSCHRAUBE		
10	10447017	4	LOCKING RING 8	SICHERUNGSRING		

1.9.2016
502021

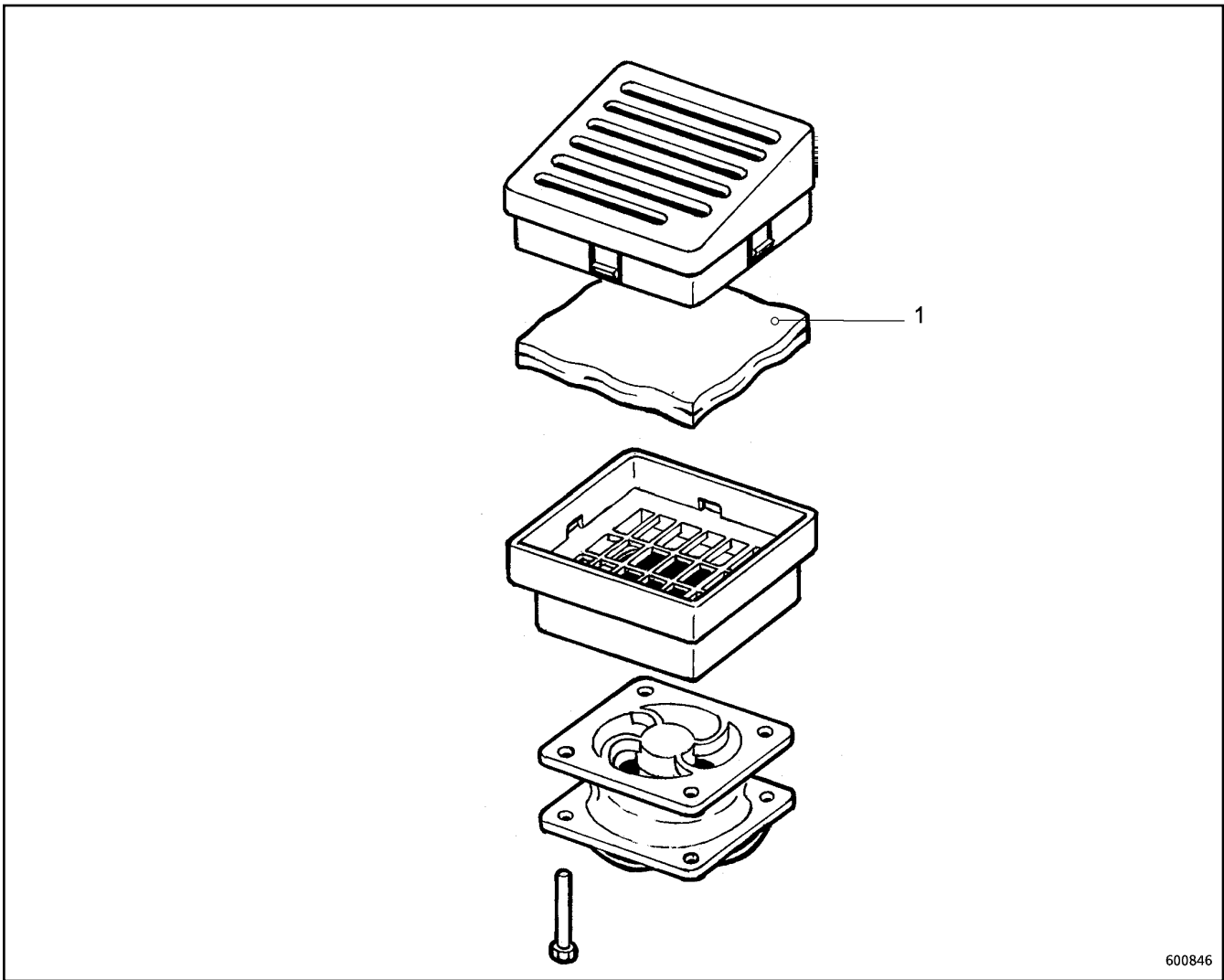
LIEBHERR

138363_ETK_001

CABLE DUCT CABINET 1
KABELDURCHFUEHRUNG KABINE 1

385

91 65 251 14



Pos.	Item	Quantity	Description	Bezeichnung	Serie	K
1	611124514	1	FILTER MAT	FILTERMATTE		

1.9.2016
600846

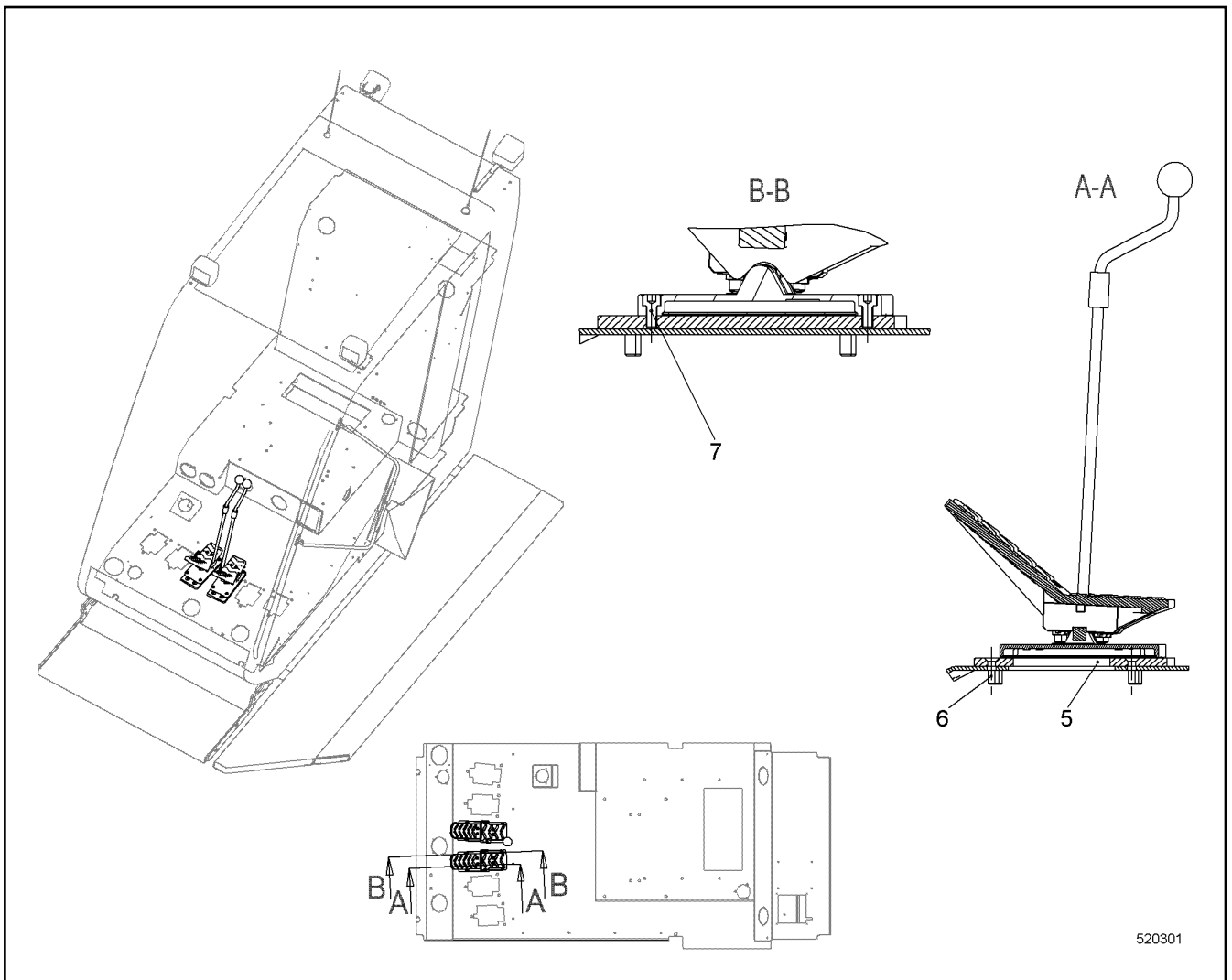
LIEBHERR

138363_ETK_001

FILTER BLOWER INSTALLATION
FILTERLUEFTER EINBAU

386

61 10 526 14



520301

Pos.	Item	Quantity	Description	Bezeichnung	Serie	K
5	11223693	2	ADAPTER PLATE	ADAPTERBLECH		
6	408600708	8	COUNTERSUNK SCREW ISO 10642 M8X30 8.8	SENKSCHRAUBE		
7	408301208	8	SOCKET HEAD SCREW DIN 7984 M8X16 08.8	ZYLINDERSCHRAUBE		

1.9.2016
520301

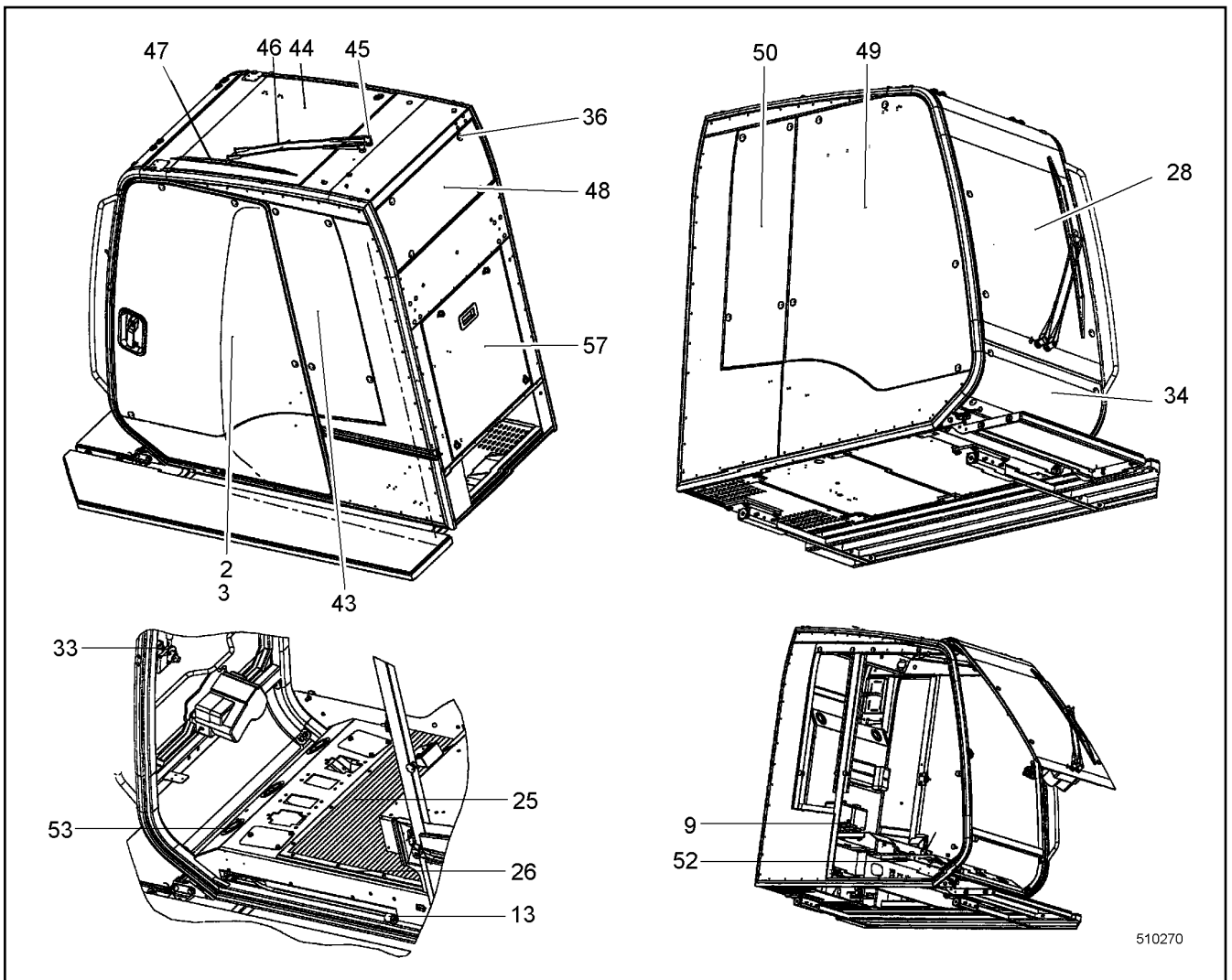
LIEBHERR

138363_ETK_001

FOOT PEDAL EL INSTALLATION
FUSSPEDAL EL EINBAU

387


11 22 369 1



Pos.	Item	Quantity	Description	Bezeichnung	Serie	K
2	10226454	1	DOOR ACCESSORIES ⇒  390	TUERE ZUBEHOEHR		
3	10350076	1	SLIDING DOOR ⇒  392	SCHIEBETUER		
9	592286714	2	CONTAINER	BEHAELTER		
13	592286814	1	BUFFER	PUFFER		
25	592286914	1	FLOOR MAT	BODENMATTE		
26	592287014	1	STRIP	LEISTE		
28	592287114	1	FRONT WINDOW CPL ⇒  395	FRONTSCHIEBE KPL		
33	592288314	1	BALL PIVOT	KUGELZAPFEN		
34	592288414	1	FRONT WINDOW CPL	FRONTSCHIEBE KPL		
36	592286514	1	FLANGE JOINT	VERSCHRAUBUNG		
43	592288514	1	SIDE PANE LEFT	SEITENSCHIEBE LI		
44	592288614	1	ROOF WINDOW	DACHSCHIEBE		
45	592288714	1	WIPER MOTOR	WISCHERMOTOR		
46	592288814	1	WIPER ARM	WISCHARM		
47	592288914	1	WIPER BLADE	WISCHERBLATT		
48	592289014	1	REAR WINDOW	HECKSCHIEBE		
49	592289114	1	SIDE PANE RIGHT	SEITENSCHIEBE RE		
50	592289214	1	SIDE PANE RIGHT	SEITENSCHIEBE RE		
52	592289314	1	AIR NOZZLE	LUFTDUESE		
53	592289414	1	AIR NOZZLE	LUFTDUESE		
57	592289514	1	FLAP CPL ⇒  396	KLAPPE KPL		

1.9.2016
510270

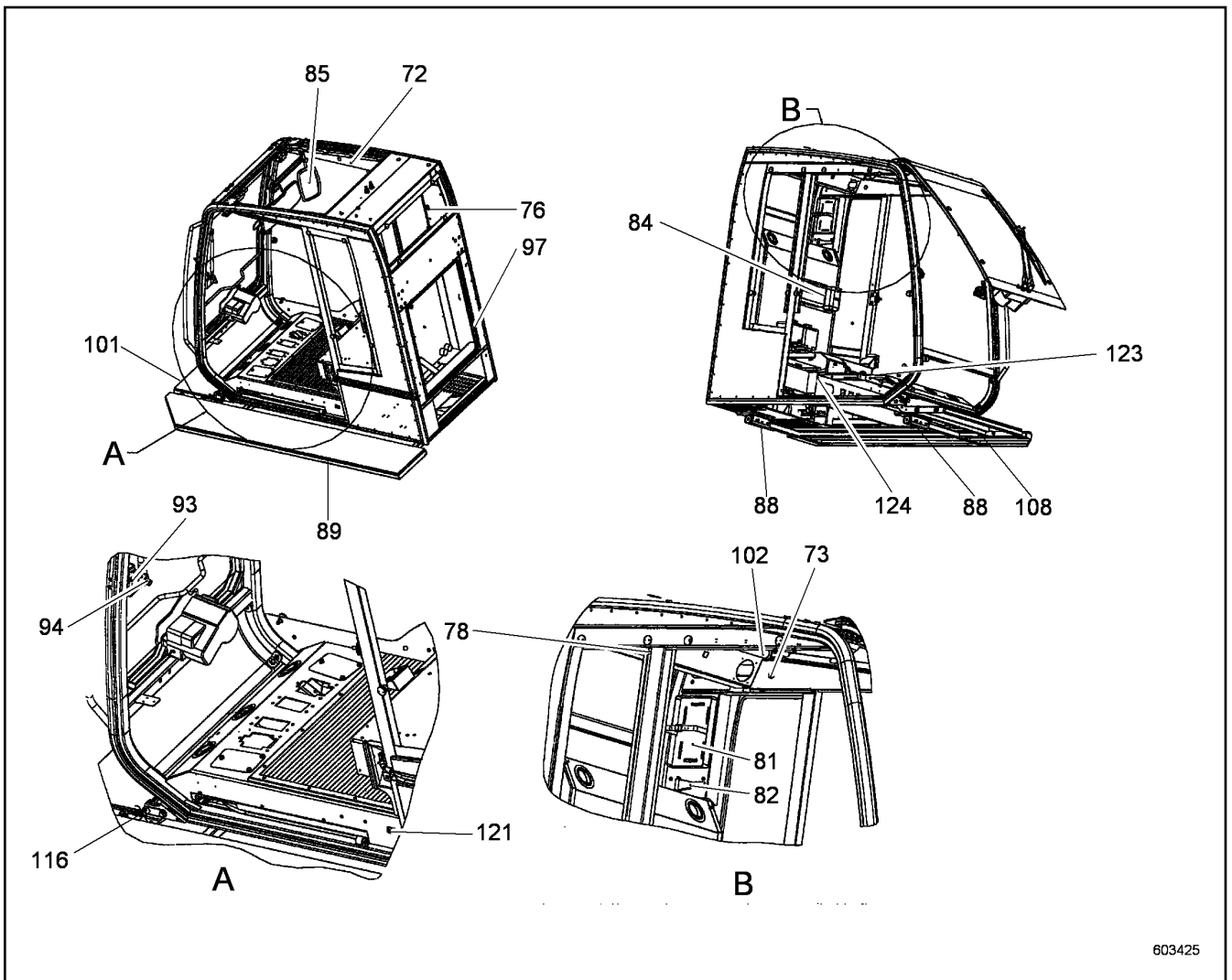
138363_ETK_001




 388 (1/2)

LIEBHERR

CABIN
KABINE

10 35 008 0




Pos.	Item	Quantity	Description	Bezeichnung	Serie	K
72	592289814	1	PANELLING RIGHT	VERKLEIDUNG RE		
73	592289914	1	MUSHROOM BUTTON	PILZKNOPF		
76	592290014	1	COAT HOOK	GARDEROBEHAKEN		
78	592290114	1	COVERS	VERKLEIDUNG		
81	592290214	1	HOLDER	HALTER		
82	592290314	1	HOLDER	HALTER		
84	592290414	1	HOLDER	HALTER		
85	592290514	1	MIRROR + SUNN VISOR ⇒  397	SPIEGEL + SONNENBLLENDE		
88	10512821	2	GUIDE	FUEHRUNG		
89	10512061	1	PEDESTAL	PODEST		
94	592291014	1	SNIB	FESTSTELLER		
97	592291114	1	PROFILE	PROFIL		
101	10512048	1	PEDESTAL	PODEST		
102	592291214	1	SUNSHADE	SONNENROLLO		
108	592291314	1	LIMIT STOP BUFFER	ANSCHLAGPUFFER		
116	592291414	1	PLATFORM FIXATION CPL ⇒  398	PODESTSICHERUNG KPL		
121	592291814	1	SWITCH	SCHALTER		
123	592291914	1	OPERATIONAL CONTROL	BEDIENELEMENT		
124	592293014	1	AIR CONDITIONER ⇒  399	KLIMAGERAET		

1.9.2016
603425

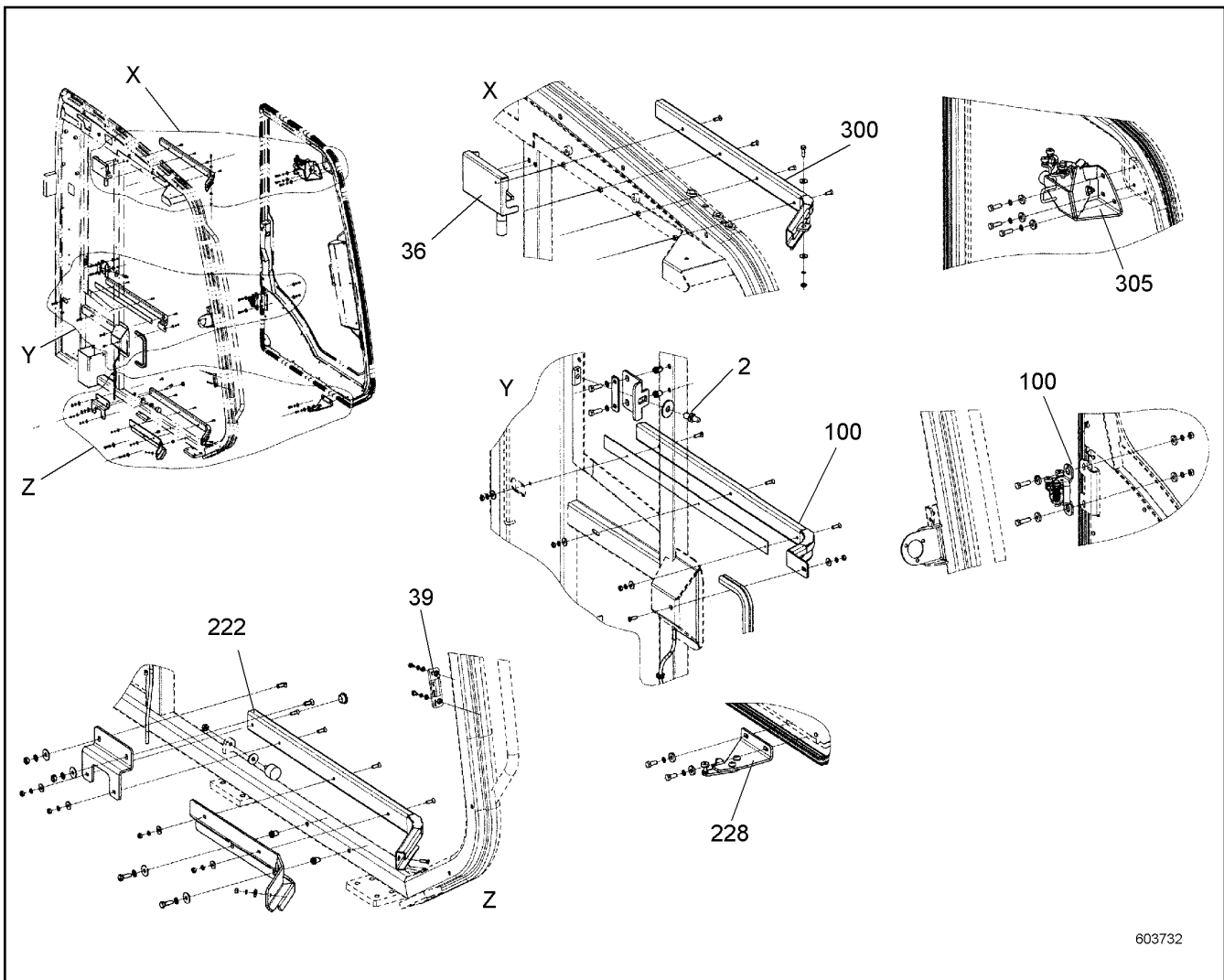
LIEBHERR

138363_ETK_001


CABIN
KABINE

 389 (2/2)

10 35 008 0



603732

Pos.	Item	Quantity	Description	Bezeichnung	Serie	K
2	7615720	1	CLOSING PIN	SCHLIESSBOLZEN		
36	10572075	1	LOCKING	VERRIEGELUNG		
39	10447259	1	SHEET	PLATTE		
100	959576314	1	GUIDE CPL ⇒  391	FUEHRUNG KPL		
222	10226459	1	GUIDING RAIL	FUEHRUNGSSCHIENE		
228	10226461	1	GUIDING BRACKET BELOW	FUEHRUNGSKONSOLE UNTEN		
300	10226462	1	GUIDING RAIL	FUEHRUNGSSCHIENE		
305	10226463	1	GUIDING BRACKET ABOVE	FUEHRUNGSKONSOLE OBEN		

1.9.2016
603732

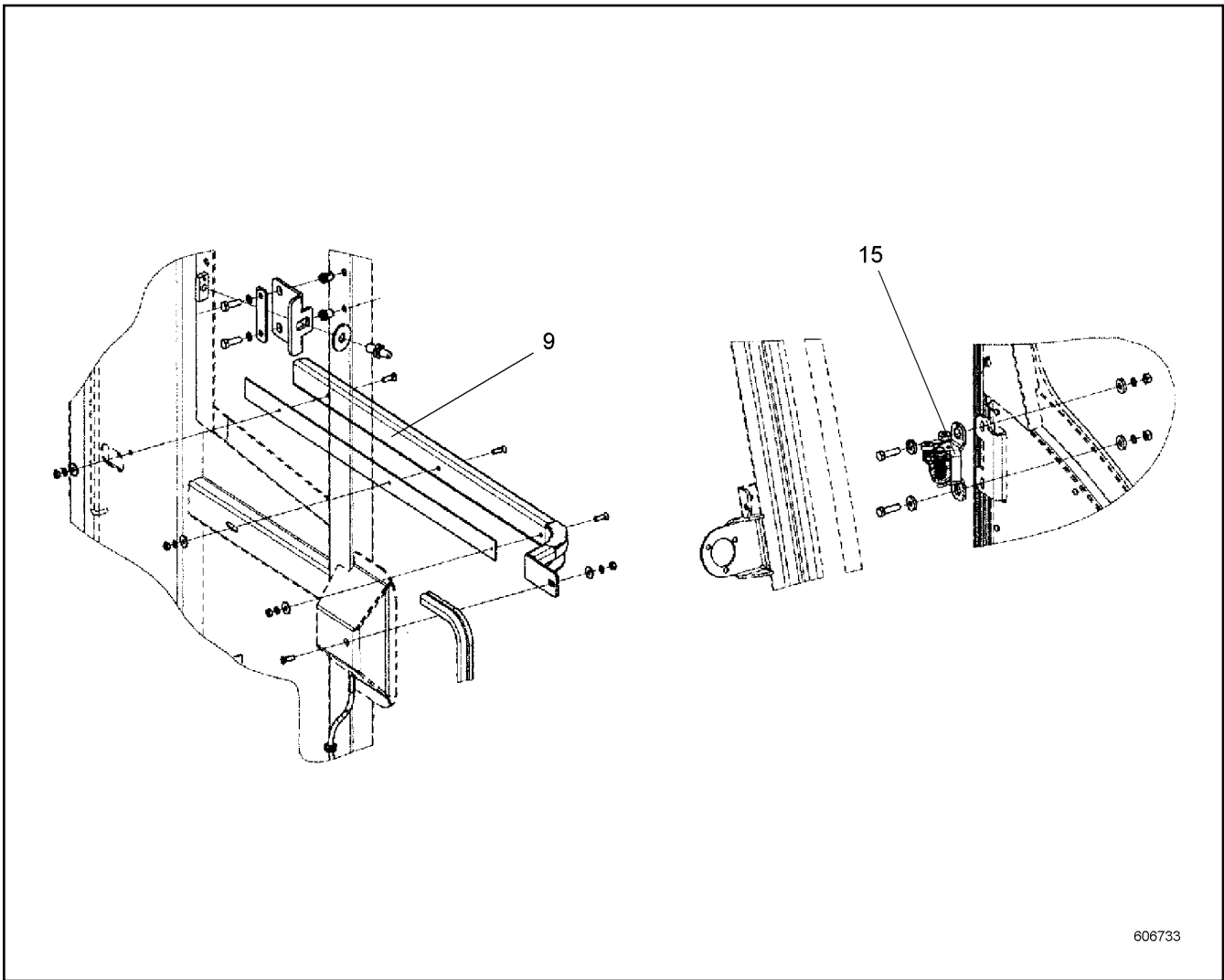
LIEBHERR

138363_ETK_001

DOOR ACCESSORIES
TUERE ZUBEHOEHR

 390

10 22 645 4



606733

Pos.	Item	Quantity	Description	Bezeichnung	Serie	K
9	10226457	1	GUIDING RAIL	FUEHRUNGSSCHIENE		
15	10226458	1	GUIDING BRACKET CENTRE	FUEHRUNGSKONSOLE MITTE		

1.9.2016
606733

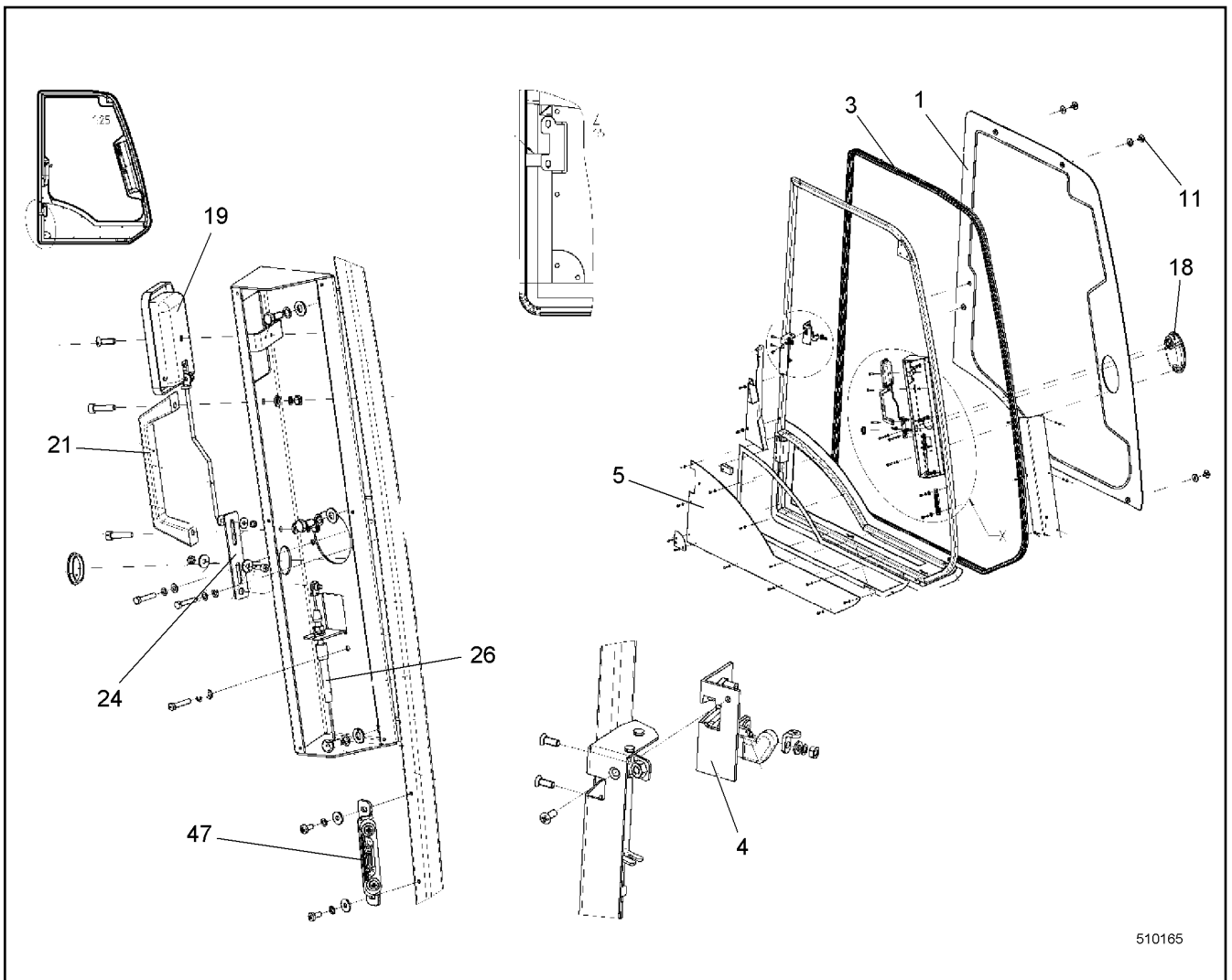
LIEBHERR

138363_ETK_001


GUIDE CPL
FUEHRUNG KPL

391

95 95 763 14



510165

Pos.	Item	Quantity	Description	Bezeichnung	Serie	K
1	10224413	1	SLIDING WINDOW ⇒  393	SCHIEBEFENSTER		
3	592285714	1	DOOR SEAL	TUERDICHTUNG		
4	592285814	1	ROTARY LOCK	DREHSCHLOSS		
5	10226479	1	ORIFICE	BLENDE		
11	592286514	5	FLANGE JOINT	VERSCHRAUBUNG		
18	10226472	1	GRIP SHELL	GRIFFSCHALE		
19	10226473	1	DOOR HANDLE INTERNAL	TUERGRIFF INNEN		
21	10226478	1	DOOR HANDLE INTERNAL	TUERGRIFF INNEN		
24	10226477	1	SHEET	PLATTE		
26	592286314	1	ROPE PULL	SEILZUG		
47	10447258	1	KEY COLLAR	SCHLIESSKEIL		

1.9.2016
510165

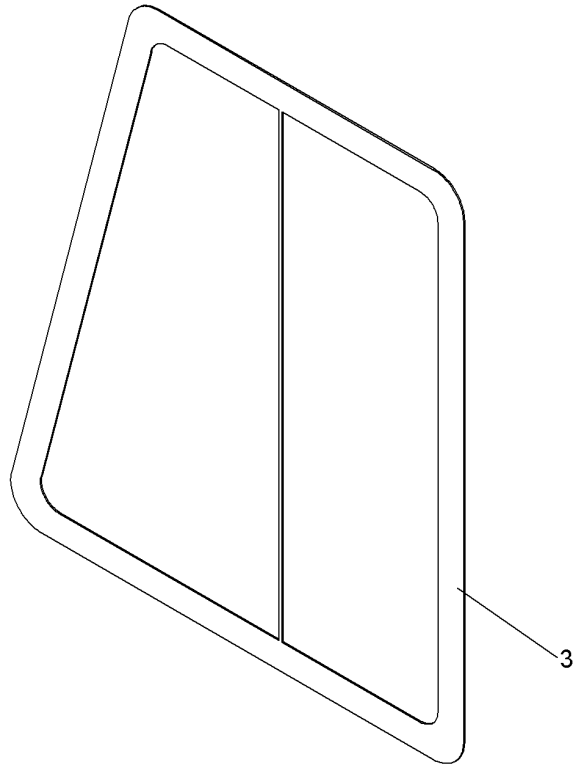
LIEBHERR

138363_ETK_001


SLIDING DOOR
SCHIEBETUER

 392

10 35 007 6



609307

Pos.	Item	Quantity	Description	Bezeichnung	Serie	K
3	11250970	1	SLIDING WINDOW ⇒  394	SCHIEBEFENSTER		

1.9.2016
609307

LIEBHERR

138363_ETK_001

SLIDING WINDOW
SCHIEBEFENSTER

 393

10 22 441 3

**OHNE BILD
WITHOUT ILLUSTRATION
SANS PLANCHE
SIN FIG.
SEM ILUSTRACÃO
БЕЗ ИЗОБРАЖЕНИЯ**

600000

Pos.	Item	Quantity	Description	Bezeichnung	Serie	K
1	10428121	1	GRIP	GRIFF		
2	11250971	1	SEAL	DICHTUNG		

1.9.2016
600000

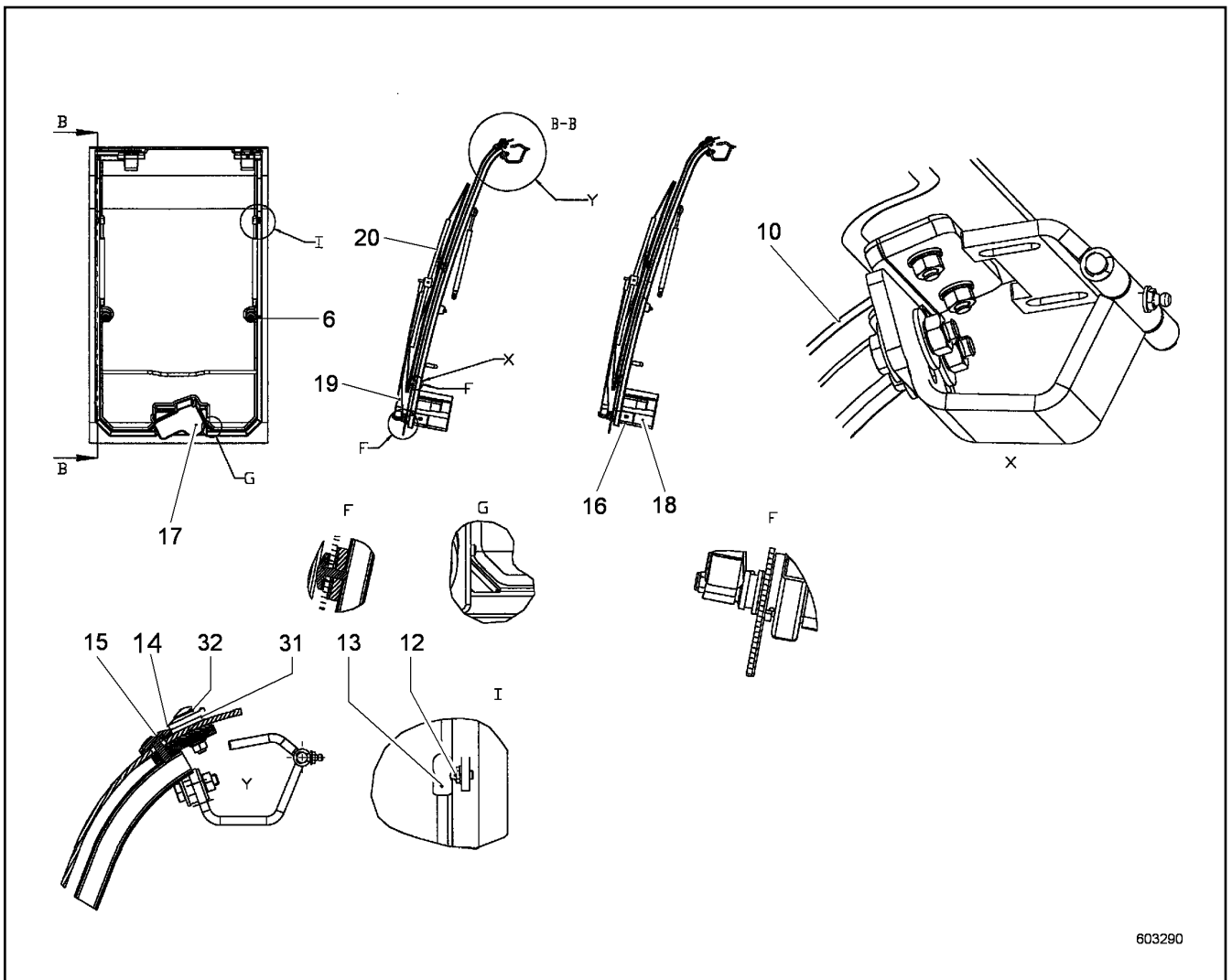
LIEBHERR

138363_ETK_001

SLIDING WINDOW
SCHIEBEFENSTER

394

11 25 097 0



603290

Pos.	Item	Quantity	Description	Bezeichnung	Serie	K
1	11281448	1	FRAME	RAHMEN		
4	10522188	1	WASHER	SCHEIBE		
5	10522190	1	RUBBER	GUMMI		
6	592333714	1	CLOSING PIN	SCHLIESSBOLZEN		
7	10522189	1	SHEET	PLATTE		
10	592287214	1	FRONT WINDOW	FRONTSCHIEBE		
12	592288314	1	BALL PIVOT	KUGELZAPFEN		
13	592287414	1	GAS SPRING	GASFEDER		
14	10226471	1	DISTANCE WASHER	DISTANZSCHEIBE		
15	592287514	1	SCREW	SCHRAUBE		
16	592287614	1	WIPER MOTOR	WISCHERMOTOR		
17	592287714	1	ELBOW PIECE	WINKELSTUECK		
18	592287814	1	COVER	ABDECKUNG		
19	592287914	1	WIPER ARM	WISCHARM		
20	592288014	1	WIPER BLADE	WISCHERBLATT		
31	592288114	1	SHEET GASKET	DICHTSCHEIBE		
32	592288214	1	WASHER	SCHEIBE		

1.9.2016
603290

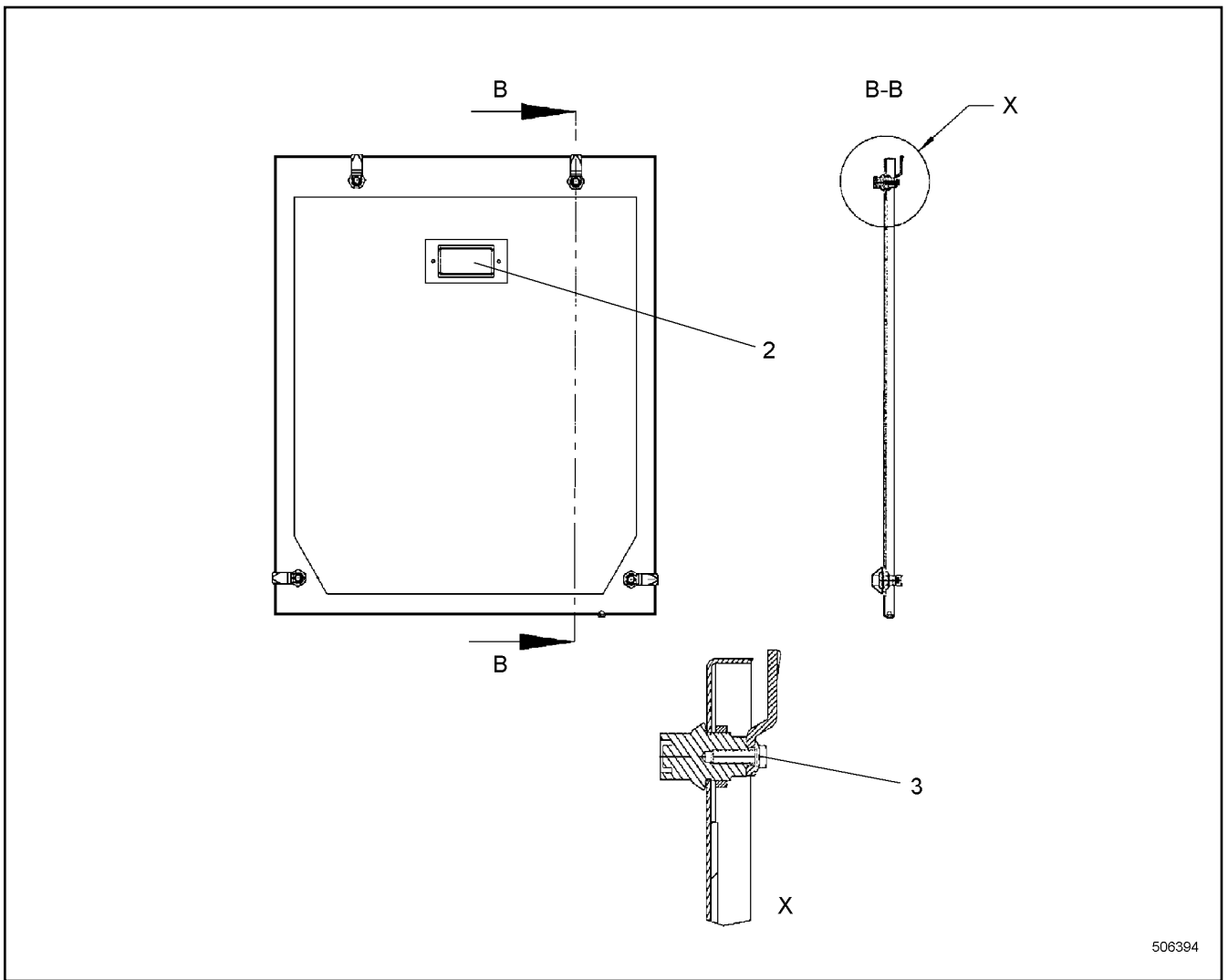
LIEBHERR

138363_ETK_001

FRONT WINDOW CPL
FRONTSCHIEBE KPL

395

59 22 871 14



Pos.	Item	Quantity	Description	Bezeichnung	Serie	K
2	592289614	1	GRIP SHELL	GRIFFSCHALE		
3	592289714	1	CYLINDER LOCK	ZYL SCHLOSS		

1.9.2016
506394

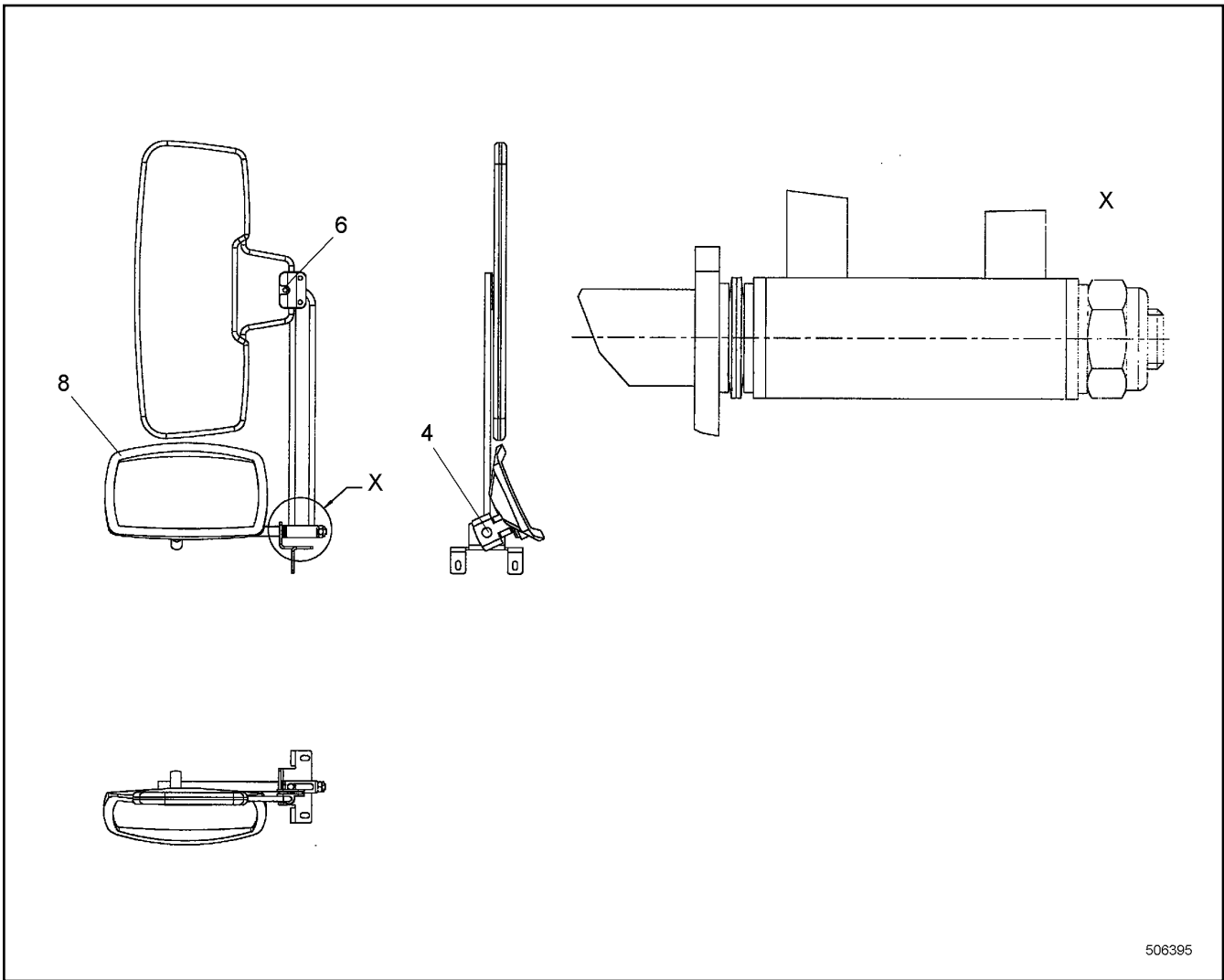
LIEBHERR

138363_ETK_001

FLAP CPL
KLAPPE KPL

396

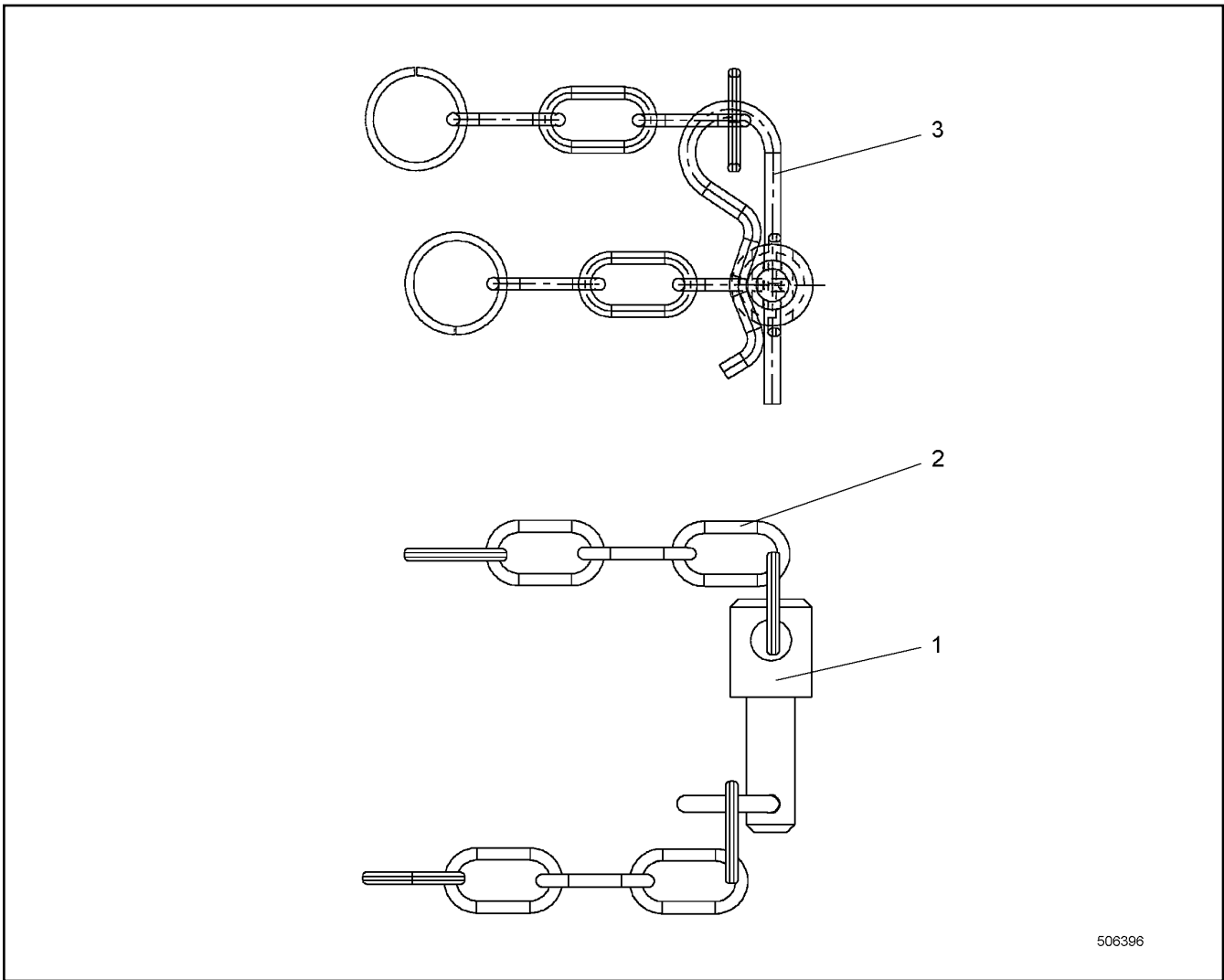
59 22 895 14



Pos.	Item	Quantity	Description	Bezeichnung	Serie	K
4	592290614	1	COLLER BUSHING	BUNDBUCHSE		
6	592290714	1	SUN VISOR	SONNENBLLENDE		
8	592290814	1	MIRROR	SPIEGEL		

1.9.2016 506395	138363_ETK_001 MIRROR + SUNN VISOR SPIEGEL + SONNENBLLENDE	<input type="checkbox"/> 397 59 22 905 14
--------------------	--	--

LIEBHERR



506396

Pos.	Item	Quantity	Description	Bezeichnung	Serie	K
1	592291514	1	PIN	BOLZEN		
2	592291614	1	SECURING CHAIN	SICHERUNGSKETTE		
3	592291714	1	SPRING PLUG	FEDERSTECKER		

1.9.2016
506396

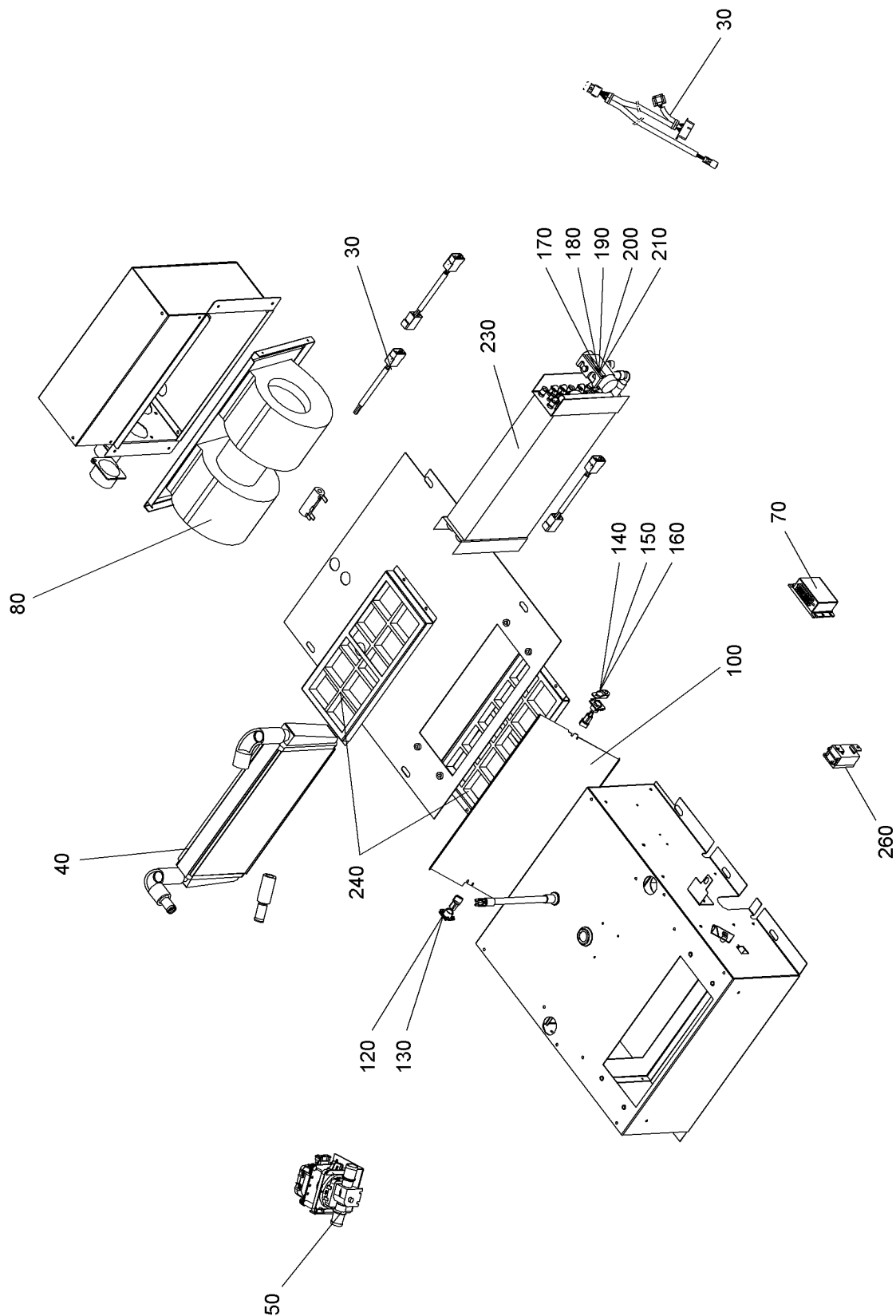
LIEBHERR

138363_ETK_001

PLATFORM FIXATION CPL
PODESTSICHERUNG KPL

398

59 22 914 14



609470

1.9.2016
609470

LIEBHERR

138363_ETK_001

AIR CONDITIONER
KLIMAGERÄT

399 (1/2)

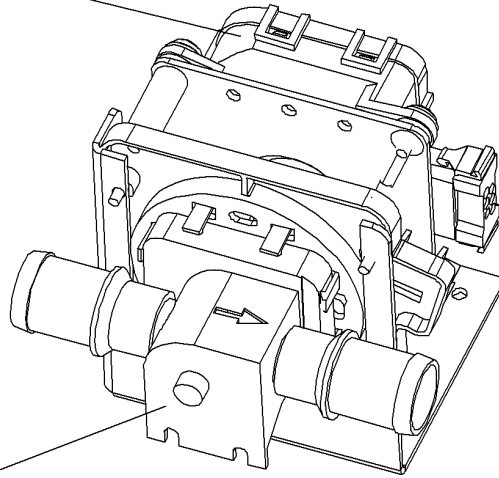
59 22 930 14

Pos.	Item	Quantity	Description	Bezeichnung	Serie	K
30	10223208	1	CABLE LOOM	KABELSATZ		
40	10512662	1	HEAT EXCHANGER	WAERMETAUSCHER		
50	10584671	1	WATER VALVE ⇒ □ 401	WASSERVENTIL		
70	592293314	1	VALVE	VENTIL		
80	10223209	1	FAN	LUEFTER		
100	11909480	1	FLAP	KLAPPE		
120	11909482	1	BEARING	LAGER		
130	11909483	1	CLIP	CLIP		
140	11909496	1	SHEET	PLATTE		
150	11909497	1	CLIP	CLIP		
160	11909498	1	LEVER	HEBEL		
170	10223210	1	EXPANSION VALVE	EXPANSIONSVENTIL		
180	592293414	1	O-RING	O-RING		
190	592293514	1	O-RING	O-RING		
200	11259704	1	HOLDING PLATE	HALTEPLATTE		
210	11259705	1	HOLDING PLATE	HALTEPLATTE		
230	592293614	1	EVAPORATOR	VERDAMPFER		
240	592293714	2	FILTER	FILTER		
260	592293814	1	THERMOSTAT	THERMOSTAT		

1.9.2016	138363_ETK_001	□ 400 (2/2)
LIEBHERR	AIR CONDITIONER KLIMAGERAET	59 22 930 14

60

51



607897

Pos.	Item	Quantity	Description	Bezeichnung	Serie	K
51	592293114	1	WATER VALVE	WASSERVENTIL		
60	592293214	1	MOTOR	MOTOR		

1.9.2016
607897

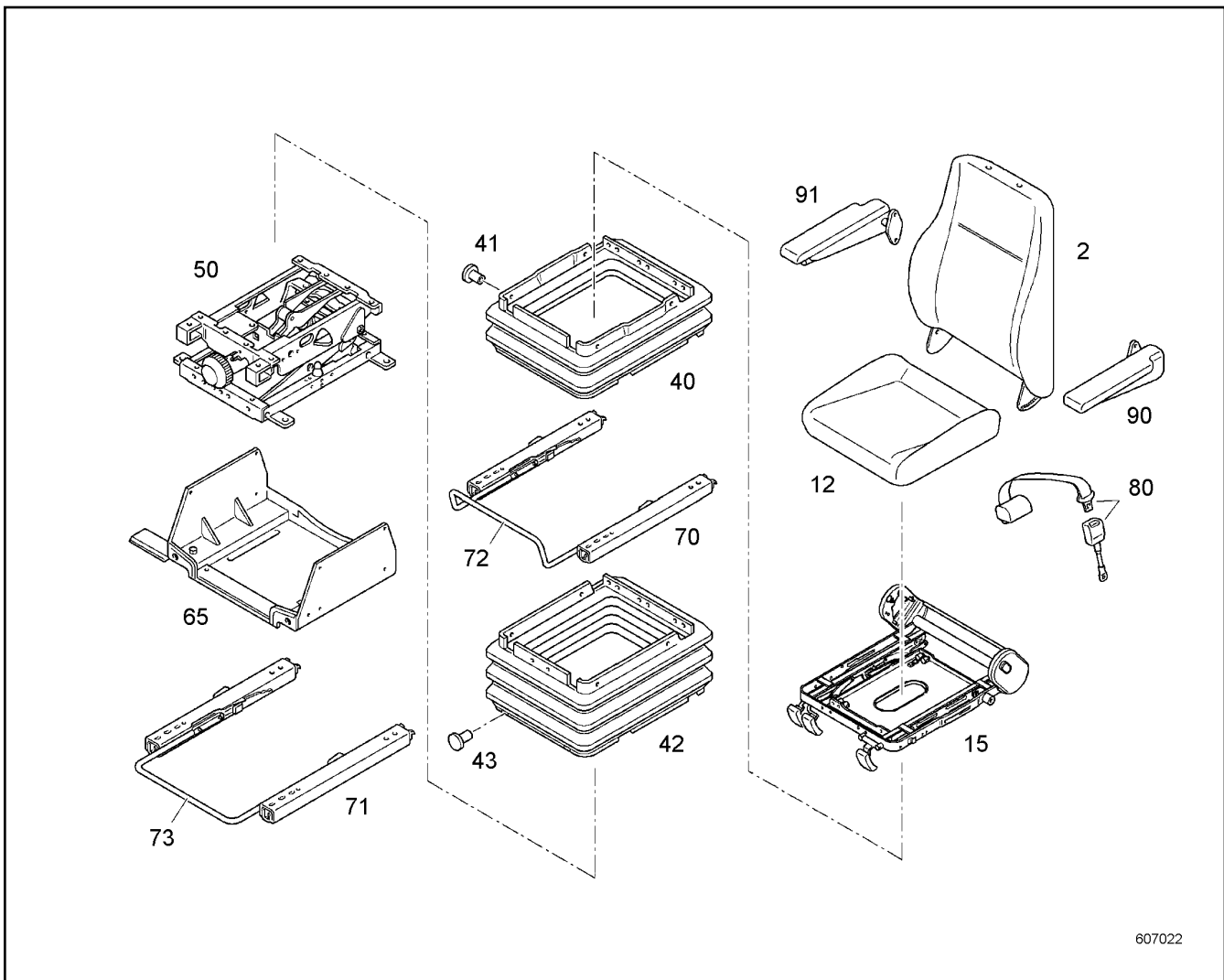
LIEBHERR

138363_ETK_001

WATER VALVE
WASSERVENTIL

401

10 58 467 1



607022

Pos.	Item	Quantity	Description	Bezeichnung	Serie	K
2	10289988	1	BACK PART	RUECKENTEIL		
12	7024981	1	SEAT PART CPL	SITZTEIL KPL		
15	7024996	1	SEAT FRAME ⇒  403	SITZRAHMEN		
40	7025004	1	RUBBER BELLOWS	FALTENBALG		
41	10289973	1	FIXING PARTS	BEFESTIGUNGSTEILE		
42	7366620	1	RUBBER BELLOWS	FALTENBALG		
43	10289975	4	BUTTON	KNOPF		
50	10289993	1	VIBRATING SYSTEM ⇒  404	SCHWINGSYSTEM		
65	10165637	1	SEAT VAT	SITZWANNE		
70	10289990	1	SLIDE SEAT GUIDE	SCHIEBESITZFUEHRUNG		
71	7024987	1	SLIDE SEAT GUIDE	SCHIEBESITZFUEHRUNG		
72	10289976	1	BRACKET	BUEGEL		
73	7370581	1	BRACKET	BUEGEL		
80	7371746	1	HIP BELT	BECKENGURT		
90	7024982	1	ARM REST LEFT	ARMLEHNE LINKS		
91	7024983	1	ARM REST RIGHT	ARMLEHNE RE		

1.9.2016
607022

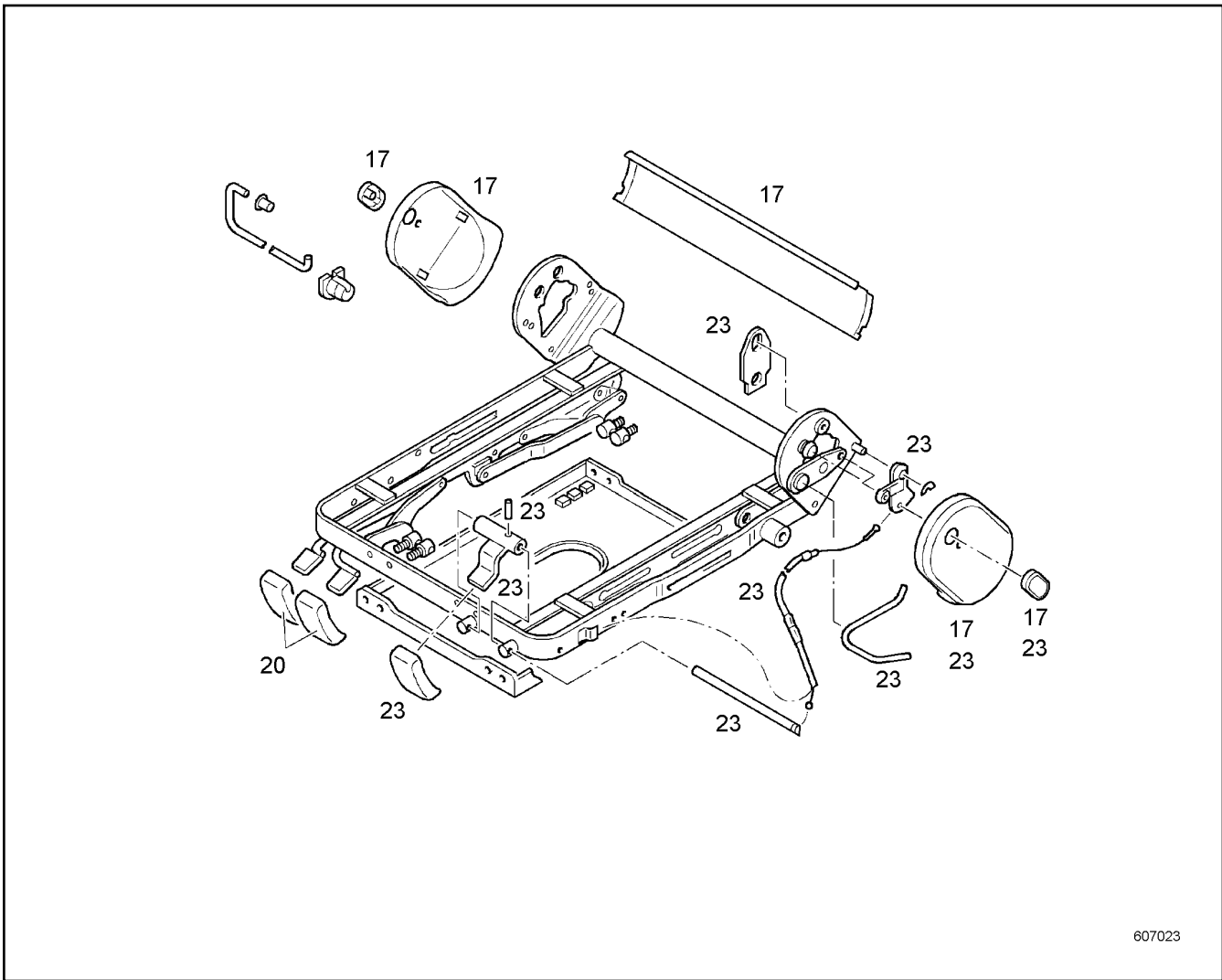
LIEBHERR

138363_ETK_001

OPERATOR SEAT
FAHRERSITZ

 402

10 22 506 8



607023

Pos.	Item	Quantity	Description	Bezeichnung	Serie	K
17	10036950	1	COVER LID	ABDECKKAPPE		
20	7025006	1	GRIP	GRIFF		
23	7025007	1	LATCHING DEVICE CPL	RASTVORRICHTUNG KPL		

1.9.2016
607023

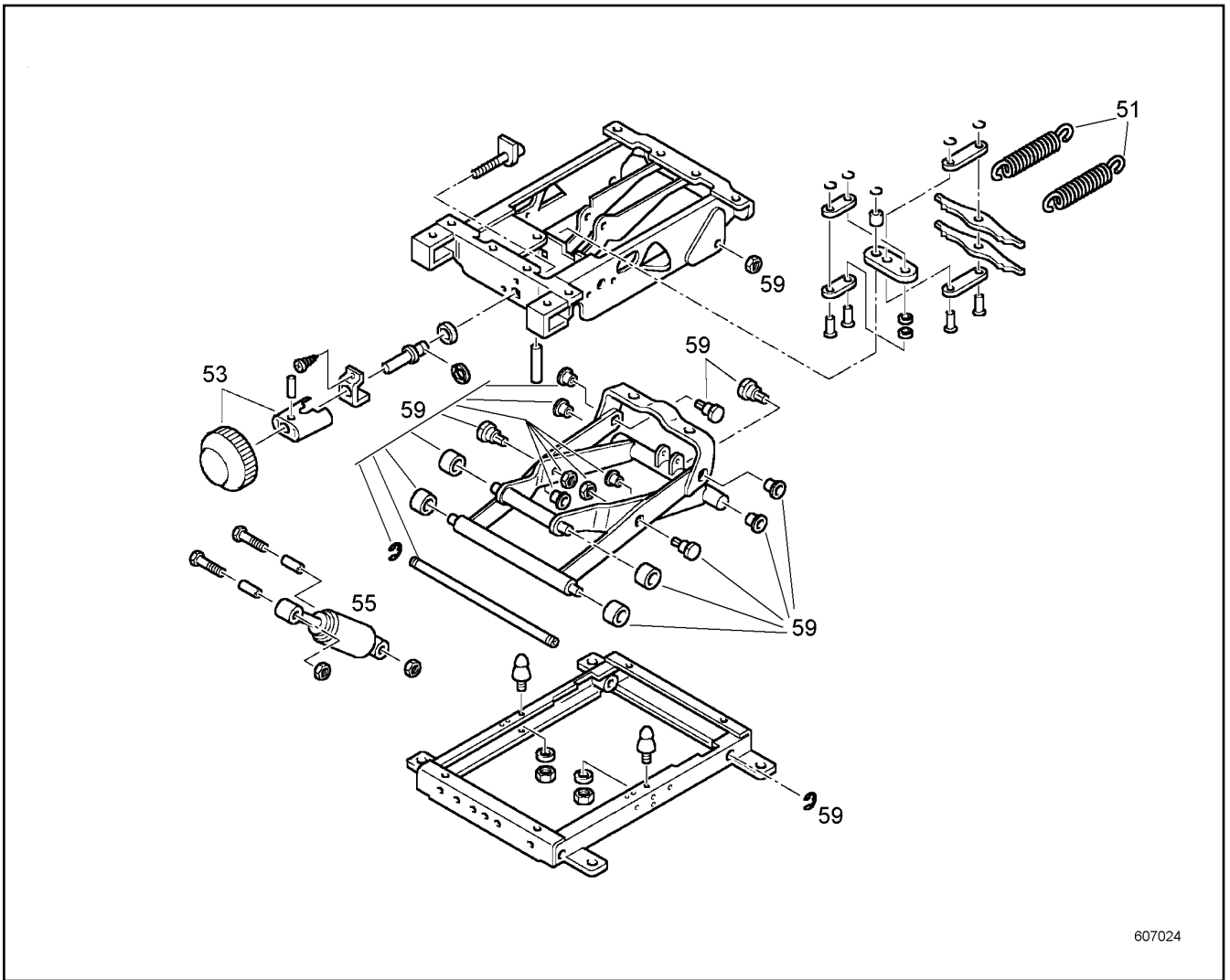
LIEBHERR

138363_ETK_001

SEAT FRAME
SITZRAHMEN

403

70 24 996



607024

Pos.	Item	Quantity	Description	Bezeichnung	Serie	K
51	7617520	2	TENSION SPRING	ZUGFEDER		
53	5609144	1	HANDWHEEL	HANDRAD		
55	10289994	1	SHOCK ABSORBER	STOSSDAEMPFER		
59	7025009	1	BEARING	SCHERENLAGERUNG		

1.9.2016
607024

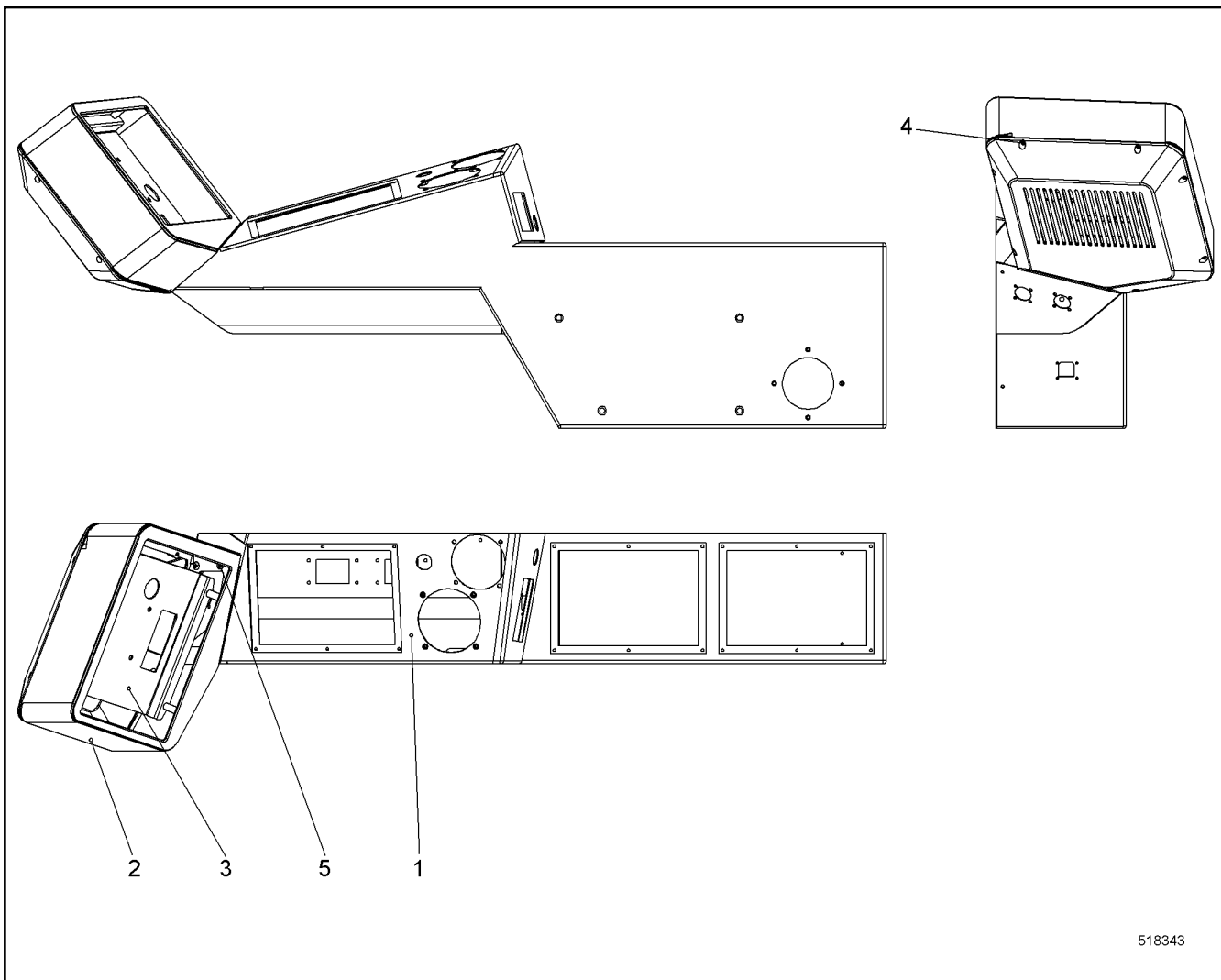
LIEBHERR

138363_ETK_001

VIBRATING SYSTEM
SCHWINGSYSTEM

404

10 28 999 3



518343

Pos.	Item	Quantity	Description	Bezeichnung	Serie	K
1	11262893	1	BRACKET REAR	KONSOLE HINTEN		
2	11262812	1	MONITOR SCREEN HOUSING	BILDSCHIRMGEHAEUSE		
3	11262894	1	HOLDER	HALTER		
4	10541540	11	PAN-HEAD SCREW ISO 7045 M4X6 A2-70	FLACHKOPFSCHRAUBE		
5	4002401	4	COUNTERSUNK SCREW ISO 7047 M6X12 4.8	SENKSCHRAUBE		

1.9.2016
518343

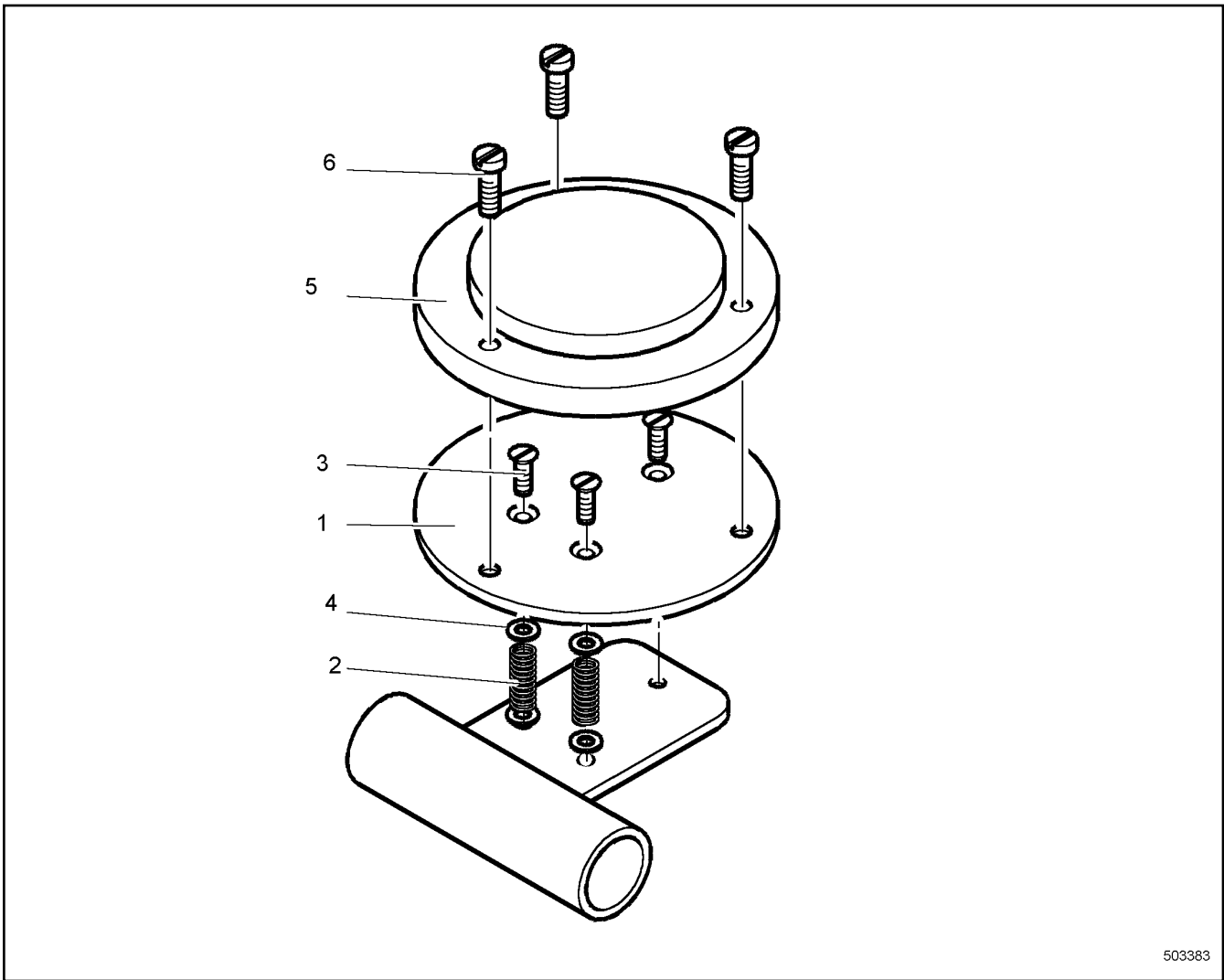
LIEBHERR

138363_ETK_001

STEERING CONSOLE RIGHT CPL
STEUERKONSOLE RE KPL

405

11 26 095 6



503383

Pos.	Item	Quantity	Description	Bezeichnung	Serie	K
2	411551214	9	HEX NUT ISO 4032 M4 A4-70	SECHSKANTMUTTER		
3	407041214	3	COUNTERSUNK SCREW ISO 2009 M4X25 4.8	SENKSCHRAUBE		
4	420000314	3	WASHER ISO 7089 4 A4	SCHEIBE		
5	714000808	1	SPIRIT LEVEL	WASSERWAAGE		
6	10541561	3	PAN-HEAD SCREW ISO 7045 M5X16 A2-70	FLACHKOPFSCHRAUBE		

1.9.2016
503383

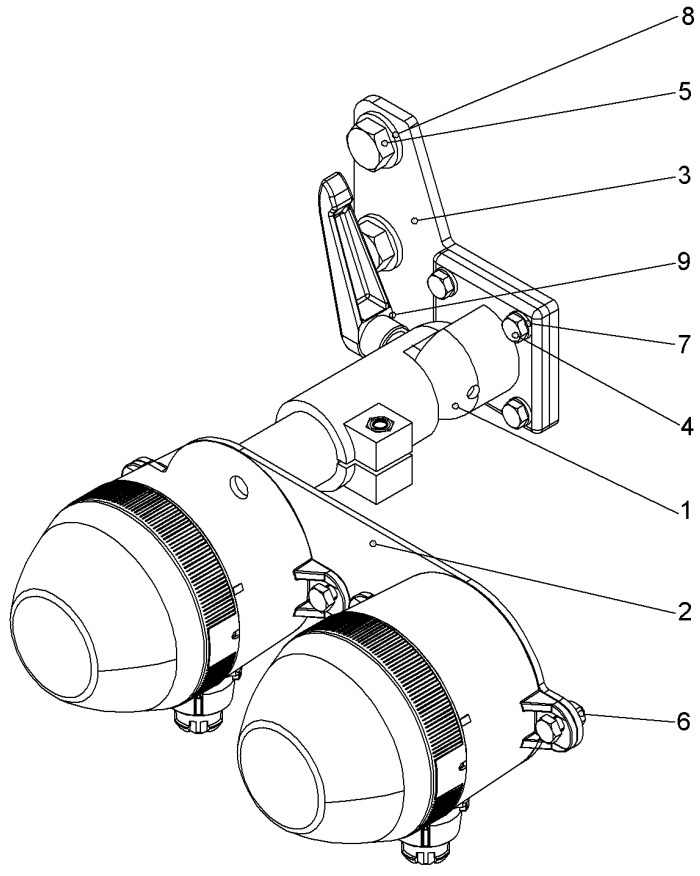
LIEBHERR

138363_ETK_001

SPIRIT LEVEL ASSY.
LIBELLE EINBAU

406

97 07 857 03



514209

Pos.	Item	Quantity	Description	Bezeichnung	Serie	K
1	10537558	1	TERMINAL HOLDER B30	KLEMMHALTER		
2	10537562	1	LAMP HOLDER	LEUCHTENHALTER		
3	10537566	1	WP	WP		
4	406501714	8	HEX SCREW ISO 4017 M6X16 A4-70	SECHSKANTSCHRAUBE		
5	406528014	2	HEX SCREW ISO 4017 M12X16 A4-70	SECHSKANTSCHRAUBE		
6	411517114	4	HEX NUT ISO 4032 M6 A4-70	SECHSKANTMUTTER		
7	420000414	8	WASHER ISO 7089 6 A4	SCHEIBE		
8	4901782	2	WASHER ISO 7089 12 A4	SCHEIBE		
9	10555411	1	CLAMPING LEVER	KLEMMHEBEL		

1.9.2016
514209

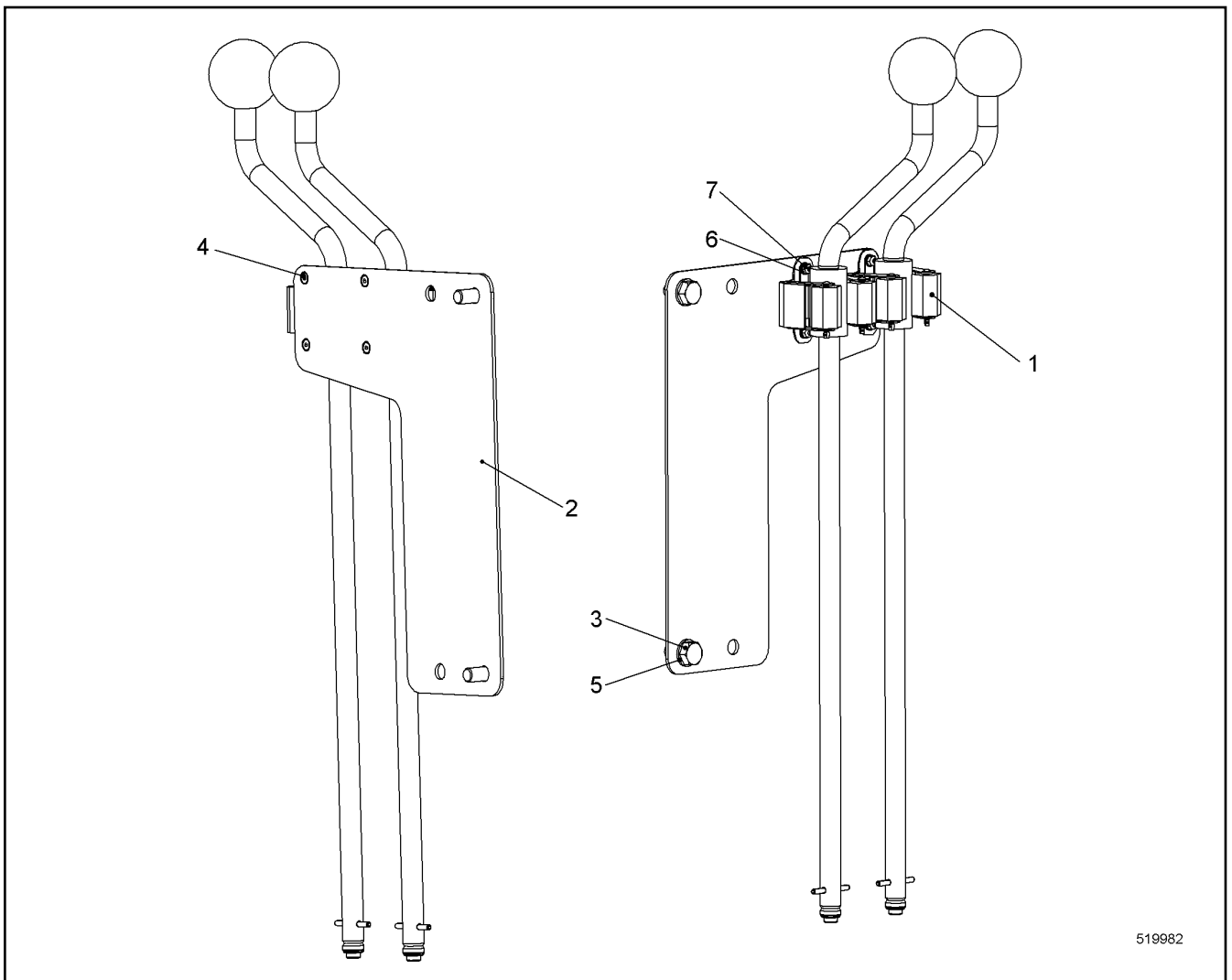
LIEBHERR

138363_ETK_001

LAMP HOLDER CPL
LEUCHTENHALTER KPL

407

10 53 756 0



519982

Pos.	Item	Quantity	Description	Bezeichnung	Serie	K
1	10445629	2	EQUIPMENT MOUNTING	GERAETEHALTER		
2	11309628	1	WP	WP		
3	406501514	2	HEX SCREW ISO 4017 M8X16 A4-70	SECHSKANTSCHRAUBE		
4	407071114	4	COUNTERSUNK SCREW DIN 7991 M3X8 A4-7	SENKSCHRAUBE		
5	420001014	2	WASHER ISO 7089 8 A4	SCHEIBE		
6	485546414	4	WASHER ISO 7089 3 A4	SCHEIBE		
7	485546514	4	HEX NUT ISO 4032 M3 A4-70	SECHSKANTMUTTER		

1.9.2016
519982

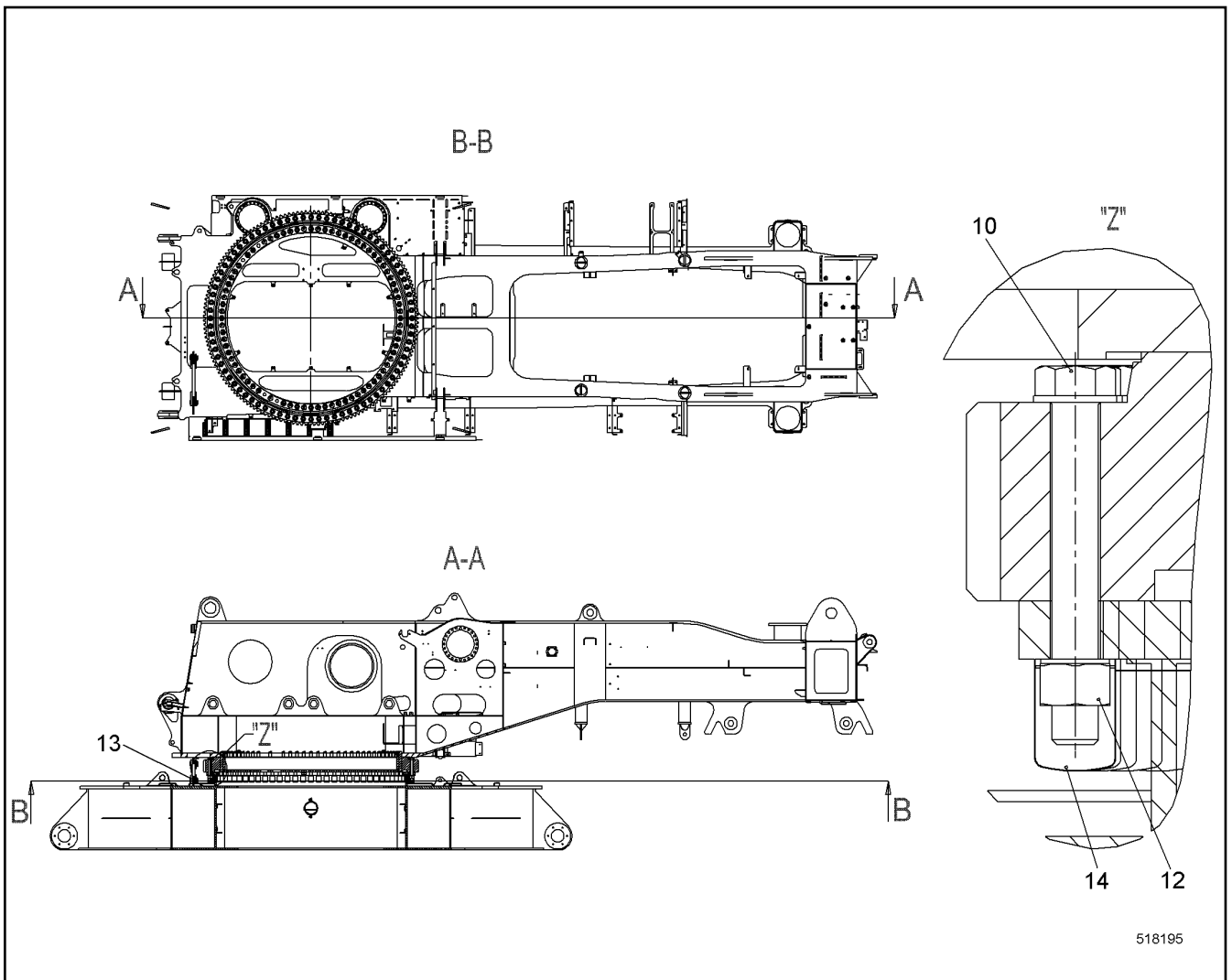
LIEBHERR

138363_ETK_001

HOLDER CPL
HALTER KPL

408

11 30 962 5



518195

Pos.	Item	Quantity	Description	Bezeichnung	Serie	K
10	10512966	80	FLANGED BOLT M33X245 10.9	BUNDSCHRAUBE		
12	412705014	80	NUT LWN 8-60-106 M33 10	MUTTER		
13	991804114	1	LASHING SUPERSTRUCTURE ⇒ □ 410	VERZURRUNG OW		
14	790520014	80	PROTECTING CAP	SCHUTZKAPPE		

1.9.2016
518195

LIEBHERR

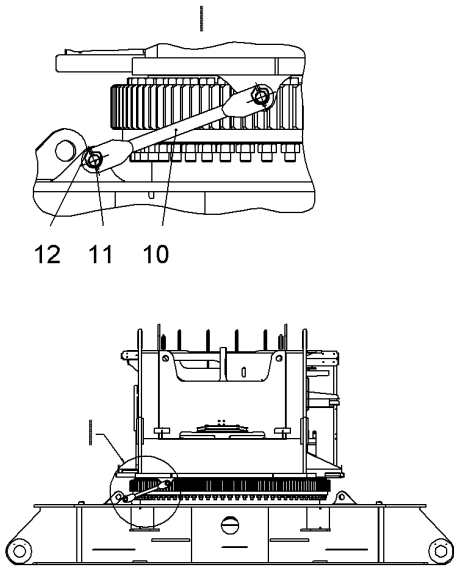
138363_ETK_001

CONNECTION SUPERSTR UC
VERBINDUNG OW UW

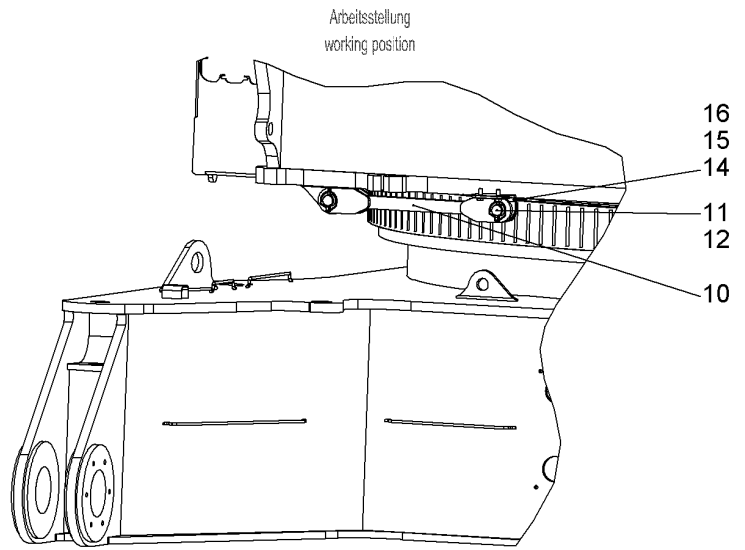
□ 409

10 51 969 6

LR1280 / LR1300



LR1300 / LR1300W



519291

Pos.	Item	Quantity	Description	Bezeichnung	Serie	K
10	953580303	1	BUTT STRAP	LASCHE		
11	956047514	2	PIN 50X95 LHRD750-30;10019758	BOLZEN		
12	10098106	2	SAFETY PLUG W HINGE-LID 10X55	SICHERHEITSKLAPPSTECKER		
14	10540512	2	WASHER ISO 7093-1 12 A4	SCHEIBE		
15	406517314	2	HEX SCREW ISO 4017 M12X30 A4-70	SECHSKANTSCHRAUBE		

1.9.2016
519291

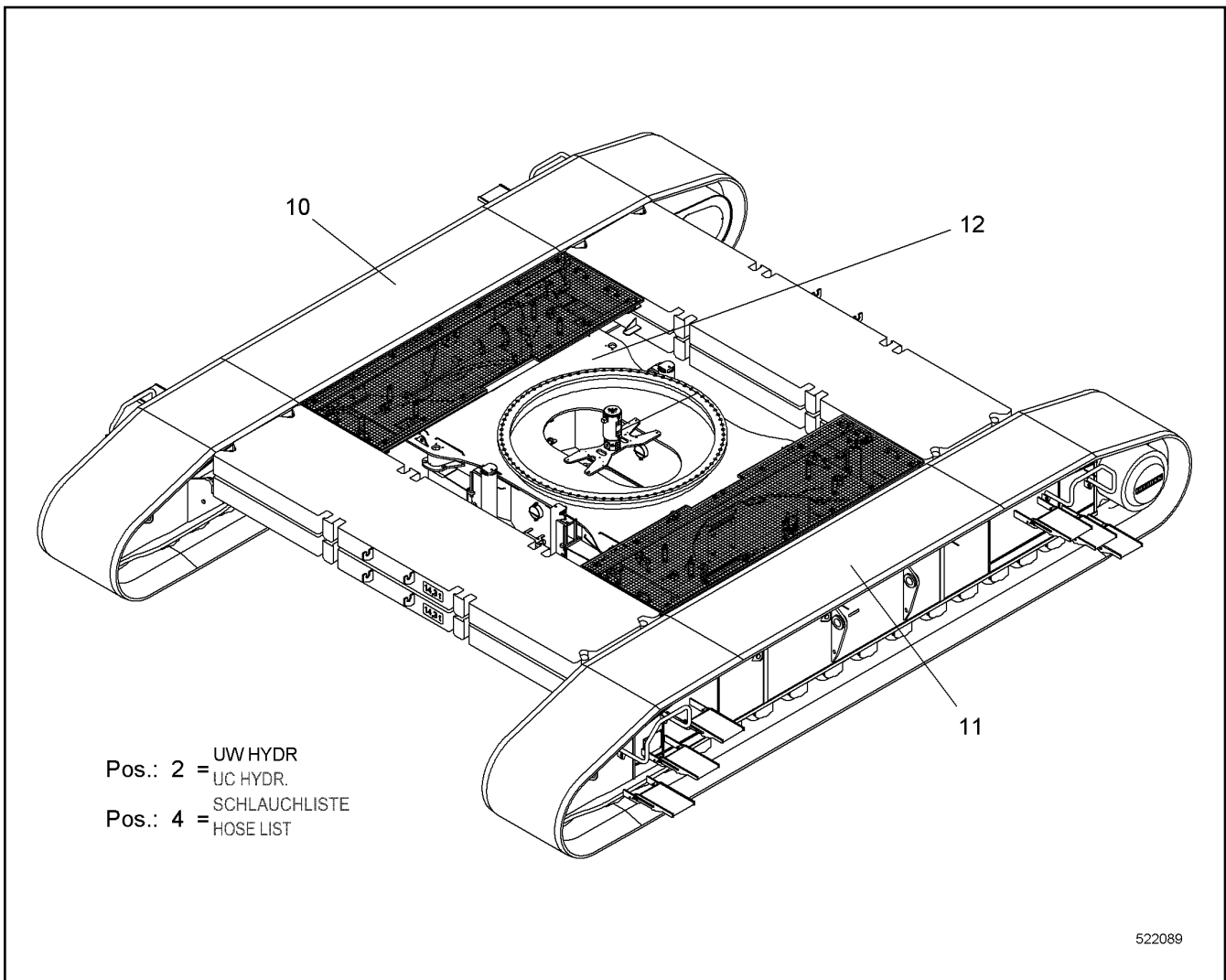
LIEBHERR

138363_ETK_001

LASHING SUPERSTRUCTURE
VERZURRUNG OW

410

99 18 041 14



Pos.	Item	Quantity	Description	Bezeichnung	Serie	K
2	11893003	1	UC HYDR ⇒ □ 412	UW HYDR		
4	11893001	1	HOSE LIST ⇒ □ 429	SCHLAUCHLISTE		
10	11893650	1	CRAWLER CARRIER RIGHT CPL ⇒ □ 432	RAUPENTRAEGER RE KPL		
11	11893651	1	CRAWLER CARRIER LEFT CPL ⇒ □ 441	RAUPENTRAEGER LI KPL		
12	11313908	1	CENTRE PART CPL ⇒ □ 443	MITTELTEIL KPL		
13	289059414	1	WP	WP		

1.9.2016
522089

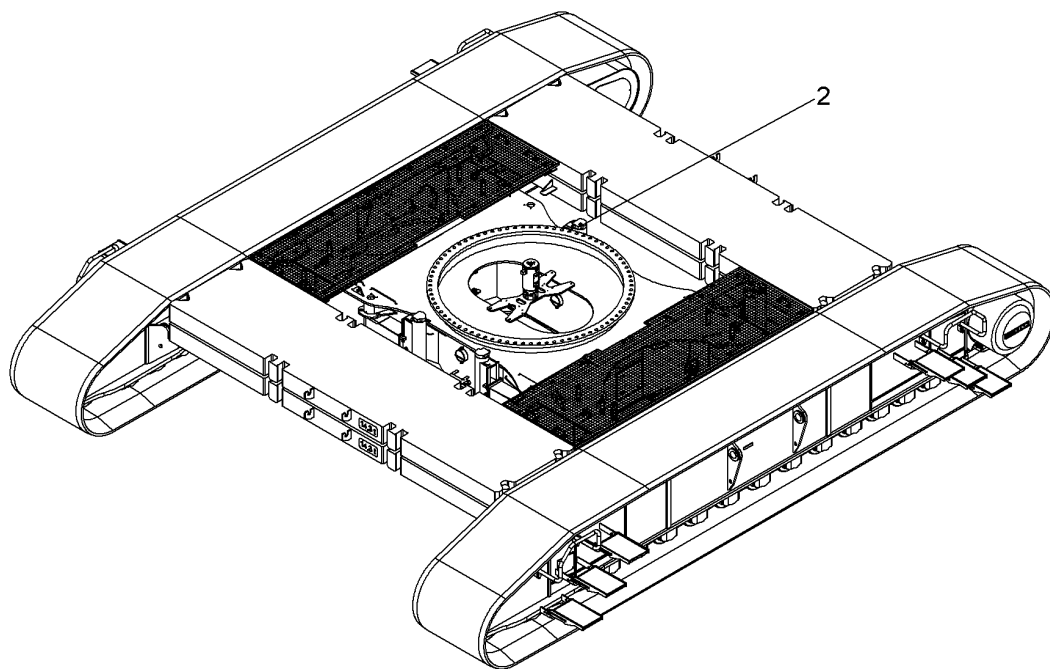
LIEBHERR

138363_ETK_001


UC CPL
UW KPL

□ 411

11 89 364 8



520513

Pos.	Item	Quantity	Description	Bezeichnung	Serie	K
2	11893005	1	TUBING HYDR ⇒  413	VERROHRUNG HYDR		

1.9.2016
520513

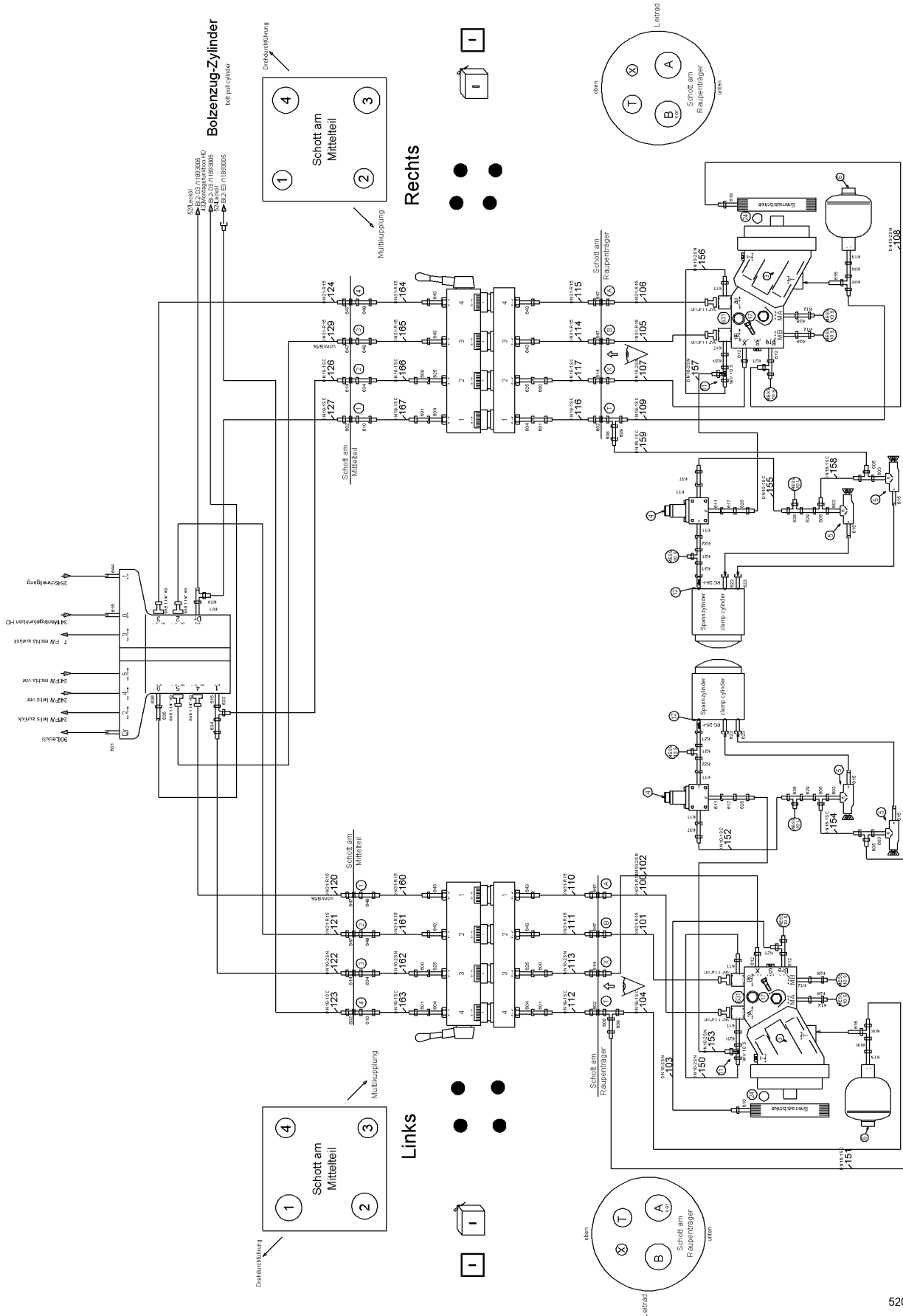
LIEBHERR

138363_ETK_001

UC HYDR
UW HYDR

 412

11 89 300 3



520514

1.9.2016
520514

138363_ETK_001

TUBING HYDR
VERROHRUNG HYDR

413 (1/4)

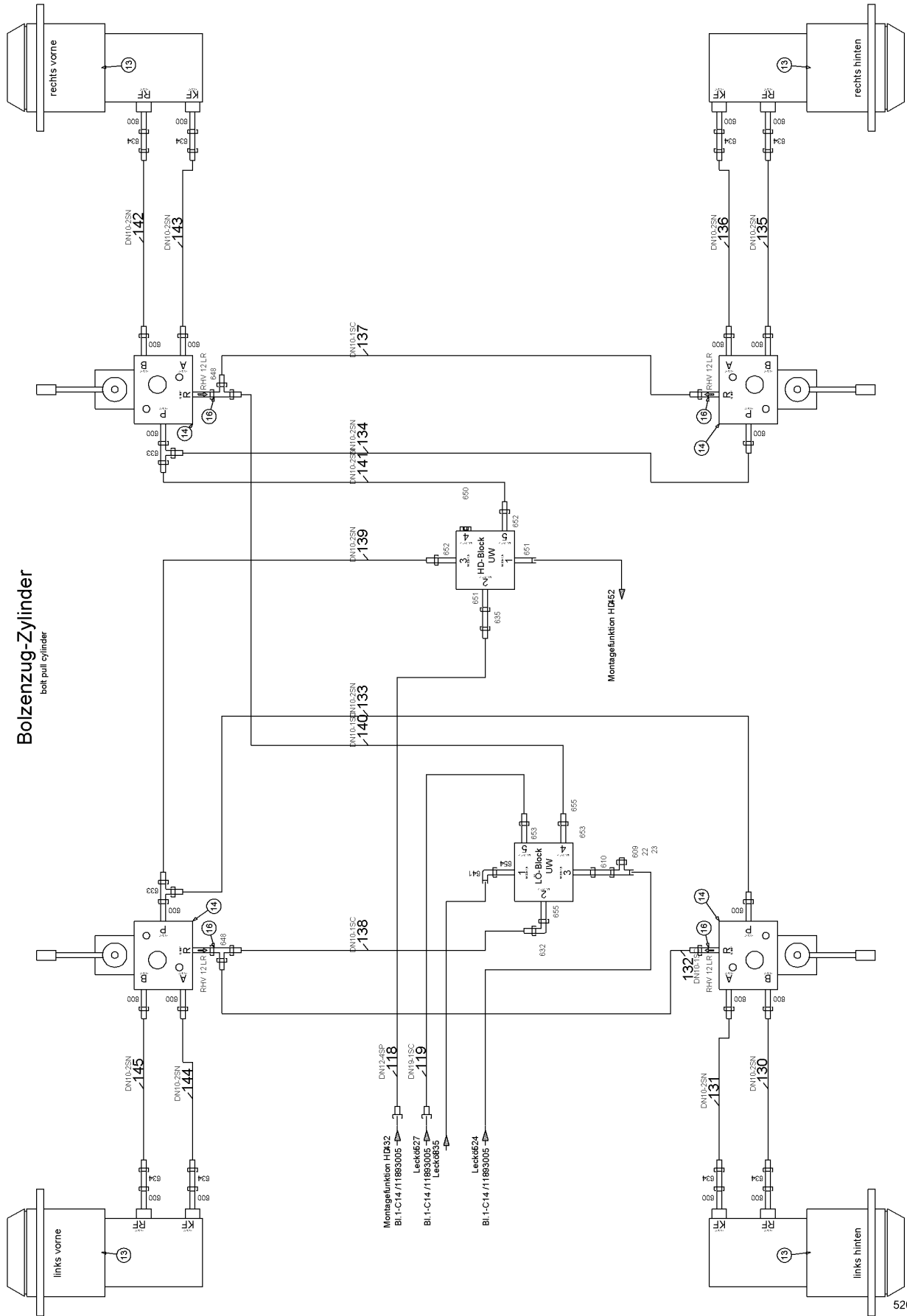
11 89 300 5



Pos.	Item	Quantity	Description	Bezeichnung	Serie	K
2	10550970	1	ROTARY FEED THROUGH HYDR ⇒ □ 417	DREHDURCHFUEHRUNG HYDR		
3	512405914	2	VARIABLE DISPLACEMENT MOTOR ⇒ □ 419	V.MOTOR		
4	510438514	2	PRESSURE REDUCTION VALVE	DRUCKREDUZIERVENTIL		
5	592323114	4	PRESSURE LIMITING VALVE	DRUCKBEGRENZUNGSVENTIL		
6	592274714	2	DIAPHRAGM ACCUMULATOR	MEMBRANSPEICHER		
7	10445102	1	QUICK RELEASE FITTING ⇒ □ 423	SCHNELLVERSCHLUSSKUPPLUN		
8	10445101	1	QUICK RELEASE FITTING ⇒ □ 424	SCHNELLVERSCHLUSSKUPPLUN		
9	10551548	2	QUICK RELEASE FITTING ⇒ □ 425	SCHNELLVERSCHLUSSKUPPLUN		
10	510710614	4	INTERMEDIATE FLANGE SAE	ZWISCHENFLANSCH SAE		
11	511491914	2	SHUTTLE VALVE	WECHSELVENTIL		
12	10099055	2	NON-RETURN VALVE	RUECKSCHLAGVENTIL		
13	513314114	4	DOUBLE-ACTING CYL ⇒ □ 426	DOPPELWIRKZYL		
14	510403414	4	DIRECTIONAL CTRL. VALVE	WEGESCHIEBER		
16	511458114	4	NON-RETURN VALVE	RUECKSCHLAGVENTIL		
17	10539305	8	HEX SCREW ISO 4017 M14X70 10.9	SECHSKANTSCHRAUBE		
18	10544050	16	SOCKET HEAD SCREW ISO 4762 M14X75 10.9	ZYLINDERSCHRAUBE		
19	10539300	16	HEX SCREW ISO 4017 M14X45 10.9	SECHSKANTSCHRAUBE		
20	10445127	2	ENCLOSURE CPL	GEHAEUSE KPL		
21	10551191	2	LID CPL ⇒ □ 427	DECKEL KPL		
22	247049002	1	FLANGE JOINT	VERSCHRAUBUNG		
23	477700214	1	FLANGE JOINT	VERSCHRAUBUNG		
24	726461014	2	O-RING	O-RING		
25	11918725	2	CHAIN CPL ⇒ □ 428	KETTE KPL		
204	510694514	8	GAUGE CONNECTION	MESSSTUTZEN		
205	510629008	2	GAUGE CONNECTION	MESSSTUTZEN		
600	471032708	24	FLANGE JOINT	VERSCHRAUBUNG		
601	247009902	6	FLANGE JOINT	VERSCHRAUBUNG		
602	247027302	4	FLANGE JOINT	VERSCHRAUBUNG		
603	247009702	4	FLANGE JOINT	VERSCHRAUBUNG		
604	475501414	4	FLANGE JOINT	VERSCHRAUBUNG		
605	247128502	4	FLANGE JOINT	VERSCHRAUBUNG		
606	482430614	2	FLANGE JOINT	VERSCHRAUBUNG		
608	247041102	4	FLANGE JOINT	VERSCHRAUBUNG		
609	247138602	4	FLANGE JOINT	VERSCHRAUBUNG		
610	247126202	3	FLANGE JOINT	VERSCHRAUBUNG		
611	247042402	6	FLANGE JOINT	VERSCHRAUBUNG		
612	471008214	8	FLANGE JOINT	VERSCHRAUBUNG		
613	247011602	2	FLANGE JOINT	VERSCHRAUBUNG		
614	474002414	4	FLANGE JOINT	VERSCHRAUBUNG		
615	471032608	6	FLANGE JOINT	VERSCHRAUBUNG		

1.9.2016	138363_ETK_001	□ 414 (2/4)
LIEBHERR	TUBING HYDR VERROHRUNG HYDR	11 89 300 5

Bolenzug-Zylinder
bolt pull cylinder



520515

1.9.2016
520515

LIEBHERR

138363_ETK_001

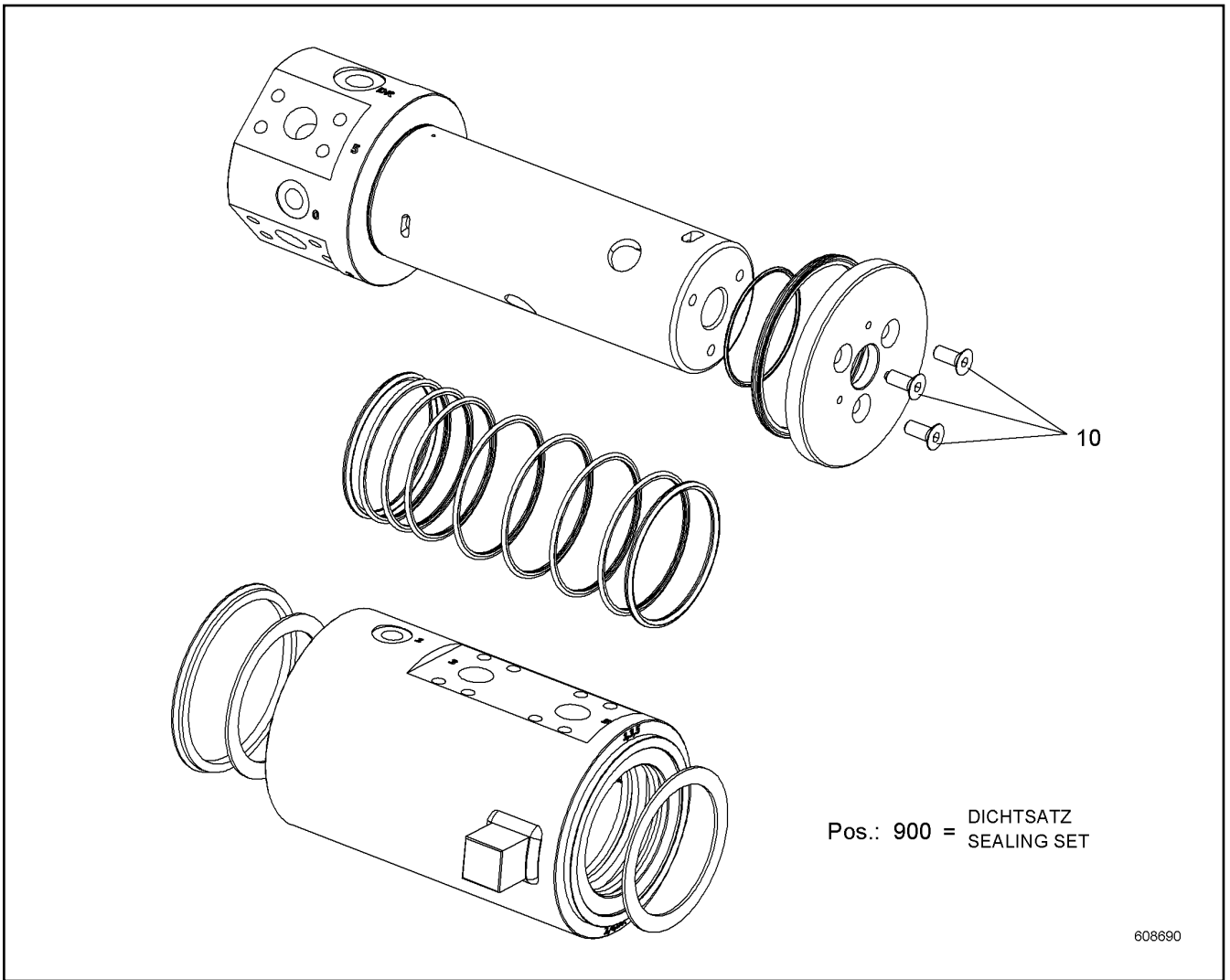
TUBING HYDR
VERROHRUNG HYDR

415 (3/4)

11 89 300 5

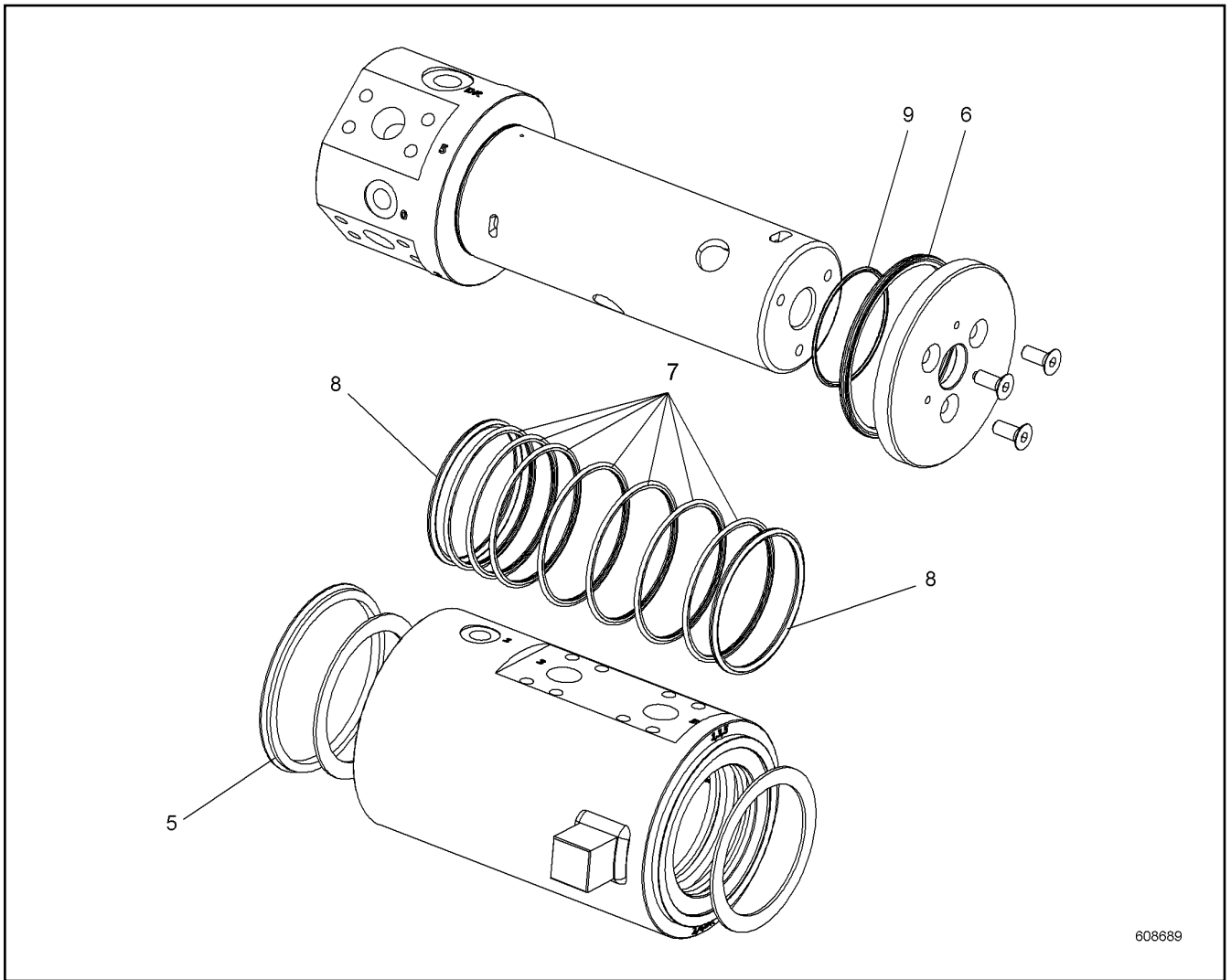
Pos.	Item	Quantity	Description	Bezeichnung	Serie	K
616	471031308	2	FLANGE JOINT	VERSCHRAUBUNG		
617	471004514	6	FLANGE JOINT	VERSCHRAUBUNG		
618	471004614	2	FLANGE JOINT	VERSCHRAUBUNG		
620	471100614	2	FLANGE JOINT	VERSCHRAUBUNG		
621	7367776	4	FLANGE JOINT	VERSCHRAUBUNG		
622	471032808	2	FLANGE JOINT	VERSCHRAUBUNG		
623	481933014	4	FLANGE JOINT	VERSCHRAUBUNG		
624	481930414	2	FLANGE JOINT	VERSCHRAUBUNG		
625	475502514	4	FLANGE JOINT	VERSCHRAUBUNG		
628	7617268	6	FLANGE JOINT	VERSCHRAUBUNG		
629	485436414	2	FLANGE JOINT	VERSCHRAUBUNG		
631	10472425	10	PLAIN COMPRESSION RING	RECHTECKRING		
632	247117702	1	FLANGE JOINT	VERSCHRAUBUNG		
633	7617461	3	FLANGE JOINT	VERSCHRAUBUNG		
634	7617354	11	FLANGE JOINT	VERSCHRAUBUNG		
635	7617460	2	FLANGE JOINT	VERSCHRAUBUNG		
636	471033214	1	FLANGE JOINT	VERSCHRAUBUNG		
637	7362091	2	FLANGE JOINT	VERSCHRAUBUNG		
638	247242302	2	FLANGE JOINT	VERSCHRAUBUNG		
641	247108302	1	FLANGE JOINT	VERSCHRAUBUNG		
643	7410455	8	FLANGE JOINT	VERSCHRAUBUNG		
644	247009202	1	FLANGE JOINT	VERSCHRAUBUNG		
646	510586614	16	FLANGE HALF	FLANSCHHAELFTE		
647	474033014	8	FLANGE JOINT	VERSCHRAUBUNG		
648	247128602	2	FLANGE JOINT	VERSCHRAUBUNG		
649	482531814	4	FLANGE JOINT	VERSCHRAUBUNG		
650	477704514	1	FLANGE JOINT	VERSCHRAUBUNG		
651	471033014	2	FLANGE JOINT	VERSCHRAUBUNG		
652	471036014	2	FLANGE JOINT	VERSCHRAUBUNG		
653	7365616	2	FLANGE JOINT	VERSCHRAUBUNG		
654	471031108	1	FLANGE JOINT	VERSCHRAUBUNG		
655	471039908	2	FLANGE JOINT	VERSCHRAUBUNG		

1.9.2016	138363_ETK_001	<input type="checkbox"/> 416 (4/4)
LIEBHERR	TUBING HYDR VERROHRUNG HYDR	11 89 300 5



Pos.	Item	Quantity	Description	Bezeichnung	Serie	K
10	11249772	3	SCREW M12X30	SCHRAUBE		
900	11896178	1	SEALING SET ⇒ □ 418	DS		

1.9.2016 608690	138363_ETK_001	□ 417
LIEBHERR	ROTARY FEED THROUGH HYDR DREHDURCHFUEHRUNG HYDR	10 55 097 0



Pos.	Item	Quantity	Description	Bezeichnung	Serie	K
5	11251437	1	V-RING	V-RING		
6	11251434	1	SEAL	DICHTUNG		
7	11253456	7	LIFETIME SEAL	GLEITDICHTRING		
8	11251423	2	O-RING	O-RING		
9	11249804	1	O-RING	O-RING		

1.9.2016
608689

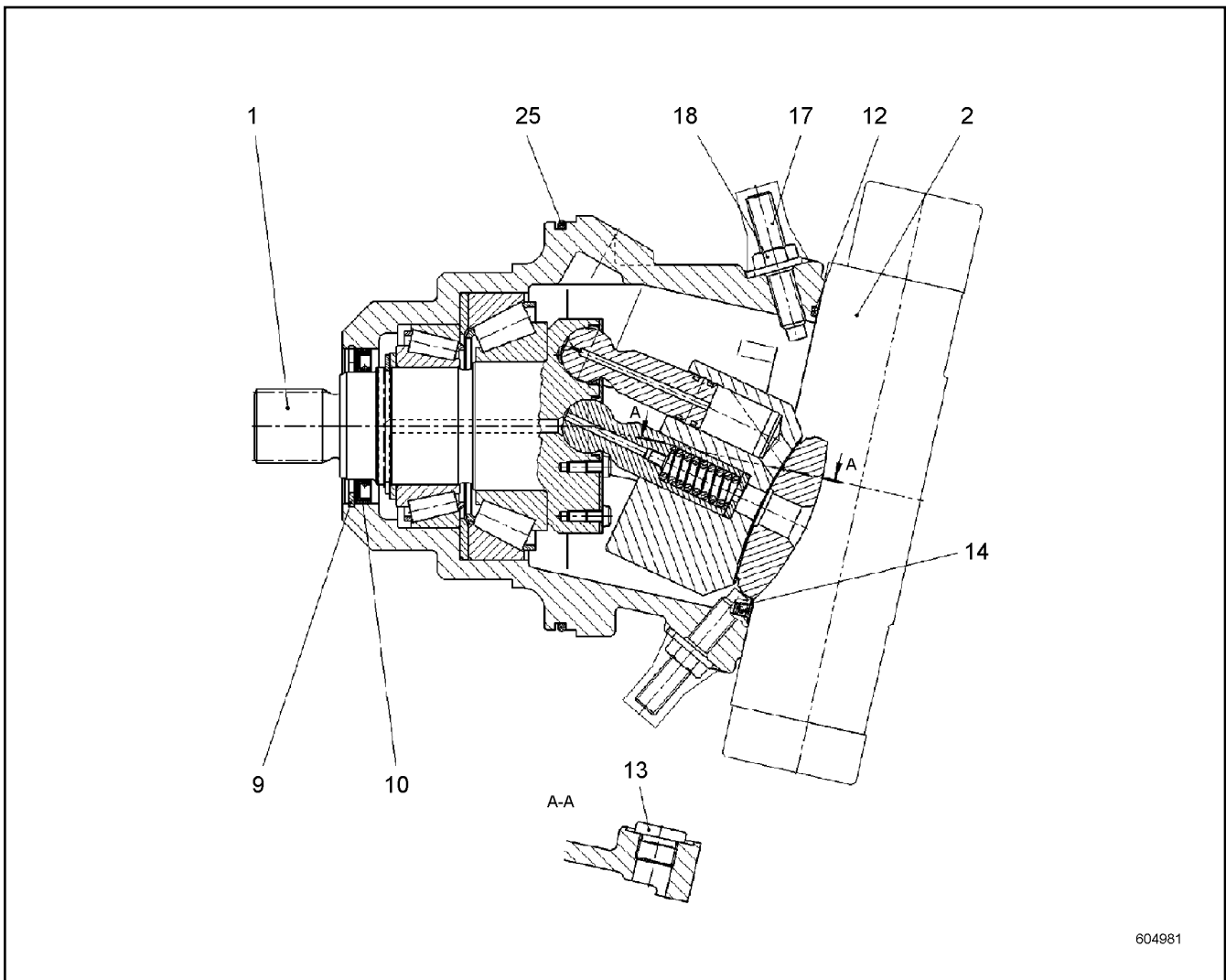
LIEBHERR

138363_ETK_001

SEALING SET
DS

418

11 89 617 8



Pos.	Item	Quantity	Description	Bezeichnung	Serie	K
1	10503513	1	DRIVING GEAR	TRIEBWERK		
2	11224738	1	ADJUSTMENT ⇒ □ 420	VERSTELLUNG		
9	10598700	1	LOCKING RING	SICHERUNGSRING		
10	790563914	1	SHAFT SEAL	WELLENDICHTRING		
12	726459414	1	O-RING	O-RING		
13	10503477	1	SCREW PLUG M26X1.5	VERSCHLUSSSCHRAUBE		
14	7022118	1	O-RING	O-RING		
17	7373597	2	GRUB SCREW	GEWINDESTIFT		
18	7005072	2	SEALING NUT M12X1.75	DICHTMUTTER		
25	11224740	1	O-RING	O-RING		

1.9.2016
604981

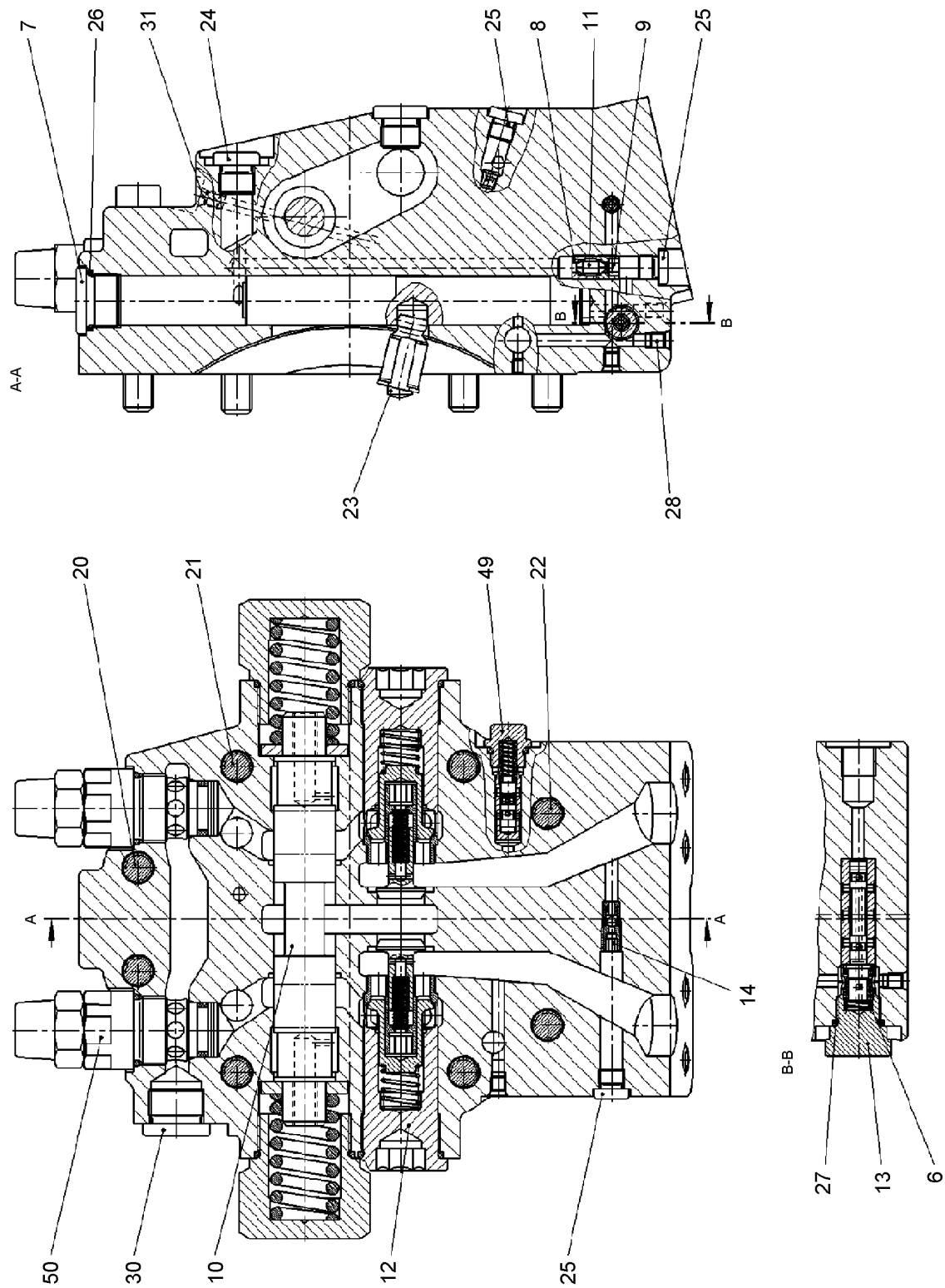
LIEBHERR

138363_ETK_001

VARIABLE DISPLACEMENT MOTOR
V.MOTOR

□ 419

51 24 059 14



604984

1.9.2016
604984

138363_ETK_001


ADJUSTMENT
VERSTELLUNG

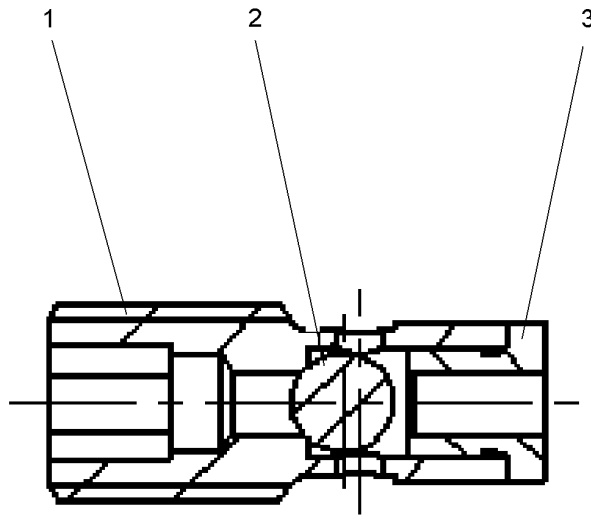
□ 420 (1/2)

11 22 473 8

LIEBHERR

Pos.	Item	Quantity	Description	Bezeichnung	Serie	K
6	10115224	1	PRESSURE SPRING	DRUCKFEDER		
7	11224761	1	SCREW PLUG	VERSCHLUSSSCHRAUBE		
8	7615603	1	THROTTLE SCREW	DROSSELSCHRAUBE		
9	7615604	1	THROTTLE SCREW	DROSSELSCHRAUBE		
10	512411914	1	BRAKE VALVE	BREMSVENTIL		
11	10115230	1	PIN	STIFT		
12	11224762	2	VALVE	VENTIL		
13	10115232	1	SCREW PLUG	VERSCHLUSSSCHRAUBE		
14	10446566	1	SHUTTLE VALVE ⇒  422	WECHSELVENTIL		
20	11220320	2	SOCKET HEAD SCREW	ZYLINDERSCHRAUBE		
21	11220320	2	SOCKET HEAD SCREW	ZYLINDERSCHRAUBE		
22	11224767	4	SOCKET HEAD SCREW	ZYLINDERSCHRAUBE		
23	10598777	2	PARALLEL PIN	ZYLINDERSTIFT		
24	7414500	3	SCREW PLUG	VERSCHLUSSSCHRAUBE		
25	10115237	4	SCREW PLUG M10X1	VERSCHLUSSSCHRAUBE		
26	7028151	1	O-RING	O-RING		
27	10115240	1	O-RING	O-RING		
28	10337055	5	DOUBLE PLUG	DOPPELABREISSSTOPFEN		
30	10519025	1	SCREW PLUG	VERSCHLUSSSCHRAUBE		
31	7012971	1	DOUBLE PLUG	DOPPELABREISSSTOPFEN		
49	10115241	1	PRESSURE CONTROL VALVE	DRUCKREGELVENTIL		
50	511655114	2	PRESSURE LIMITING VALVE	DRUCKBEGRENZUNGSVENTIL		

1.9.2016	138363_ETK_001	 421 (2/2)
LIEBHERR	ADJUSTMENT VERSTELLUNG	11 22 473 8



606080

Pos.	Item	Quantity	Description	Bezeichnung	Serie	K
1	11214946	1	VALVE SCREW	VENTILSCHRAUBE		
2	11225403	1	BALL	KUGEL		
3	10115304	1	BUSHING	BUCHSE		

1.9.2016
606080

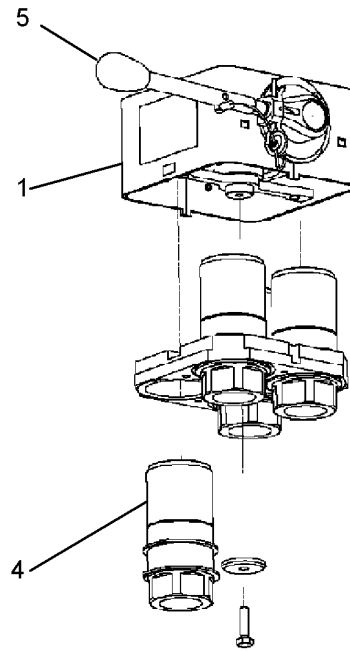
LIEBHERR

138363_ETK_001

SHUTTLE VALVE
WECHSELVENTIL

422

10 44 656 6



603334

Pos.	Item	Quantity	Description	Bezeichnung	Serie	K
1	10447744	1	HOUSING	GEHAEUSE		
4	10447748	4	SLEEVE	MUFFE		
5	10447749	1	LEVER	HEBEL		
6	11293193	1	HUB	NABE		
7	11293195	1	WASHER	SCHEIBE		
8	11293196	1	LOCKING RING DIN 471 14X1 FEDERSTAHL/	SICHERUNGSRING		
17	11292956	1	GUIDE	FUEHRUNG		

1.9.2016
603334

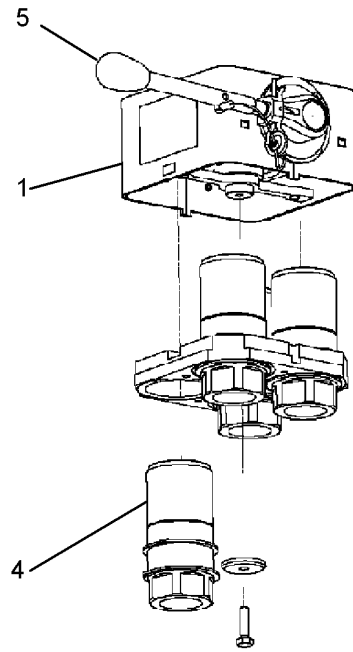
LIEBHERR

138363_ETK_001

QUICK RELEASE FITTING
SCHNELLVERSCHLUSSKUPPLUNG

423

10 44 510 2



603333

Pos.	Item	Quantity	Description	Bezeichnung	Serie	K
1	10447743	1	HOUSING	GEHAEUSE		
4	10447748	4	SLEEVE	MUFFE		
5	10447749	1	LEVER	HEBEL		

1.9.2016
603333

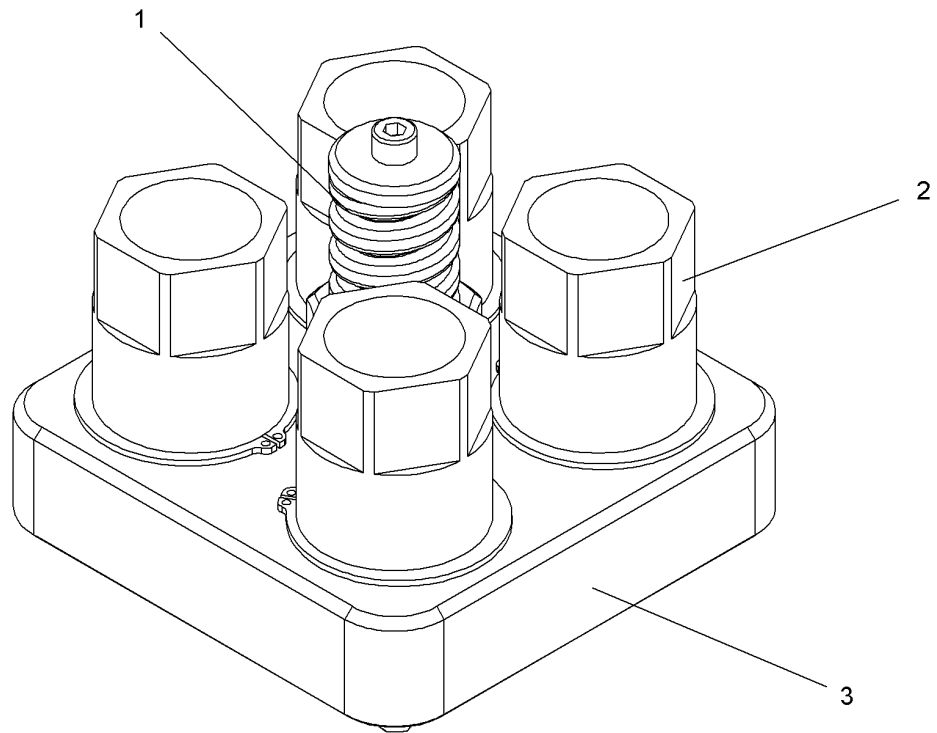
LIEBHERR

138363_ETK_001

QUICK RELEASE FITTING
SCHNELLVERSCHLUSSKUPPLUNG

424

10 44 510 1



607755

Pos.	Item	Quantity	Description	Bezeichnung	Serie	K
1	10572236	1	GUIDING BOLT	FUEHRUNGSBOLZEN		
2	10447747	4	PLUG	STECKER		
3	10572241	1	COVER	DECKEL		

1.9.2016
607755

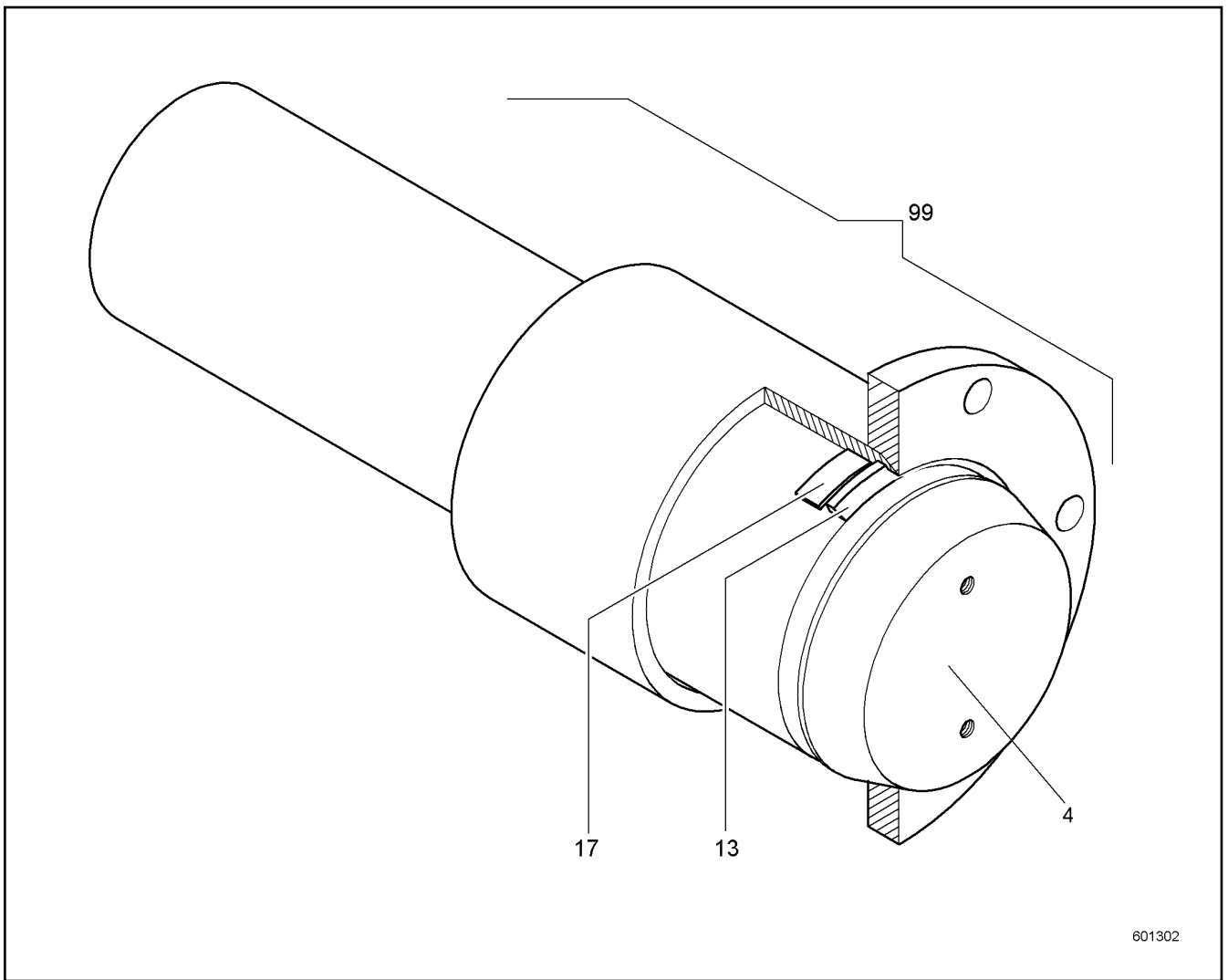
LIEBHERR

138363_ETK_001

QUICK RELEASE FITTING
SCHNELLVERSCHLUSSKUPPLUNG

425

10 55 154 8



Pos.	Item	Quantity	Description	Bezeichnung	Serie	K
4	11230438	1	PIN 150X330	BOLZEN		
13	726054214	1	SCRAPER RING	ABSTREIFRING		
17	513319814	1	ROD GUIDE RING	STANGENFUEHRUNGSRING		
99	513319014	1	SEALING SET CPL CYL	DS KPL ZYL		

1.9.2016
601302

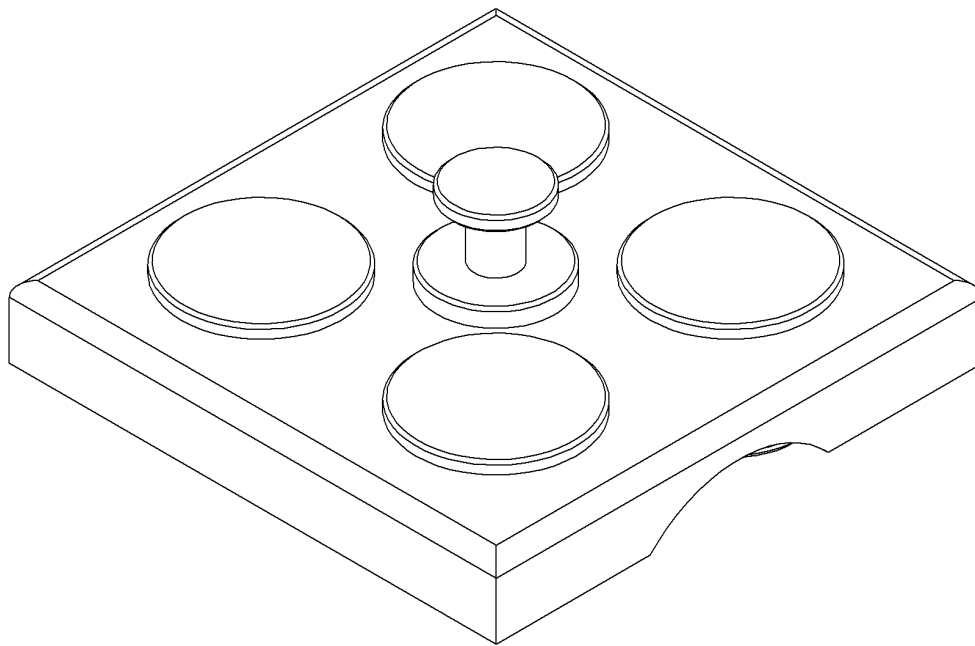
LIEBHERR

138363_ETK_001

DOUBLE-ACTING CYL
DOPPELWIRKZYL

426

51 33 141 14



607747

Pos.	Item	Quantity	Description	Bezeichnung	Serie	K
1	11247913	4	PLUG	STECKER		

1.9.2016
607747

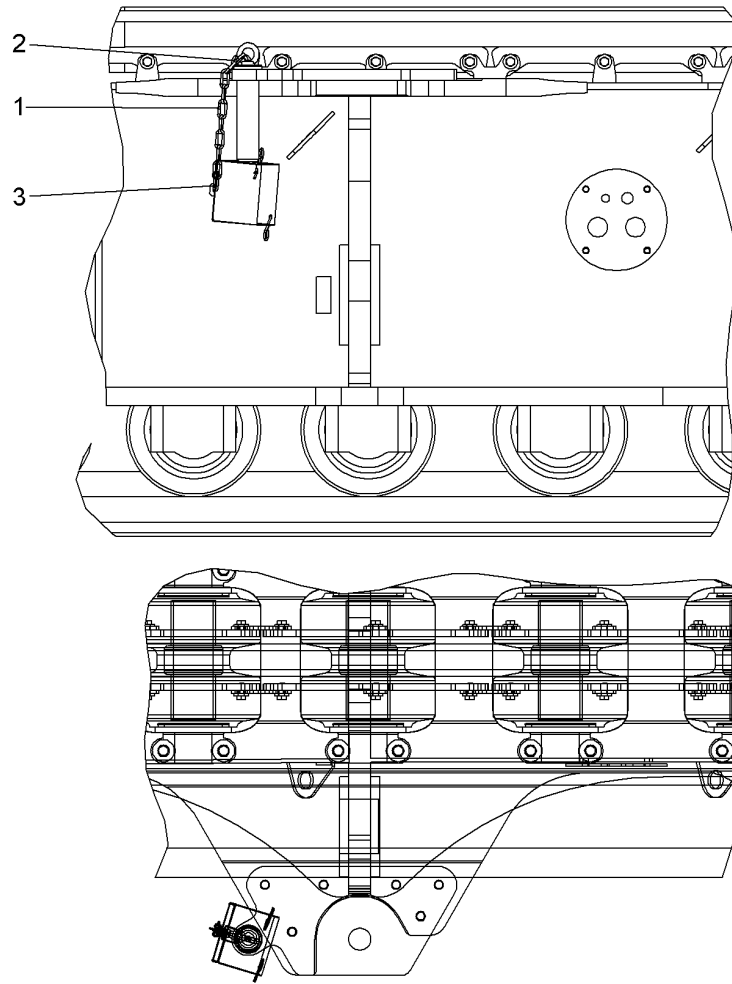
LIEBHERR

138363_ETK_001

LID CPL
DECKEL KPL

427

10 55 119 1



521840

Pos.	Item	Quantity	Description	Bezeichnung	Serie	K
1	740000208	0.4	CHAIN	KETTE		
2	744010014	1	SNAP HOOK	KARABINERHAKEN		
3	773939214	1	SHACKLE	SCHAEKEL		

1.9.2016
521840

LIEBHERR

138363_ETK_001

CHAIN CPL
KETTE KPL

428

11 91 872 5

**ACHTUNG !
ATTENTION !
ATTENTION !
ATENCIÓN !
ATENÇÃO !
ВНИМАНИЕ**

Für Schlauchbestellungen kann über die Schlauchnummer, in der entsprechenden Schlauchliste, die Identnummer festgestellt werden.

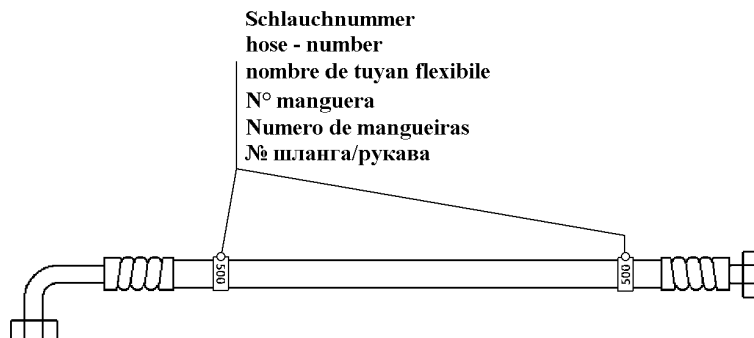
For ordering flexible hoses you can find the identification number through the hose-number in the corresponding hose-list.

Pour des ordres de tuyau flexible le nombre d'identification on voit dans la liste de tuyau flexible correspondente.

Para el pedido de manguera, indicar el número de identificación de la manguera de la lista respectiva.

Para se encomendar uma mangueira, consulte o número de identificação na respectiva lista de mangueiras.

Для оформления заказов на шланги/рукавы идент. № может быть определен при помощи номера шланга/рукава, указанного в соответствующем перечне шлангов/рукавов.



500000

Pos.	Item	Quantity	Description	Bezeichnung	Serie	K
100	996084614	1	HOSE CPL	SCHLAUCH KPL		
101	996087014	1	HOSE CPL	SCHLAUCH KPL		
102	928209814	1	HOSE CPL	SCHLAUCH KPL		
103	928872514	1	HOSE CPL	SCHLAUCH KPL		
104	993204614	1	HOSE CPL	SCHLAUCH KPL		
105	996084614	1	HOSE CPL	SCHLAUCH KPL		
106	996087014	1	HOSE CPL	SCHLAUCH KPL		
107	928209814	1	HOSE CPL	SCHLAUCH KPL		
108	928872814	1	HOSE CPL	SCHLAUCH KPL		
109	993204614	1	HOSE CPL	SCHLAUCH KPL		
110	996991514	1	HOSE CPL	SCHLAUCH KPL		
111	928265514	1	HOSE CPL	SCHLAUCH KPL		
112	918288114	1	HOSE CPL	SCHLAUCH KPL		
113	918276114	1	HOSE CPL	SCHLAUCH KPL		
114	996991514	1	HOSE CPL	SCHLAUCH KPL		
115	928265514	1	HOSE CPL	SCHLAUCH KPL		
116	918288114	1	HOSE CPL	SCHLAUCH KPL		
117	918276114	1	HOSE CPL	SCHLAUCH KPL		
118	928152414	1	HOSE CPL	SCHLAUCH KPL		
119	995437214	1	HOSE CPL	SCHLAUCH KPL		
120	996000214	1	HOSE CPL	SCHLAUCH KPL		
121	996026214	1	HOSE CPL	SCHLAUCH KPL		
122	928137514	1	HOSE CPL	SCHLAUCH KPL		
123	996204514	1	HOSE CPL	SCHLAUCH KPL		
124	996089814	1	HOSE CPL	SCHLAUCH KPL		
126	996204614	1	HOSE CPL	SCHLAUCH KPL		

1.9.2016
500000

LIEBHERR

138363_ETK_001

HOSE LIST
SCHLAUCHLISTE

429 (1/3)

11 89 300 1

**ACHTUNG !
ATTENTION !
ATTENTION !
ATENCIÓN !
ATENÇÃO !
ВНИМАНИЕ**

Für Schlauchbestellungen kann über die Schlauchnummer, in der entsprechenden Schlauchliste, die Identnummer festgestellt werden.

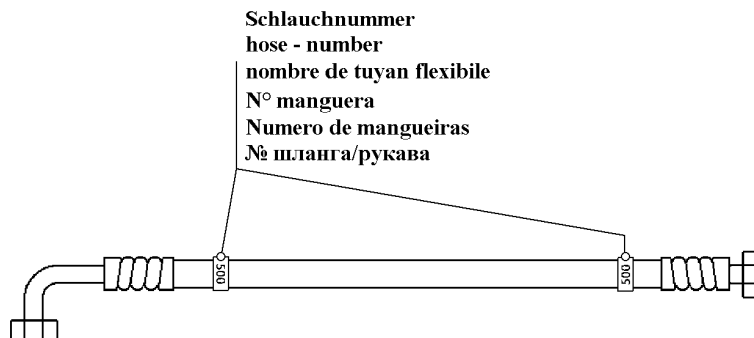
For ordering flexible hoses you can find the identification number through the hose-number in the corresponding hose-list.

Pour des ordres de tuyau flexible le nombre d'identification on voit dans la liste de tuyau flexible correspondente.

Para el pedido de manguera, indicar el número de identificación de la manguera de la lista respectiva.

Para se encomendar uma mangueira, consulte o número de identificação na respectiva lista de mangueiras.

Для оформления заказов на шланги/рукавы идент. № может быть определен при помощи номера шланга/рукава, указанного в соответствующем перечне шлангов/рукавов.



500000

Pos.	Item	Quantity	Description	Bezeichnung	Serie	K
127	918272514	1	HOSE CPL	SCHLAUCH KPL		
129	996026214	1	HOSE CPL	SCHLAUCH KPL		
130	996450714	1	HOSE CPL	SCHLAUCH KPL		
131	992564614	1	HOSE CPL	SCHLAUCH KPL		
132	996972614	1	HOSE CPL	SCHLAUCH KPL		
133	995085214	1	HOSE CPL	SCHLAUCH KPL		
134	995085214	1	HOSE CPL	SCHLAUCH KPL		
135	990045814	1	HOSE CPL	SCHLAUCH KPL		
136	991276414	1	HOSE CPL	SCHLAUCH KPL		
137	991961214	1	HOSE CPL	SCHLAUCH KPL		
138	911292114	1	HOSE CPL	SCHLAUCH KPL		
139	928538414	1	HOSE CPL	SCHLAUCH KPL		
140	995219914	1	HOSE CPL	SCHLAUCH KPL		
141	996204714	1	HOSE CPL	SCHLAUCH KPL		
142	996450714	1	HOSE CPL	SCHLAUCH KPL		
143	992564614	1	HOSE CPL	SCHLAUCH KPL		
144	991276414	1	HOSE CPL	SCHLAUCH KPL		
145	990045814	1	HOSE CPL	SCHLAUCH KPL		
150	928973314	1	HOSE CPL	SCHLAUCH KPL		
151	928169614	1	HOSE CPL	SCHLAUCH KPL		
152	991312114	1	HOSE CPL	SCHLAUCH KPL		
153	929467714	1	HOSE CPL	SCHLAUCH KPL		
154	928865914	1	HOSE CPL	SCHLAUCH KPL		
155	991312114	1	HOSE CPL	SCHLAUCH KPL		
156	928973314	1	HOSE CPL	SCHLAUCH KPL		
157	929467714	1	HOSE CPL	SCHLAUCH KPL		

1.9.2016 500000	138363_ETK_001	<input type="checkbox"/> 430 (2/3)
LIEBHERR	HOSE LIST SCHLAUCHLISTE	11 89 300 1

**ACHTUNG !
ATTENTION !
ATTENTION !
ATENCIÓN !
ATENÇÃO !
ВНИМАНИЕ**

Für Schlauchbestellungen kann über die Schlauchnummer, in der entsprechenden Schlauchliste, die Identnummer festgestellt werden.

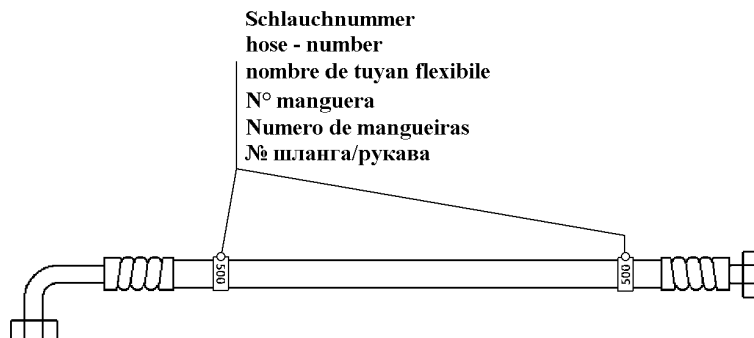
For ordering flexible hoses you can find the identification number through the hose-number in the corresponding hose-list.

Pour des ordres de tuyau flexible le nombre d'identification on voit dans la liste de tuyau flexible correspondente.

Para el pedido de manguera, indicar el número de identificación de la manguera de la lista respectiva.

Para se encomendar uma mangueira, consulte o número de identificação na respectiva lista de mangueiras.

Для оформления заказов на шланги/рукавы идент. № может быть определен при помощи номера шланга/рукава, указанного в соответствующем перечне шлангов/рукавов.



500000

Pos.	Item	Quantity	Description	Bezeichnung	Serie	K
158	928865914	1	HOSE CPL	SCHLAUCH KPL		
159	928169614	1	HOSE CPL	SCHLAUCH KPL		
160	996204814	1	HOSE CPL	SCHLAUCH KPL		
161	996084314	1	HOSE CPL	SCHLAUCH KPL		
162	918820914	1	HOSE CPL	SCHLAUCH KPL		
163	928003714	1	HOSE CPL	SCHLAUCH KPL		
164	996084314	1	HOSE CPL	SCHLAUCH KPL		
165	996204814	1	HOSE CPL	SCHLAUCH KPL		
166	929399714	1	HOSE CPL	SCHLAUCH KPL		
167	995240114	1	HOSE CPL	SCHLAUCH KPL		

1.9.2016
500000

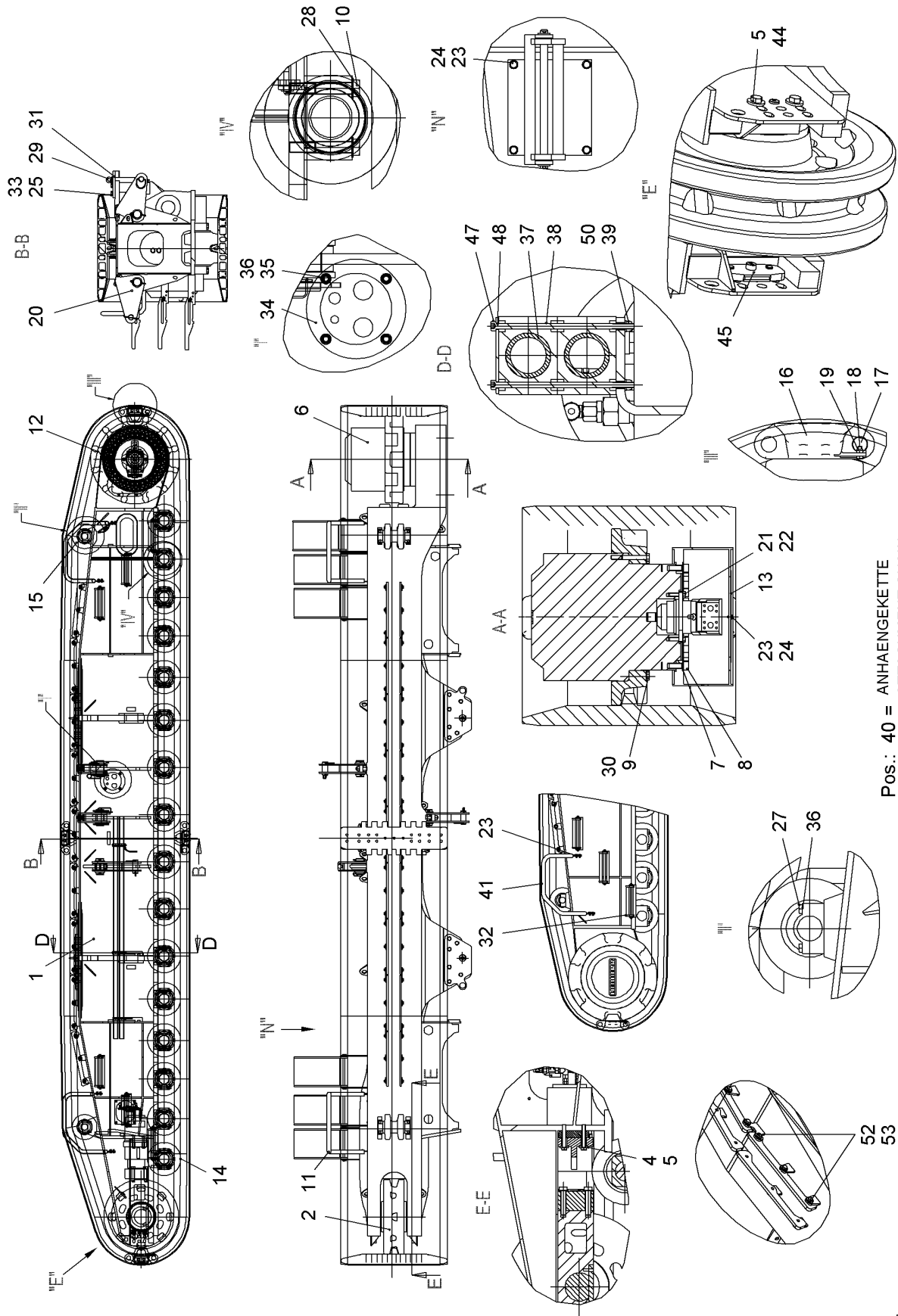
LIEBHERR

138363_ETK_001

HOSE LIST
SCHLAUCHLISTE

431 (3/3)

11 89 300 1



Pos.: 40 = ANHAENGEKETTE
ATTACHMENT CHAIN

522090

1.9.2016
522090

LIEBHERR

138363_ETK_001

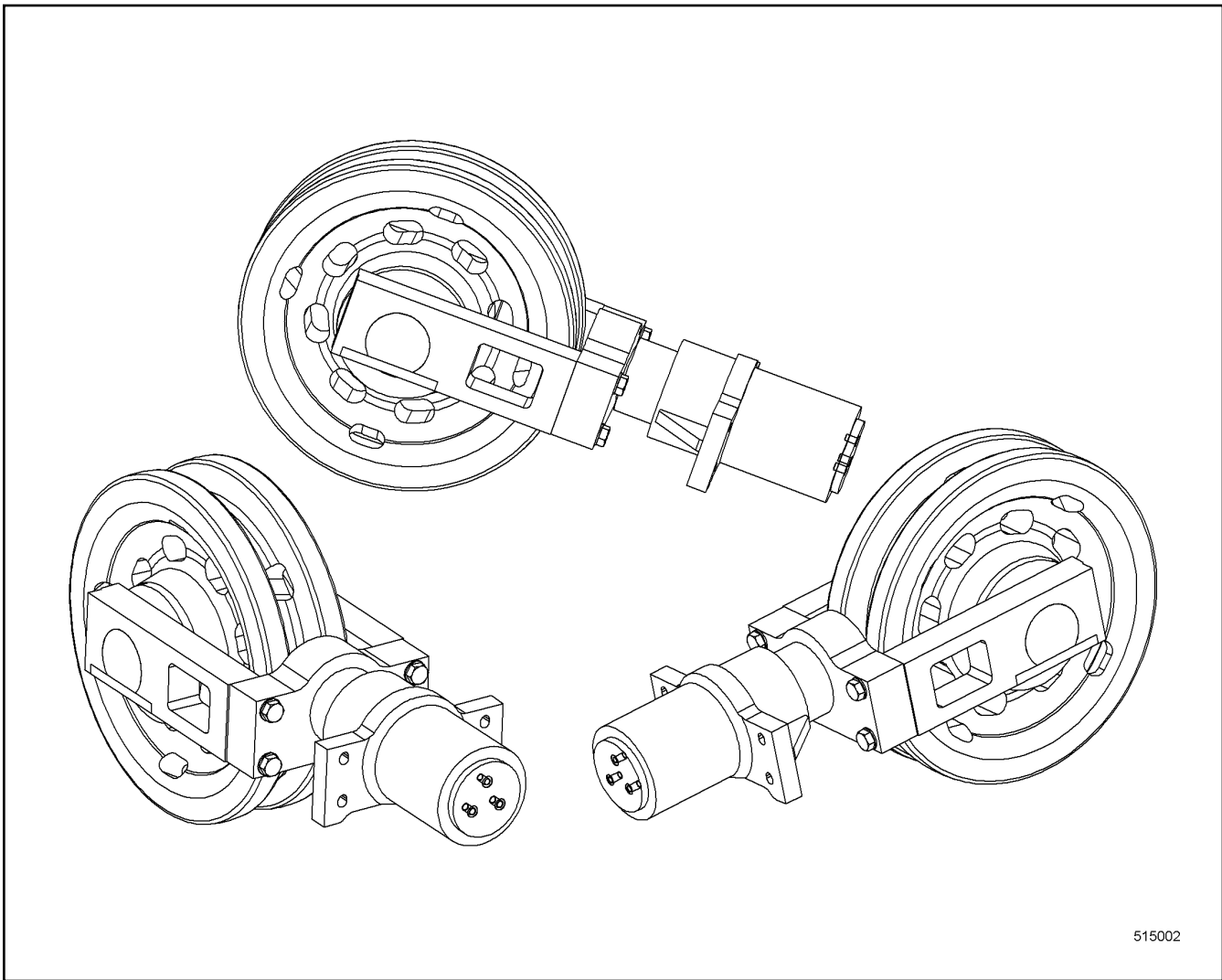
CRAWLER CARRIER RIGHT CPL
RAUPENTRAEGER RE KPL

432 (1/2)


11 89 365 0

Pos.	Item	Quantity	Description	Bezeichnung	Serie	K
1	11893689	1	CRAWLER CARRIER ST.CONST.	RAUPENTRAEGER RE SCHWK		
2	10557161	1	GUIDE WHEEL UNIT CPL ⇒ □ 434	LEITRADEINHEIT KPL		
4	10543932	4	HEX SCREW ISO 4017 M20X130 10.9	SECHSKANTSCHRAUBE		
5	10567956	8	WASHER DIN 6340 21 C35	SCHEIBE		
6	969317801	1	TRACTION DRIVE ⇒ □ 436	FAHRANTRIEB		
7	421500614	30	WASHER EN 14399-6 30 ST	SCHEIBE		
8	10336668	30	SOCKET HEAD SCREW DIN 912 M30X2X80 12.	ZYLINDERSCHRAUBE		
9	460014603	45	WASHER DIN 6916 25 C45	SCHEIBE		
10	10544028	64	HEX SCREW ISO 4014 M30X180 10.9	SECHSKANTSCHRAUBE		
11	10523559	1	HANDRAIL	HANDLAUF		
12	10521183	1	SPROCKET	TURAS		
13	971333403	1	COVER	DECKEL		
14	10552633	16	RUNNING ROLLER CPL	LAUFROLLE KPL		
15	790523314	2	CARRYING ROLLER CPL ⇒ □ 438	TRAGROLLE KPL		
16	388291208	72	FLOOR PLATE	BODENPLATTE		
17	954584908	144	ROUND STEEL	RUNDSTAHL		
18	406517314	152	HEX SCREW ISO 4017 M12X30 A4-70	SECHSKANTSCHRAUBE		
19	10540495	152	HEX NUT ISO 10511 M12 A4	SECHSKANTMUTTER		
20	971333503	3	TRANSPORT BRACKET CPL	TRANSPORTARM KPL		
21	10544174	2	WASHER ISO 7089 20	SCHEIBE		
22	10545854	2	HEX SCREW ISO 4017 M20X75 10.9	SECHSKANTSCHRAUBE		
23	4901782	15	WASHER ISO 7089 12 A4	SCHEIBE		
24	406517914	7	HEX SCREW ISO 4017 M12X25 A4-70	SECHSKANTSCHRAUBE		
25	10543944	12	HEX SCREW ISO 4017 M24X80 10.9	SECHSKANTSCHRAUBE		
27	10543910	8	HEX SCREW ISO 4017 M16X90 10.9	SECHSKANTSCHRAUBE		
28	10544177	64	WASHER ISO 7089 30	SCHEIBE		
29	992921714	2	PIN CPL	BOLZEN KPL		
30	406154014	45	HEX SCREW ISO 8765 M24X2X200 10.9	SECHSKANTSCHRAUBE		
31	954373603	2	WP	WP		
32	10501795	6	ACCESS CPL ⇒ □ 439	AUFSTIEG KPL		
33	10544176	12	WASHER ISO 7089 24	SCHEIBE		
34	10558762	1	DIAPHRAGM	SCHOTTBLECH		
35	10539315	4	HEX SCREW ISO 4017 M16X25 10.9	SECHSKANTSCHRAUBE		
36	10544172	12	WASHER ISO 7089 16	SCHEIBE		
37	510511814	5	HYDRAULIC HOSE	HYDRAULIKSCHLAUCH		
38	7413103	12	CLAMP-HALF	KLEMMHAELFTE		
39	10540492	6	HEX NUT ISO 10511 M6 A4	SECHSKANTMUTTER		
40	990835714	1	ATTACHMENT CHAIN ⇒ □ 440	ANHAENGEKETTE		
41	10518461	1	HANDRAIL	HANDLAUF		
44	10543920	4	HEX SCREW ISO 4017 M20X40 10.9	SECHSKANTSCHRAUBE		
45	10539631	2	LIMIT STOP	ANSCHLAG		
47	10446871	6	SOCKET HEAD SCREW ISO 4762 M6X155 10.9	ZYLINDERSCHRAUBE		
48	602026414	3	LID PLATE	DECKPLATTE		
50	420000414	6	WASHER ISO 7089 6 A4	SCHEIBE		
52	10539317	54	HEX SCREW ISO 4017 M16X35 10.9	SECHSKANTSCHRAUBE		
53	421600901	54	WASHER DIN 7349 17 ST	SCHEIBE		

1.9.2016	138363_ETK_001	□ 433 (2/2)
LIEBHERR	CRAWLER CARRIER RIGHT CPL RAUPENTRAEGER RE KPL	11 89 365 0



515002

Pos.	Item	Quantity	Description	Bezeichnung	Serie	K
1	10557162	1	GUIDE WHEEL CPL ⇒  435	LEITRAD KPL		
2	10557163	1	TENSION JACK HYDR CPL	SPANNER HYDR KPL		

1.9.2016
515002

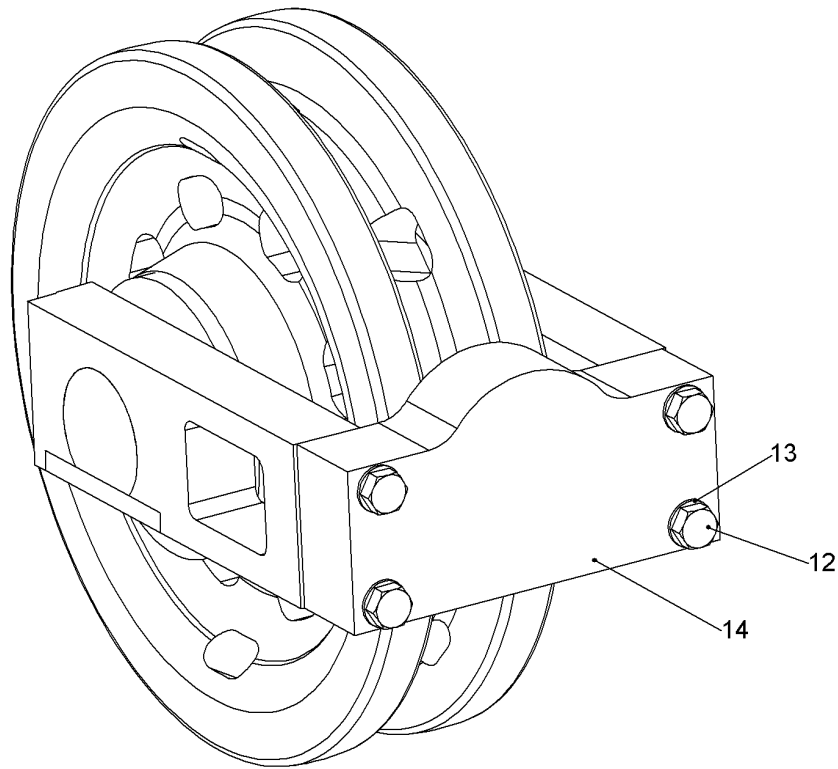
LIEBHERR

138363_ETK_001

GUIDE WHEEL UNIT CPL
LEITRADEINHEIT KPL

 434

10 55 716 1



604292

Pos.	Item	Quantity	Description	Bezeichnung	Serie	K
1	11299752	1	GUIDE WHEEL	LEITRAD		
2	11890145	2	BUSHING	BUCHSE		
12	10590183	4	SCREW M30X1.5X150	SCHRAUBE		
13	10544177	4	WASHER ISO 7089 30	SCHEIBE		
14	10589483	1	TRAVERSE	TRAVERSE		

1.9.2016
604292

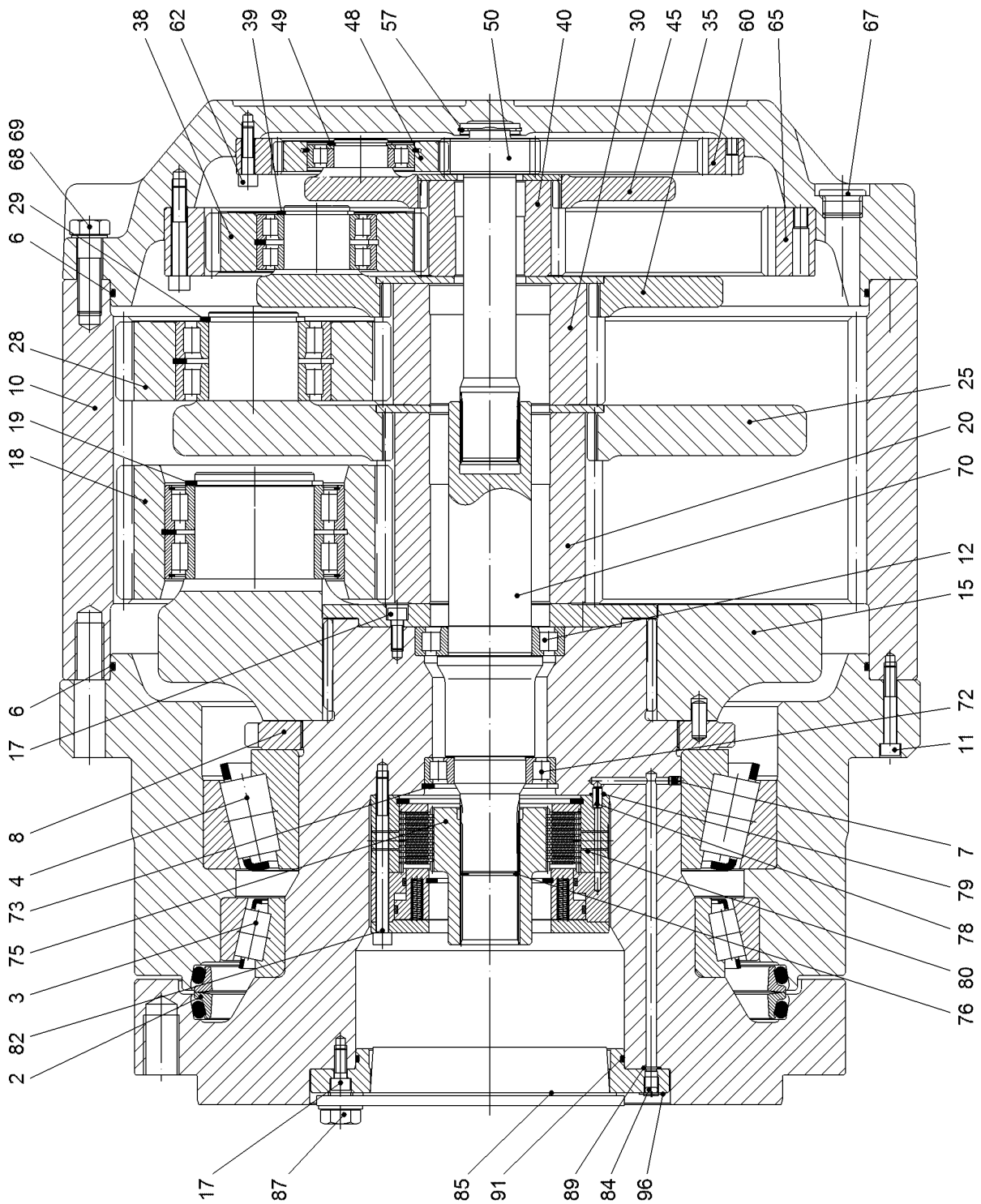
LIEBHERR

138363_ETK_001

GUIDE WHEEL CPL
LEITRAD KPL

435

10 55 716 2



606629

1.9.2016
606629

LIEBHERR

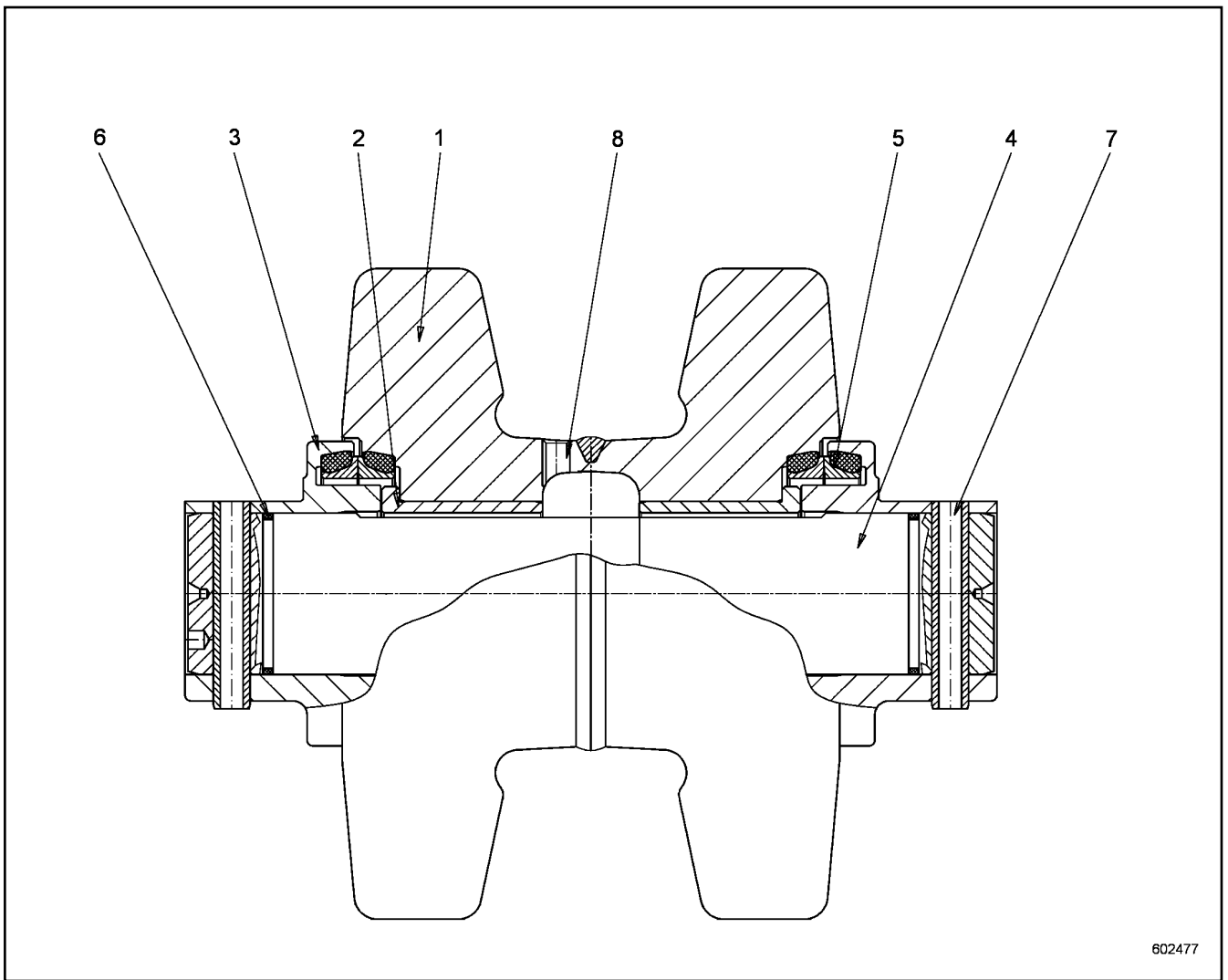
138363_ETK_001

TRACTION DRIVE
FAHRANTRIEB

436 (1/2)

96 93 178 01

Pos.	Item	Quantity	Description	Bezeichnung	Serie	K
2	7610244	1	AXIAL FACE SEAL	GLEITRINGDICHTUNG		
3	761008703	1	TAPERED ROLLER BEARING	KEGELROLLENLAGER		
4	746225801	1	TAPERED ROLLER BEARING	KEGELROLLENLAGER		
6	726450601	2	O-RING	O-RING		
7	7380480	1	SEALING PLUG	DICHTSTOPFEN		
8	944403703	1	ADJUSTING NUT	EINSTELLMUTTER		
10	944403803	1	INNER WHEEL	INNENRAD		
11	4630200	15	SOCKET HEAD SCREW ISO 4762 M10X65 10.9	ZYLINDERSCHRAUBE		
12	7610021	1	CYL ROLLER BEARING	ZYL ROLLENLAGER		
15	944403903	1	PLANETARY CARRIER	PLANETENTRAEGER		
17	4043124	12	SOCKET HEAD SCREW ISO 4762 M10X25 10.9	ZYLINDERSCHRAUBE		
18	944404303	5	PLANET WHEEL	PLANETENRAD		
19	428011901	5	LOCKING RING DIN 471 100X4 FEDERSTAHL/	SICHERUNGSRING		
20	944404503	1	SUN WHEEL	SONNENRAD		
25	944404603	1	PLANETARY CARRIER	PLANETENTRAEGER		
28	944404803	3	PLANET WHEEL	PLANETENRAD		
29	10171594	3	LOCKING RING DIN 471	SICHERUNGSRING		
30	944405203	1	SUN WHEEL	SONNENRAD		
35	944406403	1	PLANETARY CARRIER	PLANETENTRAEGER		
38	944406503	3	PLANET WHEEL	PLANETENRAD		
39	400093303	3	LOCKING RING DIN 471 55X3	SICHERUNGSRING		
40	944378403	1	SUN WHEEL	SONNENRAD		
45	969392201	1	PLANETARY CARRIER	PLANETENTRAEGER		
48	944434703	3	PLANET WHEEL	PLANETENRAD		
49	10171583	3	LOCKING RING DIN 471 45X1.75	SICHERUNGSRING		
50	944434903	1	DRIVE SHAFT	ANTRIEBSWELLE		
57	429612001	1	L RING JL50X2	L-RING		
60	944378903	1	INNER WHEEL	INNENRAD		
62	4900981	24	SOCKET HEAD SCREW ISO 4762 M10X45 10.9	ZYLINDERSCHRAUBE		
65	944406703	1	INNER WHEEL	INNENRAD		
67	409710601	3	SCREW PLUG AEHNL.DIN 908 M33X2 ST	VERSCHLUSSSCHRAUBE		
68	10543925	12	HEX SCREW ISO 4017 M20X65 10.9	SECHSKANTSCHRAUBE		
69	423912001	12	LOCK WASHER 20X21X30X2.8 VS	SICHERUNGSSCHEIBE		
70	944405903	1	INTERMEDIATE SHAFT	ZWISCHENWELLE		
72	761001103	1	CYL ROLLER BEARING	ZYL ROLLENLAGER		
73	10171636	1	LOCKING RING DIN 472 110X4	SICHERUNGSRING		
75	944406203	1	MULTI-DISC CARRIER	LAMELLENTRAEGER		
76	428107101	1	LOCKING RING DIN 472 46X1.75	SICHERUNGSRING		
78	432008001	1	DOWEL PIN ISO 8752 8X16 ST	SPANNSTIFT		
79	726410201	1	O-RING	O-RING		
80	502037201	1	SPRING LOADED MULTI-DISC BRAKE ⇒  329	FEDERDRUCKLAMELLENBREMS		
82	4002442	12	SOCKET HEAD SCREW ISO 4762 M10X130 10.	ZYLINDERSCHRAUBE		
84	779016501	1	BLANKING PLUG	VERSCHLUSSSTOPFEN		
85	779006901	1	CONICAL PLUG	KEGELSTOPFEN		
87	10543920	2	HEX SCREW ISO 4017 M20X40 10.9	SECHSKANTSCHRAUBE		
89	726403201	1	O-RING	O-RING		
91	726428401	1	O-RING	O-RING		
96	431500401	2	GROOVED NAIL ISO 8746 2X6 ST	KERBNAGEL		



602477

Pos.	Item	Quantity	Description	Bezeichnung	Serie	K
1	10097984	1	ROLLER CORE	ROLLENKOERPER		
2	10097992	2	BUSHING	BUCHSE		
3	10097985	2	END PIECE	ENDSTUECK		
4	10097986	1	AXLE	ACHSE		
5	10097987	2	AXIAL FACE SEAL	GLEITRINGDICHTUNG		
6	10097988	2	O-RING	O-RING		
7	10097989	2	CLAMPING SLEEVE	SPANNHUELSE		
8	10097983	1	SCREW PLUG	VERSCHLUSSSCHRAUBE		

1.9.2016
602477

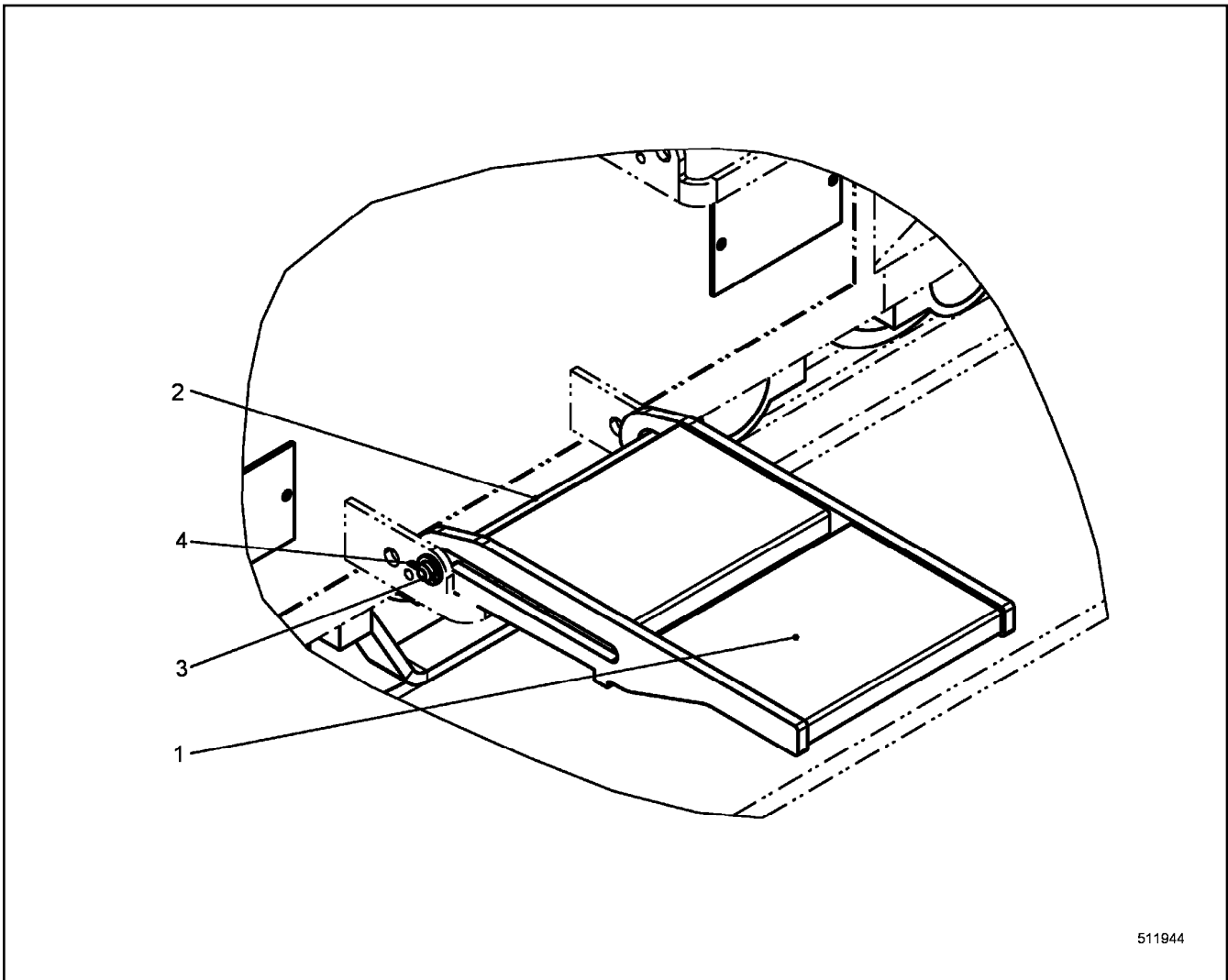
LIEBHERR

138363_ETK_001

CARRYING ROLLER CPL
TRAGROLLE KPL

438

79 05 233 14



511944

Pos.	Item	Quantity	Description	Bezeichnung	Serie	K
1	10501783	1	STEP	TRITTSTUFE		
2	10501796	1	PIN RD20X394 LHRD750-30;10019758	BOLZEN		
3	421101814	2	WASHER DIN EN 28738 22 ST;	SCHEIBE		
4	433006314	2	SPLIT PIN ISO 1234 5X32	SPLINT		

1.9.2016
511944

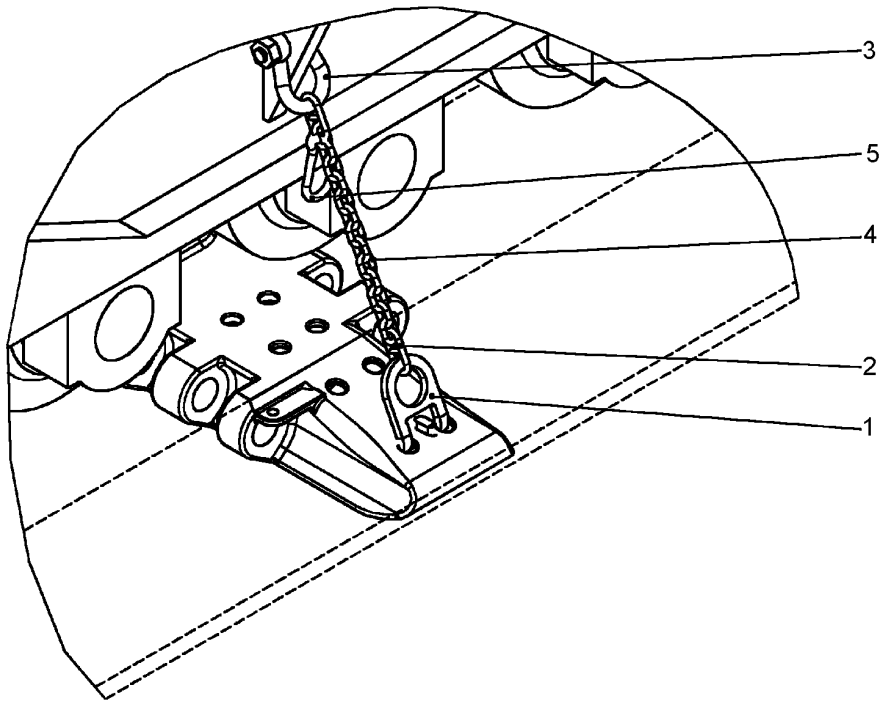
LIEBHERR

138363_ETK_001

ACCESS CPL
AUFSTIEG KPL

439

10 50 179 5



511313

Pos.	Item	Quantity	Description	Bezeichnung	Serie	K
1	971304903	2	BRACKET	BUEGEL		
2	773967214	4	CHAIN CONNECTION LOCK	KETTENVERBINDUNGSSCHLOS		
3	773954714	2	SHACKLE	SCHAEKEL		
4	740000908	0.624	CHAIN	KETTE		
5	744010414	2	SNAP HOOK	KARABINERHAKEN		

1.9.2016
511313

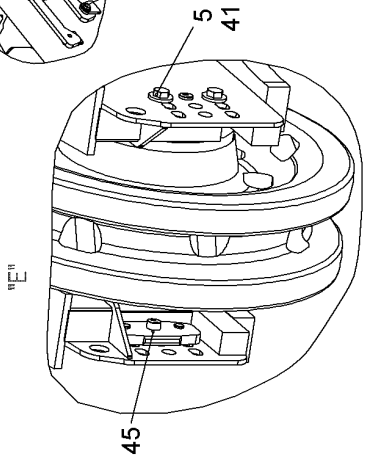
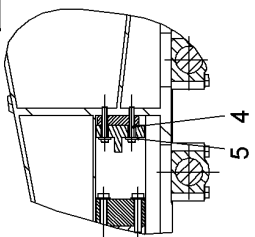
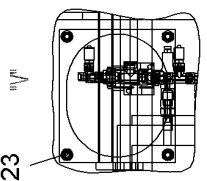
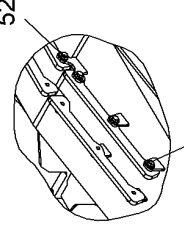
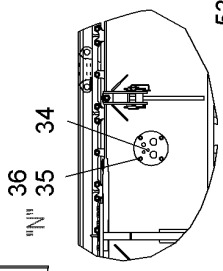
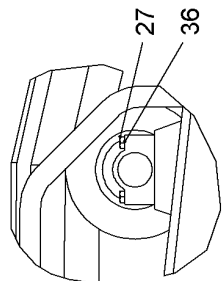
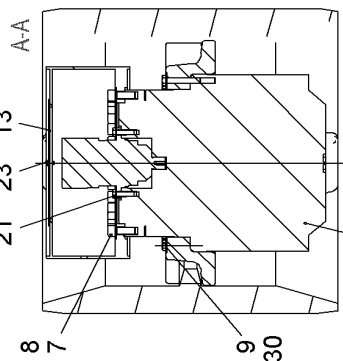
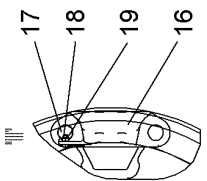
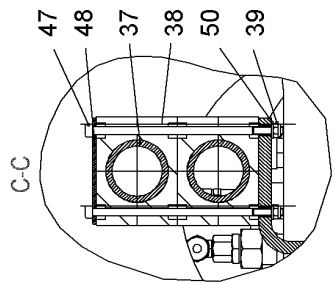
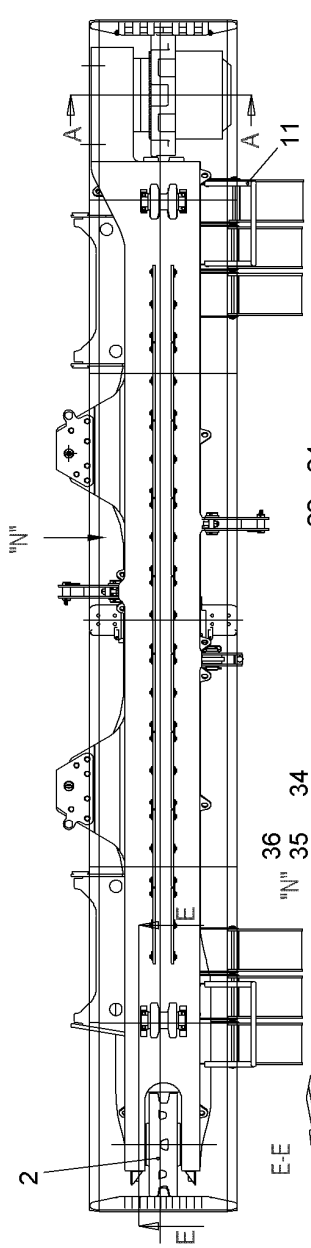
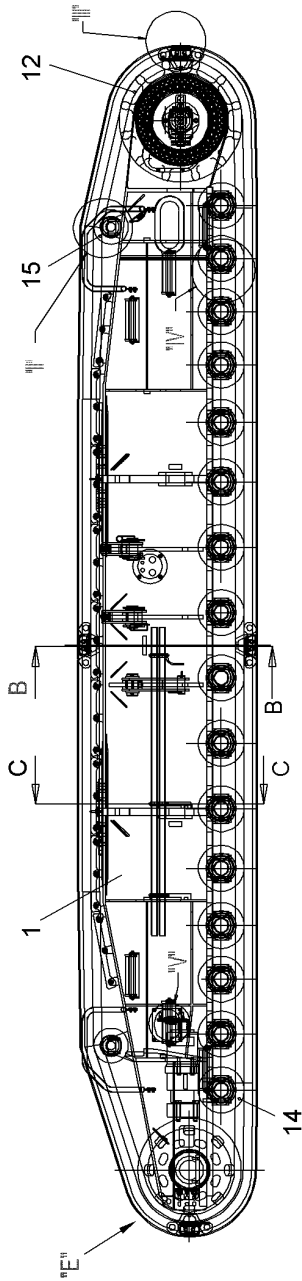
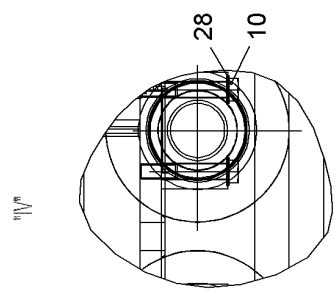
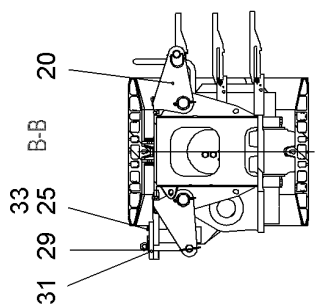
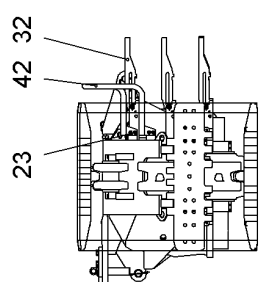
LIEBHERR

138363_ETK_001

ATTACHMENT CHAIN
ANHAENGEKETTE

440

99 08 357 14



Pos.: 40 = ANHAENGEKETTE
ATTACHMENT CHAIN

522091

1.9.2016
522091

LIEBHERR

138363_ETK_001

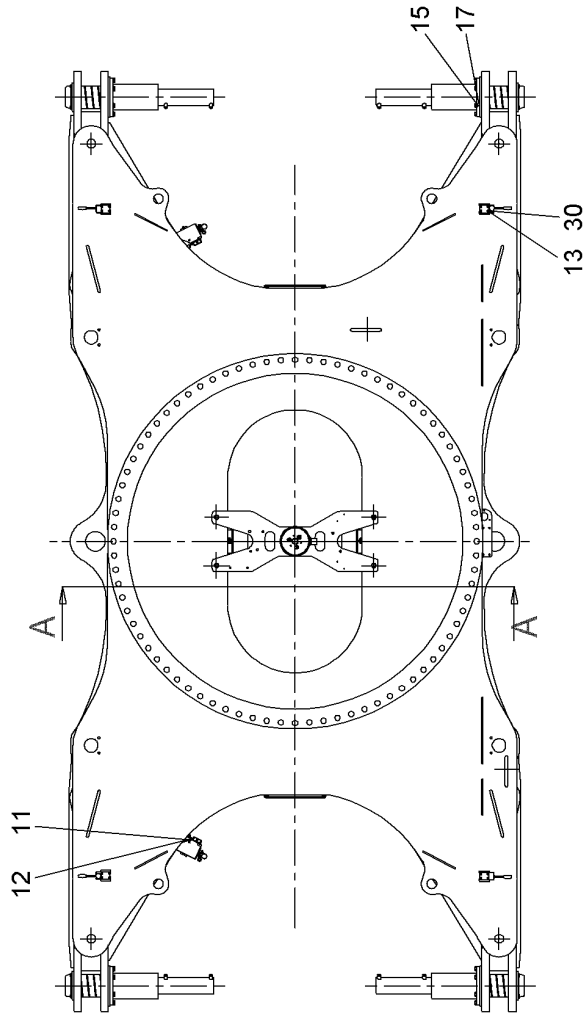
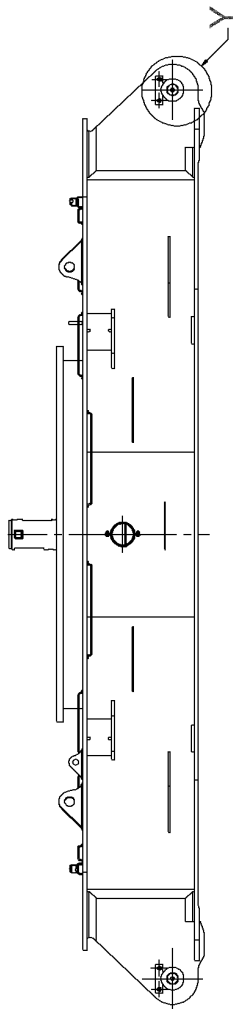
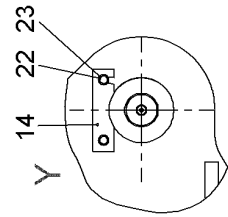
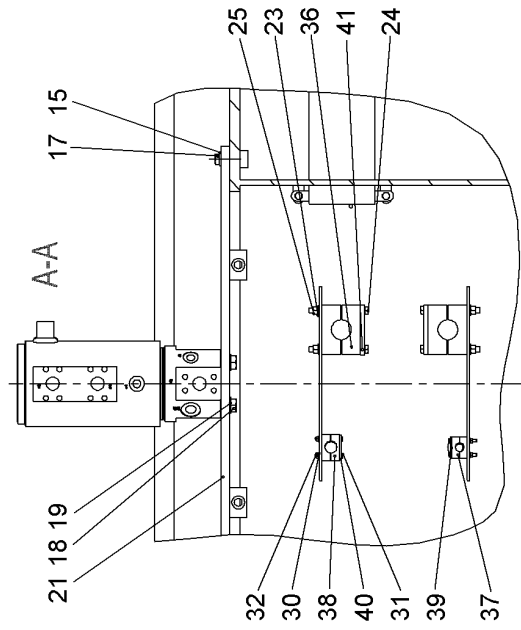
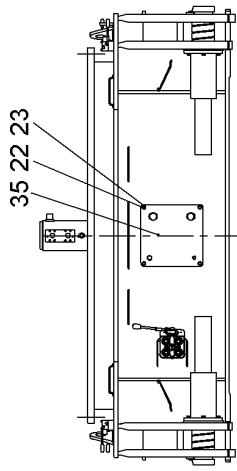
CRAWLER CARRIER LEFT CPL
RAUPENTRAEGER LI KPL

441 (1/2)

11 89 365 1

Pos.	Item	Quantity	Description	Bezeichnung	Serie	K
1	11893687	1	CRAWLERCARRIER LEFT ST.CONST	RAUPENTRAEGER LI SCHWK		
2	10557161	1	GUIDE WHEEL UNIT CPL ⇒ □ 434	LEITRADEINHEIT KPL		
4	10543932	4	HEX SCREW ISO 4017 M20X130 10.9	SECHSKANTSCHRAUBE		
5	10567956	8	WASHER DIN 6340 21 C35	SCHEIBE		
6	969317801	1	TRACTION DRIVE ⇒ □ 436	FAHRANTRIEB		
7	421500614	30	WASHER EN 14399-6 30 ST	SCHEIBE		
8	10336668	30	SOCKET HEAD SCREW DIN 912 M30X2X80 12.	ZYLINDERSCHRAUBE		
9	460014603	45	WASHER DIN 6916 25 C45	SCHEIBE		
10	10544028	64	HEX SCREW ISO 4014 M30X180 10.9	SECHSKANTSCHRAUBE		
11	10523559	1	HANDRAIL	HANDLAUF		
12	10521183	1	SPROCKET	TURAS		
13	971333403	1	COVER	DECKEL		
14	10552633	16	RUNNING ROLLER CPL	LAUFROLLE KPL		
15	790523314	2	CARRYING ROLLER CPL ⇒ □ 438	TRAGROLLE KPL		
16	388291208	72	FLOOR PLATE	BODENPLATTE		
17	954584908	144	ROUND STEEL	RUNDSTAHL		
18	406517314	152	HEX SCREW ISO 4017 M12X30 A4-70	SECHSKANTSCHRAUBE		
19	10540495	152	HEX NUT ISO 10511 M12 A4	SECHSKANTMUTTER		
20	971333503	3	TRANSPORT BRACKET CPL	TRANSPORTARM KPL		
21	10544174	2	WASHER ISO 7089 20	SCHEIBE		
22	10545854	2	HEX SCREW ISO 4017 M20X75 10.9	SECHSKANTSCHRAUBE		
23	4901782	15	WASHER ISO 7089 12 A4	SCHEIBE		
24	406517914	7	HEX SCREW ISO 4017 M12X25 A4-70	SECHSKANTSCHRAUBE		
25	10543944	12	HEX SCREW ISO 4017 M24X80 10.9	SECHSKANTSCHRAUBE		
27	10543910	8	HEX SCREW ISO 4017 M16X90 10.9	SECHSKANTSCHRAUBE		
28	10544177	64	WASHER ISO 7089 30	SCHEIBE		
29	992921714	2	PIN CPL	BOLZEN KPL		
30	406154014	45	HEX SCREW ISO 8765 M24X2X200 10.9	SECHSKANTSCHRAUBE		
31	954373603	2	WP	WP		
32	10501795	6	ACCESS CPL ⇒ □ 439	AUFSTIEG KPL		
33	10544176	12	WASHER ISO 7089 24	SCHEIBE		
34	10558762	1	DIAPHRAGM	SCHOTTBLECH		
35	10539315	4	HEX SCREW ISO 4017 M16X25 10.9	SECHSKANTSCHRAUBE		
36	10544172	12	WASHER ISO 7089 16	SCHEIBE		
37	510511814	5	HYDRAULIC HOSE	HYDRAULIKSCHLAUCH		
38	7413103	12	CLAMP-HALF	KLEMMHAELFTE		
39	10540492	6	HEX NUT ISO 10511 M6 A4	SECHSKANTMUTTER		
40	990835714	1	ATTACHMENT CHAIN ⇒ □ 440	ANHAENGEKETTE		
41	10543920	4	HEX SCREW ISO 4017 M20X40 10.9	SECHSKANTSCHRAUBE		
42	10518461	1	HANDRAIL	HANDLAUF		
45	10539631	2	LIMIT STOP	ANSCHLAG		
47	10446871	6	SOCKET HEAD SCREW ISO 4762 M6X155 10.9	ZYLINDERSCHRAUBE		
48	602026414	3	LID PLATE	DECKPLATTE		
50	420000414	6	WASHER ISO 7089 6 A4	SCHEIBE		
52	10539317	54	HEX SCREW ISO 4017 M16X35 10.9	SECHSKANTSCHRAUBE		
53	421600901	54	WASHER DIN 7349 17 ST	SCHEIBE		

1.9.2016	138363_ETK_001	□ 442 (2/2)
LIEBHERR	CRAWLER CARRIER LEFT CPL RAUPENTRAEGER LI KPL	11 89 365 1



520512

1.9.2016
520512

LIEBHERR

138363_ETK_001

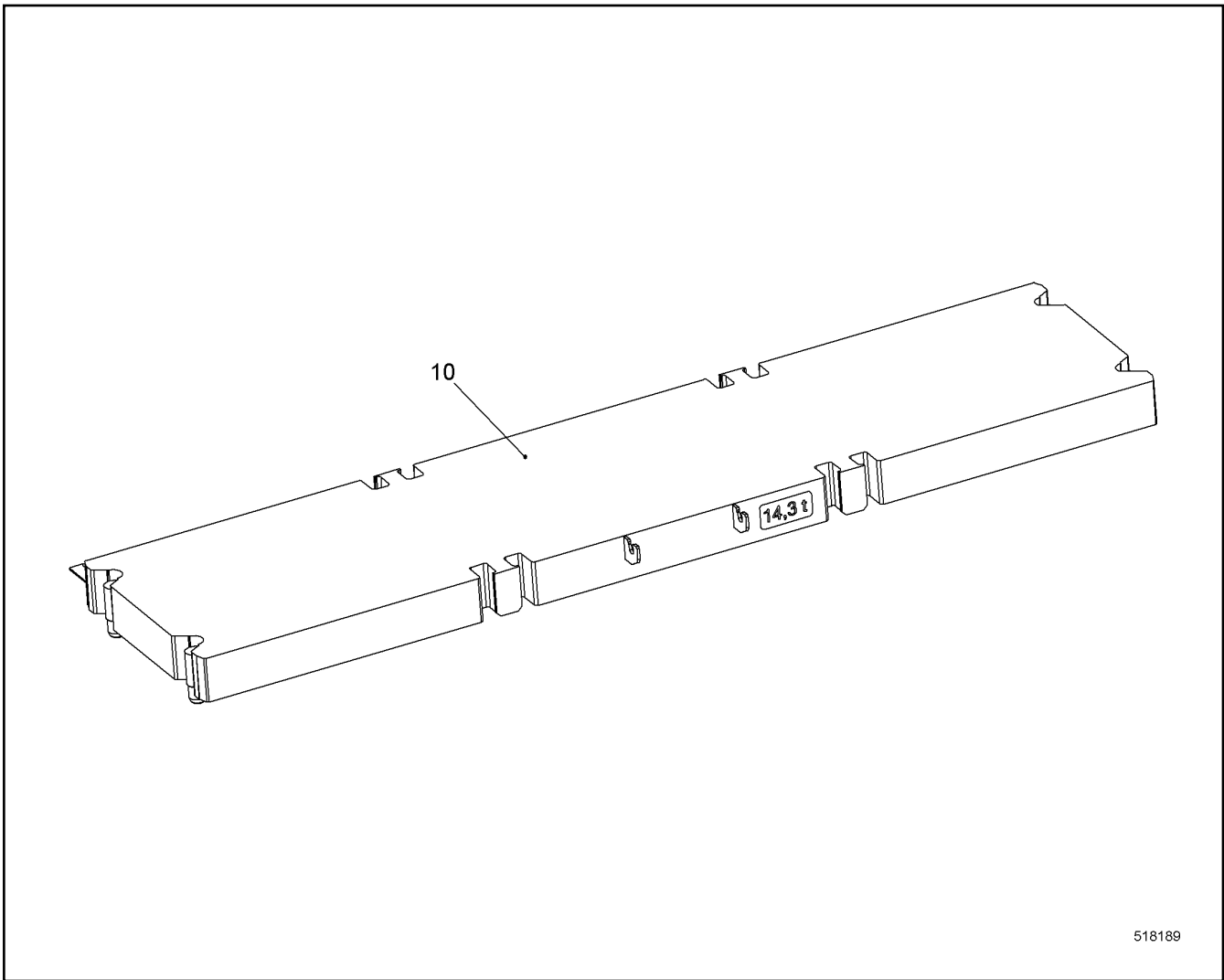
CENTRE PART CPL
MITTELTEIL KPL

443 (1/2)

11 31 390 8

Pos.	Item	Quantity	Description	Bezeichnung	Serie	K
11	406501414	6	HEX SCREW ISO 4017 M8X25 A4-70	SECHSKANTSCHRAUBE		
12	420001014	6	WASHER ISO 7089 8 A4	SCHEIBE		
13	10526837	16	HEX SCREW ISO 4017 M6X50 A4-70	SECHSKANTSCHRAUBE		
14	954372503	4	AXLE HOLDER	ACHSHALTER		
15	10544172	28	WASHER ISO 7089 16	SCHEIBE		
17	10539318	28	HEX SCREW ISO 4017 M16X40 10.9	SECHSKANTSCHRAUBE		
18	10543921	4	HEX SCREW ISO 4017 M20X45 10.9	SECHSKANTSCHRAUBE		
19	10544174	4	WASHER ISO 7089 20	SCHEIBE		
22	406517314	16	HEX SCREW ISO 4017 M12X30 A4-70	SECHSKANTSCHRAUBE		
23	4901782	24	WASHER ISO 7089 12 A4	SCHEIBE		
24	10538834	8	HEX SCREW ISO 4017 M12X130 A4-70	SECHSKANTSCHRAUBE		
25	411516914	8	HEX NUT ISO 4032 M12 A4-70	SECHSKANTMUTTER		
30	420000414	24	WASHER ISO 7089 6 A4	SCHEIBE		
31	10538801	8	HEX SCREW ISO 4017 M6X60 A4-70	SECHSKANTSCHRAUBE		
32	411517114	8	HEX NUT ISO 4032 M6 A4-70	SECHSKANTMUTTER		
35	11235482	2	DIAPHRAGM	SCHOTTBLECH		
36	602010114	16	CLAMP-HALF	KLEMMHAELFTE		
37	7404678	4	CLAMP-HALF	KLEMMHAELFTE		
38	602008808	4	CLAMP-HALF	KLEMMHAELFTE		
39	7005053	2	LID PLATE	DECKPLATTE		
40	7008583	2	LID PLATE	DECKPLATTE		
41	5005525	4	LID PLATE	DECKPLATTE		

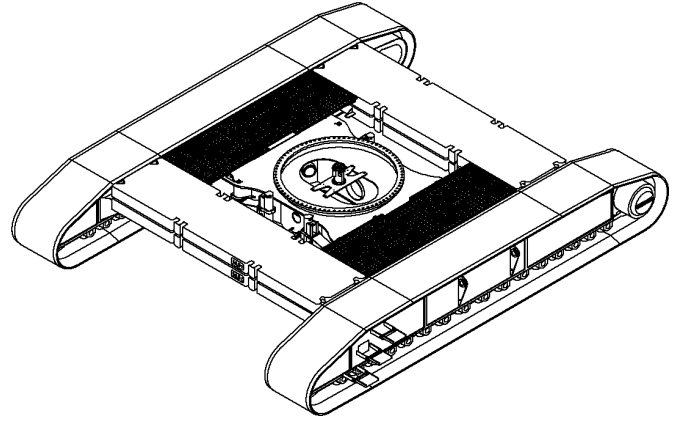
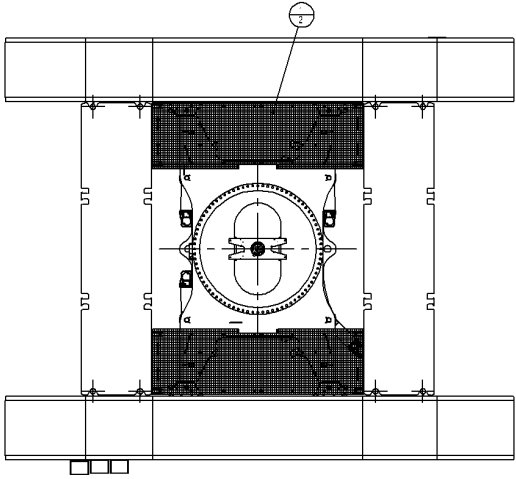
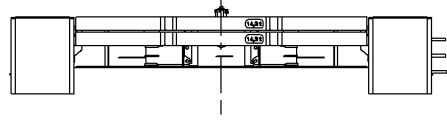
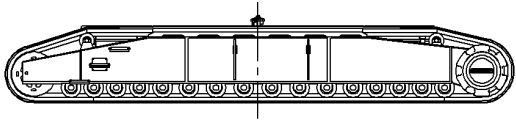
1.9.2016	138363_ETK_001	<input type="checkbox"/> 444 (2/2)
LIEBHERR	CENTRE PART CPL MITTELTEIL KPL	11 31 390 8



518189

Pos.	Item	Quantity	Description	Bezeichnung	Serie	K
10	11242597	4	CENTRAL COUNTERW. ST.CONST.	ZENTRALBALLAST SCHWK		

1.9.2016 518189	138363_ETK_001	☐ 445
LIEBHERR	CENTRAL COUNTERWEIGHT CPL ZENTRALBALLAST KPL	11 24 812 0



509975

Pos.	Item	Quantity	Description	Bezeichnung	Serie	K
1	992671814	2	PEDESTAL ⇒ □ 447	PODEST		

1.9.2016
509975

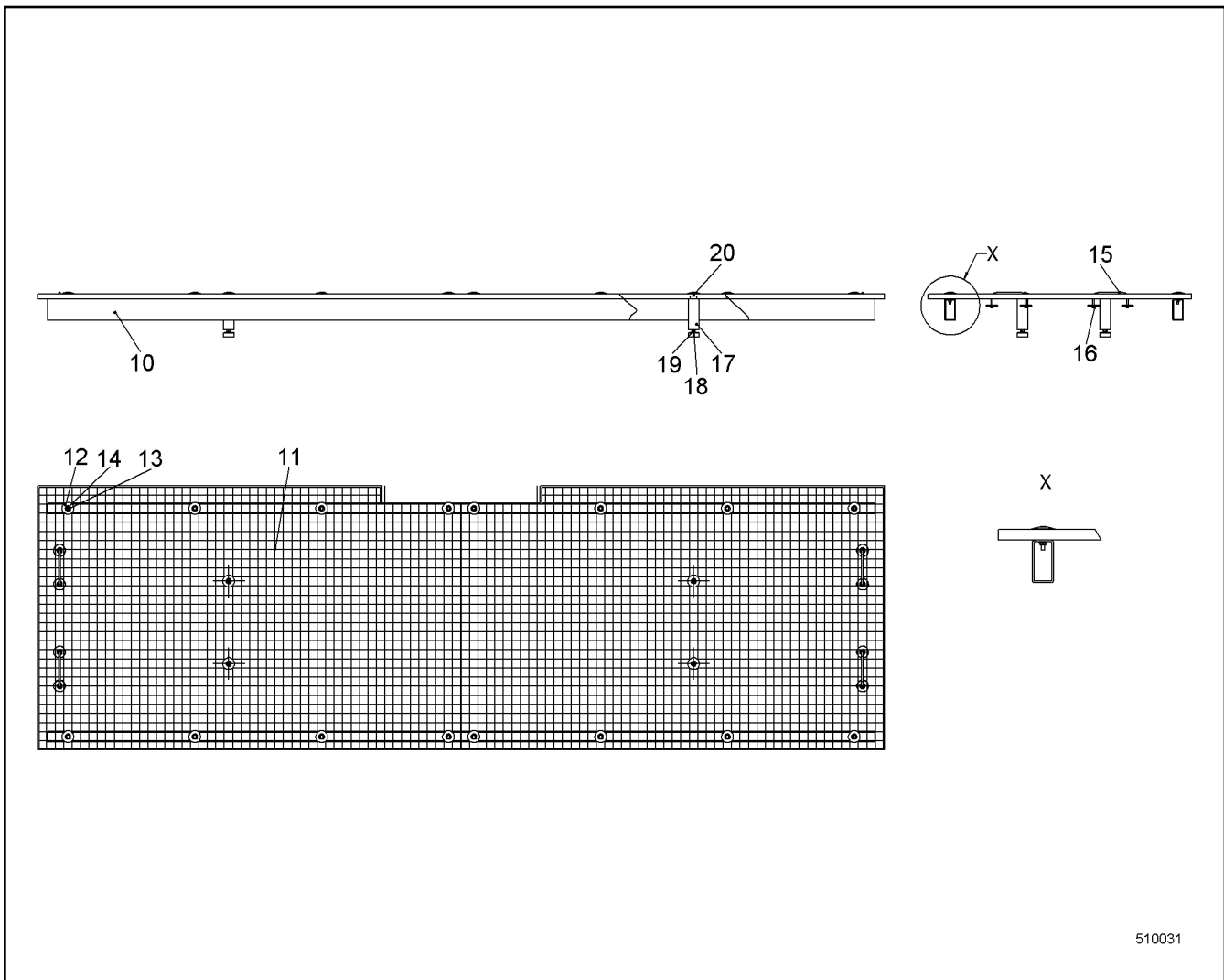
LIEBHERR

138363_ETK_001

UC PLATFORM
UW PODEST

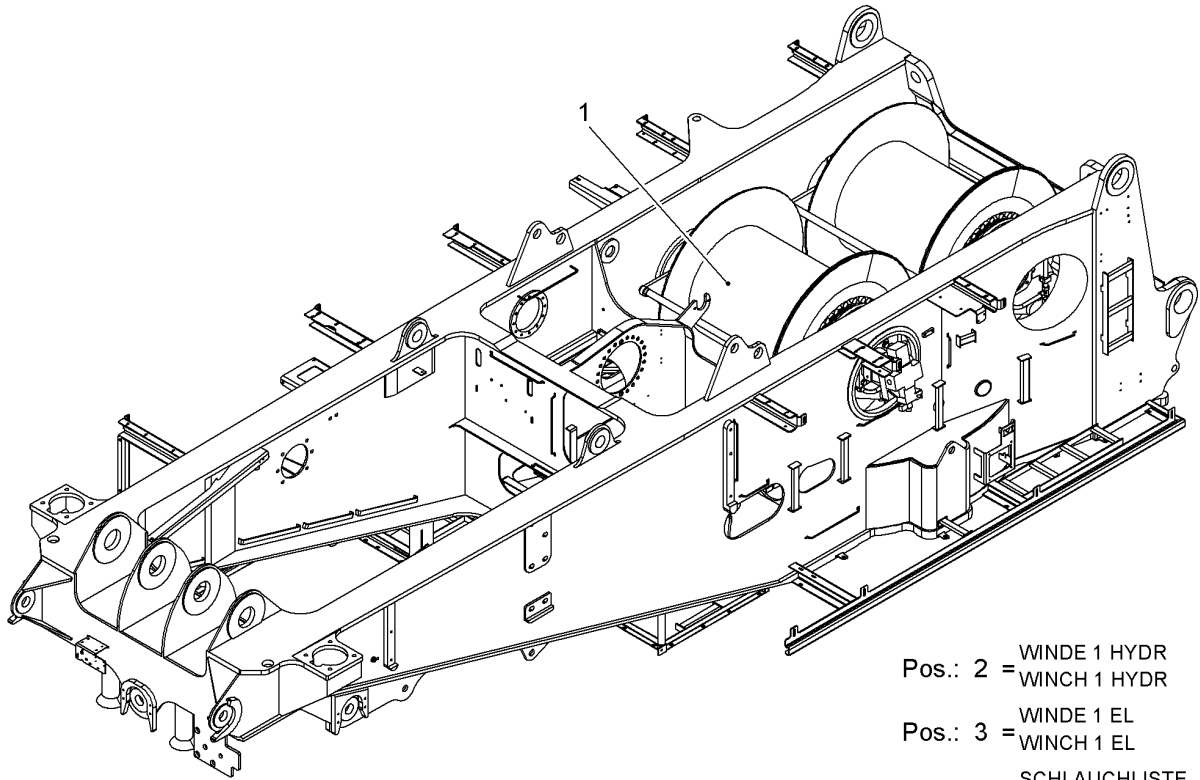
□ 446

99 23 389 14



Pos.	Item	Quantity	Description	Bezeichnung	Serie	K
10	958097914	2	BRACING TUBE	TRAGROHR		
11	10227124	1	GRATING	GITTERROST		
12	10098157	28	DISH	TELLER		
13	10538807	16	HEX SCREW ISO 4017 M8X50 A4-70	SECHSKANTSCHRAUBE		
14	485569314	16	HEX NUT EN 1661 M8 A2-70	SECHSKANTMUTTER		
15	958478414	4	BRACKET	BUEGEL		
16	10540493	8	HEX NUT ISO 10511 M8 A4	SECHSKANTMUTTER		
17	10227757	4	SPACER PIECE	DISTANZSTUECK		
18	726611214	4	RUBBER MOUNT	LAGER GUMMI		
19	4000383	4	HEX NUT ISO 4032 M10 10	SECHSKANTMUTTER		
20	406501314	4	HEX SCREW ISO 4017 M8X30 A4-70	SECHSKANTSCHRAUBE		

1.9.2016 510031	138363_ETK_001 PEDESTAL PODEST	447	99 26 718 14
--------------------	--------------------------------------	-----	--------------



518190

Pos.	Item	Quantity	Description	Bezeichnung	Serie	K
1	11220500	1	WINCHES INSTALLATION ⇒ □ 449	WINDEN EINBAU		
2	11262606	1	WINCH 1 HYDR ⇒ □ 459	WINDE 1 HYDR		
3	11216342	1	WINCH 1 EL ⇒ □ 461	WINDE 1 EL		
4	11262609	1	HOSE LIST ⇒ □ 462	SCHLAUCHLISTE		

1.9.2016
518190

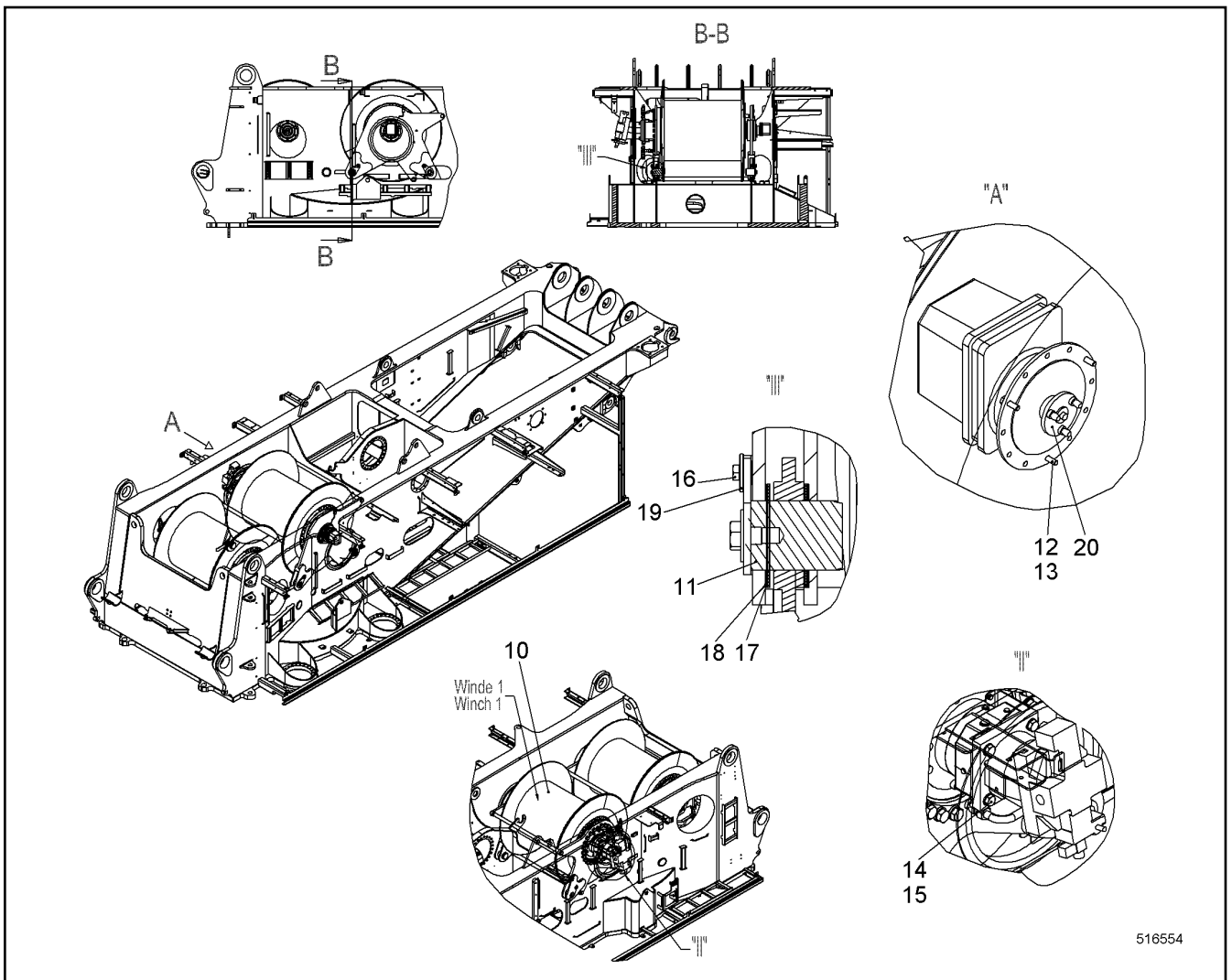
LIEBHERR

138363_ETK_001

WINCH 1 CRANE
WINDE 1 KRAN

□ 448

11 26 260 5



Pos.	Item	Quantity	Description	Bezeichnung	Serie	K
10	10530398	1	WINCH ⇒ □ 450	WINDE		
11	10574629	4	PIN CPL ⇒ □ 458	BOLZEN KPL		
12	420000414	3	WASHER ISO 7089 6 A4	SCHEIBE		
13	406532614	3	HEX SCREW ISO 4017 M6X20 A4-70	SECHSKANTSCHRAUBE		
14	10544174	4	WASHER ISO 7089 20	SCHEIBE		
15	10543924	4	HEX SCREW ISO 4017 M20X60 10.9	SECHSKANTSCHRAUBE		
16	406517314	4	HEX SCREW ISO 4017 M12X30 A4-70	SECHSKANTSCHRAUBE		
17	954432003	10	PLATE	BLECH		
18	954486503	6	PLATE	BLECH		
19	970726703	4	BUSHING 13/28X15 S355J2;EN 10025-2	BUCHSE		
20	606279014	1	DRIVE FLANGE	ANTRIEBSFLANSCH		

1.9.2016
516554

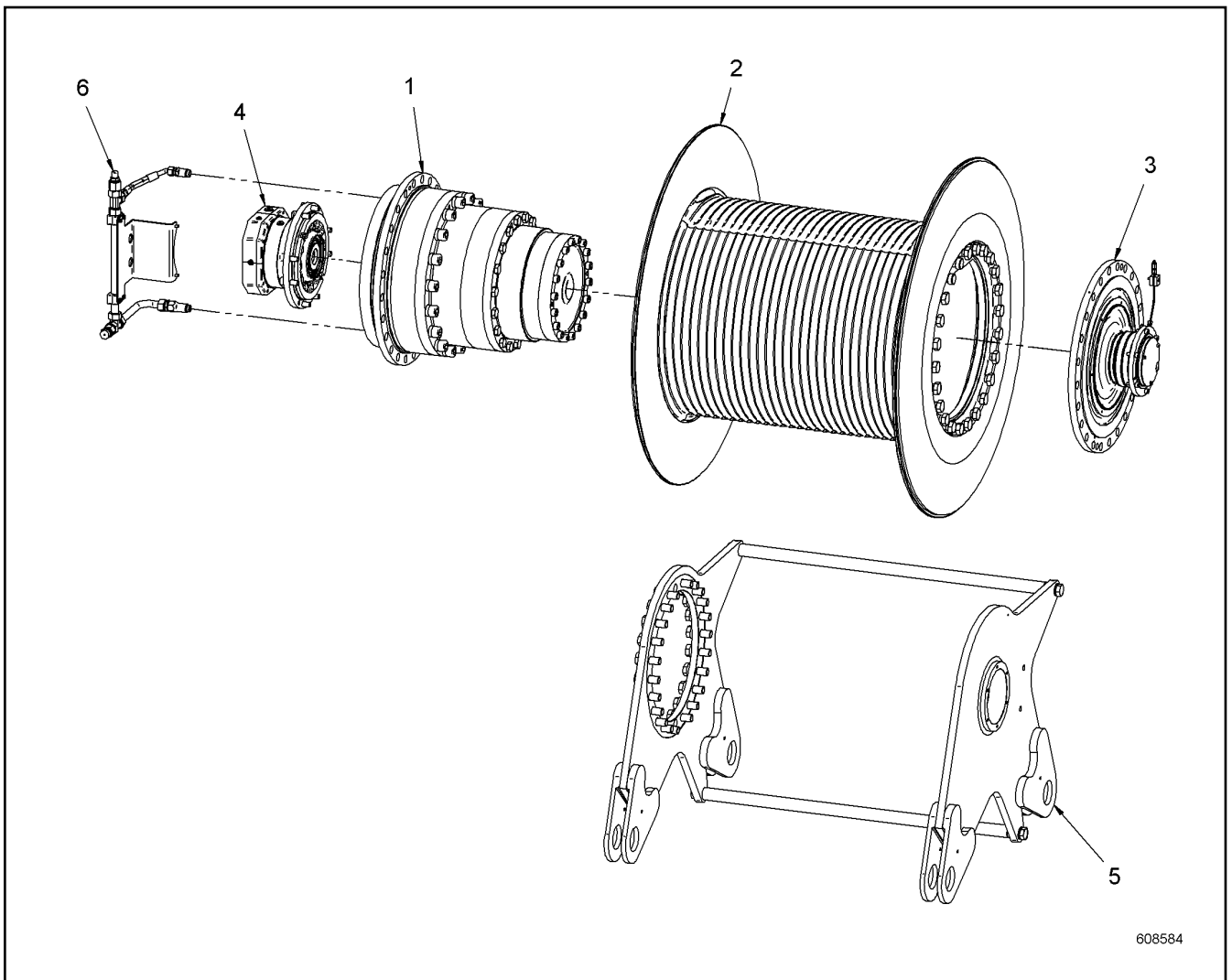
138363_ETK_001

□ 449

LIEBHERR

WINCHES INSTALLATION
WINDEN EINBAU

11 22 050 0



608584

Pos.	Item	Quantity	Description	Bezeichnung	Serie	K
1	11893213	1	GEARBOX ⇒ □ 451	GETRIEBE		
2	11231269	1	ROPE DRUM ⇒ □ 453	SEILTROMMEL		
3	11231270	1	FLANGE BEARING ⇒ □ 454	FLANSCHLAGER		
4	11893214	1	DRIVE ⇒ □ 455	ANTRIEB		
5	11893215	1	WINCH TRESTLE ⇒ □ 456	WINDENBOCK		
6	11893216	1	OIL LINE ⇒ □ 457	OELLEITUNG		

1.9.2016
608584

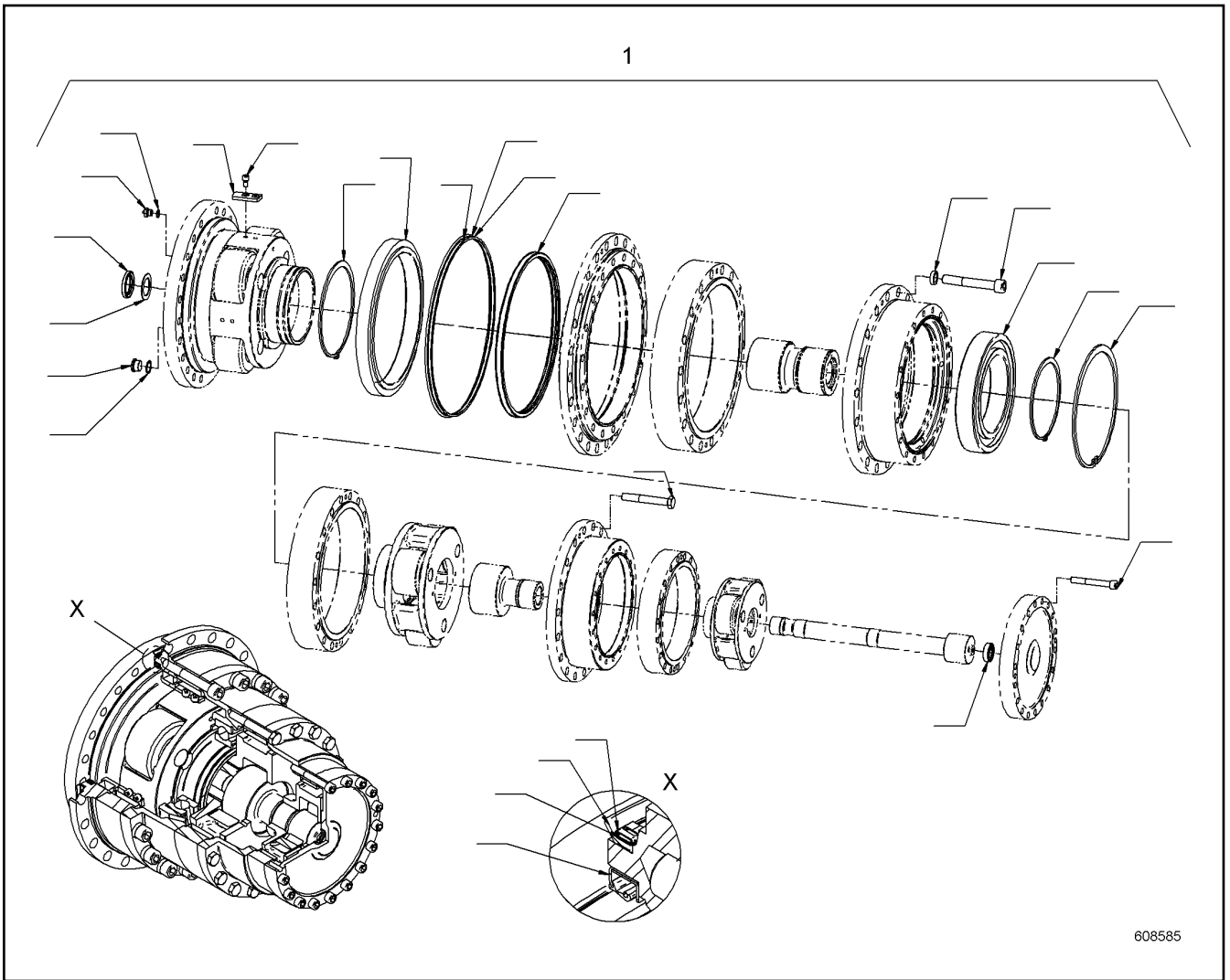
LIEBHERR

138363_ETK_001

WINCH
WINDE

□ 450

10 53 039 8



Pos.	Item	Quantity	Description	Bezeichnung	Serie	K
1	11893228	1	REPAIR KIT ⇒ □ 452	REPARATURSATZ		

1.9.2016
608585

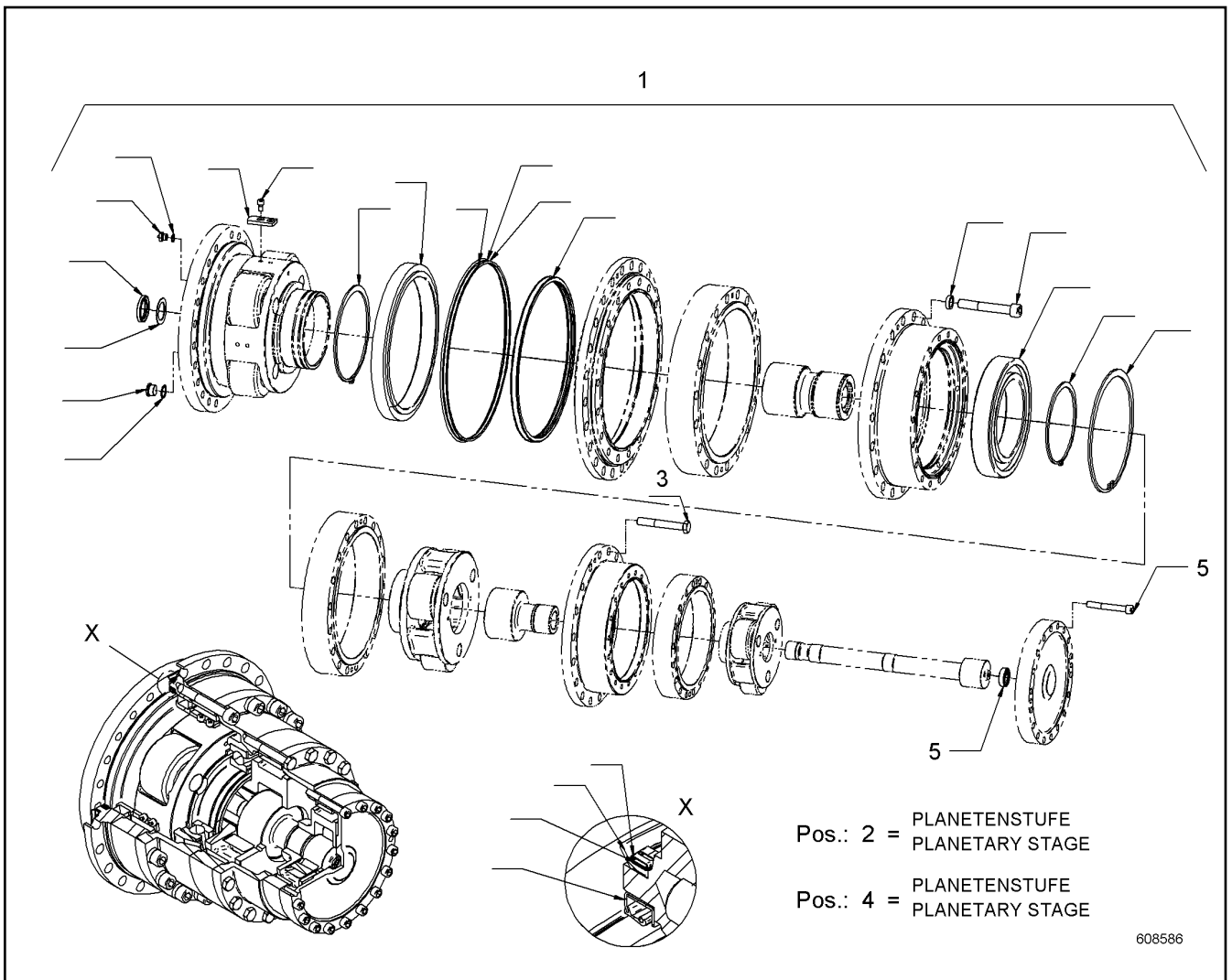
LIEBHERR

138363_ETK_001

GEARBOX
GETRIEBE

□ 451

11 89 321 3



Pos.	Item	Quantity	Description	Bezeichnung	Serie	K
1	11233487	1	REPAIR KIT	REPARATURSATZ		
2	11893250	1	PLANETARY STAGE	PLANETENSTUFE		
3	11231317	1	REPAIR KIT	REPARATURSATZ		
4	11893252	1	PLANETARY STAGE	PLANETENSTUFE		
5	11231319	1	REPAIR KIT	REPARATURSATZ		

1.9.2016
608586

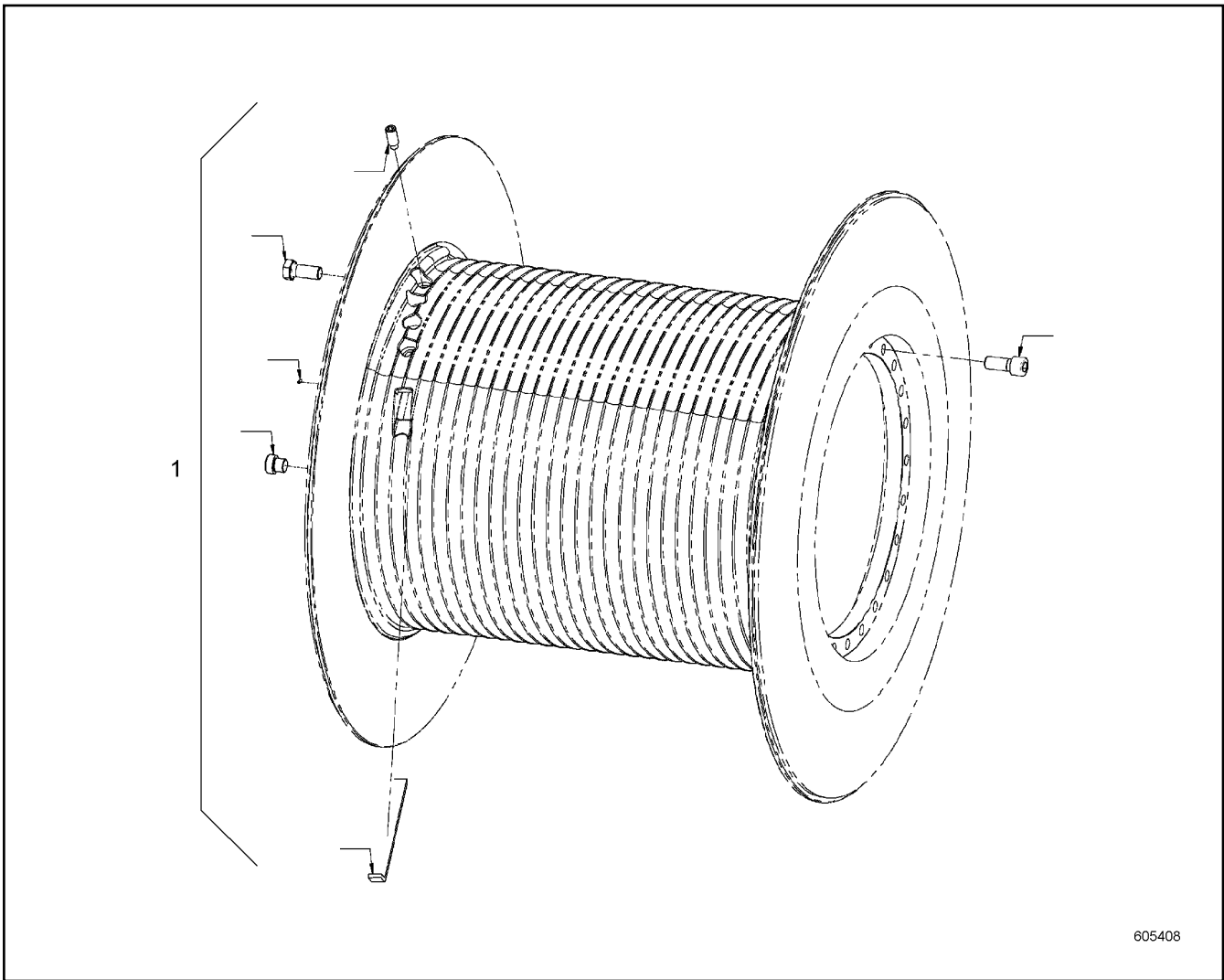
LIEBHERR

138363_ETK_001

REPAIR KIT
REPARATURSATZ

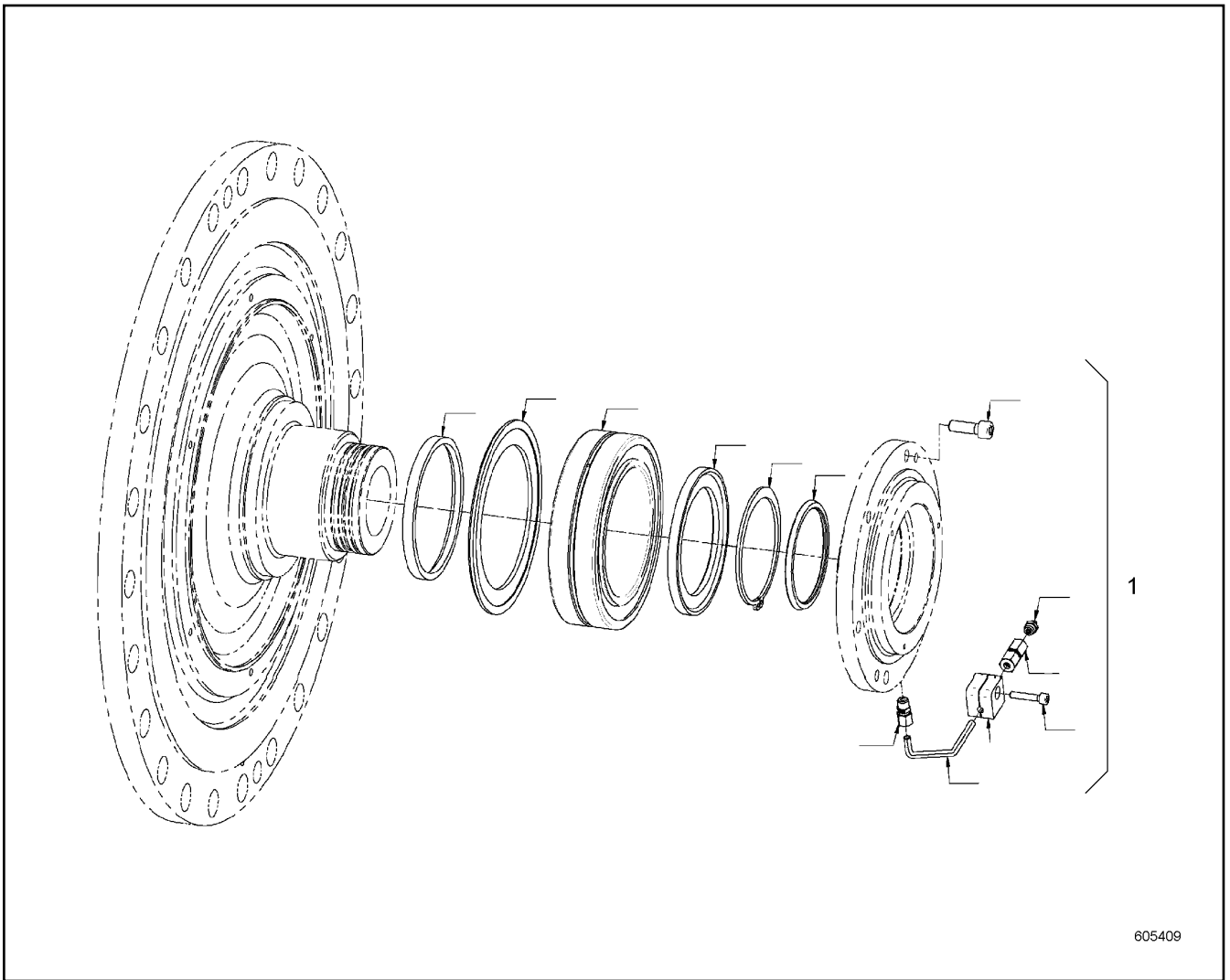
452

11 89 322 8



Pos.	Item	Quantity	Description	Bezeichnung	Serie	K
1	11231322	1	REPAIR KIT	REPARATURSATZ		

1.9.2016 605408	138363_ETK_001	<input type="checkbox"/> 453
LIEBHERR	ROPE DRUM SEILTROMMEL	11 23 126 9



Pos.	Item	Quantity	Description	Bezeichnung	Serie	K
1	11231336	1	REPAIR KIT	REPARATURSATZ		

1.9.2016
605409

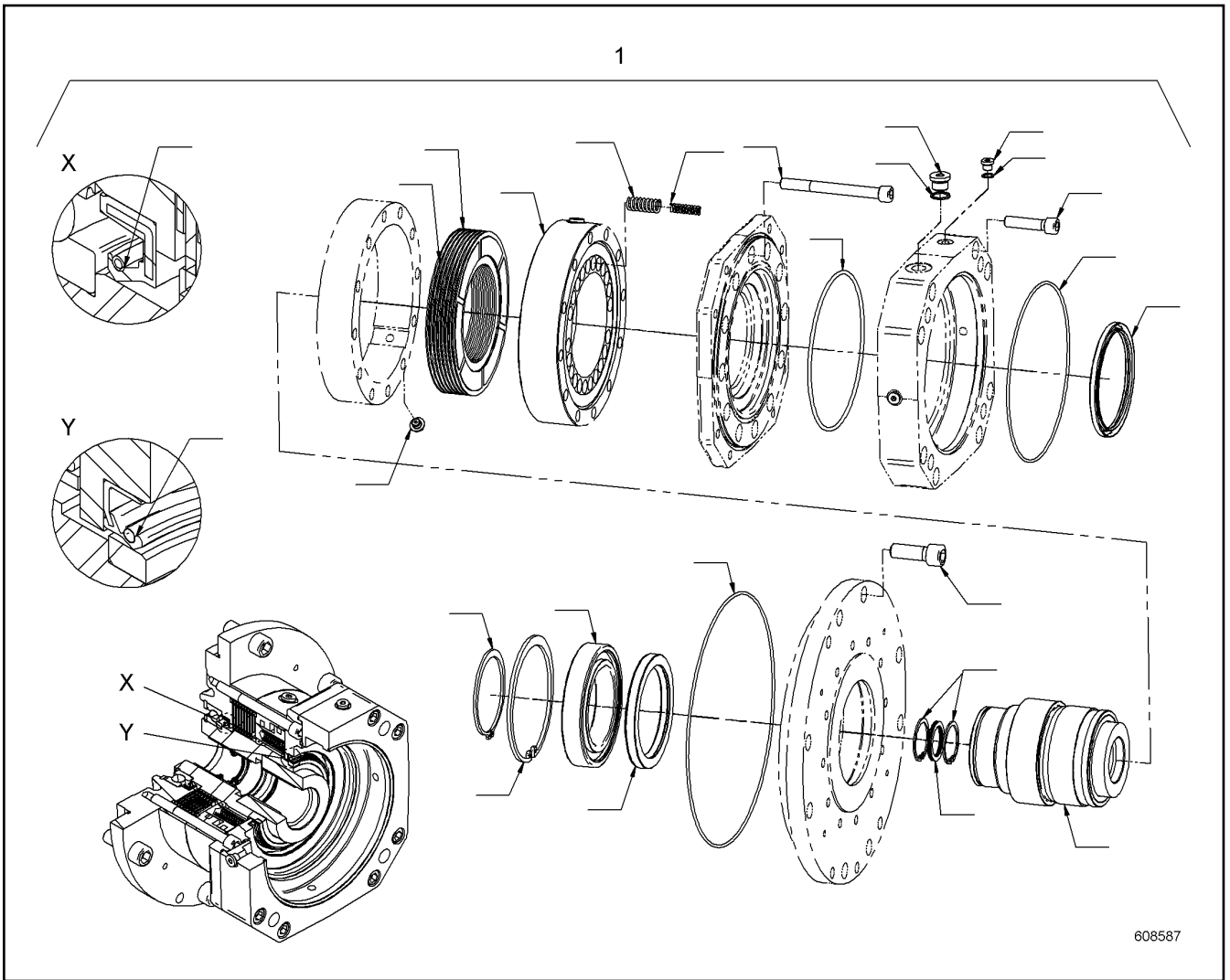
LIEBHERR

138363_ETK_001

FLANGE BEARING
FLANSLAGER

454

11 23 127 0



Pos.	Item	Quantity	Description	Bezeichnung	Serie	K
1	11893253	1	REPAIR SET DRIVE	RS ANTRIEB		

1.9.2016
608587

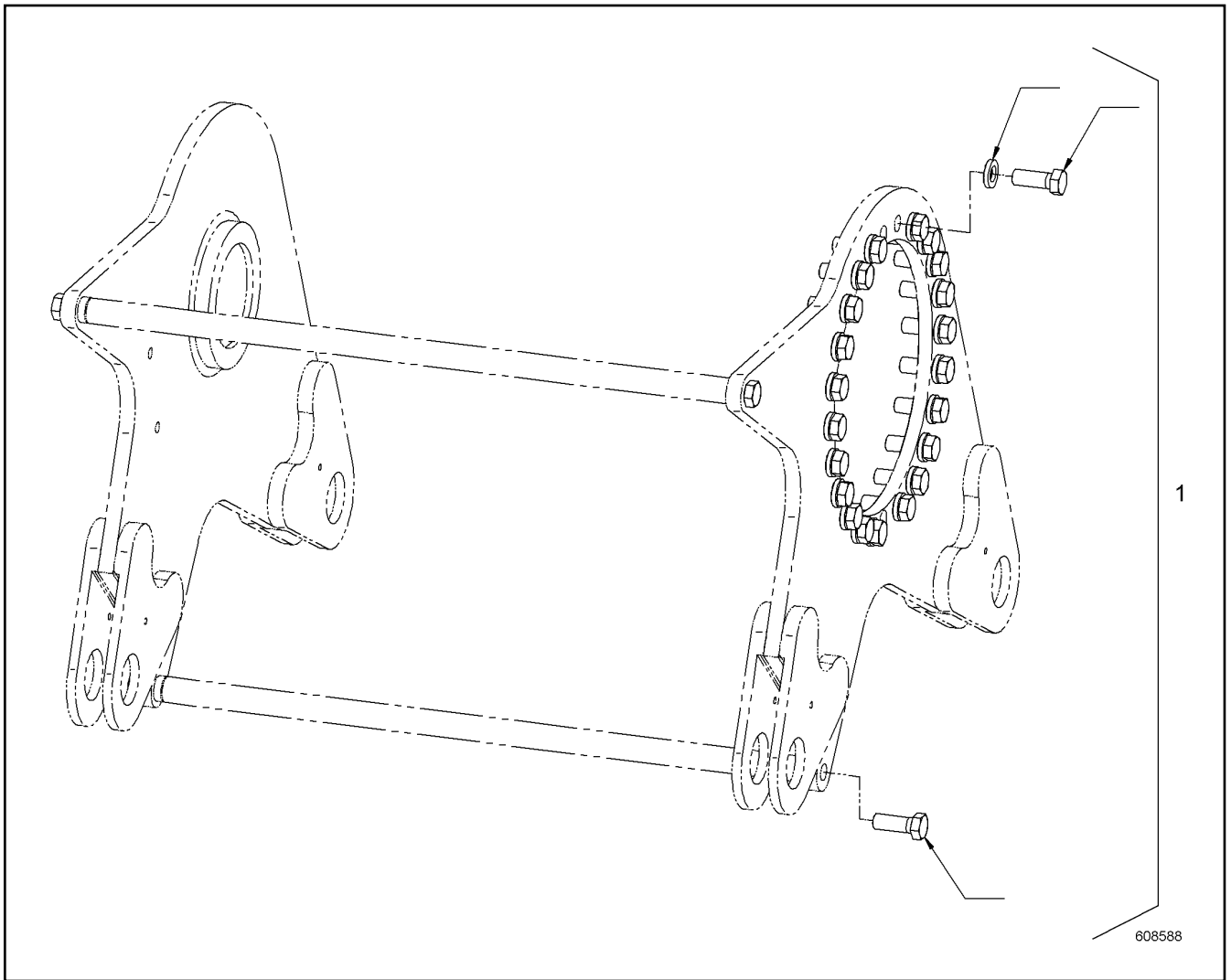
LIEBHERR

138363_ETK_001

DRIVE
ANTRIEB

455

11 89 321 4



Pos.	Item	Quantity	Description	Bezeichnung	Serie	K
1	11893254	1	REPAIR KIT	REPARATURSATZ		

1.9.2016
608588

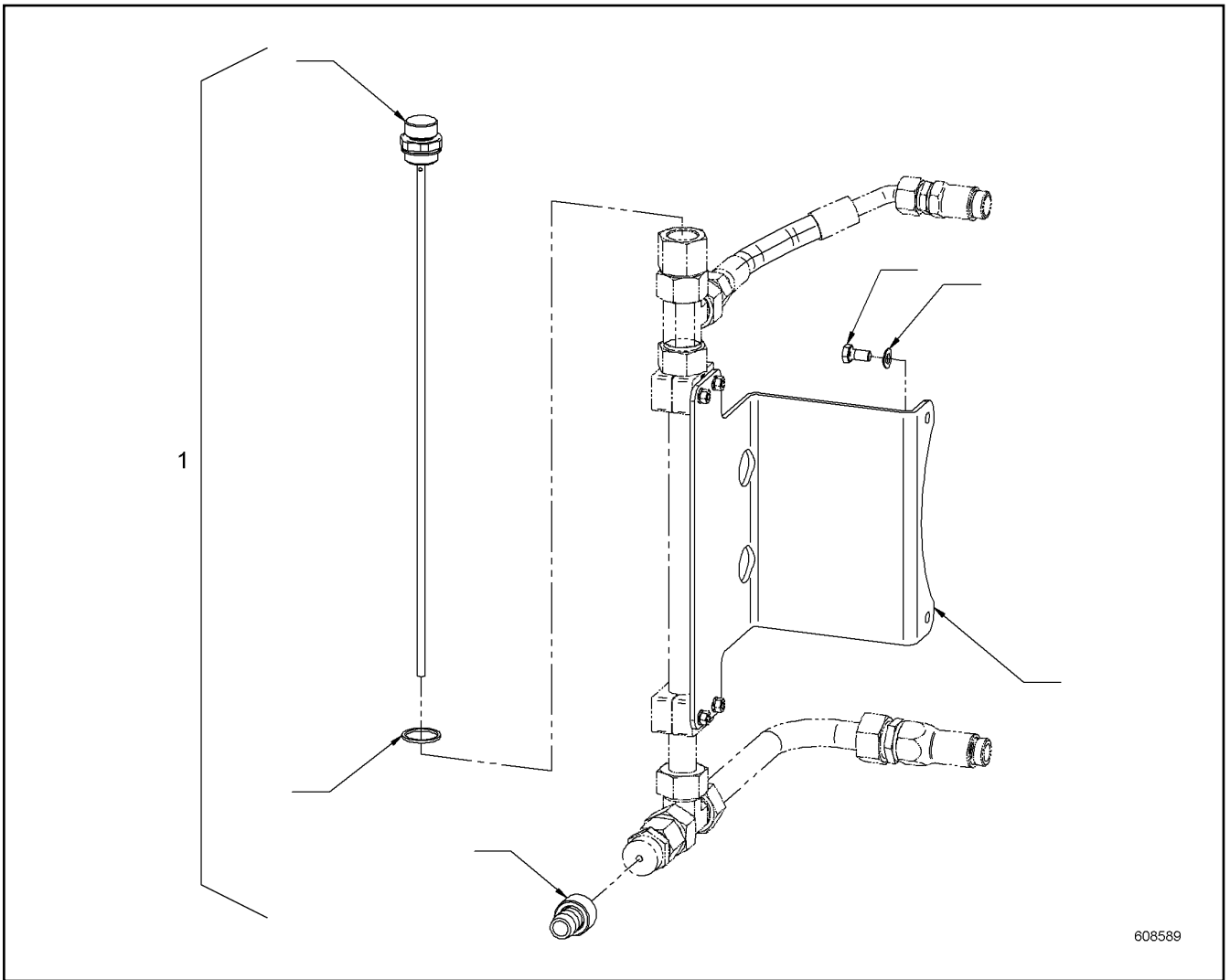
LIEBHERR

138363_ETK_001

WINCH TRESTLE
WINDENBOCK

456

11 89 321 5



608589

Pos.	Item	Quantity	Description	Bezeichnung	Serie	K
1	11893255	1	REPAIR KIT	REPARATURSATZ		

1.9.2016
608589

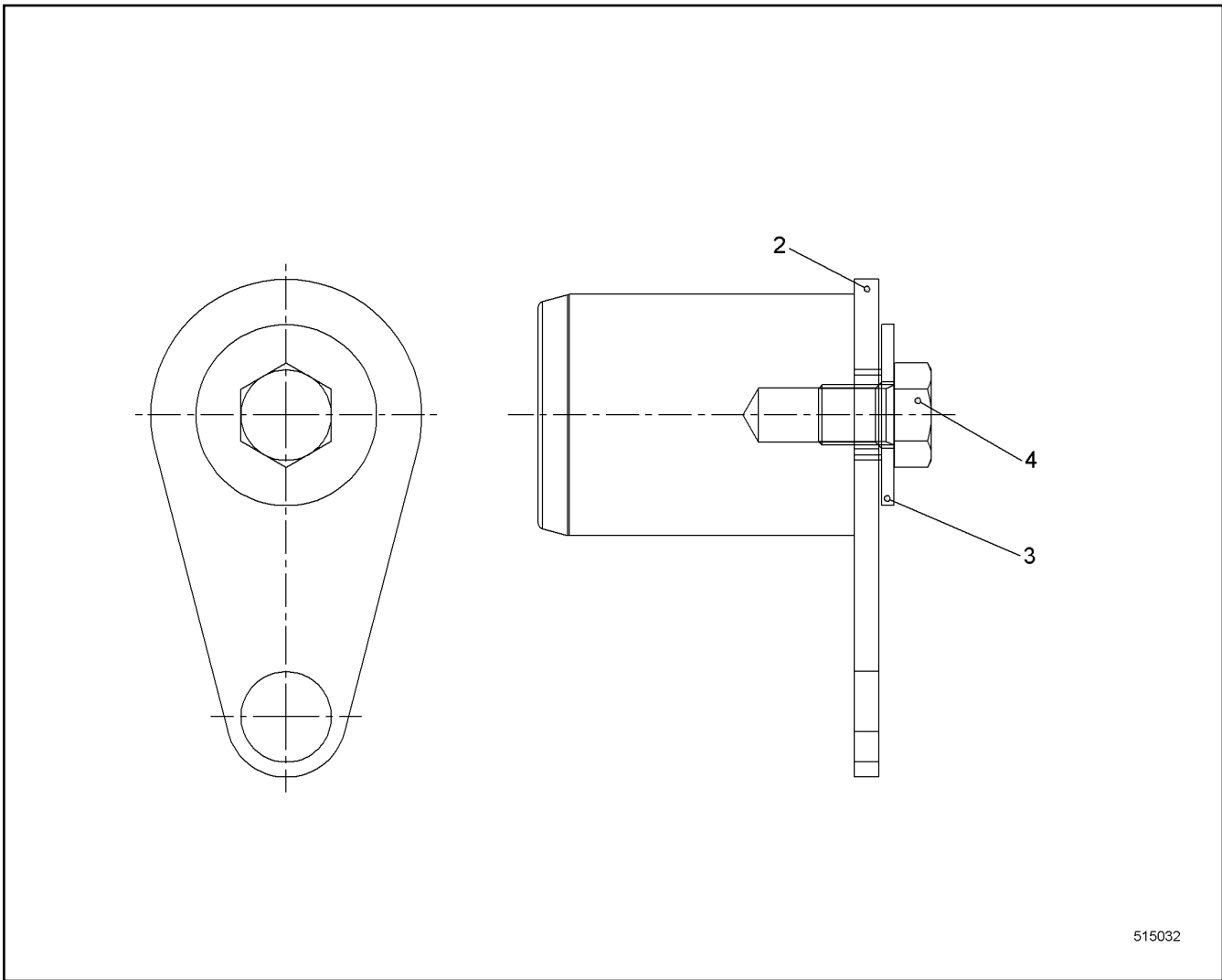
LIEBHERR

138363_ETK_001

OIL LINE
OELLEITUNG

457

11 89 321 6



515032

Pos.	Item	Quantity	Description	Bezeichnung	Serie	K
1	10574630	1	PIN	BOLZEN		
2	10574631	1	WP	WP		
3	10544175	1	WASHER ISO 7093-1 20	SCHEIBE		
4	10543917	1	HEX SCREW ISO 4017 M20X25 10.9	SECHSKANTSCHRAUBE		

1.9.2016
515032

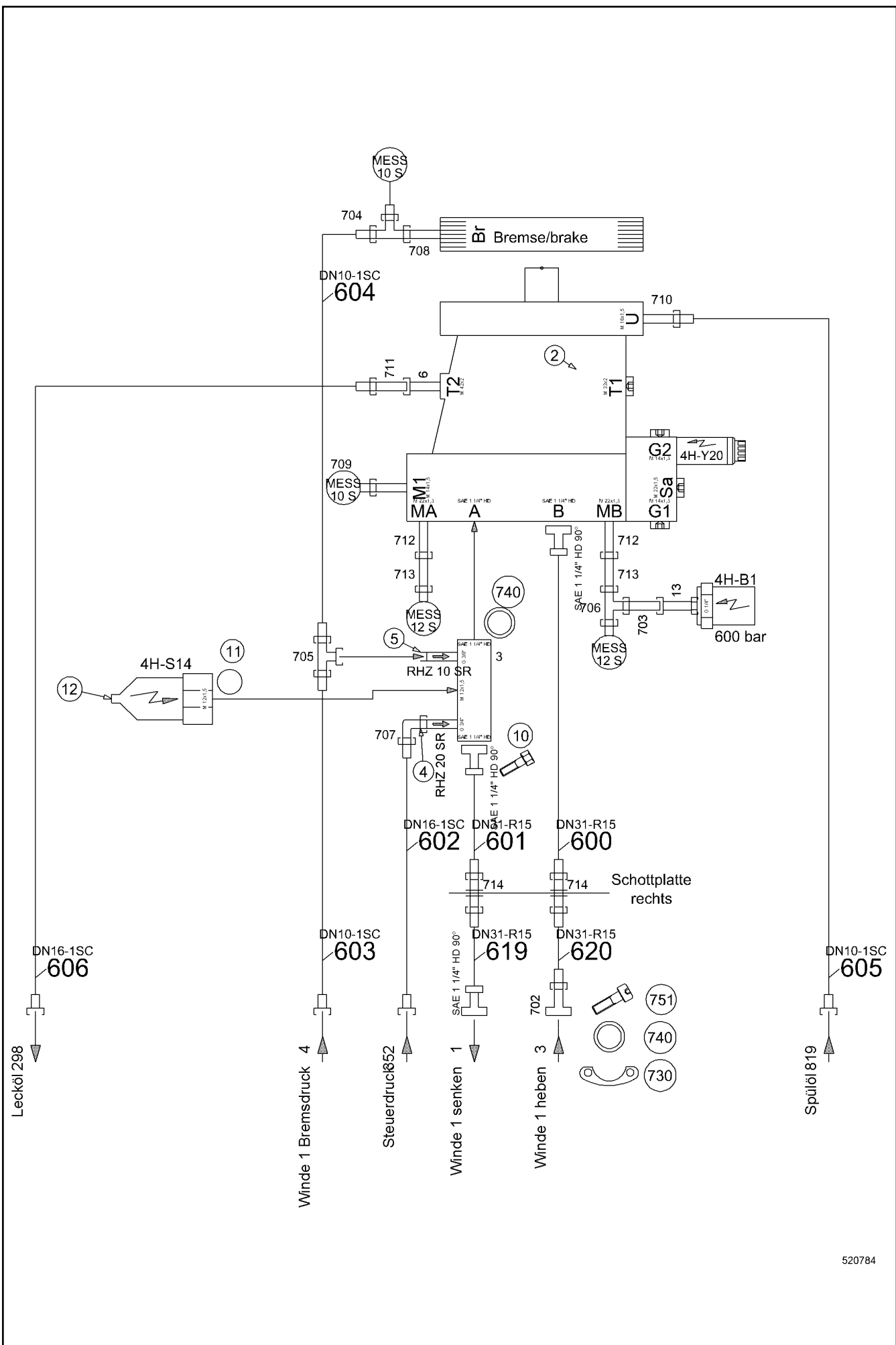
LIEBHERR

138363_ETK_001

PIN CPL
BOLZEN KPL

458

10 57 462 9



Pos.	Item	Quantity	Description	Bezeichnung	Serie	K
2	11251232	1	VARIABLE DISPLACEMENT MOTOR	V.MOTOR		
4	510493714	1	NON-RETURN VALVE	RUECKSCHLAGVENTIL		
5	511458814	1	NON-RETURN VALVE	RUECKSCHLAGVENTIL		
10	10539307	4	HEX SCREW ISO 4017 M14X90 10.9	SECHSKANTSCHRAUBE		
11	710069314	1	SEALING RING	DICHTRING		
12	10352119	1	PRESSURE SWITCH ON	DRUCKSCHALTER EINSCHALTE		
13	289031614	1	SPECIAL THREADED UNION	SONDERVERSCHRAUBUNG		
700	510694514	2	GAUGE CONNECTION	MESSSTUTZEN		
701	510664814	2	GAUGE CONNECTION	MESSSTUTZEN		
702	510702414	1	FLANGE JOINT	VERSCHRAUBUNG		
703	481930514	1	FLANGE JOINT	VERSCHRAUBUNG		
704	7367776	1	FLANGE JOINT	VERSCHRAUBUNG		
705	482431314	1	FLANGE JOINT	VERSCHRAUBUNG		
706	482431414	1	FLANGE JOINT	VERSCHRAUBUNG		
707	7407108	1	FLANGE JOINT	VERSCHRAUBUNG		
708	471004614	1	FLANGE JOINT	VERSCHRAUBUNG		
709	471008214	1	FLANGE JOINT	VERSCHRAUBUNG		
710	471030708	1	FLANGE JOINT	VERSCHRAUBUNG		
711	247009702	1	FLANGE JOINT	VERSCHRAUBUNG		
712	7622060	2	FLANGE JOINT	VERSCHRAUBUNG		
713	485433314	2	FLANGE JOINT	VERSCHRAUBUNG		
714	474033014	2	FLANGE JOINT	VERSCHRAUBUNG		
730	510586614	8	FLANGE HALF	FLANSCHHAELFTE		
740	10472425	5	PLAIN COMPRESSION RING	RECHTECKRING		
750	10539300	8	HEX SCREW ISO 4017 M14X45 10.9	SECHSKANTSCHRAUBE		
751	10544044	4	SOCKET HEAD SCREW ISO 4762 M14X45 10.9	ZYLINDERSCHRAUBE		

1.9.2016	138363_ETK_001	<input type="checkbox"/> 460 (2/2)
LIEBHERR	WINCH 1 HYDR WINDE 1 HYDR	11 26 260 6

**OHNE BILD
WITHOUT ILLUSTRATION
SANS PLANCHE
SIN FIG.
SEM ILUSTRACÃO
БЕЗ ИЗОБРАЖЕНИЯ**

600000

Pos.	Item	Quantity	Description	Bezeichnung	Serie	K
1	606279214	1	GEAR CAM LIMITSWITCH	GETRIEBENOCKENENDSCHALTE		

1.9.2016 600000 LIEBHERR	138363_ETK_001 WINCH 1 EL WINDE 1 EL	<input type="checkbox"/> 461 11 21 634 2
---------------------------------------	--	---

**ACHTUNG !
ATTENTION !
ATTENTION !
ATENCIÓN !
ATENÇÃO !
ВНИМАНИЕ**

Für Schlauchbestellungen kann über die Schlauchnummer, in der entsprechenden Schlauchliste, die Identnummer festgestellt werden.

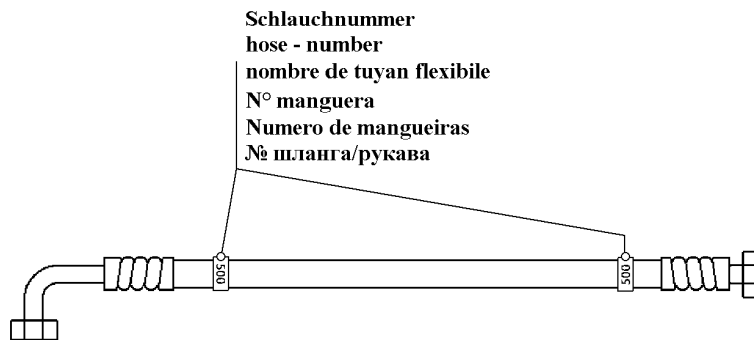
For ordering flexible hoses you can find the identification number through the hose-number in the corresponding hose-list.

Pour des ordres de tuyau flexible le nombre d'identification on voit dans la liste de tuyau flexible correspondente.

Para el pedido de manguera, indicar el número de identificación de la manguera de la lista respectiva.

Para se encomendar uma mangueira, consulte o número de identificação na respectiva lista de mangueiras.

Для оформления заказов на шланги/рукавы идент. № может быть определен при помощи номера шланга/рукава, указанного в соответствующем перечне шлангов/рукавов.



500000

Pos.	Item	Quantity	Description	Bezeichnung	Serie	K
600	995943114	1	HOSE CPL	SCHLAUCH KPL		
601	996026214	1	HOSE CPL	SCHLAUCH KPL		
602	991391814	1	HOSE CPL	SCHLAUCH KPL		
603	996367614	1	HOSE CPL	SCHLAUCH KPL		
604	992511514	1	HOSE CPL	SCHLAUCH KPL		
605	911108414	1	HOSE CPL	SCHLAUCH KPL		
606	928536514	1	HOSE CPL	SCHLAUCH KPL		
619	995943514	1	HOSE CPL	SCHLAUCH KPL		
620	995943614	1	HOSE CPL	SCHLAUCH KPL		

1.9.2016
500000

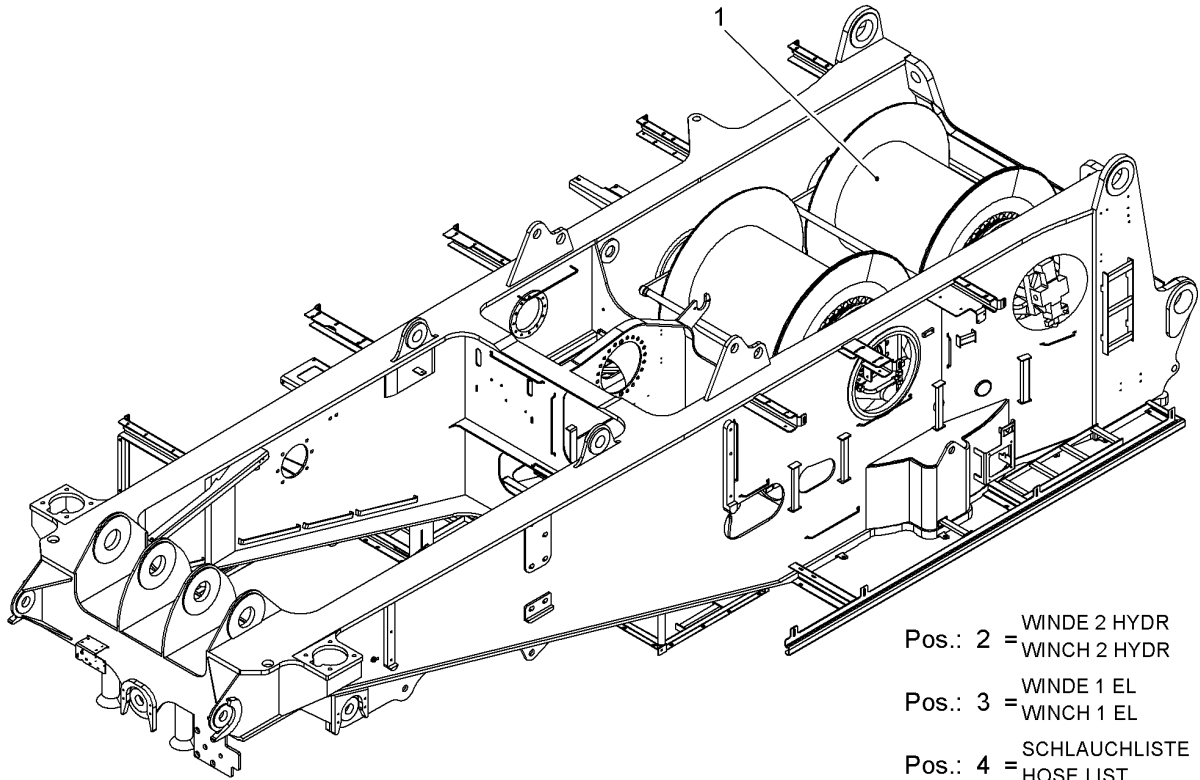
LIEBHERR

138363_ETK_001

HOSE LIST
SCHLAUCHLISTE

462

11 26 260 9



518192

Pos.	Item	Quantity	Description	Bezeichnung	Serie	K
1	11220501	1	WINCHES INSTALLATION ⇒ □ 464	WINDEN EINBAU		
2	11262611	1	WINCH 2 HYDR ⇒ □ 465	WINDE 2 HYDR		
3	11216342	1	WINCH 1 EL ⇒ □ 461	WINDE 1 EL		
4	11262612	1	HOSE LIST ⇒ □ 467	SCHLAUCHLISTE		

1.9.2016
518192

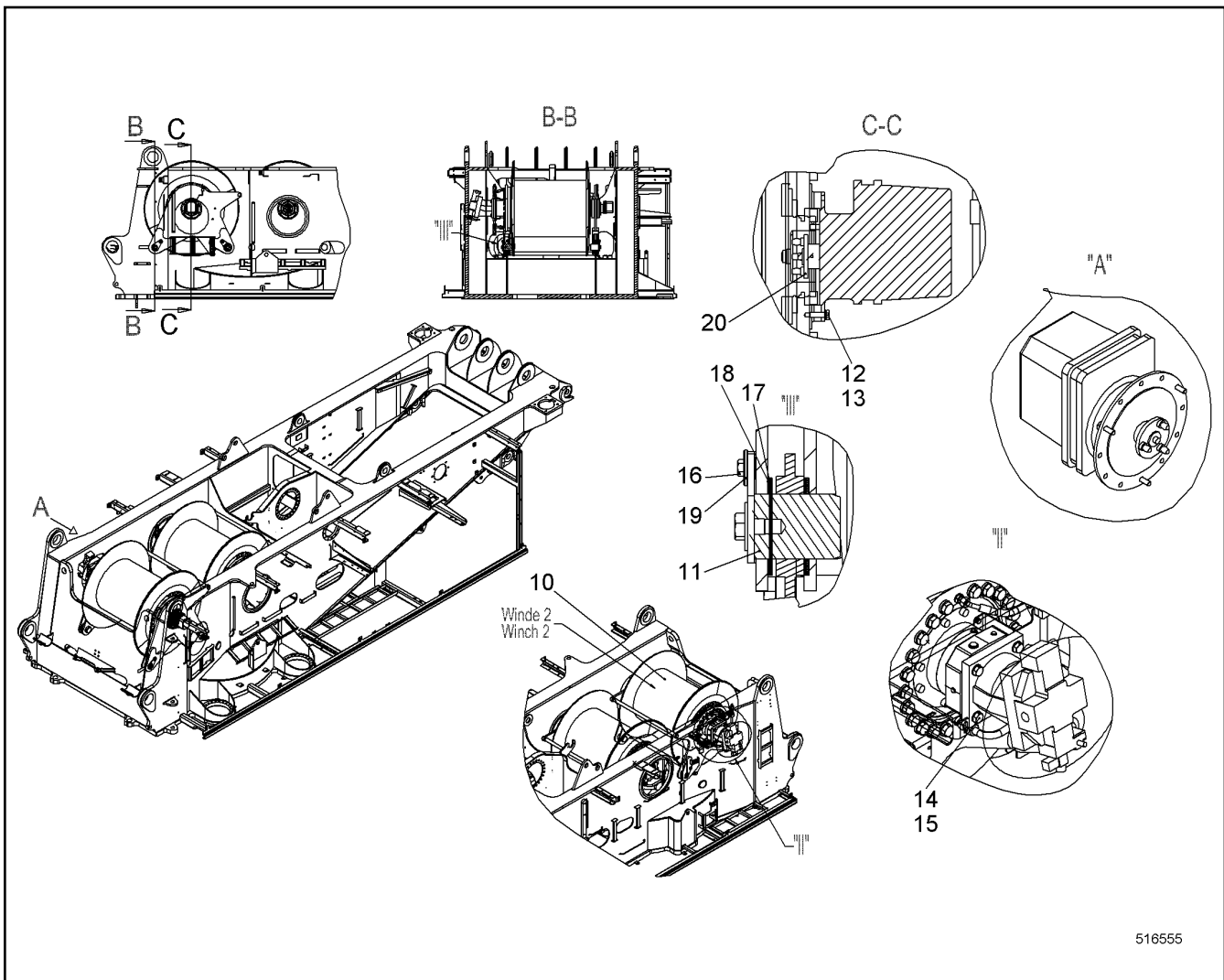
LIEBHERR

138363_ETK_001

WINCH 2 CRANE
WINDE 2 KRAN

□ 463

11 26 261 0



516555

Pos.	Item	Quantity	Description	Bezeichnung	Serie	K
10	10530398	1	WINCH ⇒ □ 450	WINDE		
11	10574629	4	PIN CPL ⇒ □ 458	BOLZEN KPL		
12	420000414	3	WASHER ISO 7089 6 A4	SCHEIBE		
13	406532614	3	HEX SCREW ISO 4017 M6X20 A4-70	SECHSKANTSCHRAUBE		
14	10544174	4	WASHER ISO 7089 20	SCHEIBE		
15	10543924	4	HEX SCREW ISO 4017 M20X60 10.9	SECHSKANTSCHRAUBE		
16	406517314	4	HEX SCREW ISO 4017 M12X30 A4-70	SECHSKANTSCHRAUBE		
17	954432003	10	PLATE	BLECH		
18	954486503	6	PLATE	BLECH		
19	970726703	4	BUSHING 13/28X15 S355J2;EN 10025-2	BUCHSE		
20	606279014	1	DRIVE FLANGE	ANTRIEBSFLANSCH		

1.9.2016
516555

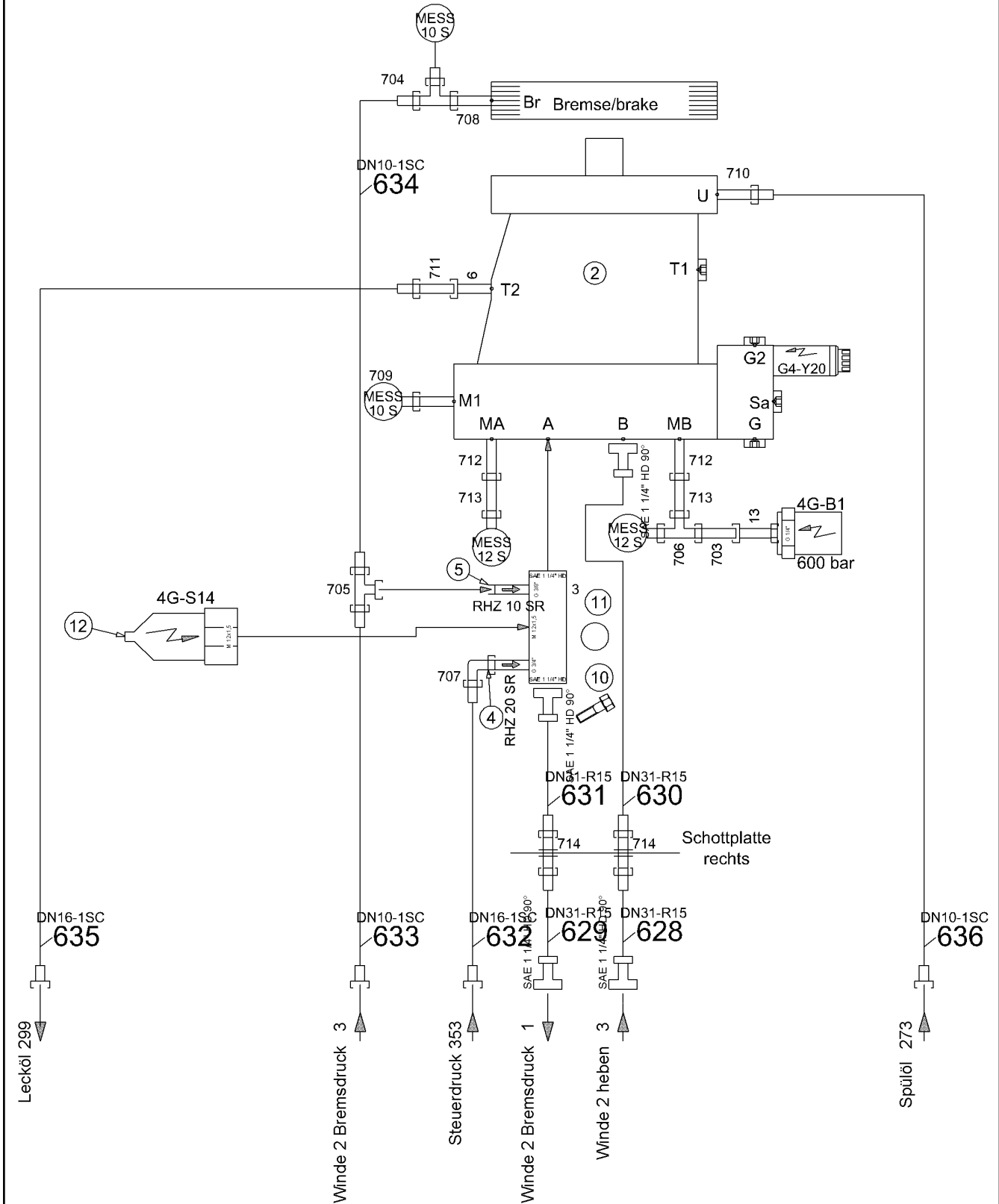
138363_ETK_001

□ 464

LIEBHERR

WINCHES INSTALLATION
WINDEN EINBAU

11 22 050 1



518193

Pos.	Item	Quantity	Description	Bezeichnung	Serie	K
2	11251232	1	VARIABLE DISPLACEMENT MOTOR	V.MOTOR		
4	510493714	1	NON-RETURN VALVE	RUECKSCHLAGVENTIL		
5	511458814	1	NON-RETURN VALVE	RUECKSCHLAGVENTIL		
10	10539307	4	HEX SCREW ISO 4017 M14X90 10.9	SECHSKANTSCHRAUBE		
11	710069314	1	SEALING RING	DICHTRING		
12	10352119	1	PRESSURE SWITCH ON	DRUCKSCHALTER EINSCHALTE		
13	289031614	1	SPECIAL THREADED UNION	SONDERVERSCHRAUBUNG		
700	510694514	2	GAUGE CONNECTION	MESSSTUTZEN		
701	510664814	2	GAUGE CONNECTION	MESSSTUTZEN		
703	481930514	1	FLANGE JOINT	VERSCHRAUBUNG		
704	7367776	1	FLANGE JOINT	VERSCHRAUBUNG		
705	482431314	1	FLANGE JOINT	VERSCHRAUBUNG		
706	482431414	1	FLANGE JOINT	VERSCHRAUBUNG		
707	7407108	1	FLANGE JOINT	VERSCHRAUBUNG		
708	471004614	1	FLANGE JOINT	VERSCHRAUBUNG		
709	471008214	1	FLANGE JOINT	VERSCHRAUBUNG		
710	471030708	1	FLANGE JOINT	VERSCHRAUBUNG		
711	247009702	1	FLANGE JOINT	VERSCHRAUBUNG		
712	7622060	2	FLANGE JOINT	VERSCHRAUBUNG		
713	485433314	2	FLANGE JOINT	VERSCHRAUBUNG		
714	474033014	2	FLANGE JOINT	VERSCHRAUBUNG		
730	510586614	8	FLANGE HALF	FLANSCHHAELFTE		
740	10472425	5	PLAIN COMPRESSION RING	RECHTECKRING		
750	10539300	16	HEX SCREW ISO 4017 M14X45 10.9	SECHSKANTSCHRAUBE		

1.9.2016	138363_ETK_001	<input type="checkbox"/> 466 (2/2)
LIEBHERR	WINCH 2 HYDR WINDE 2 HYDR	11 26 261 1

**ACHTUNG !
ATTENTION !
ATTENTION !
ATENCIÓN !
ATENÇÃO !
ВНИМАНИЕ**

Für Schlauchbestellungen kann über die Schlauchnummer, in der entsprechenden Schlauchliste, die Identnummer festgestellt werden.

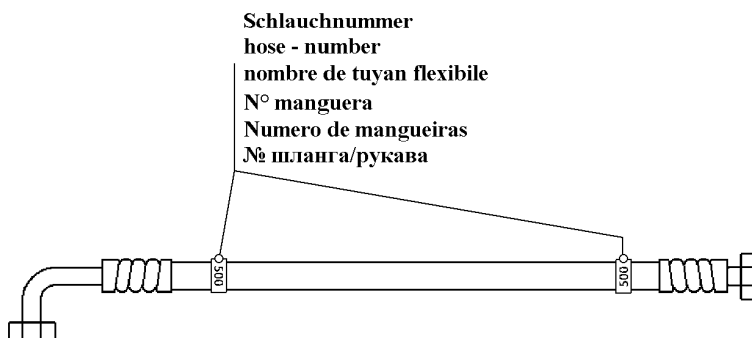
For ordering flexible hoses you can find the identification number through the hose-number in the corresponding hose-list.

Pour des ordres de tuyau flexible le nombre d'identification on voit dans la liste de tuyau flexible correspondente.

Para el pedido de manguera, indicar el número de identificación de la manguera de la lista respectiva.

Para se encomendar uma mangueira, consulte o número de identificação na respectiva lista de mangueiras.

Для оформления заказов на шланги/рукавы идент. № может быть определен при помощи номера шланга/рукава, указанного в соответствующем перечне шлангов/рукавов.



500000

Pos.	Item	Quantity	Description	Bezeichnung	Serie	K
628	995943714	1	HOSE CPL	SCHLAUCH KPL		
629	995943814	1	HOSE CPL	SCHLAUCH KPL		
630	995991314	1	HOSE CPL	SCHLAUCH KPL		
631	995944014	1	HOSE CPL	SCHLAUCH KPL		
632	995944114	1	HOSE CPL	SCHLAUCH KPL		
633	993685614	1	HOSE CPL	SCHLAUCH KPL		
634	992879314	1	HOSE CPL	SCHLAUCH KPL		
635	919757114	1	HOSE CPL	SCHLAUCH KPL		
636	994905314	1	HOSE CPL	SCHLAUCH KPL		

1.9.2016
500000

LIEBHERR

138363_ETK_001

HOSE LIST
SCHLAUCHLISTE

467

11 26 261 2

**OHNE BILD
WITHOUT ILLUSTRATION
SANS PLANCHE
SIN FIG.
SEM ILUSTRACÃO
БЕЗ ИЗОБРАЖЕНИЯ**

600000

Pos.	Item	Quantity	Description	Bezeichnung	Serie	K
1	10561838	1	TOOL ⇒ □ 469	WERKZEUG		
29	919023914	1	CABLE HYDR ⇒ □ 470	LEITUNG HYDR		
31	917665814	1	DRAIN HOSE CPL ⇒ □ 471	ABLASSSCHLAUCH KPL		
45	885392414	1	EXTENSION 1 " X 410MM	VERLAENGERUNG		
50	885391814	1	CROSS HANDLE 1 "	QUERGRIFF		
55	885380314	1	WRENCH SOCKET 36 X 1 "	STECKNUSS		
90	602707214	1	CABLE SOCK	KABELSTRUMPF		
91	602707414	1	CABLE SOCK	KABELSTRUMPF		
92	10222935	2	ROUND SLING	RUNDSCHLINGE		
93	790269114	1	ROUND SLING	RUNDSCHLINGE		
94	773954514	2	SHACKLE	SCHAEKEL		

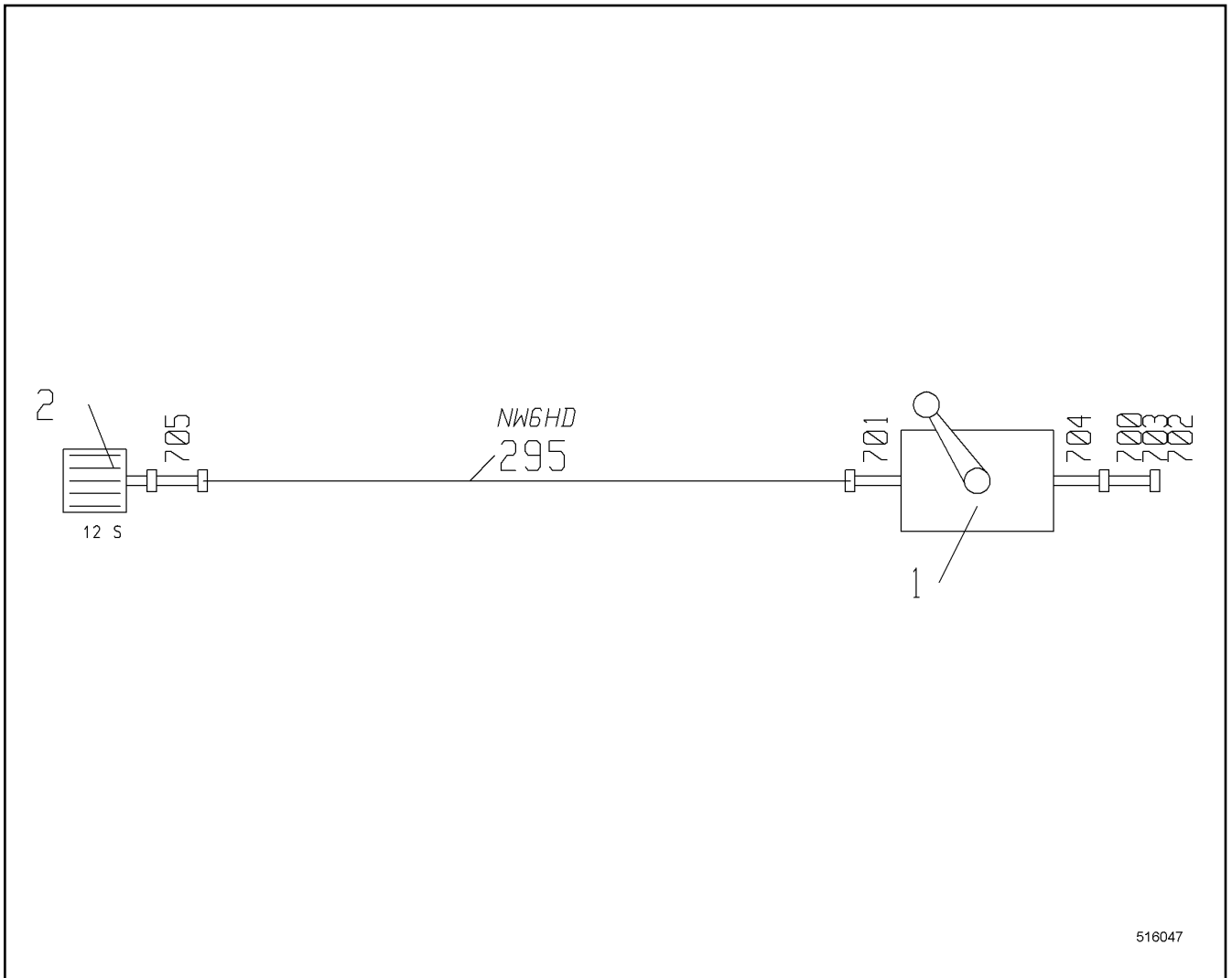
1.9.2016 600000	138363_ETK_001 TOOL EQUIPMENT WERKZEUGAUSRUESTUNG	□ 468 10 56 187 5
--------------------	---	--------------------------

**OHNE BILD
WITHOUT ILLUSTRATION
SANS PLANCHE
SIN FIG.
SEM ILUSTRACÃO
БЕЗ ИЗОБРАЖЕНИЯ**

600000

Pos.	Item	Quantity	Description	Bezeichnung	Serie	K
1	10560228	1	TOOL	WERKZEUG		
2	790042514	1	TOOL BOX	WERKZEUGKASTEN		
4	885602114	1	HAND LEVER PRESS 400B	HANDHEBELPRESSE		
5	790042214	1	HOSE LINE	SCHLAUCHLEITUNG		
6	790042914	1	HOSE LINE	SCHLAUCHLEITUNG		
7	750001114	1	PRESSURE GAUGE	MANOMETER		
8	750003414	1	PRESSURE GAUGE	MANOMETER		
9	7363730	2	PRESSURE GAUGE CONNECTION	MANOMETERANSCHLUSS		
10	510694314	2	PRESSUREGAUGE DIRECTCONNECTION	MANOMETERDIREKTANSCHLUS		
11	7002475	2	MEASURING HOSE	MESSSCHLAUCH		
12	790036914	1	CROWBAR 1200 MM	BRECHSTANGE		
13	885040114	1	SLEDGE HAMMER 5000G	VORSCHLAGHAMMER		
14	885400114	1	CROWBAR 600 MM	BRECHSTANGE		
15	789038114	1	LADDER	LEITER		
18	885045214	1	SOFT FACE HAMMER 60G	SCHONHAMMER		
19	773930114	1	SHACKLE	SCHAEKEL		

1.9.2016 600000	138363_ETK_001	<input type="checkbox"/> 469
LIEBHERR	TOOL WERKZEUG	10 56 183 8



516047

Pos.	Item	Quantity	Description	Bezeichnung	Serie	K
1	510682014	1	BALL VALVE	KUGELHAHN		
2	511704314	1	QUICK-FITTING THREAD COUPLING	SCHNELLVERSCHRAUBUNGSK		
295	928815314	1	HOSE CPL	SCHLAUCH KPL		
700	470002414	1	FLANGE JOINT	VERSCHRAUBUNG		
701	471032808	1	FLANGE JOINT	VERSCHRAUBUNG		
702	477400314	1	FLANGE JOINT	VERSCHRAUBUNG		
703	477700414	1	FLANGE JOINT	VERSCHRAUBUNG		
704	481930414	1	FLANGE JOINT	VERSCHRAUBUNG		
705	485433414	1	FLANGE JOINT	VERSCHRAUBUNG		

1.9.2016
516047

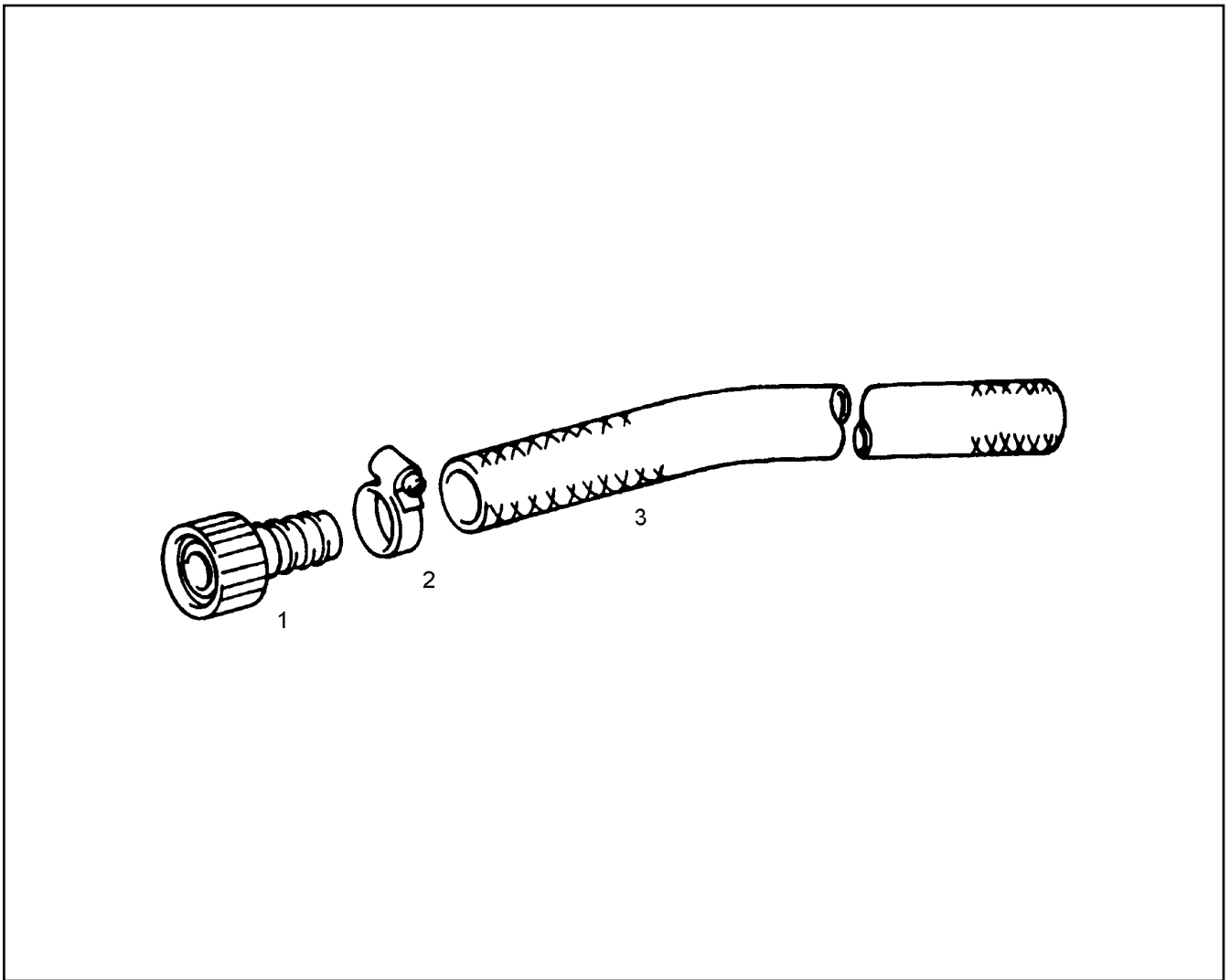
LIEBHERR

138363_ETK_001

CABLE HYDR
LEITUNG HYDR

470

91 90 239 14



Pos.	Item	Quantity	Description	Bezeichnung	Serie	K
1	7402657	1	HOSE FITTING	SCHLAUCHARMATUR		
2	4900778	1	HOSE CLAMP	SCHLAUCHSCHELLE		
3	7362451	2.5	HOSE	SCHLAUCH		

1.9.2016
500016

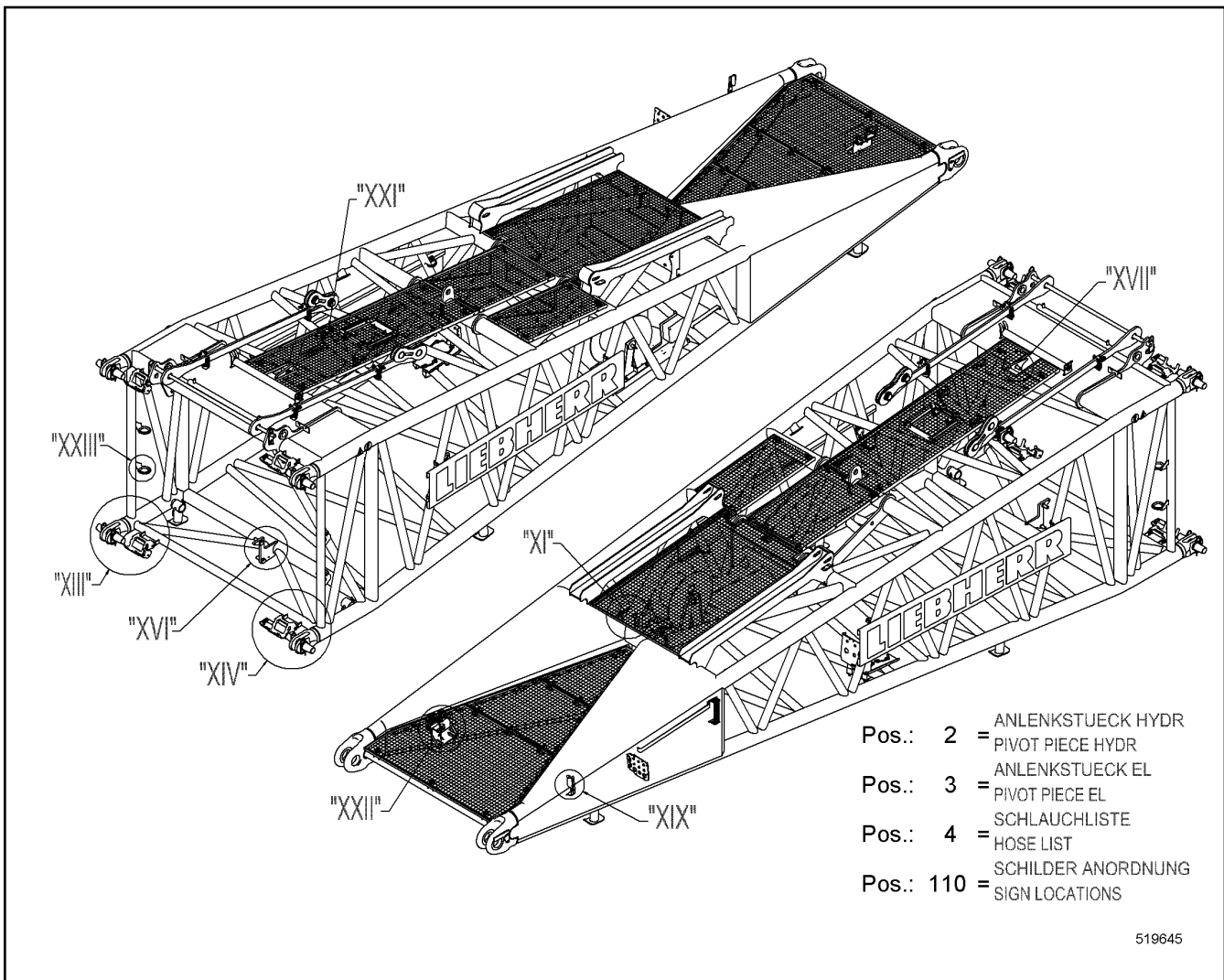
LIEBHERR

138363_ETK_001

DRAIN HOSE CPL
ABLASSSCHLAUCH KPL

471

91 76 658 14



Pos.	Item	Quantity	Description	Bezeichnung	Serie	K
2	10518261	1	PIVOT PIECE HYDR ⇒ □ 476	ANLENKSTUECK HYDR		
3	11901509	1	PIVOT PIECE EL ⇒ □ 479	ANLENKSTUECK EL		
4	11232399	1	HOSE LIST ⇒ □ 484	SCHLAUCHLISTE		

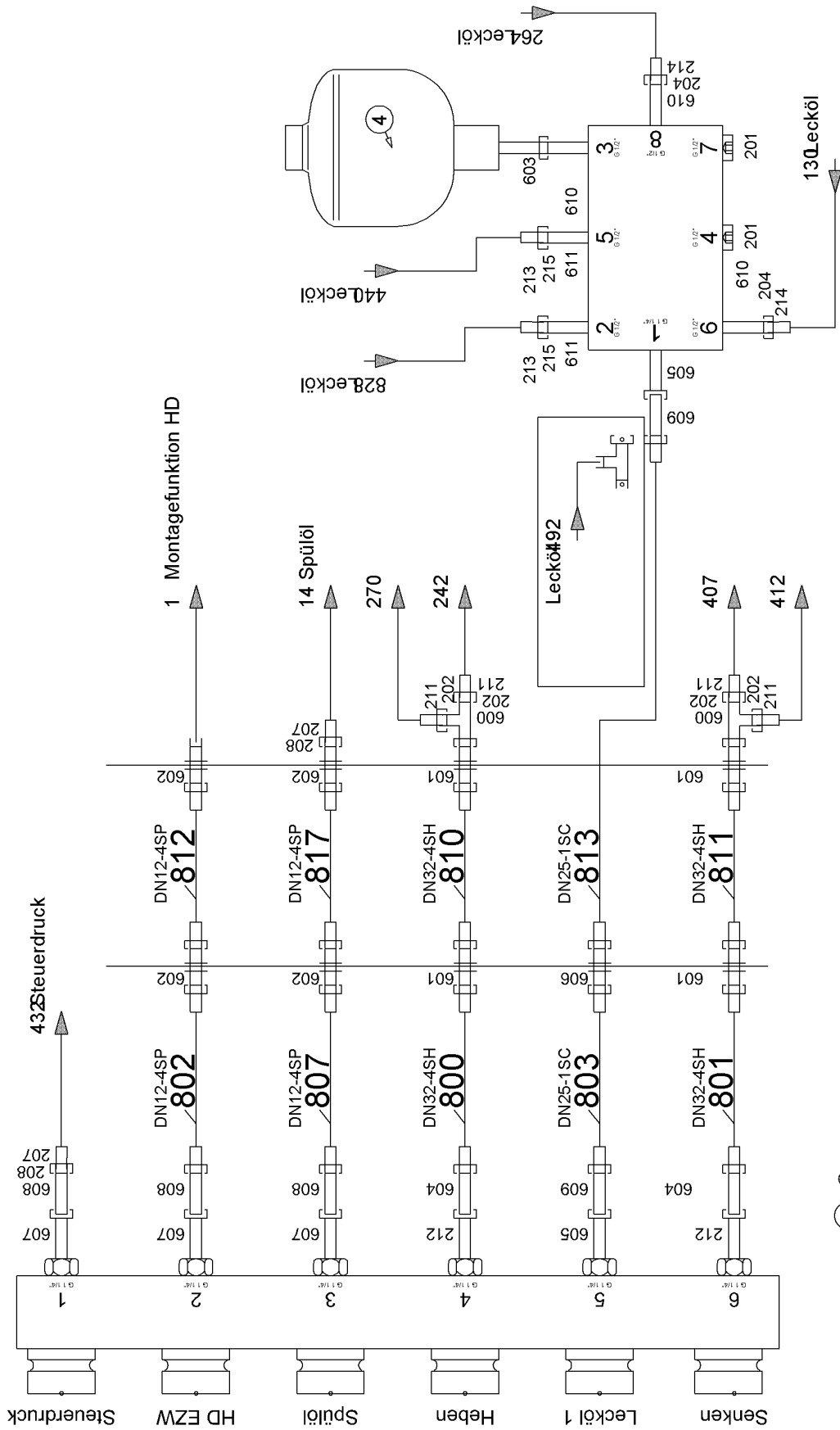
1.9.2016 519645	138363_ETK_001 PIVOT PIECE CPL ANLENKSTUECK KPL	□ 472 (1/4)
LIEBHERR		11 23 820 3

Pos.	Item	Quantity	Description	Bezeichnung	Serie	K
11	950581614	4	PIN 80X371 LHRD900-40;10019758	BOLZEN		
12	4211103814	8	WASHER DIN EN 28738 80 ST;	SCHEIBE		
13	433105008	8	RETAINING SPRING DIN 2194 6MM FS	SICHERUNGSFEDER		
14	970831503	2	WP	WP		
15	10531873	2	TIGHTENING STRAP HINGE PIN	GELENKBOLZENSPANNBAND		
16	406517314	4	HEX SCREW ISO 4017 M12X30 A4-70	SECHSKANTSCHRAUBE		
17	406518714	2	HEX SCREW ISO 4017 M10X20 A4-70	SECHSKANTSCHRAUBE		
18	406518414	4	HEX SCREW ISO 4017 M12X35 A4-70	SECHSKANTSCHRAUBE		
19	10536579	4	WEDGE LOCK WASHER M10 254 SMO;EN 10	KEILSICHERUNGSSCHEIBE		
20	10331506	19	HEX SCREW ISO 4017 M8X55 A4-70	SECHSKANTSCHRAUBE		
21	406501314	10	HEX SCREW ISO 4017 M8X30 A4-70	SECHSKANTSCHRAUBE		
22	4901782	16	WASHER ISO 7089 12 A4	SCHEIBE		
23	10530689	2	TIGHTENING STRAP HINGE PIN	GELENKBOLZENSPANNBAND		
24	10540495	2	HEX NUT ISO 10511 M12 A4	SECHSKANTMUTTER		
25	10540493	64	HEX NUT ISO 10511 M8 A4	SECHSKANTMUTTER		
26	939662601	1	SAFETY ROLLER	SCHUTZWALZE		
27	956378214	2	AXLE HOLDER	ACHSHALTER		
28	703003014	1	AXLE HOLDER	ACHSHALTER		
29	10538812	4	HEX SCREW ISO 4017 M8X100 A4-70	SECHSKANTSCHRAUBE		
30	406511914	2	HEX SCREW ISO 4017 M10X25 A4-70	SECHSKANTSCHRAUBE		
31	990954814	2	FOOT ST.CONST.	FUSS SCHWK		
33	433206214	2	SPRING PLUG DIN 11024 4	FEDERSTECKER		
34	971303203	1	STRIP	LEISTE		
35	956009714	2	INTERMEDIATE PART	ZWISCHENSTUECK		
36	10544155	8	HEX NUT DIN 985 M16 10	SECHSKANTMUTTER		
37	10538810	2	HEX SCREW ISO 4017 M8X90 A4-70	SECHSKANTSCHRAUBE		
38	10523125	2	SIGN	SCHILD		
39	773193414	1	SIGN	SCHILD		
40	773194314	2	SIGN	SCHILD		
41	11275747	1	GRATING	GITTERROST		
42	10098157	53	DISH	TELLER		
43	10544172	8	WASHER ISO 7089 16	SCHEIBE		
44	420001014	18	WASHER ISO 7089 8 A4	SCHEIBE		
45	10558857	2	LOCKING RING 8 A2	SICHERUNGSRING		
46	10222994	1	GRATING	GITTERROST		
47	10445043	1	BULKHEAD PLATE	SCHOTTPLATTE		
48	10581937	1	GRATING CPL ⇒ □ 485	GITTERROST KPL		
49	406511414	2	HEX SCREW ISO 4017 M12X40 A4-70	SECHSKANTSCHRAUBE		
50	10582020	2	U-STEEL	U-STAHL		
51	10581992	2	L-PROFILE	L-PROFIL		
53	10540494	22	HEX NUT ISO 10511 M10 A4	SECHSKANTMUTTER		
54	10538807	17	HEX SCREW ISO 4017 M8X50 A4-70	SECHSKANTSCHRAUBE		
55	289057714	1	TUBE	ROHR		
56	433102508	2	RETAINING SPRING 5MM	SICHERUNGSFEDER		
57	993006014	1	ANCHORING ROD CPL ⇒ □ 486	HALTESTANGE KPL		
58	10589204	2	SHEET	PLATTE		
59	10222995	2	U-STEEL	U-STAHL		
60	406532614	24	HEX SCREW ISO 4017 M6X20 A4-70	SECHSKANTSCHRAUBE		
61	406508014	3	HEX SCREW ISO 4017 M8X45 A4-70	SECHSKANTSCHRAUBE		
62	406501814	8	HEX SCREW ISO 4017 M5X20 A4-70	SECHSKANTSCHRAUBE		
63	420005214	16	WASHER ISO 7089 5 A4	SCHEIBE		
64	420000414	56	WASHER ISO 7089 6 A4	SCHEIBE		
65	420001114	36	WASHER ISO 7089 10 A4	SCHEIBE		
67	10540484	8	HEX NUT ISO 10511 M5 A4	SECHSKANTMUTTER		
68	10540082	2	RUBBER	GUMMI		
69	406501414	11	HEX SCREW ISO 4017 M8X25 A4-70	SECHSKANTSCHRAUBE		
70	11218236	1	HOLDER	HALTER		
72	602017114	4	CLAMP-HALF	KLEMMHAELFTE		

1.9.2016	138363_ETK_001	□ 474 (3/4)
LIEBHERR	PIVOT PIECE CPL ANLENKSTUECK KPL	11 23 820 3

Pos.	Item	Quantity	Description	Bezeichnung	Serie	K
73	602016514	4	LID PLATE	DECKPLATTE		
74	10544173	8	WASHER ISO 7093-1 16	SCHEIBE		
75	10543975	8	HEX SCREW ISO 4014 M16X160 10.9	SECHSKANTSCHRAUBE		
76	226017802	4	EDGE PROTECTION METER WARE	KANTENSCHUTZ METERWARE		
77	10582001	1	U-STEEL	U-STAHL		
78	916183314	1	HOSE HOLDER HYDR.ST.CONST. CPL	SCHLAUCHHALTER SCHWK HYD		
79	10540510	49	WASHER ISO 7093-1 8 A4	SCHEIBE		
80	993419814	2	LIEBHERR SIGN ⇒  487	SCHILD LIEBHERR		
81	10349598	2	SUPPORT SHEET	AUFLAGEBLECH		
82	10349599	2	SUPPORT SHEET	AUFLAGEBLECH		
83	10540492	32	HEX NUT ISO 10511 M6 A4	SECHSKANTMUTTER		
84	10581980	1	GRATING	GITTERROST		
85	10581981	1	GRATING	GITTERROST		
86	10540511	16	WASHER ISO 7093-1 10 A4	SCHEIBE		
87	406509314	16	HEX SCREW ISO 4017 M10X35 A4-70	SECHSKANTSCHRAUBE		
88	726612214	4	RUBBER MOUNT	LAGER GUMMI		
90	959332514	1	WP	WP		
91	404251014	4	SOCKET HEAD SCREW ISO 4762 M6X35 A4-7	ZYLINDERSCHRAUBE		
92	11239010	1	GRATING	GITTERROST		
93	971363403	1	PLATE	BLECH		
94	406511614	2	HEX SCREW ISO 4017 M10X30 A4-70	SECHSKANTSCHRAUBE		
95	10581982	1	GRATING	GITTERROST		
97	432003714	2	DOWEL PIN ISO 8752 5X16	SPANNSTIFT		
98	11240009	3	PIN	BOLZEN		
110	11266945	1	SIGN LOCATIONS	SCHILDER ANORD		

1.9.2016	138363_ETK_001	 475 (4/4)
LIEBHERR	PIVOT PIECE CPL ANLENKSTUECK KPL	11 23 820 3



522468

1.9.2016
522468


LIEBHERR


138363_ETK_001

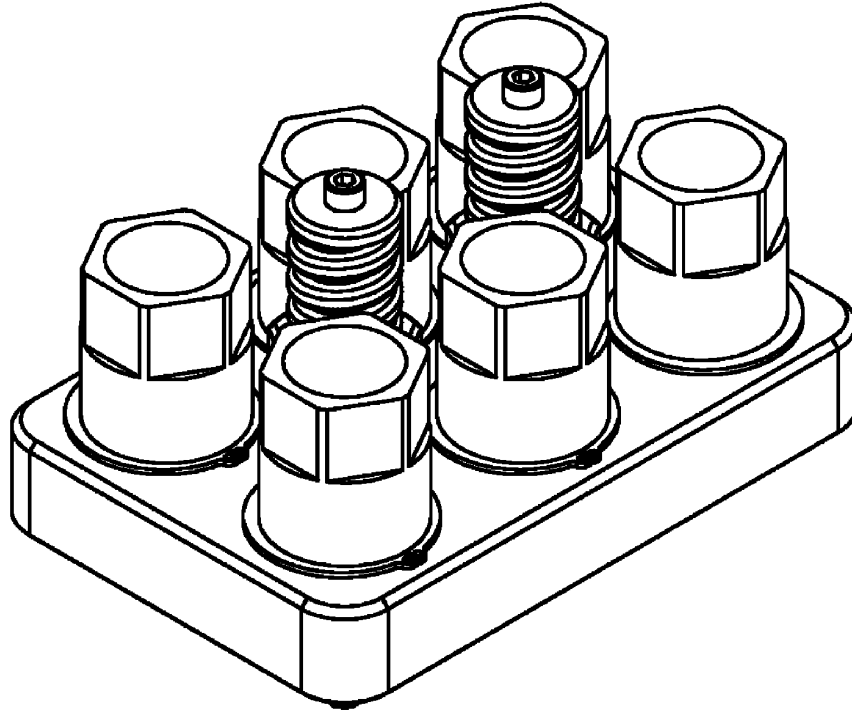
PIVOT PIECE HYDR
ANLENKSTUECK HYDR

476 (1/2)

10 51 826 1

Pos.	Item	Quantity	Description	Bezeichnung	Serie	K
2	10551576	1	QUICK RELEASE FITTING ⇒  478	SCHNELLVERSCHLUSSKUPPLUN		
3	10445126	1	ENCLOSURE CPL	GEHAEUSE KPL		
4	592274714	1	DIAPHRAGM ACCUMULATOR	MEMBRANSPEICHER		
5	943958914	1	BLOCK	BLOCK		
201	247112702	2	FLANGE JOINT	VERSCHRAUBUNG		
202	477401014	4	FLANGE JOINT	VERSCHRAUBUNG		
204	247049102	2	FLANGE JOINT	VERSCHRAUBUNG		
207	477701114	2	FLANGE JOINT	VERSCHRAUBUNG		
208	477400614	2	FLANGE JOINT	VERSCHRAUBUNG		
211	477701814	4	FLANGE JOINT	VERSCHRAUBUNG		
212	475503314	2	FLANGE JOINT	VERSCHRAUBUNG		
213	477700514	2	FLANGE JOINT	VERSCHRAUBUNG		
214	477700114	2	FLANGE JOINT	VERSCHRAUBUNG		
215	247048802	2	FLANGE JOINT	VERSCHRAUBUNG		
600	482331914	2	FLANGE JOINT	VERSCHRAUBUNG		
601	474033014	4	FLANGE JOINT	VERSCHRAUBUNG		
602	474032614	4	FLANGE JOINT	VERSCHRAUBUNG		
603	247011602	1	FLANGE JOINT	VERSCHRAUBUNG		
604	471034414	2	FLANGE JOINT	VERSCHRAUBUNG		
605	247042702	2	FLANGE JOINT	VERSCHRAUBUNG		
606	247027402	1	FLANGE JOINT	VERSCHRAUBUNG		
607	247116402	3	FLANGE JOINT	VERSCHRAUBUNG		
608	471033214	3	FLANGE JOINT	VERSCHRAUBUNG		
609	247010102	2	FLANGE JOINT	VERSCHRAUBUNG		
610	247009702	3	FLANGE JOINT	VERSCHRAUBUNG		
611	247009202	2	FLANGE JOINT	VERSCHRAUBUNG		

1.9.2016	138363_ETK_001	 477 (2/2)
LIEBHERR	PIVOT PIECE HYDR ANLENKSTUECK HYDR	10 51 826 1



514780

Pos.	Item	Quantity	Description	Bezeichnung	Serie	K
1	10572236	2	GUIDING BOLT	FUEHRUNGSBOLZEN		
2	10447747	6	PLUG	STECKER		
3	10572242	1	COVER	DECKEL		

1.9.2016
514780

LIEBHERR

138363_ETK_001

QUICK RELEASE FITTING
SCHNELLVERSCHLUSSKUPPLUNG

478

10 55 157 6

**OHNE BILD
WITHOUT ILLUSTRATION
SANS PLANCHE
SIN FIG.
SEM ILUSTRAÇÃO
БЕЗ ИЗОБРАЖЕНИЯ**

600000

Pos.	Item	Quantity	Description	Bezeichnung	Serie	K
10	11286324	1	ANGLE TRANSMITTER	WINKELGEBER		
21	11901511	1	CABLE LOOM 1 PIVOT PIECE EL ⇒ □ 480	KABELSATZ 1 ANLENKSTUECK E		
31	919252814	1	CABLE DRUM ⇒ □ 482	KABELTROMMEL		

1.9.2016 600000	138363_ETK_001 PIVOT PIECE EL ANLENKSTUECK EL	□ 479 11 90 150 9
--------------------	---	--------------------------

LIEBHERR

OHNE BILD
WITHOUT ILLUSTRATION
SANS PLANCHE
SIN FIG.
SEM ILUSTRACÃO
БЕЗ ИЗОБРАЖЕНИЯ

600000

Pos.	Item	Quantity	Description	Bezeichnung	Serie	K
20	10572531	1	CLAMPING SOCKET	KLEMMDOSE		
21	10045155	2	CABLE GLAND	KABELVERSCHRAUBUNG		
22	10045157	1	CABLE GLAND	KABELVERSCHRAUBUNG		
23	602440301	1	CABLE GLAND	KABELVERSCHRAUBUNG		
24	693061414	8	STOPPER PLUG	BLINDSTOPFEN		
25	693061314	1	STOPPER PLUG	BLINDSTOPFEN		
26	693061214	15	STOPPER PLUG	BLINDSTOPFEN		
27	606774714	1	SIGN	SCHILD		
31	600385314	10.5	CONTROL LEAD	STEUERLEITUNG		
32	693155014	1	SOCKET SHELL	TUELLENGEHAEUSE		
33	605604714	1	MALE INSERT	STIFTEINSATZ		
34	605619814	14	PIN CONTACT	STIFTKONTAKT		
35	605601701	5	CONTACT PIN	KONTAKTSTIFT		
36	605615814	5	PIN CONTACT	STIFTKONTAKT		
37	10045157	1	CABLE GLAND	KABELVERSCHRAUBUNG		
41	260318602	10.5	LEAD	LEITUNG		
42	10036809	1	SOCKET SHELL	TUELLENGEHAEUSE		
43	605611814	1	MALE INSERT	STIFTEINSATZ		
44	605608401	24	CRIMPING CONTACT	CRIMPKONTAKT		
45	602440301	1	CABLE GLAND	KABELVERSCHRAUBUNG		
46	260493702	1	REDUCER	REDUZIERUNG		
51	693106214	1.5	CONTROL LEAD	STEUERLEITUNG		
52	605013408	1	PLUG	STECKER		
53	605013508	1	DUST CAP	STAUBKAPPE		
61	693157114	1	BS HOUSING	SOCKELGEHAEUSE		
62	605609514	1	FEMALE INSERT	BUCHSENEINSATZ		

1.9.2016
600000

LIEBHERR

138363_ETK_001

CABLE LOOM 1 PIVOT PIECE EL
KABELSATZ 1 ANLENKSTUECK EL

480 (1/2)

11 90 151 1

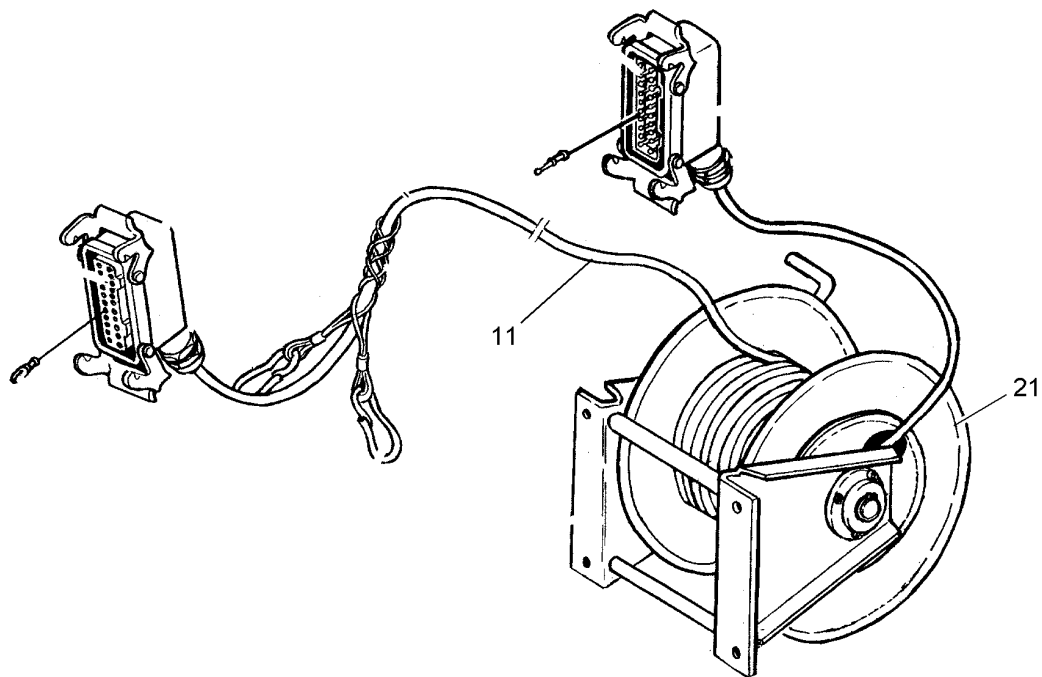
**OHNE BILD
WITHOUT ILLUSTRATION
SANS PLANCHE
SIN FIG.
SEM ILUSTRACÃO
БЕЗ ИЗОБРАЖЕНИЯ**

600000


Pos.	Item	Quantity	Description	Bezeichnung	Serie	K
63	693061514	2	STOPPER PLUG	BLINDSTOPFEN		
71	693157214	1	BS HOUSING	SOCKELGEHAEUSE		
72	605612014	1	FEMALE INSERT	BUCHSENEINSATZ		
73	693061314	2	STOPPER PLUG	BLINDSTOPFEN		
91	10226573	1	WIRING HARNESS	KABELSTRANG		
92	10296818	1	DEVICE PLUG	GERAETESTECKER		
93	10530322	1	COUNTER NUT M20X1.5 POLYAMID	GEGENMUTTER		

1.9.2016 600000	138363_ETK_001 CABLE LOOM 1 PIVOT PIECE EL KABELSATZ 1 ANLENKSTUECK EL	<input type="checkbox"/> 481 (2/2) 11 90 151 1
--------------------	--	---

LIEBHERR



519662

Pos.	Item	Quantity	Description	Bezeichnung	Serie	K
11	11265111	1	WIRING HARNESS	KABELSTRANG		
21	616154114	1	CABLE DRUM ⇒  483	KABELTROMMEL		
22	226016702	0.45	EDGE PROTECTION METER WARE	KANTENSCHUTZ METERWARE		

1.9.2016
519662

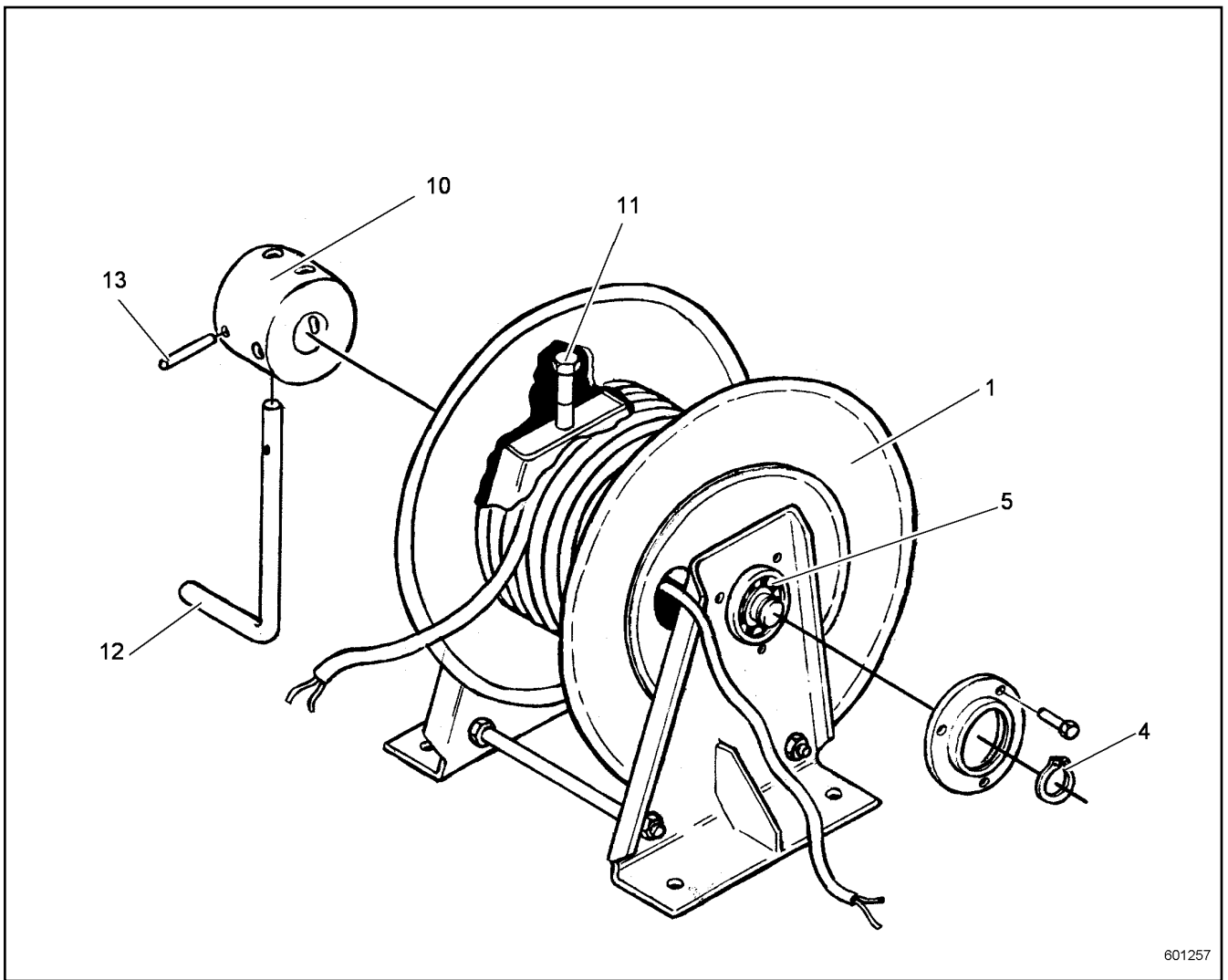
LIEBHERR

138363_ETK_001

CABLE DRUM
KABELTROMMEL

 482

91 92 528 14



601257

Pos.	Item	Quantity	Description	Bezeichnung	Serie	K
1	10227104	1	DRUM BODY	TROMMELKOERPER		
3	4280020	3	LOCKING RING DIN 471 25X1.2	SICHERUNGSRING		
4	616155214	2	DEEP GROOVE BALL BEARING	RILLENKUGELLAGER		
7	10227128	1	LOCKING DEVICE	ARRETIERUNG		
8	10227126	1	BUSHING	BUCHSE		
9	10227129	1	PIN M12X1.5 NIROSTA	BOLZEN		
10	616155414	1	CRANK HANDLE	HANDKURBEL		
11	616155514	1	TENSION PIN	SCHWERSPANNSTIFT		

1.9.2016
601257

LIEBHERR

138363_ETK_001

CABLE DRUM
KABELTROMMEL

483

61 61 541 14

**ACHTUNG !
ATTENTION !
ATTENTION !
ATENCIÓN !
ATENÇÃO !
ВНИМАНИЕ**

Für Schlauchbestellungen kann über die Schlauchnummer, in der entsprechenden Schlauchliste, die Identnummer festgestellt werden.

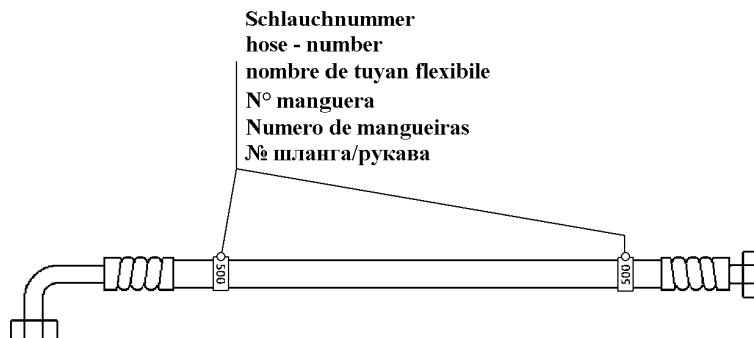
For ordering flexible hoses you can find the identification number through the hose-number in the corresponding hose-list.

Pour des ordres de tuyau flexible le nombre d'identification on voit dans la liste de tuyau flexible correspondente.

Para el pedido de manguera, indicar el número de identificación de la manguera de la lista respectiva.

Para se encomendar uma mangueira, consulte o número de identificação na respectiva lista de mangueiras.

Для оформления заказов на шланги/рукавы идент. № может быть определен при помощи номера шланга/рукава, указанного в соответствующем перечне шлангов/рукавов.



500000

Pos.	Item	Quantity	Description	Bezeichnung	Serie	K
800	993226114	1	HOSE CPL	SCHLAUCH KPL		
801	993226114	1	HOSE CPL	SCHLAUCH KPL		
802	928318214	1	HOSE CPL	SCHLAUCH KPL		
803	992893114	1	HOSE CPL	SCHLAUCH KPL		
807	928318214	1	HOSE CPL	SCHLAUCH KPL		
810	991198814	1	HOSE CPL	SCHLAUCH KPL		
811	991198814	1	HOSE CPL	SCHLAUCH KPL		
812	991563114	1	HOSE CPL	SCHLAUCH KPL		
813	992504214	1	HOSE CPL	SCHLAUCH KPL		
817	991563114	1	HOSE CPL	SCHLAUCH KPL		

1.9.2016
500000

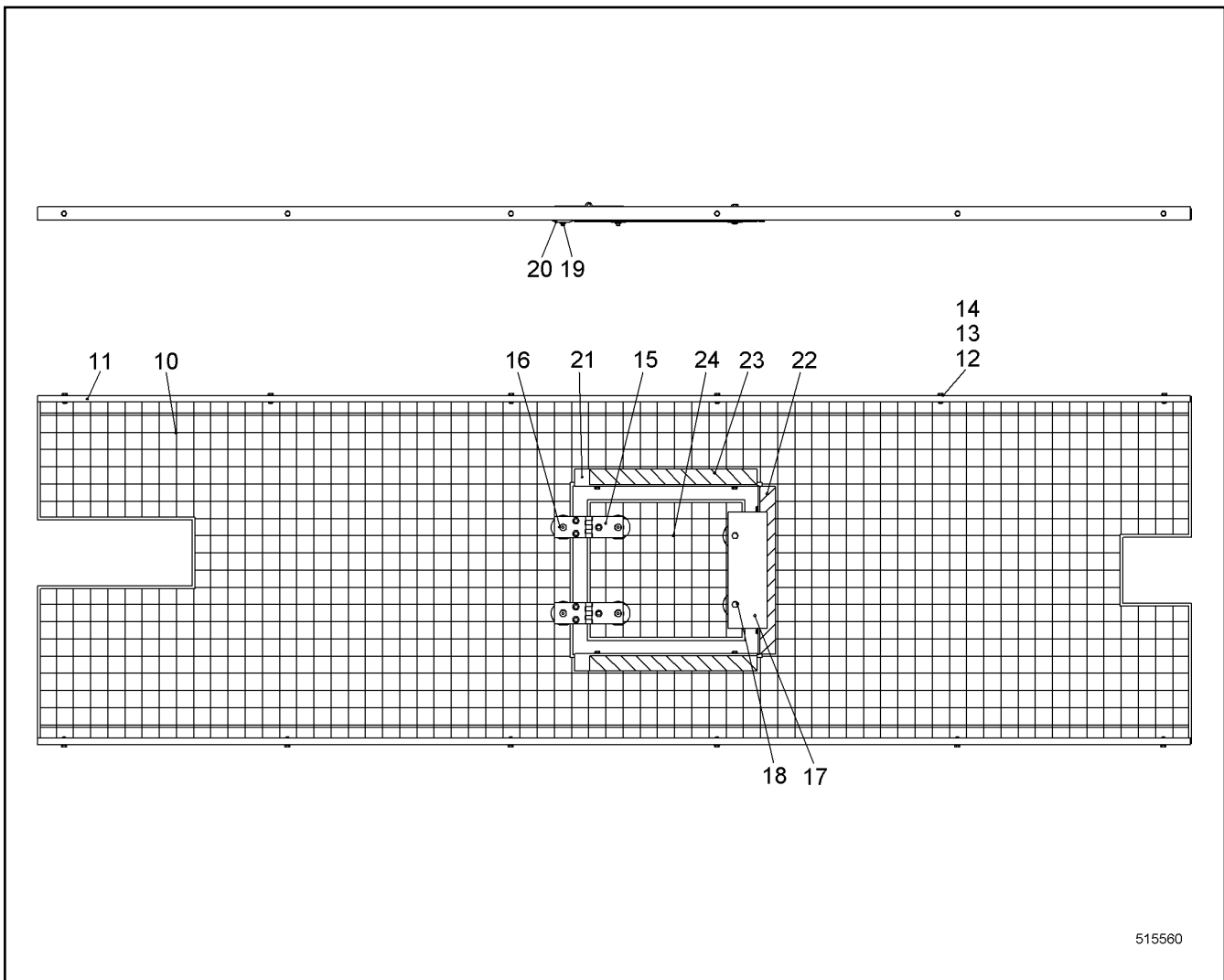
LIEBHERR

138363_ETK_001

HOSE LIST
SCHLAUCHLISTE

484

11 23 239 9



515560

Pos.	Item	Quantity	Description	Bezeichnung	Serie	K
10	10598959	1	GRATING	GITTERROST		
11	10565639	2	U-STEEL	U-STAHL		
12	420000414	36	WASHER ISO 7089 6 A4	SCHEIBE		
13	406532614	18	HEX SCREW ISO 4017 M6X20 A4-70	SECHSKANTSCHRAUBE		
14	10540492	18	HEX NUT ISO 10511 M6 A4	SECHSKANTMUTTER		
15	954560603	2	HINGE	SCHARNIER		
16	408601008	4	COUNTERSUNK SCREW DIN 7991 M8X45 8.8;	SENKSCHRAUBE		
17	958908914	1	LIMIT STOP PLATE	ANSCHLAGPLATTE		
18	406532914	2	HEX SCREW ISO 4017 M8X40 A4-70	SECHSKANTSCHRAUBE		
19	10540493	6	HEX NUT ISO 10511 M8 A4	SECHSKANTMUTTER		
20	10098157	6	DISH	TELLER		
21	10581999	2	U-STEEL	U-STAHL		
22	10582001	1	U-STEEL	U-STAHL		
23	773193414	1	SIGN	SCHILD		
24	10599053	1	GRATING	GITTERROST		

1.9.2016
515560

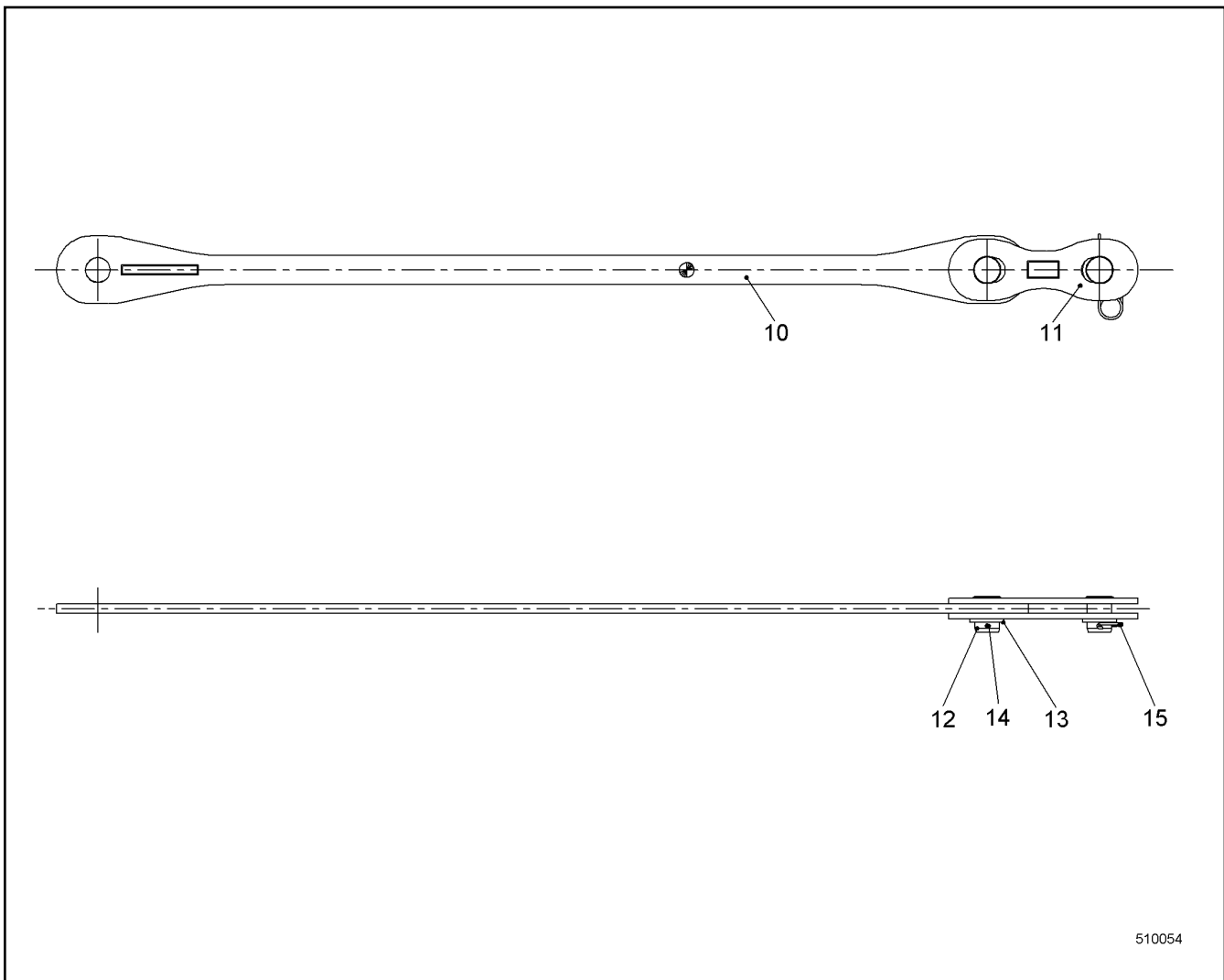
LIEBHERR

138363_ETK_001

GRATING CPL
GITTERROST KPL

485

10 58 193 7



Pos.	Item	Quantity	Description	Bezeichnung	Serie	K
10	10336970	2	ANCHORING ROD	HALTESTANGE		
11	10226402	4	COUPLING LINK	KOPPELLASCHE		
12	959575714	4	PIN 73X95 LHRD900-40;10019758	BOLZEN		
13	421103614	4	WASHER DIN EN 28738 65 ST;	SCHEIBE		
14	433009514	2	SPLIT PIN ISO 1234 8X100 A4	SPLINT		
15	433105008	2	RETAINING SPRING DIN 2194 6MM FS	SICHERUNGSFEDER		

1.9.2016
510054

LIEBHERR

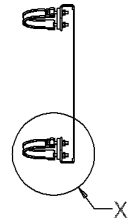
138363_ETK_001

ANCHORING ROD CPL
HALTESTANGE KPL

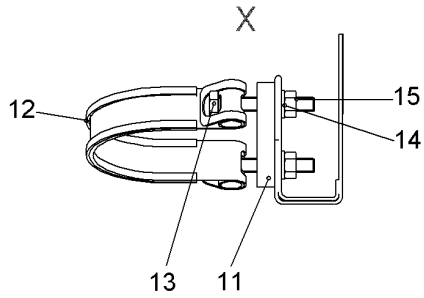
486

99 30 060 14

LIEBHERR



10



515033

Pos.	Item	Quantity	Description	Bezeichnung	Serie	K
11	10350084	4	REINFORCING PLATE	VERSTAERKUNGSPLATTE		
12	10530689	4	TIGHTENING STRAP HINGE PIN	GELENKBOLZENSPANNBAND		
13	10331506	8	HEX SCREW ISO 4017 M8X55 A4-70	SECHSKANTSCHRAUBE		
14	420001014	8	WASHER ISO 7089 8 A4	SCHEIBE		
15	10540493	8	HEX NUT ISO 10511 M8 A4	SECHSKANTMUTTER		

1.9.2016
515033

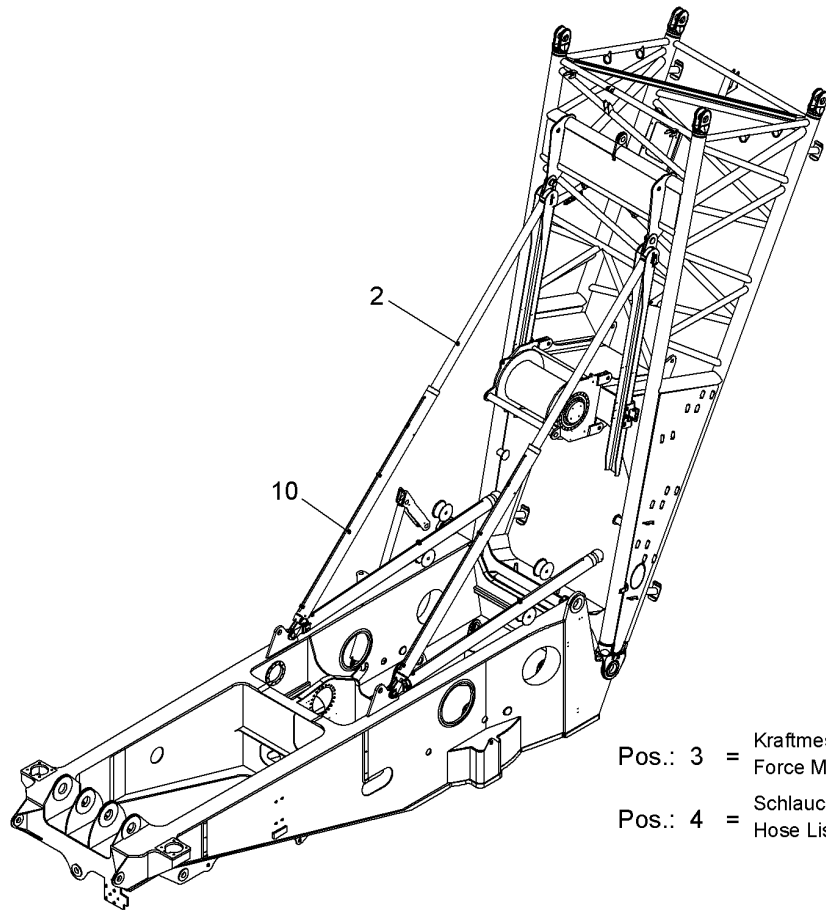
LIEBHERR

138363_ETK_001

LIEBHERR SIGN
SCHILD LIEBHERR

487

99 34 198 14

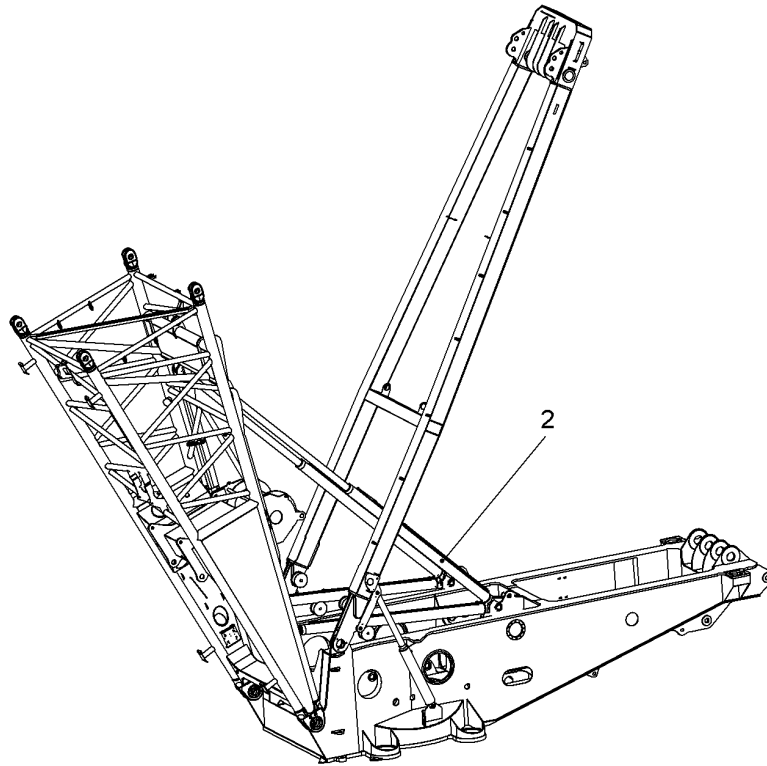


Pos.: 3 = Kraftmessachse EL
 Force Measuring Axle EL
 Pos.: 4 = Schlauchliste
 Hose List

519166

Pos.	Item	Quantity	Description	Bezeichnung	Serie	K
2	10585108	1	TILTING-BACK SUPPORTS HYDR RFK ⇒ □ 489	RUECKFALLSTUETZEN HYDR NR		
3	11292596	1	FORCE MEASURING AXLE EL ⇒ □ 494	KRAFTMESSACHSE EL		
4	11229706	1	HOSE LIST ⇒ □ 495	SCHLAUCHLISTE		
10	11275365	1	TILT-BACK SUPPORTS INSTAL. ⇒ □ 496	RUECKFALLSTUETZEN EINBAU		





516553

Pos.	Item	Quantity	Description	Bezeichnung	Serie	K
2	10519591	1	TUBING HYDR ⇒ □ 490	VERROHRUNG HYDR		

1.9.2016
516553

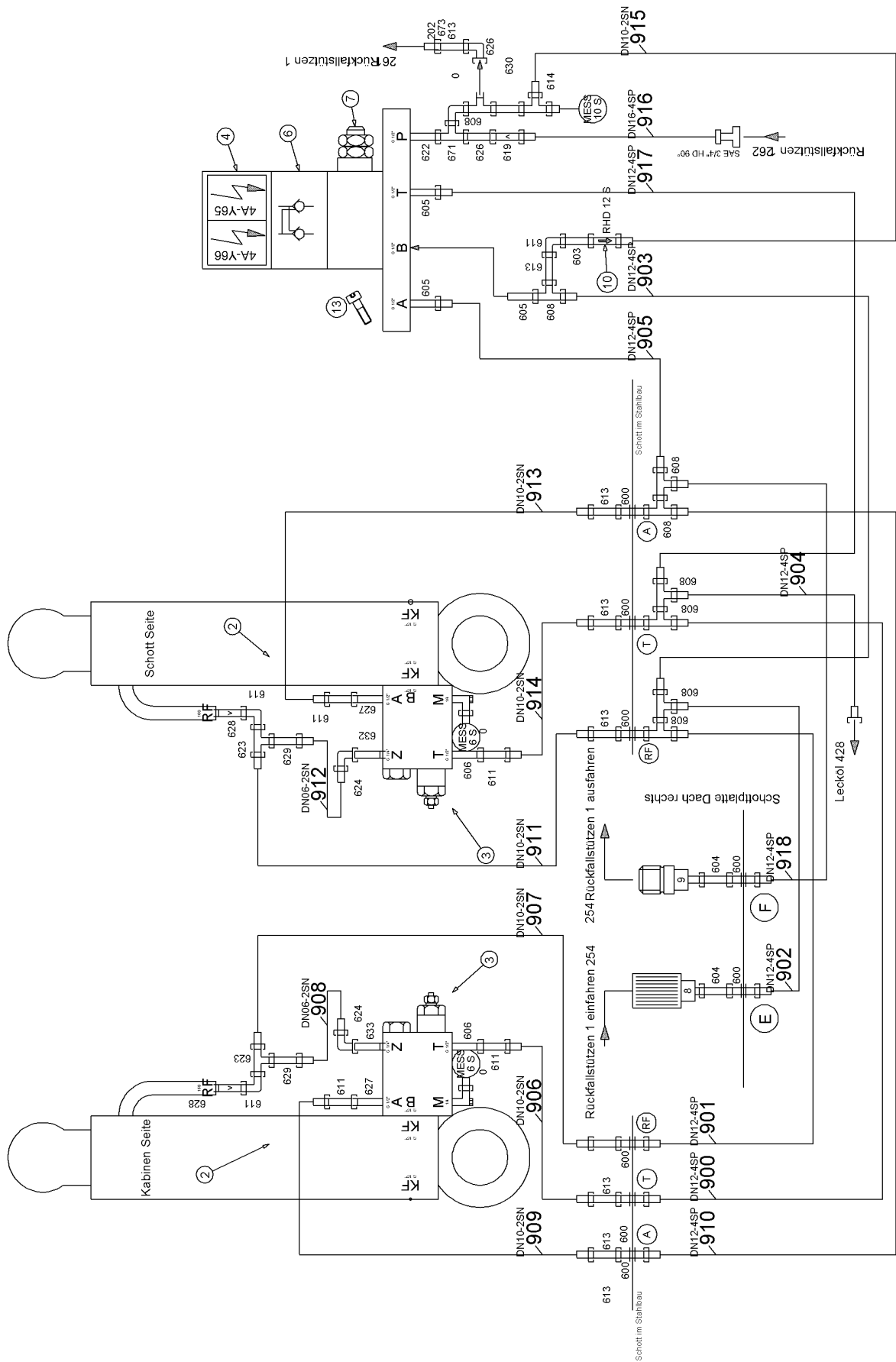
LIEBHERR

138363_ETK_001

TILTING-BACK SUPPORTS HYDR RFK
RUECKFALLSTUETZEN HYDR NRS

□ 489

10 58 510 8



519794

1.9.2016
519794

138363_ETK_001

LIEBHERR

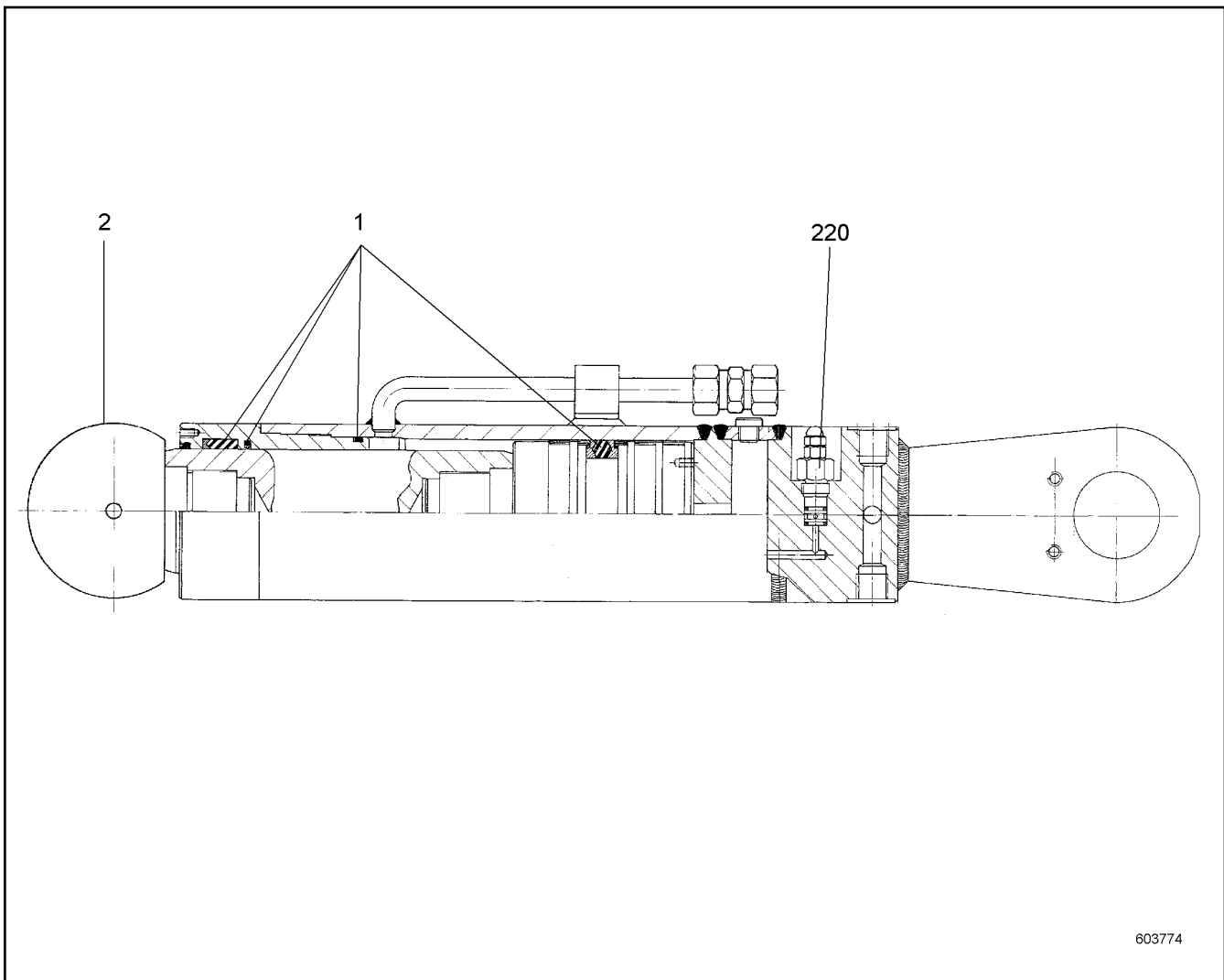
TUBING HYDR
VERROHRUNG HYDR

490 (1/2)

10 51 959 1

Pos.	Item	Quantity	Description	Bezeichnung	Serie	K
2	10099173	2	DOUBLE-ACTING CYL ⇒ □ 492	DOPPELWIRKZYL		
3	592022414	2	LOAD HOLDING VALVE ⇒ □ 493	LASTHALTEVENTIL		
4	510429214	1	DIRECTIONAL CONTROL VALVE	WEGEVENTIL		
5	510427914	1	CONNECTING PLATE	ANSCHLUSSPLATTE		
6	511607014	1	DOUBLE NON-RETURN VALVE	DOPPELRUECKSCHLAGVENTIL		
7	511475514	1	PRESSURE LIMITING VALVE	DRUCKBEGRENZUNGSVENTIL		
8	510572214	1	QUICK-FITTING THREAD COUPLING	SCHNELLVERSCHRAUBUNGSK		
9	510571914	1	QUICK-FITTING THREAD COUPLING ⇒ □ 23	SCHNELLVERSCHRAUBUNGSK		
10	510411614	1	NON-RETURN VALVE	RUECKSCHLAGVENTIL		
13	404203514	4	SOCKET HEAD SCREW ISO 4762 M6X140 10.9	ZYLINDERSCHRAUBE		
201	510694514	1	GAUGE CONNECTION	MESSSTUTZEN		
202	477700514	1	FLANGE JOINT	VERSCHRAUBUNG		
600	474032614	8	FLANGE JOINT	VERSCHRAUBUNG		
603	471100714	1	FLANGE JOINT	VERSCHRAUBUNG		
604	471100114	2	FLANGE JOINT	VERSCHRAUBUNG		
605	471033214	3	FLANGE JOINT	VERSCHRAUBUNG		
606	471032608	2	FLANGE JOINT	VERSCHRAUBUNG		
608	7407098	8	FLANGE JOINT	VERSCHRAUBUNG		
611	7617354	7	FLANGE JOINT	VERSCHRAUBUNG		
613	485433314	8	FLANGE JOINT	VERSCHRAUBUNG		
614	7367776	1	FLANGE JOINT	VERSCHRAUBUNG		
619	475033614	1	FLANGE JOINT	VERSCHRAUBUNG		
622	481930614	1	FLANGE JOINT	VERSCHRAUBUNG		
623	7617461	2	FLANGE JOINT	VERSCHRAUBUNG		
624	472531508	2	FLANGE JOINT	VERSCHRAUBUNG		
626	7617460	2	FLANGE JOINT	VERSCHRAUBUNG		
627	471032708	2	FLANGE JOINT	VERSCHRAUBUNG		
628	475002514	2	FLANGE JOINT	VERSCHRAUBUNG		
629	485433414	2	FLANGE JOINT	VERSCHRAUBUNG		
630	485433514	1	FLANGE JOINT	VERSCHRAUBUNG		
632	473210214	1	FLANGE JOINT	VERSCHRAUBUNG		
633	473231214	1	FLANGE JOINT	VERSCHRAUBUNG		
650	510587514	2	FLANGE HALF	FLANSCHHAELFTE		
660	10490784	1	PLAIN COMPRESSION RING	RECHTECKRING		
670	4001246	4	HEX SCREW ISO 4017 M10X35 10.9	SECHSKANTSCHRAUBE		
671	482431514	1	FLANGE JOINT	VERSCHRAUBUNG		
673	477400414	1	FLANGE JOINT	VERSCHRAUBUNG		

1.9.2016	138363_ETK_001	□ 491 (2/2)
LIEBHERR	TUBING HYDR VERROHRUNG HYDR	10 51 959 1



603774

Pos.	Item	Quantity	Description	Bezeichnung	Serie	K
40	11310567	1	GUIDE BUSHING 145/100X130	FUEHRUNGSBUCHSE		
50	10505322	1	BALL JOINT	KUGELGELENK		
100	11910323	1	TUBE	ROHR		
110	11910327	1	O-RING	O-RING		
111	11910328	1	SUPPORTING RING	STUETZRING		
180	11910324	2	PIPE CLAMP	ROHRSCHELLE		
190	11910325	1	FLANGE JOINT	VERSCHRAUBUNG		
220	10445040	1	VALVE	VENTIL		
900	10352446	1	SEALING SET CPL CYL	DS KPL ZYL		
901	11927121	1	SEALING SET CPL	DS KPL		

1.9.2016
603774

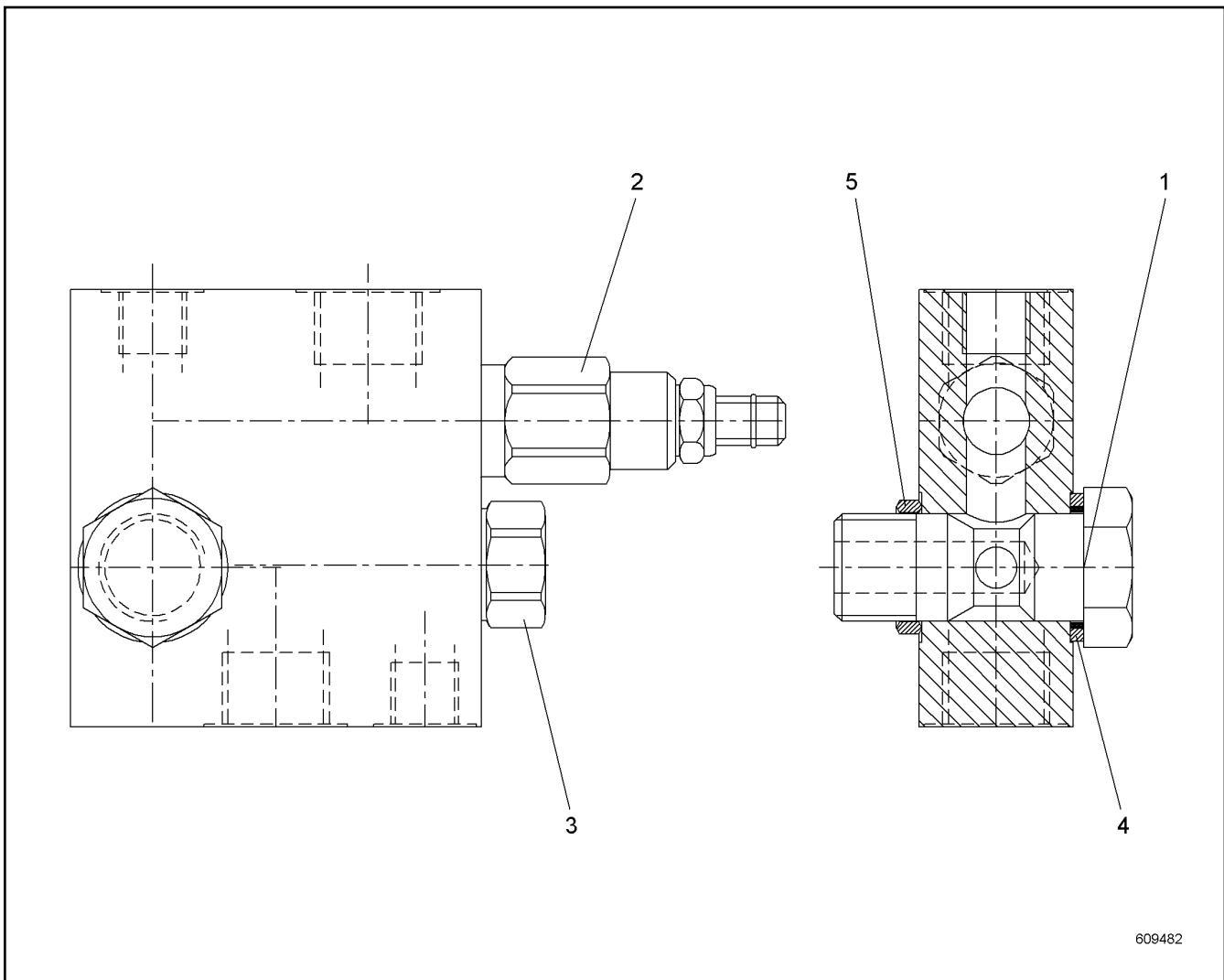
LIEBHERR

138363_ETK_001

DOUBLE-ACTING CYL
DOPPELWIRKZYL

492

10 09 917 3



609482

Pos.	Item	Quantity	Description	Bezeichnung	Serie	K
1	10588723	1	HOLLOW SCREW R1/2"	HOHLSCHRAUBE		
2	11233731	1	PRESSURE LIMITING VALVE	DRUCKBEGRENZUNGSVENTIL		
3	11270155	1	NON-RETURN VALVE	RUECKSCHLAGVENTIL		
4	10588725	1	FLAT SEALING RING	FLACHDICHRING		
5	10588729	1	EDGE SEALING RING	DICKTKANTENRING		

1.9.2016
609482

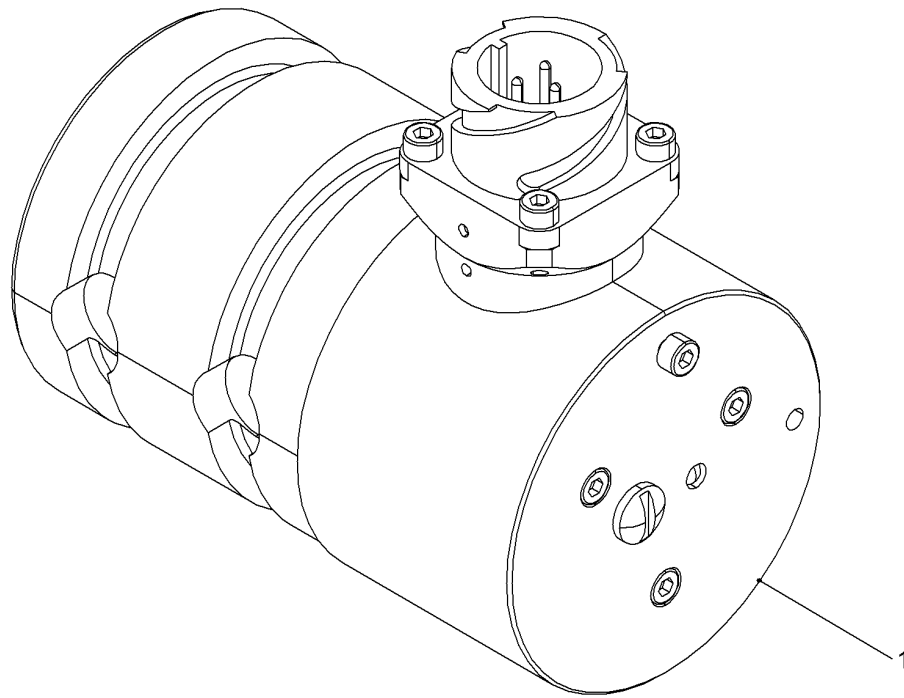
LIEBHERR

138363_ETK_001

LOAD HOLDING VALVE
LASTHALTEVENTIL

493

59 20 224 14



519165

Pos.	Item	Quantity	Description	Bezeichnung	Serie	K
1	11261289	2	FORCE MEASURING AXLE	KRAFTMESSACHSE		

1.9.2016
519165

LIEBHERR

138363_ETK_001

FORCE MEASURING AXLE EL
KRAFTMESSACHSE EL

494

11 29 259 6

**ACHTUNG !
ATTENTION !
ATTENTION !
ATENCIÓN !
ATENÇÃO !
ВНИМАНИЕ**

Für Schlauchbestellungen kann über die Schlauchnummer, in der entsprechenden Schlauchliste, die Identnummer festgestellt werden.

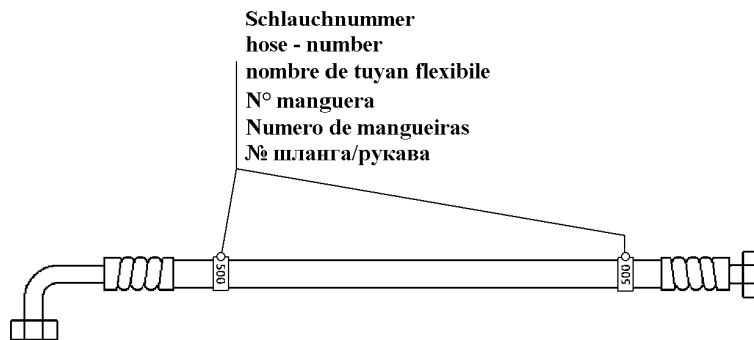
For ordering flexible hoses you can find the identification number through the hose-number in the corresponding hose-list.

Pour des ordres de tuyau flexible le nombre d'identification on voit dans la liste de tuyau flexible correspondente.

Para el pedido de manguera, indicar el número de identificación de la manguera de la lista respectiva.

Para se encomendar uma mangueira, consulte o número de identificação na respectiva lista de mangueiras.

Для оформления заказов на шланги/рукавы идент. № может быть определен при помощи номера шланга/рукава, указанного в соответствующем перечне шлангов/рукавов.



500000

Pos.	Item	Quantity	Description	Bezeichnung	Serie	K
900	994486214	1	HOSE CPL	SCHLAUCH KPL		
901	994486214	1	HOSE CPL	SCHLAUCH KPL		
902	919778814	1	HOSE CPL	SCHLAUCH KPL		
903	918870314	1	HOSE CPL	SCHLAUCH KPL		
904	928014714	1	HOSE CPL	SCHLAUCH KPL		
905	995174014	1	HOSE CPL	SCHLAUCH KPL		
906	928029714	1	HOSE CPL	SCHLAUCH KPL		
907	995865114	1	HOSE CPL	SCHLAUCH KPL		
908	928763814	1	HOSE CPL	SCHLAUCH KPL		
909	928166714	1	HOSE CPL	SCHLAUCH KPL		
910	994486214	1	HOSE CPL	SCHLAUCH KPL		
911	995865114	1	HOSE CPL	SCHLAUCH KPL		
912	928763814	1	HOSE CPL	SCHLAUCH KPL		
913	928166714	1	HOSE CPL	SCHLAUCH KPL		
914	928029714	1	HOSE CPL	SCHLAUCH KPL		
915	991242714	1	HOSE CPL	SCHLAUCH KPL		
917	928121514	1	HOSE CPL	SCHLAUCH KPL		
918	991285814	1	HOSE CPL	SCHLAUCH KPL		

1.9.2016
500000

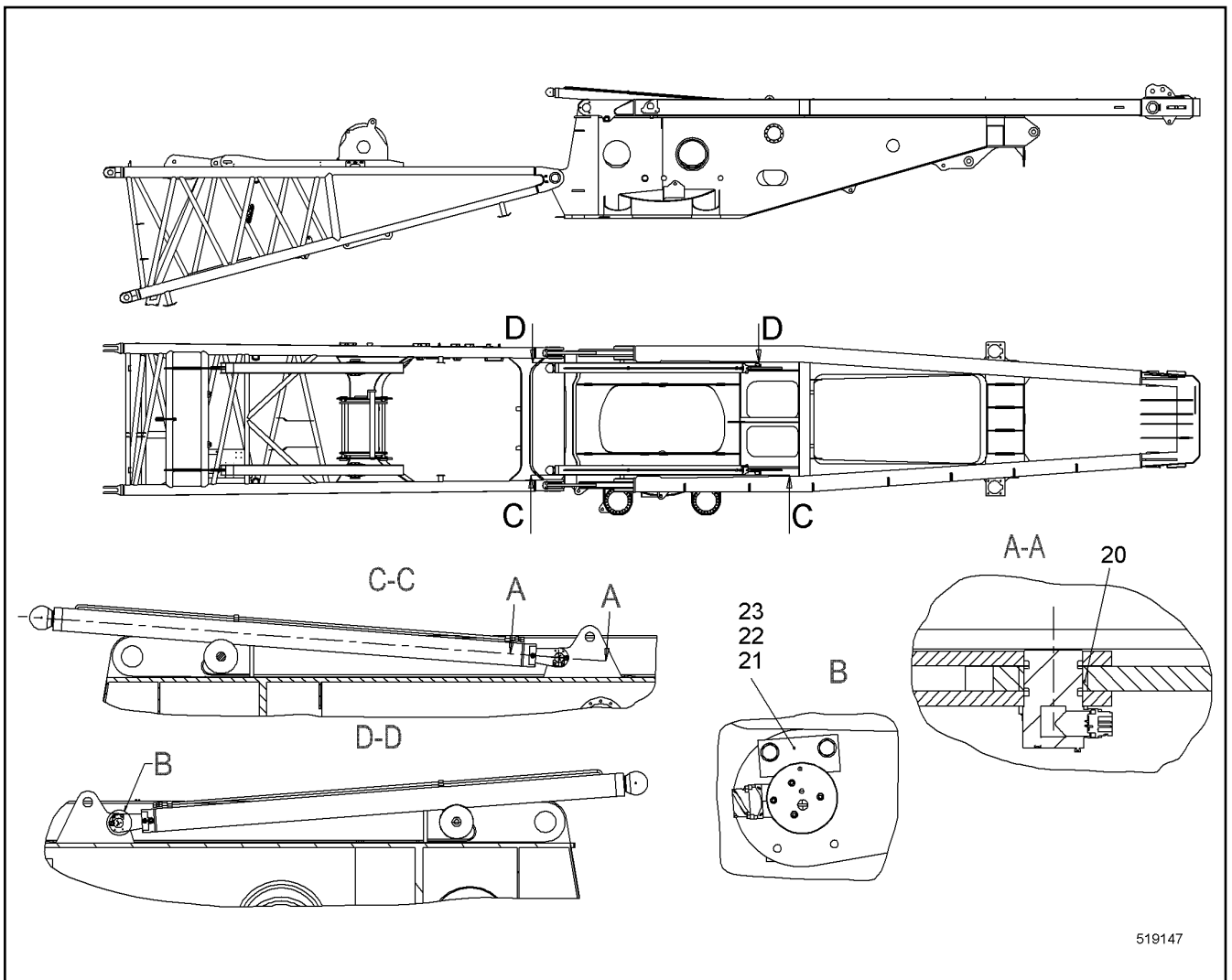
LIEBHERR

138363_ETK_001

HOSE LIST
SCHLAUCHLISTE

495

11 22 970 6



Pos.	Item	Quantity	Description	Bezeichnung	Serie	K
20	10546993	2	BUSHING	BUCHSE		
21	11275578	2	WELD PLATE	ANSCHWEISSPLATTE		
22	420001014	4	WASHER ISO 7089 8 A4	SCHEIBE		
23	406518814	4	HEX SCREW ISO 4017 M8X20 A4-70	SECHSKANTSCHRAUBE		

1.9.2016
519147

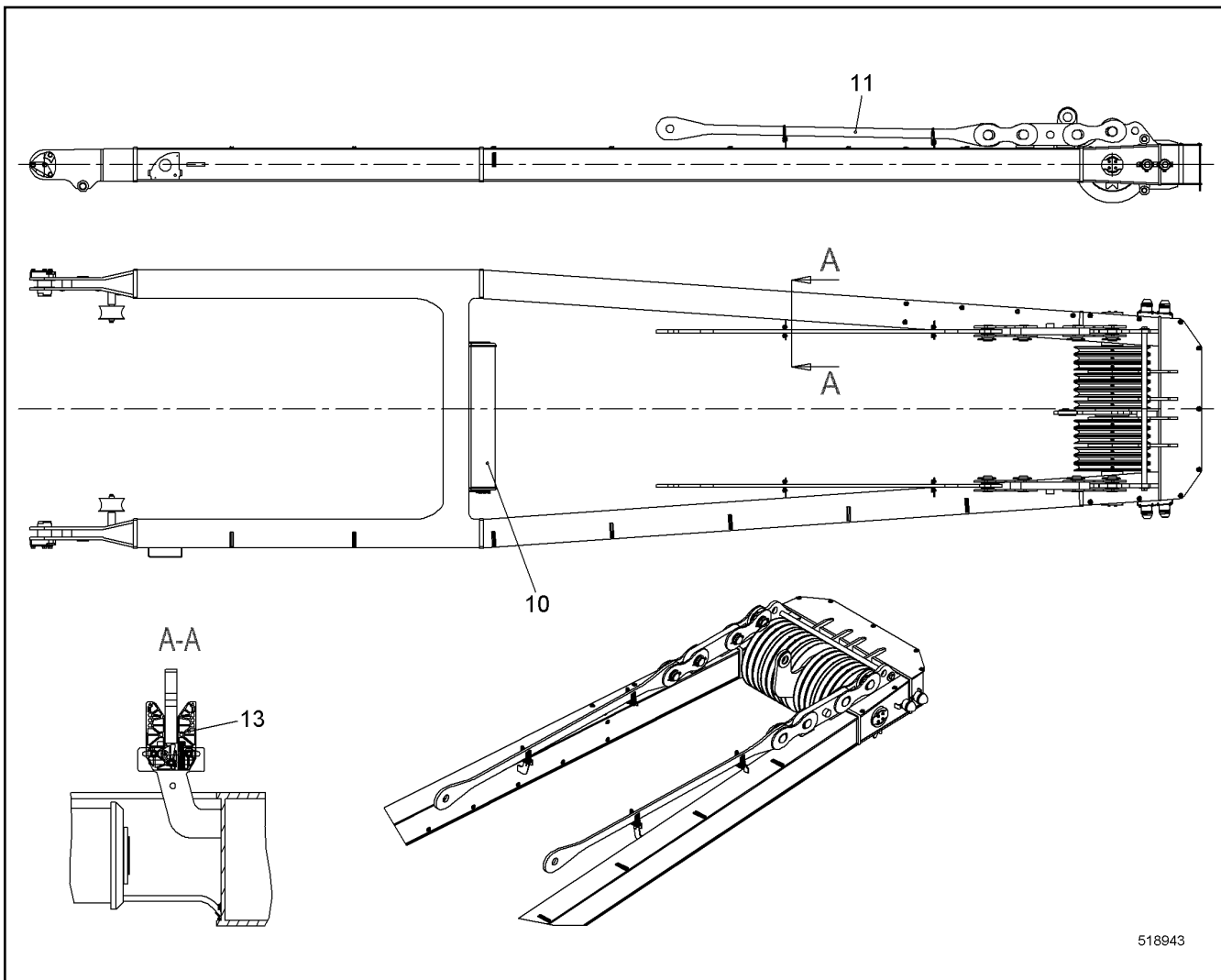
LIEBHERR

138363_ETK_001

TILT-BACK SUPPORTS INSTAL.
RUECKFALLSTUETZEN EINBAU

496

11 27 536 5



Pos.	Item	Quantity	Description	Bezeichnung	Serie	K
10	11244444	1	A-FRAME 1 CPL ⇒ □ 498	A-BOCK 1 KPL		
11	992641714	1	ANCHORING ROD CPL ⇒ □ 503	HALTESTANGE KPL		
13	11237498	4	SUPPORT CPL ⇒ □ 504	AUFLAGE KPL		

1.9.2016
518943

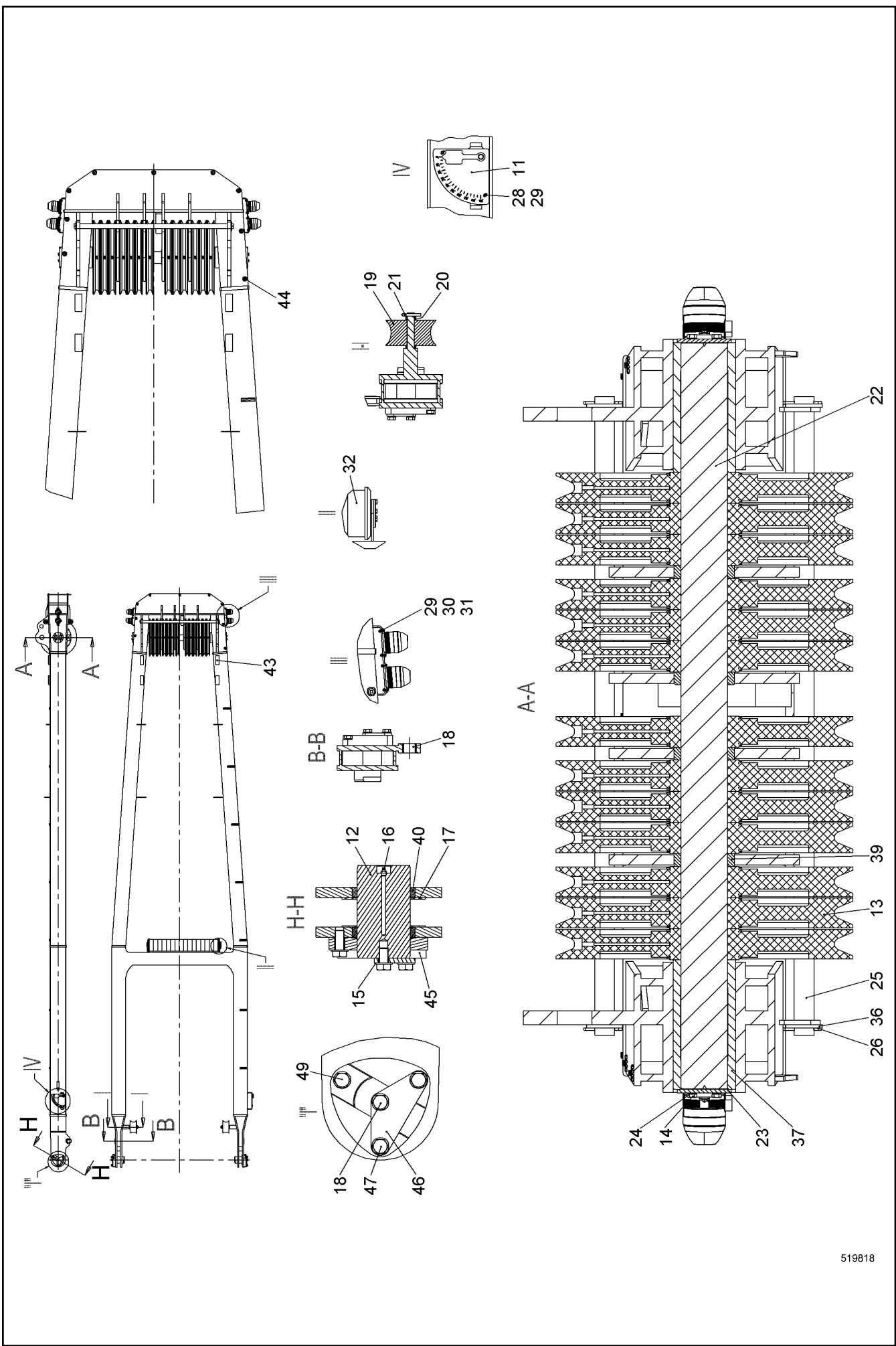
LIEBHERR

138363_ETK_001

A-FRAME 1 ASSEMBLY UNIT
A-BOCK 1 MONTAGEEINHEIT

□ 497

11 23 937 8



519818

<p>1.9.2016 519818</p> <p>LIEBHERR</p>	<p>138363_ETK_001</p> <p>A-FRAME 1 CPL A-BOCK 1 KPL</p>	<p>498 (1/2)</p> <p>11 24 444 4</p>
---	---	-------------------------------------

Pos.	Item	Quantity	Description	Bezeichnung	Serie	K
3	10531207	1	A-FRAME ELECTRICS ⇒ □ 500	A-BOCK EL		
11	919058414	1	ANGLE INDICATION ⇒ □ 501	WINKELANZEIGE		
12	949389914	2	PIN 115X200 LHRD900-40;10019758	BOLZEN		
13	914690714	13	ROPE PULLEY CPL	SEILROLLE KPL		
14	406517914	8	HEX SCREW ISO 4017 M12X25 A4-70	SECHSKANTSCHRAUBE		
15	10544174	8	WASHER ISO 7089 20	SCHEIBE		
16	7743242	2	HYDRAULIC-TYPE LUBRICAT.NIPPLE	KEGELSCHMIERNIPPEL		
18	11230849	2	BUSHING 50/60X42	BUCHSE		
19	11256217	2	ROLLER	ROLLE		
20	421102414	10	WASHER DIN EN 28738 30 ST;	SCHEIBE		
21	433014214	2	SPLIT PIN ISO 1234 10X63 A4	SPLINT		
22	11239740	1	PIN 100X1606 LHRD900-40;10019758	BOLZEN		
24	10536581	8	WEDGE LOCK WASHER M12 254 SMO;EN 10	KEILSICHERUNGSSCHEIBE		
25	959841814	2	ROPE GUARD TUBE	SEILSCHUTZROHR		
26	433008108	4	SPLIT PIN ISO 1234 6.3X63	SPLINT		
28	10539467	2	SOCKET HEAD SCREW ISO 4762 M6X12 A4-7	ZYLINDERSCHRAUBE		
29	420000414	18	WASHER ISO 7089 6 A4	SCHEIBE		
30	406532614	8	HEX SCREW ISO 4017 M6X20 A4-70	SECHSKANTSCHRAUBE		
31	10540492	8	HEX NUT ISO 10511 M6 A4	SECHSKANTMUTTER		
32	991413714	1	DEFLECTION PULLEY CPL ⇒ □ 502	UMLENKROLLE KPL		
36	420003714	4	WASHER ISO 7089 42	SCHEIBE		
37	11239698	2	BUSHING	BUCHSE		
39	959841114	4	BUSHING	BUCHSE		
40	970859103	4	BUSHING 115/135X21 E470;EN 10294-1	BUCHSE		
43	991873614	4	SUPPORT CPL	AUFLAGE KPL		
44	11230237	9	FASTENING BS	BEF SOCKEL		
47	10545854	4	HEX SCREW ISO 4017 M20X75 10.9	SECHSKANTSCHRAUBE		
48	10543919	2	HEX SCREW ISO 4017 M20X35 10.9	SECHSKANTSCHRAUBE		
49	10543921	2	HEX SCREW ISO 4017 M20X45 10.9	SECHSKANTSCHRAUBE		

1.9.2016	138363_ETK_001	□ 499 (2/2)
LIEBHERR	A-FRAME 1 CPL A-BOCK 1 KPL	11 24 444 4

**OHNE BILD
WITHOUT ILLUSTRATION
SANS PLANCHE
SIN FIG.
SEM ILUSTRACÃO
БЕЗ ИЗОБРАЖЕНИЯ**

600000

Pos.	Item	Quantity	Description	Bezeichnung	Serie	K
31	10530243	2	FORCE MEASURING STRAP	KRAFTMESSLASCHE		
35	10524928	2	FLASHING LIGHT	BLITZLEUCHTE		
37	10524927	2	SIGNAL LAMP	SIGNALLEUCHTE		
41	10563800	1	CABLE LOOM W 40	KABELSTRANG W 40		
50	11314473	1	CABLE LOOM W 40	KABELSTRANG W 40		
51	605013508	2	DUST CAP	STAUBKAPPE		

1.9.2016
600000

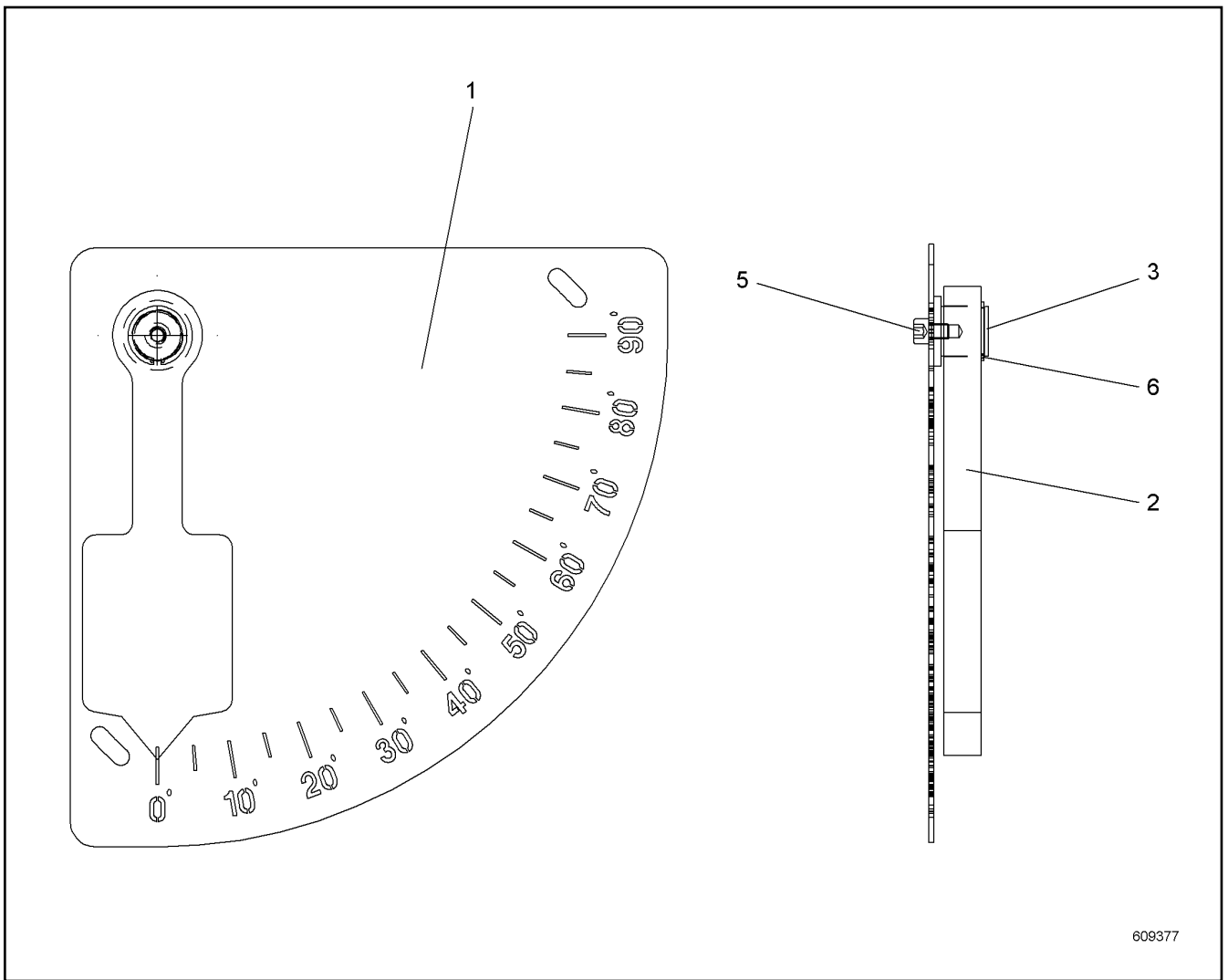
LIEBHERR

138363_ETK_001

A-FRAME ELECTRICS
A-BOCK EL

500

10 53 120 7



609377

Pos.	Item	Quantity	Description	Bezeichnung	Serie	K
1	956266614	1	WP	WP		
2	956266714	1	WP	WP		
3	956266814	1	PIN 20X23 PA 6 G	BOLZEN		
5	10539466	1	SOCKET HEAD SCREW ISO 4762 M6X8 A4-70	ZYLINDERSCHRAUBE		
6	428001414	1	LOCKING RING DIN 471 20X1.2	SICHERUNGSRING		

1.9.2016
609377

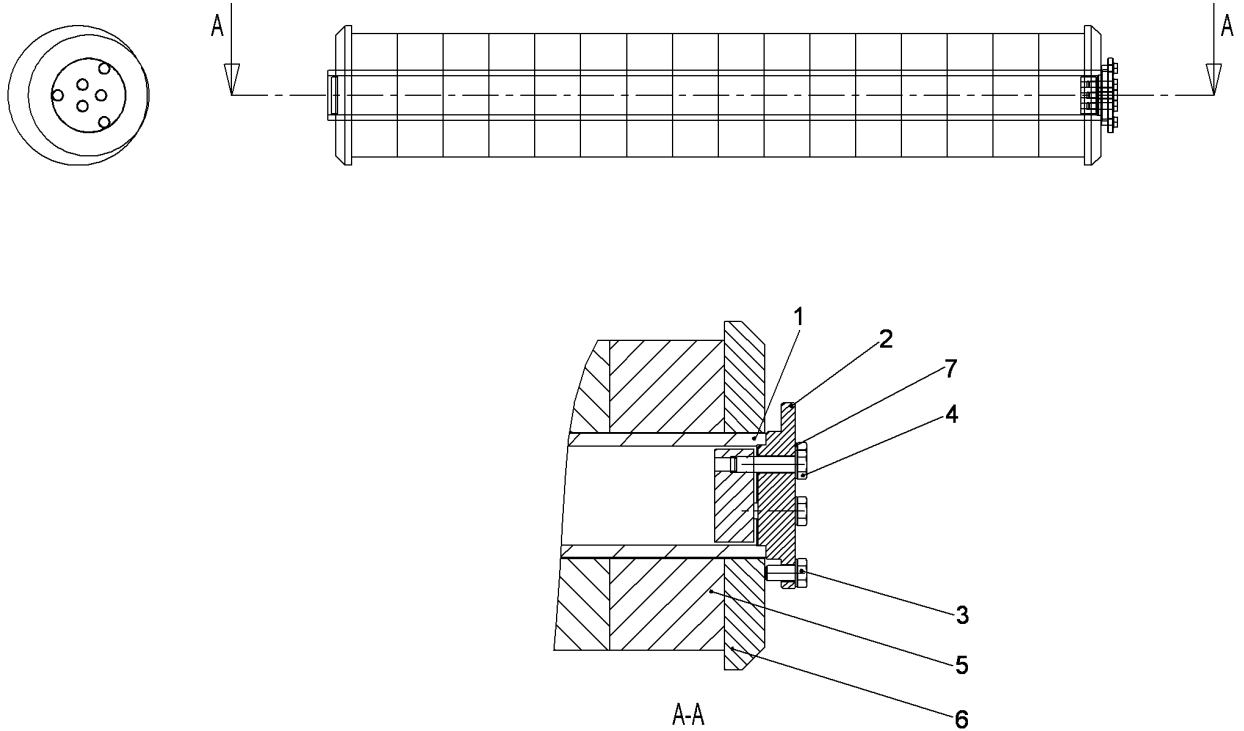
LIEBHERR

138363_ETK_001

ANGLE INDICATION
WINKELANZEIGE

501

91 90 584 14



509091

Pos.	Item	Quantity	Description	Bezeichnung	Serie	K
1	991413814	1	AXLE CPL	ACHSE KPL		
3	406518714	3	HEX SCREW ISO 4017 M10X20 A4-70	SECHSKANTSCHRAUBE		
4	406527814	3	HEX SCREW ISO 4017 M10X40 A4-70	SECHSKANTSCHRAUBE		
5	948773814	16	WASHER 81/200X74 PA 6 G	SCHEIBE		
6	970855603	2	WASHER 225/81X26 PA 6 G	SCHEIBE		
7	10447016	6	LOCKING RING 10	SICHERUNGSRING		

1.9.2016
509091

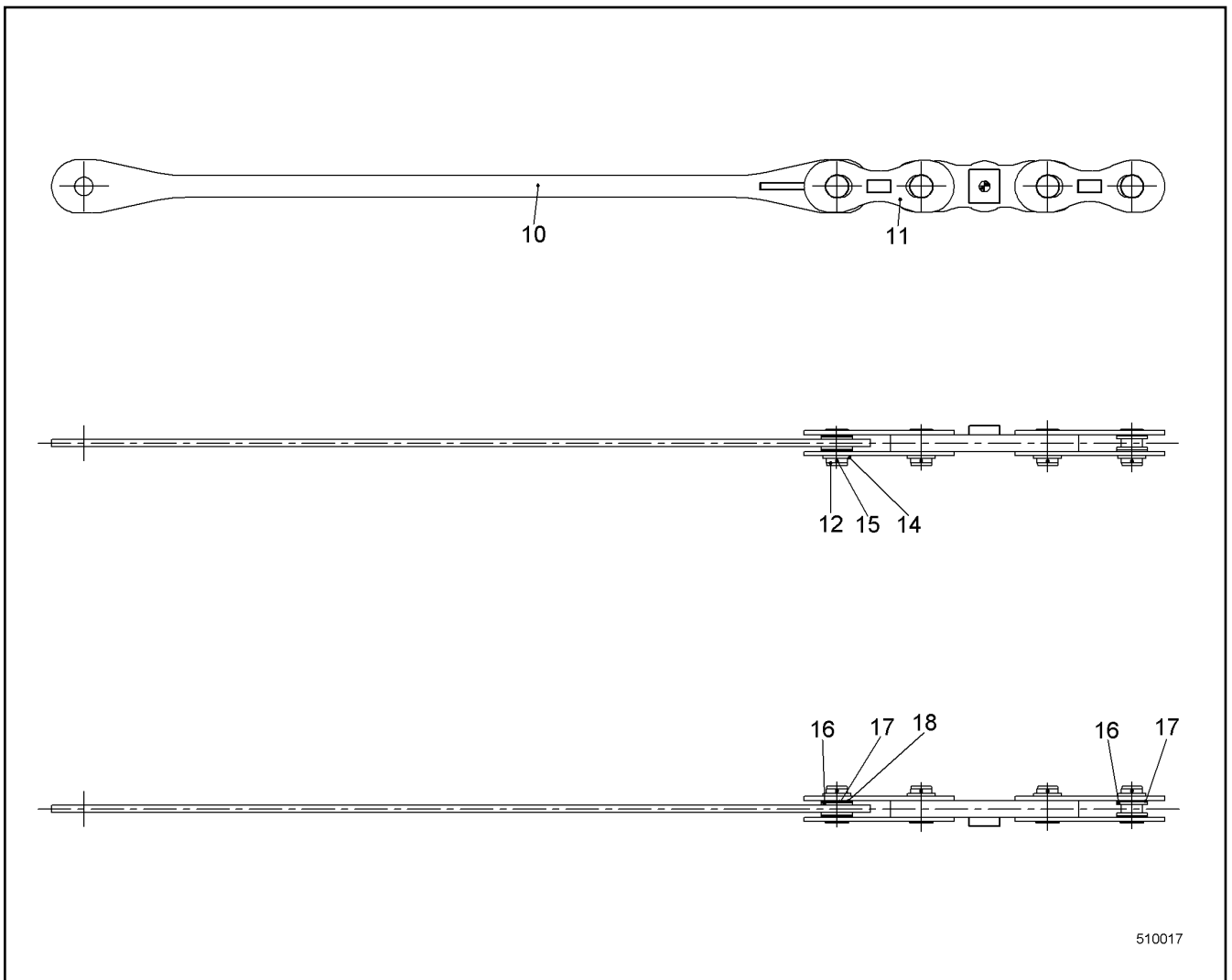
LIEBHERR

138363_ETK_001

DEFLECTION PULLEY CPL
UMLENKROLLE KPL

502

99 14 137 14



510017

Pos.	Item	Quantity	Description	Bezeichnung	Serie	K
10	10336904	2	ANCHORING ROD	HALTESTANGE		
11	10336761	8	COUPLING LINK	KOPPELLASCHE		
12	959921514	8	PIN 83X131 LHRD900-40;10019758	BOLZEN		
14	421103714	8	WASHER DIN EN 28738 75 ST;	SCHEIBE		
15	433009514	8	SPLIT PIN ISO 1234 8X100 A4	SPLINT		
16	10336924	8	BUSHING 110/75.5X10 POM	BUCHSE		
17	10336926	8	BUSHING 110/75.5X5 POM	BUCHSE		
18	10336928	4	BUSHING 110/75.5X2.5 POM	BUCHSE		

1.9.2016
510017

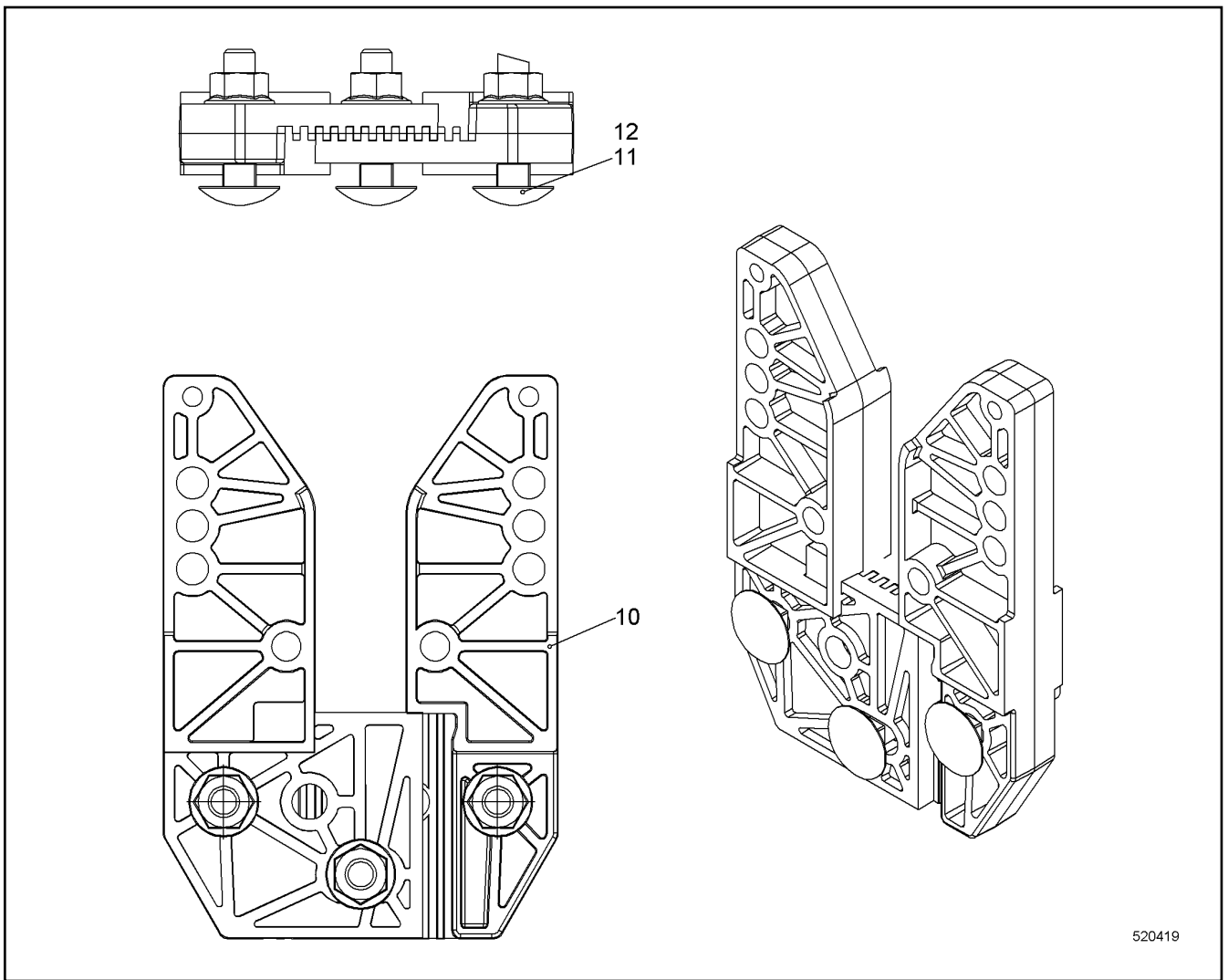
LIEBHERR

138363_ETK_001

ANCHORING ROD CPL
HALTESTANGE KPL

503

99 26 417 14



520419

Pos.	Item	Quantity	Description	Bezeichnung	Serie	K
10	11219265	2	SUPPORT	AUFLAGE		
11	11314349	3	CHEESE HEAD SCREW DIN 603 M8X35 A4-70	FLACHRUNDSCHRAUBE		
12	11314341	3	HEX NUT DIN EN 1663 M8 A4	SECHSKANTMUTTER		

1.9.2016
520419

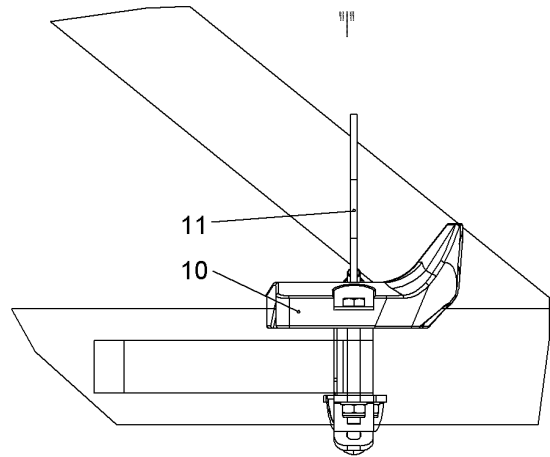
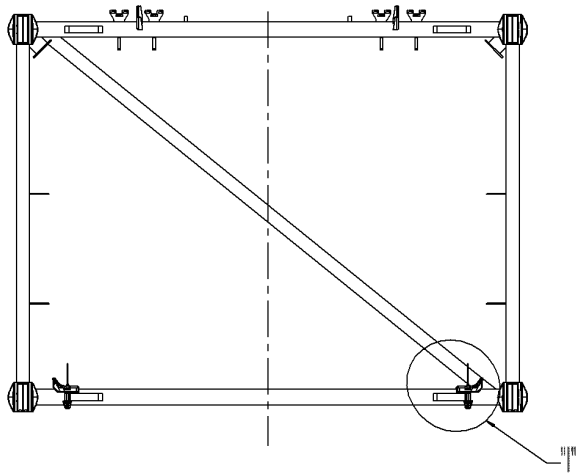
LIEBHERR

138363_ETK_001

SUPPORT CPL
AUFLAGE KPL

504

11 23 749 8



519617

Pos.	Item	Quantity	Description	Bezeichnung	Serie	K
10	992958814	4	SUPPORT ⇒ □ 506	AUFLAGE		
11	10350633	2	FASTENER ⇒ □ 507	HALTERUNG		

1.9.2016
519617

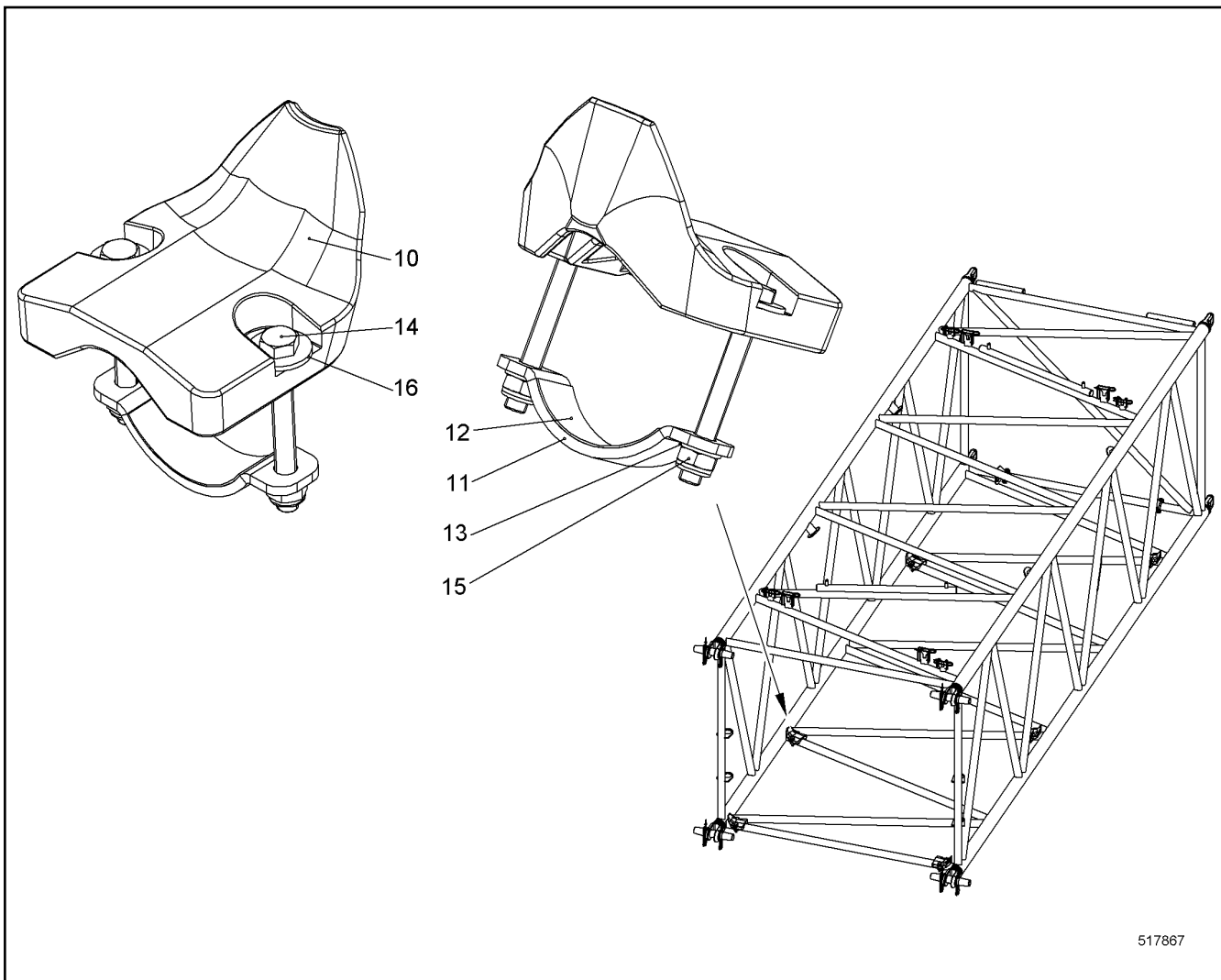
LIEBHERR

138363_ETK_001

SUPPORT CPL
AUFLAGE KPL

□ 505

11 28 594 7



517867

Pos.	Item	Quantity	Description	Bezeichnung	Serie	K
10	289035314	1	SUPPORT	AUFLAGE		
11	10336774	1	CLAMP	SHELLE		
12	10535526	1	RUBBER	GUMMI		
13	420001114	2	WASHER ISO 7089 10 A4	SCHEIBE		
14	406512114	2	HEX SCREW ISO 4017 M10X90 A4-70	SECHSKANTSCHRAUBE		
15	10540494	2	HEX NUT ISO 10511 M10 A4	SECHSKANTMUTTER		
16	10540511	2	WASHER ISO 7093-1 10 A4	SCHEIBE		

1.9.2016
517867

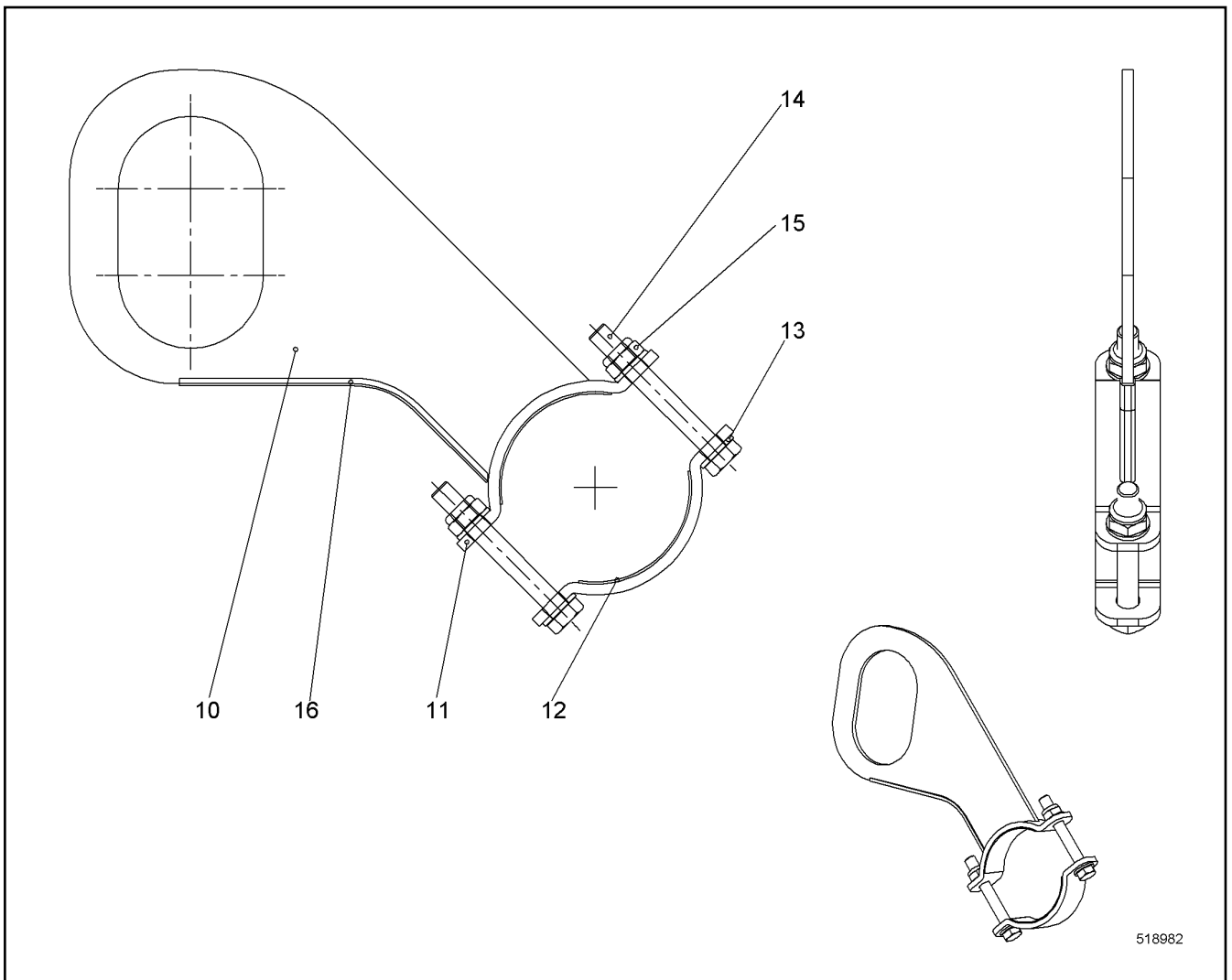
138363_ETK_001

506

LIEBHERR

SUPPORT
AUFLAGE

99 29 588 14



Pos.	Item	Quantity	Description	Bezeichnung	Serie	K
10	10350632	1	FASTENER	HALTERUNG		
11	10336774	2	CLAMP	SCHELLE		
12	10535526	2	RUBBER	GUMMI		
13	420001114	4	WASHER ISO 7089 10 A4	SCHEIBE		
14	406527914	2	HEX SCREW ISO 4017 M10X80 A4-70	SECHSKANTSCHRAUBE		
15	10540494	2	HEX NUT ISO 10511 M10 A4	SECHSKANTMUTTER		
16	262103101	0.16	FLEXIBLE EDGE PROTECTOR	KANTENSCHUTZ FLEXIBEL		

1.9.2016
518982

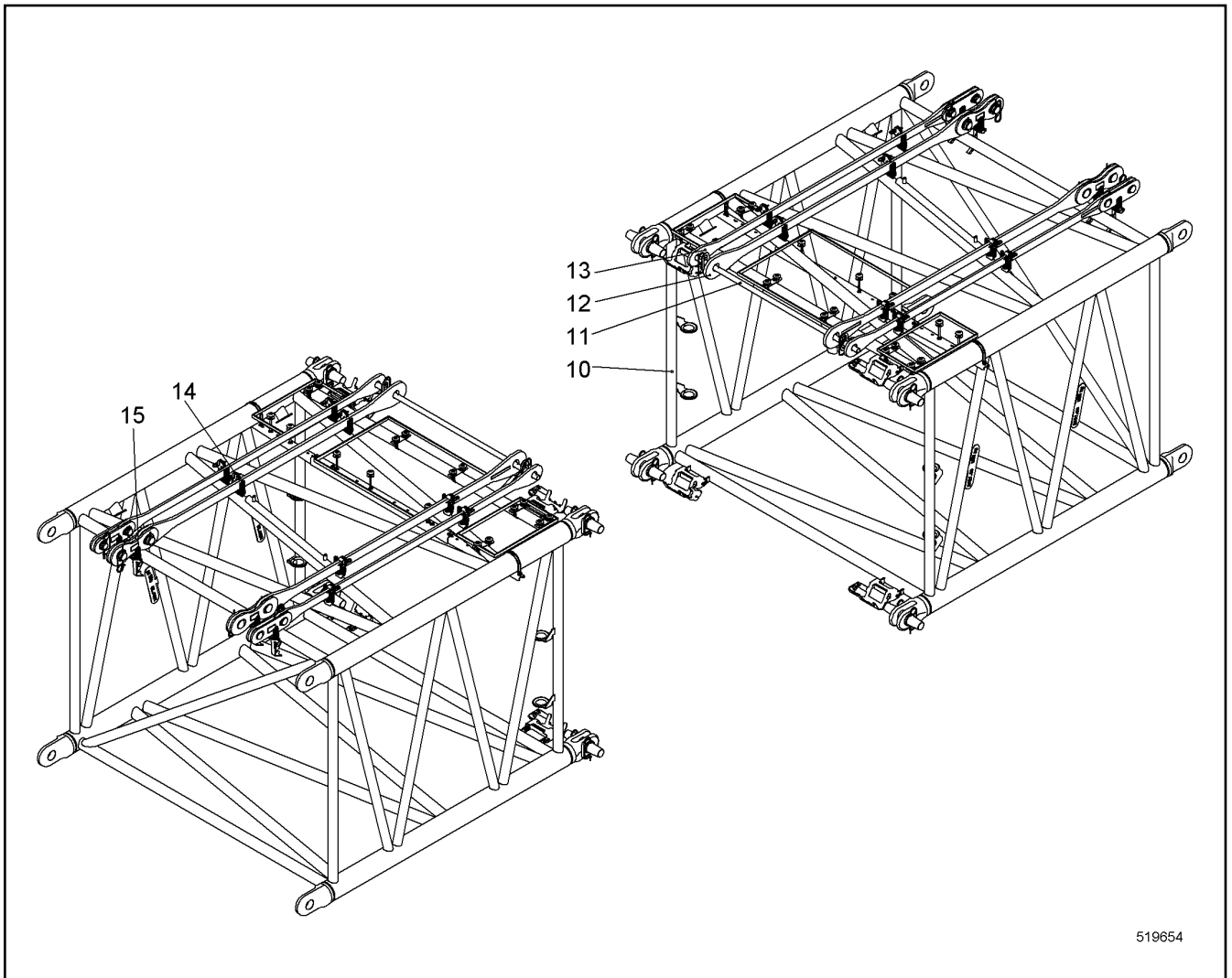
LIEBHERR

138363_ETK_001

FASTENER
HALTERUNG

507

10 35 063 3



519654

Pos.	Item	Quantity	Description	Bezeichnung	Serie	K
10	11245703	1	BOOM INTERMEDIATE SECTION CPL ⇒ □ 509	AL ZWISCHENSTUECK KPL		
11	11287946	1	TRANSPORT LASHING ⇒ □ 518	TRANSPORTSICHERUNG		
12	992440414	1	ANCHORING ROD CPL ⇒ □ 519	HALTESTANGE KPL		
13	918591014	1	ANCHORING ROD CPL ⇒ □ 520	HALTESTANGE KPL		
14	11232907	8	SUPPORT CPL ⇒ □ 521	AUFLAGE KPL		
15	11232922	4	SUPPORT CPL ⇒ □ 522	AUFLAGE KPL		

1.9.2016
519654

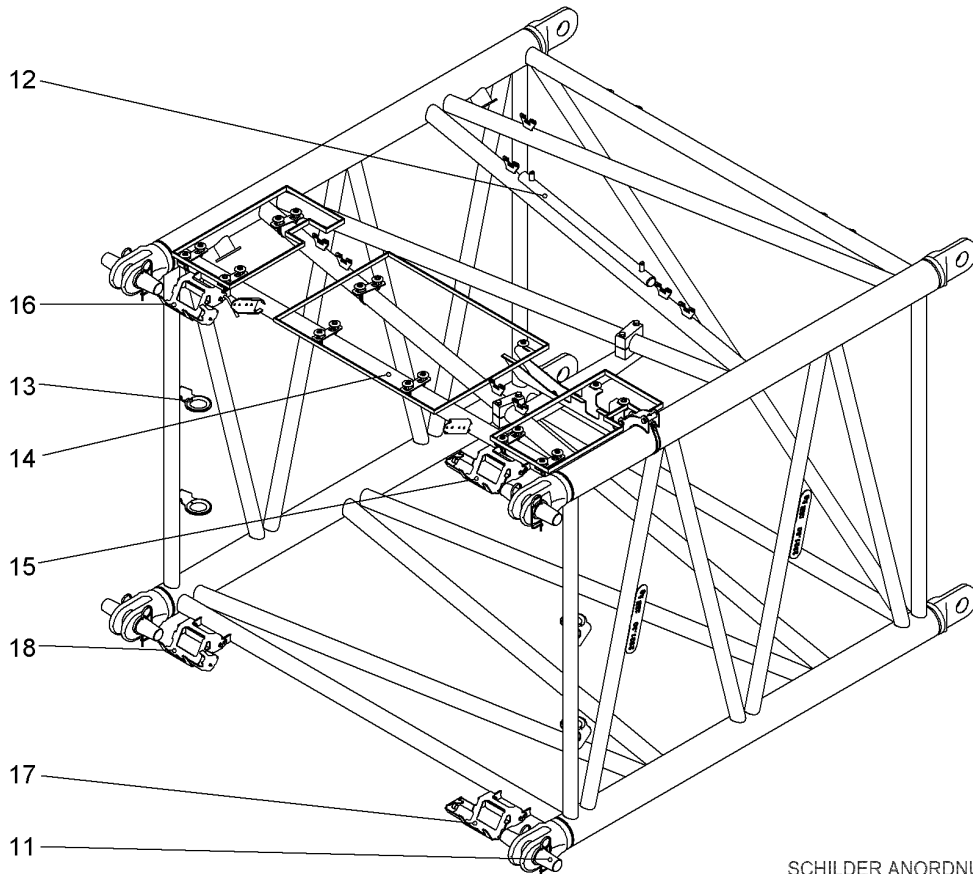
LIEBHERR

138363_ETK_001

INTERMEDIATE PIECE ASSEMB UNIT
ZWISCHENSTUECK MONTAGEEINHEIT

□ 508

11 24 570 5



Pos.: 110 = SCHILDER ANORDNUNG
SIGN LOCATIONS

519967

Pos.	Item	Quantity	Description	Bezeichnung	Serie	K
11	11287264	4	PIN CPL ⇒ □ 510	BOLZEN KPL		
12	11287255	1	ROPE GUARD CPL ⇒ □ 511	SEILSCHUTZ KPL		
13	226017802	1.132	EDGE PROTECTION METER WARE	KANTENSCHUTZ METERWARE		
14	11283908	1	BOOM ACCESS ⇒ □ 512	AL BEGEHUNG		
15	11283977	1	SUMP PAN CPL ⇒ □ 514	AUFFANGWANNE KPL		
16	11283978	1	SUMP PAN CPL ⇒ □ 515	AUFFANGWANNE KPL		
17	11283995	1	SUMP PAN CPL ⇒ □ 516	AUFFANGWANNE KPL		
18	11283997	1	SUMP PAN CPL ⇒ □ 517	AUFFANGWANNE KPL		
110	11266901	1	SIGN LOCATIONS	SCHILDER ANORD		

1.9.2016
519967

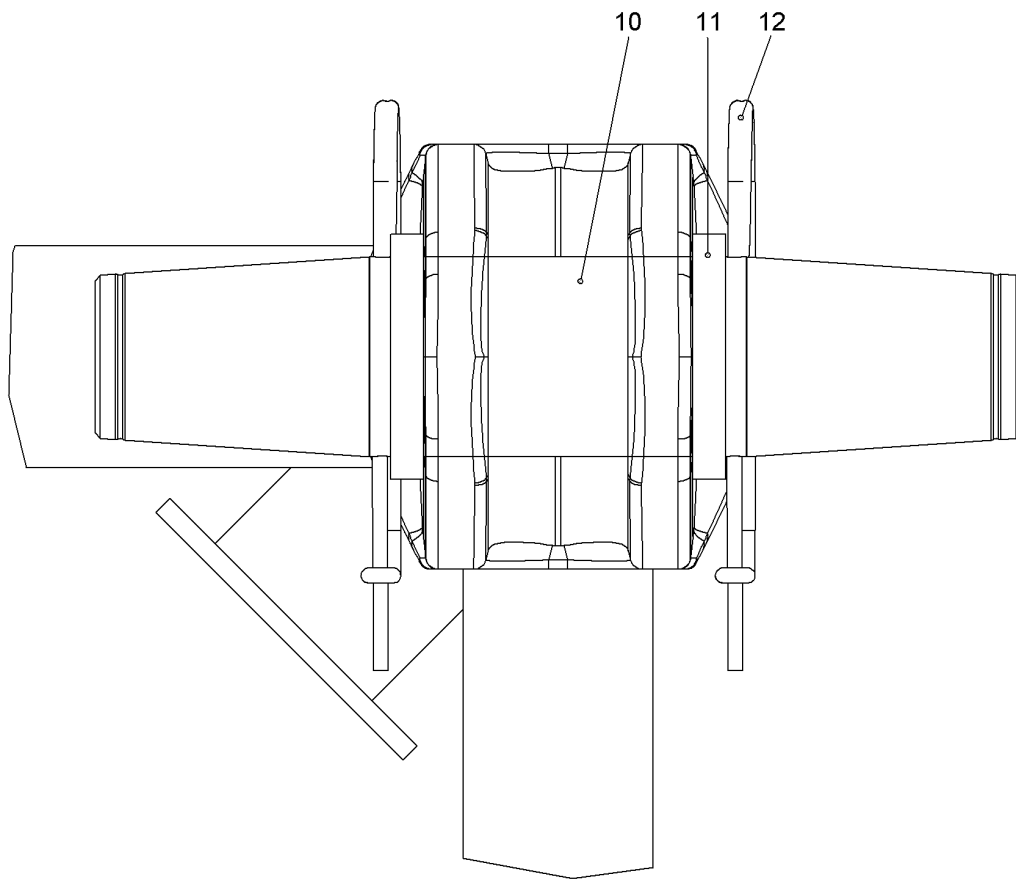
LIEBHERR

138363_ETK_001

BOOM INTERMEDIATE SECTION CPL
AL ZWISCHENSTUECK KPL

□ 509

11 24 570 3



519163

Pos.	Item	Quantity	Description	Bezeichnung	Serie	K
10	950581614	1	PIN 80X371 LHRD900-40;10019758	BOLZEN		
11	421103814	2	WASHER DIN EN 28738 80 ST;	SCHEIBE		
12	433105008	2	RETAINING SPRING DIN 2194 6MM FS	SICHERUNGSFEDER		

1.9.2016
519163

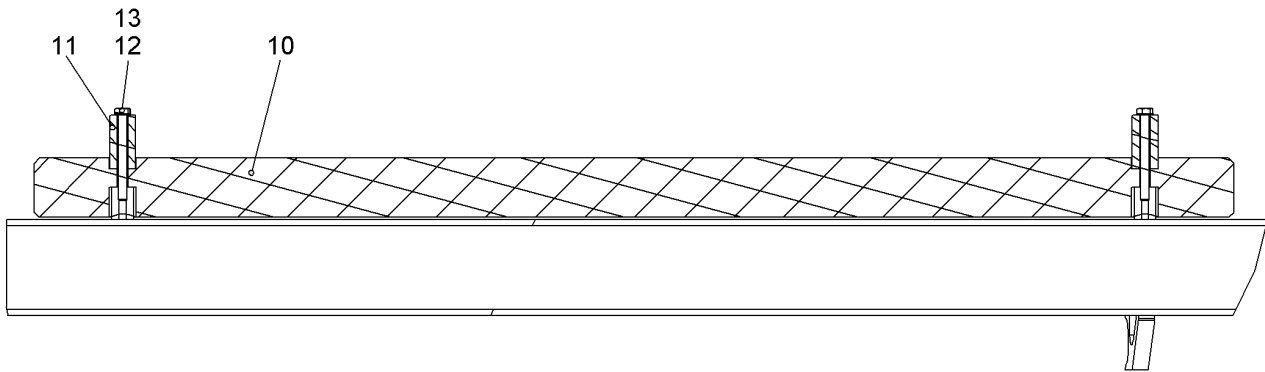
LIEBHERR

138363_ETK_001

PIN CPL
BOLZEN KPL

510

11 28 726 4



519162

Pos.	Item	Quantity	Description	Bezeichnung	Serie	K
10	971303203	1	STRIP	LEISTE		
11	956009714	2	INTERMEDIATE PART	ZWISCHENSTUECK		
12	10558857	2	LOCKING RING 8 A2	SICHERUNGSRING		
13	10538809	2	HEX SCREW ISO 4017 M8X80 A4-70	SECHSKANTSCHRAUBE		

1.9.2016
519162

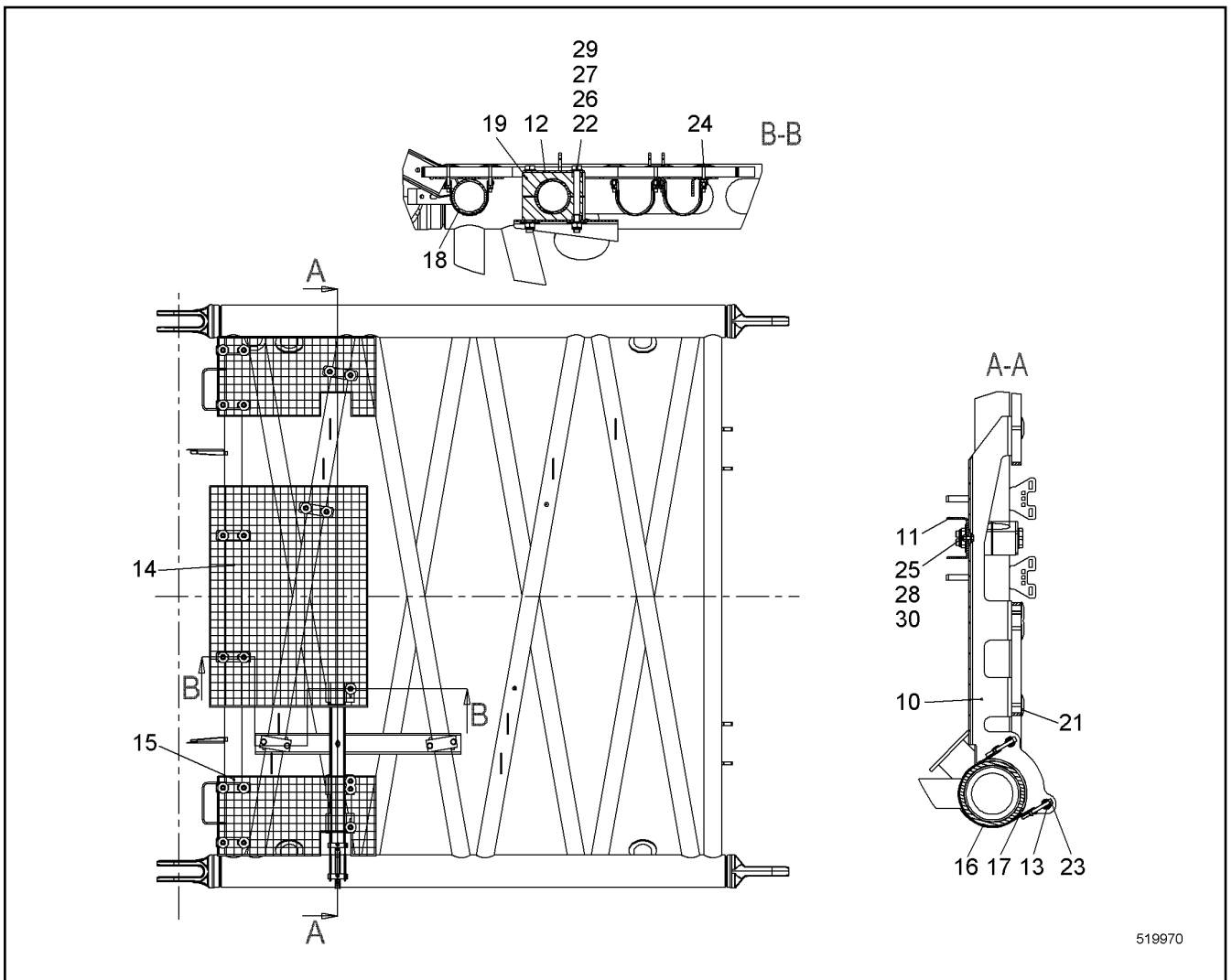
LIEBHERR

138363_ETK_001

ROPE GUARD CPL
SEILSCHUTZ KPL

511

11 28 725 5



519970

Pos.	Item	Quantity	Description	Bezeichnung	Serie	K
10	11311241	1	PLATE	BLECH		
11	11311262	1	PLATE	BLECH		
12	11310952	2	PLATE	BLECH		
13	11310955	2	AXLE	ACHSE		
14	10530418	1	GRATING	GITTERROST		
15	11311245	2	GRATING	GITTERROST		
16	10531873	1	TIGHTENING STRAP HINGE PIN	GELENKBOLZENSPANNBAND		
17	10352462	0.422	FLEXIBLE EDGE PROTECTOR	KANTENSCHUTZ FLEXIBEL		
18	11283913	8	FIXING CLAMP ⇒  513	BEFESTIGUNGSCHELLE		
19	602017114	4	CLAMP-HALF	KLEMMHAELFTE		
21	10098157	3	DISH	TELLER		
22	10543975	4	HEX SCREW ISO 4014 M16X160 10.9	SECHSKANTSCHRAUBE		
23	10539492	2	SOCKET HEAD SCREW ISO 4762 M8X80 A4-7	ZYLINDERSCHRAUBE		
24	10538807	3	HEX SCREW ISO 4017 M8X50 A4-70	SECHSKANTSCHRAUBE		
25	406501414	1	HEX SCREW ISO 4017 M8X25 A4-70	SECHSKANTSCHRAUBE		
26	10544172	4	WASHER ISO 7089 16	SCHEIBE		
27	10544173	4	WASHER ISO 7093-1 16	SCHEIBE		
28	10540510	5	WASHER ISO 7093-1 8 A4	SCHEIBE		
29	10544155	4	HEX NUT DIN 985 M16 10	SECHSKANTMUTTER		
30	10540493	6	HEX NUT ISO 10511 M8 A4	SECHSKANTMUTTER		

1.9.2016
519970

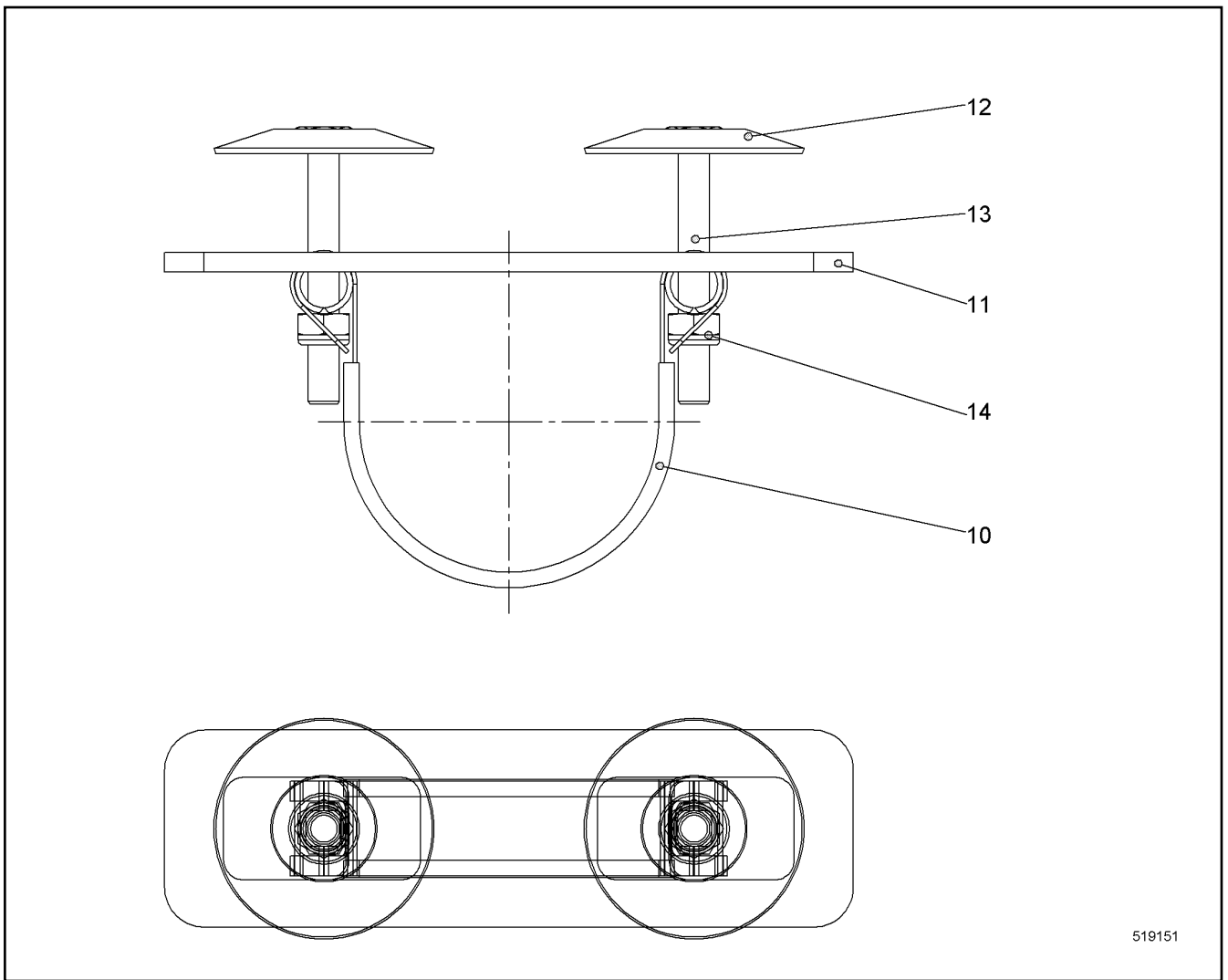
138363_ETK_001

 512

LIEBHERR

BOOM ACCESS
AL BEGEHUNG

11 28 390 8



519151

Pos.	Item	Quantity	Description	Bezeichnung	Serie	K
10	10530689	1	TIGHTENING STRAP HINGE PIN	GELENKBOLZENSPIANNBAND		
11	11285382	1	RUBBER	GUMMI		
12	10098157	2	DISH	TELLER		
13	10331507	2	HEX SCREW ISO 4017 M8X65 A4-70	SECHSKANTSCHRAUBE		
14	10540493	2	HEX NUT ISO 10511 M8 A4	SECHSKANTMUTTER		

1.9.2016
519151

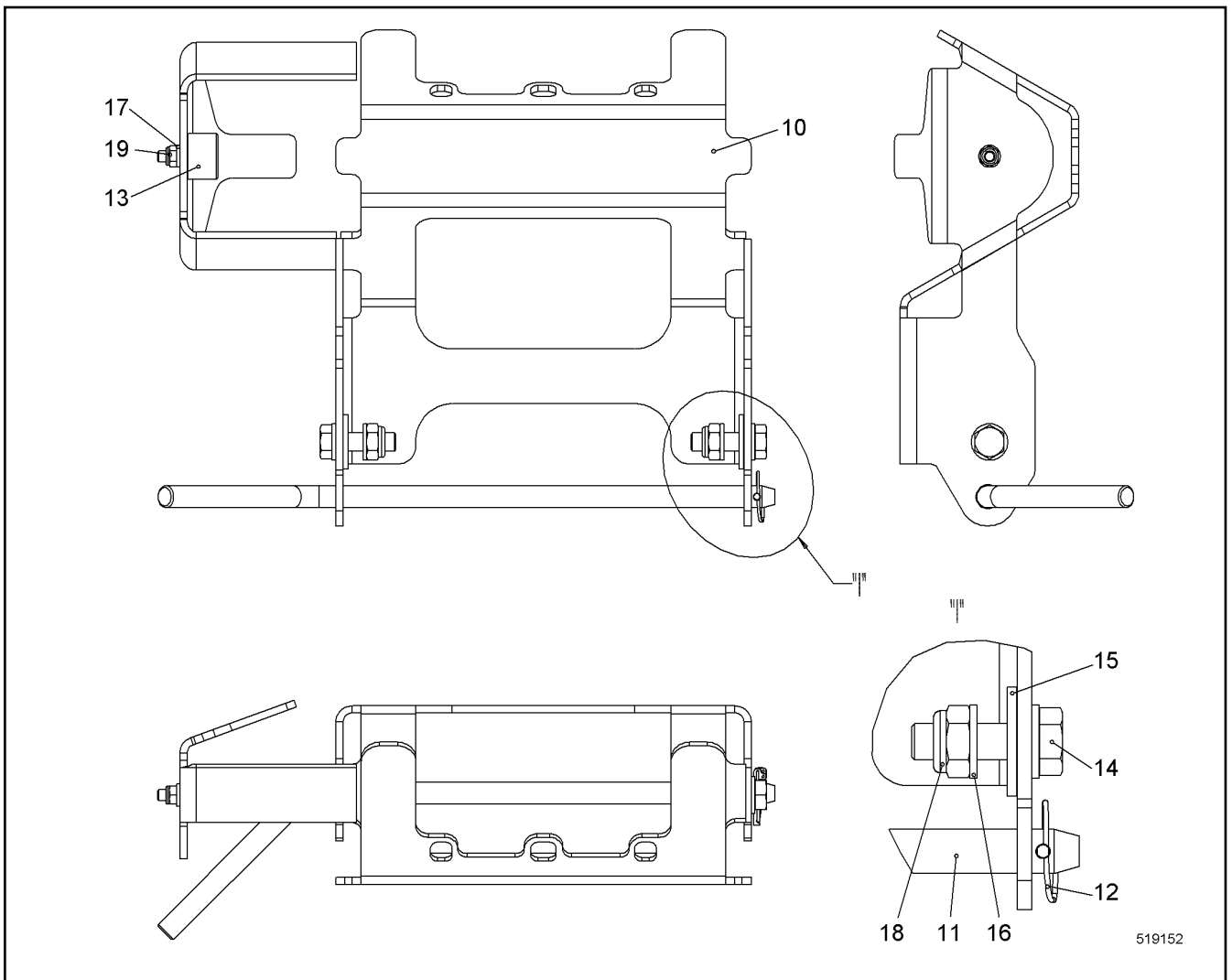
LIEBHERR

138363_ETK_001

FIXING CLAMP
BEFESTIGUNGSCHELLE

513

11 28 391 3



Pos.	Item	Quantity	Description	Bezeichnung	Serie	K
10	10349599	1	SUPPORT SHEET	AUFLAGEBLECH		
11	950490414	1	PLUG	STECKER		
12	485565814	1	SAFETY PLUG W HINGE-LID 4X27	SICHERHEITSKLAPPSTECKER		
13	726612214	1	RUBBER MOUNT	LAGER GUMMI		
14	406509314	2	HEX SCREW ISO 4017 M10X35 A4-70	SECHSKANTSCHRAUBE		
15	10540511	2	WASHER ISO 7093-1 10 A4	SCHEIBE		
16	420001114	4	WASHER ISO 7089 10 A4	SCHEIBE		
17	420000414	1	WASHER ISO 7089 6 A4	SCHEIBE		
18	10540494	2	HEX NUT ISO 10511 M10 A4	SECHSKANTMUTTER		
19	10540492	1	HEX NUT ISO 10511 M6 A4	SECHSKANTMUTTER		

1.9.2016
519152

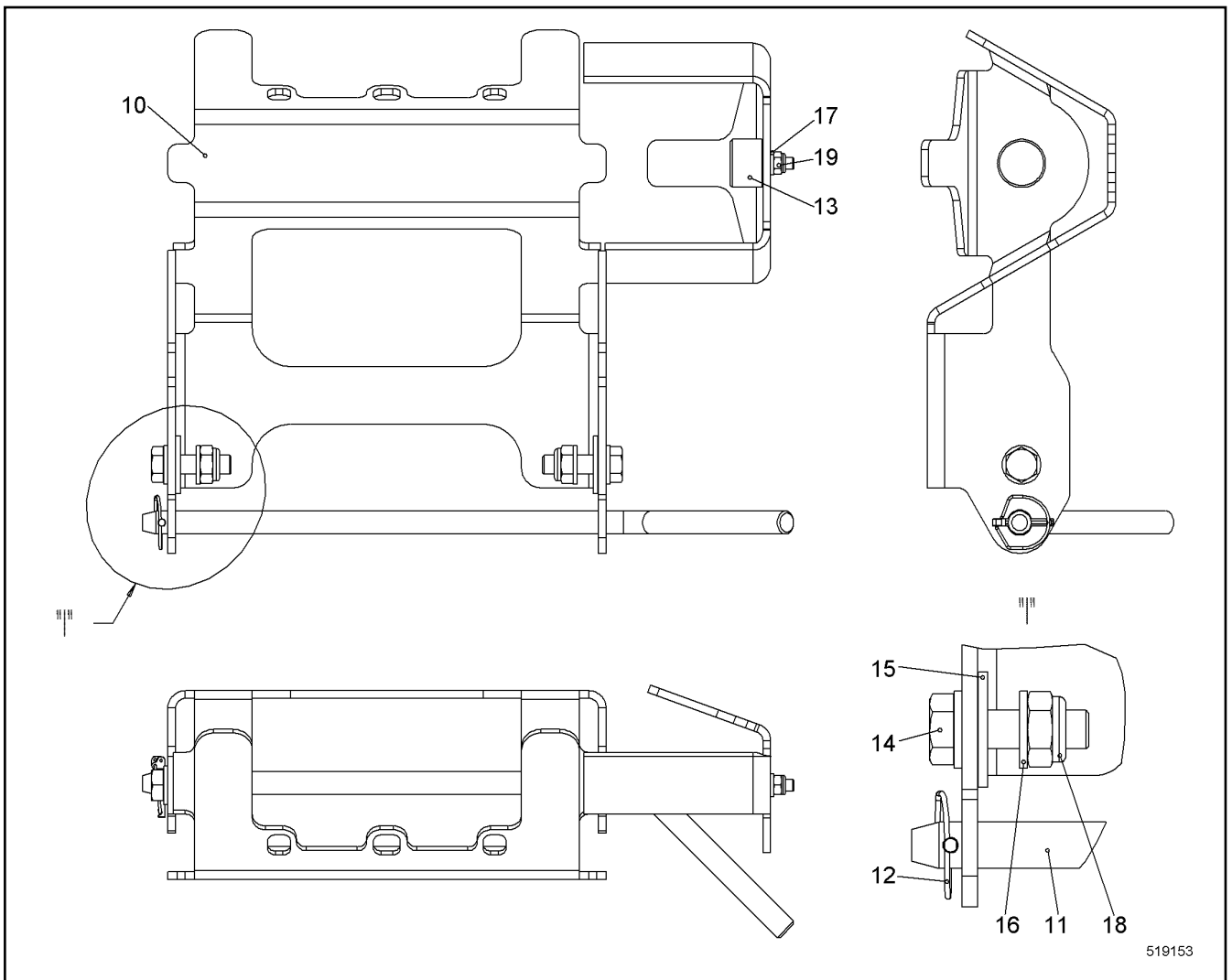
LIEBHERR

138363_ETK_001

SUMP PAN CPL
AUFFANGWANNE KPL

514

11 28 397 7



Pos.	Item	Quantity	Description	Bezeichnung	Serie	K
10	10349598	1	SUPPORT SHEET	AUFLAGEBLECH		
11	950490414	1	PLUG	STECKER		
12	485565814	1	SAFETY PLUG W HINGE-LID 4X27	SICHERHEITSKLAPPSTECKER		
13	726612214	1	RUBBER MOUNT	LAGER GUMMI		
14	406509314	2	HEX SCREW ISO 4017 M10X35 A4-70	SECHSKANTSCHRAUBE		
15	10540511	2	WASHER ISO 7093-1 10 A4	SCHEIBE		
16	420001114	4	WASHER ISO 7089 10 A4	SCHEIBE		
17	420000414	1	WASHER ISO 7089 6 A4	SCHEIBE		
18	10540494	2	HEX NUT ISO 10511 M10 A4	SECHSKANTMUTTER		
19	10540492	1	HEX NUT ISO 10511 M6 A4	SECHSKANTMUTTER		

1.9.2016
519153

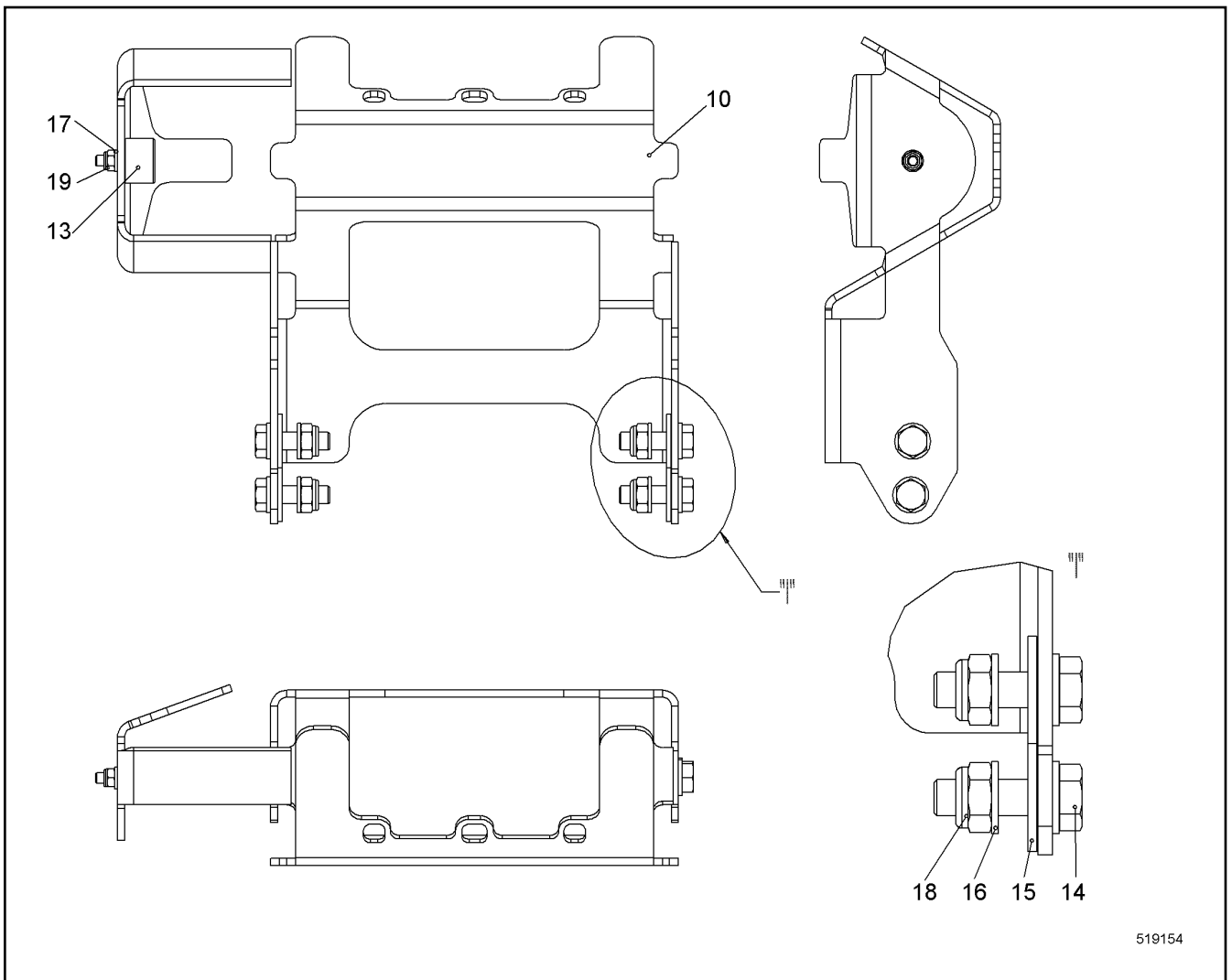
LIEBHERR

138363_ETK_001

SUMP PAN CPL
AUFFANGWANNE KPL

515

11 28 397 8



519154

Pos.	Item	Quantity	Description	Bezeichnung	Serie	K
10	10349599	1	SUPPORT SHEET	AUFLAGEBLECH		
13	726612214	1	RUBBER MOUNT	LAGER GUMMI		
14	406509314	4	HEX SCREW ISO 4017 M10X35 A4-70	SECHSKANTSCHRAUBE		
15	10540511	4	WASHER ISO 7093-1 10 A4	SCHEIBE		
16	420001114	8	WASHER ISO 7089 10 A4	SCHEIBE		
17	420000414	1	WASHER ISO 7089 6 A4	SCHEIBE		
18	10540494	4	HEX NUT ISO 10511 M10 A4	SECHSKANTMUTTER		
19	10540492	1	HEX NUT ISO 10511 M6 A4	SECHSKANTMUTTER		

1.9.2016
519154

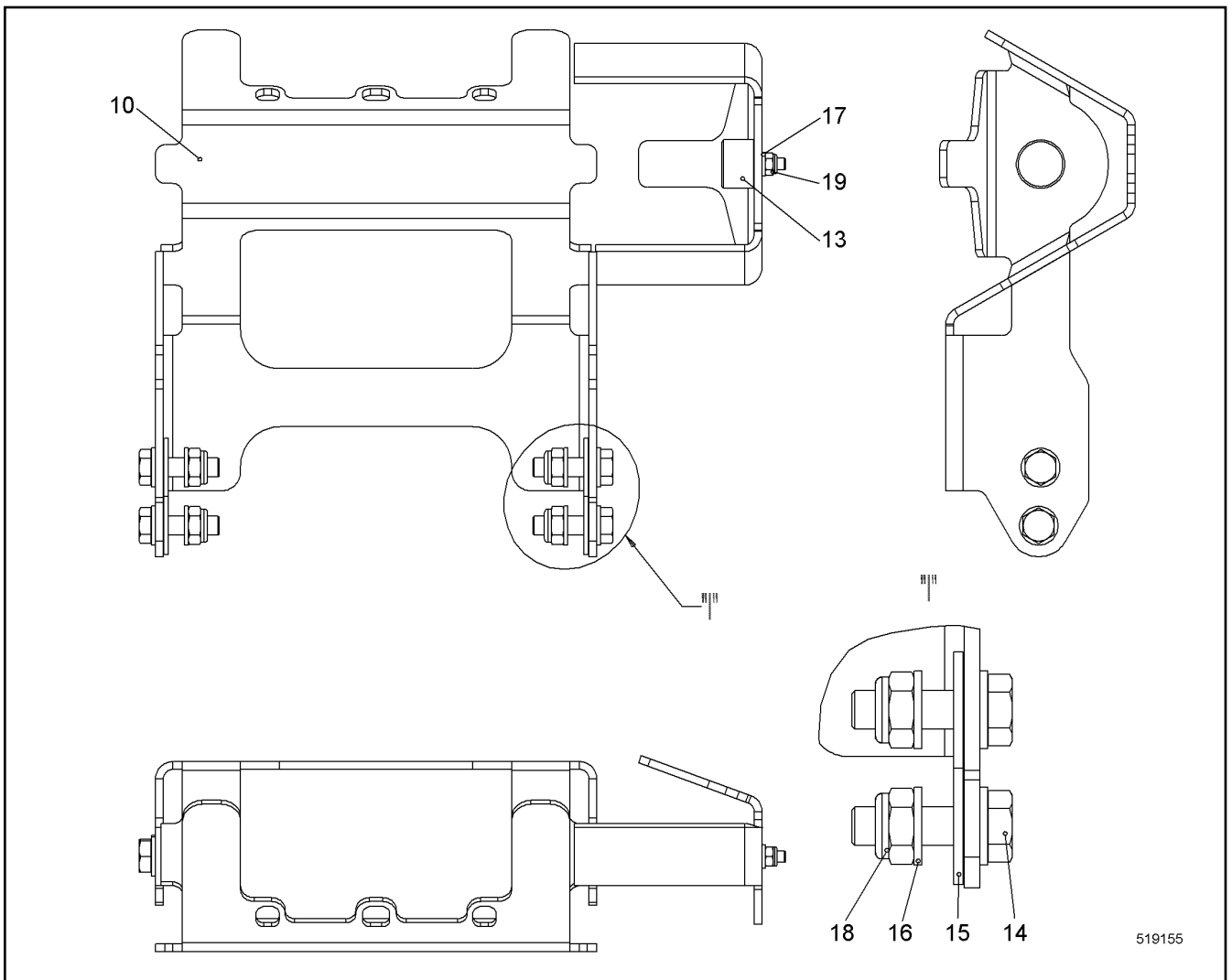
LIEBHERR

138363_ETK_001

SUMP PAN CPL
AUFFANGWANNE KPL

516

11 28 399 5



Pos.	Item	Quantity	Description	Bezeichnung	Serie	K
10	10349598	1	SUPPORT SHEET	AUFLAGEBLECH		
13	726612214	1	RUBBER MOUNT	LAGER GUMMI		
14	406509314	4	HEX SCREW ISO 4017 M10X35 A4-70	SECHSKANTSCHRAUBE		
15	10540511	4	WASHER ISO 7093-1 10 A4	SCHEIBE		
16	420001114	8	WASHER ISO 7089 10 A4	SCHEIBE		
17	420000414	1	WASHER ISO 7089 6 A4	SCHEIBE		
18	10540494	4	HEX NUT ISO 10511 M10 A4	SECHSKANTMUTTER		
19	10540492	1	HEX NUT ISO 10511 M6 A4	SECHSKANTMUTTER		

1.9.2016
519155

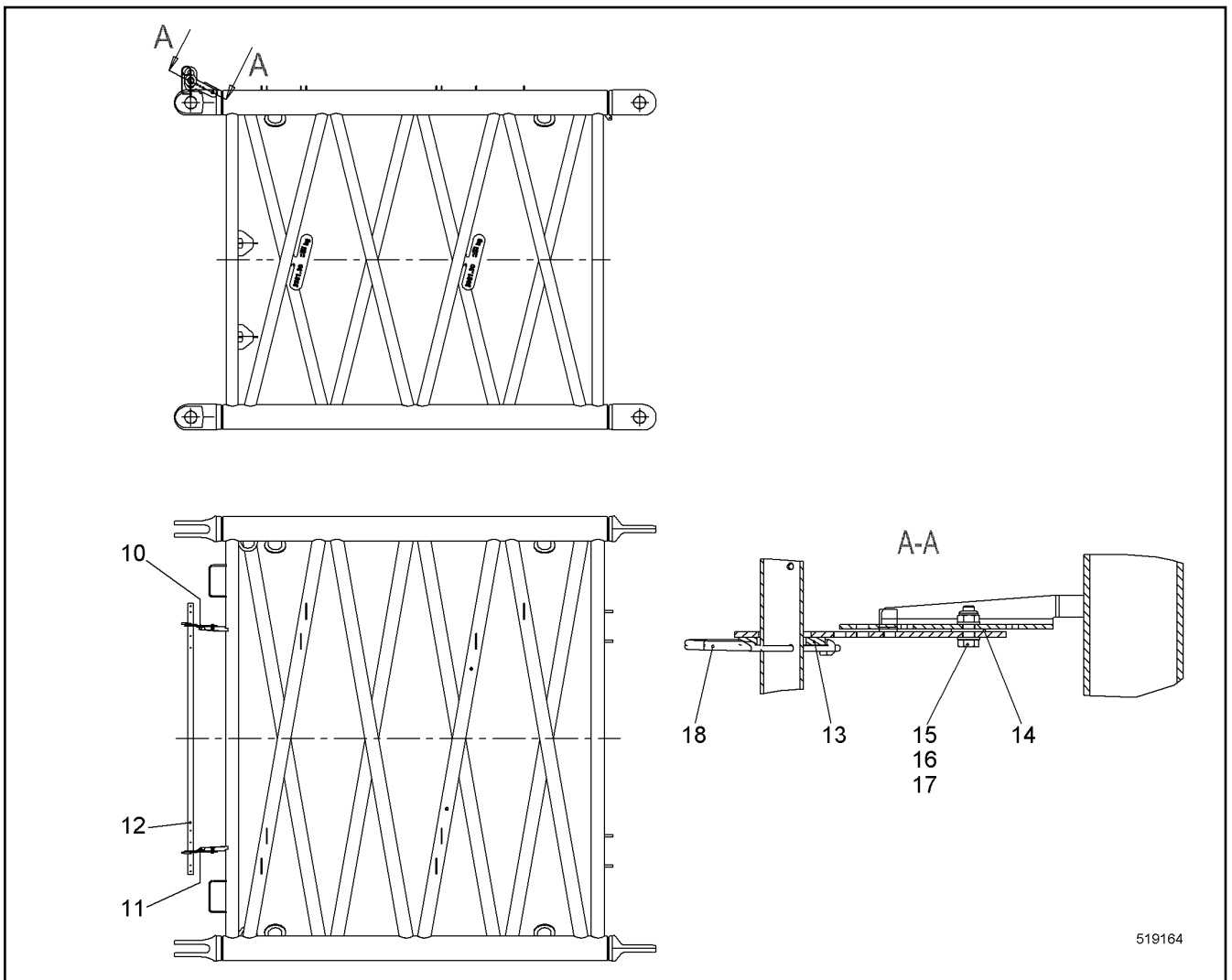
LIEBHERR

138363_ETK_001

SUMP PAN CPL
AUFFANGWANNE KPL

517

11 28 399 7



519164

Pos.	Item	Quantity	Description	Bezeichnung	Serie	K
10	11243383	1	RETAINING PLATE	HALTEBLECH		
11	11285055	1	RETAINING PLATE	HALTEBLECH		
12	289057714	1	TUBE	ROHR		
13	420003714	2	WASHER ISO 7089 42	SCHEIBE		
14	485568514	2	WASHER DIN 34816 10.5 PA 6.6	SCHEIBE		
15	420001114	4	WASHER ISO 7089 10 A4	SCHEIBE		
16	406511614	2	HEX SCREW ISO 4017 M10X30 A4-70	SECHSKANTSCHRAUBE		
17	10540494	2	HEX NUT ISO 10511 M10 A4	SECHSKANTMUTTER		
18	433102508	2	RETAINING SPRING 5MM	SICHERUNGSFEDER		

1.9.2016
519164

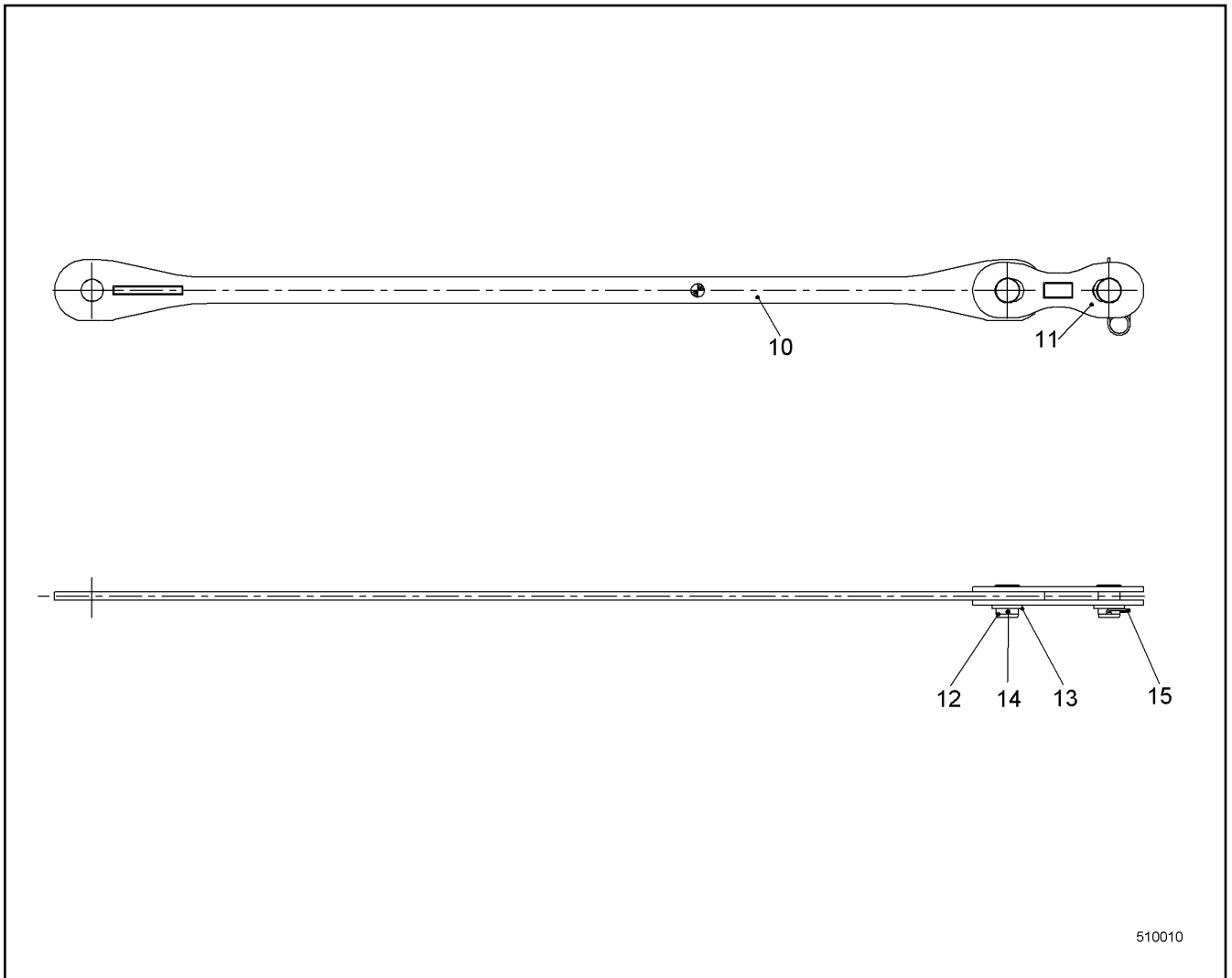
LIEBHERR

138363_ETK_001

TRANSPORT LASHING
TRANSPORTSICHERUNG

518

11 28 794 6



Pos.	Item	Quantity	Description	Bezeichnung	Serie	K
10	10226400	2	ANCHORING ROD	HALTESTANGE		
11	10226402	4	COUPLING LINK	KOPPELLASCHE		
12	959575714	4	PIN 73X95 LHRD900-40;10019758	BOLZEN		
13	421103614	4	WASHER DIN EN 28738 65 ST;	SCHEIBE		
14	433009514	2	SPLIT PIN ISO 1234 8X100 A4	SPLINT		
15	433105008	2	RETAINING SPRING DIN 2194 6MM FS	SICHERUNGSFEDER		

1.9.2016
510010

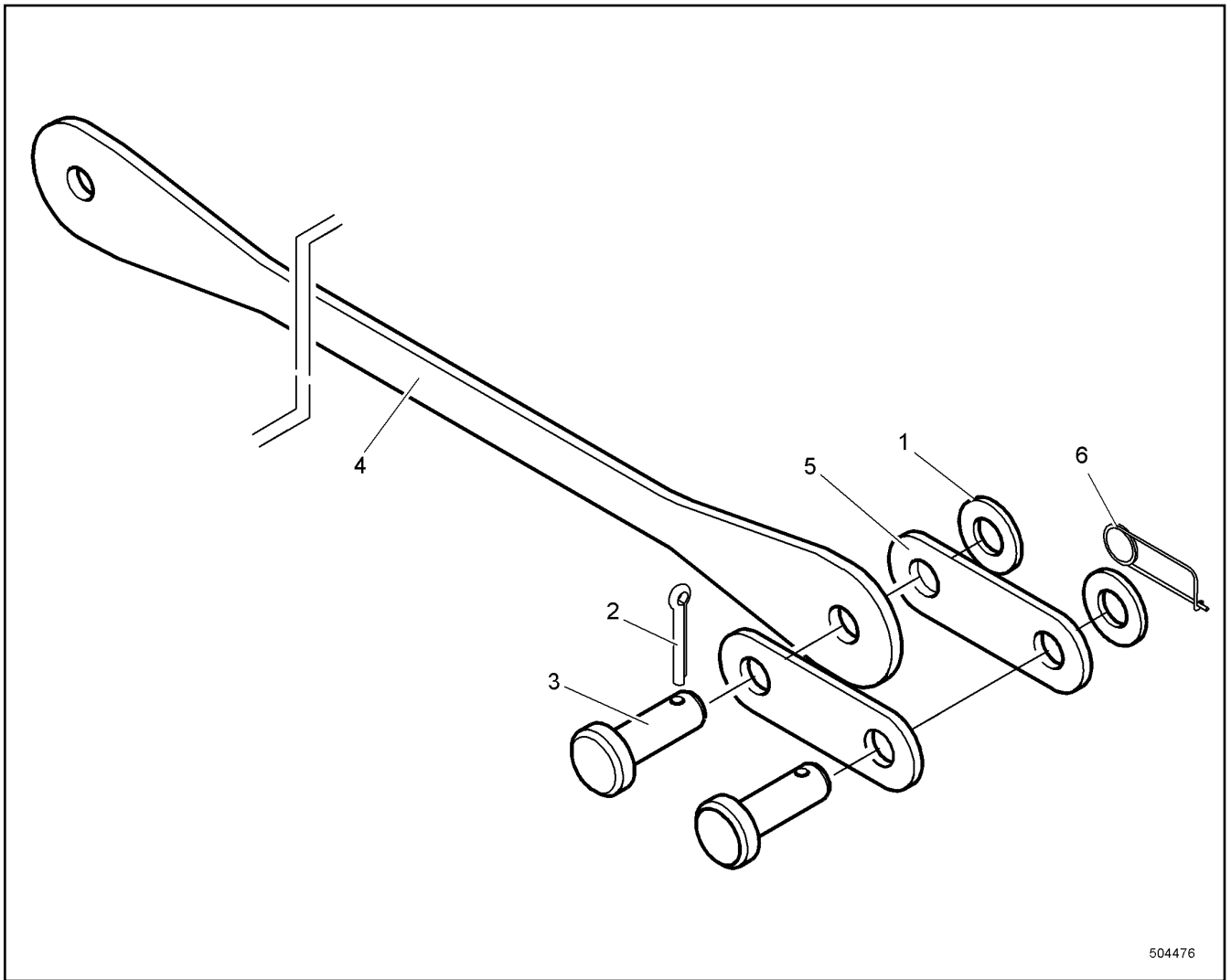
LIEBHERR

138363_ETK_001

ANCHORING ROD CPL
HALTESTANGE KPL

519

99 24 404 14



504476

Pos.	Item	Quantity	Description	Bezeichnung	Serie	K
1	421103414	4	WASHER DIN EN 28738 55 ST;	SCHEIBE		
2	433010314	2	SPLIT PIN ISO 1234 10X80 A4	SPLINT		
3	949196614	4	PIN 63X95 LHRD900-40;10019758	BOLZEN		
4	949910714	2	ANCHORING ROD	HALTESTANGE		
5	949911014	4	COUPLING LINK	KOPPELLASCHE		
6	433105008	2	RETAINING SPRING DIN 2194 6MM FS	SICHERUNGSFEDER		
7	949942814	8	WASHER 58/90X2 GUMMI NBR/SBR-65 GRD	SCHEIBE		

1.9.2016
504476

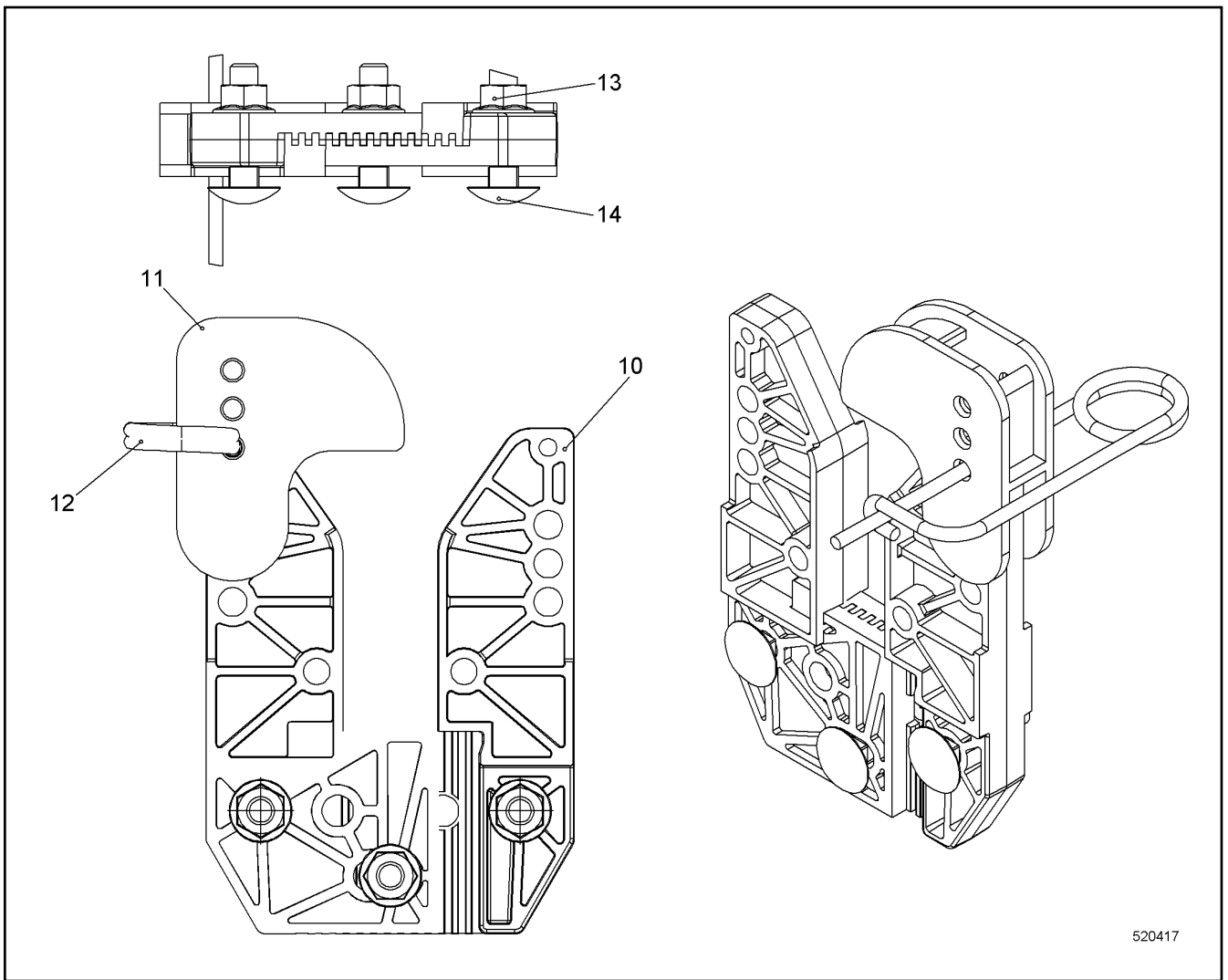
LIEBHERR

138363_ETK_001

ANCHORING ROD CPL
HALTESTANGE KPL

520

91 85 910 14



520417

Pos.	Item	Quantity	Description	Bezeichnung	Serie	K
10	11219265	2	SUPPORT	AUFLAGE		
11	11219856	1	CLOSURE CAP	VERSCHLUSSKLAPPE		
12	433101208	1	RETAINING SPRING 4MM	SICHERUNGSFEDER		
13	11314341	3	HEX NUT DIN EN 1663 M8 A4	SECHSKANTMUTTER		
14	11314349	3	CHEESE HEAD SCREW DIN 603 M8X35 A4-70	FLACHRUNDSCHRAUBE		

1.9.2016
520417

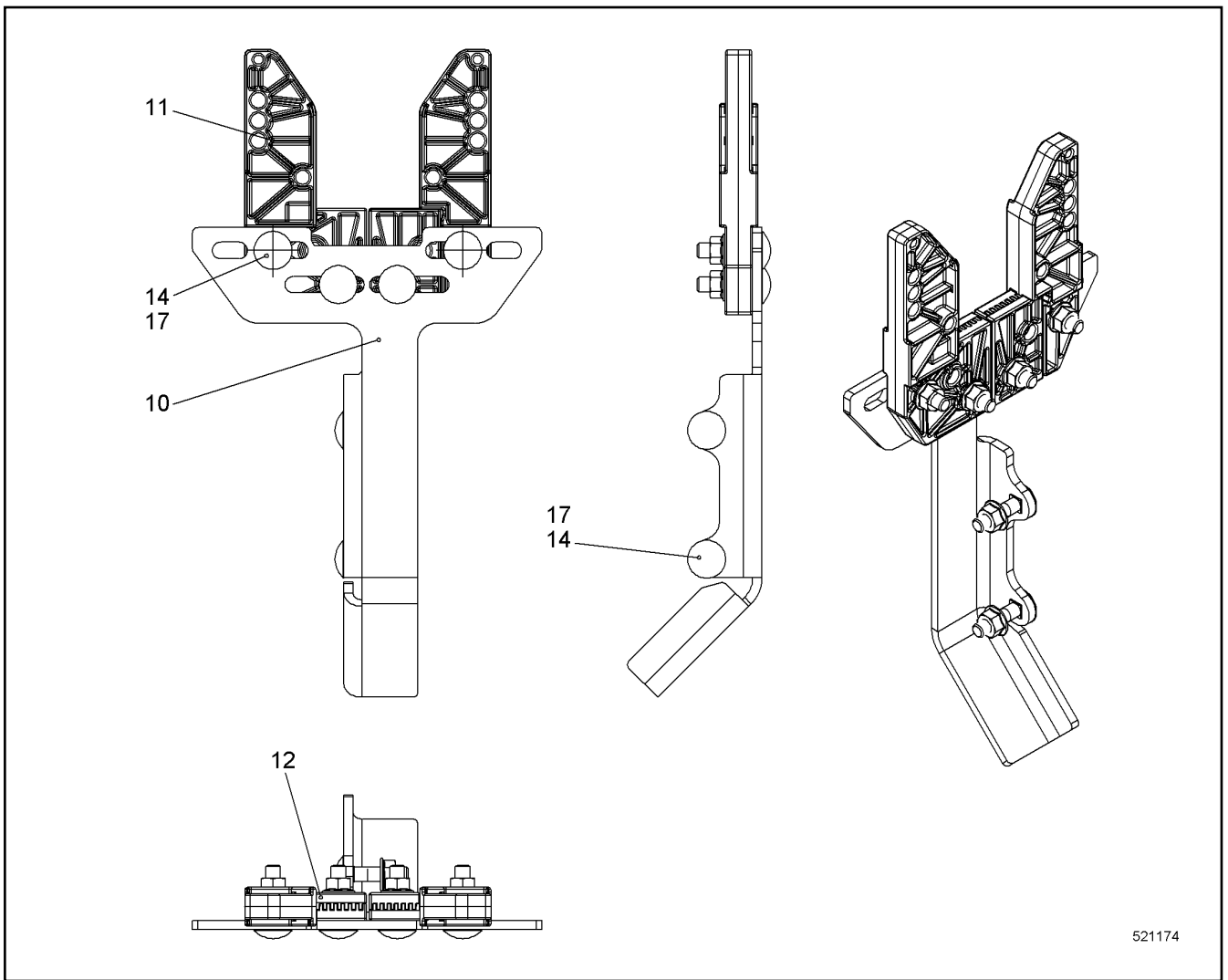
LIEBHERR

138363_ETK_001

SUPPORT CPL
AUFLAGE KPL

521

11 23 290 7



521174

Pos.	Item	Quantity	Description	Bezeichnung	Serie	K
10	11219861	1	FASTENING BRACKET	BEF BUEGEL		
11	11219265	2	SUPPORT	AUFLAGE		
12	11219851	2	SHEET	PLATTE		
14	11314349	6	CHEESE HEAD SCREW DIN 603 M8X35 A4-70	FLACHRUNDSCHRAUBE		
17	11314341	6	HEX NUT DIN EN 1663 M8 A4	SECHSKANTMUTTER		

1.9.2016
521174

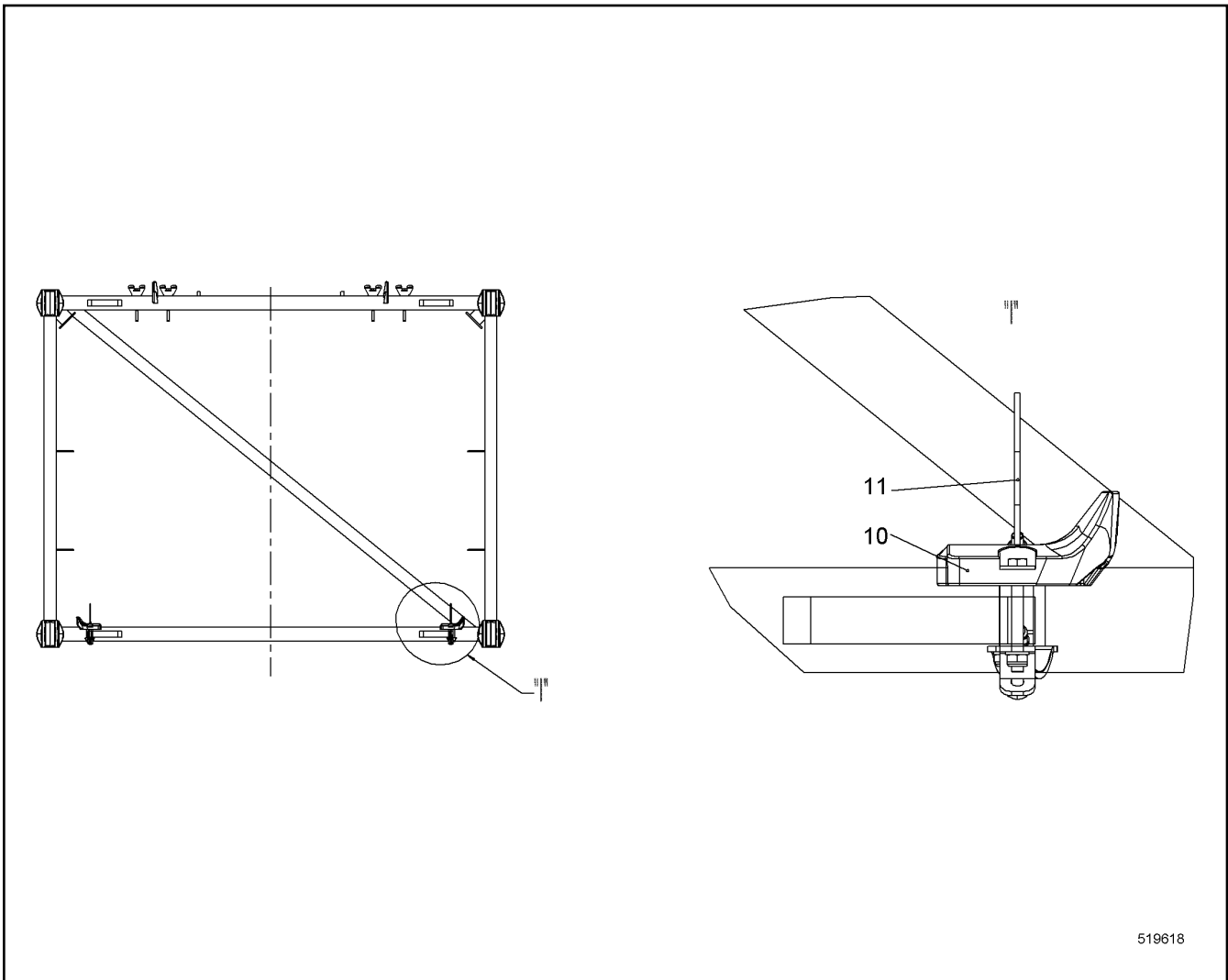
LIEBHERR

138363_ETK_001


SUPPORT CPL
AUFLAGE KPL

522

11 23 292 2



519618

Pos.	Item	Quantity	Description	Bezeichnung	Serie	K
10	992958814	6	SUPPORT ⇒  506	AUFLAGE		
11	10350633	2	FASTENER ⇒  507	HALTERUNG		

1.9.2016
519618

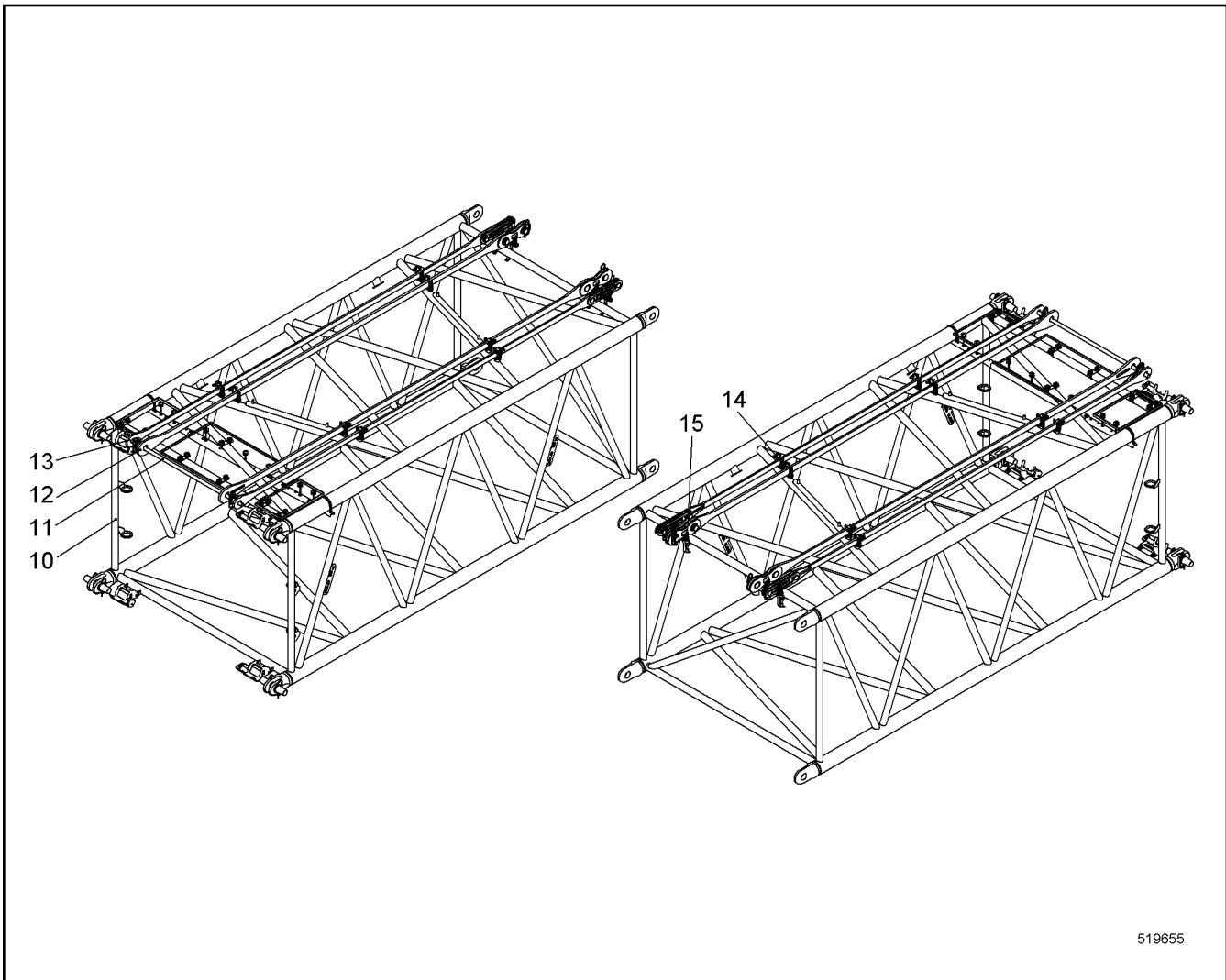
LIEBHERR

138363_ETK_001

SUPPORT CPL
AUFLAGE KPL

 523

11 28 619 1



519655

Pos.	Item	Quantity	Description	Bezeichnung	Serie	K
10	11245709	1	BOOM INTERMEDIATE SECTION CPL ⇒ □ 525	AL ZWISCHENSTUECK KPL		
11	11287946	1	TRANSPORT LASHING ⇒ □ 518	TRANSPORTSICHERUNG		
12	992440514	1	ANCHORING ROD CPL ⇒ □ 527	HALTESTANGE KPL		
13	918591114	1	ANCHORING ROD CPL ⇒ □ 528	HALTESTANGE KPL		
14	11232907	8	SUPPORT CPL ⇒ □ 521	AUFLAGE KPL		
15	11232922	4	SUPPORT CPL ⇒ □ 522	AUFLAGE KPL		

1.9.2016
519655

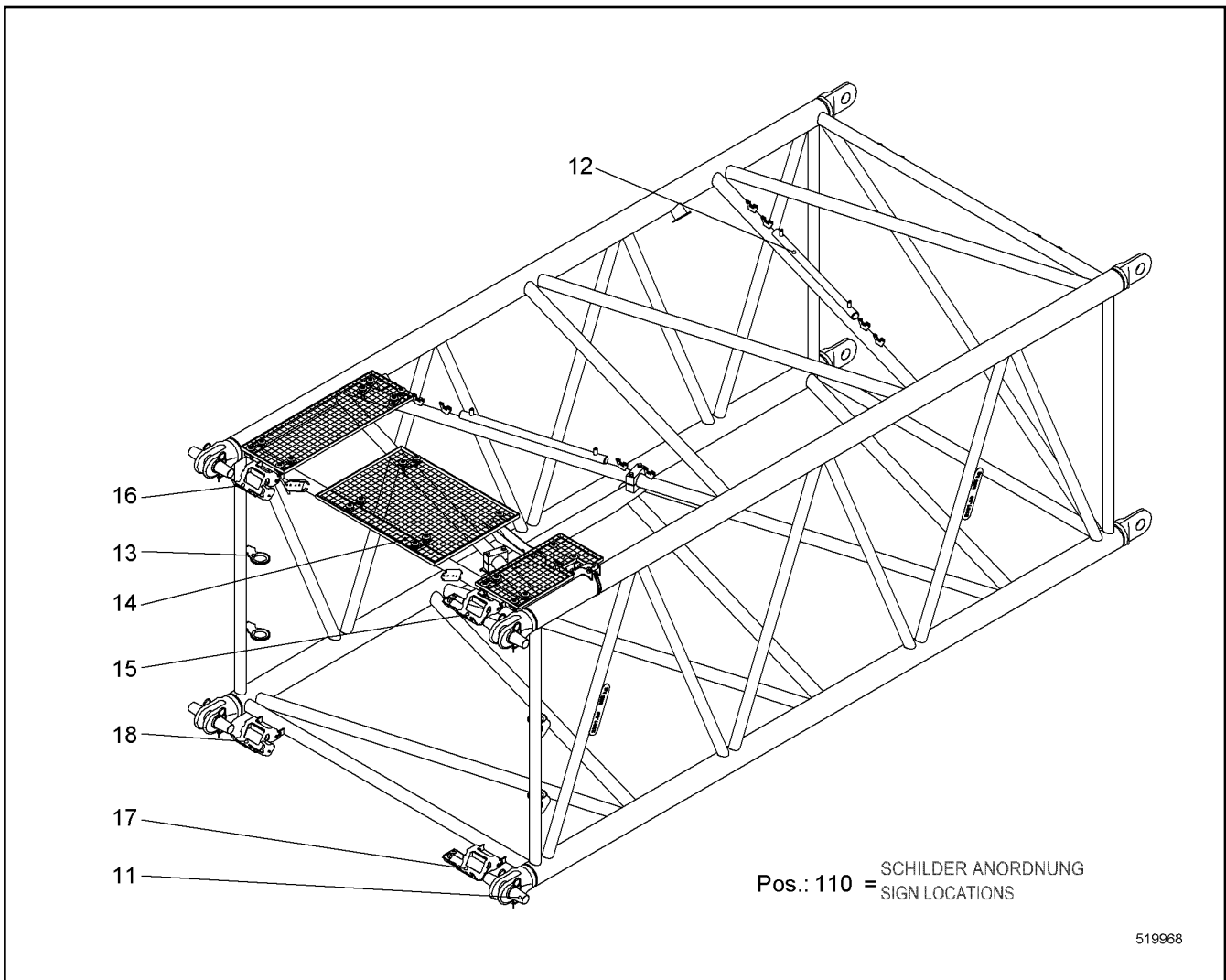
LIEBHERR

138363_ETK_001

INTERMEDIATE PIECE ASSEMB UNIT
ZWISCHENSTUECK MONTAGEEINHEIT

□ 524

11 24 571 1



519968

Pos.	Item	Quantity	Description	Bezeichnung	Serie	K
11	11287264	4	PIN CPL ⇒ □ 510	BOLZEN KPL		
12	11287255	2	ROPE GUARD CPL ⇒ □ 511	SEILSCHUTZ KPL		
13	226017802	1.132	EDGE PROTECTION METER WARE	KANTENSCHUTZ METERWARE		
14	11285838	1	BOOM ACCESS ⇒ □ 526	AL BEGEHUNG		
15	11283977	1	SUMP PAN CPL ⇒ □ 514	AUFFANGWANNE KPL		
16	11283978	1	SUMP PAN CPL ⇒ □ 515	AUFFANGWANNE KPL		
17	11283995	1	SUMP PAN CPL ⇒ □ 516	AUFFANGWANNE KPL		
18	11283997	1	SUMP PAN CPL ⇒ □ 517	AUFFANGWANNE KPL		
110	11266901	1	SIGN LOCATIONS	SCHILDER ANORD		

1.9.2016
519968

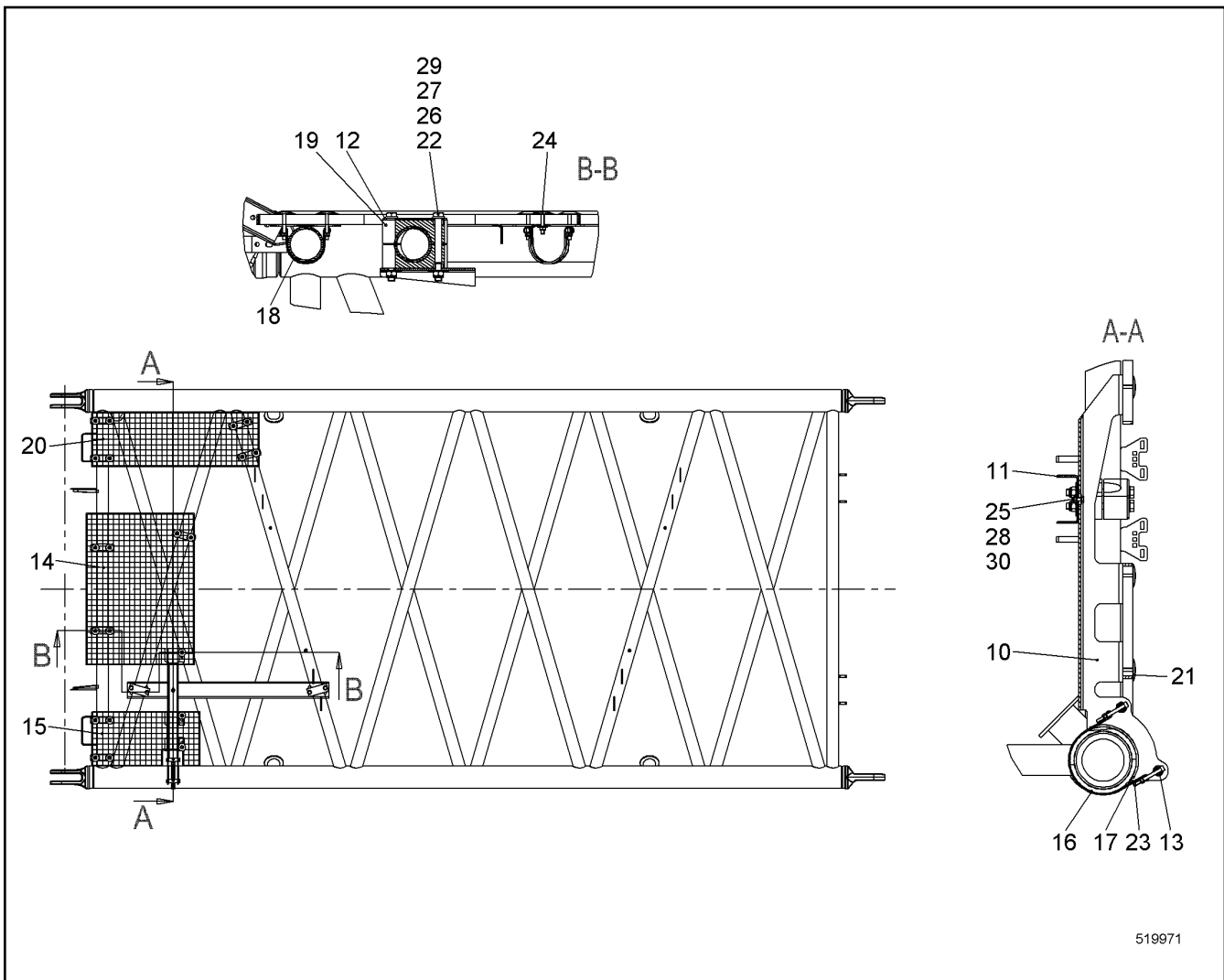
LIEBHERR

138363_ETK_001


BOOM INTERMEDIATE SECTION CPL
AL ZWISCHENSTUECK KPL

□ 525

11 24 570 9



519971

Pos.	Item	Quantity	Description	Bezeichnung	Serie	K
10	11311241	1	PLATE	BLECH		
11	11311336	1	PLATE	BLECH		
12	11310952	2	PLATE	BLECH		
13	11310955	2	AXLE	ACHSE		
14	10530418	1	GRATING	GITTERROST		
15	11311245	1	GRATING	GITTERROST		
16	10531873	1	TIGHTENING STRAP HINGE PIN	GELENKBOLZENSPIANNBAND		
17	10352462	0.422	FLEXIBLE EDGE PROTECTOR	KANTENSCHUTZ FLEXIBEL		
18	11283913	9	FIXING CLAMP ⇒  513	BEFESTIGUNGSCHELLE		
19	602017114	4	CLAMP-HALF	KLEMMHAELFTE		
20	11311371	1	GRATING	GITTERROST		
21	10098157	3	DISH	TELLER		
22	10543975	4	HEX SCREW ISO 4014 M16X160 10.9	SECHSKANTSCHRAUBE		
23	10539492	2	SOCKET HEAD SCREW ISO 4762 M8X80 A4-7	ZYLINDERSCHRAUBE		
24	10538807	3	HEX SCREW ISO 4017 M8X50 A4-70	SECHSKANTSCHRAUBE		
25	406501414	1	HEX SCREW ISO 4017 M8X25 A4-70	SECHSKANTSCHRAUBE		
26	10544172	4	WASHER ISO 7089 16	SCHEIBE		
27	10544173	4	WASHER ISO 7093-1 16	SCHEIBE		
28	10540510	5	WASHER ISO 7093-1 8 A4	SCHEIBE		
29	10544155	4	HEX NUT DIN 985 M16 10	SECHSKANTMUTTER		
30	10540493	6	HEX NUT ISO 10511 M8 A4	SECHSKANTMUTTER		

1.9.2016
519971

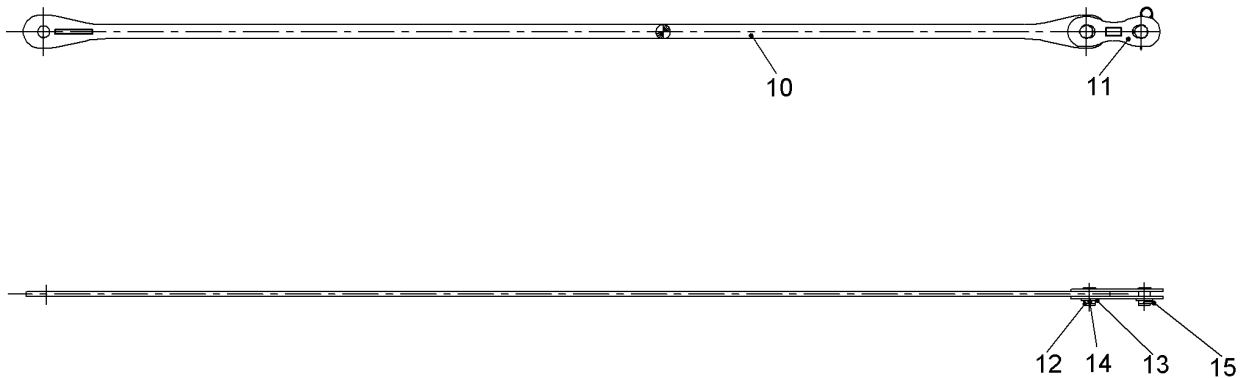
138363_ETK_001

 526

LIEBHERR

BOOM ACCESS
AL BEGEHUNG

11 28 583 8



510011

Pos.	Item	Quantity	Description	Bezeichnung	Serie	K
10	10226401	2	ANCHORING ROD	HALTESTANGE		
11	10226402	4	COUPLING LINK	KOPPELLASCHE		
12	959575714	4	PIN 73X95 LHRD900-40;10019758	BOLZEN		
13	421103614	4	WASHER DIN EN 28738 65 ST;	SCHEIBE		
14	433009514	2	SPLIT PIN ISO 1234 8X100 A4	SPLINT		
15	433105008	2	RETAINING SPRING DIN 2194 6MM FS	SICHERUNGSFEDER		

1.9.2016
510011

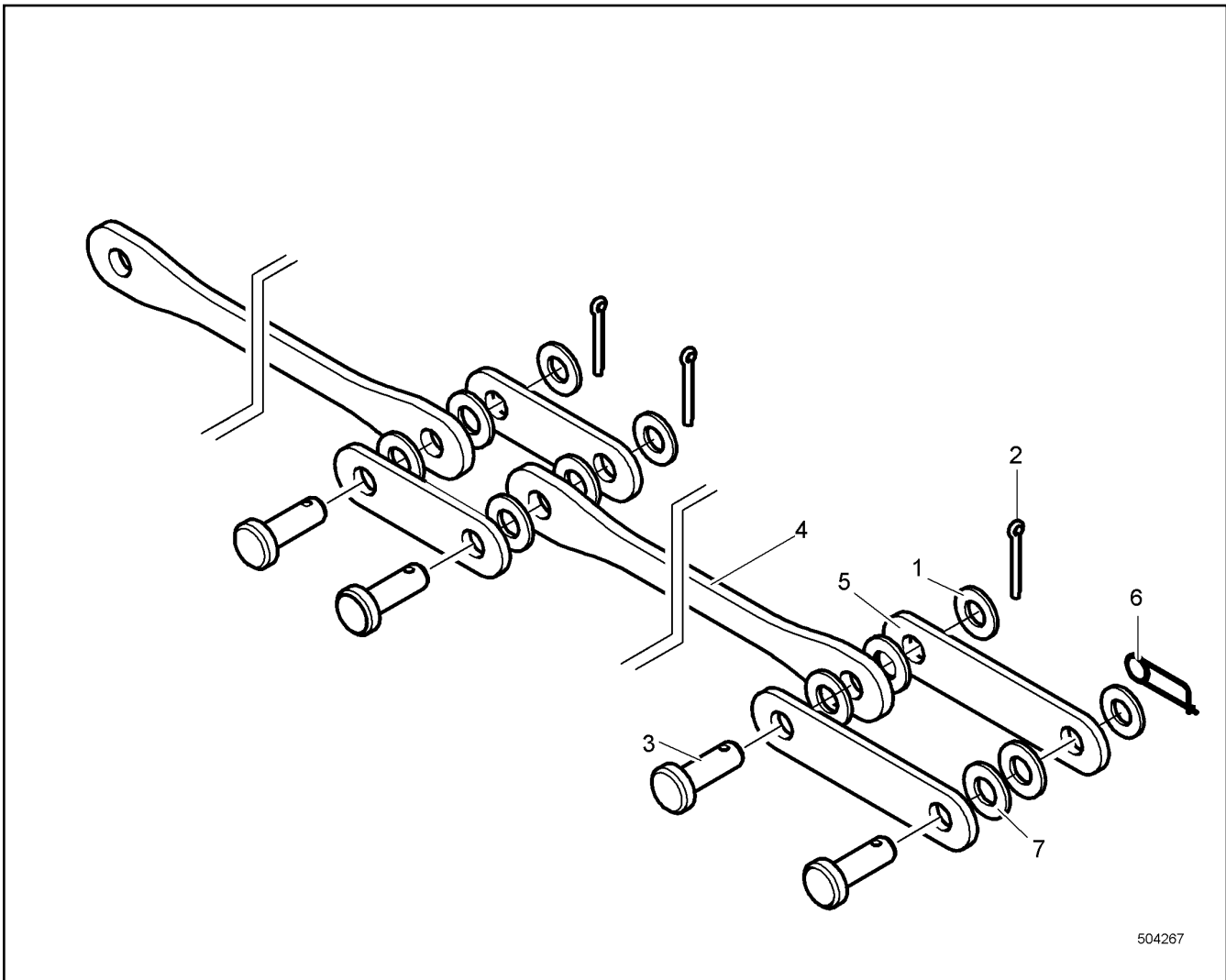
LIEBHERR

138363_ETK_001

ANCHORING ROD CPL
HALTESTANGE KPL

527

99 24 405 14



504267

Pos.	Item	Quantity	Description	Bezeichnung	Serie	K
1	421103414	2	WASHER DIN EN 28738 55 ST;	SCHEIBE		
2	433010314	2	SPLIT PIN ISO 1234 10X80 A4	SPLINT		
3	949196614	4	PIN 63X95 LHRD900-40;10019758	BOLZEN		
4	949910614	2	ANCHORING ROD	HALTESTANGE		
5	958145214	4	COUPLING LINK	KOPPELLASCHE		
6	433105008	2	RETAINING SPRING DIN 2194 6MM FS	SICHERUNGSFEDER		
7	949942814	8	WASHER 58/90X2 GUMMI NBR/SBR-65 GRD	SCHEIBE		

1.9.2016
504267

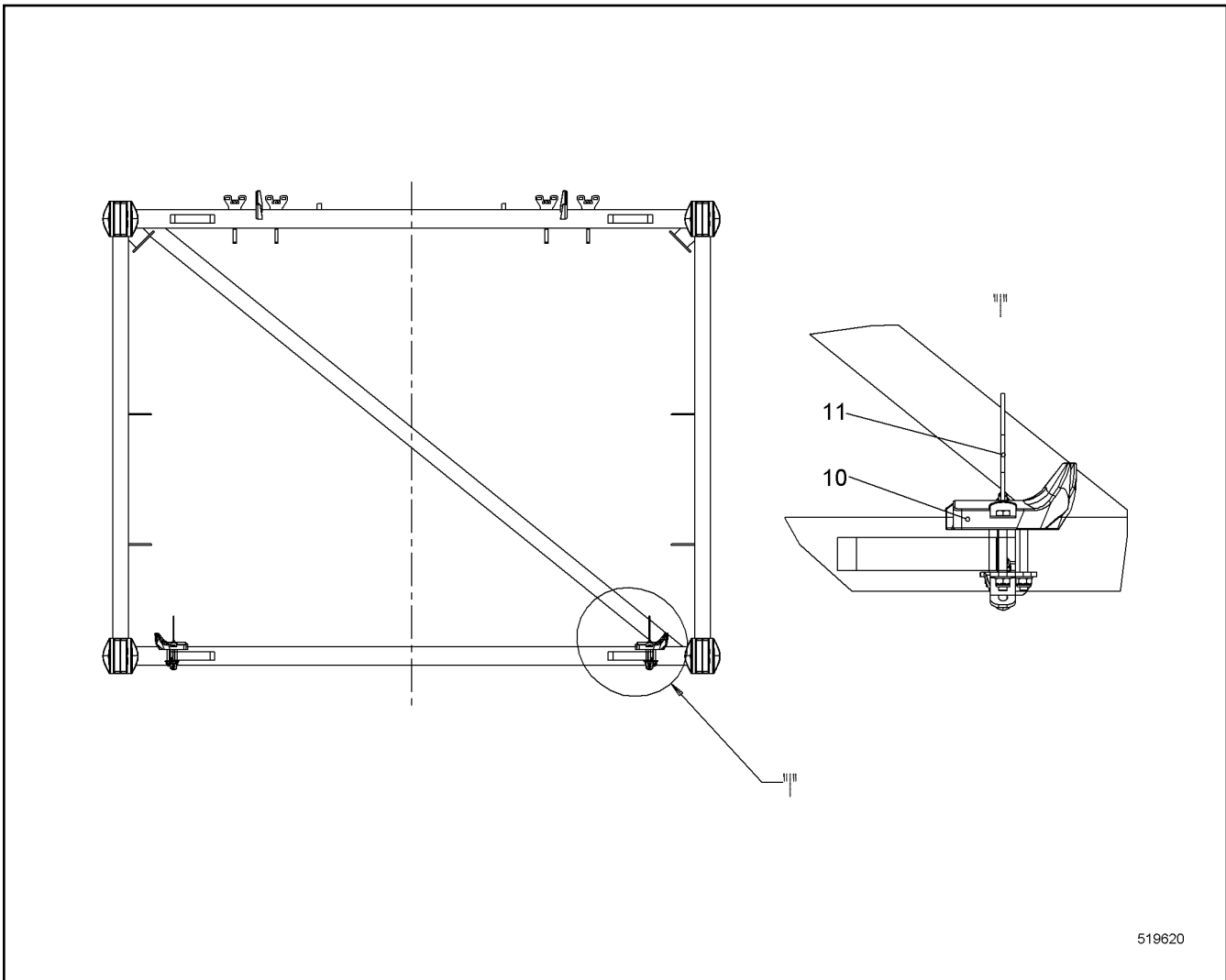
LIEBHERR

138363_ETK_001

ANCHORING ROD CPL
HALTESTANGE KPL

528

91 85 911 14



Pos.	Item	Quantity	Description	Bezeichnung	Serie	K
10	992958814	6	SUPPORT ⇒ □ 506	AUFLAGE		
11	10350633	2	FASTENER ⇒ □ 507	HALTERUNG		

1.9.2016
519620

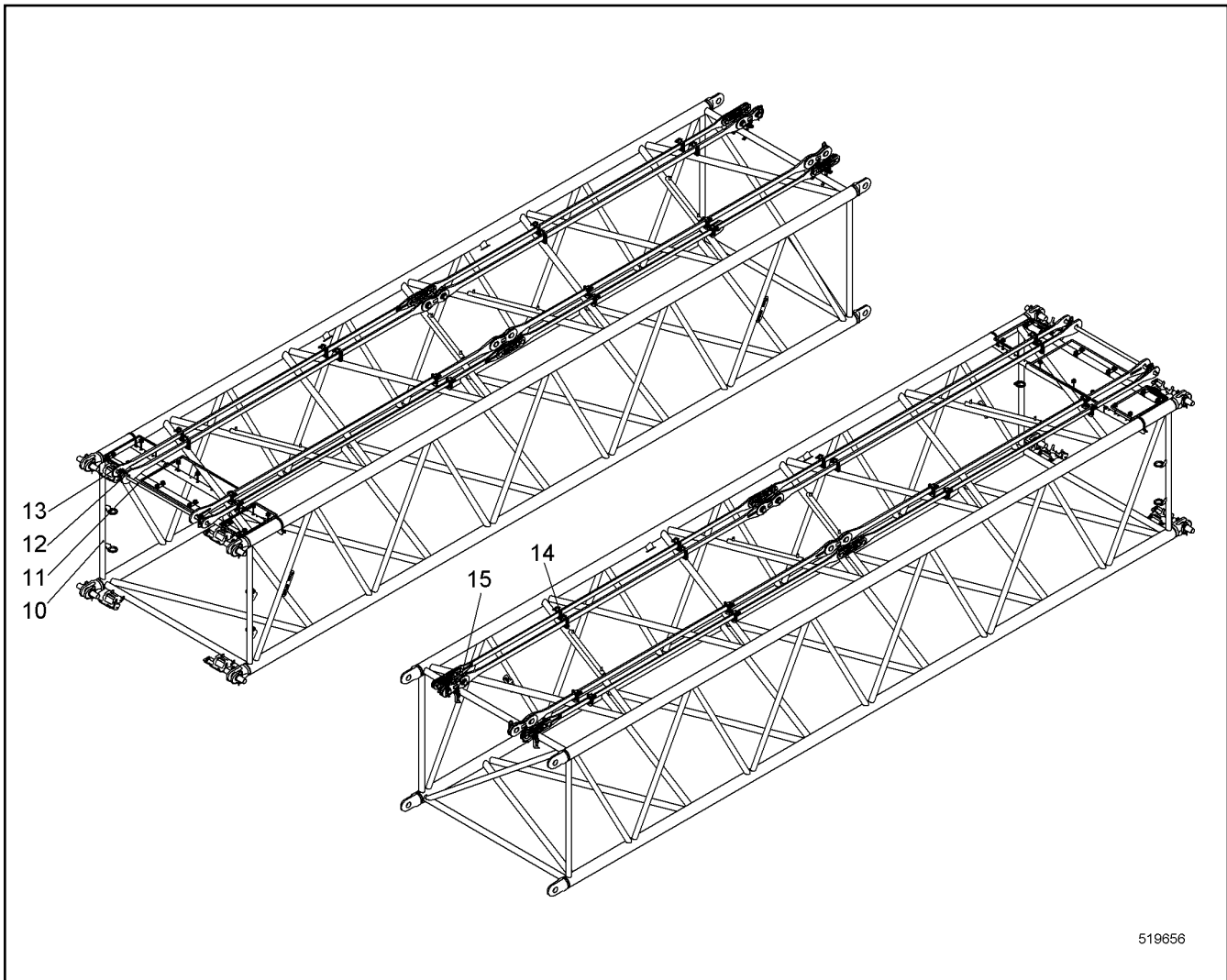
LIEBHERR

138363_ETK_001

SUPPORT CPL
AUFLAGE KPL

□ 529

11 28 653 4



519656

Pos.	Item	Quantity	Description	Bezeichnung	Serie	K
10	11245715	1	BOOM INTERMEDIATE SECTION CPL ⇒ □ 531	AL ZWISCHENSTUECK KPL		
11	11287946	1	TRANSPORT LASHING ⇒ □ 518	TRANSPORTSICHERUNG		
12	992440614	1	ANCHORING ROD CPL ⇒ □ 533	HALTESTANGE KPL		
13	990360914	1	ANCHORING ROD CPL ⇒ □ 534	HALTESTANGE KPL		
14	11232907	16	SUPPORT CPL ⇒ □ 521	AUFLAGE KPL		
15	11232922	4	SUPPORT CPL ⇒ □ 522	AUFLAGE KPL		

1.9.2016
519656

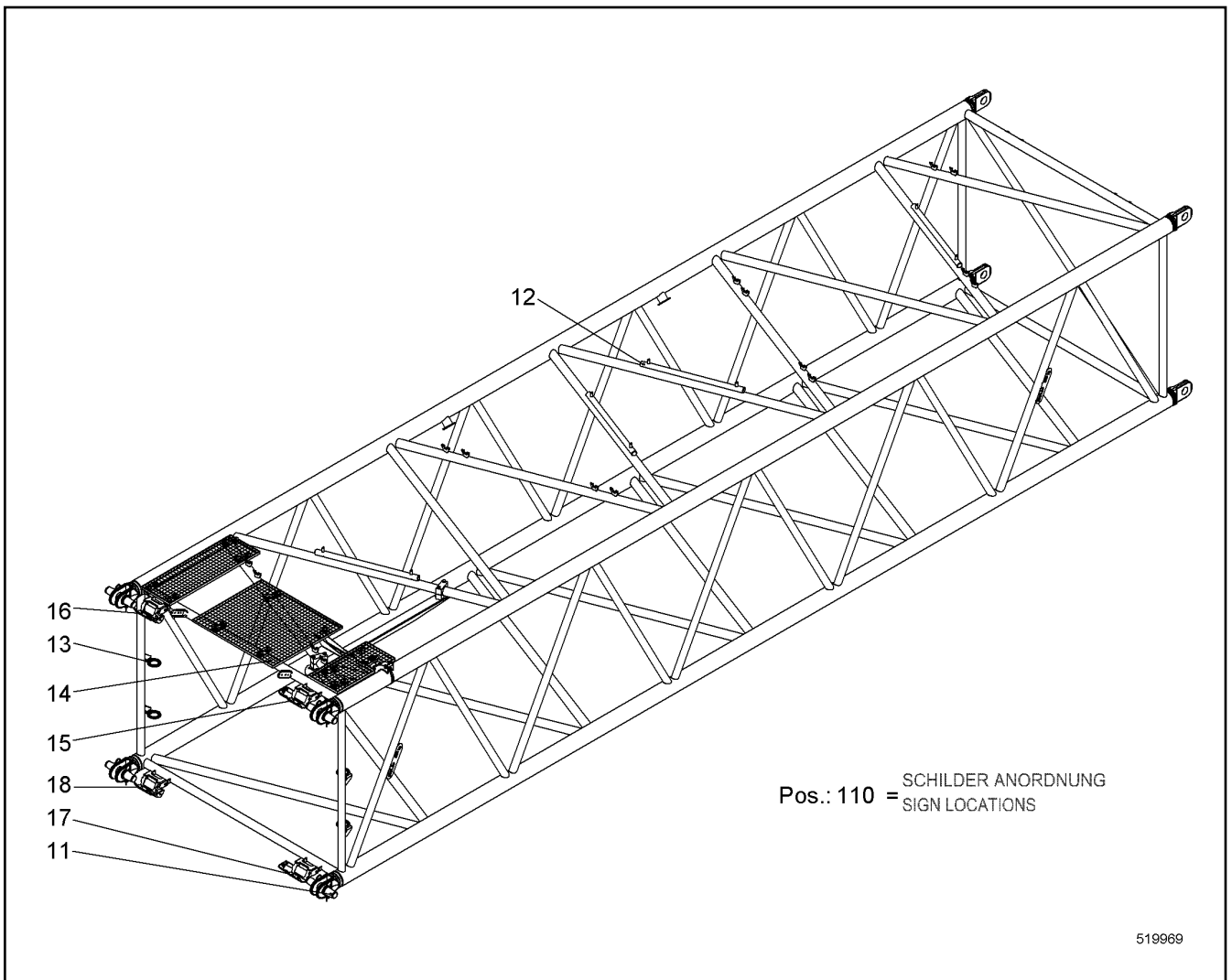
LIEBHERR

138363_ETK_001

INTERMEDIATE PIECE ASSEMB UNIT
ZWISCHENSTUECK MONTAGEEINHEIT

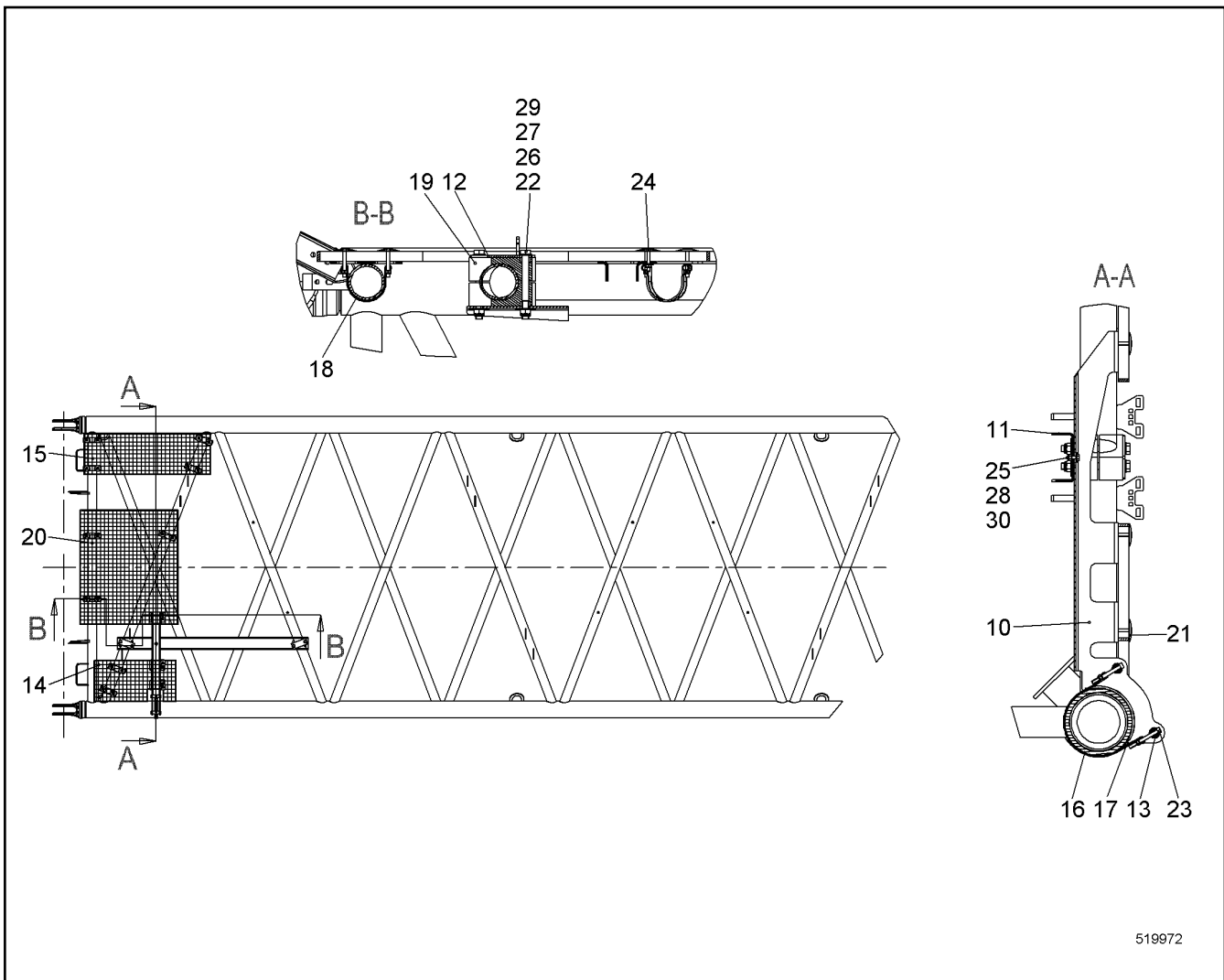
□ 530

11 24 571 7




Pos.	Item	Quantity	Description	Bezeichnung	Serie	K
11	11287264	4	PIN CPL ⇒ □ 510	BOLZEN KPL		
12	11287255	4	ROPE GUARD CPL ⇒ □ 511	SEILSCHUTZ KPL		
13	226017802	1.132	EDGE PROTECTION METER WARE	KANTENSCHUTZ METERWARE		
14	11286261	1	BOOM ACCESS ⇒ □ 532	AL BEGEHUNG		
15	11283977	1	SUMP PAN CPL ⇒ □ 514	AUFFANGWANNE KPL		
16	11283978	1	SUMP PAN CPL ⇒ □ 515	AUFFANGWANNE KPL		
17	11283995	1	SUMP PAN CPL ⇒ □ 516	AUFFANGWANNE KPL		
18	11283997	1	SUMP PAN CPL ⇒ □ 517	AUFFANGWANNE KPL		
110	11266901	1	SIGN LOCATIONS	SCHILDER ANORD		

1.9.2016 519969	138363_ETK_001	□ 531
LIEBHERR	BOOM INTERMEDIATE SECTION CPL AL ZWISCHENSTUECK KPL	11 24 571 5



519972

Pos.	Item	Quantity	Description	Bezeichnung	Serie	K
10	11311241	1	PLATE	BLECH		
11	11311393	1	PLATE	BLECH		
12	11310952	2	PLATE	BLECH		
13	11310955	2	AXLE	ACHSE		
14	11311245	1	GRATING	GITTERROST		
15	11311371	1	GRATING	GITTERROST		
16	10531873	1	TIGHTENING STRAP HINGE PIN	GELENKBOLZENSPANNBAND		
17	10352462	0.422	FLEXIBLE EDGE PROTECTOR	KANTENSCHUTZ FLEXIBEL		
18	11283913	9	FIXING CLAMP ⇒  513	BEFESTIGUNGSCHELLE		
19	602017114	4	CLAMP-HALF	KLEMMHAELFTE		
20	11311390	1	GRATING	GITTERROST		
21	10098157	3	DISH	TELLER		
22	10543975	4	HEX SCREW ISO 4014 M16X160 10.9	SECHSKANTSCHRAUBE		
23	10539492	2	SOCKET HEAD SCREW ISO 4762 M8X80 A4-7	ZYLINDERSCHRAUBE		
24	10538807	3	HEX SCREW ISO 4017 M8X50 A4-70	SECHSKANTSCHRAUBE		
25	406501414	1	HEX SCREW ISO 4017 M8X25 A4-70	SECHSKANTSCHRAUBE		
26	10544172	4	WASHER ISO 7089 16	SCHEIBE		
27	10544173	4	WASHER ISO 7093-1 16	SCHEIBE		
28	10540510	5	WASHER ISO 7093-1 8 A4	SCHEIBE		
29	10544155	4	HEX NUT DIN 985 M16 10	SECHSKANTMUTTER		
30	10540493	6	HEX NUT ISO 10511 M8 A4	SECHSKANTMUTTER		

1.9.2016
519972

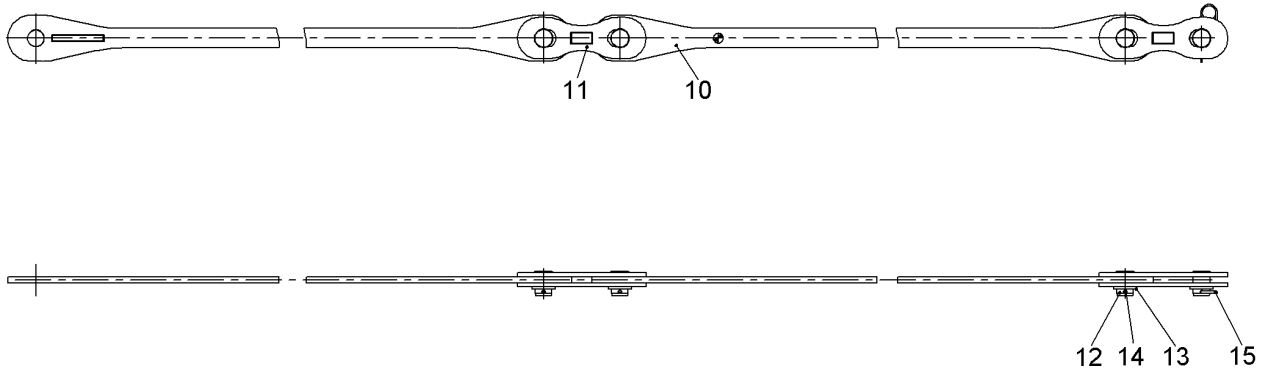
138363_ETK_001

 532

LIEBHERR

BOOM ACCESS
AL BEGEHUNG

11 28 626 1



510012

Pos.	Item	Quantity	Description	Bezeichnung	Serie	K
10	10226401	4	ANCHORING ROD	HALTESTANGE		
11	10226402	8	COUPLING LINK	KOPPELLASCHE		
12	959575714	8	PIN 73X95 LHRD900-40;10019758	BOLZEN		
13	421103614	8	WASHER DIN EN 28738 65 ST;	SCHEIBE		
14	433009514	6	SPLIT PIN ISO 1234 8X100 A4	SPLINT		
15	433105008	2	RETAINING SPRING DIN 2194 6MM FS	SICHERUNGSFEDER		

1.9.2016
510012

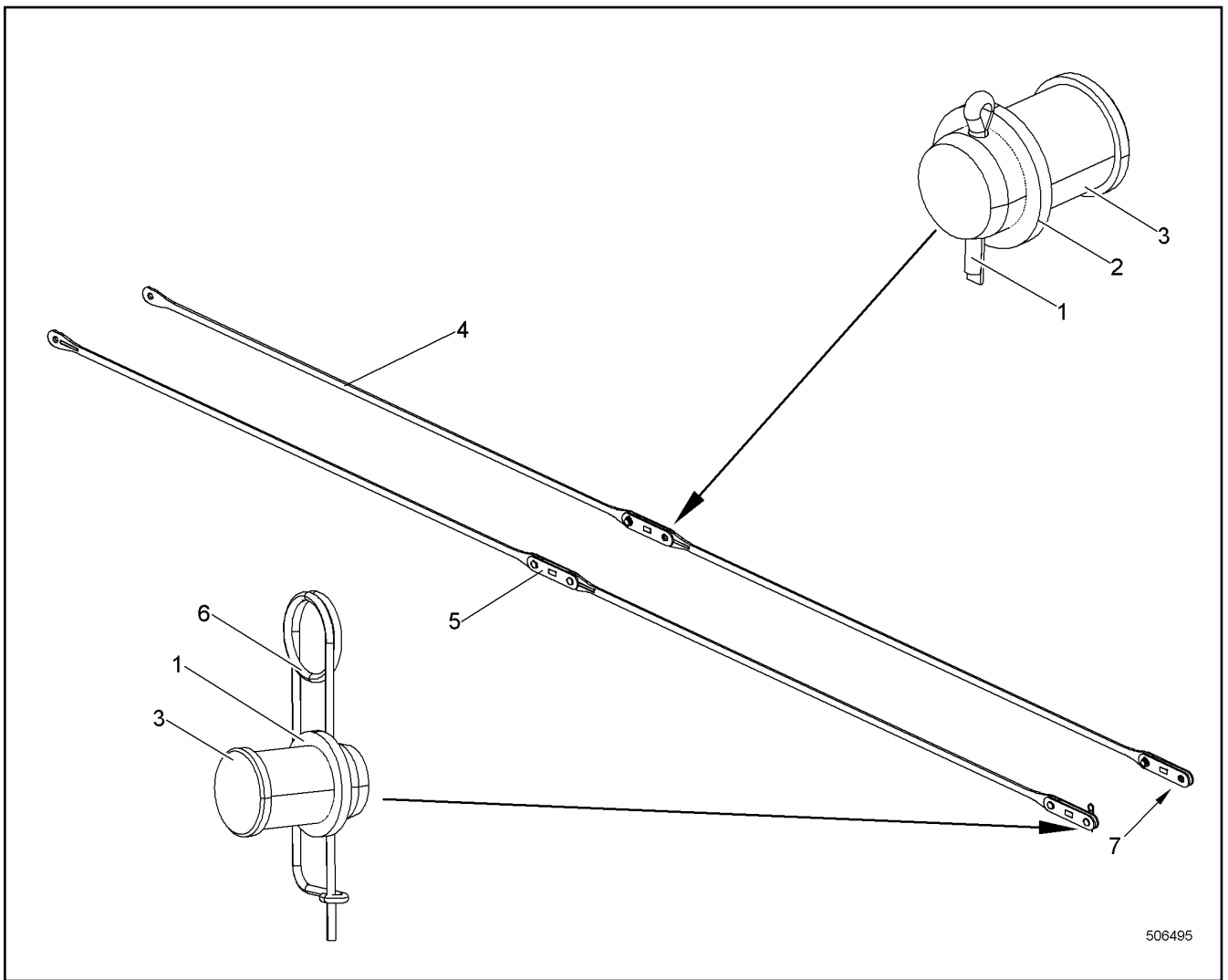
LIEBHERR

138363_ETK_001

ANCHORING ROD CPL
HALTESTANGE KPL

533

99 24 406 14



Pos.	Item	Quantity	Description	Bezeichnung	Serie	K
1	421103414	8	WASHER DIN EN 28738 55 ST;	SCHEIBE		
2	433010314	6	SPLIT PIN ISO 1234 10X80 A4	SPLINT		
3	949196614	8	PIN 63X95 LHRD900-40;10019758	BOLZEN		
4	949910614	4	ANCHORING ROD	HALTESTANGE		
5	958145214	8	COUPLING LINK	KOPPELLASCHE		
6	433105008	2	RETAINING SPRING DIN 2194 6MM FS	SICHERUNGSFEDER		
7	949942814	16	WASHER 58/90X2 GUMMI NBR/SBR-65 GRD	SCHEIBE		

1.9.2016
506495

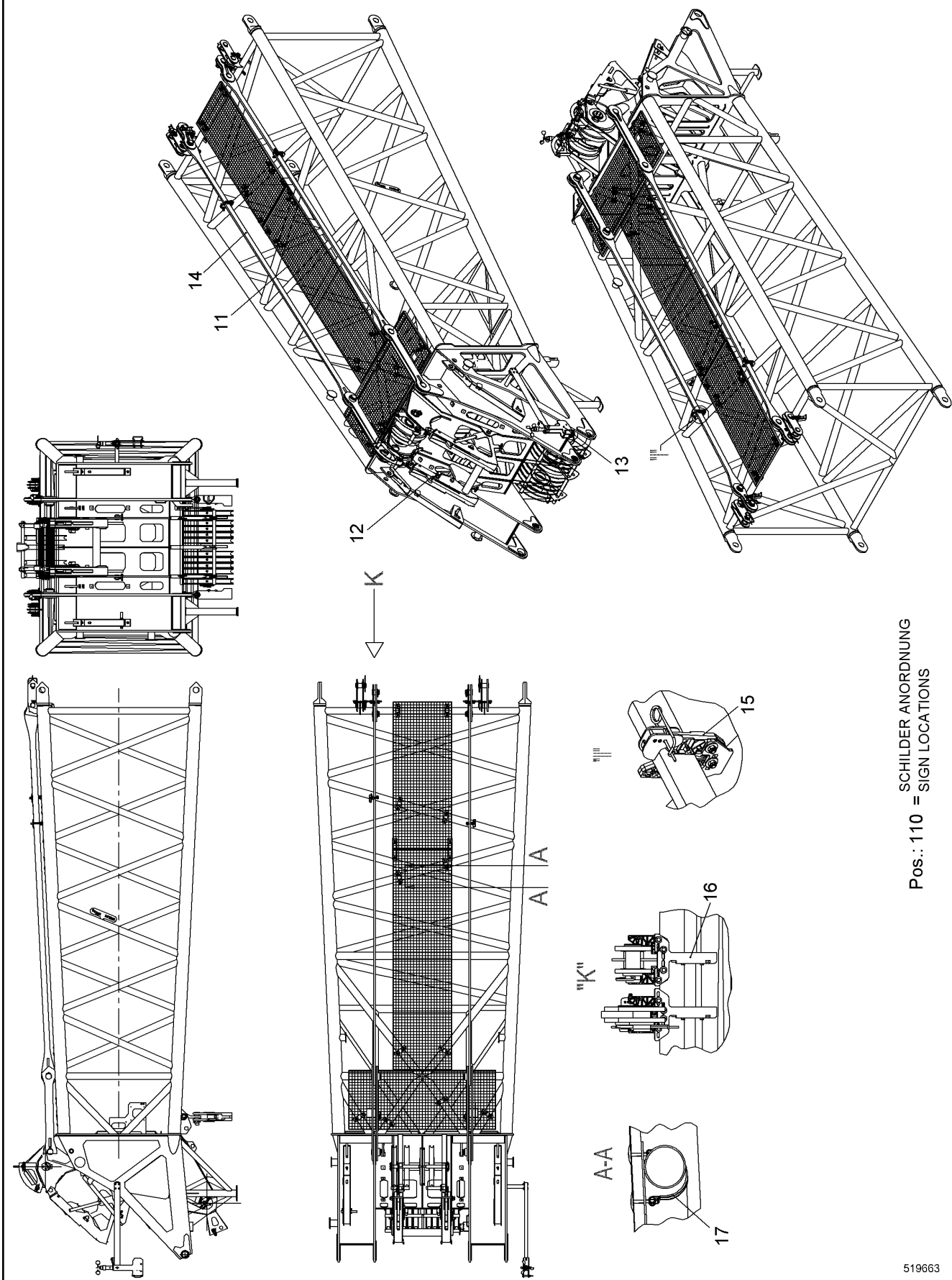
LIEBHERR

138363_ETK_001

ANCHORING ROD CPL
HALTESTANGE KPL

534

99 03 609 14



Pos.: 110 = SCHILDER ANORDNUNG
 = SIGN LOCATIONS

519663

1.9.2016
 519663

LIEBHERR

138363_ETK_001

BOOM HEAD CPL
 AL KOPF KPL

535 (1/2)

11 24 132 4

Pos.	Item	Quantity	Description	Bezeichnung	Serie	K
3	10531413	1	BOOM HEAD EL ⇒ □ 537	AL KOPF EL		
11	11286299	1	MOUNTING PARTS ⇒ □ 538	MONTAGETEILE		
12	11286105	1	RETAINING DEVICE CPL ⇒ □ 540	ARRETIERUNG KPL		
13	990646114	1	ANEMOMETER CPL ⇒ □ 541	WINDMESSER KPL		
14	992459414	1	ANCHORING ROD CPL ⇒ □ 546	HALTESTANGE KPL		
15	11232907	2	SUPPORT CPL ⇒ □ 521	AUFLAGE KPL		
16	11232922	4	SUPPORT CPL ⇒ □ 522	AUFLAGE KPL		
17	11283913	12	FIXING CLAMP ⇒ □ 513	BEFESTIGUNGSCHELLE		
110	11269727	1	SIGN LOCATIONS	SCHILDER ANORD		

1.9.2016	138363_ETK_001	□ 536 (2/2)
LIEBHERR	BOOM HEAD CPL AL KOPF KPL	11 24 132 4

**OHNE BILD
WITHOUT ILLUSTRATION
SANS PLANCHE
SIN FIG.
SEM ILUSTRACÃO
БЕЗ ИЗОБРАЖЕНИЯ**

600000

Pos.	Item	Quantity	Description	Bezeichnung	Serie	K
10	11286324	1	ANGLE TRANSMITTER	WINKELGEBER		
11	693067614	2	PROXIMITY SWITCH	NAEHERUNGSSCHALTER		
21	10575599	1	CABLE LOOM	KABELSATZ		

1.9.2016
600000

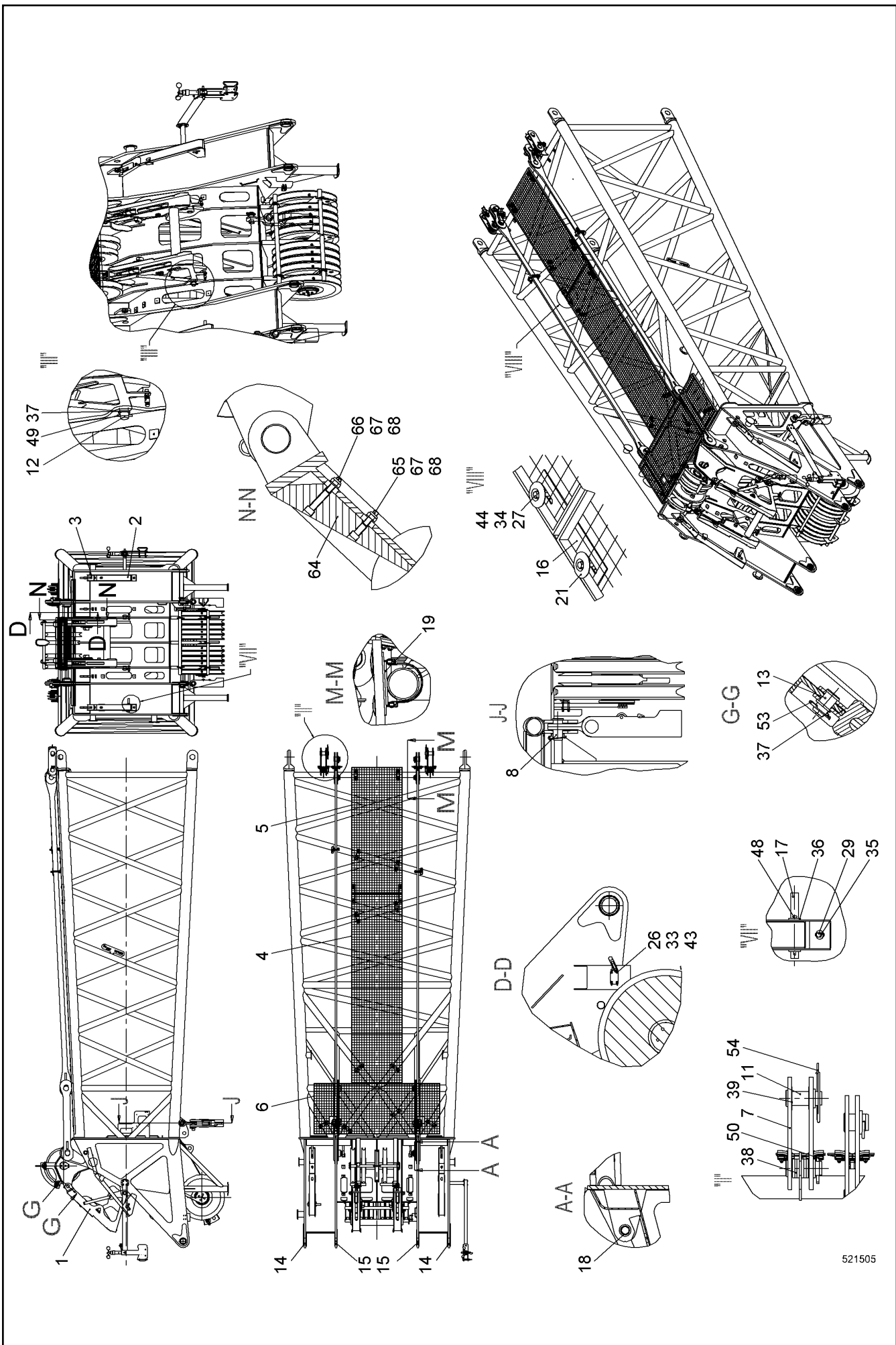
LIEBHERR

138363_ETK_001

BOOM HEAD EL
AL KOPF EL

537

10 53 141 3



521505

1.9.2016
521505

LIEBHERR

138363_ETK_001

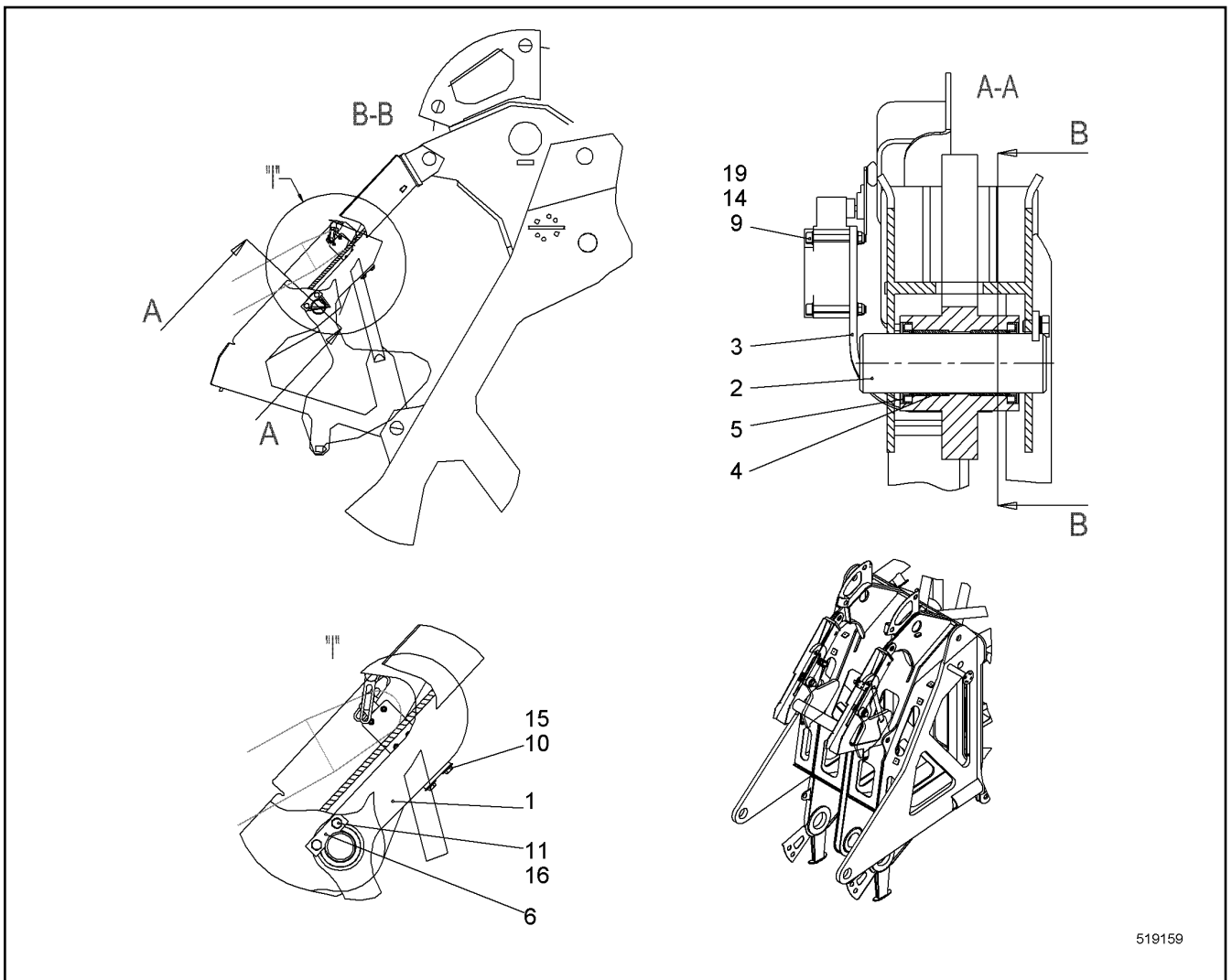
MOUNTING PARTS
MONTAGETEILE

538 (1/2)

11 28 629 9

Pos.	Item	Quantity	Description	Bezeichnung	Serie	K
1	10537682	1	GUIDING RAIL ST.CONST.	FUEHRUNGSSCHIENE SCHWK		
2	919956014	2	GUIDING RAIL ST.CONST.	FUEHRUNGSSCHIENE SCHWK		
3	919956114	2	GUIDING RAIL ST.CONST.	FUEHRUNGSSCHIENE SCHWK		
4	790512414	1	GRATING	GITTERROST		
5	790512314	1	GRATING	GITTERROST		
6	11263492	1	GRATING	GITTERROST		
7	949911014	4	COUPLING LINK	KOPPELLASCHE		
8	910353714	2	BOLT CONNECTION	BOLZENVERBINDUNG		
11	959643514	4	PIN 63X140 LHRD900-40;10019758	BOLZEN		
12	10550993	2	PIN 53X67 LHRD900-40;10019758	BOLZEN		
13	949946714	2	PIN 53X82 LHRD900-40;10019758	BOLZEN		
14	385037314	2	BUSHING 90/110X50 E470;EN 10294-1	BUCHSE		
15	954398803	2	BUSHING 100/80X40 E470;EN 10294-1	BUCHSE		
16	970854303	2	WP	WP		
17	957336914	1	TUBE	ROHR		
18	746911614	4	SPHERICAL BEARING	GELENKLAGER		
19	11231673	2	SHEET	PLATTE		
21	10098157	4	DISH	TELLER		
26	10539454	4	SOCKET HEAD SCREW ISO 4762 M5X45 A4-7	ZYLINDERSCHRAUBE		
27	406532914	4	HEX SCREW ISO 4017 M8X40 A4-70	SECHSKANTSCHRAUBE		
29	406527314	8	HEX SCREW ISO 4017 M10X16 A4-70	SECHSKANTSCHRAUBE		
33	420005214	8	WASHER ISO 7089 5 A4	SCHEIBE		
34	10540510	4	WASHER ISO 7093-1 8 A4	SCHEIBE		
35	10540511	8	WASHER ISO 7093-1 10 A4	SCHEIBE		
36	421102214	2	WASHER DIN EN 28738 26 ST;	SCHEIBE		
37	421103214	4	WASHER DIN EN 28738 45 ST;	SCHEIBE		
38	421103414	16	WASHER DIN EN 28738 55 ST;	SCHEIBE		
39	949942814	4	WASHER 58/90X2 GUMMI NBR/SBR-65 GRD	SCHEIBE		
43	10540484	4	HEX NUT ISO 10511 M5 A4	SECHSKANTMUTTER		
44	10540493	4	HEX NUT ISO 10511 M8 A4	SECHSKANTMUTTER		
48	433008814	2	SPLIT PIN ISO 1234 8X50 A4	SPLINT		
49	433009114	2	SPLIT PIN ISO 1234 8X63 A4	SPLINT		
50	433010314	2	SPLIT PIN ISO 1234 10X80 A4	SPLINT		
53	433101208	2	RETAINING SPRING 4MM	SICHERUNGSFEDER		
54	433105008	2	RETAINING SPRING DIN 2194 6MM FS	SICHERUNGSFEDER		
64	11913226	4	SHEET	PLATTE		
65	4001622	4	SOCKET HEAD SCREW ISO 4762 M10X55 10.9	ZYLINDERSCHRAUBE		
66	4900980	4	SOCKET HEAD SCREW ISO 4762 M10X75 10.9	ZYLINDERSCHRAUBE		
67	10540494	8	HEX NUT ISO 10511 M10 A4	SECHSKANTMUTTER		
68	420001114	8	WASHER ISO 7089 10 A4	SCHEIBE		

1.9.2016	138363_ETK_001	<input type="checkbox"/> 539 (2/2)
LIEBHERR	MOUNTING PARTS MONTAGETEILE	11 28 629 9



519159

Pos.	Item	Quantity	Description	Bezeichnung	Serie	K
1	919617914	2	LOCKING DEVICE	ARRETIERUNG		
2	956847814	2	PIN 50X157 LHRD900-40;10019758	BOLZEN		
3	956033214	2	WP	WP		
4	708014114	4	BUSHING 50/55X30	BUCHSE		
5	710004514	4	SEALING RING	DICHTRING		
6	703003014	2	AXLE HOLDER	ACHSHALTER		
9	10539454	8	SOCKET HEAD SCREW ISO 4762 M5X45 A4-7	ZYLINDERSCHRAUBE		
10	406501614	4	HEX SCREW ISO 4017 M8X12 A4-70	SECHSKANTSCHRAUBE		
11	406527314	4	HEX SCREW ISO 4017 M10X16 A4-70	SECHSKANTSCHRAUBE		
14	420005214	16	WASHER ISO 7089 5 A4	SCHEIBE		
15	10540510	4	WASHER ISO 7093-1 8 A4	SCHEIBE		
16	10536579	4	WEDGE LOCK WASHER M10 254 SMO;EN 10	KEILSICHERUNGSSCHEIBE		
19	10540484	8	HEX NUT ISO 10511 M5 A4	SECHSKANTMUTTER		

1.9.2016
519159

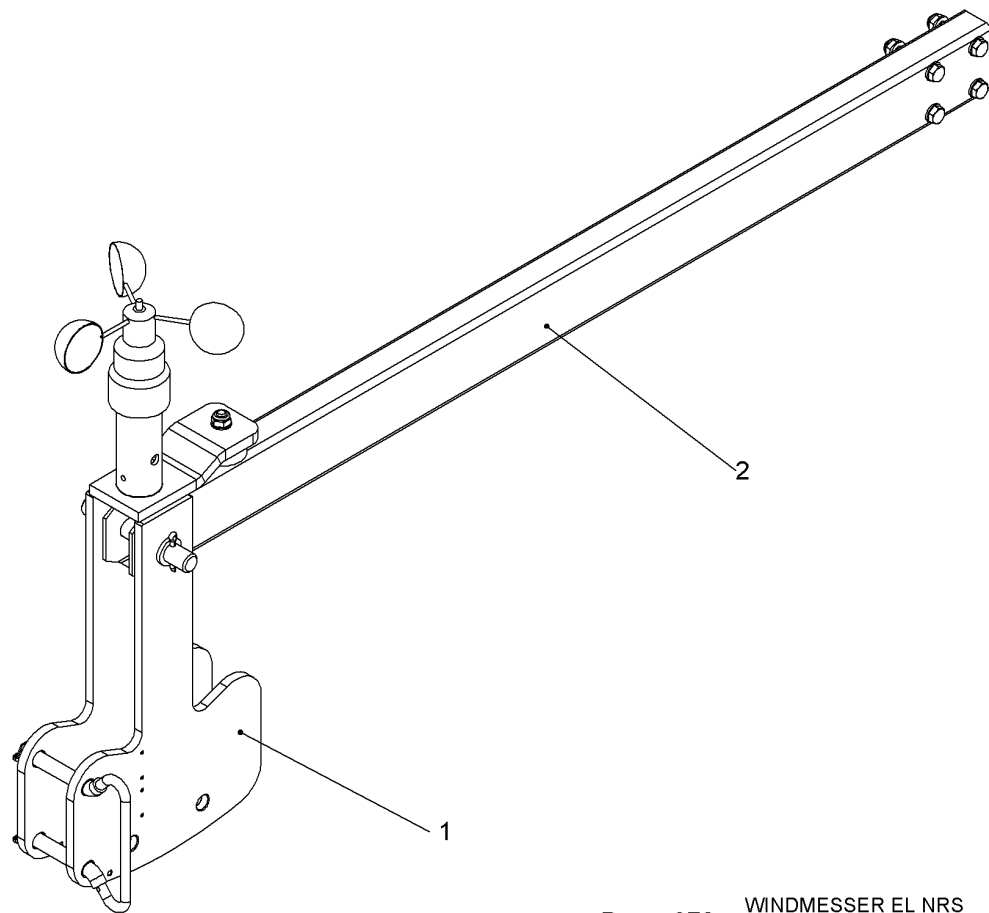
LIEBHERR

138363_ETK_001

RETAINING DEVICE CPL
ARRETIERUNG KPL

540

11 28 610 5



Pos.: 970 = WINDMESSER EL NRS
ANEMOMETER EL RFK

518944

Pos.	Item	Quantity	Description	Bezeichnung	Serie	K
1	10598633	1	PENDULUM CPL ⇒ □ 542	PENDEL KPL		
2	11283576	1	MOUNTING PARTS ⇒ □ 543	MONTAGETEILE		
970	970720403	1	ANEMOMETER EL RFK ⇒ □ 544	WINDMESSER EL NRS		

1.9.2016
518944

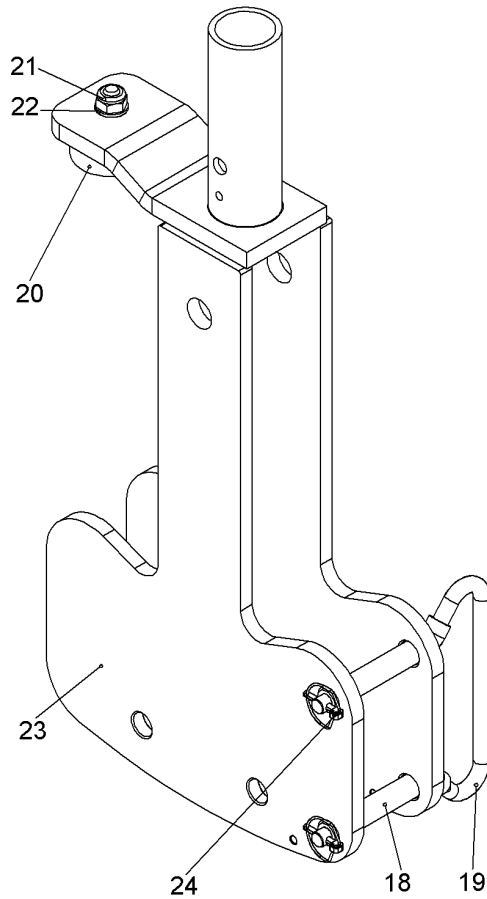
LIEBHERR

138363_ETK_001

ANEMOMETER CPL
WINDMESSER KPL

□ 541

99 06 461 14



515550

Pos.	Item	Quantity	Description	Bezeichnung	Serie	K
18	603018114	0.2	HEATSHRINK SLEEVING	SCHRUMPFSCHLAUCH		
19	10592334	1	BRACKET	BUEGEL		
20	726613014	1	RUBBER MOUNT	LAGER GUMMI		
21	10540494	1	HEX NUT ISO 10511 M10 A4	SECHSKANTMUTTER		
22	420001114	1	WASHER ISO 7089 10 A4	SCHEIBE		
23	990627014	1	PENDULUM	PENDEL		
24	485565814	2	SAFETY PLUG W HINGE-LID 4X27	SICHERHEITSKLAPPSTECKER		
25	773400308	0.9	STEEL WIRE ROPE	STAHLDRAHTSEIL		
26	773920008	6	FERRULE	PRESSKLEMME		

1.9.2016
515550

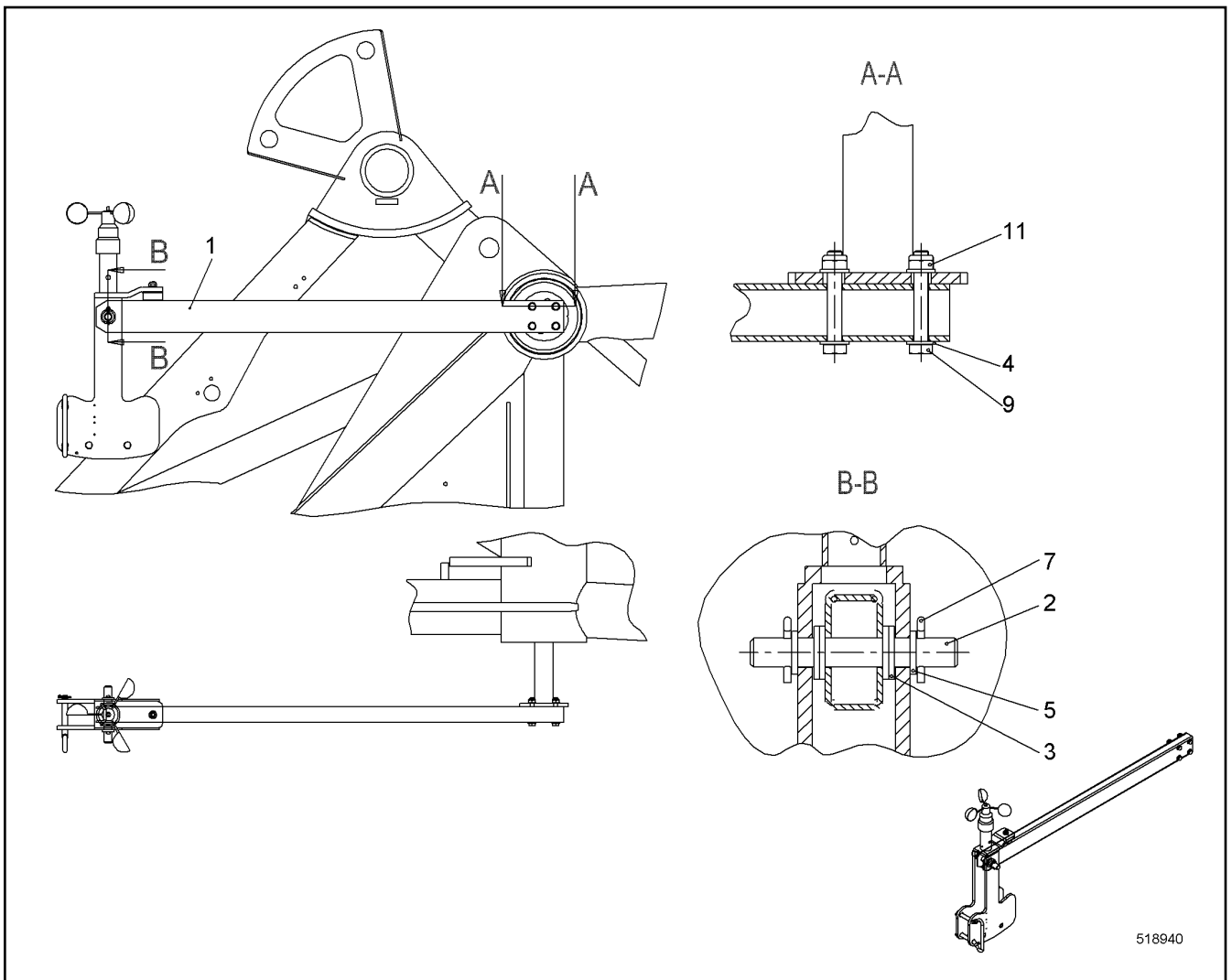
LIEBHERR

138363_ETK_001

PENDULUM CPL
PENDEL KPL

542

10 59 863 3



Pos.	Item	Quantity	Description	Bezeichnung	Serie	K
1	11278507	1	SQUARE TUBE	VIERKANTROHR		
2	958214314	1	PIN EN 10278 20X144 S355J2;EN 10025-2	BOLZEN		
3	948967314	4	WASHER 21/37X4 PA 6 G	SCHEIBE		
4	420001114	8	WASHER ISO 7089 10 A4	SCHEIBE		
5	421101714	2	WASHER DIN EN 28738 20 ST;	SCHEIBE		
7	433006314	2	SPLIT PIN ISO 1234 5X32	SPLINT		
9	10538823	4	HEX SCREW ISO 4017 M10X65 A4-70	SECHSKANTSCHRAUBE		
11	10540494	4	HEX NUT ISO 10511 M10 A4	SECHSKANTMUTTER		

1.9.2016
518940

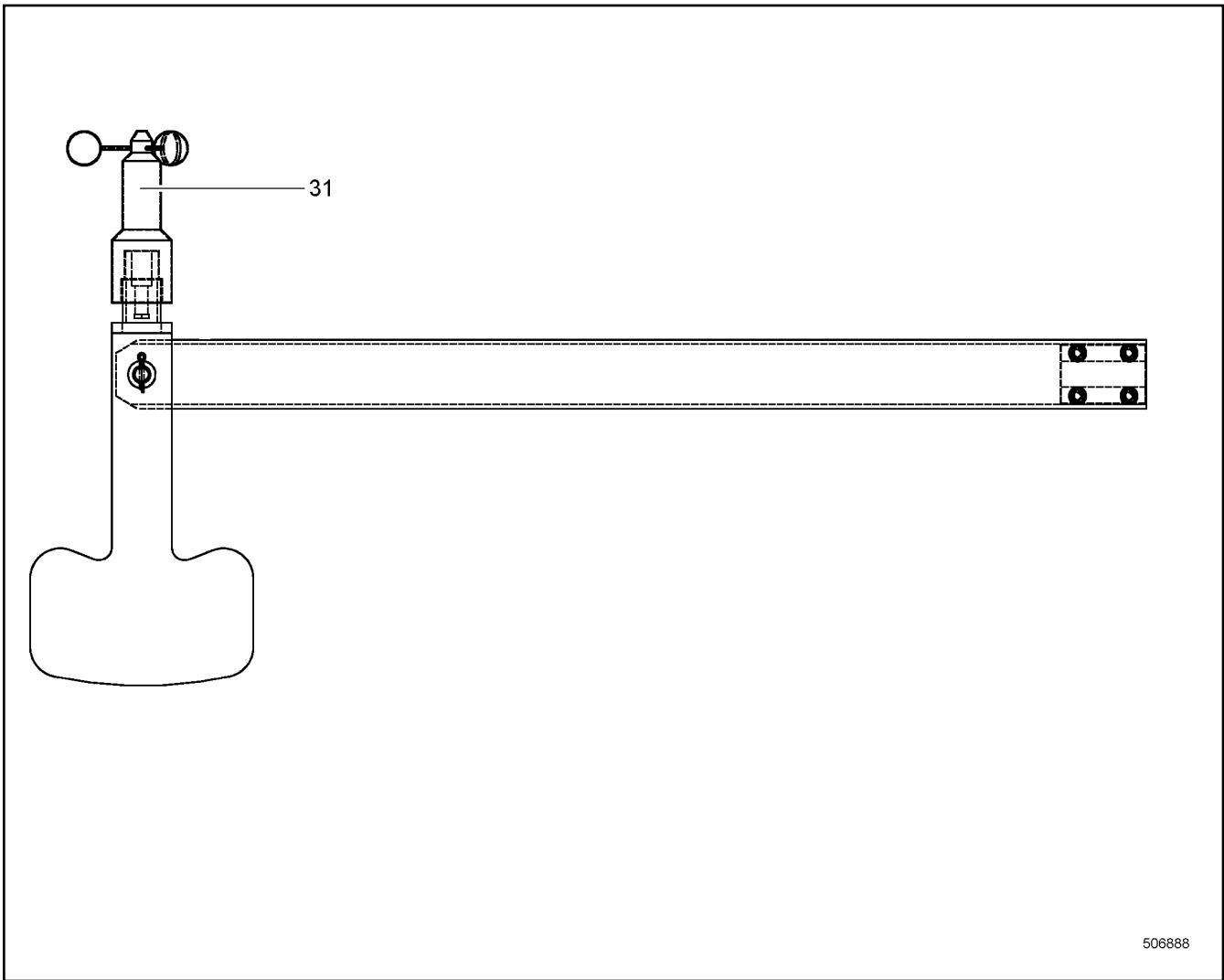
LIEBHERR

138363_ETK_001


MOUNTING PARTS
MONTAGETEILE

543

11 28 357 6

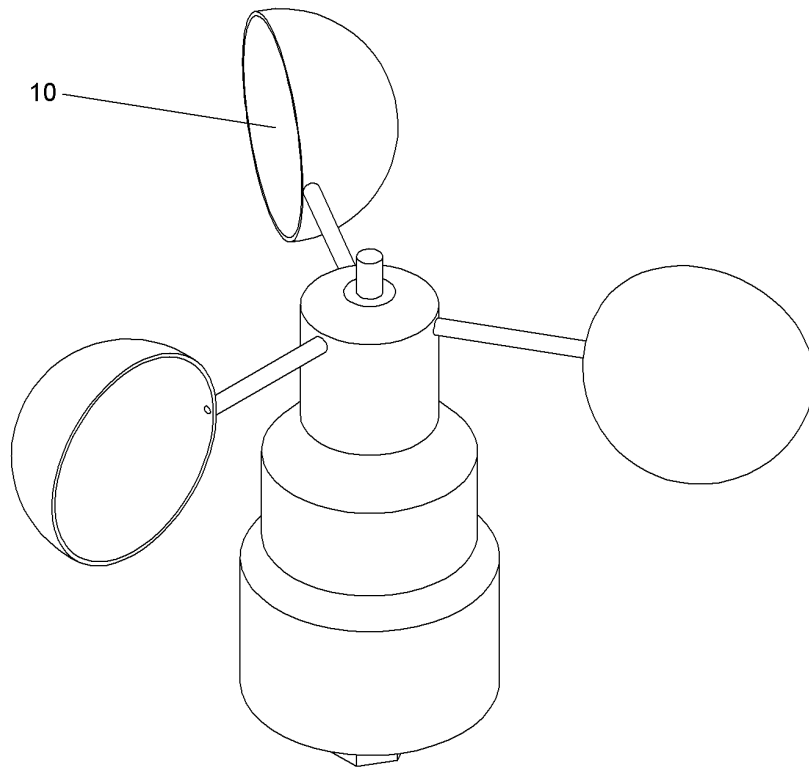


506888

Pos.	Item	Quantity	Description	Bezeichnung	Serie	K
31	692815514	1	WIND TRANSMITTER ⇒  545	WINDGEBER		

1.9.2016 506888	138363_ETK_001 ANEMOMETER EL RFK WINDMESSER EL NRS	 544 97 07 204 03
--------------------	--	---

LIEBHERR



406622

Pos.	Item	Quantity	Description	Bezeichnung	Serie	K
10	11238878	1	VORTEX WHEEL	LOEFFELRAD		

1.9.2016
406622

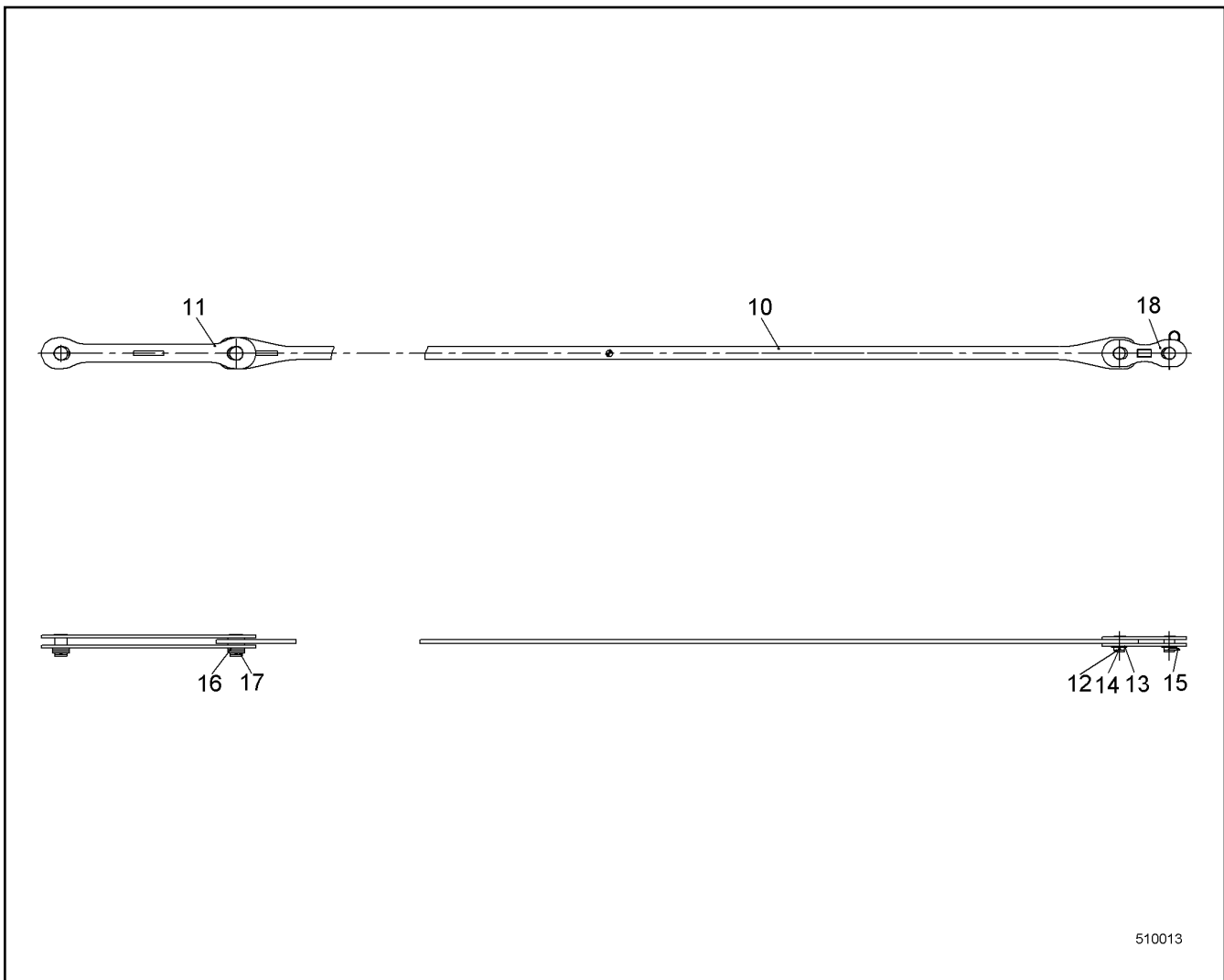
LIEBHERR

138363_ETK_001

WIND TRANSMITTER
WINDGEBER

545

69 28 155 14



510013

Pos.	Item	Quantity	Description	Bezeichnung	Serie	K
10	10337309	2	ANCHORING ROD	HALTESTANGE		
11	10348694	4	COUPLING LINK	KOPPELLASCHE		
12	959575714	4	PIN 73X95 LHRD900-40;10019758	BOLZEN		
13	421103614	4	WASHER DIN EN 28738 65 ST;	SCHEIBE		
14	433009514	6	SPLIT PIN ISO 1234 8X100 A4	SPLINT		
15	433105008	2	RETAINING SPRING DIN 2194 6MM FS	SICHERUNGSFEDER		
16	421103714	16	WASHER DIN EN 28738 75 ST;	SCHEIBE		
17	959921514	4	PIN 83X131 LHRD900-40;10019758	BOLZEN		
18	10226402	4	COUPLING LINK	KOPPELLASCHE		

1.9.2016
510013

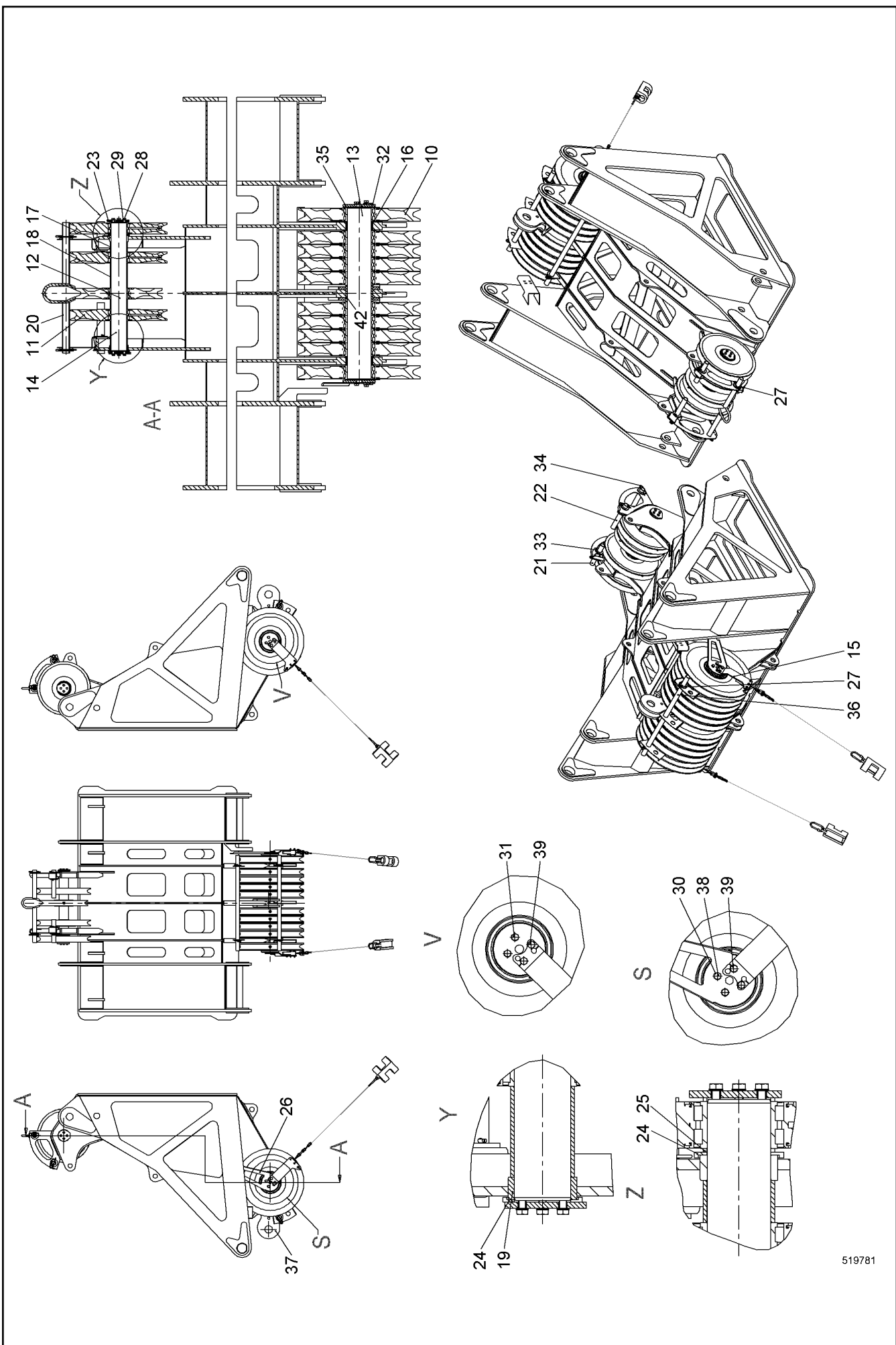
LIEBHERR

138363_ETK_001

ANCHORING ROD CPL
HALTESTANGE KPL

546

99 24 594 14



519781

1.9.2016
519781

LIEBHERR


138363_ETK_001

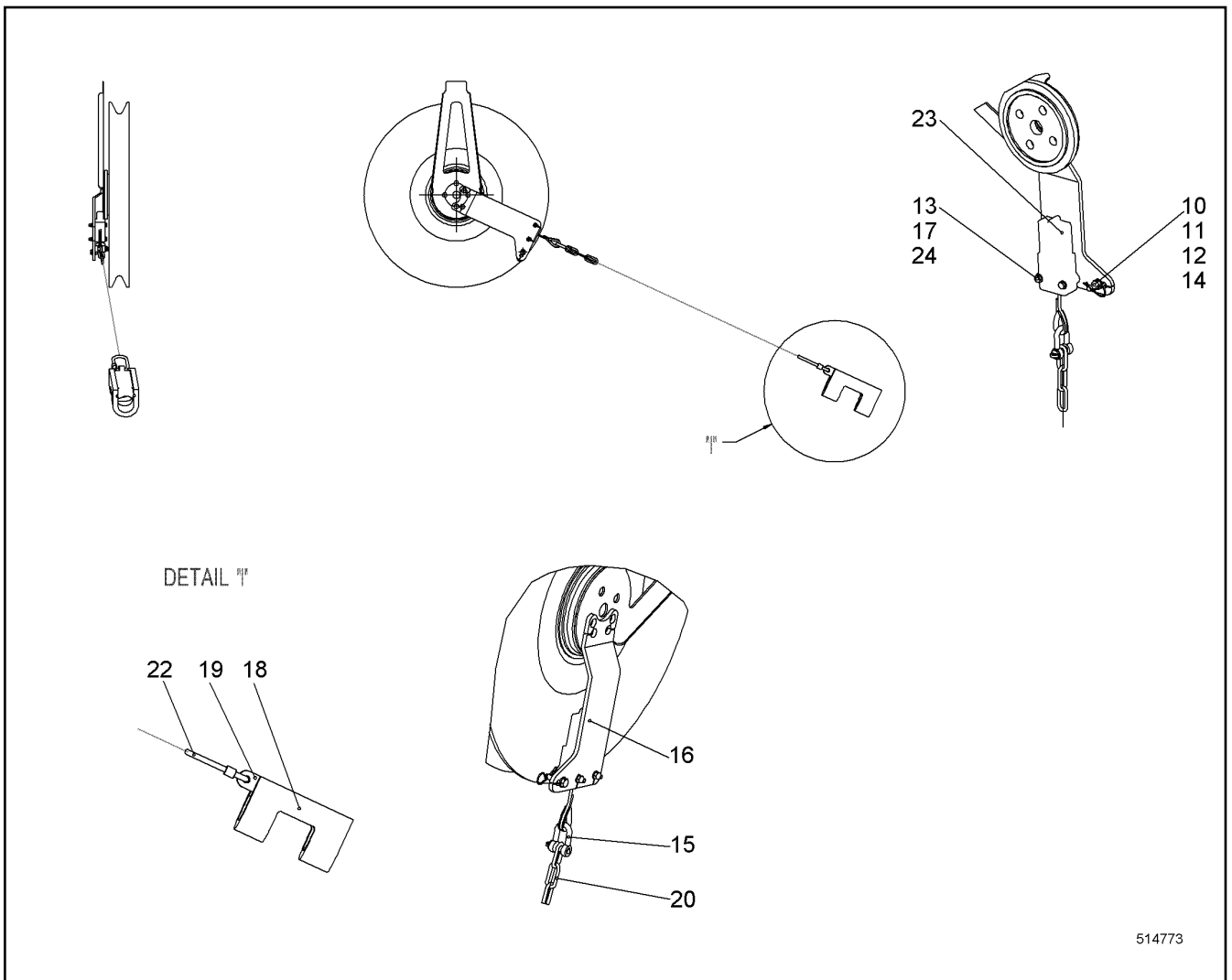
ROLLER SET
ROLLENSATZ

547 (1/2)

99 23 398 14

Pos.	Item	Quantity	Description	Bezeichnung	Serie	K
10	790202014	10	ROPE PULLEY CPL	SEILROLLE KPL		
11	919279914	3	ROPE PULLEY CPL	SEILROLLE KPL		
12	915523714	1	ROPE PULLEY CPL	SEILROLLE KPL		
13	956802414	1	PIN	BOLZEN		
14	956802514	1	PIN	BOLZEN		
15	993080014	2	HOIST LIMIT SWITCH INSTAL. ⇒  549	SPITZENENDSCHALTER EINBAU		
16	956803414	2	BUSHING 140/160X55 LHR355-20;10019728	BUCHSE		
17	956805314	2	BUSHING 91/101.6X60 LHR355-20;10019728	BUCHSE		
18	956805414	2	BUSHING 91/101.6X145 LHR355-20;10019728	BUCHSE		
19	949988214	2	BUSHING 90/110X36 S355J2H;EN 10210-1	BUCHSE		
20	993522914	1	ROPE GUARD ST.CONST.	SEILSCHUTZ SCHWK		
21	956809514	1	ROPE GUARD TUBE	SEILSCHUTZROHR		
22	956213814	1	TUBE	ROHR		
23	949724114	2	COVER	DECKEL		
24	956803514	2	DISTANCE RING 91/127X8 S355J2H;EN 10210-	DISTANZRING		
25	956803714	2	BUSHING 91/101.6X5 LHR355-20;10019728	BUCHSE		
26	956810314	1	WP	WP		
27	420003714	10	WASHER ISO 7089 42	SCHEIBE		
28	406517914	8	HEX SCREW ISO 4017 M12X25 A4-70	SECHSKANTSCHRAUBE		
29	10536581	8	WEDGE LOCK WASHER M12 254 SMO;EN 10	KEILSICHERUNGSSCHEIBE		
30	7024427	8	WEDGE LOCK WASHER M16	KEILSICHERUNGSSCHEIBE		
31	10539317	2	HEX SCREW ISO 4017 M16X35 10.9	SECHSKANTSCHRAUBE		
32	956803214	2	BUSHING EN 10210-2 140.5/159X5 S355J2H;E	BUCHSE		
33	433008108	2	SPLIT PIN ISO 1234 6.3X63	SPLINT		
34	433101208	8	RETAINING SPRING 4MM	SICHERUNGSFEDER		
36	956809314	2	ROPE GUARD TUBE	SEILSCHUTZROHR		
37	950143914	2	PLATE	BLECH		
38	10539318	2	HEX SCREW ISO 4017 M16X40 10.9	SECHSKANTSCHRAUBE		
39	10543902	4	HEX SCREW ISO 4017 M16X45 10.9	SECHSKANTSCHRAUBE		
42	11233062	1	BUSHING 140/160X100 GZ-CUZN25AL5MN4FE	BUCHSE		

1.9.2016	138363_ETK_001	 548 (2/2)
LIEBHERR	ROLLER SET ROLLENSATZ	99 23 398 14



514773

Pos.	Item	Quantity	Description	Bezeichnung	Serie	K
10	420001114	2	WASHER ISO 7089 10 A4	SCHEIBE		
11	10539971	1	HEX SCREW ISO 4017 M10X40 A4-70	SECHSKANTSCHRAUBE		
12	10540494	1	HEX NUT ISO 10511 M10 A4	SECHSKANTMUTTER		
13	420001014	4	WASHER ISO 7089 8 A4	SCHEIBE		
14	433206014	1	SPRING PLUG DIN 11024 2.5	FEDERSTECKER		
15	773939214	1	SHACKLE	SCHAEKEL		
16	950102914	1	PLATE	BLECH		
17	10331507	2	HEX SCREW ISO 4017 M8X65 A4-70	SECHSKANTSCHRAUBE		
18	388283108	1	WEIGHT	GEWICHT		
19	388283208	1	WEIGHT	GEWICHT		
20	740000208	3	CHAIN	KETTE		
22	10473040	1	SCREW CARABINER	SCHRAUBKARABINER		
24	10540493	2	HEX NUT ISO 10511 M8 A4	SECHSKANTMUTTER		

1.9.2016
514773

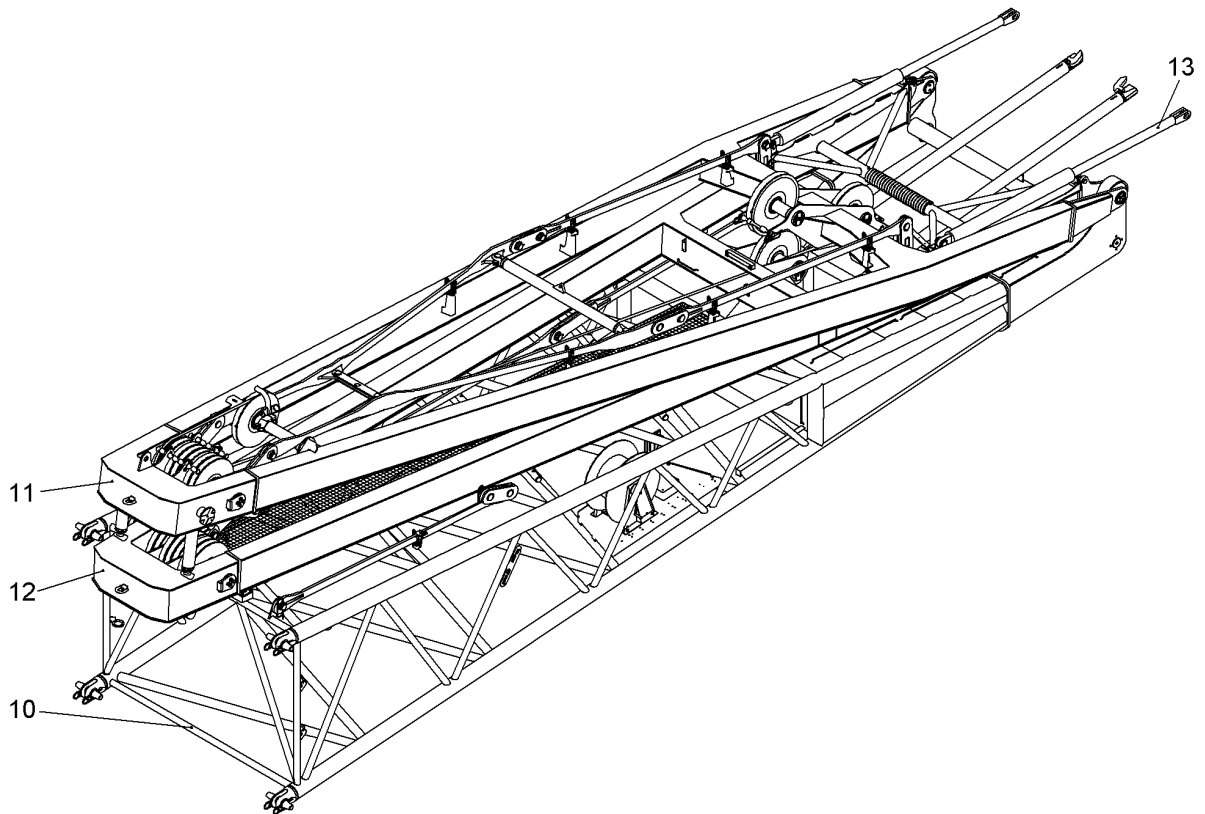
LIEBHERR

138363_ETK_001

HOIST LIMIT SWITCH INSTAL.
SPITZENENDSCHALTER EINBAU

549

99 30 800 14



Pos.: 110 = SCHILDER ANORDNUNG
SIGN LOCATIONS

519657

Pos.	Item	Quantity	Description	Bezeichnung	Serie	K
10	11243365	1	PIVOT PIECE NEEDLE CPL ⇒ □ 551	ANLENKSTUECK NADEL KPL		
11	11244759	1	A-FRAME 2 CPL ⇒ □ 558	A-BOCK 2 KPL		
12	11246116	1	A-FRAME 3 CPL ⇒ □ 565	A-BOCK 3 KPL		
13	10531455	1	TILTING-BACK SUPPORT NEEDLE ⇒ □ 570	RUECKFALLSTUETZE NADEL		
110	11266945	1	SIGN LOCATIONS	SCHILDER ANORD		

1.9.2016
519657

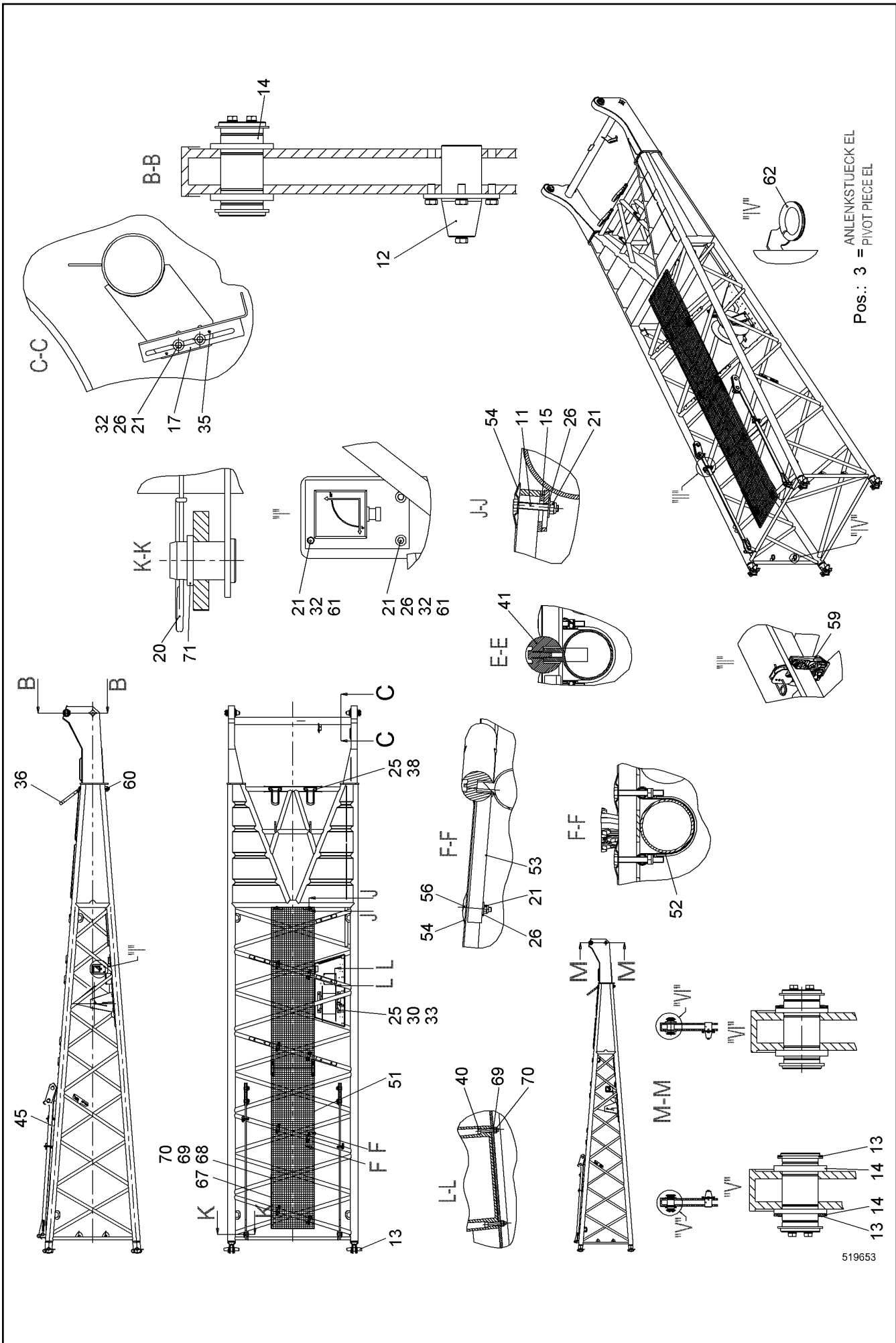
LIEBHERR

138363_ETK_001

NEEDLE ADD-ON PARTS
NADELANBAUTEILE

□ 550

11 24 618 2



ANLENKSTUECK EL
 PIVOT PIECE EL
 Pos.: 3 =

519653

1.9.2016
 519653

LIEBHERR


138363_ETK_001

PIVOT PIECE NEEDLE CPL
 ANLENKSTUECK NADEL KPL

551 (1/2)


11 24 336 5

Pos.	Item	Quantity	Description	Bezeichnung	Serie	K
3	10531409	1	PIVOT PIECE EL ⇒  553	ANLENKSTUECK EL		
11	10538807	2	HEX SCREW ISO 4017 M8X50 A4-70	SECHSKANTSCHRAUBE		
12	11296485	2	PIN CPL ⇒  554	BOLZEN KPL		
13	11288523	4	PIN CPL ⇒  555	BOLZEN KPL		
14	11296492	2	PIN CPL ⇒  556	BOLZEN KPL		
15	11285382	2	RUBBER	GUMMI		
17	950563214	1	LIMIT SWITCH HOLDER	ENDSCHALTER HALTER		
20	433105008	2	RETAINING SPRING DIN 2194 6MM FS	SICHERUNGSFEDER		
21	10540493	11	HEX NUT ISO 10511 M8 A4	SECHSKANTMUTTER		
25	4901782	12	WASHER ISO 7089 12 A4	SCHEIBE		
26	10540510	12	WASHER ISO 7093-1 8 A4	SCHEIBE		
30	406517314	4	HEX SCREW ISO 4017 M12X30 A4-70	SECHSKANTSCHRAUBE		
32	406501414	5	HEX SCREW ISO 4017 M8X25 A4-70	SECHSKANTSCHRAUBE		
33	10540495	4	HEX NUT ISO 10511 M12 A4	SECHSKANTMUTTER		
35	432003714	2	DOWEL PIN ISO 8752 5X16	SPANNSTIFT		
36	993334214	2	BRACKET	BUEGEL		
38	406517714	4	HEX SCREW ISO 4017 M12X20 A4-70	SECHSKANTSCHRAUBE		
40	404251014	4	SOCKET HEAD SCREW ISO 4762 M6X35 A4-7	ZYLINDERSCHRAUBE		
41	11294517	5	ROPE GUARD CPL ⇒  557	SEILSCHUTZ KPL		
45	918591014	1	ANCHORING ROD CPL ⇒  520	HALTESTANGE KPL		
51	790512414	2	GRATING	GITTERROST		
52	11283913	8	FIXING CLAMP ⇒  513	BEFESTIGUNGSCHELLE		
53	970854303	2	WP	WP		
54	10098157	6	DISH	TELLER		
56	406508014	4	HEX SCREW ISO 4017 M8X45 A4-70	SECHSKANTSCHRAUBE		
59	11232907	2	SUPPORT CPL ⇒  521	AUFLAGE KPL		
61	420001014	4	WASHER ISO 7089 8 A4	SCHEIBE		
62	262103101	0.92	FLEXIBLE EDGE PROTECTOR	KANTENSCHUTZ FLEXIBEL		
68	406532614	4	HEX SCREW ISO 4017 M6X20 A4-70	SECHSKANTSCHRAUBE		
69	420000414	12	WASHER ISO 7089 6 A4	SCHEIBE		
70	10540492	8	HEX NUT ISO 10511 M6 A4	SECHSKANTMUTTER		
71	421103414	2	WASHER DIN EN 28738 55 ST;	SCHEIBE		

1.9.2016	138363_ETK_001	 552 (2/2)
LIEBHERR	PIVOT PIECE NEEDLE CPL ANLENKSTUECK NADEL KPL	11 24 336 5

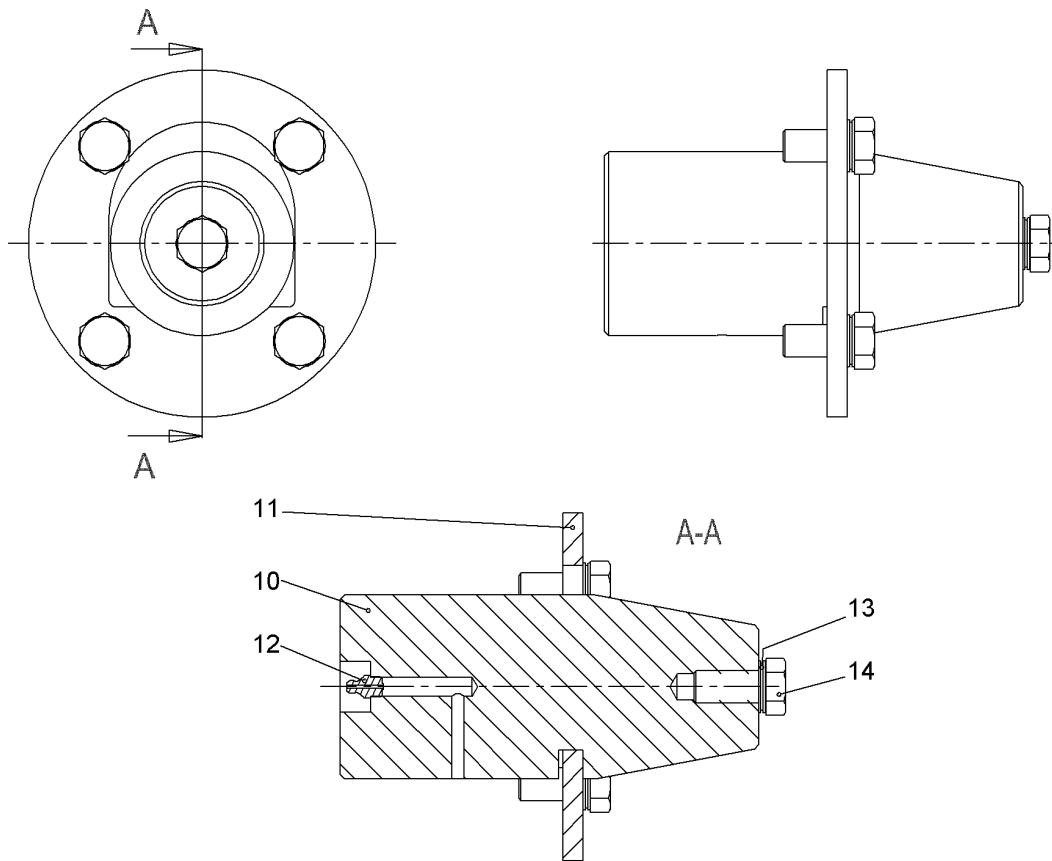
**OHNE BILD
WITHOUT ILLUSTRATION
SANS PLANCHE
SIN FIG.
SEM ILUSTRACÃO
БЕЗ ИЗОБРАЖЕНИЯ**

600000

Pos.	Item	Quantity	Description	Bezeichnung	Serie	K
10	11286324	1	ANGLE TRANSMITTER	WINKELGEBER		
11	693126214	2	PRESSURE SENSOR	DRUCKAUFNEHMER		
12	406501314	3	HEX SCREW ISO 4017 M8X30 A4-70	SECHSKANTSCHRAUBE		
13	10540493	3	HEX NUT ISO 10511 M8 A4	SECHSKANTMUTTER		
14	10540510	6	WASHER ISO 7093-1 8 A4	SCHEIBE		
21	10576212	1	CABLE LOOM	KABELSATZ		
22	404251014	4	SOCKET HEAD SCREW ISO 4762 M6X35 A4-7	ZYLINDERSCHRAUBE		
23	10540492	4	HEX NUT ISO 10511 M6 A4	SECHSKANTMUTTER		
24	420000414	4	WASHER ISO 7089 6 A4	SCHEIBE		
31	919252814	1	CABLE DRUM ⇒  482	KABELTROMMEL		
32	406517314	4	HEX SCREW ISO 4017 M12X30 A4-70	SECHSKANTSCHRAUBE		
33	10540495	4	HEX NUT ISO 10511 M12 A4	SECHSKANTMUTTER		
34	4901782	8	WASHER ISO 7089 12 A4	SCHEIBE		

1.9.2016 600000	138363_ETK_001 PIVOT PIECE EL ANLENKSTUECK EL	 553 10 53 140 9
--------------------	---	--

LIEBHERR



519636

Pos.	Item	Quantity	Description	Bezeichnung	Serie	K
10	10349207	1	PIN 90X205 LHRD900-40;10019758	BOLZEN		
11	950285614	1	PLATE	BLECH		
12	7743242	1	HYDRAULIC-TYPE LUBRICAT.NIPPLE	KEGELSCHMIERNIPPEL		
13	7024427	5	WEDGE LOCK WASHER M16	KEILSICHERUNGSSCHEIBE		
14	10539317	5	HEX SCREW ISO 4017 M16X35 10.9	SECHSKANTSCHRAUBE		

1.9.2016
519636

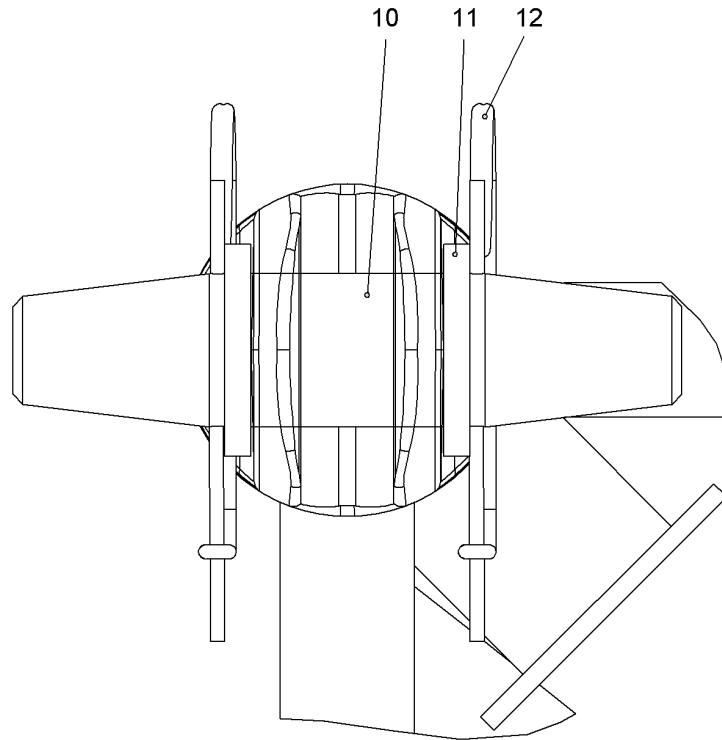
LIEBHERR

138363_ETK_001

PIN CPL
BOLZEN KPL

554

11 29 648 5



519584

Pos.	Item	Quantity	Description	Bezeichnung	Serie	K
10	949886314	1	PIN 65X284 LHRD900-40;10019758	BOLZEN		
11	421103614	2	WASHER DIN EN 28738 65 ST;	SCHEIBE		
12	433105008	2	RETAINING SPRING DIN 2194 6MM FS	SICHERUNGSFEDER		

1.9.2016
519584

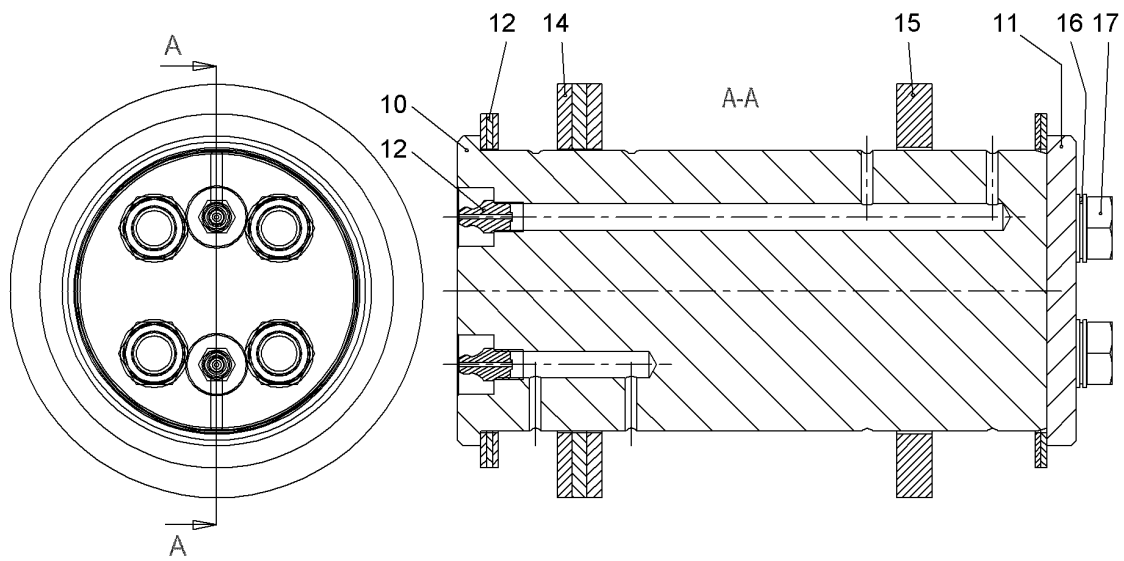
138363_ETK_001

555

LIEBHERR

PIN CPL
BOLZEN KPL

11 28 852 3



519637

Pos.	Item	Quantity	Description	Bezeichnung	Serie	K
10	950290614	1	PIN	BOLZEN		
11	956856614	1	COVER	DECKEL		
12	7743242	2	HYDRAULIC-TYPE LUBRICAT.NIPPLE	KEGELSCHMIERNIPPEL		
13	289073714	5	WASHER 96/120X2 PA 6 G	SCHEIBE		
14	289073814	3	WASHER 96/140X5 PA 6 G	SCHEIBE		
16	10286463	4	WEDGE LOCK WASHER M14	KEILSICHERUNGSSCHEIBE		
17	10539297	4	HEX SCREW ISO 4017 M14X30 10.9	SECHSKANTSCHRAUBE		

1.9.2016
519637

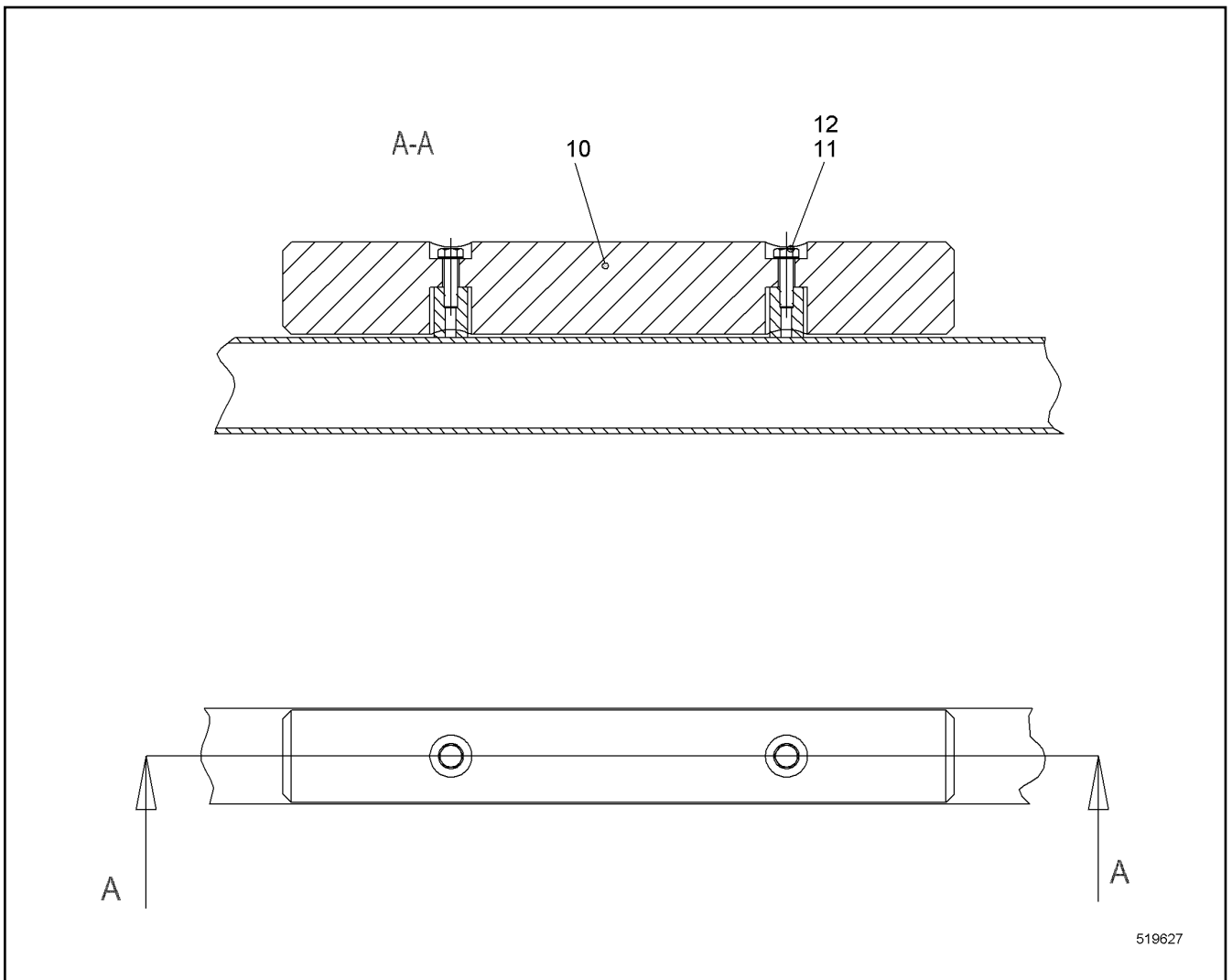
138363_ETK_001

556

LIEBHERR

PIN CPL
BOLZEN KPL

11 29 649 2

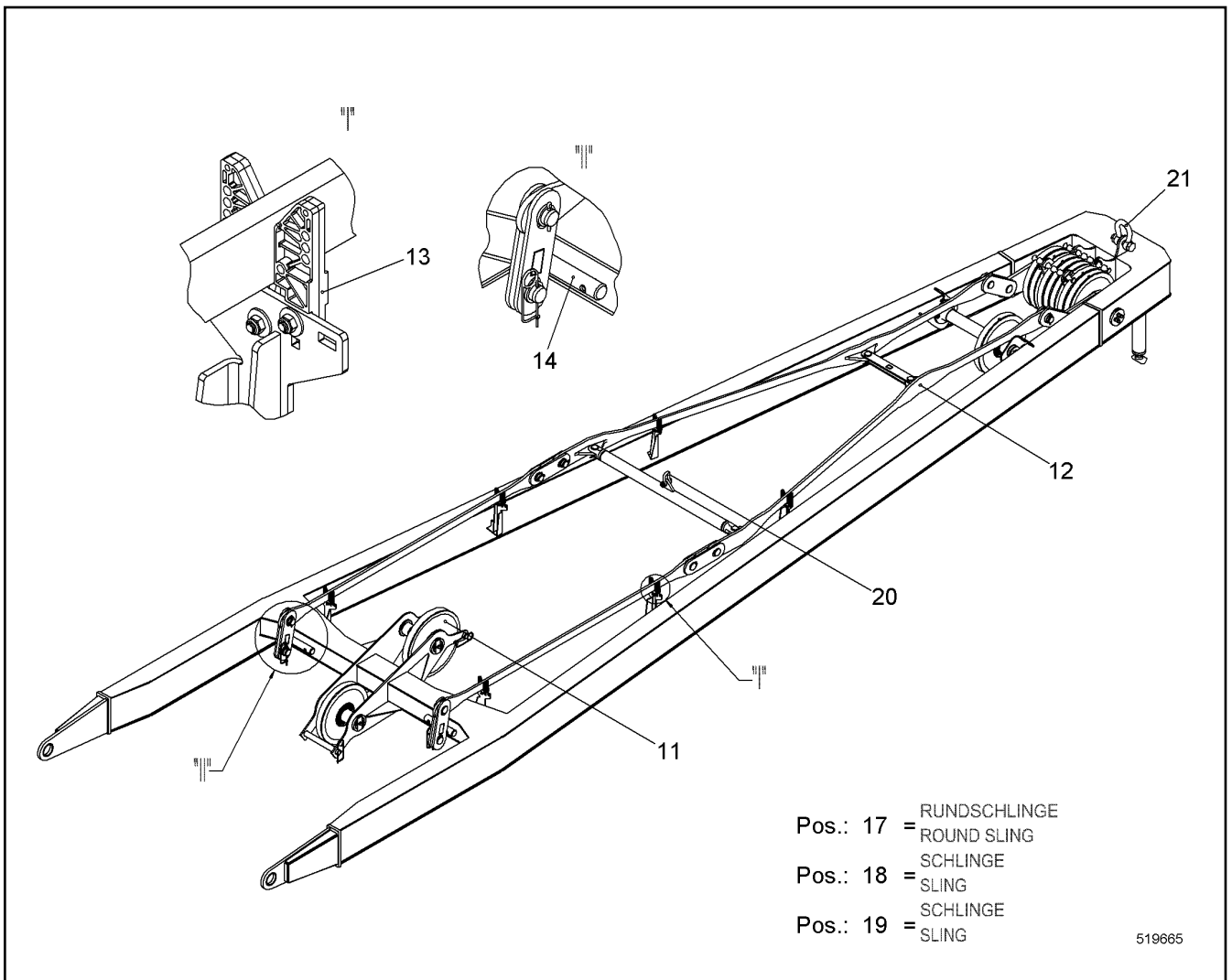


Pos.	Item	Quantity	Description	Bezeichnung	Serie	K
10	289012914	1	STRIP	LEISTE		
11	406501314	2	HEX SCREW ISO 4017 M8X30 A4-70	SECHSKANTSCHRAUBE		
12	10447017	2	LOCKING RING 8	SICHERUNGSRING		

1.9.2016 519627	138363_ETK_001 ROPE GUARD CPL SEILSCHUTZ KPL	557
--------------------	--	-----

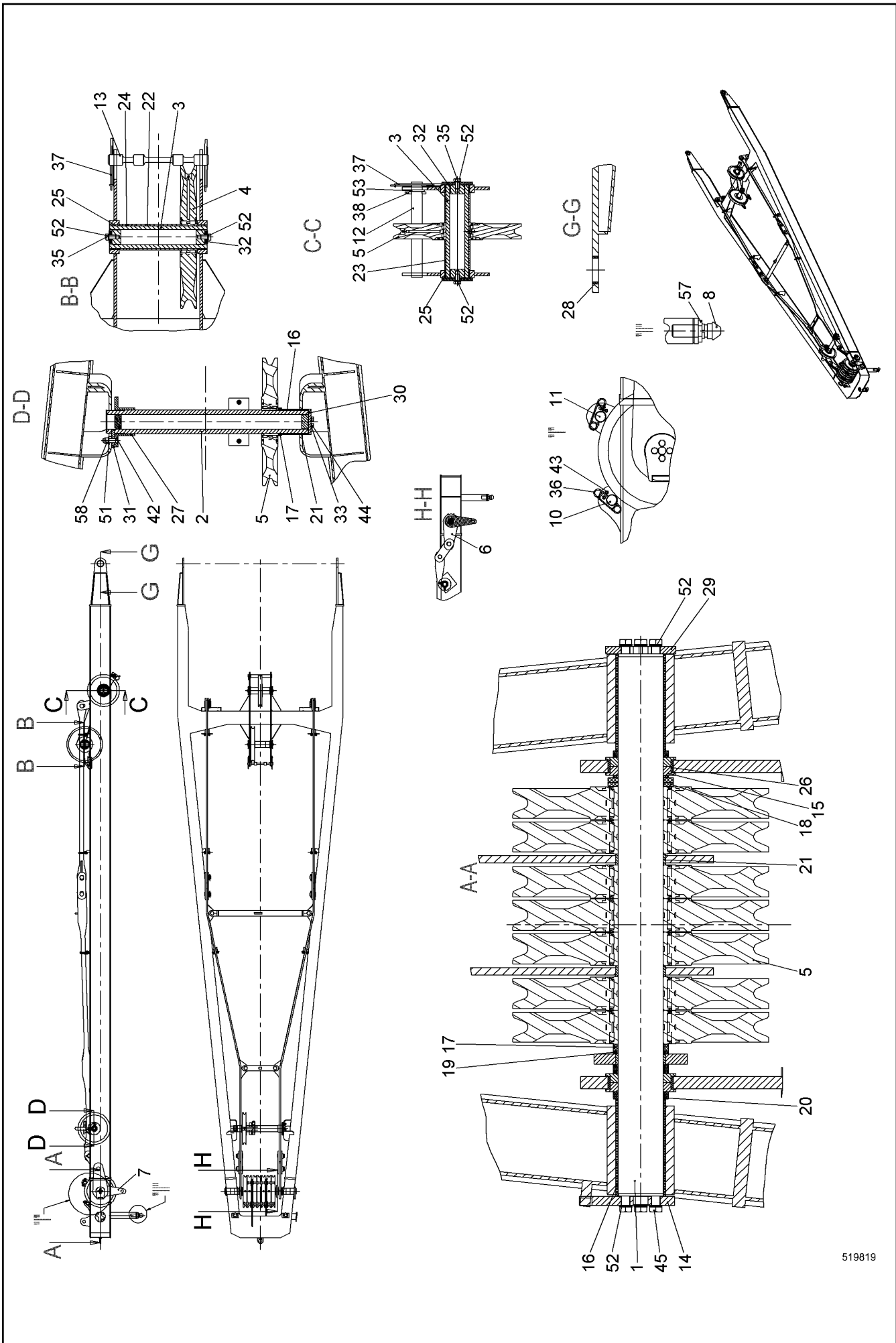
LIEBHERR

11 29 451 7



Pos.	Item	Quantity	Description	Bezeichnung	Serie	K
11	11294267	1	MOUNTING PARTS ⇒ □ 559	MONTAGETEILE		
12	992635914	1	ANCHORING ROD CPL ⇒ □ 561	HALTESTANGE KPL		
13	11237498	6	SUPPORT CPL ⇒ □ 504	AUFLAGE KPL		
14	11294884	2	ROPE GUARD CPL ⇒ □ 563	SEILSCHUTZ KPL		
15	993503114	1	ROPE GUARD CPL ⇒ □ 564	SEILSCHUTZ KPL		
17	10350540	1	ROUND SLING	RUNDSCHLINGE		
18	805090714	1	ROUND SLING	RUNDSCHLINGE		
19	805091714	1	ROUND SLING	RUNDSCHLINGE		
20	773931314	1	SHACKLE	SCHAEKEL		
21	773959914	1	SHACKLE	SCHAEKEL		

1.9.2016 519665	138363_ETK_001	□ 558
LIEBHERR	A-FRAME 2 CPL A-BOCK 2 KPL	11 24 475 9



519819

1.9.2016
519819

138363_ETK_001

MOUNTING PARTS
MONTAGETEILE

559 (1/2)

11 29 426 7

LIEBHERR

Pos.	Item	Quantity	Description	Bezeichnung	Serie	K
1	10349125	1	PIN 90X1079.5 LHRD900-40;10019758	BOLZEN		
2	993191014	1	AXLE ST.CONST.	ACHSE SCHWK		
3	918684114	2	AXLE ST.CONST.	ACHSE SCHWK		
4	919279914	1	ROPE PULLEY CPL	SEILROLLE KPL		
5	915523714	9	ROPE PULLEY CPL	SEILROLLE KPL		
6	950161014	2	PLATE	BLECH		
7	950287214	1	PLATE	BLECH		
8	919916514	2	LIMIT STOP ST.CONST.	ANSCHLAG SCHWK		
10	10349201	1	ROPE GUARD	SEILSCHUTZ		
11	10349202	1	ROPE GUARD	SEILSCHUTZ		
12	951577814	1	ROPE GUARD TUBE	SEILSCHUTZROHR		
13	957714914	1	SHAFT	WELLE		
15	950298014	4	COLLER BUSHING 90/140X18 S355J2H;EN 10	BUNDBUCHSE		
16	10349225	7	BUSHING RD100/90.5X64.5 POM	BUCHSE		
17	10224403	3	BUSHING RD110/90.5X13 POM	BUCHSE		
18	10224404	2	BUSHING RD130/90.5X8.5 POM	BUCHSE		
19	10224406	4	BUSHING RD110/90.5X6 POM	BUCHSE		
20	10224407	4	BUSHING RD110/90.5X4.85 POM	BUCHSE		
21	949721314	5	BUSHING 100/90X22 S355J2H;EN 10210-1	BUCHSE		
22	949740814	1	BUSHING 90.5/101.6X173 LHR355-20;1001972	BUCHSE		
23	949748414	2	BUSHING 90.5/101.6X120 LHR355-20;1001972	BUCHSE		
24	949740914	1	BUSHING 90.5/101.6X67 LHR355-20;10019728	BUCHSE		
25	949741014	4	BUSHING 90/100X33 S355J2H;EN 10210-1	BUCHSE		
26	10349224	2	BUSHING RD130/120X26 KUNSTSTOFF	BUCHSE		
27	11245109	1	BUSHING 96.2/110X80 PA 6 G	BUCHSE		
28	10561944	2	BUSHING DIN 1850,ISO 4379 95/110X25 SWB	BUCHSE		
29	970553303	1	COVER	DECKEL		
30	949741114	1	COVER	DECKEL		
31	949741314	1	WELD PLATE	ANSCHWEISSPLATTE		
32	949742714	4	WELD PLATE	ANSCHWEISSPLATTE		
33	10536579	4	WEDGE LOCK WASHER M10 254 SMO;EN 10	KEILSICHERUNGSSCHEIBE		
35	10539316	4	HEX SCREW ISO 4017 M16X30 10.9	SECHSKANTSCHRAUBE		
36	433101208	4	RETAINING SPRING 4MM	SICHERUNGSFEDER		
37	433102508	3	RETAINING SPRING 5MM	SICHERUNGSFEDER		
38	433009114	1	SPLIT PIN ISO 1234 8X63 A4	SPLINT		
42	408602614	2	COUNTERSUNK SCREW ISO 10642 M16X60 8	SENKSCHRAUBE		
43	10539482	8	SOCKET HEAD SCREW ISO 4762 M8X12 A4-7	ZYLINDERSCHRAUBE		
44	406511914	4	HEX SCREW ISO 4017 M10X25 A4-70	SECHSKANTSCHRAUBE		
45	10539317	8	HEX SCREW ISO 4017 M16X35 10.9	SECHSKANTSCHRAUBE		
51	10544172	2	WASHER ISO 7089 16	SCHEIBE		
52	7024427	12	WEDGE LOCK WASHER M16	KEILSICHERUNGSSCHEIBE		
53	421103214	1	WASHER DIN EN 28738 45 ST;	SCHEIBE		
57	411805514	2	CROWN NUT DIN 937 M48X1.5 17H	KRONENMUTTER		
58	10544155	2	HEX NUT DIN 985 M16 10	SECHSKANTMUTTER		

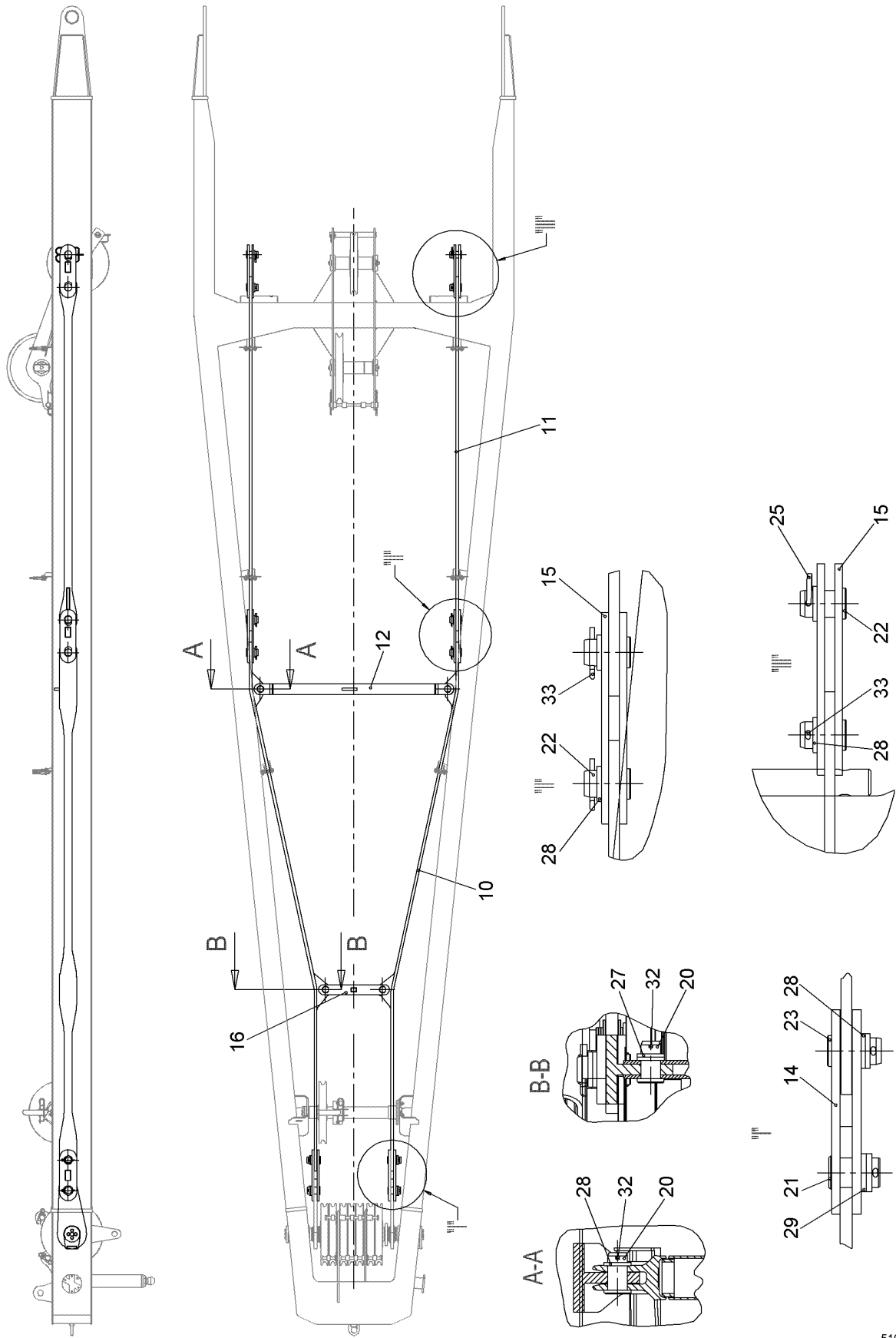
1.9.2016

138363_ETK_001

560 (2/2)

LIEBHERRMOUNTING PARTS
MONTAGETEILE

11 29 426 7



519361

1.9.2016
519361

LIEBHERR

138363_ETK_001

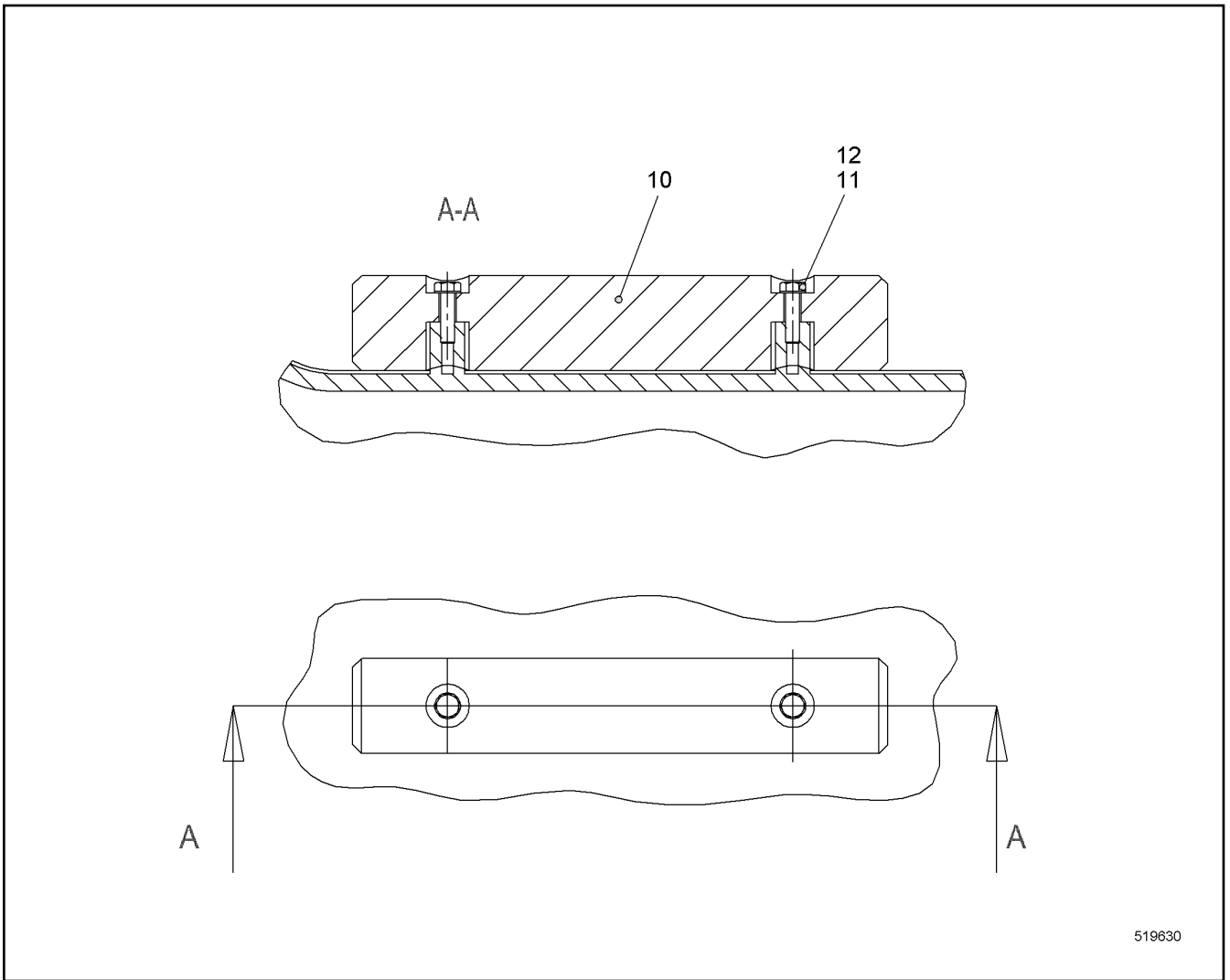
ANCHORING ROD CPL
HALTESTANGE KPL

561 (1/2)

99 26 359 14

Pos.	Item	Quantity	Description	Bezeichnung	Serie	K
10	993081414	2	TRAVERSE	TRAVERSE		
11	949910714	2	ANCHORING ROD	HALTESTANGE		
12	993081514	1	COMPRESSION BAR	DRUCKSTAB		
14	958281314	4	COUPLING LINK	KOPPELLASCHE		
15	949911014	8	COUPLING LINK	KOPPELLASCHE		
16	950113314	2	COUPLING LINK	KOPPELLASCHE		
20	945931614	4	PIN 55X85X66 LHRD900-40;10019758	BOLZEN		
21	942976214	2	PIN 68X105 LHRD900-40;10019758	BOLZEN		
22	949196614	8	PIN 63X95 LHRD900-40;10019758	BOLZEN		
23	949982414	2	PIN 63X110 LHRD900-40;10019758	BOLZEN		
25	433105008	2	RETAINING SPRING DIN 2194 6MM FS	SICHERUNGSFEDER		
27	421103014	6	WASHER DIN EN 28738 40 ST	SCHEIBE		
28	421103414	12	WASHER DIN EN 28738 55 ST;	SCHEIBE		
29	421103514	4	WASHER DIN EN 28738 60 ST;	SCHEIBE		
32	433009414	4	SPLIT PIN ISO 1234 8X80 A4	SPLINT		
33	433010314	10	SPLIT PIN ISO 1234 10X80 A4	SPLINT		

1.9.2016	138363_ETK_001	<input type="checkbox"/> 562 (2/2)
LIEBHERR	ANCHORING ROD CPL HALTESTANGE KPL	99 26 359 14



519630

Pos.	Item	Quantity	Description	Bezeichnung	Serie	K
10	10590801	1	STRIP	LEISTE		
11	406501314	2	HEX SCREW ISO 4017 M8X30 A4-70	SECHSKANTSCHRAUBE		
12	10447017	2	LOCKING RING 8	SICHERUNGSRING		

1.9.2016
519630

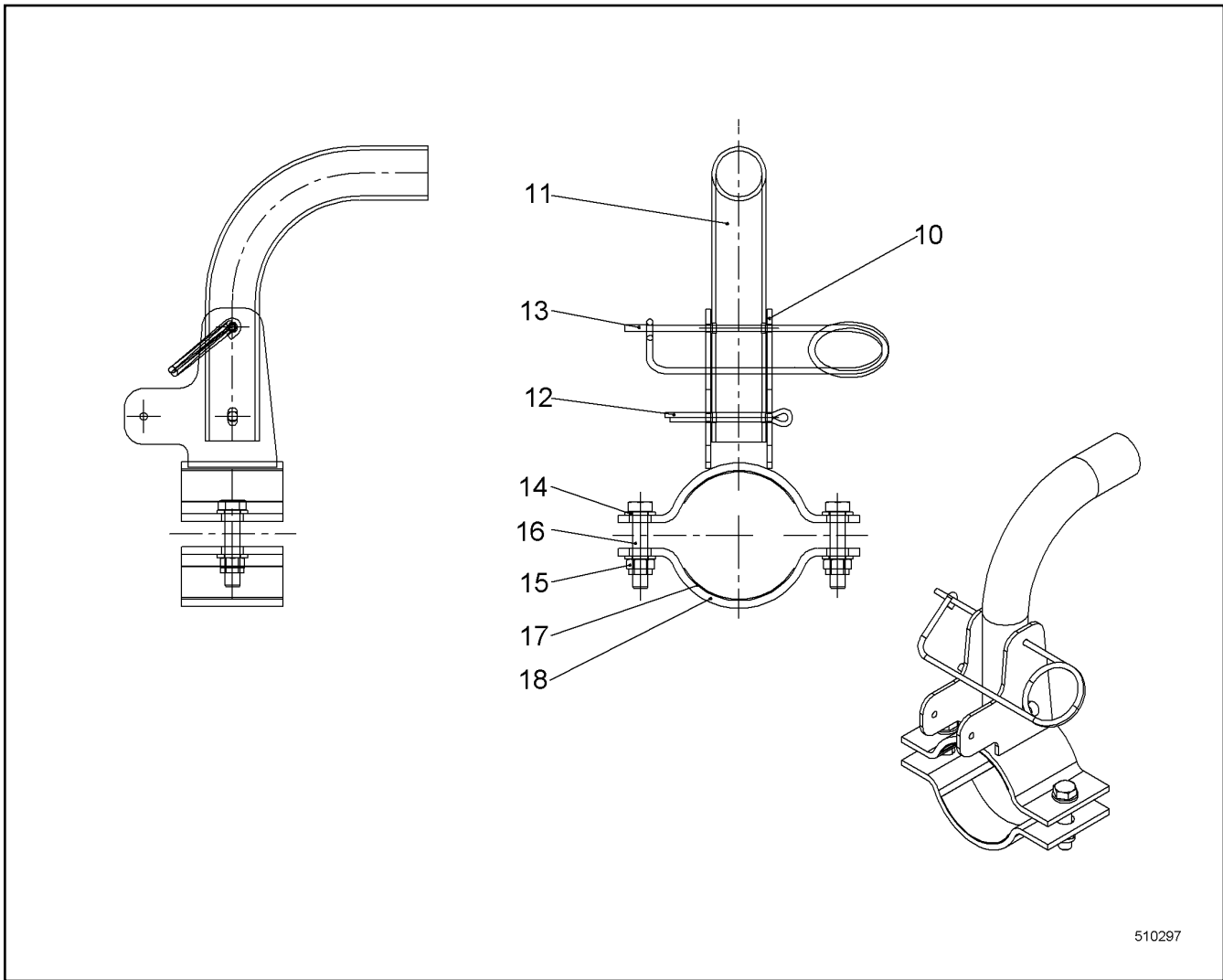
LIEBHERR

138363_ETK_001

ROPE GUARD CPL
SEILSCHUTZ KPL

563

11 29 488 4



510297

Pos.	Item	Quantity	Description	Bezeichnung	Serie	K
10	950562214	2	PLATE	BLECH		
11	950562414	1	ROPE GUARD TUBE	SEILSCHUTZROHR		
12	433009414	1	SPLIT PIN ISO 1234 8X80 A4	SPLINT		
13	433102508	1	RETAINING SPRING 5MM	SICHERUNGSFEDER		
14	10536581	4	WEDGE LOCK WASHER M12 254 SMO;EN 10	KEILSICHERUNGSSCHEIBE		
15	411516914	2	HEX NUT ISO 4032 M12 A4-70	SECHSKANTMUTTER		
16	10538828	2	HEX SCREW ISO 4017 M12X60 A4-70	SECHSKANTSCHRAUBE		
17	289040314	4	RUBBER	GUMMI		

1.9.2016
510297

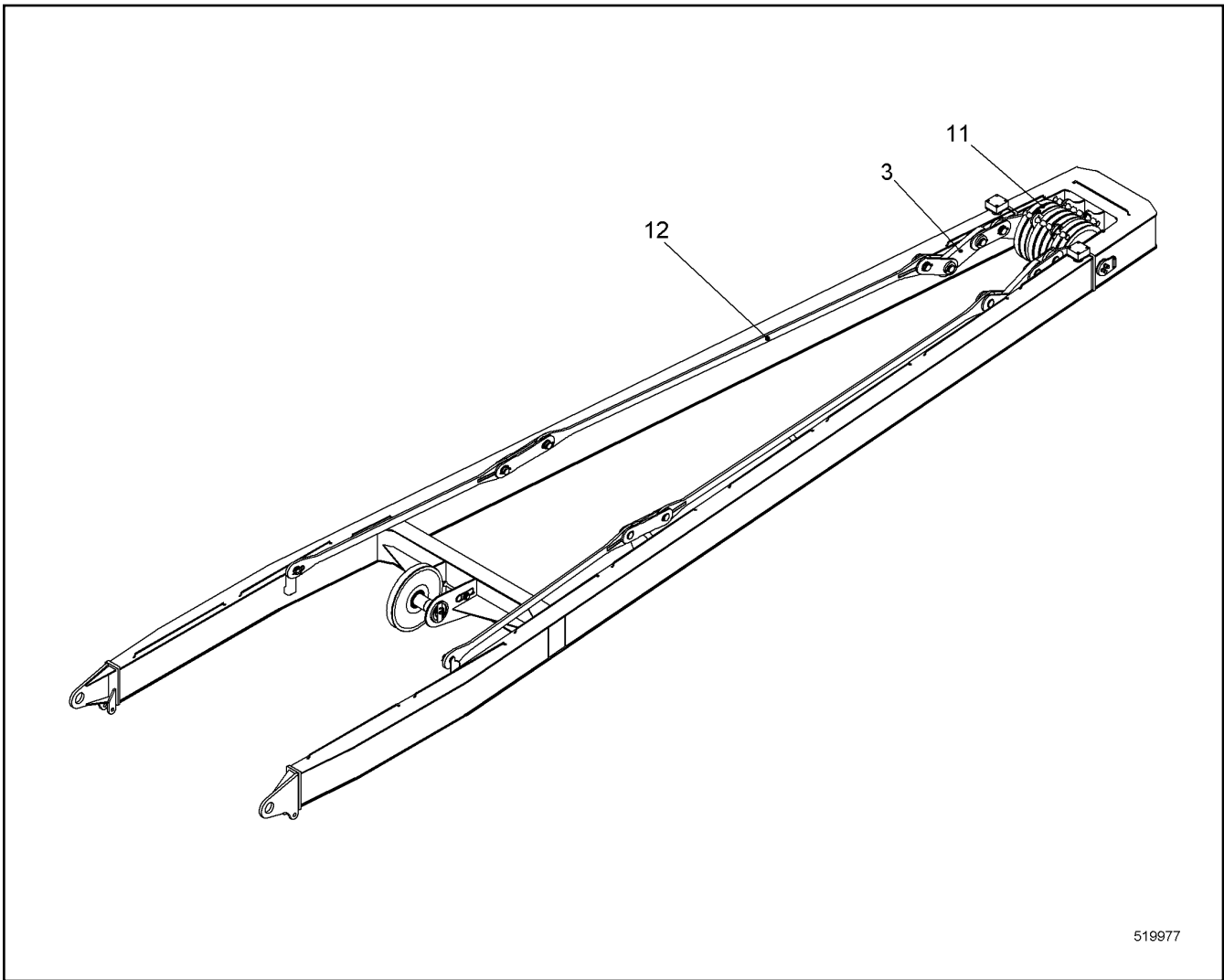
LIEBHERR

138363_ETK_001

ROPE GUARD CPL
SEILSCHUTZ KPL

564

99 35 031 14

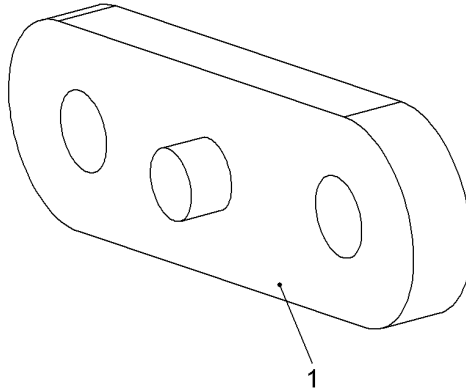


519977

Pos.	Item	Quantity	Description	Bezeichnung	Serie	K
3	11313817	1	A-FRAME ELECTRICS ⇒ □ 566	A-BOCK EL		
11	11299384	1	MOUNTING PARTS ⇒ □ 567	MONTAGETEILE		
12	10599681	1	ANCHORING ROD CPL ⇒ □ 569	HALTESTANGE KPL		

1.9.2016 519977	138363_ETK_001 A-FRAME 3 CPL A-BOCK 3 KPL	□ 565 11 24 611 6
--------------------	---	--------------------------

LIEBHERR



519966

Pos.	Item	Quantity	Description	Bezeichnung	Serie	K
1	10525837	2	FORCE MEASURING STRAP	KRAFTMESSLASCHE		

1.9.2016
519966

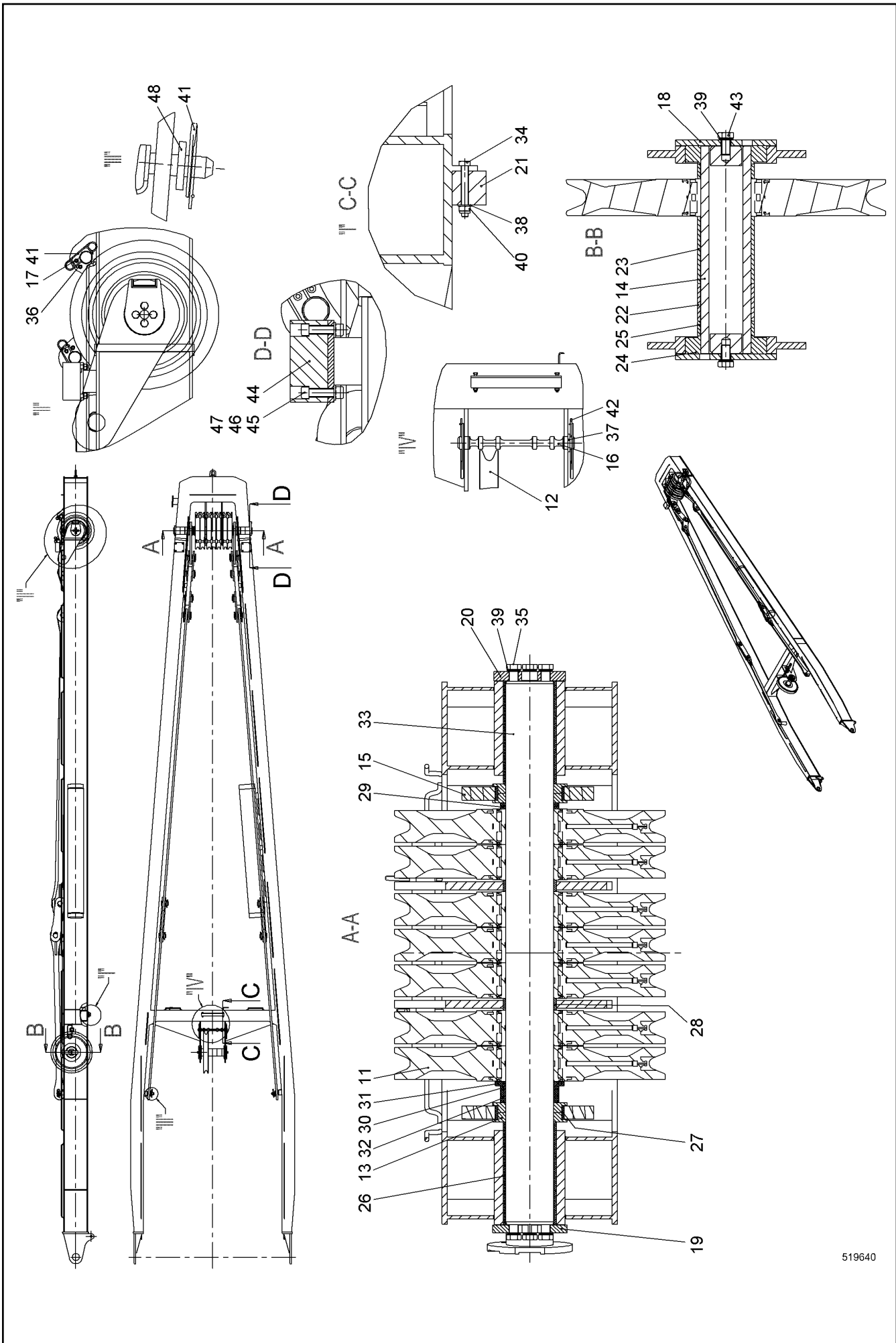
LIEBHERR

138363_ETK_001

A-FRAME ELECTRICS
A-BOCK EL

566

11 31 381 7



519640

1.9.2016
519640

LIEBHERR

138363_ETK_001

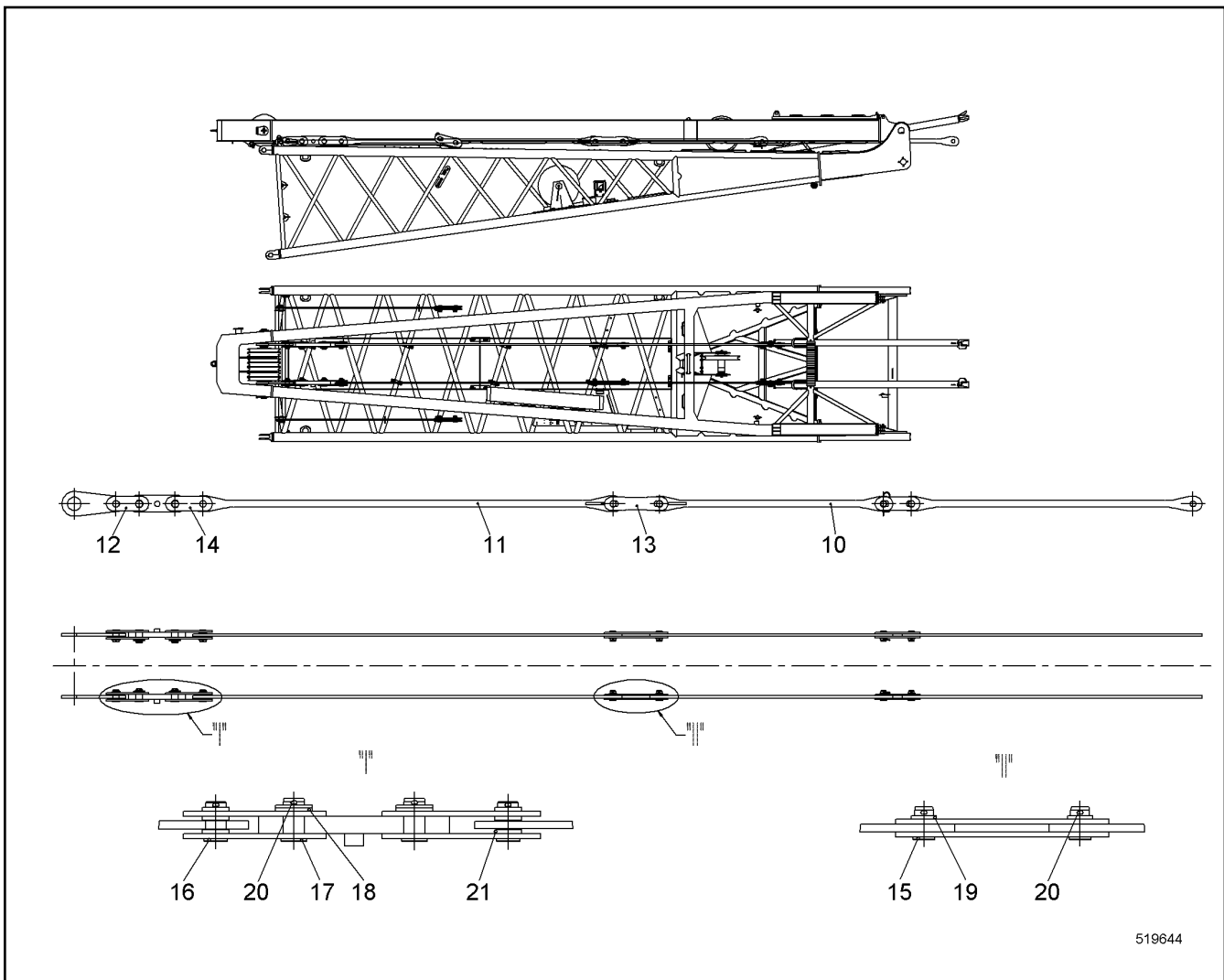
MOUNTING PARTS
MONTAGETEILE

567 (1/2)

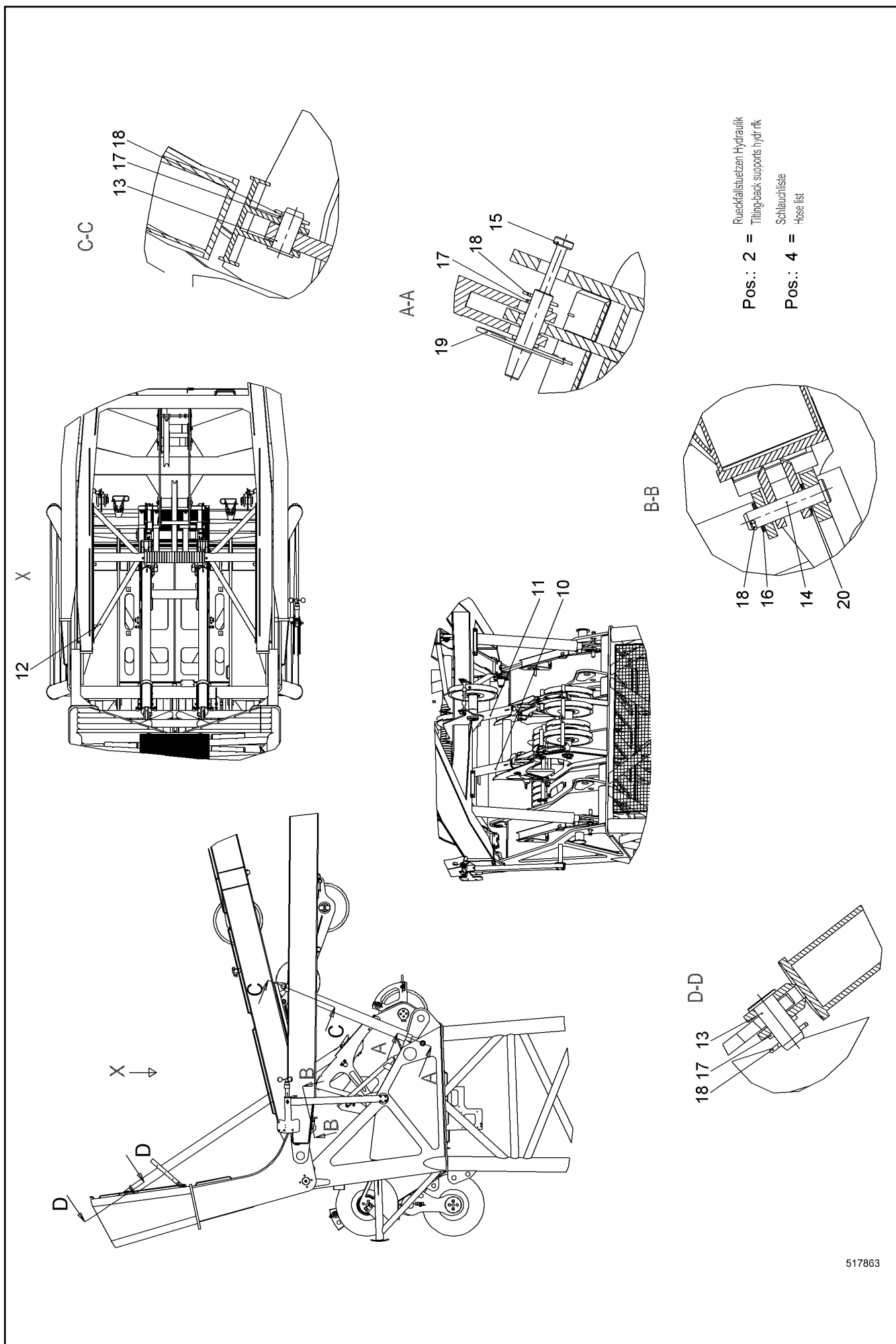
11 29 938 4

Pos.	Item	Quantity	Description	Bezeichnung	Serie	K
11	915523714	7	ROPE PULLEY CPL	SEILROLLE KPL		
12	919279914	1	ROPE PULLEY CPL	SEILROLLE KPL		
13	950298014	4	COLLER BUSHING 90/140X18 S355J2H;EN 10	BUNDBUCHSE		
14	918684114	1	AXLE ST.CONST.	ACHSE SCHWK		
16	957511614	1	SHAFT	WELLE		
17	10349201	2	ROPE GUARD	SEILSCHUTZ		
18	949752914	2	WELD PLATE	ANSCHWEISSPLATTE		
19	970553303	1	COVER	DECKEL		
21	289008514	1	STRIP	LEISTE		
22	949740914	1	BUSHING 90.5/101.6X67 LHR355-20;10019728	BUCHSE		
23	949748414	1	BUSHING 90.5/101.6X120 LHR355-20;1001972	BUCHSE		
24	949752814	2	BUSHING EN 10210-2 90/145X33 S355J2H;EN	BUCHSE		
25	957140114	2	BUSHING 90.5/101.6X27 LHR355-20;10019728	BUCHSE		
26	10349225	6	BUSHING RD100/90.5X64.5 POM	BUCHSE		
27	10349224	2	BUSHING RD130/120X26 KUNSTSTOFF	BUCHSE		
28	949721314	2	BUSHING 100/90X22 S355J2H;EN 10210-1	BUCHSE		
29	10224407	1	BUSHING RD110/90.5X4.85 POM	BUCHSE		
30	10224406	2	BUSHING RD110/90.5X6 POM	BUCHSE		
31	10224404	1	BUSHING RD130/90.5X8.5 POM	BUCHSE		
32	10224403	2	BUSHING RD110/90.5X13 POM	BUCHSE		
33	10349222	1	PIN 90X1022.5 LHRD900-40;10019758	BOLZEN		
34	10538808	2	HEX SCREW ISO 4017 M8X60 A4-70	SECHSKANTSCHRAUBE		
35	10539317	8	HEX SCREW ISO 4017 M16X35 10.9	SECHSKANTSCHRAUBE		
36	10539482	8	SOCKET HEAD SCREW ISO 4762 M8X12 A4-7	ZYLINDERSCHRAUBE		
37	421103214	2	WASHER DIN EN 28738 45 ST;	SCHEIBE		
38	420001014	2	WASHER ISO 7089 8 A4	SCHEIBE		
39	7024427	10	WEDGE LOCK WASHER M16	KEILSICHERUNGSSCHEIBE		
40	10540493	2	HEX NUT ISO 10511 M8 A4	SECHSKANTMUTTER		
41	433101208	6	RETAINING SPRING 4MM	SICHERUNGSFEDER		
42	433102508	2	RETAINING SPRING 5MM	SICHERUNGSFEDER		
43	10539316	2	HEX SCREW ISO 4017 M16X30 10.9	SECHSKANTSCHRAUBE		
44	971216403	2	SHEET	PLATTE		
45	10539520	8	SOCKET HEAD SCREW ISO 4762 M12X55 A4-7	ZYLINDERSCHRAUBE		
46	10540495	8	HEX NUT ISO 10511 M12 A4	SECHSKANTMUTTER		
47	4901782	8	WASHER ISO 7089 12 A4	SCHEIBE		
48	4600667	2	WASHER DIN 7349 31	SCHEIBE		

1.9.2016	138363_ETK_001	<input type="checkbox"/> 568 (2/2)
LIEBHERR	MOUNTING PARTS MONTAGETEILE	11 29 938 4



Pos.	Item	Quantity	Description	Bezeichnung	Serie	K
10	949912814	2	ANCHORING ROD	HALTESTANGE		
11	10349541	2	ANCHORING ROD	HALTESTANGE		
13	956814114	4	COUPLING LINK	KOPPELLASCHE		
14	950361114	4	COUPLING LINK	KOPPELLASCHE		
15	949196614	4	PIN 63X95 LHRD900-40;10019758	BOLZEN		
16	950365014	4	PIN 68X115 LHRD900-40;10019758	BOLZEN		
17	957896414	4	PIN 75X125 LHRD900-40;10019758	BOLZEN		
18	420004501	8	WASHER ISO 7089 56	SCHEIBE		
19	421103414	4	WASHER DIN EN 28738 55 ST;	SCHEIBE		
20	433010314	12	SPLIT PIN ISO 1234 10X80 A4	SPLINT		
21	421103514	12	WASHER DIN EN 28738 60 ST;	SCHEIBE		



Pos.: 2 = Ruckfallstuetzen Hydraulik
 Tilting-back supports hydr rik




Pos.: 4 = Schlauchliste
 Hose list


517863

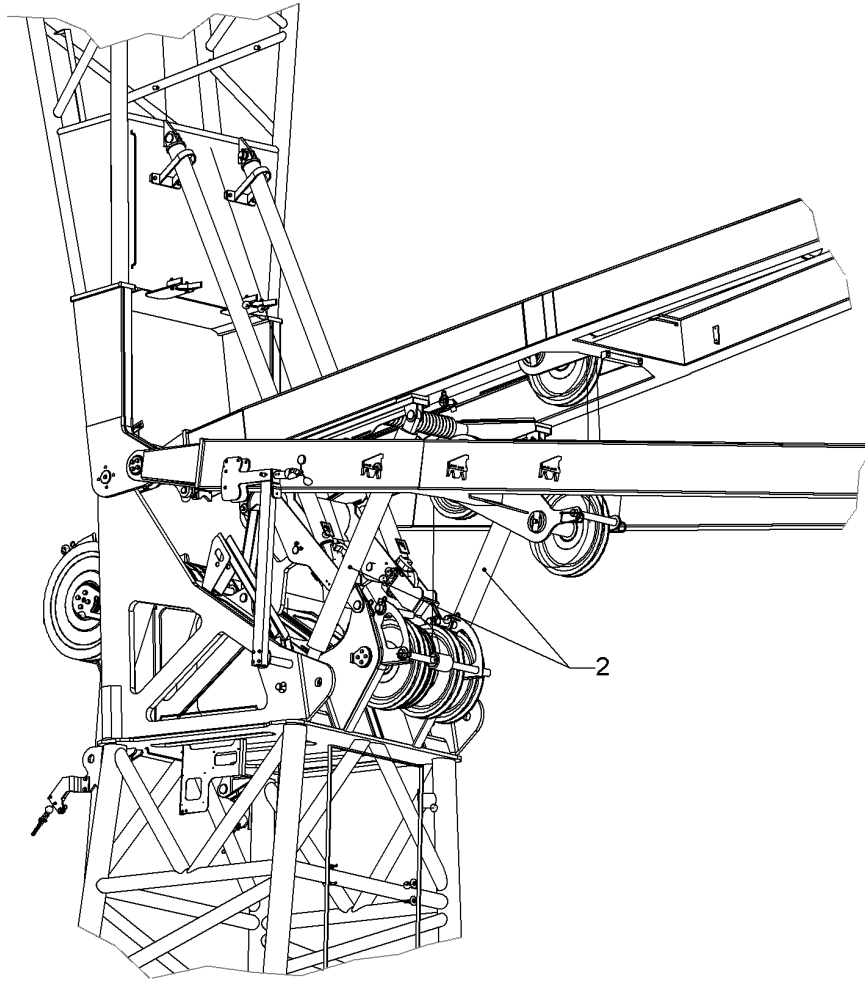
1.9.2016
 517863
LIEBHERR

138363_ETK_001
 TILTING-BACK SUPPORT NEEDLE
 RUECKFALLSTUETZE NADEL


570 (1/2)
 10 53 145 5

Pos.	Item	Quantity	Description	Bezeichnung	Serie	K
2	10531456	1	TILTING-BACK SUPPORTS HYDR RFK ⇒  572	RUECKFALLSTUETZEN HYDR NR		
4	10531472	1	HOSE LIST ⇒  576	SCHLAUCHLISTE		
10	919590114	1	TILT-BACK SUPPORT	RUECKFALLSTUETZE		
11	919590214	1	TILT-BACK SUPPORT	RUECKFALLSTUETZE		
12	993167914	1	SUPPORT SYSTEM CPL ⇒  577	ABSTUETZUNG KPL		
13	956215014	4	PIN 55X92 LHRD900-40;10019758	BOLZEN		
14	956929614	2	PIN 40X143 34CRNIMO6;EN 10083	BOLZEN		
15	957563914	2	PIN	BOLZEN		
16	421102614	2	WASHER DIN EN 28738 32 ST;	SCHEIBE		
17	421103014	8	WASHER DIN EN 28738 40 ST	SCHEIBE		
18	433007914	8	SPLIT PIN ISO 1234 6.3X56 A4	SPLINT		
19	433102508	2	RETAINING SPRING 5MM	SICHERUNGSFEDER		
20	11223999	2	WASHER 36/50X3 PA 6 G	SCHEIBE		
22	790380214	1	SIGN	SCHILD		

1.9.2016	138363_ETK_001	 571 (2/2)
LIEBHERR	TILTING-BACK SUPPORT NEEDLE RUECKFALLSTUETZE NADEL	10 53 145 5



516875

Pos.	Item	Quantity	Description	Bezeichnung	Serie	K
2	10531461	1	TUBING HYDR ⇒  573	VERROHRUNG HYDR		

1.9.2016
516875

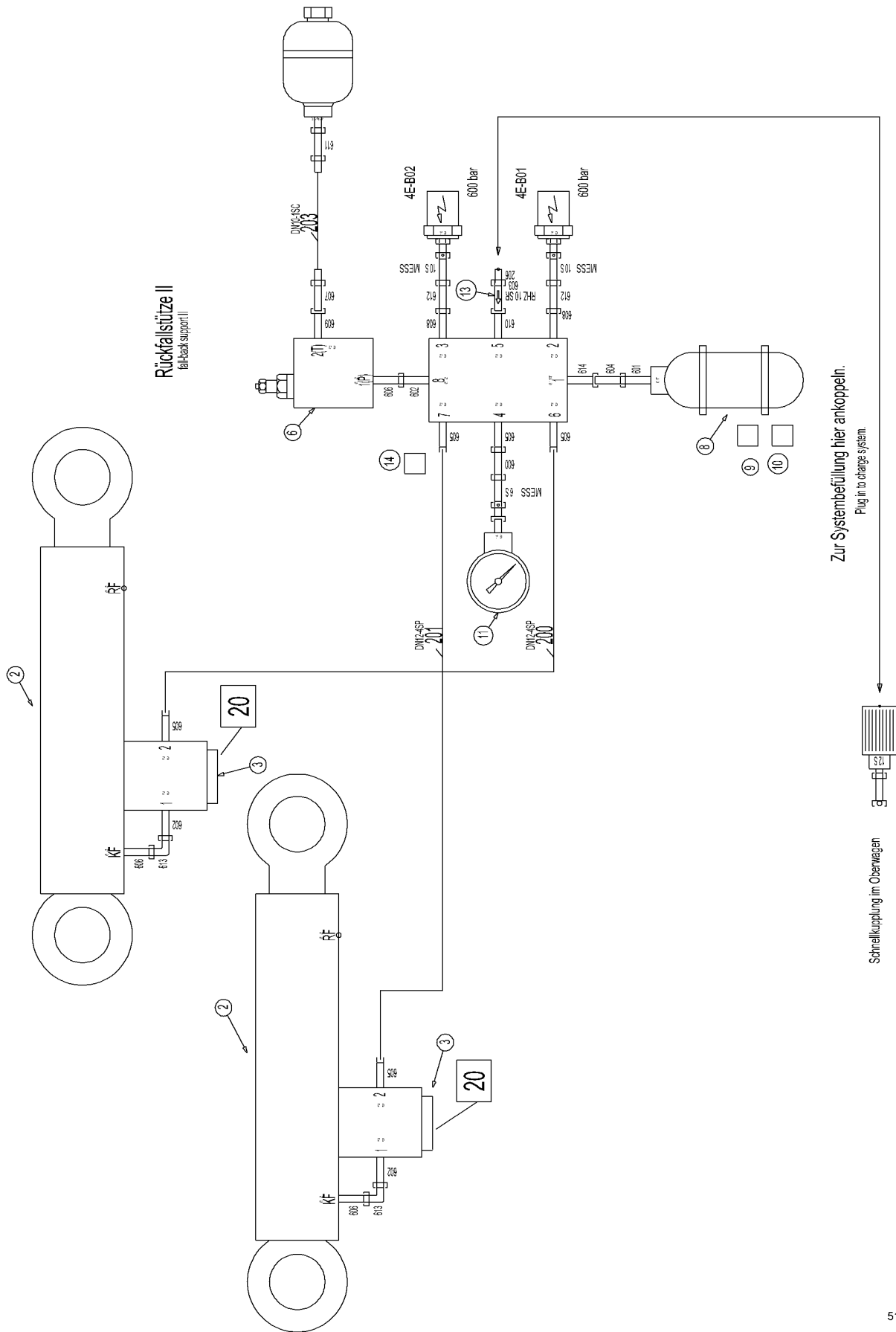
LIEBHERR

138363_ETK_001

TILTING-BACK SUPPORTS HYDR RFK
RUECKFALLSTUETZEN HYDR NRS

 572

10 53 145 6



517006

1.9.2016
517006

LIEBHERR

138363_ETK_001

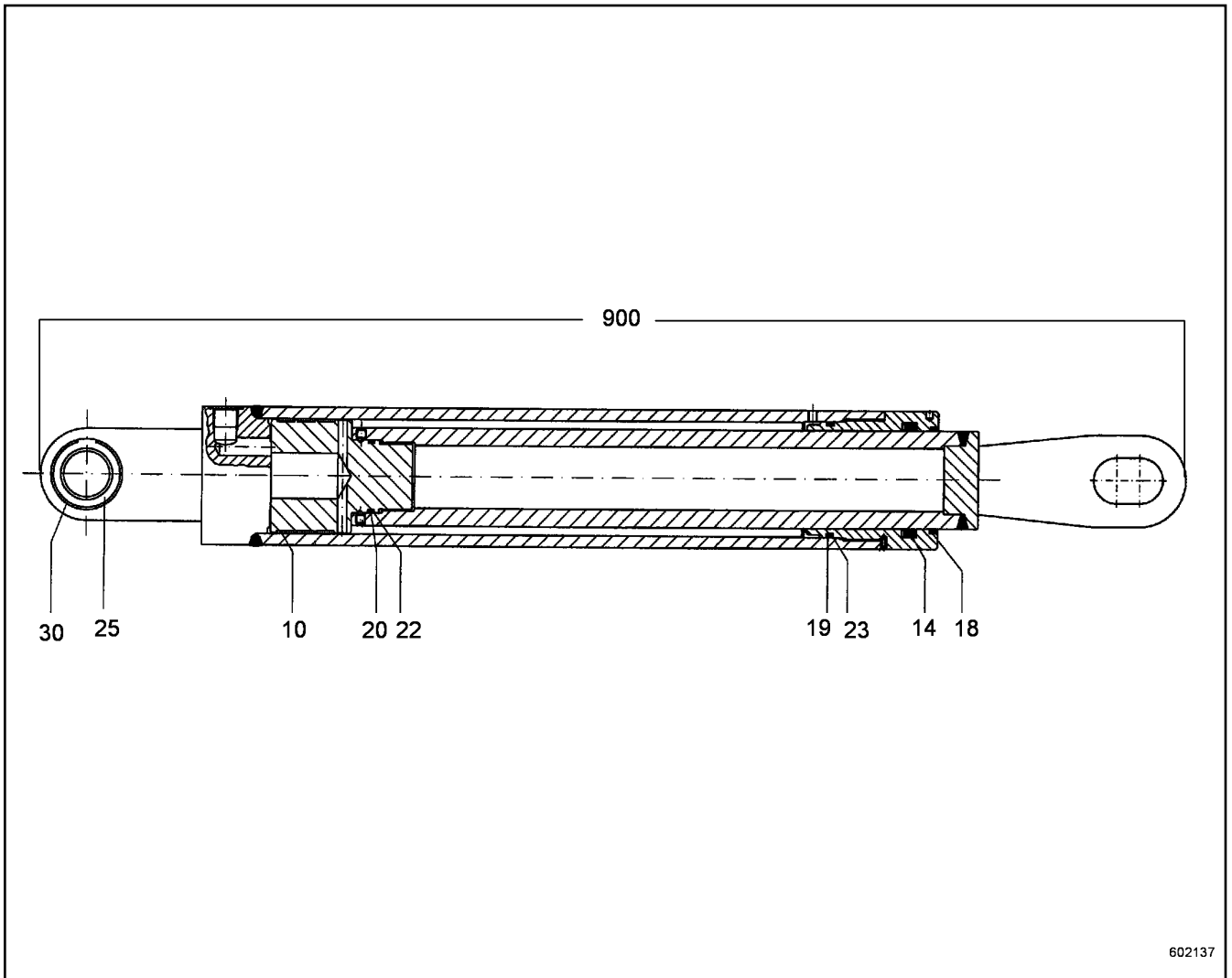
TUBING HYDR
VERROHRUNG HYDR

573 (1/2)

10 53 146 1

Pos.	Item	Quantity	Description	Bezeichnung	Serie	K
2	592128014	2	SINGLE-ACTING CYL ⇒ □ 575	EINFACHWIRKZYL		
3	592179114	2	CABLE BREAK PREVENTION	LEITUNGSBRUCHSICHERUNG		
5	943958914	1	BLOCK	BLOCK		
6	511639114	1	PRESSURE LIMITING VALVE	DRUCKBEGRENZUNGSVENTIL		
7	502800014	1	EQUALIZING RESERVOIR	AUSGLEICHSBEHAELTER		
8	592128514	1	PISTON TYPE ACCUMULATOR	KOLBENSPEICHER		
9	774259914	6	CLAMP	SHELLE		
10	10520522	26	HYDRAULIC OIL	HYDRAULIKOEL		
11	750001414	1	PRESSURE GAUGE	MANOMETER		
12	510694314	3	PRESSUREGAUGE DIRECTCONNECTION	MANOMETERDIREKTANSCHLUS		
13	511458814	1	NON-RETURN VALVE	RUECKSCHLAGVENTIL		
14	964450414	1	ANGLE	WINKEL		
204	510695314	1	GAUGE CONNECTION	MESSSTUTZEN		
205	510694514	2	GAUGE CONNECTION	MESSSTUTZEN		
206	477700414	1	FLANGE JOINT	VERSCHRAUBUNG		
600	485432914	1	FLANGE JOINT	VERSCHRAUBUNG		
601	481930814	1	FLANGE JOINT	VERSCHRAUBUNG		
602	481930614	3	FLANGE JOINT	VERSCHRAUBUNG		
603	247048702	1	FLANGE JOINT	VERSCHRAUBUNG		
604	471033614	1	FLANGE JOINT	VERSCHRAUBUNG		
605	471033214	5	FLANGE JOINT	VERSCHRAUBUNG		
606	471033114	3	FLANGE JOINT	VERSCHRAUBUNG		
607	471032708	1	FLANGE JOINT	VERSCHRAUBUNG		
608	471032608	2	FLANGE JOINT	VERSCHRAUBUNG		
609	247043702	1	FLANGE JOINT	VERSCHRAUBUNG		
610	247043002	1	FLANGE JOINT	VERSCHRAUBUNG		
611	470700714	1	FLANGE JOINT	VERSCHRAUBUNG		
612	485433414	2	FLANGE JOINT	VERSCHRAUBUNG		
613	7617460	2	FLANGE JOINT	VERSCHRAUBUNG		
614	247042702	1	FLANGE JOINT	VERSCHRAUBUNG		

1.9.2016	138363_ETK_001	□ 574 (2/2)
LIEBHERR	TUBING HYDR VERROHRUNG HYDR	10 53 146 1



Pos.	Item	Quantity	Description	Bezeichnung	Serie	K
5	11897433	1	PISTON ROD	KOLBENSTANGE		
10	790400414	3	GUIDE RING	FUEHRUNGSRING		
14	790400514	1	ROD SEAL	NUTRING		
18	592181614	1	SCRAPER	ABSTREIFER		
19	790400614	1	O-RING	O-RING		
20	726468814	1	O-RING	O-RING		
22	513325614	1	BACKING RING	BACKRING		
23	790400714	1	BACKING RING	BACKRING		
25	790401014	1	SPHERICAL BEARING	GELENKLAGER		
30	4281037	2	LOCKING RING DIN 472 62X2	SICHERUNGSRING		
40	790297914	1	SEALING RING	DICHTRING		
900	790401414	1	SEALING SET CPL CYL	DS KPL ZYL		

1.9.2016
602137

LIEBHERR

138363_ETK_001

SINGLE-ACTING CYL
EINFACHWIRKZYL

575

59 21 280 14

**ACHTUNG !
ATTENTION !
ATTENTION !
ATENCIÓN !
ATENÇÃO !
ВНИМАНИЕ**

Für Schlauchbestellungen kann über die Schlauchnummer, in der entsprechenden Schlauchliste, die Identnummer festgestellt werden.

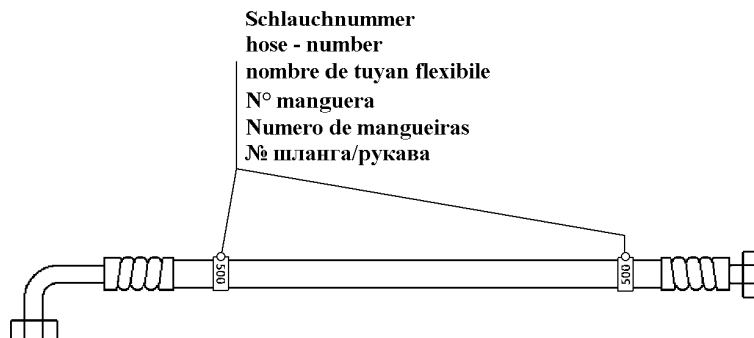
For ordering flexible hoses you can find the identification number through the hose-number in the corresponding hose-list.

Pour des ordres de tuyau flexible le nombre d'identification on voit dans la liste de tuyau flexible correspondente.

Para el pedido de manguera, indicar el número de identificación de la manguera de la lista respectiva.

Para se encomendar uma mangueira, consulte o número de identificação na respectiva lista de mangueiras.

Для оформления заказов на шланги/рукавы идент. № может быть определен при помощи номера шланга/рукава, указанного в соответствующем перечне шлангов/рукавов.



Schlauchnummer
hose - number
nombre de tuyau flexible
N° manguera
Numero de mangueiras
№ шланга/рукава

500000

Pos.	Item	Quantity	Description	Bezeichnung	Serie	K
200	993249414	1	HOSE CPL	SCHLAUCH KPL		
201	928348514	1	HOSE CPL	SCHLAUCH KPL		
202	993249514	1	HOSE CPL	SCHLAUCH KPL		
203	992561114	1	HOSE CPL	SCHLAUCH KPL		

1.9.2016
500000

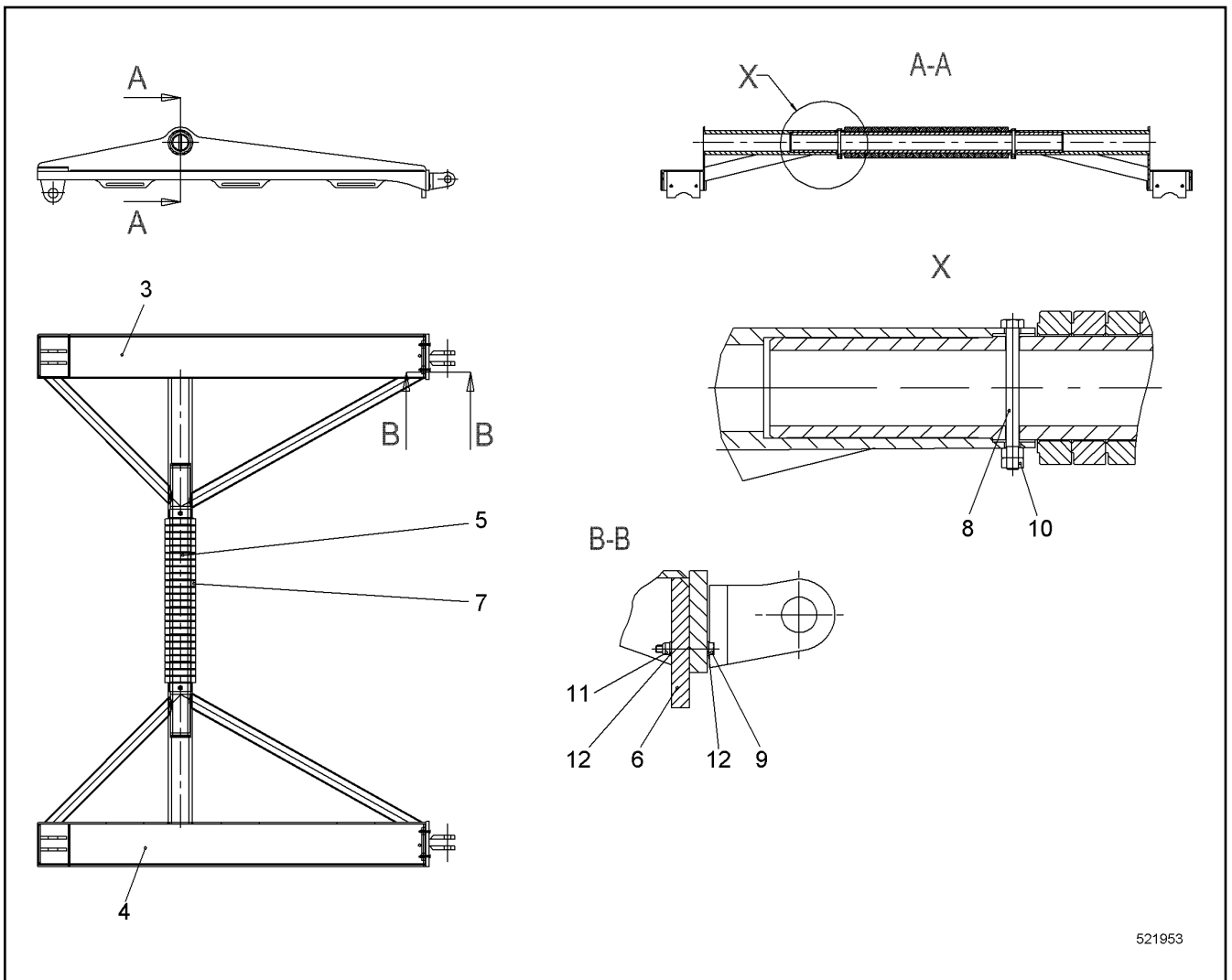
LIEBHERR

138363_ETK_001

HOSE LIST
SCHLAUCHLISTE

576

10 53 147 2



521953

Pos.	Item	Quantity	Description	Bezeichnung	Serie	K
3	992403814	1	SUPPORT SYSTEM ST.CONST.	ABSTUETZUNG SCHWK		
4	993317814	1	SUPPORT SYSTEM ST.CONST.	ABSTUETZUNG SCHWK		
5	950343514	1	TUBE	ROHR		
6	10349600	2	REST	ABLAGE		
7	289007114	24	BUSHING 90/130X29 PA 6 G	BUCHSE		
8	485506014	2	FITTED SCREW DIN 609 M10X120 8.8	PASSSCHRAUBE		
9	10538799	4	HEX SCREW ISO 4017 M6X45 A4-70	SECHSKANTSCHRAUBE		
10	4000383	4	HEX NUT ISO 4032 M10 10	SECHSKANTMUTTER		
11	10540492	4	HEX NUT ISO 10511 M6 A4	SECHSKANTMUTTER		
12	420000414	8	WASHER ISO 7089 6 A4	SCHEIBE		

1.9.2016
521953

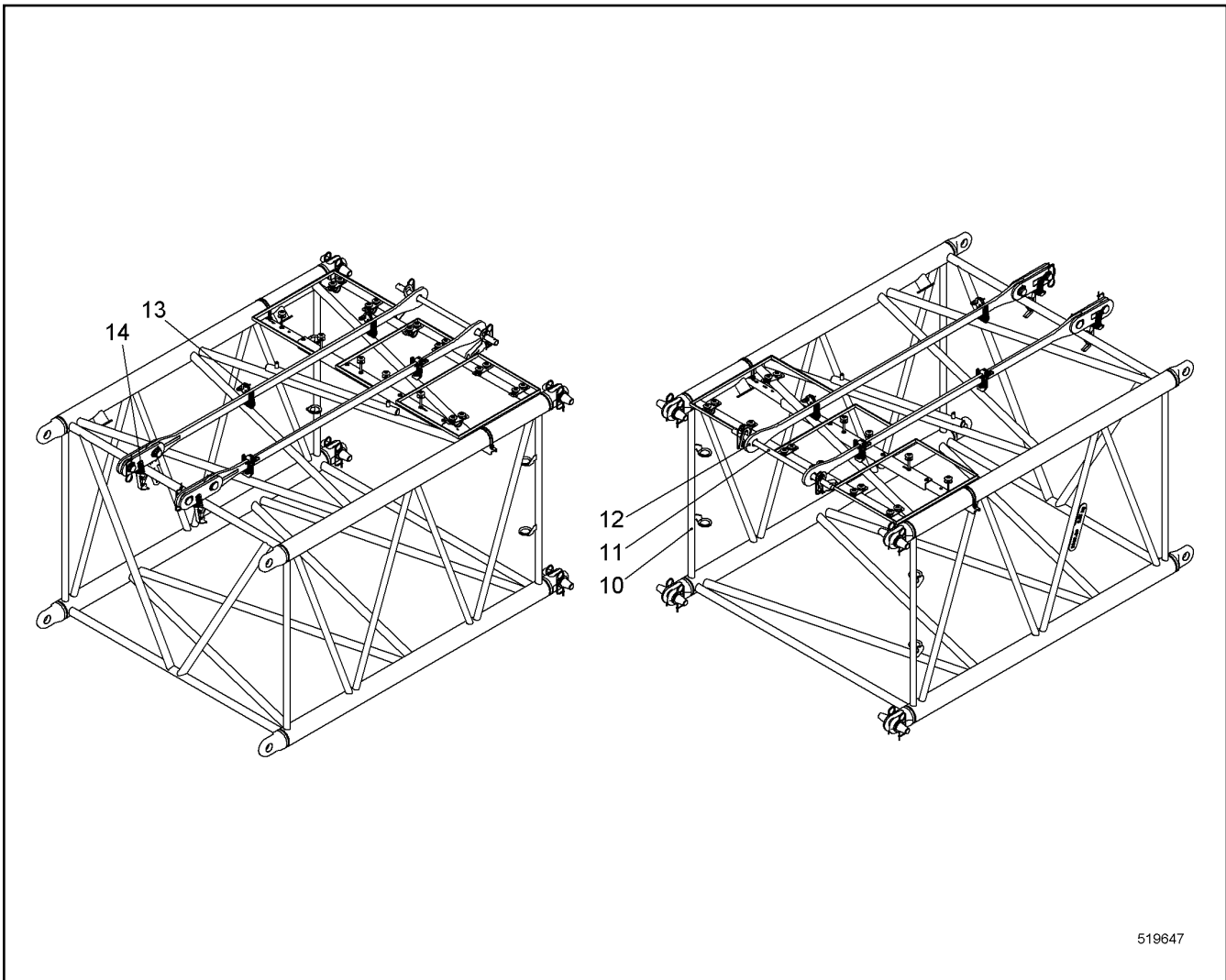
LIEBHERR

138363_ETK_001

SUPPORT SYSTEM CPL
ABSTUETZUNG KPL

577

99 31 679 14



519647

Pos.	Item	Quantity	Description	Bezeichnung	Serie	K
10	11240848	1	BOOM INTERMEDIATE SECTION CPL ⇒ □ 579	AL ZWISCHENSTUECK KPL		
11	11289827	1	TRANSPORT LASHING ⇒ □ 584	TRANSPORTSICHERUNG		
12	918591014	1	ANCHORING ROD CPL ⇒ □ 520	HALTESTANGE KPL		
13	11232907	4	SUPPORT CPL ⇒ □ 521	AUFLAGE KPL		
14	11232922	2	SUPPORT CPL ⇒ □ 522	AUFLAGE KPL		

1.9.2016
519647

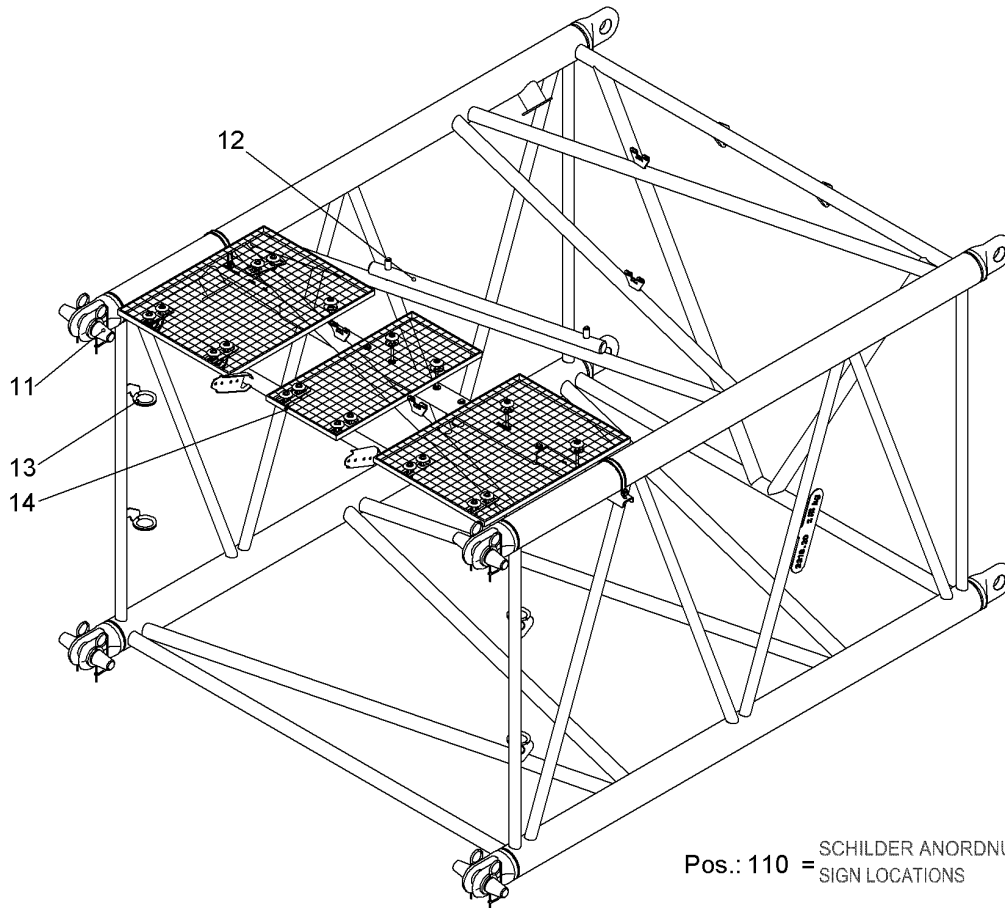
LIEBHERR

138363_ETK_001

INTERMEDIATE PIECE ASSEMB UNIT
ZWISCHENSTUECK MONTAGEEINHEIT

□ 578

11 24 084 9



519941

Pos.	Item	Quantity	Description	Bezeichnung	Serie	K
11	11288523	4	PIN CPL ⇒  555	BOLZEN KPL		
12	11287255	1	ROPE GUARD CPL ⇒  511	SEILSCHUTZ KPL		
13	262103101	0.93	FLEXIBLE EDGE PROTECTOR	KANTENSCHUTZ FLEXIBEL		
14	11289787	1	BOOM ACCESS ⇒  580	AL BEGEHUNG		
110	11266901	1	SIGN LOCATIONS	SCHILDER ANORD		

1.9.2016
519941

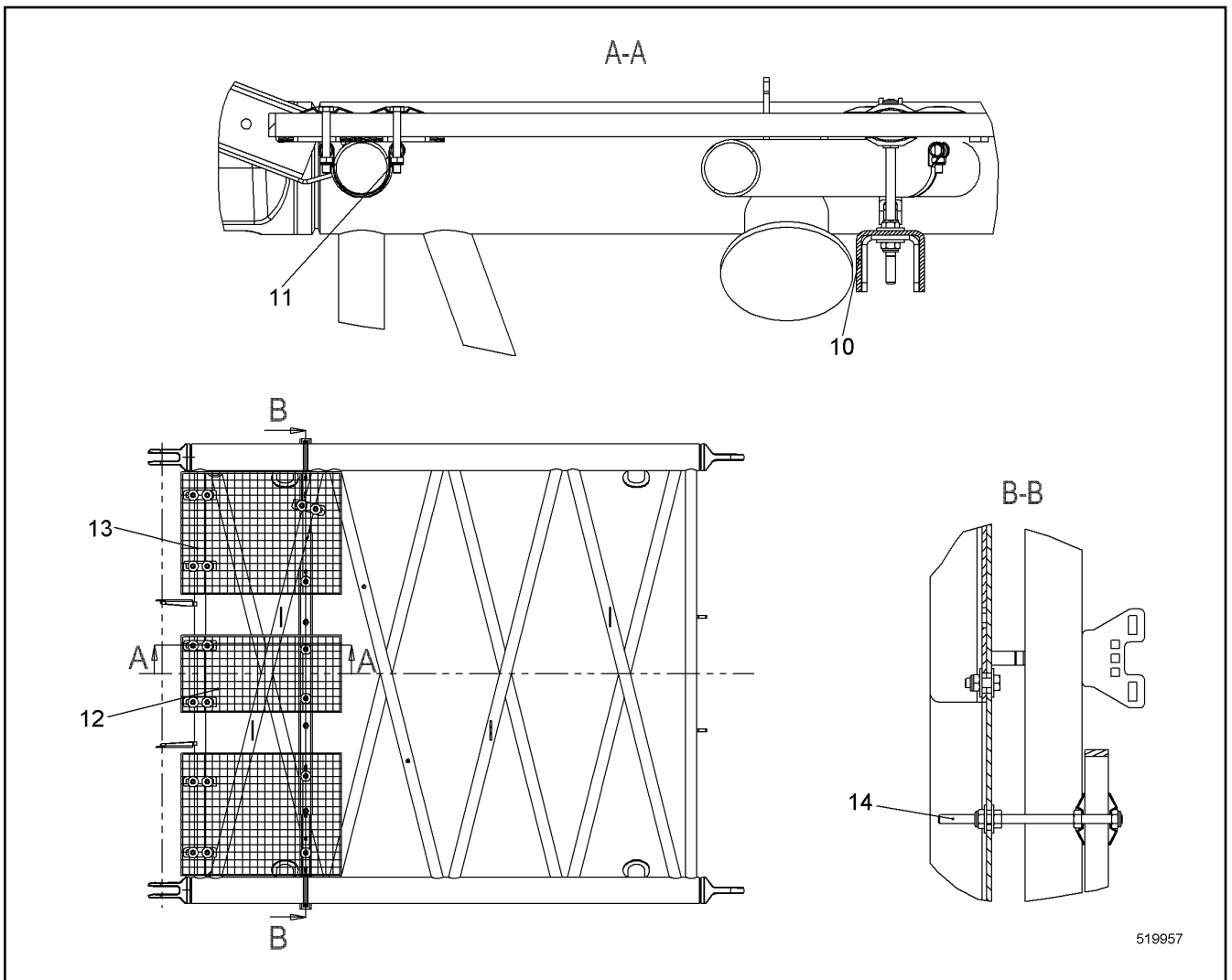
LIEBHERR

138363_ETK_001

BOOM INTERMEDIATE SECTION CPL
AL ZWISCHENSTUECK KPL

 579

11 24 084 8



Pos.	Item	Quantity	Description	Bezeichnung	Serie	K
10	11289790	1	GRATING CARRIER ⇒ □ 581	GITTERROSTTRAEGER		
11	11286679	7	FIXING CLAMP ⇒ □ 582	BEFESTIGUNGSCHELLE		
12	11894307	1	GRATING	GITTERROST		
13	11894306	2	GRATING	GITTERROST		
14	11285443	5	SUPPORT SYSTEM CPL ⇒ □ 583	ABSTUETZUNG KPL		

1.9.2016
519957

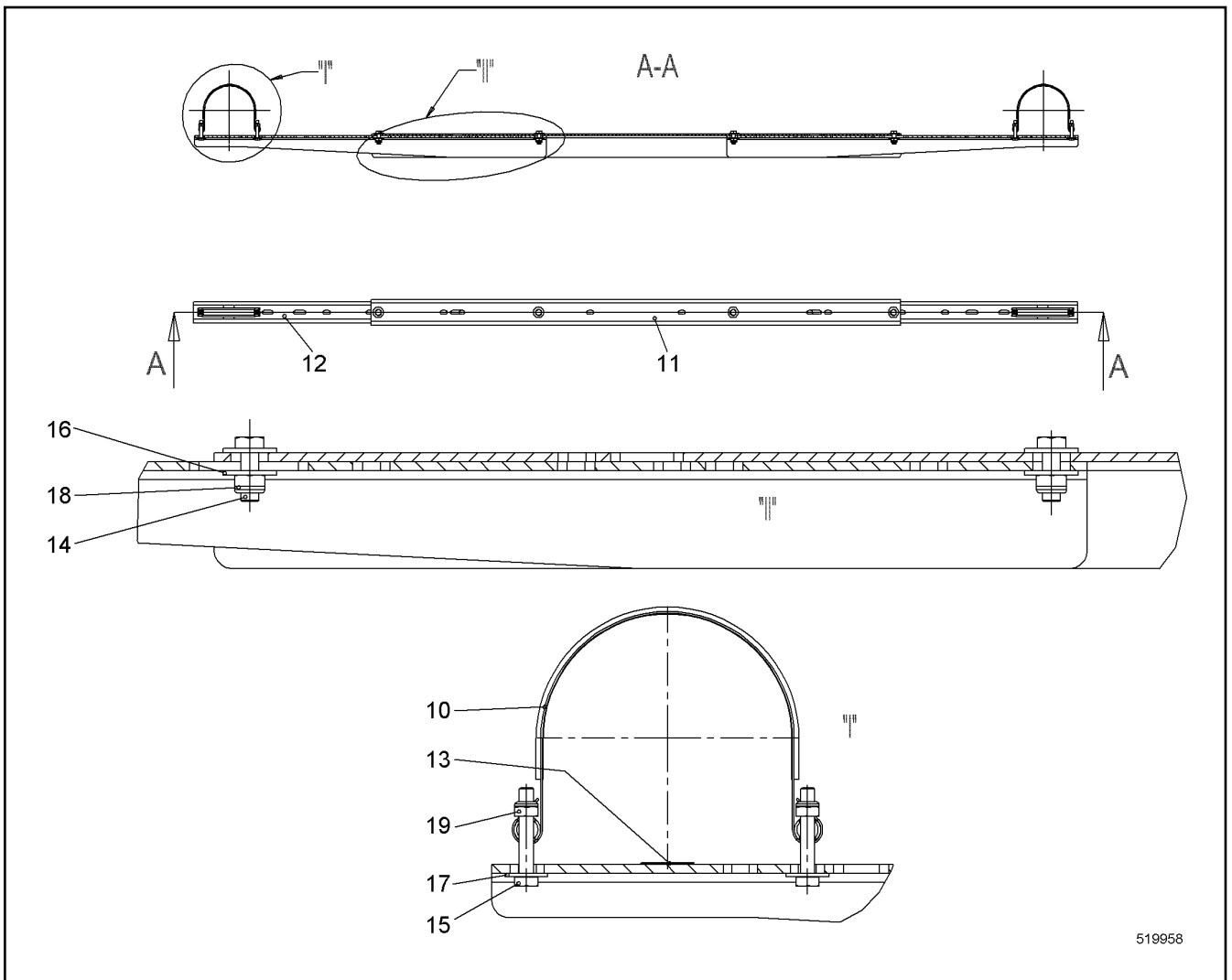
LIEBHERR

138363_ETK_001

BOOM ACCESS
AL BEGEHUNG

□ 580

11 28 978 7



Pos.	Item	Quantity	Description	Bezeichnung	Serie	K
10	11271451	2	TIGHTENING STRAP HINGE PIN	GELENKBOLZENSPANNBAND		
11	11271973	1	PLATE	BLECH		
12	11271972	2	PLATE	BLECH		
13	289062814	0.1	RUBBER	GUMMI		
14	406511614	4	HEX SCREW ISO 4017 M10X30 A4-70	SECHSKANTSCHRAUBE		
15	10538807	4	HEX SCREW ISO 4017 M8X50 A4-70	SECHSKANTSCHRAUBE		
16	10540511	8	WASHER ISO 7093-1 10 A4	SCHEIBE		
17	10540510	4	WASHER ISO 7093-1 8 A4	SCHEIBE		
18	10540494	4	HEX NUT ISO 10511 M10 A4	SECHSKANTMUTTER		
19	10540493	4	HEX NUT ISO 10511 M8 A4	SECHSKANTMUTTER		

1.9.2016
519958

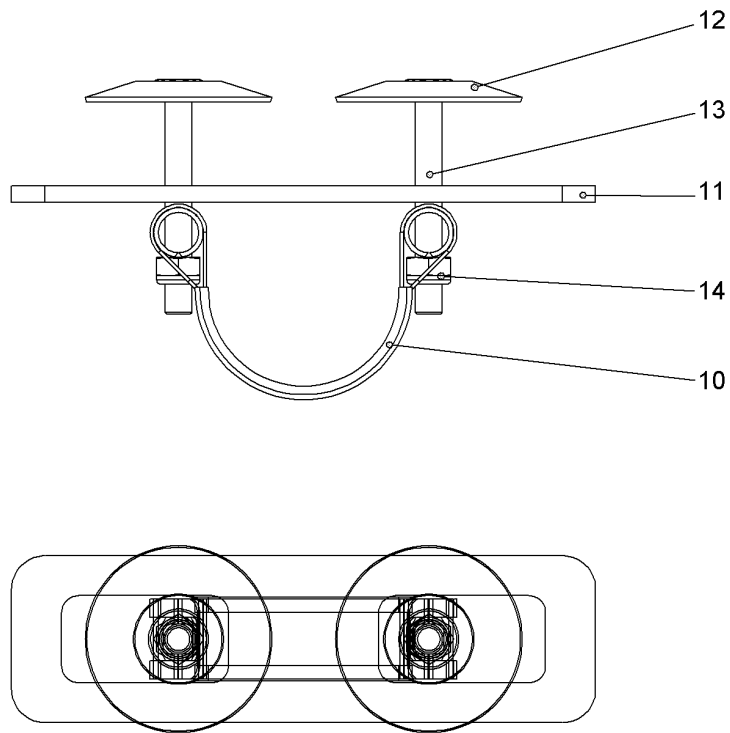
LIEBHERR

138363_ETK_001

GRATING CARRIER
GITTERROSTTRAEGER

581

11 28 979 0



519582

Pos.	Item	Quantity	Description	Bezeichnung	Serie	K
10	10531889	1	TIGHTENING STRAP HINGE PIN	GELENKBOLZENSPANNBAND		
11	11285382	1	RUBBER	GUMMI		
12	10098157	2	DISH	TELLER		
13	10331507	2	HEX SCREW ISO 4017 M8X65 A4-70	SECHSKANTSCHRAUBE		
14	10540493	2	HEX NUT ISO 10511 M8 A4	SECHSKANTMUTTER		

1.9.2016
519582

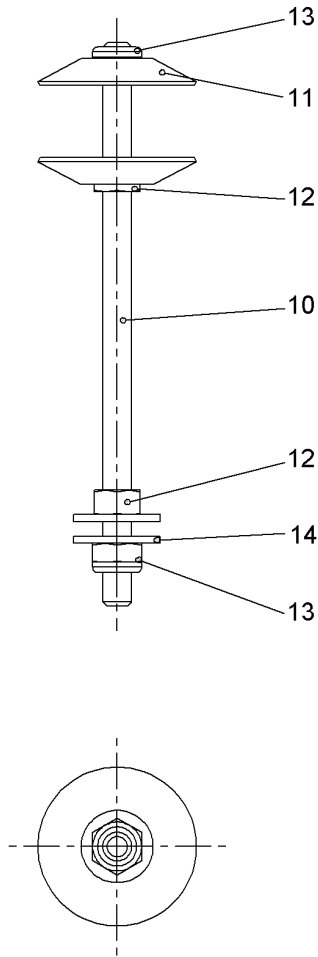
LIEBHERR

138363_ETK_001

FIXING CLAMP
BEFESTIGUNGSCHELLE

582

11 28 667 9



519156

Pos.	Item	Quantity	Description	Bezeichnung	Serie	K
10	11285441	1	THREADED ROD	GEWINDESTANGE		
11	10558629	2	DISH	TELLER		
12	411514614	2	HEX NUT ISO 4032 M10 A4-70	SECHSKANTMUTTER		
13	10540494	2	HEX NUT ISO 10511 M10 A4	SECHSKANTMUTTER		
14	10540511	2	WASHER ISO 7093-1 10 A4	SCHEIBE		

1.9.2016
519156

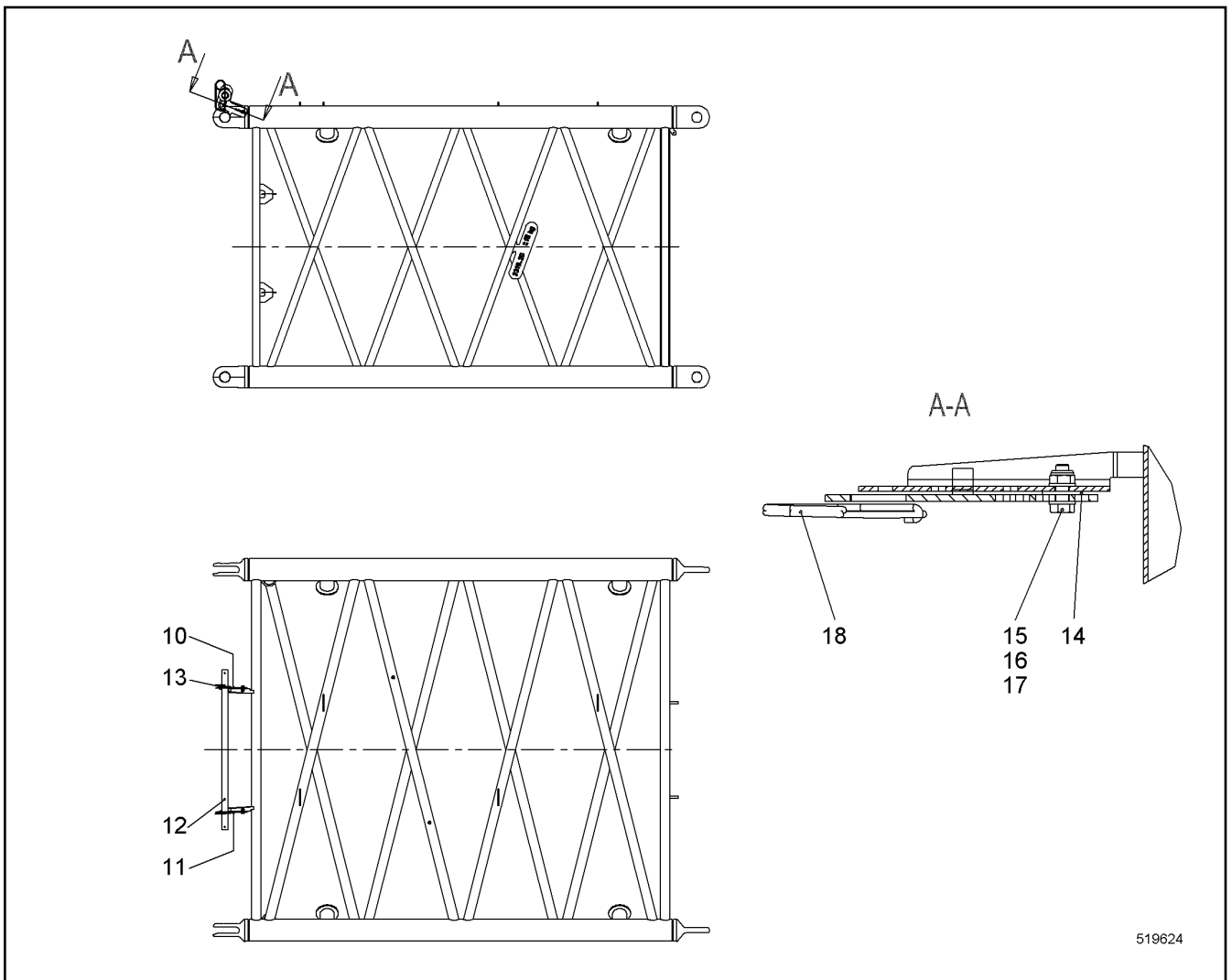
LIEBHERR

138363_ETK_001

SUPPORT SYSTEM CPL
ABSTUETZUNG KPL

583

11 28 544 3



519624

Pos.	Item	Quantity	Description	Bezeichnung	Serie	K
10	11241209	1	RETAINING PLATE	HALTEBLECH		
11	11236318	1	RETAINING PLATE	HALTEBLECH		
12	289052014	1	TUBE	ROHR		
13	420003714	2	WASHER ISO 7089 42	SCHEIBE		
14	485568514	2	WASHER DIN 34816 10.5 PA 6.6	SCHEIBE		
15	420001114	4	WASHER ISO 7089 10 A4	SCHEIBE		
16	406511614	2	HEX SCREW ISO 4017 M10X30 A4-70	SECHSKANTSCHRAUBE		
17	10540494	2	HEX NUT ISO 10511 M10 A4	SECHSKANTMUTTER		
18	433102508	2	RETAINING SPRING 5MM	SICHERUNGSFEDER		

1.9.2016
519624

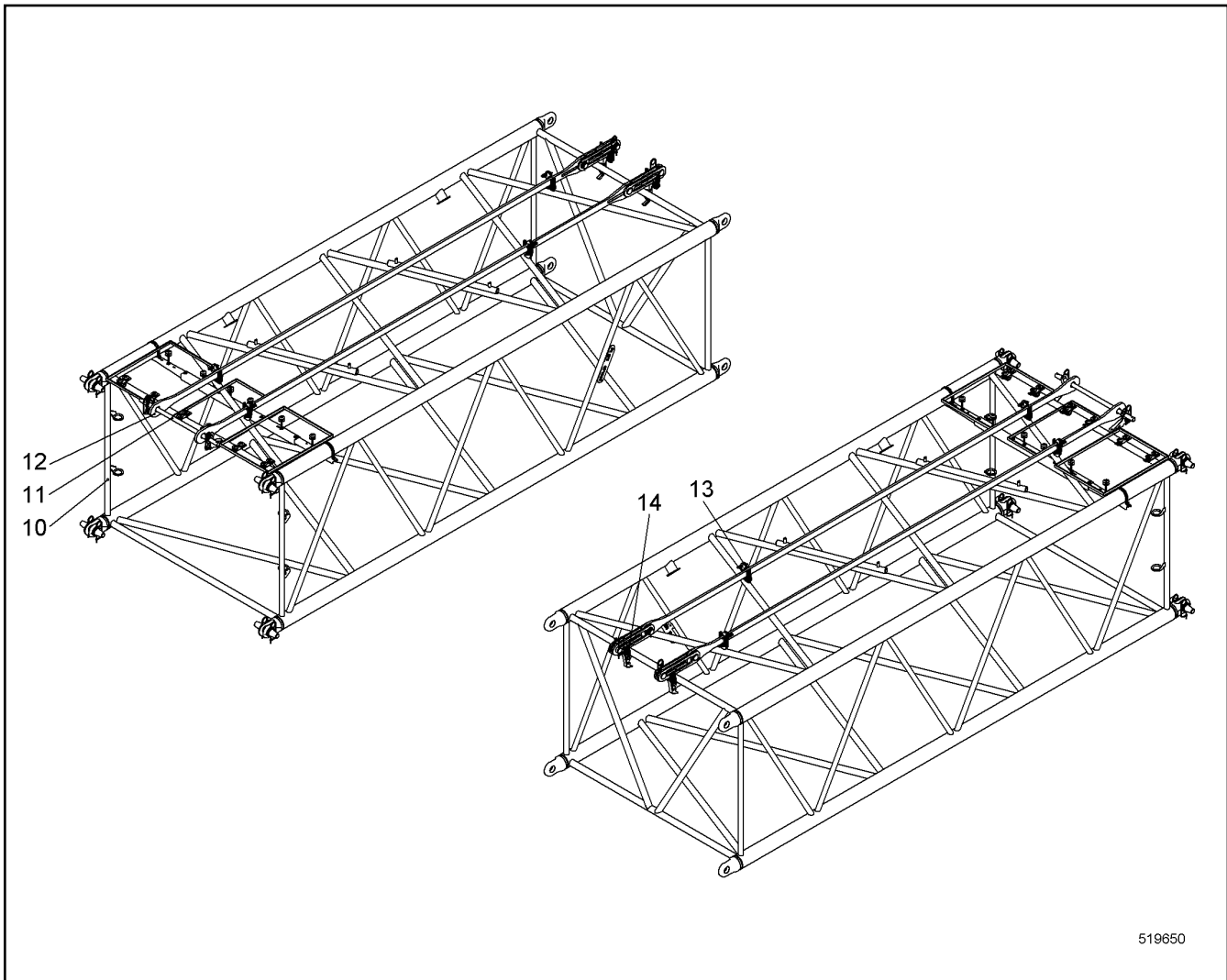
LIEBHERR

138363_ETK_001

TRANSPORT LASHING
TRANSPORTSICHERUNG

584

11 28 982 7



519650

Pos.	Item	Quantity	Description	Bezeichnung	Serie	K
10	11241625	1	BOOM INTERMEDIATE SECTION CPL ⇒ □ 586	AL ZWISCHENSTUECK KPL		
11	11289827	1	TRANSPORT LASHING ⇒ □ 584	TRANSPORTSICHERUNG		
12	918591114	1	ANCHORING ROD CPL ⇒ □ 528	HALTESTANGE KPL		
13	11232907	4	SUPPORT CPL ⇒ □ 521	AUFLAGE KPL		
14	11232922	2	SUPPORT CPL ⇒ □ 522	AUFLAGE KPL		

1.9.2016
519650

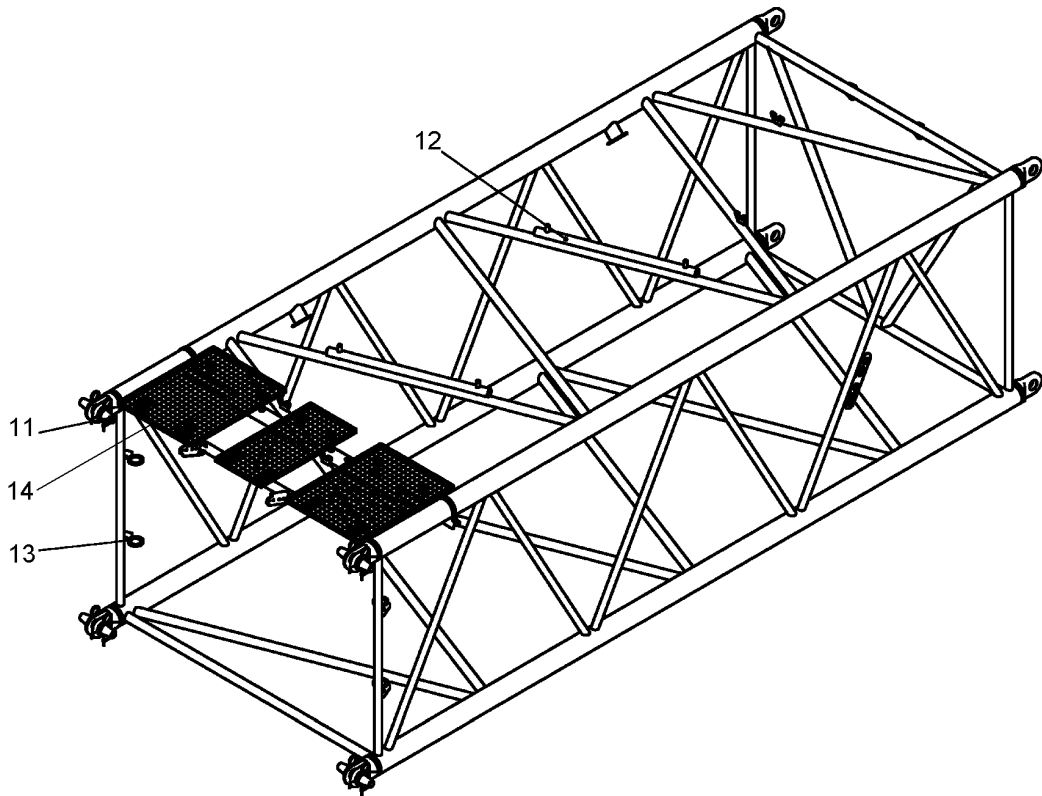
LIEBHERR

138363_ETK_001

INTERMEDIATE PIECE ASSEMB UNIT
ZWISCHENSTUECK MONTAGEEINHEIT

□ 585

11 24 162 7



Pos.: 110 = SCHILDER ANORDNUNG
SIGN LOCATIONS

519942

Pos.	Item	Quantity	Description	Bezeichnung	Serie	K
11	11288523	4	PIN CPL ⇒ □ 555	BOLZEN KPL		
12	11287255	2	ROPE GUARD CPL ⇒ □ 511	SEILSCHUTZ KPL		
13	262103101	0.93	FLEXIBLE EDGE PROTECTOR	KANTENSCHUTZ FLEXIBEL		
14	11289792	1	BOOM ACCESS ⇒ □ 587	AL BEGEHUNG		
110	11266901	1	SIGN LOCATIONS	SCHILDER ANORD		

1.9.2016
519942

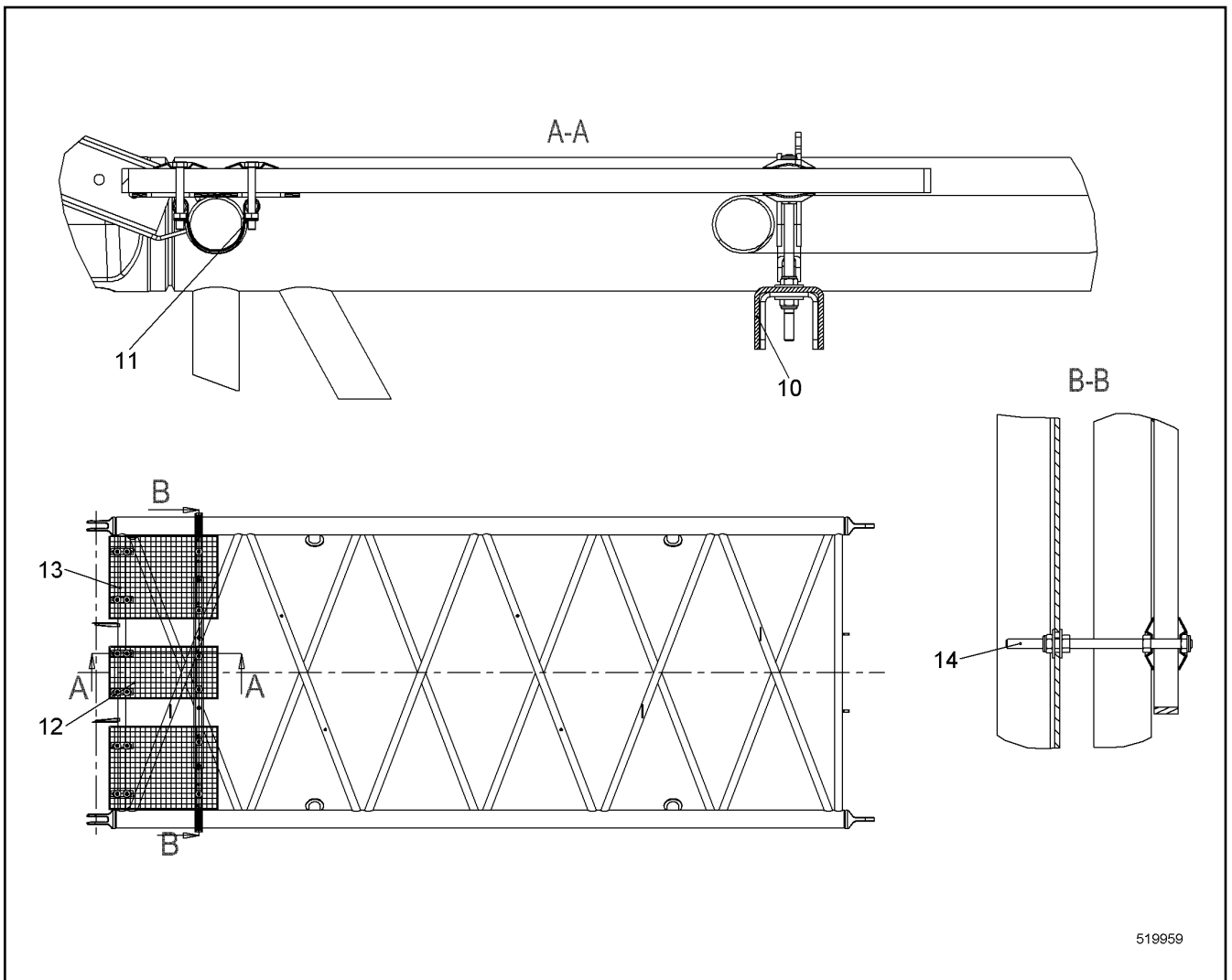
LIEBHERR

138363_ETK_001

BOOM INTERMEDIATE SECTION CPL
AL ZWISCHENSTUECK KPL

□ 586

11 24 162 5



Pos.	Item	Quantity	Description	Bezeichnung	Serie	K
10	11289790	1	GRATING CARRIER ⇒ □ 581	GITTERROSTTRAEGER		
11	11286679	6	FIXING CLAMP ⇒ □ 582	BEFESTIGUNGSCHELLE		
12	11289788	1	GRATING	GITTERROST		
13	11289789	2	GRATING	GITTERROST		
14	11285443	6	SUPPORT SYSTEM CPL ⇒ □ 583	ABSTUETZUNG KPL		

1.9.2016
519959

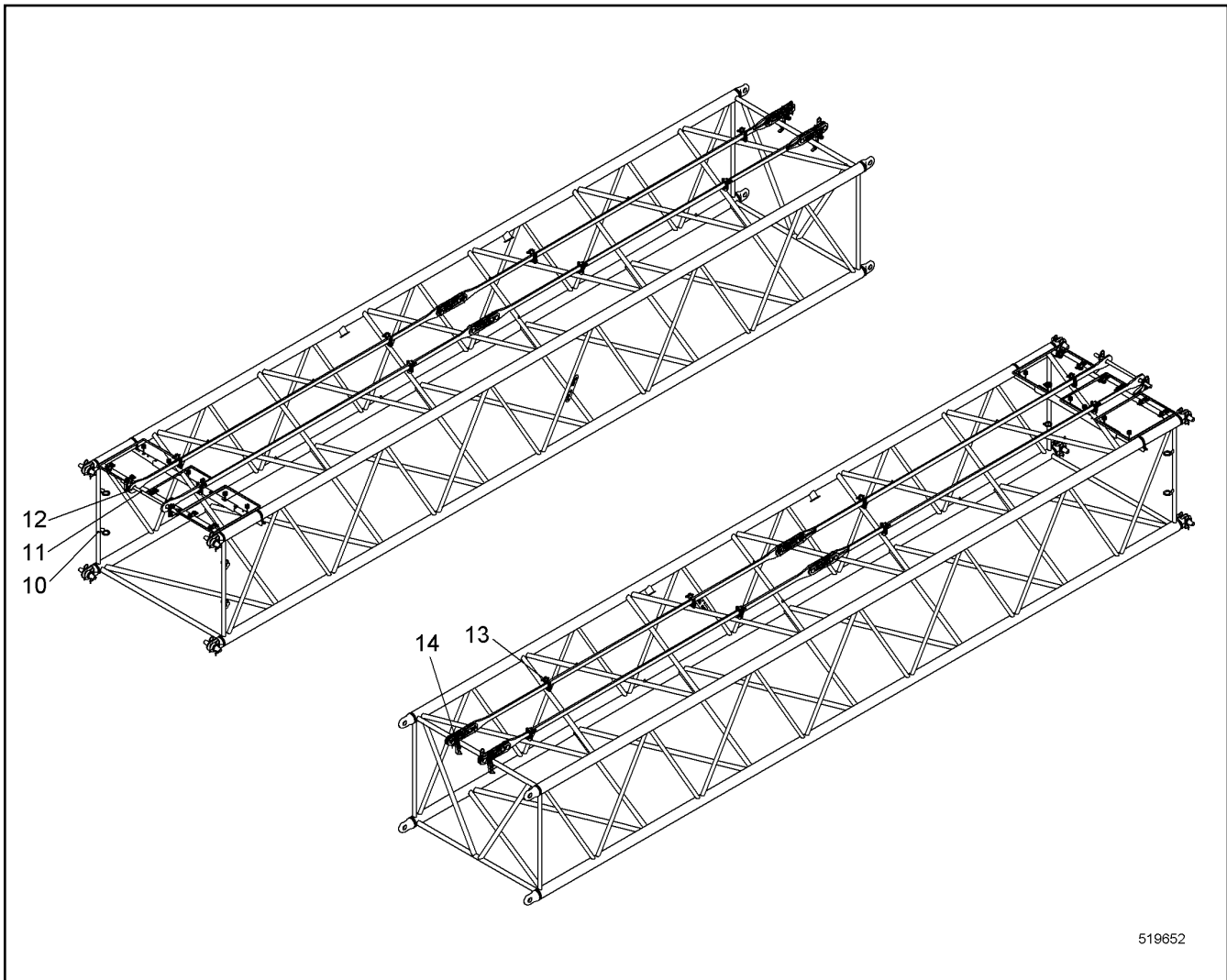
LIEBHERR

138363_ETK_001

BOOM ACCESS
AL BEGEHUNG

□ 587

11 28 979 2



519652

Pos.	Item	Quantity	Description	Bezeichnung	Serie	K
10	11241630	1	BOOM INTERMEDIATE SECTION CPL ⇒ □ 589	AL ZWISCHENSTUECK KPL		
11	11289827	1	TRANSPORT LASHING ⇒ □ 584	TRANSPORTSICHERUNG		
12	990360914	1	ANCHORING ROD CPL ⇒ □ 534	HALTESTANGE KPL		
13	11232907	8	SUPPORT CPL ⇒ □ 521	AUFLAGE KPL		
14	11232922	2	SUPPORT CPL ⇒ □ 522	AUFLAGE KPL		

1.9.2016
519652

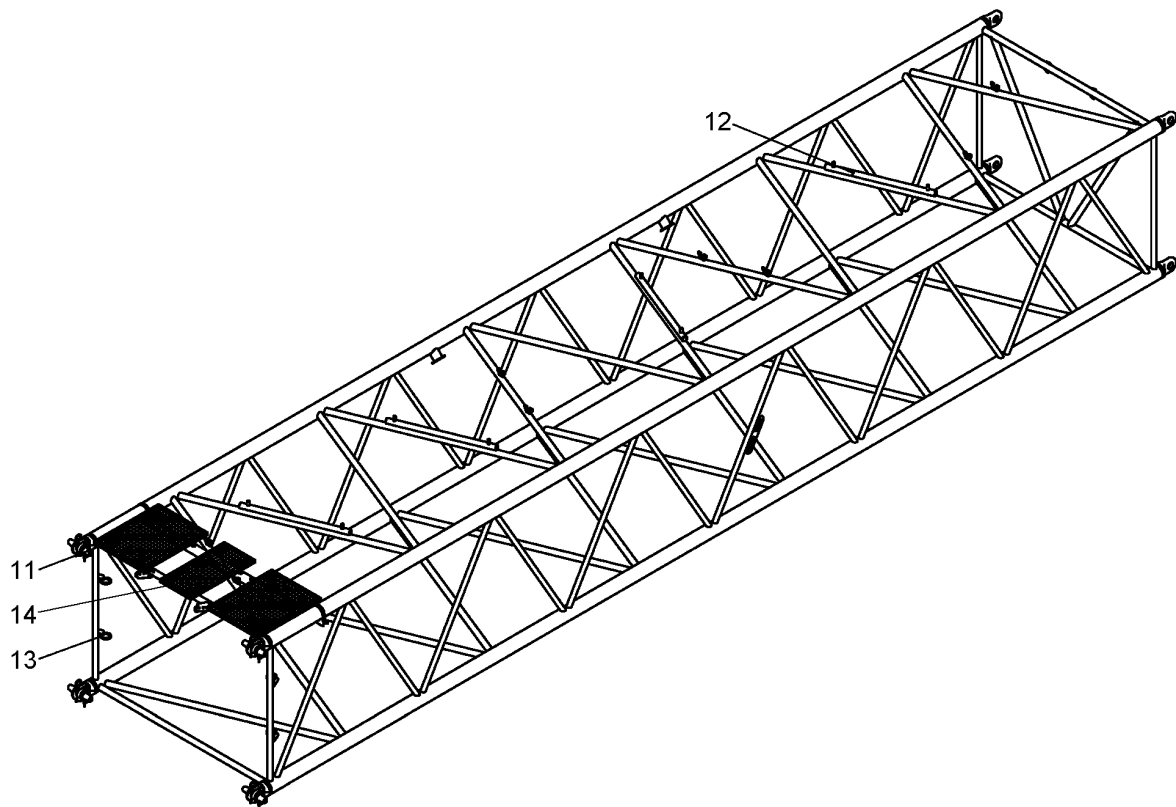
LIEBHERR

138363_ETK_001

INTERMEDIATE PIECE ASSEMB UNIT
ZWISCHENSTUECK MONTAGEEINHEIT

□ 588

11 24 163 1



Pos.: 110 = SCHILDER ANORDNUNG
SIGN LOCATIONS

519943

Pos.	Item	Quantity	Description	Bezeichnung	Serie	K
11	11288523	4	PIN CPL ⇒ □ 555	BOLZEN KPL		
12	11287255	4	ROPE GUARD CPL ⇒ □ 511	SEILSCHUTZ KPL		
13	262103101	0.93	FLEXIBLE EDGE PROTECTOR	KANTENSCHUTZ FLEXIBEL		
14	11289792	1	BOOM ACCESS ⇒ □ 587	AL BEGEHUNG		
110	11266901	1	SIGN LOCATIONS	SCHILDER ANORD		

1.9.2016
519943

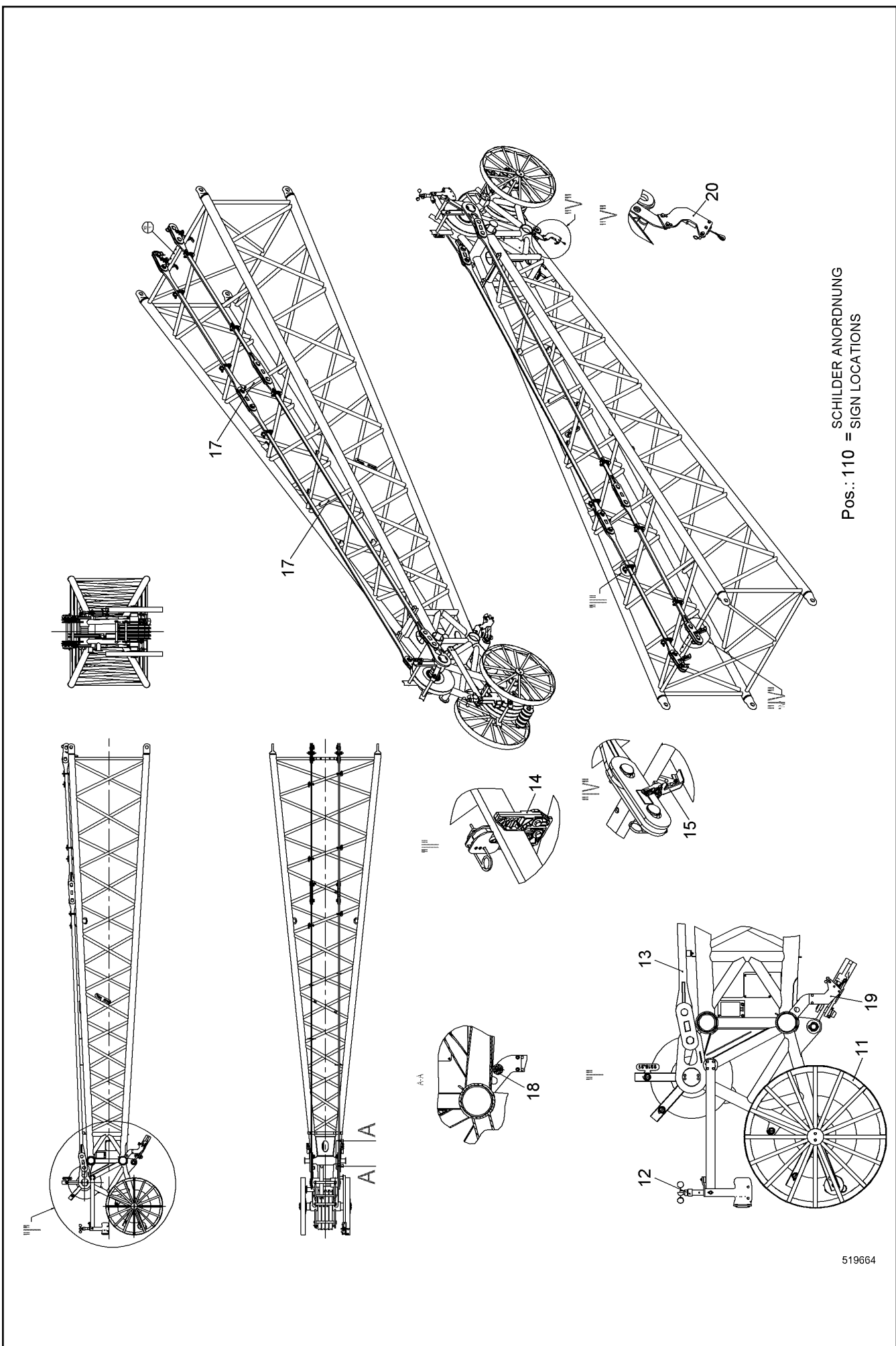
LIEBHERR

138363_ETK_001

BOOM INTERMEDIATE SECTION CPL
AL ZWISCHENSTUECK KPL

□ 589

11 24 163 0



Pos.: 110 = SCHILDER ANORDNUNG = SIGN LOCATIONS

519664

<p>1.9.2016 519664</p> <p>LIEBHERR</p>	<p>138363_ETK_001</p> <p>NEEDLE HEAD CPL NADELKOPF KPL</p>	<p>590 (1/2)</p> <p>11 24 263 6</p>
---	--	-------------------------------------

Pos.	Item	Quantity	Description	Bezeichnung	Serie	K
3	10531410	1	HEAD WHIP HOIST EL ⇒ □ 592	KOPF WIPPSPITZE EL		
11	11287746	1	MOUNTING PARTS ⇒ □ 596	MONTAGETEILE		
12	990646114	1	ANEMOMETER CPL ⇒ □ 541	WINDMESSER KPL		
13	992636214	1	ANCHORING ROD CPL ⇒ □ 598	HALTESTANGE KPL		
14	11232907	6	SUPPORT CPL ⇒ □ 521	AUFLAGE KPL		
15	11232922	2	SUPPORT CPL ⇒ □ 522	AUFLAGE KPL		
16	11294517	1	ROPE GUARD CPL ⇒ □ 557	SEILSCHUTZ KPL		
17	11294573	2	ROPE GUARD CPL ⇒ □ 599	SEILSCHUTZ KPL		
18	11294626	1	ROPE GUARD CPL ⇒ □ 600	SEILSCHUTZ KPL		
19	10557537	1	HOIST LIMITSWITCH LEFT INSTAL. ⇒ □ 601	SPITZENENDSCHALTER LI EINBA		
20	10557576	1	HOIST LIMITSWITCH RIGHT INSTAL ⇒ □ 602	SPITZENENDSCHALTER RE EIN		
110	11269727	1	SIGN LOCATIONS	SCHILDER ANORD		

1.9.2016	138363_ETK_001	□ 591 (2/2)
LIEBHERR	NEEDLE HEAD CPL NADELKOPF KPL	11 24 263 6

**OHNE BILD
WITHOUT ILLUSTRATION
SANS PLANCHE
SIN FIG.
SEM ILUSTRAÇÃO
БЕЗ ИЗОБРАЖЕНИЯ**

600000

Pos.	Item	Quantity	Description	Bezeichnung	Serie	K
10	11286324	1	ANGLE TRANSMITTER	WINKELGEBER		
21	10576245	1	CABLE LOOM ⇒ □ 593	KABELSATZ		

1.9.2016 600000	138363_ETK_001 HEAD WHIP HOIST EL KOPF WIPPSPITZE EL	□ 592 10 53 141 0
--------------------	--	--------------------------

**OHNE BILD
WITHOUT ILLUSTRATION
SANS PLANCHE
SIN FIG.
SEM ILUSTRACÃO
БЕЗ ИЗОБРАЖЕНИЯ**

600000

Pos.	Item	Quantity	Description	Bezeichnung	Serie	K
20	10576251	1	CLAMPING SOCKET	KLEMMDOSE		
21	10045155	5	CABLE GLAND	KABELVERSCHRAUBUNG		
24	693061414	1	STOPPER PLUG	BLINDSTOPFEN		
25	693061314	4	STOPPER PLUG	BLINDSTOPFEN		
26	693061214	4	STOPPER PLUG	BLINDSTOPFEN		
27	606644414	1	SIGN	SCHILD		
30	927521808	2	LIMIT SWITCH HOISTING ABOVE ⇒  594	ENDSCHALTER HUB OBEN		
40	993856014	1	CABLE ⇒  595	KABEL		
41	918361414	1	CABLE ANEMOMETER	KABEL WINDGEBER		
50	693155014	1	SOCKET SHELL	TUELLENGEHAEUSE		
51	605604714	1	MALE INSERT	STIFTEINSATZ		
52	693061414	1	STOPPER PLUG	BLINDSTOPFEN		
53	605619814	6	PIN CONTACT	STIFTKONTAKT		
80	693157014	2	BS HOUSING	SOCKELGEHAEUSE		
81	605616114	2	FEMALE INSERT	BUCHSENEINSATZ		
82	605618014	2	COVER LID	ABDECKKAPPE		
83	693152314	2	HOSE CLAMP THREADED UNION	SCHLAUCHSCHELLENVERSCH		
84	602620201	2	REDUCER	REDUZIERUNG		
85	600454314	4.5	CONTROL LEAD	STEUERLEITUNG		
86	603000308	1.2	INSULATING HOSE	ISOLIERSCHLAUCH		

1.9.2016
600000

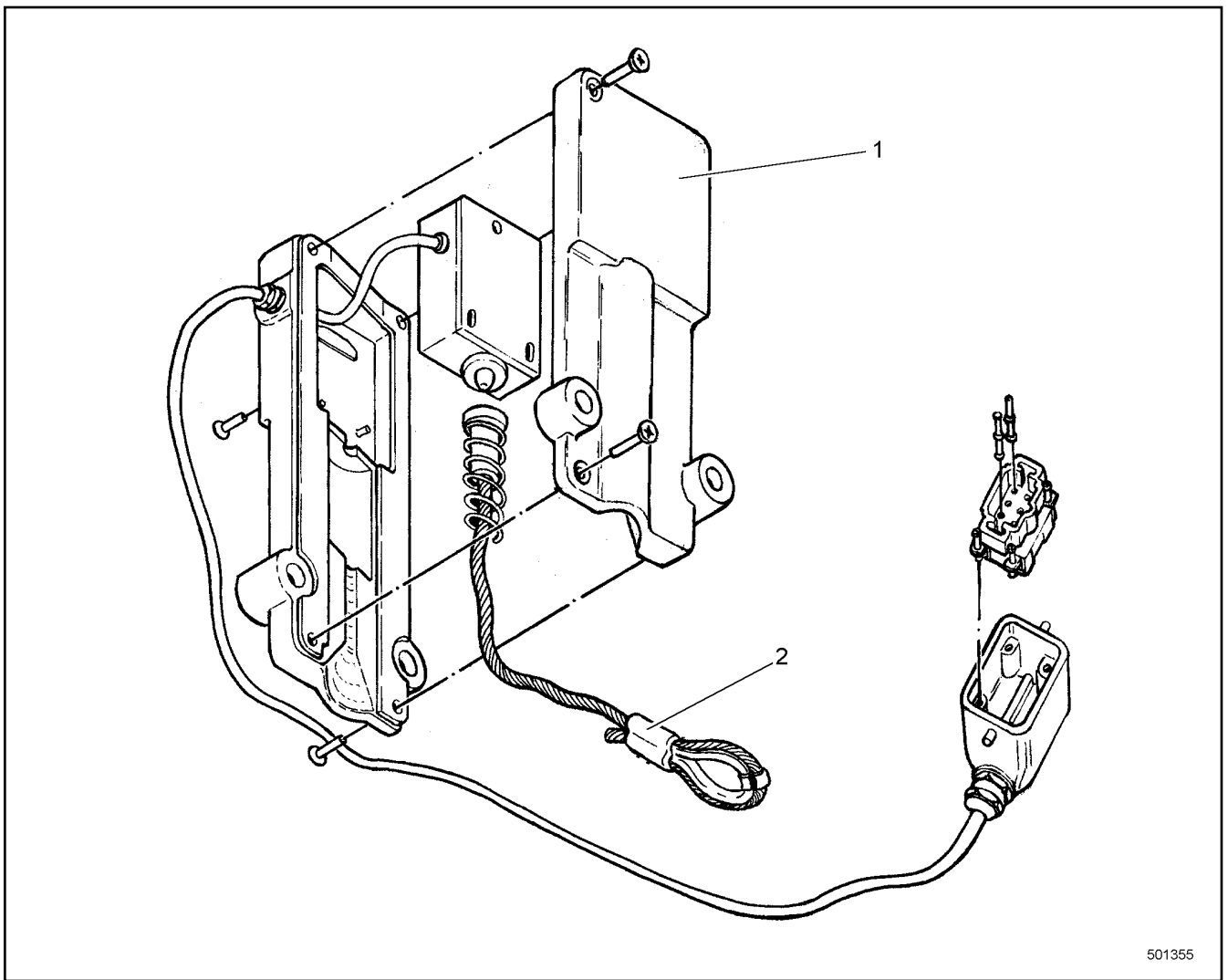
138363_ETK_001

 593

LIEBHERR

CABLE LOOM
KABELSATZ

10 57 624 5



501355

Pos.	Item	Quantity	Description	Bezeichnung	Serie	K
1	606655208	1	CIRCUIT ELEMENT CPL	SCHALTELEMENT KPL		
2	606655308	1	AUXILIARY ROPE	HILFSSEIL		

1.9.2016
501355

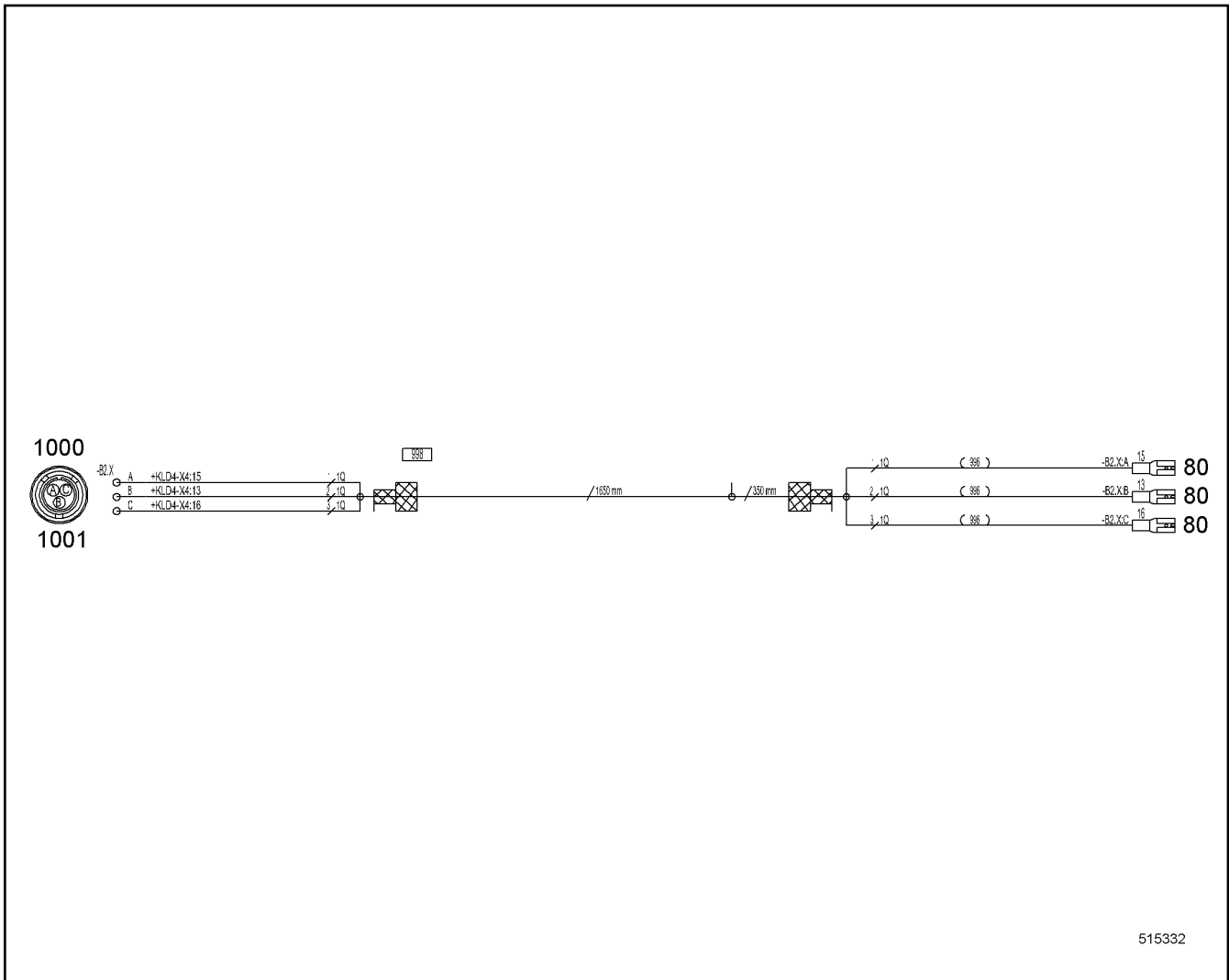
LIEBHERR

138363_ETK_001

LIMIT SWITCH HOISTING ABOVE
ENDSCHALTER HUB OBEN

594

92 75 218 08



515332

Pos.	Item	Quantity	Description	Bezeichnung	Serie	K
80	602209314	3	RECEPTACLE	STECKHUELSE		
1000	605260114	1	PLUG	STECKER		
1001	6203401	1	DUST CAP	STAUBKAPPE		
1002	600454314	2	CONTROL LEAD	STEUERLEITUNG		

1.9.2016
515332

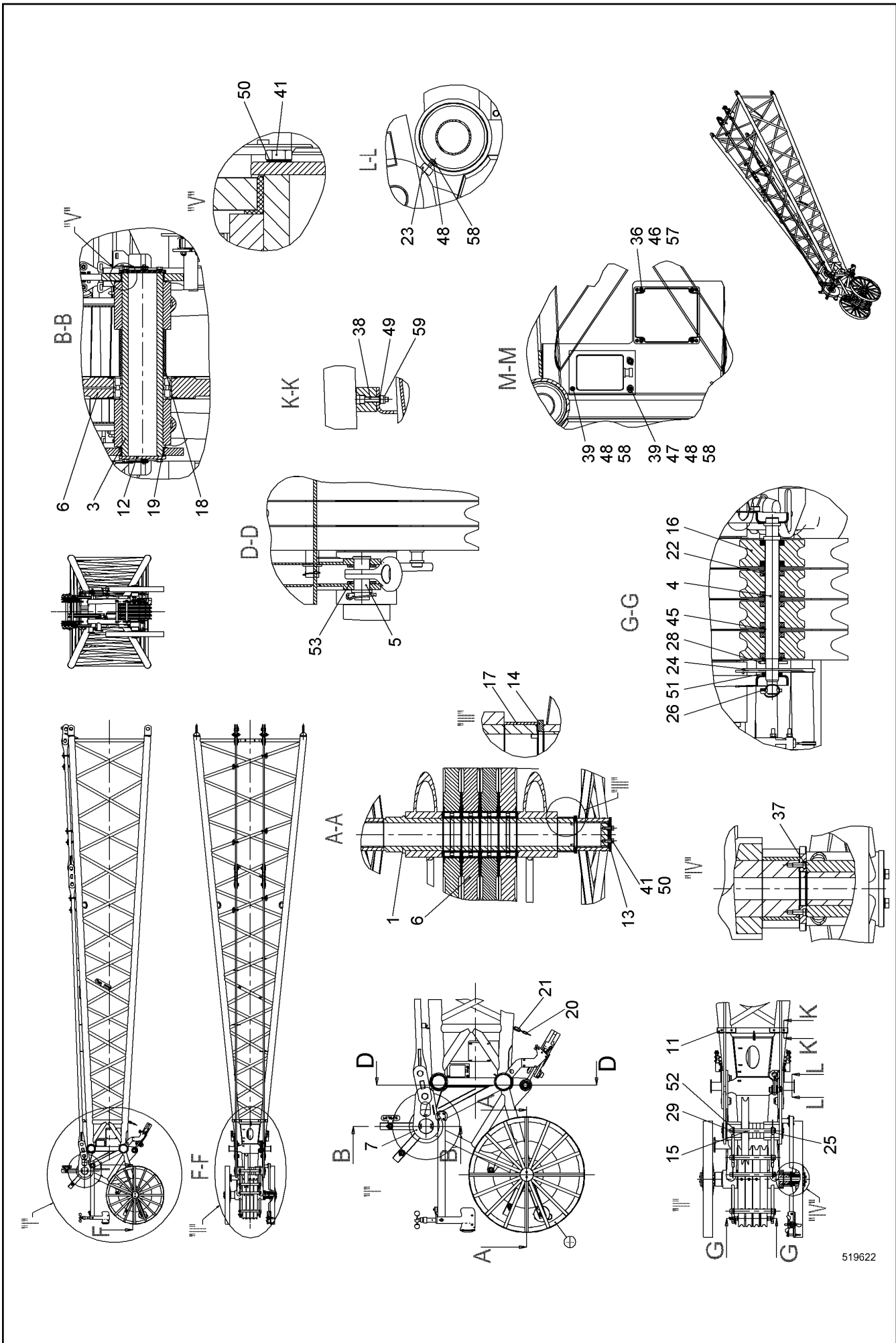
LIEBHERR

138363_ETK_001

CABLE
KABEL

595

99 38 560 14



519622

1.9.2016
 519622
LIEBHERR

138363_ETK_001
 MOUNTING PARTS
 MONTAGETEILE

596 (1/2)
 11 28 774 6

Pos.	Item	Quantity	Description	Bezeichnung	Serie	K
1	992387314	1	BOLT ST.CONST.	BOLZEN SCHWK		
2	385260014	2	WHEEL ST.CONST.	RAD SCHWK		
3	959483514	1	PIN	BOLZEN		
4	11215962	1	PIN	BOLZEN		
5	910362714	1	BOLT CONNECTION	BOLZENVERBINDUNG		
6	790202014	5	ROPE PULLEY CPL	SEILROLLE KPL		
7	959476014	2	BUTT STRAP	LASCHE		
11	967559503	2	STRIP	LEISTE		
12	949940914	2	COVER	DECKEL		
13	949944514	2	COVER	DECKEL		
14	949943614	1	COVER	DECKEL		
15	10098601	4	TUBE	ROHR		
16	970961303	4	ROLLER	ROLLE		
17	956627714	1	BUSHING 140/150X72 S355J2H;EN 10210-1	BUCHSE		
18	10349289	4	BUSHING RD160/140.5X40 POM	BUCHSE		
19	959476114	2	BUSHING 150/140X27 KUNSTSTOFF	BUCHSE		
20	740000208	1	CHAIN	KETTE		
21	773947708	2	CHAIN LOCK	KETTENSCHLOSS		
22	745120514	8	DEEP GROOVE BALL BEARING	RILLENKUGELLAGER		
23	726616208	2	RUBBER MOUNT	LAGER GUMMI		
24	433102508	1	RETAINING SPRING 5MM	SICHERUNGSFEDER		
25	10098106	4	SAFETY PLUG W HINGE-LID 10X55	SICHERHEITSKLAPPSTECKER		
26	432016214	1	SAFETY PLUG W HINGE-LID 8X42	SICHERHEITSKLAPPSTECKER		
28	433007914	1	SPLIT PIN ISO 1234 6.3X56 A4	SPLINT		
29	433008108	4	SPLIT PIN ISO 1234 6.3X63	SPLINT		
36	404251014	4	SOCKET HEAD SCREW ISO 4762 M6X35 A4-7	ZYLINDERSCHRAUBE		
37	407201308	4	SOCKET HEAD SCREW DIN 6912 M8X20 8.8	ZYLINDERSCHRAUBE		
38	485558914	4	SOCKET HEAD SCREW ISO 4762 M10X50 A4-7	ZYLINDERSCHRAUBE		
39	406501314	3	HEX SCREW ISO 4017 M8X30 A4-70	SECHSKANTSCHRAUBE		
41	406517314	12	HEX SCREW ISO 4017 M12X30 A4-70	SECHSKANTSCHRAUBE		
45	956858014	3	WASHER 36X40X12 S355J2H;EN 10210-1	SCHEIBE		
46	420000414	4	WASHER ISO 7089 6 A4	SCHEIBE		
47	10540510	2	WASHER ISO 7093-1 8 A4	SCHEIBE		
48	420001014	6	WASHER ISO 7089 8 A4	SCHEIBE		
49	420001114	4	WASHER ISO 7089 10 A4	SCHEIBE		
50	10536581	12	WEDGE LOCK WASHER M12 254 SMO;EN 10	KEILSICHERUNGSSCHEIBE		
51	421102814	2	WASHER DIN EN 28738 35 ST;	SCHEIBE		
52	421103214	8	WASHER DIN EN 28738 45 ST;	SCHEIBE		
53	420004001	2	WASHER ISO 7089 48	SCHEIBE		
57	10540492	4	HEX NUT ISO 10511 M6 A4	SECHSKANTMUTTER		
58	10540493	5	HEX NUT ISO 10511 M8 A4	SECHSKANTMUTTER		
59	10540494	4	HEX NUT ISO 10511 M10 A4	SECHSKANTMUTTER		

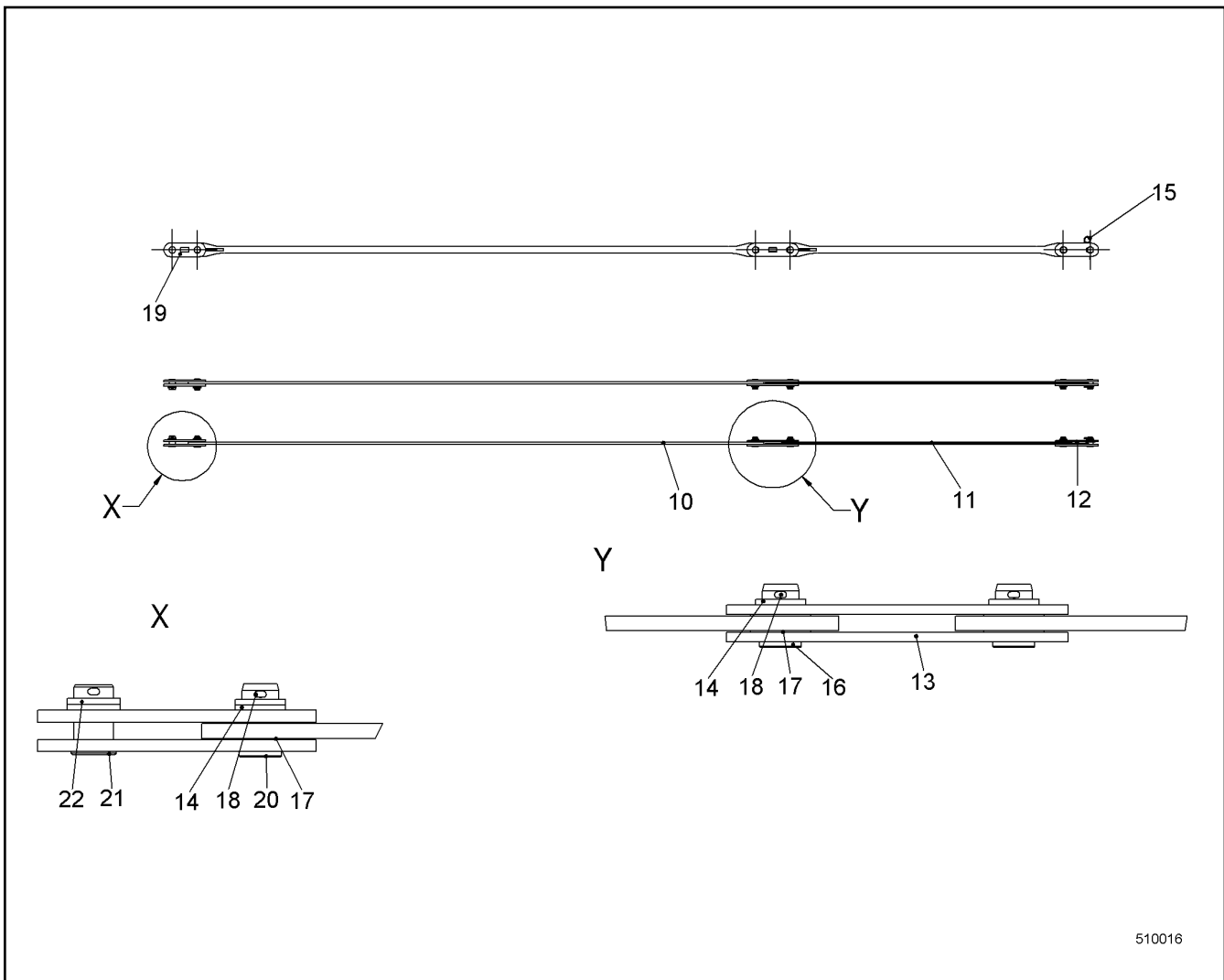
1.9.2016

138363_ETK_001

597 (2/2)

LIEBHERRMOUNTING PARTS
MONTAGETEILE

11 28 774 6



510016

Pos.	Item	Quantity	Description	Bezeichnung	Serie	K
10	949910614	2	ANCHORING ROD	HALTESTANGE		
11	949910714	2	ANCHORING ROD	HALTESTANGE		
12	949911014	4	COUPLING LINK	KOPPELLASCHE		
13	950275414	4	COUPLING LINK	KOPPELLASCHE		
14	421103414	12	WASHER DIN EN 28738 55 ST;	SCHEIBE		
15	433105008	2	RETAINING SPRING DIN 2194 6MM FS	SICHERUNGSFEDER		
16	949196614	8	PIN 63X95 LHRD900-40;10019758	BOLZEN		
17	949942814	20	WASHER 58/90X2 GUMMI NBR/SBR-65 GRD	SCHEIBE		
18	433010314	10	SPLIT PIN ISO 1234 10X80 A4	SPLINT		
19	958281314	4	COUPLING LINK	KOPPELLASCHE		
20	949982414	2	PIN 63X110 LHRD900-40;10019758	BOLZEN		
21	942976214	2	PIN 68X105 LHRD900-40;10019758	BOLZEN		
22	421103514	4	WASHER DIN EN 28738 60 ST;	SCHEIBE		

1.9.2016
510016

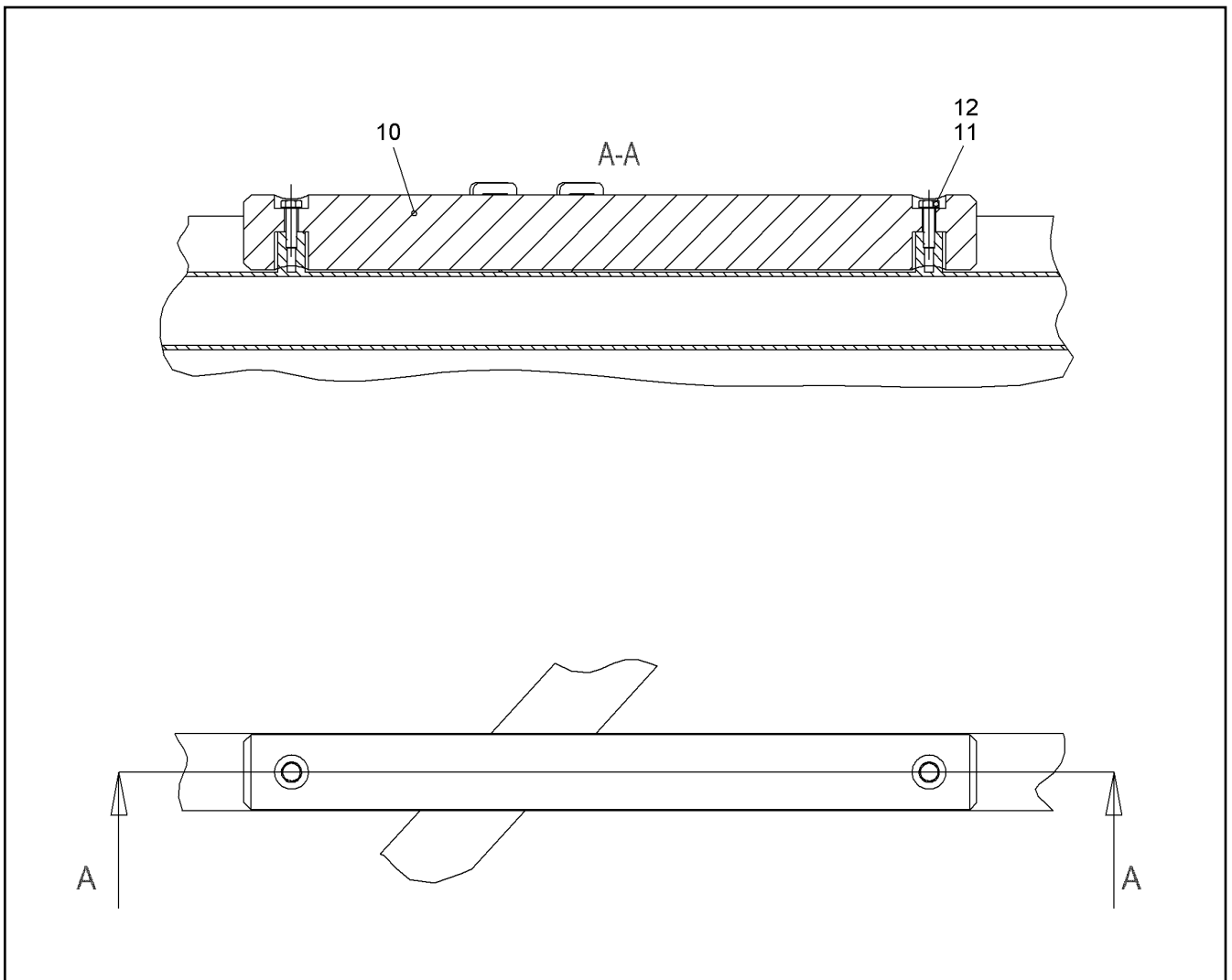
LIEBHERR

138363_ETK_001

ANCHORING ROD CPL
HALTESTANGE KPL

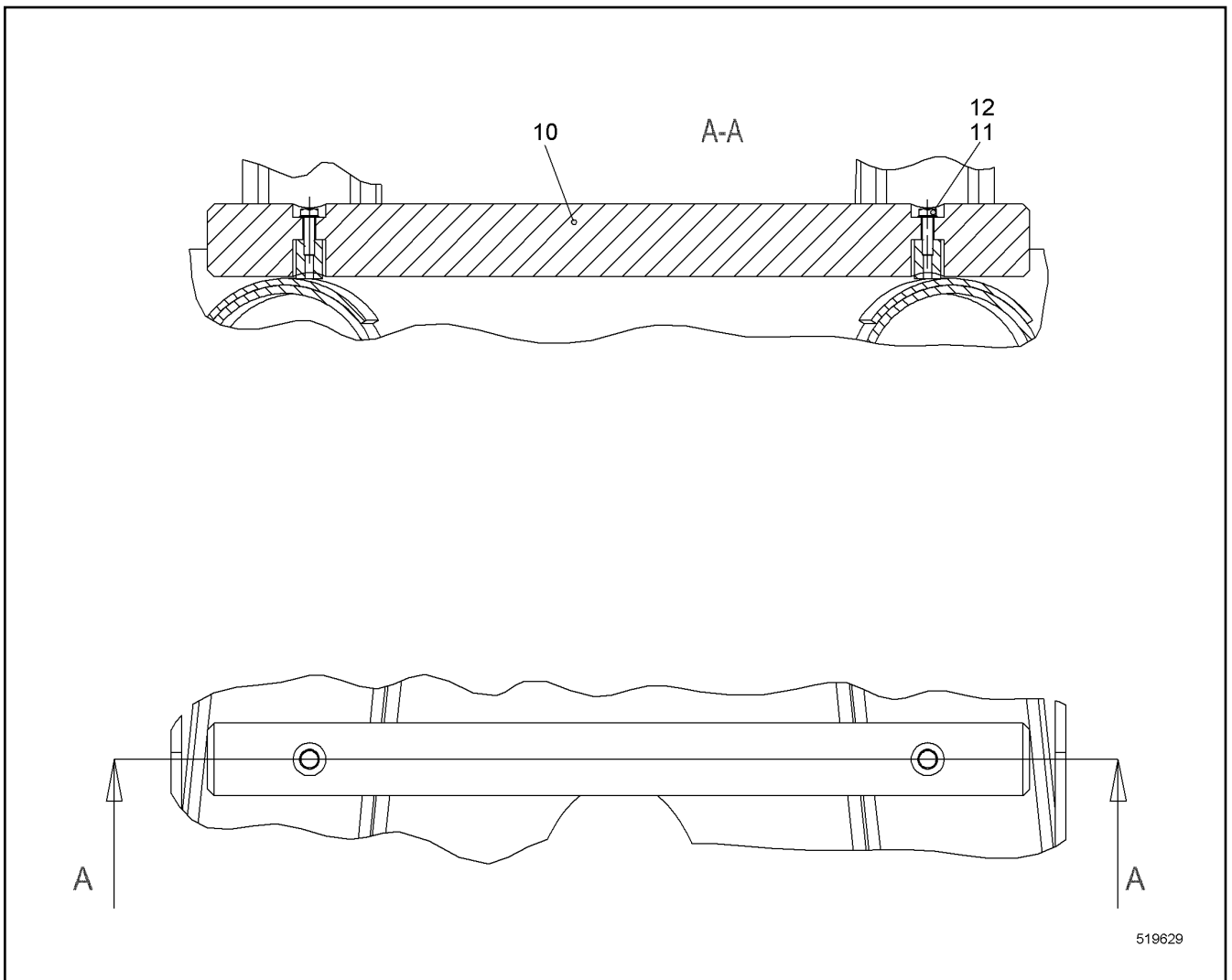
598

99 26 362 14



Pos.	Item	Quantity	Description	Bezeichnung	Serie	K
10	289003214	1	STRIP	LEISTE		
11	406501314	2	HEX SCREW ISO 4017 M8X30 A4-70	SECHSKANTSCHRAUBE		
12	10447017	2	LOCKING RING 8	SICHERUNGSRING		

1.9.2016 519628	138363_ETK_001	599
LIEBHERR	ROPE GUARD CPL SEILSCHUTZ KPL	11 29 457 3



Pos.	Item	Quantity	Description	Bezeichnung	Serie	K
10	289016714	1	STRIP	LEISTE		
11	406501314	2	HEX SCREW ISO 4017 M8X30 A4-70	SECHSKANTSCHRAUBE		
12	10447017	2	LOCKING RING 8	SICHERUNGSRING		

1.9.2016
519629

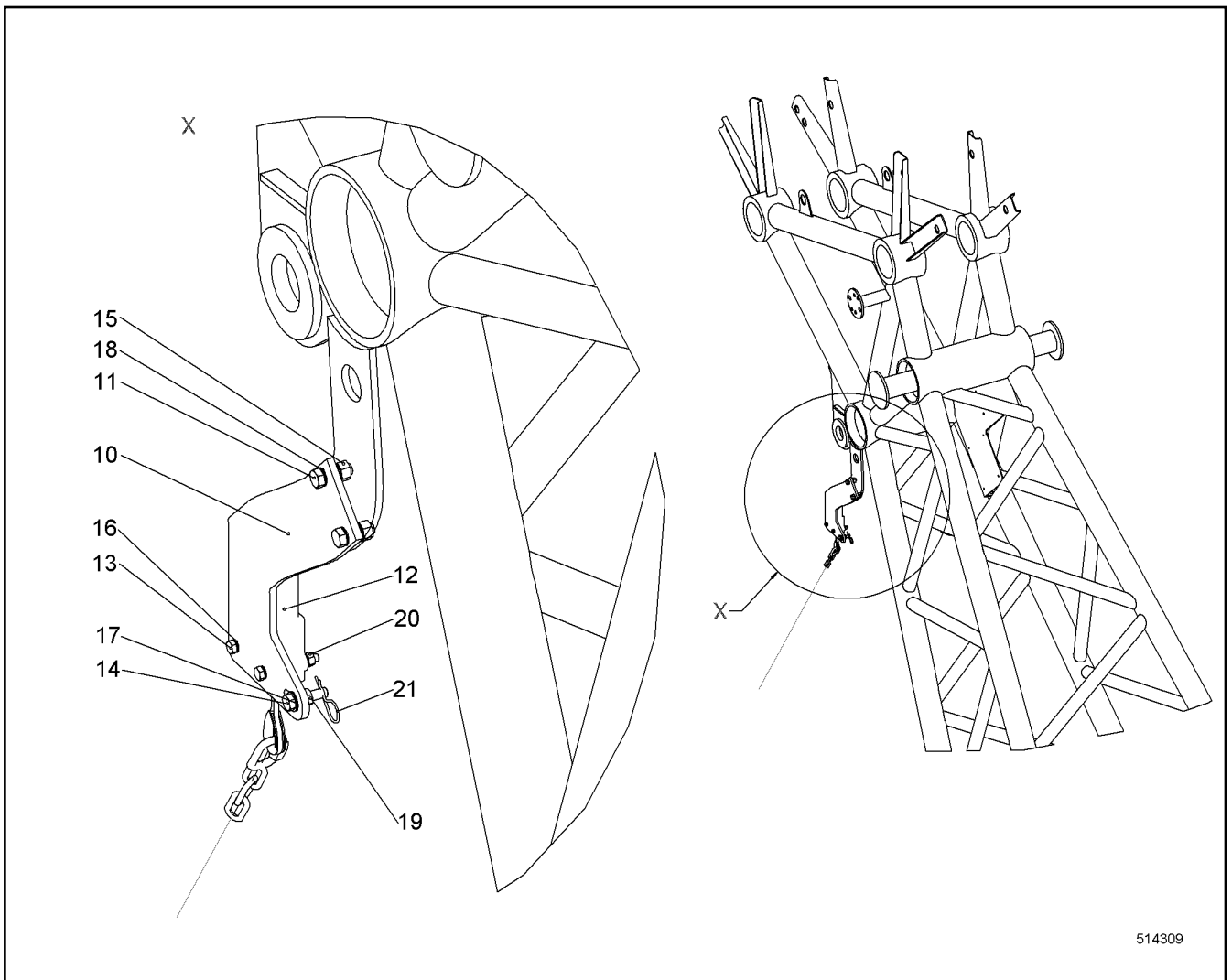
LIEBHERR

138363_ETK_001

ROPE GUARD CPL
SEILSCHUTZ KPL

600

11 29 462 6



514309

Pos.	Item	Quantity	Description	Bezeichnung	Serie	K
10	971508203	1	WP	WP		
11	406518414	2	HEX SCREW ISO 4017 M12X35 A4-70	SECHSKANTSCHRAUBE		
13	10331507	2	HEX SCREW ISO 4017 M8X65 A4-70	SECHSKANTSCHRAUBE		
14	10539971	1	HEX SCREW ISO 4017 M10X40 A4-70	SECHSKANTSCHRAUBE		
15	411516914	2	HEX NUT ISO 4032 M12 A4-70	SECHSKANTMUTTER		
16	10536577	4	WEDGE LOCK WASHER M8 254 SMO;EN 1008	KEILSICHERUNGSSCHEIBE		
17	10536580	2	WEDGE LOCK WASHER M10 254 SMO;EN 10	KEILSICHERUNGSSCHEIBE		
18	10536581	4	WEDGE LOCK WASHER M12 254 SMO;EN 10	KEILSICHERUNGSSCHEIBE		
19	411514614	1	HEX NUT ISO 4032 M10 A4-70	SECHSKANTMUTTER		
20	411515014	2	HEX NUT ISO 4032 M8 A4-70	SECHSKANTMUTTER		
21	433206014	1	SPRING PLUG DIN 11024 2.5	FEDERSTECKER		

1.9.2016
514309

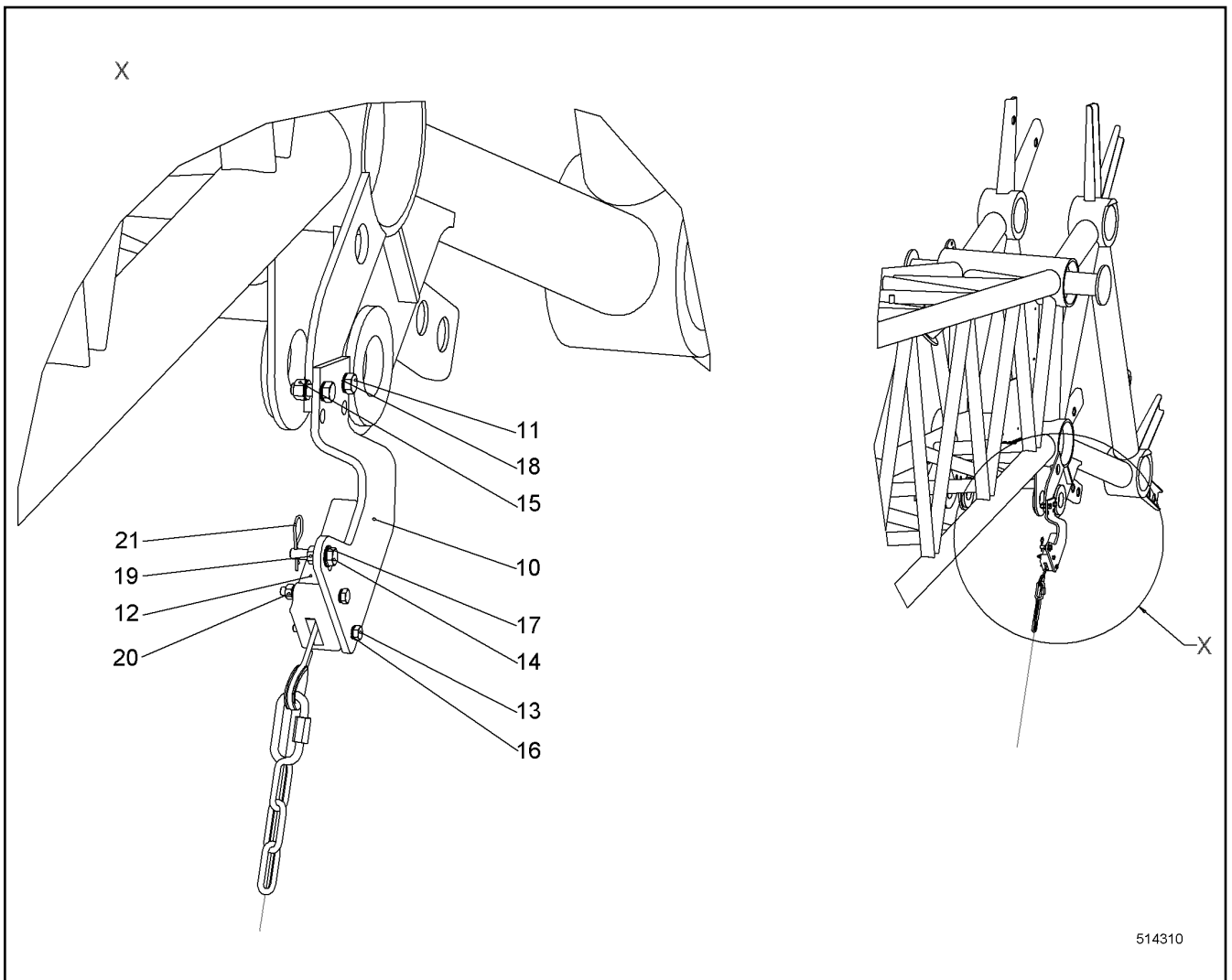
LIEBHERR

138363_ETK_001

HOIST LIMITSWITCH LEFT INSTAL.
SPITZENENDSCHALTER LI EINBAU

601

10 55 753 7



514310

Pos.	Item	Quantity	Description	Bezeichnung	Serie	K
10	971511703	1	WP	WP		
11	406518414	2	HEX SCREW ISO 4017 M12X35 A4-70	SECHSKANTSCHRAUBE		
13	10331507	2	HEX SCREW ISO 4017 M8X65 A4-70	SECHSKANTSCHRAUBE		
14	10539971	1	HEX SCREW ISO 4017 M10X40 A4-70	SECHSKANTSCHRAUBE		
15	411516914	2	HEX NUT ISO 4032 M12 A4-70	SECHSKANTMUTTER		
16	10536577	4	WEDGE LOCK WASHER M8 254 SMO;EN 1008	KEILSICHERUNGSSCHEIBE		
17	10536580	2	WEDGE LOCK WASHER M10 254 SMO;EN 10	KEILSICHERUNGSSCHEIBE		
18	10536581	4	WEDGE LOCK WASHER M12 254 SMO;EN 10	KEILSICHERUNGSSCHEIBE		
19	411514614	1	HEX NUT ISO 4032 M10 A4-70	SECHSKANTMUTTER		
20	411515014	2	HEX NUT ISO 4032 M8 A4-70	SECHSKANTMUTTER		
21	433206014	1	SPRING PLUG DIN 11024 2.5	FEDERSTECKER		

1.9.2016
514310

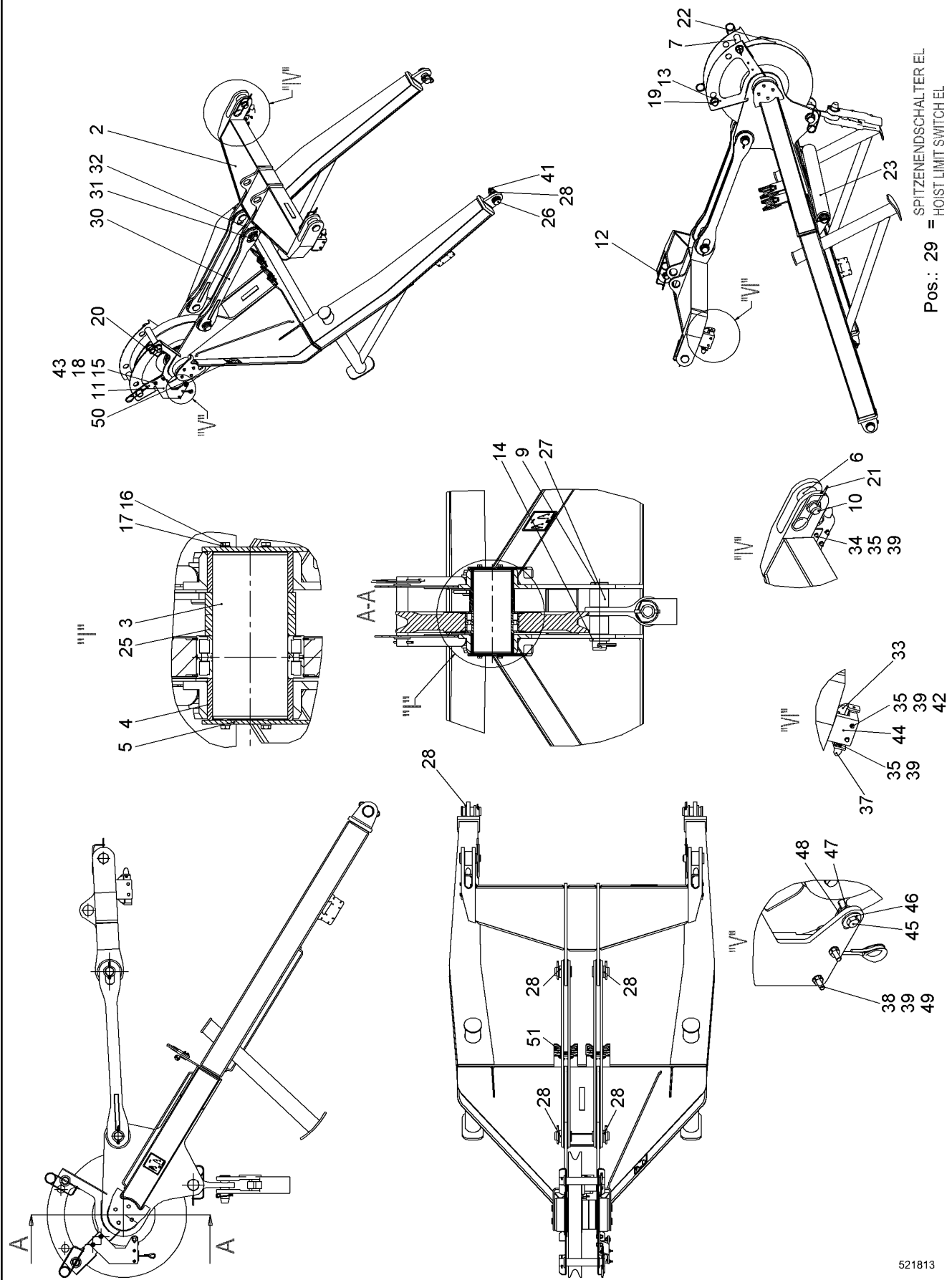
LIEBHERR

138363_ETK_001

HOIST LIMITSWITCH RIGHT INSTAL
SPITZENENDSCHALTER RE EINBAU

602

10 55 757 6



SPITZENENDSCHALTER EL
HOIST LIMIT SWITCH EL
Pos.: 29 =

521813

1.9.2016
521813
LIEBHERR


138363_ETK_001
TIP BOOM CPL
SPITZEN AL KPL

603 (1/2)
99 48 521 14

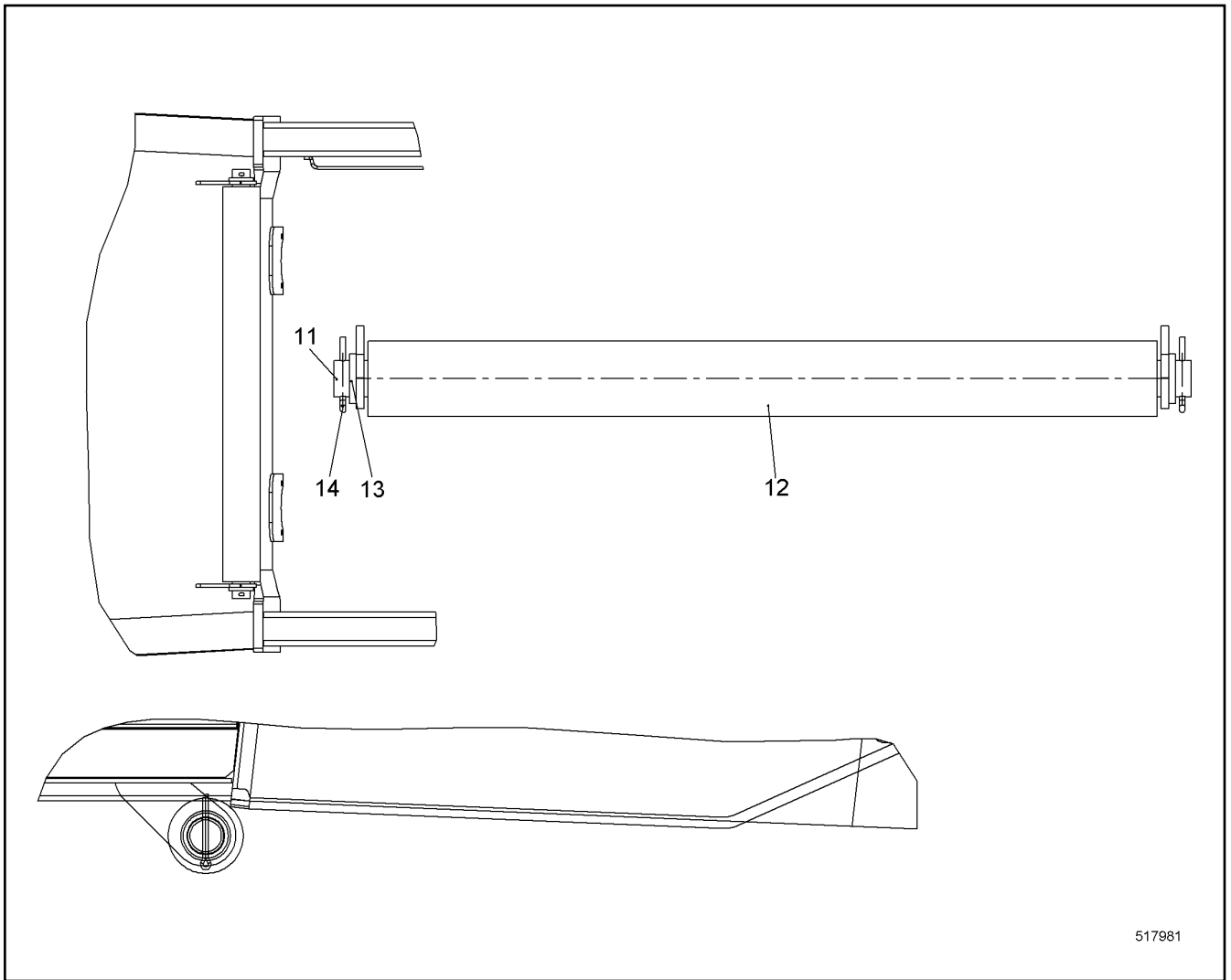
Pos.	Item	Quantity	Description	Bezeichnung	Serie	K
1	994852014	1	TIP BOOM ST.CONST.	SPITZEN AL SCHWK		
2	919075014	1	TRAVERSE	TRAVERSE		
3	956067614	1	PIN	BOLZEN		
4	956070514	2	BUSHING 140/160X77 LHR355-20;10019728	BUCHSE		
5	956067414	2	WP	WP		
6	956070614	2	BUSHING	BUCHSE		
7	956064714	2	TUBE	ROHR		
9	956070214	1	PIN	BOLZEN		
10	942804914	2	PIN 60X120 LHRD900-40;10019758	BOLZEN		
11	971508203	1	WP	WP		
12	421103014	2	WASHER DIN EN 28738 40 ST	SCHEIBE		
13	421103214	4	WASHER DIN EN 28738 45 ST;	SCHEIBE		
14	421103414	1	WASHER DIN EN 28738 55 ST;	SCHEIBE		
15	406517314	2	HEX SCREW ISO 4017 M12X30 A4-70	SECHSKANTSCHRAUBE		
16	406518714	8	HEX SCREW ISO 4017 M10X20 A4-70	SECHSKANTSCHRAUBE		
17	420001114	8	WASHER ISO 7089 10 A4	SCHEIBE		
18	4901782	2	WASHER ISO 7089 12 A4	SCHEIBE		
19	433009114	2	SPLIT PIN ISO 1234 8X63 A4	SPLINT		
20	433102508	2	RETAINING SPRING 5MM	SICHERUNGSFEDER		
21	433105008	3	RETAINING SPRING DIN 2194 6MM FS	SICHERUNGSFEDER		
22	790202014	1	ROPE PULLEY CPL	SEILROLLE KPL		
23	11248258	1	ROPE GUIDE ST.CONST. RFK ⇒  605	SEILFUEHRUNG SCHWK NRS		
25	956092714	2	BUSHING 140/168.3X40 LHR355-20;10019728	BUCHSE		
26	949174814	2	PIN 58X113 LHRD900-40;10019758	BOLZEN		
28	421103314	12	WASHER DIN EN 28738 50 ST;	SCHEIBE		
29	971495903	1	HOIST LIMIT SWITCH EL ⇒  606	SPITZENENDSCHALTER EL		
30	956319314	4	WP	WP		
31	948959414	4	PIN 58X95 LHRD900-40;10019758	BOLZEN		
32	433010314	4	SPLIT PIN ISO 1234 10X80 A4	SPLINT		
33	10551670	2	CONSOLE ST. CONST.	KONSOLE SCHWK		
34	406501314	4	HEX SCREW ISO 4017 M8X30 A4-70	SECHSKANTSCHRAUBE		
35	420001014	14	WASHER ISO 7089 8 A4	SCHEIBE		
37	726922114	2	RUBBER MOUNT	LAGER GUMMI		
38	10447017	2	LOCKING RING 8	SICHERUNGSRING		
39	10540493	12	HEX NUT ISO 10511 M8 A4	SECHSKANTMUTTER		
41	433101208	2	RETAINING SPRING 4MM	SICHERUNGSFEDER		
42	10541593	4	HEX SCREW ISO 4017 M8X85 A4-70	SECHSKANTSCHRAUBE		
43	411516914	2	HEX NUT ISO 4032 M12 A4-70	SECHSKANTMUTTER		
44	11260806	2	SUPPORT	AUFLAGE		
45	10539971	1	HEX SCREW ISO 4017 M10X40 A4-70	SECHSKANTSCHRAUBE		
46	10540511	2	WASHER ISO 7093-1 10 A4	SCHEIBE		
47	10540494	1	HEX NUT ISO 10511 M10 A4	SECHSKANTMUTTER		
48	433206014	1	SPRING PLUG DIN 11024 2.5	FEDERSTECKER		
49	10538808	2	HEX SCREW ISO 4017 M8X60 A4-70	SECHSKANTSCHRAUBE		
50	790422414	1	SIGN	SCHILD		
51	11252042	2	SUPPORT CPL ⇒  607	AUFLAGE KPL		

1.9.2016

138363_ETK_001

 604 (2/2)**LIEBHERR**TIP BOOM CPL
SPITZEN AL KPL

99 48 521 14



517981

Pos.	Item	Quantity	Description	Bezeichnung	Serie	K
11	11248260	1	TUBE	ROHR		
12	11248261	1	ROLLER	ROLLE		
13	421103314	2	WASHER DIN EN 28738 50 ST;	SCHEIBE		
14	433009408	2	SPLIT PIN ISO 1234 8X80	SPLINT		

1.9.2016
517981

LIEBHERR

138363_ETK_001


ROPE GUIDE ST.CONST. RFK
SEILFUEHRUNG SCHWK NRS

605

11 24 825 8

**OHNE BILD
WITHOUT ILLUSTRATION
SANS PLANCHE
SIN FIG.
SEM ILUSTRACÃO
БЕЗ ИЗОБРАЖЕНИЯ**

600000

Pos.	Item	Quantity	Description	Bezeichnung	Serie	K
30	693155014	1	SOCKET SHELL	TUELLENGEHAEUSE		
31	605604714	1	MALE INSERT	STIFTEINSATZ		
32	605601701	6	CONTACT PIN	KONTAKTSTIFT		
33	260493402	1	REDUCER	REDUZIERUNG		
34	10045155	1	CABLE GLAND	KABELVERSCHRAUBUNG		
35	600454314	4	CONTROL LEAD	STEUERLEITUNG		
36	927521808	1	LIMIT SWITCH HOISTING ABOVE ⇒  594	ENDSCHALTER HUB OBEN		
50	693157114	1	BS HOUSING	SOCKELGEHAEUSE		
51	605609514	1	FEMALE INSERT	BUCHSENEINSATZ		
52	693061514	2	STOPPER PLUG	BLINDSTOPFEN		

1.9.2016
600000

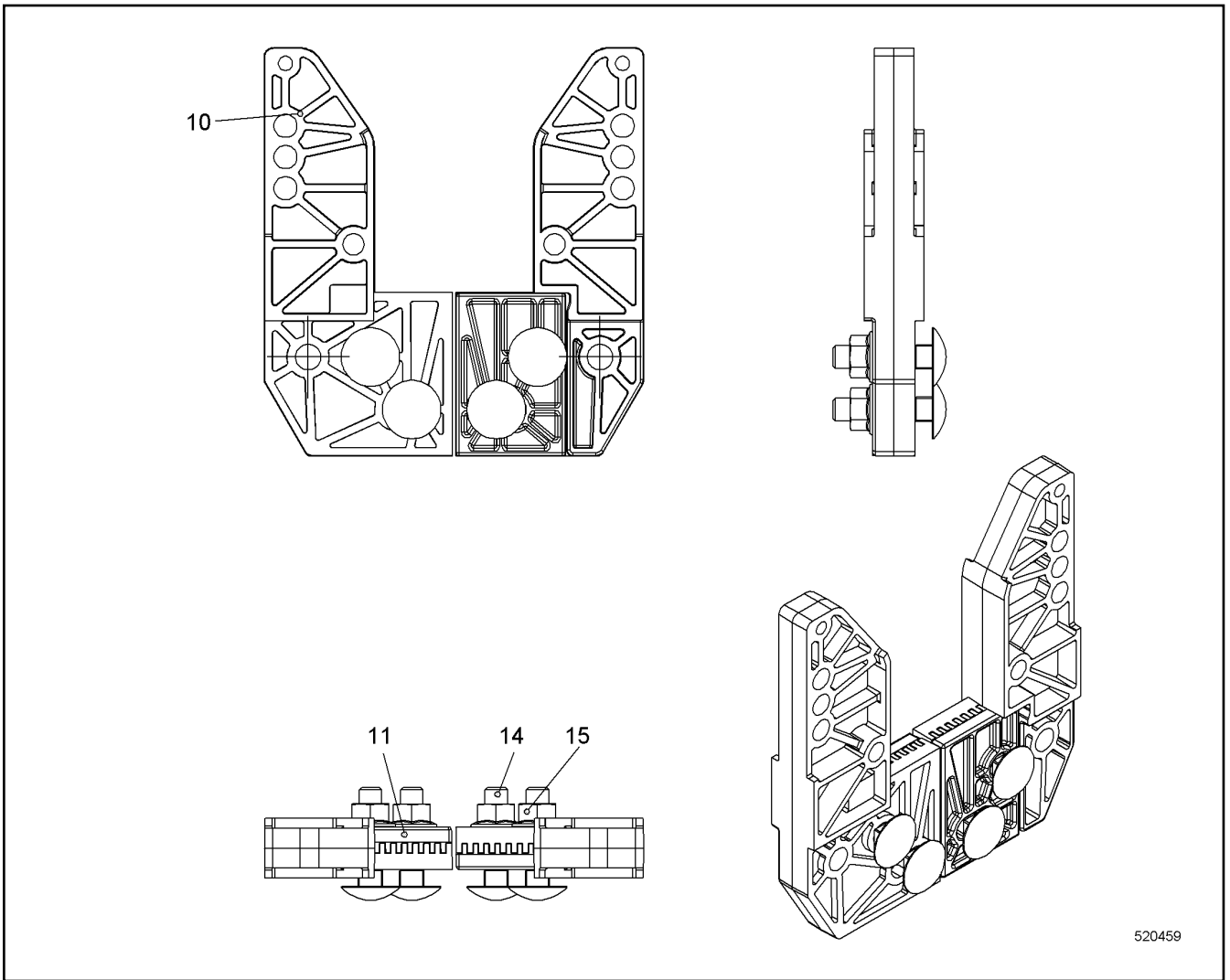
LIEBHERR

138363_ETK_001

HOIST LIMIT SWITCH EL
SPITZENENDSCHALTER EL

 606

97 14 959 03



Pos.	Item	Quantity	Description	Bezeichnung	Serie	K
10	11219265	2	SUPPORT	AUFLAGE		
11	11219851	2	SHEET	PLATTE		
12	773400308	0.62	STEEL WIRE ROPE	STAHLDRAHTSEIL		
13	773920008	4	FERRULE	PRESSKLEMME		
14	11314349	4	CHEESE HEAD SCREW DIN 603 M8X35 A4-70	FLACHRUNDSCHRAUBE		
15	11314341	4	HEX NUT DIN EN 1663 M8 A4	SECHSKANTMUTTER		

1.9.2016
520459

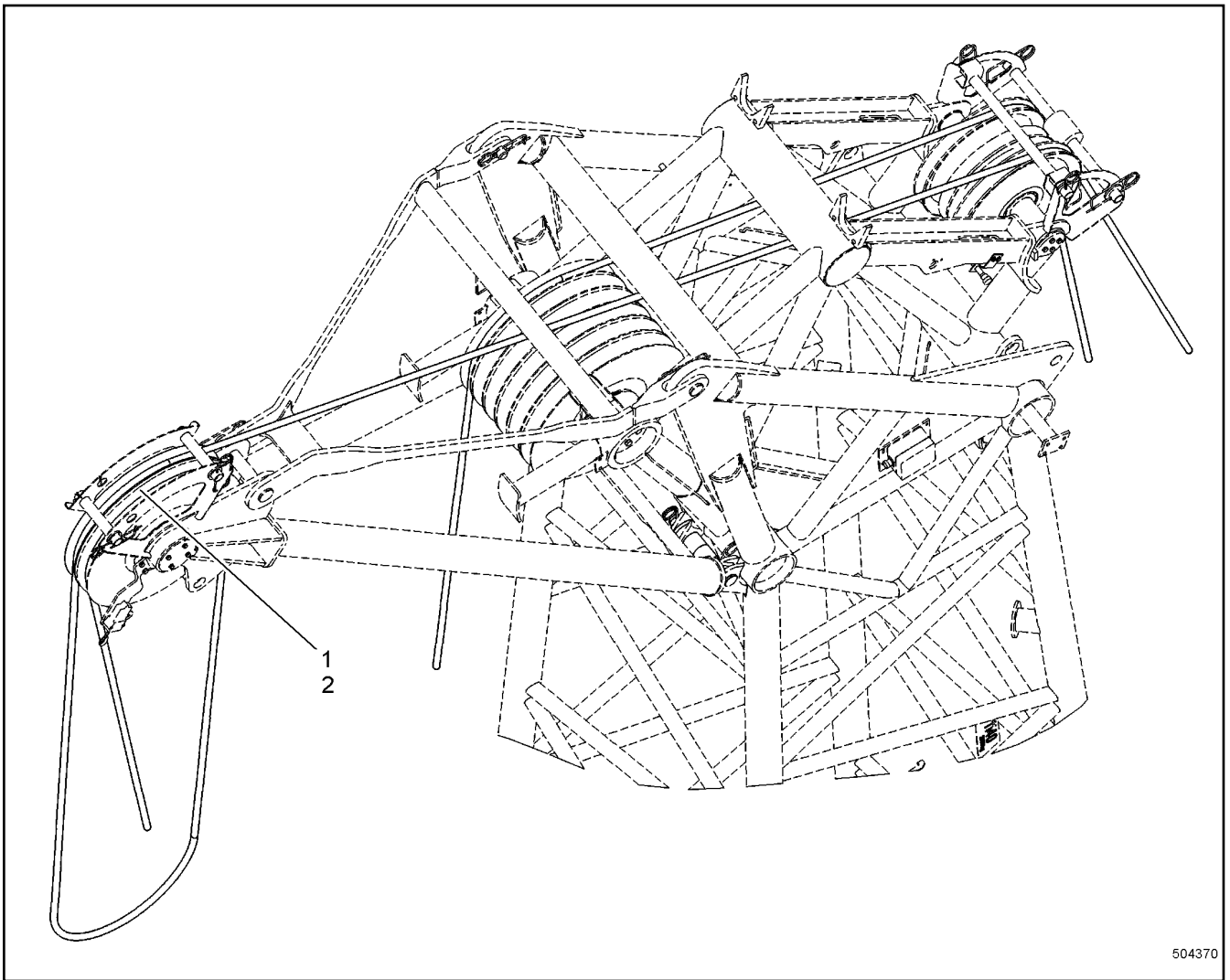
LIEBHERR

138363_ETK_001

SUPPORT CPL
AUFLAGE KPL

607

11 25 204 2



504370

Pos.	Item	Quantity	Description	Bezeichnung	Serie	K
1	790202014	1	ROPE PULLEY CPL	SEILROLLE KPL		
2	790282814	1	SIGN	SCHILD		

1.9.2016
504370

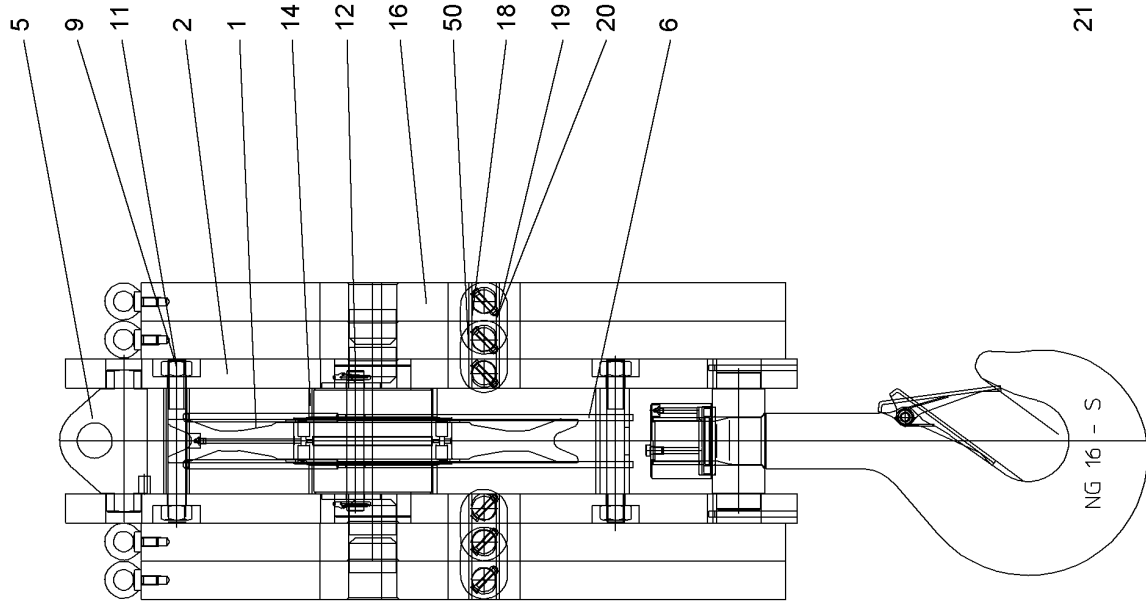
LIEBHERR

138363_ETK_001

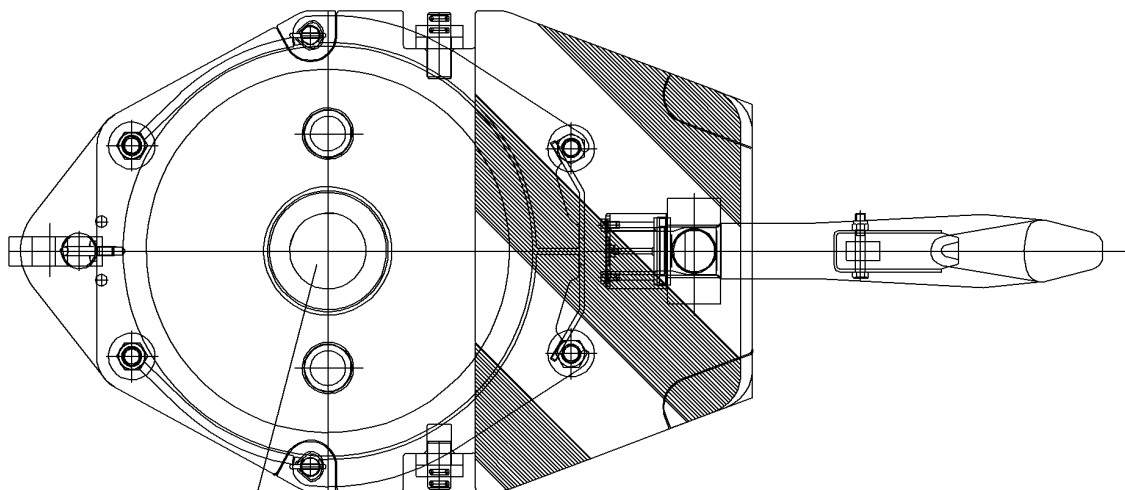
TIP BOOM MODIFICATION
SPITZEN AL UMBAU

608

91 89 071 14



21



607601

1.9.2016
607601



LIEBHERR

138363_ETK_001

BOTTOM HOOK BLOCK
UNTERFLASCHE

609 (1/2)

79 04 112 14

Pos.	Item	Quantity	Description	Bezeichnung	Serie	K
1	10504352	1	ROPE PULLEY ⇒  611	SEILROLLE		
2	11274624	2	SIDE PLATE	SEITENBLECH		
4	11493575	1	PIN	BOLZEN		
5	11481158	1	ROPE FIXING POINT	SEILFESTPUNKT		
6	11481159	1	ROPE GUARD	SEILSCHUTZ		
9	11237759	4	HEX SCREW DIN 931 M30X250 8.8	SECHSKANTSCHRAUBE		
11	10584965	4	HEX NUT DIN 934 M30 8	SECHSKANTMUTTER		
12	10814912	2	ROPE PROTECTION ROD	SEILSCHUTZSTANGE		
14	11493578	2	DISTANCE TUBE	DISTANZROHR		
16	11274636	4	PLATE	BLECH		
18	10591682	4	BUTT STRAP	LASCHE		
19	11236106	12	SCREW DIN 931 M8X050	SCHRAUBE		
20	11236108	12	HEX NUT DIN 985 M8 8	SECHSKANTMUTTER		
21	11274638	1	HANGER ⇒  612	AUFHAENGUNG		
50	10591681	4	BUTT STRAP	LASCHE		

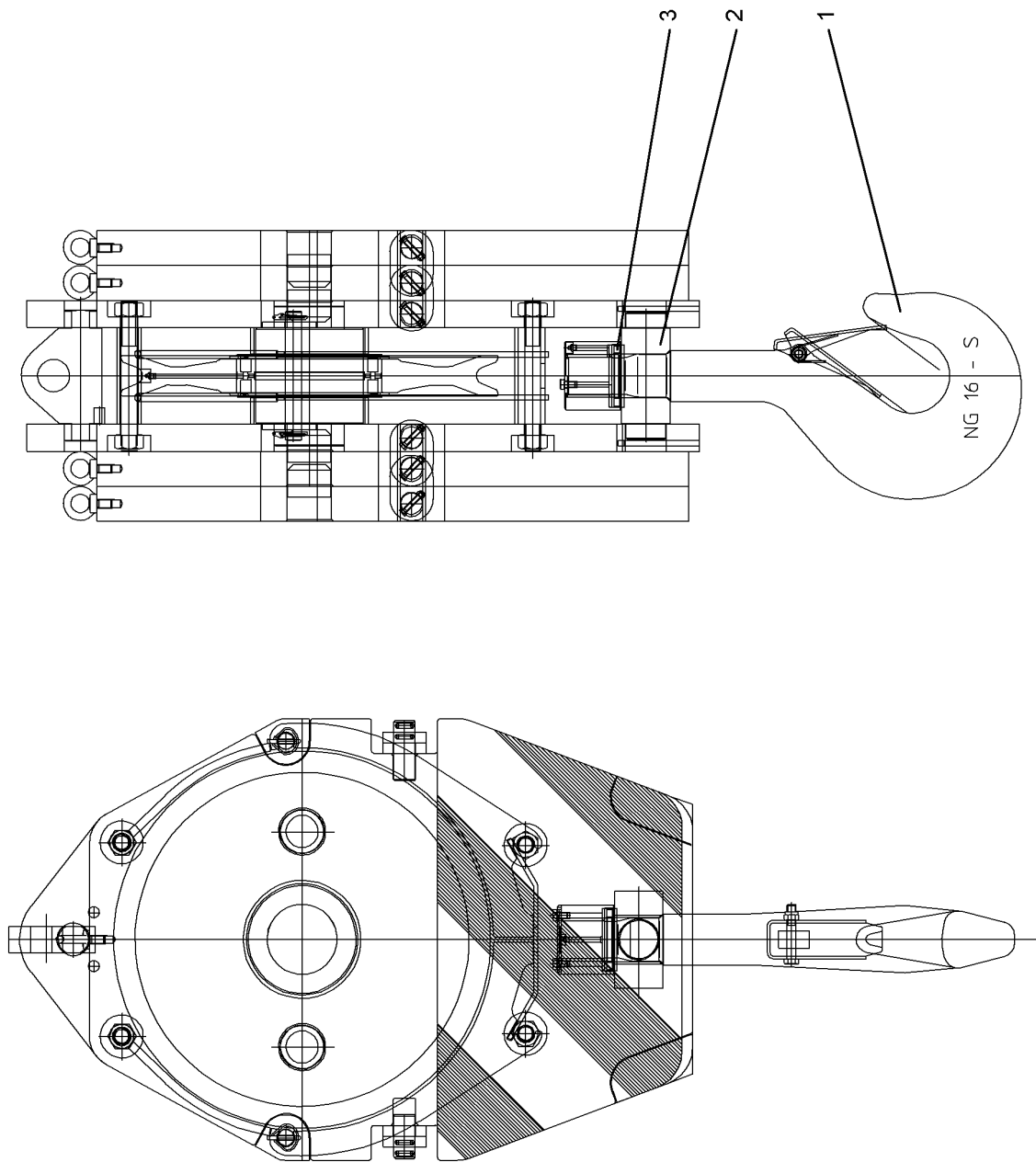
1.9.2016	138363_ETK_001	 610 (2/2)
LIEBHERR	BOTTOM HOOK BLOCK UNTERFLASCHE	79 04 112 14

**OHNE BILD
WITHOUT ILLUSTRATION
SANS PLANCHE
SIN FIG.
SEM ILUSTRAÇÃO
БЕЗ ИЗОБРАЖЕНИЯ**

600000

Pos.	Item	Quantity	Description	Bezeichnung	Serie	K
1	11271491	1	ROPE SHEAVE	SEILSCHEIBE		
2	10573892	1	CYL ROLLER BEARING	ZYL ROLLENLAGER		
3	10573893	2	LOCKING RING	SICHERUNGSRING		
4	11312502	1	GREASE NIPPLE	SCHMIERNIPPEL		

1.9.2016 600000	138363_ETK_001 ROPE PULLEY SEILROLLE	<input type="checkbox"/> 611 10 50 435 2
--------------------	--	---



607602

1.9.2016
607602

LIEBHERR


138363_ETK_001

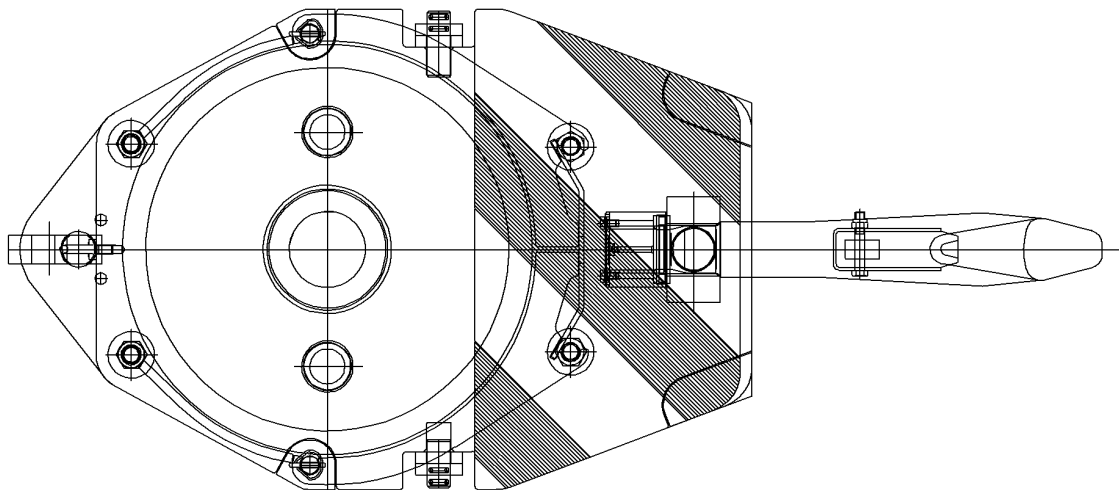
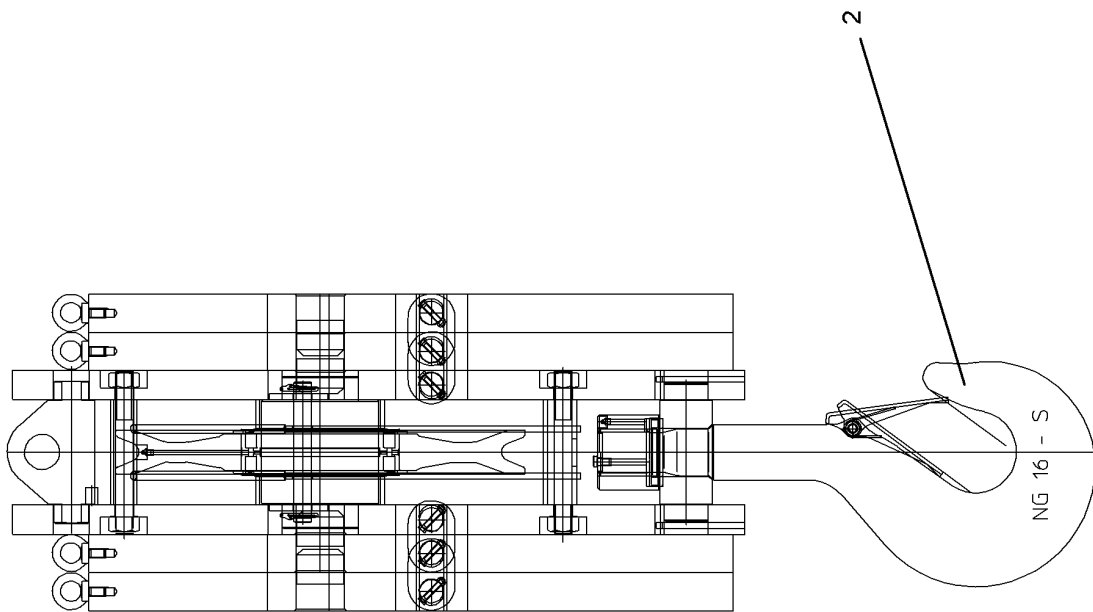
HANGER
AUFHAENGUNG

612 (1/2)

11 27 463 8

Pos.	Item	Quantity	Description	Bezeichnung	Serie	K
1	11481162	1	SINGLE HOOK ⇒  614	EINFACHHAKEN		
2	11274675	1	ROTATABLE BEAM	SCHWENKTRAVVERSE		
3	10574043	1	ROLLER BEARING	WAEHLZLAGER		

1.9.2016	138363_ETK_001	 613 (2/2)
LIEBHERR	HANGER AUFHAENGUNG	11 27 463 8



607603

1.9.2016
607603

LIEBHERR

138363_ETK_001

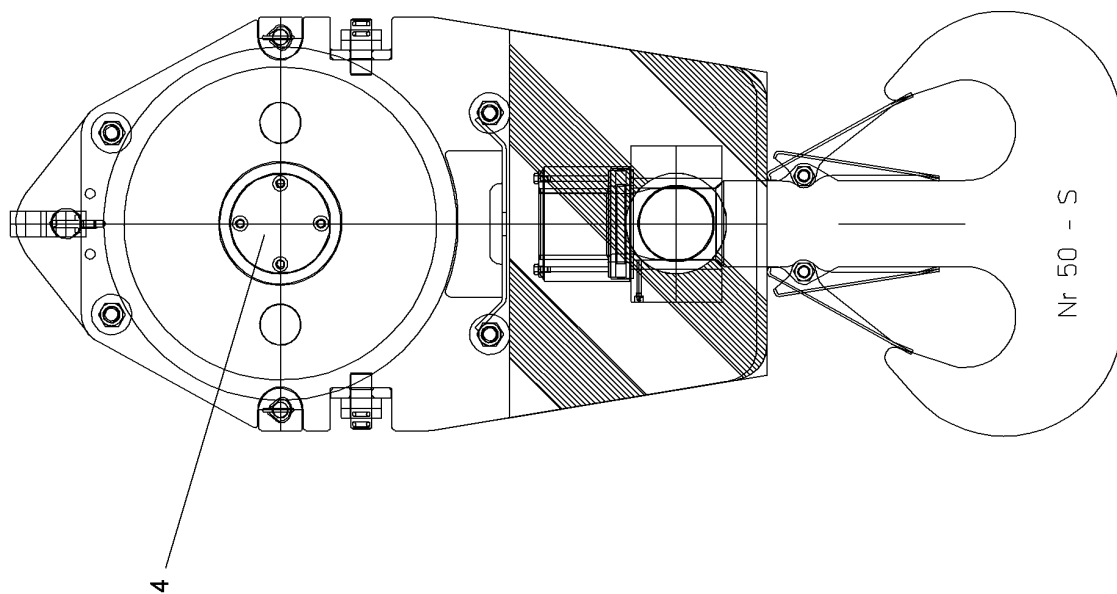
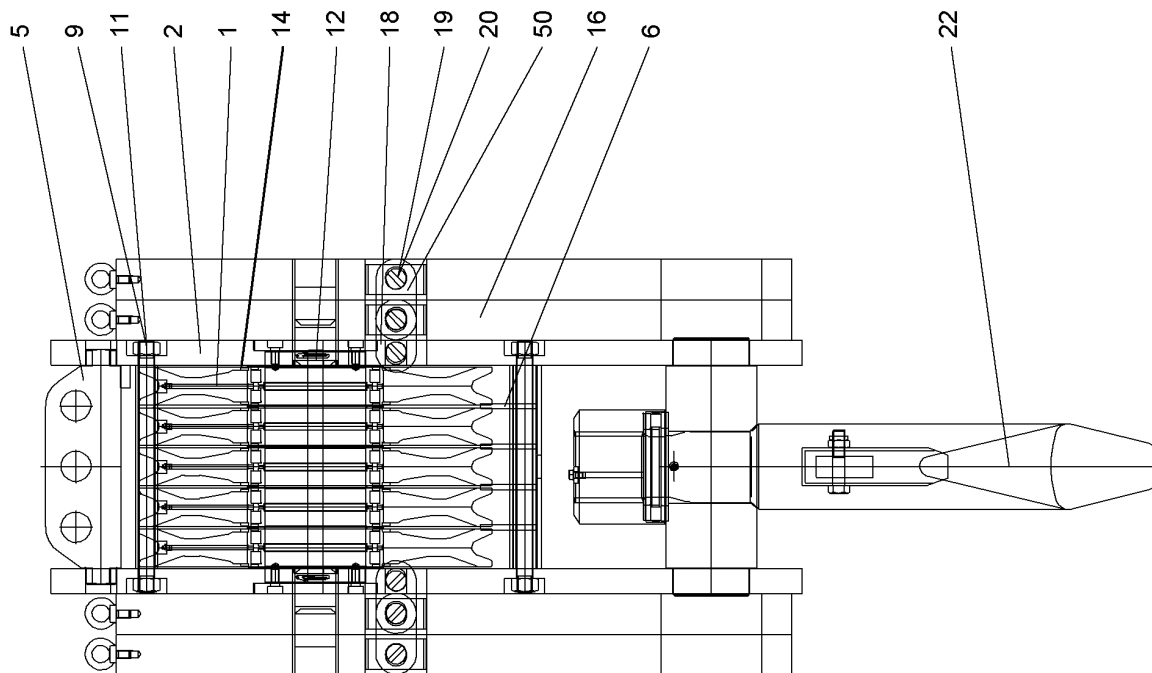
SINGLE HOOK
EINFACHHAKEN

614 (1/2)

11 48 116 2

Pos.	Item	Quantity	Description	Bezeichnung	Serie	K
2	10350196	1	SAFETY TRAP	SICHERUNGSFALLE		

1.9.2016	138363_ETK_001	<input type="checkbox"/> 615 (2/2)
LIEBHERR	SINGLE HOOK EINFACHHAKEN	11 48 116 2



607608

1.9.2016
607608



138363_ETK_001

BOTTOM HOOK BLOCK
UNTERFLASCHE

616 (1/2)


79 05 205 14

LIEBHERR

Pos.	Item	Quantity	Description	Bezeichnung	Serie	K
1	10504352	5	ROPE PULLEY ⇒  611	SEILROLLE		
2	11274798	2	SIDE PLATE	SEITENBLECH		
4	11213816	1	PIN COMPL.	BOLZEN KPL.		
5	11491267	1	ROPE FIXING POINT	SEILFESTPUNKT		
6	11274800	1	ROPE GUARD	SEILSCHUTZ		
9	11274557	4	SPACER BOLT	DISTANZBOLZEN		
11	10584965	8	HEX NUT DIN 934 M30 8	SECHSKANTMUTTER		
12	10576718	2	ROPE PROTECTION ROD	SEILSCHUTZSTANGE		
14	11213818	2	COVER PLATE	ABDECKBLECH		
16	11236114	4	PLATE CPL	BLECH KPL		
18	571895008	4	BUTT STRAP	LASCHE		
19	11236106	12	SCREW DIN 931 M8X050	SCHRAUBE		
20	11236108	12	HEX NUT DIN 985 M8 8	SECHSKANTMUTTER		
22	11274801	1	HANGER ⇒  618	AUFHAENGUNG		
50	11210610	4	BUTT STRAP	LASCHE		

1.9.2016

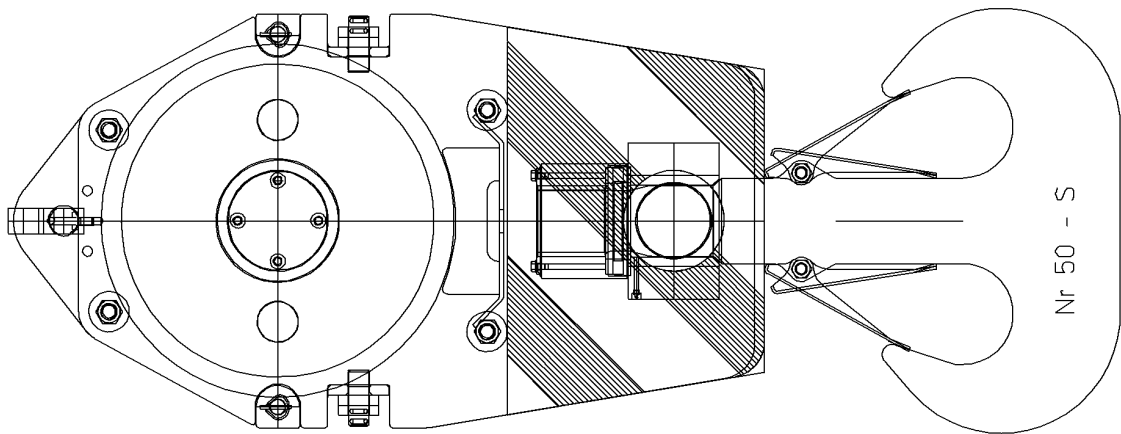
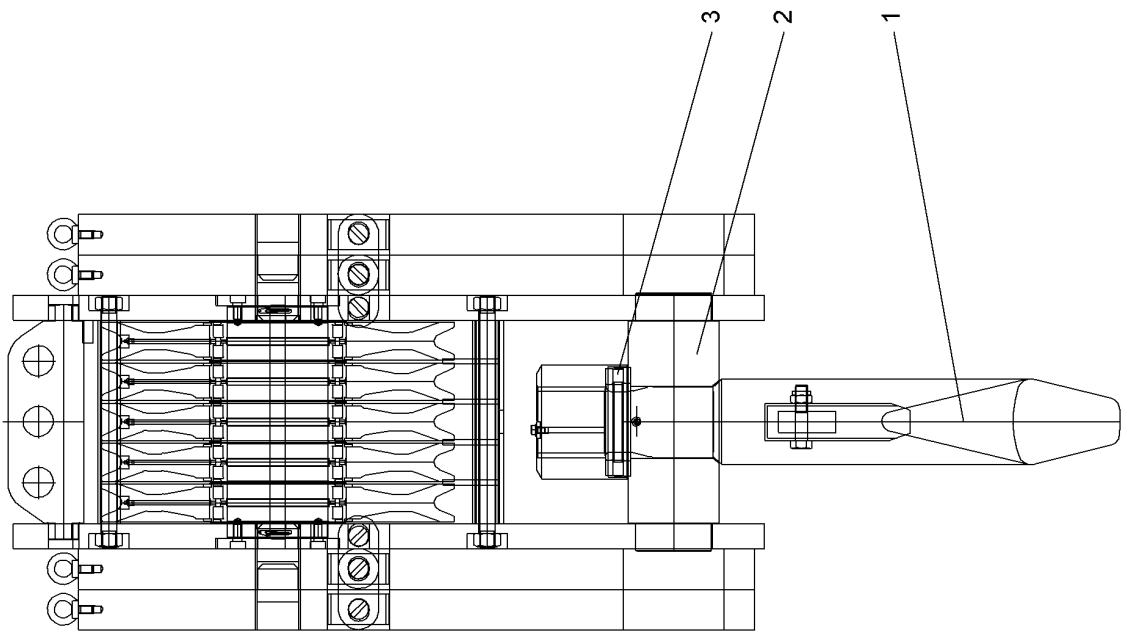
138363_ETK_001

 617 (2/2)

LIEBHERR

BOTTOM HOOK BLOCK
UNTERFLASCHE

79 05 205 14



607609

1.9.2016
607609

LIEBHERR


138363_ETK_001

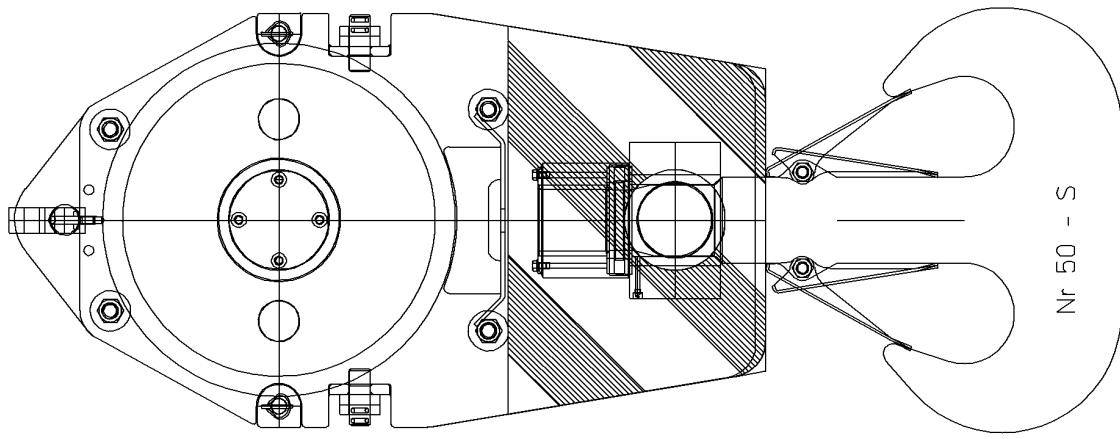
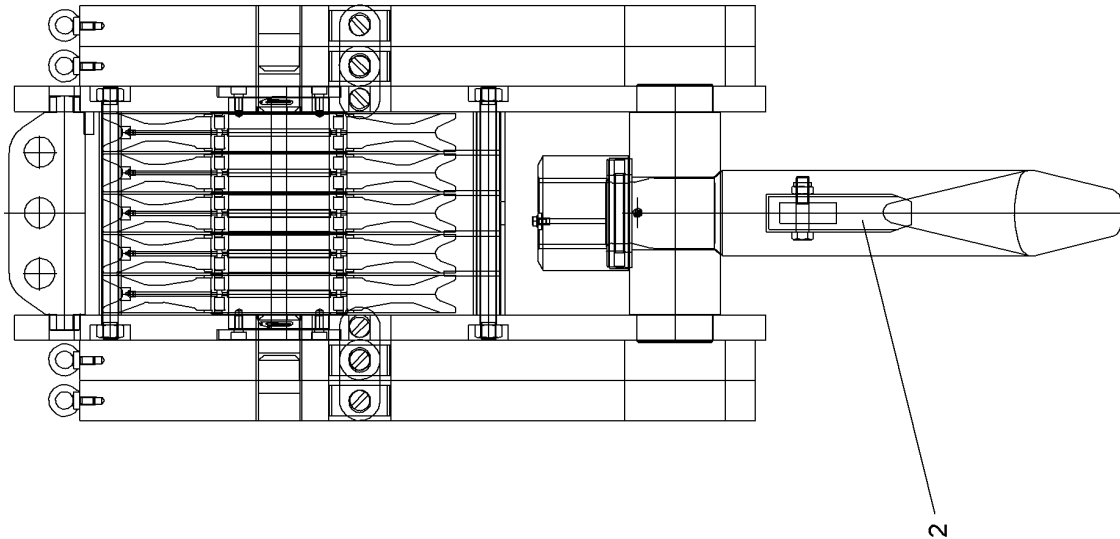
HANGER
AUFHAENGUNG

618 (1/2)

11 27 480 1

Pos.	Item	Quantity	Description	Bezeichnung	Serie	K
1	11274829	1	TWIN HOOK CPL ⇒  620	DOPPELHAKEN KPL		
2	11274831	1	ROTATABLE BEAM	SCHWENKTRVERSE		
3	11274832	1	ROLLER BEARING	WAEZLAGER		

1.9.2016	138363_ETK_001	 619 (2/2)
LIEBHERR	HANGER AUFHAENGUNG	11 27 480 1



607610

1.9.2016
607610

LIEBHERR

138363_ETK_001

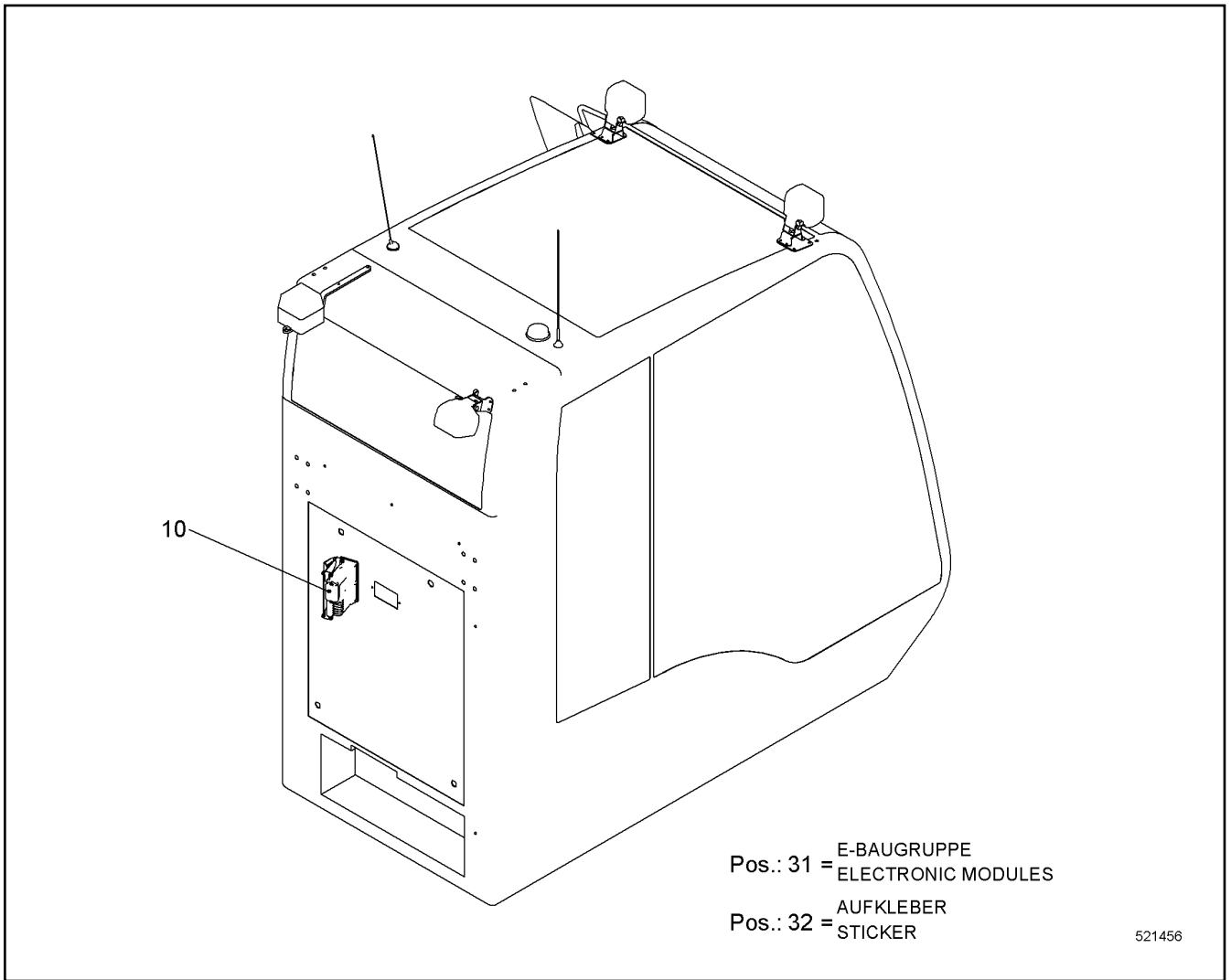
TWIN HOOK CPL
DOPPELHAKEN KPL

620 (1/2)

11 27 482 9

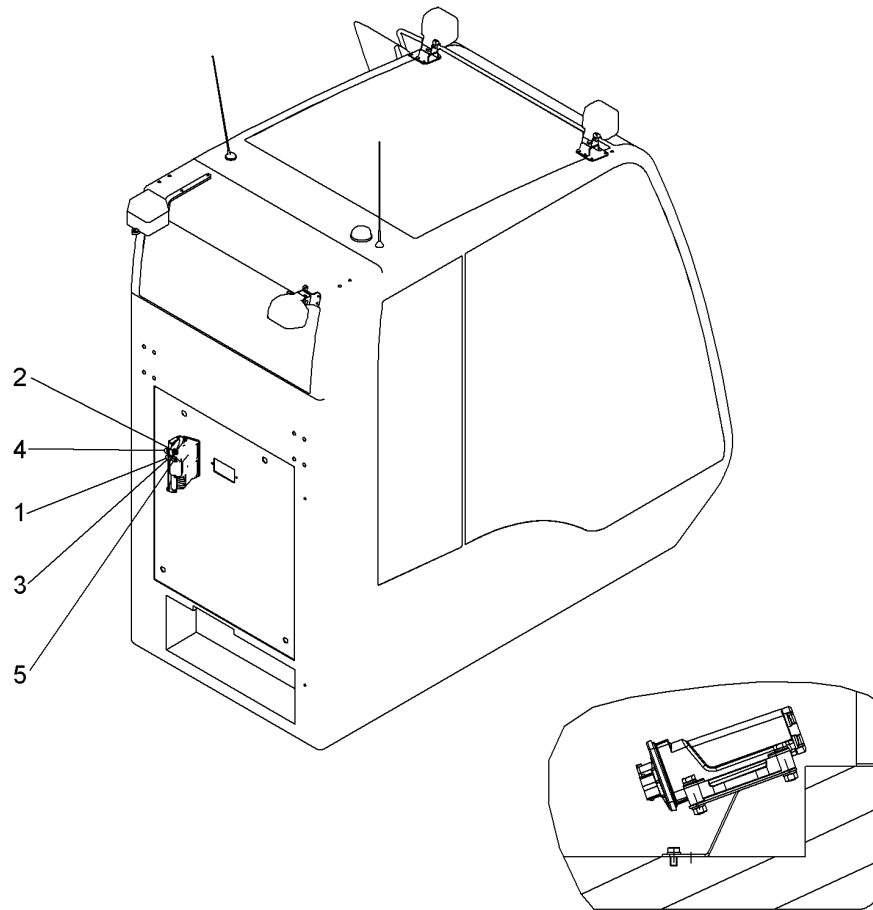
Pos.	Item	Quantity	Description	Bezeichnung	Serie	K
2	10350190	2	SAFETY TRAP	SICHERUNGSFALLE		

1.9.2016	138363_ETK_001	<input type="checkbox"/> 621 (2/2)
LIEBHERR	TWIN HOOK CPL DOPPELHAKEN KPL	11 27 482 9



Pos.	Item	Quantity	Description	Bezeichnung	Serie	K
10	11223226	1	MODEM CPL RFK ⇒ □ 623	MODEM KPL NRS		
31	10688831	1	ELECTRONIC MODULES	E-BAUGRUPPE		
32	10541838	1	STICKER	AUFKLEBER		

1.9.2016 521456	138363_ETK_001 MODEM RFK MODEM NRS	□ 622
LIEBHERR		11 90 722 6



516135

Pos.	Item	Quantity	Description	Bezeichnung	Serie	K
1	11223086	1	WP	WP		
2	10538797	4	HEX SCREW ISO 4017 M6X30 A4-70	SECHSKANTSCHRAUBE		
3	420000414	10	WASHER ISO 7089 6 A4	SCHEIBE		
4	411517114	4	HEX NUT ISO 4032 M6 A4-70	SECHSKANTMUTTER		
5	485557714	2	HEX SCREW ISO 4017 M6X12 A4-70	SECHSKANTSCHRAUBE		

1.9.2016
516135

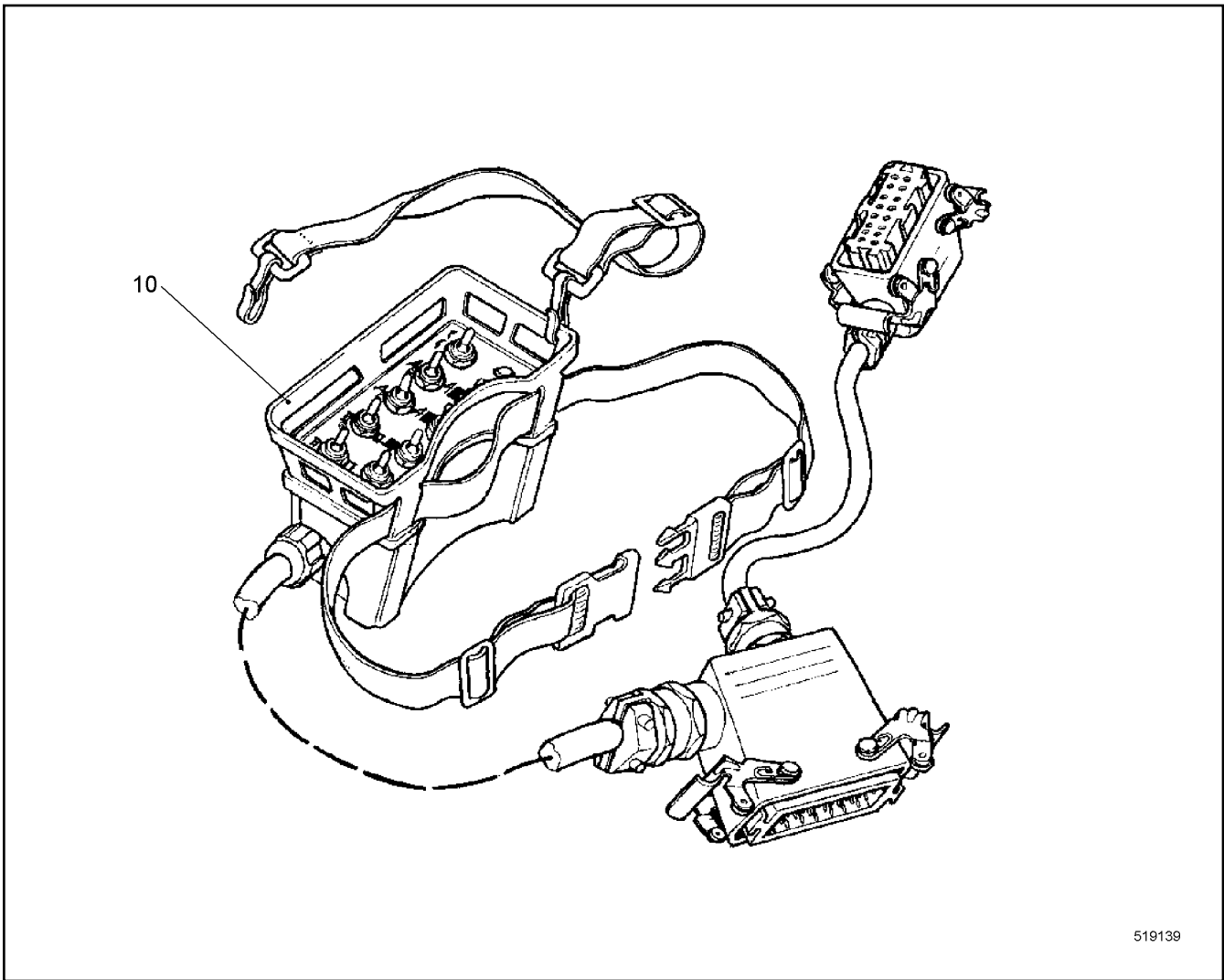
LIEBHERR

138363_ETK_001

MODEM CPL RFK
MODEM KPL NRS

623

11 22 322 6



519139

Pos.	Item	Quantity	Description	Bezeichnung	Serie	K
10	11236557	1	CONTROL CONSOLE	STUEERPULT		

1.9.2016
519139

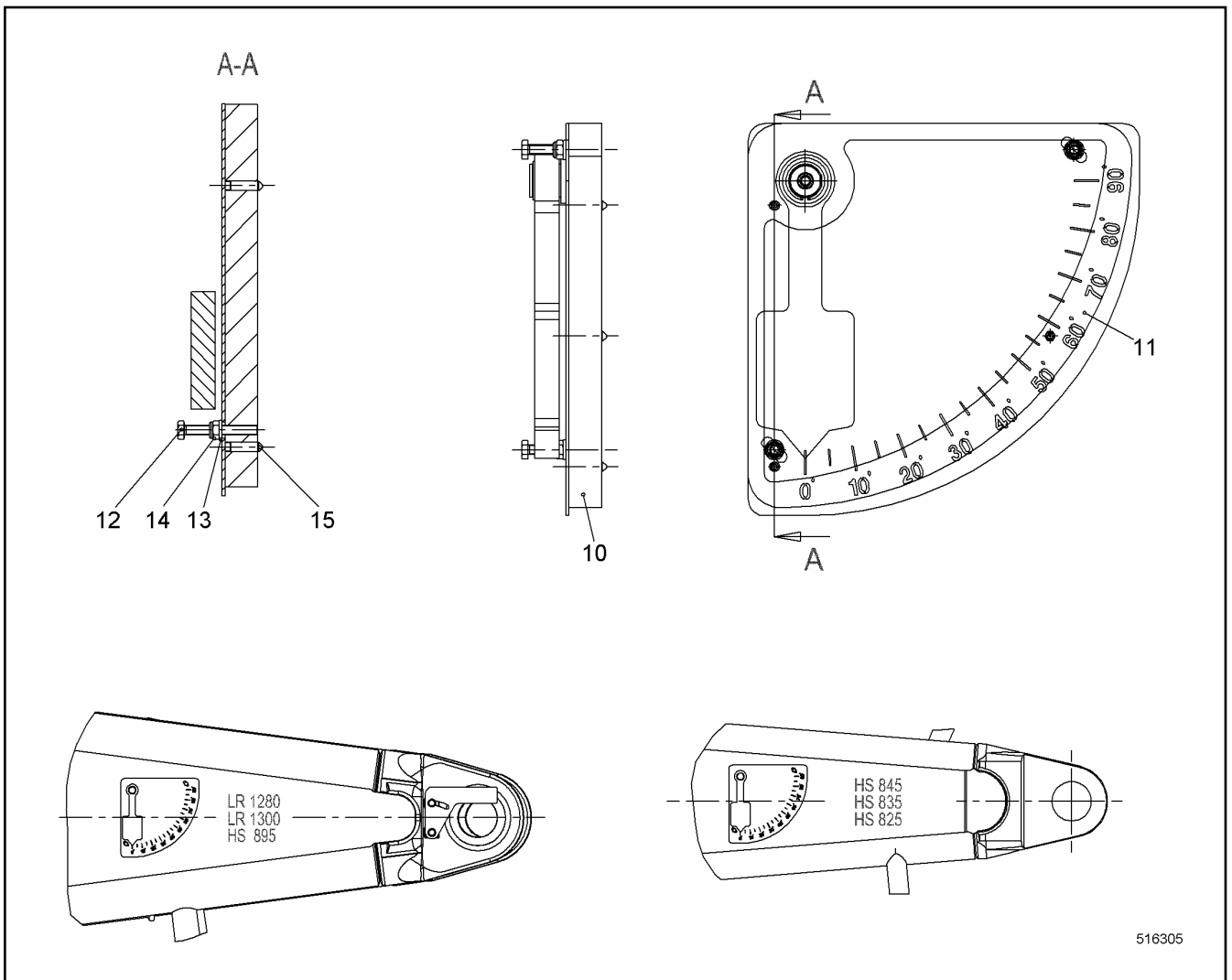
LIEBHERR

138363_ETK_001

EMERGENCY OPERATION EL RFK
NOTBETRIEB EL NRS

624

11 25 016 2



Pos.	Item	Quantity	Description	Bezeichnung	Serie	K
10	11215379	1	SHEET	PLATTE		
11	919058414	1	ANGLE INDICATION ⇒ □ 501	WINKELANZEIGE		
12	10538799	2	HEX SCREW ISO 4017 M6X45 A4-70	SECHSKANTSCHRAUBE		
13	420000414	2	WASHER ISO 7089 6 A4	SCHEIBE		
14	10540492	2	HEX NUT ISO 10511 M6 A4	SECHSKANTMUTTER		
15	404601014	3	GRUB SCREW DIN 914 M6X20 45H	GEWINDESTIFT		

1.9.2016
516305

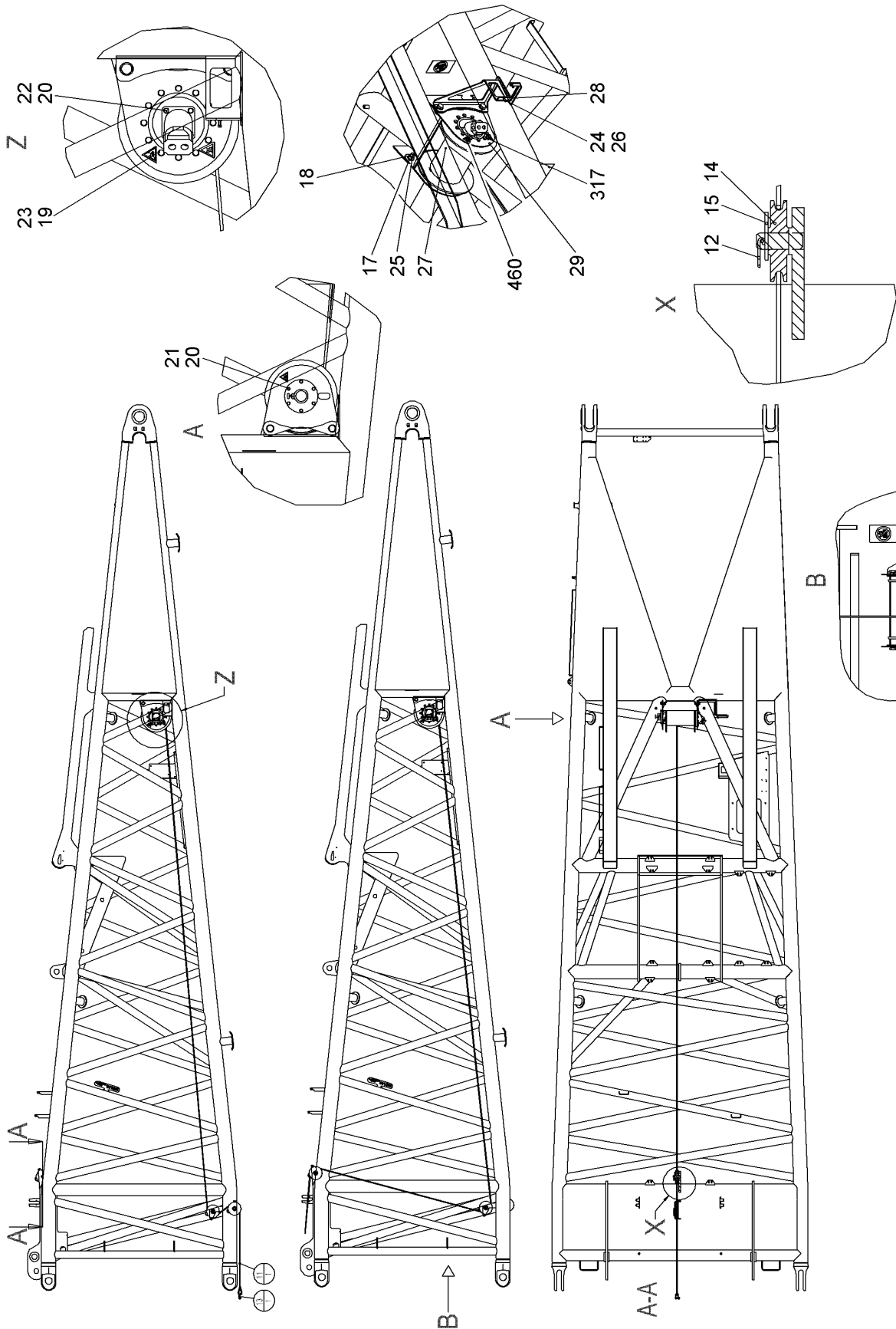
LIEBHERR

138363_ETK_001

ANGLE INDICATION RFK
WINKELANZEIGE NRS

□ 625

11 21 552 4



Pos.: 2 = SEILEINZUGWINDE HYDR NRS
 ROPE REEVING WINCH HYDR RFK
 Pos.: 3 = KABELSTRANG
 WIRING HARNESS

518389

1.9.2016
 518389

LIEBHERR

138363_ETK_001

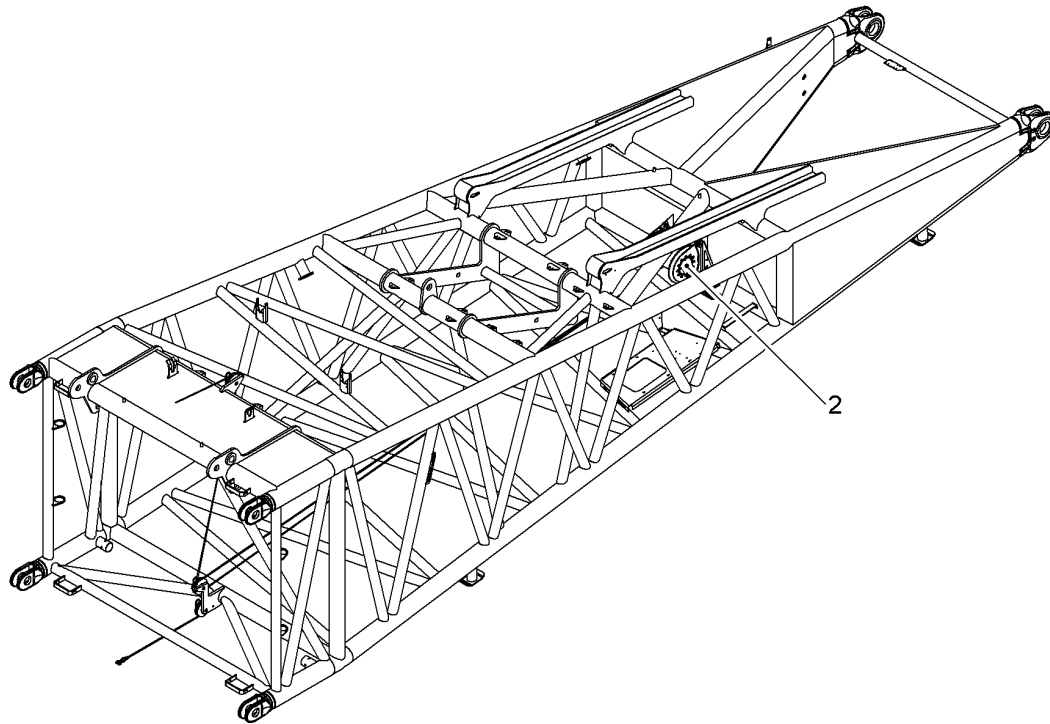
ROPE LUG CPL RFK
 SEILEINZIEHWINDE KPL NRS

626 (1/2)

10 51 743 9

Pos.	Item	Quantity	Description	Bezeichnung	Serie	K
2	10542516	1	ROPE REEVING WINCH HYDR RFK ⇒  628	SEILEINZUGSWINDE HYDR NRS		
3	10226574	1	WIRING HARNESS	KABELSTRANG		
4	10524392	1	HOSE LIST ⇒  631	SCHLAUCHLISTE		
11	774762314	1	ROPE	SEIL		
12	433105414	2	RETAINING SPRING 4.5 MM	SICHERUNGSFEDER		
13	773930114	1	SHACKLE	SCHAEKEL		
14	967216103	2	ROPE PULLEY CPL ⇒  632	SEILROLLE KPL		
15	385031714	2	WP	WP		
17	10544174	8	WASHER ISO 7089 20	SCHEIBE		
18	10544157	4	HEX NUT DIN 985 M20 10	SECHSKANTMUTTER		
19	406511914	12	HEX SCREW ISO 4017 M10X25 A4-70	SECHSKANTSCHRAUBE		
20	10447017	10	LOCKING RING 8	SICHERUNGSRING		
21	406501314	6	HEX SCREW ISO 4017 M8X30 A4-70	SECHSKANTSCHRAUBE		
22	406501414	4	HEX SCREW ISO 4017 M8X25 A4-70	SECHSKANTSCHRAUBE		
23	10447016	12	LOCKING RING 10	SICHERUNGSRING		
24	406532614	2	HEX SCREW ISO 4017 M6X20 A4-70	SECHSKANTSCHRAUBE		
25	10543922	4	HEX SCREW ISO 4017 M20X50 10.9	SECHSKANTSCHRAUBE		
26	420000414	2	WASHER ISO 7089 6 A4	SCHEIBE		
27	592069414	1	WINCH ⇒  633	WINDE		
28	994001014	1	VALVE MOUNTING	VENTILHALTERUNG		
29	918678214	1	WINCH FRAME	WINDENRAHMEN		
317	773195214	1	SIGN	SCHILD		
460	773195614	2	NAMEPLATE UVV	SCHILD UVV		

1.9.2016	138363_ETK_001	 627 (2/2)
LIEBHERR	ROPE LUG CPL RFK SEILEINZIEHWINDE KPL NRS	10 51 743 9



515306

Pos.	Item	Quantity	Description	Bezeichnung	Serie	K
2	10517262	1	TUBING HYDR ⇒ □ 629	VERROHRUNG HYDR		

1.9.2016
515306

LIEBHERR

138363_ETK_001

ROPE REEVING WINCH HYDR RFK
SEILEINZUGSWINDE HYDR NRS

□ 628

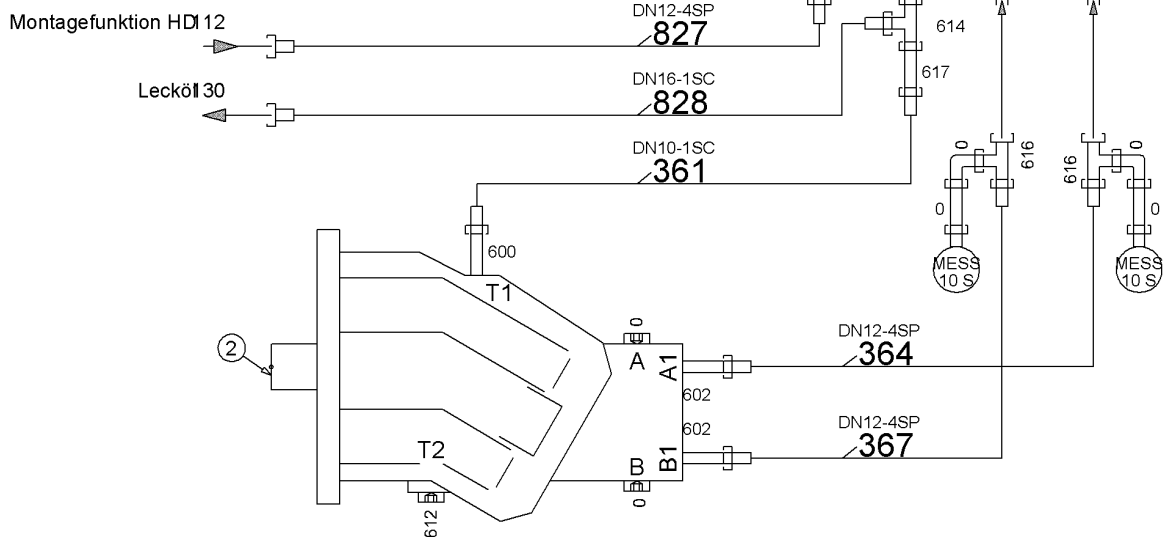
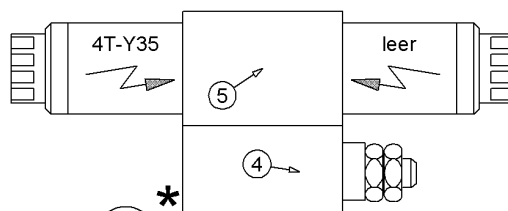
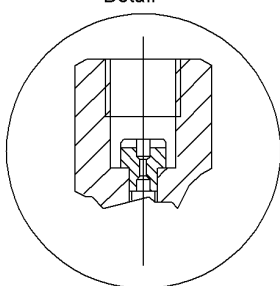
10 54 251 6

Achtung:
kein Kran-Betrieb möglich!

attention:
no crane-operation possible!

8

Detail "****"



517897

Pos.	Item	Quantity	Description	Bezeichnung	Serie	K
2	510232214	1	OIL MOTOR ⇒ 630	OELMOTOR		
3	511455014	1	CONNECTING PLATE	ANSCHLUSSPLATTE		
4	511467914	1	PRESSURE LIMITING VALVE	DRUCKBEGRENZUNGSVENTIL		
5	510427214	1	DIRECTIONAL CONTROL VALVE	WEGEVENTIL		
6	929796914	1	RESTRICTOR BODY	DROSSELKOERPER		
7	714002114	1	MAIN JET SOLEX 1.2MM	HAUPTDUESE SOLEX		
8	10099300	1	SIGN	SCHILD		
600	471039708	1	FLANGE JOINT	VERSCHRAUBUNG		
602	471033014	2	FLANGE JOINT	VERSCHRAUBUNG		
603	471033214	2	FLANGE JOINT	VERSCHRAUBUNG		
604	247009702	1	FLANGE JOINT	VERSCHRAUBUNG		
612	790259414	1	FLANGE JOINT	VERSCHRAUBUNG		
613	510664814	2	GAUGE CONNECTION	MESSSTUTZEN		
614	247128502	1	FLANGE JOINT	VERSCHRAUBUNG		
615	485433314	2	FLANGE JOINT	VERSCHRAUBUNG		
616	7407098	2	FLANGE JOINT	VERSCHRAUBUNG		
617	485436414	1	FLANGE JOINT	VERSCHRAUBUNG		

1.9.2016
517897

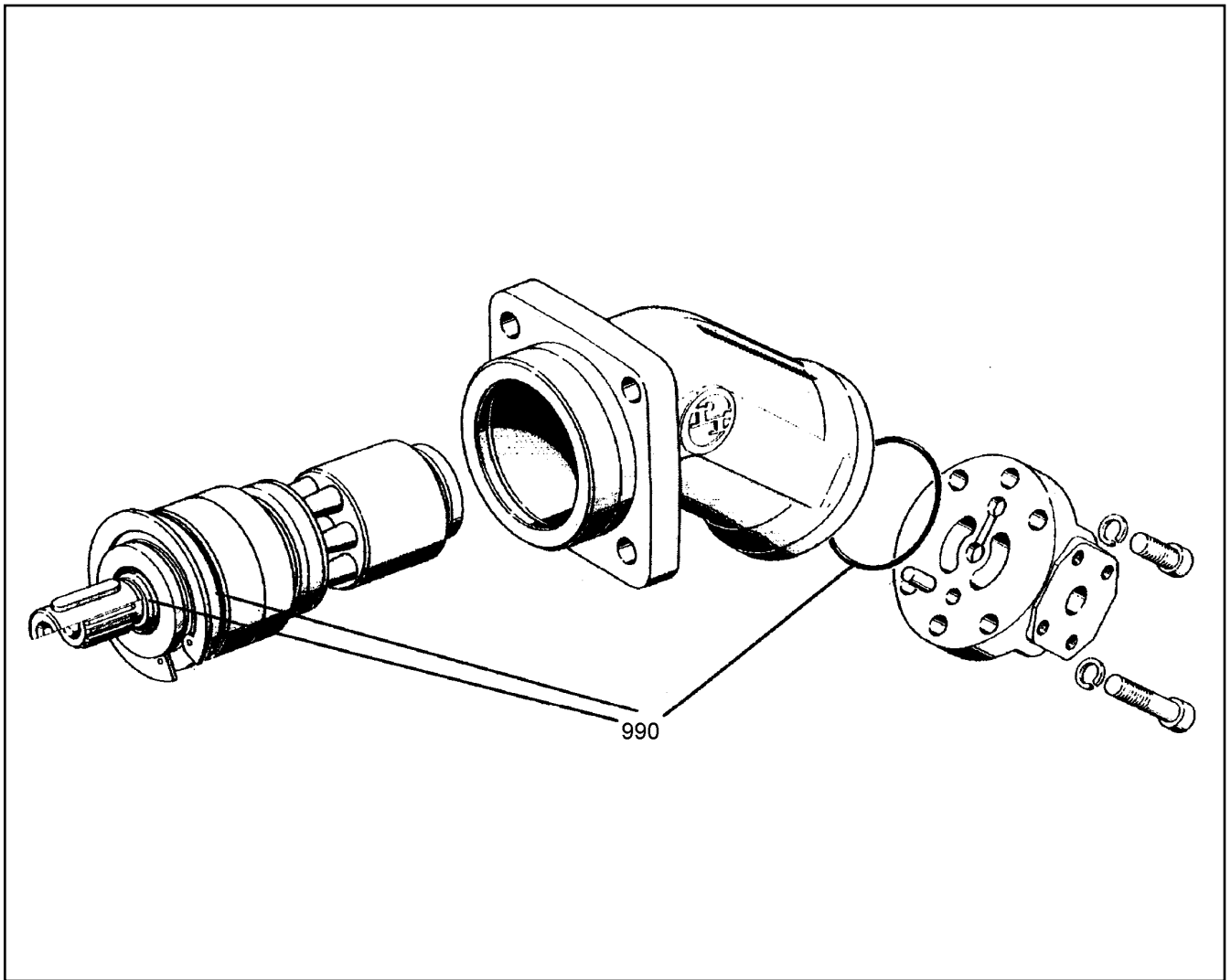
138363_ETK_001

629

LIEBHERR

TUBING HYDR
VERROHRUNG HYDR

10 51 726 2



Pos.	Item	Quantity	Description	Bezeichnung	Serie	K
111	7024273	1	CYLINDER	ZYLINDER		
113	7024275	1	CENTER STUD	MITTELZAPFEN		
115	7024277	14	STEEL GASKET	STAHLDICHTRING		
116	570114908	1	SPRING SUPPORT	FEDERTELLER		
117	7024282	4	DISC SPRING	TELLERFEDER		
990	981967114	1	SEALING SET CPL	DS KPL		

1.9.2016
600001

LIEBHERR

138363_ETK_001

OIL MOTOR
OELMOTOR

630

51 02 322 14

**ACHTUNG !
ATTENTION !
ATTENTION !
ATENCIÓN !
ATENÇÃO !
ВНИМАНИЕ**

Für Schlauchbestellungen kann über die Schlauchnummer, in der entsprechenden Schlauchliste, die Identnummer festgestellt werden.

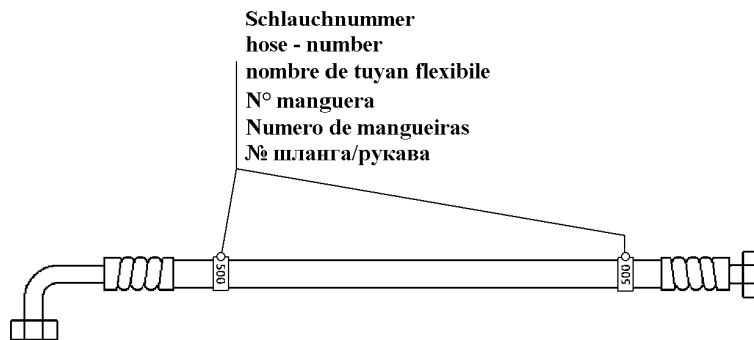
For ordering flexible hoses you can find the identification number through the hose-number in the corresponding hose-list.

Pour des ordres de tuyau flexible le nombre d'identification on voit dans la liste de tuyau flexible correspondente.

Para el pedido de manguera, indicar el número de identificación de la manguera de la lista respectiva.

Para se encomendar uma mangueira, consulte o número de identificação na respectiva lista de mangueiras.

Для оформления заказов на шланги/рукавы идент. № может быть определен при помощи номера шланга/рукава, указанного в соответствующем перечне шлангов/рукавов.



500000

Pos.	Item	Quantity	Description	Bezeichnung	Serie	K
1	10518558	1	ADHESIVE LABEL	HAFTETIKETTE		
2	10518558	5	ADHESIVE LABEL	HAFTETIKETTE		
361	995285414	1	HOSE CPL	SCHLAUCH KPL		
364	991205314	1	HOSE CPL	SCHLAUCH KPL		
367	991195514	1	HOSE CPL	SCHLAUCH KPL		
827	918849914	1	HOSE CPL	SCHLAUCH KPL		
828	929443814	1	HOSE CPL	SCHLAUCH KPL		

1.9.2016
500000

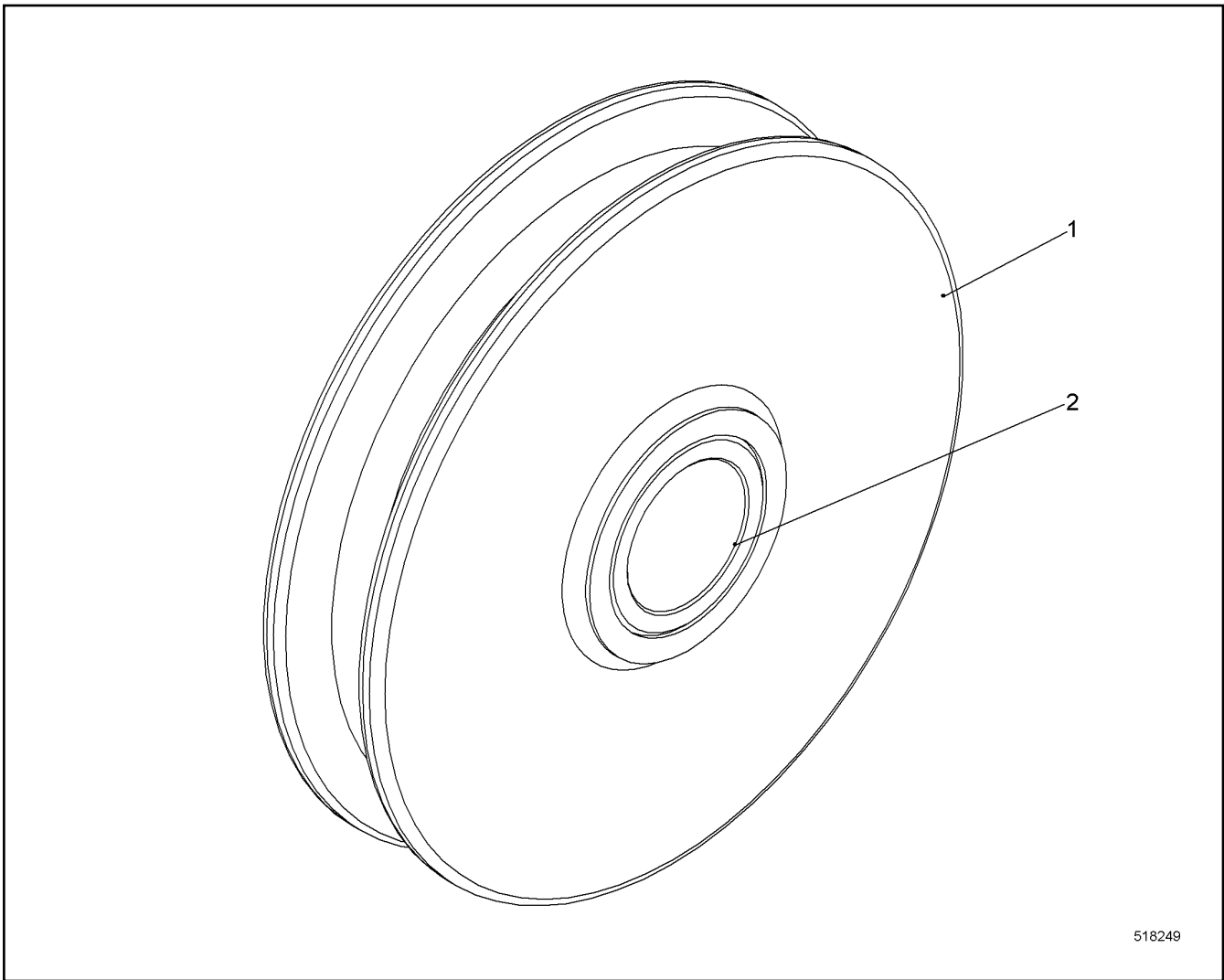
LIEBHERR

138363_ETK_001

HOSE LIST
SCHLAUCHLISTE

631

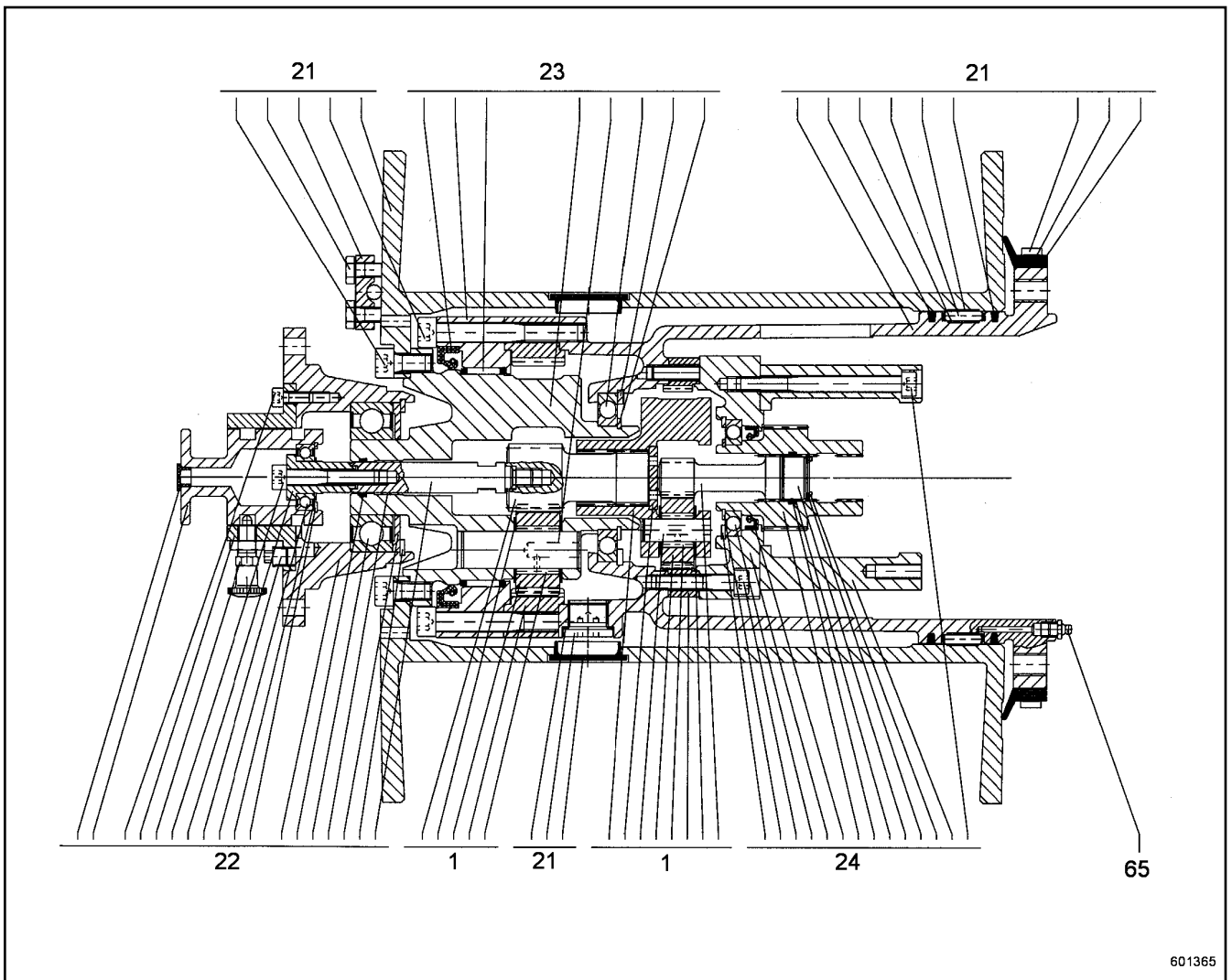
10 52 439 2



518249

Pos.	Item	Quantity	Description	Bezeichnung	Serie	K
1	967217003	1	ROPE PULLEY	SEILROLLE		
2	967216303	1	BUSHING 30/40X38 GZ-CUSN7ZNPB	BUCHSE		

<p>1.9.2016 518249</p> <p>LIEBHERR</p>	<p>138363_ETK_001</p> <p>ROPE PULLEY CPL SEILROLLE KPL</p>	<p><input type="checkbox"/> 632</p> <p>96 72 161 03</p>
---	--	---



Pos.	Item	Quantity	Description	Bezeichnung	Serie	K
1	540270114	1	PLANETARY STAGE ⇒ 634	PLANETENSTUFE		
21	540270214	1	ROPE DRUM CPL ⇒ 635	SEILTROMMEL KPL		
22	540270314	1	FLANGE CPL ⇒ 636	FLANSCH KPL		
23	540270414	1	POWER TAKE-OFF CPL ⇒ 637	ABTRIEB KPL		
24	540270514	1	DRIVE UNIT CPL ⇒ 638	ANTRIEB KPL		
65	774301101	1	HYDRAULIC-TYPE LUBRICAT.NIPPLE	KEGELSCHMIERNIPPEL		

1.9.2016
601365

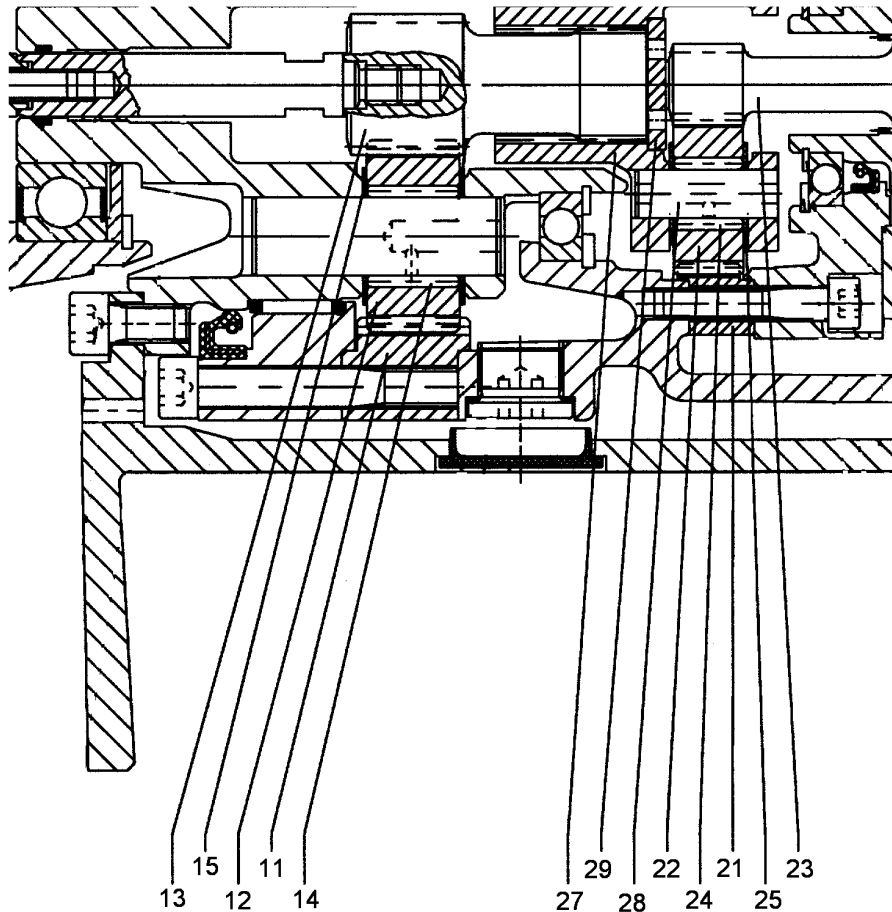
138363_ETK_001

633

LIEBHERR

WINCH
WINDE

59 20 694 14



601366

Pos.	Item	Quantity	Description	Bezeichnung	Serie	K
11	512406114	1	INNER WHEEL	INNENRAD		
12	540270614	3	PLANET WHEEL	PLANETENRAD		
13	540270714	1	SUN WHEEL	SONNENRAD		
14	540244214	72	NEEDLES	NADELN		
15	540270814	6	AXIAL WASHER	AXIALSCHEIBE		
21	512406214	1	INNER WHEEL	INNENRAD		
22	540271014	3	PLANET WHEEL	PLANETENRAD		
23	540270914	1	SUN WHEEL	SONNENRAD		
24	540271114	48	NEEDLES	NADELN		
25	540271214	6	WASHER	SCHEIBE		
27	540271314	1	PLANETARY CARRIER	PLANETENTRAEGER		
28	540271414	3	PLANETARY WHEEL AXLE	PLANETENACHSE		
29	540271514	1	WASHER	SCHEIBE		

1.9.2016
601366

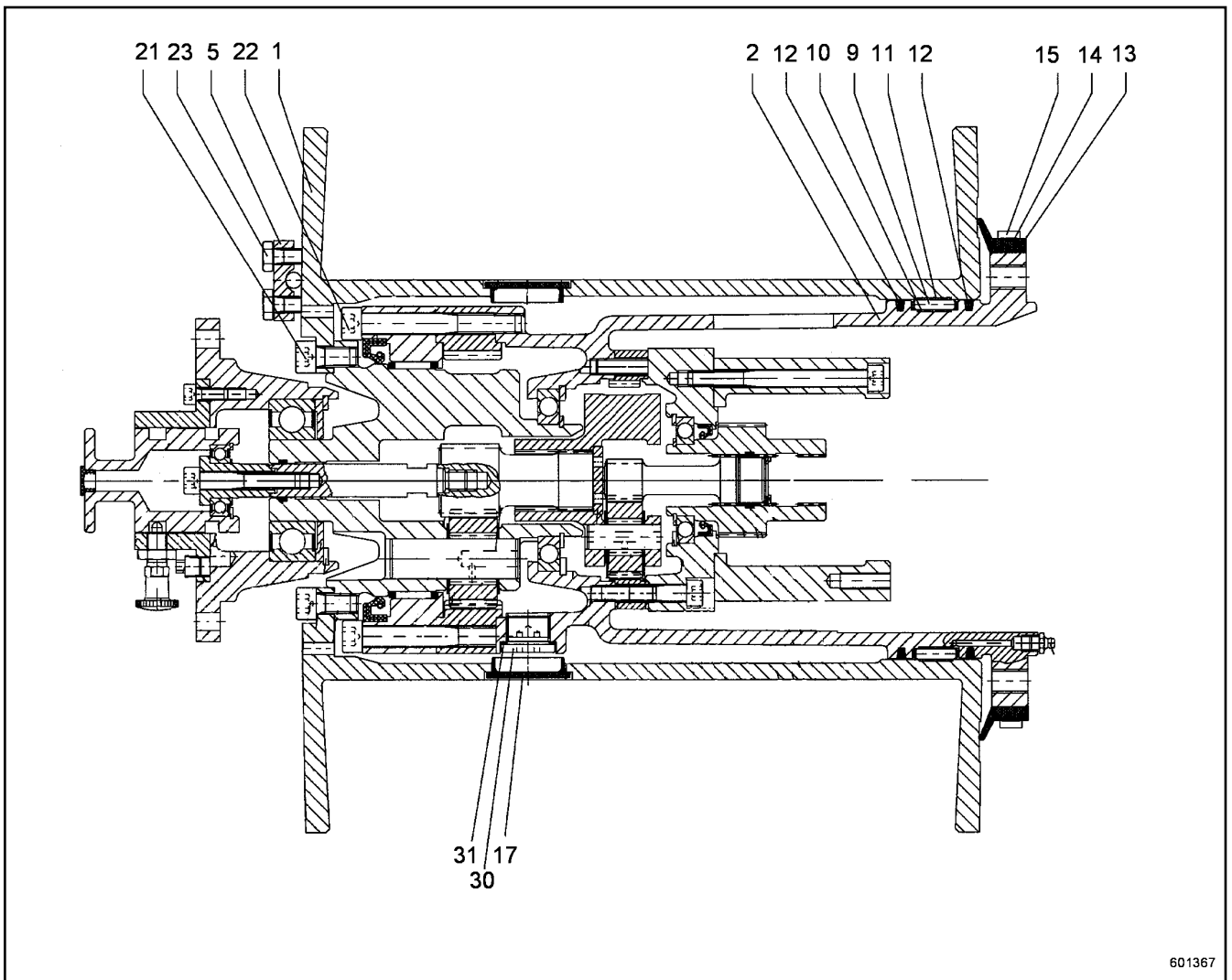
LIEBHERR

138363_ETK_001

PLANETARY STAGE
PLANETENSTUFE

634

54 02 701 14



601367

Pos.	Item	Quantity	Description	Bezeichnung	Serie	K
1	540273314	1	ROPE DRUM	SEILTROMMEL		
2	540271614	1	TERMINAL HOUSING	ENDGEHAEUSE		
5	540271714	1	ROPE CLAMP	SEILKLEMME		
9	501532014	1	FLAT CAGE BEARING	FLACHKAEFIG		
10	11278605	1	BEARING	LAGER		
12	261100714	2	FELT STRIP	FILZSTREIFEN		
13	501507014	1	PROFILE CORD	PROFILSCHNUR		
14	501507214	1	FIXING BAND	BEF BAND		
15	501507314	1	SLEEVE 8X0.4	HUELSE		
21	404208814	8	SOCKET HEAD SCREW ISO 4762 M10X20 A4-7	ZYLINDERSCHRAUBE		
22	10539508	6	SOCKET HEAD SCREW ISO 4762 M10X80 A4-7	ZYLINDERSCHRAUBE		
23	485556314	4	SOCKET HEAD SCREW ISO 4762 M8X25 A4-7	ZYLINDERSCHRAUBE		
30	404101608	2	SCREW PLUG DIN 908 M22X1.5 ST	VERSCHLUSSSCHRAUBE		
31	710104514	2	SEALING RING	DICHTRING		

1.9.2016
601367

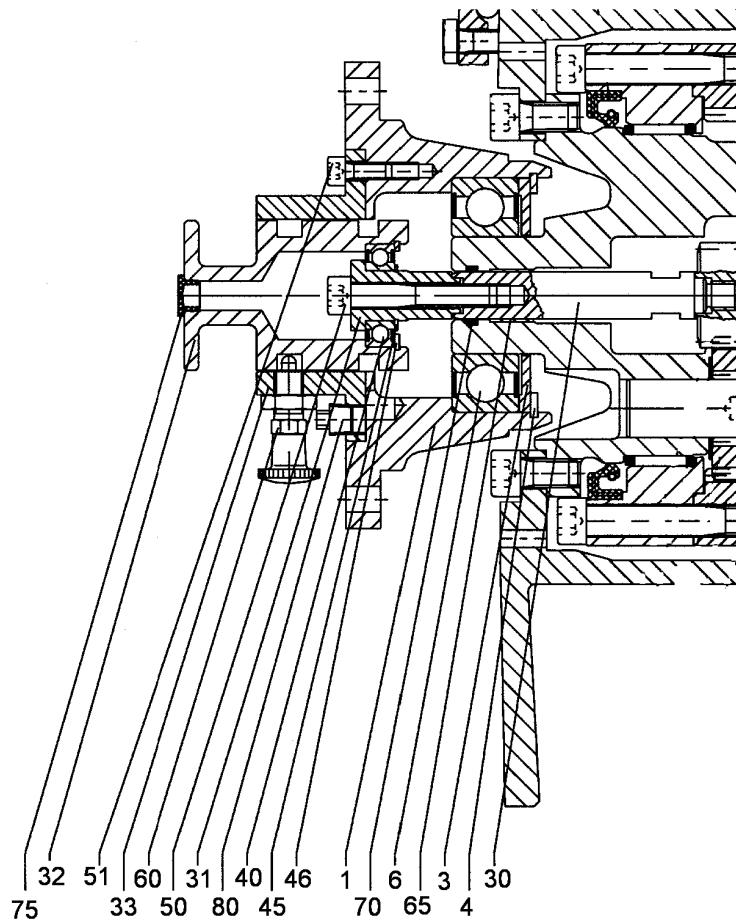
138363_ETK_001

635

LIEBHERR

ROPE DRUM CPL
SEILTROMMEL KPL

54 02 702 14



601368

Pos.	Item	Quantity	Description	Bezeichnung	Serie	K
1	540271814	1	FLANGE	FLANSCH		
3	540271914	1	WASHER	SCHEIBE		
4	4281013	1	LOCKING RING DIN 472 80X2.5	SICHERUNGSRING		
6	745906614	1	DEEP GROOVE BALL BEARING	RILLENKUGELLAGER		
30	540272014	1	SHAFT	WELLE		
31	540272114	1	PULL ROD	ZUGSTANGE		
32	540272214	1	SWITCHING JACKET	SCHALTHUELSE		
33	540272314	1	NOTCHED SLEEVE	RASTHUELSE		
40	745128314	1	DEEP GROOVE BALL BEARING	RILLENKUGELLAGER		
45	428001014	1	LOCKING RING DIN 471 17X1	SICHERUNGSRING		
46	428100914	1	LOCKING RING DIN 472 35X1.5	SICHERUNGSRING		
50	10539486	1	SOCKET HEAD SCREW ISO 4762 M8X50 A4-7	ZYLINDERSCHRAUBE		
51	404250914	3	SOCKET HEAD SCREW ISO 4762 M6X16 A4-7	ZYLINDERSCHRAUBE		
60	540272414	1	STOP BOLT M10X1	RASTBOLZEN		
70	726469014	1	O-RING	O-RING		
80	403900101	1	SCREW PLUG DIN 906 M10X1 ST	VERSCHLUSSSCHRAUBE		

1.9.2016
601368

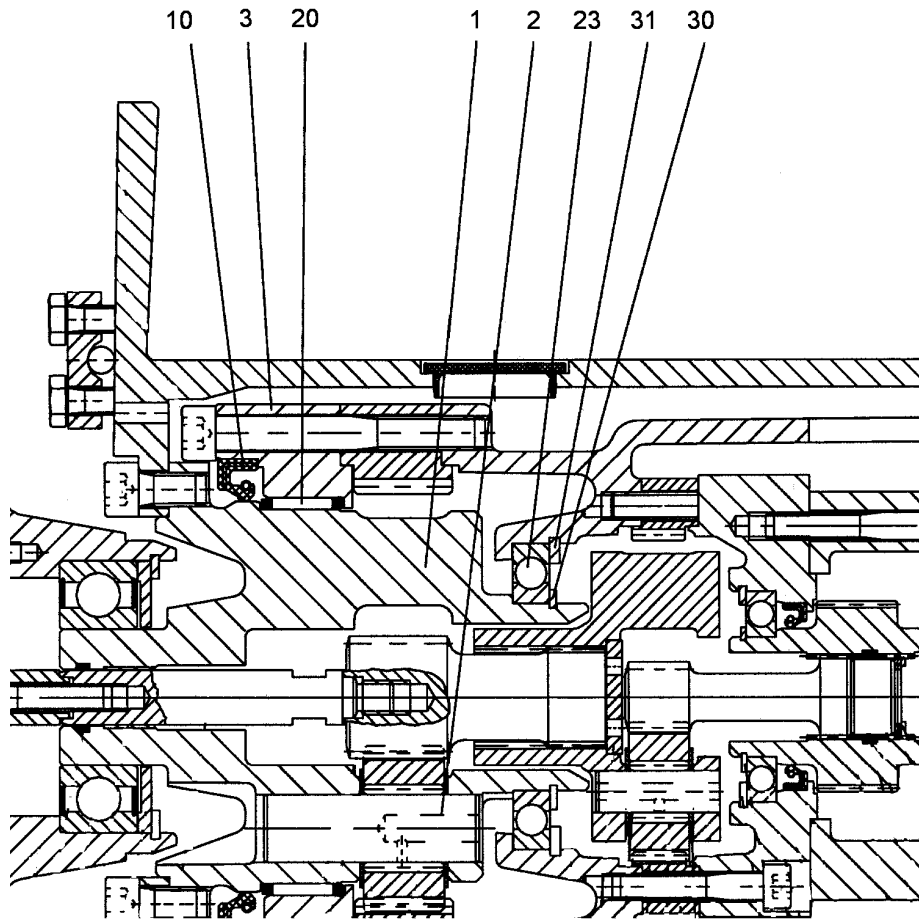
138363_ETK_001

636

LIEBHERR

FLANGE CPL
FLANSCH KPL

54 02 703 14



601370

Pos.	Item	Quantity	Description	Bezeichnung	Serie	K
1	540272514	1	PLANETARY CARRIER	PLANETENTRAEGER		
2	540272614	3	PLANETARY WHEEL AXLE	PLANETENACHSE		
3	540272714	1	BEARING RING	LAGERRING		
10	710031014	1	SEALING RING	DICHTRING		
20	747462814	1	NEEDLE CAGE	NADELKAEFIG		
23	745907514	1	DEEP GROOVE BALL BEARING	RILLENKUGELLAGER		
30	428004514	1	LOCKING RING DIN 471 55X2	SICHERUNGSRING		
31	4281016	1	LOCKING RING DIN 472 90X3	SICHERUNGSRING		

1.9.2016
601369

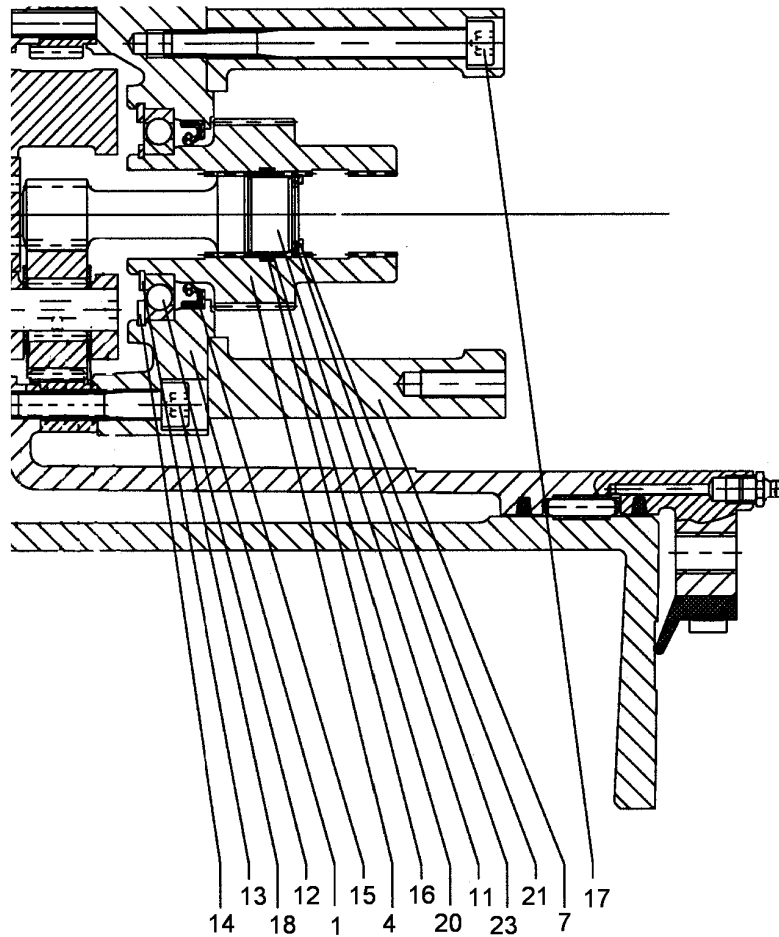
LIEBHERR

138363_ETK_001

POWER TAKE-OFF CPL
ABTRIEB KPL

637

54 02 704 14



601370

Pos.	Item	Quantity	Description	Bezeichnung	Serie	K
1	540272814	1	BRAKE FLANGE	BREMSFLANSCH		
4	540272914	1	DRIVE SLEEVE	ANTRIEBSHUELSE		
7	540273014	1	MOTOR FLANGE	MOTORFLANSCH		
11	540273114	1	WASHER	SCHEIBE		
12	745194714	1	DEEP GROOVE BALL BEARING	RILLENKUGELLAGER		
13	428002914	1	LOCKING RING DIN 471 35X1.5	SICHERUNGSRING		
14	4281037	1	LOCKING RING DIN 472 62X2	SICHERUNGSRING		
15	710020114	1	SEALING RING	DICHTRING		
16	726424214	1	O-RING	O-RING		
17	10514797	6	SOCKET HEAD SCREW ISO 4762 M8X90 A4-7	ZYLINDERSCHRAUBE		
18	10539485	6	SOCKET HEAD SCREW ISO 4762 M8X45 A4-7	ZYLINDERSCHRAUBE		
20	540273214	1	SPIRAL BACK-UP RING	SPIRALBACKRING		
21	428107714	1	LOCKING RING DIN 472 23X1.2	SICHERUNGSRING		
23	422014001	3	SHIM RING DIN 988 16X22X1 ST	PASSSCHEIBE		

1.9.2016
601370

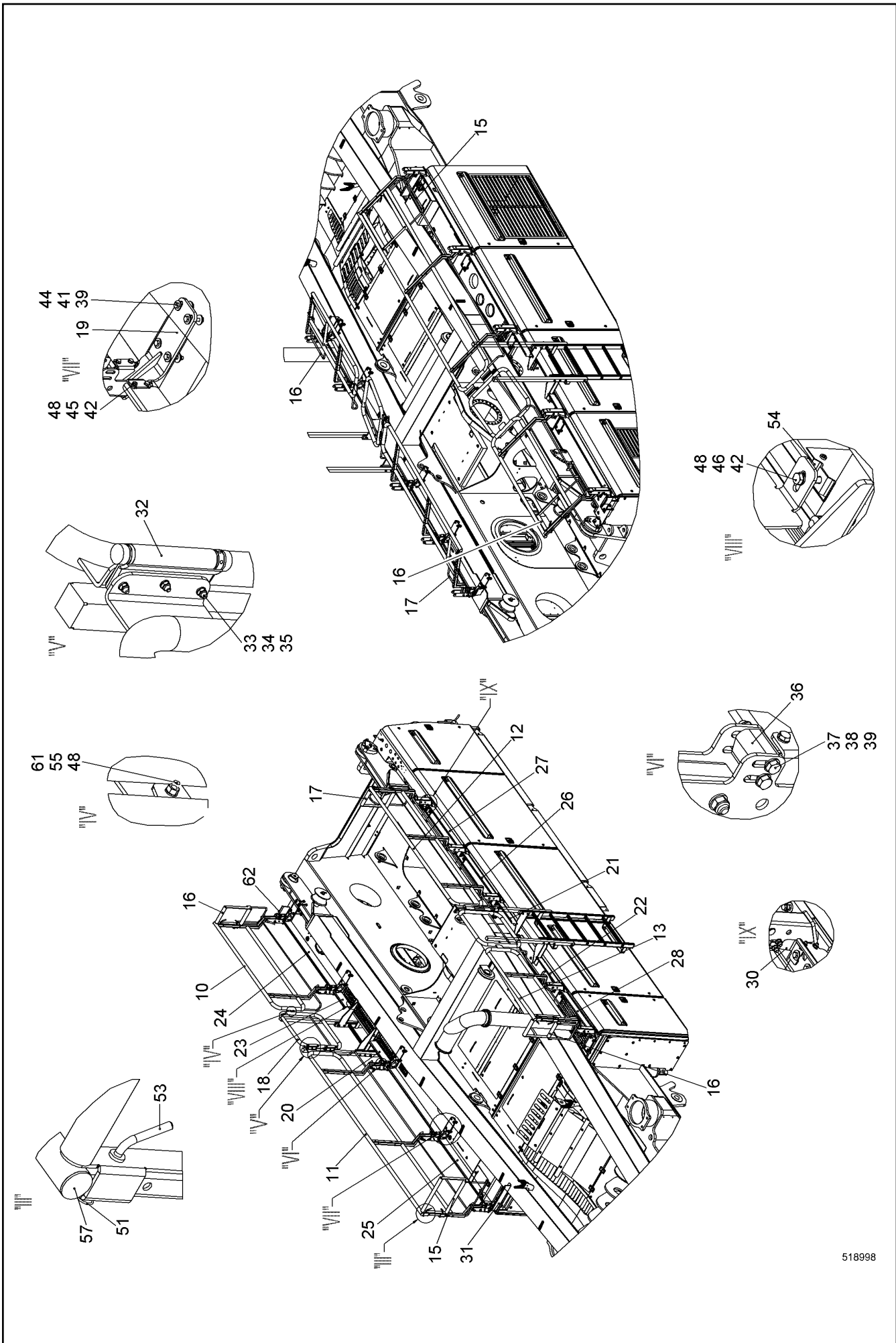
LIEBHERR

138363_ETK_001

DRIVE UNIT CPL
ANTRIEB KPL

638

54 02 705 14



518998

1.9.2016
518998

LIEBHERR

138363_ETK_001

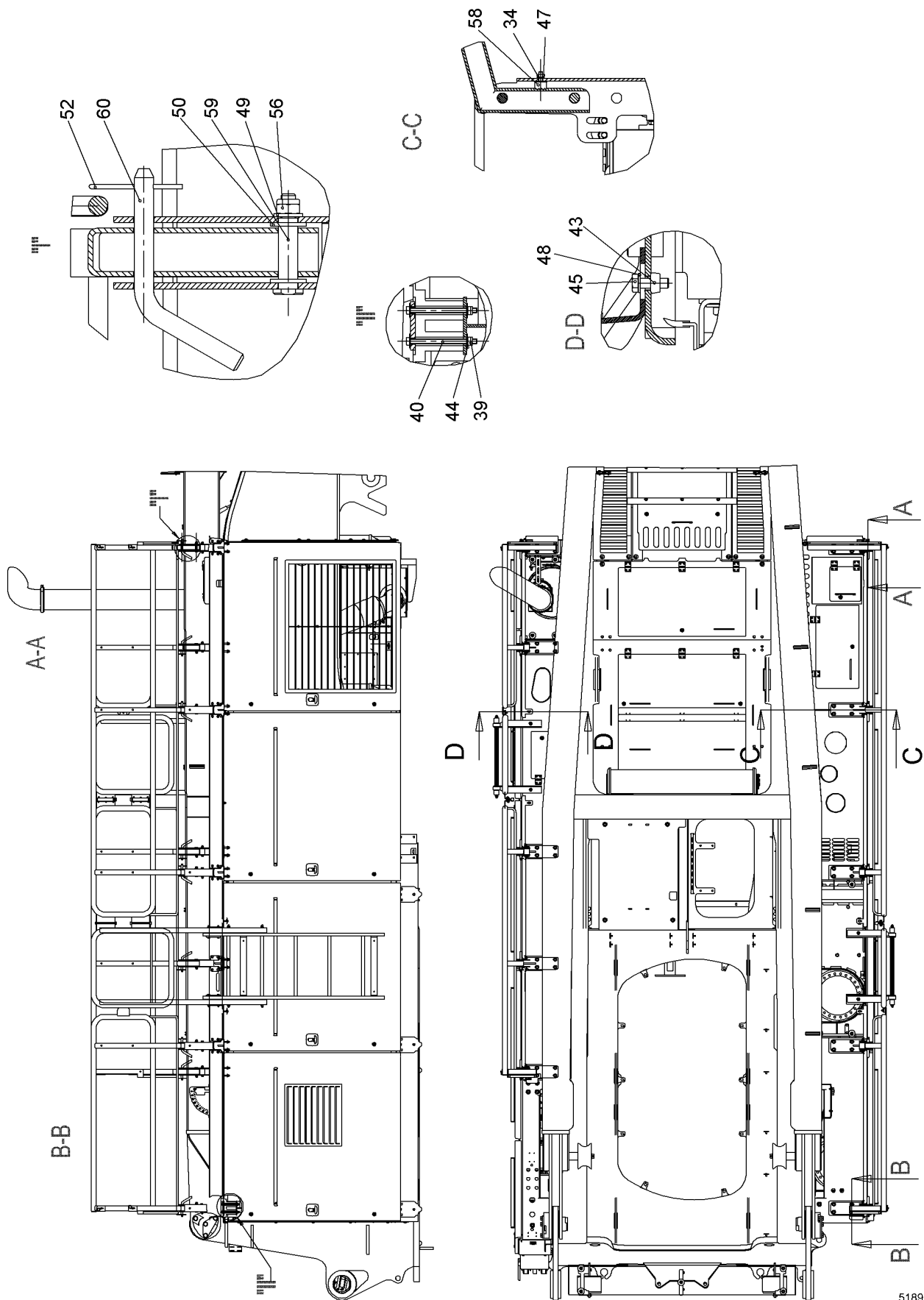
ROOF RAILING RFK
DACHGELAENDER NRS

639 (1/4)

10 55 372 1

Pos.	Item	Quantity	Description	Bezeichnung	Serie	K
10	10585923	1	RAILING ST.CONST.	GELAENDER SCHWK		
11	10585924	1	RAILING ST.CONST.	GELAENDER SCHWK		
12	10585925	1	RAILING ST.CONST.	GELAENDER SCHWK		
13	10585926	1	RAILING ST.CONST.	GELAENDER SCHWK		
15	10574837	1	BRACKET ST.CONST.	BUEGEL SCHWK		
16	10585933	2	BRACKET ST.CONST.	BUEGEL SCHWK		
17	10585936	1	BRACKET ST.CONST.	BUEGEL SCHWK		
18	10559163	2	RAILING ST.CONST.	GELAENDER SCHWK		
19	10349402	10	RAILING FOOT	GELAENDERFUSS		
20	10585909	1	FOOT STRIP	FUSSLEISTE		
21	10585910	1	FOOT STRIP	FUSSLEISTE		
22	10585911	1	FOOT STRIP	FUSSLEISTE		
23	10585912	1	FOOT STRIP	FUSSLEISTE		
24	10585913	2	FOOT STRIP	FUSSLEISTE		
25	10585914	1	FOOT STRIP	FUSSLEISTE		
26	10585915	1	FOOT STRIP	FUSSLEISTE		
27	10585916	1	FOOT STRIP	FUSSLEISTE		
28	10585917	1	FOOT STRIP	FUSSLEISTE		
30	10585919	1	FOOT STRIP	FUSSLEISTE		
31	10585920	1	FOOT STRIP	FUSSLEISTE		
32	10509153	4	SPIRAL SPRING HINGE PLATE	SPIRALFEDER TUERBAND		
33	408606314	24	COUNTERSUNK SCREW DIN 7991 M6X20 A4-7	SENKSCHRAUBE		

1.9.2016	138363_ETK_001	<input type="checkbox"/> 640 (2/4)
LIEBHERR	ROOF RAILING RFK DACHGELAENDER NRS	10 55 372 1



518999

1.9.2016
518999

LIEBHERR


138363_ETK_001

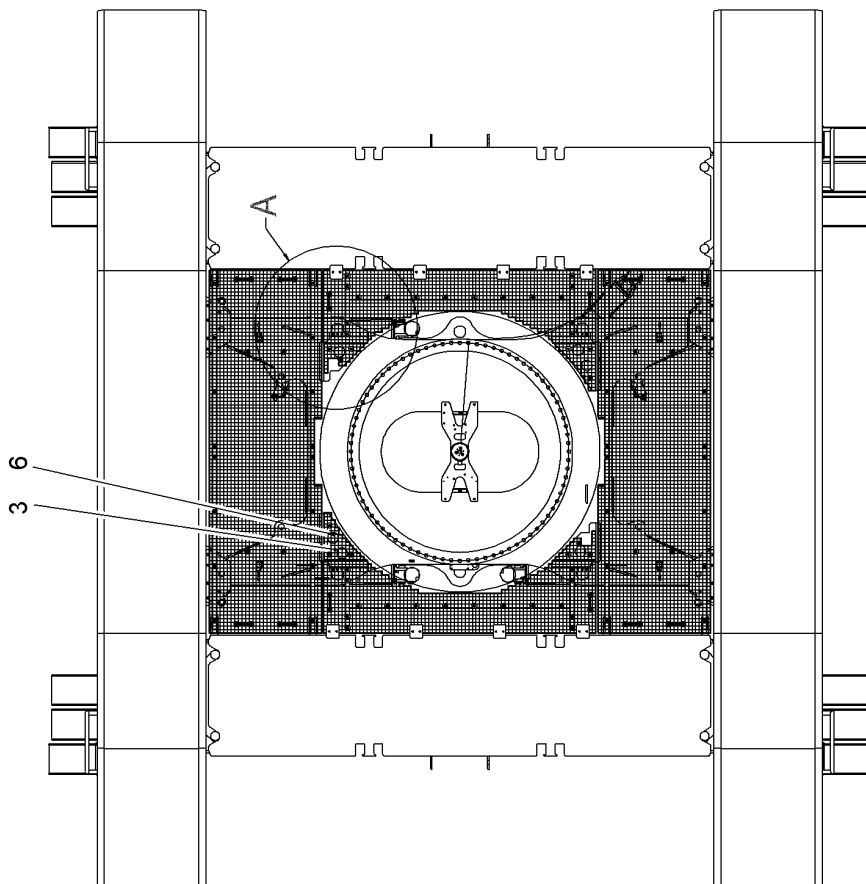
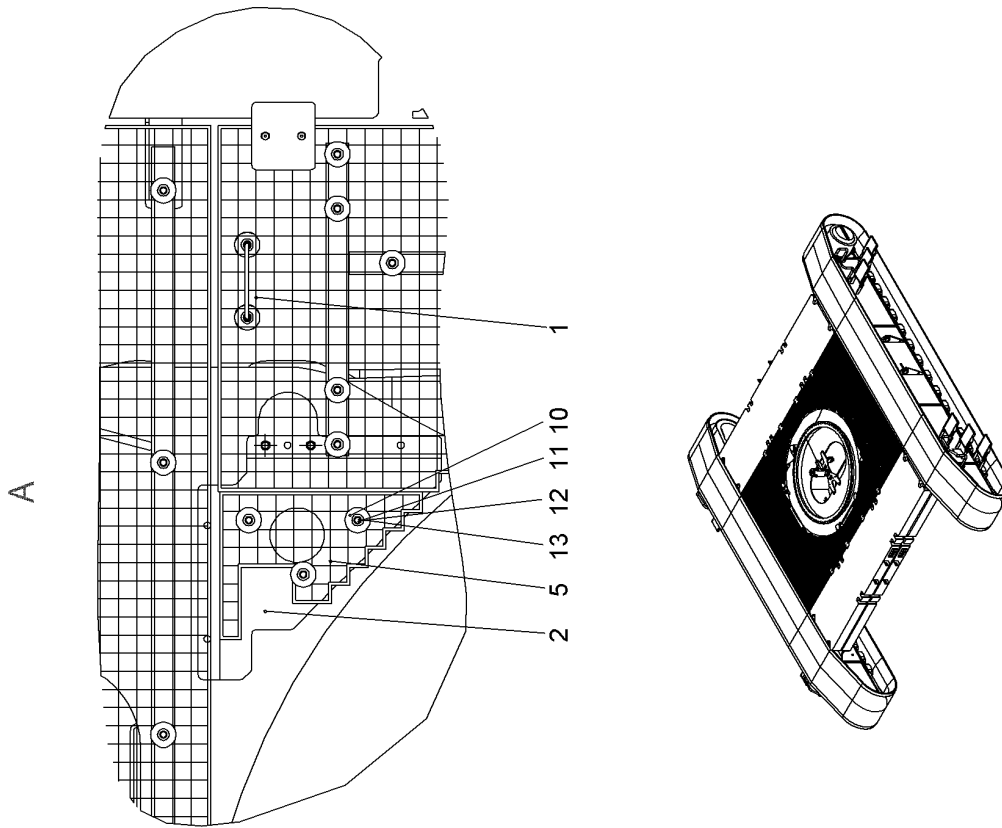
ROOF RAILING RFK
DACHGELAENDER NRS

641 (3/4)

10 55 372 1

Pos.	Item	Quantity	Description	Bezeichnung	Serie	K
34	420000414	34	WASHER ISO 7089 6 A4	SCHEIBE		
35	10540492	24	HEX NUT ISO 10511 M6 A4	SECHSKANTMUTTER		
37	420001114	32	WASHER ISO 7089 10 A4	SCHEIBE		
38	406527914	16	HEX SCREW ISO 4017 M10X80 A4-70	SECHSKANTSCHRAUBE		
39	10540494	54	HEX NUT ISO 10511 M10 A4	SECHSKANTMUTTER		
40	10538826	4	HEX SCREW ISO 4017 M10X140 A4-70	SECHSKANTSCHRAUBE		
41	10539959	34	HEX SCREW ISO 4017 M10X60 A4-70	SECHSKANTSCHRAUBE		
42	10540493	40	HEX NUT ISO 10511 M8 A4	SECHSKANTMUTTER		
43	485550114	2	CAGE NUT M8-RR-123-47	KAFIGMUTTER		
44	10540511	78	WASHER ISO 7093-1 10 A4	SCHEIBE		
45	406501414	40	HEX SCREW ISO 4017 M8X25 A4-70	SECHSKANTSCHRAUBE		
46	406508014	2	HEX SCREW ISO 4017 M8X45 A4-70	SECHSKANTSCHRAUBE		
47	411517114	10	HEX NUT ISO 4032 M6 A4-70	SECHSKANTMUTTER		
48	420001014	82	WASHER ISO 7089 8 A4	SCHEIBE		
49	4901782	10	WASHER ISO 7089 12 A4	SCHEIBE		
50	420053101	20	WASHER AEHNL.ISO 7089 16 PA 6.6	SCHEIBE		
51	433206014	8	SPRING PLUG DIN 11024 2.5	FEDERSTECKER		
52	433206214	10	SPRING PLUG DIN 11024 4	FEDERSTECKER		
53	993352014	8	PLUG	STECKER		
54	725810414	2	RETAINING CLIP UPPER PART	HALTEKLAMMER OT		
55	726616208	2	RUBBER MOUNT	LAGER GUMMI		
56	10540495	10	HEX NUT ISO 10511 M12 A4	SECHSKANTMUTTER		
57	779016414	4	BLANKING PLUG	VERSCHLUSSSTOPFEN		
58	726616614	10	RUBBER MOUNT	LAGER GUMMI		
59	950387314	10	PIN 15.9X59X25X83 LHRD750-30;10019758	BOLZEN		
60	971230303	10	PLUG	STECKER		
61	411515014	2	HEX NUT ISO 4032 M8 A4-70	SECHSKANTMUTTER		
62	10586854	1	FOOT STRIP	FUSSLEISTE		

1.9.2016	138363_ETK_001	 642 (4/4)
LIEBHERR	ROOF RAILING RFK DACHGELAENDER NRS	10 55 372 1



518402

1.9.2016
518402


LIEBHERR

138363_ETK_001

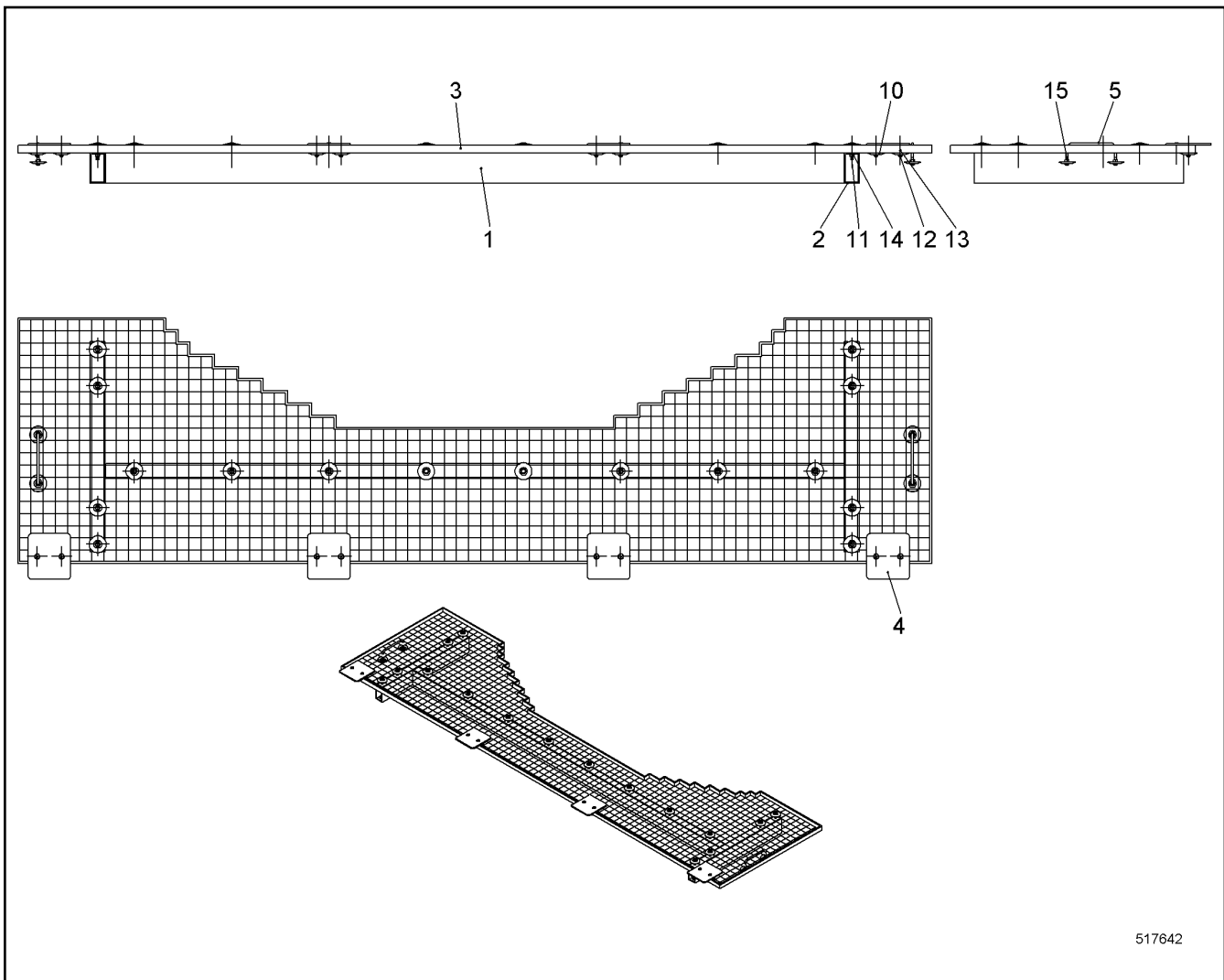
UC PLATFORM
UW PODEST

643 (1/2)

11 24 147 8

Pos.	Item	Quantity	Description	Bezeichnung	Serie	K
1	11245755	2	PEDESTAL ⇒  645	PODEST		
2	11245759	2	CONSOLE ST. CONST.	KONSOLE SCHWK		
3	11245922	2	CONSOLE ST. CONST.	KONSOLE SCHWK		
5	11245766	2	GRATING	GITTERROST		
6	11245767	2	GRATING	GITTERROST		
10	10098157	12	DISH	TELLER		
11	10538807	12	HEX SCREW ISO 4017 M8X50 A4-70	SECHSKANTSCHRAUBE		
12	10540493	12	HEX NUT ISO 10511 M8 A4	SECHSKANTMUTTER		
13	420001014	12	WASHER ISO 7089 8 A4	SCHEIBE		

1.9.2016	138363_ETK_001	 644 (2/2)
LIEBHERR	UC PLATFORM UW PODEST	11 24 147 8



517642

Pos.	Item	Quantity	Description	Bezeichnung	Serie	K
1	11245756	1	BRACING TUBE	TRAGROHR		
2	11245757	2	BRACING TUBE	TRAGROHR		
3	11245758	1	GRATING	GITTERROST		
4	11245760	4	WP	WP		
5	958478414	2	BRACKET	BUEGEL		
10	10098157	28	DISH	TELLER		
11	10538807	16	HEX SCREW ISO 4017 M8X50 A4-70	SECHSKANTSCHRAUBE		
12	10540493	12	HEX NUT ISO 10511 M8 A4	SECHSKANTMUTTER		
13	408601008	8	COUNTERSUNK SCREW DIN 7991 M8X45 8.8;	SENKSCHRAUBE		
14	485569314	16	HEX NUT EN 1661 M8 A2-70	SECHSKANTMUTTER		
15	411515014	4	HEX NUT ISO 4032 M8 A4-70	SECHSKANTMUTTER		

1.9.2016
517642

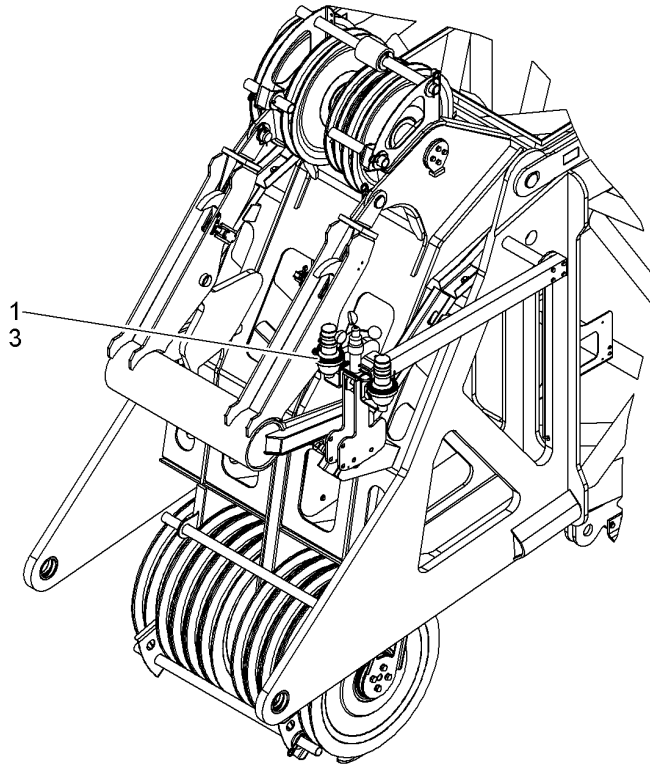
LIEBHERR

138363_ETK_001

PEDESTAL
PODEST

645

11 24 575 5



515864

Pos.	Item	Quantity	Description	Bezeichnung	Serie	K
1	11215462	1	WARNING LIGHT INSTALL RFK ⇒ □ 647	HELILAMPE EINBAU NRS		
3	11215298	1	WARNING LIGHT EL RFK ⇒ □ 648	WARNLICHT EL NRS		

1.9.2016
515864

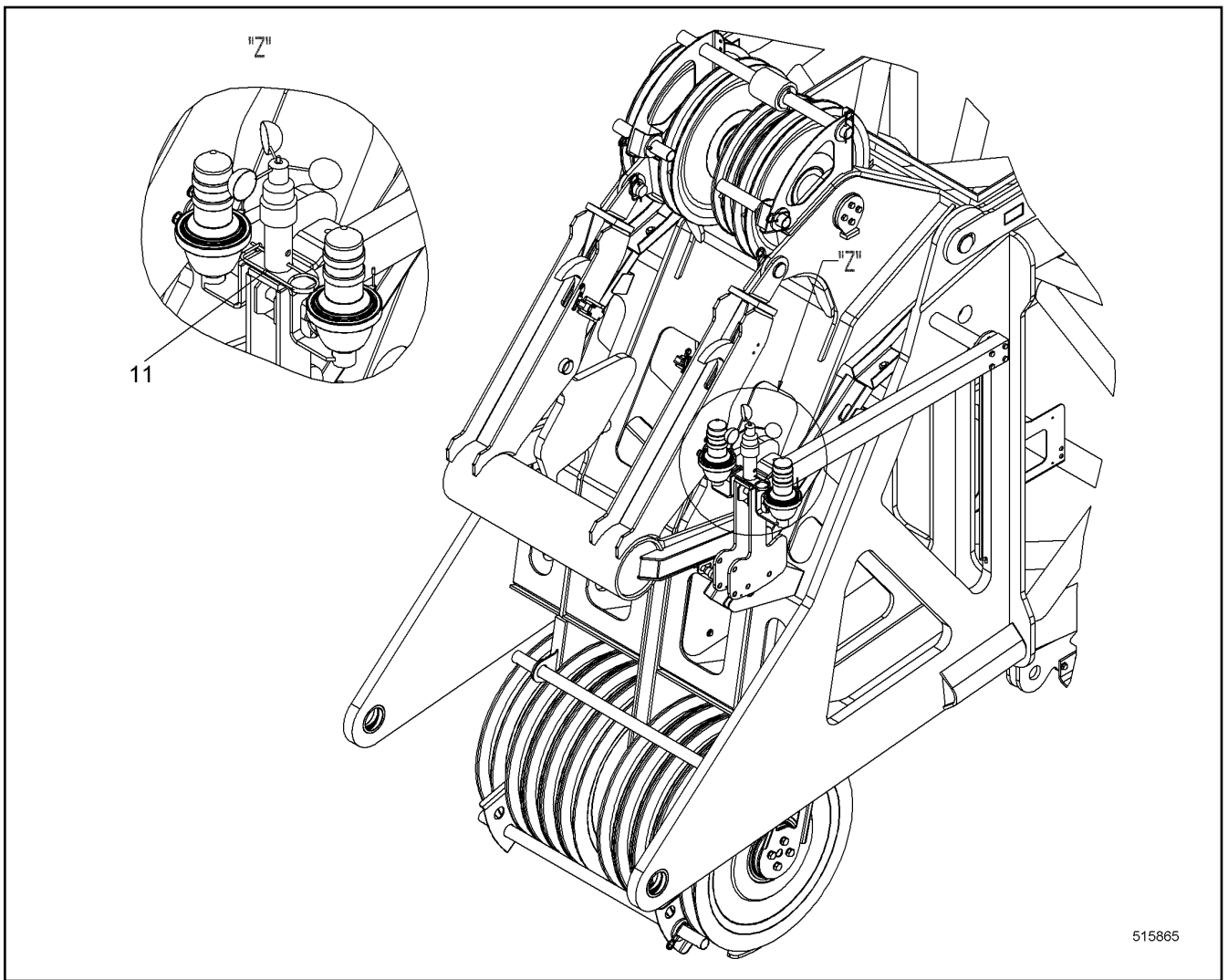
LIEBHERR

138363_ETK_001

WARNING LIGHT RFK
HELILEUCHTE NRS

□ 646

11 21 546 1



Pos.	Item	Quantity	Description	Bezeichnung	Serie	K
11	433105414	1	RETAINING SPRING 4.5 MM	SICHERUNGSFEDER		

1.9.2016
515865

LIEBHERR

138363_ETK_001

WARNING LIGHT INSTALL RFK
HELILAMPE EINBAU NRS

647

11 21 546 2

**OHNE BILD
WITHOUT ILLUSTRATION
SANS PLANCHE
SIN FIG.
SEM ILUSTRACÃO
БЕЗ ИЗОБРАЖЕНИЯ**

600000

Pos.	Item	Quantity	Description	Bezeichnung	Serie	K
17	992497814	1	BOOM ELECTRICS ⇒ □ 649	AL EL		
50	11215302	1	CABIN REM. EL ⇒ □ 650	KABINE REST EL		

1.9.2016 600000	138363_ETK_001 WARNING LIGHT EL RFK WARNLICHT EL NRS	□ 648 11 21 529 8
--------------------	--	----------------------

**OHNE BILD
WITHOUT ILLUSTRATION
SANS PLANCHE
SIN FIG.
SEM ILUSTRACÃO
БЕЗ ИЗОБРАЖЕНИЯ**

600000

Pos.	Item	Quantity	Description	Bezeichnung	Serie	K
10	992415314	1	HOLDER	HALTER		
31	10226144	2	OBSTRUCTION LIGHT	HINDERNISLEUCHTE		
35	10021236	2	SOCKET SHELL	TUELLENGEHAEUSE		
36	605616014	2	PLUG INSERT	STECKEREINSATZ		
37	602440101	2	CABLE GLAND	KABELVERSCHRAUBUNG		
38	602620201	2	REDUCER	REDUZIERUNG		

1.9.2016
600000

LIEBHERR

138363_ETK_001

BOOM ELECTRICS
AL EL

649

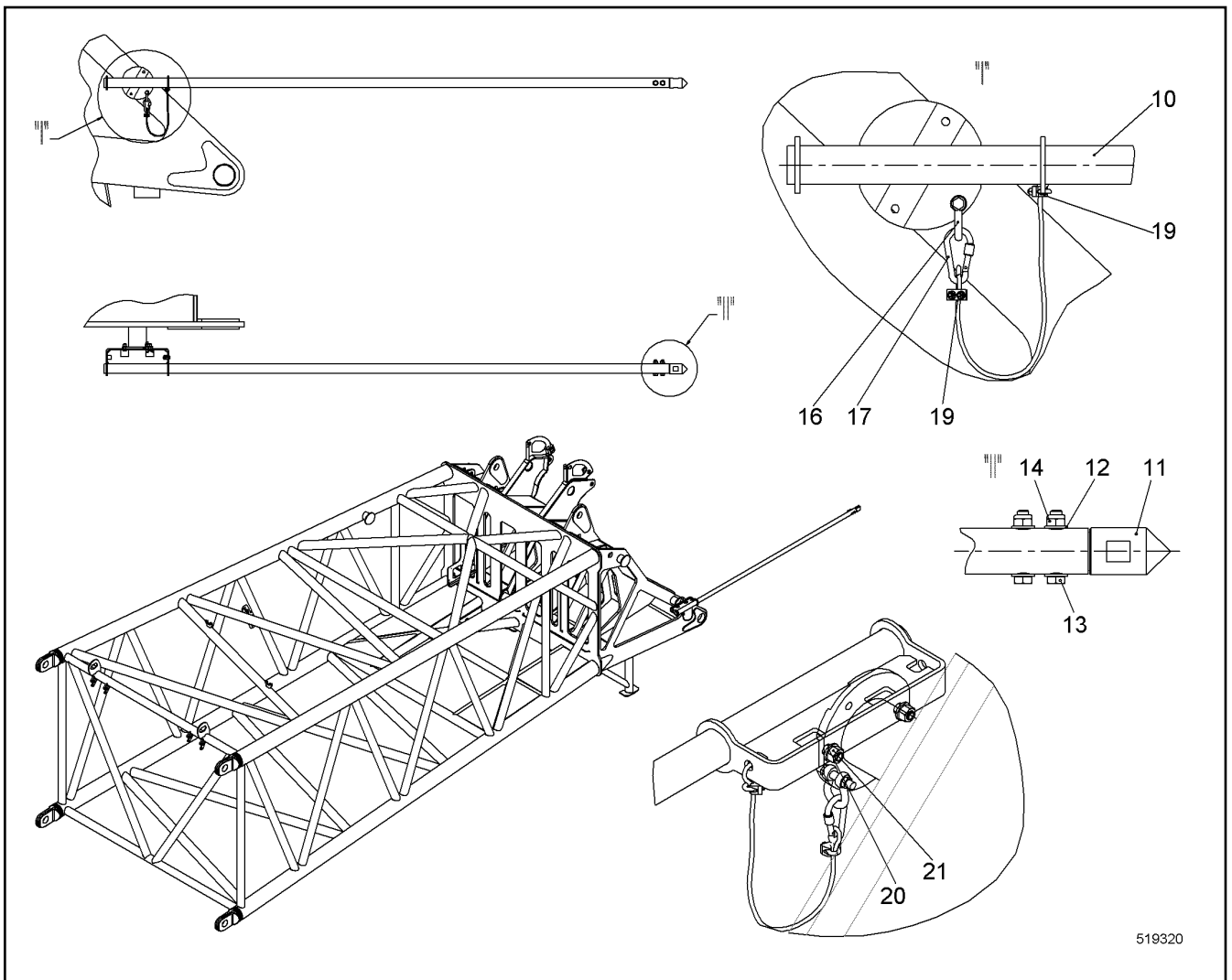
99 24 978 14

**OHNE BILD
WITHOUT ILLUSTRATION
SANS PLANCHE
SIN FIG.
SEM ILUSTRAÇÃO
БЕЗ ИЗОБРАЖЕНИЯ**

600000

Pos.	Item	Quantity	Description	Bezeichnung	Serie	K
21	10351100	1	CABLE PROTECTION SWITCH	LEITUNGSSCHUTZSCHALTER		
36	6001593	1	LUMINOUS SWITCH CONTACT SENDER	LEUCHTSCHALTKONTAKTGEBE		
37	606667214	1	ILLUMINATED BUTTON	LEUCHTTASTER		
38	260514602	1	LED LAMP	LED-LAMPE		

1.9.2016 600000 LIEBHERR	138363_ETK_001 CABIN REM. EL KABINE REST EL	<input type="checkbox"/> 650 11 21 530 2
---------------------------------------	---	---



Pos.	Item	Quantity	Description	Bezeichnung	Serie	K
10	11271098	1	HOLDER	HALTER		
11	10574725	1	TIP	SPITZE		
12	4901782	6	WASHER ISO 7089 12 A4	SCHEIBE		
13	406527714	2	HEX SCREW ISO 4017 M12X70 A4-70	SECHSKANTSCHRAUBE		
14	10540495	2	HEX NUT ISO 10511 M12 A4	SECHSKANTMUTTER		
16	11280746	1	SHACKLE	SCHAEKEL		
17	10508505	1	SNAP HOOK	KARABINERHAKEN		
18	773400508	0.6	ROPE	SEIL		
19	773910114	2	ROPE CLAMP	SEILKLEMME		
20	406517314	2	HEX SCREW ISO 4017 M12X30 A4-70	SECHSKANTSCHRAUBE		
21	411516914	2	HEX NUT ISO 4032 M12 A4-70	SECHSKANTMUTTER		

1.9.2016
519320

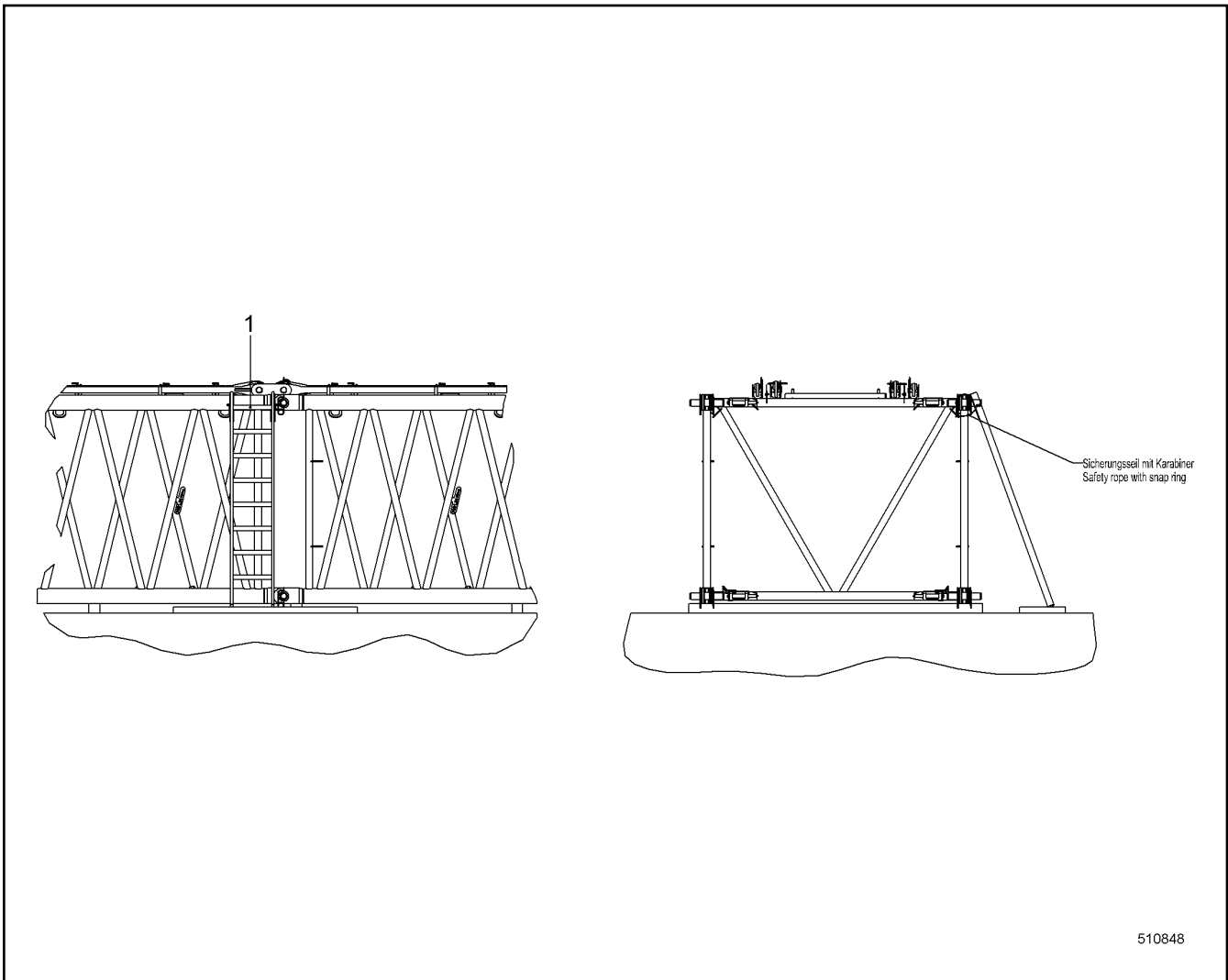
LIEBHERR

138363_ETK_001

LIGHTNING ROD RFK
FANGSTANGE NRS

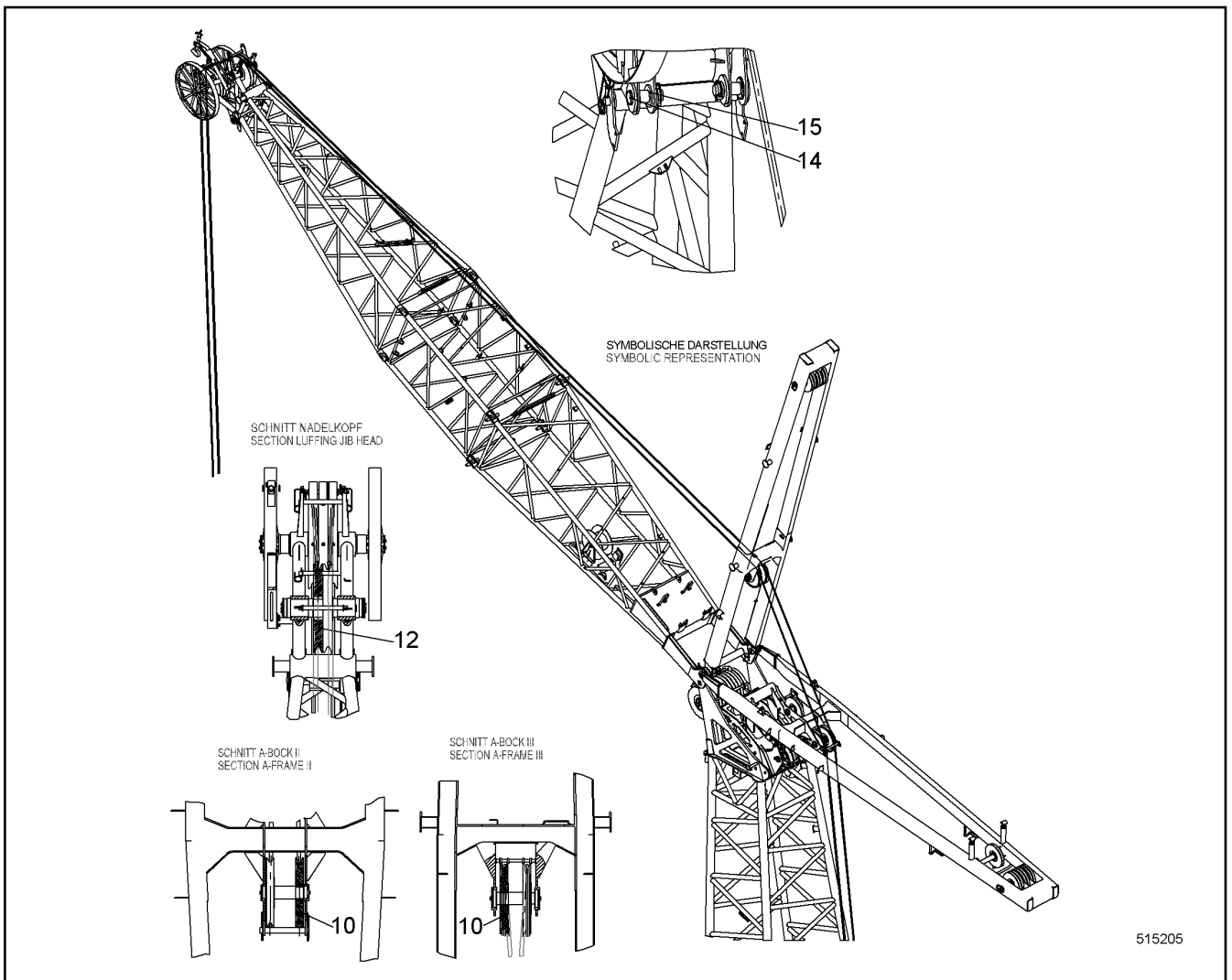
651

11 27 109 7



Pos.	Item	Quantity	Description	Bezeichnung	Serie	K
1	10349798	1	LADDER CPL	LEITER KPL		

1.9.2016 510848	138363_ETK_001 LADDER MOUNTING LEITER EINBAU	652	99 40 788 14
--------------------	--	-----	--------------



515205

Pos.	Item	Quantity	Description	Bezeichnung	Serie	K
10	919279914	2	ROPE PULLEY CPL	SEILROLLE KPL		
11		-2	BUSHING 90.5/101.6X67 LHR355-20;10019728	BUCHSE		
12	790202014	1	ROPE PULLEY CPL	SEILROLLE KPL		
13		-2	BUSHING 141/152.4X40 S355J2H;EN 10210-1	BUCHSE		
14	910362714	1	BOLT CONNECTION	BOLZENVERBINDUNG		
15	420004001	2	WASHER ISO 7089 48	SCHEIBE		

1.9.2016
515205

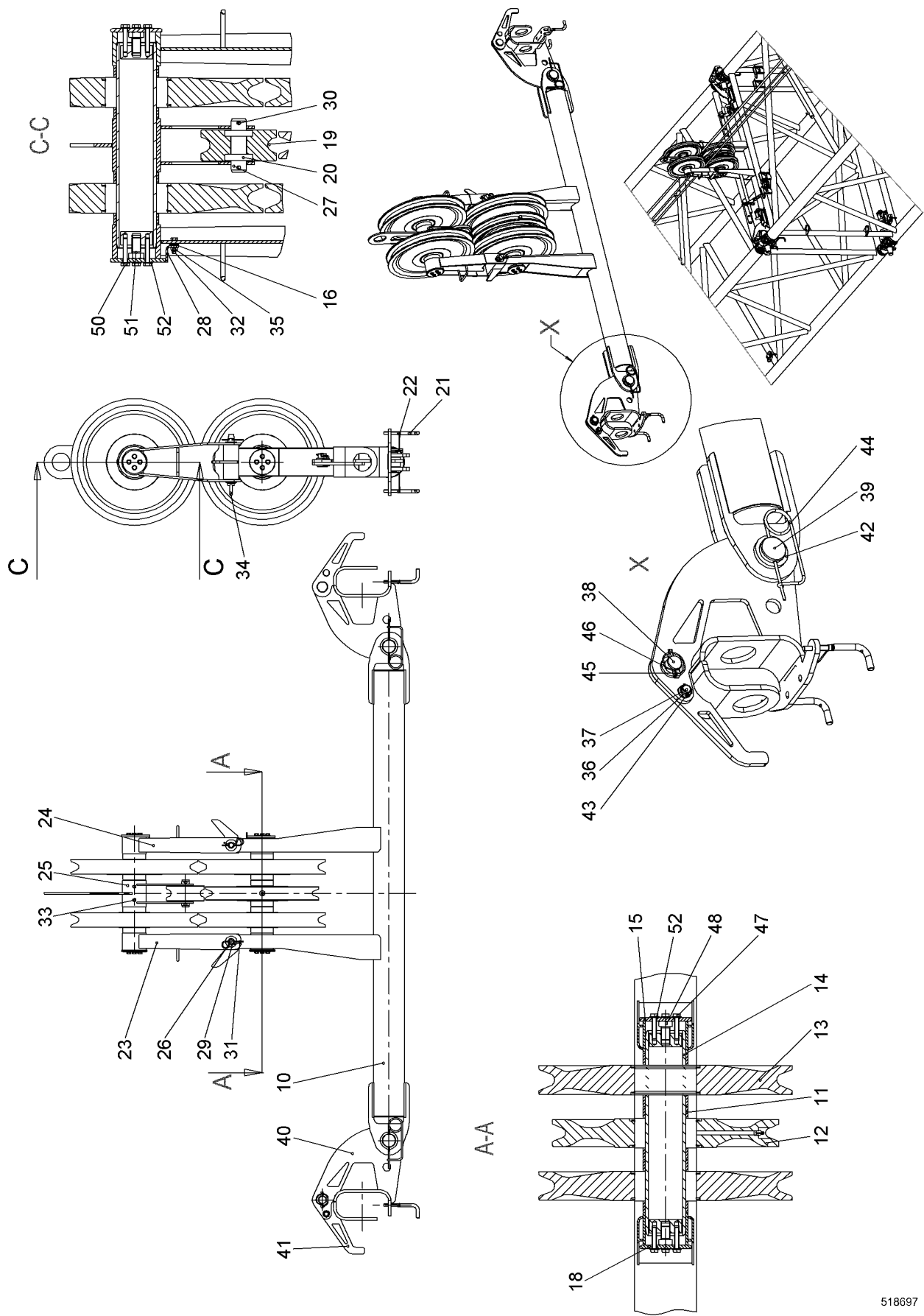
LIEBHERR

138363_ETK_001

HOOK 2 RFK
HAKENBETRIEB 2 NRS

653

91 92 763 14



518697

1.9.2016
518697

138363_ETK_001


ROPE GUIDE
SEILFUEHRUNG

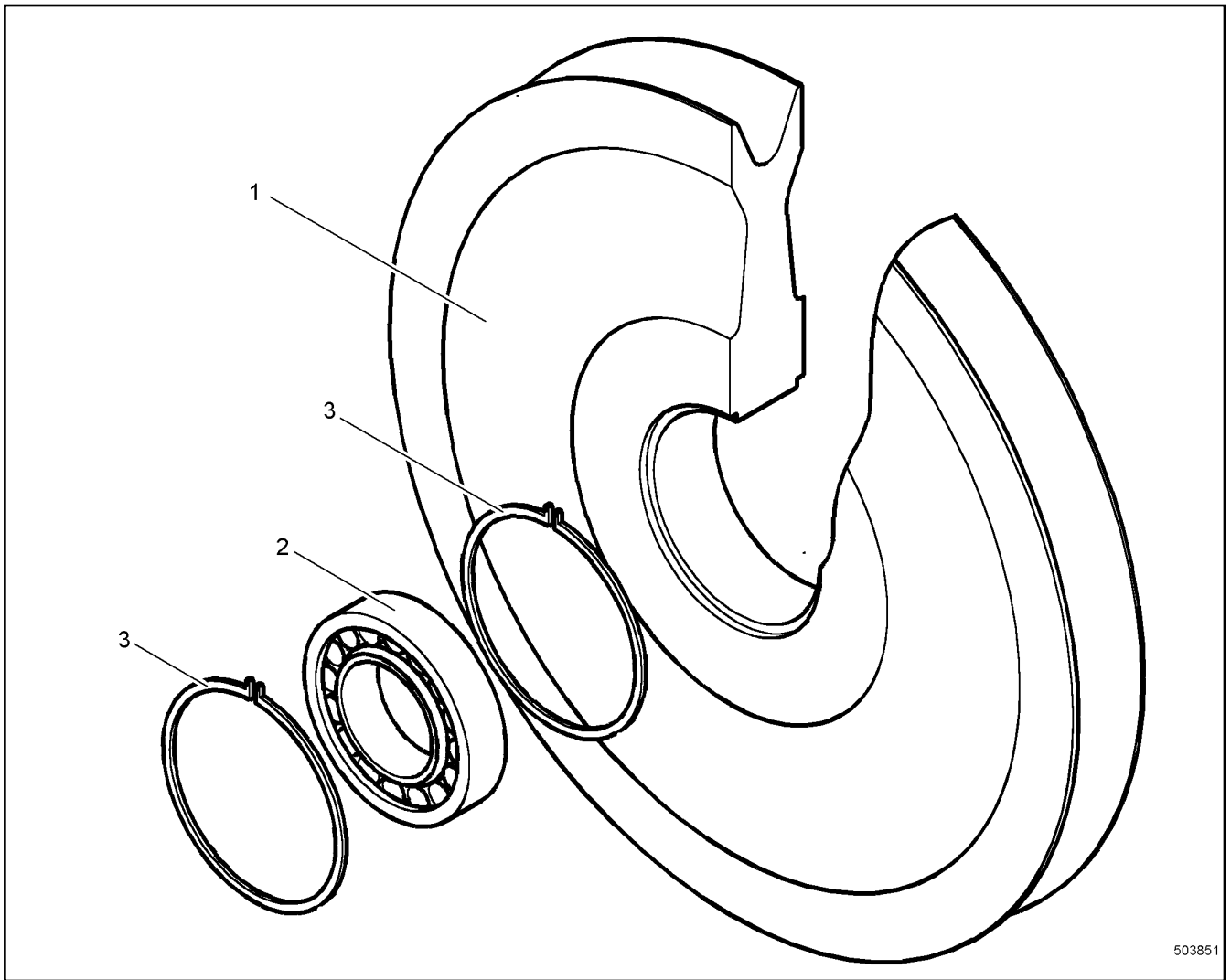
654 (1/2)

LIEBHERR

99 10 116 14

Pos.	Item	Quantity	Description	Bezeichnung	Serie	K
10	991011714	1	ROPE GUIDE WELD.CONST.	SEILFUEHRUNG SCHWK		
11	949740614	10	BUSHING 90.5/101.6X26 LHR355-20;10019728	BUCHSE		
12	915523714	1	ROPE PULLEY CPL	SEILROLLE KPL		
13	914941914	4	ROPE PULLEY CPL ⇒  656	SEILROLLE KPL		
14	970901603	2	AXLE ST.CONST.	ACHSE SCHWK		
16	420001114	6	WASHER ISO 7089 10 A4	SCHEIBE		
19	970961303	1	ROLLER	ROLLE		
20	745120514	2	DEEP GROOVE BALL BEARING	RILLENKUGELLAGER		
21	956049414	4	TOGGLE	KNEBEL		
22	773400314	2	STEEL WIRE ROPE	STAHLDRAHITSEIL		
23	919014814	1	OUTRIGGER	ABSTUETZUNG		
24	919017314	1	OUTRIGGER	ABSTUETZUNG		
25	919022714	1	ROLLER CARRIER	ROLLENTRAEGER		
26	942594714	2	PIN EN 10060 28X220X192 X20CR13+QT;EN 1	BOLZEN		
27	953305103	1	PIN 35X 120 LHRD750-30;10019758	BOLZEN		
28	971323803	1	WP	WP		
29	420002601	4	WASHER ISO 7089 27	SCHEIBE		
30	433009014	2	SPLIT PIN ISO 1234 8X56 A4	SPLINT		
31	433206314	2	SPRING PLUG DIN 11024 5	FEDERSTECKER		
32	406501314	2	HEX SCREW ISO 4017 M8X30 A4-70	SECHSKANTSCHRAUBE		
33	10538806	2	HEX SCREW ISO 4017 M8X10 A4-70	SECHSKANTSCHRAUBE		
34	402600314	2	RING BOLT DIN 580 M12 C15E;EN 10084	RINGSCHRAUBE		
35	10540493	2	HEX NUT ISO 10511 M8 A4	SECHSKANTMUTTER		
36	421101714	2	WASHER DIN EN 28738 20 ST;	SCHEIBE		
37	945877814	2	PIN 30X46 LHRD750-30;10019758	BOLZEN		
38	485568414	2	PIN 48X58 LHRD900-40;10019758	BOLZEN		
39	948545514	2	PIN 68X105 LHRD750-30;10019758	BOLZEN		
40	991011914	2	FORK ST.CONST.	GABEL SCHWK		
41	991012214	2	FORK ST.CONST.	GABEL SCHWK		
42	421103514	2	WASHER DIN EN 28738 60 ST;	SCHEIBE		
43	485565814	2	SAFETY PLUG W HINGE-LID 4X27	SICHERHEITSKLAPPSTECKER		
44	433105008	2	RETAINING SPRING DIN 2194 6MM FS	SICHERUNGSFEDER		
45	10098106	2	SAFETY PLUG W HINGE-LID 10X55	SICHERHEITSKLAPPSTECKER		
46	421102914	2	WASHER DIN EN 28738 36 ST;	SCHEIBE		
47	406518614	8	HEX SCREW ISO 4017 M10X50 A4-70	SECHSKANTSCHRAUBE		
48	10543918	2	HEX SCREW ISO 4017 M20X30 10.9	SECHSKANTSCHRAUBE		
50	10538822	8	HEX SCREW ISO 4017 M10X55 A4-70	SECHSKANTSCHRAUBE		
51	10543919	2	HEX SCREW ISO 4017 M20X35 10.9	SECHSKANTSCHRAUBE		
52	10536580	16	WEDGE LOCK WASHER M10 254 SMO;EN 10	KEILSICHERUNGSSCHEIBE		

1.9.2016	138363_ETK_001	 655 (2/2)
LIEBHERR	ROPE GUIDE SEILFUEHRUNG	99 10 116 14



503851

Pos.	Item	Quantity	Description	Bezeichnung	Serie	K
1	947037314	1	ROPE PULLEY	SEILROLLE		
2	746509414	1	CYL ROLLER BEARING	ZYL ROLLENLAGER		
3	747460514	2	SNAP RING 140	SPRENGRING		

1.9.2016
503851

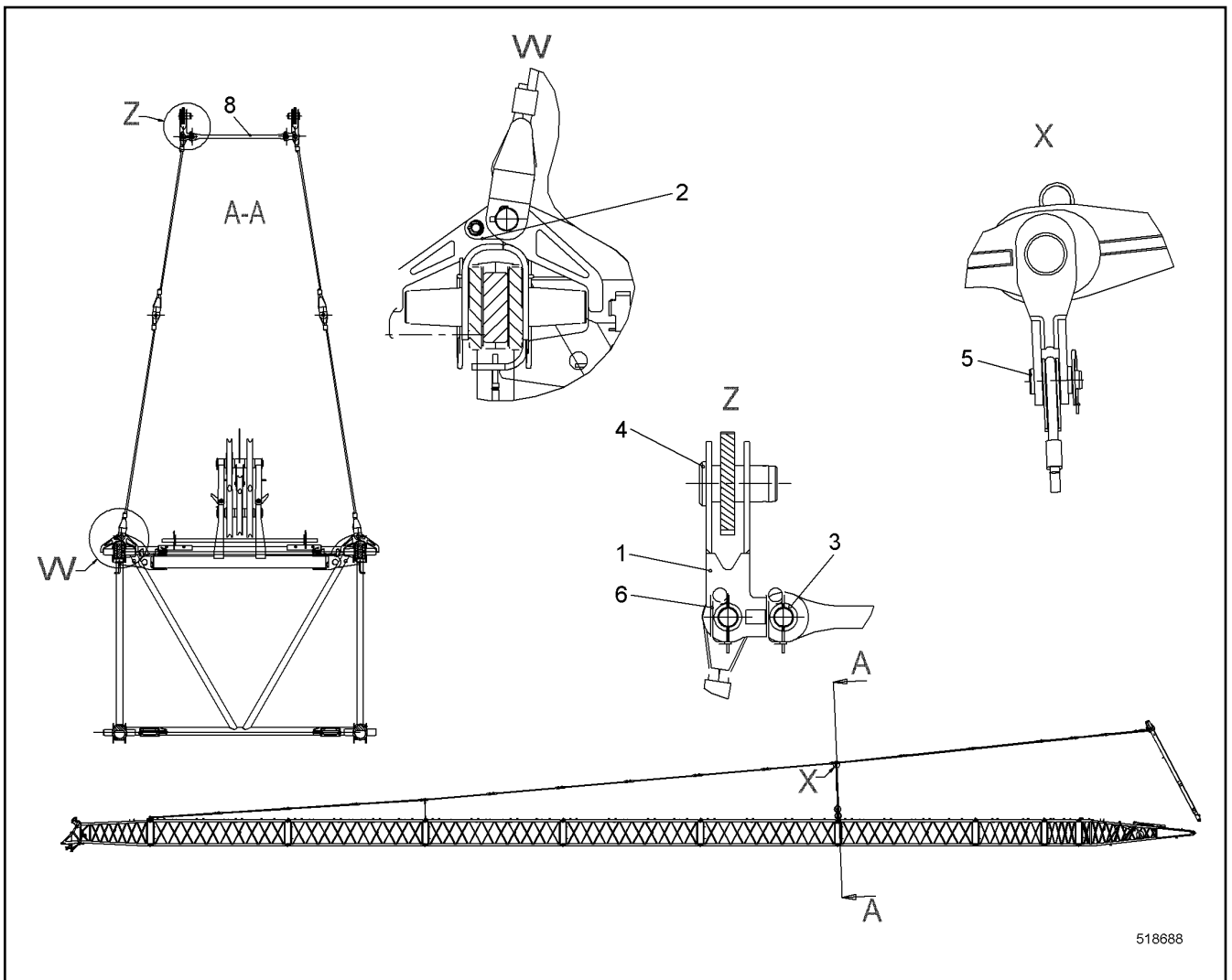
LIEBHERR

138363_ETK_001

ROPE PULLEY CPL
SEILROLLE KPL

656

91 49 419 14



Pos.	Item	Quantity	Description	Bezeichnung	Serie	K
1	993034714	4	FORK	GABEL		
2	991012514	4	FORK ⇒  658	GABEL		
3	421102914	12	WASHER DIN EN 28738 36 ST;	SCHEIBE		
4	956859714	4	PIN	BOLZEN		
5	453050914	12	PIN DIN 1435-B 35H11X90X80 S355J2;EN 1002	BOLZEN		
6	433101208	12	RETAINING SPRING 4MM	SICHERUNGSFEDER		
8	919421714	2	ROD	STANGE		

1.9.2016
518688

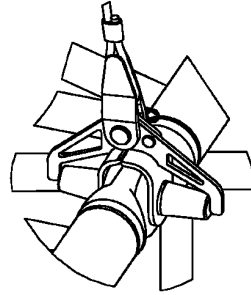
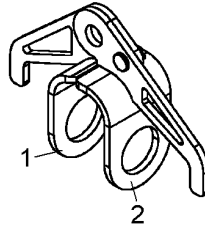
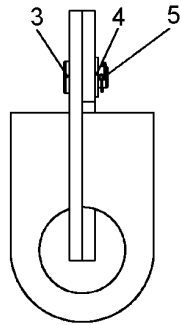
LIEBHERR

138363_ETK_001

INTERMEDIATE TENSIONING RFK
ZWISCHENABSPANNUNG NRS

 657

99 23 405 14



507796

Pos.	Item	Quantity	Description	Bezeichnung	Serie	K
1	991012614	1	FORK ST.CONST.	GABEL SCHWK		
2	991012214	1	FORK ST.CONST.	GABEL SCHWK		
3	945877814	1	PIN 30X46 LHRD750-30;10019758	BOLZEN		
4	10544174	1	WASHER ISO 7089 20	SCHEIBE		
5	485565814	1	SAFETY PLUG W HINGE-LID 4X27	SICHERHEITSKLAPPSTECKER		

1.9.2016
507796

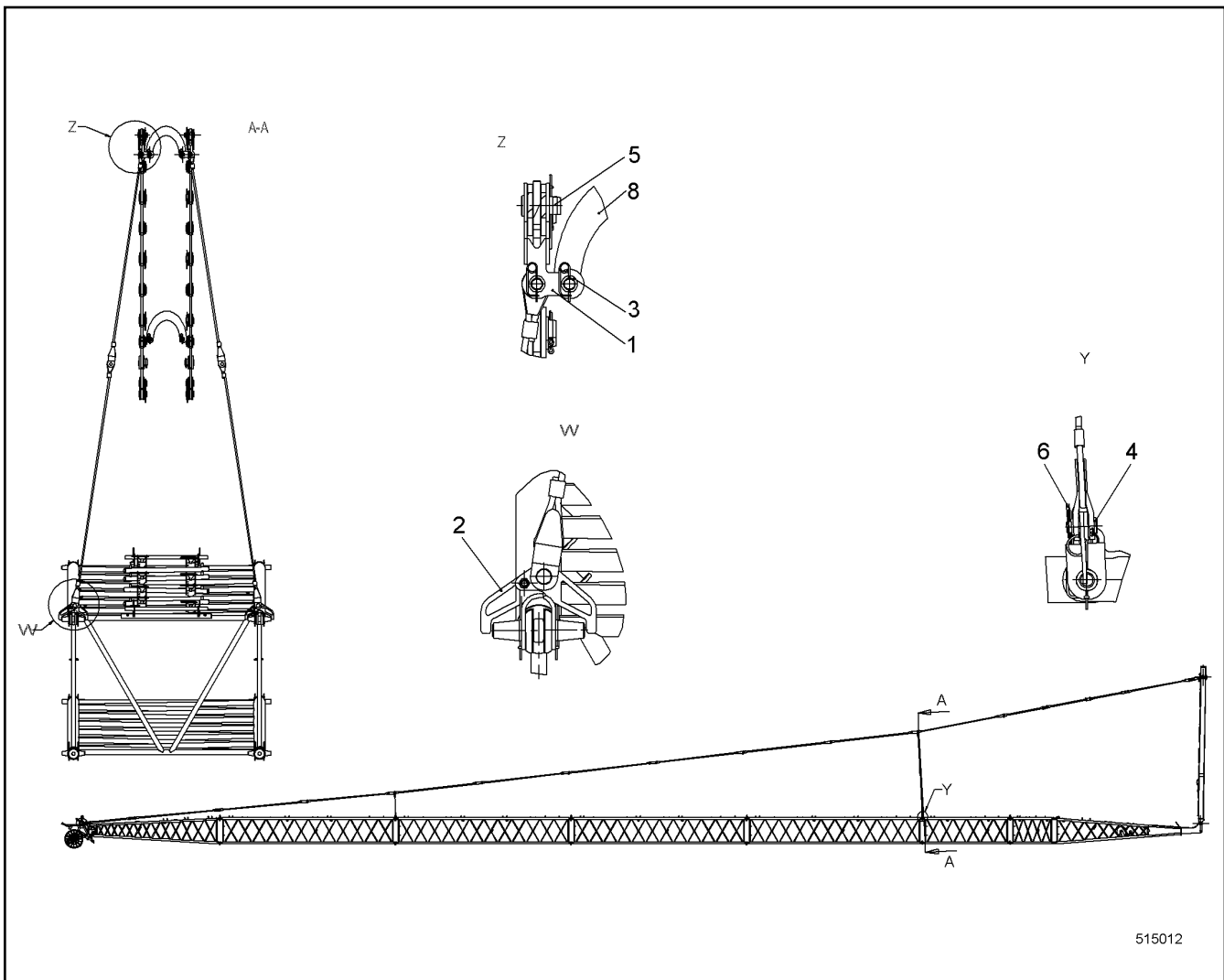
LIEBHERR

138363_ETK_001

FORK
GABEL

658

99 10 125 14



Pos.	Item	Quantity	Description	Bezeichnung	Serie	K
1	970591503	4	FORK	GABEL		
2	990678914	4	FORK ⇒ □ 660	GABEL		
3	421102914	12	WASHER DIN EN 28738 36 ST;	SCHEIBE		
4	453050914	12	PIN DIN 1435-B 35H11X90X80 S355J2;EN 1002	BOLZEN		
5	949351814	4	PIN 63X120 LHRD900-40;10019758	BOLZEN		
6	433101208	12	RETAINING SPRING 4MM	SICHERUNGSFEDER		
8	10555261	2	BRACKET	BUEGEL		

1.9.2016
515012

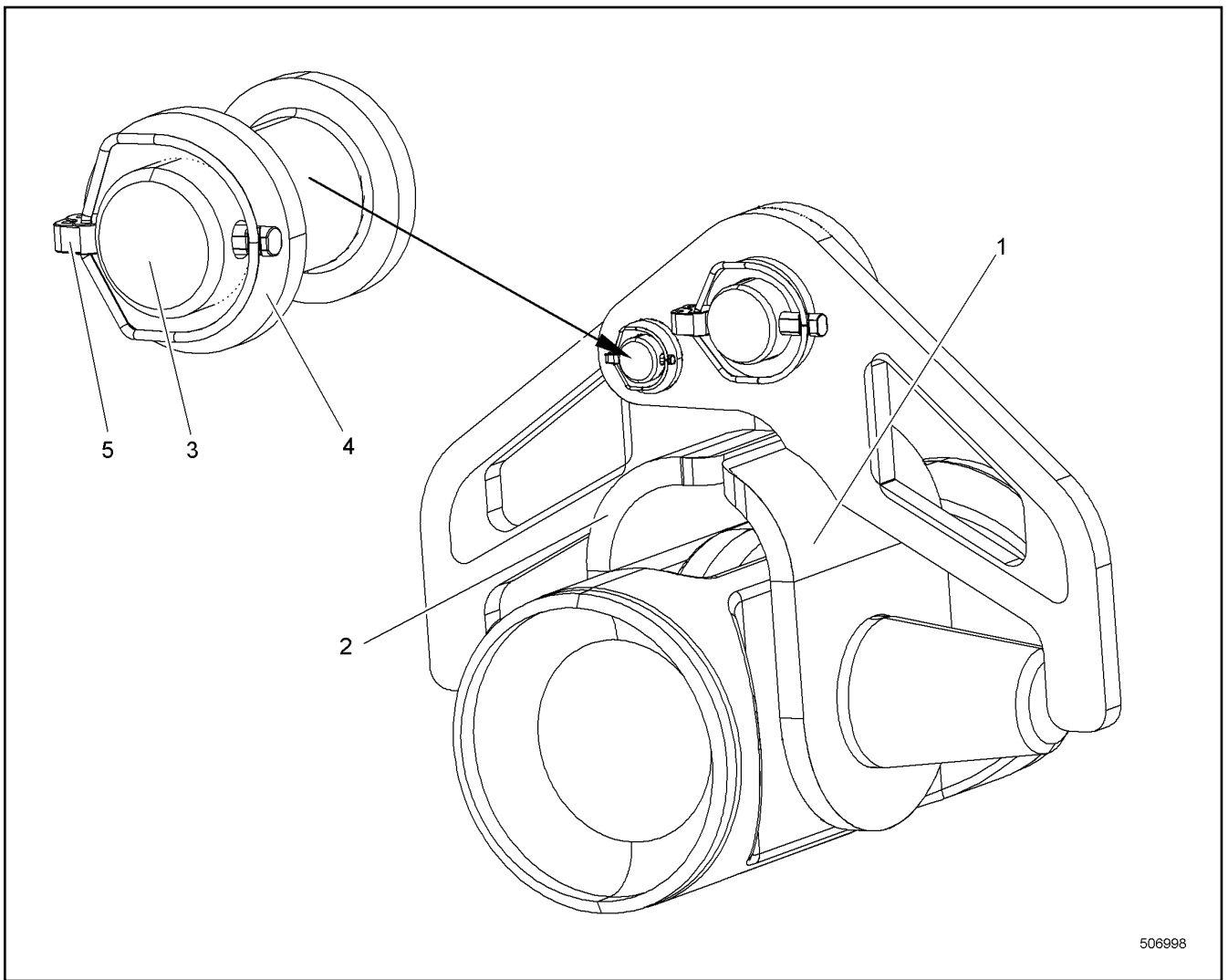
LIEBHERR

138363_ETK_001

INTERMEDIATE TENSIONING RFK
ZWISCHENABSPANNUNG NRS

□ 659

99 23 420 14



506998

Pos.	Item	Quantity	Description	Bezeichnung	Serie	K
1	990678714	1	FORK ST.CONST.	GABEL SCHWK		
2	990678814	1	FORK ST.CONST.	GABEL SCHWK		
3	945877814	1	PIN 30X46 LHRD750-30;10019758	BOLZEN		
4	421101714	1	WASHER DIN EN 28738 20 ST;	SCHEIBE		
5	485565814	1	SAFETY PLUG W HINGE-LID 4X27	SICHERHEITSKLAPPSTECKER		

1.9.2016
506998

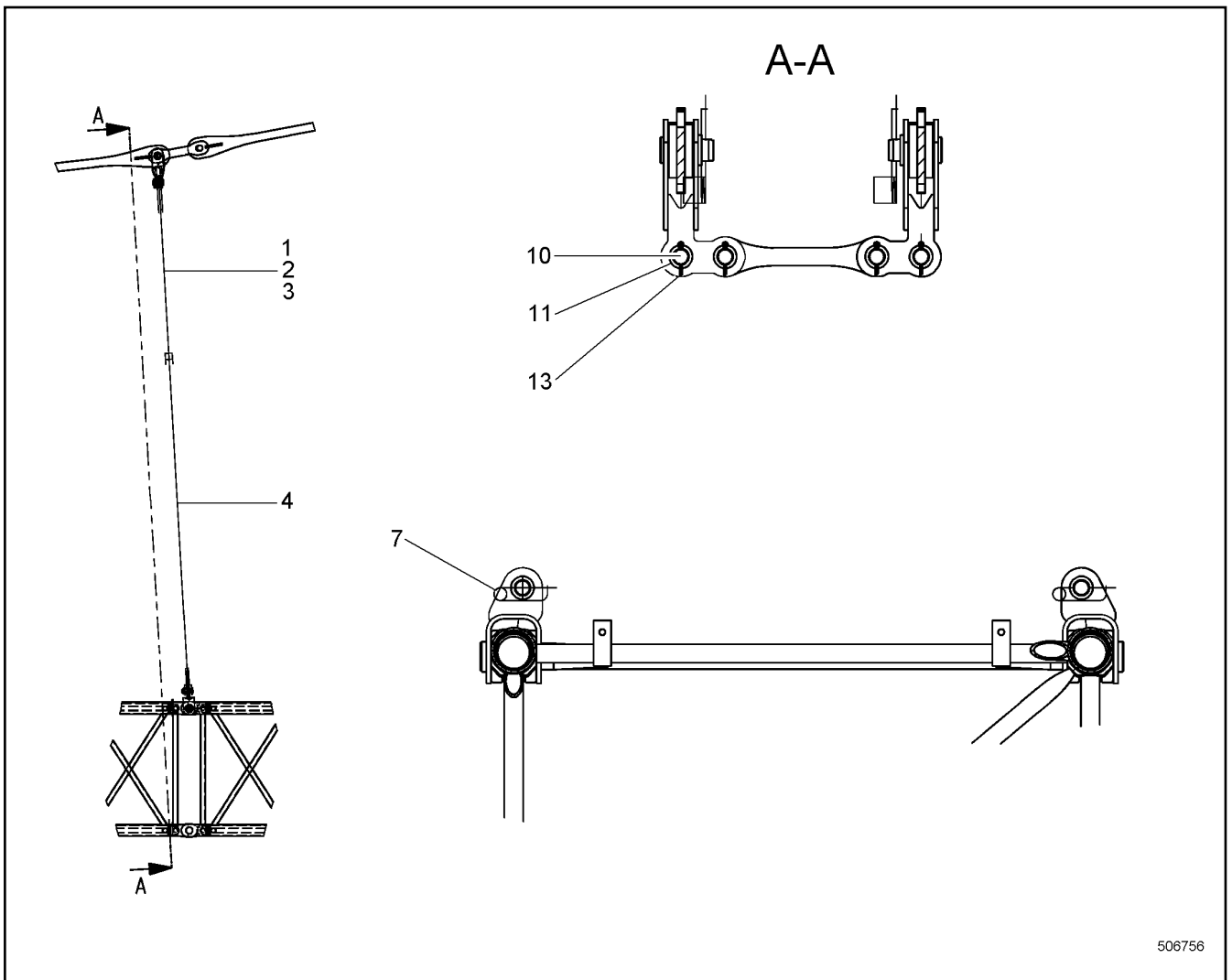
138363_ETK_001

660

LIEBHERR

FORK
GABEL

99 06 789 14



506756

Pos.	Item	Quantity	Description	Bezeichnung	Serie	K
1	774760214	6	GUY ROPE	HALTESEIL		
2	774760514	8	GUY ROPE	HALTESEIL		
3	774760414	6	GUY ROPE	HALTESEIL		
4	774760314	6	GUY ROPE	HALTESEIL		
5	453050914	14	PIN DIN 1435-B 35H11X90X80 S355J2;EN 1002	BOLZEN		
6	421102914	14	WASHER DIN EN 28738 36 ST;	SCHEIBE		
7	433101208	14	RETAINING SPRING 4MM	SICHERUNGSFEDER		
9	790538014	2	GUY ROPE	HALTESEIL		
10	10350539	2	GUY ROPE	HALTESEIL		

1.9.2016
506756

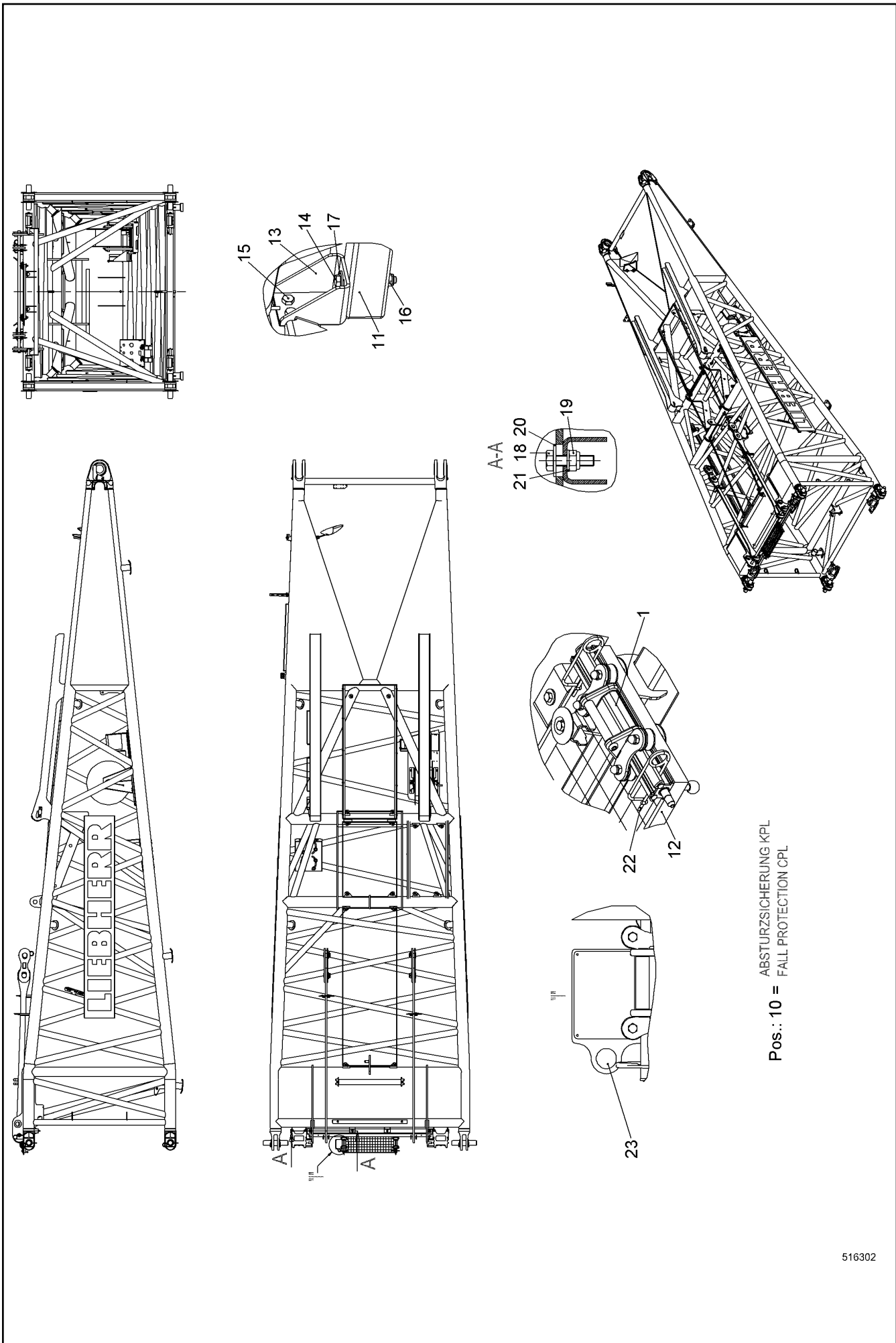
LIEBHERR

138363_ETK_001

INTERMEDIATE TENSIONING RFK
ZWISCHENABSPANNUNG NRS

661



97 05 997 03




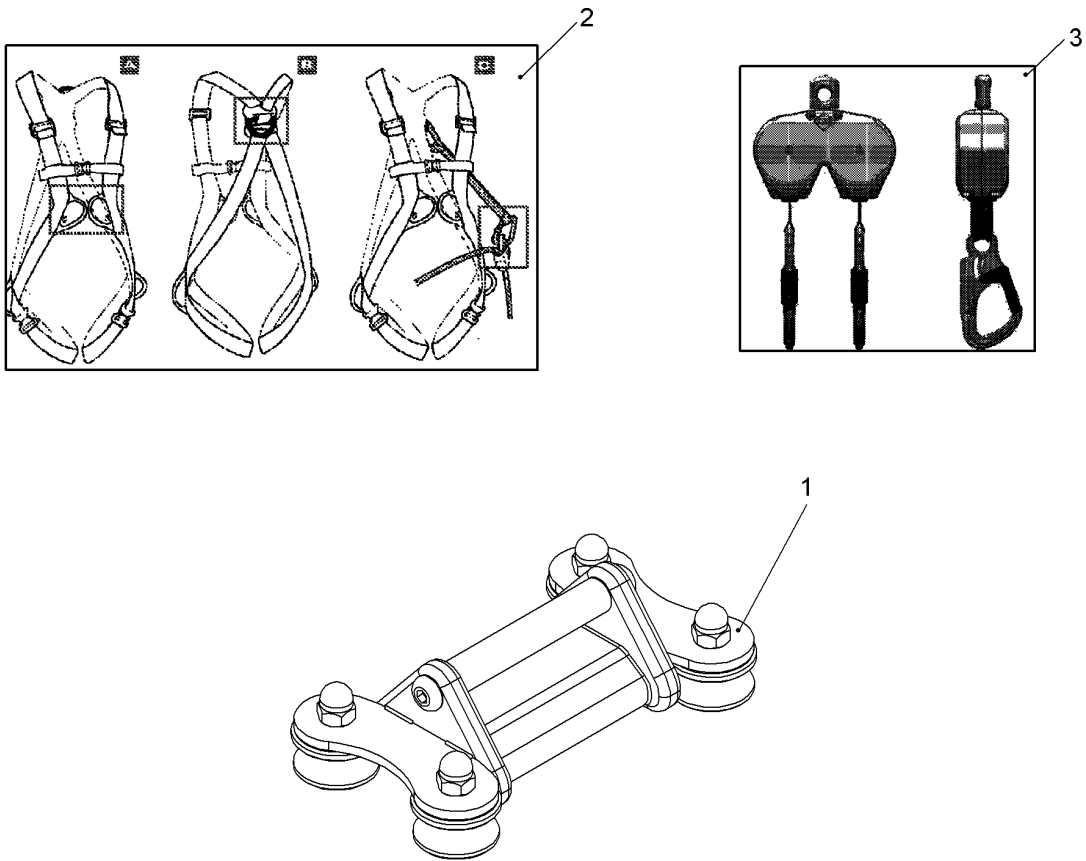
Pos.: 10 = ABSTURZSICHERUNG KPL
 FALL PROTECTION CPL

516302


<p>1.9.2016 516302 LIEBHERR</p>	<p>138363_ETK_001 FALL PROTECTION RFK STURZSICHERUNG NRS</p>	<p>662 (1/2) 10 55 601 0</p>
--	--	---

Pos.	Item	Quantity	Description	Bezeichnung	Serie	K
10	10556011	1	FALL PROTECTION CPL ⇒  664	ABSTURZSICHERUNG KPL		
11	10557217	1	CROSS BEAM ST.CONST.	QUERTRAEGER SCHWK		
12	10552807	1	GRATING CPL ⇒  666	GITTERROST KPL		
13	10557223	2	WP	WP		
14	10539294	2	HEX SCREW ISO 4017 M10X85 A4-70	SECHSKANTSCHRAUBE		
15	406527814	4	HEX SCREW ISO 4017 M10X40 A4-70	SECHSKANTSCHRAUBE		
16	10540494	2	HEX NUT ISO 10511 M10 A4	SECHSKANTMUTTER		
17	10540511	4	WASHER ISO 7093-1 10 A4	SCHEIBE		
18	406501314	2	HEX SCREW ISO 4017 M8X30 A4-70	SECHSKANTSCHRAUBE		
19	10540493	2	HEX NUT ISO 10511 M8 A4	SECHSKANTMUTTER		
20	10540510	2	WASHER ISO 7093-1 8 A4	SCHEIBE		
21	420001014	2	WASHER ISO 7089 8 A4	SCHEIBE		
22	433101208	4	RETAINING SPRING 4MM	SICHERUNGSFEDER		
23	11228734	1	ADHESIVE SIGN	KLEBESCHILD		

1.9.2016	138363_ETK_001	 663 (2/2)
LIEBHERR	FALL PROTECTION RFK STURZSICHERUNG NRS	10 55 601 0



515508

Pos.	Item	Quantity	Description	Bezeichnung	Serie	K
1	10556013	2	ROLLING TRUCK CPL ⇒  665	ROLLWAGEN KPL		
2	10556012	1	HARNESS	TRAGEGURT		
3	10556014	1	HIGHT FIXATION DEVICE	HOEHENSICHERUNGSGERAET		

1.9.2016
515508

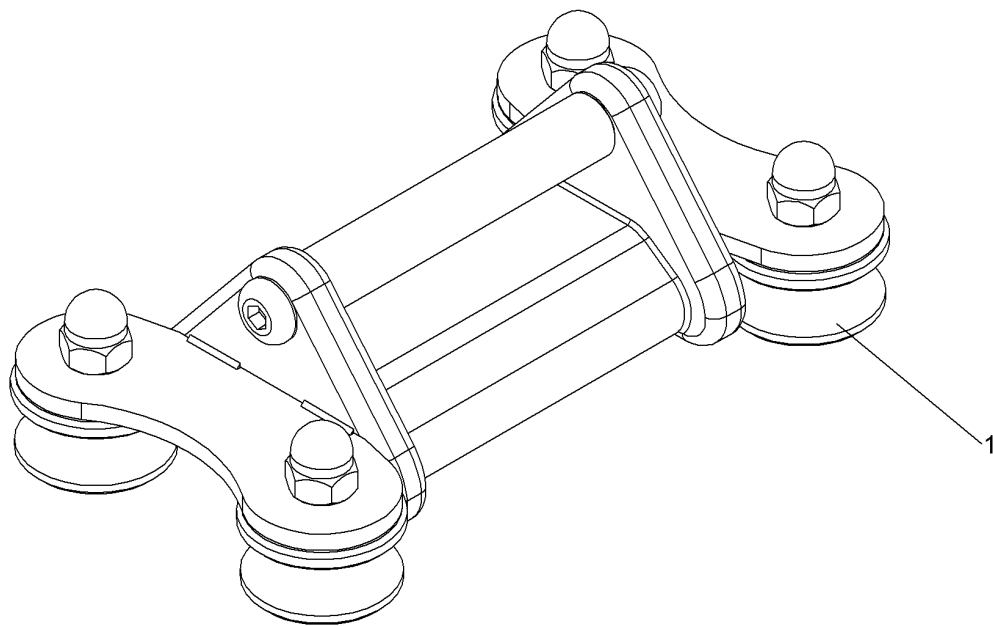
LIEBHERR

138363_ETK_001

FALL PROTECTION CPL
ABSTURZSICHERUNG KPL

 664

10 55 601 1



515509

Pos.	Item	Quantity	Description	Bezeichnung	Serie	K
1	10561388	1	GUIDING ROLLER SET	FUEHRUNGSROLLENSATZ		

1.9.2016
515509

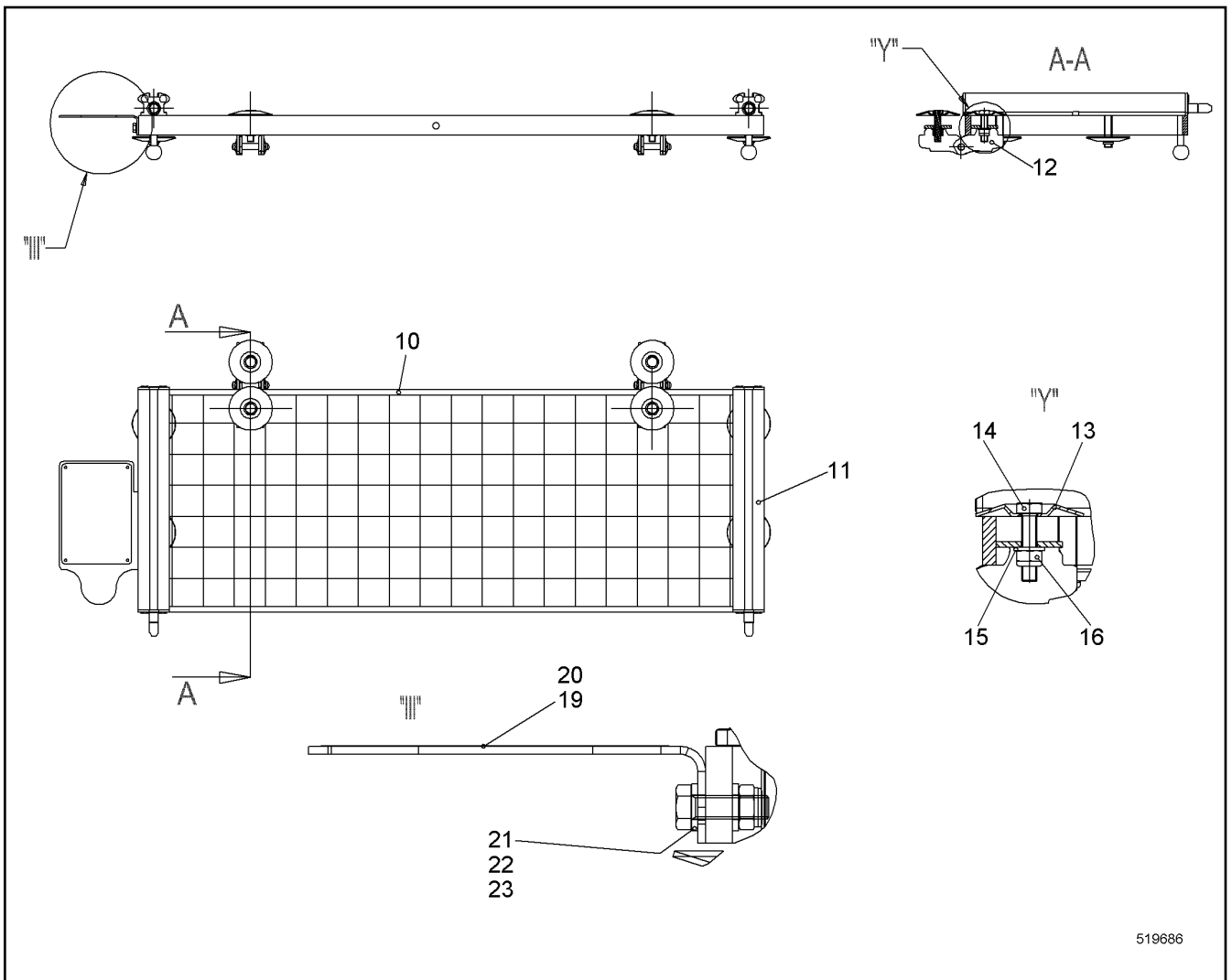
LIEBHERR

138363_ETK_001

ROLLING TRUCK CPL
ROLLWAGEN KPL

665

10 55 601 3



519686

Pos.	Item	Quantity	Description	Bezeichnung	Serie	K
10	10552808	1	GRATING	GITTERROST		
11	10554229	2	RAIL CPL	SCHIENE KPL		
12	10554231	2	HINGE CPL	SCHARNIER KPL		
13	10098157	4	DISH	TELLER		
14	406517614	4	HEX SCREW ISO 4017 M8X35 A4-70	SECHSKANTSCHRAUBE		
15	420001014	4	WASHER ISO 7089 8 A4	SCHEIBE		
16	10540493	4	HEX NUT ISO 10511 M8 A4	SECHSKANTMUTTER		
19	11228766	1	SIGN	SCHILD		
20	11228726	1	ADHESIVE SIGN	KLEBESCHILD		
21	420000414	4	WASHER ISO 7089 6 A4	SCHEIBE		
22	406532614	2	HEX SCREW ISO 4017 M6X20 A4-70	SECHSKANTSCHRAUBE		
23	10540492	2	HEX NUT ISO 10511 M6 A4	SECHSKANTMUTTER		

1.9.2016
519686

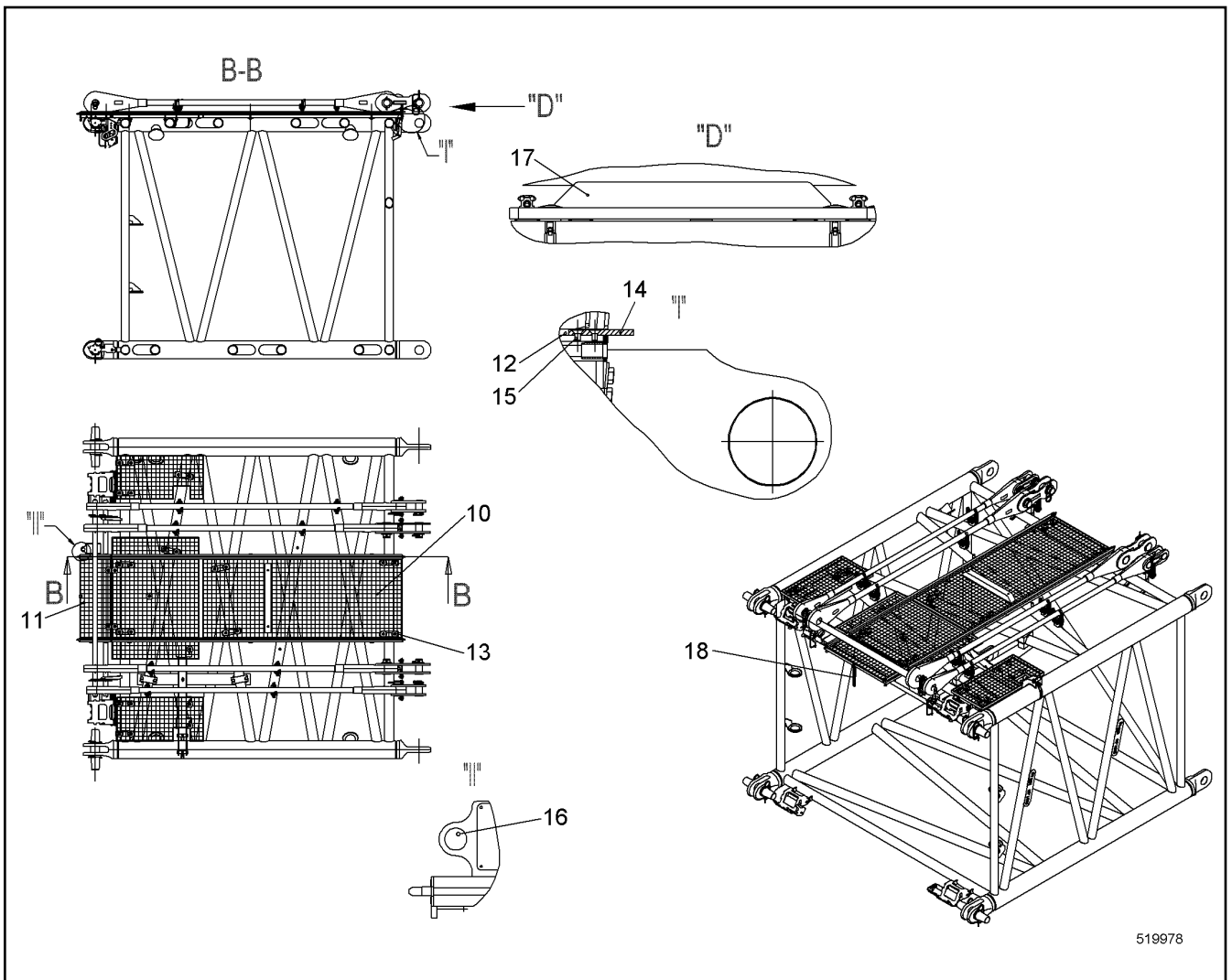
LIEBHERR

138363_ETK_001

GRATING CPL
GITTERROST KPL

666

10 55 280 7



519978

Pos.	Item	Quantity	Description	Bezeichnung	Serie	K
10	10517914	1	GRATING	GITTERROST		
11	10552807	1	GRATING CPL ⇒ □ 666	GITTERROST KPL		
12	11306944	2	RAIL CPL ⇒ □ 668	SCHIENE KPL		
13	11283913	4	FIXING CLAMP ⇒ □ 513	BEFESTIGUNGSCHELLE		
14	10566932	2	LIMIT STOP	ANSCHLAG		
15	10348867	4	COUNTERSUNK SCREW ISO 10642 M5X10 A4	SENKSCHRAUBE		
16	11228734	1	ADHESIVE SIGN	KLEBESCHILD		
17	11238277	1	ROPE GUARD ⇒ □ 669	SEILSCHUTZ		
18	11305670	1	TRANSPORT LASHING ⇒ □ 670	TRANSPORTSICHERUNG		

1.9.2016
519978

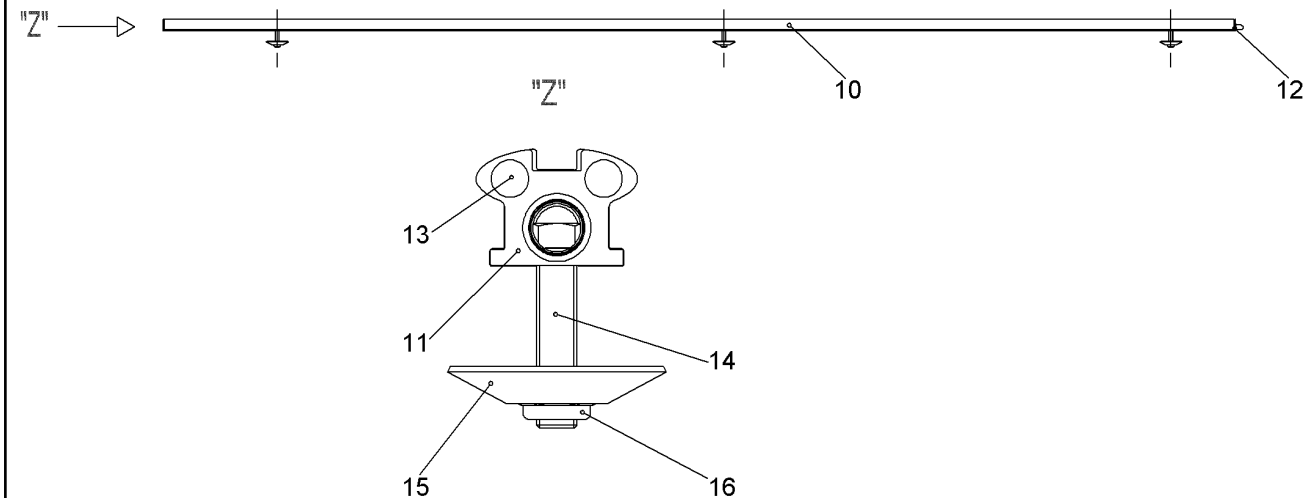
LIEBHERR

138363_ETK_001

GANGWAY INTERM. SECTION RFK
LAUFSTEG ZWISCHENSTUECK NRS

□ 667

11 29 473 7



519981

Pos.	Item	Quantity	Description	Bezeichnung	Serie	K
10	11306945	1	RAIL	SCHIENE		
11	10554227	1	COVER	DECKEL		
12	10554228	1	COVER	DECKEL		
13	406512014	3	HEX SCREW ISO 4017 M10X45 A4-70	SECHSKANTSCHRAUBE		
14	10555185	4	BLIND RIVET DIN 7337-A 4.8X16 X5CRNI18-10	BLINDNIET		
15	10558629	3	DISH	TELLER		
16	10540494	3	HEX NUT ISO 10511 M10 A4	SECHSKANTMUTTER		

1.9.2016
519981

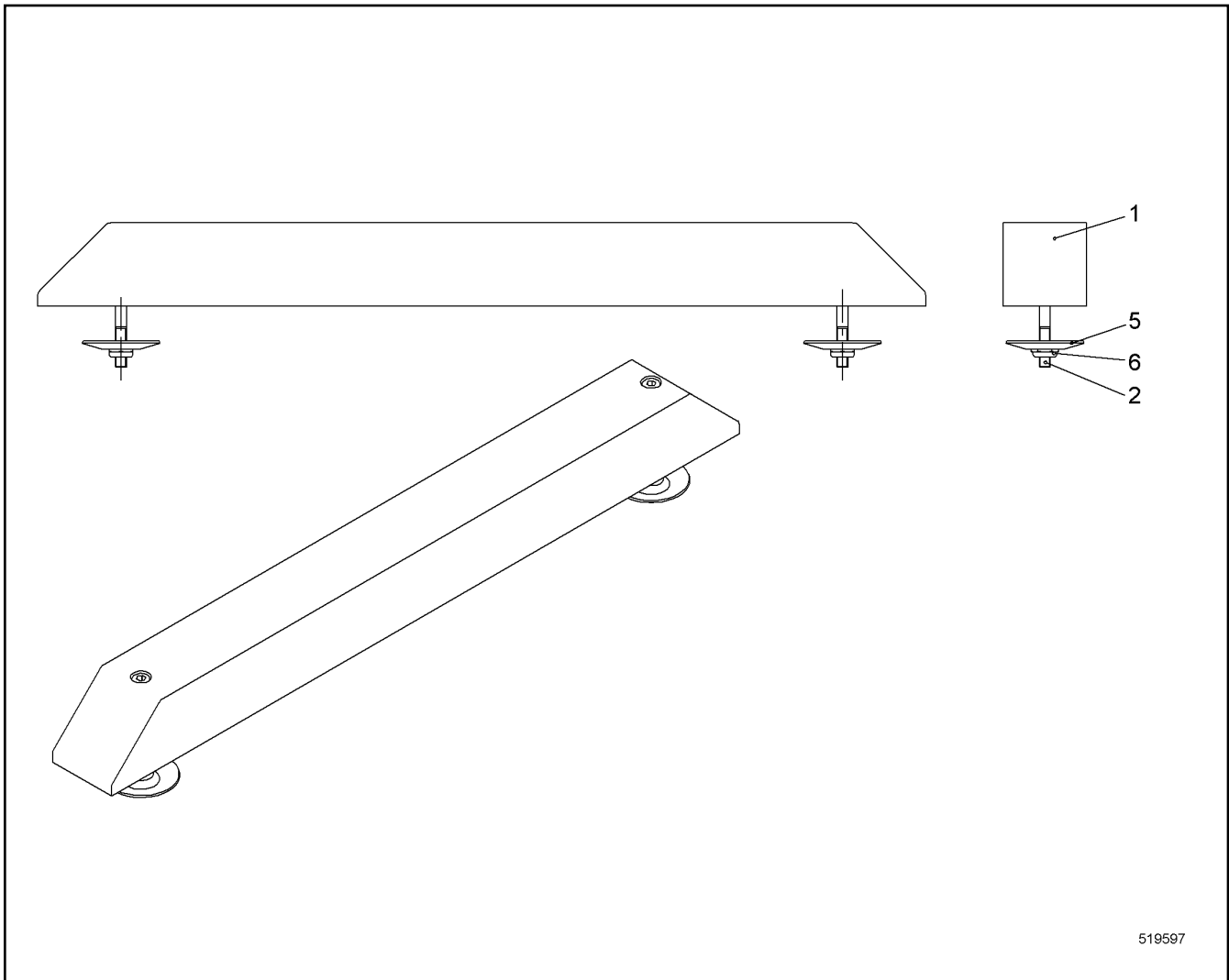
LIEBHERR

138363_ETK_001

RAIL CPL
SCHIENE KPL

668

11 30 694 4



519597

Pos.	Item	Quantity	Description	Bezeichnung	Serie	K
1	11238278	1	STRIP	LEISTE		
2	10539496	2	SOCKET HEAD SCREW ISO 4762 M8X95 A4-7	ZYLINDERSCHRAUBE		
5	10098157	2	DISH	TELLER		
6	10540493	2	HEX NUT ISO 10511 M8 A4	SECHSKANTMUTTER		

1.9.2016
519597

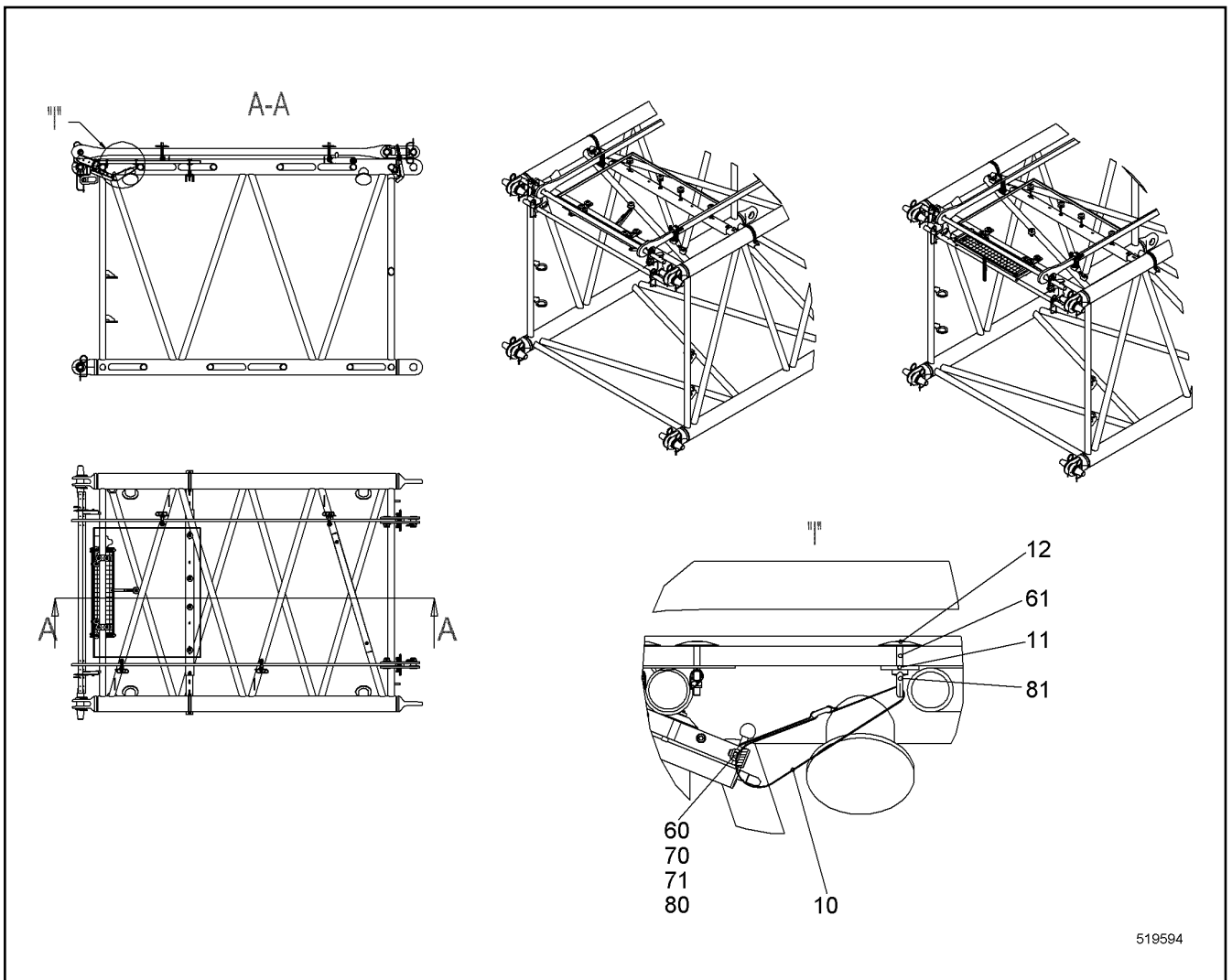
LIEBHERR

138363_ETK_001

ROPE GUARD
SEILSCHUTZ

669

11 23 827 7



Pos.	Item	Quantity	Description	Bezeichnung	Serie	K
10	10020520	1	LASHING STRAP	ZURRGURT		
12	10098157	1	DISH	TELLER		
60	408606414	1	COUNTERSUNK SCREW DIN 7991 M8X25 A4-7	SENKSCHRAUBE		
61	406532914	1	HEX SCREW ISO 4017 M8X40 A4-70	SECHSKANTSCHRAUBE		
70	420001014	1	WASHER ISO 7089 8 A4	SCHEIBE		
71	460022703	1	WASHER EN 14399-6 12 C45	SCHEIBE		
80	10540493	1	HEX NUT ISO 10511 M8 A4	SECHSKANTMUTTER		
81	411200108	1	RING NUT DIN 582 M8 C15E;EN 10084	RINGMUTTER		

1.9.2016
519594

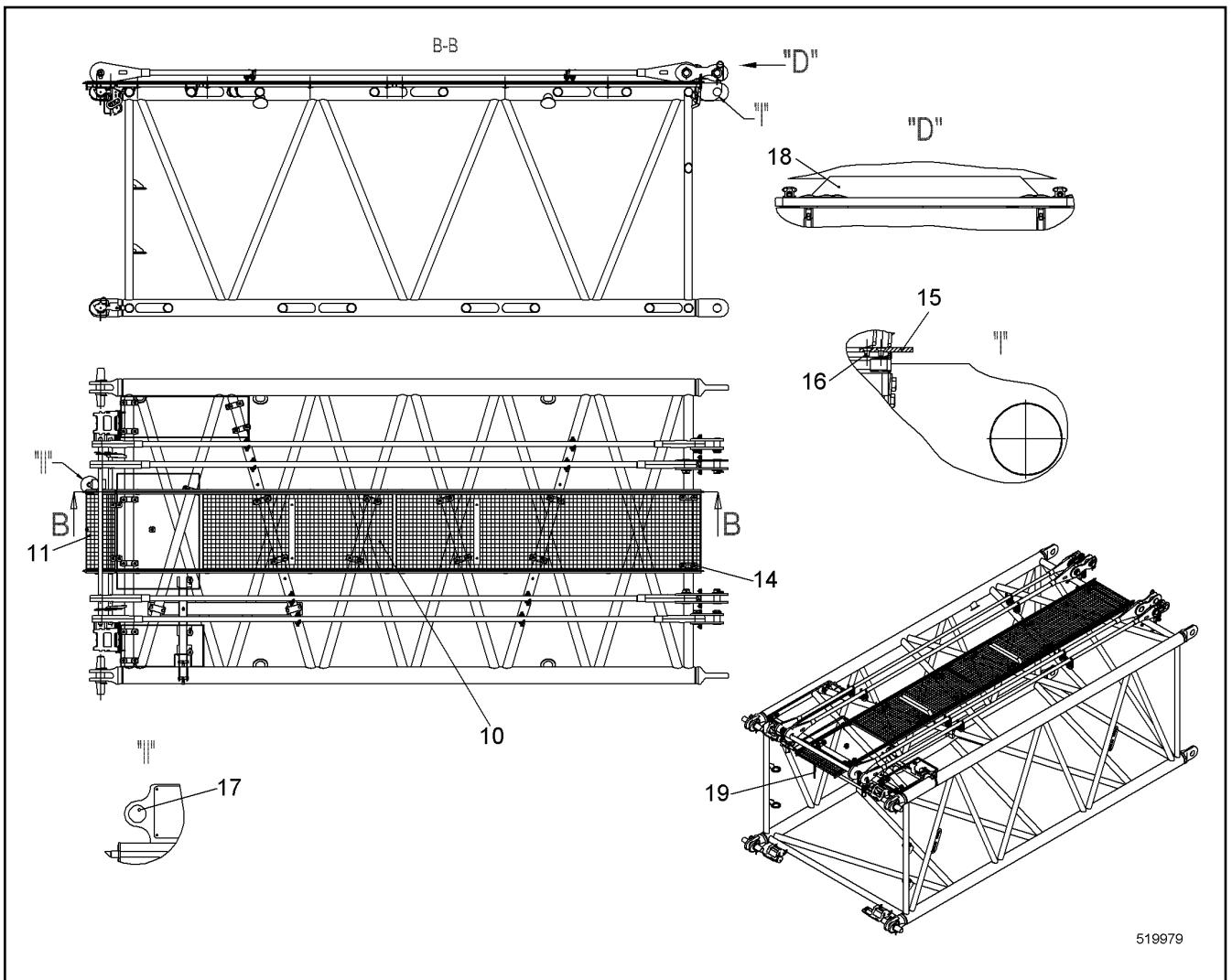
LIEBHERR

138363_ETK_001

TRANSPORT LASHING
TRANSPORTSICHERUNG

670

11 30 567 0



Pos.	Item	Quantity	Description	Bezeichnung	Serie	K
10	10517914	1	GRATING	GITTERROST		
11	10552807	1	GRATING CPL ⇒ □ 666	GITTERROST KPL		
12	10553070	1	GRATING	GITTERROST		
13	10554368	2	RAIL CPL	SCHIENE KPL		
14	11283913	10	FIXING CLAMP ⇒ □ 513	BEFESTIGUNGSCHELLE		
15	10566932	2	LIMIT STOP	ANSCHLAG		
16	10348867	4	COUNTERSUNK SCREW ISO 10642 M5X10 A4	SENKSCHRAUBE		
17	11228734	1	ADHESIVE SIGN	KLEBESCHILD		
18	11238277	2	ROPE GUARD ⇒ □ 669	SEILSCHUTZ		
19	11305670	1	TRANSPORT LASHING ⇒ □ 670	TRANSPORTSICHERUNG		

1.9.2016
519979

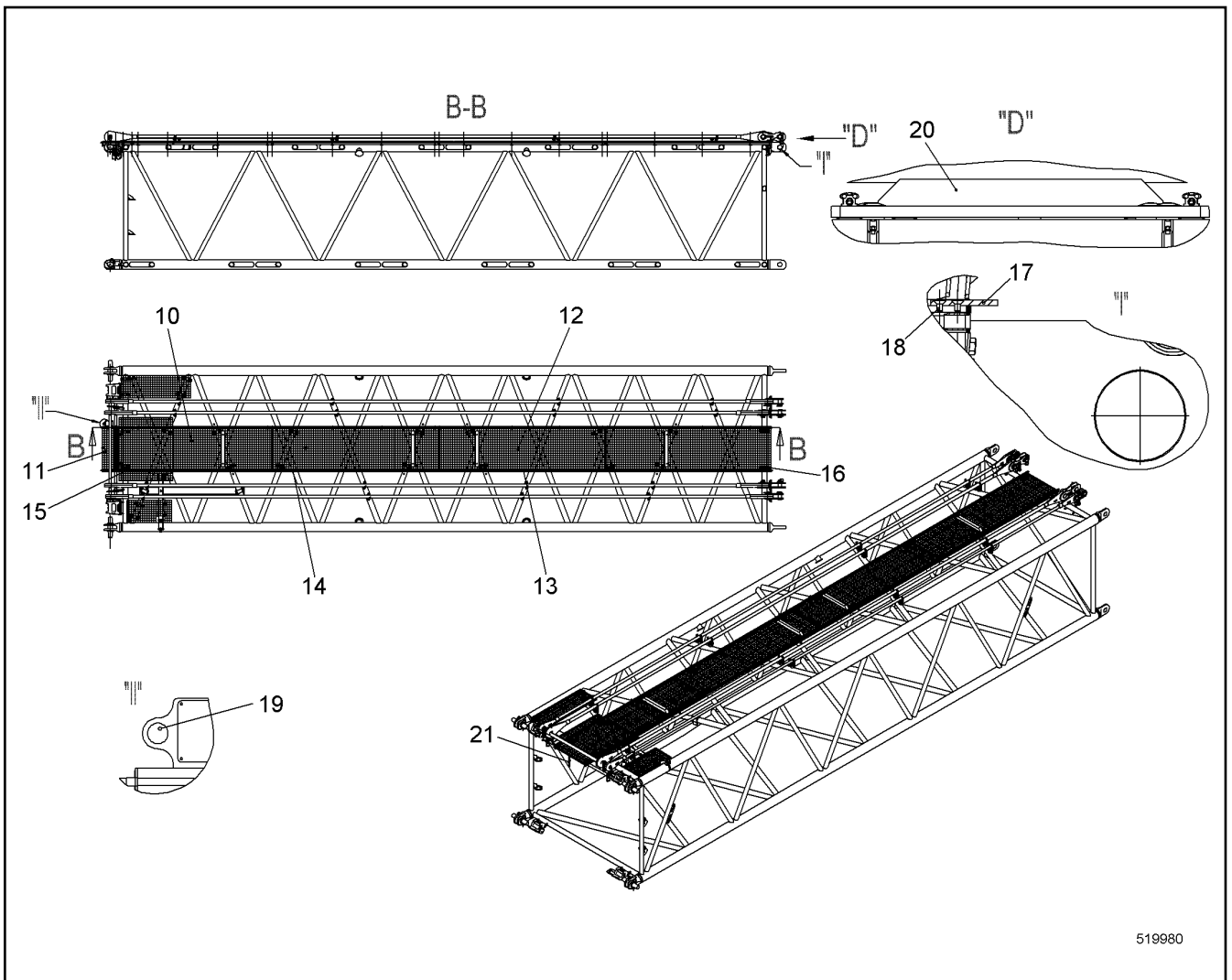
LIEBHERR

138363_ETK_001

GANGWAY INTERM. SECTION RFK
LAUFSTEG ZWISCHENSTUECK NRS

□ 671

11 29 474 2



Pos.	Item	Quantity	Description	Bezeichnung	Serie	K
10	11314134	1	GRATING	GITTERROST		
11	10552807	1	GRATING CPL ⇒ □ 666	GITTERROST KPL		
12	10553070	3	GRATING	GITTERROST		
13	10554368	2	RAIL CPL	SCHIENE KPL		
14	10554368	2	RAIL CPL	SCHIENE KPL		
15	10554881	2	RAIL CPL	SCHIENE KPL		
16	11283913	14	FIXING CLAMP ⇒ □ 513	BEFESTIGUNGSCHELLE		
17	10566932	2	LIMIT STOP	ANSCHLAG		
18	10348867	4	COUNTERSUNK SCREW ISO 10642 M5X10 A4	SENKSCHRAUBE		
19	11228734	1	ADHESIVE SIGN	KLEBESCHILD		
20	11238277	4	ROPE GUARD ⇒ □ 669	SEILSCHUTZ		
21	11305670	1	TRANSPORT LASHING ⇒ □ 670	TRANSPORTSICHERUNG		

1.9.2016
519980

LIEBHERR

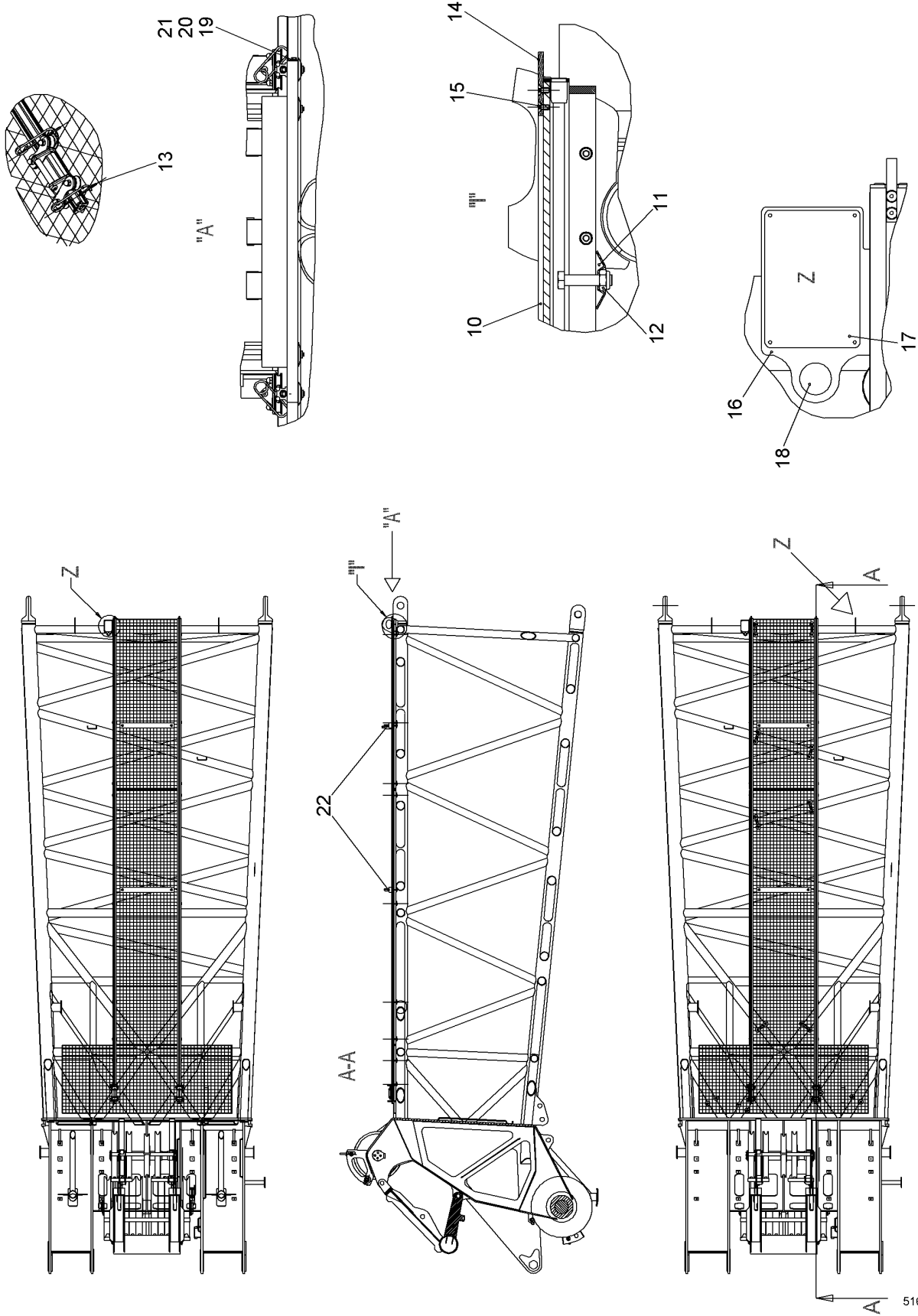
138363_ETK_001

GANGWAY INTERM. SECTION RFK
LAUFSTEG ZWISCHENSTUECK NRS

□ 672

11 29 474 3

MONTAGEPOSITION "ROLLWAGEN"
MONTAGEPOSITION "ROLLING TRUCK"



516580

1.9.2016
516580


LIEBHERR

138363_ETK_001

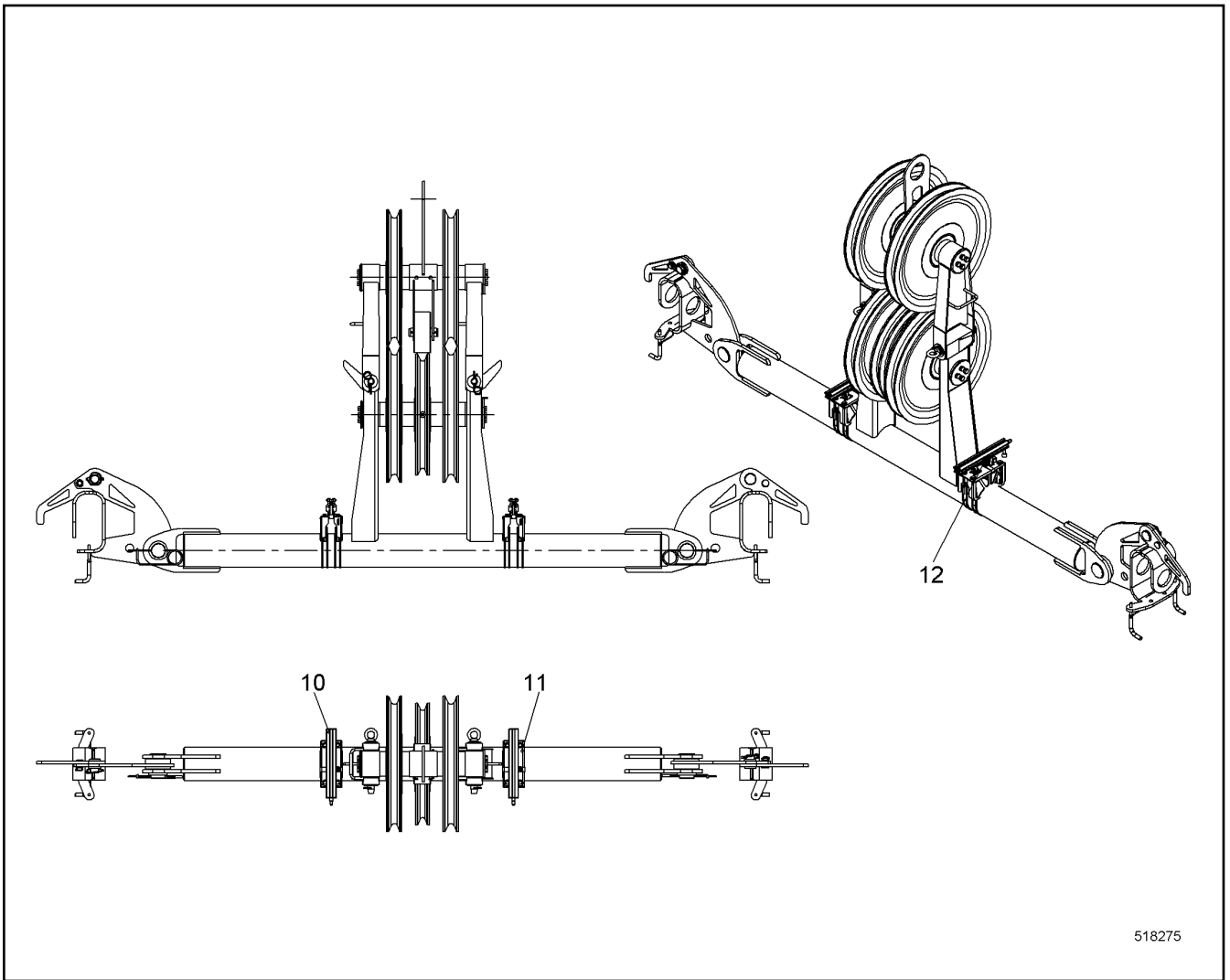
FALL PROTECTION RFK
STURZSICHERUNG NRS


673 (1/2)

10 55 514 8

Pos.	Item	Quantity	Description	Bezeichnung	Serie	K
10	10564692	2	RAIL CPL	SCHIENE KPL		
11	10558629	18	DISH	TELLER		
12	10540494	18	HEX NUT ISO 10511 M10 A4	SECHSKANTMUTTER		
13	433101208	4	RETAINING SPRING 4MM	SICHERUNGSFEDER		
14	10566932	2	LIMIT STOP	ANSCHLAG		
15	10348867	4	COUNTERSUNK SCREW ISO 10642 M5X10 A4	SENKSCRAUBE		
16	11228766	1	SIGN	SCHILD		
17	11228726	1	ADHESIVE SIGN	KLEBESCHILD		
18	11228734	1	ADHESIVE SIGN	KLEBESCHILD		
19	420000414	4	WASHER ISO 7089 6 A4	SCHEIBE		
20	406532614	2	HEX SCREW ISO 4017 M6X20 A4-70	SECHSKANTSCHRAUBE		
21	10540492	2	HEX NUT ISO 10511 M6 A4	SECHSKANTMUTTER		
22	11238277	2	ROPE GUARD	SEILSCHUTZ		
			⇒  669			

1.9.2016	138363_ETK_001	 674 (2/2)
LIEBHERR	FALL PROTECTION RFK STURZSICHERUNG NRS	10 55 514 8



Pos.	Item	Quantity	Description	Bezeichnung	Serie	K
10	10557413	2	RAIL CPL	SCHIENE KPL		
11	11269018	2	HOLDER CPL ⇒  676	HALTER KPL		
12	10538796	2	HEX SCREW ISO 4017 M6X8 A4-70	SECHSKANTSCHRAUBE		

1.9.2016
518275

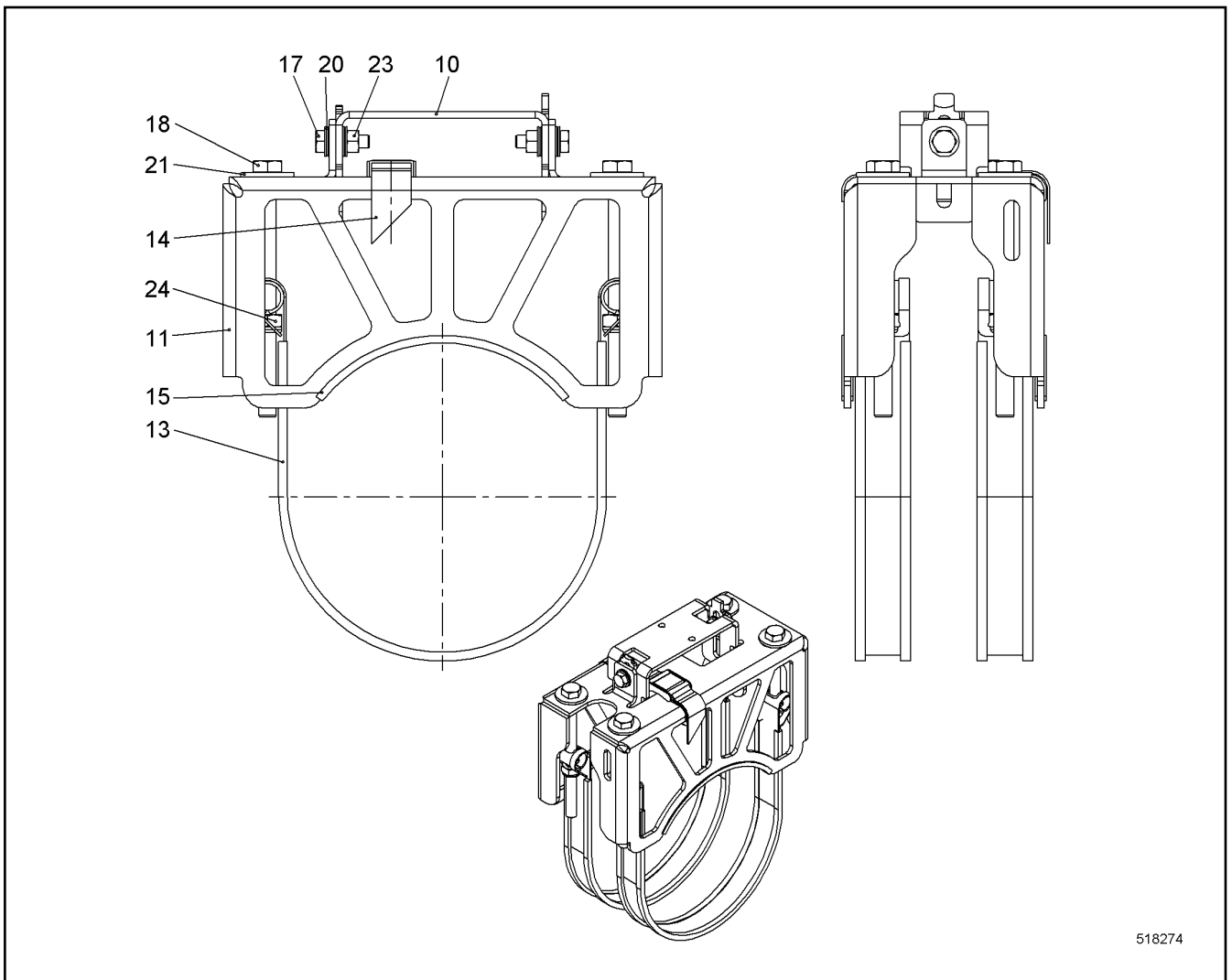
LIEBHERR

138363_ETK_001

FALL PROTECTION RFK
STURZSICHERUNG NRS

 675

10 55 722 4



Pos.	Item	Quantity	Description	Bezeichnung	Serie	K
10	11268967	1	WP	WP		
13	10531873	2	TIGHTENING STRAP HINGE PIN	GELENKBOLZENSPANNBAND		
14	7621780	1	LASHING STRAP	ZURRGURT		
15	10352462	0.22	FLEXIBLE EDGE PROTECTOR	KANTENSCHUTZ FLEXIBEL		
17	406532614	2	HEX SCREW ISO 4017 M6X20 A4-70	SECHSKANTSCHRAUBE		
18	10538814	4	HEX SCREW ISO 4017 M8X110 A4-70	SECHSKANTSCHRAUBE		
20	10536576	4	WEDGE LOCK WASHER M6 254 SMO;EN 1008	KEILSICHERUNGSSCHEIBE		
21	10540510	4	WASHER ISO 7093-1 8 A4	SCHEIBE		
23	411517114	2	HEX NUT ISO 4032 M6 A4-70	SECHSKANTMUTTER		
24	10540493	4	HEX NUT ISO 10511 M8 A4	SECHSKANTMUTTER		

1.9.2016
518274

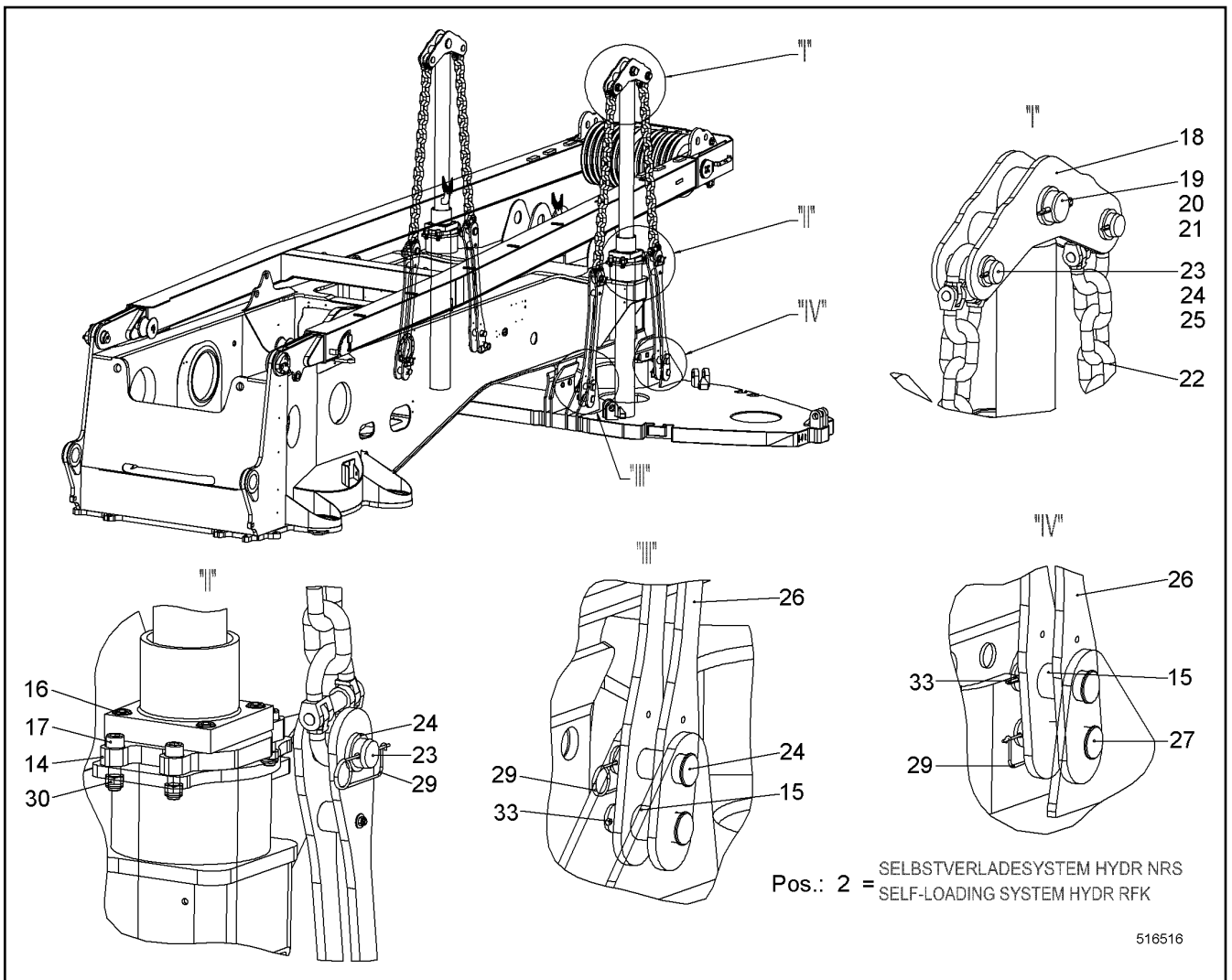
LIEBHERR

138363_ETK_001

HOLDER CPL
HALTER KPL

676

11 26 901 8



Pos.	Item	Quantity	Description	Bezeichnung	Serie	K
2	10519712	1	SELF-LOADING SYSTEM HYDR RFK ⇒ 678	SELBSTVERLADESYSTEM HYDR		
4	11229709	1	HOSE LIST ⇒ 680	SCHLAUCHLISTE		
14	959571914	2	ADAPTER PLATE	ADAPTERBLECH		
16	10544113	8	SOCKET HEAD SCREW ISO 4762 M24X60 10.9	ZYLINDERSCHRAUBE		
17	10544121	8	SOCKET HEAD SCREW ISO 4762 M24X100 10.	ZYLINDERSCHRAUBE		
18	992751514	2	LEVER ST.CONST.	HEBEL SCHWK		
19	485518914	2	PIN DIN EN 22341-B 80H11X160 34CRNIMO6;E	BOLZEN		
20	421103814	2	WASHER DIN EN 28738 80 ST;	SCHEIBE		
21	433011114	2	SPLIT PIN ISO 1234 13X112 A4	SPLINT		
22	10350940	4	CHAIN CPL	KETTE KPL		
23	956711314	8	PIN	BOLZEN		
24	421103514	12	WASHER DIN EN 28738 60 ST;	SCHEIBE		
25	433010314	4	SPLIT PIN ISO 1234 10X80 A4	SPLINT		
26	993560614	4	MOUNTING LINK CPL ⇒ 681	LASCHE KPL		
27	959799614	8	PIN RD68X175 LHRD900-40;10019758	BOLZEN		
29	433102508	8	RETAINING SPRING 5MM	SICHERUNGSFEDER		
30	10544159	8	HEX NUT DIN 985 M24 10	SECHSKANTMUTTER		
33	433009714	4	SPLIT PIN ISO 1234 8X90	SPLINT		

1.9.2016
516516

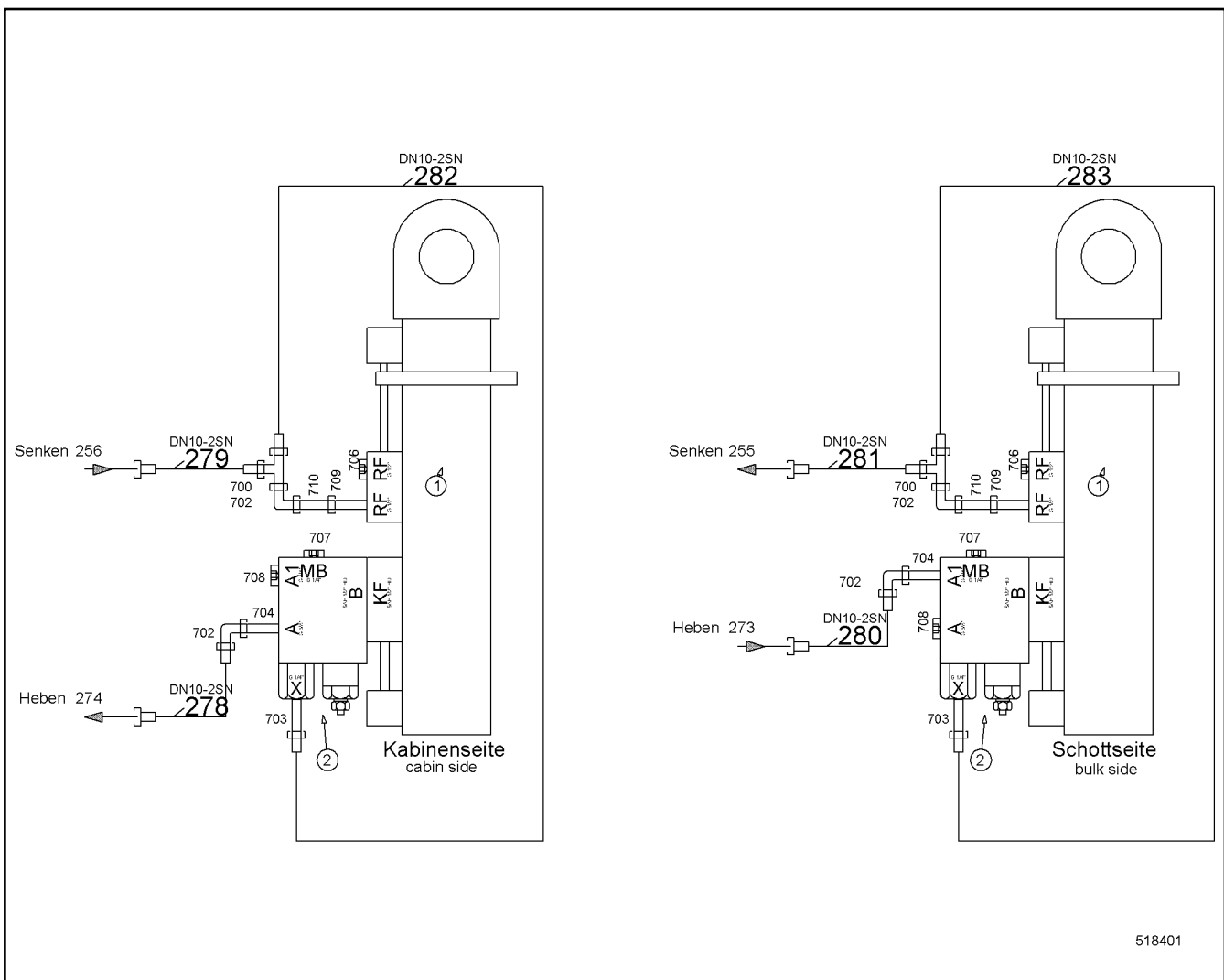
LIEBHERR

138363_ETK_001

SELF-LOADING SYSTEM RFK
SELBSTVERLADESYSTEM NRS

677

10 51 971 3



Pos.	Item	Quantity	Description	Bezeichnung	Serie	K
1	10227855	2	DOUBLE-ACTING CYL ⇒ 679	DOPPELWIRKZYL		
2	10226750	2	LOWERING BRAKE VALVE	SENKBREMSVENTIL		
700	7617461	2	FLANGE JOINT	VERSCHRAUBUNG		
702	7617354	4	FLANGE JOINT	VERSCHRAUBUNG		
703	471004514	2	FLANGE JOINT	VERSCHRAUBUNG		
704	471032708	2	FLANGE JOINT	VERSCHRAUBUNG		
706	247112702	2	FLANGE JOINT	VERSCHRAUBUNG		
707	247117302	2	FLANGE JOINT	VERSCHRAUBUNG		
708	247128402	2	FLANGE JOINT	VERSCHRAUBUNG		
709	471033214	2	FLANGE JOINT	VERSCHRAUBUNG		
710	485433314	2	FLANGE JOINT	VERSCHRAUBUNG		

1.9.2016
518401

LIEBHERR

138363_ETK_001

SELF-LOADING SYSTEM HYDR RFK
SELBSTVERLADESYSTEM HYDR NRS

678

10 51 971 2

**OHNE BILD
WITHOUT ILLUSTRATION
SANS PLANCHE
SIN FIG.
SEM ILUSTRACÃO
БЕЗ ИЗОБРАЖЕНИЯ**

600000

Pos.	Item	Quantity	Description	Bezeichnung	Serie	K
1	10352447	1	SEALING SET CPL CYL	DS KPL ZYL		

1.9.2016
600000

LIEBHERR

138363_ETK_001

DOUBLE-ACTING CYL
DOPPELWIRKZYL

679

10 22 785 5

**ACHTUNG !
ATTENTION !
ATTENTION !
ATENCIÓN !
ATENÇÃO !
ВНИМАНИЕ**

Für Schlauchbestellungen kann über die Schlauchnummer, in der entsprechenden Schlauchliste, die Identnummer festgestellt werden.

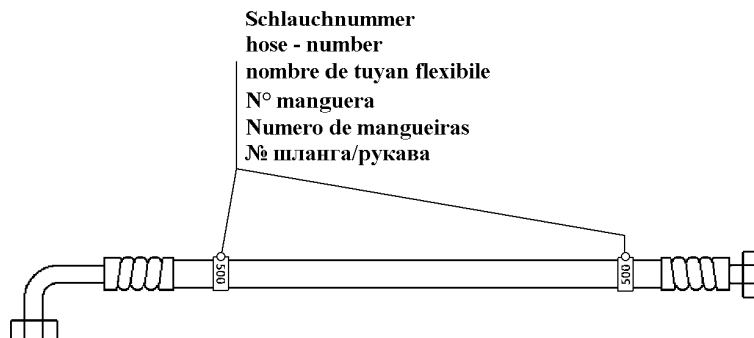
For ordering flexible hoses you can find the identification number through the hose-number in the corresponding hose-list.

Pour des ordres de tuyau flexible le nombre d'identification on voit dans la liste de tuyau flexible correspondente.

Para el pedido de manguera, indicar el número de identificación de la manguera de la lista respectiva.

Para se encomendar uma mangueira, consulte o número de identificação na respectiva lista de mangueiras.

Для оформления заказов на шланги/рукавы идент. № может быть определен при помощи номера шланга/рукава, указанного в соответствующем перечне шлангов/рукавов.



500000

Pos.	Item	Quantity	Description	Bezeichnung	Serie	K
278	928204714	1	HOSE CPL	SCHLAUCH KPL		
279	992296514	1	HOSE CPL	SCHLAUCH KPL		
280	918248414	1	HOSE CPL	SCHLAUCH KPL		
281	995175314	1	HOSE CPL	SCHLAUCH KPL		
282	991109014	1	HOSE CPL	SCHLAUCH KPL		
283	991109014	1	HOSE CPL	SCHLAUCH KPL		

1.9.2016
500000

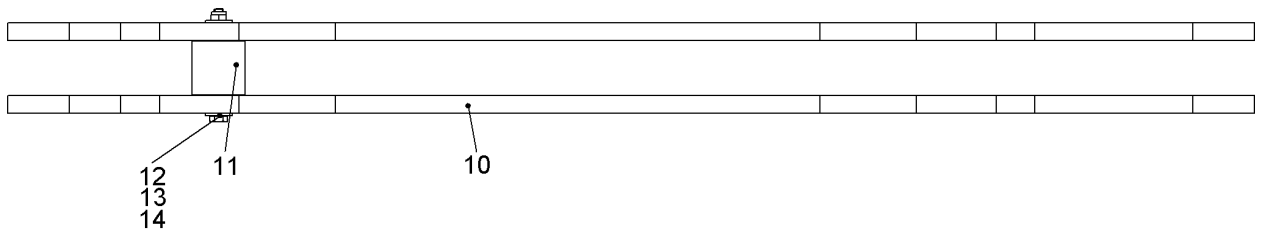
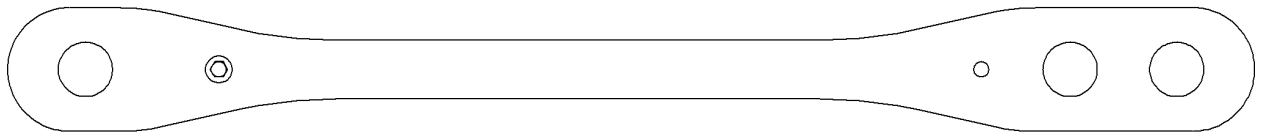
LIEBHERR

138363_ETK_001

HOSE LIST
SCHLAUCHLISTE

680

11 22 970 9



510338

Pos.	Item	Quantity	Description	Bezeichnung	Serie	K
10	950610714	2	BUTT STRAP	LASCHE		
12	10540511	2	WASHER ISO 7093-1 10 A4	SCHEIBE		
13	10539960	1	HEX SCREW ISO 4017 M10X120 A4-70	SECHSKANTSCHRAUBE		
14	10540494	1	HEX NUT ISO 10511 M10 A4	SECHSKANTMUTTER		

1.9.2016
510338

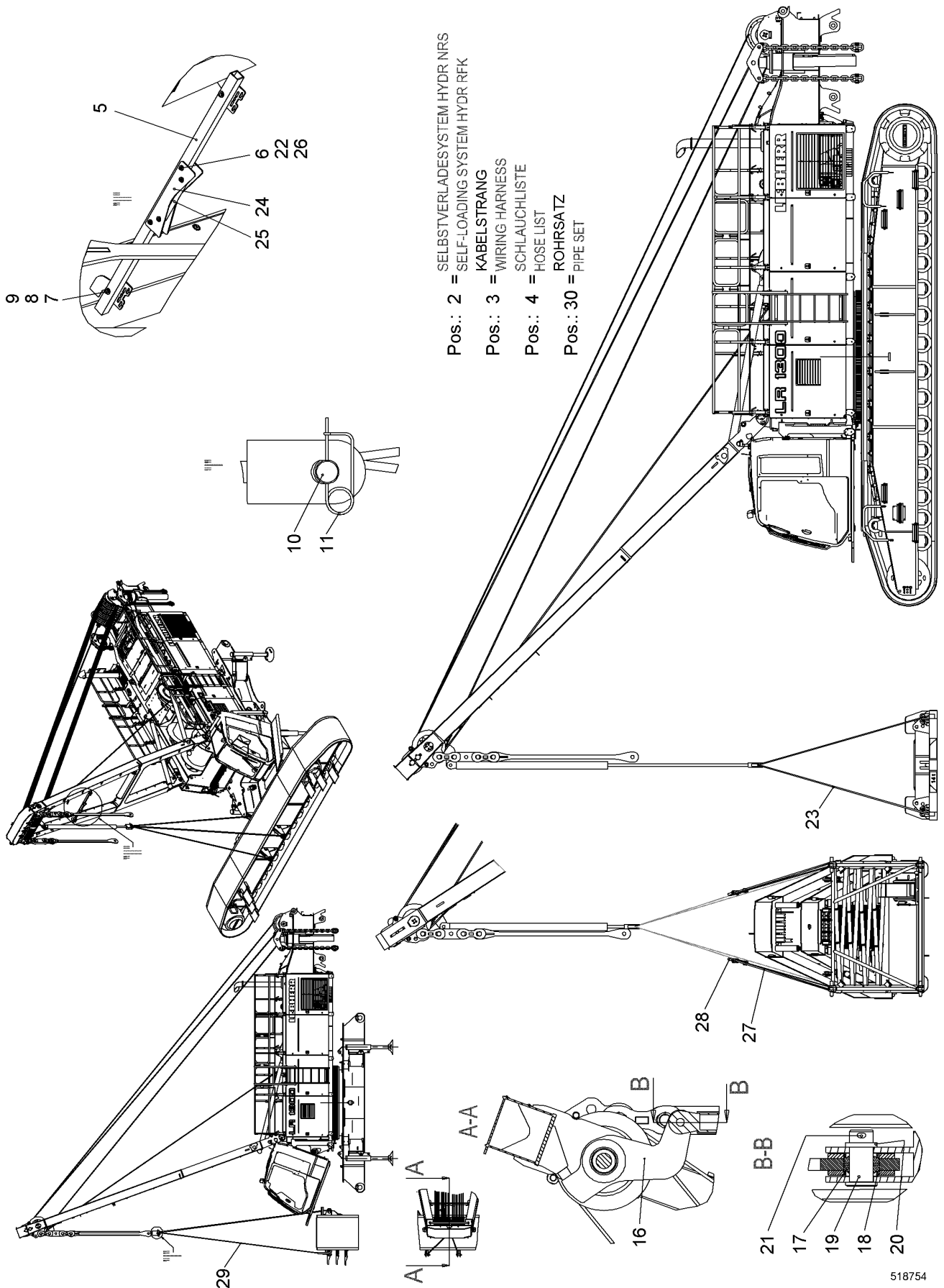
LIEBHERR

138363_ETK_001

MOUNTING LINK CPL
LASCHE KPL

681

99 35 606 14



518754

1.9.2016
518754

LIEBHERR

138363_ETK_001

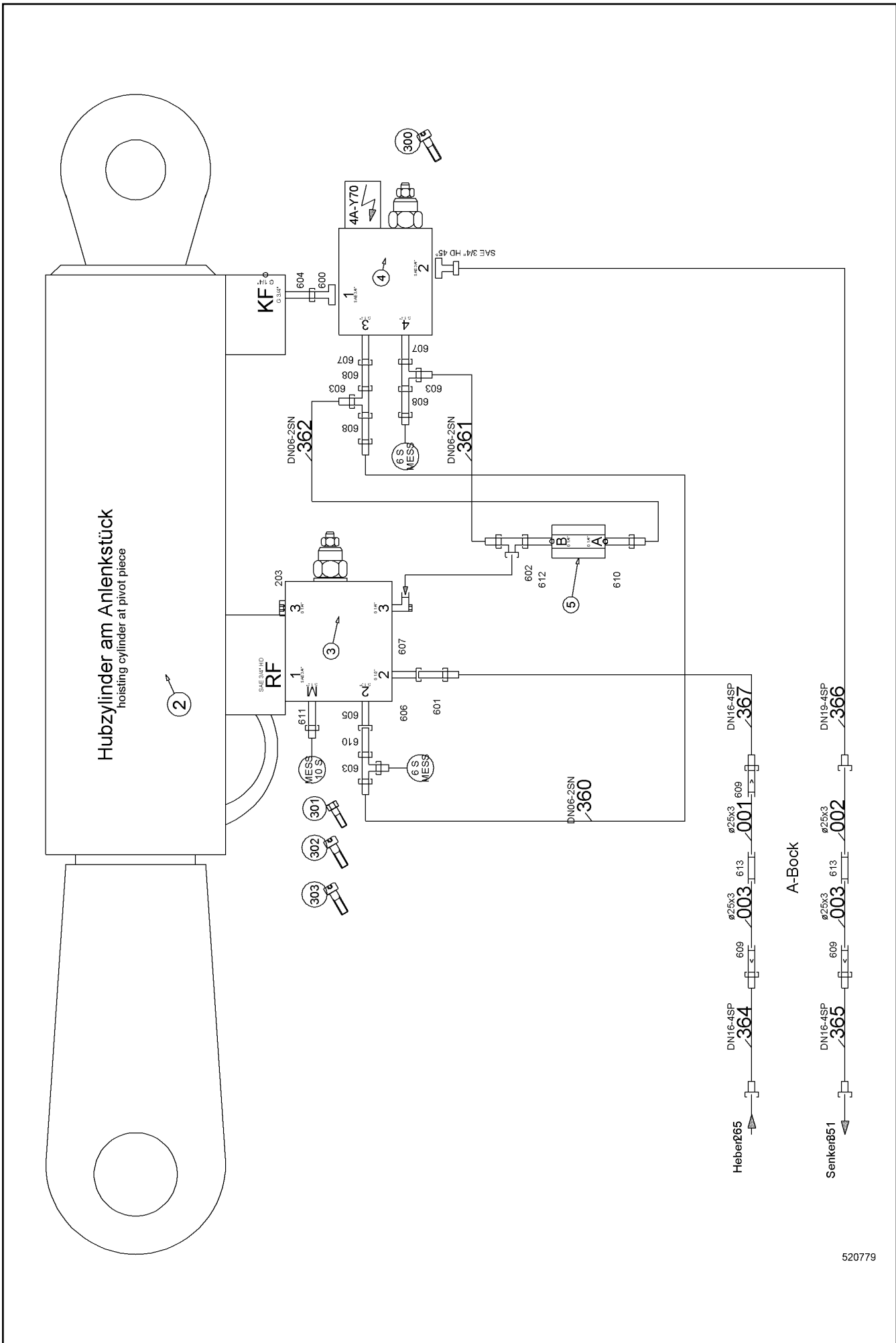
SELF-LOADING SYSTEM RFK
SELBSTVERLADESYSTEM NRS

682 (1/2)

11 23 619 7

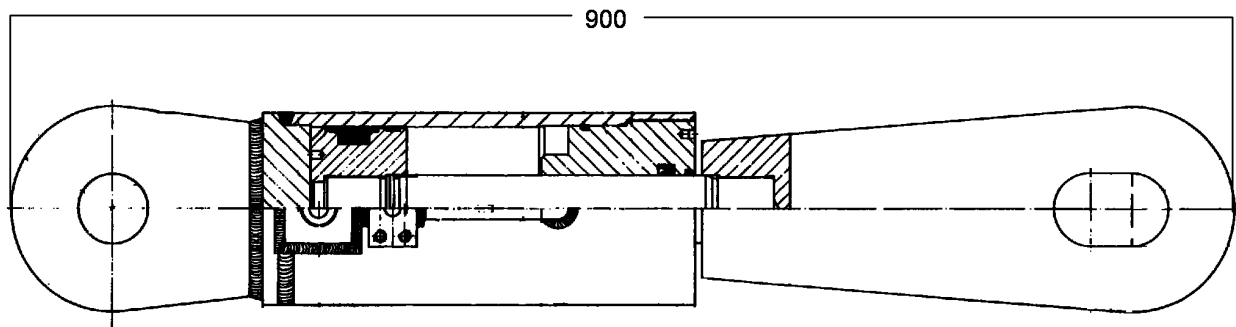
Pos.	Item	Quantity	Description	Bezeichnung	Serie	K
2	10519738	1	SELF-LOADING SYSTEM HYDR RFK ⇒  684	SELBSTVERLADESYSTEM HYDR		
4	992774714	1	HOSE LIST ⇒  691	SCHLAUCHLISTE		
5	10557117	1	SQUARE TUBE	VIERKANTROHR		
6	10540493	4	HEX NUT ISO 10511 M8 A4	SECHSKANTMUTTER		
7	10540511	4	WASHER ISO 7093-1 10 A4	SCHEIBE		
8	10539293	2	HEX SCREW ISO 4017 M10X75 A4-70	SECHSKANTSCHRAUBE		
9	10540494	2	HEX NUT ISO 10511 M10 A4	SECHSKANTMUTTER		
10	949351814	1	PIN 63X120 LHRD900-40;10019758	BOLZEN		
11	433105008	1	RETAINING SPRING DIN 2194 6MM FS	SICHERUNGSFEDER		
16	11890636	1	HOISTING STRAP CPL	HUBLASCHE KPL		
17	746913614	1	SPHERICAL BEARING	GELENKLAGER		
19	485519214	1	PIN DIN EN 22341-B 50H11X110 34CRNIMO6;E	BOLZEN		
20	421103314	1	WASHER DIN EN 28738 50 ST;	SCHEIBE		
21	433010314	1	SPLIT PIN ISO 1234 10X80 A4	SPLINT		
22	10541592	4	HEX SCREW ISO 4017 M8X75 A4-70	SECHSKANTSCHRAUBE		
23	797027814	1	BALLAST CHAIN	BALLASTIERGEHAENGE		
24	10540513	2	SHEET	PLATTE		
25	11228227	1	SHEET	PLATTE		
26	10540510	8	WASHER ISO 7093-1 8 A4	SCHEIBE		
27	10280543	4	ROUND SLING	RUNDSCHLINGE		
28	773935814	4	SHACKLE	SCHAEKEL		
29	790365114	1	ROUND SLING	RUNDSCHLINGE		
30	10227437	1	PIPE SET	ROHRSATZ		

1.9.2016	138363_ETK_001	 683 (2/2)
LIEBHERR	SELF-LOADING SYSTEM RFK SELBSTVERLADESYSTEM NRS	11 23 619 7



Pos.	Item	Quantity	Description	Bezeichnung	Serie	K
2	592104214	1	DOUBLE-ACTING CYL ⇒ □ 686	DOPPELWIRKZYL		
3	511640414	1	LOWERING BRAKE VALVE ⇒ □ 687	SENKBREMSVENTIL		
4	592158414	1	LOWERING BRAKE VALVE ⇒ □ 689	SENKBREMSVENTIL		
5	592178314	1	RESTRICTOR VALVE	DROSSELVENTIL		
201	510695314	2	GAUGE CONNECTION	MESSSTUTZEN		
202	510694514	1	GAUGE CONNECTION	MESSSTUTZEN		
203	247117302	1	FLANGE JOINT	VERSCHRAUBUNG		
300	4043014	2	SOCKET HEAD SCREW ISO 4762 M10X140 10.	ZYLINDERSCHRAUBE		
301	4002195	2	HEX SCREW ISO 4014 M10X100 10.9	SECHSKANTSCHRAUBE		
302	4900980	2	SOCKET HEAD SCREW ISO 4762 M10X75 10.9	ZYLINDERSCHRAUBE		
303	4002442	2	SOCKET HEAD SCREW ISO 4762 M10X130 10.	ZYLINDERSCHRAUBE		
600	510709114	1	FLANGE JOINT	VERSCHRAUBUNG		
601	491033414	1	FLANGE JOINT	VERSCHRAUBUNG		
602	482431214	1	FLANGE JOINT	VERSCHRAUBUNG		
603	482331114	3	FLANGE JOINT	VERSCHRAUBUNG		
604	481930714	1	FLANGE JOINT	VERSCHRAUBUNG		
605	247042402	1	FLANGE JOINT	VERSCHRAUBUNG		
606	475501914	1	FLANGE JOINT	VERSCHRAUBUNG		
607	473210214	3	FLANGE JOINT	VERSCHRAUBUNG		
608	472531508	3	FLANGE JOINT	VERSCHRAUBUNG		
609	475033014	3	FLANGE JOINT	VERSCHRAUBUNG		
610	471032108	2	FLANGE JOINT	VERSCHRAUBUNG		
611	471004514	1	FLANGE JOINT	VERSCHRAUBUNG		
612	481930314	1	FLANGE JOINT	VERSCHRAUBUNG		
613	247001802	2	FLANGE JOINT	VERSCHRAUBUNG		
614	510587514	2	FLANGE HALF	FLANSCHHAELFTE		
615	10490784	1	PLAIN COMPRESSION RING	RECHTECKRING		
616	4001246	4	HEX SCREW ISO 4017 M10X35 10.9	SECHSKANTSCHRAUBE		

1.9.2016	138363_ETK_001	□ 685 (2/2)
LIEBHERR	SELF-LOADING SYSTEM HYDR RFK SELBSTVERLADESYSTEM HYDR NRS	10 51 973 8



602143

Pos.	Item	Quantity	Description	Bezeichnung	Serie	K
900	790407814	1	SEALING SET CPL CYL	DS KPL ZYL		

1.9.2016
602143

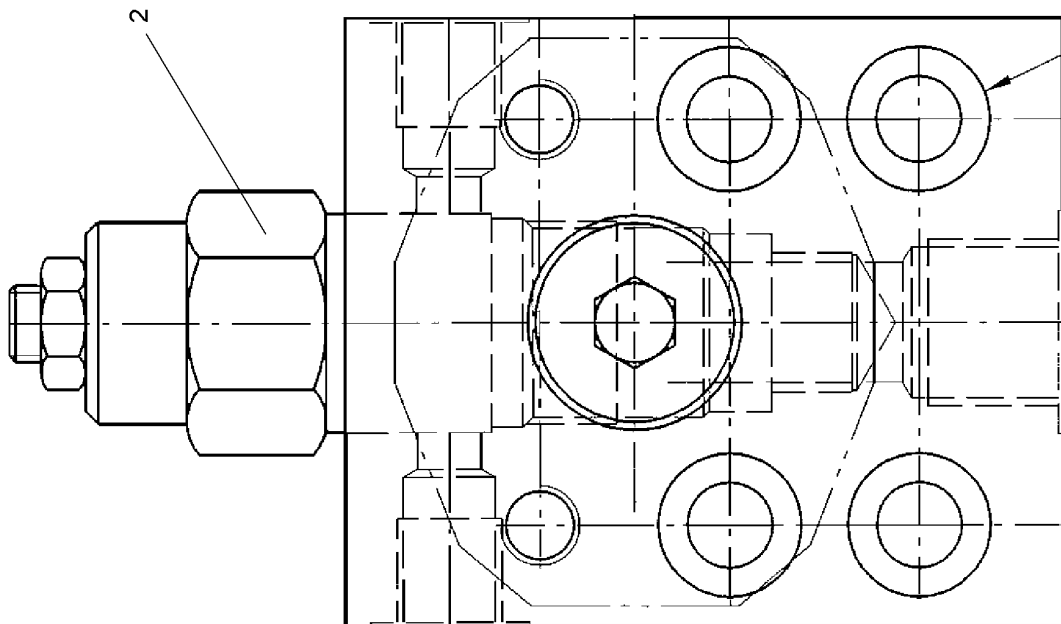
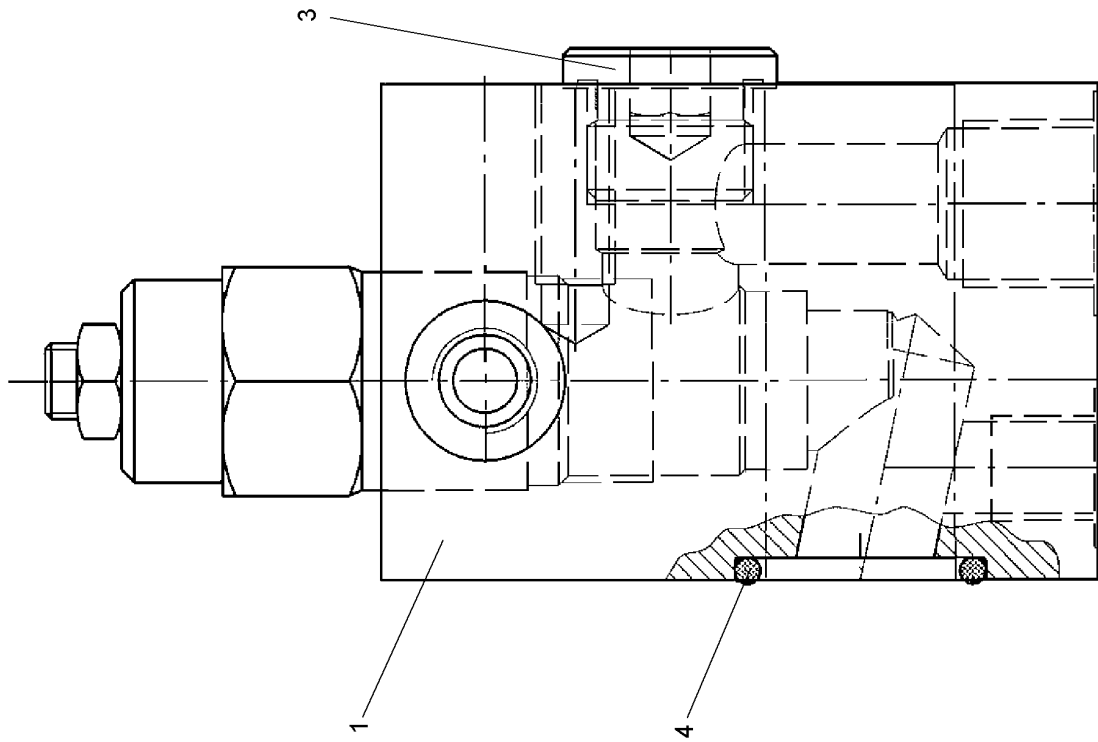
LIEBHERR

138363_ETK_001

DOUBLE-ACTING CYL
DOPPELWIRKZYL

686

59 21 042 14



607341

1.9.2016
607341

138363_ETK_001

LOWERING BRAKE VALVE
SENKBREMSVENTIL

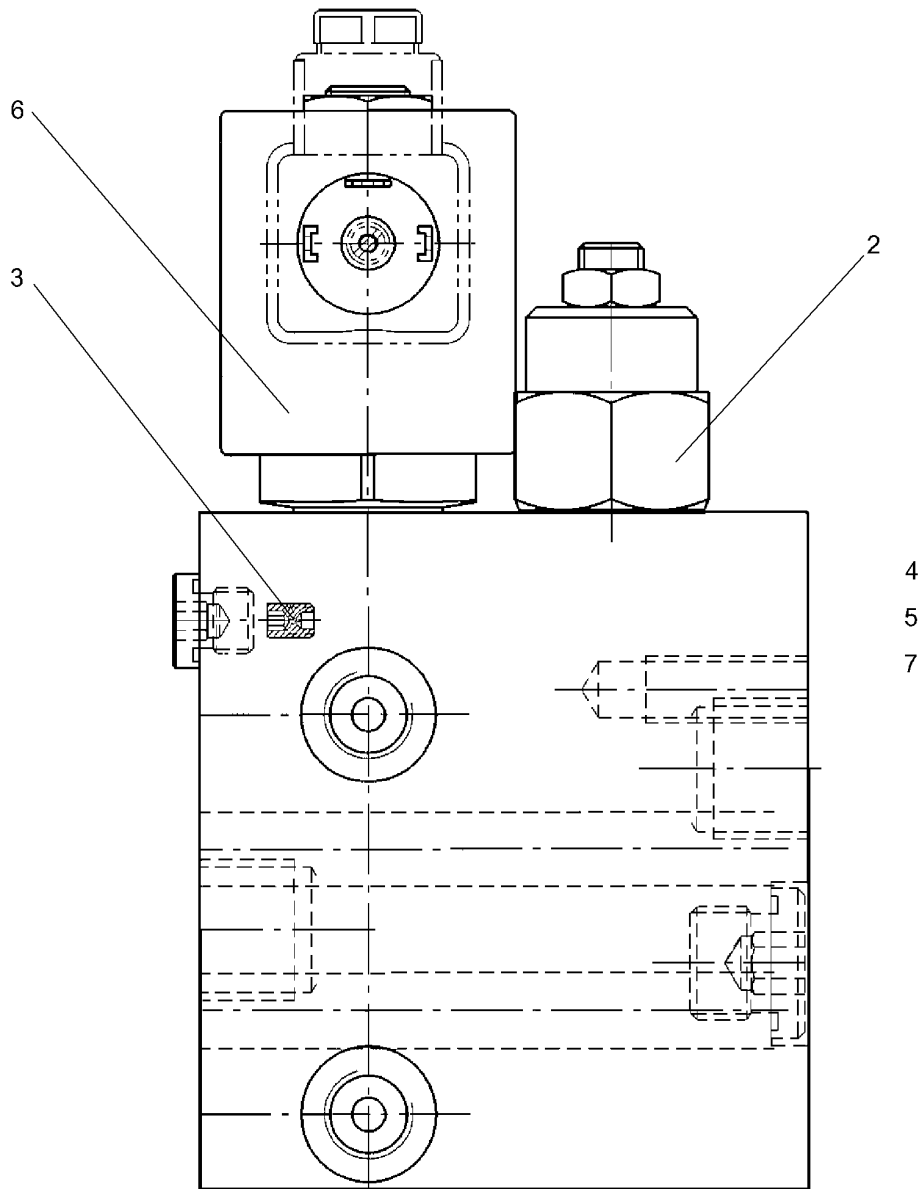
687 (1/2)

51 16 404 14

LIEBHERR

Pos.	Item	Quantity	Description	Bezeichnung	Serie	K
1	11239912	1	HOUSING	GEHAEUSE		
2	11239880	1	LOWERING BRAKE VALVE	SENKBREMSVENTIL		
3	11239915	1	SCREW PLUG DIN 908 G1/2	VERSCHLUSSSCHRAUBE		
4	11239916	1	O-RING	O-RING		

1.9.2016	138363_ETK_001	<input type="checkbox"/> 688 (2/2)
LIEBHERR	LOWERING BRAKE VALVE SENKBREMSVENTIL	51 16 404 14



607342

1.9.2016
607342

LIEBHERR

138363_ETK_001

LOWERING BRAKE VALVE
SENKBREMSVENTIL

689 (1/2)

59 21 584 14

Pos.	Item	Quantity	Description	Bezeichnung	Serie	K
2	11239880	1	LOWERING BRAKE VALVE	SENKBREMSVENTIL		
3	11239895	1	NOZZLE	DUESE		
4	11239897	1	SCREW PLUG DIN 908 G3/8	VERSCHLUSSSCHRAUBE		
5	11239904	1	SCREW PLUG DIN 908 G1/8	VERSCHLUSSSCHRAUBE		
6	11226980	1	SOLENOID VALVE	MAGNETVENTIL		
7	11239908	1	CAP	KAPPE		

1.9.2016

138363_ETK_001

690 (2/2)

LIEBHERR

LOWERING BRAKE VALVE
SENKBREMSVENTIL

59 21 584 14

**ACHTUNG !
ATTENTION !
ATTENTION !
ATENCIÓN !
ATENÇÃO !
ВНИМАНИЕ**

Für Schlauchbestellungen kann über die Schlauchnummer, in der entsprechenden Schlauchliste, die Identnummer festgestellt werden.

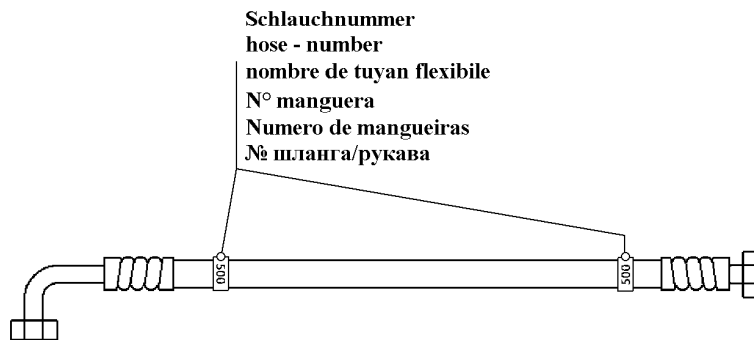
For ordering flexible hoses you can find the identification number through the hose-number in the corresponding hose-list.

Pour des ordres de tuyau flexible le nombre d'identification on voit dans la liste de tuyau flexible correspondente.

Para el pedido de manguera, indicar el número de identificación de la manguera de la lista respectiva.

Para se encomendar uma mangueira, consulte o número de identificação na respectiva lista de mangueiras.

Для оформления заказов на шланги/рукавы идент. № может быть определен при помощи номера шланга/рукава, указанного в соответствующем перечне шлангов/рукавов.



500000

Pos.	Item	Quantity	Description	Bezeichnung	Serie	K
1	10518558	3	ADHESIVE LABEL	HAFTTIKETTE		
360	928619114	1	HOSE CPL	SCHLAUCH KPL		
361	990055814	1	HOSE CPL	SCHLAUCH KPL		
362	990055914	1	HOSE CPL	SCHLAUCH KPL		
364	919126414	1	HOSE CPL	SCHLAUCH KPL		
365	919126414	1	HOSE CPL	SCHLAUCH KPL		
366	992857714	1	HOSE CPL	SCHLAUCH KPL		
367	992837314	1	HOSE CPL	SCHLAUCH KPL		

1.9.2016
500000

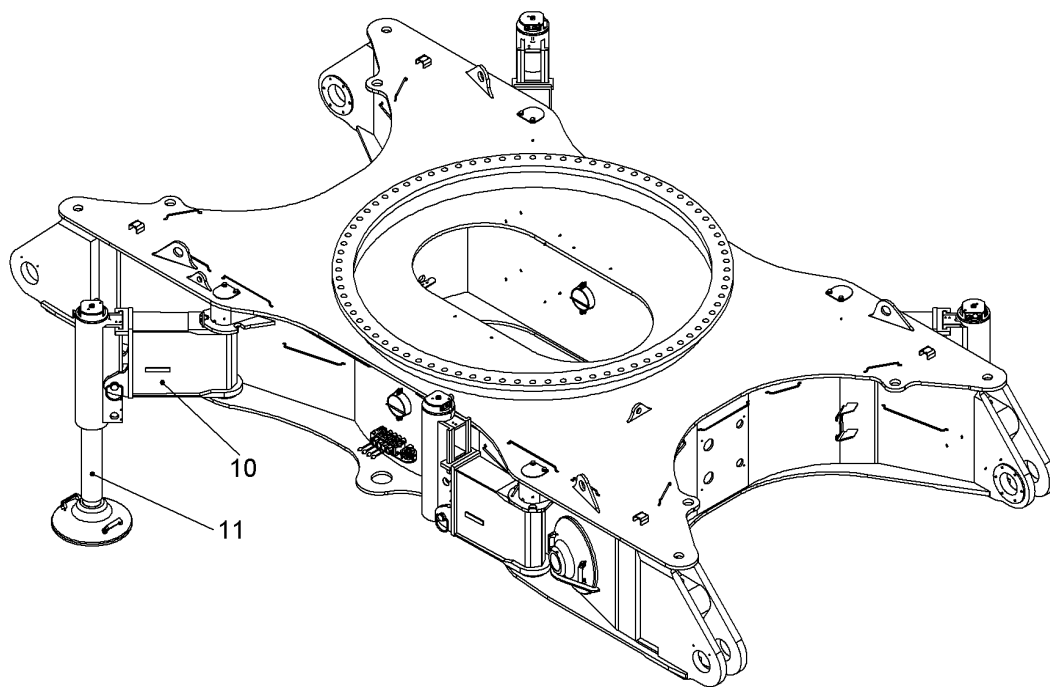
LIEBHERR

138363_ETK_001

HOSE LIST
SCHLAUCHLISTE

691

99 27 747 14



520469

Pos.	Item	Quantity	Description	Bezeichnung	Serie	K
10	11895685	1	SELF-LOADING SYSTEM RFK ⇒ <input type="checkbox"/> 693	SELBSTVERLADESYSTEM NRS		
11	11895690	1	SELF-LOADING SYSTEM RFK ⇒ <input type="checkbox"/> 699	SELBSTVERLADESYSTEM NRS		

1.9.2016
520469

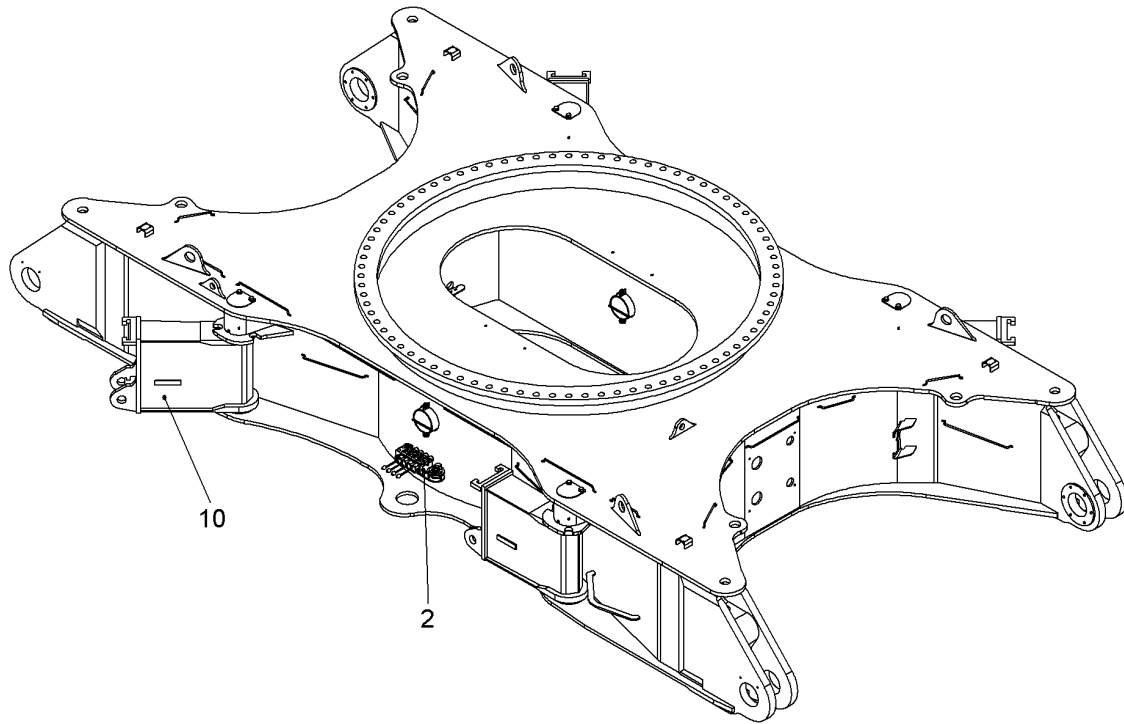
LIEBHERR

138363_ETK_001

SELF-LOADING SYSTEM RFK
SELBSTVERLADESYSTEM NRS

692

10 51 976 3



Pos.: 4 = SCHLAUCHLISTE
HOSE LIST

520420

Pos.	Item	Quantity	Description	Bezeichnung	Serie	K
2	11894080	1	JACK-UP SYSTEM HYDR RFK ⇒ □ 694	JACK-UP SYSTEM HYDR NRS		
4	11247790	1	HOSE LIST ⇒ □ 696	SCHLAUCHLISTE		
10	11895686	1	SELF-LOADING SYSTEM RFK ⇒ □ 697	SELBSTVERLADESYSTEM NRS		

1.9.2016
520420

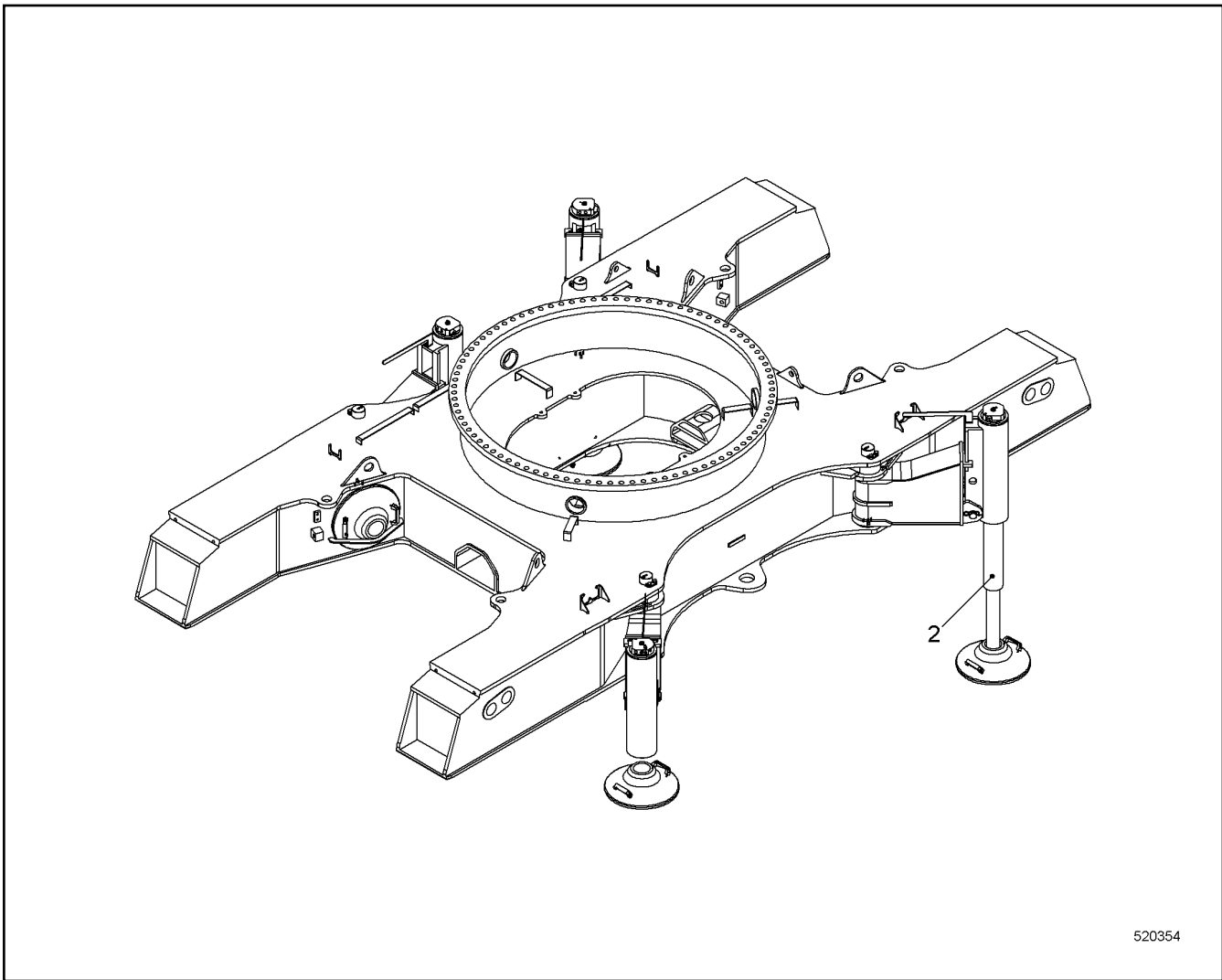
LIEBHERR

138363_ETK_001


SELF-LOADING SYSTEM RFK
SELBSTVERLADESYSTEM NRS

□ 693

11 89 568 5



520354

Pos.	Item	Quantity	Description	Bezeichnung	Serie	K
2	11894083	1	TUBING HYDR ⇒  695	VERROHRUNG HYDR		

1.9.2016
520354

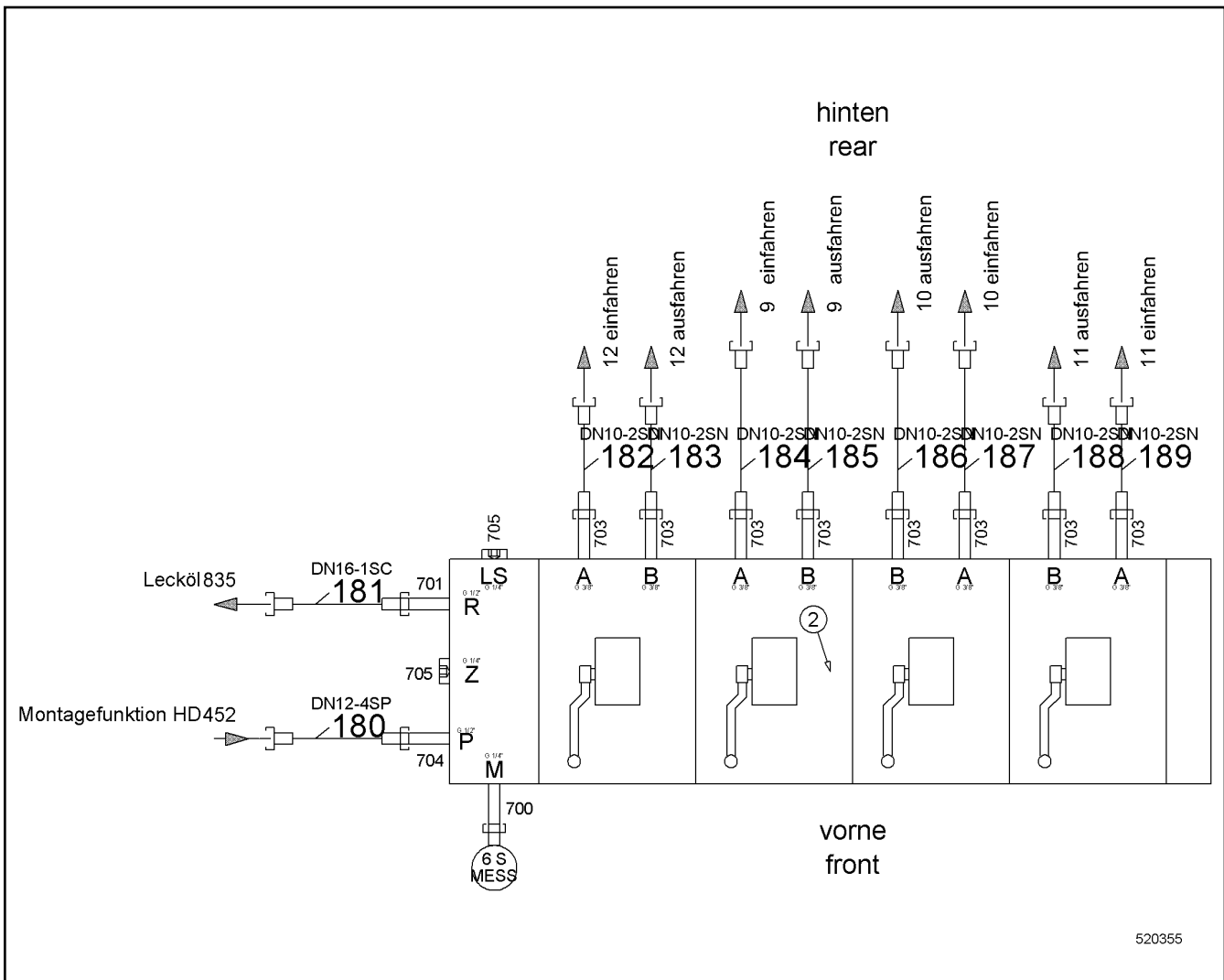
LIEBHERR

138363_ETK_001

JACK-UP SYSTEM HYDR RFK
JACK-UP SYSTEM HYDR NRS

 694

11 89 408 0



520355

Pos.	Item	Quantity	Description	Bezeichnung	Serie	K
2	10224607	1	DIRECTIONAL CTRL. VALVE	WEGESCHIEBER		
700	473210214	1	FLANGE JOINT	VERSCHRAUBUNG		
701	247009702	1	FLANGE JOINT	VERSCHRAUBUNG		
703	471032708	8	FLANGE JOINT	VERSCHRAUBUNG		
704	471033214	1	FLANGE JOINT	VERSCHRAUBUNG		
705	247117302	2	FLANGE JOINT	VERSCHRAUBUNG		
706	510695314	1	GAUGE CONNECTION	MESSSTUTZEN		

1.9.2016
520355

LIEBHERR

138363_ETK_001

TUBING HYDR
VERROHRUNG HYDR

695

11 89 408 3

**ACHTUNG !
ATTENTION !
ATTENTION !
ATENCIÓN !
ATENÇÃO !
ВНИМАНИЕ**

Für Schlauchbestellungen kann über die Schlauchnummer, in der entsprechenden Schlauchliste, die Identnummer festgestellt werden.

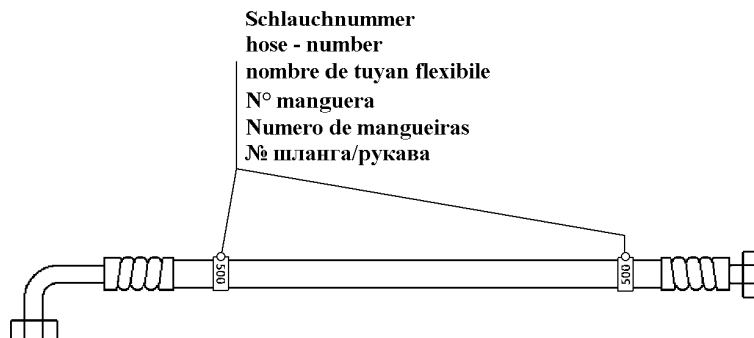
For ordering flexible hoses you can find the identification number through the hose-number in the corresponding hose-list.

Pour des ordres de tuyau flexible le nombre d'identification on voit dans la liste de tuyau flexible correspondente.

Para el pedido de manguera, indicar el número de identificación de la manguera de la lista respectiva.

Para se encomendar uma mangueira, consulte o número de identificação na respectiva lista de mangueiras.

Для оформления заказов на шланги/рукавы идент. № может быть определен при помощи номера шланга/рукава, указанного в соответствующем перечне шлангов/рукавов.



500000

Pos.	Item	Quantity	Description	Bezeichnung	Serie	K
180	992273614	1	HOSE CPL	SCHLAUCH KPL		
181	919144714	1	HOSE CPL	SCHLAUCH KPL		
182	993758914	1	HOSE CPL	SCHLAUCH KPL		
183	993758914	1	HOSE CPL	SCHLAUCH KPL		
184	995226814	1	HOSE CPL	SCHLAUCH KPL		
185	919736714	1	HOSE CPL	SCHLAUCH KPL		
186	919736714	1	HOSE CPL	SCHLAUCH KPL		
187	995226814	1	HOSE CPL	SCHLAUCH KPL		
188	993758914	1	HOSE CPL	SCHLAUCH KPL		
189	993758914	1	HOSE CPL	SCHLAUCH KPL		

1.9.2016
500000

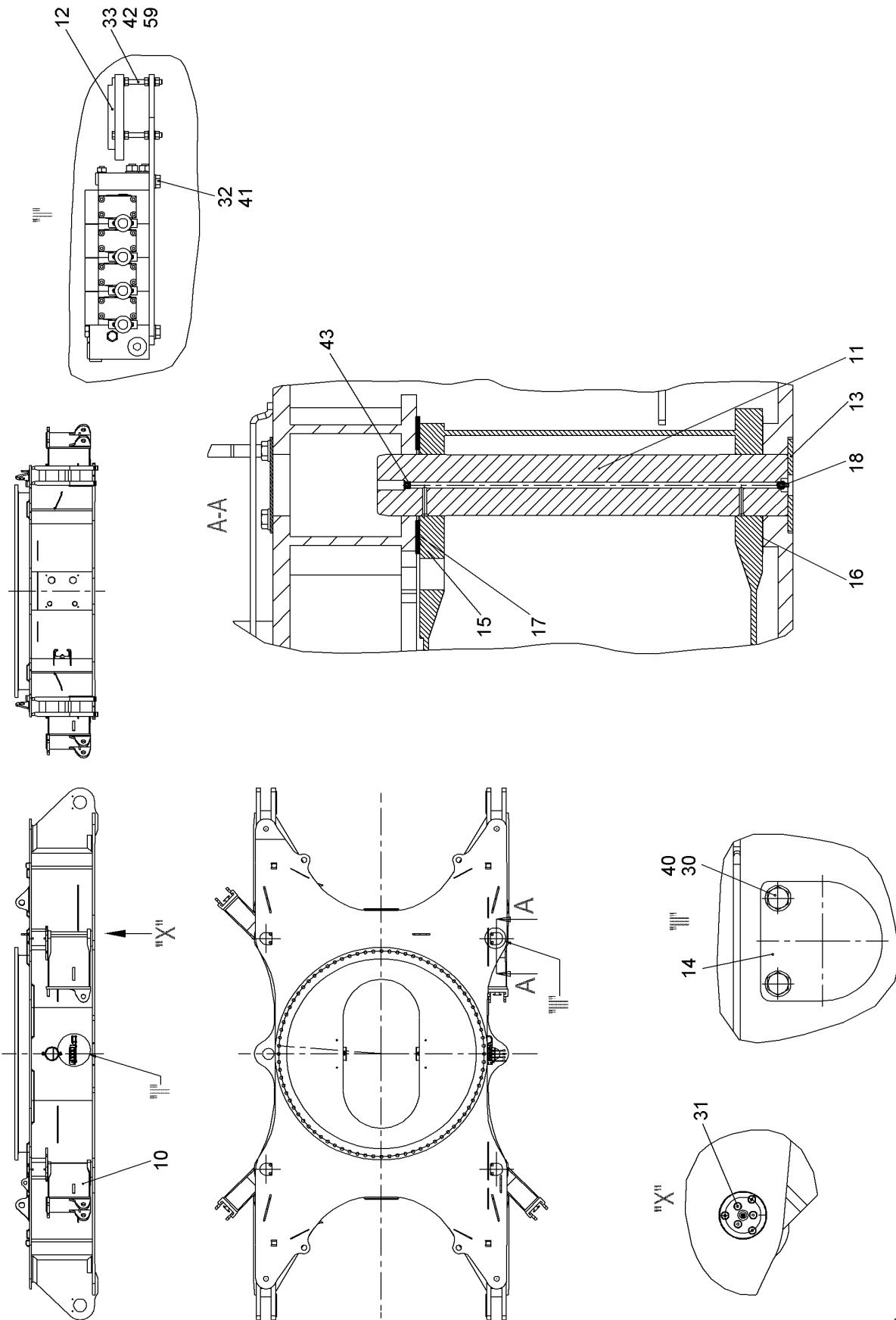
LIEBHERR

138363_ETK_001

HOSE LIST
SCHLAUCHLISTE

696

11 24 779 0



520421

1.9.2016
520421

LIEBHERR

138363_ETK_001

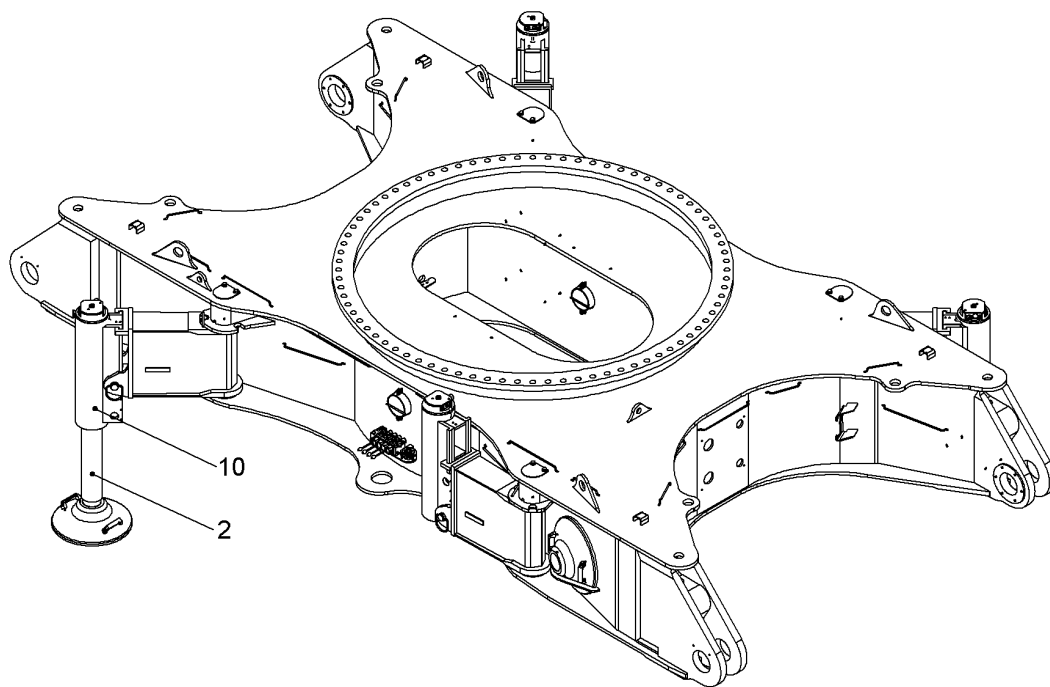
SELF-LOADING SYSTEM RFK
SELBSTVERLADESYSTEM NRS

697 (1/2)

11 89 568 6

Pos.	Item	Quantity	Description	Bezeichnung	Serie	K
10	10564433	4	FOLDING BRACKET	KLAPPKONSOLE		
11	10572058	4	PIN	BOLZEN		
12	714000808	1	SPIRIT LEVEL	WASSERWAAGE		
14	10572054	4	COVER	DECKEL		
15	385255314	4	WASHER 200/103X2 DC01;EN 10130	SCHEIBE		
16	385255414	4	WASHER 200/103X1 DC01;EN 10130	SCHEIBE		
17	385255514	4	WASHER 200/103X4 S235JR;EN 10025-2	SCHEIBE		
18	7743242	4	HYDRAULIC-TYPE LUBRICAT.NIPPLE	KEGELSCHMIERNIPPEL		
30	10539316	8	HEX SCREW ISO 4017 M16X30 10.9	SECHSKANTSCHRAUBE		
31	4001967	24	COUNTERSUNK SCREW DIN 7991 M10X20 8.8	SENKSCHRAUBE		
32	406501514	4	HEX SCREW ISO 4017 M8X16 A4-70	SECHSKANTSCHRAUBE		
33	10567564	3	HEX SCREW ISO 4017 M5X55 A4-70	SECHSKANTSCHRAUBE		
40	10544172	8	WASHER ISO 7089 16	SCHEIBE		
41	420001014	4	WASHER ISO 7089 8 A4	SCHEIBE		
42	420005214	9	WASHER ISO 7089 5 A4	SCHEIBE		
43	403900101	4	SCREW PLUG DIN 906 M10X1 ST	VERSCHLUSSSCHRAUBE		
50	411551114	9	HEX NUT ISO 4032 M5 A4-70	SECHSKANTMUTTER		

1.9.2016	138363_ETK_001	<input type="checkbox"/> 698 (2/2)
LIEBHERR	SELF-LOADING SYSTEM RFK SELBSTVERLADESYSTEM NRS	11 89 568 6



520467

Pos.	Item	Quantity	Description	Bezeichnung	Serie	K
2	10553993	1	JACK-UP SYSTEM HYDR RFK ⇒ □ 700	JACK-UP SYSTEM HYDR NRS		
10	11895688	1	SELF-LOADING SYSTEM RFK ⇒ □ 703	SELBSTVERLADESYSTEM NRS		

1.9.2016
520467

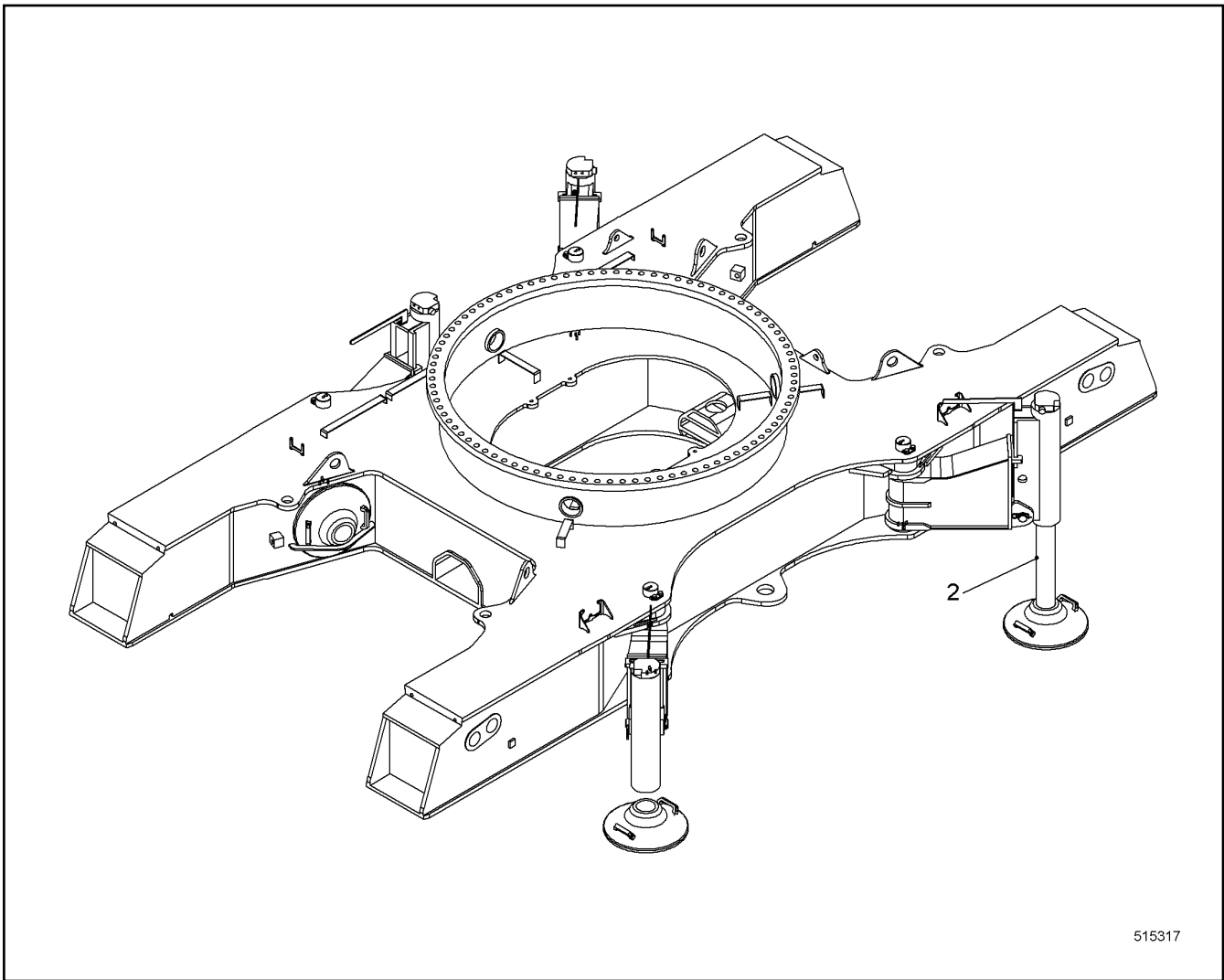
LIEBHERR

138363_ETK_001

SELF-LOADING SYSTEM RFK
SELBSTVERLADESYSTEM NRS

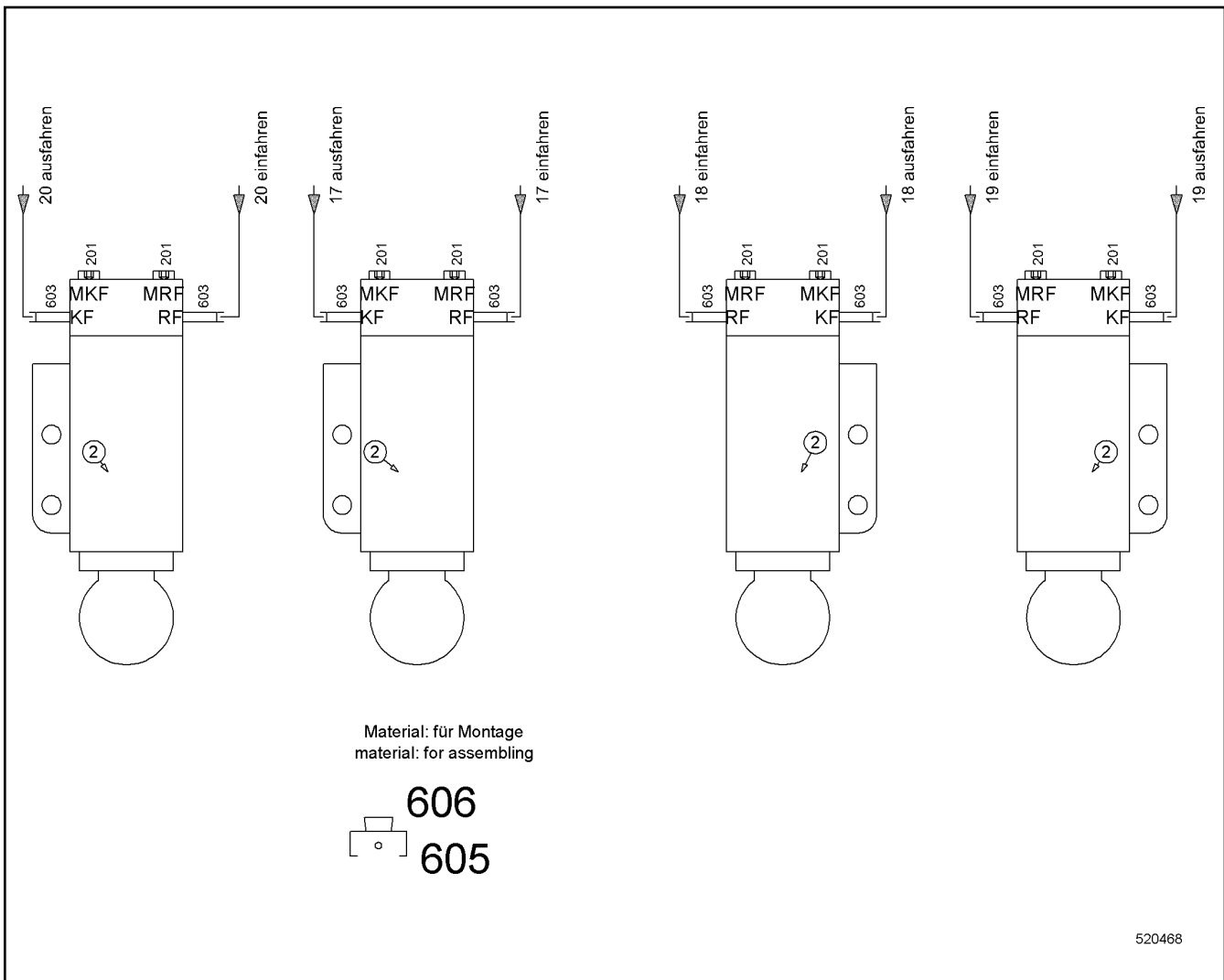
□ 699

11 89 569 0



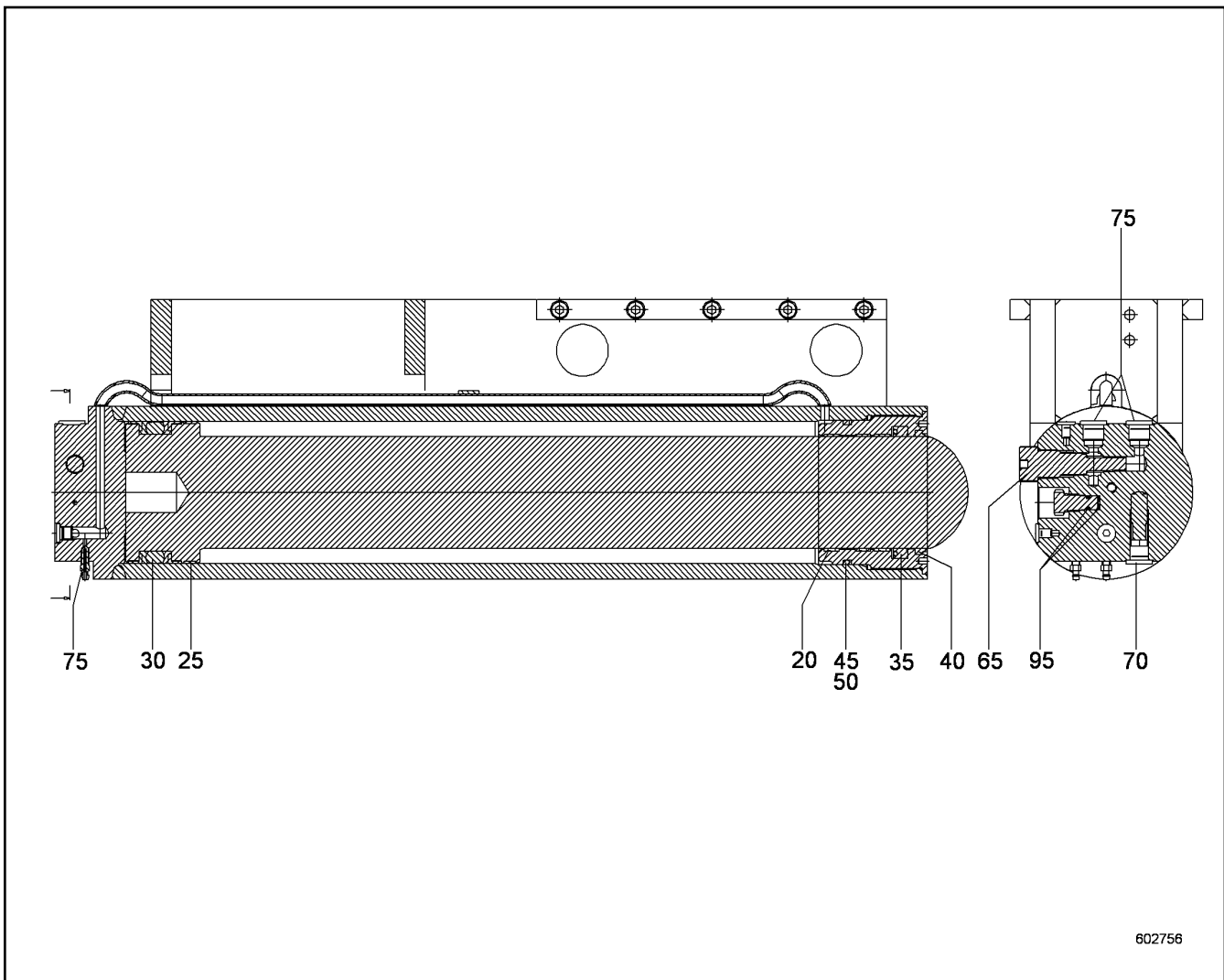
Pos.	Item	Quantity	Description	Bezeichnung	Serie	K
2	10519758	1	TUBING HYDR ⇒ □ 701	VERROHRUNG HYDR		

1.9.2016 515317	138363_ETK_001	□ 700
LIEBHERR	JACK-UP SYSTEM HYDR RFK JACK-UP SYSTEM HYDR NRS	10 55 399 3



Pos.	Item	Quantity	Description	Bezeichnung	Serie	K
2	10336712	4	SUPPORT CYL ⇒  702	ABSTUETZZYL		
201	247117302	8	FLANGE JOINT	VERSCHRAUBUNG		
603	471032608	8	FLANGE JOINT	VERSCHRAUBUNG		
605	477400414	8	FLANGE JOINT	VERSCHRAUBUNG		
606	477700514	8	FLANGE JOINT	VERSCHRAUBUNG		

1.9.2016 520468	138363_ETK_001 TUBING HYDR VERROHRUNG HYDR	 701 10 51 975 8
--------------------	--	--



602756

Pos.	Item	Quantity	Description	Bezeichnung	Serie	K
20	726206814	3	GUIDE RING	FUEHRUNGSRING		
25	10351232	1	GUIDE RING	FUEHRUNGSRING		
30	513322214	1	PISTON PACKING SET	KOLBEN DS		
35	10351235	1	ROD SEAL	NUTRING		
40	749073714	1	SCRAPER	ABSTREIFER		
45	10351236	1	O-RING	O-RING		
50	513328314	1	SUPPORTING RING	STUETZRING		
65	570346208	1	NON-RETURN VALVE	RUECKSCHLAGVENTIL		
70	10351238	1	NON-RETURN VALVE	RUECKSCHLAGVENTIL		
75	10351239	2	VENTILATION VALVE	ENTLUEFTUNGSVENTIL		
95	10351237	2	O-RING	O-RING		

1.9.2016
602756

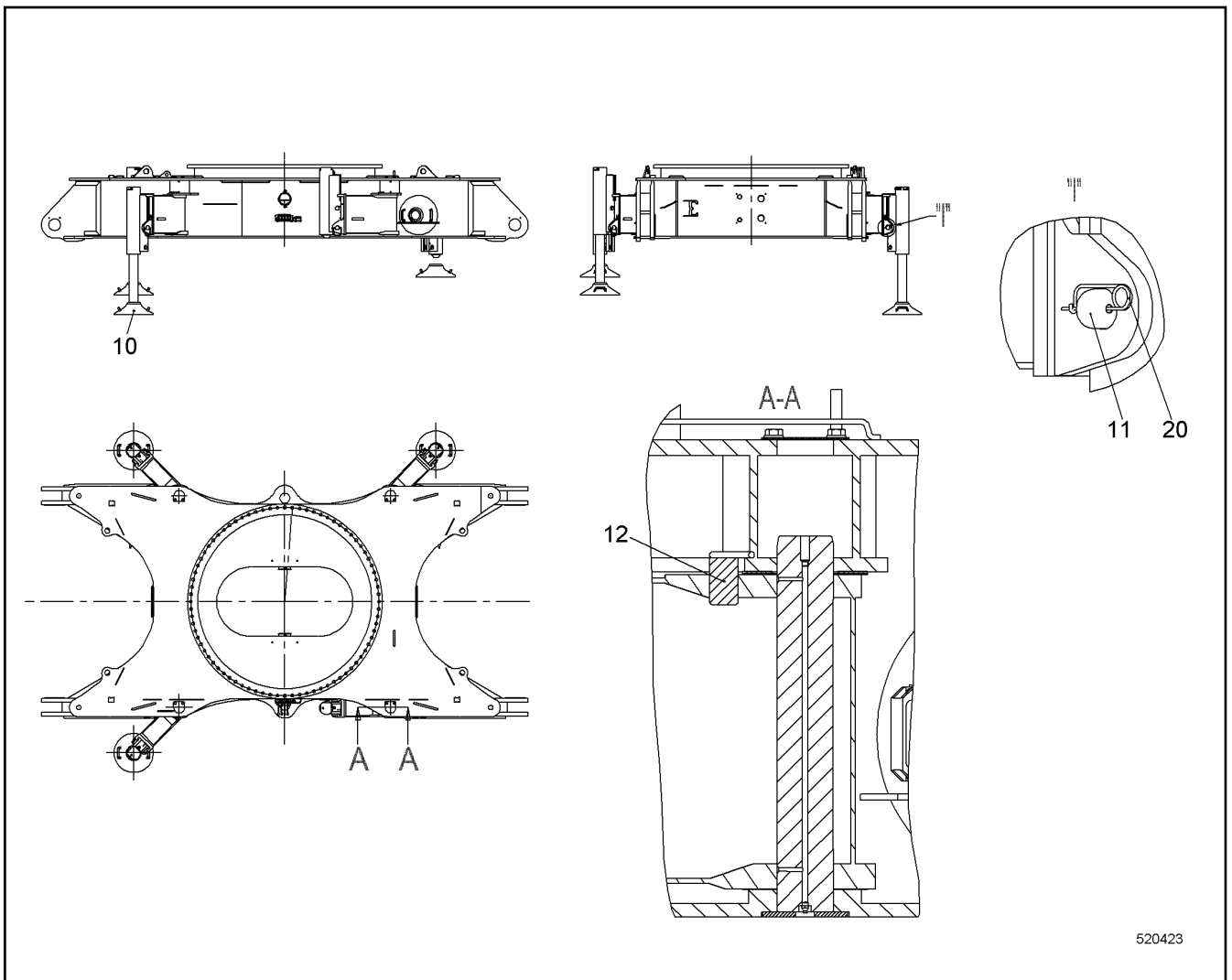
138363_ETK_001

702

LIEBHERR

SUPPORT CYL
ABSTUETZZYL

10 33 671 2



Pos.	Item	Quantity	Description	Bezeichnung	Serie	K
10	990759714	4	SUPPORT PLATE CPL	ABSTUETZPLATTE KPL		
11	11262110	4	PIN CPL	BOLZEN KPL		
12	959835714	4	PIN CPL	BOLZEN KPL		
20	433101208	4	RETAINING SPRING 4MM	SICHERUNGSFEDER		

1.9.2016
520423

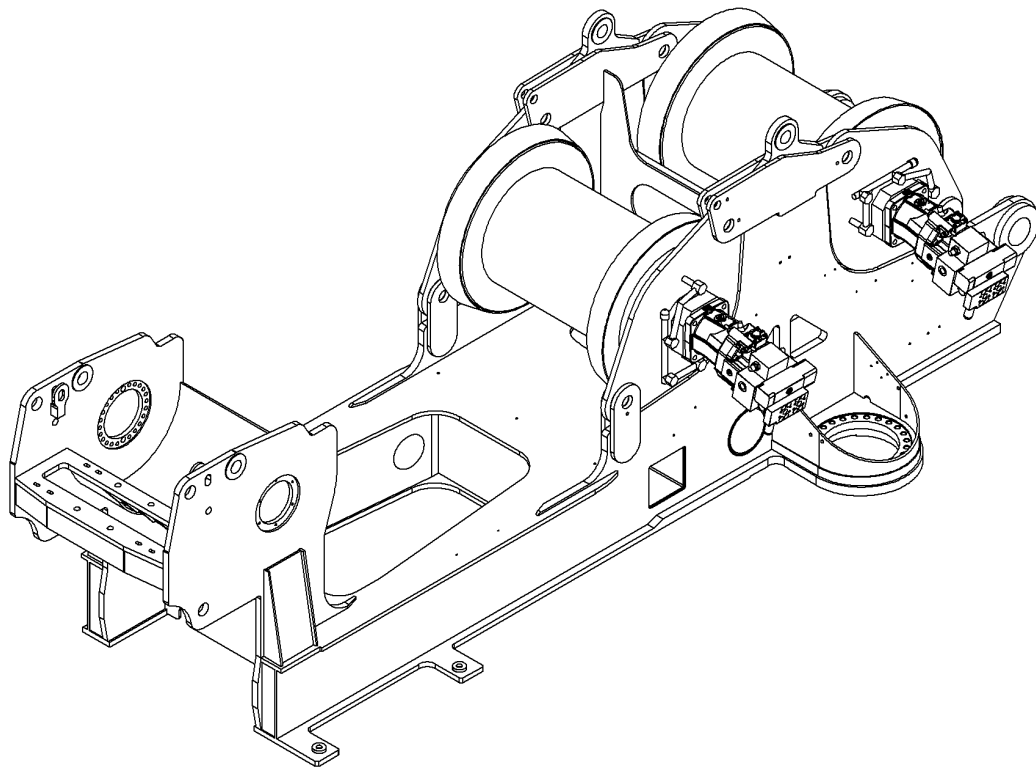
LIEBHERR

138363_ETK_001

SELF-LOADING SYSTEM RFK
SELBSTVERLADESYSTEM NRS

703

11 89 568 8



516201

Pos.	Item	Quantity	Description	Bezeichnung	Serie	K
2	10536351	1	SYNCHRONIZING HYDR RFK ⇒ □ 705	GLEICHLAUF HYDR NRS		
4	10536352	1	HOSE LIST ⇒ □ 707	SCHLAUCHLISTE		

1.9.2016
516201

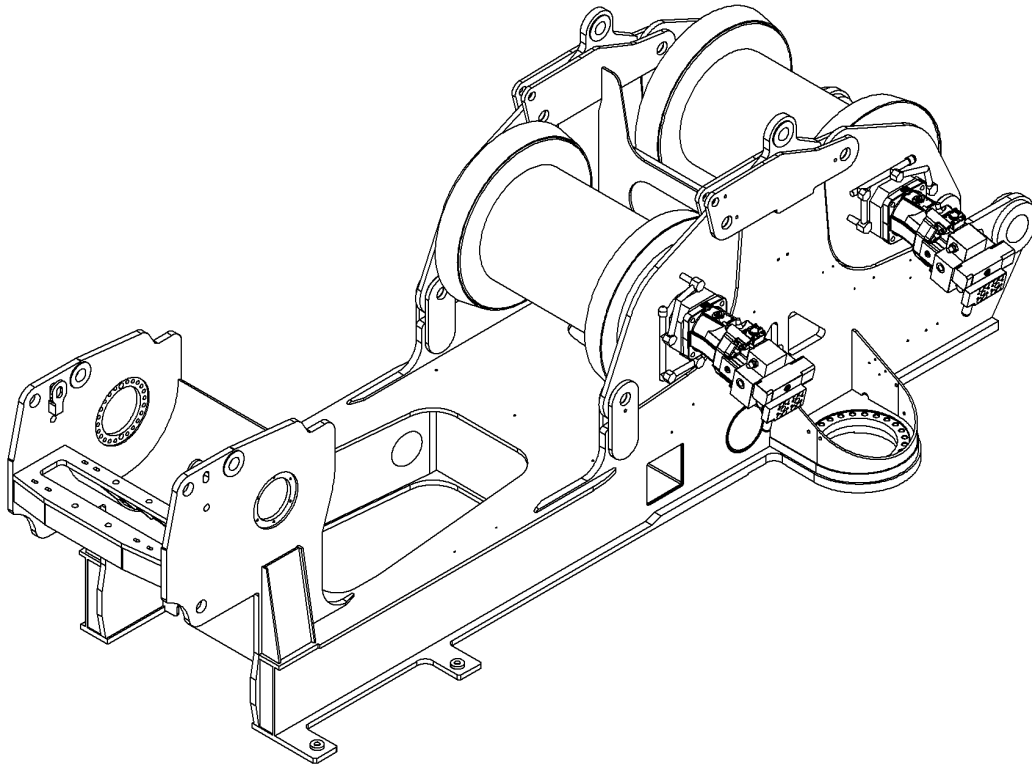
LIEBHERR

138363_ETK_001

SYNCHRONIZING HYDR RFK
GLEICHLAUF HYDR NRS

□ 704

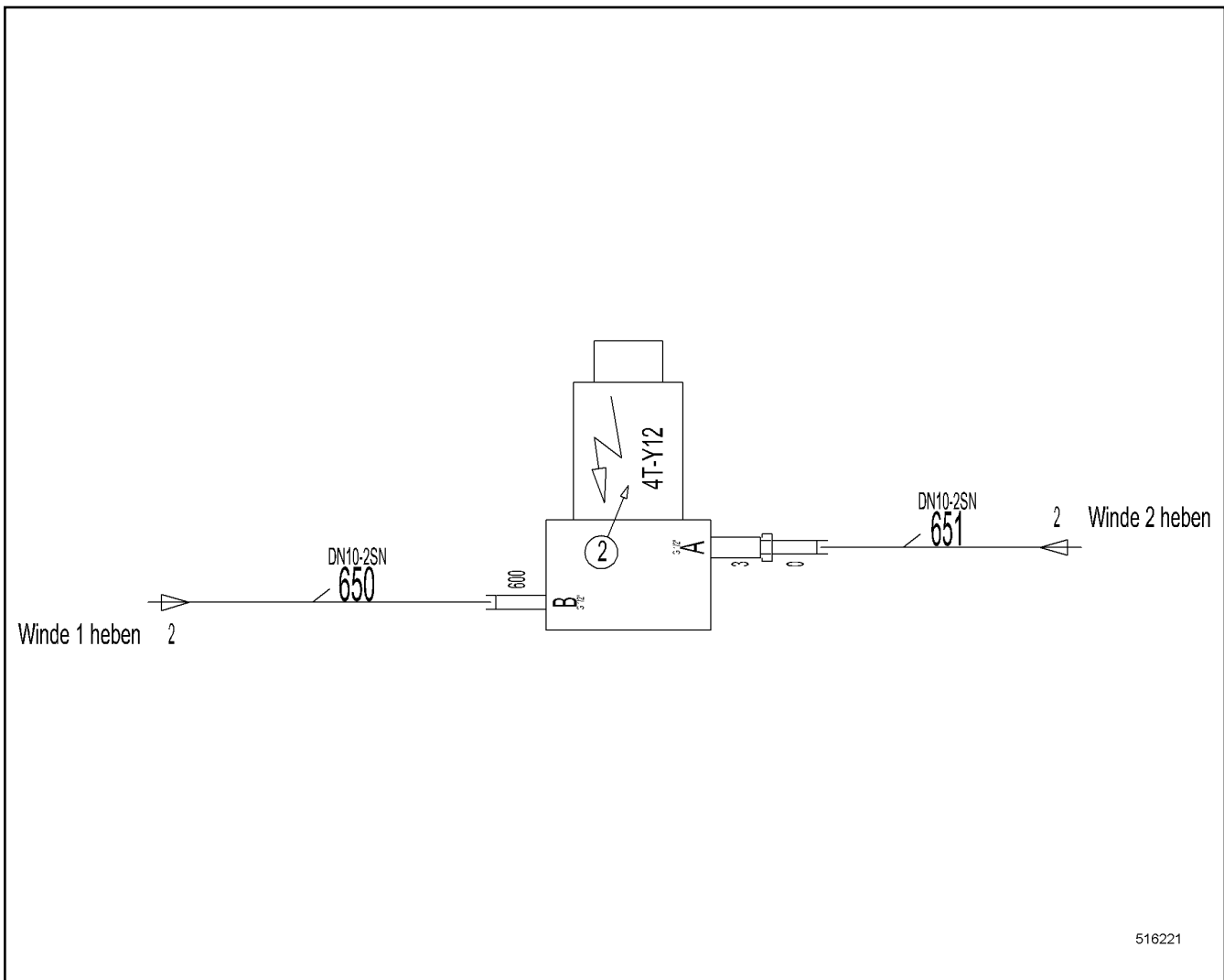
10 53 635 0



516202

Pos.	Item	Quantity	Description	Bezeichnung	Serie	K
2	10554594	1	TUBING HYDR ⇒ □ 706	VERROHRUNG HYDR		

1.9.2016 516202	138363_ETK_001	□ 705
LIEBHERR	SYNCHRONIZING HYDR RFK GLEICHLAUF HYDR NRS	10 53 635 1



516221

Pos.	Item	Quantity	Description	Bezeichnung	Serie	K
2	511480614	1	DIRECTIONAL CONTROL VALVE	WEGEVENTIL		
3	917906414	1	RESTRICTOR BODY	DROSSELKOERPER		
600	471032608	1	FLANGE JOINT	VERSCHRAUBUNG		
601	7617354	1	FLANGE JOINT	VERSCHRAUBUNG		

1.9.2016
516221

LIEBHERR

138363_ETK_001

TUBING HYDR
VERROHRUNG HYDR

706

10 55 459 4

**ACHTUNG !
ATTENTION !
ATTENTION !
ATENCIÓN !
ATENÇÃO !
ВНИМАНИЕ**

Für Schlauchbestellungen kann über die Schlauchnummer, in der entsprechenden Schlauchliste, die Identnummer festgestellt werden.

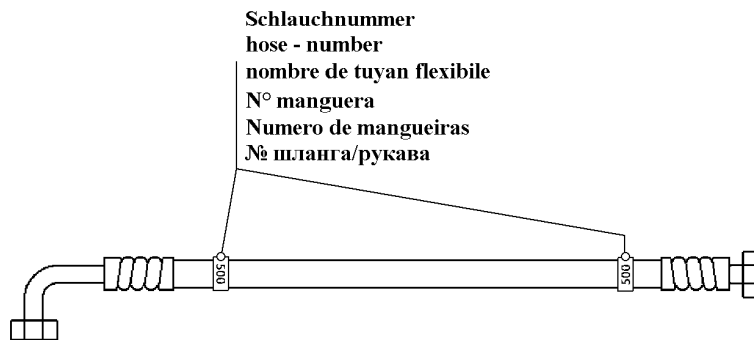
For ordering flexible hoses you can find the identification number through the hose-number in the corresponding hose-list.

Pour des ordres de tuyau flexible le nombre d'identification on voit dans la liste de tuyau flexible correspondente.

Para el pedido de manguera, indicar el número de identificación de la manguera de la lista respectiva.

Para se encomendar uma mangueira, consulte o número de identificação na respectiva lista de mangueiras.

Для оформления заказов на шланги/рукавы идент. № может быть определен при помощи номера шланга/рукава, указанного в соответствующем перечне шлангов/рукавов.



500000

Pos.	Item	Quantity	Description	Bezeichnung	Serie	K
1	10518558	2	ADHESIVE LABEL	HAFTETIKETTE		
650	993227714	1	HOSE CPL	SCHLAUCH KPL		
651	993759614	1	HOSE CPL	SCHLAUCH KPL		

1.9.2016
500000

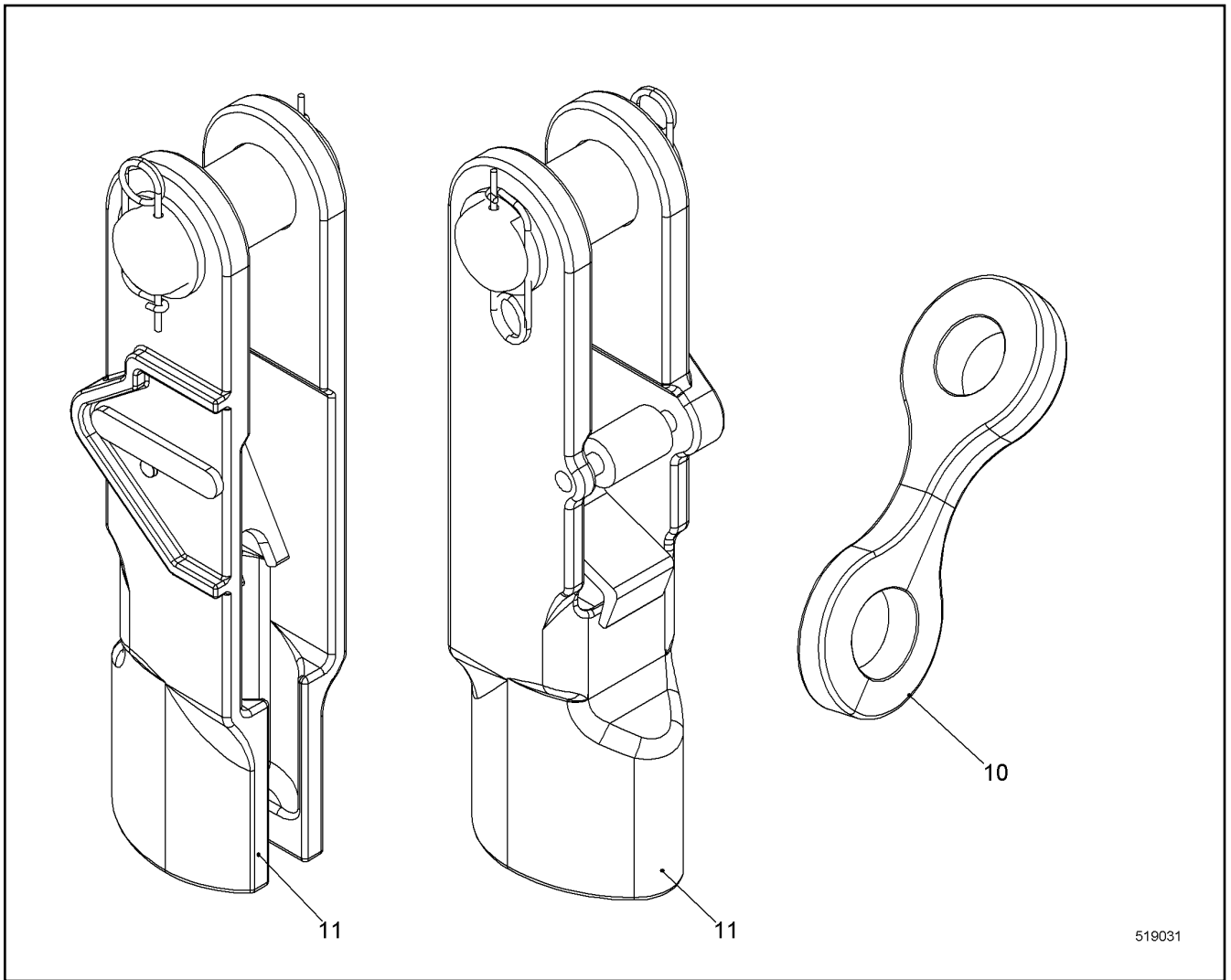
LIEBHERR

138363_ETK_001

HOSE LIST
SCHLAUCHLISTE

707

10 53 635 2



519031

Pos.	Item	Quantity	Description	Bezeichnung	Serie	K
10	956507814	1	CROSS STRAP	KREUZLASCHE		
11	11236233	1	POCKET LOCK ⇒  709	TASCHENSCHLOSS		

1.9.2016
519031

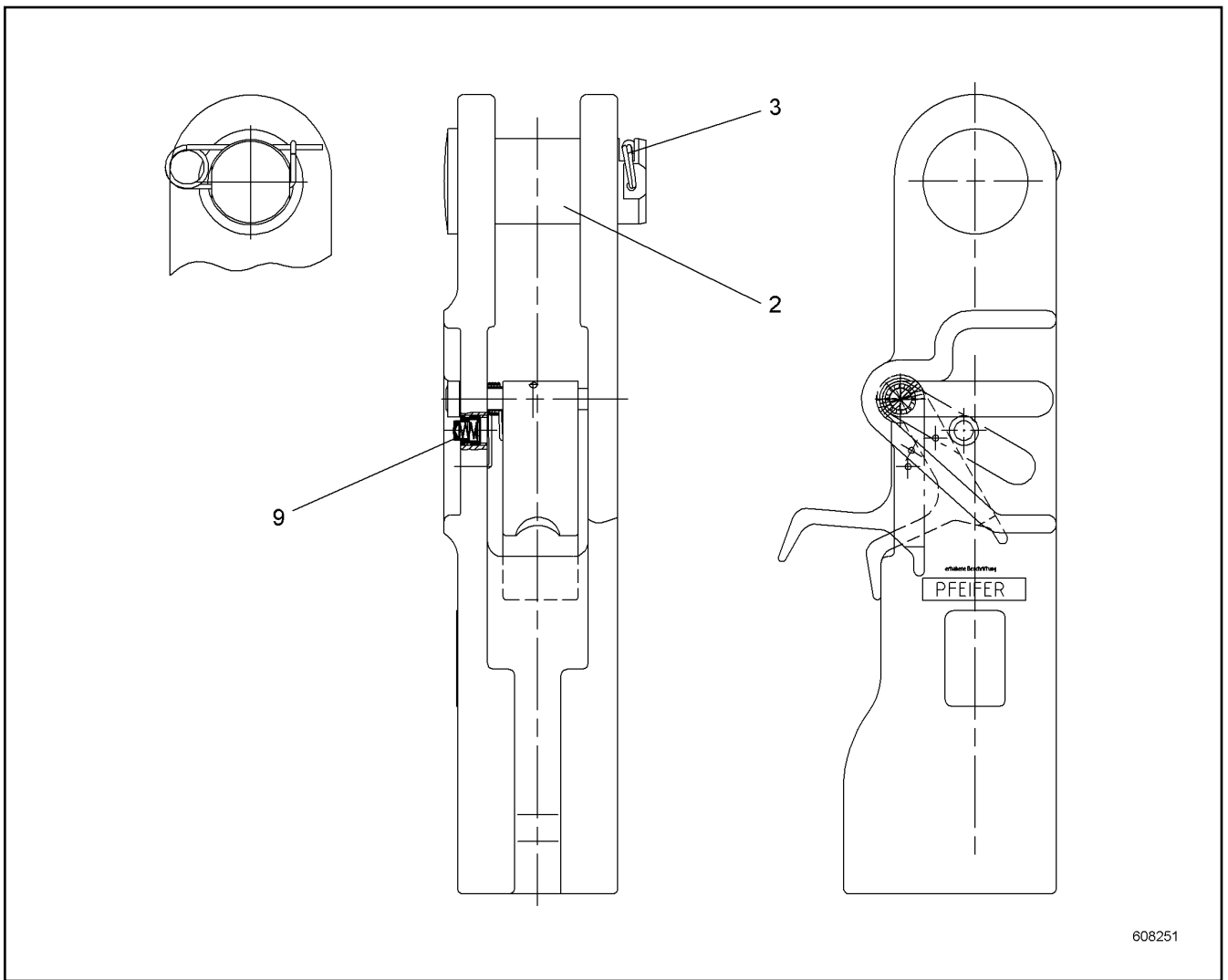
LIEBHERR

138363_ETK_001

ROPE MOUNTING RFK
SEILHALTERUNG NRS

 708

11 23 626 6



608251

Pos.	Item	Quantity	Description	Bezeichnung	Serie	K
2	11297460	1	COLLER BOLT	BUNDBOLZEN		
3	11297461	1	RETAINING SPRING 3MM	SICHERUNGSFEDER		
6	11306379	1	SPIRAL DOWEL PIN DIN 7344 5.0X26	SPIRALSPANNSTIFT		
9	10504994	1	BUTTON	KNOFF		

1.9.2016
608251

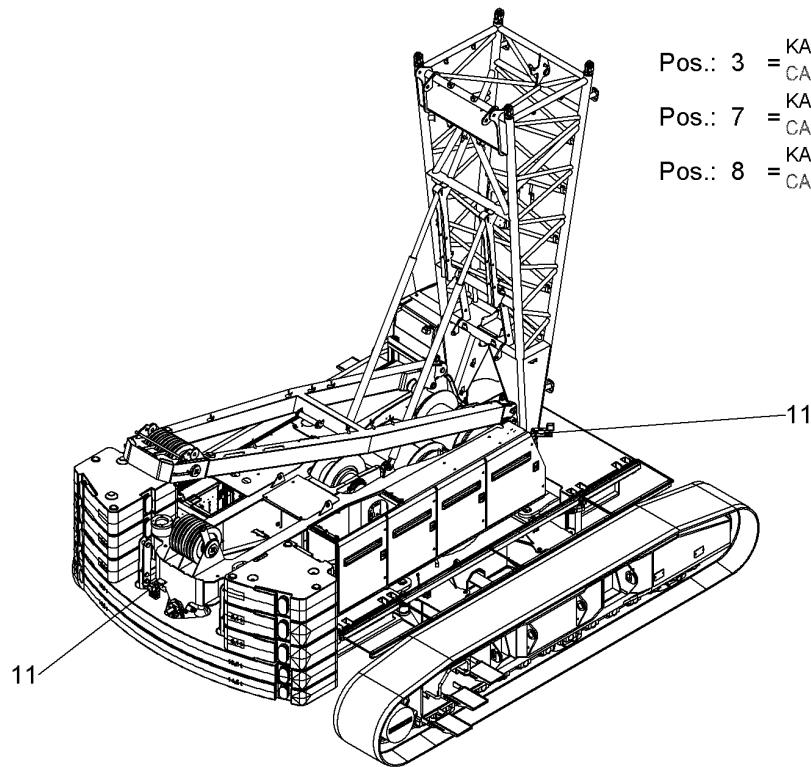
LIEBHERR

138363_ETK_001

POCKET LOCK
TASCHENSCHLOSS

709

11 23 623 3



Pos.: 3 = KAMERAUEBERWACHUNG
 = CAMERA MONITORING
 Pos.: 7 = KAMERAUEBERWACHUNG
 = CAMERA MONITORING
 Pos.: 8 = KAMERAUEBERWACHUNG
 = CAMERA MONITORING

520294

Pos.	Item	Quantity	Description	Bezeichnung	Serie	K
3	11893352	1	CAMERA MONITORING	KAMERAUEBERWACHUNG		
7	10532461	1	CAMERA MONITORING ⇒ □ 711	KAMERAUEBERWACHUNG		
8	10507750	1	CAMERA MONITORING ⇒ □ 713	KAMERAUEBERWACHUNG		
11	10580647	1	VIDEO MONITORING SYSTEM RFK ⇒ □ 714	VIDEOUEBERWACHUNGSANLAG		

1.9.2016
520294

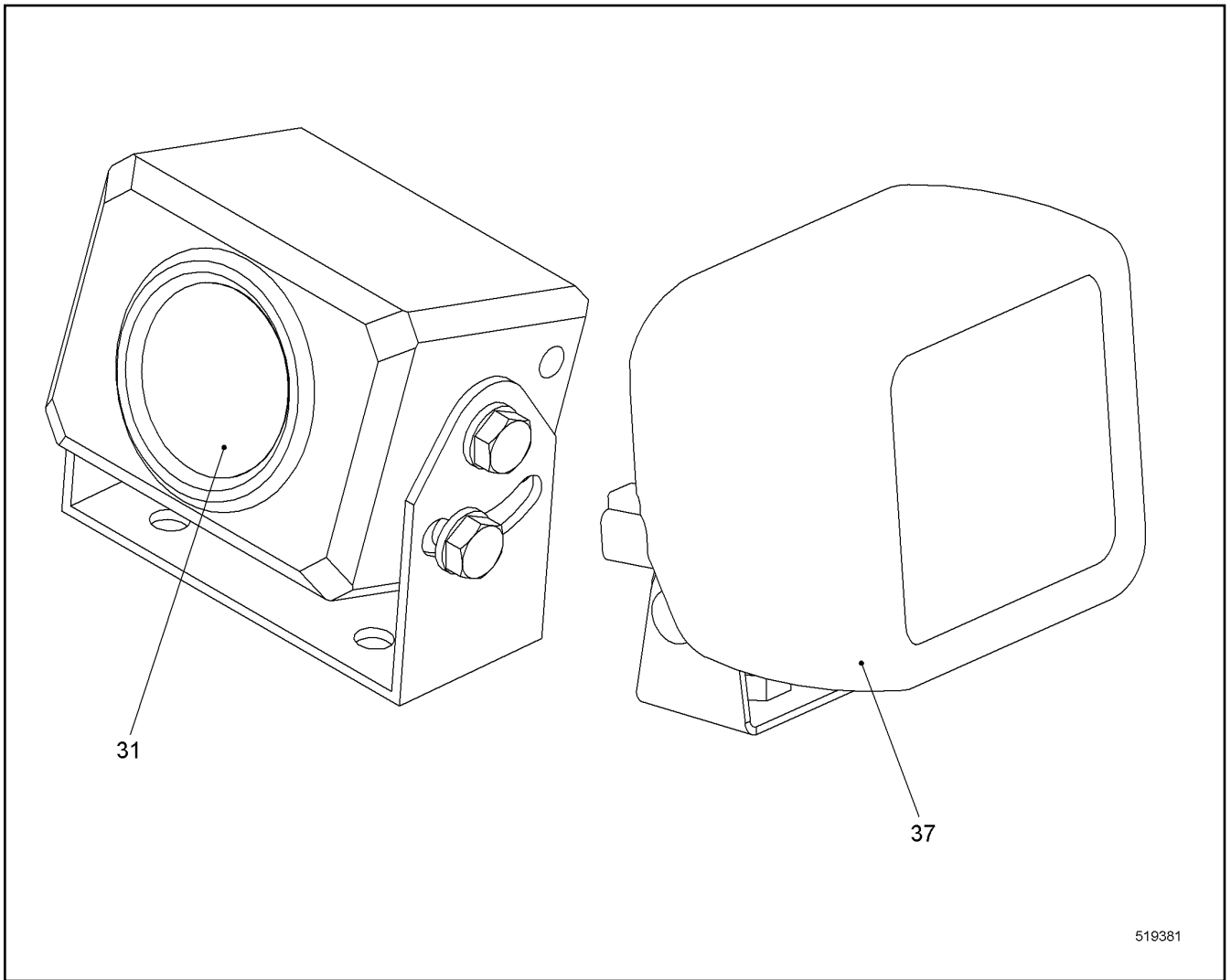
LIEBHERR

138363_ETK_001

VIDEO MONITORING SYSTEM RFK
VIDEOUEBERWACHUNGSANLAGE NRS

□ 710

11 89 400 8



519381

Pos.	Item	Quantity	Description	Bezeichnung	Serie	K
31	10024012	1	CAMERA CCD	KAMERA CCD		
37	7027205	1	WORK LIGHT	ARBEITSSCHEINWERFER		
			⇒ <input type="checkbox"/> 31			
50	10533524	1	CABIN EL	KABINE EL		
			⇒ <input type="checkbox"/> 712			

1.9.2016
519381

LIEBHERR

138363_ETK_001

CAMERA MONITORING
KAMERAUEBERWACHUNG

711

10 53 246 1

**OHNE BILD
WITHOUT ILLUSTRATION
SANS PLANCHE
SIN FIG.
SEM ILUSTRACÃO
БЕЗ ИЗОБРАЖЕНИЯ**

600000

Pos.	Item	Quantity	Description	Bezeichnung	Serie	K
1	11240503	1	MONITOR LCD	MONITOR LCD		
3	11240499	1	CABLE	KABEL		
4	10286648	1	BALL JOINT	KUGELGELENK		

1.9.2016
600000

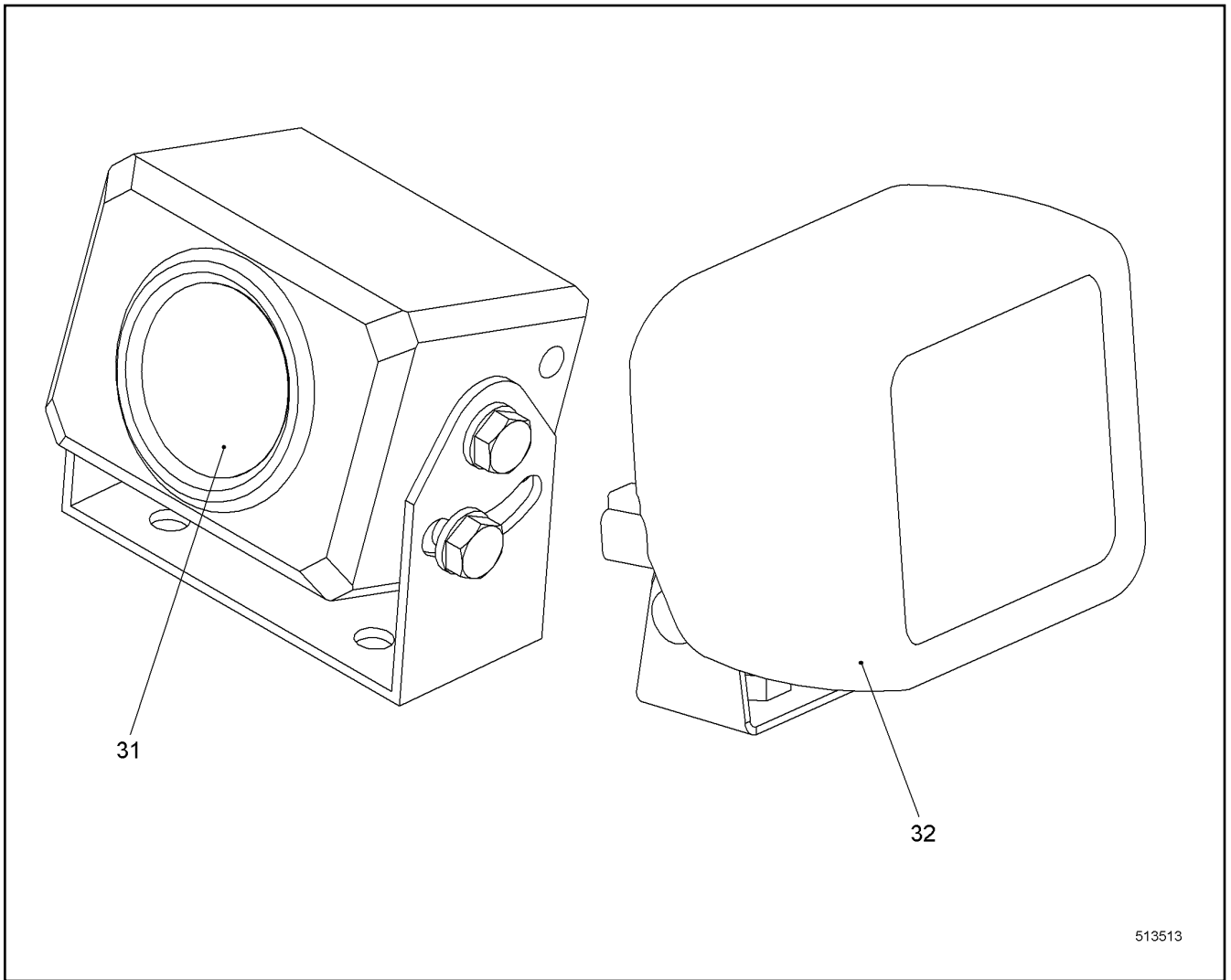
LIEBHERR

138363_ETK_001

CABIN EL
KABINE EL

712

10 53 352 4



Pos.	Item	Quantity	Description	Bezeichnung	Serie	K
31	10024012	1	CAMERA CCD	KAMERA CCD		
32	7027205	1	WORK LIGHT	ARBEITSSCHEINWERFER		
			⇒  31			

1.9.2016
513513

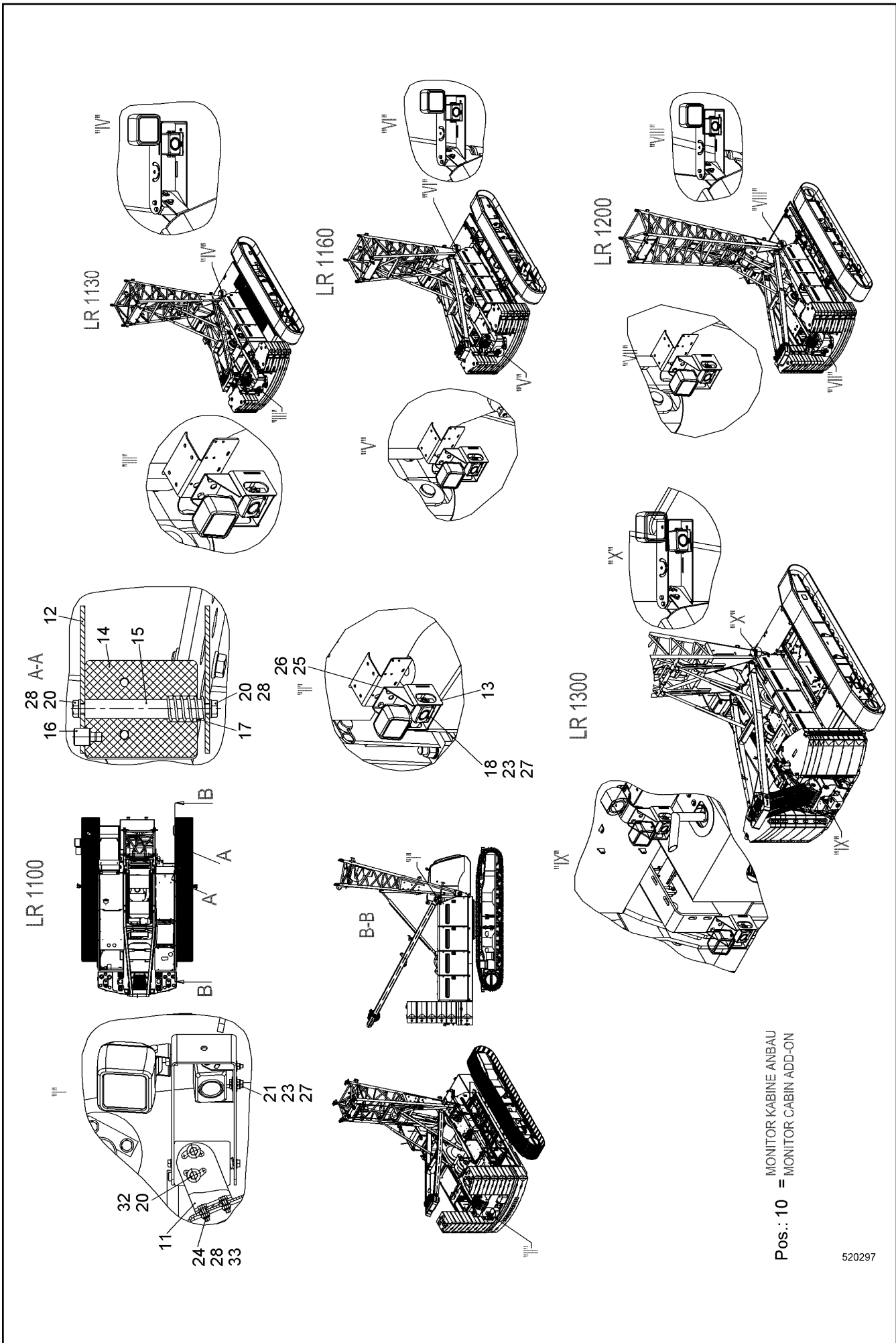
LIEBHERR

138363_ETK_001

CAMERA MONITORING
KAMERAUEBERWACHUNG

 713

10 50 775 0



1.9.2016
 520297


LIEBHERR


138363_ETK_001

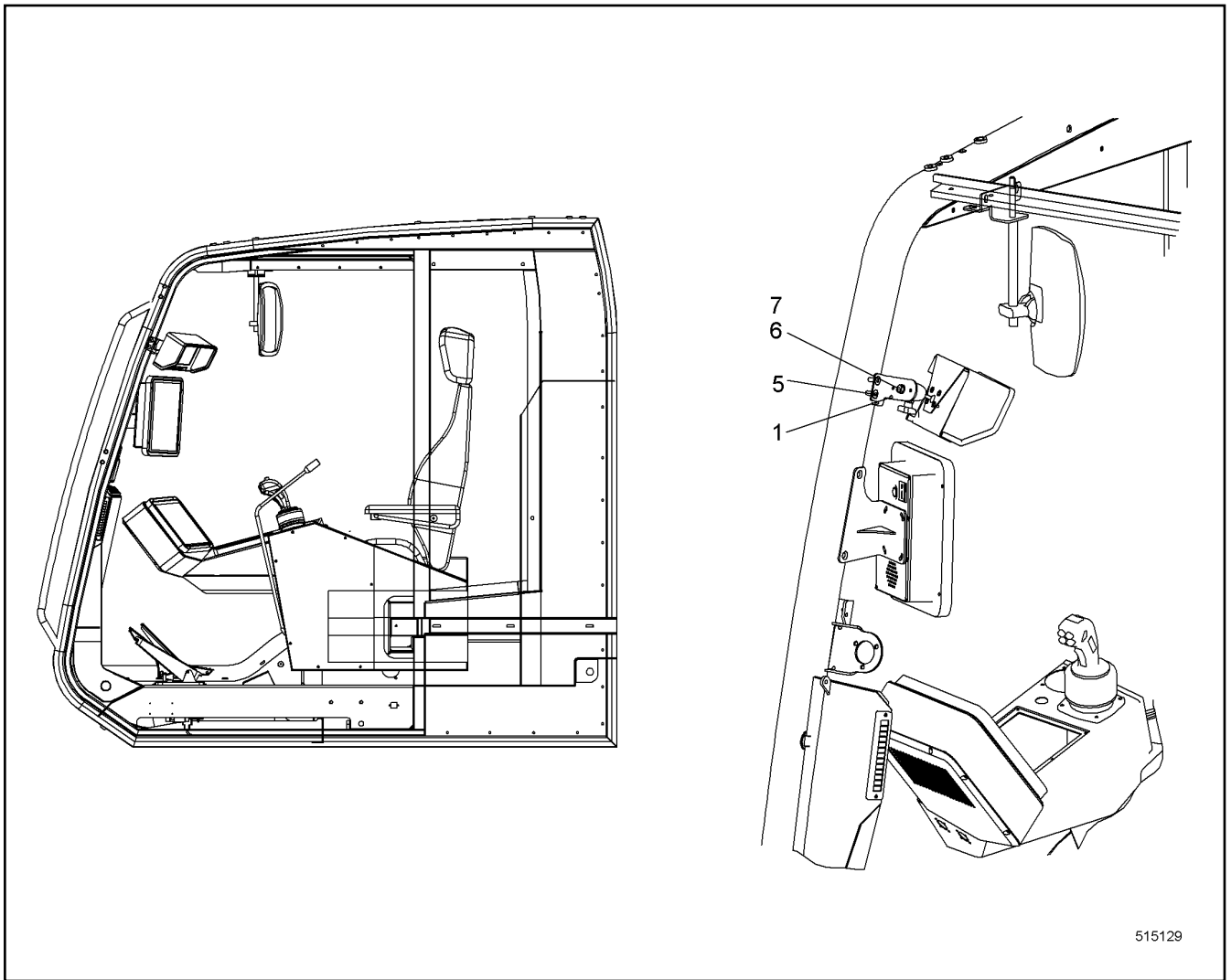
VIDEO MONITORING SYSTEM RFK
 VIDEOUEBERWACHUNGSANLAGE NRS

714 (1/2)

10 58 064 7

Pos.	Item	Quantity	Description	Bezeichnung	Serie	K
10	10578486	1	MONITOR CABIN ADD-ON ⇒  716	MONITOR KABINE ANBAU		
11	10529071	1	PLATE	BLECH		
12	10529074	1	PLATE	BLECH		
13	385137114	1	HOLDER CAMERA	HALTER KAMERA		
14	10529080	1	TWIST PIVOT	DREHGELENK		
15	10529084	1	PIN	BOLZEN		
16	10529086	1	PIN	BOLZEN		
17	10529089	1	PRESSURE SPRING	DRUCKFEDER		
18	406501714	3	HEX SCREW ISO 4017 M6X16 A4-70	SECHSKANTSCHRAUBE		
20	406518814	6	HEX SCREW ISO 4017 M8X20 A4-70	SECHSKANTSCHRAUBE		
21	406532614	3	HEX SCREW ISO 4017 M6X20 A4-70	SECHSKANTSCHRAUBE		
23	10540492	6	HEX NUT ISO 10511 M6 A4	SECHSKANTMUTTER		
24	10540493	2	HEX NUT ISO 10511 M8 A4	SECHSKANTMUTTER		
25	4901782	2	WASHER ISO 7089 12 A4	SCHEIBE		
26	10540495	2	HEX NUT ISO 10511 M12 A4	SECHSKANTMUTTER		
27	10540500	9	WASHER ISO 7093-1 6 A4	SCHEIBE		
28	420001014	6	WASHER ISO 7089 8 A4	SCHEIBE		
32	10540510	4	WASHER ISO 7093-1 8 A4	SCHEIBE		
33	406501414	2	HEX SCREW ISO 4017 M8X25 A4-70	SECHSKANTSCHRAUBE		

1.9.2016	138363_ETK_001	 715 (2/2)
LIEBHERR	VIDEO MONITORING SYSTEM RFK VIDEUEBERWACHUNGSANLAGE NRS	10 58 064 7



515129

Pos.	Item	Quantity	Description	Bezeichnung	Serie	K
1	10527391	1	HOLDER	HALTER		
5	408606214	2	COUNTERSUNK SCREW DIN 7991 M8X20 A4-7	SENKSCHRAUBE		
6	406501514	1	HEX SCREW ISO 4017 M8X16 A4-70	SECHSKANTSCHRAUBE		
7	420001014	1	WASHER ISO 7089 8 A4	SCHEIBE		

1.9.2016
515129

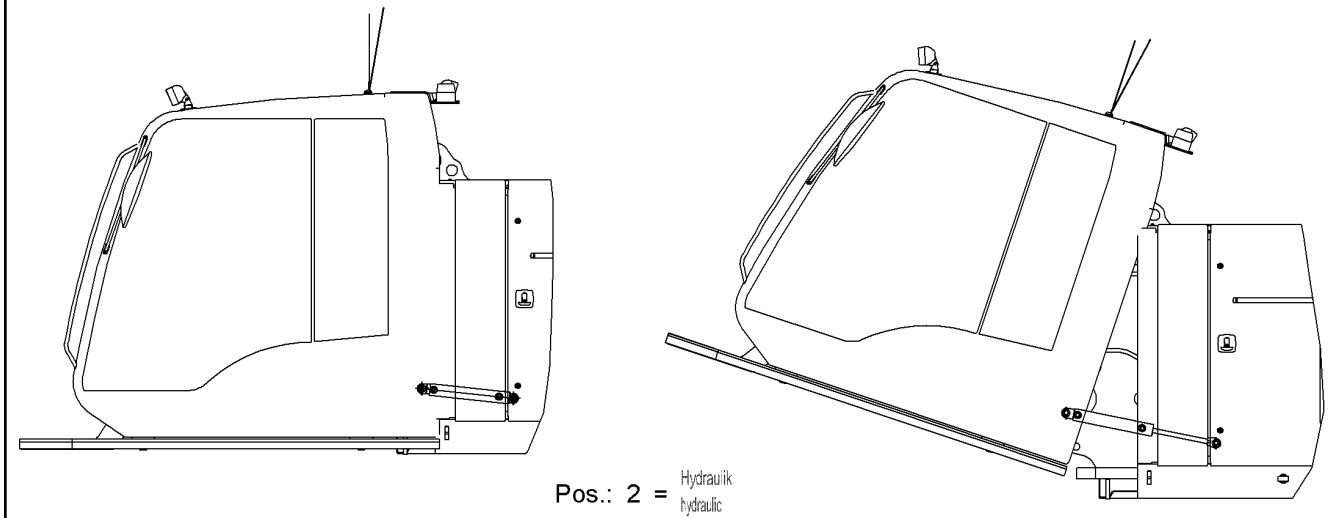
LIEBHERR

138363_ETK_001


MONITOR CABIN ADD-ON
MONITOR KABINE ANBAU

716

10 57 848 6



515877

Pos.	Item	Quantity	Description	Bezeichnung	Serie	K
2	10517281	1	TUBING HYDR ⇒  718	VERROHRUNG HYDR		
3	10531224	1	CABIN INCLINATION EL RFK	KABINENNEIGUNG EL NRS		
10		-1	TURNBUCKLE	SPANNSCHLOSS		

1.9.2016
515877

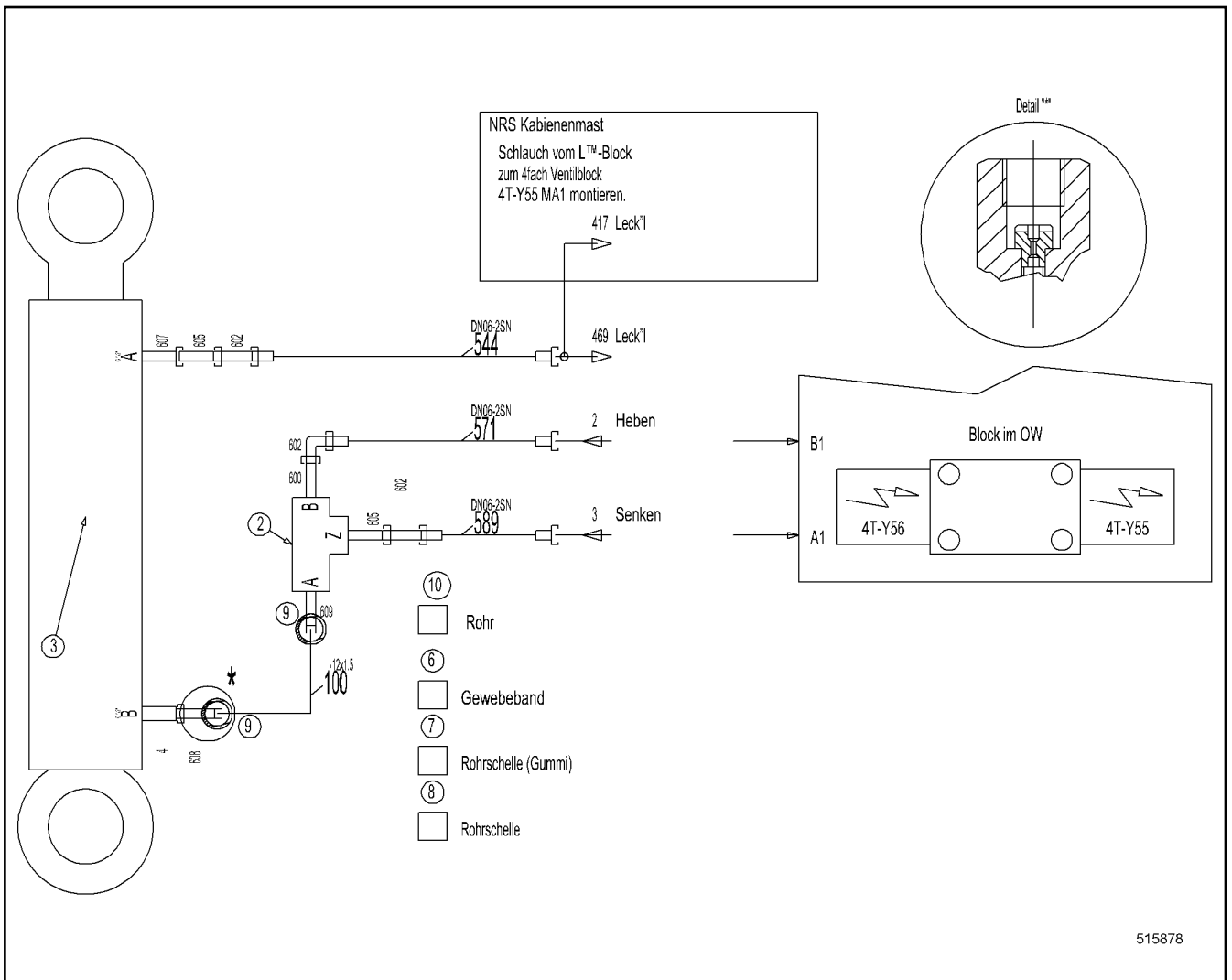
LIEBHERR

138363_ETK_001

CABIN INCLINATION RFK
KABINENNEIGUNG NRS

 717

10 51 728 0



Pos.	Item	Quantity	Description	Bezeichnung	Serie	K
2	510466114	1	PILOT CONTROLLED CHECK VALVE	RUECKSCHLAGVENTIL ENTSPE		
3	592000814	1	DOUBLE-ACTING CYL ⇒ 719	DOPELWIRKZYL		
4	917906414	1	RESTRICTOR BODY	DROSSELKOERPER		
5	714001914	1	MAIN JET SOLEX 0.8MM	HAUPTDUESE SOLEX		
7	10579877	1	PIPE CLAMP	ROHRSCHELLE		
8	774214308	1	HOSE CLAMP	SCHLAUCHSCHELLE		
9	790230014	2	SEAL	DICHTUNG		
10	10588224	1	PIPE SET	ROHRSATZ		
600	471032808	1	FLANGE JOINT	VERSCHRAUBUNG		
602	7617268	3	FLANGE JOINT	VERSCHRAUBUNG		
605	471004514	2	FLANGE JOINT	VERSCHRAUBUNG		
607	247042402	1	FLANGE JOINT	VERSCHRAUBUNG		
608	7617354	1	FLANGE JOINT	VERSCHRAUBUNG		
609	471032708	1	FLANGE JOINT	VERSCHRAUBUNG		

1.9.2016
515878

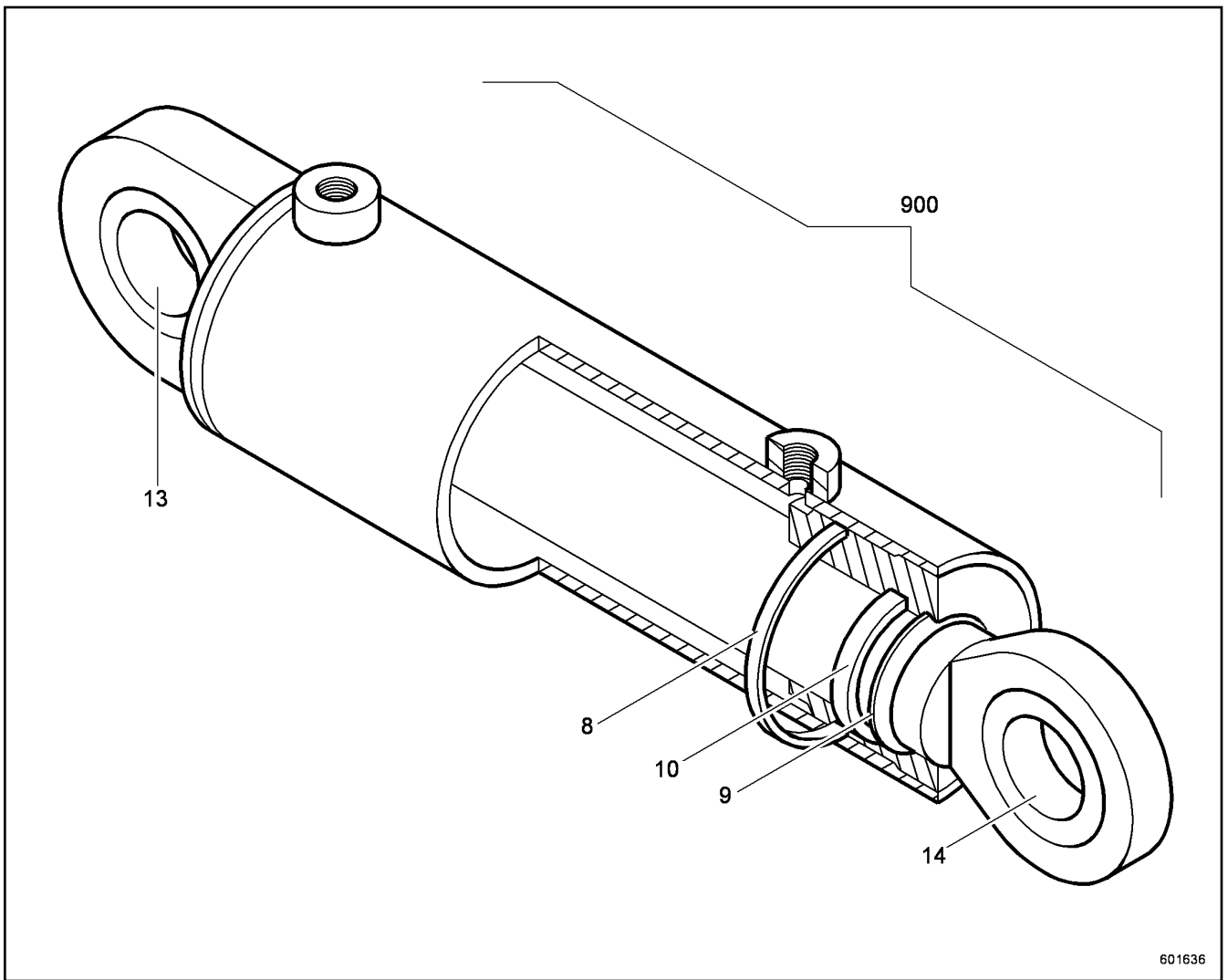
LIEBHERR

138363_ETK_001

TUBING HYDR
VERROHRUNG HYDR

718

10 51 728 1



601636

Pos.	Item	Quantity	Description	Bezeichnung	Serie	K
8	726456914	1	O-RING	O-RING		
9	592031814	1	SCRAPER	ABSTREIFER		
10	726306414	1	ROD SEAL	NUTRING		
13	746925314	1	SPHERICAL BEARING	GELENKLAGER		
14	746925314	1	SPHERICAL BEARING	GELENKLAGER		
900	790230614	1	SEALING SET CPL CYL	DS KPL ZYL		

1.9.2016
601636

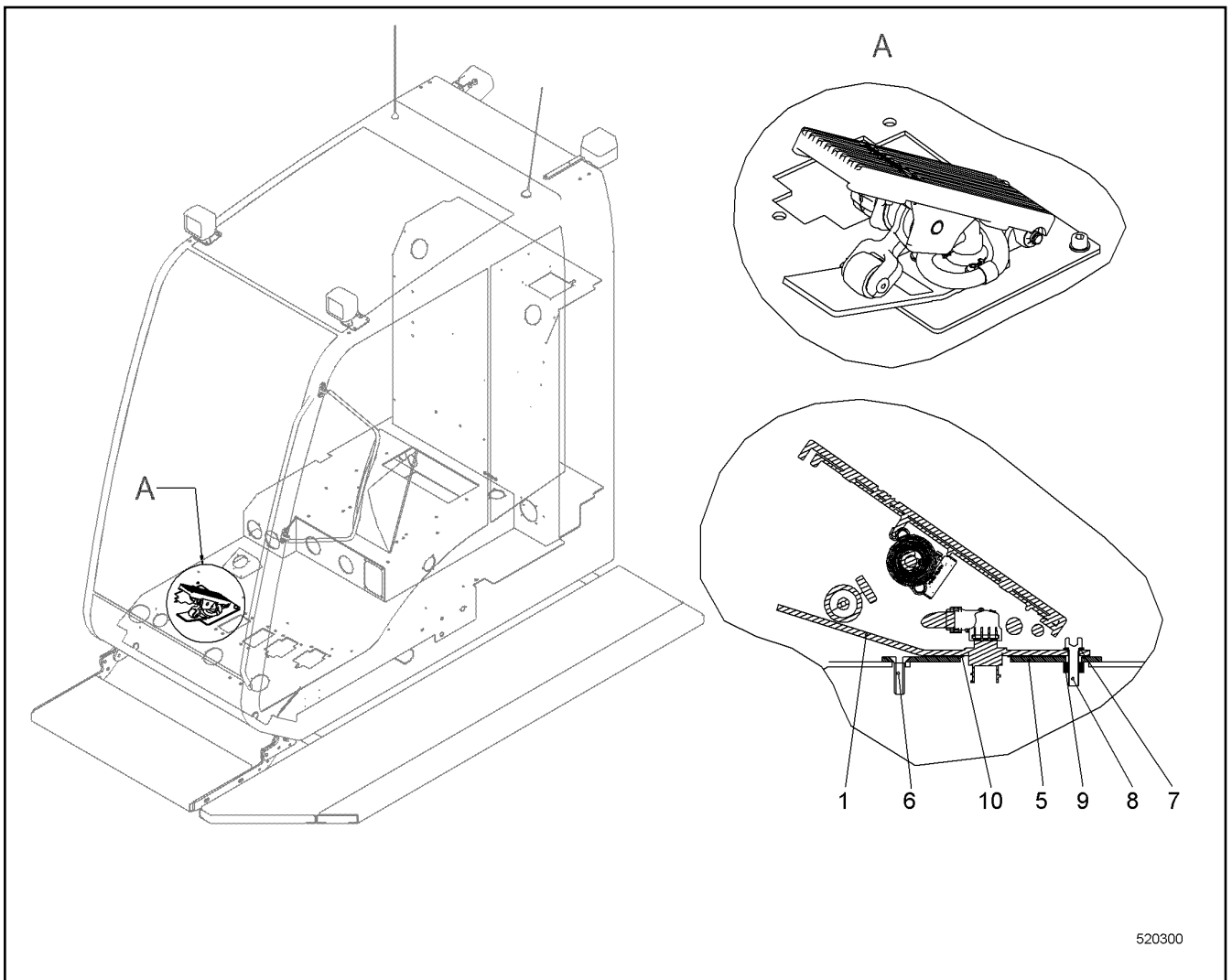
LIEBHERR

138363_ETK_001

DOUBLE-ACTING CYL
DOPPELWIRKZYL

719

59 20 008 14



Pos.	Item	Quantity	Description	Bezeichnung	Serie	K
1	11219883	1	FOOT PEDAL	FUSSPEDAL		
5	11220468	1	ADAPTER PLATE	ADAPTERBLECH		
6	408600708	1	COUNTERSUNK SCREW ISO 10642 M8X30 8.8	SENKSCHRAUBE		
7	420001014	4	WASHER ISO 7089 8 A4	SCHEIBE		
8	404206614	4	SOCKET HEAD SCREW ISO 4762 M8X30 A4-7	ZYLINDERSCHRAUBE		
9	413003208	2	CAGE NUT M8-R-123-47 ST	KAEFIGMUTTER		
10	11220477	1	RING	RING		

1.9.2016
520300

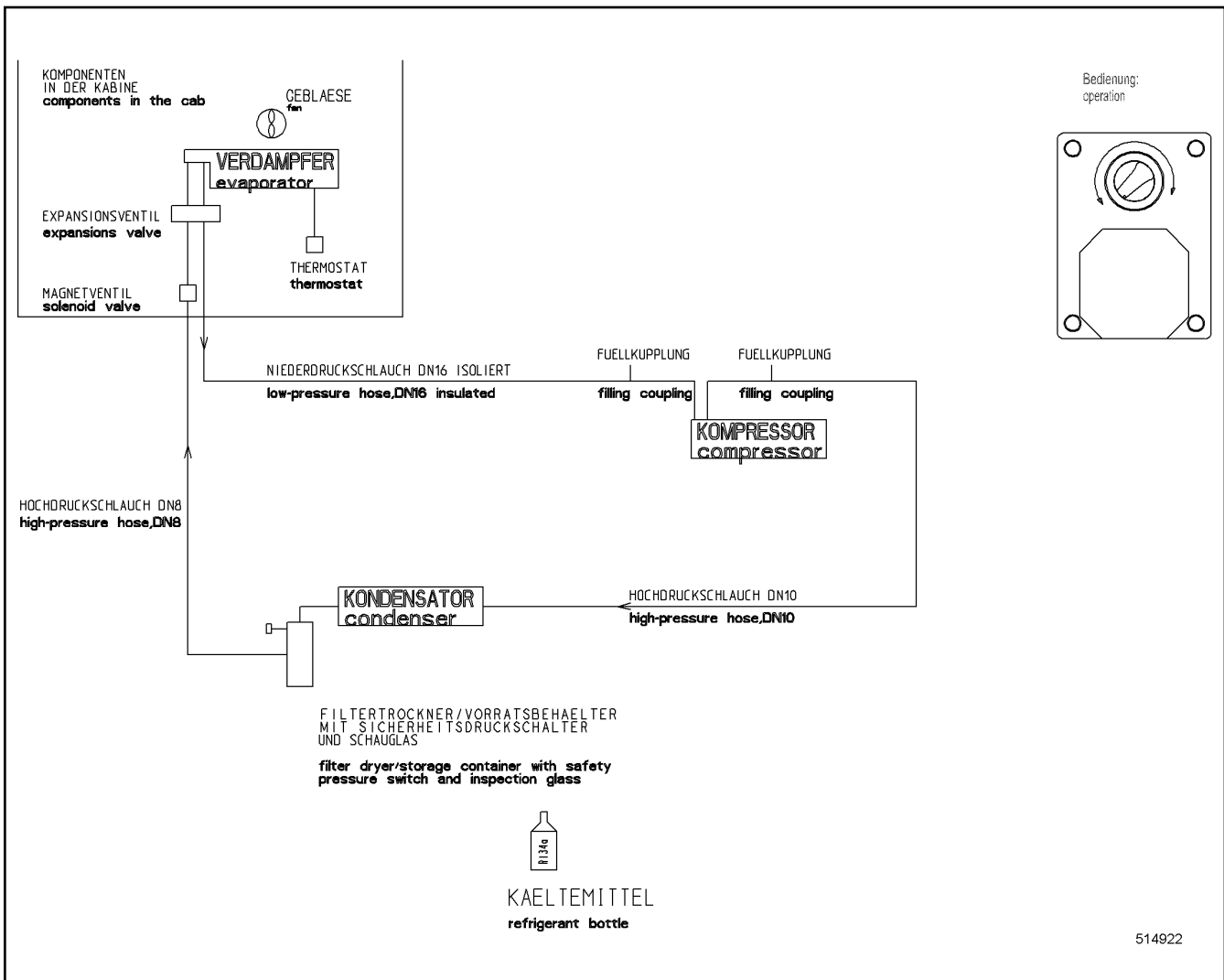
LIEBHERR

138363_ETK_001

FOOT PEDAL EL INSTALLATION
FUSSPEDAL EL EINBAU

720

11 22 037 2



Pos.	Item	Quantity	Description	Bezeichnung	Serie	K
11	11217500	1	LIQUEFIER ⇒ □ 722	VERFLUESSIGER		
12	10565368	1	SOLENOIDVALVE BUILT-IN KIT RFK ⇒ □ 724	MAGNETVENTIL EINBAUSATZ NR		
15	553078814	2.2	COOLANT	KUEHLMITTEL		
18	11892804	1	INSULATION	ISOLIERUNG		
20	10527642	1	HOSE LIST ⇒ □ 726	SCHLAUCHLISTE		
22	11232788	1	SIGN	SCHILD		

1.9.2016
514922

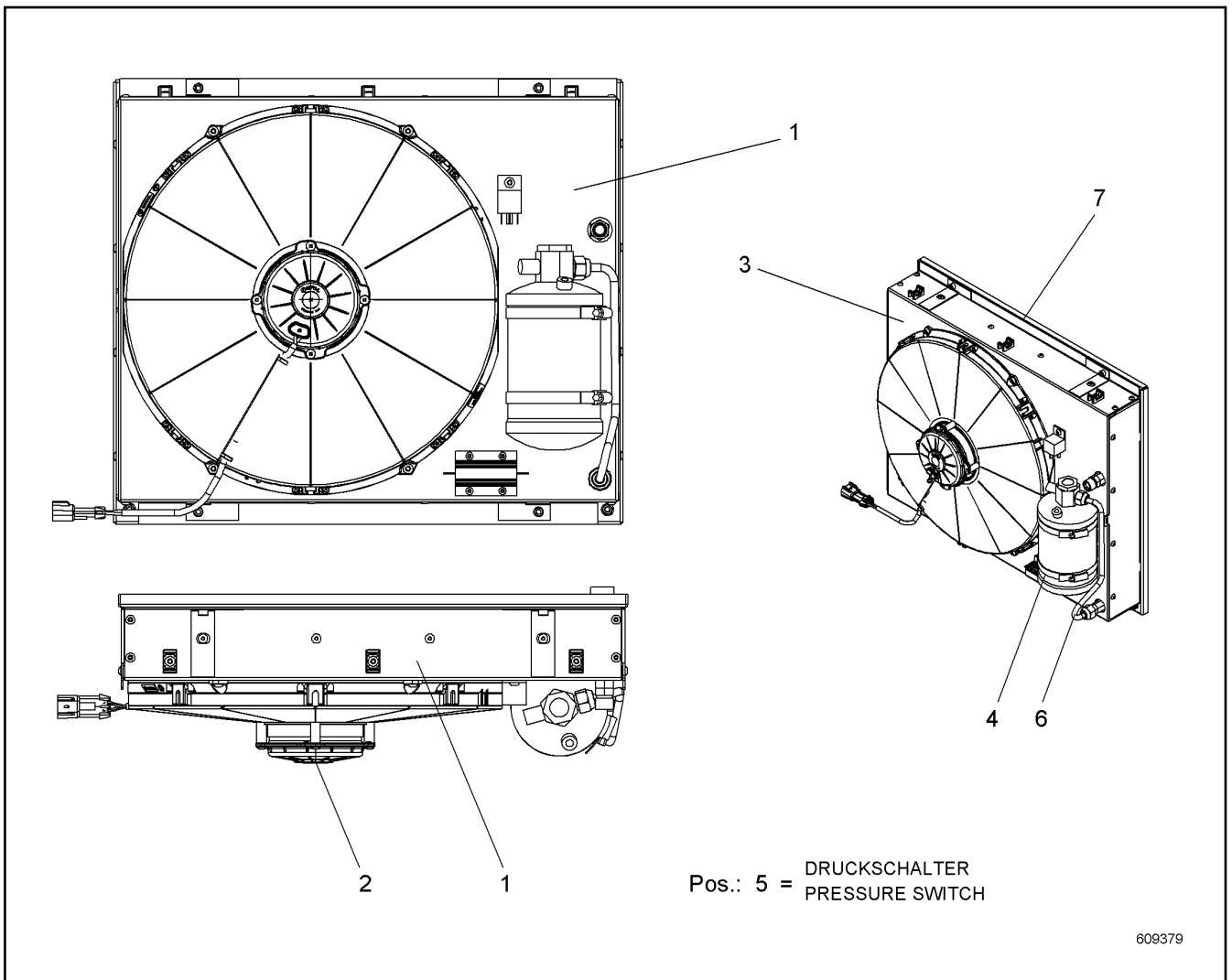
LIEBHERR


138363_ETK_001

AIR CONDITIONING UNIT RFK
KLIMAAANLAGE NRS

□ 721

11 23 189 1



Pos.	Item	Quantity	Description	Bezeichnung	Serie	K
1	11236707	1	HEAT EXCHANGER	WAERMETAUSCHER		
2	11236708	1	FAN MOTOR	LUEFTERMOTOR		
3	11236709	1	COVER	ABDECKUNG		
4	11236711	1	DRYER	TROCKNER		
5	11236712	1	PRESSURE SWITCH	DRUCKSCHALTER		
6	11236713	1	LEAD	LEITUNG		
7	11236714	1	FRAME	RAHMEN		
			⇒  723			

1.9.2016
609379

LIEBHERR

138363_ETK_001

LIQUEFIER
VERFLUESSIGER

 722

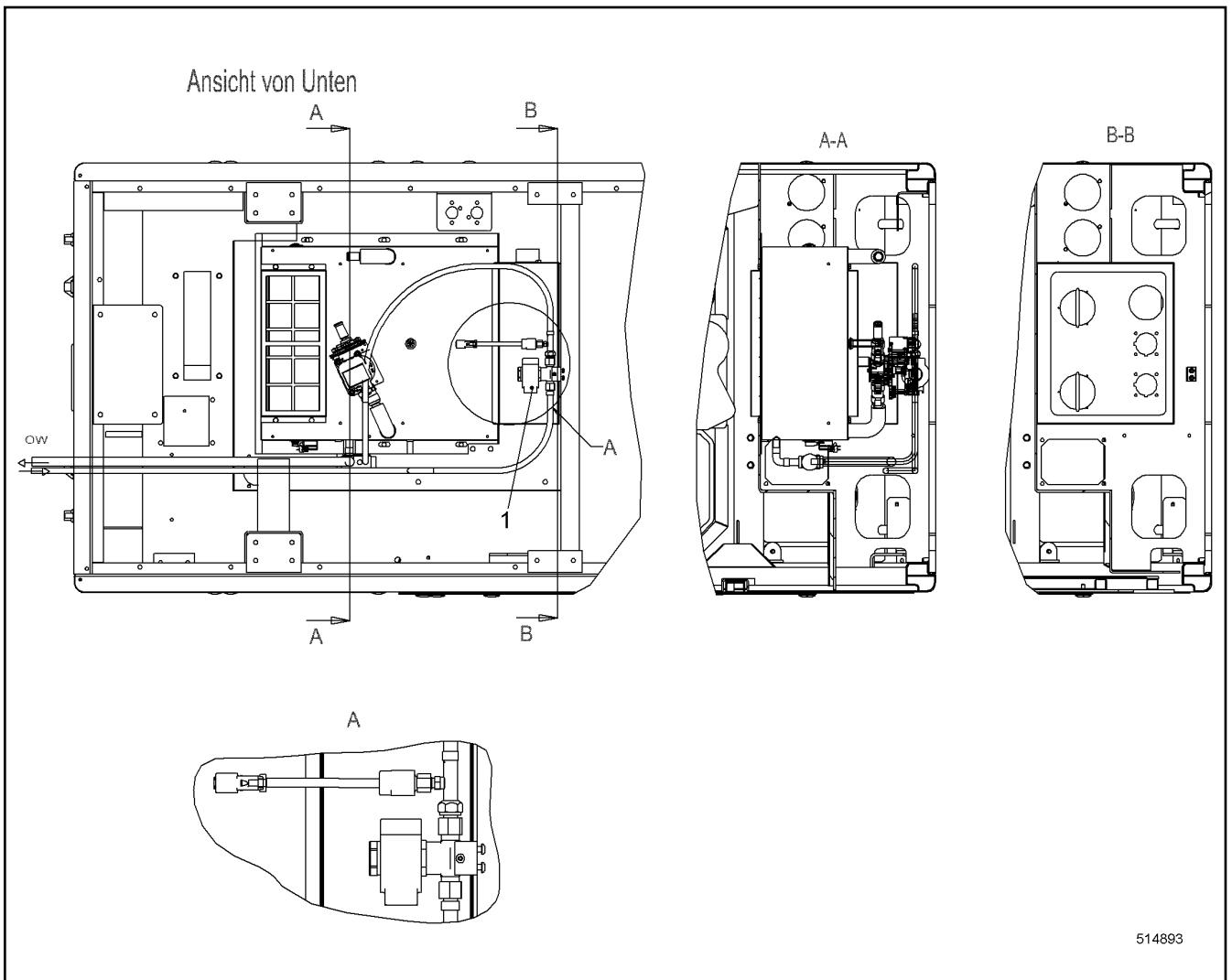
11 21 750 0


**OHNE BILD
WITHOUT ILLUSTRATION
SANS PLANCHE
SIN FIG.
SEM ILUSTRAÇÃO
БЕЗ ИЗОБРАЖЕНИЯ**


600000

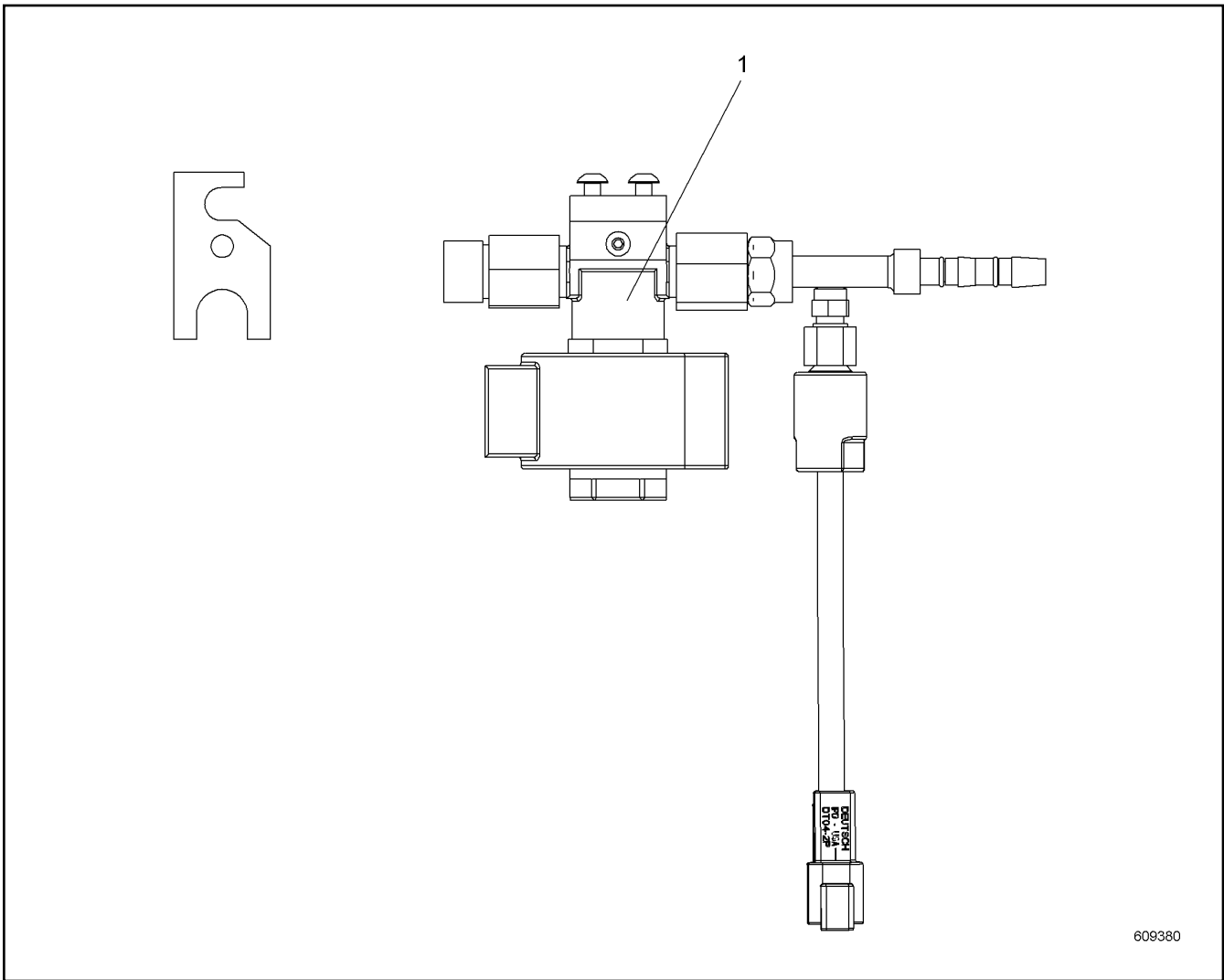
Pos.	Item	Quantity	Description	Bezeichnung	Serie	K
1	11903519	4	RUBBER BUFFER	GUMMIPUFFER		

1.9.2016 600000	138363_ETK_001	723
LIEBHERR	FRAME RAHMEN	11 23 671 4



Pos.	Item	Quantity	Description	Bezeichnung	Serie	K
1	10565367	1	SOLENOID VALVE BUILT-IN KIT ⇒  725	MAGNETVENTIL EINBAUSATZ		

1.9.2016 514893	138363_ETK_001	 724
LIEBHERR	SOLENOIDVALVE BUILT-IN KIT RFK MAGNETVENTIL EINBAUSATZ NRS	10 56 536 8



609380

Pos.	Item	Quantity	Description	Bezeichnung	Serie	K
1	11254299	1	SOLENOID VALVE	MAGNETVENTIL		

1.9.2016 609380	138363_ETK_001	725
LIEBHERR	SOLENOID VALVE BUILT-IN KIT MAGNETVENTIL EINBAUSATZ	10 56 536 7

**ACHTUNG !
ATTENTION !
ATTENTION !
ATENCIÓN !
ATENÇÃO !
ВНИМАНИЕ**

Für Schlauchbestellungen kann über die Schlauchnummer, in der entsprechenden Schlauchliste, die Identnummer festgestellt werden.

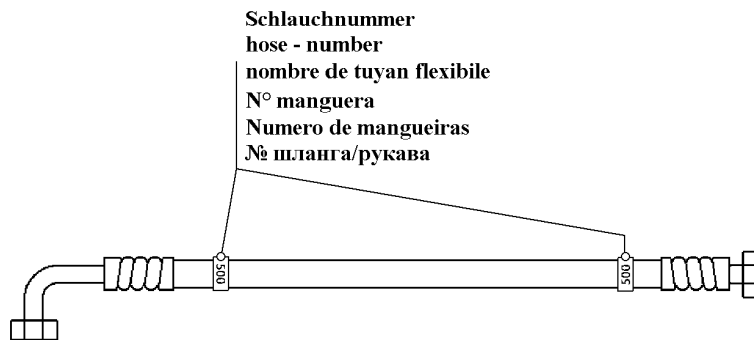
For ordering flexible hoses you can find the identification number through the hose-number in the corresponding hose-list.

Pour des ordres de tuyau flexible le nombre d'identification on voit dans la liste de tuyau flexible correspondente.

Para el pedido de manguera, indicar el número de identificación de la manguera de la lista respectiva.

Para se encomendar uma mangueira, consulte o número de identificação na respectiva lista de mangueiras.

Для оформления заказов на шланги/рукавы идент. № может быть определен при помощи номера шланга/рукава, указанного в соответствующем перечне шлангов/рукавов.



500000

Pos.	Item	Quantity	Description	Bezeichnung	Serie	K
1	10527912	1	HOSE SET CPL	SCHLAUCHSATZ KPL		
2	10527916	1	HOSE SET CPL	SCHLAUCHSATZ KPL		
3	10527918	1	HOSE SET CPL	SCHLAUCHSATZ KPL		

1.9.2016
500000

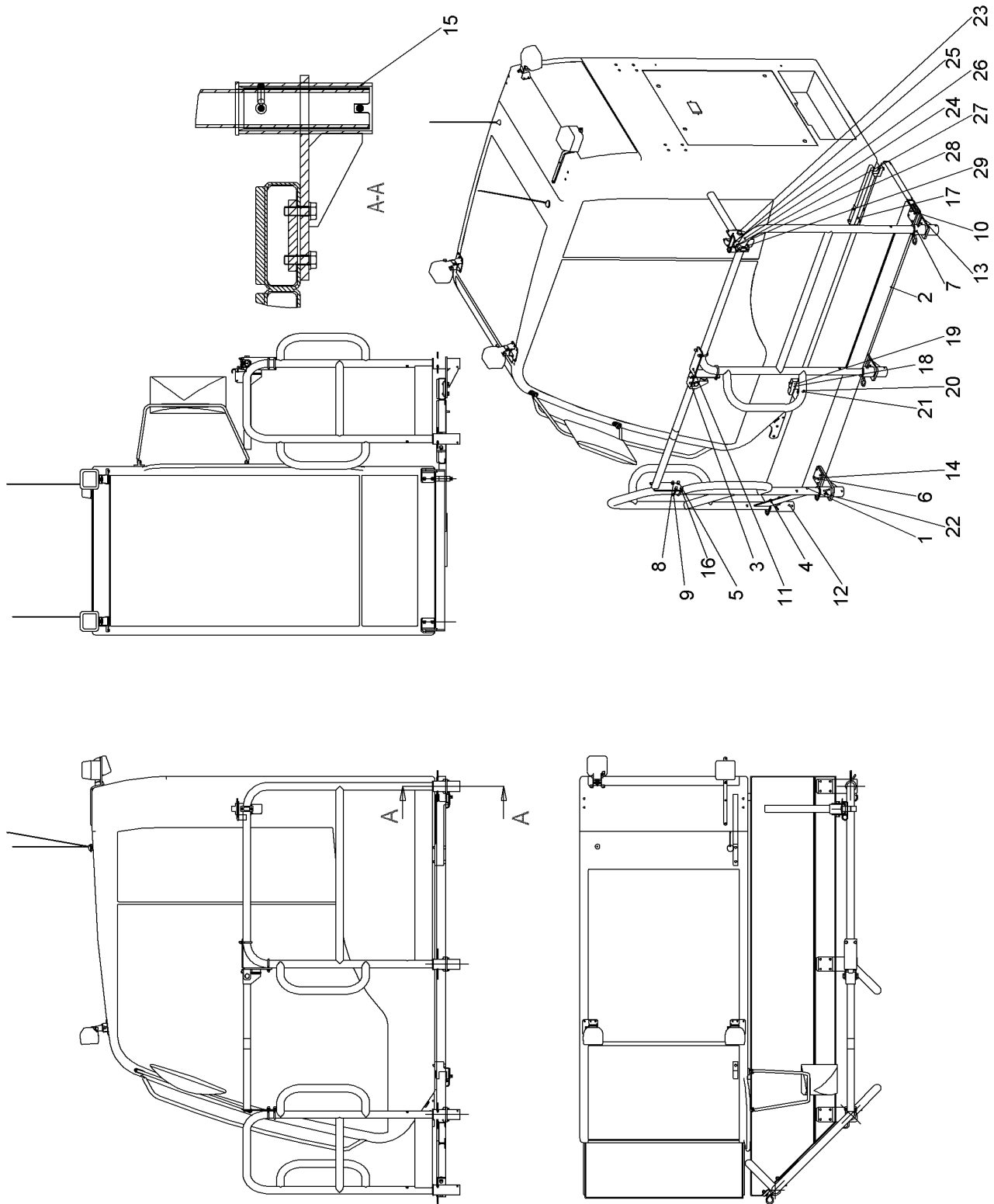
LIEBHERR

138363_ETK_001

HOSE LIST
SCHLAUCHLISTE

726

10 52 764 2



516281

1.9.2016
516281

LIEBHERR

138363_ETK_001

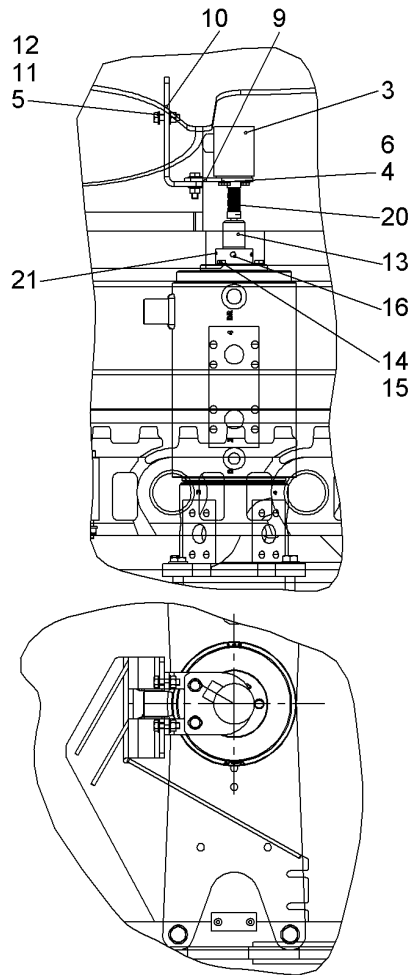
CABIN PLATFORM RFK
KABINENPODEST NRS

727 (1/2)

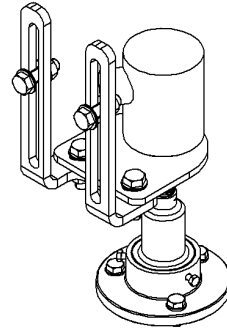
11 22 382 1

Pos.	Item	Quantity	Description	Bezeichnung	Serie	K
1	11224907	1	GUARD RAILING	GELAENDER		
2	11224908	1	GUARD RAILING	GELAENDER		
3	289042114	1	DROP LATCH CPL	FALLBUEGEL KPL		
4	4000383	2	HEX NUT ISO 4032 M10 10	SECHSKANTMUTTER		
5	412100214	8	CAP NUT DIN 1587 M8 6	HUTMUTTER		
6	420001114	16	WASHER ISO 7089 10 A4	SCHEIBE		
7	433206614	4	SPRING PLUG DIN 11024 8	FEDERSTECKER		
8	420001014	8	WASHER ISO 7089 8 A4	SCHEIBE		
10	950944414	3	WELD PLATE	ANSCHWEISSPLATTE		
11	992154714	1	HOLDER	HALTER		
12	994066214	1	PIPE HOLDER ST.CONST.	ROHRHALTER SCHWK		
13	994067514	2	PIPE HOLDER ST.CONST.	ROHRHALTER SCHWK		
14	406511614	14	HEX SCREW ISO 4017 M10X30 A4-70	SECHSKANTSCHRAUBE		
15	603018414	1	HEATSHRINK SLEEVING	SCHRUMPFSCHLAUCH		
16	10444635	1	WP	WP		
17	951482614	1	WP	WP		
18	951482714	1	WP	WP		
19	4000613	3	SOCKET HEAD SCREW ISO 4762 M12X60 10.9	ZYLINDERSCHRAUBE		
20	406501314	2	HEX SCREW ISO 4017 M8X30 A4-70	SECHSKANTSCHRAUBE		
21	411515014	2	HEX NUT ISO 4032 M8 A4-70	SECHSKANTMUTTER		
22	994681014	1	PIPE HOLDER ST.CONST.	ROHRHALTER SCHWK		
23	10226947	1	DROP LATCH CPL	FALLBUEGEL KPL		
24	10535112	1	BRACKET	BUEGEL		
25	420000414	2	WASHER ISO 7089 6 A4	SCHEIBE		
26	411517114	2	HEX NUT ISO 4032 M6 A4-70	SECHSKANTMUTTER		
27	433101208	1	RETAINING SPRING 4MM	SICHERUNGSFEDER		
28	485556414	2	SOCKET HEAD SCREW ISO 4762 M6X70 A4-7	ZYLINDERSCHRAUBE		
29	790303514	4	CLAMP-HALF	KLEMMHAELFTE		

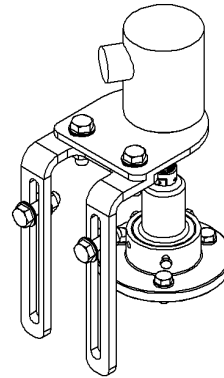
1.9.2016	138363_ETK_001	<input type="checkbox"/> 728 (2/2)
LIEBHERR	CABIN PLATFORM RFK KABINENPODEST NRS	11 22 382 1




LR1100/HS8100



LR1300



520780

Pos.	Item	Quantity	Description	Bezeichnung	Serie	K
3	10529522	1	SG TACHOGENERATOR RFK ⇒  730	DW GEBER NRS		
4	406532614	4	HEX SCREW ISO 4017 M6X20 A4-70	SECHSKANTSCHRAUBE		
5	411514614	4	HEX NUT ISO 4032 M10 A4-70	SECHSKANTMUTTER		
6	420250114	4	WASHER ISO 7092 6 CU;	SCHEIBE		
9	11900503	1	WP	WP		
10	10573951	1	WP	WP		
11	10536580	8	WEDGE LOCK WASHER M10 254 SMO;EN 10	KEILSICHERUNGSSCHEIBE		
12	406509314	4	HEX SCREW ISO 4017 M10X35 A4-70	SECHSKANTSCHRAUBE		
13	10348618	1	DRIVER	MITNEHMER		
14	406518814	3	HEX SCREW ISO 4017 M8X20 A4-70	SECHSKANTSCHRAUBE		
15	420001014	3	WASHER ISO 7089 8 A4	SCHEIBE		
16	485553914	3	HEX SCREW ISO 4017 M5X12 A4-70	SECHSKANTSCHRAUBE		
20	10348619	1	COUPLING	KUPPLUNG		
21	959712714	1	FLANGE	FLANSCH		

1.9.2016
520780

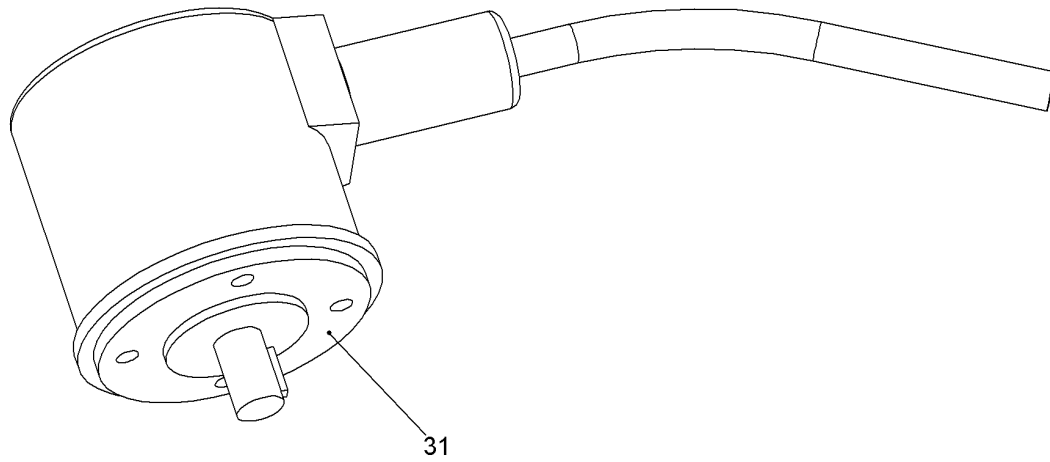
LIEBHERR

138363_ETK_001

SG TACHOGENERATOR RFK
DW GEBER NRS

 729

10 52 293 0



519698

Pos.	Item	Quantity	Description	Bezeichnung	Serie	K
31	10528626	1	SLEWING ANGLE TRANSDUCER	DREHWINKELMESSUMFORMER		

1.9.2016
519698

LIEBHERR

138363_ETK_001

SG TACHOGENERATOR RFK
DW GEBER NRS

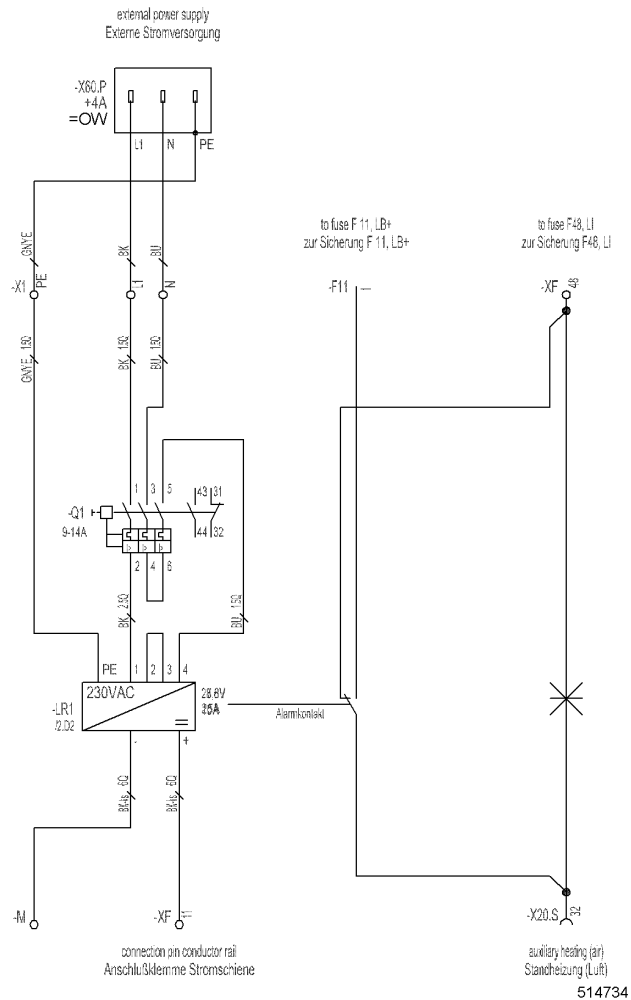
730

10 52 952 2

attention: connection battery charger
Achtung: Anschluss Batterieladegerät

-LR1
2D

bridges	connection	voltage
2+3	1+4	230VAC
1+3 2+4	1+2	115VAC



Pos.	Item	Quantity	Description	Bezeichnung	Serie	K
31	10567084	1	CHARGER	LADEGERAET		
32	630170014	1	TIME RELAY	ZEITRELAIS		
41	605010314	1	DEVICE PLUG	GERAETESTECKER		
42	605612214	1	COUPLING SOCKET	KUPPLUNGSDOSE		
45	600204105	5	LEAD	LEITUNG		
50	10337303	1	PROTECTIVE CONDUCTOR TERMINAL	SCHUTZLEITERKLEMME		
51	602153214	2	SERIES TERMINAL	REIHENKLEMME		
53	602153014	1	CLOSING PLATE	ABSCHLUSSPLATTE		
54	602832214	1	END ANGLE	ENDWINKEL		
55	10502692	1	SCREW UN 1206 M10X30	SCHRAUBE		

1.9.2016
514734

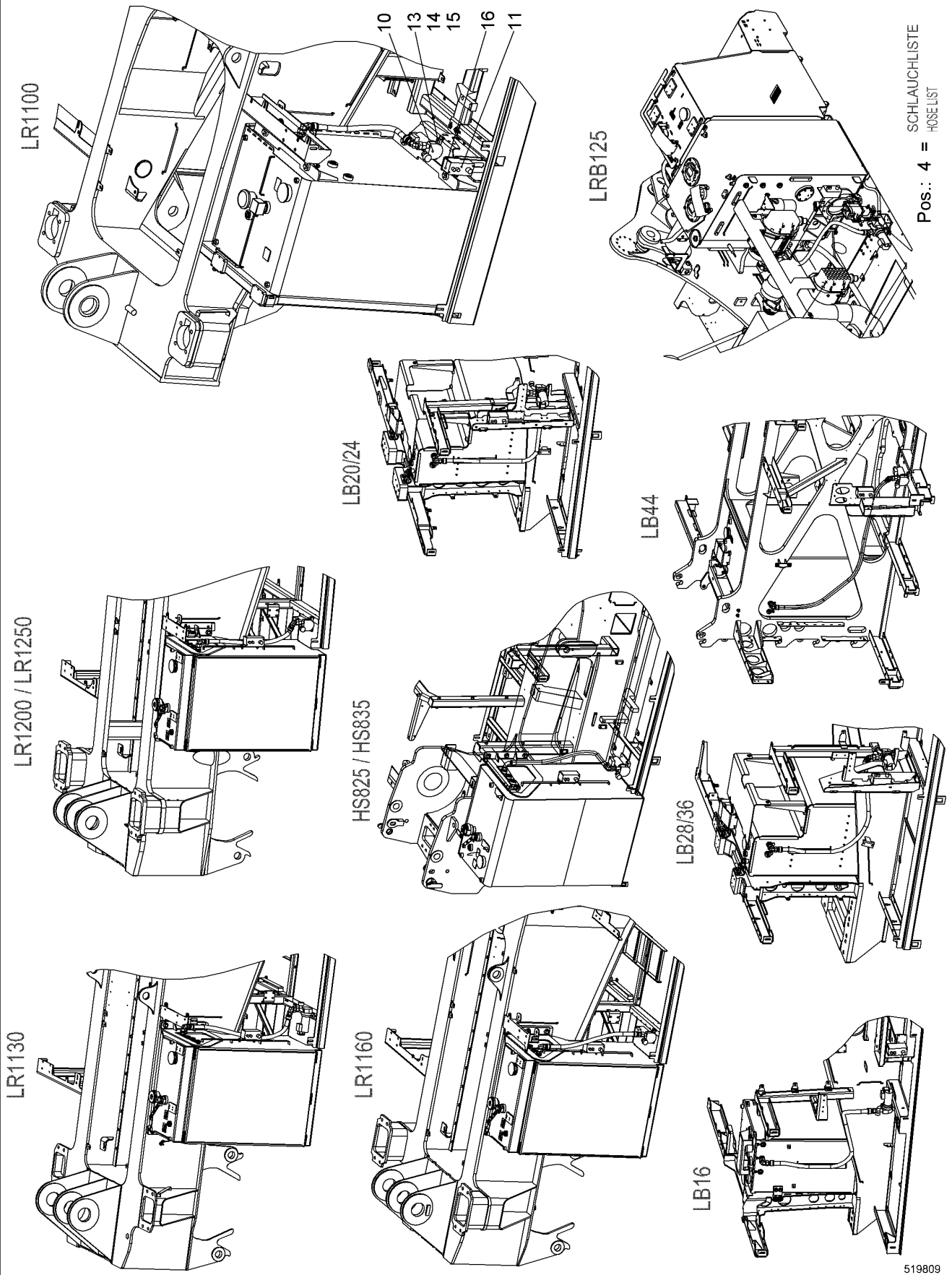
LIEBHERR

138363_ETK_001

MAINS SUPPLY BATTERY
FREMDEINSPEISUNG BATTERIE

731

10 56 013 7



SCHLAUCHLISTE
 HOSELIST
 Pos.: 4 =

1.9.2016
 519809

138363_ETK_001





732 (1/2)


LIEBHERR

REFUELLING SYSTEM RFK
 BETANKUNGSANLAGE NRS

10 52 155 4

519809

Pos.	Item	Quantity	Description	Bezeichnung	Serie	K
4	10570894	1	HOSE LIST ⇒  734	SCHLAUCHLISTE		
10	10529576	1	REFUELLING PUMP CPL ⇒  735	BETANKUNGSPUMPE KPL		
11	10521559	1	MODULE REFUELLING SYSTEM ⇒  737	MODUL BETANKUNGSANLAGE		
13	406517614	2	HEX SCREW ISO 4017 M8X35 A4-70	SECHSKANTSCHRAUBE		
14	420001014	2	WASHER ISO 7089 8 A4	SCHEIBE		
15	411515014	2	HEX NUT ISO 4032 M8 A4-70	SECHSKANTMUTTER		
16	10541563	2	PAN-HEAD SCREW ISO 7045 M5X25 A2-70	FLACHKOPFSCHRAUBE		
103	11288257	1	HOSE LIST ⇒  739	SCHLAUCHLISTE		

1.9.2016	138363_ETK_001	 733 (2/2)
LIEBHERR	REFUELLING SYSTEM RFK BETANKUNGSANLAGE NRS	10 52 155 4

**ACHTUNG !
ATTENTION !
ATTENTION !
ATENCIÓN !
ATENÇÃO !
ВНИМАНИЕ**

Für Schlauchbestellungen kann über die Schlauchnummer, in der entsprechenden Schlauchliste, die Identnummer festgestellt werden.

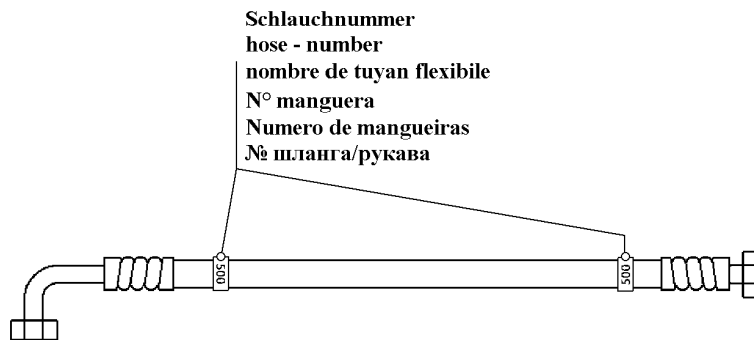
For ordering flexible hoses you can find the identification number through the hose-number in the corresponding hose-list.

Pour des ordres de tuyau flexible le nombre d'identification on voit dans la liste de tuyau flexible correspondente.

Para el pedido de manguera, indicar el número de identificación de la manguera de la lista respectiva.

Para se encomendar uma mangueira, consulte o número de identificação na respectiva lista de mangueiras.

Для оформления заказов на шланги/рукавы идент. № может быть определен при помощи номера шланга/рукава, указанного в соответствующем перечне шлангов/рукавов.



500000

Pos.	Item	Quantity	Description	Bezeichnung	Serie	K
804	995830614	1	HOSE CPL	SCHLAUCH KPL		

1.9.2016
500000

LIEBHERR

138363_ETK_001

HOSE LIST
SCHLAUCHLISTE


734

10 57 089 4

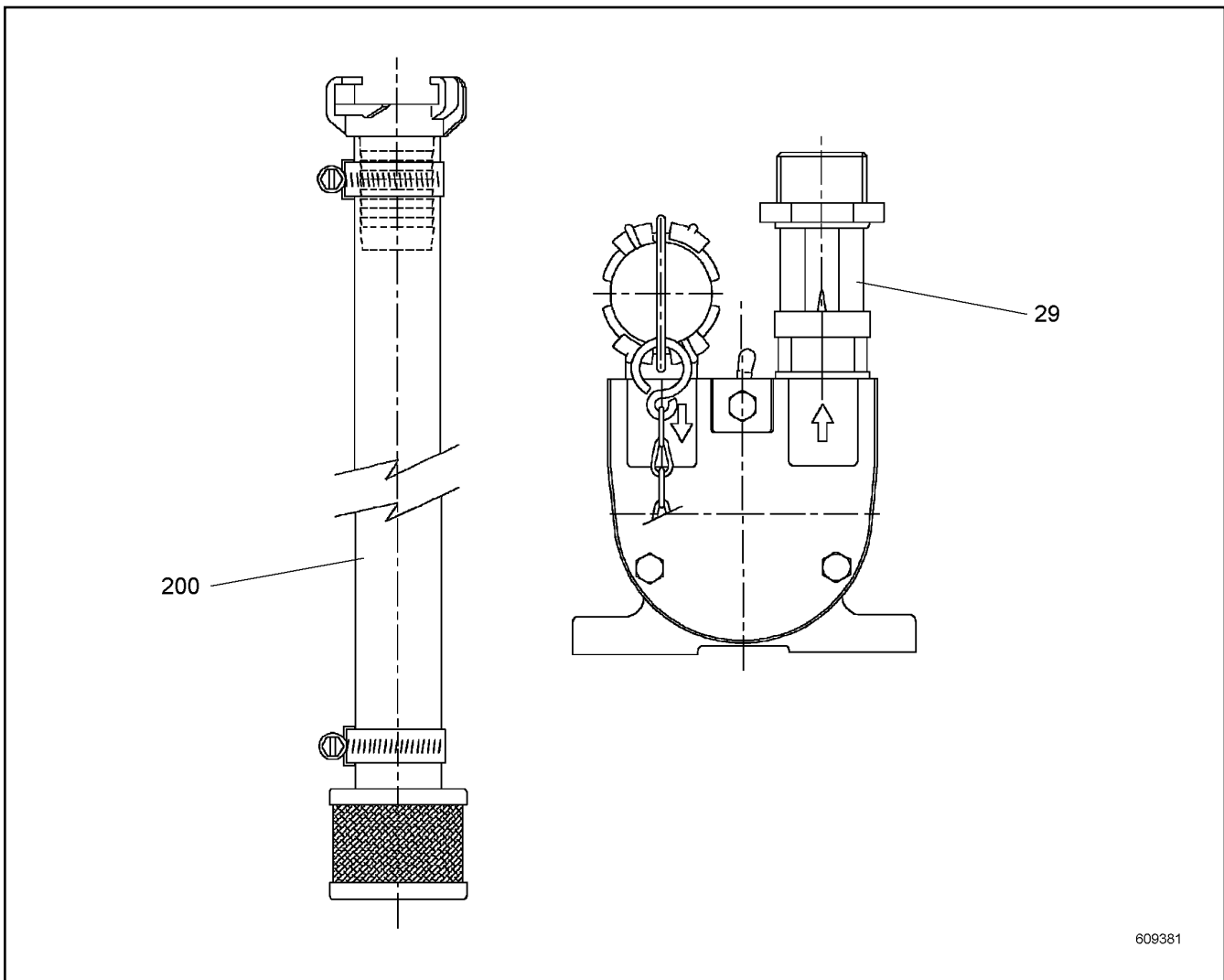
OHNE BILD
WITHOUT ILLUSTRATION
SANS PLANCHE
SIN FIG.
SEM ILUSTRACÃO
БЕЗ ИЗОБРАЖЕНИЯ

600000

Pos.	Item	Quantity	Description	Bezeichnung	Serie	K
10	510095914	1	REFUEL PUMP ⇒  736	BETANKUNGSPUMPE		
11	693013014	1	PLUG	STECKER		
12	693013414	1	CONTACT LOCK	KONTAKTVERRIEGELUNG		
13	6905271	2	PIN CONTACT	STIFTKONTAKT		
14	605614714	2	SEALING PLUG	DICHTSTOPFEN		

1.9.2016 600000	138363_ETK_001 REFUELLING PUMP CPL BETANKUNGSPUMPE KPL	 735 10 52 957 6
--------------------	--	--

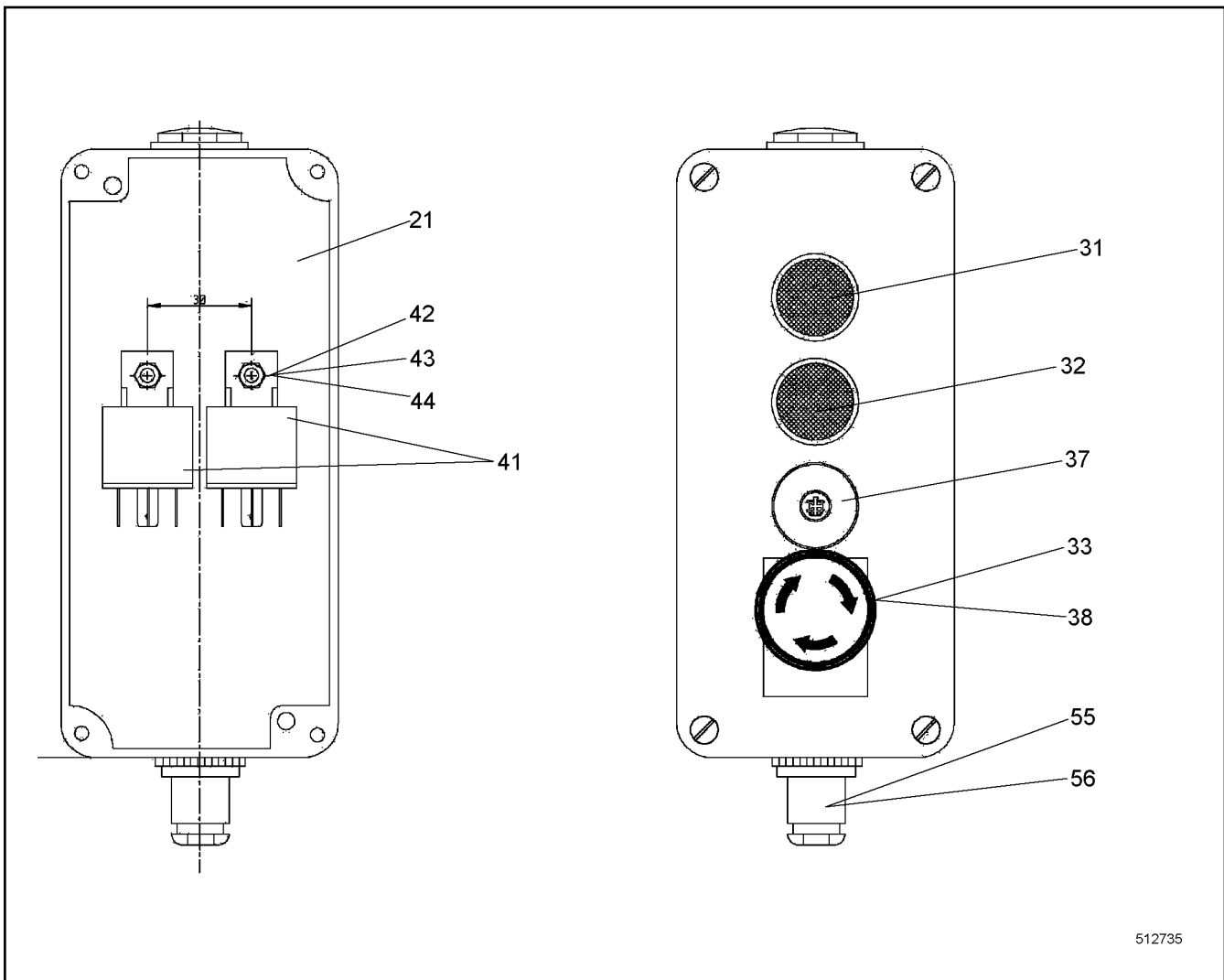
LIEBHERR



609381

Pos.	Item	Quantity	Description	Bezeichnung	Serie	K
29	592052914	1	NON-RETURN VALVE	RUECKSCHLAGVENTIL		
200	11222864	1	HOSE CPL	SCHLAUCH KPL		

<p>1.9.2016 609381</p> <p>LIEBHERR</p>	<p>138363_ETK_001</p> <p>REFUEL PUMP BETANKUNGSPUMPE</p>	<p>736</p> <p>51 00 959 14</p>
---	--	--------------------------------



512735

Pos.	Item	Quantity	Description	Bezeichnung	Serie	K
21	611039214	1	HOUSING	GEHAEUSE		
31	693003614	1	ILLUMINATED PUSHBUTTON	LEUCHTDRUCKTASTER		
32	693003414	1	PUSH BUTTON	DRUCKTASTER		
33	693073014	1	EMERGENCY STOP BUTTON	NOT-AUS TASTER		
37	606907114	1	STOPPER PLUG	BLINDSTOPFEN		
38	10575705	1	SIGN	SCHILD		
41	630160214	2	RELAY	RELAIS		

1.9.2016
512735

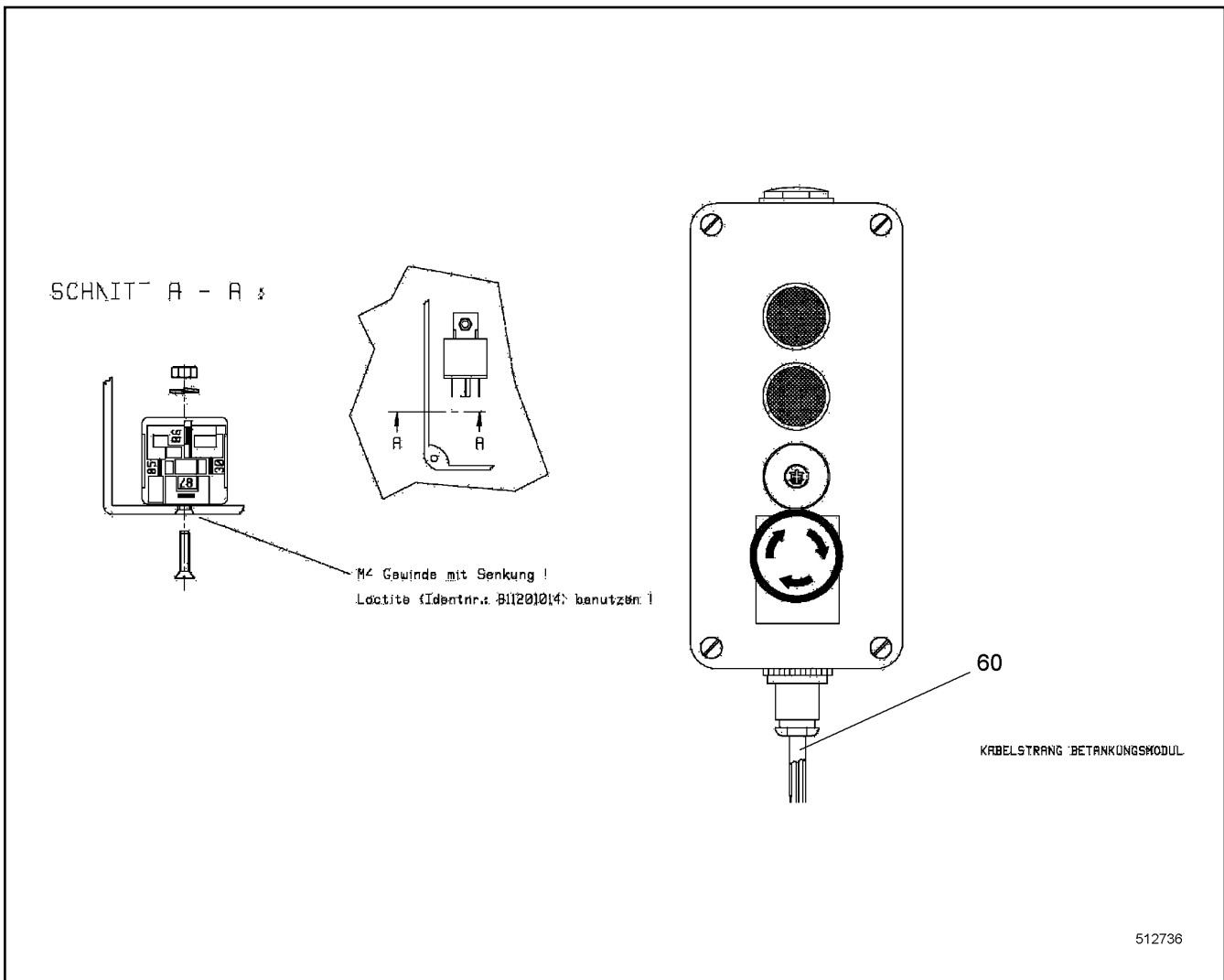
LIEBHERR

138363_ETK_001

MODULE REFUELLING SYSTEM
MODUL BETANKUNGSANLAGE

737 (1/2)

10 52 155 9



Pos.	Item	Quantity	Description	Bezeichnung	Serie	K
42	4001266	2	COUNTERSUNK SCREW ISO 2009 M4X8 4.8	SENKSCHRAUBE		
43	411551214	2	HEX NUT ISO 4032 M4 A4-70	SECHSKANTMUTTER		
44	10540497	2	WASHER ISO 7093-1 4 A4	SCHEIBE		
55	693148214	1	CABLE GLAND	KABELVERSCHRAUBUNG		
56	602604314	1	REDUCING PIECE	REDUZIERSTUECK		
60	10521560	1	CABLE LOOM REFUELLING SYSTEM	KABELSTRANG BETANKUNGSANLAGE		
70	602305914	1	FLAT PLUG HOUSING	FLACHSTECKERGEHAEUSE		
71	602203914	2	FLAT PLUG	FLACHSTECKER		

1.9.2016 512736	138363_ETK_001	738 (2/2)
LIEBHERR	MODULE REFUELLING SYSTEM MODUL BETANKUNGSANLAGE	10 52 155 9

**ACHTUNG !
ATTENTION !
ATTENTION !
ATENCIÓN !
ATENÇÃO !
ВНИМАНИЕ**

Für Schlauchbestellungen kann über die Schlauchnummer, in der entsprechenden Schlauchliste, die Identnummer festgestellt werden.

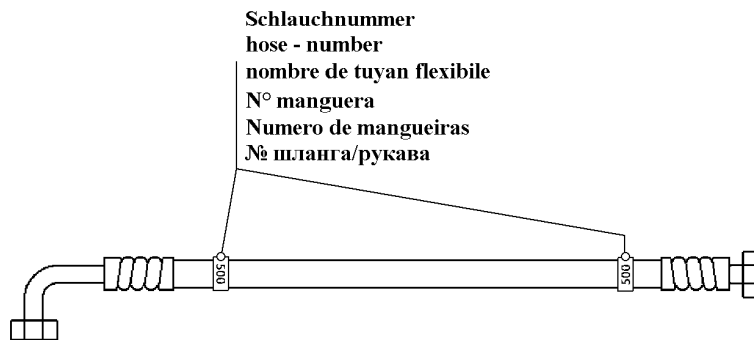
For ordering flexible hoses you can find the identification number through the hose-number in the corresponding hose-list.

Pour des ordres de tuyau flexible le nombre d'identification on voit dans la liste de tuyau flexible correspondente.

Para el pedido de manguera, indicar el número de identificación de la manguera de la lista respectiva.

Para se encomendar uma mangueira, consulte o número de identificação na respectiva lista de mangueiras.

Для оформления заказов на шланги/рукавы идент. № может быть определен при помощи номера шланга/рукава, указанного в соответствующем перечне шлангов/рукавов.



500000

Pos.	Item	Quantity	Description	Bezeichnung	Serie	K
805	919145114	1	HOSE CPL	SCHLAUCH KPL		

1.9.2016
500000

LIEBHERR

138363_ETK_001

HOSE LIST
SCHLAUCHLISTE

739

11 28 825 7

Item	Sheet	Assembly	Pos.	Quantity	Item	Sheet	Assembly	Pos.	Quantity
	319	10 51 969 7	500	-1		327	93 88 497 01	82	1
	319	10 51 969 7	501	-1		327	93 88 497 01	83	3
	327	93 88 497 01	1	1		328	93 88 497 01	84	1
	327	93 88 497 01	2	1		328	93 88 497 01	86	2
	327	93 88 497 01	3	1		328	93 88 497 01	87	1
	327	93 88 497 01	4	1		653	91 92 763 14	11	-2
	327	93 88 497 01	5	1		653	91 92 763 14	13	-2
	327	93 88 497 01	6	1		717	10 51 728 0	10	-1
	327	93 88 497 01	7	5	10002167	260	10 14 821 5	4	2
	327	93 88 497 01	8	5	10002309	123	10 12 224 8	24	1
	327	93 88 497 01	9	3	10002309	136	10 13 803 3	24	1
	327	93 88 497 01	10	1	10002552	268	10 14 013 6	132	1
	327	93 88 497 01	11	1	10003366	253	90 78 314	3	1
	327	93 88 497 01	12	1	10004261	206	10 14 768 6	9	1
	327	93 88 497 01	13	1	10005073	229	10 12 948 0	4	4
	327	93 88 497 01	15	1	10005078	217	10 14 671 6	12	3
	327	93 88 497 01	16	38	10005078	246	10 14 588 5	18	1
	327	93 88 497 01	17	114	10005078	270	10 14 622 4	17	4
	327	93 88 497 01	19	2	10005078	280	10 15 028 8	60	3
	327	93 88 497 01	20	1	10005511	213	10 15 529 8	9	1
	327	93 88 497 01	21	24	10005713	230	10 13 394 5	2	1
	327	93 88 497 01	22	1	10006595	366	90 01 376 2	96	1
	327	93 88 497 01	23	1	10007782	210	10 14 201 8	10	6
	327	93 88 497 01	25	1	10007782	213	10 15 529 8	13	3
	327	93 88 497 01	30	1	10007782	245	10 14 333 9	10	2
	327	93 88 497 01	31	1	10007782	280	10 15 028 8	63	1
	327	93 88 497 01	32	3	10008092	156	11 21 593 6	25	1
	327	93 88 497 01	33	3	10008093	154	10 22 601 3	5	1
	327	93 88 497 01	35	1	10008093	156	11 21 593 6	30	1
	327	93 88 497 01	40	1	10009007	259	10 14 273 4	2	5
	327	93 88 497 01	41	1	10009007	263	10 14 274 4	3	1
	327	93 88 497 01	42	3	10011777	232	10 13 382 3	9	2
	327	93 88 497 01	43	3	10011832	206	10 14 768 6	13	1
	327	93 88 497 01	45	1	10011832	229	10 12 948 0	14	1
	327	93 88 497 01	46	1	10011864	246	10 14 588 5	6	17
	327	93 88 497 01	47	3	10011864	270	10 14 622 4	7	2
	327	93 88 497 01	50	1	10011865	236	10 15 278 7	5	2
	327	93 88 497 01	51	1	10011865	246	10 14 588 5	11	2
	327	93 88 497 01	52	12	10011866	246	10 14 588 5	19	3
	327	93 88 497 01	53	12	10011866	261	10 14 821 7	2	11
	327	93 88 497 01	55	1	10011866	263	10 14 274 4	6	1
	327	93 88 497 01	56	12	10011867	269	10 14 511 2	16	2
	327	93 88 497 01	58	1	10011868	216	10 13 451 7	2	1
	327	93 88 497 01	59	2	10011868	236	10 15 278 7	6	4
	327	93 88 497 01	60	1	10011868	245	10 14 333 9	7	14
	327	93 88 497 01	61	1	10011870	250	10 14 736 9	8	1
	327	93 88 497 01	62	1	10011870	268	10 14 013 6	27	1
	327	93 88 497 01	63	2	10011871	246	10 14 588 5	14	2
	327	93 88 497 01	65	1	10012659	96	10 11 834 9	23	8
	327	93 88 497 01	70	1	10013916	255	90 72 906	4	1
	327	93 88 497 01	71	12	10014510	109	98 89 977	35	1
	327	93 88 497 01	72	1	10014510	114	92 68 016	35	1
	327	93 88 497 01	73	1	10014638	249	10 14 736 6	3	6
	327	93 88 497 01	74	1	10014638	256	10 14 286 0	4	2
	327	93 88 497 01	75	1	10014864	246	10 14 588 5	7	1
	327	93 88 497 01	76	1	10016874	135	10 12 226 2	17	2
	327	93 88 497 01	77	8	10016906	243	10 14 679 7	4	2
	327	93 88 497 01	78	8	10016906	250	10 14 736 9	15	2
	327	93 88 497 01	80	1	10016906	275	10 11 912 8	3	4
	327	93 88 497 01	81	1	10016906	276	10 12 843 9	3	1

1.9.2016

138363_ETK_001

741

LIEBHERR

Numerical index
Numerischer Index

Item	Sheet	Assembly	Pos.	Quantity	Item	Sheet	Assembly	Pos.	Quantity
10016906	280	10 15 028 8	61	22	10098157	447	99 26 718 14	12	28
10016907	210	10 14 201 8	11	3	10098157	474	11 23 820 3	42	53
10016947	137	10 13 803 4	28	2	10098157	485	10 58 193 7	20	6
10017158	212	10 14 844 4	5	1	10098157	512	11 28 390 8	21	3
10017870	131	10 14 131 6	25	4	10098157	513	11 28 391 3	12	2
10018711	253	90 78 314	2	4	10098157	526	11 28 583 8	21	3
10020161	296	10 57 883 5	6	2	10098157	532	11 28 626 1	21	3
10020161	298	10 57 897 6	12	2	10098157	539	11 28 629 9	21	4
10020161	300	10 57 940 0	9	1	10098157	552	11 24 336 5	54	6
10020161	301	10 56 623 7	9	2	10098157	582	11 28 667 9	12	2
10020161	302	10 56 580 8	12	2	10098157	644	11 24 147 8	10	12
10020487	296	10 57 883 5	4	1	10098157	645	11 24 575 5	10	28
10020487	298	10 57 897 6	4	1	10098157	666	10 55 280 7	13	4
10020487	302	10 56 580 8	4	1	10098157	669	11 23 827 7	5	2
10020512	292	11 24 409 1	9	1	10098157	670	11 30 567 0	12	1
10020519	320	10 51 969 8	8	6	10098601	597	11 28 774 6	15	4
10020520	670	11 30 567 0	10	1	10098789	306	11 24 922 2	22	1
10021236	649	99 24 978 14	35	2	10099005	348	99 29 389 14	1	1
10022192	331	93 36 755 01	24	1	10099005	349	99 29 392 14	1	1
10024012	711	10 53 246 1	31	1	10099007	350	99 29 388 14	5	1
10024012	713	10 50 775 0	31	1	10099009	351	99 29 386 14	3	10
10024115	258	11 44 013 4	3	4	10099009	352	99 29 434 14	3	10
10030518	257	10 14 611 7	2	4	10099010	347	99 33 537 14	6	1
10030518	264	10 14 601 2	16	1	10099037	18	10 52 459 5	1	24
10030518	270	10 14 622 4	18	1	10099055	414	11 89 300 5	12	2
10030518	280	10 15 028 8	68	2	10099140	357	10 51 968 2	16	2
10030837	204	11 38 961 7	14	14	10099173	491	10 51 959 1	2	2
10032001	194	10 30 300 7	7	1	10099300	629	10 51 726 2	8	1
10035314	191	11 24 114 4	20	1	10100303	224	10 13 475 1	3	5
10035580	206	10 14 768 6	6	1	10100303	225	10 12 653 5	3	5
10036107	378	10 51 907 9	11	1	10100303	227	10 13 469 6	4	5
10036473	237	10 15 286 7	4	1	10100304	212	10 14 844 4	4	2
10036473	239	10 14 114 0	2	1	10101458	149	11 49 032 3	3	3
10036473	241	10 13 543 2	3	1	10101657	256	10 14 286 0	6	1
10036809	480	11 90 151 1	42	1	10101657	257	10 14 611 7	3	4
10036950	403	70 24 996	17	1	10112497	232	10 13 382 3	17	1
10037312	206	10 14 768 6	4	8	10112497	256	10 14 286 0	2	4
10037623	162	10 22 358 1	1	1	10113710	271	10 14 584 5	4	1
10041876	256	10 14 286 0	17	1	10113711	212	10 14 844 4	2	33
10041903	206	10 14 768 6	10	5	10114153	206	10 14 768 6	5	9
10045155	480	11 90 151 1	21	2	10114975	155	11 21 591 3	2	1
10045155	593	10 57 624 5	21	5	10115224	421	11 22 473 8	6	1
10045155	606	97 14 959 03	34	1	10115230	421	11 22 473 8	11	1
10045157	480	11 90 151 1	22	1	10115232	421	11 22 473 8	13	1
10045157	480	11 90 151 1	37	1	10115237	156	11 21 593 6	28	2
10097551	92	11 26 744 7	4	1	10115237	421	11 22 473 8	25	4
10097983	438	79 05 233 14	8	1	10115240	421	11 22 473 8	27	1
10097984	438	79 05 233 14	1	1	10115241	421	11 22 473 8	49	1
10097985	438	79 05 233 14	3	2	10115304	422	10 44 656 6	3	1
10097986	438	79 05 233 14	4	1	10115576	274	10 11 557 7	1	1
10097987	438	79 05 233 14	5	2	10115577	202	10 14 032 7	520	1
10097988	438	79 05 233 14	6	2	10115623	268	10 14 013 6	18	1
10097989	438	79 05 233 14	7	2	10115664	202	10 14 032 7	452	1
10097992	438	79 05 233 14	2	2	10116078	244	10 14 675 3	4	1
10098106	410	99 18 041 14	12	2	10116110	202	10 14 032 7	521	1
10098106	597	11 28 774 6	25	4	10116255	254	10 29 998 8	1	1
10098106	655	99 10 116 14	45	2	10116767	256	10 14 286 0	1	1
10098143	70	99 16 061 14	1	2	10116928	218	90 76 458	50	1
10098157	290	11 24 409 0	60	11	10117768	142	10 13 452 1	11	1
10098157	304	10 54 591 0	18	20	10117891	228	10 12 948 1	2	1

1.9.2016

138363_ETK_001

742

LIEBHERR

Numerical index
Numerischer Index

Item	Sheet	Assembly	Pos.	Quantity	Item	Sheet	Assembly	Pos.	Quantity
10118349	75	11 24 773 5	4	1	10127478	117	10 12 878 7	7	1
10118350	96	10 11 834 9	3	1	10127479	122	10 12 747 8	10	1
10118357	98	10 11 835 0	90	1	10127967	277	10 12 797 9	1	1
10118367	96	10 11 834 9	83	1	10127979	203	10 14 032 7	526	1
10118556	249	10 14 736 6	2	6	10127984	181	11 24 114 1	30	9
10118695	267	10 14 737 0	3	4	10127984	251	10 14 736 4	2	1
10118912	278	10 11 892 9	4	10	10128100	240	10 13 508 0	4	1
10118928	278	10 11 892 9	1	1	10128228	270	10 14 622 4	9	4
10118929	203	10 14 032 7	530	1	10128439	203	10 14 032 7	524	1
10119128	203	10 14 032 7	522	1	10128440	276	10 12 843 9	1	1
10119129	275	10 11 912 8	1	1	10128559	236	10 15 278 7	2	1
10119695	223	10 14 843 8	2	2	10128671	236	10 15 278 7	1	1
10119923	229	10 12 948 0	3	2	10128678	236	10 15 278 7	3	1
10119971	217	10 14 671 6	9	1	10128787	75	11 24 773 5	6	1
10120188	232	10 13 382 3	7	1	10128875	268	10 14 013 6	24	1
10120372	202	10 14 032 7	450	1	10129179	240	10 13 508 0	5	1
10120443	219	10 12 134 5	3	1	10129218	193	10 55 091 1	4	1
10121091	102	90 74 418	1	1	10129382	240	10 13 508 0	7	1
10121335	219	10 12 134 5	2	1	10129385	240	10 13 508 0	10	1
10121345	201	10 14 032 7	52	1	10129420	119	11 36 218 7	9	2
10121893	250	10 14 736 9	10	1	10129479	229	10 12 948 0	1	1
10121952	219	10 12 134 5	1	1	10129480	228	10 12 948 1	1	1
10121971	232	10 13 382 3	2	4	10129481	201	10 14 032 7	130	1
10121982	232	10 13 382 3	5	1	10129819	245	10 14 333 9	8	1
10121983	232	10 13 382 3	4	1	10129873	139	10 12 987 4	11	1
10122245	124	10 13 802 5	7	1	10129874	75	11 24 773 5	12	1
10122246	124	10 13 802 5	8	1	10129874	117	10 12 878 7	300	1
10122248	117	10 12 878 7	80	1	10129904	252	10 14 967 6	4	1
10122262	117	10 12 878 7	85	1	10130005	117	10 12 878 7	301	1
10122265	136	10 13 803 3	4	1	10130007	140	10 13 000 5	11	1
10122317	282	10 14 637 4	1	1	10130757	240	10 13 508 0	2	1
10122692	124	10 13 802 5	4	1	10131081	240	10 13 508 0	1	1
10122693	213	10 15 529 8	10	1	10131350	217	10 14 671 6	1	1
10122841	262	10 14 274 2	2	1	10131768	201	10 14 032 7	80	6
10123210	137	10 13 803 4	4	2	10132069	232	10 13 382 3	1	1
10123214	120	10 12 942 0	90	1	10132073	266	10 14 144 3	10	4
10123236	130	10 14 131 7	2	2	10132074	232	10 13 382 3	3	1
10123256	127	98 85 937	10	2	10132170	246	10 14 588 5	3	1
10123257	127	98 85 937	11	2	10132180	246	10 14 588 5	20	1
10123258	127	98 85 937	12	2	10132357	117	10 12 878 7	302	1
10123528	131	10 14 131 6	3	1	10132360	141	10 13 235 7	11	1
10123671	217	10 14 671 6	3	1	10132558	268	10 14 013 6	4	4
10123876	280	10 15 028 8	103	2	10132935	246	10 14 588 5	16	1
10123877	163	11 24 448 7	12	2	10133077	281	10 14 297 7	20	2
10124239	131	10 14 131 6	4	1	10133334	96	10 11 834 9	8	1
10124798	252	10 14 967 6	5	2	10133641	210	10 14 201 8	3	1
10125386	212	10 14 844 4	6	1	10133667	222	10 13 176 8	2	1
10125439	222	10 13 176 8	3	6	10133684	232	10 13 382 3	6	1
10125702	252	10 14 967 6	9	2	10133823	231	10 13 394 7	1	1
10125740	268	10 14 013 6	3	1	10133945	201	10 14 032 7	140	1
10126090	210	10 14 201 8	4	1	10133947	201	10 14 032 7	141	1
10126091	210	10 14 201 8	2	1	10134348	206	10 14 768 6	3	2
10126317	217	10 14 671 6	7	1	10134517	201	10 14 032 7	22	1
10126427	212	10 14 844 4	3	1	10134521	117	10 12 878 7	304	1
10126510	224	10 13 475 1	2	1	10134561	104	10 13 333 4	12	1
10126510	225	10 12 653 5	2	1	10134695	227	10 13 469 6	1	1
10126510	227	10 13 469 6	3	1	10134696	201	10 14 032 7	84	2
10126535	201	10 14 032 7	83	1	10134698	225	10 12 653 5	1	1
10126738	206	10 14 768 6	2	1	10134750	224	10 13 475 1	1	1
10127323	269	10 14 511 2	9	13	10134751	201	10 14 032 7	82	3

1.9.2016

138363_ETK_001

743

LIEBHERR

Numerical index
Numerischer Index

Item	Sheet	Assembly	Pos.	Quantity	Item	Sheet	Assembly	Pos.	Quantity
10134753	247	10 14 382 8	3	2	10141317	117	10 12 878 7	83	1
10135080	239	10 14 114 0	1	1	10141438	265	10 14 144 4	7	24
10135432	201	10 14 032 7	192	6	10141440	266	10 14 144 3	1	1
10135434	201	10 14 032 7	193	6	10141442	266	10 14 144 3	2	2
10135441	213	10 15 529 8	2	1	10141443	265	10 14 144 4	1	1
10135472	120	10 12 942 0	10	1	10141444	202	10 14 032 7	410	1
10135885	265	10 14 144 4	2	6	10141520	266	10 14 144 3	5	2
10136800	210	10 14 201 8	1	1	10141549	251	10 14 736 4	1	1
10136801	211	10 13 680 0	1	1	10141790	202	10 14 032 7	217	1
10137108	131	10 14 131 6	29	3	10141983	201	10 14 032 7	53	1
10137108	136	10 13 803 3	19	1	10141986	245	10 14 333 9	4	1
10137108	137	10 13 803 4	30	3	10141988	245	10 14 333 9	1	1
10137113	136	10 13 803 3	20	3	10141989	245	10 14 333 9	2	1
10137113	137	10 13 803 4	24	4	10142006	246	10 14 588 5	8	1
10137115	131	10 14 131 6	27	2	10142018	201	10 14 032 7	16	1
10137115	137	10 13 803 4	27	2	10142030	237	10 15 286 7	2	1
10137121	96	10 11 834 9	28	2	10142030	241	10 13 543 2	1	1
10137121	116	92 76 408	29	2	10142080	245	10 14 333 9	3	1
10137121	117	10 12 878 7	21	1	10142567	172	11 24 113 9	4	1
10137312	131	10 14 131 6	20	1	10142641	223	10 14 843 8	1	1
10137312	137	10 13 803 4	20	1	10142668	263	10 14 274 4	1	1
10137721	274	10 11 557 7	5	1	10142734	202	10 14 032 7	370	1
10137839	125	10 13 802 6	43	4	10142742	202	10 14 032 7	382	1
10137839	131	10 14 131 6	43	4	10142744	202	10 14 032 7	387	1
10137918	207	10 13 845 0	2	1	10142747	203	10 14 032 7	630	1
10138025	117	10 12 878 7	81	1	10142749	201	10 14 032 7	15	6
10138026	124	10 13 802 5	2	1	10142763	263	10 14 274 4	2	1
10138027	125	10 13 802 6	1	1	10142813	284	10 14 404 9	3	1
10138032	117	10 12 878 7	84	1	10142860	202	10 14 032 7	340	1
10138032	136	10 13 803 3	6	1	10142864	202	10 14 032 7	481	1
10138033	117	10 12 878 7	90	1	10142942	201	10 14 032 7	150	1
10138034	136	10 13 803 3	3	1	10142977	203	10 14 032 7	581	1
10138068	118	10 12 878 7	305	1	10143235	246	10 14 588 5	1	1
10138069	143	10 13 806 8	11	1	10143304	264	10 14 601 2	15	1
10138079	243	10 14 679 7	3	1	10143339	202	10 14 032 7	212	1
10138231	201	10 14 032 7	100	1	10143510	221	10 14 636 7	1	1
10138450	201	10 14 032 7	14	1	10143607	124	10 13 802 5	6	1
10138565	230	10 13 394 5	1	1	10143612	252	10 14 967 6	1	1
10138772	265	10 14 144 4	5	24	10143614	252	10 14 967 6	2	1
10138820	260	10 14 821 5	3	1	10143827	247	10 14 382 8	2	4
10138820	269	10 14 511 2	4	1	10143828	202	10 14 032 7	215	1
10139391	210	10 14 201 8	6	1	10143829	247	10 14 382 8	1	1
10139393	210	10 14 201 8	5	1	10143831	247	10 14 382 8	4	1
10139539	212	10 14 844 4	7	1	10143994	284	10 14 404 9	2	1
10139624	268	10 14 013 6	1	1	10144027	203	10 14 032 7	652	1
10139752	96	10 11 834 9	84	1	10144034	284	10 14 404 9	1	1
10140136	202	10 14 032 7	430	1	10144038	196	11 24 114 5	7	1
10140137	268	10 14 013 6	7	1	10144039	196	11 24 114 5	5	1
10140138	268	10 14 013 6	17	1	10144049	283	11 90 032 5	3	1
10140327	73	11 24 048 0	66	1	10144086	283	11 90 032 5	5	1
10140599	218	90 76 458	51	1	10144093	196	11 24 114 5	13	1
10140603	218	90 76 458	52	1	10144102	283	11 90 032 5	31	1
10140969	263	10 14 274 4	5	1	10144123	280	10 15 028 8	11	1
10141051	284	10 14 404 9	4	1	10144282	197	11 24 114 5	66	1
10141140	238	10 15 315 1	5	1	10144297	197	11 24 114 5	67	1
10141215	237	10 15 286 7	6	1	10144699	190	11 24 114 3	20	1
10141216	238	10 15 315 1	6	1	10144699	283	11 90 032 5	20	1
10141216	239	10 14 114 0	12	1	10144861	196	11 24 114 5	14	1
10141261	196	11 24 114 5	15	1	10145100	220	11 34 807 2	2	1
10141316	130	10 14 131 7	1	1	10145101	220	11 34 807 2	3	1

1.9.2016

138363_ETK_001

744

LIEBHERR

Numerical index
Numerischer Index

Item	Sheet	Assembly	Pos.	Quantity	Item	Sheet	Assembly	Pos.	Quantity
10145112	202	10 14 032 7	432	1	10149676	202	10 14 032 7	230	1
10145160	234	10 15 085 7	230	1	10149699	261	10 14 821 7	1	1
10145229	273	10 14 286 4	1	1	10150144	238	10 15 315 1	2	1
10145373	270	10 14 622 4	2	1	10150287	280	10 15 028 8	2	1
10145395	271	10 14 584 5	6	1	10150288	203	10 14 032 7	580	1
10145725	203	10 14 032 7	570	1	10150743	234	10 15 085 7	1	1
10145845	202	10 14 032 7	440	1	10150743	234	10 15 085 7	200	1
10145864	222	10 13 176 8	1	1	10150857	201	10 14 032 7	171	1
10145885	202	10 14 032 7	214	1	10151634	208	10 14 274 9	1	1
10145889	246	10 14 588 5	13	1	10151636	209	10 15 163 4	1	1
10145914	269	10 14 511 2	12	1	10151637	209	10 15 163 4	2	1
10145918	215	10 14 591 9	2	1	10151825	245	10 14 333 9	5	1
10145919	201	10 14 032 7	21	1	10152036	281	10 14 297 7	2	1
10146012	202	10 14 032 7	388	1	10152592	229	10 12 948 0	10	1
10146018	264	10 14 601 2	1	1	10152786	244	10 14 675 3	1	1
10146117	202	10 14 032 7	342	1	10152787	234	10 15 085 7	210	1
10146224	202	10 14 032 7	436	1	10152787	235	10 15 074 3	4	1
10146274	269	10 14 511 2	3	1	10152867	201	10 14 032 7	190	6
10146357	221	10 14 636 7	4	1	10152874	237	10 15 286 7	5	1
10146358	221	10 14 636 7	5	1	10153118	269	10 14 511 2	1	1
10146367	201	10 14 032 7	70	6	10153151	201	10 14 032 7	191	6
10146374	203	10 14 032 7	656	1	10153373	256	10 14 286 0	5	1
10146405	280	10 15 028 8	14	1	10153606	201	10 14 032 7	180	1
10146415	242	10 13 543 4	1	1	10153669	262	10 14 274 2	1	1
10146481	250	10 14 736 9	1	1	10153973	205	10 15 445 8	1	1
10146538	198	11 24 240 8	6	1	10153986	201	10 14 032 7	1	1
10146587	280	10 15 028 8	10	1	10153986	280	10 15 028 8	1	1
10146716	201	10 14 032 7	25	1	10154385	204	11 38 961 7	1	1
10146753	243	10 14 679 7	1	1	10154458	204	11 38 961 7	80	6
10146758	249	10 14 736 6	1	1	10154459	205	10 15 445 8	2	1
10146795	203	10 14 032 7	571	1	10154798	260	10 14 821 5	2	1
10146797	202	10 14 032 7	201	1	10155297	213	10 15 529 8	1	1
10146836	270	10 14 622 4	3	1	10155298	212	10 14 844 4	1	1
10146838	270	10 14 622 4	4	1	10165637	402	10 22 506 8	65	1
10146839	270	10 14 622 4	5	1	10171583	437	96 93 178 01	49	3
10146840	270	10 14 622 4	6	1	10171585	366	90 01 376 2	72	1
10147364	202	10 14 032 7	224	1	10171594	437	96 93 178 01	29	3
10147366	202	10 14 032 7	220	1	10171632	366	90 01 376 2	67	1
10147368	250	10 14 736 9	2	1	10171636	437	96 93 178 01	73	1
10147369	202	10 14 032 7	221	1	10190120	331	93 36 755 01	10	1
10147370	202	10 14 032 7	415	1	10191905	324	96 96 248 01	6	24
10147371	267	10 14 737 0	1	1	10191905	325	93 88 500 01	11	18
10147437	201	10 14 032 7	50	1	10195680	34	10 56 645 8	31	1
10147686	201	10 14 032 7	12	1	10217777	276	10 12 843 9	2	1
10148088	271	10 14 584 5	1	1	10218013	228	10 12 948 1	3	18
10148200	260	10 14 821 5	1	1	10218953	44	10 51 572 4	3	1
10148215	202	10 14 032 7	380	1	10219458	269	10 14 511 2	7	4
10148217	202	10 14 032 7	381	1	10219458	271	10 14 584 5	3	2
10148254	206	10 14 768 6	1	1	10219869	128	10 14 360 7	22	4
10148438	201	10 14 032 7	81	6	10220937	146	11 22 127 4	25	1
10148444	201	10 14 032 7	20	1	10222935	468	10 56 187 5	92	2
10148669	283	11 90 032 5	4	1	10222994	474	11 23 820 3	46	1
10149013	213	10 15 529 8	11	1	10222995	474	11 23 820 3	59	2
10149145	269	10 14 511 2	2	1	10223180	376	10 55 963 5	31	1
10149191	270	10 14 622 4	1	1	10223208	400	59 22 930 14	30	1
10149198	234	10 15 085 7	220	1	10223209	400	59 22 930 14	80	1
10149198	235	10 15 074 3	5	1	10223210	400	59 22 930 14	170	1
10149360	256	10 14 286 0	3	2	10223224	372	11 27 970 6	16	1
10149477	271	10 14 584 5	2	1	10223362	296	10 57 883 5	10	1
10149655	207	10 13 845 0	1	1	10223371	345	99 29 258 14	11	1

1.9.2016

138363_ETK_001

745

LIEBHERR

Numerical index
Numerischer Index

Item	Sheet	Assembly	Pos.	Quantity	Item	Sheet	Assembly	Pos.	Quantity
10223446	296	10 57 883 5	19	1	10226574	627	10 51 743 9	3	1
10223447	296	10 57 883 5	3	1	10226635	163	11 24 448 7	21	1
10223448	296	10 57 883 5	11	1	10226750	678	10 51 971 2	2	2
10223449	296	10 57 883 5	16	1	10226947	728	11 22 382 1	23	1
10223581	75	11 24 773 5	19	1	10227104	483	61 61 541 14	1	1
10223693	288	11 24 409 0	33	2	10227124	447	99 26 718 14	11	1
10224159	162	10 22 358 1	3	1	10227126	483	61 61 541 14	8	1
10224272	28	11 24 519 0	61	2	10227128	483	61 61 541 14	7	1
10224272	373	11 27 973 6	49	3	10227129	483	61 61 541 14	9	1
10224306	30	10 53 048 9	1	1	10227399	321	51 22 527 14	60	1
10224306	377	99 20 811 14	21	2	10227437	683	11 23 619 7	30	1
10224307	30	10 53 048 9	11	3	10227531	197	11 24 114 5	71	6
10224307	377	99 20 811 14	22	2	10227556	377	99 20 811 14	2	1
10224316	27	11 24 519 0	33	1	10227563	376	10 55 963 5	79	2
10224316	30	10 53 048 9	3	1	10227757	447	99 26 718 14	17	4
10224403	560	11 29 426 7	17	3	10227828	333	99 23 387 14	10	1
10224403	568	11 29 938 4	32	2	10227855	678	10 51 971 2	1	2
10224404	560	11 29 426 7	18	2	10228541	120	10 12 942 0	20	2
10224404	568	11 29 938 4	31	1	10278936	62	10 56 069 4	6	40
10224406	560	11 29 426 7	19	4	10280543	683	11 23 619 7	27	4
10224406	568	11 29 938 4	30	2	10282622	230	10 13 394 5	100	1
10224407	560	11 29 426 7	20	4	10282622	231	10 13 394 7	100	1
10224407	568	11 29 938 4	29	1	10282622	274	10 11 557 7	100	1
10224413	392	10 35 007 6	1	1	10282622	277	10 12 797 9	100	1
10224500	28	11 24 519 0	100	4	10282774	205	10 15 445 8	4	2
10224607	695	11 89 408 3	2	1	10282849	221	10 14 636 7	6	1
10225045	30	10 53 048 9	4	4	10285620	100	10 11 835 7	25	2
10225068	372	11 27 970 6	11	1	10285620	101	92 74 731	27	2
10225291	14	11 29 618 6	710	3	10285708	205	10 15 445 8	100	1
10225408	66	10 51 969 5	4	1	10285708	206	10 14 768 6	100	1
10225695	288	11 24 409 0	37	2	10285708	250	10 14 736 9	100	1
10225925	8	11 29 618 6	21	1	10285708	251	10 14 736 4	100	1
10225991	161	51 14 145 14	10	1	10285708	252	10 14 967 6	100	1
10226013	75	11 24 773 5	9	1	10285708	259	10 14 273 4	100	1
10226144	649	99 24 978 14	31	2	10285708	260	10 14 821 5	100	1
10226190	59	99 08 706 14	1	1	10285708	262	10 14 274 2	100	1
10226400	519	99 24 404 14	10	2	10285708	264	10 14 601 2	100	1
10226401	527	99 24 405 14	10	2	10285708	282	10 14 637 4	100	1
10226401	533	99 24 406 14	10	4	10286463	556	11 29 649 2	16	4
10226402	486	99 30 060 14	11	4	10286648	712	10 53 352 4	4	1
10226402	519	99 24 404 14	11	4	10287664	156	11 21 593 6	1	1
10226402	527	99 24 405 14	11	4	10287665	156	11 21 593 6	2	1
10226402	533	99 24 406 14	11	8	10287725	157	10 28 766 4	1	1
10226402	546	99 24 594 14	18	4	10287733	158	10 28 766 5	1	1
10226454	388	10 35 008 0	2	1	10287741	158	10 28 766 5	6	1
10226457	391	95 95 763 14	9	1	10288438	28	11 24 519 0	52	1
10226458	391	95 95 763 14	15	1	10289804	274	10 11 557 7	8	17
10226459	390	10 22 645 4	222	1	10289931	87	11 21 993 0	24	1
10226461	390	10 22 645 4	228	1	10289973	402	10 22 506 8	41	1
10226462	390	10 22 645 4	300	1	10289975	402	10 22 506 8	43	4
10226463	390	10 22 645 4	305	1	10289976	402	10 22 506 8	72	1
10226471	395	59 22 871 14	14	1	10289988	402	10 22 506 8	2	1
10226472	392	10 35 007 6	18	1	10289990	402	10 22 506 8	70	1
10226473	392	10 35 007 6	19	1	10289993	402	10 22 506 8	50	1
10226477	392	10 35 007 6	24	1	10289994	404	10 28 999 3	55	1
10226478	392	10 35 007 6	21	1	10290538	280	10 15 028 8	52	2
10226479	392	10 35 007 6	5	1	10294170	194	10 30 300 7	9	1
10226505	75	11 24 773 5	8	1	10294171	194	10 30 300 7	4	1
10226573	319	10 51 969 7	3	1	10296818	481	11 90 151 1	92	1
10226573	481	11 90 151 1	91	1	10296919	47	10 56 073 3	13	1

1.9.2016

138363_ETK_001

746

LIEBHERR

Numerical index
Numerischer Index

Item	Sheet	Assembly	Pos.	Quantity	Item	Sheet	Assembly	Pos.	Quantity
10297295	233	10 14 294 2	1	2	10337050	87	11 21 993 0	15	1
10297876	150	10 35 160 3	2	1	10337050	87	11 21 993 0	16	1
10297876	159	10 11 497 5	2	1	10337050	87	11 21 993 0	17	1
10297942	82	11 21 990 5	6	1	10337050	87	11 21 993 0	18	1
10299988	253	90 78 314	1	1	10337050	95	11 21 991 8	26	1
10303007	193	10 55 091 1	1	1	10337052	87	11 21 993 0	21	1
10324860	149	11 49 032 3	2	1	10337055	146	11 22 127 4	31	1
10324881	149	11 49 032 3	4	1	10337055	156	11 21 593 6	31	1
10324889	146	11 22 127 4	1	1	10337055	421	11 22 473 8	28	5
10324892	147	10 32 488 9	1	1	10337090	174	11 24 114 0	45	1
10324900	150	10 35 160 3	4	1	10337130	355	99 04 645 14	20	8
10324901	149	11 49 032 3	1	1	10337303	731	10 56 013 7	50	1
10331335	194	10 30 300 7	13	1	10337309	546	99 24 594 14	10	2
10331395	194	10 30 300 7	14	1	10340226	194	10 30 300 7	20	2
10331506	288	11 24 409 0	39	6	10340236	194	10 30 300 7	19	2
10331506	474	11 23 820 3	20	19	10342191	219	10 12 134 5	4	3
10331506	487	99 34 198 14	13	8	10348618	729	10 52 293 0	13	1
10331507	304	10 54 591 0	11	6	10348619	729	10 52 293 0	20	1
10331507	351	99 29 386 14	10	2	10348694	546	99 24 594 14	11	4
10331507	352	99 29 434 14	10	2	10348867	667	11 29 473 7	15	4
10331507	513	11 28 391 3	13	2	10348867	671	11 29 474 2	16	4
10331507	549	99 30 800 14	17	2	10348867	672	11 29 474 3	18	4
10331507	582	11 28 667 9	13	2	10348867	674	10 55 514 8	15	4
10331507	601	10 55 753 7	13	2	10349125	560	11 29 426 7	1	1
10331507	602	10 55 757 6	13	2	10349193	87	11 21 993 0	22	1
10332095	133	10 12 323 6	90	1	10349193	87	11 21 993 0	23	1
10332095	137	10 13 803 4	2	2	10349201	560	11 29 426 7	10	1
10333464	243	10 14 679 7	2	3	10349201	568	11 29 938 4	17	2
10334218	270	10 14 622 4	11	1	10349202	560	11 29 426 7	11	1
10336008	282	10 14 637 4	3	3	10349206	304	10 54 591 0	7	8
10336583	40	10 51 961 6	10	2	10349207	554	11 29 648 5	10	1
10336584	40	10 51 961 6	11	2	10349222	568	11 29 938 4	33	1
10336668	433	11 89 365 0	8	30	10349224	560	11 29 426 7	26	2
10336668	442	11 89 365 1	8	30	10349224	568	11 29 938 4	27	2
10336682	288	11 24 409 0	4	1	10349225	560	11 29 426 7	16	7
10336707	351	99 29 386 14	1	3	10349225	568	11 29 938 4	26	6
10336707	352	99 29 434 14	1	3	10349263	290	11 24 409 0	52	24
10336708	351	99 29 386 14	2	8	10349289	597	11 28 774 6	18	4
10336708	352	99 29 434 14	2	8	10349402	640	10 55 372 1	19	10
10336709	350	99 29 388 14	1	1	10349434	308	11 24 483 7	21	4
10336711	348	99 29 389 14	2	2	10349439	315	99 27 572 14	12	6
10336711	349	99 29 392 14	2	2	10349440	315	99 27 572 14	11	8
10336712	701	10 51 975 8	2	4	10349541	569	10 59 968 1	11	2
10336722	351	99 29 386 14	4	3	10349598	475	11 23 820 3	81	2
10336722	352	99 29 434 14	4	3	10349598	515	11 28 397 8	10	1
10336761	503	99 26 417 14	11	8	10349598	517	11 28 399 7	10	1
10336763	345	99 29 258 14	5	3	10349599	475	11 23 820 3	82	2
10336774	506	99 29 588 14	11	1	10349599	514	11 28 397 7	10	1
10336774	507	10 35 063 3	11	2	10349599	516	11 28 399 5	10	1
10336904	503	99 26 417 14	10	2	10349600	577	99 31 679 14	6	2
10336924	503	99 26 417 14	16	8	10349756	310	11 24 483 7	93	6
10336926	503	99 26 417 14	17	8	10349798	652	99 40 788 14	1	1
10336928	503	99 26 417 14	18	4	10350076	388	10 35 008 0	3	1
10336968	362	51 14 347 14	120	1	10350080	372	11 27 970 6	10	1
10336970	486	99 30 060 14	10	2	10350084	487	99 34 198 14	11	4
10337050	83	11 21 992 7	4	1	10350190	621	11 27 482 9	2	2
10337050	84	11 21 992 9	4	1	10350196	615	11 48 116 2	2	1
10337050	87	11 21 993 0	12	1	10350230	79	11 24 682 0	130	2
10337050	87	11 21 993 0	13	1	10350232	79	11 24 682 0	290	4
10337050	87	11 21 993 0	14	1	10350334	373	11 27 973 6	71	2

1.9.2016

138363_ETK_001

747

LIEBHERR

Numerical index
Numerischer Index

Item	Sheet	Assembly	Pos.	Quantity	Item	Sheet	Assembly	Pos.	Quantity
10350439	174	11 24 114 0	46	1	10352462	512	11 28 390 8	17	0.422
10350539	661	97 05 997 03	10	2	10352462	526	11 28 583 8	17	0.422
10350540	558	11 24 475 9	17	1	10352462	532	11 28 626 1	17	0.422
10350546	68	10 22 540 8	2	1	10352462	676	11 26 901 8	15	0.22
10350585	48	11 28 086 8	1	1	10353879	296	10 57 883 5	20	1
10350604	162	10 22 358 1	2	1	10353879	298	10 57 897 6	3	1
10350632	507	10 35 063 3	10	1	10353879	300	10 57 940 0	10	1
10350633	505	11 28 594 7	11	2	10353879	301	10 56 623 7	10	1
10350633	523	11 28 619 1	11	2	10353879	302	10 56 580 8	6	1
10350633	529	11 28 653 4	11	2	10354595	212	10 14 844 4	100	1
10350932	170	10 57 532 2	9	1	10355006	190	11 24 114 3	23	2
10350940	677	10 51 971 3	22	4	10355730	156	11 21 593 6	15	1
10350978	75	11 24 773 5	32	1	10355731	156	11 21 593 6	16	1
10351100	650	11 21 530 2	21	1	10355735	156	11 21 593 6	27	4
10351101	376	10 55 963 5	60	1	10409413	150	10 35 160 3	1	1
10351102	376	10 55 963 5	61	3	10423993	20	10 59 143 5	900	1
10351103	376	10 55 963 5	62	1	10424238	87	11 21 993 0	30	3
10351104	376	10 55 963 5	63	2	10424276	374	11 27 973 6	85	1
10351105	376	10 55 963 5	64	1	10424333	252	10 14 967 6	11	2
10351106	376	10 55 963 5	65	3	10428121	394	11 25 097 0	1	1
10351108	376	10 55 963 5	59	2	10429946	244	10 14 675 3	2	2
10351188	2	01 38 363 14	8	2	10440788	252	10 14 967 6	8	2
10351232	702	10 33 671 2	25	1	10444635	728	11 22 382 1	16	1
10351235	702	10 33 671 2	35	1	10444797	197	11 24 114 5	75	1
10351236	702	10 33 671 2	45	1	10445040	492	10 09 917 3	220	1
10351237	702	10 33 671 2	95	2	10445043	474	11 23 820 3	47	1
10351238	702	10 33 671 2	70	1	10445101	414	11 89 300 5	8	1
10351239	702	10 33 671 2	75	2	10445102	414	11 89 300 5	7	1
10351486	8	11 29 618 6	3	1	10445105	8	11 29 618 6	19	1
10351547	292	11 24 409 1	7	7	10445126	477	10 51 826 1	3	1
10351548	292	11 24 409 1	8	1	10445127	414	11 89 300 5	20	2
10351603	145	11 22 126 8	2	1	10445629	408	11 30 962 5	1	2
10351605	146	11 22 127 4	22	1	10445635	52	11 27 315 5	13	1
10351605	153	10 35 161 0	22	1	10445651	308	11 24 483 7	39	2
10351608	146	11 22 127 4	23	4	10445976	383	69 31 685 14	1	1
10351608	153	10 35 161 0	23	4	10446225	75	11 24 773 5	14	1
10351610	144	10 22 650 5	99	1	10446305	75	11 24 773 5	28	1
10351656	27	11 24 519 0	21	1	10446566	421	11 22 473 8	14	1
10351660	27	11 24 519 0	23	1	10446871	433	11 89 365 0	47	6
10351667	27	11 24 519 0	22	1	10446871	442	11 89 365 1	47	6
10351668	27	11 24 519 0	26	1	10447016	502	99 14 137 14	7	6
10351671	27	11 24 519 0	24	1	10447016	627	10 51 743 9	23	12
10351672	27	11 24 519 0	27	1	10447017	385	91 65 251 14	10	4
10351674	27	11 24 519 0	28	1	10447017	557	11 29 451 7	12	2
10351784	296	10 57 883 5	14	1	10447017	563	11 29 488 4	12	2
10351784	298	10 57 897 6	14	1	10447017	599	11 29 457 3	12	2
10351784	300	10 57 940 0	14	1	10447017	600	11 29 462 6	12	2
10351784	301	10 56 623 7	14	1	10447017	604	99 48 521 14	38	2
10351784	302	10 56 580 8	16	1	10447017	627	10 51 743 9	20	10
10351894	319	10 51 969 7	11	4	10447258	392	10 35 007 6	47	1
10352111	43	10 56 070 1	16	1	10447259	390	10 22 645 4	39	1
10352119	460	11 26 260 6	12	1	10447743	424	10 44 510 1	1	1
10352119	466	11 26 261 1	12	1	10447744	423	10 44 510 2	1	1
10352185	25	10 22 592 5	1	1	10447745	24	10 44 510 5	1	1
10352186	25	10 22 592 5	2	1	10447747	425	10 55 154 8	2	4
10352187	25	10 22 592 5	3	1	10447747	478	10 55 157 6	2	6
10352188	25	10 22 592 5	5	1	10447748	24	10 44 510 5	4	6
10352446	492	10 09 917 3	900	1	10447748	423	10 44 510 2	4	4
10352447	679	10 22 785 5	1	1	10447748	424	10 44 510 1	4	4
10352453	186	11 24 114 2	17	1	10447749	24	10 44 510 5	5	1

1.9.2016

138363_ETK_001

748

LIEBHERR

Numerical index
Numerischer Index

Item	Sheet	Assembly	Pos.	Quantity	Item	Sheet	Assembly	Pos.	Quantity
10447749	423	10 44 510 2	5	1	10515473	28	11 24 519 0	66	2
10447749	424	10 44 510 1	5	1	10515724	43	10 56 070 1	12	1
10448187	52	11 27 315 5	14	1	10517262	628	10 54 251 6	2	1
10465711	206	10 14 768 6	15	1	10517280	4	01 38 363 14	719	1
10465711	264	10 14 601 2	11	1	10517281	717	10 51 728 0	2	1
10472425	10	11 29 618 6	109	18	10517426	28	11 24 519 0	81	1
10472425	75	11 24 773 5	70	3	10517439	3	01 38 363 14	550	1
10472425	337	10 51 968 7	616	2	10517914	667	11 29 473 7	10	1
10472425	416	11 89 300 5	631	10	10517914	671	11 29 474 2	10	1
10472425	460	11 26 260 6	740	5	10518261	472	11 23 820 3	2	1
10472425	466	11 26 261 1	740	5	10518461	433	11 89 365 0	41	1
10473040	549	99 30 800 14	22	1	10518461	442	11 89 365 1	42	1
10489016	249	10 14 736 6	4	6	10518558	631	10 52 439 2	1	1
10489016	264	10 14 601 2	14	3	10518558	631	10 52 439 2	2	5
10489376	251	10 14 736 4	3	3	10518558	691	99 27 747 14	1	3
10490781	10	11 29 618 6	110	19	10518558	707	10 53 635 2	1	2
10490781	75	11 24 773 5	72	2	10519025	421	11 22 473 8	30	1
10490781	320	10 51 969 8	612	2	10519079	373	11 27 973 6	10	1
10490781	360	10 55 216 1	641	2	10519082	374	11 27 973 6	201	1
10490784	10	11 29 618 6	106	4	10519084	374	11 27 973 6	203	1
10490784	75	11 24 773 5	71	13	10519085	374	11 27 973 6	204	1
10490784	360	10 55 216 1	640	4	10519481	73	11 24 048 0	15	1
10490784	491	10 51 959 1	660	1	10519591	489	10 58 510 8	2	1
10490784	685	10 51 973 8	615	1	10519616	6	11 24 047 9	14	1
10490785	10	11 29 618 6	107	4	10519631	6	11 24 047 9	21	1
10490787	10	11 29 618 6	108	5	10519682	2	01 38 363 14	27	1
10493626	27	11 24 519 0	50	1	10519683	357	10 51 968 2	2	1
10493626	281	10 14 297 7	1	2	10519686	334	10 51 969 1	1	1
10493890	26	55 09 453 14	901	1	10519687	336	10 51 968 6	2	1
10494116	190	11 24 114 3	21	4	10519691	2	01 38 363 14	25	1
10494116	283	11 90 032 5	21	2	10519694	6	11 24 047 9	51	1
10494117	190	11 24 114 3	22	2	10519695	64	10 51 969 4	2	1
10494117	283	11 90 032 5	22	2	10519696	2	01 38 363 14	31	1
10501620	26	55 09 453 14	1	1	10519697	2	01 38 363 14	23	1
10501783	439	10 50 179 5	1	1	10519698	319	10 51 969 7	2	1
10501795	433	11 89 365 0	32	6	10519712	677	10 51 971 3	2	1
10501795	442	11 89 365 1	32	6	10519713	4	01 38 363 14	642	1
10501796	439	10 50 179 5	2	1	10519738	683	11 23 619 7	2	1
10502692	30	10 53 048 9	5	1	10519758	700	10 55 399 3	2	1
10502692	731	10 56 013 7	55	1	10519763	4	01 38 363 14	647	1
10503477	419	51 24 059 14	13	1	10519789	186	11 24 114 2	74	4
10503513	419	51 24 059 14	1	1	10520078	28	11 24 519 0	131	1
10504352	610	79 04 112 14	1	1	10520522	574	10 53 146 1	10	26
10504352	617	79 05 205 14	1	5	10520927	47	10 56 073 3	14	1
10504737	67	59 21 041 14	190	1	10521183	433	11 89 365 0	12	1
10504994	709	11 23 623 3	9	1	10521183	442	11 89 365 1	12	1
10505322	492	10 09 917 3	50	1	10521397	181	11 24 114 1	35	4
10507750	710	11 89 400 8	8	1	10521554	4	01 38 363 14	858	1
10507964	34	10 56 645 8	56	12	10521559	733	10 52 155 4	11	1
10508505	651	11 27 109 7	17	1	10521560	738	10 52 155 9	60	1
10509133	60	10 56 067 3	3	2	10521602	2	01 38 363 14	15	1
10509153	640	10 55 372 1	32	4	10522188	395	59 22 871 14	4	1
10512048	389	10 35 008 0	101	1	10522189	395	59 22 871 14	7	1
10512061	389	10 35 008 0	89	1	10522190	395	59 22 871 14	5	1
10512662	400	59 22 930 14	40	1	10522930	4	01 38 363 14	828	1
10512821	389	10 35 008 0	88	2	10523125	474	11 23 820 3	38	2
10512966	409	10 51 969 6	10	80	10523559	433	11 89 365 0	11	1
10513459	75	11 24 773 5	17	1	10523559	442	11 89 365 1	11	1
10513605	181	11 24 114 1	31	5	10524392	627	10 51 743 9	4	1
10514797	638	54 02 705 14	17	6	10524422	3	01 38 363 14	401	1

1.9.2016

138363_ETK_001

749

LIEBHERR

Numerical index
Numerischer Index

Item	Sheet	Assembly	Pos.	Quantity	Item	Sheet	Assembly	Pos.	Quantity
10524595	17	10 35 148 6	1	1	10531873	532	11 28 626 1	16	1
10524927	374	11 27 973 6	100	1	10531873	676	11 26 901 8	13	2
10524927	500	10 53 120 7	37	2	10531889	582	11 28 667 9	10	1
10524928	374	11 27 973 6	90	1	10532461	710	11 89 400 8	7	1
10524928	500	10 53 120 7	35	2	10533524	711	10 53 246 1	50	1
10525039	87	11 21 993 0	42	1	10533589	356	11 22 703 7	12	1
10525837	566	11 31 381 7	1	2	10533999	64	10 51 969 4	12	2
10526560	314	99 23 386 14	11	1	10534039	64	10 51 969 4	13	4
10526733	43	10 56 070 1	11	1	10534042	64	10 51 969 4	14	8
10526837	197	11 24 114 5	84	2	10534307	75	11 24 773 5	3	2
10526837	372	11 27 970 6	55	1	10535112	728	11 22 382 1	24	1
10526837	444	11 31 390 8	13	16	10535526	506	99 29 588 14	12	1
10526962	376	10 55 963 5	21	1	10535526	507	10 35 063 3	12	2
10527391	716	10 57 848 6	1	1	10536350	4	01 38 363 14	650	1
10527561	366	90 01 376 2	74	12	10536351	704	10 53 635 0	2	1
10527642	721	11 23 189 1	20	1	10536352	704	10 53 635 0	4	1
10527912	726	10 52 764 2	1	1	10536576	676	11 26 901 8	20	4
10527916	726	10 52 764 2	2	1	10536577	601	10 55 753 7	16	4
10527918	726	10 52 764 2	3	1	10536577	602	10 55 757 6	16	4
10528589	47	10 56 073 3	18	1	10536579	474	11 23 820 3	19	4
10528626	730	10 52 952 2	31	1	10536579	540	11 28 610 5	16	4
10529071	715	10 58 064 7	11	1	10536579	560	11 29 426 7	33	4
10529074	715	10 58 064 7	12	1	10536580	601	10 55 753 7	17	2
10529080	715	10 58 064 7	14	1	10536580	602	10 55 757 6	17	2
10529084	715	10 58 064 7	15	1	10536580	655	99 10 116 14	52	16
10529086	715	10 58 064 7	16	1	10536580	729	10 52 293 0	11	8
10529089	715	10 58 064 7	17	1	10536581	499	11 24 444 4	24	8
10529210	43	10 56 070 1	14	1	10536581	548	99 23 398 14	29	8
10529522	729	10 52 293 0	3	1	10536581	564	99 35 031 14	14	4
10529576	733	10 52 155 4	10	1	10536581	597	11 28 774 6	50	12
10529597	376	10 55 963 5	57	1	10536581	601	10 55 753 7	18	4
10530197	79	11 24 682 0	360	8	10536581	602	10 55 757 6	18	4
10530200	79	11 24 682 0	440	12	10536582	336	10 51 968 6	21	13
10530243	500	10 53 120 7	31	2	10536582	345	99 29 258 14	1	8
10530322	481	11 90 151 1	93	1	10536600	336	10 51 968 6	15	22
10530398	449	11 22 050 0	10	1	10537558	407	10 53 756 0	1	1
10530398	464	11 22 050 1	10	1	10537560	372	11 27 970 6	45	1
10530418	512	11 28 390 8	14	1	10537562	407	10 53 756 0	2	1
10530418	526	11 28 583 8	14	1	10537566	407	10 53 756 0	3	1
10530486	30	10 53 048 9	6	1	10537607	17	10 35 148 6	10	2
10530487	30	10 53 048 9	7	1	10537682	539	11 28 629 9	1	1
10530489	27	11 24 519 0	34	1	10538796	675	10 55 722 4	12	2
10530653	75	11 24 773 5	5	2	10538797	623	11 22 322 6	2	4
10530689	474	11 23 820 3	23	2	10538799	197	11 24 114 5	83	2
10530689	487	99 34 198 14	12	4	10538799	577	99 31 679 14	9	4
10530689	513	11 28 391 3	10	1	10538799	625	11 21 552 4	12	2
10531207	499	11 24 444 4	3	1	10538801	444	11 31 390 8	31	8
10531224	717	10 51 728 0	3	1	10538806	655	99 10 116 14	33	2
10531409	552	11 24 336 5	3	1	10538807	288	11 24 409 0	36	5
10531410	591	11 24 263 6	3	1	10538807	447	99 26 718 14	13	16
10531413	536	11 24 132 4	3	1	10538807	474	11 23 820 3	54	17
10531455	550	11 24 618 2	13	1	10538807	512	11 28 390 8	24	3
10531456	571	10 53 145 5	2	1	10538807	526	11 28 583 8	24	3
10531461	572	10 53 145 6	2	1	10538807	532	11 28 626 1	24	3
10531472	571	10 53 145 5	4	1	10538807	552	11 24 336 5	11	2
10531718	378	10 51 907 9	12	1	10538807	581	11 28 979 0	15	4
10531725	76	11 24 773 5	616	1	10538807	644	11 24 147 8	11	12
10531873	474	11 23 820 3	15	2	10538807	645	11 24 575 5	11	16
10531873	512	11 28 390 8	16	1	10538808	568	11 29 938 4	34	2
10531873	526	11 28 583 8	16	1	10538808	604	99 48 521 14	49	2

1.9.2016

138363_ETK_001

750

LIEBHERR

Numerical index
Numerischer Index

Item	Sheet	Assembly	Pos.	Quantity	Item	Sheet	Assembly	Pos.	Quantity
10538809	167	11 24 113 8	50	2	10539483	290	11 24 409 0	40	8
10538809	174	11 24 114 0	64	2	10539483	385	91 65 251 14	9	4
10538809	191	11 24 114 4	60	2	10539485	638	54 02 705 14	18	6
10538809	511	11 28 725 5	13	2	10539486	636	54 02 703 14	50	1
10538810	474	11 23 820 3	37	2	10539488	336	10 51 968 6	25	4
10538812	474	11 23 820 3	29	4	10539492	512	11 28 390 8	23	2
10538814	676	11 26 901 8	18	4	10539492	526	11 28 583 8	23	2
10538822	655	99 10 116 14	50	8	10539492	532	11 28 626 1	23	2
10538823	186	11 24 114 2	62	4	10539496	669	11 23 827 7	2	2
10538823	543	11 28 357 6	9	4	10539505	197	11 24 114 5	86	4
10538824	167	11 24 113 8	51	6	10539505	316	10 52 656 0	15	8
10538824	190	11 24 114 3	61	2	10539508	635	54 02 702 14	22	6
10538826	642	10 55 372 1	40	4	10539513	366	90 01 376 2	86	12
10538828	564	99 35 031 14	16	2	10539520	325	93 88 500 01	6	3
10538830	310	11 24 483 7	74	8	10539520	568	11 29 938 4	45	8
10538834	444	11 31 390 8	24	8	10539524	58	10 58 163 4	29	1
10539250	28	11 24 519 0	71	1	10539530	355	99 04 645 14	22	12
10539293	60	10 56 067 3	17	6	10539631	433	11 89 365 0	45	2
10539293	310	11 24 483 7	100	1	10539631	442	11 89 365 1	45	2
10539293	683	11 23 619 7	8	2	10539959	304	10 54 591 0	14	8
10539294	663	10 55 601 0	14	2	10539959	642	10 55 372 1	41	34
10539297	556	11 29 649 2	17	4	10539960	681	99 35 606 14	13	1
10539300	10	11 29 618 6	62	24	10539971	549	99 30 800 14	11	1
10539300	337	10 51 968 7	615	2	10539971	601	10 55 753 7	14	1
10539300	414	11 89 300 5	19	16	10539971	602	10 55 757 6	14	1
10539300	460	11 26 260 6	750	8	10539971	604	99 48 521 14	45	1
10539300	466	11 26 261 1	750	16	10540082	474	11 23 820 3	68	2
10539305	414	11 89 300 5	17	8	10540182	362	51 14 347 14	230	1
10539307	460	11 26 260 6	10	4	10540484	53	11 26 557 2	15	2
10539307	466	11 26 261 1	10	4	10540484	60	10 56 067 3	21	2
10539311	337	10 51 968 7	6	6	10540484	61	11 31 093 2	12	4
10539315	172	11 24 113 9	62	4	10540484	372	11 27 970 6	47	4
10539315	336	10 51 968 6	29	2	10540484	474	11 23 820 3	67	8
10539315	433	11 89 365 0	35	4	10540484	539	11 28 629 9	43	4
10539315	442	11 89 365 1	35	4	10540484	540	11 28 610 5	19	8
10539316	50	10 55 268 1	4	4	10540492	175	11 24 114 0	80	9
10539316	560	11 29 426 7	35	4	10540492	190	11 24 114 3	84	3
10539316	568	11 29 938 4	43	2	10540492	197	11 24 114 5	101	10
10539316	698	11 89 568 6	30	8	10540492	290	11 24 409 0	46	10
10539317	46	10 56 073 2	60	6	10540492	310	11 24 483 7	84	3
10539317	167	11 24 113 8	59	8	10540492	433	11 89 365 0	39	6
10539317	310	11 24 483 7	103	2	10540492	442	11 89 365 1	39	6
10539317	433	11 89 365 0	52	54	10540492	475	11 23 820 3	83	32
10539317	442	11 89 365 1	52	54	10540492	485	10 58 193 7	14	18
10539317	548	99 23 398 14	31	2	10540492	499	11 24 444 4	31	8
10539317	554	11 29 648 5	14	5	10540492	514	11 28 397 7	19	1
10539317	560	11 29 426 7	45	8	10540492	515	11 28 397 8	19	1
10539317	568	11 29 938 4	35	8	10540492	516	11 28 399 5	19	1
10539318	167	11 24 113 8	58	8	10540492	517	11 28 399 7	19	1
10539318	332	96 96 543 01	7	8	10540492	552	11 24 336 5	70	8
10539318	444	11 31 390 8	17	28	10540492	553	10 53 140 9	23	4
10539318	548	99 23 398 14	38	2	10540492	577	99 31 679 14	11	4
10539448	34	10 56 645 8	57	12	10540492	597	11 28 774 6	57	4
10539454	539	11 28 629 9	26	4	10540492	625	11 21 552 4	14	2
10539454	540	11 28 610 5	9	8	10540492	642	10 55 372 1	35	24
10539462	115	92 73 187	74	4	10540492	666	10 55 280 7	23	2
10539466	501	91 90 584 14	5	1	10540492	674	10 55 514 8	21	2
10539467	499	11 24 444 4	28	2	10540492	715	10 58 064 7	23	6
10539482	560	11 29 426 7	43	8	10540493	53	11 26 557 2	16	2
10539482	568	11 29 938 4	36	8	10540493	58	10 58 163 4	17	2

1.9.2016

138363_ETK_001

751

LIEBHERR

Numerical index
Numerischer Index

Item	Sheet	Assembly	Pos.	Quantity	Item	Sheet	Assembly	Pos.	Quantity
10540493	167	11 24 113 8	84	8	10540494	518	11 28 794 6	17	2
10540493	175	11 24 114 0	81	12	10540494	539	11 28 629 9	67	8
10540493	181	11 24 114 1	80	14	10540494	542	10 59 863 3	21	1
10540493	184	11 28 574 7	80	2	10540494	543	11 28 357 6	11	4
10540493	186	11 24 114 2	80	4	10540494	549	99 30 800 14	12	1
10540493	191	11 24 114 4	80	2	10540494	581	11 28 979 0	18	4
10540493	197	11 24 114 5	102	8	10540494	583	11 28 544 3	13	2
10540493	290	11 24 409 0	41	23	10540494	584	11 28 982 7	17	2
10540493	310	11 24 483 7	85	37	10540494	597	11 28 774 6	59	4
10540493	336	10 51 968 6	26	4	10540494	604	99 48 521 14	47	1
10540493	351	99 29 386 14	13	2	10540494	642	10 55 372 1	39	54
10540493	352	99 29 434 14	13	2	10540494	663	10 55 601 0	16	2
10540493	447	99 26 718 14	16	8	10540494	668	11 30 694 4	16	3
10540493	474	11 23 820 3	25	64	10540494	674	10 55 514 8	12	18
10540493	485	10 58 193 7	19	6	10540494	681	99 35 606 14	14	1
10540493	487	99 34 198 14	15	8	10540494	683	11 23 619 7	9	2
10540493	512	11 28 390 8	30	6	10540495	58	10 58 163 4	36	4
10540493	513	11 28 391 3	14	2	10540495	60	10 56 067 3	20	2
10540493	526	11 28 583 8	30	6	10540495	168	10 51 948 1	81	6
10540493	532	11 28 626 1	30	6	10540495	190	11 24 114 3	82	4
10540493	539	11 28 629 9	44	4	10540495	197	11 24 114 5	105	1
10540493	549	99 30 800 14	24	2	10540495	310	11 24 483 7	70	8
10540493	552	11 24 336 5	21	11	10540495	336	10 51 968 6	23	2
10540493	553	10 53 140 9	13	3	10540495	433	11 89 365 0	19	152
10540493	568	11 29 938 4	40	2	10540495	442	11 89 365 1	19	152
10540493	581	11 28 979 0	19	4	10540495	474	11 23 820 3	24	2
10540493	582	11 28 667 9	14	2	10540495	552	11 24 336 5	33	4
10540493	597	11 28 774 6	58	5	10540495	553	10 53 140 9	33	4
10540493	604	99 48 521 14	39	12	10540495	568	11 29 938 4	46	8
10540493	642	10 55 372 1	42	40	10540495	642	10 55 372 1	56	10
10540493	644	11 24 147 8	12	12	10540495	651	11 27 109 7	14	2
10540493	645	11 24 575 5	12	12	10540495	715	10 58 064 7	26	2
10540493	655	99 10 116 14	35	2	10540497	738	10 52 155 9	44	2
10540493	663	10 55 601 0	19	2	10540500	190	11 24 114 3	73	6
10540493	666	10 55 280 7	16	4	10540500	310	11 24 483 7	67	6
10540493	669	11 23 827 7	6	2	10540500	715	10 58 064 7	27	9
10540493	670	11 30 567 0	80	1	10540510	56	92 65 477 14	12	2
10540493	676	11 26 901 8	24	4	10540510	58	10 58 163 4	16	4
10540493	683	11 23 619 7	6	4	10540510	290	11 24 409 0	43	13
10540493	715	10 58 064 7	24	2	10540510	310	11 24 483 7	86	34
10540494	40	10 51 961 6	20	2	10540510	336	10 51 968 6	27	4
10540494	43	10 56 070 1	80	4	10540510	351	99 29 386 14	12	2
10540494	50	10 55 268 1	5	1	10540510	352	99 29 434 14	12	2
10540494	60	10 56 067 3	15	4	10540510	475	11 23 820 3	79	49
10540494	175	11 24 114 0	82	18	10540510	512	11 28 390 8	28	5
10540494	181	11 24 114 1	81	10	10540510	526	11 28 583 8	28	5
10540494	190	11 24 114 3	80	2	10540510	532	11 28 626 1	28	5
10540494	197	11 24 114 5	106	2	10540510	539	11 28 629 9	34	4
10540494	286	11 24 114 6	83	6	10540510	540	11 28 610 5	15	4
10540494	288	11 24 409 0	30	54	10540510	552	11 24 336 5	26	12
10540494	304	10 54 591 0	8	4	10540510	553	10 53 140 9	14	6
10540494	306	11 24 922 2	28	12	10540510	581	11 28 979 0	17	4
10540494	310	11 24 483 7	76	83	10540510	597	11 28 774 6	47	2
10540494	474	11 23 820 3	53	22	10540510	663	10 55 601 0	20	2
10540494	506	99 29 588 14	15	2	10540510	676	11 26 901 8	21	4
10540494	507	10 35 063 3	15	2	10540510	683	11 23 619 7	26	8
10540494	514	11 28 397 7	18	2	10540510	715	10 58 064 7	32	4
10540494	515	11 28 397 8	18	2	10540511	40	10 51 961 6	14	14
10540494	516	11 28 399 5	18	4	10540511	50	10 55 268 1	7	2
10540494	517	11 28 399 7	18	4	10540511	58	10 58 163 4	55	4

1.9.2016

138363_ETK_001

752

LIEBHERR

Numerical index
Numerischer Index

Item	Sheet	Assembly	Pos.	Quantity	Item	Sheet	Assembly	Pos.	Quantity
10540511	60	10 56 067 3	4	4	10543920	433	11 89 365 0	44	4
10540511	286	11 24 114 6	70	51	10543920	437	96 93 178 01	87	2
10540511	288	11 24 409 0	26	134	10543920	442	11 89 365 1	41	4
10540511	306	11 24 922 2	26	89	10543921	444	11 31 390 8	18	4
10540511	310	11 24 483 7	77	125	10543921	499	11 24 444 4	49	2
10540511	372	11 27 970 6	40	8	10543922	75	11 24 773 5	58	4
10540511	475	11 23 820 3	86	16	10543922	627	10 51 743 9	25	4
10540511	506	99 29 588 14	16	2	10543924	449	11 22 050 0	15	4
10540511	514	11 28 397 7	15	2	10543924	464	11 22 050 1	15	4
10540511	515	11 28 397 8	15	2	10543925	437	96 93 178 01	68	12
10540511	516	11 28 399 5	15	4	10543932	433	11 89 365 0	4	4
10540511	517	11 28 399 7	15	4	10543932	442	11 89 365 1	4	4
10540511	539	11 28 629 9	35	8	10543944	433	11 89 365 0	25	12
10540511	581	11 28 979 0	16	8	10543944	442	11 89 365 1	25	12
10540511	583	11 28 544 3	14	2	10543975	475	11 23 820 3	75	8
10540511	604	99 48 521 14	46	2	10543975	512	11 28 390 8	22	4
10540511	642	10 55 372 1	44	78	10543975	526	11 28 583 8	22	4
10540511	663	10 55 601 0	17	4	10543975	532	11 28 626 1	22	4
10540511	681	99 35 606 14	12	2	10544017	167	11 24 113 8	63	2
10540511	683	11 23 619 7	7	4	10544028	433	11 89 365 0	10	64
10540512	58	10 58 163 4	34	9	10544028	442	11 89 365 1	10	64
10540512	310	11 24 483 7	71	11	10544044	460	11 26 260 6	751	4
10540512	410	99 18 041 14	14	2	10544050	414	11 89 300 5	18	16
10540513	683	11 23 619 7	24	2	10544065	58	10 58 163 4	26	8
10540846	374	11 27 973 6	98	1	10544068	170	10 57 532 2	63	4
10541109	376	10 55 963 5	32	1	10544072	325	93 88 500 01	12	6
10541514	8	11 29 618 6	6	1	10544092	75	11 24 773 5	63	4
10541536	372	11 27 970 6	19	20	10544093	75	11 24 773 5	62	4
10541540	405	11 26 095 6	4	11	10544105	357	10 51 968 2	12	48
10541561	372	11 27 970 6	28	16	10544113	677	10 51 971 3	16	8
10541561	406	97 07 857 03	6	3	10544121	677	10 51 971 3	17	8
10541563	733	10 52 155 4	16	2	10544154	167	11 24 113 8	80	10
10541592	683	11 23 619 7	22	4	10544155	474	11 23 820 3	36	8
10541593	197	11 24 114 5	85	6	10544155	512	11 28 390 8	29	4
10541593	604	99 48 521 14	42	4	10544155	526	11 28 583 8	29	4
10541838	622	11 90 722 6	32	1	10544155	532	11 28 626 1	29	4
10542325	374	11 27 973 6	96	1	10544155	560	11 29 426 7	58	2
10542435	382	38 50 944 14	1	1	10544157	627	10 51 743 9	18	4
10542516	627	10 51 743 9	2	1	10544158	167	11 24 113 8	81	2
10543902	167	11 24 113 8	60	12	10544159	677	10 51 971 3	30	8
10543902	325	93 88 500 01	31	10	10544172	167	11 24 113 8	72	48
10543902	332	96 96 543 01	11	4	10544172	310	11 24 483 7	102	2
10543902	357	10 51 968 2	15	4	10544172	357	10 51 968 2	14	4
10543902	548	99 23 398 14	39	4	10544172	433	11 89 365 0	36	12
10543903	41	10 56 070 0	62	3	10544172	442	11 89 365 1	36	12
10543903	332	96 96 543 01	3	28	10544172	444	11 31 390 8	15	28
10543903	336	10 51 968 6	13	4	10544172	474	11 23 820 3	43	8
10543904	41	10 56 070 0	63	3	10544172	512	11 28 390 8	26	4
10543905	167	11 24 113 8	61	8	10544172	526	11 28 583 8	26	4
10543905	336	10 51 968 6	28	12	10544172	532	11 28 626 1	26	4
10543907	75	11 24 773 5	57	4	10544172	560	11 29 426 7	51	2
10543910	433	11 89 365 0	27	8	10544172	698	11 89 568 6	40	8
10543910	442	11 89 365 1	27	8	10544173	50	10 55 268 1	6	4
10543914	167	11 24 113 8	62	2	10544173	475	11 23 820 3	74	8
10543917	458	10 57 462 9	4	1	10544173	512	11 28 390 8	27	4
10543918	655	99 10 116 14	48	2	10544173	526	11 28 583 8	27	4
10543919	186	11 24 114 2	63	2	10544173	532	11 28 626 1	27	4
10543919	499	11 24 444 4	48	2	10544174	186	11 24 114 2	75	2
10543919	655	99 10 116 14	51	2	10544174	433	11 89 365 0	21	2
10543920	336	10 51 968 6	14	22	10544174	442	11 89 365 1	21	2

1.9.2016

138363_ETK_001

753

LIEBHERR

Numerical index
Numerischer Index

Item	Sheet	Assembly	Pos.	Quantity	Item	Sheet	Assembly	Pos.	Quantity
10544174	444	11 31 390 8	19	4	10553403	196	11 24 114 5	46	6
10544174	449	11 22 050 0	14	4	10553721	3	01 38 363 14	553	1
10544174	464	11 22 050 1	14	4	10553922	75	11 24 773 5	11	1
10544174	499	11 24 444 4	15	8	10553993	699	11 89 569 0	2	1
10544174	627	10 51 743 9	17	8	10554227	668	11 30 694 4	11	1
10544174	658	99 10 125 14	4	1	10554228	668	11 30 694 4	12	1
10544175	458	10 57 462 9	3	1	10554229	666	10 55 280 7	11	2
10544176	433	11 89 365 0	33	12	10554231	666	10 55 280 7	12	2
10544176	442	11 89 365 1	33	12	10554336	172	11 24 113 9	70	1
10544177	433	11 89 365 0	28	64	10554368	671	11 29 474 2	13	2
10544177	435	10 55 716 2	13	4	10554368	672	11 29 474 3	13	2
10544177	442	11 89 365 1	28	64	10554368	672	11 29 474 3	14	2
10545451	64	10 51 969 4	4	1	10554594	705	10 53 635 1	2	1
10545854	433	11 89 365 0	22	2	10554881	672	11 29 474 3	15	2
10545854	442	11 89 365 1	22	2	10555148	4	01 38 363 14	625	1
10545854	499	11 24 444 4	47	4	10555185	668	11 30 694 4	14	4
10545910	288	11 24 409 0	2	1	10555261	659	99 23 420 14	8	2
10545911	288	11 24 409 0	3	1	10555411	407	10 53 756 0	9	1
10545914	288	11 24 409 0	5	1	10555973	340	10 55 156 3	2	1
10545915	288	11 24 409 0	6	1	10556010	3	01 38 363 14	620	1
10545916	288	11 24 409 0	7	1	10556011	663	10 55 601 0	10	1
10545917	288	11 24 409 0	8	1	10556012	664	10 55 601 1	2	1
10545918	288	11 24 409 0	10	1	10556013	664	10 55 601 1	1	2
10545957	288	11 24 409 0	11	1	10556014	664	10 55 601 1	3	1
10545958	288	11 24 409 0	12	1	10556597	174	11 24 114 0	12	1
10545968	304	10 54 591 0	3	1	10557117	683	11 23 619 7	5	1
10545969	304	10 54 591 0	4	1	10557161	433	11 89 365 0	2	1
10545970	304	10 54 591 0	5	1	10557161	442	11 89 365 1	2	1
10546335	304	10 54 591 0	6	1	10557162	434	10 55 716 1	1	1
10546407	304	10 54 591 0	9	2	10557163	434	10 55 716 1	2	1
10546993	496	11 27 536 5	20	2	10557217	663	10 55 601 0	11	1
10547876	27	11 24 519 0	32	2	10557223	663	10 55 601 0	13	2
10547904	340	10 55 156 3	10	1	10557224	4	01 38 363 14	626	1
10548543	8	11 29 618 6	35	1	10557413	675	10 55 722 4	10	2
10548553	355	99 04 645 14	59	1	10557537	591	11 24 263 6	19	1
10549545	372	11 27 970 6	53	1	10557576	591	11 24 263 6	20	1
10549547	372	11 27 970 6	51	1	10558629	583	11 28 544 3	11	2
10549800	372	11 27 970 6	52	1	10558629	668	11 30 694 4	15	3
10550739	376	10 55 963 5	75	22	10558629	674	10 55 514 8	11	18
10550911	191	11 24 114 4	10	1	10558762	433	11 89 365 0	34	1
10550970	414	11 89 300 5	2	1	10558762	442	11 89 365 1	34	1
10550993	539	11 28 629 9	12	2	10558857	474	11 23 820 3	45	2
10551191	414	11 89 300 5	21	2	10558857	511	11 28 725 5	12	2
10551548	414	11 89 300 5	9	2	10559163	640	10 55 372 1	18	2
10551563	336	10 51 968 6	10	1	10559635	373	11 27 973 6	8	1
10551576	477	10 51 826 1	2	1	10559638	376	10 55 963 5	25	1
10551670	604	99 48 521 14	33	2	10560137	4	01 38 363 14	843	1
10552085	336	10 51 968 6	4	1	10560228	469	10 56 183 8	1	1
10552161	358	10 51 968 3	2	1	10560673	6	11 24 047 9	45	1
10552306	50	10 55 268 1	1	1	10560674	60	10 56 067 3	1	1
10552633	433	11 89 365 0	14	16	10560687	306	11 24 922 2	10	1
10552633	442	11 89 365 1	14	16	10560688	306	11 24 922 2	17	1
10552681	6	11 24 047 9	20	1	10560690	306	11 24 922 2	16	1
10552807	663	10 55 601 0	12	1	10560691	306	11 24 922 2	11	1
10552807	667	11 29 473 7	11	1	10560692	306	11 24 922 2	12	1
10552807	671	11 29 474 2	11	1	10560694	6	11 24 047 9	49	1
10552807	672	11 29 474 3	11	1	10560700	6	11 24 047 9	15	1
10552808	666	10 55 280 7	10	1	10560701	41	10 56 070 0	3	1
10553070	671	11 29 474 2	12	1	10560703	43	10 56 070 1	3	1
10553070	672	11 29 474 3	12	3	10560732	6	11 24 047 9	16	1

1.9.2016

138363_ETK_001

754

LIEBHERR

Numerical index
Numerischer Index

Item	Sheet	Assembly	Pos.	Quantity	Item	Sheet	Assembly	Pos.	Quantity
10560733	46	10 56 073 2	10	1	10574629	464	11 22 050 1	11	4
10560734	47	10 56 073 3	10	1	10574630	458	10 57 462 9	1	1
10561388	665	10 55 601 3	1	1	10574631	458	10 57 462 9	2	1
10561780	357	10 51 968 2	4	1	10574725	651	11 27 109 7	11	1
10561838	468	10 56 187 5	1	1	10574837	640	10 55 372 1	15	1
10561875	2	01 38 363 14	50	1	10575306	174	11 24 114 0	4	1
10561944	560	11 29 426 7	28	2	10575307	174	11 24 114 0	5	1
10562107	181	11 24 114 1	28	1	10575322	168	10 51 948 1	3	1
10563073	288	11 24 409 0	16	1	10575323	170	10 57 532 2	3	1
10563082	288	11 24 409 0	25	1	10575566	181	11 24 114 1	10	1
10563099	304	10 54 591 0	1	1	10575567	181	11 24 114 1	11	1
10563643	27	11 24 519 0	13	1	10575599	537	10 53 141 3	21	1
10563800	500	10 53 120 7	41	1	10575705	737	10 52 155 9	38	1
10564158	321	51 22 527 14	14	1	10575966	308	11 24 483 7	17	1
10564433	698	11 89 568 6	10	4	10575967	308	11 24 483 7	13	1
10564692	674	10 55 514 8	10	2	10575968	308	11 24 483 7	15	1
10565367	724	10 56 536 8	1	1	10575969	308	11 24 483 7	18	1
10565368	721	11 23 189 1	12	1	10575970	308	11 24 483 7	23	8
10565639	485	10 58 193 7	11	2	10575971	308	11 24 483 7	37	3
10565777	302	10 56 580 8	1	1	10575980	308	11 24 483 7	30	3
10565808	292	11 24 409 1	13	1	10575981	308	11 24 483 7	11	1
10565879	302	10 56 580 8	10	1	10575984	308	11 24 483 7	14	1
10565889	302	10 56 580 8	2	1	10575985	308	11 24 483 7	20	2
10566030	25	10 22 592 5	4	1	10576104	308	11 24 483 7	19	1
10566237	292	11 24 409 1	6	1	10576212	553	10 53 140 9	21	1
10566238	301	10 56 623 7	1	1	10576245	592	10 53 141 0	21	1
10566239	301	10 56 623 7	12	1	10576251	593	10 57 624 5	20	1
10566458	28	11 24 519 0	103	1	10576718	617	79 05 205 14	12	2
10566842	292	11 24 409 1	1	1	10577229	196	11 24 114 5	40	1
10566932	667	11 29 473 7	14	2	10578321	58	10 58 163 4	12	1
10566932	671	11 29 474 2	15	2	10578343	58	10 58 163 4	33	1
10566932	672	11 29 474 3	17	2	10578486	715	10 58 064 7	10	1
10566932	674	10 55 514 8	14	2	10578835	292	11 24 409 1	3	1
10567084	731	10 56 013 7	31	1	10578836	296	10 57 883 5	1	1
10567120	79	11 24 682 0	450	1	10578841	296	10 57 883 5	12	1
10567564	698	11 89 568 6	33	3	10578845	6	11 24 047 9	31	2
10567619	174	11 24 114 0	13	2	10578971	298	10 57 897 6	10	1
10567622	174	11 24 114 0	31	4	10578972	298	10 57 897 6	1	1
10567956	433	11 89 365 0	5	8	10578976	292	11 24 409 1	4	5
10567956	442	11 89 365 1	5	8	10579070	170	10 57 532 2	50	6
10570894	733	10 52 155 4	4	1	10579104	168	10 51 948 1	10	1
10571340	174	11 24 114 0	14	2	10579145	301	10 56 623 7	2	1
10572054	698	11 89 568 6	14	4	10579155	170	10 57 532 2	11	2
10572058	698	11 89 568 6	11	4	10579397	300	10 57 940 0	1	1
10572075	390	10 22 645 4	36	1	10579400	292	11 24 409 1	5	1
10572236	425	10 55 154 8	1	1	10579423	300	10 57 940 0	12	1
10572236	478	10 55 157 6	1	2	10579454	300	10 57 940 0	2	1
10572241	425	10 55 154 8	3	1	10579755	167	11 24 113 8	3	2
10572242	478	10 55 157 6	3	1	10579757	308	11 24 483 7	26	1
10572531	480	11 90 151 1	20	1	10579779	167	11 24 113 8	5	1
10572706	50	10 55 268 1	2	2	10579806	196	11 24 114 5	41	1
10573892	611	10 50 435 2	2	1	10579877	718	10 51 728 1	7	1
10573893	611	10 50 435 2	3	2	10579979	60	10 56 067 3	7	1
10573951	729	10 52 293 0	10	1	10580170	73	11 24 048 0	19	1
10574043	613	11 27 463 8	3	1	10580585	40	10 51 961 6	12	1
10574237	174	11 24 114 0	10	1	10580647	710	11 89 400 8	11	1
10574239	181	11 24 114 1	1	1	10581173	196	11 24 114 5	20	2
10574357	294	11 24 409 1	19	2	10581486	300	10 57 940 0	15	1
10574364	294	11 24 409 1	18	2	10581590	294	11 24 409 1	21	1
10574629	449	11 22 050 0	11	4	10581634	6	11 24 047 9	35	1

1.9.2016

138363_ETK_001

755

LIEBHERR

Numerical index
Numerischer Index

Item	Sheet	Assembly	Pos.	Quantity	Item	Sheet	Assembly	Pos.	Quantity
10581765	174	11 24 114 0	58	1	10591681	610	79 04 112 14	50	4
10581765	196	11 24 114 5	50	1	10591682	610	79 04 112 14	18	4
10581937	474	11 23 820 3	48	1	10592334	542	10 59 863 3	19	1
10581980	475	11 23 820 3	84	1	10592555	355	99 04 645 14	30	1
10581981	475	11 23 820 3	85	1	10592569	2	01 38 363 14	14	1
10581982	475	11 23 820 3	95	1	10592619	308	11 24 483 7	43	1
10581992	474	11 23 820 3	51	2	10592621	308	11 24 483 7	44	1
10581999	485	10 58 193 7	21	2	10593096	64	10 51 969 4	23	8
10582001	475	11 23 820 3	77	1	10593474	85	11 21 991 0	3	1
10582001	485	10 58 193 7	22	1	10593504	79	11 24 682 0	320	2
10582020	474	11 23 820 3	50	2	10593544	372	11 27 970 6	48	2
10583346	286	11 24 114 6	10	1	10593554	372	11 27 970 6	49	1
10583347	286	11 24 114 6	11	1	10594064	75	11 24 773 5	13	1
10583559	306	11 24 922 2	15	1	10595126	340	10 55 156 3	200	1
10583611	306	11 24 922 2	19	1	10595280	171	10 58 017 0	12	2
10583612	306	11 24 922 2	20	1	10595399	28	11 24 519 0	72	1
10583642	290	11 24 409 0	51	1	10597776	360	10 55 216 1	620	4
10583845	340	10 55 156 3	4	1	10597981	60	10 56 067 3	2	2
10583864	340	10 55 156 3	1	1	10598295	181	11 24 114 1	55	4
10583865	340	10 55 156 3	3	1	10598537	170	10 57 532 2	8	1
10584105	290	11 24 409 0	50	1	10598633	541	99 06 461 14	1	1
10584123	290	11 24 409 0	47	1	10598700	419	51 24 059 14	9	1
10584124	290	11 24 409 0	48	1	10598777	421	11 22 473 8	23	2
10584210	290	11 24 409 0	49	1	10598959	485	10 58 193 7	10	1
10584544	43	10 56 070 1	15	1	10599053	485	10 58 193 7	24	1
10584671	400	59 22 930 14	50	1	10599206	378	10 51 907 9	31	1
10584965	610	79 04 112 14	11	4	10599215	378	10 51 907 9	32	1
10584965	617	79 05 205 14	11	8	10599567	90	11 06 730 4	6	1
10585108	488	11 29 259 8	2	1	10599571	308	11 24 483 7	46	1
10585909	640	10 55 372 1	20	1	10599614	308	11 24 483 7	47	1
10585910	640	10 55 372 1	21	1	10599681	565	11 24 611 6	12	1
10585911	640	10 55 372 1	22	1	10599757	174	11 24 114 0	6	1
10585912	640	10 55 372 1	23	1	10599758	174	11 24 114 0	7	1
10585913	640	10 55 372 1	24	2	10599759	174	11 24 114 0	8	1
10585914	640	10 55 372 1	25	1	10599796	179	11 28 734 7	13	1
10585915	640	10 55 372 1	26	1	10599854	308	11 24 483 7	49	1
10585916	640	10 55 372 1	27	1	10663840	196	11 24 114 5	24	4
10585917	640	10 55 372 1	28	1	10663904	384	11 26 095 7	32	1
10585919	640	10 55 372 1	30	1	10663954	384	11 26 095 7	50	2
10585920	640	10 55 372 1	31	1	10664204	27	11 24 519 0	31	2
10585923	640	10 55 372 1	10	1	10677274	384	11 26 095 7	23	1
10585924	640	10 55 372 1	11	1	10678754	196	11 24 114 5	23	2
10585925	640	10 55 372 1	12	1	10687924	380	10 03 610 7	82	1
10585926	640	10 55 372 1	13	1	10687925	380	10 03 610 7	80	1
10585933	640	10 55 372 1	16	2	10687926	380	10 03 610 7	81	1
10585936	640	10 55 372 1	17	1	10688831	622	11 90 722 6	31	1
10586253	58	10 58 163 4	50	1	10800103	383	69 31 685 14	2	1
10586854	642	10 55 372 1	62	1	10801399	269	10 14 511 2	17	2
10588168	58	10 58 163 4	18	1	10801869	133	10 12 323 6	16	1
10588224	718	10 51 728 1	10	1	10802833	156	11 21 593 6	22	1
10588723	493	59 20 224 14	1	1	10813933	246	10 14 588 5	9	2
10588725	493	59 20 224 14	4	1	10813934	269	10 14 511 2	18	1
10588729	493	59 20 224 14	5	1	10813935	246	10 14 588 5	12	2
10588730	41	10 56 070 0	12	3	10814912	610	79 04 112 14	12	2
10589204	474	11 23 820 3	58	2	10816957	196	11 24 114 5	27	5
10589483	435	10 55 716 2	14	1	10816958	196	11 24 114 5	49	1
10590183	435	10 55 716 2	12	4	10870540	34	10 56 645 8	251	10.7
10590801	563	11 29 488 4	10	1	10871759	196	11 24 114 5	21	6
10591343	372	11 27 970 6	54	1	10875360	27	11 24 519 0	39	3
10591435	17	10 35 148 6	8	1	10883842	279	10 14 572 5	1	1

1.9.2016

138363_ETK_001

756

LIEBHERR

Numerical index
Numerischer Index

Item	Sheet	Assembly	Pos.	Quantity	Item	Sheet	Assembly	Pos.	Quantity
10884415	29	10 35 167 4	1	1	11217289	170	10 57 532 2	5	1
11000593	270	10 14 622 4	13	2	11217500	721	11 23 189 1	11	1
11001743	240	10 13 508 0	6	1	11217837	146	11 22 127 4	30	1
11002988	236	10 15 278 7	4	1	11218236	474	11 23 820 3	70	1
11002988	245	10 14 333 9	9	1	11219056	193	10 55 091 1	6	2
11004752	231	10 13 394 7	2	3	11219067	193	10 55 091 1	7	2
11005281	270	10 14 622 4	10	7	11219069	193	10 55 091 1	5	2
11005554	194	10 30 300 7	17	1	11219179	28	11 24 519 0	65	2
11007749	121	10 12 321 4	14	1	11219265	504	11 23 749 8	10	2
11007751	121	10 12 321 4	13	1	11219265	521	11 23 290 7	10	2
11008055	250	10 14 736 9	3	1	11219265	522	11 23 292 2	11	2
11008787	196	11 24 114 5	9	2	11219265	607	11 25 204 2	10	2
11060522	186	11 24 114 2	20	1	11219350	80	10 53 430 7	4	1
11066168	230	10 13 394 5	4	1	11219356	81	11 21 990 2	4	1
11066361	230	10 13 394 5	3	2	11219368	85	11 21 991 0	2	1
11067304	85	11 21 991 0	5	1	11219369	85	11 21 991 0	4	1
11067305	85	11 21 991 0	6	1	11219373	93	11 21 935 0	4	8
11067653	193	10 55 091 1	8	2	11219374	93	11 21 935 0	8	1
11067863	196	11 24 114 5	54	4	11219375	94	11 21 991 7	2	2
11082116	237	10 15 286 7	3	1	11219376	95	11 21 991 8	10	1
11082116	241	10 13 543 2	2	1	11219647	376	10 55 963 5	58	1
11082158	196	11 24 114 5	12	2	11219851	522	11 23 292 2	12	2
11082454	196	11 24 114 5	22	2	11219851	607	11 25 204 2	11	2
11088130	216	10 13 451 7	1	1	11219856	521	11 23 290 7	11	1
11101351	198	11 24 240 8	4	1	11219861	522	11 23 292 2	10	1
11118160	207	10 13 845 0	6	1	11219883	720	11 22 037 2	1	1
11170484	131	10 14 131 6	26	2	11219902	80	10 53 430 7	1	1
11170484	137	10 13 803 4	26	2	11219905	80	10 53 430 7	2	1
11181806	273	10 14 286 4	2	2	11219910	80	10 53 430 7	3	1
11210610	617	79 05 205 14	50	4	11219917	80	10 53 430 7	5	1
11212730	90	11 06 730 4	10	1	11219918	80	10 53 430 7	6	1
11213816	617	79 05 205 14	4	1	11219920	81	11 21 990 2	1	1
11213818	617	79 05 205 14	14	2	11219922	81	11 21 990 2	2	1
11214818	378	10 51 907 9	10	1	11219924	81	11 21 990 2	3	1
11214819	312	10 52 160 2	10	1	11219925	82	11 21 990 5	1	1
11214946	422	10 44 656 6	1	1	11219927	82	11 21 990 5	2	1
11215298	646	11 21 546 1	3	1	11219929	82	11 21 990 5	3	1
11215302	648	11 21 529 8	50	1	11219930	85	11 21 991 0	1	1
11215379	625	11 21 552 4	10	1	11219933	85	11 21 991 0	8	1
11215384	167	11 24 113 8	6	1	11219934	94	11 21 991 7	1	1
11215385	186	11 24 114 2	13	1	11219936	95	11 21 991 8	11	8
11215461	3	01 38 363 14	566	1	11220320	421	11 22 473 8	20	2
11215462	646	11 21 546 1	1	1	11220320	421	11 22 473 8	21	2
11215524	3	01 38 363 14	510	1	11220372	4	01 38 363 14	723	1
11215698	154	10 22 601 3	2	1	11220389	146	11 22 127 4	24	1
11215699	154	10 22 601 3	3	1	11220389	153	10 35 161 0	24	1
11215707	156	11 21 593 6	23	4	11220468	720	11 22 037 2	5	1
11215913	154	10 22 601 3	1	1	11220477	720	11 22 037 2	10	1
11215936	155	11 21 591 3	1	1	11220500	448	11 26 260 5	1	1
11215942	159	10 11 497 5	1	1	11220501	463	11 26 261 0	1	1
11215951	150	10 35 160 3	3	4	11220932	144	10 22 650 5	4	1
11215951	159	10 11 497 5	3	4	11221267	144	10 22 650 5	5	1
11215962	597	11 28 774 6	4	1	11221268	144	10 22 650 5	1	1
11216088	58	10 58 163 4	32	1	11221274	145	11 22 126 8	1	1
11216342	448	11 26 260 5	3	1	11221276	145	11 22 126 8	5	1
11216342	463	11 26 261 0	3	1	11221283	152	11 22 127 6	2	1
11217079	83	11 21 992 7	5	3	11222864	736	51 00 959 14	200	1
11217079	84	11 21 992 9	5	3	11223086	623	11 22 322 6	1	1
11217169	196	11 24 114 5	47	6	11223123	52	11 27 315 5	12	1
11217232	288	11 24 409 0	18	4	11223226	622	11 90 722 6	10	1

1.9.2016

138363_ETK_001

757

LIEBHERR

Numerical index
Numerischer Index

Item	Sheet	Assembly	Pos.	Quantity	Item	Sheet	Assembly	Pos.	Quantity
11223233	355	99 04 645 14	4	1	11229635	27	11 24 519 0	30	3
11223305	21	59 21 458 14	2	2	11229706	488	11 29 259 8	4	1
11223691	374	11 27 973 6	211	1	11229709	677	10 51 971 3	4	1
11223693	387	11 22 369 1	5	2	11229805	186	11 24 114 2	30	2
11223717	374	11 27 973 6	210	2	11230237	499	11 24 444 4	44	9
11223821	4	01 38 363 14	736	1	11230438	426	51 33 141 14	4	1
11223999	571	10 53 145 5	20	2	11230849	499	11 24 444 4	18	2
11224738	419	51 24 059 14	2	1	11231269	450	10 53 039 8	2	1
11224740	419	51 24 059 14	25	1	11231270	450	10 53 039 8	3	1
11224761	421	11 22 473 8	7	1	11231317	452	11 89 322 8	3	1
11224762	421	11 22 473 8	12	2	11231319	452	11 89 322 8	5	1
11224767	421	11 22 473 8	22	4	11231322	453	11 23 126 9	1	1
11224907	728	11 22 382 1	1	1	11231336	454	11 23 127 0	1	1
11224908	728	11 22 382 1	2	1	11231673	539	11 28 629 9	19	2
11225259	306	11 24 922 2	23	3	11231891	4	01 38 363 14	724	1
11225402	290	11 24 409 0	63	2	11232399	472	11 23 820 3	4	1
11225403	422	10 44 656 6	2	1	11232788	721	11 23 189 1	22	1
11226015	362	51 14 347 14	10	1	11232907	508	11 24 570 5	14	8
11226016	362	51 14 347 14	20	1	11232907	524	11 24 571 1	14	8
11226017	362	51 14 347 14	30	1	11232907	530	11 24 571 7	14	16
11226019	362	51 14 347 14	40	1	11232907	536	11 24 132 4	15	2
11226023	362	51 14 347 14	60	2	11232907	552	11 24 336 5	59	2
11226035	362	51 14 347 14	80	1	11232907	578	11 24 084 9	13	4
11226084	362	51 14 347 14	90	1	11232907	585	11 24 162 7	13	4
11226086	362	51 14 347 14	92	1	11232907	588	11 24 163 1	13	8
11226088	362	51 14 347 14	100	2	11232907	591	11 24 263 6	14	6
11226090	362	51 14 347 14	110	1	11232922	508	11 24 570 5	15	4
11226118	362	51 14 347 14	130	1	11232922	524	11 24 571 1	15	4
11226127	362	51 14 347 14	140	1	11232922	530	11 24 571 7	15	4
11226129	362	51 14 347 14	150	1	11232922	536	11 24 132 4	16	4
11226130	362	51 14 347 14	160	1	11232922	578	11 24 084 9	14	2
11226133	362	51 14 347 14	165	1	11232922	585	11 24 162 7	14	2
11226135	362	51 14 347 14	170	1	11232922	588	11 24 163 1	14	2
11226137	362	51 14 347 14	180	4	11232922	591	11 24 263 6	15	2
11226139	362	51 14 347 14	190	4	11233062	548	99 23 398 14	42	1
11226142	362	51 14 347 14	200	1	11233487	452	11 89 322 8	1	1
11226144	362	51 14 347 14	210	4	11233727	68	10 22 540 8	1	1
11226148	362	51 14 347 14	220	1	11233729	68	10 22 540 8	3	2
11226627	374	11 27 973 6	83	1	11233730	68	10 22 540 8	4	1
11226980	690	59 21 584 14	6	1	11233731	68	10 22 540 8	5	1
11227037	2	01 38 363 14	26	1	11233731	68	10 22 540 8	6	1
11227045	356	11 22 703 7	10	1	11233731	493	59 20 224 14	2	1
11227046	356	11 22 703 7	11	1	11233732	68	10 22 540 8	7	1
11227203	44	10 51 572 4	2	1	11233742	68	10 22 540 8	9	1
11228227	683	11 23 619 7	25	1	11233749	68	10 22 540 8	10	1
11228726	666	10 55 280 7	20	1	11233751	68	10 22 540 8	11	1
11228726	674	10 55 514 8	17	1	11234375	308	11 24 483 7	57	2
11228734	663	10 55 601 0	23	1	11234405	308	11 24 483 7	58	1
11228734	667	11 29 473 7	16	1	11234413	308	11 24 483 7	59	1
11228734	671	11 29 474 2	17	1	11234650	374	11 27 973 6	150	4
11228734	672	11 29 474 3	19	1	11234767	28	11 24 519 0	130	35
11228734	674	10 55 514 8	18	1	11234767	197	11 24 114 5	125	20
11228766	666	10 55 280 7	19	1	11234799	167	11 24 113 8	15	2
11228766	674	10 55 514 8	16	1	11235361	64	10 51 969 4	11	1
11229182	17	10 35 148 6	4	1	11235382	64	10 51 969 4	21	1
11229183	17	10 35 148 6	5	1	11235482	444	11 31 390 8	35	2
11229184	17	10 35 148 6	7	1	11236106	610	79 04 112 14	19	12
11229185	17	10 35 148 6	9	1	11236106	617	79 05 205 14	19	12
11229186	20	10 59 143 5	1	2	11236108	610	79 04 112 14	20	12
11229464	193	10 55 091 1	3	1	11236108	617	79 05 205 14	20	12

1.9.2016

138363_ETK_001

758

LIEBHERR

Numerical index
Numerischer Index

Item	Sheet	Assembly	Pos.	Quantity	Item	Sheet	Assembly	Pos.	Quantity
11236114	617	79 05 205 14	16	4	11241143	73	11 24 048 0	40	1
11236197	4	01 38 363 14	644	1	11241144	73	11 24 048 0	50	1
11236233	708	11 23 626 6	11	1	11241145	73	11 24 048 0	60	1
11236266	4	01 38 363 14	680	2	11241146	73	11 24 048 0	90	1
11236318	584	11 28 982 7	11	1	11241209	584	11 28 982 7	10	1
11236511	170	10 57 532 2	45	1	11241269	179	11 28 734 7	12	1
11236513	170	10 57 532 2	47	1	11241324	2	01 38 363 14	81	1
11236514	170	10 57 532 2	43	1	11241478	3	01 38 363 14	554	1
11236515	170	10 57 532 2	41	1	11241625	585	11 24 162 7	10	1
11236517	170	10 57 532 2	40	1	11241627	3	01 38 363 14	100	1
11236518	170	10 57 532 2	46	1	11241630	588	11 24 163 1	10	1
11236557	624	11 25 016 2	10	1	11241631	3	01 38 363 14	104	3
11236707	722	11 21 750 0	1	1	11241756	27	11 24 519 0	40	1
11236708	722	11 21 750 0	2	1	11242408	196	11 24 114 5	6	1
11236709	722	11 21 750 0	3	1	11242597	445	11 24 812 0	10	4
11236711	722	11 21 750 0	4	1	11242636	3	01 38 363 14	105	1
11236712	722	11 21 750 0	5	1	11242757	196	11 24 114 5	42	1
11236713	722	11 21 750 0	6	1	11243365	550	11 24 618 2	10	1
11236714	722	11 21 750 0	7	1	11243383	518	11 28 794 6	10	1
11236937	35	11 23 908 2	10	1	11244040	308	11 24 483 7	52	2
11237498	497	11 23 937 8	13	4	11244090	71	11 26 560 6	11	1
11237498	558	11 24 475 9	13	6	11244091	288	11 24 409 0	1	1
11237759	610	79 04 112 14	9	4	11244092	292	11 24 409 1	2	1
11238203	2	01 38 363 14	59	1	11244094	288	11 24 409 0	28	1
11238277	667	11 29 473 7	17	1	11244444	497	11 23 937 8	10	1
11238277	671	11 29 474 2	18	2	11244487	73	11 24 048 0	3	1
11238277	672	11 29 474 3	20	4	11244498	290	11 24 409 0	53	1
11238277	674	10 55 514 8	22	2	11244758	288	11 24 409 0	14	1
11238278	669	11 23 827 7	1	1	11244759	550	11 24 618 2	11	1
11238878	545	69 28 155 14	10	1	11244837	71	11 26 560 6	14	1
11239010	475	11 23 820 3	92	1	11244865	288	11 24 409 0	13	1
11239082	28	11 24 519 0	111	1	11245109	560	11 29 426 7	27	1
11239085	35	11 23 908 2	11	1	11245190	6	11 24 047 9	3	1
11239378	2	01 38 363 14	63	1	11245703	508	11 24 570 5	10	1
11239595	198	11 24 240 8	5	1	11245705	2	01 38 363 14	67	1
11239698	499	11 24 444 4	37	2	11245709	524	11 24 571 1	10	1
11239740	499	11 24 444 4	22	1	11245711	2	01 38 363 14	71	1
11239880	688	51 16 404 14	2	1	11245715	530	11 24 571 7	10	1
11239880	690	59 21 584 14	2	1	11245717	2	01 38 363 14	79	5
11239895	690	59 21 584 14	3	1	11245755	644	11 24 147 8	1	2
11239897	690	59 21 584 14	4	1	11245756	645	11 24 575 5	1	1
11239904	690	59 21 584 14	5	1	11245757	645	11 24 575 5	2	2
11239908	690	59 21 584 14	7	1	11245758	645	11 24 575 5	3	1
11239912	688	51 16 404 14	1	1	11245759	644	11 24 147 8	2	2
11239915	688	51 16 404 14	3	1	11245760	645	11 24 575 5	4	4
11239916	688	51 16 404 14	4	1	11245766	644	11 24 147 8	5	2
11240009	475	11 23 820 3	98	3	11245767	644	11 24 147 8	6	2
11240479	2	01 38 363 14	5	1	11245922	644	11 24 147 8	3	2
11240480	71	11 26 560 6	10	1	11246116	550	11 24 618 2	12	1
11240499	712	10 53 352 4	3	1	11246182	3	01 38 363 14	90	1
11240503	712	10 53 352 4	1	1	11246790	186	11 24 114 2	10	1
11240848	578	11 24 084 9	10	1	11246820	75	11 24 773 5	1	1
11240849	3	01 38 363 14	98	1	11246836	186	11 24 114 2	15	1
11241005	64	10 51 969 4	22	16	11246919	308	11 24 483 7	42	1
11241137	73	11 24 048 0	4	1	11247011	308	11 24 483 7	38	1
11241138	73	11 24 048 0	12	1	11247023	310	11 24 483 7	61	1
11241139	73	11 24 048 0	20	1	11247029	308	11 24 483 7	28	1
11241140	73	11 24 048 0	28	1	11247121	27	11 24 519 0	11	1
11241141	73	11 24 048 0	29	1	11247122	163	11 24 448 7	11	1
11241142	73	11 24 048 0	30	1	11247131	310	11 24 483 7	62	1

1.9.2016

138363_ETK_001

759

LIEBHERR

Numerical index
Numerischer Index

Item	Sheet	Assembly	Pos.	Quantity	Item	Sheet	Assembly	Pos.	Quantity
11247158	308	11 24 483 7	48	1	11250998	79	11 24 682 0	468	8
11247162	186	11 24 114 2	11	1	11251056	181	11 24 114 1	8	1
11247207	308	11 24 483 7	50	1	11251232	460	11 26 260 6	2	1
11247208	186	11 24 114 2	12	1	11251232	466	11 26 261 1	2	1
11247375	308	11 24 483 7	22	1	11251423	418	11 89 617 8	8	2
11247464	190	11 24 114 3	9	1	11251434	418	11 89 617 8	6	1
11247607	190	11 24 114 3	8	1	11251437	418	11 89 617 8	5	1
11247688	167	11 24 113 8	1	1	11252042	604	99 48 521 14	51	2
11247735	73	11 24 048 0	2	1	11252203	286	11 24 114 6	1	1
11247790	693	11 89 568 5	4	1	11252205	286	11 24 114 6	16	1
11247791	308	11 24 483 7	29	1	11252206	286	11 24 114 6	17	1
11247792	308	11 24 483 7	31	9	11252207	286	11 24 114 6	2	1
11247799	308	11 24 483 7	32	2	11252208	286	11 24 114 6	8	1
11247808	308	11 24 483 7	33	1	11252211	286	11 24 114 6	3	1
11247880	186	11 24 114 2	14	1	11252213	286	11 24 114 6	9	1
11247913	427	10 55 119 1	1	4	11252214	286	11 24 114 6	4	1
11248120	2	01 38 363 14	37	1	11252215	286	11 24 114 6	5	1
11248166	190	11 24 114 3	6	1	11252216	286	11 24 114 6	6	1
11248175	190	11 24 114 3	7	1	11252578	286	11 24 114 6	15	1
11248258	604	99 48 521 14	23	1	11253077	79	11 24 682 0	140	2
11248260	605	11 24 825 8	11	1	11253240	102	90 74 418	900	1
11248261	605	11 24 825 8	12	1	11253394	341	10 58 386 4	1	1
11248432	190	11 24 114 3	10	1	11253398	342	10 55 597 3	1	1
11248433	190	11 24 114 3	11	1	11253401	343	10 58 386 5	1	1
11248460	190	11 24 114 3	12	1	11253440	344	10 58 384 5	1	1
11248964	288	11 24 409 0	21	1	11253456	418	11 89 617 8	7	7
11248966	288	11 24 409 0	22	1	11253687	75	11 24 773 5	2	1
11248969	288	11 24 409 0	9	2	11253689	75	11 24 773 5	26	2
11248990	288	11 24 409 0	19	2	11254299	725	10 56 536 7	1	1
11248991	288	11 24 409 0	15	2	11256217	499	11 24 444 4	19	2
11248992	288	11 24 409 0	20	2	11257849	310	11 24 483 7	72	1
11249191	67	59 21 041 14	270	1	11257851	310	11 24 483 7	75	3
11249222	71	11 26 560 6	12	1	11258086	27	11 24 519 0	41	1
11249223	306	11 24 922 2	13	1	11258244	6	11 24 047 9	990	1
11249224	306	11 24 922 2	18	1	11259039	374	11 27 973 6	206	1
11249225	306	11 24 922 2	21	1	11259704	400	59 22 930 14	200	1
11249334	172	11 24 113 9	2	1	11259705	400	59 22 930 14	210	1
11249678	306	11 24 922 2	24	1	11260077	384	11 26 095 7	24	1
11249729	191	11 24 114 4	4	1	11260806	604	99 48 521 14	44	2
11249738	191	11 24 114 4	11	2	11260956	372	11 27 970 6	17	1
11249772	417	10 55 097 0	10	3	11260957	373	11 27 973 6	20	1
11249800	167	11 24 113 8	2	2	11261002	172	11 24 113 9	5	2
11249804	418	11 89 617 8	9	1	11261289	494	11 29 259 6	1	2
11249889	167	11 24 113 8	9	2	11261603	374	11 27 973 6	202	1
11250162	3	01 38 363 14	447	1	11262110	703	11 89 568 8	11	4
11250222	167	11 24 113 8	4	2	11262605	2	01 38 363 14	41	1
11250329	167	11 24 113 8	30	4	11262606	448	11 26 260 5	2	1
11250382	174	11 24 114 0	3	1	11262609	448	11 26 260 5	4	1
11250430	181	11 24 114 1	20	1	11262610	2	01 38 363 14	45	1
11250438	181	11 24 114 1	21	1	11262611	463	11 26 261 0	2	1
11250439	181	11 24 114 1	25	1	11262612	463	11 26 261 0	4	1
11250555	174	11 24 114 0	20	1	11262806	53	11 26 557 2	10	1
11250556	174	11 24 114 0	21	1	11262812	405	11 26 095 6	2	1
11250564	174	11 24 114 0	23	1	11262861	286	11 24 114 6	12	1
11250970	393	10 22 441 3	3	1	11262893	405	11 26 095 6	1	1
11250971	394	11 25 097 0	2	1	11262894	405	11 26 095 6	3	1
11250972	79	11 24 682 0	30	1	11263413	167	11 24 113 8	16	1
11250974	79	11 24 682 0	70	3	11263492	539	11 28 629 9	6	1
11250985	184	11 28 574 7	3	1	11263501	167	11 24 113 8	17	1
11250990	79	11 24 682 0	420	4	11263757	167	11 24 113 8	18	1

1.9.2016

138363_ETK_001

760

LIEBHERR

Numerical index
Numerischer Index

Item	Sheet	Assembly	Pos.	Quantity	Item	Sheet	Assembly	Pos.	Quantity
11265089	310	11 24 483 7	65	1	11271972	581	11 28 979 0	12	2
11265111	482	91 92 528 14	11	1	11271973	581	11 28 979 0	11	1
11265572	52	11 27 315 5	11	1	11273155	6	11 24 047 9	23	1
11265606	2	01 38 363 14	6	1	11273242	288	11 24 409 0	17	4
11265945	308	11 24 483 7	35	1	11273458	374	11 27 973 6	212	2
11266734	51	10 51 963 1	12	76	11274557	617	79 05 205 14	9	4
11266901	509	11 24 570 3	110	1	11274624	610	79 04 112 14	2	2
11266901	525	11 24 570 9	110	1	11274636	610	79 04 112 14	16	4
11266901	531	11 24 571 5	110	1	11274638	610	79 04 112 14	21	1
11266901	579	11 24 084 8	110	1	11274675	613	11 27 463 8	2	1
11266901	586	11 24 162 5	110	1	11274707	196	11 24 114 5	17	1
11266901	589	11 24 163 0	110	1	11274708	196	11 24 114 5	18	1
11266945	475	11 23 820 3	110	1	11274798	617	79 05 205 14	2	2
11266945	550	11 24 618 2	110	1	11274800	617	79 05 205 14	6	1
11267377	83	11 21 992 7	6	1	11274801	617	79 05 205 14	22	1
11267377	84	11 21 992 9	6	1	11274829	619	11 27 480 1	1	1
11267378	83	11 21 992 7	1	1	11274831	619	11 27 480 1	2	1
11267396	84	11 21 992 9	1	1	11274832	619	11 27 480 1	3	1
11267400	87	11 21 993 0	10	2	11275365	488	11 29 259 8	10	1
11267401	87	11 21 993 0	11	2	11275578	496	11 27 536 5	21	2
11267402	87	11 21 993 0	20	1	11275747	474	11 23 820 3	41	1
11267403	87	11 21 993 0	28	1	11276612	181	11 24 114 1	5	1
11267405	87	11 21 993 0	46	1	11276852	2	01 38 363 14	53	1
11267415	88	10 59 347 4	1	1	11278507	543	11 28 357 6	1	1
11267416	88	10 59 347 4	6	1	11278605	635	54 02 702 14	10	1
11267417	88	10 59 347 4	7	1	11279013	196	11 24 114 5	43	1
11267418	88	10 59 347 4	9	1	11279036	196	11 24 114 5	44	1
11267418	89	11 21 936 9	8	1	11279237	196	11 24 114 5	48	1
11267421	89	11 21 936 9	1	1	11279706	2	01 38 363 14	30	1
11267439	90	11 06 730 4	1	1	11279736	372	11 27 970 6	3	1
11267440	90	11 06 730 4	2	1	11280482	52	11 27 315 5	10	2
11267441	90	11 06 730 4	4	2	11280746	651	11 27 109 7	16	1
11267442	90	11 06 730 4	5	1	11280868	47	10 56 073 3	12	1
11267447	91	11 06 730 5	1	1	11281448	395	59 22 871 14	1	1
11267451	92	11 26 744 7	1	1	11282715	79	11 24 682 0	990	8.3
11267453	92	11 26 744 7	3	1	11283576	541	99 06 461 14	2	1
11267455	93	11 21 935 0	10	1	11283908	509	11 24 570 3	14	1
11267554	177	10 57 423 7	9	1	11283913	512	11 28 390 8	18	8
11267555	177	10 57 423 7	10	1	11283913	526	11 28 583 8	18	9
11267556	177	10 57 423 7	11	1	11283913	532	11 28 626 1	18	9
11267557	177	10 57 423 7	12	1	11283913	536	11 24 132 4	17	12
11267558	177	10 57 423 7	13	1	11283913	552	11 24 336 5	52	8
11267559	177	10 57 423 7	26	1	11283913	667	11 29 473 7	13	4
11267560	177	10 57 423 7	29	1	11283913	671	11 29 474 2	14	10
11268711	79	11 24 682 0	610	1	11283913	672	11 29 474 3	16	14
11268816	79	11 24 682 0	380	2	11283977	509	11 24 570 3	15	1
11268967	676	11 26 901 8	10	1	11283977	525	11 24 570 9	15	1
11269018	675	10 55 722 4	11	2	11283977	531	11 24 571 5	15	1
11269259	174	11 24 114 0	19	1	11283978	509	11 24 570 3	16	1
11269498	197	11 24 114 5	126	1	11283978	525	11 24 570 9	16	1
11269727	536	11 24 132 4	110	1	11283978	531	11 24 571 5	16	1
11269727	591	11 24 263 6	110	1	11283995	509	11 24 570 3	17	1
11269800	174	11 24 114 0	9	1	11283995	525	11 24 570 9	17	1
11269954	6	11 24 047 9	4	1	11283995	531	11 24 571 5	17	1
11270026	174	11 24 114 0	44	1	11283997	509	11 24 570 3	18	1
11270155	493	59 20 224 14	3	1	11283997	525	11 24 570 9	18	1
11271097	3	01 38 363 14	580	3	11283997	531	11 24 571 5	18	1
11271098	651	11 27 109 7	10	1	11285055	518	11 28 794 6	11	1
11271451	581	11 28 979 0	10	2	11285382	513	11 28 391 3	11	1
11271491	611	10 50 435 2	1	1	11285382	552	11 24 336 5	15	2

1.9.2016

138363_ETK_001

761

LIEBHERR

Numerical index
Numerischer Index

Item	Sheet	Assembly	Pos.	Quantity	Item	Sheet	Assembly	Pos.	Quantity
11285382	582	11 28 667 9	11	1	11290852	79	11 24 682 0	230	1
11285441	583	11 28 544 3	10	1	11290853	79	11 24 682 0	460	1
11285443	580	11 28 978 7	14	5	11290854	79	11 24 682 0	465	1
11285443	587	11 28 979 2	14	6	11290855	79	11 24 682 0	470	2
11285709	184	11 28 574 7	4	1	11290856	79	11 24 682 0	530	1
11285747	181	11 24 114 1	3	1	11290857	79	11 24 682 0	540	1
11285838	525	11 24 570 9	14	1	11291030	188	11 24 679 0	3	1
11285947	2	01 38 363 14	65	1	11291031	188	11 24 679 0	1	1
11286105	536	11 24 132 4	12	1	11292596	488	11 29 259 8	3	1
11286191	2	01 38 363 14	69	1	11292598	2	01 38 363 14	60	1
11286261	531	11 24 571 5	14	1	11292956	423	10 44 510 2	17	1
11286299	536	11 24 132 4	11	1	11293193	423	10 44 510 2	6	1
11286324	479	11 90 150 9	10	1	11293195	423	10 44 510 2	7	1
11286324	537	10 53 141 3	10	1	11293196	423	10 44 510 2	8	1
11286324	553	10 53 140 9	10	1	11293250	21	59 21 458 14	3	2
11286324	592	10 53 141 0	10	1	11293256	10	11 29 618 6	44	4
11286476	8	11 29 618 6	1	1	11293256	170	10 57 532 2	15	1
11286481	8	11 29 618 6	2	2	11294267	558	11 24 475 9	11	1
11286534	2	01 38 363 14	77	5	11294362	79	11 24 682 0	100	1
11286679	580	11 28 978 7	11	7	11294363	79	11 24 682 0	110	4
11286679	587	11 28 979 2	11	6	11294517	552	11 24 336 5	41	5
11287255	509	11 24 570 3	12	1	11294517	591	11 24 263 6	16	1
11287255	525	11 24 570 9	12	2	11294573	591	11 24 263 6	17	2
11287255	531	11 24 571 5	12	4	11294626	591	11 24 263 6	18	1
11287255	579	11 24 084 8	12	1	11294737	3	01 38 363 14	621	1
11287255	586	11 24 162 5	12	2	11294742	3	01 38 363 14	622	1
11287255	589	11 24 163 0	12	4	11294743	3	01 38 363 14	624	5
11287264	509	11 24 570 3	11	4	11294884	558	11 24 475 9	14	2
11287264	525	11 24 570 9	11	4	11296186	6	11 24 047 9	2	1
11287264	531	11 24 571 5	11	4	11296485	552	11 24 336 5	12	2
11287347	174	11 24 114 0	11	1	11296492	552	11 24 336 5	14	2
11287692	174	11 24 114 0	18	1	11297460	709	11 23 623 3	2	1
11287715	174	11 24 114 0	24	1	11297461	709	11 23 623 3	3	1
11287746	591	11 24 263 6	11	1	11299163	190	11 24 114 3	13	1
11287761	179	11 28 734 7	16	1	11299384	565	11 24 611 6	11	1
11287796	174	11 24 114 0	25	1	11299752	435	10 55 716 2	1	1
11287946	508	11 24 570 5	11	1	11301479	58	10 58 163 4	42	1
11287946	524	11 24 571 1	11	1	11301682	18	10 52 459 5	2	10
11287946	530	11 24 571 7	11	1	11305568	355	99 04 645 14	75	16
11288257	733	10 52 155 4	103	1	11305579	355	99 04 645 14	76	16
11288523	552	11 24 336 5	13	4	11305670	667	11 29 473 7	18	1
11288523	579	11 24 084 8	11	4	11305670	671	11 29 474 2	19	1
11288523	586	11 24 162 5	11	4	11305670	672	11 29 474 3	21	1
11288523	589	11 24 163 0	11	4	11306379	709	11 23 623 3	6	1
11289787	579	11 24 084 8	14	1	11306944	667	11 29 473 7	12	2
11289788	587	11 28 979 2	12	1	11306945	668	11 30 694 4	10	1
11289789	587	11 28 979 2	13	2	11308593	190	11 24 114 3	14	1
11289790	580	11 28 978 7	10	1	11308594	190	11 24 114 3	15	1
11289790	587	11 28 979 2	10	1	11309625	372	11 27 970 6	57	1
11289792	586	11 24 162 5	14	1	11309628	408	11 30 962 5	2	1
11289792	589	11 24 163 0	14	1	11310567	492	10 09 917 3	40	1
11289827	578	11 24 084 9	11	1	11310932	6	11 24 047 9	46	1
11289827	585	11 24 162 7	11	1	11310952	512	11 28 390 8	12	2
11289827	588	11 24 163 1	11	1	11310952	526	11 28 583 8	12	2
11290844	79	11 24 682 0	10	1	11310952	532	11 28 626 1	12	2
11290845	79	11 24 682 0	80	1	11310955	512	11 28 390 8	13	2
11290846	79	11 24 682 0	165	2	11310955	526	11 28 583 8	13	2
11290847	79	11 24 682 0	170	1	11310955	532	11 28 626 1	13	2
11290849	79	11 24 682 0	180	1	11311241	512	11 28 390 8	10	1
11290850	79	11 24 682 0	200	2	11311241	526	11 28 583 8	10	1

1.9.2016

138363_ETK_001

762

LIEBHERR

Numerical index
Numerischer Index

Item	Sheet	Assembly	Pos.	Quantity	Item	Sheet	Assembly	Pos.	Quantity
11311241	532	11 28 626 1	10	1	11621769	174	11 24 114 0	50	1
11311245	512	11 28 390 8	15	2	11621769	191	11 24 114 4	5	0.5
11311245	526	11 28 583 8	15	1	11621769	196	11 24 114 5	61	1
11311245	532	11 28 626 1	14	1	11621772	174	11 24 114 0	51	1
11311262	512	11 28 390 8	11	1	11621772	196	11 24 114 5	60	1
11311336	526	11 28 583 8	11	1	11621777	174	11 24 114 0	48	1
11311371	526	11 28 583 8	20	1	11622278	238	10 15 315 1	3	1
11311371	532	11 28 626 1	15	1	11622278	242	10 13 543 4	2	1
11311390	532	11 28 626 1	20	1	11645490	373	11 27 973 6	76	1
11311393	532	11 28 626 1	11	1	11656240	250	10 14 736 9	6	1
11312502	611	10 50 435 2	4	1	11656331	174	11 24 114 0	47	1
11313817	565	11 24 611 6	3	1	11690424	269	10 14 511 2	10	1
11313908	411	11 89 364 8	12	1	11694640	240	10 13 508 0	9	1
11314134	672	11 29 474 3	10	1	11696074	194	10 30 300 7	16	1
11314341	504	11 23 749 8	12	3	11699714	311	10 59 256 9	280	1
11314341	521	11 23 290 7	13	3	11821872	196	11 24 114 5	38	1
11314341	522	11 23 292 2	17	6	11823326	196	11 24 114 5	39	2
11314341	607	11 25 204 2	15	4	11833770	213	10 15 529 8	3	2
11314349	504	11 23 749 8	11	3	11890145	435	10 55 716 2	2	2
11314349	521	11 23 290 7	14	3	11890636	683	11 23 619 7	16	1
11314349	522	11 23 292 2	14	6	11892804	721	11 23 189 1	18	1
11314349	607	11 25 204 2	14	4	11893001	411	11 89 364 8	4	1
11314473	500	10 53 120 7	50	1	11893003	411	11 89 364 8	2	1
11348054	220	11 34 807 2	1	1	11893005	412	11 89 300 3	2	1
11348072	201	10 14 032 7	60	6	11893213	450	10 53 039 8	1	1
11349182	196	11 24 114 5	8	2	11893214	450	10 53 039 8	4	1
11351303	221	10 14 636 7	3	1	11893215	450	10 53 039 8	5	1
11354498	259	10 14 273 4	1	1	11893216	450	10 53 039 8	6	1
11357451	258	11 44 013 4	1	1	11893228	451	11 89 321 3	1	1
11357453	258	11 44 013 4	2	1	11893250	452	11 89 322 8	2	1
11362187	117	10 12 878 7	4	1	11893252	452	11 89 322 8	4	1
11373478	196	11 24 114 5	3	1	11893253	455	11 89 321 4	1	1
11376327	203	10 14 032 7	582	1	11893254	456	11 89 321 5	1	1
11381601	269	10 14 511 2	20	1	11893255	457	11 89 321 6	1	1
11382888	252	10 14 967 6	10	1	11893352	710	11 89 400 8	3	1
11386645	272	10 12 037 2	1	1	11893648	2	01 38 363 14	33	1
11389617	201	10 14 032 7	10	1	11893650	411	11 89 364 8	10	1
11404751	252	10 14 967 6	3	1	11893651	411	11 89 364 8	11	1
11425228	280	10 15 028 8	8	1	11893687	442	11 89 365 1	1	1
11440134	257	10 14 611 7	1	1	11893689	433	11 89 365 0	1	1
11461533	27	11 24 519 0	42	1	11894008	4	01 38 363 14	704	1
11481158	610	79 04 112 14	5	1	11894080	693	11 89 568 5	2	1
11481159	610	79 04 112 14	6	1	11894083	694	11 89 408 0	2	1
11481162	613	11 27 463 8	1	1	11894306	580	11 28 978 7	13	2
11482007	196	11 24 114 5	25	4	11894307	580	11 28 978 7	12	1
11482412	256	10 14 286 0	7	1	11895685	692	10 51 976 3	10	1
11490216	128	10 14 360 7	34	2	11895686	693	11 89 568 5	10	1
11490265	87	11 21 993 0	38	1	11895688	699	11 89 569 0	10	1
11490265	87	11 21 993 0	39	1	11895690	692	10 51 976 3	11	1
11490265	87	11 21 993 0	40	1	11896178	417	10 55 097 0	900	1
11490323	148	10 32 489 2	1	1	11897433	575	59 21 280 14	5	1
11491267	617	79 05 205 14	5	1	11898218	2	01 38 363 14	52	1
11493575	610	79 04 112 14	4	1	11900325	73	11 24 048 0	70	1
11493578	610	79 04 112 14	14	2	11900503	729	10 52 293 0	9	1
11600281	90	11 06 730 4	3	1	11901509	472	11 23 820 3	3	1
11600879	238	10 15 315 1	4	1	11901511	479	11 90 150 9	21	1
11600879	239	10 14 114 0	3	1	11903519	723	11 23 671 4	1	4
11600879	242	10 13 543 4	3	1	11907226	3	01 38 363 14	438	1
11621764	197	11 24 114 5	65	9	11909480	400	59 22 930 14	100	1
11621769	174	11 24 114 0	49	1	11909482	400	59 22 930 14	120	1

1.9.2016

138363_ETK_001

763

LIEBHERR

Numerical index
Numerischer Index

Item	Sheet	Assembly	Pos.	Quantity	Item	Sheet	Assembly	Pos.	Quantity
11909483	400	59 22 930 14	130	1	247001802	685	10 51 973 8	613	2
11909496	400	59 22 930 14	140	1	247009202	14	11 29 618 6	649	6
11909497	400	59 22 930 14	150	1	247009202	76	11 24 773 5	606	2
11909498	400	59 22 930 14	160	1	247009202	416	11 89 300 5	644	1
11909669	67	59 21 041 14	2	1	247009202	477	10 51 826 1	611	2
11910323	492	10 09 917 3	100	1	247009402	16	11 29 618 6	724	10
11910324	492	10 09 917 3	180	2	247009402	66	10 51 969 5	609	1
11910325	492	10 09 917 3	190	1	247009402	76	11 24 773 5	605	4
11910327	492	10 09 917 3	110	1	247009402	320	10 51 969 8	606	1
11910328	492	10 09 917 3	111	1	247009402	337	10 51 968 7	610	1
11910892	290	11 24 409 0	42	6	247009402	360	10 55 216 1	605	2
11912031	374	11 27 973 6	205	1	247009702	12	11 29 618 6	612	13
11913115	91	11 06 730 5	2	1	247009702	66	10 51 969 5	608	1
11913116	91	11 06 730 5	3	1	247009702	76	11 24 773 5	602	10
11913123	92	11 26 744 7	2	1	247009702	191	11 24 114 4	21	1
11913226	539	11 28 629 9	64	4	247009702	360	10 55 216 1	604	1
11918670	296	10 57 883 5	13	4	247009702	414	11 89 300 5	603	4
11918670	298	10 57 897 6	11	41	247009702	460	11 26 260 6	711	1
11918670	300	10 57 940 0	13	2.6	247009702	466	11 26 261 1	711	1
11918670	301	10 56 623 7	13	1.35	247009702	477	10 51 826 1	610	3
11918670	302	10 56 580 8	11	2.8	247009702	629	10 51 726 2	604	1
11918725	414	11 89 300 5	25	2	247009702	695	11 89 408 3	701	1
11918996	67	59 21 041 14	90	1	247009902	14	11 29 618 6	675	5
11918997	67	59 21 041 14	181	2	247009902	76	11 24 773 5	610	7
11922544	197	11 24 114 5	121	10	247009902	414	11 89 300 5	601	6
11922654	182	10 57 423 9	13	1	247010102	12	11 29 618 6	611	4
11922682	196	11 24 114 5	64	5	247010102	76	11 24 773 5	604	4
11925182	196	11 24 114 5	63	1	247010102	477	10 51 826 1	609	2
11926905	196	11 24 114 5	28	1	247011602	12	11 29 618 6	610	1
11926906	196	11 24 114 5	26	5	247011602	76	11 24 773 5	307	1
11927121	492	10 09 917 3	901	1	247011602	191	11 24 114 4	22	1
11932236	182	10 57 423 9	12	4	247011602	414	11 89 300 5	613	2
11932237	182	10 57 423 9	11	1	247011602	477	10 51 826 1	603	1
11932238	182	10 57 423 9	10	16	247020902	14	11 29 618 6	654	3
11932239	182	10 57 423 9	9	4	247020902	76	11 24 773 5	316	1
11932240	182	10 57 423 9	8	4	247027002	14	11 29 618 6	716	1
11932241	182	10 57 423 9	7	12	247027202	12	11 29 618 6	609	1
11932242	182	10 57 423 9	6	1	247027302	14	11 29 618 6	718	2
11932243	182	10 57 423 9	4	1	247027302	196	11 24 114 5	32	2
11932244	182	10 57 423 9	3	1	247027302	414	11 89 300 5	602	4
11932245	182	10 57 423 9	2	1	247027402	477	10 51 826 1	606	1
11932246	182	10 57 423 9	1	1	247040302	14	11 29 618 6	680	1
12409205	196	11 24 114 5	62	1	247040302	320	10 51 969 8	605	1
12422298	196	11 24 114 5	4	1	247040902	16	11 29 618 6	739	2
226016702	306	11 24 922 2	29	2.18	247040902	196	11 24 114 5	34	2
226016702	306	11 24 922 2	30	1.11	247041102	12	11 29 618 6	203	1
226016702	306	11 24 922 2	31	1.19	247041102	76	11 24 773 5	608	3
226016702	306	11 24 922 2	33	1.24	247041102	414	11 89 300 5	608	4
226016702	306	11 24 922 2	34	1.29	247041402	76	11 24 773 5	607	3
226016702	306	11 24 922 2	35	0.57	247041502	16	11 29 618 6	749	2
226016702	306	11 24 922 2	36	0.85	247041502	196	11 24 114 5	30	2
226016702	306	11 24 922 2	37	1.2	247042402	14	11 29 618 6	681	4
226016702	306	11 24 922 2	39	0.36	247042402	414	11 89 300 5	611	6
226016702	306	11 24 922 2	40	0.35	247042402	685	10 51 973 8	605	1
226016702	482	91 92 528 14	22	0.45	247042402	718	10 51 728 1	607	1
226017802	475	11 23 820 3	76	4	247042502	16	11 29 618 6	746	2
226017802	509	11 24 570 3	13	1.132	247042702	12	11 29 618 6	607	1
226017802	525	11 24 570 9	13	1.132	247042702	477	10 51 826 1	605	2
226017802	531	11 24 571 5	13	1.132	247042702	574	10 53 146 1	614	1
247000902	196	11 24 114 5	11	4	247043002	574	10 53 146 1	610	1

1.9.2016

138363_ETK_001

764

LIEBHERR

Numerical index
Numerischer Index

Item	Sheet	Assembly	Pos.	Quantity	Item	Sheet	Assembly	Pos.	Quantity
247043102	12	11 29 618 6	606	2	247128602	196	11 24 114 5	16	1
247043102	76	11 24 773 5	614	2	247128602	337	10 51 968 7	605	1
247043102	191	11 24 114 4	23	2	247128602	360	10 55 216 1	602	1
247043202	66	10 51 969 5	615	2	247128602	416	11 89 300 5	648	2
247043502	76	11 24 773 5	613	2	247138602	16	11 29 618 6	729	3
247043702	574	10 53 146 1	609	1	247138602	77	11 24 773 5	692	1
247044302	76	11 24 773 5	652	2	247138602	196	11 24 114 5	19	2
247048702	574	10 53 146 1	603	1	247138602	414	11 89 300 5	609	4
247048802	12	11 29 618 6	625	6	247142002	76	11 24 773 5	653	2
247048802	477	10 51 826 1	215	2	247232702	14	11 29 618 6	660	2
247049002	12	11 29 618 6	618	1	247242302	12	11 29 618 6	629	11
247049002	196	11 24 114 5	33	2	247242302	76	11 24 773 5	317	1
247049002	414	11 89 300 5	22	1	247242302	416	11 89 300 5	638	2
247049102	12	11 29 618 6	627	2	247261802	14	11 29 618 6	708	3
247049102	76	11 24 773 5	617	1	247261802	76	11 24 773 5	621	1
247049102	477	10 51 826 1	204	2	260318602	480	11 90 151 1	41	10.5
247049202	14	11 29 618 6	631	1	260493402	606	97 14 959 03	33	1
247091002	75	11 24 773 5	302	1	260493702	480	11 90 151 1	46	1
247105602	16	11 29 618 6	732	1	260514602	381	10 53 171 8	25	7
247108302	16	11 29 618 6	734	4	260514602	650	11 21 530 2	38	1
247108302	76	11 24 773 5	612	8	261100714	635	54 02 702 14	12	2
247108302	191	11 24 114 4	24	4	262103101	507	10 35 063 3	16	0.16
247108302	416	11 89 300 5	641	1	262103101	552	11 24 336 5	62	0.92
247112702	12	11 29 618 6	624	9	262103101	579	11 24 084 8	13	0.93
247112702	66	10 51 969 5	202	2	262103101	586	11 24 162 5	13	0.93
247112702	76	11 24 773 5	686	4	262103101	589	11 24 163 0	13	0.93
247112702	360	10 55 216 1	603	2	262105314	294	11 24 409 1	14	9
247112702	477	10 51 826 1	201	2	262105314	296	10 57 883 5	2	1.1
247112702	678	10 51 971 2	706	2	262107814	60	10 56 067 3	24	6
247116402	12	11 29 618 6	605	3	289003214	599	11 29 457 3	10	1
247116402	477	10 51 826 1	607	3	289007114	577	99 31 679 14	7	24
247117302	16	11 29 618 6	752	15	289008514	568	11 29 938 4	21	1
247117302	66	10 51 969 5	616	1	289012914	557	11 29 451 7	10	1
247117302	76	11 24 773 5	628	1	289016714	600	11 29 462 6	10	1
247117302	360	10 55 216 1	600	4	289031614	460	11 26 260 6	13	1
247117302	678	10 51 971 2	707	2	289031614	466	11 26 261 1	13	1
247117302	685	10 51 973 8	203	1	289035314	506	99 29 588 14	10	1
247117302	695	11 89 408 3	705	2	289040314	564	99 35 031 14	17	4
247117302	701	10 51 975 8	201	8	289042114	728	11 22 382 1	3	1
247117702	14	11 29 618 6	704	9	289052014	584	11 28 982 7	12	1
247117702	76	11 24 773 5	308	1	289057714	474	11 23 820 3	55	1
247117702	174	11 24 114 0	35	1	289057714	518	11 28 794 6	12	1
247117702	196	11 24 114 5	10	1	289059414	411	11 89 364 8	13	1
247117702	360	10 55 216 1	204	4	289062814	581	11 28 979 0	13	0.1
247117702	416	11 89 300 5	632	1	289064214	336	10 51 968 6	24	4
247121102	16	11 29 618 6	727	1	289073714	556	11 29 649 2	13	5
247126202	16	11 29 618 6	735	5	289073814	556	11 29 649 2	14	3
247126202	76	11 24 773 5	641	5	319719401	325	93 88 500 01	30	5
247126202	196	11 24 114 5	35	2	385031714	627	10 51 743 9	15	2
247126202	414	11 89 300 5	610	3	385037314	539	11 28 629 9	14	2
247128402	12	11 29 618 6	626	8	385072014	58	10 58 163 4	65	2
247128402	76	11 24 773 5	627	6	385094414	381	10 53 171 8	5	1
247128402	360	10 55 216 1	608	4	385123814	345	99 29 258 14	13	2
247128402	678	10 51 971 2	708	2	385137114	715	10 58 064 7	13	1
247128502	16	11 29 618 6	731	2	385151114	345	99 29 258 14	6	1
247128502	320	10 51 969 8	604	1	385204714	296	10 57 883 5	5	2
247128502	414	11 89 300 5	605	4	385204714	298	10 57 897 6	5	2
247128502	629	10 51 726 2	614	1	385204714	300	10 57 940 0	8	2
247128602	14	11 29 618 6	653	4	385204714	301	10 56 623 7	8	2
247128602	76	11 24 773 5	625	1	385204714	302	10 56 580 8	5	2

1.9.2016

138363_ETK_001

765

LIEBHERR

Numerical index
Numerischer Index

Item	Sheet	Assembly	Pos.	Quantity	Item	Sheet	Assembly	Pos.	Quantity
385255314	698	11 89 568 6	15	4	404208814	635	54 02 702 14	21	8
385255414	698	11 89 568 6	16	4	404214114	61	11 31 093 2	10	4
385255514	698	11 89 568 6	17	4	404250914	277	10 12 797 9	3	1
385260014	597	11 28 774 6	2	2	404250914	636	54 02 703 14	51	3
388283108	549	99 30 800 14	18	1	404251014	174	11 24 114 0	60	3
388283208	549	99 30 800 14	19	1	404251014	475	11 23 820 3	91	4
388291208	433	11 89 365 0	16	72	404251014	552	11 24 336 5	40	4
388291208	442	11 89 365 1	16	72	404251014	553	10 53 140 9	22	4
4000383	447	99 26 718 14	19	4	404251014	597	11 28 774 6	36	4
4000383	577	99 31 679 14	10	4	404251414	174	11 24 114 0	61	6
4000383	728	11 22 382 1	4	2	4043003	336	10 51 968 6	30	8
4000613	728	11 22 382 1	19	3	4043014	685	10 51 973 8	300	2
4000648	174	11 24 114 0	70	9	404302914	320	10 51 969 8	6	4
4000784	366	90 01 376 2	26	8	404302914	337	10 51 968 7	7	4
4000870	366	90 01 376 2	21	5	4043082	268	10 14 013 6	14	2
4000898	79	11 24 682 0	480	9	4043124	75	11 24 773 5	60	4
400093303	437	96 93 178 01	39	3	4043124	437	96 93 178 01	17	12
4001205	350	99 29 388 14	3	7	4043133	75	11 24 773 5	53	4
4001246	10	11 29 618 6	55	16	404313401	10	11 29 618 6	58	4
4001246	75	11 24 773 5	52	4	4043163	96	10 11 834 9	21	8
4001246	360	10 55 216 1	6	16	404333614	75	11 24 773 5	61	12
4001246	491	10 51 959 1	670	4	404403114	372	11 27 970 6	21	1
4001246	685	10 51 973 8	616	4	404601014	625	11 21 552 4	15	3
4001266	738	10 52 155 9	42	2	406144514	317	99 29 803 14	20	6
4001622	172	11 24 113 9	61	12	406154014	433	11 89 365 0	30	45
4001622	234	10 15 085 7	2	4	406154014	442	11 89 365 1	30	45
4001622	235	10 15 074 3	2	4	4062002	10	11 29 618 6	64	16
4001622	539	11 28 629 9	65	4	4062009	171	10 58 017 0	61	4
4001664	204	11 38 961 7	3	11	406501314	53	11 26 557 2	12	2
400180214	372	11 27 970 6	35	8	406501314	58	10 58 163 4	28	2
400180214	381	10 53 171 8	30	4	406501314	167	11 24 113 8	66	2
400180314	372	11 27 970 6	36	15	406501314	174	11 24 114 0	63	8
4001967	372	11 27 970 6	24	2	406501314	181	11 24 114 1	61	6
4001967	698	11 89 568 6	31	24	406501314	197	11 24 114 5	82	4
4002195	168	10 51 948 1	61	4	406501314	310	11 24 483 7	96	10
4002195	685	10 51 973 8	301	2	406501314	447	99 26 718 14	20	4
4002229	134	10 13 803 2	44	1	406501314	474	11 23 820 3	21	10
4002401	405	11 26 095 6	5	4	406501314	553	10 53 140 9	12	3
4002442	437	96 93 178 01	82	12	406501314	557	11 29 451 7	11	2
4002442	685	10 51 973 8	303	2	406501314	563	11 29 488 4	11	2
4002551	348	99 29 389 14	6	4	406501314	597	11 28 774 6	39	3
4002551	349	99 29 392 14	6	4	406501314	599	11 29 457 3	11	2
4002655	310	11 24 483 7	92	10	406501314	600	11 29 462 6	11	2
4002871	372	11 27 970 6	34	24	406501314	604	99 48 521 14	34	4
402600114	290	11 24 409 0	62	1	406501314	627	10 51 743 9	21	6
402600314	655	99 10 116 14	34	2	406501314	655	99 10 116 14	32	2
402600514	317	99 29 803 14	10	6	406501314	663	10 55 601 0	18	2
403900101	636	54 02 703 14	80	1	406501314	728	11 22 382 1	20	2
403900101	698	11 89 568 6	43	4	406501414	167	11 24 113 8	65	8
403900501	131	10 14 131 6	22	1	406501414	181	11 24 114 1	60	4
403900714	43	10 56 070 1	17	4	406501414	184	11 28 574 7	60	2
403900714	47	10 56 073 3	16	1	406501414	186	11 24 114 2	60	4
403900714	170	10 57 532 2	33	2	406501414	197	11 24 114 5	78	1
403900714	174	11 24 114 0	41	1	406501414	288	11 24 409 0	35	11
404101608	635	54 02 702 14	30	2	406501414	310	11 24 483 7	95	2
404203514	491	10 51 959 1	13	4	406501414	319	10 51 969 7	15	2
404206414	372	11 27 970 6	31	12	406501414	372	11 27 970 6	26	19
404206614	720	11 22 037 2	8	4	406501414	444	11 31 390 8	11	6
404208514	79	11 24 682 0	430	58	406501414	474	11 23 820 3	69	11
404208814	325	93 88 500 01	19	6	406501414	512	11 28 390 8	25	1

1.9.2016

138363_ETK_001

766

LIEBHERR

Numerical index
Numerischer Index

Item	Sheet	Assembly	Pos.	Quantity	Item	Sheet	Assembly	Pos.	Quantity
406501414	526	11 28 583 8	25	1	406511914	288	11 24 409 0	23	35
406501414	532	11 28 626 1	25	1	406511914	310	11 24 483 7	79	24
406501414	552	11 24 336 5	32	5	406511914	332	96 96 543 01	26	2
406501414	627	10 51 743 9	22	4	406511914	474	11 23 820 3	30	2
406501414	642	10 55 372 1	45	40	406511914	560	11 29 426 7	44	4
406501414	715	10 58 064 7	33	2	406511914	627	10 51 743 9	19	12
406501514	56	92 65 477 14	11	2	406512014	40	10 51 961 6	19	2
406501514	58	10 58 163 4	66	6	406512014	290	11 24 409 0	54	31
406501514	174	11 24 114 0	59	6	406512014	304	10 54 591 0	19	8
406501514	357	10 51 968 2	18	6	406512014	310	11 24 483 7	83	1
406501514	372	11 27 970 6	39	14	406512014	668	11 30 694 4	13	3
406501514	408	11 30 962 5	3	2	406512114	506	99 29 588 14	14	2
406501514	698	11 89 568 6	32	4	406512614	181	11 24 114 1	66	1
406501514	716	10 57 848 6	6	1	406517314	43	10 56 070 1	62	12
406501614	540	11 28 610 5	10	4	406517314	310	11 24 483 7	73	3
406501714	197	11 24 114 5	79	5	406517314	332	96 96 543 01	51	4
406501714	372	11 27 970 6	22	5	406517314	345	99 29 258 14	2	8
406501714	407	10 53 756 0	4	8	406517314	410	99 18 041 14	15	2
406501714	715	10 58 064 7	18	3	406517314	433	11 89 365 0	18	152
406501814	60	10 56 067 3	22	2	406517314	442	11 89 365 1	18	152
406501814	474	11 23 820 3	62	8	406517314	444	11 31 390 8	22	16
406508014	474	11 23 820 3	61	3	406517314	449	11 22 050 0	16	4
406508014	552	11 24 336 5	56	4	406517314	464	11 22 050 1	16	4
406508014	642	10 55 372 1	46	2	406517314	474	11 23 820 3	16	4
406509314	174	11 24 114 0	67	6	406517314	552	11 24 336 5	30	4
406509314	181	11 24 114 1	64	2	406517314	553	10 53 140 9	32	4
406509314	286	11 24 114 6	63	2	406517314	597	11 28 774 6	41	12
406509314	304	10 54 591 0	17	12	406517314	604	99 48 521 14	15	2
406509314	310	11 24 483 7	81	23	406517314	651	11 27 109 7	20	2
406509314	475	11 23 820 3	87	16	406517614	181	11 24 114 1	62	4
406509314	514	11 28 397 7	14	2	406517614	310	11 24 483 7	97	2
406509314	515	11 28 397 8	14	2	406517614	666	10 55 280 7	14	4
406509314	516	11 28 399 5	14	4	406517614	733	10 52 155 4	13	2
406509314	517	11 28 399 7	14	4	406517714	58	10 58 163 4	21	2
406509314	729	10 52 293 0	12	4	406517714	181	11 24 114 1	65	2
406511214	197	11 24 114 5	88	6	406517714	317	99 29 803 14	23	12
406511414	167	11 24 113 8	67	8	406517714	552	11 24 336 5	38	4
406511414	168	10 51 948 1	60	6	406517914	167	11 24 113 8	56	4
406511414	336	10 51 968 6	22	3	406517914	433	11 89 365 0	24	7
406511414	474	11 23 820 3	49	2	406517914	442	11 89 365 1	24	7
406511614	40	10 51 961 6	18	2	406517914	499	11 24 444 4	14	8
406511614	167	11 24 113 8	53	2	406517914	548	99 23 398 14	28	8
406511614	174	11 24 114 0	66	8	406518414	197	11 24 114 5	89	1
406511614	190	11 24 114 3	60	12	406518414	474	11 23 820 3	18	4
406511614	286	11 24 114 6	60	4	406518414	601	10 55 753 7	11	2
406511614	288	11 24 409 0	31	28	406518414	602	10 55 757 6	11	2
406511614	310	11 24 483 7	80	46	406518514	190	11 24 114 3	63	3
406511614	316	10 52 656 0	13	16	406518514	197	11 24 114 5	80	10
406511614	475	11 23 820 3	94	2	406518614	288	11 24 409 0	24	5
406511614	518	11 28 794 6	16	2	406518614	304	10 54 591 0	21	2
406511614	581	11 28 979 0	14	4	406518614	655	99 10 116 14	47	8
406511614	584	11 28 982 7	16	2	406518714	40	10 51 961 6	17	8
406511614	728	11 22 382 1	14	14	406518714	58	10 58 163 4	56	4
406511914	43	10 56 070 1	60	12	406518714	60	10 56 067 3	16	4
406511914	170	10 57 532 2	60	6	406518714	186	11 24 114 2	61	2
406511914	172	11 24 113 9	60	1	406518714	286	11 24 114 6	62	10
406511914	174	11 24 114 0	65	16	406518714	372	11 27 970 6	25	14
406511914	181	11 24 114 1	63	8	406518714	474	11 23 820 3	17	2
406511914	197	11 24 114 5	87	2	406518714	502	99 14 137 14	3	3
406511914	286	11 24 114 6	61	40	406518714	604	99 48 521 14	16	8

1.9.2016

138363_ETK_001

767

LIEBHERR

Numerical index
Numerischer Index

Item	Sheet	Assembly	Pos.	Quantity	Item	Sheet	Assembly	Pos.	Quantity
406518814	167	11 24 113 8	54	4	407350208	227	10 13 469 6	5	1
406518814	197	11 24 114 5	81	4	407350208	246	10 14 588 5	22	1
406518814	310	11 24 483 7	94	8	407350208	270	10 14 622 4	16	8
406518814	496	11 27 536 5	23	4	407350208	280	10 15 028 8	54	5
406518814	715	10 58 064 7	20	6	4079160	246	10 14 588 5	5	7
406518814	729	10 52 293 0	14	3	4079160	270	10 14 622 4	8	1
406519214	190	11 24 114 3	62	4	4079240	246	10 14 588 5	17	1
406527314	167	11 24 113 8	64	2	408301208	387	11 22 369 1	7	8
406527314	539	11 28 629 9	29	8	408600708	310	11 24 483 7	99	2
406527314	540	11 28 610 5	11	4	408600708	387	11 22 369 1	6	8
406527414	40	10 51 961 6	16	8	408600708	720	11 22 037 2	6	1
406527414	62	10 56 069 4	3	8	408600808	310	11 24 483 7	91	2
406527414	167	11 24 113 8	57	16	408601008	485	10 58 193 7	16	4
406527614	58	10 58 163 4	35	4	408601008	645	11 24 575 5	13	8
406527714	651	11 27 109 7	13	2	408602614	560	11 29 426 7	42	2
406527814	290	11 24 409 0	45	4	408606214	372	11 27 970 6	37	4
406527814	310	11 24 483 7	82	8	408606214	716	10 57 848 6	5	2
406527814	502	99 14 137 14	4	3	408606314	640	10 55 372 1	33	24
406527814	663	10 55 601 0	15	4	408606414	310	11 24 483 7	90	14
406527914	50	10 55 268 1	3	1	408606414	670	11 30 567 0	60	1
406527914	174	11 24 114 0	68	4	409710601	437	96 93 178 01	67	3
406527914	507	10 35 063 3	14	2	4097529	366	90 01 376 2	79	1
406527914	642	10 55 372 1	38	16	409878214	170	10 57 532 2	62	12
406528014	407	10 53 756 0	5	2	409878414	170	10 57 532 2	64	4
406532614	310	11 24 483 7	68	1	411200108	670	11 30 567 0	81	1
406532614	449	11 22 050 0	13	3	411514614	47	10 56 073 3	80	6
406532614	464	11 22 050 1	13	3	411514614	167	11 24 113 8	82	8
406532614	474	11 23 820 3	60	24	411514614	190	11 24 114 3	81	8
406532614	485	10 58 193 7	13	18	411514614	197	11 24 114 5	104	6
406532614	499	11 24 444 4	30	8	411514614	304	10 54 591 0	20	4
406532614	552	11 24 336 5	68	4	411514614	372	11 27 970 6	32	1
406532614	627	10 51 743 9	24	2	411514614	583	11 28 544 3	12	2
406532614	666	10 55 280 7	22	2	411514614	601	10 55 753 7	19	1
406532614	674	10 55 514 8	20	2	411514614	602	10 55 757 6	19	1
406532614	676	11 26 901 8	17	2	411514614	729	10 52 293 0	5	4
406532614	715	10 58 064 7	21	3	411515014	167	11 24 113 8	83	4
406532614	729	10 52 293 0	4	4	411515014	290	11 24 409 0	57	7
406532914	310	11 24 483 7	98	1	411515014	304	10 54 591 0	15	26
406532914	485	10 58 193 7	18	2	411515014	372	11 27 970 6	38	4
406532914	539	11 28 629 9	27	4	411515014	601	10 55 753 7	20	2
406532914	670	11 30 567 0	61	1	411515014	602	10 55 757 6	20	2
406550714	306	11 24 922 2	27	84	411515014	642	10 55 372 1	61	2
406551114	310	11 24 483 7	69	2	411515014	645	11 24 575 5	15	4
406606414	10	11 29 618 6	56	16	411515014	728	11 22 382 1	21	2
4066093	171	10 58 017 0	64	8	411515014	733	10 52 155 4	15	2
4066098	10	11 29 618 6	67	48	411516914	167	11 24 113 8	85	8
4066098	75	11 24 773 5	59	12	411516914	444	11 31 390 8	25	8
4066098	171	10 58 017 0	63	12	411516914	564	99 35 031 14	15	2
4066122	10	11 29 618 6	65	8	411516914	601	10 55 753 7	15	2
4066122	171	10 58 017 0	65	6	411516914	602	10 55 757 6	15	2
4066124	75	11 24 773 5	56	12	411516914	604	99 48 521 14	43	2
4068017	47	10 56 073 3	60	6	411516914	651	11 27 109 7	21	2
407041214	406	97 07 857 03	3	3	411517114	372	11 27 970 6	56	2
407071114	408	11 30 962 5	4	4	411517114	407	10 53 756 0	6	4
407201308	597	11 28 774 6	37	4	411517114	444	11 31 390 8	32	8
407203008	170	10 57 532 2	65	4	411517114	623	11 22 322 6	4	4
4072083	43	10 56 070 1	61	32	411517114	642	10 55 372 1	47	10
407350108	270	10 14 622 4	15	2	411517114	676	11 26 901 8	23	2
407350208	224	10 13 475 1	4	1	411517114	728	11 22 382 1	26	2
407350208	225	10 12 653 5	6	1	411551114	197	11 24 114 5	100	2

Item	Sheet	Assembly	Pos.	Quantity	Item	Sheet	Assembly	Pos.	Quantity
411551114	698	11 89 568 6	50	9	420001014	474	11 23 820 3	44	18
411551214	406	97 07 857 03	2	9	420001014	487	99 34 198 14	14	8
411551214	738	10 52 155 9	43	2	420001014	496	11 27 536 5	22	4
411805514	560	11 29 426 7	57	2	420001014	549	99 30 800 14	13	4
411880614	190	11 24 114 3	83	4	420001014	552	11 24 336 5	61	4
411901114	30	10 53 048 9	8	1	420001014	568	11 29 938 4	38	2
411901114	168	10 51 948 1	80	4	420001014	597	11 28 774 6	48	6
412100214	728	11 22 382 1	5	8	420001014	604	99 48 521 14	35	14
412705014	409	10 51 969 6	12	80	420001014	642	10 55 372 1	48	82
413003208	720	11 22 037 2	9	2	420001014	644	11 24 147 8	13	12
413003308	286	11 24 114 6	80	32	420001014	663	10 55 601 0	21	2
413003308	306	11 24 922 2	38	18	420001014	666	10 55 280 7	15	4
413003508	286	11 24 114 6	82	10	420001014	670	11 30 567 0	70	1
413003508	290	11 24 409 0	58	4	420001014	698	11 89 568 6	41	4
413013314	286	11 24 114 6	81	8	420001014	715	10 58 064 7	28	6
413013314	304	10 54 591 0	13	24	420001014	716	10 57 848 6	7	1
420000314	406	97 07 857 03	4	3	420001014	720	11 22 037 2	7	4
420000414	34	10 56 645 8	60	4	420001014	728	11 22 382 1	8	8
420000414	197	11 24 114 5	91	29	420001014	729	10 52 293 0	15	3
420000414	290	11 24 409 0	44	10	420001014	733	10 52 155 4	14	2
420000414	372	11 27 970 6	23	14	420001114	40	10 51 961 6	15	8
420000414	407	10 53 756 0	7	8	420001114	43	10 56 070 1	70	44
420000414	433	11 89 365 0	50	6	420001114	47	10 56 073 3	70	6
420000414	442	11 89 365 1	50	6	420001114	60	10 56 067 3	18	4
420000414	444	11 31 390 8	30	24	420001114	62	10 56 069 4	4	8
420000414	449	11 22 050 0	12	3	420001114	167	11 24 113 8	70	42
420000414	464	11 22 050 1	12	3	420001114	168	10 51 948 1	70	4
420000414	474	11 23 820 3	64	56	420001114	170	10 57 532 2	70	6
420000414	485	10 58 193 7	12	36	420001114	175	11 24 114 0	73	28
420000414	499	11 24 444 4	29	18	420001114	197	11 24 114 5	97	4
420000414	514	11 28 397 7	17	1	420001114	286	11 24 114 6	71	11
420000414	515	11 28 397 8	17	1	420001114	290	11 24 409 0	55	40
420000414	516	11 28 399 5	17	1	420001114	304	10 54 591 0	12	36
420000414	517	11 28 399 7	17	1	420001114	310	11 24 483 7	78	53
420000414	552	11 24 336 5	69	12	420001114	316	10 52 656 0	14	16
420000414	553	10 53 140 9	24	4	420001114	372	11 27 970 6	27	6
420000414	577	99 31 679 14	12	8	420001114	474	11 23 820 3	65	36
420000414	597	11 28 774 6	46	4	420001114	506	99 29 588 14	13	2
420000414	623	11 22 322 6	3	10	420001114	507	10 35 063 3	13	4
420000414	625	11 21 552 4	13	2	420001114	514	11 28 397 7	16	4
420000414	627	10 51 743 9	26	2	420001114	515	11 28 397 8	16	4
420000414	642	10 55 372 1	34	34	420001114	516	11 28 399 5	16	8
420000414	666	10 55 280 7	21	4	420001114	517	11 28 399 7	16	8
420000414	674	10 55 514 8	19	4	420001114	518	11 28 794 6	15	4
420000414	728	11 22 382 1	25	2	420001114	539	11 28 629 9	68	8
420001014	53	11 26 557 2	14	4	420001114	542	10 59 863 3	22	1
420001014	58	10 58 163 4	67	6	420001114	543	11 28 357 6	4	8
420001014	167	11 24 113 8	75	16	420001114	549	99 30 800 14	10	2
420001014	175	11 24 114 0	71	6	420001114	584	11 28 982 7	15	4
420001014	186	11 24 114 2	70	4	420001114	597	11 28 774 6	49	4
420001014	191	11 24 114 4	70	4	420001114	604	99 48 521 14	17	8
420001014	197	11 24 114 5	92	30	420001114	642	10 55 372 1	37	32
420001014	288	11 24 409 0	34	21	420001114	655	99 10 116 14	16	6
420001014	304	10 54 591 0	16	12	420001114	728	11 22 382 1	6	16
420001014	310	11 24 483 7	87	26	420002601	655	99 10 116 14	29	4
420001014	319	10 51 969 7	14	2	420003714	499	11 24 444 4	36	4
420001014	357	10 51 968 2	17	6	420003714	518	11 28 794 6	13	2
420001014	372	11 27 970 6	20	18	420003714	548	99 23 398 14	27	10
420001014	408	11 30 962 5	5	2	420003714	584	11 28 982 7	13	2
420001014	444	11 31 390 8	12	6	420004001	597	11 28 774 6	53	2

1.9.2016

138363_ETK_001

769

LIEBHERR

Numerical index
Numerischer Index

Item	Sheet	Assembly	Pos.	Quantity	Item	Sheet	Assembly	Pos.	Quantity
420004001	653	91 92 763 14	15	2	421103614	533	99 24 406 14	13	8
420004501	569	10 59 968 1	18	8	421103614	546	99 24 594 14	13	4
420005214	53	11 26 557 2	13	2	421103614	555	11 28 852 3	11	2
420005214	61	11 31 093 2	11	8	421103714	503	99 26 417 14	14	8
420005214	62	10 56 069 4	5	40	421103714	546	99 24 594 14	16	16
420005214	197	11 24 114 5	90	2	421103814	474	11 23 820 3	12	8
420005214	474	11 23 820 3	63	16	421103814	510	11 28 726 4	11	2
420005214	539	11 28 629 9	33	8	421103814	677	10 51 971 3	20	2
420005214	540	11 28 610 5	14	16	421300214	43	10 56 070 1	72	4
420005214	698	11 89 568 6	42	9	421300214	168	10 51 948 1	71	4
420053101	642	10 55 372 1	50	20	421300214	175	11 24 114 0	74	24
420250114	729	10 52 293 0	6	4	421300214	181	11 24 114 1	71	22
420600408	60	10 56 067 3	13	6	421300214	186	11 24 114 2	72	6
421101714	543	11 28 357 6	5	2	421300214	190	11 24 114 3	71	28
421101714	655	99 10 116 14	36	2	421300214	197	11 24 114 5	94	12
421101714	660	99 06 789 14	4	1	421300214	286	11 24 114 6	72	2
421101814	439	10 50 179 5	3	2	421300414	41	10 56 070 0	70	3
421102214	58	10 58 163 4	24	8	421300414	46	10 56 073 2	70	3
421102214	63	99 23 451 14	3	4	421300514	167	11 24 113 8	77	4
421102214	539	11 28 629 9	36	2	421300514	175	11 24 114 0	72	20
421102414	499	11 24 444 4	20	10	421300514	181	11 24 114 1	70	28
421102614	571	10 53 145 5	16	2	421300514	184	11 28 574 7	70	4
421102814	597	11 28 774 6	51	2	421300514	186	11 24 114 2	71	4
421102914	655	99 10 116 14	46	2	421500614	433	11 89 365 0	7	30
421102914	657	99 23 405 14	3	12	421500614	442	11 89 365 1	7	30
421102914	659	99 23 420 14	3	12	421600901	433	11 89 365 0	53	54
421102914	661	97 05 997 03	6	14	421600901	442	11 89 365 1	53	54
421103014	58	10 58 163 4	14	3	421700314	75	11 24 773 5	36	4
421103014	167	11 24 113 8	78	4	421700508	310	11 24 483 7	88	48
421103014	319	10 51 969 7	18	8	422010414	75	11 24 773 5	38	20
421103014	562	99 26 359 14	27	6	422014001	638	54 02 705 14	23	3
421103014	571	10 53 145 5	17	8	4229913	332	96 96 543 01	27	2
421103014	604	99 48 521 14	12	2	4229913	366	90 01 376 2	75	12
421103214	64	10 51 969 4	19	2	4239009	96	10 11 834 9	24	8
421103214	539	11 28 629 9	37	4	423911601	325	93 88 500 01	32	10
421103214	560	11 29 426 7	53	1	423911601	332	96 96 543 01	8	8
421103214	568	11 29 938 4	37	2	423912001	437	96 93 178 01	69	12
421103214	597	11 28 774 6	52	8	425221314	30	10 53 048 9	9	1
421103214	604	99 48 521 14	13	4	425221314	319	10 51 969 7	16	4
421103314	604	99 48 521 14	28	12	4280008	98	10 11 835 0	31	4
421103314	605	11 24 825 8	13	2	428001014	636	54 02 703 14	45	1
421103314	683	11 23 619 7	20	1	428001414	501	91 90 584 14	6	1
421103414	520	91 85 910 14	1	4	4280020	483	61 61 541 14	3	3
421103414	528	91 85 911 14	1	2	428002914	638	54 02 705 14	13	1
421103414	534	99 03 609 14	1	8	4280032	126	10 13 802 7	41	2
421103414	539	11 28 629 9	38	16	428003314	366	90 01 376 2	41	3
421103414	552	11 24 336 5	71	2	4280034	109	98 89 977	41	1
421103414	562	99 26 359 14	28	12	4280034	113	98 84 402	41	1
421103414	569	10 59 968 1	19	4	428004514	637	54 02 704 14	30	1
421103414	598	99 26 362 14	14	12	428011901	437	96 93 178 01	19	5
421103414	604	99 48 521 14	14	1	428100914	636	54 02 703 14	46	1
421103514	562	99 26 359 14	29	4	4281013	636	54 02 703 14	4	1
421103514	569	10 59 968 1	21	12	4281016	637	54 02 704 14	31	1
421103514	598	99 26 362 14	22	4	4281017	126	10 13 802 7	40	1
421103514	655	99 10 116 14	42	2	4281017	134	10 13 803 2	40	1
421103514	677	10 51 971 3	24	12	4281018	109	98 89 977	40	1
421103614	317	99 29 803 14	18	6	4281037	575	59 21 280 14	30	2
421103614	486	99 30 060 14	13	4	4281037	638	54 02 705 14	14	1
421103614	519	99 24 404 14	13	4	428107101	437	96 93 178 01	76	1
421103614	527	99 24 405 14	13	4	428107714	638	54 02 705 14	21	1

1.9.2016

138363_ETK_001

770

LIEBHERR

Numerical index
Numerischer Index

Item	Sheet	Assembly	Pos.	Quantity	Item	Sheet	Assembly	Pos.	Quantity
429612001	437	96 93 178 01	57	1	433101208	674	10 55 514 8	13	4
431500401	366	90 01 376 2	92	2	433101208	703	11 89 568 8	20	4
431500401	437	96 93 178 01	96	2	433101208	728	11 22 382 1	27	1
432003714	475	11 23 820 3	97	2	433102508	474	11 23 820 3	56	2
432003714	552	11 24 336 5	35	2	433102508	518	11 28 794 6	18	2
432008001	437	96 93 178 01	78	1	433102508	560	11 29 426 7	37	3
432016214	58	10 58 163 4	40	1	433102508	564	99 35 031 14	13	1
432016214	597	11 28 774 6	26	1	433102508	568	11 29 938 4	42	2
433006314	439	10 50 179 5	4	2	433102508	571	10 53 145 5	19	2
433006314	543	11 28 357 6	7	2	433102508	584	11 28 982 7	18	2
433006614	63	99 23 451 14	4	4	433102508	597	11 28 774 6	24	1
433006714	319	10 51 969 7	12	8	433102508	604	99 48 521 14	20	2
433007508	58	10 58 163 4	31	4	433102508	677	10 51 971 3	29	8
433007708	58	10 58 163 4	25	4	433105008	317	99 29 803 14	19	6
433007914	571	10 53 145 5	18	8	433105008	474	11 23 820 3	13	8
433007914	597	11 28 774 6	28	1	433105008	486	99 30 060 14	15	2
433008108	499	11 24 444 4	26	4	433105008	510	11 28 726 4	12	2
433008108	548	99 23 398 14	33	2	433105008	519	99 24 404 14	15	2
433008108	597	11 28 774 6	29	4	433105008	520	91 85 910 14	6	2
433008214	64	10 51 969 4	16	4	433105008	527	99 24 405 14	15	2
433008814	539	11 28 629 9	48	2	433105008	528	91 85 911 14	6	2
433009014	167	11 24 113 8	31	4	433105008	533	99 24 406 14	15	2
433009014	655	99 10 116 14	30	2	433105008	534	99 03 609 14	6	2
433009114	58	10 58 163 4	15	2	433105008	539	11 28 629 9	54	2
433009114	539	11 28 629 9	49	2	433105008	546	99 24 594 14	15	2
433009114	560	11 29 426 7	38	1	433105008	552	11 24 336 5	20	2
433009114	604	99 48 521 14	19	2	433105008	555	11 28 852 3	12	2
433009408	605	11 24 825 8	14	2	433105008	562	99 26 359 14	25	2
433009414	562	99 26 359 14	32	4	433105008	598	99 26 362 14	15	2
433009414	564	99 35 031 14	12	1	433105008	604	99 48 521 14	21	3
433009514	486	99 30 060 14	14	2	433105008	655	99 10 116 14	44	2
433009514	503	99 26 417 14	15	8	433105008	683	11 23 619 7	11	1
433009514	519	99 24 404 14	14	2	433105414	316	10 52 656 0	12	4
433009514	527	99 24 405 14	14	2	433105414	627	10 51 743 9	12	2
433009514	533	99 24 406 14	14	6	433105414	647	11 21 546 2	11	1
433009514	546	99 24 594 14	14	6	433206014	549	99 30 800 14	14	1
433009714	677	10 51 971 3	33	4	433206014	601	10 55 753 7	21	1
433010314	64	10 51 969 4	20	2	433206014	602	10 55 757 6	21	1
433010314	520	91 85 910 14	2	2	433206014	604	99 48 521 14	48	1
433010314	528	91 85 911 14	2	2	433206014	642	10 55 372 1	51	8
433010314	534	99 03 609 14	2	6	433206214	474	11 23 820 3	33	2
433010314	539	11 28 629 9	50	2	433206214	642	10 55 372 1	52	10
433010314	562	99 26 359 14	33	10	433206314	317	99 29 803 14	21	6
433010314	569	10 59 968 1	20	12	433206314	655	99 10 116 14	31	2
433010314	598	99 26 362 14	18	10	433206614	728	11 22 382 1	7	4
433010314	604	99 48 521 14	32	4	450052114	58	10 58 163 4	30	2
433010314	677	10 51 971 3	25	4	450052114	63	99 23 451 14	2	2
433010314	683	11 23 619 7	21	1	451436614	58	10 58 163 4	13	1
433011114	677	10 51 971 3	21	2	453050914	657	99 23 405 14	5	12
433014214	499	11 24 444 4	21	2	453050914	659	99 23 420 14	4	12
433101208	521	11 23 290 7	12	1	453050914	661	97 05 997 03	5	14
433101208	539	11 28 629 9	53	2	460014603	167	11 24 113 8	74	2
433101208	548	99 23 398 14	34	8	460014603	433	11 89 365 0	9	45
433101208	560	11 29 426 7	36	4	460014603	442	11 89 365 1	9	45
433101208	568	11 29 938 4	41	6	4600157	351	99 29 386 14	11	16
433101208	604	99 48 521 14	41	2	4600157	352	99 29 434 14	11	16
433101208	657	99 23 405 14	6	12	4600170	349	99 29 392 14	7	8
433101208	659	99 23 420 14	6	12	4600170	351	99 29 386 14	20	12
433101208	661	97 05 997 03	7	14	4600170	352	99 29 434 14	20	12
433101208	663	10 55 601 0	22	4	460022203	357	10 51 968 2	11	48

1.9.2016

138363_ETK_001

771

LIEBHERR

Numerical index
Numerischer Index

Item	Sheet	Assembly	Pos.	Quantity	Item	Sheet	Assembly	Pos.	Quantity
460022703	75	11 24 773 5	37	14	471008014	76	11 24 773 5	677	3
460022703	310	11 24 483 7	89	34	471008214	12	11 29 618 6	601	3
460022703	348	99 29 389 14	5	4	471008214	76	11 24 773 5	611	8
460022703	349	99 29 392 14	5	4	471008214	414	11 89 300 5	612	8
460022703	351	99 29 386 14	14	16	471008214	460	11 26 260 6	709	1
460022703	352	99 29 434 14	14	16	471008214	466	11 26 261 1	709	1
460022703	670	11 30 567 0	71	1	471016401	79	11 24 682 0	590	2
460023503	10	11 29 618 6	60	8	471030508	12	11 29 618 6	600	3
460024203	336	10 51 968 6	16	2	471030508	76	11 24 773 5	678	1
460024203	349	99 29 392 14	8	8	471030708	16	11 29 618 6	737	1
460024203	351	99 29 386 14	15	6	471030708	460	11 26 260 6	710	1
460024203	352	99 29 434 14	15	6	471030708	466	11 26 261 1	710	1
4600257	350	99 29 388 14	4	7	471031108	76	11 24 773 5	672	1
4600320	355	99 04 645 14	64	1	471031108	416	11 89 300 5	654	1
4600366	10	11 29 618 6	61	36	471031308	76	11 24 773 5	632	2
4600366	320	10 51 969 8	613	8	471031308	416	11 89 300 5	616	2
4600366	360	10 55 216 1	7	8	471031508	76	11 24 773 5	631	3
4600385	171	10 58 017 0	62	8	471031508	196	11 24 114 5	31	2
4600385	223	10 14 843 8	5	2	471031808	76	11 24 773 5	680	2
4600385	274	10 11 557 7	7	15	471032108	685	10 51 973 8	610	2
4600505	10	11 29 618 6	57	16	471032608	12	11 29 618 6	622	1
4600513	140	10 13 000 5	20	4	471032608	66	10 51 969 5	604	2
4600513	141	10 13 235 7	20	4	471032608	414	11 89 300 5	615	6
4600513	142	10 13 452 1	20	4	471032608	491	10 51 959 1	606	2
4600513	143	10 13 806 8	20	4	471032608	574	10 53 146 1	608	2
4600552	10	11 29 618 6	59	20	471032608	701	10 51 975 8	603	8
4600667	568	11 29 938 4	48	2	471032608	706	10 55 459 4	600	1
4600706	319	10 51 969 7	17	4	471032708	14	11 29 618 6	658	4
4601426	271	10 14 584 5	5	2	471032708	66	10 51 969 5	603	2
4630001	366	90 01 376 2	56	3	471032708	414	11 89 300 5	600	24
4630200	43	10 56 070 1	63	4	471032708	491	10 51 959 1	627	2
4630200	360	10 55 216 1	8	8	471032708	574	10 53 146 1	607	1
4630200	437	96 93 178 01	11	15	471032708	678	10 51 971 2	704	2
4635283	168	10 51 948 1	73	12	471032708	695	11 89 408 3	703	8
4635283	190	11 24 114 3	72	8	471032708	718	10 51 728 1	609	1
4635283	197	11 24 114 5	95	2	471032808	12	11 29 618 6	621	27
470002414	470	91 90 239 14	700	1	471032808	76	11 24 773 5	630	3
470400701	331	93 36 755 01	11	1	471032808	320	10 51 969 8	602	3
470400701	331	93 36 755 01	26	1	471032808	337	10 51 968 7	609	3
470700714	574	10 53 146 1	611	1	471032808	416	11 89 300 5	622	2
470701414	77	11 24 773 5	691	1	471032808	470	91 90 239 14	701	1
470702001	331	93 36 755 01	6	1	471032808	718	10 51 728 1	600	1
470905214	174	11 24 114 0	36	1	471032908	12	11 29 618 6	616	1
470905714	174	11 24 114 0	37	3	471033014	76	11 24 773 5	629	1
471004514	12	11 29 618 6	602	11	471033014	320	10 51 969 8	601	1
471004514	66	10 51 969 5	605	1	471033014	416	11 89 300 5	651	2
471004514	76	11 24 773 5	620	1	471033014	629	10 51 726 2	602	2
471004514	416	11 89 300 5	617	6	471033114	14	11 29 618 6	707	1
471004514	678	10 51 971 2	703	2	471033114	574	10 53 146 1	606	3
471004514	685	10 51 973 8	611	1	471033214	16	11 29 618 6	722	2
471004514	718	10 51 728 1	605	2	471033214	416	11 89 300 5	636	1
471004614	76	11 24 773 5	619	2	471033214	477	10 51 826 1	608	3
471004614	320	10 51 969 8	603	2	471033214	491	10 51 959 1	605	3
471004614	337	10 51 968 7	607	2	471033214	574	10 53 146 1	605	5
471004614	416	11 89 300 5	618	2	471033214	629	10 51 726 2	603	2
471004614	460	11 26 260 6	708	1	471033214	678	10 51 971 2	709	2
471004614	466	11 26 261 1	708	1	471033214	695	11 89 408 3	704	1
471007014	14	11 29 618 6	706	4	471033314	337	10 51 968 7	606	1
471007014	360	10 55 216 1	619	1	471033414	16	11 29 618 6	725	1
471007914	76	11 24 773 5	315	1	471033614	16	11 29 618 6	738	1

1.9.2016

138363_ETK_001

772

LIEBHERR

Numerical index
Numerischer Index

Item	Sheet	Assembly	Pos.	Quantity	Item	Sheet	Assembly	Pos.	Quantity
471033614	574	10 53 146 1	604	1	477400614	477	10 51 826 1	208	2
471034414	16	11 29 618 6	726	2	477400714	14	11 29 618 6	633	2
471034414	360	10 55 216 1	612	2	477400814	360	10 55 216 1	624	4
471034414	477	10 51 826 1	604	2	477401014	477	10 51 826 1	202	4
471034708	14	11 29 618 6	672	4	477510201	366	90 01 376 2	2	4
471034708	76	11 24 773 5	637	1	477700114	14	11 29 618 6	639	2
471034714	191	11 24 114 4	25	2	477700114	76	11 24 773 5	655	1
471034714	320	10 51 969 8	600	1	477700114	477	10 51 826 1	214	2
471036014	416	11 89 300 5	652	2	477700214	12	11 29 618 6	619	1
471039408	337	10 51 968 7	612	1	477700214	414	11 89 300 5	23	1
471039408	360	10 55 216 1	611	2	477700414	77	11 24 773 5	689	2
471039708	360	10 55 216 1	618	2	477700414	470	91 90 239 14	703	1
471039708	629	10 51 726 2	600	1	477700414	574	10 53 146 1	206	1
471039908	76	11 24 773 5	635	3	477700514	14	11 29 618 6	638	6
471039908	416	11 89 300 5	655	2	477700514	477	10 51 826 1	213	2
471100114	12	11 29 618 6	617	3	477700514	491	10 51 959 1	202	1
471100114	491	10 51 959 1	604	2	477700514	701	10 51 975 8	606	8
471100414	12	11 29 618 6	608	2	477700814	14	11 29 618 6	634	1
471100614	416	11 89 300 5	620	2	477701114	477	10 51 826 1	207	2
471100714	16	11 29 618 6	756	1	477701414	14	11 29 618 6	632	2
471100714	491	10 51 959 1	603	1	477701514	360	10 55 216 1	625	4
472001401	331	93 36 755 01	4	1	477701814	477	10 51 826 1	211	4
472531508	16	11 29 618 6	723	1	477704514	366	90 01 376 2	78	1
472531508	491	10 51 959 1	624	2	477704514	416	11 89 300 5	650	1
472531508	685	10 51 973 8	608	3	477704614	14	11 29 618 6	720	3
473201101	331	93 36 755 01	3	1	477704614	43	10 56 070 1	19	1
473201101	331	93 36 755 01	22	1	477704614	47	10 56 073 3	17	5
473210214	491	10 51 959 1	632	1	477704614	75	11 24 773 5	300	1
473210214	685	10 51 973 8	607	3	477704914	76	11 24 773 5	306	1
473210214	695	11 89 408 3	700	1	477704914	170	10 57 532 2	32	1
473231214	491	10 51 959 1	633	1	477704914	174	11 24 114 0	38	4
474001214	16	11 29 618 6	760	1	477704914	186	11 24 114 2	64	2
474002314	12	11 29 618 6	620	4	477705114	337	10 51 968 7	202	1
474002414	16	11 29 618 6	744	2	477705214	196	11 24 114 5	58	1
474002414	414	11 89 300 5	614	4	481930314	685	10 51 973 8	612	1
474032614	12	11 29 618 6	628	3	481930414	12	11 29 618 6	630	3
474032614	477	10 51 826 1	602	4	481930414	416	11 89 300 5	624	2
474032614	491	10 51 959 1	600	8	481930414	470	91 90 239 14	704	1
474032714	14	11 29 618 6	650	2	481930514	460	11 26 260 6	703	1
474032914	14	11 29 618 6	636	2	481930514	466	11 26 261 1	703	1
474033014	14	11 29 618 6	719	4	481930614	491	10 51 959 1	622	1
474033014	416	11 89 300 5	647	8	481930614	574	10 53 146 1	602	3
474033014	460	11 26 260 6	714	2	481930714	685	10 51 973 8	604	1
474033014	466	11 26 261 1	714	2	481930814	574	10 53 146 1	601	1
474033014	477	10 51 826 1	601	4	481931114	16	11 29 618 6	761	1
475002514	491	10 51 959 1	628	2	481931614	77	11 24 773 5	687	1
475033014	685	10 51 973 8	609	3	481933014	416	11 89 300 5	623	4
475033614	491	10 51 959 1	619	1	481933614	76	11 24 773 5	319	1
475501414	14	11 29 618 6	635	2	482330814	16	11 29 618 6	730	1
475501414	414	11 89 300 5	604	4	482330814	76	11 24 773 5	675	1
475501914	76	11 24 773 5	685	1	482331114	685	10 51 973 8	603	3
475501914	685	10 51 973 8	606	1	482331914	16	11 29 618 6	721	3
475502514	416	11 89 300 5	625	4	482331914	477	10 51 826 1	600	2
475503314	477	10 51 826 1	212	2	482430314	14	11 29 618 6	693	1
476608008	174	11 24 114 0	39	1	482430314	360	10 55 216 1	201	1
477102814	196	11 24 114 5	57	2	482430614	414	11 89 300 5	606	2
477400314	77	11 24 773 5	690	2	482431214	685	10 51 973 8	602	1
477400314	470	91 90 239 14	702	1	482431314	12	11 29 618 6	204	1
477400414	491	10 51 959 1	673	1	482431314	76	11 24 773 5	643	2
477400414	701	10 51 975 8	605	8	482431314	460	11 26 260 6	705	1

1.9.2016

138363_ETK_001

773

LIEBHERR

Numerical index
Numerischer Index

Item	Sheet	Assembly	Pos.	Quantity	Item	Sheet	Assembly	Pos.	Quantity
482431314	466	11 26 261 1	705	1	485555314	60	10 56 067 3	12	2
482431414	460	11 26 260 6	706	1	485556314	635	54 02 702 14	23	4
482431414	466	11 26 261 1	706	1	485556414	728	11 22 382 1	28	2
482431514	491	10 51 959 1	671	1	485557714	325	93 88 500 01	36	3
482431714	360	10 55 216 1	623	4	485557714	372	11 27 970 6	29	8
482530814	16	11 29 618 6	755	2	485557714	623	11 22 322 6	5	2
482530814	76	11 24 773 5	660	1	485558914	597	11 28 774 6	38	4
482530914	16	11 29 618 6	736	1	485559814	60	10 56 067 3	14	2
482530914	75	11 24 773 5	301	2	485565814	59	99 08 706 14	2	2
482531614	12	11 29 618 6	615	1	485565814	514	11 28 397 7	12	1
482531814	14	11 29 618 6	652	2	485565814	515	11 28 397 8	12	1
482531814	416	11 89 300 5	649	4	485565814	542	10 59 863 3	24	2
485430714	16	11 29 618 6	748	1	485565814	655	99 10 116 14	43	2
485431214	14	11 29 618 6	714	2	485565814	658	99 10 125 14	5	1
485431214	76	11 24 773 5	683	3	485565814	660	99 06 789 14	5	1
485431314	14	11 29 618 6	666	4	485568414	655	99 10 116 14	38	2
485431414	12	11 29 618 6	205	1	485568514	349	99 29 392 14	9	4
485432814	16	11 29 618 6	759	1	485568514	351	99 29 386 14	17	12
485432914	574	10 53 146 1	600	1	485568514	352	99 29 434 14	17	12
485433314	76	11 24 773 5	684	1	485568514	518	11 28 794 6	14	2
485433314	460	11 26 260 6	713	2	485568514	584	11 28 982 7	14	2
485433314	466	11 26 261 1	713	2	485569314	447	99 26 718 14	14	16
485433314	491	10 51 959 1	613	8	485569314	645	11 24 575 5	14	16
485433314	629	10 51 726 2	615	2	485570714	60	10 56 067 3	23	4
485433314	678	10 51 971 2	710	2	485581914	34	10 56 645 8	54	1
485433414	16	11 29 618 6	758	1	4900093	332	96 96 543 01	52	4
485433414	470	91 90 239 14	705	1	4900093	366	90 01 376 2	27	8
485433414	491	10 51 959 1	629	2	4900125	98	10 11 835 0	30	2
485433414	574	10 53 146 1	612	2	4900262	174	11 24 114 0	32	7
485433514	66	10 51 969 5	610	1	4900778	175	11 24 114 0	91	4
485433514	491	10 51 959 1	630	1	4900778	250	10 14 736 9	11	2
485434214	16	11 29 618 6	747	1	4900778	268	10 14 013 6	25	2
485435014	14	11 29 618 6	651	2	4900778	471	91 76 658 14	2	1
485435714	14	11 29 618 6	713	1	4900980	539	11 28 629 9	66	4
485436414	416	11 89 300 5	629	2	4900980	685	10 51 973 8	302	2
485436414	629	10 51 726 2	617	1	4900981	437	96 93 178 01	62	24
485437514	76	11 24 773 5	313	1	4901104	232	10 13 382 3	8	1
485501714	58	10 58 163 4	23	2	4901138	217	10 14 671 6	2	1
485506014	577	99 31 679 14	8	2	4901195	99	92 67 343	13	1
485518914	677	10 51 971 3	19	2	4901450	272	10 12 037 2	4	3
485519214	683	11 23 619 7	19	1	4901782	30	10 53 048 9	10	1
485529714	79	11 24 682 0	370	2	4901782	43	10 56 070 1	71	12
485529814	79	11 24 682 0	410	2	4901782	58	10 58 163 4	20	2
485546414	408	11 30 962 5	6	4	4901782	60	10 56 067 3	11	2
485546514	372	11 27 970 6	50	12	4901782	167	11 24 113 8	76	4
485546514	408	11 30 962 5	7	4	4901782	171	10 58 017 0	70	20
485549914	40	10 51 961 6	21	2	4901782	181	11 24 114 1	72	3
485549914	62	10 56 069 4	2	8	4901782	407	10 53 756 0	8	2
485549914	306	11 24 922 2	32	53	4901782	433	11 89 365 0	23	15
485550014	60	10 56 067 3	19	4	4901782	442	11 89 365 1	23	15
485550014	288	11 24 409 0	29	21	4901782	444	11 31 390 8	23	24
485550014	306	11 24 922 2	25	2	4901782	474	11 23 820 3	22	16
485550114	290	11 24 409 0	61	5	4901782	552	11 24 336 5	25	12
485550114	348	99 29 389 14	4	4	4901782	553	10 53 140 9	34	8
485550114	349	99 29 392 14	4	4	4901782	568	11 29 938 4	47	8
485550114	351	99 29 386 14	16	2	4901782	604	99 48 521 14	18	2
485550114	352	99 29 434 14	16	2	4901782	642	10 55 372 1	49	10
485550114	372	11 27 970 6	30	3	4901782	651	11 27 109 7	12	6
485550114	642	10 55 372 1	43	2	4901782	715	10 58 064 7	25	2
485553914	729	10 52 293 0	16	3	4901893	172	11 24 113 9	71	4

1.9.2016

138363_ETK_001

774

LIEBHERR

Numerical index
Numerischer Index

Item	Sheet	Assembly	Pos.	Quantity	Item	Sheet	Assembly	Pos.	Quantity
4902260	171	10 58 017 0	60	10	510232214	629	10 51 726 2	2	1
491033414	685	10 51 973 8	601	1	510403414	414	11 89 300 5	14	4
491101214	16	11 29 618 6	757	1	510411614	491	10 51 959 1	10	1
4980000	231	10 13 394 7	3	1	510427214	17	10 35 148 6	6	2
4980012	274	10 11 557 7	6	2	510427214	629	10 51 726 2	5	1
4980013	96	10 11 834 9	25	16	510427914	491	10 51 959 1	5	1
4980046	100	10 11 835 7	44	2	510429214	491	10 51 959 1	4	1
4980082	131	10 14 131 6	21	1	510438514	414	11 89 300 5	4	2
4980362	204	11 38 961 7	2	6	510466114	718	10 51 728 1	2	1
4980482	221	10 14 636 7	7	2	510493714	460	11 26 260 6	4	1
4980548	96	10 11 834 9	26	8	510493714	466	11 26 261 1	4	1
4980638	129	10 12 224 5	44	2	510497214	75	11 24 773 5	33	1
4980664	246	10 14 588 5	10	1	510511814	433	11 89 365 0	37	5
4980741	269	10 14 511 2	13	1	510511814	442	11 89 365 1	37	5
4980750	107	10 13 975 2	46	1	510548714	10	11 29 618 6	105	8
4980805	232	10 13 382 3	15	1	510559314	174	11 24 114 0	43	2.5
4980805	251	10 14 736 4	4	3	510571914	8	11 29 618 6	15	1
4980805	271	10 14 584 5	7	1	510571914	491	10 51 959 1	9	1
4980805	272	10 12 037 2	3	3	510572214	8	11 29 618 6	14	2
4980840	102	90 74 418	20	4	510572214	491	10 51 959 1	8	1
4980900	106	92 78 875	20	1	510574414	10	11 29 618 6	100	8
4980920	135	10 12 226 2	21	8	510574414	170	10 57 532 2	21	2
4980938	104	10 13 333 4	20	2	510586614	10	11 29 618 6	103	12
4980947	139	10 12 987 4	20	2	510586614	337	10 51 968 7	617	4
4980977	129	10 12 224 5	46	4	510586614	416	11 89 300 5	646	16
4980986	135	10 12 226 2	20	1	510586614	460	11 26 260 6	730	8
4981029	217	10 14 671 6	8	3	510586614	466	11 26 261 1	730	8
4981077	123	10 12 224 8	22	2	510586914	10	11 29 618 6	104	18
4981218	100	10 11 835 7	43	8	510586914	320	10 51 969 8	611	4
4981218	111	98 89 832	43	4	510586914	360	10 55 216 1	630	4
4981226	245	10 14 333 9	6	6	510587514	10	11 29 618 6	101	8
4981232	248	10 14 179 0	1	2	510587514	76	11 24 773 5	312	2
4981235	215	10 14 591 9	3	1	510587514	360	10 55 216 1	631	8
4981235	268	10 14 013 6	10	1	510587514	491	10 51 959 1	650	2
5004624	213	10 15 529 8	8	1	510587514	685	10 51 973 8	614	2
5004927	210	10 14 201 8	9	1	510587908	170	10 57 532 2	26	1
5004929	252	10 14 967 6	6	2	5106280	43	10 56 070 1	18	4
5005525	444	11 31 390 8	41	4	510629008	76	11 24 773 5	318	1
501507014	635	54 02 702 14	13	1	510629008	414	11 89 300 5	205	2
501507214	635	54 02 702 14	14	1	510641214	75	11 24 773 5	16	1
501507314	635	54 02 702 14	15	1	510662614	8	11 29 618 6	12	2
501532014	635	54 02 702 14	9	1	510662914	8	11 29 618 6	23	3
501540414	355	99 04 645 14	97	8	510662914	320	10 51 969 8	5	1
501540514	355	99 04 645 14	98	7	510662914	337	10 51 968 7	5	1
501559414	355	99 04 645 14	96	1	510664814	12	11 29 618 6	200	2
502027514	355	99 04 645 14	122	1	510664814	460	11 26 260 6	701	2
502027614	355	99 04 645 14	60	2	510664814	466	11 26 261 1	701	2
502037201	437	96 93 178 01	80	1	510664814	629	10 51 726 2	613	2
502038301	366	90 01 376 2	80	1	510682014	8	11 29 618 6	39	1
502050814	178	51 22 501 14	990	1	510682014	470	91 90 239 14	1	1
502050814	183	51 22 394 14	990	1	510690614	43	10 56 070 1	13	1
502800014	574	10 53 146 1	7	1	510694314	469	10 56 183 8	10	2
503192801	330	93 95 895 01	8	10	510694314	574	10 53 146 1	12	3
503192901	330	93 95 895 01	9	9	510694514	12	11 29 618 6	202	19
503199301	367	50 20 383 01	5	9	510694514	66	10 51 969 5	201	2
503199301	369	93 93 478 01	4	9	510694514	76	11 24 773 5	671	14
503199401	369	93 93 478 01	5	7	510694514	320	10 51 969 8	201	2
505104914	79	11 24 682 0	260	1	510694514	337	10 51 968 7	201	2
505105814	79	11 24 682 0	250	2	510694514	360	10 55 216 1	203	2
510095914	735	10 52 957 6	10	1	510694514	414	11 89 300 5	204	8

1.9.2016

138363_ETK_001

775

LIEBHERR

Numerical index
Numerischer Index

Item	Sheet	Assembly	Pos.	Quantity	Item	Sheet	Assembly	Pos.	Quantity
510694514	460	11 26 260 6	700	2	511655114	421	11 22 473 8	50	2
510694514	466	11 26 261 1	700	2	511657614	8	11 29 618 6	13	1
510694514	491	10 51 959 1	201	1	511704214	8	11 29 618 6	8	1
510694514	574	10 53 146 1	205	2	511704314	470	91 90 239 14	2	1
510694514	685	10 51 973 8	202	1	511708414	8	11 29 618 6	16	1
510695314	574	10 53 146 1	204	1	511710314	23	51 05 719 14	13	1
510695314	685	10 51 973 8	201	2	511713914	174	11 24 114 0	40	1
510695314	695	11 89 408 3	706	1	511713914	196	11 24 114 5	36	3
510701214	16	11 29 618 6	745	1	512214414	75	11 24 773 5	10	1
510701314	14	11 29 618 6	677	2	512239414	182	10 57 423 9	5	1
510701914	14	11 29 618 6	711	2	512249914	75	11 24 773 5	7	1
510702014	16	11 29 618 6	742	1	512250114	177	10 57 423 7	6	1
510702414	14	11 29 618 6	712	1	512252714	320	10 51 969 8	2	1
510702414	460	11 26 260 6	702	1	512256614	362	51 14 347 14	250	1
510703914	16	11 29 618 6	740	1	512259414	321	51 22 527 14	990	1
510704614	14	11 29 618 6	664	1	512259514	321	51 22 527 14	61	1
510705314	10	11 29 618 6	43	2	512294214	337	10 51 968 7	2	1
510709114	685	10 51 973 8	600	1	512299114	360	10 55 216 1	3	2
510709214	76	11 24 773 5	679	1	512299214	363	51 22 991 14	990	1
510710614	414	11 89 300 5	10	4	512401414	338	51 22 942 14	60	1
510713814	45	51 06 906 14	1	1	512401514	338	51 22 942 14	51	2
511414514	75	11 24 773 5	18	1	512402214	338	51 22 942 14	990	1
511419314	75	11 24 773 5	22	1	512405914	414	11 89 300 5	3	2
511432714	8	11 29 618 6	11	5	512406114	634	54 02 701 14	11	1
511432714	320	10 51 969 8	4	1	512406214	634	54 02 701 14	21	1
511432714	337	10 51 968 7	3	1	512411914	421	11 22 473 8	10	1
511434714	360	10 55 216 1	2	1	512714614	367	50 20 383 01	10	1
511442214	75	11 24 773 5	27	1	512714614	370	93 93 479 01	9	1
511455014	629	10 51 726 2	3	1	512714714	367	50 20 383 01	11	1
511458114	414	11 89 300 5	16	4	512714714	370	93 93 479 01	10	1
511458814	460	11 26 260 6	5	1	513313914	8	11 29 618 6	10	2
511458814	466	11 26 261 1	5	1	513314114	414	11 89 300 5	13	4
511458814	574	10 53 146 1	13	1	513319014	426	51 33 141 14	99	1
511467914	629	10 51 726 2	4	1	513319214	22	51 33 139 14	99	1
511475514	491	10 51 959 1	7	1	513319614	22	51 33 139 14	13	1
511476914	320	10 51 969 8	3	1	513319814	426	51 33 141 14	17	1
511476914	337	10 51 968 7	4	1	513322214	702	10 33 671 2	30	1
511480614	706	10 55 459 4	2	1	513325614	575	59 21 280 14	22	1
511491914	8	11 29 618 6	7	2	513328314	702	10 33 671 2	50	1
511491914	414	11 89 300 5	11	2	514618508	87	11 21 993 0	47	1
511493914	321	51 22 527 14	51	2	540136314	66	10 51 969 5	3	4
511495814	8	11 29 618 6	20	1	540244214	634	54 02 701 14	14	72
511502414	10	11 29 618 6	102	24	540270114	633	59 20 694 14	1	1
511502414	76	11 24 773 5	310	6	540270214	633	59 20 694 14	21	1
511502414	170	10 57 532 2	20	6	540270314	633	59 20 694 14	22	1
511511214	8	11 29 618 6	18	1	540270414	633	59 20 694 14	23	1
511511314	8	11 29 618 6	17	1	540270514	633	59 20 694 14	24	1
511598114	170	10 57 532 2	22	2	540270614	634	54 02 701 14	12	3
511607014	491	10 51 959 1	6	1	540270714	634	54 02 701 14	13	1
511607214	8	11 29 618 6	31	1	540270814	634	54 02 701 14	15	6
511614214	338	51 22 942 14	61	1	540270914	634	54 02 701 14	23	1
511619614	321	51 22 527 14	50	2	540271014	634	54 02 701 14	22	3
511631514	10	11 29 618 6	41	1	540271114	634	54 02 701 14	24	48
511637714	75	11 24 773 5	15	1	540271214	634	54 02 701 14	25	6
511639114	574	10 53 146 1	6	1	540271314	634	54 02 701 14	27	1
511639714	338	51 22 942 14	50	2	540271414	634	54 02 701 14	28	3
511640414	685	10 51 973 8	3	1	540271514	634	54 02 701 14	29	1
511640614	160	51 16 377 14	1	1	540271614	635	54 02 702 14	2	1
511640714	160	51 16 377 14	2	1	540271714	635	54 02 702 14	5	1
511640814	160	51 16 377 14	3	1	540271814	636	54 02 703 14	1	1

1.9.2016

138363_ETK_001

776

LIEBHERR

Numerical index
Numerischer Index

Item	Sheet	Assembly	Pos.	Quantity	Item	Sheet	Assembly	Pos.	Quantity
540271914	636	54 02 703 14	3	1	592274714	477	10 51 826 1	4	1
540272014	636	54 02 703 14	30	1	592285714	392	10 35 007 6	3	1
540272114	636	54 02 703 14	31	1	592285814	392	10 35 007 6	4	1
540272214	636	54 02 703 14	32	1	592286314	392	10 35 007 6	26	1
540272314	636	54 02 703 14	33	1	592286514	388	10 35 008 0	36	1
540272414	636	54 02 703 14	60	1	592286514	392	10 35 007 6	11	5
540272514	637	54 02 704 14	1	1	592286714	388	10 35 008 0	9	2
540272614	637	54 02 704 14	2	3	592286814	388	10 35 008 0	13	1
540272714	637	54 02 704 14	3	1	592286914	388	10 35 008 0	25	1
540272814	638	54 02 705 14	1	1	592287014	388	10 35 008 0	26	1
540272914	638	54 02 705 14	4	1	592287114	388	10 35 008 0	28	1
540273014	638	54 02 705 14	7	1	592287214	395	59 22 871 14	10	1
540273114	638	54 02 705 14	11	1	592287414	395	59 22 871 14	13	1
540273214	638	54 02 705 14	20	1	592287514	395	59 22 871 14	15	1
540273314	635	54 02 702 14	1	1	592287614	395	59 22 871 14	16	1
540287614	367	50 20 383 01	6	7	592287714	395	59 22 871 14	17	1
550789808	186	11 24 114 2	16	1	592287814	395	59 22 871 14	18	1
550936214	175	11 24 114 0	94	1	592287914	395	59 22 871 14	19	1
550945314	25	10 22 592 5	6	1	592288014	395	59 22 871 14	20	1
552006114	43	10 56 070 1	26	2	592288114	395	59 22 871 14	31	1
552066514	43	10 56 070 1	22	2	592288214	395	59 22 871 14	32	1
553078814	721	11 23 189 1	15	2.2	592288314	388	10 35 008 0	33	1
553079914	372	11 27 970 6	13	1	592288314	395	59 22 871 14	12	1
553087814	196	11 24 114 5	37	1	592288414	388	10 35 008 0	34	1
553128608	197	11 24 114 5	70	1	592288514	388	10 35 008 0	43	1
553183708	194	10 30 300 7	6	1	592288614	388	10 35 008 0	44	1
5609144	404	10 28 999 3	53	1	592288714	388	10 35 008 0	45	1
5700024	210	10 14 201 8	8	5	592288814	388	10 35 008 0	46	1
5700088	229	10 12 948 0	2	1	592288914	388	10 35 008 0	47	1
570114908	630	51 02 322 14	116	1	592289014	388	10 35 008 0	48	1
570346208	702	10 33 671 2	65	1	592289114	388	10 35 008 0	49	1
570948608	156	11 21 593 6	33	1	592289214	388	10 35 008 0	50	1
570950308	151	70 19 834	1	1	592289314	388	10 35 008 0	52	1
571827308	79	11 24 682 0	400	8	592289414	388	10 35 008 0	53	1
571895008	617	79 05 205 14	18	4	592289514	388	10 35 008 0	57	1
591645108	290	11 24 409 0	64	1	592289614	396	59 22 895 14	2	1
592000814	718	10 51 728 1	3	1	592289714	396	59 22 895 14	3	1
592007514	372	11 27 970 6	14	1	592289814	389	10 35 008 0	72	1
592022414	491	10 51 959 1	3	2	592289914	389	10 35 008 0	73	1
592031814	719	59 20 008 14	9	1	592290014	389	10 35 008 0	76	1
592044714	8	11 29 618 6	33	1	592290114	389	10 35 008 0	78	1
592052914	736	51 00 959 14	29	1	592290214	389	10 35 008 0	81	1
592054714	355	99 04 645 14	95	1	592290314	389	10 35 008 0	82	1
592069414	627	10 51 743 9	27	1	592290414	389	10 35 008 0	84	1
592070414	170	10 57 532 2	7	1	592290514	389	10 35 008 0	85	1
592089814	355	99 04 645 14	69	1	592290614	397	59 22 905 14	4	1
592104114	66	10 51 969 5	2	2	592290714	397	59 22 905 14	6	1
592104214	685	10 51 973 8	2	1	592290814	397	59 22 905 14	8	1
592128014	574	10 53 146 1	2	2	592291014	389	10 35 008 0	94	1
592128514	574	10 53 146 1	8	1	592291114	389	10 35 008 0	97	1
592145814	8	11 29 618 6	4	1	592291214	389	10 35 008 0	102	1
592158414	685	10 51 973 8	4	1	592291314	389	10 35 008 0	108	1
592178314	685	10 51 973 8	5	1	592291414	389	10 35 008 0	116	1
592178514	79	11 24 682 0	20	1	592291514	398	59 22 914 14	1	1
592178914	79	11 24 682 0	580	1	592291614	398	59 22 914 14	2	1
592179114	574	10 53 146 1	3	2	592291714	398	59 22 914 14	3	1
592181614	575	59 21 280 14	18	1	592291814	389	10 35 008 0	121	1
592200514	75	11 24 773 5	20	1	592291914	389	10 35 008 0	123	1
592257814	170	10 57 532 2	44	1	592293014	389	10 35 008 0	124	1
592274714	414	11 89 300 5	6	2	592293114	401	10 58 467 1	51	1

1.9.2016

138363_ETK_001

777

LIEBHERR

Numerical index
Numerischer Index

Item	Sheet	Assembly	Pos.	Quantity	Item	Sheet	Assembly	Pos.	Quantity
592293214	401	10 58 467 1	60	1	602440101	649	99 24 978 14	37	2
592293314	400	59 22 930 14	70	1	602440301	480	11 90 151 1	23	1
592293414	400	59 22 930 14	180	1	602440301	480	11 90 151 1	45	1
592293514	400	59 22 930 14	190	1	602453214	385	91 65 251 14	5	2
592293614	400	59 22 930 14	230	1	602453914	385	91 65 251 14	8	2
592293714	400	59 22 930 14	240	2	602454614	385	91 65 251 14	2	2
592293814	400	59 22 930 14	260	1	602454714	385	91 65 251 14	4	2
592316114	79	11 24 682 0	150	1	602457014	385	91 65 251 14	3	2
592316314	79	11 24 682 0	210	1	602457114	385	91 65 251 14	6	2
592316414	79	11 24 682 0	220	1	602457214	385	91 65 251 14	7	2
592317014	79	11 24 682 0	600	1	602458214	381	10 53 171 8	15	8
592323114	414	11 89 300 5	5	4	602481914	385	91 65 251 14	1	1
592323514	292	11 24 409 1	11	7	602501208	34	10 56 645 8	55	1
592323514	304	10 54 591 0	22	3	602604314	738	10 52 155 9	56	1
592330814	170	10 57 532 2	14	1	602620201	593	10 57 624 5	84	2
592333714	395	59 22 871 14	6	1	602620201	649	99 24 978 14	38	2
6001593	381	10 53 171 8	21	5	602707214	468	10 56 187 5	90	1
6001593	650	11 21 530 2	36	1	602707414	468	10 56 187 5	91	1
600204105	731	10 56 013 7	45	5	602720514	34	10 56 645 8	28	4
6003031	373	11 27 973 6	47	6	602730714	34	10 56 645 8	25	3
6003031	374	11 27 973 6	95	6	602731714	34	10 56 645 8	51	1
600385314	480	11 90 151 1	31	10.5	602812414	376	10 55 963 5	88	1
600454314	373	11 27 973 6	53	6.5	602812714	34	10 56 645 8	26	1
600454314	593	10 57 624 5	85	4.5	602812714	376	10 55 963 5	87	1
600454314	595	99 38 560 14	1002	2	602832214	731	10 56 013 7	54	1
600454314	606	97 14 959 03	35	4	602832314	376	10 55 963 5	72	1
602008508	174	11 24 114 0	57	6	602835914	34	10 56 645 8	52	1
602008808	444	11 31 390 8	38	4	603000308	593	10 57 624 5	86	1.2
602010114	444	11 31 390 8	36	16	603000408	294	11 24 409 1	17	2.3
602016514	475	11 23 820 3	73	4	603018114	542	10 59 863 3	18	0.2
602017114	474	11 23 820 3	72	4	603018414	728	11 22 382 1	15	1
602017114	512	11 28 390 8	19	4	603202314	280	10 15 028 8	99	2
602017114	526	11 28 583 8	19	4	604105314	376	10 55 963 5	68	5
602017114	532	11 28 626 1	19	4	604105314	377	99 20 811 14	5	5
602025814	175	11 24 114 0	93	3	604105414	377	99 20 811 14	7	5
602026414	433	11 89 365 0	48	3	604105514	376	10 55 963 5	69	41
602026414	442	11 89 365 1	48	3	604105514	377	99 20 811 14	10	10
602106714	34	10 56 645 8	58	0.37	604105614	376	10 55 963 5	70	6
602125114	34	10 56 645 8	22	7	604105614	377	99 20 811 14	15	5
602134114	34	10 56 645 8	59	4	605010314	731	10 56 013 7	41	1
602151914	376	10 55 963 5	86	4	605013408	480	11 90 151 1	52	1
602153014	731	10 56 013 7	53	1	605013508	480	11 90 151 1	53	1
602153214	731	10 56 013 7	51	2	605013508	500	10 53 120 7	51	2
602153814	34	10 56 645 8	23	39	605253314	376	10 55 963 5	201	11
602153814	376	10 55 963 5	74	13	605253414	376	10 55 963 5	211	1
602153814	376	10 55 963 5	80	4	605254114	376	10 55 963 5	213	1
602203914	373	11 27 973 6	55	6	605254214	376	10 55 963 5	203	11
602203914	374	11 27 973 6	92	6	605260114	595	99 38 560 14	1000	1
602203914	738	10 52 155 9	71	2	605264814	373	11 27 973 6	51	3
602206114	34	10 56 645 8	24	1	605601701	480	11 90 151 1	35	5
602206514	28	11 24 519 0	74	2	605601701	606	97 14 959 03	32	6
602208714	376	10 55 963 5	92	1	605601801	34	10 56 645 8	427	24
602209014	374	11 27 973 6	91	1	605604714	480	11 90 151 1	33	1
602209314	34	10 56 645 8	80	42	605604714	593	10 57 624 5	51	1
602209314	595	99 38 560 14	80	3	605604714	606	97 14 959 03	31	1
602209714	376	10 55 963 5	93	1	605604914	28	11 24 519 0	93	1
602303214	34	10 56 645 8	73	1	605608401	480	11 90 151 1	44	24
602305914	373	11 27 973 6	54	3	605609514	28	11 24 519 0	94	1
602305914	738	10 52 155 9	70	1	605609514	34	10 56 645 8	32	1
602307708	34	10 56 645 8	100	2	605609514	480	11 90 151 1	62	1

1.9.2016

138363_ETK_001

778

LIEBHERR

Numerical index
Numerischer Index

Item	Sheet	Assembly	Pos.	Quantity	Item	Sheet	Assembly	Pos.	Quantity
605609514	606	97 14 959 03	51	1	630170014	376	10 55 963 5	85	1
605610301	34	10 56 645 8	426	24	630170014	731	10 56 013 7	32	1
605611814	480	11 90 151 1	43	1	6905271	735	10 52 957 6	13	2
605612014	34	10 56 645 8	42	1	692815514	544	97 07 204 03	31	1
605612014	481	11 90 151 1	72	1	693003414	737	10 52 155 9	32	1
605612214	731	10 56 013 7	42	1	693003614	737	10 52 155 9	31	1
605613701	34	10 56 645 8	41	1	693013014	735	10 52 957 6	11	1
605614714	735	10 52 957 6	14	2	693013414	735	10 52 957 6	12	1
605615814	480	11 90 151 1	36	5	693030914	374	11 27 973 6	97	2
605616014	649	99 24 978 14	36	2	693061214	480	11 90 151 1	26	15
605616114	593	10 57 624 5	81	2	693061214	593	10 57 624 5	26	4
605618014	593	10 57 624 5	82	2	693061314	34	10 56 645 8	29	1
605619814	480	11 90 151 1	34	14	693061314	480	11 90 151 1	25	1
605619814	593	10 57 624 5	53	6	693061314	481	11 90 151 1	73	2
605756914	29	10 35 167 4	2	1	693061314	593	10 57 624 5	25	4
606070908	27	11 24 519 0	35	1	693061414	480	11 90 151 1	24	8
606272314	313	11 21 481 9	1	1	693061414	593	10 57 624 5	24	1
606272314	379	11 21 481 8	1	1	693061414	593	10 57 624 5	52	1
606279014	449	11 22 050 0	20	1	693061514	481	11 90 151 1	63	2
606279014	464	11 22 050 1	20	1	693061514	606	97 14 959 03	52	2
606279214	461	11 21 634 2	1	1	693067614	537	10 53 141 3	11	2
606281014	27	11 24 519 0	45	1	693073014	384	11 26 095 7	33	1
606281114	27	11 24 519 0	46	1	693073014	737	10 52 155 9	33	1
606644414	593	10 57 624 5	27	1	693106214	480	11 90 151 1	51	1.5
606655108	27	11 24 519 0	43	1	693113814	79	11 24 682 0	485	1
606655208	594	92 75 218 08	1	1	693126214	553	10 53 140 9	11	2
606655308	594	92 75 218 08	2	1	693138614	376	10 55 963 5	73	1
606667214	650	11 21 530 2	37	1	693148214	738	10 52 155 9	55	1
606667814	381	10 53 171 8	12	1	693149814	34	10 56 645 8	45	1
606672114	381	10 53 171 8	10	2	693152314	593	10 57 624 5	83	2
606674714	381	10 53 171 8	11	4	693155014	480	11 90 151 1	32	1
606718408	384	11 26 095 7	35	1	693155014	593	10 57 624 5	50	1
606774714	480	11 90 151 1	27	1	693155014	606	97 14 959 03	30	1
606907114	737	10 52 155 9	37	1	693157014	593	10 57 624 5	80	2
607021114	31	70 27 205	15	1	693157114	480	11 90 151 1	61	1
607021714	32	10 22 450 0	1	1	693157114	606	97 14 959 03	50	1
607021714	373	11 27 973 6	42	1	693157214	481	11 90 151 1	71	1
607021714	376	10 55 963 5	42	1	693168514	378	10 51 907 9	41	1
607023214	373	11 27 973 6	43	1	693181114	376	10 55 963 5	71	3
607023214	376	10 55 963 5	43	1	693182314	376	10 55 963 5	78	2
607147008	373	11 27 973 6	41	1	693183914	376	10 55 963 5	91	1
607147008	376	10 55 963 5	41	1	693208614	19	11 22 918 4	1	2
611039214	737	10 52 155 9	21	1	7000329	101	92 74 731	23	2
611052614	373	11 27 973 6	61	1	7001228	64	10 51 969 4	18	2
611124514	386	61 10 526 14	1	1	7002475	469	10 56 183 8	11	2
612436814	380	10 03 610 7	11	1	7004512	96	10 11 834 9	32	1
614027114	373	11 27 973 6	74	1	7004512	116	92 76 408	32	1
614046114	373	11 27 973 6	81	1	7005053	175	11 24 114 0	92	3
616154114	482	91 92 528 14	21	1	7005053	444	11 31 390 8	39	2
616155214	483	61 61 541 14	4	2	7005072	419	51 24 059 14	18	2
616155414	483	61 61 541 14	10	1	7006213	89	11 21 936 9	9	1
616155514	483	61 61 541 14	11	1	7007492	88	10 59 347 4	10	1
6203137	374	11 27 973 6	93	1	7008121	131	10 14 131 6	24	4
6203401	595	99 38 560 14	1001	1	7008583	444	11 31 390 8	40	2
6204372	381	10 53 171 8	20	2	7009080	260	10 14 821 5	5	1
6205239	163	11 24 448 7	13	1	7011131	214	50 04 624	2	1
630120108	376	10 55 963 5	81	4	7012971	87	11 21 993 0	29	3
630121508	376	10 55 963 5	83	1	7012971	421	11 22 473 8	31	1
630122908	376	10 55 963 5	84	1	7013116	103	92 73 644	22	1
630160214	737	10 52 155 9	41	2	7013116	106	92 78 875	22	1

1.9.2016

138363_ETK_001

779

LIEBHERR

Numerical index
Numerischer Index

Item	Sheet	Assembly	Pos.	Quantity	Item	Sheet	Assembly	Pos.	Quantity
7013456	214	50 04 624	3	1	710103714	174	11 24 114 0	34	1
7014524	174	11 24 114 0	42	5	710103814	66	10 51 969 5	5	4
7014524	286	11 24 114 6	30	4.5	710104514	635	54 02 702 14	31	2
7016208	125	10 13 802 6	106	1	710121014	355	99 04 645 14	123	1
7016208	131	10 14 131 6	106	1	714000808	406	97 07 857 03	5	1
7019733	151	70 19 834	2	1	714000808	698	11 89 568 6	12	1
7019834	145	11 22 126 8	4	1	714001914	8	11 29 618 6	38	2
7021521	268	10 14 013 6	19	1	714001914	718	10 51 728 1	5	1
7022118	137	10 13 803 4	29	2	714002114	629	10 51 726 2	7	1
7022118	419	51 24 059 14	14	1	720046001	367	50 20 383 01	7	22
7023847	363	51 22 991 14	905	14	720046101	367	50 20 383 01	8	12
7024273	630	51 02 322 14	111	1	721108801	331	93 36 755 01	7	1
7024275	630	51 02 322 14	113	1	725810414	642	10 55 372 1	54	2
7024277	630	51 02 322 14	115	14	726054214	426	51 33 141 14	13	1
7024282	630	51 02 322 14	117	4	726054414	22	51 33 139 14	9	1
7024427	548	99 23 398 14	30	8	726206814	702	10 33 671 2	20	3
7024427	554	11 29 648 5	13	5	726306414	719	59 20 008 14	10	1
7024427	560	11 29 426 7	52	12	726307914	22	51 33 139 14	10	1
7024427	568	11 29 938 4	39	10	726401514	47	10 56 073 3	15	1
7024981	402	10 22 506 8	12	1	726403201	437	96 93 178 01	89	1
7024982	402	10 22 506 8	90	1	726403514	23	51 05 719 14	18	1
7024983	402	10 22 506 8	91	1	726404414	171	10 58 017 0	20	4
7024987	402	10 22 506 8	71	1	726408414	23	51 05 719 14	19	1
7024996	402	10 22 506 8	15	1	726409714	170	10 57 532 2	27	1
7025004	402	10 22 506 8	40	1	726409814	43	10 56 070 1	24	3
7025006	403	70 24 996	20	1	726410201	437	96 93 178 01	79	1
7025007	403	70 24 996	23	1	726411214	75	11 24 773 5	29	3
7025009	404	10 28 999 3	59	1	7264148	366	90 01 376 2	24	1
7025904	156	11 21 593 6	17	2	726424214	638	54 02 705 14	16	1
7027205	28	11 24 519 0	60	2	726428401	437	96 93 178 01	91	1
7027205	373	11 27 973 6	50	3	726428714	43	10 56 070 1	25	2
7027205	711	10 53 246 1	37	1	726429814	92	11 26 744 7	5	1
7027205	713	10 50 775 0	32	1	726431414	170	10 57 532 2	25	2
7027665	217	10 14 671 6	10	1	726431414	170	10 57 532 2	29	1
7027755	194	10 30 300 7	3	1	726435801	366	90 01 376 2	68	1
7028143	88	10 59 347 4	5	1	726450601	437	96 93 178 01	6	2
7028151	421	11 22 473 8	26	1	726453901	366	90 01 376 2	69	1
703003014	474	11 23 820 3	28	1	726456214	355	99 04 645 14	58	1
703003014	540	11 28 610 5	6	2	726456914	22	51 33 139 14	8	1
704214114	294	11 24 409 1	20	2	726456914	719	59 20 008 14	8	1
708014114	540	11 28 610 5	4	4	726459414	419	51 24 059 14	12	1
710004514	540	11 28 610 5	5	4	726461014	414	11 89 300 5	24	2
710020114	638	54 02 705 14	15	1	726461714	360	10 55 216 1	9	2
710022201	366	90 01 376 2	64	2	7264625	214	50 04 624	1	1
710029801	325	93 88 500 01	18	1	726466314	67	59 21 041 14	180	1
710031014	637	54 02 704 14	10	1	726468814	575	59 21 280 14	20	1
710048501	325	93 88 500 01	17	1	726469014	636	54 02 703 14	70	1
710054401	366	90 01 376 2	4	1	726611214	447	99 26 718 14	18	4
710058901	366	90 01 376 2	11	2	726612114	181	11 24 114 1	50	4
710069314	460	11 26 260 6	11	1	726612214	475	11 23 820 3	88	4
710069314	466	11 26 261 1	11	1	726612214	514	11 28 397 7	13	1
710069514	146	11 22 127 4	20	1	726612214	515	11 28 397 8	13	1
710069514	153	10 35 161 0	20	1	726612214	516	11 28 399 5	13	1
7101008	213	10 15 529 8	5	1	726612214	517	11 28 399 7	13	1
7101021	207	10 13 845 0	3	1	726613014	542	10 59 863 3	20	1
7101021	213	10 15 529 8	7	1	726613614	174	11 24 114 0	30	4
7101021	214	50 04 624	10	1	726616208	597	11 28 774 6	23	2
7101022	43	10 56 070 1	23	4	726616208	642	10 55 372 1	55	2
7101022	174	11 24 114 0	33	1	726616614	642	10 55 372 1	58	10
710102514	181	11 24 114 1	56	4	726902614	296	10 57 883 5	21	4

1.9.2016

138363_ETK_001

780

LIEBHERR

Numerical index
Numerischer Index

Item	Sheet	Assembly	Pos.	Quantity	Item	Sheet	Assembly	Pos.	Quantity
726904014	58	10 58 163 4	37	1	7380586	101	92 74 731	20	2
726910114	58	10 58 163 4	19	3	7380596	103	92 73 644	81	1
726922114	604	99 48 521 14	37	2	7380601	140	10 13 000 5	22	1
726922214	40	10 51 961 6	13	4	7380601	142	10 13 452 1	22	1
7361600	103	92 73 644	21	1	7380605	139	10 12 987 4	22	1
7361600	106	92 78 875	21	1	7380605	181	11 24 114 1	40	1
7361601	90	11 06 730 4	11	1	7380605	251	10 14 736 4	5	1
7361601	103	92 73 644	37	2	7380608	138	10 12 226 5	26	1
7361961	331	93 36 755 01	28	1	7380610	137	10 13 803 4	23	2
7362091	12	11 29 618 6	603	12	7380612	103	92 73 644	65	1
7362091	66	10 51 969 5	614	1	7380648	101	92 74 731	32	10
7362091	76	11 24 773 5	314	1	7380648	102	90 74 418	64	5
7362091	416	11 89 300 5	637	2	7380648	103	92 73 644	64	5
7362451	471	91 76 658 14	3	2.5	7380653	206	10 14 768 6	8	2
7362546	196	11 24 114 5	55	16	7380653	274	10 11 557 7	9	1
7363730	469	10 56 183 8	9	2	7380656	116	92 76 408	18	4
7365090	174	11 24 114 0	56	6	7380657	109	98 89 977	36	1
7365412	47	10 56 073 3	11	1	7380657	114	92 68 016	36	1
7365616	416	11 89 300 5	653	2	7380657	282	10 14 637 4	2	1
7366620	402	10 22 506 8	42	1	7380688	244	10 14 675 3	3	2
7367776	12	11 29 618 6	613	12	7380691	141	10 13 235 7	22	1
7367776	76	11 24 773 5	603	4	7380691	143	10 13 806 8	22	1
7367776	320	10 51 969 8	610	1	7380779	232	10 13 382 3	16	2
7367776	337	10 51 968 7	611	1	7380815	100	10 11 835 7	21	4
7367776	416	11 89 300 5	621	4	7380815	101	92 74 731	21	4
7367776	460	11 26 260 6	704	1	7380865	103	92 73 644	62	1
7367776	466	11 26 261 1	704	1	7380868	103	92 73 644	70	1
7367776	491	10 51 959 1	614	1	7380868	108	92 75 443	70	1
7367986	14	11 29 618 6	670	3	7380888	101	92 74 731	56	2
7368242	373	11 27 973 6	52	3	7380888	102	90 74 418	61	1
7368248	374	11 27 973 6	94	1	7380888	103	92 73 644	61	1
737022103	372	11 27 970 6	12	1	7380955	229	10 12 948 0	9	2
7370581	402	10 22 506 8	73	1	7380970	181	11 24 114 1	41	1
7371746	402	10 22 506 8	80	1	7380970	252	10 14 967 6	7	1
7373597	419	51 24 059 14	17	2	7380986	194	10 30 300 7	12	1
7380015	101	92 74 731	22	2	7380987	138	10 12 226 5	21	1
7380070	126	10 13 802 7	33	1	7381004	115	92 73 187	70	1
7380083	262	10 14 274 2	3	1	7381013	123	10 12 224 8	23	2
7380106	109	98 89 977	33	1	7381013	136	10 13 803 3	23	2
7380106	113	98 84 402	33	1	7381056	103	92 73 644	24	1
7380120	101	92 74 731	28	2	7381056	106	92 78 875	24	1
7380177	204	11 38 961 7	4	3	7381082	103	92 73 644	82	1
7380291	100	10 11 835 7	19	2	7381087	103	92 73 644	63	1
7380291	101	92 74 731	19	2	7381103	103	92 73 644	60	1
7380297	126	10 13 802 7	39	1	7381103	277	10 12 797 9	2	1
7380297	134	10 13 803 2	39	1	7381127	132	10 12 352 8	21	1
7380297	136	10 13 803 3	31	1	7381127	137	10 13 803 4	21	1
7380297	142	10 13 452 1	21	1	7381128	132	10 12 352 8	20	1
7380348	101	92 74 731	24	2	7381128	137	10 13 803 4	22	1
7380423	213	10 15 529 8	12	1	7381182	269	10 14 511 2	11	1
7380480	437	96 93 178 01	7	1	7381225	206	10 14 768 6	14	1
7380490	131	10 14 131 6	23	2	7381225	229	10 12 948 0	13	1
7380531	114	92 68 016	44	1	7381292	246	10 14 588 5	21	1
7380566	204	11 38 961 7	6	3	7381292	270	10 14 622 4	12	7
7380566	229	10 12 948 0	12	1	7381367	102	90 74 418	2	1
7380566	250	10 14 736 9	7	1	7381367	103	92 73 644	94	2
7380566	268	10 14 013 6	20	1	7381438	121	10 12 321 4	12	1
7380574	135	10 12 226 2	18	1	7381439	121	10 12 321 4	11	1
7380576	138	10 12 226 5	27	1	7381440	121	10 12 321 4	10	1
7380586	100	10 11 835 7	22	2	7381442	103	92 73 644	23	1

1.9.2016

138363_ETK_001

781

LIEBHERR

Numerical index
Numerischer Index

Item	Sheet	Assembly	Pos.	Quantity	Item	Sheet	Assembly	Pos.	Quantity
7381442	106	92 78 875	23	1	7412935	194	10 30 300 7	18	1
7381446	138	10 12 226 5	22	1	7412937	194	10 30 300 7	15	1
7381457	204	11 38 961 7	7	2	7412942	194	10 30 300 7	1	1
7381457	250	10 14 736 9	17	1	7413103	433	11 89 365 0	38	12
7381457	268	10 14 013 6	21	1	7413103	442	11 89 365 1	38	12
7381526	263	10 14 274 4	4	1	7414500	421	11 22 473 8	24	3
7381593	210	10 14 201 8	7	2	744010014	428	11 91 872 5	2	1
7381615	264	10 14 601 2	9	1	744010414	440	99 08 357 14	5	2
7381628	280	10 15 028 8	38	2	744011114	292	11 24 409 1	12	5
7381629	217	10 14 671 6	5	3	745120514	597	11 28 774 6	22	8
7381629	280	10 15 028 8	39	6	745120514	655	99 10 116 14	20	2
7381630	280	10 15 028 8	42	2	745128314	636	54 02 703 14	40	1
7381631	250	10 14 736 9	14	1	745141001	366	90 01 376 2	66	1
7381631	250	10 14 736 9	16	1	745141814	79	11 24 682 0	280	6
7381631	280	10 15 028 8	43	1	745194714	638	54 02 705 14	12	1
7381635	280	10 15 028 8	41	3	745906614	636	54 02 703 14	6	1
7381638	229	10 12 948 0	11	1	745907514	637	54 02 704 14	23	1
7381638	252	10 14 967 6	13	1	746001701	325	93 88 500 01	16	1
7381638	274	10 11 557 7	10	2	746171514	336	10 51 968 6	18	2
7381638	282	10 14 637 4	4	1	7462008	366	90 01 376 2	12	1
7381685	231	10 13 394 7	4	1	746224201	366	90 01 376 2	3	1
7381699	125	10 13 802 6	30	21	746225801	437	96 93 178 01	4	1
7381770	280	10 15 028 8	32	4	746509414	656	91 49 419 14	2	1
7381771	280	10 15 028 8	31	1	746911614	539	11 28 629 9	18	4
7381779	206	10 14 768 6	7	2	746913614	683	11 23 619 7	17	1
7381779	264	10 14 601 2	5	2	746923314	167	11 24 113 8	21	2
7382004	196	11 24 114 5	59	1	746925314	719	59 20 008 14	13	1
7382059	230	10 13 394 5	5	1	746925314	719	59 20 008 14	14	1
7382069	204	11 38 961 7	8	1	7469905	100	10 11 835 7	64	2
7382085	280	10 15 028 8	40	2	7469905	109	98 89 977	32	1
7382088	246	10 14 588 5	15	1	7469905	113	98 84 402	32	1
7382090	280	10 15 028 8	37	5	747401901	366	90 01 376 2	71	1
7382092	280	10 15 028 8	47	2	747460514	656	91 49 419 14	3	2
7382167	110	98 89 983	31	24	747462814	637	54 02 704 14	20	1
7382203	282	10 14 637 4	5	2	749073714	702	10 33 671 2	40	1
7382204	229	10 12 948 0	8	2	750001114	469	10 56 183 8	7	1
7382212	138	10 12 226 5	23	1	750001414	574	10 53 146 1	11	1
740000208	428	11 91 872 5	1	0.4	750003414	469	10 56 183 8	8	1
740000208	549	99 30 800 14	20	3	761001103	437	96 93 178 01	72	1
740000208	597	11 28 774 6	20	1	7610021	437	96 93 178 01	12	1
740000801	294	11 24 409 1	16	2.3	761008703	437	96 93 178 01	3	1
740000908	440	99 08 357 14	4	0.624	7610225	331	93 36 755 01	14	1
7401726	368	92 76 934 01	5	1	7610225	368	92 76 934 01	6	1
7402657	471	91 76 658 14	1	1	761022903	331	93 36 755 01	2	1
7402781	191	11 24 114 4	12	1	761022903	331	93 36 755 01	21	1
7403569	360	10 55 216 1	202	3	7610244	437	96 93 178 01	2	1
7404678	444	11 31 390 8	37	4	761032203	366	90 01 376 2	73	1
7407098	491	10 51 959 1	608	8	7615441	23	51 05 719 14	1	1
7407098	629	10 51 726 2	616	2	7615603	421	11 22 473 8	8	1
7407108	76	11 24 773 5	305	1	7615604	421	11 22 473 8	9	1
7407108	337	10 51 968 7	603	1	7615720	390	10 22 645 4	2	1
7407108	460	11 26 260 6	707	1	7617268	14	11 29 618 6	703	13
7407108	466	11 26 261 1	707	1	7617268	66	10 51 969 5	612	1
740732003	384	11 26 095 7	31	1	7617268	76	11 24 773 5	676	3
7409720	12	11 29 618 6	201	1	7617268	337	10 51 968 7	613	1
7409720	76	11 24 773 5	304	2	7617268	416	11 89 300 5	628	6
7409720	360	10 55 216 1	200	2	7617268	718	10 51 728 1	602	3
7410455	14	11 29 618 6	640	2	7617354	66	10 51 969 5	611	1
7410455	416	11 89 300 5	643	8	7617354	416	11 89 300 5	634	11
7412268	27	11 24 519 0	37	2	7617354	491	10 51 959 1	611	7

1.9.2016

138363_ETK_001

782

LIEBHERR

Numerical index
Numerischer Index

Item	Sheet	Assembly	Pos.	Quantity	Item	Sheet	Assembly	Pos.	Quantity
7617354	678	10 51 971 2	702	4	774256114	170	10 57 532 2	52	2
7617354	706	10 55 459 4	601	1	774259914	574	10 53 146 1	9	6
7617354	718	10 51 728 1	608	1	774301101	633	59 20 694 14	65	1
7617460	14	11 29 618 6	705	1	774322101	366	90 01 376 2	77	2
7617460	66	10 51 969 5	613	1	7743242	63	99 23 451 14	5	2
7617460	416	11 89 300 5	635	2	7743242	324	96 96 248 01	18	1
7617460	491	10 51 959 1	626	2	7743242	499	11 24 444 4	16	2
7617460	574	10 53 146 1	613	2	7743242	554	11 29 648 5	12	1
7617461	14	11 29 618 6	673	3	7743242	556	11 29 649 2	12	2
7617461	66	10 51 969 5	600	1	7743242	698	11 89 568 6	18	4
7617461	416	11 89 300 5	633	3	774730714	333	99 23 387 14	12	40
7617461	491	10 51 959 1	623	2	774760214	661	97 05 997 03	1	6
7617461	678	10 51 971 2	700	2	774760314	661	97 05 997 03	4	6
7617494	14	11 29 618 6	678	2	774760414	661	97 05 997 03	3	6
7617494	76	11 24 773 5	303	1	774760514	661	97 05 997 03	2	8
7617520	404	10 28 999 3	51	2	774762314	627	10 51 743 9	11	1
7621780	320	10 51 969 8	7	10	779002114	372	11 27 970 6	43	1
7621780	676	11 26 901 8	14	1	779006601	366	90 01 376 2	89	1
7622060	460	11 26 260 6	712	2	779006901	437	96 93 178 01	85	1
7622060	466	11 26 261 1	712	2	779009008	240	10 13 508 0	8	1
7623374	336	10 51 968 6	31	16	779014014	290	11 24 409 0	65	2
773193414	474	11 23 820 3	39	1	779016201	366	90 01 376 2	88	1
773193414	485	10 58 193 7	23	1	779016414	642	10 55 372 1	57	4
773194314	474	11 23 820 3	40	2	779016501	437	96 93 178 01	84	1
773195214	319	10 51 969 7	317	1	789000701	324	96 96 248 01	34	1
773195214	627	10 51 743 9	317	1	789011714	2	01 38 363 14	13	1
773195614	319	10 51 969 7	460	2	789038114	469	10 56 183 8	15	1
773195614	627	10 51 743 9	460	2	790036914	469	10 56 183 8	12	1
773400308	28	11 24 519 0	73	0.25	790042214	469	10 56 183 8	5	1
773400308	542	10 59 863 3	25	0.9	790042514	469	10 56 183 8	2	1
773400308	607	11 25 204 2	12	0.62	790042914	469	10 56 183 8	6	1
773400314	655	99 10 116 14	22	2	790202014	548	99 23 398 14	10	10
773400508	651	11 27 109 7	18	0.6	790202014	597	11 28 774 6	6	5
773910114	651	11 27 109 7	19	2	790202014	604	99 48 521 14	22	1
773920008	542	10 59 863 3	26	6	790202014	608	91 89 071 14	1	1
773920008	607	11 25 204 2	13	4	790202014	653	91 92 763 14	12	1
773930114	469	10 56 183 8	19	1	790208814	170	10 57 532 2	51	6
773930114	627	10 51 743 9	13	1	790212314	58	10 58 163 4	39	2
773931314	558	11 24 475 9	20	1	790227714	8	11 29 618 6	32	1
773935814	683	11 23 619 7	28	4	790230014	718	10 51 728 1	9	2
773939214	428	11 91 872 5	3	1	790230614	719	59 20 008 14	900	1
773939214	549	99 30 800 14	15	1	790244814	196	11 24 114 5	53	1
773941308	333	99 23 387 14	11	1	790246414	156	11 21 593 6	20	1
773947708	597	11 28 774 6	21	2	790259414	629	10 51 726 2	612	1
773954514	468	10 56 187 5	94	2	790269114	468	10 56 187 5	93	1
773954714	440	99 08 357 14	3	2	790282814	608	91 89 071 14	2	1
773959914	558	11 24 475 9	21	1	790295314	355	99 04 645 14	53	1
773967214	440	99 08 357 14	2	4	790295414	355	99 04 645 14	61	2
774204914	174	11 24 114 0	55	6	790297914	575	59 21 280 14	40	1
774204914	191	11 24 114 4	15	1	790303514	728	11 22 382 1	29	4
774204914	196	11 24 114 5	51	14	790306414	58	10 58 163 4	64	1
774206408	174	11 24 114 0	52	4	790311914	75	11 24 773 5	30	1
774209908	186	11 24 114 2	31	2	790346614	79	11 24 682 0	120	1
774212914	75	11 24 773 5	31	2	790347014	79	11 24 682 0	330	1
774214308	718	10 51 728 1	8	1	790347114	79	11 24 682 0	550	11
774217108	186	11 24 114 2	34	1	790347214	79	11 24 682 0	560	1
774218808	174	11 24 114 0	53	9	790365114	683	11 23 619 7	29	1
774241914	186	11 24 114 2	32	1	790380214	571	10 53 145 5	22	1
774247214	186	11 24 114 2	33	2	790400414	575	59 21 280 14	10	3
774255714	174	11 24 114 0	54	4	790400514	575	59 21 280 14	14	1

1.9.2016

138363_ETK_001

783

LIEBHERR

Numerical index
Numerischer Index

Item	Sheet	Assembly	Pos.	Quantity	Item	Sheet	Assembly	Pos.	Quantity
790400614	575	59 21 280 14	19	1	883203014	167	11 24 113 8	73	2
790400714	575	59 21 280 14	23	1	885040114	469	10 56 183 8	13	1
790401014	575	59 21 280 14	25	1	885045214	469	10 56 183 8	18	1
790401414	575	59 21 280 14	900	1	885380314	468	10 56 187 5	55	1
790403714	79	11 24 682 0	40	1	885391814	468	10 56 187 5	50	1
790403914	79	11 24 682 0	310	1	885392414	468	10 56 187 5	45	1
790407714	67	59 21 041 14	900	1	885400114	469	10 56 183 8	14	1
790407814	686	59 21 042 14	900	1	885602114	469	10 56 183 8	4	1
790411214	3	01 38 363 14	133	1	886002814	197	11 24 114 5	68	1
790422414	604	99 48 521 14	50	1	890035314	290	11 24 409 0	59	21
790444414	355	99 04 645 14	50	1	890100814	56	92 65 477 14	10	1
790444514	355	99 04 645 14	65	1	90013762	357	10 51 968 2	10	2
790453814	12	11 29 618 6	614	1	90022085	366	90 01 376 2	15	1
790453814	76	11 24 773 5	648	3	9072633	232	10 13 382 3	14	1
790512314	539	11 28 629 9	5	1	9072904	255	90 72 906	1	1
790512414	539	11 28 629 9	4	1	9072906	202	10 14 032 7	331	1
790512414	552	11 24 336 5	51	2	9072907	255	90 72 906	2	1
790517114	3	01 38 363 14	121	2	9072908	255	90 72 906	3	1
790519814	58	10 58 163 4	11	2	9072969	138	10 12 226 5	13	1
790520014	409	10 51 969 6	14	80	9073827	100	10 11 835 7	15	1
790520514	3	01 38 363 14	141	1	9074418	96	10 11 834 9	4	2
790523314	433	11 89 365 0	15	2	9074798	274	10 11 557 7	3	2
790523314	442	11 89 365 1	15	2	9076176	135	10 12 226 2	13	1
790538014	661	97 05 997 03	9	2	9076178	135	10 12 226 2	12	2
790549214	294	11 24 409 1	15	9	9076196	129	10 12 224 5	18	1
790549314	296	10 57 883 5	9	1	9076458	201	10 14 032 7	51	1
790549314	298	10 57 897 6	9	1	9076531	281	10 14 297 7	10	2
790549314	300	10 57 940 0	11	1	9076550	281	10 14 297 7	11	1
790549314	301	10 56 623 7	11	1	9076621	246	10 14 588 5	4	1
790549314	302	10 56 580 8	9	1	9077164	270	10 14 622 4	14	1
790550914	296	10 57 883 5	15	1	9077401	138	10 12 226 5	28	1
790550914	298	10 57 897 6	13	1	9077464	107	10 13 975 2	1	2
790550914	300	10 57 940 0	4	1	9078214	124	10 13 802 5	3	1
790550914	301	10 56 623 7	4	1	9078249	203	10 14 032 7	650	1
790550914	302	10 56 580 8	13	1	9078301	203	10 14 032 7	654	1
790563914	419	51 24 059 14	10	1	9078314	202	10 14 032 7	260	1
797027814	683	11 23 619 7	23	1	9079130	275	10 11 912 8	2	1
797029114	296	10 57 883 5	7	1	9079823	202	10 14 032 7	480	1
797029114	298	10 57 897 6	7	1	9079870	201	10 14 032 7	110	6
797029114	300	10 57 940 0	5	1	9080466	261	10 14 821 7	3	5
797029114	301	10 56 623 7	5	1	9080660	213	10 15 529 8	6	1
797029114	302	10 56 580 8	7	1	9080911	253	90 78 314	4	1
805090714	558	11 24 475 9	18	1	910353714	539	11 28 629 9	8	2
805091714	558	11 24 475 9	19	1	910362714	597	11 28 774 6	5	1
811202114	98	10 11 835 0	104	1	910362714	653	91 92 763 14	14	1
811202114	107	10 13 975 2	104	1	911108414	462	11 26 260 9	605	1
811202114	256	10 14 286 0	105	1	911256414	39	11 26 995 4	596	1
811208201	131	10 14 131 6	118	1	911292114	430	11 89 300 1	138	1
8627609	213	10 15 529 8	109	1	9132577	267	10 14 737 0	2	4
8655008	109	98 89 977	126	1	9132577	280	10 15 028 8	93	1
8655008	126	10 13 802 7	126	1	9140351	268	10 14 013 6	26	1
8655008	134	10 13 803 2	126	1	9144757	225	10 12 653 5	4	1
8655016	100	10 11 835 7	105	1	9144762	226	91 44 757	3	1
8655016	101	92 74 731	105	1	914690714	345	99 29 258 14	4	12
8655016	131	10 14 131 6	105	1	914690714	499	11 24 444 4	13	13
8655016	272	10 12 037 2	109	1	914757914	164	11 24 113 7	404	1
8655023	98	10 11 835 0	118	1	914762914	39	11 26 995 4	592	1
8655023	204	11 38 961 7	104	1	914763014	339	10 55 208 5	655	1
8655032	100	10 11 835 7	119	1	914792514	39	11 26 995 4	5022	1
8700012	111	98 89 832	106	1	914794514	38	11 26 995 4	575	1

1.9.2016

138363_ETK_001

784

LIEBHERR

Numerical index
Numerischer Index

Item	Sheet	Assembly	Pos.	Quantity	Item	Sheet	Assembly	Pos.	Quantity
914798914	38	11 26 995 4	551	1	919143414	164	11 24 113 7	421	1
914941914	655	99 10 116 14	13	4	919144714	696	11 24 779 0	181	1
915523714	548	99 23 398 14	12	1	919145114	739	11 28 825 7	805	1
915523714	560	11 29 426 7	5	9	919167714	164	11 24 113 7	422	1
915523714	568	11 29 938 4	11	7	919252814	479	11 90 150 9	31	1
915523714	655	99 10 116 14	12	1	919252814	553	10 53 140 9	31	1
916183314	475	11 23 820 3	78	1	919276314	3	01 38 363 14	598	1
916525114	373	11 27 973 6	31	1	919279914	548	99 23 398 14	11	3
916526414	170	10 57 532 2	13	1	919279914	560	11 29 426 7	4	1
916793914	62	10 56 069 4	1	2	919279914	568	11 29 938 4	12	1
917585714	376	10 55 963 5	51	1	919279914	653	91 92 763 14	10	2
917665814	468	10 56 187 5	31	1	919421714	657	99 23 405 14	8	2
9177947	170	10 57 532 2	28	1	919590114	571	10 53 145 5	10	1
917906414	706	10 55 459 4	3	1	919590214	571	10 53 145 5	11	1
917906414	718	10 51 728 1	4	1	919617914	540	11 28 610 5	1	2
918245214	165	11 24 113 7	572	1	919706714	37	11 26 995 4	527	1
918248414	680	11 22 970 9	280	1	919714914	38	11 26 995 4	581	1
918269214	165	11 24 113 7	430	1	919735014	37	11 26 995 4	524	1
918272514	430	11 89 300 1	127	1	919736714	696	11 24 779 0	185	1
918276114	429	11 89 300 1	113	1	919736714	696	11 24 779 0	186	1
918276114	429	11 89 300 1	117	1	919757114	467	11 26 261 2	635	1
918285814	39	11 26 995 4	598	1	919778814	495	11 22 970 6	902	1
918288114	429	11 89 300 1	112	1	919791614	69	10 54 545 1	706	1
918288114	429	11 89 300 1	116	1	919916514	560	11 29 426 7	8	2
918291914	36	11 26 995 4	429	1	919956014	539	11 28 629 9	2	2
918361414	593	10 57 624 5	41	1	919956114	539	11 28 629 9	3	2
918365114	28	11 24 519 0	91	1	926547714	55	10 57 884 5	10	1
918539614	336	10 51 968 6	17	1	9266085	106	92 78 875	12	1
918585114	58	10 58 163 4	22	2	9266088	106	92 78 875	14	1
918591014	508	11 24 570 5	13	1	9266680	100	10 11 835 7	18	2
918591014	552	11 24 336 5	45	1	9266847	215	10 14 591 9	1	1
918591014	578	11 24 084 9	12	1	9267340	99	92 67 343	10	1
918591114	524	11 24 571 1	13	1	9267341	99	92 67 343	11	1
918591114	585	11 24 162 7	12	1	9267342	99	92 67 343	12	1
918678214	627	10 51 743 9	29	1	9267343	98	10 11 835 0	6	2
918684114	560	11 29 426 7	3	2	9268016	97	10 11 834 9	96	1
918684114	568	11 29 938 4	14	1	9268016	116	92 76 408	96	1
918805114	69	10 54 545 1	707	1	9268423	96	10 11 834 9	13	1
918810914	39	11 26 995 4	595	1	9268441	103	92 73 644	8	3
918819414	364	10 56 178 0	380	1	9268441	131	10 14 131 6	8	5
918820914	431	11 89 300 1	162	1	9268441	137	10 13 803 4	8	5
918849914	631	10 52 439 2	827	1	9271340	250	10 14 736 9	13	1
918870314	495	11 22 970 6	903	1	9273187	97	10 11 834 9	97	1
918870914	322	99 33 241 14	826	1	9273271	233	10 14 294 2	2	2
918873814	38	11 26 995 4	556	1	9273644	96	10 11 834 9	89	1
918874514	165	11 24 113 7	432	1	9273644	102	90 74 418	90	1
918882614	322	99 33 241 14	824	1	9274731	98	10 11 835 0	91	1
918907114	3	01 38 363 14	116	1	9275003	100	10 11 835 7	20	8
918975514	34	10 56 645 8	21	1	927501901	331	93 36 755 01	13	1
919014814	655	99 10 116 14	23	1	927509501	366	90 01 376 2	13	1
919017314	655	99 10 116 14	24	1	927509601	366	90 01 376 2	14	1
919022714	655	99 10 116 14	25	1	927521808	593	10 57 624 5	30	2
919023914	468	10 56 187 5	29	1	927521808	606	97 14 959 03	36	1
919058414	499	11 24 444 4	11	1	9275428	103	92 73 644	76	1
919058414	625	11 21 552 4	11	1	9275428	108	92 75 443	76	1
919075014	604	99 48 521 14	2	1	9275429	108	92 75 443	72	1
919126414	691	99 27 747 14	364	1	9275443	96	10 11 834 9	85	1
919126414	691	99 27 747 14	365	1	927562201	366	90 01 376 2	1	1
919127514	69	10 54 545 1	708	1	927562301	366	90 01 376 2	5	1
919140514	37	11 26 995 4	533	1	927562601	366	90 01 376 2	20	5

1.9.2016

138363_ETK_001

785

LIEBHERR

Numerical index
Numerischer Index

Item	Sheet	Assembly	Pos.	Quantity	Item	Sheet	Assembly	Pos.	Quantity
927562801	366	90 01 376 2	25	1	928326514	322	99 33 241 14	825	1
927562901	366	90 01 376 2	30	1	928348514	576	10 53 147 2	201	1
927563901	366	90 01 376 2	65	1	928357214	38	11 26 995 4	585	1
927564001	366	90 01 376 2	70	1	928443714	36	11 26 995 4	522	1
927564101	366	90 01 376 2	85	1	928445414	37	11 26 995 4	536	1
927586201	331	93 36 755 01	12	1	928456714	37	11 26 995 4	526	1
927586201	331	93 36 755 01	27	1	928461114	37	11 26 995 4	525	1
927596701	366	90 01 376 2	40	3	928536514	462	11 26 260 9	606	1
927597201	366	90 01 376 2	35	1	928538414	69	10 54 545 1	704	1
927597301	366	90 01 376 2	45	1	928538414	430	11 89 300 1	139	1
927610201	331	93 36 755 01	15	1	928589814	36	11 26 995 4	431	1
9276385	96	10 11 834 9	11	1	928591114	69	10 54 545 1	703	1
9276408	97	10 11 834 9	98	1	928611014	165	11 24 113 7	435	1
927651401	366	90 01 376 2	50	1	928619114	691	99 27 747 14	360	1
927651501	366	90 01 376 2	55	3	928712614	39	11 26 995 4	597	1
927651701	366	90 01 376 2	60	1	928763814	495	11 22 970 6	908	1
9276860	96	10 11 834 9	37	2	928763814	495	11 22 970 6	912	1
9276860	116	92 76 408	37	2	928764814	37	11 26 995 4	548	1
927693401	366	90 01 376 2	95	1	928765014	36	11 26 995 4	508	1
927739401	331	93 36 755 01	1	1	928815314	470	91 90 239 14	295	1
927739401	331	93 36 755 01	20	1	928857314	164	11 24 113 7	407	1
9278873	106	92 78 875	11	1	928861314	322	99 33 241 14	823	1
9278874	106	92 78 875	10	1	928865914	430	11 89 300 1	154	1
9278875	105	10 11 836 7	1	1	928865914	431	11 89 300 1	158	1
9278876	106	92 78 875	13	1	928868414	164	11 24 113 7	418	1
928003714	431	11 89 300 1	163	1	928872514	429	11 89 300 1	103	1
928009314	36	11 26 995 4	428	1	928872814	429	11 89 300 1	108	1
928010214	36	11 26 995 4	511	1	928880614	164	11 24 113 7	427	1
928010214	36	11 26 995 4	512	1	928885614	38	11 26 995 4	559	1
928010214	36	11 26 995 4	513	1	928950414	339	10 55 208 5	656	1
928010214	36	11 26 995 4	514	1	928973314	430	11 89 300 1	150	1
928014714	495	11 22 970 6	904	1	928973314	430	11 89 300 1	156	1
928020314	37	11 26 995 4	546	1	929376814	69	10 54 545 1	705	1
928029714	495	11 22 970 6	906	1	929399714	431	11 89 300 1	166	1
928029714	495	11 22 970 6	914	1	929414814	38	11 26 995 4	555	1
928032214	37	11 26 995 4	547	1	929443814	631	10 52 439 2	828	1
928044014	364	10 56 178 0	390	1	929467714	430	11 89 300 1	153	1
928110014	38	11 26 995 4	584	1	929467714	430	11 89 300 1	157	1
928113314	364	10 56 178 0	381	1	929473314	38	11 26 995 4	582	1
928121514	495	11 22 970 6	917	1	929478114	164	11 24 113 7	420	1
928123014	38	11 26 995 4	580	1	929796914	629	10 51 726 2	6	1
928130914	192	11 24 972 9	800	1	932037701	325	93 88 500 01	35	1
928130914	192	11 24 972 9	801	1	933675501	324	96 96 248 01	10	1
928137514	429	11 89 300 1	122	1	933676601	331	93 36 755 01	23	1
928137714	69	10 54 545 1	702	1	933676701	331	93 36 755 01	5	1
928152414	429	11 89 300 1	118	1	938585201	366	90 01 376 2	10	1
928166714	495	11 22 970 6	909	1	938849701	324	96 96 248 01	5	1
928166714	495	11 22 970 6	913	1	938850001	324	96 96 248 01	1	1
928169614	430	11 89 300 1	151	1	938850101	325	93 88 500 01	1	1
928169614	431	11 89 300 1	159	1	938850201	325	93 88 500 01	5	1
928183014	36	11 26 995 4	506	1	938858501	332	96 96 543 01	5	1
928204714	680	11 22 970 9	278	1	938858701	332	96 96 543 01	10	2
928209814	429	11 89 300 1	102	1	939347801	366	90 01 376 2	97	1
928209814	429	11 89 300 1	107	1	939347901	366	90 01 376 2	98	1
928265514	429	11 89 300 1	111	1	939348001	366	90 01 376 2	99	1
928265514	429	11 89 300 1	115	1	939554301	325	93 88 500 01	20	1
928266514	164	11 24 113 7	403	1	939556201	325	93 88 500 01	15	1
928272714	164	11 24 113 7	411	1	939556301	325	93 88 500 01	9	1
928318214	484	11 23 239 9	802	1	939589501	329	50 20 372 01	1	1
928318214	484	11 23 239 9	807	1	939589601	329	50 20 372 01	2	1

Item	Sheet	Assembly	Pos.	Quantity	Item	Sheet	Assembly	Pos.	Quantity
939589701	329	50 20 372 01	3	1	949352914	345	99 29 258 14	12	4
939662601	474	11 23 820 3	26	1	949389914	499	11 24 444 4	12	2
942264714	43	10 56 070 1	21	2	949401114	308	11 24 483 7	16	1
942594714	655	99 10 116 14	26	2	949721314	560	11 29 426 7	21	5
942804914	604	99 48 521 14	10	2	949721314	568	11 29 938 4	28	2
942976214	562	99 26 359 14	21	2	949724114	548	99 23 398 14	23	2
942976214	598	99 26 362 14	21	2	949740514	64	10 51 969 4	15	20
943958914	8	11 29 618 6	30	1	949740614	655	99 10 116 14	11	10
943958914	477	10 51 826 1	5	1	949740814	560	11 29 426 7	22	1
943958914	574	10 53 146 1	5	1	949740914	560	11 29 426 7	24	1
944112203	366	90 01 376 2	51	1	949740914	568	11 29 938 4	22	1
944137814	75	11 24 773 5	24	1	949741014	560	11 29 426 7	25	4
944169103	366	90 01 376 2	36	1	949741114	560	11 29 426 7	30	1
944215103	368	92 76 934 01	1	1	949741314	560	11 29 426 7	31	1
944228903	366	90 01 376 2	16	1	949742714	560	11 29 426 7	32	4
944378403	437	96 93 178 01	40	1	949748414	560	11 29 426 7	23	2
944378903	437	96 93 178 01	60	1	949748414	568	11 29 938 4	23	1
944403703	437	96 93 178 01	8	1	949752814	568	11 29 938 4	24	2
944403803	437	96 93 178 01	10	1	949752914	568	11 29 938 4	18	2
944403903	437	96 93 178 01	15	1	949758314	308	11 24 483 7	24	1
944404303	437	96 93 178 01	18	5	949886314	555	11 28 852 3	10	1
944404503	437	96 93 178 01	20	1	949892214	336	10 51 968 6	20	1
944404603	437	96 93 178 01	25	1	949910614	528	91 85 911 14	4	2
944404803	437	96 93 178 01	28	3	949910614	534	99 03 609 14	4	4
944405203	437	96 93 178 01	30	1	949910614	598	99 26 362 14	10	2
944405903	437	96 93 178 01	70	1	949910714	520	91 85 910 14	4	2
944406203	437	96 93 178 01	75	1	949910714	562	99 26 359 14	11	2
944406403	437	96 93 178 01	35	1	949910714	598	99 26 362 14	11	2
944406503	437	96 93 178 01	38	3	949911014	520	91 85 910 14	5	4
944406703	437	96 93 178 01	65	1	949911014	539	11 28 629 9	7	4
944434703	437	96 93 178 01	48	3	949911014	562	99 26 359 14	15	8
944434903	437	96 93 178 01	50	1	949911014	598	99 26 362 14	12	4
944672614	10	11 29 618 6	42	1	949912814	569	10 59 968 1	10	2
944813514	75	11 24 773 5	25	1	949940914	597	11 28 774 6	12	2
945877814	655	99 10 116 14	37	2	949942814	520	91 85 910 14	7	8
945877814	658	99 10 125 14	3	1	949942814	528	91 85 911 14	7	8
945877814	660	99 06 789 14	3	1	949942814	534	99 03 609 14	7	16
945931614	562	99 26 359 14	20	4	949942814	539	11 28 629 9	39	4
946293614	8	11 29 618 6	9	1	949942814	598	99 26 362 14	17	20
946294214	8	11 29 618 6	25	1	949943614	597	11 28 774 6	14	1
947037314	656	91 49 419 14	1	1	949944514	597	11 28 774 6	13	2
947084514	317	99 29 803 14	22	12	949946714	539	11 28 629 9	13	2
9477429	107	10 13 975 2	18	1	949982414	562	99 26 359 14	23	2
9477439	98	10 11 835 0	13	2	949982414	598	99 26 362 14	20	2
948282314	60	10 56 067 3	6	1	949982414	548	99 23 398 14	19	2
948545514	655	99 10 116 14	39	2	950102914	549	99 30 800 14	16	1
948773814	502	99 14 137 14	5	16	950113314	562	99 26 359 14	16	2
948959414	604	99 48 521 14	31	4	950143914	548	99 23 398 14	37	2
948967314	543	11 28 357 6	3	4	950161014	560	11 29 426 7	6	2
949174814	604	99 48 521 14	26	2	950275414	598	99 26 362 14	13	4
949196514	345	99 29 258 14	8	2	950285614	554	11 29 648 5	11	1
949196614	520	91 85 910 14	3	4	950287214	560	11 29 426 7	7	1
949196614	528	91 85 911 14	3	4	950290614	556	11 29 649 2	10	1
949196614	534	99 03 609 14	3	8	950298014	560	11 29 426 7	15	4
949196614	562	99 26 359 14	22	8	950298014	568	11 29 938 4	13	4
949196614	569	10 59 968 1	15	4	950343514	577	99 31 679 14	5	1
949196614	598	99 26 362 14	16	8	950361114	569	10 59 968 1	14	4
949341514	10	11 29 618 6	45	1	950365014	569	10 59 968 1	16	4
949351814	659	99 23 420 14	5	4	950387314	642	10 55 372 1	59	10
949351814	683	11 23 619 7	10	1	950490414	514	11 28 397 7	11	1

1.9.2016

138363_ETK_001

787

LIEBHERR

Numerical index
Numerischer Index

Item	Sheet	Assembly	Pos.	Quantity	Item	Sheet	Assembly	Pos.	Quantity
950490414	515	11 28 397 8	11	1	956803514	548	99 23 398 14	24	2
950562214	564	99 35 031 14	10	2	956803714	548	99 23 398 14	25	2
950562414	564	99 35 031 14	11	1	956805314	548	99 23 398 14	17	2
950563214	552	11 24 336 5	17	1	956805414	548	99 23 398 14	18	2
950581614	474	11 23 820 3	11	4	956809314	548	99 23 398 14	36	2
950581614	510	11 28 726 4	10	1	956809514	548	99 23 398 14	21	1
950610714	681	99 35 606 14	10	2	956810314	548	99 23 398 14	26	1
950663614	64	10 51 969 4	17	2	956814114	569	10 59 968 1	13	4
950944414	728	11 22 382 1	10	3	956847814	540	11 28 610 5	2	2
951482614	728	11 22 382 1	17	1	956856614	556	11 29 649 2	11	1
951482714	728	11 22 382 1	18	1	956858014	597	11 28 774 6	45	3
951577814	560	11 29 426 7	12	1	956859714	657	99 23 405 14	4	4
953305103	655	99 10 116 14	27	1	956929614	571	10 53 145 5	14	2
953466003	171	10 58 017 0	10	1	957140114	568	11 29 938 4	25	2
953580303	410	99 18 041 14	10	1	957336914	539	11 28 629 9	17	1
954229003	310	11 24 483 7	101	1	957511614	568	11 29 938 4	16	1
954372503	444	11 31 390 8	14	4	957563914	571	10 53 145 5	15	2
954373603	433	11 89 365 0	31	2	957714914	560	11 29 426 7	13	1
954373603	442	11 89 365 1	31	2	957831614	316	10 52 656 0	10	4
954398703	6	11 24 047 9	60	2	957896414	569	10 59 968 1	17	4
954398803	539	11 28 629 9	15	2	958097914	447	99 26 718 14	10	2
954432003	449	11 22 050 0	17	10	958145214	528	91 85 911 14	5	4
954432003	464	11 22 050 1	17	10	958145214	534	99 03 609 14	5	8
954485303	310	11 24 483 7	64	1	958214314	543	11 28 357 6	2	1
954486503	449	11 22 050 0	18	6	958281314	562	99 26 359 14	14	4
954486503	464	11 22 050 1	18	6	958281314	598	99 26 362 14	19	4
954560603	485	10 58 193 7	15	2	958471514	296	10 57 883 5	17	1
954584908	433	11 89 365 0	17	144	958471514	298	10 57 897 6	17	1
954584908	442	11 89 365 1	17	144	958471514	300	10 57 940 0	6	1
954598503	308	11 24 483 7	12	2	958471514	301	10 56 623 7	6	1
954598503	319	10 51 969 7	13	1	958471514	302	10 56 580 8	14	1
956009714	308	11 24 483 7	10	1	958471614	296	10 57 883 5	18	1
956009714	474	11 23 820 3	35	2	958471614	298	10 57 897 6	18	1
956009714	511	11 28 725 5	11	2	958471614	300	10 57 940 0	7	1
956033214	540	11 28 610 5	3	2	958471614	301	10 56 623 7	7	1
956047514	410	99 18 041 14	11	2	958471614	302	10 56 580 8	15	1
956049414	655	99 10 116 14	21	4	958478414	290	11 24 409 0	56	2
956064714	604	99 48 521 14	7	2	958478414	304	10 54 591 0	10	10
956067414	604	99 48 521 14	5	2	958478414	447	99 26 718 14	15	4
956067614	604	99 48 521 14	3	1	958478414	645	11 24 575 5	5	2
956070214	604	99 48 521 14	9	1	958908914	485	10 58 193 7	17	1
956070514	604	99 48 521 14	4	2	959001414	345	99 29 258 14	10	1
956070614	604	99 48 521 14	6	2	959019014	46	10 56 073 2	11	3
956092714	604	99 48 521 14	25	2	959332514	475	11 23 820 3	90	1
956213814	548	99 23 398 14	22	1	959465714	288	11 24 409 0	38	2
956215014	571	10 53 145 5	13	4	959476014	597	11 28 774 6	7	2
956266614	501	91 90 584 14	1	1	959476114	597	11 28 774 6	19	2
956266714	501	91 90 584 14	2	1	959483514	597	11 28 774 6	3	1
956266814	501	91 90 584 14	3	1	959571914	677	10 51 971 3	14	2
956274314	8	11 29 618 6	28	4	959575714	486	99 30 060 14	12	4
956319314	604	99 48 521 14	30	4	959575714	519	99 24 404 14	12	4
956378214	474	11 23 820 3	27	2	959575714	527	99 24 405 14	12	4
956385814	196	11 24 114 5	45	2	959575714	533	99 24 406 14	12	8
956507814	708	11 23 626 6	10	1	959575714	546	99 24 594 14	12	4
956627714	597	11 28 774 6	17	1	959576314	390	10 22 645 4	100	1
956711314	677	10 51 971 3	23	8	959643514	539	11 28 629 9	11	4
956802414	548	99 23 398 14	13	1	959712214	63	99 23 451 14	1	2
956802514	548	99 23 398 14	14	1	959712714	729	10 52 293 0	21	1
956803214	548	99 23 398 14	32	2	959799614	677	10 51 971 3	27	8
956803414	548	99 23 398 14	16	2	959835714	703	11 89 568 8	12	4

1.9.2016

138363_ETK_001

788

LIEBHERR

Numerical index
Numerischer Index

Item	Sheet	Assembly	Pos.	Quantity	Item	Sheet	Assembly	Pos.	Quantity
959841114	499	11 24 444 4	39	4	971460103	4	01 38 363 14	651	1
959841814	499	11 24 444 4	25	2	971495903	604	99 48 521 14	29	1
959866614	345	99 29 258 14	7	1	971508203	601	10 55 753 7	10	1
959869314	345	99 29 258 14	3	3	971508203	604	99 48 521 14	11	1
959912014	317	99 29 803 14	11	6	971511703	602	10 55 757 6	10	1
959912114	317	99 29 803 14	12	6	979323301	331	93 36 755 01	30	1
959912214	317	99 29 803 14	13	6	979896808	190	11 24 114 3	30	2
959912514	317	99 29 803 14	15	12	981809914	4	01 38 363 14	999	1
959912614	317	99 29 803 14	16	6	981953714	4	01 38 363 14	992	1
959912714	317	99 29 803 14	17	6	981967114	630	51 02 322 14	990	1
959921514	503	99 26 417 14	12	8	9874345	6	11 24 047 9	12	1
959921514	546	99 24 594 14	17	4	9881114	100	10 11 835 7	33	2
964450414	574	10 53 146 1	14	1	9881609	131	10 14 131 6	7	2
967216103	627	10 51 743 9	14	2	9881609	136	10 13 803 3	8	2
967216303	632	96 72 161 03	2	1	9881609	137	10 13 803 4	7	2
967217003	632	96 72 161 03	1	1	9882207	96	10 11 834 9	15	2
967313703	308	11 24 483 7	25	1	9882207	116	92 76 408	15	2
967559503	597	11 28 774 6	11	2	9884402	97	10 11 834 9	95	1
968523914	58	10 58 163 4	27	1	9885628	109	98 89 977	17	1
969317801	433	11 89 365 0	6	1	9885628	114	92 68 016	17	1
969317801	442	11 89 365 1	6	1	9885660	98	10 11 835 0	16	2
969329314	8	11 29 618 6	40	1	9885661	98	10 11 835 0	17	2
969392201	437	96 93 178 01	45	1	9885924	110	98 89 983	39	1
969624801	319	10 51 969 7	10	1	9885937	125	10 13 802 6	29	1
969641401	332	96 96 543 01	40	1	9886591	229	10 12 948 0	6	1
969641501	332	96 96 543 01	50	1	9886756	229	10 12 948 0	7	1
969654301	324	96 96 248 01	20	1	9887828	98	10 11 835 0	14	2
969655301	332	96 96 543 01	1	1	9887948	128	10 14 360 7	14	2
970553303	560	11 29 426 7	29	1	9888133	107	10 13 975 2	19	1
970553303	568	11 29 938 4	19	1	9889809	107	10 13 975 2	15	1
970588503	6	11 24 047 9	61	2	9889809	110	98 89 983	15	1
970591503	659	99 23 420 14	1	4	9889831	110	98 89 983	1	1
970599703	3	01 38 363 14	619	1	9889832	110	98 89 983	2	1
970720403	541	99 06 461 14	970	1	9889929	112	98 89 988	1	1
970726703	449	11 22 050 0	19	4	9889930	112	98 89 988	2	1
970726703	464	11 22 050 1	19	4	9889977	97	10 11 834 9	93	1
970785703	372	11 27 970 6	44	1	9889979	109	98 89 977	10	1
970827603	345	99 29 258 14	9	1	9889983	97	10 11 834 9	94	1
970831503	474	11 23 820 3	14	2	9889984	96	10 11 834 9	92	1
970854303	539	11 28 629 9	16	2	9889988	110	98 89 983	14	1
970854303	552	11 24 336 5	53	2	990038114	38	11 26 995 4	583	1
970855603	502	99 14 137 14	6	2	990045814	430	11 89 300 1	135	1
970857103	288	11 24 409 0	32	1	990045814	430	11 89 300 1	145	1
970859103	499	11 24 444 4	40	4	990053014	164	11 24 113 7	408	1
970883003	308	11 24 483 7	27	2	990055814	691	99 27 747 14	361	1
970901603	655	99 10 116 14	14	2	990055914	691	99 27 747 14	362	1
970961303	597	11 28 774 6	16	4	990360914	530	11 24 571 7	13	1
970961303	655	99 10 116 14	19	1	990360914	588	11 24 163 1	12	1
971216403	568	11 29 938 4	44	2	990443514	296	10 57 883 5	8	2
971230303	642	10 55 372 1	60	10	990443514	298	10 57 897 6	8	2
971303203	474	11 23 820 3	34	1	990443514	300	10 57 940 0	3	2
971303203	511	11 28 725 5	10	1	990443514	301	10 56 623 7	3	2
971304903	440	99 08 357 14	1	2	990443514	302	10 56 580 8	8	2
971323803	655	99 10 116 14	28	1	990464514	353	99 04 941 14	10	1
971333403	433	11 89 365 0	13	1	990494114	334	10 51 969 1	2	1
971333403	442	11 89 365 1	13	1	990627014	542	10 59 863 3	23	1
971333503	433	11 89 365 0	20	3	990646114	536	11 24 132 4	13	1
971333503	442	11 89 365 1	20	3	990646114	591	11 24 263 6	12	1
971361703	336	10 51 968 6	19	1	990678714	660	99 06 789 14	1	1
971363403	475	11 23 820 3	93	1	990678814	660	99 06 789 14	2	1

1.9.2016

138363_ETK_001

789

LIEBHERRNumerical index
Numerischer Index

Item	Sheet	Assembly	Pos.	Quantity	Item	Sheet	Assembly	Pos.	Quantity
990678914	659	99 23 420 14	2	4	992338614	2	01 38 363 14	18	1
990706901	51	10 51 963 1	10	1	992338714	2	01 38 363 14	24	1
990759714	703	11 89 568 8	10	4	992338914	2	01 38 363 14	38	1
990835714	433	11 89 365 0	40	1	992339814	3	01 38 363 14	82	1
990835714	442	11 89 365 1	40	1	992340514	3	01 38 363 14	616	1
990870614	3	01 38 363 14	555	1	992342014	3	01 38 363 14	617	1
990870614	6	11 24 047 9	40	1	992345114	6	11 24 047 9	50	1
990954814	474	11 23 820 3	31	2	992387314	597	11 28 774 6	1	1
991011614	3	01 38 363 14	605	1	992403814	577	99 31 679 14	3	1
991011714	655	99 10 116 14	10	1	992415314	649	99 24 978 14	10	1
991011914	655	99 10 116 14	40	2	992440414	508	11 24 570 5	12	1
991012214	655	99 10 116 14	41	2	992440514	524	11 24 571 1	12	1
991012214	658	99 10 125 14	2	1	992440614	530	11 24 571 7	12	1
991012514	657	99 23 405 14	2	4	992459414	536	11 24 132 4	14	1
991012614	658	99 10 125 14	1	1	992497814	648	11 21 529 8	17	1
991109014	680	11 22 970 9	282	1	992504214	484	11 23 239 9	813	1
991109014	680	11 22 970 9	283	1	992511514	462	11 26 260 9	604	1
991139814	164	11 24 113 7	401	1	992519014	39	11 26 995 4	594	1
991168714	36	11 26 995 4	509	1	992552014	364	10 56 178 0	389	1
991170814	339	10 55 208 5	652	1	992561114	576	10 53 147 2	203	1
991194914	165	11 24 113 7	628	1	992564614	430	11 89 300 1	131	1
991195514	631	10 52 439 2	367	1	992564614	430	11 89 300 1	143	1
991198814	484	11 23 239 9	810	1	992569114	38	11 26 995 4	557	1
991198814	484	11 23 239 9	811	1	992635914	558	11 24 475 9	12	1
991205314	631	10 52 439 2	364	1	992636214	591	11 24 263 6	13	1
991209514	39	11 26 995 4	5020	1	992641714	497	11 23 937 8	11	1
991216914	164	11 24 113 7	405	1	992671814	446	99 23 389 14	1	2
991242714	495	11 22 970 6	915	1	992741214	315	99 27 572 14	10	1
991253814	38	11 26 995 4	579	1	992751514	677	10 51 971 3	18	2
991276414	430	11 89 300 1	136	1	992757214	314	99 23 386 14	10	1
991276414	430	11 89 300 1	144	1	992757514	316	10 52 656 0	11	4
991285814	495	11 22 970 6	918	1	992774714	683	11 23 619 7	4	1
991312114	430	11 89 300 1	152	1	992835314	164	11 24 113 7	400	1
991312114	430	11 89 300 1	155	1	992837314	691	99 27 747 14	367	1
991375814	39	11 26 995 4	587	1	992857714	691	99 27 747 14	366	1
991384314	364	10 56 178 0	388	1	992879314	467	11 26 261 2	634	1
991390514	165	11 24 113 7	570	1	992893114	484	11 23 239 9	803	1
991391814	462	11 26 260 9	602	1	992921714	433	11 89 365 0	29	2
991413714	499	11 24 444 4	32	1	992921714	442	11 89 365 1	29	2
991413814	502	99 14 137 14	1	1	992925814	336	10 51 968 6	11	1
991487414	8	11 29 618 6	26	1	992925914	336	10 51 968 6	12	1
991528514	38	11 26 995 4	586	1	992938614	347	99 33 537 14	4	1
991547014	164	11 24 113 7	419	1	992938814	347	99 33 537 14	3	4
991563114	484	11 23 239 9	812	1	992938914	347	99 33 537 14	1	1
991563114	484	11 23 239 9	817	1	992939214	347	99 33 537 14	2	1
991587514	165	11 24 113 7	552	1	992943414	347	99 33 537 14	5	1
991606114	6	11 24 047 9	63	1	992958814	505	11 28 594 7	10	4
991804114	409	10 51 969 6	13	1	992958814	523	11 28 619 1	10	6
991867414	8	11 29 618 6	37	1	992958814	529	11 28 653 4	10	6
991873614	499	11 24 444 4	43	4	992980314	314	99 23 386 14	13	1
991961214	430	11 89 300 1	137	1	992982314	317	99 29 803 14	14	6
991964414	164	11 24 113 7	406	1	993006014	474	11 23 820 3	57	1
992081114	376	10 55 963 5	56	1	993034714	657	99 23 405 14	1	4
992154714	728	11 22 382 1	11	1	993080014	548	99 23 398 14	15	2
992258514	38	11 26 995 4	569	1	993081414	562	99 26 359 14	10	2
992261314	38	11 26 995 4	577	1	993081514	562	99 26 359 14	12	1
992261414	36	11 26 995 4	520	1	993167914	571	10 53 145 5	12	1
992273614	696	11 24 779 0	180	1	993191014	560	11 29 426 7	2	1
992296514	680	11 22 970 9	279	1	993204614	429	11 89 300 1	104	1
992298714	39	11 26 995 4	591	1	993204614	429	11 89 300 1	109	1

1.9.2016

138363_ETK_001

790

LIEBHERR

Numerical index
Numerischer Index

Item	Sheet	Assembly	Pos.	Quantity	Item	Sheet	Assembly	Pos.	Quantity
993213714	339	10 55 208 5	653	1	995285414	631	10 52 439 2	361	1
993226114	484	11 23 239 9	800	1	995421014	164	11 24 113 7	402	1
993226114	484	11 23 239 9	801	1	995437214	429	11 89 300 1	119	1
993227714	707	10 53 635 2	650	1	995440614	38	11 26 995 4	576	1
993249414	576	10 53 147 2	200	1	995512314	164	11 24 113 7	410	1
993249514	576	10 53 147 2	202	1	995819614	37	11 26 995 4	543	1
993317814	577	99 31 679 14	4	1	995819714	37	11 26 995 4	542	1
993324114	319	10 51 969 7	4	1	995830614	734	10 57 089 4	804	1
993334214	552	11 24 336 5	36	2	995865114	495	11 22 970 6	907	1
993352014	642	10 55 372 1	53	8	995865114	495	11 22 970 6	911	1
993353714	346	99 29 259 14	1	1	995943114	462	11 26 260 9	600	1
993419814	475	11 23 820 3	80	2	995943514	165	11 24 113 7	619	1
993503114	558	11 24 475 9	15	1	995943514	462	11 26 260 9	619	1
993522914	548	99 23 398 14	20	1	995943614	165	11 24 113 7	620	1
993560614	677	10 51 971 3	26	4	995943614	462	11 26 260 9	620	1
993623814	322	99 33 241 14	822	1	995943714	467	11 26 261 2	628	1
993643514	164	11 24 113 7	409	1	995943814	165	11 24 113 7	629	1
993657714	36	11 26 995 4	516	1	995943814	467	11 26 261 2	629	1
993685614	467	11 26 261 2	633	1	995944014	467	11 26 261 2	631	1
993694214	164	11 24 113 7	382	1	995944114	467	11 26 261 2	632	1
993734014	37	11 26 995 4	535	1	995944214	364	10 56 178 0	384	1
993751514	339	10 55 208 5	654	1	995944314	364	10 56 178 0	387	1
993758914	696	11 24 779 0	182	1	995944414	364	10 56 178 0	391	1
993758914	696	11 24 779 0	183	1	995951214	364	10 56 178 0	392	1
993758914	696	11 24 779 0	188	1	995951314	339	10 55 208 5	650	1
993758914	696	11 24 779 0	189	1	995951414	339	10 55 208 5	651	1
993759614	707	10 53 635 2	651	1	995959114	165	11 24 113 7	916	1
993774614	37	11 26 995 4	537	1	995961914	164	11 24 113 7	424	1
993775014	39	11 26 995 4	5021	1	995962014	36	11 26 995 4	426	1
993856014	593	10 57 624 5	40	1	995972114	36	11 26 995 4	500	1
994001014	627	10 51 743 9	28	1	995972214	36	11 26 995 4	501	1
994066214	728	11 22 382 1	12	1	995972314	36	11 26 995 4	502	1
994067514	728	11 22 382 1	13	2	995972414	36	11 26 995 4	503	1
994078814	3	01 38 363 14	583	1	995972514	165	11 24 113 7	504	1
994460114	37	11 26 995 4	545	1	995972614	165	11 24 113 7	505	1
994465914	36	11 26 995 4	519	1	995972814	36	11 26 995 4	510	1
994486214	495	11 22 970 6	900	1	995972914	36	11 26 995 4	515	1
994486214	495	11 22 970 6	901	1	995973014	36	11 26 995 4	518	1
994486214	495	11 22 970 6	910	1	995973214	37	11 26 995 4	523	1
994681014	728	11 22 382 1	22	1	995973514	37	11 26 995 4	530	1
994852014	604	99 48 521 14	1	1	995973614	37	11 26 995 4	531	1
994852114	3	01 38 363 14	115	1	995973714	37	11 26 995 4	539	1
994905314	467	11 26 261 2	636	1	995973814	36	11 26 995 4	517	1
995006114	38	11 26 995 4	578	1	995974114	37	11 26 995 4	550	1
995027514	37	11 26 995 4	532	1	995974214	38	11 26 995 4	558	1
995060114	36	11 26 995 4	521	1	995974314	165	11 24 113 7	560	1
995082614	364	10 56 178 0	382	1	995974414	38	11 26 995 4	561	1
995085214	430	11 89 300 1	133	1	995974614	38	11 26 995 4	562	1
995085214	430	11 89 300 1	134	1	995974714	38	11 26 995 4	563	1
995174014	495	11 22 970 6	905	1	995974814	38	11 26 995 4	564	1
995175314	680	11 22 970 9	281	1	995974914	38	11 26 995 4	565	1
995176314	37	11 26 995 4	538	1	995976414	39	11 26 995 4	5023	1
995180714	164	11 24 113 7	416	1	995976414	39	11 26 995 4	5024	1
995207914	37	11 26 995 4	540	1	995976514	39	11 26 995 4	5025	1
995219914	430	11 89 300 1	140	1	995976514	39	11 26 995 4	5026	1
995226814	696	11 24 779 0	184	1	995991314	467	11 26 261 2	630	1
995226814	696	11 24 779 0	187	1	996000214	429	11 89 300 1	120	1
995240114	431	11 89 300 1	167	1	996026214	429	11 89 300 1	121	1
995263914	164	11 24 113 7	425	1	996026214	430	11 89 300 1	129	1
995264214	38	11 26 995 4	566	1	996026214	462	11 26 260 9	601	1

1.9.2016

138363_ETK_001

791

LIEBHERR

Numerical index
Numerischer Index

Item	Sheet	Assembly	Pos.	Quantity	Item	Sheet	Assembly	Pos.	Quantity
996037814	37	11 26 995 4	528	1					
996037914	37	11 26 995 4	529	1					
996038114	364	10 56 178 0	377	1					
996038214	364	10 56 178 0	383	1					
996084314	431	11 89 300 1	161	1					
996084314	431	11 89 300 1	164	1					
996084614	429	11 89 300 1	100	1					
996084614	429	11 89 300 1	105	1					
996087014	429	11 89 300 1	101	1					
996087014	429	11 89 300 1	106	1					
996089814	429	11 89 300 1	124	1					
996204514	429	11 89 300 1	123	1					
996204614	429	11 89 300 1	126	1					
996204714	430	11 89 300 1	141	1					
996204814	431	11 89 300 1	160	1					
996204814	431	11 89 300 1	165	1					
996367614	462	11 26 260 9	603	1					
996450714	430	11 89 300 1	130	1					
996450714	430	11 89 300 1	142	1					
996459514	164	11 24 113 7	412	1					
996459714	165	11 24 113 7	434	1					
996466614	36	11 26 995 4	507	1					
996466814	37	11 26 995 4	534	1					
996467014	38	11 26 995 4	567	1					
996467114	39	11 26 995 4	590	1					
996625314	322	99 33 241 14	820	1					
996625414	322	99 33 241 14	821	1					
996735814	164	11 24 113 7	413	1					
996770614	165	11 24 113 7	822	1					
996770714	199	11 26 949 8	823	1					
996770814	199	11 26 949 8	824	1					
996771014	199	11 26 949 8	826	1					
996771114	199	11 26 949 8	827	1					
996778614	37	11 26 995 4	541	1					
996779514	164	11 24 113 7	391	1					
996779614	164	11 24 113 7	392	1					
996779714	192	11 24 972 9	803	1					
996848514	36	11 26 995 4	415	1					
996972614	430	11 89 300 1	132	1					
996991514	429	11 89 300 1	110	1					
996991514	429	11 89 300 1	114	1					
997040201	332	96 96 543 01	25	1					
997058014	165	11 24 113 7	825	1					
999832101	331	93 36 755 01	25	1					

Description	Item	Pos.	Quantity	Sheet	Assembly	Description
12-SIDED SCREW M10X30 X5	10132558	4	4	268	10 14 013 6	EXHAUST TC MOUNTING
A-FRAME 1 ASSEMBLY UNIT	11239378	63	1	2	01 38 363 14	LR 1300 SX
A-FRAME 1 CPL	11244444	10	1	497	11 23 937 8	A-FRAME 1 ASSEMBLY UNIT
A-FRAME 2 CPL	11244759	11	1	550	11 24 618 2	NEEDLE ADD-ON PARTS
A-FRAME 3 CPL	11246116	12	1	550	11 24 618 2	NEEDLE ADD-ON PARTS
A-FRAME ELECTRICS	10531207	3	1	499	11 24 444 4	A-FRAME 1 CPL
A-FRAME ELECTRICS	11313817	3	1	565	11 24 611 6	A-FRAME 3 CPL
A-FRAME ERECTION CYL INST	10519694	51	1	6	11 24 047 9	SUPERSTRUCTURE CPL
A-FRAME ERECTION HYDR	10519695	2	1	64	10 51 969 4	A-FRAME ERECTION CYL INST
ACCESS CPL	10501795	32	6	433	11 89 365 0	CRAWLER CARRIER RIGHT CP
ACCESS CPL	10501795	32	6	442	11 89 365 1	CRAWLER CARRIER LEFT CP
ACTUATING UNIT	592054714	95	1	355	99 04 645 14	DRIVE
ADAPTER FRAME	10599215	32	1	378	10 51 907 9	CONTROL STAND LEFT
ADAPTER PLATE	11220468	5	1	720	11 22 037 2	FOOT PEDAL EL INSTALLATIO
ADAPTER PLATE	11223693	5	2	387	11 22 369 1	FOOT PEDAL EL INSTALLATIO
ADAPTER PLATE	959571914	14	2	677	10 51 971 3	SELF-LOADING SYSTEM RFK
ADAPTOR	10121091	1	1	102	90 74 418	REGULATING VALVE
ADAPTOR	11221276	5	1	145	11 22 126 8	PUMP ELEMENT
ADAPTOR	570950308	1	1	151	70 19 834	ADAPTOR
ADAPTOR	7019834	4	1	145	11 22 126 8	PUMP ELEMENT
ADAPTOR 5X84X90 PA 6	10549545	53	1	372	11 27 970 6	CABIN CPL
ADD-ON FLANGE	11250972	30	1	79	11 24 682 0	DISTRIBUTOR GEARBOX
ADD-ON FLANGE	11250974	70	3	79	11 24 682 0	DISTRIBUTOR GEARBOX
ADD-ON FLANGE	11290845	80	1	79	11 24 682 0	DISTRIBUTOR GEARBOX
ADD-ON FLANGE	790403714	40	1	79	11 24 682 0	DISTRIBUTOR GEARBOX
ADD-ON HOUSING	10195680	31	1	34	10 56 645 8	TERMINAL BOX
ADD-ON HOUSING	605613701	41	1	34	10 56 645 8	TERMINAL BOX
ADD-ON HOUSING	693149814	45	1	34	10 56 645 8	TERMINAL BOX
ADD-ON PARTS DIESEL ENGIN	11241139	20	1	73	11 24 048 0	CENTRAL POWER UNIT
ADD-ON PRELIMINARY FUEL F	10550911	10	1	191	11 24 114 4	FUEL SYSTEM
ADDITIONAL BALLAST	10349439	12	6	315	99 27 572 14	BASEPLATE CPL
ADDITIONAL BALLAST	10349440	11	8	315	99 27 572 14	BASEPLATE CPL
ADHESIVE LABEL	10518558	1	1	631	10 52 439 2	HOSE LIST
ADHESIVE LABEL	10518558	2	5	631	10 52 439 2	HOSE LIST
ADHESIVE LABEL	10518558	1	3	691	99 27 747 14	HOSE LIST
ADHESIVE LABEL	10518558	1	2	707	10 53 635 2	HOSE LIST
ADHESIVE SIGN	11228726	20	1	666	10 55 280 7	GRATING CPL
ADHESIVE SIGN	11228726	17	1	674	10 55 514 8	FALL PROTECTION RFK
ADHESIVE SIGN	11228734	23	1	663	10 55 601 0	FALL PROTECTION RFK
ADHESIVE SIGN	11228734	16	1	667	11 29 473 7	GANGWAY INTERM. SECTION
ADHESIVE SIGN	11228734	17	1	671	11 29 474 2	GANGWAY INTERM. SECTION
ADHESIVE SIGN	11228734	19	1	672	11 29 474 3	GANGWAY INTERM. SECTION
ADHESIVE SIGN	11228734	18	1	674	10 55 514 8	FALL PROTECTION RFK
ADJUSTING NUT	944403703	8	1	437	96 93 178 01	TRACTION DRIVE
ADJUSTING PIECE	10287665	2	1	156	11 21 593 6	PUMP ELEMENT
ADJUSTING PISTON	11219925	1	1	82	11 21 990 5	ADJUSTMENT
ADJUSTING SCREW	10599567	6	1	90	11 06 730 4	SHUTDOWN VALVE
ADJUSTMENT	11219905	2	1	80	10 53 430 7	V PUMP
ADJUSTMENT	11224738	2	1	419	51 24 059 14	VARIABLE DISPLACEMENT MO
AERATION FILTER	11280868	12	1	47	10 56 073 3	FUEL TANK CPL
AERATION FILTER	510690614	13	1	43	10 56 070 1	TANK HYDR CPL
AGGREGATE DIESEL ENGINE	11265606	6	1	2	01 38 363 14	LR 1300 SX
AGGREGATE SUPPORT PRE-A	10148254	1	1	206	10 14 768 6	POWER UNIT SUPPORT ATT
AIR COND. COMPRESSOR A	10142860	340	1	202	10 14 032 7	DIESEL ENGINE
AIR CONDITIONER	592293014	124	1	389	10 35 008 0	CABIN
AIR CONDITIONING COMPRES	10116767	1	1	256	10 14 286 0	AIR COND. COMPRESSOR A
AIR CONDITIONING UNIT RFK	11231891	724	1	4	01 38 363 14	LR 1300 SX
AIR FILTER	11246790	10	1	186	11 24 114 2	SUCTION UNIT AIR
AIR INTAKE ASSEMBLY	10147364	224	1	202	10 14 032 7	DIESEL ENGINE
AIR INTAKE PIPE ASS.	10147366	220	1	202	10 14 032 7	DIESEL ENGINE

1.9.2016

138363_ETK_001

793

LIEBHERR
 Alphabetical index
 Alphabetischer Index

Description	Item	Pos.	Quantity	Sheet	Assembly	Description
AIR NOZZLE	592289314	52	1	388	10 35 008 0	CABIN
AIR NOZZLE	592289414	53	1	388	10 35 008 0	CABIN
AIR PIPE	11621764	65	9	197	11 24 114 5	ASSEMBLY INSTAL.
AIR SUCTION PIPE	10146758	1	1	249	10 14 736 6	AIR INTAKE PIPE ASS.
AIR TANK	12409205	62	1	196	11 24 114 5	ASSEMBLY INSTAL.
ANCHORING ROD	10226400	10	2	519	99 24 404 14	ANCHORING ROD CPL
ANCHORING ROD	10226401	10	2	527	99 24 405 14	ANCHORING ROD CPL
ANCHORING ROD	10226401	10	4	533	99 24 406 14	ANCHORING ROD CPL
ANCHORING ROD	10336904	10	2	503	99 26 417 14	ANCHORING ROD CPL
ANCHORING ROD	10336970	10	2	486	99 30 060 14	ANCHORING ROD CPL
ANCHORING ROD	10337309	10	2	546	99 24 594 14	ANCHORING ROD CPL
ANCHORING ROD	10349541	11	2	569	10 59 968 1	ANCHORING ROD CPL
ANCHORING ROD	949910614	4	2	528	91 85 911 14	ANCHORING ROD CPL
ANCHORING ROD	949910614	4	4	534	99 03 609 14	ANCHORING ROD CPL
ANCHORING ROD	949910614	10	2	598	99 26 362 14	ANCHORING ROD CPL
ANCHORING ROD	949910714	4	2	520	91 85 910 14	ANCHORING ROD CPL
ANCHORING ROD	949910714	11	2	562	99 26 359 14	ANCHORING ROD CPL
ANCHORING ROD	949910714	11	2	598	99 26 362 14	ANCHORING ROD CPL
ANCHORING ROD	949912814	10	2	569	10 59 968 1	ANCHORING ROD CPL
ANCHORING ROD CPL	10599681	12	1	565	11 24 611 6	A-FRAME 3 CPL
ANCHORING ROD CPL	918591014	13	1	508	11 24 570 5	INTERMEDIATE PIECE ASSE
ANCHORING ROD CPL	918591014	45	1	552	11 24 336 5	PIVOT PIECE NEEDLE CPL
ANCHORING ROD CPL	918591014	12	1	578	11 24 084 9	INTERMEDIATE PIECE ASSE
ANCHORING ROD CPL	918591114	13	1	524	11 24 571 1	INTERMEDIATE PIECE ASSE
ANCHORING ROD CPL	918591114	12	1	585	11 24 162 7	INTERMEDIATE PIECE ASSE
ANCHORING ROD CPL	990360914	13	1	530	11 24 571 7	INTERMEDIATE PIECE ASSE
ANCHORING ROD CPL	990360914	12	1	588	11 24 163 1	INTERMEDIATE PIECE ASSE
ANCHORING ROD CPL	992440414	12	1	508	11 24 570 5	INTERMEDIATE PIECE ASSE
ANCHORING ROD CPL	992440514	12	1	524	11 24 571 1	INTERMEDIATE PIECE ASSE
ANCHORING ROD CPL	992440614	12	1	530	11 24 571 7	INTERMEDIATE PIECE ASSE
ANCHORING ROD CPL	992459414	14	1	536	11 24 132 4	BOOM HEAD CPL
ANCHORING ROD CPL	992635914	12	1	558	11 24 475 9	A-FRAME 2 CPL
ANCHORING ROD CPL	992636214	13	1	591	11 24 263 6	NEEDLE HEAD CPL
ANCHORING ROD CPL	992641714	11	1	497	11 23 937 8	A-FRAME 1 ASSEMBLY UNIT
ANCHORING ROD CPL	993006014	57	1	474	11 23 820 3	PIVOT PIECE CPL
ANEMOMETER CPL	990646114	13	1	536	11 24 132 4	BOOM HEAD CPL
ANEMOMETER CPL	990646114	12	1	591	11 24 263 6	NEEDLE HEAD CPL
ANEMOMETER EL RFK	970720403	970	1	541	99 06 461 14	ANEMOMETER CPL
ANGLE	10563082	25	1	288	11 24 409 0	PANELLING SUPERSTR. INSTA
ANGLE	10574364	18	2	294	11 24 409 1	COVERS
ANGLE	11244498	53	1	290	11 24 409 0	PANELLING SUPERSTR. INSTA
ANGLE	11263757	18	1	167	11 24 113 8	MOTOR BEARING CPL
ANGLE	11290852	230	1	79	11 24 682 0	DISTRIBUTOR GEARBOX
ANGLE	964450414	14	1	574	10 53 146 1	TUBING HYDR
ANGLE INDICATION	919058414	11	1	499	11 24 444 4	A-FRAME 1 CPL
ANGLE INDICATION	919058414	11	1	625	11 21 552 4	ANGLE INDICATION RFK
ANGLE INDICATION RFK	11215524	510	1	3	01 38 363 14	LR 1300 SX
ANGLE TRANSMITTER	11286324	10	1	479	11 90 150 9	PIVOT PIECE EL
ANGLE TRANSMITTER	11286324	10	1	537	10 53 141 3	BOOM HEAD EL
ANGLE TRANSMITTER	11286324	10	1	553	10 53 140 9	PIVOT PIECE EL
ANGLE TRANSMITTER	11286324	10	1	592	10 53 141 0	HEAD WHIP HOIST EL
ANTENNA	11645490	76	1	373	11 27 973 6	CABIN EL
ANTI-SLIP SURFACE	11258244	990	1	6	11 24 047 9	SUPERSTRUCTURE CPL
ANTITHEFT LOCK	10663904	32	1	384	11 26 095 7	CONTROL STAND RIGHT
ARM REST LEFT	7024982	90	1	402	10 22 506 8	OPERATOR SEAT
ARM REST RIGHT	7024983	91	1	402	10 22 506 8	OPERATOR SEAT
ASSEMBLY INSTAL.	11241145	60	1	73	11 24 048 0	CENTRAL POWER UNIT
ATTACHABLE SLEEVE HOUSIN	602209714	93	1	376	10 55 963 5	SWITCH CABINET X1
ATTACHMENT CHAIN	990835714	40	1	433	11 89 365 0	CRAWLER CARRIER RIGHT CP
ATTACHMENT CHAIN	990835714	40	1	442	11 89 365 1	CRAWLER CARRIER LEFT CP

1.9.2016

138363_ETK_001

794

LIEBHERR

Alphabetical index
Alphabetischer Index

Description	Item	Pos.	Quantity	Sheet	Assembly	Description
AUXILIARY ROPE	606655308	2	1	594	92 75 218 08	LIMIT SWITCH HOISTING ABOVE
AXIAL FACE SEAL	10097987	5	2	438	79 05 233 14	CARRYING ROLLER CPL
AXIAL FACE SEAL	7610244	2	1	437	96 93 178 01	TRACTION DRIVE
AXIAL WASHER	540270814	15	6	634	54 02 701 14	PLANETARY STAGE
AXLE	10097986	4	1	438	79 05 233 14	CARRYING ROLLER CPL
AXLE	11310955	13	2	512	11 28 390 8	BOOM ACCESS
AXLE	11310955	13	2	526	11 28 583 8	BOOM ACCESS
AXLE	11310955	13	2	532	11 28 626 1	BOOM ACCESS
AXLE	918539614	17	1	336	10 51 968 6	LUG SUPERSTRUCTURE CPL
AXLE CPL	991413814	1	1	502	99 14 137 14	DEFLECTION PULLEY CPL
AXLE HOLDER	703003014	28	1	474	11 23 820 3	PIVOT PIECE CPL
AXLE HOLDER	703003014	6	2	540	11 28 610 5	RETAINING DEVICE CPL
AXLE HOLDER	954372503	14	4	444	11 31 390 8	CENTRE PART CPL
AXLE HOLDER	956378214	27	2	474	11 23 820 3	PIVOT PIECE CPL
AXLE HOLDER	997040201	25	1	332	96 96 543 01	WINCH FRAME
AXLE ST.CONST.	918684114	3	2	560	11 29 426 7	MOUNTING PARTS
AXLE ST.CONST.	918684114	14	1	568	11 29 938 4	MOUNTING PARTS
AXLE ST.CONST.	970901603	14	2	655	99 10 116 14	ROPE GUIDE
AXLE ST.CONST.	993191014	2	1	560	11 29 426 7	MOUNTING PARTS
BACK PART	10289988	2	1	402	10 22 506 8	OPERATOR SEAT
BACK-UP RING CUT	11007749	14	1	121	10 12 321 4	SEAL KIT PRESSUR.CONTROL
BACK-UP RING CUT	11007751	13	1	121	10 12 321 4	SEAL KIT PRESSUR.CONTROL
BACK-UP RING CUT	7382212	23	1	138	10 12 226 5	SEAL KIT REGULATING VALVE
BACK-UP-ALARM	10288438	52	1	28	11 24 519 0	SUPERSTRUCTURE EL
BACKING RING	513325614	22	1	575	59 21 280 14	SINGLE-ACTING CYL
BACKING RING	790400714	23	1	575	59 21 280 14	SINGLE-ACTING CYL
BALL	11225403	2	1	422	10 44 656 6	SHUTTLE VALVE
BALL	4901195	13	1	99	92 67 343	VENTILATION VALVE
BALL JOINT	10286648	4	1	712	10 53 352 4	CABIN EL
BALL JOINT	10505322	50	1	492	10 09 917 3	DOUBLE-ACTING CYL
BALL PIVOT	592288314	33	1	388	10 35 008 0	CABIN
BALL PIVOT	592288314	12	1	395	59 22 871 14	FRONT WINDOW CPL
BALL VALVE	510682014	39	1	8	11 29 618 6	SUPERSTRUCTURE HYDR
BALL VALVE	510682014	1	1	470	91 90 239 14	CABLE HYDR
BALLAST CHAIN	797027814	23	1	683	11 23 619 7	SELF-LOADING SYSTEM RFK
BAR SEAL KIT	11267400	10	2	87	11 21 993 0	PUMP HOUSING
BASE PLATE	10098143	1	2	70	99 16 061 14	SUPPORT CPL
BASEPLATE CPL	992757214	10	1	314	99 23 386 14	COUNTERWEIGHT ARRANGEM
BASEPLATE ST.CONST.	992741214	10	1	315	99 27 572 14	BASEPLATE CPL
BATTERY	10664204	31	2	27	11 24 519 0	SUPERSTRUCTURE EL
BATTERY COVER	10560674	1	1	60	10 56 067 3	BATTERY INSTALLATION CPL
BATTERY INSTALLATION CPL	10560673	45	1	6	11 24 047 9	SUPERSTRUCTURE CPL
BATTERY MAIN SWITCH	606070908	35	1	27	11 24 519 0	SUPERSTRUCTURE EL
BATTERY TERMINAL CLAMP	10224316	33	1	27	11 24 519 0	SUPERSTRUCTURE EL
BATTERY TERMINAL CLAMP	10224316	3	1	30	10 53 048 9	FUSE HOLDER
BATTERY TERMINAL CLAMP	10547876	32	2	27	11 24 519 0	SUPERSTRUCTURE EL
BEARING	11278605	10	1	635	54 02 702 14	ROPE DRUM CPL
BEARING	11909482	120	1	400	59 22 930 14	AIR CONDITIONER
BEARING	7025009	59	1	404	10 28 999 3	VIBRATING SYSTEM
BEARING BUSHING	10121971	2	4	232	10 13 382 3	SUCTION PUMP PRE-ASS.
BEARING COVER	9072908	3	1	255	90 72 906	INTERMEDIATE WHEEL CPL
BEARING FLANGE	11219918	6	1	80	10 53 430 7	V PUMP
BEARING HOLDER	9887948	14	2	128	10 14 360 7	REPAIR SET SWIVEL BEARIN
BEARING RING		15	1	327	93 88 497 01	PLANETARY GEARBOX
BEARING RING	540272714	3	1	637	54 02 704 14	POWER TAKE-OFF CPL
BEARING SHELL	7025904	17	2	156	11 21 593 6	PUMP ELEMENT
BLADDER ACCUMULATOR	510641214	16	1	75	11 24 773 5	HYDR POWER UNIT
BLANKING PLUG		74	1	327	93 88 497 01	PLANETARY GEARBOX
BLANKING PLUG	11922544	121	10	197	11 24 114 5	ASSEMBLY INSTAL.
BLANKING PLUG	4097529	79	1	366	90 01 376 2	SLEWING GEAR DRIVE

1.9.2016

138363_ETK_001

795

LIEBHERR

Alphabetical index
Alphabetischer Index

Description	Item	Pos.	Quantity	Sheet	Assembly	Description
BLANKING PLUG	591645108	64	1	290	11 24 409 0	PANELLING SUPERSTR. INSTA
BLANKING PLUG	779014014	65	2	290	11 24 409 0	PANELLING SUPERSTR. INSTA
BLANKING PLUG	779016201	88	1	366	90 01 376 2	SLEWING GEAR DRIVE
BLANKING PLUG	779016414	57	4	642	10 55 372 1	ROOF RAILING RFK
BLANKING PLUG	779016501	84	1	437	96 93 178 01	TRACTION DRIVE
BLIND RIVET DIN 7337-A 4.8X	10555185	14	4	668	11 30 694 4	RAIL CPL
BLOCK	11226015	10	1	362	51 14 347 14	SG SAFETY BLOCK
BLOCK	943958914	30	1	8	11 29 618 6	SUPERSTRUCTURE HYDR
BLOCK	943958914	5	1	477	10 51 826 1	PIVOT PIECE HYDR
BLOCK	943958914	5	1	574	10 53 146 1	TUBING HYDR
BLOCK	946294214	25	1	8	11 29 618 6	SUPERSTRUCTURE HYDR
BOLT CONNECTION	910353714	8	2	539	11 28 629 9	MOUNTING PARTS
BOLT CONNECTION	910362714	5	1	597	11 28 774 6	MOUNTING PARTS
BOLT CONNECTION	910362714	14	1	653	91 92 763 14	HOOK 2 RFK
BOLT ST.CONST.	992387314	1	1	597	11 28 774 6	MOUNTING PARTS
BOOM ACCESS	11283908	14	1	509	11 24 570 3	BOOM INTERMEDIATE SECTIO
BOOM ACCESS	11285838	14	1	525	11 24 570 9	BOOM INTERMEDIATE SECTIO
BOOM ACCESS	11286261	14	1	531	11 24 571 5	BOOM INTERMEDIATE SECTIO
BOOM ACCESS	11289787	14	1	579	11 24 084 8	BOOM INTERMEDIATE SECTIO
BOOM ACCESS	11289792	14	1	586	11 24 162 5	BOOM INTERMEDIATE SECTIO
BOOM ACCESS	11289792	14	1	589	11 24 163 0	BOOM INTERMEDIATE SECTIO
BOOM ELECTRICS	992497814	17	1	648	11 21 529 8	WARNING LIGHT EL RFK
BOOM HEAD CPL	11241324	81	1	2	01 38 363 14	LR 1300 SX
BOOM HEAD EL	10531413	3	1	536	11 24 132 4	BOOM HEAD CPL
BOOM INTERMEDIATE SECTIO	11240848	10	1	578	11 24 084 9	INTERMEDIATE PIECE ASSE
BOOM INTERMEDIATE SECTIO	11241625	10	1	585	11 24 162 7	INTERMEDIATE PIECE ASSE
BOOM INTERMEDIATE SECTIO	11241630	10	1	588	11 24 163 1	INTERMEDIATE PIECE ASSE
BOOM INTERMEDIATE SECTIO	11245703	10	1	508	11 24 570 5	INTERMEDIATE PIECE ASSE
BOOM INTERMEDIATE SECTIO	11245709	10	1	524	11 24 571 1	INTERMEDIATE PIECE ASSE
BOOM INTERMEDIATE SECTIO	11245715	10	1	530	11 24 571 7	INTERMEDIATE PIECE ASSE
BOTTOM HOOK BLOCK	790411214	133	1	3	01 38 363 14	LR 1300 SX
BOTTOM HOOK BLOCK	790520514	141	1	3	01 38 363 14	LR 1300 SX
BOW-TYPE CLAMP	10144699	20	1	190	11 24 114 3	EXHAUST GAS SYSTEM
BOW-TYPE CLAMP	10144699	20	1	283	11 90 032 5	EXHAUST GAS SYSTEM
BOWL	10331395	14	1	194	10 30 300 7	FUEL PREFILTER
BOWLEN SEALING	10294170	9	1	194	10 30 300 7	FUEL PREFILTER
BOX NUT M14X1.5 AISI 316 TI	10816957	27	5	196	11 24 114 5	ASSEMBLY INSTAL.
BRACING TUBE	11245756	1	1	645	11 24 575 5	PEDESTAL
BRACING TUBE	11245757	2	2	645	11 24 575 5	PEDESTAL
BRACING TUBE	958097914	10	2	447	99 26 718 14	PEDESTAL
BRACKET	10099007	5	1	350	99 29 388 14	BRACKET CPL
BRACKET	10099010	6	1	347	99 33 537 14	ROPE GUARD LUG CPL
BRACKET	10289976	72	1	402	10 22 506 8	OPERATOR SEAT
BRACKET	10336583	10	2	40	10 51 961 6	OIL COOLER INSTALLATION
BRACKET	10336584	11	2	40	10 51 961 6	OIL COOLER INSTALLATION
BRACKET	10336709	1	1	350	99 29 388 14	BRACKET CPL
BRACKET	10336711	2	2	348	99 29 389 14	SIDE COMPONENT
BRACKET	10336711	2	2	349	99 29 392 14	SIDE COMPONENT
BRACKET	10349206	7	8	304	10 54 591 0	MOTOR COWLING
BRACKET	10445651	39	2	308	11 24 483 7	MOUNTING PARTS SUPERST
BRACKET	10535112	24	1	728	11 22 382 1	CABIN PLATFORM RFK
BRACKET	10555261	8	2	659	99 23 420 14	INTERMEDIATE TENSIONING
BRACKET	10575967	13	1	308	11 24 483 7	MOUNTING PARTS SUPERST
BRACKET	10575968	15	1	308	11 24 483 7	MOUNTING PARTS SUPERST
BRACKET	10575969	18	1	308	11 24 483 7	MOUNTING PARTS SUPERST
BRACKET	10575970	23	8	308	11 24 483 7	MOUNTING PARTS SUPERST
BRACKET	10575971	37	3	308	11 24 483 7	MOUNTING PARTS SUPERST
BRACKET	10575985	20	2	308	11 24 483 7	MOUNTING PARTS SUPERST
BRACKET	10579757	26	1	308	11 24 483 7	MOUNTING PARTS SUPERST
BRACKET	10592334	19	1	542	10 59 863 3	PENDULUM CPL

1.9.2016

138363_ETK_001

796

LIEBHERR

Alphabetical index
Alphabetischer Index

Description	Item	Pos.	Quantity	Sheet	Assembly	Description
BRACKET	10592619	43	1	308	11 24 483 7	MOUNTING PARTS SUPERST
BRACKET	10592621	44	1	308	11 24 483 7	MOUNTING PARTS SUPERST
BRACKET	10597981	2	2	60	10 56 067 3	BATTERY INSTALLATION CPL
BRACKET	11234405	58	1	308	11 24 483 7	MOUNTING PARTS SUPERST
BRACKET	11234413	59	1	308	11 24 483 7	MOUNTING PARTS SUPERST
BRACKET	11247011	38	1	308	11 24 483 7	MOUNTING PARTS SUPERST
BRACKET	11247375	22	1	308	11 24 483 7	MOUNTING PARTS SUPERST
BRACKET	11247791	29	1	308	11 24 483 7	MOUNTING PARTS SUPERST
BRACKET	11247808	33	1	308	11 24 483 7	MOUNTING PARTS SUPERST
BRACKET	11248460	12	1	190	11 24 114 3	EXHAUST GAS SYSTEM
BRACKET	11248969	9	2	288	11 24 409 0	PANELLING SUPERSTR. INSTA
BRACKET	11257849	72	1	310	11 24 483 7	MOUNTING PARTS SUPERST
BRACKET	11257851	75	3	310	11 24 483 7	MOUNTING PARTS SUPERST
BRACKET	11263413	16	1	167	11 24 113 8	MOTOR BEARING CPL
BRACKET	11265945	35	1	308	11 24 483 7	MOUNTING PARTS SUPERST
BRACKET	11279036	44	1	196	11 24 114 5	ASSEMBLY INSTAL.
BRACKET	11279237	48	1	196	11 24 114 5	ASSEMBLY INSTAL.
BRACKET	11308593	14	1	190	11 24 114 3	EXHAUST GAS SYSTEM
BRACKET	11308594	15	1	190	11 24 114 3	EXHAUST GAS SYSTEM
BRACKET	7370581	73	1	402	10 22 506 8	OPERATOR SEAT
BRACKET	949758314	24	1	308	11 24 483 7	MOUNTING PARTS SUPERST
BRACKET	958478414	56	2	290	11 24 409 0	PANELLING SUPERSTR. INSTA
BRACKET	958478414	10	10	304	10 54 591 0	MOTOR COWLING
BRACKET	958478414	15	4	447	99 26 718 14	PEDESTAL
BRACKET	958478414	5	2	645	11 24 575 5	PEDESTAL
BRACKET	959465714	38	2	288	11 24 409 0	PANELLING SUPERSTR. INSTA
BRACKET	967313703	25	1	308	11 24 483 7	MOUNTING PARTS SUPERST
BRACKET	971304903	1	2	440	99 08 357 14	ATTACHMENT CHAIN
BRACKET	993334214	36	2	552	11 24 336 5	PIVOT PIECE NEEDLE CPL
BRACKET CPL	992938614	4	1	347	99 33 537 14	ROPE GUARD LUG CPL
BRACKET CPL	992938814	3	4	347	99 33 537 14	ROPE GUARD LUG CPL
BRACKET CPL	992943414	5	1	347	99 33 537 14	ROPE GUARD LUG CPL
BRACKET REAR	11262893	1	1	405	11 26 095 6	STEERING CONSOLE RIGHT
BRACKET ST.CONST.	10574837	15	1	640	10 55 372 1	ROOF RAILING RFK
BRACKET ST.CONST.	10575981	11	1	308	11 24 483 7	MOUNTING PARTS SUPERST
BRACKET ST.CONST.	10575984	14	1	308	11 24 483 7	MOUNTING PARTS SUPERST
BRACKET ST.CONST.	10576104	19	1	308	11 24 483 7	MOUNTING PARTS SUPERST
BRACKET ST.CONST.	10585933	16	2	640	10 55 372 1	ROOF RAILING RFK
BRACKET ST.CONST.	10585936	17	1	640	10 55 372 1	ROOF RAILING RFK
BRAKE ACTUATING UNIT	10006595	96	1	366	90 01 376 2	SLEWING GEAR DRIVE
BRAKE FLANGE	540272814	1	1	638	54 02 705 14	DRIVE UNIT CPL
BRAKE MULTI-DISC SET	939347801	97	1	366	90 01 376 2	SLEWING GEAR DRIVE
BRAKE MULTI-DISC SET	939589501	1	1	329	50 20 372 01	SPRING LOADED MULTI-DISC
BRAKE PACKING SET	939347901	98	1	366	90 01 376 2	SLEWING GEAR DRIVE
BRAKE PACKING SET	939589601	2	1	329	50 20 372 01	SPRING LOADED MULTI-DISC
BRAKE SPRING SET	939348001	99	1	366	90 01 376 2	SLEWING GEAR DRIVE
BRAKE SPRING SET	939589701	3	1	329	50 20 372 01	SPRING LOADED MULTI-DISC
BRAKE VALVE	10227399	60	1	321	51 22 527 14	OIL MOTOR
BRAKE VALVE	512401414	60	1	338	51 22 942 14	OIL MOTOR
BRAKE VALVE	512411914	10	1	421	11 22 473 8	ADJUSTMENT
BS HOUSING	605604914	93	1	28	11 24 519 0	SUPERSTRUCTURE EL
BS HOUSING	693157014	80	2	593	10 57 624 5	CABLE LOOM
BS HOUSING	693157114	61	1	480	11 90 151 1	CABLE LOOM 1 PIVOT PIECE E
BS HOUSING	693157114	50	1	606	97 14 959 03	HOIST LIMIT SWITCH EL
BS HOUSING	693157214	71	1	481	11 90 151 1	CABLE LOOM 1 PIVOT PIECE E
BUFFER	10567622	31	4	174	11 24 114 0	COOLER INSTALLATION WATE
BUFFER	592286814	13	1	388	10 35 008 0	CABIN
BUILT-IN VALVE	511640714	2	1	160	51 16 377 14	VALVE BLOCK FEED PRESSUR
BULKHEAD PLATE	10020512	9	1	292	11 24 409 1	COVERS
BULKHEAD PLATE	10445043	47	1	474	11 23 820 3	PIVOT PIECE CPL

1.9.2016

138363_ETK_001

797

LIEBHERR

Alphabetical index
Alphabetischer Index

Description	Item	Pos.	Quantity	Sheet	Assembly	Description
BUSBAR	10529597	57	1	376	10 55 963 5	SWITCH CABINET X1
BUSBAR	11219647	58	1	376	10 55 963 5	SWITCH CABINET X1
BUSHING	10097992	2	2	438	79 05 233 14	CARRYING ROLLER CPL
BUSHING	10115304	3	1	422	10 44 656 6	SHUTTLE VALVE
BUSHING	10145395	6	1	271	10 14 584 5	GENERATOR, PRE-ASSEMBLE
BUSHING	10227126	8	1	483	61 61 541 14	CABLE DRUM
BUSHING	10546993	20	2	496	11 27 536 5	TILT-BACK SUPPORTS INSTAL
BUSHING	11239698	37	2	499	11 24 444 4	A-FRAME 1 CPL
BUSHING	11890145	2	2	435	10 55 716 2	GUIDE WHEEL CPL
BUSHING	956070614	6	2	604	99 48 521 14	TIP BOOM CPL
BUSHING	959001414	10	1	345	99 29 258 14	LUG SHEAVE SET
BUSHING	959019014	11	3	46	10 56 073 2	FUEL TANK ASSY.
BUSHING	959841114	39	4	499	11 24 444 4	A-FRAME 1 CPL
BUSHING 100/130X33 S770QL	10336763	5	3	345	99 29 258 14	LUG SHEAVE SET
BUSHING 100/130X36 S770QL	959869314	3	3	345	99 29 258 14	LUG SHEAVE SET
BUSHING 100/80X40 E470;EN	954398803	15	2	539	11 28 629 9	MOUNTING PARTS
BUSHING 100/90X22 S355J2H	949721314	21	5	560	11 29 426 7	MOUNTING PARTS
BUSHING 100/90X22 S355J2H	949721314	28	2	568	11 29 938 4	MOUNTING PARTS
BUSHING 110/75.5X10 POM	10336924	16	8	503	99 26 417 14	ANCHORING ROD CPL
BUSHING 110/75.5X2.5 POM	10336928	18	4	503	99 26 417 14	ANCHORING ROD CPL
BUSHING 110/75.5X5 POM	10336926	17	8	503	99 26 417 14	ANCHORING ROD CPL
BUSHING 115/135X21 E470;EN	970859103	40	4	499	11 24 444 4	A-FRAME 1 CPL
BUSHING 115/135X56 E470;EN	970588503	61	2	6	11 24 047 9	SUPERSTRUCTURE CPL
BUSHING 120/150X88 E470;EN	954398703	60	2	6	11 24 047 9	SUPERSTRUCTURE CPL
BUSHING 13/28X15 S355J2;EN	970726703	19	4	449	11 22 050 0	WINCHES INSTALLATION
BUSHING 13/28X15 S355J2;EN	970726703	19	4	464	11 22 050 1	WINCHES INSTALLATION
BUSHING 140/150X72 S355J2H	956627714	17	1	597	11 28 774 6	MOUNTING PARTS
BUSHING 140/160X100 GZ-CU	11233062	42	1	548	99 23 398 14	ROLLER SET
BUSHING 140/160X55 LHR355-	956803414	16	2	548	99 23 398 14	ROLLER SET
BUSHING 140/160X77 LHR355-	956070514	4	2	604	99 48 521 14	TIP BOOM CPL
BUSHING 140/168.3X40 LHR35	956092714	25	2	604	99 48 521 14	TIP BOOM CPL
BUSHING 141/152.4X40 S355J		13	-2	653	91 92 763 14	HOOK 2 RFK
BUSHING 150/140X27 KUNST	959476114	19	2	597	11 28 774 6	MOUNTING PARTS
BUSHING 25/40X56	790212314	39	2	58	10 58 163 4	CABIN SUSPENSION CPL
BUSHING 26.5/20X30 POM	797029114	7	1	296	10 57 883 5	DOOR
BUSHING 26.5/20X30 POM	797029114	7	1	298	10 57 897 6	DOOR
BUSHING 26.5/20X30 POM	797029114	5	1	300	10 57 940 0	DOOR
BUSHING 26.5/20X30 POM	797029114	5	1	301	10 56 623 7	DOOR
BUSHING 26.5/20X30 POM	797029114	7	1	302	10 56 580 8	DOOR
BUSHING 30/20X32 POM	958471514	17	1	296	10 57 883 5	DOOR
BUSHING 30/20X32 POM	958471514	17	1	298	10 57 897 6	DOOR
BUSHING 30/20X32 POM	958471514	6	1	300	10 57 940 0	DOOR
BUSHING 30/20X32 POM	958471514	6	1	301	10 56 623 7	DOOR
BUSHING 30/20X32 POM	958471514	14	1	302	10 56 580 8	DOOR
BUSHING 30/40X38 GZ-CUSN	967216303	2	1	632	96 72 161 03	ROPE PULLEY CPL
BUSHING 50/55X30	708014114	4	4	540	11 28 610 5	RETAINING DEVICE CPL
BUSHING 50/60X35 CUZN25AL	10504737	190	1	67	59 21 041 14	DOUBLE-ACTING CYL
BUSHING 50/60X42	11230849	18	2	499	11 24 444 4	A-FRAME 1 CPL
BUSHING 51/70X13.5 POLYAMI	10534042	14	8	64	10 51 969 4	A-FRAME ERECTION CYL INST
BUSHING 90.5/101.6X120 LHR	949748414	23	2	560	11 29 426 7	MOUNTING PARTS
BUSHING 90.5/101.6X120 LHR	949748414	23	1	568	11 29 938 4	MOUNTING PARTS
BUSHING 90.5/101.6X173 LHR	949740814	22	1	560	11 29 426 7	MOUNTING PARTS
BUSHING 90.5/101.6X26 LHR35	949740614	11	10	655	99 10 116 14	ROPE GUIDE
BUSHING 90.5/101.6X27 LHR35	957140114	25	2	568	11 29 938 4	MOUNTING PARTS
BUSHING 90.5/101.6X67 LHR35		11	-2	653	91 92 763 14	HOOK 2 RFK
BUSHING 90.5/101.6X67 LHR35	949740914	24	1	560	11 29 426 7	MOUNTING PARTS
BUSHING 90.5/101.6X67 LHR35	949740914	22	1	568	11 29 938 4	MOUNTING PARTS
BUSHING 90/100X33 S355J2H	949741014	25	4	560	11 29 426 7	MOUNTING PARTS
BUSHING 90/110X36 S355J2H	949988214	19	2	548	99 23 398 14	ROLLER SET
BUSHING 90/110X50 E470;EN	385037314	14	2	539	11 28 629 9	MOUNTING PARTS

1.9.2016

138363_ETK_001

798

LIEBHERR

Alphabetical index
Alphabetischer Index

Description	Item	Pos.	Quantity	Sheet	Assembly	Description
BUSHING 90/130X29 PA 6 G	289007114	7	24	577	99 31 679 14	SUPPORT SYSTEM CPL
BUSHING 91/101.6X145 LHR35	956805414	18	2	548	99 23 398 14	ROLLER SET
BUSHING 91/101.6X5 LHR355-	956803714	25	2	548	99 23 398 14	ROLLER SET
BUSHING 91/101.6X60 LHR355-	956805314	17	2	548	99 23 398 14	ROLLER SET
BUSHING 96.2/110X80 PA 6 G	11245109	27	1	560	11 29 426 7	MOUNTING PARTS
BUSHING DIN 1850,ISO 4379 9	10561944	28	2	560	11 29 426 7	MOUNTING PARTS
BUSHING EN 10060 RD44X26.	10588730	12	3	41	10 56 070 0	TANK INSTALLATION HYDR
BUSHING EN 10210-2 140.5/159	956803214	32	2	548	99 23 398 14	ROLLER SET
BUSHING EN 10210-2 90/145X	949752814	24	2	568	11 29 938 4	MOUNTING PARTS
BUSHING HOUSING	6203137	93	1	374	11 27 973 6	CABIN EL
BUSHING RD100/90.5X64.5 PO	10349225	16	7	560	11 29 426 7	MOUNTING PARTS
BUSHING RD100/90.5X64.5 PO	10349225	26	6	568	11 29 938 4	MOUNTING PARTS
BUSHING RD110/90.5X13 POM	10224403	17	3	560	11 29 426 7	MOUNTING PARTS
BUSHING RD110/90.5X13 POM	10224403	32	2	568	11 29 938 4	MOUNTING PARTS
BUSHING RD110/90.5X4.85 PO	10224407	20	4	560	11 29 426 7	MOUNTING PARTS
BUSHING RD110/90.5X4.85 PO	10224407	29	1	568	11 29 938 4	MOUNTING PARTS
BUSHING RD110/90.5X6 POM	10224406	19	4	560	11 29 426 7	MOUNTING PARTS
BUSHING RD110/90.5X6 POM	10224406	30	2	568	11 29 938 4	MOUNTING PARTS
BUSHING RD130/120X26 KUN	10349224	26	2	560	11 29 426 7	MOUNTING PARTS
BUSHING RD130/120X26 KUN	10349224	27	2	568	11 29 938 4	MOUNTING PARTS
BUSHING RD130/120X30 KUN	10223371	11	1	345	99 29 258 14	LUG SHEAVE SET
BUSHING RD130/90.5X8.5 PO	10224404	18	2	560	11 29 426 7	MOUNTING PARTS
BUSHING RD130/90.5X8.5 PO	10224404	31	1	568	11 29 938 4	MOUNTING PARTS
BUSHING RD160/140.5X40 PO	10349289	18	4	597	11 28 774 6	MOUNTING PARTS
BUTT STRAP	10591681	50	4	610	79 04 112 14	BOTTOM HOOK BLOCK
BUTT STRAP	10591682	18	4	610	79 04 112 14	BOTTOM HOOK BLOCK
BUTT STRAP	11210610	50	4	617	79 05 205 14	BOTTOM HOOK BLOCK
BUTT STRAP	571895008	18	4	617	79 05 205 14	BOTTOM HOOK BLOCK
BUTT STRAP	950610714	10	2	681	99 35 606 14	MOUNTING LINK CPL
BUTT STRAP	953580303	10	1	410	99 18 041 14	LASHING SUPERSTRUCTURE
BUTT STRAP	959476014	7	2	597	11 28 774 6	MOUNTING PARTS
BUTT STRAP	959912014	11	6	317	99 29 803 14	LASHING BALLAST
BUTT STRAP	959912514	15	12	317	99 29 803 14	LASHING BALLAST
BUTTON	10289975	43	4	402	10 22 506 8	OPERATOR SEAT
BUTTON	10504994	9	1	709	11 23 623 3	POCKET LOCK
BYPASS CONNECTOR	918365114	91	1	28	11 24 519 0	SUPERSTRUCTURE EL
C-RAIL ST.CONST.	10599614	47	1	308	11 24 483 7	MOUNTING PARTS SUPERST
CABIN	10350080	10	1	372	11 27 970 6	CABIN CPL
CABIN CPL	11279706	30	1	2	01 38 363 14	LR 1300 SX
CABIN EL	10533524	50	1	711	10 53 246 1	CAMERA MONITORING
CABIN EL	11279736	3	1	372	11 27 970 6	CABIN CPL
CABIN INCLINATION EL RFK	10531224	3	1	717	10 51 728 0	CABIN INCLINATION RFK
CABIN INCLINATION RFK	10517280	719	1	4	01 38 363 14	LR 1300 SX
CABIN PLATFORM RFK	11223821	736	1	4	01 38 363 14	LR 1300 SX
CABIN REM. EL	11215302	50	1	648	11 21 529 8	WARNING LIGHT EL RFK
CABIN SUSPENSION CPL	10581634	35	1	6	11 24 047 9	SUPERSTRUCTURE CPL
CABLE	11234650	150	4	374	11 27 973 6	CABIN EL
CABLE	11240499	3	1	712	10 53 352 4	CABIN EL
CABLE	993856014	40	1	593	10 57 624 5	CABLE LOOM
CABLE ANEMOMETER	918361414	41	1	593	10 57 624 5	CABLE LOOM
CABLE BREAK PREVENTION	592179114	3	2	574	10 53 146 1	TUBING HYDR
CABLE DRUM	616154114	21	1	482	91 92 528 14	CABLE DRUM
CABLE DRUM	919252814	31	1	479	11 90 150 9	PIVOT PIECE EL
CABLE DRUM	919252814	31	1	553	10 53 140 9	PIVOT PIECE EL
CABLE DUCT CABINET 1	916525114	31	1	373	11 27 973 6	CABIN EL
CABLE GLAND	10045155	21	2	480	11 90 151 1	CABLE LOOM 1 PIVOT PIECE E
CABLE GLAND	10045155	21	5	593	10 57 624 5	CABLE LOOM
CABLE GLAND	10045155	34	1	606	97 14 959 03	HOIST LIMIT SWITCH EL
CABLE GLAND	10045157	22	1	480	11 90 151 1	CABLE LOOM 1 PIVOT PIECE E
CABLE GLAND	10045157	37	1	480	11 90 151 1	CABLE LOOM 1 PIVOT PIECE E

1.9.2016

138363_ETK_001

799

LIEBHERRAlphabetical index
Alphabetischer Index

Description	Item	Pos.	Quantity	Sheet	Assembly	Description
CABLE GLAND	602440101	37	2	649	99 24 978 14	BOOM ELECTRICS
CABLE GLAND	602440301	23	1	480	11 90 151 1	CABLE LOOM 1 PIVOT PIECE E
CABLE GLAND	602440301	45	1	480	11 90 151 1	CABLE LOOM 1 PIVOT PIECE E
CABLE GLAND	693148214	55	1	738	10 52 155 9	MODULE REFUELLING SYSTE
CABLE HARNESS	10153986	1	1	201	10 14 032 7	DIESEL ENGINE
CABLE HARNESS	10153986	1	1	280	10 15 028 8	CABLE HARNESS MOUNTING
CABLE HARNESS MOUNTING	10150288	580	1	203	10 14 032 7	DIESEL ENGINE
CABLE HYDR	919023914	29	1	468	10 56 187 5	TOOL EQUIPMENT
CABLE LADDER ST.CONST.	11246919	42	1	308	11 24 483 7	MOUNTING PARTS SUPERST
CABLE LADDER ST.CONST.	11247023	61	1	310	11 24 483 7	MOUNTING PARTS SUPERST
CABLE LADDER ST.CONST.	11247131	62	1	310	11 24 483 7	MOUNTING PARTS SUPERST
CABLE LADDER ST.CONST.	11247158	48	1	308	11 24 483 7	MOUNTING PARTS SUPERST
CABLE LADDER ST.CONST.	11247207	50	1	308	11 24 483 7	MOUNTING PARTS SUPERST
CABLE LADDER ST.CONST.	11265089	65	1	310	11 24 483 7	MOUNTING PARTS SUPERST
CABLE LOOM	10223208	30	1	400	59 22 930 14	AIR CONDITIONER
CABLE LOOM	10575599	21	1	537	10 53 141 3	BOOM HEAD EL
CABLE LOOM	10576212	21	1	553	10 53 140 9	PIVOT PIECE EL
CABLE LOOM	10576245	21	1	592	10 53 141 0	HEAD WHIP HOIST EL
CABLE LOOM	11376327	582	1	203	10 14 032 7	DIESEL ENGINE
CABLE LOOM 1 PIVOT PIECE E	11901511	21	1	479	11 90 150 9	PIVOT PIECE EL
CABLE LOOM REFUELLING S	10521560	60	1	738	10 52 155 9	MODULE REFUELLING SYSTE
CABLE LOOM W 1	11247122	11	1	163	11 24 448 7	CENTRAL POWER UNIT EL
CABLE LOOM W 10	10559638	25	1	376	10 55 963 5	SWITCH CABINET X1
CABLE LOOM W 19	10519082	201	1	374	11 27 973 6	CABIN EL
CABLE LOOM W 2	11247121	11	1	27	11 24 519 0	SUPERSTRUCTURE EL
CABLE LOOM W 20	11261603	202	1	374	11 27 973 6	CABIN EL
CABLE LOOM W 22	10519085	204	1	374	11 27 973 6	CABIN EL
CABLE LOOM W 3	10563643	13	1	27	11 24 519 0	SUPERSTRUCTURE EL
CABLE LOOM W 40	10563800	41	1	500	10 53 120 7	A-FRAME ELECTRICS
CABLE LOOM W 40	11314473	50	1	500	10 53 120 7	A-FRAME ELECTRICS
CABLE LUG	602206114	24	1	34	10 56 645 8	TERMINAL BOX
CABLE LUG	602206514	74	2	28	11 24 519 0	SUPERSTRUCTURE EL
CABLE PROTECTION SWITCH	10351100	21	1	650	11 21 530 2	CABIN REM. EL
CABLE PROTECTION SWITCH	10351101	60	1	376	10 55 963 5	SWITCH CABINET X1
CABLE PROTECTION SWITCH	10351102	61	3	376	10 55 963 5	SWITCH CABINET X1
CABLE PROTECTION SWITCH	10351103	62	1	376	10 55 963 5	SWITCH CABINET X1
CABLE PROTECTION SWITCH	10351104	63	2	376	10 55 963 5	SWITCH CABINET X1
CABLE PROTECTION SWITCH	10351105	64	1	376	10 55 963 5	SWITCH CABINET X1
CABLE PROTECTION SWITCH	10351106	65	3	376	10 55 963 5	SWITCH CABINET X1
CABLE SOCK	602707214	90	1	468	10 56 187 5	TOOL EQUIPMENT
CABLE SOCK	602707414	91	1	468	10 56 187 5	TOOL EQUIPMENT
CABLE TIE	11234767	130	35	28	11 24 519 0	SUPERSTRUCTURE EL
CABLE TIE	11234767	125	20	197	11 24 114 5	ASSEMBLY INSTAL.
CABLE TIE	603202314	99	2	280	10 15 028 8	CABLE HARNESS MOUNTING
CAGE NUT M10-R-140-32	413003308	80	32	286	11 24 114 6	COVER
CAGE NUT M10-R-140-32	413003308	38	18	306	11 24 922 2	COVER UNDERSIDE
CAGE NUT M10-R-140-47	413003508	82	10	286	11 24 114 6	COVER
CAGE NUT M10-R-140-47	413003508	58	4	290	11 24 409 0	PANELLING SUPERSTR. INSTA
CAGE NUT M10-R-140-62	413013314	81	8	286	11 24 114 6	COVER
CAGE NUT M10-R-140-62	413013314	13	24	304	10 54 591 0	MOTOR COWLING
CAGE NUT M10-RR-140-47	485549914	21	2	40	10 51 961 6	OIL COOLER INSTALLATION
CAGE NUT M10-RR-140-47	485549914	2	8	62	10 56 069 4	MODULES INSTALLATION
CAGE NUT M10-RR-140-47	485549914	32	53	306	11 24 922 2	COVER UNDERSIDE
CAGE NUT M10-RR-140-62	485550014	19	4	60	10 56 067 3	BATTERY INSTALLATION CPL
CAGE NUT M10-RR-140-62	485550014	29	21	288	11 24 409 0	PANELLING SUPERSTR. INSTA
CAGE NUT M10-RR-140-62	485550014	25	2	306	11 24 922 2	COVER UNDERSIDE
CAGE NUT M8-R-123-47 ST	413003208	9	2	720	11 22 037 2	FOOT PEDAL EL INSTALLATIO
CAGE NUT M8-RR-123-47	485550114	61	5	290	11 24 409 0	PANELLING SUPERSTR. INSTA
CAGE NUT M8-RR-123-47	485550114	4	4	348	99 29 389 14	SIDE COMPONENT
CAGE NUT M8-RR-123-47	485550114	4	4	349	99 29 392 14	SIDE COMPONENT

1.9.2016

138363_ETK_001

800

LIEBHERR
 Alphabetical index
 Alphabetischer Index

Description	Item	Pos.	Quantity	Sheet	Assembly	Description
CAGE NUT M8-RR-123-47	485550114	16	2	351	99 29 386 14	BRACKET CPL
CAGE NUT M8-RR-123-47	485550114	16	2	352	99 29 434 14	BRACKET CPL
CAGE NUT M8-RR-123-47	485550114	30	3	372	11 27 970 6	CABIN CPL
CAGE NUT M8-RR-123-47	485550114	43	2	642	10 55 372 1	ROOF RAILING RFK
CAMERA CCD	10024012	31	1	711	10 53 246 1	CAMERA MONITORING
CAMERA CCD	10024012	31	1	713	10 50 775 0	CAMERA MONITORING
CAMERA MONITORING	10507750	8	1	710	11 89 400 8	VIDEO MONITORING SYSTEM
CAMERA MONITORING	10532461	7	1	710	11 89 400 8	VIDEO MONITORING SYSTEM
CAMERA MONITORING	11893352	3	1	710	11 89 400 8	VIDEO MONITORING SYSTEM
CAMS LIMIT SWITCH	606281014	45	1	27	11 24 519 0	SUPERSTRUCTURE EL
CAMSHAFT CPL.	10138231	100	1	201	10 14 032 7	DIESEL ENGINE
CAN MODULE	10351656	21	1	27	11 24 519 0	SUPERSTRUCTURE EL
CAN MODULE	10351660	23	1	27	11 24 519 0	SUPERSTRUCTURE EL
CAN MODULE	10351667	22	1	27	11 24 519 0	SUPERSTRUCTURE EL
CAN MODULE	10351668	26	1	27	11 24 519 0	SUPERSTRUCTURE EL
CAN MODULE	10351671	24	1	27	11 24 519 0	SUPERSTRUCTURE EL
CAN MODULE	10351672	27	1	27	11 24 519 0	SUPERSTRUCTURE EL
CAN MODULE	10351674	28	1	27	11 24 519 0	SUPERSTRUCTURE EL
CAN MODULE	10677274	23	1	384	11 26 095 7	CONTROL STAND RIGHT
CAN MODULE	10884415	1	1	29	10 35 167 4	CAN MODULE
CAP	11239908	7	1	690	59 21 584 14	LOWERING BRAKE VALVE
CAP NUT DIN 1587 M8 6	412100214	5	8	728	11 22 382 1	CABIN PLATFORM RFK
CAR RADIO	11699714	280	1	311	10 59 256 9	RADIO RFK
CARRIER RAIL	602106714	58	0.37	34	10 56 645 8	TERMINAL BOX
CARRYING ROLLER CPL	790523314	15	2	433	11 89 365 0	CRAWLER CARRIER RIGHT CP
CARRYING ROLLER CPL	790523314	15	2	442	11 89 365 1	CRAWLER CARRIER LEFT CP
CELL RUBBER	262107814	24	6	60	10 56 067 3	BATTERY INSTALLATION CPL
CENTER STUD	7024275	113	1	630	51 02 322 14	OIL MOTOR
CENTER-ZERO RELAY	630121508	83	1	376	10 55 963 5	SWITCH CABINET X1
CENTRAL COUNTERW. ST.C	11242597	10	4	445	11 24 812 0	CENTRAL COUNTERWEIGHT
CENTRAL COUNTERWEIGHT	11248120	37	1	2	01 38 363 14	LR 1300 SX
CENTRAL GREASING	11273155	23	1	6	11 24 047 9	SUPERSTRUCTURE CPL
CENTRAL LUBRICATION PUM	11223123	12	1	52	11 27 315 5	CENTRAL GREASING
CENTRAL POWER UNIT	11240480	10	1	71	11 26 560 6	AGGREGATE DIESEL ENGINE
CENTRAL POWER UNIT EL	11244487	3	1	73	11 24 048 0	CENTRAL POWER UNIT
CENTRE PART CPL	11313908	12	1	411	11 89 364 8	UC CPL
CHAIN	740000208	1	0.4	428	11 91 872 5	CHAIN CPL
CHAIN	740000208	20	3	549	99 30 800 14	HOIST LIMIT SWITCH INSTAL.
CHAIN	740000208	20	1	597	11 28 774 6	MOUNTING PARTS
CHAIN	740000908	4	0.624	440	99 08 357 14	ATTACHMENT CHAIN
CHAIN CONNECTION LOCK	773967214	2	4	440	99 08 357 14	ATTACHMENT CHAIN
CHAIN CPL	10350940	22	4	677	10 51 971 3	SELF-LOADING SYSTEM RFK
CHAIN CPL	11918725	25	2	414	11 89 300 5	TUBING HYDR
CHAIN LOCK	773947708	21	2	597	11 28 774 6	MOUNTING PARTS
CHARGE AIR COOLER	11932246	1	1	182	10 57 423 9	COOLER MOTOR
CHARGE AIR CORRUGATED H	10521397	35	4	181	11 24 114 1	COOLER INSTALLATION CHA
CHARGE AIR LINE	10143612	1	1	252	10 14 967 6	CONNECTING LINE ADD-ON
CHARGE AIR LINE	10143614	2	1	252	10 14 967 6	CONNECTING LINE ADD-ON
CHARGE AIR PIPE	10562107	28	1	181	11 24 114 1	COOLER INSTALLATION CHA
CHARGE AIR PIPE	11250430	20	1	181	11 24 114 1	COOLER INSTALLATION CHA
CHARGE AIR PIPE	11250438	21	1	181	11 24 114 1	COOLER INSTALLATION CHA
CHARGE AIR PIPE	11250439	25	1	181	11 24 114 1	COOLER INSTALLATION CHA
CHARGER	10567084	31	1	731	10 56 013 7	MAINS SUPPLY BATTERY
CHECK SCREW M10X101 31CR	9076176	13	1	135	10 12 226 2	REGULATION REPAIR KIT
CHECK VALVE	11226088	100	2	362	51 14 347 14	SG SAFETY BLOCK
CHEESE HEAD SCREW DIN 60	11314349	11	3	504	11 23 749 8	SUPPORT CPL
CHEESE HEAD SCREW DIN 60	11314349	14	3	521	11 23 290 7	SUPPORT CPL
CHEESE HEAD SCREW DIN 60	11314349	14	6	522	11 23 292 2	SUPPORT CPL
CHEESE HEAD SCREW DIN 60	11314349	14	4	607	11 25 204 2	SUPPORT CPL
CIRCUIT ELEMENT CPL	606655208	1	1	594	92 75 218 08	LIMIT SWITCH HOISTING ABOV

1.9.2016

138363_ETK_001

801

LIEBHERR

Alphabetical index
Alphabetischer Index

Description	Item	Pos.	Quantity	Sheet	Assembly	Description
CLAMP	10122693	10	1	213	10 15 529 8	OIL SUMP PRE-ASS.
CLAMP	10129179	5	1	240	10 13 508 0	HIGH PRESSURE CONNECTO
CLAMP	10336774	11	1	506	99 29 588 14	SUPPORT
CLAMP	10336774	11	2	507	10 35 063 3	FASTENER
CLAMP	10513605	31	5	181	11 24 114 1	COOLER INSTALLATION CHA
CLAMP	11000593	13	2	270	10 14 622 4	CYCLE VALVE
CLAMP	11229805	30	2	186	11 24 114 2	SUCTION UNIT AIR
CLAMP	7381292	21	1	246	10 14 588 5	LEAK OIL RETURN LINE
CLAMP	7381292	12	7	270	10 14 622 4	CYCLE VALVE
CLAMP	7381628	38	2	280	10 15 028 8	CABLE HARNESS MOUNTING
CLAMP	7381629	5	3	217	10 14 671 6	OIL LINE PRE-ASSEMBLY
CLAMP	7381629	39	6	280	10 15 028 8	CABLE HARNESS MOUNTING
CLAMP	7381630	42	2	280	10 15 028 8	CABLE HARNESS MOUNTING
CLAMP	7381631	14	1	250	10 14 736 9	INTAKE STACK ASSEMBLY
CLAMP	7381631	16	1	250	10 14 736 9	INTAKE STACK ASSEMBLY
CLAMP	7381631	43	1	280	10 15 028 8	CABLE HARNESS MOUNTING
CLAMP	7381635	41	3	280	10 15 028 8	CABLE HARNESS MOUNTING
CLAMP	7381770	32	4	280	10 15 028 8	CABLE HARNESS MOUNTING
CLAMP	7381771	31	1	280	10 15 028 8	CABLE HARNESS MOUNTING
CLAMP	7382004	59	1	196	11 24 114 5	ASSEMBLY INSTAL.
CLAMP	7382088	15	1	246	10 14 588 5	LEAK OIL RETURN LINE
CLAMP	7382090	37	5	280	10 15 028 8	CABLE HARNESS MOUNTING
CLAMP	7382092	47	2	280	10 15 028 8	CABLE HARNESS MOUNTING
CLAMP	774212914	31	2	75	11 24 773 5	HYDR POWER UNIT
CLAMP	774255714	54	4	174	11 24 114 0	COOLER INSTALLATION WATE
CLAMP	774259914	9	6	574	10 53 146 1	TUBING HYDR
CLAMP - ADD-ON UNIT	10146587	10	1	280	10 15 028 8	CABLE HARNESS MOUNTING
CLAMP-HALF	602008508	57	6	174	11 24 114 0	COOLER INSTALLATION WATE
CLAMP-HALF	602008808	38	4	444	11 31 390 8	CENTRE PART CPL
CLAMP-HALF	602010114	36	16	444	11 31 390 8	CENTRE PART CPL
CLAMP-HALF	602017114	72	4	474	11 23 820 3	PIVOT PIECE CPL
CLAMP-HALF	602017114	19	4	512	11 28 390 8	BOOM ACCESS
CLAMP-HALF	602017114	19	4	526	11 28 583 8	BOOM ACCESS
CLAMP-HALF	602017114	19	4	532	11 28 626 1	BOOM ACCESS
CLAMP-HALF	7365090	56	6	174	11 24 114 0	COOLER INSTALLATION WATE
CLAMP-HALF	7404678	37	4	444	11 31 390 8	CENTRE PART CPL
CLAMP-HALF	7413103	38	12	433	11 89 365 0	CRAWLER CARRIER RIGHT CP
CLAMP-HALF	7413103	38	12	442	11 89 365 1	CRAWLER CARRIER LEFT CP
CLAMP-HALF	790303514	29	4	728	11 22 382 1	CABIN PLATFORM RFK
CLAMPING BRACKET	10509133	3	2	60	10 56 067 3	BATTERY INSTALLATION CPL
CLAMPING LEVER	10555411	9	1	407	10 53 756 0	LAMP HOLDER CPL
CLAMPING PIECE	319719401	30	5	325	93 88 500 01	ROPE DRUM
CLAMPING PROFILE	7014524	42	5	174	11 24 114 0	COOLER INSTALLATION WATE
CLAMPING PROFILE	7014524	30	4.5	286	11 24 114 6	COVER
CLAMPING RING	979896808	30	2	190	11 24 114 3	EXHAUST GAS SYSTEM
CLAMPING SLEEVE	10097989	7	2	438	79 05 233 14	CARRYING ROLLER CPL
CLAMPING SOCKET	10572531	20	1	480	11 90 151 1	CABLE LOOM 1 PIVOT PIECE E
CLAMPING SOCKET	10576251	20	1	593	10 57 624 5	CABLE LOOM
CLIP	11909483	130	1	400	59 22 930 14	AIR CONDITIONER
CLIP	11909497	150	1	400	59 22 930 14	AIR CONDITIONER
CLOGGING INDICATOR	592200514	20	1	75	11 24 773 5	HYDR POWER UNIT
CLOSING FLANGE	944672614	42	1	10	11 29 618 6	SUPERSTRUCTURE HYDR
CLOSING FLANGE	949341514	45	1	10	11 29 618 6	SUPERSTRUCTURE HYDR
CLOSING PIN	592333714	6	1	395	59 22 871 14	FRONT WINDOW CPL
CLOSING PIN	7615720	2	1	390	10 22 645 4	DOOR ACCESSORIES
CLOSING PLATE	602153014	53	1	731	10 56 013 7	MAINS SUPPLY BATTERY
CLOSING PLATE	602730714	25	3	34	10 56 645 8	TERMINAL BOX
CLOSING PLATE	602812714	26	1	34	10 56 645 8	TERMINAL BOX
CLOSING PLATE	602812714	87	1	376	10 55 963 5	SWITCH CABINET X1
CLOSING PLATE	693182314	78	2	376	10 55 963 5	SWITCH CABINET X1

1.9.2016

138363_ETK_001

802

LIEBHERR

Alphabetical index
Alphabetischer Index

Description	Item	Pos.	Quantity	Sheet	Assembly	Description
CLOSING RING	9885628	17	1	109	98 89 977	REPAIR KIT SHAFT
CLOSING RING	9885628	17	1	114	92 68 016	REPAIR KIT LOCK RING
CLOSURE CAP	11219856	11	1	521	11 23 290 7	SUPPORT CPL
COAT HOOK	592290014	76	1	389	10 35 008 0	CABIN
COLLAR NUT M14X1.5	514618508	47	1	87	11 21 993 0	PUMP HOUSING
COLLER BOLT	11297460	2	1	709	11 23 623 3	POCKET LOCK
COLLER BUSHING	592290614	4	1	397	59 22 905 14	MIRROR + SUNN VISOR
COLLER BUSHING 40/80X51	790519814	11	2	58	10 58 163 4	CABIN SUSPENSION CPL
COLLER BUSHING 90/140X18 S	950298014	15	4	560	11 29 426 7	MOUNTING PARTS
COLLER BUSHING 90/140X18 S	950298014	13	4	568	11 29 938 4	MOUNTING PARTS
COMPENSATOR	10141520	5	2	266	10 14 144 3	EXHAUST PIPE PRE-ASS.
COMPENSATOR	10149145	2	1	269	10 14 511 2	EXHAUST NOZZLE ATTACHM
COMPRESSION BAR	993081514	12	1	562	99 26 359 14	ANCHORING ROD CPL
COMPRESSOR	12422298	4	1	196	11 24 114 5	ASSEMBLY INSTAL.
CONICAL MOUNT	746923314	21	2	167	11 24 113 8	MOTOR BEARING CPL
CONICAL PLUG		23	1	327	93 88 497 01	PLANETARY GEARBOX
CONICAL PLUG	779006601	89	1	366	90 01 376 2	SLEWING GEAR DRIVE
CONICAL PLUG	779006901	85	1	437	96 93 178 01	TRACTION DRIVE
CONNECTING FLANGE SAE	790227714	32	1	8	11 29 618 6	SUPERSTRUCTURE HYDR
CONNECTING LINE	10141549	1	1	251	10 14 736 4	AIR INTAKE ASSEMBLY
CONNECTING LINE ADD-ON	10149676	230	1	202	10 14 032 7	DIESEL ENGINE
CONNECTING LINK	9887828	14	2	98	10 11 835 0	CONNECTION HOUSING
CONNECTING PIECE PRE-ASS	10141790	217	1	202	10 14 032 7	DIESEL ENGINE
CONNECTING PIPE	10444797	75	1	197	11 24 114 5	ASSEMBLY INSTAL.
CONNECTING PLATE	510427914	5	1	491	10 51 959 1	TUBING HYDR
CONNECTING PLATE	510662614	12	2	8	11 29 618 6	SUPERSTRUCTURE HYDR
CONNECTING PLATE	510662914	23	3	8	11 29 618 6	SUPERSTRUCTURE HYDR
CONNECTING PLATE	510662914	5	1	320	10 51 969 8	NEEDLE LUFFING WINCH HYD
CONNECTING PLATE	510662914	5	1	337	10 51 968 7	MAIN LUG HYDR
CONNECTING PLATE	511455014	3	1	629	10 51 726 2	TUBING HYDR
CONNECTING ROD BEARING	10145100	2	1	220	11 34 807 2	CONROD
CONNECTING ROD BEARING	10145101	3	1	220	11 34 807 2	CONROD
CONNECTION CARRIER		1	1	327	93 88 497 01	PLANETARY GEARBOX
CONNECTION FLANGE	10132074	3	1	232	10 13 382 3	SUCTION PUMP PRE-ASS.
CONNECTION FLANGE	9268423	13	1	96	10 11 834 9	DOUBLE V-PUMP
CONNECTION FLANGE	9276385	11	1	96	10 11 834 9	DOUBLE V-PUMP
CONNECTION HOUSING	10118350	3	1	96	10 11 834 9	DOUBLE V-PUMP
CONNECTION PARTS	11280482	10	2	52	11 27 315 5	CENTRAL GREASING
CONNECTION PIECE	10139391	6	1	210	10 14 201 8	CRANKCASE BREATHER ASS
CONNECTION PIECE	10139393	5	1	210	10 14 201 8	CRANKCASE BREATHER ASS
CONNECTION PLATE	938858501	5	1	332	96 96 543 01	WINCH FRAME
CONNECTION PLATE	969655301	1	1	332	96 96 543 01	WINCH FRAME
CONNECTION STUB	10128100	4	1	240	10 13 508 0	HIGH PRESSURE CONNECTO
CONNECTION STUB	927586201	12	1	331	93 36 755 01	OIL-GAUGING INSTRUMENT
CONNECTION STUB	927586201	27	1	331	93 36 755 01	OIL-GAUGING INSTRUMENT
CONNECTION SUPERSTR UC	10519696	31	1	2	01 38 363 14	LR 1300 SX
CONROD	11348054	1	1	220	11 34 807 2	CONROD
CONROD	11348072	60	6	201	10 14 032 7	DIESEL ENGINE
CONSOLE	10552306	1	1	50	10 55 268 1	DRIVER INSTALLATION
CONSOLE	10579755	3	2	167	11 24 113 8	MOTOR BEARING CPL
CONSOLE	10579779	5	1	167	11 24 113 8	MOTOR BEARING CPL
CONSOLE	10579979	7	1	60	10 56 067 3	BATTERY INSTALLATION CPL
CONSOLE	11215384	6	1	167	11 24 113 8	MOTOR BEARING CPL
CONSOLE	11215385	13	1	186	11 24 114 2	SUCTION UNIT AIR
CONSOLE	11247208	12	1	186	11 24 114 2	SUCTION UNIT AIR
CONSOLE	11247464	9	1	190	11 24 114 3	EXHAUST GAS SYSTEM
CONSOLE	11247607	8	1	190	11 24 114 3	EXHAUST GAS SYSTEM
CONSOLE	11249800	2	2	167	11 24 113 8	MOTOR BEARING CPL
CONSOLE	11249889	9	2	167	11 24 113 8	MOTOR BEARING CPL
CONSOLE	11250222	4	2	167	11 24 113 8	MOTOR BEARING CPL

1.9.2016

138363_ETK_001

803

LIEBHERR

Alphabetical index
Alphabetischer Index

Description	Item	Pos.	Quantity	Sheet	Assembly	Description
CONSOLE	11263501	17	1	167	11 24 113 8	MOTOR BEARING CPL
CONSOLE	11404751	3	1	252	10 14 967 6	CONNECTING LINE ADD-ON
CONSOLE	918585114	22	2	58	10 58 163 4	CABIN SUSPENSION CPL
CONSOLE	954485303	64	1	310	11 24 483 7	MOUNTING PARTS SUPERST
CONSOLE	992757514	11	4	316	10 52 656 0	MOUNTING PARTS
CONSOLE ST. CONST.	10551670	33	2	604	99 48 521 14	TIP BOOM CPL
CONSOLE ST. CONST.	11245759	2	2	644	11 24 147 8	UC PLATFORM
CONSOLE ST. CONST.	11245922	3	2	644	11 24 147 8	UC PLATFORM
CONSTRUCTION KIT OUTPUT	10132357	302	1	117	10 12 878 7	V PUMP
CONTACT BUSHING	605601801	427	24	34	10 56 645 8	TERMINAL BOX
CONTACT BUSHING	605610301	426	24	34	10 56 645 8	TERMINAL BOX
CONTACT GUARD	10351108	59	2	376	10 55 963 5	SWITCH CABINET X1
CONTACT LOCK	693013414	12	1	735	10 52 957 6	REFUELLING PUMP CPL
CONTACT LOCK	7368242	52	3	373	11 27 973 6	CABIN EL
CONTACT LOCK	7368248	94	1	374	11 27 973 6	CABIN EL
CONTACT PIN	605601701	35	5	480	11 90 151 1	CABLE LOOM 1 PIVOT PIECE E
CONTACT PIN	605601701	32	6	606	97 14 959 03	HOIST LIMIT SWITCH EL
CONTAINER	592286714	9	2	388	10 35 008 0	CABIN
CONTROL AREA	612436814	11	1	380	10 03 610 7	KEYBOARD OPERATING PANE
CONTROL BLOCK	511640614	1	1	160	51 16 377 14	VALVE BLOCK FEED PRESSUR
CONTROL BOX ANNEXE	10146795	571	1	203	10 14 032 7	DIESEL ENGINE
CONTROL CONSOLE	11236557	10	1	624	11 25 016 2	EMERGENCY OPERATION EL
CONTROL CONSOLE	11236937	10	1	35	11 23 908 2	CONTROL CONSOLE
CONTROL CONSOLE	11239082	111	1	28	11 24 519 0	SUPERSTRUCTURE EL
CONTROL GEAR	10144039	5	1	196	11 24 114 5	ASSEMBLY INSTAL.
CONTROL GEAR	11219917	5	1	80	10 53 430 7	V PUMP
CONTROL LEAD	600385314	31	10.5	480	11 90 151 1	CABLE LOOM 1 PIVOT PIECE E
CONTROL LEAD	600454314	53	6.5	373	11 27 973 6	CABIN EL
CONTROL LEAD	600454314	85	4.5	593	10 57 624 5	CABLE LOOM
CONTROL LEAD	600454314	1002	2	595	99 38 560 14	CABLE
CONTROL LEAD	600454314	35	4	606	97 14 959 03	HOIST LIMIT SWITCH EL
CONTROL LEAD	693030914	97	2	374	11 27 973 6	CABIN EL
CONTROL LEAD	693106214	51	1.5	480	11 90 151 1	CABLE LOOM 1 PIVOT PIECE E
CONTROL LID	511640814	3	1	160	51 16 377 14	VALVE BLOCK FEED PRESSUR
CONTROL LIGHT	11258086	41	1	27	11 24 519 0	SUPERSTRUCTURE EL
CONTROL PARTS	9079870	110	6	201	10 14 032 7	DIESEL ENGINE
CONTROL STAND LEFT	10519079	10	1	373	11 27 973 6	CABIN EL
CONTROL STAND RIGHT	11260957	20	1	373	11 27 973 6	CABIN EL
CONTROL SYSTEM	10223180	31	1	376	10 55 963 5	SWITCH CABINET X1
CONTROL UNIT	11219934	1	1	94	11 21 991 7	CONTROL GEAR
CONTROL VALVE	10114975	2	1	155	11 21 591 3	PUMP ELEMENT
CONTROL VALVE	10351603	2	1	145	11 22 126 8	PUMP ELEMENT
CONTROL VALVE	10409413	1	1	150	10 35 160 3	CONTROL VALVE
CONTROL VALVE	11215942	1	1	159	10 11 497 5	CONTROL VALVE
COOLANT	553078814	15	2.2	721	11 23 189 1	AIR CONDITIONING UNIT RFK
COOLANT PIPE BEND ADD-ON	10142742	382	1	202	10 14 032 7	DIESEL ENGINE
COOLER	11267560	29	1	177	10 57 423 7	COOLER MOTOR
COOLER INSTALLATION CHA	11241141	29	1	73	11 24 048 0	CENTRAL POWER UNIT
COOLER INSTALLATION WATE	11241140	28	1	73	11 24 048 0	CENTRAL POWER UNIT
COOLER MOTOR	10225925	21	1	8	11 29 618 6	SUPERSTRUCTURE HYDR
COOLER MOTOR	10574237	10	1	174	11 24 114 0	COOLER INSTALLATION WATE
COOLER MOTOR	10574239	1	1	181	11 24 114 1	COOLER INSTALLATION CHA
COOLING WATER AIR BLEED	10142744	387	1	202	10 14 032 7	DIESEL ENGINE
COOLING WATER HOSE	11621769	49	1	174	11 24 114 0	COOLER INSTALLATION WATE
COOLING WATER HOSE	11621769	50	1	174	11 24 114 0	COOLER INSTALLATION WATE
COOLING WATER HOSE	11621769	5	0.5	191	11 24 114 4	FUEL SYSTEM
COOLING WATER HOSE	11621769	61	1	196	11 24 114 5	ASSEMBLY INSTAL.
COOLING WATER HOSE	11621772	51	1	174	11 24 114 0	COOLER INSTALLATION WATE
COOLING WATER HOSE	11621772	60	1	196	11 24 114 5	ASSEMBLY INSTAL.
COOLING WATER HOSE	11621777	48	1	174	11 24 114 0	COOLER INSTALLATION WATE

1.9.2016

138363_ETK_001

804

LIEBHERR
 Alphabetical index
 Alphabetischer Index

Description	Item	Pos.	Quantity	Sheet	Assembly	Description
COOLING WATER HOSE	11656331	47	1	174	11 24 114 0	COOLER INSTALLATION WATE
COOLING WATER LINE	11381601	20	1	269	10 14 511 2	EXHAUST NOZZLE ATTACHM
COOLING WATER PIPE	11250555	20	1	174	11 24 114 0	COOLER INSTALLATION WATE
COOLING WATER PIPE	11250556	21	1	174	11 24 114 0	COOLER INSTALLATION WATE
COOLING WATER PIPE	11269259	19	1	174	11 24 114 0	COOLER INSTALLATION WATE
COOLING WATER PIPE	11287692	18	1	174	11 24 114 0	COOLER INSTALLATION WATE
COPPER PASTE	10002552	132	1	268	10 14 013 6	EXHAUST TC MOUNTING
CORRUGATED PIPE	10227531	71	6	197	11 24 114 5	ASSEMBLY INSTAL.
COUNTER NUT M20X1.5 POL	10530322	93	1	481	11 90 151 1	CABLE LOOM 1 PIVOT PIECE E
COUNTERSUNK SCREW BN 4	10342191	4	3	219	10 12 134 5	RK CRANKSHAFT SEAL
COUNTERSUNK SCREW DIN 7	4001967	24	2	372	11 27 970 6	CABIN CPL
COUNTERSUNK SCREW DIN 7	4001967	31	24	698	11 89 568 6	SELF-LOADING SYSTEM RFK
COUNTERSUNK SCREW DIN 7	4600170	7	8	349	99 29 392 14	SIDE COMPONENT
COUNTERSUNK SCREW DIN 7	4600170	20	12	351	99 29 386 14	BRACKET CPL
COUNTERSUNK SCREW DIN 7	4600170	20	12	352	99 29 434 14	BRACKET CPL
COUNTERSUNK SCREW DIN	407071114	4	4	408	11 30 962 5	HOLDER CPL
COUNTERSUNK SCREW DIN 7	408606314	33	24	640	10 55 372 1	ROOF RAILING RFK
COUNTERSUNK SCREW DIN 7	4600257	4	7	350	99 29 388 14	BRACKET CPL
COUNTERSUNK SCREW DIN 7	4001205	3	7	350	99 29 388 14	BRACKET CPL
COUNTERSUNK SCREW DIN	4600157	11	16	351	99 29 386 14	BRACKET CPL
COUNTERSUNK SCREW DIN	4600157	11	16	352	99 29 434 14	BRACKET CPL
COUNTERSUNK SCREW DIN 7	408606214	37	4	372	11 27 970 6	CABIN CPL
COUNTERSUNK SCREW DIN 7	408606214	5	2	716	10 57 848 6	MONITOR CABIN ADD-ON
COUNTERSUNK SCREW DIN 7	4002551	6	4	348	99 29 389 14	SIDE COMPONENT
COUNTERSUNK SCREW DIN 7	4002551	6	4	349	99 29 392 14	SIDE COMPONENT
COUNTERSUNK SCREW DIN 7	408606414	90	14	310	11 24 483 7	MOUNTING PARTS SUPERST
COUNTERSUNK SCREW DIN 7	408606414	60	1	670	11 30 567 0	TRANSPORT LASHING
COUNTERSUNK SCREW DIN	408601008	16	4	485	10 58 193 7	GRATING CPL
COUNTERSUNK SCREW DIN	408601008	13	8	645	11 24 575 5	PEDESTAL
COUNTERSUNK SCREW ISO	408602614	42	2	560	11 29 426 7	MOUNTING PARTS
COUNTERSUNK SCREW ISO	10348867	15	4	667	11 29 473 7	GANGWAY INTERM. SECTION
COUNTERSUNK SCREW ISO	10348867	16	4	671	11 29 474 2	GANGWAY INTERM. SECTION
COUNTERSUNK SCREW ISO	10348867	18	4	672	11 29 474 3	GANGWAY INTERM. SECTION
COUNTERSUNK SCREW ISO	10348867	15	4	674	10 55 514 8	FALL PROTECTION RFK
COUNTERSUNK SCREW ISO	408600708	99	2	310	11 24 483 7	MOUNTING PARTS SUPERST
COUNTERSUNK SCREW ISO	408600708	6	8	387	11 22 369 1	FOOT PEDAL EL INSTALLATIO
COUNTERSUNK SCREW ISO	408600708	6	1	720	11 22 037 2	FOOT PEDAL EL INSTALLATIO
COUNTERSUNK SCREW ISO	10349756	93	6	310	11 24 483 7	MOUNTING PARTS SUPERST
COUNTERSUNK SCREW ISO	408600808	91	2	310	11 24 483 7	MOUNTING PARTS SUPERST
COUNTERSUNK SCREW ISO	11910892	42	6	290	11 24 409 0	PANELLING SUPERSTR. INSTA
COUNTERSUNK SCREW ISO	4002655	92	10	310	11 24 483 7	MOUNTING PARTS SUPERST
COUNTERSUNK SCREW ISO 2	407041214	3	3	406	97 07 857 03	SPIRIT LEVEL ASSY.
COUNTERSUNK SCREW ISO	4001266	42	2	738	10 52 155 9	MODULE REFUELLING SYSTE
COUNTERSUNK SCREW ISO 7	4002871	34	24	372	11 27 970 6	CABIN CPL
COUNTERSUNK SCREW ISO 7	4002401	5	4	405	11 26 095 6	STEERING CONSOLE RIGHT
COUNTERWEIGHT ARRANGEM	992338614	18	1	2	01 38 363 14	LR 1300 SX
COUPLING	10348619	20	1	729	10 52 293 0	SG TACHOGENERATOR RFK
COUPLING	11249334	2	1	172	11 24 113 9	ADD-ON PARTS DIESEL ENGIN
COUPLING FERRULE	10117768	11	1	142	10 13 452 1	THROUGH DRIVE
COUPLING FERRULE	10129873	11	1	139	10 12 987 4	THROUGH DRIVE
COUPLING FERRULE	10130007	11	1	140	10 13 000 5	THROUGH DRIVE
COUPLING FERRULE	10132360	11	1	141	10 13 235 7	CONSTRUCTION KIT OUTPUT
COUPLING FERRULE	10138069	11	1	143	10 13 806 8	THROUGH DRIVE
COUPLING FERRULE	9073827	15	1	100	10 11 835 7	REPAIR KIT CONNECTION HO
COUPLING LINK	10226402	11	4	486	99 30 060 14	ANCHORING ROD CPL
COUPLING LINK	10226402	11	4	519	99 24 404 14	ANCHORING ROD CPL
COUPLING LINK	10226402	11	4	527	99 24 405 14	ANCHORING ROD CPL
COUPLING LINK	10226402	11	8	533	99 24 406 14	ANCHORING ROD CPL
COUPLING LINK	10226402	18	4	546	99 24 594 14	ANCHORING ROD CPL
COUPLING LINK	10336761	11	8	503	99 26 417 14	ANCHORING ROD CPL

1.9.2016

138363_ETK_001

805

LIEBHERRAlphabetical index
Alphabetischer Index

Description	Item	Pos.	Quantity	Sheet	Assembly	Description
COUPLING LINK	10348694	11	4	546	99 24 594 14	ANCHORING ROD CPL
COUPLING LINK	949911014	5	4	520	91 85 910 14	ANCHORING ROD CPL
COUPLING LINK	949911014	7	4	539	11 28 629 9	MOUNTING PARTS
COUPLING LINK	949911014	15	8	562	99 26 359 14	ANCHORING ROD CPL
COUPLING LINK	949911014	12	4	598	99 26 362 14	ANCHORING ROD CPL
COUPLING LINK	950113314	16	2	562	99 26 359 14	ANCHORING ROD CPL
COUPLING LINK	950275414	13	4	598	99 26 362 14	ANCHORING ROD CPL
COUPLING LINK	950361114	14	4	569	10 59 968 1	ANCHORING ROD CPL
COUPLING LINK	956814114	13	4	569	10 59 968 1	ANCHORING ROD CPL
COUPLING LINK	958145214	5	4	528	91 85 911 14	ANCHORING ROD CPL
COUPLING LINK	958145214	5	8	534	99 03 609 14	ANCHORING ROD CPL
COUPLING LINK	958281314	14	4	562	99 26 359 14	ANCHORING ROD CPL
COUPLING LINK	958281314	19	4	598	99 26 362 14	ANCHORING ROD CPL
COUPLING PIECE	10594064	13	1	75	11 24 773 5	HYDR POWER UNIT
COUPLING PIECE	11290850	200	2	79	11 24 682 0	DISTRIBUTOR GEARBOX
COUPLING SOCKET	605612214	42	1	731	10 56 013 7	MAINS SUPPLY BATTERY
COVER	10122317	1	1	282	10 14 637 4	LOCKING PIECES
COVER	10127967	1	1	277	10 12 797 9	LOCKING PIECES
COVER	10133334	8	1	96	10 11 834 9	DOUBLE V-PUMP
COVER	10134561	12	1	104	10 13 333 4	COVER
COVER	10149013	11	1	213	10 15 529 8	OIL SUMP PRE-ASS.
COVER	10520927	14	1	47	10 56 073 3	FUEL TANK CPL
COVER	10530487	7	1	30	10 53 048 9	FUSE HOLDER
COVER	10554227	11	1	668	11 30 694 4	RAIL CPL
COVER	10554228	12	1	668	11 30 694 4	RAIL CPL
COVER	10572054	14	4	698	11 89 568 6	SELF-LOADING SYSTEM RFK
COVER	10572241	3	1	425	10 55 154 8	QUICK RELEASE FITTING
COVER	10572242	3	1	478	10 55 157 6	QUICK RELEASE FITTING
COVER	10583346	10	1	286	11 24 114 6	COVER
COVER	10583347	11	1	286	11 24 114 6	COVER
COVER	10593544	48	2	372	11 27 970 6	CABIN CPL
COVER	10593554	49	1	372	11 27 970 6	CABIN CPL
COVER	10595280	12	2	171	10 58 017 0	RETURN PIPE
COVER	10687924	82	1	380	10 03 610 7	KEYBOARD OPERATING PANE
COVER	11217289	5	1	170	10 57 532 2	INTAKE PIPE OIL CPL
COVER	11219927	2	1	82	11 21 990 5	ADJUSTMENT
COVER	11219929	3	1	82	11 21 990 5	ADJUSTMENT
COVER	11226090	110	1	362	51 14 347 14	SG SAFETY BLOCK
COVER	11236709	3	1	722	11 21 750 0	LIQUEFIER
COVER	11241146	90	1	73	11 24 048 0	CENTRAL POWER UNIT
COVER	11252203	1	1	286	11 24 114 6	COVER
COVER	11252205	16	1	286	11 24 114 6	COVER
COVER	11252206	17	1	286	11 24 114 6	COVER
COVER	11252207	2	1	286	11 24 114 6	COVER
COVER	11252208	8	1	286	11 24 114 6	COVER
COVER	11252211	3	1	286	11 24 114 6	COVER
COVER	11252213	9	1	286	11 24 114 6	COVER
COVER	11252214	4	1	286	11 24 114 6	COVER
COVER	11252215	5	1	286	11 24 114 6	COVER
COVER	11252216	6	1	286	11 24 114 6	COVER
COVER	11262861	12	1	286	11 24 114 6	COVER
COVER	11267378	1	1	83	11 21 992 7	COVER
COVER	11267396	1	1	84	11 21 992 9	COVER
COVER	11357451	1	1	258	11 44 013 4	COVER PRE-ASS.
COVER	11357453	2	1	258	11 44 013 4	COVER PRE-ASS.
COVER	385072014	65	2	58	10 58 163 4	CABIN SUSPENSION CPL
COVER	592287814	18	1	395	59 22 871 14	FRONT WINDOW CPL
COVER	7027755	3	1	194	10 30 300 7	FUEL PREFILTER
COVER	9275429	72	1	108	92 75 443	REPAIR SET LID
COVER	932037701	35	1	325	93 88 500 01	ROPE DRUM

1.9.2016

138363_ETK_001

806

LIEBHERR

Alphabetical index
Alphabetischer Index

Description	Item	Pos.	Quantity	Sheet	Assembly	Description
COVER	939554301	20	1	325	93 88 500 01	ROPE DRUM
COVER	942264714	21	2	43	10 56 070 1	TANK HYDR CPL
COVER	949196514	8	2	345	99 29 258 14	LUG SHEAVE SET
COVER	949724114	23	2	548	99 23 398 14	ROLLER SET
COVER	949741114	30	1	560	11 29 426 7	MOUNTING PARTS
COVER	949940914	12	2	597	11 28 774 6	MOUNTING PARTS
COVER	949943614	14	1	597	11 28 774 6	MOUNTING PARTS
COVER	949944514	13	2	597	11 28 774 6	MOUNTING PARTS
COVER	956856614	11	1	556	11 29 649 2	PIN CPL
COVER	970553303	29	1	560	11 29 426 7	MOUNTING PARTS
COVER	970553303	19	1	568	11 29 938 4	MOUNTING PARTS
COVER	971333403	13	1	433	11 89 365 0	CRAWLER CARRIER RIGHT CP
COVER	971333403	13	1	442	11 89 365 1	CRAWLER CARRIER LEFT CP
COVER LID	10036950	17	1	403	70 24 996	SEAT FRAME
COVER LID	10129382	7	1	240	10 13 508 0	HIGH PRESSURE CONNECTO
COVER LID	10129385	10	1	240	10 13 508 0	HIGH PRESSURE CONNECTO
COVER LID	11694640	9	1	240	10 13 508 0	HIGH PRESSURE CONNECTO
COVER LID	605618014	82	2	593	10 57 624 5	CABLE LOOM
COVER PLATE	11213818	14	2	617	79 05 205 14	BOTTOM HOOK BLOCK
COVER PLATE	927509601	14	1	366	90 01 376 2	SLEWING GEAR DRIVE
COVER PRE-ASS.	11440134	1	1	257	10 14 611 7	COVERING ASSEMBLY
COVER UNDERSIDE	11249222	12	1	71	11 26 560 6	AGGREGATE DIESEL ENGINE
COVERING ASSEMBLY	10146117	342	1	202	10 14 032 7	DIESEL ENGINE
COVERS	11244091	1	1	288	11 24 409 0	PANELLING SUPERSTR. INSTA
COVERS	592290114	78	1	389	10 35 008 0	CABIN
CRADLE	11219922	2	1	81	11 21 990 2	DRIVING GEAR
CRANK HANDLE	616155414	10	1	483	61 61 541 14	CABLE DRUM
CRANKCASE BREATHER	10136800	1	1	210	10 14 201 8	CRANKCASE BREATHER ASS
CRANKCASE BREATHER ASS	10142018	16	1	201	10 14 032 7	DIESEL ENGINE
CRANKCASE CPL. WITH CYLIN	11389617	10	1	201	10 14 032 7	DIESEL ENGINE
CRANKCASE PRE-ASSY.	10154385	1	1	204	11 38 961 7	CRANKCASE CPL. WITH CYLIN
CRANKSHAFT ADD-ON PARTS	10141983	53	1	201	10 14 032 7	DIESEL ENGINE
CRANKSHAFT WITH GEAR	10147437	50	1	201	10 14 032 7	DIESEL ENGINE
CRAWLER CARRIER LEFT CP	11893651	11	1	411	11 89 364 8	UC CPL
CRAWLER CARRIER RIGHT CP	11893650	10	1	411	11 89 364 8	UC CPL
CRAWLER CARRIER ST.CON	11893689	1	1	433	11 89 365 0	CRAWLER CARRIER RIGHT CP
CRAWLERCARRIER LEFT ST.	11893687	1	1	442	11 89 365 1	CRAWLER CARRIER LEFT CP
CRIMPING CONTACT	605608401	44	24	480	11 90 151 1	CABLE LOOM 1 PIVOT PIECE E
CROSS BEAM ST.CONST.	10557217	11	1	663	10 55 601 0	FALL PROTECTION RFK
CROSS CONNECTOR	602731714	51	1	34	10 56 645 8	TERMINAL BOX
CROSS CONNECTOR	602812414	88	1	376	10 55 963 5	SWITCH CABINET X1
CROSS CONNECTOR	693138614	73	1	376	10 55 963 5	SWITCH CABINET X1
CROSS HANDLE 1 "	885391814	50	1	468	10 56 187 5	TOOL EQUIPMENT
CROSS MASTER SWITCH EL	10521602	15	1	2	01 38 363 14	LR 1300 SX
CROSS STRAP	956507814	10	1	708	11 23 626 6	ROPE MOUNTING RFK
CROWBAR 1200 MM	790036914	12	1	469	10 56 183 8	TOOL
CROWBAR 600 MM	885400114	14	1	469	10 56 183 8	TOOL
CROWN NUT DIN 937 M48X1.5	411805514	57	2	560	11 29 426 7	MOUNTING PARTS
CUTOFF RELAY	630120108	81	4	376	10 55 963 5	SWITCH CABINET X1
CYCLE VALVE	10146224	436	1	202	10 14 032 7	DIESEL ENGINE
CYCLE VALVE	10149191	1	1	270	10 14 622 4	CYCLE VALVE
CYL HEAD ADD-ON	10131768	80	6	201	10 14 032 7	DIESEL ENGINE
CYL LOCK	10542435	1	1	382	38 50 944 14	SWITCHING HOUSING
CYL ROLLER BEARING	10573892	2	1	611	10 50 435 2	ROPE PULLEY
CYL ROLLER BEARING	11490216	34	2	128	10 14 360 7	REPAIR SET SWIVEL BEARIN
CYL ROLLER BEARING	746509414	2	1	656	91 49 419 14	ROPE PULLEY CPL
CYL ROLLER BEARING	761001103	72	1	437	96 93 178 01	TRACTION DRIVE
CYL ROLLER BEARING	7610021	12	1	437	96 93 178 01	TRACTION DRIVE
CYL.NEEDLE BEARING	7469905	64	2	100	10 11 835 7	REPAIR KIT CONNECTION HO
CYL.NEEDLE BEARING	7469905	32	1	109	98 89 977	REPAIR KIT SHAFT

1.9.2016

138363_ETK_001

807

LIEBHERR

Alphabetical index
Alphabetischer Index

Description	Item	Pos.	Quantity	Sheet	Assembly	Description
CYL.NEEDLE BEARING	7469905	32	1	113	98 84 402	REPAIR KIT SHAFT
CYL.ROLLER		17	114	327	93 88 497 01	PLANETARY GEARBOX
CYLINDER	10154458	80	6	204	11 38 961 7	CRANKCASE CPL. WITH CYLIN
CYLINDER	10324901	1	1	149	11 49 032 3	CYLINDER
CYLINDER	11490323	1	1	148	10 32 489 2	DRIVING GEAR
CYLINDER	7024273	111	1	630	51 02 322 14	OIL MOTOR
CYLINDER BUSHING	10153973	1	1	205	10 15 445 8	CYLINDER
CYLINDER HEAD COVER	10134695	1	1	227	10 13 469 6	CYLINDER HEAD COVER ASS
CYLINDER HEAD COVER	10134698	1	1	225	10 12 653 5	CYLINDER HEAD COVER ASS
CYLINDER HEAD COVER	10134750	1	1	224	10 13 475 1	CYLINDER HEAD COVER ASS
CYLINDER HEAD COVER ASS	10126535	83	1	201	10 14 032 7	DIESEL ENGINE
CYLINDER HEAD COVER ASS	10134696	84	2	201	10 14 032 7	DIESEL ENGINE
CYLINDER HEAD COVER ASS	10134751	82	3	201	10 14 032 7	DIESEL ENGINE
CYLINDER HEAD GASKET	10133667	2	1	222	10 13 176 8	CYL HEAD ADD-ON
CYLINDER HEAD PRE-ASSY.	10145864	1	1	222	10 13 176 8	CYL HEAD ADD-ON
CYLINDER LOCK	592289714	3	1	396	59 22 895 14	FLAP CPL
CYLINDRICAL ROLLER BEARIN	7380070	33	1	126	10 13 802 7	REPAIR KIT SHAFT
CYLINDRICAL ROLLER BEARIN	7380106	33	1	109	98 89 977	REPAIR KIT SHAFT
CYLINDRICAL ROLLER BEARIN	7380106	33	1	113	98 84 402	REPAIR KIT SHAFT
DATA CARD CF2	10541109	32	1	376	10 55 963 5	SWITCH CABINET X1
DEEP GROOVE BALL BEARIN		3	1	327	93 88 497 01	PLANETARY GEARBOX
DEEP GROOVE BALL BEARIN	10350232	290	4	79	11 24 682 0	DISTRIBUTOR GEARBOX
DEEP GROOVE BALL BEARIN	10592555	30	1	355	99 04 645 14	DRIVE
DEEP GROOVE BALL BEARIN	616155214	4	2	483	61 61 541 14	CABLE DRUM
DEEP GROOVE BALL BEARIN	745120514	22	8	597	11 28 774 6	MOUNTING PARTS
DEEP GROOVE BALL BEARIN	745120514	20	2	655	99 10 116 14	ROPE GUIDE
DEEP GROOVE BALL BEARIN	745128314	40	1	636	54 02 703 14	FLANGE CPL
DEEP GROOVE BALL BEARIN	745141001	66	1	366	90 01 376 2	SLEWING GEAR DRIVE
DEEP GROOVE BALL BEARIN	745141814	280	6	79	11 24 682 0	DISTRIBUTOR GEARBOX
DEEP GROOVE BALL BEARIN	745194714	12	1	638	54 02 705 14	DRIVE UNIT CPL
DEEP GROOVE BALL BEARIN	745906614	6	1	636	54 02 703 14	FLANGE CPL
DEEP GROOVE BALL BEARIN	745907514	23	1	637	54 02 704 14	POWER TAKE-OFF CPL
DEEP GROOVE BALL BEARIN	746171514	18	2	336	10 51 968 6	LUG SUPERSTRUCTURE CPL
DEFLECTION PULLEY CPL	991413714	32	1	499	11 24 444 4	A-FRAME 1 CPL
DESIGNATION CARD	602835914	52	1	34	10 56 645 8	TERMINAL BOX
DEVICE PLUG	10296818	92	1	481	11 90 151 1	CABLE LOOM 1 PIVOT PIECE E
DEVICE PLUG	605010314	41	1	731	10 56 013 7	MAINS SUPPLY BATTERY
DIAPHRAGM	10558762	34	1	433	11 89 365 0	CRAWLER CARRIER RIGHT CP
DIAPHRAGM	10558762	34	1	442	11 89 365 1	CRAWLER CARRIER LEFT CP
DIAPHRAGM	11235482	35	2	444	11 31 390 8	CENTRE PART CPL
DIAPHRAGM ACCUMULATOR	592274714	6	2	414	11 89 300 5	TUBING HYDR
DIAPHRAGM ACCUMULATOR	592274714	4	1	477	10 51 826 1	PIVOT PIECE HYDR
DIESEL ENGINE	10140327	66	1	73	11 24 048 0	CENTRAL POWER UNIT
DIRECTIONAL CONTROL VALV	10540182	230	1	362	51 14 347 14	SG SAFETY BLOCK
DIRECTIONAL CONTROL VALV	10591435	8	1	17	10 35 148 6	VALVE BLOCK
DIRECTIONAL CONTROL VALV	11223305	2	2	21	59 21 458 14	VALVE BLOCK
DIRECTIONAL CONTROL VALV	11229184	7	1	17	10 35 148 6	VALVE BLOCK
DIRECTIONAL CONTROL VALV	11233727	1	1	68	10 22 540 8	VALVE BLOCK
DIRECTIONAL CONTROL VALV	11286481	2	2	8	11 29 618 6	SUPERSTRUCTURE HYDR
DIRECTIONAL CONTROL VALV	510427214	6	2	17	10 35 148 6	VALVE BLOCK
DIRECTIONAL CONTROL VALV	510427214	5	1	629	10 51 726 2	TUBING HYDR
DIRECTIONAL CONTROL VALV	510429214	4	1	491	10 51 959 1	TUBING HYDR
DIRECTIONAL CONTROL VALV	511432714	11	5	8	11 29 618 6	SUPERSTRUCTURE HYDR
DIRECTIONAL CONTROL VALV	511432714	4	1	320	10 51 969 8	NEEDLE LUFFING WINCH HYD
DIRECTIONAL CONTROL VALV	511432714	3	1	337	10 51 968 7	MAIN LUG HYDR
DIRECTIONAL CONTROL VALV	511480614	2	1	706	10 55 459 4	TUBING HYDR
DIRECTIONAL CTRL. VALVE	10224607	2	1	695	11 89 408 3	TUBING HYDR
DIRECTIONAL CTRL. VALVE	510403414	14	4	414	11 89 300 5	TUBING HYDR
DISC SPRING	7024282	117	4	630	51 02 322 14	OIL MOTOR
DISH	10098157	60	11	290	11 24 409 0	PANELLING SUPERSTR. INSTA

1.9.2016

138363_ETK_001

808

LIEBHERRAlphabetical index
Alphabetischer Index

Description	Item	Pos.	Quantity	Sheet	Assembly	Description
DISH	10098157	18	20	304	10 54 591 0	MOTOR COWLING
DISH	10098157	12	28	447	99 26 718 14	PEDESTAL
DISH	10098157	42	53	474	11 23 820 3	PIVOT PIECE CPL
DISH	10098157	20	6	485	10 58 193 7	GRATING CPL
DISH	10098157	21	3	512	11 28 390 8	BOOM ACCESS
DISH	10098157	12	2	513	11 28 391 3	FIXING CLAMP
DISH	10098157	21	3	526	11 28 583 8	BOOM ACCESS
DISH	10098157	21	3	532	11 28 626 1	BOOM ACCESS
DISH	10098157	21	4	539	11 28 629 9	MOUNTING PARTS
DISH	10098157	54	6	552	11 24 336 5	PIVOT PIECE NEEDLE CPL
DISH	10098157	12	2	582	11 28 667 9	FIXING CLAMP
DISH	10098157	10	12	644	11 24 147 8	UC PLATFORM
DISH	10098157	10	28	645	11 24 575 5	PEDESTAL
DISH	10098157	13	4	666	10 55 280 7	GRATING CPL
DISH	10098157	5	2	669	11 23 827 7	ROPE GUARD
DISH	10098157	12	1	670	11 30 567 0	TRANSPORT LASHING
DISH	10558629	11	2	583	11 28 544 3	SUPPORT SYSTEM CPL
DISH	10558629	15	3	668	11 30 694 4	RAIL CPL
DISH	10558629	11	18	674	10 55 514 8	FALL PROTECTION RFK
DISPLACEMENT PISTON	10287733	1	1	158	10 28 766 5	ADJUSTING PIECE
DISTANCE RING 91/127X8 S35	956803514	24	2	548	99 23 398 14	ROLLER SET
DISTANCE SLEEVE	10141438	7	24	265	10 14 144 4	EXHAUST PIPE ASSEMBLY
DISTANCE SLEEVE	11217169	47	6	196	11 24 114 5	ASSEMBLY INSTAL.
DISTANCE SLEEVE 18X8.5X10	9132577	2	4	267	10 14 737 0	HEAT PROTECTION W.FASTEN
DISTANCE SLEEVE 18X8.5X10	9132577	93	1	280	10 15 028 8	CABLE HARNESS MOUNTING
DISTANCE TUBE	11493578	14	2	610	79 04 112 14	BOTTOM HOOK BLOCK
DISTANCE WASHER	10226471	14	1	395	59 22 871 14	FRONT WINDOW CPL
DISTANCE WASHER RD30X1	10349263	52	24	290	11 24 409 0	PANELLING SUPERSTR. INSTA
DISTRIBUTOR BLOCK	10151825	5	1	245	10 14 333 9	FUEL LINES
DISTRIBUTOR GEARBOX	11246820	1	1	75	11 24 773 5	HYDR POWER UNIT
DOOR	10565777	1	1	302	10 56 580 8	DOOR
DOOR	10565808	13	1	292	11 24 409 1	COVERS
DOOR	10566237	6	1	292	11 24 409 1	COVERS
DOOR	10566238	1	1	301	10 56 623 7	DOOR
DOOR	10578835	3	1	292	11 24 409 1	COVERS
DOOR	10578836	1	1	296	10 57 883 5	DOOR
DOOR	10578972	1	1	298	10 57 897 6	DOOR
DOOR	10578976	4	5	292	11 24 409 1	COVERS
DOOR	10579397	1	1	300	10 57 940 0	DOOR
DOOR	10579400	5	1	292	11 24 409 1	COVERS
DOOR ACCESSORIES	10226454	2	1	388	10 35 008 0	CABIN
DOOR HANDLE INTERNAL	10226473	19	1	392	10 35 007 6	SLIDING DOOR
DOOR HANDLE INTERNAL	10226478	21	1	392	10 35 007 6	SLIDING DOOR
DOOR LOCK	10353879	20	1	296	10 57 883 5	DOOR
DOOR LOCK	10353879	3	1	298	10 57 897 6	DOOR
DOOR LOCK	10353879	10	1	300	10 57 940 0	DOOR
DOOR LOCK	10353879	10	1	301	10 56 623 7	DOOR
DOOR LOCK	10353879	6	1	302	10 56 580 8	DOOR
DOOR SEAL	592285714	3	1	392	10 35 007 6	SLIDING DOOR
DOOR WEDGE	790549214	15	9	294	11 24 409 1	COVERS
DOOR WEDGE STOP	790549314	9	1	296	10 57 883 5	DOOR
DOOR WEDGE STOP	790549314	9	1	298	10 57 897 6	DOOR
DOOR WEDGE STOP	790549314	11	1	300	10 57 940 0	DOOR
DOOR WEDGE STOP	790549314	11	1	301	10 56 623 7	DOOR
DOOR WEDGE STOP	790549314	9	1	302	10 56 580 8	DOOR
DOUBLE BANJO BOLT 6X6 9S	10014864	7	1	246	10 14 588 5	LEAK OIL RETURN LINE
DOUBLE NON-RETURN VALVE	511607014	6	1	491	10 51 959 1	TUBING HYDR
DOUBLE PLUG	10337055	31	1	146	11 22 127 4	PUMP ELEMENT
DOUBLE PLUG	10337055	31	1	156	11 21 593 6	PUMP ELEMENT
DOUBLE PLUG	10337055	28	5	421	11 22 473 8	ADJUSTMENT

1.9.2016

138363_ETK_001

809

LIEBHERR

Alphabetical index
Alphabetischer Index

Description	Item	Pos.	Quantity	Sheet	Assembly	Description
DOUBLE PLUG	10424238	30	3	87	11 21 993 0	PUMP HOUSING
DOUBLE PLUG	7012971	29	3	87	11 21 993 0	PUMP HOUSING
DOUBLE PLUG	7012971	31	1	421	11 22 473 8	ADJUSTMENT
DOUBLE PRESSURE LIMITING	10537607	10	2	17	10 35 148 6	VALVE BLOCK
DOUBLE V-PUMP	10118349	4	1	75	11 24 773 5	HYDR POWER UNIT
DOUBLE-ACTING CYL	10099173	2	2	491	10 51 959 1	TUBING HYDR
DOUBLE-ACTING CYL	10227855	1	2	678	10 51 971 2	SELF-LOADING SYSTEM HYD
DOUBLE-ACTING CYL	513313914	10	2	8	11 29 618 6	SUPERSTRUCTURE HYDR
DOUBLE-ACTING CYL	513314114	13	4	414	11 89 300 5	TUBING HYDR
DOUBLE-ACTING CYL	592000814	3	1	718	10 51 728 1	TUBING HYDR
DOUBLE-ACTING CYL	592104114	2	2	66	10 51 969 5	A-FRAME ERECTION HYDR
DOUBLE-ACTING CYL	592104214	2	1	685	10 51 973 8	SELF-LOADING SYSTEM HYD
DOUBLE-ENDED STUD DIN 835	10489376	3	3	251	10 14 736 4	AIR INTAKE ASSEMBLY
DOUBLE-ENDED STUD DIN 835	4901450	4	3	272	10 12 037 2	STARTER INSTALLATION
DOUBLE-ENDED STUD DIN 939	4068017	60	6	47	10 56 073 3	FUEL TANK CPL
DOUBLE-ENDED STUD DIN 93	11690424	10	1	269	10 14 511 2	EXHAUST NOZZLE ATTACHM
DOUBLE-ENDED STUD M16X1.	9275003	20	8	100	10 11 835 7	REPAIR KIT CONNECTION HO
DOWEL PIN DIN 1481 5X16 ST	11226135	170	1	362	51 14 347 14	SG SAFETY BLOCK
DOWEL PIN ISO 13337 8X10 S	4980638	44	2	129	10 12 224 5	REPAIR KIT LEVER
DOWEL PIN ISO 8752 2X6 ST	11001743	6	1	240	10 13 508 0	HIGH PRESSURE CONNECTO
DOWEL PIN ISO 8752 5X12 ST;		59	2	327	93 88 497 01	PLANETARY GEARBOX
DOWEL PIN ISO 8752 5X16	432003714	97	2	475	11 23 820 3	PIVOT PIECE CPL
DOWEL PIN ISO 8752 5X16	432003714	35	2	552	11 24 336 5	PIVOT PIECE NEEDLE CPL
DOWEL PIN ISO 8752 8X16 ST		72	1	327	93 88 497 01	PLANETARY GEARBOX
DOWEL PIN ISO 8752 8X16 ST	432008001	78	1	437	96 93 178 01	TRACTION DRIVE
DRAIN HOSE CPL	917665814	31	1	468	10 56 187 5	TOOL EQUIPMENT
DRAIN TAP	11696074	16	1	194	10 30 300 7	FUEL PREFILTER
DRIVE	11893214	4	1	450	10 53 039 8	WINCH
DRIVE	990464514	10	1	353	99 04 941 14	DRIVE UNIT
DRIVE FLANGE	606279014	20	1	449	11 22 050 0	WINCHES INSTALLATION
DRIVE FLANGE	606279014	20	1	464	11 22 050 1	WINCHES INSTALLATION
DRIVE FLANGE	606281114	46	1	27	11 24 519 0	SUPERSTRUCTURE EL
DRIVE SHAFT		5	1	327	93 88 497 01	PLANETARY GEARBOX
DRIVE SHAFT	944434903	50	1	437	96 93 178 01	TRACTION DRIVE
DRIVE SLEEVE	11223233	4	1	355	99 04 645 14	DRIVE
DRIVE SLEEVE	540272914	4	1	638	54 02 705 14	DRIVE UNIT CPL
DRIVE UNIT	990494114	2	1	334	10 51 969 1	LUG SUPERSTRUCTURE CPL
DRIVE UNIT CPL	540270514	24	1	633	59 20 694 14	WINCH
DRIVER	10348618	13	1	729	10 52 293 0	SG TACHOGENERATOR RFK
DRIVER INSTALLATION	10552681	20	1	6	11 24 047 9	SUPERSTRUCTURE CPL
DRIVING GEAR	10287664	1	1	156	11 21 593 6	PUMP ELEMENT
DRIVING GEAR	10287725	1	1	157	10 28 766 4	DRIVING GEAR
DRIVING GEAR	10324889	1	1	146	11 22 127 4	PUMP ELEMENT
DRIVING GEAR	10324892	1	1	147	10 32 488 9	DRIVING GEAR
DRIVING GEAR	10503513	1	1	419	51 24 059 14	VARIABLE DISPLACEMENT MO
DRIVING GEAR	11219902	1	1	80	10 53 430 7	V PUMP
DRIVING SHAFT	11219920	1	1	81	11 21 990 2	DRIVING GEAR
DRIVING SHAFT	9889979	10	1	109	98 89 977	REPAIR KIT SHAFT
DROP LATCH CPL	10226947	23	1	728	11 22 382 1	CABIN PLATFORM RFK
DROP LATCH CPL	289042114	3	1	728	11 22 382 1	CABIN PLATFORM RFK
DRUM	938850101	1	1	325	93 88 500 01	ROPE DRUM
DRUM BODY	10227104	1	1	483	61 61 541 14	CABLE DRUM
DRYER	11236711	4	1	722	11 21 750 0	LIQUEFIER
DSF RING	10146358	5	1	221	10 14 636 7	PISTON CPL.
DUST CAP	605013508	53	1	480	11 90 151 1	CABLE LOOM 1 PIVOT PIECE E
DUST CAP	605013508	51	2	500	10 53 120 7	A-FRAME ELECTRICS
DUST CAP	6203401	1001	1	595	99 38 560 14	CABLE
EARTH CONNECTION PLATE	9080911	4	1	253	90 78 314	HEATING FLANGE ADD-ON
EASY-CHANGE FILTER	10297295	1	2	233	10 14 294 2	LUBE OIL FILTER ASSEMBLY
ECCENTRIC SCREW	11267405	46	1	87	11 21 993 0	PUMP HOUSING

1.9.2016

138363_ETK_001

810

LIEBHERRAlphabetical index
Alphabetischer Index

Description	Item	Pos.	Quantity	Sheet	Assembly	Description
EDGE PROTECTION METER W	226016702	29	2.18	306	11 24 922 2	COVER UNDERSIDE
EDGE PROTECTION METER W	226016702	30	1.11	306	11 24 922 2	COVER UNDERSIDE
EDGE PROTECTION METER W	226016702	31	1.19	306	11 24 922 2	COVER UNDERSIDE
EDGE PROTECTION METER W	226016702	33	1.24	306	11 24 922 2	COVER UNDERSIDE
EDGE PROTECTION METER W	226016702	34	1.29	306	11 24 922 2	COVER UNDERSIDE
EDGE PROTECTION METER W	226016702	35	0.57	306	11 24 922 2	COVER UNDERSIDE
EDGE PROTECTION METER W	226016702	36	0.85	306	11 24 922 2	COVER UNDERSIDE
EDGE PROTECTION METER W	226016702	37	1.2	306	11 24 922 2	COVER UNDERSIDE
EDGE PROTECTION METER W	226016702	39	0.36	306	11 24 922 2	COVER UNDERSIDE
EDGE PROTECTION METER W	226016702	40	0.35	306	11 24 922 2	COVER UNDERSIDE
EDGE PROTECTION METER W	226016702	22	0.45	482	91 92 528 14	CABLE DRUM
EDGE PROTECTION METER W	226017802	76	4	475	11 23 820 3	PIVOT PIECE CPL
EDGE PROTECTION METER W	226017802	13	1.132	509	11 24 570 3	BOOM INTERMEDIATE SECTIO
EDGE PROTECTION METER W	226017802	13	1.132	525	11 24 570 9	BOOM INTERMEDIATE SECTIO
EDGE PROTECTION METER W	226017802	13	1.132	531	11 24 571 5	BOOM INTERMEDIATE SECTIO
EDGE SEALING RING	10588729	5	1	493	59 20 224 14	LOAD HOLDING VALVE
ELBOW	10153669	1	1	262	10 14 274 2	COOLANT PIPE BEND ADD-ON
ELBOW	11246836	15	1	186	11 24 114 2	SUCTION UNIT AIR
ELBOW	550789808	16	1	186	11 24 114 2	SUCTION UNIT AIR
ELBOW PIECE	592287714	17	1	395	59 22 871 14	FRONT WINDOW CPL
ELBOW PIECE	7412268	37	2	27	11 24 519 0	SUPERSTRUCTURE EL
ELECTR.CABLE	10870540	251	10.7	34	10 56 645 8	TERMINAL BOX
ELECTRONIC MODULES	10688831	31	1	622	11 90 722 6	MODEM RFK
EMERGENCY OPERATION EL	11250162	447	1	3	01 38 363 14	LR 1300 SX
EMERGENCY STOP BUTTON	10875360	39	3	27	11 24 519 0	SUPERSTRUCTURE EL
EMERGENCY STOP BUTTON	693073014	33	1	384	11 26 095 7	CONTROL STAND RIGHT
EMERGENCY STOP BUTTON	693073014	33	1	737	10 52 155 9	MODULE REFUELLING SYSTE
EMERGENCY STOP SIGN	606718408	35	1	384	11 26 095 7	CONTROL STAND RIGHT
ENCLOSURE CPL	10445126	3	1	477	10 51 826 1	PIVOT PIECE HYDR
ENCLOSURE CPL	10445127	20	2	414	11 89 300 5	TUBING HYDR
END ANGLE	602720514	28	4	34	10 56 645 8	TERMINAL BOX
END ANGLE	602832214	54	1	731	10 56 013 7	MAINS SUPPLY BATTERY
END COVER	10599796	13	1	179	11 28 734 7	EQUALIZING RESERVOIR
END COVER	11241269	12	1	179	11 28 734 7	EQUALIZING RESERVOIR
END COVER	4001664	3	11	204	11 38 961 7	CRANKCASE CPL. WITH CYLIN
END COVER	4980362	2	6	204	11 38 961 7	CRANKCASE CPL. WITH CYLIN
END COVER	9144757	4	1	225	10 12 653 5	CYLINDER HEAD COVER ASS
END PIECE	10097985	3	2	438	79 05 233 14	CARRYING ROLLER CPL
END WASHER EL	939556301	9	1	325	93 88 500 01	ROPE DRUM
ENGINE CONTROL SENSORS	10142977	581	1	203	10 14 032 7	DIESEL ENGINE
EQUALIZING RESERVOIR	11287347	11	1	174	11 24 114 0	COOLER INSTALLATION WATE
EQUALIZING RESERVOIR	502800014	7	1	574	10 53 146 1	TUBING HYDR
EQUIPMENT MOUNTING	10445629	1	2	408	11 30 962 5	HOLDER CPL
EVAPORATOR	592293614	230	1	400	59 22 930 14	AIR CONDITIONER
EXHAUST FLAP	10153118	1	1	269	10 14 511 2	EXHAUST NOZZLE ATTACHM
EXHAUST FLAP	11299163	13	1	190	11 24 114 3	EXHAUST GAS SYSTEM
EXHAUST GAS SYSTEM	11241143	40	1	73	11 24 048 0	CENTRAL POWER UNIT
EXHAUST GAS SYSTEM	11900325	70	1	73	11 24 048 0	CENTRAL POWER UNIT
EXHAUST MIXING PIPE	10148669	4	1	283	11 90 032 5	EXHAUST GAS SYSTEM
EXHAUST NOZZLE	10146274	3	1	269	10 14 511 2	EXHAUST NOZZLE ATTACHM
EXHAUST NOZZLE ATTACHM	10145112	432	1	202	10 14 032 7	DIESEL ENGINE
EXHAUST PIPE ASSEMBLY	10141444	410	1	202	10 14 032 7	DIESEL ENGINE
EXHAUST PIPE PRE-ASS.	10141443	1	1	265	10 14 144 4	EXHAUST PIPE ASSEMBLY
EXHAUST TAIL PIPE	11248175	7	1	190	11 24 114 3	EXHAUST GAS SYSTEM
EXHAUST TC MOUNTING	10140136	430	1	202	10 14 032 7	DIESEL ENGINE
EXPANSION VALVE	10223210	170	1	400	59 22 930 14	AIR CONDITIONER
EXTENSION 1 " X 410MM	885392414	45	1	468	10 56 187 5	TOOL EQUIPMENT
EXTENSION CABLE	614027114	74	1	373	11 27 973 6	CABIN EL
FALL PROTECTION CPL	10556011	10	1	663	10 55 601 0	FALL PROTECTION RFK
FALL PROTECTION RFK	10555148	625	1	4	01 38 363 14	LR 1300 SX

1.9.2016

138363_ETK_001

811

LIEBHERRAlphabetical index
Alphabetischer Index

Description	Item	Pos.	Quantity	Sheet	Assembly	Description
FALL PROTECTION RFK	10556010	620	1	3	01 38 363 14	LR 1300 SX
FALL PROTECTION RFK	10557224	626	1	4	01 38 363 14	LR 1300 SX
FAN	10223209	80	1	400	59 22 930 14	AIR CONDITIONER
FAN	10352188	5	1	25	10 22 592 5	COOLER MOTOR
FAN	11267555	10	1	177	10 57 423 7	COOLER MOTOR
FAN	11932243	4	1	182	10 57 423 9	COOLER MOTOR
FAN COVER	10223362	10	1	296	10 57 883 5	DOOR
FAN COVER	10565889	2	1	302	10 56 580 8	DOOR
FAN COWL	10352186	2	1	25	10 22 592 5	COOLER MOTOR
FAN COWL	11932245	2	1	182	10 57 423 9	COOLER MOTOR
FAN MOTOR	11236708	2	1	722	11 21 750 0	LIQUEFIER
FASTENER	10350632	10	1	507	10 35 063 3	FASTENER
FASTENER	10350633	11	2	505	11 28 594 7	SUPPORT CPL
FASTENER	10350633	11	2	523	11 28 619 1	SUPPORT CPL
FASTENER	10350633	11	2	529	11 28 653 4	SUPPORT CPL
FASTENER	10588168	18	1	58	10 58 163 4	CABIN SUSPENSION CPL
FASTENING BRACKET	11219861	10	1	522	11 23 292 2	SUPPORT CPL
FASTENING BS	11230237	44	9	499	11 24 444 4	A-FRAME 1 CPL
FASTENING CLAMP	7362546	55	16	196	11 24 114 5	ASSEMBLY INSTAL.
FASTENING CLAMP	7382085	40	2	280	10 15 028 8	CABLE HARNESS MOUNTING
FASTENING CLIP	10350978	32	1	75	11 24 773 5	HYDR POWER UNIT
FASTENING DEVICE	10153373	5	1	256	10 14 286 0	AIR COND. COMPRESSOR A
FASTENING SCREW	602134114	59	4	34	10 56 645 8	TERMINAL BOX
FELT STRIP	261100714	12	2	635	54 02 702 14	ROPE DRUM CPL
FEMALE INSERT	605609514	94	1	28	11 24 519 0	SUPERSTRUCTURE EL
FEMALE INSERT	605609514	32	1	34	10 56 645 8	TERMINAL BOX
FEMALE INSERT	605609514	62	1	480	11 90 151 1	CABLE LOOM 1 PIVOT PIECE E
FEMALE INSERT	605609514	51	1	606	97 14 959 03	HOIST LIMIT SWITCH EL
FEMALE INSERT	605612014	42	1	34	10 56 645 8	TERMINAL BOX
FEMALE INSERT	605612014	72	1	481	11 90 151 1	CABLE LOOM 1 PIVOT PIECE E
FEMALE INSERT	605616114	81	2	593	10 57 624 5	CABLE LOOM
FERRULE	773920008	26	6	542	10 59 863 3	PENDULUM CPL
FERRULE	773920008	13	4	607	11 25 204 2	SUPPORT CPL
FILING DESK	970857103	32	1	288	11 24 409 0	PANELLING SUPERSTR. INSTA
FILLER NECK	944215103	1	1	368	92 76 934 01	OIL FILLER NECK
FILLER NECK CONNECTION	10448187	14	1	52	11 27 315 5	CENTRAL GREASING
FILLER SIEVE	10296919	13	1	47	10 56 073 3	FUEL TANK CPL
FILTER	11490265	38	1	87	11 21 993 0	PUMP HOUSING
FILTER	11490265	39	1	87	11 21 993 0	PUMP HOUSING
FILTER	11490265	40	1	87	11 21 993 0	PUMP HOUSING
FILTER	592293714	240	2	400	59 22 930 14	AIR CONDITIONER
FILTER BLOWER INSTALLATIO	611052614	61	1	373	11 27 973 6	CABIN EL
FILTER BRACKET	10152786	1	1	244	10 14 675 3	FUEL FINE FILTER
FILTER ELEMENT	11291031	1	1	188	11 24 679 0	AIR FILTER
FILTER ELEMENT	510713814	1	1	45	51 06 906 14	AERATION FILTER
FILTER ELEMENT	553183708	6	1	194	10 30 300 7	FUEL PREFILTER
FILTER INSERT	10037623	1	1	162	10 22 358 1	PRESSURE FILTER
FILTER INSERT	11227203	2	1	44	10 51 572 4	RETURN FILTER
FILTER MAT	611124514	1	1	386	61 10 526 14	FILTER BLOWER INSTALLATIO
FINAL CONTROL VALVE	10138450	14	1	201	10 14 032 7	DIESEL ENGINE
FIRE EXTINGUISHER	890100814	10	1	56	92 65 477 14	FIRE EXTINGUISHER RFK
FIRE EXTINGUISHER MOUNT	10578845	31	2	6	11 24 047 9	SUPERSTRUCTURE CPL
FIRE EXTINGUISHER RFK	926547714	10	1	55	10 57 884 5	FIRE EXTINGUISHER MOUNT
FIRST-AID KIT	789011714	13	1	2	01 38 363 14	LR 1300 SX
FITTED SCREW DIN 609 M10X	485506014	8	2	577	99 31 679 14	SUPPORT SYSTEM CPL
FITTING KEY DIN 6885 B28X1	571827308	400	8	79	11 24 682 0	DISTRIBUTOR GEARBOX
FITTING KEY DIN 6885 B32X18	485529814	410	2	79	11 24 682 0	DISTRIBUTOR GEARBOX
FITTING KEY DIN 6885 B8X7X1	10567120	450	1	79	11 24 682 0	DISTRIBUTOR GEARBOX
FITTINGS	10334218	11	1	270	10 14 622 4	CYCLE VALVE
FITTINGS	9273271	2	2	233	10 14 294 2	LUBE OIL FILTER ASSEMBLY

1.9.2016

138363_ETK_001

812

LIEBHERR

Alphabetical index
Alphabetischer Index

Description	Item	Pos.	Quantity	Sheet	Assembly	Description
FITTINGS	956385814	45	2	196	11 24 114 5	ASSEMBLY INSTAL.
FIXING BAND	501507214	14	1	635	54 02 702 14	ROPE DRUM CPL
FIXING CLAMP	11283913	18	8	512	11 28 390 8	BOOM ACCESS
FIXING CLAMP	11283913	18	9	526	11 28 583 8	BOOM ACCESS
FIXING CLAMP	11283913	18	9	532	11 28 626 1	BOOM ACCESS
FIXING CLAMP	11283913	17	12	536	11 24 132 4	BOOM HEAD CPL
FIXING CLAMP	11283913	52	8	552	11 24 336 5	PIVOT PIECE NEEDLE CPL
FIXING CLAMP	11283913	13	4	667	11 29 473 7	GANGWAY INTERM. SECTION
FIXING CLAMP	11283913	14	10	671	11 29 474 2	GANGWAY INTERM. SECTION
FIXING CLAMP	11283913	16	14	672	11 29 474 3	GANGWAY INTERM. SECTION
FIXING CLAMP	11286679	11	7	580	11 28 978 7	BOOM ACCESS
FIXING CLAMP	11286679	11	6	587	11 28 979 2	BOOM ACCESS
FIXING PARTS	10289973	41	1	402	10 22 506 8	OPERATOR SEAT
FLANGE	10583864	1	1	340	10 55 156 3	WINCH
FLANGE	540271814	1	1	636	54 02 703 14	FLANGE CPL
FLANGE	552066514	22	2	43	10 56 070 1	TANK HYDR CPL
FLANGE	944137814	24	1	75	11 24 773 5	HYDR POWER UNIT
FLANGE	944813514	25	1	75	11 24 773 5	HYDR POWER UNIT
FLANGE	956274314	28	4	8	11 29 618 6	SUPERSTRUCTURE HYDR
FLANGE	959712714	21	1	729	10 52 293 0	SG TACHOGENERATOR RFK
FLANGE BEARING	11231270	3	1	450	10 53 039 8	WINCH
FLANGE COVER	11215698	2	1	154	10 22 601 3	V PUMP
FLANGE COVER	11215699	3	1	154	10 22 601 3	V PUMP
FLANGE CPL	540270314	22	1	633	59 20 694 14	WINCH
FLANGE HALF	510548714	105	8	10	11 29 618 6	SUPERSTRUCTURE HYDR
FLANGE HALF	510574414	100	8	10	11 29 618 6	SUPERSTRUCTURE HYDR
FLANGE HALF	510574414	21	2	170	10 57 532 2	INTAKE PIPE OIL CPL
FLANGE HALF	510586614	103	12	10	11 29 618 6	SUPERSTRUCTURE HYDR
FLANGE HALF	510586614	617	4	337	10 51 968 7	MAIN LUG HYDR
FLANGE HALF	510586614	646	16	416	11 89 300 5	TUBING HYDR
FLANGE HALF	510586614	730	8	460	11 26 260 6	WINCH 1 HYDR
FLANGE HALF	510586614	730	8	466	11 26 261 1	WINCH 2 HYDR
FLANGE HALF	510586914	104	18	10	11 29 618 6	SUPERSTRUCTURE HYDR
FLANGE HALF	510586914	611	4	320	10 51 969 8	NEEDLE LUFFING WINCH HYD
FLANGE HALF	510586914	630	4	360	10 55 216 1	TUBING HYDR
FLANGE HALF	510587514	101	8	10	11 29 618 6	SUPERSTRUCTURE HYDR
FLANGE HALF	510587514	312	2	76	11 24 773 5	HYDR POWER UNIT
FLANGE HALF	510587514	631	8	360	10 55 216 1	TUBING HYDR
FLANGE HALF	510587514	650	2	491	10 51 959 1	TUBING HYDR
FLANGE HALF	510587514	614	2	685	10 51 973 8	SELF-LOADING SYSTEM HYD
FLANGE HALF	511502414	102	24	10	11 29 618 6	SUPERSTRUCTURE HYDR
FLANGE HALF	511502414	310	6	76	11 24 773 5	HYDR POWER UNIT
FLANGE HALF	511502414	20	6	170	10 57 532 2	INTAKE PIPE OIL CPL
FLANGE HALF	511598114	22	2	170	10 57 532 2	INTAKE PIPE OIL CPL
FLANGE JOINT		80	1	327	93 88 497 01	PLANETARY GEARBOX
FLANGE JOINT		83	3	327	93 88 497 01	PLANETARY GEARBOX
FLANGE JOINT	10035314	20	1	191	11 24 114 4	FUEL SYSTEM
FLANGE JOINT	10225291	710	3	14	11 29 618 6	SUPERSTRUCTURE HYDR
FLANGE JOINT	10531725	616	1	76	11 24 773 5	HYDR POWER UNIT
FLANGE JOINT	10597776	620	4	360	10 55 216 1	TUBING HYDR
FLANGE JOINT	10663840	24	4	196	11 24 114 5	ASSEMBLY INSTAL.
FLANGE JOINT	10801399	17	2	269	10 14 511 2	EXHAUST NOZZLE ATTACHM
FLANGE JOINT	10813933	9	2	246	10 14 588 5	LEAK OIL RETURN LINE
FLANGE JOINT	10813934	18	1	269	10 14 511 2	EXHAUST NOZZLE ATTACHM
FLANGE JOINT	10813935	12	2	246	10 14 588 5	LEAK OIL RETURN LINE
FLANGE JOINT	10816958	49	1	196	11 24 114 5	ASSEMBLY INSTAL.
FLANGE JOINT	11002988	4	1	236	10 15 278 7	SEAL KIT HIGH PRESSURE P
FLANGE JOINT	11002988	9	1	245	10 14 333 9	FUEL LINES
FLANGE JOINT	11067653	8	2	193	10 55 091 1	ADD-ON PRELIMINARY FUEL F
FLANGE JOINT	11229464	3	1	193	10 55 091 1	ADD-ON PRELIMINARY FUEL F

1.9.2016

138363_ETK_001

813

LIEBHERR

Alphabetical index
Alphabetischer Index

Description	Item	Pos.	Quantity	Sheet	Assembly	Description
FLANGE JOINT	11262806	10	1	53	11 26 557 2	MOUNTING PARTS
FLANGE JOINT	11910325	190	1	492	10 09 917 3	DOUBLE-ACTING CYL
FLANGE JOINT	11926905	28	1	196	11 24 114 5	ASSEMBLY INSTAL.
FLANGE JOINT	11926906	26	5	196	11 24 114 5	ASSEMBLY INSTAL.
FLANGE JOINT	247000902	11	4	196	11 24 114 5	ASSEMBLY INSTAL.
FLANGE JOINT	247001802	613	2	685	10 51 973 8	SELF-LOADING SYSTEM HYD
FLANGE JOINT	247009202	649	6	14	11 29 618 6	SUPERSTRUCTURE HYDR
FLANGE JOINT	247009202	606	2	76	11 24 773 5	HYDR POWER UNIT
FLANGE JOINT	247009202	644	1	416	11 89 300 5	TUBING HYDR
FLANGE JOINT	247009202	611	2	477	10 51 826 1	PIVOT PIECE HYDR
FLANGE JOINT	247009402	724	10	16	11 29 618 6	SUPERSTRUCTURE HYDR
FLANGE JOINT	247009402	609	1	66	10 51 969 5	A-FRAME ERECTION HYDR
FLANGE JOINT	247009402	605	4	76	11 24 773 5	HYDR POWER UNIT
FLANGE JOINT	247009402	606	1	320	10 51 969 8	NEEDLE LUFFING WINCH HYD
FLANGE JOINT	247009402	610	1	337	10 51 968 7	MAIN LUG HYDR
FLANGE JOINT	247009402	605	2	360	10 55 216 1	TUBING HYDR
FLANGE JOINT	247009702	612	13	12	11 29 618 6	SUPERSTRUCTURE HYDR
FLANGE JOINT	247009702	608	1	66	10 51 969 5	A-FRAME ERECTION HYDR
FLANGE JOINT	247009702	602	10	76	11 24 773 5	HYDR POWER UNIT
FLANGE JOINT	247009702	21	1	191	11 24 114 4	FUEL SYSTEM
FLANGE JOINT	247009702	604	1	360	10 55 216 1	TUBING HYDR
FLANGE JOINT	247009702	603	4	414	11 89 300 5	TUBING HYDR
FLANGE JOINT	247009702	711	1	460	11 26 260 6	WINCH 1 HYDR
FLANGE JOINT	247009702	711	1	466	11 26 261 1	WINCH 2 HYDR
FLANGE JOINT	247009702	610	3	477	10 51 826 1	PIVOT PIECE HYDR
FLANGE JOINT	247009702	604	1	629	10 51 726 2	TUBING HYDR
FLANGE JOINT	247009702	701	1	695	11 89 408 3	TUBING HYDR
FLANGE JOINT	247009902	675	5	14	11 29 618 6	SUPERSTRUCTURE HYDR
FLANGE JOINT	247009902	610	7	76	11 24 773 5	HYDR POWER UNIT
FLANGE JOINT	247009902	601	6	414	11 89 300 5	TUBING HYDR
FLANGE JOINT	247010102	611	4	12	11 29 618 6	SUPERSTRUCTURE HYDR
FLANGE JOINT	247010102	604	4	76	11 24 773 5	HYDR POWER UNIT
FLANGE JOINT	247010102	609	2	477	10 51 826 1	PIVOT PIECE HYDR
FLANGE JOINT	247011602	610	1	12	11 29 618 6	SUPERSTRUCTURE HYDR
FLANGE JOINT	247011602	307	1	76	11 24 773 5	HYDR POWER UNIT
FLANGE JOINT	247011602	22	1	191	11 24 114 4	FUEL SYSTEM
FLANGE JOINT	247011602	613	2	414	11 89 300 5	TUBING HYDR
FLANGE JOINT	247011602	603	1	477	10 51 826 1	PIVOT PIECE HYDR
FLANGE JOINT	247020902	654	3	14	11 29 618 6	SUPERSTRUCTURE HYDR
FLANGE JOINT	247020902	316	1	76	11 24 773 5	HYDR POWER UNIT
FLANGE JOINT	247027002	716	1	14	11 29 618 6	SUPERSTRUCTURE HYDR
FLANGE JOINT	247027202	609	1	12	11 29 618 6	SUPERSTRUCTURE HYDR
FLANGE JOINT	247027302	718	2	14	11 29 618 6	SUPERSTRUCTURE HYDR
FLANGE JOINT	247027302	32	2	196	11 24 114 5	ASSEMBLY INSTAL.
FLANGE JOINT	247027302	602	4	414	11 89 300 5	TUBING HYDR
FLANGE JOINT	247027402	606	1	477	10 51 826 1	PIVOT PIECE HYDR
FLANGE JOINT	247040302	680	1	14	11 29 618 6	SUPERSTRUCTURE HYDR
FLANGE JOINT	247040302	605	1	320	10 51 969 8	NEEDLE LUFFING WINCH HYD
FLANGE JOINT	247040902	739	2	16	11 29 618 6	SUPERSTRUCTURE HYDR
FLANGE JOINT	247040902	34	2	196	11 24 114 5	ASSEMBLY INSTAL.
FLANGE JOINT	247041102	203	1	12	11 29 618 6	SUPERSTRUCTURE HYDR
FLANGE JOINT	247041102	608	3	76	11 24 773 5	HYDR POWER UNIT
FLANGE JOINT	247041102	608	4	414	11 89 300 5	TUBING HYDR
FLANGE JOINT	247041402	607	3	76	11 24 773 5	HYDR POWER UNIT
FLANGE JOINT	247041502	749	2	16	11 29 618 6	SUPERSTRUCTURE HYDR
FLANGE JOINT	247041502	30	2	196	11 24 114 5	ASSEMBLY INSTAL.
FLANGE JOINT	247042402	681	4	14	11 29 618 6	SUPERSTRUCTURE HYDR
FLANGE JOINT	247042402	611	6	414	11 89 300 5	TUBING HYDR
FLANGE JOINT	247042402	605	1	685	10 51 973 8	SELF-LOADING SYSTEM HYD
FLANGE JOINT	247042402	607	1	718	10 51 728 1	TUBING HYDR

1.9.2016

138363_ETK_001

814

LIEBHERR

Alphabetical index
Alphabetischer Index

Description	Item	Pos.	Quantity	Sheet	Assembly	Description
FLANGE JOINT	247042502	746	2	16	11 29 618 6	SUPERSTRUCTURE HYDR
FLANGE JOINT	247042702	607	1	12	11 29 618 6	SUPERSTRUCTURE HYDR
FLANGE JOINT	247042702	605	2	477	10 51 826 1	PIVOT PIECE HYDR
FLANGE JOINT	247042702	614	1	574	10 53 146 1	TUBING HYDR
FLANGE JOINT	247043002	610	1	574	10 53 146 1	TUBING HYDR
FLANGE JOINT	247043102	606	2	12	11 29 618 6	SUPERSTRUCTURE HYDR
FLANGE JOINT	247043102	614	2	76	11 24 773 5	HYDR POWER UNIT
FLANGE JOINT	247043102	23	2	191	11 24 114 4	FUEL SYSTEM
FLANGE JOINT	247043202	615	2	66	10 51 969 5	A-FRAME ERECTION HYDR
FLANGE JOINT	247043502	613	2	76	11 24 773 5	HYDR POWER UNIT
FLANGE JOINT	247043702	609	1	574	10 53 146 1	TUBING HYDR
FLANGE JOINT	247044302	652	2	76	11 24 773 5	HYDR POWER UNIT
FLANGE JOINT	247048702	603	1	574	10 53 146 1	TUBING HYDR
FLANGE JOINT	247048802	625	6	12	11 29 618 6	SUPERSTRUCTURE HYDR
FLANGE JOINT	247048802	215	2	477	10 51 826 1	PIVOT PIECE HYDR
FLANGE JOINT	247049002	618	1	12	11 29 618 6	SUPERSTRUCTURE HYDR
FLANGE JOINT	247049002	33	2	196	11 24 114 5	ASSEMBLY INSTAL.
FLANGE JOINT	247049002	22	1	414	11 89 300 5	TUBING HYDR
FLANGE JOINT	247049102	627	2	12	11 29 618 6	SUPERSTRUCTURE HYDR
FLANGE JOINT	247049102	617	1	76	11 24 773 5	HYDR POWER UNIT
FLANGE JOINT	247049102	204	2	477	10 51 826 1	PIVOT PIECE HYDR
FLANGE JOINT	247049202	631	1	14	11 29 618 6	SUPERSTRUCTURE HYDR
FLANGE JOINT	247091002	302	1	75	11 24 773 5	HYDR POWER UNIT
FLANGE JOINT	247105602	732	1	16	11 29 618 6	SUPERSTRUCTURE HYDR
FLANGE JOINT	247108302	734	4	16	11 29 618 6	SUPERSTRUCTURE HYDR
FLANGE JOINT	247108302	612	8	76	11 24 773 5	HYDR POWER UNIT
FLANGE JOINT	247108302	24	4	191	11 24 114 4	FUEL SYSTEM
FLANGE JOINT	247108302	641	1	416	11 89 300 5	TUBING HYDR
FLANGE JOINT	247112702	624	9	12	11 29 618 6	SUPERSTRUCTURE HYDR
FLANGE JOINT	247112702	202	2	66	10 51 969 5	A-FRAME ERECTION HYDR
FLANGE JOINT	247112702	686	4	76	11 24 773 5	HYDR POWER UNIT
FLANGE JOINT	247112702	603	2	360	10 55 216 1	TUBING HYDR
FLANGE JOINT	247112702	201	2	477	10 51 826 1	PIVOT PIECE HYDR
FLANGE JOINT	247112702	706	2	678	10 51 971 2	SELF-LOADING SYSTEM HYD
FLANGE JOINT	247116402	605	3	12	11 29 618 6	SUPERSTRUCTURE HYDR
FLANGE JOINT	247116402	607	3	477	10 51 826 1	PIVOT PIECE HYDR
FLANGE JOINT	247117302	752	15	16	11 29 618 6	SUPERSTRUCTURE HYDR
FLANGE JOINT	247117302	616	1	66	10 51 969 5	A-FRAME ERECTION HYDR
FLANGE JOINT	247117302	628	1	76	11 24 773 5	HYDR POWER UNIT
FLANGE JOINT	247117302	600	4	360	10 55 216 1	TUBING HYDR
FLANGE JOINT	247117302	707	2	678	10 51 971 2	SELF-LOADING SYSTEM HYD
FLANGE JOINT	247117302	203	1	685	10 51 973 8	SELF-LOADING SYSTEM HYD
FLANGE JOINT	247117302	705	2	695	11 89 408 3	TUBING HYDR
FLANGE JOINT	247117302	201	8	701	10 51 975 8	TUBING HYDR
FLANGE JOINT	247117702	704	9	14	11 29 618 6	SUPERSTRUCTURE HYDR
FLANGE JOINT	247117702	308	1	76	11 24 773 5	HYDR POWER UNIT
FLANGE JOINT	247117702	35	1	174	11 24 114 0	COOLER INSTALLATION WATE
FLANGE JOINT	247117702	10	1	196	11 24 114 5	ASSEMBLY INSTAL.
FLANGE JOINT	247117702	204	4	360	10 55 216 1	TUBING HYDR
FLANGE JOINT	247117702	632	1	416	11 89 300 5	TUBING HYDR
FLANGE JOINT	247121102	727	1	16	11 29 618 6	SUPERSTRUCTURE HYDR
FLANGE JOINT	247126202	735	5	16	11 29 618 6	SUPERSTRUCTURE HYDR
FLANGE JOINT	247126202	641	5	76	11 24 773 5	HYDR POWER UNIT
FLANGE JOINT	247126202	35	2	196	11 24 114 5	ASSEMBLY INSTAL.
FLANGE JOINT	247126202	610	3	414	11 89 300 5	TUBING HYDR
FLANGE JOINT	247128402	626	8	12	11 29 618 6	SUPERSTRUCTURE HYDR
FLANGE JOINT	247128402	627	6	76	11 24 773 5	HYDR POWER UNIT
FLANGE JOINT	247128402	608	4	360	10 55 216 1	TUBING HYDR
FLANGE JOINT	247128402	708	2	678	10 51 971 2	SELF-LOADING SYSTEM HYD
FLANGE JOINT	247128502	731	2	16	11 29 618 6	SUPERSTRUCTURE HYDR

1.9.2016

138363_ETK_001

815

LIEBHERR

Alphabetical index
Alphabetischer Index

Description	Item	Pos.	Quantity	Sheet	Assembly	Description
FLANGE JOINT	247128502	604	1	320	10 51 969 8	NEEDLE LUFFING WINCH HYD
FLANGE JOINT	247128502	605	4	414	11 89 300 5	TUBING HYDR
FLANGE JOINT	247128502	614	1	629	10 51 726 2	TUBING HYDR
FLANGE JOINT	247128602	653	4	14	11 29 618 6	SUPERSTRUCTURE HYDR
FLANGE JOINT	247128602	625	1	76	11 24 773 5	HYDR POWER UNIT
FLANGE JOINT	247128602	16	1	196	11 24 114 5	ASSEMBLY INSTAL.
FLANGE JOINT	247128602	605	1	337	10 51 968 7	MAIN LUG HYDR
FLANGE JOINT	247128602	602	1	360	10 55 216 1	TUBING HYDR
FLANGE JOINT	247128602	648	2	416	11 89 300 5	TUBING HYDR
FLANGE JOINT	247138602	729	3	16	11 29 618 6	SUPERSTRUCTURE HYDR
FLANGE JOINT	247138602	692	1	77	11 24 773 5	HYDR POWER UNIT
FLANGE JOINT	247138602	19	2	196	11 24 114 5	ASSEMBLY INSTAL.
FLANGE JOINT	247138602	609	4	414	11 89 300 5	TUBING HYDR
FLANGE JOINT	247142002	653	2	76	11 24 773 5	HYDR POWER UNIT
FLANGE JOINT	247232702	660	2	14	11 29 618 6	SUPERSTRUCTURE HYDR
FLANGE JOINT	247242302	629	11	12	11 29 618 6	SUPERSTRUCTURE HYDR
FLANGE JOINT	247242302	317	1	76	11 24 773 5	HYDR POWER UNIT
FLANGE JOINT	247242302	638	2	416	11 89 300 5	TUBING HYDR
FLANGE JOINT	247261802	708	3	14	11 29 618 6	SUPERSTRUCTURE HYDR
FLANGE JOINT	247261802	621	1	76	11 24 773 5	HYDR POWER UNIT
FLANGE JOINT	470002414	700	1	470	91 90 239 14	CABLE HYDR
FLANGE JOINT	470400701	11	1	331	93 36 755 01	OIL-GAUGING INSTRUMENT
FLANGE JOINT	470400701	26	1	331	93 36 755 01	OIL-GAUGING INSTRUMENT
FLANGE JOINT	470700714	611	1	574	10 53 146 1	TUBING HYDR
FLANGE JOINT	470701414	691	1	77	11 24 773 5	HYDR POWER UNIT
FLANGE JOINT	470702001	6	1	331	93 36 755 01	OIL-GAUGING INSTRUMENT
FLANGE JOINT	470905214	36	1	174	11 24 114 0	COOLER INSTALLATION WATE
FLANGE JOINT	470905714	37	3	174	11 24 114 0	COOLER INSTALLATION WATE
FLANGE JOINT	471004514	602	11	12	11 29 618 6	SUPERSTRUCTURE HYDR
FLANGE JOINT	471004514	605	1	66	10 51 969 5	A-FRAME ERECTION HYDR
FLANGE JOINT	471004514	620	1	76	11 24 773 5	HYDR POWER UNIT
FLANGE JOINT	471004514	617	6	416	11 89 300 5	TUBING HYDR
FLANGE JOINT	471004514	703	2	678	10 51 971 2	SELF-LOADING SYSTEM HYD
FLANGE JOINT	471004514	611	1	685	10 51 973 8	SELF-LOADING SYSTEM HYD
FLANGE JOINT	471004514	605	2	718	10 51 728 1	TUBING HYDR
FLANGE JOINT	471004614	619	2	76	11 24 773 5	HYDR POWER UNIT
FLANGE JOINT	471004614	603	2	320	10 51 969 8	NEEDLE LUFFING WINCH HYD
FLANGE JOINT	471004614	607	2	337	10 51 968 7	MAIN LUG HYDR
FLANGE JOINT	471004614	618	2	416	11 89 300 5	TUBING HYDR
FLANGE JOINT	471004614	708	1	460	11 26 260 6	WINCH 1 HYDR
FLANGE JOINT	471004614	708	1	466	11 26 261 1	WINCH 2 HYDR
FLANGE JOINT	471007014	706	4	14	11 29 618 6	SUPERSTRUCTURE HYDR
FLANGE JOINT	471007014	619	1	360	10 55 216 1	TUBING HYDR
FLANGE JOINT	471007914	315	1	76	11 24 773 5	HYDR POWER UNIT
FLANGE JOINT	471008014	677	3	76	11 24 773 5	HYDR POWER UNIT
FLANGE JOINT	471008214	601	3	12	11 29 618 6	SUPERSTRUCTURE HYDR
FLANGE JOINT	471008214	611	8	76	11 24 773 5	HYDR POWER UNIT
FLANGE JOINT	471008214	612	8	414	11 89 300 5	TUBING HYDR
FLANGE JOINT	471008214	709	1	460	11 26 260 6	WINCH 1 HYDR
FLANGE JOINT	471008214	709	1	466	11 26 261 1	WINCH 2 HYDR
FLANGE JOINT	471016401	590	2	79	11 24 682 0	DISTRIBUTOR GEARBOX
FLANGE JOINT	471030508	600	3	12	11 29 618 6	SUPERSTRUCTURE HYDR
FLANGE JOINT	471030508	678	1	76	11 24 773 5	HYDR POWER UNIT
FLANGE JOINT	471030708	737	1	16	11 29 618 6	SUPERSTRUCTURE HYDR
FLANGE JOINT	471030708	710	1	460	11 26 260 6	WINCH 1 HYDR
FLANGE JOINT	471030708	710	1	466	11 26 261 1	WINCH 2 HYDR
FLANGE JOINT	471031108	672	1	76	11 24 773 5	HYDR POWER UNIT
FLANGE JOINT	471031108	654	1	416	11 89 300 5	TUBING HYDR
FLANGE JOINT	471031308	632	2	76	11 24 773 5	HYDR POWER UNIT
FLANGE JOINT	471031308	616	2	416	11 89 300 5	TUBING HYDR

1.9.2016

138363_ETK_001

816

LIEBHERR

Alphabetical index
Alphabetischer Index

Description	Item	Pos.	Quantity	Sheet	Assembly	Description
FLANGE JOINT	471031508	631	3	76	11 24 773 5	HYDR POWER UNIT
FLANGE JOINT	471031508	31	2	196	11 24 114 5	ASSEMBLY INSTAL.
FLANGE JOINT	471031808	680	2	76	11 24 773 5	HYDR POWER UNIT
FLANGE JOINT	471032108	610	2	685	10 51 973 8	SELF-LOADING SYSTEM HYD
FLANGE JOINT	471032608	622	1	12	11 29 618 6	SUPERSTRUCTURE HYDR
FLANGE JOINT	471032608	604	2	66	10 51 969 5	A-FRAME ERECTION HYDR
FLANGE JOINT	471032608	615	6	414	11 89 300 5	TUBING HYDR
FLANGE JOINT	471032608	606	2	491	10 51 959 1	TUBING HYDR
FLANGE JOINT	471032608	608	2	574	10 53 146 1	TUBING HYDR
FLANGE JOINT	471032608	603	8	701	10 51 975 8	TUBING HYDR
FLANGE JOINT	471032608	600	1	706	10 55 459 4	TUBING HYDR
FLANGE JOINT	471032708	658	4	14	11 29 618 6	SUPERSTRUCTURE HYDR
FLANGE JOINT	471032708	603	2	66	10 51 969 5	A-FRAME ERECTION HYDR
FLANGE JOINT	471032708	600	24	414	11 89 300 5	TUBING HYDR
FLANGE JOINT	471032708	627	2	491	10 51 959 1	TUBING HYDR
FLANGE JOINT	471032708	607	1	574	10 53 146 1	TUBING HYDR
FLANGE JOINT	471032708	704	2	678	10 51 971 2	SELF-LOADING SYSTEM HYD
FLANGE JOINT	471032708	703	8	695	11 89 408 3	TUBING HYDR
FLANGE JOINT	471032708	609	1	718	10 51 728 1	TUBING HYDR
FLANGE JOINT	471032808	621	27	12	11 29 618 6	SUPERSTRUCTURE HYDR
FLANGE JOINT	471032808	630	3	76	11 24 773 5	HYDR POWER UNIT
FLANGE JOINT	471032808	602	3	320	10 51 969 8	NEEDLE LUFFING WINCH HYD
FLANGE JOINT	471032808	609	3	337	10 51 968 7	MAIN LUG HYDR
FLANGE JOINT	471032808	622	2	416	11 89 300 5	TUBING HYDR
FLANGE JOINT	471032808	701	1	470	91 90 239 14	CABLE HYDR
FLANGE JOINT	471032808	600	1	718	10 51 728 1	TUBING HYDR
FLANGE JOINT	471032908	616	1	12	11 29 618 6	SUPERSTRUCTURE HYDR
FLANGE JOINT	471033014	629	1	76	11 24 773 5	HYDR POWER UNIT
FLANGE JOINT	471033014	601	1	320	10 51 969 8	NEEDLE LUFFING WINCH HYD
FLANGE JOINT	471033014	651	2	416	11 89 300 5	TUBING HYDR
FLANGE JOINT	471033014	602	2	629	10 51 726 2	TUBING HYDR
FLANGE JOINT	471033114	707	1	14	11 29 618 6	SUPERSTRUCTURE HYDR
FLANGE JOINT	471033114	606	3	574	10 53 146 1	TUBING HYDR
FLANGE JOINT	471033214	722	2	16	11 29 618 6	SUPERSTRUCTURE HYDR
FLANGE JOINT	471033214	636	1	416	11 89 300 5	TUBING HYDR
FLANGE JOINT	471033214	608	3	477	10 51 826 1	PIVOT PIECE HYDR
FLANGE JOINT	471033214	605	3	491	10 51 959 1	TUBING HYDR
FLANGE JOINT	471033214	605	5	574	10 53 146 1	TUBING HYDR
FLANGE JOINT	471033214	603	2	629	10 51 726 2	TUBING HYDR
FLANGE JOINT	471033214	709	2	678	10 51 971 2	SELF-LOADING SYSTEM HYD
FLANGE JOINT	471033214	704	1	695	11 89 408 3	TUBING HYDR
FLANGE JOINT	471033314	606	1	337	10 51 968 7	MAIN LUG HYDR
FLANGE JOINT	471033414	725	1	16	11 29 618 6	SUPERSTRUCTURE HYDR
FLANGE JOINT	471033614	738	1	16	11 29 618 6	SUPERSTRUCTURE HYDR
FLANGE JOINT	471033614	604	1	574	10 53 146 1	TUBING HYDR
FLANGE JOINT	471034414	726	2	16	11 29 618 6	SUPERSTRUCTURE HYDR
FLANGE JOINT	471034414	612	2	360	10 55 216 1	TUBING HYDR
FLANGE JOINT	471034414	604	2	477	10 51 826 1	PIVOT PIECE HYDR
FLANGE JOINT	471034708	672	4	14	11 29 618 6	SUPERSTRUCTURE HYDR
FLANGE JOINT	471034708	637	1	76	11 24 773 5	HYDR POWER UNIT
FLANGE JOINT	471034714	25	2	191	11 24 114 4	FUEL SYSTEM
FLANGE JOINT	471034714	600	1	320	10 51 969 8	NEEDLE LUFFING WINCH HYD
FLANGE JOINT	471036014	652	2	416	11 89 300 5	TUBING HYDR
FLANGE JOINT	471039408	612	1	337	10 51 968 7	MAIN LUG HYDR
FLANGE JOINT	471039408	611	2	360	10 55 216 1	TUBING HYDR
FLANGE JOINT	471039708	618	2	360	10 55 216 1	TUBING HYDR
FLANGE JOINT	471039708	600	1	629	10 51 726 2	TUBING HYDR
FLANGE JOINT	471039908	635	3	76	11 24 773 5	HYDR POWER UNIT
FLANGE JOINT	471039908	655	2	416	11 89 300 5	TUBING HYDR
FLANGE JOINT	471100114	617	3	12	11 29 618 6	SUPERSTRUCTURE HYDR

1.9.2016

138363_ETK_001

817

LIEBHERR

Alphabetical index
Alphabetischer Index

Description	Item	Pos.	Quantity	Sheet	Assembly	Description
FLANGE JOINT	471100114	604	2	491	10 51 959 1	TUBING HYDR
FLANGE JOINT	471100414	608	2	12	11 29 618 6	SUPERSTRUCTURE HYDR
FLANGE JOINT	471100614	620	2	416	11 89 300 5	TUBING HYDR
FLANGE JOINT	471100714	756	1	16	11 29 618 6	SUPERSTRUCTURE HYDR
FLANGE JOINT	471100714	603	1	491	10 51 959 1	TUBING HYDR
FLANGE JOINT	472001401	4	1	331	93 36 755 01	OIL-GAUGING INSTRUMENT
FLANGE JOINT	472531508	723	1	16	11 29 618 6	SUPERSTRUCTURE HYDR
FLANGE JOINT	472531508	624	2	491	10 51 959 1	TUBING HYDR
FLANGE JOINT	472531508	608	3	685	10 51 973 8	SELF-LOADING SYSTEM HYD
FLANGE JOINT	473201101	3	1	331	93 36 755 01	OIL-GAUGING INSTRUMENT
FLANGE JOINT	473201101	22	1	331	93 36 755 01	OIL-GAUGING INSTRUMENT
FLANGE JOINT	473210214	632	1	491	10 51 959 1	TUBING HYDR
FLANGE JOINT	473210214	607	3	685	10 51 973 8	SELF-LOADING SYSTEM HYD
FLANGE JOINT	473210214	700	1	695	11 89 408 3	TUBING HYDR
FLANGE JOINT	473231214	633	1	491	10 51 959 1	TUBING HYDR
FLANGE JOINT	474001214	760	1	16	11 29 618 6	SUPERSTRUCTURE HYDR
FLANGE JOINT	474002314	620	4	12	11 29 618 6	SUPERSTRUCTURE HYDR
FLANGE JOINT	474002414	744	2	16	11 29 618 6	SUPERSTRUCTURE HYDR
FLANGE JOINT	474002414	614	4	414	11 89 300 5	TUBING HYDR
FLANGE JOINT	474032614	628	3	12	11 29 618 6	SUPERSTRUCTURE HYDR
FLANGE JOINT	474032614	602	4	477	10 51 826 1	PIVOT PIECE HYDR
FLANGE JOINT	474032614	600	8	491	10 51 959 1	TUBING HYDR
FLANGE JOINT	474032714	650	2	14	11 29 618 6	SUPERSTRUCTURE HYDR
FLANGE JOINT	474032914	636	2	14	11 29 618 6	SUPERSTRUCTURE HYDR
FLANGE JOINT	474033014	719	4	14	11 29 618 6	SUPERSTRUCTURE HYDR
FLANGE JOINT	474033014	647	8	416	11 89 300 5	TUBING HYDR
FLANGE JOINT	474033014	714	2	460	11 26 260 6	WINCH 1 HYDR
FLANGE JOINT	474033014	714	2	466	11 26 261 1	WINCH 2 HYDR
FLANGE JOINT	474033014	601	4	477	10 51 826 1	PIVOT PIECE HYDR
FLANGE JOINT	475002514	628	2	491	10 51 959 1	TUBING HYDR
FLANGE JOINT	475033014	609	3	685	10 51 973 8	SELF-LOADING SYSTEM HYD
FLANGE JOINT	475033614	619	1	491	10 51 959 1	TUBING HYDR
FLANGE JOINT	475501414	635	2	14	11 29 618 6	SUPERSTRUCTURE HYDR
FLANGE JOINT	475501414	604	4	414	11 89 300 5	TUBING HYDR
FLANGE JOINT	475501914	685	1	76	11 24 773 5	HYDR POWER UNIT
FLANGE JOINT	475501914	606	1	685	10 51 973 8	SELF-LOADING SYSTEM HYD
FLANGE JOINT	475502514	625	4	416	11 89 300 5	TUBING HYDR
FLANGE JOINT	475503314	212	2	477	10 51 826 1	PIVOT PIECE HYDR
FLANGE JOINT	476608008	39	1	174	11 24 114 0	COOLER INSTALLATION WATE
FLANGE JOINT	477102814	57	2	196	11 24 114 5	ASSEMBLY INSTAL.
FLANGE JOINT	477400314	690	2	77	11 24 773 5	HYDR POWER UNIT
FLANGE JOINT	477400314	702	1	470	91 90 239 14	CABLE HYDR
FLANGE JOINT	477400414	673	1	491	10 51 959 1	TUBING HYDR
FLANGE JOINT	477400414	605	8	701	10 51 975 8	TUBING HYDR
FLANGE JOINT	477400614	208	2	477	10 51 826 1	PIVOT PIECE HYDR
FLANGE JOINT	477400714	633	2	14	11 29 618 6	SUPERSTRUCTURE HYDR
FLANGE JOINT	477400814	624	4	360	10 55 216 1	TUBING HYDR
FLANGE JOINT	477401014	202	4	477	10 51 826 1	PIVOT PIECE HYDR
FLANGE JOINT	477700114	639	2	14	11 29 618 6	SUPERSTRUCTURE HYDR
FLANGE JOINT	477700114	655	1	76	11 24 773 5	HYDR POWER UNIT
FLANGE JOINT	477700114	214	2	477	10 51 826 1	PIVOT PIECE HYDR
FLANGE JOINT	477700214	619	1	12	11 29 618 6	SUPERSTRUCTURE HYDR
FLANGE JOINT	477700214	23	1	414	11 89 300 5	TUBING HYDR
FLANGE JOINT	477700414	689	2	77	11 24 773 5	HYDR POWER UNIT
FLANGE JOINT	477700414	703	1	470	91 90 239 14	CABLE HYDR
FLANGE JOINT	477700414	206	1	574	10 53 146 1	TUBING HYDR
FLANGE JOINT	477700514	638	6	14	11 29 618 6	SUPERSTRUCTURE HYDR
FLANGE JOINT	477700514	213	2	477	10 51 826 1	PIVOT PIECE HYDR
FLANGE JOINT	477700514	202	1	491	10 51 959 1	TUBING HYDR
FLANGE JOINT	477700514	606	8	701	10 51 975 8	TUBING HYDR

1.9.2016

138363_ETK_001

818

LIEBHERR

Alphabetical index
Alphabetischer Index

Description	Item	Pos.	Quantity	Sheet	Assembly	Description
FLANGE JOINT	477700814	634	1	14	11 29 618 6	SUPERSTRUCTURE HYDR
FLANGE JOINT	477701114	207	2	477	10 51 826 1	PIVOT PIECE HYDR
FLANGE JOINT	477701414	632	2	14	11 29 618 6	SUPERSTRUCTURE HYDR
FLANGE JOINT	477701514	625	4	360	10 55 216 1	TUBING HYDR
FLANGE JOINT	477701814	211	4	477	10 51 826 1	PIVOT PIECE HYDR
FLANGE JOINT	477704514	78	1	366	90 01 376 2	SLEWING GEAR DRIVE
FLANGE JOINT	477704514	650	1	416	11 89 300 5	TUBING HYDR
FLANGE JOINT	477704614	720	3	14	11 29 618 6	SUPERSTRUCTURE HYDR
FLANGE JOINT	477704614	19	1	43	10 56 070 1	TANK HYDR CPL
FLANGE JOINT	477704614	17	5	47	10 56 073 3	FUEL TANK CPL
FLANGE JOINT	477704614	300	1	75	11 24 773 5	HYDR POWER UNIT
FLANGE JOINT	477704914	306	1	76	11 24 773 5	HYDR POWER UNIT
FLANGE JOINT	477704914	32	1	170	10 57 532 2	INTAKE PIPE OIL CPL
FLANGE JOINT	477704914	38	4	174	11 24 114 0	COOLER INSTALLATION WATE
FLANGE JOINT	477704914	64	2	186	11 24 114 2	SUCTION UNIT AIR
FLANGE JOINT	477705114	202	1	337	10 51 968 7	MAIN LUG HYDR
FLANGE JOINT	477705214	58	1	196	11 24 114 5	ASSEMBLY INSTAL.
FLANGE JOINT	481930314	612	1	685	10 51 973 8	SELF-LOADING SYSTEM HYD
FLANGE JOINT	481930414	630	3	12	11 29 618 6	SUPERSTRUCTURE HYDR
FLANGE JOINT	481930414	624	2	416	11 89 300 5	TUBING HYDR
FLANGE JOINT	481930414	704	1	470	91 90 239 14	CABLE HYDR
FLANGE JOINT	481930514	703	1	460	11 26 260 6	WINCH 1 HYDR
FLANGE JOINT	481930514	703	1	466	11 26 261 1	WINCH 2 HYDR
FLANGE JOINT	481930614	622	1	491	10 51 959 1	TUBING HYDR
FLANGE JOINT	481930614	602	3	574	10 53 146 1	TUBING HYDR
FLANGE JOINT	481930714	604	1	685	10 51 973 8	SELF-LOADING SYSTEM HYD
FLANGE JOINT	481930814	601	1	574	10 53 146 1	TUBING HYDR
FLANGE JOINT	481931114	761	1	16	11 29 618 6	SUPERSTRUCTURE HYDR
FLANGE JOINT	481931614	687	1	77	11 24 773 5	HYDR POWER UNIT
FLANGE JOINT	481933014	623	4	416	11 89 300 5	TUBING HYDR
FLANGE JOINT	481933614	319	1	76	11 24 773 5	HYDR POWER UNIT
FLANGE JOINT	482330814	730	1	16	11 29 618 6	SUPERSTRUCTURE HYDR
FLANGE JOINT	482330814	675	1	76	11 24 773 5	HYDR POWER UNIT
FLANGE JOINT	482331114	603	3	685	10 51 973 8	SELF-LOADING SYSTEM HYD
FLANGE JOINT	482331914	721	3	16	11 29 618 6	SUPERSTRUCTURE HYDR
FLANGE JOINT	482331914	600	2	477	10 51 826 1	PIVOT PIECE HYDR
FLANGE JOINT	482430314	693	1	14	11 29 618 6	SUPERSTRUCTURE HYDR
FLANGE JOINT	482430314	201	1	360	10 55 216 1	TUBING HYDR
FLANGE JOINT	482430614	606	2	414	11 89 300 5	TUBING HYDR
FLANGE JOINT	482431214	602	1	685	10 51 973 8	SELF-LOADING SYSTEM HYD
FLANGE JOINT	482431314	204	1	12	11 29 618 6	SUPERSTRUCTURE HYDR
FLANGE JOINT	482431314	643	2	76	11 24 773 5	HYDR POWER UNIT
FLANGE JOINT	482431314	705	1	460	11 26 260 6	WINCH 1 HYDR
FLANGE JOINT	482431314	705	1	466	11 26 261 1	WINCH 2 HYDR
FLANGE JOINT	482431414	706	1	460	11 26 260 6	WINCH 1 HYDR
FLANGE JOINT	482431414	706	1	466	11 26 261 1	WINCH 2 HYDR
FLANGE JOINT	482431514	671	1	491	10 51 959 1	TUBING HYDR
FLANGE JOINT	482431714	623	4	360	10 55 216 1	TUBING HYDR
FLANGE JOINT	482530814	755	2	16	11 29 618 6	SUPERSTRUCTURE HYDR
FLANGE JOINT	482530814	660	1	76	11 24 773 5	HYDR POWER UNIT
FLANGE JOINT	482530914	736	1	16	11 29 618 6	SUPERSTRUCTURE HYDR
FLANGE JOINT	482530914	301	2	75	11 24 773 5	HYDR POWER UNIT
FLANGE JOINT	482531614	615	1	12	11 29 618 6	SUPERSTRUCTURE HYDR
FLANGE JOINT	482531814	652	2	14	11 29 618 6	SUPERSTRUCTURE HYDR
FLANGE JOINT	482531814	649	4	416	11 89 300 5	TUBING HYDR
FLANGE JOINT	485430714	748	1	16	11 29 618 6	SUPERSTRUCTURE HYDR
FLANGE JOINT	485431214	714	2	14	11 29 618 6	SUPERSTRUCTURE HYDR
FLANGE JOINT	485431214	683	3	76	11 24 773 5	HYDR POWER UNIT
FLANGE JOINT	485431314	666	4	14	11 29 618 6	SUPERSTRUCTURE HYDR
FLANGE JOINT	485431414	205	1	12	11 29 618 6	SUPERSTRUCTURE HYDR

1.9.2016

138363_ETK_001

819

LIEBHERR

Alphabetical index
Alphabetischer Index

Description	Item	Pos.	Quantity	Sheet	Assembly	Description
FLANGE JOINT	485432814	759	1	16	11 29 618 6	SUPERSTRUCTURE HYDR
FLANGE JOINT	485432914	600	1	574	10 53 146 1	TUBING HYDR
FLANGE JOINT	485433314	684	1	76	11 24 773 5	HYDR POWER UNIT
FLANGE JOINT	485433314	713	2	460	11 26 260 6	WINCH 1 HYDR
FLANGE JOINT	485433314	713	2	466	11 26 261 1	WINCH 2 HYDR
FLANGE JOINT	485433314	613	8	491	10 51 959 1	TUBING HYDR
FLANGE JOINT	485433314	615	2	629	10 51 726 2	TUBING HYDR
FLANGE JOINT	485433314	710	2	678	10 51 971 2	SELF-LOADING SYSTEM HYD
FLANGE JOINT	485433414	758	1	16	11 29 618 6	SUPERSTRUCTURE HYDR
FLANGE JOINT	485433414	705	1	470	91 90 239 14	CABLE HYDR
FLANGE JOINT	485433414	629	2	491	10 51 959 1	TUBING HYDR
FLANGE JOINT	485433414	612	2	574	10 53 146 1	TUBING HYDR
FLANGE JOINT	485433514	610	1	66	10 51 969 5	A-FRAME ERECTION HYDR
FLANGE JOINT	485433514	630	1	491	10 51 959 1	TUBING HYDR
FLANGE JOINT	485434214	747	1	16	11 29 618 6	SUPERSTRUCTURE HYDR
FLANGE JOINT	485435014	651	2	14	11 29 618 6	SUPERSTRUCTURE HYDR
FLANGE JOINT	485435714	713	1	14	11 29 618 6	SUPERSTRUCTURE HYDR
FLANGE JOINT	485436414	629	2	416	11 89 300 5	TUBING HYDR
FLANGE JOINT	485436414	617	1	629	10 51 726 2	TUBING HYDR
FLANGE JOINT	485437514	313	1	76	11 24 773 5	HYDR POWER UNIT
FLANGE JOINT	491033414	601	1	685	10 51 973 8	SELF-LOADING SYSTEM HYD
FLANGE JOINT	491101214	757	1	16	11 29 618 6	SUPERSTRUCTURE HYDR
FLANGE JOINT	4981232	1	2	248	10 14 179 0	CONNECTING PIECE PRE-ASS
FLANGE JOINT	4981235	3	1	215	10 14 591 9	OIL DIPSTICK WITH PIPE
FLANGE JOINT	4981235	10	1	268	10 14 013 6	EXHAUST TC MOUNTING
FLANGE JOINT	510701214	745	1	16	11 29 618 6	SUPERSTRUCTURE HYDR
FLANGE JOINT	510701314	677	2	14	11 29 618 6	SUPERSTRUCTURE HYDR
FLANGE JOINT	510701914	711	2	14	11 29 618 6	SUPERSTRUCTURE HYDR
FLANGE JOINT	510702014	742	1	16	11 29 618 6	SUPERSTRUCTURE HYDR
FLANGE JOINT	510702414	712	1	14	11 29 618 6	SUPERSTRUCTURE HYDR
FLANGE JOINT	510702414	702	1	460	11 26 260 6	WINCH 1 HYDR
FLANGE JOINT	510703914	740	1	16	11 29 618 6	SUPERSTRUCTURE HYDR
FLANGE JOINT	510704614	664	1	14	11 29 618 6	SUPERSTRUCTURE HYDR
FLANGE JOINT	510709114	600	1	685	10 51 973 8	SELF-LOADING SYSTEM HYD
FLANGE JOINT	510709214	679	1	76	11 24 773 5	HYDR POWER UNIT
FLANGE JOINT	592286514	36	1	388	10 35 008 0	CABIN
FLANGE JOINT	592286514	11	5	392	10 35 007 6	SLIDING DOOR
FLANGE JOINT	7021521	19	1	268	10 14 013 6	EXHAUST TC MOUNTING
FLANGE JOINT	7027665	10	1	217	10 14 671 6	OIL LINE PRE-ASSEMBLY
FLANGE JOINT	7362091	603	12	12	11 29 618 6	SUPERSTRUCTURE HYDR
FLANGE JOINT	7362091	614	1	66	10 51 969 5	A-FRAME ERECTION HYDR
FLANGE JOINT	7362091	314	1	76	11 24 773 5	HYDR POWER UNIT
FLANGE JOINT	7362091	637	2	416	11 89 300 5	TUBING HYDR
FLANGE JOINT	7365616	653	2	416	11 89 300 5	TUBING HYDR
FLANGE JOINT	7367776	613	12	12	11 29 618 6	SUPERSTRUCTURE HYDR
FLANGE JOINT	7367776	603	4	76	11 24 773 5	HYDR POWER UNIT
FLANGE JOINT	7367776	610	1	320	10 51 969 8	NEEDLE LUFFING WINCH HYD
FLANGE JOINT	7367776	611	1	337	10 51 968 7	MAIN LUG HYDR
FLANGE JOINT	7367776	621	4	416	11 89 300 5	TUBING HYDR
FLANGE JOINT	7367776	704	1	460	11 26 260 6	WINCH 1 HYDR
FLANGE JOINT	7367776	704	1	466	11 26 261 1	WINCH 2 HYDR
FLANGE JOINT	7367776	614	1	491	10 51 959 1	TUBING HYDR
FLANGE JOINT	7367986	670	3	14	11 29 618 6	SUPERSTRUCTURE HYDR
FLANGE JOINT	7403569	202	3	360	10 55 216 1	TUBING HYDR
FLANGE JOINT	7407098	608	8	491	10 51 959 1	TUBING HYDR
FLANGE JOINT	7407098	616	2	629	10 51 726 2	TUBING HYDR
FLANGE JOINT	7407108	305	1	76	11 24 773 5	HYDR POWER UNIT
FLANGE JOINT	7407108	603	1	337	10 51 968 7	MAIN LUG HYDR
FLANGE JOINT	7407108	707	1	460	11 26 260 6	WINCH 1 HYDR
FLANGE JOINT	7407108	707	1	466	11 26 261 1	WINCH 2 HYDR

1.9.2016

138363_ETK_001

820

LIEBHERR

Alphabetical index
Alphabetischer Index

Description	Item	Pos.	Quantity	Sheet	Assembly	Description
FLANGE JOINT	7410455	640	2	14	11 29 618 6	SUPERSTRUCTURE HYDR
FLANGE JOINT	7410455	643	8	416	11 89 300 5	TUBING HYDR
FLANGE JOINT	7617268	703	13	14	11 29 618 6	SUPERSTRUCTURE HYDR
FLANGE JOINT	7617268	612	1	66	10 51 969 5	A-FRAME ERECTION HYDR
FLANGE JOINT	7617268	676	3	76	11 24 773 5	HYDR POWER UNIT
FLANGE JOINT	7617268	613	1	337	10 51 968 7	MAIN LUG HYDR
FLANGE JOINT	7617268	628	6	416	11 89 300 5	TUBING HYDR
FLANGE JOINT	7617268	602	3	718	10 51 728 1	TUBING HYDR
FLANGE JOINT	7617354	611	1	66	10 51 969 5	A-FRAME ERECTION HYDR
FLANGE JOINT	7617354	634	11	416	11 89 300 5	TUBING HYDR
FLANGE JOINT	7617354	611	7	491	10 51 959 1	TUBING HYDR
FLANGE JOINT	7617354	702	4	678	10 51 971 2	SELF-LOADING SYSTEM HYD
FLANGE JOINT	7617354	601	1	706	10 55 459 4	TUBING HYDR
FLANGE JOINT	7617354	608	1	718	10 51 728 1	TUBING HYDR
FLANGE JOINT	7617460	705	1	14	11 29 618 6	SUPERSTRUCTURE HYDR
FLANGE JOINT	7617460	613	1	66	10 51 969 5	A-FRAME ERECTION HYDR
FLANGE JOINT	7617460	635	2	416	11 89 300 5	TUBING HYDR
FLANGE JOINT	7617460	626	2	491	10 51 959 1	TUBING HYDR
FLANGE JOINT	7617460	613	2	574	10 53 146 1	TUBING HYDR
FLANGE JOINT	7617461	673	3	14	11 29 618 6	SUPERSTRUCTURE HYDR
FLANGE JOINT	7617461	600	1	66	10 51 969 5	A-FRAME ERECTION HYDR
FLANGE JOINT	7617461	633	3	416	11 89 300 5	TUBING HYDR
FLANGE JOINT	7617461	623	2	491	10 51 959 1	TUBING HYDR
FLANGE JOINT	7617461	700	2	678	10 51 971 2	SELF-LOADING SYSTEM HYD
FLANGE JOINT	7617494	678	2	14	11 29 618 6	SUPERSTRUCTURE HYDR
FLANGE JOINT	7617494	303	1	76	11 24 773 5	HYDR POWER UNIT
FLANGE JOINT	7622060	712	2	460	11 26 260 6	WINCH 1 HYDR
FLANGE JOINT	7622060	712	2	466	11 26 261 1	WINCH 2 HYDR
FLANGE JOINT	790259414	612	1	629	10 51 726 2	TUBING HYDR
FLANGE JOINT	790453814	614	1	12	11 29 618 6	SUPERSTRUCTURE HYDR
FLANGE JOINT	790453814	648	3	76	11 24 773 5	HYDR POWER UNIT
FLANGED BOLT M33X220 10.9	11266734	12	76	51	10 51 963 1	SUPERSTR. SLEWING RING IN
FLANGED BOLT M33X245 10.9	10512966	10	80	409	10 51 969 6	CONNECTION SUPERSTR UC
FLAP	11909480	100	1	400	59 22 930 14	AIR CONDITIONER
FLAP CPL	592289514	57	1	388	10 35 008 0	CABIN
FLASHING LIGHT	10524928	90	1	374	11 27 973 6	CABIN EL
FLASHING LIGHT	10524928	35	2	500	10 53 120 7	A-FRAME ELECTRICS
FLAT CAGE BEARING	501532014	9	1	635	54 02 702 14	ROPE DRUM CPL
FLAT COPPER EL	10530486	6	1	30	10 53 048 9	FUSE HOLDER
FLAT GASKET	9276860	37	2	96	10 11 834 9	DOUBLE V-PUMP
FLAT GASKET	9276860	37	2	116	92 76 408	SEAL KIT DOUBLE PUMP
FLAT PLUG	602203914	55	6	373	11 27 973 6	CABIN EL
FLAT PLUG	602203914	92	6	374	11 27 973 6	CABIN EL
FLAT PLUG	602203914	71	2	738	10 52 155 9	MODULE REFUELLING SYSTE
FLAT PLUG HOUSING	602208714	92	1	376	10 55 963 5	SWITCH CABINET X1
FLAT PLUG HOUSING	602209014	91	1	374	11 27 973 6	CABIN EL
FLAT PLUG HOUSING	602305914	54	3	373	11 27 973 6	CABIN EL
FLAT PLUG HOUSING	602305914	70	1	738	10 52 155 9	MODULE REFUELLING SYSTE
FLAT SEALING RING	10588725	4	1	493	59 20 224 14	LOAD HOLDING VALVE
FLEXIBLE EDGE PROTECTOR	10352462	17	0.422	512	11 28 390 8	BOOM ACCESS
FLEXIBLE EDGE PROTECTOR	10352462	17	0.422	526	11 28 583 8	BOOM ACCESS
FLEXIBLE EDGE PROTECTOR	10352462	17	0.422	532	11 28 626 1	BOOM ACCESS
FLEXIBLE EDGE PROTECTOR	10352462	15	0.22	676	11 26 901 8	HOLDER CPL
FLEXIBLE EDGE PROTECTOR	262103101	16	0.16	507	10 35 063 3	FASTENER
FLEXIBLE EDGE PROTECTOR	262103101	62	0.92	552	11 24 336 5	PIVOT PIECE NEEDLE CPL
FLEXIBLE EDGE PROTECTOR	262103101	13	0.93	579	11 24 084 8	BOOM INTERMEDIATE SECTIO
FLEXIBLE EDGE PROTECTOR	262103101	13	0.93	586	11 24 162 5	BOOM INTERMEDIATE SECTIO
FLEXIBLE EDGE PROTECTOR	262103101	13	0.93	589	11 24 163 0	BOOM INTERMEDIATE SECTIO
FLEXIBLE EDGE PROTECTOR	262105314	14	9	294	11 24 409 1	COVERS
FLEXIBLE EDGE PROTECTOR	262105314	2	1.1	296	10 57 883 5	DOOR

1.9.2016

138363_ETK_001

821

LIEBHERR

Alphabetical index
Alphabetischer Index

Description	Item	Pos.	Quantity	Sheet	Assembly	Description
FLOOR MAT	592286914	25	1	388	10 35 008 0	CABIN
FLOOR PLATE	388291208	16	72	433	11 89 365 0	CRAWLER CARRIER RIGHT CP
FLOOR PLATE	388291208	16	72	442	11 89 365 1	CRAWLER CARRIER LEFT CP
FLOW REGULATING CHECK	11233730	4	1	68	10 22 540 8	VALVE BLOCK
FLUE GAS PIPE CPL	11248166	6	1	190	11 24 114 3	EXHAUST GAS SYSTEM
FLYWHEEL ASSEMBLY	10118929	530	1	203	10 14 032 7	DIESEL ENGINE
FLYWHEEL HOUSING MOUNT	10115577	520	1	202	10 14 032 7	DIESEL ENGINE
FLYWHEEL HOUSING PRE-A	10115576	1	1	274	10 11 557 7	FLYWHEEL HOUSING MOUNT
FLYWHEEL PRE-ASS.	10118928	1	1	278	10 11 892 9	FLYWHEEL ASSEMBLY
FOLDING BRACKET	10564433	10	4	698	11 89 568 6	SELF-LOADING SYSTEM RFK
FOOT PEDAL	11219883	1	1	720	11 22 037 2	FOOT PEDAL EL INSTALLATIO
FOOT PEDAL	11223717	210	2	374	11 27 973 6	CABIN EL
FOOT PEDAL EL INSTALLATIO	11220372	723	1	4	01 38 363 14	LR 1300 SX
FOOT PEDAL EL INSTALLATIO	11223691	211	1	374	11 27 973 6	CABIN EL
FOOT ST.CONST.	990954814	31	2	474	11 23 820 3	PIVOT PIECE CPL
FOOT STRIP	10585909	20	1	640	10 55 372 1	ROOF RAILING RFK
FOOT STRIP	10585910	21	1	640	10 55 372 1	ROOF RAILING RFK
FOOT STRIP	10585911	22	1	640	10 55 372 1	ROOF RAILING RFK
FOOT STRIP	10585912	23	1	640	10 55 372 1	ROOF RAILING RFK
FOOT STRIP	10585913	24	2	640	10 55 372 1	ROOF RAILING RFK
FOOT STRIP	10585914	25	1	640	10 55 372 1	ROOF RAILING RFK
FOOT STRIP	10585915	26	1	640	10 55 372 1	ROOF RAILING RFK
FOOT STRIP	10585916	27	1	640	10 55 372 1	ROOF RAILING RFK
FOOT STRIP	10585917	28	1	640	10 55 372 1	ROOF RAILING RFK
FOOT STRIP	10585919	30	1	640	10 55 372 1	ROOF RAILING RFK
FOOT STRIP	10585920	31	1	640	10 55 372 1	ROOF RAILING RFK
FOOT STRIP	10586854	62	1	642	10 55 372 1	ROOF RAILING RFK
FORCE MEASURING AXLE	11261289	1	2	494	11 29 259 6	FORCE MEASURING AXLE EL
FORCE MEASURING AXLE EL	11292596	3	1	488	11 29 259 8	TILT-BACK SUPPORT
FORCE MEASURING STRAP	10525837	1	2	566	11 31 381 7	A-FRAME ELECTRICS
FORCE MEASURING STRAP	10530243	31	2	500	10 53 120 7	A-FRAME ELECTRICS
FORK	970591503	1	4	659	99 23 420 14	INTERMEDIATE TENSIONING
FORK	990678914	2	4	659	99 23 420 14	INTERMEDIATE TENSIONING
FORK	991012514	2	4	657	99 23 405 14	INTERMEDIATE TENSIONING
FORK	993034714	1	4	657	99 23 405 14	INTERMEDIATE TENSIONING
FORK ST.CONST.	990678714	1	1	660	99 06 789 14	FORK
FORK ST.CONST.	990678814	2	1	660	99 06 789 14	FORK
FORK ST.CONST.	991011914	40	2	655	99 10 116 14	ROPE GUIDE
FORK ST.CONST.	991012214	41	2	655	99 10 116 14	ROPE GUIDE
FORK ST.CONST.	991012214	2	1	658	99 10 125 14	FORK
FORK ST.CONST.	991012614	1	1	658	99 10 125 14	FORK
FORM HOSE	10337090	45	1	174	11 24 114 0	COOLER INSTALLATION WATE
FORM HOSE	10350439	46	1	174	11 24 114 0	COOLER INSTALLATION WATE
FORM HOSE	11270026	44	1	174	11 24 114 0	COOLER INSTALLATION WATE
FORM HOSE	11287796	25	1	174	11 24 114 0	COOLER INSTALLATION WATE
FORM HOSE	550936214	94	1	175	11 24 114 0	COOLER INSTALLATION WATE
FOUR LIPPED SEALS	10099037	1	24	18	10 52 459 5	SEALING SET
FOUR LIPPED SEALS	11301682	2	10	18	10 52 459 5	SEALING SET
FRAME	10566842	1	1	292	11 24 409 1	COVERS
FRAME	11236714	7	1	722	11 21 750 0	LIQUEFIER
FRAME	11244092	2	1	292	11 24 409 1	COVERS
FRAME	11281448	1	1	395	59 22 871 14	FRONT WINDOW CPL
FRAME	602481914	1	1	385	91 65 251 14	CABLE DUCT CABINET 1
FRAME CPL	11247688	1	1	167	11 24 113 8	MOTOR BEARING CPL
FRAME ST.CONST.	10578321	12	1	58	10 58 163 4	CABIN SUSPENSION CPL
FRONT WINDOW	592287214	10	1	395	59 22 871 14	FRONT WINDOW CPL
FRONT WINDOW CPL	592287114	28	1	388	10 35 008 0	CABIN
FRONT WINDOW CPL	592288414	34	1	388	10 35 008 0	CABIN
FUEL FILTER	11821872	38	1	196	11 24 114 5	ASSEMBLY INSTAL.
FUEL FINE FILTER	10146753	1	1	243	10 14 679 7	FUEL FINE-FILTER ASSEMBLY

1.9.2016

138363_ETK_001

822

LIEBHERR

Alphabetical index
Alphabetischer Index

Description	Item	Pos.	Quantity	Sheet	Assembly	Description
FUEL FINE FILTER	10429946	2	2	244	10 14 675 3	FUEL FINE FILTER
FUEL FINE-FILTER ASSEMBLY	10146797	201	1	202	10 14 032 7	DIESEL ENGINE
FUEL HOSE	553128608	70	1	197	11 24 114 5	ASSEMBLY INSTAL.
FUEL LINE	9076621	4	1	246	10 14 588 5	LEAK OIL RETURN LINE
FUEL LINES	10143339	212	1	202	10 14 032 7	DIESEL ENGINE
FUEL PREFILTER	10303007	1	1	193	10 55 091 1	ADD-ON PRELIMINARY FUEL F
FUEL SYSTEM	11241144	50	1	73	11 24 048 0	CENTRAL POWER UNIT
FUEL TANK ASSY.	10560732	16	1	6	11 24 047 9	SUPERSTRUCTURE CPL
FUEL TANK CPL	10560733	10	1	46	10 56 073 2	FUEL TANK ASSY.
FUEL TANK ST.CONST.	10560734	10	1	47	10 56 073 3	FUEL TANK CPL
FUSE ASSAYER	10227556	2	1	377	99 20 811 14	RESERVE FUSES
FUSE CARTRIDGE	10224306	1	1	30	10 53 048 9	FUSE HOLDER
FUSE CARTRIDGE	10224306	21	2	377	99 20 811 14	RESERVE FUSES
FUSE CARTRIDGE	10224307	11	3	30	10 53 048 9	FUSE HOLDER
FUSE CARTRIDGE	10224307	22	2	377	99 20 811 14	RESERVE FUSES
FUSE CARTRIDGE	604105314	68	5	376	10 55 963 5	SWITCH CABINET X1
FUSE CARTRIDGE	604105314	5	5	377	99 20 811 14	RESERVE FUSES
FUSE CARTRIDGE	604105414	7	5	377	99 20 811 14	RESERVE FUSES
FUSE CARTRIDGE	604105514	69	41	376	10 55 963 5	SWITCH CABINET X1
FUSE CARTRIDGE	604105514	10	10	377	99 20 811 14	RESERVE FUSES
FUSE CARTRIDGE	604105614	70	6	376	10 55 963 5	SWITCH CABINET X1
FUSE CARTRIDGE	604105614	15	5	377	99 20 811 14	RESERVE FUSES
FUSE HOLDER	10530489	34	1	27	11 24 519 0	SUPERSTRUCTURE EL
GANGWAY INTERM. SECTION	11294737	621	1	3	01 38 363 14	LR 1300 SX
GANGWAY INTERM. SECTION	11294742	622	1	3	01 38 363 14	LR 1300 SX
GANGWAY INTERM. SECTION	11294743	624	5	3	01 38 363 14	LR 1300 SX
GAS OPERATED SPRING	10800103	2	1	383	69 31 685 14	SAFETY LEVER CPL
GAS SPRING	592287414	13	1	395	59 22 871 14	FRONT WINDOW CPL
GAS SPRING	592323514	11	7	292	11 24 409 1	COVERS
GAS SPRING	592323514	22	3	304	10 54 591 0	MOTOR COWLING
GASKET KIT INT.FLANGE	10138034	3	1	136	10 13 803 3	SEAL KIT CPL.
GAUGE CONNECTION	510629008	318	1	76	11 24 773 5	HYDR POWER UNIT
GAUGE CONNECTION	510629008	205	2	414	11 89 300 5	TUBING HYDR
GAUGE CONNECTION	510664814	200	2	12	11 29 618 6	SUPERSTRUCTURE HYDR
GAUGE CONNECTION	510664814	701	2	460	11 26 260 6	WINCH 1 HYDR
GAUGE CONNECTION	510664814	701	2	466	11 26 261 1	WINCH 2 HYDR
GAUGE CONNECTION	510664814	613	2	629	10 51 726 2	TUBING HYDR
GAUGE CONNECTION	510694514	202	19	12	11 29 618 6	SUPERSTRUCTURE HYDR
GAUGE CONNECTION	510694514	201	2	66	10 51 969 5	A-FRAME ERECTION HYDR
GAUGE CONNECTION	510694514	671	14	76	11 24 773 5	HYDR POWER UNIT
GAUGE CONNECTION	510694514	201	2	320	10 51 969 8	NEEDLE LUFFING WINCH HYD
GAUGE CONNECTION	510694514	201	2	337	10 51 968 7	MAIN LUG HYDR
GAUGE CONNECTION	510694514	203	2	360	10 55 216 1	TUBING HYDR
GAUGE CONNECTION	510694514	204	8	414	11 89 300 5	TUBING HYDR
GAUGE CONNECTION	510694514	700	2	460	11 26 260 6	WINCH 1 HYDR
GAUGE CONNECTION	510694514	700	2	466	11 26 261 1	WINCH 2 HYDR
GAUGE CONNECTION	510694514	201	1	491	10 51 959 1	TUBING HYDR
GAUGE CONNECTION	510694514	205	2	574	10 53 146 1	TUBING HYDR
GAUGE CONNECTION	510694514	202	1	685	10 51 973 8	SELF-LOADING SYSTEM HYD
GAUGE CONNECTION	510695314	204	1	574	10 53 146 1	TUBING HYDR
GAUGE CONNECTION	510695314	201	2	685	10 51 973 8	SELF-LOADING SYSTEM HYD
GAUGE CONNECTION	510695314	706	1	695	11 89 408 3	TUBING HYDR
GAUGE CONNECTION	7409720	201	1	12	11 29 618 6	SUPERSTRUCTURE HYDR
GAUGE CONNECTION	7409720	304	2	76	11 24 773 5	HYDR POWER UNIT
GAUGE CONNECTION	7409720	200	2	360	10 55 216 1	TUBING HYDR
GEAR CAM LIMITSWITCH	606279214	1	1	461	11 21 634 2	WINCH 1 EL
GEAR OIL	11282715	990	8.3	79	11 24 682 0	DISTRIBUTOR GEARBOX
GEAR PUMP	512214414	10	1	75	11 24 773 5	HYDR POWER UNIT
GEAR PUMP	512249914	7	1	75	11 24 773 5	HYDR POWER UNIT
GEAR WHEEL	10121982	5	1	232	10 13 382 3	SUCTION PUMP PRE-ASS.

1.9.2016

138363_ETK_001

823

LIEBHERR
 Alphabetical index
 Alphabetischer Index

Description	Item	Pos.	Quantity	Sheet	Assembly	Description
GEAR WHEEL	10121983	4	1	232	10 13 382 3	SUCTION PUMP PRE-ASS.
GEAR WHEEL	10133684	6	1	232	10 13 382 3	SUCTION PUMP PRE-ASS.
GEARBOX	10583865	3	1	340	10 55 156 3	WINCH
GEARBOX	11893213	1	1	450	10 53 039 8	WINCH
GEARBOX COVER	927563901	65	1	366	90 01 376 2	SLEWING GEAR DRIVE
GENERATOR, PRE-ASSEMBLE	10145845	440	1	202	10 14 032 7	DIESEL ENGINE
GLUE	811208201	118	1	131	10 14 131 6	TERMINAL BOARD PRE-ASS.
GLUE	8655023	118	1	98	10 11 835 0	CONNECTION HOUSING
GLUE	8655023	104	1	204	11 38 961 7	CRANKCASE CPL. WITH CYLIN
GLUE	8655032	119	1	100	10 11 835 7	REPAIR KIT CONNECTION HO
GRATING		500	-1	319	10 51 969 7	NEEDLE LUFFING WINCH
GRATING		501	-1	319	10 51 969 7	NEEDLE LUFFING WINCH
GRATING	10222994	46	1	474	11 23 820 3	PIVOT PIECE CPL
GRATING	10227124	11	1	447	99 26 718 14	PEDESTAL
GRATING	10517914	10	1	667	11 29 473 7	GANGWAY INTERM. SECTION
GRATING	10517914	10	1	671	11 29 474 2	GANGWAY INTERM. SECTION
GRATING	10530418	14	1	512	11 28 390 8	BOOM ACCESS
GRATING	10530418	14	1	526	11 28 583 8	BOOM ACCESS
GRATING	10545915	6	1	288	11 24 409 0	PANELLING SUPERSTR. INSTA
GRATING	10552808	10	1	666	10 55 280 7	GRATING CPL
GRATING	10553070	12	1	671	11 29 474 2	GANGWAY INTERM. SECTION
GRATING	10553070	12	3	672	11 29 474 3	GANGWAY INTERM. SECTION
GRATING	10581980	84	1	475	11 23 820 3	PIVOT PIECE CPL
GRATING	10581981	85	1	475	11 23 820 3	PIVOT PIECE CPL
GRATING	10581982	95	1	475	11 23 820 3	PIVOT PIECE CPL
GRATING	10584105	50	1	290	11 24 409 0	PANELLING SUPERSTR. INSTA
GRATING	10598959	10	1	485	10 58 193 7	GRATING CPL
GRATING	10599053	24	1	485	10 58 193 7	GRATING CPL
GRATING	11239010	92	1	475	11 23 820 3	PIVOT PIECE CPL
GRATING	11245758	3	1	645	11 24 575 5	PEDESTAL
GRATING	11245766	5	2	644	11 24 147 8	UC PLATFORM
GRATING	11245767	6	2	644	11 24 147 8	UC PLATFORM
GRATING	11263492	6	1	539	11 28 629 9	MOUNTING PARTS
GRATING	11275747	41	1	474	11 23 820 3	PIVOT PIECE CPL
GRATING	11289788	12	1	587	11 28 979 2	BOOM ACCESS
GRATING	11289789	13	2	587	11 28 979 2	BOOM ACCESS
GRATING	11311245	15	2	512	11 28 390 8	BOOM ACCESS
GRATING	11311245	15	1	526	11 28 583 8	BOOM ACCESS
GRATING	11311245	14	1	532	11 28 626 1	BOOM ACCESS
GRATING	11311371	20	1	526	11 28 583 8	BOOM ACCESS
GRATING	11311371	15	1	532	11 28 626 1	BOOM ACCESS
GRATING	11311390	20	1	532	11 28 626 1	BOOM ACCESS
GRATING	11314134	10	1	672	11 29 474 3	GANGWAY INTERM. SECTION
GRATING	11894306	13	2	580	11 28 978 7	BOOM ACCESS
GRATING	11894307	12	1	580	11 28 978 7	BOOM ACCESS
GRATING	790512314	5	1	539	11 28 629 9	MOUNTING PARTS
GRATING	790512414	4	1	539	11 28 629 9	MOUNTING PARTS
GRATING	790512414	51	2	552	11 24 336 5	PIVOT PIECE NEEDLE CPL
GRATING CARRIER	11289790	10	1	580	11 28 978 7	BOOM ACCESS
GRATING CARRIER	11289790	10	1	587	11 28 979 2	BOOM ACCESS
GRATING CPL	10552807	12	1	663	10 55 601 0	FALL PROTECTION RFK
GRATING CPL	10552807	11	1	667	11 29 473 7	GANGWAY INTERM. SECTION
GRATING CPL	10552807	11	1	671	11 29 474 2	GANGWAY INTERM. SECTION
GRATING CPL	10552807	11	1	672	11 29 474 3	GANGWAY INTERM. SECTION
GRATING CPL	10581937	48	1	474	11 23 820 3	PIVOT PIECE CPL
GREASE	10282622	100	1	230	10 13 394 5	LUBRICATING OIL PUMP
GREASE	10282622	100	1	231	10 13 394 7	SUCTION PUMP WITH FASTEN
GREASE	10282622	100	1	274	10 11 557 7	FLYWHEEL HOUSING MOUNT
GREASE	10282622	100	1	277	10 12 797 9	LOCKING PIECES
GREASE	10285708	100	1	205	10 15 445 8	CYLINDER

1.9.2016

138363_ETK_001

824

LIEBHERR

Alphabetical index
Alphabetischer Index

Description	Item	Pos.	Quantity	Sheet	Assembly	Description
GREASE	10285708	100	1	206	10 14 768 6	POWER UNIT SUPPORT ATT
GREASE	10285708	100	1	250	10 14 736 9	INTAKE STACK ASSEMBLY
GREASE	10285708	100	1	251	10 14 736 4	AIR INTAKE ASSEMBLY
GREASE	10285708	100	1	252	10 14 967 6	CONNECTING LINE ADD-ON
GREASE	10285708	100	1	259	10 14 273 4	WATER PUMP WITH FASTENIN
GREASE	10285708	100	1	260	10 14 821 5	THERMOSTAT HOUSING ASS
GREASE	10285708	100	1	262	10 14 274 2	COOLANT PIPE BEND ADD-ON
GREASE	10285708	100	1	264	10 14 601 2	MANIFOLD FOR WATER CPL.
GREASE	10285708	100	1	282	10 14 637 4	LOCKING PIECES
GREASE	8655008	126	1	109	98 89 977	REPAIR KIT SHAFT
GREASE	8655008	126	1	126	10 13 802 7	REPAIR KIT SHAFT
GREASE	8655008	126	1	134	10 13 803 2	REPAIR KIT LOCK RING
GREASE NIPPLE	11312502	4	1	611	10 50 435 2	ROPE PULLEY
GRIP	10020487	4	1	296	10 57 883 5	DOOR
GRIP	10020487	4	1	298	10 57 897 6	DOOR
GRIP	10020487	4	1	302	10 56 580 8	DOOR
GRIP	10428121	1	1	394	11 25 097 0	SLIDING WINDOW
GRIP	10579145	2	1	301	10 56 623 7	DOOR
GRIP	10579454	2	1	300	10 57 940 0	DOOR
GRIP	7025006	20	1	403	70 24 996	SEAT FRAME
GRIP SHELL	10226472	18	1	392	10 35 007 6	SLIDING DOOR
GRIP SHELL	592289614	2	1	396	59 22 895 14	FLAP CPL
GROMMET	11225402	63	2	290	11 24 409 0	PANELLING SUPERSTR. INSTA
GROMMET NUT M6	7361600	21	1	103	92 73 644	SEAL KIT REGULATING VALVE
GROMMET NUT M6	7361600	21	1	106	92 78 875	PRESSURE CUT-OFF
GROMMET NUT M8	7361601	11	1	90	11 06 730 4	SHUTDOWN VALVE
GROMMET NUT M8	7361601	37	2	103	92 73 644	SEAL KIT REGULATING VALVE
GROOVED NAIL ISO 8746 2X6	431500401	92	2	366	90 01 376 2	SLEWING GEAR DRIVE
GROOVED NAIL ISO 8746 2X6	431500401	96	2	437	96 93 178 01	TRACTION DRIVE
GROOVING BLOCK	9076196	18	1	129	10 12 224 5	REPAIR KIT LEVER
GRUB SCREW	11267417	7	1	88	10 59 347 4	PRESSURE LIMITING VALVE
GRUB SCREW	7373597	17	2	419	51 24 059 14	VARIABLE DISPLACEMENT MO
GRUB SCREW DIN 913 22H	4980900	20	1	106	92 78 875	PRESSURE CUT-OFF
GRUB SCREW DIN 913 M6X6	4980082	21	1	131	10 14 131 6	TERMINAL BOARD PRE-ASS.
GRUB SCREW DIN 914 M6X20	404601014	15	3	625	11 21 552 4	ANGLE INDICATION RFK
GRUB SCREW ISO 4026 M10X4	404403114	21	1	372	11 27 970 6	CABIN CPL
GUARD	10566030	4	1	25	10 22 592 5	COOLER MOTOR
GUARD	11267554	9	1	177	10 57 423 7	COOLER MOTOR
GUARD	11932244	3	1	182	10 57 423 9	COOLER MOTOR
GUARD RAILING	11224907	1	1	728	11 22 382 1	CABIN PLATFORM RFK
GUARD RAILING	11224908	2	1	728	11 22 382 1	CABIN PLATFORM RFK
GUARD RING	10120443	3	1	219	10 12 134 5	RK CRANKSHAFT SEAL
GUIDE	10512821	88	2	389	10 35 008 0	CABIN
GUIDE	11292956	17	1	423	10 44 510 2	QUICK RELEASE FITTING
GUIDE BUSHING 145/100X130	11310567	40	1	492	10 09 917 3	DOUBLE-ACTING CYL
GUIDE CPL	959576314	100	1	390	10 22 645 4	DOOR ACCESSORIES
GUIDE PULLEY COMPL.	10149360	3	2	256	10 14 286 0	AIR COND. COMPRESSOR A
GUIDE RING	10351232	25	1	702	10 33 671 2	SUPPORT CYL
GUIDE RING	11267401	11	2	87	11 21 993 0	PUMP HOUSING
GUIDE RING	726206814	20	3	702	10 33 671 2	SUPPORT CYL
GUIDE RING	790400414	10	3	575	59 21 280 14	SINGLE-ACTING CYL
GUIDE RING	9266680	18	2	100	10 11 835 7	REPAIR KIT CONNECTION HO
GUIDE RING	9881114	33	2	100	10 11 835 7	REPAIR KIT CONNECTION HO
GUIDE WHEEL	11299752	1	1	435	10 55 716 2	GUIDE WHEEL CPL
GUIDE WHEEL CPL	10557162	1	1	434	10 55 716 1	GUIDE WHEEL UNIT CPL
GUIDE WHEEL UNIT CPL	10557161	2	1	433	11 89 365 0	CRAWLER CARRIER RIGHT CP
GUIDE WHEEL UNIT CPL	10557161	2	1	442	11 89 365 1	CRAWLER CARRIER LEFT CP
GUIDING BOLT	10572236	1	1	425	10 55 154 8	QUICK RELEASE FITTING
GUIDING BOLT	10572236	1	2	478	10 55 157 6	QUICK RELEASE FITTING
GUIDING BRACKET ABOVE	10226463	305	1	390	10 22 645 4	DOOR ACCESSORIES

1.9.2016

138363_ETK_001

825

LIEBHERRAlphabetical index
Alphabetischer Index

Description	Item	Pos.	Quantity	Sheet	Assembly	Description
GUIDING BRACKET BELOW	10226461	228	1	390	10 22 645 4	DOOR ACCESSORIES
GUIDING BRACKET CENTRE	10226458	15	1	391	95 95 763 14	GUIDE CPL
GUIDING PIPE	9266847	1	1	215	10 14 591 9	OIL DIPSTICK WITH PIPE
GUIDING RAIL	10226457	9	1	391	95 95 763 14	GUIDE CPL
GUIDING RAIL	10226459	222	1	390	10 22 645 4	DOOR ACCESSORIES
GUIDING RAIL	10226462	300	1	390	10 22 645 4	DOOR ACCESSORIES
GUIDING RAIL ST.CONST.	10537682	1	1	539	11 28 629 9	MOUNTING PARTS
GUIDING RAIL ST.CONST.	919956014	2	2	539	11 28 629 9	MOUNTING PARTS
GUIDING RAIL ST.CONST.	919956114	3	2	539	11 28 629 9	MOUNTING PARTS
GUIDING ROLLER SET	10561388	1	1	665	10 55 601 3	ROLLING TRUCK CPL
GUY ROPE	10350539	10	2	661	97 05 997 03	INTERMEDIATE TENSIONING
GUY ROPE	774760214	1	6	661	97 05 997 03	INTERMEDIATE TENSIONING
GUY ROPE	774760314	4	6	661	97 05 997 03	INTERMEDIATE TENSIONING
GUY ROPE	774760414	3	6	661	97 05 997 03	INTERMEDIATE TENSIONING
GUY ROPE	774760514	2	8	661	97 05 997 03	INTERMEDIATE TENSIONING
GUY ROPE	790538014	9	2	661	97 05 997 03	INTERMEDIATE TENSIONING
HAND LEVER PRESS 400B	885602114	4	1	469	10 56 183 8	TOOL
HANDRAIL	10518461	41	1	433	11 89 365 0	CRAWLER CARRIER RIGHT CP
HANDRAIL	10518461	42	1	442	11 89 365 1	CRAWLER CARRIER LEFT CP
HANDRAIL	10523559	11	1	433	11 89 365 0	CRAWLER CARRIER RIGHT CP
HANDRAIL	10523559	11	1	442	11 89 365 1	CRAWLER CARRIER LEFT CP
HANDWHEEL	5609144	53	1	404	10 28 999 3	VIBRATING SYSTEM
HANGER	11274638	21	1	610	79 04 112 14	BOTTOM HOOK BLOCK
HANGER	11274801	22	1	617	79 05 205 14	BOTTOM HOOK BLOCK
HARNESS	10556012	2	1	664	10 55 601 1	FALL PROTECTION CPL
HEAD REST	737022103	12	1	372	11 27 970 6	CABIN CPL
HEAD WHIP HOIST EL	10531410	3	1	591	11 24 263 6	NEEDLE HEAD CPL
HEAT EXCHANGER	10446225	14	1	75	11 24 773 5	HYDR POWER UNIT
HEAT EXCHANGER	10512662	40	1	400	59 22 930 14	AIR CONDITIONER
HEAT EXCHANGER	11236707	1	1	722	11 21 750 0	LIQUEFIER
HEAT PROTECTION SHEET	10147371	1	1	267	10 14 737 0	HEAT PROTECTION W.FASTEN
HEAT PROTECTION SHEET	11382888	10	1	252	10 14 967 6	CONNECTING LINE ADD-ON
HEAT PROTECTION W.FASTEN	10147370	415	1	202	10 14 032 7	DIESEL ENGINE
HEATING FLANGE ADD-ON	9078314	260	1	202	10 14 032 7	DIESEL ENGINE
HEATING FLANGE PRE.ASS.	10299988	1	1	253	90 78 314	HEATING FLANGE ADD-ON
HEATSHRINK SLEEVING	603018114	18	0.2	542	10 59 863 3	PENDULUM CPL
HEATSHRINK SLEEVING	603018414	15	1	728	11 22 382 1	CABIN PLATFORM RFK
HEX NUT AEHNL.ISO 7042 M8	7381182	11	1	269	10 14 511 2	EXHAUST NOZZLE ATTACHM
HEX NUT DIN 439 M16X1.5	10297942	6	1	82	11 21 990 5	ADJUSTMENT
HEX NUT DIN 934 M30 8	10584965	11	4	610	79 04 112 14	BOTTOM HOOK BLOCK
HEX NUT DIN 934 M30 8	10584965	11	8	617	79 05 205 14	BOTTOM HOOK BLOCK
HEX NUT DIN 985 M10 10	411901114	8	1	30	10 53 048 9	FUSE HOLDER
HEX NUT DIN 985 M10 10	411901114	80	4	168	10 51 948 1	SUCTION PIPE OIL
HEX NUT DIN 985 M16 10	10544155	36	8	474	11 23 820 3	PIVOT PIECE CPL
HEX NUT DIN 985 M16 10	10544155	29	4	512	11 28 390 8	BOOM ACCESS
HEX NUT DIN 985 M16 10	10544155	29	4	526	11 28 583 8	BOOM ACCESS
HEX NUT DIN 985 M16 10	10544155	29	4	532	11 28 626 1	BOOM ACCESS
HEX NUT DIN 985 M16 10	10544155	58	2	560	11 29 426 7	MOUNTING PARTS
HEX NUT DIN 985 M20 10	10544157	18	4	627	10 51 743 9	ROPE LUG CPL RFK
HEX NUT DIN 985 M24 10	10544159	30	8	677	10 51 971 3	SELF-LOADING SYSTEM RFK
HEX NUT DIN 985 M8 8	11236108	20	12	610	79 04 112 14	BOTTOM HOOK BLOCK
HEX NUT DIN 985 M8 8	11236108	20	12	617	79 05 205 14	BOTTOM HOOK BLOCK
HEX NUT DIN EN 1663 M8 A4	11314341	12	3	504	11 23 749 8	SUPPORT CPL
HEX NUT DIN EN 1663 M8 A4	11314341	13	3	521	11 23 290 7	SUPPORT CPL
HEX NUT DIN EN 1663 M8 A4	11314341	17	6	522	11 23 292 2	SUPPORT CPL
HEX NUT DIN EN 1663 M8 A4	11314341	15	4	607	11 25 204 2	SUPPORT CPL
HEX NUT EN 1661 M10 8	4980805	15	1	232	10 13 382 3	SUCTION PUMP PRE-ASS.
HEX NUT EN 1661 M10 8	4980805	4	3	251	10 14 736 4	AIR INTAKE ASSEMBLY
HEX NUT EN 1661 M10 8	4980805	7	1	271	10 14 584 5	GENERATOR, PRE-ASSEMBLE
HEX NUT EN 1661 M10 8	4980805	3	3	272	10 12 037 2	STARTER INSTALLATION

1.9.2016

138363_ETK_001

826

LIEBHERR
 Alphabetical index
 Alphabetischer Index

Description	Item	Pos.	Quantity	Sheet	Assembly	Description
HEX NUT EN 1661 M8 8	10424333	11	2	252	10 14 967 6	CONNECTING LINE ADD-ON
HEX NUT EN 1661 M8 A2-70	485569314	14	16	447	99 26 718 14	PEDESTAL
HEX NUT EN 1661 M8 A2-70	485569314	14	16	645	11 24 575 5	PEDESTAL
HEX NUT ISO 10511 M10 A4	10540494	20	2	40	10 51 961 6	OIL COOLER INSTALLATION
HEX NUT ISO 10511 M10 A4	10540494	80	4	43	10 56 070 1	TANK HYDR CPL
HEX NUT ISO 10511 M10 A4	10540494	5	1	50	10 55 268 1	DRIVER INSTALLATION
HEX NUT ISO 10511 M10 A4	10540494	15	4	60	10 56 067 3	BATTERY INSTALLATION CPL
HEX NUT ISO 10511 M10 A4	10540494	82	18	175	11 24 114 0	COOLER INSTALLATION WATE
HEX NUT ISO 10511 M10 A4	10540494	81	10	181	11 24 114 1	COOLER INSTALLATION CHA
HEX NUT ISO 10511 M10 A4	10540494	80	2	190	11 24 114 3	EXHAUST GAS SYSTEM
HEX NUT ISO 10511 M10 A4	10540494	106	2	197	11 24 114 5	ASSEMBLY INSTAL.
HEX NUT ISO 10511 M10 A4	10540494	83	6	286	11 24 114 6	COVER
HEX NUT ISO 10511 M10 A4	10540494	30	54	288	11 24 409 0	PANELLING SUPERSTR. INSTA
HEX NUT ISO 10511 M10 A4	10540494	8	4	304	10 54 591 0	MOTOR COWLING
HEX NUT ISO 10511 M10 A4	10540494	28	12	306	11 24 922 2	COVER UNDERSIDE
HEX NUT ISO 10511 M10 A4	10540494	76	83	310	11 24 483 7	MOUNTING PARTS SUPERST
HEX NUT ISO 10511 M10 A4	10540494	53	22	474	11 23 820 3	PIVOT PIECE CPL
HEX NUT ISO 10511 M10 A4	10540494	15	2	506	99 29 588 14	SUPPORT
HEX NUT ISO 10511 M10 A4	10540494	15	2	507	10 35 063 3	FASTENER
HEX NUT ISO 10511 M10 A4	10540494	18	2	514	11 28 397 7	SUMP PAN CPL
HEX NUT ISO 10511 M10 A4	10540494	18	2	515	11 28 397 8	SUMP PAN CPL
HEX NUT ISO 10511 M10 A4	10540494	18	4	516	11 28 399 5	SUMP PAN CPL
HEX NUT ISO 10511 M10 A4	10540494	18	4	517	11 28 399 7	SUMP PAN CPL
HEX NUT ISO 10511 M10 A4	10540494	17	2	518	11 28 794 6	TRANSPORT LASHING
HEX NUT ISO 10511 M10 A4	10540494	67	8	539	11 28 629 9	MOUNTING PARTS
HEX NUT ISO 10511 M10 A4	10540494	21	1	542	10 59 863 3	PENDULUM CPL
HEX NUT ISO 10511 M10 A4	10540494	11	4	543	11 28 357 6	MOUNTING PARTS
HEX NUT ISO 10511 M10 A4	10540494	12	1	549	99 30 800 14	HOIST LIMIT SWITCH INSTAL.
HEX NUT ISO 10511 M10 A4	10540494	18	4	581	11 28 979 0	GRATING CARRIER
HEX NUT ISO 10511 M10 A4	10540494	13	2	583	11 28 544 3	SUPPORT SYSTEM CPL
HEX NUT ISO 10511 M10 A4	10540494	17	2	584	11 28 982 7	TRANSPORT LASHING
HEX NUT ISO 10511 M10 A4	10540494	59	4	597	11 28 774 6	MOUNTING PARTS
HEX NUT ISO 10511 M10 A4	10540494	47	1	604	99 48 521 14	TIP BOOM CPL
HEX NUT ISO 10511 M10 A4	10540494	39	54	642	10 55 372 1	ROOF RAILING RFK
HEX NUT ISO 10511 M10 A4	10540494	16	2	663	10 55 601 0	FALL PROTECTION RFK
HEX NUT ISO 10511 M10 A4	10540494	16	3	668	11 30 694 4	RAIL CPL
HEX NUT ISO 10511 M10 A4	10540494	12	18	674	10 55 514 8	FALL PROTECTION RFK
HEX NUT ISO 10511 M10 A4	10540494	14	1	681	99 35 606 14	MOUNTING LINK CPL
HEX NUT ISO 10511 M10 A4	10540494	9	2	683	11 23 619 7	SELF-LOADING SYSTEM RFK
HEX NUT ISO 10511 M12 A4	10540495	36	4	58	10 58 163 4	CABIN SUSPENSION CPL
HEX NUT ISO 10511 M12 A4	10540495	20	2	60	10 56 067 3	BATTERY INSTALLATION CPL
HEX NUT ISO 10511 M12 A4	10540495	81	6	168	10 51 948 1	SUCTION PIPE OIL
HEX NUT ISO 10511 M12 A4	10540495	82	4	190	11 24 114 3	EXHAUST GAS SYSTEM
HEX NUT ISO 10511 M12 A4	10540495	105	1	197	11 24 114 5	ASSEMBLY INSTAL.
HEX NUT ISO 10511 M12 A4	10540495	70	8	310	11 24 483 7	MOUNTING PARTS SUPERST
HEX NUT ISO 10511 M12 A4	10540495	23	2	336	10 51 968 6	LUG SUPERSTRUCTURE CPL
HEX NUT ISO 10511 M12 A4	10540495	19	152	433	11 89 365 0	CRAWLER CARRIER RIGHT CP
HEX NUT ISO 10511 M12 A4	10540495	19	152	442	11 89 365 1	CRAWLER CARRIER LEFT CP
HEX NUT ISO 10511 M12 A4	10540495	24	2	474	11 23 820 3	PIVOT PIECE CPL
HEX NUT ISO 10511 M12 A4	10540495	33	4	552	11 24 336 5	PIVOT PIECE NEEDLE CPL
HEX NUT ISO 10511 M12 A4	10540495	33	4	553	10 53 140 9	PIVOT PIECE EL
HEX NUT ISO 10511 M12 A4	10540495	46	8	568	11 29 938 4	MOUNTING PARTS
HEX NUT ISO 10511 M12 A4	10540495	56	10	642	10 55 372 1	ROOF RAILING RFK
HEX NUT ISO 10511 M12 A4	10540495	14	2	651	11 27 109 7	LIGHTNING ROD RFK
HEX NUT ISO 10511 M12 A4	10540495	26	2	715	10 58 064 7	VIDEO MONITORING SYSTEM
HEX NUT ISO 10511 M5 A4	10540484	15	2	53	11 26 557 2	MOUNTING PARTS
HEX NUT ISO 10511 M5 A4	10540484	21	2	60	10 56 067 3	BATTERY INSTALLATION CPL
HEX NUT ISO 10511 M5 A4	10540484	12	4	61	11 31 093 2	LIMIT SWITCH INSTALLATION
HEX NUT ISO 10511 M5 A4	10540484	47	4	372	11 27 970 6	CABIN CPL
HEX NUT ISO 10511 M5 A4	10540484	67	8	474	11 23 820 3	PIVOT PIECE CPL

1.9.2016

138363_ETK_001

827

LIEBHERRAlphabetical index
Alphabetischer Index

Description	Item	Pos.	Quantity	Sheet	Assembly	Description
HEX NUT ISO 10511 M5 A4	10540484	43	4	539	11 28 629 9	MOUNTING PARTS
HEX NUT ISO 10511 M5 A4	10540484	19	8	540	11 28 610 5	RETAINING DEVICE CPL
HEX NUT ISO 10511 M6 A4	10540492	80	9	175	11 24 114 0	COOLER INSTALLATION WATE
HEX NUT ISO 10511 M6 A4	10540492	84	3	190	11 24 114 3	EXHAUST GAS SYSTEM
HEX NUT ISO 10511 M6 A4	10540492	101	10	197	11 24 114 5	ASSEMBLY INSTAL.
HEX NUT ISO 10511 M6 A4	10540492	46	10	290	11 24 409 0	PANELLING SUPERSTR. INSTA
HEX NUT ISO 10511 M6 A4	10540492	84	3	310	11 24 483 7	MOUNTING PARTS SUPERST
HEX NUT ISO 10511 M6 A4	10540492	39	6	433	11 89 365 0	CRAWLER CARRIER RIGHT CP
HEX NUT ISO 10511 M6 A4	10540492	39	6	442	11 89 365 1	CRAWLER CARRIER LEFT CP
HEX NUT ISO 10511 M6 A4	10540492	83	32	475	11 23 820 3	PIVOT PIECE CPL
HEX NUT ISO 10511 M6 A4	10540492	14	18	485	10 58 193 7	GRATING CPL
HEX NUT ISO 10511 M6 A4	10540492	31	8	499	11 24 444 4	A-FRAME 1 CPL
HEX NUT ISO 10511 M6 A4	10540492	19	1	514	11 28 397 7	SUMP PAN CPL
HEX NUT ISO 10511 M6 A4	10540492	19	1	515	11 28 397 8	SUMP PAN CPL
HEX NUT ISO 10511 M6 A4	10540492	19	1	516	11 28 399 5	SUMP PAN CPL
HEX NUT ISO 10511 M6 A4	10540492	19	1	517	11 28 399 7	SUMP PAN CPL
HEX NUT ISO 10511 M6 A4	10540492	70	8	552	11 24 336 5	PIVOT PIECE NEEDLE CPL
HEX NUT ISO 10511 M6 A4	10540492	23	4	553	10 53 140 9	PIVOT PIECE EL
HEX NUT ISO 10511 M6 A4	10540492	11	4	577	99 31 679 14	SUPPORT SYSTEM CPL
HEX NUT ISO 10511 M6 A4	10540492	57	4	597	11 28 774 6	MOUNTING PARTS
HEX NUT ISO 10511 M6 A4	10540492	14	2	625	11 21 552 4	ANGLE INDICATION RFK
HEX NUT ISO 10511 M6 A4	10540492	35	24	642	10 55 372 1	ROOF RAILING RFK
HEX NUT ISO 10511 M6 A4	10540492	23	2	666	10 55 280 7	GRATING CPL
HEX NUT ISO 10511 M6 A4	10540492	21	2	674	10 55 514 8	FALL PROTECTION RFK
HEX NUT ISO 10511 M6 A4	10540492	23	6	715	10 58 064 7	VIDEO MONITORING SYSTEM
HEX NUT ISO 10511 M8 A4	10540493	16	2	53	11 26 557 2	MOUNTING PARTS
HEX NUT ISO 10511 M8 A4	10540493	17	2	58	10 58 163 4	CABIN SUSPENSION CPL
HEX NUT ISO 10511 M8 A4	10540493	84	8	167	11 24 113 8	MOTOR BEARING CPL
HEX NUT ISO 10511 M8 A4	10540493	81	12	175	11 24 114 0	COOLER INSTALLATION WATE
HEX NUT ISO 10511 M8 A4	10540493	80	14	181	11 24 114 1	COOLER INSTALLATION CHA
HEX NUT ISO 10511 M8 A4	10540493	80	2	184	11 28 574 7	WP
HEX NUT ISO 10511 M8 A4	10540493	80	4	186	11 24 114 2	SUCTION UNIT AIR
HEX NUT ISO 10511 M8 A4	10540493	80	2	191	11 24 114 4	FUEL SYSTEM
HEX NUT ISO 10511 M8 A4	10540493	102	8	197	11 24 114 5	ASSEMBLY INSTAL.
HEX NUT ISO 10511 M8 A4	10540493	41	23	290	11 24 409 0	PANELLING SUPERSTR. INSTA
HEX NUT ISO 10511 M8 A4	10540493	85	37	310	11 24 483 7	MOUNTING PARTS SUPERST
HEX NUT ISO 10511 M8 A4	10540493	26	4	336	10 51 968 6	LUG SUPERSTRUCTURE CPL
HEX NUT ISO 10511 M8 A4	10540493	13	2	351	99 29 386 14	BRACKET CPL
HEX NUT ISO 10511 M8 A4	10540493	13	2	352	99 29 434 14	BRACKET CPL
HEX NUT ISO 10511 M8 A4	10540493	16	8	447	99 26 718 14	PEDESTAL
HEX NUT ISO 10511 M8 A4	10540493	25	64	474	11 23 820 3	PIVOT PIECE CPL
HEX NUT ISO 10511 M8 A4	10540493	19	6	485	10 58 193 7	GRATING CPL
HEX NUT ISO 10511 M8 A4	10540493	15	8	487	99 34 198 14	LIEBHERR SIGN
HEX NUT ISO 10511 M8 A4	10540493	30	6	512	11 28 390 8	BOOM ACCESS
HEX NUT ISO 10511 M8 A4	10540493	14	2	513	11 28 391 3	FIXING CLAMP
HEX NUT ISO 10511 M8 A4	10540493	30	6	526	11 28 583 8	BOOM ACCESS
HEX NUT ISO 10511 M8 A4	10540493	30	6	532	11 28 626 1	BOOM ACCESS
HEX NUT ISO 10511 M8 A4	10540493	44	4	539	11 28 629 9	MOUNTING PARTS
HEX NUT ISO 10511 M8 A4	10540493	24	2	549	99 30 800 14	HOIST LIMIT SWITCH INSTAL.
HEX NUT ISO 10511 M8 A4	10540493	21	11	552	11 24 336 5	PIVOT PIECE NEEDLE CPL
HEX NUT ISO 10511 M8 A4	10540493	13	3	553	10 53 140 9	PIVOT PIECE EL
HEX NUT ISO 10511 M8 A4	10540493	40	2	568	11 29 938 4	MOUNTING PARTS
HEX NUT ISO 10511 M8 A4	10540493	19	4	581	11 28 979 0	GRATING CARRIER
HEX NUT ISO 10511 M8 A4	10540493	14	2	582	11 28 667 9	FIXING CLAMP
HEX NUT ISO 10511 M8 A4	10540493	58	5	597	11 28 774 6	MOUNTING PARTS
HEX NUT ISO 10511 M8 A4	10540493	39	12	604	99 48 521 14	TIP BOOM CPL
HEX NUT ISO 10511 M8 A4	10540493	42	40	642	10 55 372 1	ROOF RAILING RFK
HEX NUT ISO 10511 M8 A4	10540493	12	12	644	11 24 147 8	UC PLATFORM
HEX NUT ISO 10511 M8 A4	10540493	12	12	645	11 24 575 5	PEDESTAL
HEX NUT ISO 10511 M8 A4	10540493	35	2	655	99 10 116 14	ROPE GUIDE

1.9.2016

138363_ETK_001

828

LIEBHERR

Alphabetical index
Alphabetischer Index

Description	Item	Pos.	Quantity	Sheet	Assembly	Description
HEX NUT ISO 10511 M8 A4	10540493	19	2	663	10 55 601 0	FALL PROTECTION RFK
HEX NUT ISO 10511 M8 A4	10540493	16	4	666	10 55 280 7	GRATING CPL
HEX NUT ISO 10511 M8 A4	10540493	6	2	669	11 23 827 7	ROPE GUARD
HEX NUT ISO 10511 M8 A4	10540493	80	1	670	11 30 567 0	TRANSPORT LASHING
HEX NUT ISO 10511 M8 A4	10540493	24	4	676	11 26 901 8	HOLDER CPL
HEX NUT ISO 10511 M8 A4	10540493	6	4	683	11 23 619 7	SELF-LOADING SYSTEM RFK
HEX NUT ISO 10511 M8 A4	10540493	24	2	715	10 58 064 7	VIDEO MONITORING SYSTEM
HEX NUT ISO 4032 M10 10	4000383	19	4	447	99 26 718 14	PEDESTAL
HEX NUT ISO 4032 M10 10	4000383	10	4	577	99 31 679 14	SUPPORT SYSTEM CPL
HEX NUT ISO 4032 M10 10	4000383	4	2	728	11 22 382 1	CABIN PLATFORM RFK
HEX NUT ISO 4032 M10 8.8	11932239	9	4	182	10 57 423 9	COOLER MOTOR
HEX NUT ISO 4032 M10 A4-70	411514614	80	6	47	10 56 073 3	FUEL TANK CPL
HEX NUT ISO 4032 M10 A4-70	411514614	82	8	167	11 24 113 8	MOTOR BEARING CPL
HEX NUT ISO 4032 M10 A4-70	411514614	81	8	190	11 24 114 3	EXHAUST GAS SYSTEM
HEX NUT ISO 4032 M10 A4-70	411514614	104	6	197	11 24 114 5	ASSEMBLY INSTAL.
HEX NUT ISO 4032 M10 A4-70	411514614	20	4	304	10 54 591 0	MOTOR COWLING
HEX NUT ISO 4032 M10 A4-70	411514614	32	1	372	11 27 970 6	CABIN CPL
HEX NUT ISO 4032 M10 A4-70	411514614	12	2	583	11 28 544 3	SUPPORT SYSTEM CPL
HEX NUT ISO 4032 M10 A4-70	411514614	19	1	601	10 55 753 7	HOIST LIMITSWITCH LEFT IN
HEX NUT ISO 4032 M10 A4-70	411514614	19	1	602	10 55 757 6	HOIST LIMITSWITCH RIGHT I
HEX NUT ISO 4032 M10 A4-70	411514614	5	4	729	10 52 293 0	SG TACHOGENERATOR RFK
HEX NUT ISO 4032 M12 A4-70	411516914	85	8	167	11 24 113 8	MOTOR BEARING CPL
HEX NUT ISO 4032 M12 A4-70	411516914	25	8	444	11 31 390 8	CENTRE PART CPL
HEX NUT ISO 4032 M12 A4-70	411516914	15	2	564	99 35 031 14	ROPE GUARD CPL
HEX NUT ISO 4032 M12 A4-70	411516914	15	2	601	10 55 753 7	HOIST LIMITSWITCH LEFT IN
HEX NUT ISO 4032 M12 A4-70	411516914	15	2	602	10 55 757 6	HOIST LIMITSWITCH RIGHT I
HEX NUT ISO 4032 M12 A4-70	411516914	43	2	604	99 48 521 14	TIP BOOM CPL
HEX NUT ISO 4032 M12 A4-70	411516914	21	2	651	11 27 109 7	LIGHTNING ROD RFK
HEX NUT ISO 4032 M16 10	10544154	80	10	167	11 24 113 8	MOTOR BEARING CPL
HEX NUT ISO 4032 M24 10	10544158	81	2	167	11 24 113 8	MOTOR BEARING CPL
HEX NUT ISO 4032 M3 A4-70	485546514	50	12	372	11 27 970 6	CABIN CPL
HEX NUT ISO 4032 M3 A4-70	485546514	7	4	408	11 30 962 5	HOLDER CPL
HEX NUT ISO 4032 M4 A4-70	411551214	2	9	406	97 07 857 03	SPIRIT LEVEL ASSY.
HEX NUT ISO 4032 M4 A4-70	411551214	43	2	738	10 52 155 9	MODULE REFUELLING SYSTE
HEX NUT ISO 4032 M5 A4-70	411551114	100	2	197	11 24 114 5	ASSEMBLY INSTAL.
HEX NUT ISO 4032 M5 A4-70	411551114	50	9	698	11 89 568 6	SELF-LOADING SYSTEM RFK
HEX NUT ISO 4032 M6 A4-70	411517114	56	2	372	11 27 970 6	CABIN CPL
HEX NUT ISO 4032 M6 A4-70	411517114	6	4	407	10 53 756 0	LAMP HOLDER CPL
HEX NUT ISO 4032 M6 A4-70	411517114	32	8	444	11 31 390 8	CENTRE PART CPL
HEX NUT ISO 4032 M6 A4-70	411517114	4	4	623	11 22 322 6	MODEM CPL RFK
HEX NUT ISO 4032 M6 A4-70	411517114	47	10	642	10 55 372 1	ROOF RAILING RFK
HEX NUT ISO 4032 M6 A4-70	411517114	23	2	676	11 26 901 8	HOLDER CPL
HEX NUT ISO 4032 M6 A4-70	411517114	26	2	728	11 22 382 1	CABIN PLATFORM RFK
HEX NUT ISO 4032 M8 A4-70	411515014	83	4	167	11 24 113 8	MOTOR BEARING CPL
HEX NUT ISO 4032 M8 A4-70	411515014	57	7	290	11 24 409 0	PANELLING SUPERSTR. INSTA
HEX NUT ISO 4032 M8 A4-70	411515014	15	26	304	10 54 591 0	MOTOR COWLING
HEX NUT ISO 4032 M8 A4-70	411515014	38	4	372	11 27 970 6	CABIN CPL
HEX NUT ISO 4032 M8 A4-70	411515014	20	2	601	10 55 753 7	HOIST LIMITSWITCH LEFT IN
HEX NUT ISO 4032 M8 A4-70	411515014	20	2	602	10 55 757 6	HOIST LIMITSWITCH RIGHT I
HEX NUT ISO 4032 M8 A4-70	411515014	61	2	642	10 55 372 1	ROOF RAILING RFK
HEX NUT ISO 4032 M8 A4-70	411515014	15	4	645	11 24 575 5	PEDESTAL
HEX NUT ISO 4032 M8 A4-70	411515014	21	2	728	11 22 382 1	CABIN PLATFORM RFK
HEX NUT ISO 4032 M8 A4-70	411515014	15	2	733	10 52 155 4	REFUELLING SYSTEM RFK
HEX NUT ISO 4035 5	4900125	30	2	98	10 11 835 0	CONNECTION HOUSING
HEX NUT ISO 7042 M10 8	411880614	83	4	190	11 24 114 3	EXHAUST GAS SYSTEM
HEX NUT ISO 8673 8	4980986	20	1	135	10 12 226 2	REGULATION REPAIR KIT
HEX NUT ISO 8673 M16X1.5 10	4980548	26	8	96	10 11 834 9	DOUBLE V-PUMP
HEX NUT M6	11290855	470	2	79	11 24 682 0	DISTRIBUTOR GEARBOX
HEX SCREW ASME B18.2.1 UN	409878414	64	4	170	10 57 532 2	INTAKE PIPE OIL CPL
HEX SCREW ASME B18.2.1 U	409878214	62	12	170	10 57 532 2	INTAKE PIPE OIL CPL

1.9.2016

138363_ETK_001

829

LIEBHERR
 Alphabetical index
 Alphabetischer Index

Description	Item	Pos.	Quantity	Sheet	Assembly	Description
HEX SCREW DIN 6921 M10X25	10336008	3	3	282	10 14 637 4	LOCKING PIECES
HEX SCREW DIN 6921 M10X30	10219458	7	4	269	10 14 511 2	EXHAUST NOZZLE ATTACHM
HEX SCREW DIN 6921 M10X30	10219458	3	2	271	10 14 584 5	GENERATOR, PRE-ASSEMBLE
HEX SCREW DIN 6921 M10X35	10333464	2	3	243	10 14 679 7	FUEL FINE-FILTER ASSEMBLY
HEX SCREW DIN 6921 M10X40	10112497	17	1	232	10 13 382 3	SUCTION PUMP PRE-ASS.
HEX SCREW DIN 6921 M10X40	10112497	2	4	256	10 14 286 0	AIR COND. COMPRESSOR A
HEX SCREW DIN 6921 M10X50	10035580	6	1	206	10 14 768 6	POWER UNIT SUPPORT ATT
HEX SCREW DIN 6921 M10X70	10114153	5	9	206	10 14 768 6	POWER UNIT SUPPORT ATT
HEX SCREW DIN 6921 M10X90	10489016	4	6	249	10 14 736 6	AIR INTAKE PIPE ASS.
HEX SCREW DIN 6921 M10X90	10489016	14	3	264	10 14 601 2	MANIFOLD FOR WATER CPL.
HEX SCREW DIN 6921 M16X50	11181806	2	2	273	10 14 286 4	TRANSPORT DEVICE ATTACH
HEX SCREW DIN 6921 M5X10	10290538	52	2	280	10 15 028 8	CABLE HARNESS MOUNTING
HEX SCREW DIN 6921 M6X20	10018711	2	4	253	90 78 314	HEATING FLANGE ADD-ON
HEX SCREW DIN 6921 M6X40	11656240	6	1	250	10 14 736 9	INTAKE STACK ASSEMBLY
HEX SCREW DIN 6921 M8X25	11004752	2	3	231	10 13 394 7	SUCTION PUMP WITH FASTEN
HEX SCREW DIN 6921 M8X30	11833770	3	2	213	10 15 529 8	OIL SUMP PRE-ASS.
HEX SCREW DIN 6921 M8X45	10005713	2	1	230	10 13 394 5	LUBRICATING OIL PUMP
HEX SCREW DIN 6921 M8X55	10218013	3	18	228	10 12 948 1	OIL COOLER ADD-ON
HEX SCREW DIN 6921 M8X90	11066361	3	2	230	10 13 394 5	LUBRICATING OIL PUMP
HEX SCREW DIN 931 M30X250	11237759	9	4	610	79 04 112 14	BOTTOM HOOK BLOCK
HEX SCREW DIN EN 1665 M8	10005511	9	1	213	10 15 529 8	OIL SUMP PRE-ASS.
HEX SCREW EN 1665 M10X120	10037312	4	8	206	10 14 768 6	POWER UNIT SUPPORT ATT
HEX SCREW EN 1665 M10X12	10113710	4	1	271	10 14 584 5	GENERATOR, PRE-ASSEMBLE
HEX SCREW EN 1665 M10X20	10030518	2	4	257	10 14 611 7	COVERING ASSEMBLY
HEX SCREW EN 1665 M10X20	10030518	16	1	264	10 14 601 2	MANIFOLD FOR WATER CPL.
HEX SCREW EN 1665 M10X20	10030518	18	1	270	10 14 622 4	CYCLE VALVE
HEX SCREW EN 1665 M10X20	10030518	68	2	280	10 15 028 8	CABLE HARNESS MOUNTING
HEX SCREW EN 1665 M10X30	406550714	27	84	306	11 24 922 2	COVER UNDERSIDE
HEX SCREW EN 1665 M10X60	10014638	3	6	249	10 14 736 6	AIR INTAKE PIPE ASS.
HEX SCREW EN 1665 M10X60	10014638	4	2	256	10 14 286 0	AIR COND. COMPRESSOR A
HEX SCREW EN 1665 M10X80	10101657	6	1	256	10 14 286 0	AIR COND. COMPRESSOR A
HEX SCREW EN 1665 M10X80	10101657	3	4	257	10 14 611 7	COVERING ASSEMBLY
HEX SCREW EN 1665 M12X40	4601426	5	2	271	10 14 584 5	GENERATOR, PRE-ASSEMBLE
HEX SCREW EN 1665 M5X16 1	407350108	15	2	270	10 14 622 4	CYCLE VALVE
HEX SCREW EN 1665 M6X16 8.	407350208	4	1	224	10 13 475 1	CYLINDER HEAD COVER ASS
HEX SCREW EN 1665 M6X16 8.	407350208	6	1	225	10 12 653 5	CYLINDER HEAD COVER ASS
HEX SCREW EN 1665 M6X16 8.	407350208	5	1	227	10 13 469 6	CYLINDER HEAD COVER ASS
HEX SCREW EN 1665 M6X16 8.	407350208	22	1	246	10 14 588 5	LEAK OIL RETURN LINE
HEX SCREW EN 1665 M6X16 8.	407350208	16	8	270	10 14 622 4	CYCLE VALVE
HEX SCREW EN 1665 M6X16 8.	407350208	54	5	280	10 15 028 8	CABLE HARNESS MOUNTING
HEX SCREW EN 1665 M8X12 8.	10024115	3	4	258	11 44 013 4	COVER PRE-ASS.
HEX SCREW EN 1665 M8X120	10017158	5	1	212	10 14 844 4	OIL SUMP WITH FASTENING
HEX SCREW EN 1665 M8X16 8.	10005078	12	3	217	10 14 671 6	OIL LINE PRE-ASSEMBLY
HEX SCREW EN 1665 M8X16 8.	10005078	18	1	246	10 14 588 5	LEAK OIL RETURN LINE
HEX SCREW EN 1665 M8X16 8.	10005078	17	4	270	10 14 622 4	CYCLE VALVE
HEX SCREW EN 1665 M8X16 8.	10005078	60	3	280	10 15 028 8	CABLE HARNESS MOUNTING
HEX SCREW EN 1665 M8X20 8.	10016906	4	2	243	10 14 679 7	FUEL FINE-FILTER ASSEMBLY
HEX SCREW EN 1665 M8X20 8.	10016906	15	2	250	10 14 736 9	INTAKE STACK ASSEMBLY
HEX SCREW EN 1665 M8X20 8.	10016906	3	4	275	10 11 912 8	LOCKING PIECES
HEX SCREW EN 1665 M8X20 8.	10016906	3	1	276	10 12 843 9	LOCKING PIECES
HEX SCREW EN 1665 M8X20 8.	10016906	61	22	280	10 15 028 8	CABLE HARNESS MOUNTING
HEX SCREW EN 1665 M8X25 8.	10009007	2	5	259	10 14 273 4	WATER PUMP WITH FASTENIN
HEX SCREW EN 1665 M8X25 8.	10009007	3	1	263	10 14 274 4	COOLING WATER AIR BLEED
HEX SCREW EN 1665 M8X30 8.	10007782	10	6	210	10 14 201 8	CRANKCASE BREATHER ASS
HEX SCREW EN 1665 M8X30 8.	10007782	13	3	213	10 15 529 8	OIL SUMP PRE-ASS.
HEX SCREW EN 1665 M8X30 8.	10007782	10	2	245	10 14 333 9	FUEL LINES
HEX SCREW EN 1665 M8X30 8.	10007782	63	1	280	10 15 028 8	CABLE HARNESS MOUNTING
HEX SCREW EN 1665 M8X35 8.	10113711	2	33	212	10 14 844 4	OIL SUMP WITH FASTENING
HEX SCREW EN 1665 M8X40 8.	10440788	8	2	252	10 14 967 6	CONNECTING LINE ADD-ON
HEX SCREW EN 1665 M8X45 8.	10016907	11	3	210	10 14 201 8	CRANKCASE BREATHER ASS

1.9.2016

138363_ETK_001

830

LIEBHERRAlphabetical index
Alphabetischer Index

Description	Item	Pos.	Quantity	Sheet	Assembly	Description
HEX SCREW EN 1665 M8X50 8.	10005073	4	4	229	10 12 948 0	OIL COOLER, PRE-ASSEMBLE
HEX SCREW EN 1665 M8X65 8.	10100304	4	2	212	10 14 844 4	OIL SUMP WITH FASTENING
HEX SCREW EN 1665 M8X90 8.	10100303	3	5	224	10 13 475 1	CYLINDER HEAD COVER ASS
HEX SCREW EN 1665 M8X90 8.	10100303	3	5	225	10 12 653 5	CYLINDER HEAD COVER ASS
HEX SCREW EN 1665 M8X90 8.	10100303	4	5	227	10 13 469 6	CYLINDER HEAD COVER ASS
HEX SCREW ISO 4014 M10X1	4002195	61	4	168	10 51 948 1	SUCTION PIPE OIL
HEX SCREW ISO 4014 M10X1	4002195	301	2	685	10 51 973 8	SELF-LOADING SYSTEM HYD
HEX SCREW ISO 4014 M12X50	4062009	61	4	171	10 58 017 0	RETURN PIPE
HEX SCREW ISO 4014 M12X65	10013916	4	1	255	90 72 906	INTERMEDIATE WHEEL CPL
HEX SCREW ISO 4014 M12X80	460023503	60	8	10	11 29 618 6	SUPERSTRUCTURE HYDR
HEX SCREW ISO 4014 M16X1	10543975	75	8	475	11 23 820 3	PIVOT PIECE CPL
HEX SCREW ISO 4014 M16X1	10543975	22	4	512	11 28 390 8	BOOM ACCESS
HEX SCREW ISO 4014 M16X1	10543975	22	4	526	11 28 583 8	BOOM ACCESS
HEX SCREW ISO 4014 M16X1	10543975	22	4	532	11 28 626 1	BOOM ACCESS
HEX SCREW ISO 4014 M24X2	10544017	63	2	167	11 24 113 8	MOTOR BEARING CPL
HEX SCREW ISO 4014 M30X1	10544028	10	64	433	11 89 365 0	CRAWLER CARRIER RIGHT CP
HEX SCREW ISO 4014 M30X1	10544028	10	64	442	11 89 365 1	CRAWLER CARRIER LEFT CP
HEX SCREW ISO 4014 M36X23	406144514	20	6	317	99 29 803 14	LASHING BALLAST
HEX SCREW ISO 4017 M10X11	10538824	51	6	167	11 24 113 8	MOTOR BEARING CPL
HEX SCREW ISO 4017 M10X11	10538824	61	2	190	11 24 114 3	EXHAUST GAS SYSTEM
HEX SCREW ISO 4017 M10X12	10539960	13	1	681	99 35 606 14	MOUNTING LINK CPL
HEX SCREW ISO 4017 M10X14	10538826	40	4	642	10 55 372 1	ROOF RAILING RFK
HEX SCREW ISO 4017 M10X16	406527314	64	2	167	11 24 113 8	MOTOR BEARING CPL
HEX SCREW ISO 4017 M10X16	406527314	29	8	539	11 28 629 9	MOUNTING PARTS
HEX SCREW ISO 4017 M10X16	406527314	11	4	540	11 28 610 5	RETAINING DEVICE CPL
HEX SCREW ISO 4017 M10X18	406527414	16	8	40	10 51 961 6	OIL COOLER INSTALLATION
HEX SCREW ISO 4017 M10X18	406527414	3	8	62	10 56 069 4	MODULES INSTALLATION
HEX SCREW ISO 4017 M10X18	406527414	57	16	167	11 24 113 8	MOTOR BEARING CPL
HEX SCREW ISO 4017 M10X20	406518714	17	8	40	10 51 961 6	OIL COOLER INSTALLATION
HEX SCREW ISO 4017 M10X20	406518714	56	4	58	10 58 163 4	CABIN SUSPENSION CPL
HEX SCREW ISO 4017 M10X20	406518714	16	4	60	10 56 067 3	BATTERY INSTALLATION CPL
HEX SCREW ISO 4017 M10X20	406518714	61	2	186	11 24 114 2	SUCTION UNIT AIR
HEX SCREW ISO 4017 M10X20	406518714	62	10	286	11 24 114 6	COVER
HEX SCREW ISO 4017 M10X20	406518714	25	14	372	11 27 970 6	CABIN CPL
HEX SCREW ISO 4017 M10X20	406518714	17	2	474	11 23 820 3	PIVOT PIECE CPL
HEX SCREW ISO 4017 M10X20	406518714	3	3	502	99 14 137 14	DEFLECTION PULLEY CPL
HEX SCREW ISO 4017 M10X20	406518714	16	8	604	99 48 521 14	TIP BOOM CPL
HEX SCREW ISO 4017 M10X25	11932241	7	12	182	10 57 423 9	COOLER MOTOR
HEX SCREW ISO 4017 M10X25	4066093	64	8	171	10 58 017 0	RETURN PIPE
HEX SCREW ISO 4017 M10X25	406511914	60	12	43	10 56 070 1	TANK HYDR CPL
HEX SCREW ISO 4017 M10X25	406511914	60	6	170	10 57 532 2	INTAKE PIPE OIL CPL
HEX SCREW ISO 4017 M10X25	406511914	60	1	172	11 24 113 9	ADD-ON PARTS DIESEL ENGIN
HEX SCREW ISO 4017 M10X25	406511914	65	16	174	11 24 114 0	COOLER INSTALLATION WATE
HEX SCREW ISO 4017 M10X25	406511914	63	8	181	11 24 114 1	COOLER INSTALLATION CHA
HEX SCREW ISO 4017 M10X25	406511914	87	2	197	11 24 114 5	ASSEMBLY INSTAL.
HEX SCREW ISO 4017 M10X25	406511914	61	40	286	11 24 114 6	COVER
HEX SCREW ISO 4017 M10X25	406511914	23	35	288	11 24 409 0	PANELLING SUPERSTR. INSTA
HEX SCREW ISO 4017 M10X25	406511914	79	24	310	11 24 483 7	MOUNTING PARTS SUPERST
HEX SCREW ISO 4017 M10X25	406511914	26	2	332	96 96 543 01	WINCH FRAME
HEX SCREW ISO 4017 M10X25	406511914	30	2	474	11 23 820 3	PIVOT PIECE CPL
HEX SCREW ISO 4017 M10X25	406511914	44	4	560	11 29 426 7	MOUNTING PARTS
HEX SCREW ISO 4017 M10X25	406511914	19	12	627	10 51 743 9	ROPE LUG CPL RFK
HEX SCREW ISO 4017 M10X30	4066098	67	48	10	11 29 618 6	SUPERSTRUCTURE HYDR
HEX SCREW ISO 4017 M10X30	4066098	59	12	75	11 24 773 5	HYDR POWER UNIT
HEX SCREW ISO 4017 M10X30	4066098	63	12	171	10 58 017 0	RETURN PIPE
HEX SCREW ISO 4017 M10X30	406511614	18	2	40	10 51 961 6	OIL COOLER INSTALLATION
HEX SCREW ISO 4017 M10X30	406511614	53	2	167	11 24 113 8	MOTOR BEARING CPL
HEX SCREW ISO 4017 M10X30	406511614	66	8	174	11 24 114 0	COOLER INSTALLATION WATE
HEX SCREW ISO 4017 M10X30	406511614	60	12	190	11 24 114 3	EXHAUST GAS SYSTEM
HEX SCREW ISO 4017 M10X30	406511614	60	4	286	11 24 114 6	COVER

1.9.2016

138363_ETK_001

831

LIEBHERR

Alphabetical index
Alphabetischer Index

Description	Item	Pos.	Quantity	Sheet	Assembly	Description
HEX SCREW ISO 4017 M10X30	406511614	31	28	288	11 24 409 0	PANELLING SUPERSTR. INSTA
HEX SCREW ISO 4017 M10X30	406511614	80	46	310	11 24 483 7	MOUNTING PARTS SUPERST
HEX SCREW ISO 4017 M10X30	406511614	13	16	316	10 52 656 0	MOUNTING PARTS
HEX SCREW ISO 4017 M10X30	406511614	94	2	475	11 23 820 3	PIVOT PIECE CPL
HEX SCREW ISO 4017 M10X30	406511614	16	2	518	11 28 794 6	TRANSPORT LASHING
HEX SCREW ISO 4017 M10X30	406511614	14	4	581	11 28 979 0	GRATING CARRIER
HEX SCREW ISO 4017 M10X30	406511614	16	2	584	11 28 982 7	TRANSPORT LASHING
HEX SCREW ISO 4017 M10X30	406511614	14	14	728	11 22 382 1	CABIN PLATFORM RFK
HEX SCREW ISO 4017 M10X35	4001246	55	16	10	11 29 618 6	SUPERSTRUCTURE HYDR
HEX SCREW ISO 4017 M10X35	4001246	52	4	75	11 24 773 5	HYDR POWER UNIT
HEX SCREW ISO 4017 M10X35	4001246	6	16	360	10 55 216 1	TUBING HYDR
HEX SCREW ISO 4017 M10X35	4001246	670	4	491	10 51 959 1	TUBING HYDR
HEX SCREW ISO 4017 M10X35	4001246	616	4	685	10 51 973 8	SELF-LOADING SYSTEM HYD
HEX SCREW ISO 4017 M10X35	406509314	67	6	174	11 24 114 0	COOLER INSTALLATION WATE
HEX SCREW ISO 4017 M10X35	406509314	64	2	181	11 24 114 1	COOLER INSTALLATION CHA
HEX SCREW ISO 4017 M10X35	406509314	63	2	286	11 24 114 6	COVER
HEX SCREW ISO 4017 M10X35	406509314	17	12	304	10 54 591 0	MOTOR COWLING
HEX SCREW ISO 4017 M10X35	406509314	81	23	310	11 24 483 7	MOUNTING PARTS SUPERST
HEX SCREW ISO 4017 M10X35	406509314	87	16	475	11 23 820 3	PIVOT PIECE CPL
HEX SCREW ISO 4017 M10X35	406509314	14	2	514	11 28 397 7	SUMP PAN CPL
HEX SCREW ISO 4017 M10X35	406509314	14	2	515	11 28 397 8	SUMP PAN CPL
HEX SCREW ISO 4017 M10X35	406509314	14	4	516	11 28 399 5	SUMP PAN CPL
HEX SCREW ISO 4017 M10X35	406509314	14	4	517	11 28 399 7	SUMP PAN CPL
HEX SCREW ISO 4017 M10X35	406509314	12	4	729	10 52 293 0	SG TACHOGENERATOR RFK
HEX SCREW ISO 4017 M10X40	11932240	8	4	182	10 57 423 9	COOLER MOTOR
HEX SCREW ISO 4017 M10X40	10539971	11	1	549	99 30 800 14	HOIST LIMIT SWITCH INSTAL.
HEX SCREW ISO 4017 M10X40	10539971	14	1	601	10 55 753 7	HOIST LIMITSWITCH LEFT IN
HEX SCREW ISO 4017 M10X40	10539971	14	1	602	10 55 757 6	HOIST LIMITSWITCH RIGHT I
HEX SCREW ISO 4017 M10X40	10539971	45	1	604	99 48 521 14	TIP BOOM CPL
HEX SCREW ISO 4017 M10X40	406527814	45	4	290	11 24 409 0	PANELLING SUPERSTR. INSTA
HEX SCREW ISO 4017 M10X40	406527814	82	8	310	11 24 483 7	MOUNTING PARTS SUPERST
HEX SCREW ISO 4017 M10X40	406527814	4	3	502	99 14 137 14	DEFLECTION PULLEY CPL
HEX SCREW ISO 4017 M10X40	406527814	15	4	663	10 55 601 0	FALL PROTECTION RFK
HEX SCREW ISO 4017 M10X45	406512014	19	2	40	10 51 961 6	OIL COOLER INSTALLATION
HEX SCREW ISO 4017 M10X45	406512014	54	31	290	11 24 409 0	PANELLING SUPERSTR. INSTA
HEX SCREW ISO 4017 M10X45	406512014	19	8	304	10 54 591 0	MOTOR COWLING
HEX SCREW ISO 4017 M10X45	406512014	83	1	310	11 24 483 7	MOUNTING PARTS SUPERST
HEX SCREW ISO 4017 M10X45	406512014	13	3	668	11 30 694 4	RAIL CPL
HEX SCREW ISO 4017 M10X50	406518614	24	5	288	11 24 409 0	PANELLING SUPERSTR. INSTA
HEX SCREW ISO 4017 M10X50	406518614	21	2	304	10 54 591 0	MOTOR COWLING
HEX SCREW ISO 4017 M10X50	406518614	47	8	655	99 10 116 14	ROPE GUIDE
HEX SCREW ISO 4017 M10X55	10538822	50	8	655	99 10 116 14	ROPE GUIDE
HEX SCREW ISO 4017 M10X60	10539959	14	8	304	10 54 591 0	MOTOR COWLING
HEX SCREW ISO 4017 M10X60	10539959	41	34	642	10 55 372 1	ROOF RAILING RFK
HEX SCREW ISO 4017 M10X65	10538823	62	4	186	11 24 114 2	SUCTION UNIT AIR
HEX SCREW ISO 4017 M10X65	10538823	9	4	543	11 28 357 6	MOUNTING PARTS
HEX SCREW ISO 4017 M10X70	406511214	88	6	197	11 24 114 5	ASSEMBLY INSTAL.
HEX SCREW ISO 4017 M10X75	10539293	17	6	60	10 56 067 3	BATTERY INSTALLATION CPL
HEX SCREW ISO 4017 M10X75	10539293	100	1	310	11 24 483 7	MOUNTING PARTS SUPERST
HEX SCREW ISO 4017 M10X75	10539293	8	2	683	11 23 619 7	SELF-LOADING SYSTEM RFK
HEX SCREW ISO 4017 M10X80	406527914	3	1	50	10 55 268 1	DRIVER INSTALLATION
HEX SCREW ISO 4017 M10X80	406527914	68	4	174	11 24 114 0	COOLER INSTALLATION WATE
HEX SCREW ISO 4017 M10X80	406527914	14	2	507	10 35 063 3	FASTENER
HEX SCREW ISO 4017 M10X80	406527914	38	16	642	10 55 372 1	ROOF RAILING RFK
HEX SCREW ISO 4017 M10X85	10539294	14	2	663	10 55 601 0	FALL PROTECTION RFK
HEX SCREW ISO 4017 M10X90	406512114	14	2	506	99 29 588 14	SUPPORT
HEX SCREW ISO 4017 M12X13	10538834	24	8	444	11 31 390 8	CENTRE PART CPL
HEX SCREW ISO 4017 M12X16	406528014	5	2	407	10 53 756 0	LAMP HOLDER CPL
HEX SCREW ISO 4017 M12X20	406517714	21	2	58	10 58 163 4	CABIN SUSPENSION CPL
HEX SCREW ISO 4017 M12X20	406517714	65	2	181	11 24 114 1	COOLER INSTALLATION CHA

1.9.2016

138363_ETK_001

832

LIEBHERR

Alphabetical index
Alphabetischer Index

Description	Item	Pos.	Quantity	Sheet	Assembly	Description
HEX SCREW ISO 4017 M12X20	406517714	23	12	317	99 29 803 14	LASHING BALLAST
HEX SCREW ISO 4017 M12X20	406517714	38	4	552	11 24 336 5	PIVOT PIECE NEEDLE CPL
HEX SCREW ISO 4017 M12X25	4980977	46	4	129	10 12 224 5	REPAIR KIT LEVER
HEX SCREW ISO 4017 M12X25	406517914	56	4	167	11 24 113 8	MOTOR BEARING CPL
HEX SCREW ISO 4017 M12X25	406517914	24	7	433	11 89 365 0	CRAWLER CARRIER RIGHT CP
HEX SCREW ISO 4017 M12X25	406517914	24	7	442	11 89 365 1	CRAWLER CARRIER LEFT CP
HEX SCREW ISO 4017 M12X25	406517914	14	8	499	11 24 444 4	A-FRAME 1 CPL
HEX SCREW ISO 4017 M12X25	406517914	28	8	548	99 23 398 14	ROLLER SET
HEX SCREW ISO 4017 M12X30	4066124	56	12	75	11 24 773 5	HYDR POWER UNIT
HEX SCREW ISO 4017 M12X30	406517314	62	12	43	10 56 070 1	TANK HYDR CPL
HEX SCREW ISO 4017 M12X30	406517314	73	3	310	11 24 483 7	MOUNTING PARTS SUPERST
HEX SCREW ISO 4017 M12X30	406517314	51	4	332	96 96 543 01	WINCH FRAME
HEX SCREW ISO 4017 M12X30	406517314	2	8	345	99 29 258 14	LUG SHEAVE SET
HEX SCREW ISO 4017 M12X30	406517314	15	2	410	99 18 041 14	LASHING SUPERSTRUCTURE
HEX SCREW ISO 4017 M12X30	406517314	18	152	433	11 89 365 0	CRAWLER CARRIER RIGHT CP
HEX SCREW ISO 4017 M12X30	406517314	18	152	442	11 89 365 1	CRAWLER CARRIER LEFT CP
HEX SCREW ISO 4017 M12X30	406517314	22	16	444	11 31 390 8	CENTRE PART CPL
HEX SCREW ISO 4017 M12X30	406517314	16	4	449	11 22 050 0	WINCHES INSTALLATION
HEX SCREW ISO 4017 M12X30	406517314	16	4	464	11 22 050 1	WINCHES INSTALLATION
HEX SCREW ISO 4017 M12X30	406517314	16	4	474	11 23 820 3	PIVOT PIECE CPL
HEX SCREW ISO 4017 M12X30	406517314	30	4	552	11 24 336 5	PIVOT PIECE NEEDLE CPL
HEX SCREW ISO 4017 M12X30	406517314	32	4	553	10 53 140 9	PIVOT PIECE EL
HEX SCREW ISO 4017 M12X30	406517314	41	12	597	11 28 774 6	MOUNTING PARTS
HEX SCREW ISO 4017 M12X30	406517314	15	2	604	99 48 521 14	TIP BOOM CPL
HEX SCREW ISO 4017 M12X30	406517314	20	2	651	11 27 109 7	LIGHTNING ROD RFK
HEX SCREW ISO 4017 M12X35	4066122	65	8	10	11 29 618 6	SUPERSTRUCTURE HYDR
HEX SCREW ISO 4017 M12X35	4066122	65	6	171	10 58 017 0	RETURN PIPE
HEX SCREW ISO 4017 M12X35	406518414	89	1	197	11 24 114 5	ASSEMBLY INSTAL.
HEX SCREW ISO 4017 M12X35	406518414	18	4	474	11 23 820 3	PIVOT PIECE CPL
HEX SCREW ISO 4017 M12X35	406518414	11	2	601	10 55 753 7	HOIST LIMITSWITCH LEFT IN
HEX SCREW ISO 4017 M12X35	406518414	11	2	602	10 55 757 6	HOIST LIMITSWITCH RIGHT I
HEX SCREW ISO 4017 M12X40	4600366	61	36	10	11 29 618 6	SUPERSTRUCTURE HYDR
HEX SCREW ISO 4017 M12X40	4600366	613	8	320	10 51 969 8	NEEDLE LUFFING WINCH HYD
HEX SCREW ISO 4017 M12X40	4600366	7	8	360	10 55 216 1	TUBING HYDR
HEX SCREW ISO 4017 M12X40	406511414	67	8	167	11 24 113 8	MOTOR BEARING CPL
HEX SCREW ISO 4017 M12X40	406511414	60	6	168	10 51 948 1	SUCTION PIPE OIL
HEX SCREW ISO 4017 M12X40	406511414	22	3	336	10 51 968 6	LUG SUPERSTRUCTURE CPL
HEX SCREW ISO 4017 M12X40	406511414	49	2	474	11 23 820 3	PIVOT PIECE CPL
HEX SCREW ISO 4017 M12X45	4600706	17	4	319	10 51 969 7	NEEDLE LUFFING WINCH
HEX SCREW ISO 4017 M12X45	406519214	62	4	190	11 24 114 3	EXHAUST GAS SYSTEM
HEX SCREW ISO 4017 M12X50	406512614	66	1	181	11 24 114 1	COOLER INSTALLATION CHA
HEX SCREW ISO 4017 M12X55	4902260	60	10	171	10 58 017 0	RETURN PIPE
HEX SCREW ISO 4017 M12X55	406527614	35	4	58	10 58 163 4	CABIN SUSPENSION CPL
HEX SCREW ISO 4017 M12X60	10538828	16	2	564	99 35 031 14	ROPE GUARD CPL
HEX SCREW ISO 4017 M12X65	406606414	56	16	10	11 29 618 6	SUPERSTRUCTURE HYDR
HEX SCREW ISO 4017 M12X70	406527714	13	2	651	11 27 109 7	LIGHTNING ROD RFK
HEX SCREW ISO 4017 M12X80	10538830	74	8	310	11 24 483 7	MOUNTING PARTS SUPERST
HEX SCREW ISO 4017 M14X1	10539311	6	6	337	10 51 968 7	MAIN LUG HYDR
HEX SCREW ISO 4017 M14X30	10539297	17	4	556	11 29 649 2	PIN CPL
HEX SCREW ISO 4017 M14X45	10539300	62	24	10	11 29 618 6	SUPERSTRUCTURE HYDR
HEX SCREW ISO 4017 M14X45	10539300	615	2	337	10 51 968 7	MAIN LUG HYDR
HEX SCREW ISO 4017 M14X45	10539300	19	16	414	11 89 300 5	TUBING HYDR
HEX SCREW ISO 4017 M14X45	10539300	750	8	460	11 26 260 6	WINCH 1 HYDR
HEX SCREW ISO 4017 M14X45	10539300	750	16	466	11 26 261 1	WINCH 2 HYDR
HEX SCREW ISO 4017 M14X70	10539305	17	8	414	11 89 300 5	TUBING HYDR
HEX SCREW ISO 4017 M14X90	10539307	10	4	460	11 26 260 6	WINCH 1 HYDR
HEX SCREW ISO 4017 M14X90	10539307	10	4	466	11 26 261 1	WINCH 2 HYDR
HEX SCREW ISO 4017 M16X1	10543914	62	2	167	11 24 113 8	MOTOR BEARING CPL
HEX SCREW ISO 4017 M16X25	10539315	62	4	172	11 24 113 9	ADD-ON PARTS DIESEL ENGIN
HEX SCREW ISO 4017 M16X25	10539315	29	2	336	10 51 968 6	LUG SUPERSTRUCTURE CPL

1.9.2016

138363_ETK_001

833

LIEBHERR

Alphabetical index
Alphabetischer Index

Description	Item	Pos.	Quantity	Sheet	Assembly	Description
HEX SCREW ISO 4017 M16X25	10539315	35	4	433	11 89 365 0	CRAWLER CARRIER RIGHT CP
HEX SCREW ISO 4017 M16X25	10539315	35	4	442	11 89 365 1	CRAWLER CARRIER LEFT CP
HEX SCREW ISO 4017 M16X30	10539316	4	4	50	10 55 268 1	DRIVER INSTALLATION
HEX SCREW ISO 4017 M16X30	10539316	35	4	560	11 29 426 7	MOUNTING PARTS
HEX SCREW ISO 4017 M16X30	10539316	43	2	568	11 29 938 4	MOUNTING PARTS
HEX SCREW ISO 4017 M16X30	10539316	30	8	698	11 89 568 6	SELF-LOADING SYSTEM RFK
HEX SCREW ISO 4017 M16X35	10539317	60	6	46	10 56 073 2	FUEL TANK ASSY.
HEX SCREW ISO 4017 M16X35	10539317	59	8	167	11 24 113 8	MOTOR BEARING CPL
HEX SCREW ISO 4017 M16X35	10539317	103	2	310	11 24 483 7	MOUNTING PARTS SUPERST
HEX SCREW ISO 4017 M16X35	10539317	52	54	433	11 89 365 0	CRAWLER CARRIER RIGHT CP
HEX SCREW ISO 4017 M16X35	10539317	52	54	442	11 89 365 1	CRAWLER CARRIER LEFT CP
HEX SCREW ISO 4017 M16X35	10539317	31	2	548	99 23 398 14	ROLLER SET
HEX SCREW ISO 4017 M16X35	10539317	14	5	554	11 29 648 5	PIN CPL
HEX SCREW ISO 4017 M16X35	10539317	45	8	560	11 29 426 7	MOUNTING PARTS
HEX SCREW ISO 4017 M16X35	10539317	35	8	568	11 29 938 4	MOUNTING PARTS
HEX SCREW ISO 4017 M16X40	10539318	58	8	167	11 24 113 8	MOTOR BEARING CPL
HEX SCREW ISO 4017 M16X40	10539318	7	8	332	96 96 543 01	WINCH FRAME
HEX SCREW ISO 4017 M16X40	10539318	17	28	444	11 31 390 8	CENTRE PART CPL
HEX SCREW ISO 4017 M16X40	10539318	38	2	548	99 23 398 14	ROLLER SET
HEX SCREW ISO 4017 M16X45	10543902	60	12	167	11 24 113 8	MOTOR BEARING CPL
HEX SCREW ISO 4017 M16X45	10543902	31	10	325	93 88 500 01	ROPE DRUM
HEX SCREW ISO 4017 M16X45	10543902	11	4	332	96 96 543 01	WINCH FRAME
HEX SCREW ISO 4017 M16X45	10543902	15	4	357	10 51 968 2	SG SUPERSTRUCTURE
HEX SCREW ISO 4017 M16X45	10543902	39	4	548	99 23 398 14	ROLLER SET
HEX SCREW ISO 4017 M16X50	10543903	62	3	41	10 56 070 0	TANK INSTALLATION HYDR
HEX SCREW ISO 4017 M16X50	10543903	3	28	332	96 96 543 01	WINCH FRAME
HEX SCREW ISO 4017 M16X50	10543903	13	4	336	10 51 968 6	LUG SUPERSTRUCTURE CPL
HEX SCREW ISO 4017 M16X55	10543904	63	3	41	10 56 070 0	TANK INSTALLATION HYDR
HEX SCREW ISO 4017 M16X60	10543905	61	8	167	11 24 113 8	MOTOR BEARING CPL
HEX SCREW ISO 4017 M16X60	10543905	28	12	336	10 51 968 6	LUG SUPERSTRUCTURE CPL
HEX SCREW ISO 4017 M16X70	10543907	57	4	75	11 24 773 5	HYDR POWER UNIT
HEX SCREW ISO 4017 M16X90	10543910	27	8	433	11 89 365 0	CRAWLER CARRIER RIGHT CP
HEX SCREW ISO 4017 M16X90	10543910	27	8	442	11 89 365 1	CRAWLER CARRIER LEFT CP
HEX SCREW ISO 4017 M20X1	10543932	4	4	433	11 89 365 0	CRAWLER CARRIER RIGHT CP
HEX SCREW ISO 4017 M20X1	10543932	4	4	442	11 89 365 1	CRAWLER CARRIER LEFT CP
HEX SCREW ISO 4017 M20X25	10543917	4	1	458	10 57 462 9	PIN CPL
HEX SCREW ISO 4017 M20X30	10543918	48	2	655	99 10 116 14	ROPE GUIDE
HEX SCREW ISO 4017 M20X35	10543919	63	2	186	11 24 114 2	SUCTION UNIT AIR
HEX SCREW ISO 4017 M20X35	10543919	48	2	499	11 24 444 4	A-FRAME 1 CPL
HEX SCREW ISO 4017 M20X35	10543919	51	2	655	99 10 116 14	ROPE GUIDE
HEX SCREW ISO 4017 M20X40	10543920	14	22	336	10 51 968 6	LUG SUPERSTRUCTURE CPL
HEX SCREW ISO 4017 M20X40	10543920	44	4	433	11 89 365 0	CRAWLER CARRIER RIGHT CP
HEX SCREW ISO 4017 M20X40	10543920	87	2	437	96 93 178 01	TRACTION DRIVE
HEX SCREW ISO 4017 M20X40	10543920	41	4	442	11 89 365 1	CRAWLER CARRIER LEFT CP
HEX SCREW ISO 4017 M20X45	10543921	18	4	444	11 31 390 8	CENTRE PART CPL
HEX SCREW ISO 4017 M20X45	10543921	49	2	499	11 24 444 4	A-FRAME 1 CPL
HEX SCREW ISO 4017 M20X50	10543922	58	4	75	11 24 773 5	HYDR POWER UNIT
HEX SCREW ISO 4017 M20X50	10543922	25	4	627	10 51 743 9	ROPE LUG CPL RFK
HEX SCREW ISO 4017 M20X60	10543924	15	4	449	11 22 050 0	WINCHES INSTALLATION
HEX SCREW ISO 4017 M20X60	10543924	15	4	464	11 22 050 1	WINCHES INSTALLATION
HEX SCREW ISO 4017 M20X65	10543925	68	12	437	96 93 178 01	TRACTION DRIVE
HEX SCREW ISO 4017 M20X75	10545854	22	2	433	11 89 365 0	CRAWLER CARRIER RIGHT CP
HEX SCREW ISO 4017 M20X75	10545854	22	2	442	11 89 365 1	CRAWLER CARRIER LEFT CP
HEX SCREW ISO 4017 M20X75	10545854	47	4	499	11 24 444 4	A-FRAME 1 CPL
HEX SCREW ISO 4017 M24X80	10543944	25	12	433	11 89 365 0	CRAWLER CARRIER RIGHT CP
HEX SCREW ISO 4017 M24X80	10543944	25	12	442	11 89 365 1	CRAWLER CARRIER LEFT CP
HEX SCREW ISO 4017 M5X12	11250998	468	8	79	11 24 682 0	DISTRIBUTOR GEARBOX
HEX SCREW ISO 4017 M5X12	485553914	16	3	729	10 52 293 0	SG TACHOGENERATOR RFK
HEX SCREW ISO 4017 M5X20	406501814	22	2	60	10 56 067 3	BATTERY INSTALLATION CPL
HEX SCREW ISO 4017 M5X20	406501814	62	8	474	11 23 820 3	PIVOT PIECE CPL

1.9.2016

138363_ETK_001

834

LIEBHERR

Alphabetical index
Alphabetischer Index

Description	Item	Pos.	Quantity	Sheet	Assembly	Description
HEX SCREW ISO 4017 M5X55	10567564	33	3	698	11 89 568 6	SELF-LOADING SYSTEM RFK
HEX SCREW ISO 4017 M6X12	485557714	36	3	325	93 88 500 01	ROPE DRUM
HEX SCREW ISO 4017 M6X12	485557714	29	8	372	11 27 970 6	CABIN CPL
HEX SCREW ISO 4017 M6X12	485557714	5	2	623	11 22 322 6	MODEM CPL RFK
HEX SCREW ISO 4017 M6X16	406501714	79	5	197	11 24 114 5	ASSEMBLY INSTAL.
HEX SCREW ISO 4017 M6X16	406501714	22	5	372	11 27 970 6	CABIN CPL
HEX SCREW ISO 4017 M6X16	406501714	4	8	407	10 53 756 0	LAMP HOLDER CPL
HEX SCREW ISO 4017 M6X16	406501714	18	3	715	10 58 064 7	VIDEO MONITORING SYSTEM
HEX SCREW ISO 4017 M6X20	406532614	68	1	310	11 24 483 7	MOUNTING PARTS SUPERST
HEX SCREW ISO 4017 M6X20	406532614	13	3	449	11 22 050 0	WINCHES INSTALLATION
HEX SCREW ISO 4017 M6X20	406532614	13	3	464	11 22 050 1	WINCHES INSTALLATION
HEX SCREW ISO 4017 M6X20	406532614	60	24	474	11 23 820 3	PIVOT PIECE CPL
HEX SCREW ISO 4017 M6X20	406532614	13	18	485	10 58 193 7	GRATING CPL
HEX SCREW ISO 4017 M6X20	406532614	30	8	499	11 24 444 4	A-FRAME 1 CPL
HEX SCREW ISO 4017 M6X20	406532614	68	4	552	11 24 336 5	PIVOT PIECE NEEDLE CPL
HEX SCREW ISO 4017 M6X20	406532614	24	2	627	10 51 743 9	ROPE LUG CPL RFK
HEX SCREW ISO 4017 M6X20	406532614	22	2	666	10 55 280 7	GRATING CPL
HEX SCREW ISO 4017 M6X20	406532614	20	2	674	10 55 514 8	FALL PROTECTION RFK
HEX SCREW ISO 4017 M6X20	406532614	17	2	676	11 26 901 8	HOLDER CPL
HEX SCREW ISO 4017 M6X20	406532614	21	3	715	10 58 064 7	VIDEO MONITORING SYSTEM
HEX SCREW ISO 4017 M6X20	406532614	4	4	729	10 52 293 0	SG TACHOGENERATOR RFK
HEX SCREW ISO 4017 M6X25	406518514	63	3	190	11 24 114 3	EXHAUST GAS SYSTEM
HEX SCREW ISO 4017 M6X25	406518514	80	10	197	11 24 114 5	ASSEMBLY INSTAL.
HEX SCREW ISO 4017 M6X30	10538797	2	4	623	11 22 322 6	MODEM CPL RFK
HEX SCREW ISO 4017 M6X35	406551114	69	2	310	11 24 483 7	MOUNTING PARTS SUPERST
HEX SCREW ISO 4017 M6X45	10538799	83	2	197	11 24 114 5	ASSEMBLY INSTAL.
HEX SCREW ISO 4017 M6X45	10538799	9	4	577	99 31 679 14	SUPPORT SYSTEM CPL
HEX SCREW ISO 4017 M6X45	10538799	12	2	625	11 21 552 4	ANGLE INDICATION RFK
HEX SCREW ISO 4017 M6X50	10526837	84	2	197	11 24 114 5	ASSEMBLY INSTAL.
HEX SCREW ISO 4017 M6X50	10526837	55	1	372	11 27 970 6	CABIN CPL
HEX SCREW ISO 4017 M6X50	10526837	13	16	444	11 31 390 8	CENTRE PART CPL
HEX SCREW ISO 4017 M6X60	10538801	31	8	444	11 31 390 8	CENTRE PART CPL
HEX SCREW ISO 4017 M6X8 A4	10538796	12	2	675	10 55 722 4	FALL PROTECTION RFK
HEX SCREW ISO 4017 M8X10	10538806	33	2	655	99 10 116 14	ROPE GUIDE
HEX SCREW ISO 4017 M8X100	10538812	29	4	474	11 23 820 3	PIVOT PIECE CPL
HEX SCREW ISO 4017 M8X110	10538814	18	4	676	11 26 901 8	HOLDER CPL
HEX SCREW ISO 4017 M8X12	406501614	10	4	540	11 28 610 5	RETAINING DEVICE CPL
HEX SCREW ISO 4017 M8X16	406501514	11	2	56	92 65 477 14	FIRE EXTINGUISHER RFK
HEX SCREW ISO 4017 M8X16	406501514	66	6	58	10 58 163 4	CABIN SUSPENSION CPL
HEX SCREW ISO 4017 M8X16	406501514	59	6	174	11 24 114 0	COOLER INSTALLATION WATE
HEX SCREW ISO 4017 M8X16	406501514	18	6	357	10 51 968 2	SG SUPERSTRUCTURE
HEX SCREW ISO 4017 M8X16	406501514	39	14	372	11 27 970 6	CABIN CPL
HEX SCREW ISO 4017 M8X16	406501514	3	2	408	11 30 962 5	HOLDER CPL
HEX SCREW ISO 4017 M8X16	406501514	32	4	698	11 89 568 6	SELF-LOADING SYSTEM RFK
HEX SCREW ISO 4017 M8X16	406501514	6	1	716	10 57 848 6	MONITOR CABIN ADD-ON
HEX SCREW ISO 4017 M8X20	406518814	54	4	167	11 24 113 8	MOTOR BEARING CPL
HEX SCREW ISO 4017 M8X20	406518814	81	4	197	11 24 114 5	ASSEMBLY INSTAL.
HEX SCREW ISO 4017 M8X20	406518814	94	8	310	11 24 483 7	MOUNTING PARTS SUPERST
HEX SCREW ISO 4017 M8X20	406518814	23	4	496	11 27 536 5	TILT-BACK SUPPORTS INSTAL
HEX SCREW ISO 4017 M8X20	406518814	20	6	715	10 58 064 7	VIDEO MONITORING SYSTEM
HEX SCREW ISO 4017 M8X20	406518814	14	3	729	10 52 293 0	SG TACHOGENERATOR RFK
HEX SCREW ISO 4017 M8X25	406501414	65	8	167	11 24 113 8	MOTOR BEARING CPL
HEX SCREW ISO 4017 M8X25	406501414	60	4	181	11 24 114 1	COOLER INSTALLATION CHA
HEX SCREW ISO 4017 M8X25	406501414	60	2	184	11 28 574 7	WP
HEX SCREW ISO 4017 M8X25	406501414	60	4	186	11 24 114 2	SUCTION UNIT AIR
HEX SCREW ISO 4017 M8X25	406501414	78	1	197	11 24 114 5	ASSEMBLY INSTAL.
HEX SCREW ISO 4017 M8X25	406501414	35	11	288	11 24 409 0	PANELLING SUPERSTR. INSTA
HEX SCREW ISO 4017 M8X25	406501414	95	2	310	11 24 483 7	MOUNTING PARTS SUPERST
HEX SCREW ISO 4017 M8X25	406501414	15	2	319	10 51 969 7	NEEDLE LUFFING WINCH
HEX SCREW ISO 4017 M8X25	406501414	26	19	372	11 27 970 6	CABIN CPL

1.9.2016

138363_ETK_001

835

LIEBHERR

Alphabetical index
Alphabetischer Index

Description	Item	Pos.	Quantity	Sheet	Assembly	Description
HEX SCREW ISO 4017 M8X25	406501414	11	6	444	11 31 390 8	CENTRE PART CPL
HEX SCREW ISO 4017 M8X25	406501414	69	11	474	11 23 820 3	PIVOT PIECE CPL
HEX SCREW ISO 4017 M8X25	406501414	25	1	512	11 28 390 8	BOOM ACCESS
HEX SCREW ISO 4017 M8X25	406501414	25	1	526	11 28 583 8	BOOM ACCESS
HEX SCREW ISO 4017 M8X25	406501414	25	1	532	11 28 626 1	BOOM ACCESS
HEX SCREW ISO 4017 M8X25	406501414	32	5	552	11 24 336 5	PIVOT PIECE NEEDLE CPL
HEX SCREW ISO 4017 M8X25	406501414	22	4	627	10 51 743 9	ROPE LUG CPL RFK
HEX SCREW ISO 4017 M8X25	406501414	45	40	642	10 55 372 1	ROOF RAILING RFK
HEX SCREW ISO 4017 M8X25	406501414	33	2	715	10 58 064 7	VIDEO MONITORING SYSTEM
HEX SCREW ISO 4017 M8X30 1	4062002	64	16	10	11 29 618 6	SUPERSTRUCTURE HYDR
HEX SCREW ISO 4017 M8X30	406501314	12	2	53	11 26 557 2	MOUNTING PARTS
HEX SCREW ISO 4017 M8X30	406501314	28	2	58	10 58 163 4	CABIN SUSPENSION CPL
HEX SCREW ISO 4017 M8X30	406501314	66	2	167	11 24 113 8	MOTOR BEARING CPL
HEX SCREW ISO 4017 M8X30	406501314	63	8	174	11 24 114 0	COOLER INSTALLATION WATE
HEX SCREW ISO 4017 M8X30	406501314	61	6	181	11 24 114 1	COOLER INSTALLATION CHA
HEX SCREW ISO 4017 M8X30	406501314	82	4	197	11 24 114 5	ASSEMBLY INSTAL.
HEX SCREW ISO 4017 M8X30	406501314	96	10	310	11 24 483 7	MOUNTING PARTS SUPERST
HEX SCREW ISO 4017 M8X30	406501314	20	4	447	99 26 718 14	PEDESTAL
HEX SCREW ISO 4017 M8X30	406501314	21	10	474	11 23 820 3	PIVOT PIECE CPL
HEX SCREW ISO 4017 M8X30	406501314	12	3	553	10 53 140 9	PIVOT PIECE EL
HEX SCREW ISO 4017 M8X30	406501314	11	2	557	11 29 451 7	ROPE GUARD CPL
HEX SCREW ISO 4017 M8X30	406501314	11	2	563	11 29 488 4	ROPE GUARD CPL
HEX SCREW ISO 4017 M8X30	406501314	39	3	597	11 28 774 6	MOUNTING PARTS
HEX SCREW ISO 4017 M8X30	406501314	11	2	599	11 29 457 3	ROPE GUARD CPL
HEX SCREW ISO 4017 M8X30	406501314	11	2	600	11 29 462 6	ROPE GUARD CPL
HEX SCREW ISO 4017 M8X30	406501314	34	4	604	99 48 521 14	TIP BOOM CPL
HEX SCREW ISO 4017 M8X30	406501314	21	6	627	10 51 743 9	ROPE LUG CPL RFK
HEX SCREW ISO 4017 M8X30	406501314	32	2	655	99 10 116 14	ROPE GUIDE
HEX SCREW ISO 4017 M8X30	406501314	18	2	663	10 55 601 0	FALL PROTECTION RFK
HEX SCREW ISO 4017 M8X30	406501314	20	2	728	11 22 382 1	CABIN PLATFORM RFK
HEX SCREW ISO 4017 M8X35	406517614	62	4	181	11 24 114 1	COOLER INSTALLATION CHA
HEX SCREW ISO 4017 M8X35	406517614	97	2	310	11 24 483 7	MOUNTING PARTS SUPERST
HEX SCREW ISO 4017 M8X35	406517614	14	4	666	10 55 280 7	GRATING CPL
HEX SCREW ISO 4017 M8X35	406517614	13	2	733	10 52 155 4	REFUELLING SYSTEM RFK
HEX SCREW ISO 4017 M8X40	11932242	6	1	182	10 57 423 9	COOLER MOTOR
HEX SCREW ISO 4017 M8X40	406532914	98	1	310	11 24 483 7	MOUNTING PARTS SUPERST
HEX SCREW ISO 4017 M8X40	406532914	18	2	485	10 58 193 7	GRATING CPL
HEX SCREW ISO 4017 M8X40	406532914	27	4	539	11 28 629 9	MOUNTING PARTS
HEX SCREW ISO 4017 M8X40	406532914	61	1	670	11 30 567 0	TRANSPORT LASHING
HEX SCREW ISO 4017 M8X45	406508014	61	3	474	11 23 820 3	PIVOT PIECE CPL
HEX SCREW ISO 4017 M8X45	406508014	56	4	552	11 24 336 5	PIVOT PIECE NEEDLE CPL
HEX SCREW ISO 4017 M8X45	406508014	46	2	642	10 55 372 1	ROOF RAILING RFK
HEX SCREW ISO 4017 M8X50	10538807	36	5	288	11 24 409 0	PANELLING SUPERSTR. INSTA
HEX SCREW ISO 4017 M8X50	10538807	13	16	447	99 26 718 14	PEDESTAL
HEX SCREW ISO 4017 M8X50	10538807	54	17	474	11 23 820 3	PIVOT PIECE CPL
HEX SCREW ISO 4017 M8X50	10538807	24	3	512	11 28 390 8	BOOM ACCESS
HEX SCREW ISO 4017 M8X50	10538807	24	3	526	11 28 583 8	BOOM ACCESS
HEX SCREW ISO 4017 M8X50	10538807	24	3	532	11 28 626 1	BOOM ACCESS
HEX SCREW ISO 4017 M8X50	10538807	11	2	552	11 24 336 5	PIVOT PIECE NEEDLE CPL
HEX SCREW ISO 4017 M8X50	10538807	15	4	581	11 28 979 0	GRATING CARRIER
HEX SCREW ISO 4017 M8X50	10538807	11	12	644	11 24 147 8	UC PLATFORM
HEX SCREW ISO 4017 M8X50	10538807	11	16	645	11 24 575 5	PEDESTAL
HEX SCREW ISO 4017 M8X55	10331506	39	6	288	11 24 409 0	PANELLING SUPERSTR. INSTA
HEX SCREW ISO 4017 M8X55	10331506	20	19	474	11 23 820 3	PIVOT PIECE CPL
HEX SCREW ISO 4017 M8X55	10331506	13	8	487	99 34 198 14	LIEBHERR SIGN
HEX SCREW ISO 4017 M8X60	10538808	34	2	568	11 29 938 4	MOUNTING PARTS
HEX SCREW ISO 4017 M8X60	10538808	49	2	604	99 48 521 14	TIP BOOM CPL
HEX SCREW ISO 4017 M8X65	10331507	11	6	304	10 54 591 0	MOTOR COWLING
HEX SCREW ISO 4017 M8X65	10331507	10	2	351	99 29 386 14	BRACKET CPL
HEX SCREW ISO 4017 M8X65	10331507	10	2	352	99 29 434 14	BRACKET CPL

1.9.2016

138363_ETK_001

836

LIEBHERR

Alphabetical index
Alphabetischer Index

Description	Item	Pos.	Quantity	Sheet	Assembly	Description
HEX SCREW ISO 4017 M8X65	10331507	13	2	513	11 28 391 3	FIXING CLAMP
HEX SCREW ISO 4017 M8X65	10331507	17	2	549	99 30 800 14	HOIST LIMIT SWITCH INSTAL.
HEX SCREW ISO 4017 M8X65	10331507	13	2	582	11 28 667 9	FIXING CLAMP
HEX SCREW ISO 4017 M8X65	10331507	13	2	601	10 55 753 7	HOIST LIMITSWITCH LEFT IN
HEX SCREW ISO 4017 M8X65	10331507	13	2	602	10 55 757 6	HOIST LIMITSWITCH RIGHT I
HEX SCREW ISO 4017 M8X75	10541592	22	4	683	11 23 619 7	SELF-LOADING SYSTEM RFK
HEX SCREW ISO 4017 M8X80	10538809	50	2	167	11 24 113 8	MOTOR BEARING CPL
HEX SCREW ISO 4017 M8X80	10538809	64	2	174	11 24 114 0	COOLER INSTALLATION WATE
HEX SCREW ISO 4017 M8X80	10538809	60	2	191	11 24 114 4	FUEL SYSTEM
HEX SCREW ISO 4017 M8X80	10538809	13	2	511	11 28 725 5	ROPE GUARD CPL
HEX SCREW ISO 4017 M8X85	10541593	85	6	197	11 24 114 5	ASSEMBLY INSTAL.
HEX SCREW ISO 4017 M8X85	10541593	42	4	604	99 48 521 14	TIP BOOM CPL
HEX SCREW ISO 4017 M8X90	10538810	37	2	474	11 23 820 3	PIVOT PIECE CPL
HEX SCREW ISO 8765 M24X2	406154014	30	45	433	11 89 365 0	CRAWLER CARRIER RIGHT CP
HEX SCREW ISO 8765 M24X2	406154014	30	45	442	11 89 365 1	CRAWLER CARRIER LEFT CP
HEXALOBULAR HEAD SCREW	10125702	9	2	252	10 14 967 6	CONNECTING LINE ADD-ON
HEXALOBULAR HEAD SCREW	10138772	5	24	265	10 14 144 4	EXHAUST PIPE ASSEMBLY
HEXALOBULAR HEAD SCREW	10118912	4	10	278	10 11 892 9	FLYWHEEL ASSEMBLY
HEXALOBULAR HEAD SCREW	10125439	3	6	222	10 13 176 8	CYL HEAD ADD-ON
HEXALOBULAR HEAD SCREW	10118695	3	4	267	10 14 737 0	HEAT PROTECTION W.FASTEN
HEXALOBULAR HEAD SCREW	10127323	9	13	269	10 14 511 2	EXHAUST NOZZLE ATTACHM
HIGH PRESSURE CONNECTO	10131081	1	1	240	10 13 508 0	HIGH PRESSURE CONNECTO
HIGH PRESSURE CONNECTO	10135080	1	1	239	10 14 114 0	RK HIGH PRESSURE CONNEC
HIGH PRESSURE CONNECTO	10153151	191	6	201	10 14 032 7	DIESEL ENGINE
HIGH PRESSURE PUMP W.FA	10150857	171	1	201	10 14 032 7	DIESEL ENGINE
HIGHT FIXATION DEVICE	10556014	3	1	664	10 55 601 1	FALL PROTECTION CPL
HINGE	385204714	5	2	296	10 57 883 5	DOOR
HINGE	385204714	5	2	298	10 57 897 6	DOOR
HINGE	385204714	8	2	300	10 57 940 0	DOOR
HINGE	385204714	8	2	301	10 56 623 7	DOOR
HINGE	385204714	5	2	302	10 56 580 8	DOOR
HINGE	954560603	15	2	485	10 58 193 7	GRATING CPL
HINGE CPL	10554231	12	2	666	10 55 280 7	GRATING CPL
HIP BELT	7371746	80	1	402	10 22 506 8	OPERATOR SEAT
HOIST LIMIT SWITCH EL	971495903	29	1	604	99 48 521 14	TIP BOOM CPL
HOIST LIMIT SWITCH INSTAL.	993080014	15	2	548	99 23 398 14	ROLLER SET
HOIST LIMITSWITCH LEFT IN	10557537	19	1	591	11 24 263 6	NEEDLE HEAD CPL
HOIST LIMITSWITCH RIGHT I	10557576	20	1	591	11 24 263 6	NEEDLE HEAD CPL
HOISTING STRAP CPL	11890636	16	1	683	11 23 619 7	SELF-LOADING SYSTEM RFK
HOLDER	10041876	17	1	256	10 14 286 0	AIR COND. COMPRESSOR A
HOLDER	10138079	3	1	243	10 14 679 7	FUEL FINE-FILTER ASSEMBLY
HOLDER	10144123	11	1	280	10 15 028 8	CABLE HARNESS MOUNTING
HOLDER	10145373	2	1	270	10 14 622 4	CYCLE VALVE
HOLDER	10146405	14	1	280	10 15 028 8	CABLE HARNESS MOUNTING
HOLDER	10146836	3	1	270	10 14 622 4	CYCLE VALVE
HOLDER	10223693	33	2	288	11 24 409 0	PANELLING SUPERSTR. INSTA
HOLDER	10224272	61	2	28	11 24 519 0	SUPERSTRUCTURE EL
HOLDER	10224272	49	3	373	11 27 973 6	CABIN EL
HOLDER	10527391	1	1	716	10 57 848 6	MONITOR CABIN ADD-ON
HOLDER	10556597	12	1	174	11 24 114 0	COOLER INSTALLATION WATE
HOLDER	10575980	30	3	308	11 24 483 7	MOUNTING PARTS SUPERST
HOLDER	10579104	10	1	168	10 51 948 1	SUCTION PIPE OIL
HOLDER	10584123	47	1	290	11 24 409 0	PANELLING SUPERSTR. INSTA
HOLDER	10584124	48	1	290	11 24 409 0	PANELLING SUPERSTR. INSTA
HOLDER	10591343	54	1	372	11 27 970 6	CABIN CPL
HOLDER	11218236	70	1	474	11 23 820 3	PIVOT PIECE CPL
HOLDER	11242757	42	1	196	11 24 114 5	ASSEMBLY INSTAL.
HOLDER	11250382	3	1	174	11 24 114 0	COOLER INSTALLATION WATE
HOLDER	11251056	8	1	181	11 24 114 1	COOLER INSTALLATION CHA
HOLDER	11262894	3	1	405	11 26 095 6	STEERING CONSOLE RIGHT

1.9.2016

138363_ETK_001

837

LIEBHERRAlphabetical index
Alphabetischer Index

Description	Item	Pos.	Quantity	Sheet	Assembly	Description
HOLDER	11271098	10	1	651	11 27 109 7	LIGHTNING ROD RFK
HOLDER	11925182	63	1	196	11 24 114 5	ASSEMBLY INSTAL.
HOLDER	592290214	81	1	389	10 35 008 0	CABIN
HOLDER	592290314	82	1	389	10 35 008 0	CABIN
HOLDER	592290414	84	1	389	10 35 008 0	CABIN
HOLDER	954229003	101	1	310	11 24 483 7	MOUNTING PARTS SUPERST
HOLDER	969641501	50	1	332	96 96 543 01	WINCH FRAME
HOLDER	992154714	11	1	728	11 22 382 1	CABIN PLATFORM RFK
HOLDER	992415314	10	1	649	99 24 978 14	BOOM ELECTRICS
HOLDER CAMERA	385137114	13	1	715	10 58 064 7	VIDEO MONITORING SYSTEM
HOLDER CPL	10584210	49	1	290	11 24 409 0	PANELLING SUPERSTR. INSTA
HOLDER CPL	11269018	11	2	675	10 55 722 4	FALL PROTECTION RFK
HOLDER CPL	11309625	57	1	372	11 27 970 6	CABIN CPL
HOLDER ST.CONST.	10579806	41	1	196	11 24 114 5	ASSEMBLY INSTAL.
HOLDER ST.CONST.	11247880	14	1	186	11 24 114 2	SUCTION UNIT AIR
HOLDING PLATE	11259704	200	1	400	59 22 930 14	AIR CONDITIONER
HOLDING PLATE	11259705	210	1	400	59 22 930 14	AIR CONDITIONER
HOLLOW SCREW	10151637	2	1	209	10 15 163 4	PISTON COOLING PRE-ASS.
HOLLOW SCREW 10X1 9SMN	9080466	3	5	261	10 14 821 7	PIPELINE INSTALLATION
HOLLOW SCREW DIN 7643 10X	4079240	17	1	246	10 14 588 5	LEAK OIL RETURN LINE
HOLLOW SCREW DIN 7643 12X	4980741	13	1	269	10 14 511 2	EXHAUST NOZZLE ATTACHM
HOLLOW SCREW DIN 7643 15	4981226	6	6	245	10 14 333 9	FUEL LINES
HOLLOW SCREW DIN 7643 15X	10129819	8	1	245	10 14 333 9	FUEL LINES
HOLLOW SCREW DIN 7643 8X	4980664	10	1	246	10 14 588 5	LEAK OIL RETURN LINE
HOLLOW SCREW DIN 7643 M1	4079160	5	7	246	10 14 588 5	LEAK OIL RETURN LINE
HOLLOW SCREW DIN 7643 M1	4079160	8	1	270	10 14 622 4	CYCLE VALVE
HOLLOW SCREW R1/2"	10588723	1	1	493	59 20 224 14	LOAD HOLDING VALVE
HOOK 2 RFK	919276314	598	1	3	01 38 363 14	LR 1300 SX
HOOTER	614046114	81	1	373	11 27 973 6	CABIN EL
HOSE	10352453	17	1	186	11 24 114 2	SUCTION UNIT AIR
HOSE	11267556	11	1	177	10 57 423 7	COOLER MOTOR
HOSE	11267557	12	1	177	10 57 423 7	COOLER MOTOR
HOSE	11267558	13	1	177	10 57 423 7	COOLER MOTOR
HOSE	7362451	3	2.5	471	91 76 658 14	DRAIN HOSE CPL
HOSE	886002814	68	1	197	11 24 114 5	ASSEMBLY INSTAL.
HOSE CLAMP	10579070	50	6	170	10 57 532 2	INTAKE PIPE OIL CPL
HOSE CLAMP	10581765	58	1	174	11 24 114 0	COOLER INSTALLATION WATE
HOSE CLAMP	10581765	50	1	196	11 24 114 5	ASSEMBLY INSTAL.
HOSE CLAMP	11005281	10	7	270	10 14 622 4	CYCLE VALVE
HOSE CLAMP	11067863	54	4	196	11 24 114 5	ASSEMBLY INSTAL.
HOSE CLAMP	11823326	39	2	196	11 24 114 5	ASSEMBLY INSTAL.
HOSE CLAMP	4900778	91	4	175	11 24 114 0	COOLER INSTALLATION WATE
HOSE CLAMP	4900778	11	2	250	10 14 736 9	INTAKE STACK ASSEMBLY
HOSE CLAMP	4900778	25	2	268	10 14 013 6	EXHAUST TC MOUNTING
HOSE CLAMP	4900778	2	1	471	91 76 658 14	DRAIN HOSE CPL
HOSE CLAMP	4901138	2	1	217	10 14 671 6	OIL LINE PRE-ASSEMBLY
HOSE CLAMP	4981029	8	3	217	10 14 671 6	OIL LINE PRE-ASSEMBLY
HOSE CLAMP	5004927	9	1	210	10 14 201 8	CRANKCASE BREATHER ASS
HOSE CLAMP	5004929	6	2	252	10 14 967 6	CONNECTING LINE ADD-ON
HOSE CLAMP	5700024	8	5	210	10 14 201 8	CRANKCASE BREATHER ASS
HOSE CLAMP	774204914	55	6	174	11 24 114 0	COOLER INSTALLATION WATE
HOSE CLAMP	774204914	15	1	191	11 24 114 4	FUEL SYSTEM
HOSE CLAMP	774204914	51	14	196	11 24 114 5	ASSEMBLY INSTAL.
HOSE CLAMP	774206408	52	4	174	11 24 114 0	COOLER INSTALLATION WATE
HOSE CLAMP	774209908	31	2	186	11 24 114 2	SUCTION UNIT AIR
HOSE CLAMP	774214308	8	1	718	10 51 728 1	TUBING HYDR
HOSE CLAMP	774217108	34	1	186	11 24 114 2	SUCTION UNIT AIR
HOSE CLAMP	774218808	53	9	174	11 24 114 0	COOLER INSTALLATION WATE
HOSE CLAMP	774241914	32	1	186	11 24 114 2	SUCTION UNIT AIR
HOSE CLAMP	774247214	33	2	186	11 24 114 2	SUCTION UNIT AIR

1.9.2016

138363_ETK_001

838

LIEBHERR

Alphabetical index
Alphabetischer Index

Description	Item	Pos.	Quantity	Sheet	Assembly	Description
HOSE CLAMP	774256114	52	2	170	10 57 532 2	INTAKE PIPE OIL CPL
HOSE CLAMP	790208814	51	6	170	10 57 532 2	INTAKE PIPE OIL CPL
HOSE CLAMP	790244814	53	1	196	11 24 114 5	ASSEMBLY INSTAL.
HOSE CLAMP THREADED UN	693152314	83	2	593	10 57 624 5	CABLE LOOM
HOSE CPL	11222864	200	1	736	51 00 959 14	REFUEL PUMP
HOSE CPL	553079914	13	1	372	11 27 970 6	CABIN CPL
HOSE CPL	592007514	14	1	372	11 27 970 6	CABIN CPL
HOSE CPL	911108414	605	1	462	11 26 260 9	HOSE LIST
HOSE CPL	911256414	596	1	39	11 26 995 4	HOSE LIST
HOSE CPL	911292114	138	1	430	11 89 300 1	HOSE LIST
HOSE CPL	914757914	404	1	164	11 24 113 7	HOSE LIST
HOSE CPL	914762914	592	1	39	11 26 995 4	HOSE LIST
HOSE CPL	914763014	655	1	339	10 55 208 5	HOSE LIST
HOSE CPL	914792514	5022	1	39	11 26 995 4	HOSE LIST
HOSE CPL	914794514	575	1	38	11 26 995 4	HOSE LIST
HOSE CPL	914798914	551	1	38	11 26 995 4	HOSE LIST
HOSE CPL	918245214	572	1	165	11 24 113 7	HOSE LIST
HOSE CPL	918248414	280	1	680	11 22 970 9	HOSE LIST
HOSE CPL	918269214	430	1	165	11 24 113 7	HOSE LIST
HOSE CPL	918272514	127	1	430	11 89 300 1	HOSE LIST
HOSE CPL	918276114	113	1	429	11 89 300 1	HOSE LIST
HOSE CPL	918276114	117	1	429	11 89 300 1	HOSE LIST
HOSE CPL	918285814	598	1	39	11 26 995 4	HOSE LIST
HOSE CPL	918288114	112	1	429	11 89 300 1	HOSE LIST
HOSE CPL	918288114	116	1	429	11 89 300 1	HOSE LIST
HOSE CPL	918291914	429	1	36	11 26 995 4	HOSE LIST
HOSE CPL	918805114	707	1	69	10 54 545 1	HOSE LIST
HOSE CPL	918810914	595	1	39	11 26 995 4	HOSE LIST
HOSE CPL	918819414	380	1	364	10 56 178 0	HOSE LIST
HOSE CPL	918820914	162	1	431	11 89 300 1	HOSE LIST
HOSE CPL	918849914	827	1	631	10 52 439 2	HOSE LIST
HOSE CPL	918870314	903	1	495	11 22 970 6	HOSE LIST
HOSE CPL	918870914	826	1	322	99 33 241 14	HOSE LIST
HOSE CPL	918873814	556	1	38	11 26 995 4	HOSE LIST
HOSE CPL	918874514	432	1	165	11 24 113 7	HOSE LIST
HOSE CPL	918882614	824	1	322	99 33 241 14	HOSE LIST
HOSE CPL	919126414	364	1	691	99 27 747 14	HOSE LIST
HOSE CPL	919126414	365	1	691	99 27 747 14	HOSE LIST
HOSE CPL	919127514	708	1	69	10 54 545 1	HOSE LIST
HOSE CPL	919140514	533	1	37	11 26 995 4	HOSE LIST
HOSE CPL	919143414	421	1	164	11 24 113 7	HOSE LIST
HOSE CPL	919144714	181	1	696	11 24 779 0	HOSE LIST
HOSE CPL	919145114	805	1	739	11 28 825 7	HOSE LIST
HOSE CPL	919167714	422	1	164	11 24 113 7	HOSE LIST
HOSE CPL	919706714	527	1	37	11 26 995 4	HOSE LIST
HOSE CPL	919714914	581	1	38	11 26 995 4	HOSE LIST
HOSE CPL	919735014	524	1	37	11 26 995 4	HOSE LIST
HOSE CPL	919736714	185	1	696	11 24 779 0	HOSE LIST
HOSE CPL	919736714	186	1	696	11 24 779 0	HOSE LIST
HOSE CPL	919757114	635	1	467	11 26 261 2	HOSE LIST
HOSE CPL	919778814	902	1	495	11 22 970 6	HOSE LIST
HOSE CPL	919791614	706	1	69	10 54 545 1	HOSE LIST
HOSE CPL	928003714	163	1	431	11 89 300 1	HOSE LIST
HOSE CPL	928009314	428	1	36	11 26 995 4	HOSE LIST
HOSE CPL	928010214	511	1	36	11 26 995 4	HOSE LIST
HOSE CPL	928010214	512	1	36	11 26 995 4	HOSE LIST
HOSE CPL	928010214	513	1	36	11 26 995 4	HOSE LIST
HOSE CPL	928010214	514	1	36	11 26 995 4	HOSE LIST
HOSE CPL	928014714	904	1	495	11 22 970 6	HOSE LIST
HOSE CPL	928020314	546	1	37	11 26 995 4	HOSE LIST

1.9.2016

138363_ETK_001

839

LIEBHERR

Alphabetical index
Alphabetischer Index

Description	Item	Pos.	Quantity	Sheet	Assembly	Description
HOSE CPL	928029714	906	1	495	11 22 970 6	HOSE LIST
HOSE CPL	928029714	914	1	495	11 22 970 6	HOSE LIST
HOSE CPL	928032214	547	1	37	11 26 995 4	HOSE LIST
HOSE CPL	928044014	390	1	364	10 56 178 0	HOSE LIST
HOSE CPL	928110014	584	1	38	11 26 995 4	HOSE LIST
HOSE CPL	928113314	381	1	364	10 56 178 0	HOSE LIST
HOSE CPL	928121514	917	1	495	11 22 970 6	HOSE LIST
HOSE CPL	928123014	580	1	38	11 26 995 4	HOSE LIST
HOSE CPL	928130914	800	1	192	11 24 972 9	HOSE LIST
HOSE CPL	928130914	801	1	192	11 24 972 9	HOSE LIST
HOSE CPL	928137514	122	1	429	11 89 300 1	HOSE LIST
HOSE CPL	928137714	702	1	69	10 54 545 1	HOSE LIST
HOSE CPL	928152414	118	1	429	11 89 300 1	HOSE LIST
HOSE CPL	928166714	909	1	495	11 22 970 6	HOSE LIST
HOSE CPL	928166714	913	1	495	11 22 970 6	HOSE LIST
HOSE CPL	928169614	151	1	430	11 89 300 1	HOSE LIST
HOSE CPL	928169614	159	1	431	11 89 300 1	HOSE LIST
HOSE CPL	928183014	506	1	36	11 26 995 4	HOSE LIST
HOSE CPL	928204714	278	1	680	11 22 970 9	HOSE LIST
HOSE CPL	928209814	102	1	429	11 89 300 1	HOSE LIST
HOSE CPL	928209814	107	1	429	11 89 300 1	HOSE LIST
HOSE CPL	928265514	111	1	429	11 89 300 1	HOSE LIST
HOSE CPL	928265514	115	1	429	11 89 300 1	HOSE LIST
HOSE CPL	928266514	403	1	164	11 24 113 7	HOSE LIST
HOSE CPL	928272714	411	1	164	11 24 113 7	HOSE LIST
HOSE CPL	928318214	802	1	484	11 23 239 9	HOSE LIST
HOSE CPL	928318214	807	1	484	11 23 239 9	HOSE LIST
HOSE CPL	928326514	825	1	322	99 33 241 14	HOSE LIST
HOSE CPL	928348514	201	1	576	10 53 147 2	HOSE LIST
HOSE CPL	928357214	585	1	38	11 26 995 4	HOSE LIST
HOSE CPL	928443714	522	1	36	11 26 995 4	HOSE LIST
HOSE CPL	928445414	536	1	37	11 26 995 4	HOSE LIST
HOSE CPL	928456714	526	1	37	11 26 995 4	HOSE LIST
HOSE CPL	928461114	525	1	37	11 26 995 4	HOSE LIST
HOSE CPL	928536514	606	1	462	11 26 260 9	HOSE LIST
HOSE CPL	928538414	704	1	69	10 54 545 1	HOSE LIST
HOSE CPL	928538414	139	1	430	11 89 300 1	HOSE LIST
HOSE CPL	928589814	431	1	36	11 26 995 4	HOSE LIST
HOSE CPL	928591114	703	1	69	10 54 545 1	HOSE LIST
HOSE CPL	928611014	435	1	165	11 24 113 7	HOSE LIST
HOSE CPL	928619114	360	1	691	99 27 747 14	HOSE LIST
HOSE CPL	928712614	597	1	39	11 26 995 4	HOSE LIST
HOSE CPL	928763814	908	1	495	11 22 970 6	HOSE LIST
HOSE CPL	928763814	912	1	495	11 22 970 6	HOSE LIST
HOSE CPL	928764814	548	1	37	11 26 995 4	HOSE LIST
HOSE CPL	928765014	508	1	36	11 26 995 4	HOSE LIST
HOSE CPL	928815314	295	1	470	91 90 239 14	CABLE HYDR
HOSE CPL	928857314	407	1	164	11 24 113 7	HOSE LIST
HOSE CPL	928861314	823	1	322	99 33 241 14	HOSE LIST
HOSE CPL	928865914	154	1	430	11 89 300 1	HOSE LIST
HOSE CPL	928865914	158	1	431	11 89 300 1	HOSE LIST
HOSE CPL	928868414	418	1	164	11 24 113 7	HOSE LIST
HOSE CPL	928872514	103	1	429	11 89 300 1	HOSE LIST
HOSE CPL	928872814	108	1	429	11 89 300 1	HOSE LIST
HOSE CPL	928880614	427	1	164	11 24 113 7	HOSE LIST
HOSE CPL	928885614	559	1	38	11 26 995 4	HOSE LIST
HOSE CPL	928950414	656	1	339	10 55 208 5	HOSE LIST
HOSE CPL	928973314	150	1	430	11 89 300 1	HOSE LIST
HOSE CPL	928973314	156	1	430	11 89 300 1	HOSE LIST
HOSE CPL	929376814	705	1	69	10 54 545 1	HOSE LIST

1.9.2016

138363_ETK_001

840

LIEBHERR

Alphabetical index
Alphabetischer Index

Description	Item	Pos.	Quantity	Sheet	Assembly	Description
HOSE CPL	929399714	166	1	431	11 89 300 1	HOSE LIST
HOSE CPL	929414814	555	1	38	11 26 995 4	HOSE LIST
HOSE CPL	929443814	828	1	631	10 52 439 2	HOSE LIST
HOSE CPL	929467714	153	1	430	11 89 300 1	HOSE LIST
HOSE CPL	929467714	157	1	430	11 89 300 1	HOSE LIST
HOSE CPL	929473314	582	1	38	11 26 995 4	HOSE LIST
HOSE CPL	929478114	420	1	164	11 24 113 7	HOSE LIST
HOSE CPL	990038114	583	1	38	11 26 995 4	HOSE LIST
HOSE CPL	990045814	135	1	430	11 89 300 1	HOSE LIST
HOSE CPL	990045814	145	1	430	11 89 300 1	HOSE LIST
HOSE CPL	990053014	408	1	164	11 24 113 7	HOSE LIST
HOSE CPL	990055814	361	1	691	99 27 747 14	HOSE LIST
HOSE CPL	990055914	362	1	691	99 27 747 14	HOSE LIST
HOSE CPL	991109014	282	1	680	11 22 970 9	HOSE LIST
HOSE CPL	991109014	283	1	680	11 22 970 9	HOSE LIST
HOSE CPL	991139814	401	1	164	11 24 113 7	HOSE LIST
HOSE CPL	991168714	509	1	36	11 26 995 4	HOSE LIST
HOSE CPL	991170814	652	1	339	10 55 208 5	HOSE LIST
HOSE CPL	991194914	628	1	165	11 24 113 7	HOSE LIST
HOSE CPL	991195514	367	1	631	10 52 439 2	HOSE LIST
HOSE CPL	991198814	810	1	484	11 23 239 9	HOSE LIST
HOSE CPL	991198814	811	1	484	11 23 239 9	HOSE LIST
HOSE CPL	991205314	364	1	631	10 52 439 2	HOSE LIST
HOSE CPL	991209514	5020	1	39	11 26 995 4	HOSE LIST
HOSE CPL	991216914	405	1	164	11 24 113 7	HOSE LIST
HOSE CPL	991242714	915	1	495	11 22 970 6	HOSE LIST
HOSE CPL	991253814	579	1	38	11 26 995 4	HOSE LIST
HOSE CPL	991276414	136	1	430	11 89 300 1	HOSE LIST
HOSE CPL	991276414	144	1	430	11 89 300 1	HOSE LIST
HOSE CPL	991285814	918	1	495	11 22 970 6	HOSE LIST
HOSE CPL	991312114	152	1	430	11 89 300 1	HOSE LIST
HOSE CPL	991312114	155	1	430	11 89 300 1	HOSE LIST
HOSE CPL	991375814	587	1	39	11 26 995 4	HOSE LIST
HOSE CPL	991384314	388	1	364	10 56 178 0	HOSE LIST
HOSE CPL	991390514	570	1	165	11 24 113 7	HOSE LIST
HOSE CPL	991391814	602	1	462	11 26 260 9	HOSE LIST
HOSE CPL	991528514	586	1	38	11 26 995 4	HOSE LIST
HOSE CPL	991547014	419	1	164	11 24 113 7	HOSE LIST
HOSE CPL	991563114	812	1	484	11 23 239 9	HOSE LIST
HOSE CPL	991563114	817	1	484	11 23 239 9	HOSE LIST
HOSE CPL	991587514	552	1	165	11 24 113 7	HOSE LIST
HOSE CPL	991961214	137	1	430	11 89 300 1	HOSE LIST
HOSE CPL	991964414	406	1	164	11 24 113 7	HOSE LIST
HOSE CPL	992258514	569	1	38	11 26 995 4	HOSE LIST
HOSE CPL	992261314	577	1	38	11 26 995 4	HOSE LIST
HOSE CPL	992261414	520	1	36	11 26 995 4	HOSE LIST
HOSE CPL	992273614	180	1	696	11 24 779 0	HOSE LIST
HOSE CPL	992296514	279	1	680	11 22 970 9	HOSE LIST
HOSE CPL	992298714	591	1	39	11 26 995 4	HOSE LIST
HOSE CPL	992504214	813	1	484	11 23 239 9	HOSE LIST
HOSE CPL	992511514	604	1	462	11 26 260 9	HOSE LIST
HOSE CPL	992519014	594	1	39	11 26 995 4	HOSE LIST
HOSE CPL	992552014	389	1	364	10 56 178 0	HOSE LIST
HOSE CPL	992561114	203	1	576	10 53 147 2	HOSE LIST
HOSE CPL	992564614	131	1	430	11 89 300 1	HOSE LIST
HOSE CPL	992564614	143	1	430	11 89 300 1	HOSE LIST
HOSE CPL	992569114	557	1	38	11 26 995 4	HOSE LIST
HOSE CPL	992835314	400	1	164	11 24 113 7	HOSE LIST
HOSE CPL	992837314	367	1	691	99 27 747 14	HOSE LIST
HOSE CPL	992857714	366	1	691	99 27 747 14	HOSE LIST

1.9.2016

138363_ETK_001

841

LIEBHERR

Alphabetical index
Alphabetischer Index

Description	Item	Pos.	Quantity	Sheet	Assembly	Description
HOSE CPL	992879314	634	1	467	11 26 261 2	HOSE LIST
HOSE CPL	992893114	803	1	484	11 23 239 9	HOSE LIST
HOSE CPL	993204614	104	1	429	11 89 300 1	HOSE LIST
HOSE CPL	993204614	109	1	429	11 89 300 1	HOSE LIST
HOSE CPL	993213714	653	1	339	10 55 208 5	HOSE LIST
HOSE CPL	993226114	800	1	484	11 23 239 9	HOSE LIST
HOSE CPL	993226114	801	1	484	11 23 239 9	HOSE LIST
HOSE CPL	993227714	650	1	707	10 53 635 2	HOSE LIST
HOSE CPL	993249414	200	1	576	10 53 147 2	HOSE LIST
HOSE CPL	993249514	202	1	576	10 53 147 2	HOSE LIST
HOSE CPL	993623814	822	1	322	99 33 241 14	HOSE LIST
HOSE CPL	993643514	409	1	164	11 24 113 7	HOSE LIST
HOSE CPL	993657714	516	1	36	11 26 995 4	HOSE LIST
HOSE CPL	993685614	633	1	467	11 26 261 2	HOSE LIST
HOSE CPL	993694214	382	1	164	11 24 113 7	HOSE LIST
HOSE CPL	993734014	535	1	37	11 26 995 4	HOSE LIST
HOSE CPL	993751514	654	1	339	10 55 208 5	HOSE LIST
HOSE CPL	993758914	182	1	696	11 24 779 0	HOSE LIST
HOSE CPL	993758914	183	1	696	11 24 779 0	HOSE LIST
HOSE CPL	993758914	188	1	696	11 24 779 0	HOSE LIST
HOSE CPL	993758914	189	1	696	11 24 779 0	HOSE LIST
HOSE CPL	993759614	651	1	707	10 53 635 2	HOSE LIST
HOSE CPL	993774614	537	1	37	11 26 995 4	HOSE LIST
HOSE CPL	993775014	5021	1	39	11 26 995 4	HOSE LIST
HOSE CPL	994460114	545	1	37	11 26 995 4	HOSE LIST
HOSE CPL	994465914	519	1	36	11 26 995 4	HOSE LIST
HOSE CPL	994486214	900	1	495	11 22 970 6	HOSE LIST
HOSE CPL	994486214	901	1	495	11 22 970 6	HOSE LIST
HOSE CPL	994486214	910	1	495	11 22 970 6	HOSE LIST
HOSE CPL	994905314	636	1	467	11 26 261 2	HOSE LIST
HOSE CPL	995006114	578	1	38	11 26 995 4	HOSE LIST
HOSE CPL	995027514	532	1	37	11 26 995 4	HOSE LIST
HOSE CPL	995060114	521	1	36	11 26 995 4	HOSE LIST
HOSE CPL	995082614	382	1	364	10 56 178 0	HOSE LIST
HOSE CPL	995085214	133	1	430	11 89 300 1	HOSE LIST
HOSE CPL	995085214	134	1	430	11 89 300 1	HOSE LIST
HOSE CPL	995174014	905	1	495	11 22 970 6	HOSE LIST
HOSE CPL	995175314	281	1	680	11 22 970 9	HOSE LIST
HOSE CPL	995176314	538	1	37	11 26 995 4	HOSE LIST
HOSE CPL	995180714	416	1	164	11 24 113 7	HOSE LIST
HOSE CPL	995207914	540	1	37	11 26 995 4	HOSE LIST
HOSE CPL	995219914	140	1	430	11 89 300 1	HOSE LIST
HOSE CPL	995226814	184	1	696	11 24 779 0	HOSE LIST
HOSE CPL	995226814	187	1	696	11 24 779 0	HOSE LIST
HOSE CPL	995240114	167	1	431	11 89 300 1	HOSE LIST
HOSE CPL	995263914	425	1	164	11 24 113 7	HOSE LIST
HOSE CPL	995264214	566	1	38	11 26 995 4	HOSE LIST
HOSE CPL	995285414	361	1	631	10 52 439 2	HOSE LIST
HOSE CPL	995421014	402	1	164	11 24 113 7	HOSE LIST
HOSE CPL	995437214	119	1	429	11 89 300 1	HOSE LIST
HOSE CPL	995440614	576	1	38	11 26 995 4	HOSE LIST
HOSE CPL	995512314	410	1	164	11 24 113 7	HOSE LIST
HOSE CPL	995819614	543	1	37	11 26 995 4	HOSE LIST
HOSE CPL	995819714	542	1	37	11 26 995 4	HOSE LIST
HOSE CPL	995830614	804	1	734	10 57 089 4	HOSE LIST
HOSE CPL	995865114	907	1	495	11 22 970 6	HOSE LIST
HOSE CPL	995865114	911	1	495	11 22 970 6	HOSE LIST
HOSE CPL	995943114	600	1	462	11 26 260 9	HOSE LIST
HOSE CPL	995943514	619	1	165	11 24 113 7	HOSE LIST
HOSE CPL	995943514	619	1	462	11 26 260 9	HOSE LIST

1.9.2016

138363_ETK_001

842

LIEBHERR

Alphabetical index
Alphabetischer Index

Description	Item	Pos.	Quantity	Sheet	Assembly	Description
HOSE CPL	995943614	620	1	165	11 24 113 7	HOSE LIST
HOSE CPL	995943614	620	1	462	11 26 260 9	HOSE LIST
HOSE CPL	995943714	628	1	467	11 26 261 2	HOSE LIST
HOSE CPL	995943814	629	1	165	11 24 113 7	HOSE LIST
HOSE CPL	995943814	629	1	467	11 26 261 2	HOSE LIST
HOSE CPL	995944014	631	1	467	11 26 261 2	HOSE LIST
HOSE CPL	995944114	632	1	467	11 26 261 2	HOSE LIST
HOSE CPL	995944214	384	1	364	10 56 178 0	HOSE LIST
HOSE CPL	995944314	387	1	364	10 56 178 0	HOSE LIST
HOSE CPL	995944414	391	1	364	10 56 178 0	HOSE LIST
HOSE CPL	995951214	392	1	364	10 56 178 0	HOSE LIST
HOSE CPL	995951314	650	1	339	10 55 208 5	HOSE LIST
HOSE CPL	995951414	651	1	339	10 55 208 5	HOSE LIST
HOSE CPL	995959114	916	1	165	11 24 113 7	HOSE LIST
HOSE CPL	995961914	424	1	164	11 24 113 7	HOSE LIST
HOSE CPL	995962014	426	1	36	11 26 995 4	HOSE LIST
HOSE CPL	995972114	500	1	36	11 26 995 4	HOSE LIST
HOSE CPL	995972214	501	1	36	11 26 995 4	HOSE LIST
HOSE CPL	995972314	502	1	36	11 26 995 4	HOSE LIST
HOSE CPL	995972414	503	1	36	11 26 995 4	HOSE LIST
HOSE CPL	995972514	504	1	165	11 24 113 7	HOSE LIST
HOSE CPL	995972614	505	1	165	11 24 113 7	HOSE LIST
HOSE CPL	995972814	510	1	36	11 26 995 4	HOSE LIST
HOSE CPL	995972914	515	1	36	11 26 995 4	HOSE LIST
HOSE CPL	995973014	518	1	36	11 26 995 4	HOSE LIST
HOSE CPL	995973214	523	1	37	11 26 995 4	HOSE LIST
HOSE CPL	995973514	530	1	37	11 26 995 4	HOSE LIST
HOSE CPL	995973614	531	1	37	11 26 995 4	HOSE LIST
HOSE CPL	995973714	539	1	37	11 26 995 4	HOSE LIST
HOSE CPL	995973814	517	1	36	11 26 995 4	HOSE LIST
HOSE CPL	995974114	550	1	37	11 26 995 4	HOSE LIST
HOSE CPL	995974214	558	1	38	11 26 995 4	HOSE LIST
HOSE CPL	995974314	560	1	165	11 24 113 7	HOSE LIST
HOSE CPL	995974414	561	1	38	11 26 995 4	HOSE LIST
HOSE CPL	995974614	562	1	38	11 26 995 4	HOSE LIST
HOSE CPL	995974714	563	1	38	11 26 995 4	HOSE LIST
HOSE CPL	995974814	564	1	38	11 26 995 4	HOSE LIST
HOSE CPL	995974914	565	1	38	11 26 995 4	HOSE LIST
HOSE CPL	995976414	5023	1	39	11 26 995 4	HOSE LIST
HOSE CPL	995976414	5024	1	39	11 26 995 4	HOSE LIST
HOSE CPL	995976514	5025	1	39	11 26 995 4	HOSE LIST
HOSE CPL	995976514	5026	1	39	11 26 995 4	HOSE LIST
HOSE CPL	995991314	630	1	467	11 26 261 2	HOSE LIST
HOSE CPL	996000214	120	1	429	11 89 300 1	HOSE LIST
HOSE CPL	996026214	121	1	429	11 89 300 1	HOSE LIST
HOSE CPL	996026214	129	1	430	11 89 300 1	HOSE LIST
HOSE CPL	996026214	601	1	462	11 26 260 9	HOSE LIST
HOSE CPL	996037814	528	1	37	11 26 995 4	HOSE LIST
HOSE CPL	996037914	529	1	37	11 26 995 4	HOSE LIST
HOSE CPL	996038114	377	1	364	10 56 178 0	HOSE LIST
HOSE CPL	996038214	383	1	364	10 56 178 0	HOSE LIST
HOSE CPL	996084314	161	1	431	11 89 300 1	HOSE LIST
HOSE CPL	996084314	164	1	431	11 89 300 1	HOSE LIST
HOSE CPL	996084614	100	1	429	11 89 300 1	HOSE LIST
HOSE CPL	996084614	105	1	429	11 89 300 1	HOSE LIST
HOSE CPL	996087014	101	1	429	11 89 300 1	HOSE LIST
HOSE CPL	996087014	106	1	429	11 89 300 1	HOSE LIST
HOSE CPL	996089814	124	1	429	11 89 300 1	HOSE LIST
HOSE CPL	996204514	123	1	429	11 89 300 1	HOSE LIST
HOSE CPL	996204614	126	1	429	11 89 300 1	HOSE LIST

1.9.2016

138363_ETK_001

843

LIEBHERR

Alphabetical index
Alphabetischer Index

Description	Item	Pos.	Quantity	Sheet	Assembly	Description
HOSE CPL	996204714	141	1	430	11 89 300 1	HOSE LIST
HOSE CPL	996204814	160	1	431	11 89 300 1	HOSE LIST
HOSE CPL	996204814	165	1	431	11 89 300 1	HOSE LIST
HOSE CPL	996367614	603	1	462	11 26 260 9	HOSE LIST
HOSE CPL	996450714	130	1	430	11 89 300 1	HOSE LIST
HOSE CPL	996450714	142	1	430	11 89 300 1	HOSE LIST
HOSE CPL	996459514	412	1	164	11 24 113 7	HOSE LIST
HOSE CPL	996459714	434	1	165	11 24 113 7	HOSE LIST
HOSE CPL	996466614	507	1	36	11 26 995 4	HOSE LIST
HOSE CPL	996466814	534	1	37	11 26 995 4	HOSE LIST
HOSE CPL	996467014	567	1	38	11 26 995 4	HOSE LIST
HOSE CPL	996467114	590	1	39	11 26 995 4	HOSE LIST
HOSE CPL	996625314	820	1	322	99 33 241 14	HOSE LIST
HOSE CPL	996625414	821	1	322	99 33 241 14	HOSE LIST
HOSE CPL	996735814	413	1	164	11 24 113 7	HOSE LIST
HOSE CPL	996770614	822	1	165	11 24 113 7	HOSE LIST
HOSE CPL	996770714	823	1	199	11 26 949 8	HOSE LIST
HOSE CPL	996770814	824	1	199	11 26 949 8	HOSE LIST
HOSE CPL	996771014	826	1	199	11 26 949 8	HOSE LIST
HOSE CPL	996771114	827	1	199	11 26 949 8	HOSE LIST
HOSE CPL	996778614	541	1	37	11 26 995 4	HOSE LIST
HOSE CPL	996779514	391	1	164	11 24 113 7	HOSE LIST
HOSE CPL	996779614	392	1	164	11 24 113 7	HOSE LIST
HOSE CPL	996779714	803	1	192	11 24 972 9	HOSE LIST
HOSE CPL	996848514	415	1	36	11 26 995 4	HOSE LIST
HOSE CPL	996972614	132	1	430	11 89 300 1	HOSE LIST
HOSE CPL	996991514	110	1	429	11 89 300 1	HOSE LIST
HOSE CPL	996991514	114	1	429	11 89 300 1	HOSE LIST
HOSE CPL	997058014	825	1	165	11 24 113 7	HOSE LIST
HOSE FITTING	7402657	1	1	471	91 76 658 14	DRAIN HOSE CPL
HOSE HOLDER HYDR.ST.CON	916183314	78	1	475	11 23 820 3	PIVOT PIECE CPL
HOSE HOLDER ST.CONST. CP	949401114	16	1	308	11 24 483 7	MOUNTING PARTS SUPERST
HOSE LINE	10144282	66	1	197	11 24 114 5	ASSEMBLY INSTAL.
HOSE LINE	10144297	67	1	197	11 24 114 5	ASSEMBLY INSTAL.
HOSE LINE	790042214	5	1	469	10 56 183 8	TOOL
HOSE LINE	790042914	6	1	469	10 56 183 8	TOOL
HOSE LIST	10524392	4	1	627	10 51 743 9	ROPE LUG CPL RFK
HOSE LIST	10527642	20	1	721	11 23 189 1	AIR CONDITIONING UNIT RFK
HOSE LIST	10531472	4	1	571	10 53 145 5	TILTING-BACK SUPPORT NEE
HOSE LIST	10536352	4	1	704	10 53 635 0	SYNCHRONIZING HYDR RFK
HOSE LIST	10545451	4	1	64	10 51 969 4	A-FRAME ERECTION CYL INST
HOSE LIST	10552085	4	1	336	10 51 968 6	LUG SUPERSTRUCTURE CPL
HOSE LIST	10561780	4	1	357	10 51 968 2	SG SUPERSTRUCTURE
HOSE LIST	10570894	4	1	733	10 52 155 4	REFUELLING SYSTEM RFK
HOSE LIST	11229706	4	1	488	11 29 259 8	TILT-BACK SUPPORT
HOSE LIST	11229709	4	1	677	10 51 971 3	SELF-LOADING SYSTEM RFK
HOSE LIST	11232399	4	1	472	11 23 820 3	PIVOT PIECE CPL
HOSE LIST	11241137	4	1	73	11 24 048 0	CENTRAL POWER UNIT
HOSE LIST	11247790	4	1	693	11 89 568 5	SELF-LOADING SYSTEM RFK
HOSE LIST	11249729	4	1	191	11 24 114 4	FUEL SYSTEM
HOSE LIST	11262609	4	1	448	11 26 260 5	WINCH 1 CRANE
HOSE LIST	11262612	4	1	463	11 26 261 0	WINCH 2 CRANE
HOSE LIST	11269498	126	1	197	11 24 114 5	ASSEMBLY INSTAL.
HOSE LIST	11269954	4	1	6	11 24 047 9	SUPERSTRUCTURE CPL
HOSE LIST	11288257	103	1	733	10 52 155 4	REFUELLING SYSTEM RFK
HOSE LIST	11893001	4	1	411	11 89 364 8	UC CPL
HOSE LIST	992774714	4	1	683	11 23 619 7	SELF-LOADING SYSTEM RFK
HOSE LIST	993324114	4	1	319	10 51 969 7	NEEDLE LUFFING WINCH
HOSE NIPPLE	10121893	10	1	250	10 14 736 9	INTAKE STACK ASSEMBLY
HOSE NIPPLE	10140969	5	1	263	10 14 274 4	COOLING WATER AIR BLEED

1.9.2016

138363_ETK_001

844

LIEBHERR

Alphabetical index
Alphabetischer Index

Description	Item	Pos.	Quantity	Sheet	Assembly	Description
HOSE NIPPLE	10142668	1	1	263	10 14 274 4	COOLING WATER AIR BLEED
HOSE NIPPLE	9140351	26	1	268	10 14 013 6	EXHAUST TC MOUNTING
HOSE SET CPL	10527912	1	1	726	10 52 764 2	HOSE LIST
HOSE SET CPL	10527916	2	1	726	10 52 764 2	HOSE LIST
HOSE SET CPL	10527918	3	1	726	10 52 764 2	HOSE LIST
HOSE UNION	511713914	40	1	174	11 24 114 0	COOLER INSTALLATION WATE
HOSE UNION	511713914	36	3	196	11 24 114 5	ASSEMBLY INSTAL.
HOUSING	10447743	1	1	424	10 44 510 1	QUICK RELEASE FITTING
HOUSING	10447744	1	1	423	10 44 510 2	QUICK RELEASE FITTING
HOUSING	10447745	1	1	24	10 44 510 5	QUICK RELEASE FITTING
HOUSING	11239912	1	1	688	51 16 404 14	LOWERING BRAKE VALVE
HOUSING	11290844	10	1	79	11 24 682 0	DISTRIBUTOR GEARBOX
HOUSING	611039214	21	1	737	10 52 155 9	MODULE REFUELLING SYSTE
HOUSING DRILLED	918975514	21	1	34	10 56 645 8	TERMINAL BOX
HUB	10120188	7	1	232	10 13 382 3	SUCTION PUMP PRE-ASS.
HUB	11293193	6	1	423	10 44 510 2	QUICK RELEASE FITTING
HYDR POWER UNIT	11247735	2	1	73	11 24 048 0	CENTRAL POWER UNIT
HYDRAULIC HOSE	510511814	37	5	433	11 89 365 0	CRAWLER CARRIER RIGHT CP
HYDRAULIC HOSE	510511814	37	5	442	11 89 365 1	CRAWLER CARRIER LEFT CP
HYDRAULIC HOSE	510559314	43	2.5	174	11 24 114 0	COOLER INSTALLATION WATE
HYDRAULIC OIL	10520522	10	26	574	10 53 146 1	TUBING HYDR
HYDRAULIC PARTS DRIVING G	11219924	3	1	81	11 21 990 2	DRIVING GEAR
HYDRAULIC-TYPE LUBRICAT.N	7001228	18	2	64	10 51 969 4	A-FRAME ERECTION CYL INST
HYDRAULIC-TYPE LUBRICAT.N	774301101	65	1	633	59 20 694 14	WINCH
HYDRAULIC-TYPE LUBRICAT.N	7743242	5	2	63	99 23 451 14	PIVOT BOLT INSTALLATION
HYDRAULIC-TYPE LUBRICAT.N	7743242	18	1	324	96 96 248 01	WINCH
HYDRAULIC-TYPE LUBRICAT.N	7743242	16	2	499	11 24 444 4	A-FRAME 1 CPL
HYDRAULIC-TYPE LUBRICAT.N	7743242	12	1	554	11 29 648 5	PIN CPL
HYDRAULIC-TYPE LUBRICAT.N	7743242	12	2	556	11 29 649 2	PIN CPL
HYDRAULIC-TYPE LUBRICAT.N	7743242	18	4	698	11 89 568 6	SELF-LOADING SYSTEM RFK
IGNITION STARTER SWITCH	740732003	31	1	384	11 26 095 7	CONTROL STAND RIGHT
ILLUMINATED BUTTON	606667214	37	1	650	11 21 530 2	CABIN REM. EL
ILLUMINATED BUTTON	606667814	12	1	381	10 53 171 8	KEYBOARD
ILLUMINATED BUTTON	606672114	10	2	381	10 53 171 8	KEYBOARD
ILLUMINATED BUTTON	606674714	11	4	381	10 53 171 8	KEYBOARD
ILLUMINATED PUSHBUTTON	693003614	31	1	737	10 52 155 9	MODULE REFUELLING SYSTE
INJECTION LINE	10143827	2	4	247	10 14 382 8	INJECTION LINES
INJECTION LINE	10143829	1	1	247	10 14 382 8	INJECTION LINES
INJECTION LINE	10143831	4	1	247	10 14 382 8	INJECTION LINES
INJECTION LINES	10143828	215	1	202	10 14 032 7	DIESEL ENGINE
INJECTOR CPL.	10144093	13	1	196	11 24 114 5	ASSEMBLY INSTAL.
INJECTOR FASTENING	10135432	192	6	201	10 14 032 7	DIESEL ENGINE
INJECTOR WITH FASTENING	10152867	190	6	201	10 14 032 7	DIESEL ENGINE
INNER RING	747401901	71	1	366	90 01 376 2	SLEWING GEAR DRIVE
INNER WHEEL		20	1	327	93 88 497 01	PLANETARY GEARBOX
INNER WHEEL		55	1	327	93 88 497 01	PLANETARY GEARBOX
INNER WHEEL	512406114	11	1	634	54 02 701 14	PLANETARY STAGE
INNER WHEEL	512406214	21	1	634	54 02 701 14	PLANETARY STAGE
INNER WHEEL	927562801	25	1	366	90 01 376 2	SLEWING GEAR DRIVE
INNER WHEEL	944378903	60	1	437	96 93 178 01	TRACTION DRIVE
INNER WHEEL	944403803	10	1	437	96 93 178 01	TRACTION DRIVE
INNER WHEEL	944406703	65	1	437	96 93 178 01	TRACTION DRIVE
INPUT MODULE	10144034	1	1	284	10 14 404 9	SCR CPL.
INSCRIPTION	10351188	8	2	2	01 38 363 14	LR 1300 SX
INSULATING ELEMENT	10227563	79	2	376	10 55 963 5	SWITCH CABINET X1
INSULATING HOSE	603000308	86	1.2	593	10 57 624 5	CABLE LOOM
INSULATING HOSE	603000408	17	2.3	294	11 24 409 1	COVERS
INSULATION	11892804	18	1	721	11 23 189 1	AIR CONDITIONING UNIT RFK
INTAKE PIPE	953466003	10	1	171	10 58 017 0	RETURN PIPE
INTAKE PIPE CPL	10350932	9	1	170	10 57 532 2	INTAKE PIPE OIL CPL

1.9.2016

138363_ETK_001

845

LIEBHERRAlphabetical index
Alphabetischer Index

Description	Item	Pos.	Quantity	Sheet	Assembly	Description
INTAKE PIPE CPL	10579155	11	2	170	10 57 532 2	INTAKE PIPE OIL CPL
INTAKE PIPE CPL	10598537	8	1	170	10 57 532 2	INTAKE PIPE OIL CPL
INTAKE PIPE CPL	592070414	7	1	170	10 57 532 2	INTAKE PIPE OIL CPL
INTAKE PIPE CPL	592330814	14	1	170	10 57 532 2	INTAKE PIPE OIL CPL
INTAKE PIPE CPL	916526414	13	1	170	10 57 532 2	INTAKE PIPE OIL CPL
INTAKE PIPE OIL CPL	10575322	3	1	168	10 51 948 1	SUCTION PIPE OIL
INTAKE STACK	10146481	1	1	250	10 14 736 9	INTAKE STACK ASSEMBLY
INTAKE STACK ASSEMBLY	10147369	221	1	202	10 14 032 7	DIESEL ENGINE
INTERMEDIATE FLANGE SAE	510710614	10	4	414	11 89 300 5	TUBING HYDR
INTERMEDIATE GEAR PRE-AS	9072633	14	1	232	10 13 382 3	SUCTION PUMP PRE-ASS.
INTERMEDIATE GEAR PRE-AS	9072904	1	1	255	90 72 906	INTERMEDIATE WHEEL CPL
INTERMEDIATE PART	10132935	16	1	246	10 14 588 5	LEAK OIL RETURN LINE
INTERMEDIATE PART	956009714	10	1	308	11 24 483 7	MOUNTING PARTS SUPERST
INTERMEDIATE PART	956009714	35	2	474	11 23 820 3	PIVOT PIECE CPL
INTERMEDIATE PART	956009714	11	2	511	11 28 725 5	ROPE GUARD CPL
INTERMEDIATE PIECE ASSE	11240849	98	1	3	01 38 363 14	LR 1300 SX
INTERMEDIATE PIECE ASSE	11241627	100	1	3	01 38 363 14	LR 1300 SX
INTERMEDIATE PIECE ASSE	11241631	104	3	3	01 38 363 14	LR 1300 SX
INTERMEDIATE PIECE ASSE	11245705	67	1	2	01 38 363 14	LR 1300 SX
INTERMEDIATE PIECE ASSE	11245711	71	1	2	01 38 363 14	LR 1300 SX
INTERMEDIATE PIECE ASSE	11245717	79	5	2	01 38 363 14	LR 1300 SX
INTERMEDIATE PLATE	511495814	20	1	8	11 29 618 6	SUPERSTRUCTURE HYDR
INTERMEDIATE SHAFT	944405903	70	1	437	96 93 178 01	TRACTION DRIVE
INTERMEDIATE TENSIONING	970599703	619	1	3	01 38 363 14	LR 1300 SX
INTERMEDIATE TENSIONING	992340514	616	1	3	01 38 363 14	LR 1300 SX
INTERMEDIATE TENSIONING	992342014	617	1	3	01 38 363 14	LR 1300 SX
INTERMEDIATE WHEEL AXLE	9072907	2	1	255	90 72 906	INTERMEDIATE WHEEL CPL
INTERMEDIATE WHEEL CPL	9072906	331	1	202	10 14 032 7	DIESEL ENGINE
INTERNAL LIGHT	607147008	41	1	373	11 27 973 6	CABIN EL
INTERNAL LIGHT	607147008	41	1	376	10 55 963 5	SWITCH CABINET X1
INTERNAL MULTI-DISC	501540514	98	7	355	99 04 645 14	DRIVE
INTERNAL MULTI-DISC	503192901	9	9	330	93 95 895 01	BRAKE MULTI-DISC SET
INTERNAL MULTI-DISC	503199401	5	7	369	93 93 478 01	BRAKE MULTI-DISC SET
INTERNAL MULTI-DISC	540287614	6	7	367	50 20 383 01	MULTI-DISK BRAKE
JACK-UP SYSTEM HYDR RFK	10553993	2	1	699	11 89 569 0	SELF-LOADING SYSTEM RFK
JACK-UP SYSTEM HYDR RFK	11894080	2	1	693	11 89 568 5	SELF-LOADING SYSTEM RFK
JAW	10142030	2	1	237	10 15 286 7	INJECTOR WITH FASTENING
JAW	10142030	1	1	241	10 13 543 2	INJECTOR FASTENING
JAW	10146415	1	1	242	10 13 543 4	PRESSURE ADAPTER FASTEN
JAW	10150144	2	1	238	10 15 315 1	HIGH PRESSURE CONNECTO
KBA-RING	11351303	3	1	221	10 14 636 7	PISTON CPL.
KEY	10663954	50	2	384	11 26 095 7	CONTROL STAND RIGHT
KEY	981809914	999	1	4	01 38 363 14	LR 1300 SX
KEY COLLAR	10447258	47	1	392	10 35 007 6	SLIDING DOOR
KEY RING RD 25	704214114	20	2	294	11 24 409 1	COVERS
KEY SWITCH	10539250	71	1	28	11 24 519 0	SUPERSTRUCTURE EL
KEYBOARD	10531718	12	1	378	10 51 907 9	CONTROL STAND LEFT
KEYBOARD OPERATING PANE	10036107	11	1	378	10 51 907 9	CONTROL STAND LEFT
KEYRING PENDANT	10595399	72	1	28	11 24 519 0	SUPERSTRUCTURE EL
KNOTTED-LINK CHAIN	740000801	16	2.3	294	11 24 409 1	COVERS
L PLUG-TYPE SCREW COUPL	11922682	64	5	196	11 24 114 5	ASSEMBLY INSTAL.
L RING JL50X2	429612001	57	1	437	96 93 178 01	TRACTION DRIVE
L-PROFILE	10581992	51	2	474	11 23 820 3	PIVOT PIECE CPL
LADDER	789038114	15	1	469	10 56 183 8	TOOL
LADDER CPL	10226190	1	1	59	99 08 706 14	LADDER MOUNTING
LADDER CPL	10349798	1	1	652	99 40 788 14	LADDER MOUNTING
LADDER MOUNTING	990870614	555	1	3	01 38 363 14	LR 1300 SX
LADDER MOUNTING	990870614	40	1	6	11 24 047 9	SUPERSTRUCTURE CPL
LADDER MOUNTING	994078814	583	1	3	01 38 363 14	LR 1300 SX
LAMP HOLDER	10537562	2	1	407	10 53 756 0	LAMP HOLDER CPL

1.9.2016

138363_ETK_001

846

LIEBHERR
 Alphabetical index
 Alphabetischer Index

Description	Item	Pos.	Quantity	Sheet	Assembly	Description
LAMP HOLDER CPL	10537560	45	1	372	11 27 970 6	CABIN CPL
LASHING BALLAST	992980314	13	1	314	99 23 386 14	COUNTERWEIGHT ARRANGEM
LASHING STRAP	10020519	8	6	320	10 51 969 8	NEEDLE LUFFING WINCH HYD
LASHING STRAP	10020520	10	1	670	11 30 567 0	TRANSPORT LASHING
LASHING STRAP	7621780	7	10	320	10 51 969 8	NEEDLE LUFFING WINCH HYD
LASHING STRAP	7621780	14	1	676	11 26 901 8	HOLDER CPL
LASHING SUPERSTRUCTURE	991804114	13	1	409	10 51 969 6	CONNECTION SUPERSTR UC
LATCHING DEVICE CPL	7025007	23	1	403	70 24 996	SEAT FRAME
LEAD	11236713	6	1	722	11 21 750 0	LIQUEFIER
LEAD	260318602	41	10.5	480	11 90 151 1	CABLE LOOM 1 PIVOT PIECE E
LEAD	600204105	45	5	731	10 56 013 7	MAINS SUPPLY BATTERY
LEAK OIL RETURN LINE	10145885	214	1	202	10 14 032 7	DIESEL ENGINE
LED LAMP	260514602	25	7	381	10 53 171 8	KEYBOARD
LED LAMP	260514602	38	1	650	11 21 530 2	CABIN REM. EL
LEVEL PROBE	10517426	81	1	28	11 24 519 0	SUPERSTRUCTURE EL
LEVEL SENSOR	10134517	22	1	201	10 14 032 7	DIESEL ENGINE
LEVEL SENSOR	10528589	18	1	47	10 56 073 3	FUEL TANK CPL
LEVEL SENSOR	10529210	14	1	43	10 56 070 1	TANK HYDR CPL
LEVEL SENSOR	11088130	1	1	216	10 13 451 7	LEVEL SENSOR
LEVER	10447749	5	1	24	10 44 510 5	QUICK RELEASE FITTING
LEVER	10447749	5	1	423	10 44 510 2	QUICK RELEASE FITTING
LEVER	10447749	5	1	424	10 44 510 1	QUICK RELEASE FITTING
LEVER	11909498	160	1	400	59 22 930 14	AIR CONDITIONER
LEVER ST.CONST.	992751514	18	2	677	10 51 971 3	SELF-LOADING SYSTEM RFK
LEVER TYPE HAND GREASE	10445635	13	1	52	11 27 315 5	CENTRAL GREASING
LID CPL	10501620	1	1	26	55 09 453 14	OIL MOTOR
LID CPL	10548543	35	1	8	11 29 618 6	SUPERSTRUCTURE HYDR
LID CPL	10551191	21	2	414	11 89 300 5	TUBING HYDR
LID PLATE	5005525	41	4	444	11 31 390 8	CENTRE PART CPL
LID PLATE	602016514	73	4	475	11 23 820 3	PIVOT PIECE CPL
LID PLATE	602025814	93	3	175	11 24 114 0	COOLER INSTALLATION WATE
LID PLATE	602026414	48	3	433	11 89 365 0	CRAWLER CARRIER RIGHT CP
LID PLATE	602026414	48	3	442	11 89 365 1	CRAWLER CARRIER LEFT CP
LID PLATE	7005053	92	3	175	11 24 114 0	COOLER INSTALLATION WATE
LID PLATE	7005053	39	2	444	11 31 390 8	CENTRE PART CPL
LID PLATE	7008583	40	2	444	11 31 390 8	CENTRE PART CPL
LIEBHERR SIGN	993419814	80	2	475	11 23 820 3	PIVOT PIECE CPL
LIFETIME SEAL	11253456	7	7	418	11 89 617 8	SEALING SET
LIGHT BULB	607021114	15	1	31	70 27 205	WORK LIGHT
LIGHT BULB	607021714	1	1	32	10 22 450 0	WORK LIGHT
LIGHT BULB	607021714	42	1	373	11 27 973 6	CABIN EL
LIGHT BULB	607021714	42	1	376	10 55 963 5	SWITCH CABINET X1
LIGHT BULB	607023214	43	1	373	11 27 973 6	CABIN EL
LIGHT BULB	607023214	43	1	376	10 55 963 5	SWITCH CABINET X1
LIGHTNING ROD RFK	11271097	580	3	3	01 38 363 14	LR 1300 SX
LIMIT SENSOR	606655108	43	1	27	11 24 519 0	SUPERSTRUCTURE EL
LIMIT STOP	10539631	45	2	433	11 89 365 0	CRAWLER CARRIER RIGHT CP
LIMIT STOP	10539631	45	2	442	11 89 365 1	CRAWLER CARRIER LEFT CP
LIMIT STOP	10566932	14	2	667	11 29 473 7	GANGWAY INTERM. SECTION
LIMIT STOP	10566932	15	2	671	11 29 474 2	GANGWAY INTERM. SECTION
LIMIT STOP	10566932	17	2	672	11 29 474 3	GANGWAY INTERM. SECTION
LIMIT STOP	10566932	14	2	674	10 55 514 8	FALL PROTECTION RFK
LIMIT STOP	11913115	2	1	91	11 06 730 5	SHUTTLE VALVE
LIMIT STOP	990443514	8	2	296	10 57 883 5	DOOR
LIMIT STOP	990443514	8	2	298	10 57 897 6	DOOR
LIMIT STOP	990443514	3	2	300	10 57 940 0	DOOR
LIMIT STOP	990443514	3	2	301	10 56 623 7	DOOR
LIMIT STOP	990443514	8	2	302	10 56 580 8	DOOR
LIMIT STOP BUFFER	592291314	108	1	389	10 35 008 0	CABIN
LIMIT STOP PLATE	958908914	17	1	485	10 58 193 7	GRATING CPL

1.9.2016

138363_ETK_001

847

LIEBHERR
 Alphabetical index
 Alphabetischer Index

Description	Item	Pos.	Quantity	Sheet	Assembly	Description
LIMIT STOP SCREW M12X38 42	9885661	17	2	98	10 11 835 0	CONNECTION HOUSING
LIMIT STOP ST.CONST.	919916514	8	2	560	11 29 426 7	MOUNTING PARTS
LIMIT SWITCH HOISTING ABOV	927521808	30	2	593	10 57 624 5	CABLE LOOM
LIMIT SWITCH HOISTING ABOV	927521808	36	1	606	97 14 959 03	HOIST LIMIT SWITCH EL
LIMIT SWITCH HOLDER	950563214	17	1	552	11 24 336 5	PIVOT PIECE NEEDLE CPL
LIMIT SWITCH INSTALLATION	11310932	46	1	6	11 24 047 9	SUPERSTRUCTURE CPL
LIMMIT DISK	938850201	5	1	325	93 88 500 01	ROPE DRUM
LIQUEFIER	11217500	11	1	721	11 23 189 1	AIR CONDITIONING UNIT RFK
LOAD HOLDING VALVE	592022414	3	2	491	10 51 959 1	TUBING HYDR
LOCK NUT DIN 985	11219056	6	2	193	10 55 091 1	ADD-ON PRELIMINARY FUEL F
LOCK WASHER 10.5/16X2 VS1		53	12	327	93 88 497 01	PLANETARY GEARBOX
LOCK WASHER 10.5/16X2 VS1	4229913	27	2	332	96 96 543 01	WINCH FRAME
LOCK WASHER 10.5/16X2 VS1	4229913	75	12	366	90 01 376 2	SLEWING GEAR DRIVE
LOCK WASHER 12X13X18X2.1	4900093	52	4	332	96 96 543 01	WINCH FRAME
LOCK WASHER 12X13X18X2.1	4900093	27	8	366	90 01 376 2	SLEWING GEAR DRIVE
LOCK WASHER 16X17X24X2.6	423911601	32	10	325	93 88 500 01	ROPE DRUM
LOCK WASHER 16X17X24X2.6	423911601	8	8	332	96 96 543 01	WINCH FRAME
LOCK WASHER 17X24X2.6	4239009	24	8	96	10 11 834 9	DOUBLE V-PUMP
LOCK WASHER 20X21X30X2.8	423912001	69	12	437	96 93 178 01	TRACTION DRIVE
LOCKABLE TANK CAP	11101351	4	1	198	11 24 240 8	UREA CONTAINER
LOCKABLE TANK CAP	7365412	11	1	47	10 56 073 3	FUEL TANK CPL
LOCKABLE TANK CAP	7401726	5	1	368	92 76 934 01	OIL FILLER NECK
LOCKING	10572075	36	1	390	10 22 645 4	DOOR ACCESSORIES
LOCKING BAR	10351784	14	1	296	10 57 883 5	DOOR
LOCKING BAR	10351784	14	1	298	10 57 897 6	DOOR
LOCKING BAR	10351784	14	1	300	10 57 940 0	DOOR
LOCKING BAR	10351784	14	1	301	10 56 623 7	DOOR
LOCKING BAR	10351784	16	1	302	10 56 580 8	DOOR
LOCKING DEVICE	10227128	7	1	483	61 61 541 14	CABLE DRUM
LOCKING DEVICE	919617914	1	2	540	11 28 610 5	RETAINING DEVICE CPL
LOCKING PIECE	10116110	521	1	202	10 14 032 7	DIESEL ENGINE
LOCKING PIECES	10115664	452	1	202	10 14 032 7	DIESEL ENGINE
LOCKING PIECES	10119128	522	1	203	10 14 032 7	DIESEL ENGINE
LOCKING PIECES	10127979	526	1	203	10 14 032 7	DIESEL ENGINE
LOCKING PIECES	10128439	524	1	203	10 14 032 7	DIESEL ENGINE
LOCKING PIECES	10128440	1	1	276	10 12 843 9	LOCKING PIECES
LOCKING PIECES	10142747	630	1	203	10 14 032 7	DIESEL ENGINE
LOCKING PIECES	10143304	15	1	264	10 14 601 2	MANIFOLD FOR WATER CPL.
LOCKING PIECES	10144027	652	1	203	10 14 032 7	DIESEL ENGINE
LOCKING PIECES	10146374	656	1	203	10 14 032 7	DIESEL ENGINE
LOCKING PIECES	9078249	650	1	203	10 14 032 7	DIESEL ENGINE
LOCKING PIECES	9078301	654	1	203	10 14 032 7	DIESEL ENGINE
LOCKING PLATE	959912714	17	6	317	99 29 803 14	LASHING BALLAST
LOCKING RING	10573893	3	2	611	10 50 435 2	ROPE PULLEY
LOCKING RING	10598700	9	1	419	51 24 059 14	VARIABLE DISPLACEMENT MO
LOCKING RING 10	10447016	7	6	502	99 14 137 14	DEFLECTION PULLEY CPL
LOCKING RING 10	10447016	23	12	627	10 51 743 9	ROPE LUG CPL RFK
LOCKING RING 4	10507964	56	12	34	10 56 645 8	TERMINAL BOX
LOCKING RING 8	10447017	10	4	385	91 65 251 14	CABLE DUCT CABINET 1
LOCKING RING 8	10447017	12	2	557	11 29 451 7	ROPE GUARD CPL
LOCKING RING 8	10447017	12	2	563	11 29 488 4	ROPE GUARD CPL
LOCKING RING 8	10447017	12	2	599	11 29 457 3	ROPE GUARD CPL
LOCKING RING 8	10447017	12	2	600	11 29 462 6	ROPE GUARD CPL
LOCKING RING 8	10447017	38	2	604	99 48 521 14	TIP BOOM CPL
LOCKING RING 8	10447017	20	10	627	10 51 743 9	ROPE LUG CPL RFK
LOCKING RING 8 A2	10558857	45	2	474	11 23 820 3	PIVOT PIECE CPL
LOCKING RING 8 A2	10558857	12	2	511	11 28 725 5	ROPE GUARD CPL
LOCKING RING AEHNL.DIN 98	10220937	25	1	146	11 22 127 4	PUMP ELEMENT
LOCKING RING DIN 471	10171594	29	3	437	96 93 178 01	TRACTION DRIVE
LOCKING RING DIN 471 100X4	428011901	19	5	437	96 93 178 01	TRACTION DRIVE

1.9.2016

138363_ETK_001

848

LIEBHERRAlphabetical index
Alphabetischer Index

Description	Item	Pos.	Quantity	Sheet	Assembly	Description
LOCKING RING DIN 471 12X1	4280008	31	4	98	10 11 835 0	CONNECTION HOUSING
LOCKING RING DIN 471 14X1 F	11293196	8	1	423	10 44 510 2	QUICK RELEASE FITTING
LOCKING RING DIN 471 17X1	428001014	45	1	636	54 02 703 14	FLANGE CPL
LOCKING RING DIN 471 20X1.2	428001414	6	1	501	91 90 584 14	ANGLE INDICATION
LOCKING RING DIN 471 25X1.2	4280020	3	3	483	61 61 541 14	CABLE DRUM
LOCKING RING DIN 471 28X2		43	3	327	93 88 497 01	PLANETARY GEARBOX
LOCKING RING DIN 471 28X2	4630001	56	3	366	90 01 376 2	SLEWING GEAR DRIVE
LOCKING RING DIN 471 35X1.5	428002914	13	1	638	54 02 705 14	DRIVE UNIT CPL
LOCKING RING DIN 471 40X2.5		33	3	327	93 88 497 01	PLANETARY GEARBOX
LOCKING RING DIN 471 40X2.5	428003314	41	3	366	90 01 376 2	SLEWING GEAR DRIVE
LOCKING RING DIN 471 45X1.7	10171583	49	3	437	96 93 178 01	TRACTION DRIVE
LOCKING RING DIN 471 45X1.7	4280032	41	2	126	10 13 802 7	REPAIR KIT SHAFT
LOCKING RING DIN 471 45X2.5	4000870	21	5	366	90 01 376 2	SLEWING GEAR DRIVE
LOCKING RING DIN 471 50X2	10171585	72	1	366	90 01 376 2	SLEWING GEAR DRIVE
LOCKING RING DIN 471 50X2	4280034	41	1	109	98 89 977	REPAIR KIT SHAFT
LOCKING RING DIN 471 50X2	4280034	41	1	113	98 84 402	REPAIR KIT SHAFT
LOCKING RING DIN 471 55X2	428004514	30	1	637	54 02 704 14	POWER TAKE-OFF CPL
LOCKING RING DIN 471 55X3		8	5	327	93 88 497 01	PLANETARY GEARBOX
LOCKING RING DIN 471 55X3	400093303	39	3	437	96 93 178 01	TRACTION DRIVE
LOCKING RING DIN 471 A100X	10530197	360	8	79	11 24 682 0	DISTRIBUTOR GEARBOX
LOCKING RING DIN 471 A125X	485529714	370	2	79	11 24 682 0	DISTRIBUTOR GEARBOX
LOCKING RING DIN 472 100X3	4281018	40	1	109	98 89 977	REPAIR KIT SHAFT
LOCKING RING DIN 472 110X4	10171636	73	1	437	96 93 178 01	TRACTION DRIVE
LOCKING RING DIN 472 23X1.2	428107714	21	1	638	54 02 705 14	DRIVE UNIT CPL
LOCKING RING DIN 472 35X1.5	428100914	46	1	636	54 02 703 14	FLANGE CPL
LOCKING RING DIN 472 46X1.7	428107101	76	1	437	96 93 178 01	TRACTION DRIVE
LOCKING RING DIN 472 62X2	4281037	30	2	575	59 21 280 14	SINGLE-ACTING CYL
LOCKING RING DIN 472 62X2	4281037	14	1	638	54 02 705 14	DRIVE UNIT CPL
LOCKING RING DIN 472 80X2.5	4281013	4	1	636	54 02 703 14	FLANGE CPL
LOCKING RING DIN 472 85X3		4	1	327	93 88 497 01	PLANETARY GEARBOX
LOCKING RING DIN 472 90X3	10171632	67	1	366	90 01 376 2	SLEWING GEAR DRIVE
LOCKING RING DIN 472 90X3	4281016	31	1	637	54 02 704 14	POWER TAKE-OFF CPL
LOCKING RING DIN 472 95X3	4281017	40	1	126	10 13 802 7	REPAIR KIT SHAFT
LOCKING RING DIN 472 95X3	4281017	40	1	134	10 13 803 2	REPAIR KIT LOCK RING
LOCKING RING DIN 472 J56X2	11268816	380	2	79	11 24 682 0	DISTRIBUTOR GEARBOX
LOCKING RING DIN 984 35X1.5	10008092	25	1	156	11 21 593 6	PUMP ELEMENT
LOCKING SET	11219369	4	1	85	11 21 991 0	PUMP HOUSING
LOUDSPEAKER	10350334	71	2	373	11 27 973 6	CABIN EL
LOWERING BRAKE VALVE	10226750	2	2	678	10 51 971 2	SELF-LOADING SYSTEM HYD
LOWERING BRAKE VALVE	11239880	2	1	688	51 16 404 14	LOWERING BRAKE VALVE
LOWERING BRAKE VALVE	11239880	2	1	690	59 21 584 14	LOWERING BRAKE VALVE
LOWERING BRAKE VALVE	511640414	3	1	685	10 51 973 8	SELF-LOADING SYSTEM HYD
LOWERING BRAKE VALVE	592158414	4	1	685	10 51 973 8	SELF-LOADING SYSTEM HYD
LUBE OIL FILTER ASSEMBLY	10142942	150	1	201	10 14 032 7	DIESEL ENGINE
LUBRICATING OIL LINE	10140137	7	1	268	10 14 013 6	EXHAUST TC MOUNTING
LUBRICATING OIL PUMP	10133945	140	1	201	10 14 032 7	DIESEL ENGINE
LUBRICATING OIL PUMP	10138565	1	1	230	10 13 394 5	LUBRICATING OIL PUMP
LUBRICATING OIL PUMP	592178914	580	1	79	11 24 682 0	DISTRIBUTOR GEARBOX
LUG SHEAVE SET	992925814	11	1	336	10 51 968 6	LUG SUPERSTRUCTURE CPL
LUG SUPERSTRUCTURE CPL	10519686	1	1	334	10 51 969 1	LUG SUPERSTRUCTURE CPL
LUG SUPERSTRUCTURE CPL	10519691	25	1	2	01 38 363 14	LR 1300 SX
LUMINOUS PUSH BUTTON CO	6204372	20	2	381	10 53 171 8	KEYBOARD
LUMINOUS SWITCH CONTACT	6001593	21	5	381	10 53 171 8	KEYBOARD
LUMINOUS SWITCH CONTACT	6001593	36	1	650	11 21 530 2	CABIN REM. EL
MAGNET COIL	11229186	1	2	20	10 59 143 5	DIRECTIONAL CONTROL VALV
MAGNET COIL	693208614	1	2	19	11 22 918 4	DIRECTIONAL CONTROL VALV
MAIN JET SOLEX 0.8MM	714001914	38	2	8	11 29 618 6	SUPERSTRUCTURE HYDR
MAIN JET SOLEX 0.8MM	714001914	5	1	718	10 51 728 1	TUBING HYDR
MAIN JET SOLEX 1.2MM	714002114	7	1	629	10 51 726 2	TUBING HYDR
MAIN LUG HYDR	10519687	2	1	336	10 51 968 6	LUG SUPERSTRUCTURE CPL

1.9.2016

138363_ETK_001

849

LIEBHERRAlphabetical index
Alphabetischer Index

Description	Item	Pos.	Quantity	Sheet	Assembly	Description
MAINS SUPPLY BATTERY	10560137	843	1	4	01 38 363 14	LR 1300 SX
MAINTENANCE SWITCH	11060522	20	1	186	11 24 114 2	SUCTION UNIT AIR
MALE INSERT	605604714	33	1	480	11 90 151 1	CABLE LOOM 1 PIVOT PIECE E
MALE INSERT	605604714	51	1	593	10 57 624 5	CABLE LOOM
MALE INSERT	605604714	31	1	606	97 14 959 03	HOIST LIMIT SWITCH EL
MALE INSERT	605611814	43	1	480	11 90 151 1	CABLE LOOM 1 PIVOT PIECE E
MANIFOLD FOR WATER CPL.	10146012	388	1	202	10 14 032 7	DIESEL ENGINE
MANUAL VENTILATION PUMP	10129218	4	1	193	10 55 091 1	ADD-ON PRELIMINARY FUEL F
MASTER SWITCH	11214818	10	1	378	10 51 907 9	CONTROL STAND LEFT
MASTER SWITCH	11214819	10	1	312	10 52 160 2	CROSS MASTER SWITCH EL
MEASURING HOSE	7002475	11	2	469	10 56 183 8	TOOL
MIRROR	592290814	8	1	397	59 22 905 14	MIRROR + SUNN VISOR
MIRROR + SUNN VISOR	592290514	85	1	389	10 35 008 0	CABIN
MIXER	10144086	5	1	283	11 90 032 5	EXHAUST GAS SYSTEM
MODEM CPL RFK	11223226	10	1	622	11 90 722 6	MODEM RFK
MODEM RFK	11907226	438	1	3	01 38 363 14	LR 1300 SX
MODULE ASSEMBLY GROUP	916793914	1	2	62	10 56 069 4	MODULES INSTALLATION
MODULE REFUELLING SYSTE	10521559	11	1	733	10 52 155 4	REFUELLING SYSTEM RFK
MODULES INSTALLATION	10560694	49	1	6	11 24 047 9	SUPERSTRUCTURE CPL
MOISTURE SENSOR	10141261	15	1	196	11 24 114 5	ASSEMBLY INSTAL.
MONITOR CABIN ADD-ON	10578486	10	1	715	10 58 064 7	VIDEO MONITORING SYSTEM
MONITOR LCD	11240503	1	1	712	10 53 352 4	CABIN EL
MONITOR LCD CPL	11260077	24	1	384	11 26 095 7	CONTROL STAND RIGHT
MONITOR SCREEN HOUSING	11262812	2	1	405	11 26 095 6	STEERING CONSOLE RIGHT
MOTOR	592293214	60	1	401	10 58 467 1	WATER VALVE
MOTOR BEARING CPL	11241138	12	1	73	11 24 048 0	CENTRAL POWER UNIT
MOTOR CONTROL DEVICE	10145725	570	1	203	10 14 032 7	DIESEL ENGINE
MOTOR CONTROL DEVICE	10883842	1	1	279	10 14 572 5	MOTOR CONTROL DEVICE
MOTOR COWLING	10545910	2	1	288	11 24 409 0	PANELLING SUPERSTR. INSTA
MOTOR FLANGE		75	1	327	93 88 497 01	PLANETARY GEARBOX
MOTOR FLANGE	540273014	7	1	638	54 02 705 14	DRIVE UNIT CPL
MOTOR FLANGE	927564101	85	1	366	90 01 376 2	SLEWING GEAR DRIVE
MOTOR HOLDER	11267559	26	1	177	10 57 423 7	COOLER MOTOR
MOUNTING BRACKET	10578343	33	1	58	10 58 163 4	CABIN SUSPENSION CPL
MOUNTING LINK CPL	993560614	26	4	677	10 51 971 3	SELF-LOADING SYSTEM RFK
MOUNTING LINK LEFT CPL	11235361	11	1	64	10 51 969 4	A-FRAME ERECTION CYL INST
MOUNTING LINK RIGHT CPL	11235382	21	1	64	10 51 969 4	A-FRAME ERECTION CYL INST
MOUNTING LINK ST. CONST.	992982314	14	6	317	99 29 803 14	LASHING BALLAST
MOUNTING PARTS	10526560	11	1	314	99 23 386 14	COUNTERWEIGHT ARRANGEM
MOUNTING PARTS	11265572	11	1	52	11 27 315 5	CENTRAL GREASING
MOUNTING PARTS	11283576	2	1	541	99 06 461 14	ANEMOMETER CPL
MOUNTING PARTS	11286299	11	1	536	11 24 132 4	BOOM HEAD CPL
MOUNTING PARTS	11287746	11	1	591	11 24 263 6	NEEDLE HEAD CPL
MOUNTING PARTS	11294267	11	1	558	11 24 475 9	A-FRAME 2 CPL
MOUNTING PARTS	11299384	11	1	565	11 24 611 6	A-FRAME 3 CPL
MOUNTING PARTS SUPERST	11244837	14	1	71	11 26 560 6	AGGREGATE DIESEL ENGINE
MOUNTING SHEET	10149477	2	1	271	10 14 584 5	GENERATOR, PRE-ASSEMBLE
MULTI-DISC CARRIER		65	1	327	93 88 497 01	PLANETARY GEARBOX
MULTI-DISC CARRIER	501559414	96	1	355	99 04 645 14	DRIVE
MULTI-DISC CARRIER	927564001	70	1	366	90 01 376 2	SLEWING GEAR DRIVE
MULTI-DISC CARRIER	944406203	75	1	437	96 93 178 01	TRACTION DRIVE
MULTI-DISK BRAKE	502038301	80	1	366	90 01 376 2	SLEWING GEAR DRIVE
MUSHROOM BUTTON	592289914	73	1	389	10 35 008 0	CABIN
NAMEPLATE ACCIDENT PRE	11461533	42	1	27	11 24 519 0	SUPERSTRUCTURE EL
NAMEPLATE CONTROL PLATE	10549547	51	1	372	11 27 970 6	CABIN CPL
NAMEPLATE CONTROL PLATE	10549800	52	1	372	11 27 970 6	CABIN CPL
NAMEPLATE UVV	773195614	460	2	319	10 51 969 7	NEEDLE LUFFING WINCH
NAMEPLATE UVV	773195614	460	2	627	10 51 743 9	ROPE LUG CPL RFK
NEEDLE ADD-ON PARTS	11246182	90	1	3	01 38 363 14	LR 1300 SX
NEEDLE CAGE	747462814	20	1	637	54 02 704 14	POWER TAKE-OFF CPL

1.9.2016

138363_ETK_001

850

LIEBHERRAlphabetical index
Alphabetischer Index

Description	Item	Pos.	Quantity	Sheet	Assembly	Description
NEEDLE HEAD CPL	11242636	105	1	3	01 38 363 14	LR 1300 SX
NEEDLE LUFFING WINCH	10519697	23	1	2	01 38 363 14	LR 1300 SX
NEEDLE LUFFING WINCH HYD	10519698	2	1	319	10 51 969 7	NEEDLE LUFFING WINCH
NEEDLES	540244214	14	72	634	54 02 701 14	PLANETARY STAGE
NEEDLES	540271114	24	48	634	54 02 701 14	PLANETARY STAGE
NON-RETURN VALVE	10099055	12	2	414	11 89 300 5	TUBING HYDR
NON-RETURN VALVE	10119971	9	1	217	10 14 671 6	OIL LINE PRE-ASSEMBLY
NON-RETURN VALVE	10351238	70	1	702	10 33 671 2	SUPPORT CYL
NON-RETURN VALVE	11229182	4	1	17	10 35 148 6	VALVE BLOCK
NON-RETURN VALVE	11233729	3	2	68	10 22 540 8	VALVE BLOCK
NON-RETURN VALVE	11233742	9	1	68	10 22 540 8	VALVE BLOCK
NON-RETURN VALVE	11233749	10	1	68	10 22 540 8	VALVE BLOCK
NON-RETURN VALVE	11233751	11	1	68	10 22 540 8	VALVE BLOCK
NON-RETURN VALVE	11270155	3	1	493	59 20 224 14	LOAD HOLDING VALVE
NON-RETURN VALVE	510411614	10	1	491	10 51 959 1	TUBING HYDR
NON-RETURN VALVE	510493714	4	1	460	11 26 260 6	WINCH 1 HYDR
NON-RETURN VALVE	510493714	4	1	466	11 26 261 1	WINCH 2 HYDR
NON-RETURN VALVE	511419314	22	1	75	11 24 773 5	HYDR POWER UNIT
NON-RETURN VALVE	511458114	16	4	414	11 89 300 5	TUBING HYDR
NON-RETURN VALVE	511458814	5	1	460	11 26 260 6	WINCH 1 HYDR
NON-RETURN VALVE	511458814	5	1	466	11 26 261 1	WINCH 2 HYDR
NON-RETURN VALVE	511458814	13	1	574	10 53 146 1	TUBING HYDR
NON-RETURN VALVE	511607214	31	1	8	11 29 618 6	SUPERSTRUCTURE HYDR
NON-RETURN VALVE	511631514	41	1	10	11 29 618 6	SUPERSTRUCTURE HYDR
NON-RETURN VALVE	570346208	65	1	702	10 33 671 2	SUPPORT CYL
NON-RETURN VALVE	592044714	33	1	8	11 29 618 6	SUPERSTRUCTURE HYDR
NON-RETURN VALVE	592052914	29	1	736	51 00 959 14	REFUEL PUMP
NOTCHED SLEEVE	540272314	33	1	636	54 02 703 14	FLANGE CPL
NOZZLE	11226142	200	1	362	51 14 347 14	SG SAFETY BLOCK
NOZZLE	11233732	7	1	68	10 22 540 8	VALVE BLOCK
NOZZLE	11239895	3	1	690	59 21 584 14	LOWERING BRAKE VALVE
NOZZLE	11249191	270	1	67	59 21 041 14	DOUBLE-ACTING CYL
NUT 9SMNPB28K	9278873	11	1	106	92 78 875	PRESSURE CUT-OFF
NUT LWN 8-60-106 M33 10	412705014	12	80	409	10 51 969 6	CONNECTION SUPERSTR UC
NUT M22X1.5 11SMNPB30+C;E	9072969	13	1	138	10 12 226 5	SEAL KIT REGULATING VALVE
NUT M24X1 9SMNPB28K	9077401	28	1	138	10 12 226 5	SEAL KIT REGULATING VALVE
O-RING		13	1	327	93 88 497 01	PLANETARY GEARBOX
O-RING		19	2	327	93 88 497 01	PLANETARY GEARBOX
O-RING		22	1	327	93 88 497 01	PLANETARY GEARBOX
O-RING		51	1	327	93 88 497 01	PLANETARY GEARBOX
O-RING		61	1	327	93 88 497 01	PLANETARY GEARBOX
O-RING		73	1	327	93 88 497 01	PLANETARY GEARBOX
O-RING		76	1	327	93 88 497 01	PLANETARY GEARBOX
O-RING		78	8	327	93 88 497 01	PLANETARY GEARBOX
O-RING	10002167	4	2	260	10 14 821 5	THERMOSTAT HOUSING ASS
O-RING	10002309	24	1	123	10 12 224 8	RK ADDITIONAL PARTS
O-RING	10002309	24	1	136	10 13 803 3	SEAL KIT CPL.
O-RING	10004261	9	1	206	10 14 768 6	POWER UNIT SUPPORT ATT
O-RING	10016874	17	2	135	10 12 226 2	REGULATION REPAIR KIT
O-RING	10016947	28	2	137	10 13 803 4	GASKET KIT INT.FLANGE
O-RING	10097551	4	1	92	11 26 744 7	SHUTTLE VALVE
O-RING	10097988	6	2	438	79 05 233 14	CARRYING ROLLER CPL
O-RING	10115240	27	1	421	11 22 473 8	ADJUSTMENT
O-RING	10116255	1	1	254	10 29 998 8	HEATING FLANGE PRE.ASS.
O-RING	10128559	2	1	236	10 15 278 7	SEAL KIT HIGH PRESSURE P
O-RING	10128671	1	1	236	10 15 278 7	SEAL KIT HIGH PRESSURE P
O-RING	10128678	3	1	236	10 15 278 7	SEAL KIT HIGH PRESSURE P
O-RING	10130757	2	1	240	10 13 508 0	HIGH PRESSURE CONNECTO
O-RING	10217777	2	1	276	10 12 843 9	LOCKING PIECES
O-RING	10218953	3	1	44	10 51 572 4	RETURN FILTER

1.9.2016

138363_ETK_001

851

LIEBHERRAlphabetical index
Alphabetischer Index

Description	Item	Pos.	Quantity	Sheet	Assembly	Description
O-RING	10225991	10	1	161	51 14 145 14	PRESSURE LIMITING VALVE
O-RING	10282774	4	2	205	10 15 445 8	CYLINDER
O-RING	10340226	20	2	194	10 30 300 7	FUEL PREFILTER
O-RING	10350604	2	1	162	10 22 358 1	PRESSURE FILTER
O-RING	10351236	45	1	702	10 33 671 2	SUPPORT CYL
O-RING	10351237	95	2	702	10 33 671 2	SUPPORT CYL
O-RING	10351605	22	1	146	11 22 127 4	PUMP ELEMENT
O-RING	10351605	22	1	153	10 35 161 0	SEALING SET CPL
O-RING	10351608	23	4	146	11 22 127 4	PUMP ELEMENT
O-RING	10351608	23	4	153	10 35 161 0	SEALING SET CPL
O-RING	10548553	59	1	355	99 04 645 14	DRIVE
O-RING	10593504	320	2	79	11 24 682 0	DISTRIBUTOR GEARBOX
O-RING	10802833	22	1	156	11 21 593 6	PUMP ELEMENT
O-RING	11008055	3	1	250	10 14 736 9	INTAKE STACK ASSEMBLY
O-RING	11066168	4	1	230	10 13 394 5	LUBRICATING OIL PUMP
O-RING	11212730	10	1	90	11 06 730 4	SHUTDOWN VALVE
O-RING	11215707	23	4	156	11 21 593 6	PUMP ELEMENT
O-RING	11219374	8	1	93	11 21 935 0	PUMP COVER
O-RING	11219376	10	1	95	11 21 991 8	BEARING FLANGE
O-RING	11220389	24	1	146	11 22 127 4	PUMP ELEMENT
O-RING	11220389	24	1	153	10 35 161 0	SEALING SET CPL
O-RING	11221283	2	1	152	11 22 127 6	ADAPTOR
O-RING	11224740	25	1	419	51 24 059 14	VARIABLE DISPLACEMENT MO
O-RING	11226084	90	1	362	51 14 347 14	SG SAFETY BLOCK
O-RING	11226144	210	4	362	51 14 347 14	SG SAFETY BLOCK
O-RING	11239916	4	1	688	51 16 404 14	LOWERING BRAKE VALVE
O-RING	11249804	9	1	418	11 89 617 8	SEALING SET
O-RING	11251423	8	2	418	11 89 617 8	SEALING SET
O-RING	11267377	6	1	83	11 21 992 7	COVER
O-RING	11267377	6	1	84	11 21 992 9	COVER
O-RING	11267418	9	1	88	10 59 347 4	PRESSURE LIMITING VALVE
O-RING	11267418	8	1	89	11 21 936 9	LOCKING SET
O-RING	11910327	110	1	492	10 09 917 3	DOUBLE-ACTING CYL
O-RING	510587908	26	1	170	10 57 532 2	INTAKE PIPE OIL CPL
O-RING	592293414	180	1	400	59 22 930 14	AIR CONDITIONER
O-RING	592293514	190	1	400	59 22 930 14	AIR CONDITIONER
O-RING	7000329	23	2	101	92 74 731	SEAL KIT CONNECTING HOUS
O-RING	7004512	32	1	96	10 11 834 9	DOUBLE V-PUMP
O-RING	7004512	32	1	116	92 76 408	SEAL KIT DOUBLE PUMP
O-RING	7006213	9	1	89	11 21 936 9	LOCKING SET
O-RING	7007492	10	1	88	10 59 347 4	PRESSURE LIMITING VALVE
O-RING	7009080	5	1	260	10 14 821 5	THERMOSTAT HOUSING ASS
O-RING	7019733	2	1	151	70 19 834	ADAPTOR
O-RING	7022118	29	2	137	10 13 803 4	GASKET KIT INT.FLANGE
O-RING	7022118	14	1	419	51 24 059 14	VARIABLE DISPLACEMENT MO
O-RING	7028151	26	1	421	11 22 473 8	ADJUSTMENT
O-RING	726401514	15	1	47	10 56 073 3	FUEL TANK CPL
O-RING	726403201	89	1	437	96 93 178 01	TRACTION DRIVE
O-RING	726403514	18	1	23	51 05 719 14	QUICK-FITTING THREAD COU
O-RING	726404414	20	4	171	10 58 017 0	RETURN PIPE
O-RING	726408414	19	1	23	51 05 719 14	QUICK-FITTING THREAD COU
O-RING	726409714	27	1	170	10 57 532 2	INTAKE PIPE OIL CPL
O-RING	726409814	24	3	43	10 56 070 1	TANK HYDR CPL
O-RING	726410201	79	1	437	96 93 178 01	TRACTION DRIVE
O-RING	726411214	29	3	75	11 24 773 5	HYDR POWER UNIT
O-RING	7264148	24	1	366	90 01 376 2	SLEWING GEAR DRIVE
O-RING	726424214	16	1	638	54 02 705 14	DRIVE UNIT CPL
O-RING	726428401	91	1	437	96 93 178 01	TRACTION DRIVE
O-RING	726428714	25	2	43	10 56 070 1	TANK HYDR CPL
O-RING	726429814	5	1	92	11 26 744 7	SHUTTLE VALVE

1.9.2016

138363_ETK_001

852

LIEBHERR

Alphabetical index
Alphabetischer Index

Description	Item	Pos.	Quantity	Sheet	Assembly	Description
O-RING	726431414	25	2	170	10 57 532 2	INTAKE PIPE OIL CPL
O-RING	726431414	29	1	170	10 57 532 2	INTAKE PIPE OIL CPL
O-RING	726435801	68	1	366	90 01 376 2	SLEWING GEAR DRIVE
O-RING	726450601	6	2	437	96 93 178 01	TRACTION DRIVE
O-RING	726453901	69	1	366	90 01 376 2	SLEWING GEAR DRIVE
O-RING	726456214	58	1	355	99 04 645 14	DRIVE
O-RING	726456914	8	1	22	51 33 139 14	DOUBLE-ACTING CYL
O-RING	726456914	8	1	719	59 20 008 14	DOUBLE-ACTING CYL
O-RING	726459414	12	1	419	51 24 059 14	VARIABLE DISPLACEMENT MO
O-RING	726461014	24	2	414	11 89 300 5	TUBING HYDR
O-RING	726461714	9	2	360	10 55 216 1	TUBING HYDR
O-RING	7264625	1	1	214	50 04 624	OIL DRAIN PLUG
O-RING	726466314	180	1	67	59 21 041 14	DOUBLE-ACTING CYL
O-RING	726468814	20	1	575	59 21 280 14	SINGLE-ACTING CYL
O-RING	726469014	70	1	636	54 02 703 14	FLANGE CPL
O-RING	7380015	22	2	101	92 74 731	SEAL KIT CONNECTING HOUS
O-RING	7380083	3	1	262	10 14 274 2	COOLANT PIPE BEND ADD-ON
O-RING	7380120	28	2	101	92 74 731	SEAL KIT CONNECTING HOUS
O-RING	7380297	39	1	126	10 13 802 7	REPAIR KIT SHAFT
O-RING	7380297	39	1	134	10 13 803 2	REPAIR KIT LOCK RING
O-RING	7380297	31	1	136	10 13 803 3	SEAL KIT CPL.
O-RING	7380297	21	1	142	10 13 452 1	THROUGH DRIVE
O-RING	7380348	24	2	101	92 74 731	SEAL KIT CONNECTING HOUS
O-RING	7380423	12	1	213	10 15 529 8	OIL SUMP PRE-ASS.
O-RING	7380574	18	1	135	10 12 226 2	REGULATION REPAIR KIT
O-RING	7380576	27	1	138	10 12 226 5	SEAL KIT REGULATING VALVE
O-RING	7380596	81	1	103	92 73 644	SEAL KIT REGULATING VALVE
O-RING	7380601	22	1	140	10 13 000 5	THROUGH DRIVE
O-RING	7380601	22	1	142	10 13 452 1	THROUGH DRIVE
O-RING	7380605	22	1	139	10 12 987 4	THROUGH DRIVE
O-RING	7380605	40	1	181	11 24 114 1	COOLER INSTALLATION CHA
O-RING	7380605	5	1	251	10 14 736 4	AIR INTAKE ASSEMBLY
O-RING	7380608	26	1	138	10 12 226 5	SEAL KIT REGULATING VALVE
O-RING	7380610	23	2	137	10 13 803 4	GASKET KIT INT.FLANGE
O-RING	7380612	65	1	103	92 73 644	SEAL KIT REGULATING VALVE
O-RING	7380648	32	10	101	92 74 731	SEAL KIT CONNECTING HOUS
O-RING	7380648	64	5	102	90 74 418	REGULATING VALVE
O-RING	7380648	64	5	103	92 73 644	SEAL KIT REGULATING VALVE
O-RING	7380653	8	2	206	10 14 768 6	POWER UNIT SUPPORT ATT
O-RING	7380653	9	1	274	10 11 557 7	FLYWHEEL HOUSING MOUNT
O-RING	7380656	18	4	116	92 76 408	SEAL KIT DOUBLE PUMP
O-RING	7380657	36	1	109	98 89 977	REPAIR KIT SHAFT
O-RING	7380657	36	1	114	92 68 016	REPAIR KIT LOCK RING
O-RING	7380657	2	1	282	10 14 637 4	LOCKING PIECES
O-RING	7380691	22	1	141	10 13 235 7	CONSTRUCTION KIT OUTPUT
O-RING	7380691	22	1	143	10 13 806 8	THROUGH DRIVE
O-RING	7380865	62	1	103	92 73 644	SEAL KIT REGULATING VALVE
O-RING	7380868	70	1	103	92 73 644	SEAL KIT REGULATING VALVE
O-RING	7380868	70	1	108	92 75 443	REPAIR SET LID
O-RING	7380888	56	2	101	92 74 731	SEAL KIT CONNECTING HOUS
O-RING	7380888	61	1	102	90 74 418	REGULATING VALVE
O-RING	7380888	61	1	103	92 73 644	SEAL KIT REGULATING VALVE
O-RING	7380955	9	2	229	10 12 948 0	OIL COOLER, PRE-ASSEMBLE
O-RING	7380970	41	1	181	11 24 114 1	COOLER INSTALLATION CHA
O-RING	7380970	7	1	252	10 14 967 6	CONNECTING LINE ADD-ON
O-RING	7380986	12	1	194	10 30 300 7	FUEL PREFILTER
O-RING	7380987	21	1	138	10 12 226 5	SEAL KIT REGULATING VALVE
O-RING	7381004	70	1	115	92 73 187	REPAIR KIT MAGNET
O-RING	7381013	23	2	123	10 12 224 8	RK ADDITIONAL PARTS
O-RING	7381013	23	2	136	10 13 803 3	SEAL KIT CPL.

1.9.2016

138363_ETK_001

853

LIEBHERR

Alphabetical index
Alphabetischer Index

Description	Item	Pos.	Quantity	Sheet	Assembly	Description
O-RING	7381056	24	1	103	92 73 644	SEAL KIT REGULATING VALVE
O-RING	7381056	24	1	106	92 78 875	PRESSURE CUT-OFF
O-RING	7381082	82	1	103	92 73 644	SEAL KIT REGULATING VALVE
O-RING	7381087	63	1	103	92 73 644	SEAL KIT REGULATING VALVE
O-RING	7381103	60	1	103	92 73 644	SEAL KIT REGULATING VALVE
O-RING	7381103	2	1	277	10 12 797 9	LOCKING PIECES
O-RING	7381127	21	1	132	10 12 352 8	STOP PLUG
O-RING	7381127	21	1	137	10 13 803 4	GASKET KIT INT.FLANGE
O-RING	7381128	20	1	132	10 12 352 8	STOP PLUG
O-RING	7381128	22	1	137	10 13 803 4	GASKET KIT INT.FLANGE
O-RING	7381438	12	1	121	10 12 321 4	SEAL KIT PRESSUR.CONTROL
O-RING	7381439	11	1	121	10 12 321 4	SEAL KIT PRESSUR.CONTROL
O-RING	7381440	10	1	121	10 12 321 4	SEAL KIT PRESSUR.CONTROL
O-RING	7381442	23	1	103	92 73 644	SEAL KIT REGULATING VALVE
O-RING	7381442	23	1	106	92 78 875	PRESSURE CUT-OFF
O-RING	7381446	22	1	138	10 12 226 5	SEAL KIT REGULATING VALVE
O-RING	7381526	4	1	263	10 14 274 4	COOLING WATER AIR BLEED
O-RING	7381593	7	2	210	10 14 201 8	CRANKCASE BREATHER ASS
O-RING	7381615	9	1	264	10 14 601 2	MANIFOLD FOR WATER CPL.
O-RING	7381685	4	1	231	10 13 394 7	SUCTION PUMP WITH FASTEN
O-RING	7381779	7	2	206	10 14 768 6	POWER UNIT SUPPORT ATT
O-RING	7381779	5	2	264	10 14 601 2	MANIFOLD FOR WATER CPL.
O-RING	7382059	5	1	230	10 13 394 5	LUBRICATING OIL PUMP
O-RING	7412937	15	1	194	10 30 300 7	FUEL PREFILTER
O-RING	761032203	73	1	366	90 01 376 2	SLEWING GEAR DRIVE
O-RING	790311914	30	1	75	11 24 773 5	HYDR POWER UNIT
O-RING	790347014	330	1	79	11 24 682 0	DISTRIBUTOR GEARBOX
O-RING	790400614	19	1	575	59 21 280 14	SINGLE-ACTING CYL
O-RING	9177947	28	1	170	10 57 532 2	INTAKE PIPE OIL CPL
OBSTRUCTION LIGHT	10226144	31	2	649	99 24 978 14	BOOM ELECTRICS
OIL COOLER	10352185	1	1	25	10 22 592 5	COOLER MOTOR
OIL COOLER	5700088	2	1	229	10 12 948 0	OIL COOLER, PRE-ASSEMBLE
OIL COOLER ADD-ON	10129481	130	1	201	10 14 032 7	DIESEL ENGINE
OIL COOLER HOUSING	10129479	1	1	229	10 12 948 0	OIL COOLER, PRE-ASSEMBLE
OIL COOLER INSTALLATION	10519616	14	1	6	11 24 047 9	SUPERSTRUCTURE CPL
OIL COOLER, PRE-ASSEMBLE	10129480	1	1	228	10 12 948 1	OIL COOLER ADD-ON
OIL DIPSTICK	10145918	2	1	215	10 14 591 9	OIL DIPSTICK WITH PIPE
OIL DIPSTICK	11290849	180	1	79	11 24 682 0	DISTRIBUTOR GEARBOX
OIL DIPSTICK	927610201	15	1	331	93 36 755 01	OIL-GAUGING INSTRUMENT
OIL DIPSTICK CPL.	10142567	4	1	172	11 24 113 9	ADD-ON PARTS DIESEL ENGIN
OIL DIPSTICK WITH PIPE	10145919	21	1	201	10 14 032 7	DIESEL ENGINE
OIL DRAIN PLUG	5004624	8	1	213	10 15 529 8	OIL SUMP PRE-ASS.
OIL DRAIN PLUG G1"X11 MS	403900714	17	4	43	10 56 070 1	TANK HYDR CPL
OIL DRAIN PLUG G1"X11 MS	403900714	16	1	47	10 56 073 3	FUEL TANK CPL
OIL DRAIN PLUG G1"X11 MS	403900714	33	2	170	10 57 532 2	INTAKE PIPE OIL CPL
OIL DRAIN PLUG G1"X11 MS	403900714	41	1	174	11 24 114 0	COOLER INSTALLATION WATE
OIL DRAIN PLUG M22X1.5	511442214	27	1	75	11 24 773 5	HYDR POWER UNIT
OIL FILLER NECK	927693401	95	1	366	90 01 376 2	SLEWING GEAR DRIVE
OIL LEVEL SIGHT GLASS	10022192	24	1	331	93 36 755 01	OIL-GAUGING INSTRUMENT
OIL LEVEL SIGHT GLASS	11287761	16	1	179	11 28 734 7	EQUALIZING RESERVOIR
OIL LEVEL SIGHT GLASS	774322101	77	2	366	90 01 376 2	SLEWING GEAR DRIVE
OIL LINE	10583845	4	1	340	10 55 156 3	WINCH
OIL LINE	11893216	6	1	450	10 53 039 8	WINCH
OIL LINE PRE-ASSEMBLY	10146716	25	1	201	10 14 032 7	DIESEL ENGINE
OIL MOTOR	510232214	2	1	629	10 51 726 2	TUBING HYDR
OIL MOTOR	512239414	5	1	182	10 57 423 9	COOLER MOTOR
OIL MOTOR	512250114	6	1	177	10 57 423 7	COOLER MOTOR
OIL MOTOR	512252714	2	1	320	10 51 969 8	NEEDLE LUFFING WINCH HYD
OIL MOTOR	512294214	2	1	337	10 51 968 7	MAIN LUG HYDR
OIL MOTOR	512299114	3	2	360	10 55 216 1	TUBING HYDR

1.9.2016

138363_ETK_001

854

LIEBHERR

Alphabetical index
Alphabetischer Index

Description	Item	Pos.	Quantity	Sheet	Assembly	Description
OIL MOTOR	550945314	6	1	25	10 22 592 5	COOLER MOTOR
OIL RETURN PIPE	10131350	1	1	217	10 14 671 6	OIL LINE PRE-ASSEMBLY
OIL RETURN PIPE	10140138	17	1	268	10 14 013 6	EXHAUST TC MOUNTING
OIL SIGHT GLASS	5106280	18	4	43	10 56 070 1	TANK HYDR CPL
OIL SUMP	10155297	1	1	213	10 15 529 8	OIL SUMP PRE-ASS.
OIL SUMP PRE-ASS.	10155298	1	1	212	10 14 844 4	OIL SUMP WITH FASTENING
OIL SUMP WITH FASTENING	10148444	20	1	201	10 14 032 7	DIESEL ENGINE
OIL-GAUGING INSTRUMENT	933675501	10	1	324	96 96 248 01	WINCH
OMNIFIT	7016208	106	1	125	10 13 802 6	RK CYL.+CONTROL PLATE+SH
OMNIFIT	7016208	106	1	131	10 14 131 6	TERMINAL BOARD PRE-ASS.
OPERATING HOURS COUNT	10599206	31	1	378	10 51 907 9	CONTROL STAND LEFT
OPERATIONAL CONTROL	592291914	123	1	389	10 35 008 0	CABIN
OPERATOR SEAT	10225068	11	1	372	11 27 970 6	CABIN CPL
ORIFICE	10226479	5	1	392	10 35 007 6	SLIDING DOOR
ORIFICE	11248964	21	1	288	11 24 409 0	PANELLING SUPERSTR. INSTA
ORIFICE	11248966	22	1	288	11 24 409 0	PANELLING SUPERSTR. INSTA
ORIFICE	11248990	19	2	288	11 24 409 0	PANELLING SUPERSTR. INSTA
ORIFICE	11248991	15	2	288	11 24 409 0	PANELLING SUPERSTR. INSTA
ORIFICE	11248992	20	2	288	11 24 409 0	PANELLING SUPERSTR. INSTA
OUTER MULTI-DISC	501540414	97	8	355	99 04 645 14	DRIVE
OUTER MULTI-DISC	503192801	8	10	330	93 95 895 01	BRAKE MULTI-DISC SET
OUTER MULTI-DISC	503199301	5	9	367	50 20 383 01	MULTI-DISK BRAKE
OUTER MULTI-DISC	503199301	4	9	369	93 93 478 01	BRAKE MULTI-DISC SET
OUTLET MANIFOLD	10141440	1	1	266	10 14 144 3	EXHAUST PIPE PRE-ASS.
OUTLET MANIFOLD	10141442	2	2	266	10 14 144 3	EXHAUST PIPE PRE-ASS.
OUTLET MODULE	10143994	2	1	284	10 14 404 9	SCR CPL.
OUTPUT SHAFT	938585201	10	1	366	90 01 376 2	SLEWING GEAR DRIVE
OUTPUT SHAFT HOUSING	927562201	1	1	366	90 01 376 2	SLEWING GEAR DRIVE
OUTRIGGER	919014814	23	1	655	99 10 116 14	ROPE GUIDE
OUTRIGGER	919017314	24	1	655	99 10 116 14	ROPE GUIDE
OUTSIDE MIRROR	779002114	43	1	372	11 27 970 6	CABIN CPL
OVERPRESSURE VALVE	10152592	10	1	229	10 12 948 0	OIL COOLER, PRE-ASSEMBLE
PAN-HEAD SCREW ISO 7045	10541536	19	20	372	11 27 970 6	CABIN CPL
PAN-HEAD SCREW ISO 7045 M	10541540	4	11	405	11 26 095 6	STEERING CONSOLE RIGHT
PAN-HEAD SCREW ISO 7045	10541561	28	16	372	11 27 970 6	CABIN CPL
PAN-HEAD SCREW ISO 7045	10541561	6	3	406	97 07 857 03	SPIRIT LEVEL ASSY.
PAN-HEAD SCREW ISO 7045	400180214	35	8	372	11 27 970 6	CABIN CPL
PAN-HEAD SCREW ISO 7045	400180214	30	4	381	10 53 171 8	KEYBOARD
PAN-HEAD SCREW ISO 7045	10541563	16	2	733	10 52 155 4	REFUELLING SYSTEM RFK
PAN-HEAD SCREW ISO 7045	400180314	36	15	372	11 27 970 6	CABIN CPL
PANEL SCREW	11219933	8	1	85	11 21 991 0	PUMP HOUSING
PANELLING RIGHT	592289814	72	1	389	10 35 008 0	CABIN
PANELLING SUPERSTR. INSTA	11244090	11	1	71	11 26 560 6	AGGREGATE DIESEL ENGINE
PAPER FLEECE	10350585	1	1	48	11 28 086 8	AERATION FILTER
PARALLEL PIN	10598777	23	2	421	11 22 473 8	ADJUSTMENT
PARALLEL PIN 8M6X24 ST 2 K	10011777	9	2	232	10 13 382 3	SUCTION PUMP PRE-ASS.
PARALLEL PIN ISO 2338 6M6X	570948608	33	1	156	11 21 593 6	PUMP ELEMENT
PARALLEL PIN ISO 8734 10M6X	4981077	22	2	123	10 12 224 8	RK ADDITIONAL PARTS
PARALLEL PIN ISO 8734 4M6X	4901104	8	1	232	10 13 382 3	SUCTION PUMP PRE-ASS.
PARALLEL PIN ISO 8734 5M6X	4980046	44	2	100	10 11 835 7	REPAIR KIT CONNECTION HO
PARALLEL PIN ISO 8734 6M6X	4980000	3	1	231	10 13 394 7	SUCTION PUMP WITH FASTEN
PARTITION	602832314	72	1	376	10 55 963 5	SWITCH CABINET X1
PC-BOARD PLATE 1	917585714	51	1	376	10 55 963 5	SWITCH CABINET X1
PEDESTAL	10512048	101	1	389	10 35 008 0	CABIN
PEDESTAL	10512061	89	1	389	10 35 008 0	CABIN
PEDESTAL	11245755	1	2	644	11 24 147 8	UC PLATFORM
PEDESTAL	992671814	1	2	446	99 23 389 14	UC PLATFORM
PENDULUM	990627014	23	1	542	10 59 863 3	PENDULUM CPL
PENDULUM CPL	10598633	1	1	541	99 06 461 14	ANEMOMETER CPL
PERFORATED PLATE	10135441	2	1	213	10 15 529 8	OIL SUMP PRE-ASS.

1.9.2016

138363_ETK_001

855

LIEBHERR
 Alphabetical index
 Alphabetischer Index

Description	Item	Pos.	Quantity	Sheet	Assembly	Description
PERFORATED PLATE	10565879	10	1	302	10 56 580 8	DOOR
PERFORATED PLATE	10566239	12	1	301	10 56 623 7	DOOR
PERFORATED PLATE	10578841	12	1	296	10 57 883 5	DOOR
PERFORATED PLATE	10578971	10	1	298	10 57 897 6	DOOR
PERFORATED PLATE	10579423	12	1	300	10 57 940 0	DOOR
PERFORATED PLATE	11290846	165	2	79	11 24 682 0	DISTRIBUTOR GEARBOX
PILOT CONTROLLED CHECK	510466114	2	1	718	10 51 728 1	TUBING HYDR
PIN	10115230	11	1	421	11 22 473 8	ADJUSTMENT
PIN	10529084	15	1	715	10 58 064 7	VIDEO MONITORING SYSTEM
PIN	10529086	16	1	715	10 58 064 7	VIDEO MONITORING SYSTEM
PIN	10572058	11	4	698	11 89 568 6	SELF-LOADING SYSTEM RFK
PIN	10574630	1	1	458	10 57 462 9	PIN CPL
PIN	11215962	4	1	597	11 28 774 6	MOUNTING PARTS
PIN	11240009	98	3	475	11 23 820 3	PIVOT PIECE CPL
PIN	11250329	30	4	167	11 24 113 8	MOTOR BEARING CPL
PIN	11301479	42	1	58	10 58 163 4	CABIN SUSPENSION CPL
PIN	11493575	4	1	610	79 04 112 14	BOTTOM HOOK BLOCK
PIN	592291514	1	1	398	59 22 914 14	PLATFORM FIXATION CPL
PIN	9477429	18	1	107	10 13 975 2	REPAIR SET SWIVEL YOKE
PIN	9477439	13	2	98	10 11 835 0	CONNECTION HOUSING
PIN	950290614	10	1	556	11 29 649 2	PIN CPL
PIN	956067614	3	1	604	99 48 521 14	TIP BOOM CPL
PIN	956070214	9	1	604	99 48 521 14	TIP BOOM CPL
PIN	956711314	23	8	677	10 51 971 3	SELF-LOADING SYSTEM RFK
PIN	956802414	13	1	548	99 23 398 14	ROLLER SET
PIN	956802514	14	1	548	99 23 398 14	ROLLER SET
PIN	956859714	4	4	657	99 23 405 14	INTERMEDIATE TENSIONING
PIN	957563914	15	2	571	10 53 145 5	TILTING-BACK SUPPORT NEE
PIN	959483514	3	1	597	11 28 774 6	MOUNTING PARTS
PIN	959866614	7	1	345	99 29 258 14	LUG SHEAVE SET
PIN	959912614	16	6	317	99 29 803 14	LASHING BALLAST
PIN	968523914	27	1	58	10 58 163 4	CABIN SUSPENSION CPL
PIN	970883003	27	2	308	11 24 483 7	MOUNTING PARTS SUPERST
PIN	9888133	19	1	107	10 13 975 2	REPAIR SET SWIVEL YOKE
PIN 100X1606 LHRD900-40;100	11239740	22	1	499	11 24 444 4	A-FRAME 1 CPL
PIN 110X198 LHRD900-40;100	959912214	13	6	317	99 29 803 14	LASHING BALLAST
PIN 115X200 LHRD900-40;100	949389914	12	2	499	11 24 444 4	A-FRAME 1 CPL
PIN 120X270 35NICRMOV125	959712214	1	2	63	99 23 451 14	PIVOT BOLT INSTALLATION
PIN 15.9X59X25X83 LHRD750-	950387314	59	10	642	10 55 372 1	ROOF RAILING RFK
PIN 150X330	11230438	4	1	426	51 33 141 14	DOUBLE-ACTING CYL
PIN 20X23 PA 6 G	956266814	3	1	501	91 90 584 14	ANGLE INDICATION
PIN 30X46 LHRD750-30;10019	945877814	37	2	655	99 10 116 14	ROPE GUIDE
PIN 30X46 LHRD750-30;10019	945877814	3	1	658	99 10 125 14	FORK
PIN 30X46 LHRD750-30;10019	945877814	3	1	660	99 06 789 14	FORK
PIN 35X 120 LHRD750-30;10019	953305103	27	1	655	99 10 116 14	ROPE GUIDE
PIN 40X143 34CRNIMO6;EN 10	956929614	14	2	571	10 53 145 5	TILTING-BACK SUPPORT NEE
PIN 40X182 LHRD900-40;10019	10351894	11	4	319	10 51 969 7	NEEDLE LUFFING WINCH
PIN 48X58 LHRD900-40;10019	485568414	38	2	655	99 10 116 14	ROPE GUIDE
PIN 50X138 LHRD900-40;10019	10534039	13	4	64	10 51 969 4	A-FRAME ERECTION CYL INST
PIN 50X157 LHRD900-40;10019	956847814	2	2	540	11 28 610 5	RETAINING DEVICE CPL
PIN 50X95 LHRD750-30;10019	956047514	11	2	410	99 18 041 14	LASHING SUPERSTRUCTURE
PIN 53X67 LHRD900-40;10019	10550993	12	2	539	11 28 629 9	MOUNTING PARTS
PIN 53X82 LHRD900-40;10019	949946714	13	2	539	11 28 629 9	MOUNTING PARTS
PIN 55X85X66 LHRD900-40;100	945931614	20	4	562	99 26 359 14	ANCHORING ROD CPL
PIN 55X92 LHRD900-40;10019	956215014	13	4	571	10 53 145 5	TILTING-BACK SUPPORT NEE
PIN 58X113 LHRD900-40;10019	949174814	26	2	604	99 48 521 14	TIP BOOM CPL
PIN 58X95 LHRD900-40;10019	948959414	31	4	604	99 48 521 14	TIP BOOM CPL
PIN 60X110 LHRD750-30;10019	950663614	17	2	64	10 51 969 4	A-FRAME ERECTION CYL INST
PIN 60X120 LHRD900-40;10019	942804914	10	2	604	99 48 521 14	TIP BOOM CPL
PIN 63X110 LHRD900-40;10019	949982414	23	2	562	99 26 359 14	ANCHORING ROD CPL

1.9.2016

138363_ETK_001

856

LIEBHERR
 Alphabetical index
 Alphabetischer Index

Description	Item	Pos.	Quantity	Sheet	Assembly	Description
PIN 63X110 LHRD900-40;10019	949982414	20	2	598	99 26 362 14	ANCHORING ROD CPL
PIN 63X120 LHRD900-40;10019	949351814	5	4	659	99 23 420 14	INTERMEDIATE TENSIONING
PIN 63X120 LHRD900-40;10019	949351814	10	1	683	11 23 619 7	SELF-LOADING SYSTEM RFK
PIN 63X140 LHRD900-40;10019	959643514	11	4	539	11 28 629 9	MOUNTING PARTS
PIN 63X95 LHRD900-40;10019	949196614	3	4	520	91 85 910 14	ANCHORING ROD CPL
PIN 63X95 LHRD900-40;10019	949196614	3	4	528	91 85 911 14	ANCHORING ROD CPL
PIN 63X95 LHRD900-40;10019	949196614	3	8	534	99 03 609 14	ANCHORING ROD CPL
PIN 63X95 LHRD900-40;10019	949196614	22	8	562	99 26 359 14	ANCHORING ROD CPL
PIN 63X95 LHRD900-40;10019	949196614	15	4	569	10 59 968 1	ANCHORING ROD CPL
PIN 63X95 LHRD900-40;10019	949196614	16	8	598	99 26 362 14	ANCHORING ROD CPL
PIN 65X193 LHRD900-40;10019	957831614	10	4	316	10 52 656 0	MOUNTING PARTS
PIN 65X284 LHRD900-40;10019	949886314	10	1	555	11 28 852 3	PIN CPL
PIN 68X105 LHRD750-30;10019	948545514	39	2	655	99 10 116 14	ROPE GUIDE
PIN 68X105 LHRD900-40;10019	942976214	21	2	562	99 26 359 14	ANCHORING ROD CPL
PIN 68X105 LHRD900-40;10019	942976214	21	2	598	99 26 362 14	ANCHORING ROD CPL
PIN 68X115 LHRD900-40;10019	950365014	16	4	569	10 59 968 1	ANCHORING ROD CPL
PIN 73X95 LHRD900-40;10019	959575714	12	4	486	99 30 060 14	ANCHORING ROD CPL
PIN 73X95 LHRD900-40;10019	959575714	12	4	519	99 24 404 14	ANCHORING ROD CPL
PIN 73X95 LHRD900-40;10019	959575714	12	4	527	99 24 405 14	ANCHORING ROD CPL
PIN 73X95 LHRD900-40;10019	959575714	12	8	533	99 24 406 14	ANCHORING ROD CPL
PIN 73X95 LHRD900-40;10019	959575714	12	4	546	99 24 594 14	ANCHORING ROD CPL
PIN 75X125 LHRD900-40;10019	957896414	17	4	569	10 59 968 1	ANCHORING ROD CPL
PIN 75X240 LHRD900-40;10019	959912114	12	6	317	99 29 803 14	LASHING BALLAST
PIN 80X371 LHRD900-40;10019	950581614	11	4	474	11 23 820 3	PIVOT PIECE CPL
PIN 80X371 LHRD900-40;10019	950581614	10	1	510	11 28 726 4	PIN CPL
PIN 83X131 LHRD900-40;10019	959921514	12	8	503	99 26 417 14	ANCHORING ROD CPL
PIN 83X131 LHRD900-40;10019	959921514	17	4	546	99 24 594 14	ANCHORING ROD CPL
PIN 90X1022.5 LHRD900-40;100	10349222	33	1	568	11 29 938 4	MOUNTING PARTS
PIN 90X1079.5 LHRD900-40;100	10349125	1	1	560	11 29 426 7	MOUNTING PARTS
PIN 90X205 LHRD900-40;10019	10349207	10	1	554	11 29 648 5	PIN CPL
PIN COMPL.	11213816	4	1	617	79 05 205 14	BOTTOM HOOK BLOCK
PIN CONTACT	605615814	36	5	480	11 90 151 1	CABLE LOOM 1 PIVOT PIECE E
PIN CONTACT	605619814	34	14	480	11 90 151 1	CABLE LOOM 1 PIVOT PIECE E
PIN CONTACT	605619814	53	6	593	10 57 624 5	CABLE LOOM
PIN CONTACT	6905271	13	2	735	10 52 957 6	REFUELLING PUMP CPL
PIN CPL	10574629	11	4	449	11 22 050 0	WINCHES INSTALLATION
PIN CPL	10574629	11	4	464	11 22 050 1	WINCHES INSTALLATION
PIN CPL	11262110	11	4	703	11 89 568 8	SELF-LOADING SYSTEM RFK
PIN CPL	11287264	11	4	509	11 24 570 3	BOOM INTERMEDIATE SECTIO
PIN CPL	11287264	11	4	525	11 24 570 9	BOOM INTERMEDIATE SECTIO
PIN CPL	11287264	11	4	531	11 24 571 5	BOOM INTERMEDIATE SECTIO
PIN CPL	11288523	13	4	552	11 24 336 5	PIVOT PIECE NEEDLE CPL
PIN CPL	11288523	11	4	579	11 24 084 8	BOOM INTERMEDIATE SECTIO
PIN CPL	11288523	11	4	586	11 24 162 5	BOOM INTERMEDIATE SECTIO
PIN CPL	11288523	11	4	589	11 24 163 0	BOOM INTERMEDIATE SECTIO
PIN CPL	11296485	12	2	552	11 24 336 5	PIVOT PIECE NEEDLE CPL
PIN CPL	11296492	14	2	552	11 24 336 5	PIVOT PIECE NEEDLE CPL
PIN CPL	959835714	12	4	703	11 89 568 8	SELF-LOADING SYSTEM RFK
PIN CPL	992921714	29	2	433	11 89 365 0	CRAWLER CARRIER RIGHT CP
PIN CPL	992921714	29	2	442	11 89 365 1	CRAWLER CARRIER LEFT CP
PIN DIN 1435-B 35H11X90X80	453050914	5	12	657	99 23 405 14	INTERMEDIATE TENSIONING
PIN DIN 1435-B 35H11X90X80	453050914	4	12	659	99 23 420 14	INTERMEDIATE TENSIONING
PIN DIN 1435-B 35H11X90X80	453050914	5	14	661	97 05 997 03	INTERMEDIATE TENSIONING
PIN DIN EN 22340-B 25F7X120	485501714	23	2	58	10 58 163 4	CABIN SUSPENSION CPL
PIN DIN EN 22340-B 25F8X88	450052114	30	2	58	10 58 163 4	CABIN SUSPENSION CPL
PIN DIN EN 22340-B 25F8X88	450052114	2	2	63	99 23 451 14	PIVOT BOLT INSTALLATION
PIN DIN EN 22341-B 40H11X11	451436614	13	1	58	10 58 163 4	CABIN SUSPENSION CPL
PIN DIN EN 22341-B 50H11X110	485519214	19	1	683	11 23 619 7	SELF-LOADING SYSTEM RFK
PIN DIN EN 22341-B 80H11X160	485518914	19	2	677	10 51 971 3	SELF-LOADING SYSTEM RFK
PIN EN 10060 28X220X192 X20	942594714	26	2	655	99 10 116 14	ROPE GUIDE

1.9.2016

138363_ETK_001

857

LIEBHERR

Alphabetical index
Alphabetischer Index

Description	Item	Pos.	Quantity	Sheet	Assembly	Description
PIN EN 10278 20X144 S355J2;E	958214314	2	1	543	11 28 357 6	MOUNTING PARTS
PIN M12X1.5 NIROSTA	10227129	9	1	483	61 61 541 14	CABLE DRUM
PIN RD20X394 LHRD750-30;100	10501796	2	1	439	10 50 179 5	ACCESS CPL
PIN RD68X175 LHRD900-40;100	959799614	27	8	677	10 51 971 3	SELF-LOADING SYSTEM RFK
PINION GUARD	10099140	16	2	357	10 51 968 2	SG SUPERSTRUCTURE
PIPE CLAMP	10579877	7	1	718	10 51 728 1	TUBING HYDR
PIPE CLAMP	11290856	530	1	79	11 24 682 0	DISTRIBUTOR GEARBOX
PIPE CLAMP	11910324	180	2	492	10 09 917 3	DOUBLE-ACTING CYL
PIPE CLAMP	9077164	14	1	270	10 14 622 4	CYCLE VALVE
PIPE HOLDER ST.CONST.	994066214	12	1	728	11 22 382 1	CABIN PLATFORM RFK
PIPE HOLDER ST.CONST.	994067514	13	2	728	11 22 382 1	CABIN PLATFORM RFK
PIPE HOLDER ST.CONST.	994681014	22	1	728	11 22 382 1	CABIN PLATFORM RFK
PIPE SET	10227437	30	1	683	11 23 619 7	SELF-LOADING SYSTEM RFK
PIPE SET	10588224	10	1	718	10 51 728 1	TUBING HYDR
PIPELINE	10132170	3	1	246	10 14 588 5	LEAK OIL RETURN LINE
PIPELINE	10132180	20	1	246	10 14 588 5	LEAK OIL RETURN LINE
PIPELINE	10141986	4	1	245	10 14 333 9	FUEL LINES
PIPELINE	10141988	1	1	245	10 14 333 9	FUEL LINES
PIPELINE	10141989	2	1	245	10 14 333 9	FUEL LINES
PIPELINE	10142006	8	1	246	10 14 588 5	LEAK OIL RETURN LINE
PIPELINE	10142080	3	1	245	10 14 333 9	FUEL LINES
PIPELINE	10143235	1	1	246	10 14 588 5	LEAK OIL RETURN LINE
PIPELINE	10145889	13	1	246	10 14 588 5	LEAK OIL RETURN LINE
PIPELINE	10145914	12	1	269	10 14 511 2	EXHAUST NOZZLE ATTACHM
PIPELINE	10146838	4	1	270	10 14 622 4	CYCLE VALVE
PIPELINE	10146839	5	1	270	10 14 622 4	CYCLE VALVE
PIPELINE	10146840	6	1	270	10 14 622 4	CYCLE VALVE
PIPELINE	10147368	2	1	250	10 14 736 9	INTAKE STACK ASSEMBLY
PIPELINE	10149699	1	1	261	10 14 821 7	PIPELINE INSTALLATION
PIPELINE INSTALLATION	10139539	7	1	212	10 14 844 4	OIL SUMP WITH FASTENING
PIPELINE INSTALLATION	10148217	381	1	202	10 14 032 7	DIESEL ENGINE
PISTON	10143510	1	1	221	10 14 636 7	PISTON CPL.
PISTON	10149655	1	1	207	10 13 845 0	FINAL CONTROL VALVE
PISTON	11226017	30	1	362	51 14 347 14	SG SAFETY BLOCK
PISTON	11913123	2	1	92	11 26 744 7	SHUTTLE VALVE
PISTON	9886591	6	1	229	10 12 948 0	OIL COOLER, PRE-ASSEMBLE
PISTON BOLT 16MNCR5	10282849	6	1	221	10 14 636 7	PISTON CPL.
PISTON COOLING	10142749	15	6	201	10 14 032 7	DIESEL ENGINE
PISTON COOLING NOZZLE	10151636	1	1	209	10 15 163 4	PISTON COOLING PRE-ASS.
PISTON COOLING PRE-ASS.	10151634	1	1	208	10 14 274 9	PISTON COOLING
PISTON CPL.	10146367	70	6	201	10 14 032 7	DIESEL ENGINE
PISTON PACKING SET	513322214	30	1	702	10 33 671 2	SUPPORT CYL
PISTON RING MG	10146357	4	1	221	10 14 636 7	PISTON CPL.
PISTON ROD	11897433	5	1	575	59 21 280 14	SINGLE-ACTING CYL
PISTON TYPE ACCUMULATOR	592128514	8	1	574	10 53 146 1	TUBING HYDR
PIVOT BOLT INSTALLATION	992345114	50	1	6	11 24 047 9	SUPERSTRUCTURE CPL
PIVOT HEAD	513319614	13	1	22	51 33 139 14	DOUBLE-ACTING CYL
PIVOT PIECE CPL	11238203	59	1	2	01 38 363 14	LR 1300 SX
PIVOT PIECE EL	10531409	3	1	552	11 24 336 5	PIVOT PIECE NEEDLE CPL
PIVOT PIECE EL	11901509	3	1	472	11 23 820 3	PIVOT PIECE CPL
PIVOT PIECE HYDR	10518261	2	1	472	11 23 820 3	PIVOT PIECE CPL
PIVOT PIECE NEEDLE CPL	11243365	10	1	550	11 24 618 2	NEEDLE ADD-ON PARTS
PLAIN COMPRESSION RING	10472425	109	18	10	11 29 618 6	SUPERSTRUCTURE HYDR
PLAIN COMPRESSION RING	10472425	70	3	75	11 24 773 5	HYDR POWER UNIT
PLAIN COMPRESSION RING	10472425	616	2	337	10 51 968 7	MAIN LUG HYDR
PLAIN COMPRESSION RING	10472425	631	10	416	11 89 300 5	TUBING HYDR
PLAIN COMPRESSION RING	10472425	740	5	460	11 26 260 6	WINCH 1 HYDR
PLAIN COMPRESSION RING	10472425	740	5	466	11 26 261 1	WINCH 2 HYDR
PLAIN COMPRESSION RING	10490781	110	19	10	11 29 618 6	SUPERSTRUCTURE HYDR
PLAIN COMPRESSION RING	10490781	72	2	75	11 24 773 5	HYDR POWER UNIT

1.9.2016

138363_ETK_001

858

LIEBHERRAlphabetical index
Alphabetischer Index

Description	Item	Pos.	Quantity	Sheet	Assembly	Description
PLAIN COMPRESSION RING	10490781	612	2	320	10 51 969 8	NEEDLE LUFFING WINCH HYD
PLAIN COMPRESSION RING	10490781	641	2	360	10 55 216 1	TUBING HYDR
PLAIN COMPRESSION RING	10490784	106	4	10	11 29 618 6	SUPERSTRUCTURE HYDR
PLAIN COMPRESSION RING	10490784	71	13	75	11 24 773 5	HYDR POWER UNIT
PLAIN COMPRESSION RING	10490784	640	4	360	10 55 216 1	TUBING HYDR
PLAIN COMPRESSION RING	10490784	660	1	491	10 51 959 1	TUBING HYDR
PLAIN COMPRESSION RING	10490784	615	1	685	10 51 973 8	SELF-LOADING SYSTEM HYD
PLAIN COMPRESSION RING	10490785	107	4	10	11 29 618 6	SUPERSTRUCTURE HYDR
PLAIN COMPRESSION RING	10490787	108	5	10	11 29 618 6	SUPERSTRUCTURE HYDR
PLANET WHEEL		7	5	327	93 88 497 01	PLANETARY GEARBOX
PLANET WHEEL		32	3	327	93 88 497 01	PLANETARY GEARBOX
PLANET WHEEL		42	3	327	93 88 497 01	PLANETARY GEARBOX
PLANET WHEEL	540270614	12	3	634	54 02 701 14	PLANETARY STAGE
PLANET WHEEL	540271014	22	3	634	54 02 701 14	PLANETARY STAGE
PLANET WHEEL	927562601	20	5	366	90 01 376 2	SLEWING GEAR DRIVE
PLANET WHEEL	927596701	40	3	366	90 01 376 2	SLEWING GEAR DRIVE
PLANET WHEEL	927651501	55	3	366	90 01 376 2	SLEWING GEAR DRIVE
PLANET WHEEL	944404303	18	5	437	96 93 178 01	TRACTION DRIVE
PLANET WHEEL	944404803	28	3	437	96 93 178 01	TRACTION DRIVE
PLANET WHEEL	944406503	38	3	437	96 93 178 01	TRACTION DRIVE
PLANET WHEEL	944434703	48	3	437	96 93 178 01	TRACTION DRIVE
PLANETARY CARRIER		30	1	327	93 88 497 01	PLANETARY GEARBOX
PLANETARY CARRIER		40	1	327	93 88 497 01	PLANETARY GEARBOX
PLANETARY CARRIER	540271314	27	1	634	54 02 701 14	PLANETARY STAGE
PLANETARY CARRIER	540272514	1	1	637	54 02 704 14	POWER TAKE-OFF CPL
PLANETARY CARRIER	90022085	15	1	366	90 01 376 2	SLEWING GEAR DRIVE
PLANETARY CARRIER	927597201	35	1	366	90 01 376 2	SLEWING GEAR DRIVE
PLANETARY CARRIER	927651401	50	1	366	90 01 376 2	SLEWING GEAR DRIVE
PLANETARY CARRIER	944403903	15	1	437	96 93 178 01	TRACTION DRIVE
PLANETARY CARRIER	944404603	25	1	437	96 93 178 01	TRACTION DRIVE
PLANETARY CARRIER	944406403	35	1	437	96 93 178 01	TRACTION DRIVE
PLANETARY CARRIER	969392201	45	1	437	96 93 178 01	TRACTION DRIVE
PLANETARY GEARBOX	938849701	5	1	324	96 96 248 01	WINCH
PLANETARY STAGE	11893250	2	1	452	11 89 322 8	REPAIR KIT
PLANETARY STAGE	11893252	4	1	452	11 89 322 8	REPAIR KIT
PLANETARY STAGE	540270114	1	1	633	59 20 694 14	WINCH
PLANETARY WHEEL AXLE	540271414	28	3	634	54 02 701 14	PLANETARY STAGE
PLANETARY WHEEL AXLE	540272614	2	3	637	54 02 704 14	POWER TAKE-OFF CPL
PLATE	10142763	2	1	263	10 14 274 4	COOLING WATER AIR BLEED
PLATE	10529071	11	1	715	10 58 064 7	VIDEO MONITORING SYSTEM
PLATE	10529074	12	1	715	10 58 064 7	VIDEO MONITORING SYSTEM
PLATE	10574357	19	2	294	11 24 409 1	COVERS
PLATE	10581590	21	1	294	11 24 409 1	COVERS
PLATE	11217232	18	4	288	11 24 409 0	PANELLING SUPERSTR. INSTA
PLATE	11271972	12	2	581	11 28 979 0	GRATING CARRIER
PLATE	11271973	11	1	581	11 28 979 0	GRATING CARRIER
PLATE	11274636	16	4	610	79 04 112 14	BOTTOM HOOK BLOCK
PLATE	11310952	12	2	512	11 28 390 8	BOOM ACCESS
PLATE	11310952	12	2	526	11 28 583 8	BOOM ACCESS
PLATE	11310952	12	2	532	11 28 626 1	BOOM ACCESS
PLATE	11311241	10	1	512	11 28 390 8	BOOM ACCESS
PLATE	11311241	10	1	526	11 28 583 8	BOOM ACCESS
PLATE	11311241	10	1	532	11 28 626 1	BOOM ACCESS
PLATE	11311262	11	1	512	11 28 390 8	BOOM ACCESS
PLATE	11311336	11	1	526	11 28 583 8	BOOM ACCESS
PLATE	11311393	11	1	532	11 28 626 1	BOOM ACCESS
PLATE	950102914	16	1	549	99 30 800 14	HOIST LIMIT SWITCH INSTAL.
PLATE	950143914	37	2	548	99 23 398 14	ROLLER SET
PLATE	950161014	6	2	560	11 29 426 7	MOUNTING PARTS
PLATE	950285614	11	1	554	11 29 648 5	PIN CPL

1.9.2016

138363_ETK_001

859

LIEBHERR

Alphabetical index
Alphabetischer Index

Description	Item	Pos.	Quantity	Sheet	Assembly	Description
PLATE	950287214	7	1	560	11 29 426 7	MOUNTING PARTS
PLATE	950562214	10	2	564	99 35 031 14	ROPE GUARD CPL
PLATE	954432003	17	10	449	11 22 050 0	WINCHES INSTALLATION
PLATE	954432003	17	10	464	11 22 050 1	WINCHES INSTALLATION
PLATE	954486503	18	6	449	11 22 050 0	WINCHES INSTALLATION
PLATE	954486503	18	6	464	11 22 050 1	WINCHES INSTALLATION
PLATE	971363403	93	1	475	11 23 820 3	PIVOT PIECE CPL
PLATE CPL	11236114	16	4	617	79 05 205 14	BOTTOM HOOK BLOCK
PLATFORM FIXATION CPL	592291414	116	1	389	10 35 008 0	CABIN
PLUG	10447747	2	4	425	10 55 154 8	QUICK RELEASE FITTING
PLUG	10447747	2	6	478	10 55 157 6	QUICK RELEASE FITTING
PLUG	11247913	1	4	427	10 55 119 1	LID CPL
PLUG	605013408	52	1	480	11 90 151 1	CABLE LOOM 1 PIVOT PIECE E
PLUG	605253314	201	11	376	10 55 963 5	SWITCH CABINET X1
PLUG	605253414	211	1	376	10 55 963 5	SWITCH CABINET X1
PLUG	605254114	213	1	376	10 55 963 5	SWITCH CABINET X1
PLUG	605254214	203	11	376	10 55 963 5	SWITCH CABINET X1
PLUG	605260114	1000	1	595	99 38 560 14	CABLE
PLUG	605264814	51	3	373	11 27 973 6	CABIN EL
PLUG	693013014	11	1	735	10 52 957 6	REFUELLING PUMP CPL
PLUG	950490414	11	1	514	11 28 397 7	SUMP PAN CPL
PLUG	950490414	11	1	515	11 28 397 8	SUMP PAN CPL
PLUG	971230303	60	10	642	10 55 372 1	ROOF RAILING RFK
PLUG	993352014	53	8	642	10 55 372 1	ROOF RAILING RFK
PLUG COUPLING	10678754	23	2	196	11 24 114 5	ASSEMBLY INSTAL.
PLUG COUPLING	11082454	22	2	196	11 24 114 5	ASSEMBLY INSTAL.
PLUG COUPLING	11482007	25	4	196	11 24 114 5	ASSEMBLY INSTAL.
PLUG INSERT	605616014	36	2	649	99 24 978 14	BOOM ELECTRICS
PLUG-IN PIPE	10125386	6	1	212	10 14 844 4	OIL SUMP WITH FASTENING
PLUG-IN SLEEVE	10871759	21	6	196	11 24 114 5	ASSEMBLY INSTAL.
POCKET LOCK	11236233	11	1	708	11 23 626 6	ROPE MOUNTING RFK
POCKET LOCK	773941308	11	1	333	99 23 387 14	ROPES LUG NEEDLE BOOM
POWER TAKE-OFF CPL	540270414	23	1	633	59 20 694 14	WINCH
POWER TAKE-OFF FLANGE		10	1	327	93 88 497 01	PLANETARY GEARBOX
POWER UNIT SUPPORT ATT	10147686	12	1	201	10 14 032 7	DIESEL ENGINE
PRESSURE ADAPTER FASTEN	10135434	193	6	201	10 14 032 7	DIESEL ENGINE
PRESSURE CONTROL VALVE	10115241	49	1	421	11 22 473 8	ADJUSTMENT
PRESSURE CUT-OFF	9278875	1	1	105	10 11 836 7	RK PRESSUR CUT-OFF
PRESSURE FEEDER VALVE	10123236	2	2	130	10 14 131 7	REPAIR KIT CONNECTING PL
PRESSURE FEEDER VALVE	10135472	10	1	120	10 12 942 0	PRESSURE REDUCTION VALV
PRESSURE FILTER	10223581	19	1	75	11 24 773 5	HYDR POWER UNIT
PRESSURE GAUGE	750001114	7	1	469	10 56 183 8	TOOL
PRESSURE GAUGE	750001414	11	1	574	10 53 146 1	TUBING HYDR
PRESSURE GAUGE	750003414	8	1	469	10 56 183 8	TOOL
PRESSURE GAUGE CONNECT	7363730	9	2	469	10 56 183 8	TOOL
PRESSURE LIMITING VALVE	10350546	2	1	68	10 22 540 8	VALVE BLOCK
PRESSURE LIMITING VALVE	10593474	3	1	85	11 21 991 0	PUMP HOUSING
PRESSURE LIMITING VALVE	11219368	2	1	85	11 21 991 0	PUMP HOUSING
PRESSURE LIMITING VALVE	11233731	5	1	68	10 22 540 8	VALVE BLOCK
PRESSURE LIMITING VALVE	11233731	6	1	68	10 22 540 8	VALVE BLOCK
PRESSURE LIMITING VALVE	11233731	2	1	493	59 20 224 14	LOAD HOLDING VALVE
PRESSURE LIMITING VALVE	11293250	3	2	21	59 21 458 14	VALVE BLOCK
PRESSURE LIMITING VALVE	511414514	18	1	75	11 24 773 5	HYDR POWER UNIT
PRESSURE LIMITING VALVE	511467914	4	1	629	10 51 726 2	TUBING HYDR
PRESSURE LIMITING VALVE	511475514	7	1	491	10 51 959 1	TUBING HYDR
PRESSURE LIMITING VALVE	511619614	50	2	321	51 22 527 14	OIL MOTOR
PRESSURE LIMITING VALVE	511639114	6	1	574	10 53 146 1	TUBING HYDR
PRESSURE LIMITING VALVE	511639714	50	2	338	51 22 942 14	OIL MOTOR
PRESSURE LIMITING VALVE	511655114	50	2	421	11 22 473 8	ADJUSTMENT
PRESSURE LIMITING VALVE	592323114	5	4	414	11 89 300 5	TUBING HYDR

1.9.2016

138363_ETK_001

860

LIEBHERR

Alphabetical index
Alphabetischer Index

Description	Item	Pos.	Quantity	Sheet	Assembly	Description
PRESSURE PIN	10101458	3	3	149	11 49 032 3	CYLINDER
PRESSURE REDUCTION VALV	10129420	9	2	119	11 36 218 7	REGULATING VALVE
PRESSURE REDUCTION VALV	510438514	4	2	414	11 89 300 5	TUBING HYDR
PRESSURE REDUCTION VALV	511476914	3	1	320	10 51 969 8	NEEDLE LUFFING WINCH HYD
PRESSURE REDUCTION VALV	511476914	4	1	337	10 51 968 7	MAIN LUG HYDR
PRESSURE SENSOR	10515473	66	2	28	11 24 519 0	SUPERSTRUCTURE EL
PRESSURE SENSOR	11219179	65	2	28	11 24 519 0	SUPERSTRUCTURE EL
PRESSURE SENSOR	693126214	11	2	553	10 53 140 9	PIVOT PIECE EL
PRESSURE SPRING	10115224	6	1	421	11 22 473 8	ADJUSTMENT
PRESSURE SPRING	10529089	17	1	715	10 58 064 7	VIDEO MONITORING SYSTEM
PRESSURE SPRING	11118160	6	1	207	10 13 845 0	FINAL CONTROL VALVE
PRESSURE SPRING	11226019	40	1	362	51 14 347 14	SG SAFETY BLOCK
PRESSURE SPRING	11267416	6	1	88	10 59 347 4	PRESSURE LIMITING VALVE
PRESSURE SPRING	11267442	5	1	90	11 06 730 4	SHUTDOWN VALVE
PRESSURE SPRING	11305568	75	16	355	99 04 645 14	DRIVE
PRESSURE SPRING	11305579	76	16	355	99 04 645 14	DRIVE
PRESSURE SPRING	7028143	5	1	88	10 59 347 4	PRESSURE LIMITING VALVE
PRESSURE SPRING	720046001	7	22	367	50 20 383 01	MULTI-DISK BRAKE
PRESSURE SPRING	720046101	8	12	367	50 20 383 01	MULTI-DISK BRAKE
PRESSURE SPRING	7381699	30	21	125	10 13 802 6	RK CYL.+CONTROL PLATE+SH
PRESSURE SPRING	7382167	31	24	110	98 89 983	REPAIR KIT DRIVING MECHAN
PRESSURE SPRING	9266088	14	1	106	92 78 875	PRESSURE CUT-OFF
PRESSURE SPRING	9267342	12	1	99	92 67 343	VENTILATION VALVE
PRESSURE SPRING	9886756	7	1	229	10 12 948 0	OIL COOLER, PRE-ASSEMBLE
PRESSURE SWITCH	10352111	16	1	43	10 56 070 1	TANK HYDR CPL
PRESSURE SWITCH	11236712	5	1	722	11 21 750 0	LIQUEFIER
PRESSURE SWITCH ON	10352119	12	1	460	11 26 260 6	WINCH 1 HYDR
PRESSURE SWITCH ON	10352119	12	1	466	11 26 261 1	WINCH 2 HYDR
PRESSURE TRANSMITTER	9076531	10	2	281	10 14 297 7	ENGINE CONTROL SENSORS
PRESSURE TRANSMITTER C	9076550	11	1	281	10 14 297 7	ENGINE CONTROL SENSORS
PRESSURE VALVE	11229183	5	1	17	10 35 148 6	VALVE BLOCK
PRESSURE VALVE	11229185	9	1	17	10 35 148 6	VALVE BLOCK
PRESSUREGAUGE DIRECTC	510694314	10	2	469	10 56 183 8	TOOL
PRESSUREGAUGE DIRECTC	510694314	12	3	574	10 53 146 1	TUBING HYDR
PROFIL CLAMP	10141051	4	1	284	10 14 404 9	SCR CPL.
PROFIL CLAMP	10494116	21	4	190	11 24 114 3	EXHAUST GAS SYSTEM
PROFIL CLAMP	10494116	21	2	283	11 90 032 5	EXHAUST GAS SYSTEM
PROFIL CLAMP	10494117	22	2	190	11 24 114 3	EXHAUST GAS SYSTEM
PROFIL CLAMP	10494117	22	2	283	11 90 032 5	EXHAUST GAS SYSTEM
PROFILE	592291114	97	1	389	10 35 008 0	CABIN
PROFILE CORD	501507014	13	1	635	54 02 702 14	ROPE DRUM CPL
PROFILE HOLLOW SHAFT	10350230	130	2	79	11 24 682 0	DISTRIBUTOR GEARBOX
PROFILE HOLLOW SHAFT	11253077	140	2	79	11 24 682 0	DISTRIBUTOR GEARBOX
PROPORTIONAL MAGNET	11219375	2	2	94	11 21 991 7	CONTROL GEAR
PROTECTING CAP	10542325	96	1	374	11 27 973 6	CABIN EL
PROTECTING CAP	10801869	16	1	133	10 12 323 6	PRESSURE FEEDER VALVE
PROTECTING CAP	7013456	3	1	214	50 04 624	OIL DRAIN PLUG
PROTECTING CAP	789000701	34	1	324	96 96 248 01	WINCH
PROTECTING CAP	790520014	14	80	409	10 51 969 6	CONNECTION SUPERSTR UC
PROTECTION GUARD	10580585	12	1	40	10 51 961 6	OIL COOLER INSTALLATION
PROTECTIVE CONDUCTOR T	10337303	50	1	731	10 56 013 7	MAINS SUPPLY BATTERY
PROXIMITY SWITCH	693067614	11	2	537	10 53 141 3	BOOM HEAD EL
PULL ROD	540272114	31	1	636	54 02 703 14	FLANGE CPL
PULL-BACK BALL	9889929	1	1	112	98 89 988	RK PULL-BACK BALL+PULL-B.
PULL-BACK PLATE	9889930	2	1	112	98 89 988	RK PULL-BACK BALL+PULL-B.
PUMP	11373478	3	1	196	11 24 114 5	ASSEMBLY INSTAL.
PUMP COVER	11219350	4	1	80	10 53 430 7	V PUMP
PUMP ELEMENT	11215913	1	1	154	10 22 601 3	V PUMP
PUMP ELEMENT	11215936	1	1	155	11 21 591 3	PUMP ELEMENT
PUMP ELEMENT	11221268	1	1	144	10 22 650 5	V PUMP

1.9.2016

138363_ETK_001

861

LIEBHERRAlphabetical index
Alphabetischer Index

Description	Item	Pos.	Quantity	Sheet	Assembly	Description
PUMP ELEMENT	11221274	1	1	145	11 22 126 8	PUMP ELEMENT
PUMP HOUSING	10132069	1	1	232	10 13 382 3	SUCTION PUMP PRE-ASS.
PUMP HOUSING	11219910	3	1	80	10 53 430 7	V PUMP
PUMP HOUSING	11219930	1	1	85	11 21 991 0	PUMP HOUSING
PUSH BUTTON	693003414	32	1	737	10 52 155 9	MODULE REFUELLING SYSTE
QUICK RELEASE FITTING	10445101	8	1	414	11 89 300 5	TUBING HYDR
QUICK RELEASE FITTING	10445102	7	1	414	11 89 300 5	TUBING HYDR
QUICK RELEASE FITTING	10445105	19	1	8	11 29 618 6	SUPERSTRUCTURE HYDR
QUICK RELEASE FITTING	10551548	9	2	414	11 89 300 5	TUBING HYDR
QUICK RELEASE FITTING	10551576	2	1	477	10 51 826 1	PIVOT PIECE HYDR
QUICK-FITTING THREAD COU	510571914	15	1	8	11 29 618 6	SUPERSTRUCTURE HYDR
QUICK-FITTING THREAD COU	510571914	9	1	491	10 51 959 1	TUBING HYDR
QUICK-FITTING THREAD COU	510572214	14	2	8	11 29 618 6	SUPERSTRUCTURE HYDR
QUICK-FITTING THREAD COU	510572214	8	1	491	10 51 959 1	TUBING HYDR
QUICK-FITTING THREAD COU	511511214	18	1	8	11 29 618 6	SUPERSTRUCTURE HYDR
QUICK-FITTING THREAD COU	511511314	17	1	8	11 29 618 6	SUPERSTRUCTURE HYDR
QUICK-FITTING THREAD COU	511704214	8	1	8	11 29 618 6	SUPERSTRUCTURE HYDR
QUICK-FITTING THREAD COU	511704314	2	1	470	91 90 239 14	CABLE HYDR
QUICK-FITTING THREAD COU	511708414	16	1	8	11 29 618 6	SUPERSTRUCTURE HYDR
RADIO RFK	10592569	14	1	2	01 38 363 14	LR 1300 SX
RAIL	11306945	10	1	668	11 30 694 4	RAIL CPL
RAIL CPL	10554229	11	2	666	10 55 280 7	GRATING CPL
RAIL CPL	10554368	13	2	671	11 29 474 2	GANGWAY INTERM. SECTION
RAIL CPL	10554368	13	2	672	11 29 474 3	GANGWAY INTERM. SECTION
RAIL CPL	10554368	14	2	672	11 29 474 3	GANGWAY INTERM. SECTION
RAIL CPL	10554881	15	2	672	11 29 474 3	GANGWAY INTERM. SECTION
RAIL CPL	10557413	10	2	675	10 55 722 4	FALL PROTECTION RFK
RAIL CPL	10564692	10	2	674	10 55 514 8	FALL PROTECTION RFK
RAIL CPL	11306944	12	2	667	11 29 473 7	GANGWAY INTERM. SECTION
RAILING FOOT	10349402	19	10	640	10 55 372 1	ROOF RAILING RFK
RAILING ST.CONST.	10559163	18	2	640	10 55 372 1	ROOF RAILING RFK
RAILING ST.CONST.	10585923	10	1	640	10 55 372 1	ROOF RAILING RFK
RAILING ST.CONST.	10585924	11	1	640	10 55 372 1	ROOF RAILING RFK
RAILING ST.CONST.	10585925	12	1	640	10 55 372 1	ROOF RAILING RFK
RAILING ST.CONST.	10585926	13	1	640	10 55 372 1	ROOF RAILING RFK
REAR WINDOW	592289014	48	1	388	10 35 008 0	CABIN
RECEPTACLE	602209314	80	42	34	10 56 645 8	TERMINAL BOX
RECEPTACLE	602209314	80	3	595	99 38 560 14	CABLE
RECEPTACLE	602303214	73	1	34	10 56 645 8	TERMINAL BOX
REDUCER	260493402	33	1	606	97 14 959 03	HOIST LIMIT SWITCH EL
REDUCER	260493702	46	1	480	11 90 151 1	CABLE LOOM 1 PIVOT PIECE E
REDUCER	602620201	84	2	593	10 57 624 5	CABLE LOOM
REDUCER	602620201	38	2	649	99 24 978 14	BOOM ELECTRICS
REDUCING PIECE	602604314	56	1	738	10 52 155 9	MODULE REFUELLING SYSTE
REDUCING STUD	11290857	540	1	79	11 24 682 0	DISTRIBUTOR GEARBOX
REFUEL PUMP	510095914	10	1	735	10 52 957 6	REFUELLING PUMP CPL
REFUELLING PUMP CPL	10529576	10	1	733	10 52 155 4	REFUELLING SYSTEM RFK
REFUELLING SYSTEM RFK	10521554	858	1	4	01 38 363 14	LR 1300 SX
REGULATING VALVE	10127478	7	1	117	10 12 878 7	V PUMP
REGULATING VALVE	10127479	10	1	122	10 12 747 8	REGULATING VALVE
REGULATING VALVE	11362187	4	1	117	10 12 878 7	V PUMP
REGULATING VALVE	9074418	4	2	96	10 11 834 9	DOUBLE V-PUMP
REGULATION REPAIR KIT	10122262	85	1	117	10 12 878 7	V PUMP
REINFORCING PLATE	10350084	11	4	487	99 34 198 14	LIEBHERR SIGN
RELAY	10226635	21	1	163	11 24 448 7	CENTRAL POWER UNIT EL
RELAY	630160214	41	2	737	10 52 155 9	MODULE REFUELLING SYSTE
RELAY SOCKET	630122908	84	1	376	10 55 963 5	SWITCH CABINET X1
REPAIR KIT	11231317	3	1	452	11 89 322 8	REPAIR KIT
REPAIR KIT	11231319	5	1	452	11 89 322 8	REPAIR KIT
REPAIR KIT	11231322	1	1	453	11 23 126 9	ROPE DRUM

1.9.2016

138363_ETK_001

862

LIEBHERR
 Alphabetical index
 Alphabetischer Index

Description	Item	Pos.	Quantity	Sheet	Assembly	Description
REPAIR KIT	11231336	1	1	454	11 23 127 0	FLANGE BEARING
REPAIR KIT	11233487	1	1	452	11 89 322 8	REPAIR KIT
REPAIR KIT	11253394	1	1	341	10 58 386 4	FLANGE
REPAIR KIT	11253398	1	1	342	10 55 597 3	ROPE DRUM
REPAIR KIT	11253401	1	1	343	10 58 386 5	GEARBOX
REPAIR KIT	11253440	1	1	344	10 58 384 5	OIL LINE
REPAIR KIT	11893228	1	1	451	11 89 321 3	GEARBOX
REPAIR KIT	11893254	1	1	456	11 89 321 5	WINCH TRESTLE
REPAIR KIT	11893255	1	1	457	11 89 321 6	OIL LINE
REPAIR KIT CONNECTING PL	10141317	83	1	117	10 12 878 7	V PUMP
REPAIR KIT CONNECTION HO	10118357	90	1	98	10 11 835 0	CONNECTION HOUSING
REPAIR KIT DRIVING MECHAN	10138025	81	1	117	10 12 878 7	V PUMP
REPAIR KIT DRIVING MECHAN	9889983	94	1	97	10 11 834 9	DOUBLE V-PUMP
REPAIR KIT DRIVING MECHAN	9889984	92	1	96	10 11 834 9	DOUBLE V-PUMP
REPAIR KIT LEVER	10122245	7	1	124	10 13 802 5	REPAIR KIT DRIVING MECHAN
REPAIR KIT LOCK RING	10138032	84	1	117	10 12 878 7	V PUMP
REPAIR KIT LOCK RING	10138032	6	1	136	10 13 803 3	SEAL KIT CPL.
REPAIR KIT LOCK RING	9268016	96	1	97	10 11 834 9	DOUBLE V-PUMP
REPAIR KIT LOCK RING	9268016	96	1	116	92 76 408	SEAL KIT DOUBLE PUMP
REPAIR KIT MAGNET	9273187	97	1	97	10 11 834 9	DOUBLE V-PUMP
REPAIR KIT SHAFT	10138027	1	1	125	10 13 802 6	RK CYL.+CONTROL PLATE+SH
REPAIR KIT SHAFT	9884402	95	1	97	10 11 834 9	DOUBLE V-PUMP
REPAIR KIT SHAFT	9889977	93	1	97	10 11 834 9	DOUBLE V-PUMP
REPAIR SET DRIVE	10153606	180	1	201	10 14 032 7	DIESEL ENGINE
REPAIR SET DRIVE	11893253	1	1	455	11 89 321 4	DRIVE
REPAIR SET LID	9275443	85	1	96	10 11 834 9	DOUBLE V-PUMP
REPAIR SET SWIVEL BEARIN	10143607	6	1	124	10 13 802 5	REPAIR KIT DRIVING MECHAN
REPAIR SET SWIVEL YOKE	10122246	8	1	124	10 13 802 5	REPAIR KIT DRIVING MECHAN
REPAIR SET SWIVEL YOKE	10139752	84	1	96	10 11 834 9	DOUBLE V-PUMP
RESERVE FUSES	992081114	56	1	376	10 55 963 5	SWITCH CABINET X1
REST	10349600	6	2	577	99 31 679 14	SUPPORT SYSTEM CPL
RESTRICTOR BODY	11253687	2	1	75	11 24 773 5	HYDR POWER UNIT
RESTRICTOR BODY	11253689	26	2	75	11 24 773 5	HYDR POWER UNIT
RESTRICTOR BODY	917906414	3	1	706	10 55 459 4	TUBING HYDR
RESTRICTOR BODY	917906414	4	1	718	10 51 728 1	TUBING HYDR
RESTRICTOR BODY	929796914	6	1	629	10 51 726 2	TUBING HYDR
RESTRICTOR BODY	946293614	9	1	8	11 29 618 6	SUPERSTRUCTURE HYDR
RESTRICTOR BODY	991487414	26	1	8	11 29 618 6	SUPERSTRUCTURE HYDR
RESTRICTOR BODY	991867414	37	1	8	11 29 618 6	SUPERSTRUCTURE HYDR
RESTRICTOR VALVE	10145160	230	1	234	10 15 085 7	HIGH PRESSURE PUMP W.FA
RESTRICTOR VALVE	510497214	33	1	75	11 24 773 5	HYDR POWER UNIT
RESTRICTOR VALVE	592178314	5	1	685	10 51 973 8	SELF-LOADING SYSTEM HYD
RETAINER CLIP	10122841	2	1	262	10 14 274 2	COOLANT PIPE BEND ADD-ON
RETAINER CLIP	10124798	5	2	252	10 14 967 6	CONNECTING LINE ADD-ON
RETAINER CLIP	10127984	30	9	181	11 24 114 1	COOLER INSTALLATION CHA
RETAINER CLIP	10127984	2	1	251	10 14 736 4	AIR INTAKE ASSEMBLY
RETAINER CLIP	10132073	10	4	266	10 14 144 3	EXHAUST PIPE PRE-ASS.
RETAINER CLIP	10138820	3	1	260	10 14 821 5	THERMOSTAT HOUSING ASS
RETAINER CLIP	10138820	4	1	269	10 14 511 2	EXHAUST NOZZLE ATTACHM
RETAINING CLIP UPPER PART	725810414	54	2	642	10 55 372 1	ROOF RAILING RFK
RETAINING DEVICE CPL	11286105	12	1	536	11 24 132 4	BOOM HEAD CPL
RETAINING DISK		6	1	327	93 88 497 01	PLANETARY GEARBOX
RETAINING DISK	944112203	51	1	366	90 01 376 2	SLEWING GEAR DRIVE
RETAINING DISK	944169103	36	1	366	90 01 376 2	SLEWING GEAR DRIVE
RETAINING DISK	944228903	16	1	366	90 01 376 2	SLEWING GEAR DRIVE
RETAINING DISK 115X55X6		31	1	327	93 88 497 01	PLANETARY GEARBOX
RETAINING DISK 115X55X6		41	1	327	93 88 497 01	PLANETARY GEARBOX
RETAINING PLATE	11236318	11	1	584	11 28 982 7	TRANSPORT LASHING
RETAINING PLATE	11241209	10	1	584	11 28 982 7	TRANSPORT LASHING
RETAINING PLATE	11243383	10	1	518	11 28 794 6	TRANSPORT LASHING

1.9.2016

138363_ETK_001

863

LIEBHERR
 Alphabetical index
 Alphabetischer Index

Description	Item	Pos.	Quantity	Sheet	Assembly	Description
RETAINING PLATE	11285055	11	1	518	11 28 794 6	TRANSPORT LASHING
RETAINING SPRING 3MM	11297461	3	1	709	11 23 623 3	POCKET LOCK
RETAINING SPRING 4.5 MM	433105414	12	4	316	10 52 656 0	MOUNTING PARTS
RETAINING SPRING 4.5 MM	433105414	12	2	627	10 51 743 9	ROPE LUG CPL RFK
RETAINING SPRING 4.5 MM	433105414	11	1	647	11 21 546 2	WARNING LIGHT INSTALL RFK
RETAINING SPRING 4MM	433101208	12	1	521	11 23 290 7	SUPPORT CPL
RETAINING SPRING 4MM	433101208	53	2	539	11 28 629 9	MOUNTING PARTS
RETAINING SPRING 4MM	433101208	34	8	548	99 23 398 14	ROLLER SET
RETAINING SPRING 4MM	433101208	36	4	560	11 29 426 7	MOUNTING PARTS
RETAINING SPRING 4MM	433101208	41	6	568	11 29 938 4	MOUNTING PARTS
RETAINING SPRING 4MM	433101208	41	2	604	99 48 521 14	TIP BOOM CPL
RETAINING SPRING 4MM	433101208	6	12	657	99 23 405 14	INTERMEDIATE TENSIONING
RETAINING SPRING 4MM	433101208	6	12	659	99 23 420 14	INTERMEDIATE TENSIONING
RETAINING SPRING 4MM	433101208	7	14	661	97 05 997 03	INTERMEDIATE TENSIONING
RETAINING SPRING 4MM	433101208	22	4	663	10 55 601 0	FALL PROTECTION RFK
RETAINING SPRING 4MM	433101208	13	4	674	10 55 514 8	FALL PROTECTION RFK
RETAINING SPRING 4MM	433101208	20	4	703	11 89 568 8	SELF-LOADING SYSTEM RFK
RETAINING SPRING 4MM	433101208	27	1	728	11 22 382 1	CABIN PLATFORM RFK
RETAINING SPRING 5MM	433102508	56	2	474	11 23 820 3	PIVOT PIECE CPL
RETAINING SPRING 5MM	433102508	18	2	518	11 28 794 6	TRANSPORT LASHING
RETAINING SPRING 5MM	433102508	37	3	560	11 29 426 7	MOUNTING PARTS
RETAINING SPRING 5MM	433102508	13	1	564	99 35 031 14	ROPE GUARD CPL
RETAINING SPRING 5MM	433102508	42	2	568	11 29 938 4	MOUNTING PARTS
RETAINING SPRING 5MM	433102508	19	2	571	10 53 145 5	TILTING-BACK SUPPORT NEE
RETAINING SPRING 5MM	433102508	18	2	584	11 28 982 7	TRANSPORT LASHING
RETAINING SPRING 5MM	433102508	24	1	597	11 28 774 6	MOUNTING PARTS
RETAINING SPRING 5MM	433102508	20	2	604	99 48 521 14	TIP BOOM CPL
RETAINING SPRING 5MM	433102508	29	8	677	10 51 971 3	SELF-LOADING SYSTEM RFK
RETAINING SPRING DIN 2194 6	433105008	19	6	317	99 29 803 14	LASHING BALLAST
RETAINING SPRING DIN 2194 6	433105008	13	8	474	11 23 820 3	PIVOT PIECE CPL
RETAINING SPRING DIN 2194 6	433105008	15	2	486	99 30 060 14	ANCHORING ROD CPL
RETAINING SPRING DIN 2194 6	433105008	12	2	510	11 28 726 4	PIN CPL
RETAINING SPRING DIN 2194 6	433105008	15	2	519	99 24 404 14	ANCHORING ROD CPL
RETAINING SPRING DIN 2194 6	433105008	6	2	520	91 85 910 14	ANCHORING ROD CPL
RETAINING SPRING DIN 2194 6	433105008	15	2	527	99 24 405 14	ANCHORING ROD CPL
RETAINING SPRING DIN 2194 6	433105008	6	2	528	91 85 911 14	ANCHORING ROD CPL
RETAINING SPRING DIN 2194 6	433105008	15	2	533	99 24 406 14	ANCHORING ROD CPL
RETAINING SPRING DIN 2194 6	433105008	6	2	534	99 03 609 14	ANCHORING ROD CPL
RETAINING SPRING DIN 2194 6	433105008	54	2	539	11 28 629 9	MOUNTING PARTS
RETAINING SPRING DIN 2194 6	433105008	15	2	546	99 24 594 14	ANCHORING ROD CPL
RETAINING SPRING DIN 2194 6	433105008	20	2	552	11 24 336 5	PIVOT PIECE NEEDLE CPL
RETAINING SPRING DIN 2194 6	433105008	12	2	555	11 28 852 3	PIN CPL
RETAINING SPRING DIN 2194 6	433105008	25	2	562	99 26 359 14	ANCHORING ROD CPL
RETAINING SPRING DIN 2194 6	433105008	15	2	598	99 26 362 14	ANCHORING ROD CPL
RETAINING SPRING DIN 2194 6	433105008	21	3	604	99 48 521 14	TIP BOOM CPL
RETAINING SPRING DIN 2194 6	433105008	44	2	655	99 10 116 14	ROPE GUIDE
RETAINING SPRING DIN 2194 6	433105008	11	1	683	11 23 619 7	SELF-LOADING SYSTEM RFK
RETURN FILTER	10515724	12	1	43	10 56 070 1	TANK HYDR CPL
RETURN PIPE	10580170	19	1	73	11 24 048 0	CENTRAL POWER UNIT
RIBBED HEX NUT M6 10	10003366	3	1	253	90 78 314	HEATING FLANGE ADD-ON
RING		12	1	327	93 88 497 01	PLANETARY GEARBOX
RING	11220477	10	1	720	11 22 037 2	FOOT PEDAL EL INSTALLATIO
RING	11267455	10	1	93	11 21 935 0	PUMP COVER
RING	9267341	11	1	99	92 67 343	VENTILATION VALVE
RING BOLT DIN 580 M12 C15E	402600314	34	2	655	99 10 116 14	ROPE GUIDE
RING BOLT DIN 580 M16 C15E	402600514	10	6	317	99 29 803 14	LASHING BALLAST
RING BOLT DIN 580 M8 C15E;E	402600114	62	1	290	11 24 409 0	PANELLING SUPERSTR. INSTA
RING NUT DIN 582 M8 C15E;E	411200108	81	1	670	11 30 567 0	TRANSPORT LASHING
RK ADDITIONAL PARTS	10122248	80	1	117	10 12 878 7	V PUMP
RK CRANKSHAFT BEARING	10116928	50	1	218	90 76 458	SET MAIN BEARINGS

1.9.2016

138363_ETK_001

864

LIEBHERR

Alphabetical index
Alphabetischer Index

Description	Item	Pos.	Quantity	Sheet	Assembly	Description
RK CRANKSHAFT SEAL	10121335	2	1	219	10 12 134 5	RK CRANKSHAFT SEAL
RK CRANKSHAFT SEAL	10121345	52	1	201	10 14 032 7	DIESEL ENGINE
RK CRANKSHAFT SEAL	10121952	1	1	219	10 12 134 5	RK CRANKSHAFT SEAL
RK CYL.+CONTROL PLATE+SH	10138026	2	1	124	10 13 802 5	REPAIR KIT DRIVING MECHAN
RK CYLINDER+CONTROL PLAT	9889832	2	1	110	98 89 983	REPAIR KIT DRIVING MECHAN
RK HIGH PRESSURE CONNEC	10141140	5	1	238	10 15 315 1	HIGH PRESSURE CONNECTO
RK HIGH PRESSURE PUMP	10150743	1	1	234	10 15 085 7	HIGH PRESSURE PUMP W.FA
RK HIGH PRESSURE PUMP	10150743	200	1	234	10 15 085 7	HIGH PRESSURE PUMP W.FA
RK INJECTOR	10152874	5	1	237	10 15 286 7	INJECTOR WITH FASTENING
RK PISTON WITH GUIDE SHO	10122692	4	1	124	10 13 802 5	REPAIR KIT DRIVING MECHAN
RK PISTON WITH GUIDE SHO	9889831	1	1	110	98 89 983	REPAIR KIT DRIVING MECHAN
RK PRE-FEED PUMP	10149198	220	1	234	10 15 085 7	HIGH PRESSURE PUMP W.FA
RK PRE-FEED PUMP	10149198	5	1	235	10 15 074 3	RK HIGH PRESSURE PUMP
RK PRESSUR CUT-OFF	10118367	83	1	96	10 11 834 9	DOUBLE V-PUMP
RK PULL-BACK BALL+PULL-B.	9078214	3	1	124	10 13 802 5	REPAIR KIT DRIVING MECHAN
RK PULL-BACK BALL+PULL-B.	9889988	14	1	110	98 89 983	REPAIR KIT DRIVING MECHAN
RK1 MAIN BEARING CPL.	10140599	51	1	218	90 76 458	SET MAIN BEARINGS
RK2 MAIN BEARING CPL.	10140603	52	1	218	90 76 458	SET MAIN BEARINGS
ROCKER ARM BRACKET CPL.	10148438	81	6	201	10 14 032 7	DIESEL ENGINE
ROCKER ARM BRACKET PRE	10142641	1	1	223	10 14 843 8	ROCKER ARM BRACKET CPL.
ROCKER ST.CONST.	10533999	12	2	64	10 51 969 4	A-FRAME ERECTION CYL INST
ROD	919421714	8	2	657	99 23 405 14	INTERMEDIATE TENSIONING
ROD CPL	11273458	212	2	374	11 27 973 6	CABIN EL
ROD EYE	11918996	90	1	67	59 21 041 14	DOUBLE-ACTING CYL
ROD GUIDE RING	513319814	17	1	426	51 33 141 14	DOUBLE-ACTING CYL
ROD SEAL	10351235	35	1	702	10 33 671 2	SUPPORT CYL
ROD SEAL	726306414	10	1	719	59 20 008 14	DOUBLE-ACTING CYL
ROD SEAL	726307914	10	1	22	51 33 139 14	DOUBLE-ACTING CYL
ROD SEAL	790400514	14	1	575	59 21 280 14	SINGLE-ACTING CYL
ROLLER	11248261	12	1	605	11 24 825 8	ROPE GUIDE ST.CONST. RFK
ROLLER	11256217	19	2	499	11 24 444 4	A-FRAME 1 CPL
ROLLER	970961303	16	4	597	11 28 774 6	MOUNTING PARTS
ROLLER	970961303	19	1	655	99 10 116 14	ROPE GUIDE
ROLLER BEARING	10574043	3	1	613	11 27 463 8	HANGER
ROLLER BEARING	11274832	3	1	619	11 27 480 1	HANGER
ROLLER CAGE		16	38	327	93 88 497 01	PLANETARY GEARBOX
ROLLER CARRIER	919022714	25	1	655	99 10 116 14	ROPE GUIDE
ROLLER CORE	10097984	1	1	438	79 05 233 14	CARRYING ROLLER CPL
ROLLER SET	992339814	82	1	3	01 38 363 14	LR 1300 SX
ROLLER ST.CONST.	971361703	19	1	336	10 51 968 6	LUG SUPERSTRUCTURE CPL
ROLLING TRUCK CPL	10556013	1	2	664	10 55 601 1	FALL PROTECTION CPL
ROOF	10545911	3	1	288	11 24 409 0	PANELLING SUPERSTR. INSTA
ROOF	10545914	5	1	288	11 24 409 0	PANELLING SUPERSTR. INSTA
ROOF	10545916	7	1	288	11 24 409 0	PANELLING SUPERSTR. INSTA
ROOF	10545917	8	1	288	11 24 409 0	PANELLING SUPERSTR. INSTA
ROOF	10545957	11	1	288	11 24 409 0	PANELLING SUPERSTR. INSTA
ROOF	10545958	12	1	288	11 24 409 0	PANELLING SUPERSTR. INSTA
ROOF	10545968	3	1	304	10 54 591 0	MOTOR COWLING
ROOF	10545969	4	1	304	10 54 591 0	MOTOR COWLING
ROOF	10545970	5	1	304	10 54 591 0	MOTOR COWLING
ROOF	10546335	6	1	304	10 54 591 0	MOTOR COWLING
ROOF	10563073	16	1	288	11 24 409 0	PANELLING SUPERSTR. INSTA
ROOF	10563099	1	1	304	10 54 591 0	MOTOR COWLING
ROOF	11244758	14	1	288	11 24 409 0	PANELLING SUPERSTR. INSTA
ROOF	11244865	13	1	288	11 24 409 0	PANELLING SUPERSTR. INSTA
ROOF RAILING RFK	10553721	553	1	3	01 38 363 14	LR 1300 SX
ROOF WINDOW	592288614	44	1	388	10 35 008 0	CABIN
ROPE	773400508	18	0.6	651	11 27 109 7	LIGHTNING ROD RFK
ROPE	774730714	12	40	333	99 23 387 14	ROPES LUG NEEDLE BOOM
ROPE	774762314	11	1	627	10 51 743 9	ROPE LUG CPL RFK

1.9.2016

138363_ETK_001

865

LIEBHERRAlphabetical index
Alphabetischer Index

Description	Item	Pos.	Quantity	Sheet	Assembly	Description
ROPE CLAMP	540271714	5	1	635	54 02 702 14	ROPE DRUM CPL
ROPE CLAMP	773910114	19	2	651	11 27 109 7	LIGHTNING ROD RFK
ROPE DRUM	10555973	2	1	340	10 55 156 3	WINCH
ROPE DRUM	11231269	2	1	450	10 53 039 8	WINCH
ROPE DRUM	540273314	1	1	635	54 02 702 14	ROPE DRUM CPL
ROPE DRUM	938850001	1	1	324	96 96 248 01	WINCH
ROPE DRUM CPL	540270214	21	1	633	59 20 694 14	WINCH
ROPE FIXING POINT	11481158	5	1	610	79 04 112 14	BOTTOM HOOK BLOCK
ROPE FIXING POINT	11491267	5	1	617	79 05 205 14	BOTTOM HOOK BLOCK
ROPE FIXING POINT STRAP	970827603	9	1	345	99 29 258 14	LUG SHEAVE SET
ROPE GUARD	10349201	10	1	560	11 29 426 7	MOUNTING PARTS
ROPE GUARD	10349201	17	2	568	11 29 938 4	MOUNTING PARTS
ROPE GUARD	10349202	11	1	560	11 29 426 7	MOUNTING PARTS
ROPE GUARD	11238277	17	1	667	11 29 473 7	GANGWAY INTERM. SECTION
ROPE GUARD	11238277	18	2	671	11 29 474 2	GANGWAY INTERM. SECTION
ROPE GUARD	11238277	20	4	672	11 29 474 3	GANGWAY INTERM. SECTION
ROPE GUARD	11238277	22	2	674	10 55 514 8	FALL PROTECTION RFK
ROPE GUARD	11274800	6	1	617	79 05 205 14	BOTTOM HOOK BLOCK
ROPE GUARD	11481159	6	1	610	79 04 112 14	BOTTOM HOOK BLOCK
ROPE GUARD CPL	11287255	12	1	509	11 24 570 3	BOOM INTERMEDIATE SECTIO
ROPE GUARD CPL	11287255	12	2	525	11 24 570 9	BOOM INTERMEDIATE SECTIO
ROPE GUARD CPL	11287255	12	4	531	11 24 571 5	BOOM INTERMEDIATE SECTIO
ROPE GUARD CPL	11287255	12	1	579	11 24 084 8	BOOM INTERMEDIATE SECTIO
ROPE GUARD CPL	11287255	12	2	586	11 24 162 5	BOOM INTERMEDIATE SECTIO
ROPE GUARD CPL	11287255	12	4	589	11 24 163 0	BOOM INTERMEDIATE SECTIO
ROPE GUARD CPL	11294517	41	5	552	11 24 336 5	PIVOT PIECE NEEDLE CPL
ROPE GUARD CPL	11294517	16	1	591	11 24 263 6	NEEDLE HEAD CPL
ROPE GUARD CPL	11294573	17	2	591	11 24 263 6	NEEDLE HEAD CPL
ROPE GUARD CPL	11294626	18	1	591	11 24 263 6	NEEDLE HEAD CPL
ROPE GUARD CPL	11294884	14	2	558	11 24 475 9	A-FRAME 2 CPL
ROPE GUARD CPL	993503114	15	1	558	11 24 475 9	A-FRAME 2 CPL
ROPE GUARD LUG CPL	992925914	12	1	336	10 51 968 6	LUG SUPERSTRUCTURE CPL
ROPE GUARD LUG CPL	993353714	1	1	346	99 29 259 14	ROPE GUARD LUG CPL
ROPE GUARD ST.CONST.	993522914	20	1	548	99 23 398 14	ROLLER SET
ROPE GUARD TUBE	950562414	11	1	564	99 35 031 14	ROPE GUARD CPL
ROPE GUARD TUBE	951577814	12	1	560	11 29 426 7	MOUNTING PARTS
ROPE GUARD TUBE	956809314	36	2	548	99 23 398 14	ROLLER SET
ROPE GUARD TUBE	956809514	21	1	548	99 23 398 14	ROLLER SET
ROPE GUARD TUBE	959841814	25	2	499	11 24 444 4	A-FRAME 1 CPL
ROPE GUIDE	991011614	605	1	3	01 38 363 14	LR 1300 SX
ROPE GUIDE ST.CONST. RFK	11248258	23	1	604	99 48 521 14	TIP BOOM CPL
ROPE GUIDE WELD.CONST.	991011714	10	1	655	99 10 116 14	ROPE GUIDE
ROPE LEFT	11227045	10	1	356	11 22 703 7	ROPES LUG MAIN BOOM
ROPE LEFT	790517114	121	2	3	01 38 363 14	LR 1300 SX
ROPE LUG CPL RFK	10517439	550	1	3	01 38 363 14	LR 1300 SX
ROPE MOUNTING RFK	11236266	680	2	4	01 38 363 14	LR 1300 SX
ROPE PROTECTION ROD	10576718	12	2	617	79 05 205 14	BOTTOM HOOK BLOCK
ROPE PROTECTION ROD	10814912	12	2	610	79 04 112 14	BOTTOM HOOK BLOCK
ROPE PULL	592286314	26	1	392	10 35 007 6	SLIDING DOOR
ROPE PULLEY	10504352	1	1	610	79 04 112 14	BOTTOM HOOK BLOCK
ROPE PULLEY	10504352	1	5	617	79 05 205 14	BOTTOM HOOK BLOCK
ROPE PULLEY	947037314	1	1	656	91 49 419 14	ROPE PULLEY CPL
ROPE PULLEY	967217003	1	1	632	96 72 161 03	ROPE PULLEY CPL
ROPE PULLEY CPL	790202014	10	10	548	99 23 398 14	ROLLER SET
ROPE PULLEY CPL	790202014	6	5	597	11 28 774 6	MOUNTING PARTS
ROPE PULLEY CPL	790202014	22	1	604	99 48 521 14	TIP BOOM CPL
ROPE PULLEY CPL	790202014	1	1	608	91 89 071 14	TIP BOOM MODIFICATION
ROPE PULLEY CPL	790202014	12	1	653	91 92 763 14	HOOK 2 RFK
ROPE PULLEY CPL	914690714	4	12	345	99 29 258 14	LUG SHEAVE SET
ROPE PULLEY CPL	914690714	13	13	499	11 24 444 4	A-FRAME 1 CPL

1.9.2016

138363_ETK_001

866

LIEBHERR
 Alphabetical index
 Alphabetischer Index

Description	Item	Pos.	Quantity	Sheet	Assembly	Description
ROPE PULLEY CPL	914941914	13	4	655	99 10 116 14	ROPE GUIDE
ROPE PULLEY CPL	915523714	12	1	548	99 23 398 14	ROLLER SET
ROPE PULLEY CPL	915523714	5	9	560	11 29 426 7	MOUNTING PARTS
ROPE PULLEY CPL	915523714	11	7	568	11 29 938 4	MOUNTING PARTS
ROPE PULLEY CPL	915523714	12	1	655	99 10 116 14	ROPE GUIDE
ROPE PULLEY CPL	919279914	11	3	548	99 23 398 14	ROLLER SET
ROPE PULLEY CPL	919279914	4	1	560	11 29 426 7	MOUNTING PARTS
ROPE PULLEY CPL	919279914	12	1	568	11 29 938 4	MOUNTING PARTS
ROPE PULLEY CPL	919279914	10	2	653	91 92 763 14	HOOK 2 RFK
ROPE PULLEY CPL	967216103	14	2	627	10 51 743 9	ROPE LUG CPL RFK
ROPE REEVING WINCH HYDR	10542516	2	1	627	10 51 743 9	ROPE LUG CPL RFK
ROPE RIGHT	10227828	10	1	333	99 23 387 14	ROPES LUG NEEDLE BOOM
ROPE SHEAVE	11271491	1	1	611	10 50 435 2	ROPE PULLEY
ROPES LUG MAIN BOOM	11227037	26	1	2	01 38 363 14	LR 1300 SX
ROPES LUG NEEDLE BOOM	992338714	24	1	2	01 38 363 14	LR 1300 SX
ROTARY FEED THROUGH HYD	10550970	2	1	414	11 89 300 5	TUBING HYDR
ROTARY LOCK	592285814	4	1	392	10 35 007 6	SLIDING DOOR
ROTARY SHAFT LIP SEAL		11	1	327	93 88 497 01	PLANETARY GEARBOX
ROTARY SHAFT LIP SEAL		63	2	327	93 88 497 01	PLANETARY GEARBOX
ROTARY SHAFT LIP SEAL	10014510	35	1	109	98 89 977	REPAIR KIT SHAFT
ROTARY SHAFT LIP SEAL	10014510	35	1	114	92 68 016	REPAIR KIT LOCK RING
ROTARY SHAFT LIP SEAL	710022201	64	2	366	90 01 376 2	SLEWING GEAR DRIVE
ROTARY SHAFT LIP SEAL	710029801	18	1	325	93 88 500 01	ROPE DRUM
ROTARY SHAFT LIP SEAL	710048501	17	1	325	93 88 500 01	ROPE DRUM
ROTARY SHAFT LIP SEAL	710054401	4	1	366	90 01 376 2	SLEWING GEAR DRIVE
ROTARY SHAFT LIP SEAL	710058901	11	2	366	90 01 376 2	SLEWING GEAR DRIVE
ROTARY SHAFT LIP SEAL	790295314	53	1	355	99 04 645 14	DRIVE
ROTATABLE BEAM	11274675	2	1	613	11 27 463 8	HANGER
ROTATABLE BEAM	11274831	2	1	619	11 27 480 1	HANGER
ROTATING BAR CPL	10020161	6	2	296	10 57 883 5	DOOR
ROTATING BAR CPL	10020161	12	2	298	10 57 897 6	DOOR
ROTATING BAR CPL	10020161	9	1	300	10 57 940 0	DOOR
ROTATING BAR CPL	10020161	9	2	301	10 56 623 7	DOOR
ROTATING BAR CPL	10020161	12	2	302	10 56 580 8	DOOR
ROTATIONAL SPEED SENSOR	10133077	20	2	281	10 14 297 7	ENGINE CONTROL SENSORS
ROUND SLING	10222935	92	2	468	10 56 187 5	TOOL EQUIPMENT
ROUND SLING	10280543	27	4	683	11 23 619 7	SELF-LOADING SYSTEM RFK
ROUND SLING	10350540	17	1	558	11 24 475 9	A-FRAME 2 CPL
ROUND SLING	790269114	93	1	468	10 56 187 5	TOOL EQUIPMENT
ROUND SLING	790365114	29	1	683	11 23 619 7	SELF-LOADING SYSTEM RFK
ROUND SLING	805090714	18	1	558	11 24 475 9	A-FRAME 2 CPL
ROUND SLING	805091714	19	1	558	11 24 475 9	A-FRAME 2 CPL
ROUND STEEL	954584908	17	144	433	11 89 365 0	CRAWLER CARRIER RIGHT CP
ROUND STEEL	954584908	17	144	442	11 89 365 1	CRAWLER CARRIER LEFT CP
RS FLANGE	9077464	1	2	107	10 13 975 2	REPAIR SET SWIVEL YOKE
RUBBER	10522190	5	1	395	59 22 871 14	FRONT WINDOW CPL
RUBBER	10535526	12	1	506	99 29 588 14	SUPPORT
RUBBER	10535526	12	2	507	10 35 063 3	FASTENER
RUBBER	10540082	68	2	474	11 23 820 3	PIVOT PIECE CPL
RUBBER	11269800	9	1	174	11 24 114 0	COOLER INSTALLATION WATE
RUBBER	11285382	11	1	513	11 28 391 3	FIXING CLAMP
RUBBER	11285382	15	2	552	11 24 336 5	PIVOT PIECE NEEDLE CPL
RUBBER	11285382	11	1	582	11 28 667 9	FIXING CLAMP
RUBBER	289040314	17	4	564	99 35 031 14	ROPE GUARD CPL
RUBBER	289062814	13	0.1	581	11 28 979 0	GRATING CARRIER
RUBBER BELLOWS	606272314	1	1	313	11 21 481 9	MASTER SWITCH
RUBBER BELLOWS	606272314	1	1	379	11 21 481 8	MASTER SWITCH
RUBBER BELLOWS	7025004	40	1	402	10 22 506 8	OPERATOR SEAT
RUBBER BELLOWS	7366620	42	1	402	10 22 506 8	OPERATOR SEAT
RUBBER BUFFER	11903519	1	4	723	11 23 671 4	FRAME

1.9.2016

138363_ETK_001

867

LIEBHERR

Alphabetical index
Alphabetischer Index

Description	Item	Pos.	Quantity	Sheet	Assembly	Description
RUBBER CONNECTION	10123671	3	1	217	10 14 671 6	OIL LINE PRE-ASSEMBLY
RUBBER CONNECTION	10126090	4	1	210	10 14 201 8	CRANKCASE BREATHER ASS
RUBBER CONNECTION	10126091	2	1	210	10 14 201 8	CRANKCASE BREATHER ASS
RUBBER CONNECTION	10126317	7	1	217	10 14 671 6	OIL LINE PRE-ASSEMBLY
RUBBER CONNECTION	10128228	9	4	270	10 14 622 4	CYCLE VALVE
RUBBER CONNECTION	10128875	24	1	268	10 14 013 6	EXHAUST TC MOUNTING
RUBBER CONNECTION	10129904	4	1	252	10 14 967 6	CONNECTING LINE ADD-ON
RUBBER CONNECTION	10133641	3	1	210	10 14 201 8	CRANKCASE BREATHER ASS
RUBBER CONNECTION	9271340	13	1	250	10 14 736 9	INTAKE STACK ASSEMBLY
RUBBER MOUNT	726611214	18	4	447	99 26 718 14	PEDESTAL
RUBBER MOUNT	726612114	50	4	181	11 24 114 1	COOLER INSTALLATION CHA
RUBBER MOUNT	726612214	88	4	475	11 23 820 3	PIVOT PIECE CPL
RUBBER MOUNT	726612214	13	1	514	11 28 397 7	SUMP PAN CPL
RUBBER MOUNT	726612214	13	1	515	11 28 397 8	SUMP PAN CPL
RUBBER MOUNT	726612214	13	1	516	11 28 399 5	SUMP PAN CPL
RUBBER MOUNT	726612214	13	1	517	11 28 399 7	SUMP PAN CPL
RUBBER MOUNT	726613014	20	1	542	10 59 863 3	PENDULUM CPL
RUBBER MOUNT	726613614	30	4	174	11 24 114 0	COOLER INSTALLATION WATE
RUBBER MOUNT	726616208	23	2	597	11 28 774 6	MOUNTING PARTS
RUBBER MOUNT	726616208	55	2	642	10 55 372 1	ROOF RAILING RFK
RUBBER MOUNT	726616614	58	10	642	10 55 372 1	ROOF RAILING RFK
RUBBER MOUNT	726902614	21	4	296	10 57 883 5	DOOR
RUBBER MOUNT	726904014	37	1	58	10 58 163 4	CABIN SUSPENSION CPL
RUBBER MOUNT	726910114	19	3	58	10 58 163 4	CABIN SUSPENSION CPL
RUBBER MOUNT	726922114	37	2	604	99 48 521 14	TIP BOOM CPL
RUBBER MOUNT	726922214	13	4	40	10 51 961 6	OIL COOLER INSTALLATION
RUBBER RING	10123876	103	2	280	10 15 028 8	CABLE HARNESS MOUNTING
RUBBER RING	10123877	12	2	163	11 24 448 7	CENTRAL POWER UNIT EL
RUNNING ROLLER CPL	10552633	14	16	433	11 89 365 0	CRAWLER CARRIER RIGHT CP
RUNNING ROLLER CPL	10552633	14	16	442	11 89 365 1	CRAWLER CARRIER LEFT CP
SAFETY ELEMENT	11291030	3	1	188	11 24 679 0	AIR FILTER
SAFETY LEVER CPL	693168514	41	1	378	10 51 907 9	CONTROL STAND LEFT
SAFETY PLUG W HINGE-LID 10	10098106	12	2	410	99 18 041 14	LASHING SUPERSTRUCTURE
SAFETY PLUG W HINGE-LID 10	10098106	25	4	597	11 28 774 6	MOUNTING PARTS
SAFETY PLUG W HINGE-LID 10	10098106	45	2	655	99 10 116 14	ROPE GUIDE
SAFETY PLUG W HINGE-LID 4	485565814	2	2	59	99 08 706 14	LADDER MOUNTING
SAFETY PLUG W HINGE-LID 4	485565814	12	1	514	11 28 397 7	SUMP PAN CPL
SAFETY PLUG W HINGE-LID 4	485565814	12	1	515	11 28 397 8	SUMP PAN CPL
SAFETY PLUG W HINGE-LID 4	485565814	24	2	542	10 59 863 3	PENDULUM CPL
SAFETY PLUG W HINGE-LID 4	485565814	43	2	655	99 10 116 14	ROPE GUIDE
SAFETY PLUG W HINGE-LID 4	485565814	5	1	658	99 10 125 14	FORK
SAFETY PLUG W HINGE-LID 4	485565814	5	1	660	99 06 789 14	FORK
SAFETY PLUG W HINGE-LID 8	432016214	40	1	58	10 58 163 4	CABIN SUSPENSION CPL
SAFETY PLUG W HINGE-LID 8	432016214	26	1	597	11 28 774 6	MOUNTING PARTS
SAFETY ROLLER	939662601	26	1	474	11 23 820 3	PIVOT PIECE CPL
SAFETY ROLLER	969641401	40	1	332	96 96 543 01	WINCH FRAME
SAFETY TRAP	10350190	2	2	621	11 27 482 9	TWIN HOOK CPL
SAFETY TRAP	10350196	2	1	615	11 48 116 2	SINGLE HOOK
SASH LOCK	10581486	15	1	300	10 57 940 0	DOOR
SCR CPL.	10144049	3	1	283	11 90 032 5	EXHAUST GAS SYSTEM
SCRAPER	592031814	9	1	719	59 20 008 14	DOUBLE-ACTING CYL
SCRAPER	592181614	18	1	575	59 21 280 14	SINGLE-ACTING CYL
SCRAPER	749073714	40	1	702	10 33 671 2	SUPPORT CYL
SCRAPER RING	726054214	13	1	426	51 33 141 14	DOUBLE-ACTING CYL
SCRAPER RING	726054414	9	1	22	51 33 139 14	DOUBLE-ACTING CYL
SCREW	592287514	15	1	395	59 22 871 14	FRONT WINDOW CPL
SCREW CAP	779009008	8	1	240	10 13 508 0	HIGH PRESSURE CONNECTO
SCREW CARABINER	10473040	22	1	549	99 30 800 14	HOIST LIMIT SWITCH INSTAL.
SCREW DIN 931 M8X050	11236106	19	12	610	79 04 112 14	BOTTOM HOOK BLOCK
SCREW DIN 931 M8X050	11236106	19	12	617	79 05 205 14	BOTTOM HOOK BLOCK

1.9.2016

138363_ETK_001

868

LIEBHERRAlphabetical index
Alphabetischer Index

Description	Item	Pos.	Quantity	Sheet	Assembly	Description
SCREW FITTING CPL	11253240	900	1	102	90 74 418	REGULATING VALVE
SCREW LOCKING	10547904	10	1	340	10 55 156 3	WINCH
SCREW LOCKING	811202114	104	1	98	10 11 835 0	CONNECTION HOUSING
SCREW LOCKING	811202114	104	1	107	10 13 975 2	REPAIR SET SWIVEL YOKE
SCREW LOCKING	811202114	105	1	256	10 14 286 0	AIR COND. COMPRESSOR A
SCREW LOCKING	8655016	105	1	100	10 11 835 7	REPAIR KIT CONNECTION HO
SCREW LOCKING	8655016	105	1	101	92 74 731	SEAL KIT CONNECTING HOUS
SCREW LOCKING	8655016	105	1	131	10 14 131 6	TERMINAL BOARD PRE-ASS.
SCREW LOCKING	8655016	109	1	272	10 12 037 2	STARTER INSTALLATION
SCREW LOCKING	8700012	106	1	111	98 89 832	RK CYLINDER+CONTROL PLAT
SCREW M12X30	11249772	10	3	417	10 55 097 0	ROTARY FEED THROUGH HYD
SCREW M30X1.5X150	10590183	12	4	435	10 55 716 2	GUIDE WHEEL CPL
SCREW PLUG		84	1	328	93 88 497 01	PLANETARY GEARBOX
SCREW PLUG		86	2	328	93 88 497 01	PLANETARY GEARBOX
SCREW PLUG	10041903	10	5	206	10 14 768 6	POWER UNIT SUPPORT ATT
SCREW PLUG	10097983	8	1	438	79 05 233 14	CARRYING ROLLER CPL
SCREW PLUG	10115232	13	1	421	11 22 473 8	ADJUSTMENT
SCREW PLUG	10116078	4	1	244	10 14 675 3	FUEL FINE FILTER
SCREW PLUG	10137108	29	3	131	10 14 131 6	TERMINAL BOARD PRE-ASS.
SCREW PLUG	10137108	19	1	136	10 13 803 3	SEAL KIT CPL.
SCREW PLUG	10137108	30	3	137	10 13 803 4	GASKET KIT INT.FLANGE
SCREW PLUG	10137113	20	3	136	10 13 803 3	SEAL KIT CPL.
SCREW PLUG	10137113	24	4	137	10 13 803 4	GASKET KIT INT.FLANGE
SCREW PLUG	10137115	27	2	131	10 14 131 6	TERMINAL BOARD PRE-ASS.
SCREW PLUG	10137115	27	2	137	10 13 803 4	GASKET KIT INT.FLANGE
SCREW PLUG	10137121	28	2	96	10 11 834 9	DOUBLE V-PUMP
SCREW PLUG	10137121	29	2	116	92 76 408	SEAL KIT DOUBLE PUMP
SCREW PLUG	10137121	21	1	117	10 12 878 7	V PUMP
SCREW PLUG	10137312	20	1	131	10 14 131 6	TERMINAL BOARD PRE-ASS.
SCREW PLUG	10137312	20	1	137	10 13 803 4	GASKET KIT INT.FLANGE
SCREW PLUG	10519025	30	1	421	11 22 473 8	ADJUSTMENT
SCREW PLUG	10598295	55	4	181	11 24 114 1	COOLER INSTALLATION CHA
SCREW PLUG	11217837	30	1	146	11 22 127 4	PUMP ELEMENT
SCREW PLUG	11224761	7	1	421	11 22 473 8	ADJUSTMENT
SCREW PLUG	11267402	20	1	87	11 21 993 0	PUMP HOUSING
SCREW PLUG	11267403	28	1	87	11 21 993 0	PUMP HOUSING
SCREW PLUG	11267415	1	1	88	10 59 347 4	PRESSURE LIMITING VALVE
SCREW PLUG	11267421	1	1	89	11 21 936 9	LOCKING SET
SCREW PLUG	11267439	1	1	90	11 06 730 4	SHUTDOWN VALVE
SCREW PLUG	11267451	1	1	92	11 26 744 7	SHUTTLE VALVE
SCREW PLUG	477510201	2	4	366	90 01 376 2	SLEWING GEAR DRIVE
SCREW PLUG	592316314	210	1	79	11 24 682 0	DISTRIBUTOR GEARBOX
SCREW PLUG	7361961	28	1	331	93 36 755 01	OIL-GAUGING INSTRUMENT
SCREW PLUG	7380177	4	3	204	11 38 961 7	CRANKCASE CPL. WITH CYLIN
SCREW PLUG	7380566	6	3	204	11 38 961 7	CRANKCASE CPL. WITH CYLIN
SCREW PLUG	7380566	12	1	229	10 12 948 0	OIL COOLER, PRE-ASSEMBLE
SCREW PLUG	7380566	7	1	250	10 14 736 9	INTAKE STACK ASSEMBLY
SCREW PLUG	7380566	20	1	268	10 14 013 6	EXHAUST TC MOUNTING
SCREW PLUG	7380688	3	2	244	10 14 675 3	FUEL FINE FILTER
SCREW PLUG	7381457	7	2	204	11 38 961 7	CRANKCASE CPL. WITH CYLIN
SCREW PLUG	7381457	17	1	250	10 14 736 9	INTAKE STACK ASSEMBLY
SCREW PLUG	7381457	21	1	268	10 14 013 6	EXHAUST TC MOUNTING
SCREW PLUG	7381638	11	1	229	10 12 948 0	OIL COOLER, PRE-ASSEMBLE
SCREW PLUG	7381638	13	1	252	10 14 967 6	CONNECTING LINE ADD-ON
SCREW PLUG	7381638	10	2	274	10 11 557 7	FLYWHEEL HOUSING MOUNT
SCREW PLUG	7381638	4	1	282	10 14 637 4	LOCKING PIECES
SCREW PLUG	7382203	5	2	282	10 14 637 4	LOCKING PIECES
SCREW PLUG	7382204	8	2	229	10 12 948 0	OIL COOLER, PRE-ASSEMBLE
SCREW PLUG	7414500	24	3	421	11 22 473 8	ADJUSTMENT
SCREW PLUG	933676601	23	1	331	93 36 755 01	OIL-GAUGING INSTRUMENT

1.9.2016

138363_ETK_001

869

LIEBHERR

Alphabetical index
Alphabetischer Index

Description	Item	Pos.	Quantity	Sheet	Assembly	Description
SCREW PLUG 11SMNPB30+C	10137918	2	1	207	10 13 845 0	FINAL CONTROL VALVE
SCREW PLUG 3/4"-16UNF	10008093	5	1	154	10 22 601 3	V PUMP
SCREW PLUG 3/4"-16UNF	10008093	30	1	156	11 21 593 6	PUMP ELEMENT
SCREW PLUG 7/16-20UNF-2A	10324900	4	1	150	10 35 160 3	CONTROL VALVE
SCREW PLUG AEHNL.DIN 908	409710601	67	3	437	96 93 178 01	TRACTION DRIVE
SCREW PLUG D26X26 G1/2"	505105814	250	2	79	11 24 682 0	DISTRIBUTOR GEARBOX
SCREW PLUG DIN 906 M10X1	403900101	80	1	636	54 02 703 14	FLANGE CPL
SCREW PLUG DIN 906 M10X1	403900101	43	4	698	11 89 568 6	SELF-LOADING SYSTEM RFK
SCREW PLUG DIN 906 ST	403900501	22	1	131	10 14 131 6	TERMINAL BOARD PRE-ASS.
SCREW PLUG DIN 908 G1/2	11239915	3	1	688	51 16 404 14	LOWERING BRAKE VALVE
SCREW PLUG DIN 908 G1/8	11239904	5	1	690	59 21 584 14	LOWERING BRAKE VALVE
SCREW PLUG DIN 908 G3/8	11239897	4	1	690	59 21 584 14	LOWERING BRAKE VALVE
SCREW PLUG DIN 908 M10X1	502027614	60	2	355	99 04 645 14	DRIVE
SCREW PLUG DIN 908 M12X1.	502027514	122	1	355	99 04 645 14	DRIVE
SCREW PLUG DIN 908 M18X1.	4600320	64	1	355	99 04 645 14	DRIVE
SCREW PLUG DIN 908 M22X1.5	404101608	30	2	635	54 02 702 14	ROPE DRUM CPL
SCREW PLUG DIN 910 R1/2" 5.	4000898	480	9	79	11 24 682 0	DISTRIBUTOR GEARBOX
SCREW PLUG G1/2"-ED	11226023	60	2	362	51 14 347 14	SG SAFETY BLOCK
SCREW PLUG G1/4"-ED	11226129	150	1	362	51 14 347 14	SG SAFETY BLOCK
SCREW PLUG G1/8"-ED	11226130	160	1	362	51 14 347 14	SG SAFETY BLOCK
SCREW PLUG G3/8"-ED	11226133	165	1	362	51 14 347 14	SG SAFETY BLOCK
SCREW PLUG M10X1	10115237	28	2	156	11 21 593 6	PUMP ELEMENT
SCREW PLUG M10X1	10115237	25	4	421	11 22 473 8	ADJUSTMENT
SCREW PLUG M14X1.5 NBR	10337050	4	1	83	11 21 992 7	COVER
SCREW PLUG M14X1.5 NBR	10337050	4	1	84	11 21 992 9	COVER
SCREW PLUG M14X1.5 NBR	10337050	12	1	87	11 21 993 0	PUMP HOUSING
SCREW PLUG M14X1.5 NBR	10337050	13	1	87	11 21 993 0	PUMP HOUSING
SCREW PLUG M14X1.5 NBR	10337050	14	1	87	11 21 993 0	PUMP HOUSING
SCREW PLUG M14X1.5 NBR	10337050	15	1	87	11 21 993 0	PUMP HOUSING
SCREW PLUG M14X1.5 NBR	10337050	16	1	87	11 21 993 0	PUMP HOUSING
SCREW PLUG M14X1.5 NBR	10337050	17	1	87	11 21 993 0	PUMP HOUSING
SCREW PLUG M14X1.5 NBR	10337050	18	1	87	11 21 993 0	PUMP HOUSING
SCREW PLUG M14X1.5 NBR	10337050	26	1	95	11 21 991 8	BEARING FLANGE
SCREW PLUG M18X1.5 NBR	10337052	21	1	87	11 21 993 0	PUMP HOUSING
SCREW PLUG M22X1.5	10340236	19	2	194	10 30 300 7	FUEL PREFILTER
SCREW PLUG M22X1.5	10349193	22	1	87	11 21 993 0	PUMP HOUSING
SCREW PLUG M22X1.5	10349193	23	1	87	11 21 993 0	PUMP HOUSING
SCREW PLUG M26X1.5	10503477	13	1	419	51 24 059 14	VARIABLE DISPLACEMENT MO
SCREW PLUG M33X2 NBR	10289931	24	1	87	11 21 993 0	PUMP HOUSING
SCREW PLUG M48X2	10525039	42	1	87	11 21 993 0	PUMP HOUSING
SCREW PLUG M48X2	9885660	16	2	98	10 11 835 0	CONNECTION HOUSING
SCREW PLUG M6	9268441	8	3	103	92 73 644	SEAL KIT REGULATING VALVE
SCREW PLUG M6	9268441	8	5	131	10 14 131 6	TERMINAL BOARD PRE-ASS.
SCREW PLUG M6	9268441	8	5	137	10 13 803 4	GASKET KIT INT.FLANGE
SCREW PLUG M8X1	9881609	7	2	131	10 14 131 6	TERMINAL BOARD PRE-ASS.
SCREW PLUG M8X1	9881609	8	2	136	10 13 803 3	SEAL KIT CPL.
SCREW PLUG M8X1	9881609	7	2	137	10 13 803 4	GASKET KIT INT.FLANGE
SCREW STOPPER	10465711	15	1	206	10 14 768 6	POWER UNIT SUPPORT ATT
SCREW STOPPER	10465711	11	1	264	10 14 601 2	MANIFOLD FOR WATER CPL.
SCREW UN 1206 M10X30	10502692	5	1	30	10 53 048 9	FUSE HOLDER
SCREW UN 1206 M10X30	10502692	55	1	731	10 56 013 7	MAINS SUPPLY BATTERY
SEAL	10115623	18	1	268	10 14 013 6	EXHAUST TC MOUNTING
SEAL	10117891	2	1	228	10 12 948 1	OIL COOLER ADD-ON
SEAL	10118556	2	6	249	10 14 736 6	AIR INTAKE PIPE ASS.
SEAL	10119923	3	2	229	10 12 948 0	OIL COOLER, PRE-ASSEMBLE
SEAL	10125740	3	1	268	10 14 013 6	EXHAUST TC MOUNTING
SEAL	10126427	3	1	212	10 14 844 4	OIL SUMP WITH FASTENING
SEAL	10126510	2	1	224	10 13 475 1	CYLINDER HEAD COVER ASS
SEAL	10126510	2	1	225	10 12 653 5	CYLINDER HEAD COVER ASS
SEAL	10126510	3	1	227	10 13 469 6	CYLINDER HEAD COVER ASS

1.9.2016

138363_ETK_001

□ 870

LIEBHERR
 Alphabetical index
 Alphabetischer Index

Description	Item	Pos.	Quantity	Sheet	Assembly	Description
SEAL	10126738	2	1	206	10 14 768 6	POWER UNIT SUPPORT ATT
SEAL	10135885	2	6	265	10 14 144 4	EXHAUST PIPE ASSEMBLY
SEAL	10137721	5	1	274	10 11 557 7	FLYWHEEL HOUSING MOUNT
SEAL	10142813	3	1	284	10 14 404 9	SCR CPL.
SEAL	10144102	31	1	283	11 90 032 5	EXHAUST GAS SYSTEM
SEAL	10144861	14	1	196	11 24 114 5	ASSEMBLY INSTAL.
SEAL	10294171	4	1	194	10 30 300 7	FUEL PREFILTER
SEAL	10297876	2	1	150	10 35 160 3	CONTROL VALVE
SEAL	10297876	2	1	159	10 11 497 5	CONTROL VALVE
SEAL	11250971	2	1	394	11 25 097 0	SLIDING WINDOW
SEAL	11251434	6	1	418	11 89 617 8	SEALING SET
SEAL	552006114	26	2	43	10 56 070 1	TANK HYDR CPL
SEAL	7011131	2	1	214	50 04 624	OIL DRAIN PLUG
SEAL	7412935	18	1	194	10 30 300 7	FUEL PREFILTER
SEAL	790230014	9	2	718	10 51 728 1	TUBING HYDR
SEAL	9079130	2	1	275	10 11 912 8	LOCKING PIECES
SEAL	9144762	3	1	226	91 44 757	END COVER
SEAL	9275428	76	1	103	92 73 644	SEAL KIT REGULATING VALVE
SEAL	9275428	76	1	108	92 75 443	REPAIR SET LID
SEAL	9882207	15	2	96	10 11 834 9	DOUBLE V-PUMP
SEAL	9882207	15	2	116	92 76 408	SEAL KIT DOUBLE PUMP
SEAL KIT CONNECTING HOUS	9274731	91	1	98	10 11 835 0	CONNECTION HOUSING
SEAL KIT CPL.	10138033	90	1	117	10 12 878 7	V PUMP
SEAL KIT CPL.	512402214	990	1	338	51 22 942 14	OIL MOTOR
SEAL KIT DOUBLE PUMP	9276408	98	1	97	10 11 834 9	DOUBLE V-PUMP
SEAL KIT GEAR WHEEL MOTO	10493890	901	1	26	55 09 453 14	OIL MOTOR
SEAL KIT HIGH PRESS.CONN	10141216	6	1	238	10 15 315 1	HIGH PRESSURE CONNECTO
SEAL KIT HIGH PRESS.CONN	10141216	12	1	239	10 14 114 0	RK HIGH PRESSURE CONNec
SEAL KIT HIGH PRESSURE P	10152787	210	1	234	10 15 085 7	HIGH PRESSURE PUMP W.FA
SEAL KIT HIGH PRESSURE P	10152787	4	1	235	10 15 074 3	RK HIGH PRESSURE PUMP
SEAL KIT INJECTOR	10141215	6	1	237	10 15 286 7	INJECTOR WITH FASTENING
SEAL KIT PRESSUR.CONTROL	10123210	4	2	137	10 13 803 4	GASKET KIT INT.FLANGE
SEAL KIT PRESSUR.CONTROL	10123214	90	1	120	10 12 942 0	PRESSURE REDUCTION VALV
SEAL KIT PRESSURE VALVE	10332095	90	1	133	10 12 323 6	PRESSURE FEEDER VALVE
SEAL KIT PRESSURE VALVE	10332095	2	2	137	10 13 803 4	GASKET KIT INT.FLANGE
SEAL KIT REGULATING VALVE	10122265	4	1	136	10 13 803 3	SEAL KIT CPL.
SEAL KIT REGULATING VALVE	9273644	89	1	96	10 11 834 9	DOUBLE V-PUMP
SEAL KIT REGULATING VALVE	9273644	90	1	102	90 74 418	REGULATING VALVE
SEALANT	8627609	109	1	213	10 15 529 8	OIL SUMP PRE-ASS.
SEALING FLANGE SAE	11293256	44	4	10	11 29 618 6	SUPERSTRUCTURE HYDR
SEALING FLANGE SAE	11293256	15	1	170	10 57 532 2	INTAKE PIPE OIL CPL
SEALING FLANGE SAE	510705314	43	2	10	11 29 618 6	SUPERSTRUCTURE HYDR
SEALING MODULE	602453214	5	2	385	91 65 251 14	CABLE DUCT CABINET 1
SEALING MODULE	602453914	8	2	385	91 65 251 14	CABLE DUCT CABINET 1
SEALING MODULE	602454614	2	2	385	91 65 251 14	CABLE DUCT CABINET 1
SEALING MODULE	602454714	4	2	385	91 65 251 14	CABLE DUCT CABINET 1
SEALING MODULE	602457014	3	2	385	91 65 251 14	CABLE DUCT CABINET 1
SEALING MODULE	602457114	6	2	385	91 65 251 14	CABLE DUCT CABINET 1
SEALING MODULE	602457214	7	2	385	91 65 251 14	CABLE DUCT CABINET 1
SEALING NUT M12X1.75	7005072	18	2	419	51 24 059 14	VARIABLE DISPLACEMENT MO
SEALING PLUG		2	1	327	93 88 497 01	PLANETARY GEARBOX
SEALING PLUG		9	3	327	93 88 497 01	PLANETARY GEARBOX
SEALING PLUG	10030837	14	14	204	11 38 961 7	CRANKCASE CPL. WITH CYLIN
SEALING PLUG	10134753	3	2	247	10 14 382 8	INJECTION LINES
SEALING PLUG	605614714	14	2	735	10 52 957 6	REFUELLING PUMP CPL
SEALING PLUG	7008121	24	4	131	10 14 131 6	TERMINAL BOARD PRE-ASS.
SEALING PLUG	7380480	7	1	437	96 93 178 01	TRACTION DRIVE
SEALING PLUG	7380490	23	2	131	10 14 131 6	TERMINAL BOARD PRE-ASS.
SEALING PLUG	7380779	16	2	232	10 13 382 3	SUCTION PUMP PRE-ASS.
SEALING PLUG	7382069	8	1	204	11 38 961 7	CRANKCASE CPL. WITH CYLIN

1.9.2016

138363_ETK_001

871

LIEBHERR

Alphabetical index
Alphabetischer Index

Description	Item	Pos.	Quantity	Sheet	Assembly	Description
SEALING PROFILE	11918670	13	4	296	10 57 883 5	DOOR
SEALING PROFILE	11918670	11	41	298	10 57 897 6	DOOR
SEALING PROFILE	11918670	13	2.6	300	10 57 940 0	DOOR
SEALING PROFILE	11918670	13	1.35	301	10 56 623 7	DOOR
SEALING PROFILE	11918670	11	2.8	302	10 56 580 8	DOOR
SEALING RING		81	1	327	93 88 497 01	PLANETARY GEARBOX
SEALING RING		87	1	328	93 88 497 01	PLANETARY GEARBOX
SEALING RING	10011864	6	17	246	10 14 588 5	LEAK OIL RETURN LINE
SEALING RING	10011864	7	2	270	10 14 622 4	CYCLE VALVE
SEALING RING	10011865	5	2	236	10 15 278 7	SEAL KIT HIGH PRESSURE P
SEALING RING	10011865	11	2	246	10 14 588 5	LEAK OIL RETURN LINE
SEALING RING	10011866	19	3	246	10 14 588 5	LEAK OIL RETURN LINE
SEALING RING	10011866	2	11	261	10 14 821 7	PIPELINE INSTALLATION
SEALING RING	10011866	6	1	263	10 14 274 4	COOLING WATER AIR BLEED
SEALING RING	10011867	16	2	269	10 14 511 2	EXHAUST NOZZLE ATTACHM
SEALING RING	10011868	2	1	216	10 13 451 7	LEVEL SENSOR
SEALING RING	10011868	6	4	236	10 15 278 7	SEAL KIT HIGH PRESSURE P
SEALING RING	10011868	7	14	245	10 14 333 9	FUEL LINES
SEALING RING	10011870	8	1	250	10 14 736 9	INTAKE STACK ASSEMBLY
SEALING RING	10011870	27	1	268	10 14 013 6	EXHAUST TC MOUNTING
SEALING RING	10011871	14	2	246	10 14 588 5	LEAK OIL RETURN LINE
SEALING RING	10285620	25	2	100	10 11 835 7	REPAIR KIT CONNECTION HO
SEALING RING	10285620	27	2	101	92 74 731	SEAL KIT CONNECTING HOUS
SEALING RING	11226035	80	1	362	51 14 347 14	SG SAFETY BLOCK
SEALING RING	11226086	92	1	362	51 14 347 14	SG SAFETY BLOCK
SEALING RING	4900262	32	7	174	11 24 114 0	COOLER INSTALLATION WATE
SEALING RING	7013116	22	1	103	92 73 644	SEAL KIT REGULATING VALVE
SEALING RING	7013116	22	1	106	92 78 875	PRESSURE CUT-OFF
SEALING RING	710004514	5	4	540	11 28 610 5	RETAINING DEVICE CPL
SEALING RING	710020114	15	1	638	54 02 705 14	DRIVE UNIT CPL
SEALING RING	710031014	10	1	637	54 02 704 14	POWER TAKE-OFF CPL
SEALING RING	710069314	11	1	460	11 26 260 6	WINCH 1 HYDR
SEALING RING	710069314	11	1	466	11 26 261 1	WINCH 2 HYDR
SEALING RING	7101008	5	1	213	10 15 529 8	OIL SUMP PRE-ASS.
SEALING RING	7101021	3	1	207	10 13 845 0	FINAL CONTROL VALVE
SEALING RING	7101021	7	1	213	10 15 529 8	OIL SUMP PRE-ASS.
SEALING RING	7101021	10	1	214	50 04 624	OIL DRAIN PLUG
SEALING RING	7101022	23	4	43	10 56 070 1	TANK HYDR CPL
SEALING RING	7101022	33	1	174	11 24 114 0	COOLER INSTALLATION WATE
SEALING RING	710102514	56	4	181	11 24 114 1	COOLER INSTALLATION CHA
SEALING RING	710103714	34	1	174	11 24 114 0	COOLER INSTALLATION WATE
SEALING RING	710103814	5	4	66	10 51 969 5	A-FRAME ERECTION HYDR
SEALING RING	710104514	31	2	635	54 02 702 14	ROPE DRUM CPL
SEALING RING	710121014	123	1	355	99 04 645 14	DRIVE
SEALING RING	7381225	14	1	206	10 14 768 6	POWER UNIT SUPPORT ATT
SEALING RING	7381225	13	1	229	10 12 948 0	OIL COOLER, PRE-ASSEMBLE
SEALING RING	7381367	2	1	102	90 74 418	REGULATING VALVE
SEALING RING	7381367	94	2	103	92 73 644	SEAL KIT REGULATING VALVE
SEALING RING	7610225	14	1	331	93 36 755 01	OIL-GAUGING INSTRUMENT
SEALING RING	7610225	6	1	368	92 76 934 01	OIL FILLER NECK
SEALING RING	761022903	2	1	331	93 36 755 01	OIL-GAUGING INSTRUMENT
SEALING RING	761022903	21	1	331	93 36 755 01	OIL-GAUGING INSTRUMENT
SEALING RING	790295414	61	2	355	99 04 645 14	DRIVE
SEALING RING	790297914	40	1	575	59 21 280 14	SINGLE-ACTING CYL
SEALING RING	790347114	550	11	79	11 24 682 0	DISTRIBUTOR GEARBOX
SEALING RING	790347214	560	1	79	11 24 682 0	DISTRIBUTOR GEARBOX
SEALING RING	790403914	310	1	79	11 24 682 0	DISTRIBUTOR GEARBOX
SEALING RING	790444514	65	1	355	99 04 645 14	DRIVE
SEALING RING COVER	592178514	20	1	79	11 24 682 0	DISTRIBUTOR GEARBOX
SEALING SCREW	11220932	4	1	144	10 22 650 5	V PUMP

1.9.2016

138363_ETK_001

872

LIEBHERR

Alphabetical index
Alphabetischer Index

Description	Item	Pos.	Quantity	Sheet	Assembly	Description
SEALING SCREW	11221267	5	1	144	10 22 650 5	V PUMP
SEALING SET	10423993	900	1	20	10 59 143 5	DIRECTIONAL CONTROL VALV
SEALING SET	10524595	1	1	17	10 35 148 6	VALVE BLOCK
SEALING SET	11219356	4	1	81	11 21 990 2	DRIVING GEAR
SEALING SET	11896178	900	1	417	10 55 097 0	ROTARY FEED THROUGH HYD
SEALING SET	511493914	51	2	321	51 22 527 14	OIL MOTOR
SEALING SET	511614214	61	1	338	51 22 942 14	OIL MOTOR
SEALING SET	512259414	990	1	321	51 22 527 14	OIL MOTOR
SEALING SET	512259514	61	1	321	51 22 527 14	OIL MOTOR
SEALING SET	512401514	51	2	338	51 22 942 14	OIL MOTOR
SEALING SET	512714614	10	1	367	50 20 383 01	MULTI-DISK BRAKE
SEALING SET	512714614	9	1	370	93 93 479 01	BRAKE PACKING SET
SEALING SET	512714714	11	1	367	50 20 383 01	MULTI-DISK BRAKE
SEALING SET	512714714	10	1	370	93 93 479 01	BRAKE PACKING SET
SEALING SET CPL	10224159	3	1	162	10 22 358 1	PRESSURE FILTER
SEALING SET CPL	10351610	99	1	144	10 22 650 5	V PUMP
SEALING SET CPL	10595126	200	1	340	10 55 156 3	WINCH
SEALING SET CPL	11927121	901	1	492	10 09 917 3	DOUBLE-ACTING CYL
SEALING SET CPL	502050814	990	1	178	51 22 501 14	OIL MOTOR
SEALING SET CPL	502050814	990	1	183	51 22 394 14	OIL MOTOR
SEALING SET CPL	512256614	250	1	362	51 14 347 14	SG SAFETY BLOCK
SEALING SET CPL	512299214	990	1	363	51 22 991 14	OIL MOTOR
SEALING SET CPL	981967114	990	1	630	51 02 322 14	OIL MOTOR
SEALING SET CPL CYL	10352446	900	1	492	10 09 917 3	DOUBLE-ACTING CYL
SEALING SET CPL CYL	10352447	1	1	679	10 22 785 5	DOUBLE-ACTING CYL
SEALING SET CPL CYL	513319014	99	1	426	51 33 141 14	DOUBLE-ACTING CYL
SEALING SET CPL CYL	513319214	99	1	22	51 33 139 14	DOUBLE-ACTING CYL
SEALING SET CPL CYL	790230614	900	1	719	59 20 008 14	DOUBLE-ACTING CYL
SEALING SET CPL CYL	790401414	900	1	575	59 21 280 14	SINGLE-ACTING CYL
SEALING SET CPL CYL	790407714	900	1	67	59 21 041 14	DOUBLE-ACTING CYL
SEALING SET CPL CYL	790407814	900	1	686	59 21 042 14	DOUBLE-ACTING CYL
SEAT	11226118	130	1	362	51 14 347 14	SG SAFETY BLOCK
SEAT FRAME	7024996	15	1	402	10 22 506 8	OPERATOR SEAT
SEAT PART CPL	7024981	12	1	402	10 22 506 8	OPERATOR SEAT
SEAT VAT	10165637	65	1	402	10 22 506 8	OPERATOR SEAT
SECURING CHAIN	592291614	2	1	398	59 22 914 14	PLATFORM FIXATION CPL
SELF-ALIGNING ROLLER BEAR	746001701	16	1	325	93 88 500 01	ROPE DRUM
SELF-LOADING SYSTEM HYD	10519712	2	1	677	10 51 971 3	SELF-LOADING SYSTEM RFK
SELF-LOADING SYSTEM HYD	10519738	2	1	683	11 23 619 7	SELF-LOADING SYSTEM RFK
SELF-LOADING SYSTEM RFK	10519713	642	1	4	01 38 363 14	LR 1300 SX
SELF-LOADING SYSTEM RFK	10519763	647	1	4	01 38 363 14	LR 1300 SX
SELF-LOADING SYSTEM RFK	11236197	644	1	4	01 38 363 14	LR 1300 SX
SELF-LOADING SYSTEM RFK	11895685	10	1	692	10 51 976 3	SELF-LOADING SYSTEM RFK
SELF-LOADING SYSTEM RFK	11895686	10	1	693	11 89 568 5	SELF-LOADING SYSTEM RFK
SELF-LOADING SYSTEM RFK	11895688	10	1	699	11 89 569 0	SELF-LOADING SYSTEM RFK
SELF-LOADING SYSTEM RFK	11895690	11	1	692	10 51 976 3	SELF-LOADING SYSTEM RFK
SENSOR	10144038	7	1	196	11 24 114 5	ASSEMBLY INSTAL.
SENSOR	11008787	9	2	196	11 24 114 5	ASSEMBLY INSTAL.
SERIES TERMINAL	10550739	75	22	376	10 55 963 5	SWITCH CABINET X1
SERIES TERMINAL	602125114	22	7	34	10 56 645 8	TERMINAL BOX
SERIES TERMINAL	602151914	86	4	376	10 55 963 5	SWITCH CABINET X1
SERIES TERMINAL	602153214	51	2	731	10 56 013 7	MAINS SUPPLY BATTERY
SERIES TERMINAL	602153814	23	39	34	10 56 645 8	TERMINAL BOX
SERIES TERMINAL	602153814	74	13	376	10 55 963 5	SWITCH CABINET X1
SERIES TERMINAL	602153814	80	4	376	10 55 963 5	SWITCH CABINET X1
SERIES TERMINAL	693181114	71	3	376	10 55 963 5	SWITCH CABINET X1
SERRATED LOCK WASHER DI	425221314	9	1	30	10 53 048 9	FUSE HOLDER
SERRATED LOCK WASHER DI	425221314	16	4	319	10 51 969 7	NEEDLE LUFFING WINCH
SET MAIN BEARINGS	9076458	51	1	201	10 14 032 7	DIESEL ENGINE
SG HYDR	10519683	2	1	357	10 51 968 2	SG SUPERSTRUCTURE

1.9.2016

138363_ETK_001

873

LIEBHERRAlphabetical index
Alphabetischer Index

Description	Item	Pos.	Quantity	Sheet	Assembly	Description
SG SAFETY BLOCK	511434714	2	1	360	10 55 216 1	TUBING HYDR
SG SUPERSTRUCTURE	10519682	27	1	2	01 38 363 14	LR 1300 SX
SG TACHOGENERATOR RFK	10522930	828	1	4	01 38 363 14	LR 1300 SX
SG TACHOGENERATOR RFK	10529522	3	1	729	10 52 293 0	SG TACHOGENERATOR RFK
SHACKLE	11280746	16	1	651	11 27 109 7	LIGHTNING ROD RFK
SHACKLE	773930114	19	1	469	10 56 183 8	TOOL
SHACKLE	773930114	13	1	627	10 51 743 9	ROPE LUG CPL RFK
SHACKLE	773931314	20	1	558	11 24 475 9	A-FRAME 2 CPL
SHACKLE	773935814	28	4	683	11 23 619 7	SELF-LOADING SYSTEM RFK
SHACKLE	773939214	3	1	428	11 91 872 5	CHAIN CPL
SHACKLE	773939214	15	1	549	99 30 800 14	HOIST LIMIT SWITCH INSTAL.
SHACKLE	773954514	94	2	468	10 56 187 5	TOOL EQUIPMENT
SHACKLE	773954714	3	2	440	99 08 357 14	ATTACHMENT CHAIN
SHACKLE	773959914	21	1	558	11 24 475 9	A-FRAME 2 CPL
SHAFT	540272014	30	1	636	54 02 703 14	FLANGE CPL
SHAFT	957511614	16	1	568	11 29 938 4	MOUNTING PARTS
SHAFT	957714914	13	1	560	11 29 426 7	MOUNTING PARTS
SHAFT SEAL	10564158	14	1	321	51 22 527 14	OIL MOTOR
SHAFT SEAL	710069514	20	1	146	11 22 127 4	PUMP ELEMENT
SHAFT SEAL	710069514	20	1	153	10 35 161 0	SEALING SET CPL
SHAFT SEAL	790246414	20	1	156	11 21 593 6	PUMP ELEMENT
SHAFT SEAL	790444414	50	1	355	99 04 645 14	DRIVE
SHAFT SEAL	790563914	10	1	419	51 24 059 14	VARIABLE DISPLACEMENT MO
SHEET	10098789	22	1	306	11 24 922 2	COVER UNDERSIDE
SHEET	10099005	1	1	348	99 29 389 14	SIDE COMPONENT
SHEET	10099005	1	1	349	99 29 392 14	SIDE COMPONENT
SHEET	10099009	3	10	351	99 29 386 14	BRACKET CPL
SHEET	10099009	3	10	352	99 29 434 14	BRACKET CPL
SHEET	10119129	1	1	275	10 11 912 8	LOCKING PIECES
SHEET	10225695	37	2	288	11 24 409 0	PANELLING SUPERSTR. INSTA
SHEET	10226477	24	1	392	10 35 007 6	SLIDING DOOR
SHEET	10336707	1	3	351	99 29 386 14	BRACKET CPL
SHEET	10336707	1	3	352	99 29 434 14	BRACKET CPL
SHEET	10336708	2	8	351	99 29 386 14	BRACKET CPL
SHEET	10336708	2	8	352	99 29 434 14	BRACKET CPL
SHEET	10336722	4	3	351	99 29 386 14	BRACKET CPL
SHEET	10336722	4	3	352	99 29 434 14	BRACKET CPL
SHEET	10447259	39	1	390	10 22 645 4	DOOR ACCESSORIES
SHEET	10522189	7	1	395	59 22 871 14	FRONT WINDOW CPL
SHEET	10540513	24	2	683	11 23 619 7	SELF-LOADING SYSTEM RFK
SHEET	10545918	10	1	288	11 24 409 0	PANELLING SUPERSTR. INSTA
SHEET	10560687	10	1	306	11 24 922 2	COVER UNDERSIDE
SHEET	10560688	17	1	306	11 24 922 2	COVER UNDERSIDE
SHEET	10560690	16	1	306	11 24 922 2	COVER UNDERSIDE
SHEET	10560691	11	1	306	11 24 922 2	COVER UNDERSIDE
SHEET	10560692	12	1	306	11 24 922 2	COVER UNDERSIDE
SHEET	10583559	15	1	306	11 24 922 2	COVER UNDERSIDE
SHEET	10583611	19	1	306	11 24 922 2	COVER UNDERSIDE
SHEET	10583612	20	1	306	11 24 922 2	COVER UNDERSIDE
SHEET	10583642	51	1	290	11 24 409 0	PANELLING SUPERSTR. INSTA
SHEET	10589204	58	2	474	11 23 820 3	PIVOT PIECE CPL
SHEET	11215379	10	1	625	11 21 552 4	ANGLE INDICATION RFK
SHEET	11219851	12	2	522	11 23 292 2	SUPPORT CPL
SHEET	11219851	11	2	607	11 25 204 2	SUPPORT CPL
SHEET	11228227	25	1	683	11 23 619 7	SELF-LOADING SYSTEM RFK
SHEET	11231673	19	2	539	11 28 629 9	MOUNTING PARTS
SHEET	11244094	28	1	288	11 24 409 0	PANELLING SUPERSTR. INSTA
SHEET	11249223	13	1	306	11 24 922 2	COVER UNDERSIDE
SHEET	11249224	18	1	306	11 24 922 2	COVER UNDERSIDE
SHEET	11249225	21	1	306	11 24 922 2	COVER UNDERSIDE

1.9.2016

138363_ETK_001

874

LIEBHERR

Alphabetical index
Alphabetischer Index

Description	Item	Pos.	Quantity	Sheet	Assembly	Description
SHEET	11249678	24	1	306	11 24 922 2	COVER UNDERSIDE
SHEET	11909496	140	1	400	59 22 930 14	AIR CONDITIONER
SHEET	11913226	64	4	539	11 28 629 9	MOUNTING PARTS
SHEET	971216403	44	2	568	11 29 938 4	MOUNTING PARTS
SHEET GASKET	10154459	2	1	205	10 15 445 8	CYLINDER
SHEET GASKET	592288114	31	1	395	59 22 871 14	FRONT WINDOW CPL
SHIM RING 55X65X1.5 ST	7380531	44	1	114	92 68 016	REPAIR KIT LOCK RING
SHIM RING DIN 988 16X22X1 S	422014001	23	3	638	54 02 705 14	DRIVE UNIT CPL
SHIM RING DIN 988 50X62X1.5	4002229	44	1	134	10 13 803 2	REPAIR KIT LOCK RING
SHOCK ABSORBER	10289994	55	1	404	10 28 999 3	VIBRATING SYSTEM
SHUT OFF DEVICE	10526733	11	1	43	10 56 070 1	TANK HYDR CPL
SHUTDOWN VALVE	11067304	5	1	85	11 21 991 0	PUMP HOUSING
SHUTTLE VALVE	10124239	4	1	131	10 14 131 6	TERMINAL BOARD PRE-ASS.
SHUTTLE VALVE	10446566	14	1	421	11 22 473 8	ADJUSTMENT
SHUTTLE VALVE	11067305	6	1	85	11 21 991 0	PUMP HOUSING
SHUTTLE VALVE	11267447	1	1	91	11 06 730 5	SHUTTLE VALVE
SHUTTLE VALVE	511491914	7	2	8	11 29 618 6	SUPERSTRUCTURE HYDR
SHUTTLE VALVE	511491914	11	2	414	11 89 300 5	TUBING HYDR
SIDE COMPONENT	992938914	1	1	347	99 33 537 14	ROPE GUARD LUG CPL
SIDE COMPONENT	992939214	2	1	347	99 33 537 14	ROPE GUARD LUG CPL
SIDE PANE LEFT	592288514	43	1	388	10 35 008 0	CABIN
SIDE PANE RIGHT	592289114	49	1	388	10 35 008 0	CABIN
SIDE PANE RIGHT	592289214	50	1	388	10 35 008 0	CABIN
SIDE PLATE	11274624	2	2	610	79 04 112 14	BOTTOM HOOK BLOCK
SIDE PLATE	11274798	2	2	617	79 05 205 14	BOTTOM HOOK BLOCK
SIEVE	11239595	5	1	198	11 24 240 8	UREA CONTAINER
SIGN	10099300	8	1	629	10 51 726 2	TUBING HYDR
SIGN	10523125	38	2	474	11 23 820 3	PIVOT PIECE CPL
SIGN	10533589	12	1	356	11 22 703 7	ROPES LUG MAIN BOOM
SIGN	10575705	38	1	737	10 52 155 9	MODULE REFUELLING SYSTE
SIGN	10584544	15	1	43	10 56 070 1	TANK HYDR CPL
SIGN	11227046	11	1	356	11 22 703 7	ROPES LUG MAIN BOOM
SIGN	11228766	19	1	666	10 55 280 7	GRATING CPL
SIGN	11228766	16	1	674	10 55 514 8	FALL PROTECTION RFK
SIGN	11232788	22	1	721	11 23 189 1	AIR CONDITIONING UNIT RFK
SIGN	11274707	17	1	196	11 24 114 5	ASSEMBLY INSTAL.
SIGN	11274708	18	1	196	11 24 114 5	ASSEMBLY INSTAL.
SIGN	606644414	27	1	593	10 57 624 5	CABLE LOOM
SIGN	606774714	27	1	480	11 90 151 1	CABLE LOOM 1 PIVOT PIECE E
SIGN	773193414	39	1	474	11 23 820 3	PIVOT PIECE CPL
SIGN	773193414	23	1	485	10 58 193 7	GRATING CPL
SIGN	773194314	40	2	474	11 23 820 3	PIVOT PIECE CPL
SIGN	773195214	317	1	319	10 51 969 7	NEEDLE LUFFING WINCH
SIGN	773195214	317	1	627	10 51 743 9	ROPE LUG CPL RFK
SIGN	790282814	2	1	608	91 89 071 14	TIP BOOM MODIFICATION
SIGN	790380214	22	1	571	10 53 145 5	TILTING-BACK SUPPORT NEE
SIGN	790422414	50	1	604	99 48 521 14	TIP BOOM CPL
SIGN LOCATIONS	11266901	110	1	509	11 24 570 3	BOOM INTERMEDIATE SECTIO
SIGN LOCATIONS	11266901	110	1	525	11 24 570 9	BOOM INTERMEDIATE SECTIO
SIGN LOCATIONS	11266901	110	1	531	11 24 571 5	BOOM INTERMEDIATE SECTIO
SIGN LOCATIONS	11266901	110	1	579	11 24 084 8	BOOM INTERMEDIATE SECTIO
SIGN LOCATIONS	11266901	110	1	586	11 24 162 5	BOOM INTERMEDIATE SECTIO
SIGN LOCATIONS	11266901	110	1	589	11 24 163 0	BOOM INTERMEDIATE SECTIO
SIGN LOCATIONS	11266945	110	1	475	11 23 820 3	PIVOT PIECE CPL
SIGN LOCATIONS	11266945	110	1	550	11 24 618 2	NEEDLE ADD-ON PARTS
SIGN LOCATIONS	11269727	110	1	536	11 24 132 4	BOOM HEAD CPL
SIGN LOCATIONS	11269727	110	1	591	11 24 263 6	NEEDLE HEAD CPL
SIGN LOCATIONS	11898218	52	1	2	01 38 363 14	LR 1300 SX
SIGNAL LAMP	10524927	100	1	374	11 27 973 6	CABIN EL
SIGNAL LAMP	10524927	37	2	500	10 53 120 7	A-FRAME ELECTRICS

1.9.2016

138363_ETK_001

875

LIEBHERR
 Alphabetical index
 Alphabetischer Index

Description	Item	Pos.	Quantity	Sheet	Assembly	Description
SINGLE HOOK	11481162	1	1	613	11 27 463 8	HANGER
SINGLE-ACTING CYL	592128014	2	2	574	10 53 146 1	TUBING HYDR
SIPHON PIPE	11236511	45	1	170	10 57 532 2	INTAKE PIPE OIL CPL
SIPHON PIPE	11236513	47	1	170	10 57 532 2	INTAKE PIPE OIL CPL
SIPHON PIPE	11236514	43	1	170	10 57 532 2	INTAKE PIPE OIL CPL
SIPHON PIPE	11236515	41	1	170	10 57 532 2	INTAKE PIPE OIL CPL
SIPHON PIPE	11236517	40	1	170	10 57 532 2	INTAKE PIPE OIL CPL
SIPHON PIPE	11236518	46	1	170	10 57 532 2	INTAKE PIPE OIL CPL
SIPHON PIPE	592257814	44	1	170	10 57 532 2	INTAKE PIPE OIL CPL
SLEDGE HAMMER 5000G	885040114	13	1	469	10 56 183 8	TOOL
SLEEVE		60	1	327	93 88 497 01	PLANETARY GEARBOX
SLEEVE	10447748	4	6	24	10 44 510 5	QUICK RELEASE FITTING
SLEEVE	10447748	4	4	423	10 44 510 2	QUICK RELEASE FITTING
SLEEVE	10447748	4	4	424	10 44 510 1	QUICK RELEASE FITTING
SLEEVE	11267440	2	1	90	11 06 730 4	SHUTDOWN VALVE
SLEEVE	11267453	3	1	92	11 26 744 7	SHUTTLE VALVE
SLEEVE	9267340	10	1	99	92 67 343	VENTILATION VALVE
SLEEVE 14/25X26 S235JRH;EN	11276612	5	1	181	11 24 114 1	COOLER INSTALLATION CHA
SLEEVE 20/13.5X44 AISI 316	10571340	14	2	174	11 24 114 0	COOLER INSTALLATION WATE
SLEEVE 8X0.4	501507314	15	1	635	54 02 702 14	ROPE DRUM CPL
SLEEVE CONTACT	6003031	47	6	373	11 27 973 6	CABIN EL
SLEEVE CONTACT	6003031	95	6	374	11 27 973 6	CABIN EL
SLEEVE NG32/RD60/23X85	11226016	20	1	362	51 14 347 14	SG SAFETY BLOCK
SLEW RING ROLLER BEARING	990706901	10	1	51	10 51 963 1	SUPERSTR. SLEWING RING IN
SLEWING ANGLE TRANSDUCE	10528626	31	1	730	10 52 952 2	SG TACHOGENERATOR RFK
SLEWING GEAR DRIVE	90013762	10	2	357	10 51 968 2	SG SUPERSTRUCTURE
SLIDE SEAT GUIDE	10289990	70	1	402	10 22 506 8	OPERATOR SEAT
SLIDE SEAT GUIDE	7024987	71	1	402	10 22 506 8	OPERATOR SEAT
SLIDEWAY 8/14X35 POM	11273242	17	4	288	11 24 409 0	PANELLING SUPERSTR. INSTA
SLIDING DISC 72X152X6	9889809	15	1	107	10 13 975 2	REPAIR SET SWIVEL YOKE
SLIDING DISC 72X152X6	9889809	15	1	110	98 89 983	REPAIR KIT DRIVING MECHAN
SLIDING DOOR	10350076	3	1	388	10 35 008 0	CABIN
SLIDING WINDOW	10224413	1	1	392	10 35 007 6	SLIDING DOOR
SLIDING WINDOW	11250970	3	1	393	10 22 441 3	SLIDING WINDOW
SLOTTED NUT M120X2 C45	927509501	13	1	366	90 01 376 2	SLEWING GEAR DRIVE
SLOTTED STRIP	11234375	57	2	308	11 24 483 7	MOUNTING PARTS SUPERST
SLOTTED STRIP	11244040	52	2	308	11 24 483 7	MOUNTING PARTS SUPERST
SLOTTED STRIP	11247029	28	1	308	11 24 483 7	MOUNTING PARTS SUPERST
SLOTTED STRIP	11247792	31	9	308	11 24 483 7	MOUNTING PARTS SUPERST
SLOTTED STRIP	11247799	32	2	308	11 24 483 7	MOUNTING PARTS SUPERST
SLOTTED TAPE STEEL	11234799	15	2	167	11 24 113 8	MOTOR BEARING CPL
SNAP HOOK	10508505	17	1	651	11 27 109 7	LIGHTNING ROD RFK
SNAP HOOK	744010014	2	1	428	11 91 872 5	CHAIN CPL
SNAP HOOK	744010414	5	2	440	99 08 357 14	ATTACHMENT CHAIN
SNAP HOOK	744011114	12	5	292	11 24 409 1	COVERS
SNAP RING 140	747460514	3	2	656	91 49 419 14	ROPE PULLEY CPL
SNAP RING 52X2 FST	4980482	7	2	221	10 14 636 7	PISTON CPL.
SNAP RING AV45X1.75		62	1	327	93 88 497 01	PLANETARY GEARBOX
SNIB	592291014	94	1	389	10 35 008 0	CABIN
SOCKET	10520078	131	1	28	11 24 519 0	SUPERSTRUCTURE EL
SOCKET	6205239	13	1	163	11 24 448 7	CENTRAL POWER UNIT EL
SOCKET DUST-PROOF	7615441	1	1	23	51 05 719 14	QUICK-FITTING THREAD COU
SOCKET HEAD SCREW	11215951	3	4	150	10 35 160 3	CONTROL VALVE
SOCKET HEAD SCREW	11215951	3	4	159	10 11 497 5	CONTROL VALVE
SOCKET HEAD SCREW	11217079	5	3	83	11 21 992 7	COVER
SOCKET HEAD SCREW	11217079	5	3	84	11 21 992 9	COVER
SOCKET HEAD SCREW	11219373	4	8	93	11 21 935 0	PUMP COVER
SOCKET HEAD SCREW	11219936	11	8	95	11 21 991 8	BEARING FLANGE
SOCKET HEAD SCREW	11220320	20	2	421	11 22 473 8	ADJUSTMENT
SOCKET HEAD SCREW	11220320	21	2	421	11 22 473 8	ADJUSTMENT

1.9.2016

138363_ETK_001

876

LIEBHERRAlphabetical index
Alphabetischer Index

Description	Item	Pos.	Quantity	Sheet	Assembly	Description
SOCKET HEAD SCREW	11224767	22	4	421	11 22 473 8	ADJUSTMENT
SOCKET HEAD SCREW	11913116	3	1	91	11 06 730 5	SHUTTLE VALVE
SOCKET HEAD SCREW DIN 6	4980750	46	1	107	10 13 975 2	REPAIR SET SWIVEL YOKE
SOCKET HEAD SCREW DIN 69	407203008	65	4	170	10 57 532 2	INTAKE PIPE OIL CPL
SOCKET HEAD SCREW DIN 6	407201308	37	4	597	11 28 774 6	MOUNTING PARTS
SOCKET HEAD SCREW DIN 7	4072083	61	32	43	10 56 070 1	TANK HYDR CPL
SOCKET HEAD SCREW DIN 79	408301208	7	8	387	11 22 369 1	FOOT PEDAL EL INSTALLATIO
SOCKET HEAD SCREW DIN 9	11226139	190	4	362	51 14 347 14	SG SAFETY BLOCK
SOCKET HEAD SCREW DIN 91	10336668	8	30	433	11 89 365 0	CRAWLER CARRIER RIGHT CP
SOCKET HEAD SCREW DIN 91	10336668	8	30	442	11 89 365 1	CRAWLER CARRIER LEFT CP
SOCKET HEAD SCREW DIN 91	11226137	180	4	362	51 14 347 14	SG SAFETY BLOCK
SOCKET HEAD SCREW ISO 1	11600879	4	1	238	10 15 315 1	HIGH PRESSURE CONNECTO
SOCKET HEAD SCREW ISO 1	11600879	3	1	239	10 14 114 0	RK HIGH PRESSURE CONNec
SOCKET HEAD SCREW ISO 1	11600879	3	1	242	10 13 543 4	PRESSURE ADAPTER FASTEN
SOCKET HEAD SCREW ISO 1	4981218	43	8	100	10 11 835 7	REPAIR KIT CONNECTION HO
SOCKET HEAD SCREW ISO 1	4981218	43	4	111	98 89 832	RK CYLINDER+CONTROL PLAT
SOCKET HEAD SCREW ISO 1	11082116	3	1	237	10 15 286 7	INJECTOR WITH FASTENING
SOCKET HEAD SCREW ISO 1	11082116	2	1	241	10 13 543 2	INJECTOR FASTENING
SOCKET HEAD SCREW ISO 4	10539513	86	12	366	90 01 376 2	SLEWING GEAR DRIVE
SOCKET HEAD SCREW ISO 47		71	12	327	93 88 497 01	PLANETARY GEARBOX
SOCKET HEAD SCREW ISO 47	4002442	82	12	437	96 93 178 01	TRACTION DRIVE
SOCKET HEAD SCREW ISO 47	4002442	303	2	685	10 51 973 8	SELF-LOADING SYSTEM HYD
SOCKET HEAD SCREW ISO 47	4043014	300	2	685	10 51 973 8	SELF-LOADING SYSTEM HYD
SOCKET HEAD SCREW ISO 47	404208814	19	6	325	93 88 500 01	ROPE DRUM
SOCKET HEAD SCREW ISO 47	404208814	21	8	635	54 02 702 14	ROPE DRUM CPL
SOCKET HEAD SCREW ISO 4	4043124	60	4	75	11 24 773 5	HYDR POWER UNIT
SOCKET HEAD SCREW ISO 4	4043124	17	12	437	96 93 178 01	TRACTION DRIVE
SOCKET HEAD SCREW ISO 47		52	12	327	93 88 497 01	PLANETARY GEARBOX
SOCKET HEAD SCREW ISO 47	404208514	430	58	79	11 24 682 0	DISTRIBUTOR GEARBOX
SOCKET HEAD SCREW ISO 4	4900981	62	24	437	96 93 178 01	TRACTION DRIVE
SOCKET HEAD SCREW ISO 47		56	12	327	93 88 497 01	PLANETARY GEARBOX
SOCKET HEAD SCREW ISO 47	485558914	38	4	597	11 28 774 6	MOUNTING PARTS
SOCKET HEAD SCREW ISO 4	4001622	61	12	172	11 24 113 9	ADD-ON PARTS DIESEL ENGIN
SOCKET HEAD SCREW ISO 4	4001622	2	4	234	10 15 085 7	HIGH PRESSURE PUMP W.FA
SOCKET HEAD SCREW ISO 4	4001622	2	4	235	10 15 074 3	RK HIGH PRESSURE PUMP
SOCKET HEAD SCREW ISO 4	4001622	65	4	539	11 28 629 9	MOUNTING PARTS
SOCKET HEAD SCREW ISO 47	10527561	74	12	366	90 01 376 2	SLEWING GEAR DRIVE
SOCKET HEAD SCREW ISO 47	10539505	86	4	197	11 24 114 5	ASSEMBLY INSTAL.
SOCKET HEAD SCREW ISO 47	10539505	15	8	316	10 52 656 0	MOUNTING PARTS
SOCKET HEAD SCREW ISO 4	4630200	63	4	43	10 56 070 1	TANK HYDR CPL
SOCKET HEAD SCREW ISO 4	4630200	8	8	360	10 55 216 1	TUBING HYDR
SOCKET HEAD SCREW ISO 4	4630200	11	15	437	96 93 178 01	TRACTION DRIVE
SOCKET HEAD SCREW ISO 4	4043133	53	4	75	11 24 773 5	HYDR POWER UNIT
SOCKET HEAD SCREW ISO 4	4900980	66	4	539	11 28 629 9	MOUNTING PARTS
SOCKET HEAD SCREW ISO 4	4900980	302	2	685	10 51 973 8	SELF-LOADING SYSTEM HYD
SOCKET HEAD SCREW ISO 47	10539508	22	6	635	54 02 702 14	ROPE DRUM CPL
SOCKET HEAD SCREW ISO 47	4600385	62	8	171	10 58 017 0	RETURN PIPE
SOCKET HEAD SCREW ISO 47	4600385	5	2	223	10 14 843 8	ROCKER ARM BRACKET CPL.
SOCKET HEAD SCREW ISO 47	4600385	7	15	274	10 11 557 7	FLYWHEEL HOUSING MOUNT
SOCKET HEAD SCREW ISO 47	404313401	58	4	10	11 29 618 6	SUPERSTRUCTURE HYDR
SOCKET HEAD SCREW ISO 4	10539530	22	12	355	99 04 645 14	DRIVE
SOCKET HEAD SCREW ISO 47	4980938	20	2	104	10 13 333 4	COVER
SOCKET HEAD SCREW ISO 4	4043163	21	8	96	10 11 834 9	DOUBLE V-PUMP
SOCKET HEAD SCREW ISO 4	4980947	20	2	139	10 12 987 4	THROUGH DRIVE
SOCKET HEAD SCREW ISO 47	48555314	12	2	60	10 56 067 3	BATTERY INSTALLATION CPL
SOCKET HEAD SCREW ISO 4	4043003	30	8	336	10 51 968 6	LUG SUPERSTRUCTURE CPL
SOCKET HEAD SCREW ISO 4	4980012	6	2	274	10 11 557 7	FLYWHEEL HOUSING MOUNT
SOCKET HEAD SCREW ISO 47		77	8	327	93 88 497 01	PLANETARY GEARBOX
SOCKET HEAD SCREW ISO 47	10337130	20	8	355	99 04 645 14	DRIVE
SOCKET HEAD SCREW ISO 4	10012659	23	8	96	10 11 834 9	DOUBLE V-PUMP

1.9.2016

138363_ETK_001

877

LIEBHERRAlphabetical index
Alphabetischer Index

Description	Item	Pos.	Quantity	Sheet	Assembly	Description
SOCKET HEAD SCREW ISO 4	4000784	26	8	366	90 01 376 2	SLEWING GEAR DRIVE
SOCKET HEAD SCREW ISO 47	10539520	6	3	325	93 88 500 01	ROPE DRUM
SOCKET HEAD SCREW ISO 47	10539520	45	8	568	11 29 938 4	MOUNTING PARTS
SOCKET HEAD SCREW ISO 4	4000613	19	3	728	11 22 382 1	CABIN PLATFORM RFK
SOCKET HEAD SCREW ISO 4	4600505	57	16	10	11 29 618 6	SUPERSTRUCTURE HYDR
SOCKET HEAD SCREW ISO 47	10539524	29	1	58	10 58 163 4	CABIN SUSPENSION CPL
SOCKET HEAD SCREW ISO 4	4600513	20	4	140	10 13 000 5	THROUGH DRIVE
SOCKET HEAD SCREW ISO 4	4600513	20	4	141	10 13 235 7	CONSTRUCTION KIT OUTPUT
SOCKET HEAD SCREW ISO 4	4600513	20	4	142	10 13 452 1	THROUGH DRIVE
SOCKET HEAD SCREW ISO 4	4600513	20	4	143	10 13 806 8	THROUGH DRIVE
SOCKET HEAD SCREW ISO 4	10544044	751	4	460	11 26 260 6	WINCH 1 HYDR
SOCKET HEAD SCREW ISO 4	10544050	18	16	414	11 89 300 5	TUBING HYDR
SOCKET HEAD SCREW ISO 47		21	24	327	93 88 497 01	PLANETARY GEARBOX
SOCKET HEAD SCREW ISO 4	10544065	26	8	58	10 58 163 4	CABIN SUSPENSION CPL
SOCKET HEAD SCREW ISO 4	10544068	63	4	170	10 57 532 2	INTAKE PIPE OIL CPL
SOCKET HEAD SCREW ISO 47	10530200	440	12	79	11 24 682 0	DISTRIBUTOR GEARBOX
SOCKET HEAD SCREW ISO 4	10544072	12	6	325	93 88 500 01	ROPE DRUM
SOCKET HEAD SCREW ISO 4	10017870	25	4	131	10 14 131 6	TERMINAL BOARD PRE-ASS.
SOCKET HEAD SCREW ISO 4	10191905	6	24	324	96 96 248 01	WINCH
SOCKET HEAD SCREW ISO 4	10191905	11	18	325	93 88 500 01	ROPE DRUM
SOCKET HEAD SCREW ISO 47	10544105	12	48	357	10 51 968 2	SG SUPERSTRUCTURE
SOCKET HEAD SCREW ISO 4	10544092	63	4	75	11 24 773 5	HYDR POWER UNIT
SOCKET HEAD SCREW ISO 4	10544093	62	4	75	11 24 773 5	HYDR POWER UNIT
SOCKET HEAD SCREW ISO 47	10544121	17	8	677	10 51 971 3	SELF-LOADING SYSTEM RFK
SOCKET HEAD SCREW ISO 4	10544113	16	8	677	10 51 971 3	SELF-LOADING SYSTEM RFK
SOCKET HEAD SCREW ISO 47	10228541	20	2	120	10 12 942 0	PRESSURE REDUCTION VALV
SOCKET HEAD SCREW ISO 4	10539448	57	12	34	10 56 645 8	TERMINAL BOX
SOCKET HEAD SCREW ISO 4	10278936	6	40	62	10 56 069 4	MODULES INSTALLATION
SOCKET HEAD SCREW ISO 47	404214114	10	4	61	11 31 093 2	LIMIT SWITCH INSTALLATION
SOCKET HEAD SCREW ISO 4	10539454	26	4	539	11 28 629 9	MOUNTING PARTS
SOCKET HEAD SCREW ISO 4	10539454	9	8	540	11 28 610 5	RETAINING DEVICE CPL
SOCKET HEAD SCREW ISO 47	4600552	59	20	10	11 29 618 6	SUPERSTRUCTURE HYDR
SOCKET HEAD SCREW ISO 4	11250990	420	4	79	11 24 682 0	DISTRIBUTOR GEARBOX
SOCKET HEAD SCREW ISO 4	10539462	74	4	115	92 73 187	REPAIR KIT MAGNET
SOCKET HEAD SCREW ISO 47	404302914	6	4	320	10 51 969 8	NEEDLE LUFFING WINCH HYD
SOCKET HEAD SCREW ISO 47	404302914	7	4	337	10 51 968 7	MAIN LUG HYDR
SOCKET HEAD SCREW ISO 4	10539467	28	2	499	11 24 444 4	A-FRAME 1 CPL
SOCKET HEAD SCREW ISO 4	404203514	13	4	491	10 51 959 1	TUBING HYDR
SOCKET HEAD SCREW ISO 4	10446871	47	6	433	11 89 365 0	CRAWLER CARRIER RIGHT CP
SOCKET HEAD SCREW ISO 4	10446871	47	6	442	11 89 365 1	CRAWLER CARRIER LEFT CP
SOCKET HEAD SCREW ISO 4	404250914	3	1	277	10 12 797 9	LOCKING PIECES
SOCKET HEAD SCREW ISO 4	404250914	51	3	636	54 02 703 14	FLANGE CPL
SOCKET HEAD SCREW ISO 4	404251014	60	3	174	11 24 114 0	COOLER INSTALLATION WATE
SOCKET HEAD SCREW ISO 4	404251014	91	4	475	11 23 820 3	PIVOT PIECE CPL
SOCKET HEAD SCREW ISO 4	404251014	40	4	552	11 24 336 5	PIVOT PIECE NEEDLE CPL
SOCKET HEAD SCREW ISO 4	404251014	22	4	553	10 53 140 9	PIVOT PIECE EL
SOCKET HEAD SCREW ISO 4	404251014	36	4	597	11 28 774 6	MOUNTING PARTS
SOCKET HEAD SCREW ISO 4	404251414	61	6	174	11 24 114 0	COOLER INSTALLATION WATE
SOCKET HEAD SCREW ISO 4	485556414	28	2	728	11 22 382 1	CABIN PLATFORM RFK
SOCKET HEAD SCREW ISO 47	10539466	5	1	501	91 90 584 14	ANGLE INDICATION
SOCKET HEAD SCREW ISO 4	10219869	22	4	128	10 14 360 7	REPAIR SET SWIVEL BEARIN
SOCKET HEAD SCREW ISO 4	10539482	43	8	560	11 29 426 7	MOUNTING PARTS
SOCKET HEAD SCREW ISO 4	10539482	36	8	568	11 29 938 4	MOUNTING PARTS
SOCKET HEAD SCREW ISO 4	10539483	40	8	290	11 24 409 0	PANELLING SUPERSTR. INSTA
SOCKET HEAD SCREW ISO 4	10539483	9	4	385	91 65 251 14	CABLE DUCT CABINET 1
SOCKET HEAD SCREW ISO 47	4043082	14	2	268	10 14 013 6	EXHAUST TC MOUNTING
SOCKET HEAD SCREW ISO 4	404206414	31	12	372	11 27 970 6	CABIN CPL
SOCKET HEAD SCREW ISO 4	485556314	23	4	635	54 02 702 14	ROPE DRUM CPL
SOCKET HEAD SCREW ISO 4	404206614	8	4	720	11 22 037 2	FOOT PEDAL EL INSTALLATIO
SOCKET HEAD SCREW ISO 47	4980920	21	8	135	10 12 226 2	REGULATION REPAIR KIT

1.9.2016

138363_ETK_001

□ 878

LIEBHERR
Alphabetical index
Alphabetischer Index

Description	Item	Pos.	Quantity	Sheet	Assembly	Description
SOCKET HEAD SCREW ISO 47	4980840	20	4	102	90 74 418	REGULATING VALVE
SOCKET HEAD SCREW ISO 4	10539485	18	6	638	54 02 705 14	DRIVE UNIT CPL
SOCKET HEAD SCREW ISO 4	10539486	50	1	636	54 02 703 14	FLANGE CPL
SOCKET HEAD SCREW ISO 4	10539488	25	4	336	10 51 968 6	LUG SUPERSTRUCTURE CPL
SOCKET HEAD SCREW ISO 47	11170484	26	2	131	10 14 131 6	TERMINAL BOARD PRE-ASS.
SOCKET HEAD SCREW ISO 47	11170484	26	2	137	10 13 803 4	GASKET KIT INT.FLANGE
SOCKET HEAD SCREW ISO 4	10539492	23	2	512	11 28 390 8	BOOM ACCESS
SOCKET HEAD SCREW ISO 4	10539492	23	2	526	11 28 583 8	BOOM ACCESS
SOCKET HEAD SCREW ISO 4	10539492	23	2	532	11 28 626 1	BOOM ACCESS
SOCKET HEAD SCREW ISO 4	10514797	17	6	638	54 02 705 14	DRIVE UNIT CPL
SOCKET HEAD SCREW ISO 4	10539496	2	2	669	11 23 827 7	ROPE GUARD
SOCKET HEAD SCREW ISO 47	404333614	61	12	75	11 24 773 5	HYDR POWER UNIT
SOCKET HEAD SCREW ISO476	11290853	460	1	79	11 24 682 0	DISTRIBUTOR GEARBOX
SOCKET HEAD SCREW ISO476	11290854	465	1	79	11 24 682 0	DISTRIBUTOR GEARBOX
SOCKET HEAD SCREW M10X3	10355735	27	4	156	11 21 593 6	PUMP ELEMENT
SOCKET HEAD SCREW M5X55	11219069	5	2	193	10 55 091 1	ADD-ON PRELIMINARY FUEL F
SOCKET HEAD SCREW UN 120	10225045	4	4	30	10 53 048 9	FUSE HOLDER
SOCKET SHELL	10021236	35	2	649	99 24 978 14	BOOM ELECTRICS
SOCKET SHELL	10036809	42	1	480	11 90 151 1	CABLE LOOM 1 PIVOT PIECE E
SOCKET SHELL	693155014	32	1	480	11 90 151 1	CABLE LOOM 1 PIVOT PIECE E
SOCKET SHELL	693155014	50	1	593	10 57 624 5	CABLE LOOM
SOCKET SHELL	693155014	30	1	606	97 14 959 03	HOIST LIMIT SWITCH EL
SOFT FACE HAMMER 60G	885045214	18	1	469	10 56 183 8	TOOL
SOFTWARE	10524422	401	1	3	01 38 363 14	LR 1300 SX
SOLENOID VALVE	10336968	120	1	362	51 14 347 14	SG SAFETY BLOCK
SOLENOID VALVE	11226980	6	1	690	59 21 584 14	LOWERING BRAKE VALVE
SOLENOID VALVE	11254299	1	1	725	10 56 536 7	SOLENOID VALVE BUILT-IN KI
SOLENOID VALVE BUILT-IN KI	10565367	1	1	724	10 56 536 8	SOLENOIDVALVE BUILT-IN KIT
SOLENOIDVALVE BUILT-IN KIT	10565368	12	1	721	11 23 189 1	AIR CONDITIONING UNIT RFK
SOUND REDUCTION	981953714	992	1	4	01 38 363 14	LR 1300 SX
SOUNDER	11226627	83	1	374	11 27 973 6	CABIN EL
SPACER BOLT	11274557	9	4	617	79 05 205 14	BOTTOM HOOK BLOCK
SPACER PIECE	10227757	17	4	447	99 26 718 14	PEDESTAL
SPACER PIECE	11216088	32	1	58	10 58 163 4	CABIN SUSPENSION CPL
SPACER PIECE	289064214	24	4	336	10 51 968 6	LUG SUPERSTRUCTURE CPL
SPARE ELEMENT	10136801	1	1	211	10 13 680 0	CRANKCASE BREATHER
SPECIAL THREADED UNION	10446305	28	1	75	11 24 773 5	HYDR POWER UNIT
SPECIAL THREADED UNION	289031614	13	1	460	11 26 260 6	WINCH 1 HYDR
SPECIAL THREADED UNION	289031614	13	1	466	11 26 261 1	WINCH 2 HYDR
SPHERICAL BEARING	746911614	18	4	539	11 28 629 9	MOUNTING PARTS
SPHERICAL BEARING	746913614	17	1	683	11 23 619 7	SELF-LOADING SYSTEM RFK
SPHERICAL BEARING	746925314	13	1	719	59 20 008 14	DOUBLE-ACTING CYL
SPHERICAL BEARING	746925314	14	1	719	59 20 008 14	DOUBLE-ACTING CYL
SPHERICAL BEARING	790401014	25	1	575	59 21 280 14	SINGLE-ACTING CYL
SPHERICAL WASHER DIN 631	10036473	4	1	237	10 15 286 7	INJECTOR WITH FASTENING
SPHERICAL WASHER DIN 631	10036473	2	1	239	10 14 114 0	RK HIGH PRESSURE CONNEC
SPHERICAL WASHER DIN 631	10036473	3	1	241	10 13 543 2	INJECTOR FASTENING
SPHERICAL WASHER DIN 631	11622278	3	1	238	10 15 315 1	HIGH PRESSURE CONNECTO
SPHERICAL WASHER DIN 631	11622278	2	1	242	10 13 543 4	PRESSURE ADAPTER FASTEN
SPIRAL BACK-UP RING	540273214	20	1	638	54 02 705 14	DRIVE UNIT CPL
SPIRAL DOWEL PIN DIN 7344 5	11306379	6	1	709	11 23 623 3	POCKET LOCK
SPIRAL SPRING HINGE PLATE	10509153	32	4	640	10 55 372 1	ROOF RAILING RFK
SPIRIT LEVEL	714000808	5	1	406	97 07 857 03	SPIRIT LEVEL ASSY.
SPIRIT LEVEL	714000808	12	1	698	11 89 568 6	SELF-LOADING SYSTEM RFK
SPIRIT LEVEL ASSY.	970785703	44	1	372	11 27 970 6	CABIN CPL
SPLINE SHAFT	790346614	120	1	79	11 24 682 0	DISTRIBUTOR GEARBOX
SPLIT PIN ISO 1234 10X63 A4	433014214	21	2	499	11 24 444 4	A-FRAME 1 CPL
SPLIT PIN ISO 1234 10X80 A4	433010314	20	2	64	10 51 969 4	A-FRAME ERECTION CYL INST
SPLIT PIN ISO 1234 10X80 A4	433010314	2	2	520	91 85 910 14	ANCHORING ROD CPL
SPLIT PIN ISO 1234 10X80 A4	433010314	2	2	528	91 85 911 14	ANCHORING ROD CPL

1.9.2016

138363_ETK_001

879

LIEBHERR

Alphabetical index
Alphabetischer Index

Description	Item	Pos.	Quantity	Sheet	Assembly	Description
SPLIT PIN ISO 1234 10X80 A4	433010314	2	6	534	99 03 609 14	ANCHORING ROD CPL
SPLIT PIN ISO 1234 10X80 A4	433010314	50	2	539	11 28 629 9	MOUNTING PARTS
SPLIT PIN ISO 1234 10X80 A4	433010314	33	10	562	99 26 359 14	ANCHORING ROD CPL
SPLIT PIN ISO 1234 10X80 A4	433010314	20	12	569	10 59 968 1	ANCHORING ROD CPL
SPLIT PIN ISO 1234 10X80 A4	433010314	18	10	598	99 26 362 14	ANCHORING ROD CPL
SPLIT PIN ISO 1234 10X80 A4	433010314	32	4	604	99 48 521 14	TIP BOOM CPL
SPLIT PIN ISO 1234 10X80 A4	433010314	25	4	677	10 51 971 3	SELF-LOADING SYSTEM RFK
SPLIT PIN ISO 1234 10X80 A4	433010314	21	1	683	11 23 619 7	SELF-LOADING SYSTEM RFK
SPLIT PIN ISO 1234 13X112 A4	433011114	21	2	677	10 51 971 3	SELF-LOADING SYSTEM RFK
SPLIT PIN ISO 1234 5X32	433006314	4	2	439	10 50 179 5	ACCESS CPL
SPLIT PIN ISO 1234 5X32	433006314	7	2	543	11 28 357 6	MOUNTING PARTS
SPLIT PIN ISO 1234 5X45	433006614	4	4	63	99 23 451 14	PIVOT BOLT INSTALLATION
SPLIT PIN ISO 1234 5X50	433006714	12	8	319	10 51 969 7	NEEDLE LUFFING WINCH
SPLIT PIN ISO 1234 6.3X32 ST	433007508	31	4	58	10 58 163 4	CABIN SUSPENSION CPL
SPLIT PIN ISO 1234 6.3X45	433007708	25	4	58	10 58 163 4	CABIN SUSPENSION CPL
SPLIT PIN ISO 1234 6.3X56 A4	433007914	18	8	571	10 53 145 5	TILTING-BACK SUPPORT NEE
SPLIT PIN ISO 1234 6.3X56 A4	433007914	28	1	597	11 28 774 6	MOUNTING PARTS
SPLIT PIN ISO 1234 6.3X63	433008108	26	4	499	11 24 444 4	A-FRAME 1 CPL
SPLIT PIN ISO 1234 6.3X63	433008108	33	2	548	99 23 398 14	ROLLER SET
SPLIT PIN ISO 1234 6.3X63	433008108	29	4	597	11 28 774 6	MOUNTING PARTS
SPLIT PIN ISO 1234 6.3X71 A4	433008214	16	4	64	10 51 969 4	A-FRAME ERECTION CYL INST
SPLIT PIN ISO 1234 8X100 A4	433009514	14	2	486	99 30 060 14	ANCHORING ROD CPL
SPLIT PIN ISO 1234 8X100 A4	433009514	15	8	503	99 26 417 14	ANCHORING ROD CPL
SPLIT PIN ISO 1234 8X100 A4	433009514	14	2	519	99 24 404 14	ANCHORING ROD CPL
SPLIT PIN ISO 1234 8X100 A4	433009514	14	2	527	99 24 405 14	ANCHORING ROD CPL
SPLIT PIN ISO 1234 8X100 A4	433009514	14	6	533	99 24 406 14	ANCHORING ROD CPL
SPLIT PIN ISO 1234 8X100 A4	433009514	14	6	546	99 24 594 14	ANCHORING ROD CPL
SPLIT PIN ISO 1234 8X50 A4	433008814	48	2	539	11 28 629 9	MOUNTING PARTS
SPLIT PIN ISO 1234 8X56 A4	433009014	31	4	167	11 24 113 8	MOTOR BEARING CPL
SPLIT PIN ISO 1234 8X56 A4	433009014	30	2	655	99 10 116 14	ROPE GUIDE
SPLIT PIN ISO 1234 8X63 A4	433009114	15	2	58	10 58 163 4	CABIN SUSPENSION CPL
SPLIT PIN ISO 1234 8X63 A4	433009114	49	2	539	11 28 629 9	MOUNTING PARTS
SPLIT PIN ISO 1234 8X63 A4	433009114	38	1	560	11 29 426 7	MOUNTING PARTS
SPLIT PIN ISO 1234 8X63 A4	433009114	19	2	604	99 48 521 14	TIP BOOM CPL
SPLIT PIN ISO 1234 8X80	433009408	14	2	605	11 24 825 8	ROPE GUIDE ST.CONST. RFK
SPLIT PIN ISO 1234 8X80 A4	433009414	32	4	562	99 26 359 14	ANCHORING ROD CPL
SPLIT PIN ISO 1234 8X80 A4	433009414	12	1	564	99 35 031 14	ROPE GUARD CPL
SPLIT PIN ISO 1234 8X90	433009714	33	4	677	10 51 971 3	SELF-LOADING SYSTEM RFK
SPOOL	11600281	3	1	90	11 06 730 4	SHUTDOWN VALVE
SPRING	10287741	6	1	158	10 28 766 5	ADJUSTING PIECE
SPRING	10324860	2	1	149	11 49 032 3	CYLINDER
SPRING ELEMENT	10032001	7	1	194	10 30 300 7	FUEL PREFILTER
SPRING LOADED MULTI-DISC		70	1	327	93 88 497 01	PLANETARY GEARBOX
SPRING LOADED MULTI-DISC	502037201	80	1	437	96 93 178 01	TRACTION DRIVE
SPRING PLUG	592291714	3	1	398	59 22 914 14	PLATFORM FIXATION CPL
SPRING PLUG DIN 11024 2.5	433206014	14	1	549	99 30 800 14	HOIST LIMIT SWITCH INSTAL.
SPRING PLUG DIN 11024 2.5	433206014	21	1	601	10 55 753 7	HOIST LIMITSWITCH LEFT IN
SPRING PLUG DIN 11024 2.5	433206014	21	1	602	10 55 757 6	HOIST LIMITSWITCH RIGHT I
SPRING PLUG DIN 11024 2.5	433206014	48	1	604	99 48 521 14	TIP BOOM CPL
SPRING PLUG DIN 11024 2.5	433206014	51	8	642	10 55 372 1	ROOF RAILING RFK
SPRING PLUG DIN 11024 4	433206214	33	2	474	11 23 820 3	PIVOT PIECE CPL
SPRING PLUG DIN 11024 4	433206214	52	10	642	10 55 372 1	ROOF RAILING RFK
SPRING PLUG DIN 11024 5	433206314	21	6	317	99 29 803 14	LASHING BALLAST
SPRING PLUG DIN 11024 5	433206314	31	2	655	99 10 116 14	ROPE GUIDE
SPRING PLUG DIN 11024 8	433206614	7	4	728	11 22 382 1	CABIN PLATFORM RFK
SPRING SUPPORT	11267441	4	2	90	11 06 730 4	SHUTDOWN VALVE
SPRING SUPPORT	570114908	116	1	630	51 02 322 14	OIL MOTOR
SPRING SUPPORT	9076178	12	2	135	10 12 226 2	REGULATION REPAIR KIT
SPRING SUPPORT	9278876	13	1	106	92 78 875	PRESSURE CUT-OFF
SPROCKET	10521183	12	1	433	11 89 365 0	CRAWLER CARRIER RIGHT CP

1.9.2016

138363_ETK_001

880

LIEBHERR

Alphabetical index
Alphabetischer Index

Description	Item	Pos.	Quantity	Sheet	Assembly	Description
SPROCKET	10521183	12	1	442	11 89 365 1	CRAWLER CARRIER LEFT CP
SPUR WHEEL	11294362	100	1	79	11 24 682 0	DISTRIBUTOR GEARBOX
SPUR WHEEL	11294363	110	4	79	11 24 682 0	DISTRIBUTOR GEARBOX
SQUARE TUBE	10557117	5	1	683	11 23 619 7	SELF-LOADING SYSTEM RFK
SQUARE TUBE	11278507	1	1	543	11 28 357 6	MOUNTING PARTS
STARTER	11386645	1	1	272	10 12 037 2	STARTER INSTALLATION
STARTER INSTALLATION	10120372	450	1	202	10 14 032 7	DIESEL ENGINE
STEEL BALL	11226127	140	1	362	51 14 347 14	SG SAFETY BLOCK
STEEL GASKET	7023847	905	14	363	51 22 991 14	OIL MOTOR
STEEL GASKET	7024277	115	14	630	51 02 322 14	OIL MOTOR
STEEL WIRE ROPE	773400308	73	0.25	28	11 24 519 0	SUPERSTRUCTURE EL
STEEL WIRE ROPE	773400308	25	0.9	542	10 59 863 3	PENDULUM CPL
STEEL WIRE ROPE	773400308	12	0.62	607	11 25 204 2	SUPPORT CPL
STEEL WIRE ROPE	773400314	22	2	655	99 10 116 14	ROPE GUIDE
STEERING CONSOLE LEFT CP	10223224	16	1	372	11 27 970 6	CABIN CPL
STEERING CONSOLE RIGHT	11260956	17	1	372	11 27 970 6	CABIN CPL
STEP	10501783	1	1	439	10 50 179 5	ACCESS CPL
STICKER	10541838	32	1	622	11 90 722 6	MODEM RFK
STICKER SOUND VOLUME LE	9874345	12	1	6	11 24 047 9	SUPERSTRUCTURE CPL
STOP BOLT M10X1	540272414	60	1	636	54 02 703 14	FLANGE CPL
STOP PLUG	10123528	3	1	131	10 14 131 6	TERMINAL BOARD PRE-ASS.
STOPPER PLUG	602458214	15	8	381	10 53 171 8	KEYBOARD
STOPPER PLUG	606907114	37	1	737	10 52 155 9	MODULE REFUELLING SYSTE
STOPPER PLUG	693061214	26	15	480	11 90 151 1	CABLE LOOM 1 PIVOT PIECE E
STOPPER PLUG	693061214	26	4	593	10 57 624 5	CABLE LOOM
STOPPER PLUG	693061314	29	1	34	10 56 645 8	TERMINAL BOX
STOPPER PLUG	693061314	25	1	480	11 90 151 1	CABLE LOOM 1 PIVOT PIECE E
STOPPER PLUG	693061314	73	2	481	11 90 151 1	CABLE LOOM 1 PIVOT PIECE E
STOPPER PLUG	693061314	25	4	593	10 57 624 5	CABLE LOOM
STOPPER PLUG	693061414	24	8	480	11 90 151 1	CABLE LOOM 1 PIVOT PIECE E
STOPPER PLUG	693061414	24	1	593	10 57 624 5	CABLE LOOM
STOPPER PLUG	693061414	52	1	593	10 57 624 5	CABLE LOOM
STOPPER PLUG	693061514	63	2	481	11 90 151 1	CABLE LOOM 1 PIVOT PIECE E
STOPPER PLUG	693061514	52	2	606	97 14 959 03	HOIST LIMIT SWITCH EL
STRIP	10349434	21	4	308	11 24 483 7	MOUNTING PARTS SUPERST
STRIP	10546407	9	2	304	10 54 591 0	MOTOR COWLING
STRIP	10590801	10	1	563	11 29 488 4	ROPE GUARD CPL
STRIP	11238278	1	1	669	11 23 827 7	ROPE GUARD
STRIP	289003214	10	1	599	11 29 457 3	ROPE GUARD CPL
STRIP	289008514	21	1	568	11 29 938 4	MOUNTING PARTS
STRIP	289012914	10	1	557	11 29 451 7	ROPE GUARD CPL
STRIP	289016714	10	1	600	11 29 462 6	ROPE GUARD CPL
STRIP	592287014	26	1	388	10 35 008 0	CABIN
STRIP	948282314	6	1	60	10 56 067 3	BATTERY INSTALLATION CPL
STRIP	967559503	11	2	597	11 28 774 6	MOUNTING PARTS
STRIP	971303203	34	1	474	11 23 820 3	PIVOT PIECE CPL
STRIP	971303203	10	1	511	11 28 725 5	ROPE GUARD CPL
STRUT	938858701	10	2	332	96 96 543 01	WINCH FRAME
SUBPLATE	10526962	21	1	376	10 55 963 5	SWITCH CABINET X1
SUCTION MODUL	10146538	6	1	198	11 24 240 8	UREA CONTAINER
SUCTION PIPE AIR	11247162	11	1	186	11 24 114 2	SUCTION UNIT AIR
SUCTION PIPE AIR	11252578	15	1	286	11 24 114 6	COVER
SUCTION PIPE OIL	10519481	15	1	73	11 24 048 0	CENTRAL POWER UNIT
SUCTION PIPE OIL ST.CONST.	10575323	3	1	170	10 57 532 2	INTAKE PIPE OIL CPL
SUCTION PUMP PRE-ASS.	10133823	1	1	231	10 13 394 7	SUCTION PUMP WITH FASTEN
SUCTION PUMP WITH FASTEN	10133947	141	1	201	10 14 032 7	DIESEL ENGINE
SUCTION UNIT AIR	11241142	30	1	73	11 24 048 0	CENTRAL POWER UNIT
SUMP PAN CPL	11283977	15	1	509	11 24 570 3	BOOM INTERMEDIATE SECTIO
SUMP PAN CPL	11283977	15	1	525	11 24 570 9	BOOM INTERMEDIATE SECTIO
SUMP PAN CPL	11283977	15	1	531	11 24 571 5	BOOM INTERMEDIATE SECTIO

1.9.2016

138363_ETK_001

881

LIEBHERR
 Alphabetical index
 Alphabetischer Index

Description	Item	Pos.	Quantity	Sheet	Assembly	Description
SUMP PAN CPL	11283978	16	1	509	11 24 570 3	BOOM INTERMEDIATE SECTIO
SUMP PAN CPL	11283978	16	1	525	11 24 570 9	BOOM INTERMEDIATE SECTIO
SUMP PAN CPL	11283978	16	1	531	11 24 571 5	BOOM INTERMEDIATE SECTIO
SUMP PAN CPL	11283995	17	1	509	11 24 570 3	BOOM INTERMEDIATE SECTIO
SUMP PAN CPL	11283995	17	1	525	11 24 570 9	BOOM INTERMEDIATE SECTIO
SUMP PAN CPL	11283995	17	1	531	11 24 571 5	BOOM INTERMEDIATE SECTIO
SUMP PAN CPL	11283997	18	1	509	11 24 570 3	BOOM INTERMEDIATE SECTIO
SUMP PAN CPL	11283997	18	1	525	11 24 570 9	BOOM INTERMEDIATE SECTIO
SUMP PAN CPL	11283997	18	1	531	11 24 571 5	BOOM INTERMEDIATE SECTIO
SUN VISOR	592290714	6	1	397	59 22 905 14	MIRROR + SUNN VISOR
SUN WHEEL		25	1	327	93 88 497 01	PLANETARY GEARBOX
SUN WHEEL		35	1	327	93 88 497 01	PLANETARY GEARBOX
SUN WHEEL		45	1	327	93 88 497 01	PLANETARY GEARBOX
SUN WHEEL	540270714	13	1	634	54 02 701 14	PLANETARY STAGE
SUN WHEEL	540270914	23	1	634	54 02 701 14	PLANETARY STAGE
SUN WHEEL	927562901	30	1	366	90 01 376 2	SLEWING GEAR DRIVE
SUN WHEEL	927597301	45	1	366	90 01 376 2	SLEWING GEAR DRIVE
SUN WHEEL	927651701	60	1	366	90 01 376 2	SLEWING GEAR DRIVE
SUN WHEEL	944378403	40	1	437	96 93 178 01	TRACTION DRIVE
SUN WHEEL	944404503	20	1	437	96 93 178 01	TRACTION DRIVE
SUN WHEEL	944405203	30	1	437	96 93 178 01	TRACTION DRIVE
SUNSHADE	592291214	102	1	389	10 35 008 0	CABIN
SUPERSTR. SLEWING RING IN	10519631	21	1	6	11 24 047 9	SUPERSTRUCTURE CPL
SUPERSTRUCTURE CPL	11240479	5	1	2	01 38 363 14	LR 1300 SX
SUPERSTRUCTURE EL	11245190	3	1	6	11 24 047 9	SUPERSTRUCTURE CPL
SUPERSTRUCTURE HYDR	11296186	2	1	6	11 24 047 9	SUPERSTRUCTURE CPL
SUPPORT	11219265	10	2	504	11 23 749 8	SUPPORT CPL
SUPPORT	11219265	10	2	521	11 23 290 7	SUPPORT CPL
SUPPORT	11219265	11	2	522	11 23 292 2	SUPPORT CPL
SUPPORT	11219265	10	2	607	11 25 204 2	SUPPORT CPL
SUPPORT	11260806	44	2	604	99 48 521 14	TIP BOOM CPL
SUPPORT	289035314	10	1	506	99 29 588 14	SUPPORT
SUPPORT	992958814	10	4	505	11 28 594 7	SUPPORT CPL
SUPPORT	992958814	10	6	523	11 28 619 1	SUPPORT CPL
SUPPORT	992958814	10	6	529	11 28 653 4	SUPPORT CPL
SUPPORT CPL	11232907	14	8	508	11 24 570 5	INTERMEDIATE PIECE ASSE
SUPPORT CPL	11232907	14	8	524	11 24 571 1	INTERMEDIATE PIECE ASSE
SUPPORT CPL	11232907	14	16	530	11 24 571 7	INTERMEDIATE PIECE ASSE
SUPPORT CPL	11232907	15	2	536	11 24 132 4	BOOM HEAD CPL
SUPPORT CPL	11232907	59	2	552	11 24 336 5	PIVOT PIECE NEEDLE CPL
SUPPORT CPL	11232907	13	4	578	11 24 084 9	INTERMEDIATE PIECE ASSE
SUPPORT CPL	11232907	13	4	585	11 24 162 7	INTERMEDIATE PIECE ASSE
SUPPORT CPL	11232907	13	8	588	11 24 163 1	INTERMEDIATE PIECE ASSE
SUPPORT CPL	11232907	14	6	591	11 24 263 6	NEEDLE HEAD CPL
SUPPORT CPL	11232922	15	4	508	11 24 570 5	INTERMEDIATE PIECE ASSE
SUPPORT CPL	11232922	15	4	524	11 24 571 1	INTERMEDIATE PIECE ASSE
SUPPORT CPL	11232922	15	4	530	11 24 571 7	INTERMEDIATE PIECE ASSE
SUPPORT CPL	11232922	16	4	536	11 24 132 4	BOOM HEAD CPL
SUPPORT CPL	11232922	14	2	578	11 24 084 9	INTERMEDIATE PIECE ASSE
SUPPORT CPL	11232922	14	2	585	11 24 162 7	INTERMEDIATE PIECE ASSE
SUPPORT CPL	11232922	14	2	588	11 24 163 1	INTERMEDIATE PIECE ASSE
SUPPORT CPL	11232922	15	2	591	11 24 263 6	NEEDLE HEAD CPL
SUPPORT CPL	11237498	13	4	497	11 23 937 8	A-FRAME 1 ASSEMBLY UNIT
SUPPORT CPL	11237498	13	6	558	11 24 475 9	A-FRAME 2 CPL
SUPPORT CPL	11252042	51	2	604	99 48 521 14	TIP BOOM CPL
SUPPORT CPL	11285947	65	1	2	01 38 363 14	LR 1300 SX
SUPPORT CPL	11286191	69	1	2	01 38 363 14	LR 1300 SX
SUPPORT CPL	11286534	77	5	2	01 38 363 14	LR 1300 SX
SUPPORT CPL	991606114	63	1	6	11 24 047 9	SUPERSTRUCTURE CPL
SUPPORT CPL	991873614	43	4	499	11 24 444 4	A-FRAME 1 CPL

1.9.2016

138363_ETK_001

882

LIEBHERR

Alphabetical index
Alphabetischer Index

Description	Item	Pos.	Quantity	Sheet	Assembly	Description
SUPPORT CYL	10336712	2	4	701	10 51 975 8	TUBING HYDR
SUPPORT FLANGE		50	1	327	93 88 497 01	PLANETARY GEARBOX
SUPPORT FLANGE	939556201	15	1	325	93 88 500 01	ROPE DRUM
SUPPORT PLATE CPL	990759714	10	4	703	11 89 568 8	SELF-LOADING SYSTEM RFK
SUPPORT SHEET	10349598	81	2	475	11 23 820 3	PIVOT PIECE CPL
SUPPORT SHEET	10349598	10	1	515	11 28 397 8	SUMP PAN CPL
SUPPORT SHEET	10349598	10	1	517	11 28 399 7	SUMP PAN CPL
SUPPORT SHEET	10349599	82	2	475	11 23 820 3	PIVOT PIECE CPL
SUPPORT SHEET	10349599	10	1	514	11 28 397 7	SUMP PAN CPL
SUPPORT SHEET	10349599	10	1	516	11 28 399 5	SUMP PAN CPL
SUPPORT SYSTEM CPL	11285443	14	5	580	11 28 978 7	BOOM ACCESS
SUPPORT SYSTEM CPL	11285443	14	6	587	11 28 979 2	BOOM ACCESS
SUPPORT SYSTEM CPL	993167914	12	1	571	10 53 145 5	TILTING-BACK SUPPORT NEE
SUPPORT SYSTEM ST.CONST	992403814	3	1	577	99 31 679 14	SUPPORT SYSTEM CPL
SUPPORT SYSTEM ST.CONST	993317814	4	1	577	99 31 679 14	SUPPORT SYSTEM CPL
SUPPORTING RING	11910328	111	1	492	10 09 917 3	DOUBLE-ACTING CYL
SUPPORTING RING	11918997	181	2	67	59 21 041 14	DOUBLE-ACTING CYL
SUPPORTING RING	511710314	13	1	23	51 05 719 14	QUICK-FITTING THREAD COU
SUPPORTING RING	513328314	50	1	702	10 33 671 2	SUPPORT CYL
SUPPORTING WASHER 45X5	10123256	10	2	127	98 85 937	WASHER SET
SUPPORTING WASHER 45X5	10123257	11	2	127	98 85 937	WASHER SET
SUPPORTING WASHER 45X5	10123258	12	2	127	98 85 937	WASHER SET
SUPPORTING WASHER DIN 98		47	3	327	93 88 497 01	PLANETARY GEARBOX
SUPPORTING WASHER S32X4	7380815	21	4	100	10 11 835 7	REPAIR KIT CONNECTION HO
SUPPORTING WASHER S32X4	7380815	21	4	101	92 74 731	SEAL KIT CONNECTING HOUS
SUPPORTING WASHER S32X4	7380586	22	2	100	10 11 835 7	REPAIR KIT CONNECTION HO
SUPPORTING WASHER S32X4	7380586	20	2	101	92 74 731	SEAL KIT CONNECTING HOUS
SUPPORTING WASHER S32X4	7380291	19	2	100	10 11 835 7	REPAIR KIT CONNECTION HO
SUPPORTING WASHER S32X4	7380291	19	2	101	92 74 731	SEAL KIT CONNECTING HOUS
SURFACE SEALING	10354595	100	1	212	10 14 844 4	OIL SUMP WITH FASTENING
SWITCH	10445976	1	1	383	69 31 685 14	SAFETY LEVER CPL
SWITCH	592291814	121	1	389	10 35 008 0	CABIN
SWITCH CABINET X1	10559635	8	1	373	11 27 973 6	CABIN EL
SWITCHING HOUSING	385094414	5	1	381	10 53 171 8	KEYBOARD
SWITCHING JACKET	540272214	32	1	636	54 02 703 14	FLANGE CPL
SWIVEL BOLT BRACKET CLAM	10355006	23	2	190	11 24 114 3	EXHAUST GAS SYSTEM
SYNCHRONIZING HYDR RFK	10536350	650	1	4	01 38 363 14	LR 1300 SX
SYNCHRONIZING HYDR RFK	10536351	2	1	704	10 53 635 0	SYNCHRONIZING HYDR RFK
T-NUT M10X12	890035314	59	21	290	11 24 409 0	PANELLING SUPERSTR. INSTA
TALLOW-DROP SCREW 10.9	10137839	43	4	125	10 13 802 6	RK CYL.+CONTROL PLATE+SH
TALLOW-DROP SCREW 10.9	10137839	43	4	131	10 14 131 6	TERMINAL BOARD PRE-ASS.
TANK HYDR CPL	10560701	3	1	41	10 56 070 0	TANK INSTALLATION HYDR
TANK HYDR ST.CONST.	10560703	3	1	43	10 56 070 1	TANK HYDR CPL
TANK INSTALLATION HYDR	10560700	15	1	6	11 24 047 9	SUPERSTRUCTURE CPL
TAPER	9266085	12	1	106	92 78 875	PRESSURE CUT-OFF
TAPERED ROLLER BEARING	10355730	15	1	156	11 21 593 6	PUMP ELEMENT
TAPERED ROLLER BEARING	10355731	16	1	156	11 21 593 6	PUMP ELEMENT
TAPERED ROLLER BEARING	7462008	12	1	366	90 01 376 2	SLEWING GEAR DRIVE
TAPERED ROLLER BEARING	746224201	3	1	366	90 01 376 2	SLEWING GEAR DRIVE
TAPERED ROLLER BEARING	746225801	4	1	437	96 93 178 01	TRACTION DRIVE
TAPERED ROLLER BEARING	761008703	3	1	437	96 93 178 01	TRACTION DRIVE
TEE	553087814	37	1	196	11 24 114 5	ASSEMBLY INSTAL.
TELESCOPE	11909669	2	1	67	59 21 041 14	DOUBLE-ACTING CYL
TEMPERATURE CONTROLLER	511657614	13	1	8	11 29 618 6	SUPERSTRUCTURE HYDR
TEMPERATURE PROBE CPL.	10152036	2	1	281	10 14 297 7	ENGINE CONTROL SENSORS
TEMPERATURE SENSOR	10424276	85	1	374	11 27 973 6	CABIN EL
TEMPERATURE SENSOR	10493626	50	1	27	11 24 519 0	SUPERSTRUCTURE EL
TEMPERATURE SENSOR	10493626	1	2	281	10 14 297 7	ENGINE CONTROL SENSORS
TEMPERATURE SENSOR	11241756	40	1	27	11 24 519 0	SUPERSTRUCTURE EL
TEMPERATURE SENSOR	11349182	8	2	196	11 24 114 5	ASSEMBLY INSTAL.

1.9.2016

138363_ETK_001

883

LIEBHERR
 Alphabetical index
 Alphabetischer Index

Description	Item	Pos.	Quantity	Sheet	Assembly	Description
TEMPERATURE SWITCH	10513459	17	1	75	11 24 773 5	HYDR POWER UNIT
TENSION JACK HYDR CPL	10557163	2	1	434	10 55 716 1	GUIDE WHEEL UNIT CPL
TENSION PIN	616155514	11	1	483	61 61 541 14	CABLE DRUM
TENSION SPRING	7617520	51	2	404	10 28 999 3	VIBRATING SYSTEM
TERMINAL BOARD PRE-ASS.	10141316	1	1	130	10 14 131 7	REPAIR KIT CONNECTING PL
TERMINAL BOX	10566458	103	1	28	11 24 519 0	SUPERSTRUCTURE EL
TERMINAL CAP	11229635	30	3	27	11 24 519 0	SUPERSTRUCTURE EL
TERMINAL HOLDER B30	10537558	1	1	407	10 53 756 0	LAMP HOLDER CPL
TERMINAL HOUSING	540271614	2	1	635	54 02 702 14	ROPE DRUM CPL
THERMOSTAT	10154798	2	1	260	10 14 821 5	THERMOSTAT HOUSING ASS
THERMOSTAT	592293814	260	1	400	59 22 930 14	AIR CONDITIONER
THERMOSTAT HOUSING	10148200	1	1	260	10 14 821 5	THERMOSTAT HOUSING ASS
THERMOSTAT HOUSING ASS	10148215	380	1	202	10 14 032 7	DIESEL ENGINE
THREADED CONNECTION PI	927739401	1	1	331	93 36 755 01	OIL-GAUGING INSTRUMENT
THREADED CONNECTION PI	927739401	20	1	331	93 36 755 01	OIL-GAUGING INSTRUMENT
THREADED ELBOW JOINT	11268711	610	1	79	11 24 682 0	DISTRIBUTOR GEARBOX
THREADED ELBOW JOINT	592317014	600	1	79	11 24 682 0	DISTRIBUTOR GEARBOX
THREADED PIPE	592316114	150	1	79	11 24 682 0	DISTRIBUTOR GEARBOX
THREADED ROD	11285441	10	1	583	11 28 544 3	SUPPORT SYSTEM CPL
THREE PHASE CURRENT GE	10148088	1	1	271	10 14 584 5	GENERATOR, PRE-ASSEMBLE
THROTTLE SCREW	7615603	8	1	421	11 22 473 8	ADJUSTMENT
THROTTLE SCREW	7615604	9	1	421	11 22 473 8	ADJUSTMENT
THROUGH DRIVE	10129874	12	1	75	11 24 773 5	HYDR POWER UNIT
THROUGH DRIVE	10129874	300	1	117	10 12 878 7	V PUMP
THROUGH DRIVE	10130005	301	1	117	10 12 878 7	V PUMP
THROUGH DRIVE	10134521	304	1	117	10 12 878 7	V PUMP
THROUGH DRIVE	10138068	305	1	118	10 12 878 7	V PUMP
THROUGH DRIVE	10553922	11	1	75	11 24 773 5	HYDR POWER UNIT
THROUGH-VALVE	7402781	12	1	191	11 24 114 4	FUEL SYSTEM
THRUST PIECE M12X26 X8C	790550914	15	1	296	10 57 883 5	DOOR
THRUST PIECE M12X26 X8C	790550914	13	1	298	10 57 897 6	DOOR
THRUST PIECE M12X26 X8C	790550914	4	1	300	10 57 940 0	DOOR
THRUST PIECE M12X26 X8C	790550914	4	1	301	10 56 623 7	DOOR
THRUST PIECE M12X26 X8C	790550914	13	1	302	10 56 580 8	DOOR
THRUST WASHER		46	1	327	93 88 497 01	PLANETARY GEARBOX
TIGHT FIT SLEEVE 16.5X20X2	9074798	3	2	274	10 11 557 7	FLYWHEEL HOUSING MOUNT
TIGHT FIT SLEEVE 16X20X20	10134348	3	2	206	10 14 768 6	POWER UNIT SUPPORT ATT
TIGHTENING STRAP HINGE PI	10530689	23	2	474	11 23 820 3	PIVOT PIECE CPL
TIGHTENING STRAP HINGE PI	10530689	12	4	487	99 34 198 14	LIEBHERR SIGN
TIGHTENING STRAP HINGE PI	10530689	10	1	513	11 28 391 3	FIXING CLAMP
TIGHTENING STRAP HINGE PI	10531873	15	2	474	11 23 820 3	PIVOT PIECE CPL
TIGHTENING STRAP HINGE PI	10531873	16	1	512	11 28 390 8	BOOM ACCESS
TIGHTENING STRAP HINGE PI	10531873	16	1	526	11 28 583 8	BOOM ACCESS
TIGHTENING STRAP HINGE PI	10531873	16	1	532	11 28 626 1	BOOM ACCESS
TIGHTENING STRAP HINGE PI	10531873	13	2	676	11 26 901 8	HOLDER CPL
TIGHTENING STRAP HINGE PI	10531889	10	1	582	11 28 667 9	FIXING CLAMP
TIGHTENING STRAP HINGE PI	10581173	20	2	196	11 24 114 5	ASSEMBLY INSTAL.
TIGHTENING STRAP HINGE PI	11271451	10	2	581	11 28 979 0	GRATING CARRIER
TILT-BACK SUPPORT	11292598	60	1	2	01 38 363 14	LR 1300 SX
TILT-BACK SUPPORT	919590114	10	1	571	10 53 145 5	TILTING-BACK SUPPORT NEE
TILT-BACK SUPPORT	919590214	11	1	571	10 53 145 5	TILTING-BACK SUPPORT NEE
TILT-BACK SUPPORTS INSTAL	11275365	10	1	488	11 29 259 8	TILT-BACK SUPPORT
TILTING-BACK SUPPORT NEE	10531455	13	1	550	11 24 618 2	NEEDLE ADD-ON PARTS
TILTING-BACK SUPPORTS H	10531456	2	1	571	10 53 145 5	TILTING-BACK SUPPORT NEE
TILTING-BACK SUPPORTS H	10585108	2	1	488	11 29 259 8	TILT-BACK SUPPORT
TIME RELAY	630170014	85	1	376	10 55 963 5	SWITCH CABINET X1
TIME RELAY	630170014	32	1	731	10 56 013 7	MAINS SUPPLY BATTERY
TIP	10574725	11	1	651	11 27 109 7	LIGHTNING ROD RFK
TIP BOOM CPL	994852114	115	1	3	01 38 363 14	LR 1300 SX
TIP BOOM MODIFICATION	918907114	116	1	3	01 38 363 14	LR 1300 SX

1.9.2016

138363_ETK_001

884

LIEBHERR

Alphabetical index
Alphabetischer Index

Description	Item	Pos.	Quantity	Sheet	Assembly	Description
TIP BOOM ST.CONST.	994852014	1	1	604	99 48 521 14	TIP BOOM CPL
TOGGLE	956049414	21	4	655	99 10 116 14	ROPE GUIDE
TOOL	10560228	1	1	469	10 56 183 8	TOOL
TOOL	10561838	1	1	468	10 56 187 5	TOOL EQUIPMENT
TOOL BOX	790042514	2	1	469	10 56 183 8	TOOL
TOOL EQUIPMENT	10561875	50	1	2	01 38 363 14	LR 1300 SX
TRACTION DRIVE	969317801	6	1	433	11 89 365 0	CRAWLER CARRIER RIGHT CP
TRACTION DRIVE	969317801	6	1	442	11 89 365 1	CRAWLER CARRIER LEFT CP
TRANSPORT BRACKET CPL	971333503	20	3	433	11 89 365 0	CRAWLER CARRIER RIGHT CP
TRANSPORT BRACKET CPL	971333503	20	3	442	11 89 365 1	CRAWLER CARRIER LEFT CP
TRANSPORT DEVICE ATTACH	10142864	481	1	202	10 14 032 7	DIESEL ENGINE
TRANSPORT DEVICE ATTACH	9079823	480	1	202	10 14 032 7	DIESEL ENGINE
TRANSPORT LASHING	11287946	11	1	508	11 24 570 5	INTERMEDIATE PIECE ASSE
TRANSPORT LASHING	11287946	11	1	524	11 24 571 1	INTERMEDIATE PIECE ASSE
TRANSPORT LASHING	11287946	11	1	530	11 24 571 7	INTERMEDIATE PIECE ASSE
TRANSPORT LASHING	11289827	11	1	578	11 24 084 9	INTERMEDIATE PIECE ASSE
TRANSPORT LASHING	11289827	11	1	585	11 24 162 7	INTERMEDIATE PIECE ASSE
TRANSPORT LASHING	11289827	11	1	588	11 24 163 1	INTERMEDIATE PIECE ASSE
TRANSPORT LASHING	11305670	18	1	667	11 29 473 7	GANGWAY INTERM. SECTION
TRANSPORT LASHING	11305670	19	1	671	11 29 474 2	GANGWAY INTERM. SECTION
TRANSPORT LASHING	11305670	21	1	672	11 29 474 3	GANGWAY INTERM. SECTION
TRANSPORTER CONSOLE	10145229	1	1	273	10 14 286 4	TRANSPORT DEVICE ATTACH
TRAVERSE	10589483	14	1	435	10 55 716 2	GUIDE WHEEL CPL
TRAVERSE	919075014	2	1	604	99 48 521 14	TIP BOOM CPL
TRAVERSE	993081414	10	2	562	99 26 359 14	ANCHORING ROD CPL
TUBE	10098601	15	4	597	11 28 774 6	MOUNTING PARTS
TUBE	10190120	10	1	331	93 36 755 01	OIL-GAUGING INSTRUMENT
TUBE	11248260	11	1	605	11 24 825 8	ROPE GUIDE ST.CONST. RFK
TUBE	11250564	23	1	174	11 24 114 0	COOLER INSTALLATION WATE
TUBE	11287715	24	1	174	11 24 114 0	COOLER INSTALLATION WATE
TUBE	11290847	170	1	79	11 24 682 0	DISTRIBUTOR GEARBOX
TUBE	11910323	100	1	492	10 09 917 3	DOUBLE-ACTING CYL
TUBE	289052014	12	1	584	11 28 982 7	TRANSPORT LASHING
TUBE	289057714	55	1	474	11 23 820 3	PIVOT PIECE CPL
TUBE	289057714	12	1	518	11 28 794 6	TRANSPORT LASHING
TUBE	592316414	220	1	79	11 24 682 0	DISTRIBUTOR GEARBOX
TUBE	9080660	6	1	213	10 15 529 8	OIL SUMP PRE-ASS.
TUBE	933676701	5	1	331	93 36 755 01	OIL-GAUGING INSTRUMENT
TUBE	950343514	5	1	577	99 31 679 14	SUPPORT SYSTEM CPL
TUBE	956064714	7	2	604	99 48 521 14	TIP BOOM CPL
TUBE	956213814	22	1	548	99 23 398 14	ROLLER SET
TUBE	957336914	17	1	539	11 28 629 9	MOUNTING PARTS
TUBE	979323301	30	1	331	93 36 755 01	OIL-GAUGING INSTRUMENT
TUBE	999832101	25	1	331	93 36 755 01	OIL-GAUGING INSTRUMENT
TUBING HYDR	10517262	2	1	628	10 54 251 6	ROPE REEVING WINCH HYDR
TUBING HYDR	10517281	2	1	717	10 51 728 0	CABIN INCLINATION RFK
TUBING HYDR	10519591	2	1	489	10 58 510 8	TILTING-BACK SUPPORTS H
TUBING HYDR	10519758	2	1	700	10 55 399 3	JACK-UP SYSTEM HYDR RFK
TUBING HYDR	10531461	2	1	572	10 53 145 6	TILTING-BACK SUPPORTS H
TUBING HYDR	10552161	2	1	358	10 51 968 3	SG HYDR
TUBING HYDR	10554594	2	1	705	10 53 635 1	SYNCHRONIZING HYDR RFK
TUBING HYDR	11893005	2	1	412	11 89 300 3	UC HYDR
TUBING HYDR	11894083	2	1	694	11 89 408 0	JACK-UP SYSTEM HYDR RFK
TURBOCHARGER	10139624	1	1	268	10 14 013 6	EXHAUST TC MOUNTING
TURNBUCKLE		10	-1	717	10 51 728 0	CABIN INCLINATION RFK
TURNBUCKLE	790306414	64	1	58	10 58 163 4	CABIN SUSPENSION CPL
TURNING KNOB	10687925	80	1	380	10 03 610 7	KEYBOARD OPERATING PANE
TWIN HOOK CPL	11274829	1	1	619	11 27 480 1	HANGER
TWIST PIVOT	10529080	14	1	715	10 58 064 7	VIDEO MONITORING SYSTEM
TWO-HOLE NUT AL	11005554	17	1	194	10 30 300 7	FUEL PREFILTER

1.9.2016

138363_ETK_001

885

LIEBHERRAlphabetical index
Alphabetischer Index

Description	Item	Pos.	Quantity	Sheet	Assembly	Description
TYPE PLATE	11226148	220	1	362	51 14 347 14	SG SAFETY BLOCK
TYPE PLATE	11276852	53	1	2	01 38 363 14	LR 1300 SX
U-PROFILE	11225259	23	3	306	11 24 922 2	COVER UNDERSIDE
U-STEEL	10222995	59	2	474	11 23 820 3	PIVOT PIECE CPL
U-STEEL	10565639	11	2	485	10 58 193 7	GRATING CPL
U-STEEL	10581999	21	2	485	10 58 193 7	GRATING CPL
U-STEEL	10582001	77	1	475	11 23 820 3	PIVOT PIECE CPL
U-STEEL	10582001	22	1	485	10 58 193 7	GRATING CPL
U-STEEL	10582020	50	2	474	11 23 820 3	PIVOT PIECE CPL
UC CPL	11893648	33	1	2	01 38 363 14	LR 1300 SX
UC HYDR	11893003	2	1	411	11 89 364 8	UC CPL
UC PLATFORM	11241478	554	1	3	01 38 363 14	LR 1300 SX
UC PLATFORM	992338914	38	1	2	01 38 363 14	LR 1300 SX
UNIVERSAL LABEL	605756914	2	1	29	10 35 167 4	CAN MODULE
UREA CONTAINER	11242408	6	1	196	11 24 114 5	ASSEMBLY INSTAL.
V PUMP	10128787	6	1	75	11 24 773 5	HYDR POWER UNIT
V PUMP	10226013	9	1	75	11 24 773 5	HYDR POWER UNIT
V PUMP	10226505	8	1	75	11 24 773 5	HYDR POWER UNIT
V PUMP	10530653	5	2	75	11 24 773 5	HYDR POWER UNIT
V PUMP	10534307	3	2	75	11 24 773 5	HYDR POWER UNIT
V-RING	10324881	4	1	149	11 49 032 3	CYLINDER
V-RING	11251437	5	1	418	11 89 617 8	SEALING SET
V-RIPPED BELT	11482412	7	1	256	10 14 286 0	AIR COND. COMPRESSOR A
VALVE	10011832	13	1	206	10 14 768 6	POWER UNIT SUPPORT ATT
VALVE	10011832	14	1	229	10 12 948 0	OIL COOLER, PRE-ASSEMBLE
VALVE	10445040	220	1	492	10 09 917 3	DOUBLE-ACTING CYL
VALVE	11224762	12	2	421	11 22 473 8	ADJUSTMENT
VALVE	592293314	70	1	400	59 22 930 14	AIR CONDITIONER
VALVE BLOCK	10225408	4	1	66	10 51 969 5	A-FRAME ERECTION HYDR
VALVE BLOCK	10351486	3	1	8	11 29 618 6	SUPERSTRUCTURE HYDR
VALVE BLOCK	11286476	1	1	8	11 29 618 6	SUPERSTRUCTURE HYDR
VALVE BLOCK	592145814	4	1	8	11 29 618 6	SUPERSTRUCTURE HYDR
VALVE BLOCK FEED PRESSUR	511637714	15	1	75	11 24 773 5	HYDR POWER UNIT
VALVE BLOCK SINGLE DISK	10541514	6	1	8	11 29 618 6	SUPERSTRUCTURE HYDR
VALVE BRIDGE	10119695	2	2	223	10 14 843 8	ROCKER ARM BRACKET CPL.
VALVE HOLDER	954598503	12	2	308	11 24 483 7	MOUNTING PARTS SUPERST
VALVE HOLDER	954598503	13	1	319	10 51 969 7	NEEDLE LUFFING WINCH
VALVE MOUNTING	994001014	28	1	627	10 51 743 9	ROPE LUG CPL RFK
VALVE PLATE	10575966	17	1	308	11 24 483 7	MOUNTING PARTS SUPERST
VALVE SCREW	11214946	1	1	422	10 44 656 6	SHUTTLE VALVE
VALVE SEAT	9278874	10	1	106	92 78 875	PRESSURE CUT-OFF
VARIABLE DISPLACEMENT MO	11251232	2	1	460	11 26 260 6	WINCH 1 HYDR
VARIABLE DISPLACEMENT MO	11251232	2	1	466	11 26 261 1	WINCH 2 HYDR
VARIABLE DISPLACEMENT MO	512405914	3	2	414	11 89 300 5	TUBING HYDR
VENTILATION AND AERATION	721108801	7	1	331	93 36 755 01	OIL-GAUGING INSTRUMENT
VENTILATION CONNECTING PI	927501901	13	1	331	93 36 755 01	OIL-GAUGING INSTRUMENT
VENTILATION FILTER	505104914	260	1	79	11 24 682 0	DISTRIBUTOR GEARBOX
VENTILATION FILTER	693113814	485	1	79	11 24 682 0	DISTRIBUTOR GEARBOX
VENTILATION SCREW	485581914	54	1	34	10 56 645 8	TERMINAL BOX
VENTILATION SCREW	7412942	1	1	194	10 30 300 7	FUEL PREFILTER
VENTILATION VALVE		82	1	327	93 88 497 01	PLANETARY GEARBOX
VENTILATION VALVE	10351239	75	2	702	10 33 671 2	SUPPORT CYL
VENTILATION VALVE	540136314	3	4	66	10 51 969 5	A-FRAME ERECTION HYDR
VENTILATION VALVE	592089814	69	1	355	99 04 645 14	DRIVE
VENTILATION VALVE	9267343	6	2	98	10 11 835 0	CONNECTION HOUSING
VENTILATOR RING	10352187	3	1	25	10 22 592 5	COOLER MOTOR
VIBRATING SYSTEM	10289993	50	1	402	10 22 506 8	OPERATOR SEAT
VIDEO MONITORING SYSTEM	10580647	11	1	710	11 89 400 8	VIDEO MONITORING SYSTEM
VIDEO MONITORING SYSTEM	11894008	704	1	4	01 38 363 14	LR 1300 SX
VOLTAGE TRANSFORMER	693183914	91	1	376	10 55 963 5	SWITCH CABINET X1

1.9.2016

138363_ETK_001

□ 886

LIEBHERR

Alphabetical index
Alphabetischer Index

Description	Item	Pos.	Quantity	Sheet	Assembly	Description
VORTEX WHEEL	11238878	10	1	545	69 28 155 14	WIND TRANSMITTER
WARNING LIGHT EL RFK	11215298	3	1	646	11 21 546 1	WARNING LIGHT RFK
WARNING LIGHT INSTALL RFK	11215462	1	1	646	11 21 546 1	WARNING LIGHT RFK
WARNING LIGHT RFK	11215461	566	1	3	01 38 363 14	LR 1300 SX
WASHER		58	1	327	93 88 497 01	PLANETARY GEARBOX
WASHER	10522188	4	1	395	59 22 871 14	FRONT WINDOW CPL
WASHER	10687926	81	1	380	10 03 610 7	KEYBOARD OPERATING PANE
WASHER	11293195	7	1	423	10 44 510 2	QUICK RELEASE FITTING
WASHER	11922654	13	1	182	10 57 423 9	COOLER MOTOR
WASHER	540271214	25	6	634	54 02 701 14	PLANETARY STAGE
WASHER	540271514	29	1	634	54 02 701 14	PLANETARY STAGE
WASHER	540271914	3	1	636	54 02 703 14	FLANGE CPL
WASHER	540273114	11	1	638	54 02 705 14	DRIVE UNIT CPL
WASHER	592288214	32	1	395	59 22 871 14	FRONT WINDOW CPL
WASHER	927562301	5	1	366	90 01 376 2	SLEWING GEAR DRIVE
WASHER 10/30X50 S355J2;EN	11249738	11	2	191	11 24 114 4	FUEL SYSTEM
WASHER 12/30X30 S355J2;EN	10519789	74	4	186	11 24 114 2	SUCTION UNIT AIR
WASHER 129/102X2 ST 12.03	385151114	6	1	345	99 29 258 14	LUG SHEAVE SET
WASHER 165/132X1 ST 12.03	385123814	13	2	345	99 29 258 14	LUG SHEAVE SET
WASHER 165/132X2 ST 12.03	949352914	12	4	345	99 29 258 14	LUG SHEAVE SET
WASHER 200/103X1 DC01;EN	385255414	16	4	698	11 89 568 6	SELF-LOADING SYSTEM RFK
WASHER 200/103X2 DC01;EN	385255314	15	4	698	11 89 568 6	SELF-LOADING SYSTEM RFK
WASHER 200/103X4 S235JR;E	385255514	17	4	698	11 89 568 6	SELF-LOADING SYSTEM RFK
WASHER 21/37X4 PA 6 G	948967314	3	4	543	11 28 357 6	MOUNTING PARTS
WASHER 225/81X26 PA 6 G	970855603	6	2	502	99 14 137 14	DEFLECTION PULLEY CPL
WASHER 25.2/32X3 POM	958471614	18	1	296	10 57 883 5	DOOR
WASHER 25.2/32X3 POM	958471614	18	1	298	10 57 897 6	DOOR
WASHER 25.2/32X3 POM	958471614	7	1	300	10 57 940 0	DOOR
WASHER 25.2/32X3 POM	958471614	7	1	301	10 56 623 7	DOOR
WASHER 25.2/32X3 POM	958471614	15	1	302	10 56 580 8	DOOR
WASHER 36/50X3 PA 6 G	11223999	20	2	571	10 53 145 5	TILTING-BACK SUPPORT NEE
WASHER 36X40X12 S355J2H;E	956858014	45	3	597	11 28 774 6	MOUNTING PARTS
WASHER 46/70X2 POLYAMID	10593096	23	8	64	10 51 969 4	A-FRAME ERECTION CYL INST
WASHER 52/92X1 PA 6 G	11241005	22	16	64	10 51 969 4	A-FRAME ERECTION CYL INST
WASHER 52/92X3 PA 6 G	949740514	15	20	64	10 51 969 4	A-FRAME ERECTION CYL INST
WASHER 53/10X5 AISI 316	10567619	13	2	174	11 24 114 0	COOLER INSTALLATION WATE
WASHER 58/90X2 GUMMI NBR	949942814	7	8	520	91 85 910 14	ANCHORING ROD CPL
WASHER 58/90X2 GUMMI NBR	949942814	7	8	528	91 85 911 14	ANCHORING ROD CPL
WASHER 58/90X2 GUMMI NBR	949942814	7	16	534	99 03 609 14	ANCHORING ROD CPL
WASHER 58/90X2 GUMMI NBR	949942814	39	4	539	11 28 629 9	MOUNTING PARTS
WASHER 58/90X2 GUMMI NBR	949942814	17	20	598	99 26 362 14	ANCHORING ROD CPL
WASHER 76/13X6 LH355-40;1	947084514	22	12	317	99 29 803 14	LASHING BALLAST
WASHER 81/200X74 PA 6 G	948773814	5	16	502	99 14 137 14	DEFLECTION PULLEY CPL
WASHER 9/16X25 S355J2C;EN	10553403	46	6	196	11 24 114 5	ASSEMBLY INSTAL.
WASHER 96/120X2 PA 6 G	289073714	13	5	556	11 29 649 2	PIN CPL
WASHER 96/140X5 PA 6 G	289073814	14	3	556	11 29 649 2	PIN CPL
WASHER AEHNL.ISO 7089 16 P	420053101	50	20	642	10 55 372 1	ROOF RAILING RFK
WASHER DIN 34816 10.5 PA 6.	485568514	9	4	349	99 29 392 14	SIDE COMPONENT
WASHER DIN 34816 10.5 PA 6.	485568514	17	12	351	99 29 386 14	BRACKET CPL
WASHER DIN 34816 10.5 PA 6.	485568514	17	12	352	99 29 434 14	BRACKET CPL
WASHER DIN 34816 10.5 PA 6.	485568514	14	2	518	11 28 794 6	TRANSPORT LASHING
WASHER DIN 34816 10.5 PA 6.	485568514	14	2	584	11 28 982 7	TRANSPORT LASHING
WASHER DIN 440 R11 ST	420600408	13	6	60	10 56 067 3	BATTERY INSTALLATION CPL
WASHER DIN 6340 10.5 C35	421300214	72	4	43	10 56 070 1	TANK HYDR CPL
WASHER DIN 6340 10.5 C35	421300214	71	4	168	10 51 948 1	SUCTION PIPE OIL
WASHER DIN 6340 10.5 C35	421300214	74	24	175	11 24 114 0	COOLER INSTALLATION WATE
WASHER DIN 6340 10.5 C35	421300214	71	22	181	11 24 114 1	COOLER INSTALLATION CHA
WASHER DIN 6340 10.5 C35	421300214	72	6	186	11 24 114 2	SUCTION UNIT AIR
WASHER DIN 6340 10.5 C35	421300214	71	28	190	11 24 114 3	EXHAUST GAS SYSTEM
WASHER DIN 6340 10.5 C35	421300214	94	12	197	11 24 114 5	ASSEMBLY INSTAL.

1.9.2016

138363_ETK_001

887

LIEBHERR

Alphabetical index
Alphabetischer Index

Description	Item	Pos.	Quantity	Sheet	Assembly	Description
WASHER DIN 6340 10.5 C35	421300214	72	2	286	11 24 114 6	COVER
WASHER DIN 6340 13 ST	4635283	73	12	168	10 51 948 1	SUCTION PIPE OIL
WASHER DIN 6340 13 ST	4635283	72	8	190	11 24 114 3	EXHAUST GAS SYSTEM
WASHER DIN 6340 13 ST	4635283	95	2	197	11 24 114 5	ASSEMBLY INSTAL.
WASHER DIN 6340 17 C35	421300414	70	3	41	10 56 070 0	TANK INSTALLATION HYDR
WASHER DIN 6340 17 C35	421300414	70	3	46	10 56 073 2	FUEL TANK ASSY.
WASHER DIN 6340 21 C35	10567956	5	8	433	11 89 365 0	CRAWLER CARRIER RIGHT CP
WASHER DIN 6340 21 C35	10567956	5	8	442	11 89 365 1	CRAWLER CARRIER LEFT CP
WASHER DIN 6340 25	883203014	73	2	167	11 24 113 8	MOTOR BEARING CPL
WASHER DIN 6340 8.4 C35	421300514	77	4	167	11 24 113 8	MOTOR BEARING CPL
WASHER DIN 6340 8.4 C35	421300514	72	20	175	11 24 114 0	COOLER INSTALLATION WATE
WASHER DIN 6340 8.4 C35	421300514	70	28	181	11 24 114 1	COOLER INSTALLATION CHA
WASHER DIN 6340 8.4 C35	421300514	70	4	184	11 28 574 7	WP
WASHER DIN 6340 8.4 C35	421300514	71	4	186	11 24 114 2	SUCTION UNIT AIR
WASHER DIN 6916 17 C45	460024203	16	2	336	10 51 968 6	LUG SUPERSTRUCTURE CPL
WASHER DIN 6916 17 C45	460024203	8	8	349	99 29 392 14	SIDE COMPONENT
WASHER DIN 6916 17 C45	460024203	15	6	351	99 29 386 14	BRACKET CPL
WASHER DIN 6916 17 C45	460024203	15	6	352	99 29 434 14	BRACKET CPL
WASHER DIN 6916 21 C45	460022203	11	48	357	10 51 968 2	SG SUPERSTRUCTURE
WASHER DIN 6916 25 C45	460014603	74	2	167	11 24 113 8	MOTOR BEARING CPL
WASHER DIN 6916 25 C45	460014603	9	45	433	11 89 365 0	CRAWLER CARRIER RIGHT CP
WASHER DIN 6916 25 C45	460014603	9	45	442	11 89 365 1	CRAWLER CARRIER LEFT CP
WASHER DIN 7349 17 ST	421600901	53	54	433	11 89 365 0	CRAWLER CARRIER RIGHT CP
WASHER DIN 7349 17 ST	421600901	53	54	442	11 89 365 1	CRAWLER CARRIER LEFT CP
WASHER DIN 7349 31	4600667	48	2	568	11 29 938 4	MOUNTING PARTS
WASHER DIN 7349 6.4	4000648	70	9	174	11 24 114 0	COOLER INSTALLATION WATE
WASHER DIN 7989 11 ST	421700508	88	48	310	11 24 483 7	MOUNTING PARTS SUPERST
WASHER DIN 7989-B 18 ST;	421700314	36	4	75	11 24 773 5	HYDR POWER UNIT
WASHER DIN EN 28738 20 ST;	421101714	5	2	543	11 28 357 6	MOUNTING PARTS
WASHER DIN EN 28738 20 ST;	421101714	36	2	655	99 10 116 14	ROPE GUIDE
WASHER DIN EN 28738 20 ST;	421101714	4	1	660	99 06 789 14	FORK
WASHER DIN EN 28738 22 ST;	421101814	3	2	439	10 50 179 5	ACCESS CPL
WASHER DIN EN 28738 26 ST;	421102214	24	8	58	10 58 163 4	CABIN SUSPENSION CPL
WASHER DIN EN 28738 26 ST;	421102214	3	4	63	99 23 451 14	PIVOT BOLT INSTALLATION
WASHER DIN EN 28738 26 ST;	421102214	36	2	539	11 28 629 9	MOUNTING PARTS
WASHER DIN EN 28738 30 ST;	421102414	20	10	499	11 24 444 4	A-FRAME 1 CPL
WASHER DIN EN 28738 32 ST;	421102614	16	2	571	10 53 145 5	TILTING-BACK SUPPORT NEE
WASHER DIN EN 28738 35 ST;	421102814	51	2	597	11 28 774 6	MOUNTING PARTS
WASHER DIN EN 28738 36 ST;	421102914	46	2	655	99 10 116 14	ROPE GUIDE
WASHER DIN EN 28738 36 ST;	421102914	3	12	657	99 23 405 14	INTERMEDIATE TENSIONING
WASHER DIN EN 28738 36 ST;	421102914	3	12	659	99 23 420 14	INTERMEDIATE TENSIONING
WASHER DIN EN 28738 36 ST;	421102914	6	14	661	97 05 997 03	INTERMEDIATE TENSIONING
WASHER DIN EN 28738 40 ST	421103014	14	3	58	10 58 163 4	CABIN SUSPENSION CPL
WASHER DIN EN 28738 40 ST	421103014	78	4	167	11 24 113 8	MOTOR BEARING CPL
WASHER DIN EN 28738 40 ST	421103014	18	8	319	10 51 969 7	NEEDLE LUFFING WINCH
WASHER DIN EN 28738 40 ST	421103014	27	6	562	99 26 359 14	ANCHORING ROD CPL
WASHER DIN EN 28738 40 ST	421103014	17	8	571	10 53 145 5	TILTING-BACK SUPPORT NEE
WASHER DIN EN 28738 40 ST	421103014	12	2	604	99 48 521 14	TIP BOOM CPL
WASHER DIN EN 28738 45 ST;	421103214	19	2	64	10 51 969 4	A-FRAME ERECTION CYL INST
WASHER DIN EN 28738 45 ST;	421103214	37	4	539	11 28 629 9	MOUNTING PARTS
WASHER DIN EN 28738 45 ST;	421103214	53	1	560	11 29 426 7	MOUNTING PARTS
WASHER DIN EN 28738 45 ST;	421103214	37	2	568	11 29 938 4	MOUNTING PARTS
WASHER DIN EN 28738 45 ST;	421103214	52	8	597	11 28 774 6	MOUNTING PARTS
WASHER DIN EN 28738 45 ST;	421103214	13	4	604	99 48 521 14	TIP BOOM CPL
WASHER DIN EN 28738 50 ST;	421103314	28	12	604	99 48 521 14	TIP BOOM CPL
WASHER DIN EN 28738 50 ST;	421103314	13	2	605	11 24 825 8	ROPE GUIDE ST.CONST. RFK
WASHER DIN EN 28738 50 ST;	421103314	20	1	683	11 23 619 7	SELF-LOADING SYSTEM RFK
WASHER DIN EN 28738 55 ST;	421103414	1	4	520	91 85 910 14	ANCHORING ROD CPL
WASHER DIN EN 28738 55 ST;	421103414	1	2	528	91 85 911 14	ANCHORING ROD CPL
WASHER DIN EN 28738 55 ST;	421103414	1	8	534	99 03 609 14	ANCHORING ROD CPL

1.9.2016

138363_ETK_001

888

LIEBHERR

Alphabetical index
Alphabetischer Index

Description	Item	Pos.	Quantity	Sheet	Assembly	Description
WASHER DIN EN 28738 55 ST;	421103414	38	16	539	11 28 629 9	MOUNTING PARTS
WASHER DIN EN 28738 55 ST;	421103414	71	2	552	11 24 336 5	PIVOT PIECE NEEDLE CPL
WASHER DIN EN 28738 55 ST;	421103414	28	12	562	99 26 359 14	ANCHORING ROD CPL
WASHER DIN EN 28738 55 ST;	421103414	19	4	569	10 59 968 1	ANCHORING ROD CPL
WASHER DIN EN 28738 55 ST;	421103414	14	12	598	99 26 362 14	ANCHORING ROD CPL
WASHER DIN EN 28738 55 ST;	421103414	14	1	604	99 48 521 14	TIP BOOM CPL
WASHER DIN EN 28738 60 ST;	421103514	29	4	562	99 26 359 14	ANCHORING ROD CPL
WASHER DIN EN 28738 60 ST;	421103514	21	12	569	10 59 968 1	ANCHORING ROD CPL
WASHER DIN EN 28738 60 ST;	421103514	22	4	598	99 26 362 14	ANCHORING ROD CPL
WASHER DIN EN 28738 60 ST;	421103514	42	2	655	99 10 116 14	ROPE GUIDE
WASHER DIN EN 28738 60 ST;	421103514	24	12	677	10 51 971 3	SELF-LOADING SYSTEM RFK
WASHER DIN EN 28738 65 ST;	421103614	18	6	317	99 29 803 14	LASHING BALLAST
WASHER DIN EN 28738 65 ST;	421103614	13	4	486	99 30 060 14	ANCHORING ROD CPL
WASHER DIN EN 28738 65 ST;	421103614	13	4	519	99 24 404 14	ANCHORING ROD CPL
WASHER DIN EN 28738 65 ST;	421103614	13	4	527	99 24 405 14	ANCHORING ROD CPL
WASHER DIN EN 28738 65 ST;	421103614	13	8	533	99 24 406 14	ANCHORING ROD CPL
WASHER DIN EN 28738 65 ST;	421103614	13	4	546	99 24 594 14	ANCHORING ROD CPL
WASHER DIN EN 28738 65 ST;	421103614	11	2	555	11 28 852 3	PIN CPL
WASHER DIN EN 28738 75 ST;	421103714	14	8	503	99 26 417 14	ANCHORING ROD CPL
WASHER DIN EN 28738 75 ST;	421103714	16	16	546	99 24 594 14	ANCHORING ROD CPL
WASHER DIN EN 28738 80 ST;	421103814	12	8	474	11 23 820 3	PIVOT PIECE CPL
WASHER DIN EN 28738 80 ST;	421103814	11	2	510	11 28 726 4	PIN CPL
WASHER DIN EN 28738 80 ST;	421103814	20	2	677	10 51 971 3	SELF-LOADING SYSTEM RFK
WASHER EN 14399-6 12 C45	460022703	37	14	75	11 24 773 5	HYDR POWER UNIT
WASHER EN 14399-6 12 C45	460022703	89	34	310	11 24 483 7	MOUNTING PARTS SUPERST
WASHER EN 14399-6 12 C45	460022703	5	4	348	99 29 389 14	SIDE COMPONENT
WASHER EN 14399-6 12 C45	460022703	5	4	349	99 29 392 14	SIDE COMPONENT
WASHER EN 14399-6 12 C45	460022703	14	16	351	99 29 386 14	BRACKET CPL
WASHER EN 14399-6 12 C45	460022703	14	16	352	99 29 434 14	BRACKET CPL
WASHER EN 14399-6 12 C45	460022703	71	1	670	11 30 567 0	TRANSPORT LASHING
WASHER EN 14399-6 30 ST	421500614	7	30	433	11 89 365 0	CRAWLER CARRIER RIGHT CP
WASHER EN 14399-6 30 ST	421500614	7	30	442	11 89 365 1	CRAWLER CARRIER LEFT CP
WASHER ISO 7089	11219067	7	2	193	10 55 091 1	ADD-ON PRELIMINARY FUEL F
WASHER ISO 7089 10	11932238	10	16	182	10 57 423 9	COOLER MOTOR
WASHER ISO 7089 10 A4	420001114	15	8	40	10 51 961 6	OIL COOLER INSTALLATION
WASHER ISO 7089 10 A4	420001114	70	44	43	10 56 070 1	TANK HYDR CPL
WASHER ISO 7089 10 A4	420001114	70	6	47	10 56 073 3	FUEL TANK CPL
WASHER ISO 7089 10 A4	420001114	18	4	60	10 56 067 3	BATTERY INSTALLATION CPL
WASHER ISO 7089 10 A4	420001114	4	8	62	10 56 069 4	MODULES INSTALLATION
WASHER ISO 7089 10 A4	420001114	70	42	167	11 24 113 8	MOTOR BEARING CPL
WASHER ISO 7089 10 A4	420001114	70	4	168	10 51 948 1	SUCTION PIPE OIL
WASHER ISO 7089 10 A4	420001114	70	6	170	10 57 532 2	INTAKE PIPE OIL CPL
WASHER ISO 7089 10 A4	420001114	73	28	175	11 24 114 0	COOLER INSTALLATION WATE
WASHER ISO 7089 10 A4	420001114	97	4	197	11 24 114 5	ASSEMBLY INSTAL.
WASHER ISO 7089 10 A4	420001114	71	11	286	11 24 114 6	COVER
WASHER ISO 7089 10 A4	420001114	55	40	290	11 24 409 0	PANELLING SUPERSTR. INSTA
WASHER ISO 7089 10 A4	420001114	12	36	304	10 54 591 0	MOTOR COWLING
WASHER ISO 7089 10 A4	420001114	78	53	310	11 24 483 7	MOUNTING PARTS SUPERST
WASHER ISO 7089 10 A4	420001114	14	16	316	10 52 656 0	MOUNTING PARTS
WASHER ISO 7089 10 A4	420001114	27	6	372	11 27 970 6	CABIN CPL
WASHER ISO 7089 10 A4	420001114	65	36	474	11 23 820 3	PIVOT PIECE CPL
WASHER ISO 7089 10 A4	420001114	13	2	506	99 29 588 14	SUPPORT
WASHER ISO 7089 10 A4	420001114	13	4	507	10 35 063 3	FASTENER
WASHER ISO 7089 10 A4	420001114	16	4	514	11 28 397 7	SUMP PAN CPL
WASHER ISO 7089 10 A4	420001114	16	4	515	11 28 397 8	SUMP PAN CPL
WASHER ISO 7089 10 A4	420001114	16	8	516	11 28 399 5	SUMP PAN CPL
WASHER ISO 7089 10 A4	420001114	16	8	517	11 28 399 7	SUMP PAN CPL
WASHER ISO 7089 10 A4	420001114	15	4	518	11 28 794 6	TRANSPORT LASHING
WASHER ISO 7089 10 A4	420001114	68	8	539	11 28 629 9	MOUNTING PARTS
WASHER ISO 7089 10 A4	420001114	22	1	542	10 59 863 3	PENDULUM CPL

1.9.2016

138363_ETK_001

889

LIEBHERR

Alphabetical index
Alphabetischer Index

Description	Item	Pos.	Quantity	Sheet	Assembly	Description
WASHER ISO 7089 10 A4	420001114	4	8	543	11 28 357 6	MOUNTING PARTS
WASHER ISO 7089 10 A4	420001114	10	2	549	99 30 800 14	HOIST LIMIT SWITCH INSTAL.
WASHER ISO 7089 10 A4	420001114	15	4	584	11 28 982 7	TRANSPORT LASHING
WASHER ISO 7089 10 A4	420001114	49	4	597	11 28 774 6	MOUNTING PARTS
WASHER ISO 7089 10 A4	420001114	17	8	604	99 48 521 14	TIP BOOM CPL
WASHER ISO 7089 10 A4	420001114	37	32	642	10 55 372 1	ROOF RAILING RFK
WASHER ISO 7089 10 A4	420001114	16	6	655	99 10 116 14	ROPE GUIDE
WASHER ISO 7089 10 A4	420001114	6	16	728	11 22 382 1	CABIN PLATFORM RFK
WASHER ISO 7089 10 ST	10554336	70	1	172	11 24 113 9	ADD-ON PARTS DIESEL ENGIN
WASHER ISO 7089 12 A4	4901782	10	1	30	10 53 048 9	FUSE HOLDER
WASHER ISO 7089 12 A4	4901782	71	12	43	10 56 070 1	TANK HYDR CPL
WASHER ISO 7089 12 A4	4901782	20	2	58	10 58 163 4	CABIN SUSPENSION CPL
WASHER ISO 7089 12 A4	4901782	11	2	60	10 56 067 3	BATTERY INSTALLATION CPL
WASHER ISO 7089 12 A4	4901782	76	4	167	11 24 113 8	MOTOR BEARING CPL
WASHER ISO 7089 12 A4	4901782	70	20	171	10 58 017 0	RETURN PIPE
WASHER ISO 7089 12 A4	4901782	72	3	181	11 24 114 1	COOLER INSTALLATION CHA
WASHER ISO 7089 12 A4	4901782	8	2	407	10 53 756 0	LAMP HOLDER CPL
WASHER ISO 7089 12 A4	4901782	23	15	433	11 89 365 0	CRAWLER CARRIER RIGHT CP
WASHER ISO 7089 12 A4	4901782	23	15	442	11 89 365 1	CRAWLER CARRIER LEFT CP
WASHER ISO 7089 12 A4	4901782	23	24	444	11 31 390 8	CENTRE PART CPL
WASHER ISO 7089 12 A4	4901782	22	16	474	11 23 820 3	PIVOT PIECE CPL
WASHER ISO 7089 12 A4	4901782	25	12	552	11 24 336 5	PIVOT PIECE NEEDLE CPL
WASHER ISO 7089 12 A4	4901782	34	8	553	10 53 140 9	PIVOT PIECE EL
WASHER ISO 7089 12 A4	4901782	47	8	568	11 29 938 4	MOUNTING PARTS
WASHER ISO 7089 12 A4	4901782	18	2	604	99 48 521 14	TIP BOOM CPL
WASHER ISO 7089 12 A4	4901782	49	10	642	10 55 372 1	ROOF RAILING RFK
WASHER ISO 7089 12 A4	4901782	12	6	651	11 27 109 7	LIGHTNING ROD RFK
WASHER ISO 7089 12 A4	4901782	25	2	715	10 58 064 7	VIDEO MONITORING SYSTEM
WASHER ISO 7089 13	10289804	8	17	274	10 11 557 7	FLYWHEEL HOUSING MOUNT
WASHER ISO 7089 16	10544172	72	48	167	11 24 113 8	MOTOR BEARING CPL
WASHER ISO 7089 16	10544172	102	2	310	11 24 483 7	MOUNTING PARTS SUPERST
WASHER ISO 7089 16	10544172	14	4	357	10 51 968 2	SG SUPERSTRUCTURE
WASHER ISO 7089 16	10544172	36	12	433	11 89 365 0	CRAWLER CARRIER RIGHT CP
WASHER ISO 7089 16	10544172	36	12	442	11 89 365 1	CRAWLER CARRIER LEFT CP
WASHER ISO 7089 16	10544172	15	28	444	11 31 390 8	CENTRE PART CPL
WASHER ISO 7089 16	10544172	43	8	474	11 23 820 3	PIVOT PIECE CPL
WASHER ISO 7089 16	10544172	26	4	512	11 28 390 8	BOOM ACCESS
WASHER ISO 7089 16	10544172	26	4	526	11 28 583 8	BOOM ACCESS
WASHER ISO 7089 16	10544172	26	4	532	11 28 626 1	BOOM ACCESS
WASHER ISO 7089 16	10544172	51	2	560	11 29 426 7	MOUNTING PARTS
WASHER ISO 7089 16	10544172	40	8	698	11 89 568 6	SELF-LOADING SYSTEM RFK
WASHER ISO 7089 17/30X3 A4	4901893	71	4	172	11 24 113 9	ADD-ON PARTS DIESEL ENGIN
WASHER ISO 7089 20	10544174	75	2	186	11 24 114 2	SUCTION UNIT AIR
WASHER ISO 7089 20	10544174	21	2	433	11 89 365 0	CRAWLER CARRIER RIGHT CP
WASHER ISO 7089 20	10544174	21	2	442	11 89 365 1	CRAWLER CARRIER LEFT CP
WASHER ISO 7089 20	10544174	19	4	444	11 31 390 8	CENTRE PART CPL
WASHER ISO 7089 20	10544174	14	4	449	11 22 050 0	WINCHES INSTALLATION
WASHER ISO 7089 20	10544174	14	4	464	11 22 050 1	WINCHES INSTALLATION
WASHER ISO 7089 20	10544174	15	8	499	11 24 444 4	A-FRAME 1 CPL
WASHER ISO 7089 20	10544174	17	8	627	10 51 743 9	ROPE LUG CPL RFK
WASHER ISO 7089 20	10544174	4	1	658	99 10 125 14	FORK
WASHER ISO 7089 24	10544176	33	12	433	11 89 365 0	CRAWLER CARRIER RIGHT CP
WASHER ISO 7089 24	10544176	33	12	442	11 89 365 1	CRAWLER CARRIER LEFT CP
WASHER ISO 7089 27	420002601	29	4	655	99 10 116 14	ROPE GUIDE
WASHER ISO 7089 3 A4	485546414	6	4	408	11 30 962 5	HOLDER CPL
WASHER ISO 7089 30	10544177	28	64	433	11 89 365 0	CRAWLER CARRIER RIGHT CP
WASHER ISO 7089 30	10544177	13	4	435	10 55 716 2	GUIDE WHEEL CPL
WASHER ISO 7089 30	10544177	28	64	442	11 89 365 1	CRAWLER CARRIER LEFT CP
WASHER ISO 7089 4 A4	420000314	4	3	406	97 07 857 03	SPIRIT LEVEL ASSY.
WASHER ISO 7089 42	420003714	36	4	499	11 24 444 4	A-FRAME 1 CPL

1.9.2016

138363_ETK_001

□ 890

LIEBHERR

Alphabetical index
Alphabetischer Index

Description	Item	Pos.	Quantity	Sheet	Assembly	Description
WASHER ISO 7089 42	420003714	13	2	518	11 28 794 6	TRANSPORT LASHING
WASHER ISO 7089 42	420003714	27	10	548	99 23 398 14	ROLLER SET
WASHER ISO 7089 42	420003714	13	2	584	11 28 982 7	TRANSPORT LASHING
WASHER ISO 7089 48	420004001	53	2	597	11 28 774 6	MOUNTING PARTS
WASHER ISO 7089 48	420004001	15	2	653	91 92 763 14	HOOK 2 RFK
WASHER ISO 7089 5 A4	420005214	13	2	53	11 26 557 2	MOUNTING PARTS
WASHER ISO 7089 5 A4	420005214	11	8	61	11 31 093 2	LIMIT SWITCH INSTALLATION
WASHER ISO 7089 5 A4	420005214	5	40	62	10 56 069 4	MODULES INSTALLATION
WASHER ISO 7089 5 A4	420005214	90	2	197	11 24 114 5	ASSEMBLY INSTAL.
WASHER ISO 7089 5 A4	420005214	63	16	474	11 23 820 3	PIVOT PIECE CPL
WASHER ISO 7089 5 A4	420005214	33	8	539	11 28 629 9	MOUNTING PARTS
WASHER ISO 7089 5 A4	420005214	14	16	540	11 28 610 5	RETAINING DEVICE CPL
WASHER ISO 7089 5 A4	420005214	42	9	698	11 89 568 6	SELF-LOADING SYSTEM RFK
WASHER ISO 7089 56	420004501	18	8	569	10 59 968 1	ANCHORING ROD CPL
WASHER ISO 7089 6 A4	420000414	60	4	34	10 56 645 8	TERMINAL BOX
WASHER ISO 7089 6 A4	420000414	91	29	197	11 24 114 5	ASSEMBLY INSTAL.
WASHER ISO 7089 6 A4	420000414	44	10	290	11 24 409 0	PANELLING SUPERSTR. INSTA
WASHER ISO 7089 6 A4	420000414	23	14	372	11 27 970 6	CABIN CPL
WASHER ISO 7089 6 A4	420000414	7	8	407	10 53 756 0	LAMP HOLDER CPL
WASHER ISO 7089 6 A4	420000414	50	6	433	11 89 365 0	CRAWLER CARRIER RIGHT CP
WASHER ISO 7089 6 A4	420000414	50	6	442	11 89 365 1	CRAWLER CARRIER LEFT CP
WASHER ISO 7089 6 A4	420000414	30	24	444	11 31 390 8	CENTRE PART CPL
WASHER ISO 7089 6 A4	420000414	12	3	449	11 22 050 0	WINCHES INSTALLATION
WASHER ISO 7089 6 A4	420000414	12	3	464	11 22 050 1	WINCHES INSTALLATION
WASHER ISO 7089 6 A4	420000414	64	56	474	11 23 820 3	PIVOT PIECE CPL
WASHER ISO 7089 6 A4	420000414	12	36	485	10 58 193 7	GRATING CPL
WASHER ISO 7089 6 A4	420000414	29	18	499	11 24 444 4	A-FRAME 1 CPL
WASHER ISO 7089 6 A4	420000414	17	1	514	11 28 397 7	SUMP PAN CPL
WASHER ISO 7089 6 A4	420000414	17	1	515	11 28 397 8	SUMP PAN CPL
WASHER ISO 7089 6 A4	420000414	17	1	516	11 28 399 5	SUMP PAN CPL
WASHER ISO 7089 6 A4	420000414	17	1	517	11 28 399 7	SUMP PAN CPL
WASHER ISO 7089 6 A4	420000414	69	12	552	11 24 336 5	PIVOT PIECE NEEDLE CPL
WASHER ISO 7089 6 A4	420000414	24	4	553	10 53 140 9	PIVOT PIECE EL
WASHER ISO 7089 6 A4	420000414	12	8	577	99 31 679 14	SUPPORT SYSTEM CPL
WASHER ISO 7089 6 A4	420000414	46	4	597	11 28 774 6	MOUNTING PARTS
WASHER ISO 7089 6 A4	420000414	3	10	623	11 22 322 6	MODEM CPL RFK
WASHER ISO 7089 6 A4	420000414	13	2	625	11 21 552 4	ANGLE INDICATION RFK
WASHER ISO 7089 6 A4	420000414	26	2	627	10 51 743 9	ROPE LUG CPL RFK
WASHER ISO 7089 6 A4	420000414	34	34	642	10 55 372 1	ROOF RAILING RFK
WASHER ISO 7089 6 A4	420000414	21	4	666	10 55 280 7	GRATING CPL
WASHER ISO 7089 6 A4	420000414	19	4	674	10 55 514 8	FALL PROTECTION RFK
WASHER ISO 7089 6 A4	420000414	25	2	728	11 22 382 1	CABIN PLATFORM RFK
WASHER ISO 7089 8 A4	420001014	14	4	53	11 26 557 2	MOUNTING PARTS
WASHER ISO 7089 8 A4	420001014	67	6	58	10 58 163 4	CABIN SUSPENSION CPL
WASHER ISO 7089 8 A4	420001014	75	16	167	11 24 113 8	MOTOR BEARING CPL
WASHER ISO 7089 8 A4	420001014	71	6	175	11 24 114 0	COOLER INSTALLATION WATE
WASHER ISO 7089 8 A4	420001014	70	4	186	11 24 114 2	SUCTION UNIT AIR
WASHER ISO 7089 8 A4	420001014	70	4	191	11 24 114 4	FUEL SYSTEM
WASHER ISO 7089 8 A4	420001014	92	30	197	11 24 114 5	ASSEMBLY INSTAL.
WASHER ISO 7089 8 A4	420001014	34	21	288	11 24 409 0	PANELLING SUPERSTR. INSTA
WASHER ISO 7089 8 A4	420001014	16	12	304	10 54 591 0	MOTOR COWLING
WASHER ISO 7089 8 A4	420001014	87	26	310	11 24 483 7	MOUNTING PARTS SUPERST
WASHER ISO 7089 8 A4	420001014	14	2	319	10 51 969 7	NEEDLE LUFFING WINCH
WASHER ISO 7089 8 A4	420001014	17	6	357	10 51 968 2	SG SUPERSTRUCTURE
WASHER ISO 7089 8 A4	420001014	20	18	372	11 27 970 6	CABIN CPL
WASHER ISO 7089 8 A4	420001014	5	2	408	11 30 962 5	HOLDER CPL
WASHER ISO 7089 8 A4	420001014	12	6	444	11 31 390 8	CENTRE PART CPL
WASHER ISO 7089 8 A4	420001014	44	18	474	11 23 820 3	PIVOT PIECE CPL
WASHER ISO 7089 8 A4	420001014	14	8	487	99 34 198 14	LIEBHERR SIGN
WASHER ISO 7089 8 A4	420001014	22	4	496	11 27 536 5	TILT-BACK SUPPORTS INSTAL

1.9.2016

138363_ETK_001

891

LIEBHERRAlphabetical index
Alphabetischer Index

Description	Item	Pos.	Quantity	Sheet	Assembly	Description
WASHER ISO 7089 8 A4	420001014	13	4	549	99 30 800 14	HOIST LIMIT SWITCH INSTAL.
WASHER ISO 7089 8 A4	420001014	61	4	552	11 24 336 5	PIVOT PIECE NEEDLE CPL
WASHER ISO 7089 8 A4	420001014	38	2	568	11 29 938 4	MOUNTING PARTS
WASHER ISO 7089 8 A4	420001014	48	6	597	11 28 774 6	MOUNTING PARTS
WASHER ISO 7089 8 A4	420001014	35	14	604	99 48 521 14	TIP BOOM CPL
WASHER ISO 7089 8 A4	420001014	48	82	642	10 55 372 1	ROOF RAILING RFK
WASHER ISO 7089 8 A4	420001014	13	12	644	11 24 147 8	UC PLATFORM
WASHER ISO 7089 8 A4	420001014	21	2	663	10 55 601 0	FALL PROTECTION RFK
WASHER ISO 7089 8 A4	420001014	15	4	666	10 55 280 7	GRATING CPL
WASHER ISO 7089 8 A4	420001014	70	1	670	11 30 567 0	TRANSPORT LASHING
WASHER ISO 7089 8 A4	420001014	41	4	698	11 89 568 6	SELF-LOADING SYSTEM RFK
WASHER ISO 7089 8 A4	420001014	28	6	715	10 58 064 7	VIDEO MONITORING SYSTEM
WASHER ISO 7089 8 A4	420001014	7	1	716	10 57 848 6	MONITOR CABIN ADD-ON
WASHER ISO 7089 8 A4	420001014	7	4	720	11 22 037 2	FOOT PEDAL EL INSTALLATIO
WASHER ISO 7089 8 A4	420001014	8	8	728	11 22 382 1	CABIN PLATFORM RFK
WASHER ISO 7089 8 A4	420001014	15	3	729	10 52 293 0	SG TACHOGENERATOR RFK
WASHER ISO 7089 8 A4	420001014	14	2	733	10 52 155 4	REFUELLING SYSTEM RFK
WASHER ISO 7092 6 CU;	420250114	6	4	729	10 52 293 0	SG TACHOGENERATOR RFK
WASHER ISO 7093-1 10	11932236	12	4	182	10 57 423 9	COOLER MOTOR
WASHER ISO 7093-1 10 A4	10540511	14	14	40	10 51 961 6	OIL COOLER INSTALLATION
WASHER ISO 7093-1 10 A4	10540511	7	2	50	10 55 268 1	DRIVER INSTALLATION
WASHER ISO 7093-1 10 A4	10540511	55	4	58	10 58 163 4	CABIN SUSPENSION CPL
WASHER ISO 7093-1 10 A4	10540511	4	4	60	10 56 067 3	BATTERY INSTALLATION CPL
WASHER ISO 7093-1 10 A4	10540511	70	51	286	11 24 114 6	COVER
WASHER ISO 7093-1 10 A4	10540511	26	134	288	11 24 409 0	PANELLING SUPERSTR. INSTA
WASHER ISO 7093-1 10 A4	10540511	26	89	306	11 24 922 2	COVER UNDERSIDE
WASHER ISO 7093-1 10 A4	10540511	77	125	310	11 24 483 7	MOUNTING PARTS SUPERST
WASHER ISO 7093-1 10 A4	10540511	40	8	372	11 27 970 6	CABIN CPL
WASHER ISO 7093-1 10 A4	10540511	86	16	475	11 23 820 3	PIVOT PIECE CPL
WASHER ISO 7093-1 10 A4	10540511	16	2	506	99 29 588 14	SUPPORT
WASHER ISO 7093-1 10 A4	10540511	15	2	514	11 28 397 7	SUMP PAN CPL
WASHER ISO 7093-1 10 A4	10540511	15	2	515	11 28 397 8	SUMP PAN CPL
WASHER ISO 7093-1 10 A4	10540511	15	4	516	11 28 399 5	SUMP PAN CPL
WASHER ISO 7093-1 10 A4	10540511	15	4	517	11 28 399 7	SUMP PAN CPL
WASHER ISO 7093-1 10 A4	10540511	35	8	539	11 28 629 9	MOUNTING PARTS
WASHER ISO 7093-1 10 A4	10540511	16	8	581	11 28 979 0	GRATING CARRIER
WASHER ISO 7093-1 10 A4	10540511	14	2	583	11 28 544 3	SUPPORT SYSTEM CPL
WASHER ISO 7093-1 10 A4	10540511	46	2	604	99 48 521 14	TIP BOOM CPL
WASHER ISO 7093-1 10 A4	10540511	44	78	642	10 55 372 1	ROOF RAILING RFK
WASHER ISO 7093-1 10 A4	10540511	17	4	663	10 55 601 0	FALL PROTECTION RFK
WASHER ISO 7093-1 10 A4	10540511	12	2	681	99 35 606 14	MOUNTING LINK CPL
WASHER ISO 7093-1 10 A4	10540511	7	4	683	11 23 619 7	SELF-LOADING SYSTEM RFK
WASHER ISO 7093-1 12 A4	10540512	34	9	58	10 58 163 4	CABIN SUSPENSION CPL
WASHER ISO 7093-1 12 A4	10540512	71	11	310	11 24 483 7	MOUNTING PARTS SUPERST
WASHER ISO 7093-1 12 A4	10540512	14	2	410	99 18 041 14	LASHING SUPERSTRUCTURE
WASHER ISO 7093-1 16	10544173	6	4	50	10 55 268 1	DRIVER INSTALLATION
WASHER ISO 7093-1 16	10544173	74	8	475	11 23 820 3	PIVOT PIECE CPL
WASHER ISO 7093-1 16	10544173	27	4	512	11 28 390 8	BOOM ACCESS
WASHER ISO 7093-1 16	10544173	27	4	526	11 28 583 8	BOOM ACCESS
WASHER ISO 7093-1 16	10544173	27	4	532	11 28 626 1	BOOM ACCESS
WASHER ISO 7093-1 20	10544175	3	1	458	10 57 462 9	PIN CPL
WASHER ISO 7093-1 4 A4	10540497	44	2	738	10 52 155 9	MODULE REFUELLING SYSTE
WASHER ISO 7093-1 5 A4	485570714	23	4	60	10 56 067 3	BATTERY INSTALLATION CPL
WASHER ISO 7093-1 6 A4	10540500	73	6	190	11 24 114 3	EXHAUST GAS SYSTEM
WASHER ISO 7093-1 6 A4	10540500	67	6	310	11 24 483 7	MOUNTING PARTS SUPERST
WASHER ISO 7093-1 6 A4	10540500	27	9	715	10 58 064 7	VIDEO MONITORING SYSTEM
WASHER ISO 7093-1 8	11932237	11	1	182	10 57 423 9	COOLER MOTOR
WASHER ISO 7093-1 8 A4	10540510	12	2	56	92 65 477 14	FIRE EXTINGUISHER RFK
WASHER ISO 7093-1 8 A4	10540510	16	4	58	10 58 163 4	CABIN SUSPENSION CPL
WASHER ISO 7093-1 8 A4	10540510	43	13	290	11 24 409 0	PANELLING SUPERSTR. INSTA

1.9.2016

138363_ETK_001

892

LIEBHERRAlphabetical index
Alphabetischer Index

Description	Item	Pos.	Quantity	Sheet	Assembly	Description
WASHER ISO 7093-1 8 A4	10540510	86	34	310	11 24 483 7	MOUNTING PARTS SUPERST
WASHER ISO 7093-1 8 A4	10540510	27	4	336	10 51 968 6	LUG SUPERSTRUCTURE CPL
WASHER ISO 7093-1 8 A4	10540510	12	2	351	99 29 386 14	BRACKET CPL
WASHER ISO 7093-1 8 A4	10540510	12	2	352	99 29 434 14	BRACKET CPL
WASHER ISO 7093-1 8 A4	10540510	79	49	475	11 23 820 3	PIVOT PIECE CPL
WASHER ISO 7093-1 8 A4	10540510	28	5	512	11 28 390 8	BOOM ACCESS
WASHER ISO 7093-1 8 A4	10540510	28	5	526	11 28 583 8	BOOM ACCESS
WASHER ISO 7093-1 8 A4	10540510	28	5	532	11 28 626 1	BOOM ACCESS
WASHER ISO 7093-1 8 A4	10540510	34	4	539	11 28 629 9	MOUNTING PARTS
WASHER ISO 7093-1 8 A4	10540510	15	4	540	11 28 610 5	RETAINING DEVICE CPL
WASHER ISO 7093-1 8 A4	10540510	26	12	552	11 24 336 5	PIVOT PIECE NEEDLE CPL
WASHER ISO 7093-1 8 A4	10540510	14	6	553	10 53 140 9	PIVOT PIECE EL
WASHER ISO 7093-1 8 A4	10540510	17	4	581	11 28 979 0	GRATING CARRIER
WASHER ISO 7093-1 8 A4	10540510	47	2	597	11 28 774 6	MOUNTING PARTS
WASHER ISO 7093-1 8 A4	10540510	20	2	663	10 55 601 0	FALL PROTECTION RFK
WASHER ISO 7093-1 8 A4	10540510	21	4	676	11 26 901 8	HOLDER CPL
WASHER ISO 7093-1 8 A4	10540510	26	8	683	11 23 619 7	SELF-LOADING SYSTEM RFK
WASHER ISO 7093-1 8 A4	10540510	32	4	715	10 58 064 7	VIDEO MONITORING SYSTEM
WASHER RD 34/20.4X5 30 CRM	422010414	38	20	75	11 24 773 5	HYDR POWER UNIT
WASHER SET	9885924	39	1	110	98 89 983	REPAIR KIT DRIVING MECHAN
WASHER SET	9885937	29	1	125	10 13 802 6	RK CYL.+CONTROL PLATE+SH
WASHER SPRING DIN 7980 12	4980013	25	16	96	10 11 834 9	DOUBLE V-PUMP
WATER COLLECTING PIPE	10146018	1	1	264	10 14 601 2	MANIFOLD FOR WATER CPL.
WATER DRAIN PLUG	602501208	55	1	34	10 56 645 8	TERMINAL BOX
WATER PUMP WITH FASTENIN	10142734	370	1	202	10 14 032 7	DIESEL ENGINE
WATER PUMP, PRE-ASSEMB	11354498	1	1	259	10 14 273 4	WATER PUMP WITH FASTENIN
WATER SENSOR	10331335	13	1	194	10 30 300 7	FUEL PREFILTER
WATER VALVE	10584671	50	1	400	59 22 930 14	AIR CONDITIONER
WATER VALVE	11082158	12	2	196	11 24 114 5	ASSEMBLY INSTAL.
WATER VALVE	592293114	51	1	401	10 58 467 1	WATER VALVE
WEDGE LOCK WASHER M10 2	10536579	19	4	474	11 23 820 3	PIVOT PIECE CPL
WEDGE LOCK WASHER M10 2	10536579	16	4	540	11 28 610 5	RETAINING DEVICE CPL
WEDGE LOCK WASHER M10 2	10536579	33	4	560	11 29 426 7	MOUNTING PARTS
WEDGE LOCK WASHER M10 2	10536580	17	2	601	10 55 753 7	HOIST LIMITSWITCH LEFT IN
WEDGE LOCK WASHER M10 2	10536580	17	2	602	10 55 757 6	HOIST LIMITSWITCH RIGHT I
WEDGE LOCK WASHER M10 2	10536580	52	16	655	99 10 116 14	ROPE GUIDE
WEDGE LOCK WASHER M10 2	10536580	11	8	729	10 52 293 0	SG TACHOGENERATOR RFK
WEDGE LOCK WASHER M12 2	10536581	24	8	499	11 24 444 4	A-FRAME 1 CPL
WEDGE LOCK WASHER M12 2	10536581	29	8	548	99 23 398 14	ROLLER SET
WEDGE LOCK WASHER M12 2	10536581	14	4	564	99 35 031 14	ROPE GUARD CPL
WEDGE LOCK WASHER M12 2	10536581	50	12	597	11 28 774 6	MOUNTING PARTS
WEDGE LOCK WASHER M12 2	10536581	18	4	601	10 55 753 7	HOIST LIMITSWITCH LEFT IN
WEDGE LOCK WASHER M12 2	10536581	18	4	602	10 55 757 6	HOIST LIMITSWITCH RIGHT I
WEDGE LOCK WASHER M12 2	10536582	21	13	336	10 51 968 6	LUG SUPERSTRUCTURE CPL
WEDGE LOCK WASHER M12 2	10536582	1	8	345	99 29 258 14	LUG SHEAVE SET
WEDGE LOCK WASHER M14	10286463	16	4	556	11 29 649 2	PIN CPL
WEDGE LOCK WASHER M16	7024427	30	8	548	99 23 398 14	ROLLER SET
WEDGE LOCK WASHER M16	7024427	13	5	554	11 29 648 5	PIN CPL
WEDGE LOCK WASHER M16	7024427	52	12	560	11 29 426 7	MOUNTING PARTS
WEDGE LOCK WASHER M16	7024427	39	10	568	11 29 938 4	MOUNTING PARTS
WEDGE LOCK WASHER M16	7623374	31	16	336	10 51 968 6	LUG SUPERSTRUCTURE CPL
WEDGE LOCK WASHER M20	10536600	15	22	336	10 51 968 6	LUG SUPERSTRUCTURE CPL
WEDGE LOCK WASHER M6 2	10536576	20	4	676	11 26 901 8	HOLDER CPL
WEDGE LOCK WASHER M8 2	10536577	16	4	601	10 55 753 7	HOIST LIMITSWITCH LEFT IN
WEDGE LOCK WASHER M8 2	10536577	16	4	602	10 55 757 6	HOIST LIMITSWITCH RIGHT I
WEIGHT	388283108	18	1	549	99 30 800 14	HOIST LIMIT SWITCH INSTAL.
WEIGHT	388283208	19	1	549	99 30 800 14	HOIST LIMIT SWITCH INSTAL.
WELD PLATE	11275578	21	2	496	11 27 536 5	TILT-BACK SUPPORTS INSTAL
WELD PLATE	949741314	31	1	560	11 29 426 7	MOUNTING PARTS
WELD PLATE	949742714	32	4	560	11 29 426 7	MOUNTING PARTS

1.9.2016

138363_ETK_001

893

LIEBHERR

Alphabetical index
Alphabetischer Index

Description	Item	Pos.	Quantity	Sheet	Assembly	Description
WELD PLATE	949752914	18	2	568	11 29 938 4	MOUNTING PARTS
WELD PLATE	950944414	10	3	728	11 22 382 1	CABIN PLATFORM RFK
WELD PLATE	969329314	40	1	8	11 29 618 6	SUPERSTRUCTURE HYDR
WHEEL ST.CONST.	385260014	2	2	597	11 28 774 6	MOUNTING PARTS
WINCH	10530398	10	1	449	11 22 050 0	WINCHES INSTALLATION
WINCH	10530398	10	1	464	11 22 050 1	WINCHES INSTALLATION
WINCH	10551563	10	1	336	10 51 968 6	LUG SUPERSTRUCTURE CPL
WINCH	592069414	27	1	627	10 51 743 9	ROPE LUG CPL RFK
WINCH	969624801	10	1	319	10 51 969 7	NEEDLE LUFFING WINCH
WINCH 1 CRANE	11262605	41	1	2	01 38 363 14	LR 1300 SX
WINCH 1 EL	11216342	3	1	448	11 26 260 5	WINCH 1 CRANE
WINCH 1 EL	11216342	3	1	463	11 26 261 0	WINCH 2 CRANE
WINCH 1 HYDR	11262606	2	1	448	11 26 260 5	WINCH 1 CRANE
WINCH 2 CRANE	11262610	45	1	2	01 38 363 14	LR 1300 SX
WINCH 2 HYDR	11262611	2	1	463	11 26 261 0	WINCH 2 CRANE
WINCH FRAME	918678214	29	1	627	10 51 743 9	ROPE LUG CPL RFK
WINCH FRAME	969654301	20	1	324	96 96 248 01	WINCH
WINCH SYNCHRONIZATION E	971460103	651	1	4	01 38 363 14	LR 1300 SX
WINCH TRESTLE	11893215	5	1	450	10 53 039 8	WINCH
WINCHES INSTALLATION	11220500	1	1	448	11 26 260 5	WINCH 1 CRANE
WINCHES INSTALLATION	11220501	1	1	463	11 26 261 0	WINCH 2 CRANE
WIND TRANSMITTER	692815514	31	1	544	97 07 204 03	ANEMOMETER EL RFK
WING SCREW DIN 316 M10X80	485559814	14	2	60	10 56 067 3	BATTERY INSTALLATION CPL
WIPER ARM	592287914	19	1	395	59 22 871 14	FRONT WINDOW CPL
WIPER ARM	592288814	46	1	388	10 35 008 0	CABIN
WIPER BLADE	592288014	20	1	395	59 22 871 14	FRONT WINDOW CPL
WIPER BLADE	592288914	47	1	388	10 35 008 0	CABIN
WIPER MOTOR	592287614	16	1	395	59 22 871 14	FRONT WINDOW CPL
WIPER MOTOR	592288714	45	1	388	10 35 008 0	CABIN
WIRED END FERRULE	602307708	100	2	34	10 56 645 8	TERMINAL BOX
WIRING HARNESS	10226573	3	1	319	10 51 969 7	NEEDLE LUFFING WINCH
WIRING HARNESS	10226573	91	1	481	11 90 151 1	CABLE LOOM 1 PIVOT PIECE E
WIRING HARNESS	10226574	3	1	627	10 51 743 9	ROPE LUG CPL RFK
WIRING HARNESS	10519084	203	1	374	11 27 973 6	CABIN EL
WIRING HARNESS	10540846	98	1	374	11 27 973 6	CABIN EL
WIRING HARNESS	11239085	11	1	35	11 23 908 2	CONTROL CONSOLE
WIRING HARNESS	11259039	206	1	374	11 27 973 6	CABIN EL
WIRING HARNESS	11265111	11	1	482	91 92 528 14	CABLE DRUM
WIRING HARNESS	11912031	205	1	374	11 27 973 6	CABIN EL
WIRING HARNESS ASSEMBLY	10150287	2	1	280	10 15 028 8	CABLE HARNESS MOUNTING
WIRING HARNESS ASSEMBLY	11425228	8	1	280	10 15 028 8	CABLE HARNESS MOUNTING
WORK LIGHT	10224500	100	4	28	11 24 519 0	SUPERSTRUCTURE EL
WORK LIGHT	7027205	60	2	28	11 24 519 0	SUPERSTRUCTURE EL
WORK LIGHT	7027205	50	3	373	11 27 973 6	CABIN EL
WORK LIGHT	7027205	37	1	711	10 53 246 1	CAMERA MONITORING
WORK LIGHT	7027205	32	1	713	10 50 775 0	CAMERA MONITORING
WP	10223446	19	1	296	10 57 883 5	DOOR
WP	10223447	3	1	296	10 57 883 5	DOOR
WP	10223448	11	1	296	10 57 883 5	DOOR
WP	10223449	16	1	296	10 57 883 5	DOOR
WP	10336682	4	1	288	11 24 409 0	PANELLING SUPERSTR. INSTA
WP	10351547	7	7	292	11 24 409 1	COVERS
WP	10351548	8	1	292	11 24 409 1	COVERS
WP	10444635	16	1	728	11 22 382 1	CABIN PLATFORM RFK
WP	10537566	3	1	407	10 53 756 0	LAMP HOLDER CPL
WP	10557223	13	2	663	10 55 601 0	FALL PROTECTION RFK
WP	10572706	2	2	50	10 55 268 1	DRIVER INSTALLATION
WP	10573951	10	1	729	10 52 293 0	SG TACHOGENERATOR RFK
WP	10574631	2	1	458	10 57 462 9	PIN CPL
WP	10575306	4	1	174	11 24 114 0	COOLER INSTALLATION WATE

1.9.2016

138363_ETK_001

 894**LIEBHERR**Alphabetical index
Alphabetischer Index

Description	Item	Pos.	Quantity	Sheet	Assembly	Description
WP	10575307	5	1	174	11 24 114 0	COOLER INSTALLATION WATE
WP	10575566	10	1	181	11 24 114 1	COOLER INSTALLATION CHA
WP	10575567	11	1	181	11 24 114 1	COOLER INSTALLATION CHA
WP	10577229	40	1	196	11 24 114 5	ASSEMBLY INSTAL.
WP	10586253	50	1	58	10 58 163 4	CABIN SUSPENSION CPL
WP	10599571	46	1	308	11 24 483 7	MOUNTING PARTS SUPERST
WP	10599757	6	1	174	11 24 114 0	COOLER INSTALLATION WATE
WP	10599758	7	1	174	11 24 114 0	COOLER INSTALLATION WATE
WP	10599759	8	1	174	11 24 114 0	COOLER INSTALLATION WATE
WP	10599854	49	1	308	11 24 483 7	MOUNTING PARTS SUPERST
WP	11223086	1	1	623	11 22 322 6	MODEM CPL RFK
WP	11245760	4	4	645	11 24 575 5	PEDESTAL
WP	11248432	10	1	190	11 24 114 3	EXHAUST GAS SYSTEM
WP	11248433	11	1	190	11 24 114 3	EXHAUST GAS SYSTEM
WP	11250985	3	1	184	11 28 574 7	WP
WP	11261002	5	2	172	11 24 113 9	ADD-ON PARTS DIESEL ENGIN
WP	11268967	10	1	676	11 26 901 8	HOLDER CPL
WP	11279013	43	1	196	11 24 114 5	ASSEMBLY INSTAL.
WP	11285709	4	1	184	11 28 574 7	WP
WP	11285747	3	1	181	11 24 114 1	COOLER INSTALLATION CHA
WP	11309628	2	1	408	11 30 962 5	HOLDER CPL
WP	11900503	9	1	729	10 52 293 0	SG TACHOGENERATOR RFK
WP	289059414	13	1	411	11 89 364 8	UC CPL
WP	385031714	15	2	627	10 51 743 9	ROPE LUG CPL RFK
WP	949892214	20	1	336	10 51 968 6	LUG SUPERSTRUCTURE CPL
WP	951482614	17	1	728	11 22 382 1	CABIN PLATFORM RFK
WP	951482714	18	1	728	11 22 382 1	CABIN PLATFORM RFK
WP	954373603	31	2	433	11 89 365 0	CRAWLER CARRIER RIGHT CP
WP	954373603	31	2	442	11 89 365 1	CRAWLER CARRIER LEFT CP
WP	956033214	3	2	540	11 28 610 5	RETAINING DEVICE CPL
WP	956067414	5	2	604	99 48 521 14	TIP BOOM CPL
WP	956266614	1	1	501	91 90 584 14	ANGLE INDICATION
WP	956266714	2	1	501	91 90 584 14	ANGLE INDICATION
WP	956319314	30	4	604	99 48 521 14	TIP BOOM CPL
WP	956810314	26	1	548	99 23 398 14	ROLLER SET
WP	959332514	90	1	475	11 23 820 3	PIVOT PIECE CPL
WP	970831503	14	2	474	11 23 820 3	PIVOT PIECE CPL
WP	970854303	16	2	539	11 28 629 9	MOUNTING PARTS
WP	970854303	53	2	552	11 24 336 5	PIVOT PIECE NEEDLE CPL
WP	971323803	28	1	655	99 10 116 14	ROPE GUIDE
WP	971508203	10	1	601	10 55 753 7	HOIST LIMITSWITCH LEFT IN
WP	971508203	11	1	604	99 48 521 14	TIP BOOM CPL
WP	971511703	10	1	602	10 55 757 6	HOIST LIMITSWITCH RIGHT I
WRENCH SOCKET 36 X 1 "	885380314	55	1	468	10 56 187 5	TOOL EQUIPMENT

1.9.2016

138363_ETK_001

895

LIEBHERR

Alphabetical index
Alphabetischer Index

Bezeichnung	Artikel	Pos.	Menge	Blatt	Baugruppe	Bezeichnung
A-BOCK 1 KPL	11244444	10	1	497	11 23 937 8	A-BOCK 1 MONTAGEEINHEIT
A-BOCK 1 MONTAGEEINHEIT	11239378	63	1	2	01 38 363 14	LR 1300 SX
A-BOCK 2 KPL	11244759	11	1	550	11 24 618 2	NADELANBAUTEILE
A-BOCK 3 KPL	11246116	12	1	550	11 24 618 2	NADELANBAUTEILE
A-BOCK AUFRICHTZYL EINBA	10519694	51	1	6	11 24 047 9	OW KPL
A-BOCK AUFRICHTZYL HYDR	10519695	2	1	64	10 51 969 4	A-BOCK AUFRICHTZYL EINBA
A-BOCK EL	10531207	3	1	499	11 24 444 4	A-BOCK 1 KPL
A-BOCK EL	11313817	3	1	565	11 24 611 6	A-BOCK 3 KPL
ABDECKBLECH	11213818	14	2	617	79 05 205 14	UNTERFLASCHE
ABDECKBLECH	927509601	14	1	366	90 01 376 2	DREHWERKANTRIEB
ABDECKKAPPE	10036950	17	1	403	70 24 996	SITZRAHMEN
ABDECKKAPPE	10129382	7	1	240	10 13 508 0	DRUCKROHRSTUTZEN
ABDECKKAPPE	10129385	10	1	240	10 13 508 0	DRUCKROHRSTUTZEN
ABDECKKAPPE	11694640	9	1	240	10 13 508 0	DRUCKROHRSTUTZEN
ABDECKKAPPE	605618014	82	2	593	10 57 624 5	KABELSATZ
ABDECKUNG	10530487	7	1	30	10 53 048 9	SICHERUNGSHALTER
ABDECKUNG	10583346	10	1	286	11 24 114 6	ABDECKUNG
ABDECKUNG	10583347	11	1	286	11 24 114 6	ABDECKUNG
ABDECKUNG	11236709	3	1	722	11 21 750 0	VERFLUESSIGER
ABDECKUNG	11241146	90	1	73	11 24 048 0	ZENTRALAGGREGAT
ABDECKUNG	11252203	1	1	286	11 24 114 6	ABDECKUNG
ABDECKUNG	11252205	16	1	286	11 24 114 6	ABDECKUNG
ABDECKUNG	11252206	17	1	286	11 24 114 6	ABDECKUNG
ABDECKUNG	11252207	2	1	286	11 24 114 6	ABDECKUNG
ABDECKUNG	11252208	8	1	286	11 24 114 6	ABDECKUNG
ABDECKUNG	11252211	3	1	286	11 24 114 6	ABDECKUNG
ABDECKUNG	11252213	9	1	286	11 24 114 6	ABDECKUNG
ABDECKUNG	11252214	4	1	286	11 24 114 6	ABDECKUNG
ABDECKUNG	11252215	5	1	286	11 24 114 6	ABDECKUNG
ABDECKUNG	11252216	6	1	286	11 24 114 6	ABDECKUNG
ABDECKUNG	11262861	12	1	286	11 24 114 6	ABDECKUNG
ABDECKUNG	11357451	1	1	258	11 44 013 4	ABDECKUNG VORM.
ABDECKUNG	11357453	2	1	258	11 44 013 4	ABDECKUNG VORM.
ABDECKUNG	592287814	18	1	395	59 22 871 14	FRONTSCHIEBE KPL
ABDECKUNG ANBAU	10146117	342	1	202	10 14 032 7	DIESELMOTOR
ABDECKUNG UNTERSEITE	11249222	12	1	71	11 26 560 6	AGGREGAT DIESELMOTOR
ABDECKUNG VORM.	11440134	1	1	257	10 14 611 7	ABDECKUNG ANBAU
ABGASANLAGE	11241143	40	1	73	11 24 048 0	ZENTRALAGGREGAT
ABGASANLAGE	11900325	70	1	73	11 24 048 0	ZENTRALAGGREGAT
ABGASENDROHR	11248175	7	1	190	11 24 114 3	ABGASANLAGE
ABGASKLAPPE	10153118	1	1	269	10 14 511 2	ABGASSTUTZEN ANBAU
ABGASKRUEMMER	10141440	1	1	266	10 14 144 3	ABGASROHR VORM.
ABGASKRUEMMER	10141442	2	2	266	10 14 144 3	ABGASROHR VORM.
ABGASMISCHROHR	10148669	4	1	283	11 90 032 5	ABGASANLAGE
ABGASROHR ANBAU	10141444	410	1	202	10 14 032 7	DIESELMOTOR
ABGASROHR KPL	11248166	6	1	190	11 24 114 3	ABGASANLAGE
ABGASROHR VORM.	10141443	1	1	265	10 14 144 4	ABGASROHR ANBAU
ABGASSTUTZEN	10146274	3	1	269	10 14 511 2	ABGASSTUTZEN ANBAU
ABGASSTUTZEN ANBAU	10145112	432	1	202	10 14 032 7	DIESELMOTOR
ABLAGE	10349600	6	2	577	99 31 679 14	ABSTUETZUNG KPL
ABLASSHAHN	11696074	16	1	194	10 30 300 7	KRAFTSTOFFVORFILTER
ABLASSSCHLAUCH KPL	917665814	31	1	468	10 56 187 5	WERKZEUGAUSRUESTUNG
ABSAUGPUMPE MIT BEFEST.	10133947	141	1	201	10 14 032 7	DIESELMOTOR
ABSAUGPUMPE VORM.	10133823	1	1	231	10 13 394 7	ABSAUGPUMPE MIT BEFEST.
ABSCHALTVENTIL	11067304	5	1	85	11 21 991 0	PUMPENGEHAUESE
ABSCHLUSSPLATTE	602153014	53	1	731	10 56 013 7	FREMDEINSPEISUNG BATTERI
ABSCHLUSSPLATTE	602730714	25	3	34	10 56 645 8	KLEMMKASTEN
ABSCHLUSSPLATTE	602812714	26	1	34	10 56 645 8	KLEMMKASTEN
ABSCHLUSSPLATTE	602812714	87	1	376	10 55 963 5	SCHALTSCHR X1
ABSCHLUSSPLATTE	693182314	78	2	376	10 55 963 5	SCHALTSCHR X1

1.9.2016

138363_ETK_001

□ 897

LIEBHERR
 Alphabetical index
 Alphabetischer Index

Bezeichnung	Artikel	Pos.	Menge	Blatt	Baugruppe	Bezeichnung
ABSPERRORGAN	10526733	11	1	43	10 56 070 1	TANK HYDR KPL
ABSTREIFER	592031814	9	1	719	59 20 008 14	DOPPELWIRKZYL
ABSTREIFER	592181614	18	1	575	59 21 280 14	EINFACHWIRKZYL
ABSTREIFER	749073714	40	1	702	10 33 671 2	ABSTUETZZYL
ABSTREIFRING	726054214	13	1	426	51 33 141 14	DOPPELWIRKZYL
ABSTREIFRING	726054414	9	1	22	51 33 139 14	DOPPELWIRKZYL
ABSTUETZPLATTE KPL	990759714	10	4	703	11 89 568 8	SELBSTVERLADESYSTEM NR
ABSTUETZUNG	919014814	23	1	655	99 10 116 14	SEILFUEHRUNG
ABSTUETZUNG	919017314	24	1	655	99 10 116 14	SEILFUEHRUNG
ABSTUETZUNG KPL	11285443	14	5	580	11 28 978 7	AL BEGEHUNG
ABSTUETZUNG KPL	11285443	14	6	587	11 28 979 2	AL BEGEHUNG
ABSTUETZUNG KPL	993167914	12	1	571	10 53 145 5	RUECKFALLSTUETZE NADEL
ABSTUETZUNG SCHWK	992403814	3	1	577	99 31 679 14	ABSTUETZUNG KPL
ABSTUETZUNG SCHWK	993317814	4	1	577	99 31 679 14	ABSTUETZUNG KPL
ABSTUETZZYL	10336712	2	4	701	10 51 975 8	VERROHRUNG HYDR
ABSTURZSICHERUNG KPL	10556011	10	1	663	10 55 601 0	STURZSICHERUNG NRS
ABTRIEB KPL	540270414	23	1	633	59 20 694 14	WINDE
ABTRIEBSFLANSCH		10	1	327	93 88 497 01	PLANETENGETRIEBE
ABTRIEBSWELLE	938585201	10	1	366	90 01 376 2	DREHWERKANTRIEB
ABTRIEBSWELLENGEHAUESE	927562201	1	1	366	90 01 376 2	DREHWERKANTRIEB
ACHSE	10097986	4	1	438	79 05 233 14	TRAGROLLE KPL
ACHSE	11310955	13	2	512	11 28 390 8	AL BEGEHUNG
ACHSE	11310955	13	2	526	11 28 583 8	AL BEGEHUNG
ACHSE	11310955	13	2	532	11 28 626 1	AL BEGEHUNG
ACHSE	918539614	17	1	336	10 51 968 6	EZW OW EINBAU KPL
ACHSE KPL	991413814	1	1	502	99 14 137 14	UMLENKROLLE KPL
ACHSE SCHWK	918684114	3	2	560	11 29 426 7	MONTAGETEILE
ACHSE SCHWK	918684114	14	1	568	11 29 938 4	MONTAGETEILE
ACHSE SCHWK	970901603	14	2	655	99 10 116 14	SEILFUEHRUNG
ACHSE SCHWK	993191014	2	1	560	11 29 426 7	MONTAGETEILE
ACHSHALTER	703003014	28	1	474	11 23 820 3	ANLENKSTUECK KPL
ACHSHALTER	703003014	6	2	540	11 28 610 5	ARRETIERUNG KPL
ACHSHALTER	954372503	14	4	444	11 31 390 8	MITTELTEIL KPL
ACHSHALTER	956378214	27	2	474	11 23 820 3	ANLENKSTUECK KPL
ACHSHALTER	997040201	25	1	332	96 96 543 01	WINDENRAHMEN
ADAPTER	10121091	1	1	102	90 74 418	REGELVENTIL
ADAPTER	11221276	5	1	145	11 22 126 8	PUMPENELEMENT
ADAPTER	570950308	1	1	151	70 19 834	ADAPTER
ADAPTER	7019834	4	1	145	11 22 126 8	PUMPENELEMENT
ADAPTER 5X84X90 PA 6	10549545	53	1	372	11 27 970 6	KABINE KPL
ADAPTERBLECH	11220468	5	1	720	11 22 037 2	FUSSPEDAL EL EINBAU
ADAPTERBLECH	11223693	5	2	387	11 22 369 1	FUSSPEDAL EL EINBAU
ADAPTERBLECH	959571914	14	2	677	10 51 971 3	SELBSTVERLADESYSTEM NR
ADAPTERRAHMEN	10599215	32	1	378	10 51 907 9	STUERSTAND LI
ADERENDHUELSE	602307708	100	2	34	10 56 645 8	KLEMMKASTEN
AGGREGAT DIESELMOTOR	11265606	6	1	2	01 38 363 14	LR 1300 SX
AGGREGAT HYDR	11247735	2	1	73	11 24 048 0	ZENTRALAGGREGAT
AGGREGATETRAEGER ANBA	10147686	12	1	201	10 14 032 7	DIESELMOTOR
AGGREGATETRAEGER VORM	10148254	1	1	206	10 14 768 6	AGGREGATETRAEGER ANBA
AL BEGEHUNG	11283908	14	1	509	11 24 570 3	AL ZWISCHENSTUECK KPL
AL BEGEHUNG	11285838	14	1	525	11 24 570 9	AL ZWISCHENSTUECK KPL
AL BEGEHUNG	11286261	14	1	531	11 24 571 5	AL ZWISCHENSTUECK KPL
AL BEGEHUNG	11289787	14	1	579	11 24 084 8	AL ZWISCHENSTUECK KPL
AL BEGEHUNG	11289792	14	1	586	11 24 162 5	AL ZWISCHENSTUECK KPL
AL BEGEHUNG	11289792	14	1	589	11 24 163 0	AL ZWISCHENSTUECK KPL
AL EL	992497814	17	1	648	11 21 529 8	WARNLICHT EL NRS
AL KOPF EL	10531413	3	1	536	11 24 132 4	AL KOPF KPL
AL KOPF KPL	11241324	81	1	2	01 38 363 14	LR 1300 SX
AL ZWISCHENSTUECK KPL	11240848	10	1	578	11 24 084 9	ZWISCHENSTUECK MONTAGE
AL ZWISCHENSTUECK KPL	11241625	10	1	585	11 24 162 7	ZWISCHENSTUECK MONTAGE

1.9.2016

138363_ETK_001

898

LIEBHERRAlphabetical index
Alphabetischer Index

Bezeichnung	Artikel	Pos.	Menge	Blatt	Baugruppe	Bezeichnung
AL ZWISCHENSTUECK KPL	11241630	10	1	588	11 24 163 1	ZWISCHENSTUECK MONTAGE
AL ZWISCHENSTUECK KPL	11245703	10	1	508	11 24 570 5	ZWISCHENSTUECK MONTAGE
AL ZWISCHENSTUECK KPL	11245709	10	1	524	11 24 571 1	ZWISCHENSTUECK MONTAGE
AL ZWISCHENSTUECK KPL	11245715	10	1	530	11 24 571 7	ZWISCHENSTUECK MONTAGE
ANBAUFLANSCH	11250972	30	1	79	11 24 682 0	VERTEILERGETRIEBE
ANBAUFLANSCH	11250974	70	3	79	11 24 682 0	VERTEILERGETRIEBE
ANBAUFLANSCH	11290845	80	1	79	11 24 682 0	VERTEILERGETRIEBE
ANBAUFLANSCH	790403714	40	1	79	11 24 682 0	VERTEILERGETRIEBE
ANBAUGEHAEUSE	10195680	31	1	34	10 56 645 8	KLEMMKASTEN
ANBAUGEHAEUSE	605613701	41	1	34	10 56 645 8	KLEMMKASTEN
ANBAUGEHAEUSE	693149814	45	1	34	10 56 645 8	KLEMMKASTEN
ANBAUSATZ DURCHTRIEB	10132357	302	1	117	10 12 878 7	V.PUMPE
ANBAUTEILE DIESELMOTOR	11241139	20	1	73	11 24 048 0	ZENTRALAGGREGAT
ANHAENGEKETTE	990835714	40	1	433	11 89 365 0	RAUPENTRAEGER RE KPL
ANHAENGEKETTE	990835714	40	1	442	11 89 365 1	RAUPENTRAEGER LI KPL
ANLAGE HARNSTOFF EINBAU	11241145	60	1	73	11 24 048 0	ZENTRALAGGREGAT
ANLAUFSCHEIBE		46	1	327	93 88 497 01	PLANETENGETRIEBE
ANLENKBOLZEN EINBAU	992345114	50	1	6	11 24 047 9	OW KPL
ANLENKSTUECK EL	10531409	3	1	552	11 24 336 5	ANLENKSTUECK NADEL KPL
ANLENKSTUECK EL	11901509	3	1	472	11 23 820 3	ANLENKSTUECK KPL
ANLENKSTUECK HYDR	10518261	2	1	472	11 23 820 3	ANLENKSTUECK KPL
ANLENKSTUECK KPL	11238203	59	1	2	01 38 363 14	LR 1300 SX
ANLENKSTUECK NADEL KPL	11243365	10	1	550	11 24 618 2	NADELANBAUTEILE
ANSAUGANLAGE LUFT	11241142	30	1	73	11 24 048 0	ZENTRALAGGREGAT
ANSAUGROHR	953466003	10	1	171	10 58 017 0	RUECKLAUFROHR
ANSAUGROHR KPL	10350932	9	1	170	10 57 532 2	ANSAUGROHR OEL KPL
ANSAUGROHR KPL	10579155	11	2	170	10 57 532 2	ANSAUGROHR OEL KPL
ANSAUGROHR KPL	10598537	8	1	170	10 57 532 2	ANSAUGROHR OEL KPL
ANSAUGROHR KPL	592070414	7	1	170	10 57 532 2	ANSAUGROHR OEL KPL
ANSAUGROHR KPL	592330814	14	1	170	10 57 532 2	ANSAUGROHR OEL KPL
ANSAUGROHR KPL	916526414	13	1	170	10 57 532 2	ANSAUGROHR OEL KPL
ANSAUGROHR LUFT	11247162	11	1	186	11 24 114 2	ANSAUGANLAGE LUFT
ANSAUGROHR LUFT	11252578	15	1	286	11 24 114 6	ABDECKUNG
ANSAUGROHR OEL	10519481	15	1	73	11 24 048 0	ZENTRALAGGREGAT
ANSAUGROHR OEL KPL	10575322	3	1	168	10 51 948 1	ANSAUGROHR OEL
ANSAUGROHR OEL SCHWK	10575323	3	1	170	10 57 532 2	ANSAUGROHR OEL KPL
ANSAUGSTUTZEN	10146481	1	1	250	10 14 736 9	ANSAUGSTUTZEN ANBAU
ANSAUGSTUTZEN ANBAU	10147369	221	1	202	10 14 032 7	DIESELMOTOR
ANSCHLAG	10539631	45	2	433	11 89 365 0	RAUPENTRAEGER RE KPL
ANSCHLAG	10539631	45	2	442	11 89 365 1	RAUPENTRAEGER LI KPL
ANSCHLAG	10566932	14	2	667	11 29 473 7	LAUFSTEG ZWISCHENSTUEC
ANSCHLAG	10566932	15	2	671	11 29 474 2	LAUFSTEG ZWISCHENSTUEC
ANSCHLAG	10566932	17	2	672	11 29 474 3	LAUFSTEG ZWISCHENSTUEC
ANSCHLAG	10566932	14	2	674	10 55 514 8	STURZSICHERUNG NRS
ANSCHLAG	11913115	2	1	91	11 06 730 5	WECHSELVENTIL
ANSCHLAG	990443514	8	2	296	10 57 883 5	TUER
ANSCHLAG	990443514	8	2	298	10 57 897 6	TUER
ANSCHLAG	990443514	3	2	300	10 57 940 0	TUER
ANSCHLAG	990443514	3	2	301	10 56 623 7	TUER
ANSCHLAG	990443514	8	2	302	10 56 580 8	TUER
ANSCHLAG SCHWK	919916514	8	2	560	11 29 426 7	MONTAGETEILE
ANSCHLAGPLATTE	958908914	17	1	485	10 58 193 7	GITTERROST KPL
ANSCHLAGPUFFER	592291314	108	1	389	10 35 008 0	KABINE
ANSCHLAGSCHRAUBE M12X3	9885661	17	2	98	10 11 835 0	ANSCHLUSSGEHAEUSE
ANSCHLUSSFLANSCH	10132074	3	1	232	10 13 382 3	ABSAUGPUMPE VORM.
ANSCHLUSSFLANSCH	9268423	13	1	96	10 11 834 9	DOPPELV.PUMPE
ANSCHLUSSFLANSCH	9276385	11	1	96	10 11 834 9	DOPPELV.PUMPE
ANSCHLUSSGEHAEUSE	10118350	3	1	96	10 11 834 9	DOPPELV.PUMPE
ANSCHLUSSPLATTE	510427914	5	1	491	10 51 959 1	VERROHRUNG HYDR
ANSCHLUSSPLATTE	510662614	12	2	8	11 29 618 6	OW HYDR

1.9.2016

138363_ETK_001

899

LIEBHERR
 Alphabetical index
 Alphabetischer Index

Bezeichnung	Artikel	Pos.	Menge	Blatt	Baugruppe	Bezeichnung
ANSCHLUSSPLATTE	510662914	23	3	8	11 29 618 6	OW HYDR
ANSCHLUSSPLATTE	510662914	5	1	320	10 51 969 8	NADELEINZIEHWINDE HYDR
ANSCHLUSSPLATTE	510662914	5	1	337	10 51 968 7	HAUPT EZW HYDR
ANSCHLUSSPLATTE	511455014	3	1	629	10 51 726 2	VERROHRUNG HYDR
ANSCHLUSSPLATTE VORM.	10141316	1	1	130	10 14 131 7	RS ANSCHLUSSPLATTE
ANSCHLUSSSCHILD	938858501	5	1	332	96 96 543 01	WINDENRAHMEN
ANSCHLUSSSCHILD	969655301	1	1	332	96 96 543 01	WINDENRAHMEN
ANSCHLUSSSTUECK	10139391	6	1	210	10 14 201 8	KURBELGEHAEUSEENTLUEF
ANSCHLUSSSTUECK	10139393	5	1	210	10 14 201 8	KURBELGEHAEUSEENTLUEF
ANSCHLUSSSTUECK VORM.	10141790	217	1	202	10 14 032 7	DIESELMOTOR
ANSCHLUSSSTUTZEN	10128100	4	1	240	10 13 508 0	DRUCKROHRSTUTZEN
ANSCHLUSSSTUTZEN	927586201	12	1	331	93 36 755 01	OELMESSEINRICHTUNG
ANSCHLUSSSTUTZEN	927586201	27	1	331	93 36 755 01	OELMESSEINRICHTUNG
ANSCHLUSSTEILE	11280482	10	2	52	11 27 315 5	ZENTRALSCHMIERUNG
ANSCHLUSSTRAEGER		1	1	327	93 88 497 01	PLANETENGETRIEBE
ANSCHWEISSPLATTE	11275578	21	2	496	11 27 536 5	RUECKFALLSTUETZEN EINBA
ANSCHWEISSPLATTE	949741314	31	1	560	11 29 426 7	MONTAGETEILE
ANSCHWEISSPLATTE	949742714	32	4	560	11 29 426 7	MONTAGETEILE
ANSCHWEISSPLATTE	949752914	18	2	568	11 29 938 4	MONTAGETEILE
ANSCHWEISSPLATTE	950944414	10	3	728	11 22 382 1	KABINENPODEST NRS
ANSCHWEISSPLATTE	969329314	40	1	8	11 29 618 6	OW HYDR
ANSTEUERGERAET	11219934	1	1	94	11 21 991 7	STEUERGERAET
ANTENNE	11645490	76	1	373	11 27 973 6	KABINE EL
ANTIRUTSCHBELAG	11258244	990	1	6	11 24 047 9	OW KPL
ANTRIEB	11893214	4	1	450	10 53 039 8	WINDE
ANTRIEB	990464514	10	1	353	99 04 941 14	ANTRIEBSEINHEIT
ANTRIEB KPL	540270514	24	1	633	59 20 694 14	WINDE
ANTRIEBSEINHEIT	990494114	2	1	334	10 51 969 1	EZW OW EINBAU KPL
ANTRIEBSFLANSCH	606279014	20	1	449	11 22 050 0	WINDEN EINBAU
ANTRIEBSFLANSCH	606279014	20	1	464	11 22 050 1	WINDEN EINBAU
ANTRIEBSFLANSCH	606281114	46	1	27	11 24 519 0	OW EL
ANTRIEBSHUELSE	11223233	4	1	355	99 04 645 14	ANTRIEB
ANTRIEBSHUELSE	540272914	4	1	638	54 02 705 14	ANTRIEB KPL
ANTRIEBSWELLE		5	1	327	93 88 497 01	PLANETENGETRIEBE
ANTRIEBSWELLE	944434903	50	1	437	96 93 178 01	FAHRANTRIEB
ARBEITSSSCHEINWERFER	10224500	100	4	28	11 24 519 0	OW EL
ARBEITSSSCHEINWERFER	7027205	60	2	28	11 24 519 0	OW EL
ARBEITSSSCHEINWERFER	7027205	50	3	373	11 27 973 6	KABINE EL
ARBEITSSSCHEINWERFER	7027205	37	1	711	10 53 246 1	KAMERAUEBERWACHUNG
ARBEITSSSCHEINWERFER	7027205	32	1	713	10 50 775 0	KAMERAUEBERWACHUNG
ARMLEHNE LINKS	7024982	90	1	402	10 22 506 8	FAHRERSITZ
ARMLEHNE RE	7024983	91	1	402	10 22 506 8	FAHRERSITZ
ARRETIERUNG	10227128	7	1	483	61 61 541 14	KABELTROMMEL
ARRETIERUNG	919617914	1	2	540	11 28 610 5	ARRETIERUNG KPL
ARRETIERUNG KPL	11286105	12	1	536	11 24 132 4	AL KOPF KPL
ATL-ANBAU	10140136	430	1	202	10 14 032 7	DIESELMOTOR
AUFFANGWANNE KPL	11283977	15	1	509	11 24 570 3	AL ZWISCHENSTUECK KPL
AUFFANGWANNE KPL	11283977	15	1	525	11 24 570 9	AL ZWISCHENSTUECK KPL
AUFFANGWANNE KPL	11283977	15	1	531	11 24 571 5	AL ZWISCHENSTUECK KPL
AUFFANGWANNE KPL	11283978	16	1	509	11 24 570 3	AL ZWISCHENSTUECK KPL
AUFFANGWANNE KPL	11283978	16	1	525	11 24 570 9	AL ZWISCHENSTUECK KPL
AUFFANGWANNE KPL	11283978	16	1	531	11 24 571 5	AL ZWISCHENSTUECK KPL
AUFFANGWANNE KPL	11283995	17	1	509	11 24 570 3	AL ZWISCHENSTUECK KPL
AUFFANGWANNE KPL	11283995	17	1	525	11 24 570 9	AL ZWISCHENSTUECK KPL
AUFFANGWANNE KPL	11283995	17	1	531	11 24 571 5	AL ZWISCHENSTUECK KPL
AUFFANGWANNE KPL	11283997	18	1	509	11 24 570 3	AL ZWISCHENSTUECK KPL
AUFFANGWANNE KPL	11283997	18	1	525	11 24 570 9	AL ZWISCHENSTUECK KPL
AUFFANGWANNE KPL	11283997	18	1	531	11 24 571 5	AL ZWISCHENSTUECK KPL
AUFHAENGUNG	11274638	21	1	610	79 04 112 14	UNTERFLASCHE
AUFHAENGUNG	11274801	22	1	617	79 05 205 14	UNTERFLASCHE

1.9.2016

138363_ETK_001

900

LIEBHERR

Alphabetical index
Alphabetischer Index

Bezeichnung	Artikel	Pos.	Menge	Blatt	Baugruppe	Bezeichnung
AUFKLEBER	10541838	32	1	622	11 90 722 6	MODEM NRS
AUFKLEBER SCHALLEISTUN	9874345	12	1	6	11 24 047 9	OW KPL
AUFLAGE	11219265	10	2	504	11 23 749 8	AUFLAGE KPL
AUFLAGE	11219265	10	2	521	11 23 290 7	AUFLAGE KPL
AUFLAGE	11219265	11	2	522	11 23 292 2	AUFLAGE KPL
AUFLAGE	11219265	10	2	607	11 25 204 2	AUFLAGE KPL
AUFLAGE	11260806	44	2	604	99 48 521 14	SPITZEN AL KPL
AUFLAGE	289035314	10	1	506	99 29 588 14	AUFLAGE
AUFLAGE	992958814	10	4	505	11 28 594 7	AUFLAGE KPL
AUFLAGE	992958814	10	6	523	11 28 619 1	AUFLAGE KPL
AUFLAGE	992958814	10	6	529	11 28 653 4	AUFLAGE KPL
AUFLAGE KPL	11232907	14	8	508	11 24 570 5	ZWISCHENSTUECK MONTAGE
AUFLAGE KPL	11232907	14	8	524	11 24 571 1	ZWISCHENSTUECK MONTAGE
AUFLAGE KPL	11232907	14	16	530	11 24 571 7	ZWISCHENSTUECK MONTAGE
AUFLAGE KPL	11232907	15	2	536	11 24 132 4	AL KOPF KPL
AUFLAGE KPL	11232907	59	2	552	11 24 336 5	ANLENKSTUECK NADEL KPL
AUFLAGE KPL	11232907	13	4	578	11 24 084 9	ZWISCHENSTUECK MONTAGE
AUFLAGE KPL	11232907	13	4	585	11 24 162 7	ZWISCHENSTUECK MONTAGE
AUFLAGE KPL	11232907	13	8	588	11 24 163 1	ZWISCHENSTUECK MONTAGE
AUFLAGE KPL	11232907	14	6	591	11 24 263 6	NADELKOPF KPL
AUFLAGE KPL	11232922	15	4	508	11 24 570 5	ZWISCHENSTUECK MONTAGE
AUFLAGE KPL	11232922	15	4	524	11 24 571 1	ZWISCHENSTUECK MONTAGE
AUFLAGE KPL	11232922	15	4	530	11 24 571 7	ZWISCHENSTUECK MONTAGE
AUFLAGE KPL	11232922	16	4	536	11 24 132 4	AL KOPF KPL
AUFLAGE KPL	11232922	14	2	578	11 24 084 9	ZWISCHENSTUECK MONTAGE
AUFLAGE KPL	11232922	14	2	585	11 24 162 7	ZWISCHENSTUECK MONTAGE
AUFLAGE KPL	11232922	14	2	588	11 24 163 1	ZWISCHENSTUECK MONTAGE
AUFLAGE KPL	11232922	15	2	591	11 24 263 6	NADELKOPF KPL
AUFLAGE KPL	11237498	13	4	497	11 23 937 8	A-BOCK 1 MONTAGEEINHEIT
AUFLAGE KPL	11237498	13	6	558	11 24 475 9	A-BOCK 2 KPL
AUFLAGE KPL	11252042	51	2	604	99 48 521 14	SPITZEN AL KPL
AUFLAGE KPL	11285947	65	1	2	01 38 363 14	LR 1300 SX
AUFLAGE KPL	11286191	69	1	2	01 38 363 14	LR 1300 SX
AUFLAGE KPL	11286534	77	5	2	01 38 363 14	LR 1300 SX
AUFLAGE KPL	991606114	63	1	6	11 24 047 9	OW KPL
AUFLAGE KPL	991873614	43	4	499	11 24 444 4	A-BOCK 1 KPL
AUFLAGEBLECH	10349598	81	2	475	11 23 820 3	ANLENKSTUECK KPL
AUFLAGEBLECH	10349598	10	1	515	11 28 397 8	AUFFANGWANNE KPL
AUFLAGEBLECH	10349598	10	1	517	11 28 399 7	AUFFANGWANNE KPL
AUFLAGEBLECH	10349599	82	2	475	11 23 820 3	ANLENKSTUECK KPL
AUFLAGEBLECH	10349599	10	1	514	11 28 397 7	AUFFANGWANNE KPL
AUFLAGEBLECH	10349599	10	1	516	11 28 399 5	AUFFANGWANNE KPL
AUFLAGEPLATTE	10098143	1	2	70	99 16 061 14	AUFLAGE KPL
AUFSTIEG KPL	10501795	32	6	433	11 89 365 0	RAUPENTRAEGER RE KPL
AUFSTIEG KPL	10501795	32	6	442	11 89 365 1	RAUPENTRAEGER LI KPL
AUSGANGSMODUL	10143994	2	1	284	10 14 404 9	SCR KPL.
AUSGLEICHSBEHAELTER	11287347	11	1	174	11 24 114 0	KUEHLER EINBAU WASSER
AUSGLEICHSBEHAELTER	502800014	7	1	574	10 53 146 1	VERROHRUNG HYDR
AUSPUFFKLAPPE	11299163	13	1	190	11 24 114 3	ABGASANLAGE
AUSSENLAMELLE	501540414	97	8	355	99 04 645 14	ANTRIEB
AUSSENLAMELLE	503192801	8	10	330	93 95 895 01	BREMSLAMELLENSATZ
AUSSENLAMELLE	503199301	5	9	367	50 20 383 01	LAMELLENBREMSE
AUSSENLAMELLE	503199301	4	9	369	93 93 478 01	BREMSLAMELLENSATZ
AUSSENSPIEGEL	779002114	43	1	372	11 27 970 6	KABINE KPL
AUTORADIO	11699714	280	1	311	10 59 256 9	RADIO NRS
AXIALSCHEIBE	540270814	15	6	634	54 02 701 14	PLANETENSTUFE
BACK-UP-ALARM	10288438	52	1	28	11 24 519 0	OW EL
BACKRING	513325614	22	1	575	59 21 280 14	EINFACHWIRKZYL
BACKRING	790400714	23	1	575	59 21 280 14	EINFACHWIRKZYL
BALLASTGEWICHT ANORD	992338614	18	1	2	01 38 363 14	LR 1300 SX

1.9.2016

138363_ETK_001

901

LIEBHERRAlphabetical index
Alphabetischer Index

Bezeichnung	Artikel	Pos.	Menge	Blatt	Baugruppe	Bezeichnung
BALLASTIERGEHAENGE	797027814	23	1	683	11 23 619 7	SELBSTVERLADESYSTEM NR
BATTERIE	10664204	31	2	27	11 24 519 0	OW EL
BATTERIE EINBAU KPL	10560673	45	1	6	11 24 047 9	OW KPL
BATTERIEABDECKUNG	10560674	1	1	60	10 56 067 3	BATTERIE EINBAU KPL
BATTERIEHAUPTSCHALTER	606070908	35	1	27	11 24 519 0	OW EL
BATTERIEKLEMME	10224316	33	1	27	11 24 519 0	OW EL
BATTERIEKLEMME	10224316	3	1	30	10 53 048 9	SICHERUNGSHALTER
BATTERIEKLEMME	10547876	32	2	27	11 24 519 0	OW EL
BE-UND ENTLUEFTUNGSMILTE	721108801	7	1	331	93 36 755 01	OELMESSEINRICHTUNG
BECKENGURT	7371746	80	1	402	10 22 506 8	FAHRERSITZ
BEDIENELEMENT	592291914	123	1	389	10 35 008 0	KABINE
BEDIENFELD	612436814	11	1	380	10 03 610 7	TASTATUR BEDIENPULT X11
BEF BAND	501507214	14	1	635	54 02 702 14	SEILTROMMEL KPL
BEF BUEGEL	11219861	10	1	522	11 23 292 2	AUFLAGE KPL
BEF SCHELLE	10350978	32	1	75	11 24 773 5	AGGREGAT HYDR
BEF SCHRAUBE	602134114	59	4	34	10 56 645 8	KLEMMKASTEN
BEF SOCKEL	11230237	44	9	499	11 24 444 4	A-BOCK 1 KPL
BEF-TEILE OW	11244837	14	1	71	11 26 560 6	AGGREGAT DIESELMOTOR
BEFESTIGUNG DRUCKROHR	10135434	193	6	201	10 14 032 7	DIESELMOTOR
BEFESTIGUNG INJEKTOR	10135432	192	6	201	10 14 032 7	DIESELMOTOR
BEFESTIGUNGSBLECH	10149477	2	1	271	10 14 584 5	GENERATOR VORM.
BEFESTIGUNGSBUEGEL	10578343	33	1	58	10 58 163 4	KABINENAUFHAENGUNG KPL
BEFESTIGUNGSSCHELLE	11283913	18	8	512	11 28 390 8	AL BEGEHUNG
BEFESTIGUNGSSCHELLE	11283913	18	9	526	11 28 583 8	AL BEGEHUNG
BEFESTIGUNGSSCHELLE	11283913	18	9	532	11 28 626 1	AL BEGEHUNG
BEFESTIGUNGSSCHELLE	11283913	17	12	536	11 24 132 4	AL KOPF KPL
BEFESTIGUNGSSCHELLE	11283913	52	8	552	11 24 336 5	ANLENKSTUECK NADEL KPL
BEFESTIGUNGSSCHELLE	11283913	13	4	667	11 29 473 7	LAUFSTEG ZWISCHENSTUEC
BEFESTIGUNGSSCHELLE	11283913	14	10	671	11 29 474 2	LAUFSTEG ZWISCHENSTUEC
BEFESTIGUNGSSCHELLE	11283913	16	14	672	11 29 474 3	LAUFSTEG ZWISCHENSTUEC
BEFESTIGUNGSSCHELLE	11286679	11	7	580	11 28 978 7	AL BEGEHUNG
BEFESTIGUNGSSCHELLE	11286679	11	6	587	11 28 979 2	AL BEGEHUNG
BEFESTIGUNGSTEILE	10289973	41	1	402	10 22 506 8	FAHRERSITZ
BEHALTER	592286714	9	2	388	10 35 008 0	KABINE
BELUEFTUNGSFILTER	11280868	12	1	47	10 56 073 3	KRAFTSTOFFTANK KPL
BELUEFTUNGSFILTER	510690614	13	1	43	10 56 070 1	TANK HYDR KPL
BERUEHRUNGSSCHUTZ	10351108	59	2	376	10 55 963 5	SCHALTSCHR X1
BESEILUNG EZW HAUPT AL	11227037	26	1	2	01 38 363 14	LR 1300 SX
BESEILUNG EZW NADEL AL	992338714	24	1	2	01 38 363 14	LR 1300 SX
BETAETIGUNGSEINHEIT	592054714	95	1	355	99 04 645 14	ANTRIEB
BETANKUNGSANLAGE NRS	10521554	858	1	4	01 38 363 14	LR 1300 SX
BETANKUNGSPUMPE	510095914	10	1	735	10 52 957 6	BETANKUNGSPUMPE KPL
BETANKUNGSPUMPE KPL	10529576	10	1	733	10 52 155 4	BETANKUNGSANLAGE NRS
BETRIEBSSTUNDENZAEHLER	10599206	31	1	378	10 51 907 9	STEUERSTAND LI
BEZEICHNUNGSKARTE	602835914	52	1	34	10 56 645 8	KLEMMKASTEN
BILDSCHIRMGEHAEUSE	11262812	2	1	405	11 26 095 6	STUERKONSOLE RE KPL
BLASENSPEICHER	510641214	16	1	75	11 24 773 5	AGGREGAT HYDR
BLECH	10142763	2	1	263	10 14 274 4	KUEHLWASSERENTLUEFTUN
BLECH	10529071	11	1	715	10 58 064 7	VIDEOUEBERWACHUNGSANL
BLECH	10529074	12	1	715	10 58 064 7	VIDEOUEBERWACHUNGSANL
BLECH	10574357	19	2	294	11 24 409 1	VERKLEIDUNG
BLECH	10581590	21	1	294	11 24 409 1	VERKLEIDUNG
BLECH	11217232	18	4	288	11 24 409 0	VERKLEIDUNG OW EINBAU KP
BLECH	11271972	12	2	581	11 28 979 0	GITTERROSTTRAEGER
BLECH	11271973	11	1	581	11 28 979 0	GITTERROSTTRAEGER
BLECH	11274636	16	4	610	79 04 112 14	UNTERFLASCHE
BLECH	11310952	12	2	512	11 28 390 8	AL BEGEHUNG
BLECH	11310952	12	2	526	11 28 583 8	AL BEGEHUNG
BLECH	11310952	12	2	532	11 28 626 1	AL BEGEHUNG
BLECH	11311241	10	1	512	11 28 390 8	AL BEGEHUNG

1.9.2016

138363_ETK_001

902

LIEBHERR

Alphabetical index
Alphabetischer Index

Bezeichnung	Artikel	Pos.	Menge	Blatt	Baugruppe	Bezeichnung
BLECH	11311241	10	1	526	11 28 583 8	AL BEGEHUNG
BLECH	11311241	10	1	532	11 28 626 1	AL BEGEHUNG
BLECH	11311262	11	1	512	11 28 390 8	AL BEGEHUNG
BLECH	11311336	11	1	526	11 28 583 8	AL BEGEHUNG
BLECH	11311393	11	1	532	11 28 626 1	AL BEGEHUNG
BLECH	950102914	16	1	549	99 30 800 14	SPITZENENDSCHALTER EINBA
BLECH	950143914	37	2	548	99 23 398 14	ROLLENSATZ
BLECH	950161014	6	2	560	11 29 426 7	MONTAGETEILE
BLECH	950285614	11	1	554	11 29 648 5	BOLZEN KPL
BLECH	950287214	7	1	560	11 29 426 7	MONTAGETEILE
BLECH	950562214	10	2	564	99 35 031 14	SEILSCHUTZ KPL
BLECH	954432003	17	10	449	11 22 050 0	WINDEN EINBAU
BLECH	954432003	17	10	464	11 22 050 1	WINDEN EINBAU
BLECH	954486503	18	6	449	11 22 050 0	WINDEN EINBAU
BLECH	954486503	18	6	464	11 22 050 1	WINDEN EINBAU
BLECH	971363403	93	1	475	11 23 820 3	ANLENKSTUECK KPL
BLECH KPL	11236114	16	4	617	79 05 205 14	UNTERFLASCHE
LENDE	10226479	5	1	392	10 35 007 6	SCHIEBETUER
LENDE	11248964	21	1	288	11 24 409 0	VERKLEIDUNG OW EINBAU KP
LENDE	11248966	22	1	288	11 24 409 0	VERKLEIDUNG OW EINBAU KP
LENDE	11248990	19	2	288	11 24 409 0	VERKLEIDUNG OW EINBAU KP
LENDE	11248991	15	2	288	11 24 409 0	VERKLEIDUNG OW EINBAU KP
LENDE	11248992	20	2	288	11 24 409 0	VERKLEIDUNG OW EINBAU KP
LENDENSCHRAUBE	11219933	8	1	85	11 21 991 0	PUMPENGEHAEUSE
BLINDNIET DIN 7337-A 4.8X16	10555185	14	4	668	11 30 694 4	SCHIENE KPL
BLINDSTOPFEN	602458214	15	8	381	10 53 171 8	TASTATUR
BLINDSTOPFEN	606907114	37	1	737	10 52 155 9	MODUL BETANKUNGSANLAG
BLINDSTOPFEN	693061214	26	15	480	11 90 151 1	KABELSATZ 1 ANLENKSTUECK
BLINDSTOPFEN	693061214	26	4	593	10 57 624 5	KABELSATZ
BLINDSTOPFEN	693061314	29	1	34	10 56 645 8	KLEMMKASTEN
BLINDSTOPFEN	693061314	25	1	480	11 90 151 1	KABELSATZ 1 ANLENKSTUECK
BLINDSTOPFEN	693061314	73	2	481	11 90 151 1	KABELSATZ 1 ANLENKSTUECK
BLINDSTOPFEN	693061314	25	4	593	10 57 624 5	KABELSATZ
BLINDSTOPFEN	693061414	24	8	480	11 90 151 1	KABELSATZ 1 ANLENKSTUECK
BLINDSTOPFEN	693061414	24	1	593	10 57 624 5	KABELSATZ
BLINDSTOPFEN	693061414	52	1	593	10 57 624 5	KABELSATZ
BLINDSTOPFEN	693061514	63	2	481	11 90 151 1	KABELSATZ 1 ANLENKSTUECK
BLINDSTOPFEN	693061514	52	2	606	97 14 959 03	SPITZENENDSCHALTER EL
BLITZLEUCHTE	10524928	90	1	374	11 27 973 6	KABINE EL
BLITZLEUCHTE	10524928	35	2	500	10 53 120 7	A-BOCK EL
BLOCK	11226015	10	1	362	51 14 347 14	DW SICHERUNGSBLOCK
BLOCK	943958914	30	1	8	11 29 618 6	OW HYDR
BLOCK	943958914	5	1	477	10 51 826 1	ANLENKSTUECK HYDR
BLOCK	943958914	5	1	574	10 53 146 1	VERROHRUNG HYDR
BLOCK	946294214	25	1	8	11 29 618 6	OW HYDR
BODENMATTE	592286914	25	1	388	10 35 008 0	KABINE
BODENPLATTE	388291208	16	72	433	11 89 365 0	RAUPENTRAEGER RE KPL
BODENPLATTE	388291208	16	72	442	11 89 365 1	RAUPENTRAEGER LI KPL
BOLZEN	10529084	15	1	715	10 58 064 7	VIDEOUEBERWACHUNGSANL
BOLZEN	10529086	16	1	715	10 58 064 7	VIDEOUEBERWACHUNGSANL
BOLZEN	10572058	11	4	698	11 89 568 6	SELBSTVERLADESYSTEM NR
BOLZEN	10574630	1	1	458	10 57 462 9	BOLZEN KPL
BOLZEN	11215962	4	1	597	11 28 774 6	MONTAGETEILE
BOLZEN	11240009	98	3	475	11 23 820 3	ANLENKSTUECK KPL
BOLZEN	11250329	30	4	167	11 24 113 8	MOTORLAGER KPL
BOLZEN	11301479	42	1	58	10 58 163 4	KABINENAUFHAENGUNG KPL
BOLZEN	11493575	4	1	610	79 04 112 14	UNTERFLASCHE
BOLZEN	592291514	1	1	398	59 22 914 14	PODESTSICHERUNG KPL
BOLZEN	9477429	18	1	107	10 13 975 2	RS SCHWENKJOCH
BOLZEN	9477439	13	2	98	10 11 835 0	ANSCHLUSSGEHAEUSE

1.9.2016

138363_ETK_001

903

LIEBHERR

Alphabetical index
 Alphabetischer Index

Bezeichnung	Artikel	Pos.	Menge	Blatt	Baugruppe	Bezeichnung
BOLZEN	950290614	10	1	556	11 29 649 2	BOLZEN KPL
BOLZEN	956067614	3	1	604	99 48 521 14	SPITZEN AL KPL
BOLZEN	956070214	9	1	604	99 48 521 14	SPITZEN AL KPL
BOLZEN	956711314	23	8	677	10 51 971 3	SELBSTVERLADESYSTEM NR
BOLZEN	956802414	13	1	548	99 23 398 14	ROLLENSATZ
BOLZEN	956802514	14	1	548	99 23 398 14	ROLLENSATZ
BOLZEN	956859714	4	4	657	99 23 405 14	ZWISCHENABSPANNUNG NR
BOLZEN	957563914	15	2	571	10 53 145 5	RUECKFALLSTUETZE NADEL
BOLZEN	959483514	3	1	597	11 28 774 6	MONTAGETEILE
BOLZEN	959866614	7	1	345	99 29 258 14	EZW ROLLENPAKET
BOLZEN	959912614	16	6	317	99 29 803 14	VERZURRUNG BALLAST
BOLZEN	968523914	27	1	58	10 58 163 4	KABINENAUFHAENGUNG KPL
BOLZEN	970883003	27	2	308	11 24 483 7	BEF-TEILE OW
BOLZEN 100X1606 LHRD900-40	11239740	22	1	499	11 24 444 4	A-BOCK 1 KPL
BOLZEN 110X198 LHRD900-40	959912214	13	6	317	99 29 803 14	VERZURRUNG BALLAST
BOLZEN 115X200 LHRD900-40	949389914	12	2	499	11 24 444 4	A-BOCK 1 KPL
BOLZEN 120X270 35NICRMOV	959712214	1	2	63	99 23 451 14	ANLENKBOLZEN EINBAU
BOLZEN 15.9X59X25X83 LHRD	950387314	59	10	642	10 55 372 1	DACHGELAENDER NRS
BOLZEN 150X330	11230438	4	1	426	51 33 141 14	DOPPELWIRKZYL
BOLZEN 20X23 PA 6 G	956266814	3	1	501	91 90 584 14	WINKELANZEIGE
BOLZEN 30X46 LHRD750-30;1	945877814	37	2	655	99 10 116 14	SEILFUEHRUNG
BOLZEN 30X46 LHRD750-30;1	945877814	3	1	658	99 10 125 14	GABEL
BOLZEN 30X46 LHRD750-30;1	945877814	3	1	660	99 06 789 14	GABEL
BOLZEN 35X 120 LHRD750-30;1	953305103	27	1	655	99 10 116 14	SEILFUEHRUNG
BOLZEN 40X143 34CRNIMO6;E	956929614	14	2	571	10 53 145 5	RUECKFALLSTUETZE NADEL
BOLZEN 40X182 LHRD900-40;1	10351894	11	4	319	10 51 969 7	NADELEINZIEHWINDE
BOLZEN 48X58 LHRD900-40;1	485568414	38	2	655	99 10 116 14	SEILFUEHRUNG
BOLZEN 50X138 LHRD900-40;1	10534039	13	4	64	10 51 969 4	A-BOCK AUFRICHTZYL EINBA
BOLZEN 50X157 LHRD900-40;1	956847814	2	2	540	11 28 610 5	ARRETIERUNG KPL
BOLZEN 50X95 LHRD750-30;1	956047514	11	2	410	99 18 041 14	VERZURRUNG OW
BOLZEN 53X67 LHRD900-40;1	10550993	12	2	539	11 28 629 9	MONTAGETEILE
BOLZEN 53X82 LHRD900-40;1	949946714	13	2	539	11 28 629 9	MONTAGETEILE
BOLZEN 55X85X66 LHRD900-	945931614	20	4	562	99 26 359 14	HALTESTANGE KPL
BOLZEN 55X92 LHRD900-40;1	956215014	13	4	571	10 53 145 5	RUECKFALLSTUETZE NADEL
BOLZEN 58X113 LHRD900-40;1	949174814	26	2	604	99 48 521 14	SPITZEN AL KPL
BOLZEN 58X95 LHRD900-40;1	948959414	31	4	604	99 48 521 14	SPITZEN AL KPL
BOLZEN 60X110 LHRD750-30;1	950663614	17	2	64	10 51 969 4	A-BOCK AUFRICHTZYL EINBA
BOLZEN 60X120 LHRD900-40;1	942804914	10	2	604	99 48 521 14	SPITZEN AL KPL
BOLZEN 63X110 LHRD900-40;1	949982414	23	2	562	99 26 359 14	HALTESTANGE KPL
BOLZEN 63X110 LHRD900-40;1	949982414	20	2	598	99 26 362 14	HALTESTANGE KPL
BOLZEN 63X120 LHRD900-40;1	949351814	5	4	659	99 23 420 14	ZWISCHENABSPANNUNG NR
BOLZEN 63X120 LHRD900-40;1	949351814	10	1	683	11 23 619 7	SELBSTVERLADESYSTEM NR
BOLZEN 63X140 LHRD900-40;1	959643514	11	4	539	11 28 629 9	MONTAGETEILE
BOLZEN 63X95 LHRD900-40;1	949196614	3	4	520	91 85 910 14	HALTESTANGE KPL
BOLZEN 63X95 LHRD900-40;1	949196614	3	4	528	91 85 911 14	HALTESTANGE KPL
BOLZEN 63X95 LHRD900-40;1	949196614	3	8	534	99 03 609 14	HALTESTANGE KPL
BOLZEN 63X95 LHRD900-40;1	949196614	22	8	562	99 26 359 14	HALTESTANGE KPL
BOLZEN 63X95 LHRD900-40;1	949196614	15	4	569	10 59 968 1	HALTESTANGE KPL
BOLZEN 63X95 LHRD900-40;1	949196614	16	8	598	99 26 362 14	HALTESTANGE KPL
BOLZEN 65X193 LHRD900-40;1	957831614	10	4	316	10 52 656 0	MONTAGETEILE
BOLZEN 65X284 LHRD900-40;1	949886314	10	1	555	11 28 852 3	BOLZEN KPL
BOLZEN 68X105 LHRD750-30;1	948545514	39	2	655	99 10 116 14	SEILFUEHRUNG
BOLZEN 68X105 LHRD900-40;1	942976214	21	2	562	99 26 359 14	HALTESTANGE KPL
BOLZEN 68X105 LHRD900-40;1	942976214	21	2	598	99 26 362 14	HALTESTANGE KPL
BOLZEN 68X115 LHRD900-40;1	950365014	16	4	569	10 59 968 1	HALTESTANGE KPL
BOLZEN 73X95 LHRD900-40;1	959575714	12	4	486	99 30 060 14	HALTESTANGE KPL
BOLZEN 73X95 LHRD900-40;1	959575714	12	4	519	99 24 404 14	HALTESTANGE KPL
BOLZEN 73X95 LHRD900-40;1	959575714	12	4	527	99 24 405 14	HALTESTANGE KPL
BOLZEN 73X95 LHRD900-40;1	959575714	12	8	533	99 24 406 14	HALTESTANGE KPL
BOLZEN 73X95 LHRD900-40;1	959575714	12	4	546	99 24 594 14	HALTESTANGE KPL

1.9.2016

138363_ETK_001

904

LIEBHERR

Alphabetical index
Alphabetischer Index

Bezeichnung	Artikel	Pos.	Menge	Blatt	Baugruppe	Bezeichnung
BUCHSE	10145395	6	1	271	10 14 584 5	GENERATOR VORM.
BUCHSE	10227126	8	1	483	61 61 541 14	KABELTROMMEL
BUCHSE	10546993	20	2	496	11 27 536 5	RUECKFALLSTUETZEN EINBA
BUCHSE	11239698	37	2	499	11 24 444 4	A-BOCK 1 KPL
BUCHSE	11890145	2	2	435	10 55 716 2	LEITRAD KPL
BUCHSE	956070614	6	2	604	99 48 521 14	SPITZEN AL KPL
BUCHSE	959001414	10	1	345	99 29 258 14	EZW ROLLENPAKET
BUCHSE	959019014	11	3	46	10 56 073 2	KRAFTSTOFFTANK EINBAU
BUCHSE	959841114	39	4	499	11 24 444 4	A-BOCK 1 KPL
BUCHSE 100/130X33 S770QL;E	10336763	5	3	345	99 29 258 14	EZW ROLLENPAKET
BUCHSE 100/130X36 S770QL;E	959869314	3	3	345	99 29 258 14	EZW ROLLENPAKET
BUCHSE 100/80X40 E470;EN 10	954398803	15	2	539	11 28 629 9	MONTAGETEILE
BUCHSE 100/90X22 S355J2H;E	949721314	21	5	560	11 29 426 7	MONTAGETEILE
BUCHSE 100/90X22 S355J2H;E	949721314	28	2	568	11 29 938 4	MONTAGETEILE
BUCHSE 110/75.5X10 POM	10336924	16	8	503	99 26 417 14	HALTESTANGE KPL
BUCHSE 110/75.5X2.5 POM	10336928	18	4	503	99 26 417 14	HALTESTANGE KPL
BUCHSE 110/75.5X5 POM	10336926	17	8	503	99 26 417 14	HALTESTANGE KPL
BUCHSE 115/135X21 E470;EN	970859103	40	4	499	11 24 444 4	A-BOCK 1 KPL
BUCHSE 115/135X56 E470;EN	970588503	61	2	6	11 24 047 9	OW KPL
BUCHSE 120/150X88 E470;EN	954398703	60	2	6	11 24 047 9	OW KPL
BUCHSE 13/28X15 S355J2;EN	970726703	19	4	449	11 22 050 0	WINDEN EINBAU
BUCHSE 13/28X15 S355J2;EN	970726703	19	4	464	11 22 050 1	WINDEN EINBAU
BUCHSE 140/150X72 S355J2H	956627714	17	1	597	11 28 774 6	MONTAGETEILE
BUCHSE 140/160X100 GZ-CU	11233062	42	1	548	99 23 398 14	ROLLENSATZ
BUCHSE 140/160X55 LHR355-	956803414	16	2	548	99 23 398 14	ROLLENSATZ
BUCHSE 140/160X77 LHR355-	956070514	4	2	604	99 48 521 14	SPITZEN AL KPL
BUCHSE 140/168.3X40 LHR355-	956092714	25	2	604	99 48 521 14	SPITZEN AL KPL
BUCHSE 141/152.4X40 S355J		13	-2	653	91 92 763 14	HAKENBETRIEB 2 NRS
BUCHSE 150/140X27 KUNSTST	959476114	19	2	597	11 28 774 6	MONTAGETEILE
BUCHSE 25/40X56	790212314	39	2	58	10 58 163 4	KABINENAUFHAENGUNG KPL
BUCHSE 26.5/20X30 POM	797029114	7	1	296	10 57 883 5	TUER
BUCHSE 26.5/20X30 POM	797029114	7	1	298	10 57 897 6	TUER
BUCHSE 26.5/20X30 POM	797029114	5	1	300	10 57 940 0	TUER
BUCHSE 26.5/20X30 POM	797029114	5	1	301	10 56 623 7	TUER
BUCHSE 26.5/20X30 POM	797029114	7	1	302	10 56 580 8	TUER
BUCHSE 30/20X32 POM	958471514	17	1	296	10 57 883 5	TUER
BUCHSE 30/20X32 POM	958471514	17	1	298	10 57 897 6	TUER
BUCHSE 30/20X32 POM	958471514	6	1	300	10 57 940 0	TUER
BUCHSE 30/20X32 POM	958471514	6	1	301	10 56 623 7	TUER
BUCHSE 30/20X32 POM	958471514	14	1	302	10 56 580 8	TUER
BUCHSE 30/40X38 GZ-CUSN7Z	967216303	2	1	632	96 72 161 03	SEILROLLE KPL
BUCHSE 50/55X30	708014114	4	4	540	11 28 610 5	ARRETIERUNG KPL
BUCHSE 50/60X35 CUZN25AL5	10504737	190	1	67	59 21 041 14	DOPPELWIRKZYL
BUCHSE 50/60X42	11230849	18	2	499	11 24 444 4	A-BOCK 1 KPL
BUCHSE 51/70X13.5 POLYAMI	10534042	14	8	64	10 51 969 4	A-BOCK AUFRICHTZYL EINBA
BUCHSE 90.5/101.6X120 LHR35	949748414	23	2	560	11 29 426 7	MONTAGETEILE
BUCHSE 90.5/101.6X120 LHR35	949748414	23	1	568	11 29 938 4	MONTAGETEILE
BUCHSE 90.5/101.6X173 LHR35	949740814	22	1	560	11 29 426 7	MONTAGETEILE
BUCHSE 90.5/101.6X26 LHR35	949740614	11	10	655	99 10 116 14	SEILFUEHRUNG
BUCHSE 90.5/101.6X27 LHR35	957140114	25	2	568	11 29 938 4	MONTAGETEILE
BUCHSE 90.5/101.6X67 LHR35		11	-2	653	91 92 763 14	HAKENBETRIEB 2 NRS
BUCHSE 90.5/101.6X67 LHR35	949740914	24	1	560	11 29 426 7	MONTAGETEILE
BUCHSE 90.5/101.6X67 LHR35	949740914	22	1	568	11 29 938 4	MONTAGETEILE
BUCHSE 90/100X33 S355J2H;E	949741014	25	4	560	11 29 426 7	MONTAGETEILE
BUCHSE 90/110X36 S355J2H;E	949988214	19	2	548	99 23 398 14	ROLLENSATZ
BUCHSE 90/110X50 E470;EN 10	385037314	14	2	539	11 28 629 9	MONTAGETEILE
BUCHSE 90/130X29 PA 6 G	289007114	7	24	577	99 31 679 14	ABSTUETZUNG KPL
BUCHSE 91/101.6X145 LHR355-	956805414	18	2	548	99 23 398 14	ROLLENSATZ
BUCHSE 91/101.6X5 LHR355-20	956803714	25	2	548	99 23 398 14	ROLLENSATZ
BUCHSE 91/101.6X60 LHR355-	956805314	17	2	548	99 23 398 14	ROLLENSATZ

1.9.2016

138363_ETK_001

906

LIEBHERR

Alphabetical index
Alphabetischer Index

Bezeichnung	Artikel	Pos.	Menge	Blatt	Baugruppe	Bezeichnung
BUCHSE 96.2/110X80 PA 6 G	11245109	27	1	560	11 29 426 7	MONTAGETEILE
BUCHSE DIN 1850,ISO 4379 95/	10561944	28	2	560	11 29 426 7	MONTAGETEILE
BUCHSE EN 10060 RD44X26.5	10588730	12	3	41	10 56 070 0	TANK HYDR EINBAU
BUCHSE EN 10210-2 140.5/159	956803214	32	2	548	99 23 398 14	ROLLENSATZ
BUCHSE EN 10210-2 90/145X33	949752814	24	2	568	11 29 938 4	MONTAGETEILE
BUCHSE RD100/90.5X64.5 PO	10349225	16	7	560	11 29 426 7	MONTAGETEILE
BUCHSE RD100/90.5X64.5 PO	10349225	26	6	568	11 29 938 4	MONTAGETEILE
BUCHSE RD110/90.5X13 POM	10224403	17	3	560	11 29 426 7	MONTAGETEILE
BUCHSE RD110/90.5X13 POM	10224403	32	2	568	11 29 938 4	MONTAGETEILE
BUCHSE RD110/90.5X4.85 PO	10224407	20	4	560	11 29 426 7	MONTAGETEILE
BUCHSE RD110/90.5X4.85 PO	10224407	29	1	568	11 29 938 4	MONTAGETEILE
BUCHSE RD110/90.5X6 POM	10224406	19	4	560	11 29 426 7	MONTAGETEILE
BUCHSE RD110/90.5X6 POM	10224406	30	2	568	11 29 938 4	MONTAGETEILE
BUCHSE RD130/120X26 KUNST	10349224	26	2	560	11 29 426 7	MONTAGETEILE
BUCHSE RD130/120X26 KUNST	10349224	27	2	568	11 29 938 4	MONTAGETEILE
BUCHSE RD130/120X30 KUNST	10223371	11	1	345	99 29 258 14	EZW ROLLENPAKET
BUCHSE RD130/90.5X8.5 POM	10224404	18	2	560	11 29 426 7	MONTAGETEILE
BUCHSE RD130/90.5X8.5 POM	10224404	31	1	568	11 29 938 4	MONTAGETEILE
BUCHSE RD160/140.5X40 POM	10349289	18	4	597	11 28 774 6	MONTAGETEILE
BUCHSENEINSATZ	605609514	94	1	28	11 24 519 0	OW EL
BUCHSENEINSATZ	605609514	32	1	34	10 56 645 8	KLEMMKASTEN
BUCHSENEINSATZ	605609514	62	1	480	11 90 151 1	KABELSATZ 1 ANLENKSTUECK
BUCHSENEINSATZ	605609514	51	1	606	97 14 959 03	SPITZENENDSCHALTER EL
BUCHSENEINSATZ	605612014	42	1	34	10 56 645 8	KLEMMKASTEN
BUCHSENEINSATZ	605612014	72	1	481	11 90 151 1	KABELSATZ 1 ANLENKSTUECK
BUCHSENEINSATZ	605616114	81	2	593	10 57 624 5	KABELSATZ
BUCHSENGEHAEUSE	6203137	93	1	374	11 27 973 6	KABINE EL
BUCHSENKONTAKT	6003031	47	6	373	11 27 973 6	KABINE EL
BUCHSENKONTAKT	6003031	95	6	374	11 27 973 6	KABINE EL
BUEGEL	10099007	5	1	350	99 29 388 14	BUEGEL KPL
BUEGEL	10099010	6	1	347	99 33 537 14	SEILSCHUTZ EZW KPL
BUEGEL	10289976	72	1	402	10 22 506 8	FAHRERSITZ
BUEGEL	10336583	10	2	40	10 51 961 6	OELKUEHLER EINBAU
BUEGEL	10336584	11	2	40	10 51 961 6	OELKUEHLER EINBAU
BUEGEL	10336709	1	1	350	99 29 388 14	BUEGEL KPL
BUEGEL	10336711	2	2	348	99 29 389 14	SEITENTEIL
BUEGEL	10336711	2	2	349	99 29 392 14	SEITENTEIL
BUEGEL	10349206	7	8	304	10 54 591 0	MOTORABDECKUNG
BUEGEL	10445651	39	2	308	11 24 483 7	BEF-TEILE OW
BUEGEL	10535112	24	1	728	11 22 382 1	KABINENPODEST NRS
BUEGEL	10555261	8	2	659	99 23 420 14	ZWISCHENABSPANNUNG NR
BUEGEL	10575967	13	1	308	11 24 483 7	BEF-TEILE OW
BUEGEL	10575968	15	1	308	11 24 483 7	BEF-TEILE OW
BUEGEL	10575969	18	1	308	11 24 483 7	BEF-TEILE OW
BUEGEL	10575970	23	8	308	11 24 483 7	BEF-TEILE OW
BUEGEL	10575971	37	3	308	11 24 483 7	BEF-TEILE OW
BUEGEL	10575985	20	2	308	11 24 483 7	BEF-TEILE OW
BUEGEL	10579757	26	1	308	11 24 483 7	BEF-TEILE OW
BUEGEL	10592334	19	1	542	10 59 863 3	PENDEL KPL
BUEGEL	10592619	43	1	308	11 24 483 7	BEF-TEILE OW
BUEGEL	10592621	44	1	308	11 24 483 7	BEF-TEILE OW
BUEGEL	10597981	2	2	60	10 56 067 3	BATTERIE EINBAU KPL
BUEGEL	11234405	58	1	308	11 24 483 7	BEF-TEILE OW
BUEGEL	11234413	59	1	308	11 24 483 7	BEF-TEILE OW
BUEGEL	11247011	38	1	308	11 24 483 7	BEF-TEILE OW
BUEGEL	11247375	22	1	308	11 24 483 7	BEF-TEILE OW
BUEGEL	11247791	29	1	308	11 24 483 7	BEF-TEILE OW
BUEGEL	11247808	33	1	308	11 24 483 7	BEF-TEILE OW
BUEGEL	11248460	12	1	190	11 24 114 3	ABGASANLAGE
BUEGEL	11248969	9	2	288	11 24 409 0	VERKLEIDUNG OW EINBAU KP

1.9.2016

138363_ETK_001

☐ 907

LIEBHERR
 Alphabetical index
 Alphabetischer Index

Bezeichnung	Artikel	Pos.	Menge	Blatt	Baugruppe	Bezeichnung
BUEGEL	11257849	72	1	310	11 24 483 7	BEF-TEILE OW
BUEGEL	11257851	75	3	310	11 24 483 7	BEF-TEILE OW
BUEGEL	11263413	16	1	167	11 24 113 8	MOTORLAGER KPL
BUEGEL	11265945	35	1	308	11 24 483 7	BEF-TEILE OW
BUEGEL	11279036	44	1	196	11 24 114 5	ANLAGE HARNSTOFF EINBAU
BUEGEL	11279237	48	1	196	11 24 114 5	ANLAGE HARNSTOFF EINBAU
BUEGEL	11308593	14	1	190	11 24 114 3	ABGASANLAGE
BUEGEL	11308594	15	1	190	11 24 114 3	ABGASANLAGE
BUEGEL	7370581	73	1	402	10 22 506 8	FAHRERSITZ
BUEGEL	949758314	24	1	308	11 24 483 7	BEF-TEILE OW
BUEGEL	958478414	56	2	290	11 24 409 0	VERKLEIDUNG OW EINBAU KP
BUEGEL	958478414	10	10	304	10 54 591 0	MOTORABDECKUNG
BUEGEL	958478414	15	4	447	99 26 718 14	PODEST
BUEGEL	958478414	5	2	645	11 24 575 5	PODEST
BUEGEL	959465714	38	2	288	11 24 409 0	VERKLEIDUNG OW EINBAU KP
BUEGEL	967313703	25	1	308	11 24 483 7	BEF-TEILE OW
BUEGEL	971304903	1	2	440	99 08 357 14	ANHAENGEKETTE
BUEGEL	993334214	36	2	552	11 24 336 5	ANLENKSTUECK NADEL KPL
BUEGEL KPL	992938814	3	4	347	99 33 537 14	SEILSCHUTZ EZW KPL
BUEGEL SCHWK	10574837	15	1	640	10 55 372 1	DACHGELAENDER NRS
BUEGEL SCHWK	10575981	11	1	308	11 24 483 7	BEF-TEILE OW
BUEGEL SCHWK	10575984	14	1	308	11 24 483 7	BEF-TEILE OW
BUEGEL SCHWK	10576104	19	1	308	11 24 483 7	BEF-TEILE OW
BUEGEL SCHWK	10585933	16	2	640	10 55 372 1	DACHGELAENDER NRS
BUEGEL SCHWK	10585936	17	1	640	10 55 372 1	DACHGELAENDER NRS
BUEGELSHELLE	10144699	20	1	190	11 24 114 3	ABGASANLAGE
BUEGELSHELLE	10144699	20	1	283	11 90 032 5	ABGASANLAGE
BUNDBOLZEN	11297460	2	1	709	11 23 623 3	TASCHENSCHLOSS
BUNDBUCHSE	592290614	4	1	397	59 22 905 14	SPIEGEL + SONNENBLENDE
BUNDBUCHSE 40/80X51 CUSN	790519814	11	2	58	10 58 163 4	KABINENAUFHAENGUNG KPL
BUNDBUCHSE 90/140X18 S35	950298014	15	4	560	11 29 426 7	MONTAGETEILE
BUNDBUCHSE 90/140X18 S35	950298014	13	4	568	11 29 938 4	MONTAGETEILE
BUNDMUTTER M14X1.5	514618508	47	1	87	11 21 993 0	PUMPENGEHAEUSE
BUNDSCHRAUBE M33X220 10.	11266734	12	76	51	10 51 963 1	OW DREHVERBINDUNG EINBA
BUNDSCHRAUBE M33X245 10.	10512966	10	80	409	10 51 969 6	VERBINDUNG OW UW
C-SCHIENE SCHWK	10599614	47	1	308	11 24 483 7	BEF-TEILE OW
CAN MODUL	10351656	21	1	27	11 24 519 0	OW EL
CAN MODUL	10351660	23	1	27	11 24 519 0	OW EL
CAN MODUL	10351667	22	1	27	11 24 519 0	OW EL
CAN MODUL	10351668	26	1	27	11 24 519 0	OW EL
CAN MODUL	10351671	24	1	27	11 24 519 0	OW EL
CAN MODUL	10351672	27	1	27	11 24 519 0	OW EL
CAN MODUL	10351674	28	1	27	11 24 519 0	OW EL
CAN MODUL	10677274	23	1	384	11 26 095 7	STEUERSTAND RE
CAN MODUL	10884415	1	1	29	10 35 167 4	CAN MODUL
CLIP	11909483	130	1	400	59 22 930 14	KLIMAGERAET
CLIP	11909497	150	1	400	59 22 930 14	KLIMAGERAET
CRIMPKONTAKT	605608401	44	24	480	11 90 151 1	KABELSATZ 1 ANLENKSTUECK
DACH	10545911	3	1	288	11 24 409 0	VERKLEIDUNG OW EINBAU KP
DACH	10545914	5	1	288	11 24 409 0	VERKLEIDUNG OW EINBAU KP
DACH	10545916	7	1	288	11 24 409 0	VERKLEIDUNG OW EINBAU KP
DACH	10545917	8	1	288	11 24 409 0	VERKLEIDUNG OW EINBAU KP
DACH	10545957	11	1	288	11 24 409 0	VERKLEIDUNG OW EINBAU KP
DACH	10545958	12	1	288	11 24 409 0	VERKLEIDUNG OW EINBAU KP
DACH	10545968	3	1	304	10 54 591 0	MOTORABDECKUNG
DACH	10545969	4	1	304	10 54 591 0	MOTORABDECKUNG
DACH	10545970	5	1	304	10 54 591 0	MOTORABDECKUNG
DACH	10546335	6	1	304	10 54 591 0	MOTORABDECKUNG
DACH	10563073	16	1	288	11 24 409 0	VERKLEIDUNG OW EINBAU KP
DACH	10563099	1	1	304	10 54 591 0	MOTORABDECKUNG

1.9.2016

138363_ETK_001

908

LIEBHERRAlphabetical index
Alphabetischer Index

Bezeichnung	Artikel	Pos.	Menge	Blatt	Baugruppe	Bezeichnung
DACH	11244758	14	1	288	11 24 409 0	VERKLEIDUNG OW EINBAU KP
DACH	11244865	13	1	288	11 24 409 0	VERKLEIDUNG OW EINBAU KP
DACHGELAENDER NRS	10553721	553	1	3	01 38 363 14	LR 1300 SX
DACHSCHEIBE	592288614	44	1	388	10 35 008 0	KABINE
DATEN KARTE CF2	10541109	32	1	376	10 55 963 5	SCHALTSCHR X1
DECKEL	10122317	1	1	282	10 14 637 4	VERSCHLUSSTEILE
DECKEL	10127967	1	1	277	10 12 797 9	VERSCHLUSSTEILE
DECKEL	10133334	8	1	96	10 11 834 9	DOPPELV.PUMPE
DECKEL	10134561	12	1	104	10 13 333 4	DECKEL
DECKEL	10149013	11	1	213	10 15 529 8	OELWANNE VORM.
DECKEL	10520927	14	1	47	10 56 073 3	KRAFTSTOFFTANK KPL
DECKEL	10554227	11	1	668	11 30 694 4	SCHIENE KPL
DECKEL	10554228	12	1	668	11 30 694 4	SCHIENE KPL
DECKEL	10572054	14	4	698	11 89 568 6	SELBSTVERLADESYSTEM NR
DECKEL	10572241	3	1	425	10 55 154 8	SCHNELLVERSCHLUSSKUPPL
DECKEL	10572242	3	1	478	10 55 157 6	SCHNELLVERSCHLUSSKUPPL
DECKEL	10593544	48	2	372	11 27 970 6	KABINE KPL
DECKEL	10593554	49	1	372	11 27 970 6	KABINE KPL
DECKEL	10595280	12	2	171	10 58 017 0	RUECKLAUFROHR
DECKEL	10687924	82	1	380	10 03 610 7	TASTATUR BEDIENPULT X11
DECKEL	11217289	5	1	170	10 57 532 2	ANSAUGROHR OEL KPL
DECKEL	11219927	2	1	82	11 21 990 5	VERSTELLUNG
DECKEL	11219929	3	1	82	11 21 990 5	VERSTELLUNG
DECKEL	11226090	110	1	362	51 14 347 14	DW SICHERUNGSBLOCK
DECKEL	11267378	1	1	83	11 21 992 7	DECKEL
DECKEL	11267396	1	1	84	11 21 992 9	DECKEL
DECKEL	385072014	65	2	58	10 58 163 4	KABINENAUFHAENGUNG KPL
DECKEL	7027755	3	1	194	10 30 300 7	KRAFTSTOFFVORFILTER
DECKEL	9275429	72	1	108	92 75 443	RS DECKEL
DECKEL	932037701	35	1	325	93 88 500 01	SEILTROMMEL
DECKEL	939554301	20	1	325	93 88 500 01	SEILTROMMEL
DECKEL	942264714	21	2	43	10 56 070 1	TANK HYDR KPL
DECKEL	949196514	8	2	345	99 29 258 14	EZW ROLLENPAKET
DECKEL	949724114	23	2	548	99 23 398 14	ROLLENSATZ
DECKEL	949741114	30	1	560	11 29 426 7	MONTAGETEILE
DECKEL	949940914	12	2	597	11 28 774 6	MONTAGETEILE
DECKEL	949943614	14	1	597	11 28 774 6	MONTAGETEILE
DECKEL	949944514	13	2	597	11 28 774 6	MONTAGETEILE
DECKEL	956856614	11	1	556	11 29 649 2	BOLZEN KPL
DECKEL	970553303	29	1	560	11 29 426 7	MONTAGETEILE
DECKEL	970553303	19	1	568	11 29 938 4	MONTAGETEILE
DECKEL	971333403	13	1	433	11 89 365 0	RAUPENTRAEGER RE KPL
DECKEL	971333403	13	1	442	11 89 365 1	RAUPENTRAEGER LI KPL
DECKEL KPL	10501620	1	1	26	55 09 453 14	OELMOTOR
DECKEL KPL	10548543	35	1	8	11 29 618 6	OW HYDR
DECKEL KPL	10551191	21	2	414	11 89 300 5	VERROHRUNG HYDR
DECKPLATTE	5005525	41	4	444	11 31 390 8	MITTELTEIL KPL
DECKPLATTE	602016514	73	4	475	11 23 820 3	ANLENKSTUECK KPL
DECKPLATTE	602025814	93	3	175	11 24 114 0	KUEHLER EINBAU WASSER
DECKPLATTE	602026414	48	3	433	11 89 365 0	RAUPENTRAEGER RE KPL
DECKPLATTE	602026414	48	3	442	11 89 365 1	RAUPENTRAEGER LI KPL
DECKPLATTE	7005053	92	3	175	11 24 114 0	KUEHLER EINBAU WASSER
DECKPLATTE	7005053	39	2	444	11 31 390 8	MITTELTEIL KPL
DECKPLATTE	7008583	40	2	444	11 31 390 8	MITTELTEIL KPL
DICHTKANTENRING	10588729	5	1	493	59 20 224 14	LASTHALTEVENTIL
DICHTMUTTER M12X1.75	7005072	18	2	419	51 24 059 14	V.MOTOR
DICHTRING		81	1	327	93 88 497 01	PLANETENGETRIEBE
DICHTRING		87	1	328	93 88 497 01	PLANETENGETRIEBE
DICHTRING	10011864	6	17	246	10 14 588 5	LECKOELRUECKLAUF
DICHTRING	10011864	7	2	270	10 14 622 4	TAKTVENTIL

1.9.2016

138363_ETK_001

909

LIEBHERRAlphabetical index
Alphabetischer Index

Bezeichnung	Artikel	Pos.	Menge	Blatt	Baugruppe	Bezeichnung
DICHTRING	10011865	5	2	236	10 15 278 7	DS HOCHDRUCKPUMPE
DICHTRING	10011865	11	2	246	10 14 588 5	LECKOELRUECKLAUF
DICHTRING	10011866	19	3	246	10 14 588 5	LECKOELRUECKLAUF
DICHTRING	10011866	2	11	261	10 14 821 7	ROHRLEITUNG ANBAU
DICHTRING	10011866	6	1	263	10 14 274 4	KUEHLWASSERENTLUEFTUN
DICHTRING	10011867	16	2	269	10 14 511 2	ABGASSTUTZEN ANBAU
DICHTRING	10011868	2	1	216	10 13 451 7	NIVEAUGEBER
DICHTRING	10011868	6	4	236	10 15 278 7	DS HOCHDRUCKPUMPE
DICHTRING	10011868	7	14	245	10 14 333 9	KRAFTSTOFFLEITUNGEN
DICHTRING	10011870	8	1	250	10 14 736 9	ANSAUGSTUTZEN ANBAU
DICHTRING	10011870	27	1	268	10 14 013 6	ATL-ANBAU
DICHTRING	10011871	14	2	246	10 14 588 5	LECKOELRUECKLAUF
DICHTRING	11226035	80	1	362	51 14 347 14	DW SICHERUNGSBLOCK
DICHTRING	11226086	92	1	362	51 14 347 14	DW SICHERUNGSBLOCK
DICHTRING	4900262	32	7	174	11 24 114 0	KUEHLER EINBAU WASSER
DICHTRING	7013116	22	1	103	92 73 644	DS REGELVENTIL
DICHTRING	7013116	22	1	106	92 78 875	DRUCKABSCHNEIDUNG
DICHTRING	710004514	5	4	540	11 28 610 5	ARRETIERUNG KPL
DICHTRING	710020114	15	1	638	54 02 705 14	ANTRIEB KPL
DICHTRING	710031014	10	1	637	54 02 704 14	ABTRIEB KPL
DICHTRING	710069314	11	1	460	11 26 260 6	WINDE 1 HYDR
DICHTRING	710069314	11	1	466	11 26 261 1	WINDE 2 HYDR
DICHTRING	7101008	5	1	213	10 15 529 8	OELWANNE VORM.
DICHTRING	7101021	3	1	207	10 13 845 0	ENDREGELVENTIL
DICHTRING	7101021	7	1	213	10 15 529 8	OELWANNE VORM.
DICHTRING	7101021	10	1	214	50 04 624	OELABLASSSCHRAUBE
DICHTRING	7101022	23	4	43	10 56 070 1	TANK HYDR KPL
DICHTRING	7101022	33	1	174	11 24 114 0	KUEHLER EINBAU WASSER
DICHTRING	710102514	56	4	181	11 24 114 1	KUEHLER EINBAU LADELUFT
DICHTRING	710103714	34	1	174	11 24 114 0	KUEHLER EINBAU WASSER
DICHTRING	710103814	5	4	66	10 51 969 5	A-BOCK AUFRICHTZYL HYDR
DICHTRING	710104514	31	2	635	54 02 702 14	SEILTROMMEL KPL
DICHTRING	710121014	123	1	355	99 04 645 14	ANTRIEB
DICHTRING	7381225	14	1	206	10 14 768 6	AGGREGATETRAEGER ANBA
DICHTRING	7381225	13	1	229	10 12 948 0	OELKUEHLER VORM.
DICHTRING	7381367	2	1	102	90 74 418	REGELVENTIL
DICHTRING	7381367	94	2	103	92 73 644	DS REGELVENTIL
DICHTRING	7610225	14	1	331	93 36 755 01	OELMESSEINRICHTUNG
DICHTRING	7610225	6	1	368	92 76 934 01	OELEINFUELLSTUTZEN
DICHTRING	761022903	2	1	331	93 36 755 01	OELMESSEINRICHTUNG
DICHTRING	761022903	21	1	331	93 36 755 01	OELMESSEINRICHTUNG
DICHTRING	790295414	61	2	355	99 04 645 14	ANTRIEB
DICHTRING	790297914	40	1	575	59 21 280 14	EINFACHWIRKZYL
DICHTRING	790347114	550	11	79	11 24 682 0	VERTEILERGETRIEBE
DICHTRING	790347214	560	1	79	11 24 682 0	VERTEILERGETRIEBE
DICHTRING	790403914	310	1	79	11 24 682 0	VERTEILERGETRIEBE
DICHTRING	790444514	65	1	355	99 04 645 14	ANTRIEB
DICHTRINGDECKEL	592178514	20	1	79	11 24 682 0	VERTEILERGETRIEBE
DICHTSATZ KPL.	10138033	90	1	117	10 12 878 7	V.PUMPE
DICHTSATZ KPL.	512402214	990	1	338	51 22 942 14	OELMOTOR
DICHTSCHEIBE	10154459	2	1	205	10 15 445 8	ZYLINDER
DICHTSCHEIBE	592288114	31	1	395	59 22 871 14	FRONTSCHIEBE KPL
DICHTSCHRAUBE	11220932	4	1	144	10 22 650 5	V.PUMPE
DICHTSCHRAUBE	11221267	5	1	144	10 22 650 5	V.PUMPE
DICHTSTOPFEN		2	1	327	93 88 497 01	PLANETENGETRIEBE
DICHTSTOPFEN		9	3	327	93 88 497 01	PLANETENGETRIEBE
DICHTSTOPFEN	10030837	14	14	204	11 38 961 7	KURBELGEHAEUSE KPL. MIT
DICHTSTOPFEN	10134753	3	2	247	10 14 382 8	EINSPRITZLEITUNGEN
DICHTSTOPFEN	605614714	14	2	735	10 52 957 6	BETANKUNGSPUMPE KPL
DICHTSTOPFEN	7008121	24	4	131	10 14 131 6	ANSCHLUSSPLATTE VORM.

1.9.2016

138363_ETK_001

910

LIEBHERR

Alphabetical index
Alphabetischer Index

Bezeichnung	Artikel	Pos.	Menge	Blatt	Baugruppe	Bezeichnung
DICHTSTOPFEN	7380480	7	1	437	96 93 178 01	FAHRANTRIEB
DICHTSTOPFEN	7380490	23	2	131	10 14 131 6	ANSCHLUSSPLATTE VORM.
DICHTSTOPFEN	7380779	16	2	232	10 13 382 3	ABSAUGPUMPE VORM.
DICHTSTOPFEN	7382069	8	1	204	11 38 961 7	KURBELGEHAEUSE KPL. MIT
DICHTUNG	10115623	18	1	268	10 14 013 6	ATL-ANBAU
DICHTUNG	10117891	2	1	228	10 12 948 1	OELKUEHLER ANBAU
DICHTUNG	10118556	2	6	249	10 14 736 6	LUFTANSAUGROHR ANBAU
DICHTUNG	10119923	3	2	229	10 12 948 0	OELKUEHLER VORM.
DICHTUNG	10125740	3	1	268	10 14 013 6	ATL-ANBAU
DICHTUNG	10126427	3	1	212	10 14 844 4	OELWANNE MIT BEFEST.
DICHTUNG	10126510	2	1	224	10 13 475 1	ZYLINDERKOPFDECKEL ANBA
DICHTUNG	10126510	2	1	225	10 12 653 5	ZYLINDERKOPFDECKEL ANBA
DICHTUNG	10126510	3	1	227	10 13 469 6	ZYLINDERKOPFDECKEL ANBA
DICHTUNG	10126738	2	1	206	10 14 768 6	AGGREGATETRAEGER ANBA
DICHTUNG	10135885	2	6	265	10 14 144 4	ABGASROHR ANBAU
DICHTUNG	10137721	5	1	274	10 11 557 7	SCHWUNGRADGEHAEUSE AN
DICHTUNG	10142813	3	1	284	10 14 404 9	SCR KPL.
DICHTUNG	10144102	31	1	283	11 90 032 5	ABGASANLAGE
DICHTUNG	10144861	14	1	196	11 24 114 5	ANLAGE HARNSTOFF EINBAU
DICHTUNG	10294171	4	1	194	10 30 300 7	KRAFTSTOFFVORFILTER
DICHTUNG	10297876	2	1	150	10 35 160 3	STEUERVENTIL
DICHTUNG	10297876	2	1	159	10 11 497 5	STEUERVENTIL
DICHTUNG	11250971	2	1	394	11 25 097 0	SCHIEBEFENSTER
DICHTUNG	11251434	6	1	418	11 89 617 8	DS
DICHTUNG	552006114	26	2	43	10 56 070 1	TANK HYDR KPL
DICHTUNG	7011131	2	1	214	50 04 624	OELABLASSSCHRAUBE
DICHTUNG	7412935	18	1	194	10 30 300 7	KRAFTSTOFFVORFILTER
DICHTUNG	790230014	9	2	718	10 51 728 1	VERROHRUNG HYDR
DICHTUNG	9079130	2	1	275	10 11 912 8	VERSCHLUSSTEILE
DICHTUNG	9144762	3	1	226	91 44 757	VERSCHLUSSDECKEL
DICHTUNG	9275428	76	1	103	92 73 644	DS REGELVENTIL
DICHTUNG	9275428	76	1	108	92 75 443	RS DECKEL
DICHTUNG	9882207	15	2	96	10 11 834 9	DOPPELV.PUMPE
DICHTUNG	9882207	15	2	116	92 76 408	DS DOPPELPUMPE
DICHTUNGSMITTEL	8627609	109	1	213	10 15 529 8	OELWANNE VORM.
DICHTUNGSMODUL	602453214	5	2	385	91 65 251 14	KABELDURCHFUEHRUNG KAB
DICHTUNGSMODUL	602453914	8	2	385	91 65 251 14	KABELDURCHFUEHRUNG KAB
DICHTUNGSMODUL	602454614	2	2	385	91 65 251 14	KABELDURCHFUEHRUNG KAB
DICHTUNGSMODUL	602454714	4	2	385	91 65 251 14	KABELDURCHFUEHRUNG KAB
DICHTUNGSMODUL	602457014	3	2	385	91 65 251 14	KABELDURCHFUEHRUNG KAB
DICHTUNGSMODUL	602457114	6	2	385	91 65 251 14	KABELDURCHFUEHRUNG KAB
DICHTUNGSMODUL	602457214	7	2	385	91 65 251 14	KABELDURCHFUEHRUNG KAB
DICHTUNGSMUTTER M6	7361600	21	1	103	92 73 644	DS REGELVENTIL
DICHTUNGSMUTTER M6	7361600	21	1	106	92 78 875	DRUCKABSCHNEIDUNG
DICHTUNGSMUTTER M8	7361601	11	1	90	11 06 730 4	ABSCHALTVENTIL
DICHTUNGSMUTTER M8	7361601	37	2	103	92 73 644	DS REGELVENTIL
DICHTUNGSPROFIL	11918670	13	4	296	10 57 883 5	TUER
DICHTUNGSPROFIL	11918670	11	41	298	10 57 897 6	TUER
DICHTUNGSPROFIL	11918670	13	2.6	300	10 57 940 0	TUER
DICHTUNGSPROFIL	11918670	13	1.35	301	10 56 623 7	TUER
DICHTUNGSPROFIL	11918670	11	2.8	302	10 56 580 8	TUER
DIESELMOTOR	10140327	66	1	73	11 24 048 0	ZENTRALAGGREGAT
DISTANZBOLZEN	11274557	9	4	617	79 05 205 14	UNTERFLASCHE
DISTANZHUELSE	10141438	7	24	265	10 14 144 4	ABGASROHR ANBAU
DISTANZHUELSE	11217169	47	6	196	11 24 114 5	ANLAGE HARNSTOFF EINBAU
DISTANZHUELSE 18X8.5X10	9132577	2	4	267	10 14 737 0	HITZESCHUTZ MIT BEFEST.
DISTANZHUELSE 18X8.5X10	9132577	93	1	280	10 15 028 8	KABELBAUM ANBAU
DISTANZRING 91/127X8 S355J	956803514	24	2	548	99 23 398 14	ROLLENSATZ
DISTANZROHR	11493578	14	2	610	79 04 112 14	UNTERFLASCHE
DISTANZSCHEIBE	10226471	14	1	395	59 22 871 14	FRONTSCHIEBE KPL

1.9.2016

138363_ETK_001

911

LIEBHERRAlphabetical index
Alphabetischer Index

Bezeichnung	Artikel	Pos.	Menge	Blatt	Baugruppe	Bezeichnung
DISTANZSCHEIBE RD30X1 AL	10349263	52	24	290	11 24 409 0	VERKLEIDUNG OW EINBAU KP
DISTANZSTUECK	10227757	17	4	447	99 26 718 14	PODEST
DISTANZSTUECK	11216088	32	1	58	10 58 163 4	KABINENAUFHAENGUNG KPL
DISTANZSTUECK	289064214	24	4	336	10 51 968 6	EZW OW EINBAU KPL
DOPPELABREISSSTOPFEN	10337055	31	1	146	11 22 127 4	PUMPENELEMENT
DOPPELABREISSSTOPFEN	10337055	31	1	156	11 21 593 6	PUMPENELEMENT
DOPPELABREISSSTOPFEN	10337055	28	5	421	11 22 473 8	VERSTELLUNG
DOPPELABREISSSTOPFEN	10424238	30	3	87	11 21 993 0	PUMPENGEHAEUSE
DOPPELABREISSSTOPFEN	7012971	29	3	87	11 21 993 0	PUMPENGEHAEUSE
DOPPELABREISSSTOPFEN	7012971	31	1	421	11 22 473 8	VERSTELLUNG
DOPPELDRUCKBEGRENZUNG	10537607	10	2	17	10 35 148 6	VENTILBLOCK
DOPPELHAKEN KPL	11274829	1	1	619	11 27 480 1	AUFHAENGUNG
DOPPELHOHLSCHRAUBE 6X6	10014864	7	1	246	10 14 588 5	LECKOELRUECKLAUF
DOPPELRUECKSCHLAGVENTI	511607014	6	1	491	10 51 959 1	VERROHRUNG HYDR
DOPPELV.PUMPE	10118349	4	1	75	11 24 773 5	AGGREGAT HYDR
DOPPELWIRKZYL	10099173	2	2	491	10 51 959 1	VERROHRUNG HYDR
DOPPELWIRKZYL	10227855	1	2	678	10 51 971 2	SELBSTVERLADESYSTEM H
DOPPELWIRKZYL	513313914	10	2	8	11 29 618 6	OW HYDR
DOPPELWIRKZYL	513314114	13	4	414	11 89 300 5	VERROHRUNG HYDR
DOPPELWIRKZYL	592000814	3	1	718	10 51 728 1	VERROHRUNG HYDR
DOPPELWIRKZYL	592104114	2	2	66	10 51 969 5	A-BOCK AUFRICHTZYL HYDR
DOPPELWIRKZYL	592104214	2	1	685	10 51 973 8	SELBSTVERLADESYSTEM H
DREHDURCHFUEHRUNG HYD	10550970	2	1	414	11 89 300 5	VERROHRUNG HYDR
DREHGELENK	10529080	14	1	715	10 58 064 7	VIDEOUEBERWACHUNGSANL
DREHKNOPF	10687925	80	1	380	10 03 610 7	TASTATUR BEDIENPULT X11
DREHRIEGEL KPL	10020161	6	2	296	10 57 883 5	TUER
DREHRIEGEL KPL	10020161	12	2	298	10 57 897 6	TUER
DREHRIEGEL KPL	10020161	9	1	300	10 57 940 0	TUER
DREHRIEGEL KPL	10020161	9	2	301	10 56 623 7	TUER
DREHRIEGEL KPL	10020161	12	2	302	10 56 580 8	TUER
DREHSCHLOSS	592285814	4	1	392	10 35 007 6	SCHIEBETUER
DREHSTROMGENERATOR	10148088	1	1	271	10 14 584 5	GENERATOR VORM.
DREHWERKANTRIEB	90013762	10	2	357	10 51 968 2	DW OW
DREHWINKELMESSUMFORME	10528626	31	1	730	10 52 952 2	DW GEBER NRS
DREHZAHLGEBER KPL.	10133077	20	2	281	10 14 297 7	MOTORREGELUNGSSENSORIK
DROSSELKOERPER	11253687	2	1	75	11 24 773 5	AGGREGAT HYDR
DROSSELKOERPER	11253689	26	2	75	11 24 773 5	AGGREGAT HYDR
DROSSELKOERPER	917906414	3	1	706	10 55 459 4	VERROHRUNG HYDR
DROSSELKOERPER	917906414	4	1	718	10 51 728 1	VERROHRUNG HYDR
DROSSELKOERPER	929796914	6	1	629	10 51 726 2	VERROHRUNG HYDR
DROSSELKOERPER	946293614	9	1	8	11 29 618 6	OW HYDR
DROSSELKOERPER	991487414	26	1	8	11 29 618 6	OW HYDR
DROSSELKOERPER	991867414	37	1	8	11 29 618 6	OW HYDR
DROSSELRUECKSCHLAGVEN	11233730	4	1	68	10 22 540 8	VENTILBLOCK
DROSSELSCHRAUBE	7615603	8	1	421	11 22 473 8	VERSTELLUNG
DROSSELSCHRAUBE	7615604	9	1	421	11 22 473 8	VERSTELLUNG
DROSSELVENTIL	10145160	230	1	234	10 15 085 7	HOCHDRUCKPUMPE MIT BEFE
DROSSELVENTIL	510497214	33	1	75	11 24 773 5	AGGREGAT HYDR
DROSSELVENTIL	592178314	5	1	685	10 51 973 8	SELBSTVERLADESYSTEM H
DRUCKABSCHNEIDUNG	9278875	1	1	105	10 11 836 7	RS DRUCKABSCHNEIDUNG
DRUCKAUFNEHMER	10515473	66	2	28	11 24 519 0	OW EL
DRUCKAUFNEHMER	11219179	65	2	28	11 24 519 0	OW EL
DRUCKAUFNEHMER	693126214	11	2	553	10 53 140 9	ANLENKSTUECK EL
DRUCKBEGRENZUNGSVENTI	10350546	2	1	68	10 22 540 8	VENTILBLOCK
DRUCKBEGRENZUNGSVENTI	10593474	3	1	85	11 21 991 0	PUMPENGEHAEUSE
DRUCKBEGRENZUNGSVENTI	11219368	2	1	85	11 21 991 0	PUMPENGEHAEUSE
DRUCKBEGRENZUNGSVENTI	11233731	5	1	68	10 22 540 8	VENTILBLOCK
DRUCKBEGRENZUNGSVENTI	11233731	6	1	68	10 22 540 8	VENTILBLOCK
DRUCKBEGRENZUNGSVENTI	11233731	2	1	493	59 20 224 14	LASTHALTEVENTIL
DRUCKBEGRENZUNGSVENTI	11293250	3	2	21	59 21 458 14	VENTILBLOCK

1.9.2016

138363_ETK_001

912

LIEBHERR
 Alphabetical index
 Alphabetischer Index

Bezeichnung	Artikel	Pos.	Menge	Blatt	Baugruppe	Bezeichnung
DRUCKBEGRENZUNGSVENTI	511414514	18	1	75	11 24 773 5	AGGREGAT HYDR
DRUCKBEGRENZUNGSVENTI	511467914	4	1	629	10 51 726 2	VERROHRUNG HYDR
DRUCKBEGRENZUNGSVENTI	511475514	7	1	491	10 51 959 1	VERROHRUNG HYDR
DRUCKBEGRENZUNGSVENTI	511619614	50	2	321	51 22 527 14	OELMOTOR
DRUCKBEGRENZUNGSVENTI	511639114	6	1	574	10 53 146 1	VERROHRUNG HYDR
DRUCKBEGRENZUNGSVENTI	511639714	50	2	338	51 22 942 14	OELMOTOR
DRUCKBEGRENZUNGSVENTI	511655114	50	2	421	11 22 473 8	VERSTELLUNG
DRUCKBEGRENZUNGSVENTI	592323114	5	4	414	11 89 300 5	VERROHRUNG HYDR
DRUCKEINSPEISEVENTIL	10123236	2	2	130	10 14 131 7	RS ANSCHLUSSPLATTE
DRUCKEINSPEISEVENTIL	10135472	10	1	120	10 12 942 0	DRUCKREDUZIERVENTIL
DRUCKFEDER	10115224	6	1	421	11 22 473 8	VERSTELLUNG
DRUCKFEDER	10529089	17	1	715	10 58 064 7	VIDEOUEBERWACHUNGSANL
DRUCKFEDER	11118160	6	1	207	10 13 845 0	ENDREGELVENTIL
DRUCKFEDER	11226019	40	1	362	51 14 347 14	DW SICHERUNGSBLOCK
DRUCKFEDER	11267416	6	1	88	10 59 347 4	DRUCKBEGRENZUNGSVENTI
DRUCKFEDER	11267442	5	1	90	11 06 730 4	ABSCHALTVENTIL
DRUCKFEDER	11305568	75	16	355	99 04 645 14	ANTRIEB
DRUCKFEDER	11305579	76	16	355	99 04 645 14	ANTRIEB
DRUCKFEDER	7028143	5	1	88	10 59 347 4	DRUCKBEGRENZUNGSVENTI
DRUCKFEDER	720046001	7	22	367	50 20 383 01	LAMELLENBREMSE
DRUCKFEDER	720046101	8	12	367	50 20 383 01	LAMELLENBREMSE
DRUCKFEDER	7381699	30	21	125	10 13 802 6	RS ZYL.+STEUERPL.+WELLE
DRUCKFEDER	7382167	31	24	110	98 89 983	RS TRIEBWERK
DRUCKFEDER	9266088	14	1	106	92 78 875	DRUCKABSCHNEIDUNG
DRUCKFEDER	9267342	12	1	99	92 67 343	ENTLUEFTUNGSVENTIL
DRUCKFEDER	9886756	7	1	229	10 12 948 0	OELKUEHLER VORM.
DRUCKFILTER	10223581	19	1	75	11 24 773 5	AGGREGAT HYDR
DRUCKGEBER	9076531	10	2	281	10 14 297 7	MOTORREGELUNGSSENSORIK
DRUCKGEBER KPL.	9076550	11	1	281	10 14 297 7	MOTORREGELUNGSSENSORIK
DRUCKREDUZIERVENTIL	10129420	9	2	119	11 36 218 7	REGELVENTIL
DRUCKREDUZIERVENTIL	510438514	4	2	414	11 89 300 5	VERROHRUNG HYDR
DRUCKREDUZIERVENTIL	511476914	3	1	320	10 51 969 8	NADELEINZIEHWINDE HYDR
DRUCKREDUZIERVENTIL	511476914	4	1	337	10 51 968 7	HAUPT EZW HYDR
DRUCKREGELVENTIL	10115241	49	1	421	11 22 473 8	VERSTELLUNG
DRUCKROHRSTUTZEN	10131081	1	1	240	10 13 508 0	DRUCKROHRSTUTZEN
DRUCKROHRSTUTZEN	10135080	1	1	239	10 14 114 0	RS DRUCKROHRSTUTZEN
DRUCKROHRSTUTZEN	10153151	191	6	201	10 14 032 7	DIESELMOTOR
DRUCKSCHALTER	10352111	16	1	43	10 56 070 1	TANK HYDR KPL
DRUCKSCHALTER	11236712	5	1	722	11 21 750 0	VERFLUESSIGER
DRUCKSCHALTER EINSCHAL	10352119	12	1	460	11 26 260 6	WINDE 1 HYDR
DRUCKSCHALTER EINSCHAL	10352119	12	1	466	11 26 261 1	WINDE 2 HYDR
DRUCKSTAB	993081514	12	1	562	99 26 359 14	HALTESTANGE KPL
DRUCKSTIFT	10101458	3	3	149	11 49 032 3	ZYLINDER
DRUCKSTUECK M12X26 X8C	790550914	15	1	296	10 57 883 5	TUER
DRUCKSTUECK M12X26 X8C	790550914	13	1	298	10 57 897 6	TUER
DRUCKSTUECK M12X26 X8C	790550914	4	1	300	10 57 940 0	TUER
DRUCKSTUECK M12X26 X8C	790550914	4	1	301	10 56 623 7	TUER
DRUCKSTUECK M12X26 X8C	790550914	13	1	302	10 56 580 8	TUER
DRUCKTASTER	693003414	32	1	737	10 52 155 9	MODUL BETANKUNGSANLAG
DRUCKVENTIL	11229183	5	1	17	10 35 148 6	VENTILBLOCK
DRUCKVENTIL	11229185	9	1	17	10 35 148 6	VENTILBLOCK
DS	10423993	900	1	20	10 59 143 5	WEGEVENTIL
DS	10524595	1	1	17	10 35 148 6	VENTILBLOCK
DS	11219356	4	1	81	11 21 990 2	TRIEBWERK
DS	11896178	900	1	417	10 55 097 0	DREHDURCHFUEHRUNG HYD
DS	511493914	51	2	321	51 22 527 14	OELMOTOR
DS	511614214	61	1	338	51 22 942 14	OELMOTOR
DS	512259414	990	1	321	51 22 527 14	OELMOTOR
DS	512259514	61	1	321	51 22 527 14	OELMOTOR
DS	512401514	51	2	338	51 22 942 14	OELMOTOR

1.9.2016

138363_ETK_001

913

LIEBHERRAlphabetical index
Alphabetischer Index

Bezeichnung	Artikel	Pos.	Menge	Blatt	Baugruppe	Bezeichnung
DS	512714614	10	1	367	50 20 383 01	LAMELLENBREMSE
DS	512714614	9	1	370	93 93 479 01	BREMSE DS
DS	512714714	11	1	367	50 20 383 01	LAMELLENBREMSE
DS	512714714	10	1	370	93 93 479 01	BREMSE DS
DS ANSCHLUSSGEHAEUSE	9274731	91	1	98	10 11 835 0	ANSCHLUSSGEHAEUSE
DS ANSCHLUSSPLATTE	10138034	3	1	136	10 13 803 3	DICHTSATZ KPL.
DS DOPPELPUMPE	9276408	98	1	97	10 11 834 9	DOPPELV.PUMPE
DS DRUCKREDUZIERVENTIL	10123210	4	2	137	10 13 803 4	DS ANSCHLUSSPLATTE
DS DRUCKREDUZIERVENTIL	10123214	90	1	120	10 12 942 0	DRUCKREDUZIERVENTIL
DS DRUCKROHRSTUTZEN	10141216	6	1	238	10 15 315 1	DRUCKROHRSTUTZEN
DS DRUCKROHRSTUTZEN	10141216	12	1	239	10 14 114 0	RS DRUCKROHRSTUTZEN
DS DRUCKVENTIL	10332095	90	1	133	10 12 323 6	DRUCKEINSPEISEVENTIL
DS DRUCKVENTIL	10332095	2	2	137	10 13 803 4	DS ANSCHLUSSPLATTE
DS HOCHDRUCKPUMPE	10152787	210	1	234	10 15 085 7	HOCHDRUCKPUMPE MIT BEFE
DS HOCHDRUCKPUMPE	10152787	4	1	235	10 15 074 3	RS HOCHDRUCKPUMPE
DS INJEKTOR	10141215	6	1	237	10 15 286 7	INJEKTOR MIT BEFEST.
DS KPL	10224159	3	1	162	10 22 358 1	DRUCKFILTER
DS KPL	10351610	99	1	144	10 22 650 5	V.PUMPE
DS KPL	10595126	200	1	340	10 55 156 3	WINDE
DS KPL	11927121	901	1	492	10 09 917 3	DOPPELWIRKZYL
DS KPL	502050814	990	1	178	51 22 501 14	OELMOTOR
DS KPL	502050814	990	1	183	51 22 394 14	OELMOTOR
DS KPL	512256614	250	1	362	51 14 347 14	DW SICHERUNGSBLOCK
DS KPL	512299214	990	1	363	51 22 991 14	OELMOTOR
DS KPL	981967114	990	1	630	51 02 322 14	OELMOTOR
DS KPL ZYL	10352446	900	1	492	10 09 917 3	DOPPELWIRKZYL
DS KPL ZYL	10352447	1	1	679	10 22 785 5	DOPPELWIRKZYL
DS KPL ZYL	513319014	99	1	426	51 33 141 14	DOPPELWIRKZYL
DS KPL ZYL	513319214	99	1	22	51 33 139 14	DOPPELWIRKZYL
DS KPL ZYL	790230614	900	1	719	59 20 008 14	DOPPELWIRKZYL
DS KPL ZYL	790401414	900	1	575	59 21 280 14	EINFACHWIRKZYL
DS KPL ZYL	790407714	900	1	67	59 21 041 14	DOPPELWIRKZYL
DS KPL ZYL	790407814	900	1	686	59 21 042 14	DOPPELWIRKZYL
DS REGELVENTIL	10122265	4	1	136	10 13 803 3	DICHTSATZ KPL.
DS REGELVENTIL	9273644	89	1	96	10 11 834 9	DOPPELV.PUMPE
DS REGELVENTIL	9273644	90	1	102	90 74 418	REGELVENTIL
DS ZAHNRADMOTOR	10493890	901	1	26	55 09 453 14	OELMOTOR
DSF-RING	10146358	5	1	221	10 14 636 7	KOLBEN KPL.
DUESE	11226142	200	1	362	51 14 347 14	DW SICHERUNGSBLOCK
DUESE	11233732	7	1	68	10 22 540 8	VENTILBLOCK
DUESE	11239895	3	1	690	59 21 584 14	SENKBREMSVENTIL
DUESE	11249191	270	1	67	59 21 041 14	DOPPELWIRKZYL
DURCHFUEHRUNGSTUELLE	11225402	63	2	290	11 24 409 0	VERKLEIDUNG OW EINBAU KP
DURCHGANGSVENTIL	7402781	12	1	191	11 24 114 4	KRAFTSTOFFANLAGE
DURCHTRIEB	10129874	12	1	75	11 24 773 5	AGGREGAT HYDR
DURCHTRIEB	10129874	300	1	117	10 12 878 7	V.PUMPE
DURCHTRIEB	10130005	301	1	117	10 12 878 7	V.PUMPE
DURCHTRIEB	10134521	304	1	117	10 12 878 7	V.PUMPE
DURCHTRIEB	10138068	305	1	118	10 12 878 7	V.PUMPE
DURCHTRIEB	10553922	11	1	75	11 24 773 5	AGGREGAT HYDR
DW GEBER NRS	10522930	828	1	4	01 38 363 14	LR 1300 SX
DW GEBER NRS	10529522	3	1	729	10 52 293 0	DW GEBER NRS
DW HYDR	10519683	2	1	357	10 51 968 2	DW OW
DW OW	10519682	27	1	2	01 38 363 14	LR 1300 SX
DW SICHERUNGSBLOCK	511434714	2	1	360	10 55 216 1	VERROHRUNG HYDR
E-BAUGRUPPE	10688831	31	1	622	11 90 722 6	MODEM NRS
EINBAUVENTIL	511640714	2	1	160	51 16 377 14	VENTILBLOCKSPEISEDRUCK
EINFACHHAKEN	11481162	1	1	613	11 27 463 8	AUFHAENGUNG
EINFACHWIRKZYL	592128014	2	2	574	10 53 146 1	VERROHRUNG HYDR
EINFUELLSIEB	10296919	13	1	47	10 56 073 3	KRAFTSTOFFTANK KPL

1.9.2016

138363_ETK_001

914

LIEBHERRAlphabetical index
Alphabetischer Index

Bezeichnung	Artikel	Pos.	Menge	Blatt	Baugruppe	Bezeichnung
EINFUELLSTUTZEN	944215103	1	1	368	92 76 934 01	OELEINFUELLSTUTZEN
EINGANGSMODUL	10144034	1	1	284	10 14 404 9	SCR KPL.
EINSPRITZLEITUNG	10143827	2	4	247	10 14 382 8	EINSPRITZLEITUNGEN
EINSPRITZLEITUNG	10143829	1	1	247	10 14 382 8	EINSPRITZLEITUNGEN
EINSPRITZLEITUNG	10143831	4	1	247	10 14 382 8	EINSPRITZLEITUNGEN
EINSPRITZLEITUNGEN	10143828	215	1	202	10 14 032 7	DIESELMOTOR
EINSTECKHUELSE	10871759	21	6	196	11 24 114 5	ANLAGE HARNSTOFF EINBAU
EINSTELLMUTTER	944403703	8	1	437	96 93 178 01	FAHRANTRIEB
EINSTELLSCHRAUBE	10599567	6	1	90	11 06 730 4	ABSCHALTVENTIL
ENDGEHAEUSE	540271614	2	1	635	54 02 702 14	SEILTROMMEL KPL
ENDPOL KAPPE	11229635	30	3	27	11 24 519 0	OW EL
ENDREGELVENTIL	10138450	14	1	201	10 14 032 7	DIESELMOTOR
ENDSCHALTER EINBAU	11310932	46	1	6	11 24 047 9	OW KPL
ENDSCHALTER HALTER	950563214	17	1	552	11 24 336 5	ANLENKSTUECK NADEL KPL
ENDSCHALTER HUB OBEN	927521808	30	2	593	10 57 624 5	KABELSATZ
ENDSCHALTER HUB OBEN	927521808	36	1	606	97 14 959 03	SPITZENENDSCHALTER EL
ENDSCHEIBE EL	939556301	9	1	325	93 88 500 01	SEILTROMMEL
ENDSCHEIBE UL	938850201	5	1	325	93 88 500 01	SEILTROMMEL
ENDSTUECK	10097985	3	2	438	79 05 233 14	TRAGROLLE KPL
ENDWINKEL	602720514	28	4	34	10 56 645 8	KLEMMKASTEN
ENDWINKEL	602832214	54	1	731	10 56 013 7	FREMDEINSPEISUNG BATTERI
ENTLUEFTUNGSFILTER	505104914	260	1	79	11 24 682 0	VERTEILERGETRIEBE
ENTLUEFTUNGSFILTER	693113814	485	1	79	11 24 682 0	VERTEILERGETRIEBE
ENTLUEFTUNGSSCHRAUBE	485581914	54	1	34	10 56 645 8	KLEMMKASTEN
ENTLUEFTUNGSSCHRAUBE	7412942	1	1	194	10 30 300 7	KRAFTSTOFFVORFILTER
ENTLUEFTUNGSSTUTZEN	927501901	13	1	331	93 36 755 01	OELMESSEINRICHTUNG
ENTLUEFTUNGSVENTIL		82	1	327	93 88 497 01	PLANETENGETRIEBE
ENTLUEFTUNGSVENTIL	10351239	75	2	702	10 33 671 2	ABSTUETZZYL
ENTLUEFTUNGSVENTIL	540136314	3	4	66	10 51 969 5	A-BOCK AUFRICHTZYL HYDR
ENTLUEFTUNGSVENTIL	592089814	69	1	355	99 04 645 14	ANTRIEB
ENTLUEFTUNGSVENTIL	9267343	6	2	98	10 11 835 0	ANSCHLUSSGEHAEUSE
ENTNAHMEMODUL	10146538	6	1	198	11 24 240 8	HARNSTOFFBEHAELTER
ENTWAESSERUNGSSTOPFEN	602501208	55	1	34	10 56 645 8	KLEMMKASTEN
ERSATZELEMENT	10136801	1	1	211	10 13 680 0	KURBELGEHAEUSEENTLUEFT
ETIKETT UNIVERSAL	605756914	2	1	29	10 35 167 4	CAN MODUL
EXPANSIONSVENTIL	10223210	170	1	400	59 22 930 14	KLIMAGERAET
EXZENTERSCHRAUBE	11267405	46	1	87	11 21 993 0	PUMPENGEHAEUSE
EZW OW EINBAU KPL	10519686	1	1	334	10 51 969 1	EZW OW EINBAU KPL
EZW OW EINBAU KPL	10519691	25	1	2	01 38 363 14	LR 1300 SX
EZW ROLLENPAKET	992925814	11	1	336	10 51 968 6	EZW OW EINBAU KPL
FAECHERSCHEIBE DIN 6798 1	425221314	9	1	30	10 53 048 9	SICHERUNGSHALTER
FAECHERSCHEIBE DIN 6798 1	425221314	16	4	319	10 51 969 7	NADELEINZIEHWINDE
FAHRANTRIEB	969317801	6	1	433	11 89 365 0	RAUPENTRAEGER RE KPL
FAHRANTRIEB	969317801	6	1	442	11 89 365 1	RAUPENTRAEGER LI KPL
FAHRERSITZ	10225068	11	1	372	11 27 970 6	KABINE KPL
FALLBUEGEL KPL	10226947	23	1	728	11 22 382 1	KABINENPODEST NRS
FALLBUEGEL KPL	289042114	3	1	728	11 22 382 1	KABINENPODEST NRS
FALTENBALG	606272314	1	1	313	11 21 481 9	MEISTERSCHALTER
FALTENBALG	606272314	1	1	379	11 21 481 8	MEISTERSCHALTER
FALTENBALG	7025004	40	1	402	10 22 506 8	FAHRERSITZ
FALTENBALG	7366620	42	1	402	10 22 506 8	FAHRERSITZ
FANGSTANGE NRS	11271097	580	3	3	01 38 363 14	LR 1300 SX
FEDER	10287741	6	1	158	10 28 766 5	VERSTELLTEIL
FEDER	10324860	2	1	149	11 49 032 3	ZYLINDER
FEDERDRUCKLAMELLENBRE		70	1	327	93 88 497 01	PLANETENGETRIEBE
FEDERDRUCKLAMELLENBRE	502037201	80	1	437	96 93 178 01	FAHRANTRIEB
FEDERELEMENT	10032001	7	1	194	10 30 300 7	KRAFTSTOFFVORFILTER
FEDERRING DIN 7980 12 FST	4980013	25	16	96	10 11 834 9	DOPPELV.PUMPE
FEDERSTECKER	592291714	3	1	398	59 22 914 14	PODESTSICHERUNG KPL
FEDERSTECKER DIN 11024 2.	433206014	14	1	549	99 30 800 14	SPITZENENDSCHALTER EINBA

1.9.2016

138363_ETK_001

915

LIEBHERRAlphabetical index
Alphabetischer Index

Bezeichnung	Artikel	Pos.	Menge	Blatt	Baugruppe	Bezeichnung
FEDERSTECKER DIN 11024 2.	433206014	21	1	601	10 55 753 7	SPITZENENDSCHALTER LI EIN
FEDERSTECKER DIN 11024 2.	433206014	21	1	602	10 55 757 6	SPITZENENDSCHALTER RE E
FEDERSTECKER DIN 11024 2.	433206014	48	1	604	99 48 521 14	SPITZEN AL KPL
FEDERSTECKER DIN 11024 2.	433206014	51	8	642	10 55 372 1	DACHGELAENDER NRS
FEDERSTECKER DIN 11024 4	433206214	33	2	474	11 23 820 3	ANLENKSTUECK KPL
FEDERSTECKER DIN 11024 4	433206214	52	10	642	10 55 372 1	DACHGELAENDER NRS
FEDERSTECKER DIN 11024 5	433206314	21	6	317	99 29 803 14	VERZURRUNG BALLAST
FEDERSTECKER DIN 11024 5	433206314	31	2	655	99 10 116 14	SEILFUEHRUNG
FEDERSTECKER DIN 11024 8	433206614	7	4	728	11 22 382 1	KABINENPODEST NRS
FEDERTELLER	11267441	4	2	90	11 06 730 4	ABSCHALTVENTIL
FEDERTELLER	570114908	116	1	630	51 02 322 14	OELMOTOR
FEDERTELLER	9076178	12	2	135	10 12 226 2	RS VERSTELLUNG
FEDERTELLER	9278876	13	1	106	92 78 875	DRUCKABSCHNEIDUNG
FESTSTELLER	592291014	94	1	389	10 35 008 0	KABINE
FETT	10282622	100	1	230	10 13 394 5	SCHMIEROELPUMPE
FETT	10282622	100	1	231	10 13 394 7	ABSAUGPUMPE MIT BEFEST.
FETT	10282622	100	1	274	10 11 557 7	SCHWUNGRADGEHAEUSE AN
FETT	10282622	100	1	277	10 12 797 9	VERSCHLUSSTEILE
FETT	10285708	100	1	205	10 15 445 8	ZYLINDER
FETT	10285708	100	1	206	10 14 768 6	AGGREGATETRAEGER ANBA
FETT	10285708	100	1	250	10 14 736 9	ANSAUGSTUTZEN ANBAU
FETT	10285708	100	1	251	10 14 736 4	LUFTANSAUGUNG ANBAU
FETT	10285708	100	1	252	10 14 967 6	VERBINDUNGSLEITUNG ANBA
FETT	10285708	100	1	259	10 14 273 4	WASSERPUMPE MIT BEFEST.
FETT	10285708	100	1	260	10 14 821 5	THERMOSTATGEHAEUSE AN
FETT	10285708	100	1	262	10 14 274 2	KUEHLMITTELKRUEMMER AN
FETT	10285708	100	1	264	10 14 601 2	WASSERSAMMELLEITUNG K
FETT	10285708	100	1	282	10 14 637 4	VERSCHLUSSTEILE
FETT	8655008	126	1	109	98 89 977	RS WELLE
FETT	8655008	126	1	126	10 13 802 7	RS WELLE
FETT	8655008	126	1	134	10 13 803 2	RS VERSCHLUSSRING
FEUCHTESENSOR	10141261	15	1	196	11 24 114 5	ANLAGE HARNSTOFF EINBAU
FEUERLOESCHER	890100814	10	1	56	92 65 477 14	FEUERLOESCHER NRS
FEUERLOESCHER EINBAU	10578845	31	2	6	11 24 047 9	OW KPL
FEUERLOESCHER NRS	926547714	10	1	55	10 57 884 5	FEUERLOESCHER EINBAU
FILTER	11490265	38	1	87	11 21 993 0	PUMPENGEHAEUSE
FILTER	11490265	39	1	87	11 21 993 0	PUMPENGEHAEUSE
FILTER	11490265	40	1	87	11 21 993 0	PUMPENGEHAEUSE
FILTER	592293714	240	2	400	59 22 930 14	KLIMAGERAET
FILTEREINSATZ	10037623	1	1	162	10 22 358 1	DRUCKFILTER
FILTEREINSATZ	11227203	2	1	44	10 51 572 4	RUECKLAUFFILTER
FILTERELEMENT	11291031	1	1	188	11 24 679 0	LUFTFILTER
FILTERELEMENT	510713814	1	1	45	51 06 906 14	BELUEFTUNGSFILTER
FILTERELEMENT	553183708	6	1	194	10 30 300 7	KRAFTSTOFFVORFILTER
FILTERKONSOLE	10152786	1	1	244	10 14 675 3	KRAFTSTOFFEINFILTER
FILTERLUEFTER EINBAU	611052614	61	1	373	11 27 973 6	KABINE EL
FILTERMATTE	611124514	1	1	386	61 10 526 14	FILTERLUEFTER EINBAU
FILZSTREIFEN	261100714	12	2	635	54 02 702 14	SEILTROMMEL KPL
FLACHDICHRING	10588725	4	1	493	59 20 224 14	LASTHALTEVENTIL
FLACHDICHTUNG	9276860	37	2	96	10 11 834 9	DOPPELV.PUMPE
FLACHDICHTUNG	9276860	37	2	116	92 76 408	DS DOPPELPUMPE
FLACHKAEFIG	501532014	9	1	635	54 02 702 14	SEILTROMMEL KPL
FLACHKOPFSCHRAUBE ISO 7	10541536	19	20	372	11 27 970 6	KABINE KPL
FLACHKOPFSCHRAUBE ISO 70	10541540	4	11	405	11 26 095 6	STUERKONSOLE RE KPL
FLACHKOPFSCHRAUBE ISO 7	10541561	28	16	372	11 27 970 6	KABINE KPL
FLACHKOPFSCHRAUBE ISO 7	10541561	6	3	406	97 07 857 03	LIBELLE EINBAU
FLACHKOPFSCHRAUBE ISO 7	400180214	35	8	372	11 27 970 6	KABINE KPL
FLACHKOPFSCHRAUBE ISO 7	400180214	30	4	381	10 53 171 8	TASTATUR
FLACHKOPFSCHRAUBE ISO 7	10541563	16	2	733	10 52 155 4	BETANKUNGSANLAGE NRS
FLACHKOPFSCHRAUBE ISO 7	400180314	36	15	372	11 27 970 6	KABINE KPL

1.9.2016

138363_ETK_001

916

LIEBHERRAlphabetical index
Alphabetischer Index

Bezeichnung	Artikel	Pos.	Menge	Blatt	Baugruppe	Bezeichnung
FLACHKUPFER EL	10530486	6	1	30	10 53 048 9	SICHERUNGSHALTER
FLACHRUNDSCHRAUBE DIN	11314349	11	3	504	11 23 749 8	AUFLAGE KPL
FLACHRUNDSCHRAUBE DIN	11314349	14	3	521	11 23 290 7	AUFLAGE KPL
FLACHRUNDSCHRAUBE DIN	11314349	14	6	522	11 23 292 2	AUFLAGE KPL
FLACHRUNDSCHRAUBE DIN	11314349	14	4	607	11 25 204 2	AUFLAGE KPL
FLACHSTECKER	602203914	55	6	373	11 27 973 6	KABINE EL
FLACHSTECKER	602203914	92	6	374	11 27 973 6	KABINE EL
FLACHSTECKER	602203914	71	2	738	10 52 155 9	MODUL BETANKUNGSANLAG
FLACHSTECKERGEHAEUSE	602208714	92	1	376	10 55 963 5	SCHALTSCHR X1
FLACHSTECKERGEHAEUSE	602209014	91	1	374	11 27 973 6	KABINE EL
FLACHSTECKERGEHAEUSE	602305914	54	3	373	11 27 973 6	KABINE EL
FLACHSTECKERGEHAEUSE	602305914	70	1	738	10 52 155 9	MODUL BETANKUNGSANLAG
FLAECHENDICHTUNG	10354595	100	1	212	10 14 844 4	OELWANNE MIT BEFEST.
FLANSCH	10583864	1	1	340	10 55 156 3	WINDE
FLANSCH	540271814	1	1	636	54 02 703 14	FLANSCH KPL
FLANSCH	552066514	22	2	43	10 56 070 1	TANK HYDR KPL
FLANSCH	944137814	24	1	75	11 24 773 5	AGGREGAT HYDR
FLANSCH	944813514	25	1	75	11 24 773 5	AGGREGAT HYDR
FLANSCH	956274314	28	4	8	11 29 618 6	OW HYDR
FLANSCH	959712714	21	1	729	10 52 293 0	DW GEBER NRS
FLANSCH KPL	540270314	22	1	633	59 20 694 14	WINDE
FLANSCHABDECKUNG	11215698	2	1	154	10 22 601 3	V.PUMPE
FLANSCHABDECKUNG	11215699	3	1	154	10 22 601 3	V.PUMPE
FLANSCHHAELFTE	510548714	105	8	10	11 29 618 6	OW HYDR
FLANSCHHAELFTE	510574414	100	8	10	11 29 618 6	OW HYDR
FLANSCHHAELFTE	510574414	21	2	170	10 57 532 2	ANSAUGROHR OEL KPL
FLANSCHHAELFTE	510586614	103	12	10	11 29 618 6	OW HYDR
FLANSCHHAELFTE	510586614	617	4	337	10 51 968 7	HAUPT EZW HYDR
FLANSCHHAELFTE	510586614	646	16	416	11 89 300 5	VERROHRUNG HYDR
FLANSCHHAELFTE	510586614	730	8	460	11 26 260 6	WINDE 1 HYDR
FLANSCHHAELFTE	510586614	730	8	466	11 26 261 1	WINDE 2 HYDR
FLANSCHHAELFTE	510586914	104	18	10	11 29 618 6	OW HYDR
FLANSCHHAELFTE	510586914	611	4	320	10 51 969 8	NADELEINZIEHWINDE HYDR
FLANSCHHAELFTE	510586914	630	4	360	10 55 216 1	VERROHRUNG HYDR
FLANSCHHAELFTE	510587514	101	8	10	11 29 618 6	OW HYDR
FLANSCHHAELFTE	510587514	312	2	76	11 24 773 5	AGGREGAT HYDR
FLANSCHHAELFTE	510587514	631	8	360	10 55 216 1	VERROHRUNG HYDR
FLANSCHHAELFTE	510587514	650	2	491	10 51 959 1	VERROHRUNG HYDR
FLANSCHHAELFTE	510587514	614	2	685	10 51 973 8	SELBSTVERLADESYSTEM H
FLANSCHHAELFTE	511502414	102	24	10	11 29 618 6	OW HYDR
FLANSCHHAELFTE	511502414	310	6	76	11 24 773 5	AGGREGAT HYDR
FLANSCHHAELFTE	511502414	20	6	170	10 57 532 2	ANSAUGROHR OEL KPL
FLANSCHHAELFTE	511598114	22	2	170	10 57 532 2	ANSAUGROHR OEL KPL
FLANSCHLAGER	11231270	3	1	450	10 53 039 8	WINDE
FLANSCHVERBINDUNG SAE	790227714	32	1	8	11 29 618 6	OW HYDR
FLUEGELSCHRAUBE DIN 316	485559814	14	2	60	10 56 067 3	BATTERIE EINBAU KPL
FORMSCHLAUCH	10337090	45	1	174	11 24 114 0	KUEHLER EINBAU WASSER
FORMSCHLAUCH	10350439	46	1	174	11 24 114 0	KUEHLER EINBAU WASSER
FORMSCHLAUCH	11270026	44	1	174	11 24 114 0	KUEHLER EINBAU WASSER
FORMSCHLAUCH	11287796	25	1	174	11 24 114 0	KUEHLER EINBAU WASSER
FORMSCHLAUCH	550936214	94	1	175	11 24 114 0	KUEHLER EINBAU WASSER
FREMDEINSPEISUNG BATTERI	10560137	843	1	4	01 38 363 14	LR 1300 SX
FRONTSCHIEBE	592287214	10	1	395	59 22 871 14	FRONTSCHIEBE KPL
FRONTSCHIEBE KPL	592287114	28	1	388	10 35 008 0	KABINE
FRONTSCHIEBE KPL	592288414	34	1	388	10 35 008 0	KABINE
FUEHRUNG	10512821	88	2	389	10 35 008 0	KABINE
FUEHRUNG	11292956	17	1	423	10 44 510 2	SCHNELLVERSCHLUSSKUPPL
FUEHRUNG KPL	959576314	100	1	390	10 22 645 4	TUERE ZUBEHOEHR
FUEHRUNGSBOLZEN	10572236	1	1	425	10 55 154 8	SCHNELLVERSCHLUSSKUPPL
FUEHRUNGSBOLZEN	10572236	1	2	478	10 55 157 6	SCHNELLVERSCHLUSSKUPPL

1.9.2016

138363_ETK_001

917

LIEBHERR
 Alphabetical index
 Alphabetischer Index

Bezeichnung	Artikel	Pos.	Menge	Blatt	Baugruppe	Bezeichnung
FUEHRUNGSBUCHSE 145/10	11310567	40	1	492	10 09 917 3	DOPPELWIRKZYL
FUEHRUNGSKONSOLE MITTE	10226458	15	1	391	95 95 763 14	FUEHRUNG KPL
FUEHRUNGSKONSOLE OBEN	10226463	305	1	390	10 22 645 4	TUERE ZUBEHOEHR
FUEHRUNGSKONSOLE UNTE	10226461	228	1	390	10 22 645 4	TUERE ZUBEHOEHR
FUEHRUNGSRING	10351232	25	1	702	10 33 671 2	ABSTUETZZYL
FUEHRUNGSRING	11267401	11	2	87	11 21 993 0	PUMPENGEHAEUSE
FUEHRUNGSRING	726206814	20	3	702	10 33 671 2	ABSTUETZZYL
FUEHRUNGSRING	790400414	10	3	575	59 21 280 14	EINFACHWIRKZYL
FUEHRUNGSRING	9266680	18	2	100	10 11 835 7	RS ANSCHLUSSGEHAEUSE
FUEHRUNGSRING	9881114	33	2	100	10 11 835 7	RS ANSCHLUSSGEHAEUSE
FUEHRUNGSROHR	9266847	1	1	215	10 14 591 9	OELMESSSTAB MIT ROHR
FUEHRUNGSROLLENSATZ	10561388	1	1	665	10 55 601 3	ROLLWAGEN KPL
FUEHRUNGSSCHIENE	10226457	9	1	391	95 95 763 14	FUEHRUNG KPL
FUEHRUNGSSCHIENE	10226459	222	1	390	10 22 645 4	TUERE ZUBEHOEHR
FUEHRUNGSSCHIENE	10226462	300	1	390	10 22 645 4	TUERE ZUBEHOEHR
FUEHRUNGSSCHIENE SCHW	10537682	1	1	539	11 28 629 9	MONTAGETEILE
FUEHRUNGSSCHIENE SCHW	919956014	2	2	539	11 28 629 9	MONTAGETEILE
FUEHRUNGSSCHIENE SCHW	919956114	3	2	539	11 28 629 9	MONTAGETEILE
FUELLANSCHLUSS	10448187	14	1	52	11 27 315 5	ZENTRALSCHMIERUNG
FUSS SCHWK	990954814	31	2	474	11 23 820 3	ANLENKSTUECK KPL
FUSSLEISTE	10585909	20	1	640	10 55 372 1	DACHGELAENDER NRS
FUSSLEISTE	10585910	21	1	640	10 55 372 1	DACHGELAENDER NRS
FUSSLEISTE	10585911	22	1	640	10 55 372 1	DACHGELAENDER NRS
FUSSLEISTE	10585912	23	1	640	10 55 372 1	DACHGELAENDER NRS
FUSSLEISTE	10585913	24	2	640	10 55 372 1	DACHGELAENDER NRS
FUSSLEISTE	10585914	25	1	640	10 55 372 1	DACHGELAENDER NRS
FUSSLEISTE	10585915	26	1	640	10 55 372 1	DACHGELAENDER NRS
FUSSLEISTE	10585916	27	1	640	10 55 372 1	DACHGELAENDER NRS
FUSSLEISTE	10585917	28	1	640	10 55 372 1	DACHGELAENDER NRS
FUSSLEISTE	10585919	30	1	640	10 55 372 1	DACHGELAENDER NRS
FUSSLEISTE	10585920	31	1	640	10 55 372 1	DACHGELAENDER NRS
FUSSLEISTE	10586854	62	1	642	10 55 372 1	DACHGELAENDER NRS
FUSSPEDAL	11219883	1	1	720	11 22 037 2	FUSSPEDAL EL EINBAU
FUSSPEDAL	11223717	210	2	374	11 27 973 6	KABINE EL
FUSSPEDAL EL EINBAU	11220372	723	1	4	01 38 363 14	LR 1300 SX
FUSSPEDAL EL EINBAU	11223691	211	1	374	11 27 973 6	KABINE EL
GABEL	970591503	1	4	659	99 23 420 14	ZWISCHENABSPANNUNG NR
GABEL	990678914	2	4	659	99 23 420 14	ZWISCHENABSPANNUNG NR
GABEL	991012514	2	4	657	99 23 405 14	ZWISCHENABSPANNUNG NR
GABEL	993034714	1	4	657	99 23 405 14	ZWISCHENABSPANNUNG NR
GABEL SCHWK	990678714	1	1	660	99 06 789 14	GABEL
GABEL SCHWK	990678814	2	1	660	99 06 789 14	GABEL
GABEL SCHWK	991011914	40	2	655	99 10 116 14	SEILFUEHRUNG
GABEL SCHWK	991012214	41	2	655	99 10 116 14	SEILFUEHRUNG
GABEL SCHWK	991012214	2	1	658	99 10 125 14	GABEL
GABEL SCHWK	991012614	1	1	658	99 10 125 14	GABEL
GARDEROBEHAKEN	592290014	76	1	389	10 35 008 0	KABINE
GASDRUCKFEDER	10800103	2	1	383	69 31 685 14	SICHERHEITSCHEBEL KPL
GASFEDER	592287414	13	1	395	59 22 871 14	FRONTSCHIEBE KPL
GASFEDER	592323514	11	7	292	11 24 409 1	VERKLEIDUNG
GASFEDER	592323514	22	3	304	10 54 591 0	MOTORABDECKUNG
GEGENMUTTER M20X1.5 POL	10530322	93	1	481	11 90 151 1	KABELSATZ 1 ANLENKSTUECK
GEHAEUSE	10447743	1	1	424	10 44 510 1	SCHNELLVERSCHLUSSKUPPL
GEHAEUSE	10447744	1	1	423	10 44 510 2	SCHNELLVERSCHLUSSKUPPL
GEHAEUSE	10447745	1	1	24	10 44 510 5	SCHNELLVERSCHLUSSKUPPL
GEHAEUSE	11239912	1	1	688	51 16 404 14	SENKBREMSVENTIL
GEHAEUSE	11290844	10	1	79	11 24 682 0	VERTEILERGETRIEBE
GEHAEUSE	611039214	21	1	737	10 52 155 9	MODUL BETANKUNGSANLAG
GEHAEUSE GEBORHT	918975514	21	1	34	10 56 645 8	KLEMMKASTEN
GEHAEUSE KPL	10445126	3	1	477	10 51 826 1	ANLENKSTUECK HYDR

1.9.2016

138363_ETK_001

918

LIEBHERR
 Alphabetical index
 Alphabetischer Index

Bezeichnung	Artikel	Pos.	Menge	Blatt	Baugruppe	Bezeichnung
GEHAEUSE KPL	10445127	20	2	414	11 89 300 5	VERROHRUNG HYDR
GELAENDER	11224907	1	1	728	11 22 382 1	KABINENPODEST NRS
GELAENDER	11224908	2	1	728	11 22 382 1	KABINENPODEST NRS
GELAENDER SCHWK	10559163	18	2	640	10 55 372 1	DACHGELAENDER NRS
GELAENDER SCHWK	10585923	10	1	640	10 55 372 1	DACHGELAENDER NRS
GELAENDER SCHWK	10585924	11	1	640	10 55 372 1	DACHGELAENDER NRS
GELAENDER SCHWK	10585925	12	1	640	10 55 372 1	DACHGELAENDER NRS
GELAENDER SCHWK	10585926	13	1	640	10 55 372 1	DACHGELAENDER NRS
GELAENDERFUSS	10349402	19	10	640	10 55 372 1	DACHGELAENDER NRS
GELENKBANDKONSOLENSC	10355006	23	2	190	11 24 114 3	ABGASANLAGE
GELENKBOLZENSPANNBAND	10530689	23	2	474	11 23 820 3	ANLENKSTUECK KPL
GELENKBOLZENSPANNBAND	10530689	12	4	487	99 34 198 14	SCHILD LIEBHERR
GELENKBOLZENSPANNBAND	10530689	10	1	513	11 28 391 3	BEFESTIGUNGSCHELLE
GELENKBOLZENSPANNBAND	10531873	15	2	474	11 23 820 3	ANLENKSTUECK KPL
GELENKBOLZENSPANNBAND	10531873	16	1	512	11 28 390 8	AL BEGEHUNG
GELENKBOLZENSPANNBAND	10531873	16	1	526	11 28 583 8	AL BEGEHUNG
GELENKBOLZENSPANNBAND	10531873	16	1	532	11 28 626 1	AL BEGEHUNG
GELENKBOLZENSPANNBAND	10531873	13	2	676	11 26 901 8	HALTER KPL
GELENKBOLZENSPANNBAND	10531889	10	1	582	11 28 667 9	BEFESTIGUNGSCHELLE
GELENKBOLZENSPANNBAND	10581173	20	2	196	11 24 114 5	ANLAGE HARNSTOFF EINBAU
GELENKBOLZENSPANNBAND	11271451	10	2	581	11 28 979 0	GITTERROSTTRAEGER
GELENKKOPF	513319614	13	1	22	51 33 139 14	DOPPELWIRKZYL
GELENKLAGER	746911614	18	4	539	11 28 629 9	MONTAGETEILE
GELENKLAGER	746913614	17	1	683	11 23 619 7	SELBSTVERLADESYSTEM NR
GELENKLAGER	746925314	13	1	719	59 20 008 14	DOPPELWIRKZYL
GELENKLAGER	746925314	14	1	719	59 20 008 14	DOPPELWIRKZYL
GELENKLAGER	790401014	25	1	575	59 21 280 14	EINFACHWIRKZYL
GENERATOR VORM.	10145845	440	1	202	10 14 032 7	DIESELMOTOR
GERAETEHALTER	10445629	1	2	408	11 30 962 5	HALTER KPL
GERAETESTECKER	10296818	92	1	481	11 90 151 1	KABELSATZ 1 ANLENKSTUECK
GERAETESTECKER	605010314	41	1	731	10 56 013 7	FREMDEINSPEISUNG BATTERI
GETRIEBE	10583865	3	1	340	10 55 156 3	WINDE
GETRIEBE	11893213	1	1	450	10 53 039 8	WINDE
GETRIEBEBECKEL	927563901	65	1	366	90 01 376 2	DREHWERKANTRIEB
GETRIEBENOCKENENDSCHAL	606279214	1	1	461	11 21 634 2	WINDE 1 EL
GETRIEBEOEL	11282715	990	8.3	79	11 24 682 0	VERTEILERGETRIEBE
GEWICHT	388283108	18	1	549	99 30 800 14	SPITZENENDSCHALTER EINBA
GEWICHT	388283208	19	1	549	99 30 800 14	SPITZENENDSCHALTER EINBA
GEWINDEANSCHLUSSSTUTZE	927739401	1	1	331	93 36 755 01	OELMESSEINRICHTUNG
GEWINDEANSCHLUSSSTUTZE	927739401	20	1	331	93 36 755 01	OELMESSEINRICHTUNG
GEWINDEROHR	592316114	150	1	79	11 24 682 0	VERTEILERGETRIEBE
GEWINDESTANGE	11285441	10	1	583	11 28 544 3	ABSTUETZUNG KPL
GEWINDESTIFT	11267417	7	1	88	10 59 347 4	DRUCKBEGRENZUNGSVENTI
GEWINDESTIFT	7373597	17	2	419	51 24 059 14	V.MOTOR
GEWINDESTIFT DIN 913 22H	4980900	20	1	106	92 78 875	DRUCKABSCHNEIDUNG
GEWINDESTIFT DIN 913 M6X6	4980082	21	1	131	10 14 131 6	ANSCHLUSSPLATTE VORM.
GEWINDESTIFT DIN 914 M6X2	404601014	15	3	625	11 21 552 4	WINKELANZEIGE NRS
GEWINDESTIFT ISO 4026 M10	404403114	21	1	372	11 27 970 6	KABINE KPL
GITTERROST		500	-1	319	10 51 969 7	NADELEINZIEHWINDE
GITTERROST		501	-1	319	10 51 969 7	NADELEINZIEHWINDE
GITTERROST	10222994	46	1	474	11 23 820 3	ANLENKSTUECK KPL
GITTERROST	10227124	11	1	447	99 26 718 14	PODEST
GITTERROST	10517914	10	1	667	11 29 473 7	LAUFSTEG ZWISCHENSTUEC
GITTERROST	10517914	10	1	671	11 29 474 2	LAUFSTEG ZWISCHENSTUEC
GITTERROST	10530418	14	1	512	11 28 390 8	AL BEGEHUNG
GITTERROST	10530418	14	1	526	11 28 583 8	AL BEGEHUNG
GITTERROST	10545915	6	1	288	11 24 409 0	VERKLEIDUNG OW EINBAU KP
GITTERROST	10552808	10	1	666	10 55 280 7	GITTERROST KPL
GITTERROST	10553070	12	1	671	11 29 474 2	LAUFSTEG ZWISCHENSTUEC
GITTERROST	10553070	12	3	672	11 29 474 3	LAUFSTEG ZWISCHENSTUEC

1.9.2016

138363_ETK_001

919

LIEBHERR

Alphabetical index
Alphabetischer Index

Bezeichnung	Artikel	Pos.	Menge	Blatt	Baugruppe	Bezeichnung
GITTERROST	10581980	84	1	475	11 23 820 3	ANLENKSTUECK KPL
GITTERROST	10581981	85	1	475	11 23 820 3	ANLENKSTUECK KPL
GITTERROST	10581982	95	1	475	11 23 820 3	ANLENKSTUECK KPL
GITTERROST	10584105	50	1	290	11 24 409 0	VERKLEIDUNG OW EINBAU KP
GITTERROST	10598959	10	1	485	10 58 193 7	GITTERROST KPL
GITTERROST	10599053	24	1	485	10 58 193 7	GITTERROST KPL
GITTERROST	11239010	92	1	475	11 23 820 3	ANLENKSTUECK KPL
GITTERROST	11245758	3	1	645	11 24 575 5	PODEST
GITTERROST	11245766	5	2	644	11 24 147 8	UW PODEST
GITTERROST	11245767	6	2	644	11 24 147 8	UW PODEST
GITTERROST	11263492	6	1	539	11 28 629 9	MONTAGETEILE
GITTERROST	11275747	41	1	474	11 23 820 3	ANLENKSTUECK KPL
GITTERROST	11289788	12	1	587	11 28 979 2	AL BEGEHUNG
GITTERROST	11289789	13	2	587	11 28 979 2	AL BEGEHUNG
GITTERROST	11311245	15	2	512	11 28 390 8	AL BEGEHUNG
GITTERROST	11311245	15	1	526	11 28 583 8	AL BEGEHUNG
GITTERROST	11311245	14	1	532	11 28 626 1	AL BEGEHUNG
GITTERROST	11311371	20	1	526	11 28 583 8	AL BEGEHUNG
GITTERROST	11311371	15	1	532	11 28 626 1	AL BEGEHUNG
GITTERROST	11311390	20	1	532	11 28 626 1	AL BEGEHUNG
GITTERROST	11314134	10	1	672	11 29 474 3	LAUFSTEG ZWISCHENSTUEC
GITTERROST	11894306	13	2	580	11 28 978 7	AL BEGEHUNG
GITTERROST	11894307	12	1	580	11 28 978 7	AL BEGEHUNG
GITTERROST	790512314	5	1	539	11 28 629 9	MONTAGETEILE
GITTERROST	790512414	4	1	539	11 28 629 9	MONTAGETEILE
GITTERROST	790512414	51	2	552	11 24 336 5	ANLENKSTUECK NADEL KPL
GITTERROST KPL	10552807	12	1	663	10 55 601 0	STURZSICHERUNG NRS
GITTERROST KPL	10552807	11	1	667	11 29 473 7	LAUFSTEG ZWISCHENSTUEC
GITTERROST KPL	10552807	11	1	671	11 29 474 2	LAUFSTEG ZWISCHENSTUEC
GITTERROST KPL	10552807	11	1	672	11 29 474 3	LAUFSTEG ZWISCHENSTUEC
GITTERROST KPL	10581937	48	1	474	11 23 820 3	ANLENKSTUECK KPL
GITTERROSTTRAEGER	11289790	10	1	580	11 28 978 7	AL BEGEHUNG
GITTERROSTTRAEGER	11289790	10	1	587	11 28 979 2	AL BEGEHUNG
GLEICHLAUF HYDR NRS	10536350	650	1	4	01 38 363 14	LR 1300 SX
GLEICHLAUF HYDR NRS	10536351	2	1	704	10 53 635 0	GLEICHLAUF HYDR NRS
GLEITDICHRING	11253456	7	7	418	11 89 617 8	DS
GLEITFUEHRUNG 8/14X35 PO	11273242	17	4	288	11 24 409 0	VERKLEIDUNG OW EINBAU KP
GLEITRINGDICHTUNG	10097987	5	2	438	79 05 233 14	TRAGROLLE KPL
GLEITRINGDICHTUNG	7610244	2	1	437	96 93 178 01	FAHRANTRIEB
GLEITSCHEIBE 72X152X6	9889809	15	1	107	10 13 975 2	RS SCHWENKJOCH
GLEITSCHEIBE 72X152X6	9889809	15	1	110	98 89 983	RS TRIEBWERK
GLUEHLAMPE	607021114	15	1	31	70 27 205	ARBEITSSCHEINWERFER
GLUEHLAMPE	607021714	1	1	32	10 22 450 0	ARBEITSSCHEINWERFER
GLUEHLAMPE	607021714	42	1	373	11 27 973 6	KABINE EL
GLUEHLAMPE	607021714	42	1	376	10 55 963 5	SCHALTSCHR X1
GLUEHLAMPE	607023214	43	1	373	11 27 973 6	KABINE EL
GLUEHLAMPE	607023214	43	1	376	10 55 963 5	SCHALTSCHR X1
GRENZTASTER	606655108	43	1	27	11 24 519 0	OW EL
GRIFF	10020487	4	1	296	10 57 883 5	TUER
GRIFF	10020487	4	1	298	10 57 897 6	TUER
GRIFF	10020487	4	1	302	10 56 580 8	TUER
GRIFF	10428121	1	1	394	11 25 097 0	SCHIEBEFENSTER
GRIFF	10579145	2	1	301	10 56 623 7	TUER
GRIFF	10579454	2	1	300	10 57 940 0	TUER
GRIFF	7025006	20	1	403	70 24 996	SITZRAHMEN
GRIFFSCHALE	10226472	18	1	392	10 35 007 6	SCHIEBETUER
GRIFFSCHALE	592289614	2	1	396	59 22 895 14	KLAPPE KPL
GRUNDPLATTE KPL	992757214	10	1	314	99 23 386 14	BALLASTGEWICHT ANORD
GRUNDPLATTE SCHWK	992741214	10	1	315	99 27 572 14	GRUNDPLATTE KPL
GUMMI	10522190	5	1	395	59 22 871 14	FRONTSCHIEBE KPL

1.9.2016

138363_ETK_001

920

LIEBHERRAlphabetical index
Alphabetischer Index

Bezeichnung	Artikel	Pos.	Menge	Blatt	Baugruppe	Bezeichnung
GUMMI	10535526	12	1	506	99 29 588 14	AUFLAGE
GUMMI	10535526	12	2	507	10 35 063 3	HALTERUNG
GUMMI	10540082	68	2	474	11 23 820 3	ANLENKSTUECK KPL
GUMMI	11269800	9	1	174	11 24 114 0	KUEHLER EINBAU WASSER
GUMMI	11285382	11	1	513	11 28 391 3	BEFESTIGUNGSCHELLE
GUMMI	11285382	15	2	552	11 24 336 5	ANLENKSTUECK NADEL KPL
GUMMI	11285382	11	1	582	11 28 667 9	BEFESTIGUNGSCHELLE
GUMMI	289040314	17	4	564	99 35 031 14	SEILSCHUTZ KPL
GUMMI	289062814	13	0.1	581	11 28 979 0	GITTERROSTTRAEGER
GUMMIMUFFE	10123671	3	1	217	10 14 671 6	OELLEITUNG VORM.
GUMMIMUFFE	10126090	4	1	210	10 14 201 8	KURBELGEHAEUSEENTLUEF
GUMMIMUFFE	10126091	2	1	210	10 14 201 8	KURBELGEHAEUSEENTLUEF
GUMMIMUFFE	10126317	7	1	217	10 14 671 6	OELLEITUNG VORM.
GUMMIMUFFE	10128228	9	4	270	10 14 622 4	TAKTVENTIL
GUMMIMUFFE	10128875	24	1	268	10 14 013 6	ATL-ANBAU
GUMMIMUFFE	10129904	4	1	252	10 14 967 6	VERBINDUNGSLEITUNG ANBA
GUMMIMUFFE	10133641	3	1	210	10 14 201 8	KURBELGEHAEUSEENTLUEF
GUMMIMUFFE	9271340	13	1	250	10 14 736 9	ANSAUGSTUTZEN ANBAU
GUMMIPUFFER	11903519	1	4	723	11 23 671 4	RAHMEN
GUMMIRING	10123876	103	2	280	10 15 028 8	KABELBAUM ANBAU
GUMMIRING	10123877	12	2	163	11 24 448 7	ZENTRALAGGREGAT EL
GW-LAGER	990706901	10	1	51	10 51 963 1	OW DREHVERBINDUNG EINBA
HAFTETIKETTE	10518558	1	1	631	10 52 439 2	SCHLAUCHLISTE
HAFTETIKETTE	10518558	2	5	631	10 52 439 2	SCHLAUCHLISTE
HAFTETIKETTE	10518558	1	3	691	99 27 747 14	SCHLAUCHLISTE
HAFTETIKETTE	10518558	1	2	707	10 53 635 2	SCHLAUCHLISTE
HAKENBETRIEB 2 NRS	919276314	598	1	3	01 38 363 14	LR 1300 SX
HALTEBLECH	11236318	11	1	584	11 28 982 7	TRANSPORTSICHERUNG
HALTEBLECH	11241209	10	1	584	11 28 982 7	TRANSPORTSICHERUNG
HALTEBLECH	11243383	10	1	518	11 28 794 6	TRANSPORTSICHERUNG
HALTEBLECH	11285055	11	1	518	11 28 794 6	TRANSPORTSICHERUNG
HALTEKLAMMER OT	725810414	54	2	642	10 55 372 1	DACHGELAENDER NRS
HALTEPLATTE	11259704	200	1	400	59 22 930 14	KLIMAGERAET
HALTEPLATTE	11259705	210	1	400	59 22 930 14	KLIMAGERAET
HALTER	10041876	17	1	256	10 14 286 0	KLIMAKOMPRESSOR ANBAU
HALTER	10138079	3	1	243	10 14 679 7	KRAFTSTOFF-FEINFILTERAN
HALTER	10144123	11	1	280	10 15 028 8	KABELBAUM ANBAU
HALTER	10145373	2	1	270	10 14 622 4	TAKTVENTIL
HALTER	10146405	14	1	280	10 15 028 8	KABELBAUM ANBAU
HALTER	10146836	3	1	270	10 14 622 4	TAKTVENTIL
HALTER	10223693	33	2	288	11 24 409 0	VERKLEIDUNG OW EINBAU KP
HALTER	10224272	61	2	28	11 24 519 0	OW EL
HALTER	10224272	49	3	373	11 27 973 6	KABINE EL
HALTER	10527391	1	1	716	10 57 848 6	MONITOR KABINE ANBAU
HALTER	10556597	12	1	174	11 24 114 0	KUEHLER EINBAU WASSER
HALTER	10575980	30	3	308	11 24 483 7	BEF-TEILE OW
HALTER	10579104	10	1	168	10 51 948 1	ANSAUGROHR OEL
HALTER	10584123	47	1	290	11 24 409 0	VERKLEIDUNG OW EINBAU KP
HALTER	10584124	48	1	290	11 24 409 0	VERKLEIDUNG OW EINBAU KP
HALTER	10591343	54	1	372	11 27 970 6	KABINE KPL
HALTER	11218236	70	1	474	11 23 820 3	ANLENKSTUECK KPL
HALTER	11242757	42	1	196	11 24 114 5	ANLAGE HARNSTOFF EINBAU
HALTER	11250382	3	1	174	11 24 114 0	KUEHLER EINBAU WASSER
HALTER	11251056	8	1	181	11 24 114 1	KUEHLER EINBAU LADELUFT
HALTER	11262894	3	1	405	11 26 095 6	STUERKONSOLE RE KPL
HALTER	11271098	10	1	651	11 27 109 7	FANGSTANGE NRS
HALTER	11925182	63	1	196	11 24 114 5	ANLAGE HARNSTOFF EINBAU
HALTER	592290214	81	1	389	10 35 008 0	KABINE
HALTER	592290314	82	1	389	10 35 008 0	KABINE
HALTER	592290414	84	1	389	10 35 008 0	KABINE

1.9.2016

138363_ETK_001

921

LIEBHERRAlphabetical index
Alphabetischer Index

Bezeichnung	Artikel	Pos.	Menge	Blatt	Baugruppe	Bezeichnung
HALTER	954229003	101	1	310	11 24 483 7	BEF-TEILE OW
HALTER	969641501	50	1	332	96 96 543 01	WINDENRAHMEN
HALTER	992154714	11	1	728	11 22 382 1	KABINENPODEST NRS
HALTER	992415314	10	1	649	99 24 978 14	AL EL
HALTER ANBAU	10146587	10	1	280	10 15 028 8	KABELBAUM ANBAU
HALTER KAMERA	385137114	13	1	715	10 58 064 7	VIDEOUEBERWACHUNGSANL
HALTER KPL	10584210	49	1	290	11 24 409 0	VERKLEIDUNG OW EINBAU KP
HALTER KPL	11269018	11	2	675	10 55 722 4	STURZSICHERUNG NRS
HALTER KPL	11309625	57	1	372	11 27 970 6	KABINE KPL
HALTER SCHWK	10579806	41	1	196	11 24 114 5	ANLAGE HARNSTOFF EINBAU
HALTER SCHWK	11247880	14	1	186	11 24 114 2	ANSAUGANLAGE LUFT
HALTERUNG	10350632	10	1	507	10 35 063 3	HALTERUNG
HALTERUNG	10350633	11	2	505	11 28 594 7	AUFLAGE KPL
HALTERUNG	10350633	11	2	523	11 28 619 1	AUFLAGE KPL
HALTERUNG	10350633	11	2	529	11 28 653 4	AUFLAGE KPL
HALTERUNG	10588168	18	1	58	10 58 163 4	KABINENAUFHAENGUNG KPL
HALTERUNGSSCHELLE	7362546	55	16	196	11 24 114 5	ANLAGE HARNSTOFF EINBAU
HALTERUNGSSCHELLE	7382085	40	2	280	10 15 028 8	KABELBAUM ANBAU
HALTESCHEIBE		6	1	327	93 88 497 01	PLANETENGETRIEBE
HALTESCHEIBE	944112203	51	1	366	90 01 376 2	DREHWERKANTRIEB
HALTESCHEIBE	944169103	36	1	366	90 01 376 2	DREHWERKANTRIEB
HALTESCHEIBE	944228903	16	1	366	90 01 376 2	DREHWERKANTRIEB
HALTESCHEIBE 115X55X6		31	1	327	93 88 497 01	PLANETENGETRIEBE
HALTESCHEIBE 115X55X6		41	1	327	93 88 497 01	PLANETENGETRIEBE
HALTESEIL	10350539	10	2	661	97 05 997 03	ZWISCHENABSPANNUNG NR
HALTESEIL	774760214	1	6	661	97 05 997 03	ZWISCHENABSPANNUNG NR
HALTESEIL	774760314	4	6	661	97 05 997 03	ZWISCHENABSPANNUNG NR
HALTESEIL	774760414	3	6	661	97 05 997 03	ZWISCHENABSPANNUNG NR
HALTESEIL	774760514	2	8	661	97 05 997 03	ZWISCHENABSPANNUNG NR
HALTESEIL	790538014	9	2	661	97 05 997 03	ZWISCHENABSPANNUNG NR
HALTESTANGE	10226400	10	2	519	99 24 404 14	HALTESTANGE KPL
HALTESTANGE	10226401	10	2	527	99 24 405 14	HALTESTANGE KPL
HALTESTANGE	10226401	10	4	533	99 24 406 14	HALTESTANGE KPL
HALTESTANGE	10336904	10	2	503	99 26 417 14	HALTESTANGE KPL
HALTESTANGE	10336970	10	2	486	99 30 060 14	HALTESTANGE KPL
HALTESTANGE	10337309	10	2	546	99 24 594 14	HALTESTANGE KPL
HALTESTANGE	10349541	11	2	569	10 59 968 1	HALTESTANGE KPL
HALTESTANGE	949910614	4	2	528	91 85 911 14	HALTESTANGE KPL
HALTESTANGE	949910614	4	4	534	99 03 609 14	HALTESTANGE KPL
HALTESTANGE	949910614	10	2	598	99 26 362 14	HALTESTANGE KPL
HALTESTANGE	949910714	4	2	520	91 85 910 14	HALTESTANGE KPL
HALTESTANGE	949910714	11	2	562	99 26 359 14	HALTESTANGE KPL
HALTESTANGE	949910714	11	2	598	99 26 362 14	HALTESTANGE KPL
HALTESTANGE	949912814	10	2	569	10 59 968 1	HALTESTANGE KPL
HALTESTANGE KPL	10599681	12	1	565	11 24 611 6	A-BOCK 3 KPL
HALTESTANGE KPL	918591014	13	1	508	11 24 570 5	ZWISCHENSTUECK MONTAGE
HALTESTANGE KPL	918591014	45	1	552	11 24 336 5	ANLENKSTUECK NADEL KPL
HALTESTANGE KPL	918591014	12	1	578	11 24 084 9	ZWISCHENSTUECK MONTAGE
HALTESTANGE KPL	918591114	13	1	524	11 24 571 1	ZWISCHENSTUECK MONTAGE
HALTESTANGE KPL	918591114	12	1	585	11 24 162 7	ZWISCHENSTUECK MONTAGE
HALTESTANGE KPL	990360914	13	1	530	11 24 571 7	ZWISCHENSTUECK MONTAGE
HALTESTANGE KPL	990360914	12	1	588	11 24 163 1	ZWISCHENSTUECK MONTAGE
HALTESTANGE KPL	992440414	12	1	508	11 24 570 5	ZWISCHENSTUECK MONTAGE
HALTESTANGE KPL	992440514	12	1	524	11 24 571 1	ZWISCHENSTUECK MONTAGE
HALTESTANGE KPL	992440614	12	1	530	11 24 571 7	ZWISCHENSTUECK MONTAGE
HALTESTANGE KPL	992459414	14	1	536	11 24 132 4	AL KOPF KPL
HALTESTANGE KPL	992635914	12	1	558	11 24 475 9	A-BOCK 2 KPL
HALTESTANGE KPL	992636214	13	1	591	11 24 263 6	NADELKOPF KPL
HALTESTANGE KPL	992641714	11	1	497	11 23 937 8	A-BOCK 1 MONTAGEEINHEIT
HALTESTANGE KPL	993006014	57	1	474	11 23 820 3	ANLENKSTUECK KPL

1.9.2016

138363_ETK_001

922

LIEBHERR
 Alphabetical index
 Alphabetischer Index

Bezeichnung	Artikel	Pos.	Menge	Blatt	Baugruppe	Bezeichnung
HANDENTLUEFTUNGSPUMPE	10129218	4	1	193	10 55 091 1	KRAFTSTOFFVORFILTER AN
HANDHEBELFETTPRESSE	10445635	13	1	52	11 27 315 5	ZENTRALSCHMIERUNG
HANDHEBELPRESSE 400B	885602114	4	1	469	10 56 183 8	WERKZEUG
HANDKURBEL	616155414	10	1	483	61 61 541 14	KABELTROMMEL
HANDLAUF	10518461	41	1	433	11 89 365 0	RAUPENTRAEGER RE KPL
HANDLAUF	10518461	42	1	442	11 89 365 1	RAUPENTRAEGER LI KPL
HANDLAUF	10523559	11	1	433	11 89 365 0	RAUPENTRAEGER RE KPL
HANDLAUF	10523559	11	1	442	11 89 365 1	RAUPENTRAEGER LI KPL
HANDRAD	5609144	53	1	404	10 28 999 3	SCHWINGSYSTEM
HARNSTOFFBEHAELTER	11242408	6	1	196	11 24 114 5	ANLAGE HARNSTOFF EINBAU
HAUPT EZW HYDR	10519687	2	1	336	10 51 968 6	EZW OW EINBAU KPL
HAUPTDUESE SOLEX 0.8MM	714001914	38	2	8	11 29 618 6	OW HYDR
HAUPTDUESE SOLEX 0.8MM	714001914	5	1	718	10 51 728 1	VERROHRUNG HYDR
HAUPTDUESE SOLEX 1.2MM	714002114	7	1	629	10 51 726 2	VERROHRUNG HYDR
HEBEL	10447749	5	1	24	10 44 510 5	SCHNELLVERSCHLUSSKUPPL
HEBEL	10447749	5	1	423	10 44 510 2	SCHNELLVERSCHLUSSKUPPL
HEBEL	10447749	5	1	424	10 44 510 1	SCHNELLVERSCHLUSSKUPPL
HEBEL	11909498	160	1	400	59 22 930 14	KLIMAGERAET
HEBEL SCHWK	992751514	18	2	677	10 51 971 3	SELBSTVERLADESYSTEM NR
HECKSCHEIBE	592289014	48	1	388	10 35 008 0	KABINE
HEIZFLANSCH ANBAU	9078314	260	1	202	10 14 032 7	DIESELMOTOR
HEIZFLANSCH VORM.	10299988	1	1	253	90 78 314	HEIZFLANSCH ANBAU
HELILAMPE EINBAU NRS	11215462	1	1	646	11 21 546 1	HELILEUCHTE NRS
HELILEUCHTE NRS	11215461	566	1	3	01 38 363 14	LR 1300 SX
HILFSSEIL	606655308	2	1	594	92 75 218 08	ENDSCHALTER HUB OBEN
HINDERNISLEUCHTE	10226144	31	2	649	99 24 978 14	AL EL
HITZESCHUTZ MIT BEFEST.	10147370	415	1	202	10 14 032 7	DIESELMOTOR
HITZESCHUTZBLECH	10147371	1	1	267	10 14 737 0	HITZESCHUTZ MIT BEFEST.
HITZESCHUTZBLECH	11382888	10	1	252	10 14 967 6	VERBINDUNGSLEITUNG ANBA
HOCHDRUCKPUMPE MIT BEFE	10150857	171	1	201	10 14 032 7	DIESELMOTOR
HOEHENSICHERUNGSGERAE	10556014	3	1	664	10 55 601 1	ABSTURZSICHERUNG KPL
HOHLSCHRAUBE	10151637	2	1	209	10 15 163 4	KOLBENKUEHLUNG VORM.
HOHLSCHRAUBE 10X1 9SMN	9080466	3	5	261	10 14 821 7	ROHRLEITUNG ANBAU
HOHLSCHRAUBE DIN 7643 10X	4079240	17	1	246	10 14 588 5	LECKOELRUECKLAUF
HOHLSCHRAUBE DIN 7643 12X	4980741	13	1	269	10 14 511 2	ABGASSTUTZEN ANBAU
HOHLSCHRAUBE DIN 7643 15	4981226	6	6	245	10 14 333 9	KRAFTSTOFFLEITUNGEN
HOHLSCHRAUBE DIN 7643 15X	10129819	8	1	245	10 14 333 9	KRAFTSTOFFLEITUNGEN
HOHLSCHRAUBE DIN 7643 8X	4980664	10	1	246	10 14 588 5	LECKOELRUECKLAUF
HOHLSCHRAUBE DIN 7643 M1	4079160	5	7	246	10 14 588 5	LECKOELRUECKLAUF
HOHLSCHRAUBE DIN 7643 M1	4079160	8	1	270	10 14 622 4	TAKTVENTIL
HOHLSCHRAUBE R1/2"	10588723	1	1	493	59 20 224 14	LASTHALTEVENTIL
HUBLASCHE KPL	11890636	16	1	683	11 23 619 7	SELBSTVERLADESYSTEM NR
HUELSE	11267440	2	1	90	11 06 730 4	ABSCHALTVENTIL
HUELSE	11267453	3	1	92	11 26 744 7	WECHSELVENTIL
HUELSE	9267340	10	1	99	92 67 343	ENTLUEFTUNGSVENTIL
HUELSE 14/25X26 S235JRH;E	11276612	5	1	181	11 24 114 1	KUEHLER EINBAU LADELUFT
HUELSE 20/13.5X44 AISI 316	10571340	14	2	174	11 24 114 0	KUEHLER EINBAU WASSER
HUELSE 8X0.4	501507314	15	1	635	54 02 702 14	SEILTROMMEL KPL
HUELSE NG32/RD60/23X85	11226016	20	1	362	51 14 347 14	DW SICHERUNGSBLOCK
HUPE	614046114	81	1	373	11 27 973 6	KABINE EL
HUTMUTTER DIN 1587 M8 6	412100214	5	8	728	11 22 382 1	KABINENPODEST NRS
HYDRAULIKOEL	10520522	10	26	574	10 53 146 1	VERROHRUNG HYDR
HYDRAULIKSCHLAUCH	510511814	37	5	433	11 89 365 0	RAUPENTRAEGER RE KPL
HYDRAULIKSCHLAUCH	510511814	37	5	442	11 89 365 1	RAUPENTRAEGER LI KPL
HYDRAULIKSCHLAUCH	510559314	43	2.5	174	11 24 114 0	KUEHLER EINBAU WASSER
INJEKTOR KPL.	10144093	13	1	196	11 24 114 5	ANLAGE HARNSTOFF EINBAU
INJEKTOR MIT BEFEST.	10152867	190	6	201	10 14 032 7	DIESELMOTOR
INNENLAMELLE	501540514	98	7	355	99 04 645 14	ANTRIEB
INNENLAMELLE	503192901	9	9	330	93 95 895 01	BREMSLAMELLENSATZ
INNENLAMELLE	503199401	5	7	369	93 93 478 01	BREMSLAMELLENSATZ

1.9.2016

138363_ETK_001

923

LIEBHERRAlphabetical index
Alphabetischer Index

Bezeichnung	Artikel	Pos.	Menge	Blatt	Baugruppe	Bezeichnung
INNENLAMELLE	540287614	6	7	367	50 20 383 01	LAMELLENBREMSE
INNENLEUCHTE	607147008	41	1	373	11 27 973 6	KABINE EL
INNENLEUCHTE	607147008	41	1	376	10 55 963 5	SCHALTSCHR X1
INNENRAD		20	1	327	93 88 497 01	PLANETENGETRIEBE
INNENRAD		55	1	327	93 88 497 01	PLANETENGETRIEBE
INNENRAD	512406114	11	1	634	54 02 701 14	PLANETENSTUFE
INNENRAD	512406214	21	1	634	54 02 701 14	PLANETENSTUFE
INNENRAD	927562801	25	1	366	90 01 376 2	DREHWERKANTRIEB
INNENRAD	944378903	60	1	437	96 93 178 01	FAHRANTRIEB
INNENRAD	944403803	10	1	437	96 93 178 01	FAHRANTRIEB
INNENRAD	944406703	65	1	437	96 93 178 01	FAHRANTRIEB
INNENRING	747401901	71	1	366	90 01 376 2	DREHWERKANTRIEB
INNENSECHSKANTSCHRAUBE	11250990	420	4	79	11 24 682 0	VERTEILERGETRIEBE
INNENSECHSKANTSCHRAUB	11290853	460	1	79	11 24 682 0	VERTEILERGETRIEBE
INNENSECHSKANTSCHRAUB	11290854	465	1	79	11 24 682 0	VERTEILERGETRIEBE
ISOLIERSCHLAUCH	603000308	86	1.2	593	10 57 624 5	KABELSATZ
ISOLIERSCHLAUCH	603000408	17	2.3	294	11 24 409 1	VERKLEIDUNG
ISOLIERSTUECK	10227563	79	2	376	10 55 963 5	SCHALTSCHR X1
ISOLIERUNG	11892804	18	1	721	11 23 189 1	KLIMAAANLAGE NRS
JACK-UP SYSTEM HYDR NRS	10553993	2	1	699	11 89 569 0	SELBSTVERLADESYSTEM NR
JACK-UP SYSTEM HYDR NRS	11894080	2	1	693	11 89 568 5	SELBSTVERLADESYSTEM NR
KABEL	11234650	150	4	374	11 27 973 6	KABINE EL
KABEL	11240499	3	1	712	10 53 352 4	KABINE EL
KABEL	993856014	40	1	593	10 57 624 5	KABELSATZ
KABEL WINDGEBER	918361414	41	1	593	10 57 624 5	KABELSATZ
KABELBAUM	10153986	1	1	201	10 14 032 7	DIESELMOTOR
KABELBAUM	10153986	1	1	280	10 15 028 8	KABELBAUM ANBAU
KABELBAUM ANBAU	10150288	580	1	203	10 14 032 7	DIESELMOTOR
KABELBINDER	11234767	130	35	28	11 24 519 0	OW EL
KABELBINDER	11234767	125	20	197	11 24 114 5	ANLAGE HARNSTOFF EINBAU
KABELBINDER	603202314	99	2	280	10 15 028 8	KABELBAUM ANBAU
KABELDURCHFUEHRUNG KAB	916525114	31	1	373	11 27 973 6	KABINE EL
KABELLEITER SCHWK	11246919	42	1	308	11 24 483 7	BEF-TEILE OW
KABELLEITER SCHWK	11247023	61	1	310	11 24 483 7	BEF-TEILE OW
KABELLEITER SCHWK	11247131	62	1	310	11 24 483 7	BEF-TEILE OW
KABELLEITER SCHWK	11247158	48	1	308	11 24 483 7	BEF-TEILE OW
KABELLEITER SCHWK	11247207	50	1	308	11 24 483 7	BEF-TEILE OW
KABELLEITER SCHWK	11265089	65	1	310	11 24 483 7	BEF-TEILE OW
KABELSATZ	10223208	30	1	400	59 22 930 14	KLIMAGERAET
KABELSATZ	10575599	21	1	537	10 53 141 3	AL KOPF EL
KABELSATZ	10576212	21	1	553	10 53 140 9	ANLENKSTUECK EL
KABELSATZ	10576245	21	1	592	10 53 141 0	KOPF WIPSPITZE EL
KABELSATZ	11376327	582	1	203	10 14 032 7	DIESELMOTOR
KABELSATZ 1 ANLENKSTUECK	11901511	21	1	479	11 90 150 9	ANLENKSTUECK EL
KABELSATZ ANBAU	10150287	2	1	280	10 15 028 8	KABELBAUM ANBAU
KABELSATZ ANBAU	11425228	8	1	280	10 15 028 8	KABELBAUM ANBAU
KABELSCHUH	602206114	24	1	34	10 56 645 8	KLEMMKASTEN
KABELSCHUH	602206514	74	2	28	11 24 519 0	OW EL
KABELSTRANG	10226573	3	1	319	10 51 969 7	NADELEINZIEHWINDE
KABELSTRANG	10226573	91	1	481	11 90 151 1	KABELSATZ 1 ANLENKSTUECK
KABELSTRANG	10226574	3	1	627	10 51 743 9	SEILEINZIEHWINDE KPL NRS
KABELSTRANG	10519084	203	1	374	11 27 973 6	KABINE EL
KABELSTRANG	10540846	98	1	374	11 27 973 6	KABINE EL
KABELSTRANG	11239085	11	1	35	11 23 908 2	STUERPULT
KABELSTRANG	11259039	206	1	374	11 27 973 6	KABINE EL
KABELSTRANG	11265111	11	1	482	91 92 528 14	KABELTROMMEL
KABELSTRANG	11912031	205	1	374	11 27 973 6	KABINE EL
KABELSTRANG BETANKUNG	10521560	60	1	738	10 52 155 9	MODUL BETANKUNGSANLAG
KABELSTRANG W 1	11247122	11	1	163	11 24 448 7	ZENTRALAGGREGAT EL
KABELSTRANG W 10	10559638	25	1	376	10 55 963 5	SCHALTSCHR X1

1.9.2016

138363_ETK_001

924

LIEBHERRAlphabetical index
Alphabetischer Index

Bezeichnung	Artikel	Pos.	Menge	Blatt	Baugruppe	Bezeichnung
KABELSTRANG W 19	10519082	201	1	374	11 27 973 6	KABINE EL
KABELSTRANG W 2	11247121	11	1	27	11 24 519 0	OW EL
KABELSTRANG W 20	11261603	202	1	374	11 27 973 6	KABINE EL
KABELSTRANG W 22	10519085	204	1	374	11 27 973 6	KABINE EL
KABELSTRANG W 3	10563643	13	1	27	11 24 519 0	OW EL
KABELSTRANG W 40	10563800	41	1	500	10 53 120 7	A-BOCK EL
KABELSTRANG W 40	11314473	50	1	500	10 53 120 7	A-BOCK EL
KABELSTRUMPF	602707214	90	1	468	10 56 187 5	WERKZEUGAUSRUESTUNG
KABELSTRUMPF	602707414	91	1	468	10 56 187 5	WERKZEUGAUSRUESTUNG
KABELTROMMEL	616154114	21	1	482	91 92 528 14	KABELTROMMEL
KABELTROMMEL	919252814	31	1	479	11 90 150 9	ANLENKSTUECK EL
KABELTROMMEL	919252814	31	1	553	10 53 140 9	ANLENKSTUECK EL
KABELVERSCHRAUBUNG	10045155	21	2	480	11 90 151 1	KABELSATZ 1 ANLENKSTUECK
KABELVERSCHRAUBUNG	10045155	21	5	593	10 57 624 5	KABELSATZ
KABELVERSCHRAUBUNG	10045155	34	1	606	97 14 959 03	SPITZENENDSCHALTER EL
KABELVERSCHRAUBUNG	10045157	22	1	480	11 90 151 1	KABELSATZ 1 ANLENKSTUECK
KABELVERSCHRAUBUNG	10045157	37	1	480	11 90 151 1	KABELSATZ 1 ANLENKSTUECK
KABELVERSCHRAUBUNG	602440101	37	2	649	99 24 978 14	AL EL
KABELVERSCHRAUBUNG	602440301	23	1	480	11 90 151 1	KABELSATZ 1 ANLENKSTUECK
KABELVERSCHRAUBUNG	602440301	45	1	480	11 90 151 1	KABELSATZ 1 ANLENKSTUECK
KABELVERSCHRAUBUNG	693148214	55	1	738	10 52 155 9	MODUL BETANKUNGSANLAG
KABINE	10350080	10	1	372	11 27 970 6	KABINE KPL
KABINE EL	10533524	50	1	711	10 53 246 1	KAMERAUEBERWACHUNG
KABINE EL	11279736	3	1	372	11 27 970 6	KABINE KPL
KABINE KPL	11279706	30	1	2	01 38 363 14	LR 1300 SX
KABINE REST EL	11215302	50	1	648	11 21 529 8	WARNLICHT EL NRS
KABINENAUFHAENGUNG KPL	10581634	35	1	6	11 24 047 9	OW KPL
KABINENNEIGUNG EL NRS	10531224	3	1	717	10 51 728 0	KABINENNEIGUNG NRS
KABINENNEIGUNG NRS	10517280	719	1	4	01 38 363 14	LR 1300 SX
KABINENPODEST NRS	11223821	736	1	4	01 38 363 14	LR 1300 SX
KAFIGMUTTER M10-R-140-32	413003308	80	32	286	11 24 114 6	ABDECKUNG
KAFIGMUTTER M10-R-140-32	413003308	38	18	306	11 24 922 2	ABDECKUNG UNTERSEITE
KAFIGMUTTER M10-R-140-47	413003508	82	10	286	11 24 114 6	ABDECKUNG
KAFIGMUTTER M10-R-140-47	413003508	58	4	290	11 24 409 0	VERKLEIDUNG OW EINBAU KP
KAFIGMUTTER M10-R-140-62	413013314	81	8	286	11 24 114 6	ABDECKUNG
KAFIGMUTTER M10-R-140-62	413013314	13	24	304	10 54 591 0	MOTORABDECKUNG
KAFIGMUTTER M10-RR-140-4	485549914	21	2	40	10 51 961 6	OELKUEHLER EINBAU
KAFIGMUTTER M10-RR-140-4	485549914	2	8	62	10 56 069 4	MODULE EINBAU
KAFIGMUTTER M10-RR-140-4	485549914	32	53	306	11 24 922 2	ABDECKUNG UNTERSEITE
KAFIGMUTTER M10-RR-140-6	485550014	19	4	60	10 56 067 3	BATTERIE EINBAU KPL
KAFIGMUTTER M10-RR-140-6	485550014	29	21	288	11 24 409 0	VERKLEIDUNG OW EINBAU KP
KAFIGMUTTER M10-RR-140-6	485550014	25	2	306	11 24 922 2	ABDECKUNG UNTERSEITE
KAFIGMUTTER M8-R-123-47 S	413003208	9	2	720	11 22 037 2	FUSSPEDAL EL EINBAU
KAFIGMUTTER M8-RR-123-4	485550114	61	5	290	11 24 409 0	VERKLEIDUNG OW EINBAU KP
KAFIGMUTTER M8-RR-123-4	485550114	4	4	348	99 29 389 14	SEITENTEIL
KAFIGMUTTER M8-RR-123-4	485550114	4	4	349	99 29 392 14	SEITENTEIL
KAFIGMUTTER M8-RR-123-4	485550114	16	2	351	99 29 386 14	KONSOLE KPL
KAFIGMUTTER M8-RR-123-4	485550114	16	2	352	99 29 434 14	KONSOLE KPL
KAFIGMUTTER M8-RR-123-4	485550114	30	3	372	11 27 970 6	KABINE KPL
KAFIGMUTTER M8-RR-123-4	485550114	43	2	642	10 55 372 1	DACHGELAENDER NRS
KAMERA CCD	10024012	31	1	711	10 53 246 1	KAMERAUEBERWACHUNG
KAMERA CCD	10024012	31	1	713	10 50 775 0	KAMERAUEBERWACHUNG
KAMERAUEBERWACHUNG	10507750	8	1	710	11 89 400 8	VIDEOUEBERWACHUNGSANL
KAMERAUEBERWACHUNG	10532461	7	1	710	11 89 400 8	VIDEOUEBERWACHUNGSANL
KAMERAUEBERWACHUNG	11893352	3	1	710	11 89 400 8	VIDEOUEBERWACHUNGSANL
KANTENSCHUTZ FLEXIBEL	10352462	17	0.422	512	11 28 390 8	AL BEGEHUNG
KANTENSCHUTZ FLEXIBEL	10352462	17	0.422	526	11 28 583 8	AL BEGEHUNG
KANTENSCHUTZ FLEXIBEL	10352462	17	0.422	532	11 28 626 1	AL BEGEHUNG
KANTENSCHUTZ FLEXIBEL	10352462	15	0.22	676	11 26 901 8	HALTER KPL
KANTENSCHUTZ FLEXIBEL	262103101	16	0.16	507	10 35 063 3	HALTERUNG

1.9.2016

138363_ETK_001

925

LIEBHERR
 Alphabetical index
 Alphabetischer Index

Bezeichnung	Artikel	Pos.	Menge	Blatt	Baugruppe	Bezeichnung
KANTENSCHUTZ FLEXIBEL	262103101	62	0.92	552	11 24 336 5	ANLENKSTUECK NADEL KPL
KANTENSCHUTZ FLEXIBEL	262103101	13	0.93	579	11 24 084 8	AL ZWISCHENSTUECK KPL
KANTENSCHUTZ FLEXIBEL	262103101	13	0.93	586	11 24 162 5	AL ZWISCHENSTUECK KPL
KANTENSCHUTZ FLEXIBEL	262103101	13	0.93	589	11 24 163 0	AL ZWISCHENSTUECK KPL
KANTENSCHUTZ FLEXIBEL	262105314	14	9	294	11 24 409 1	VERKLEIDUNG
KANTENSCHUTZ FLEXIBEL	262105314	2	1.1	296	10 57 883 5	TUER
KANTENSCHUTZ METERWAR	226016702	29	2.18	306	11 24 922 2	ABDECKUNG UNTERSEITE
KANTENSCHUTZ METERWAR	226016702	30	1.11	306	11 24 922 2	ABDECKUNG UNTERSEITE
KANTENSCHUTZ METERWAR	226016702	31	1.19	306	11 24 922 2	ABDECKUNG UNTERSEITE
KANTENSCHUTZ METERWAR	226016702	33	1.24	306	11 24 922 2	ABDECKUNG UNTERSEITE
KANTENSCHUTZ METERWAR	226016702	34	1.29	306	11 24 922 2	ABDECKUNG UNTERSEITE
KANTENSCHUTZ METERWAR	226016702	35	0.57	306	11 24 922 2	ABDECKUNG UNTERSEITE
KANTENSCHUTZ METERWAR	226016702	36	0.85	306	11 24 922 2	ABDECKUNG UNTERSEITE
KANTENSCHUTZ METERWAR	226016702	37	1.2	306	11 24 922 2	ABDECKUNG UNTERSEITE
KANTENSCHUTZ METERWAR	226016702	39	0.36	306	11 24 922 2	ABDECKUNG UNTERSEITE
KANTENSCHUTZ METERWAR	226016702	40	0.35	306	11 24 922 2	ABDECKUNG UNTERSEITE
KANTENSCHUTZ METERWAR	226016702	22	0.45	482	91 92 528 14	KABELTROMMEL
KANTENSCHUTZ METERWAR	226017802	76	4	475	11 23 820 3	ANLENKSTUECK KPL
KANTENSCHUTZ METERWAR	226017802	13	1.132	509	11 24 570 3	AL ZWISCHENSTUECK KPL
KANTENSCHUTZ METERWAR	226017802	13	1.132	525	11 24 570 9	AL ZWISCHENSTUECK KPL
KANTENSCHUTZ METERWAR	226017802	13	1.132	531	11 24 571 5	AL ZWISCHENSTUECK KPL
KAPPE	11239908	7	1	690	59 21 584 14	SENKBREMSVENTIL
KARABINERHAKEN	10508505	17	1	651	11 27 109 7	FANGSTANGE NRS
KARABINERHAKEN	744010014	2	1	428	11 91 872 5	KETTE KPL
KARABINERHAKEN	744010414	5	2	440	99 08 357 14	ANHAENGEKETTE
KARABINERHAKEN	744011114	12	5	292	11 24 409 1	VERKLEIDUNG
KBA-RING	11351303	3	1	221	10 14 636 7	KOLBEN KPL.
KEGEL	9266085	12	1	106	92 78 875	DRUCKABSCHNEIDUNG
KEGELROLLENLAGER	10355730	15	1	156	11 21 593 6	PUMPENELEMENT
KEGELROLLENLAGER	10355731	16	1	156	11 21 593 6	PUMPENELEMENT
KEGELROLLENLAGER	7462008	12	1	366	90 01 376 2	DREHWERKANTRIEB
KEGELROLLENLAGER	746224201	3	1	366	90 01 376 2	DREHWERKANTRIEB
KEGELROLLENLAGER	746225801	4	1	437	96 93 178 01	FAHRANTRIEB
KEGELROLLENLAGER	761008703	3	1	437	96 93 178 01	FAHRANTRIEB
KEGELSCHMIERNIPPEL	7001228	18	2	64	10 51 969 4	A-BOCK AUFRICHTZYL EINBA
KEGELSCHMIERNIPPEL	774301101	65	1	633	59 20 694 14	WINDE
KEGELSCHMIERNIPPEL	7743242	5	2	63	99 23 451 14	ANLENKBOLZEN EINBAU
KEGELSCHMIERNIPPEL	7743242	18	1	324	96 96 248 01	WINDE
KEGELSCHMIERNIPPEL	7743242	16	2	499	11 24 444 4	A-BOCK 1 KPL
KEGELSCHMIERNIPPEL	7743242	12	1	554	11 29 648 5	BOLZEN KPL
KEGELSCHMIERNIPPEL	7743242	12	2	556	11 29 649 2	BOLZEN KPL
KEGELSCHMIERNIPPEL	7743242	18	4	698	11 89 568 6	SELBSTVERLADESYSTEM NR
KEGELSTOPFEN		23	1	327	93 88 497 01	PLANETENGETRIEBE
KEGELSTOPFEN	779006601	89	1	366	90 01 376 2	DREHWERKANTRIEB
KEGELSTOPFEN	779006901	85	1	437	96 93 178 01	FAHRANTRIEB
KEILRIPPENRIEMEN	11482412	7	1	256	10 14 286 0	KLIMAKOMPRESSOR ANBAU
KEILSICHERUNGSSSCHEIBE M	10536579	19	4	474	11 23 820 3	ANLENKSTUECK KPL
KEILSICHERUNGSSSCHEIBE M	10536579	16	4	540	11 28 610 5	ARRETIERUNG KPL
KEILSICHERUNGSSSCHEIBE M	10536579	33	4	560	11 29 426 7	MONTAGETEILE
KEILSICHERUNGSSSCHEIBE M	10536580	17	2	601	10 55 753 7	SPITZENENDSCHALTER LI EIN
KEILSICHERUNGSSSCHEIBE M	10536580	17	2	602	10 55 757 6	SPITZENENDSCHALTER RE E
KEILSICHERUNGSSSCHEIBE M	10536580	52	16	655	99 10 116 14	SEILFUEHRUNG
KEILSICHERUNGSSSCHEIBE M	10536580	11	8	729	10 52 293 0	DW GEBER NRS
KEILSICHERUNGSSSCHEIBE M	10536581	24	8	499	11 24 444 4	A-BOCK 1 KPL
KEILSICHERUNGSSSCHEIBE M	10536581	29	8	548	99 23 398 14	ROLLENSATZ
KEILSICHERUNGSSSCHEIBE M	10536581	14	4	564	99 35 031 14	SEILSCHUTZ KPL
KEILSICHERUNGSSSCHEIBE M	10536581	50	12	597	11 28 774 6	MONTAGETEILE
KEILSICHERUNGSSSCHEIBE M	10536581	18	4	601	10 55 753 7	SPITZENENDSCHALTER LI EIN
KEILSICHERUNGSSSCHEIBE M	10536581	18	4	602	10 55 757 6	SPITZENENDSCHALTER RE E
KEILSICHERUNGSSSCHEIBE M	10536582	21	13	336	10 51 968 6	EZW OW EINBAU KPL

1.9.2016

138363_ETK_001

926

LIEBHERR

Alphabetical index
Alphabetischer Index

Bezeichnung	Artikel	Pos.	Menge	Blatt	Baugruppe	Bezeichnung
KEILSICHERUNGSSCHEIBE M	10536582	1	8	345	99 29 258 14	EZW ROLLENPAKET
KEILSICHERUNGSSCHEIBE M1	10286463	16	4	556	11 29 649 2	BOLZEN KPL
KEILSICHERUNGSSCHEIBE M1	7024427	30	8	548	99 23 398 14	ROLLENSATZ
KEILSICHERUNGSSCHEIBE M1	7024427	13	5	554	11 29 648 5	BOLZEN KPL
KEILSICHERUNGSSCHEIBE M1	7024427	52	12	560	11 29 426 7	MONTAGETEILE
KEILSICHERUNGSSCHEIBE M1	7024427	39	10	568	11 29 938 4	MONTAGETEILE
KEILSICHERUNGSSCHEIBE M1	7623374	31	16	336	10 51 968 6	EZW OW EINBAU KPL
KEILSICHERUNGSSCHEIBE M2	10536600	15	22	336	10 51 968 6	EZW OW EINBAU KPL
KEILSICHERUNGSSCHEIBE M6	10536576	20	4	676	11 26 901 8	HALTER KPL
KEILSICHERUNGSSCHEIBE M8	10536577	16	4	601	10 55 753 7	SPITZENENDSCHALTER LI EIN
KEILSICHERUNGSSCHEIBE M8	10536577	16	4	602	10 55 757 6	SPITZENENDSCHALTER RE E
KERBNAGEL ISO 8746 2X6 ST	431500401	92	2	366	90 01 376 2	DREHWERKANTRIEB
KERBNAGEL ISO 8746 2X6 ST	431500401	96	2	437	96 93 178 01	FAHRANTRIEB
KETTE	740000208	1	0.4	428	11 91 872 5	KETTE KPL
KETTE	740000208	20	3	549	99 30 800 14	SPITZENENDSCHALTER EINBA
KETTE	740000208	20	1	597	11 28 774 6	MONTAGETEILE
KETTE	740000908	4	0.624	440	99 08 357 14	ANHAENGEKETTE
KETTE KPL	10350940	22	4	677	10 51 971 3	SELBSTVERLADESYSTEM NR
KETTE KPL	11918725	25	2	414	11 89 300 5	VERROHRUNG HYDR
KETTENSCHLOSS	773947708	21	2	597	11 28 774 6	MONTAGETEILE
KETTENVERBINDUNGSSCHL	773967214	2	4	440	99 08 357 14	ANHAENGEKETTE
KFZ-LEITUNG	10870540	251	10.7	34	10 56 645 8	KLEMMKASTEN
KIPPEBELBOCK KPL.	10148438	81	6	201	10 14 032 7	DIESELMOTOR
KIPPEBELBOCK VORM.	10142641	1	1	223	10 14 843 8	KIPPEBELBOCK KPL.
KLAPPE	11909480	100	1	400	59 22 930 14	KLIMAGERAET
KLAPPE KPL	592289514	57	1	388	10 35 008 0	KABINE
KLAPPKONSOLE	10564433	10	4	698	11 89 568 6	SELBSTVERLADESYSTEM NR
KLEBESCHILD	11228726	20	1	666	10 55 280 7	GITTERROST KPL
KLEBESCHILD	11228726	17	1	674	10 55 514 8	STURZSICHERUNG NRS
KLEBESCHILD	11228734	23	1	663	10 55 601 0	STURZSICHERUNG NRS
KLEBESCHILD	11228734	16	1	667	11 29 473 7	LAUFSTEG ZWISCHENSTUEC
KLEBESCHILD	11228734	17	1	671	11 29 474 2	LAUFSTEG ZWISCHENSTUEC
KLEBESCHILD	11228734	19	1	672	11 29 474 3	LAUFSTEG ZWISCHENSTUEC
KLEBESCHILD	11228734	18	1	674	10 55 514 8	STURZSICHERUNG NRS
KLEBSTOFF	811208201	118	1	131	10 14 131 6	ANSCHLUSSPLATTE VORM.
KLEBSTOFF	8655023	118	1	98	10 11 835 0	ANSCHLUSSGEHAEUSE
KLEBSTOFF	8655023	104	1	204	11 38 961 7	KURBELGEHAEUSE KPL. MIT
KLEBSTOFF	8655032	119	1	100	10 11 835 7	RS ANSCHLUSSGEHAEUSE
KLEMMBUEGEL	10509133	3	2	60	10 56 067 3	BATTERIE EINBAU KPL
KLEMMDOSE	10572531	20	1	480	11 90 151 1	KABELSATZ 1 ANLENKSTUECK
KLEMMDOSE	10576251	20	1	593	10 57 624 5	KABELSATZ
KLEMMHAELFTE	602008508	57	6	174	11 24 114 0	KUEHLER EINBAU WASSER
KLEMMHAELFTE	602008808	38	4	444	11 31 390 8	MITTELTEIL KPL
KLEMMHAELFTE	602010114	36	16	444	11 31 390 8	MITTELTEIL KPL
KLEMMHAELFTE	602017114	72	4	474	11 23 820 3	ANLENKSTUECK KPL
KLEMMHAELFTE	602017114	19	4	512	11 28 390 8	AL BEGEHUNG
KLEMMHAELFTE	602017114	19	4	526	11 28 583 8	AL BEGEHUNG
KLEMMHAELFTE	602017114	19	4	532	11 28 626 1	AL BEGEHUNG
KLEMMHAELFTE	7365090	56	6	174	11 24 114 0	KUEHLER EINBAU WASSER
KLEMMHAELFTE	7404678	37	4	444	11 31 390 8	MITTELTEIL KPL
KLEMMHAELFTE	7413103	38	12	433	11 89 365 0	RAUPENTRAEGER RE KPL
KLEMMHAELFTE	7413103	38	12	442	11 89 365 1	RAUPENTRAEGER LI KPL
KLEMMHAELFTE	790303514	29	4	728	11 22 382 1	KABINENPODEST NRS
KLEMMHALTER B30	10537558	1	1	407	10 53 756 0	LEUCHTENHALTER KPL
KLEMMHEBEL	10555411	9	1	407	10 53 756 0	LEUCHTENHALTER KPL
KLEMMKASTEN	10566458	103	1	28	11 24 519 0	OW EL
KLEMMPROFIL	7014524	42	5	174	11 24 114 0	KUEHLER EINBAU WASSER
KLEMMPROFIL	7014524	30	4.5	286	11 24 114 6	ABDECKUNG
KLEMMRING	979896808	30	2	190	11 24 114 3	ABGASANLAGE
KLEMMSTUECK	319719401	30	5	325	93 88 500 01	SEILTROMMEL

1.9.2016

138363_ETK_001

927

LIEBHERR
 Alphabetical index
 Alphabetischer Index

Bezeichnung	Artikel	Pos.	Menge	Blatt	Baugruppe	Bezeichnung
KLIMAAANLAGE NRS	11231891	724	1	4	01 38 363 14	LR 1300 SX
KLIMAGERAET	592293014	124	1	389	10 35 008 0	KABINE
KLIMAKOMPRESSOR	10116767	1	1	256	10 14 286 0	KLIMAKOMPRESSOR ANBAU
KLIMAKOMPRESSOR ANBAU	10142860	340	1	202	10 14 032 7	DIESELMOTOR
KNEBEL	956049414	21	4	655	99 10 116 14	SEILFUEHRUNG
KNOPF	10289975	43	4	402	10 22 506 8	FAHRERSITZ
KNOPF	10504994	9	1	709	11 23 623 3	TASCHENSCHLOSS
KNOTENKETTE	740000801	16	2.3	294	11 24 409 1	VERKLEIDUNG
KOLBEN	10143510	1	1	221	10 14 636 7	KOLBEN KPL.
KOLBEN	10149655	1	1	207	10 13 845 0	ENDREGELVENTIL
KOLBEN	11226017	30	1	362	51 14 347 14	DW SICHERUNGSBLOCK
KOLBEN	11913123	2	1	92	11 26 744 7	WECHSELVENTIL
KOLBEN	9886591	6	1	229	10 12 948 0	OELKUEHLER VORM.
KOLBEN DS	513322214	30	1	702	10 33 671 2	ABSTUETZZYL
KOLBEN KPL.	10146367	70	6	201	10 14 032 7	DIESELMOTOR
KOLBENBOLZEN 16MNCR5	10282849	6	1	221	10 14 636 7	KOLBEN KPL.
KOLBENKUEHLDUESE	10151636	1	1	209	10 15 163 4	KOLBENKUEHLUNG VORM.
KOLBENKUEHLUNG	10142749	15	6	201	10 14 032 7	DIESELMOTOR
KOLBENKUEHLUNG VORM.	10151634	1	1	208	10 14 274 9	KOLBENKUEHLUNG
KOLBENSPEICHER	592128514	8	1	574	10 53 146 1	VERROHRUNG HYDR
KOLBENSTANGE	11897433	5	1	575	59 21 280 14	EINFACHWIRKZYL
KOMPENSATOR	10141520	5	2	266	10 14 144 3	ABGASROHR VORM.
KOMPENSATOR	10149145	2	1	269	10 14 511 2	ABGASSTUTZEN ANBAU
KOMPRESSOR	12422298	4	1	196	11 24 114 5	ANLAGE HARNSTOFF EINBAU
KONSOLE	10552306	1	1	50	10 55 268 1	MITNEHMER EINBAU
KONSOLE	10579755	3	2	167	11 24 113 8	MOTORLAGER KPL
KONSOLE	10579779	5	1	167	11 24 113 8	MOTORLAGER KPL
KONSOLE	10579979	7	1	60	10 56 067 3	BATTERIE EINBAU KPL
KONSOLE	11215384	6	1	167	11 24 113 8	MOTORLAGER KPL
KONSOLE	11215385	13	1	186	11 24 114 2	ANSAUGANLAGE LUFT
KONSOLE	11247208	12	1	186	11 24 114 2	ANSAUGANLAGE LUFT
KONSOLE	11247464	9	1	190	11 24 114 3	ABGASANLAGE
KONSOLE	11247607	8	1	190	11 24 114 3	ABGASANLAGE
KONSOLE	11249800	2	2	167	11 24 113 8	MOTORLAGER KPL
KONSOLE	11249889	9	2	167	11 24 113 8	MOTORLAGER KPL
KONSOLE	11250222	4	2	167	11 24 113 8	MOTORLAGER KPL
KONSOLE	11263501	17	1	167	11 24 113 8	MOTORLAGER KPL
KONSOLE	11404751	3	1	252	10 14 967 6	VERBINDUNGSLEITUNG ANBA
KONSOLE	918585114	22	2	58	10 58 163 4	KABINENAUFHAENGUNG KPL
KONSOLE	954485303	64	1	310	11 24 483 7	BEF-TEILE OW
KONSOLE	992757514	11	4	316	10 52 656 0	MONTAGETEILE
KONSOLE HINTEN	11262893	1	1	405	11 26 095 6	STUERKONSOLE RE KPL
KONSOLE KPL	992938614	4	1	347	99 33 537 14	SEILSCHUTZ EZW KPL
KONSOLE KPL	992943414	5	1	347	99 33 537 14	SEILSCHUTZ EZW KPL
KONSOLE SCHWK	10551670	33	2	604	99 48 521 14	SPITZEN AL KPL
KONSOLE SCHWK	11245759	2	2	644	11 24 147 8	UW PODEST
KONSOLE SCHWK	11245922	3	2	644	11 24 147 8	UW PODEST
KONTAKTBUCHSE	605601801	427	24	34	10 56 645 8	KLEMMKASTEN
KONTAKTBUCHSE	605610301	426	24	34	10 56 645 8	KLEMMKASTEN
KONTAKTSTIFT	605601701	35	5	480	11 90 151 1	KABELSATZ 1 ANLENKSTUECK
KONTAKTSTIFT	605601701	32	6	606	97 14 959 03	SPITZENENDSCHALTER EL
KONTAKTVERRIEGELUNG	693013414	12	1	735	10 52 957 6	BETANKUNGSPUMPE KPL
KONTAKTVERRIEGELUNG	7368242	52	3	373	11 27 973 6	KABINE EL
KONTAKTVERRIEGELUNG	7368248	94	1	374	11 27 973 6	KABINE EL
KONTROLLLEUCHTE	11258086	41	1	27	11 24 519 0	OW EL
KONUSLAGER	746923314	21	2	167	11 24 113 8	MOTORLAGER KPL
KOPF WIPPSPITZE EL	10531410	3	1	591	11 24 263 6	NADELKOPF KPL
KOPFSTUETZE	737022103	12	1	372	11 27 970 6	KABINE KPL
KOPPELLASCHE	10226402	11	4	486	99 30 060 14	HALTESTANGE KPL
KOPPELLASCHE	10226402	11	4	519	99 24 404 14	HALTESTANGE KPL

1.9.2016

138363_ETK_001

928

LIEBHERRAlphabetical index
Alphabetischer Index

Bezeichnung	Artikel	Pos.	Menge	Blatt	Baugruppe	Bezeichnung
KOPPELLASCHE	10226402	11	4	527	99 24 405 14	HALTESTANGE KPL
KOPPELLASCHE	10226402	11	8	533	99 24 406 14	HALTESTANGE KPL
KOPPELLASCHE	10226402	18	4	546	99 24 594 14	HALTESTANGE KPL
KOPPELLASCHE	10336761	11	8	503	99 26 417 14	HALTESTANGE KPL
KOPPELLASCHE	10348694	11	4	546	99 24 594 14	HALTESTANGE KPL
KOPPELLASCHE	949911014	5	4	520	91 85 910 14	HALTESTANGE KPL
KOPPELLASCHE	949911014	7	4	539	11 28 629 9	MONTAGETEILE
KOPPELLASCHE	949911014	15	8	562	99 26 359 14	HALTESTANGE KPL
KOPPELLASCHE	949911014	12	4	598	99 26 362 14	HALTESTANGE KPL
KOPPELLASCHE	950113314	16	2	562	99 26 359 14	HALTESTANGE KPL
KOPPELLASCHE	950275414	13	4	598	99 26 362 14	HALTESTANGE KPL
KOPPELLASCHE	950361114	14	4	569	10 59 968 1	HALTESTANGE KPL
KOPPELLASCHE	956814114	13	4	569	10 59 968 1	HALTESTANGE KPL
KOPPELLASCHE	958145214	5	4	528	91 85 911 14	HALTESTANGE KPL
KOPPELLASCHE	958145214	5	8	534	99 03 609 14	HALTESTANGE KPL
KOPPELLASCHE	958281314	14	4	562	99 26 359 14	HALTESTANGE KPL
KOPPELLASCHE	958281314	19	4	598	99 26 362 14	HALTESTANGE KPL
KRAFTMESSACHSE	11261289	1	2	494	11 29 259 6	KRAFTMESSACHSE EL
KRAFTMESSACHSE EL	11292596	3	1	488	11 29 259 8	RUECKFALLSTUETZE
KRAFTMESSLASCHE	10525837	1	2	566	11 31 381 7	A-BOCK EL
KRAFTMESSLASCHE	10530243	31	2	500	10 53 120 7	A-BOCK EL
KRAFTSTOFF-FEINFILTERAN	10146797	201	1	202	10 14 032 7	DIESELMOTOR
KRAFTSTOFFANLAGE	11241144	50	1	73	11 24 048 0	ZENTRALAGGREGAT
KRAFTSTOFFFEINFILTER	10146753	1	1	243	10 14 679 7	KRAFTSTOFF-FEINFILTERAN
KRAFTSTOFFFEINFILTER	10429946	2	2	244	10 14 675 3	KRAFTSTOFFFEINFILTER
KRAFTSTOFFFILTER	11821872	38	1	196	11 24 114 5	ANLAGE HARNSTOFF EINBAU
KRAFTSTOFFLEITUNG	9076621	4	1	246	10 14 588 5	LECKOELRUECKLAUF
KRAFTSTOFFLEITUNGEN	10143339	212	1	202	10 14 032 7	DIESELMOTOR
KRAFTSTOFFSCHLAUCH	553128608	70	1	197	11 24 114 5	ANLAGE HARNSTOFF EINBAU
KRAFTSTOFFTANK EINBAU	10560732	16	1	6	11 24 047 9	OW KPL
KRAFTSTOFFTANK KPL	10560733	10	1	46	10 56 073 2	KRAFTSTOFFTANK EINBAU
KRAFTSTOFFTANK SCHWK	10560734	10	1	47	10 56 073 3	KRAFTSTOFFTANK KPL
KRAFTSTOFFVORFILTER	10303007	1	1	193	10 55 091 1	KRAFTSTOFFVORFILTER AN
KRAFTSTOFFVORFILTER AN	10550911	10	1	191	11 24 114 4	KRAFTSTOFFANLAGE
KREUZLASCHE	956507814	10	1	708	11 23 626 6	SEILHALTERUNG NRS
KREUZMEISTERSCH EL EINBA	10521602	15	1	2	01 38 363 14	LR 1300 SX
KRONENMUTTER DIN 937 M4	411805514	57	2	560	11 29 426 7	MONTAGETEILE
KRUEMMER	10153669	1	1	262	10 14 274 2	KUEHLMITTELKRUEMMER AN
KRUEMMER	11246836	15	1	186	11 24 114 2	ANSAUGANLAGE LUFT
KRUEMMER	550789808	16	1	186	11 24 114 2	ANSAUGANLAGE LUFT
KUEHLER	11267560	29	1	177	10 57 423 7	KUEHLER MOTOR
KUEHLER EINBAU LADELUFT	11241141	29	1	73	11 24 048 0	ZENTRALAGGREGAT
KUEHLER EINBAU WASSER	11241140	28	1	73	11 24 048 0	ZENTRALAGGREGAT
KUEHLER MOTOR	10225925	21	1	8	11 29 618 6	OW HYDR
KUEHLER MOTOR	10574237	10	1	174	11 24 114 0	KUEHLER EINBAU WASSER
KUEHLER MOTOR	10574239	1	1	181	11 24 114 1	KUEHLER EINBAU LADELUFT
KUEHLMITTEL	553078814	15	2.2	721	11 23 189 1	KLIMAAANLAGE NRS
KUEHLMITTELKRUEMMER AN	10142742	382	1	202	10 14 032 7	DIESELMOTOR
KUEHLWASSERENTLUEFTUN	10142744	387	1	202	10 14 032 7	DIESELMOTOR
KUEHLWASSERLEITUNG	11381601	20	1	269	10 14 511 2	ABGASSTUTZEN ANBAU
KUEHLWASSERROHR	11250555	20	1	174	11 24 114 0	KUEHLER EINBAU WASSER
KUEHLWASSERROHR	11250556	21	1	174	11 24 114 0	KUEHLER EINBAU WASSER
KUEHLWASSERROHR	11269259	19	1	174	11 24 114 0	KUEHLER EINBAU WASSER
KUEHLWASSERROHR	11287692	18	1	174	11 24 114 0	KUEHLER EINBAU WASSER
KUEHLWASSERSCHLAUCH	11621769	49	1	174	11 24 114 0	KUEHLER EINBAU WASSER
KUEHLWASSERSCHLAUCH	11621769	50	1	174	11 24 114 0	KUEHLER EINBAU WASSER
KUEHLWASSERSCHLAUCH	11621769	5	0.5	191	11 24 114 4	KRAFTSTOFFANLAGE
KUEHLWASSERSCHLAUCH	11621769	61	1	196	11 24 114 5	ANLAGE HARNSTOFF EINBAU
KUEHLWASSERSCHLAUCH	11621772	51	1	174	11 24 114 0	KUEHLER EINBAU WASSER
KUEHLWASSERSCHLAUCH	11621772	60	1	196	11 24 114 5	ANLAGE HARNSTOFF EINBAU

1.9.2016

138363_ETK_001

929

LIEBHERR
 Alphabetical index
 Alphabetischer Index

Bezeichnung	Artikel	Pos.	Menge	Blatt	Baugruppe	Bezeichnung
KUEHLWASSERSCHLAUCH	11621777	48	1	174	11 24 114 0	KUEHLER EINBAU WASSER
KUEHLWASSERSCHLAUCH	11656331	47	1	174	11 24 114 0	KUEHLER EINBAU WASSER
KUGEL	11225403	2	1	422	10 44 656 6	WECHSELVENTIL
KUGEL	4901195	13	1	99	92 67 343	ENTLUEFTUNGSVENTIL
KUGELGELENK	10286648	4	1	712	10 53 352 4	KABINE EL
KUGELGELENK	10505322	50	1	492	10 09 917 3	DOPPELWIRKZYL
KUGELHAHN	510682014	39	1	8	11 29 618 6	OW HYDR
KUGELHAHN	510682014	1	1	470	91 90 239 14	LEITUNG HYDR
KUGELSCHEIBE DIN 6319 8.4X	10036473	4	1	237	10 15 286 7	INJEKTOR MIT BEFEST.
KUGELSCHEIBE DIN 6319 8.4X	10036473	2	1	239	10 14 114 0	RS DRUCKROHRSTUTZEN
KUGELSCHEIBE DIN 6319 8.4X	10036473	3	1	241	10 13 543 2	BEFESTIGUNG INJEKTOR
KUGELSCHEIBE DIN 6319 C8.4	11622278	3	1	238	10 15 315 1	DRUCKROHRSTUTZEN
KUGELSCHEIBE DIN 6319 C8.4	11622278	2	1	242	10 13 543 4	BEFESTIGUNG DRUCKROHR
KUGELZAPFEN	592288314	33	1	388	10 35 008 0	KABINE
KUGELZAPFEN	592288314	12	1	395	59 22 871 14	FRONTSCHIEBE KPL
KUPFERPASTE	10002552	132	1	268	10 14 013 6	ATL-ANBAU
KUPPLUNG	10348619	20	1	729	10 52 293 0	DW GEBER NRS
KUPPLUNG	11249334	2	1	172	11 24 113 9	ANBAUTEILE DIESELMOTOR
KUPPLUNGSDOSE	605612214	42	1	731	10 56 013 7	FREMDEINSPEISUNG BATTERI
KUPPLUNGSHUELSE	10117768	11	1	142	10 13 452 1	DURCHTRIEB
KUPPLUNGSHUELSE	10129873	11	1	139	10 12 987 4	DURCHTRIEB
KUPPLUNGSHUELSE	10130007	11	1	140	10 13 000 5	DURCHTRIEB
KUPPLUNGSHUELSE	10132360	11	1	141	10 13 235 7	ANBAUSATZ DURCHTRIEB
KUPPLUNGSHUELSE	10138069	11	1	143	10 13 806 8	DURCHTRIEB
KUPPLUNGSHUELSE	9073827	15	1	100	10 11 835 7	RS ANSCHLUSSGEHAEUSE
KUPPLUNGSSTUECK	10594064	13	1	75	11 24 773 5	AGGREGAT HYDR
KUPPLUNGSSTUECK	11290850	200	2	79	11 24 682 0	VERTEILERGETRIEBE
KURBELGEHAEUSE KPL. MIT	11389617	10	1	201	10 14 032 7	DIESELMOTOR
KURBELGEHAEUSE VORM.	10154385	1	1	204	11 38 961 7	KURBELGEHAEUSE KPL. MIT
KURBELGEHAEUSEENTLUEF	10142018	16	1	201	10 14 032 7	DIESELMOTOR
KURBELGEHAEUSEENTLUEFT	10136800	1	1	210	10 14 201 8	KURBELGEHAEUSEENTLUEF
KURBELWELLE MIT ZAHNRAD	10147437	50	1	201	10 14 032 7	DIESELMOTOR
KURBELWELLENANBAUTEILE	10141983	53	1	201	10 14 032 7	DIESELMOTOR
KURBELWELLENLAGERSATZ	9076458	51	1	201	10 14 032 7	DIESELMOTOR
L-PROFIL	10581992	51	2	474	11 23 820 3	ANLENKSTUECK KPL
L-RING JL50X2	429612001	57	1	437	96 93 178 01	FAHRANTRIEB
L-STECKVERSCHRAUBUNG	11922682	64	5	196	11 24 114 5	ANLAGE HARNSTOFF EINBAU
LADEGERAET	10567084	31	1	731	10 56 013 7	FREMDEINSPEISUNG BATTERI
LADELUFTKUEHLER	11932246	1	1	182	10 57 423 9	KUEHLER MOTOR
LADELUFTLEITUNG	10143612	1	1	252	10 14 967 6	VERBINDUNGSLEITUNG ANBA
LADELUFTLEITUNG	10143614	2	1	252	10 14 967 6	VERBINDUNGSLEITUNG ANBA
LADELUFTROHR	10562107	28	1	181	11 24 114 1	KUEHLER EINBAU LADELUFT
LADELUFTROHR	11250430	20	1	181	11 24 114 1	KUEHLER EINBAU LADELUFT
LADELUFTROHR	11250438	21	1	181	11 24 114 1	KUEHLER EINBAU LADELUFT
LADELUFTROHR	11250439	25	1	181	11 24 114 1	KUEHLER EINBAU LADELUFT
LADELUFTWELLSCHLAUCH	10521397	35	4	181	11 24 114 1	KUEHLER EINBAU LADELUFT
LAGER	11278605	10	1	635	54 02 702 14	SEILTROMMEL KPL
LAGER	11909482	120	1	400	59 22 930 14	KLIMAGERAET
LAGER GUMMI	726611214	18	4	447	99 26 718 14	PODEST
LAGER GUMMI	726612114	50	4	181	11 24 114 1	KUEHLER EINBAU LADELUFT
LAGER GUMMI	726612214	88	4	475	11 23 820 3	ANLENKSTUECK KPL
LAGER GUMMI	726612214	13	1	514	11 28 397 7	AUFFANGWANNE KPL
LAGER GUMMI	726612214	13	1	515	11 28 397 8	AUFFANGWANNE KPL
LAGER GUMMI	726612214	13	1	516	11 28 399 5	AUFFANGWANNE KPL
LAGER GUMMI	726612214	13	1	517	11 28 399 7	AUFFANGWANNE KPL
LAGER GUMMI	726613014	20	1	542	10 59 863 3	PENDEL KPL
LAGER GUMMI	726613614	30	4	174	11 24 114 0	KUEHLER EINBAU WASSER
LAGER GUMMI	726616208	23	2	597	11 28 774 6	MONTAGETEILE
LAGER GUMMI	726616208	55	2	642	10 55 372 1	DACHGELAENDER NRS
LAGER GUMMI	726616614	58	10	642	10 55 372 1	DACHGELAENDER NRS

1.9.2016

138363_ETK_001

930

LIEBHERR

Alphabetical index
Alphabetischer Index

Bezeichnung	Artikel	Pos.	Menge	Blatt	Baugruppe	Bezeichnung
LAGER GUMMI	726902614	21	4	296	10 57 883 5	TUER
LAGER GUMMI	726904014	37	1	58	10 58 163 4	KABINENAUFHAENGUNG KPL
LAGER GUMMI	726910114	19	3	58	10 58 163 4	KABINENAUFHAENGUNG KPL
LAGER GUMMI	726922114	37	2	604	99 48 521 14	SPITZEN AL KPL
LAGER GUMMI	726922214	13	4	40	10 51 961 6	OELKUEHLER EINBAU
LAGERBUCHSE	10121971	2	4	232	10 13 382 3	ABSAUGPUMPE VORM.
LAGERDECKEL	9072908	3	1	255	90 72 906	ZWISCHENRAD KPL
LAGERFLANSCH	11219918	6	1	80	10 53 430 7	V.PUMPE
LAGERHALTER	9887948	14	2	128	10 14 360 7	RS SCHWENKLAGER
LAGERRING		15	1	327	93 88 497 01	PLANETENGETRIEBE
LAGERRING	540272714	3	1	637	54 02 704 14	ABTRIEB KPL
LAGERSCHALE	7025904	17	2	156	11 21 593 6	PUMPENELEMENT
LAMELLENBREMSE	502038301	80	1	366	90 01 376 2	DREHWERKANTRIEB
LAMELLENTRAEGER		65	1	327	93 88 497 01	PLANETENGETRIEBE
LAMELLENTRAEGER	501559414	96	1	355	99 04 645 14	ANTRIEB
LAMELLENTRAEGER	927564001	70	1	366	90 01 376 2	DREHWERKANTRIEB
LAMELLENTRAEGER	944406203	75	1	437	96 93 178 01	FAHRANTRIEB
LASCHE	10591681	50	4	610	79 04 112 14	UNTERFLASCHE
LASCHE	10591682	18	4	610	79 04 112 14	UNTERFLASCHE
LASCHE	11210610	50	4	617	79 05 205 14	UNTERFLASCHE
LASCHE	571895008	18	4	617	79 05 205 14	UNTERFLASCHE
LASCHE	950610714	10	2	681	99 35 606 14	LASCHE KPL
LASCHE	953580303	10	1	410	99 18 041 14	VERZURRUNG OW
LASCHE	959476014	7	2	597	11 28 774 6	MONTAGETEILE
LASCHE	959912014	11	6	317	99 29 803 14	VERZURRUNG BALLAST
LASCHE	959912514	15	12	317	99 29 803 14	VERZURRUNG BALLAST
LASCHE FIXPUNKT EINZIEHS	970827603	9	1	345	99 29 258 14	EZW ROLLENPAKET
LASCHE KPL	993560614	26	4	677	10 51 971 3	SELBSTVERLADESYSYSTEM NR
LASCHE LI KPL	11235361	11	1	64	10 51 969 4	A-BOCK AUFRICHTZYL EINBA
LASCHE RE KPL	11235382	21	1	64	10 51 969 4	A-BOCK AUFRICHTZYL EINBA
LASCHE SCHWK	992982314	14	6	317	99 29 803 14	VERZURRUNG BALLAST
LASTHALTEVENTIL	592022414	3	2	491	10 51 959 1	VERROHRUNG HYDR
LAUFRING		60	1	327	93 88 497 01	PLANETENGETRIEBE
LAUFROLLE KPL	10552633	14	16	433	11 89 365 0	RAUPENTRAEGER RE KPL
LAUFROLLE KPL	10552633	14	16	442	11 89 365 1	RAUPENTRAEGER LI KPL
LAUFSTEG ZWISCHENSTUEC	11294737	621	1	3	01 38 363 14	LR 1300 SX
LAUFSTEG ZWISCHENSTUEC	11294742	622	1	3	01 38 363 14	LR 1300 SX
LAUFSTEG ZWISCHENSTUEC	11294743	624	5	3	01 38 363 14	LR 1300 SX
LAUTSPRECHER	10350334	71	2	373	11 27 973 6	KABINE EL
LECKOELRUECKLAUF	10145885	214	1	202	10 14 032 7	DIESELMOTOR
LED-LAMPE	260514602	25	7	381	10 53 171 8	TASTATUR
LED-LAMPE	260514602	38	1	650	11 21 530 2	KABINE REST EL
LEISTE	10349434	21	4	308	11 24 483 7	BEF-TEILE OW
LEISTE	10546407	9	2	304	10 54 591 0	MOTORABDECKUNG
LEISTE	10590801	10	1	563	11 29 488 4	SEILSCHUTZ KPL
LEISTE	11238278	1	1	669	11 23 827 7	SEILSCHUTZ
LEISTE	289003214	10	1	599	11 29 457 3	SEILSCHUTZ KPL
LEISTE	289008514	21	1	568	11 29 938 4	MONTAGETEILE
LEISTE	289012914	10	1	557	11 29 451 7	SEILSCHUTZ KPL
LEISTE	289016714	10	1	600	11 29 462 6	SEILSCHUTZ KPL
LEISTE	592287014	26	1	388	10 35 008 0	KABINE
LEISTE	948282314	6	1	60	10 56 067 3	BATTERIE EINBAU KPL
LEISTE	967559503	11	2	597	11 28 774 6	MONTAGETEILE
LEISTE	971303203	34	1	474	11 23 820 3	ANLENKSTUECK KPL
LEISTE	971303203	10	1	511	11 28 725 5	SEILSCHUTZ KPL
LEITER	789038114	15	1	469	10 56 183 8	WERKZEUG
LEITER EINBAU	990870614	555	1	3	01 38 363 14	LR 1300 SX
LEITER EINBAU	990870614	40	1	6	11 24 047 9	OW KPL
LEITER EINBAU	994078814	583	1	3	01 38 363 14	LR 1300 SX
LEITER KPL	10226190	1	1	59	99 08 706 14	LEITER EINBAU

1.9.2016

138363_ETK_001

931

LIEBHERR

Alphabetical index
Alphabetischer Index

Bezeichnung	Artikel	Pos.	Menge	Blatt	Baugruppe	Bezeichnung
LEITER KPL	10349798	1	1	652	99 40 788 14	LEITER EINBAU
LEITRAD	11299752	1	1	435	10 55 716 2	LEITRAD KPL
LEITRAD KPL	10557162	1	1	434	10 55 716 1	LEITRADEINHEIT KPL
LEITRADEINHEIT KPL	10557161	2	1	433	11 89 365 0	RAUPENTRAEGER RE KPL
LEITRADEINHEIT KPL	10557161	2	1	442	11 89 365 1	RAUPENTRAEGER LI KPL
LEITUNG	11236713	6	1	722	11 21 750 0	VERFLUESSIGER
LEITUNG	260318602	41	10.5	480	11 90 151 1	KABELSATZ 1 ANLENKSTUECK
LEITUNG	600204105	45	5	731	10 56 013 7	FREMDEINSPEISUNG BATTERI
LEITUNG HYDR	919023914	29	1	468	10 56 187 5	WERKZEUGAUSRUESTUNG
LEITUNGSBRUCHSICHERUNG	592179114	3	2	574	10 53 146 1	VERROHRUNG HYDR
LEITUNGSSCHUTZSCHALTER	10351100	21	1	650	11 21 530 2	KABINE REST EL
LEITUNGSSCHUTZSCHALTER	10351101	60	1	376	10 55 963 5	SCHALTSCHR X1
LEITUNGSSCHUTZSCHALTER	10351102	61	3	376	10 55 963 5	SCHALTSCHR X1
LEITUNGSSCHUTZSCHALTER	10351103	62	1	376	10 55 963 5	SCHALTSCHR X1
LEITUNGSSCHUTZSCHALTER	10351104	63	2	376	10 55 963 5	SCHALTSCHR X1
LEITUNGSSCHUTZSCHALTER	10351105	64	1	376	10 55 963 5	SCHALTSCHR X1
LEITUNGSSCHUTZSCHALTER	10351106	65	3	376	10 55 963 5	SCHALTSCHR X1
LEUCHTDRUCKTASTER	693003614	31	1	737	10 52 155 9	MODUL BETANKUNGSANLAG
LEUCHTENHALTER	10537562	2	1	407	10 53 756 0	LEUCHTENHALTER KPL
LEUCHTENHALTER KPL	10537560	45	1	372	11 27 970 6	KABINE KPL
LEUCHTSCHALTCONTACTGE	6001593	21	5	381	10 53 171 8	TASTATUR
LEUCHTSCHALTCONTACTGE	6001593	36	1	650	11 21 530 2	KABINE REST EL
LEUCHTTASTER	606667214	37	1	650	11 21 530 2	KABINE REST EL
LEUCHTTASTER	606667814	12	1	381	10 53 171 8	TASTATUR
LEUCHTTASTER	606672114	10	2	381	10 53 171 8	TASTATUR
LEUCHTTASTER	606674714	11	4	381	10 53 171 8	TASTATUR
LEUCHTTASTCONTACTGEBE	6204372	20	2	381	10 53 171 8	TASTATUR
LIBELLE EINBAU	970785703	44	1	372	11 27 970 6	KABINE KPL
LINSENKOPFSCHRAUBE 10.9	10137839	43	4	125	10 13 802 6	RS ZYL.+STEUERPL.+WELLE
LINSENKOPFSCHRAUBE 10.9	10137839	43	4	131	10 14 131 6	ANSCHLUSSPLATTE VORM.
LOCHBLECH	10135441	2	1	213	10 15 529 8	OELWANNE VORM.
LOCHBLECH	10565879	10	1	302	10 56 580 8	TUER
LOCHBLECH	10566239	12	1	301	10 56 623 7	TUER
LOCHBLECH	10578841	12	1	296	10 57 883 5	TUER
LOCHBLECH	10578971	10	1	298	10 57 897 6	TUER
LOCHBLECH	10579423	12	1	300	10 57 940 0	TUER
LOCHBLECH	11290846	165	2	79	11 24 682 0	VERTEILERGETRIEBE
LOEFFELRAD	11238878	10	1	545	69 28 155 14	WINDGEBER
LUEFTER	10223209	80	1	400	59 22 930 14	KLIMAGERAET
LUEFTER	10352188	5	1	25	10 22 592 5	KUEHLER MOTOR
LUEFTER	11267555	10	1	177	10 57 423 7	KUEHLER MOTOR
LUEFTER	11932243	4	1	182	10 57 423 9	KUEHLER MOTOR
LUEFTERABDECKUNG	10223362	10	1	296	10 57 883 5	TUER
LUEFTERABDECKUNG	10565889	2	1	302	10 56 580 8	TUER
LUEFTERHAUBE	10352186	2	1	25	10 22 592 5	KUEHLER MOTOR
LUEFTERHAUBE	11932245	2	1	182	10 57 423 9	KUEHLER MOTOR
LUEFTERMOTOR	11236708	2	1	722	11 21 750 0	VERFLUESSIGER
LUEFTERRING	10352187	3	1	25	10 22 592 5	KUEHLER MOTOR
LUFTANSAUGROHR	10146758	1	1	249	10 14 736 6	LUFTANSAUGROHR ANBAU
LUFTANSAUGROHR ANBAU	10147366	220	1	202	10 14 032 7	DIESELMOTOR
LUFTANSAUGUNG ANBAU	10147364	224	1	202	10 14 032 7	DIESELMOTOR
LUFTBEHAELTER	12409205	62	1	196	11 24 114 5	ANLAGE HARNSTOFF EINBAU
LUFTDUESE	592289314	52	1	388	10 35 008 0	KABINE
LUFTDUESE	592289414	53	1	388	10 35 008 0	KABINE
LUFTFILTER	11246790	10	1	186	11 24 114 2	ANSAUGANLAGE LUFT
LUFTLEITUNG	11621764	65	9	197	11 24 114 5	ANLAGE HARNSTOFF EINBAU
M-RING	10146357	4	1	221	10 14 636 7	KOLBEN KPL.
MAGNETSPULE	11229186	1	2	20	10 59 143 5	WEGEVENTIL
MAGNETSPULE	693208614	1	2	19	11 22 918 4	WEGEVENTIL
MAGNETVENTIL	10336968	120	1	362	51 14 347 14	DW SICHERUNGSBLOCK

1.9.2016

138363_ETK_001

932

LIEBHERR

Alphabetical index
Alphabetischer Index

Bezeichnung	Artikel	Pos.	Menge	Blatt	Baugruppe	Bezeichnung
MAGNETVENTIL	11226980	6	1	690	59 21 584 14	SENKBREMSVENTIL
MAGNETVENTIL	11254299	1	1	725	10 56 536 7	MAGNETVENTIL EINBAUSATZ
MAGNETVENTIL EINBAUSATZ	10565367	1	1	724	10 56 536 8	MAGNETVENTIL EINBAUSATZ
MAGNETVENTIL EINBAUSATZ	10565368	12	1	721	11 23 189 1	KLIMAAANLAGE NRS
MANOMETER	750001114	7	1	469	10 56 183 8	WERKZEUG
MANOMETER	750001414	11	1	574	10 53 146 1	VERROHRUNG HYDR
MANOMETER	750003414	8	1	469	10 56 183 8	WERKZEUG
MANOMETERANSCHLUSS	7363730	9	2	469	10 56 183 8	WERKZEUG
MANOMETERDIREKTANSCHL	510694314	10	2	469	10 56 183 8	WERKZEUG
MANOMETERDIREKTANSCHL	510694314	12	3	574	10 53 146 1	VERROHRUNG HYDR
MANTELRING	10285620	25	2	100	10 11 835 7	RS ANSCHLUSSGEHAEUSE
MANTELRING	10285620	27	2	101	92 74 731	DS ANSCHLUSSGEHAEUSE
MASSEVERBINDUNGSBLECH	9080911	4	1	253	90 78 314	HEIZFLANSCH ANBAU
MEISTERSCHALTER	11214818	10	1	378	10 51 907 9	STEUERSTAND LI
MEISTERSCHALTER	11214819	10	1	312	10 52 160 2	KREUZMEISTERSCH EL EINBA
MEMBRANSPEICHER	592274714	6	2	414	11 89 300 5	VERROHRUNG HYDR
MEMBRANSPEICHER	592274714	4	1	477	10 51 826 1	ANLENKSTUECK HYDR
MESSSCHLAUCH	7002475	11	2	469	10 56 183 8	WERKZEUG
MESSSTUTZEN	510629008	318	1	76	11 24 773 5	AGGREGAT HYDR
MESSSTUTZEN	510629008	205	2	414	11 89 300 5	VERROHRUNG HYDR
MESSSTUTZEN	510664814	200	2	12	11 29 618 6	OW HYDR
MESSSTUTZEN	510664814	701	2	460	11 26 260 6	WINDE 1 HYDR
MESSSTUTZEN	510664814	701	2	466	11 26 261 1	WINDE 2 HYDR
MESSSTUTZEN	510664814	613	2	629	10 51 726 2	VERROHRUNG HYDR
MESSSTUTZEN	510694514	202	19	12	11 29 618 6	OW HYDR
MESSSTUTZEN	510694514	201	2	66	10 51 969 5	A-BOCK AUFRICHTZYL HYDR
MESSSTUTZEN	510694514	671	14	76	11 24 773 5	AGGREGAT HYDR
MESSSTUTZEN	510694514	201	2	320	10 51 969 8	NADELEINZIEHWINDE HYDR
MESSSTUTZEN	510694514	201	2	337	10 51 968 7	HAUPT EZW HYDR
MESSSTUTZEN	510694514	203	2	360	10 55 216 1	VERROHRUNG HYDR
MESSSTUTZEN	510694514	204	8	414	11 89 300 5	VERROHRUNG HYDR
MESSSTUTZEN	510694514	700	2	460	11 26 260 6	WINDE 1 HYDR
MESSSTUTZEN	510694514	700	2	466	11 26 261 1	WINDE 2 HYDR
MESSSTUTZEN	510694514	201	1	491	10 51 959 1	VERROHRUNG HYDR
MESSSTUTZEN	510694514	205	2	574	10 53 146 1	VERROHRUNG HYDR
MESSSTUTZEN	510694514	202	1	685	10 51 973 8	SELBSTVERLADESYSTEM H
MESSSTUTZEN	510695314	204	1	574	10 53 146 1	VERROHRUNG HYDR
MESSSTUTZEN	510695314	201	2	685	10 51 973 8	SELBSTVERLADESYSTEM H
MESSSTUTZEN	510695314	706	1	695	11 89 408 3	VERROHRUNG HYDR
MESSSTUTZEN	7409720	201	1	12	11 29 618 6	OW HYDR
MESSSTUTZEN	7409720	304	2	76	11 24 773 5	AGGREGAT HYDR
MESSSTUTZEN	7409720	200	2	360	10 55 216 1	VERROHRUNG HYDR
MISCHER	10144086	5	1	283	11 90 032 5	ABGASANLAGE
MITNEHMER	10348618	13	1	729	10 52 293 0	DW GEBER NRS
MITNEHMER EINBAU	10552681	20	1	6	11 24 047 9	OW KPL
MITTELTEIL KPL	11313908	12	1	411	11 89 364 8	UW KPL
MITTELZAPFEN	7024275	113	1	630	51 02 322 14	OELMOTOR
MODEM KPL NRS	11223226	10	1	622	11 90 722 6	MODEM NRS
MODEM NRS	11907226	438	1	3	01 38 363 14	LR 1300 SX
MODUL BETANKUNGSANLAG	10521559	11	1	733	10 52 155 4	BETANKUNGSANLAGE NRS
MODULBAUGRUPPENTRAEGE	916793914	1	2	62	10 56 069 4	MODULE EINBAU
MODULE EINBAU	10560694	49	1	6	11 24 047 9	OW KPL
MONITOR KABINE ANBAU	10578486	10	1	715	10 58 064 7	VIDEOUEBERWACHUNGSANL
MONITOR LCD	11240503	1	1	712	10 53 352 4	KABINE EL
MONITOR LCD KPL	11260077	24	1	384	11 26 095 7	STEUERSTAND RE
MONTAGEPLATTE	10526962	21	1	376	10 55 963 5	SCHALTSCHR X1
MONTAGETEILE	10526560	11	1	314	99 23 386 14	BALLASTGEWICHT ANORD
MONTAGETEILE	11265572	11	1	52	11 27 315 5	ZENTRALSCHMIERUNG
MONTAGETEILE	11283576	2	1	541	99 06 461 14	WINDMESSER KPL
MONTAGETEILE	11286299	11	1	536	11 24 132 4	AL KOPF KPL

1.9.2016

138363_ETK_001

933

LIEBHERR
 Alphabetical index
 Alphabetischer Index

Bezeichnung	Artikel	Pos.	Menge	Blatt	Baugruppe	Bezeichnung
MONTAGETEILE	11287746	11	1	591	11 24 263 6	NADELKOPF KPL
MONTAGETEILE	11294267	11	1	558	11 24 475 9	A-BOCK 2 KPL
MONTAGETEILE	11299384	11	1	565	11 24 611 6	A-BOCK 3 KPL
MOTOR	592293214	60	1	401	10 58 467 1	WASSERVENTIL
MOTORABDECKUNG	10545910	2	1	288	11 24 409 0	VERKLEIDUNG OW EINBAU KP
MOTORFLANSCH		75	1	327	93 88 497 01	PLANETENGETRIEBE
MOTORFLANSCH	540273014	7	1	638	54 02 705 14	ANTRIEB KPL
MOTORFLANSCH	927564101	85	1	366	90 01 376 2	DREHWERKANTRIEB
MOTORHALTER	11267559	26	1	177	10 57 423 7	KUEHLER MOTOR
MOTORLAGER KPL	11241138	12	1	73	11 24 048 0	ZENTRALAGGREGAT
MOTORREGELUNGSSENSORIK	10142977	581	1	203	10 14 032 7	DIESELMOTOR
MOTORSTEUERGERAET	10145725	570	1	203	10 14 032 7	DIESELMOTOR
MOTORSTEUERGERAET	10883842	1	1	279	10 14 572 5	MOTORSTEUERGERAET
MUFFE	10447748	4	6	24	10 44 510 5	SCHNELLVERSCHLUSSKUPPL
MUFFE	10447748	4	4	423	10 44 510 2	SCHNELLVERSCHLUSSKUPPL
MUFFE	10447748	4	4	424	10 44 510 1	SCHNELLVERSCHLUSSKUPPL
MUTTER 9SMNPB28K	9278873	11	1	106	92 78 875	DRUCKABSCHNEIDUNG
MUTTER LWN 8-60-106 M33 10	412705014	12	80	409	10 51 969 6	VERBINDUNG OW UW
MUTTER M22X1.5 11SMNPB30	9072969	13	1	138	10 12 226 5	DS REGELVENTIL
MUTTER M24X1 9SMNPB28K	9077401	28	1	138	10 12 226 5	DS REGELVENTIL
NABE	10120188	7	1	232	10 13 382 3	ABSAUGPUMPE VORM.
NABE	11293193	6	1	423	10 44 510 2	SCHNELLVERSCHLUSSKUPPL
NADELANBAUTEILE	11246182	90	1	3	01 38 363 14	LR 1300 SX
NADELEINZIEHWINDE	10519697	23	1	2	01 38 363 14	LR 1300 SX
NADELEINZIEHWINDE HYDR	10519698	2	1	319	10 51 969 7	NADELEINZIEHWINDE
NADELKAEFIG	747462814	20	1	637	54 02 704 14	ABTRIEB KPL
NADELKOPF KPL	11242636	105	1	3	01 38 363 14	LR 1300 SX
NADELN	540244214	14	72	634	54 02 701 14	PLANETENSTUFE
NADELN	540271114	24	48	634	54 02 701 14	PLANETENSTUFE
NAEHERUNGSSCHALTER	693067614	11	2	537	10 53 141 3	AL KOPF EL
NIVEAUGEBER	10134517	22	1	201	10 14 032 7	DIESELMOTOR
NIVEAUGEBER	10528589	18	1	47	10 56 073 3	KRAFTSTOFFTANK KPL
NIVEAUGEBER	10529210	14	1	43	10 56 070 1	TANK HYDR KPL
NIVEAUGEBER	11088130	1	1	216	10 13 451 7	NIVEAUGEBER
NIVEAUSONDE	10517426	81	1	28	11 24 519 0	OW EL
NOCKENENDSCHALTER	606281014	45	1	27	11 24 519 0	OW EL
NOCKENWELLE KPL.	10138231	100	1	201	10 14 032 7	DIESELMOTOR
NOT-AUS TASTER	10875360	39	3	27	11 24 519 0	OW EL
NOT-AUS TASTER	693073014	33	1	384	11 26 095 7	STEUERSTAND RE
NOT-AUS TASTER	693073014	33	1	737	10 52 155 9	MODUL BETANKUNGSANLAG
NOTBETRIEB EL NRS	11250162	447	1	3	01 38 363 14	LR 1300 SX
NUTENSTEIN	9076196	18	1	129	10 12 224 5	RS HEBEL
NUTMUTTER M120X2 C45	927509501	13	1	366	90 01 376 2	DREHWERKANTRIEB
NUTRING	10351235	35	1	702	10 33 671 2	ABSTUETZZYL
NUTRING	726306414	10	1	719	59 20 008 14	DOPPELWIRKZYL
NUTRING	726307914	10	1	22	51 33 139 14	DOPPELWIRKZYL
NUTRING	790400514	14	1	575	59 21 280 14	EINFACHWIRKZYL
O-RING		13	1	327	93 88 497 01	PLANETENGETRIEBE
O-RING		19	2	327	93 88 497 01	PLANETENGETRIEBE
O-RING		22	1	327	93 88 497 01	PLANETENGETRIEBE
O-RING		51	1	327	93 88 497 01	PLANETENGETRIEBE
O-RING		61	1	327	93 88 497 01	PLANETENGETRIEBE
O-RING		73	1	327	93 88 497 01	PLANETENGETRIEBE
O-RING		76	1	327	93 88 497 01	PLANETENGETRIEBE
O-RING		78	8	327	93 88 497 01	PLANETENGETRIEBE
O-RING	10002167	4	2	260	10 14 821 5	THERMOSTATGEHAEUSE AN
O-RING	10002309	24	1	123	10 12 224 8	RS ZUSATZTEILE
O-RING	10002309	24	1	136	10 13 803 3	DICHTSATZ KPL.
O-RING	10004261	9	1	206	10 14 768 6	AGGREGATETRAEGER ANBA
O-RING	10016874	17	2	135	10 12 226 2	RS VERSTELLUNG

1.9.2016

138363_ETK_001

934

LIEBHERRAlphabetical index
Alphabetischer Index

Bezeichnung	Artikel	Pos.	Menge	Blatt	Baugruppe	Bezeichnung
O-RING	10016947	28	2	137	10 13 803 4	DS ANSCHLUSSPLATTE
O-RING	10097551	4	1	92	11 26 744 7	WECHSELVENTIL
O-RING	10097988	6	2	438	79 05 233 14	TRAGROLLE KPL
O-RING	10115240	27	1	421	11 22 473 8	VERSTELLUNG
O-RING	10116255	1	1	254	10 29 998 8	HEIZFLANSCH VORM.
O-RING	10128559	2	1	236	10 15 278 7	DS HOCHDRUCKPUMPE
O-RING	10128671	1	1	236	10 15 278 7	DS HOCHDRUCKPUMPE
O-RING	10128678	3	1	236	10 15 278 7	DS HOCHDRUCKPUMPE
O-RING	10130757	2	1	240	10 13 508 0	DRUCKROHRSTUTZEN
O-RING	10217777	2	1	276	10 12 843 9	VERSCHLUSSTEILE
O-RING	10218953	3	1	44	10 51 572 4	RUECKLAUFFILTER
O-RING	10225991	10	1	161	51 14 145 14	DRUCKBEGRENZUNGSVENTI
O-RING	10282774	4	2	205	10 15 445 8	ZYLINDER
O-RING	10340226	20	2	194	10 30 300 7	KRAFTSTOFFVORFILTER
O-RING	10350604	2	1	162	10 22 358 1	DRUCKFILTER
O-RING	10351236	45	1	702	10 33 671 2	ABSTUETZZYL
O-RING	10351237	95	2	702	10 33 671 2	ABSTUETZZYL
O-RING	10351605	22	1	146	11 22 127 4	PUMPENELEMENT
O-RING	10351605	22	1	153	10 35 161 0	DS KPL
O-RING	10351608	23	4	146	11 22 127 4	PUMPENELEMENT
O-RING	10351608	23	4	153	10 35 161 0	DS KPL
O-RING	10548553	59	1	355	99 04 645 14	ANTRIEB
O-RING	10593504	320	2	79	11 24 682 0	VERTEILERGETRIEBE
O-RING	10802833	22	1	156	11 21 593 6	PUMPENELEMENT
O-RING	11008055	3	1	250	10 14 736 9	ANSAUGSTUTZEN ANBAU
O-RING	11066168	4	1	230	10 13 394 5	SCHMIEROELPUMPE
O-RING	11212730	10	1	90	11 06 730 4	ABSCHALTVENTIL
O-RING	11215707	23	4	156	11 21 593 6	PUMPENELEMENT
O-RING	11219374	8	1	93	11 21 935 0	PUMPENDECKEL
O-RING	11219376	10	1	95	11 21 991 8	LAGERFLANSCH
O-RING	11220389	24	1	146	11 22 127 4	PUMPENELEMENT
O-RING	11220389	24	1	153	10 35 161 0	DS KPL
O-RING	11221283	2	1	152	11 22 127 6	ADAPTER
O-RING	11224740	25	1	419	51 24 059 14	V.MOTOR
O-RING	11226084	90	1	362	51 14 347 14	DW SICHERUNGSBLOCK
O-RING	11226144	210	4	362	51 14 347 14	DW SICHERUNGSBLOCK
O-RING	11239916	4	1	688	51 16 404 14	SENKBREMSVENTIL
O-RING	11249804	9	1	418	11 89 617 8	DS
O-RING	11251423	8	2	418	11 89 617 8	DS
O-RING	11267377	6	1	83	11 21 992 7	DECKEL
O-RING	11267377	6	1	84	11 21 992 9	DECKEL
O-RING	11267418	9	1	88	10 59 347 4	DRUCKBEGRENZUNGSVENTI
O-RING	11267418	8	1	89	11 21 936 9	VERSCHLUSSSATZ
O-RING	11910327	110	1	492	10 09 917 3	DOPPELWIRKZYL
O-RING	510587908	26	1	170	10 57 532 2	ANSAUGROHR OEL KPL
O-RING	592293414	180	1	400	59 22 930 14	KLIMAGERAET
O-RING	592293514	190	1	400	59 22 930 14	KLIMAGERAET
O-RING	7000329	23	2	101	92 74 731	DS ANSCHLUSSGEHAEUSE
O-RING	7004512	32	1	96	10 11 834 9	DOPPELV.PUMPE
O-RING	7004512	32	1	116	92 76 408	DS DOPPELPUMPE
O-RING	7006213	9	1	89	11 21 936 9	VERSCHLUSSSATZ
O-RING	7007492	10	1	88	10 59 347 4	DRUCKBEGRENZUNGSVENTI
O-RING	7009080	5	1	260	10 14 821 5	THERMOSTATGEHAEUSE AN
O-RING	7019733	2	1	151	70 19 834	ADAPTER
O-RING	7022118	29	2	137	10 13 803 4	DS ANSCHLUSSPLATTE
O-RING	7022118	14	1	419	51 24 059 14	V.MOTOR
O-RING	7028151	26	1	421	11 22 473 8	VERSTELLUNG
O-RING	726401514	15	1	47	10 56 073 3	KRAFTSTOFFTANK KPL
O-RING	726403201	89	1	437	96 93 178 01	FAHRANTRIEB
O-RING	726403514	18	1	23	51 05 719 14	SCHNELLVERSCHRAUBUNG

1.9.2016

138363_ETK_001

935

LIEBHERRAlphabetical index
Alphabetischer Index

Bezeichnung	Artikel	Pos.	Menge	Blatt	Baugruppe	Bezeichnung
O-RING	726404414	20	4	171	10 58 017 0	RUECKLAUFROHR
O-RING	726408414	19	1	23	51 05 719 14	SCHNELLVERSCHRAUBUNG
O-RING	726409714	27	1	170	10 57 532 2	ANSAUGROHR OEL KPL
O-RING	726409814	24	3	43	10 56 070 1	TANK HYDR KPL
O-RING	726410201	79	1	437	96 93 178 01	FAHRANTRIEB
O-RING	726411214	29	3	75	11 24 773 5	AGGREGAT HYDR
O-RING	7264148	24	1	366	90 01 376 2	DREHWERKANTRIEB
O-RING	726424214	16	1	638	54 02 705 14	ANTRIEB KPL
O-RING	726428401	91	1	437	96 93 178 01	FAHRANTRIEB
O-RING	726428714	25	2	43	10 56 070 1	TANK HYDR KPL
O-RING	726429814	5	1	92	11 26 744 7	WECHSELVENTIL
O-RING	726431414	25	2	170	10 57 532 2	ANSAUGROHR OEL KPL
O-RING	726431414	29	1	170	10 57 532 2	ANSAUGROHR OEL KPL
O-RING	726435801	68	1	366	90 01 376 2	DREHWERKANTRIEB
O-RING	726450601	6	2	437	96 93 178 01	FAHRANTRIEB
O-RING	726453901	69	1	366	90 01 376 2	DREHWERKANTRIEB
O-RING	726456214	58	1	355	99 04 645 14	ANTRIEB
O-RING	726456914	8	1	22	51 33 139 14	DOPPELWIRKZYL
O-RING	726456914	8	1	719	59 20 008 14	DOPPELWIRKZYL
O-RING	726459414	12	1	419	51 24 059 14	V.MOTOR
O-RING	726461014	24	2	414	11 89 300 5	VERROHRUNG HYDR
O-RING	726461714	9	2	360	10 55 216 1	VERROHRUNG HYDR
O-RING	7264625	1	1	214	50 04 624	OELABLASSSCHRAUBE
O-RING	726466314	180	1	67	59 21 041 14	DOPPELWIRKZYL
O-RING	726468814	20	1	575	59 21 280 14	EINFACHWIRKZYL
O-RING	726469014	70	1	636	54 02 703 14	FLANSCH KPL
O-RING	7380015	22	2	101	92 74 731	DS ANSCHLUSSGEHAEUSE
O-RING	7380083	3	1	262	10 14 274 2	KUEHLMITTELKRUEMMER AN
O-RING	7380120	28	2	101	92 74 731	DS ANSCHLUSSGEHAEUSE
O-RING	7380297	39	1	126	10 13 802 7	RS WELLE
O-RING	7380297	39	1	134	10 13 803 2	RS VERSCHLUSSRING
O-RING	7380297	31	1	136	10 13 803 3	DICHTSATZ KPL.
O-RING	7380297	21	1	142	10 13 452 1	DURCHTRIEB
O-RING	7380348	24	2	101	92 74 731	DS ANSCHLUSSGEHAEUSE
O-RING	7380423	12	1	213	10 15 529 8	OELWANNE VORM.
O-RING	7380574	18	1	135	10 12 226 2	RS VERSTELLUNG
O-RING	7380576	27	1	138	10 12 226 5	DS REGELVENTIL
O-RING	7380596	81	1	103	92 73 644	DS REGELVENTIL
O-RING	7380601	22	1	140	10 13 000 5	DURCHTRIEB
O-RING	7380601	22	1	142	10 13 452 1	DURCHTRIEB
O-RING	7380605	22	1	139	10 12 987 4	DURCHTRIEB
O-RING	7380605	40	1	181	11 24 114 1	KUEHLER EINBAU LADELUFT
O-RING	7380605	5	1	251	10 14 736 4	LUFTANSAUGUNG ANBAU
O-RING	7380608	26	1	138	10 12 226 5	DS REGELVENTIL
O-RING	7380610	23	2	137	10 13 803 4	DS ANSCHLUSSPLATTE
O-RING	7380612	65	1	103	92 73 644	DS REGELVENTIL
O-RING	7380648	32	10	101	92 74 731	DS ANSCHLUSSGEHAEUSE
O-RING	7380648	64	5	102	90 74 418	REGELVENTIL
O-RING	7380648	64	5	103	92 73 644	DS REGELVENTIL
O-RING	7380653	8	2	206	10 14 768 6	AGGREGATETRAEGER ANBA
O-RING	7380653	9	1	274	10 11 557 7	SCHWUNGRADGEHAEUSE AN
O-RING	7380656	18	4	116	92 76 408	DS DOPPELPUMPE
O-RING	7380657	36	1	109	98 89 977	RS WELLE
O-RING	7380657	36	1	114	92 68 016	RS VERSCHLUSSRING
O-RING	7380657	2	1	282	10 14 637 4	VERSCHLUSSTEILE
O-RING	7380691	22	1	141	10 13 235 7	ANBAUSATZ DURCHTRIEB
O-RING	7380691	22	1	143	10 13 806 8	DURCHTRIEB
O-RING	7380865	62	1	103	92 73 644	DS REGELVENTIL
O-RING	7380868	70	1	103	92 73 644	DS REGELVENTIL
O-RING	7380868	70	1	108	92 75 443	RS DECKEL

1.9.2016

138363_ETK_001

936

LIEBHERR

Alphabetical index
Alphabetischer Index

Bezeichnung	Artikel	Pos.	Menge	Blatt	Baugruppe	Bezeichnung
O-RING	7380888	56	2	101	92 74 731	DS ANSCHLUSSGEHAEUSE
O-RING	7380888	61	1	102	90 74 418	REGELVENTIL
O-RING	7380888	61	1	103	92 73 644	DS REGELVENTIL
O-RING	7380955	9	2	229	10 12 948 0	OELKUEHLER VORM.
O-RING	7380970	41	1	181	11 24 114 1	KUEHLER EINBAU LADELUFT
O-RING	7380970	7	1	252	10 14 967 6	VERBINDUNGSLEITUNG ANBA
O-RING	7380986	12	1	194	10 30 300 7	KRAFTSTOFFVORFILTER
O-RING	7380987	21	1	138	10 12 226 5	DS REGELVENTIL
O-RING	7381004	70	1	115	92 73 187	RS MAGNET
O-RING	7381013	23	2	123	10 12 224 8	RS ZUSATZTEILE
O-RING	7381013	23	2	136	10 13 803 3	DICHTSATZ KPL.
O-RING	7381056	24	1	103	92 73 644	DS REGELVENTIL
O-RING	7381056	24	1	106	92 78 875	DRUCKABSCHNEIDUNG
O-RING	7381082	82	1	103	92 73 644	DS REGELVENTIL
O-RING	7381087	63	1	103	92 73 644	DS REGELVENTIL
O-RING	7381103	60	1	103	92 73 644	DS REGELVENTIL
O-RING	7381103	2	1	277	10 12 797 9	VERSCHLUSSTEILE
O-RING	7381127	21	1	132	10 12 352 8	STOPFEN
O-RING	7381127	21	1	137	10 13 803 4	DS ANSCHLUSSPLATTE
O-RING	7381128	20	1	132	10 12 352 8	STOPFEN
O-RING	7381128	22	1	137	10 13 803 4	DS ANSCHLUSSPLATTE
O-RING	7381438	12	1	121	10 12 321 4	DS DRUCKREDUZIERVENTIL
O-RING	7381439	11	1	121	10 12 321 4	DS DRUCKREDUZIERVENTIL
O-RING	7381440	10	1	121	10 12 321 4	DS DRUCKREDUZIERVENTIL
O-RING	7381442	23	1	103	92 73 644	DS REGELVENTIL
O-RING	7381442	23	1	106	92 78 875	DRUCKABSCHNEIDUNG
O-RING	7381446	22	1	138	10 12 226 5	DS REGELVENTIL
O-RING	7381526	4	1	263	10 14 274 4	KUEHLWASSERENTLUEFTUN
O-RING	7381593	7	2	210	10 14 201 8	KURBELGEHAEUSEENTLUEF
O-RING	7381615	9	1	264	10 14 601 2	WASSERSAMMELLEITUNG K
O-RING	7381685	4	1	231	10 13 394 7	ABSAUGPUMPE MIT BEFEST.
O-RING	7381779	7	2	206	10 14 768 6	AGGREGATETRAEGER ANBA
O-RING	7381779	5	2	264	10 14 601 2	WASSERSAMMELLEITUNG K
O-RING	7382059	5	1	230	10 13 394 5	SCHMIEROELPUMPE
O-RING	7412937	15	1	194	10 30 300 7	KRAFTSTOFFVORFILTER
O-RING	761032203	73	1	366	90 01 376 2	DREHWERKANTRIEB
O-RING	790311914	30	1	75	11 24 773 5	AGGREGAT HYDR
O-RING	790347014	330	1	79	11 24 682 0	VERTEILERGETRIEBE
O-RING	790400614	19	1	575	59 21 280 14	EINFACHWIRKZYL
O-RING	9177947	28	1	170	10 57 532 2	ANSAUGROHR OEL KPL
OELABLASSSCHRAUBE	5004624	8	1	213	10 15 529 8	OELWANNE VORM.
OELABLASSSCHRAUBE G1"X	403900714	17	4	43	10 56 070 1	TANK HYDR KPL
OELABLASSSCHRAUBE G1"X	403900714	16	1	47	10 56 073 3	KRAFTSTOFFTANK KPL
OELABLASSSCHRAUBE G1"X	403900714	33	2	170	10 57 532 2	ANSAUGROHR OEL KPL
OELABLASSSCHRAUBE G1"X	403900714	41	1	174	11 24 114 0	KUEHLER EINBAU WASSER
OELABLASSSCHRAUBE M22X	511442214	27	1	75	11 24 773 5	AGGREGAT HYDR
OELINFUELLSTUTZEN	927693401	95	1	366	90 01 376 2	DREHWERKANTRIEB
OELKUEHLER	10352185	1	1	25	10 22 592 5	KUEHLER MOTOR
OELKUEHLER	5700088	2	1	229	10 12 948 0	OELKUEHLER VORM.
OELKUEHLER ANBAU	10129481	130	1	201	10 14 032 7	DIESELMOTOR
OELKUEHLER EINBAU	10519616	14	1	6	11 24 047 9	OW KPL
OELKUEHLER VORM.	10129480	1	1	228	10 12 948 1	OELKUEHLER ANBAU
OELKUEHLERGEHAEUSE	10129479	1	1	229	10 12 948 0	OELKUEHLER VORM.
OELLEITUNG	10583845	4	1	340	10 55 156 3	WINDE
OELLEITUNG	11893216	6	1	450	10 53 039 8	WINDE
OELLEITUNG VORM.	10146716	25	1	201	10 14 032 7	DIESELMOTOR
OELMESSEINRICHTUNG	933675501	10	1	324	96 96 248 01	WINDE
OELMESSSTAB	10145918	2	1	215	10 14 591 9	OELMESSSTAB MIT ROHR
OELMESSSTAB	11290849	180	1	79	11 24 682 0	VERTEILERGETRIEBE
OELMESSSTAB	927610201	15	1	331	93 36 755 01	OELMESSEINRICHTUNG

1.9.2016

138363_ETK_001

937

LIEBHERRAlphabetical index
Alphabetischer Index

Bezeichnung	Artikel	Pos.	Menge	Blatt	Baugruppe	Bezeichnung
OELMESSSTAB KPL.	10142567	4	1	172	11 24 113 9	ANBAUTEILE DIESELMOTOR
OELMESSSTAB MIT ROHR	10145919	21	1	201	10 14 032 7	DIESELMOTOR
OELMOTOR	510232214	2	1	629	10 51 726 2	VERROHRUNG HYDR
OELMOTOR	512239414	5	1	182	10 57 423 9	KUEHLER MOTOR
OELMOTOR	512250114	6	1	177	10 57 423 7	KUEHLER MOTOR
OELMOTOR	512252714	2	1	320	10 51 969 8	NADELEINZIEHWINDE HYDR
OELMOTOR	512294214	2	1	337	10 51 968 7	HAUPT EZW HYDR
OELMOTOR	512299114	3	2	360	10 55 216 1	VERROHRUNG HYDR
OELMOTOR	550945314	6	1	25	10 22 592 5	KUEHLER MOTOR
OELRUECKLAUFLEITUNG	10131350	1	1	217	10 14 671 6	OELLEITUNG VORM.
OELRUECKLAUFLEITUNG	10140138	17	1	268	10 14 013 6	ATL-ANBAU
OELSCHAUGLAS	10022192	24	1	331	93 36 755 01	OELMESSEINRICHTUNG
OELSCHAUGLAS	11287761	16	1	179	11 28 734 7	AUSGLEICHSBEHAELTER
OELSCHAUGLAS	774322101	77	2	366	90 01 376 2	DREHWERKANTRIEB
OELSTANDSAUGE	5106280	18	4	43	10 56 070 1	TANK HYDR KPL
OELWANNE	10155297	1	1	213	10 15 529 8	OELWANNE VORM.
OELWANNE MIT BEFEST.	10148444	20	1	201	10 14 032 7	DIESELMOTOR
OELWANNE VORM.	10155298	1	1	212	10 14 844 4	OELWANNE MIT BEFEST.
OMNIFIT	7016208	106	1	125	10 13 802 6	RS ZYL.+STEUERPL.+WELLE
OMNIFIT	7016208	106	1	131	10 14 131 6	ANSCHLUSSPLATTE VORM.
OW DREHVERBINDUNG EINBA	10519631	21	1	6	11 24 047 9	OW KPL
OW EL	11245190	3	1	6	11 24 047 9	OW KPL
OW HYDR	11296186	2	1	6	11 24 047 9	OW KPL
OW KPL	11240479	5	1	2	01 38 363 14	LR 1300 SX
PAPIERVLIES	10350585	1	1	48	11 28 086 8	BELUEFTUNGSFILTER
PASSFEDER DIN 6885 B28X1	571827308	400	8	79	11 24 682 0	VERTEILERGETRIEBE
PASSFEDER DIN 6885 B32X18	485529814	410	2	79	11 24 682 0	VERTEILERGETRIEBE
PASSFEDER DIN 6885 B8X7X1	10567120	450	1	79	11 24 682 0	VERTEILERGETRIEBE
PASSHUELSE 16.5X20X20 S2	9074798	3	2	274	10 11 557 7	SCHWUNGRADGEHAEUSE AN
PASSHUELSE 16X20X20	10134348	3	2	206	10 14 768 6	AGGREGATETRAEGER ANBA
PASSSCHEIBE 55X65X1.5 ST	7380531	44	1	114	92 68 016	RS VERSCHLUSSRING
PASSSCHEIBE DIN 988 16X22	422014001	23	3	638	54 02 705 14	ANTRIEB KPL
PASSSCHEIBE DIN 988 50X62X	4002229	44	1	134	10 13 803 2	RS VERSCHLUSSRING
PASSSCHRAUBE DIN 609 M1	485506014	8	2	577	99 31 679 14	ABSTUETZUNG KPL
PENDEL	990627014	23	1	542	10 59 863 3	PENDEL KPL
PENDEL KPL	10598633	1	1	541	99 06 461 14	WINDMESSER KPL
PENDELROLLENLAGER	746001701	16	1	325	93 88 500 01	SEILTROMMEL
PILZKNOPF	592289914	73	1	389	10 35 008 0	KABINE
PLANETENACHSE	540271414	28	3	634	54 02 701 14	PLANETENSTUFE
PLANETENACHSE	540272614	2	3	637	54 02 704 14	ABTRIEB KPL
PLANETENGETRIEBE	938849701	5	1	324	96 96 248 01	WINDE
PLANETENRAD		7	5	327	93 88 497 01	PLANETENGETRIEBE
PLANETENRAD		32	3	327	93 88 497 01	PLANETENGETRIEBE
PLANETENRAD		42	3	327	93 88 497 01	PLANETENGETRIEBE
PLANETENRAD	540270614	12	3	634	54 02 701 14	PLANETENSTUFE
PLANETENRAD	540271014	22	3	634	54 02 701 14	PLANETENSTUFE
PLANETENRAD	927562601	20	5	366	90 01 376 2	DREHWERKANTRIEB
PLANETENRAD	927596701	40	3	366	90 01 376 2	DREHWERKANTRIEB
PLANETENRAD	927651501	55	3	366	90 01 376 2	DREHWERKANTRIEB
PLANETENRAD	944404303	18	5	437	96 93 178 01	FAHRANTRIEB
PLANETENRAD	944404803	28	3	437	96 93 178 01	FAHRANTRIEB
PLANETENRAD	944406503	38	3	437	96 93 178 01	FAHRANTRIEB
PLANETENRAD	944434703	48	3	437	96 93 178 01	FAHRANTRIEB
PLANETENSTUFE	11893250	2	1	452	11 89 322 8	REPARATURSATZ
PLANETENSTUFE	11893252	4	1	452	11 89 322 8	REPARATURSATZ
PLANETENSTUFE	540270114	1	1	633	59 20 694 14	WINDE
PLANETENTRAEGER		30	1	327	93 88 497 01	PLANETENGETRIEBE
PLANETENTRAEGER		40	1	327	93 88 497 01	PLANETENGETRIEBE
PLANETENTRAEGER	540271314	27	1	634	54 02 701 14	PLANETENSTUFE
PLANETENTRAEGER	540272514	1	1	637	54 02 704 14	ABTRIEB KPL

1.9.2016

138363_ETK_001

938

LIEBHERRAlphabetical index
Alphabetischer Index

Bezeichnung	Artikel	Pos.	Menge	Blatt	Baugruppe	Bezeichnung
PLANETENTRAEGER	90022085	15	1	366	90 01 376 2	DREHWERKANTRIEB
PLANETENTRAEGER	927597201	35	1	366	90 01 376 2	DREHWERKANTRIEB
PLANETENTRAEGER	927651401	50	1	366	90 01 376 2	DREHWERKANTRIEB
PLANETENTRAEGER	944403903	15	1	437	96 93 178 01	FAHRANTRIEB
PLANETENTRAEGER	944404603	25	1	437	96 93 178 01	FAHRANTRIEB
PLANETENTRAEGER	944406403	35	1	437	96 93 178 01	FAHRANTRIEB
PLANETENTRAEGER	969392201	45	1	437	96 93 178 01	FAHRANTRIEB
PLATTE	10098789	22	1	306	11 24 922 2	ABDECKUNG UNTERSEITE
PLATTE	10099005	1	1	348	99 29 389 14	SEITENTEIL
PLATTE	10099005	1	1	349	99 29 392 14	SEITENTEIL
PLATTE	10099009	3	10	351	99 29 386 14	KONSOLE KPL
PLATTE	10099009	3	10	352	99 29 434 14	KONSOLE KPL
PLATTE	10119129	1	1	275	10 11 912 8	VERSCHLUSSTEILE
PLATTE	10225695	37	2	288	11 24 409 0	VERKLEIDUNG OW EINBAU KP
PLATTE	10226477	24	1	392	10 35 007 6	SCHIEBETUER
PLATTE	10336707	1	3	351	99 29 386 14	KONSOLE KPL
PLATTE	10336707	1	3	352	99 29 434 14	KONSOLE KPL
PLATTE	10336708	2	8	351	99 29 386 14	KONSOLE KPL
PLATTE	10336708	2	8	352	99 29 434 14	KONSOLE KPL
PLATTE	10336722	4	3	351	99 29 386 14	KONSOLE KPL
PLATTE	10336722	4	3	352	99 29 434 14	KONSOLE KPL
PLATTE	10447259	39	1	390	10 22 645 4	TUERE ZUBEHOEHR
PLATTE	10522189	7	1	395	59 22 871 14	FRONTSCHIEBE KPL
PLATTE	10540513	24	2	683	11 23 619 7	SELBSTVERLADESYSTEM NR
PLATTE	10545918	10	1	288	11 24 409 0	VERKLEIDUNG OW EINBAU KP
PLATTE	10560687	10	1	306	11 24 922 2	ABDECKUNG UNTERSEITE
PLATTE	10560688	17	1	306	11 24 922 2	ABDECKUNG UNTERSEITE
PLATTE	10560690	16	1	306	11 24 922 2	ABDECKUNG UNTERSEITE
PLATTE	10560691	11	1	306	11 24 922 2	ABDECKUNG UNTERSEITE
PLATTE	10560692	12	1	306	11 24 922 2	ABDECKUNG UNTERSEITE
PLATTE	10583559	15	1	306	11 24 922 2	ABDECKUNG UNTERSEITE
PLATTE	10583611	19	1	306	11 24 922 2	ABDECKUNG UNTERSEITE
PLATTE	10583612	20	1	306	11 24 922 2	ABDECKUNG UNTERSEITE
PLATTE	10583642	51	1	290	11 24 409 0	VERKLEIDUNG OW EINBAU KP
PLATTE	10589204	58	2	474	11 23 820 3	ANLENKSTUECK KPL
PLATTE	11215379	10	1	625	11 21 552 4	WINKELANZEIGE NRS
PLATTE	11219851	12	2	522	11 23 292 2	AUFLAGE KPL
PLATTE	11219851	11	2	607	11 25 204 2	AUFLAGE KPL
PLATTE	11228227	25	1	683	11 23 619 7	SELBSTVERLADESYSTEM NR
PLATTE	11231673	19	2	539	11 28 629 9	MONTAGETEILE
PLATTE	11244094	28	1	288	11 24 409 0	VERKLEIDUNG OW EINBAU KP
PLATTE	11249223	13	1	306	11 24 922 2	ABDECKUNG UNTERSEITE
PLATTE	11249224	18	1	306	11 24 922 2	ABDECKUNG UNTERSEITE
PLATTE	11249225	21	1	306	11 24 922 2	ABDECKUNG UNTERSEITE
PLATTE	11249678	24	1	306	11 24 922 2	ABDECKUNG UNTERSEITE
PLATTE	11909496	140	1	400	59 22 930 14	KLIMAGERAET
PLATTE	11913226	64	4	539	11 28 629 9	MONTAGETEILE
PLATTE	971216403	44	2	568	11 29 938 4	MONTAGETEILE
PLEUELLAGER	10145100	2	1	220	11 34 807 2	PLEUELSTANGE
PLEUELLAGER	10145101	3	1	220	11 34 807 2	PLEUELSTANGE
PLEUELSTANGE	11348054	1	1	220	11 34 807 2	PLEUELSTANGE
PLEUELSTANGE	11348072	60	6	201	10 14 032 7	DIESELMOTOR
PODEST	10512048	101	1	389	10 35 008 0	KABINE
PODEST	10512061	89	1	389	10 35 008 0	KABINE
PODEST	11245755	1	2	644	11 24 147 8	UW PODEST
PODEST	992671814	1	2	446	99 23 389 14	UW PODEST
PODESTSICHERUNG KPL	592291414	116	1	389	10 35 008 0	KABINE
PRATZE	10142030	2	1	237	10 15 286 7	INJEKTOR MIT BEFEST.
PRATZE	10142030	1	1	241	10 13 543 2	BEFESTIGUNG INJEKTOR
PRATZE	10146415	1	1	242	10 13 543 4	BEFESTIGUNG DRUCKROHR

1.9.2016

138363_ETK_001

939

LIEBHERR

Alphabetical index
Alphabetischer Index

Bezeichnung	Artikel	Pos.	Menge	Blatt	Baugruppe	Bezeichnung
PRATZE	10150144	2	1	238	10 15 315 1	DRUCKROHRSTUTZEN
PRESSKLEMME	773920008	26	6	542	10 59 863 3	PENDEL KPL
PRESSKLEMME	773920008	13	4	607	11 25 204 2	AUFLAGE KPL
PROFIL	592291114	97	1	389	10 35 008 0	KABINE
PROFILHOHLWELLE	10350230	130	2	79	11 24 682 0	VERTEILERGETRIEBE
PROFILHOHLWELLE	11253077	140	2	79	11 24 682 0	VERTEILERGETRIEBE
PROFILSCHELLE	10141051	4	1	284	10 14 404 9	SCR KPL.
PROFILSCHELLE	10494116	21	4	190	11 24 114 3	ABGASANLAGE
PROFILSCHELLE	10494116	21	2	283	11 90 032 5	ABGASANLAGE
PROFILSCHELLE	10494117	22	2	190	11 24 114 3	ABGASANLAGE
PROFILSCHELLE	10494117	22	2	283	11 90 032 5	ABGASANLAGE
PROFILSCHNUR	501507014	13	1	635	54 02 702 14	SEILTROMMEL KPL
PROPORTIONALMAGNET	11219375	2	2	94	11 21 991 7	STEUERGERAET
PUFFER	10567622	31	4	174	11 24 114 0	KUEHLER EINBAU WASSER
PUFFER	592286814	13	1	388	10 35 008 0	KABINE
PULTABLAGE	970857103	32	1	288	11 24 409 0	VERKLEIDUNG OW EINBAU KP
PUMPE	11373478	3	1	196	11 24 114 5	ANLAGE HARNSTOFF EINBAU
PUMPENDECKEL	11219350	4	1	80	10 53 430 7	V.PUMPE
PUMPENELEMENT	11215913	1	1	154	10 22 601 3	V.PUMPE
PUMPENELEMENT	11215936	1	1	155	11 21 591 3	PUMPENELEMENT
PUMPENELEMENT	11221268	1	1	144	10 22 650 5	V.PUMPE
PUMPENELEMENT	11221274	1	1	145	11 22 126 8	PUMPENELEMENT
PUMPENGEHAEUSE	10132069	1	1	232	10 13 382 3	ABSAUGPUMPE VORM.
PUMPENGEHAEUSE	11219910	3	1	80	10 53 430 7	V.PUMPE
PUMPENGEHAEUSE	11219930	1	1	85	11 21 991 0	PUMPENGEHAEUSE
QUERGRIF 1 "	885391814	50	1	468	10 56 187 5	WERKZEUGAUSRUESTUNG
QUERTRAEGER SCHWK	10557217	11	1	663	10 55 601 0	STURZSICHERUNG NRS
QUERVERBINDER	602731714	51	1	34	10 56 645 8	KLEMMKASTEN
QUERVERBINDER	602812414	88	1	376	10 55 963 5	SCHALTSCHR X1
QUERVERBINDER	693138614	73	1	376	10 55 963 5	SCHALTSCHR X1
RAD SCHWK	385260014	2	2	597	11 28 774 6	MONTAGETEILE
RADIALWELLENDICHRING		11	1	327	93 88 497 01	PLANETENGETRIEBE
RADIALWELLENDICHRING		63	2	327	93 88 497 01	PLANETENGETRIEBE
RADIALWELLENDICHRING	10014510	35	1	109	98 89 977	RS WELLE
RADIALWELLENDICHRING	10014510	35	1	114	92 68 016	RS VERSCHLUSSRING
RADIALWELLENDICHRING	710022201	64	2	366	90 01 376 2	DREHWERKANTRIEB
RADIALWELLENDICHRING	710029801	18	1	325	93 88 500 01	SEILTROMMEL
RADIALWELLENDICHRING	710048501	17	1	325	93 88 500 01	SEILTROMMEL
RADIALWELLENDICHRING	710054401	4	1	366	90 01 376 2	DREHWERKANTRIEB
RADIALWELLENDICHRING	710058901	11	2	366	90 01 376 2	DREHWERKANTRIEB
RADIALWELLENDICHRING	790295314	53	1	355	99 04 645 14	ANTRIEB
RADIO NRS	10592569	14	1	2	01 38 363 14	LR 1300 SX
RAHMEN	10566842	1	1	292	11 24 409 1	VERKLEIDUNG
RAHMEN	11236714	7	1	722	11 21 750 0	VERFLUESSIGER
RAHMEN	11244092	2	1	292	11 24 409 1	VERKLEIDUNG
RAHMEN	11281448	1	1	395	59 22 871 14	FRONTSCHIEBE KPL
RAHMEN	602481914	1	1	385	91 65 251 14	KABELDURCHFUEHRUNG KAB
RAHMEN KPL	11247688	1	1	167	11 24 113 8	MOTORLAGER KPL
RAHMEN SCHWK	10578321	12	1	58	10 58 163 4	KABINENAUFHAENGUNG KPL
RASTBOLZEN M10X1	540272414	60	1	636	54 02 703 14	FLANSCH KPL
RASTHUELSE	540272314	33	1	636	54 02 703 14	FLANSCH KPL
RASTVORRICHTUNG KPL	7025007	23	1	403	70 24 996	SITZRAHMEN
RAUPENTRAEGER LI KPL	11893651	11	1	411	11 89 364 8	UW KPL
RAUPENTRAEGER LI SCHWK	11893687	1	1	442	11 89 365 1	RAUPENTRAEGER LI KPL
RAUPENTRAEGER RE KPL	11893650	10	1	411	11 89 364 8	UW KPL
RAUPENTRAEGER RE SCHWK	11893689	1	1	433	11 89 365 0	RAUPENTRAEGER RE KPL
RECHTECKRING	10472425	109	18	10	11 29 618 6	OW HYDR
RECHTECKRING	10472425	70	3	75	11 24 773 5	AGGREGAT HYDR
RECHTECKRING	10472425	616	2	337	10 51 968 7	HAUPT EZW HYDR
RECHTECKRING	10472425	631	10	416	11 89 300 5	VERROHRUNG HYDR

1.9.2016

138363_ETK_001

940

LIEBHERR
 Alphabetical index
 Alphabetischer Index

Bezeichnung	Artikel	Pos.	Menge	Blatt	Baugruppe	Bezeichnung
RECHTECKRING	10472425	740	5	460	11 26 260 6	WINDE 1 HYDR
RECHTECKRING	10472425	740	5	466	11 26 261 1	WINDE 2 HYDR
RECHTECKRING	10490781	110	19	10	11 29 618 6	OW HYDR
RECHTECKRING	10490781	72	2	75	11 24 773 5	AGGREGAT HYDR
RECHTECKRING	10490781	612	2	320	10 51 969 8	NADELEINZIEHWINDE HYDR
RECHTECKRING	10490781	641	2	360	10 55 216 1	VERROHRUNG HYDR
RECHTECKRING	10490784	106	4	10	11 29 618 6	OW HYDR
RECHTECKRING	10490784	71	13	75	11 24 773 5	AGGREGAT HYDR
RECHTECKRING	10490784	640	4	360	10 55 216 1	VERROHRUNG HYDR
RECHTECKRING	10490784	660	1	491	10 51 959 1	VERROHRUNG HYDR
RECHTECKRING	10490784	615	1	685	10 51 973 8	SELBSTVERLADESYSTEM H
RECHTECKRING	10490785	107	4	10	11 29 618 6	OW HYDR
RECHTECKRING	10490787	108	5	10	11 29 618 6	OW HYDR
REDUZIERSTUECK	602604314	56	1	738	10 52 155 9	MODUL BETANKUNGSANLAG
REDUZIERSTUTZEN	11290857	540	1	79	11 24 682 0	VERTEILERGETRIEBE
REDUZIERUNG	260493402	33	1	606	97 14 959 03	SPITZENENDSCHALTER EL
REDUZIERUNG	260493702	46	1	480	11 90 151 1	KABELSATZ 1 ANLENKSTUECK
REDUZIERUNG	602620201	84	2	593	10 57 624 5	KABELSATZ
REDUZIERUNG	602620201	38	2	649	99 24 978 14	AL EL
REGELVENTIL	10127478	7	1	117	10 12 878 7	V.PUMPE
REGELVENTIL	10127479	10	1	122	10 12 747 8	REGELVENTIL
REGELVENTIL	11362187	4	1	117	10 12 878 7	V.PUMPE
REGELVENTIL	9074418	4	2	96	10 11 834 9	DOPPELV.PUMPE
REIHENKLEMME	10550739	75	22	376	10 55 963 5	SCHALTSCHR X1
REIHENKLEMME	602125114	22	7	34	10 56 645 8	KLEMMKASTEN
REIHENKLEMME	602151914	86	4	376	10 55 963 5	SCHALTSCHR X1
REIHENKLEMME	602153214	51	2	731	10 56 013 7	FREMDEINSPEISUNG BATTERI
REIHENKLEMME	602153814	23	39	34	10 56 645 8	KLEMMKASTEN
REIHENKLEMME	602153814	74	13	376	10 55 963 5	SCHALTSCHR X1
REIHENKLEMME	602153814	80	4	376	10 55 963 5	SCHALTSCHR X1
REIHENKLEMME	693181114	71	3	376	10 55 963 5	SCHALTSCHR X1
RELAIS	10226635	21	1	163	11 24 448 7	ZENTRALAGGREGAT EL
RELAIS	630160214	41	2	737	10 52 155 9	MODUL BETANKUNGSANLAG
RELAIS STECKSOCKEL	630122908	84	1	376	10 55 963 5	SCHALTSCHR X1
REPARATURSATZ	11231317	3	1	452	11 89 322 8	REPARATURSATZ
REPARATURSATZ	11231319	5	1	452	11 89 322 8	REPARATURSATZ
REPARATURSATZ	11231322	1	1	453	11 23 126 9	SEILTROMMEL
REPARATURSATZ	11231336	1	1	454	11 23 127 0	FLANSCHLAGER
REPARATURSATZ	11233487	1	1	452	11 89 322 8	REPARATURSATZ
REPARATURSATZ	11253394	1	1	341	10 58 386 4	FLANSCH
REPARATURSATZ	11253398	1	1	342	10 55 597 3	SEILTROMMEL
REPARATURSATZ	11253401	1	1	343	10 58 386 5	GETRIEBE
REPARATURSATZ	11253440	1	1	344	10 58 384 5	OELLEITUNG
REPARATURSATZ	11893228	1	1	451	11 89 321 3	GETRIEBE
REPARATURSATZ	11893254	1	1	456	11 89 321 5	WINDENBOCK
REPARATURSATZ	11893255	1	1	457	11 89 321 6	OELLEITUNG
RESERVESICHERUNGEN	992081114	56	1	376	10 55 963 5	SCHALTSCHR X1
RIEGEL	10351784	14	1	296	10 57 883 5	TUER
RIEGEL	10351784	14	1	298	10 57 897 6	TUER
RIEGEL	10351784	14	1	300	10 57 940 0	TUER
RIEGEL	10351784	14	1	301	10 56 623 7	TUER
RIEGEL	10351784	16	1	302	10 56 580 8	TUER
RILLENKUGELLAGER		3	1	327	93 88 497 01	PLANETENGETRIEBE
RILLENKUGELLAGER	10350232	290	4	79	11 24 682 0	VERTEILERGETRIEBE
RILLENKUGELLAGER	10592555	30	1	355	99 04 645 14	ANTRIEB
RILLENKUGELLAGER	616155214	4	2	483	61 61 541 14	KABELTROMMEL
RILLENKUGELLAGER	745120514	22	8	597	11 28 774 6	MONTAGETEILE
RILLENKUGELLAGER	745120514	20	2	655	99 10 116 14	SEILFUEHRUNG
RILLENKUGELLAGER	745128314	40	1	636	54 02 703 14	FLANSCH KPL
RILLENKUGELLAGER	745141001	66	1	366	90 01 376 2	DREHWERKANTRIEB

1.9.2016

138363_ETK_001

941

LIEBHERRAlphabetical index
Alphabetischer Index

Bezeichnung	Artikel	Pos.	Menge	Blatt	Baugruppe	Bezeichnung
RILLENKUGELLAGER	745141814	280	6	79	11 24 682 0	VERTEILERGETRIEBE
RILLENKUGELLAGER	745194714	12	1	638	54 02 705 14	ANTRIEB KPL
RILLENKUGELLAGER	745906614	6	1	636	54 02 703 14	FLANSCH KPL
RILLENKUGELLAGER	745907514	23	1	637	54 02 704 14	ABTRIEB KPL
RILLENKUGELLAGER	746171514	18	2	336	10 51 968 6	EZW OW EINBAU KPL
RING		12	1	327	93 88 497 01	PLANETENGETRIEBE
RING	11220477	10	1	720	11 22 037 2	FUSSPEDAL EL EINBAU
RING	11267455	10	1	93	11 21 935 0	PUMPENDECKEL
RING	9267341	11	1	99	92 67 343	ENTLUEFTUNGSVENTIL
RINGMUTTER DIN 582 M8 C1	411200108	81	1	670	11 30 567 0	TRANSPORTSICHERUNG
RINGSCHRAUBE DIN 580 M12	402600314	34	2	655	99 10 116 14	SEILFUEHRUNG
RINGSCHRAUBE DIN 580 M16	402600514	10	6	317	99 29 803 14	VERZURRUNG BALLAST
RINGSCHRAUBE DIN 580 M8	402600114	62	1	290	11 24 409 0	VERKLEIDUNG OW EINBAU KP
RITZELSCHUTZ	10099140	16	2	357	10 51 968 2	DW OW
ROHR	10098601	15	4	597	11 28 774 6	MONTAGETEILE
ROHR	10190120	10	1	331	93 36 755 01	OELMESSEINRICHTUNG
ROHR	11248260	11	1	605	11 24 825 8	SEILFUEHRUNG SCHWK NRS
ROHR	11250564	23	1	174	11 24 114 0	KUEHLER EINBAU WASSER
ROHR	11287715	24	1	174	11 24 114 0	KUEHLER EINBAU WASSER
ROHR	11290847	170	1	79	11 24 682 0	VERTEILERGETRIEBE
ROHR	11910323	100	1	492	10 09 917 3	DOPPELWIRKZYL
ROHR	289052014	12	1	584	11 28 982 7	TRANSPORTSICHERUNG
ROHR	289057714	55	1	474	11 23 820 3	ANLENKSTUECK KPL
ROHR	289057714	12	1	518	11 28 794 6	TRANSPORTSICHERUNG
ROHR	592316414	220	1	79	11 24 682 0	VERTEILERGETRIEBE
ROHR	9080660	6	1	213	10 15 529 8	OELWANNE VORM.
ROHR	933676701	5	1	331	93 36 755 01	OELMESSEINRICHTUNG
ROHR	950343514	5	1	577	99 31 679 14	ABSTUETZUNG KPL
ROHR	956064714	7	2	604	99 48 521 14	SPITZEN AL KPL
ROHR	956213814	22	1	548	99 23 398 14	ROLLENSATZ
ROHR	957336914	17	1	539	11 28 629 9	MONTAGETEILE
ROHR	979323301	30	1	331	93 36 755 01	OELMESSEINRICHTUNG
ROHR	999832101	25	1	331	93 36 755 01	OELMESSEINRICHTUNG
ROHRHALTER SCHWK	994066214	12	1	728	11 22 382 1	KABINENPODEST NRS
ROHRHALTER SCHWK	994067514	13	2	728	11 22 382 1	KABINENPODEST NRS
ROHRHALTER SCHWK	994681014	22	1	728	11 22 382 1	KABINENPODEST NRS
ROHRLEITUNG	10132170	3	1	246	10 14 588 5	LECKOELRUECKLAUF
ROHRLEITUNG	10132180	20	1	246	10 14 588 5	LECKOELRUECKLAUF
ROHRLEITUNG	10141986	4	1	245	10 14 333 9	KRAFTSTOFFLEITUNGEN
ROHRLEITUNG	10141988	1	1	245	10 14 333 9	KRAFTSTOFFLEITUNGEN
ROHRLEITUNG	10141989	2	1	245	10 14 333 9	KRAFTSTOFFLEITUNGEN
ROHRLEITUNG	10142006	8	1	246	10 14 588 5	LECKOELRUECKLAUF
ROHRLEITUNG	10142080	3	1	245	10 14 333 9	KRAFTSTOFFLEITUNGEN
ROHRLEITUNG	10143235	1	1	246	10 14 588 5	LECKOELRUECKLAUF
ROHRLEITUNG	10145889	13	1	246	10 14 588 5	LECKOELRUECKLAUF
ROHRLEITUNG	10145914	12	1	269	10 14 511 2	ABGASSTUTZEN ANBAU
ROHRLEITUNG	10146838	4	1	270	10 14 622 4	TAKTVENTIL
ROHRLEITUNG	10146839	5	1	270	10 14 622 4	TAKTVENTIL
ROHRLEITUNG	10146840	6	1	270	10 14 622 4	TAKTVENTIL
ROHRLEITUNG	10147368	2	1	250	10 14 736 9	ANSAUGSTUTZEN ANBAU
ROHRLEITUNG	10149699	1	1	261	10 14 821 7	ROHRLEITUNG ANBAU
ROHRLEITUNG ANBAU	10139539	7	1	212	10 14 844 4	OELWANNE MIT BEFEST.
ROHRLEITUNG ANBAU	10148217	381	1	202	10 14 032 7	DIESELMOTOR
ROHRSATZ	10227437	30	1	683	11 23 619 7	SELBSTVERLADESYSTEM NR
ROHRSATZ	10588224	10	1	718	10 51 728 1	VERROHRUNG HYDR
ROHRSCHELLE	10579877	7	1	718	10 51 728 1	VERROHRUNG HYDR
ROHRSCHELLE	11290856	530	1	79	11 24 682 0	VERTEILERGETRIEBE
ROHRSCHELLE	11910324	180	2	492	10 09 917 3	DOPPELWIRKZYL
ROHRSCHELLE	9077164	14	1	270	10 14 622 4	TAKTVENTIL
ROLLE	11248261	12	1	605	11 24 825 8	SEILFUEHRUNG SCHWK NRS

1.9.2016

138363_ETK_001

942

LIEBHERRAlphabetical index
Alphabetischer Index

Bezeichnung	Artikel	Pos.	Menge	Blatt	Baugruppe	Bezeichnung
ROLLE	11256217	19	2	499	11 24 444 4	A-BOCK 1 KPL
ROLLE	970961303	16	4	597	11 28 774 6	MONTAGETEILE
ROLLE	970961303	19	1	655	99 10 116 14	SEILFUEHRUNG
ROLLE SCHWK	971361703	19	1	336	10 51 968 6	EZW OW EINBAU KPL
ROLLENKAEFIG		16	38	327	93 88 497 01	PLANETENGETRIEBE
ROLLENKOERPER	10097984	1	1	438	79 05 233 14	TRAGROLLE KPL
ROLLENSATZ	992339814	82	1	3	01 38 363 14	LR 1300 SX
ROLLENTRAEGER	919022714	25	1	655	99 10 116 14	SEILFUEHRUNG
ROLLWAGEN KPL	10556013	1	2	664	10 55 601 1	ABSTURZSICHERUNG KPL
RS ANSCHLUSSGEHAEUSE	10118357	90	1	98	10 11 835 0	ANSCHLUSSGEHAEUSE
RS ANSCHLUSSPLATTE	10141317	83	1	117	10 12 878 7	V.PUMPE
RS ANTRIEB	10153606	180	1	201	10 14 032 7	DIESELMOTOR
RS ANTRIEB	11893253	1	1	455	11 89 321 4	ANTRIEB
RS DECKEL	9275443	85	1	96	10 11 834 9	DOPPELV.PUMPE
RS DRUCKABSCHNEIDUNG	10118367	83	1	96	10 11 834 9	DOPPELV.PUMPE
RS DRUCKROHRSTUTZEN	10141140	5	1	238	10 15 315 1	DRUCKROHRSTUTZEN
RS FLANSCH	9077464	1	2	107	10 13 975 2	RS SCHWENKJOCH
RS HEBEL	10122245	7	1	124	10 13 802 5	RS TRIEBWERK
RS HOCHDRUCKPUMPE	10150743	1	1	234	10 15 085 7	HOCHDRUCKPUMPE MIT BEFE
RS HOCHDRUCKPUMPE	10150743	200	1	234	10 15 085 7	HOCHDRUCKPUMPE MIT BEFE
RS INJEKTOR	10152874	5	1	237	10 15 286 7	INJEKTOR MIT BEFEST.
RS KOLBEN MIT GLEITSCHUH	10122692	4	1	124	10 13 802 5	RS TRIEBWERK
RS KOLBEN MIT GLEITSCHUH	9889831	1	1	110	98 89 983	RS TRIEBWERK
RS KURBELWELLENDICHTUN	10121335	2	1	219	10 12 134 5	RS KURBELWELLENDICHTUN
RS KURBELWELLENDICHTUN	10121345	52	1	201	10 14 032 7	DIESELMOTOR
RS KURBELWELLENDICHTUN	10121952	1	1	219	10 12 134 5	RS KURBELWELLENDICHTUN
RS KURBELWELLENLAGERUN	10116928	50	1	218	90 76 458	KURBELWELLENLAGERSATZ
RS MAGNET	9273187	97	1	97	10 11 834 9	DOPPELV.PUMPE
RS RUECKZUGKUGEL+RUEC	9078214	3	1	124	10 13 802 5	RS TRIEBWERK
RS RUECKZUGKUGEL+RUEC	9889988	14	1	110	98 89 983	RS TRIEBWERK
RS SCHWENKJOCH	10122246	8	1	124	10 13 802 5	RS TRIEBWERK
RS SCHWENKJOCH	10139752	84	1	96	10 11 834 9	DOPPELV.PUMPE
RS SCHWENKLAGER	10143607	6	1	124	10 13 802 5	RS TRIEBWERK
RS TRIEBWERK	10138025	81	1	117	10 12 878 7	V.PUMPE
RS TRIEBWERK	9889983	94	1	97	10 11 834 9	DOPPELV.PUMPE
RS TRIEBWERK	9889984	92	1	96	10 11 834 9	DOPPELV.PUMPE
RS VERSCHLUSSRING	10138032	84	1	117	10 12 878 7	V.PUMPE
RS VERSCHLUSSRING	10138032	6	1	136	10 13 803 3	DICHTSATZ KPL.
RS VERSCHLUSSRING	9268016	96	1	97	10 11 834 9	DOPPELV.PUMPE
RS VERSCHLUSSRING	9268016	96	1	116	92 76 408	DS DOPPELPUMPE
RS VERSTELLUNG	10122262	85	1	117	10 12 878 7	V.PUMPE
RS VORFOERDERPUMPE	10149198	220	1	234	10 15 085 7	HOCHDRUCKPUMPE MIT BEFE
RS VORFOERDERPUMPE	10149198	5	1	235	10 15 074 3	RS HOCHDRUCKPUMPE
RS WELLE	10138027	1	1	125	10 13 802 6	RS ZYL.+STEUERPL.+WELLE
RS WELLE	9884402	95	1	97	10 11 834 9	DOPPELV.PUMPE
RS WELLE	9889977	93	1	97	10 11 834 9	DOPPELV.PUMPE
RS ZUSATZTEILE	10122248	80	1	117	10 12 878 7	V.PUMPE
RS ZYL.+STEUERPL.+WELLE	10138026	2	1	124	10 13 802 5	RS TRIEBWERK
RS ZYLINDER+STEUERPLATT	9889832	2	1	110	98 89 983	RS TRIEBWERK
RS1 KURBELWELLENLAGERU	10140599	51	1	218	90 76 458	KURBELWELLENLAGERSATZ
RS2 KURBELWELLENLAGERU	10140603	52	1	218	90 76 458	KURBELWELLENLAGERSATZ
RUECKENTEIL	10289988	2	1	402	10 22 506 8	FAHRERSITZ
RUECKFALLSTUETZE	11292598	60	1	2	01 38 363 14	LR 1300 SX
RUECKFALLSTUETZE	919590114	10	1	571	10 53 145 5	RUECKFALLSTUETZE NADEL
RUECKFALLSTUETZE	919590214	11	1	571	10 53 145 5	RUECKFALLSTUETZE NADEL
RUECKFALLSTUETZE NADEL	10531455	13	1	550	11 24 618 2	NADELANBAUTEILE
RUECKFALLSTUETZEN EINBA	11275365	10	1	488	11 29 259 8	RUECKFALLSTUETZE
RUECKFALLSTUETZEN HYDR	10531456	2	1	571	10 53 145 5	RUECKFALLSTUETZE NADEL
RUECKFALLSTUETZEN HYDR	10585108	2	1	488	11 29 259 8	RUECKFALLSTUETZE
RUECKLAUFFILTER	10515724	12	1	43	10 56 070 1	TANK HYDR KPL

1.9.2016

138363_ETK_001

943

LIEBHERR
 Alphabetical index
 Alphabetischer Index

Bezeichnung	Artikel	Pos.	Menge	Blatt	Baugruppe	Bezeichnung
RUECKLAUFROHR	10580170	19	1	73	11 24 048 0	ZENTRALAGGREGAT
RUECKSCHLAGVENTIL	10099055	12	2	414	11 89 300 5	VERROHRUNG HYDR
RUECKSCHLAGVENTIL	10119971	9	1	217	10 14 671 6	OELLEITUNG VORM.
RUECKSCHLAGVENTIL	10351238	70	1	702	10 33 671 2	ABSTUETZZYL
RUECKSCHLAGVENTIL	11229182	4	1	17	10 35 148 6	VENTILBLOCK
RUECKSCHLAGVENTIL	11233729	3	2	68	10 22 540 8	VENTILBLOCK
RUECKSCHLAGVENTIL	11233742	9	1	68	10 22 540 8	VENTILBLOCK
RUECKSCHLAGVENTIL	11233749	10	1	68	10 22 540 8	VENTILBLOCK
RUECKSCHLAGVENTIL	11233751	11	1	68	10 22 540 8	VENTILBLOCK
RUECKSCHLAGVENTIL	11270155	3	1	493	59 20 224 14	LASTHALTEVENTIL
RUECKSCHLAGVENTIL	510411614	10	1	491	10 51 959 1	VERROHRUNG HYDR
RUECKSCHLAGVENTIL	510493714	4	1	460	11 26 260 6	WINDE 1 HYDR
RUECKSCHLAGVENTIL	510493714	4	1	466	11 26 261 1	WINDE 2 HYDR
RUECKSCHLAGVENTIL	511419314	22	1	75	11 24 773 5	AGGREGAT HYDR
RUECKSCHLAGVENTIL	511458114	16	4	414	11 89 300 5	VERROHRUNG HYDR
RUECKSCHLAGVENTIL	511458814	5	1	460	11 26 260 6	WINDE 1 HYDR
RUECKSCHLAGVENTIL	511458814	5	1	466	11 26 261 1	WINDE 2 HYDR
RUECKSCHLAGVENTIL	511458814	13	1	574	10 53 146 1	VERROHRUNG HYDR
RUECKSCHLAGVENTIL	511607214	31	1	8	11 29 618 6	OW HYDR
RUECKSCHLAGVENTIL	511631514	41	1	10	11 29 618 6	OW HYDR
RUECKSCHLAGVENTIL	570346208	65	1	702	10 33 671 2	ABSTUETZZYL
RUECKSCHLAGVENTIL	592044714	33	1	8	11 29 618 6	OW HYDR
RUECKSCHLAGVENTIL	592052914	29	1	736	51 00 959 14	BETANKUNGSPUMPE
RUECKSCHLAGVENTIL ENTS	510466114	2	1	718	10 51 728 1	VERROHRUNG HYDR
RUECKZUGKUGEL	9889929	1	1	112	98 89 988	RS RUECKZUGKUGEL+RUEC
RUECKZUGPLATTE	9889930	2	1	112	98 89 988	RS RUECKZUGKUGEL+RUEC
RUNDSCHLINGE	10222935	92	2	468	10 56 187 5	WERKZEUGAUSRUESTUNG
RUNDSCHLINGE	10280543	27	4	683	11 23 619 7	SELBSTVERLADESYSTEM NR
RUNDSCHLINGE	10350540	17	1	558	11 24 475 9	A-BOCK 2 KPL
RUNDSCHLINGE	790269114	93	1	468	10 56 187 5	WERKZEUGAUSRUESTUNG
RUNDSCHLINGE	790365114	29	1	683	11 23 619 7	SELBSTVERLADESYSTEM NR
RUNDSCHLINGE	805090714	18	1	558	11 24 475 9	A-BOCK 2 KPL
RUNDSCHLINGE	805091714	19	1	558	11 24 475 9	A-BOCK 2 KPL
RUNDSTAHL	954584908	17	144	433	11 89 365 0	RAUPENTRAEGER RE KPL
RUNDSTAHL	954584908	17	144	442	11 89 365 1	RAUPENTRAEGER LI KPL
SAMMELSCHIENE	10529597	57	1	376	10 55 963 5	SCHALTSCHR X1
SAMMELSCHIENE	11219647	58	1	376	10 55 963 5	SCHALTSCHR X1
SAUGSCHLAUCH	11236511	45	1	170	10 57 532 2	ANSAUGROHR OEL KPL
SAUGSCHLAUCH	11236513	47	1	170	10 57 532 2	ANSAUGROHR OEL KPL
SAUGSCHLAUCH	11236514	43	1	170	10 57 532 2	ANSAUGROHR OEL KPL
SAUGSCHLAUCH	11236515	41	1	170	10 57 532 2	ANSAUGROHR OEL KPL
SAUGSCHLAUCH	11236517	40	1	170	10 57 532 2	ANSAUGROHR OEL KPL
SAUGSCHLAUCH	11236518	46	1	170	10 57 532 2	ANSAUGROHR OEL KPL
SAUGSCHLAUCH	592257814	44	1	170	10 57 532 2	ANSAUGROHR OEL KPL
SCHAEKEL	11280746	16	1	651	11 27 109 7	FANGSTANGE NRS
SCHAEKEL	773930114	19	1	469	10 56 183 8	WERKZEUG
SCHAEKEL	773930114	13	1	627	10 51 743 9	SEILEINZIEHWINDE KPL NRS
SCHAEKEL	773931314	20	1	558	11 24 475 9	A-BOCK 2 KPL
SCHAEKEL	773935814	28	4	683	11 23 619 7	SELBSTVERLADESYSTEM NR
SCHAEKEL	773939214	3	1	428	11 91 872 5	KETTE KPL
SCHAEKEL	773939214	15	1	549	99 30 800 14	SPITZENENDSCHALTER EINBA
SCHAEKEL	773954514	94	2	468	10 56 187 5	WERKZEUGAUSRUESTUNG
SCHAEKEL	773954714	3	2	440	99 08 357 14	ANHAENGEKETTE
SCHAEKEL	773959914	21	1	558	11 24 475 9	A-BOCK 2 KPL
SCHALLABNAHME	981953714	992	1	4	01 38 363 14	LR 1300 SX
SCHALLGEBER	11226627	83	1	374	11 27 973 6	KABINE EL
SCHALTELEMENT KPL	606655208	1	1	594	92 75 218 08	ENDSCHALTER HUB OBEN
SCHALTER	10445976	1	1	383	69 31 685 14	SICHERHEITSHUBEL KPL
SCHALTER	592291814	121	1	389	10 35 008 0	KABINE
SCHALTERGEHAEUSE	385094414	5	1	381	10 53 171 8	TASTATUR

1.9.2016

138363_ETK_001

944

LIEBHERRAlphabetical index
Alphabetischer Index

Bezeichnung	Artikel	Pos.	Menge	Blatt	Baugruppe	Bezeichnung
SCHALTHUELSE	540272214	32	1	636	54 02 703 14	FLANSCH KPL
SCHALTSCHR X1	10559635	8	1	373	11 27 973 6	KABINE EL
SCHARNIER	385204714	5	2	296	10 57 883 5	TUER
SCHARNIER	385204714	5	2	298	10 57 897 6	TUER
SCHARNIER	385204714	8	2	300	10 57 940 0	TUER
SCHARNIER	385204714	8	2	301	10 56 623 7	TUER
SCHARNIER	385204714	5	2	302	10 56 580 8	TUER
SCHARNIER	954560603	15	2	485	10 58 193 7	GITTERROST KPL
SCHARNIER KPL	10554231	12	2	666	10 55 280 7	GITTERROST KPL
SCHEIBE		58	1	327	93 88 497 01	PLANETENGETRIEBE
SCHEIBE	10522188	4	1	395	59 22 871 14	FRONTSCHIEBE KPL
SCHEIBE	10687926	81	1	380	10 03 610 7	TASTATUR BEDIENPULT X11
SCHEIBE	11293195	7	1	423	10 44 510 2	SCHNELLVERSCHLUSSKUPPL
SCHEIBE	11922654	13	1	182	10 57 423 9	KUEHLER MOTOR
SCHEIBE	540271214	25	6	634	54 02 701 14	PLANETENSTUFE
SCHEIBE	540271514	29	1	634	54 02 701 14	PLANETENSTUFE
SCHEIBE	540271914	3	1	636	54 02 703 14	FLANSCH KPL
SCHEIBE	540273114	11	1	638	54 02 705 14	ANTRIEB KPL
SCHEIBE	592288214	32	1	395	59 22 871 14	FRONTSCHIEBE KPL
SCHEIBE	927562301	5	1	366	90 01 376 2	DREHWERKANTRIEB
SCHEIBE 10/30X50 S355J2;EN	11249738	11	2	191	11 24 114 4	KRAFTSTOFFANLAGE
SCHEIBE 12/30X30 S355J2;EN	10519789	74	4	186	11 24 114 2	ANSAUGANLAGE LUFT
SCHEIBE 129/102X2 ST 12.03	385151114	6	1	345	99 29 258 14	EZW ROLLENPAKET
SCHEIBE 165/132X1 ST 12.03	385123814	13	2	345	99 29 258 14	EZW ROLLENPAKET
SCHEIBE 165/132X2 ST 12.03	949352914	12	4	345	99 29 258 14	EZW ROLLENPAKET
SCHEIBE 200/103X1 DC01;EN	385255414	16	4	698	11 89 568 6	SELBSTVERLADESYSTEM NR
SCHEIBE 200/103X2 DC01;EN	385255314	15	4	698	11 89 568 6	SELBSTVERLADESYSTEM NR
SCHEIBE 200/103X4 S235JR;E	385255514	17	4	698	11 89 568 6	SELBSTVERLADESYSTEM NR
SCHEIBE 21/37X4 PA 6 G	948967314	3	4	543	11 28 357 6	MONTAGETEILE
SCHEIBE 225/81X26 PA 6 G	970855603	6	2	502	99 14 137 14	UMLENKROLLE KPL
SCHEIBE 25.2/32X3 POM	958471614	18	1	296	10 57 883 5	TUER
SCHEIBE 25.2/32X3 POM	958471614	18	1	298	10 57 897 6	TUER
SCHEIBE 25.2/32X3 POM	958471614	7	1	300	10 57 940 0	TUER
SCHEIBE 25.2/32X3 POM	958471614	7	1	301	10 56 623 7	TUER
SCHEIBE 25.2/32X3 POM	958471614	15	1	302	10 56 580 8	TUER
SCHEIBE 36/50X3 PA 6 G	11223999	20	2	571	10 53 145 5	RUECKFALLSTUETZE NADEL
SCHEIBE 36X40X12 S355J2H;E	956858014	45	3	597	11 28 774 6	MONTAGETEILE
SCHEIBE 46/70X2 POLYAMID	10593096	23	8	64	10 51 969 4	A-BOCK AUFRICHTZYL EINBA
SCHEIBE 52/92X1 PA 6 G	11241005	22	16	64	10 51 969 4	A-BOCK AUFRICHTZYL EINBA
SCHEIBE 52/92X3 PA 6 G	949740514	15	20	64	10 51 969 4	A-BOCK AUFRICHTZYL EINBA
SCHEIBE 53/10X5 AISI 316	10567619	13	2	174	11 24 114 0	KUEHLER EINBAU WASSER
SCHEIBE 58/90X2 GUMMI NBR	949942814	7	8	520	91 85 910 14	HALTESTANGE KPL
SCHEIBE 58/90X2 GUMMI NBR	949942814	7	8	528	91 85 911 14	HALTESTANGE KPL
SCHEIBE 58/90X2 GUMMI NBR	949942814	7	16	534	99 03 609 14	HALTESTANGE KPL
SCHEIBE 58/90X2 GUMMI NBR	949942814	39	4	539	11 28 629 9	MONTAGETEILE
SCHEIBE 58/90X2 GUMMI NBR	949942814	17	20	598	99 26 362 14	HALTESTANGE KPL
SCHEIBE 76/13X6 LH355-40;1	947084514	22	12	317	99 29 803 14	VERZURRUNG BALLAST
SCHEIBE 81/200X74 PA 6 G	948773814	5	16	502	99 14 137 14	UMLENKROLLE KPL
SCHEIBE 9/16X25 S355J2C;EN	10553403	46	6	196	11 24 114 5	ANLAGE HARNSTOFF EINBAU
SCHEIBE 96/120X2 PA 6 G	289073714	13	5	556	11 29 649 2	BOLZEN KPL
SCHEIBE 96/140X5 PA 6 G	289073814	14	3	556	11 29 649 2	BOLZEN KPL
SCHEIBE AEHNL.ISO 7089 16 P	420053101	50	20	642	10 55 372 1	DACHGELAENDER NRS
SCHEIBE DIN 34816 10.5 PA 6.	485568514	9	4	349	99 29 392 14	SEITENTEIL
SCHEIBE DIN 34816 10.5 PA 6.	485568514	17	12	351	99 29 386 14	KONSOLE KPL
SCHEIBE DIN 34816 10.5 PA 6.	485568514	17	12	352	99 29 434 14	KONSOLE KPL
SCHEIBE DIN 34816 10.5 PA 6.	485568514	14	2	518	11 28 794 6	TRANSPORTSICHERUNG
SCHEIBE DIN 34816 10.5 PA 6.	485568514	14	2	584	11 28 982 7	TRANSPORTSICHERUNG
SCHEIBE DIN 440 R11 ST	420600408	13	6	60	10 56 067 3	BATTERIE EINBAU KPL
SCHEIBE DIN 6340 10.5 C35	421300214	72	4	43	10 56 070 1	TANK HYDR KPL
SCHEIBE DIN 6340 10.5 C35	421300214	71	4	168	10 51 948 1	ANSAUGROHR OEL

1.9.2016

138363_ETK_001

945

LIEBHERR

Alphabetical index
Alphabetischer Index

Bezeichnung	Artikel	Pos.	Menge	Blatt	Baugruppe	Bezeichnung
SCHEIBE DIN 6340 10.5 C35	421300214	74	24	175	11 24 114 0	KUEHLER EINBAU WASSER
SCHEIBE DIN 6340 10.5 C35	421300214	71	22	181	11 24 114 1	KUEHLER EINBAU LADELUFT
SCHEIBE DIN 6340 10.5 C35	421300214	72	6	186	11 24 114 2	ANSAUGANLAGE LUFT
SCHEIBE DIN 6340 10.5 C35	421300214	71	28	190	11 24 114 3	ABGASANLAGE
SCHEIBE DIN 6340 10.5 C35	421300214	94	12	197	11 24 114 5	ANLAGE HARNSTOFF EINBAU
SCHEIBE DIN 6340 10.5 C35	421300214	72	2	286	11 24 114 6	ABDECKUNG
SCHEIBE DIN 6340 13 ST	4635283	73	12	168	10 51 948 1	ANSAUGROHR OEL
SCHEIBE DIN 6340 13 ST	4635283	72	8	190	11 24 114 3	ABGASANLAGE
SCHEIBE DIN 6340 13 ST	4635283	95	2	197	11 24 114 5	ANLAGE HARNSTOFF EINBAU
SCHEIBE DIN 6340 17 C35	421300414	70	3	41	10 56 070 0	TANK HYDR EINBAU
SCHEIBE DIN 6340 17 C35	421300414	70	3	46	10 56 073 2	KRAFTSTOFFTANK EINBAU
SCHEIBE DIN 6340 21 C35	10567956	5	8	433	11 89 365 0	RAUPENTRAEGER RE KPL
SCHEIBE DIN 6340 21 C35	10567956	5	8	442	11 89 365 1	RAUPENTRAEGER LI KPL
SCHEIBE DIN 6340 25	883203014	73	2	167	11 24 113 8	MOTORLAGER KPL
SCHEIBE DIN 6340 8.4 C35	421300514	77	4	167	11 24 113 8	MOTORLAGER KPL
SCHEIBE DIN 6340 8.4 C35	421300514	72	20	175	11 24 114 0	KUEHLER EINBAU WASSER
SCHEIBE DIN 6340 8.4 C35	421300514	70	28	181	11 24 114 1	KUEHLER EINBAU LADELUFT
SCHEIBE DIN 6340 8.4 C35	421300514	70	4	184	11 28 574 7	WP
SCHEIBE DIN 6340 8.4 C35	421300514	71	4	186	11 24 114 2	ANSAUGANLAGE LUFT
SCHEIBE DIN 6916 17 C45	460024203	16	2	336	10 51 968 6	EZW OW EINBAU KPL
SCHEIBE DIN 6916 17 C45	460024203	8	8	349	99 29 392 14	SEITENTEIL
SCHEIBE DIN 6916 17 C45	460024203	15	6	351	99 29 386 14	KONSOLE KPL
SCHEIBE DIN 6916 17 C45	460024203	15	6	352	99 29 434 14	KONSOLE KPL
SCHEIBE DIN 6916 21 C45	460022203	11	48	357	10 51 968 2	DW OW
SCHEIBE DIN 6916 25 C45	460014603	74	2	167	11 24 113 8	MOTORLAGER KPL
SCHEIBE DIN 6916 25 C45	460014603	9	45	433	11 89 365 0	RAUPENTRAEGER RE KPL
SCHEIBE DIN 6916 25 C45	460014603	9	45	442	11 89 365 1	RAUPENTRAEGER LI KPL
SCHEIBE DIN 7349 17 ST	421600901	53	54	433	11 89 365 0	RAUPENTRAEGER RE KPL
SCHEIBE DIN 7349 17 ST	421600901	53	54	442	11 89 365 1	RAUPENTRAEGER LI KPL
SCHEIBE DIN 7349 31	4600667	48	2	568	11 29 938 4	MONTAGETEILE
SCHEIBE DIN 7349 6.4	4000648	70	9	174	11 24 114 0	KUEHLER EINBAU WASSER
SCHEIBE DIN 7989 11 ST	421700508	88	48	310	11 24 483 7	BEF-TEILE OW
SCHEIBE DIN 7989-B 18 ST;	421700314	36	4	75	11 24 773 5	AGGREGAT HYDR
SCHEIBE DIN EN 28738 20 ST;	421101714	5	2	543	11 28 357 6	MONTAGETEILE
SCHEIBE DIN EN 28738 20 ST;	421101714	36	2	655	99 10 116 14	SEILFUEHRUNG
SCHEIBE DIN EN 28738 20 ST;	421101714	4	1	660	99 06 789 14	GABEL
SCHEIBE DIN EN 28738 22 ST;	421101814	3	2	439	10 50 179 5	AUFSTIEG KPL
SCHEIBE DIN EN 28738 26 ST;	421102214	24	8	58	10 58 163 4	KABINENAUFHAENGUNG KPL
SCHEIBE DIN EN 28738 26 ST;	421102214	3	4	63	99 23 451 14	ANLENKBOLZEN EINBAU
SCHEIBE DIN EN 28738 26 ST;	421102214	36	2	539	11 28 629 9	MONTAGETEILE
SCHEIBE DIN EN 28738 30 ST;	421102414	20	10	499	11 24 444 4	A-BOCK 1 KPL
SCHEIBE DIN EN 28738 32 ST;	421102614	16	2	571	10 53 145 5	RUECKFALLSTUETZE NADEL
SCHEIBE DIN EN 28738 35 ST;	421102814	51	2	597	11 28 774 6	MONTAGETEILE
SCHEIBE DIN EN 28738 36 ST;	421102914	46	2	655	99 10 116 14	SEILFUEHRUNG
SCHEIBE DIN EN 28738 36 ST;	421102914	3	12	657	99 23 405 14	ZWISCHENABSPANNUNG NR
SCHEIBE DIN EN 28738 36 ST;	421102914	3	12	659	99 23 420 14	ZWISCHENABSPANNUNG NR
SCHEIBE DIN EN 28738 36 ST;	421102914	6	14	661	97 05 997 03	ZWISCHENABSPANNUNG NR
SCHEIBE DIN EN 28738 40 ST	421103014	14	3	58	10 58 163 4	KABINENAUFHAENGUNG KPL
SCHEIBE DIN EN 28738 40 ST	421103014	78	4	167	11 24 113 8	MOTORLAGER KPL
SCHEIBE DIN EN 28738 40 ST	421103014	18	8	319	10 51 969 7	NADELEINZIEHWINDE
SCHEIBE DIN EN 28738 40 ST	421103014	27	6	562	99 26 359 14	HALTESTANGE KPL
SCHEIBE DIN EN 28738 40 ST	421103014	17	8	571	10 53 145 5	RUECKFALLSTUETZE NADEL
SCHEIBE DIN EN 28738 40 ST	421103014	12	2	604	99 48 521 14	SPITZEN AL KPL
SCHEIBE DIN EN 28738 45 ST;	421103214	19	2	64	10 51 969 4	A-BOCK AUFRICHTZYL EINBA
SCHEIBE DIN EN 28738 45 ST;	421103214	37	4	539	11 28 629 9	MONTAGETEILE
SCHEIBE DIN EN 28738 45 ST;	421103214	53	1	560	11 29 426 7	MONTAGETEILE
SCHEIBE DIN EN 28738 45 ST;	421103214	37	2	568	11 29 938 4	MONTAGETEILE
SCHEIBE DIN EN 28738 45 ST;	421103214	52	8	597	11 28 774 6	MONTAGETEILE
SCHEIBE DIN EN 28738 45 ST;	421103214	13	4	604	99 48 521 14	SPITZEN AL KPL
SCHEIBE DIN EN 28738 50 ST;	421103314	28	12	604	99 48 521 14	SPITZEN AL KPL

1.9.2016

138363_ETK_001

946

LIEBHERRAlphabetical index
Alphabetischer Index

Bezeichnung	Artikel	Pos.	Menge	Blatt	Baugruppe	Bezeichnung
SCHEIBE DIN EN 28738 50 ST;	421103314	13	2	605	11 24 825 8	SEILFUEHRUNG SCHWK NRS
SCHEIBE DIN EN 28738 50 ST;	421103314	20	1	683	11 23 619 7	SELBSTVERLADESYSTEM NR
SCHEIBE DIN EN 28738 55 ST;	421103414	1	4	520	91 85 910 14	HALTESTANGE KPL
SCHEIBE DIN EN 28738 55 ST;	421103414	1	2	528	91 85 911 14	HALTESTANGE KPL
SCHEIBE DIN EN 28738 55 ST;	421103414	1	8	534	99 03 609 14	HALTESTANGE KPL
SCHEIBE DIN EN 28738 55 ST;	421103414	38	16	539	11 28 629 9	MONTAGETEILE
SCHEIBE DIN EN 28738 55 ST;	421103414	71	2	552	11 24 336 5	ANLENKSTUECK NADEL KPL
SCHEIBE DIN EN 28738 55 ST;	421103414	28	12	562	99 26 359 14	HALTESTANGE KPL
SCHEIBE DIN EN 28738 55 ST;	421103414	19	4	569	10 59 968 1	HALTESTANGE KPL
SCHEIBE DIN EN 28738 55 ST;	421103414	14	12	598	99 26 362 14	HALTESTANGE KPL
SCHEIBE DIN EN 28738 55 ST;	421103414	14	1	604	99 48 521 14	SPITZEN AL KPL
SCHEIBE DIN EN 28738 60 ST;	421103514	29	4	562	99 26 359 14	HALTESTANGE KPL
SCHEIBE DIN EN 28738 60 ST;	421103514	21	12	569	10 59 968 1	HALTESTANGE KPL
SCHEIBE DIN EN 28738 60 ST;	421103514	22	4	598	99 26 362 14	HALTESTANGE KPL
SCHEIBE DIN EN 28738 60 ST;	421103514	42	2	655	99 10 116 14	SEILFUEHRUNG
SCHEIBE DIN EN 28738 60 ST;	421103514	24	12	677	10 51 971 3	SELBSTVERLADESYSTEM NR
SCHEIBE DIN EN 28738 65 ST;	421103614	18	6	317	99 29 803 14	VERZURRUNG BALLAST
SCHEIBE DIN EN 28738 65 ST;	421103614	13	4	486	99 30 060 14	HALTESTANGE KPL
SCHEIBE DIN EN 28738 65 ST;	421103614	13	4	519	99 24 404 14	HALTESTANGE KPL
SCHEIBE DIN EN 28738 65 ST;	421103614	13	4	527	99 24 405 14	HALTESTANGE KPL
SCHEIBE DIN EN 28738 65 ST;	421103614	13	8	533	99 24 406 14	HALTESTANGE KPL
SCHEIBE DIN EN 28738 65 ST;	421103614	13	4	546	99 24 594 14	HALTESTANGE KPL
SCHEIBE DIN EN 28738 65 ST;	421103614	11	2	555	11 28 852 3	BOLZEN KPL
SCHEIBE DIN EN 28738 75 ST;	421103714	14	8	503	99 26 417 14	HALTESTANGE KPL
SCHEIBE DIN EN 28738 75 ST;	421103714	16	16	546	99 24 594 14	HALTESTANGE KPL
SCHEIBE DIN EN 28738 80 ST;	421103814	12	8	474	11 23 820 3	ANLENKSTUECK KPL
SCHEIBE DIN EN 28738 80 ST;	421103814	11	2	510	11 28 726 4	BOLZEN KPL
SCHEIBE DIN EN 28738 80 ST;	421103814	20	2	677	10 51 971 3	SELBSTVERLADESYSTEM NR
SCHEIBE EN 14399-6 12 C45	460022703	37	14	75	11 24 773 5	AGGREGAT HYDR
SCHEIBE EN 14399-6 12 C45	460022703	89	34	310	11 24 483 7	BEF-TEILE OW
SCHEIBE EN 14399-6 12 C45	460022703	5	4	348	99 29 389 14	SEITENTEIL
SCHEIBE EN 14399-6 12 C45	460022703	5	4	349	99 29 392 14	SEITENTEIL
SCHEIBE EN 14399-6 12 C45	460022703	14	16	351	99 29 386 14	KONSOLE KPL
SCHEIBE EN 14399-6 12 C45	460022703	14	16	352	99 29 434 14	KONSOLE KPL
SCHEIBE EN 14399-6 12 C45	460022703	71	1	670	11 30 567 0	TRANSPORTSICHERUNG
SCHEIBE EN 14399-6 30 ST	421500614	7	30	433	11 89 365 0	RAUPENTRAEGER RE KPL
SCHEIBE EN 14399-6 30 ST	421500614	7	30	442	11 89 365 1	RAUPENTRAEGER LI KPL
SCHEIBE ISO 7089	11219067	7	2	193	10 55 091 1	KRAFTSTOFFVORFILTER AN
SCHEIBE ISO 7089 10	11932238	10	16	182	10 57 423 9	KUEHLER MOTOR
SCHEIBE ISO 7089 10 A4	420001114	15	8	40	10 51 961 6	OELKUEHLER EINBAU
SCHEIBE ISO 7089 10 A4	420001114	70	44	43	10 56 070 1	TANK HYDR KPL
SCHEIBE ISO 7089 10 A4	420001114	70	6	47	10 56 073 3	KRAFTSTOFFTANK KPL
SCHEIBE ISO 7089 10 A4	420001114	18	4	60	10 56 067 3	BATTERIE EINBAU KPL
SCHEIBE ISO 7089 10 A4	420001114	4	8	62	10 56 069 4	MODULE EINBAU
SCHEIBE ISO 7089 10 A4	420001114	70	42	167	11 24 113 8	MOTORLAGER KPL
SCHEIBE ISO 7089 10 A4	420001114	70	4	168	10 51 948 1	ANSAUGROHR OEL
SCHEIBE ISO 7089 10 A4	420001114	70	6	170	10 57 532 2	ANSAUGROHR OEL KPL
SCHEIBE ISO 7089 10 A4	420001114	73	28	175	11 24 114 0	KUEHLER EINBAU WASSER
SCHEIBE ISO 7089 10 A4	420001114	97	4	197	11 24 114 5	ANLAGE HARNSTOFF EINBAU
SCHEIBE ISO 7089 10 A4	420001114	71	11	286	11 24 114 6	ABDECKUNG
SCHEIBE ISO 7089 10 A4	420001114	55	40	290	11 24 409 0	VERKLEIDUNG OW EINBAU KP
SCHEIBE ISO 7089 10 A4	420001114	12	36	304	10 54 591 0	MOTORABDECKUNG
SCHEIBE ISO 7089 10 A4	420001114	78	53	310	11 24 483 7	BEF-TEILE OW
SCHEIBE ISO 7089 10 A4	420001114	14	16	316	10 52 656 0	MONTAGETEILE
SCHEIBE ISO 7089 10 A4	420001114	27	6	372	11 27 970 6	KABINE KPL
SCHEIBE ISO 7089 10 A4	420001114	65	36	474	11 23 820 3	ANLENKSTUECK KPL
SCHEIBE ISO 7089 10 A4	420001114	13	2	506	99 29 588 14	AUFLAGE
SCHEIBE ISO 7089 10 A4	420001114	13	4	507	10 35 063 3	HALTERUNG
SCHEIBE ISO 7089 10 A4	420001114	16	4	514	11 28 397 7	AUFFANGWANNE KPL
SCHEIBE ISO 7089 10 A4	420001114	16	4	515	11 28 397 8	AUFFANGWANNE KPL

1.9.2016

138363_ETK_001

947

LIEBHERR

Alphabetical index
Alphabetischer Index

Bezeichnung	Artikel	Pos.	Menge	Blatt	Baugruppe	Bezeichnung
SCHEIBE ISO 7089 10 A4	420001114	16	8	516	11 28 399 5	AUFFANGWANNE KPL
SCHEIBE ISO 7089 10 A4	420001114	16	8	517	11 28 399 7	AUFFANGWANNE KPL
SCHEIBE ISO 7089 10 A4	420001114	15	4	518	11 28 794 6	TRANSPORTSICHERUNG
SCHEIBE ISO 7089 10 A4	420001114	68	8	539	11 28 629 9	MONTAGETEILE
SCHEIBE ISO 7089 10 A4	420001114	22	1	542	10 59 863 3	PENDEL KPL
SCHEIBE ISO 7089 10 A4	420001114	4	8	543	11 28 357 6	MONTAGETEILE
SCHEIBE ISO 7089 10 A4	420001114	10	2	549	99 30 800 14	SPITZENENDSCHALTER EINBA
SCHEIBE ISO 7089 10 A4	420001114	15	4	584	11 28 982 7	TRANSPORTSICHERUNG
SCHEIBE ISO 7089 10 A4	420001114	49	4	597	11 28 774 6	MONTAGETEILE
SCHEIBE ISO 7089 10 A4	420001114	17	8	604	99 48 521 14	SPITZEN AL KPL
SCHEIBE ISO 7089 10 A4	420001114	37	32	642	10 55 372 1	DACHGELAENDER NRS
SCHEIBE ISO 7089 10 A4	420001114	16	6	655	99 10 116 14	SEILFUEHRUNG
SCHEIBE ISO 7089 10 A4	420001114	6	16	728	11 22 382 1	KABINENPODEST NRS
SCHEIBE ISO 7089 10 ST	10554336	70	1	172	11 24 113 9	ANBAUTEILE DIESELMOTOR
SCHEIBE ISO 7089 12 A4	4901782	10	1	30	10 53 048 9	SICHERUNGSHALTER
SCHEIBE ISO 7089 12 A4	4901782	71	12	43	10 56 070 1	TANK HYDR KPL
SCHEIBE ISO 7089 12 A4	4901782	20	2	58	10 58 163 4	KABINENAUFHAENGUNG KPL
SCHEIBE ISO 7089 12 A4	4901782	11	2	60	10 56 067 3	BATTERIE EINBAU KPL
SCHEIBE ISO 7089 12 A4	4901782	76	4	167	11 24 113 8	MOTORLAGER KPL
SCHEIBE ISO 7089 12 A4	4901782	70	20	171	10 58 017 0	RUECKLAUFROHR
SCHEIBE ISO 7089 12 A4	4901782	72	3	181	11 24 114 1	KUEHLER EINBAU LADELUFT
SCHEIBE ISO 7089 12 A4	4901782	8	2	407	10 53 756 0	LEUCHTENHALTER KPL
SCHEIBE ISO 7089 12 A4	4901782	23	15	433	11 89 365 0	RAUPENTRAEGER RE KPL
SCHEIBE ISO 7089 12 A4	4901782	23	15	442	11 89 365 1	RAUPENTRAEGER LI KPL
SCHEIBE ISO 7089 12 A4	4901782	23	24	444	11 31 390 8	MITTELTEIL KPL
SCHEIBE ISO 7089 12 A4	4901782	22	16	474	11 23 820 3	ANLENKSTUECK KPL
SCHEIBE ISO 7089 12 A4	4901782	25	12	552	11 24 336 5	ANLENKSTUECK NADEL KPL
SCHEIBE ISO 7089 12 A4	4901782	34	8	553	10 53 140 9	ANLENKSTUECK EL
SCHEIBE ISO 7089 12 A4	4901782	47	8	568	11 29 938 4	MONTAGETEILE
SCHEIBE ISO 7089 12 A4	4901782	18	2	604	99 48 521 14	SPITZEN AL KPL
SCHEIBE ISO 7089 12 A4	4901782	49	10	642	10 55 372 1	DACHGELAENDER NRS
SCHEIBE ISO 7089 12 A4	4901782	12	6	651	11 27 109 7	FANGSTANGE NRS
SCHEIBE ISO 7089 12 A4	4901782	25	2	715	10 58 064 7	VIDEOUEBERWACHUNGSANL
SCHEIBE ISO 7089 13	10289804	8	17	274	10 11 557 7	SCHWUNGRADGEHAEUSE AN
SCHEIBE ISO 7089 16	10544172	72	48	167	11 24 113 8	MOTORLAGER KPL
SCHEIBE ISO 7089 16	10544172	102	2	310	11 24 483 7	BEF-TEILE OW
SCHEIBE ISO 7089 16	10544172	14	4	357	10 51 968 2	DW OW
SCHEIBE ISO 7089 16	10544172	36	12	433	11 89 365 0	RAUPENTRAEGER RE KPL
SCHEIBE ISO 7089 16	10544172	36	12	442	11 89 365 1	RAUPENTRAEGER LI KPL
SCHEIBE ISO 7089 16	10544172	15	28	444	11 31 390 8	MITTELTEIL KPL
SCHEIBE ISO 7089 16	10544172	43	8	474	11 23 820 3	ANLENKSTUECK KPL
SCHEIBE ISO 7089 16	10544172	26	4	512	11 28 390 8	AL BEGEHUNG
SCHEIBE ISO 7089 16	10544172	26	4	526	11 28 583 8	AL BEGEHUNG
SCHEIBE ISO 7089 16	10544172	26	4	532	11 28 626 1	AL BEGEHUNG
SCHEIBE ISO 7089 16	10544172	51	2	560	11 29 426 7	MONTAGETEILE
SCHEIBE ISO 7089 16	10544172	40	8	698	11 89 568 6	SELBSTVERLADESYSYSTEM NR
SCHEIBE ISO 7089 17/30X3 A4	4901893	71	4	172	11 24 113 9	ANBAUTEILE DIESELMOTOR
SCHEIBE ISO 7089 20	10544174	75	2	186	11 24 114 2	ANSAUGANLAGE LUFT
SCHEIBE ISO 7089 20	10544174	21	2	433	11 89 365 0	RAUPENTRAEGER RE KPL
SCHEIBE ISO 7089 20	10544174	21	2	442	11 89 365 1	RAUPENTRAEGER LI KPL
SCHEIBE ISO 7089 20	10544174	19	4	444	11 31 390 8	MITTELTEIL KPL
SCHEIBE ISO 7089 20	10544174	14	4	449	11 22 050 0	WINDEN EINBAU
SCHEIBE ISO 7089 20	10544174	14	4	464	11 22 050 1	WINDEN EINBAU
SCHEIBE ISO 7089 20	10544174	15	8	499	11 24 444 4	A-BOCK 1 KPL
SCHEIBE ISO 7089 20	10544174	17	8	627	10 51 743 9	SEILEINZIEHWINDE KPL NRS
SCHEIBE ISO 7089 20	10544174	4	1	658	99 10 125 14	GABEL
SCHEIBE ISO 7089 24	10544176	33	12	433	11 89 365 0	RAUPENTRAEGER RE KPL
SCHEIBE ISO 7089 24	10544176	33	12	442	11 89 365 1	RAUPENTRAEGER LI KPL
SCHEIBE ISO 7089 27	420002601	29	4	655	99 10 116 14	SEILFUEHRUNG
SCHEIBE ISO 7089 3 A4	485546414	6	4	408	11 30 962 5	HALTER KPL

1.9.2016

138363_ETK_001

948

LIEBHERRAlphabetical index
Alphabetischer Index

Bezeichnung	Artikel	Pos.	Menge	Blatt	Baugruppe	Bezeichnung
SCHEIBE ISO 7089 30	10544177	28	64	433	11 89 365 0	RAUPENTRAEGER RE KPL
SCHEIBE ISO 7089 30	10544177	13	4	435	10 55 716 2	LEITRAD KPL
SCHEIBE ISO 7089 30	10544177	28	64	442	11 89 365 1	RAUPENTRAEGER LI KPL
SCHEIBE ISO 7089 4 A4	420000314	4	3	406	97 07 857 03	LIBELLE EINBAU
SCHEIBE ISO 7089 42	420003714	36	4	499	11 24 444 4	A-BOCK 1 KPL
SCHEIBE ISO 7089 42	420003714	13	2	518	11 28 794 6	TRANSPORTSICHERUNG
SCHEIBE ISO 7089 42	420003714	27	10	548	99 23 398 14	ROLLENSATZ
SCHEIBE ISO 7089 42	420003714	13	2	584	11 28 982 7	TRANSPORTSICHERUNG
SCHEIBE ISO 7089 48	420004001	53	2	597	11 28 774 6	MONTAGETEILE
SCHEIBE ISO 7089 48	420004001	15	2	653	91 92 763 14	HAKENBETRIEB 2 NRS
SCHEIBE ISO 7089 5 A4	420005214	13	2	53	11 26 557 2	MONTAGETEILE
SCHEIBE ISO 7089 5 A4	420005214	11	8	61	11 31 093 2	ENDSCHALTER EINBAU
SCHEIBE ISO 7089 5 A4	420005214	5	40	62	10 56 069 4	MODULE EINBAU
SCHEIBE ISO 7089 5 A4	420005214	90	2	197	11 24 114 5	ANLAGE HARNSTOFF EINBAU
SCHEIBE ISO 7089 5 A4	420005214	63	16	474	11 23 820 3	ANLENKSTUECK KPL
SCHEIBE ISO 7089 5 A4	420005214	33	8	539	11 28 629 9	MONTAGETEILE
SCHEIBE ISO 7089 5 A4	420005214	14	16	540	11 28 610 5	ARRETIERUNG KPL
SCHEIBE ISO 7089 5 A4	420005214	42	9	698	11 89 568 6	SELBSTVERLADESYSTEM NR
SCHEIBE ISO 7089 56	420004501	18	8	569	10 59 968 1	HALTESTANGE KPL
SCHEIBE ISO 7089 6 A4	420000414	60	4	34	10 56 645 8	KLEMMKASTEN
SCHEIBE ISO 7089 6 A4	420000414	91	29	197	11 24 114 5	ANLAGE HARNSTOFF EINBAU
SCHEIBE ISO 7089 6 A4	420000414	44	10	290	11 24 409 0	VERKLEIDUNG OW EINBAU KP
SCHEIBE ISO 7089 6 A4	420000414	23	14	372	11 27 970 6	KABINE KPL
SCHEIBE ISO 7089 6 A4	420000414	7	8	407	10 53 756 0	LEUCHTENHALTER KPL
SCHEIBE ISO 7089 6 A4	420000414	50	6	433	11 89 365 0	RAUPENTRAEGER RE KPL
SCHEIBE ISO 7089 6 A4	420000414	50	6	442	11 89 365 1	RAUPENTRAEGER LI KPL
SCHEIBE ISO 7089 6 A4	420000414	30	24	444	11 31 390 8	MITTELTEIL KPL
SCHEIBE ISO 7089 6 A4	420000414	12	3	449	11 22 050 0	WINDEN EINBAU
SCHEIBE ISO 7089 6 A4	420000414	12	3	464	11 22 050 1	WINDEN EINBAU
SCHEIBE ISO 7089 6 A4	420000414	64	56	474	11 23 820 3	ANLENKSTUECK KPL
SCHEIBE ISO 7089 6 A4	420000414	12	36	485	10 58 193 7	GITTERROST KPL
SCHEIBE ISO 7089 6 A4	420000414	29	18	499	11 24 444 4	A-BOCK 1 KPL
SCHEIBE ISO 7089 6 A4	420000414	17	1	514	11 28 397 7	AUFFANGWANNE KPL
SCHEIBE ISO 7089 6 A4	420000414	17	1	515	11 28 397 8	AUFFANGWANNE KPL
SCHEIBE ISO 7089 6 A4	420000414	17	1	516	11 28 399 5	AUFFANGWANNE KPL
SCHEIBE ISO 7089 6 A4	420000414	17	1	517	11 28 399 7	AUFFANGWANNE KPL
SCHEIBE ISO 7089 6 A4	420000414	69	12	552	11 24 336 5	ANLENKSTUECK NADEL KPL
SCHEIBE ISO 7089 6 A4	420000414	24	4	553	10 53 140 9	ANLENKSTUECK EL
SCHEIBE ISO 7089 6 A4	420000414	12	8	577	99 31 679 14	ABSTUETZUNG KPL
SCHEIBE ISO 7089 6 A4	420000414	46	4	597	11 28 774 6	MONTAGETEILE
SCHEIBE ISO 7089 6 A4	420000414	3	10	623	11 22 322 6	MODEM KPL NRS
SCHEIBE ISO 7089 6 A4	420000414	13	2	625	11 21 552 4	WINKELANZEIGE NRS
SCHEIBE ISO 7089 6 A4	420000414	26	2	627	10 51 743 9	SEILEINZIEHWINDE KPL NRS
SCHEIBE ISO 7089 6 A4	420000414	34	34	642	10 55 372 1	DACHGELAENDER NRS
SCHEIBE ISO 7089 6 A4	420000414	21	4	666	10 55 280 7	GITTERROST KPL
SCHEIBE ISO 7089 6 A4	420000414	19	4	674	10 55 514 8	STURZSICHERUNG NRS
SCHEIBE ISO 7089 6 A4	420000414	25	2	728	11 22 382 1	KABINENPODEST NRS
SCHEIBE ISO 7089 8 A4	420001014	14	4	53	11 26 557 2	MONTAGETEILE
SCHEIBE ISO 7089 8 A4	420001014	67	6	58	10 58 163 4	KABINENAUFHAENGUNG KPL
SCHEIBE ISO 7089 8 A4	420001014	75	16	167	11 24 113 8	MOTORLAGER KPL
SCHEIBE ISO 7089 8 A4	420001014	71	6	175	11 24 114 0	KUEHLER EINBAU WASSER
SCHEIBE ISO 7089 8 A4	420001014	70	4	186	11 24 114 2	ANSAUGANLAGE LUFT
SCHEIBE ISO 7089 8 A4	420001014	70	4	191	11 24 114 4	KRAFTSTOFFANLAGE
SCHEIBE ISO 7089 8 A4	420001014	92	30	197	11 24 114 5	ANLAGE HARNSTOFF EINBAU
SCHEIBE ISO 7089 8 A4	420001014	34	21	288	11 24 409 0	VERKLEIDUNG OW EINBAU KP
SCHEIBE ISO 7089 8 A4	420001014	16	12	304	10 54 591 0	MOTORABDECKUNG
SCHEIBE ISO 7089 8 A4	420001014	87	26	310	11 24 483 7	BEF-TEILE OW
SCHEIBE ISO 7089 8 A4	420001014	14	2	319	10 51 969 7	NADELEINZIEHWINDE
SCHEIBE ISO 7089 8 A4	420001014	17	6	357	10 51 968 2	DW OW
SCHEIBE ISO 7089 8 A4	420001014	20	18	372	11 27 970 6	KABINE KPL

1.9.2016

138363_ETK_001

949

LIEBHERR

Alphabetical index
Alphabetischer Index

Bezeichnung	Artikel	Pos.	Menge	Blatt	Baugruppe	Bezeichnung
SCHEIBE ISO 7089 8 A4	420001014	5	2	408	11 30 962 5	HALTER KPL
SCHEIBE ISO 7089 8 A4	420001014	12	6	444	11 31 390 8	MITTELTEIL KPL
SCHEIBE ISO 7089 8 A4	420001014	44	18	474	11 23 820 3	ANLENKSTUECK KPL
SCHEIBE ISO 7089 8 A4	420001014	14	8	487	99 34 198 14	SCHILD LIEBHERR
SCHEIBE ISO 7089 8 A4	420001014	22	4	496	11 27 536 5	RUECKFALLSTUETZEN EINBA
SCHEIBE ISO 7089 8 A4	420001014	13	4	549	99 30 800 14	SPITZENENDSCHALTER EINBA
SCHEIBE ISO 7089 8 A4	420001014	61	4	552	11 24 336 5	ANLENKSTUECK NADEL KPL
SCHEIBE ISO 7089 8 A4	420001014	38	2	568	11 29 938 4	MONTAGETEILE
SCHEIBE ISO 7089 8 A4	420001014	48	6	597	11 28 774 6	MONTAGETEILE
SCHEIBE ISO 7089 8 A4	420001014	35	14	604	99 48 521 14	SPITZEN AL KPL
SCHEIBE ISO 7089 8 A4	420001014	48	82	642	10 55 372 1	DACHGELAENDER NRS
SCHEIBE ISO 7089 8 A4	420001014	13	12	644	11 24 147 8	UW PODEST
SCHEIBE ISO 7089 8 A4	420001014	21	2	663	10 55 601 0	STURZSICHERUNG NRS
SCHEIBE ISO 7089 8 A4	420001014	15	4	666	10 55 280 7	GITTERROST KPL
SCHEIBE ISO 7089 8 A4	420001014	70	1	670	11 30 567 0	TRANSPORTSICHERUNG
SCHEIBE ISO 7089 8 A4	420001014	41	4	698	11 89 568 6	SELBSTVERLADESYSTEM NR
SCHEIBE ISO 7089 8 A4	420001014	28	6	715	10 58 064 7	VIDEOUEBERWACHUNGSANL
SCHEIBE ISO 7089 8 A4	420001014	7	1	716	10 57 848 6	MONITOR KABINE ANBAU
SCHEIBE ISO 7089 8 A4	420001014	7	4	720	11 22 037 2	FUSSPEDAL EL EINBAU
SCHEIBE ISO 7089 8 A4	420001014	8	8	728	11 22 382 1	KABINENPODEST NRS
SCHEIBE ISO 7089 8 A4	420001014	15	3	729	10 52 293 0	DW GEBER NRS
SCHEIBE ISO 7089 8 A4	420001014	14	2	733	10 52 155 4	BETANKUNGSANLAGE NRS
SCHEIBE ISO 7092 6 CU;	420250114	6	4	729	10 52 293 0	DW GEBER NRS
SCHEIBE ISO 7093-1 10	11932236	12	4	182	10 57 423 9	KUEHLER MOTOR
SCHEIBE ISO 7093-1 10 A4	10540511	14	14	40	10 51 961 6	OELKUEHLER EINBAU
SCHEIBE ISO 7093-1 10 A4	10540511	7	2	50	10 55 268 1	MITNEHMER EINBAU
SCHEIBE ISO 7093-1 10 A4	10540511	55	4	58	10 58 163 4	KABINENAUFHAENGUNG KPL
SCHEIBE ISO 7093-1 10 A4	10540511	4	4	60	10 56 067 3	BATTERIE EINBAU KPL
SCHEIBE ISO 7093-1 10 A4	10540511	70	51	286	11 24 114 6	ABDECKUNG
SCHEIBE ISO 7093-1 10 A4	10540511	26	134	288	11 24 409 0	VERKLEIDUNG OW EINBAU KP
SCHEIBE ISO 7093-1 10 A4	10540511	26	89	306	11 24 922 2	ABDECKUNG UNTERSEITE
SCHEIBE ISO 7093-1 10 A4	10540511	77	125	310	11 24 483 7	BEF-TEILE OW
SCHEIBE ISO 7093-1 10 A4	10540511	40	8	372	11 27 970 6	KABINE KPL
SCHEIBE ISO 7093-1 10 A4	10540511	86	16	475	11 23 820 3	ANLENKSTUECK KPL
SCHEIBE ISO 7093-1 10 A4	10540511	16	2	506	99 29 588 14	AUFLAGE
SCHEIBE ISO 7093-1 10 A4	10540511	15	2	514	11 28 397 7	AUFFANGWANNE KPL
SCHEIBE ISO 7093-1 10 A4	10540511	15	2	515	11 28 397 8	AUFFANGWANNE KPL
SCHEIBE ISO 7093-1 10 A4	10540511	15	4	516	11 28 399 5	AUFFANGWANNE KPL
SCHEIBE ISO 7093-1 10 A4	10540511	15	4	517	11 28 399 7	AUFFANGWANNE KPL
SCHEIBE ISO 7093-1 10 A4	10540511	35	8	539	11 28 629 9	MONTAGETEILE
SCHEIBE ISO 7093-1 10 A4	10540511	16	8	581	11 28 979 0	GITTERROSTTRAEGER
SCHEIBE ISO 7093-1 10 A4	10540511	14	2	583	11 28 544 3	ABSTUETZUNG KPL
SCHEIBE ISO 7093-1 10 A4	10540511	46	2	604	99 48 521 14	SPITZEN AL KPL
SCHEIBE ISO 7093-1 10 A4	10540511	44	78	642	10 55 372 1	DACHGELAENDER NRS
SCHEIBE ISO 7093-1 10 A4	10540511	17	4	663	10 55 601 0	STURZSICHERUNG NRS
SCHEIBE ISO 7093-1 10 A4	10540511	12	2	681	99 35 606 14	LASCHE KPL
SCHEIBE ISO 7093-1 10 A4	10540511	7	4	683	11 23 619 7	SELBSTVERLADESYSTEM NR
SCHEIBE ISO 7093-1 12 A4	10540512	34	9	58	10 58 163 4	KABINENAUFHAENGUNG KPL
SCHEIBE ISO 7093-1 12 A4	10540512	71	11	310	11 24 483 7	BEF-TEILE OW
SCHEIBE ISO 7093-1 12 A4	10540512	14	2	410	99 18 041 14	VERZURRUNG OW
SCHEIBE ISO 7093-1 16	10544173	6	4	50	10 55 268 1	MITNEHMER EINBAU
SCHEIBE ISO 7093-1 16	10544173	74	8	475	11 23 820 3	ANLENKSTUECK KPL
SCHEIBE ISO 7093-1 16	10544173	27	4	512	11 28 390 8	AL BEGEHUNG
SCHEIBE ISO 7093-1 16	10544173	27	4	526	11 28 583 8	AL BEGEHUNG
SCHEIBE ISO 7093-1 16	10544173	27	4	532	11 28 626 1	AL BEGEHUNG
SCHEIBE ISO 7093-1 20	10544175	3	1	458	10 57 462 9	BOLZEN KPL
SCHEIBE ISO 7093-1 4 A4	10540497	44	2	738	10 52 155 9	MODUL BETANKUNGSANLAG
SCHEIBE ISO 7093-1 5 A4	485570714	23	4	60	10 56 067 3	BATTERIE EINBAU KPL
SCHEIBE ISO 7093-1 6 A4	10540500	73	6	190	11 24 114 3	ABGASANLAGE
SCHEIBE ISO 7093-1 6 A4	10540500	67	6	310	11 24 483 7	BEF-TEILE OW

1.9.2016

138363_ETK_001

950

LIEBHERRAlphabetical index
Alphabetischer Index

Bezeichnung	Artikel	Pos.	Menge	Blatt	Baugruppe	Bezeichnung
SCHEIBE ISO 7093-1 6 A4	10540500	27	9	715	10 58 064 7	VIDEOUEBERWACHUNGSANL
SCHEIBE ISO 7093-1 8	11932237	11	1	182	10 57 423 9	KUEHLER MOTOR
SCHEIBE ISO 7093-1 8 A4	10540510	12	2	56	92 65 477 14	FEUERLOESCHER NRS
SCHEIBE ISO 7093-1 8 A4	10540510	16	4	58	10 58 163 4	KABINENAUFHAENGUNG KPL
SCHEIBE ISO 7093-1 8 A4	10540510	43	13	290	11 24 409 0	VERKLEIDUNG OW EINBAU KP
SCHEIBE ISO 7093-1 8 A4	10540510	86	34	310	11 24 483 7	BEF-TEILE OW
SCHEIBE ISO 7093-1 8 A4	10540510	27	4	336	10 51 968 6	EZW OW EINBAU KPL
SCHEIBE ISO 7093-1 8 A4	10540510	12	2	351	99 29 386 14	KONSOLE KPL
SCHEIBE ISO 7093-1 8 A4	10540510	12	2	352	99 29 434 14	KONSOLE KPL
SCHEIBE ISO 7093-1 8 A4	10540510	79	49	475	11 23 820 3	ANLENKSTUECK KPL
SCHEIBE ISO 7093-1 8 A4	10540510	28	5	512	11 28 390 8	AL BEGEHUNG
SCHEIBE ISO 7093-1 8 A4	10540510	28	5	526	11 28 583 8	AL BEGEHUNG
SCHEIBE ISO 7093-1 8 A4	10540510	28	5	532	11 28 626 1	AL BEGEHUNG
SCHEIBE ISO 7093-1 8 A4	10540510	34	4	539	11 28 629 9	MONTAGETEILE
SCHEIBE ISO 7093-1 8 A4	10540510	15	4	540	11 28 610 5	ARRETIERUNG KPL
SCHEIBE ISO 7093-1 8 A4	10540510	26	12	552	11 24 336 5	ANLENKSTUECK NADEL KPL
SCHEIBE ISO 7093-1 8 A4	10540510	14	6	553	10 53 140 9	ANLENKSTUECK EL
SCHEIBE ISO 7093-1 8 A4	10540510	17	4	581	11 28 979 0	GITTERROSTTRAEGER
SCHEIBE ISO 7093-1 8 A4	10540510	47	2	597	11 28 774 6	MONTAGETEILE
SCHEIBE ISO 7093-1 8 A4	10540510	20	2	663	10 55 601 0	STURZSICHERUNG NRS
SCHEIBE ISO 7093-1 8 A4	10540510	21	4	676	11 26 901 8	HALTER KPL
SCHEIBE ISO 7093-1 8 A4	10540510	26	8	683	11 23 619 7	SELBSTVERLADESYSTEM NR
SCHEIBE ISO 7093-1 8 A4	10540510	32	4	715	10 58 064 7	VIDEOUEBERWACHUNGSANL
SCHEIBE RD 34/20.4X5 30 CRM	422010414	38	20	75	11 24 773 5	AGGREGAT HYDR
SCHEIBENSATZ	9885924	39	1	110	98 89 983	RS TRIEBWERK
SCHEIBENSATZ	9885937	29	1	125	10 13 802 6	RS ZYL.+STEUERPL.+WELLE
SCHELLE	10122693	10	1	213	10 15 529 8	OELWANNE VORM.
SCHELLE	10129179	5	1	240	10 13 508 0	DRUCKROHRSTUTZEN
SCHELLE	10336774	11	1	506	99 29 588 14	AUFLAGE
SCHELLE	10336774	11	2	507	10 35 063 3	HALTERUNG
SCHELLE	10513605	31	5	181	11 24 114 1	KUEHLER EINBAU LADELUFT
SCHELLE	11000593	13	2	270	10 14 622 4	TAKTVENTIL
SCHELLE	11229805	30	2	186	11 24 114 2	ANSAUGANLAGE LUFT
SCHELLE	7381292	21	1	246	10 14 588 5	LECKOELRUECKLAUF
SCHELLE	7381292	12	7	270	10 14 622 4	TAKTVENTIL
SCHELLE	7381628	38	2	280	10 15 028 8	KABELBAUM ANBAU
SCHELLE	7381629	5	3	217	10 14 671 6	OELLEITUNG VORM.
SCHELLE	7381629	39	6	280	10 15 028 8	KABELBAUM ANBAU
SCHELLE	7381630	42	2	280	10 15 028 8	KABELBAUM ANBAU
SCHELLE	7381631	14	1	250	10 14 736 9	ANSAUGSTUTZEN ANBAU
SCHELLE	7381631	16	1	250	10 14 736 9	ANSAUGSTUTZEN ANBAU
SCHELLE	7381631	43	1	280	10 15 028 8	KABELBAUM ANBAU
SCHELLE	7381635	41	3	280	10 15 028 8	KABELBAUM ANBAU
SCHELLE	7381770	32	4	280	10 15 028 8	KABELBAUM ANBAU
SCHELLE	7381771	31	1	280	10 15 028 8	KABELBAUM ANBAU
SCHELLE	7382004	59	1	196	11 24 114 5	ANLAGE HARNSTOFF EINBAU
SCHELLE	7382088	15	1	246	10 14 588 5	LECKOELRUECKLAUF
SCHELLE	7382090	37	5	280	10 15 028 8	KABELBAUM ANBAU
SCHELLE	7382092	47	2	280	10 15 028 8	KABELBAUM ANBAU
SCHELLE	774212914	31	2	75	11 24 773 5	AGGREGAT HYDR
SCHELLE	774255714	54	4	174	11 24 114 0	KUEHLER EINBAU WASSER
SCHELLE	774259914	9	6	574	10 53 146 1	VERROHRUNG HYDR
SCHERENLAGERUNG	7025009	59	1	404	10 28 999 3	SCHWINGSYSTEM
SCHIEBEFENSTER	10224413	1	1	392	10 35 007 6	SCHIEBETUER
SCHIEBEFENSTER	11250970	3	1	393	10 22 441 3	SCHIEBEFENSTER
SCHIEBESITZFUEHRUNG	10289990	70	1	402	10 22 506 8	FAHRERSITZ
SCHIEBESITZFUEHRUNG	7024987	71	1	402	10 22 506 8	FAHRERSITZ
SCHIEBETUER	10350076	3	1	388	10 35 008 0	KABINE
SCHIENE	11306945	10	1	668	11 30 694 4	SCHIENE KPL
SCHIENE KPL	10554229	11	2	666	10 55 280 7	GITTERROST KPL

1.9.2016

138363_ETK_001

951

LIEBHERR
 Alphabetical index
 Alphabetischer Index

Bezeichnung	Artikel	Pos.	Menge	Blatt	Baugruppe	Bezeichnung
SCHIENE KPL	10554368	13	2	671	11 29 474 2	LAUFSTEG ZWISCHENSTUEC
SCHIENE KPL	10554368	13	2	672	11 29 474 3	LAUFSTEG ZWISCHENSTUEC
SCHIENE KPL	10554368	14	2	672	11 29 474 3	LAUFSTEG ZWISCHENSTUEC
SCHIENE KPL	10554881	15	2	672	11 29 474 3	LAUFSTEG ZWISCHENSTUEC
SCHIENE KPL	10557413	10	2	675	10 55 722 4	STURZSICHERUNG NRS
SCHIENE KPL	10564692	10	2	674	10 55 514 8	STURZSICHERUNG NRS
SCHIENE KPL	11306944	12	2	667	11 29 473 7	LAUFSTEG ZWISCHENSTUEC
SCHILD	10099300	8	1	629	10 51 726 2	VERROHRUNG HYDR
SCHILD	10523125	38	2	474	11 23 820 3	ANLENKSTUECK KPL
SCHILD	10533589	12	1	356	11 22 703 7	BESEILUNG EZW HAUPT AL
SCHILD	10575705	38	1	737	10 52 155 9	MODUL BETANKUNGSANLAG
SCHILD	10584544	15	1	43	10 56 070 1	TANK HYDR KPL
SCHILD	11227046	11	1	356	11 22 703 7	BESEILUNG EZW HAUPT AL
SCHILD	11228766	19	1	666	10 55 280 7	GITTERROST KPL
SCHILD	11228766	16	1	674	10 55 514 8	STURZSICHERUNG NRS
SCHILD	11232788	22	1	721	11 23 189 1	KLIMAAANLAGE NRS
SCHILD	11274707	17	1	196	11 24 114 5	ANLAGE HARNSTOFF EINBAU
SCHILD	11274708	18	1	196	11 24 114 5	ANLAGE HARNSTOFF EINBAU
SCHILD	606644414	27	1	593	10 57 624 5	KABELSATZ
SCHILD	606774714	27	1	480	11 90 151 1	KABELSATZ 1 ANLENKSTUECK
SCHILD	773193414	39	1	474	11 23 820 3	ANLENKSTUECK KPL
SCHILD	773193414	23	1	485	10 58 193 7	GITTERROST KPL
SCHILD	773194314	40	2	474	11 23 820 3	ANLENKSTUECK KPL
SCHILD	773195214	317	1	319	10 51 969 7	NADELEINZIEHWINDE
SCHILD	773195214	317	1	627	10 51 743 9	SEILEINZIEHWINDE KPL NRS
SCHILD	790282814	2	1	608	91 89 071 14	SPITZEN AL UMBAU
SCHILD	790380214	22	1	571	10 53 145 5	RUECKFALLSTUETZE NADEL
SCHILD	790422414	50	1	604	99 48 521 14	SPITZEN AL KPL
SCHILD LIEBHERR	993419814	80	2	475	11 23 820 3	ANLENKSTUECK KPL
SCHILD NOT-AUS	606718408	35	1	384	11 26 095 7	STEUERSTAND RE
SCHILD STEUERPLATTE	10549547	51	1	372	11 27 970 6	KABINE KPL
SCHILD STEUERPLATTE	10549800	52	1	372	11 27 970 6	KABINE KPL
SCHILD UNFALLVERHUETUN	11461533	42	1	27	11 24 519 0	OW EL
SCHILD UVV	773195614	460	2	319	10 51 969 7	NADELEINZIEHWINDE
SCHILD UVV	773195614	460	2	627	10 51 743 9	SEILEINZIEHWINDE KPL NRS
SCHILDER ANORD	11266901	110	1	509	11 24 570 3	AL ZWISCHENSTUECK KPL
SCHILDER ANORD	11266901	110	1	525	11 24 570 9	AL ZWISCHENSTUECK KPL
SCHILDER ANORD	11266901	110	1	531	11 24 571 5	AL ZWISCHENSTUECK KPL
SCHILDER ANORD	11266901	110	1	579	11 24 084 8	AL ZWISCHENSTUECK KPL
SCHILDER ANORD	11266901	110	1	586	11 24 162 5	AL ZWISCHENSTUECK KPL
SCHILDER ANORD	11266901	110	1	589	11 24 163 0	AL ZWISCHENSTUECK KPL
SCHILDER ANORD	11266945	110	1	475	11 23 820 3	ANLENKSTUECK KPL
SCHILDER ANORD	11266945	110	1	550	11 24 618 2	NADELANBAUTEILE
SCHILDER ANORD	11269727	110	1	536	11 24 132 4	AL KOPF KPL
SCHILDER ANORD	11269727	110	1	591	11 24 263 6	NADELKOPF KPL
SCHILDER ANORD	11898218	52	1	2	01 38 363 14	LR 1300 SX
SCHLAUCH	10352453	17	1	186	11 24 114 2	ANSAUGANLAGE LUFT
SCHLAUCH	11267556	11	1	177	10 57 423 7	KUEHLER MOTOR
SCHLAUCH	11267557	12	1	177	10 57 423 7	KUEHLER MOTOR
SCHLAUCH	11267558	13	1	177	10 57 423 7	KUEHLER MOTOR
SCHLAUCH	7362451	3	2.5	471	91 76 658 14	ABLASSSCHLAUCH KPL
SCHLAUCH	886002814	68	1	197	11 24 114 5	ANLAGE HARNSTOFF EINBAU
SCHLAUCH KPL	11222864	200	1	736	51 00 959 14	BETANKUNGSPUMPE
SCHLAUCH KPL	553079914	13	1	372	11 27 970 6	KABINE KPL
SCHLAUCH KPL	592007514	14	1	372	11 27 970 6	KABINE KPL
SCHLAUCH KPL	911108414	605	1	462	11 26 260 9	SCHLAUCHLISTE
SCHLAUCH KPL	911256414	596	1	39	11 26 995 4	SCHLAUCHLISTE
SCHLAUCH KPL	911292114	138	1	430	11 89 300 1	SCHLAUCHLISTE
SCHLAUCH KPL	914757914	404	1	164	11 24 113 7	SCHLAUCHLISTE
SCHLAUCH KPL	914762914	592	1	39	11 26 995 4	SCHLAUCHLISTE

1.9.2016

138363_ETK_001

952

LIEBHERRAlphabetical index
Alphabetischer Index

Bezeichnung	Artikel	Pos.	Menge	Blatt	Baugruppe	Bezeichnung
SCHLAUCH KPL	914763014	655	1	339	10 55 208 5	SCHLAUCHLISTE
SCHLAUCH KPL	914792514	5022	1	39	11 26 995 4	SCHLAUCHLISTE
SCHLAUCH KPL	914794514	575	1	38	11 26 995 4	SCHLAUCHLISTE
SCHLAUCH KPL	914798914	551	1	38	11 26 995 4	SCHLAUCHLISTE
SCHLAUCH KPL	918245214	572	1	165	11 24 113 7	SCHLAUCHLISTE
SCHLAUCH KPL	918248414	280	1	680	11 22 970 9	SCHLAUCHLISTE
SCHLAUCH KPL	918269214	430	1	165	11 24 113 7	SCHLAUCHLISTE
SCHLAUCH KPL	918272514	127	1	430	11 89 300 1	SCHLAUCHLISTE
SCHLAUCH KPL	918276114	113	1	429	11 89 300 1	SCHLAUCHLISTE
SCHLAUCH KPL	918276114	117	1	429	11 89 300 1	SCHLAUCHLISTE
SCHLAUCH KPL	918285814	598	1	39	11 26 995 4	SCHLAUCHLISTE
SCHLAUCH KPL	918288114	112	1	429	11 89 300 1	SCHLAUCHLISTE
SCHLAUCH KPL	918288114	116	1	429	11 89 300 1	SCHLAUCHLISTE
SCHLAUCH KPL	918291914	429	1	36	11 26 995 4	SCHLAUCHLISTE
SCHLAUCH KPL	918805114	707	1	69	10 54 545 1	SCHLAUCHLISTE
SCHLAUCH KPL	918810914	595	1	39	11 26 995 4	SCHLAUCHLISTE
SCHLAUCH KPL	918819414	380	1	364	10 56 178 0	SCHLAUCHLISTE
SCHLAUCH KPL	918820914	162	1	431	11 89 300 1	SCHLAUCHLISTE
SCHLAUCH KPL	918849914	827	1	631	10 52 439 2	SCHLAUCHLISTE
SCHLAUCH KPL	918870314	903	1	495	11 22 970 6	SCHLAUCHLISTE
SCHLAUCH KPL	918870914	826	1	322	99 33 241 14	SCHLAUCHLISTE
SCHLAUCH KPL	918873814	556	1	38	11 26 995 4	SCHLAUCHLISTE
SCHLAUCH KPL	918874514	432	1	165	11 24 113 7	SCHLAUCHLISTE
SCHLAUCH KPL	918882614	824	1	322	99 33 241 14	SCHLAUCHLISTE
SCHLAUCH KPL	919126414	364	1	691	99 27 747 14	SCHLAUCHLISTE
SCHLAUCH KPL	919126414	365	1	691	99 27 747 14	SCHLAUCHLISTE
SCHLAUCH KPL	919127514	708	1	69	10 54 545 1	SCHLAUCHLISTE
SCHLAUCH KPL	919140514	533	1	37	11 26 995 4	SCHLAUCHLISTE
SCHLAUCH KPL	919143414	421	1	164	11 24 113 7	SCHLAUCHLISTE
SCHLAUCH KPL	919144714	181	1	696	11 24 779 0	SCHLAUCHLISTE
SCHLAUCH KPL	919145114	805	1	739	11 28 825 7	SCHLAUCHLISTE
SCHLAUCH KPL	919167714	422	1	164	11 24 113 7	SCHLAUCHLISTE
SCHLAUCH KPL	919706714	527	1	37	11 26 995 4	SCHLAUCHLISTE
SCHLAUCH KPL	919714914	581	1	38	11 26 995 4	SCHLAUCHLISTE
SCHLAUCH KPL	919735014	524	1	37	11 26 995 4	SCHLAUCHLISTE
SCHLAUCH KPL	919736714	185	1	696	11 24 779 0	SCHLAUCHLISTE
SCHLAUCH KPL	919736714	186	1	696	11 24 779 0	SCHLAUCHLISTE
SCHLAUCH KPL	919757114	635	1	467	11 26 261 2	SCHLAUCHLISTE
SCHLAUCH KPL	919778814	902	1	495	11 22 970 6	SCHLAUCHLISTE
SCHLAUCH KPL	919791614	706	1	69	10 54 545 1	SCHLAUCHLISTE
SCHLAUCH KPL	928003714	163	1	431	11 89 300 1	SCHLAUCHLISTE
SCHLAUCH KPL	928009314	428	1	36	11 26 995 4	SCHLAUCHLISTE
SCHLAUCH KPL	928010214	511	1	36	11 26 995 4	SCHLAUCHLISTE
SCHLAUCH KPL	928010214	512	1	36	11 26 995 4	SCHLAUCHLISTE
SCHLAUCH KPL	928010214	513	1	36	11 26 995 4	SCHLAUCHLISTE
SCHLAUCH KPL	928010214	514	1	36	11 26 995 4	SCHLAUCHLISTE
SCHLAUCH KPL	928014714	904	1	495	11 22 970 6	SCHLAUCHLISTE
SCHLAUCH KPL	928020314	546	1	37	11 26 995 4	SCHLAUCHLISTE
SCHLAUCH KPL	928029714	906	1	495	11 22 970 6	SCHLAUCHLISTE
SCHLAUCH KPL	928029714	914	1	495	11 22 970 6	SCHLAUCHLISTE
SCHLAUCH KPL	928032214	547	1	37	11 26 995 4	SCHLAUCHLISTE
SCHLAUCH KPL	928044014	390	1	364	10 56 178 0	SCHLAUCHLISTE
SCHLAUCH KPL	928110014	584	1	38	11 26 995 4	SCHLAUCHLISTE
SCHLAUCH KPL	928113314	381	1	364	10 56 178 0	SCHLAUCHLISTE
SCHLAUCH KPL	928121514	917	1	495	11 22 970 6	SCHLAUCHLISTE
SCHLAUCH KPL	928123014	580	1	38	11 26 995 4	SCHLAUCHLISTE
SCHLAUCH KPL	928130914	800	1	192	11 24 972 9	SCHLAUCHLISTE
SCHLAUCH KPL	928130914	801	1	192	11 24 972 9	SCHLAUCHLISTE
SCHLAUCH KPL	928137514	122	1	429	11 89 300 1	SCHLAUCHLISTE
SCHLAUCH KPL	928137714	702	1	69	10 54 545 1	SCHLAUCHLISTE

1.9.2016

138363_ETK_001

953

LIEBHERR

Alphabetical index
Alphabetischer Index

Bezeichnung	Artikel	Pos.	Menge	Blatt	Baugruppe	Bezeichnung
SCHLAUCH KPL	928152414	118	1	429	11 89 300 1	SCHLAUCHLISTE
SCHLAUCH KPL	928166714	909	1	495	11 22 970 6	SCHLAUCHLISTE
SCHLAUCH KPL	928166714	913	1	495	11 22 970 6	SCHLAUCHLISTE
SCHLAUCH KPL	928169614	151	1	430	11 89 300 1	SCHLAUCHLISTE
SCHLAUCH KPL	928169614	159	1	431	11 89 300 1	SCHLAUCHLISTE
SCHLAUCH KPL	928183014	506	1	36	11 26 995 4	SCHLAUCHLISTE
SCHLAUCH KPL	928204714	278	1	680	11 22 970 9	SCHLAUCHLISTE
SCHLAUCH KPL	928209814	102	1	429	11 89 300 1	SCHLAUCHLISTE
SCHLAUCH KPL	928209814	107	1	429	11 89 300 1	SCHLAUCHLISTE
SCHLAUCH KPL	928265514	111	1	429	11 89 300 1	SCHLAUCHLISTE
SCHLAUCH KPL	928265514	115	1	429	11 89 300 1	SCHLAUCHLISTE
SCHLAUCH KPL	928266514	403	1	164	11 24 113 7	SCHLAUCHLISTE
SCHLAUCH KPL	928272714	411	1	164	11 24 113 7	SCHLAUCHLISTE
SCHLAUCH KPL	928318214	802	1	484	11 23 239 9	SCHLAUCHLISTE
SCHLAUCH KPL	928318214	807	1	484	11 23 239 9	SCHLAUCHLISTE
SCHLAUCH KPL	928326514	825	1	322	99 33 241 14	SCHLAUCHLISTE
SCHLAUCH KPL	928348514	201	1	576	10 53 147 2	SCHLAUCHLISTE
SCHLAUCH KPL	928357214	585	1	38	11 26 995 4	SCHLAUCHLISTE
SCHLAUCH KPL	928443714	522	1	36	11 26 995 4	SCHLAUCHLISTE
SCHLAUCH KPL	928445414	536	1	37	11 26 995 4	SCHLAUCHLISTE
SCHLAUCH KPL	928456714	526	1	37	11 26 995 4	SCHLAUCHLISTE
SCHLAUCH KPL	928461114	525	1	37	11 26 995 4	SCHLAUCHLISTE
SCHLAUCH KPL	928536514	606	1	462	11 26 260 9	SCHLAUCHLISTE
SCHLAUCH KPL	928538414	704	1	69	10 54 545 1	SCHLAUCHLISTE
SCHLAUCH KPL	928538414	139	1	430	11 89 300 1	SCHLAUCHLISTE
SCHLAUCH KPL	928589814	431	1	36	11 26 995 4	SCHLAUCHLISTE
SCHLAUCH KPL	928591114	703	1	69	10 54 545 1	SCHLAUCHLISTE
SCHLAUCH KPL	928611014	435	1	165	11 24 113 7	SCHLAUCHLISTE
SCHLAUCH KPL	928619114	360	1	691	99 27 747 14	SCHLAUCHLISTE
SCHLAUCH KPL	928712614	597	1	39	11 26 995 4	SCHLAUCHLISTE
SCHLAUCH KPL	928763814	908	1	495	11 22 970 6	SCHLAUCHLISTE
SCHLAUCH KPL	928763814	912	1	495	11 22 970 6	SCHLAUCHLISTE
SCHLAUCH KPL	928764814	548	1	37	11 26 995 4	SCHLAUCHLISTE
SCHLAUCH KPL	928765014	508	1	36	11 26 995 4	SCHLAUCHLISTE
SCHLAUCH KPL	928815314	295	1	470	91 90 239 14	LEITUNG HYDR
SCHLAUCH KPL	928857314	407	1	164	11 24 113 7	SCHLAUCHLISTE
SCHLAUCH KPL	928861314	823	1	322	99 33 241 14	SCHLAUCHLISTE
SCHLAUCH KPL	928865914	154	1	430	11 89 300 1	SCHLAUCHLISTE
SCHLAUCH KPL	928865914	158	1	431	11 89 300 1	SCHLAUCHLISTE
SCHLAUCH KPL	928868414	418	1	164	11 24 113 7	SCHLAUCHLISTE
SCHLAUCH KPL	928872514	103	1	429	11 89 300 1	SCHLAUCHLISTE
SCHLAUCH KPL	928872814	108	1	429	11 89 300 1	SCHLAUCHLISTE
SCHLAUCH KPL	928880614	427	1	164	11 24 113 7	SCHLAUCHLISTE
SCHLAUCH KPL	928885614	559	1	38	11 26 995 4	SCHLAUCHLISTE
SCHLAUCH KPL	928950414	656	1	339	10 55 208 5	SCHLAUCHLISTE
SCHLAUCH KPL	928973314	150	1	430	11 89 300 1	SCHLAUCHLISTE
SCHLAUCH KPL	928973314	156	1	430	11 89 300 1	SCHLAUCHLISTE
SCHLAUCH KPL	929376814	705	1	69	10 54 545 1	SCHLAUCHLISTE
SCHLAUCH KPL	929399714	166	1	431	11 89 300 1	SCHLAUCHLISTE
SCHLAUCH KPL	929414814	555	1	38	11 26 995 4	SCHLAUCHLISTE
SCHLAUCH KPL	929443814	828	1	631	10 52 439 2	SCHLAUCHLISTE
SCHLAUCH KPL	929467714	153	1	430	11 89 300 1	SCHLAUCHLISTE
SCHLAUCH KPL	929467714	157	1	430	11 89 300 1	SCHLAUCHLISTE
SCHLAUCH KPL	929473314	582	1	38	11 26 995 4	SCHLAUCHLISTE
SCHLAUCH KPL	929478114	420	1	164	11 24 113 7	SCHLAUCHLISTE
SCHLAUCH KPL	990038114	583	1	38	11 26 995 4	SCHLAUCHLISTE
SCHLAUCH KPL	990045814	135	1	430	11 89 300 1	SCHLAUCHLISTE
SCHLAUCH KPL	990045814	145	1	430	11 89 300 1	SCHLAUCHLISTE
SCHLAUCH KPL	990053014	408	1	164	11 24 113 7	SCHLAUCHLISTE
SCHLAUCH KPL	990055814	361	1	691	99 27 747 14	SCHLAUCHLISTE

1.9.2016

138363_ETK_001

954

LIEBHERR

Alphabetical index
Alphabetischer Index

Bezeichnung	Artikel	Pos.	Menge	Blatt	Baugruppe	Bezeichnung
SCHLAUCH KPL	990055914	362	1	691	99 27 747 14	SCHLAUCHLISTE
SCHLAUCH KPL	991109014	282	1	680	11 22 970 9	SCHLAUCHLISTE
SCHLAUCH KPL	991109014	283	1	680	11 22 970 9	SCHLAUCHLISTE
SCHLAUCH KPL	991139814	401	1	164	11 24 113 7	SCHLAUCHLISTE
SCHLAUCH KPL	991168714	509	1	36	11 26 995 4	SCHLAUCHLISTE
SCHLAUCH KPL	991170814	652	1	339	10 55 208 5	SCHLAUCHLISTE
SCHLAUCH KPL	991194914	628	1	165	11 24 113 7	SCHLAUCHLISTE
SCHLAUCH KPL	991195514	367	1	631	10 52 439 2	SCHLAUCHLISTE
SCHLAUCH KPL	991198814	810	1	484	11 23 239 9	SCHLAUCHLISTE
SCHLAUCH KPL	991198814	811	1	484	11 23 239 9	SCHLAUCHLISTE
SCHLAUCH KPL	991205314	364	1	631	10 52 439 2	SCHLAUCHLISTE
SCHLAUCH KPL	991209514	5020	1	39	11 26 995 4	SCHLAUCHLISTE
SCHLAUCH KPL	991216914	405	1	164	11 24 113 7	SCHLAUCHLISTE
SCHLAUCH KPL	991242714	915	1	495	11 22 970 6	SCHLAUCHLISTE
SCHLAUCH KPL	991253814	579	1	38	11 26 995 4	SCHLAUCHLISTE
SCHLAUCH KPL	991276414	136	1	430	11 89 300 1	SCHLAUCHLISTE
SCHLAUCH KPL	991276414	144	1	430	11 89 300 1	SCHLAUCHLISTE
SCHLAUCH KPL	991285814	918	1	495	11 22 970 6	SCHLAUCHLISTE
SCHLAUCH KPL	991312114	152	1	430	11 89 300 1	SCHLAUCHLISTE
SCHLAUCH KPL	991312114	155	1	430	11 89 300 1	SCHLAUCHLISTE
SCHLAUCH KPL	991375814	587	1	39	11 26 995 4	SCHLAUCHLISTE
SCHLAUCH KPL	991384314	388	1	364	10 56 178 0	SCHLAUCHLISTE
SCHLAUCH KPL	991390514	570	1	165	11 24 113 7	SCHLAUCHLISTE
SCHLAUCH KPL	991391814	602	1	462	11 26 260 9	SCHLAUCHLISTE
SCHLAUCH KPL	991528514	586	1	38	11 26 995 4	SCHLAUCHLISTE
SCHLAUCH KPL	991547014	419	1	164	11 24 113 7	SCHLAUCHLISTE
SCHLAUCH KPL	991563114	812	1	484	11 23 239 9	SCHLAUCHLISTE
SCHLAUCH KPL	991563114	817	1	484	11 23 239 9	SCHLAUCHLISTE
SCHLAUCH KPL	991587514	552	1	165	11 24 113 7	SCHLAUCHLISTE
SCHLAUCH KPL	991961214	137	1	430	11 89 300 1	SCHLAUCHLISTE
SCHLAUCH KPL	991964414	406	1	164	11 24 113 7	SCHLAUCHLISTE
SCHLAUCH KPL	992258514	569	1	38	11 26 995 4	SCHLAUCHLISTE
SCHLAUCH KPL	992261314	577	1	38	11 26 995 4	SCHLAUCHLISTE
SCHLAUCH KPL	992261414	520	1	36	11 26 995 4	SCHLAUCHLISTE
SCHLAUCH KPL	992273614	180	1	696	11 24 779 0	SCHLAUCHLISTE
SCHLAUCH KPL	992296514	279	1	680	11 22 970 9	SCHLAUCHLISTE
SCHLAUCH KPL	992298714	591	1	39	11 26 995 4	SCHLAUCHLISTE
SCHLAUCH KPL	992504214	813	1	484	11 23 239 9	SCHLAUCHLISTE
SCHLAUCH KPL	992511514	604	1	462	11 26 260 9	SCHLAUCHLISTE
SCHLAUCH KPL	992519014	594	1	39	11 26 995 4	SCHLAUCHLISTE
SCHLAUCH KPL	992552014	389	1	364	10 56 178 0	SCHLAUCHLISTE
SCHLAUCH KPL	992561114	203	1	576	10 53 147 2	SCHLAUCHLISTE
SCHLAUCH KPL	992564614	131	1	430	11 89 300 1	SCHLAUCHLISTE
SCHLAUCH KPL	992564614	143	1	430	11 89 300 1	SCHLAUCHLISTE
SCHLAUCH KPL	992569114	557	1	38	11 26 995 4	SCHLAUCHLISTE
SCHLAUCH KPL	992835314	400	1	164	11 24 113 7	SCHLAUCHLISTE
SCHLAUCH KPL	992837314	367	1	691	99 27 747 14	SCHLAUCHLISTE
SCHLAUCH KPL	992857714	366	1	691	99 27 747 14	SCHLAUCHLISTE
SCHLAUCH KPL	992879314	634	1	467	11 26 261 2	SCHLAUCHLISTE
SCHLAUCH KPL	992893114	803	1	484	11 23 239 9	SCHLAUCHLISTE
SCHLAUCH KPL	993204614	104	1	429	11 89 300 1	SCHLAUCHLISTE
SCHLAUCH KPL	993204614	109	1	429	11 89 300 1	SCHLAUCHLISTE
SCHLAUCH KPL	993213714	653	1	339	10 55 208 5	SCHLAUCHLISTE
SCHLAUCH KPL	993226114	800	1	484	11 23 239 9	SCHLAUCHLISTE
SCHLAUCH KPL	993226114	801	1	484	11 23 239 9	SCHLAUCHLISTE
SCHLAUCH KPL	993227714	650	1	707	10 53 635 2	SCHLAUCHLISTE
SCHLAUCH KPL	993249414	200	1	576	10 53 147 2	SCHLAUCHLISTE
SCHLAUCH KPL	993249514	202	1	576	10 53 147 2	SCHLAUCHLISTE
SCHLAUCH KPL	993623814	822	1	322	99 33 241 14	SCHLAUCHLISTE
SCHLAUCH KPL	993643514	409	1	164	11 24 113 7	SCHLAUCHLISTE

1.9.2016

138363_ETK_001

955

LIEBHERR

Alphabetical index
Alphabetischer Index

Bezeichnung	Artikel	Pos.	Menge	Blatt	Baugruppe	Bezeichnung
SCHLAUCH KPL	993657714	516	1	36	11 26 995 4	SCHLAUCHLISTE
SCHLAUCH KPL	993685614	633	1	467	11 26 261 2	SCHLAUCHLISTE
SCHLAUCH KPL	993694214	382	1	164	11 24 113 7	SCHLAUCHLISTE
SCHLAUCH KPL	993734014	535	1	37	11 26 995 4	SCHLAUCHLISTE
SCHLAUCH KPL	993751514	654	1	339	10 55 208 5	SCHLAUCHLISTE
SCHLAUCH KPL	993758914	182	1	696	11 24 779 0	SCHLAUCHLISTE
SCHLAUCH KPL	993758914	183	1	696	11 24 779 0	SCHLAUCHLISTE
SCHLAUCH KPL	993758914	188	1	696	11 24 779 0	SCHLAUCHLISTE
SCHLAUCH KPL	993758914	189	1	696	11 24 779 0	SCHLAUCHLISTE
SCHLAUCH KPL	993759614	651	1	707	10 53 635 2	SCHLAUCHLISTE
SCHLAUCH KPL	993774614	537	1	37	11 26 995 4	SCHLAUCHLISTE
SCHLAUCH KPL	993775014	5021	1	39	11 26 995 4	SCHLAUCHLISTE
SCHLAUCH KPL	994460114	545	1	37	11 26 995 4	SCHLAUCHLISTE
SCHLAUCH KPL	994465914	519	1	36	11 26 995 4	SCHLAUCHLISTE
SCHLAUCH KPL	994486214	900	1	495	11 22 970 6	SCHLAUCHLISTE
SCHLAUCH KPL	994486214	901	1	495	11 22 970 6	SCHLAUCHLISTE
SCHLAUCH KPL	994486214	910	1	495	11 22 970 6	SCHLAUCHLISTE
SCHLAUCH KPL	994905314	636	1	467	11 26 261 2	SCHLAUCHLISTE
SCHLAUCH KPL	995006114	578	1	38	11 26 995 4	SCHLAUCHLISTE
SCHLAUCH KPL	995027514	532	1	37	11 26 995 4	SCHLAUCHLISTE
SCHLAUCH KPL	995060114	521	1	36	11 26 995 4	SCHLAUCHLISTE
SCHLAUCH KPL	995082614	382	1	364	10 56 178 0	SCHLAUCHLISTE
SCHLAUCH KPL	995085214	133	1	430	11 89 300 1	SCHLAUCHLISTE
SCHLAUCH KPL	995085214	134	1	430	11 89 300 1	SCHLAUCHLISTE
SCHLAUCH KPL	995174014	905	1	495	11 22 970 6	SCHLAUCHLISTE
SCHLAUCH KPL	995175314	281	1	680	11 22 970 9	SCHLAUCHLISTE
SCHLAUCH KPL	995176314	538	1	37	11 26 995 4	SCHLAUCHLISTE
SCHLAUCH KPL	995180714	416	1	164	11 24 113 7	SCHLAUCHLISTE
SCHLAUCH KPL	995207914	540	1	37	11 26 995 4	SCHLAUCHLISTE
SCHLAUCH KPL	995219914	140	1	430	11 89 300 1	SCHLAUCHLISTE
SCHLAUCH KPL	995226814	184	1	696	11 24 779 0	SCHLAUCHLISTE
SCHLAUCH KPL	995226814	187	1	696	11 24 779 0	SCHLAUCHLISTE
SCHLAUCH KPL	995240114	167	1	431	11 89 300 1	SCHLAUCHLISTE
SCHLAUCH KPL	995263914	425	1	164	11 24 113 7	SCHLAUCHLISTE
SCHLAUCH KPL	995264214	566	1	38	11 26 995 4	SCHLAUCHLISTE
SCHLAUCH KPL	995285414	361	1	631	10 52 439 2	SCHLAUCHLISTE
SCHLAUCH KPL	995421014	402	1	164	11 24 113 7	SCHLAUCHLISTE
SCHLAUCH KPL	995437214	119	1	429	11 89 300 1	SCHLAUCHLISTE
SCHLAUCH KPL	995440614	576	1	38	11 26 995 4	SCHLAUCHLISTE
SCHLAUCH KPL	995512314	410	1	164	11 24 113 7	SCHLAUCHLISTE
SCHLAUCH KPL	995819614	543	1	37	11 26 995 4	SCHLAUCHLISTE
SCHLAUCH KPL	995819714	542	1	37	11 26 995 4	SCHLAUCHLISTE
SCHLAUCH KPL	995830614	804	1	734	10 57 089 4	SCHLAUCHLISTE
SCHLAUCH KPL	995865114	907	1	495	11 22 970 6	SCHLAUCHLISTE
SCHLAUCH KPL	995865114	911	1	495	11 22 970 6	SCHLAUCHLISTE
SCHLAUCH KPL	995943114	600	1	462	11 26 260 9	SCHLAUCHLISTE
SCHLAUCH KPL	995943514	619	1	165	11 24 113 7	SCHLAUCHLISTE
SCHLAUCH KPL	995943514	619	1	462	11 26 260 9	SCHLAUCHLISTE
SCHLAUCH KPL	995943614	620	1	165	11 24 113 7	SCHLAUCHLISTE
SCHLAUCH KPL	995943614	620	1	462	11 26 260 9	SCHLAUCHLISTE
SCHLAUCH KPL	995943714	628	1	467	11 26 261 2	SCHLAUCHLISTE
SCHLAUCH KPL	995943814	629	1	165	11 24 113 7	SCHLAUCHLISTE
SCHLAUCH KPL	995943814	629	1	467	11 26 261 2	SCHLAUCHLISTE
SCHLAUCH KPL	995944014	631	1	467	11 26 261 2	SCHLAUCHLISTE
SCHLAUCH KPL	995944114	632	1	467	11 26 261 2	SCHLAUCHLISTE
SCHLAUCH KPL	995944214	384	1	364	10 56 178 0	SCHLAUCHLISTE
SCHLAUCH KPL	995944314	387	1	364	10 56 178 0	SCHLAUCHLISTE
SCHLAUCH KPL	995944414	391	1	364	10 56 178 0	SCHLAUCHLISTE
SCHLAUCH KPL	995951214	392	1	364	10 56 178 0	SCHLAUCHLISTE
SCHLAUCH KPL	995951314	650	1	339	10 55 208 5	SCHLAUCHLISTE

1.9.2016

138363_ETK_001

956

LIEBHERR

Alphabetical index
Alphabetischer Index

Bezeichnung	Artikel	Pos.	Menge	Blatt	Baugruppe	Bezeichnung
SCHLAUCH KPL	995951414	651	1	339	10 55 208 5	SCHLAUCHLISTE
SCHLAUCH KPL	995959114	916	1	165	11 24 113 7	SCHLAUCHLISTE
SCHLAUCH KPL	995961914	424	1	164	11 24 113 7	SCHLAUCHLISTE
SCHLAUCH KPL	995962014	426	1	36	11 26 995 4	SCHLAUCHLISTE
SCHLAUCH KPL	995972114	500	1	36	11 26 995 4	SCHLAUCHLISTE
SCHLAUCH KPL	995972214	501	1	36	11 26 995 4	SCHLAUCHLISTE
SCHLAUCH KPL	995972314	502	1	36	11 26 995 4	SCHLAUCHLISTE
SCHLAUCH KPL	995972414	503	1	36	11 26 995 4	SCHLAUCHLISTE
SCHLAUCH KPL	995972514	504	1	165	11 24 113 7	SCHLAUCHLISTE
SCHLAUCH KPL	995972614	505	1	165	11 24 113 7	SCHLAUCHLISTE
SCHLAUCH KPL	995972814	510	1	36	11 26 995 4	SCHLAUCHLISTE
SCHLAUCH KPL	995972914	515	1	36	11 26 995 4	SCHLAUCHLISTE
SCHLAUCH KPL	995973014	518	1	36	11 26 995 4	SCHLAUCHLISTE
SCHLAUCH KPL	995973214	523	1	37	11 26 995 4	SCHLAUCHLISTE
SCHLAUCH KPL	995973514	530	1	37	11 26 995 4	SCHLAUCHLISTE
SCHLAUCH KPL	995973614	531	1	37	11 26 995 4	SCHLAUCHLISTE
SCHLAUCH KPL	995973714	539	1	37	11 26 995 4	SCHLAUCHLISTE
SCHLAUCH KPL	995973814	517	1	36	11 26 995 4	SCHLAUCHLISTE
SCHLAUCH KPL	995974114	550	1	37	11 26 995 4	SCHLAUCHLISTE
SCHLAUCH KPL	995974214	558	1	38	11 26 995 4	SCHLAUCHLISTE
SCHLAUCH KPL	995974314	560	1	165	11 24 113 7	SCHLAUCHLISTE
SCHLAUCH KPL	995974414	561	1	38	11 26 995 4	SCHLAUCHLISTE
SCHLAUCH KPL	995974614	562	1	38	11 26 995 4	SCHLAUCHLISTE
SCHLAUCH KPL	995974714	563	1	38	11 26 995 4	SCHLAUCHLISTE
SCHLAUCH KPL	995974814	564	1	38	11 26 995 4	SCHLAUCHLISTE
SCHLAUCH KPL	995974914	565	1	38	11 26 995 4	SCHLAUCHLISTE
SCHLAUCH KPL	995976414	5023	1	39	11 26 995 4	SCHLAUCHLISTE
SCHLAUCH KPL	995976414	5024	1	39	11 26 995 4	SCHLAUCHLISTE
SCHLAUCH KPL	995976514	5025	1	39	11 26 995 4	SCHLAUCHLISTE
SCHLAUCH KPL	995976514	5026	1	39	11 26 995 4	SCHLAUCHLISTE
SCHLAUCH KPL	995991314	630	1	467	11 26 261 2	SCHLAUCHLISTE
SCHLAUCH KPL	996000214	120	1	429	11 89 300 1	SCHLAUCHLISTE
SCHLAUCH KPL	996026214	121	1	429	11 89 300 1	SCHLAUCHLISTE
SCHLAUCH KPL	996026214	129	1	430	11 89 300 1	SCHLAUCHLISTE
SCHLAUCH KPL	996026214	601	1	462	11 26 260 9	SCHLAUCHLISTE
SCHLAUCH KPL	996037814	528	1	37	11 26 995 4	SCHLAUCHLISTE
SCHLAUCH KPL	996037914	529	1	37	11 26 995 4	SCHLAUCHLISTE
SCHLAUCH KPL	996038114	377	1	364	10 56 178 0	SCHLAUCHLISTE
SCHLAUCH KPL	996038214	383	1	364	10 56 178 0	SCHLAUCHLISTE
SCHLAUCH KPL	996084314	161	1	431	11 89 300 1	SCHLAUCHLISTE
SCHLAUCH KPL	996084314	164	1	431	11 89 300 1	SCHLAUCHLISTE
SCHLAUCH KPL	996084614	100	1	429	11 89 300 1	SCHLAUCHLISTE
SCHLAUCH KPL	996084614	105	1	429	11 89 300 1	SCHLAUCHLISTE
SCHLAUCH KPL	996087014	101	1	429	11 89 300 1	SCHLAUCHLISTE
SCHLAUCH KPL	996087014	106	1	429	11 89 300 1	SCHLAUCHLISTE
SCHLAUCH KPL	996089814	124	1	429	11 89 300 1	SCHLAUCHLISTE
SCHLAUCH KPL	996204514	123	1	429	11 89 300 1	SCHLAUCHLISTE
SCHLAUCH KPL	996204614	126	1	429	11 89 300 1	SCHLAUCHLISTE
SCHLAUCH KPL	996204714	141	1	430	11 89 300 1	SCHLAUCHLISTE
SCHLAUCH KPL	996204814	160	1	431	11 89 300 1	SCHLAUCHLISTE
SCHLAUCH KPL	996204814	165	1	431	11 89 300 1	SCHLAUCHLISTE
SCHLAUCH KPL	996367614	603	1	462	11 26 260 9	SCHLAUCHLISTE
SCHLAUCH KPL	996450714	130	1	430	11 89 300 1	SCHLAUCHLISTE
SCHLAUCH KPL	996450714	142	1	430	11 89 300 1	SCHLAUCHLISTE
SCHLAUCH KPL	996459514	412	1	164	11 24 113 7	SCHLAUCHLISTE
SCHLAUCH KPL	996459714	434	1	165	11 24 113 7	SCHLAUCHLISTE
SCHLAUCH KPL	996466614	507	1	36	11 26 995 4	SCHLAUCHLISTE
SCHLAUCH KPL	996466814	534	1	37	11 26 995 4	SCHLAUCHLISTE
SCHLAUCH KPL	996467014	567	1	38	11 26 995 4	SCHLAUCHLISTE
SCHLAUCH KPL	996467114	590	1	39	11 26 995 4	SCHLAUCHLISTE

1.9.2016

138363_ETK_001

957

LIEBHERR

Alphabetical index
Alphabetischer Index

Bezeichnung	Artikel	Pos.	Menge	Blatt	Baugruppe	Bezeichnung
SCHLAUCH KPL	996625314	820	1	322	99 33 241 14	SCHLAUCHLISTE
SCHLAUCH KPL	996625414	821	1	322	99 33 241 14	SCHLAUCHLISTE
SCHLAUCH KPL	996735814	413	1	164	11 24 113 7	SCHLAUCHLISTE
SCHLAUCH KPL	996770614	822	1	165	11 24 113 7	SCHLAUCHLISTE
SCHLAUCH KPL	996770714	823	1	199	11 26 949 8	SCHLAUCHLISTE
SCHLAUCH KPL	996770814	824	1	199	11 26 949 8	SCHLAUCHLISTE
SCHLAUCH KPL	996771014	826	1	199	11 26 949 8	SCHLAUCHLISTE
SCHLAUCH KPL	996771114	827	1	199	11 26 949 8	SCHLAUCHLISTE
SCHLAUCH KPL	996778614	541	1	37	11 26 995 4	SCHLAUCHLISTE
SCHLAUCH KPL	996779514	391	1	164	11 24 113 7	SCHLAUCHLISTE
SCHLAUCH KPL	996779614	392	1	164	11 24 113 7	SCHLAUCHLISTE
SCHLAUCH KPL	996779714	803	1	192	11 24 972 9	SCHLAUCHLISTE
SCHLAUCH KPL	996848514	415	1	36	11 26 995 4	SCHLAUCHLISTE
SCHLAUCH KPL	996972614	132	1	430	11 89 300 1	SCHLAUCHLISTE
SCHLAUCH KPL	996991514	110	1	429	11 89 300 1	SCHLAUCHLISTE
SCHLAUCH KPL	996991514	114	1	429	11 89 300 1	SCHLAUCHLISTE
SCHLAUCH KPL	997058014	825	1	165	11 24 113 7	SCHLAUCHLISTE
SCHLAUCHARMATUR	7402657	1	1	471	91 76 658 14	ABLASSSCHLAUCH KPL
SCHLAUCHHALTER SCHWK H	916183314	78	1	475	11 23 820 3	ANLENKSTUECK KPL
SCHLAUCHHALTER SCHWK	949401114	16	1	308	11 24 483 7	BEF-TEILE OW
SCHLAUCHLEITUNG	10144282	66	1	197	11 24 114 5	ANLAGE HARNSTOFF EINBAU
SCHLAUCHLEITUNG	10144297	67	1	197	11 24 114 5	ANLAGE HARNSTOFF EINBAU
SCHLAUCHLEITUNG	790042214	5	1	469	10 56 183 8	WERKZEUG
SCHLAUCHLEITUNG	790042914	6	1	469	10 56 183 8	WERKZEUG
SCHLAUCHLISTE	10524392	4	1	627	10 51 743 9	SEILEINZIEHWINDE KPL NRS
SCHLAUCHLISTE	10527642	20	1	721	11 23 189 1	KLIMAAANLAGE NRS
SCHLAUCHLISTE	10531472	4	1	571	10 53 145 5	RUECKFALLSTUETZE NADEL
SCHLAUCHLISTE	10536352	4	1	704	10 53 635 0	GLEICHLAUF HYDR NRS
SCHLAUCHLISTE	10545451	4	1	64	10 51 969 4	A-BOCK AUFRICHTZYL EINBA
SCHLAUCHLISTE	10552085	4	1	336	10 51 968 6	EZW OW EINBAU KPL
SCHLAUCHLISTE	10561780	4	1	357	10 51 968 2	DW OW
SCHLAUCHLISTE	10570894	4	1	733	10 52 155 4	BETANKUNGSANLAGE NRS
SCHLAUCHLISTE	11229706	4	1	488	11 29 259 8	RUECKFALLSTUETZE
SCHLAUCHLISTE	11229709	4	1	677	10 51 971 3	SELBSTVERLADESYSTEM NR
SCHLAUCHLISTE	11232399	4	1	472	11 23 820 3	ANLENKSTUECK KPL
SCHLAUCHLISTE	11241137	4	1	73	11 24 048 0	ZENTRALAGGREGAT
SCHLAUCHLISTE	11247790	4	1	693	11 89 568 5	SELBSTVERLADESYSTEM NR
SCHLAUCHLISTE	11249729	4	1	191	11 24 114 4	KRAFTSTOFFANLAGE
SCHLAUCHLISTE	11262609	4	1	448	11 26 260 5	WINDE 1 KRAN
SCHLAUCHLISTE	11262612	4	1	463	11 26 261 0	WINDE 2 KRAN
SCHLAUCHLISTE	11269498	126	1	197	11 24 114 5	ANLAGE HARNSTOFF EINBAU
SCHLAUCHLISTE	11269954	4	1	6	11 24 047 9	OW KPL
SCHLAUCHLISTE	11288257	103	1	733	10 52 155 4	BETANKUNGSANLAGE NRS
SCHLAUCHLISTE	11893001	4	1	411	11 89 364 8	UW KPL
SCHLAUCHLISTE	992774714	4	1	683	11 23 619 7	SELBSTVERLADESYSTEM NR
SCHLAUCHLISTE	993324114	4	1	319	10 51 969 7	NADELEINZIEHWINDE
SCHLAUCHNIPPEL	10121893	10	1	250	10 14 736 9	ANSAUGSTUTZEN ANBAU
SCHLAUCHNIPPEL	10140969	5	1	263	10 14 274 4	KUEHLWASSERENTLUEFTUN
SCHLAUCHNIPPEL	10142668	1	1	263	10 14 274 4	KUEHLWASSERENTLUEFTUN
SCHLAUCHNIPPEL	9140351	26	1	268	10 14 013 6	ATL-ANBAU
SCHLAUCHSATZ KPL	10527912	1	1	726	10 52 764 2	SCHLAUCHLISTE
SCHLAUCHSATZ KPL	10527916	2	1	726	10 52 764 2	SCHLAUCHLISTE
SCHLAUCHSATZ KPL	10527918	3	1	726	10 52 764 2	SCHLAUCHLISTE
SCHLAUCHSCHELLE	10579070	50	6	170	10 57 532 2	ANSAUGROHR OEL KPL
SCHLAUCHSCHELLE	10581765	58	1	174	11 24 114 0	KUEHLER EINBAU WASSER
SCHLAUCHSCHELLE	10581765	50	1	196	11 24 114 5	ANLAGE HARNSTOFF EINBAU
SCHLAUCHSCHELLE	11005281	10	7	270	10 14 622 4	TAKTVENTIL
SCHLAUCHSCHELLE	11067863	54	4	196	11 24 114 5	ANLAGE HARNSTOFF EINBAU
SCHLAUCHSCHELLE	11823326	39	2	196	11 24 114 5	ANLAGE HARNSTOFF EINBAU
SCHLAUCHSCHELLE	4900778	91	4	175	11 24 114 0	KUEHLER EINBAU WASSER

1.9.2016

138363_ETK_001

958

LIEBHERRAlphabetical index
Alphabetischer Index

Bezeichnung	Artikel	Pos.	Menge	Blatt	Baugruppe	Bezeichnung
SCHLAUCHSCHELLE	4900778	11	2	250	10 14 736 9	ANSAUGSTUTZEN ANBAU
SCHLAUCHSCHELLE	4900778	25	2	268	10 14 013 6	ATL-ANBAU
SCHLAUCHSCHELLE	4900778	2	1	471	91 76 658 14	ABLASSSCHLAUCH KPL
SCHLAUCHSCHELLE	4901138	2	1	217	10 14 671 6	OELLEITUNG VORM.
SCHLAUCHSCHELLE	4981029	8	3	217	10 14 671 6	OELLEITUNG VORM.
SCHLAUCHSCHELLE	5004927	9	1	210	10 14 201 8	KURBELGEHAEUSEENTLUEF
SCHLAUCHSCHELLE	5004929	6	2	252	10 14 967 6	VERBINDUNGSLEITUNG ANBA
SCHLAUCHSCHELLE	5700024	8	5	210	10 14 201 8	KURBELGEHAEUSEENTLUEF
SCHLAUCHSCHELLE	774204914	55	6	174	11 24 114 0	KUEHLER EINBAU WASSER
SCHLAUCHSCHELLE	774204914	15	1	191	11 24 114 4	KRAFTSTOFFANLAGE
SCHLAUCHSCHELLE	774204914	51	14	196	11 24 114 5	ANLAGE HARNSTOFF EINBAU
SCHLAUCHSCHELLE	774206408	52	4	174	11 24 114 0	KUEHLER EINBAU WASSER
SCHLAUCHSCHELLE	774209908	31	2	186	11 24 114 2	ANSAUGANLAGE LUFT
SCHLAUCHSCHELLE	774214308	8	1	718	10 51 728 1	VERROHRUNG HYDR
SCHLAUCHSCHELLE	774217108	34	1	186	11 24 114 2	ANSAUGANLAGE LUFT
SCHLAUCHSCHELLE	774218808	53	9	174	11 24 114 0	KUEHLER EINBAU WASSER
SCHLAUCHSCHELLE	774241914	32	1	186	11 24 114 2	ANSAUGANLAGE LUFT
SCHLAUCHSCHELLE	774247214	33	2	186	11 24 114 2	ANSAUGANLAGE LUFT
SCHLAUCHSCHELLE	774256114	52	2	170	10 57 532 2	ANSAUGROHR OEL KPL
SCHLAUCHSCHELLE	790208814	51	6	170	10 57 532 2	ANSAUGROHR OEL KPL
SCHLAUCHSCHELLE	790244814	53	1	196	11 24 114 5	ANLAGE HARNSTOFF EINBAU
SCHLAUCHSCHELLENVERSCH	693152314	83	2	593	10 57 624 5	KABELSATZ
SCHLAUCHSTUTZEN	511713914	40	1	174	11 24 114 0	KUEHLER EINBAU WASSER
SCHLAUCHSTUTZEN	511713914	36	3	196	11 24 114 5	ANLAGE HARNSTOFF EINBAU
SCHLIESSBOLZEN	592333714	6	1	395	59 22 871 14	FRONTSCHIEBE KPL
SCHLIESSBOLZEN	7615720	2	1	390	10 22 645 4	TUERE ZUBEHOEHR
SCHLIESSKEIL	10447258	47	1	392	10 35 007 6	SCHIEBETUER
SCHLITZBAND	11234375	57	2	308	11 24 483 7	BEF-TEILE OW
SCHLITZBAND	11244040	52	2	308	11 24 483 7	BEF-TEILE OW
SCHLITZBAND	11247029	28	1	308	11 24 483 7	BEF-TEILE OW
SCHLITZBAND	11247792	31	9	308	11 24 483 7	BEF-TEILE OW
SCHLITZBAND	11247799	32	2	308	11 24 483 7	BEF-TEILE OW
SCHLITZBANDSTAHL	11234799	15	2	167	11 24 113 8	MOTORLAGER KPL
SCHLUESSEL	10663954	50	2	384	11 26 095 7	STEUERSTAND RE
SCHLUESSEL	981809914	999	1	4	01 38 363 14	LR 1300 SX
SCHLUESSELANHAENGER	10595399	72	1	28	11 24 519 0	OW EL
SCHLUESSELRING RD 25	704214114	20	2	294	11 24 409 1	VERKLEIDUNG
SCHLUESSELSCHALTER	10539250	71	1	28	11 24 519 0	OW EL
SCHMIERNIPPEL	11312502	4	1	611	10 50 435 2	SEILROLLE
SCHMIEROELFILTER ANBAU	10142942	150	1	201	10 14 032 7	DIESELMOTOR
SCHMIEROELLEITUNG	10140137	7	1	268	10 14 013 6	ATL-ANBAU
SCHMIEROELPUMPE	10133945	140	1	201	10 14 032 7	DIESELMOTOR
SCHMIEROELPUMPE	10138565	1	1	230	10 13 394 5	SCHMIEROELPUMPE
SCHMIEROELPUMPE	592178914	580	1	79	11 24 682 0	VERTEILERGETRIEBE
SCHNELLVERSCHLUSSKUPPL	10445101	8	1	414	11 89 300 5	VERROHRUNG HYDR
SCHNELLVERSCHLUSSKUPPL	10445102	7	1	414	11 89 300 5	VERROHRUNG HYDR
SCHNELLVERSCHLUSSKUPPL	10445105	19	1	8	11 29 618 6	OW HYDR
SCHNELLVERSCHLUSSKUPPL	10551548	9	2	414	11 89 300 5	VERROHRUNG HYDR
SCHNELLVERSCHLUSSKUPPL	10551576	2	1	477	10 51 826 1	ANLENKSTUECK HYDR
SCHNELLVERSCHRAUBUNG	510571914	15	1	8	11 29 618 6	OW HYDR
SCHNELLVERSCHRAUBUNG	510571914	9	1	491	10 51 959 1	VERROHRUNG HYDR
SCHNELLVERSCHRAUBUNG	510572214	14	2	8	11 29 618 6	OW HYDR
SCHNELLVERSCHRAUBUNG	510572214	8	1	491	10 51 959 1	VERROHRUNG HYDR
SCHNELLVERSCHRAUBUNG	511511214	18	1	8	11 29 618 6	OW HYDR
SCHNELLVERSCHRAUBUNG	511511314	17	1	8	11 29 618 6	OW HYDR
SCHNELLVERSCHRAUBUNG	511704214	8	1	8	11 29 618 6	OW HYDR
SCHNELLVERSCHRAUBUNG	511704314	2	1	470	91 90 239 14	LEITUNG HYDR
SCHNELLVERSCHRAUBUNG	511708414	16	1	8	11 29 618 6	OW HYDR
SCHONHAMMER 60G	885045214	18	1	469	10 56 183 8	WERKZEUG
SCHOTTBLECH	10558762	34	1	433	11 89 365 0	RAUPENTRAEGER RE KPL

1.9.2016

138363_ETK_001

959

LIEBHERR
 Alphabetical index
 Alphabetischer Index

Bezeichnung	Artikel	Pos.	Menge	Blatt	Baugruppe	Bezeichnung
SCHOTTBLECH	10558762	34	1	442	11 89 365 1	RAUPENTRAEGER LI KPL
SCHOTTBLECH	11235482	35	2	444	11 31 390 8	MITTELTEIL KPL
SCHOTTPLATTE	10020512	9	1	292	11 24 409 1	VERKLEIDUNG
SCHOTTPLATTE	10445043	47	1	474	11 23 820 3	ANLENKSTUECK KPL
SCHRAUBE	592287514	15	1	395	59 22 871 14	FRONTSCHIEBE KPL
SCHRAUBE DIN 931 M8X050	11236106	19	12	610	79 04 112 14	UNTERFLASCHE
SCHRAUBE DIN 931 M8X050	11236106	19	12	617	79 05 205 14	UNTERFLASCHE
SCHRAUBE M12X30	11249772	10	3	417	10 55 097 0	DREHDURCHFUEHRUNG HYD
SCHRAUBE M30X1.5X150	10590183	12	4	435	10 55 716 2	LEITRAD KPL
SCHRAUBE UN 1206 M10X30	10502692	5	1	30	10 53 048 9	SICHERUNGSHALTER
SCHRAUBE UN 1206 M10X30	10502692	55	1	731	10 56 013 7	FREMDEINSPEISUNG BATTERI
SCHRAUBENSICHERUNG	10547904	10	1	340	10 55 156 3	WINDE
SCHRAUBENSICHERUNG	811202114	104	1	98	10 11 835 0	ANSCHLUSSGEHAEUSE
SCHRAUBENSICHERUNG	811202114	104	1	107	10 13 975 2	RS SCHWENKJOCH
SCHRAUBENSICHERUNG	811202114	105	1	256	10 14 286 0	KLIMAKOMPRESSOR ANBAU
SCHRAUBENSICHERUNG	8655016	105	1	100	10 11 835 7	RS ANSCHLUSSGEHAEUSE
SCHRAUBENSICHERUNG	8655016	105	1	101	92 74 731	DS ANSCHLUSSGEHAEUSE
SCHRAUBENSICHERUNG	8655016	105	1	131	10 14 131 6	ANSCHLUSSPLATTE VORM.
SCHRAUBENSICHERUNG	8655016	109	1	272	10 12 037 2	STARTER ANBAU
SCHRAUBENSICHERUNG	8700012	106	1	111	98 89 832	RS ZYLINDER+STEUERPLATT
SCHRAUBKAPPE	779009008	8	1	240	10 13 508 0	DRUCKROHRSTUTZEN
SCHRAUBKARABINER	10473040	22	1	549	99 30 800 14	SPITZENENDSCHALTER EINBA
SCHRAUBSTOPFEN	10465711	15	1	206	10 14 768 6	AGGREGATETRAEGER ANBA
SCHRAUBSTOPFEN	10465711	11	1	264	10 14 601 2	WASSERSAMMELLEITUNG K
SCHRIFTZUG	10351188	8	2	2	01 38 363 14	LR 1300 SX
SCHRUMPFSCHLAUCH	603018114	18	0.2	542	10 59 863 3	PENDEL KPL
SCHRUMPFSCHLAUCH	603018414	15	1	728	11 22 382 1	KABINENPODEST NRS
SCHUTZBLECH	10580585	12	1	40	10 51 961 6	OELKUEHLER EINBAU
SCHUTZGITTER	10566030	4	1	25	10 22 592 5	KUEHLER MOTOR
SCHUTZGITTER	11267554	9	1	177	10 57 423 7	KUEHLER MOTOR
SCHUTZGITTER	11932244	3	1	182	10 57 423 9	KUEHLER MOTOR
SCHUTZKAPPE	10542325	96	1	374	11 27 973 6	KABINE EL
SCHUTZKAPPE	10801869	16	1	133	10 12 323 6	DRUCKEINSPEISEVENTIL
SCHUTZKAPPE	7013456	3	1	214	50 04 624	OELABLASSSCHRAUBE
SCHUTZKAPPE	789000701	34	1	324	96 96 248 01	WINDE
SCHUTZKAPPE	790520014	14	80	409	10 51 969 6	VERBINDUNG OW UW
SCHUTZLEITERKLEMME	10337303	50	1	731	10 56 013 7	FREMDEINSPEISUNG BATTERI
SCHUTZRING	10120443	3	1	219	10 12 134 5	RS KURBELWELLENDICHTUN
SCHUTZWALZE	939662601	26	1	474	11 23 820 3	ANLENKSTUECK KPL
SCHUTZWALZE	969641401	40	1	332	96 96 543 01	WINDENRAHMEN
SCHWENKTRAVERSE	11274675	2	1	613	11 27 463 8	AUFHAENGUNG
SCHWENKTRAVERSE	11274831	2	1	619	11 27 480 1	AUFHAENGUNG
SCHWERSPANNSTIFT	616155514	11	1	483	61 61 541 14	KABELTROMMEL
SCHWINGSYSTEM	10289993	50	1	402	10 22 506 8	FAHRERSITZ
SCHWUNGRAD ANBAU	10118929	530	1	203	10 14 032 7	DIESELMOTOR
SCHWUNGRAD VORM.	10118928	1	1	278	10 11 892 9	SCHWUNGRAD ANBAU
SCHWUNGRADGEHAEUSE AN	10115577	520	1	202	10 14 032 7	DIESELMOTOR
SCHWUNGRADGEHAEUSE VO	10115576	1	1	274	10 11 557 7	SCHWUNGRADGEHAEUSE AN
SCR KPL.	10144049	3	1	283	11 90 032 5	ABGASANLAGE
SECHSKANTMUTTER AEHNL.I	7381182	11	1	269	10 14 511 2	ABGASSTUTZEN ANBAU
SECHSKANTMUTTER DIN 439	10297942	6	1	82	11 21 990 5	VERSTELLUNG
SECHSKANTMUTTER DIN 934	10584965	11	4	610	79 04 112 14	UNTERFLASCHE
SECHSKANTMUTTER DIN 934	10584965	11	8	617	79 05 205 14	UNTERFLASCHE
SECHSKANTMUTTER DIN 985	411901114	8	1	30	10 53 048 9	SICHERUNGSHALTER
SECHSKANTMUTTER DIN 985	411901114	80	4	168	10 51 948 1	ANSAUGROHR OEL
SECHSKANTMUTTER DIN 985	10544155	36	8	474	11 23 820 3	ANLENKSTUECK KPL
SECHSKANTMUTTER DIN 985	10544155	29	4	512	11 28 390 8	AL BEGEHUNG
SECHSKANTMUTTER DIN 985	10544155	29	4	526	11 28 583 8	AL BEGEHUNG
SECHSKANTMUTTER DIN 985	10544155	29	4	532	11 28 626 1	AL BEGEHUNG
SECHSKANTMUTTER DIN 985	10544155	58	2	560	11 29 426 7	MONTAGETEILE

1.9.2016

138363_ETK_001

960

LIEBHERRAlphabetical index
Alphabetischer Index

Bezeichnung	Artikel	Pos.	Menge	Blatt	Baugruppe	Bezeichnung
SECHSKANTMUTTER DIN 985	10544157	18	4	627	10 51 743 9	SEILEINZIEHWINDE KPL NRS
SECHSKANTMUTTER DIN 985	10544159	30	8	677	10 51 971 3	SELBSTVERLADESYSTEM NR
SECHSKANTMUTTER DIN 985	11236108	20	12	610	79 04 112 14	UNTERFLASCHE
SECHSKANTMUTTER DIN 985	11236108	20	12	617	79 05 205 14	UNTERFLASCHE
SECHSKANTMUTTER DIN EN 1	11314341	12	3	504	11 23 749 8	AUFLAGE KPL
SECHSKANTMUTTER DIN EN 1	11314341	13	3	521	11 23 290 7	AUFLAGE KPL
SECHSKANTMUTTER DIN EN 1	11314341	17	6	522	11 23 292 2	AUFLAGE KPL
SECHSKANTMUTTER DIN EN 1	11314341	15	4	607	11 25 204 2	AUFLAGE KPL
SECHSKANTMUTTER EN 1661	4980805	15	1	232	10 13 382 3	ABSAUGPUMPE VORM.
SECHSKANTMUTTER EN 1661	4980805	4	3	251	10 14 736 4	LUFTANSAUGUNG ANBAU
SECHSKANTMUTTER EN 1661	4980805	7	1	271	10 14 584 5	GENERATOR VORM.
SECHSKANTMUTTER EN 1661	4980805	3	3	272	10 12 037 2	STARTER ANBAU
SECHSKANTMUTTER EN 1661	10424333	11	2	252	10 14 967 6	VERBINDUNGSLEITUNG ANBA
SECHSKANTMUTTER EN 1661	485569314	14	16	447	99 26 718 14	PODEST
SECHSKANTMUTTER EN 1661	485569314	14	16	645	11 24 575 5	PODEST
SECHSKANTMUTTER ISO 105	10540494	20	2	40	10 51 961 6	OELKUEHLER EINBAU
SECHSKANTMUTTER ISO 105	10540494	80	4	43	10 56 070 1	TANK HYDR KPL
SECHSKANTMUTTER ISO 105	10540494	5	1	50	10 55 268 1	MITNEHMER EINBAU
SECHSKANTMUTTER ISO 105	10540494	15	4	60	10 56 067 3	BATTERIE EINBAU KPL
SECHSKANTMUTTER ISO 105	10540494	82	18	175	11 24 114 0	KUEHLER EINBAU WASSER
SECHSKANTMUTTER ISO 105	10540494	81	10	181	11 24 114 1	KUEHLER EINBAU LADELUFT
SECHSKANTMUTTER ISO 105	10540494	80	2	190	11 24 114 3	ABGASANLAGE
SECHSKANTMUTTER ISO 105	10540494	106	2	197	11 24 114 5	ANLAGE HARNSTOFF EINBAU
SECHSKANTMUTTER ISO 105	10540494	83	6	286	11 24 114 6	ABDECKUNG
SECHSKANTMUTTER ISO 105	10540494	30	54	288	11 24 409 0	VERKLEIDUNG OW EINBAU KP
SECHSKANTMUTTER ISO 105	10540494	8	4	304	10 54 591 0	MOTORABDECKUNG
SECHSKANTMUTTER ISO 105	10540494	28	12	306	11 24 922 2	ABDECKUNG UNTERSEITE
SECHSKANTMUTTER ISO 105	10540494	76	83	310	11 24 483 7	BEF-TEILE OW
SECHSKANTMUTTER ISO 105	10540494	53	22	474	11 23 820 3	ANLENKSTUECK KPL
SECHSKANTMUTTER ISO 105	10540494	15	2	506	99 29 588 14	AUFLAGE
SECHSKANTMUTTER ISO 105	10540494	15	2	507	10 35 063 3	HALTERUNG
SECHSKANTMUTTER ISO 105	10540494	18	2	514	11 28 397 7	AUFFANGWANNE KPL
SECHSKANTMUTTER ISO 105	10540494	18	2	515	11 28 397 8	AUFFANGWANNE KPL
SECHSKANTMUTTER ISO 105	10540494	18	4	516	11 28 399 5	AUFFANGWANNE KPL
SECHSKANTMUTTER ISO 105	10540494	18	4	517	11 28 399 7	AUFFANGWANNE KPL
SECHSKANTMUTTER ISO 105	10540494	17	2	518	11 28 794 6	TRANSPORTSICHERUNG
SECHSKANTMUTTER ISO 105	10540494	67	8	539	11 28 629 9	MONTAGETEILE
SECHSKANTMUTTER ISO 105	10540494	21	1	542	10 59 863 3	PENDEL KPL
SECHSKANTMUTTER ISO 105	10540494	11	4	543	11 28 357 6	MONTAGETEILE
SECHSKANTMUTTER ISO 105	10540494	12	1	549	99 30 800 14	SPITZENENDSCHALTER EINBA
SECHSKANTMUTTER ISO 105	10540494	18	4	581	11 28 979 0	GITTERROSTTRAEGER
SECHSKANTMUTTER ISO 105	10540494	13	2	583	11 28 544 3	ABSTUETZUNG KPL
SECHSKANTMUTTER ISO 105	10540494	17	2	584	11 28 982 7	TRANSPORTSICHERUNG
SECHSKANTMUTTER ISO 105	10540494	59	4	597	11 28 774 6	MONTAGETEILE
SECHSKANTMUTTER ISO 105	10540494	47	1	604	99 48 521 14	SPITZEN AL KPL
SECHSKANTMUTTER ISO 105	10540494	39	54	642	10 55 372 1	DACHGELAENDER NRS
SECHSKANTMUTTER ISO 105	10540494	16	2	663	10 55 601 0	STURZSICHERUNG NRS
SECHSKANTMUTTER ISO 105	10540494	16	3	668	11 30 694 4	SCHIENE KPL
SECHSKANTMUTTER ISO 105	10540494	12	18	674	10 55 514 8	STURZSICHERUNG NRS
SECHSKANTMUTTER ISO 105	10540494	14	1	681	99 35 606 14	LASCHE KPL
SECHSKANTMUTTER ISO 105	10540494	9	2	683	11 23 619 7	SELBSTVERLADESYSTEM NR
SECHSKANTMUTTER ISO 105	10540495	36	4	58	10 58 163 4	KABINENAUFHAENGUNG KPL
SECHSKANTMUTTER ISO 105	10540495	20	2	60	10 56 067 3	BATTERIE EINBAU KPL
SECHSKANTMUTTER ISO 105	10540495	81	6	168	10 51 948 1	ANSAUGROHR OEL
SECHSKANTMUTTER ISO 105	10540495	82	4	190	11 24 114 3	ABGASANLAGE
SECHSKANTMUTTER ISO 105	10540495	105	1	197	11 24 114 5	ANLAGE HARNSTOFF EINBAU
SECHSKANTMUTTER ISO 105	10540495	70	8	310	11 24 483 7	BEF-TEILE OW
SECHSKANTMUTTER ISO 105	10540495	23	2	336	10 51 968 6	EZW OW EINBAU KPL
SECHSKANTMUTTER ISO 105	10540495	19	152	433	11 89 365 0	RAUPENTRAEGER RE KPL
SECHSKANTMUTTER ISO 105	10540495	19	152	442	11 89 365 1	RAUPENTRAEGER LI KPL

1.9.2016

138363_ETK_001

961

LIEBHERR

Alphabetical index
Alphabetischer Index

Bezeichnung	Artikel	Pos.	Menge	Blatt	Baugruppe	Bezeichnung
SECHSKANTMUTTER ISO 105	10540495	24	2	474	11 23 820 3	ANLENKSTUECK KPL
SECHSKANTMUTTER ISO 105	10540495	33	4	552	11 24 336 5	ANLENKSTUECK NADEL KPL
SECHSKANTMUTTER ISO 105	10540495	33	4	553	10 53 140 9	ANLENKSTUECK EL
SECHSKANTMUTTER ISO 105	10540495	46	8	568	11 29 938 4	MONTAGETEILE
SECHSKANTMUTTER ISO 105	10540495	56	10	642	10 55 372 1	DACHGELAENDER NRS
SECHSKANTMUTTER ISO 105	10540495	14	2	651	11 27 109 7	FANGSTANGE NRS
SECHSKANTMUTTER ISO 105	10540495	26	2	715	10 58 064 7	VIDEOUEBERWACHUNGSANL
SECHSKANTMUTTER ISO 1051	10540484	15	2	53	11 26 557 2	MONTAGETEILE
SECHSKANTMUTTER ISO 1051	10540484	21	2	60	10 56 067 3	BATTERIE EINBAU KPL
SECHSKANTMUTTER ISO 1051	10540484	12	4	61	11 31 093 2	ENDSCHALTER EINBAU
SECHSKANTMUTTER ISO 1051	10540484	47	4	372	11 27 970 6	KABINE KPL
SECHSKANTMUTTER ISO 1051	10540484	67	8	474	11 23 820 3	ANLENKSTUECK KPL
SECHSKANTMUTTER ISO 1051	10540484	43	4	539	11 28 629 9	MONTAGETEILE
SECHSKANTMUTTER ISO 1051	10540484	19	8	540	11 28 610 5	ARRETIERUNG KPL
SECHSKANTMUTTER ISO 1051	10540492	80	9	175	11 24 114 0	KUEHLER EINBAU WASSER
SECHSKANTMUTTER ISO 1051	10540492	84	3	190	11 24 114 3	ABGASANLAGE
SECHSKANTMUTTER ISO 1051	10540492	101	10	197	11 24 114 5	ANLAGE HARNSTOFF EINBAU
SECHSKANTMUTTER ISO 1051	10540492	46	10	290	11 24 409 0	VERKLEIDUNG OW EINBAU KP
SECHSKANTMUTTER ISO 1051	10540492	84	3	310	11 24 483 7	BEF-TEILE OW
SECHSKANTMUTTER ISO 1051	10540492	39	6	433	11 89 365 0	RAUPENTRAEGER RE KPL
SECHSKANTMUTTER ISO 1051	10540492	39	6	442	11 89 365 1	RAUPENTRAEGER LI KPL
SECHSKANTMUTTER ISO 1051	10540492	83	32	475	11 23 820 3	ANLENKSTUECK KPL
SECHSKANTMUTTER ISO 1051	10540492	14	18	485	10 58 193 7	GITTERROST KPL
SECHSKANTMUTTER ISO 1051	10540492	31	8	499	11 24 444 4	A-BOCK 1 KPL
SECHSKANTMUTTER ISO 1051	10540492	19	1	514	11 28 397 7	AUFFANGWANNE KPL
SECHSKANTMUTTER ISO 1051	10540492	19	1	515	11 28 397 8	AUFFANGWANNE KPL
SECHSKANTMUTTER ISO 1051	10540492	19	1	516	11 28 399 5	AUFFANGWANNE KPL
SECHSKANTMUTTER ISO 1051	10540492	19	1	517	11 28 399 7	AUFFANGWANNE KPL
SECHSKANTMUTTER ISO 1051	10540492	70	8	552	11 24 336 5	ANLENKSTUECK NADEL KPL
SECHSKANTMUTTER ISO 1051	10540492	23	4	553	10 53 140 9	ANLENKSTUECK EL
SECHSKANTMUTTER ISO 1051	10540492	11	4	577	99 31 679 14	ABSTUETZUNG KPL
SECHSKANTMUTTER ISO 1051	10540492	57	4	597	11 28 774 6	MONTAGETEILE
SECHSKANTMUTTER ISO 1051	10540492	14	2	625	11 21 552 4	WINKELANZEIGE NRS
SECHSKANTMUTTER ISO 1051	10540492	35	24	642	10 55 372 1	DACHGELAENDER NRS
SECHSKANTMUTTER ISO 1051	10540492	23	2	666	10 55 280 7	GITTERROST KPL
SECHSKANTMUTTER ISO 1051	10540492	21	2	674	10 55 514 8	STURZSICHERUNG NRS
SECHSKANTMUTTER ISO 1051	10540492	23	6	715	10 58 064 7	VIDEOUEBERWACHUNGSANL
SECHSKANTMUTTER ISO 1051	10540493	16	2	53	11 26 557 2	MONTAGETEILE
SECHSKANTMUTTER ISO 1051	10540493	17	2	58	10 58 163 4	KABINENAUFHAENGUNG KPL
SECHSKANTMUTTER ISO 1051	10540493	84	8	167	11 24 113 8	MOTORLAGER KPL
SECHSKANTMUTTER ISO 1051	10540493	81	12	175	11 24 114 0	KUEHLER EINBAU WASSER
SECHSKANTMUTTER ISO 1051	10540493	80	14	181	11 24 114 1	KUEHLER EINBAU LADELUFT
SECHSKANTMUTTER ISO 1051	10540493	80	2	184	11 28 574 7	WP
SECHSKANTMUTTER ISO 1051	10540493	80	4	186	11 24 114 2	ANSAUGANLAGE LUFT
SECHSKANTMUTTER ISO 1051	10540493	80	2	191	11 24 114 4	KRAFTSTOFFANLAGE
SECHSKANTMUTTER ISO 1051	10540493	102	8	197	11 24 114 5	ANLAGE HARNSTOFF EINBAU
SECHSKANTMUTTER ISO 1051	10540493	41	23	290	11 24 409 0	VERKLEIDUNG OW EINBAU KP
SECHSKANTMUTTER ISO 1051	10540493	85	37	310	11 24 483 7	BEF-TEILE OW
SECHSKANTMUTTER ISO 1051	10540493	26	4	336	10 51 968 6	EZW OW EINBAU KPL
SECHSKANTMUTTER ISO 1051	10540493	13	2	351	99 29 386 14	KONSOLE KPL
SECHSKANTMUTTER ISO 1051	10540493	13	2	352	99 29 434 14	KONSOLE KPL
SECHSKANTMUTTER ISO 1051	10540493	16	8	447	99 26 718 14	PODEST
SECHSKANTMUTTER ISO 1051	10540493	25	64	474	11 23 820 3	ANLENKSTUECK KPL
SECHSKANTMUTTER ISO 1051	10540493	19	6	485	10 58 193 7	GITTERROST KPL
SECHSKANTMUTTER ISO 1051	10540493	15	8	487	99 34 198 14	SCHILD LIEBHERR
SECHSKANTMUTTER ISO 1051	10540493	30	6	512	11 28 390 8	AL BEGEHUNG
SECHSKANTMUTTER ISO 1051	10540493	14	2	513	11 28 391 3	BEFESTIGUNGSCHELLE
SECHSKANTMUTTER ISO 1051	10540493	30	6	526	11 28 583 8	AL BEGEHUNG
SECHSKANTMUTTER ISO 1051	10540493	30	6	532	11 28 626 1	AL BEGEHUNG
SECHSKANTMUTTER ISO 1051	10540493	44	4	539	11 28 629 9	MONTAGETEILE

1.9.2016

138363_ETK_001

962

LIEBHERR

Alphabetical index
Alphabetischer Index

Bezeichnung	Artikel	Pos.	Menge	Blatt	Baugruppe	Bezeichnung
SECHSKANTMUTTER ISO 1051	10540493	24	2	549	99 30 800 14	SPITZENENDSCHALTER EINBA
SECHSKANTMUTTER ISO 1051	10540493	21	11	552	11 24 336 5	ANLENKSTUECK NADEL KPL
SECHSKANTMUTTER ISO 1051	10540493	13	3	553	10 53 140 9	ANLENKSTUECK EL
SECHSKANTMUTTER ISO 1051	10540493	40	2	568	11 29 938 4	MONTAGETEILE
SECHSKANTMUTTER ISO 1051	10540493	19	4	581	11 28 979 0	GITTERROSTTRAEGER
SECHSKANTMUTTER ISO 1051	10540493	14	2	582	11 28 667 9	BEFESTIGUNGSCHELLE
SECHSKANTMUTTER ISO 1051	10540493	58	5	597	11 28 774 6	MONTAGETEILE
SECHSKANTMUTTER ISO 1051	10540493	39	12	604	99 48 521 14	SPITZEN AL KPL
SECHSKANTMUTTER ISO 1051	10540493	42	40	642	10 55 372 1	DACHGELAENDER NRS
SECHSKANTMUTTER ISO 1051	10540493	12	12	644	11 24 147 8	UW PODEST
SECHSKANTMUTTER ISO 1051	10540493	12	12	645	11 24 575 5	PODEST
SECHSKANTMUTTER ISO 1051	10540493	35	2	655	99 10 116 14	SEILFUEHRUNG
SECHSKANTMUTTER ISO 1051	10540493	19	2	663	10 55 601 0	STURZSICHERUNG NRS
SECHSKANTMUTTER ISO 1051	10540493	16	4	666	10 55 280 7	GITTERROST KPL
SECHSKANTMUTTER ISO 1051	10540493	6	2	669	11 23 827 7	SEILSCHUTZ
SECHSKANTMUTTER ISO 1051	10540493	80	1	670	11 30 567 0	TRANSPORTSICHERUNG
SECHSKANTMUTTER ISO 1051	10540493	24	4	676	11 26 901 8	HALTER KPL
SECHSKANTMUTTER ISO 1051	10540493	6	4	683	11 23 619 7	SELBSTVERLADESYSTEM NR
SECHSKANTMUTTER ISO 1051	10540493	24	2	715	10 58 064 7	VIDEOUEBERWACHUNGSANL
SECHSKANTMUTTER ISO 4032	4000383	19	4	447	99 26 718 14	PODEST
SECHSKANTMUTTER ISO 4032	4000383	10	4	577	99 31 679 14	ABSTUETZUNG KPL
SECHSKANTMUTTER ISO 4032	4000383	4	2	728	11 22 382 1	KABINENPODEST NRS
SECHSKANTMUTTER ISO 403	11932239	9	4	182	10 57 423 9	KUEHLER MOTOR
SECHSKANTMUTTER ISO 403	411514614	80	6	47	10 56 073 3	KRAFTSTOFFTANK KPL
SECHSKANTMUTTER ISO 403	411514614	82	8	167	11 24 113 8	MOTORLAGER KPL
SECHSKANTMUTTER ISO 403	411514614	81	8	190	11 24 114 3	ABGASANLAGE
SECHSKANTMUTTER ISO 403	411514614	104	6	197	11 24 114 5	ANLAGE HARNSTOFF EINBAU
SECHSKANTMUTTER ISO 403	411514614	20	4	304	10 54 591 0	MOTORABDECKUNG
SECHSKANTMUTTER ISO 403	411514614	32	1	372	11 27 970 6	KABINE KPL
SECHSKANTMUTTER ISO 403	411514614	12	2	583	11 28 544 3	ABSTUETZUNG KPL
SECHSKANTMUTTER ISO 403	411514614	19	1	601	10 55 753 7	SPITZENENDSCHALTER LI EIN
SECHSKANTMUTTER ISO 403	411514614	19	1	602	10 55 757 6	SPITZENENDSCHALTER RE E
SECHSKANTMUTTER ISO 403	411514614	5	4	729	10 52 293 0	DW GEBER NRS
SECHSKANTMUTTER ISO 403	411516914	85	8	167	11 24 113 8	MOTORLAGER KPL
SECHSKANTMUTTER ISO 403	411516914	25	8	444	11 31 390 8	MITTELTEIL KPL
SECHSKANTMUTTER ISO 403	411516914	15	2	564	99 35 031 14	SEILSCHUTZ KPL
SECHSKANTMUTTER ISO 403	411516914	15	2	601	10 55 753 7	SPITZENENDSCHALTER LI EIN
SECHSKANTMUTTER ISO 403	411516914	15	2	602	10 55 757 6	SPITZENENDSCHALTER RE E
SECHSKANTMUTTER ISO 403	411516914	43	2	604	99 48 521 14	SPITZEN AL KPL
SECHSKANTMUTTER ISO 403	411516914	21	2	651	11 27 109 7	FANGSTANGE NRS
SECHSKANTMUTTER ISO 4032	10544154	80	10	167	11 24 113 8	MOTORLAGER KPL
SECHSKANTMUTTER ISO 4032	10544158	81	2	167	11 24 113 8	MOTORLAGER KPL
SECHSKANTMUTTER ISO 4032	485546514	50	12	372	11 27 970 6	KABINE KPL
SECHSKANTMUTTER ISO 4032	485546514	7	4	408	11 30 962 5	HALTER KPL
SECHSKANTMUTTER ISO 4032	411551214	2	9	406	97 07 857 03	LIBELLE EINBAU
SECHSKANTMUTTER ISO 4032	411551214	43	2	738	10 52 155 9	MODUL BETANKUNGSANLAG
SECHSKANTMUTTER ISO 4032	411551114	100	2	197	11 24 114 5	ANLAGE HARNSTOFF EINBAU
SECHSKANTMUTTER ISO 4032	411551114	50	9	698	11 89 568 6	SELBSTVERLADESYSTEM NR
SECHSKANTMUTTER ISO 4032	411517114	56	2	372	11 27 970 6	KABINE KPL
SECHSKANTMUTTER ISO 4032	411517114	6	4	407	10 53 756 0	LEUCHTENHALTER KPL
SECHSKANTMUTTER ISO 4032	411517114	32	8	444	11 31 390 8	MITTELTEIL KPL
SECHSKANTMUTTER ISO 4032	411517114	4	4	623	11 22 322 6	MODEM KPL NRS
SECHSKANTMUTTER ISO 4032	411517114	47	10	642	10 55 372 1	DACHGELAENDER NRS
SECHSKANTMUTTER ISO 4032	411517114	23	2	676	11 26 901 8	HALTER KPL
SECHSKANTMUTTER ISO 4032	411517114	26	2	728	11 22 382 1	KABINENPODEST NRS
SECHSKANTMUTTER ISO 4032	411515014	83	4	167	11 24 113 8	MOTORLAGER KPL
SECHSKANTMUTTER ISO 4032	411515014	57	7	290	11 24 409 0	VERKLEIDUNG OW EINBAU KP
SECHSKANTMUTTER ISO 4032	411515014	15	26	304	10 54 591 0	MOTORABDECKUNG
SECHSKANTMUTTER ISO 4032	411515014	38	4	372	11 27 970 6	KABINE KPL
SECHSKANTMUTTER ISO 4032	411515014	20	2	601	10 55 753 7	SPITZENENDSCHALTER LI EIN

1.9.2016

138363_ETK_001

963

LIEBHERR

Alphabetical index
Alphabetischer Index

Bezeichnung	Artikel	Pos.	Menge	Blatt	Baugruppe	Bezeichnung
SECHSKANTMUTTER ISO 4032	411515014	20	2	602	10 55 757 6	SPITZENENDSCHALTER RE E
SECHSKANTMUTTER ISO 4032	411515014	61	2	642	10 55 372 1	DACHGELAENDER NRS
SECHSKANTMUTTER ISO 4032	411515014	15	4	645	11 24 575 5	PODEST
SECHSKANTMUTTER ISO 4032	411515014	21	2	728	11 22 382 1	KABINENPODEST NRS
SECHSKANTMUTTER ISO 4032	411515014	15	2	733	10 52 155 4	BETANKUNGSANLAGE NRS
SECHSKANTMUTTER ISO 403	4900125	30	2	98	10 11 835 0	ANSCHLUSSGEHAEUSE
SECHSKANTMUTTER ISO 704	411880614	83	4	190	11 24 114 3	ABGASANLAGE
SECHSKANTMUTTER ISO 867	4980986	20	1	135	10 12 226 2	RS VERSTELLUNG
SECHSKANTMUTTER ISO 8673	4980548	26	8	96	10 11 834 9	DOPPELV.PUMPE
SECHSKANTMUTTER M6	11290855	470	2	79	11 24 682 0	VERTEILERGETRIEBE
SECHSKANTRIPPENMUTTER	10003366	3	1	253	90 78 314	HEIZFLANSCH ANBAU
SECHSKANTSCHRAUBE ASM	409878414	64	4	170	10 57 532 2	ANSAUGROHR OEL KPL
SECHSKANTSCHRAUBE ASME	409878214	62	12	170	10 57 532 2	ANSAUGROHR OEL KPL
SECHSKANTSCHRAUBE DIN	10336008	3	3	282	10 14 637 4	VERSCHLUSSTEILE
SECHSKANTSCHRAUBE DIN 6	10219458	7	4	269	10 14 511 2	ABGASSTUTZEN ANBAU
SECHSKANTSCHRAUBE DIN 6	10219458	3	2	271	10 14 584 5	GENERATOR VORM.
SECHSKANTSCHRAUBE DIN	10333464	2	3	243	10 14 679 7	KRAFTSTOFF-FEINFILTERAN
SECHSKANTSCHRAUBE DIN	10112497	17	1	232	10 13 382 3	ABSAUGPUMPE VORM.
SECHSKANTSCHRAUBE DIN	10112497	2	4	256	10 14 286 0	KLIMAKOMPRESSOR ANBAU
SECHSKANTSCHRAUBE DIN 6	10035580	6	1	206	10 14 768 6	AGGREGATETRAEGER ANBA
SECHSKANTSCHRAUBE DIN 6	10114153	5	9	206	10 14 768 6	AGGREGATETRAEGER ANBA
SECHSKANTSCHRAUBE DIN	10489016	4	6	249	10 14 736 6	LUFTANSAUGROHR ANBAU
SECHSKANTSCHRAUBE DIN	10489016	14	3	264	10 14 601 2	WASSERSAMMELLEITUNG K
SECHSKANTSCHRAUBE DIN	11181806	2	2	273	10 14 286 4	TRANSPORTVORRICHTUNG
SECHSKANTSCHRAUBE DIN 6	10290538	52	2	280	10 15 028 8	KABELBAUM ANBAU
SECHSKANTSCHRAUBE DIN 6	10018711	2	4	253	90 78 314	HEIZFLANSCH ANBAU
SECHSKANTSCHRAUBE DIN 6	11656240	6	1	250	10 14 736 9	ANSAUGSTUTZEN ANBAU
SECHSKANTSCHRAUBE DIN 6	11004752	2	3	231	10 13 394 7	ABSAUGPUMPE MIT BEFEST.
SECHSKANTSCHRAUBE DIN 6	11833770	3	2	213	10 15 529 8	OELWANNE VORM.
SECHSKANTSCHRAUBE DIN 6	10005713	2	1	230	10 13 394 5	SCHMIEROELPUMPE
SECHSKANTSCHRAUBE DIN 6	10218013	3	18	228	10 12 948 1	OELKUEHLER ANBAU
SECHSKANTSCHRAUBE DIN 6	11066361	3	2	230	10 13 394 5	SCHMIEROELPUMPE
SECHSKANTSCHRAUBE DIN	11237759	9	4	610	79 04 112 14	UNTERFLASCHE
SECHSKANTSCHRAUBE DIN	10005511	9	1	213	10 15 529 8	OELWANNE VORM.
SECHSKANTSCHRAUBE EN 16	10037312	4	8	206	10 14 768 6	AGGREGATETRAEGER ANBA
SECHSKANTSCHRAUBE EN 1	10113710	4	1	271	10 14 584 5	GENERATOR VORM.
SECHSKANTSCHRAUBE EN 16	10030518	2	4	257	10 14 611 7	ABDECKUNG ANBAU
SECHSKANTSCHRAUBE EN 16	10030518	16	1	264	10 14 601 2	WASSERSAMMELLEITUNG K
SECHSKANTSCHRAUBE EN 16	10030518	18	1	270	10 14 622 4	TAKTVENTIL
SECHSKANTSCHRAUBE EN 16	10030518	68	2	280	10 15 028 8	KABELBAUM ANBAU
SECHSKANTSCHRAUBE EN 16	406550714	27	84	306	11 24 922 2	ABDECKUNG UNTERSEITE
SECHSKANTSCHRAUBE EN 16	10014638	3	6	249	10 14 736 6	LUFTANSAUGROHR ANBAU
SECHSKANTSCHRAUBE EN 16	10014638	4	2	256	10 14 286 0	KLIMAKOMPRESSOR ANBAU
SECHSKANTSCHRAUBE EN 16	10101657	6	1	256	10 14 286 0	KLIMAKOMPRESSOR ANBAU
SECHSKANTSCHRAUBE EN 16	10101657	3	4	257	10 14 611 7	ABDECKUNG ANBAU
SECHSKANTSCHRAUBE EN 16	4601426	5	2	271	10 14 584 5	GENERATOR VORM.
SECHSKANTSCHRAUBE EN 16	407350108	15	2	270	10 14 622 4	TAKTVENTIL
SECHSKANTSCHRAUBE EN 1	407350208	4	1	224	10 13 475 1	ZYLINDERKOPFDECKEL ANBA
SECHSKANTSCHRAUBE EN 1	407350208	6	1	225	10 12 653 5	ZYLINDERKOPFDECKEL ANBA
SECHSKANTSCHRAUBE EN 1	407350208	5	1	227	10 13 469 6	ZYLINDERKOPFDECKEL ANBA
SECHSKANTSCHRAUBE EN 1	407350208	22	1	246	10 14 588 5	LECKOELRUECKLAUF
SECHSKANTSCHRAUBE EN 1	407350208	16	8	270	10 14 622 4	TAKTVENTIL
SECHSKANTSCHRAUBE EN 1	407350208	54	5	280	10 15 028 8	KABELBAUM ANBAU
SECHSKANTSCHRAUBE EN 1	10024115	3	4	258	11 44 013 4	ABDECKUNG VORM.
SECHSKANTSCHRAUBE EN 16	10017158	5	1	212	10 14 844 4	OELWANNE MIT BEFEST.
SECHSKANTSCHRAUBE EN 1	10005078	12	3	217	10 14 671 6	OELLEITUNG VORM.
SECHSKANTSCHRAUBE EN 1	10005078	18	1	246	10 14 588 5	LECKOELRUECKLAUF
SECHSKANTSCHRAUBE EN 1	10005078	17	4	270	10 14 622 4	TAKTVENTIL
SECHSKANTSCHRAUBE EN 1	10005078	60	3	280	10 15 028 8	KABELBAUM ANBAU
SECHSKANTSCHRAUBE EN 1	10016906	4	2	243	10 14 679 7	KRAFTSTOFF-FEINFILTERAN

1.9.2016

138363_ETK_001

964

LIEBHERRAlphabetical index
Alphabetischer Index

Bezeichnung	Artikel	Pos.	Menge	Blatt	Baugruppe	Bezeichnung
SECHSKANTSCHRAUBE EN 1	10016906	15	2	250	10 14 736 9	ANSAUGSTUTZEN ANBAU
SECHSKANTSCHRAUBE EN 1	10016906	3	4	275	10 11 912 8	VERSCHLUSSTEILE
SECHSKANTSCHRAUBE EN 1	10016906	3	1	276	10 12 843 9	VERSCHLUSSTEILE
SECHSKANTSCHRAUBE EN 1	10016906	61	22	280	10 15 028 8	KABELBAUM ANBAU
SECHSKANTSCHRAUBE EN 1	10009007	2	5	259	10 14 273 4	WASSERPUMPE MIT BEFEST.
SECHSKANTSCHRAUBE EN 1	10009007	3	1	263	10 14 274 4	KUEHLWASSERENTLUEFTUN
SECHSKANTSCHRAUBE EN 1	10007782	10	6	210	10 14 201 8	KURBELGEHAEUSEENTLUEF
SECHSKANTSCHRAUBE EN 1	10007782	13	3	213	10 15 529 8	OELWANNE VORM.
SECHSKANTSCHRAUBE EN 1	10007782	10	2	245	10 14 333 9	KRAFTSTOFFLEITUNGEN
SECHSKANTSCHRAUBE EN 1	10007782	63	1	280	10 15 028 8	KABELBAUM ANBAU
SECHSKANTSCHRAUBE EN 1	10113711	2	33	212	10 14 844 4	OELWANNE MIT BEFEST.
SECHSKANTSCHRAUBE EN 1	10440788	8	2	252	10 14 967 6	VERBINDUNGSLEITUNG ANBA
SECHSKANTSCHRAUBE EN 1	10016907	11	3	210	10 14 201 8	KURBELGEHAEUSEENTLUEF
SECHSKANTSCHRAUBE EN 1	10005073	4	4	229	10 12 948 0	OELKUEHLER VORM.
SECHSKANTSCHRAUBE EN 1	10100304	4	2	212	10 14 844 4	OELWANNE MIT BEFEST.
SECHSKANTSCHRAUBE EN 1	10100303	3	5	224	10 13 475 1	ZYLINDERKOPFDECKEL ANBA
SECHSKANTSCHRAUBE EN 1	10100303	3	5	225	10 12 653 5	ZYLINDERKOPFDECKEL ANBA
SECHSKANTSCHRAUBE EN 1	10100303	4	5	227	10 13 469 6	ZYLINDERKOPFDECKEL ANBA
SECHSKANTSCHRAUBE ISO	4002195	61	4	168	10 51 948 1	ANSAUGROHR OEL
SECHSKANTSCHRAUBE ISO	4002195	301	2	685	10 51 973 8	SELBSTVERLADESYSTEM H
SECHSKANTSCHRAUBE ISO 4	4062009	61	4	171	10 58 017 0	RUECKLAUFROHR
SECHSKANTSCHRAUBE ISO	10013916	4	1	255	90 72 906	ZWISCHENRAD KPL
SECHSKANTSCHRAUBE ISO 4	460023503	60	8	10	11 29 618 6	OW HYDR
SECHSKANTSCHRAUBE ISO	10543975	75	8	475	11 23 820 3	ANLENKSTUECK KPL
SECHSKANTSCHRAUBE ISO	10543975	22	4	512	11 28 390 8	AL BEGEHUNG
SECHSKANTSCHRAUBE ISO	10543975	22	4	526	11 28 583 8	AL BEGEHUNG
SECHSKANTSCHRAUBE ISO	10543975	22	4	532	11 28 626 1	AL BEGEHUNG
SECHSKANTSCHRAUBE ISO	10544017	63	2	167	11 24 113 8	MOTORLAGER KPL
SECHSKANTSCHRAUBE ISO	10544028	10	64	433	11 89 365 0	RAUPENTRAEGER RE KPL
SECHSKANTSCHRAUBE ISO	10544028	10	64	442	11 89 365 1	RAUPENTRAEGER LI KPL
SECHSKANTSCHRAUBE ISO 4	406144514	20	6	317	99 29 803 14	VERZURRUNG BALLAST
SECHSKANTSCHRAUBE ISO 4	10538824	51	6	167	11 24 113 8	MOTORLAGER KPL
SECHSKANTSCHRAUBE ISO 4	10538824	61	2	190	11 24 114 3	ABGASANLAGE
SECHSKANTSCHRAUBE ISO 4	10539960	13	1	681	99 35 606 14	LASCHE KPL
SECHSKANTSCHRAUBE ISO 4	10538826	40	4	642	10 55 372 1	DACHGELAENDER NRS
SECHSKANTSCHRAUBE ISO	406527314	64	2	167	11 24 113 8	MOTORLAGER KPL
SECHSKANTSCHRAUBE ISO	406527314	29	8	539	11 28 629 9	MONTAGETEILE
SECHSKANTSCHRAUBE ISO	406527314	11	4	540	11 28 610 5	ARRETIERUNG KPL
SECHSKANTSCHRAUBE ISO	406527414	16	8	40	10 51 961 6	OELKUEHLER EINBAU
SECHSKANTSCHRAUBE ISO	406527414	3	8	62	10 56 069 4	MODULE EINBAU
SECHSKANTSCHRAUBE ISO	406527414	57	16	167	11 24 113 8	MOTORLAGER KPL
SECHSKANTSCHRAUBE ISO	406518714	17	8	40	10 51 961 6	OELKUEHLER EINBAU
SECHSKANTSCHRAUBE ISO	406518714	56	4	58	10 58 163 4	KABINENAUFHAENGUNG KPL
SECHSKANTSCHRAUBE ISO	406518714	16	4	60	10 56 067 3	BATTERIE EINBAU KPL
SECHSKANTSCHRAUBE ISO	406518714	61	2	186	11 24 114 2	ANSAUGANLAGE LUFT
SECHSKANTSCHRAUBE ISO	406518714	62	10	286	11 24 114 6	ABDECKUNG
SECHSKANTSCHRAUBE ISO	406518714	25	14	372	11 27 970 6	KABINE KPL
SECHSKANTSCHRAUBE ISO	406518714	17	2	474	11 23 820 3	ANLENKSTUECK KPL
SECHSKANTSCHRAUBE ISO	406518714	3	3	502	99 14 137 14	UMLENKROLLE KPL
SECHSKANTSCHRAUBE ISO	406518714	16	8	604	99 48 521 14	SPITZEN AL KPL
SECHSKANTSCHRAUBE ISO 4	11932241	7	12	182	10 57 423 9	KUEHLER MOTOR
SECHSKANTSCHRAUBE ISO 4	4066093	64	8	171	10 58 017 0	RUECKLAUFROHR
SECHSKANTSCHRAUBE ISO	406511914	60	12	43	10 56 070 1	TANK HYDR KPL
SECHSKANTSCHRAUBE ISO	406511914	60	6	170	10 57 532 2	ANSAUGROHR OEL KPL
SECHSKANTSCHRAUBE ISO	406511914	60	1	172	11 24 113 9	ANBAUTEILE DIESELMOTOR
SECHSKANTSCHRAUBE ISO	406511914	65	16	174	11 24 114 0	KUEHLER EINBAU WASSER
SECHSKANTSCHRAUBE ISO	406511914	63	8	181	11 24 114 1	KUEHLER EINBAU LADELUFT
SECHSKANTSCHRAUBE ISO	406511914	87	2	197	11 24 114 5	ANLAGE HARNSTOFF EINBAU
SECHSKANTSCHRAUBE ISO	406511914	61	40	286	11 24 114 6	ABDECKUNG
SECHSKANTSCHRAUBE ISO	406511914	23	35	288	11 24 409 0	VERKLEIDUNG OW EINBAU KP

1.9.2016

138363_ETK_001

965

LIEBHERRAlphabetical index
Alphabetischer Index

Bezeichnung	Artikel	Pos.	Menge	Blatt	Baugruppe	Bezeichnung
SECHSKANTSCHRAUBE ISO	406511914	79	24	310	11 24 483 7	BEF-TEILE OW
SECHSKANTSCHRAUBE ISO	406511914	26	2	332	96 96 543 01	WINDENRAHMEN
SECHSKANTSCHRAUBE ISO	406511914	30	2	474	11 23 820 3	ANLENKSTUECK KPL
SECHSKANTSCHRAUBE ISO	406511914	44	4	560	11 29 426 7	MONTAGETEILE
SECHSKANTSCHRAUBE ISO	406511914	19	12	627	10 51 743 9	SEILEINZIEHWINDE KPL NRS
SECHSKANTSCHRAUBE ISO 4	4066098	67	48	10	11 29 618 6	OW HYDR
SECHSKANTSCHRAUBE ISO 4	4066098	59	12	75	11 24 773 5	AGGREGAT HYDR
SECHSKANTSCHRAUBE ISO 4	4066098	63	12	171	10 58 017 0	RUECKLAUFROHR
SECHSKANTSCHRAUBE ISO	406511614	18	2	40	10 51 961 6	OELKUEHLER EINBAU
SECHSKANTSCHRAUBE ISO	406511614	53	2	167	11 24 113 8	MOTORLAGER KPL
SECHSKANTSCHRAUBE ISO	406511614	66	8	174	11 24 114 0	KUEHLER EINBAU WASSER
SECHSKANTSCHRAUBE ISO	406511614	60	12	190	11 24 114 3	ABGASANLAGE
SECHSKANTSCHRAUBE ISO	406511614	60	4	286	11 24 114 6	ABDECKUNG
SECHSKANTSCHRAUBE ISO	406511614	31	28	288	11 24 409 0	VERKLEIDUNG OW EINBAU KP
SECHSKANTSCHRAUBE ISO	406511614	80	46	310	11 24 483 7	BEF-TEILE OW
SECHSKANTSCHRAUBE ISO	406511614	13	16	316	10 52 656 0	MONTAGETEILE
SECHSKANTSCHRAUBE ISO	406511614	94	2	475	11 23 820 3	ANLENKSTUECK KPL
SECHSKANTSCHRAUBE ISO	406511614	16	2	518	11 28 794 6	TRANSPORTSICHERUNG
SECHSKANTSCHRAUBE ISO	406511614	14	4	581	11 28 979 0	GITTERROSTTRAEGER
SECHSKANTSCHRAUBE ISO	406511614	16	2	584	11 28 982 7	TRANSPORTSICHERUNG
SECHSKANTSCHRAUBE ISO	406511614	14	14	728	11 22 382 1	KABINENPODEST NRS
SECHSKANTSCHRAUBE ISO 4	4001246	55	16	10	11 29 618 6	OW HYDR
SECHSKANTSCHRAUBE ISO 4	4001246	52	4	75	11 24 773 5	AGGREGAT HYDR
SECHSKANTSCHRAUBE ISO 4	4001246	6	16	360	10 55 216 1	VERROHRUNG HYDR
SECHSKANTSCHRAUBE ISO 4	4001246	670	4	491	10 51 959 1	VERROHRUNG HYDR
SECHSKANTSCHRAUBE ISO 4	4001246	616	4	685	10 51 973 8	SELBSTVERLADESYSTEM H
SECHSKANTSCHRAUBE ISO	406509314	67	6	174	11 24 114 0	KUEHLER EINBAU WASSER
SECHSKANTSCHRAUBE ISO	406509314	64	2	181	11 24 114 1	KUEHLER EINBAU LADELUFT
SECHSKANTSCHRAUBE ISO	406509314	63	2	286	11 24 114 6	ABDECKUNG
SECHSKANTSCHRAUBE ISO	406509314	17	12	304	10 54 591 0	MOTORABDECKUNG
SECHSKANTSCHRAUBE ISO	406509314	81	23	310	11 24 483 7	BEF-TEILE OW
SECHSKANTSCHRAUBE ISO	406509314	87	16	475	11 23 820 3	ANLENKSTUECK KPL
SECHSKANTSCHRAUBE ISO	406509314	14	2	514	11 28 397 7	AUFFANGWANNE KPL
SECHSKANTSCHRAUBE ISO	406509314	14	2	515	11 28 397 8	AUFFANGWANNE KPL
SECHSKANTSCHRAUBE ISO	406509314	14	4	516	11 28 399 5	AUFFANGWANNE KPL
SECHSKANTSCHRAUBE ISO	406509314	14	4	517	11 28 399 7	AUFFANGWANNE KPL
SECHSKANTSCHRAUBE ISO	406509314	12	4	729	10 52 293 0	DW GEBER NRS
SECHSKANTSCHRAUBE ISO 4	11932240	8	4	182	10 57 423 9	KUEHLER MOTOR
SECHSKANTSCHRAUBE ISO	10539971	11	1	549	99 30 800 14	SPITZENENDSCHALTER EINBA
SECHSKANTSCHRAUBE ISO	10539971	14	1	601	10 55 753 7	SPITZENENDSCHALTER LI EIN
SECHSKANTSCHRAUBE ISO	10539971	14	1	602	10 55 757 6	SPITZENENDSCHALTER RE E
SECHSKANTSCHRAUBE ISO	10539971	45	1	604	99 48 521 14	SPITZEN AL KPL
SECHSKANTSCHRAUBE ISO	406527814	45	4	290	11 24 409 0	VERKLEIDUNG OW EINBAU KP
SECHSKANTSCHRAUBE ISO	406527814	82	8	310	11 24 483 7	BEF-TEILE OW
SECHSKANTSCHRAUBE ISO	406527814	4	3	502	99 14 137 14	UMLENKROLLE KPL
SECHSKANTSCHRAUBE ISO	406527814	15	4	663	10 55 601 0	STURZSICHERUNG NRS
SECHSKANTSCHRAUBE ISO	406512014	19	2	40	10 51 961 6	OELKUEHLER EINBAU
SECHSKANTSCHRAUBE ISO	406512014	54	31	290	11 24 409 0	VERKLEIDUNG OW EINBAU KP
SECHSKANTSCHRAUBE ISO	406512014	19	8	304	10 54 591 0	MOTORABDECKUNG
SECHSKANTSCHRAUBE ISO	406512014	83	1	310	11 24 483 7	BEF-TEILE OW
SECHSKANTSCHRAUBE ISO	406512014	13	3	668	11 30 694 4	SCHIENE KPL
SECHSKANTSCHRAUBE ISO	406518614	24	5	288	11 24 409 0	VERKLEIDUNG OW EINBAU KP
SECHSKANTSCHRAUBE ISO	406518614	21	2	304	10 54 591 0	MOTORABDECKUNG
SECHSKANTSCHRAUBE ISO	406518614	47	8	655	99 10 116 14	SEILFUEHRUNG
SECHSKANTSCHRAUBE ISO	10538822	50	8	655	99 10 116 14	SEILFUEHRUNG
SECHSKANTSCHRAUBE ISO	10539959	14	8	304	10 54 591 0	MOTORABDECKUNG
SECHSKANTSCHRAUBE ISO	10539959	41	34	642	10 55 372 1	DACHGELAENDER NRS
SECHSKANTSCHRAUBE ISO	10538823	62	4	186	11 24 114 2	ANSAUGANLAGE LUFT
SECHSKANTSCHRAUBE ISO	10538823	9	4	543	11 28 357 6	MONTAGETEILE
SECHSKANTSCHRAUBE ISO	406511214	88	6	197	11 24 114 5	ANLAGE HARNSTOFF EINBAU

1.9.2016

138363_ETK_001

966

LIEBHERR

Alphabetical index
Alphabetischer Index

Bezeichnung	Artikel	Pos.	Menge	Blatt	Baugruppe	Bezeichnung
SECHSKANTSCHRAUBE ISO	10539293	17	6	60	10 56 067 3	BATTERIE EINBAU KPL
SECHSKANTSCHRAUBE ISO	10539293	100	1	310	11 24 483 7	BEF-TEILE OW
SECHSKANTSCHRAUBE ISO	10539293	8	2	683	11 23 619 7	SELBSTVERLADESYSYSTEM NR
SECHSKANTSCHRAUBE ISO	406527914	3	1	50	10 55 268 1	MITNEHMER EINBAU
SECHSKANTSCHRAUBE ISO	406527914	68	4	174	11 24 114 0	KUEHLER EINBAU WASSER
SECHSKANTSCHRAUBE ISO	406527914	14	2	507	10 35 063 3	HALTERUNG
SECHSKANTSCHRAUBE ISO	406527914	38	16	642	10 55 372 1	DACHGELAENDER NRS
SECHSKANTSCHRAUBE ISO	10539294	14	2	663	10 55 601 0	STURZSICHERUNG NRS
SECHSKANTSCHRAUBE ISO	406512114	14	2	506	99 29 588 14	AUFLAGE
SECHSKANTSCHRAUBE ISO 4	10538834	24	8	444	11 31 390 8	MITTELTEIL KPL
SECHSKANTSCHRAUBE ISO	406528014	5	2	407	10 53 756 0	LEUCHTENHALTER KPL
SECHSKANTSCHRAUBE ISO	406517714	21	2	58	10 58 163 4	KABINENAUFHAENGUNG KPL
SECHSKANTSCHRAUBE ISO	406517714	65	2	181	11 24 114 1	KUEHLER EINBAU LADELUFT
SECHSKANTSCHRAUBE ISO	406517714	23	12	317	99 29 803 14	VERZURRUNG BALLAST
SECHSKANTSCHRAUBE ISO	406517714	38	4	552	11 24 336 5	ANLENKSTUECK NADEL KPL
SECHSKANTSCHRAUBE ISO 4	4980977	46	4	129	10 12 224 5	RS HEBEL
SECHSKANTSCHRAUBE ISO	406517914	56	4	167	11 24 113 8	MOTORLAGER KPL
SECHSKANTSCHRAUBE ISO	406517914	24	7	433	11 89 365 0	RAUPENTRAEGER RE KPL
SECHSKANTSCHRAUBE ISO	406517914	24	7	442	11 89 365 1	RAUPENTRAEGER LI KPL
SECHSKANTSCHRAUBE ISO	406517914	14	8	499	11 24 444 4	A-BOCK 1 KPL
SECHSKANTSCHRAUBE ISO	406517914	28	8	548	99 23 398 14	ROLLENSATZ
SECHSKANTSCHRAUBE ISO 4	4066124	56	12	75	11 24 773 5	AGGREGAT HYDR
SECHSKANTSCHRAUBE ISO	406517314	62	12	43	10 56 070 1	TANK HYDR KPL
SECHSKANTSCHRAUBE ISO	406517314	73	3	310	11 24 483 7	BEF-TEILE OW
SECHSKANTSCHRAUBE ISO	406517314	51	4	332	96 96 543 01	WINDENRAHMEN
SECHSKANTSCHRAUBE ISO	406517314	2	8	345	99 29 258 14	EZW ROLLENPAKET
SECHSKANTSCHRAUBE ISO	406517314	15	2	410	99 18 041 14	VERZURRUNG OW
SECHSKANTSCHRAUBE ISO	406517314	18	152	433	11 89 365 0	RAUPENTRAEGER RE KPL
SECHSKANTSCHRAUBE ISO	406517314	18	152	442	11 89 365 1	RAUPENTRAEGER LI KPL
SECHSKANTSCHRAUBE ISO	406517314	22	16	444	11 31 390 8	MITTELTEIL KPL
SECHSKANTSCHRAUBE ISO	406517314	16	4	449	11 22 050 0	WINDEN EINBAU
SECHSKANTSCHRAUBE ISO	406517314	16	4	464	11 22 050 1	WINDEN EINBAU
SECHSKANTSCHRAUBE ISO	406517314	16	4	474	11 23 820 3	ANLENKSTUECK KPL
SECHSKANTSCHRAUBE ISO	406517314	30	4	552	11 24 336 5	ANLENKSTUECK NADEL KPL
SECHSKANTSCHRAUBE ISO	406517314	32	4	553	10 53 140 9	ANLENKSTUECK EL
SECHSKANTSCHRAUBE ISO	406517314	41	12	597	11 28 774 6	MONTAGETEILE
SECHSKANTSCHRAUBE ISO	406517314	15	2	604	99 48 521 14	SPITZEN AL KPL
SECHSKANTSCHRAUBE ISO	406517314	20	2	651	11 27 109 7	FANGSTANGE NRS
SECHSKANTSCHRAUBE ISO 4	4066122	65	8	10	11 29 618 6	OW HYDR
SECHSKANTSCHRAUBE ISO 4	4066122	65	6	171	10 58 017 0	RUECKLAUFROHR
SECHSKANTSCHRAUBE ISO	406518414	89	1	197	11 24 114 5	ANLAGE HARNSTOFF EINBAU
SECHSKANTSCHRAUBE ISO	406518414	18	4	474	11 23 820 3	ANLENKSTUECK KPL
SECHSKANTSCHRAUBE ISO	406518414	11	2	601	10 55 753 7	SPITZENENDSCHALTER LI EIN
SECHSKANTSCHRAUBE ISO	406518414	11	2	602	10 55 757 6	SPITZENENDSCHALTER RE E
SECHSKANTSCHRAUBE ISO 4	4600366	61	36	10	11 29 618 6	OW HYDR
SECHSKANTSCHRAUBE ISO 4	4600366	613	8	320	10 51 969 8	NADELEINZIEHWINDE HYDR
SECHSKANTSCHRAUBE ISO 4	4600366	7	8	360	10 55 216 1	VERROHRUNG HYDR
SECHSKANTSCHRAUBE ISO	406511414	67	8	167	11 24 113 8	MOTORLAGER KPL
SECHSKANTSCHRAUBE ISO	406511414	60	6	168	10 51 948 1	ANSAUGROHR OEL
SECHSKANTSCHRAUBE ISO	406511414	22	3	336	10 51 968 6	EZW OW EINBAU KPL
SECHSKANTSCHRAUBE ISO	406511414	49	2	474	11 23 820 3	ANLENKSTUECK KPL
SECHSKANTSCHRAUBE ISO 4	4600706	17	4	319	10 51 969 7	NADELEINZIEHWINDE
SECHSKANTSCHRAUBE ISO	406519214	62	4	190	11 24 114 3	ABGASANLAGE
SECHSKANTSCHRAUBE ISO	406512614	66	1	181	11 24 114 1	KUEHLER EINBAU LADELUFT
SECHSKANTSCHRAUBE ISO 4	4902260	60	10	171	10 58 017 0	RUECKLAUFROHR
SECHSKANTSCHRAUBE ISO	406527614	35	4	58	10 58 163 4	KABINENAUFHAENGUNG KPL
SECHSKANTSCHRAUBE ISO	10538828	16	2	564	99 35 031 14	SEILSCHUTZ KPL
SECHSKANTSCHRAUBE ISO 4	406606414	56	16	10	11 29 618 6	OW HYDR
SECHSKANTSCHRAUBE ISO	406527714	13	2	651	11 27 109 7	FANGSTANGE NRS
SECHSKANTSCHRAUBE ISO	10538830	74	8	310	11 24 483 7	BEF-TEILE OW

1.9.2016

138363_ETK_001

967

LIEBHERR

Alphabetical index
Alphabetischer Index

Bezeichnung	Artikel	Pos.	Menge	Blatt	Baugruppe	Bezeichnung
SECHSKANTSCHRAUBE ISO	10539311	6	6	337	10 51 968 7	HAUPT EZW HYDR
SECHSKANTSCHRAUBE ISO 4	10539297	17	4	556	11 29 649 2	BOLZEN KPL
SECHSKANTSCHRAUBE ISO 4	10539300	62	24	10	11 29 618 6	OW HYDR
SECHSKANTSCHRAUBE ISO 4	10539300	615	2	337	10 51 968 7	HAUPT EZW HYDR
SECHSKANTSCHRAUBE ISO 4	10539300	19	16	414	11 89 300 5	VERROHRUNG HYDR
SECHSKANTSCHRAUBE ISO 4	10539300	750	8	460	11 26 260 6	WINDE 1 HYDR
SECHSKANTSCHRAUBE ISO 4	10539300	750	16	466	11 26 261 1	WINDE 2 HYDR
SECHSKANTSCHRAUBE ISO 4	10539305	17	8	414	11 89 300 5	VERROHRUNG HYDR
SECHSKANTSCHRAUBE ISO 4	10539307	10	4	460	11 26 260 6	WINDE 1 HYDR
SECHSKANTSCHRAUBE ISO 4	10539307	10	4	466	11 26 261 1	WINDE 2 HYDR
SECHSKANTSCHRAUBE ISO	10543914	62	2	167	11 24 113 8	MOTORLAGER KPL
SECHSKANTSCHRAUBE ISO 4	10539315	62	4	172	11 24 113 9	ANBAUTEILE DIESELMOTOR
SECHSKANTSCHRAUBE ISO 4	10539315	29	2	336	10 51 968 6	EZW OW EINBAU KPL
SECHSKANTSCHRAUBE ISO 4	10539315	35	4	433	11 89 365 0	RAUPENTRAEGER RE KPL
SECHSKANTSCHRAUBE ISO 4	10539315	35	4	442	11 89 365 1	RAUPENTRAEGER LI KPL
SECHSKANTSCHRAUBE ISO 4	10539316	4	4	50	10 55 268 1	MITNEHMER EINBAU
SECHSKANTSCHRAUBE ISO 4	10539316	35	4	560	11 29 426 7	MONTAGETEILE
SECHSKANTSCHRAUBE ISO 4	10539316	43	2	568	11 29 938 4	MONTAGETEILE
SECHSKANTSCHRAUBE ISO 4	10539316	30	8	698	11 89 568 6	SELBSTVERLADESYSTEM NR
SECHSKANTSCHRAUBE ISO 4	10539317	60	6	46	10 56 073 2	KRAFTSTOFFTANK EINBAU
SECHSKANTSCHRAUBE ISO 4	10539317	59	8	167	11 24 113 8	MOTORLAGER KPL
SECHSKANTSCHRAUBE ISO 4	10539317	103	2	310	11 24 483 7	BEF-TEILE OW
SECHSKANTSCHRAUBE ISO 4	10539317	52	54	433	11 89 365 0	RAUPENTRAEGER RE KPL
SECHSKANTSCHRAUBE ISO 4	10539317	52	54	442	11 89 365 1	RAUPENTRAEGER LI KPL
SECHSKANTSCHRAUBE ISO 4	10539317	31	2	548	99 23 398 14	ROLLENSATZ
SECHSKANTSCHRAUBE ISO 4	10539317	14	5	554	11 29 648 5	BOLZEN KPL
SECHSKANTSCHRAUBE ISO 4	10539317	45	8	560	11 29 426 7	MONTAGETEILE
SECHSKANTSCHRAUBE ISO 4	10539317	35	8	568	11 29 938 4	MONTAGETEILE
SECHSKANTSCHRAUBE ISO 4	10539318	58	8	167	11 24 113 8	MOTORLAGER KPL
SECHSKANTSCHRAUBE ISO 4	10539318	7	8	332	96 96 543 01	WINDENRAHMEN
SECHSKANTSCHRAUBE ISO 4	10539318	17	28	444	11 31 390 8	MITTELTEIL KPL
SECHSKANTSCHRAUBE ISO 4	10539318	38	2	548	99 23 398 14	ROLLENSATZ
SECHSKANTSCHRAUBE ISO 4	10543902	60	12	167	11 24 113 8	MOTORLAGER KPL
SECHSKANTSCHRAUBE ISO 4	10543902	31	10	325	93 88 500 01	SEILTROMMEL
SECHSKANTSCHRAUBE ISO 4	10543902	11	4	332	96 96 543 01	WINDENRAHMEN
SECHSKANTSCHRAUBE ISO 4	10543902	15	4	357	10 51 968 2	DW OW
SECHSKANTSCHRAUBE ISO 4	10543902	39	4	548	99 23 398 14	ROLLENSATZ
SECHSKANTSCHRAUBE ISO 4	10543903	62	3	41	10 56 070 0	TANK HYDR EINBAU
SECHSKANTSCHRAUBE ISO 4	10543903	3	28	332	96 96 543 01	WINDENRAHMEN
SECHSKANTSCHRAUBE ISO 4	10543903	13	4	336	10 51 968 6	EZW OW EINBAU KPL
SECHSKANTSCHRAUBE ISO 4	10543904	63	3	41	10 56 070 0	TANK HYDR EINBAU
SECHSKANTSCHRAUBE ISO 4	10543905	61	8	167	11 24 113 8	MOTORLAGER KPL
SECHSKANTSCHRAUBE ISO 4	10543905	28	12	336	10 51 968 6	EZW OW EINBAU KPL
SECHSKANTSCHRAUBE ISO 4	10543907	57	4	75	11 24 773 5	AGGREGAT HYDR
SECHSKANTSCHRAUBE ISO 4	10543910	27	8	433	11 89 365 0	RAUPENTRAEGER RE KPL
SECHSKANTSCHRAUBE ISO 4	10543910	27	8	442	11 89 365 1	RAUPENTRAEGER LI KPL
SECHSKANTSCHRAUBE ISO	10543932	4	4	433	11 89 365 0	RAUPENTRAEGER RE KPL
SECHSKANTSCHRAUBE ISO	10543932	4	4	442	11 89 365 1	RAUPENTRAEGER LI KPL
SECHSKANTSCHRAUBE ISO 4	10543917	4	1	458	10 57 462 9	BOLZEN KPL
SECHSKANTSCHRAUBE ISO 4	10543918	48	2	655	99 10 116 14	SEILFUEHRUNG
SECHSKANTSCHRAUBE ISO 4	10543919	63	2	186	11 24 114 2	ANSAUGANLAGE LUFT
SECHSKANTSCHRAUBE ISO 4	10543919	48	2	499	11 24 444 4	A-BOCK 1 KPL
SECHSKANTSCHRAUBE ISO 4	10543919	51	2	655	99 10 116 14	SEILFUEHRUNG
SECHSKANTSCHRAUBE ISO 4	10543920	14	22	336	10 51 968 6	EZW OW EINBAU KPL
SECHSKANTSCHRAUBE ISO 4	10543920	44	4	433	11 89 365 0	RAUPENTRAEGER RE KPL
SECHSKANTSCHRAUBE ISO 4	10543920	87	2	437	96 93 178 01	FAHRANTRIEB
SECHSKANTSCHRAUBE ISO 4	10543920	41	4	442	11 89 365 1	RAUPENTRAEGER LI KPL
SECHSKANTSCHRAUBE ISO 4	10543921	18	4	444	11 31 390 8	MITTELTEIL KPL
SECHSKANTSCHRAUBE ISO 4	10543921	49	2	499	11 24 444 4	A-BOCK 1 KPL
SECHSKANTSCHRAUBE ISO 4	10543922	58	4	75	11 24 773 5	AGGREGAT HYDR

1.9.2016

138363_ETK_001

968

LIEBHERR

Alphabetical index
Alphabetischer Index

Bezeichnung	Artikel	Pos.	Menge	Blatt	Baugruppe	Bezeichnung
SECHSKANTSCHRAUBE ISO 4	10543922	25	4	627	10 51 743 9	SEILEINZIEHWINDE KPL NRS
SECHSKANTSCHRAUBE ISO 4	10543924	15	4	449	11 22 050 0	WINDEN EINBAU
SECHSKANTSCHRAUBE ISO 4	10543924	15	4	464	11 22 050 1	WINDEN EINBAU
SECHSKANTSCHRAUBE ISO 4	10543925	68	12	437	96 93 178 01	FAHRANTRIEB
SECHSKANTSCHRAUBE ISO 4	10545854	22	2	433	11 89 365 0	RAUPENTRAEGER RE KPL
SECHSKANTSCHRAUBE ISO 4	10545854	22	2	442	11 89 365 1	RAUPENTRAEGER LI KPL
SECHSKANTSCHRAUBE ISO 4	10545854	47	4	499	11 24 444 4	A-BOCK 1 KPL
SECHSKANTSCHRAUBE ISO 4	10543944	25	12	433	11 89 365 0	RAUPENTRAEGER RE KPL
SECHSKANTSCHRAUBE ISO 4	10543944	25	12	442	11 89 365 1	RAUPENTRAEGER LI KPL
SECHSKANTSCHRAUBE ISO 4	11250998	468	8	79	11 24 682 0	VERTEILERGETRIEBE
SECHSKANTSCHRAUBE ISO 4	485553914	16	3	729	10 52 293 0	DW GEBER NRS
SECHSKANTSCHRAUBE ISO 4	406501814	22	2	60	10 56 067 3	BATTERIE EINBAU KPL
SECHSKANTSCHRAUBE ISO 4	406501814	62	8	474	11 23 820 3	ANLENKSTUECK KPL
SECHSKANTSCHRAUBE ISO 4	10567564	33	3	698	11 89 568 6	SELBSTVERLADESYSTEM NR
SECHSKANTSCHRAUBE ISO 4	485557714	36	3	325	93 88 500 01	SEILTROMMEL
SECHSKANTSCHRAUBE ISO 4	485557714	29	8	372	11 27 970 6	KABINE KPL
SECHSKANTSCHRAUBE ISO 4	485557714	5	2	623	11 22 322 6	MODEM KPL NRS
SECHSKANTSCHRAUBE ISO 4	406501714	79	5	197	11 24 114 5	ANLAGE HARNSTOFF EINBAU
SECHSKANTSCHRAUBE ISO 4	406501714	22	5	372	11 27 970 6	KABINE KPL
SECHSKANTSCHRAUBE ISO 4	406501714	4	8	407	10 53 756 0	LEUCHTENHALTER KPL
SECHSKANTSCHRAUBE ISO 4	406501714	18	3	715	10 58 064 7	VIDEOUEBERWACHUNGSANL
SECHSKANTSCHRAUBE ISO 4	406532614	68	1	310	11 24 483 7	BEF-TEILE OW
SECHSKANTSCHRAUBE ISO 4	406532614	13	3	449	11 22 050 0	WINDEN EINBAU
SECHSKANTSCHRAUBE ISO 4	406532614	13	3	464	11 22 050 1	WINDEN EINBAU
SECHSKANTSCHRAUBE ISO 4	406532614	60	24	474	11 23 820 3	ANLENKSTUECK KPL
SECHSKANTSCHRAUBE ISO 4	406532614	13	18	485	10 58 193 7	GITTERROST KPL
SECHSKANTSCHRAUBE ISO 4	406532614	30	8	499	11 24 444 4	A-BOCK 1 KPL
SECHSKANTSCHRAUBE ISO 4	406532614	68	4	552	11 24 336 5	ANLENKSTUECK NADEL KPL
SECHSKANTSCHRAUBE ISO 4	406532614	24	2	627	10 51 743 9	SEILEINZIEHWINDE KPL NRS
SECHSKANTSCHRAUBE ISO 4	406532614	22	2	666	10 55 280 7	GITTERROST KPL
SECHSKANTSCHRAUBE ISO 4	406532614	20	2	674	10 55 514 8	STURZSICHERUNG NRS
SECHSKANTSCHRAUBE ISO 4	406532614	17	2	676	11 26 901 8	HALTER KPL
SECHSKANTSCHRAUBE ISO 4	406532614	21	3	715	10 58 064 7	VIDEOUEBERWACHUNGSANL
SECHSKANTSCHRAUBE ISO 4	406532614	4	4	729	10 52 293 0	DW GEBER NRS
SECHSKANTSCHRAUBE ISO 4	406518514	63	3	190	11 24 114 3	ABGASANLAGE
SECHSKANTSCHRAUBE ISO 4	406518514	80	10	197	11 24 114 5	ANLAGE HARNSTOFF EINBAU
SECHSKANTSCHRAUBE ISO 4	10538797	2	4	623	11 22 322 6	MODEM KPL NRS
SECHSKANTSCHRAUBE ISO 4	406551114	69	2	310	11 24 483 7	BEF-TEILE OW
SECHSKANTSCHRAUBE ISO 4	10538799	83	2	197	11 24 114 5	ANLAGE HARNSTOFF EINBAU
SECHSKANTSCHRAUBE ISO 4	10538799	9	4	577	99 31 679 14	ABSTUETZUNG KPL
SECHSKANTSCHRAUBE ISO 4	10538799	12	2	625	11 21 552 4	WINKELANZEIGE NRS
SECHSKANTSCHRAUBE ISO 4	10526837	84	2	197	11 24 114 5	ANLAGE HARNSTOFF EINBAU
SECHSKANTSCHRAUBE ISO 4	10526837	55	1	372	11 27 970 6	KABINE KPL
SECHSKANTSCHRAUBE ISO 4	10526837	13	16	444	11 31 390 8	MITTELTEIL KPL
SECHSKANTSCHRAUBE ISO 4	10538801	31	8	444	11 31 390 8	MITTELTEIL KPL
SECHSKANTSCHRAUBE ISO	10538796	12	2	675	10 55 722 4	STURZSICHERUNG NRS
SECHSKANTSCHRAUBE ISO 4	10538806	33	2	655	99 10 116 14	SEILFUEHRUNG
SECHSKANTSCHRAUBE ISO	10538812	29	4	474	11 23 820 3	ANLENKSTUECK KPL
SECHSKANTSCHRAUBE ISO	10538814	18	4	676	11 26 901 8	HALTER KPL
SECHSKANTSCHRAUBE ISO 4	406501614	10	4	540	11 28 610 5	ARRETIERUNG KPL
SECHSKANTSCHRAUBE ISO 4	406501514	11	2	56	92 65 477 14	FEUERLOESCHER NRS
SECHSKANTSCHRAUBE ISO 4	406501514	66	6	58	10 58 163 4	KABINENAUFHAENGUNG KPL
SECHSKANTSCHRAUBE ISO 4	406501514	59	6	174	11 24 114 0	KUEHLER EINBAU WASSER
SECHSKANTSCHRAUBE ISO 4	406501514	18	6	357	10 51 968 2	DW OW
SECHSKANTSCHRAUBE ISO 4	406501514	39	14	372	11 27 970 6	KABINE KPL
SECHSKANTSCHRAUBE ISO 4	406501514	3	2	408	11 30 962 5	HALTER KPL
SECHSKANTSCHRAUBE ISO 4	406501514	32	4	698	11 89 568 6	SELBSTVERLADESYSTEM NR
SECHSKANTSCHRAUBE ISO 4	406501514	6	1	716	10 57 848 6	MONITOR KABINE ANBAU
SECHSKANTSCHRAUBE ISO 4	406518814	54	4	167	11 24 113 8	MOTORLAGER KPL
SECHSKANTSCHRAUBE ISO 4	406518814	81	4	197	11 24 114 5	ANLAGE HARNSTOFF EINBAU

1.9.2016

138363_ETK_001

969

LIEBHERR

Alphabetical index
Alphabetischer Index

Bezeichnung	Artikel	Pos.	Menge	Blatt	Baugruppe	Bezeichnung
SECHSKANTSCHRAUBE ISO 4	406518814	94	8	310	11 24 483 7	BEF-TEILE OW
SECHSKANTSCHRAUBE ISO 4	406518814	23	4	496	11 27 536 5	RUECKFALLSTUETZEN EINBA
SECHSKANTSCHRAUBE ISO 4	406518814	20	6	715	10 58 064 7	VIDEOUEBERWACHUNGSANL
SECHSKANTSCHRAUBE ISO 4	406518814	14	3	729	10 52 293 0	DW GEBER NRS
SECHSKANTSCHRAUBE ISO 4	406501414	65	8	167	11 24 113 8	MOTORLAGER KPL
SECHSKANTSCHRAUBE ISO 4	406501414	60	4	181	11 24 114 1	KUEHLER EINBAU LADELUFT
SECHSKANTSCHRAUBE ISO 4	406501414	60	2	184	11 28 574 7	WP
SECHSKANTSCHRAUBE ISO 4	406501414	60	4	186	11 24 114 2	ANSAUGANLAGE LUFT
SECHSKANTSCHRAUBE ISO 4	406501414	78	1	197	11 24 114 5	ANLAGE HARNSTOFF EINBAU
SECHSKANTSCHRAUBE ISO 4	406501414	35	11	288	11 24 409 0	VERKLEIDUNG OW EINBAU KP
SECHSKANTSCHRAUBE ISO 4	406501414	95	2	310	11 24 483 7	BEF-TEILE OW
SECHSKANTSCHRAUBE ISO 4	406501414	15	2	319	10 51 969 7	NADELEINZIEHWINDE
SECHSKANTSCHRAUBE ISO 4	406501414	26	19	372	11 27 970 6	KABINE KPL
SECHSKANTSCHRAUBE ISO 4	406501414	11	6	444	11 31 390 8	MITTELTEIL KPL
SECHSKANTSCHRAUBE ISO 4	406501414	69	11	474	11 23 820 3	ANLENKSTUECK KPL
SECHSKANTSCHRAUBE ISO 4	406501414	25	1	512	11 28 390 8	AL BEGEHUNG
SECHSKANTSCHRAUBE ISO 4	406501414	25	1	526	11 28 583 8	AL BEGEHUNG
SECHSKANTSCHRAUBE ISO 4	406501414	25	1	532	11 28 626 1	AL BEGEHUNG
SECHSKANTSCHRAUBE ISO 4	406501414	32	5	552	11 24 336 5	ANLENKSTUECK NADEL KPL
SECHSKANTSCHRAUBE ISO 4	406501414	22	4	627	10 51 743 9	SEILEINZIEHWINDE KPL NRS
SECHSKANTSCHRAUBE ISO 4	406501414	45	40	642	10 55 372 1	DACHGELAENDER NRS
SECHSKANTSCHRAUBE ISO 4	406501414	33	2	715	10 58 064 7	VIDEOUEBERWACHUNGSANL
SECHSKANTSCHRAUBE ISO	4062002	64	16	10	11 29 618 6	OW HYDR
SECHSKANTSCHRAUBE ISO 4	406501314	12	2	53	11 26 557 2	MONTAGETEILE
SECHSKANTSCHRAUBE ISO 4	406501314	28	2	58	10 58 163 4	KABINENAUFHAENGUNG KPL
SECHSKANTSCHRAUBE ISO 4	406501314	66	2	167	11 24 113 8	MOTORLAGER KPL
SECHSKANTSCHRAUBE ISO 4	406501314	63	8	174	11 24 114 0	KUEHLER EINBAU WASSER
SECHSKANTSCHRAUBE ISO 4	406501314	61	6	181	11 24 114 1	KUEHLER EINBAU LADELUFT
SECHSKANTSCHRAUBE ISO 4	406501314	82	4	197	11 24 114 5	ANLAGE HARNSTOFF EINBAU
SECHSKANTSCHRAUBE ISO 4	406501314	96	10	310	11 24 483 7	BEF-TEILE OW
SECHSKANTSCHRAUBE ISO 4	406501314	20	4	447	99 26 718 14	PODEST
SECHSKANTSCHRAUBE ISO 4	406501314	21	10	474	11 23 820 3	ANLENKSTUECK KPL
SECHSKANTSCHRAUBE ISO 4	406501314	12	3	553	10 53 140 9	ANLENKSTUECK EL
SECHSKANTSCHRAUBE ISO 4	406501314	11	2	557	11 29 451 7	SEILSCHUTZ KPL
SECHSKANTSCHRAUBE ISO 4	406501314	11	2	563	11 29 488 4	SEILSCHUTZ KPL
SECHSKANTSCHRAUBE ISO 4	406501314	39	3	597	11 28 774 6	MONTAGETEILE
SECHSKANTSCHRAUBE ISO 4	406501314	11	2	599	11 29 457 3	SEILSCHUTZ KPL
SECHSKANTSCHRAUBE ISO 4	406501314	11	2	600	11 29 462 6	SEILSCHUTZ KPL
SECHSKANTSCHRAUBE ISO 4	406501314	34	4	604	99 48 521 14	SPITZEN AL KPL
SECHSKANTSCHRAUBE ISO 4	406501314	21	6	627	10 51 743 9	SEILEINZIEHWINDE KPL NRS
SECHSKANTSCHRAUBE ISO 4	406501314	32	2	655	99 10 116 14	SEILFUEHRUNG
SECHSKANTSCHRAUBE ISO 4	406501314	18	2	663	10 55 601 0	STURZSICHERUNG NRS
SECHSKANTSCHRAUBE ISO 4	406501314	20	2	728	11 22 382 1	KABINENPODEST NRS
SECHSKANTSCHRAUBE ISO 4	406517614	62	4	181	11 24 114 1	KUEHLER EINBAU LADELUFT
SECHSKANTSCHRAUBE ISO 4	406517614	97	2	310	11 24 483 7	BEF-TEILE OW
SECHSKANTSCHRAUBE ISO 4	406517614	14	4	666	10 55 280 7	GITTERROST KPL
SECHSKANTSCHRAUBE ISO 4	406517614	13	2	733	10 52 155 4	BETANKUNGSANLAGE NRS
SECHSKANTSCHRAUBE ISO 4	11932242	6	1	182	10 57 423 9	KUEHLER MOTOR
SECHSKANTSCHRAUBE ISO 4	406532914	98	1	310	11 24 483 7	BEF-TEILE OW
SECHSKANTSCHRAUBE ISO 4	406532914	18	2	485	10 58 193 7	GITTERROST KPL
SECHSKANTSCHRAUBE ISO 4	406532914	27	4	539	11 28 629 9	MONTAGETEILE
SECHSKANTSCHRAUBE ISO 4	406532914	61	1	670	11 30 567 0	TRANSPORTSICHERUNG
SECHSKANTSCHRAUBE ISO 4	406508014	61	3	474	11 23 820 3	ANLENKSTUECK KPL
SECHSKANTSCHRAUBE ISO 4	406508014	56	4	552	11 24 336 5	ANLENKSTUECK NADEL KPL
SECHSKANTSCHRAUBE ISO 4	406508014	46	2	642	10 55 372 1	DACHGELAENDER NRS
SECHSKANTSCHRAUBE ISO 4	10538807	36	5	288	11 24 409 0	VERKLEIDUNG OW EINBAU KP
SECHSKANTSCHRAUBE ISO 4	10538807	13	16	447	99 26 718 14	PODEST
SECHSKANTSCHRAUBE ISO 4	10538807	54	17	474	11 23 820 3	ANLENKSTUECK KPL
SECHSKANTSCHRAUBE ISO 4	10538807	24	3	512	11 28 390 8	AL BEGEHUNG
SECHSKANTSCHRAUBE ISO 4	10538807	24	3	526	11 28 583 8	AL BEGEHUNG

1.9.2016

138363_ETK_001

970

LIEBHERR

Alphabetical index
Alphabetischer Index

Bezeichnung	Artikel	Pos.	Menge	Blatt	Baugruppe	Bezeichnung
SECHSKANTSCHRAUBE ISO 4	10538807	24	3	532	11 28 626 1	AL BEGEHUNG
SECHSKANTSCHRAUBE ISO 4	10538807	11	2	552	11 24 336 5	ANLENKSTUECK NADEL KPL
SECHSKANTSCHRAUBE ISO 4	10538807	15	4	581	11 28 979 0	GITTERROSTTRAEGER
SECHSKANTSCHRAUBE ISO 4	10538807	11	12	644	11 24 147 8	UW PODEST
SECHSKANTSCHRAUBE ISO 4	10538807	11	16	645	11 24 575 5	PODEST
SECHSKANTSCHRAUBE ISO 4	10331506	39	6	288	11 24 409 0	VERKLEIDUNG OW EINBAU KP
SECHSKANTSCHRAUBE ISO 4	10331506	20	19	474	11 23 820 3	ANLENKSTUECK KPL
SECHSKANTSCHRAUBE ISO 4	10331506	13	8	487	99 34 198 14	SCHILD LIEBHERR
SECHSKANTSCHRAUBE ISO 4	10538808	34	2	568	11 29 938 4	MONTAGETEILE
SECHSKANTSCHRAUBE ISO 4	10538808	49	2	604	99 48 521 14	SPITZEN AL KPL
SECHSKANTSCHRAUBE ISO 4	10331507	11	6	304	10 54 591 0	MOTORABDECKUNG
SECHSKANTSCHRAUBE ISO 4	10331507	10	2	351	99 29 386 14	KONSOLE KPL
SECHSKANTSCHRAUBE ISO 4	10331507	10	2	352	99 29 434 14	KONSOLE KPL
SECHSKANTSCHRAUBE ISO 4	10331507	13	2	513	11 28 391 3	BEFESTIGUNGSCHELLE
SECHSKANTSCHRAUBE ISO 4	10331507	17	2	549	99 30 800 14	SPITZENENDSCHALTER EINBA
SECHSKANTSCHRAUBE ISO 4	10331507	13	2	582	11 28 667 9	BEFESTIGUNGSCHELLE
SECHSKANTSCHRAUBE ISO 4	10331507	13	2	601	10 55 753 7	SPITZENENDSCHALTER LI EIN
SECHSKANTSCHRAUBE ISO 4	10331507	13	2	602	10 55 757 6	SPITZENENDSCHALTER RE E
SECHSKANTSCHRAUBE ISO 4	10541592	22	4	683	11 23 619 7	SELBSTVERLADESYSYSTEM NR
SECHSKANTSCHRAUBE ISO 4	10538809	50	2	167	11 24 113 8	MOTORLAGER KPL
SECHSKANTSCHRAUBE ISO 4	10538809	64	2	174	11 24 114 0	KUEHLER EINBAU WASSER
SECHSKANTSCHRAUBE ISO 4	10538809	60	2	191	11 24 114 4	KRAFTSTOFFANLAGE
SECHSKANTSCHRAUBE ISO 4	10538809	13	2	511	11 28 725 5	SEILSCHUTZ KPL
SECHSKANTSCHRAUBE ISO 4	10541593	85	6	197	11 24 114 5	ANLAGE HARNSTOFF EINBAU
SECHSKANTSCHRAUBE ISO 4	10541593	42	4	604	99 48 521 14	SPITZEN AL KPL
SECHSKANTSCHRAUBE ISO 4	10538810	37	2	474	11 23 820 3	ANLENKSTUECK KPL
SECHSKANTSCHRAUBE ISO	406154014	30	45	433	11 89 365 0	RAUPENTRAEGER RE KPL
SECHSKANTSCHRAUBE ISO	406154014	30	45	442	11 89 365 1	RAUPENTRAEGER LI KPL
SECHSRUNDSCHRAUBE	10125702	9	2	252	10 14 967 6	VERBINDUNGSLEITUNG ANBA
SECHSRUNDSCHRAUBE	10138772	5	24	265	10 14 144 4	ABGASROHR ANBAU
SECHSRUNDSCHRAUBE M16	10118912	4	10	278	10 11 892 9	SCHWUNGRAD ANBAU
SECHSRUNDSCHRAUBE M16	10125439	3	6	222	10 13 176 8	ZYL KOPF ANBAU
SECHSRUNDSCHRAUBE M8X2	10118695	3	4	267	10 14 737 0	HITZESCHUTZ MIT BEFEST.
SECHSRUNDSCHRAUBE M8X	10127323	9	13	269	10 14 511 2	ABGASSTUTZEN ANBAU
SEIL	773400508	18	0.6	651	11 27 109 7	FANGSTANGE NRS
SEIL	774730714	12	40	333	99 23 387 14	BESEILUNG EZW NADEL AL
SEIL	774762314	11	1	627	10 51 743 9	SEILEINZIEHWINDE KPL NRS
SEIL LI	11227045	10	1	356	11 22 703 7	BESEILUNG EZW HAUPT AL
SEIL LI	790517114	121	2	3	01 38 363 14	LR 1300 SX
SEIL RE	10227828	10	1	333	99 23 387 14	BESEILUNG EZW NADEL AL
SEILEINZIEHWINDE KPL NRS	10517439	550	1	3	01 38 363 14	LR 1300 SX
SEILEINZUGSWINDE HYDR NR	10542516	2	1	627	10 51 743 9	SEILEINZIEHWINDE KPL NRS
SEILFESTPUNKT	11481158	5	1	610	79 04 112 14	UNTERFLASCHE
SEILFESTPUNKT	11491267	5	1	617	79 05 205 14	UNTERFLASCHE
SEILFUEHRUNG	991011614	605	1	3	01 38 363 14	LR 1300 SX
SEILFUEHRUNG SCHWK	991011714	10	1	655	99 10 116 14	SEILFUEHRUNG
SEILFUEHRUNG SCHWK NRS	11248258	23	1	604	99 48 521 14	SPITZEN AL KPL
SEILHALTERUNG NRS	11236266	680	2	4	01 38 363 14	LR 1300 SX
SEILKLEMME	540271714	5	1	635	54 02 702 14	SEILTROMMEL KPL
SEILKLEMME	773910114	19	2	651	11 27 109 7	FANGSTANGE NRS
SEILROLLE	10504352	1	1	610	79 04 112 14	UNTERFLASCHE
SEILROLLE	10504352	1	5	617	79 05 205 14	UNTERFLASCHE
SEILROLLE	947037314	1	1	656	91 49 419 14	SEILROLLE KPL
SEILROLLE	967217003	1	1	632	96 72 161 03	SEILROLLE KPL
SEILROLLE KPL	790202014	10	10	548	99 23 398 14	ROLLENSATZ
SEILROLLE KPL	790202014	6	5	597	11 28 774 6	MONTAGETEILE
SEILROLLE KPL	790202014	22	1	604	99 48 521 14	SPITZEN AL KPL
SEILROLLE KPL	790202014	1	1	608	91 89 071 14	SPITZEN AL UMBAU
SEILROLLE KPL	790202014	12	1	653	91 92 763 14	HAKENBETRIEB 2 NRS
SEILROLLE KPL	914690714	4	12	345	99 29 258 14	EZW ROLLENPAKET

1.9.2016

138363_ETK_001

971

LIEBHERRAlphabetical index
Alphabetischer Index

Bezeichnung	Artikel	Pos.	Menge	Blatt	Baugruppe	Bezeichnung
SEILROLLE KPL	914690714	13	13	499	11 24 444 4	A-BOCK 1 KPL
SEILROLLE KPL	914941914	13	4	655	99 10 116 14	SEILFUEHRUNG
SEILROLLE KPL	915523714	12	1	548	99 23 398 14	ROLLENSATZ
SEILROLLE KPL	915523714	5	9	560	11 29 426 7	MONTAGETEILE
SEILROLLE KPL	915523714	11	7	568	11 29 938 4	MONTAGETEILE
SEILROLLE KPL	915523714	12	1	655	99 10 116 14	SEILFUEHRUNG
SEILROLLE KPL	919279914	11	3	548	99 23 398 14	ROLLENSATZ
SEILROLLE KPL	919279914	4	1	560	11 29 426 7	MONTAGETEILE
SEILROLLE KPL	919279914	12	1	568	11 29 938 4	MONTAGETEILE
SEILROLLE KPL	919279914	10	2	653	91 92 763 14	HAKENBETRIEB 2 NRS
SEILROLLE KPL	967216103	14	2	627	10 51 743 9	SEILEINZIEHWINDE KPL NRS
SEILSCHEIBE	11271491	1	1	611	10 50 435 2	SEILROLLE
SEILSCHUTZ	10349201	10	1	560	11 29 426 7	MONTAGETEILE
SEILSCHUTZ	10349201	17	2	568	11 29 938 4	MONTAGETEILE
SEILSCHUTZ	10349202	11	1	560	11 29 426 7	MONTAGETEILE
SEILSCHUTZ	11238277	17	1	667	11 29 473 7	LAUFSTEG ZWISCHENSTUEC
SEILSCHUTZ	11238277	18	2	671	11 29 474 2	LAUFSTEG ZWISCHENSTUEC
SEILSCHUTZ	11238277	20	4	672	11 29 474 3	LAUFSTEG ZWISCHENSTUEC
SEILSCHUTZ	11238277	22	2	674	10 55 514 8	STURZSICHERUNG NRS
SEILSCHUTZ	11274800	6	1	617	79 05 205 14	UNTERFLASCHE
SEILSCHUTZ	11481159	6	1	610	79 04 112 14	UNTERFLASCHE
SEILSCHUTZ EZW KPL	992925914	12	1	336	10 51 968 6	EZW OW EINBAU KPL
SEILSCHUTZ EZW KPL	993353714	1	1	346	99 29 259 14	SEILSCHUTZ EZW KPL
SEILSCHUTZ KPL	11287255	12	1	509	11 24 570 3	AL ZWISCHENSTUECK KPL
SEILSCHUTZ KPL	11287255	12	2	525	11 24 570 9	AL ZWISCHENSTUECK KPL
SEILSCHUTZ KPL	11287255	12	4	531	11 24 571 5	AL ZWISCHENSTUECK KPL
SEILSCHUTZ KPL	11287255	12	1	579	11 24 084 8	AL ZWISCHENSTUECK KPL
SEILSCHUTZ KPL	11287255	12	2	586	11 24 162 5	AL ZWISCHENSTUECK KPL
SEILSCHUTZ KPL	11287255	12	4	589	11 24 163 0	AL ZWISCHENSTUECK KPL
SEILSCHUTZ KPL	11294517	41	5	552	11 24 336 5	ANLENKSTUECK NADEL KPL
SEILSCHUTZ KPL	11294517	16	1	591	11 24 263 6	NADELKOPF KPL
SEILSCHUTZ KPL	11294573	17	2	591	11 24 263 6	NADELKOPF KPL
SEILSCHUTZ KPL	11294626	18	1	591	11 24 263 6	NADELKOPF KPL
SEILSCHUTZ KPL	11294884	14	2	558	11 24 475 9	A-BOCK 2 KPL
SEILSCHUTZ KPL	993503114	15	1	558	11 24 475 9	A-BOCK 2 KPL
SEILSCHUTZ SCHWK	993522914	20	1	548	99 23 398 14	ROLLENSATZ
SEILSCHUTZROHR	950562414	11	1	564	99 35 031 14	SEILSCHUTZ KPL
SEILSCHUTZROHR	951577814	12	1	560	11 29 426 7	MONTAGETEILE
SEILSCHUTZROHR	956809314	36	2	548	99 23 398 14	ROLLENSATZ
SEILSCHUTZROHR	956809514	21	1	548	99 23 398 14	ROLLENSATZ
SEILSCHUTZROHR	959841814	25	2	499	11 24 444 4	A-BOCK 1 KPL
SEILSCHUTZSTANGE	10576718	12	2	617	79 05 205 14	UNTERFLASCHE
SEILSCHUTZSTANGE	10814912	12	2	610	79 04 112 14	UNTERFLASCHE
SEILTROMMEL	10555973	2	1	340	10 55 156 3	WINDE
SEILTROMMEL	11231269	2	1	450	10 53 039 8	WINDE
SEILTROMMEL	540273314	1	1	635	54 02 702 14	SEILTROMMEL KPL
SEILTROMMEL	938850001	1	1	324	96 96 248 01	WINDE
SEILTROMMEL KPL	540270214	21	1	633	59 20 694 14	WINDE
SEILZUG	592286314	26	1	392	10 35 007 6	SCHIEBETUER
SEITENBLECH	11274624	2	2	610	79 04 112 14	UNTERFLASCHE
SEITENBLECH	11274798	2	2	617	79 05 205 14	UNTERFLASCHE
SEITENSCHNEIBE LI	592288514	43	1	388	10 35 008 0	KABINE
SEITENSCHNEIBE RE	592289114	49	1	388	10 35 008 0	KABINE
SEITENSCHNEIBE RE	592289214	50	1	388	10 35 008 0	KABINE
SEITENTEIL	992938914	1	1	347	99 33 537 14	SEILSCHUTZ EZW KPL
SEITENTEIL	992939214	2	1	347	99 33 537 14	SEILSCHUTZ EZW KPL
SELBSTVERLADESYSTEM H	10519712	2	1	677	10 51 971 3	SELBSTVERLADESYSTEM NR
SELBSTVERLADESYSTEM H	10519738	2	1	683	11 23 619 7	SELBSTVERLADESYSTEM NR
SELBSTVERLADESYSTEM NR	10519713	642	1	4	01 38 363 14	LR 1300 SX
SELBSTVERLADESYSTEM NR	10519763	647	1	4	01 38 363 14	LR 1300 SX

1.9.2016

138363_ETK_001

972

LIEBHERR
 Alphabetical index
 Alphabetischer Index

Bezeichnung	Artikel	Pos.	Menge	Blatt	Baugruppe	Bezeichnung
SELBSTVERLADESYSTEM NR	11236197	644	1	4	01 38 363 14	LR 1300 SX
SELBSTVERLADESYSTEM NR	11895685	10	1	692	10 51 976 3	SELBSTVERLADESYSTEM NR
SELBSTVERLADESYSTEM NR	11895686	10	1	693	11 89 568 5	SELBSTVERLADESYSTEM NR
SELBSTVERLADESYSTEM NR	11895688	10	1	699	11 89 569 0	SELBSTVERLADESYSTEM NR
SELBSTVERLADESYSTEM NR	11895690	11	1	692	10 51 976 3	SELBSTVERLADESYSTEM NR
SENKBREMSVENTIL	10226750	2	2	678	10 51 971 2	SELBSTVERLADESYSTEM H
SENKBREMSVENTIL	11239880	2	1	688	51 16 404 14	SENKBREMSVENTIL
SENKBREMSVENTIL	11239880	2	1	690	59 21 584 14	SENKBREMSVENTIL
SENKBREMSVENTIL	511640414	3	1	685	10 51 973 8	SELBSTVERLADESYSTEM H
SENKBREMSVENTIL	592158414	4	1	685	10 51 973 8	SELBSTVERLADESYSTEM H
SENKSCHRAUBE BN 4851 M8	10342191	4	3	219	10 12 134 5	RS KURBELWELLENDICHTUN
SENKSCHRAUBE DIN 7991 M1	4001967	24	2	372	11 27 970 6	KABINE KPL
SENKSCHRAUBE DIN 7991 M1	4001967	31	24	698	11 89 568 6	SELBSTVERLADESYSTEM NR
SENKSCHRAUBE DIN 7991 M1	4600170	7	8	349	99 29 392 14	SEITENTEIL
SENKSCHRAUBE DIN 7991 M1	4600170	20	12	351	99 29 386 14	KONSOLE KPL
SENKSCHRAUBE DIN 7991 M1	4600170	20	12	352	99 29 434 14	KONSOLE KPL
SENKSCHRAUBE DIN 7991 M	407071114	4	4	408	11 30 962 5	HALTER KPL
SENKSCHRAUBE DIN 7991 M6	408606314	33	24	640	10 55 372 1	DACHGELAENDER NRS
SENKSCHRAUBE DIN 7991 M8	4600257	4	7	350	99 29 388 14	BUEGEL KPL
SENKSCHRAUBE DIN 7991 M8	4001205	3	7	350	99 29 388 14	BUEGEL KPL
SENKSCHRAUBE DIN 7991 M	4600157	11	16	351	99 29 386 14	KONSOLE KPL
SENKSCHRAUBE DIN 7991 M	4600157	11	16	352	99 29 434 14	KONSOLE KPL
SENKSCHRAUBE DIN 7991 M8	408606214	37	4	372	11 27 970 6	KABINE KPL
SENKSCHRAUBE DIN 7991 M8	408606214	5	2	716	10 57 848 6	MONITOR KABINE ANBAU
SENKSCHRAUBE DIN 7991 M8	4002551	6	4	348	99 29 389 14	SEITENTEIL
SENKSCHRAUBE DIN 7991 M8	4002551	6	4	349	99 29 392 14	SEITENTEIL
SENKSCHRAUBE DIN 7991 M8	408606414	90	14	310	11 24 483 7	BEF-TEILE OW
SENKSCHRAUBE DIN 7991 M8	408606414	60	1	670	11 30 567 0	TRANSPORTSICHERUNG
SENKSCHRAUBE DIN 7991 M	408601008	16	4	485	10 58 193 7	GITTERROST KPL
SENKSCHRAUBE DIN 7991 M	408601008	13	8	645	11 24 575 5	PODEST
SENKSCHRAUBE ISO 10642	408602614	42	2	560	11 29 426 7	MONTAGETEILE
SENKSCHRAUBE ISO 10642	10348867	15	4	667	11 29 473 7	LAUFSTEG ZWISCHENSTUEC
SENKSCHRAUBE ISO 10642	10348867	16	4	671	11 29 474 2	LAUFSTEG ZWISCHENSTUEC
SENKSCHRAUBE ISO 10642	10348867	18	4	672	11 29 474 3	LAUFSTEG ZWISCHENSTUEC
SENKSCHRAUBE ISO 10642	10348867	15	4	674	10 55 514 8	STURZSICHERUNG NRS
SENKSCHRAUBE ISO 10642	408600708	99	2	310	11 24 483 7	BEF-TEILE OW
SENKSCHRAUBE ISO 10642	408600708	6	8	387	11 22 369 1	FUSSPEDAL EL EINBAU
SENKSCHRAUBE ISO 10642	408600708	6	1	720	11 22 037 2	FUSSPEDAL EL EINBAU
SENKSCHRAUBE ISO 10642	10349756	93	6	310	11 24 483 7	BEF-TEILE OW
SENKSCHRAUBE ISO 10642	408600808	91	2	310	11 24 483 7	BEF-TEILE OW
SENKSCHRAUBE ISO 10642	11910892	42	6	290	11 24 409 0	VERKLEIDUNG OW EINBAU KP
SENKSCHRAUBE ISO 10642	4002655	92	10	310	11 24 483 7	BEF-TEILE OW
SENKSCHRAUBE ISO 2009 M4	407041214	3	3	406	97 07 857 03	LABELLE EINBAU
SENKSCHRAUBE ISO 2009 M	4001266	42	2	738	10 52 155 9	MODUL BETANKUNGSANLAG
SENKSCHRAUBE ISO 7047 M4	4002871	34	24	372	11 27 970 6	KABINE KPL
SENKSCHRAUBE ISO 7047 M6	4002401	5	4	405	11 26 095 6	STUERKONSOLE RE KPL
SENSOR	10144038	7	1	196	11 24 114 5	ANLAGE HARNSTOFF EINBAU
SENSOR	11008787	9	2	196	11 24 114 5	ANLAGE HARNSTOFF EINBAU
SICHERHEITSELEMENT	11291030	3	1	188	11 24 679 0	LUFTFILTER
SICHERHEITSHABEL KPL	693168514	41	1	378	10 51 907 9	STUERSTAND LI
SICHERHEITSKLAPPSTECKER	10098106	12	2	410	99 18 041 14	VERZURRUNG OW
SICHERHEITSKLAPPSTECKER	10098106	25	4	597	11 28 774 6	MONTAGETEILE
SICHERHEITSKLAPPSTECKER	10098106	45	2	655	99 10 116 14	SEILFUEHRUNG
SICHERHEITSKLAPPSTECKER	485565814	2	2	59	99 08 706 14	LEITER EINBAU
SICHERHEITSKLAPPSTECKER	485565814	12	1	514	11 28 397 7	AUFFANGWANNE KPL
SICHERHEITSKLAPPSTECKER	485565814	12	1	515	11 28 397 8	AUFFANGWANNE KPL
SICHERHEITSKLAPPSTECKER	485565814	24	2	542	10 59 863 3	PENDEL KPL
SICHERHEITSKLAPPSTECKER	485565814	43	2	655	99 10 116 14	SEILFUEHRUNG
SICHERHEITSKLAPPSTECKER	485565814	5	1	658	99 10 125 14	GABEL
SICHERHEITSKLAPPSTECKER	485565814	5	1	660	99 06 789 14	GABEL

1.9.2016

138363_ETK_001

973

LIEBHERR

Alphabetical index
Alphabetischer Index

Bezeichnung	Artikel	Pos.	Menge	Blatt	Baugruppe	Bezeichnung
SICHERHEITSKLAPPSTECKER	432016214	40	1	58	10 58 163 4	KABINENAUFHAENGUNG KPL
SICHERHEITSKLAPPSTECKER	432016214	26	1	597	11 28 774 6	MONTAGETEILE
SICHERUNGSBLECH	959912714	17	6	317	99 29 803 14	VERZURRUNG BALLAST
SICHERUNGSEINSATZ	10224306	1	1	30	10 53 048 9	SICHERUNGSHALTER
SICHERUNGSEINSATZ	10224306	21	2	377	99 20 811 14	RESERVESICHERUNGEN
SICHERUNGSEINSATZ	10224307	11	3	30	10 53 048 9	SICHERUNGSHALTER
SICHERUNGSEINSATZ	10224307	22	2	377	99 20 811 14	RESERVESICHERUNGEN
SICHERUNGSEINSATZ	604105314	68	5	376	10 55 963 5	SCHALTSCHR X1
SICHERUNGSEINSATZ	604105314	5	5	377	99 20 811 14	RESERVESICHERUNGEN
SICHERUNGSEINSATZ	604105414	7	5	377	99 20 811 14	RESERVESICHERUNGEN
SICHERUNGSEINSATZ	604105514	69	41	376	10 55 963 5	SCHALTSCHR X1
SICHERUNGSEINSATZ	604105514	10	10	377	99 20 811 14	RESERVESICHERUNGEN
SICHERUNGSEINSATZ	604105614	70	6	376	10 55 963 5	SCHALTSCHR X1
SICHERUNGSEINSATZ	604105614	15	5	377	99 20 811 14	RESERVESICHERUNGEN
SICHERUNGSFALLE	10350190	2	2	621	11 27 482 9	DOPPELHAKEN KPL
SICHERUNGSFALLE	10350196	2	1	615	11 48 116 2	EINFACHHAKEN
SICHERUNGSFEDER 3MM	11297461	3	1	709	11 23 623 3	TASCHENSCHLOSS
SICHERUNGSFEDER 4.5 MM	433105414	12	4	316	10 52 656 0	MONTAGETEILE
SICHERUNGSFEDER 4.5 MM	433105414	12	2	627	10 51 743 9	SEILEINZIEHWINDE KPL NRS
SICHERUNGSFEDER 4.5 MM	433105414	11	1	647	11 21 546 2	HELILAMPE EINBAU NRS
SICHERUNGSFEDER 4MM	433101208	12	1	521	11 23 290 7	AUFLAGE KPL
SICHERUNGSFEDER 4MM	433101208	53	2	539	11 28 629 9	MONTAGETEILE
SICHERUNGSFEDER 4MM	433101208	34	8	548	99 23 398 14	ROLLENSATZ
SICHERUNGSFEDER 4MM	433101208	36	4	560	11 29 426 7	MONTAGETEILE
SICHERUNGSFEDER 4MM	433101208	41	6	568	11 29 938 4	MONTAGETEILE
SICHERUNGSFEDER 4MM	433101208	41	2	604	99 48 521 14	SPITZEN AL KPL
SICHERUNGSFEDER 4MM	433101208	6	12	657	99 23 405 14	ZWISCHENABSPANNUNG NR
SICHERUNGSFEDER 4MM	433101208	6	12	659	99 23 420 14	ZWISCHENABSPANNUNG NR
SICHERUNGSFEDER 4MM	433101208	7	14	661	97 05 997 03	ZWISCHENABSPANNUNG NR
SICHERUNGSFEDER 4MM	433101208	22	4	663	10 55 601 0	STURZSICHERUNG NRS
SICHERUNGSFEDER 4MM	433101208	13	4	674	10 55 514 8	STURZSICHERUNG NRS
SICHERUNGSFEDER 4MM	433101208	20	4	703	11 89 568 8	SELBSTVERLADESYSTEM NR
SICHERUNGSFEDER 4MM	433101208	27	1	728	11 22 382 1	KABINENPODEST NRS
SICHERUNGSFEDER 5MM	433102508	56	2	474	11 23 820 3	ANLENKSTUECK KPL
SICHERUNGSFEDER 5MM	433102508	18	2	518	11 28 794 6	TRANSPORTSICHERUNG
SICHERUNGSFEDER 5MM	433102508	37	3	560	11 29 426 7	MONTAGETEILE
SICHERUNGSFEDER 5MM	433102508	13	1	564	99 35 031 14	SEILSCHUTZ KPL
SICHERUNGSFEDER 5MM	433102508	42	2	568	11 29 938 4	MONTAGETEILE
SICHERUNGSFEDER 5MM	433102508	19	2	571	10 53 145 5	RUECKFALLSTUETZE NADEL
SICHERUNGSFEDER 5MM	433102508	18	2	584	11 28 982 7	TRANSPORTSICHERUNG
SICHERUNGSFEDER 5MM	433102508	24	1	597	11 28 774 6	MONTAGETEILE
SICHERUNGSFEDER 5MM	433102508	20	2	604	99 48 521 14	SPITZEN AL KPL
SICHERUNGSFEDER 5MM	433102508	29	8	677	10 51 971 3	SELBSTVERLADESYSTEM NR
SICHERUNGSFEDER DIN 2194	433105008	19	6	317	99 29 803 14	VERZURRUNG BALLAST
SICHERUNGSFEDER DIN 2194	433105008	13	8	474	11 23 820 3	ANLENKSTUECK KPL
SICHERUNGSFEDER DIN 2194	433105008	15	2	486	99 30 060 14	HALTESTANGE KPL
SICHERUNGSFEDER DIN 2194	433105008	12	2	510	11 28 726 4	BOLZEN KPL
SICHERUNGSFEDER DIN 2194	433105008	15	2	519	99 24 404 14	HALTESTANGE KPL
SICHERUNGSFEDER DIN 2194	433105008	6	2	520	91 85 910 14	HALTESTANGE KPL
SICHERUNGSFEDER DIN 2194	433105008	15	2	527	99 24 405 14	HALTESTANGE KPL
SICHERUNGSFEDER DIN 2194	433105008	6	2	528	91 85 911 14	HALTESTANGE KPL
SICHERUNGSFEDER DIN 2194	433105008	15	2	533	99 24 406 14	HALTESTANGE KPL
SICHERUNGSFEDER DIN 2194	433105008	6	2	534	99 03 609 14	HALTESTANGE KPL
SICHERUNGSFEDER DIN 2194	433105008	54	2	539	11 28 629 9	MONTAGETEILE
SICHERUNGSFEDER DIN 2194	433105008	15	2	546	99 24 594 14	HALTESTANGE KPL
SICHERUNGSFEDER DIN 2194	433105008	20	2	552	11 24 336 5	ANLENKSTUECK NADEL KPL
SICHERUNGSFEDER DIN 2194	433105008	12	2	555	11 28 852 3	BOLZEN KPL
SICHERUNGSFEDER DIN 2194	433105008	25	2	562	99 26 359 14	HALTESTANGE KPL
SICHERUNGSFEDER DIN 2194	433105008	15	2	598	99 26 362 14	HALTESTANGE KPL
SICHERUNGSFEDER DIN 2194	433105008	21	3	604	99 48 521 14	SPITZEN AL KPL

1.9.2016

138363_ETK_001

974

LIEBHERR

Alphabetical index
Alphabetischer Index

Bezeichnung	Artikel	Pos.	Menge	Blatt	Baugruppe	Bezeichnung
SICHERUNGSFEDER DIN 2194	433105008	44	2	655	99 10 116 14	SEILFUEHRUNG
SICHERUNGSFEDER DIN 2194	433105008	11	1	683	11 23 619 7	SELBSTVERLADESYSTEM NR
SICHERUNGSHALTER	10530489	34	1	27	11 24 519 0	OW EL
SICHERUNGSKETTE	592291614	2	1	398	59 22 914 14	PODESTSICHERUNG KPL
SICHERUNGSMUTTER DIN 98	11219056	6	2	193	10 55 091 1	KRAFTSTOFFVORFILTER AN
SICHERUNGSPRUEFER	10227556	2	1	377	99 20 811 14	RESERVESICHERUNGEN
SICHERUNGSRING	10573893	3	2	611	10 50 435 2	SEILROLLE
SICHERUNGSRING	10598700	9	1	419	51 24 059 14	V.MOTOR
SICHERUNGSRING 10	10447016	7	6	502	99 14 137 14	UMLENKROLLE KPL
SICHERUNGSRING 10	10447016	23	12	627	10 51 743 9	SEILEINZIEHWINDE KPL NRS
SICHERUNGSRING 4	10507964	56	12	34	10 56 645 8	KLEMMKASTEN
SICHERUNGSRING 8	10447017	10	4	385	91 65 251 14	KABELDURCHFUEHRUNG KAB
SICHERUNGSRING 8	10447017	12	2	557	11 29 451 7	SEILSCHUTZ KPL
SICHERUNGSRING 8	10447017	12	2	563	11 29 488 4	SEILSCHUTZ KPL
SICHERUNGSRING 8	10447017	12	2	599	11 29 457 3	SEILSCHUTZ KPL
SICHERUNGSRING 8	10447017	12	2	600	11 29 462 6	SEILSCHUTZ KPL
SICHERUNGSRING 8	10447017	38	2	604	99 48 521 14	SPITZEN AL KPL
SICHERUNGSRING 8	10447017	20	10	627	10 51 743 9	SEILEINZIEHWINDE KPL NRS
SICHERUNGSRING 8 A2	10558857	45	2	474	11 23 820 3	ANLENKSTUECK KPL
SICHERUNGSRING 8 A2	10558857	12	2	511	11 28 725 5	SEILSCHUTZ KPL
SICHERUNGSRING AEHNL.DI	10220937	25	1	146	11 22 127 4	PUMPENELEMENT
SICHERUNGSRING DIN 471	10171594	29	3	437	96 93 178 01	FAHRANTRIEB
SICHERUNGSRING DIN 471 1	428011901	19	5	437	96 93 178 01	FAHRANTRIEB
SICHERUNGSRING DIN 471 1	4280008	31	4	98	10 11 835 0	ANSCHLUSSGEHAEUSE
SICHERUNGSRING DIN 471 14	11293196	8	1	423	10 44 510 2	SCHNELLVERSCHLUSSKUPPL
SICHERUNGSRING DIN 471 1	428001014	45	1	636	54 02 703 14	FLANSCH KPL
SICHERUNGSRING DIN 471 2	428001414	6	1	501	91 90 584 14	WINKELANZEIGE
SICHERUNGSRING DIN 471 2	4280020	3	3	483	61 61 541 14	KABELTROMMEL
SICHERUNGSRING DIN 471 2		43	3	327	93 88 497 01	PLANETENGETRIEBE
SICHERUNGSRING DIN 471 2	4630001	56	3	366	90 01 376 2	DREHWERKANTRIEB
SICHERUNGSRING DIN 471 3	428002914	13	1	638	54 02 705 14	ANTRIEB KPL
SICHERUNGSRING DIN 471 4		33	3	327	93 88 497 01	PLANETENGETRIEBE
SICHERUNGSRING DIN 471 4	428003314	41	3	366	90 01 376 2	DREHWERKANTRIEB
SICHERUNGSRING DIN 471 45	10171583	49	3	437	96 93 178 01	FAHRANTRIEB
SICHERUNGSRING DIN 471 45	4280032	41	2	126	10 13 802 7	RS WELLE
SICHERUNGSRING DIN 471 4	4000870	21	5	366	90 01 376 2	DREHWERKANTRIEB
SICHERUNGSRING DIN 471 5	10171585	72	1	366	90 01 376 2	DREHWERKANTRIEB
SICHERUNGSRING DIN 471 5	4280034	41	1	109	98 89 977	RS WELLE
SICHERUNGSRING DIN 471 5	4280034	41	1	113	98 84 402	RS WELLE
SICHERUNGSRING DIN 471 5	428004514	30	1	637	54 02 704 14	ABTRIEB KPL
SICHERUNGSRING DIN 471 5		8	5	327	93 88 497 01	PLANETENGETRIEBE
SICHERUNGSRING DIN 471 5	400093303	39	3	437	96 93 178 01	FAHRANTRIEB
SICHERUNGSRING DIN 471 A	10530197	360	8	79	11 24 682 0	VERTEILERGETRIEBE
SICHERUNGSRING DIN 471 A	485529714	370	2	79	11 24 682 0	VERTEILERGETRIEBE
SICHERUNGSRING DIN 472 10	4281018	40	1	109	98 89 977	RS WELLE
SICHERUNGSRING DIN 472 11	10171636	73	1	437	96 93 178 01	FAHRANTRIEB
SICHERUNGSRING DIN 472 2	428107714	21	1	638	54 02 705 14	ANTRIEB KPL
SICHERUNGSRING DIN 472 3	428100914	46	1	636	54 02 703 14	FLANSCH KPL
SICHERUNGSRING DIN 472 46	428107101	76	1	437	96 93 178 01	FAHRANTRIEB
SICHERUNGSRING DIN 472 6	4281037	30	2	575	59 21 280 14	EINFACHWIRKZYL
SICHERUNGSRING DIN 472 6	4281037	14	1	638	54 02 705 14	ANTRIEB KPL
SICHERUNGSRING DIN 472 8	4281013	4	1	636	54 02 703 14	FLANSCH KPL
SICHERUNGSRING DIN 472 8		4	1	327	93 88 497 01	PLANETENGETRIEBE
SICHERUNGSRING DIN 472 9	10171632	67	1	366	90 01 376 2	DREHWERKANTRIEB
SICHERUNGSRING DIN 472 9	4281016	31	1	637	54 02 704 14	ABTRIEB KPL
SICHERUNGSRING DIN 472 9	4281017	40	1	126	10 13 802 7	RS WELLE
SICHERUNGSRING DIN 472 9	4281017	40	1	134	10 13 803 2	RS VERSCHLUSSRING
SICHERUNGSRING DIN 472 J5	11268816	380	2	79	11 24 682 0	VERTEILERGETRIEBE
SICHERUNGSRING DIN 984 3	10008092	25	1	156	11 21 593 6	PUMPENELEMENT
SICHERUNGSSCHEIBE 10.5/16		53	12	327	93 88 497 01	PLANETENGETRIEBE

1.9.2016

138363_ETK_001

975

LIEBHERRAlphabetical index
Alphabetischer Index

Bezeichnung	Artikel	Pos.	Menge	Blatt	Baugruppe	Bezeichnung
SICHERUNGSSCHEIBE 10.5/16	4229913	27	2	332	96 96 543 01	WINDENRAHMEN
SICHERUNGSSCHEIBE 10.5/16	4229913	75	12	366	90 01 376 2	DREHWERKANTRIEB
SICHERUNGSSCHEIBE 12X13	4900093	52	4	332	96 96 543 01	WINDENRAHMEN
SICHERUNGSSCHEIBE 12X13	4900093	27	8	366	90 01 376 2	DREHWERKANTRIEB
SICHERUNGSSCHEIBE 16X17X	423911601	32	10	325	93 88 500 01	SEILTROMMEL
SICHERUNGSSCHEIBE 16X17X	423911601	8	8	332	96 96 543 01	WINDENRAHMEN
SICHERUNGSSCHEIBE 17X24X	4239009	24	8	96	10 11 834 9	DOPPELV.PUMPE
SICHERUNGSSCHEIBE 20X21X	423912001	69	12	437	96 93 178 01	FAHRANTRIEB
SIEB	11239595	5	1	198	11 24 240 8	HARNSTOFFBEHAELTER
SIGNALLEUCHE	10524927	100	1	374	11 27 973 6	KABINE EL
SIGNALLEUCHE	10524927	37	2	500	10 53 120 7	A-BOCK EL
SITZ	11226118	130	1	362	51 14 347 14	DW SICHERUNGSBLOCK
SITZRAHMEN	7024996	15	1	402	10 22 506 8	FAHRERSITZ
SITZTEIL KPL	7024981	12	1	402	10 22 506 8	FAHRERSITZ
SITZWANNE	10165637	65	1	402	10 22 506 8	FAHRERSITZ
SOCKELGEHAEUSE	605604914	93	1	28	11 24 519 0	OW EL
SOCKELGEHAEUSE	693157014	80	2	593	10 57 624 5	KABELSATZ
SOCKELGEHAEUSE	693157114	61	1	480	11 90 151 1	KABELSATZ 1 ANLENKSTUECK
SOCKELGEHAEUSE	693157114	50	1	606	97 14 959 03	SPITZENENDSCHALTER EL
SOCKELGEHAEUSE	693157214	71	1	481	11 90 151 1	KABELSATZ 1 ANLENKSTUECK
SOFTWARE	10524422	401	1	3	01 38 363 14	LR 1300 SX
SONDERVERSCHRAUBUNG	10446305	28	1	75	11 24 773 5	AGGREGAT HYDR
SONDERVERSCHRAUBUNG	289031614	13	1	460	11 26 260 6	WINDE 1 HYDR
SONDERVERSCHRAUBUNG	289031614	13	1	466	11 26 261 1	WINDE 2 HYDR
SONNENBLLENDE	592290714	6	1	397	59 22 905 14	SPIEGEL + SONNENBLLENDE
SONNENRAD		25	1	327	93 88 497 01	PLANETENGETRIEBE
SONNENRAD		35	1	327	93 88 497 01	PLANETENGETRIEBE
SONNENRAD		45	1	327	93 88 497 01	PLANETENGETRIEBE
SONNENRAD	540270714	13	1	634	54 02 701 14	PLANETENSTUFE
SONNENRAD	540270914	23	1	634	54 02 701 14	PLANETENSTUFE
SONNENRAD	927562901	30	1	366	90 01 376 2	DREHWERKANTRIEB
SONNENRAD	927597301	45	1	366	90 01 376 2	DREHWERKANTRIEB
SONNENRAD	927651701	60	1	366	90 01 376 2	DREHWERKANTRIEB
SONNENRAD	944378403	40	1	437	96 93 178 01	FAHRANTRIEB
SONNENRAD	944404503	20	1	437	96 93 178 01	FAHRANTRIEB
SONNENRAD	944405203	30	1	437	96 93 178 01	FAHRANTRIEB
SONNENROLLO	592291214	102	1	389	10 35 008 0	KABINE
SPANNER HYDR KPL	10557163	2	1	434	10 55 716 1	LEITRADEINHEIT KPL
SPANNHUELSE	10097989	7	2	438	79 05 233 14	TRAGROLLE KPL
SPANNSCHELLE	10122841	2	1	262	10 14 274 2	KUEHLMITTELKRUEMMER AN
SPANNSCHELLE	10124798	5	2	252	10 14 967 6	VERBINDUNGSLEITUNG ANBA
SPANNSCHELLE	10127984	30	9	181	11 24 114 1	KUEHLER EINBAU LADELUFT
SPANNSCHELLE	10127984	2	1	251	10 14 736 4	LUFTANSAUGUNG ANBAU
SPANNSCHELLE	10132073	10	4	266	10 14 144 3	ABGASROHR VORM.
SPANNSCHELLE	10138820	3	1	260	10 14 821 5	THERMOSTATGEHAEUSE AN
SPANNSCHELLE	10138820	4	1	269	10 14 511 2	ABGASSTUTZEN ANBAU
SPANNSCHLOSS		10	-1	717	10 51 728 0	KABINENNEIGUNG NRS
SPANNSCHLOSS	790306414	64	1	58	10 58 163 4	KABINENAUFHAENGUNG KPL
SPANNSTIFT DIN 1481 5X16 S	11226135	170	1	362	51 14 347 14	DW SICHERUNGSBLOCK
SPANNSTIFT ISO 13337 8X10 S	4980638	44	2	129	10 12 224 5	RS HEBEL
SPANNSTIFT ISO 8752 2X6 ST	11001743	6	1	240	10 13 508 0	DRUCKROHRSTUTZEN
SPANNSTIFT ISO 8752 5X12 ST		59	2	327	93 88 497 01	PLANETENGETRIEBE
SPANNSTIFT ISO 8752 5X16	432003714	97	2	475	11 23 820 3	ANLENKSTUECK KPL
SPANNSTIFT ISO 8752 5X16	432003714	35	2	552	11 24 336 5	ANLENKSTUECK NADEL KPL
SPANNSTIFT ISO 8752 8X16 S		72	1	327	93 88 497 01	PLANETENGETRIEBE
SPANNSTIFT ISO 8752 8X16 S	432008001	78	1	437	96 93 178 01	FAHRANTRIEB
SPANNUNGSWANDLER	693183914	91	1	376	10 55 963 5	SCHALTSCHR X1
SPANNVORRICHTUNG	10153373	5	1	256	10 14 286 0	KLIMAKOMPRESSOR ANBAU
SPERRVENTIL	11226088	100	2	362	51 14 347 14	DW SICHERUNGSBLOCK
SPIEGEL	592290814	8	1	397	59 22 905 14	SPIEGEL + SONNENBLLENDE

1.9.2016

138363_ETK_001

976

LIEBHERRAlphabetical index
Alphabetischer Index

Bezeichnung	Artikel	Pos.	Menge	Blatt	Baugruppe	Bezeichnung
SPIEGEL + SONNENBLLENDE	592290514	85	1	389	10 35 008 0	KABINE
SPIRALBACKRING	540273214	20	1	638	54 02 705 14	ANTRIEB KPL
SPIRALFEDER TUERBAND	10509153	32	4	640	10 55 372 1	DACHGELAENDER NRS
SPIRALSPANNSTIFT DIN 7344	11306379	6	1	709	11 23 623 3	TASCHENSCHLOSS
SPITZE	10574725	11	1	651	11 27 109 7	FANGSTANGE NRS
SPITZEN AL KPL	994852114	115	1	3	01 38 363 14	LR 1300 SX
SPITZEN AL SCHWK	994852014	1	1	604	99 48 521 14	SPITZEN AL KPL
SPITZEN AL UMBAU	918907114	116	1	3	01 38 363 14	LR 1300 SX
SPITZENENDSCHALTER EINBA	993080014	15	2	548	99 23 398 14	ROLLENSATZ
SPITZENENDSCHALTER EL	971495903	29	1	604	99 48 521 14	SPITZEN AL KPL
SPITZENENDSCHALTER LI EIN	10557537	19	1	591	11 24 263 6	NADELKOPF KPL
SPITZENENDSCHALTER RE E	10557576	20	1	591	11 24 263 6	NADELKOPF KPL
SPLINT ISO 1234 10X63 A4	433014214	21	2	499	11 24 444 4	A-BOCK 1 KPL
SPLINT ISO 1234 10X80 A4	433010314	20	2	64	10 51 969 4	A-BOCK AUFRICHTZYL EINBA
SPLINT ISO 1234 10X80 A4	433010314	2	2	520	91 85 910 14	HALTESTANGE KPL
SPLINT ISO 1234 10X80 A4	433010314	2	2	528	91 85 911 14	HALTESTANGE KPL
SPLINT ISO 1234 10X80 A4	433010314	2	6	534	99 03 609 14	HALTESTANGE KPL
SPLINT ISO 1234 10X80 A4	433010314	50	2	539	11 28 629 9	MONTAGETEILE
SPLINT ISO 1234 10X80 A4	433010314	33	10	562	99 26 359 14	HALTESTANGE KPL
SPLINT ISO 1234 10X80 A4	433010314	20	12	569	10 59 968 1	HALTESTANGE KPL
SPLINT ISO 1234 10X80 A4	433010314	18	10	598	99 26 362 14	HALTESTANGE KPL
SPLINT ISO 1234 10X80 A4	433010314	32	4	604	99 48 521 14	SPITZEN AL KPL
SPLINT ISO 1234 10X80 A4	433010314	25	4	677	10 51 971 3	SELBSTVERLADESYSTEM NR
SPLINT ISO 1234 10X80 A4	433010314	21	1	683	11 23 619 7	SELBSTVERLADESYSTEM NR
SPLINT ISO 1234 13X112 A4	433011114	21	2	677	10 51 971 3	SELBSTVERLADESYSTEM NR
SPLINT ISO 1234 5X32	433006314	4	2	439	10 50 179 5	AUFSTIEG KPL
SPLINT ISO 1234 5X32	433006314	7	2	543	11 28 357 6	MONTAGETEILE
SPLINT ISO 1234 5X45	433006614	4	4	63	99 23 451 14	ANLENKBOLZEN EINBAU
SPLINT ISO 1234 5X50	433006714	12	8	319	10 51 969 7	NADELEINZIEHWINDE
SPLINT ISO 1234 6.3X32 ST	433007508	31	4	58	10 58 163 4	KABINENAUFHAENGUNG KPL
SPLINT ISO 1234 6.3X45	433007708	25	4	58	10 58 163 4	KABINENAUFHAENGUNG KPL
SPLINT ISO 1234 6.3X56 A4	433007914	18	8	571	10 53 145 5	RUECKFALLSTUETZE NADEL
SPLINT ISO 1234 6.3X56 A4	433007914	28	1	597	11 28 774 6	MONTAGETEILE
SPLINT ISO 1234 6.3X63	433008108	26	4	499	11 24 444 4	A-BOCK 1 KPL
SPLINT ISO 1234 6.3X63	433008108	33	2	548	99 23 398 14	ROLLENSATZ
SPLINT ISO 1234 6.3X63	433008108	29	4	597	11 28 774 6	MONTAGETEILE
SPLINT ISO 1234 6.3X71 A4	433008214	16	4	64	10 51 969 4	A-BOCK AUFRICHTZYL EINBA
SPLINT ISO 1234 8X100 A4	433009514	14	2	486	99 30 060 14	HALTESTANGE KPL
SPLINT ISO 1234 8X100 A4	433009514	15	8	503	99 26 417 14	HALTESTANGE KPL
SPLINT ISO 1234 8X100 A4	433009514	14	2	519	99 24 404 14	HALTESTANGE KPL
SPLINT ISO 1234 8X100 A4	433009514	14	2	527	99 24 405 14	HALTESTANGE KPL
SPLINT ISO 1234 8X100 A4	433009514	14	6	533	99 24 406 14	HALTESTANGE KPL
SPLINT ISO 1234 8X100 A4	433009514	14	6	546	99 24 594 14	HALTESTANGE KPL
SPLINT ISO 1234 8X50 A4	433008814	48	2	539	11 28 629 9	MONTAGETEILE
SPLINT ISO 1234 8X56 A4	433009014	31	4	167	11 24 113 8	MOTORLAGER KPL
SPLINT ISO 1234 8X56 A4	433009014	30	2	655	99 10 116 14	SEILFUEHRUNG
SPLINT ISO 1234 8X63 A4	433009114	15	2	58	10 58 163 4	KABINENAUFHAENGUNG KPL
SPLINT ISO 1234 8X63 A4	433009114	49	2	539	11 28 629 9	MONTAGETEILE
SPLINT ISO 1234 8X63 A4	433009114	38	1	560	11 29 426 7	MONTAGETEILE
SPLINT ISO 1234 8X63 A4	433009114	19	2	604	99 48 521 14	SPITZEN AL KPL
SPLINT ISO 1234 8X80	433009408	14	2	605	11 24 825 8	SEILFUEHRUNG SCHWK NRS
SPLINT ISO 1234 8X80 A4	433009414	32	4	562	99 26 359 14	HALTESTANGE KPL
SPLINT ISO 1234 8X80 A4	433009414	12	1	564	99 35 031 14	SEILSCHUTZ KPL
SPLINT ISO 1234 8X90	433009714	33	4	677	10 51 971 3	SELBSTVERLADESYSTEM NR
SPRENGRING 140	747460514	3	2	656	91 49 419 14	SEILROLLE KPL
SPRENGRING 52X2 FST	4980482	7	2	221	10 14 636 7	KOLBEN KPL.
SPRENGRING AV45X1.75		62	1	327	93 88 497 01	PLANETENGETRIEBE
STAHLDICHRING	7023847	905	14	363	51 22 991 14	OELMOTOR
STAHLDICHRING	7024277	115	14	630	51 02 322 14	OELMOTOR
STAHLDRAHTEIL	773400308	73	0.25	28	11 24 519 0	OW EL

1.9.2016

138363_ETK_001

977

LIEBHERRAlphabetical index
Alphabetischer Index

Bezeichnung	Artikel	Pos.	Menge	Blatt	Baugruppe	Bezeichnung
STAHLDRAHTEIL	773400308	25	0.9	542	10 59 863 3	PENDEL KPL
STAHLDRAHTEIL	773400308	12	0.62	607	11 25 204 2	AUFLAGE KPL
STAHLDRAHTEIL	773400314	22	2	655	99 10 116 14	SEILFUEHRUNG
STAHLKUGEL	11226127	140	1	362	51 14 347 14	DW SICHERUNGSBLOCK
STANGE	919421714	8	2	657	99 23 405 14	ZWISCHENABSPANNUNG NR
STANGE KPL	11273458	212	2	374	11 27 973 6	KABINE EL
STANGENAUGE	11918996	90	1	67	59 21 041 14	DOPPELWIRKZYL
STANGENDICHTSATZ	11267400	10	2	87	11 21 993 0	PUMPENGEHAEUSE
STANGENFUEHRUNGSRING	513319814	17	1	426	51 33 141 14	DOPPELWIRKZYL
STARTER	11386645	1	1	272	10 12 037 2	STARTER ANBAU
STARTER ANBAU	10120372	450	1	202	10 14 032 7	DIESELMOTOR
STAUBKAPPE	605013508	53	1	480	11 90 151 1	KABELSATZ 1 ANLENKSTUECK
STAUBKAPPE	605013508	51	2	500	10 53 120 7	A-BOCK EL
STAUBKAPPE	6203401	1001	1	595	99 38 560 14	KABEL
STAUBMUFFE	7615441	1	1	23	51 05 719 14	SCHNELLVERSCHRAUBUNG
STECKDOSE	10520078	131	1	28	11 24 519 0	OW EL
STECKDOSE	6205239	13	1	163	11 24 448 7	ZENTRALAGGREGAT EL
STECKER	10447747	2	4	425	10 55 154 8	SCHNELLVERSCHLUSSKUPPL
STECKER	10447747	2	6	478	10 55 157 6	SCHNELLVERSCHLUSSKUPPL
STECKER	11247913	1	4	427	10 55 119 1	DECKEL KPL
STECKER	605013408	52	1	480	11 90 151 1	KABELSATZ 1 ANLENKSTUECK
STECKER	605253314	201	11	376	10 55 963 5	SCHALTSCHR X1
STECKER	605253414	211	1	376	10 55 963 5	SCHALTSCHR X1
STECKER	605254114	213	1	376	10 55 963 5	SCHALTSCHR X1
STECKER	605254214	203	11	376	10 55 963 5	SCHALTSCHR X1
STECKER	605260114	1000	1	595	99 38 560 14	KABEL
STECKER	605264814	51	3	373	11 27 973 6	KABINE EL
STECKER	693013014	11	1	735	10 52 957 6	BETANKUNGSPUMPE KPL
STECKER	950490414	11	1	514	11 28 397 7	AUFFANGWANNE KPL
STECKER	950490414	11	1	515	11 28 397 8	AUFFANGWANNE KPL
STECKER	971230303	60	10	642	10 55 372 1	DACHGELAENDER NRS
STECKER	993352014	53	8	642	10 55 372 1	DACHGELAENDER NRS
STECKEREINSATZ	605616014	36	2	649	99 24 978 14	AL EL
STECKHUELSE	602209314	80	42	34	10 56 645 8	KLEMMKASTEN
STECKHUELSE	602209314	80	3	595	99 38 560 14	KABEL
STECKHUELSE	602303214	73	1	34	10 56 645 8	KLEMMKASTEN
STECKHUELSENGEHAEUSE	602209714	93	1	376	10 55 963 5	SCHALTSCHR X1
STECKKARTE PLATINE 1	917585714	51	1	376	10 55 963 5	SCHALTSCHR X1
STECKKUPPLUNG	10678754	23	2	196	11 24 114 5	ANLAGE HARNSTOFF EINBAU
STECKKUPPLUNG	11082454	22	2	196	11 24 114 5	ANLAGE HARNSTOFF EINBAU
STECKKUPPLUNG	11482007	25	4	196	11 24 114 5	ANLAGE HARNSTOFF EINBAU
STECKNUSS 36 X 1 "	885380314	55	1	468	10 56 187 5	WERKZEUGAUSRUESTUNG
STECKROHR	10125386	6	1	212	10 14 844 4	OELWANNE MIT BEFEST.
STELLKOLBEN	11219925	1	1	82	11 21 990 5	VERSTELLUNG
STELLSCHRAUBE M10X101 31	9076176	13	1	135	10 12 226 2	RS VERSTELLUNG
STUERBLOCK	511640614	1	1	160	51 16 377 14	VENTILBLOCKSPEISED RUCK
STUERDECKEL	511640814	3	1	160	51 16 377 14	VENTILBLOCKSPEISED RUCK
STUERGERAET	10144039	5	1	196	11 24 114 5	ANLAGE HARNSTOFF EINBAU
STUERGERAET	11219917	5	1	80	10 53 430 7	V.PUMPE
STUERGERAET ANBAU	10146795	571	1	203	10 14 032 7	DIESELMOTOR
STUERKOLBEN	11600281	3	1	90	11 06 730 4	ABSCHALTVENTIL
STUERKONSOLE LI KPL	10223224	16	1	372	11 27 970 6	KABINE KPL
STUERKONSOLE RE KPL	11260956	17	1	372	11 27 970 6	KABINE KPL
STUERLEITUNG	600385314	31	10.5	480	11 90 151 1	KABELSATZ 1 ANLENKSTUECK
STUERLEITUNG	600454314	53	6.5	373	11 27 973 6	KABINE EL
STUERLEITUNG	600454314	85	4.5	593	10 57 624 5	KABELSATZ
STUERLEITUNG	600454314	1002	2	595	99 38 560 14	KABEL
STUERLEITUNG	600454314	35	4	606	97 14 959 03	SPITZENENDSCHALTER EL
STUERLEITUNG	693030914	97	2	374	11 27 973 6	KABINE EL
STUERLEITUNG	693106214	51	1.5	480	11 90 151 1	KABELSATZ 1 ANLENKSTUECK

1.9.2016

138363_ETK_001

978

LIEBHERR
 Alphabetical index
 Alphabetischer Index

Bezeichnung	Artikel	Pos.	Menge	Blatt	Baugruppe	Bezeichnung
STUEERPULT	11236557	10	1	624	11 25 016 2	NOTBETRIEB EL NRS
STUEERPULT	11236937	10	1	35	11 23 908 2	STUEERPULT
STUEERPULT	11239082	111	1	28	11 24 519 0	OW EL
STUEERRECHNER	10223180	31	1	376	10 55 963 5	SCHALTSCHR X1
STUEERSTAND LI	10519079	10	1	373	11 27 973 6	KABINE EL
STUEERSTAND RE	11260957	20	1	373	11 27 973 6	KABINE EL
STUEERUNGSTEIL	9079870	110	6	201	10 14 032 7	DIESELMOTOR
STUEERVENTIL	10114975	2	1	155	11 21 591 3	PUMPENELEMENT
STUEERVENTIL	10351603	2	1	145	11 22 126 8	PUMPENELEMENT
STUEERVENTIL	10409413	1	1	150	10 35 160 3	STUEERVENTIL
STUEERVENTIL	11215942	1	1	159	10 11 497 5	STUEERVENTIL
STIFT	10115230	11	1	421	11 22 473 8	VERSTELLUNG
STIFT	9888133	19	1	107	10 13 975 2	RS SCHWENKJOCH
STIFTEINSATZ	605604714	33	1	480	11 90 151 1	KABELSATZ 1 ANLENKSTUECK
STIFTEINSATZ	605604714	51	1	593	10 57 624 5	KABELSATZ
STIFTEINSATZ	605604714	31	1	606	97 14 959 03	SPITZENENDSCHALTER EL
STIFTEINSATZ	605611814	43	1	480	11 90 151 1	KABELSATZ 1 ANLENKSTUECK
STIFTKONTAKT	605615814	36	5	480	11 90 151 1	KABELSATZ 1 ANLENKSTUECK
STIFTKONTAKT	605619814	34	14	480	11 90 151 1	KABELSATZ 1 ANLENKSTUECK
STIFTKONTAKT	605619814	53	6	593	10 57 624 5	KABELSATZ
STIFTKONTAKT	6905271	13	2	735	10 52 957 6	BETANKUNGSPUMPE KPL
STIFTSCHRAUBE DIN 835 M10	10489376	3	3	251	10 14 736 4	LUFTANSAUGUNG ANBAU
STIFTSCHRAUBE DIN 835 M10	4901450	4	3	272	10 12 037 2	STARTER ANBAU
STIFTSCHRAUBE DIN 939 M10	4068017	60	6	47	10 56 073 3	KRAFTSTOFFTANK KPL
STIFTSCHRAUBE DIN 939 M8	11690424	10	1	269	10 14 511 2	ABGASSTUTZEN ANBAU
STIFTSCHRAUBE M16X1.5	9275003	20	8	100	10 11 835 7	RS ANSCHLUSSGEHAEUSE
STIRNRAD	11294362	100	1	79	11 24 682 0	VERTEILERGETRIEBE
STIRNRAD	11294363	110	4	79	11 24 682 0	VERTEILERGETRIEBE
STOPFEN	10123528	3	1	131	10 14 131 6	ANSCHLUSSPLATTE VORM.
STOSSDAEMPFER	10289994	55	1	404	10 28 999 3	SCHWINGSYSTEM
STREBE	938858701	10	2	332	96 96 543 01	WINDENRAHMEN
STUETZFLANSCH		50	1	327	93 88 497 01	PLANETENGETRIEBE
STUETZFLANSCH	939556201	15	1	325	93 88 500 01	SEILTROMMEL
STUETZRING	11910328	111	1	492	10 09 917 3	DOPPELWIRKZYL
STUETZRING	11918997	181	2	67	59 21 041 14	DOPPELWIRKZYL
STUETZRING	511710314	13	1	23	51 05 719 14	SCHNELLVERSCHRAUBUNG
STUETZRING	513328314	50	1	702	10 33 671 2	ABSTUETZZYL
STUETZRING GESCHL.	11007749	14	1	121	10 12 321 4	DS DRUCKREDUZIERVENTIL
STUETZRING GESCHL.	11007751	13	1	121	10 12 321 4	DS DRUCKREDUZIERVENTIL
STUETZRING GESCHL.	7382212	23	1	138	10 12 226 5	DS REGELVENTIL
STUETZSCHEIBE 45X56X0.3	10123256	10	2	127	98 85 937	SCHEIBENSATZ
STUETZSCHEIBE 45X56X0.4	10123257	11	2	127	98 85 937	SCHEIBENSATZ
STUETZSCHEIBE 45X56X0.5	10123258	12	2	127	98 85 937	SCHEIBENSATZ
STUETZSCHEIBE DIN 988 S28X		47	3	327	93 88 497 01	PLANETENGETRIEBE
STUETZSCHEIBE S32X44X0.5	7380815	21	4	100	10 11 835 7	RS ANSCHLUSSGEHAEUSE
STUETZSCHEIBE S32X44X0.5	7380815	21	4	101	92 74 731	DS ANSCHLUSSGEHAEUSE
STUETZSCHEIBE S32X44X1.3	7380586	22	2	100	10 11 835 7	RS ANSCHLUSSGEHAEUSE
STUETZSCHEIBE S32X44X1.3	7380586	20	2	101	92 74 731	DS ANSCHLUSSGEHAEUSE
STUETZSCHEIBE S32X44X2 FS	7380291	19	2	100	10 11 835 7	RS ANSCHLUSSGEHAEUSE
STUETZSCHEIBE S32X44X2 FS	7380291	19	2	101	92 74 731	DS ANSCHLUSSGEHAEUSE
STURZSICHERUNG NRS	10555148	625	1	4	01 38 363 14	LR 1300 SX
STURZSICHERUNG NRS	10556010	620	1	3	01 38 363 14	LR 1300 SX
STURZSICHERUNG NRS	10557224	626	1	4	01 38 363 14	LR 1300 SX
STUTZEN	10334218	11	1	270	10 14 622 4	TAKTVENTIL
STUTZEN	9273271	2	2	233	10 14 294 2	SCHMIEROELFILTER ANBAU
STUTZEN	956385814	45	2	196	11 24 114 5	ANLAGE HARNSTOFF EINBAU
T-NUTENSTEIN M10X12	890035314	59	21	290	11 24 409 0	VERKLEIDUNG OW EINBAU KP
T-STUECK	553087814	37	1	196	11 24 114 5	ANLAGE HARNSTOFF EINBAU
TAKTVENTIL	10146224	436	1	202	10 14 032 7	DIESELMOTOR
TAKTVENTIL	10149191	1	1	270	10 14 622 4	TAKTVENTIL

1.9.2016

138363_ETK_001

979

LIEBHERRAlphabetical index
Alphabetischer Index

Bezeichnung	Artikel	Pos.	Menge	Blatt	Baugruppe	Bezeichnung
TANK HYDR EINBAU	10560700	15	1	6	11 24 047 9	OW KPL
TANK HYDR KPL	10560701	3	1	41	10 56 070 0	TANK HYDR EINBAU
TANK HYDR SCHWK	10560703	3	1	43	10 56 070 1	TANK HYDR KPL
TANKVERSCHLUSS	11101351	4	1	198	11 24 240 8	HARNSTOFFBEHAELTER
TANKVERSCHLUSS	7365412	11	1	47	10 56 073 3	KRAFTSTOFFTANK KPL
TANKVERSCHLUSS	7401726	5	1	368	92 76 934 01	OELINFUELLSTUTZEN
TASCHENSCHLOSS	11236233	11	1	708	11 23 626 6	SEILHALTERUNG NRS
TASCHENSCHLOSS	773941308	11	1	333	99 23 387 14	BESEILUNG EZW NADEL AL
TASTATUR	10531718	12	1	378	10 51 907 9	STEUERSTAND LI
TASTATUR BEDIENPULT X11	10036107	11	1	378	10 51 907 9	STEUERSTAND LI
TELESKOP	11909669	2	1	67	59 21 041 14	DOPPELWIRKZYL
TELLER	10098157	60	11	290	11 24 409 0	VERKLEIDUNG OW EINBAU KP
TELLER	10098157	18	20	304	10 54 591 0	MOTORABDECKUNG
TELLER	10098157	12	28	447	99 26 718 14	PODEST
TELLER	10098157	42	53	474	11 23 820 3	ANLENKSTUECK KPL
TELLER	10098157	20	6	485	10 58 193 7	GITTERROST KPL
TELLER	10098157	21	3	512	11 28 390 8	AL BEGEHUNG
TELLER	10098157	12	2	513	11 28 391 3	BEFESTIGUNGSCHELLE
TELLER	10098157	21	3	526	11 28 583 8	AL BEGEHUNG
TELLER	10098157	21	3	532	11 28 626 1	AL BEGEHUNG
TELLER	10098157	21	4	539	11 28 629 9	MONTAGETEILE
TELLER	10098157	54	6	552	11 24 336 5	ANLENKSTUECK NADEL KPL
TELLER	10098157	12	2	582	11 28 667 9	BEFESTIGUNGSCHELLE
TELLER	10098157	10	12	644	11 24 147 8	UW PODEST
TELLER	10098157	10	28	645	11 24 575 5	PODEST
TELLER	10098157	13	4	666	10 55 280 7	GITTERROST KPL
TELLER	10098157	5	2	669	11 23 827 7	SEILSCHUTZ
TELLER	10098157	12	1	670	11 30 567 0	TRANSPORTSICHERUNG
TELLER	10558629	11	2	583	11 28 544 3	ABSTUETZUNG KPL
TELLER	10558629	15	3	668	11 30 694 4	SCHIENE KPL
TELLER	10558629	11	18	674	10 55 514 8	STURZSICHERUNG NRS
TELLERFEDER	7024282	117	4	630	51 02 322 14	OELMOTOR
TEMPERATURFUEHLER	10424276	85	1	374	11 27 973 6	KABINE EL
TEMPERATURFUEHLER	10493626	50	1	27	11 24 519 0	OW EL
TEMPERATURFUEHLER	10493626	1	2	281	10 14 297 7	MOTORREGELUNGSSENSORIK
TEMPERATURFUEHLER	11241756	40	1	27	11 24 519 0	OW EL
TEMPERATURFUEHLER KPL.	10152036	2	1	281	10 14 297 7	MOTORREGELUNGSSENSORIK
TEMPERATURREGLER	511657614	13	1	8	11 29 618 6	OW HYDR
TEMPERATURSCHALTER	10513459	17	1	75	11 24 773 5	AGGREGAT HYDR
TEMPERATURSENSOR	11349182	8	2	196	11 24 114 5	ANLAGE HARNSTOFF EINBAU
THERMOSTAT	10154798	2	1	260	10 14 821 5	THERMOSTATGEHAEUSE AN
THERMOSTAT	592293814	260	1	400	59 22 930 14	KLIMAGERAET
THERMOSTATGEHAEUSE	10148200	1	1	260	10 14 821 5	THERMOSTATGEHAEUSE AN
THERMOSTATGEHAEUSE AN	10148215	380	1	202	10 14 032 7	DIESELMOTOR
TRAGEGURT	10556012	2	1	664	10 55 601 1	ABSTURZSICHERUNG KPL
TRAGROHR	11245756	1	1	645	11 24 575 5	PODEST
TRAGROHR	11245757	2	2	645	11 24 575 5	PODEST
TRAGROHR	958097914	10	2	447	99 26 718 14	PODEST
TRAGROLLE KPL	790523314	15	2	433	11 89 365 0	RAUPENTRAEGER RE KPL
TRAGROLLE KPL	790523314	15	2	442	11 89 365 1	RAUPENTRAEGER LI KPL
TRAGSCHIENE	602106714	58	0.37	34	10 56 645 8	KLEMMKASTEN
TRANSPORTARM KPL	971333503	20	3	433	11 89 365 0	RAUPENTRAEGER RE KPL
TRANSPORTARM KPL	971333503	20	3	442	11 89 365 1	RAUPENTRAEGER LI KPL
TRANSPORTKONSOLE	10145229	1	1	273	10 14 286 4	TRANSPORTVORRICHTUNG
TRANSPORTSICHERUNG	11287946	11	1	508	11 24 570 5	ZWISCHENSTUECK MONTAGE
TRANSPORTSICHERUNG	11287946	11	1	524	11 24 571 1	ZWISCHENSTUECK MONTAGE
TRANSPORTSICHERUNG	11287946	11	1	530	11 24 571 7	ZWISCHENSTUECK MONTAGE
TRANSPORTSICHERUNG	11289827	11	1	578	11 24 084 9	ZWISCHENSTUECK MONTAGE
TRANSPORTSICHERUNG	11289827	11	1	585	11 24 162 7	ZWISCHENSTUECK MONTAGE
TRANSPORTSICHERUNG	11289827	11	1	588	11 24 163 1	ZWISCHENSTUECK MONTAGE

1.9.2016

138363_ETK_001

980

LIEBHERR
 Alphabetical index
 Alphabetischer Index

Bezeichnung	Artikel	Pos.	Menge	Blatt	Baugruppe	Bezeichnung
TRANSPORTSICHERUNG	11305670	18	1	667	11 29 473 7	LAUFSTEG ZWISCHENSTUEC
TRANSPORTSICHERUNG	11305670	19	1	671	11 29 474 2	LAUFSTEG ZWISCHENSTUEC
TRANSPORTSICHERUNG	11305670	21	1	672	11 29 474 3	LAUFSTEG ZWISCHENSTUEC
TRANSPORTVORRICHTUNG	10142864	481	1	202	10 14 032 7	DIESELMOTOR
TRANSPORTVORRICHTUNG	9079823	480	1	202	10 14 032 7	DIESELMOTOR
TRAVERSE	10589483	14	1	435	10 55 716 2	LEITRAD KPL
TRAVERSE	919075014	2	1	604	99 48 521 14	SPITZEN AL KPL
TRAVERSE	993081414	10	2	562	99 26 359 14	HALTESTANGE KPL
TRENNRELAIS	630120108	81	4	376	10 55 963 5	SCHALTSCHR X1
TRENNWAND	602832314	72	1	376	10 55 963 5	SCHALTSCHR X1
TRIEBWELLE	11219920	1	1	81	11 21 990 2	TRIEBWERK
TRIEBWELLE	9889979	10	1	109	98 89 977	RS WELLE
TRIEBWERK	10287664	1	1	156	11 21 593 6	PUMPENELEMENT
TRIEBWERK	10287725	1	1	157	10 28 766 4	TRIEBWERK
TRIEBWERK	10324889	1	1	146	11 22 127 4	PUMPENELEMENT
TRIEBWERK	10324892	1	1	147	10 32 488 9	TRIEBWERK
TRIEBWERK	10503513	1	1	419	51 24 059 14	V.MOTOR
TRIEBWERK	11219902	1	1	80	10 53 430 7	V.PUMPE
TRIEBWERK HYDRAULIKTEIL	11219924	3	1	81	11 21 990 2	TRIEBWERK
TRITTSTUFE	10501783	1	1	439	10 50 179 5	AUFSTIEG KPL
TROCKNER	11236711	4	1	722	11 21 750 0	VERFLUESSIGER
TROMMEL	938850101	1	1	325	93 88 500 01	SEILTROMMEL
TROMMELKOERPER	10227104	1	1	483	61 61 541 14	KABELTROMMEL
TUELLENGEHAEUSE	10021236	35	2	649	99 24 978 14	AL EL
TUELLENGEHAEUSE	10036809	42	1	480	11 90 151 1	KABELSATZ 1 ANLENKSTUECK
TUELLENGEHAEUSE	693155014	32	1	480	11 90 151 1	KABELSATZ 1 ANLENKSTUECK
TUELLENGEHAEUSE	693155014	50	1	593	10 57 624 5	KABELSATZ
TUELLENGEHAEUSE	693155014	30	1	606	97 14 959 03	SPITZENENDSCHALTER EL
TUER	10565777	1	1	302	10 56 580 8	TUER
TUER	10565808	13	1	292	11 24 409 1	VERKLEIDUNG
TUER	10566237	6	1	292	11 24 409 1	VERKLEIDUNG
TUER	10566238	1	1	301	10 56 623 7	TUER
TUER	10578835	3	1	292	11 24 409 1	VERKLEIDUNG
TUER	10578836	1	1	296	10 57 883 5	TUER
TUER	10578972	1	1	298	10 57 897 6	TUER
TUER	10578976	4	5	292	11 24 409 1	VERKLEIDUNG
TUER	10579397	1	1	300	10 57 940 0	TUER
TUER	10579400	5	1	292	11 24 409 1	VERKLEIDUNG
TUERDICHTUNG	592285714	3	1	392	10 35 007 6	SCHIEBETUER
TUERE ZUBEHOEHR	10226454	2	1	388	10 35 008 0	KABINE
TUERGRIF INNEN	10226473	19	1	392	10 35 007 6	SCHIEBETUER
TUERGRIF INNEN	10226478	21	1	392	10 35 007 6	SCHIEBETUER
TUERKEIL	790549214	15	9	294	11 24 409 1	VERKLEIDUNG
TUERKEIL PUFFER	790549314	9	1	296	10 57 883 5	TUER
TUERKEIL PUFFER	790549314	9	1	298	10 57 897 6	TUER
TUERKEIL PUFFER	790549314	11	1	300	10 57 940 0	TUER
TUERKEIL PUFFER	790549314	11	1	301	10 56 623 7	TUER
TUERKEIL PUFFER	790549314	9	1	302	10 56 580 8	TUER
TUERSCHLOSS	10353879	20	1	296	10 57 883 5	TUER
TUERSCHLOSS	10353879	3	1	298	10 57 897 6	TUER
TUERSCHLOSS	10353879	10	1	300	10 57 940 0	TUER
TUERSCHLOSS	10353879	10	1	301	10 56 623 7	TUER
TUERSCHLOSS	10353879	6	1	302	10 56 580 8	TUER
TURAS	10521183	12	1	433	11 89 365 0	RAUPENTRAEGER RE KPL
TURAS	10521183	12	1	442	11 89 365 1	RAUPENTRAEGER LI KPL
TURBOLADER	10139624	1	1	268	10 14 013 6	ATL-ANBAU
TYPENSCHILD	11226148	220	1	362	51 14 347 14	DW SICHERUNGSBLOCK
TYPENSCHILD	11276852	53	1	2	01 38 363 14	LR 1300 SX
U-PROFIL	11225259	23	3	306	11 24 922 2	ABDECKUNG UNTERSEITE
U-STAHL	10222995	59	2	474	11 23 820 3	ANLENKSTUECK KPL

1.9.2016

138363_ETK_001

981

LIEBHERR

Alphabetical index
Alphabetischer Index

Bezeichnung	Artikel	Pos.	Menge	Blatt	Baugruppe	Bezeichnung
U-STAHL	10565639	11	2	485	10 58 193 7	GITTERROST KPL
U-STAHL	10581999	21	2	485	10 58 193 7	GITTERROST KPL
U-STAHL	10582001	77	1	475	11 23 820 3	ANLENKSTUECK KPL
U-STAHL	10582001	22	1	485	10 58 193 7	GITTERROST KPL
U-STAHL	10582020	50	2	474	11 23 820 3	ANLENKSTUECK KPL
UEBERBRUECKUNGSSTECKE	918365114	91	1	28	11 24 519 0	OW EL
UEBERDRUCKVENTIL	10152592	10	1	229	10 12 948 0	OELKUEHLER VORM.
UEBERWURFMUTTER M14X1.	10816957	27	5	196	11 24 114 5	ANLAGE HARNSTOFF EINBAU
UMLENKROLLE KPL	991413714	32	1	499	11 24 444 4	A-BOCK 1 KPL
UMLENKROLLE VORM.	10149360	3	2	256	10 14 286 0	KLIMAKOMPRESSOR ANBAU
UNTERFLASCHE	790411214	133	1	3	01 38 363 14	LR 1300 SX
UNTERFLASCHE	790520514	141	1	3	01 38 363 14	LR 1300 SX
UW HYDR	11893003	2	1	411	11 89 364 8	UW KPL
UW KPL	11893648	33	1	2	01 38 363 14	LR 1300 SX
UW PODEST	11241478	554	1	3	01 38 363 14	LR 1300 SX
UW PODEST	992338914	38	1	2	01 38 363 14	LR 1300 SX
V-RING	10324881	4	1	149	11 49 032 3	ZYLINDER
V-RING	11251437	5	1	418	11 89 617 8	DS
V.MOTOR	11251232	2	1	460	11 26 260 6	WINDE 1 HYDR
V.MOTOR	11251232	2	1	466	11 26 261 1	WINDE 2 HYDR
V.MOTOR	512405914	3	2	414	11 89 300 5	VERROHRUNG HYDR
V.PUMPE	10128787	6	1	75	11 24 773 5	AGGREGAT HYDR
V.PUMPE	10226013	9	1	75	11 24 773 5	AGGREGAT HYDR
V.PUMPE	10226505	8	1	75	11 24 773 5	AGGREGAT HYDR
V.PUMPE	10530653	5	2	75	11 24 773 5	AGGREGAT HYDR
V.PUMPE	10534307	3	2	75	11 24 773 5	AGGREGAT HYDR
VENTIL	10011832	13	1	206	10 14 768 6	AGGREGATETRAEGER ANBA
VENTIL	10011832	14	1	229	10 12 948 0	OELKUEHLER VORM.
VENTIL	10445040	220	1	492	10 09 917 3	DOPPELWIRKZYL
VENTIL	11224762	12	2	421	11 22 473 8	VERSTELLUNG
VENTIL	592293314	70	1	400	59 22 930 14	KLIMAGERAET
VENTILBLOCK	10225408	4	1	66	10 51 969 5	A-BOCK AUFRICHTZYL HYDR
VENTILBLOCK	10351486	3	1	8	11 29 618 6	OW HYDR
VENTILBLOCK	11286476	1	1	8	11 29 618 6	OW HYDR
VENTILBLOCK	592145814	4	1	8	11 29 618 6	OW HYDR
VENTILBLOCKEINZELSCHIEB	10541514	6	1	8	11 29 618 6	OW HYDR
VENTILBLOCKSPEISEDRUCK	511637714	15	1	75	11 24 773 5	AGGREGAT HYDR
VENTILBRUECKE	10119695	2	2	223	10 14 843 8	KIPPHEBELBOCK KPL.
VENTILHALTER	954598503	12	2	308	11 24 483 7	BEF-TEILE OW
VENTILHALTER	954598503	13	1	319	10 51 969 7	NADELEINZIEHWINDE
VENTILHALTERUNG	994001014	28	1	627	10 51 743 9	SEILEINZIEHWINDE KPL NRS
VENTILPLATTE	10575966	17	1	308	11 24 483 7	BEF-TEILE OW
VENTILSCHRAUBE	11214946	1	1	422	10 44 656 6	WECHSELVENTIL
VENTILSITZ	9278874	10	1	106	92 78 875	DRUCKABSCHNEIDUNG
VERBANDSKASSETTE	789011714	13	1	2	01 38 363 14	LR 1300 SX
VERBINDUNG OW UW	10519696	31	1	2	01 38 363 14	LR 1300 SX
VERBINDUNGSLASCHE	9887828	14	2	98	10 11 835 0	ANSCHLUSSGEHAEUSE
VERBINDUNGSLEITUNG	10141549	1	1	251	10 14 736 4	LUFTANSAUGUNG ANBAU
VERBINDUNGSLEITUNG ANBA	10149676	230	1	202	10 14 032 7	DIESELMOTOR
VERBINDUNGSROHR	10444797	75	1	197	11 24 114 5	ANLAGE HARNSTOFF EINBAU
VERDAMPFER	592293614	230	1	400	59 22 930 14	KLIMAGERAET
VERFLUESSIGER	11217500	11	1	721	11 23 189 1	KLIMAAANLAGE NRS
VERKLEIDUNG	11244091	1	1	288	11 24 409 0	VERKLEIDUNG OW EINBAU KP
VERKLEIDUNG	592290114	78	1	389	10 35 008 0	KABINE
VERKLEIDUNG OW EINBAU KP	11244090	11	1	71	11 26 560 6	AGGREGAT DIESELMOTOR
VERKLEIDUNG RE	592289814	72	1	389	10 35 008 0	KABINE
VERLAENGERUNG 1 " X 410M	885392414	45	1	468	10 56 187 5	WERKZEUGAUSRUESTUNG
VERLAENGERUNGSKABEL	614027114	74	1	373	11 27 973 6	KABINE EL
VERRIEGELUNG	10572075	36	1	390	10 22 645 4	TUERE ZUBEHOEHR
VERROHRUNG HYDR	10517262	2	1	628	10 54 251 6	SEILEINZUGSWINDE HYDR NR

1.9.2016

138363_ETK_001

982

LIEBHERRAlphabetical index
Alphabetischer Index

Bezeichnung	Artikel	Pos.	Menge	Blatt	Baugruppe	Bezeichnung
VERROHRUNG HYDR	10517281	2	1	717	10 51 728 0	KABINENNEIGUNG NRS
VERROHRUNG HYDR	10519591	2	1	489	10 58 510 8	RUECKFALLSTUETZEN HYDR
VERROHRUNG HYDR	10519758	2	1	700	10 55 399 3	JACK-UP SYSTEM HYDR NRS
VERROHRUNG HYDR	10531461	2	1	572	10 53 145 6	RUECKFALLSTUETZEN HYDR
VERROHRUNG HYDR	10552161	2	1	358	10 51 968 3	DW HYDR
VERROHRUNG HYDR	10554594	2	1	705	10 53 635 1	GLEICHLAUF HYDR NRS
VERROHRUNG HYDR	11893005	2	1	412	11 89 300 3	UW HYDR
VERROHRUNG HYDR	11894083	2	1	694	11 89 408 0	JACK-UP SYSTEM HYDR NRS
VERSCHLUSSSATZ	11219369	4	1	85	11 21 991 0	PUMPENGEHAEUSE
VERSCHLUSSDECKEL	10599796	13	1	179	11 28 734 7	AUSGLEICHSBEHAELTER
VERSCHLUSSDECKEL	11241269	12	1	179	11 28 734 7	AUSGLEICHSBEHAELTER
VERSCHLUSSDECKEL	4001664	3	11	204	11 38 961 7	KURBELGEHAEUSE KPL. MIT
VERSCHLUSSDECKEL	4980362	2	6	204	11 38 961 7	KURBELGEHAEUSE KPL. MIT
VERSCHLUSSDECKEL	9144757	4	1	225	10 12 653 5	ZYLINDERKOPFDECKEL ANBA
VERSCHLUSSFLANSCH	944672614	42	1	10	11 29 618 6	OW HYDR
VERSCHLUSSFLANSCH	949341514	45	1	10	11 29 618 6	OW HYDR
VERSCHLUSSFLANSCH SAE	11293256	44	4	10	11 29 618 6	OW HYDR
VERSCHLUSSFLANSCH SAE	11293256	15	1	170	10 57 532 2	ANSAUGROHR OEL KPL
VERSCHLUSSFLANSCH SAE	510705314	43	2	10	11 29 618 6	OW HYDR
VERSCHLUSSKLAPPE	11219856	11	1	521	11 23 290 7	AUFLAGE KPL
VERSCHLUSSRING	9885628	17	1	109	98 89 977	RS WELLE
VERSCHLUSSRING	9885628	17	1	114	92 68 016	RS VERSCHLUSSRING
VERSCHLUSSSCHRAUBE		84	1	328	93 88 497 01	PLANETENGETRIEBE
VERSCHLUSSSCHRAUBE		86	2	328	93 88 497 01	PLANETENGETRIEBE
VERSCHLUSSSCHRAUBE	10041903	10	5	206	10 14 768 6	AGGREGATETRAEGER ANBA
VERSCHLUSSSCHRAUBE	10097983	8	1	438	79 05 233 14	TRAGROLLE KPL
VERSCHLUSSSCHRAUBE	10115232	13	1	421	11 22 473 8	VERSTELLUNG
VERSCHLUSSSCHRAUBE	10116078	4	1	244	10 14 675 3	KRAFTSTOFFEINFILTER
VERSCHLUSSSCHRAUBE	10137108	29	3	131	10 14 131 6	ANSCHLUSSPLATTE VORM.
VERSCHLUSSSCHRAUBE	10137108	19	1	136	10 13 803 3	DICHTSATZ KPL.
VERSCHLUSSSCHRAUBE	10137108	30	3	137	10 13 803 4	DS ANSCHLUSSPLATTE
VERSCHLUSSSCHRAUBE	10137113	20	3	136	10 13 803 3	DICHTSATZ KPL.
VERSCHLUSSSCHRAUBE	10137113	24	4	137	10 13 803 4	DS ANSCHLUSSPLATTE
VERSCHLUSSSCHRAUBE	10137115	27	2	131	10 14 131 6	ANSCHLUSSPLATTE VORM.
VERSCHLUSSSCHRAUBE	10137115	27	2	137	10 13 803 4	DS ANSCHLUSSPLATTE
VERSCHLUSSSCHRAUBE	10137121	28	2	96	10 11 834 9	DOPPELV.PUMPE
VERSCHLUSSSCHRAUBE	10137121	29	2	116	92 76 408	DS DOPPELPUMPE
VERSCHLUSSSCHRAUBE	10137121	21	1	117	10 12 878 7	V.PUMPE
VERSCHLUSSSCHRAUBE	10137312	20	1	131	10 14 131 6	ANSCHLUSSPLATTE VORM.
VERSCHLUSSSCHRAUBE	10137312	20	1	137	10 13 803 4	DS ANSCHLUSSPLATTE
VERSCHLUSSSCHRAUBE	10519025	30	1	421	11 22 473 8	VERSTELLUNG
VERSCHLUSSSCHRAUBE	10598295	55	4	181	11 24 114 1	KUEHLER EINBAU LADELUFT
VERSCHLUSSSCHRAUBE	11217837	30	1	146	11 22 127 4	PUMPENELEMENT
VERSCHLUSSSCHRAUBE	11224761	7	1	421	11 22 473 8	VERSTELLUNG
VERSCHLUSSSCHRAUBE	11267402	20	1	87	11 21 993 0	PUMPENGEHAEUSE
VERSCHLUSSSCHRAUBE	11267403	28	1	87	11 21 993 0	PUMPENGEHAEUSE
VERSCHLUSSSCHRAUBE	11267415	1	1	88	10 59 347 4	DRUCKBEGRENZUNGSVENTI
VERSCHLUSSSCHRAUBE	11267421	1	1	89	11 21 936 9	VERSCHLUSSSATZ
VERSCHLUSSSCHRAUBE	11267439	1	1	90	11 06 730 4	ABSCHALTVENTIL
VERSCHLUSSSCHRAUBE	11267451	1	1	92	11 26 744 7	WECHSELVENTIL
VERSCHLUSSSCHRAUBE	477510201	2	4	366	90 01 376 2	DREHWERKANTRIEB
VERSCHLUSSSCHRAUBE	592316314	210	1	79	11 24 682 0	VERTEILERGETRIEBE
VERSCHLUSSSCHRAUBE	7361961	28	1	331	93 36 755 01	OELMESSEINRICHTUNG
VERSCHLUSSSCHRAUBE	7380177	4	3	204	11 38 961 7	KURBELGEHAEUSE KPL. MIT
VERSCHLUSSSCHRAUBE	7380566	6	3	204	11 38 961 7	KURBELGEHAEUSE KPL. MIT
VERSCHLUSSSCHRAUBE	7380566	12	1	229	10 12 948 0	OELKUEHLER VORM.
VERSCHLUSSSCHRAUBE	7380566	7	1	250	10 14 736 9	ANSAUGSTUTZEN ANBAU
VERSCHLUSSSCHRAUBE	7380566	20	1	268	10 14 013 6	ATL-ANBAU
VERSCHLUSSSCHRAUBE	7380688	3	2	244	10 14 675 3	KRAFTSTOFFEINFILTER
VERSCHLUSSSCHRAUBE	7381457	7	2	204	11 38 961 7	KURBELGEHAEUSE KPL. MIT

1.9.2016

138363_ETK_001

983

LIEBHERR

Alphabetical index
Alphabetischer Index

Bezeichnung	Artikel	Pos.	Menge	Blatt	Baugruppe	Bezeichnung
VERSCHLUSSSCHRAUBE	7381457	17	1	250	10 14 736 9	ANSAUGSTUTZEN ANBAU
VERSCHLUSSSCHRAUBE	7381457	21	1	268	10 14 013 6	ATL-ANBAU
VERSCHLUSSSCHRAUBE	7381638	11	1	229	10 12 948 0	OELKUEHLER VORM.
VERSCHLUSSSCHRAUBE	7381638	13	1	252	10 14 967 6	VERBINDUNGSLEITUNG ANBA
VERSCHLUSSSCHRAUBE	7381638	10	2	274	10 11 557 7	SCHWUNGRADGEHAEUSE AN
VERSCHLUSSSCHRAUBE	7381638	4	1	282	10 14 637 4	VERSCHLUSSTEILE
VERSCHLUSSSCHRAUBE	7382203	5	2	282	10 14 637 4	VERSCHLUSSTEILE
VERSCHLUSSSCHRAUBE	7382204	8	2	229	10 12 948 0	OELKUEHLER VORM.
VERSCHLUSSSCHRAUBE	7414500	24	3	421	11 22 473 8	VERSTELLUNG
VERSCHLUSSSCHRAUBE	933676601	23	1	331	93 36 755 01	OELMESSEINRICHTUNG
VERSCHLUSSSCHRAUBE 11S	10137918	2	1	207	10 13 845 0	ENDREGELVENTIL
VERSCHLUSSSCHRAUBE 3/4"-	10008093	5	1	154	10 22 601 3	V.PUMPE
VERSCHLUSSSCHRAUBE 3/4"-	10008093	30	1	156	11 21 593 6	PUMPENELEMENT
VERSCHLUSSSCHRAUBE 7/16	10324900	4	1	150	10 35 160 3	STEUERVENTIL
VERSCHLUSSSCHRAUBE AEH	409710601	67	3	437	96 93 178 01	FAHRANTRIEB
VERSCHLUSSSCHRAUBE D26	505105814	250	2	79	11 24 682 0	VERTEILERGETRIEBE
VERSCHLUSSSCHRAUBE DIN	403900101	80	1	636	54 02 703 14	FLANSCH KPL
VERSCHLUSSSCHRAUBE DIN	403900101	43	4	698	11 89 568 6	SELBSTVERLADESYSTEM NR
VERSCHLUSSSCHRAUBE DIN	403900501	22	1	131	10 14 131 6	ANSCHLUSSPLATTE VORM.
VERSCHLUSSSCHRAUBE DIN	11239915	3	1	688	51 16 404 14	SENKBREMSVENTIL
VERSCHLUSSSCHRAUBE DIN	11239904	5	1	690	59 21 584 14	SENKBREMSVENTIL
VERSCHLUSSSCHRAUBE DIN	11239897	4	1	690	59 21 584 14	SENKBREMSVENTIL
VERSCHLUSSSCHRAUBE DIN	502027614	60	2	355	99 04 645 14	ANTRIEB
VERSCHLUSSSCHRAUBE DIN	502027514	122	1	355	99 04 645 14	ANTRIEB
VERSCHLUSSSCHRAUBE DIN	4600320	64	1	355	99 04 645 14	ANTRIEB
VERSCHLUSSSCHRAUBE DIN	404101608	30	2	635	54 02 702 14	SEILTROMMEL KPL
VERSCHLUSSSCHRAUBE DIN	4000898	480	9	79	11 24 682 0	VERTEILERGETRIEBE
VERSCHLUSSSCHRAUBE G1/	11226023	60	2	362	51 14 347 14	DW SICHERUNGSBLOCK
VERSCHLUSSSCHRAUBE G1/	11226129	150	1	362	51 14 347 14	DW SICHERUNGSBLOCK
VERSCHLUSSSCHRAUBE G1/	11226130	160	1	362	51 14 347 14	DW SICHERUNGSBLOCK
VERSCHLUSSSCHRAUBE G3/	11226133	165	1	362	51 14 347 14	DW SICHERUNGSBLOCK
VERSCHLUSSSCHRAUBE M1	10115237	28	2	156	11 21 593 6	PUMPENELEMENT
VERSCHLUSSSCHRAUBE M1	10115237	25	4	421	11 22 473 8	VERSTELLUNG
VERSCHLUSSSCHRAUBE M1	10337050	4	1	83	11 21 992 7	DECKEL
VERSCHLUSSSCHRAUBE M1	10337050	4	1	84	11 21 992 9	DECKEL
VERSCHLUSSSCHRAUBE M1	10337050	12	1	87	11 21 993 0	PUMPENGEHAEUSE
VERSCHLUSSSCHRAUBE M1	10337050	13	1	87	11 21 993 0	PUMPENGEHAEUSE
VERSCHLUSSSCHRAUBE M1	10337050	14	1	87	11 21 993 0	PUMPENGEHAEUSE
VERSCHLUSSSCHRAUBE M1	10337050	15	1	87	11 21 993 0	PUMPENGEHAEUSE
VERSCHLUSSSCHRAUBE M1	10337050	16	1	87	11 21 993 0	PUMPENGEHAEUSE
VERSCHLUSSSCHRAUBE M1	10337050	17	1	87	11 21 993 0	PUMPENGEHAEUSE
VERSCHLUSSSCHRAUBE M1	10337050	18	1	87	11 21 993 0	PUMPENGEHAEUSE
VERSCHLUSSSCHRAUBE M1	10337050	26	1	95	11 21 991 8	LAGERFLANSCH
VERSCHLUSSSCHRAUBE M1	10337052	21	1	87	11 21 993 0	PUMPENGEHAEUSE
VERSCHLUSSSCHRAUBE M2	10340236	19	2	194	10 30 300 7	KRAFTSTOFFVORFILTER
VERSCHLUSSSCHRAUBE M2	10349193	22	1	87	11 21 993 0	PUMPENGEHAEUSE
VERSCHLUSSSCHRAUBE M2	10349193	23	1	87	11 21 993 0	PUMPENGEHAEUSE
VERSCHLUSSSCHRAUBE M2	10503477	13	1	419	51 24 059 14	V.MOTOR
VERSCHLUSSSCHRAUBE M3	10289931	24	1	87	11 21 993 0	PUMPENGEHAEUSE
VERSCHLUSSSCHRAUBE M4	10525039	42	1	87	11 21 993 0	PUMPENGEHAEUSE
VERSCHLUSSSCHRAUBE M4	9885660	16	2	98	10 11 835 0	ANSCHLUSSGEHAEUSE
VERSCHLUSSSCHRAUBE M6	9268441	8	3	103	92 73 644	DS REGELVENTIL
VERSCHLUSSSCHRAUBE M6	9268441	8	5	131	10 14 131 6	ANSCHLUSSPLATTE VORM.
VERSCHLUSSSCHRAUBE M6	9268441	8	5	137	10 13 803 4	DS ANSCHLUSSPLATTE
VERSCHLUSSSCHRAUBE M8X	9881609	7	2	131	10 14 131 6	ANSCHLUSSPLATTE VORM.
VERSCHLUSSSCHRAUBE M8X	9881609	8	2	136	10 13 803 3	DICHTSATZ KPL.
VERSCHLUSSSCHRAUBE M8X	9881609	7	2	137	10 13 803 4	DS ANSCHLUSSPLATTE
VERSCHLUSSSTOPFEN		74	1	327	93 88 497 01	PLANETENGETRIEBE
VERSCHLUSSSTOPFEN	11922544	121	10	197	11 24 114 5	ANLAGE HARNSTOFF EINBAU
VERSCHLUSSSTOPFEN	4097529	79	1	366	90 01 376 2	DREHWERKANTRIEB

1.9.2016

138363_ETK_001

984

LIEBHERR
 Alphabetical index
 Alphabetischer Index

Bezeichnung	Artikel	Pos.	Menge	Blatt	Baugruppe	Bezeichnung
VERSCHLUSSSTOPFEN	591645108	64	1	290	11 24 409 0	VERKLEIDUNG OW EINBAU KP
VERSCHLUSSSTOPFEN	779014014	65	2	290	11 24 409 0	VERKLEIDUNG OW EINBAU KP
VERSCHLUSSSTOPFEN	779016201	88	1	366	90 01 376 2	DREHWERKANTRIEB
VERSCHLUSSSTOPFEN	779016414	57	4	642	10 55 372 1	DACHGELAENDER NRS
VERSCHLUSSSTOPFEN	779016501	84	1	437	96 93 178 01	FAHRANTRIEB
VERSCHLUSSTEIL	10116110	521	1	202	10 14 032 7	DIESELMOTOR
VERSCHLUSSTEILE	10115664	452	1	202	10 14 032 7	DIESELMOTOR
VERSCHLUSSTEILE	10119128	522	1	203	10 14 032 7	DIESELMOTOR
VERSCHLUSSTEILE	10127979	526	1	203	10 14 032 7	DIESELMOTOR
VERSCHLUSSTEILE	10128439	524	1	203	10 14 032 7	DIESELMOTOR
VERSCHLUSSTEILE	10128440	1	1	276	10 12 843 9	VERSCHLUSSTEILE
VERSCHLUSSTEILE	10142747	630	1	203	10 14 032 7	DIESELMOTOR
VERSCHLUSSTEILE	10143304	15	1	264	10 14 601 2	WASSERSAMMELLEITUNG K
VERSCHLUSSTEILE	10144027	652	1	203	10 14 032 7	DIESELMOTOR
VERSCHLUSSTEILE	10146374	656	1	203	10 14 032 7	DIESELMOTOR
VERSCHLUSSTEILE	9078249	650	1	203	10 14 032 7	DIESELMOTOR
VERSCHLUSSTEILE	9078301	654	1	203	10 14 032 7	DIESELMOTOR
VERSCHMUTZUNGSANZEIGE	592200514	20	1	75	11 24 773 5	AGGREGAT HYDR
VERSCHRAUBUNG		80	1	327	93 88 497 01	PLANETENGETRIEBE
VERSCHRAUBUNG		83	3	327	93 88 497 01	PLANETENGETRIEBE
VERSCHRAUBUNG	10035314	20	1	191	11 24 114 4	KRAFTSTOFFANLAGE
VERSCHRAUBUNG	10225291	710	3	14	11 29 618 6	OW HYDR
VERSCHRAUBUNG	10531725	616	1	76	11 24 773 5	AGGREGAT HYDR
VERSCHRAUBUNG	10597776	620	4	360	10 55 216 1	VERROHRUNG HYDR
VERSCHRAUBUNG	10663840	24	4	196	11 24 114 5	ANLAGE HARNSTOFF EINBAU
VERSCHRAUBUNG	10801399	17	2	269	10 14 511 2	ABGASSTUTZEN ANBAU
VERSCHRAUBUNG	10813933	9	2	246	10 14 588 5	LECKOELRUECKLAUF
VERSCHRAUBUNG	10813934	18	1	269	10 14 511 2	ABGASSTUTZEN ANBAU
VERSCHRAUBUNG	10813935	12	2	246	10 14 588 5	LECKOELRUECKLAUF
VERSCHRAUBUNG	10816958	49	1	196	11 24 114 5	ANLAGE HARNSTOFF EINBAU
VERSCHRAUBUNG	11002988	4	1	236	10 15 278 7	DS HOCHDRUCKPUMPE
VERSCHRAUBUNG	11002988	9	1	245	10 14 333 9	KRAFTSTOFFLEITUNGEN
VERSCHRAUBUNG	11067653	8	2	193	10 55 091 1	KRAFTSTOFFVORFILTER AN
VERSCHRAUBUNG	11229464	3	1	193	10 55 091 1	KRAFTSTOFFVORFILTER AN
VERSCHRAUBUNG	11262806	10	1	53	11 26 557 2	MONTAGETEILE
VERSCHRAUBUNG	11910325	190	1	492	10 09 917 3	DOPPELWIRKZYL
VERSCHRAUBUNG	11926905	28	1	196	11 24 114 5	ANLAGE HARNSTOFF EINBAU
VERSCHRAUBUNG	11926906	26	5	196	11 24 114 5	ANLAGE HARNSTOFF EINBAU
VERSCHRAUBUNG	247000902	11	4	196	11 24 114 5	ANLAGE HARNSTOFF EINBAU
VERSCHRAUBUNG	247001802	613	2	685	10 51 973 8	SELBSTVERLADESYSTEM H
VERSCHRAUBUNG	247009202	649	6	14	11 29 618 6	OW HYDR
VERSCHRAUBUNG	247009202	606	2	76	11 24 773 5	AGGREGAT HYDR
VERSCHRAUBUNG	247009202	644	1	416	11 89 300 5	VERROHRUNG HYDR
VERSCHRAUBUNG	247009202	611	2	477	10 51 826 1	ANLENKSTUECK HYDR
VERSCHRAUBUNG	247009402	724	10	16	11 29 618 6	OW HYDR
VERSCHRAUBUNG	247009402	609	1	66	10 51 969 5	A-BOCK AUFRICHTZYL HYDR
VERSCHRAUBUNG	247009402	605	4	76	11 24 773 5	AGGREGAT HYDR
VERSCHRAUBUNG	247009402	606	1	320	10 51 969 8	NADELEINZIEHWINDE HYDR
VERSCHRAUBUNG	247009402	610	1	337	10 51 968 7	HAUPT EZW HYDR
VERSCHRAUBUNG	247009402	605	2	360	10 55 216 1	VERROHRUNG HYDR
VERSCHRAUBUNG	247009702	612	13	12	11 29 618 6	OW HYDR
VERSCHRAUBUNG	247009702	608	1	66	10 51 969 5	A-BOCK AUFRICHTZYL HYDR
VERSCHRAUBUNG	247009702	602	10	76	11 24 773 5	AGGREGAT HYDR
VERSCHRAUBUNG	247009702	21	1	191	11 24 114 4	KRAFTSTOFFANLAGE
VERSCHRAUBUNG	247009702	604	1	360	10 55 216 1	VERROHRUNG HYDR
VERSCHRAUBUNG	247009702	603	4	414	11 89 300 5	VERROHRUNG HYDR
VERSCHRAUBUNG	247009702	711	1	460	11 26 260 6	WINDE 1 HYDR
VERSCHRAUBUNG	247009702	711	1	466	11 26 261 1	WINDE 2 HYDR
VERSCHRAUBUNG	247009702	610	3	477	10 51 826 1	ANLENKSTUECK HYDR
VERSCHRAUBUNG	247009702	604	1	629	10 51 726 2	VERROHRUNG HYDR

1.9.2016

138363_ETK_001

985

LIEBHERR

Alphabetical index
Alphabetischer Index

Bezeichnung	Artikel	Pos.	Menge	Blatt	Baugruppe	Bezeichnung
VERSCHRAUBUNG	247009702	701	1	695	11 89 408 3	VERROHRUNG HYDR
VERSCHRAUBUNG	247009902	675	5	14	11 29 618 6	OW HYDR
VERSCHRAUBUNG	247009902	610	7	76	11 24 773 5	AGGREGAT HYDR
VERSCHRAUBUNG	247009902	601	6	414	11 89 300 5	VERROHRUNG HYDR
VERSCHRAUBUNG	247010102	611	4	12	11 29 618 6	OW HYDR
VERSCHRAUBUNG	247010102	604	4	76	11 24 773 5	AGGREGAT HYDR
VERSCHRAUBUNG	247010102	609	2	477	10 51 826 1	ANLENKSTUECK HYDR
VERSCHRAUBUNG	247011602	610	1	12	11 29 618 6	OW HYDR
VERSCHRAUBUNG	247011602	307	1	76	11 24 773 5	AGGREGAT HYDR
VERSCHRAUBUNG	247011602	22	1	191	11 24 114 4	KRAFTSTOFFANLAGE
VERSCHRAUBUNG	247011602	613	2	414	11 89 300 5	VERROHRUNG HYDR
VERSCHRAUBUNG	247011602	603	1	477	10 51 826 1	ANLENKSTUECK HYDR
VERSCHRAUBUNG	247020902	654	3	14	11 29 618 6	OW HYDR
VERSCHRAUBUNG	247020902	316	1	76	11 24 773 5	AGGREGAT HYDR
VERSCHRAUBUNG	247027002	716	1	14	11 29 618 6	OW HYDR
VERSCHRAUBUNG	247027202	609	1	12	11 29 618 6	OW HYDR
VERSCHRAUBUNG	247027302	718	2	14	11 29 618 6	OW HYDR
VERSCHRAUBUNG	247027302	32	2	196	11 24 114 5	ANLAGE HARNSTOFF EINBAU
VERSCHRAUBUNG	247027302	602	4	414	11 89 300 5	VERROHRUNG HYDR
VERSCHRAUBUNG	247027402	606	1	477	10 51 826 1	ANLENKSTUECK HYDR
VERSCHRAUBUNG	247040302	680	1	14	11 29 618 6	OW HYDR
VERSCHRAUBUNG	247040302	605	1	320	10 51 969 8	NADELEINZIEHWINDE HYDR
VERSCHRAUBUNG	247040902	739	2	16	11 29 618 6	OW HYDR
VERSCHRAUBUNG	247040902	34	2	196	11 24 114 5	ANLAGE HARNSTOFF EINBAU
VERSCHRAUBUNG	247041102	203	1	12	11 29 618 6	OW HYDR
VERSCHRAUBUNG	247041102	608	3	76	11 24 773 5	AGGREGAT HYDR
VERSCHRAUBUNG	247041102	608	4	414	11 89 300 5	VERROHRUNG HYDR
VERSCHRAUBUNG	247041402	607	3	76	11 24 773 5	AGGREGAT HYDR
VERSCHRAUBUNG	247041502	749	2	16	11 29 618 6	OW HYDR
VERSCHRAUBUNG	247041502	30	2	196	11 24 114 5	ANLAGE HARNSTOFF EINBAU
VERSCHRAUBUNG	247042402	681	4	14	11 29 618 6	OW HYDR
VERSCHRAUBUNG	247042402	611	6	414	11 89 300 5	VERROHRUNG HYDR
VERSCHRAUBUNG	247042402	605	1	685	10 51 973 8	SELBSTVERLADESYSTEM H
VERSCHRAUBUNG	247042402	607	1	718	10 51 728 1	VERROHRUNG HYDR
VERSCHRAUBUNG	247042502	746	2	16	11 29 618 6	OW HYDR
VERSCHRAUBUNG	247042702	607	1	12	11 29 618 6	OW HYDR
VERSCHRAUBUNG	247042702	605	2	477	10 51 826 1	ANLENKSTUECK HYDR
VERSCHRAUBUNG	247042702	614	1	574	10 53 146 1	VERROHRUNG HYDR
VERSCHRAUBUNG	247043002	610	1	574	10 53 146 1	VERROHRUNG HYDR
VERSCHRAUBUNG	247043102	606	2	12	11 29 618 6	OW HYDR
VERSCHRAUBUNG	247043102	614	2	76	11 24 773 5	AGGREGAT HYDR
VERSCHRAUBUNG	247043102	23	2	191	11 24 114 4	KRAFTSTOFFANLAGE
VERSCHRAUBUNG	247043202	615	2	66	10 51 969 5	A-BOCK AUFRICHTZYL HYDR
VERSCHRAUBUNG	247043502	613	2	76	11 24 773 5	AGGREGAT HYDR
VERSCHRAUBUNG	247043702	609	1	574	10 53 146 1	VERROHRUNG HYDR
VERSCHRAUBUNG	247044302	652	2	76	11 24 773 5	AGGREGAT HYDR
VERSCHRAUBUNG	247048702	603	1	574	10 53 146 1	VERROHRUNG HYDR
VERSCHRAUBUNG	247048802	625	6	12	11 29 618 6	OW HYDR
VERSCHRAUBUNG	247048802	215	2	477	10 51 826 1	ANLENKSTUECK HYDR
VERSCHRAUBUNG	247049002	618	1	12	11 29 618 6	OW HYDR
VERSCHRAUBUNG	247049002	33	2	196	11 24 114 5	ANLAGE HARNSTOFF EINBAU
VERSCHRAUBUNG	247049002	22	1	414	11 89 300 5	VERROHRUNG HYDR
VERSCHRAUBUNG	247049102	627	2	12	11 29 618 6	OW HYDR
VERSCHRAUBUNG	247049102	617	1	76	11 24 773 5	AGGREGAT HYDR
VERSCHRAUBUNG	247049102	204	2	477	10 51 826 1	ANLENKSTUECK HYDR
VERSCHRAUBUNG	247049202	631	1	14	11 29 618 6	OW HYDR
VERSCHRAUBUNG	247091002	302	1	75	11 24 773 5	AGGREGAT HYDR
VERSCHRAUBUNG	247105602	732	1	16	11 29 618 6	OW HYDR
VERSCHRAUBUNG	247108302	734	4	16	11 29 618 6	OW HYDR
VERSCHRAUBUNG	247108302	612	8	76	11 24 773 5	AGGREGAT HYDR

1.9.2016

138363_ETK_001

986

LIEBHERR

Alphabetical index
Alphabetischer Index

Bezeichnung	Artikel	Pos.	Menge	Blatt	Baugruppe	Bezeichnung
VERSCHRAUBUNG	247108302	24	4	191	11 24 114 4	KRAFTSTOFFANLAGE
VERSCHRAUBUNG	247108302	641	1	416	11 89 300 5	VERROHRUNG HYDR
VERSCHRAUBUNG	247112702	624	9	12	11 29 618 6	OW HYDR
VERSCHRAUBUNG	247112702	202	2	66	10 51 969 5	A-BOCK AUFRICHTZYL HYDR
VERSCHRAUBUNG	247112702	686	4	76	11 24 773 5	AGGREGAT HYDR
VERSCHRAUBUNG	247112702	603	2	360	10 55 216 1	VERROHRUNG HYDR
VERSCHRAUBUNG	247112702	201	2	477	10 51 826 1	ANLENKSTUECK HYDR
VERSCHRAUBUNG	247112702	706	2	678	10 51 971 2	SELBSTVERLADESYSTEM H
VERSCHRAUBUNG	247116402	605	3	12	11 29 618 6	OW HYDR
VERSCHRAUBUNG	247116402	607	3	477	10 51 826 1	ANLENKSTUECK HYDR
VERSCHRAUBUNG	247117302	752	15	16	11 29 618 6	OW HYDR
VERSCHRAUBUNG	247117302	616	1	66	10 51 969 5	A-BOCK AUFRICHTZYL HYDR
VERSCHRAUBUNG	247117302	628	1	76	11 24 773 5	AGGREGAT HYDR
VERSCHRAUBUNG	247117302	600	4	360	10 55 216 1	VERROHRUNG HYDR
VERSCHRAUBUNG	247117302	707	2	678	10 51 971 2	SELBSTVERLADESYSTEM H
VERSCHRAUBUNG	247117302	203	1	685	10 51 973 8	SELBSTVERLADESYSTEM H
VERSCHRAUBUNG	247117302	705	2	695	11 89 408 3	VERROHRUNG HYDR
VERSCHRAUBUNG	247117302	201	8	701	10 51 975 8	VERROHRUNG HYDR
VERSCHRAUBUNG	247117702	704	9	14	11 29 618 6	OW HYDR
VERSCHRAUBUNG	247117702	308	1	76	11 24 773 5	AGGREGAT HYDR
VERSCHRAUBUNG	247117702	35	1	174	11 24 114 0	KUEHLER EINBAU WASSER
VERSCHRAUBUNG	247117702	10	1	196	11 24 114 5	ANLAGE HARNSTOFF EINBAU
VERSCHRAUBUNG	247117702	204	4	360	10 55 216 1	VERROHRUNG HYDR
VERSCHRAUBUNG	247117702	632	1	416	11 89 300 5	VERROHRUNG HYDR
VERSCHRAUBUNG	247121102	727	1	16	11 29 618 6	OW HYDR
VERSCHRAUBUNG	247126202	735	5	16	11 29 618 6	OW HYDR
VERSCHRAUBUNG	247126202	641	5	76	11 24 773 5	AGGREGAT HYDR
VERSCHRAUBUNG	247126202	35	2	196	11 24 114 5	ANLAGE HARNSTOFF EINBAU
VERSCHRAUBUNG	247126202	610	3	414	11 89 300 5	VERROHRUNG HYDR
VERSCHRAUBUNG	247128402	626	8	12	11 29 618 6	OW HYDR
VERSCHRAUBUNG	247128402	627	6	76	11 24 773 5	AGGREGAT HYDR
VERSCHRAUBUNG	247128402	608	4	360	10 55 216 1	VERROHRUNG HYDR
VERSCHRAUBUNG	247128402	708	2	678	10 51 971 2	SELBSTVERLADESYSTEM H
VERSCHRAUBUNG	247128502	731	2	16	11 29 618 6	OW HYDR
VERSCHRAUBUNG	247128502	604	1	320	10 51 969 8	NADELEINZIEHWINDE HYDR
VERSCHRAUBUNG	247128502	605	4	414	11 89 300 5	VERROHRUNG HYDR
VERSCHRAUBUNG	247128502	614	1	629	10 51 726 2	VERROHRUNG HYDR
VERSCHRAUBUNG	247128602	653	4	14	11 29 618 6	OW HYDR
VERSCHRAUBUNG	247128602	625	1	76	11 24 773 5	AGGREGAT HYDR
VERSCHRAUBUNG	247128602	16	1	196	11 24 114 5	ANLAGE HARNSTOFF EINBAU
VERSCHRAUBUNG	247128602	605	1	337	10 51 968 7	HAUPT EZW HYDR
VERSCHRAUBUNG	247128602	602	1	360	10 55 216 1	VERROHRUNG HYDR
VERSCHRAUBUNG	247128602	648	2	416	11 89 300 5	VERROHRUNG HYDR
VERSCHRAUBUNG	247138602	729	3	16	11 29 618 6	OW HYDR
VERSCHRAUBUNG	247138602	692	1	77	11 24 773 5	AGGREGAT HYDR
VERSCHRAUBUNG	247138602	19	2	196	11 24 114 5	ANLAGE HARNSTOFF EINBAU
VERSCHRAUBUNG	247138602	609	4	414	11 89 300 5	VERROHRUNG HYDR
VERSCHRAUBUNG	247142002	653	2	76	11 24 773 5	AGGREGAT HYDR
VERSCHRAUBUNG	247232702	660	2	14	11 29 618 6	OW HYDR
VERSCHRAUBUNG	247242302	629	11	12	11 29 618 6	OW HYDR
VERSCHRAUBUNG	247242302	317	1	76	11 24 773 5	AGGREGAT HYDR
VERSCHRAUBUNG	247242302	638	2	416	11 89 300 5	VERROHRUNG HYDR
VERSCHRAUBUNG	247261802	708	3	14	11 29 618 6	OW HYDR
VERSCHRAUBUNG	247261802	621	1	76	11 24 773 5	AGGREGAT HYDR
VERSCHRAUBUNG	470002414	700	1	470	91 90 239 14	LEITUNG HYDR
VERSCHRAUBUNG	470400701	11	1	331	93 36 755 01	OELMESSEINRICHTUNG
VERSCHRAUBUNG	470400701	26	1	331	93 36 755 01	OELMESSEINRICHTUNG
VERSCHRAUBUNG	470700714	611	1	574	10 53 146 1	VERROHRUNG HYDR
VERSCHRAUBUNG	470701414	691	1	77	11 24 773 5	AGGREGAT HYDR
VERSCHRAUBUNG	470702001	6	1	331	93 36 755 01	OELMESSEINRICHTUNG

1.9.2016

138363_ETK_001

987

LIEBHERR

Alphabetical index
Alphabetischer Index

Bezeichnung	Artikel	Pos.	Menge	Blatt	Baugruppe	Bezeichnung
VERSCHRAUBUNG	470905214	36	1	174	11 24 114 0	KUEHLER EINBAU WASSER
VERSCHRAUBUNG	470905714	37	3	174	11 24 114 0	KUEHLER EINBAU WASSER
VERSCHRAUBUNG	471004514	602	11	12	11 29 618 6	OW HYDR
VERSCHRAUBUNG	471004514	605	1	66	10 51 969 5	A-BOCK AUFRICHTZYL HYDR
VERSCHRAUBUNG	471004514	620	1	76	11 24 773 5	AGGREGAT HYDR
VERSCHRAUBUNG	471004514	617	6	416	11 89 300 5	VERROHRUNG HYDR
VERSCHRAUBUNG	471004514	703	2	678	10 51 971 2	SELBSTVERLADESYSTEM H
VERSCHRAUBUNG	471004514	611	1	685	10 51 973 8	SELBSTVERLADESYSTEM H
VERSCHRAUBUNG	471004514	605	2	718	10 51 728 1	VERROHRUNG HYDR
VERSCHRAUBUNG	471004614	619	2	76	11 24 773 5	AGGREGAT HYDR
VERSCHRAUBUNG	471004614	603	2	320	10 51 969 8	NADELEINZIEHWINDE HYDR
VERSCHRAUBUNG	471004614	607	2	337	10 51 968 7	HAUPT EZW HYDR
VERSCHRAUBUNG	471004614	618	2	416	11 89 300 5	VERROHRUNG HYDR
VERSCHRAUBUNG	471004614	708	1	460	11 26 260 6	WINDE 1 HYDR
VERSCHRAUBUNG	471004614	708	1	466	11 26 261 1	WINDE 2 HYDR
VERSCHRAUBUNG	471007014	706	4	14	11 29 618 6	OW HYDR
VERSCHRAUBUNG	471007014	619	1	360	10 55 216 1	VERROHRUNG HYDR
VERSCHRAUBUNG	471007914	315	1	76	11 24 773 5	AGGREGAT HYDR
VERSCHRAUBUNG	471008014	677	3	76	11 24 773 5	AGGREGAT HYDR
VERSCHRAUBUNG	471008214	601	3	12	11 29 618 6	OW HYDR
VERSCHRAUBUNG	471008214	611	8	76	11 24 773 5	AGGREGAT HYDR
VERSCHRAUBUNG	471008214	612	8	414	11 89 300 5	VERROHRUNG HYDR
VERSCHRAUBUNG	471008214	709	1	460	11 26 260 6	WINDE 1 HYDR
VERSCHRAUBUNG	471008214	709	1	466	11 26 261 1	WINDE 2 HYDR
VERSCHRAUBUNG	471016401	590	2	79	11 24 682 0	VERTEILERGETRIEBE
VERSCHRAUBUNG	471030508	600	3	12	11 29 618 6	OW HYDR
VERSCHRAUBUNG	471030508	678	1	76	11 24 773 5	AGGREGAT HYDR
VERSCHRAUBUNG	471030708	737	1	16	11 29 618 6	OW HYDR
VERSCHRAUBUNG	471030708	710	1	460	11 26 260 6	WINDE 1 HYDR
VERSCHRAUBUNG	471030708	710	1	466	11 26 261 1	WINDE 2 HYDR
VERSCHRAUBUNG	471031108	672	1	76	11 24 773 5	AGGREGAT HYDR
VERSCHRAUBUNG	471031108	654	1	416	11 89 300 5	VERROHRUNG HYDR
VERSCHRAUBUNG	471031308	632	2	76	11 24 773 5	AGGREGAT HYDR
VERSCHRAUBUNG	471031308	616	2	416	11 89 300 5	VERROHRUNG HYDR
VERSCHRAUBUNG	471031508	631	3	76	11 24 773 5	AGGREGAT HYDR
VERSCHRAUBUNG	471031508	31	2	196	11 24 114 5	ANLAGE HARNSTOFF EINBAU
VERSCHRAUBUNG	471031808	680	2	76	11 24 773 5	AGGREGAT HYDR
VERSCHRAUBUNG	471032108	610	2	685	10 51 973 8	SELBSTVERLADESYSTEM H
VERSCHRAUBUNG	471032608	622	1	12	11 29 618 6	OW HYDR
VERSCHRAUBUNG	471032608	604	2	66	10 51 969 5	A-BOCK AUFRICHTZYL HYDR
VERSCHRAUBUNG	471032608	615	6	414	11 89 300 5	VERROHRUNG HYDR
VERSCHRAUBUNG	471032608	606	2	491	10 51 959 1	VERROHRUNG HYDR
VERSCHRAUBUNG	471032608	608	2	574	10 53 146 1	VERROHRUNG HYDR
VERSCHRAUBUNG	471032608	603	8	701	10 51 975 8	VERROHRUNG HYDR
VERSCHRAUBUNG	471032608	600	1	706	10 55 459 4	VERROHRUNG HYDR
VERSCHRAUBUNG	471032708	658	4	14	11 29 618 6	OW HYDR
VERSCHRAUBUNG	471032708	603	2	66	10 51 969 5	A-BOCK AUFRICHTZYL HYDR
VERSCHRAUBUNG	471032708	600	24	414	11 89 300 5	VERROHRUNG HYDR
VERSCHRAUBUNG	471032708	627	2	491	10 51 959 1	VERROHRUNG HYDR
VERSCHRAUBUNG	471032708	607	1	574	10 53 146 1	VERROHRUNG HYDR
VERSCHRAUBUNG	471032708	704	2	678	10 51 971 2	SELBSTVERLADESYSTEM H
VERSCHRAUBUNG	471032708	703	8	695	11 89 408 3	VERROHRUNG HYDR
VERSCHRAUBUNG	471032708	609	1	718	10 51 728 1	VERROHRUNG HYDR
VERSCHRAUBUNG	471032808	621	27	12	11 29 618 6	OW HYDR
VERSCHRAUBUNG	471032808	630	3	76	11 24 773 5	AGGREGAT HYDR
VERSCHRAUBUNG	471032808	602	3	320	10 51 969 8	NADELEINZIEHWINDE HYDR
VERSCHRAUBUNG	471032808	609	3	337	10 51 968 7	HAUPT EZW HYDR
VERSCHRAUBUNG	471032808	622	2	416	11 89 300 5	VERROHRUNG HYDR
VERSCHRAUBUNG	471032808	701	1	470	91 90 239 14	LEITUNG HYDR
VERSCHRAUBUNG	471032808	600	1	718	10 51 728 1	VERROHRUNG HYDR

1.9.2016

138363_ETK_001

988

LIEBHERR

Alphabetical index
Alphabetischer Index

Bezeichnung	Artikel	Pos.	Menge	Blatt	Baugruppe	Bezeichnung
VERSCHRAUBUNG	471032908	616	1	12	11 29 618 6	OW HYDR
VERSCHRAUBUNG	471033014	629	1	76	11 24 773 5	AGGREGAT HYDR
VERSCHRAUBUNG	471033014	601	1	320	10 51 969 8	NADELEINZIEHWINDE HYDR
VERSCHRAUBUNG	471033014	651	2	416	11 89 300 5	VERROHRUNG HYDR
VERSCHRAUBUNG	471033014	602	2	629	10 51 726 2	VERROHRUNG HYDR
VERSCHRAUBUNG	471033114	707	1	14	11 29 618 6	OW HYDR
VERSCHRAUBUNG	471033114	606	3	574	10 53 146 1	VERROHRUNG HYDR
VERSCHRAUBUNG	471033214	722	2	16	11 29 618 6	OW HYDR
VERSCHRAUBUNG	471033214	636	1	416	11 89 300 5	VERROHRUNG HYDR
VERSCHRAUBUNG	471033214	608	3	477	10 51 826 1	ANLENKSTUECK HYDR
VERSCHRAUBUNG	471033214	605	3	491	10 51 959 1	VERROHRUNG HYDR
VERSCHRAUBUNG	471033214	605	5	574	10 53 146 1	VERROHRUNG HYDR
VERSCHRAUBUNG	471033214	603	2	629	10 51 726 2	VERROHRUNG HYDR
VERSCHRAUBUNG	471033214	709	2	678	10 51 971 2	SELBSTVERLADESYSTEM H
VERSCHRAUBUNG	471033214	704	1	695	11 89 408 3	VERROHRUNG HYDR
VERSCHRAUBUNG	471033314	606	1	337	10 51 968 7	HAUPT EZW HYDR
VERSCHRAUBUNG	471033414	725	1	16	11 29 618 6	OW HYDR
VERSCHRAUBUNG	471033614	738	1	16	11 29 618 6	OW HYDR
VERSCHRAUBUNG	471033614	604	1	574	10 53 146 1	VERROHRUNG HYDR
VERSCHRAUBUNG	471034414	726	2	16	11 29 618 6	OW HYDR
VERSCHRAUBUNG	471034414	612	2	360	10 55 216 1	VERROHRUNG HYDR
VERSCHRAUBUNG	471034414	604	2	477	10 51 826 1	ANLENKSTUECK HYDR
VERSCHRAUBUNG	471034708	672	4	14	11 29 618 6	OW HYDR
VERSCHRAUBUNG	471034708	637	1	76	11 24 773 5	AGGREGAT HYDR
VERSCHRAUBUNG	471034714	25	2	191	11 24 114 4	KRAFTSTOFFANLAGE
VERSCHRAUBUNG	471034714	600	1	320	10 51 969 8	NADELEINZIEHWINDE HYDR
VERSCHRAUBUNG	471036014	652	2	416	11 89 300 5	VERROHRUNG HYDR
VERSCHRAUBUNG	471039408	612	1	337	10 51 968 7	HAUPT EZW HYDR
VERSCHRAUBUNG	471039408	611	2	360	10 55 216 1	VERROHRUNG HYDR
VERSCHRAUBUNG	471039708	618	2	360	10 55 216 1	VERROHRUNG HYDR
VERSCHRAUBUNG	471039708	600	1	629	10 51 726 2	VERROHRUNG HYDR
VERSCHRAUBUNG	471039908	635	3	76	11 24 773 5	AGGREGAT HYDR
VERSCHRAUBUNG	471039908	655	2	416	11 89 300 5	VERROHRUNG HYDR
VERSCHRAUBUNG	471100114	617	3	12	11 29 618 6	OW HYDR
VERSCHRAUBUNG	471100114	604	2	491	10 51 959 1	VERROHRUNG HYDR
VERSCHRAUBUNG	471100414	608	2	12	11 29 618 6	OW HYDR
VERSCHRAUBUNG	471100614	620	2	416	11 89 300 5	VERROHRUNG HYDR
VERSCHRAUBUNG	471100714	756	1	16	11 29 618 6	OW HYDR
VERSCHRAUBUNG	471100714	603	1	491	10 51 959 1	VERROHRUNG HYDR
VERSCHRAUBUNG	472001401	4	1	331	93 36 755 01	OELMESSEINRICHTUNG
VERSCHRAUBUNG	472531508	723	1	16	11 29 618 6	OW HYDR
VERSCHRAUBUNG	472531508	624	2	491	10 51 959 1	VERROHRUNG HYDR
VERSCHRAUBUNG	472531508	608	3	685	10 51 973 8	SELBSTVERLADESYSTEM H
VERSCHRAUBUNG	473201101	3	1	331	93 36 755 01	OELMESSEINRICHTUNG
VERSCHRAUBUNG	473201101	22	1	331	93 36 755 01	OELMESSEINRICHTUNG
VERSCHRAUBUNG	473210214	632	1	491	10 51 959 1	VERROHRUNG HYDR
VERSCHRAUBUNG	473210214	607	3	685	10 51 973 8	SELBSTVERLADESYSTEM H
VERSCHRAUBUNG	473210214	700	1	695	11 89 408 3	VERROHRUNG HYDR
VERSCHRAUBUNG	473231214	633	1	491	10 51 959 1	VERROHRUNG HYDR
VERSCHRAUBUNG	474001214	760	1	16	11 29 618 6	OW HYDR
VERSCHRAUBUNG	474002314	620	4	12	11 29 618 6	OW HYDR
VERSCHRAUBUNG	474002414	744	2	16	11 29 618 6	OW HYDR
VERSCHRAUBUNG	474002414	614	4	414	11 89 300 5	VERROHRUNG HYDR
VERSCHRAUBUNG	474032614	628	3	12	11 29 618 6	OW HYDR
VERSCHRAUBUNG	474032614	602	4	477	10 51 826 1	ANLENKSTUECK HYDR
VERSCHRAUBUNG	474032614	600	8	491	10 51 959 1	VERROHRUNG HYDR
VERSCHRAUBUNG	474032714	650	2	14	11 29 618 6	OW HYDR
VERSCHRAUBUNG	474032914	636	2	14	11 29 618 6	OW HYDR
VERSCHRAUBUNG	474033014	719	4	14	11 29 618 6	OW HYDR
VERSCHRAUBUNG	474033014	647	8	416	11 89 300 5	VERROHRUNG HYDR

1.9.2016

138363_ETK_001

989

LIEBHERR

Alphabetical index
Alphabetischer Index

Bezeichnung	Artikel	Pos.	Menge	Blatt	Baugruppe	Bezeichnung
VERSCHRAUBUNG	474033014	714	2	460	11 26 260 6	WINDE 1 HYDR
VERSCHRAUBUNG	474033014	714	2	466	11 26 261 1	WINDE 2 HYDR
VERSCHRAUBUNG	474033014	601	4	477	10 51 826 1	ANLENKSTUECK HYDR
VERSCHRAUBUNG	475002514	628	2	491	10 51 959 1	VERROHRUNG HYDR
VERSCHRAUBUNG	475033014	609	3	685	10 51 973 8	SELBSTVERLADESYSTEM H
VERSCHRAUBUNG	475033614	619	1	491	10 51 959 1	VERROHRUNG HYDR
VERSCHRAUBUNG	475501414	635	2	14	11 29 618 6	OW HYDR
VERSCHRAUBUNG	475501414	604	4	414	11 89 300 5	VERROHRUNG HYDR
VERSCHRAUBUNG	475501914	685	1	76	11 24 773 5	AGGREGAT HYDR
VERSCHRAUBUNG	475501914	606	1	685	10 51 973 8	SELBSTVERLADESYSTEM H
VERSCHRAUBUNG	475502514	625	4	416	11 89 300 5	VERROHRUNG HYDR
VERSCHRAUBUNG	475503314	212	2	477	10 51 826 1	ANLENKSTUECK HYDR
VERSCHRAUBUNG	476608008	39	1	174	11 24 114 0	KUEHLER EINBAU WASSER
VERSCHRAUBUNG	477102814	57	2	196	11 24 114 5	ANLAGE HARNSTOFF EINBAU
VERSCHRAUBUNG	477400314	690	2	77	11 24 773 5	AGGREGAT HYDR
VERSCHRAUBUNG	477400314	702	1	470	91 90 239 14	LEITUNG HYDR
VERSCHRAUBUNG	477400414	673	1	491	10 51 959 1	VERROHRUNG HYDR
VERSCHRAUBUNG	477400414	605	8	701	10 51 975 8	VERROHRUNG HYDR
VERSCHRAUBUNG	477400614	208	2	477	10 51 826 1	ANLENKSTUECK HYDR
VERSCHRAUBUNG	477400714	633	2	14	11 29 618 6	OW HYDR
VERSCHRAUBUNG	477400814	624	4	360	10 55 216 1	VERROHRUNG HYDR
VERSCHRAUBUNG	477401014	202	4	477	10 51 826 1	ANLENKSTUECK HYDR
VERSCHRAUBUNG	477700114	639	2	14	11 29 618 6	OW HYDR
VERSCHRAUBUNG	477700114	655	1	76	11 24 773 5	AGGREGAT HYDR
VERSCHRAUBUNG	477700114	214	2	477	10 51 826 1	ANLENKSTUECK HYDR
VERSCHRAUBUNG	477700214	619	1	12	11 29 618 6	OW HYDR
VERSCHRAUBUNG	477700214	23	1	414	11 89 300 5	VERROHRUNG HYDR
VERSCHRAUBUNG	477700414	689	2	77	11 24 773 5	AGGREGAT HYDR
VERSCHRAUBUNG	477700414	703	1	470	91 90 239 14	LEITUNG HYDR
VERSCHRAUBUNG	477700414	206	1	574	10 53 146 1	VERROHRUNG HYDR
VERSCHRAUBUNG	477700514	638	6	14	11 29 618 6	OW HYDR
VERSCHRAUBUNG	477700514	213	2	477	10 51 826 1	ANLENKSTUECK HYDR
VERSCHRAUBUNG	477700514	202	1	491	10 51 959 1	VERROHRUNG HYDR
VERSCHRAUBUNG	477700514	606	8	701	10 51 975 8	VERROHRUNG HYDR
VERSCHRAUBUNG	477700814	634	1	14	11 29 618 6	OW HYDR
VERSCHRAUBUNG	477701114	207	2	477	10 51 826 1	ANLENKSTUECK HYDR
VERSCHRAUBUNG	477701414	632	2	14	11 29 618 6	OW HYDR
VERSCHRAUBUNG	477701514	625	4	360	10 55 216 1	VERROHRUNG HYDR
VERSCHRAUBUNG	477701814	211	4	477	10 51 826 1	ANLENKSTUECK HYDR
VERSCHRAUBUNG	477704514	78	1	366	90 01 376 2	DREHWERKANTRIEB
VERSCHRAUBUNG	477704514	650	1	416	11 89 300 5	VERROHRUNG HYDR
VERSCHRAUBUNG	477704614	720	3	14	11 29 618 6	OW HYDR
VERSCHRAUBUNG	477704614	19	1	43	10 56 070 1	TANK HYDR KPL
VERSCHRAUBUNG	477704614	17	5	47	10 56 073 3	KRAFTSTOFFTANK KPL
VERSCHRAUBUNG	477704614	300	1	75	11 24 773 5	AGGREGAT HYDR
VERSCHRAUBUNG	477704914	306	1	76	11 24 773 5	AGGREGAT HYDR
VERSCHRAUBUNG	477704914	32	1	170	10 57 532 2	ANSAUGROHR OEL KPL
VERSCHRAUBUNG	477704914	38	4	174	11 24 114 0	KUEHLER EINBAU WASSER
VERSCHRAUBUNG	477704914	64	2	186	11 24 114 2	ANSAUGANLAGE LUFT
VERSCHRAUBUNG	477705114	202	1	337	10 51 968 7	HAUPT EZW HYDR
VERSCHRAUBUNG	477705214	58	1	196	11 24 114 5	ANLAGE HARNSTOFF EINBAU
VERSCHRAUBUNG	481930314	612	1	685	10 51 973 8	SELBSTVERLADESYSTEM H
VERSCHRAUBUNG	481930414	630	3	12	11 29 618 6	OW HYDR
VERSCHRAUBUNG	481930414	624	2	416	11 89 300 5	VERROHRUNG HYDR
VERSCHRAUBUNG	481930414	704	1	470	91 90 239 14	LEITUNG HYDR
VERSCHRAUBUNG	481930514	703	1	460	11 26 260 6	WINDE 1 HYDR
VERSCHRAUBUNG	481930514	703	1	466	11 26 261 1	WINDE 2 HYDR
VERSCHRAUBUNG	481930614	622	1	491	10 51 959 1	VERROHRUNG HYDR
VERSCHRAUBUNG	481930614	602	3	574	10 53 146 1	VERROHRUNG HYDR
VERSCHRAUBUNG	481930714	604	1	685	10 51 973 8	SELBSTVERLADESYSTEM H

1.9.2016

138363_ETK_001

990

LIEBHERR

Alphabetical index
Alphabetischer Index

Bezeichnung	Artikel	Pos.	Menge	Blatt	Baugruppe	Bezeichnung
VERSCHRAUBUNG	481930814	601	1	574	10 53 146 1	VERROHRUNG HYDR
VERSCHRAUBUNG	481931114	761	1	16	11 29 618 6	OW HYDR
VERSCHRAUBUNG	481931614	687	1	77	11 24 773 5	AGGREGAT HYDR
VERSCHRAUBUNG	481933014	623	4	416	11 89 300 5	VERROHRUNG HYDR
VERSCHRAUBUNG	481933614	319	1	76	11 24 773 5	AGGREGAT HYDR
VERSCHRAUBUNG	482330814	730	1	16	11 29 618 6	OW HYDR
VERSCHRAUBUNG	482330814	675	1	76	11 24 773 5	AGGREGAT HYDR
VERSCHRAUBUNG	482331114	603	3	685	10 51 973 8	SELBSTVERLADESYSTEM H
VERSCHRAUBUNG	482331914	721	3	16	11 29 618 6	OW HYDR
VERSCHRAUBUNG	482331914	600	2	477	10 51 826 1	ANLENKSTUECK HYDR
VERSCHRAUBUNG	482430314	693	1	14	11 29 618 6	OW HYDR
VERSCHRAUBUNG	482430314	201	1	360	10 55 216 1	VERROHRUNG HYDR
VERSCHRAUBUNG	482430614	606	2	414	11 89 300 5	VERROHRUNG HYDR
VERSCHRAUBUNG	482431214	602	1	685	10 51 973 8	SELBSTVERLADESYSTEM H
VERSCHRAUBUNG	482431314	204	1	12	11 29 618 6	OW HYDR
VERSCHRAUBUNG	482431314	643	2	76	11 24 773 5	AGGREGAT HYDR
VERSCHRAUBUNG	482431314	705	1	460	11 26 260 6	WINDE 1 HYDR
VERSCHRAUBUNG	482431314	705	1	466	11 26 261 1	WINDE 2 HYDR
VERSCHRAUBUNG	482431414	706	1	460	11 26 260 6	WINDE 1 HYDR
VERSCHRAUBUNG	482431414	706	1	466	11 26 261 1	WINDE 2 HYDR
VERSCHRAUBUNG	482431514	671	1	491	10 51 959 1	VERROHRUNG HYDR
VERSCHRAUBUNG	482431714	623	4	360	10 55 216 1	VERROHRUNG HYDR
VERSCHRAUBUNG	482530814	755	2	16	11 29 618 6	OW HYDR
VERSCHRAUBUNG	482530814	660	1	76	11 24 773 5	AGGREGAT HYDR
VERSCHRAUBUNG	482530914	736	1	16	11 29 618 6	OW HYDR
VERSCHRAUBUNG	482530914	301	2	75	11 24 773 5	AGGREGAT HYDR
VERSCHRAUBUNG	482531614	615	1	12	11 29 618 6	OW HYDR
VERSCHRAUBUNG	482531814	652	2	14	11 29 618 6	OW HYDR
VERSCHRAUBUNG	482531814	649	4	416	11 89 300 5	VERROHRUNG HYDR
VERSCHRAUBUNG	485430714	748	1	16	11 29 618 6	OW HYDR
VERSCHRAUBUNG	485431214	714	2	14	11 29 618 6	OW HYDR
VERSCHRAUBUNG	485431214	683	3	76	11 24 773 5	AGGREGAT HYDR
VERSCHRAUBUNG	485431314	666	4	14	11 29 618 6	OW HYDR
VERSCHRAUBUNG	485431414	205	1	12	11 29 618 6	OW HYDR
VERSCHRAUBUNG	485432814	759	1	16	11 29 618 6	OW HYDR
VERSCHRAUBUNG	485432914	600	1	574	10 53 146 1	VERROHRUNG HYDR
VERSCHRAUBUNG	485433314	684	1	76	11 24 773 5	AGGREGAT HYDR
VERSCHRAUBUNG	485433314	713	2	460	11 26 260 6	WINDE 1 HYDR
VERSCHRAUBUNG	485433314	713	2	466	11 26 261 1	WINDE 2 HYDR
VERSCHRAUBUNG	485433314	613	8	491	10 51 959 1	VERROHRUNG HYDR
VERSCHRAUBUNG	485433314	615	2	629	10 51 726 2	VERROHRUNG HYDR
VERSCHRAUBUNG	485433314	710	2	678	10 51 971 2	SELBSTVERLADESYSTEM H
VERSCHRAUBUNG	485433414	758	1	16	11 29 618 6	OW HYDR
VERSCHRAUBUNG	485433414	705	1	470	91 90 239 14	LEITUNG HYDR
VERSCHRAUBUNG	485433414	629	2	491	10 51 959 1	VERROHRUNG HYDR
VERSCHRAUBUNG	485433414	612	2	574	10 53 146 1	VERROHRUNG HYDR
VERSCHRAUBUNG	485433514	610	1	66	10 51 969 5	A-BOCK AUFRICHTZYL HYDR
VERSCHRAUBUNG	485433514	630	1	491	10 51 959 1	VERROHRUNG HYDR
VERSCHRAUBUNG	485434214	747	1	16	11 29 618 6	OW HYDR
VERSCHRAUBUNG	485435014	651	2	14	11 29 618 6	OW HYDR
VERSCHRAUBUNG	485435714	713	1	14	11 29 618 6	OW HYDR
VERSCHRAUBUNG	485436414	629	2	416	11 89 300 5	VERROHRUNG HYDR
VERSCHRAUBUNG	485436414	617	1	629	10 51 726 2	VERROHRUNG HYDR
VERSCHRAUBUNG	485437514	313	1	76	11 24 773 5	AGGREGAT HYDR
VERSCHRAUBUNG	491033414	601	1	685	10 51 973 8	SELBSTVERLADESYSTEM H
VERSCHRAUBUNG	491101214	757	1	16	11 29 618 6	OW HYDR
VERSCHRAUBUNG	4981232	1	2	248	10 14 179 0	ANSCHLUSSSTUECK VORM.
VERSCHRAUBUNG	4981235	3	1	215	10 14 591 9	OELMESSSTAB MIT ROHR
VERSCHRAUBUNG	4981235	10	1	268	10 14 013 6	ATL-ANBAU
VERSCHRAUBUNG	510701214	745	1	16	11 29 618 6	OW HYDR

1.9.2016

138363_ETK_001

991

LIEBHERR

Alphabetical index
Alphabetischer Index

Bezeichnung	Artikel	Pos.	Menge	Blatt	Baugruppe	Bezeichnung
VERSCHRAUBUNG	510701314	677	2	14	11 29 618 6	OW HYDR
VERSCHRAUBUNG	510701914	711	2	14	11 29 618 6	OW HYDR
VERSCHRAUBUNG	510702014	742	1	16	11 29 618 6	OW HYDR
VERSCHRAUBUNG	510702414	712	1	14	11 29 618 6	OW HYDR
VERSCHRAUBUNG	510702414	702	1	460	11 26 260 6	WINDE 1 HYDR
VERSCHRAUBUNG	510703914	740	1	16	11 29 618 6	OW HYDR
VERSCHRAUBUNG	510704614	664	1	14	11 29 618 6	OW HYDR
VERSCHRAUBUNG	510709114	600	1	685	10 51 973 8	SELBSTVERLADESYSTEM H
VERSCHRAUBUNG	510709214	679	1	76	11 24 773 5	AGGREGAT HYDR
VERSCHRAUBUNG	592286514	36	1	388	10 35 008 0	KABINE
VERSCHRAUBUNG	592286514	11	5	392	10 35 007 6	SCHIEBETUER
VERSCHRAUBUNG	7021521	19	1	268	10 14 013 6	ATL-ANBAU
VERSCHRAUBUNG	7027665	10	1	217	10 14 671 6	OELLEITUNG VORM.
VERSCHRAUBUNG	7362091	603	12	12	11 29 618 6	OW HYDR
VERSCHRAUBUNG	7362091	614	1	66	10 51 969 5	A-BOCK AUFRICHTZYL HYDR
VERSCHRAUBUNG	7362091	314	1	76	11 24 773 5	AGGREGAT HYDR
VERSCHRAUBUNG	7362091	637	2	416	11 89 300 5	VERROHRUNG HYDR
VERSCHRAUBUNG	7365616	653	2	416	11 89 300 5	VERROHRUNG HYDR
VERSCHRAUBUNG	7367776	613	12	12	11 29 618 6	OW HYDR
VERSCHRAUBUNG	7367776	603	4	76	11 24 773 5	AGGREGAT HYDR
VERSCHRAUBUNG	7367776	610	1	320	10 51 969 8	NADELEINZIEHWINDE HYDR
VERSCHRAUBUNG	7367776	611	1	337	10 51 968 7	HAUPT EZW HYDR
VERSCHRAUBUNG	7367776	621	4	416	11 89 300 5	VERROHRUNG HYDR
VERSCHRAUBUNG	7367776	704	1	460	11 26 260 6	WINDE 1 HYDR
VERSCHRAUBUNG	7367776	704	1	466	11 26 261 1	WINDE 2 HYDR
VERSCHRAUBUNG	7367776	614	1	491	10 51 959 1	VERROHRUNG HYDR
VERSCHRAUBUNG	7367986	670	3	14	11 29 618 6	OW HYDR
VERSCHRAUBUNG	7403569	202	3	360	10 55 216 1	VERROHRUNG HYDR
VERSCHRAUBUNG	7407098	608	8	491	10 51 959 1	VERROHRUNG HYDR
VERSCHRAUBUNG	7407098	616	2	629	10 51 726 2	VERROHRUNG HYDR
VERSCHRAUBUNG	7407108	305	1	76	11 24 773 5	AGGREGAT HYDR
VERSCHRAUBUNG	7407108	603	1	337	10 51 968 7	HAUPT EZW HYDR
VERSCHRAUBUNG	7407108	707	1	460	11 26 260 6	WINDE 1 HYDR
VERSCHRAUBUNG	7407108	707	1	466	11 26 261 1	WINDE 2 HYDR
VERSCHRAUBUNG	7410455	640	2	14	11 29 618 6	OW HYDR
VERSCHRAUBUNG	7410455	643	8	416	11 89 300 5	VERROHRUNG HYDR
VERSCHRAUBUNG	7617268	703	13	14	11 29 618 6	OW HYDR
VERSCHRAUBUNG	7617268	612	1	66	10 51 969 5	A-BOCK AUFRICHTZYL HYDR
VERSCHRAUBUNG	7617268	676	3	76	11 24 773 5	AGGREGAT HYDR
VERSCHRAUBUNG	7617268	613	1	337	10 51 968 7	HAUPT EZW HYDR
VERSCHRAUBUNG	7617268	628	6	416	11 89 300 5	VERROHRUNG HYDR
VERSCHRAUBUNG	7617268	602	3	718	10 51 728 1	VERROHRUNG HYDR
VERSCHRAUBUNG	7617354	611	1	66	10 51 969 5	A-BOCK AUFRICHTZYL HYDR
VERSCHRAUBUNG	7617354	634	11	416	11 89 300 5	VERROHRUNG HYDR
VERSCHRAUBUNG	7617354	611	7	491	10 51 959 1	VERROHRUNG HYDR
VERSCHRAUBUNG	7617354	702	4	678	10 51 971 2	SELBSTVERLADESYSTEM H
VERSCHRAUBUNG	7617354	601	1	706	10 55 459 4	VERROHRUNG HYDR
VERSCHRAUBUNG	7617354	608	1	718	10 51 728 1	VERROHRUNG HYDR
VERSCHRAUBUNG	7617460	705	1	14	11 29 618 6	OW HYDR
VERSCHRAUBUNG	7617460	613	1	66	10 51 969 5	A-BOCK AUFRICHTZYL HYDR
VERSCHRAUBUNG	7617460	635	2	416	11 89 300 5	VERROHRUNG HYDR
VERSCHRAUBUNG	7617460	626	2	491	10 51 959 1	VERROHRUNG HYDR
VERSCHRAUBUNG	7617460	613	2	574	10 53 146 1	VERROHRUNG HYDR
VERSCHRAUBUNG	7617461	673	3	14	11 29 618 6	OW HYDR
VERSCHRAUBUNG	7617461	600	1	66	10 51 969 5	A-BOCK AUFRICHTZYL HYDR
VERSCHRAUBUNG	7617461	633	3	416	11 89 300 5	VERROHRUNG HYDR
VERSCHRAUBUNG	7617461	623	2	491	10 51 959 1	VERROHRUNG HYDR
VERSCHRAUBUNG	7617461	700	2	678	10 51 971 2	SELBSTVERLADESYSTEM H
VERSCHRAUBUNG	7617494	678	2	14	11 29 618 6	OW HYDR
VERSCHRAUBUNG	7617494	303	1	76	11 24 773 5	AGGREGAT HYDR

1.9.2016

138363_ETK_001

□ 992

LIEBHERR

Alphabetical index
Alphabetischer Index

Bezeichnung	Artikel	Pos.	Menge	Blatt	Baugruppe	Bezeichnung
VERSCHRAUBUNG	7622060	712	2	460	11 26 260 6	WINDE 1 HYDR
VERSCHRAUBUNG	7622060	712	2	466	11 26 261 1	WINDE 2 HYDR
VERSCHRAUBUNG	790259414	612	1	629	10 51 726 2	VERROHRUNG HYDR
VERSCHRAUBUNG	790453814	614	1	12	11 29 618 6	OW HYDR
VERSCHRAUBUNG	790453814	648	3	76	11 24 773 5	AGGREGAT HYDR
VERSCHRAUBUNG KPL	11253240	900	1	102	90 74 418	REGELVENTIL
VERSTAERKUNGSPLATTE	10350084	11	4	487	99 34 198 14	SCHILD LIEBHERR
VERSTELLKOLBEN	10287733	1	1	158	10 28 766 5	VERSTELLTEIL
VERSTELLTEIL	10287665	2	1	156	11 21 593 6	PUMPENELEMENT
VERSTELLUNG	11219905	2	1	80	10 53 430 7	V.PUMPE
VERSTELLUNG	11224738	2	1	419	51 24 059 14	V.MOTOR
VERTEILERBLOCK	10151825	5	1	245	10 14 333 9	KRAFTSTOFFLEITUNGEN
VERTEILERGETRIEBE	11246820	1	1	75	11 24 773 5	AGGREGAT HYDR
VERZURRUNG BALLAST	992980314	13	1	314	99 23 386 14	BALLASTGEWICHT ANORD
VERZURRUNG OW	991804114	13	1	409	10 51 969 6	VERBINDUNG OW UW
VIDEOUEBERWACHUNGSANL	10580647	11	1	710	11 89 400 8	VIDEOUEBERWACHUNGSANL
VIDEOUEBERWACHUNGSANL	11894008	704	1	4	01 38 363 14	LR 1300 SX
VIERKANTROHR	10557117	5	1	683	11 23 619 7	SELBSTVERLADESYSTEM NR
VIERKANTROHR	11278507	1	1	543	11 28 357 6	MONTAGETEILE
VIERLIPPENDICHTUNG	10099037	1	24	18	10 52 459 5	DS
VIERLIPPENDICHTUNG	11301682	2	10	18	10 52 459 5	DS
VORREIBER	10581486	15	1	300	10 57 940 0	TUER
VORSCHLAGHAMMER 5000G	885040114	13	1	469	10 56 183 8	WERKZEUG
WAEZLAGER	10574043	3	1	613	11 27 463 8	AUFHAENGUNG
WAEZLAGER	11274832	3	1	619	11 27 480 1	AUFHAENGUNG
WAERMETAUSCHER	10446225	14	1	75	11 24 773 5	AGGREGAT HYDR
WAERMETAUSCHER	10512662	40	1	400	59 22 930 14	KLIMAGERAET
WAERMETAUSCHER	11236707	1	1	722	11 21 750 0	VERFLUESSIGER
WARNLICHT EL NRS	11215298	3	1	646	11 21 546 1	HELILEUCHE NRS
WARTUNGSSCHALTER	11060522	20	1	186	11 24 114 2	ANSAUGANLAGE LUFT
WASSERPUMPE MIT BEFEST.	10142734	370	1	202	10 14 032 7	DIESELMOTOR
WASSERPUMPE VORM.	11354498	1	1	259	10 14 273 4	WASSERPUMPE MIT BEFEST.
WASSERSAMMELLEITUNG	10146018	1	1	264	10 14 601 2	WASSERSAMMELLEITUNG K
WASSERSAMMELLEITUNG K	10146012	388	1	202	10 14 032 7	DIESELMOTOR
WASSERSONDE	10331335	13	1	194	10 30 300 7	KRAFTSTOFFVORFILTER
WASSERVENTIL	10584671	50	1	400	59 22 930 14	KLIMAGERAET
WASSERVENTIL	11082158	12	2	196	11 24 114 5	ANLAGE HARNSTOFF EINBAU
WASSERVENTIL	592293114	51	1	401	10 58 467 1	WASSERVENTIL
WASSERWAAGE	714000808	5	1	406	97 07 857 03	LIBELLE EINBAU
WASSERWAAGE	714000808	12	1	698	11 89 568 6	SELBSTVERLADESYSTEM NR
WECHSELFILTER	10297295	1	2	233	10 14 294 2	SCHMIEROELFILTER ANBAU
WECHSELVENTIL	10124239	4	1	131	10 14 131 6	ANSCHLUSSPLATTE VORM.
WECHSELVENTIL	10446566	14	1	421	11 22 473 8	VERSTELLUNG
WECHSELVENTIL	11067305	6	1	85	11 21 991 0	PUMPENGEHAEUSE
WECHSELVENTIL	11267447	1	1	91	11 06 730 5	WECHSELVENTIL
WECHSELVENTIL	511491914	7	2	8	11 29 618 6	OW HYDR
WECHSELVENTIL	511491914	11	2	414	11 89 300 5	VERROHRUNG HYDR
WECHSLERRELAIS	630121508	83	1	376	10 55 963 5	SCHALTSCHR X1
WEGESCHIEBER	10224607	2	1	695	11 89 408 3	VERROHRUNG HYDR
WEGESCHIEBER	510403414	14	4	414	11 89 300 5	VERROHRUNG HYDR
WEGEVENTIL	10540182	230	1	362	51 14 347 14	DW SICHERUNGSBLOCK
WEGEVENTIL	10591435	8	1	17	10 35 148 6	VENTILBLOCK
WEGEVENTIL	11223305	2	2	21	59 21 458 14	VENTILBLOCK
WEGEVENTIL	11229184	7	1	17	10 35 148 6	VENTILBLOCK
WEGEVENTIL	11233727	1	1	68	10 22 540 8	VENTILBLOCK
WEGEVENTIL	11286481	2	2	8	11 29 618 6	OW HYDR
WEGEVENTIL	510427214	6	2	17	10 35 148 6	VENTILBLOCK
WEGEVENTIL	510427214	5	1	629	10 51 726 2	VERROHRUNG HYDR
WEGEVENTIL	510429214	4	1	491	10 51 959 1	VERROHRUNG HYDR
WEGEVENTIL	511432714	11	5	8	11 29 618 6	OW HYDR

1.9.2016

138363_ETK_001

993

LIEBHERR
 Alphabetical index
 Alphabetischer Index

Bezeichnung	Artikel	Pos.	Menge	Blatt	Baugruppe	Bezeichnung
WEGEVENTIL	511432714	4	1	320	10 51 969 8	NADELEINZIEHWINDE HYDR
WEGEVENTIL	511432714	3	1	337	10 51 968 7	HAUPT EZW HYDR
WEGEVENTIL	511480614	2	1	706	10 55 459 4	VERROHRUNG HYDR
WEGFAHRSPERRE	10663904	32	1	384	11 26 095 7	STEUERSTAND RE
WELLE	540272014	30	1	636	54 02 703 14	FLANSCH KPL
WELLE	957511614	16	1	568	11 29 938 4	MONTAGETEILE
WELLE	957714914	13	1	560	11 29 426 7	MONTAGETEILE
WELLENDICHTRING	10564158	14	1	321	51 22 527 14	OELMOTOR
WELLENDICHTRING	710069514	20	1	146	11 22 127 4	PUMPENELEMENT
WELLENDICHTRING	710069514	20	1	153	10 35 161 0	DS KPL
WELLENDICHTRING	790246414	20	1	156	11 21 593 6	PUMPENELEMENT
WELLENDICHTRING	790444414	50	1	355	99 04 645 14	ANTRIEB
WELLENDICHTRING	790563914	10	1	419	51 24 059 14	V.MOTOR
WELLROHR	10227531	71	6	197	11 24 114 5	ANLAGE HARNSTOFF EINBAU
WERKZEUG	10560228	1	1	469	10 56 183 8	WERKZEUG
WERKZEUG	10561838	1	1	468	10 56 187 5	WERKZEUGAUSRUESTUNG
WERKZEUGAUSRUESTUNG	10561875	50	1	2	01 38 363 14	LR 1300 SX
WERKZEUGKASTEN	790042514	2	1	469	10 56 183 8	WERKZEUG
WIEGE	11219922	2	1	81	11 21 990 2	TRIEBWERK
WINDE	10530398	10	1	449	11 22 050 0	WINDEN EINBAU
WINDE	10530398	10	1	464	11 22 050 1	WINDEN EINBAU
WINDE	10551563	10	1	336	10 51 968 6	EZW OW EINBAU KPL
WINDE	592069414	27	1	627	10 51 743 9	SEILEINZIEHWINDE KPL NRS
WINDE	969624801	10	1	319	10 51 969 7	NADELEINZIEHWINDE
WINDE 1 EL	11216342	3	1	448	11 26 260 5	WINDE 1 KRAN
WINDE 1 EL	11216342	3	1	463	11 26 261 0	WINDE 2 KRAN
WINDE 1 HYDR	11262606	2	1	448	11 26 260 5	WINDE 1 KRAN
WINDE 1 KRAN	11262605	41	1	2	01 38 363 14	LR 1300 SX
WINDE 2 HYDR	11262611	2	1	463	11 26 261 0	WINDE 2 KRAN
WINDE 2 KRAN	11262610	45	1	2	01 38 363 14	LR 1300 SX
WINDEN EINBAU	11220500	1	1	448	11 26 260 5	WINDE 1 KRAN
WINDEN EINBAU	11220501	1	1	463	11 26 261 0	WINDE 2 KRAN
WINDENBOCK	11893215	5	1	450	10 53 039 8	WINDE
WINDENGLEICHLAUF EL NRS	971460103	651	1	4	01 38 363 14	LR 1300 SX
WINDENRAHMEN	918678214	29	1	627	10 51 743 9	SEILEINZIEHWINDE KPL NRS
WINDENRAHMEN	969654301	20	1	324	96 96 248 01	WINDE
WINDGEBER	692815514	31	1	544	97 07 204 03	WINDMESSER EL NRS
WINDMESSER EL NRS	970720403	970	1	541	99 06 461 14	WINDMESSER KPL
WINDMESSER KPL	990646114	13	1	536	11 24 132 4	AL KOPF KPL
WINDMESSER KPL	990646114	12	1	591	11 24 263 6	NADELKOPF KPL
WINKEL	10563082	25	1	288	11 24 409 0	VERKLEIDUNG OW EINBAU KP
WINKEL	10574364	18	2	294	11 24 409 1	VERKLEIDUNG
WINKEL	11244498	53	1	290	11 24 409 0	VERKLEIDUNG OW EINBAU KP
WINKEL	11263757	18	1	167	11 24 113 8	MOTORLAGER KPL
WINKEL	11290852	230	1	79	11 24 682 0	VERTEILERGETRIEBE
WINKEL	964450414	14	1	574	10 53 146 1	VERROHRUNG HYDR
WINKELANZEIGE	919058414	11	1	499	11 24 444 4	A-BOCK 1 KPL
WINKELANZEIGE	919058414	11	1	625	11 21 552 4	WINKELANZEIGE NRS
WINKELANZEIGE NRS	11215524	510	1	3	01 38 363 14	LR 1300 SX
WINKELGEBER	11286324	10	1	479	11 90 150 9	ANLENKSTUECK EL
WINKELGEBER	11286324	10	1	537	10 53 141 3	AL KOPF EL
WINKELGEBER	11286324	10	1	553	10 53 140 9	ANLENKSTUECK EL
WINKELGEBER	11286324	10	1	592	10 53 141 0	KOPF WIPPSPITZE EL
WINKELSTUECK	592287714	17	1	395	59 22 871 14	FRONTSCHIEBE KPL
WINKELSTUECK	7412268	37	2	27	11 24 519 0	OW EL
WINKELVERSCHRAUBUNG	11268711	610	1	79	11 24 682 0	VERTEILERGETRIEBE
WINKELVERSCHRAUBUNG	592317014	600	1	79	11 24 682 0	VERTEILERGETRIEBE
WIPPE SCHWK	10533999	12	2	64	10 51 969 4	A-BOCK AUFRICHTZYL EINBA
WISCHARM	592287914	19	1	395	59 22 871 14	FRONTSCHIEBE KPL
WISCHARM	592288814	46	1	388	10 35 008 0	KABINE

1.9.2016

138363_ETK_001

994

LIEBHERR

Alphabetical index
Alphabetischer Index

Bezeichnung	Artikel	Pos.	Menge	Blatt	Baugruppe	Bezeichnung
WISCHERBLATT	592288014	20	1	395	59 22 871 14	FRONTSCHIEBE KPL
WISCHERBLATT	592288914	47	1	388	10 35 008 0	KABINE
WISCHERMOTOR	592287614	16	1	395	59 22 871 14	FRONTSCHIEBE KPL
WISCHERMOTOR	592288714	45	1	388	10 35 008 0	KABINE
WP	10223446	19	1	296	10 57 883 5	TUER
WP	10223447	3	1	296	10 57 883 5	TUER
WP	10223448	11	1	296	10 57 883 5	TUER
WP	10223449	16	1	296	10 57 883 5	TUER
WP	10336682	4	1	288	11 24 409 0	VERKLEIDUNG OW EINBAU KP
WP	10351547	7	7	292	11 24 409 1	VERKLEIDUNG
WP	10351548	8	1	292	11 24 409 1	VERKLEIDUNG
WP	10444635	16	1	728	11 22 382 1	KABINENPODEST NRS
WP	10537566	3	1	407	10 53 756 0	LEUCHTENHALTER KPL
WP	10557223	13	2	663	10 55 601 0	STURZSICHERUNG NRS
WP	10572706	2	2	50	10 55 268 1	MITNEHMER EINBAU
WP	10573951	10	1	729	10 52 293 0	DW GEBER NRS
WP	10574631	2	1	458	10 57 462 9	BOLZEN KPL
WP	10575306	4	1	174	11 24 114 0	KUEHLER EINBAU WASSER
WP	10575307	5	1	174	11 24 114 0	KUEHLER EINBAU WASSER
WP	10575566	10	1	181	11 24 114 1	KUEHLER EINBAU LADELUF
WP	10575567	11	1	181	11 24 114 1	KUEHLER EINBAU LADELUF
WP	10577229	40	1	196	11 24 114 5	ANLAGE HARNSTOFF EINBAU
WP	10586253	50	1	58	10 58 163 4	KABINENAUFHAENGUNG KPL
WP	10599571	46	1	308	11 24 483 7	BEF-TEILE OW
WP	10599757	6	1	174	11 24 114 0	KUEHLER EINBAU WASSER
WP	10599758	7	1	174	11 24 114 0	KUEHLER EINBAU WASSER
WP	10599759	8	1	174	11 24 114 0	KUEHLER EINBAU WASSER
WP	10599854	49	1	308	11 24 483 7	BEF-TEILE OW
WP	11223086	1	1	623	11 22 322 6	MODEM KPL NRS
WP	11245760	4	4	645	11 24 575 5	PODEST
WP	11248432	10	1	190	11 24 114 3	ABGASANLAGE
WP	11248433	11	1	190	11 24 114 3	ABGASANLAGE
WP	11250985	3	1	184	11 28 574 7	WP
WP	11261002	5	2	172	11 24 113 9	ANBAUTEILE DIESELMOTOR
WP	11268967	10	1	676	11 26 901 8	HALTER KPL
WP	11279013	43	1	196	11 24 114 5	ANLAGE HARNSTOFF EINBAU
WP	11285709	4	1	184	11 28 574 7	WP
WP	11285747	3	1	181	11 24 114 1	KUEHLER EINBAU LADELUF
WP	11309628	2	1	408	11 30 962 5	HALTER KPL
WP	11900503	9	1	729	10 52 293 0	DW GEBER NRS
WP	289059414	13	1	411	11 89 364 8	UW KPL
WP	385031714	15	2	627	10 51 743 9	SEILEINZIEHWINDE KPL NRS
WP	949892214	20	1	336	10 51 968 6	EZW OW EINBAU KPL
WP	951482614	17	1	728	11 22 382 1	KABINENPODEST NRS
WP	951482714	18	1	728	11 22 382 1	KABINENPODEST NRS
WP	954373603	31	2	433	11 89 365 0	RAUPENTRAEGER RE KPL
WP	954373603	31	2	442	11 89 365 1	RAUPENTRAEGER LI KPL
WP	956033214	3	2	540	11 28 610 5	ARRETIERUNG KPL
WP	956067414	5	2	604	99 48 521 14	SPITZEN AL KPL
WP	956266614	1	1	501	91 90 584 14	WINKELANZEIGE
WP	956266714	2	1	501	91 90 584 14	WINKELANZEIGE
WP	956319314	30	4	604	99 48 521 14	SPITZEN AL KPL
WP	956810314	26	1	548	99 23 398 14	ROLLENSATZ
WP	959332514	90	1	475	11 23 820 3	ANLENKSTUECK KPL
WP	970831503	14	2	474	11 23 820 3	ANLENKSTUECK KPL
WP	970854303	16	2	539	11 28 629 9	MONTAGETEILE
WP	970854303	53	2	552	11 24 336 5	ANLENKSTUECK NADEL KPL
WP	971323803	28	1	655	99 10 116 14	SEILFUEHRUNG
WP	971508203	10	1	601	10 55 753 7	SPITZENENDSCHALTER LI EIN
WP	971508203	11	1	604	99 48 521 14	SPITZEN AL KPL

1.9.2016

138363_ETK_001

995

LIEBHERR

Alphabetical index
Alphabetischer Index

Bezeichnung	Artikel	Pos.	Menge	Blatt	Baugruppe	Bezeichnung
WP	971511703	10	1	602	10 55 757 6	SPITZENENDSCHALTER RE E
ZAHNRAD	10121982	5	1	232	10 13 382 3	ABSAUGPUMPE VORM.
ZAHNRAD	10121983	4	1	232	10 13 382 3	ABSAUGPUMPE VORM.
ZAHNRAD	10133684	6	1	232	10 13 382 3	ABSAUGPUMPE VORM.
ZAHNRADPUMPE	512214414	10	1	75	11 24 773 5	AGGREGAT HYDR
ZAHNRADPUMPE	512249914	7	1	75	11 24 773 5	AGGREGAT HYDR
ZAHNWELLE	790346614	120	1	79	11 24 682 0	VERTEILERGETRIEBE
ZEITRELAIS	630170014	85	1	376	10 55 963 5	SCHALTSCHR X1
ZEITRELAIS	630170014	32	1	731	10 56 013 7	FREMDEINSPEISUNG BATTERI
ZELLGUMMI	262107814	24	6	60	10 56 067 3	BATTERIE EINBAU KPL
ZENTRALAGGREGAT	11240480	10	1	71	11 26 560 6	AGGREGAT DIESELMOTOR
ZENTRALAGGREGAT EL	11244487	3	1	73	11 24 048 0	ZENTRALAGGREGAT
ZENTRALBALLAST KPL	11248120	37	1	2	01 38 363 14	LR 1300 SX
ZENTRALBALLAST SCHWK	11242597	10	4	445	11 24 812 0	ZENTRALBALLAST KPL
ZENTRALSCHMIERPUMPE	11223123	12	1	52	11 27 315 5	ZENTRALSCHMIERUNG
ZENTRALSCHMIERUNG	11273155	23	1	6	11 24 047 9	OW KPL
ZUENDSTARTSCHALTER	740732003	31	1	384	11 26 095 7	STEUERSTAND RE
ZUGFEDER	7617520	51	2	404	10 28 999 3	SCHWINGSYSTEM
ZUGSTANGE	540272114	31	1	636	54 02 703 14	FLANSCH KPL
ZURRGURT	10020519	8	6	320	10 51 969 8	NADELEINZIEHWINDE HYDR
ZURRGURT	10020520	10	1	670	11 30 567 0	TRANSPORTSICHERUNG
ZURRGURT	7621780	7	10	320	10 51 969 8	NADELEINZIEHWINDE HYDR
ZURRGURT	7621780	14	1	676	11 26 901 8	HALTER KPL
ZUSATZBALLAST	10349439	12	6	315	99 27 572 14	GRUNDPLATTE KPL
ZUSATZBALLAST	10349440	11	8	315	99 27 572 14	GRUNDPLATTE KPL
ZWEILOCHMUTTER AL	11005554	17	1	194	10 30 300 7	KRAFTSTOFFVORFILTER
ZWISCHENABSPANNUNG NR	970599703	619	1	3	01 38 363 14	LR 1300 SX
ZWISCHENABSPANNUNG NR	992340514	616	1	3	01 38 363 14	LR 1300 SX
ZWISCHENABSPANNUNG NR	992342014	617	1	3	01 38 363 14	LR 1300 SX
ZWISCHENFLANSCH SAE	510710614	10	4	414	11 89 300 5	VERROHRUNG HYDR
ZWISCHENPLATTE	511495814	20	1	8	11 29 618 6	OW HYDR
ZWISCHENRAD KPL	9072906	331	1	202	10 14 032 7	DIESELMOTOR
ZWISCHENRAD VORM.	9072633	14	1	232	10 13 382 3	ABSAUGPUMPE VORM.
ZWISCHENRAD VORM.	9072904	1	1	255	90 72 906	ZWISCHENRAD KPL
ZWISCHENRADACHSE	9072907	2	1	255	90 72 906	ZWISCHENRAD KPL
ZWISCHENSTUECK	10132935	16	1	246	10 14 588 5	LECKOELRUECKLAUF
ZWISCHENSTUECK	956009714	10	1	308	11 24 483 7	BEF-TEILE OW
ZWISCHENSTUECK	956009714	35	2	474	11 23 820 3	ANLENKSTUECK KPL
ZWISCHENSTUECK	956009714	11	2	511	11 28 725 5	SEILSCHUTZ KPL
ZWISCHENSTUECK MONTAGE	11240849	98	1	3	01 38 363 14	LR 1300 SX
ZWISCHENSTUECK MONTAGE	11241627	100	1	3	01 38 363 14	LR 1300 SX
ZWISCHENSTUECK MONTAGE	11241631	104	3	3	01 38 363 14	LR 1300 SX
ZWISCHENSTUECK MONTAGE	11245705	67	1	2	01 38 363 14	LR 1300 SX
ZWISCHENSTUECK MONTAGE	11245711	71	1	2	01 38 363 14	LR 1300 SX
ZWISCHENSTUECK MONTAGE	11245717	79	5	2	01 38 363 14	LR 1300 SX
ZWISCHENWELLE	944405903	70	1	437	96 93 178 01	FAHRANTRIEB
ZWOELFKANTSCHRAUBE M10	10132558	4	4	268	10 14 013 6	ATL-ANBAU
ZYL KOPF ANBAU	10131768	80	6	201	10 14 032 7	DIESELMOTOR
ZYL ROLLENLAGER	10573892	2	1	611	10 50 435 2	SEILROLLE
ZYL ROLLENLAGER	11490216	34	2	128	10 14 360 7	RS SCHWENKLAGER
ZYL ROLLENLAGER	746509414	2	1	656	91 49 419 14	SEILROLLE KPL
ZYL ROLLENLAGER	761001103	72	1	437	96 93 178 01	FAHRANTRIEB
ZYL ROLLENLAGER	7610021	12	1	437	96 93 178 01	FAHRANTRIEB
ZYL SCHLOSS	592289714	3	1	396	59 22 895 14	KLAPPE KPL
ZYL VERSCHLUSS	10542435	1	1	382	38 50 944 14	SCHALTERGEHAEUSE
ZYLINDER	10154458	80	6	204	11 38 961 7	KURBELGEHAEUSE KPL. MIT
ZYLINDER	10324901	1	1	149	11 49 032 3	ZYLINDER
ZYLINDER	11490323	1	1	148	10 32 489 2	TRIEBWERK
ZYLINDER	7024273	111	1	630	51 02 322 14	OELMOTOR
ZYLINDERBUCHSE	10153973	1	1	205	10 15 445 8	ZYLINDER

1.9.2016

138363_ETK_001

996

LIEBHERR

Alphabetical index
Alphabetischer Index

Bezeichnung	Artikel	Pos.	Menge	Blatt	Baugruppe	Bezeichnung
ZYLINDERKOPF VORM.	10145864	1	1	222	10 13 176 8	ZYL KOPF ANBAU
ZYLINDERKOPFDECKEL	10134695	1	1	227	10 13 469 6	ZYLINDERKOPFDECKEL ANBA
ZYLINDERKOPFDECKEL	10134698	1	1	225	10 12 653 5	ZYLINDERKOPFDECKEL ANBA
ZYLINDERKOPFDECKEL	10134750	1	1	224	10 13 475 1	ZYLINDERKOPFDECKEL ANBA
ZYLINDERKOPFDECKEL ANBA	10126535	83	1	201	10 14 032 7	DIESELMOTOR
ZYLINDERKOPFDECKEL ANBA	10134696	84	2	201	10 14 032 7	DIESELMOTOR
ZYLINDERKOPFDECKEL ANBA	10134751	82	3	201	10 14 032 7	DIESELMOTOR
ZYLINDERKOPFDICHTUNG	10133667	2	1	222	10 13 176 8	ZYL KOPF ANBAU
ZYLINDERNADELLAGER	7469905	64	2	100	10 11 835 7	RS ANSCHLUSSGEHAEUSE
ZYLINDERNADELLAGER	7469905	32	1	109	98 89 977	RS WELLE
ZYLINDERNADELLAGER	7469905	32	1	113	98 84 402	RS WELLE
ZYLINDERROLLE		17	114	327	93 88 497 01	PLANETENGETRIEBE
ZYLINDERROLLENLAGER	7380070	33	1	126	10 13 802 7	RS WELLE
ZYLINDERROLLENLAGER	7380106	33	1	109	98 89 977	RS WELLE
ZYLINDERROLLENLAGER	7380106	33	1	113	98 84 402	RS WELLE
ZYLINDERSCHRAUBE	11215951	3	4	150	10 35 160 3	STEUERVENTIL
ZYLINDERSCHRAUBE	11215951	3	4	159	10 11 497 5	STEUERVENTIL
ZYLINDERSCHRAUBE	11217079	5	3	83	11 21 992 7	DECKEL
ZYLINDERSCHRAUBE	11217079	5	3	84	11 21 992 9	DECKEL
ZYLINDERSCHRAUBE	11219373	4	8	93	11 21 935 0	PUMPENDECKEL
ZYLINDERSCHRAUBE	11219936	11	8	95	11 21 991 8	LAGERFLANSCH
ZYLINDERSCHRAUBE	11220320	20	2	421	11 22 473 8	VERSTELLUNG
ZYLINDERSCHRAUBE	11220320	21	2	421	11 22 473 8	VERSTELLUNG
ZYLINDERSCHRAUBE	11224767	22	4	421	11 22 473 8	VERSTELLUNG
ZYLINDERSCHRAUBE	11913116	3	1	91	11 06 730 5	WECHSELVENTIL
ZYLINDERSCHRAUBE DIN 691	4980750	46	1	107	10 13 975 2	RS SCHWENKJOCH
ZYLINDERSCHRAUBE DIN 69	407203008	65	4	170	10 57 532 2	ANSAUGROHR OEL KPL
ZYLINDERSCHRAUBE DIN 691	407201308	37	4	597	11 28 774 6	MONTAGETEILE
ZYLINDERSCHRAUBE DIN 798	4072083	61	32	43	10 56 070 1	TANK HYDR KPL
ZYLINDERSCHRAUBE DIN 79	408301208	7	8	387	11 22 369 1	FUSSPEDAL EL EINBAU
ZYLINDERSCHRAUBE DIN 912	11226139	190	4	362	51 14 347 14	DW SICHERUNGSBLOCK
ZYLINDERSCHRAUBE DIN 912	10336668	8	30	433	11 89 365 0	RAUPENTRAEGER RE KPL
ZYLINDERSCHRAUBE DIN 912	10336668	8	30	442	11 89 365 1	RAUPENTRAEGER LI KPL
ZYLINDERSCHRAUBE DIN 912	11226137	180	4	362	51 14 347 14	DW SICHERUNGSBLOCK
ZYLINDERSCHRAUBE ISO 145	11600879	4	1	238	10 15 315 1	DRUCKROHRSTUTZEN
ZYLINDERSCHRAUBE ISO 145	11600879	3	1	239	10 14 114 0	RS DRUCKROHRSTUTZEN
ZYLINDERSCHRAUBE ISO 145	11600879	3	1	242	10 13 543 4	BEFESTIGUNG DRUCKROHR
ZYLINDERSCHRAUBE ISO 145	4981218	43	8	100	10 11 835 7	RS ANSCHLUSSGEHAEUSE
ZYLINDERSCHRAUBE ISO 145	4981218	43	4	111	98 89 832	RS ZYLINDER+STEUERPLATT
ZYLINDERSCHRAUBE ISO 145	11082116	3	1	237	10 15 286 7	INJEKTOR MIT BEFEST.
ZYLINDERSCHRAUBE ISO 145	11082116	2	1	241	10 13 543 2	BEFESTIGUNG INJEKTOR
ZYLINDERSCHRAUBE ISO 476	10539513	86	12	366	90 01 376 2	DREHWERKANTRIEB
ZYLINDERSCHRAUBE ISO 47		71	12	327	93 88 497 01	PLANETENGETRIEBE
ZYLINDERSCHRAUBE ISO 47	4002442	82	12	437	96 93 178 01	FAHRANTRIEB
ZYLINDERSCHRAUBE ISO 47	4002442	303	2	685	10 51 973 8	SELBSTVERLADESYSTEM H
ZYLINDERSCHRAUBE ISO 47	4043014	300	2	685	10 51 973 8	SELBSTVERLADESYSTEM H
ZYLINDERSCHRAUBE ISO 47	404208814	19	6	325	93 88 500 01	SEILTROMMEL
ZYLINDERSCHRAUBE ISO 47	404208814	21	8	635	54 02 702 14	SEILTROMMEL KPL
ZYLINDERSCHRAUBE ISO 476	4043124	60	4	75	11 24 773 5	AGGREGAT HYDR
ZYLINDERSCHRAUBE ISO 476	4043124	17	12	437	96 93 178 01	FAHRANTRIEB
ZYLINDERSCHRAUBE ISO 47		52	12	327	93 88 497 01	PLANETENGETRIEBE
ZYLINDERSCHRAUBE ISO 47	404208514	430	58	79	11 24 682 0	VERTEILERGETRIEBE
ZYLINDERSCHRAUBE ISO 476	4900981	62	24	437	96 93 178 01	FAHRANTRIEB
ZYLINDERSCHRAUBE ISO 47		56	12	327	93 88 497 01	PLANETENGETRIEBE
ZYLINDERSCHRAUBE ISO 47	485558914	38	4	597	11 28 774 6	MONTAGETEILE
ZYLINDERSCHRAUBE ISO 476	4001622	61	12	172	11 24 113 9	ANBAUTEILE DIESELMOTOR
ZYLINDERSCHRAUBE ISO 476	4001622	2	4	234	10 15 085 7	HOCHDRUCKPUMPE MIT BEFE
ZYLINDERSCHRAUBE ISO 476	4001622	2	4	235	10 15 074 3	RS HOCHDRUCKPUMPE
ZYLINDERSCHRAUBE ISO 476	4001622	65	4	539	11 28 629 9	MONTAGETEILE
ZYLINDERSCHRAUBE ISO 47	10527561	74	12	366	90 01 376 2	DREHWERKANTRIEB

1.9.2016

138363_ETK_001

997

LIEBHERRAlphabetical index
Alphabetischer Index

Bezeichnung	Artikel	Pos.	Menge	Blatt	Baugruppe	Bezeichnung
ZYLINDERSCHRAUBE ISO 47	10539505	86	4	197	11 24 114 5	ANLAGE HARNSTOFF EINBAU
ZYLINDERSCHRAUBE ISO 47	10539505	15	8	316	10 52 656 0	MONTAGETEILE
ZYLINDERSCHRAUBE ISO 476	4630200	63	4	43	10 56 070 1	TANK HYDR KPL
ZYLINDERSCHRAUBE ISO 476	4630200	8	8	360	10 55 216 1	VERROHRUNG HYDR
ZYLINDERSCHRAUBE ISO 476	4630200	11	15	437	96 93 178 01	FAHRANTRIEB
ZYLINDERSCHRAUBE ISO 476	4043133	53	4	75	11 24 773 5	AGGREGAT HYDR
ZYLINDERSCHRAUBE ISO 476	4900980	66	4	539	11 28 629 9	MONTAGETEILE
ZYLINDERSCHRAUBE ISO 476	4900980	302	2	685	10 51 973 8	SELBSTVERLADESYSTEM H
ZYLINDERSCHRAUBE ISO 47	10539508	22	6	635	54 02 702 14	SEILTROMMEL KPL
ZYLINDERSCHRAUBE ISO 47	4600385	62	8	171	10 58 017 0	RUECKLAUFROHR
ZYLINDERSCHRAUBE ISO 47	4600385	5	2	223	10 14 843 8	KIPPHEBELBOCK KPL.
ZYLINDERSCHRAUBE ISO 47	4600385	7	15	274	10 11 557 7	SCHWUNGRADGEHAEUSE AN
ZYLINDERSCHRAUBE ISO 47	404313401	58	4	10	11 29 618 6	OW HYDR
ZYLINDERSCHRAUBE ISO 476	10539530	22	12	355	99 04 645 14	ANTRIEB
ZYLINDERSCHRAUBE ISO 47	4980938	20	2	104	10 13 333 4	DECKEL
ZYLINDERSCHRAUBE ISO 476	4043163	21	8	96	10 11 834 9	DOPPELV.PUMPE
ZYLINDERSCHRAUBE ISO 476	4980947	20	2	139	10 12 987 4	DURCHTRIEB
ZYLINDERSCHRAUBE ISO 47	485555314	12	2	60	10 56 067 3	BATTERIE EINBAU KPL
ZYLINDERSCHRAUBE ISO 476	4043003	30	8	336	10 51 968 6	EZW OW EINBAU KPL
ZYLINDERSCHRAUBE ISO 476	4980012	6	2	274	10 11 557 7	SCHWUNGRADGEHAEUSE AN
ZYLINDERSCHRAUBE ISO 47		77	8	327	93 88 497 01	PLANETENGETRIEBE
ZYLINDERSCHRAUBE ISO 47	10337130	20	8	355	99 04 645 14	ANTRIEB
ZYLINDERSCHRAUBE ISO 476	10012659	23	8	96	10 11 834 9	DOPPELV.PUMPE
ZYLINDERSCHRAUBE ISO 476	4000784	26	8	366	90 01 376 2	DREHWERKANTRIEB
ZYLINDERSCHRAUBE ISO 47	10539520	6	3	325	93 88 500 01	SEILTROMMEL
ZYLINDERSCHRAUBE ISO 47	10539520	45	8	568	11 29 938 4	MONTAGETEILE
ZYLINDERSCHRAUBE ISO 476	4000613	19	3	728	11 22 382 1	KABINENPODEST NRS
ZYLINDERSCHRAUBE ISO 476	4600505	57	16	10	11 29 618 6	OW HYDR
ZYLINDERSCHRAUBE ISO 47	10539524	29	1	58	10 58 163 4	KABINENAUFHAENGUNG KPL
ZYLINDERSCHRAUBE ISO 476	4600513	20	4	140	10 13 000 5	DURCHTRIEB
ZYLINDERSCHRAUBE ISO 476	4600513	20	4	141	10 13 235 7	ANBAUSATZ DURCHTRIEB
ZYLINDERSCHRAUBE ISO 476	4600513	20	4	142	10 13 452 1	DURCHTRIEB
ZYLINDERSCHRAUBE ISO 476	4600513	20	4	143	10 13 806 8	DURCHTRIEB
ZYLINDERSCHRAUBE ISO 476	10544044	751	4	460	11 26 260 6	WINDE 1 HYDR
ZYLINDERSCHRAUBE ISO 476	10544050	18	16	414	11 89 300 5	VERROHRUNG HYDR
ZYLINDERSCHRAUBE ISO 47		21	24	327	93 88 497 01	PLANETENGETRIEBE
ZYLINDERSCHRAUBE ISO 476	10544065	26	8	58	10 58 163 4	KABINENAUFHAENGUNG KPL
ZYLINDERSCHRAUBE ISO 476	10544068	63	4	170	10 57 532 2	ANSAUGROHR OEL KPL
ZYLINDERSCHRAUBE ISO 47	10530200	440	12	79	11 24 682 0	VERTEILERGETRIEBE
ZYLINDERSCHRAUBE ISO 476	10544072	12	6	325	93 88 500 01	SEILTROMMEL
ZYLINDERSCHRAUBE ISO 476	10017870	25	4	131	10 14 131 6	ANSCHLUSSPLATTE VORM.
ZYLINDERSCHRAUBE ISO 476	10191905	6	24	324	96 96 248 01	WINDE
ZYLINDERSCHRAUBE ISO 476	10191905	11	18	325	93 88 500 01	SEILTROMMEL
ZYLINDERSCHRAUBE ISO 47	10544105	12	48	357	10 51 968 2	DW OW
ZYLINDERSCHRAUBE ISO 476	10544092	63	4	75	11 24 773 5	AGGREGAT HYDR
ZYLINDERSCHRAUBE ISO 476	10544093	62	4	75	11 24 773 5	AGGREGAT HYDR
ZYLINDERSCHRAUBE ISO 47	10544121	17	8	677	10 51 971 3	SELBSTVERLADESYSTEM NR
ZYLINDERSCHRAUBE ISO 476	10544113	16	8	677	10 51 971 3	SELBSTVERLADESYSTEM NR
ZYLINDERSCHRAUBE ISO 47	10228541	20	2	120	10 12 942 0	DRUCKREDUZIERVENTIL
ZYLINDERSCHRAUBE ISO 476	10539448	57	12	34	10 56 645 8	KLEMMKASTEN
ZYLINDERSCHRAUBE ISO 476	10278936	6	40	62	10 56 069 4	MODULE EINBAU
ZYLINDERSCHRAUBE ISO 47	404214114	10	4	61	11 31 093 2	ENDSCHALTER EINBAU
ZYLINDERSCHRAUBE ISO 476	10539454	26	4	539	11 28 629 9	MONTAGETEILE
ZYLINDERSCHRAUBE ISO 476	10539454	9	8	540	11 28 610 5	ARRETIERUNG KPL
ZYLINDERSCHRAUBE ISO 47	4600552	59	20	10	11 29 618 6	OW HYDR
ZYLINDERSCHRAUBE ISO 476	10539462	74	4	115	92 73 187	RS MAGNET
ZYLINDERSCHRAUBE ISO 47	404302914	6	4	320	10 51 969 8	NADELEINZIEHWINDE HYDR
ZYLINDERSCHRAUBE ISO 47	404302914	7	4	337	10 51 968 7	HAUPT EZW HYDR
ZYLINDERSCHRAUBE ISO 476	10539467	28	2	499	11 24 444 4	A-BOCK 1 KPL
ZYLINDERSCHRAUBE ISO 476	404203514	13	4	491	10 51 959 1	VERROHRUNG HYDR

1.9.2016

138363_ETK_001

998

LIEBHERR

Alphabetical index
Alphabetischer Index

Bezeichnung	Artikel	Pos.	Menge	Blatt	Baugruppe	Bezeichnung
ZYLINDERSCHRAUBE ISO 476	10446871	47	6	433	11 89 365 0	RAUPENTRAEGER RE KPL
ZYLINDERSCHRAUBE ISO 476	10446871	47	6	442	11 89 365 1	RAUPENTRAEGER LI KPL
ZYLINDERSCHRAUBE ISO 476	404250914	3	1	277	10 12 797 9	VERSCHLUSSTEILE
ZYLINDERSCHRAUBE ISO 476	404250914	51	3	636	54 02 703 14	FLANSCH KPL
ZYLINDERSCHRAUBE ISO 476	404251014	60	3	174	11 24 114 0	KUEHLER EINBAU WASSER
ZYLINDERSCHRAUBE ISO 476	404251014	91	4	475	11 23 820 3	ANLENKSTUECK KPL
ZYLINDERSCHRAUBE ISO 476	404251014	40	4	552	11 24 336 5	ANLENKSTUECK NADEL KPL
ZYLINDERSCHRAUBE ISO 476	404251014	22	4	553	10 53 140 9	ANLENKSTUECK EL
ZYLINDERSCHRAUBE ISO 476	404251014	36	4	597	11 28 774 6	MONTAGETEILE
ZYLINDERSCHRAUBE ISO 476	404251414	61	6	174	11 24 114 0	KUEHLER EINBAU WASSER
ZYLINDERSCHRAUBE ISO 476	485556414	28	2	728	11 22 382 1	KABINENPODEST NRS
ZYLINDERSCHRAUBE ISO 47	10539466	5	1	501	91 90 584 14	WINKELANZEIGE
ZYLINDERSCHRAUBE ISO 476	10219869	22	4	128	10 14 360 7	RS SCHWENKLAGER
ZYLINDERSCHRAUBE ISO 476	10539482	43	8	560	11 29 426 7	MONTAGETEILE
ZYLINDERSCHRAUBE ISO 476	10539482	36	8	568	11 29 938 4	MONTAGETEILE
ZYLINDERSCHRAUBE ISO 476	10539483	40	8	290	11 24 409 0	VERKLEIDUNG OW EINBAU KP
ZYLINDERSCHRAUBE ISO 476	10539483	9	4	385	91 65 251 14	KABELDURCHFUEHRUNG KAB
ZYLINDERSCHRAUBE ISO 47	4043082	14	2	268	10 14 013 6	ATL-ANBAU
ZYLINDERSCHRAUBE ISO 476	404206414	31	12	372	11 27 970 6	KABINE KPL
ZYLINDERSCHRAUBE ISO 476	485556314	23	4	635	54 02 702 14	SEILTROMMEL KPL
ZYLINDERSCHRAUBE ISO 476	404206614	8	4	720	11 22 037 2	FUSSPEDAL EL EINBAU
ZYLINDERSCHRAUBE ISO 47	4980920	21	8	135	10 12 226 2	RS VERSTELLUNG
ZYLINDERSCHRAUBE ISO 47	4980840	20	4	102	90 74 418	REGELVENTIL
ZYLINDERSCHRAUBE ISO 476	10539485	18	6	638	54 02 705 14	ANTRIEB KPL
ZYLINDERSCHRAUBE ISO 476	10539486	50	1	636	54 02 703 14	FLANSCH KPL
ZYLINDERSCHRAUBE ISO 476	10539488	25	4	336	10 51 968 6	EZW OW EINBAU KPL
ZYLINDERSCHRAUBE ISO 47	11170484	26	2	131	10 14 131 6	ANSCHLUSSPLATTE VORM.
ZYLINDERSCHRAUBE ISO 47	11170484	26	2	137	10 13 803 4	DS ANSCHLUSSPLATTE
ZYLINDERSCHRAUBE ISO 476	10539492	23	2	512	11 28 390 8	AL BEGEHUNG
ZYLINDERSCHRAUBE ISO 476	10539492	23	2	526	11 28 583 8	AL BEGEHUNG
ZYLINDERSCHRAUBE ISO 476	10539492	23	2	532	11 28 626 1	AL BEGEHUNG
ZYLINDERSCHRAUBE ISO 476	10514797	17	6	638	54 02 705 14	ANTRIEB KPL
ZYLINDERSCHRAUBE ISO 476	10539496	2	2	669	11 23 827 7	SEILSCHUTZ
ZYLINDERSCHRAUBE ISO 47	404333614	61	12	75	11 24 773 5	AGGREGAT HYDR
ZYLINDERSCHRAUBE M10X30	10355735	27	4	156	11 21 593 6	PUMPENELEMENT
ZYLINDERSCHRAUBE M5X55	11219069	5	2	193	10 55 091 1	KRAFTSTOFFVORFILTER AN
ZYLINDERSCHRAUBE UN 120	10225045	4	4	30	10 53 048 9	SICHERUNGSHALTER
ZYLINDERSTIFT	10598777	23	2	421	11 22 473 8	VERSTELLUNG
ZYLINDERSTIFT 8M6X24 ST 2	10011777	9	2	232	10 13 382 3	ABSAUGPUMPE VORM.
ZYLINDERSTIFT ISO 2338 6M	570948608	33	1	156	11 21 593 6	PUMPENELEMENT
ZYLINDERSTIFT ISO 8734 10M	4981077	22	2	123	10 12 224 8	RS ZUSATZTEILE
ZYLINDERSTIFT ISO 8734 4M	4901104	8	1	232	10 13 382 3	ABSAUGPUMPE VORM.
ZYLINDERSTIFT ISO 8734 5M	4980046	44	2	100	10 11 835 7	RS ANSCHLUSSGEHAEUSE
ZYLINDERSTIFT ISO 8734 6M	4980000	3	1	231	10 13 394 7	ABSAUGPUMPE MIT BEFEST.

1.9.2016

138363_ETK_001

999

LIEBHERR

Alphabetical index
Alphabetischer Index